

АЕG

HAUSTECHNIK

Узел защитных устройств 786

(для электрических накопительных водонагревателей вместимостью до 200 л с седлом клапана из нержавеющей стали)

Узел защитных устройств 786



Область применения

Узел защитных устройств 786 служит для защиты закрытых настенных электрических нагревателей питьевой воды вместимостью до 200 л, соответствующих требованиям DIN 1988 и DIN 4753, часть 1. Узел отличается компактностью и элегантным дизайном. В состав узла входят все необходимые для обеспечения безопасной работы водонагревателя компоненты: запорный клапан, обратный клапан и мембранный предохранительный клапан. Когда рабочее давление в водонагревателе, к которому подключен предохранительный клапан, возрастает до предельно допустимого значения, происходит срабатывание (открытие)

клапана. Обратный клапан препятствует возврату нагретой питьевой воды обратно в водопровод. Высокопрочная конструкция с седлом клапана из нержавеющей стали позволяет эксплуатировать узел защитных устройств 786 также в агрессивной воде. Запорный клапан также может использоваться в качестве дросселирующего клапана. В приборах, нагревающих питьевую воду до температуры выше 60 °С, а также в случаях, когда водоразборная арматура устанавливается на расстоянии более 5 метров от водонагревателя, в соответствии с требованиями ЕпЕG узел защитных устройств 786 не устанавливается .

Описание конструкции

Узел защитных устройств 786 выпускается в хромированном латунном корпусе. Благодаря уплотнительным кольцам узел защитных устройств легко подсоединяется к водонагревателю. В состав узла входит предохранительный клапан (прошедший испытания в соответствии со строительными нормами), износостойкое седло клапана из нержавеющей

стали, запорный клапан, штуцер для подключения манометра, обратный клапан, штуцер для проведения испытаний, сифон с воронкой и резьбовым патрубком и хромированная соединительная арматура. Модульная система позволяет легко проводить техническое обслуживание и замену всех компонентов узла защитных устройств 786.

Узел защитных устройств 786

Материалы конструкции

Корпус, внутренние детали, штуцеры и резьбовые патрубки узла защитных устройств 786 изготовлены из высококачественного не содержащего свинца сплава меди и цинка (латуни). Седло предохранительного клапана изготовлено из износостойкой нержавеющей стали. Запорная ручка, обратный клапан и сифон с воронкой - из высококачественной пластмассы. Для изготовления мембраны предохранительного клапана и уплотнительных элементов использована тугоплавкая и стойкая к старению эластичная пластмасса. Пружина

предохранительного клапана изготовлена из стойкой к коррозии стали. Соединительные трубы - медные хромированные. Все использованные материалы прошли испытания в соответствии с требованиями DVGW (Немецкое общество специалистов по водопроводному и газовому оборудованию). Все соприкасающиеся с водой пластмассовые детали изготовлены в соответствии с рекомендациями комитета KTW при Министерстве здравоохранения ФРГ.

Требования к системе

Узел защитных устройств 786 предназначен для установки в трубопроводе холодной воды на входе водонагревателя. Для обеспечения безотказной и длительной работы арматуры следует в линии подачи водопроводной воды установить фильтр. Для беспрепятственного проведения технического обслуживания узел защитных

устройств должен располагаться в легко доступном месте. В соответствии с требованиями по безопасности во время нагрева вода может капать из излива. Не перекрывайте водоразборный кран! При встраивании узла защитных устройств 786 следует соблюдать указания завода-изготовителя водонагревателя.

Технические характеристики

Максимальное давление на входе:	16 бар
Максимальное рабочее давление:	На 20 % ниже уставки предохранительного клапана
Рабочая среда:	Питьевая вода
Стандартная уставка предохранительного клапана:	786: 6 бар
Максимальная рабочая температура:	60 °C
Номер сертификата об испытании:	TUV-SV-01-545-DN-W-p
Номер сертификата DVGW:	904 V
Номер сертификата IfBT (немецкий институт строительной техники):	P-IX 7722/1
Заводской номер:	0323...

Требования по монтажу

Перед началом монтажа узла защитных устройств тщательно промойте трубопровод. Узел защитных устройств 786 должен быть установлен в соответствии с требованиями завода-изготовителя водонагревателя. Узел монтируется на входе холодной воды в нагреватель и присоеди-

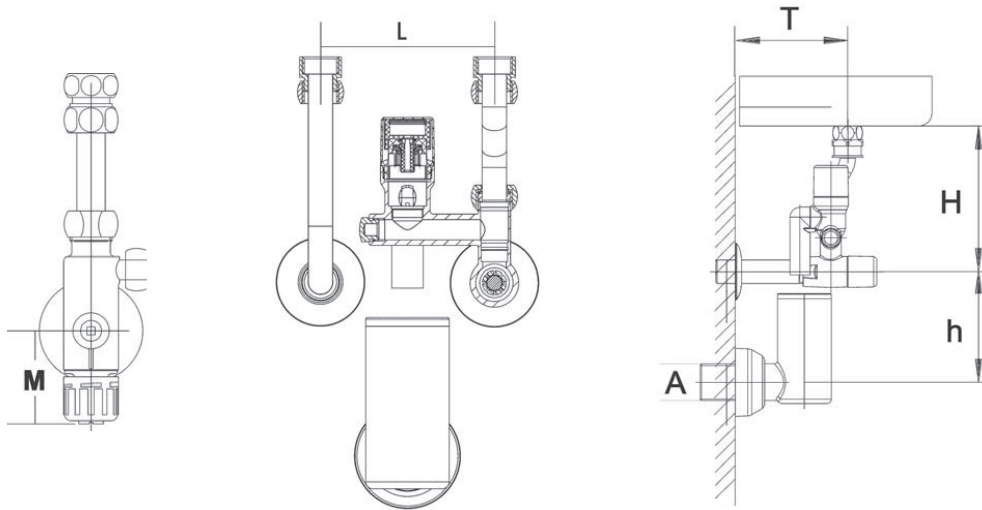
няется к нагревателю с помощью соединительных патрубков, входящих в комплект принадлежностей. В месте монтажа узла защитных устройств не должно быть чрезмерных механических напряжений. Во время монтажа проверьте положение уплотнительных колец .

Техническое обслуживание

Для обеспечения длительного срока службы узла защитных устройств 786 следует регулярно проводить его техническое обслуживание в соответствии с DIN 1988, часть 8. Мембранный предохранительный клапан приводится в действие с помощью поворотной ручки. Перед началом технического обслуживания водонагревателя перекройте поток воды запорным клапаном, входящим в состав узла защитных

устройств. Седло клапана и уплотнение предохранительного клапана можно чистить без изменения уставки давления срабатывания. Для доступа к этим элементам следует выкрутить верхнюю часть клапана. При проведении ремонта предохранительного клапана замените сменные патроны 2116. Замене подлежит также закрепляемое с помощью резьбового соединения седло клапана из нержавеющей стали.

Узел защитных устройств 786



Габариты	DN15
	G 1/2
L (mm)	100
T (mm)	70-100
H (mm)	100-120
h (mm)	100
M (mm)	80
A	G1

Исполнения

Модель 786: Давление срабатывания 6 бар

