



ADRIAN GROUP, s.r.o.
Lazovná 53, 974 01 Banská Bystrica,
SLOVAKIA

tel.: (+421) 48 471 04 44

fax: (+421) 48 471 04 88

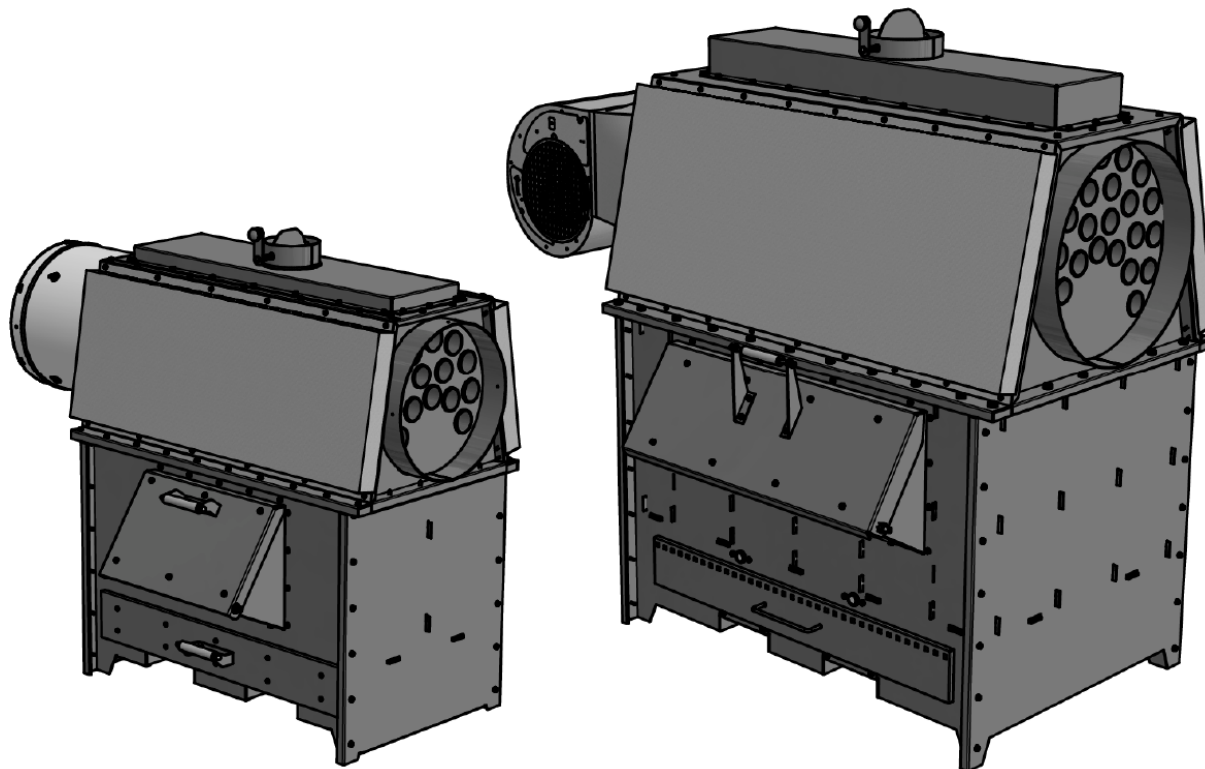
e-mail: adrian@adrian.sk, www.adriangroup.eu



ADRIAN-AIR®

ТЕХНИЧЕСКОЕ ОПИСАНИЕ ИНСТРУКЦИЯ ПО МОНТАЖУ И ЭКСПЛУАТАЦИИ

ЦЕНТРАЛЬНЫЙ ВОЗДУХОНАГРЕВАТЕЛЬ ADRIAN-AIR® MID ECO



Оглавление

ТЕХНИЧЕСКИЕ ХАРАКТЕРИСТИКИ.....	3
Рекомендации.....	3
ОСНОВНЫЕ РАЗМЕРЫ.....	4
ФУНКЦИОНАЛЬНЫЕ ОСОБЕННОСТИ.....	5
ОСОБЕННОСТИ КОНСТРУКЦИИ.....	5
Вентилятор	5
ДЫМОХОД.....	5
УПАКОВКА И ТРАНСПОРТ.....	6
ИНСТРУКЦИЯ ПО МОНТАЖУ.....	6
Электрическое подключение.....	6
ИНСТРУКЦИЯ ПО УДАЛЕНИЮ ПРОДУКТОВ СГОРАНИЯ.....	7
НЕИСПРАВНОСТИ - ПРИЧИНЫ И ИХ РЕШЕНИЯ.....	8
ТЕХНИЧЕСКОЕ ОБСЛУЖИВАНИЕ.....	8
Патрубок для подключения дымохода.....	8
Вентилятор.....	8
ИНСТРУКЦИЯ ДЛЯ ПОЛЬЗОВАТЕЛЯ.....	9
Применение.....	9
Эксплуатация.....	9
Вентиляция в летнее время.....	9
Отключение в конце сезона.....	9
ПОМОЩЬ.....	9
ИЗОБРАЖЕНИЕ.....	10
Раскладка обмуровки ECO 50.....	11
Раскладка обмуровки ECO 100.....	12
ЗАЩИТНЫЕ АКСЕССУАРЫ (ECO 50).....	13

ТЕХНИЧЕСКИЕ ХАРАКТЕРИСТИКИ

		Модель			
		ЕСО 50Н	ЕСО 50С	ЕСО 100С	
Номинальная тепловая мощность (N _i)		кВт	50	50	100
ВОЗДУХ	Расход, при +20°C	м ³ /ч	1.700	2.400	3.400
	Полезное статическое давление	Па	10	40	50
	Δ T	°C	35	35	35
Электропитание		В/Ф/Гц	220/380В AC I/III 50Гц		
Электрическая мощность		кВт	0,16	0,19	0,59
Уровень шума на расстоянии 3-х метров		дБ (А)	65	65	65
Вес		кг	350	350	800
Макс. загрузка (сухие дрова)		кг	10	10	20

Теплотворная способность сухой древесины = 4000 ккал/кг

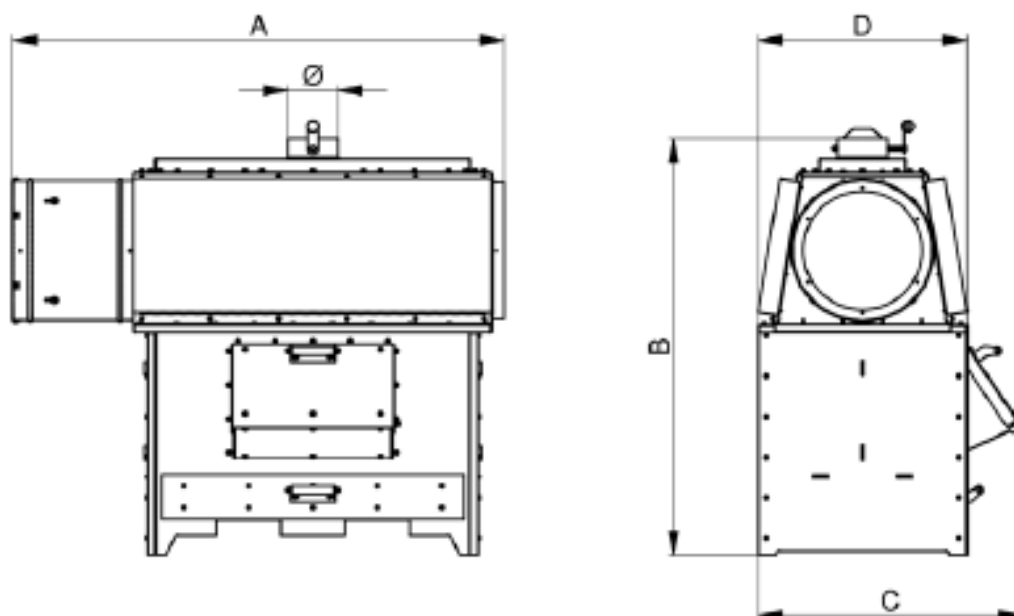
Рекомендации

- Внимательно прочитайте предупреждения, приведенные в инструкции, так как они дают важные указания, касающиеся безопасности монтажа, эксплуатации и технического обслуживания.
- Используйте сухое топливо во избежание плохого горения.
- Монтаж должен производиться в соответствии со стандартами, действующими в стране, в соответствии с инструкциями изготовителя, квалифицированным персоналом или сервисной организацией, уполномоченной изготовителем. Ошибка в монтаже может нанести вред людям и оборудованию, за которую производитель не будет нести ответственность.
- Проконтролируйте упаковку и целостность содержимого. В случае возникновения сомнений, не используйте оборудование и отправьте его обратно поставщику.
- Не оставляйте упаковку в доступном для детей месте, поскольку она является источником опасности.
- Не закрывайте подачу воздуха на горение.
- В случае поломки или неисправности оборудования, выключите его, вызовите квалифицированного специалиста или обратитесь в сервисный центр.
- Если вы решили никогда больше не использовать данное оборудование, утилизируйте те его части, которые могут быть источником опасности.
- Оборудование может использоваться только в целях, для которых оно было разработано.
- Эти инструкции должны всегда находиться у пользователя в шаговой доступности.
- Обеспечьте невозможность доступа к оборудованию детей и животных.

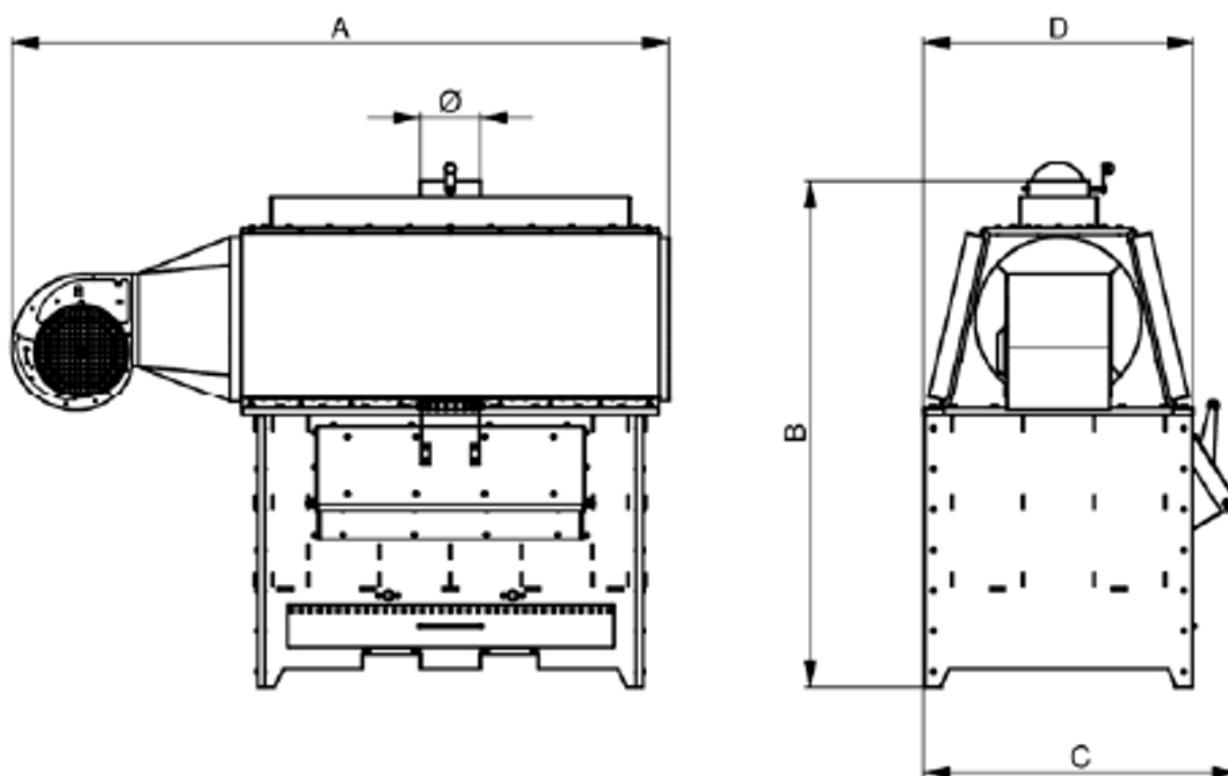
ОСНОВНЫЕ РАЗМЕРЫ

МОДЕЛЬ	A	B	C	D	Ø
ECO 50	1396	1190	783	621	147
ECO 100	2105	1682	1013	865	195

ECO 50



ECO 100



ФУНКЦИОНАЛЬНЫЕ ОСОБЕННОСТИ

Воздухонагреватель является оборудованием для нагрева воздуха с использованием тепловой энергии, вырабатываемой при сжигании твердого топлива.

Нагрев происходит при прохождении воздушного потока, образуемого вентилятором, через теплообменник воздухонагревателя и инфракрасном излучении поверхности оборудования.

Продукты сгорания, проходя через теплообменник, удаляются через дымоход.

Это оборудование используется для обогрева объектов промышленного и гражданского назначения и предназначено для установки внутри помещения.

ОСОБЕННОСТИ КОНСТРУКЦИИ

Воздухонагреватель изготовлен из углеродистой стали, производится в соответствии с европейскими стандартами и легко доступен для проверки, очистки и технического обслуживания.

Состоит из:

- 1) Прямоугольной камеры сгорания, выложенной огнеупорным кирпичом.
- 2) Загрузочного проема для твердого топлива.
- 3) Большого трубчатого теплообменника.
- 4) Зольного ящика.
- 5) Патрубка с шибером для подключения дымохода.

Вентилятор

Может быть осевым (ЕСО 50) или центробежным (ЕСО 100) с низким уровнем шума и большим воздушным потоком.

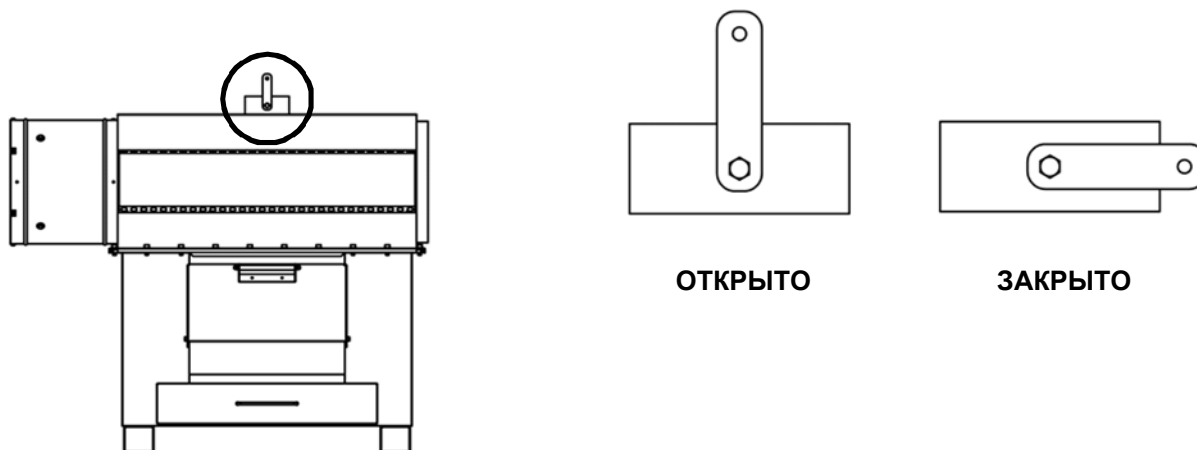
Патрубок для подключения дымохода

Воздухонагреватель имеет круглый патрубок с фиксирующимся шибером для безопасного подключения дымохода и удаления продуктов сгорания.

Дымоход должен иметь следующие характеристики:

- Диаметр равный или больший диаметру патрубка, без сужений.
- Не иметь углов поворота больше, чем 45°.
- Иметь ветрозащитный дефлектор

Оборудование имеет шибер для регулировки тяги:



УПАКОВКА И ТРАНСПОРТ

Воздухонагреватель поставляется в пленке. Аксессуары упаковываются отдельно.

Доставка, разгрузка и техническое обслуживание должны выполняться с максимальной осторожностью, чтобы избежать возможного повреждения.

ИНСТРУКЦИЯ ПО МОНТАЖУ

Условия правильного монтажа:

- Установка на твердой поверхности, обеспечивающей стабильность оборудования.
- Воздухонагреватель не может устанавливаться в нишах.
- Не перекрывать подачу воздуха в вентилятор.
- Не устанавливать вблизи преград, способных помешать диффузии теплого воздуха.
- Соблюдать минимальные расстояния до стен, согласно стандартов.
- Должен иметься свободный доступ для технического обслуживания и очистки.

Электрическое подключение

Оборудование изготовлено в соответствии с директивой СЕЕ 73/23 и должно быть подключено к электрической сети переменного тока (в зависимости от модели) 220/380В I/III 50Гц .

ИНСТРУКЦИЯ ПО УДАЛЕНИЮ ПРОДУКТОВ СГОРАНИЯ

Установленные дымоходы должны быть сертифицированы для отвода продуктов сгорания твердого топлива и иметь достаточную тягу, согласно стандартов. Для расчета можно воспользоваться следующими формулами:

ТЯГА

Тягу дымохода можно рассчитать следующим образом:

$$T = H (Y_A - Y_B)$$

T = Тяга в мм вод.ст.

H = Высота вертикального дымохода в метрах.

Y_A = Удельный вес наружного воздуха в кг / м³.

Y_B = Удельный вес газообразных продуктов сгорания в кг / м³.

СЕЧЕНИЕ

Сечение дымохода можно рассчитать по формуле:

$$S = 8,61 Q/Hr^{1/2}$$

S = Сечение дымохода в см²

Q = Мощность воздухонагревателя в кВт/ч.

H_r = Уменьшенная высота в метрах.

Уменьшенную высоту можно определить по формуле:

$$H_r = H - (N \cdot 0,5 + L + R)$$

H_r = Уменьшенная высота.

H = Реальная высота дымохода.

N = Количество изменений направления.

L = Длина горизонтального дымохода.

R = Сопротивление генератора в мм вод.ст.

R = 1 мм вод.ст. до 50.000 ккал/ч.

R = 2 мм вод.ст. до 160.000 ккал/ч.

Эти значения нужно увеличивать на 6% каждые 500 м над уровнем моря.

ГОРИЗОНТАЛЬНЫЙ ДЫМОХОД

$A = 0,55 \times S (L / H + 1)$ Вы должны проверить, что $L < H / 3$

A = Сечение в см² горизонтального участка.

S = Сечение в см² вертикального участка.

L = Горизонтальный участок в метрах.

H = Высота дымохода в метрах.

Если дымоход имеет прямоугольную форму, следует проверить, что отношение между обеими сторонами не больше, чем 1,5.

Дымоход должен быть изолирован, согласно требований.

НЕИСПРАВНОСТИ - ПРИЧИНЫ И ИХ РЕШЕНИЯ

В случае возникновения неисправностей в работе убедитесь сначала, что:

- Присутствует напряжение в электросети.
- Напряжение не отличается от номинала на +10% и -15%.
- Предохранители находятся в рабочем состоянии.
- В наличие достаточное количество твердого топлива.



ВНИМАНИЕ: Ремонт должен выполнять технически квалифицированный персонал, который используют оригинальные запасные части. Запрещается разбирать генератор, если этого не требует техническое обслуживание .

ТЕХНИЧЕСКОЕ ОБСЛУЖИВАНИЕ

Для нормальной работы и сохранности оборудования мы рекомендуем, по крайней мере один раз в год и желательно в конце сезона, проводить техническое обслуживание квалифицированным техническим персоналом. Любые действия с оборудованием можно производить только, когда оно остыло.

Теплообменник нужно очищать в конце отопительного периода

Для выполнения этой операции необходимо выполнить следующие действия:

- Очистите элементы теплообменника небольшой стальной щеткой.
- С помощью пылесоса удалите золу упавшую с теплообменника в камеру сгорания.
- Замените потрескавшиеся обмуровочные кирпичи.

Патрубок для подключения дымохода

Очистите отложения, которые могли образоваться внутри него.

Вентилятор

Очистите мягкой щеткой и продуйте сжатым воздухом.

ИНСТРУКЦИЯ ДЛЯ ПОЛЬЗОВАТЕЛЯ

Применение

Данное оборудование предназначено для объектов промышленного и гражданского назначения. Предназначено только для внутренней установки.

Порядок действий

- Загрузите топку дровами или другим твердым топливом.
- Включите вентилятор.
- Приступите к розжигу топлива.
- Не присоединяйте к воздуховодам.
- Загрузка топливом не должна превышать возможности воздухонагревателя по мощности.
- Никогда не вводите воздухонагреватель в работу без включенного вентилятора. Не отключайте вентилятор, если еще наблюдается процесс горения.



НИКОГДА НЕ ОТКЛЮЧАТЬ НАПРЯЖЕНИЕ ПРИ ГОРЯЧЕМ ОБОРУДОВАНИИ

Поскольку накопленная тепловая энергия в теплообменнике может повредить вентилятор и сам теплообменник.



НИКОГДА НЕ ПРИКАСАЙТЕСЬ К ЧАСТЯМ, ПОДВЕРГШИМСЯ НАГРЕВУ

Вентиляция в летнее время

Для применения воздухонагревателя в режиме вентиляции, сделайте следующее:

- Включите вентилятор.

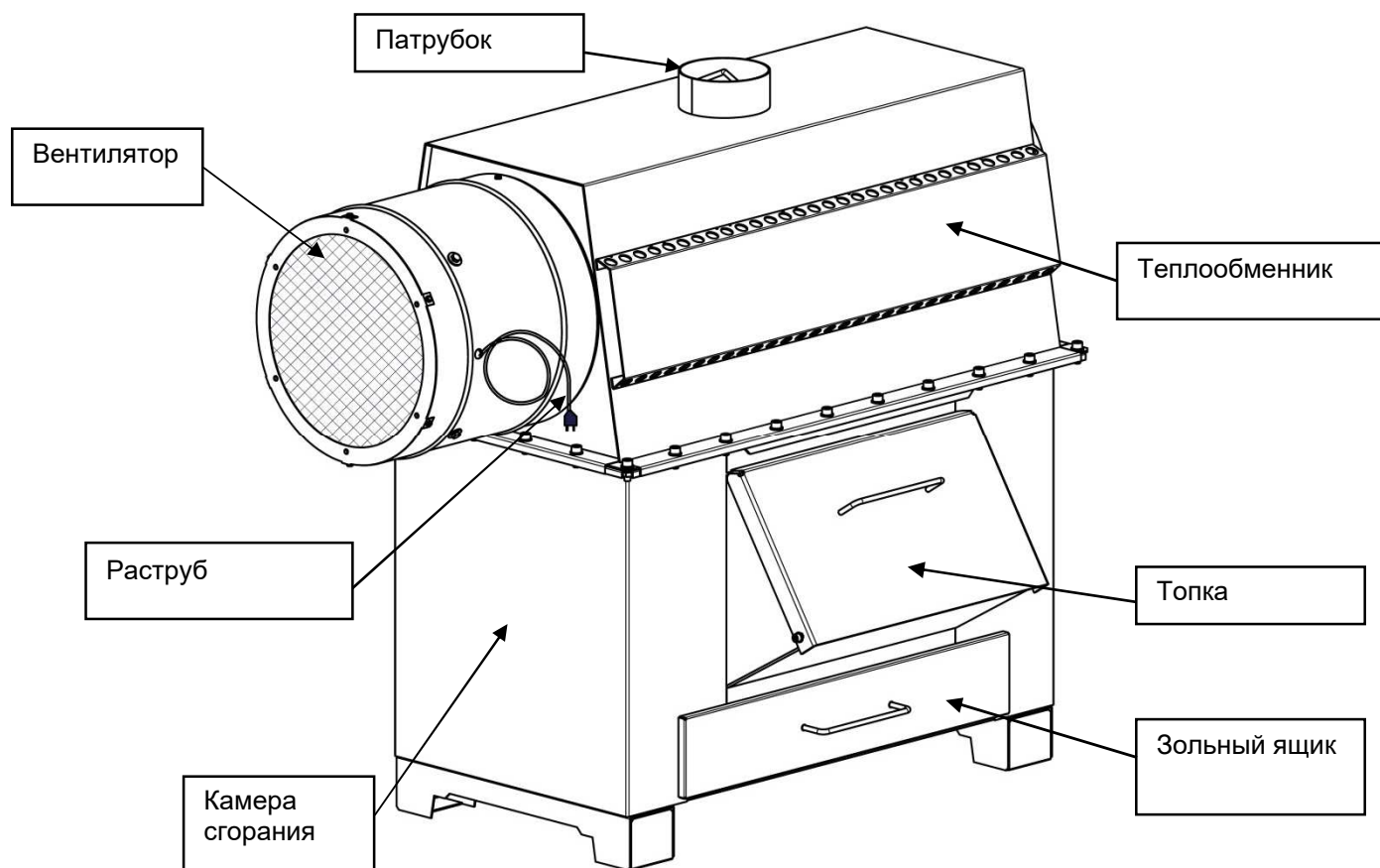
Отключение в конце сезона

Отключите оборудование от электросети и сделайте соответствующее обслуживание.

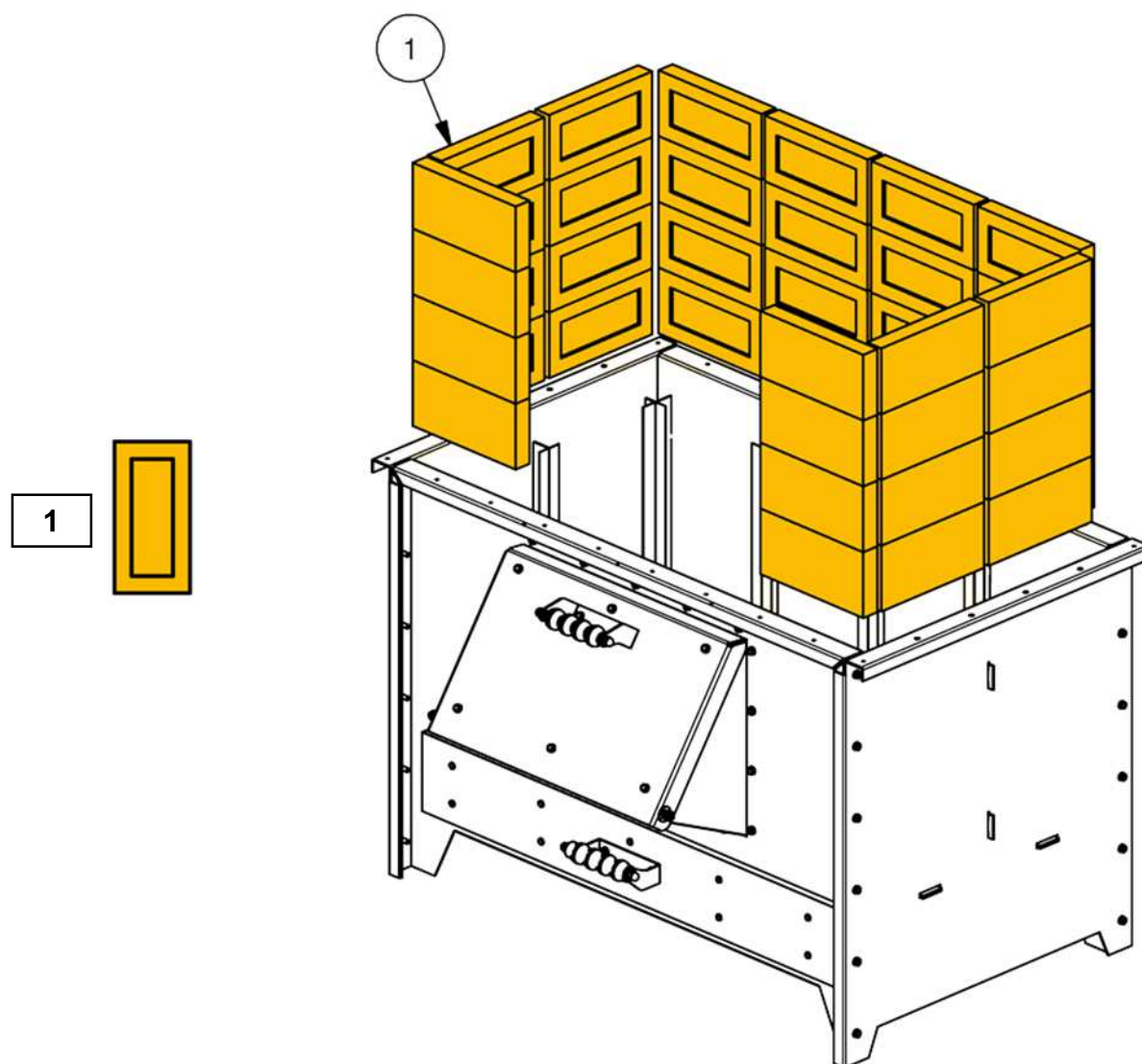
ПОМОЩЬ

Свяжитесь непосредственно с продавцом или напрямую с производителем, который сообщит вам адрес ближайшей сервисной службы.

ИЗОБРАЖЕНИЕ

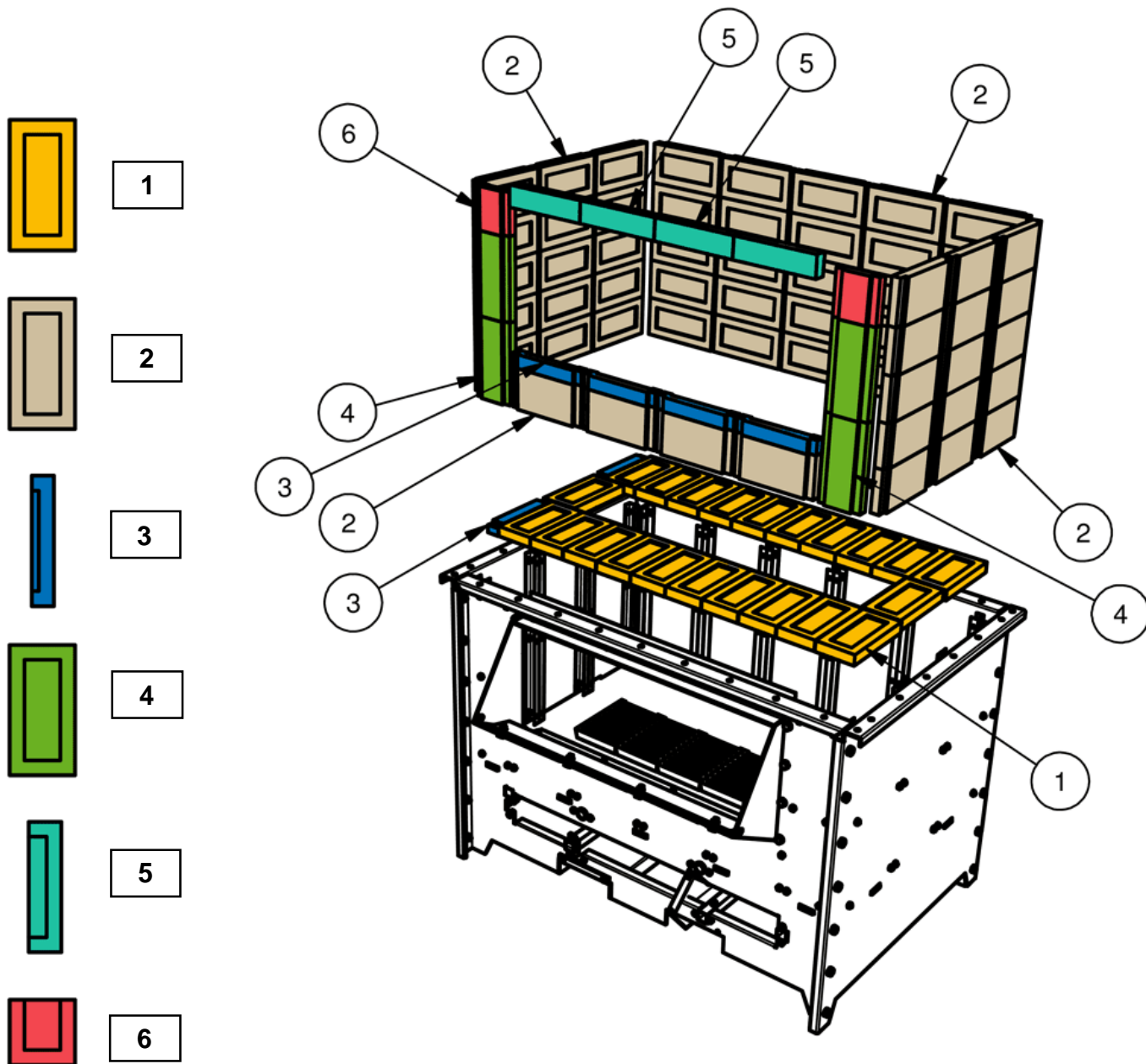


Раскладка обмуровки ECO 50



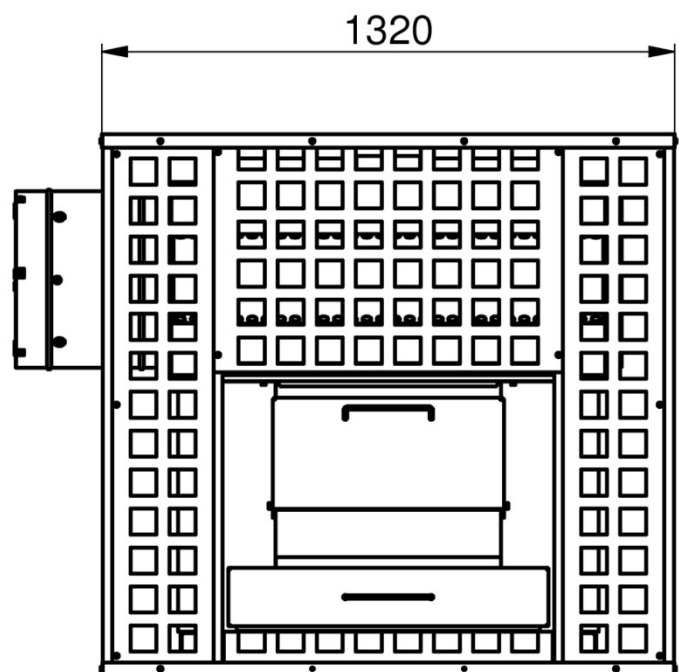
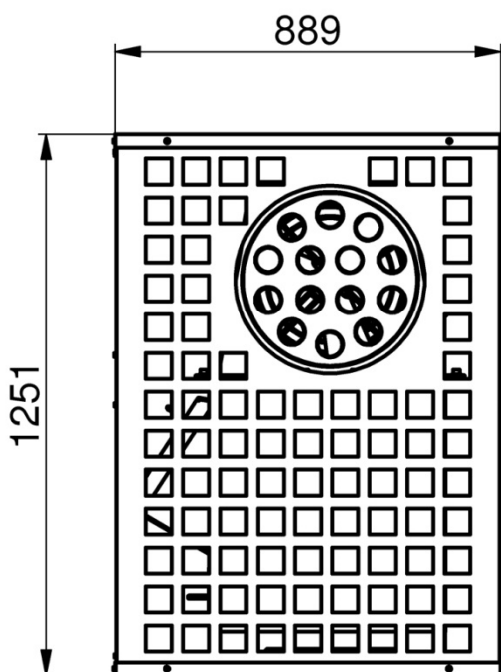
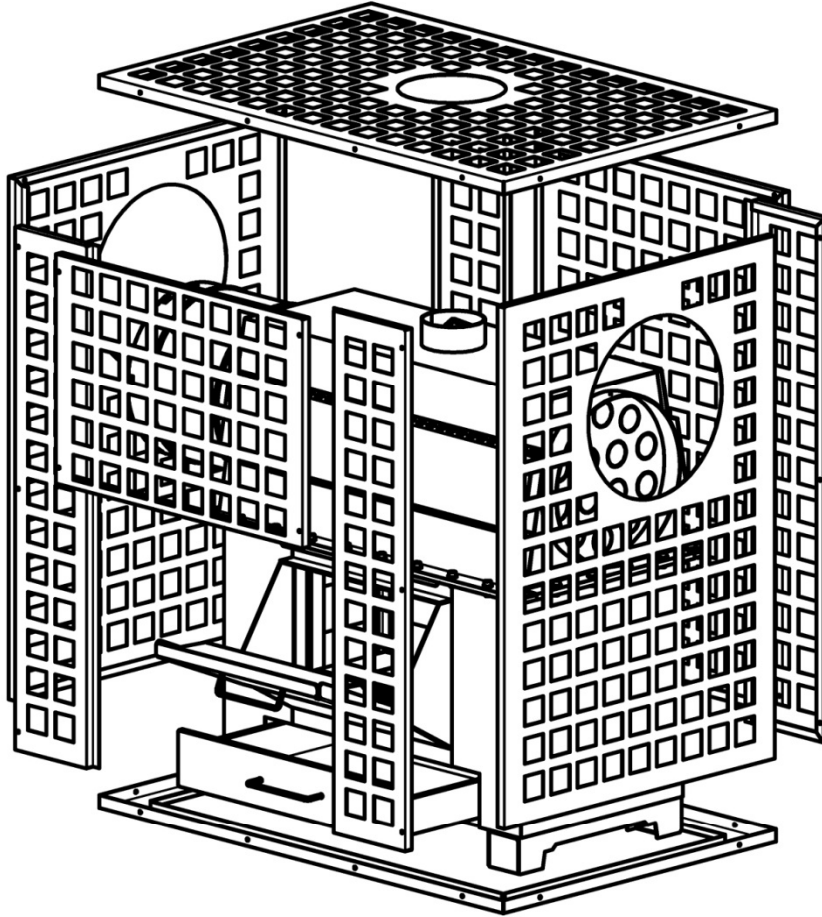
N°	КОД	РАЗМЕРЫ	Q
1	060622011030	220x110x30	40

Раскладка обмуровки ECO 100



№	КОД	РАЗМЕРЫ	Q
1	060622011030	220x110x30	22
2	PL13645	220x110x30	59
3	PL12128	220x037x30	6
4	PL13646	220x110x30	4
5	PL12218	220x055x30	4
6	PL12127	110x110x30	2

ЗАЩИТНЫЕ АКСЕССУАРЫ (ЕСО 50)



ВНИМАНИЕ!

Производитель не несет никакой ответственности за любые изменения в конструкции оборудования.

Производитель не несет никакой ответственности за поломки, произошедшие по вине пользователя.

Производитель не несет никакой ответственности за качество работы оборудования при явном несоблюдении инструкций по монтажу, эксплуатации и техническому обслуживанию.

Обратитесь к производителю при обнаружении несоответствия в инструкции.