

N

*Инструкция по установке,
эксплуатации
и сервисному обслуживанию*

N 1 / N 2 / N 3



excellence in hot water

СОДЕРЖАНИЕ

Введение	1
Кто должен прочесть инструкцию	1
Символы	1
Стандарты	1
Предупреждения	1
Инструкция пользователя	2
Использование	2
Снятие блокировки горелки	2
Описание	3
Общее описание	3
Принцип действия	3
Конструктивные особенности	3
Устройство котла	3
Технические характеристики	4
Габаритные размеры	4
Эксплуатационные параметры	4
Технические характеристики	4
Установка	5
Помещение котельной	5
Присоединение дымохода	5
Присоединение контура отопления	6
Электрические соединения	6
Контроллер управления	7
Обслуживание	10
Слив контура отопления	10
Наружный осмотр	10
Проверки	10
Рекомендации	10
Проверка котла	10
Проверка предохранительных устройств	10
Заполнение контура отопления	10
Запасные части	11
Детали обшивки	11
Электрические компоненты	11
Принадлежности	11
Условия гарантии	12
Гарантийный талон	12

КТО ДОЛЖЕН ПРОЧЕСТЬ ИНСТРУКЦИЮ

Эта инструкция предназначена для:
инженеров по монтажу и наладке
инженеров по проектированию
инженеров по эксплуатации и обслуживанию

СИМВОЛЫ

Следующие условные обозначения использованы
в данной инструкции:



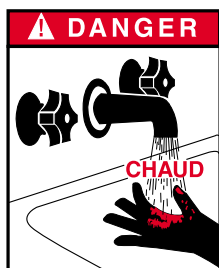
Существенно для правильного функционирования системы.



Существенно для личной безопасности и окружающей среды.



Опасность поражения электрическим током.



Опасность ожога.

СТАНДАРТЫ

Котел сертифицирован в соответствии с действующими стандартами:

- *ГОСТ 20548-87
- *ГОСТ 12.1.003-83
- *ГОСТ 12.2.003-91
- *ГОСТ 12.2.07-75

и имеет сертификат соответствия РОСС ВЕ.Н001.В00137, и разрешение ГГТН РРС 03-6015.



ПРЕДУПРЕЖДЕНИЯ

Этот документ – часть информации, поставляемой вместе с оборудованием, и должен быть передан пользователю для хранения.



Квалифицированный персонал должен проводить сборку, ввод в эксплуатацию, обслуживание и ремонт в соответствии с действующими местными стандартами.

ACV не принимает на себя ответственность за ущерб, вызванный неправильным размещением системы или использованием компонентов, не описанных в документации ACV.

ACV оставляет за собой право вносить изменения в конструкцию без предварительного уведомления.

ИСПОЛЬЗОВАНИЕ



Требуется проверять установку не менее одного раза в год с привлечением квалифицированных специалистов.

Запуск горелки

В процессе работы горелка запускается автоматически, как только температура в котле опустится ниже точки установки и выключается, как только температура в котле достигнет заданной температуры.



Перед проведением любых сервисных и монтажных работ необходимо обесточить установку с помощью выключателя, расположенного на распределительном щите котельного помещения. Положение выключателя на панели управления должно быть ВЫКЛ.

Ознакомьтесь с панелью управления (рис. 1)



Внутри панели управления нет частей, предназначенных для доступа пользователя.

1. Регулировочный термостат

Предназначен для регулирования температуры теплоносителя в системе отопления в диапазоне 60-90° С. Если котел работает совместно с водонагревателем горячего водоснабжения то рекомендуемая температура в котле 80°, необходимая для достижения максимальной производительности горячего водоснабжения.

2. Главный выключатель

Замыкает электрическую цепь управления котлом.

3. Переключатель «Зима-Лето»

Управляет работой циркуляционного насоса. При работе системы отопления должен находиться в положении ВКЛ., при работе кола в летний период на нагрев емкостного водонагревателя - в положении ВЫКЛ.

4. Термоманометр

Показывает температуру и давление в контуре отопления. Температура не должна быть выше 90° С., давление не должно быть больше 3 бар. При работе котла при температуре 90° С необходимо понизить температуру с помощью регулировочного термостата (1). Если после этого температура не снизится, необходимо обратиться к сервисному инженеру. Давление в системе отопления не должно опускаться ниже 1 бара.

5. Предохранительный термостат с ручным перезапуском

При повышении температуры теплоносителя в котле более 103° С сработает предохранительный термостат и разомкнет электрическую цепь управления котла. Для того, чтобы привести термостат в рабочее положение необходимо дождаться, пока температура в системе отопления опустится до 60° С, отвинтить защитную крышку термостата и нажать красную кнопку, расположенную под крышкой. При частом срабатывании предохранительного термостата следует обратиться к сервисному инженеру.

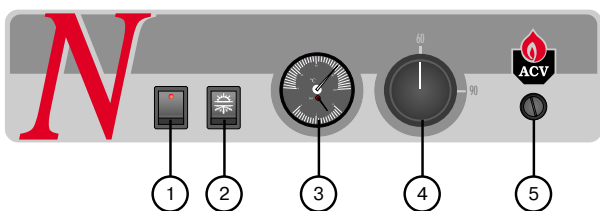


Рис. 1 : Панель управления

Работа циркуляционного насоса

Включение циркуляционного насоса системы отопления управляется защитным термостатом, смонтированным в задней части котла. Термостат включает насос после нагрева котла более 45° С, с целью защиты котла от образования конденсата, способного вызвать коррозию.

Давление в системе отопления

Котел должен быть оборудован предохранительным клапаном, настроенным на 3 бара.

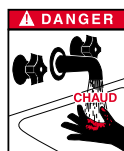
В процессе работы может потребоваться увеличить давление в системе отопления. Термоманометр на панели управления показывает текущее давление в системе отопления. В случае регулярного снижения давления в системе отопления, обратитесь к вашему сервисному инженеру.

Давление в системе отопления должно быть не менее 1 бар и должно контролироваться пользователем на регулярной основе. Если давление снизится до 0,5 бар, реле минимального давления, установленное в котле, выключит установку до момента, пока давление не будет более 0,8 бар. Присоединение крана для наполнения установки находится сзади. Присоединение наполняющего трубопровода может осуществляться через отдельный кран. Убедитесь, что установка выключена, когда производится ее заполнение. Используйте для выключения главный выключатель на панели управления. За дополнительной информацией обратитесь к вашему сервисному инженеру.

Предохранительный клапан находится сзади установки. Если давление в системе отопления превысит 3 бар, клапан откроется и снизит давление до безопасного значения.



В случае срабатывания предохранительного клапана обратитесь к вашему сервисному инженеру.



Жидкость на выходе предохранительного клапана может иметь высокую температуру и вызвать ожог.

СНЯТИЕ БЛОКИРОВКИ ГОРЕЛКИ

При блокировке работы горелки:

1. Мигает лампа на передней панели горелки.

2. Нажмите на лампу, являющуюся одновременно кнопкой перезапуска горелки (рис. 2). Через несколько секунд должен начаться цикл перезапуска горелки.

3. Если перезапуск не происходит, проверьте предохранительный термостат, расположенный под крышкой (рис. 3).

4. В случае продолжения неисправностей обратитесь к сервисному инженеру.



Рис. 2



Рис. 3

ОБЩЕЕ ОПИСАНИЕ

* Котел типа **N** предназначен для нагрева теплоносителя системы отопления.

* Котел может эксплуатироваться с низкозамерзающими жидкостями на основе этиленгликоля (пропиленгликоля).

* Панель управления имеет главный выключатель, регулировочный термостат, переключатель «зима-лето», термоманометр, предохранительный термостат.

* Котел предназначен для присоединения к дымоходам с естественно тягой.

* Котел предназначен для работы с горелками с одной ступенной мощностью, с принудительной подачей воздуха на горение и сжигающих жидкое топливо (солярку), природный газ, пропан или бутан.

* Котел поставляется без горелки.

ПРИНЦИП ДЕЙСТВИЯ

Электрическая цепь котла предназначена для управления работой горелки в зависимости от температуры теплоносителя системы отопления. Управление включением и выключением горелки осуществляется регулировочным термостатом, чувствительный элемент которого расположен в контуре отопления котла.

* Предохранительный термостат выключает горелку, при достижении температуры в котле более 103° С. Термостат требует перезапуска вручную, для повторного включения котла.

* Защитный термостат, расположенный сбоку корпуса котла, задерживает пуск циркуляционного насоса до достижения температуры теплоносителя 45° С. Это необходимо для защиты камеры сгорания от низкотемпературной коррозии, вызываемой конденсатом водяных паров в продуктах сгорания.

КОНСТРУКТИВНЫЕ ОСОБЕННОСТИ

Тело котла

Тело котла изготовлено из углеродистой стали STW 22.

Камера сгорания

Камера сгорания большого объема, полностью охлаждается водой и обеспечивает оптимальное горение факела горелки.

Теплообменные поверхности

Внутри камеры сгорания расположены теплообменные поверхности, дополнительно оснащенные турбулизаторами из хромированной стали. Турбулизаторы вынимаются с передней части камеры сгорания. Они предназначены для улучшения теплоотдачи продуктов сгорания.

Дверь камеры сгорания

Дверь камеры сгорания, выполненная из углеродистой стали STW 22, открывается вправо или влево. Дверь имеет внутреннюю теплоизоляцию из керамического волокна и кирпич из вермикулита.

Теплоизоляция

Тело котла имеет теплоизоляцию, выполненную из минеральной ваты.

Кожух

Декоративный кожух котла выполнен из стальных панелей, окрашенных порошковым методом при температуре 220° С, с предварительным обезжириванием и фосфотацией.

УСТРОЙСТВО КОТЛА

1. Кожух котла
2. Подающая линия
3. Обратная линия
4. Присоединение дымохода
5. Контур отопления
6. Камера сгорания
7. Дренажное отверстие
8. Горелка (в поставку не входит)
9. Дверь камеры сгорания
10. Теплообменные поверхности
11. Передняя панель
12. Панель управления

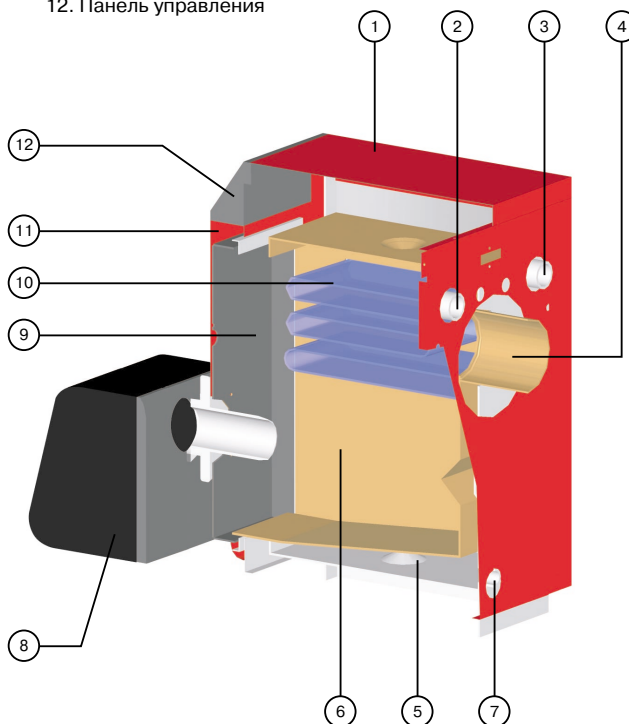
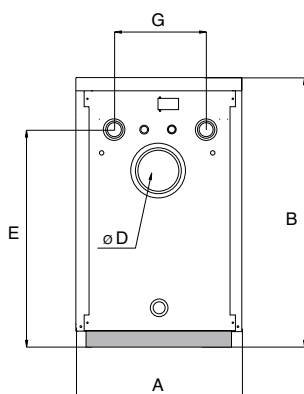


Рис. 4 : Устройство котла

ТЕХНИЧЕСКИЕ ХАРАКТЕРИСТИКИ

ГАБАРИТНЫЕ РАЗМЕРЫ

Изделие поставляется проверенным и упакованным на деревянном поддоне, обернутом в полиэтиленовую пленку с защитой боковых граней от повреждения. После доставки и распаковки проверьте изделие на предмет повреждений. Для целей транспортировки обратитесь к данным, приведенным ниже.



ЭКСПЛУАТАЦИОННЫЕ ПАРАМЕТРЫ

Максимальное рабочее давление
– 3 Бар

Испытательное давление
– 4.5 Бар

Максимальная рабочая температура
– 90 °C

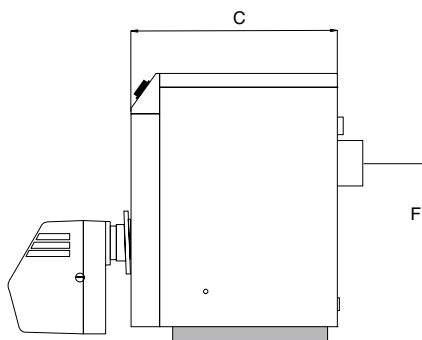


Рис. 5 : Габаритные размеры

	A мм	B мм	C мм	D Ø мм	E мм	F мм	G мм	Масса, кг
N 1	470	700	566	130	550	445	260	108
N 2	470	765	566	130	615	510	260	122
N 3	530	805	656	150	645	550	260	157

ОСНОВНЫЕ ХАРАКТЕРИСТИКИ

		N 1	N 2	N 3
Теплопроизводительность	кВт	22/28	30/41	40/57
Номинальная мощность	кВт	20/25	28/36	36.5/51
Давление в камере сгорания	мБар	0.15	0.17	0.15
Объем греющей жидкости	л	31	37	53
Присоединение отопления	Ø	1"	1"	1" 1/4

ПОМЕЩЕНИЕ КОТЕЛЬНОЙ

Важно

- * Никогда не закрывайте вентиляционные отверстия.
- * Не храните в котельной легковоспламеняющиеся продукты.
- * Не храните рядом с котлом коррозионноактивные вещества такие, как: краски, щелочи, хлориды, соль, мыло и другие чистящие средства.
- * Если вы почувствовали запах газа, не включайте и не выключайте освещение и не зажигайте огня. Перекройте кран подачи газа и обратитесь к вашему сервисному инженеру незамедлительно.

Доступ

Помещение котельной должно быть достаточно большим, чтобы обеспечивать свободный доступ к котлу. Следующие минимальные расстояния должны выдерживаться вокруг котлы:

- Спереди - 500 мм
- Сбоку - 100 мм
- Сзади - 150 мм
- Сверху - 700 мм

Вентиляция

Помещение котельной должно быть оборудовано приточной и вытяжной вентиляцией в соответствии с действующими местными правилами и стандартами.

Данные, приведенные в таблице, справочные, и должны корректироваться в соответствии с действующими стандартами.

		N 1	N 2	N 3
Вентиляция				
Мин. приток воздуха	м³/ч	50	72	102
Верхнее отв. (A)	дм²	150	150	150
Нижнее отв. (B)	дм²	150	150	170

Основание

Основание для установки котла должно быть выполнено из негорючих материалов.

ПРИСОЕДИНЕНИЕ ДЫМОХОДА



ВАЖНО

Котел должен быть установлен квалифицированным специалистом в соответствии с действующими правилами и стандартами.



Диаметр дымохода должен быть не менее выходного отверстия котла.

Присоединение тип В23

Котел присоединяется к дымоходу металлической трубой, идущей под углом от котла к дымоходу (5 мм / м.п. трубы). Требуется предусмотреть возможность отсоединения котла от дымохода. Это должно обеспечивать легкий доступ к дымогарным трубам в процессе сервисного обслуживания.

		N 1	N 2	N 3	
Дымоход					
E = 5	м Ø мин. F	мм	130	143	170
E = 10	м Ø мин. F	мм	130	130	143
E = 15	м Ø мин. F	мм	130	130	130

- A. Вытяжка
- B. Приток
- C. Регулятор тяги
- D. Отверстие для чистки
- E. Высота дымохода
- F. Диаметр дымохода

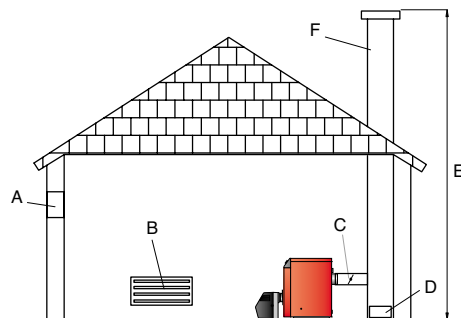


Рис. 6 : Вентиляция котельного помещения



Замечание:

Таблица приведена в справочных целях. Диаметр дымохода определяется действующими нормативами.



Благодаря высокой эффективности котла продукты сгорания на выходе имеют низкую температуру. Существует риск образования конденсата, воздействие которого может повредить дымогарные трубы. Для избежания этого настоятельно рекомендуется использовать прямой газоход.

ПРИСОЕДИНЕНИЕ КОНТУРА ОТОПЛЕНИЯ

Комплект гидравлических присоединений ACV состоит из:

- * Циркуляционного насоса
- * 3-х ходового смесителя
- * трубопроводных соединений с возможностью присоединения второго контура отопления
- * запорных кранов
- * присоединения для расширительного бака (бак не поставляется)
- * предохранительного клапана с манометром
- * сливного крана

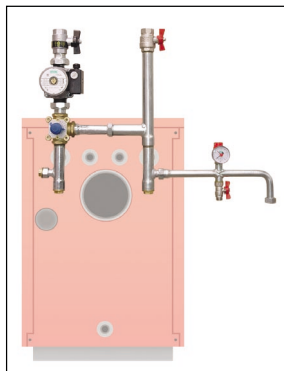


Рис. 7 : Гидравлический комплект

Пример присоединения контура отопления

1. Смеситель 3-х ходовой с приводом
2. Предохранительный клапан 3 бара с манометром
3. Насос циркуляционный
4. Клапан обратный
5. Кран сливной
6. Бак расширительный
7. Контроллер ACV 13
8. Кран запорный
9. Кран дренажный

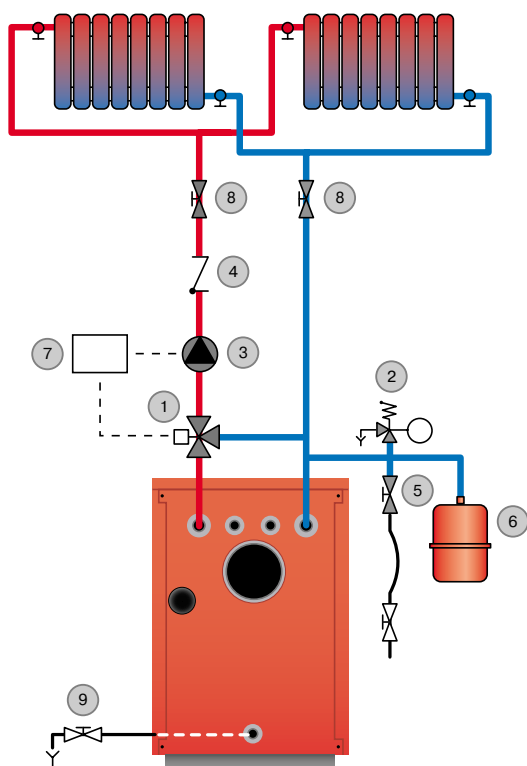


Рис. 8 : Присоединение системы отопления

Дренаж

Дренажный кран должен быть соединен с канализацией.

ЭЛЕКТРИЧЕСКИЕ СОЕДИНЕНИЯ

Параметры электропитания

Котел присоединяется к однофазной сети переменного тока 230 В, 50 Гц. Котел должен быть подключен через защитный выключатель рассчитанный на нагрузку 6 А.

Стандарты

Подключение электропитания должно осуществляться в соответствии с действующими стандартами.



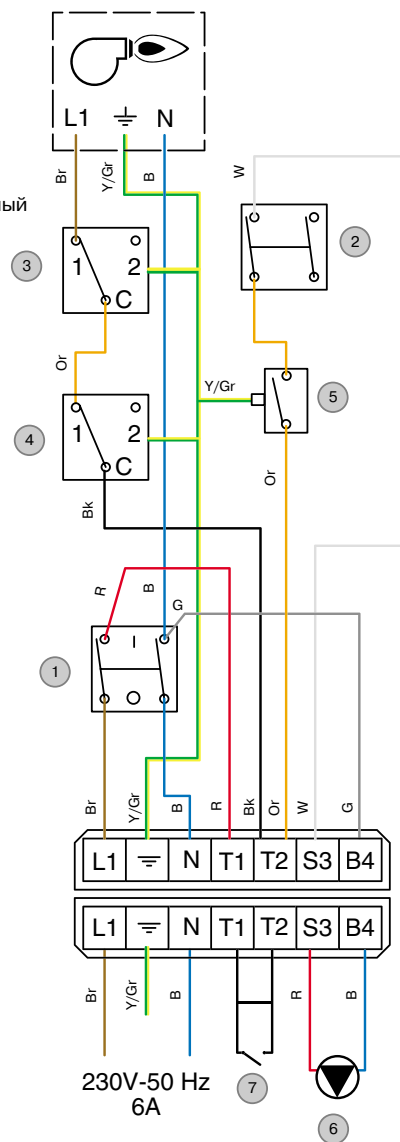
Установка должна быть отключена перед проведением любых работ внутри котла.

Электрическая схема

1. Главный выключатель.
2. Переключатель «зима-лето».
3. Регулировочный термостат 60-90 С.
4. Предохранительный термостат 103 С.
5. Защитный термостат 45 С.
6. Присоединение циркуляционного насоса.
7. Комнатный термостат (опция).

Обозначения

- В. Синий
- Вк. Черный
- Вр. Коричневый
- Г. Зеленый
- Ор. Оранжевый
- Р. Красный
- W. Белый
- Y/Gr. Желто-зеленый



N 1
N 2
N 3

230V-50 Hz
6A

Рис. 9 : Электрическая схема

КОНТРОЛЛЕР УПРАВЛЕНИЯ

Контроллер ACV 13



* Прямое управление горелкой или 3-х ходовым смесителем.

* Нагрев санитарной воды

Датчик температуры подающей QAD 22



* Для режима погодозависимого управления

Датчик температуры воздуха QAC 32



* Для режима погодозависимого управления

Сервомотор SQY 31



* Привод для 3-х ходового клапана нажимного действия

Сервомотор SQK 349



* Привод для 3-х ходового клапана поворотного действия

Бокс для настенного монтажа



* Для установки контроллера ACV 13

ЭЛЕКТРИЧЕСКИЕ СОЕДИНЕНИЯ КОНТРОЛЛЕРА

B2. датчик температуры подающей
 B9. датчик температуры воздуха
 B5. комнатный датчик
 P1. насос циркуляционный
 Y1/Y2/N. Сервопривод
 Bl. Синий N
 Nz. Черный Y2
 Br. Коричневый Y1

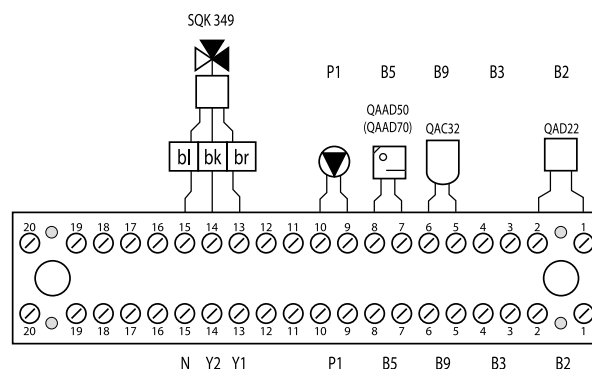


Рис. 10 : Электрические соединения ACV 13

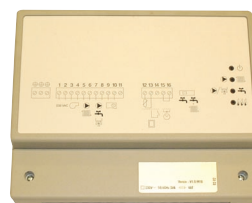
При подключении соблюдать полярность

Блок управления BC01



* Обеспечивает совместную работу котла и термоэлектрического бойлера по приоритету горячего водоснабжения.

Блок управления BC03



* Обеспечивает совместную работу котла и термоэлектрического бойлера по приоритету горячего водоснабжения. Управляет работой горелки, циркуляционных насосов или 3-х ходового смесителя.

* Обеспечивает защиту от блокировки циркуляционного насоса при длительном простое.

УСТАНОВКА КОТЛА **N** С ЕМКОСТНЫМ ВОДОНАГРЕВАТЕЛЕМ (ПРИМЕР)

1. Комнатный термостат
2. Циркуляционный насос
3. 3-х ходовой смеситель
4. Котел
5. Водонагреватель
6. Электропитание

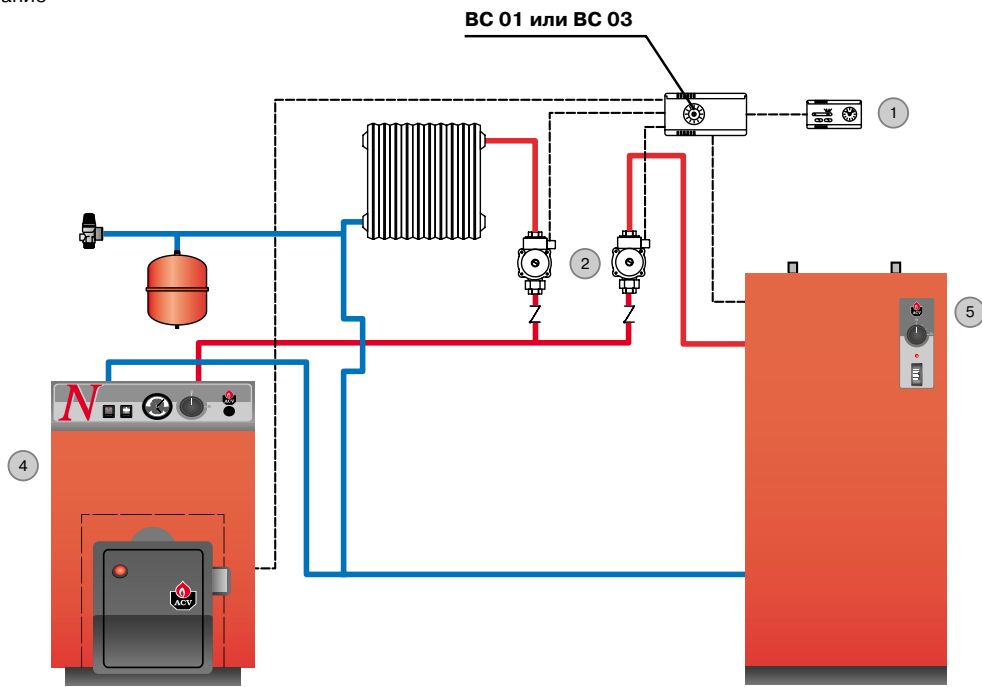


Рис. 11 : Подключение с двумя циркуляционными насосами

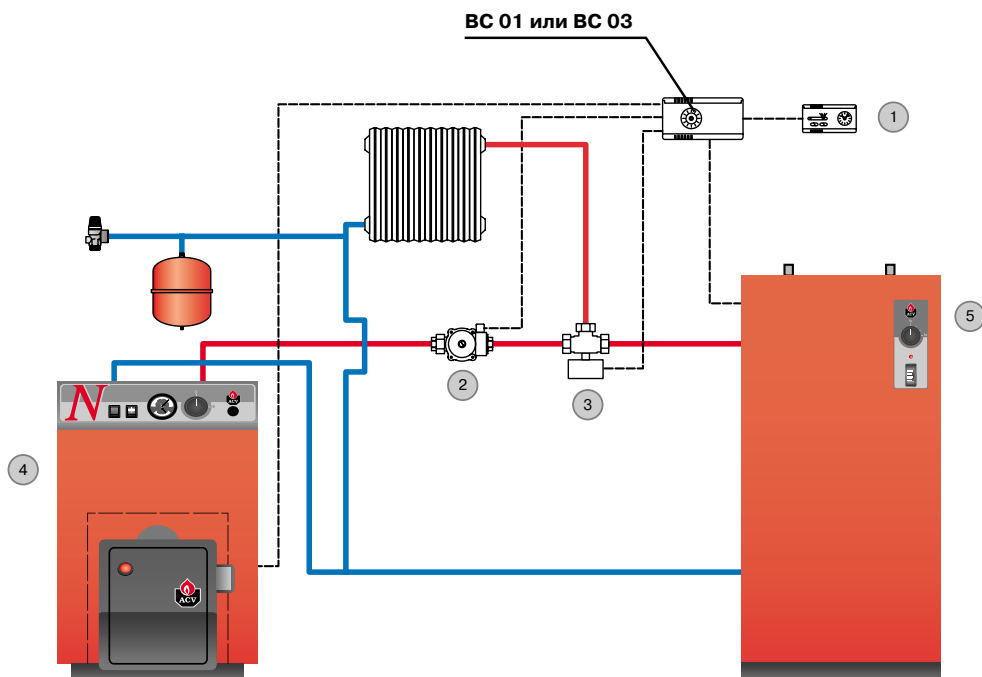
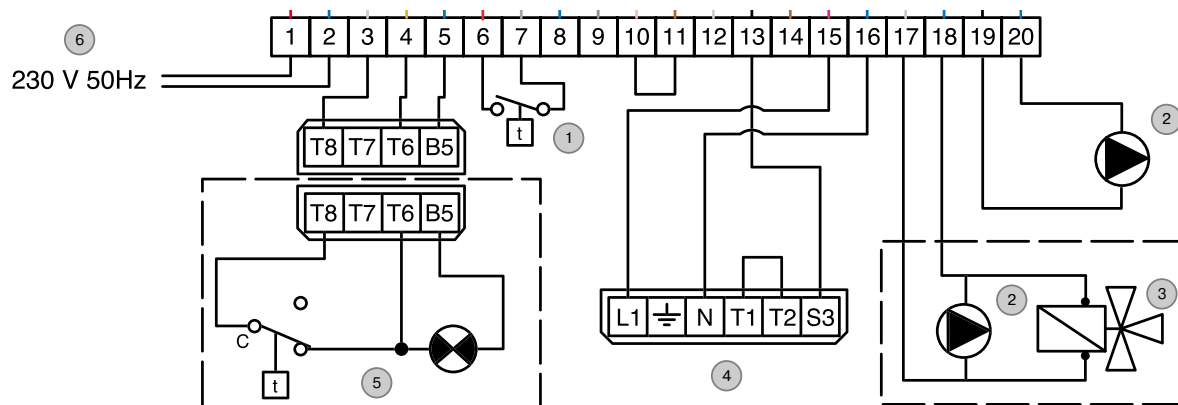
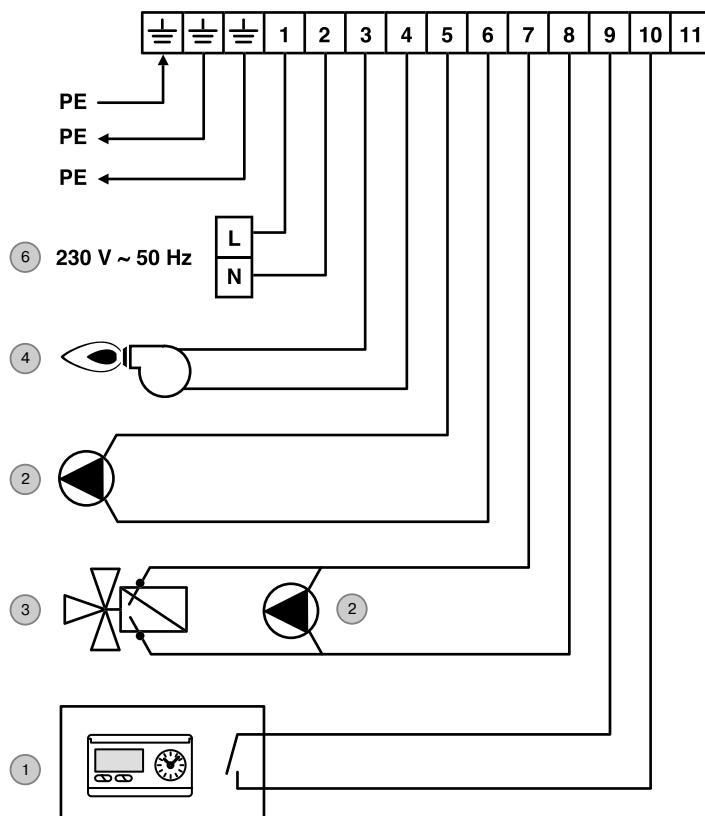


Рис. 12 : Подключение с одним циркуляционным насосом

Электрические соединения блока BC 01



Электрические соединения блока BC 03



ЗАПОЛНЕНИЕ

**Важно**

Если котел используется совместно с емкостным водонагревателем производства ACV, то перед заполнением контура отопления должен быть заполнен контур горячего водоснабжения.

1. Заполните систему отопления открыв краны 5 и 8, пока давление в системе не поднимется до 2 бар.

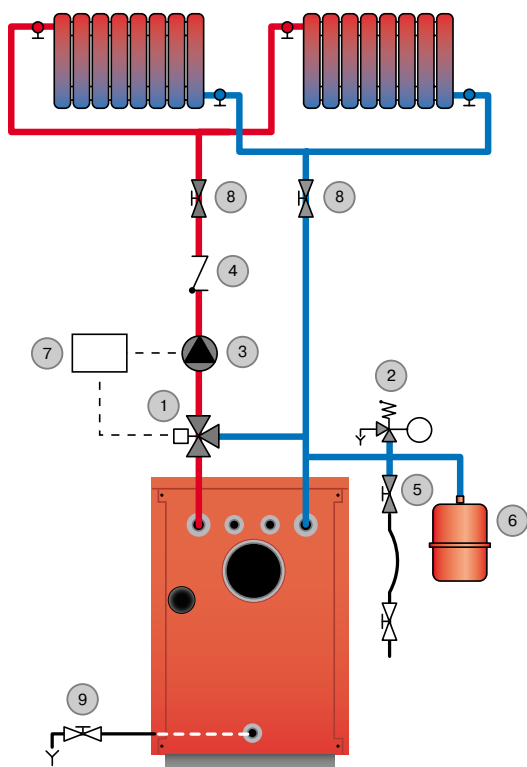


Рис. 13: Присоединение системы отопления

2. Удалите воздух из системы.
3. После удаления воздуха давление в системе понизится. Через кран 5 установите давление в системе исходя из статической высоты + 0,5 бара.
Например:
При высоте 10 м, давление в системе - 1,5 бара.
При высоте 15 м, давление в системе - 2,0 бара

ПРОВЕРКИ ПЕРЕД ВКЛЮЧЕНИЕМ

1. Проверьте магистраль подачи топлива или трубу подвода газа.
2. Проверьте электрические соединения, вентиляцию котельного помещения.
3. Установите регулировочный термостат в положение от 60 до 90 С.
4. Установите переключатель «зима-лето» в нужное положение.
5. Включите главный выключатель.
6. Настройте горелку по параметрам сгорания.

РЕКОМЕНДАЦИИ

ACV рекомендует проводить сервисное обслуживание котла не реже одного раза в год. Обслуживание горелки должен проводить квалифицированный технический специалист.

ПРОВЕРКА КОТЛА

1. Выключите котельную установку на распределительном щите котельного помещения.
2. Выключите главный выключатель котла.
3. Снимите переднюю панель котла (1).
4. Откройте дверь камеры сгорания (2), открутив болты.
5. Проверьте передний теплоизоляционный кирпич.
6. Проверьте и очистите турбулизаторы.
7. Очистите теплообменные поверхности и внутреннюю поверхность камеры сгорания.
8. Проверьте теплоизоляционный шнур двери (4).
9. Проведите обратную сборку и проверьте работу горелки.
10. Проверьте работу термостата и предохранительных устройств.

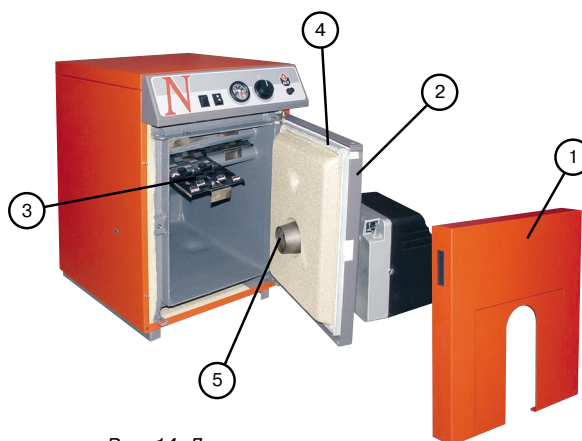
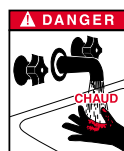


Рис. 14: Детали котла

ПРОВЕРКА ПРЕДОХРАНИТЕЛЬНЫХ УСТРОЙСТВ

- * Проведите проверку предохранительного термостата 103°C.
- * Проверьте работу предохранительного клапана.

СЛИВ КОНТУРА ОТОПЛЕНИЯ



Теплоноситель, вытекающий из дренажного крана, может иметь высокую температуру и вызвать ожог.

1. Выключите котел на распределительном щите котельного помещения и выключите главный выключатель.
2. Закройте краны (8).
3. Откройте дренажный кран (9).
4. Позвольте теплоносителю слиться.

Модель	Артикул	Наименование	Обозначения	Кол-во
Детали обшивки				
N 2 2002	21471042	Панель боковая правая		1
N 3 2002	21471043	Панель боковая правая		1
N 1 2003	21471380	Панель боковая правая		1
N 3 2003	21471382	Панель боковая правая		1
N 0 2002, N 1 2002	21472041	Панель боковая левая		1
N 2 2002	21472042	Панель боковая левая		1
N 3 2002	21472043	Панель боковая левая		1
N 1 2003	21472380	Панель боковая левая		1
N 3 2003	21472382	Панель боковая левая		1
N 0 2002, N 1 2002, N 2 2002	21473041	Панель передняя (поперечена)		1
N 3 2002	21473043	Передняя панель (поперечена)		1
N 1 2003	21473380	Панель передняя		1
N 3 2003	21473382	Панель передняя		1
N 0 2002	21474040	Панель задняя		1
N 1 2002	21474041	Панель задняя		1
N 2 2002	21474042	Панель задняя		1
N 3 2002	21474043	Панель задняя		1
N 1 2003	21474380	Панель задняя		1
N 3 2003	21474382	Панель задняя		1
N 0 2002, N 1 2002, N 2 2002	21475041	Крышка		1
N 3 2002	21475043	Крышка		1
N 1 2003	21475380	Крышка		1
N 3 2003	21475382	Крышка		1
N 0 2002, N 1 2002, N 2 2002	21477041	Панель управления		1
N 3 2002	21477043	Панель управления		1
N 1 2003	21477380	Панель управления		1
N 3 2003	21477382	Панель управления		1
N 1 2003, N 3 2003	47405005	Пистон панелей обшивки	В 7064	4
N 1 2003, N 3 2003	2147В380	Панель боковая левая		1
Компоненты электрической схемы				
N 1 2003	24614108	Панель управления в сборе		1
N 1 2003, N 3 2003	54428107	Переключатель "зима-лето"		1
N 1 2003, N 3 2003	54428116	Переключатель с индикацией		1
N 0 2002, N 1 2002, N 3 2002	25435217	Проводные соединения		1
Принадлежности				
N 1 2002	30465065	Тело котла N1		1
N 2 2002	30465066	Тело котла N2		1
N 3 2002	30465067	Тело котла N3		1
N 0 2002, N 1 2002, N 1 2003, N 2 2002	50423097	Турбулизатор дл. 247 х выс. 157 мм.		4
N 3 2002, N 3 2003	50423098	Турбулизатор дл. 327х выс. 188 мм.		6
N 0 2002, N 1 2002	51401056	Изоляционный кирпич двери 470x465x20 мм.		1
N 2 2002	51401057	Изоляционный кирпич двери 535x465x20 мм.		1
N 3 2002	51401058	Изоляционный кирпич двери 573x525x20 мм.		1
N 0 2002, N 1 2002	51404005	Изоляционный кирпич двери		1
N 2 2002	51404006	Изоляционный кирпич двери		1
N 3 2002	51404007	Изоляционный кирпич двери		1
N 0 2002, N 1 2002, N 2 2002	51404008	Изоляционный кирпич дымохода		1
N 3 2002	51404009	Изоляционный кирпич дымохода		1
N 1 2003	51404028	Изоляционный кирпич двери 415x319x50 мм.		1
N 3 2003	51404030	Изоляционный кирпич двери 518x379x50 мм.		1
для всех*	54428128	Штекер шестиполярный F.	ST 18/6 B	1
для всех*	54428129	Штекер шестиполярный M.	ST 18/6 S	1
N 1 2003, N 3 2003	54441008	Термоманометр		1
N 0 2002, N 1 2002, N 2 2002, N 3 2002	54441012	Термометр, вертикальный дл. 1250 мм. 0-120		1
N 0 2002, N 1 2002, N 2 2002, N 3 2002	54442015	Термостат предельной температуры 103°C		1
для всех*	54442027	Термостат минимальной температуры 45 °С		1
для всех*	54442045	Термостат регулируемый 0-90°C дл. 1500 мм. датчик 6 мм.		1
N 1 2003, N 3 2003	54764009	Термостат с ручным перезапуском 103°C дл. 1500мм.		1
N 1 2003, N 3 2003	55426001	Дренажный кран 1/2"		1

Условия гарантии на оборудование ACV

Гарантия ACV распространяется на оборудование ACV, ввезенное на территорию Российской Федерации, реализованное, установленное и проходящее регулярное техническое обслуживание у официального партнера компании, его дилеров и дистрибьютеров.

На оборудование ACV устанавливаются следующие гарантийные сроки: на тело котлов и емкостных водонагревателей, выполненных по технологии «бак в баке» - 5 лет; на тело котлов стандартного исполнения из углеродистой стали - 1 год; на горелочные устройства на газообразном и жидком топливе - 1 год; на компоненты системы управления, электрических систем котлов и емкостных водонагревателей - 1 год.

Гарантия не распространяется на все части оборудования подлежащие замене во время сервисного обслуживания с периодом не более 1 года. К таким частям относятся: детекторы пламени всех типов, электроды для поджига топливо-воздушной смеси, форсунки (жиклеры) жидкого топлива, форсунки (жиклеры) газообразного топлива, теплоизоляционные материалы, непосредственно соприкасающиеся с продуктами сгорания, турбулизаторы (съёмные элементы) газового тракта котлов.

Под гарантией ACV понимается обязательство заменить оборудование либо устранить дефекты оборудования или отдельных его компонентов, вышедших из строя по вине завода-изготовителя. ACV не принимает на себя обязательства по возмещению ущерба, вызванного неправильным монтажом, несоблюдением параметров и режимов эксплуатации, использованием дополнительных компонентов, не описанных в технической документации ACV, внесением изменений в конструкцию оборудования ACV без письменного согласия завода-изготовителя, применением оборудования для целей, иных чем описано в технической документации ACV.

Гарантийный талон

Наименование оборудования _____

Серийный номер _____ Дата изготовления _____

Наименование торговой организации _____

Дата продажи _____ Печать торговой организации _____

Сведения об установке и вводе в эксплуатацию

Место установки _____
(область, населенный пункт, улица, дом)

Фамилия, имя, отчество владельца _____
(наименование организации-владельца)

Телефон _____

Наименование монтажной организации _____

Номер лицензии _____

Телефон _____

Лицо, ответственное за монтаж и ввод в эксплуатацию _____

Дата запуска _____

Печать монтажной организации

Технический паспорт объекта _____

Фактическая мощность котла, установленная при запуске, кВт _____

Вид топлива _____

Форсунка/форсунки _____

Давление топливного насоса, бар _____

Давление газа, мбар _____

Давление в системе отопления, бар _____

Температура теплоносителя подающей, °C _____

Температура теплоносителя обратной, °C _____

Температура продуктов сгорания, °C _____

Содержание в продуктах сгорания: CO % _____ CO2 % _____ NOx ppm _____

Число контуров тепловой нагрузки, их характеристики, температурные режимы _____

Сведения об установленной арматуре _____

Сведения об установленных циркуляционных насосах _____

Сведения об установленных устройствах автоматического регулирования _____

Сведения о системе подготовки воды _____



ACV Russia

125310, г. Москва
Волоколамское ш., д.73, офис 727
Тел. +7 (495) 645 7725
+7 916 622 6926
e-mail: mos@acv.ru