

ИНСТРУКЦИЯ ПО УСТАНОВКЕ, ЭКСПЛУАТАЦИИ И СЕРВИСНОМУ ОБСЛУЖИВАНИЮ

Пеллетные котлы

TKAN 60 - 80 - 100 - 150 - 200 - 250 - 300



| | |
|--|-----------|
| ОСНОВНЫЕ РЕКОМЕНДАЦИИ | 4 |
| Примечания | 4 |
| Важные замечания..... | 4 |
| ОПИСАНИЕ КОТЛА..... | 5 |
| Конструкция..... | 5 |
| Котел в разрезе..... | 8 |
| ТЕХНИЧЕСКИЕ ХАРАКТЕРИСТИКИ | 9 |
| Габаритные размеры | 9 |
| Подключения | 9 |
| Котельное помещение | 10 |
| Подключение к дымоходу | 11 |
| Электрическая схема подключения автоматики котла | 13 |
| ИНСТРУКЦИИ ПО УСТАНОВКЕ | 15 |
| Общие замечания..... | 15 |
| Предохранительные устройства и обеспечение безопасности..... | 16 |
| Гидравлическая схема..... | 18 |
| ВВОД В ЭКСПЛУАТАЦИЮ | 19 |
| Начало эксплуатации котла на биомассе..... | 19 |
| Начало эксплуатации котла на твердом топливе | 20 |
| РУКОВОДСТВО ПОЛЬЗОВАТЕЛЯ | 23 |
| Панель управления..... | 23 |
| Краткая инструкция для пользователя | 26 |
| Ошибки во время розжига и запуска котла..... | 28 |
| ТЕХНИЧЕСКОЕ ОБСЛУЖИВАНИЕ..... | 32 |

ПРИМЕЧАНИЯ

После снятия упаковки убедитесь в комплектности поставки. В случае обнаружения недостатков необходимо обратиться к продавцу, у которого был приобретен котел.

Котел должен использоваться исключительно в целях, предусмотренных производителем.

Производитель не несет ответственности за ущерб, причиненный в результате несоблюдения инструкций в данном руководстве.

В случае утечки теплоносителя - отключите устройство от электросети, закройте подачу теплоносителя и уведомите сертифицированный сервис или сертифицированного специалиста по монтажу такого вида котлов.

Настоящая инструкция входит в комплект поставки и должна быть передана пользователю. В случае повреждения или утраты - запросите новый экземпляр у представителя производителя.

ВАЖНЫЕ ЗАМЕЧАНИЯ



ЗАПРЕЩЕНО:

- самостоятельно вносить изменения в конструкцию оборудования без письменного разрешения завода-изготовителя.
- эксплуатация котла в системах с рабочей температурой менее 80-90°C.
- использование легковоспламеняющихся видов топлива (спирт, нефть) с целью ускорения воспламенения древесного топлива.
- хранение легковоспламеняющихся материалов вблизи котла. Пепел должен храниться в закрытых резервуарах.
- сжигание отходов и материалов, горение которых вызывает едкий дым или опасность взрыва (например, пластик, опилки, пыль, грязь/нечистоты и т.д.).
- без отключения котла от электросети производить какие либо работы
- закрывать вентиляционные отверстия в котельном помещении, т.к. Вентиляционные отверстия необходимы для правильного горения.
- подвергать котел неблагоприятному атмосферному воздействию. Сам котел не предусмотрен для наружного монтажа и не имеет системы защиты от замерзания.
- выключать котел, если наружная температура может упасть ниже НУЛЯ (опасность замерзания).
- эксплуатация котла детьми и лицами с ограниченными способностями без надзора.



При повреждении компонентов котла возможно производить их замену только на оригинальные заводские компоненты. Работы должны осуществляться квалифицированным сервисным специалистом.



В случае возникновения нештатных ситуаций необходимо связаться с сервисным специалистом.



Котлы ТКАН100-300 имеют трехфазное подключение электропитания. При использовании электрогенераторов, как резервных источников электропитания, необходимо предварительно убедиться, что вращение двигателей происходит в том же направлении, что и от сетевого электропитания

Котел ТКАН разработан компанией «Radijator Engineering» с целью предложить рынку котел, который по своим механическим и термическим свойствам специально предназначен для использования биомассы в качестве топлива.

Используя обобщенное понятие «**БИОМАССА**», безусловно, прежде всего, подразумевается использование пеллет, однако необходимо также выделить возможность отопления с использованием косточек фруктов, прежде всего, вишни и черешни. **Если пользователь хочет применить какой-либо неуказанный вид биомассы, он обязательно должен связаться со службой конструирования и развития компании «Radijator Engineering» или сертифицированного продавца, потому что очень часто отдельные виды биомассы требуют применения особых, специфических решений сгорания.** При использовании указанных видов топлива подразумевается автоматический контроль основных параметров работы. Во всех приведенных примерах использования биомассы требуется определенная степень сухости топлива. С другой стороны, требования рынка всегда направлены к максимальной универсальности топлива, поэтому ТКАН можно топить и с использованием древесного топлива (дерево, брикеты и др.), и в этом случае загрузка топливом проводится в ручном режиме.

В этой ситуации сам процесс сгорания происходит при принудительной вентиляции, таким образом, ТКАН в этих условиях является более эффективным по сравнению с его предшественниками, которые функционируют по принципу свободной вентиляции.

Серия промышленных котлов ТКАН включает в себя модели: ТКАН60, ТКАН80, ТКАН100, ТКАН150, ТКАН200, ТКАН250 и ТКАН300.

КОНСТРУКЦИЯ

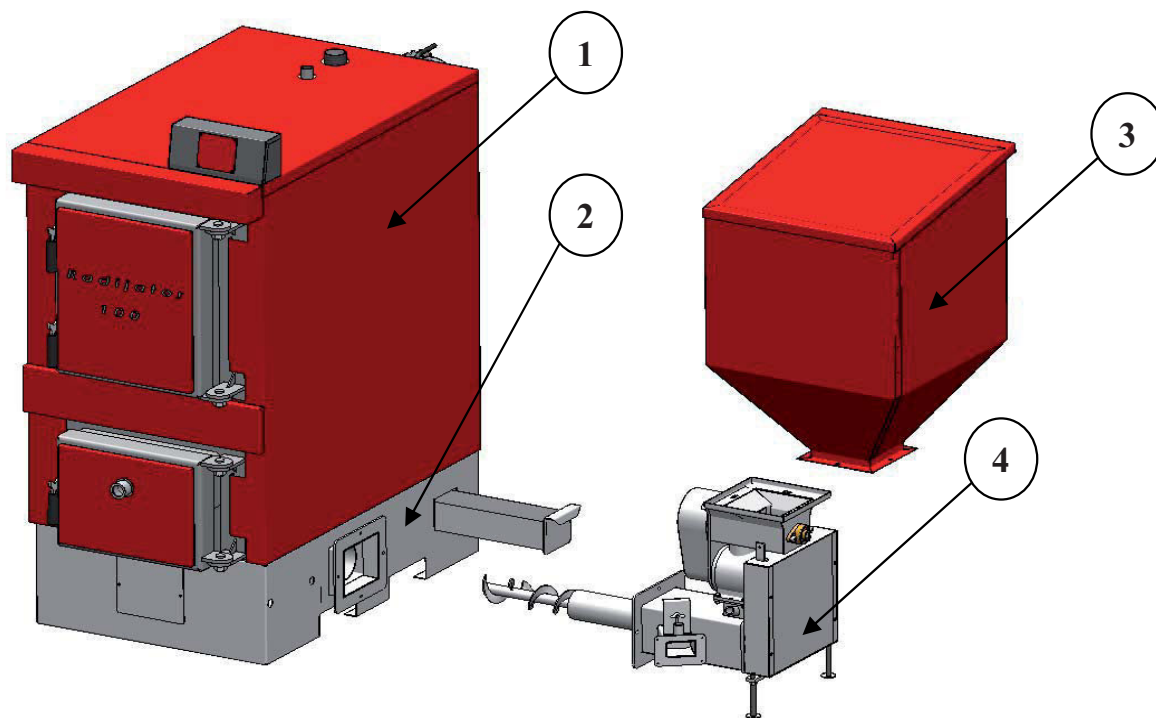
По внешнему виду, размерам топки, отверстиями для закладки топлива и очистки ТКАН сохранил все положительные характеристики предыдущих моделей, благодаря которым компания «**Radijator Engineering**» известна на рынке.

Водяная часть котла, его способ теплообмена между дымовыми газами и водой, приспособлен для использования биомассы и древесного топлива. Вследствие использования вентиляторов, т.е. принудительной вентиляции, путь дымовых газов является более длинным по сравнению со стандартными котлами. По тем же причинам возможно применение турбулизаторов для повышения эффективности котла.

КПД котла при использовании пеллет составляет более 90%. При нормальных режимах температура дымовых газов на выходе составляет около 160°C, а при максимальных режимах – ниже 180°C. Эти значения в любой момент могут быть получены на дисплее. В ходе работы происходит образование отложений сажи и пепла на теплообменнике котла, что в значительной мере ухудшает теплообмен и вызывает повышение температуры дымовых газов. Если в течение длительного времени котел не очищается, температура дымовых газов может возрасти настолько, что произойдет остановка работы котла. Каждая комплектация ТКАН имеет медный теплообменник для подключения термopредохранительного клапана. Все элементы водяной части котла выполнены из бесшовных труб марки **ST 35.4** и листового металла для котлов толщиной 4 мм и более, в зависимости от мощности котла. Марка листового металла **1.0425 стандарт EU**, или **P265GH стандарт EU11**.

Камера сгорания имеет следующий принцип работы: топливо из зоны транспортировки поступает вертикально вверх, то есть попадает в зону сгорания. Топка выполнена из толстых изоляционных материалов и серого чугуна.

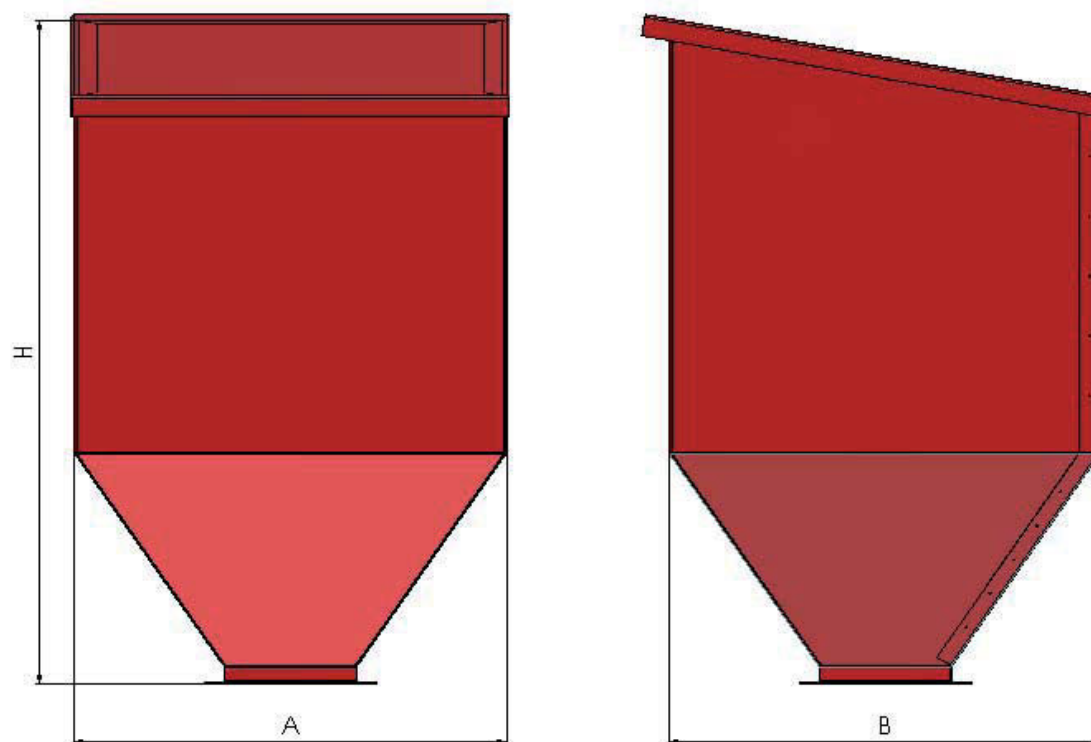
Транспортировка пеллет выполняется при помощи механизма подачи пеллет. Топливо поступает из бункера объемом от 250 л до 660 л, в зависимости от модели котла. При необходимости очень легко можно разобрать весь агрегат на три независимых узла: бункер, механизм подачи и котел.



Котлы серии TKAN могут быть оснащены дополнительным оборудованием, например системой пневматической очистки конвективных поверхностей. Помните, что **дополнительное оборудование должно заказываться вместе с котлом.**

Дополнительное оборудование:

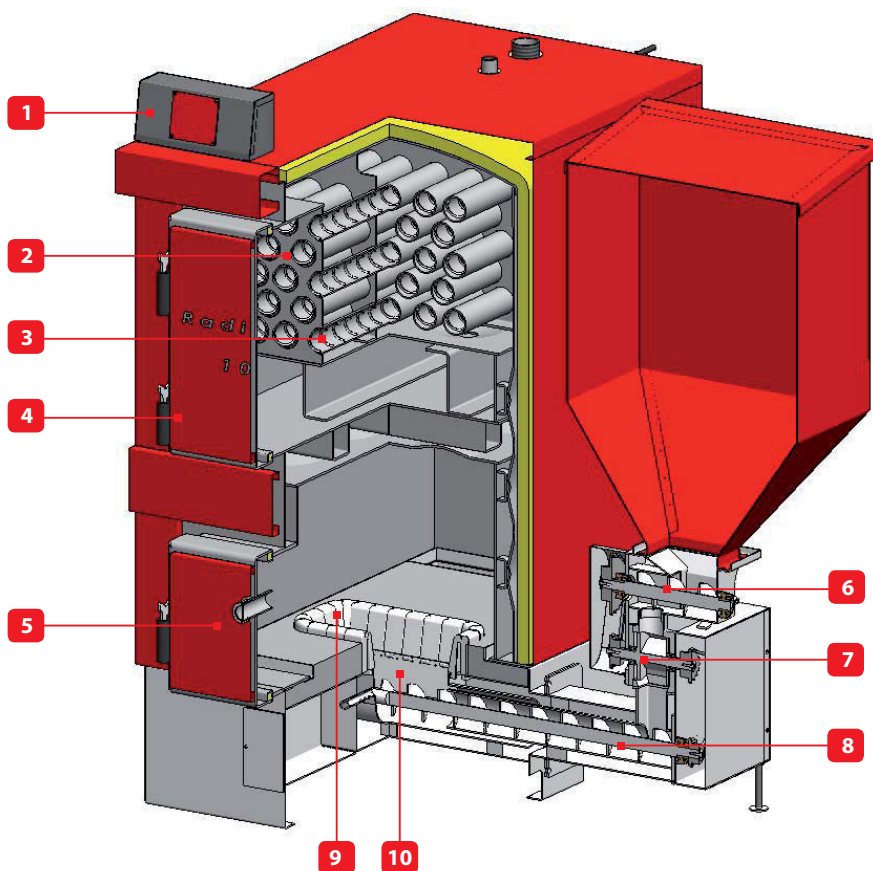
- **Бункеры большего объема к котлу.** Размеры стандартных бункеров приведены в таблице ниже. При необходимости возможно изготовление бункера большего объема.
- **Полуавтоматическая очистка топки котла.** Для котлов TKAN 80-300 система поставляется в комплекте.
- **Комплект колосниковых решеток для сжигания дерева и древесного угля.** Этот комплект может быть заказан и установлен после поставки котла.
- **Автоматическая очистка конвективных поверхностей.** Дымогарные трубы котла могут очищаться от пепла с помощью автоматической пневматической системы, использующей воздух под давлением. Система состоит из автоматики, пневматических клапанов, воздухопроводов и др. **Система должна заказываться вместе с котлом.**



Габаритные размеры стандартного бункера

| БУНКЕР | РАЗМЕРЫ | | | ОБЪЕМ |
|--------------|---------|-------|-------|-------|
| | A, мм | B, мм | H, мм | V, л |
| ТКАН 60 - 80 | 600 | 600 | 935 | 250 |
| ТКАН 100-150 | 600 | 1040 | 935 | 450 |
| ТКАН 200-300 | 850 | 1040 | 1050 | 660 |

КОТЕЛ В РАЗРЕЗЕ



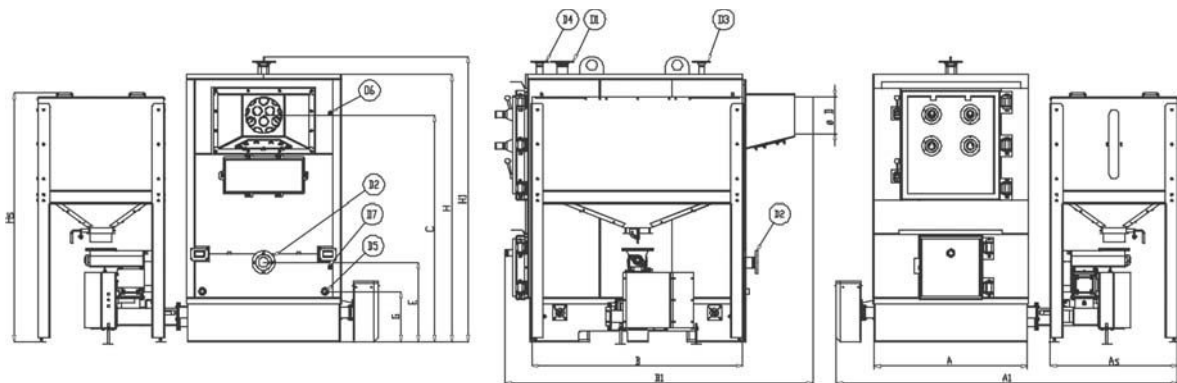
Разрез котла TKAN

1. Автоматика управления котлом
2. Дымогарные трубы
3. Турбулизаторы
4. Верхняя дверца для очистки дымогарных труб и теплообменных поверхностей
5. Ревизионная дверца камеры сгорания
6. Верхний шнек-транспортер
7. Противопожарный клапан ->
8. Нижний шнек-транспортер
9. Съёмные сегменты горелки из чугуна
10. Чаша пеллетной горелки



| | | TKAN 60 | TKAN 80 | TKAN 100 | TKAN 150 | TKAN 200 | TKAN 250 | TKAN 300 |
|--|-----|-----------|-----------|-----------|-----------|-----------|-----------|-----------|
| Мощность | кВт | 60 | 80 | 100 | 150 | 200 | 250 | 300 |
| КПД | % | 90 | 90 | 90 | 90 | 90 | 90 | 90 |
| Рабочее давление | кПа | 300 | 300 | 300 | 300 | 300 | 300 | 300 |
| Испытательное давление | кПа | 450 | 450 | 450 | 450 | 450 | 450 | 450 |
| Объем теплоносителя в котле | л | 276 | 368 | 460 | 690 | 920 | 1150 | 1380 |
| Необходимая тяга в дымоходе | Па | 10 | 10 | 10 | 10 | 10 | 10 | 10 |
| Макс. темп. теплоносителя на выходе из котла | С° | 90 | 90 | 90 | 90 | 90 | 90 | 90 |
| Мин. темп. теплоносителя на возврате в котел | С° | 60 | 60 | 60 | 60 | 60 | 60 | 60 |
| Масса котла | кг | 800 | 920 | 1045 | 1300 | 1800 | 2300 | 2900 |
| Подключение электропитания | | 230В/50Гц | 230В/50Гц | 400В/50Гц | 400В/50Гц | 400В/50Гц | 400В/50Гц | 400В/50Гц |

ГАБАРИТНЫЕ РАЗМЕРЫ



| | | A | A1 | As | B | B1 | C | Ø D | E | G | H | H1 | Hs |
|----------|----|------|------|------|------|------|------|-----|-----|-----|------|------|------|
| TKAN 60 | мм | 700 | 1770 | 606 | 906 | 1430 | 1160 | 200 | 550 | 350 | 1400 | 1520 | 1560 |
| TKAN 80 | мм | 750 | 1820 | 606 | 1025 | 1500 | 1200 | 200 | 460 | 350 | 1435 | 1560 | 1560 |
| TKAN 100 | мм | 750 | 1920 | 806 | 1135 | 1720 | 1275 | 200 | 500 | 350 | 1525 | 1555 | 1605 |
| TKAN 150 | мм | 850 | 2220 | 1006 | 1350 | 2060 | 1440 | 250 | 665 | 355 | 1720 | 1750 | 1800 |
| TKAN 200 | мм | 1005 | 2660 | 1046 | 1400 | 2120 | 1845 | 250 | 625 | 415 | 2125 | 2275 | 1970 |
| TKAN 250 | мм | 1275 | 2810 | 1046 | 1500 | 2300 | 1865 | 300 | 655 | 415 | 2200 | 2350 | 2050 |
| TKAN 300 | мм | 1275 | 2810 | 1046 | 1750 | 2550 | 1865 | 300 | 655 | 415 | 2200 | 2350 | 2050 |

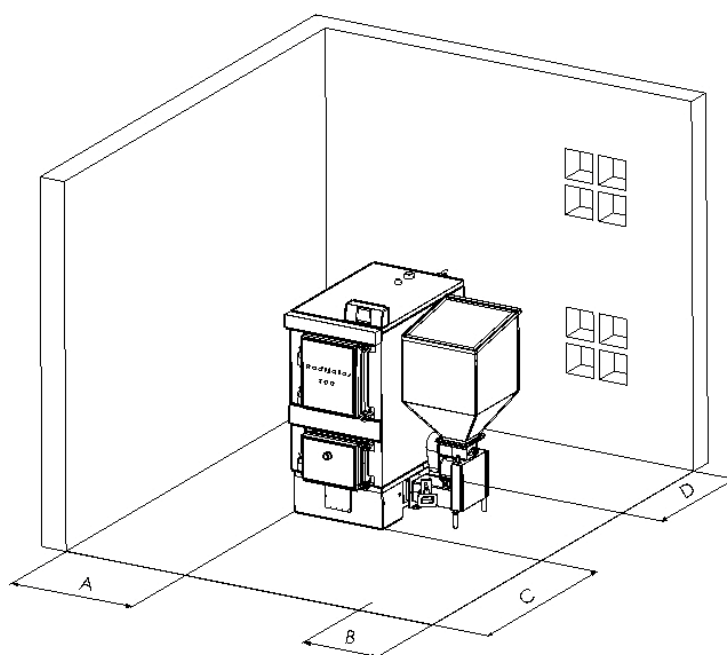
ПОДКЛЮЧЕНИЯ

| | | TKAN 60 | TKAN 80 | TKAN 100 | TKAN 150 | TKAN 200 | TKAN 250 | TKAN 300 |
|--|---|---------|---------|----------|----------|-----------|-----------|-----------|
| D1 - подача теплоносителя в систему | Ø | 6/4" | 6/4" | 2" | 2" | DN80 NP6 | DN80 NP6 | DN80 NP6 |
| D2 - возврат теплоносителя в котел | Ø | 6/4" | 6/4" | 2" | 2" | DN80 NP6 | DN80 NP6 | DN80 NP6 |
| D3 - подключение предохранительных устройств | Ø | 3/4" | 3/4" | 3/4" | 3/4" | DN40 NP16 | DN40 NP16 | DN40 NP16 |
| D4 - подключение предохранительных устройств | Ø | 3/4" | 3/4" | 3/4" | 3/4" | DN40 NP16 | DN40 NP16 | DN40 NP16 |
| D5 - слив теплоносителя | Ø | 1/2" | 1/2" | 1/2" | 1/2" | 1" | 1" | 1" |
| D6 - подключение измерительных устройств | Ø | 1/2" | 1/2" | 1/2" | 1/2" | 1/2" | 1/2" | 1/2" |
| D7 - подключение измерительных устройств | Ø | 1/2" | 1/2" | 1/2" | 1/2" | 1/2" | 1/2" | 1/2" |

КОТЕЛЬНОЕ ПОМЕЩЕНИЕ

Котельное помещение должно быть защищено от замерзания.

Основание для котла в котельной должно быть выполнено из негорючих материалов. Рекомендуемые значения удаленности всех четырех сторон котла от стен котельной или каких-либо других твердых предметов (аккумулирующий бойлер и т.д.) указаны на рис. ниже. Эти значения удаленности обеспечивают безопасный доступ к котлу для его обслуживания. Если котел оборудован системой полуавтоматической чистки камеры сгорания от золы, то необходимое минимальное расстояние от зольника до стены должно составлять не менее 500-600 мм. Если котел не оборудован полуавтоматической системой очистки от пепла, тогда достаточно, чтобы он находился на расстоянии не менее 100 мм от стены. Со стороны бункера котел должен быть удален от стены на расстояние около 400-900 мм (в зависимости от бункера). Пространство с задней стороны котла должно обеспечивать легкий доступ к дымоходу и отверстиям для очистки от пепла. С передней стороны котла необходимо обеспечить легкое открытие всех дверей и в случае необходимости обеспечить пространство для установки системы пневматической очистки.



Расположение котла в котельном помещении

| | A* (мм) | B (мм) | C (мм) | D (мм) |
|----------|---------|--------|--------|--------|
| TKAN 60 | 500 | 400 | 1000 | 800 |
| TKAN 80 | 500 | 400 | 1000 | 800 |
| TKAN 100 | 500 | 400 | 1000 | 800 |
| TKAN 150 | 500 | 550 | 1000 | 1000 |
| TKAN 200 | 600 | 650 | 1000 | 1000 |
| TKAN 250 | 600 | 900 | 1000 | 1100 |
| TKAN 300 | 600 | 900 | 1000 | 1100 |



***ПРИМЕЧАНИЕ:** Значения, приведенные в таблице для размера «А» действуют, если котел оборудован полуавтоматической системой очистки, в противном случае расстояния «А» могут быть уменьшены на 100 - 200 мм.

Совокупная площадь вентиляционных отверстий должна составлять не менее 150 см² для котлов мощностью до 50 кВт, а для котлов мощностью более 50 кВт площадь должна быть увеличена на 2 см² для каждого киловатта.

$$A = 200 \text{ см}^2 + \frac{2 \text{ см}^2}{\text{кВт}} \times (\sum Q_n - 80 \text{ кВт}) \quad \sum Q_n = \text{возможные мощности более 80 кВт.}$$

Недостаток требуемой вентиляции в котельной может вызвать много проблем в работе котла. Главной проблемой является невозможность достижения высокой выходной температуры теплоносителя, т.е. недостижение максимальной мощности, что приводит к образованию конденсата в котле.



Необходимо учесть минимальное пространство, требуемое для доступа к предохранительным элементам и для выполнения операций по очистке.



Определите, соответствует ли степень электрической защиты характеристикам помещения, в котором будет расположен котел.



Запрещено подвергать котел неблагоприятному атмосферному воздействию. Сам котел не предусмотрен для наружного монтажа и не имеет системы защиты от замерзания.

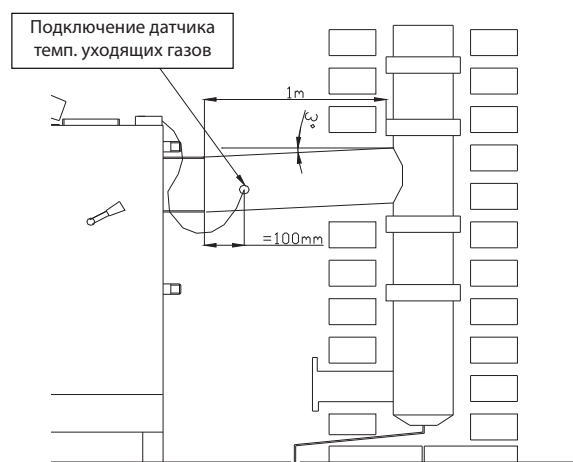


Запрещено закрывать вентиляционные отверстия в помещении, где находится котел. Вентиляционные отверстия необходимы для правильного горения.

ПОДКЛЮЧЕНИЕ К ДЫМОХОДУ

Котел ТКАН работает с принудительной вентиляцией, тем не менее необходимо соблюсти правила выбора дымохода, как если бы речь шла о котле с избыточным давлением в топке, работающем на каком-либо другом виде топлива, например, на печном топливе. В противном случае возможны проблемы в работе, особенно на этапе розжига, а также в режиме работы на древесном топливе. Рекомендуется, чтобы диаметр дымохода был по крайней мере равен диаметру дымовой трубы котла, а его минимальная высота составляла бы 7-8 метров, в зависимости от расположения рядом с дымоходом каких-либо других высоких сооружений.

Наиболее оптимальной является такая установка котла к дымоходу, при которой прямая, соединяющая центр выхода дымовых газов из котла и центр подключения к дымоходу, находится под легким уклоном (до 3 %) (см. рис. 7).

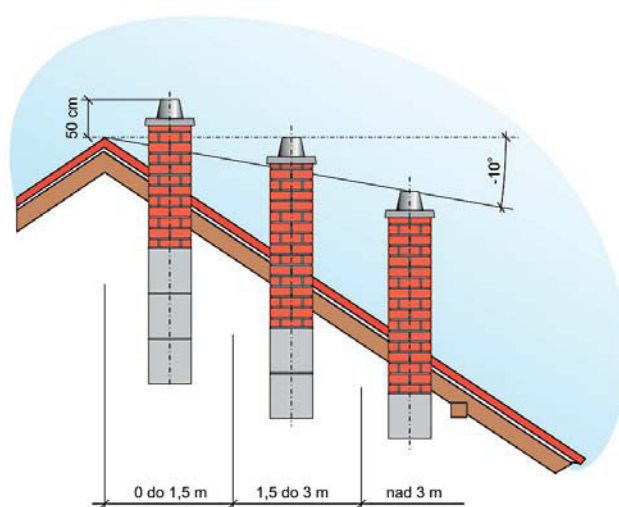


Подключение к дымоходу и положение датчика температуры дымовых газов

По возможности необходимо избегать изгибов, а если это невозможно, делать не более двух изгибов. Дымовой канал от котла до дымохода желательно изолировать, особенно если имеются изгибы и длинные участки.

На дымовой трубе на расстоянии около 100 мм от дымохода котла необходимо выполнить отверстие и установить гильзу для датчика температуры дымовых газов. Без информации о температуре дымовых газов котел не функционирует в автоматическом режиме. Сам дымоход должен быть выполнен из керамических труб, вокруг них должна быть установлена изоляция толщиной 3-5 см, а задний наружный слой должен быть из кирпича или специальных элементов дымохода. Если дымоход выполнен не из керамики, а из кирпича, площадь сечения такого дымохода в свету должна быть на 30 % больше такой же площади керамического дымохода.

Дымоход должен также имеет дверцу для очистки, которая должна плотно закрываться. Выход дымохода на крышу должен быть выполнен по определенным нормативам. Различают два случая: если угол крыши менее 12° и если угол крыши более 12°. Для угла менее 12° высота дымохода над крышей составляет 1 м, а для угла более 12° см. чертеж.



Если вы считаете, что дымоход работает слишком шумно и через котел проходит слишком большое количество холодного воздуха, на выходе из котла имеется регулируемый шибер, при помощи которого может быть ограничен поток дымовых газов.



Необходимо производить регулярную прочистку дымохода не реже одного раза в год.



При не верно подобранном дымоходе, либо если он загрязнен, в работе котла возможны осложнения. Прежде всего котел не достигает установленной тепловой мощности и температуры теплоносителя, следствием чего является возникновение конденсата, что негативно сказывается на продолжительности срока службы котла.



При не верно подобранном дымоходе нарушается процесс удаления продуктов сгорания, в результате чего возможно появление дыма в котельном помещении.



Если во время розжига котла в помещение котельной проникает много дыма или температура дымовых газов не может достигнуть рабочего значения, тогда технически оправдано будет извлечение турбулизаторов из котла.

ЭЛЕКТРИЧЕСКАЯ СХЕМА ПОДКЛЮЧЕНИЯ АВТОМАТИКИ КОТЛА

Показанные на схеме пунктиром соединения от внешних устройств должны подключаться к котлу квалифицированным специалистом.

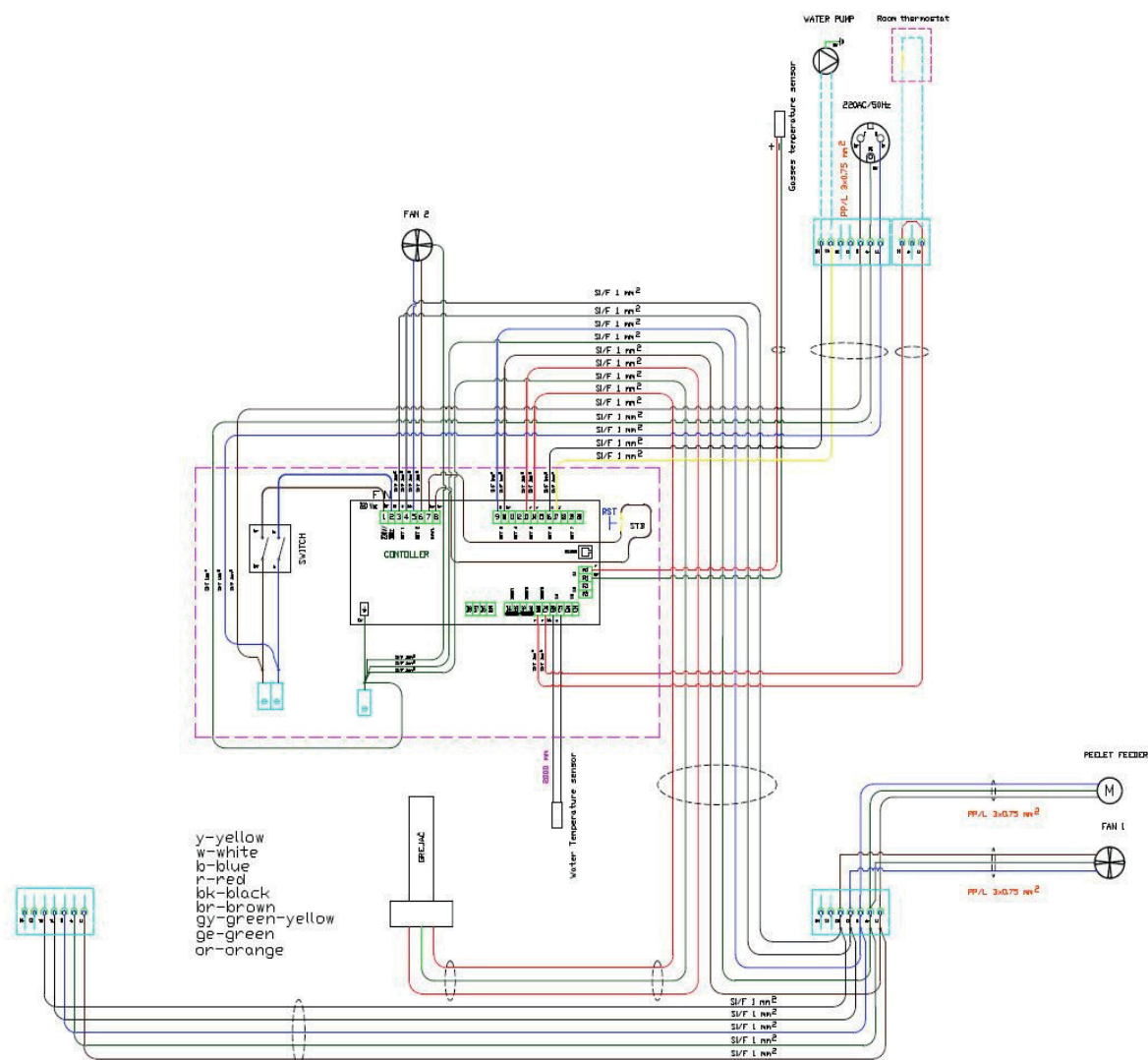


Важно. Для подключения к котлу используются комнатные термостаты с беспотенциальным реле. На термостате используется NC (нормально замкнутый контакт).

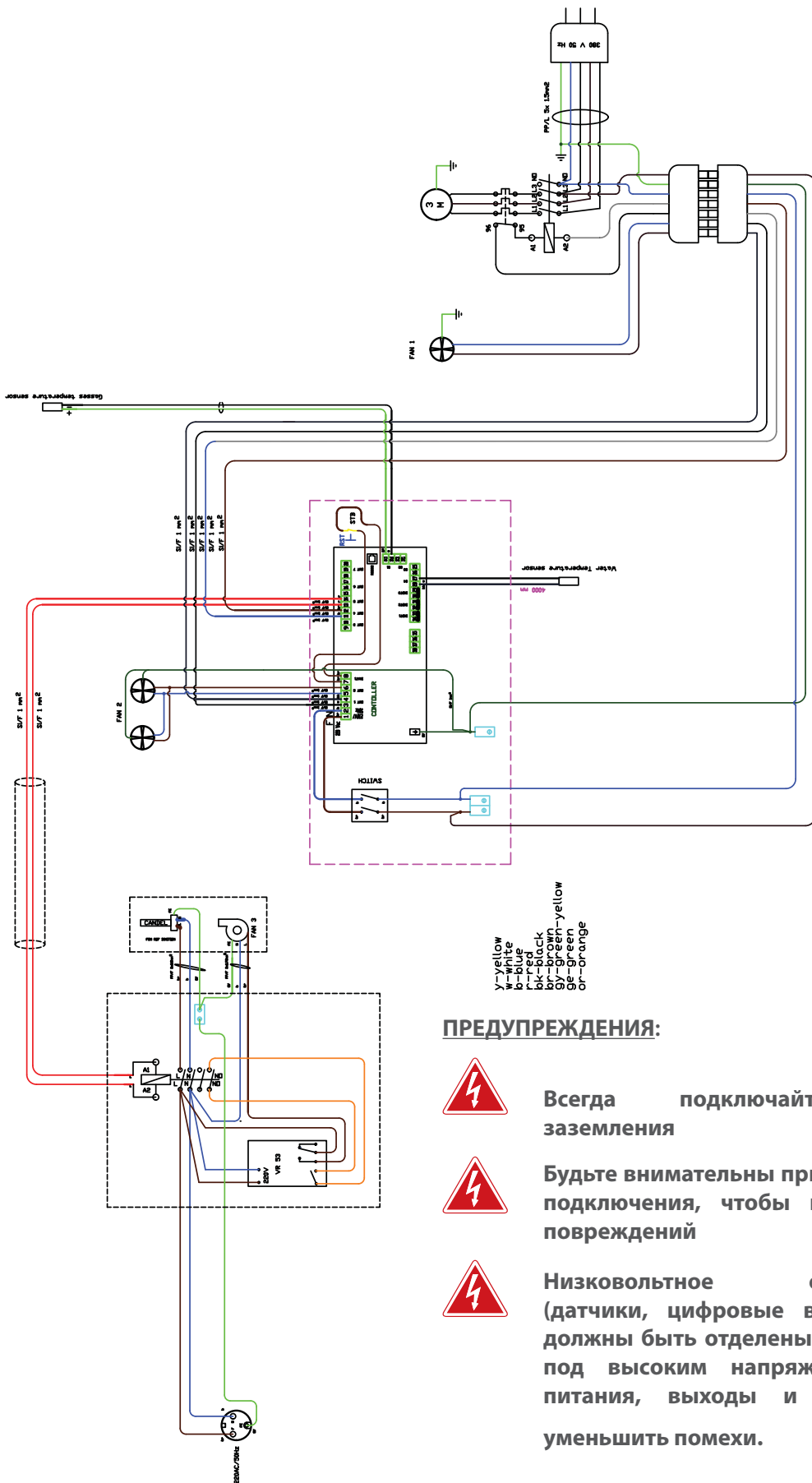


Котел может работать даже если насос отопительного контура к котлу не подключен. Но в этом случае не будет выполняться дополнительная защитная функция, которая обеспечивает отвод тепла от котла в случае превышения температура теплоносителя 90°C. Настоятельно рекомендуем подключать указанный насос к котлу.

Электрическая схема ТКАН60-80



Электрическая схема ТКАН100-300



ОБЩИЕ ЗАМЕЧАНИЯ

Котел поставляется с наружной обшивкой с теплоизоляцией толщиной 30 мм.

Бункер и механизм подачи пеллет по умолчанию располагаются справа от котла. Можно также заказать заводскую сборку варианта с левым расположением. В случае необходимости также можно легко выполнить переустановку на месте, так как бункер и весь механизм дозатора отсоединяются от котла.

Электрические подключения разъемного типа, поэтому их отсоединение и повторное подключение может выполняться персоналом, не имеющим специальной подготовки в области электрики.



Максимальное рабочее давление котла – 3 бара, а минимальное – 1 бар. Максимальная рабочая температура котла 110°C.



Котел поставляется с вентилятором, автоматикой, механизмом подачи пеллет (и возможно пневмоочисткой) и все эти устройства используют питание 230 В или 380В, поэтому неправильная установка и неаккуратное обращение могут создать угрозу жизни человека в результате поражения электрическим током.



Котел на древесном топливе и с принудительной вентиляцией необходимо устанавливать в соответствии с действующими нормами и законодательством. Любое изменение в механической конструкции или в электроустановке считается нарушением гарантийных условий и приведет к отмене гарантии.

Основные требования, которые необходимо соблюсти при монтаже:

- Котел может быть подключен как к системе отопления открытого или закрытого типа. В случае подключения к системе закрытого типа рекомендуется установка термopредохранительных клапанов.
- Котел должен находиться на безопасном расстоянии от легковоспламеняющихся материалов. Для беспрепятственного обслуживания и чистки котел должен быть установлен на достаточном расстоянии от возможных препятствий.
- Электропитание котла – 230 В / 50 Гц для моделей ТКАН60-80 и 400 В / 50Гц для моделей ТКАН100-300 и подключение всех устройств в составе котла должно быть выполнено в соответствии с действующими нормативами лицом, имеющим соответствующие полномочия.
- Подключение к дымоходу также выполняется в соответствии с обязательными нормативами, а также рекомендациями производителя, приведенными в тексте данной инструкции.

ПРЕДОХРАНИТЕЛЬНЫЕ УСТРОЙСТВА И ОБЕСПЕЧЕНИЕ БЕЗОПАСНОСТИ

Для безопасной работы котла необходимо установить и привести в рабочее состояние следующие элементы (поставляются в качестве опции):

Предохранительный клапан и воздухоотводчик



Предохранительный клапан



Автоматический воздухоотводчик

- Предохранительный клапан должен иметь присоединительный диаметр 1/2 дюйма, и откалиброван на максимальное давление в 3 бар. Этот защитный элемент должен выдерживать краткосрочные повышения температуры и давления, а также его работе не должно препятствовать использование в качестве теплоносителя низкотемпературных незамерзающих жидкостей. Обычно в месте установки предохранительного клапана также устанавливают воздухоотводчик и манометр, так что три эти элемента вместе составляют группу безопасности котла. Необходимо периодически проверять предохранительный клапан на возможность блокировки.
- Предохранительный клапан должен быть установлен на самой высокой точке котла и как можно ближе к нему. Линия между предохранительным клапаном и котлом не должна иметь никакой запорной арматуры. Для подключения предохранительного клапана существует специальный патрубок. Запрещено заужение диаметров линий присоединения предохранительных устройств.
- Дренажная линия, подключенная к предохранительному клапану должна иметь диаметр не менее, чем дренажное отверстие на предохранительном клапане. Кроме того, не допускается применение более чем одного отвода с радиусом $R > 3D$.

Термопредохранительный клапан



Этот предохранительный элемент необходим для предотвращения перегрева котла. Далее он будет обозначен аббревиатурой ТПК.

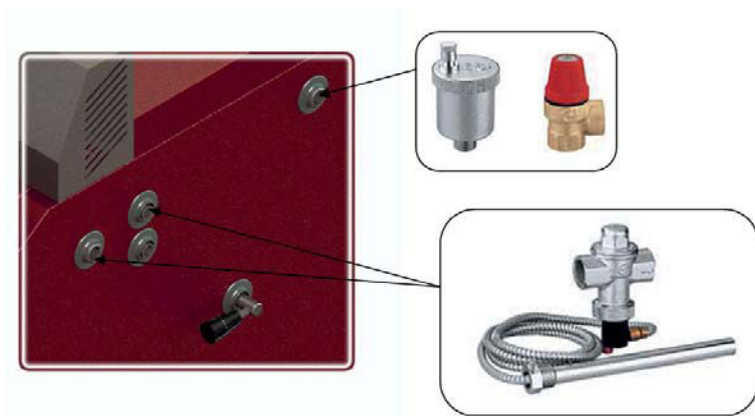
- В процессе работы котла может возникнуть критичная ситуация, когда теплоноситель в системе отопления закипает и превращается в пар, в таких случаях предохранительный клапан не может обеспечить безопасность гидравлической системы. По этой причине, установка ТПК является обязательной. В зависимости от применяемой мощности котла и действующих норм установка этого клапана может быть обязательна как для части так и для всего котельного оборудования без разграничения тепловой мощности.

- Место установки ТПК показано на рис. "Установка защитных элементов". Котел поставляется с медным теплообменником для аварийного съема тепла, поэтому необходимо использовать ТПК с этим теплообменником, как показано на рис. Холодная вода подводится к ТПК, как только датчик температуры ТПК получает информацию о повышении температуры теплоносителя выше 95°C - ТПК открывается и начинается охлаждение котла. После охлаждения котла до рабочей температуры ТПК возвращается в закрытое состояние.
- Один патрубок медного теплообменника используется для подключения ТПК, а другой для сброса воды в дренаж. Выбор одного или другого патрубка для подключения ТПК или сброса воды не имеет значения. Дополнительно необходимо следовать инструкциям по установке данного предохранительного устройства.
- Необходимо периодически производить проверку работы ТПК.

Как указывалось выше к клапану подводится холодная вода под давлением. Необходимо предусмотреть беспрепятственную подачу холодной воды, даже в случае отключения электропитания.



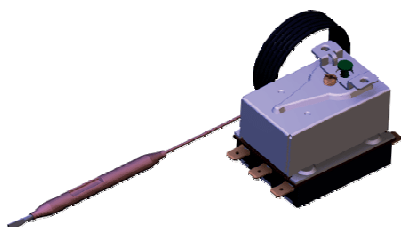
Если невозможно обеспечить подачу холодной воды во время отключения электричества, котел должен использоваться с системой отопления открытого типа.



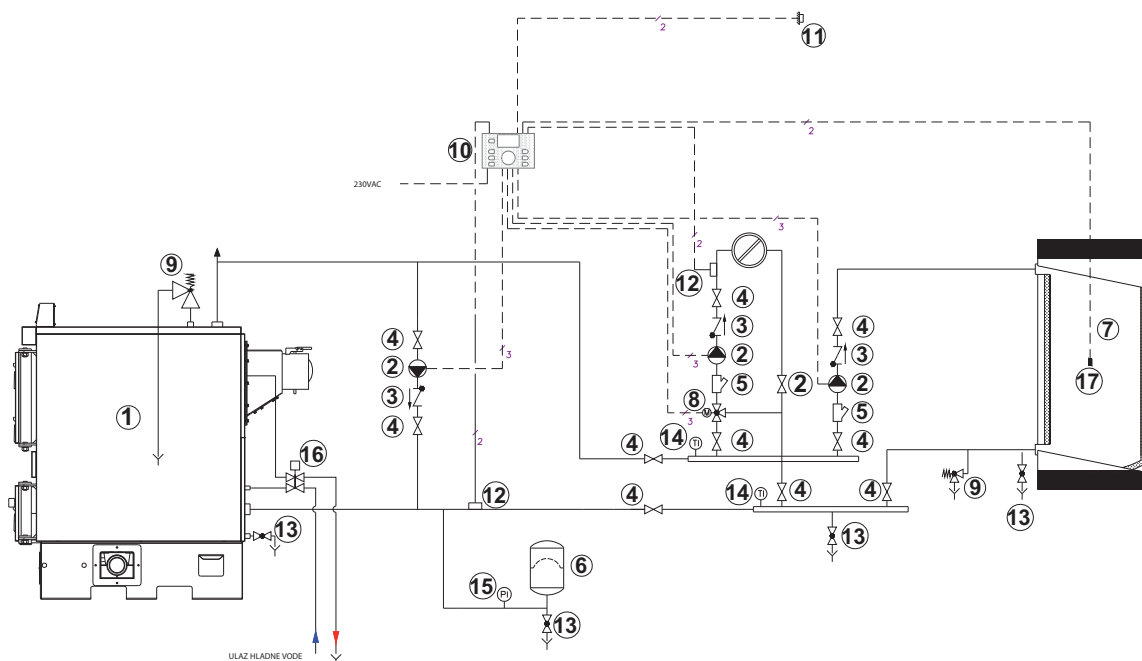
Установка защитных элементов

Термостат защиты от перегрева

Защитный термостат срабатывает при достижении температуры теплоносителя 95°C. При этом происходит отключение вентиляторов и прекращение подачи воздуха для горения. При этом циркуляционный насос котла продолжает работать, переводя тепло от котла в систему отопления.



ГИДРАВЛИЧЕСКАЯ СХЕМА



1. Котел TKAN
2. Циркуляционный насос (шунтирующий)
3. Обратный клапан
4. Запорный клапан
5. Сетчатый фильтр
6. Расширительный бак
7. Буферная емкость
8. Трехходовой сместельный клапан
9. Предохранительный клапан
10. Климатический контроллер
11. Датчик уличной температуры
12. Датчик температуры теплоносителя на возврате в котел
13. Патрубок для слива и заполнения
14. Термометр
15. Манометр
16. ТПК
17. Датчик температуры воды в бойлере



Производить настройку и запуск котла должен специалист авторизованного сервисного центра. При первом запуске котла в гарантийный талон вносится соответствующая отметка.

Дальнейшие указания предназначены для пользователя котла при проведении самостоятельной очистки и последующего включения в работу.



На дисплее отображаются параметры, относящиеся к работе котла и доступные пользователю. Расширенные настройки параметров находятся в сервисном меню, доступ к которому разрешен только квалифицированному специалисту.



До начала эксплуатации котла необходимо убедиться, что в помещении котельной хорошо проветривается и отсутствуют утечки теплоносителя.



Не включайте электропитание котла, пока не убедитесь, что все электрические подключения изолированы, нет контакта элементов электрической сети с частями котла или иными токопроводящими элементами, не относящимися к системам электропитания оборудования.

НАЧАЛО ЭКСПЛУАТАЦИИ КОТЛА НА БИОМАССЕ

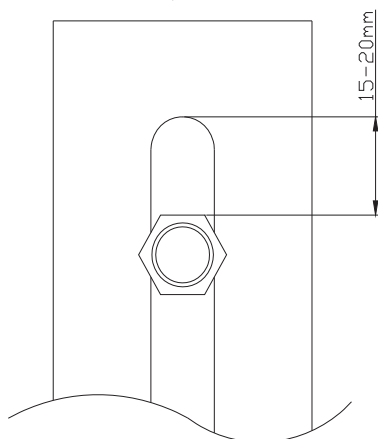
- Убедитесь, что котел подключен к системе отопления.
- Просверлите отверстие диаметром 4мм на верхней стороне дымовой трубы в непосредственной близости от дымового выхода котла. (рис. б)
- Вставьте в это отверстие температурный датчик для контроля температуры дымовых газов. Работа котла в автоматическом режиме без температурного датчика невозможна.



Установка датчика температуры дымовых газов

- После размещения оборудования в котельной проверьте исправность вентилятора, электродвигателя и механизма транспортировки пеллет.
- Убедитесь в том, что механизм транспортировки пеллет устойчиво стоит на полу, воздушная заслонка вентилятора максимально открыта.
- Убедитесь, что направляющая воздушной заслонки системы безопасности находится в положении, при котором обеспечивается расстояние в 15-20 мм от верхней кромки отверстия до крепежной планки (см. рис. ниже). Это обеспечит перепуск части воздуха через шнек с топливом, охлаждая его и предотвращая движение пламени по шнеку к бункеру. Если заслонка клапана находится в крайнем нижнем положении, весь объем воздуха будет проходить через массу топлива и выбрасывать пеллеты из горелочной чашки в топку котла, что является неправильным процессом работы котла. Если заслонка клапана находится в

крайнем верхнем положении, весь воздух будет поступать через воздушный канал к горелке, однако в этом случае шнек и пеллеты могут перегреваться, что может вызвать возгорание.



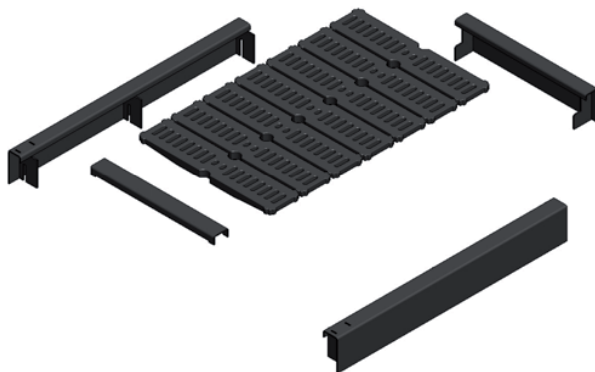
Положение воздушной заслонки системы безопасности

- Подключите кабель котла на задней стенке к сети электропитания.
- Поместите пеллеты в бункер и закройте его.
- Включите электропитание котла, и произвести загрузку пеллет в горелку (уровень пеллет должен быть выше уровня воздушных отверстий горелки примерно на 10-20мм). Для данной процедуры на панели управления котла необходимо нажать и удерживать соответствующую клавишу. Контролировать уровень пеллет в чашке горелки возможно через нижнюю ревизионную дверцу котла.
- Как правило, типовые заводские установки позволяют котлу при первом пуске начать работать правильно. Однако при первом пуске может потребоваться дополнительная корректировка параметров квалифицированным специалистом. При первом запуске котла необходимо контролировать уровень пеллет в горелке в течение часа работы котла. Типовые значения настройки подачи топлива и оборотов вентилятора не приводятся по причине разных физических параметров пеллет. При необходимости есть возможность скорректировать параметры подачи пеллет в горелку котла.

НАЧАЛО ЭКСПЛУАТАЦИИ КОТЛА НА ТВЕРДОМ ТОПЛИВЕ

В том случае, если пользователь хочет перевести котел в режим работы на твердом топливе, необходимо выполнить следующие шаги:

- Для работы котла с использованием твердого топлива в камеру сгорания котла необходимо установить комплект чугунных опорных элементов и колосниковых решеток. Они поставляются в качестве опции и могут быть заказаны отдельно от котла.



Опорные элементы и колосниковые решетки для твердого топлива (опция)

- Если котел никогда ранее не эксплуатировался с использованием пеллет, и в первый раз используется с твердым топливом, тогда необходимо небольшое количество пеллет поместить в камеру сгорания. Таким образом предотвращается подсос воздуха через канал механизма подачи пеллет.
- Произведите запуск котла и загрузку дров в соответствии с инструкцией, приведенной далее в данном руководстве.
- В режиме Работы на твердом топливе сгорание происходит при принудительной подаче воздуха вентилятором. Воздух проходит через пеллетную горелку в нижней части котла, поэтому это пространство запрещено перекрывать поддонами для пепла или какими-либо другими элементами.
- Через нижнюю дверцу поместить небольшое количество твердого топлива и поджечь. После возникновения более сильного пламени добавить топливо.
- **Ни в коем случае не перекрываете чашу пеллетной горелки емкостями для пепла и т.п., т.к. через нее поступает воздух, необходимый для сгорания древесного топлива.**



Производить настройку и запуск котла должен специалист авторизованного сервисного центра. При первом запуске котла в гарантийный талон вносится соответствующая отметка.

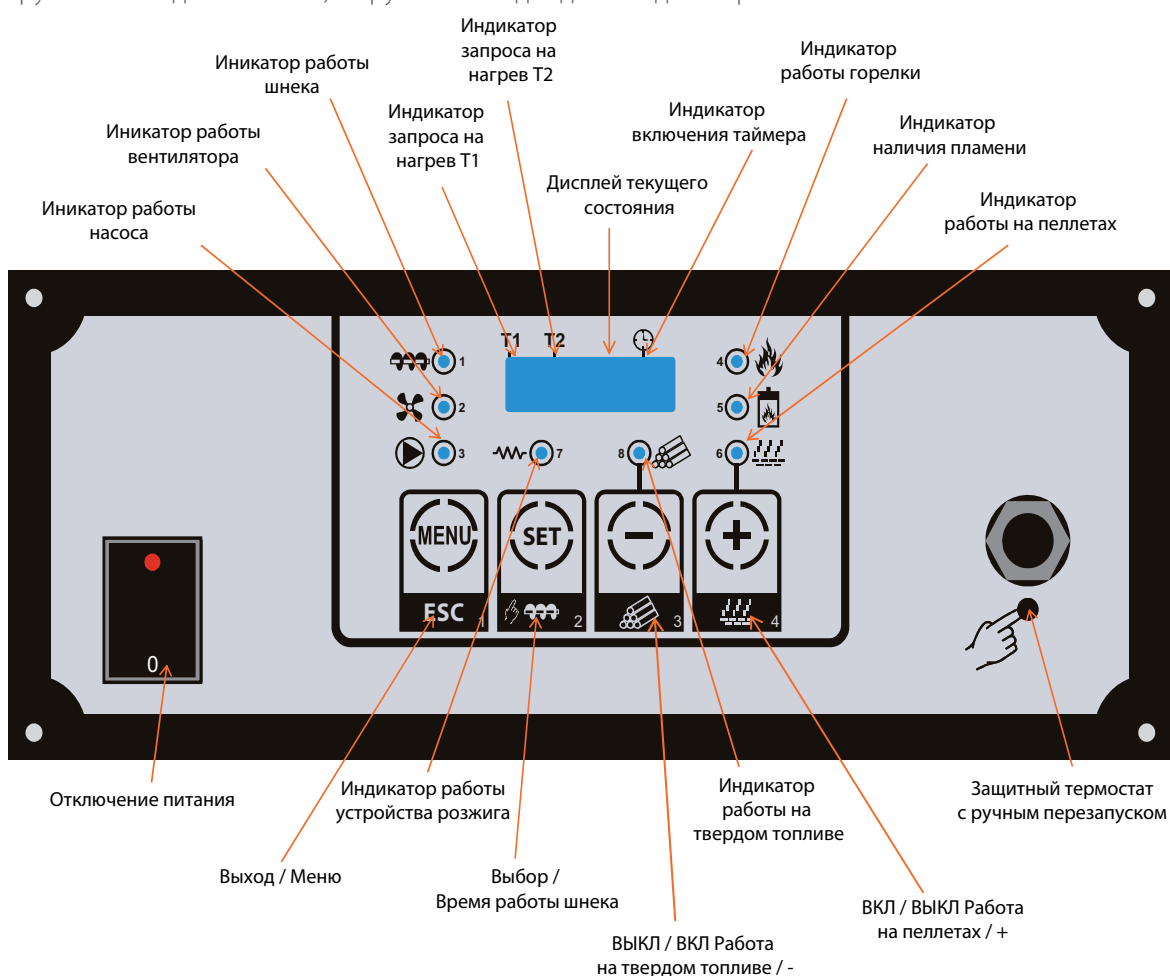
Дальнейшие указания предназначены для пользователя котла при проведении самостоятельной очистки и последующего включения в работу.



На дисплее отображаются параметры, относящиеся к работе котла и доступные пользователю. Расширенные настройки параметров находятся в сервисном меню, доступ к которому разрешен только квалифицированному специалисту.

ПАНЕЛЬ УПРАВЛЕНИЯ

Панель управления, состоит из: главного выключателя, кнопки защитного термостата, дисплея, группы командных кнопок) и группы светодиодных индикаторов.



Назначение кнопок

ВКЛ / ВЫКЛ Работа на пеллетах / + :

При нажатии в течении 5 секунд происходит включение/выключение возможности работы на пеллетах.

Если нажатие кнопки осуществляется в **Меню**, то происходит увеличение значения.

- ВЫКЛ /ВКЛ Работа на твердом топливе / - :** При нажатии в течении 5 секунд происходит включение/выключение возможности работы на твердом топливе.
Если нажатие кнопки осуществляется в **Меню**, то происходит уменьшение значения.
- Выбор / Время работы шнека:** Когда котел находится в выключенном состоянии (на дисплее **Off**), то нажатие и удержание этой кнопки включает шнек для подачи пеллет в горелку. В это время на дисплее появится индикация «**LoAd**».
Режим ручной загрузки закончится, когда вы отпустите кнопку.
При нажатии кнопки в **Меню**, происходит изменение отображения на дисплее между кодом параметра и значением параметра, а также позволяет сохранить новые настройки.
- Выход / Меню:** Нажатием этой кнопки осуществляется вход/выход из **Меню**. При изменении настроек нажатие этой кнопки обеспечивает выход без сохранения нового значения.



На стадии ВЫКЛ или в Режиме Тушения вы можете сбросить индикацию текущего состояния на дисплее нажатием кнопок (+) или (-), но если на дисплее отображалось значение ошибки, то оно будет показано снова.

Индикация

- Индикатор работы Шнека: Загорается при включении шнека.
- Индикатор работы Вентилятора: Загорается при включении Вентилятора 1.
- Индикатор работы Насоса: Загорается при включении насоса. Индикатор мигает, если Насос отключается по команде Комнатного Термостата.
- Индикатор работы Котла: Загорается при значении Температуры Теплоносителя в Котле ниже значения **BOILER-TH[A03] – ModulationDelta[A05]**.
Мигает, когда Температура Теплоносителя в Котле превышает это значение.
Гаснет, когда температура теплоносителя превышает значение **BOILER-TH[A03]**.
- Индикатор Наличия пламени Загорается, когда Температура дымовых газов достигает значения **TH-ON [F18]**.
Мигает, при ожидании включения Режимы Тушения.
- Индикатор работы на Пеллетах: Загорается при работе котла на *Пеллетах*.
Мигает в соответствии с параметром **Pre-Extinguishing-TIME [t06]** (ожидание включения Режимы Тушения).

| | |
|--|---|
| <u>Индикатор работы Устройства Розжига:</u> | Загорается при включении Устройства Розжига. |
| <u>Индикатор работы на Твердом Топливе:</u> | Загорается при работе на <i>Твердом Топливе</i> . |
| <u>Индикатор запроса на нагрев T1:</u> | Загорается при активации запроса на нагрев T1. |
| <u>Индикатор запроса на нагрев T2:</u> | Загорается при активации запроса на нагрев T2. |
| <u>Индикатор включения Таймера рабочего времени:</u> | Загорается при замыкании контактов Таймера рабочего времени |

Дисплей

Индикация \ Температура \ Режим \ Ошибки:

Четырех-разрядный дисплей отображает значение Температуры Теплоносителя в Котле, Режим Работы и наличия Ошибок в работе:

| Индикация | Описание | Индикация | Описание |
|---|--------------------------|---|---|
|  | Выключено |  | Режим Модуляция |
|  | Режим Проверки |  | Режим Ожидания |
|  | Режим Розжига |  | Режим Безопасности |
|  | Режим Стабилизации |  | Режим Тушения |
|  | Режим Повторного Розжига |  | Система выключается при обнаружении ошибок в работе |

Если присутствуют ошибки в работе, то на дисплее отобразится **Alt / Код ошибки:**

| Индикация | Описание | Индикация | Описание |
|---|---|---|--|
|  | Сработал защитный термостат с ручным перезапуском |  | Отсутствие горения |
|  | Превышение Температуры Теплоносителя в Котле |  | Значения температурных датчиков находятся вне пределов измерения |
|  | Ошибка Розжига | | |



При нажатии кнопки Отключение питания на Панели управления на дисплее на 2 секунды отобразится Код продукта и Версия программного обеспечения.

| Индикация | Описание | Индикация | Описание |
|---|--------------|---|---------------------------------|
|  | Код Продукта |  | Версия Программного Обеспечения |

КРАТКАЯ ИНСТРУКЦИЯ ДЛЯ ПОЛЬЗОВАТЕЛЯ

Загрузка пеллет в горелку. Подготовка к пуску котла

- Поместите пеллеты в бункер котла.
- На дисплее должно отображаться **OFF**.



- Нажмите и удерживайте кнопку (2)  2. Пока кнопка удерживается, механизм подачи подает пеллеты в чашу горелки и на дисплее отображается **LoAD**.

Начало и завершение Режимы работы на Пеллетах

- Включите главный выключатель



- Нажмите и удерживайте кнопку (4)  4 в течение 4-5 сек.
- Если вы хотите перейти в Режим работы на Твердом топливе, необходимо нажать



- кнопку (4)  4 и удерживать ее в течение 5 сек.

Изменение времени работы механизма подачи пеллет в режиме нормальной работы



- Нажмите один раз кнопку (1)  1.

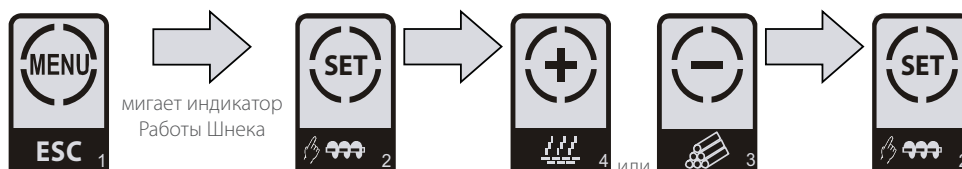


- Как только **Индикатор Работы Шнека** начнет мигать, нажмите кнопку (2)  2, и с



помощью кнопок (4)  4 и (3)  3 измените значение времени работы механизма

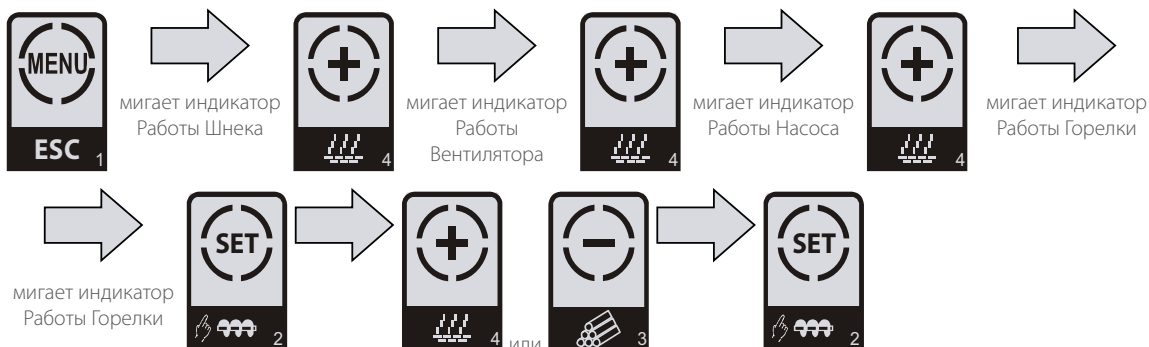
подачи пеллет, затем снова нажмите кнопку (2)  2



Изменение количества воздуха, подаваемого вентилятором



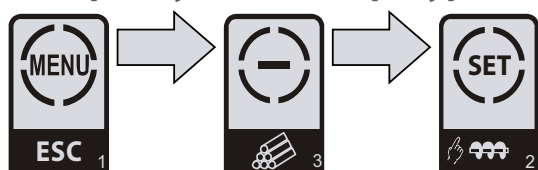
Изменение значения температуры теплоносителя



Переключение между автоматическим и ручным типом розжига



Просмотр текущей температуры дымовых газов



Вход в сервисное меню

Это меню доступно только для специалистов, при настройке котла.

ОШИБКИ ВО ВРЕМЯ РОЗЖИГА И ЗАПУСКА КОТЛА

Все возможные ошибки на начальной стадии запуска котла, т.е. во время розжига, можно разделить на три основные группы:

Группа I - Ошибки в процессе розжига, связанные с ситуацией, когда не появляется дым или пламя в течение более чем 20 минут с момента включения устройства для розжига пеллет (ТЭН).

| | Возможные причины | Устранение неисправности |
|----|---|---|
| 1. | Заблокирована воздушная заслонка вентилятора, расположенного на механизме подачи пеллет | Удостоверьтесь, что заслонка вентилятора не заблокирована и приведите ее в полностью открытое положение. |
| 2. | Шланг, который соединяет канал воздуха от вентилятора на ТЭН не подсоединен. | Подсоедините шланг от вентилятора к ТЭН. |
| 3. | Расстояние между ТЭН и патрубком в месте установки ТЭН загрязнено пеплом, что препятствует прохождению воздуха, необходимого для розжига. | Сначала очистите пространство со стороны чаши горелки при помощи провода толщиной 1-2 мм. Если эта процедура не решает проблему - отключите котел от сети электропитания, снимите ТЭН и прочистите место его установки. |
| 4. | Пространство в чаше горелки забито несгоревшими остатками или шлаком, что препятствует прохождению воздуха, необходимого для горения. | Очистить пространство чаши горелки. Крупные частицы шлака необходимо удалить механически, а мелкий шлак может быть удален посредством пылесоса. |
| 5. | Используемые пеллеты имеют высокую влажность. | Попробуйте использовать пеллеты, имеющие более низкий уровень влажности. |
| 6. | Электрическое напряжение в сети, к которому подключен котел значительно ниже чем 220-230В, что снижает мощность ТЭН. | Подключите адаптер переменного тока или произведите розжиг вручную. |
| 7. | После ручного заполнения и автоматического пополнения уровень пеллет не достигает места расположения ТЭН. | Подайте пеллеты в горелку для достижения необходимого уровня. |
| 8. | Котел переведен с автоматического на ручной тип розжига. Если в течении всего периода Режим Розжига индикатор работы устройства розжига не горит, это означает, что котел работает в ручном типе розжига. | Переключите котел в автоматический тип розжига. |
| 9. | Неисправность ТЭН. Выключите котел от электросети и измерьте сопротивление устройства розжига. | Замените ТЭН. |

Группа II - Ошибки в процессе розжига, связанные с ситуацией, когда пламя появилось, но через некоторое время (через несколько минут) горение топлива в котле было прекращено.

| | Возможные причины | Устранение неисправности |
|----|---|--|
| 1. | Воздушная заслонка, управляемая рукояткой на боковой стороне котла находится в закрытом положении. При горении появляется много дыма и дымовые газы задерживаются в камере сгорания не уходя в дымоход, в результате чего горение прекращается. | Поднимите рукоятку воздушной заслонки на боковой стороне котла. |
| 2. | Скорость вентилятора в Режиме Розжига. Скорость вентилятора в этом режиме определяется параметрами Uc00 и Uc01 . Если значения этих параметров значительно отличается от заводских значений, то это не нормально и требует регулировки. В этом случае, недостаточная скорость вентилятора в Режиме Розжига не даст прироста температуры дымовых газов, однако и слишком высокая скорость вентилятора приведет к быстрому сгоранию пеллет, что также повлечет за собой снижение температуры дымовых газов. | Отрегулируйте значения параметров Uc00 и Uc01 в соответствии с заводскими или близкими к ним значениями. |
| 3. | Скорость вентилятора в Режиме Стабилизации. Котел успешно произвел розжиг и появился дым. На дисплее отображается Stb , что означает, что котел находится в Режиме Стабилизации, но после этого пламя в камере сгорания гаснет. Наиболее частой причиной этого является недостаточная скорость вентилятора в Режиме Стабилизации, которая регулируется параметром Uc04 . | Увеличьте скорость вращения вентилятора с помощью изменения параметра Uc04 . |
| 4. | Слишком большое или недостаточное количество пеллет в Режиме Стабилизации (на дисплее отображается - Stb). В этом случае может произойти блокировка горелки и перевод котла в Режим Тушения. Количество пеллет в Режиме Стабилизации регулируется с помощью параметра CL04 . | Приведите значение параметра CL04 в соответствии с заводскому или близкому к нему значению. |

| | | |
|----|---|---|
| 5. | Котел вошел в Режим Стабилизации, но переходит в Режим Тушение, из-за того, что температура дымовых газов не повышается. Температура держится на одном уровне, а при подаче новой порции пеллет происходит ее снижение. Эта проблема чаще всего возникает при ошибке в подборе длины и диаметра дымохода. | Понижьте значение температуры дымовых газов, изменив значение параметра F |
| 6. | Котел прошел Режим Стабилизации, но вместо нормального режима работы перешел в Режим Модуляции, на дисплее отображается - Nod . При этом температура дымовых газов слишком высокая. | Проверьте положение рукоятки воздушной заслонки сбоку от котла, если она поднята - опустите ее. |
| 7. | Котел вошел в Режим Стабилизации, но через некоторое время пламя потухло. | Проверьте положение зольника. Он должен быть полностью задвинут. |

Группа III - Розжиг топлива в котле произведен успешно и котел работает в течение нескольких часов. При достижении заданной температуры теплоносителя вентилятор и механизм подачи пеллет останавливаются и в течение длительного времени нет необходимости в их включении (как правило, эта ситуация возникает в ночное время). Затем температура теплоносителя падает или пользователю требуется повышение температуры (как правило, эта ситуация возникает в первой половине дня) - котел получает сигнал к началу Режимы Розжига, но пламя не появляется. Когда температура теплоносителя в котле достигает заданной, или температура воздуха в помещении, где расположен термостат, достигает заданного значения - котел переходит в Режим Ожидания - **NAn**.

Основной целью этого режима является поддержание пламени в течение нескольких часов. Это достигается путем периодического включения механизма подачи пеллет и вентилятора в определенные периоды времени.

- Как только температура теплоносителя в котле достигнет заданного значения котел входит в Режим Ожидания. Через некоторое время, значение которого определено параметром **T04** (в минутах) активируются механизм подачи пеллет и вентилятор. Котел находится в Режиме Ожидания до тех пор пока не возникнет запроса на нагрев.
- Продолжительность работы механизма подачи пеллет и вентилятора при периодическом включении в Режиме Ожидания определяется параметром **T05** (в секундах).
- При включении механизма подачи пеллет время его работы определяется параметром **CL09** (в секундах). А время перерыва между включениями задается параметром **CP09** (в секундах).
- Во время включения вентилятора в этом режиме его мощность определяется параметром **Uc09**.

Возможные ошибки в работе в Режиме**Ожидания:**

| | Возможные причины | Устранение неисправности |
|----|---|---|
| 1. | В горелке недостаточно пеллет для перехода из Режиме Ожидания в нормальный режим работы. | -Уменьшите значение параметра T04 . Это позволит увеличить частоту периодических включений механизма подачи пеллет и вентилятора в Режиме Ожидания. -Увеличьте продолжительность периодического процесса включения механизма пеллет и вентилятора, т.е. значение параметра T05 . |
| 2. | Большое количество несгоревших пеллет, в момент перехода котла в нормальный режим работы. | -Увеличьте параметр T04 -Уменьшите параметр T05 -Уменьшите мощность вентилятора для горения в Режиме Ожидания - Параметр Uc09 . |

Котел требует ежедневной и периодической очистки.

- Ежедневная очистка касается также пространства камеры сгорания вокруг чаши пеллетной горелки, благодаря регулярному удалению пепла создаются условия для лучшей работы электронагревателя для розжига и лучшего сгорания, т.е. для прохождения объема воздуха через воздушные каналы в пеллетной горелке. Кроме того, пепел в течение дня начинает оседать на полу вокруг самой топки. При средних параметрах сгорания 100 кг пеллет производится 1 кг пепла.
- Каждые 3-7 дней необходимо чистить колосниковые решетки для сжигания твердого топлива. Также необходимо счищать отложения сажи и пепла со стенок самой топки. Таким образом мы сохраняем большую степень теплопередачи, т.к. 1 мм отложений пепла и сажи уменьшает теплопередачу на 5 %.
- Один раз в месяц необходимо также открывать верхнюю крышку для чистки, вынимать турбулизаторы и со всех доступных элементов котла удалять пепел и сажу. Все, что удаляется таким образом, собирается через нижние отверстия.



Если в котле в ходе его эксплуатации появится конденсат, необходимо собрать конденсат, а весь котел изнутри смазать базовыми средствами для очистки или хотя бы водным раствором строительной извести.

Таким образом нейтрализуется кислота, возникающая вследствие появления конденсата! Обязательно необходимо консервировать котел в конце отопительного сезона. В этой ситуации необходимо закрыть все отверстия на котле, чтобы не происходила циркуляция воздуха через котел, потому что так в котле может появиться влага.



Обслуживание котла является одним из наиболее важных факторов, влияющих на продолжительность срока его использования. Особенно важным является очистка котла и нейтрализация кислот описанным способом в межсезонье.