

# Prestige

50 - 75 - 120 **MCBA-5**

*Инструкция по установке,  
эксплуатации и сервисному  
обслуживанию*



# СОДЕРЖАНИЕ

## ВАЖНЫЕ ЗАМЕЧАНИЯ

Кто должен прочитать эту инструкцию	3
Условные обозначения	3
Рекомендации	3
Соответствие стандартам	3
Важные замечания	3

## ВВЕДЕНИЕ

Технические характеристики	4
Защита от замерзания	4

## РУКОВОДСТВО ПОЛЬЗОВАТЕЛЯ

Инструкция по эксплуатации	6
Установка параметров	6

## ТЕХНИЧЕСКИЕ ХАРАКТЕРИСТИКИ

Prestige Solo 50 - 75	7
Prestige Solo 120	8
Категории газа Prestige Solo 50 - 75 - 120	9
Диаграммы изменения давления в котлах	10

## ЭЛЕКТРИЧЕСКИЕ СОЕДИНЕНИЯ

Электрическая схема Prestige Solo 50 - 75	11
Электрическая схема Prestige Solo 120	12

## ИНСТРУКЦИИ ПО УСТАНОВКЕ

Габаритные размеры	13
Место установки котла	13
Настенный монтаж	13

## УСТАНОВКА

Присоединение к дымоотводу	14
Подключение к системе отопления	16
Подключение к сети газоснабжения	16
Сборка сифона отвода конденсата (Prestige Solo 120)	16
Установка мощности (Prestige Solo 120)	16
Переход на пропан	17
Схема установки 1: комнатный термостат + датчик уличной температуры	18
Схема установки 2: контроллер Room Unit + датчик уличной температуры	20
Схема установки 3: комнатный термостат + релейный модуль AM3-11	22
Схема установки 4: контроллер Room Unit + релейный модуль ZMC-1	26

## ВВОД В ЭКСПЛУАТАЦИЮ И ОБСЛУЖИВАНИЕ

Ввод системы в эксплуатацию	30
Обслуживание котлов Prestige Solo 50 - 75	31
Демонтаж горелки Prestige Solo 50 - 75	31
Обслуживание котлов Prestige Solo 120	32
Демонтаж горелки Prestige Solo 120	32
Демонтаж и осмотр электрода	33
Темонтаж теплообменника	33
Чистка теплообменника	33
Соппротивление температурных датчиков	33

## ПАРАМЕТРЫ КОНТРОЛЛЕРА МСВА ДЛЯ СЕРВИСНЫХ СПЕЦИАЛИСТОВ

Дежурный режим	34
Настройка параметров	35
Информация по системе отопления	36
Ввод сервисного кода	37
Установка параметров : доступны только после ввода сервисного кода	38
Режим коммуникаций	43
Режим ошибки	43

## КОДЫ ОШИБОК И БЛОКИРОВКИ КОНТРОЛЛЕРА МСВА

Список кодов ошибок + способы их устранения	44
---	----

## ЗАПАСНЫЕ ЧАСТИ

см. в конце данной инструкции

## КТО ДОЛЖЕН ПРОЧИТАТЬ ЭТУ ИНСТРУКЦИЮ

Настоящая инструкция предназначена для:

- инженеров по проектированию
- пользователей
- специалистов по монтажу
- специалистов по сервисному обслуживанию

## УСЛОВНЫЕ ОБОЗНАЧЕНИЯ

В настоящей инструкции используются следующие условные обозначения:



Необходимые указания для правильной эксплуатации котла



Предупреждения для обеспечения безопасности людей и окружающей среды



Предупреждения об опасности удара электрическим током



Предупреждения об опасности ожогов

## РЕКОМЕНДАЦИИ



- Внимательно прочитайте данную инструкцию перед установкой и запуском котла.
- Запрещается производить модификации внутреннего устройства котла без предварительного письменного согласия производителя
- Установка и обслуживание котла должны производиться квалифицированными специалистами и согласно всем действующим нормам и стандартам
- Любое несоблюдение инструкций по пользованию может привести к травмам людей или загрязнению окружающей среды
- Для обеспечения безопасной и правильной работы котла необходимо, чтобы его обслуживание проводилось квалифицированными специалистами.
- В случае неисправности обратитесь к квалифицированному специалисту.
- Несмотря на жесткие стандарты качества, действующие на ACV в процессе производства, испытаний и транспортировки продукции, могут возникать неполадки. О любых неисправностях немедленно сообщайте специалисту по монтажу. Не забудьте указать код неисправности, появившейся на экране.
- Запчасти разрешается заменять только на оригинальные заводские запчасти от компании-производителя. Список запчастей с артикулами ACV находится в конце настоящей инструкции.

- Нормативные требования, для Бельгии: Prestige Solo 50-70 Уровень CO<sub>2</sub>, расход газа и воздуха, а также соотношение смеси газ / воздух является заводской настройкой. В соответствии с этим, для Бельгии не допускается перенастройка этих параметров при введении в эксплуатацию.
- Перед проведением любых работ, необходимо отключать котел от сети питания.
- Внутри котла и панели управления нет компонентов необходимых для доступа пользователя.

## СООТВЕТСТВИЕ СТАНДАРТАМ

Оборудование имеет маркировку знаком "CE", и соответствует европейским нормам (92/42/ЕЕС "Энергоэффективность", 90/396/ЕЕС "Газовое оборудование"). Оно также имеет бельгийский знак качества "HR-TOP" (конденсационный газовый котел).

Оборудование прошло сертификацию на территории Российской Федерации и снабжено знаком "PCT".



## ВАЖНЫЕ ЗАМЕЧАНИЯ

### ЕСЛИ ВЫ ПОЧУВСТВУЕТЕ ЗАПАХ ГАЗА:

- Немедленно перекройте газоснабжение.
- Проветрите помещение (откройте окна).
- Не используйте электроприборы, не включайте и не выключайте никакую другую технику.
- Позвоните в аварийную службу газа и сообщите в организацию, производившую работы по запуску оборудования в эксплуатацию.

Данная инструкция является неотъемлемой частью поставки оборудования и должна быть передана конечному пользователю.

Сборка, наладка, обслуживание и ремонт оборудования должен осуществлять квалифицированный специалист, прошедший обучение у производителя. Все работы должны производиться в соответствии с действующими нормами и правилами.

Предприятие-изготовитель не несет никакой ответственности за ущерб, возникший из-за неправильной установки оборудования или использования запчастей и комплектующих, не рекомендованных изготовителем.



Производитель сохраняет за собой право изменять технические характеристики и комплектацию своей продукции без предварительного уведомления.



Срок поставки некоторых моделей и комплектующих на них в разных странах может различаться.

## ТЕХНИЧЕСКИЕ ХАРАКТЕРИСТИКИ

**Prestige** – настенный конденсационный котел, соответствующий требованиям стандартов “**HR-TOP**”, действующих в Бельгии. Котел сертифицирован по стандартам “**EC**”, для подключения дымоотвода по типам: **C13(x) – C33(x) – C33s – C43(x) – C53 – C83(x)**, но его также можно подключить как отдельное оборудование в категории **B23** или как оборудование из категории **B23P**, которое может функционировать с избыточным давлением.

## ОБШИВКА

Котел обшит стальным кожухом. Стальные панели подвергаются обезжириванию и фосфатированию, затем окрашиваются порошковым методом и высушиваются при температуре 220°C. Внутренняя сторона обшивки проложена слоем тепло- и звукоизоляции для минимизации потерь.

## ТЕПЛОБМЕННИК

Главной частью котла **Prestige** является новый, специально созданный теплообменник из нержавеющей стали, результат усиленных исследований и интенсивных лабораторных испытаний. Этот теплообменник создан с учетом 80-летнего опыта компании ACV в области использования нержавеющей стали для производства оборудования для отопления и горячего водоснабжения. Особая форма теплообменника была разработана для достижения очень высокого числа Рейнольдса в каждом из циклов. Таким образом, **Prestige** достигает высочайшей производительности, которая остается стабильной в течении всего срока службы котла, при этом на теплообменнике, целиком выполненном из высококачественной нержавеющей стали, не остаются следы окисления.

## ГОРЕЛКА

Для котлов **Prestige** ACV использует горелки серии BG-2000M: это горелка предварительного смешения газа/воздуха с модуляцией мощности, обеспечивающая надежную и бесшумную эксплуатацию и ограничивающая вредные выбросы (NOx и CO) до чрезвычайно низкого уровня. Не смотря на то, что горелка ACV BG-2000M является очень современной, при ее производстве используется проверенная технология и стандартные запчасти, которые легко приобрести.

## ТЕМПЕРАТУРНЫЙ КОНТРОЛЬ

Котел **Prestige** в базовой версии оснащен регулятором, управляемым контроллером MCBA (Micro-Controlled Boiler Automate), который обеспечивает функции безопасности (розжиг, контроль пламени, ограничение температуры и т.д., ...) и регулирования температуры в котле. Также контроллер MCBA может работать в режиме погодной компенсации, если к нему подключен датчик уличной температуры (опция).

Тем не менее, данный контроллер может работать с обычным комнатным термостатом (вкл/выкл). Совмещая два этих принципа управления контроллер позволяет добиться большего комфорта.

Пользователь может получить доступ к четырем параметрам, чтобы произвести необходимые настройки. Введя сервисный код, квалифицированные специалисты могут получить доступ к дополнительным параметрам, с целью настройки котла в соответствии с требованиями системы. Как правило, заводские настройки обеспечивают нормальную работу в большинстве случаев.

## ПРОИЗВОДСТВО ГОРЯЧЕЙ ВОДЫ

Котел специально разработан только для обогрева или для работы в комбинации с целым рядом бойлеров ACV. Серия Smart Line – вариант номер один для бытового или промышленного использования.

Котел оснащен встроенной функцией защиты от замерзания: как только температура в котле (темп. датчик NTC1) опускается ниже +7°C, включается насос отопительного контура. Когда температура теплоносителя опустится ниже +3°C, горелка включится и будет работать до тех пор, пока температура теплоносителя не поднимется выше +10°C. После этого насос продолжит работать в течение 10 минут.

Если к котлу подключен датчик уличной температуры, то насос отопительного контура включится, как только температура уличного воздуха опустится ниже заданного значения.

Для корректной работы функции защиты от замерзания все вентили радиаторов и конвекторов должны быть полностью открыты.

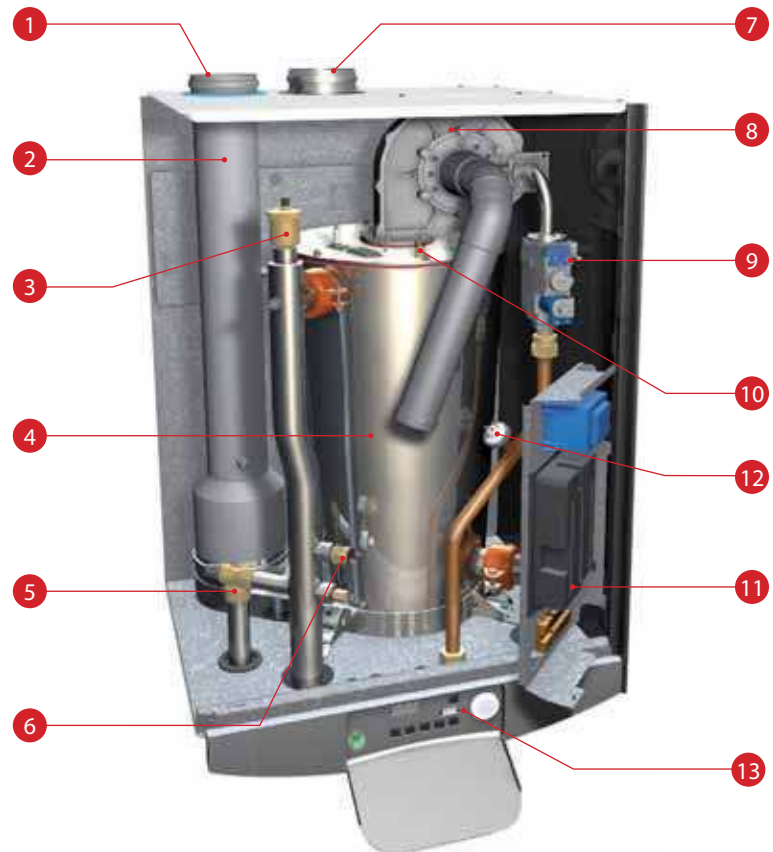
## Prestige Solo 50-75

1. Газовая горелка предварительного смешения газ/воздух с модуляцией мощности
2. Ручной воздухоотводчик
3. Корпус теплообменника из нержавеющей стали
4. Реле минимального давления теплоносителя
5. Присоединение коаксиального дымохода  $\varnothing$  100/150 мм
6. Труба дымохода
7. Реле давления газа
8. Электрическая плата
9. Панель управления



## Prestige Solo 120

1. Присоединение дымохода  $\varnothing$  100 мм
2. Труба дымохода
3. Автоматический воздухоудалитель
4. Корпус теплообменника из нержавеющей стали
5. Предохранительный клапан
6. Реле минимального давления теплоносителя
7. Присоединение воздухозаборника  $\varnothing$  100 мм
8. Газовая горелка предварительного смешения газ/воздух с модуляцией мощности
9. Газовый клапан
10. Предохранительный термостат
11. Электрическая панель
12. Реле давления газа
13. Панель управления



## ИНСТРУКЦИИ ПО ЭКСПЛУАТАЦИИ

Система должна обслуживаться квалифицированным специалистом не реже одного раза в год.

### ЗАПУСК ГОРЕЛКИ

Во время работы котла горелка включается автоматически, как только температура теплоносителя в котле опускается ниже установленного значения. При достижении необходимой температуры в котле горелка выключается.

### ПАНЕЛЬ УПРАВЛЕНИЯ



### СИСТЕМА ОТОПЛЕНИЯ

Система отопления должна находиться под давлением (как определить рабочее давление, см. в разделе «Ввод в эксплуатацию»). Текущее давление указано на манометре справа от дисплея.



При частом падении давления в системе отопления свяжитесь со специалистом по монтажу.

Давление в системе должно составлять не менее 1 бар. Пользователь обязан регулярно проверять давление. Если давление в системе отопления опустится ниже 0,5 бар реле минимального давления выключит котел, до тех пор, пока давление в системе не поднимется выше 0,8 бар. Специалист по монтажу может установить отдельный кран для наполняющего трубопровода. Перед заполнением системы выключите котел при помощи переключателя ВКЛ/ВЫКЛ на панели управления слева (см. панель управления).

Для получения дополнительной информации обращайтесь к специалисту по монтажу при доставке оборудования.

## УСТАНОВКА ПАРАМЕТРОВ



### УСТАНОВКА ТЕМПЕРАТУРЫ ВОДЫ В КОНТУРЕ ГВС:

- Нажмите кнопку **"MODE"** один раз: на экране отобразится **"PARA"**.
- Нажмите кнопку **"STEP"**: в первом сигменте отобразится цифра **"1"**, а последние две цифры обозначают текущую настройку температуры горячей воды.
- Чтобы изменить эту температуру, нажимайте кнопки **"+"** или **"-"** пока на дисплее не отобразится значение желаемой температуры.
- Нажмите кнопку **"STORE"**, чтобы сохранить изменения.
- Далее нажмите кнопку **"MODE"** два раза, чтобы вернуться к основному дисплею (Дежурный режим).

### ВКЛЮЧЕНИЕ И ОТКЛЮЧЕНИЕ РЕЖИМА ГВС:

- Нажмите кнопку **"MODE"** один раз: на экране отобразится **"PARA"**.
- Нажмите кнопку **"STEP"** два раза: в первом сигменте отобразится цифра **"2"**, а последние две цифры указывают на текущие настройки.
- 00** = отключено; **01** = включено.
- Для изменения этого параметра, нажмите кнопку **"+"** или **"-"**.
- 00** = отключено; **01** = включено.
- Нажмите кнопку **"STORE"**, чтобы сохранить изменения.
- Нажмите кнопку **"MODE"** два раза, чтобы вернуться к основному дисплею (Дежурный режим).

### ВКЛЮЧЕНИЕ И ОТКЛЮЧЕНИЕ РЕЖИМА ОТОПЛЕНИЯ:

- Нажмите кнопку **"MODE"** один раз: на экране отобразится **"PARA"**.
- Нажмите кнопку **"STEP"** три раза: в первом сигменте отобразится цифра **"3"**, а последние две цифры указывают на текущие настройки.
- 00** = отключено; **01** = включено.
- Для изменения этого параметра, нажмите кнопку **"+"** или **"-"**.
- 00** = отключено; **01** = включено.
- Нажмите кнопку **"STORE"**, чтобы сохранить изменения.
- Нажмите кнопку **"MODE"** два раза, чтобы вернуться к основному дисплею (Дежурный режим).

### УСТАНОВКА ТЕМПЕРАТУРЫ ТЕПЛОНОСИТЕЛЯ В КОНТУРЕ ОТОПЛЕНИЯ:

- Нажмите кнопку **"MODE"** один раз: на экране отобразится **"PARA"**.
- Нажмите кнопку **"STEP"** четыре раза: в первом сигменте отобразится цифра **"4"**, а последние две цифры обозначают текущую настройку температуры теплоносителя.
- Чтобы изменить эту температуру, нажимайте кнопки **"+"** или **"-"** пока на дисплее не отобразится значение желаемой температуры.
- Нажмите кнопку **"STORE"**, чтобы сохранить изменения.
- Нажмите кнопку **"MODE"** два раза, чтобы вернуться к основному дисплею (Дежурный режим).

### НЕИСПРАВНОСТЬ:

Температурные настройки котла и функции обеспечения безопасности находятся под постоянным контролем МСВА. В случае неисправности, контроллер МСВА выключает котел и указывает код ошибки: на дисплее начинает мигать **"E"** и код неисправности (см. список неисправностей).

### ДЛЯ ПЕРЕЗАГРУЗКИ КОТЛА:

- Нажмите **"RESET"** на панели управления.
- Если код ошибки появится снова, обратитесь к специалисту по сервису.

# ТЕХНИЧЕСКИЕ ХАРАКТЕРИСТИКИ

## Prestige Solo 50-75

Отопление		Природный газ		Пропан	
		50	75	50	75
Максимальная теплопроизводительность	<b>кВт</b>	49,9	72	49,9	72
Минимальная теплопроизводительность	<b>кВт</b>	15	18,3	15	18,3
Максимальная полезная мощность при температурном графике 80/60°C	<b>кВт</b>	48,4	69,9	48,4	69,9
Минимальная полезная мощность при температурном графике 80/60°C	<b>кВт</b>	14,7	17,9	14,7	17,9
КПД при нагрузке 30% (EN677)	<b>%</b>	107,8	107,8	107,8	107,8

### Дымовые газы

Содержание CO (при макс/мин мощности)	<b>мг/кВт·ч</b>	45 / 20	52 / 20	89 / 37	118 / 37
Содержание NOx (при макс/мин мощности)	<b>мг/кВт·ч</b>	66 / 30	62 / 38	70 / 53	71 / 60
Класс NOx (EN483)		5	5	5	5
Температура дымовых газов при макс. полезной мощности при температурном графике 80/60°C	<b>°C</b>	82	82	80	80
Температура отходящих газов при макс. полезной мощности при температурном графике 50/30°C	<b>°C</b>	40	40	39	39
Массовый расход продуктов сгорания	<b>кг/ч</b>	79	115	79	115
Максимальный перепад давления в дымоотводе	<b>Па</b>	150	150	150	150
Максимальная длина коаксиального дымоотвода Ø100/150мм	<b>м</b>	20	20	20	20

### Газ

Расход газа G20 – 20мбар	<b>м³/ч</b>	5,28	7,6	–	–
Расход газа G25 – 25мбар	<b>м³/ч</b>	6,14	8,8	–	–
Расход газа G31 – 30/37/50мбар	<b>м³/ч</b>	–	–	2,0	2,9
CO <sub>2</sub> при макс полезной мощности (с закрытой передней панелью)	<b>% CO<sub>2</sub></b>	9,4	9,4	10,8	10,8
CO <sub>2</sub> при макс мощности (с открытой передней панелью)	<b>% CO<sub>2</sub></b>	9,2	9,2	10,5	10,5
CO <sub>2</sub> при мин мощности (с закрытой передней панелью)	<b>% CO<sub>2</sub></b>	9,3	9,3	10,4	10,4
Подключение газа (M)	<b>Ø</b>	3/4"	3/4"	3/4"	3/4"

### Гидравлические параметры

Максимальная рабочая температура	<b>°C</b>	90	90	90	90
Объем теплоносителя в котле	<b>л</b>	20	17	20	17
Максимальное рабочее давление в контуре отопления	<b>бар</b>	4	4	4	4
Перепад давления в контуре отопления (при ΔT=20 °C)	<b>мбар</b>	30	74	30	74
Подключение контура отопления (M)	<b>Ø</b>	1 1/4"	1 1/4"	1 1/4"	1 1/4"

### Электрические соединения

Класс защиты	<b>IP</b>	30	30	30	30
Напряжение	<b>В/Гц</b>	230 / 50	230 / 50	230 / 50	230 / 50
Присоединенная нагрузка	<b>A</b>	0,8	1,1	0,8	1,1

### Масса пустого

	<b>кг</b>	54	58	54	58
--	-----------	----	----	----	----

# ТЕХНИЧЕСКИЕ ХАРАКТЕРИСТИКИ

## Prestige Solo 120

		Природный газ		Пропан	
		G20 20 мбар	G25 25 мбар	G30 28-30-50 мбар	G31 30-37-50 мбар
<b>Отопление</b>					
Макс. расчетная теплопроизводительность	кВт	80 - 120	80 - 120	80 - 126	80 - 126
Мин. расчетная теплопроизводительность	кВт	37	37	45	45
Максимальная полезная мощность при температурном графике 80/60°C	кВт	78,1 - 116,6	78,1 - 116,6	78,1 - 122,4	78,1 - 122,4
Минимальная полезная мощность при температурном графике 80/60°C	кВт	36,3	36,3	44,1	44,1
Максимальная полезная мощность при температурном графике 50/30°C	кВт	82,4 - 121,2	82,4 - 121,2	82,4 - 127,3	82,4 - 127,3
Минимальная полезная мощность при температурном графике 50/30°C	кВт	39,9	39,9	48,5	48,5
КПД при нагрузке 30% (EN677)	%	107,9	107,9	107,9	107,9

### Дымовые газы

Содержание CO (при макс/мин мощности)	мг/кВт·ч	106 / 27	106 / 10	138 / 34	138 / 34
Содержание NOx (при макс/мин мощности)	мг/кВт·ч	47 / 21	47 / 21	54 / 24	25 / 21
Температура дымовых газов при макс. полезной мощности при температурном графике 80/60°C	°C	83	83	81	81
Температура дымовых газов при макс. полезной мощности при температурном графике 50/30°C	°C	65	65	63	63
Массовый выход продуктов сгорания	кг/ч	114 - 171	114 - 171	120 - 190	120 - 190
Максимальный перепад давления в дымоотводе	Па	150	150	150	150
Максимальная длина коаксиального дымоотвода Ø100/150мм	м	6	6	6	6
Максимальная длина коаксиального дымоотвода с 1 коленом 90° Ø100/150мм	м	4	4	4	4

### Газ

Макс. расчетный объемный расход газа	м³/ч	8,5 - 12,7	9,8 - 14,4	2,5 - 3,9	3,3 - 5,1
Мин. расчетный объемный расход газа	м³/ч	3,9	4,6	1,4	1,8
CO <sub>2</sub> при макс полезной мощности (с закрытой передней панелью)	% CO <sub>2</sub>	9,5	9,5	10,8	10,6
CO <sub>2</sub> при мин. мощности (с открытой передней панелью)	% CO <sub>2</sub>	9,2	9,2	10,5	10,3
CO <sub>2</sub> при мин. мощности (с закрытой передней панелью)	% CO <sub>2</sub>	8,5 - 9,5	8,5 - 9,5	10 - 8	10 - 10,6
Присоединение газа (M)	Ø	1"	1"	1"	1"

### Гидравлические параметры

Максимальная рабочая температура	°C	90	90	90	90
Объем теплоносителя в котле	л	28	28	28	28
Максимальное рабочее давление в контуре отопления	бар	4	4	4	4
Перепад давления в контуре отопления (при ΔT=20 °C)	мбар	80	80	85	85
Присоединение контура отопления (M)	Ø	1"1/2	1"1/2	1"1/2	1"1/2

### Электропитание

Класс защиты	IP	30	30	30	30
Напряжение	В/Гц	230 / 50	230 / 50	230 / 50	230 / 50
Присоединенная нагрузка	А	1,1	1,1	1,1	1,1

### Масса пустого

	кг	83	83	83	83
--	----	----	----	----	----



# ТЕХНИЧЕСКИЕ ХАРАКТЕРИСТИКИ

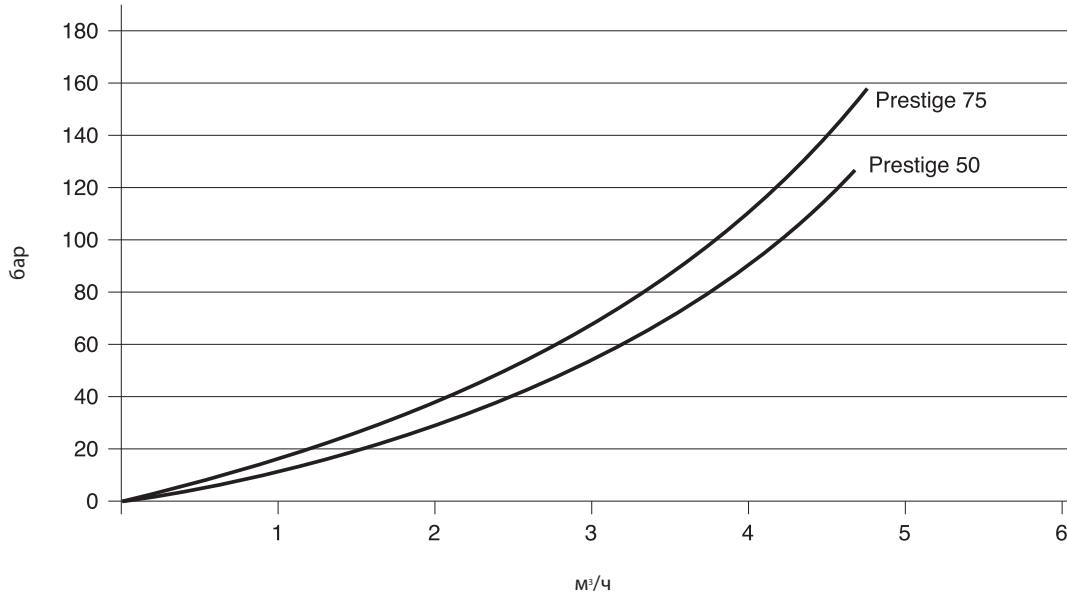
## Категории газа для котлов Prestige 50-75-120

	I2E(S)B * I2E(R)B **	I12H3B/P	I12H3P	I12E3B/P	I12Er3P	I12L3B/P	I12L3P	I3P
<b>G20</b>	20 мбар	20 мбар	20 мбар	20 мбар	20 мбар			
<b>G25</b>	25 мбар				25 мбар	25 мбар	25 мбар	
<b>G30</b>		30 - 50 мбар		30 - 50 мбар		30 - 50 мбар		
<b>G31</b>		30 - 50 мбар	37 - 50 мбар	30 - 50 мбар	37 - 50 мбар	30 - 50 мбар	37 - 50 мбар	37 мбар
<b>BE</b> Бельгия	●							●
<b>CH</b> Швейцария		●	●					
<b>CZ</b> Чехия		●	●					
<b>DE</b> Германия				●				
<b>DK</b> Дания		●						
<b>EE</b> Эстония		●						
<b>ES</b> Испания			●					
<b>FR</b> Франция			●		●		●	
<b>GB</b> Великобритания			●					
<b>GR</b> Греция		●	●					
<b>IE</b> Ирландия			●					
<b>IT</b> Италия		●	●					
<b>LU</b> Люксембург				●				
<b>LT</b> Литва		●						
<b>NL</b> Нидерланды						●	●	
<b>PL</b> Польша				●				
<b>PT</b> Португалия			●					
<b>SI</b> Словения		●	●					
<b>SK</b> Словакия		●	●					
<b>SE</b> Швеция		●						

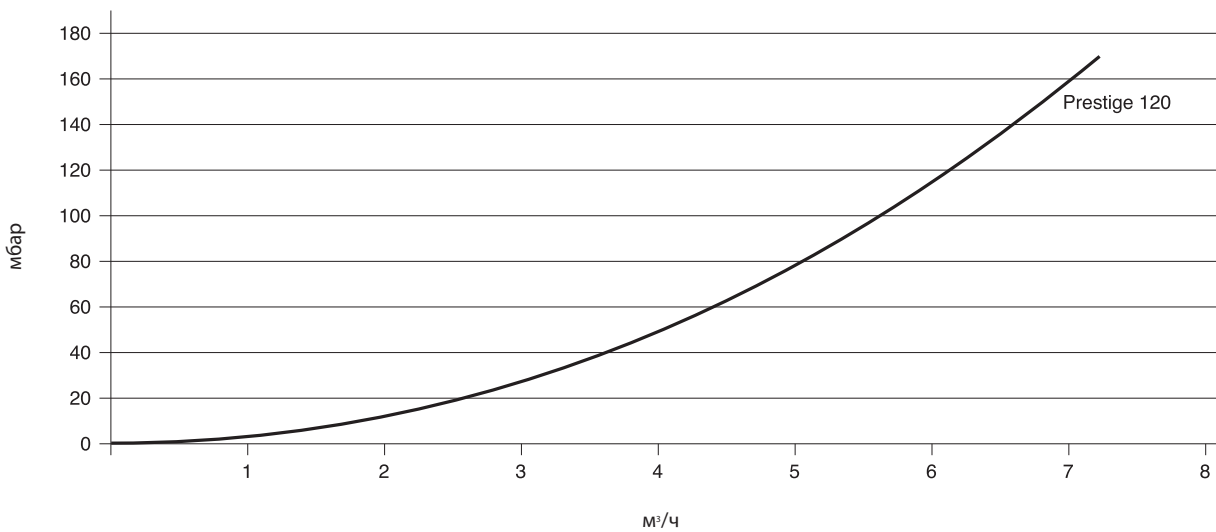
(\*) : I2E(S)B = Prestige 50 - 75

(\*\*) : I2E(R)B = Prestige 120

**ДИАГРАММА ИЗМЕНЕНИЯ ДАВЛЕНИЯ В КОТЛАХ PRESTIGE SOLO 50 - 75**



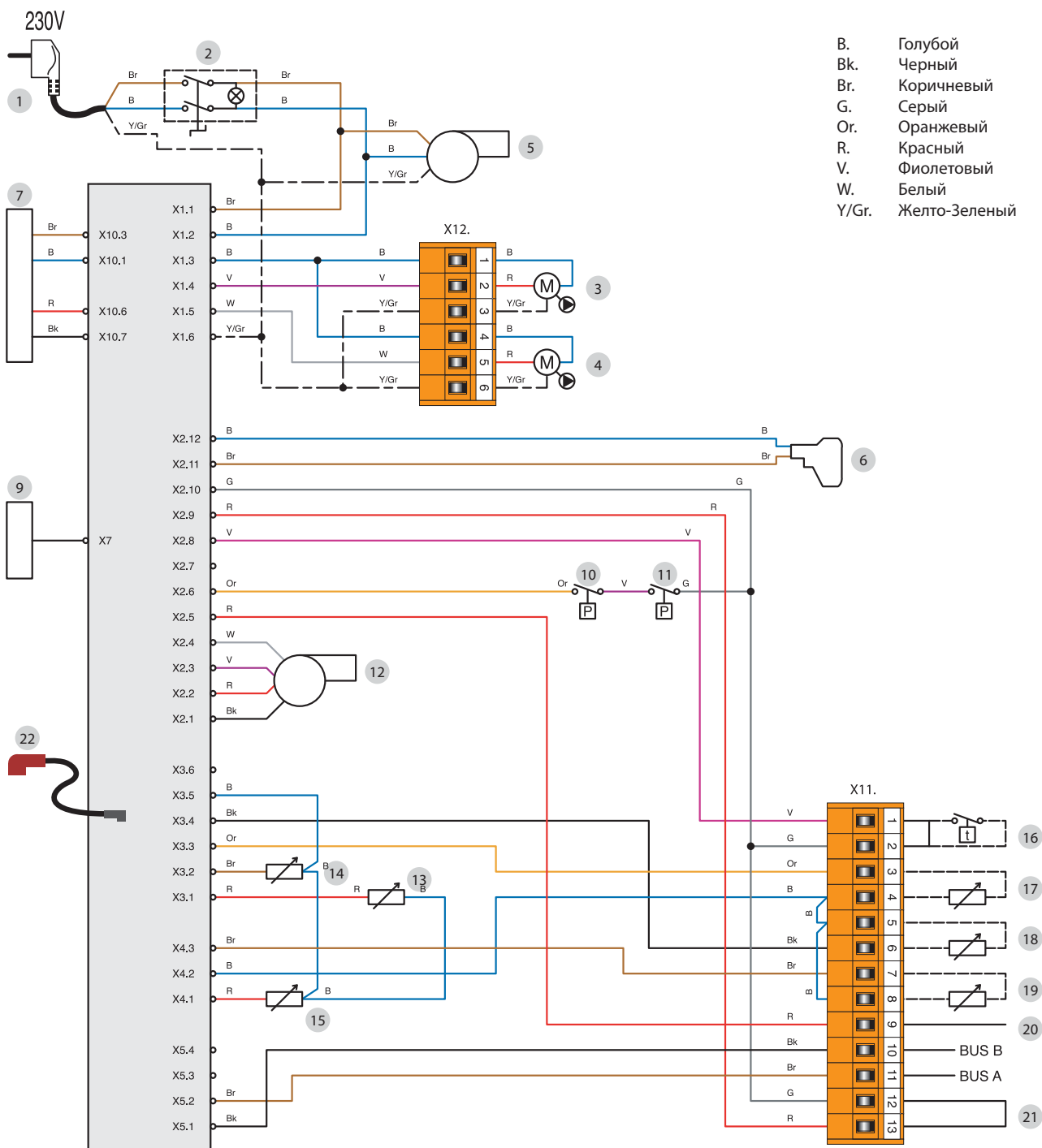
**ДИАГРАММА ИЗМЕНЕНИЯ ДАВЛЕНИЯ В КОТЛАХ PRESTIGE SOLO 120**



## ЭЛЕКТРИЧЕСКАЯ СХЕМА: PRESTIGE SOLO 50-75



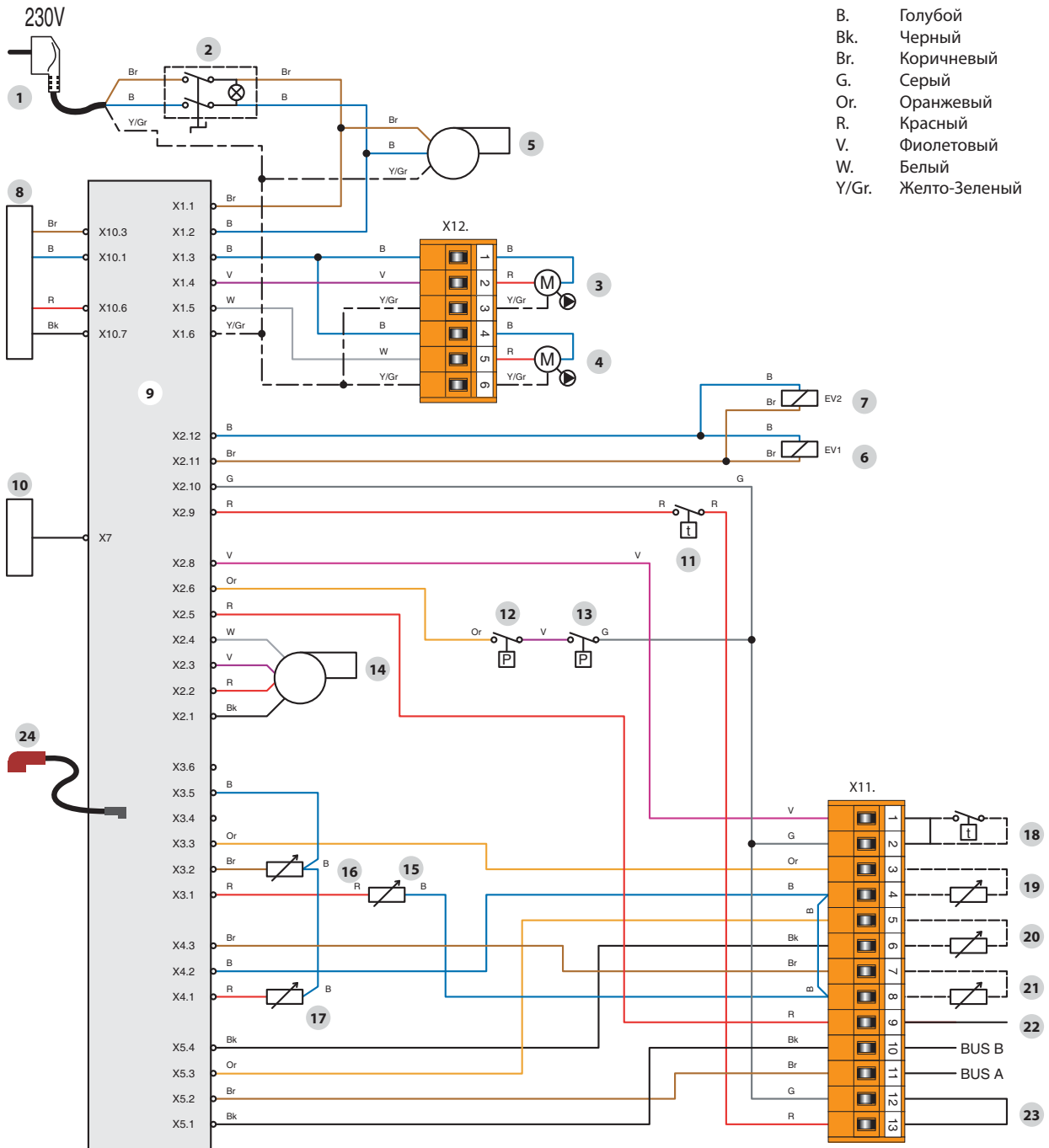
1. Шнур питания 230В
2. Переключатель ВКЛ/ВЫКЛ
3. Циркуляционный насос системы отопления (опция)
4. Насос рециркуляции ГВС (опция)
5. Электропитание горелки
6. Штекер газового клапана
7. Трансформатор 230В - 24В
8. Котловой контроллер МСВА
9. Дисплей
10. Реле давления газа
11. Реле минимального давления теплоносителя
12. Линия управления горелкой
13. Темп. датчик NTC1
14. Темп. датчик NTC2 на возврате теплоносителя в котел
15. Темп. датчик NTC5 дымовых газов
16. Комнатный термостат (опция)
17. Темп. датчик NTC3 ГВС (опция)
18. Темп. датчик NTC4 уличной температуры (опция)
19. Темп. датчик NTC6 второго отопительного контура (опция)
20. Нулевой контакт цепи 24В
21. Защитный термостат для низкотемпературного отопительного контура (опция)
22. Кабель розжига и ионизации



## МОНТАЖНАЯ ЭЛЕКТРОСХЕМА: PRESTIGE SOLO 120

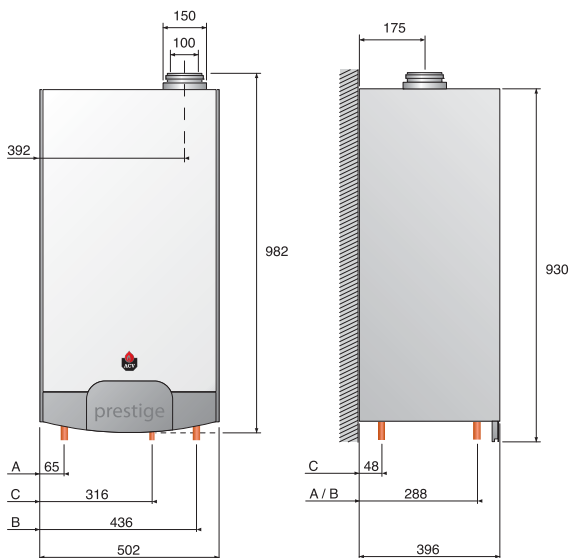


- |   |  |
|---|--|
| 1. Шнур питания 230В                              | 14. Линия управления горелкой  |
| 2. Переключатель ВКЛ/ВЫКЛ                         | 15. Темп. датчик NTC1  |
| 3. Циркуляционный насос системы отопления (опция) | 16. Темп. датчик NTC2 на возврате теплоносителя в котел                      |
| 4. Насос рециркуляции ГВС (опция)                 | 17. Темп. датчик NTC5 дымовых газов  |
| 5. Штекер газового клапана                        | 18. Комнатный термостат (опция)  |
| 6. Газовый клапан 1                               | 19. Темп. датчик NTC3 ГВС (опция)  |
| 7. Газовый клапан 2                               | 20. Темп. датчик NTC4 уличной температуры (опция)                            |
| 8. Трансформатор 230В - 24В                       | 21. Темп. датчик NTC6 второго отопительного контура (опция)                  |
| 9. Котловой контроллер МСВА                       | 22. Нулевой контакт цепи 24В   |
| 10. Дисплей                                       | 23. Защитный термостат для низкотемпературного отопительного контура (опция) |
| 11. Предохранительный термостат                   | 24. Кабель розжига и ионизации   |
| 12. Реле давления газа                            |  |
| 13. Реле минимального давления теплоносителя      |  |



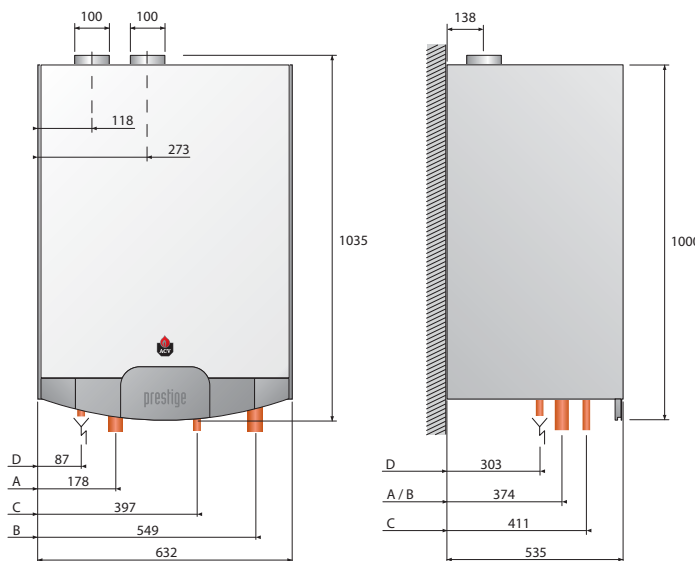
- |       |               |
|-------|---------------|
| B.    | Голубой       |
| Bk.   | Черный        |
| Br.   | Коричневый    |
| G.    | Серый         |
| Or.   | Оранжевый     |
| R.    | Красный       |
| V.    | Фиолетовый    |
| W.    | Белый         |
| Y/Gr. | Желто-Зеленый |

## ГАБАРИТНЫЕ РАЗМЕРЫ PRESTIGE SOLO 50-75



- A. Подающая линия отопления 1" 1/4 (M)
- B. Обратная линия отопления 1" 1/4 (M)
- C. Подключение газа 3/4" (M)

## ГАБАРИТНЫЕ РАЗМЕРЫ PRESTIGE SOLO 120



- A. Подающая линия отопления 1" 1/2 (M)
- B. Обратная линия отопления 1" 1/2 (M)
- C. Подключение газа 1" (M)
- D. Подключение предохранительного клапана 1" (M)

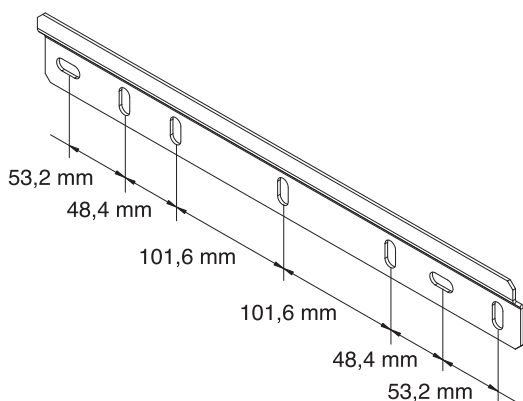
### МЕСТО УСТАНОВКИ КОТЛА

- Убедитесь, что все вентиляционные отверстия открыты
- Не храните в этом помещении легковоспламеняющиеся материалы
- Не храните рядом с котлом коррозионноактивные вещества, такие как: краски, растворители, хлориды, соль, мыло и другие чистящие средства.
- Перекройте все запорные газовые вентили и сообщите в соответствующую сервисную службу.

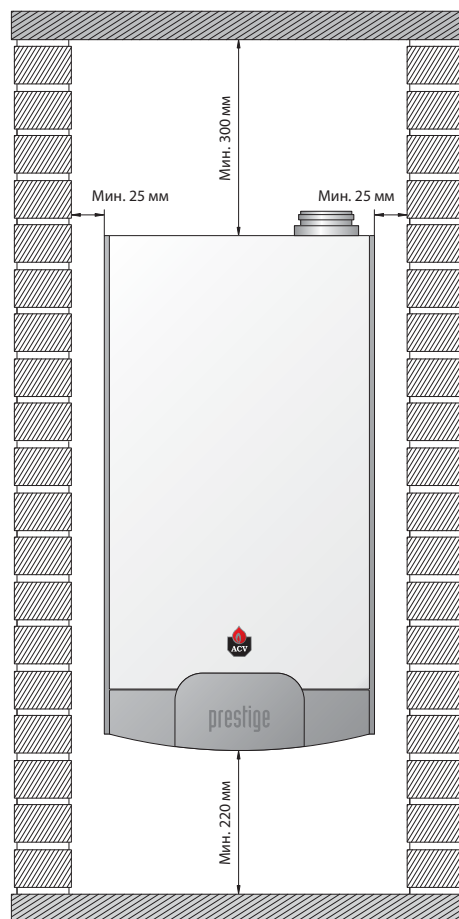
### ДОСТУП

Помещение котельной должно быть достаточно просторным для обеспечения беспрепятственного доступа к котлу. Кроме того, вокруг прибора рекомендуются следующие минимальные расстояния:

### НАСТЕННЫЙ МОНТАЖ



- Котел должен быть установлен на поверхности, сделанной из негорючего материала.
- Просверлите 10-миллиметровым сверлом два отверстия глубиной 75 мм на расстоянии, указанном выше
- Привинтите настенное крепление шурупами, прилагающимися в комплекте
- Повесьте котел на крепление



# УСТАНОВКА

## ПОДСОЕДИНЕНИЕ К ДЫМОТВОДУ

- Присоединение дымоотвода должно быть выполнено в соответствии с применяемыми стандартами (например в Бельгии: NBN B51-003). Установка должна производиться квалифицированным специалистом, в соответствии с действующими нормами и правилами.
- Благодаря встроенному регулятору соотношения газ/воздух Prestige мало зависит от сопротивления газовоздушного тракта в воздухозаборнике и дымоходе. Однако, максимальный уровень сопротивления для этой системы превышать нельзя, иначе давление будет снижаться. Тем не менее регулятор соотношения газ/воздух всегда обеспечивает оптимальное сгорание с минимальными выбросами вредных веществ.
- **Prestige 120** может быть подсоединен к коаксиальному дымоотводу 100/150мм с максимальной длиной 4м (с одним отводом 90°) или 6м (если используются только вертикальные соединения). For longer fluegassystem a parallel system should be used with a concentric terminal.
- Горизонтальный участок дымоотвода необходимо устанавливать с достаточным уровнем наклона к котлу: 3° наклона = 5мм на каждый метр дымохода.
- В радиусе 0,5м от котла Prestige не должно быть никаких препятствий или подключений к другому оборудованию.
- **Максимальное суммарное сопротивление в дымоотводе – 150 Па.** Ниже приводится таблица, по которой можно рассчитать эту величину (см. также примерный конкретный расчет).
- Конфигурация **C33s** обеспечивает герметичную работу с уже имеющимся дымоходом. Поступающий в камеру сгорания воздух проходит через пространство между трубами и существующим дымоходом. Перед установкой котла убедитесь, что существующий дымоход тщательно прочищен и в нем не осталось сажи или смол. Для воздуха, поступающего в камеру сгорания, необходимо оставить такой же по величине зазор, который обеспечивался бы отдельным концентрическим воздуховодом или каналом воздухозаборника.

## ПРИМЕР РАСЧЕТА PRESTIGE SOLO 50/75

Приведенная ниже схема состоит из следующих частей: труба с ревизией + два отвода 90° + 2м горизонтальной трубы + два отвода 45° + (2 + 1 + 1) метра вертикальной и наклонной трубы + один вертикальный окончательный элемент.

Сопротивление данной системы следующее:  
**3 + (2x12) + (2x6) + (2x5,5) + (4x6) + 25 = 99Па.**

**Поскольку данная величина меньше максимально допустимого сопротивления, система соответствует стандартам.**

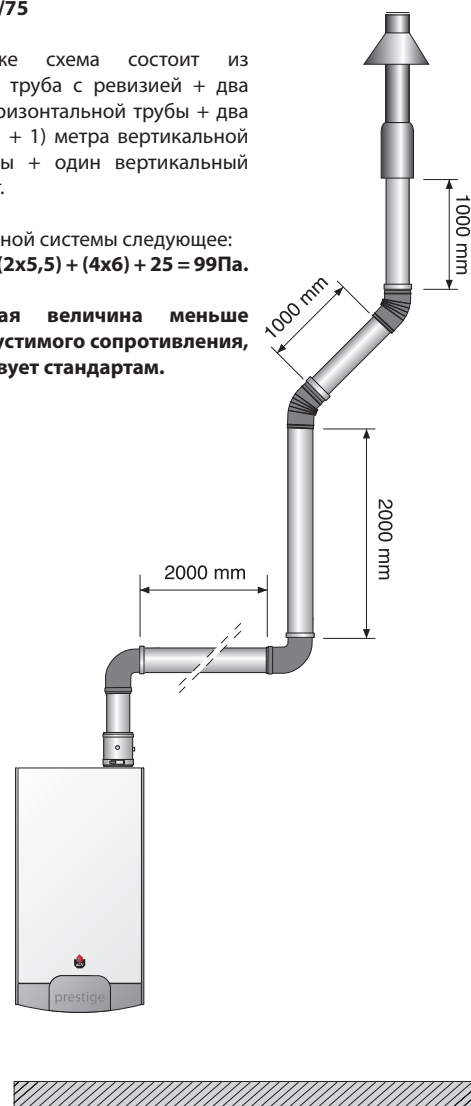
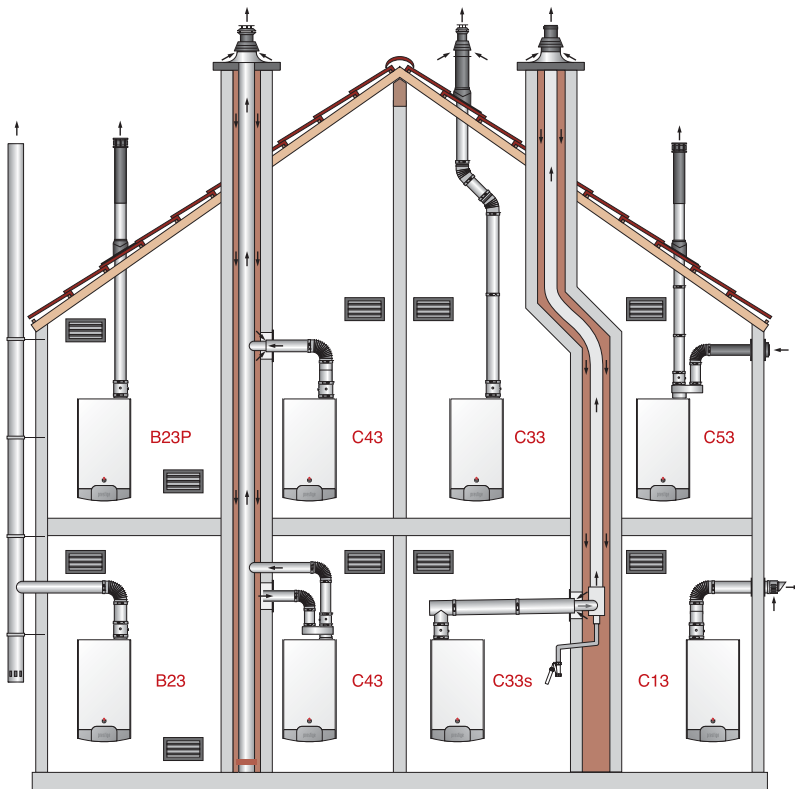


ТАБЛИЦА СОПРОТИВЛЕНИЯ В ДЫМОТВОДЕ В ЕДИНИЦАХ ПАСКАЛЬ (1 Па = 0,01 мбар)

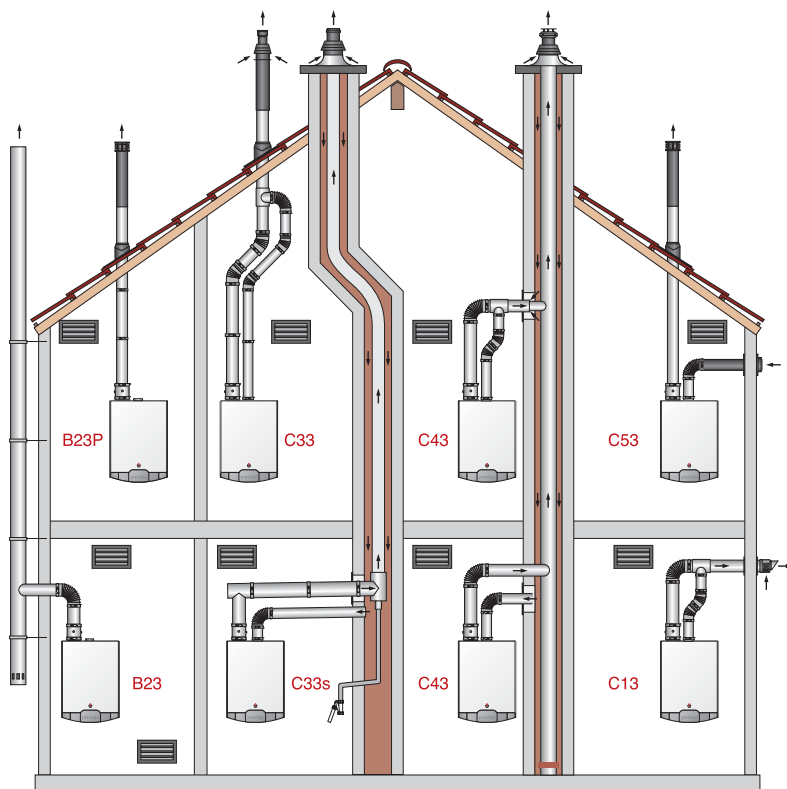
	Prestige Solo 50 - 75			Prestige Solo 120				
	Коаксиальная труба Ø 100/150мм	Отдельный воздухозаборник Ø 100 мм	Отдельный канал вытяжки дымовых газов Ø 100 мм	Коаксиальная труба Ø 100/150мм	Отдельный воздухозаборник Ø 100 мм	Отдельный канал вытяжки дымовых газов Ø 150 мм	Отдельный канал вытяжки дымовых газов Ø 150 мм	Коаксиальная труба Ø 150/225мм
Прямой участок 1м	6	1,7	2,5	10	4,0	6,0	2,1	—
Труба с ревизией	3	—	1,3	5	—	3,0	1,1	—
Отвод 90°С	12	5,1	7	31	13	18	4,6	—
Отвод 45 °С	5,5	2,1	3	—	5,4	8,0	3,4	—
Вертикальный окончательный элемент	25	—	—	65	25	50	20	30
Горизонтальный окончательный элемент	20	—	—	65	20	50	20	15

Таблица относится только к оборудованию ACV и не применима для оборудования других производителей.

## Типы систем дымоотведения:



Prestige Solo 50 - 75



Prestige Solo 120

**B23** : Подключение котла к стационарному дымоходу, работающему за счет естественного разрежения. Воздух для горения берется из помещения, где установлен котел.

**B23P** : Система дымоотведения с использованием вертикального дымоотвода, работающего под избыточным давлением.

**C13** : Система дымоотведения котла на основе коаксиальных (концентрических) элементов с горизонтальным оголовком. В этом случае воздух для горения забирается с улицы по внешней трубе, а отводы дымовых газов осуществляется по внутренней. Оголовок дымоотвода снабжен системой ветрозащиты.

**C33** : Система дымоотведения котла на основе коаксиальных (концентрических) элементов с вертикальным оголовком. Оголовок дымоотвода снабжен системой ветрозащиты.

**C33s** : Подключение котла к вытяжному газоходу, смонтированному внутри существующей вытяжной трубы здания. Забираемый снаружи воздух проходит в межтрубном пространстве между вытяжным газоходом и существующей вытяжной трубой здания.

**C43** : Подключение котла к коллективному коаксиальному дымоходу. В данной конфигурации он используется как канал для прокладки дымоотвода и в качестве канала для подвода воздуха к котлу. Канал дымоотвода в этом случае должен быть полностью герметичен.

**C53** : Система дымоотведения, использующая отдельные каналы для забора воздуха для горения и отвода продуктов сгорания; терминалы дымо- воздуховода могут находиться зонах с разным давлением.

## ПОДКЛЮЧЕНИЕ К СИСТЕМЕ ОТОПЛЕНИЯ

### РЕКОМЕНДАЦИИ

- Перед подключением котла необходимо тщательно промыть систему отопления чистой водой.
- Закрепите котел с помощью крепежных кронштейнов, прилагающихся в комплекте.
- Если котел установлен на деревянной стене или другой легкой конструкции, уровень шума может возрасти. В этом случае используйте резиновые амортизаторы.
- Котел **Prestige 50-75** имеет подключение отопления Ø 1 1/4". Котел **Prestige 120** имеет подключение отопления Ø 1 1/2".
- Fit the heating system with a safety valve set to max. 3.0 bar, connected to the drain, using a connection with an open section (for inspection purposes), a suitable circulator according to the pressure drops (boiler + system) and to the flow rate of the system.
- Котел Prestige 120 уже оснащен предохранительным клапаном, настроенным на 3,0 бар. Подсоедините его к сливу с помощью подключения с открытой секцией (для осмотра) и циркуляционного насоса, соответствующего перепадам давления (котел+система отопления) и пропускной способности системы.
- Заполните контур отопления водой или рекомендованным теплоносителем. По вопросам использования систем водоподготовки свяжитесь с местным представителем ACV.
- Конструкция системы отопления должна обеспечивать непрерывный поток в котле. Если все термостатические вентили закрыты, поток может нарушиться. В этом случае установите перепускной клапан.
- Установите сифон отвода конденсата и присоедините шланг к дренажу с помощью такого подключения, которое можно будет осматривать в дальнейшем. Заполните сифон отвода конденсата чистой водой. Убедитесь, что не возникнет риск замерзания конденсата.



**Для отопительного контура допускается применение низкозамерзающего теплоносителя на основе этиленгликоля, при условии его соответствия санитарным нормам и условиям применения. Перед применением такого теплоносителя, удостоверьтесь, что используемый теплоноситель совместим с конструкционными материалами котла.**

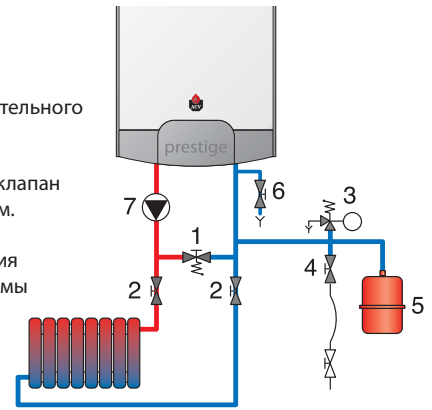
**В случае выхода прибора из строя по причине использования некачественного теплоносителя или теплоносителей с утраченными потребительскими свойствами (напр. вследствие перегрева или несвоевременной замены) – производитель оставляет за собой право отказать в предоставлении гарантии на оборудование.**

## ПОДКЛЮЧЕНИЕ К СЕТИ ГАЗОСНАБЖЕНИЯ

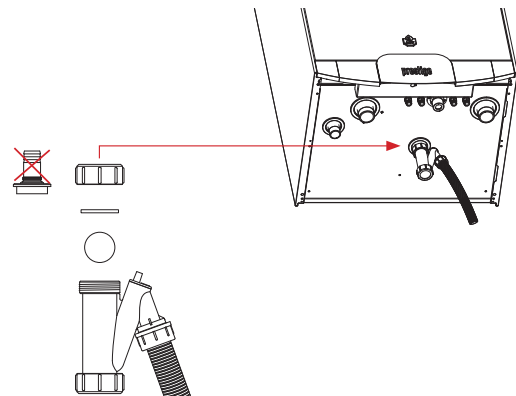
- Котлы Prestige имеют следующие подключения к газоподающему клапану: **Prestige 50-75** : Ø 3/4" (M) и **Prestige 120** : Ø 1" (M).
- Подключения газа должны соответствовать всем действующим стандартам (СНиП II-35-76\* Котельные установки с Изменением; СНиП 42-01-2002 Газораспределительные системы; СП 41-104-2000 Проектирование автономных источников теплоснабжения; ТСН 41-311-2004 (ТСН АИТ-2004 МО) Автономные источники теплоснабжения).
- Во избежание загрязнений из сети газоснабжения, установите газовый фильтр на газовом входе в котел.
- Продуйте газопровод и тщательно проверьте герметичность всех внешних и внутренних патрубков котла.
- Проверьте давление газа в сети. См. табличку с технической информацией.
- При запуске котла проверьте давление и расход газа.

### ПРИМЕР ПОДКЛЮЧЕНИЯ К СИСТЕМЕ ОТОПЛЕНИЯ

1. Перепускной клапан
2. Запорный кран отопительного контура
3. Предохранительный клапан (3,0 бар) с манометром.
4. Комплект подключения для заполнения системы
5. Расширительный бак
6. Дренажный клапан
7. Циркуляционный насос системы отопления



### СБОРКА СИФОНА ОТВОДА КОНДЕНСАТА (PRESTIGE SOLO 120)



### Prestige Solo 120

Теплопроизводительность Q			80 кВт	100 кВт	115 кВт*	120 кВт	126 кВт
<b>G20 - G25</b> CO <sub>2</sub> = 9% об/мин = 1500	Скорость вентилятора	об/мин	4300	5400	6200	6500	NA
	Массовый расход продуктов сгорания	кг/сек	0,0324	0,0405	0,0465	0,0486	NA
<b>G30 - G31</b> CO <sub>2</sub> = 10,3% об/мин = 2000	Скорость вентилятора	об/мин	4100	5200	5900	6200	6500
	Массовый расход продуктов сгорания	кг/сек	0,0336	0,042	0,048	0,050	0,053

(\* Заводская настройка)



## УСТАНОВКА МОЩНОСТИ (PRESTIGE SOLO 120)

Мощность котла можно регулировать с 80 до 120кВт для природного газа и с 80 до 126кВт для пропана.

Регулируйте мощность, устанавливая скорость работы вентилятора согласно таблице ниже.

Для настройки CO<sub>2</sub> см. технические параметры.



Укажите настроенную теплопроизводительности на шильдике котла.

## ПЕРЕХОД НА ПРОПАН

Как указано на шильдике, котел имеет заводские настройки для работы на газе G20 и G25.

Для того чтобы перевести котел на газ типа G30 или G31, необходимо сделать следующее:

- Установить дросселирующую шайбу
- Отрегулировать уровень CO<sub>2</sub>
- Настроить параметры 22-28 контроллера МСВА (см. параметры МСВА для специалистов)

Необходимый уровень CO<sub>2</sub> указан в таблице технических данных.

### УСТАНОВКА ШАЙБЫ:

1. Отключите котел от сетей газоснабжения и электропитания
2. Отсоедините газопровод (А) под клапаном.
3. Снимите газовый клапан (В)
4. Снимите комплект газовый клапан-трубка Вентури (С)
5. Отсоедините газовый клапан от трубки Вентури (D) и установите шайбу между ними.



**Важно: убедитесь, что уплотнители шайбы (E) установлены правильно.**

6. Снова установите комплект газовый клапан-трубка Вентури, выполнив те же действия в обратном порядке.
7. Наклейте желтый стикер "Propane" (617G0152) на газовый клапан (В).



**Убедитесь, что во время работы котла не наблюдается утечек газа.**

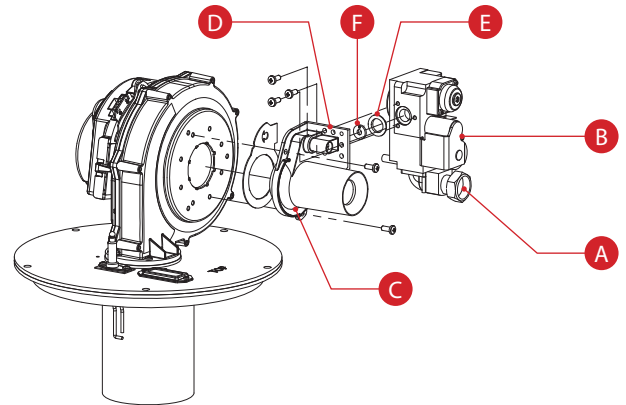


**Не во всех странах разрешен переход на пропан; см. таблицу категорий.**

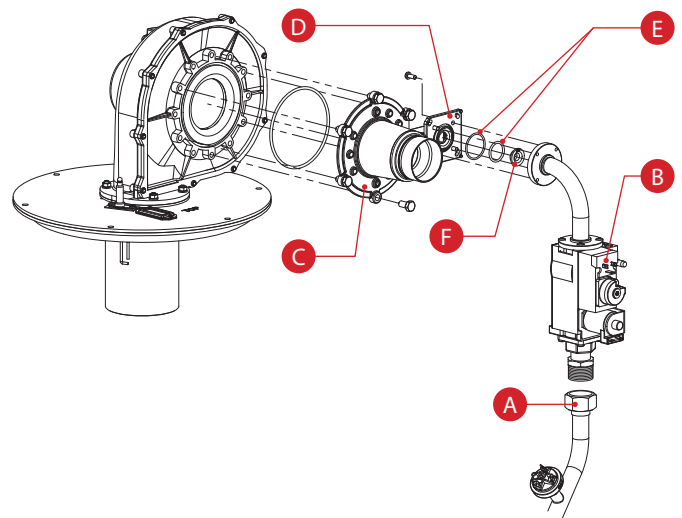


**Перед тем, как отрегулировать уровень CO<sub>2</sub>, важно установить скорость вентиляторов согласно таблице ниже. (также см. параметры МСВА для специалистов).**

## ПЕРЕХОД НА ПРОПАН PRESTIGE SOLO 50 - 75



## ПЕРЕХОД НА ПРОПАН PRESTIGE SOLO 120



### Дросселирующая шайба

	Prestige 50	Prestige 75	Prestige 120
G20	—	—	8,6
G25	—	—	—
G30	6,0	6,8	6,7
G31	6,0	6,8	6,7

		Prestige 50		Prestige 75		Prestige 120	
Параметры с закрытой передней панелью		G20 - G25	G30 - G31	G20 - G25	G30 - G31	G20 - G25	G30 - G31
CO <sub>2</sub> (макс. мощность)	% CO <sub>2</sub>	9,4	10,8	9,4	10,8	9,0	10,3
Максимальная скорость вентилятора	об/мин	5600	5300	6500	6500	6200	5900
CO <sub>2</sub> (мин. мощность)	% CO <sub>2</sub>	9,3	10,4	9,3	10,4	8,5 - 9,5	10 - 10,5
Минимальная скорость вентилятора	об/мин	1700	2000	1700	2000	1500	2000
Параметры с открытой передней панелью							
CO <sub>2</sub> (макс. мощность)	% CO <sub>2</sub>	9,2	10,5	9,2	10,5	8,8	10,1
CO <sub>2</sub> (мин. мощность)	% CO <sub>2</sub>	9,1	10,1	9,1	10,1	8,3 - 9,2	10 - 10,5

**СХЕМА УСТАНОВКИ 1:****ПОДКЛЮЧЕНИЕ ОТОПИТЕЛЬНОГО КОНТУРА И КОНТУРА ГВС.****СИСТЕМА РЕГУЛИРОВАНИЯ С КОМНАТНЫМ ТЕРМОСТАТОМ И ДАТЧИКОМ УЛИЧНОЙ ТЕМПЕРАТУРЫ.****ПРИНЦИП ДЕЙСТВИЯ**

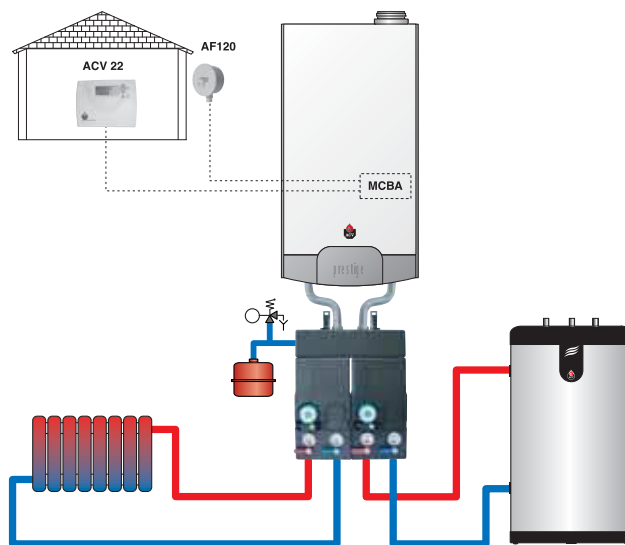
Система обогрева (радиаторы или пол) контролируется двухпозиционным комнатным термостатом (ВКЛ/ВЫКЛ). Температурой ГВС в бойлере управляет промежуточный температурный датчик NTC. Режим приоритета ГВС всегда включен.

В данной конфигурации во время работы котел изменяет свои параметры в соответствии с показаниями датчика уличной температуры, если он установлен.

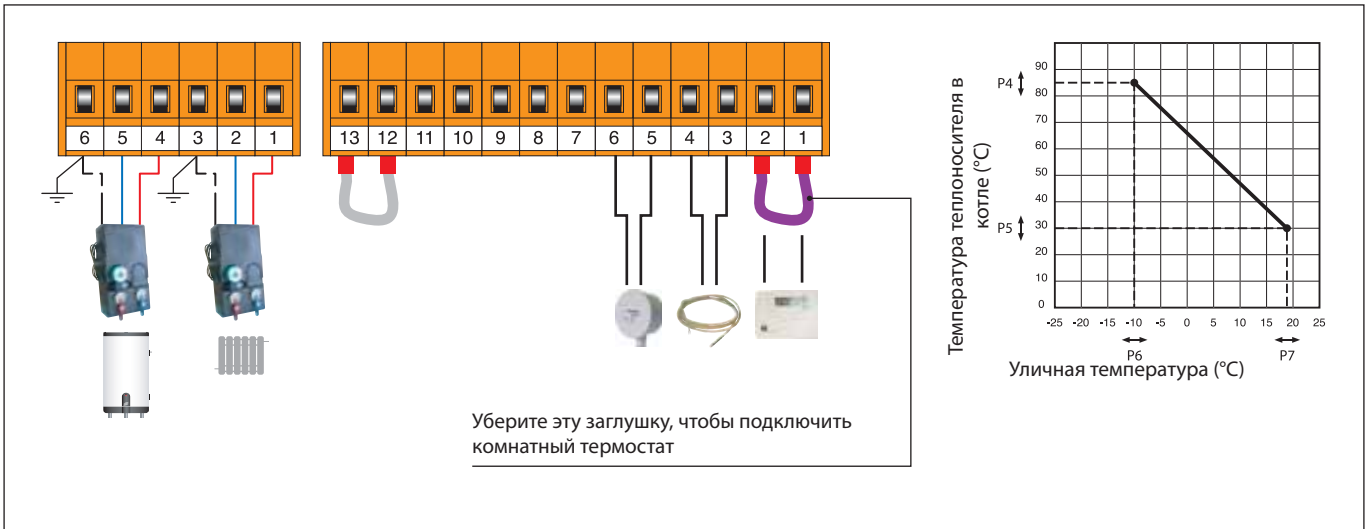
Как только комнатный термостат фиксирует падение температуры, включается циркуляционный насос.

Преимущества для пользователя:

- Комфорт
- Максимальная полезная мощность
- Простота использования

**Оборудование, необходимое в качестве опции**

ПОЗИЦИЯ	Артикул	НАИМЕНОВАНИЕ		
	10800018	Комнатный термостат ACV 22	1x	1x
	10510100	Температурный датчик уличной температуры, 2кΩ - AF120	1x	1x
	10800104	Коллектор-распределитель на два контура DN32 Со встроенными настенными креплениями	—	1x
	10800107	Насосная группа DN32 (без смесителя) Включает: циркуляционный насос, два запорных крана, обратный клапан и два термометра	1x	2x
	10800142	Подключение к коллектору DN32 Включает: два металлических трубопровода Ø 6/4" с двумя редукторами Ø5/4"	1x	1x
	5476G003	Темп. датчик NTC 12кΩ: Контролирует температуру воды во внешнем бойлере	—	1x



Начальный			ОПИСАНИЕ
P.45	P.45	P.45	Установка температуры санитарной горячей воды (регулируется от 60 до 80°C)
1.60	1.67	1.80	
2.00	2.00	2.01	00: Режим работы ГВС - ВЫКЛ 01: Режим работы ГВС - ВКЛ
3.01	3.01	3.01	00: Режим работы системы отопления - ВЫКЛ 01: Режим работы системы отопления - ВКЛ
4.85	4.85	4.85	Температура теплоносителя в системе отопления (регулируется от 30 до 90°C)
P.10	P.10	P.10	Минимальная температура теплоносителя при максимальной температуре на улице (регулируется от 15 до 60°C)
8.30	8.30	8.30	
P.11	P.11	P.11	Минимальная уличная температура (T4) (настройка температурного графика) (регулируется от -20 до 10°C)
8.10	8.10	8.10	
P.12	P.12	P.12	Максимальная уличная температура (T4) (настройка температурного графика) (регулируется от 15 до 25°C)
8.18	8.18	8.18	
P.20	P.20	P.20	Пониженная (ночная) температура воздуха в помещении (°C), если подключить таймер к клеммам 1 и 2, а "P.45" установить на 01.
8.10	8.10	8.10	
P.21	P.21	P.21	Увеличение температурной уставки теплоносителя при активации режима ГВС
8.20	8.20	8.20	
P.45	P.45	P.45	00: Использование датчика наружной температуры и комнатного термостата 01: Использование датчика наружной температуры и таймера; в этом случае циркуляционный насос работает постоянно
8.00	8.00	8.00	
P.46	P.46	P.46	12: для бойлера с темп. датчиком NTC 13: для бойлера с термостатом
8.13	8.13	8.12	

# УСТАНОВКА

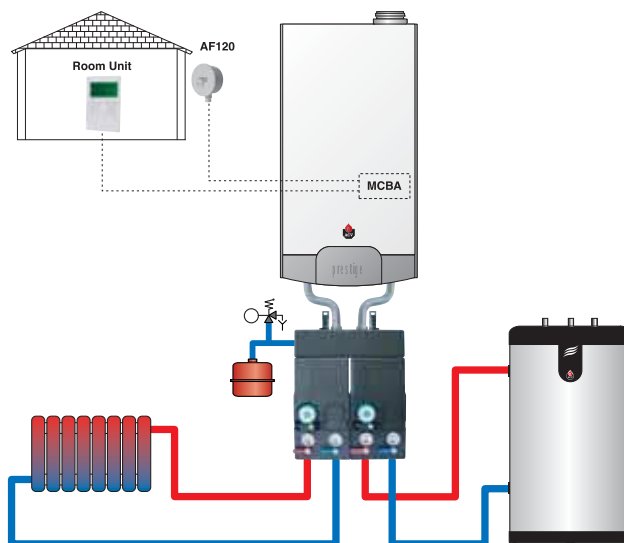
## СХЕМА УСТАНОВКИ 2:

ПОДКЛЮЧЕНИЕ КОНТУРА СИСТЕМЫ ОТОПЛЕНИЯ И КОНТУРА ЗАГРУЗКИ БОЙЛЕРА.  
СИСТЕМА РЕГУЛИРОВАНИЯ С КОМНАТНЫМ КОНТРОЛЛЕРОМ И ДАТЧИКОМ НАРУЖНОЙ ТЕМПЕРАТУРЫ.









### ПРИНЦИП ДЕЙСТВИЯ

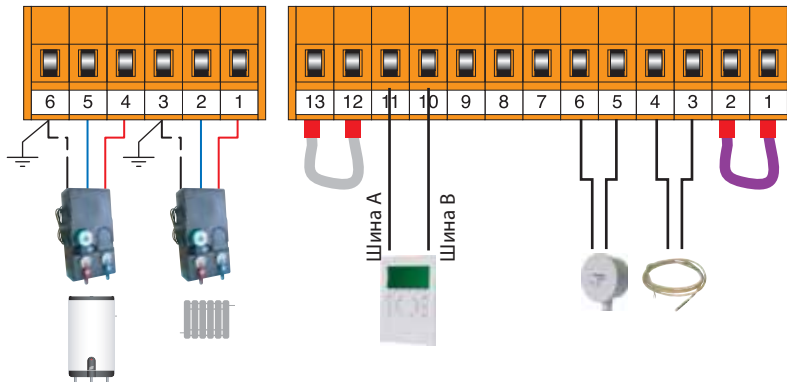
Климатический контроллер управляет температурой в отопительном контуре и контуре ГВС. Этот контроллер обладает функцией дистанционного управления котлом, отопительными контурами и комнатным термометром. Контроллер отображает всю информацию о состоянии системы, позволяет выбрать различные функции режима отопления и задавать до 3-х еженедельных программ для отопления и ГВС.

В этой конфигурации, котел непрерывно адаптирует свои операции в соответствии с показаниями датчика уличной температуры и комнатного термометра.



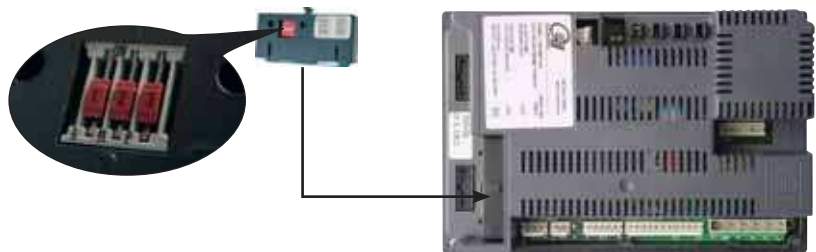
### Оборудование, необходимое в качестве опции

ПОЗИЦИЯ	Артикул	НАИМЕНОВАНИЕ		
	10800034	<b>Климатический контроллер Room Unit RSC</b> Поставляется с датчиком уличной температуры	1x	1x
	10800036	<b>Интерфейсный модуль RMCIEBV3</b> Обеспечивает связь между контроллером MCBA и климатическим контроллером Room Unit RSC	1x	1x
	10510100	<b>Температурный датчик уличной температуры, 2кΩ - AF120</b>	1x	1x
	10800104	<b>Коллектор-распределитель на два контура DN32</b> Со встроенными настенными креплениями	—	1x
	10800107	<b>Насосная группа DN32 (без смесителя)</b> Включает: циркуляционный насос, два запорных крана, обратный клапан и два термометра	1x	2x
	10800142	<b>Подключение к коллектору DN32</b> Включает: два металлических трубопровода Ø 6/4" с двумя редукторами Ø5/4"	1x	1x
	5476G003	<b>Темп. датчик NTC 12кΩ:</b> Контролирует температуру воды во внешнем бойлере	—	1x



10800036: Адрес интерфейса «0»

- |  |  |
|--|--|
| <input type="checkbox"/> <input type="checkbox"/> <input type="checkbox"/> = 0 | <input type="checkbox"/> <input type="checkbox"/> <input type="checkbox"/> = 4 |
| <input type="checkbox"/> <input type="checkbox"/> <input type="checkbox"/> = 1 | <input type="checkbox"/> <input type="checkbox"/> <input type="checkbox"/> = 5 |
| <input type="checkbox"/> <input type="checkbox"/> <input type="checkbox"/> = 2 | <input type="checkbox"/> <input type="checkbox"/> <input type="checkbox"/> = 6 |
| <input type="checkbox"/> <input type="checkbox"/> <input type="checkbox"/> = 3 | <input type="checkbox"/> <input type="checkbox"/> <input type="checkbox"/> = 7 |



Начальный	Панель	Панель	ОПИСАНИЕ
1.60	1.67	1.80	Установка температуры санитарной горячей воды (регулируется от 60 до 80°C)
2.00	2.00	2.01	00: Режим работы ГВС - ВЫКЛ 01: Режим работы ГВС - ВКЛ
3.01	3.01	3.01	00: Режим работы системы отопления - ВЫКЛ 01: Режим работы системы отопления - ВКЛ
4.85	4.85	4.85	Температура теплоносителя в системе отопления (регулируется от 30 до 90°C)
P.10 P.30	P.10 P.30	P.10 P.30	Минимальная температура теплоносителя при максимальной температуре на улице (регулируется от 15 до 60°C)
P.21 P.20	P.21 P.20	P.21 P.20	Увеличение температурной уставки теплоносителя при активации режима ГВС
P.46 P.13	P.46 P.13	P.46 P.12	12: для бойлера с темп. датчиком NTC 13: для бойлера с термостатом

**СХЕМА УСТАНОВКИ 3:**

**ПОДКЛЮЧЕНИЕ ДВУХ ОТОПИТЕЛЬНЫХ КОНТУРОВ И, ОПЦИОНАЛЬНО, КОНТУРА ГВС. СИСТЕМА РЕГУЛИРОВАНИЯ С КОМНАТНЫМ ТЕРМОСТАТОМ, ДАТЧИКОМ УЛИЧНОЙ ТЕМПЕРАТУРЫ И РЕЛЕЙНЫМ МОДУЛЕМ АМ3-11.**

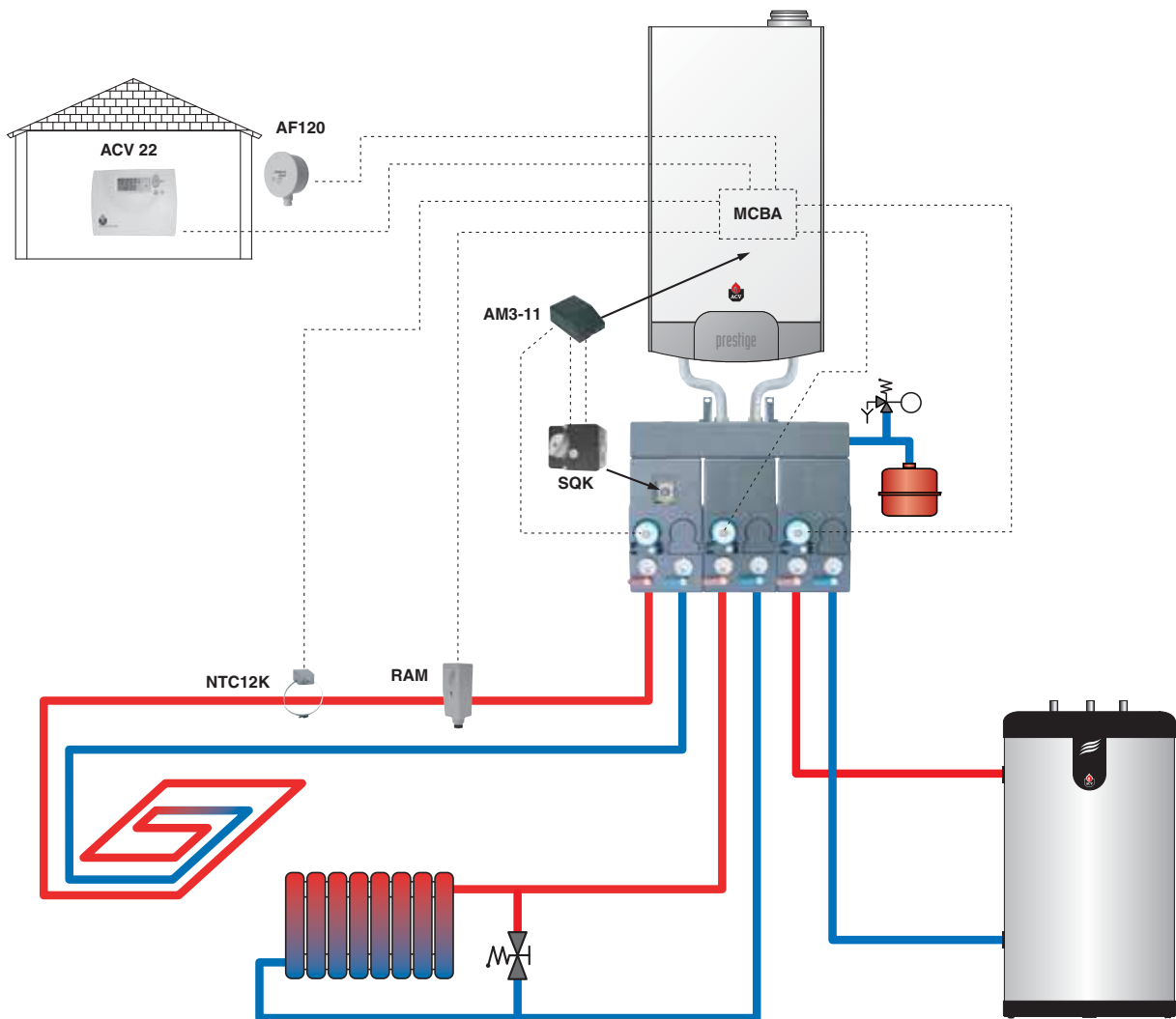
**ПРИНЦИП ДЕЙСТВИЯ**

Эта схема позволяет управлять двумя отопительными контурами (отопление и теплые полы).

Эти контуры могут иметь различные настройки в зависимости от погодных условий.

Такая конфигурация идеально подходит для системы с приоритетным обогревом от теплых полов и дополнительным отоплением от радиаторов.

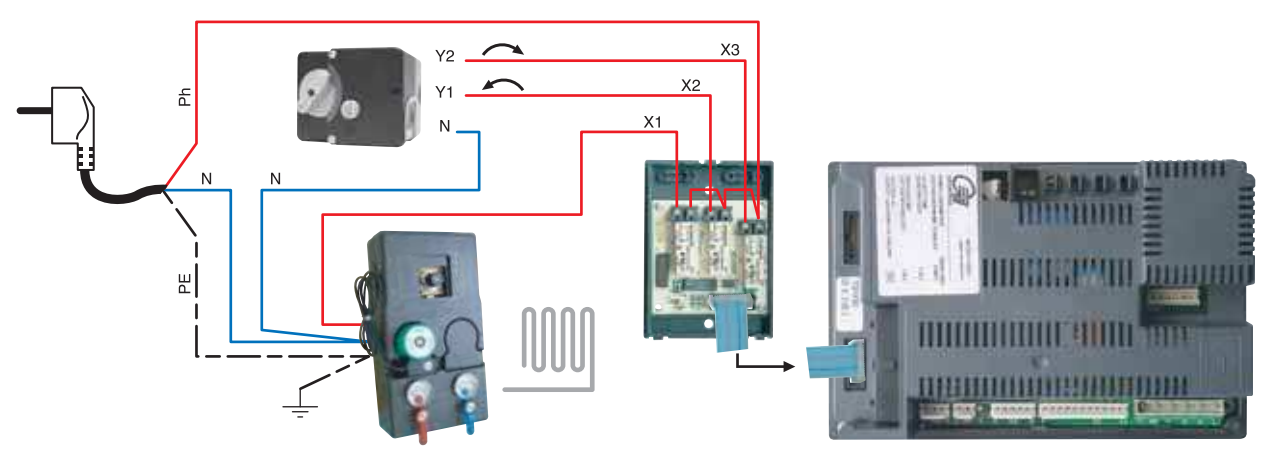
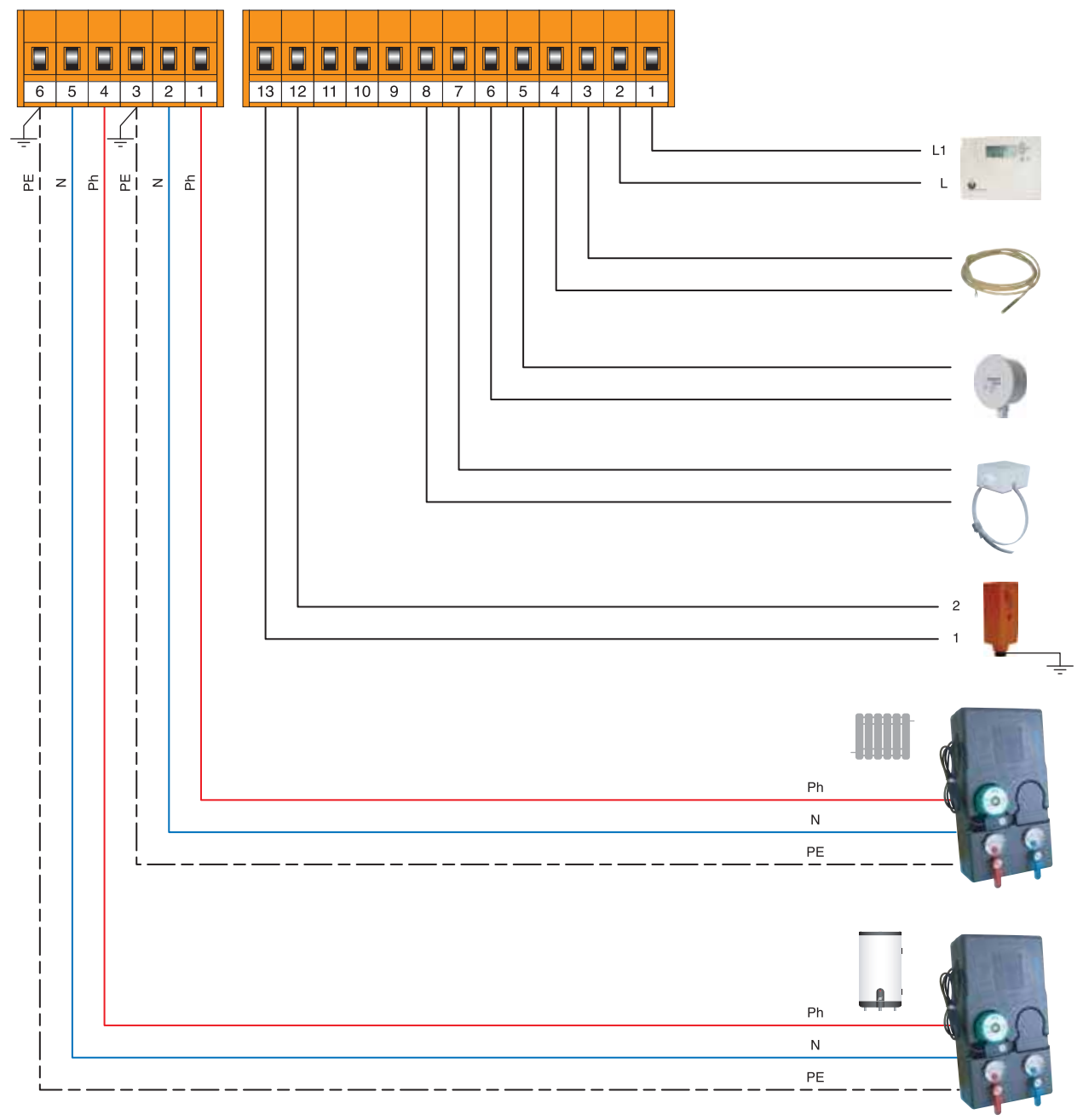
Контур теплых полов работает непрерывно в соответствии с первой кривой, в то время как отопительный контур работает в соответствии со второй кривой, с функцией увеличения мощности в случае необходимости.



## Оборудование, необходимое в качестве опции

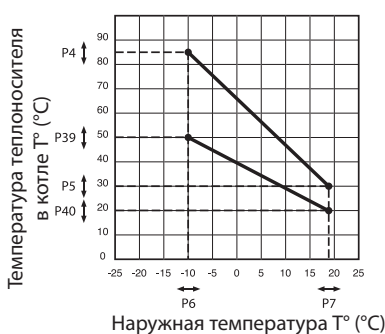
ПОЗИЦИЯ	Артикул	НАИМЕНОВАНИЕ		
	10800018	<b>Комнатный термостат ACV 22</b>	1x	1x
	10800095	<b>Релейный модуль AM3-11</b> Управляет вторым отопительным контуром - напряжением связан с МСВА	1x	1x
	537D3040	<b>Температурный датчик накладного типа, 12кΩ</b> На выходе контролируемого контура	1x	1x
	10510900	<b>Контактный термостат RAM 5109</b> Обязателен для защиты всех систем напольного отопления	1x	1x
	10510100	<b>Температурный датчик уличной температуры, 2кΩ - AF120</b>	1x	1x
	10800104	<b>Коллектор-распределитель на два контура DN32</b> Со встроенными настенными креплениями	1x	—
	10800105	<b>Коллектор-распределитель на три контура DN32</b> Со встроенными настенными креплениями	—	1x
	10800107	<b>Насосная группа DN32 (без смесителя)</b> Включает: циркуляционный насос, два запорных крана, обратный клапан и два термометра	1x	2x
	10800106	<b>Насосная группа DN32 (со смесителем)</b> Включает: циркуляционный насос, два запорных крана, обратный клапан, два термометра, 3-х ходовой клапан со встроенным шунтом	1x	1x
	10800142	<b>Подключение к коллектору DN32</b> Включает: два металлических трубопровода Ø 6/4" с двумя редукторами Ø5/4"	1x	1x
	10800019	<b>Сервопривод SQK 349:</b> Мотор для клапана в комплекте контура низкой температуры	1x	1x
	5476G003	<b>Темп. датчик NTC 12кΩ:</b> Контролирует температуру воды во внешнем бойлере	—	1x

## Монтажная блок-схема согласно существующим нормативам





начальный			ОПИСАНИЕ
1.60	1.67	1.80	Установка температуры санитарной горячей воды (регулируется от 60 до 80°C)
2.00	2.00	2.01	00: Режим работы ГВС - Выкл 01: Режим работы ГВС - Вкл
3.01	3.01	3.01	00: Режим работы системы отопления - Выкл 01: Режим работы системы отопления - Вкл
4.85	4.85	4.85	Температура теплоносителя в системе отопления (регулируется от 30 до 90°C)
P.10 P.30	P.10 P.30	P.10 P.30	Минимальная температура теплоносителя при максимальной температуре на улице (регулируется от 15 до 60°C)
P.11 P.-10	P.11 P.-10	P.11 P.-10	Минимальная уличная температура (T4) (настройка температурного графика) (регулируется от -20 до 10°C)
P.12 P.18	P.12 P.18	P.12 P.18	Максимальная уличная температура (T4) (настройка температурного графика) (регулируется от 15 до 25°C)
P.21 P.20	P.21 P.20	P.21 P.20	Увеличение температурной уставки теплоносителя при активации режима ГВС
P.45 P.00	P.45 P.20	P.45 P.20	<ul style="list-style-type: none"> <li><b>Высокотемпературный контур:</b> функционирует по уличной температуре. Циркуляционным насосом управляет комнатный термостат.</li> <li><b>Низкотемпературный контур:</b> функционирует по уличной температуре. Циркуляционный насос работает постоянно</li> <li><b>Низкотемпературный контур:</b> во время выработки санитарной горячей воды установите "P.45" на 60.</li> </ul>
P.45 P.00	P.45 P.21	P.45 P.21	<ul style="list-style-type: none"> <li><b>Высоко- и низкотемпературный контуры:</b> функционируют по уличной температуре. Оба циркуляционных насоса работают постоянно. Ночное уменьшение высокотемпературного режима.</li> <li><b>Низкотемпературный контур:</b> включен во время выработки санитарной горячей воды, установите "P.45" на 61.</li> </ul>
P.46 P.13	P.46 P.13	P.46 P.12	12: для бойлера с темп. датчиком NTC 13: для бойлера с термостатом
P.15 P.50	P.15 P.50	P.15 P.50	Максимальная температура теплоносителя второго отопительного контура при минимальной температуре на улице
P.16 P.20	P.16 P.20	P.16 P.20	Минимальная температура теплоносителя второго отопительного контура при минимальной температуре на улице



## СХЕМА УСТАНОВКИ 4:

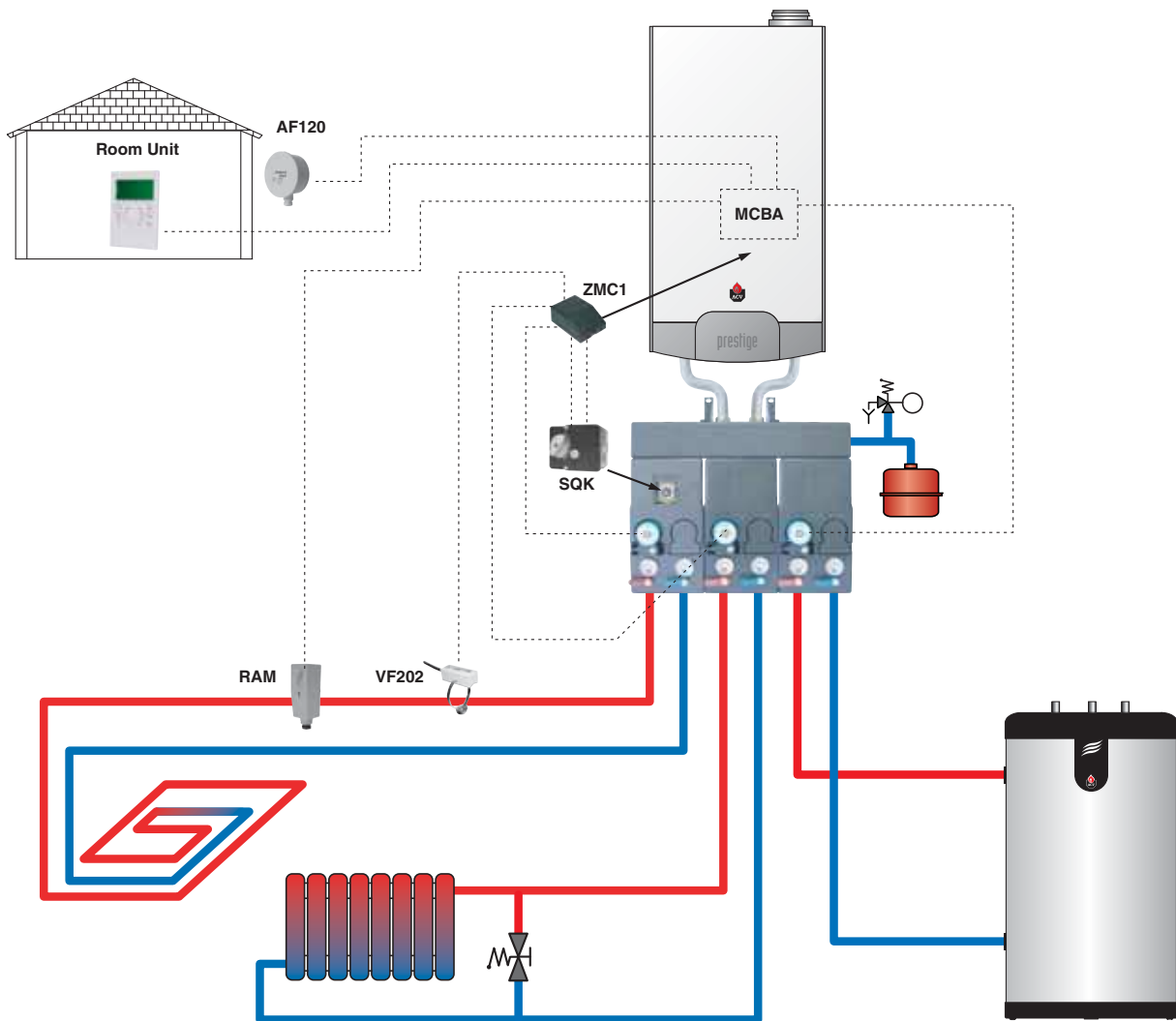
**ПОДКЛЮЧЕНИЕ ДВУХ ОТОПИТЕЛЬНЫХ КОНТУРОВ И, ОПЦИОНАЛЬНО, КОНТУРА ГВС. СИСТЕМА РЕГУЛИРОВАНИЯ С КОМНАТНЫМ ТЕРМОСТАТОМ, ДАТЧИКОМ УЛИЧНОЙ ТЕМПЕРАТУРЫ И РЕЛЕЙНЫМ МОДУЛЕМ ZMC-1.**

### ПРИНЦИП ДЕЙСТВИЯ

Благодаря климатическому контроллеру Room Unit данная схема обеспечивает дистанционное управление двумя отопительными контурами (отопление и теплые полы).

Эти контуры могут иметь различные настройки в зависимости от погодных условий.

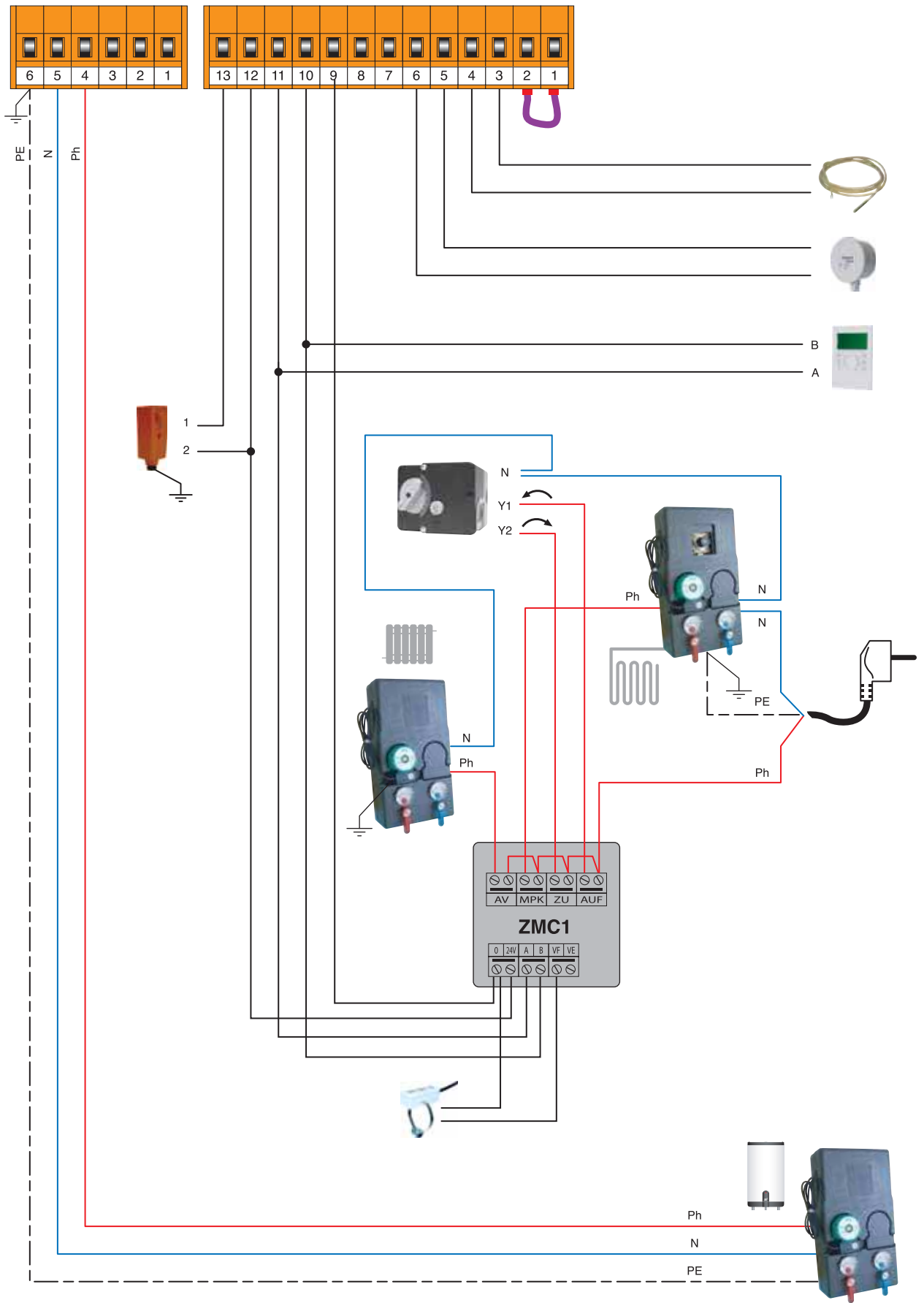
Контроллер Room Unit отображает всю информацию о состоянии системы, позволяет выбрать различные функции режима отопления и задавать до 3-х еженедельных программ для отопления и ГВС. Кроме того, в сочетании с релейным модулем ZMC1, контроллер позволяет программировать несколько режимов работы ГВС: параллельный, строгий приоритет, ограниченный приоритет и приоритет в зависимости от уличной температуры. В этой конфигурации, котел непрерывно адаптирует свои операции в соответствии с показаниями датчика уличной температуры и комнатного термометра.



## Оборудование, необходимое в качестве опции

ПОЗИЦИЯ	Артикул	НАИМЕНОВАНИЕ		
	10800034	<b>Климатический контроллер Room Unit RSC</b> Поставляется с датчиком уличной температуры	1x	1x
	10800119	<b>Релейный модуль ZMC-1 (комплект):</b> Управляет вторым отопительным контуром – связь по аварийному сигналу - работает только в комбинации с Room Unit RSC	1x	1x
	10800036	<b>Интерфейсный модуль RMCIEBV3</b> Обеспечивает связь между контроллером MCBA и климатическим контроллером Room Unit RSC	1x	1x
	10800045	<b>Температурный датчик накладного типа, 2кΩ – VF202:</b> Измерение температуры на выходе контролируемого контура	1x	1x
	10510900	<b>Контактный термостат RAM 5109</b> Обязателен для защиты всех систем напольного отопления	1x	1x
	10510100	<b>Температурный датчик уличной температуры, 2кΩ - AF120</b>	1x	1x
	10800104	<b>Коллектор-распределитель на два контура DN32</b> Со встроенными настенными креплениями	1x	—
	10800105	<b>Коллектор-распределитель на три контура DN32</b> Со встроенными настенными креплениями	—	1x
	10800107	<b>Насосная группа DN32 (без смесителя)</b> Включает: циркуляционный насос, два запорных крана, обратный клапан и два термометра	1x	2x
	10800106	<b>Насосная группа DN32 (со смесителем)</b> Включает: циркуляционный насос, два запорных крана, обратный клапан, два термометра, 3-х ходовой клапан со встроенным шунтом	1x	1x
	10800142	<b>Подключение к коллектору DN32</b> Включает: два металлических трубопровода Ø 6/4" с двумя редукторами Ø5/4"	1x	1x
	10800019	<b>Сервопривод SQK 349:</b> Мотор для клапана в комплекте контура низкой температуры	1x	1x
	5476G003	<b>Темп. датчик NTC 12кΩ:</b> Контролирует температуру воды во внешнем бойлере	—	1x

## Монтажная блок-схема согласно существующим нормативам



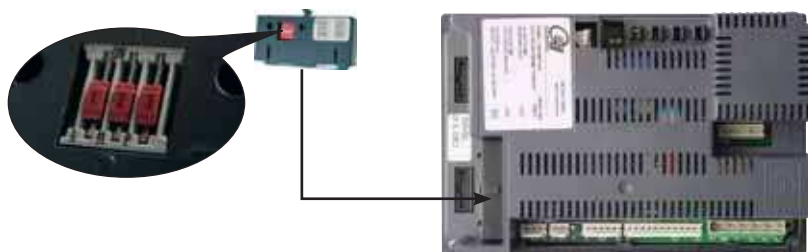
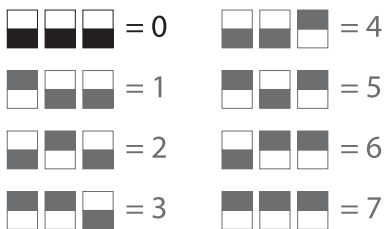
начальный			ОПИСАНИЕ
1.60	1.67	1.80	Установка температуры санитарной горячей воды (регулируется от 60 до 80°C)
2.00	2.00	2.01	00: Режим работы ГВС - ВЫКЛ 01: Режим работы ГВС - ВКЛ
3.01	3.01	3.01	00: Режим работы системы отопления - ВЫКЛ 01: Режим работы системы отопления - ВКЛ
4.85	4.85	4.85	Температура теплоносителя в системе отопления (регулируется от 30 до 90°C)
P.10 1.30	P.10 1.30	P.10 1.30	Минимальная температура теплоносителя при максимальной температуре на улице (регулируется от 15 до 60°C)
P.21 1.20	P.21 1.20	P.21 1.20	Увеличение температурной уставки теплоносителя при активации режима ГВС
P.46 1.13	P.46 1.13	P.46 1.12	12: для бойлера с темп. датчиком NTC 13: для бойлера с термостатом



**Меню - "Гидравлика"**  
Параметр 06 = 23

**Меню - "ГВС":**  
Параметр 07 = 1: параллельный  
Параметр 07 = 2: приоритет ГВС  
Параметр 07 = 3: ограниченный приоритет ГВС

10800036: Адрес интерфейса «0»



# ВВОД В ЭКСПЛУАТАЦИЮ И ОБСЛУЖИВАНИЕ

## ВВОД СИСТЕМЫ В ЭКСПЛУАТАЦИЮ



- Если установлен бойлер, медленно наполните его и промойте, открыв выпуск горячей воды. Прочистите все водовыпуски, снова заполните систему ГВС и убедитесь, что в ней нет утечек.
- Заполните контур отопления теплоносителем под давлением минимум 1.5 бар с помощью комплекта заполнения системы. Медленно наполните систему, выпуская избыток воздуха с помощью ручного воздухоудалителя на подающем трубопроводе. Убедитесь, что в системе отопления отсутствует течь.
- Удалите воздух из циркуляционных насосов.
- Откройте газовый клапан, продуйте трубопровод и проверьте, нет ли утечки газа.
- Убедитесь, что сифон отвода конденсата заполнен жидкостью.
- Включите установку через сетевой фильтр. Там, где необходимо, поставьте комнатный термостат на максимум. Включите котел. Проверьте давление газа и дайте котлу разогреться несколько минут.
- Поставьте котел на режим высокой мощности и проверьте CO<sub>2</sub> (см. таблицу технических характеристик). Затем установите режим минимальной мощности и проверьте CO<sub>2</sub> (см. таблицу технических характеристик).
- Установите температуру в отопительном контуре и контуре ГВС в соответствии с инструкциями по эксплуатации.
- Снова выпустите избыток воздуха из системы отопления и, при необходимости, наполните ее для достижения нужного давления.
- Убедитесь, что система отопления правильно сбалансирована. Если необходимо, настройте балансировочные клапана на ветках или радиаторах до достижения необходимых расходов.

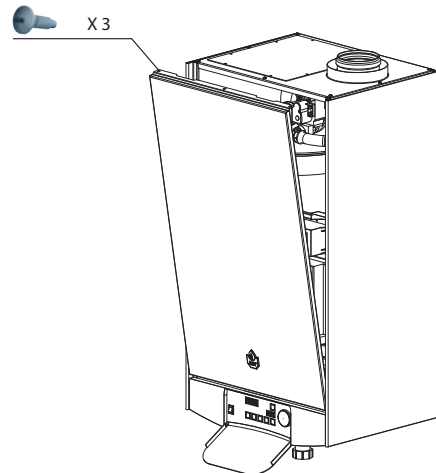
### ПРОВЕРКА НАСТРОЕК

- Убедитесь, что заданные параметры соответствуют требованиям пользователя.
- Проверка настроек котла: только специалист по монтажу, прошедший обучение в ACV или специалист технической поддержки компании ACV могут проверять настройки котла.
- Установите котел на режим максимальной мощности, одновременно нажимая клавиши **MODE** и **+**.
- Проверьте динамическое давление газа на газовом клапане (см. рис. ниже, поз. 1). Оно должно быть не менее 18 бар. Установка должна прогреться несколько минут, пока не теплоноситель не достигнет температуры 60°C. Проверьте настройки выброса CO<sub>2</sub> у котла с помощью измерительного прибора. Оптимальная величина указана в таблице технических характеристик. Для повышения уровня CO<sub>2</sub> поверните винт трубки Вентури против часовой стрелки, а для уменьшения поверните его по часовой стрелке (см. рис. ниже, поз. 2). Затем установите котел на режим минимальной мощности, одновременно нажимая клавиши **MODE** и **-**. Дайте котлу несколько минут для стабилизации. Проверьте уровень CO<sub>2</sub>. Он должен быть либо равен уровню при максимальной мощности, либо быть ниже его не более, чем на 0,5%. При значительных отклонениях свяжитесь с сервисным специалистом ACV.

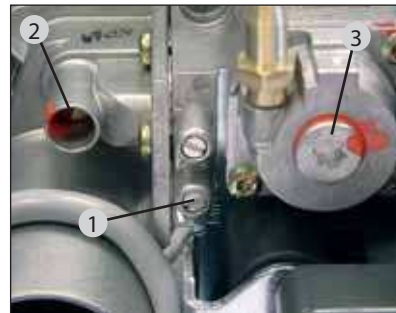
### СПЕЦИАЛЬНОЕ ПРАВИЛО ДЛЯ БЕЛЬГИИ: ДЛЯ КОТЛОВ PRESTIGE 50 - 75



Уровень CO<sub>2</sub>, расход газа, воздуха и параметры газозвоздушной смеси устанавливаются заводом-изготовителем и не подлежат изменениям в Бельгии.

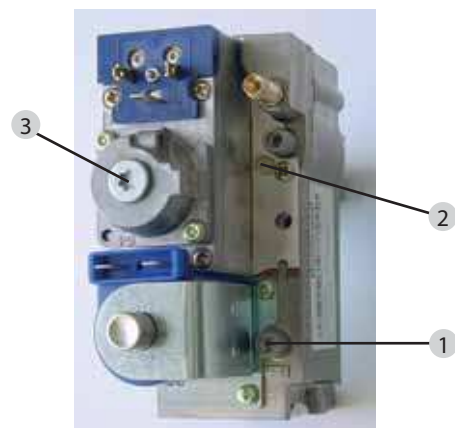


### Prestige Solo 50-75



Настройка давления газа (3) устанавливается на заводе-изготовителе и опечатывается. Изменению не подлежит!

### Prestige Solo 120



Отрегулируйте уровень CO<sub>2</sub>, поворачивая винт дросселя (2). В зависимости от положения дросселя, поверните винт либо по часовой стрелке, либо против часовой стрелки, чтобы повысить или понизить уровень CO<sub>2</sub>. Настройка давления газа (3) устанавливается на заводе-изготовителе и не подлежит изменению при монтаже.

## ОБСЛУЖИВАНИЕ КОТЛОВ PRESTIGE SOLO 50-75



**ACV рекомендует производить осмотр и, при необходимости, чистку котла не реже одного раза в год.**

Отключите котел перед проведением любых работ, даже если вы просто проводите измерения или настройку.

- Убедитесь, что конденсатоотводчик не забит, наполните его согласно инструкции и проверьте на наличие утечки.
- Проверьте исправность предохранительных клапанов.
- Выпустите избыточный воздух из системы и, при необходимости, наполните ее для достижения давления 1,5 бар.

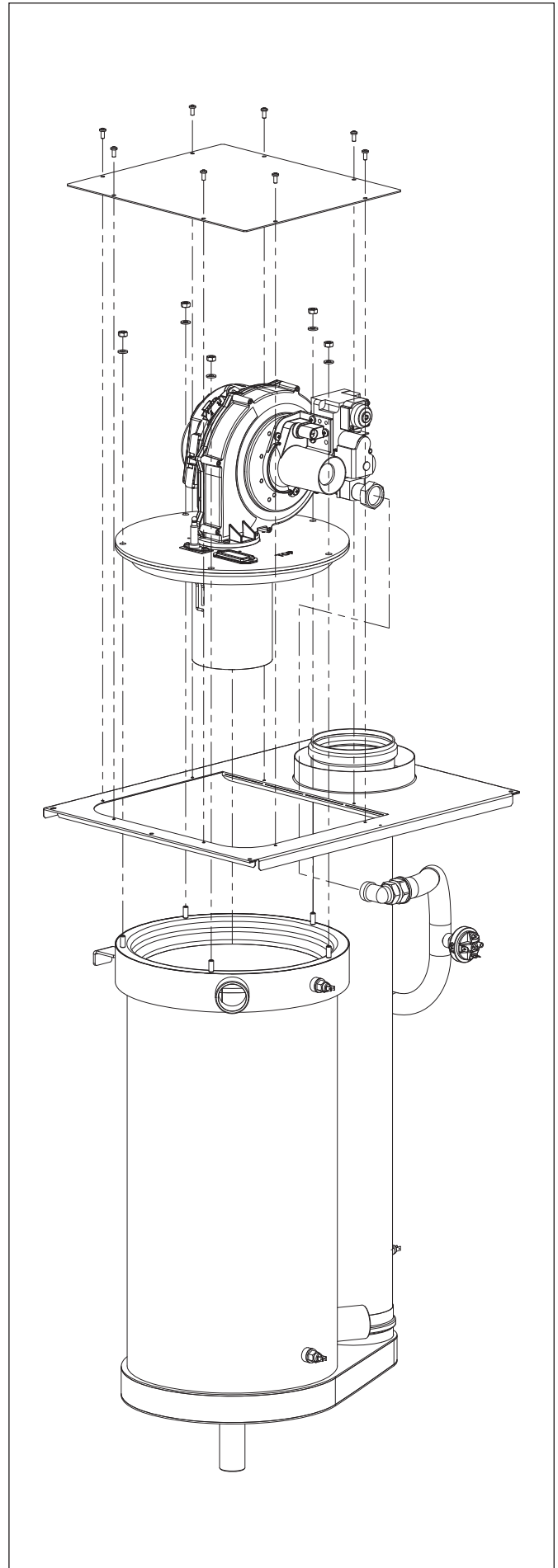


**В случае необходимости постоянных подпиток системы отопления теплоносителем свяжитесь с монтажником.**

- Проверьте давление в котле в режиме максимальной мощности. Если величина отличается от первоначальной настройки, это отклонение может означать наличие препятствия в каналах воздухозаборника или выпускных жаровых трубах, или закупорку теплообменника.

## ДЕМОНТАЖ ГОРЕЛКИ PRESTIGE SOLO 50-75

- Закройте кран на подаче газа в котел.
- Отключите электропитание .
- Откройте переднюю панель котла.
- Отсоедините клеммную колодку подключения вентилятора (PWM, 230В), кабель розжига, газовый клапан и заземление электрода розжига.
- Для облегчения доступа к горелке можно также снять верхнюю панель котла.
- Отсоедините патрубок подачи газа.
- С помощью гаечного ключа отвинтите 5 гаек, на которых крепится горелка.
- Поднимите вместе горелку, вентилятор и газовый клапан и выньте их из теплообменника. Не повредите термоизоляцию горелки, которая находится внутри теплообменника.
- Проверьте состояние термоизоляции и уплотнителей и, при необходимости, замените их. Затем поставьте горелку назад, выполняя вышеупомянутые действия в обратном порядке



# ВВОД В ЭКСПЛУАТАЦИЮ И ОБСЛУЖИВАНИЕ

## ОБСЛУЖИВАНИЕ КОТЛА PRESTIGE SOLO 120



АСV рекомендует производить осмотр и, при необходимости, чистку котла не реже одного раза в год.

Отключите котел перед проведением любых работ, даже если вы просто проводите измерения или настройку.

- Убедитесь, что сифон отвода конденсата не забит, наполните его согласно инструкции и проверьте на наличие утечки.
- Проверьте исправность предохранительных клапанов.
- Выпустите избыточный воздух из системы и, при необходимости, наполните ее для достижения давления 1,5 бар.

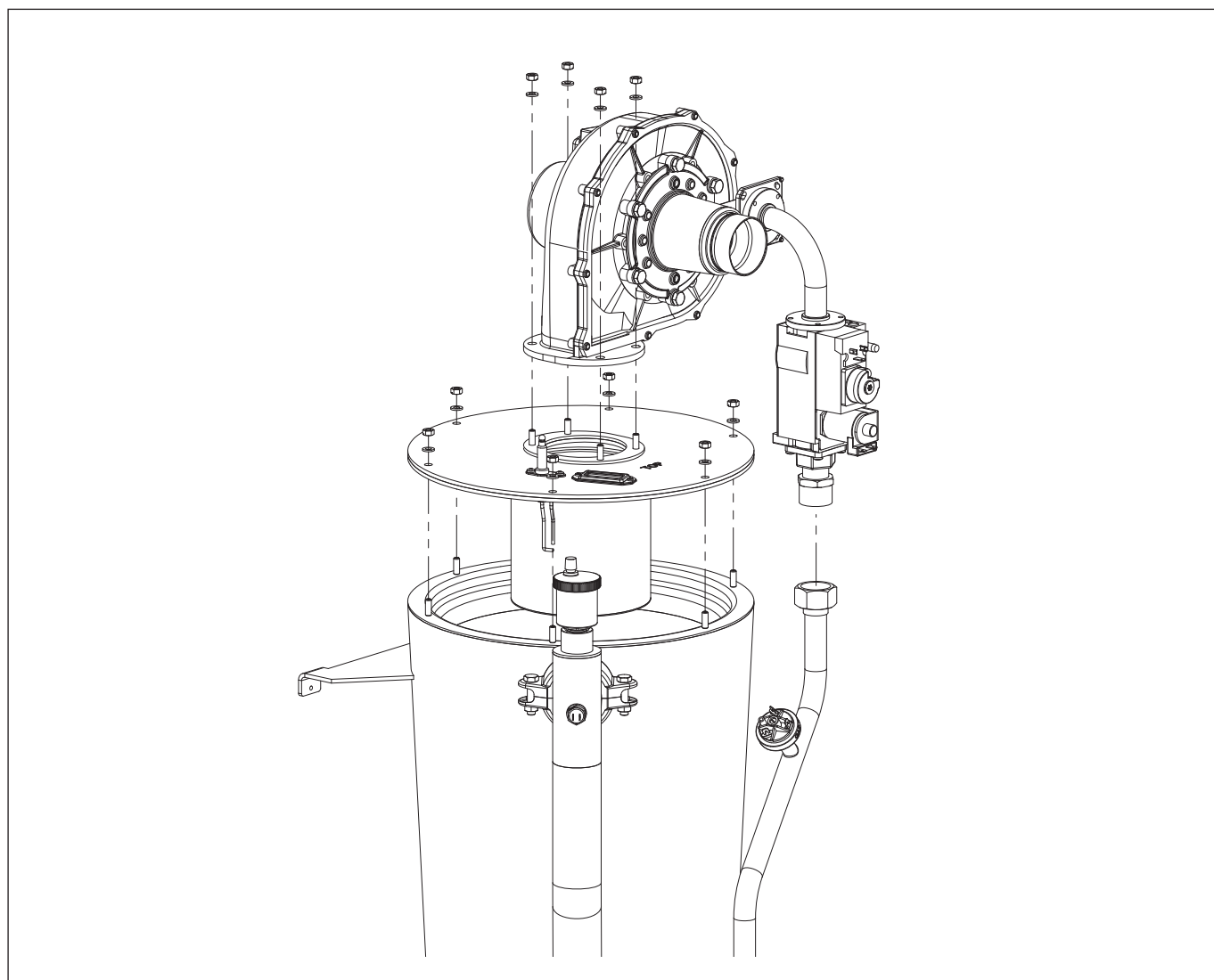


В случае необходимости постоянных подпиток системы отопления теплоносителем свяжитесь с монтажником.

- Проверьте давление в котле в режиме максимальной мощности. Если величина отличается от первоначальной настройки, это отклонение может означать наличие препятствия в каналах воздухозаборника или выпускных жаровых трубах, или закупорку теплообменника.

## ДЕМОНТАЖ ГОРЕЛКИ PRESTIGE SOLO 120

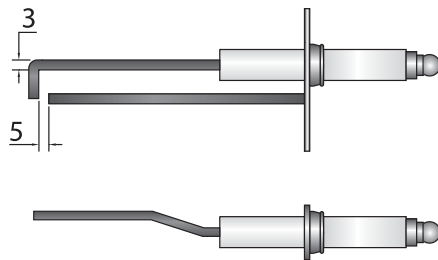
- Закройте кран на подаче газа в котел.
- Отключите электропитание.
- Откройте переднюю панель котла.
- Отсоедините клеммную колодку подключения вентилятора (PWM, 230В), кабель розжига, газовый клапан и заземление электрода розжига.
- Отвинтите трехсекционное соединение газопровода.
- Отвинтите 4 гайки вентилятора и снимите комплект из вентилятора, трубки вентури и газового клапана.
- С помощью гаечного ключа отвинтите 6 гаек монтажной плиты горелки.
- Поднимите монтажную плиту с рампой горелки. Не повредите термоизоляцию горелки, которая находится внутри теплообменника.
- Проверьте состояние термоизоляции и уплотнителей и, при необходимости, замените их. Затем установите горелку на место, выполняя вышеупомянутые действия в обратном порядке.





## ДЕМОНТАЖ И ОСМОТР ЭЛЕКТРОДА

- Отсоедините кабель розжига.
- Снимите два стопорных винта.
- Отключите электрод от заземления, но при сборке убедитесь, что между кабелем заземления и электродом стоит пружинная шайба.
- Проверьте уплотнители и замените их, при необходимости. Затем снова установите электрод, выполняя вышеупомянутые действия в обратном порядке.



## ДЕМОНТАЖ ТЕПЛООБМЕННИКА

- Слейте воду из системы отопления, используя дренажный клапан.
- Дайте установке полностью опорожниться.
- Снимите электрические соединения, идущие вниз от горелки, а также темп. датчики NTC.
- Снимите подающий и обратный патрубки теплообменника. Осторожно: в теплообменнике может остаться горячий теплоноситель.
- Снимите подключение сифона отвода конденсата.
- Стоя прямо, приподнимите теплообменник целиком. Теплообменник отделяется от крюка и полностью снимается.
- Проверьте уплотнители и замените их, при необходимости. Затем снова соберите теплообменник, выполняя вышеупомянутые действия в обратном порядке.

## ЧИСТКА ТЕПЛООБМЕННИКА

- Снимите горелку.
- Снимите термоизоляцию горелки.
- Используя пылесос прочистите камеру сгорания.
- Отсоедините дымоход от теплообменника.
- Проверьте сифон отвода конденсата на наличие загрязнений и прочистите его, если это необходимо.
- Проверьте термоизоляцию и уплотнители горелки. Замените их, если необходимо.
- Проверьте электрод и при необходимости замените его.
- Снова соберите горелку и убедитесь в отсутствии утечек.
- Включите котел в сеть электропитания. Установите режим максимальной мощности и посмотрите, нет ли утечек.
- Проверьте давление газа и уровень CO<sub>2</sub>, как описано в предыдущем разделе.

## СОПРОТИВЛЕНИЕ ТЕМПЕРАТУРНЫХ ДАТЧИКОВ

T° (°C)	R Ω	T° (°C)	R Ω	T° (°C)	R Ω
- 20	98200	25	12000	70	2340
- 15	75900	30	9800	75	1940
- 10	58800	35	8050	80	1710
- 5	45900	40	6650	85	1470
0	36100	45	5520	90	1260
5	28600	50	4610	95	1100
10	22800	55	3860	100	950
15	18300	60	3250		
20	14700	65	2750		

# ПАРАМЕТРЫ КОНТРОЛЛЕРА МСВА ДЛЯ СЕРВИСНОГО СПЕЦИАЛИСТА

РУССКИЙ

## ДЕЖУРНЫЙ РЕЖИМ

ДЕЖУРНЫЙ РЕЖИМ

Когда котел включается, на дисплее индицируется дежурный режим, как показано на рисунке выше.

Это стандартный режим контроллера МСВА. Контроллер автоматически возвращается в этот режим, если в течении 20 мин. не нажималась ни одна кнопка. В случае, если один или более параметров были изменены, они вступают в действие.

Первая цифра указывает текущее состояние котла, в зависимости от режима работы котла и горелки. Последние две цифры указывают на температуру котла.

Статус	Функционирование котла
	Дежурный режим - нет запроса на нагрев
	Пред- / Постпродувка камеры сгорания
	Розжиг
	Работа котла на отопление
	Работа горелки на ГВС
	Ожидание сигнала с пневмореле или сигнала о предельном количестве циклов перезапуска котла
	По достижении заданной величины горелка отключается. Запрос на отопление остается.
	Постциркуляция насоса после режима "Отопление"
	Постциркуляция насоса после режима "ГВС"
	Горелка заблокирована: Коды ошибок см. в разделе " <b>Коды ошибок и блокировки контроллера МСВА</b> " на стр. 44, 45 и 46

Если горелка блокируется с указанием одной из вышеперечисленных причин, дисплей переключается между цифрой "9" с указанием температуры котла (последние две цифры) и "b" с кодом ошибки (две последние цифры).

После устранения причины блокировки, горелка запускается автоматически, через 150 секунд.

Статус	Функционирование котла
	Самонастройка - 3-ходовой клапан
	Включение горелки для подогрева котла
	Тестовый режим: макс. обороты вентилятора
	Тестовый режим: мин. обороты вентилятора
	Тестовый режим: работа горелки с фикс. скоростью вентилятора

FRANCAIS

NEDERLANDS

ESPANOL

ITALIANO

DEUTSCH

# ПАРАМЕТРЫ КОНТРОЛЛЕРА МСВА ДЛЯ СЕРВИСНОГО СПЕЦИАЛИСТА

## НАСТРОЙКА ПАРАМЕТРОВ

РЕЖИМ ПАРАМЕТРОВ

Чтобы получить доступ к режиму параметров, нажмите один раз кнопку "MODE", когда система находится в дежурном режиме.

Для прокрутки списка параметров нажмите кнопку "STEP". Чтобы изменить значение параметра, используйте кнопки "+" или "-".

Затем нажмите кнопку "STORE" для сохранения измененных значений. Экран мигнет один раз, подтверждая сохранение данных.

Для применения новых значений параметров, нажмите кнопку "MODE" еще раз (произойдет переключение в режим Информация). Однако, если в течении 20 минут вы не нажмете ни на одну из кнопок, система вернется в дежурный режим, активировав изменения.

Кнопка	Дисплей
 MODE	

Клавиша	Дисплей	Описание параметра	Заводские настройки		
			Prestige 50	Prestige 75	Prestige 120
 STEP		Настройка температуры горячей воды			
 STEP		Нагрев горячей воды 00 = Выкл 01 = Вкл			
 STEP		Нагрев системы отопления 00 = Выкл 01 = Вкл			
 STEP		Максимальная температура теплоносителя в отопительном контуре			

# ПАРАМЕТРЫ КОНТРОЛЛЕРА МСВА ДЛЯ СЕРВИСНОГО СПЕЦИАЛИСТА

РУССКИЙ

FRANCAIS

NEDERLANDS

ESPAÑOL

ITALIANO

DEUTSCH

## ИНФОРМАЦИЯ ПО СИСТЕМЕ ОТОПЛЕНИЯ

### РЕЖИМ ИНФОРМАЦИЯ

INFO

Для перехода в режим Информация из Дежурного режима, нажмите на кнопку "MODE" два раза.

Кнопка      Дисплей



MODE

PARA



MODE

INFO

Нажмите кнопку "STEP", пока не увидите нужную информацию. Точка, которая находится во втором сигменте и мигает, показывает на то, что вы находитесь в режиме Информация.

Кнопка	Дисплей	Описание параметра
STEP	1.860	Температура в котле T1 в °C
STEP	2.850	Температура теплоносителя на возврате в котел T2 в °C
STEP	3.865	Температура ГВС в бойлере T3 в °C
STEP	4.803	Уличная температура T4 в °C
STEP	5.855	Температура дымовых газов T5 в °C
STEP	6.845	Расчетная температура теплоносителя в °C
STEP	7.800	Скорость повышения температуры теплоносителя (T1) в °C/сек
STEP	8.800	Скорость повышения температуры теплоносителя на возврате в котел (T2) в °C/сек
STEP	9.800	Скорость повышения температуры горячей воды в бойлере в °C/сек
STEP	A.834	Температура теплоносителя во втором отопительном контуре

Кнопка	Дисплей	Описание параметра
STEP	6.800	NA
STEP	7.800	NA
STEP	8.800	NA
STEP	9.800	Значение тока ионизации
STEP	F.800	NA
STEP	G.800	NA
STEP	H.842	Внутренняя температура контроллера МСВА
STEP	I.800	Количество включений горелки (режим "Отопление") (x 10000)
STEP	J.827	Количество включений горелки (режим "Отопление") (x 100)
STEP	K.812	Количество включений горелки (режим "Отопление") (x 1)

# ПАРАМЕТРЫ КОНТРОЛЛЕРА МСВА ДЛЯ СЕРВИСНОГО СПЕЦИАЛИСТА

РУССКИЙ



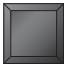















FRANCAIS

NEDERLANDS

ESPAÑOL

ITALIANO

DEUTSCH

Кнопка	Дисплей	Описание параметра
 STEP		Количество часов работы горелки (режим "Отопление") (x 10000)
 STEP		Количество часов работы горелки (режим "Отопление") (x 100)
 STEP		Количество часов работы горелки (режим "Отопление") (x 1)
 STEP		Количество включений горелки (режим "ГВС") (x 10000)
 STEP		Количество включений горелки (режим "ГВС") (x 100)
 STEP		Количество включений горелки (режим "ГВС") (x 1)
 STEP		Количество часов работы горелки (режим "ГВС") (x 10000)
 STEP		Количество часов работы горелки (режим "ГВС") (x 100)
 STEP		Количество часов работы горелки (режим "ГВС") (x 1)

## ВВОД СЕРВИСНОГО КОДА

### РЕЖИМ КОД

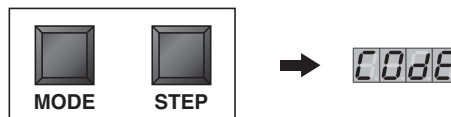


После ввода кода вы получите доступ к следующим сервисным параметрам:

- Параметры от 10 до 113
- Режим коммуникаций
- Режим отображения скорости вентилятора
- Журнал ошибок



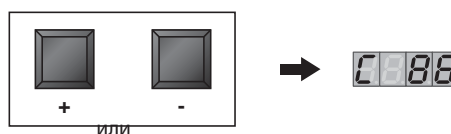
Для перехода в режим ввода Кода, одновременно нажмите кнопки "MODE" и "STEP". (Только из дежурного режима!)



Нажмите кнопку "STEP" один раз - на экране отобразится символ "C" и случайные символы в третьем и четвертом сигменте.



Нажмите на кнопку "+" или "-", чтобы изменить код.



Нажмите кнопку "STORE" - экран мигнет один раз, подтверждая введенный код.



Для выбора режима нажмите кнопку "MODE".



Сервисный код доступен только квалифицированным специалистам.

Для получения дополнительной информации, пожалуйста, свяжитесь с техническим специалистом.

# ПАРАМЕТРЫ КОНТРОЛЛЕРА МСВА ДЛЯ СЕРВИСНОГО СПЕЦИАЛИСТА

## УСТАНОВКА ПАРАМЕТРОВ:

доступны только после ввода сервисного кода

Заводские настройки

Кнопка	Дисплей	Описание параметра	Заводские настройки		
			Prestige 50	Prestige 75	Prestige 120
STEP	P.810	Минимальная температура системы отопления при использовании датчика уличной температуры	8.820	8.820	8.820
STEP	P.811	Минимальная уличная температура (настройка температурного графика кривой нагрева)	8.-10	8.-10	8.-10
STEP	P.812	Максимальная уличная температура (настройка температурного графика нагрева)	8.818	8.818	8.818
STEP	P.813	Температура активации функции защиты от замерзания	8.801	8.801	8.801
STEP	P.814	Параллельный сдвиг (коррекция) кривой нагрева	8.800	8.800	8.800
STEP	P.815	Макс. температура теплоносителя второго отопительного контура при минимальной температуре на улице	8.850	8.850	8.850
STEP	P.816	Мин. температура теплоносителя второго отопительного контура при максимальной температуре на улице	8.820	8.820	8.820
STEP	P.817	Гистерезис 2-го отопительного контура	8.803	8.803	8.803
STEP	P.818	Блокировка старта: если значение расчетной температуры теплоносителя ниже уст. Значения "P.18", запросы на нагрев игнорируются	8.800	8.800	8.800
STEP	P.819	Режим ускоренного нагрева (минут) 00 = Выкл	8.810	8.810	8.810
STEP	P.820	Режим пониженной температуры в отопительном контуре (ночная температура) (°C)	8.810	8.810	8.810
STEP	P.821	Увеличение температурной уставки теплоносителя при активации режима ГВС	8.820	8.820	8.820

# ПАРАМЕТРЫ КОНТРОЛЛЕРА МСВА ДЛЯ СЕРВИСНОГО СПЕЦИАЛИСТА

## Заводские настройки

Клавиша	Дисплей	Описание параметра	Заводские настройки			
			Prestige 50	Prestige 75	Prestige 120	
STEP	P. 22	Максимальное число оборотов вентилятора в режиме "Отопление" (об/мин x 100)	Природный газ	56	65	62
			Пропан	53	65	00
STEP	P. 23	Максимальное число оборотов вентилятора в режиме "Отопление" (об/мин x 1)	Природный газ	00	00	00
			Пропан	00	00	00
STEP	P. 24	Максимальное число оборотов вентилятора в режиме "ГВС" (об/мин x 100)	Природный газ	56	65	62
			Пропан	53	65	00
STEP	P. 25	Максимальное число оборотов вентилятора в режиме "ГВС" (об/мин x 1)	Природный газ	00	00	00
			Пропан	00	00	00
STEP	P. 26	Минимальное число оборотов вентилятора (об/мин x 100)	Природный газ	17	17	15
			Пропан	20	20	20
STEP	P. 27	Минимальное число оборотов вентилятора (об/мин x 1)	Природный газ	00	00	00
			Пропан	00	00	00
STEP	P. 28	Число оборотов вентилятора во время розжига (об/мин x 100)	Природный газ	40	40	34
			Пропан	40	40	34
STEP	P. 29	Обороты вентилятора в течение режима принудительной пониженной мощности (об/мин x 100)		34	34	
STEP	P. 30	Время режима принудительной пониженной мощности после старта в режиме «Отопление» (сек. x 9,0)		00	00	
STEP	P. 32	Время выбега (постциркуляция) циркуляционного насоса системы отопления 00 = 10 сек. (1 минута)		05	05	
STEP	P. 33	Время выбега (постциркуляция) циркуляционного насоса бойлера (сек. x 10,2)		16	16	
STEP	P. 34	Гистерезис включения горелки при понижении температуры теплоносителя ниже уставки (в режиме «Отопление»)		03	03	

# ПАРАМЕТРЫ КОНТРОЛЛЕРА МСВА ДЛЯ СЕРВИСНОГО СПЕЦИАЛИСТА

## Заводские настройки

Кнопка	Дисплей	Описание параметра	Prestige 50	Prestige 75	Prestige 120
STEP	P. 35	Гистерезис выключения горелки при повышении температуры теплоносителя выше уставки (в режиме «Отопление»)	03	03	03
STEP	P. 36	Гистерезис включения горелки при понижении температуры теплоносителя ниже уставки (в режиме «ГВС»)	00	00	00
STEP	P. 37	Гистерезис выключения горелки при повышении температуры теплоносителя выше уставки (в режиме «ГВС»)	06	06	06
STEP	P. 38	Гистерезис переключения котла в режим «ГВС» из режима «Отопление»	10	10	10
STEP	P. 39	Гистерезис переключения котла в режим «Отопление» из режима «ГВС»	00	00	00
STEP	P. 40	Время задержки повторного включения режима «Отопление» (сек. x 10,2)	05	05	05
STEP	P. 41	Время задержки повторного включения режима «ГВС» (сек. x 10,2)	00	00	00
STEP	P. 42	Время задержки переключения из режима «ГВС» в режим «Отопление» (сек. x 10,2)	24	24	24
STEP	P. 43	Максимальная продолжительность режима «ГВС» (минут)	120	120	120
STEP	P. 45	Первая цифра: 2-ой отопительный контур: 0 = выключен 1 = включен (дополнительный) 2 = включен (основной)  Вторая цифра: запрос на нагрев генерируется посредством: 0 = комнатного термостата 1 = датчика уличной температуры	00	00	00
STEP	P. 46	Первая цифра (тип устройства обеспечения теплоносителем бойлера): 1 = циркуляционный насос 2 = трехходовой клапан  Вторая цифра (тип устройства контроля температуры в бойлере): 2 = темп.датчик NTC3 3 = термостат бойлера	13	13	13



# ПАРАМЕТРЫ КОНТРОЛЛЕРА МСВА ДЛЯ СЕРВИСНОГО СПЕЦИАЛИСТА

## Заводские настройки

Кнопка	Дисплей	Описание параметра	Prestige 50	Prestige 75	Prestige 120
 STEP	P.47	Manual fanspeed	8-01	8-01	8-01
 STEP	P.53	Первая цифра: Задержка (5 сек) выключения насоса отопления при запросе ГВС (0 = выключено)  Вторая цифра: Выключение режима ГВС при слишком низком расходе воды (0 = выключено)	8800	8800	8800
 STEP	P.57	Время опережения генерации искры перед открытием газового клапана (сек.)	8803	8803	8803
 STEP	P.64	Время дополнительной предварительной продувки камеры сгорания (сек.)	8800	8800	8800
 STEP	P.65	Время продувки камеры сгорания после выключения горелки (сек.)	8830	8830	8830
 STEP	P.66	Скорость вентилятора во время пост продувки камеры сгорания (об./мин x 100)	8825	8825	8825
 STEP	P.76	Время открытия клапана 2-го отопительного контура (сек. x 15)	8810	8810	8810
 STEP	P.77	I-фактор для 2-го отопительного контура	8810	8810	8810
 STEP	P.78	I-up фактор вентилятора	8810	8810	8810
 STEP	P.79	I-down фактор вентилятора	8810	8810	8810
 STEP	P.83	Температурный предел для величины T5 (°C)	8820	8820	8820
 STEP	P.84	Температурный предел для величины T6 (°C)	8860	8860	8860

# ПАРАМЕТРЫ КОНТРОЛЛЕРА МСВА ДЛЯ СЕРВИСНОГО СПЕЦИАЛИСТА

## Заводские настройки



Кнопка	Дисплей	Описание параметра	Prestige 50	Prestige 75	Prestige 120
STEP	P.887	Максимальное отношение $dT1/dt$ ( $\times 0,1$ °C/сек) *Функция безопасности при быстром возрастании температуры теплоносителя	8815	8815	8815
STEP	P.889	Максимальное отношение $dT3/dt$ ( $\times 0,1$ °C/сек) *Функция безопасности при быстром возрастании температуры санитарной воды	8820	8820	8820
STEP	P.890	Дифференциал температур между T1-T2 для переключения модуляции к минимуму	8825	8825	8825
STEP	P.896	Частота сигнала PWM / Количество импульсов на оборот (для вентилятора) 9X = 3361Гц	8892	8892	8892
STEP	P.897	Сигнал внешнего розжига / количество попыток розжига	8805	8805	8805
STEP	P.100	Maximum swap time NTC1-NTC2 (sec. $\times 15$ )	8806	8806	8806
STEP	P.101	Скорость перехода от минимальной до максимальной мощности при модуляции (сек.)	8860	8860	8860
STEP	P.105	Системные настройки 1 (см документацию по контроллеру)	8808	8808	8808
STEP	P.106	Системные настройки 2 (см документацию по контроллеру)	8116	8116	8116
STEP	P.109	Настройки системы безопасности (при применении внешних релейных модулей)	8832	8832	8832
STEP	P.113	Дополнительный параметр – не используется	8-09	8-09	8-09

# ПАРАМЕТРЫ КОНТРОЛЛЕРА МСВА ДЛЯ СЕРВИСНОГО СПЕЦИАЛИСТА

РУССКИЙ



## РЕЖИМ КОММУНИКАЦИЙ (с кодом)

Режим показывает связь между котлом и блоком управления, а также с внешним интерфейсным модулем (если установлен в качестве опции) и программируемым комнатным термостатом (если установлен в качестве опции).


Кнопка	Дисплей
 MODE	

## РЕЖИМ ОШИБКИ (с кодом)

Режим Ошибки показывает последнюю ошибку, а также статус котла и параметры ошибки.

Кнопка	Дисплей
 MODE	

Кнопка	Дисплей	Описание параметра
		Нет связи
 STEP		Есть связь только между контроллером котла и блоком управления (установленным в качестве опции)
		Есть связь между всеми подключенными устройствами

Кнопка	Дисплей	Описание параметра
 STEP		Код последней ошибки
 STEP		Статус котла на момент ошибки
 STEP		Температура T1 на момент ошибки
 STEP		Температура T2 на момент ошибки
 STEP		Температура воды в бойлере T3 на момент ошибки
 STEP		Уличная температура T4 на момент ошибки

## РЕЖИМ ВЕНТИЛЯТОРА (с кодом)

Кнопка	Дисплей	Параметр
 MODE		Скорость вентилятора
 STEP		Текущая скорость вентилятора – 5,500 об/мин

FRANCAIS

NEDERLANDS

ESPAÑOL

ITALIANO

DEUTSCH

# КОДЫ ОШИБОК И БЛОКИРОВКИ КОНТРОЛЛЕРА МСВА

РУССКИЙ

FRANCAIS

NEDERLANDS

ESPAÑOL

ITALIANO

DEUTSCH

## СПИСОК КОДОВ ОШИБОК + СПОСОБЫ ИХ УСТРАНЕНИЯ (в журнале ошибок)

При возникновении неисправности во время работы, система блокируется, и на экране начинают мигать символы.

В первом сигменте отображается символ "E" или "b", а в двух последних указывается код неисправности, в соответствии с таблицей ниже.



Для разблокирования системы:

- Нажмите "RESET" на панели
- Если неисправность возникнет снова, свяжитесь с квалифицированным специалистом.

Код	Описание неисправности	Способ устранения
E800	Не корректный сигнал пламени	- Проверьте электропроводку (короткое замыкание в цепи 24В) - Проверьте электрод - Замените контроллер (повреждение системы контроля пламени – повышенные напряжение, влажность)
E802	Не поступает сигнал о нормальном розжиге после пяти попыток розжига	- Проверьте кабель электрода розжига - Проверьте электрод ионизации и его позицию - Проверьте поступление газа к горелке котла
E803	Неисправность газового клапана или регулятора давления	Замените регулятор давления или газовый клапан
E804	Внутренняя ошибка	Нажмите кнопку "RESET"
E805	Нет синхронизации в алгоритмах процессора	1. Проверьте зазор электрода ионизации 2. Проверьте сопротивление кΩ электрода ионизации 3. Установите стабилизатор напряжения
E806	Зафиксирован внешний сигнал ошибки	Проверьте внешний источник сигнала и перезапустите МСВА
E807	Ошибка в работе реле газового клапана	Если ошибка повторяется после нескольких перезапусков, замените МСВА
E808	Контакты воздушного пневмореле не замкнуты	Проверьте пневмореле
E811	Ошибка EPROM	Если ошибка повторяется после нескольких перезапусков, замените МСВА
E812	Срабатывание ограничительного термостата или перегорание предохранителя в 24В цепи	1. Проверьте настройку предельного термостата 2. Проверьте предохранитель 24В на МСВА 3. Проверьте наличие перемычки на контактах 12-13
E813	Внутренняя ошибка	Если ошибка повторяется после нескольких перезапусков, замените МСВА
E814	Попадание влаги в 24В цепь	Проверьте и просушите, при необходимости, 24 В цепь
E815	Внутренняя ошибка	Если ошибка повторяется после нескольких перезапусков, замените МСВА
E816	Внутренняя ошибка	Если ошибка повторяется после нескольких перезапусков, замените МСВА
E817	Внутренняя ошибка	Если ошибка повторяется после нескольких перезапусков, замените МСВА
E818	T1 > 110°C	1. Проверьте электропроводку темп. датчика NTC1 и замените ее в случае необходимости 2. Если темп. датчик NTC1 рабочий, проверьте циркуляцию теплоносителя через котел
E819	T2 > 110°C	Проверьте электропроводку темп. датчика NTC2 и замените ее в случае необходимости
b824	Ошибочная установка датчиков NTC1 и NTC2	Поменяйте местами темп. датчики NTC1 и NTC2
E825	Температурный градиент T1 слишком высок	1. Проверьте, что циркуляционный насос работает 2. Если насос работает – прочистите систему отопления

# КОДЫ ОШИБОК И БЛОКИРОВКИ КОНТРОЛЛЕРА МСВА

РУССКИЙ

FRANCAIS

NEDERLANDS

ESPAÑOL

ITALIANO

DEUTSCH

Код	Описание неисправности	Способ устранения
EE26	Срабатывание реле минимального давления газа или минимального давления теплоносителя	Проверьте давление газа и давление теплоносителя
EE28	Отсутствует сигнал о работе вентилятора	<ol style="list-style-type: none"> <li>1. Проверьте клемму подключения управляющего сигнала к вентилятору</li> <li>2. Проверьте электропроводку вентилятора</li> <li>3. Если ошибка повторяется после нескольких перезапусков, замените вентилятор или МСВА</li> </ol>
EE29	Сигнал о оборотах вентилятора не опускается до 0 оборотов	<ol style="list-style-type: none"> <li>1. Проверьте присутствие естественной тяги через газо-воздушный тракт, который может вращать лопасти вентилятора.</li> <li>2. Если отсутствует, замените вентилятор</li> </ol>
EE30	Превышено максимально допустимая дельта между T1 -T2	Проверьте проток теплоносителя через котел
EE31	Короткое замыкание темп. датчика NTC1	<ol style="list-style-type: none"> <li>1. Проверьте клемму подключения датчика</li> <li>2. Проверьте электропроводку датчика</li> <li>3. Если ошибка не устранена, замените датчик</li> </ol>
EE32	Короткое замыкание темп. датчика NTC2	<ol style="list-style-type: none"> <li>1. Проверьте клемму подключения датчика</li> <li>2. Проверьте электропроводку датчика</li> <li>3. Если ошибка не устранена, замените датчик</li> </ol>
EE33	Короткое замыкание темп. датчика NTC3	<ol style="list-style-type: none"> <li>1. Проверьте клемму подключения датчика</li> <li>2. Проверьте электропроводку датчика</li> <li>3. Если ошибка не устранена, замените датчик</li> </ol>
EE35	Короткое замыкание темп. датчика NTC5	<ol style="list-style-type: none"> <li>1. Проверьте клемму подключения датчика</li> <li>2. Проверьте электропроводку датчика</li> <li>3. Если ошибка не устранена, замените датчик</li> </ol>
EE36	Обрыв температурного датчика NTC1	<ol style="list-style-type: none"> <li>1. Проверьте клемму подключения датчика</li> <li>2. Проверьте электропроводку датчика</li> <li>3. Если ошибка не устранена, замените датчик</li> </ol>
EE37	Обрыв температурного датчика NTC2	<ol style="list-style-type: none"> <li>1. Проверьте клемму подключения датчика</li> <li>2. Проверьте электропроводку датчика</li> <li>3. Если ошибка не устранена, замените датчик</li> </ol>
EE38	Обрыв температурного датчика NTC3	<ol style="list-style-type: none"> <li>1. Проверьте клемму подключения датчика</li> <li>2. Проверьте электропроводку датчика</li> <li>3. Если ошибка не устранена, замените датчик</li> </ol>
EE40	Обрыв температурного датчика NTC5	<ol style="list-style-type: none"> <li>1. Проверьте клемму подключения датчика</li> <li>2. Проверьте электропроводку датчика</li> <li>3. Если ошибка не устранена, замените датчик</li> </ol>
EE43	Значение параметра в памяти EPROM выходит из допустимого значения	Если ошибка повторяется после нескольких перезапусков, перепрограммируйте МСВА
EE44	Внутренняя ошибка	Если ошибка повторяется после нескольких перезапусков, замените МСВА
EE52	Превышение температуры дымовых газов (NTC5)	<ol style="list-style-type: none"> <li>1. Проверьте клемму подключения датчика</li> <li>2. Проверьте электропроводку датчика</li> <li>3. Если ошибка не устранена, замените датчик</li> </ol>
EE60	Ошибка при чтении параметров	<ol style="list-style-type: none"> <li>1. Нажмите кнопку «Сброс» (Reset)</li> <li>2. Если ошибка повторяется, замените МСВА</li> </ol>
EE62	Низкое давление теплоносителя	<ol style="list-style-type: none"> <li>1. Проверьте давление теплоносителя</li> <li>2. Проверьте реле давления</li> <li>3. Проверьте электропроводку реле давления</li> </ol>
EE65	Обороты вентилятора находятся вне пределов нормальной работы	<ol style="list-style-type: none"> <li>1. Проверьте качество линии электропитания МСВА</li> <li>2. Если параметры электросети в допустимых пределах, замените вентилятор</li> </ol>
EE83	Температура на темп. датчике NTC6 превысила допустимый лимит	Проверьте 3х-ходовой клапан и его привод

# КОДЫ ОШИБОК И БЛОКИРОВКИ КОНТРОЛЛЕРА МСВА

РУССКИЙ

FRANCAIS

NEDERLANDS

ESPAÑOL

ITALIANO

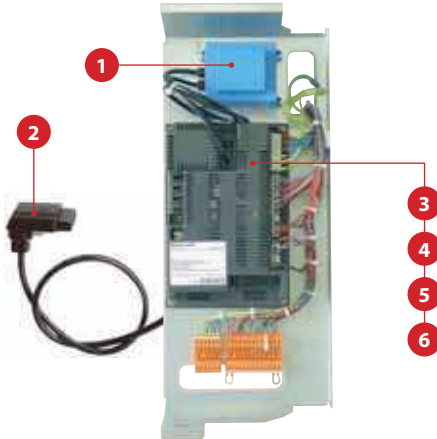






DEUTSCH

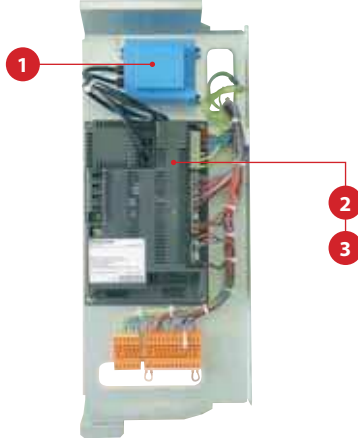



Код	Описание неисправности	Способ устранения
E 113	Зафиксировано отклонение частоты питающей сети от номинального значения	Проверьте частоту питающей электросети
E 114	Неверный адрес или конфликт адресов в системной шине (для каскада)	Проверьте адресацию устройств в каскаде
E 115	Внутренняя ошибка	Если ошибка повторяется после нескольких перезапусков, замените МСВА
b 116	Отклонение частоты тока > 1,5 Гц или неисправность регистратора процессора	Проверьте частоту питающей электросети
b 117	Контакты пневмореле разомкнулись в процессе работы горелки	Проверьте пневмореле
b 118	Потеря сигнала от ионизационного электрода в процессе работы горелки	Проверьте ток ионизации
b 119	Срабатывание датчика минимального давления газа в процессе работы горелки	Проверьте реле давления газа
E 122	Отклонения в показаниях датчиков NTC1 и NTC2	Проверьте датчики NTC1 and NTC2
E 123	Неисправность датчика NTC1 и NTC2	Проверьте датчики NTC1 and NTC2
E 124	Stuck-at error of sensor NTC1	Проверьте датчики NTC1 and NTC2



# Prestige Solo 50 - 75 - 120

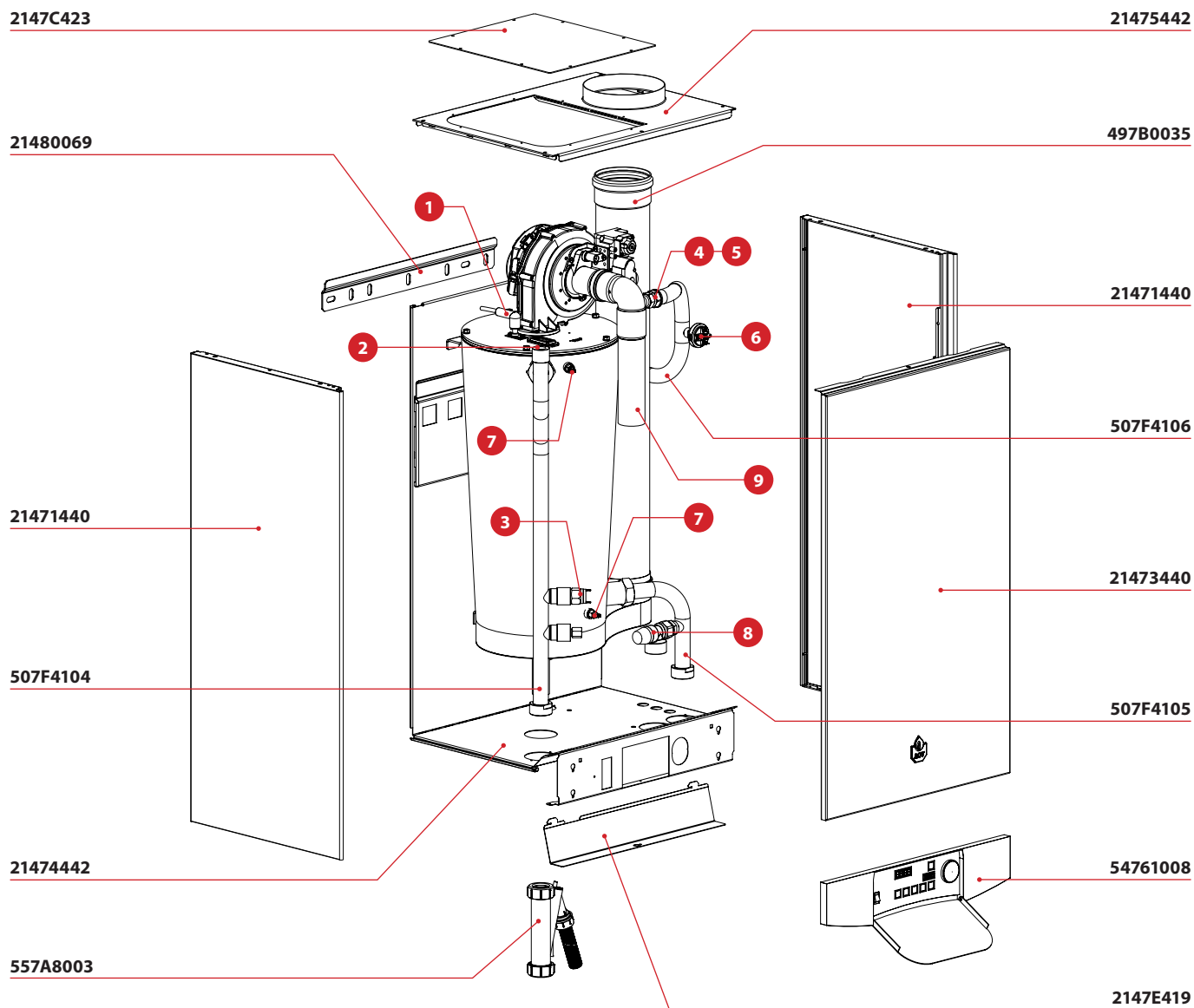
<b>1</b> <b>54766016</b> 		<b>3</b> <b>54763010</b> 
<b>2</b> <b>537D3020</b> 		<b>4</b> <b>257F1079</b> 

<b>Prestige 50 - 75</b> 	<b>1</b> <b>547D3021</b> 	<b>3</b> <b>5476G029</b>  <b>Prestige 50</b>	<b>5</b> <b>5476G031</b>  <b>Prestige 75</b>
	<b>2</b> <b>537D3016</b> 	<b>4</b> <b>5476G030</b>  <b>Prestige 50 P</b>	<b>6</b> <b>5476G032</b>  <b>Prestige 75 P</b>

<b>Prestige 120</b> 	<b>1</b> <b>547D3021</b> 	<b>3</b> <b>5476G039</b>  <b>Prestige 120 P</b>
	<b>2</b> <b>5476G038</b>  <b>Prestige 120</b>	

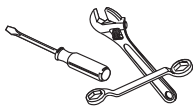


# PRESTIGE SOLO 50 - 75

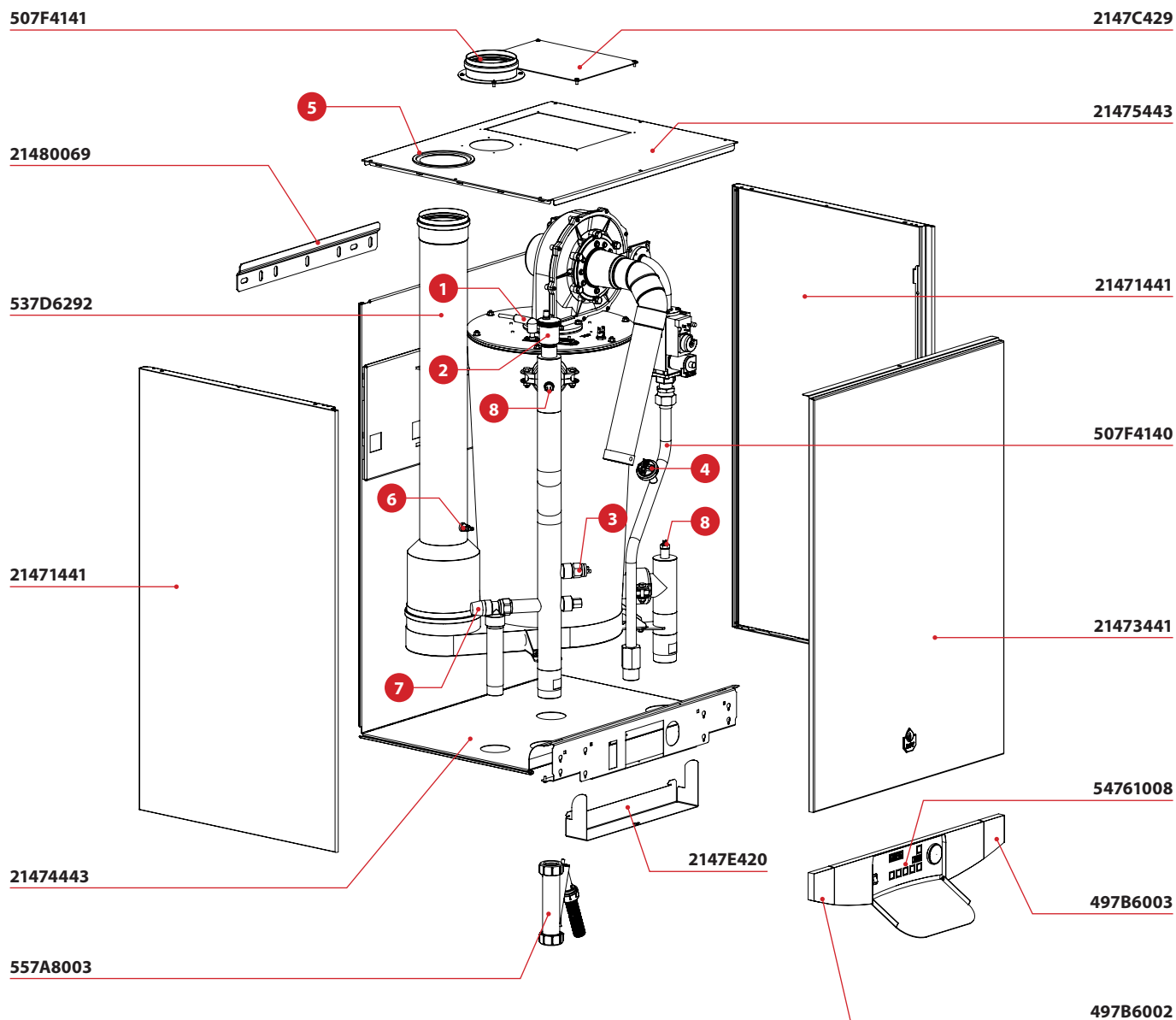


1	257F1071	2	557A3001	3	55439129	4	43416134	5	43720000
6	537DC000	7	5476G036	8	557A1057	9	497B0025		





# PRESTIGE SOLO 120



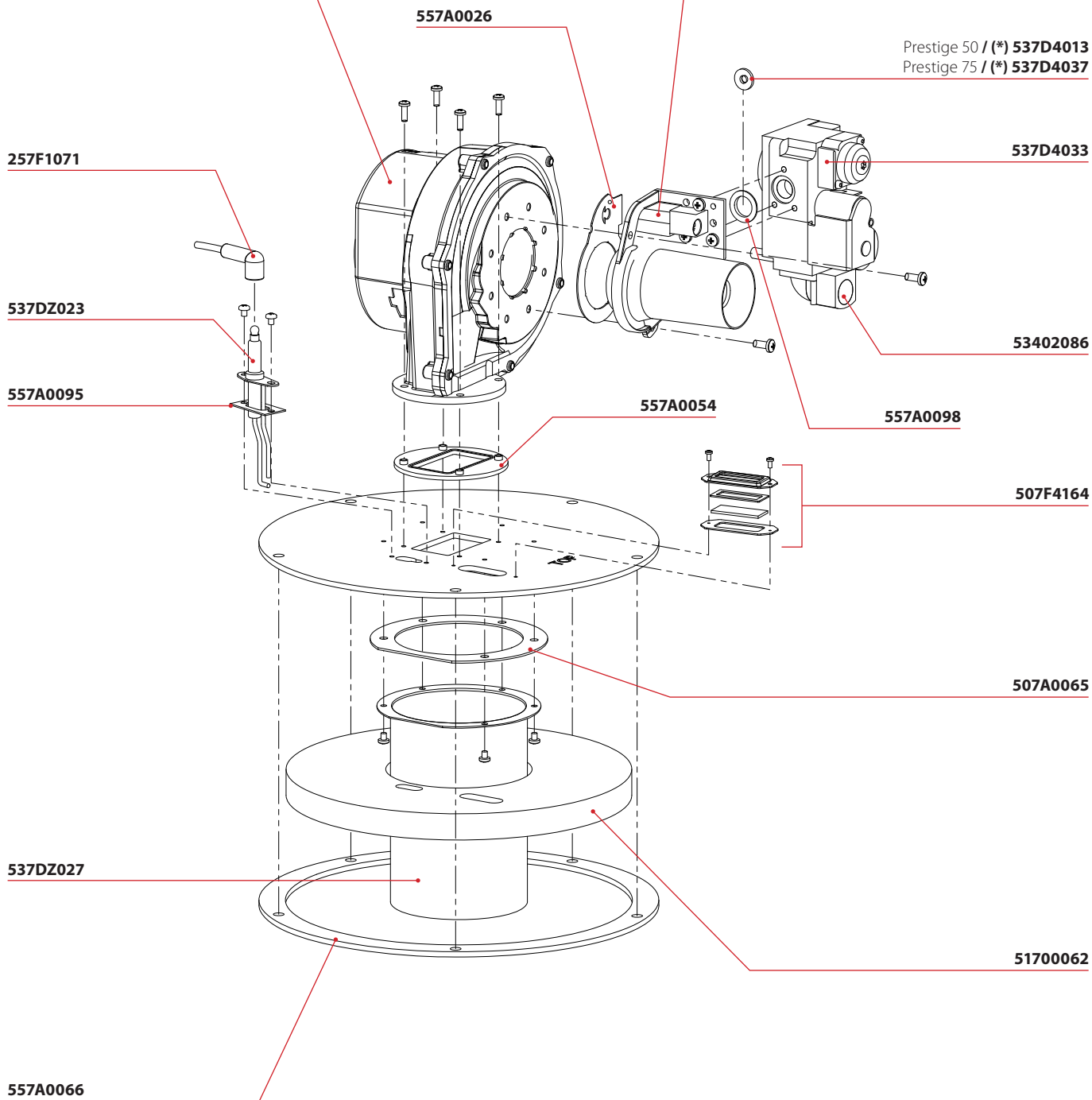
1	257F1071	2	557A3001	3	55439129	4	537DC000	5	557A0101
6	5476G036	7	557A1057	8	5476G005				



## PRESTIGE SOLO 50 - 75

Prestige 50 / **537D3027**  
Prestige 75 / **537D3033**

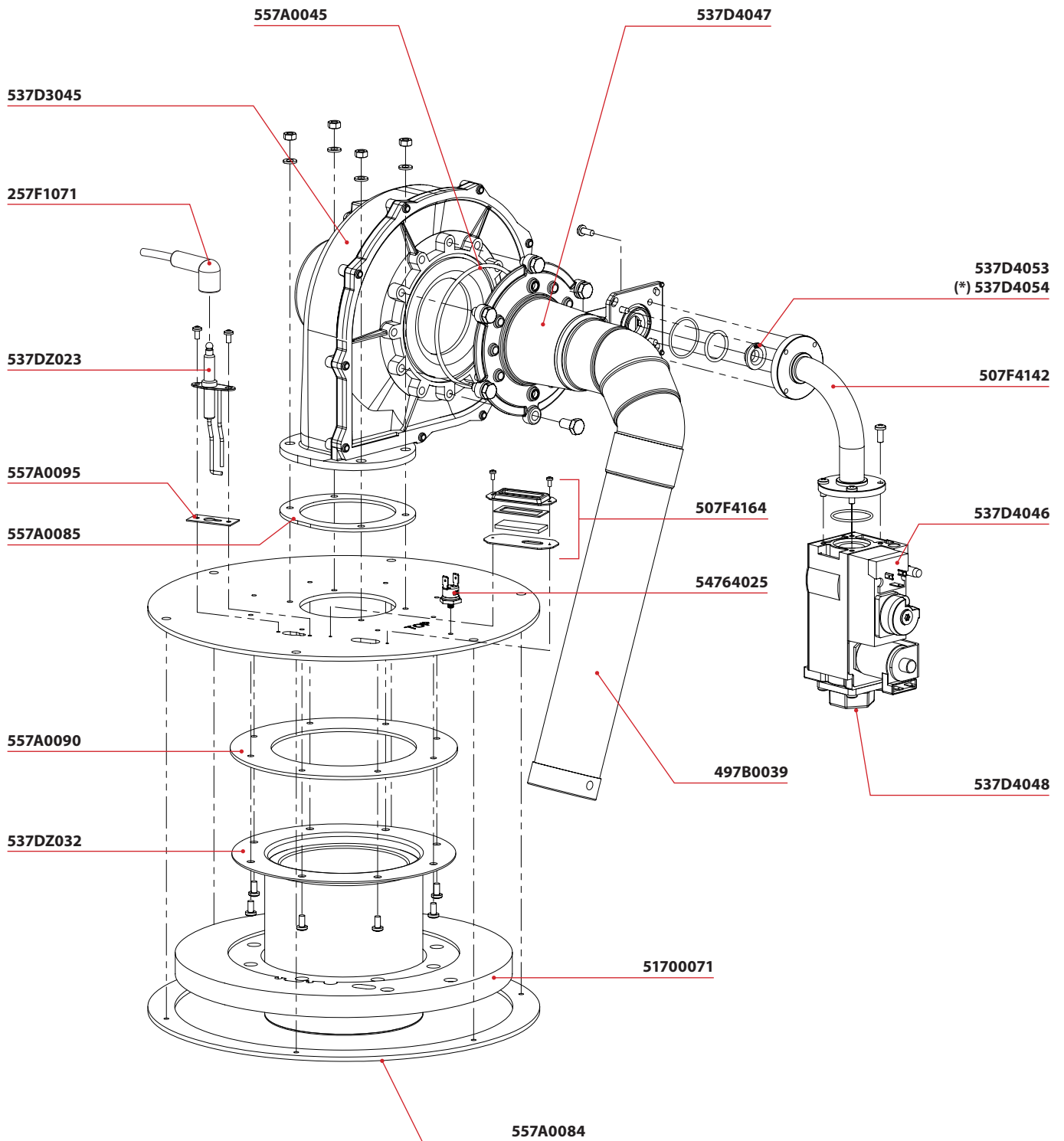
Prestige 50 / **537D6038**  
Prestige 75 / **537D4028**



(\*)  
Горелка на пропане - Brûleur propane - Brander propaan - Quemador propano - Bruciatore propano - Propangasbrenner - Palnik na propan



# PRESTIGE SOLO 120



(\*)

Горелка на пропане - Brûleur propane - Brander propan - Quemador propano - Bruciatore propano - Propangsbrenner - Palnik na propan



A series of horizontal dotted lines for writing, spanning the width of the page.