



Prestige

50 - 75 - 120

Инструкция по Установке,
Эксплуатации и Обслуживанию



ОГЛАВЛЕНИЕ

ОБЩАЯ ИНФОРМАЦИЯ

Для кого предназначена данная инструкция
Условные обозначения
Рекомендации
Сертификация
Предупреждения

ВВЕДЕНИЕ

Технические характеристики
Защита от замерзания

РУКОВОДСТВО ПОЛЬЗОВАТЕЛЯ

Инструкции по эксплуатации
Установка параметров

ТЕХНИЧЕСКИЕ ХАРАКТЕРИСТИКИ

Техническая информация по котлам Prestige Solo 50-75
Техническая информация по котлу Prestige Solo 120
Категории газа для котлов Prestige Solo 50-75-120
Таблицы перепада давления в котлах

ЭЛЕКТРИЧЕСКИЕ СХЕМЫ

Монтажная электросхема котлов Prestige Solo 50-75
Монтажная электросхема котла Prestige Solo 120

ИНСТРУКЦИИ ПО УСТАНОВКЕ

Габаритные размеры
Место установки котла
Настенный монтаж

УСТАНОВКА

Подсоединение к дымоходу
Подключение к системе отопления
Подключение к системе газоснабжения
Сборка шарового конденсатоотводчика (Prestige Solo 120)
Регулировка мощности (Prestige Solo 120)
Переход на пропан
Схема установки 1: управление осуществляется комнатным термостатом и датчиком наружной температуры.
Схема установки 2: управление осуществляется Комнатным Блоком и датчиком наружной температуры.
Схема установки 3: управление осуществляется комнатным термостатом и модулем AM3-11
Схема установки 4: управление осуществляется Комнатным Блоком и модулем ZMC-1

ЗАПУСК И ЭКСПЛУАТАЦИЯ

Запуск системы
Эксплуатация котлов Prestige Solo 50-75
Демонтаж горелки Prestige Solo 50-75
Эксплуатация котла Prestige Solo 120
Демонтаж горелки Prestige Solo 120
Демонтаж и осмотр электрода
Демонтаж теплообменника
Чистка теплообменника
Сопроотивление температурных датчиков

ПАРАМЕТРЫ МСВА ДЛЯ СПЕЦИАЛИСТОВ

Режим Ожидания
Установка параметров
Информация по установке
Ввод кода доступа
Установка параметров: доступ только с кодом
Режим Связи
Режим Ошибки
Список кодов ошибок и их устранение

ОБЩАЯ ИНФОРМАЦИЯ

ДЛЯ КОГО ПРЕДНАЗНАЧЕНА НАСТОЯЩАЯ ИНСТРУКЦИЯ

Настоящая инструкция предназначена для:

- пользователей
- монтажников
- технических специалистов
- сервис-инженеров

УСЛОВНЫЕ ОБОЗНАЧЕНИЯ

В настоящей инструкции используются следующие условные обозначения:



Необходимые указания для правильной эксплуатации котла



Предупреждения для обеспечения безопасности людей и окружающей среды



Предупреждения об опасности удара электрическим током: необходим квалифицированный техник



Предупреждения об опасности ожогов

РЕКОМЕНДАЦИИ



- Внимательно прочитайте данную инструкцию перед установкой и запуском котла.
- Запрещается производить модификации внутреннего устройства котла без предварительного письменного согласия производителя
- Установка и обслуживание котла должны производиться квалифицированными специалистами и согласно всем действующим нормам и стандартам
- Любое несоблюдение инструкций по пользованию может привести к травмам людей или загрязнению окружающей среды
- Для обеспечения безопасной и правильной работы котла необходимо, чтобы его обслуживание проводилось квалифицированными специалистами.
- В случае неполадок свяжитесь со своим монтажником.
- Несмотря на жесткие стандарты качества, действующие на ACV в процессе производства, испытаний и транспортировки продукции, могут возникать неполадки. О любых неисправностях немедленно сообщайте квалифицированному монтажнику. Не забудьте указать код неисправности, появившейся на экране.

• Дефектные запчасти можно заменять только на оригинальные заводские запчасти от компании-производителя. В конце данной инструкции находится список запчастей с артикулами ACV.

• Специальное правило для Бельгии: для котлов Prestige 50-70 Параметры CO₂, выхода газа, выхода воздуха и подачи воздуха/газа задаются предприятием-изготовителем и не подлежат изменениям в Бельгии.

• Перед тем, как производить любые работы, необходимо отключать котел от сети питания.

• Пользователю запрещено вскрывать котел, чтобы получить доступ к его

СЕРТИФИКАЦИЯ

Все оборудование имеет значок "CE" согласно нормативам, действующим в разных странах [Европейские директивы 92.42/EEC «Производительность» и 90/396/EEC «Газовое Оборудование»]. Оборудование также имеет бельгийский знак качества "HR-TOP" [конденсатный газовый котел].



ОБЩАЯ ИНФОРМАЦИЯ

ПРЕДУПРЕЖДЕНИЯ

ЕСЛИ ВЫ ПОЧУВСТВУЕТЕ ЗАПАХ ГАЗА:

- Немедленно перекройте кран газоснабжения
- Проветрите помещение (откройте окна)
- Не используйте электроприборы и не включайте и не выключайте никакую другую технику
- Немедленно свяжитесь с организацией по газоснабжению и/или своим монтажником.

Настоящая документация является частью материалов, которые поставляются вместе с оборудованием. Ее необходимо отдать пользователю и хранить в надежном месте!

Согласно действующим нормативам, осуществлять установку, ввод в эксплуатацию, обслуживание и ремонт оборудования должен квалифицированный монтажник.

Предприятие-изготовитель не несет никакой ответственности за ущерб, возникший из-за неправильной установки оборудования или использования запчастей и комплектующих, не рекомендованных изготовителем.

Производитель сохраняет за собой право изменять технические характеристики и спецификацию своей продукции без предварительного уведомления.



Срок поставки некоторых моделей и комплектующих на них в разных странах может различаться.



ВВЕДЕНИЕ

ТЕХНИЧЕСКИЕ ХАРАКТЕРИСТИКИ

Prestige – настенный конденсатный котел, соответствующий требованиям стандартов “HR-TOP”, действующих в Бельгии. Котел сертифицирован по стандартам “ЕС”, как подключаемое оборудование: **C13(x) – C33(x) – C33s – C43(x) – C53 – C83(x)**, но его также можно подключить как отдельное оборудование в категории **B23** или как оборудование из категории **B23P**, которое может функционировать с избыточным давлением.

ОБШИВКА

Котел имеет стальную обшивку, подвергнутую обезжириванию и фосфатированию, затем окрашенную методом напыления и облущенную при температуре 220 °С. Внутренняя сторона обшивки проложена слоем тепло- и звукоизоляции для минимизации потерь.

ТЕПЛООБМЕННИК

В сердце Prestige – новый, специально созданный теплообменник из нержавеющей стали, результат усиленных исследований и интенсивных лабораторных испытаний. Этот теплообменник создан с учетом 80-летнего опыта компании ACV в области использования нержавеющей стали для производства оборудования для отопления и горячего водоснабжения. Особая форма теплообменника была разработана для достижения очень высокого числа Рейнольдса в каждом из циклов. Таким образом, Prestige достигает высочайшей производительности, которая остается стабильной на весь срок службы котла, при этом на теплообменнике, целиком выполненном из высококачественной стали, не остаются следы окисления.

ГОРЕЛКА

ACV использует горелки серии BG-2000M для **Prestige**: это горелка предварительного смешения газа/воздуха с модуляцией мощности, обеспечивающая надежную и бесшумную эксплуатацию и ограничивающая вредные выбросы (NOx и CO) до чрезвычайно низкого уровня. Хотя горелка ACV BG-2000M является очень современной, при ее производстве используется проверенная технология и стандартные запчасти, которые легко приобрести.

ТЕМПЕРАТУРНЫЙ КОНТРОЛЬ

Котел Prestige в базовой версии оснащен регулятором, управляемым контроллером МСВА (Микропроцессорный Автомат Котла), который обеспечивает функции безопасности (поджиг, контроль пламени, ограничение температуры и т.д.) и температурный контроль котла. Система МСВА также имеет регулятор, управляемый наружными погодными условиями. Просто подключите датчик наружной температуры, который идет в качестве опции.

Данный регулятор может работать и со стандартным комнатным термометром (с двухпозиционным переключением). Если подключить регулятор к комнатному термометру, то температурный контроль будет регулироваться наружными погодными условиями с компенсацией внутри помещения.

Для установки всех необходимых настроек пользователь имеет доступ к четырем параметрам. Квалифицированный монтажник может также получить доступ к некоторым параметрам путем ввода специального сервисного кода. Обычно эти параметры устанавливаются заводом-изготовителем для нормального оборудования.

ВЫРАБОТКА ГОРЯЧЕЙ ВОДЫ

Котел специально разработан только для обогрева или для работы в комбинации с целым рядом водонагревателей ACV. Серия Smart Line – вариант номер один для бытовых и промышленных установок.

ЗАЩИТА ОТ ЗАМЕРЗАНИЯ

Котел оснащен встроенным механизмом защиты от замерзания: как только температура выходящих газов (датчик NTC1) падает ниже 7 °С, запускается насос системы отопления. При температуре выходящих газов 3 °С включается горелка и работает, пока температура не поднимется выше 10 °С. Насос продолжает функционировать примерно 10 минут.

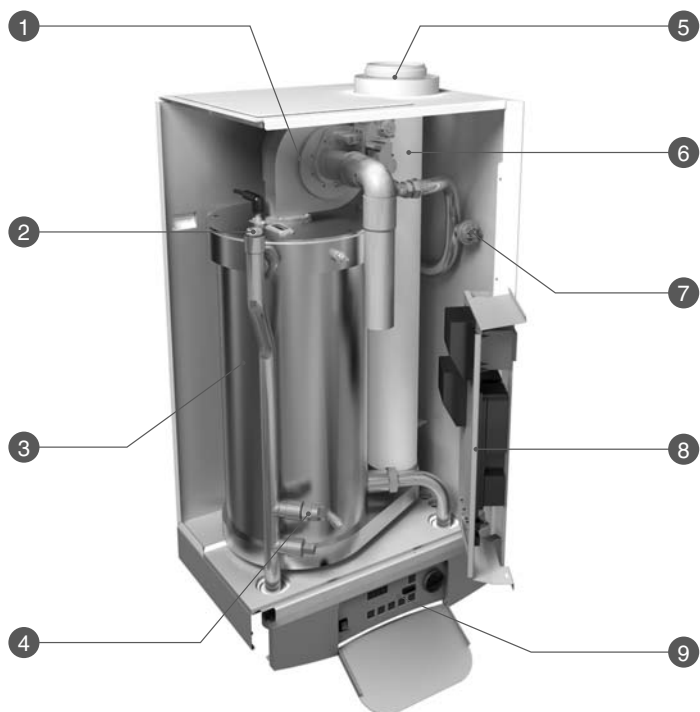
Если подключен датчик наружной температуры, насос запускается, когда наружная температура падает ниже заданного уровня.

Для защиты всей системы отопления от замерзания необходимо полностью открыть все клапаны радиаторов и конвекторов.

ВВЕДЕНИЕ

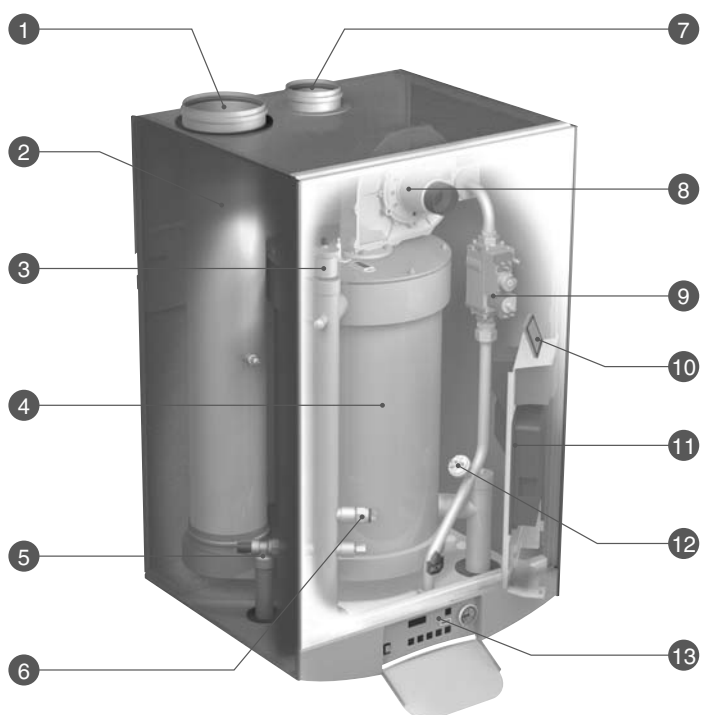
Prestige Solo 50-75

1. Газовая горелка предварительного смешения Газа/Воздуха с модуляцией мощности
2. Ручной воздухоудалитель
3. Корпус теплообменника из нержавеющей стали
4. Датчик минимального давления воды
5. Подсоединение коаксиального дымохода $\varnothing 100/150$ мм
6. Труба дымохода
7. Датчик минимального давления газа
8. Электрическая плата
9. Панель управления



Prestige Solo 120

1. Подсоединение дымохода $\varnothing 150$ мм
2. Труба дымохода
3. Автоматический воздухоудалитель
4. Корпус теплообменника из нержавеющей стали
5. Предохранительный клапан
6. Датчик минимального давления воды
7. Присоединение воздухозаборника $\varnothing 100$ мм
8. Газовая горелка предварительного смешения Газа/Воздуха с модуляцией мощности
9. Газовый клапан
10. Датчик давления воздуха
11. Электрическая панель
12. Датчик минимального давления газа
13. Панель управления



РУКОВОДСТВО ПОЛЬЗОВАТЕЛЯ

ИНСТРУКЦИИ ПО ЭКСПЛУАТАЦИИ

Раз в год оборудование должно проверять и обслуживать квалифицированный монтажник

Запуск горелки

Во время работы котла горелка включается автоматически, как только температура котла падает ниже установленной точки, и выключается, как только в котле достигается нужная температура.

Панель управления



Система отопления

Система отопления должна находиться под давлением (как определить рабочее давление, см. в разделе «ввод в эксплуатацию»). Давление указано на индикаторе справа от дисплея.

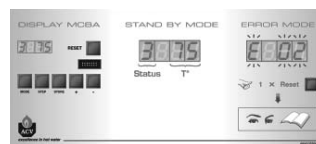


При частом падении давления в системе отопления свяжитесь с монтажником.

Давление в системе должно составлять не менее 1 бар. Пользователь обязан регулярно проверять давление. Если давление падает ниже 0.5бар, встроенный датчик минимального давления воды блокирует котел до тех пор, пока давление в системе не поднимется выше 0.8бар. Присоединение крана для наполнения системы находится сзади. Монтажник может также установить отдельный кран для наполняющего трубопровода. При заполнении системы убедитесь, что котел выключен. Для этого поверните главный переключатель слева от панели управления. (см. панель управления)

За более подробной информацией обращайтесь к монтажнику при доставке котла.

УСТАНОВКА ПАРАМЕТРОВ



Установка температуры горячего водоснабжения:

[Температура горячей воды]

- Нажмите один раз **“mode”**: на экране появится **“PARA”**.
- Нажмите **“step”**: первая цифра **1**, а две последние - текущая настройка температуры горячей воды.
- Чтобы изменить температуру, нажимайте клавиши **“+”** или **“-”** до тех пор, пока последние две цифры не составят желаемую температуру.
- Нажмите **“store”** для сохранения настроек.
- Дважды нажмите **“mode”** для возврата в нормальный рабочий режим [режим Ожидания].

Включение и выключение режима ГВС:

[горячая вода]

- Нажмите один раз **“mode”**: на экране появится **“PARA”**.
- Дважды нажмите **“step”**: первая цифра **2**, а две последние - текущая настройка: **00** = выключен, **01** = включен.
- Чтобы изменить параметры, нажимайте клавиши **“+”** или **“-”** до тех пор, пока не высветится желаемый результат: **00** = выключен, **01** = включен.
- Нажмите **“store”** для сохранения настроек.
- Дважды нажмите **“mode”** для возврата в нормальный рабочий режим [режим Ожидания].

Включение и выключение режима отопления:

[отопление]

- Нажмите один раз **“mode”**: на экране появится **“PARA”**.
- Трижды нажмите **“step”**: первая цифра **3**, а две последние - текущая настройка: **00** = выключен, **01** = включен.

РУКОВОДСТВО ПОЛЬЗОВАТЕЛЯ

- Чтобы изменить параметры, нажимайте клавиши **“+”** или **“-”** до тех пор, пока не высветится желаемый результат:

00 = выключен, **01** = включен.

- Нажмите **“store”** для сохранения настроек.

- Дважды нажмите **“mode”** для возврата в нормальный рабочий режим [режим Ожидания].

Установка температуры отопления:

[максимальной]

- Нажмите один раз **“mode”**: на экране появится **“PARA”**.
- Четыре раза нажмите **“step”**: первая цифра **4**, а две последние - текущая настройка температуры отопления.
- Чтобы изменить температуру, нажимайте клавиши **“+”** или **“-”** до тех пор, пока последние две цифры не составят желаемую температуру.
- Нажмите **“store”** для сохранения настроек.
- Дважды нажмите **“mode”** для возврата в нормальный рабочий режим [режим Ожидания].

Неисправность:

Температурные настройки котла и функции безопасности отдельных его частей постоянно контролируются регулятором, управляемым микропроцессором (МСВА). При возникновении неисправности контроллер МСВА отключает котел и высвечивает код ошибки: на дисплее мигает символ **“E”** вместе с кодом ошибки (см. список ошибок).

Для перезагрузки контроллера:

- Нажмите **“reset”** на экране.
- Если код ошибки появится снова, обратитесь к монтажнику.

ТЕХНИЧЕСКИЕ ХАРАКТЕРИСТИКИ

Отопление		Природный газ		Пропан	
		50	75	50	75
Максимальная теплопроизводительность	кВт	49,9	72	49,9	72
Минимальная теплопроизводительность	кВт	15	18,3	15	18,3
Максимальная полезная мощность при температурном графике 80/60°C	кВт	48,4	69,9	48,4	69,9
Минимальная полезная мощность при температурном графике 80/60°C	кВт	14,7	17,9	14,7	17,9
КПД при 30%-ной нагрузке [EN677]	%	107,8	107,8	107,8	107,8

Продукты сгорания

Содержание CO (при макс/мин мощности)	мг/кВт·ч	45 / 20	52 / 20	89 / 37	118 / 37
Содержание NO _x окислов азота [при макс/мин мощности]	мг/кВт·ч	66 / 30	62 / 38	70 / 53	71 / 60
Класс NO _x [EN483]		5	5	5	5
Температура отходящих газов при макс. полезной мощности при температурном графике 80/60°C	°C	82	82	80	80
Температура отходящих газов при макс. полезной мощности при температурном графике 50/30°C	°C	40	40	39	39
Массовый выход продуктов сгорания	кг/ч	79	115	79	115
Максимальный перепад давления в дымоходе	Па	150	150	150	150
Максимальная длина коаксиального дымохода Ø 100/150мм	м	20	20	20	20

Газ

Объемный расход газа G20 – 20мбар	м³/ч	5,28	7,6	•	•
Объемный расход газа G25 – 25мбар	м³/ч	6,14	8,8	•	•
Объемный расход газа G31 – 30/37/50мбар	м³/ч	•	•	2,0	2,9
CO ₂ [при макс полезной мощности] (с закрытой передней панелью)	% CO ₂	9,4	9,4	10,8	10,8
CO ₂ [при макс мощности] (с открытой передней панелью)	% CO ₂	9,2	9,2	10,5	10,5
CO ₂ [при мин мощности] (с закрытой передней панелью)	% CO ₂	9,3	9,3	10,4	10,4
Присоединение газа (наружная резьба)	Ø	3/4"	3/4"	3/4"	3/4"

Гидравлические параметры

Максимальная рабочая температура	°C	90	90	90	90
Объем греющего контура	л	20	17	20	17
Максимальное рабочее давление	бар	4	4	4	4
Сопротивление греющего контура при t=20 °C	мбар	30	74	30	74
Присоединение контура отопления (наружная резьба)	Ø	1 1/4"	1 1/4"	1 1/4"	1 1/4"

Электропитание

Класс	IP	30	30	30	30
Напряжение	В/Гц	230 / 50	230 / 50	230 / 50	230 / 50
Присоединенная нагрузка	A	0,8	1,1	0,8	1,1

Масса котла в порожнем состоянии	кг	54	58	54	58
----------------------------------	----	----	----	----	----

ТЕХНИЧЕСКИЕ ХАРАКТЕРИСТИКИ

		Prestige Solo 120			
		Природный газ		Пропан	
		G20	G25	G30	G31
		20 мбар	25 мбар	28-30-50 мбар	30-37-50 мбар
Отопление					
Макс. расчетная теплопроизводительность	кВт	80 - 120	80 - 120	80 - 126	80 - 126
Мин. расчетная теплопроизводительность	кВт	37	37	45	45
Максимальная полезная мощность при температурном графике 80/60°C	кВт	78,1 - 116,6	78,1 - 116,6	78,1 - 122,4	78,1 - 122,4
Минимальная полезная мощность при температурном графике 80/60°C	кВт	36,3	36,3	44,1	44,1
Максимальная полезная мощность при температурном графике 50/30°C	кВт	82,4 - 121,2	82,4 - 121,2	82,4 - 127,3	82,4 - 127,3
Минимальная полезная мощность при температурном графике 50/30°C	кВт	39,9	39,9	48,5	48,5
КПД при 30%-ной нагрузке [EN677]	%	107,9	107,9	107,9	107,9
Продукты сгорания					
Содержание CO (при макс/мин мощности)	мг/кВт·ч	106 / 27	106 / 10	138 / 34	138 / 34
Содержание NOx окислов азота [при макс/мин мощности]	мг/кВт·ч	47 / 21	47 / 21	54 / 24	25 / 21
Температура отходящих газов при макс. полезной мощности при температурном графике 80/60°C	°C	83	83	81	81
Температура отходящих газов при макс. полезной мощности при температурном графике 50/30°C	°C	65	65	63	63
Массовый выход продуктов сгорания	кг/ч	114 - 171	114 - 171	120 - 190	120 - 190
Максимальный перепад давления в дымоходе	Па	150	150	150	150
Максимальная длина коаксиального дымохода Ø 100/150мм	м	отсутствует	отсутствует	отсутствует	отсутствует
Газ					
Макс расчетный объемный расход газа	м³/ч	8,5 - 12,7	9,8 - 14,4	2,5 - 3,9	3,3 - 5,1
Мин расчетный объемный расход газа	м³/ч	3,9	4,6	1,4	1,8
CO ₂ [при макс полезной мощности] (с закрытой передней панелью)	% CO ₂	9,5	9,5	10,8	10,6
CO ₂ [при макс мощности] (с открытой передней панелью)	% CO ₂	9,2	9,2	10,5	10,3
CO ₂ [при мин мощности] (с закрытой передней панелью)	% CO ₂	8,5 - 9,5	8,5 - 9,5	10 - 8	10 - 10,6
Присоединение газа (наружная резьба)	Ø	1"	1"	1"	1"
Гидравлические параметры					
Максимальная рабочая температура	°C	90	90	90	90
Объем греющего контура	л	28	28	28	28
Максимальное рабочее давление	бар	4	4	4	4
Сопротивление греющего контура при t=20 °C	мбар	80	80	85	85
Присоединение контура отопления (наружная резьба)	Ø	1"1/2	1"1/2	1"1/2	1"1/2
Электропитание					
Класс	IP	30	30	30	30
Напряжение	В/Гц	230 / 50	230 / 50	230 / 50	230 / 50
Присоединенная нагрузка	A	1,1	1,1	1,1	1,1
Масса в порожнем состоянии	кг	83	83	83	83

ТЕХНИЧЕСКИЕ ХАРАКТЕРИСТИКИ

Категории газа для котлов Prestige 50-75-120

	I2E(S)B * I2E(R)B **	II2H3B/P	II2H3P	II2E3B/P	II2Er3P	II2L3B/P	II2L3P	I3P
G20	20 мбар	20 мбар	20 мбар	20 мбар	20 мбар			
G25	25 мбар				25 мбар	25 мбар	25 мбар	
G30		30 - 50 мбар		30 - 50 мбар		30 - 50 мбар		
G31		30 - 50 мбар	37 - 50 мбар	30 - 50 мбар	37 - 50 мбар	30 - 50 мбар	37 - 50 мбар	37 мбар
BE Бельгия	●							●
CH Швейцария		●	●					
CZ Чехия		●	●					
DE Германия				●				
DK Дания		●						
EE Эстония		●						
ES Испания			●					
FR Франция			●		●		●	
GB Великобритания			●					
GR Греция		●	●					
IE Ирландия			●					
IT Италия		●	●					
LU Люксембург				●				
LT Литва		●						
NL Нидерланды						●	●	
PL Польша				●				
PT Португалия			●					
SI Словения		●	●					
SK Словакия		●	●					
SE Швеция		●						

(*) : I2E(S)B = Prestige 50 - 75
 (**) : I2E(R)B = Prestige 120

РУССКИЙ

ENGLISH

FRANÇAIS

NEDERLANDS

ESPAÑOL

ITALIANO

DEUTSCH

ТЕХНИЧЕСКИЕ ХАРАКТЕРИСТИКИ

Диаграмма изменения давления в котлах Prestige 50-75

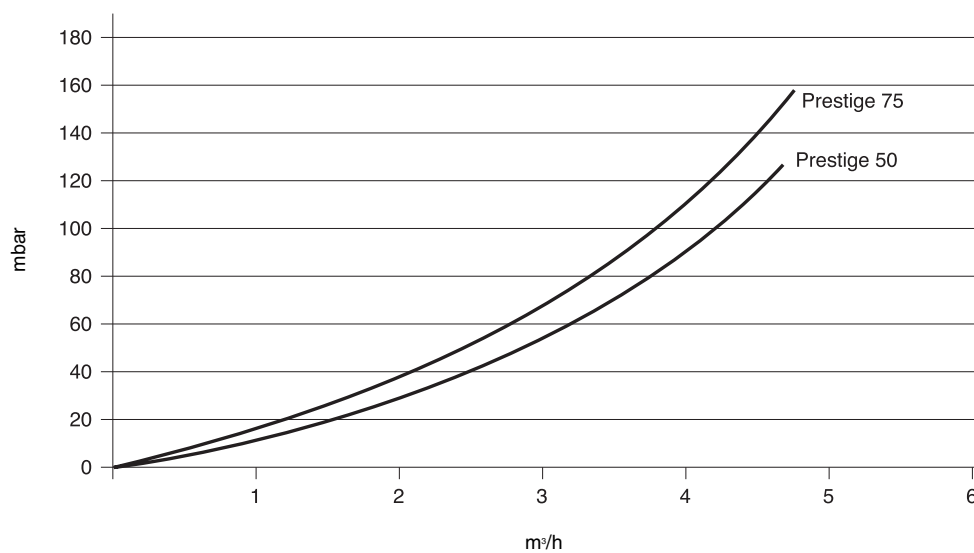
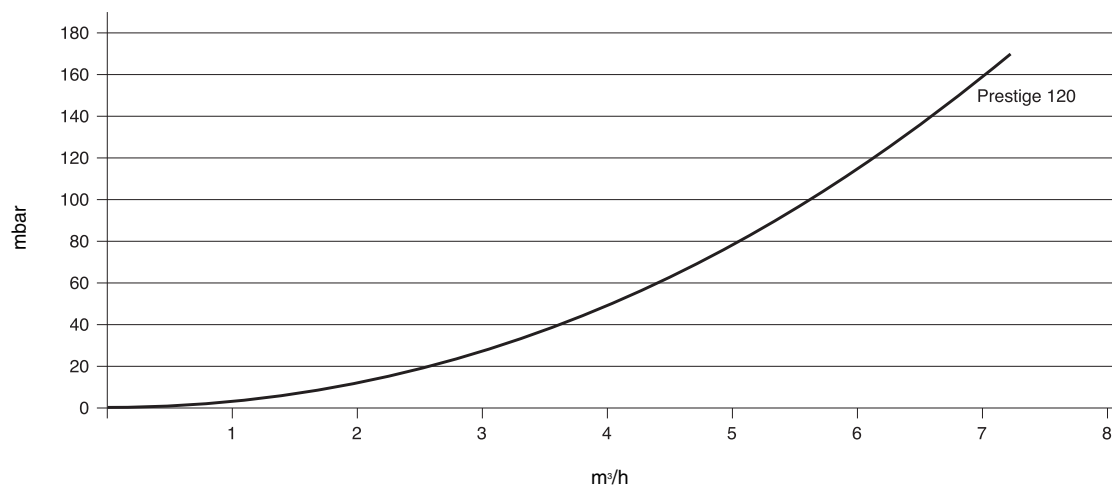


Диаграмма изменения давления в котлах Prestige Solo 120

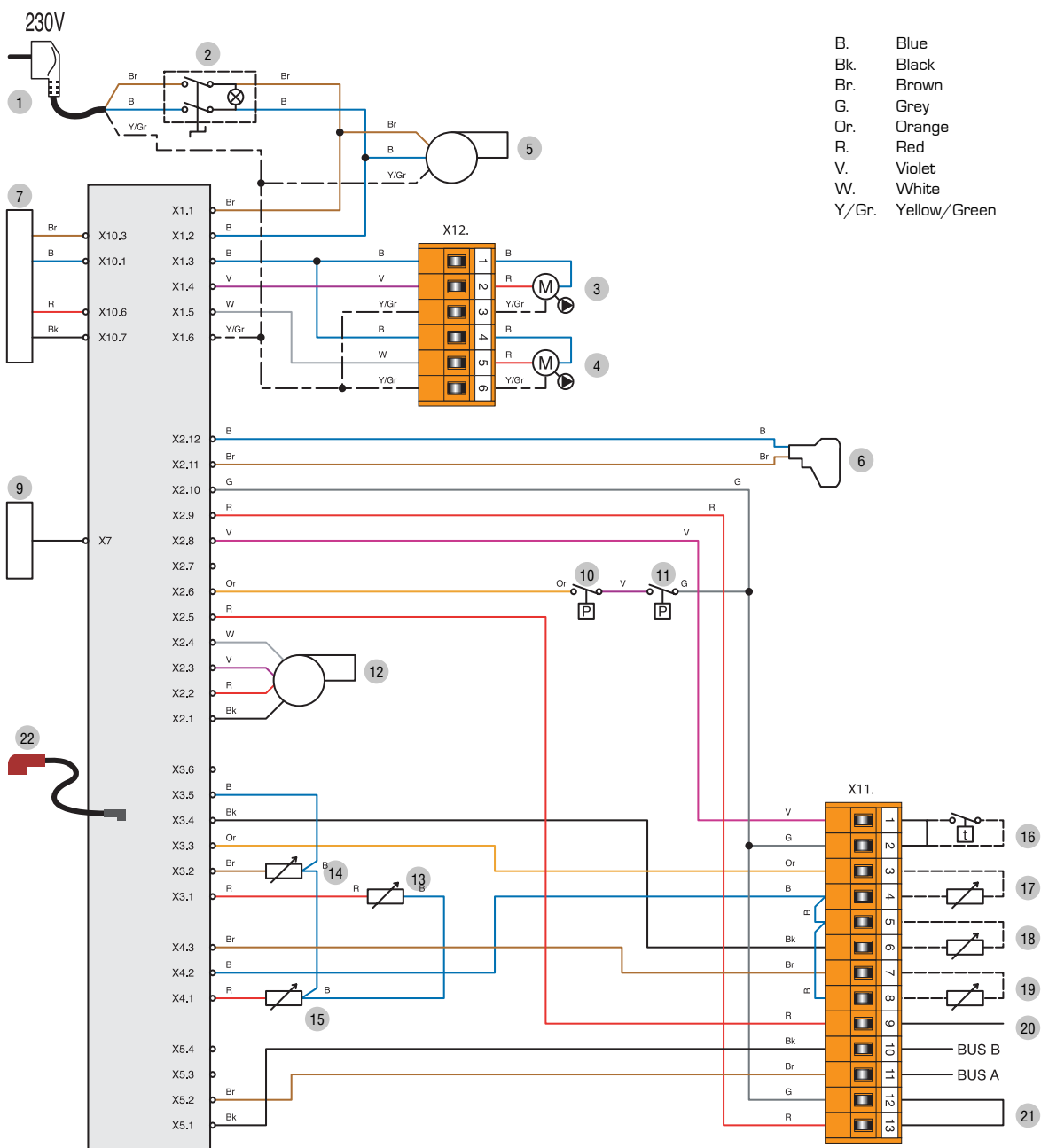


ЭЛЕКТРИЧЕСКИЕ СХЕМЫ

МОНТАЖНАЯ СХЕМА: PRESTIGE SOLO 50-75



- | | |
|--|---|
| <ol style="list-style-type: none"> 1. Шнур питания 230В 2. Главный выключатель 3. Циркуляционный насос системы отопления (опция) 4. Насос рециркуляции ГВС (опция) 5. Газовая рампа 6. Выпрямитель тока газового клапана 7. Трансформатор 230В-24В 8. Контроллер МСВА 9. Дисплей 10. Датчик давления газа 11. Датчик минимального давления воды 12. Подключение горелки к контроллеру МСВА | <ol style="list-style-type: none"> 13. Датчик потока NTC1 14. Датчик обратного потока NTC2 15. Датчик температуры отходящих газов NTC5 16. Комнатный термостат (опция) 17. Датчик горячей воды NTC3 (опция) 18. Датчик наружной температуры NTC4 (опция) 19. Датчик потока второго отопительного контура NTC6 (опция) 20. Нулевой контакт цепи 24В 21. Предохранительный термостат для контура низкотемпературного отопления - теплый пол и т.д. (опция) 22. Кабель поджига и ионизации |
|--|---|

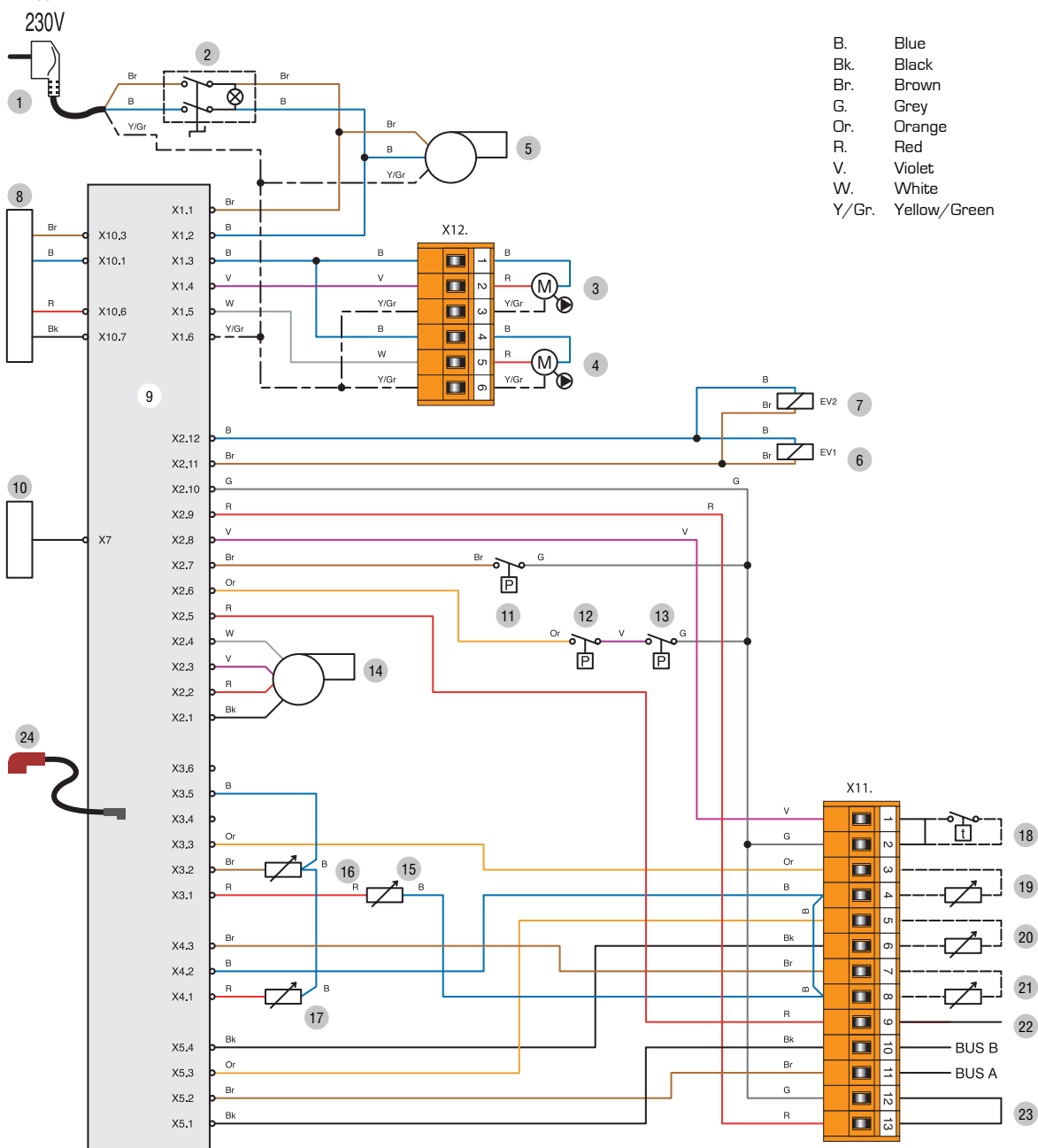


ЭЛЕКТРОСХЕМЫ

МОНТАЖНАЯ ЭЛЕКТРОСХЕМА: PRESTIGE SOLO 120

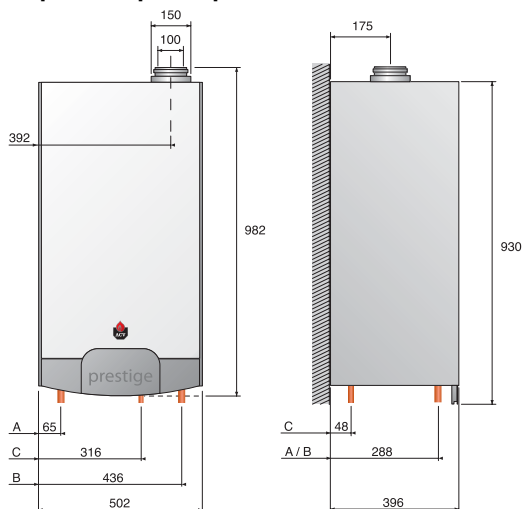


- | | |
|--|---|
| <ol style="list-style-type: none"> 1. Шнур питания 230В 2. Главный выключатель 3. Циркуляционный насос системы отопления (опция) 4. Насос рециркуляции ГВС (опция) 5. Газовая рампа 6. Газовый клапан 1 7. Газовый клапан 2 8. Трансформатор 230В-24В 9. Контроллер МСВА 10. Дисплей 11. Датчик давления воздуха 12. Датчик давления газа 13. Датчик минимального давления воды | <ol style="list-style-type: none"> 14. Разъем электрода поджига 15. Датчик потока NTC1 16. Датчик обратного потока NTC2 17. Датчик температуры отходящих газов NTC5 18. Комнатный термостат (опция) 19. Датчик горячей воды NTC3 (опция) 20. Датчик наружной температуры NTC4 (опция) 21. Датчик потока второго отопительного контура NTC6 (опция) 22. Нулевой контакт цепи 24В 23. Предохранительный термостат для контура низкотемпературного отопления - теплый пол и т.д. (опция) 24. Кабель поджига и ионизации |
|--|---|



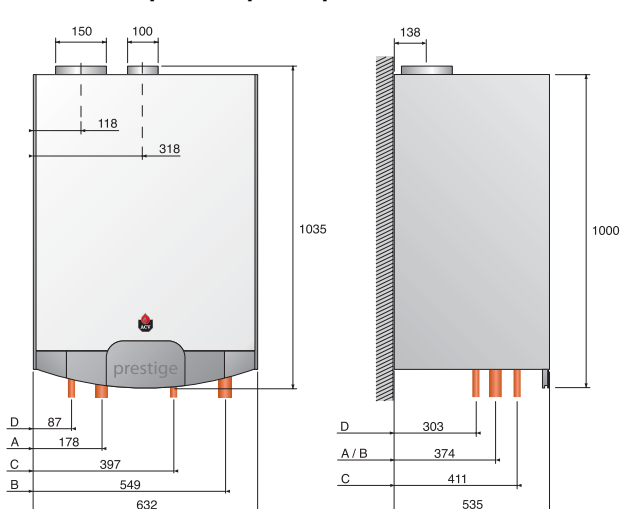
ИНСТРУКЦИИ ПО УСТАНОВКЕ

Габаритные размеры PRESTIGE SOLO 50-75



- A. Подающая линия отопления 1" 1/4 (М)
 В. Обратная линия отопления 1" 1/4 (М)
 С. Подключение газа 3/4" (М)

Габаритные размеры PRESTIGE SOLO 120



- A. Подающая линия отопления 1" 1/2 (М)
 В. Обратная линия отопления 1" 1/2 (М)

- С. Подключение газа 1" (М)
 D. Подключение предохранительного клапана 1" (М)

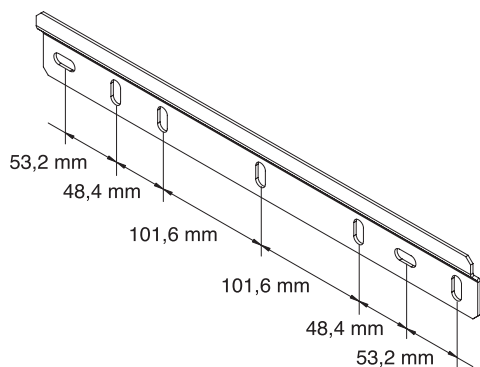
МЕСТО УСТАНОВКИ КОТЛА

- Убедитесь, что в доступ ко всем отверстиям вентиляционных вытяжек открыт
- Не храните в этом помещении огнеопасные материалы
- Не храните вблизи котла коррозирующие вещества, краску, растворители, соли, хлористые вещества, или любые другие очищающие средства.
- При появлении запаха газа не включайте свет. Перекройте кран на газовом счетчике, проветрите помещение и свяжитесь с монтажником.

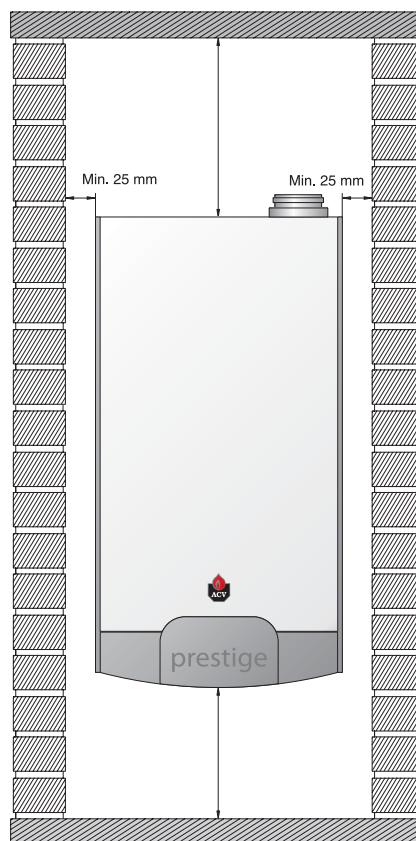
ДОСТУП

- Котел должен быть установлен так, чтобы к нему имелся свободный доступ.
 Ниже даны минимальные расстояния, которые должны выдерживаться вокруг котла.

НАСТЕННЫЙ МОНТАЖ



- Котел должен быть установлен на поверхности, сделанной из негорючего материала.
- Просверлите 10-миллиметровым сверлом два отверстия глубиной 75мм на расстоянии, указанном выше
- Привинтите настенное крепление шурупами, прилагающимися в комплекте
- Повесьте котел на крепление



УСТАНОВКА

ПОДСОЕДИНЕНИЕ К ДЫМОХОДУ

- Подсоединение к дымоходу должно соответствовать стандартам NBN D51-003, а также действующим нормативам.

- Благодаря встроенному регулятору соотношения газа/воздуха Prestige мало зависит от сопротивления газовоздушного тракта в воздухозаборнике и дымоходе, но максимальный уровень сопротивления превышать нельзя, иначе давление падает и в модели Prestige 120 датчик давления воздуха блокирует котел. Однако регулятор соотношения газа/воздуха всегда гарантирует оптимальное сгорание с минимальными выбросами.

- Горизонтальный участок дымохода необходимо устанавливать с достаточным уровнем наклона к котлу: 3° наклона = 5мм на каждый метр дымохода.

- В радиусе 0.5м от контактов котла Prestige не должно быть препятствий или подключений к другому оборудованию.

- Максимальное сопротивление в дымоходе – 150 Паскаль. Ниже приводится таблица, по которой можно рассчитать эту величину (см. также примерный расчет).

- Конфигурация S33s обеспечивает герметичную работу с уже имеющимся дымоходом. Поступающий в камеру сгорания воздух проходит через пространство между трубами и существующим дымоходом. Перед установкой котла убедитесь, что существующий дымоход тщательно очищен и в нем не осталось сажи или дегтя. Для воздуха, поступающего в камеру сгорания, необходимо оставить такой же по величине зазор, который обеспечивался бы отдельным концентрическим воздуховодом или каналом воздухозаборника.

Примерный расчет

Prestige Solo 50/75

Приведенная ниже схема состоит из двух частей: трубы с ревизией + два отвода 90°С + 2 метра горизонтальной трубы + два отвода 45°С + (2 + 1 + 1) метра вертикальной и наклонной трубы + один вертикальный оконечный элемент.

Сопротивление данной системы следующее: 3 + (2x12) + (2x6) + (2x5,5) + (4x6) + 25 = 99 Па.

Поскольку данная величина меньше максимально допустимого сопротивления, система соответствует стандартам.

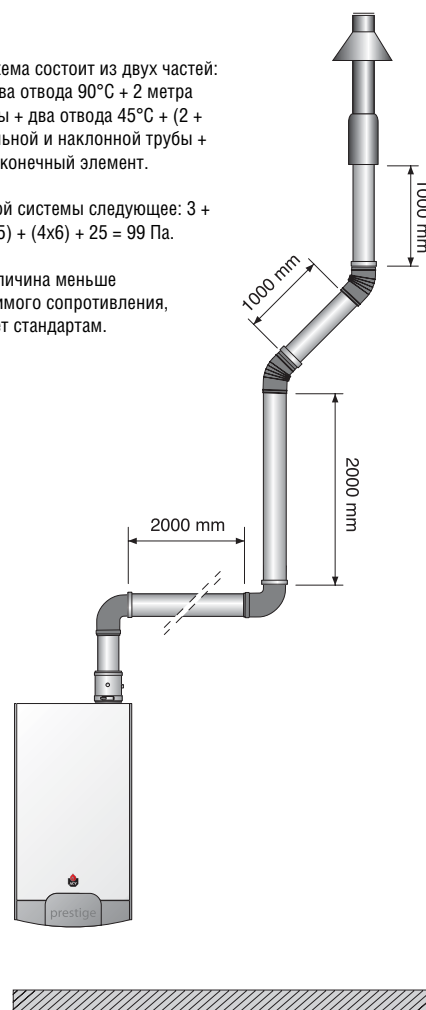


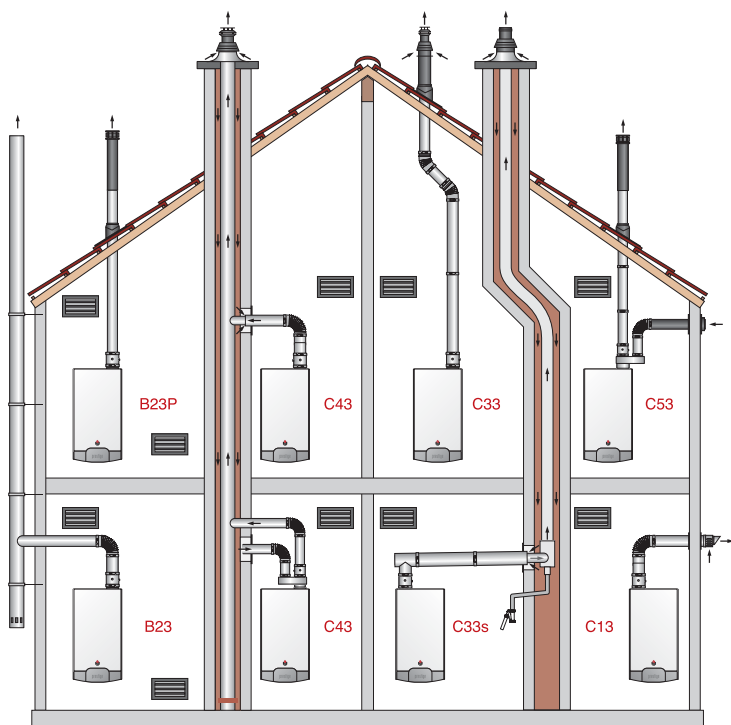
Таблица сопротивления в дымоходе в единицах Паскаль (1 Па = 0.01 мбар)

	Prestige Solo 50 - 75			Prestige Solo 120		
	Коаксиальная труба Ø 100/150мм	Отдельный воздухозаборник Ø 100 мм	Отдельный канал вытяжки дымовых газов Ø 100 мм	Концентрическая труба Ø 150/225мм	Отдельный воздухозаборник Ø 100 мм	Отдельный канал вытяжки дымовых газов Ø 150 мм
Прямая труба 1м	6	1,7	2,5	—	4,0	2,1
Труба с ревизией	3	—	1,3	—	—	1,1
Отвод 90°С	12	5,1	7	—	13	4,6
Отвод 45 °С	5,5	2,1	3	—	5,4	3,4
Вертикальный оконечный элемент	25	—	—	25	25	15
Горизонтальный оконечный элемент	20	—	—	20	20	15

Таблица относится только к оборудованию ACV и не применима к оборудованию других фирм.

УСТАНОВКА

Опции к подсоединению дымохода:



Prestige Solo 50 - 75

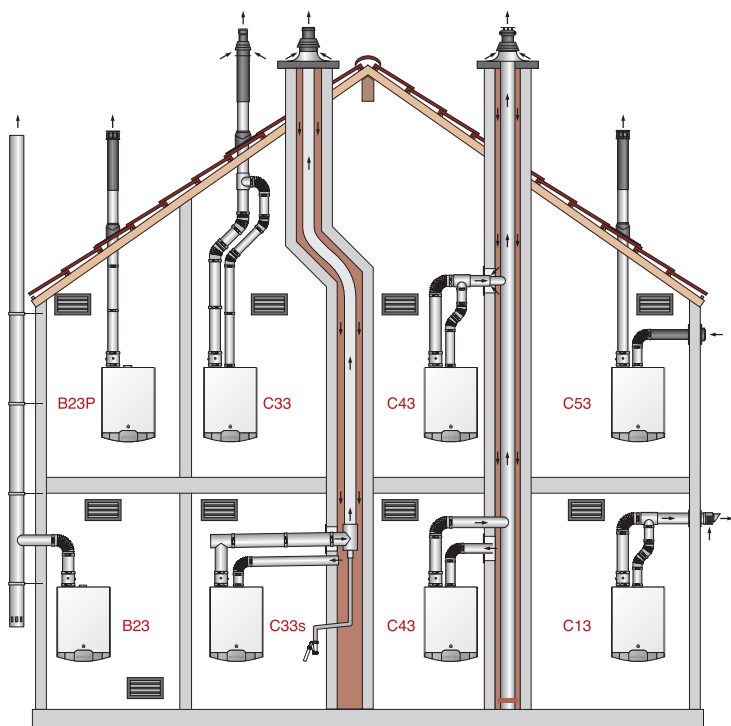
B23: - подключение котла к вытяжному газоходу. Воздух
B23P: поступает в камеру сгорания изнутри помещения.

C13: - подключение котла к коаксиальному дымоходу.
C33: Отверстия забора воздуха и выброса продуктов сгорания расположены близко друг к другу и подвержены одинаковому ветровому режиму.

C33s: - подключение котла к вытяжному газоходу, смонтированному внутри существующей вытяжной трубы здания. Забираемый снаружи воздух проходит в межтрубном пространстве между вытяжным газоходом и существующей вытяжной трубой здания.

C43: - подключение двух и более котлов к системе газоходов, смонтированной согласно варианту C33S.

C53: - раздельное подключение патрубков забора воздуха и выброса продуктов сгорания. Отверстия забора воздуха и выброса продуктов сгорания могут быть расположены в зонах с разной ветровой нагрузкой.



Prestige Solo 120

УСТАНОВКА

ПОДКЛЮЧЕНИЕ К СИСТЕМЕ ОТОПЛЕНИЯ

Рекомендации

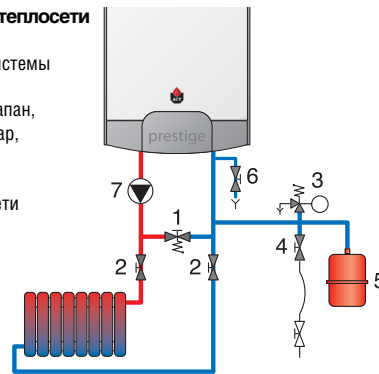
- Перед подключением котла необходимо тщательно промыть систему отопления чистой водой.
- Закрепите котел с помощью крепежных кронштейнов, прилагающихся в комплекте.
- Если котел установлен на деревянной стене или другой легкой конструкции, уровень шума может возрасти. В этом случае используйте резиновые амортизаторы.
- Котел Prestige 50-75 имеет подключение $\varnothing 1\frac{1}{4}$ ". Котел Prestige 120 имеет подключение $\varnothing 1\frac{1}{2}$ ".
- Установите в систему отопления предохранительный клапан с максимальной настройкой 3.0 бар, подсоединенный к дренажу с помощью подключения с ревизией (для осмотра) и циркуляционного насоса, соответствующего перепадам давления (котел + теплосеть) и пропускной способности теплосети.
- Котел Prestige 120 уже оснащен предохранительным клапаном, установленным на 3.0 бар. Подсоедините его к дренажу с помощью подключения с открытой секцией (для осмотра) и циркуляционного насоса, соответствующего перепадам давления (котел+теплосеть) и пропускной способности теплосети.
- Заполните теплосеть водой или рекомендованным теплоносителем. По вопросам использования систем водоподготовки связывайтесь с местным представителем ACV.
- Конструкция системы отопления должна обеспечивать непрерывный поток в котле. Если все термостатические вентили закрыты, поток может нарушиться. В этом случае установите перепускной клапан.
- Установите конденсатоотводчик и присоедините шланг к дренажу с помощью такого подключения, которое можно будет осматривать в дальнейшем. Заполните конденсатоотводчик чистой водой. Убедитесь, что не возникнет риск замерзания конденсата.

ПОДКЛЮЧЕНИЕ К СЕТИ ГАЗОСНАБЖЕНИЯ

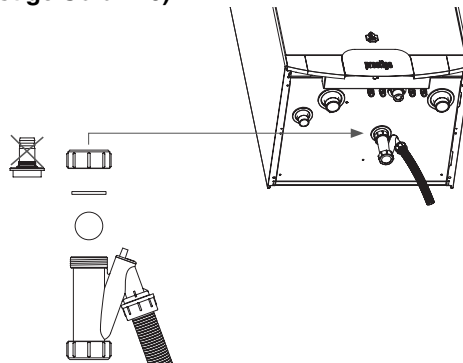
- Котлы Prestige имеют следующие подключения к газоподающему клапану: $\varnothing 1"$ (Prestige 50-75) и $\varnothing 1\frac{1}{2}"$ (Prestige 120).
- Подключения газа должны соответствовать всем действующим стандартам (СНиП II-35-76* Котельные установки с Изменением; СНиП 42-01-2002 Газораспределительные системы; СП 41-104-2000 Проектирование автономных источников теплоснабжения; ТСН 41-311-2004 (ТСН АИТ-2004 МО) Автономные источники теплоснабжения).
- Во избежание загрязнения из сети газоснабжения, установите газовый фильтр на газовом входе в котел..
- Продуйте газопровод и тщательно проверьте герметичность всех внешних и внутренних патрубков котла.
- Проверьте давление газа в сети. См. табличку с технической информацией.
- При запуске котла проверьте давление и расход газа.

Пример подключения к теплосети

1. Перепускной клапан
2. Отсекающий вентиль системы отопления
3. Предохранительный клапан, установленный на 3.0 бар, с манометром.
4. Комплект подключения для заполнения теплосети
5. Расширительный бак
6. Дренажный клапан
7. Циркуляционный насос системы отопления



СБОРКА КРАНА КОНДЕНСАТООТВОДЧИКА (Prestige Solo 120)



УСТАНОВКА МОЩНОСТИ (Prestige Solo 120)

Мощность котла можно регулировать с 80 до 120кВт для природного газа и с 80 до 126кВт для пропана.

Регулируйте мощность, устанавливая скорость работы вентилятора согласно таблице ниже.

Для установки CO₂ см. технические параметры.



Указывайте параметры теплопроизводительности на шильдике котла.

Prestige Solo 120

Теплопроизводительность			80 кВт	100 кВт	115 кВт*	120 кВт	126 кВт
G20 - G25	Скорость вентилятора	об/мин	4200	5240	6020	6290	NA
	Массовый выход продуктов сгорания	кг/сек	0,0324	0,0405	0,0465	0,0486	NA
G30 - G31	Скорость вентилятора	об/мин	3870	4840	5570	5810	6100
	Массовый выход продуктов сгорания	кг/сек	0,0336	0,042	0,048	0,050	0,053

(* Заводская настройка)

УСТАНОВКА

ПЕРЕХОД НА ПРОПАН

Как указано на шильдике, котел настроен заводом-изготовителем на работу на газе G20 и G25.

Для того чтобы перевести котел на газ типа G30 или G31, необходимо сделать следующее:

- Установить дросселирующую шайбу
- Отрегулировать уровень CO₂
- Настроить параметры 13-19 МСВА (см. параметры МСВА для специалистов)

Необходимый уровень CO₂ указан в таблице технических данных.

Установка шайбы:

1. Отключите котел от сетей газоснабжения и электропитания
2. Отсоедините газопровод (А) под клапаном.
3. Снимите газовый клапан (В)
4. Снимите комплект газовый клапан- трубка Вентури (С)
5. Отсоедините газовый клапан от трубки Вентури (D) и установите шайбу между ними.

Важно: убедитесь, что уплотнители шайбы (Е) установлены правильно.



6. Снова установите комплект газовый клапан- трубка Вентури, выполнив те же действия в обратном порядке.



Убедитесь, что во время работы котла не наблюдается утечек газа.

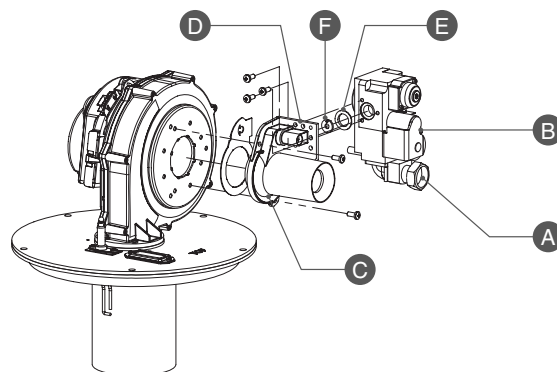


Не во всех странах разрешен переход на пропан; см. таблицу категорий.

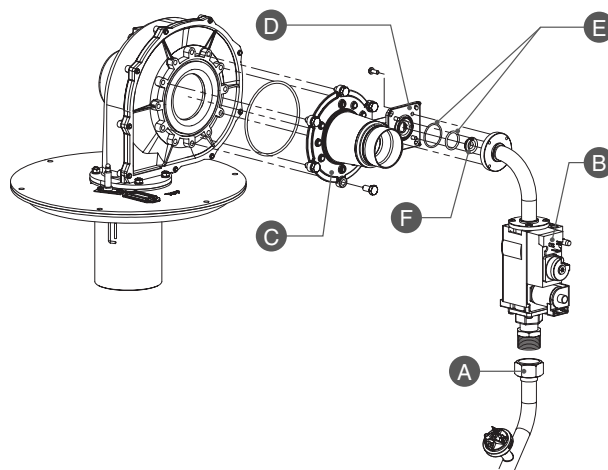
Перед тем, как отрегулировать CO₂, важно установить скорость вентиляторов согласно таблице ниже. (Также см. параметры МСВА для специалистов).



Propane conversion Prestige Solo 50 - 75



Propane conversion Prestige Solo 120



Дросселирующая шайба

	Prestige 50	Prestige 75	Prestige 120
G20	—	—	10,7
G25	—	—	—
G30	6,0	6,8	7,2
G31	6,0	6,8	7,2

Параметры с закрытой передней панелью		Prestige 50		Prestige 75		Prestige 120	
		G20 - G25	G30 - G31	G20 - G25	G30 - G31	G20 - G25	G30 - G31
CO ₂ (макс мощность)	% CO ₂	9,4	10,8	9,4	10,8	9,5	10,6
Максимальная скорость вентилятора	об/мин	5600	5300	6500	6500	6000	5600
CO ₂ (мин мощность)	% CO ₂	9,3	10,4	9,3	10,4	8,5 - 9,5	10 - 10,6
Минимальная скорость вентилятора	об/мин	1700	1700	1700	1700	2500	3000
Параметры с открытой передней панелью		Prestige 50		Prestige 75		Prestige 120	
		G20 - G25	G30 - G31	G20 - G25	G30 - G31	G20 - G25	G30 - G31
CO ₂ (макс мощность)	% CO ₂	9,2	10,5	9,2	10,5	9,2	10,3
CO ₂ (мин мощность)	% CO ₂	9,1	10,1	9,1	10,1	8,4 - 9,2	10 - 10,3

УСТАНОВКА

КОНФИГУРАЦИЯ 1:

Подключение контура системы отопления и контура загрузки бойлера. Система регулирования с комнатным термостатом и датчиком наружной температуры.

Принцип действия

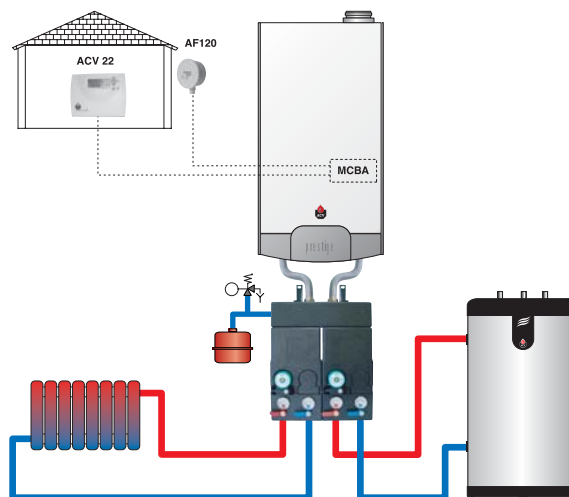
Система обогрева (радиаторы или пол) контролируется двухпозиционным комнатным термостатом. Бойлером управляет промежуточный датчик NTC. Режим приоритета ГВС всегда включен.

В данной конфигурации котел постоянно адаптируется к наружной температуре, если подключен датчик наружной температуры.

Как только комнатный термостат показывает падение температуры, включается циркуляционный насос.

Преимущества для пользователя:

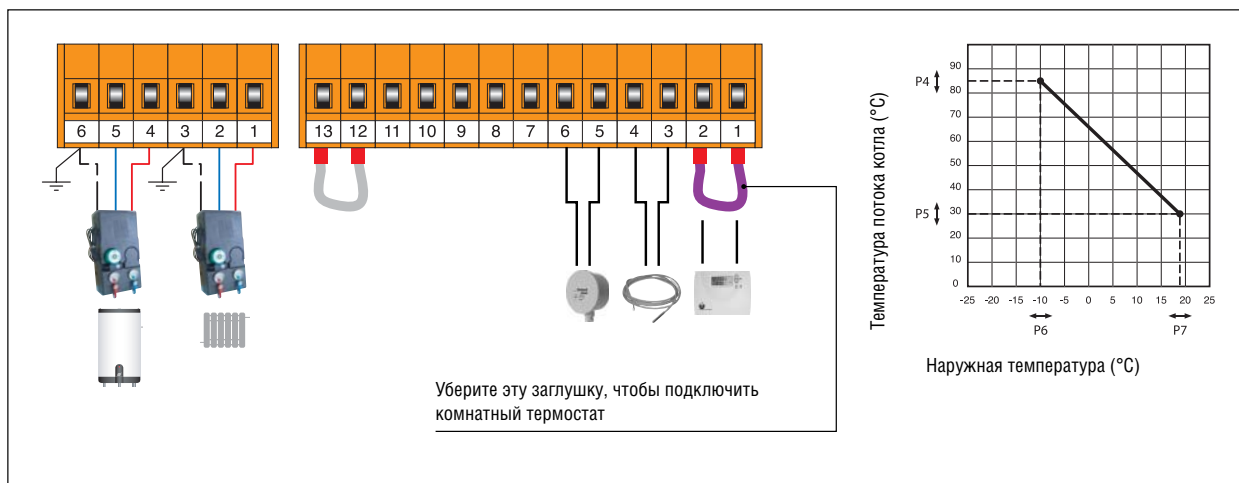
- Удобство
- Максимальная полезная мощность
- Простота использования



Оборудование, идущее в качестве опции

Позиция	Артикул	Наименование		
	10800018	Комнатный термостат ACV 22	1x	1x
	10510100	Датчик наружной температуры, 12кΩ-AF120	1x	1x
	10800104	Коллектор на два комплекта DN32 Со встроенными настенными креплениями	—	1x
	10800107	Комплект контура выс. температуры DN32 Включает: циркуляционный насос, два запорных крана, обратный клапан и два термометра	1x	2x
	10800142	Подключение к коллектору DN32 Включает: два металлических трубопровода Ø 6/4" с двумя редукторами Ø 5/4"	1x	1x
	5476G003	547G003 Датчик NTC 12кΩ: Контролирует внешний бойлер	—	1x

УСТАНОВКА



P A P P A	P A P P A	P A P P A	Наименование
Начальный			
1.60	1.67	1.80	Установка температуры санитарной горячей воды (регулируется с 60 до 80°C)
2.00	2.00	2.01	00: ГВС выключено 01: ГВС включено
3.01	3.01	3.01	00: Режим отопления выключен 01: Режим отопления включен
4.85	4.85	4.85	Установка температуры воды в греющем контуре (регулируется с 30 до 90°C)
P.05 1.30	P.05 1.30	P.05 1.30	Минимальная температура воды в греющем контуре (регулируется с 15 до 60°C)
P.06 -10	P.06 -10	P.06 -10	Минимальная наружная температура (T4) (регулируется с -10 до 20°C)
P.07 18	P.07 18	P.07 18	Максимальная наружная температура (T4) (регулируется с 15 до 25°C)
P.12 10	P.12 10	P.12 10	Система отопления понизит температуру ночью (°C), только если подключить таймер к клеммам 1 и 2, а P34 установить на 01.
P.33 20	P.33 20	P.33 20	Повышение параметров первичной температуры для выработки горячей воды
P.34 00	P.34 00	P.34 00	00: Использование датчика наружной температуры и комнатного термостата 01: Использование датчика наружной температуры и таймера; в этом случае циркуляционный насос работает постоянно
P.35 13	P.35 13	P.35 12	12: для бойлера с датчиком NTC 13: для бойлера с термостатом

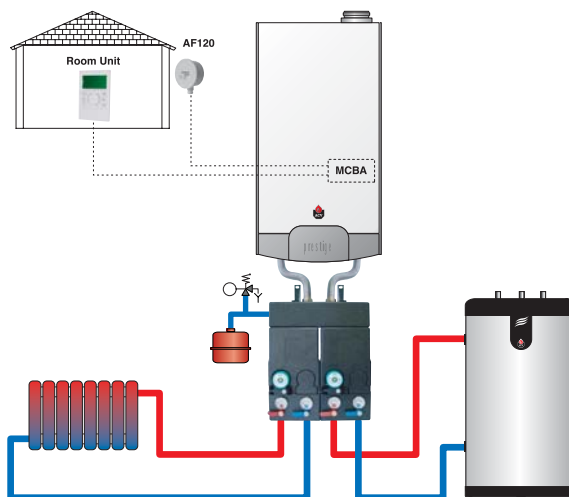
УСТАНОВКА

КОНФИГУРАЦИЯ 2:

**Подключение контура системы отопления и контура загрузки бойлера.
Система регулирования с комнатным контроллером и датчиком наружной температуры.**

Принцип действия.

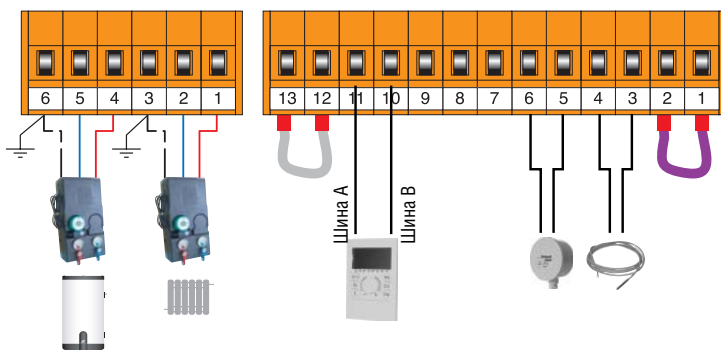
Контроллер дистанционно управляет котлом и бойлером, показывает всю информацию о состоянии системы отопления, позволяет выбирать различные функции режима отопления и задавать до трех еженедельных программ для отопления и ГВС. Контроллер адаптируется к погодным условиям.



Оборудование, идущее в качестве опции

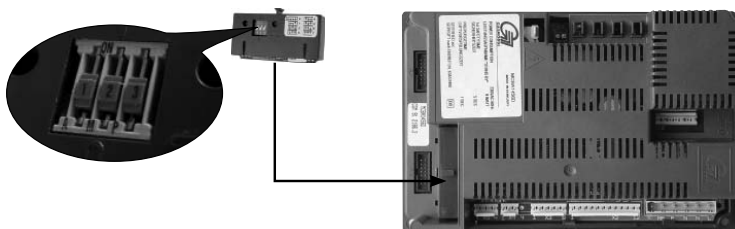
Позиция	Артикул	Наименование		
	10800034	Комнатный блок RSC Поставляется с датчиком наружной температуры	1x	1x
	10800036	Съемный интерфейс RMCIEBV3 Обеспечивает связь между MCBA и Комнатным Блоком RSC	1x	1x
	10510100	Датчик наружной температуры, 12кΩ-AF120	1x	1x
	10800104	Коллектор на два комплекта DN32 Со встроенными настенными креплениями	—	1x
	10800107	Комплект контура выс.температуры DN32 Включает: циркуляционный насос, два запорных крана, обратный клапан и два термометра	1x	2x
	10800142	Подключение к коллектору DN32 Включает: два металлических трубопровода Ø 6/4" с двумя редукторами Ø 5/4"	1x	1x
	5476G003	Датчик NTC 12кΩ Контролирует внешний бойлер	—	1x

УСТАНОВКА



10800036: Адрес интерфейса «0»

<input type="checkbox"/> <input type="checkbox"/> <input type="checkbox"/> = 0	<input type="checkbox"/> <input type="checkbox"/> <input type="checkbox"/> = 4
<input type="checkbox"/> <input type="checkbox"/> <input type="checkbox"/> = 1	<input type="checkbox"/> <input type="checkbox"/> <input type="checkbox"/> = 5
<input type="checkbox"/> <input type="checkbox"/> <input type="checkbox"/> = 2	<input type="checkbox"/> <input type="checkbox"/> <input type="checkbox"/> = 6
<input type="checkbox"/> <input type="checkbox"/> <input type="checkbox"/> = 3	<input type="checkbox"/> <input type="checkbox"/> <input type="checkbox"/> = 7



начальный			Наименование
1.60	1.67	1.80	Установка максимальной температуры санитарной горячей воды Установка фактической температуры выдается с Комнатного контроллера
2.00	2.00	2.01	00: Горячая вода выключена 01: Горячая вода включена
3.01	3.01	3.01	00: Режим отопления выключен 01: Режим отопления включен
4.85	4.85	4.85	Установка температуры воды в греющем контуре (регулируется с 30 до 90 °C)
P.05 8.30	P.05 8.30	P.05 8.30	Минимальная температура воды в греющем контуре (регулируется с 15 до 60 °C)
P.33 8.20	P.33 8.20	P.33 8.20	Повышение параметров первичной температуры для выработки горячей воды
P.35 8.13	P.35 8.13	P.35 8.12	12: для бойлера с датчиком NTC 13: для бойлера с термостатом

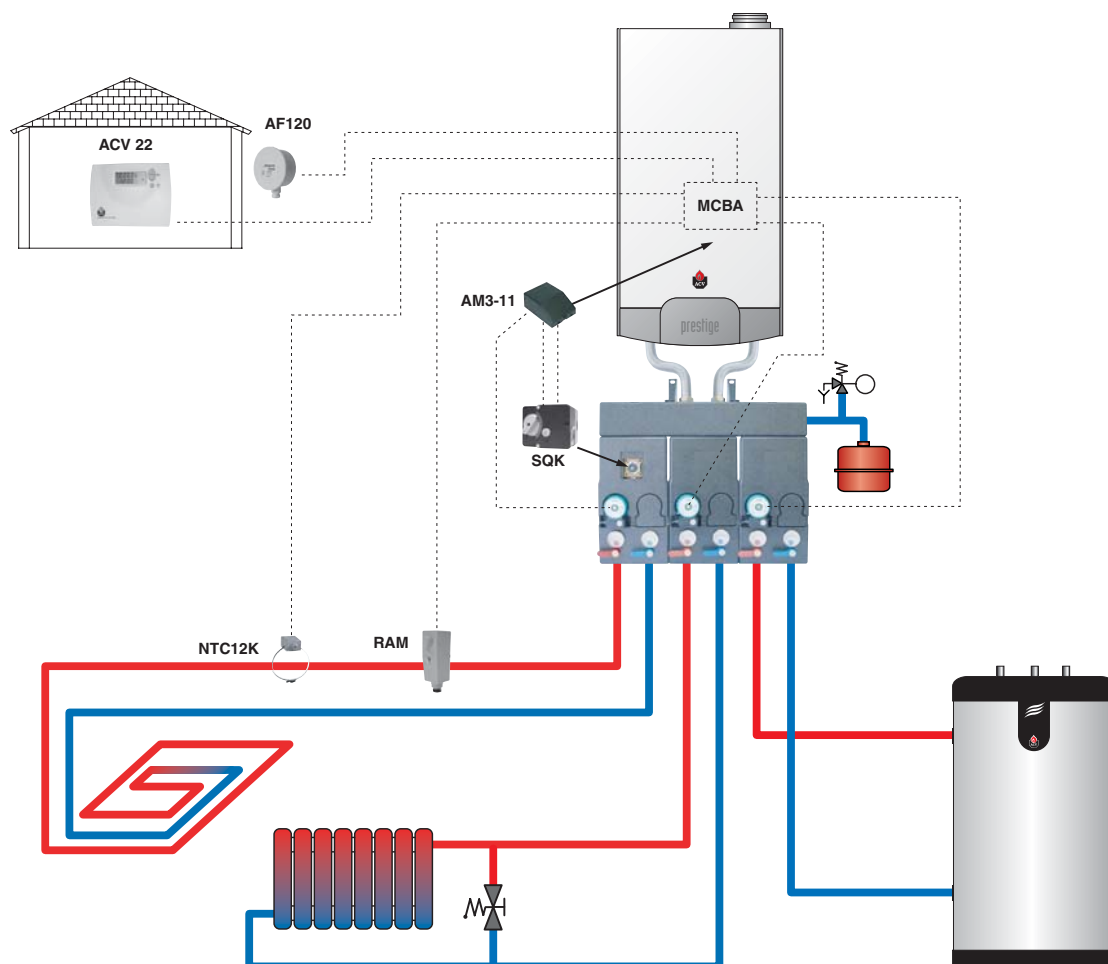
УСТАНОВКА

КОНФИГУРАЦИЯ 3:

Подключение контура системы радиаторного отопления, контура теплого пола и контура загрузки бойлера. Система регулирования с комнатным термостатом, датчиком наружной температуры и модулем AM3-11.

Принцип действия

Совместная работа термостата и модуля AM3-11 позволяет индивидуально настроить и управлять контурами радиаторного отопления и теплого пола. В качестве приоритетного может быть выбрано отопление теплым полом, а как дополнительного - отопление радиаторами с функцией увеличения мощности.



УСТАНОВКА

Оборудование, необходимое в качестве опции

Позиция	Артикул	Наименование		
	10800018	Комнатный термостат ACV 22	1x	1x
	10800095	Модуль AM3-11 Управляет вторым отопительным контуром - напрямую связан с МСВА	1x	1x
	537D3040	Контактный датчик, 12кΩ На выходе контролируемого контура	1x	1x
	10510900	Контактный термостат RAM 5109 Обязателен для защиты всех систем напольного отопления	1x	1x
	10510100	Датчик наружной температуры, 12кΩ -AF120	1x	1x
	10800104	Коллектор на два комплекта DN32 Со встроенными настенными креплениями	1x	—
	10800105	Коллектор на три комплекта DN32 Со встроенными настенными креплениями	—	1x
	10800107	Комплект контура высокой температуры DN32 Включает: циркуляционный насос, два запорных крана, обратный клапан и два термометра	1x	2x
	10800106	Комплект контура низкой температуры DN32 Включает: циркуляционный насос, два запорных крана, обратный клапан, два термометра, 3-х ходовой клапан со встроенным шунтом	1x	1x
	10800142	Подключение к коллектору DN32 Включает: два металлических трубопровода ∅ 6/4" с двумя редукторами ∅ 5/4"	1x	1x
	10800019	Сервопривод SQK 349: Мотор для клапана в комплекте контура низкой температуры	1x	1x
	5476G003	Датчик NTC 12кΩ Контролирует внешний бойлер	—	1x

РУССКИЙ

ENGLISH

FRANÇAIS

NEDERLANDS

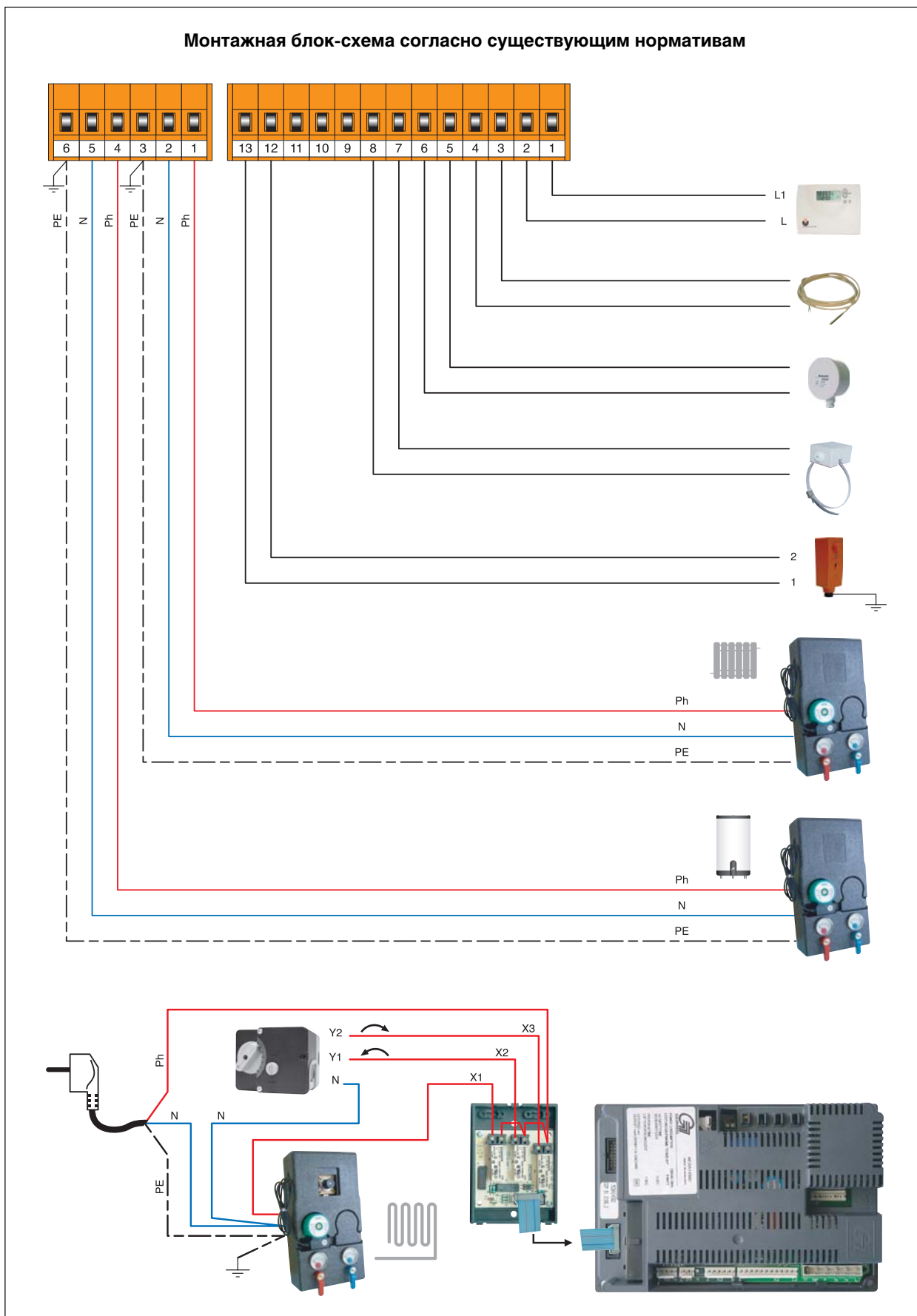
ESPAÑOL

ITALIANO

DEUTSCH

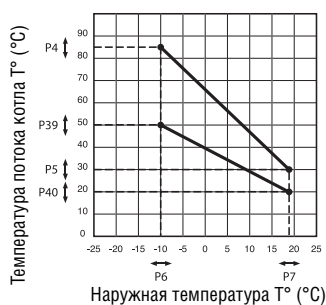
УСТАНОВКА

Монтажная блок-схема согласно существующим нормативам



УСТАНОВКА

P A P A начальный	P A P A	P A P A	Наименование
1.60	1.67	1.80	Установка температуры санитарной горячей воды (регулируется с 60 до 80 °C)
2.00	2.00	2.01	00: Горячая вода выключена 01: Горячая вода включена
3.01	3.01	3.01	00: Режим отопления выключен 01: Режим отопления включен
4.85	4.85	4.85	Установка температуры воды в греющем контуре (регулируется с 30 до 90 °C)
P.05 8.30	P.05 8.30	P.05 8.30	Минимальная температура воды в греющем контуре (регулируется с 15 до 60 °C)
P.06 -10	P.06 -10	P.06 -10	Минимальная наружная температура (T4) (регулируется с -20 до 10 °C)
P.07 8.18	P.07 8.18	P.07 8.18	Максимальная наружная температура (T4) (регулируется с 15 до 25 °C)
P.33 8.20	P.33 8.20	P.33 8.20	Повышение параметров первичной температуры для выработки горячей воды
P.34 8.00	P.34 8.20	P.34 8.20	Высокотемпературный режим отопления: функционирует по наружной температуре. Циркуляционным насосом управляет комнатный термостат. Низкотемпературный режим отопления: функционирует по наружной температуре. Циркуляционный насос работает постоянно.
P.34 8.00	P.34 8.21	P.34 8.21	Низкотемпературный режим отопления: во время выработки санитарной горячей воды установите P34 на 60. Высоко- и низкотемпературный режимы отопления: функционируют по наружной температуре. Оба циркуляционных насоса работают постоянно. Ночное уменьшение высокотемпературного режима. Низкотемпературный режим: включен во время выработки санитарной горячей воды, установите P34 на 61.
P.35 8.13	P.35 8.13	P.35 8.12	12: для бойлера с датчиком NTC 13: для бойлера с термостатом
P.39 8.50	P.39 8.50	P.39 8.50	Максимальная температура второго греющего контура
P.40 8.20	P.40 8.20	P.40 8.20	Минимальная температура второго греющего контура



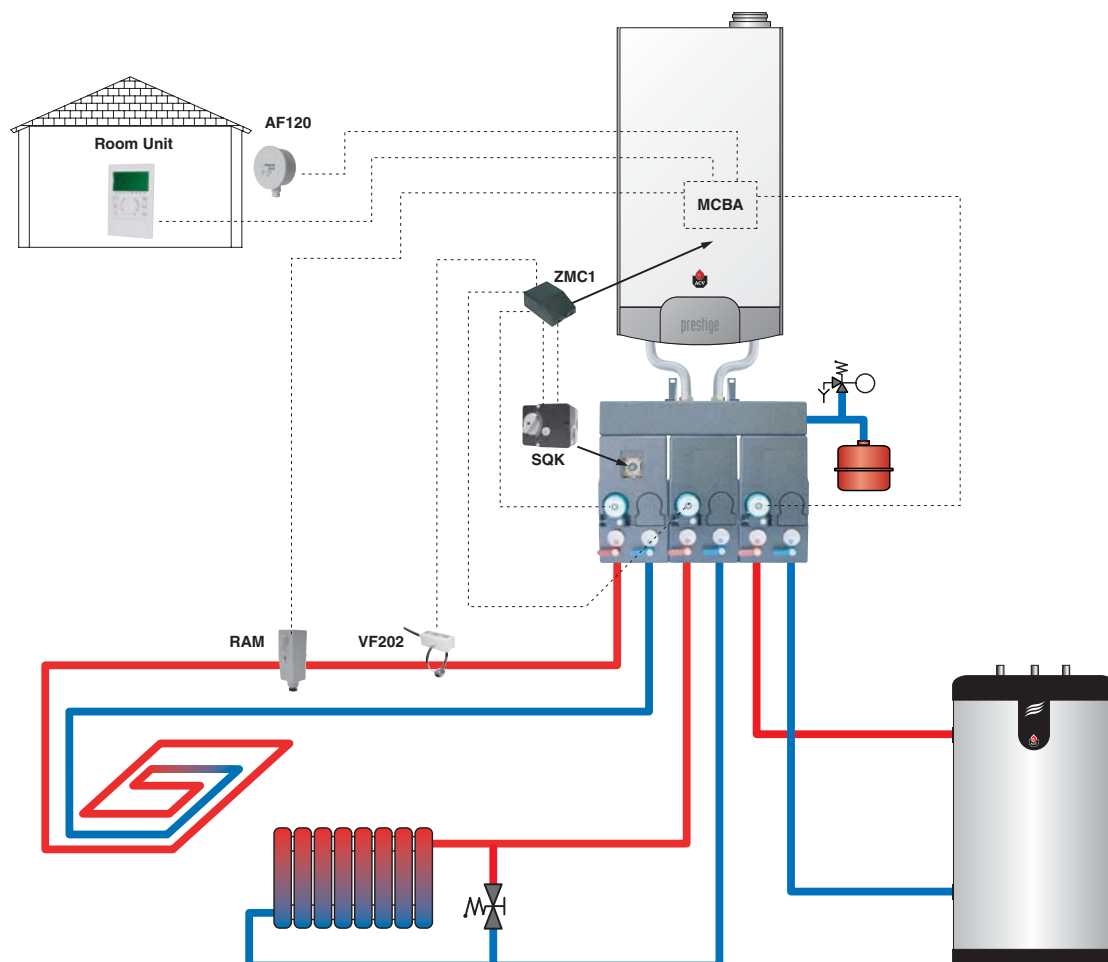
УСТАНОВКА

СХЕМА УСТАНОВКИ 4:

Подключение контура системы радиаторного отопления, контура теплого пола и контура загрузки бойлера. Система регулирования с контроллером и модулем ZMC-1.



Принцип действия

Контроллер дистанционно управляет котлом и бойлером, показывает всю информацию о состоянии систем радиаторного и напольного отопления, позволяет выбирать различные функции режима радиаторного и напольного отопления и задавать до трех еженедельных программ для отопления и ГВС. В сочетании с модулем ZMC-1 контроллер позволяет запрограммировать различные режимы приоритета ГВС. Контроллер адаптируется к погодным условиям.



УСТАНОВКА

Оборудование, необходимое в качестве опции

Позиция	Артикул	Наименование		
	10800034	Комнатный блок RSC Поставляется с датчиком наружной температуры	1x	1x
	10800119	Модуль ZMC-1 (комплект): Управляет вторым отопительным контуром – связь по аварийному сигналу - работает только в комбинации с Комнатным Блоком RSC	1x	1x
	10800036	Съемный интерфейс RMCIEBV3 Обеспечивает связь между MCBA и Комнатным Блоком RSC	1x	1x
	10800045	Контактный датчик, 2кΩ – VF202: На выходе контролируемого контура	1x	1x
	10510900	Контактный термостат RAM 5109 Обязателен для защиты всех систем напольного отопления	1x	1x
	10510100	Датчик наружной температуры, 12кΩ -AF120	1x	1x
	10800104	Коллектор на два комплекта DN32 Со встроенными настенными креплениями	1x	—
	10800105	Коллектор на три комплекта DN32 Со встроенными настенными креплениями	—	1x
	10800107	Комплект контура высокой температуры DN32 Включает: циркуляционный насос, два запорных крана, обратный клапан и два термометра	1x	2x
	10800106	Комплект контура низкой температуры DN32 Включает: циркуляционный насос, два запорных крана, обратный клапан, два термометра, 3-х ходовой клапан со встроенным шунтом	1x	1x
	10800142	Подключение к коллектору DN32 Включает: два металлических трубопровода Ø 6/4" с двумя редукторами Ø 5/4"	1x	1x
	10800019	Сервомотор SQK 349: Мотор для клапана в комплекте контура низкой температуры	1x	1x
	5476G003	Датчик NTC 12кΩ Контролирует внешний бойлер	—	1x

РУССКИЙ

ENGLISH

FRANÇAIS

NEDERLANDS

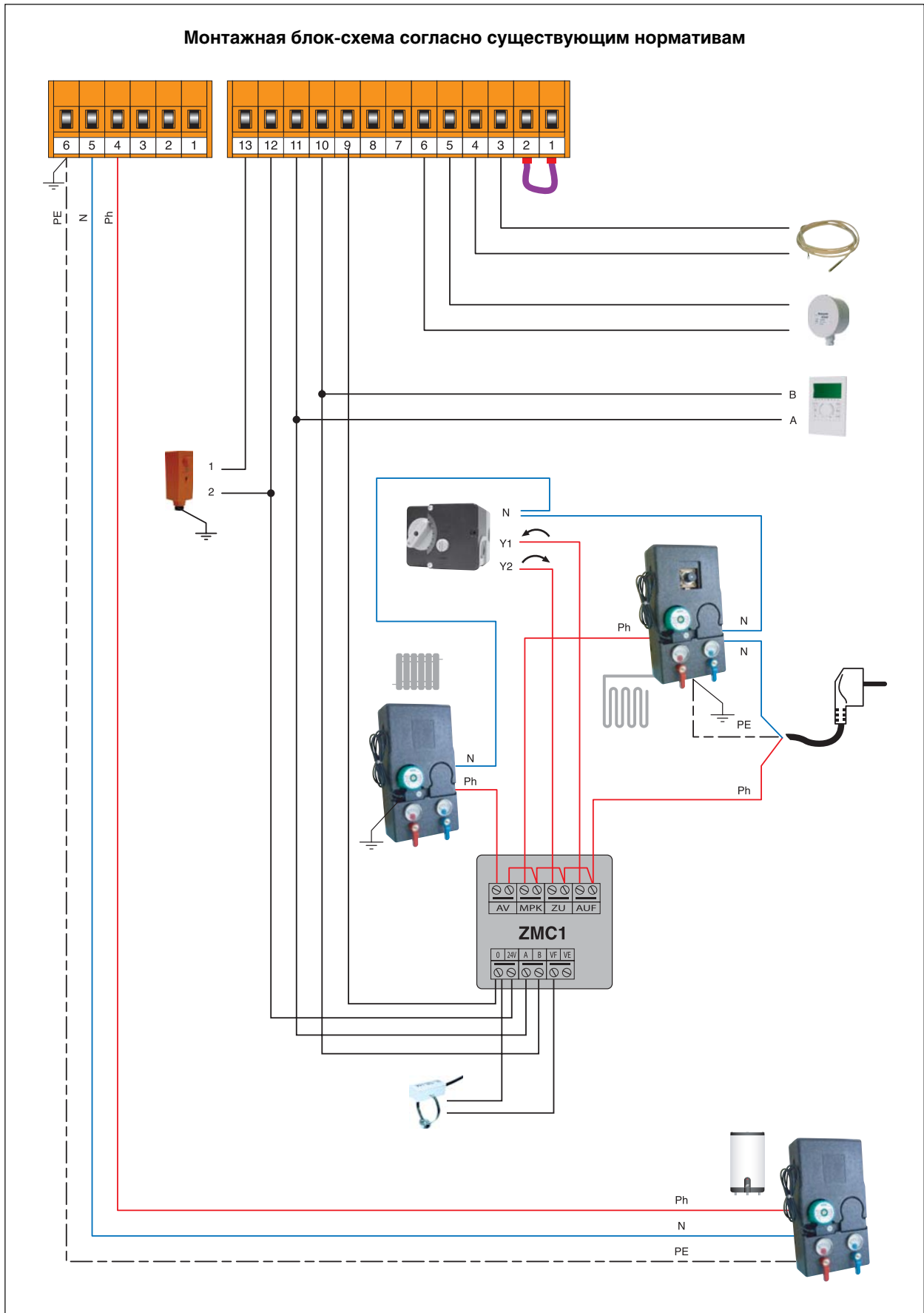
ESPAÑOL

ITALIANO

DEUTSCH

УСТАНОВКА

Монтажная блок-схема согласно существующим нормативам



УСТАНОВКА

РАРА начальный	РАРА	РАРА	Наименование
1.60	1.67	1.80	Установка температуры санитарной горячей воды (регулируется с 60 до 80 °С)
2.00	2.00	2.01	00: ГВС выключено 01: ГВС включено
3.01	3.01	3.01	00: Режим отопления выключен 01: Режим отопления включен
4.85	4.85	4.85	Установка температуры воды в греющем контуре (регулируется с 30 до 90 °С)
P.05 8.30	P.05 8.30	P.05 8.30	Минимальная температура воды в греющем контуре (регулируется с 15 до 60 °С)
P.33 8.20	P.33 8.20	P.33 8.20	Повышение параметров первичной температуры для выработки горячей воды
P.35 8.13	P.35 8.13	P.35 8.12	12: для бойлера с датчиком NTC 13: для бойлера с термостатом

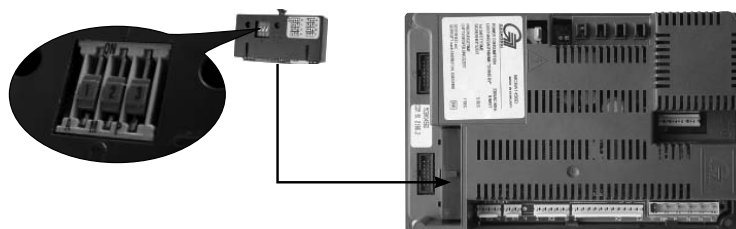


Гидравлический
Параметр 6 = 23

ГВС:
Параметр 7 = 1: параллельный
Параметр 7 = 2: приоритет ГВС
Параметр 7 = 3: ограниченный приоритет ГВС

10800036: Адрес интерфейса «0»

<input type="checkbox"/> <input type="checkbox"/> <input type="checkbox"/> = 0	<input type="checkbox"/> <input type="checkbox"/> <input checked="" type="checkbox"/> = 4
<input type="checkbox"/> <input type="checkbox"/> <input type="checkbox"/> = 1	<input type="checkbox"/> <input type="checkbox"/> <input checked="" type="checkbox"/> = 5
<input type="checkbox"/> <input type="checkbox"/> <input checked="" type="checkbox"/> = 2	<input type="checkbox"/> <input type="checkbox"/> <input checked="" type="checkbox"/> = 6
<input type="checkbox"/> <input type="checkbox"/> <input checked="" type="checkbox"/> = 3	<input type="checkbox"/> <input type="checkbox"/> <input checked="" type="checkbox"/> = 7



ЗАПУСК И ЭКСПЛУАТАЦИЯ

ЗАПУСК СИСТЕМЫ



- Если установлен бойлер, медленно наполните его и промойте, открыв выпуск горячей воды. Прочистите все водовыпуски, снова заполните систему ГВС и убедитесь, что в ней нет утечек.
- Наполните установку под давлением минимум 1.5 бар с помощью комплекта заполнения системы. Медленно наполните систему, выпуская избыток воздуха с помощью ручного воздухоудалителя на подающем трубопроводе. Убедитесь, что в системе отопления отсутствует течь.
- Удалите воздух из циркуляционных насосов.
- Откройте газовый клапан, продуйте трубопровод и проверьте, нет ли утечки газа.
- Убедитесь, что конденсатоотводчик полон.
- Включите установку через сетевой фильтр. Там, где необходимо, поставьте комнатный термостат на максимум. Котел запущен. Проверьте давление газа и дайте котлу разогреться несколько минут. Поставьте котел на режим высокой мощности и проверьте CO₂ (см. таблицу технических характеристик). Затем установите режим минимальной мощности и проверьте CO₂ (см. таблицу технических характеристик).
- Установите систему отопления и температуру горячей воду на те уровни, которые указаны в инструкциях по эксплуатации.
- Снова выпустите избыток воздуха из системы отопления и, при необходимости, наполните ее для достижения нужного давления.
- Убедитесь, что система отопления сбалансирована и при необходимости отрегулируйте клапаны, чтобы в отдельных контурах или радиаторах не возникало такого расхода, который гораздо больше или меньше заданного.

ПРОВЕРКА НАСТРОЕК

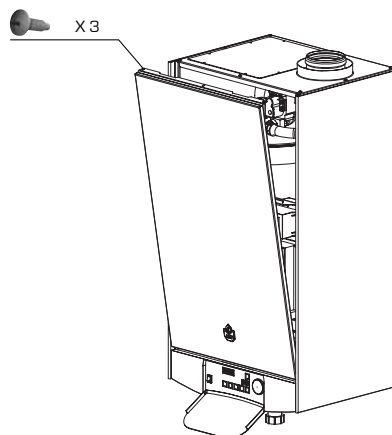
- Убедитесь, что заданные параметры соответствуют требованиям пользователя.
- Проверка настроек котла: только квалифицированный монтажник ACV или технический отдел компании ACV могут проверять настройки котла.
- Установите котел на режим максимальной мощности, одновременно нажимая клавиши Mode (Режим) и "+".
- Проверьте динамическое давление газа на газовом клапане (ссылка 1 на схеме ниже). Оно должно составлять по крайней мере 18 бар. Установка должна погреться несколько минут, пока не достигнет температуры 60 °C. Проверьте настройки выброса CO₂ у котла с помощью измерительного прибора. Оптимальная величина указана в таблице технических характеристик. Для повышения уровня CO₂ поверните винт трубки вентури против часовой стрелки, а для уменьшения поверните его по часовой стрелке (см. схему ниже, ссылку 2). Затем установите котел на режим минимальной мощности, одновременно нажимая клавиши Mode (Режим) и "-".
- Дайте котлу несколько минут для стабилизации. Проверьте уровень CO₂. Он должен быть либо равен уровню при максимальной мощности, либо быть ниже его не более, чем на 0.5%. При значительных отклонениях свяжитесь с техническим отделом ACV.

Специальное правило для Бельгии:

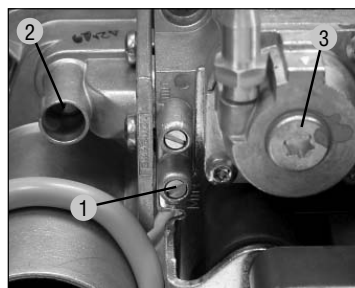


Для котлов Prestige 50-75

Уровень CO₂, расход газа, воздуха и подача воздуха/газа задаются заводом-изготовителем и не подлежат изменениям в Бельгии.

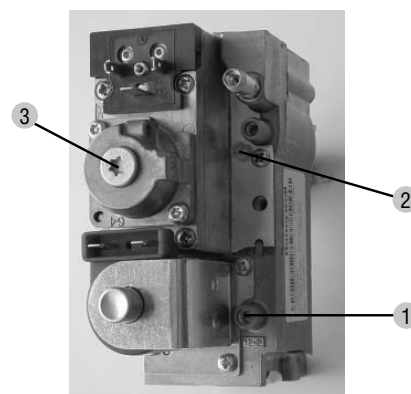


PRESTIGE SOLO 50-75



Настройка давления газа (3) устанавливается на заводе-изготовителе и печатывается. Изменению не подлежит!

Prestige Solo 120



Отрегулируйте уровень CO₂, поворачивая винт дросселя (2). В зависимости от положения дросселя, поверните винт либо по часовой стрелке, либо против часовой стрелки, чтобы повысить уровень CO₂.
Настройка давления газа (3) устанавливается на заводе-изготовителе и не подлежит изменению при монтаже.

ЗАПУСК И ЭКСПЛУАТАЦИЯ

ЭКСПЛУАТАЦИЯ КОТЛОВ PRESTIGE SOLO 50-75



ACV рекомендует проводить осмотр и, при необходимости, чистку котла по крайней мере раз в год.

Отключите установку перед проведением любых работ, даже если вы просто проводите измерения и настройку.

- Убедитесь, что конденсатоотводчик не забит, наполните его согласно инструкции и проверьте на наличие утечки.

- Проверьте исправность предохранительных клапанов.

- Выпустите избыточный воздух из системы и, при необходимости, наполните ее для достижения давления 1.5 бар.

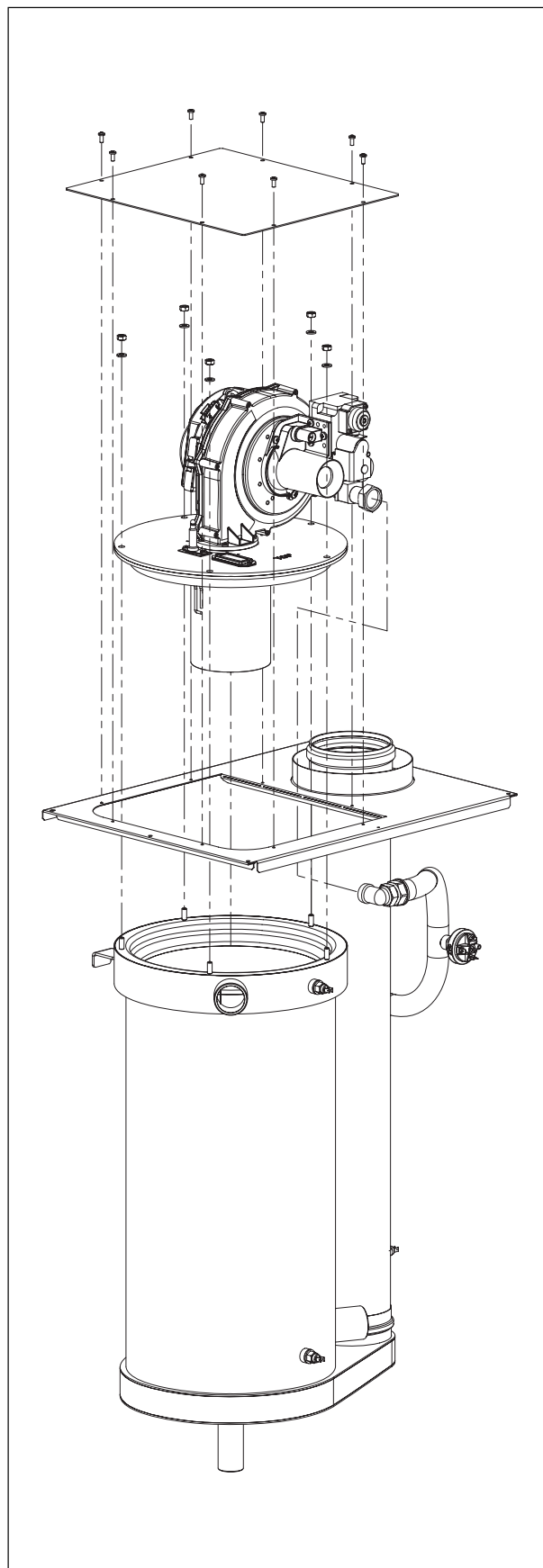


В случае постоянных подпиток водой системы отопления свяжитесь с монтажником.

- Проверьте давление в котле в режиме максимальной мощности. Если величина отличается от первоначальной настройки, это отклонение может означать наличие препятствия в каналах воздухозаборника или выпускных жаровых трубах, или закупорку теплообменника.

ДЕМОНТАЖ ГОРЕЛКИ PRESTIGE SOLO 50-75

- Перекройте газоподающий кран.
- Отключите электропитание
- Откройте переднюю панель котла
- Отсоедините клеммную колодку подключения вентилятора (ШИМ, 230В), кабель поджига, газовый клапан и заземление электрода поджига.
- Для облегчения доступа к горелке можно также снять верхнюю панель котла.
- Отсоедините газопровод.
- С помощью гаечного ключа отвинтите 5 гаек, на которых крепится горелка.
- Поднимите вместе горелку, вентилятор и газовый клапан и выньте их из теплообменника. Не повредите изоляцию горелки, которая находится внутри теплообменника.
- Проверьте состояние изоляции и уплотнителей и, при необходимости, замените их. Затем поставьте горелку назад, выполняя вышеупомянутые действия в обратном порядке



ЗАПУСК И ЭКСПЛУАТАЦИЯ

ЭКСПЛУАТАЦИЯ КОТЛА PRESTIGE SOLO 120



ACV рекомендует проводить осмотр и, при необходимости, чистку котла по крайней мере раз в год.

Отключите установку перед проведением любых работ, даже если вы просто проводите измерения и настройку.

- Убедитесь, что конденсатоотводчик не забит, наполните его согласно инструкции и проверьте на наличие утечки.

- Проверьте исправность предохранительных клапанов.

- Выпустите избыточный воздух из системы и, при необходимости, наполните ее для достижения давления 1.5 бар.



В случае постоянных подпиток воды системы отопления свяжитесь с монтажником. Почему мы упоминаем об этом здесь?

- Проверьте давление в котле в режиме максимальной мощности.

Если величина отличается от первоначальной настройки, это отклонение может означать наличие препятствия в каналах воздухозаборника или выпускных жаровых трубах, или закупорку теплообменника.

ДЕМОНТАЖ ГОРЕЛКИ PRESTIGE SOLO 120

- Перекройте газоподающий кран.

- Отключите электропитание

- Откройте переднюю панель котла

- Отсоедините клеммную колодку подключения вентилятора (ШИМ, 230В), кабель поджига, газовый клапан и заземление электрода поджига.

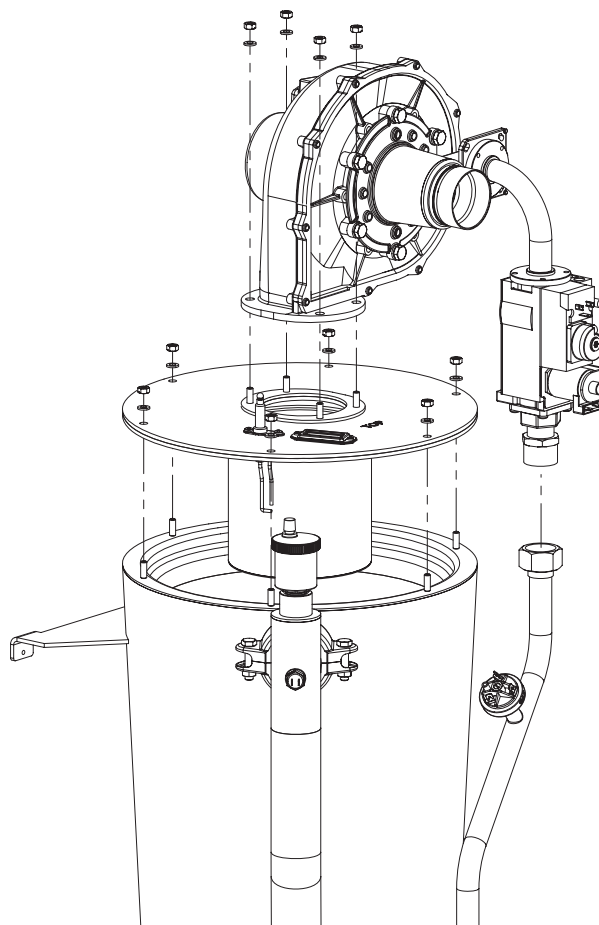
- Отвинтите трехсекционное соединение газопровода.

- Отвинтите 4 гайки вентилятора и снимите комплект из вентилятора, трубки вентури и газового клапана.

- С помощью гаечного ключа отвинтите 6 гаек установочной плиты горелки.

- Поднимите установочную плиту с рампой горелки. Не повредите изоляцию горелки, которая находится внутри теплообменника.

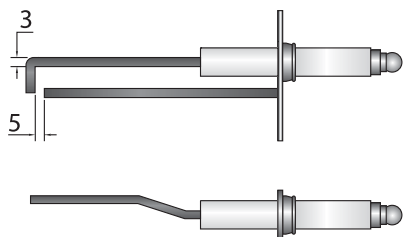
- Проверьте состояние изоляции и уплотнителей и, при необходимости, замените их. Затем поставьте горелку назад, выполняя вышеупомянутые действия в обратном порядке.



ЗАПУСК И ЭКСПЛУАТАЦИЯ

ДЕМОНТАЖ И ОСМОТР ЭЛЕКТРОДА

- Отсоедините кабель поджига
- Снимите два стопорных винта.
- Отключите электрод от заземления, но при сборке убедитесь, что между кабелем заземления и электродом стоит пружинная шайба.
- Проверьте уплотнители и замените их, при необходимости. Затем снова установите электрод, выполняя вышеупомянутые действия в обратном порядке.



ДЕМОНТАЖ ТЕПЛООБМЕННИКА

- Слейте воду из системы отопления, используя дренажный кран.
- Дайте установке полностью опорожниться.
- Снимите электрические соединения, идущие вниз от горелки, а также датчики NTC.
- Снимите подающую и обратную трубы теплообменника. Осторожно: из теплообменника может хлынуть оставшаяся вода.
- Уберите подключение конденсатоотводчика.
- Стоя прямо, приподнимите теплообменник целиком. Теплообменник отделяется от крюка и полностью снимается.
- Проверьте уплотнители и замените их, при необходимости. Затем снова соберите теплообменник, выполняя вышеупомянутые действия в обратном порядке.

ЧИСТКА ТЕПЛООБМЕННИКА

- Снимите горелку.
- Уберите изоляцию горелки.
- Пропылесосьте монтажную плиту.
- Отсоедините дымоход от теплообменника.
- Проверьте конденсатоотводчик на загрязнение и при необходимости почистите его.
- Проверьте изоляцию и уплотнители горелки. Замените их, если нужно.
- Проверьте электрод и при необходимости замените его.
- Снова соберите горелку и убедитесь, что отсутствуют утечки.
- Снова включите установку в сеть электропитания. Установите режим максимальной мощности и посмотрите, нет ли течи.
- Проверьте давление газа и уровень CO₂, как описано в предыдущем разделе.

СОПРОТИВЛЕНИЕ ТЕМПЕРАТУРНЫХ ДАТЧИКОВ

T° [°C]	R Ω	T° [°C]	R Ω	T° [°C]	R Ω
- 20	98200	25	12000	70	2340
- 15	75900	30	9800	75	1940
- 10	58800	35	8050	80	1710
- 5	45900	40	6650	85	1470
0	36100	45	5520	90	1260
5	28600	50	4610	95	1100
10	22800	55	3860	100	950
15	18300	60	3250		
20	14700	65	2750		

ПАРАМЕТРЫ МСВА ДЛЯ СПЕЦИАЛИСТОВ

РЕЖИМ ОЖИДАНИЯ

Режим Ожидания **5 6 6 4**

После включения в сеть электропитания котел запускается в Режиме Ожидания, как показано на табло выше.

Это стандартный режим контроллера МСВА. МСВА автоматически возвращается в этот режим через 20 минут, если на дисплее не нажимается ни одна клавиша. Тогда начинают действовать измененные параметры.

Первый символ показывает текущее состояние котла, в зависимости от установок котла и горелки. Последние два символа обозначают температуру.

Состояние	Функция котла
0 8 8 8	Режим ожидания, нет запроса на отопление
1 8 8 8	Работа вентилятора перед розжигом/после отключения горелки
2 8 8 8	Поджиг
3 8 8 8	Работа горелки на нагрев системы отопления
4 8 8 8	Работа горелки на ГВС
5 8 8 8	Ожидание сигнала от датчика минимального давления воздуха или сигнала о предельном количестве циклов перезапуска котла
6 8 8 8	По достижении заданной величины горелка отключается. Запрос на отопление остается.
7 8 8 8	Выдержка времени работы циркуляционного насоса системы отопления после отключения горелки
8 8 8 8	Выдержка времени работы циркуляционного насоса на ГВС после отключения горелки
9 8 8 8	<p>Горелка заблокирована:</p> <ul style="list-style-type: none"> • 6 1 1 8 : T1 > 95 °C • 6 1 1 9 : T2 > 95 °C • 6 1 2 4 : T2 – T1 > 10 °C после 90 с • 6 1 2 5 : dT1/dt > максимального градиента T1 • 6 1 2 6 : датчик минимального давления воды или газа не выключен • 6 1 2 8 : Отсутствует сигнал от вентилятора • 6 1 2 9 : Ошибочный сигнал от вентилятора • 6 1 3 0 : T1-T2 > Δ T max • 6 1 3 3 : Короткое замыкание NTC 3 • 6 1 3 5 : Короткое замыкание NTC 5 • 6 1 3 8 : Выход из строя NTC 3 • 6 1 4 0 : Выход из строя NTC 5 • 6 1 5 2 : T1 > T5 max • 6 1 6 5 : Ожидание запуска вентилятора

После того, как причина блокировки устранена, горелка автоматически запускается в течение 150 секунд.

Состояние	Функция котла
A 8 8 8	Проверка контроллером 3-х ходового клапана
C 8 8 8	Горелка котла находится в режиме поддержания температуры
H 8 8 8	Режим проверки: работа горелки с максимальной мощностью в режиме нагрева система отопления
L 8 8 8	Режим проверки: работа горелки с минимальной мощностью в режиме нагрева система отопления
E 8 8 8	Режим проверки: котел с фиксированным числом циклов перезапуска

Если по одной из вышеназванных причин горелка заблокирована, на экране по очереди возникают символ 9 с температурой (две последние цифры) и символ b с кодом ошибки.

ПАРАМЕТРЫ МСВА ДЛЯ СПЕЦИАЛИСТОВ

УСТАНОВКА ПАРАМЕТРОВ

Режим параметров PARA



PARA





















Для доступа к режиму Параметров, когда котел находится в режиме Ожидания, нажмите "MODE"(Режим) один раз.

Каждый раз нажимая "STEP"(Шаг), можно просмотреть список параметров. Для изменения величины параметра нажмите клавиши "+" или "-".

Затем нажмите "STORE" (Сохранить), чтобы сохранить измененную величину. Экран мигнет один раз, подтверждая, что параметр сохранен.

Для запуска измененных параметров снова нажмите "MODE"(Режим) (это переведет вас в Информационный режим). Если вы не нажмете любую клавишу, через 20 минут система вернется в режим Ожидания и запустит изменения.

Клавиша	Дисплей
 MODE	

Клавиша	Дисплей	Параметр	Заводские настройки		
			Prestige 50	Prestige 75	Prestige 120
 STEP		Установка температуры горячей воды			
 STEP		Выработка горячей воды 00 = выключена 01 = включена 02 = выключена + насос работает непрерывно 03 = включена + constantly			
 STEP		Включение/Выключение отопления 00 = выключено 01 = включено 02 = выключено + насос работает непрерывно 03 = включено + насос работает непрерывно			
 STEP		Максимальная температура в режиме отопления			

ПАРАМЕТРЫ МСВА ДЛЯ СПЕЦИАЛИСТОВ

ИНФОРМАЦИЯ ПО УСТАНОВКЕ

Информационный Режим 

Чтобы переключиться из режима Ожидания в Информационный режим, дважды нажмите "MODE" (Режим).

Клавиша	Дисплей
 MODE	
 MODE	

Нажимайте клавишу "STEP" (Шаг), пока не получите нужную информацию. Точка после первого символа мигает, показывая, что котел находится в Информационном режиме.


Клавиша	Дисплей	Параметр
 STEP		Температура потока T1 в °C
 STEP		Температура обратного потока T2 в °C
 STEP		Температура ГВС T3 в °C
 STEP		Наружная температура T4 в °C
 STEP		Температура отходящего газа T5 в °C
 STEP		Температура потока, подсчитанная в °C
 STEP		Увеличение температуры потока в °C/сек
 STEP		Увеличение температуры возвратного потока в °C/сек
 STEP		Увеличение температуры горячей воды в °C/сек
 STEP		Температура потока второго контура отопления

ВВОД КОДА

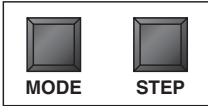

Кодовый режим 

После ввода сервисного кода можно получить доступ к следующим параметрам:



- Параметры 5 – 42
- Режим связи
- Режим скорости вентилятора
- Режим ОШИБКИ



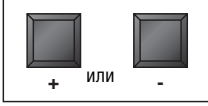

Чтобы попасть в Кодовый режим, одновременно нажмите клавиши "MODE" (Режим) и "STEP" (Шаг). (только в режиме Ожидания!)

 → 



Нажмите один раз STEP, и на экране высветится первым символом "C", а на втором и третьем месте – случайные символы

 → 


Нажмите "+" или "-", чтобы изменить код.

 → 

Нажмите "STORE" (Сохранить), и экран один раз мигнет, показывая, что код принят.

 → 

Нажимайте "MODE", пока не появится нужный режим.

 Код доступа известен только квалифицированным монтажникам ACV.

За более подробной информацией обратитесь в службу гарантийного обслуживания ACV.

ПАРАМЕТРЫ МСВА ДЛЯ СПЕЦИАЛИСТОВ

УСТАНОВКА ПАРАМЕТРОВ:
допустима только после ввода кода


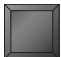







Заводские настройки

Клавиша	Дисплей	Параметр	Заводские настройки			
			Prestige 50	Prestige 75	Prestige 120	
STEP	P.05	Минимальная температура системы отопления при использовании наружного датчика	8.30	8.30	8.30	
STEP	P.06	Минимальная наружная температура (определяет кривую нагрева)	8.-10	8.-10	8.-10	
STEP	P.07	Максимальная наружная температура (определяет кривую нагрева)	8.18	8.18	8.18	
STEP	P.08	Температура защиты от замерзания	8.01	8.01	8.01	
STEP	P.09	Коррекция на основе наружной температуры	8.00	8.00	8.00	
STEP	P.10	Блокировка температуры: блокирует запрос на отопление, если заданная T° нагрева ниже величины параметра. 0=отключена	8.00	8.00	8.00	
STEP	P.11	Ускорение временного промежутка 00 = выключен – (минуты)	8.10	8.10	8.10	
STEP	P.12	Понижение температуры системы отопления (°C) на ночь	8.10	8.10	8.10	
STEP	P.13	Максимальная скорость вентилятора в режиме отопления (об/мин x 100)	Природный газ	8.56	8.65	8.60
			Пропан	8.53	8.65	8.56
STEP	P.14	Максимальная скорость вентилятора в режиме отопления (об/мин)	Природный газ	8.00	8.00	8.00
			Пропан	8.00	8.00	8.00
STEP	P.15	Максимальная скорость вентилятора в режиме ГВС (об/мин x 100)	Природный газ	8.56	8.65	8.60
			Пропан	8.53	8.65	8.56
STEP	P.16	Максимальная скорость вентилятора в режиме ГВС (об/мин)	Природный газ	8.00	8.00	8.00
			Пропан	8.00	8.00	8.00
STEP	P.17	Минимальная скорость вентилятора (об/мин x 100)	Природный газ	8.17	8.17	8.25
			Пропан	8.17	8.17	8.30

ПАРАМЕТРЫ МСВА ДЛЯ СПЕЦИАЛИСТОВ

Клавиша	Дисплей	Параметр	Заводские настройки			
			Prestige 50	Prestige 75	Prestige 120	
STEP	P. 118	Минимальная скорость вентилятора (об/мин)	Природный газ	00	00	00
			Пропан	00	00	00
STEP	P. 119	Максимальная скорость вентилятора в момент поджига (об/мин x 100)	Природный газ	40	40	34
			Пропан	40	40	42
STEP	P. 120	Работа циркуляционного насоса после прекращения нагрева 0= 10сек (мин)	05	05	05	
STEP	P. 121	Работа насоса ГВС после прекращения нагрева (сек x 10.2)	16	16	16	
STEP	P. 122	Разрешение гистерезиса модулирования температуры системы отопления	03	03	03	
STEP	P. 123	Запрещение гистерезиса модулирования температуры системы отопления	03	03	03	
STEP	P. 124	Разрешение гистерезиса модулирования температуры системы ГВС	00	00	00	
STEP	P. 125	Запрещение гистерезиса модулирования температуры системы ГВС	06	06	06	
STEP	P. 126	Разрешение гистерезиса определения температуры системы ГВС	10	10	10	
STEP	P. 127	Запрещение гистерезиса определения температуры системы ГВС	00	00	00	
STEP	P. 128	Время задержки перехода в режим отопления (сек x 10.2)	05	05	05	
STEP	P. 129	Время задержки перехода в режим ГВС (сек x 10.2)	00	00	00	
STEP	P. 130	Время задержки перехода из режима ГВС в режим отопления (сек. X 10.2)	24	24	24	

ПАРАМЕТРЫ МСВА ДЛЯ СПЕЦИАЛИСТОВ

Клавиша	Дисплей	Параметр	Заводские настройки		
			Prestige 50	Prestige 75	Prestige 120
 STEP	P. 31	Перемодуляция разницы T1-T2	30	30	30
 STEP	P. 32	Адрес шины -1 = отключен	-01	-01	-01
 STEP	P. 33	Повышение первичной температуры, заданной для выработки горячей воды	20	20	20
 STEP	P. 34	1й символ: 2й контур отопления 0=отключен 1=включен (подчиненный) 2=включен (основной) 2й символ: запрос на отопление идет от: 0 = комнатного термостата 1 = наружного датчика	00	00	00
 STEP	P. 35	1й символ: циркуляционный насос ГВС (1) или разделительный клапан (2) 2й символ: Бойлер с датчиком NTC 3 (2) или бойлер с термостатом (3)	13	13	13
 STEP	P. 36	Ручная установка скорости вентилятора	-01	-01	-01
 STEP	P. 37	1й символ: скорость насоса в работе 2й символ: скорость насоса в период ожидания	11	11	11
 STEP	P. 38	Минимальная температура включения котла	00	00	00
 STEP	P. 39	Максимальная температура потока 2го контура	50	50	50
 STEP	P. 40	Минимальная температура потока 2го контура	20	20	20
 STEP	P. 41	Гистерезис температуры 2го отопительного контура	03	03	03
 STEP	P. 42	1й символ: специальный насос 0=не подключен 2й символ: минимальный цикл 0 = не разрешен	00	00	00

РУССКИЙ

ENGLISH

FRANCAIS

NEDERLANDS

ESPAÑOL

ITALIANO

DEUTSCH

ПАРАМЕТРЫ МСВА ДЛЯ СПЕЦИАЛИСТОВ

РЕЖИМ СВЯЗИ (с кодом)

Режим показывает связь между котлом и блоком управления, а также с внешним интерфейсным модулем (если установлен в качестве опции) и программируемым комнатным термостатом (если установлен в качестве опции).

Клавиша	Дисплей	Параметр
 MODE		
 STEP		Нет связи
 STEP		Есть связь только между контроллером котла и блоком управления (установленным в качестве опции)
 STEP		Есть связь между всеми подключенными устройствами

Режим ВЕНТИЛЯТОРА (с кодом)

Клавиша	Дисплей	Параметр
 MODE		Скорость вентилятора
 STEP		Текущая скорость вентилятора – 5.500 об/мин

РЕЖИМ ОШИБКИ (с кодом)

Режим Ошибки показывает последнюю ошибку, а также статус котла и параметры ошибки.

Клавиша	Дисплей	Параметр
 MODE		
 STEP		Код последней ошибки
 STEP		Состояние котла на момент ошибки
 STEP		Температура потока T1 на момент ошибки
 STEP		Температура возвратного потока T2 на момент ошибки
 STEP		Температура горячей воды T3 на момент ошибки
 STEP		Наружная температура T4 на момент ошибки

ПАРАМЕТРЫ МСВА ДЛЯ СПЕЦИАЛИСТОВ

СПИСОК КОДОВ ОШИБОК + СПОСОБЫ ИХ УСТРАНЕНИЯ (в режиме ERROR)











Чтобы разблокировать систему:

- Нажмите "RESET" (Перезагрузка) на экране.
- Если неисправность возникнет снова, свяжитесь с монтажником

Если во время работы котла возникает ошибка, система блокируется, а экран начинает мигать. Первый символ – "E", а два последующих указывают код неисправности. См. таблицу ниже.

Код	Описание неисправности	Способ устранения
	Недопустимый сигнал электрода ионизации	- Проверьте кабели подключения (возможно короткое замыкание в цепи 24В) - Проверьте электрод - Замените МСВА (попадание воды в схему)
	Отсутствует сигнал наличия пламени после пяти попыток запуска котла	- Проверьте кабель электрода поджига - Проверьте электрод и его положение - Убедитесь, что к горелке поступает газ
	Ошибка газового клапана или симистра	Замените газовый клапан или его выпрямитель
	Постоянная блокировка	Нажмите "RESET"
 ↓ 	Внутренняя ошибка	Если ошибка остается после двух циклов перезапуска, замените МСВА
	Ошибка EPROM	Если ошибка остается после двух циклов перезапуска, замените МСВА
	Сработал предохранительный термостат или перегорел предохранитель 24В	- Проверьте подключения предохранителя - Проверьте предохранитель 24В МСВА - Проверьте цепь в районе 12-13
 ↓ 	Внутренняя ошибка	Если ошибка остается после двух циклов перезапуска, замените МСВА
	T1 > 110°C	- Проверьте подключение датчика NTC и при необходимости замените его - Если датчик NTC 1 исправен, проверьте, есть ли в котле поток
	T2 > 110°C	Проверьте подключение датчика NTC и при необходимости замените его
	Градиент T1 слишком велик	- Проверьте, работает ли насос - Если насос исправен, удалите воздух из системы
	Нет сигнала от тахометра вентилятора	- Проверьте ШИМ-подключение - Проверьте кабель управления и кабель электропитания вентилятора Если ошибка остается после двух циклов перезапуска котла, замените МСВА
	Поступающий от вентилятора сигнал тахометра не падает ниже "0"	- Проверьте тягу в дымоходе - Если тяга достаточна, замените вентилятор
	Замыкание NTC 1	- Проверьте присоединение датчика NTC1 Если неисправность остается, замените датчик NTC1
	Замыкание NTC 2	- Проверьте присоединение датчика NTC 2 Если неисправность остается, замените датчик NTC2

ПАРАМЕТРЫ МСВА ДЛЯ СПЕЦИАЛИСТОВ

Код	Описание неисправности	Способ устранения
	Замыкание NTC 3	- Проверьте присоединение датчика NTC 3 Если неисправность остается, замените датчик NTC3
	NTC 1 отключен	- Проверьте присоединение датчика NTC1 Если неисправность остается, замените датчик NTC1
	NTC 2 отключен	- Проверьте присоединение датчика NTC 2 Если неисправность остается, замените датчик NTC2
	NTC 3 отключен	- Проверьте присоединение датчика NTC 3 Если неисправность остается, замените датчик NTC3
	Внутренняя ошибка	Если ошибка остается после двух циклов перезапуска котла, замените МСВА
	Слишком высокая температура отходящих газов (NTC5)	- Проверьте подключение NTC5 Если неисправность остается, замените датчик NTC5
	Ошибка чтения параметра	Нажмите RESET Если ошибка не исчезает, замените МСВА
	Проблема с электропитанием вентилятора	- Проверьте напряжение питания МСВА Если напряжение нормальное, замените вентилятор



ACV Russia

125310, г. Москва
Волоколамское ш., д.73, офис 727
Тел. +7 (495) 645 7725
+7 916 622 6926
e-mail: mos@acv.ru