

ИНСТРУКЦИЯ ПО УСТАНОВКЕ, ЭКСПЛУАТАЦИИ И СЕРВИСНОМУ ОБСЛУЖИВАНИЮ

Е-Tech 09-15
Однофазный/Трехфазный

Е-Tech 22-28-36
Трехфазный



НО 01

Редакция октябрь 2004

ACV оставляет за собой право изменять технические характеристики и составные части данного продукта без предварительного уведомления.

ACV РОССИЯ 143422, Московская обл. Петрово-Дальнее, стр. 1
тел.: +7 095 992 1722 факс: +7 095 418 3524 e-mail: acv.mos@ru.net



ПРЕДОСТЕРЕЖЕНИЯ 2

Кто должен ознакомиться с инструкцией	2
Условные обозначения	2
Рекомендации	2
Применяемые стандарты	2
Предупреждения	2

ВВЕДЕНИЕ 3

Техническое описание	3
Обшивка	3
Тело котла	3
Нагревательные элементы	3
Оснащение	3
Регулирование	3
Электрические подключения	3
Принадлежности	3
Подписи к рисунку	3

ИНСТРУКЦИЯ ПО ЭКСПЛУАТАЦИИ 5

Панель управления	5
Давление в системе отопления	5

ТЕХНИЧЕСКИЕ ХАРАКТЕРИСТИКИ 6

Основные характеристики	6
Таблица настройки мощности котла E-tech 09.	7
Таблица настройки мощности котла E-tech 15.	8
Таблица настройки мощности котла E-tech 22.	9
Таблица настройки мощности котла E-tech 28.	10
Таблица настройки мощности котла E-tech 36.	11

РАЗМЕЩЕНИЕ 12

Габаритные размеры	12
Монтаж на стене	12
Помещение котельной	12

УСТАНОВКА 13

Демонтаж	13
Подключение отопления	14
Подключение отопления и горячего водоснабжения.	14
Подключение электропитания. Модели: 09-15	15
Подключение электропитания. Модели: 22-28-36	16
Расчет характеристик питающих кабелей	16
Электрическая схема. Модели: 09-15-22	17
Электрическая схема. Модель: 28.	18
Электрическая схема. Модель: 36.	29
Электрическая схема включения ТЭН котла. Модели: 09-15	20
Электрическая схема включения ТЭН котла. Модели: 22.	21
Электрическая схема включения ТЭН котла. Модели: 28	22
Электрическая схема включения ТЭН котла. Модели: 36	23

**ВВОД В ЭКСПЛУАТАЦИЮ
И СЕРВИСНОЕ ОБСЛУЖИВАНИЕ 24**

Заполнение контура отопления	24
Реле задержки времени включения ступеней	24
Обслуживание котла	24
Обслуживание предохранительных устройств	24
Указания	24
Замена нагревательных элементов.	25

ЗАПАСНЫЕ ЧАСТИ 26**УСЛОВИЯ ГАРАНТИИ 29**

КТО ДОЛЖЕН ОЗНАКОМИТЬСЯ С ИНСТРУКЦИЕЙ

Эта инструкция предназначена для:

- инженеров по монтажу и наладке
- инженеров по проектированию
- инженеров по эксплуатации и обслуживанию

УСЛОВНЫЕ ОБОЗНАЧЕНИЯ

В данной инструкции использованы следующие условные обозначения



Существенно для правильного функционирования системы.



Существенно для личной безопасности и окружающей среды.



Опасность поражения электрическим током.



Опасность ожога.

РЕКОМЕНДАЦИИ



- Любые отступления от инструкции в отношении испытаний и проверок могут привести к травмам или загрязнению окружающей среды.
- Рекомендуется проводить сервисное обслуживание котла не реже одного раза в год.
- В случае возникновения неполадок обратитесь к вашему сервисному специалисту.



- Необходимо отключить электропитание котла перед проведением любых работ.
- Под обшивкой котла нет компонентов предназначенных для доступа пользователя.

ПРИМЕНЯЕМЫЕ СТАНДАРТЫ

Изделие проверено по действующим стандартам:

- ГОСТ 12.02.003, ГОСТ 12.2.007.0, ГОСТ 12.1.030
 - ГОСТ Р МЭК60335-2-15, ГОСТ Р 15318.14.1
- и имеет сертификат соответствия РОСС BE.TH02.BO1052

ПРЕДУПРЕЖДЕНИЯ



Эта инструкция является составной частью комплекта оборудования и пользователь должен получить ее копию.



Изделие должно устанавливаться и обслуживаться квалифицированными специалистами в соответствии с действующими стандартами.

ACV оставляет за собой право изменять технические характеристики и состав оборудования без предварительного уведомления.

ТЕХНИЧЕСКОЕ ОПИСАНИЕ

Данный настенный электрический котел поставляется в 5-ти модификациях.

Модели 09 и 15 могут поставляться как в однофазном 1~220В так и в трехфазном исполнении 3~380В+N. Модели 22, 28 и 36 поставляются только в трехфазном варианте 3~380В+N.

Мощность каждой из этих моделей может быть отрегулированной с помощью мостовой схемы.

Модель 09: Регулировка мощности от 4,2 до 8,4 кВт.

Модель 15: Регулировка мощности от 4,2 до 8,4 кВт.

Модель 22: Регулировка мощности от 4,2 до 8,4 кВт.

Модель 28: Регулировка мощности от 4,2 до 8,4 кВт.

Модель 36: Регулировка мощности от 4,2 до 8,4 кВт.

ОБШИВКА

Котел обшит стальным кожухом. Стальные панели окрашиваются порошковым методом при температуре 220°C, включая предварительное обезжиривание и фосфотацию.

ТЕЛО КОТЛА

Тело котла содержащее первичный теплоноситель выполнено из стали STW 22. Котел прошел проверку при давлении 4.5 бар (максимальное рабочее давление 3 бар).

НАГРЕВАТЕЛЬНЫЕ ЭЛЕМЕНТЫ

Котел оснащен съемными нагревательными элементами, расположенными в верхней части тела котла. Нагревательные элементы выполнены из нержавеющей стали Incoloy 800, которая обеспечивает исключительную сопротивляемость коррозии и гарантирует долгий срок службы.

ОСНАЩЕНИЕ

Котел поставляется готовым к установке в систему отопления, в комплектацию котла входит: расширительный бак 10 литров, термоманометр, предохранительный клапан, датчик минимального давления, циркуляционный насос и автоматический воздушный клапан.

Регулировка температуры осуществляется с помощью двухпозиционного регулировочного термостата, что позволяет регулировать мощность в зависимости от потребности в тепле. Котел оснащен электрическими разъемами для подключения водонагревателя. Управления нагревом санитарной воды производится по команде термостата водонагревателя с приоритетом последнего (при установке реле приоритета).

РЕГУЛИРОВАНИЕ

Возможна установка автоматики погодозависимого регулирования на панели управления котла.

ЭЛЕКТРИЧЕСКИЕ ПОДКЛЮЧЕНИЯ

Котел требует только стандартного подключения электропитания. Управляющая цепь отделена от силовой цепи и снабжена автоматом защиты на 3 ампера.

ПРИНАДЛЕЖНОСТИ

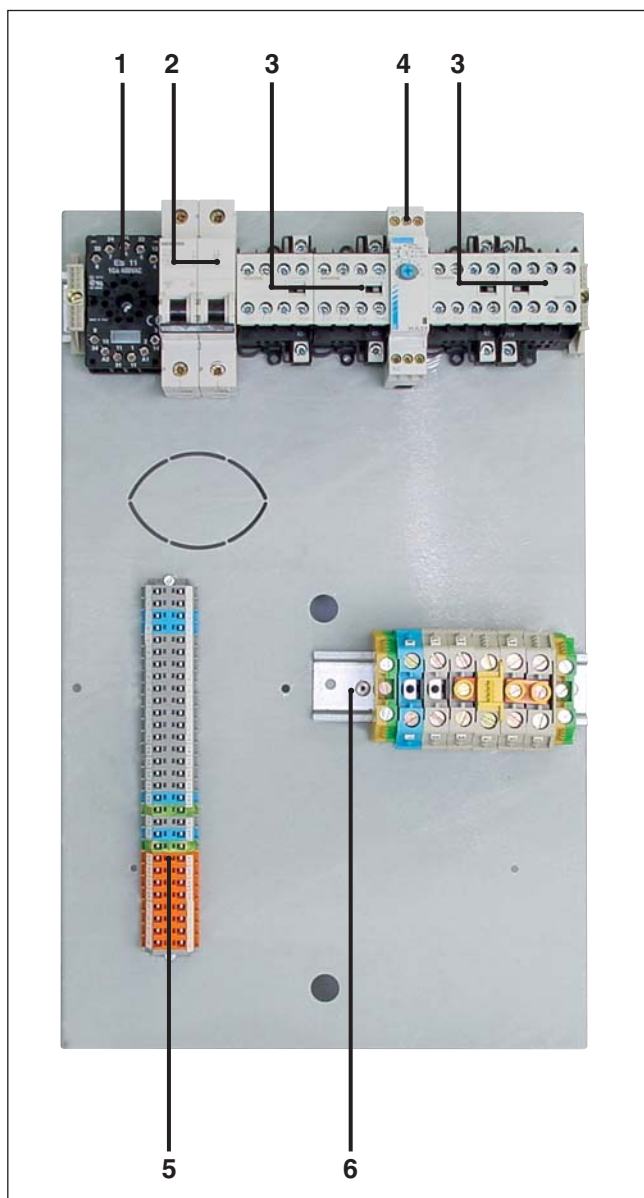
Котел может быть оснащенным гидравлическим комплектом по выбору:

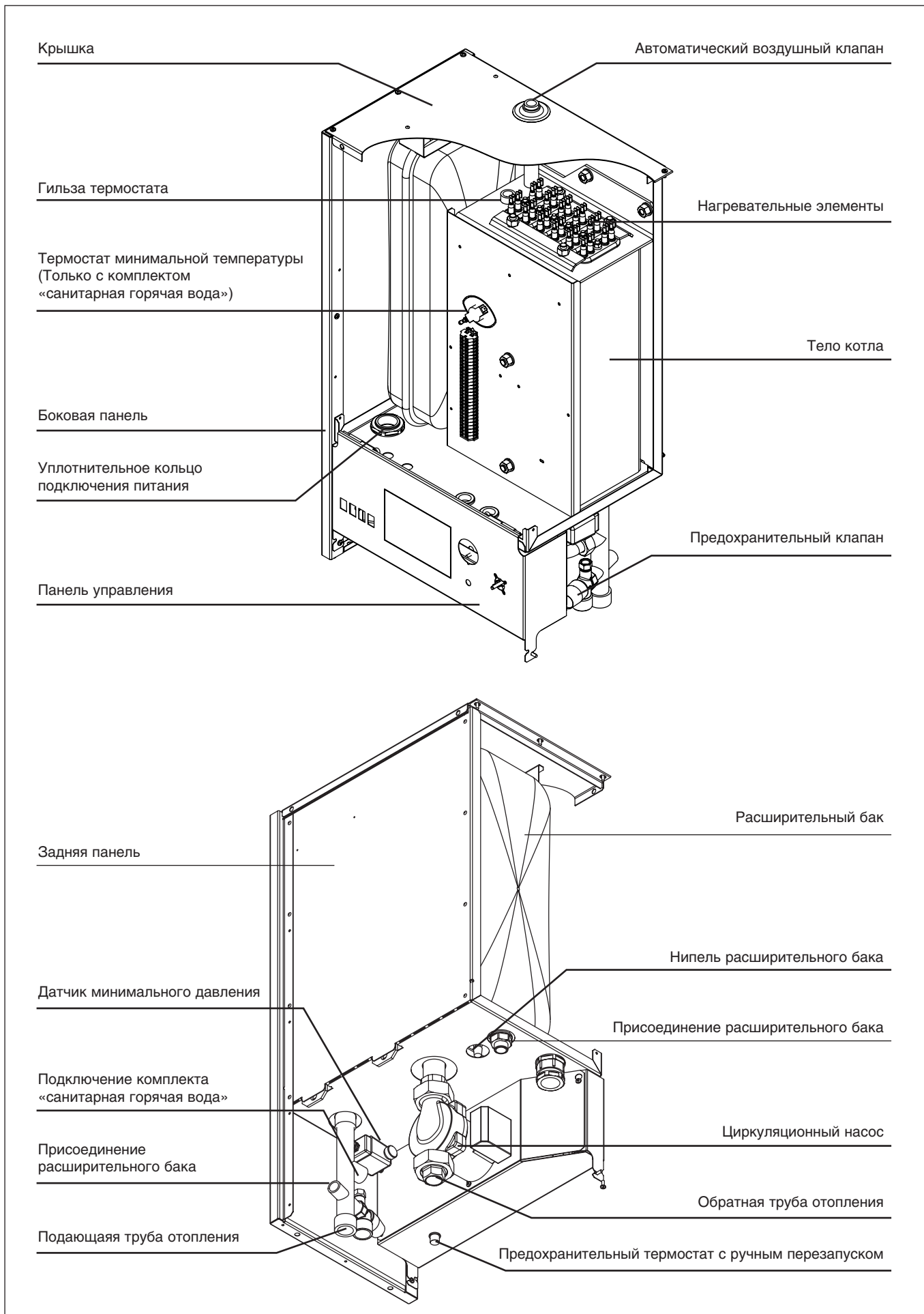
- Комплект на два контура предназначен для присоединения емкостного водонагревателя или второго контура отопления
- Комплект «санитарная горячая вода» предназначен для присоединения пластинчатого теплообменника для прямой подготовки горячей воды.

Два комплекта не могут быть установлены одновременно. Котел может управлять нагревом бойлера в режиме приоритета ГВС при установке дополнительного реле приоритета ГВС.

Подписи к рисунку

1. Цоколь реле приоритета горячего водоснабжения
2. Автомат защиты
3. Магнитный пускатель
4. Реле задержки времени
5. Колодка внешних соединений
6. Силовая колодка





ПАНЕЛЬ УПРАВЛЕНИЯ

1 — Главный выключатель

Главный выключатель позволяет включать и выключать котел.

2 — Выключатели ступеней мощности

Пульт управления оснащен двумя выключателями ступеней мощности, позволяющими ограничить мощность котла. Если включен только выключатель первой ступени мощности, то котел работает на приблизительно половине своей мощности. Если включены два выключателя, то котел работает на полную мощность.

3 — Переключатель зима/лето

Положение «Зима»: котел работает в режиме отопление + ГВС

Положение «Лето»: котел работает в режиме приготовления санитарной воды

4 — Место для контроллера погодозависимой автоматики

На панели управления котла предусмотрено место для установки контроллера погодозависимого управления.

5 — Термоманометр

Показывает температуру и давления первичного контура.

6 — Индикаторная лампа

Эта лампа загорается, когда срабатывает предохранительный термостат или датчик минимального давления первичного контура.

Датчик минимального давления первичного контура.

7 — Предохранительный термостат с ручным перезапуском
Если температура в котле превысит 103°C, предохранительный термостат сработает и выключит котел. На панели управления загорится индикаторная лампа.

Для того, чтобы вновь запустить котел необходимо подождать пока температура в котле опустится ниже 60 °C, отвинтить крышку предохранительного термостата и нажать на кнопку сброса.

Если после перезапуска проблема не исчезнет, обратитесь к вашему сервисному специалисту.

8 — Регулировочный термостат 30—85 °C

Регулировочный термостат позволяет регулировать температуру теплоносителя в котле.

Цифры шкалы термостата соответствуют следующим значениям температуры:

1 = 40°C

2 = 50°C

3 = 60°C

4 = 70°C

5 = 80°C

ДАВЛЕНИЕ В СИСТЕМЕ ОТОПЛЕНИЯ

Давление контура отопления должно быть не менее 1 бар и должно регулярно проверяться пользователем.

Если давление в контуре отопления снижается до 0,5 бар, датчик минимального давления срабатывает и отключает котел. Котел будет находиться в режиме блокировки до тех пор, пока давление в системе не возрастет до 0,8 бар.

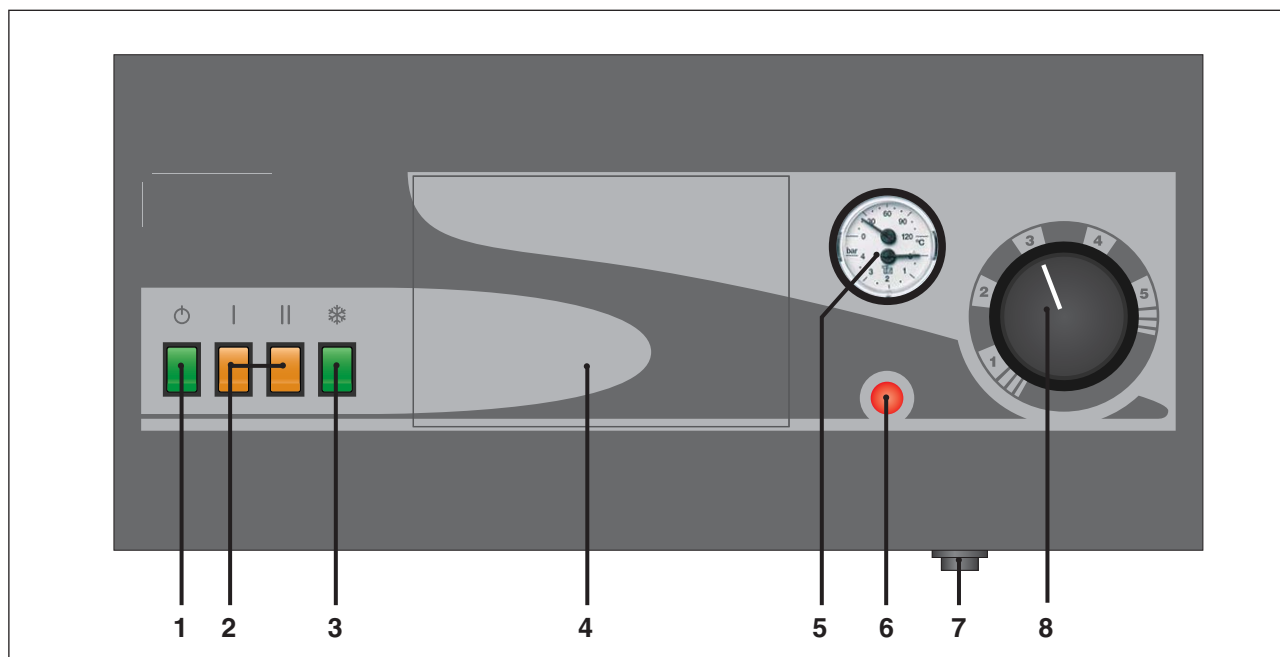
Перед заполнением системы убедитесь, что котел выключен.

Переведите главный выключатель в положение Выкл.

За дополнительной информацией обращайтесь к вашему сервисному инженеру.

Предохранительный клапан находится в нижней части котла.

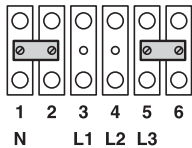
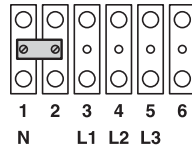
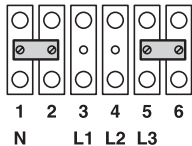
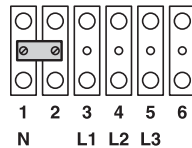
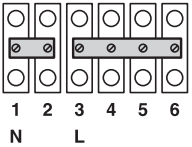
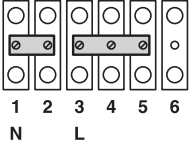
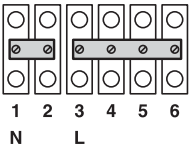
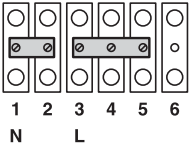
Если давление в системе отопления превысит 3 бар, клапан откроется и снизит давление до безопасного значения. В случае срабатывания предохранительного клапана обратитесь к вашему сервисному инженеру.



ТЕХНИЧЕСКИЕ ХАРАКТЕРИСТИКИ

Модель	09	15	22	28	36
Мощность	4,2-8,4	7,2-14,4	14,4-21,6	21,6-28,8	30-36
Электропитание	1 x 230 В или 3 x 400 В + N	1 x 230 В или 3 x 400 В + N	3 x 400 V + N	3 x 400 V + N	3 x 400 V + N
Нагревательный элемент	2 x 1.4 кВт	2 x 2.4 кВт	2 x 2.4 кВт	2 x 2.4 кВт	3 x 2 кВт
Кол-во нагревательных элементов	3	3	5	6	6
Объем котла, л.	13	13	13	13	13
Объем расширительного бака, л.	10	10	10	10	10
Минимальное рабочая температура, °С	85	85	85	85	85
Потери давления, мбар	10	20	45	85	125
Присоединение контура отопления	3/4"	3/4"	3/4"	3/4"	3/4"
Высота, мм	763	763	763	763	763
Ширина, мм	442	442	442	442	442
Глубина, мм	332	332	332	332	332
Вес, мм	45	45	45	45	45

ТАБЛИЦА НАСТРОЙКИ МОЩНОСТИ КОТЛА E-TECH 09

		1 ступень	2 ступень	всего	силовая колодка
Трехфазный 8,4 кВт*					
клеммы 1 и 2 соединены	клемма 3	L1 (A)	6	6	12
клеммы 5 и 6 соединены	клемма 4	L2 (A)	12	0	12
Реле К4 активно	клемма 5	L3 (A)	6	6	12
	клемма 1	N (A)	6	6	0
	Мощность	(кВт)	5,6	2,8	8,4
					
Трехфазный 7 кВт					
Клеммы 1 и 2 соединены	клемма 3	L1 (A)	6	6	12
Реле К4 активно	клемма 4	L2 (A)	12	0	12
	клемма 5	L3 (A)	6	0	6
	клемма 1	N (A)	6	6	6
	Мощность	(кВт)	5,6	1,4	7
					
Трехфазный 5,6 кВт					
Клеммы 1 и 2 соединены	клемма 3	L1 (A)	0	6	6
Клеммы 5 и 6 соединены	клемма 4	L2 (A)	6	0	6
Реле К4 неактивно	клемма 5	L3 (A)	6	6	12
	клемма 1	N (A)	6	6	6
	Мощность	(кВт)	2,8	2,8	5,6
					
Трехфазный 4,2 кВт					
Клеммы 1 и 2 соединены	клемма 3	L1 (A)	0	6	6
Реле К4 неактивно**	клемма 4	L2 (A)	6	0	6
	клемма 5	L3 (A)	6	0	6
	клемма 1	N (A)	6	6	0
	Мощность	(кВт)	2,8	1,4	4,2
					
Однофазный 8,4 кВт					
Клеммы 1 и 2 соединены	клемма 3	L1 (A)	24	12	36
Клеммы 3, 4, 5 и 6 соединены	клемма 1	N (A)	24	12	36
Реле К4 активно	Мощность	(кВт)	5,6	2,8	8,4
					
Однофазный 7 кВт					
Клеммы 1 и 2 соединены	клемма 3	L1 (A)	24	6	30
Клеммы 3, 4 и 5 соединены	клемма 1	N (A)	24	6	30
Реле К4 активно	Мощность	(кВт)	5,6	1,4	7
					
Однофазный 5,6 кВт					
Клеммы 1 и 2 соединены	клемма 3	L1 (A)	12	12	24
Клеммы 3,4, 5 и 6 соединены	клемма 1	N (A)	12	12	24
Реле К4 неактивно**	Мощность	(кВт)	2,8	2,8	5,6
					
Однофазный 5,2 кВт					
Клеммы 1 и 2 соединены	клемма 3	L1 (A)	2	6	31,2
Клеммы 3,4 и 5 соединены	клемма 1	N (A)	12	6	31,2
Реле К4 неактивно**	Мощность	(кВт)	2,8	1,4	4,2
					

Значения даны для стандартного электропитания 1 x 230 В для однофазной сети и 3 x 400В + N для трехфазной сети.

*Заводская конфигурация

**Для отключения реле необходимо убрать перемычку 21-22 на клеммной колодке внешних соединений.

ТАБЛИЦА НАСТРОЙКИ МОЩНОСТИ КОТЛА E-TECH 15

			1 ступень	2 ступень	всего	силовая колодка
Трёхфазный 14,4 кВт*						
клеммы 1 и 2 соединены	клемма 3	L1 (A)	10,4	10,4	20,8	
клеммы 5 и 6 соединены	клемма 4	L2 (A)	20,8	0	20,8	
Реле К4 активно	клемма 5	L3 (A)	10,4	10,4	20,8	
	клемма 1	N (A)	10,4	10,4	0	
	Мощность	(кВт)	9,6	4,8	14,4	
Трёхфазный 12 кВт						
Клеммы 1 и 2 соединены	клемма 3	L1 (A)	0,4	10,4	20,8	
Реле К4 активно	клемма 4	L2 (A)	20,8	0	20,8	
	клемма 5	L3 (A)	10,4	0	10,4	
	клемма 1	N (A)	10,4	10,4	10,4	
	Мощность	(кВт)	9,6	2,4	12	
Трёхфазный 9,6 кВт						
Клеммы 1 и 2 соединены	клемма 3	L1 (A)	0	10,4	10,4	
Клеммы 5 и 6 соединены	клемма 4	L2 (A)	10,4	0	10,4	
Реле К4 неактивно	клемма 5	L3 (A)	10,4	10,4	20,8	
	клемма 1	N (A)	10,4	10,4	10,4	
	Мощность	(кВт)	4,8	4,8	9,6	
Трёхфазный 7,2 кВт						
Клеммы 1 и 2 соединены	клемма 3	L1 (A)	0	10,4	10,4	
Реле К4 неактивно**	клемма 4	L2 (A)	10,4	0	10,4	
	клемма 5	L3 (A)	10,4	0	10,4	
	клемма 1	N (A)	10,4	10,4	0	
	Мощность	(кВт)	4,8	2,4	7,2	
Однофазный 14,4 кВт						
Клеммы 1 и 2 соединены	клемма 3	L1 (A)	41,6	20,8	62,4	
Клеммы 3, 4, 5 и 6 соединены	клемма 1	N (A)	41,6	20,8	62,4	
Реле К4 активно	Мощность	(кВт)	9,6	4,8	14,4	
Однофазный 12 кВт						
Клеммы 1 и 2 соединены	клемма 3	L1 (A)	41,6	10,4	52	
Клеммы 3, 4 и 5 соединены	клемма 1	N (A)	41,6	10,4	52	
Реле К4 активно	Мощность	(кВт)	9,6	2,4	12	
Однофазный 9,6 кВт						
Клеммы 1 и 2 соединены	клемма 3	L1 (A)	20,8	20,8	46,6	
Клеммы 3,4, 5 и 6 соединены	клемма 1	N (A)	20,8	20,8	41,6	
Реле К4 неактивно**	Мощность	(кВт)	4,8	4,8	9,6	
Однофазный 7,2 кВт						
Клеммы 1 и 2 соединены	клемма 3	L1 (A)	20,8	10,4	31,2	
Клеммы 3,4 и 5 соединены	клемма 1	N (A)	20,8	10,4	31,2	
Реле К4 неактивно**	Мощность	(кВт)	4,8	2,4	7,2	

Значения даны для стандартного электропитания 1 x 230 В для однофазной сети и 3 x 400В + N для трехфазной сети.

*заводская конфигурация

**Для отключения реле необходимо убрать перемычку 21-22 на клеммной колодке внешних соединений.

ТАБЛИЦА НАСТРОЙКИ МОЩНОСТИ КОТЛА E-TECH 22

			1 степень	2 степень	всего	силовая колодка
Трехфазный 21,6 кВт*						
клеммы 3 и 4 соединены	клемма 2	L1 (A)	20,8	10,4	31,2	<p>1 2 3 4 5 6 N L1 L2 L3</p>
клеммы 5 и 6 соединены	клемма 3	L2 (A)	20,8	10,4	31,2	
Реле К4 активно	клемма 5	L3 (A)	20,8	10,4	31,2	
	клемма 1	N (A)	0	0	0	
	Мощность	(кВт)	14,4	7,2	21,6	
Трехфазный 19 кВт						
клеммы 3 и 4 соединены	клемма 2	L1 (A)	20,8	10,4	31,2	<p>1 2 3 4 5 6 N L1 L2 L3</p>
Реле К4 активно	клемма 3	L2 (A)	20,8	10,4	31,2	
	клемма 5	L3 (A)	10,4	10,4	20,8	
	клемма 1	N (A)	10,4	0	10,4	
	Мощность	(кВт)	12	7,2	19,2	
Трехфазный 16,8 кВт						
Реле К4 активно	клемма 2	L1 (A)	20,8	10,4	31,2	<p>1 2 3 4 5 6 N L1 L2 L3</p>
	клемма 3	L2 (A)	10,4	10,4	20,8	
	клемма 5	L3 (A)	10,4	10,4	20,8	
	клемма 1	N (A)	10,4	0	10,4	
	Мощность	(кВт)	9,6	7,2	16,8	
Трехфазный 14,4 кВт						
клеммы 3 и 4 соединены	клемма 2	L1 (A)	10,4	10,4	10,4	<p>1 2 3 4 5 6 N L1 L2 L3</p>
клеммы 5 и 6 соединены	клемма 3	L2 (A)	10,4	10,4	10,4	
Реле К4 неактивно**	клемма 5	L3 (A)	10,4	10,4	10,4	
	клемма 1	N (A)	0	0	0	
	Мощность	(кВт)	7,2	7,2	14,4	

Значения даны для стандартного электропитания 1 x 230 В для однофазной сети и 3 x 400В + N для трехфазной сети.

*заводская конфигурация

**Для отключения реле необходимо убрать перемычку 21-22 на клеммной колодке внешних соединений.

ТАБЛИЦА НАСТРОЙКИ МОЩНОСТИ КОТЛА E-TECH 28

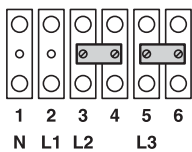
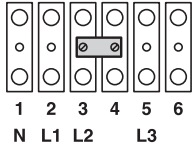
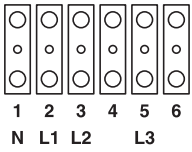
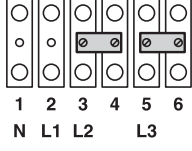
			1 степень	2 степень	всего	силовая колодка
Трёхфазный 28,8 кВт*						
клеммы 3 и 4 соединены	клемма 2	L1 (A)	20,8	20,8	41,6	
клеммы 5 и 6 соединены	клемма 3	L2 (A)	20,8	20,8	41,6	
Реле К5 активно	клемма 5	L3 (A)	20,8	20,8	41,6	
	клемма 1	N (A)	0	0	0	
	Мощность	(кВт)	14,4	14,4	28,8	
Трёхфазный 26,4 кВт						
клеммы 3 и 4 соединены	клемма 2	L1 (A)	20,8	20,8	41,6	
Реле К5 активно	клемма 3	L2 (A)	20,8	20,8	41,6	
	клемма 5	L3 (A)	20,8	10,4	31,2	
	клемма 1	N (A)	0	10,4	10,4	
	Мощность	(кВт)	14,4	12	26,4	
Трёхфазный 24 кВт						
Реле К5 активно	клемма 2	L1 (A)	20,8	20,8	41,6	
	клемма 3	L2 (A)	20,8	10,4	31,2	
	клемма 5	L3 (A)	20,8	10,4	31,2	
	клемма 1	N (A)	0	10,4	10,4	
	Мощность	(кВт)	14,4	9,6	24	
Трёхфазный 21,6 кВт						
клеммы 3 и 4 соединены	клемма 2	L1 (A)	20,8	10,4	31,2	
клеммы 5 и 6 соединены	клемма 3	L2 (A)	20,8	10,4	31,2	
Реле К5 неактивно**	клемма 5	L3 (A)	20,8	10,4	31,2	
	клемма 1	N (A)	0	0	0	
	Мощность	(кВт)	14,4	7,2	21,6	

Значения даны для стандартного электропитания 1 x 230 В для однофазной сети и 3 x 400В + N для трехфазной сети.

*заводская конфигурация

**Для отключения реле необходимо убрать перемычку 21-22 на клеммной колодке внешних соединений.

ТАБЛИЦА НАСТРОЙКИ МОЩНОСТИ КОТЛА E-TECH 36

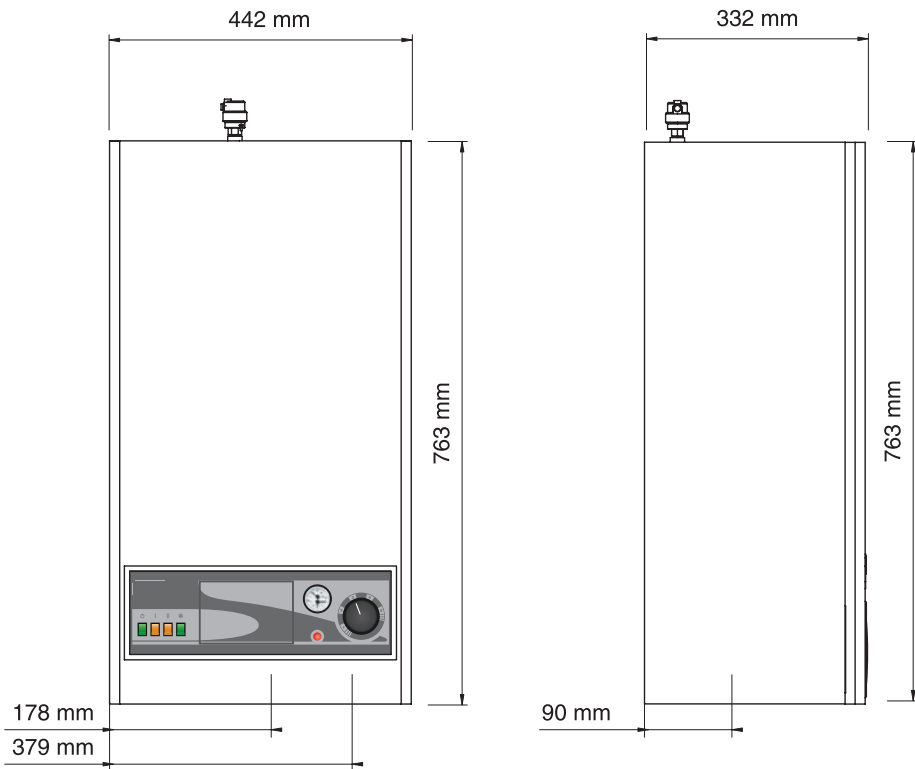
		1 степень	2 степень	всего	силовая колодка
Трехфазный 36 кВт*					
клеммы 3 и 4 соединены	клемма 2	L1 (A)	26	26	52
клеммы 5 и 6 соединены	клемма 3	L2 (A)	26	26	52
Реле К5 активно	клемма 5	L3 (A)	26	26	52
	клемма 1	N (A)	0	0	0
	Мощность	(кВт)	18	18	36
					
Трехфазный 34 кВт					
клеммы 3 и 4 соединены	клемма 2	L1 (A)	26	26	52
Реле К5 активно	клемма 3	L2 (A)	26	26	52
	клемма 5	L3 (A)	26	17	43
	клемма 1	N (A)	0	9	9
	Мощность	(кВт)	18	16	34
					
Трехфазный 32 кВт					
Реле К5 активно	клемма 2	L1 (A)	26	26	52
	клемма 3	L2 (A)	26	17	43
	клемма 5	L3 (A)	26	17	43
	клемма 1	N (A)	0	9	9
	Мощность	(кВт)	18	14	32
					
Трехфазный 30 кВт					
клеммы 3 и 4 соединены	клемма 2	L1 (A)	26	17	43
клеммы 5 и 6 соединены	клемма 3	L2 (A)	26	17	43
Реле К5 неактивно**	клемма 5	L3 (A)	26	17	43
	клемма 1	N (A)	0	0	0
	Мощность	(кВт)	18	12	30
					

Значения даны для стандартного электропитания 1 x 230 В для однофазной сети и 3 x 400В + N для трехфазной сети.

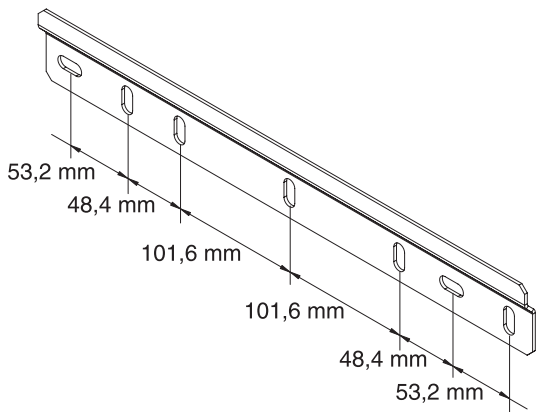
*заводская конфигурация

**Для отключения реле необходимо убрать перемычку 21-22 на клеммной колодке внешних соединений.

ГАБАРИТНЫЕ РАЗМЕРЫ



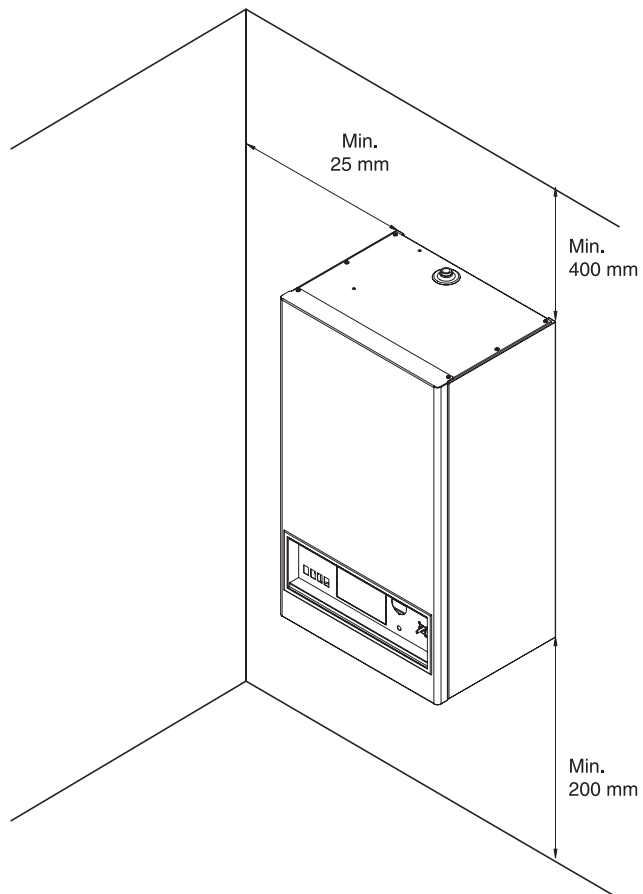
МОНТАЖ НА СТЕНЕ



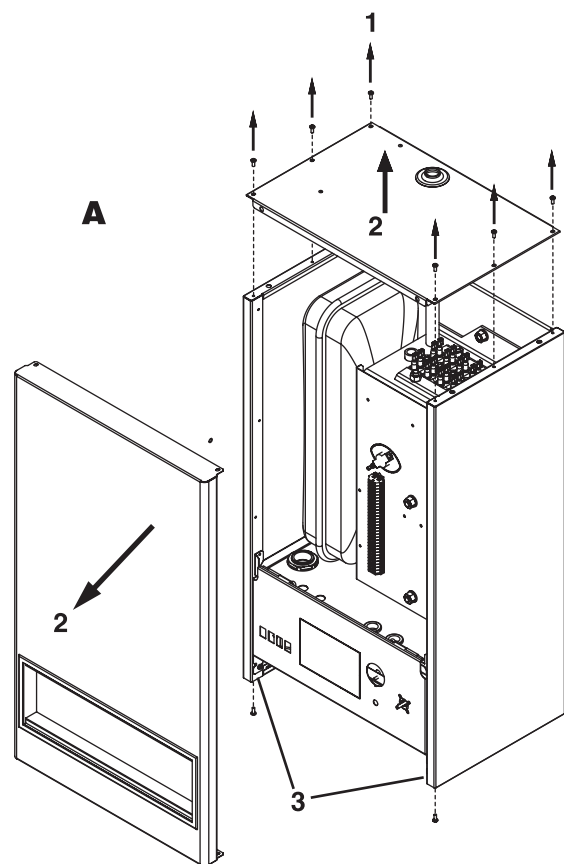
Котел должен быть закреплен на стене, выполненной из негорючих материалов.
 Просверлите два отверстия глубиной 75 мм сверлом 10 мм.
 Закрепите кронштейн на стене с помощью дюбелей, как показано на рисунке.
 Закрепите котел на стене.

ПОМЕЩЕНИЕ КОТЕЛЬНОЙ

Котел должен быть установлен в легкодоступном месте. Должны быть соблюдены минимальные расстояния вокруг котла (см. рисунок ниже)



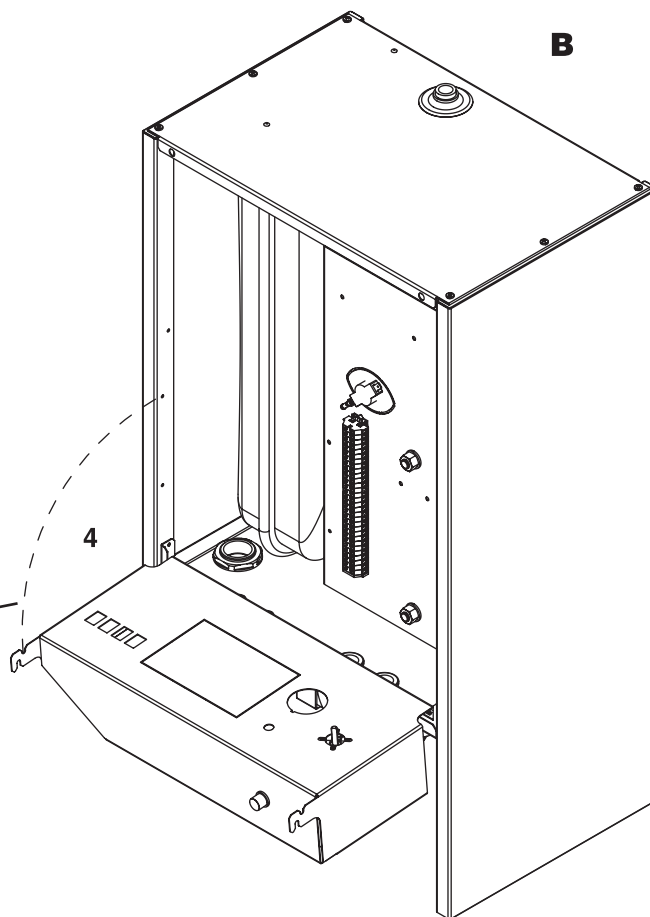
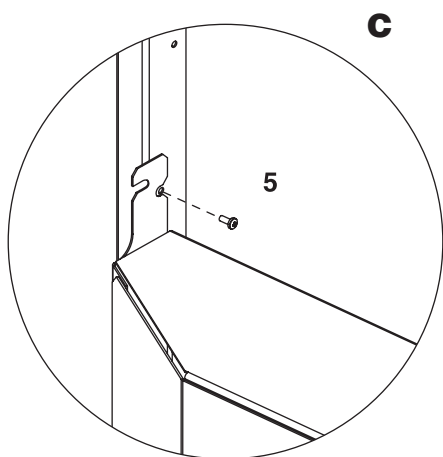
ДЕМОНТАЖ



Сначала отвинтить винты крышки котла, затем снимите лицевую панель и крышку котла для получения доступа к внутренним компонентам котла и гидравлическим подключениям.

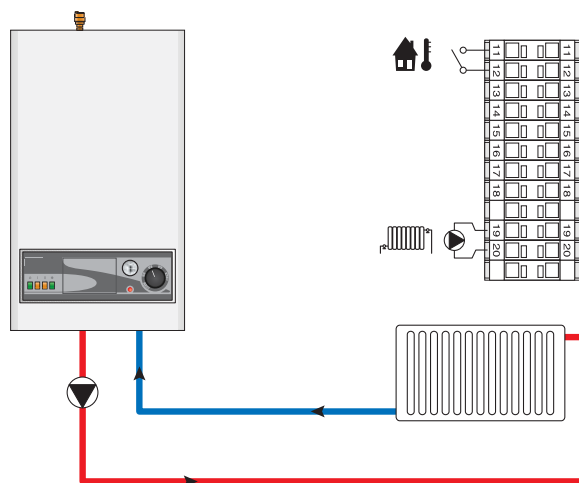
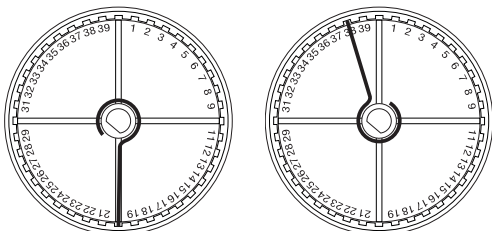
Порядок действий:

1. Отвинтить винты крышки котла.
2. Снимите лицевую панель и верхнюю крышку котла
3. Отвинтить два винта пульта управления.
4. Потяните панель на себя и приведите ее в горизонтальное положение.
5. Закрепите панель с помощью винта.



ПОДКЛЮЧЕНИЕ ОТОПЛЕНИЯ

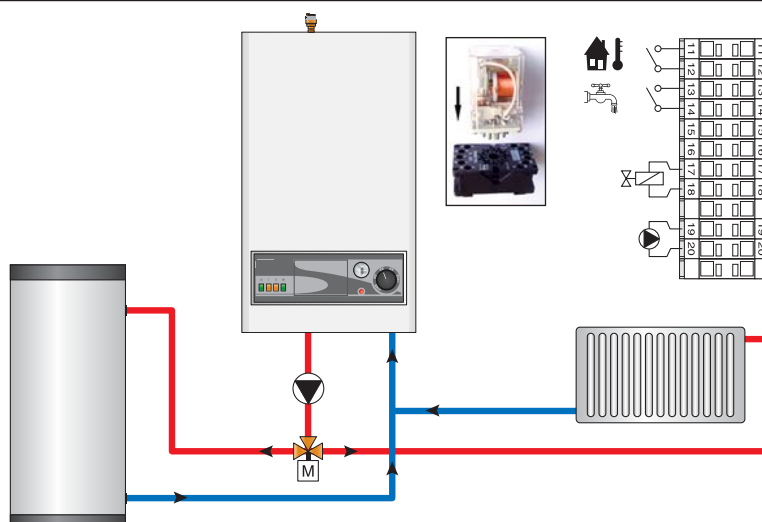
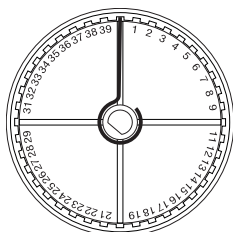
Настройка ограничения термостата
 Заводская установка 30—85°C Для теплых полов 30—50°C



ПОДКЛЮЧЕНИЕ ОТОПЛЕНИЯ + ГВС

(циркуляционный насос + трехходовой смеситель)

Настройка ограничения термостата
 С комплектом контура ГВС 60—85°C

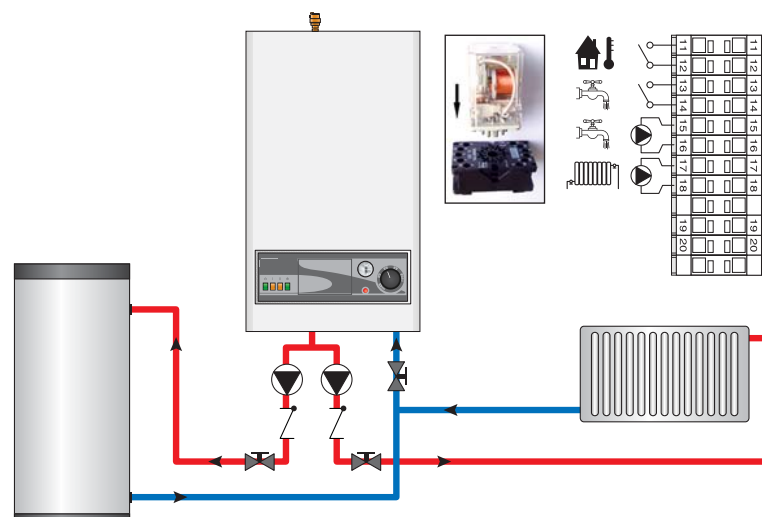
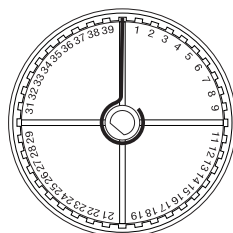


Трехходовой клапан монтируется таким образом, чтобы он был нормально открыт для циркуляции теплоносителя в контуре нагрева ГВС.

ПОДКЛЮЧЕНИЕ ОТОПЛЕНИЯ И ГОРЯЧЕГО ВОДОСНАБЖЕНИЯ

(Два циркуляционных насоса)

Настройка ограничения термостата
 С комплектом контура ГВС 60—85°C



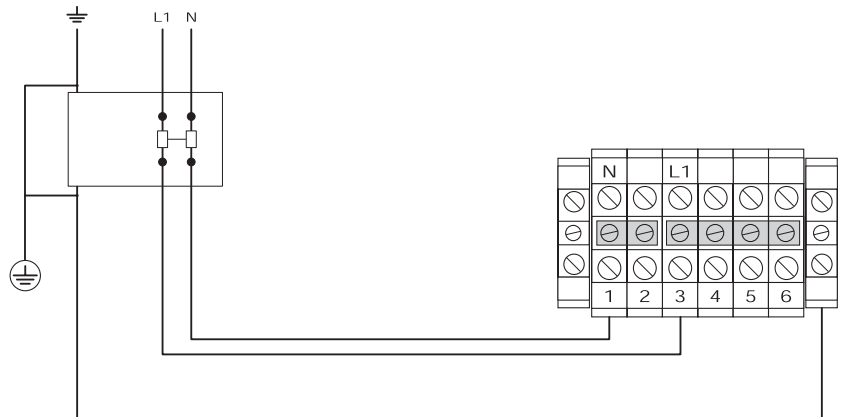
ПОДКЛЮЧЕНИЕ ЭЛЕКТРОПИТАНИЯ. МОДЕЛИ 09-15

- Установка должна быть постоянно заземлена.

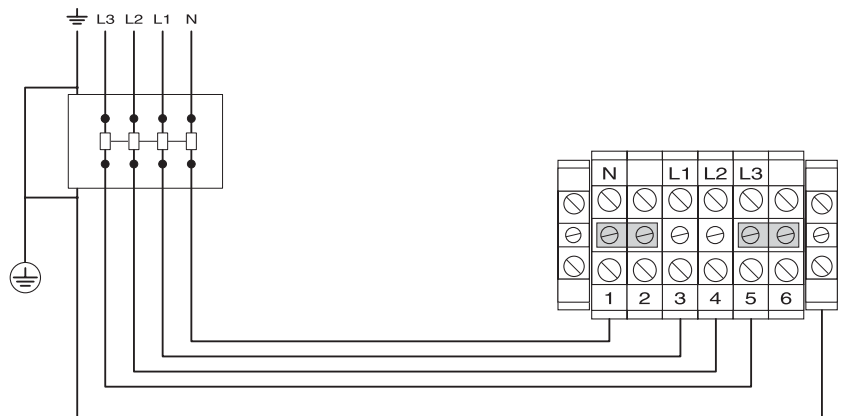


- Подключение электропитания должно проводиться квалифицированными специалистами в соответствии с действующими стандартами.
- Установка должна быть снабжена выключателем с минимальным зазором между контактами — 3 мм.
- Выключатель должен размещаться вблизи установки. К выключателю должен обеспечиваться легкий доступ.

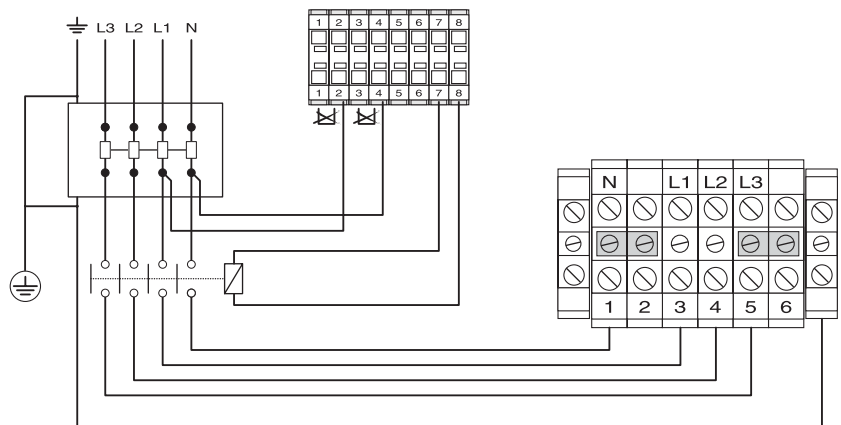
Электропитание
220 В однофазной сети



Электропитание
3 x 400 + нейтраль



Электропитание
3 x 400 + нейтраль + магнитные пускатели

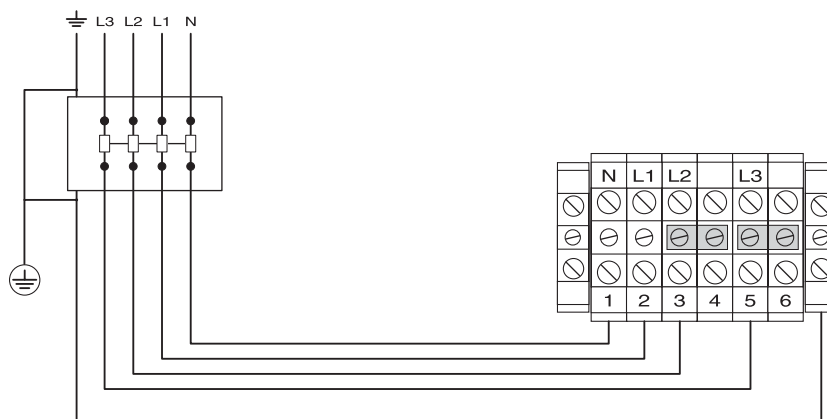


ПОДКЛЮЧЕНИЕ ЭЛЕКТРОПИТАНИЯ. МОДЕЛИ 22-28-36

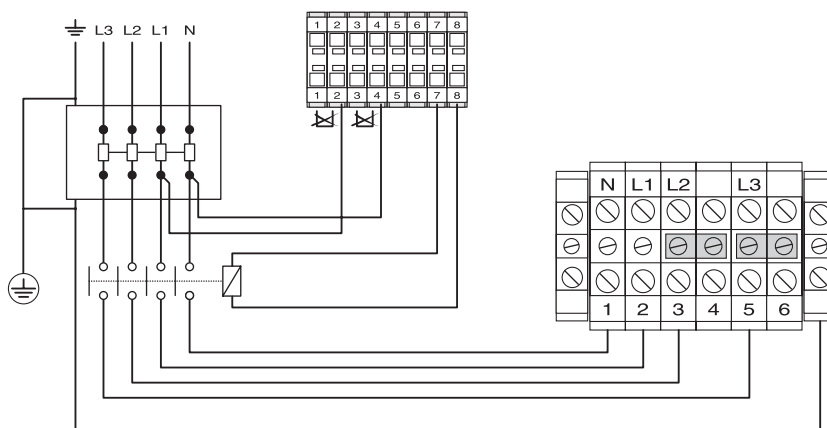


- Установка должна быть постоянно заземлена.
- Подключение электропитания должно проводиться квалифицированными специалистами в соответствии с действующими стандартами.
- Установка должна быть снабжена выключателем с минимальным зазором между контактами — 3 мм.
- Выключатель должен размещаться вблизи установки. К выключателю должен обеспечиваться легкий доступ.

Электропитание
3 x 400 + нейтраль



Электропитание
3 x 400 + нейтраль + магнитные пускатели



РАСЧЕТ ХАРАКТЕРИСТИК ПИТАЮЩИХ КАБЕЛЕЙ

Выбор типа и сечения питающего кабеля зависит от типа и номинального тока автомата безопасности, последний выбирается в зависимости от номинального тока.

Допустимый ток питающего кабеля зависит от окружающей температуры, сечения и длины кабеля, типа прокладки кабеля и окружающей среды.

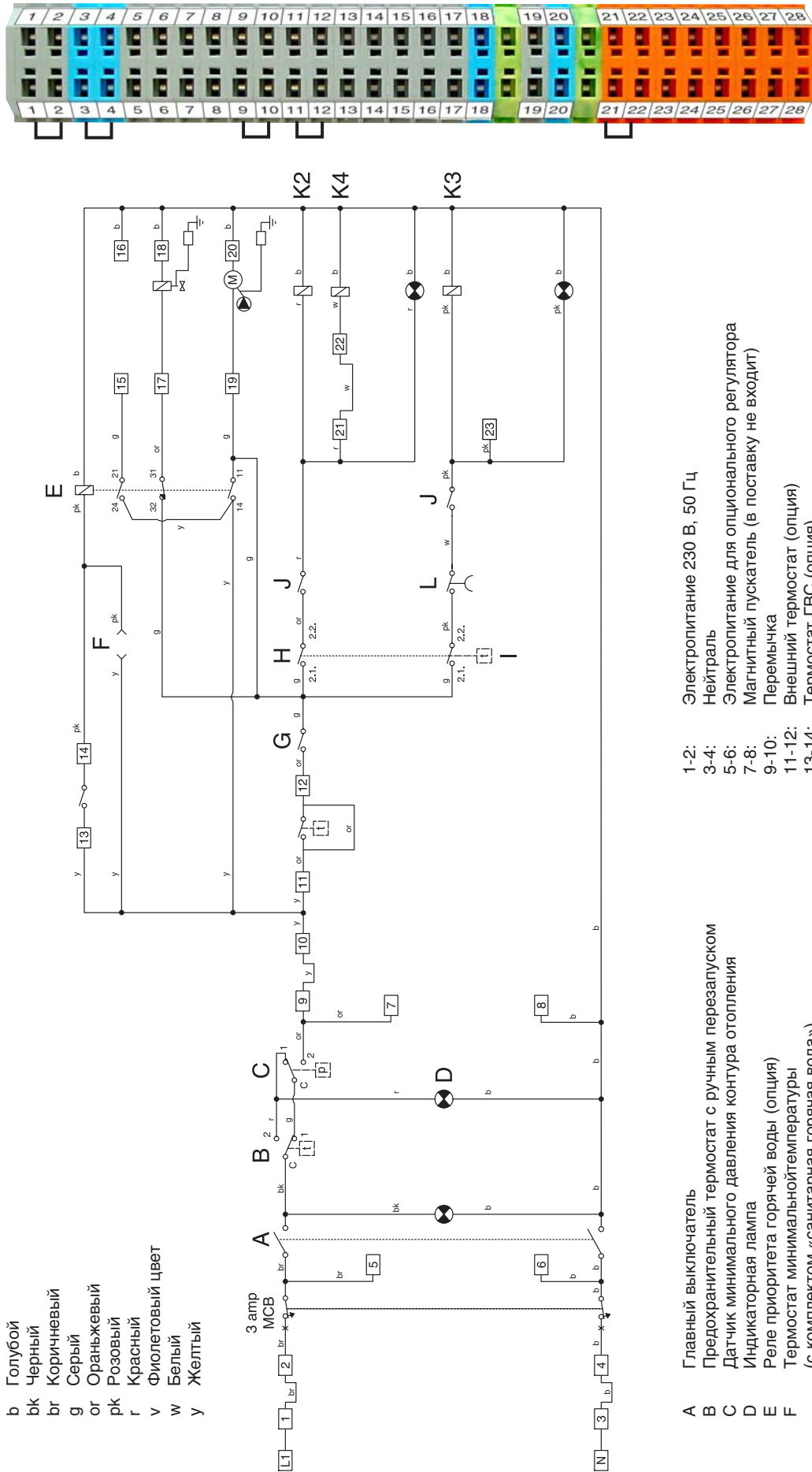
Данные ниже приведены при температуре окружающей среды 30°C и максимальной длине кабеля 5 метров. В любом случае, установка должна быть выполнена с соблюдением действующих норм и правил.

Номинальное сечение (мм)	Номинальный ток (А)
1,5	16
2,5	25
4	32
6	40
10	63
16	80



ЭЛЕКТРИЧЕСКАЯ СХЕМА. МОДЕЛИ: 09-15-22

b Голубой
 bk Черный
 br Коричневый
 g Серый
 or Оранжевый
 pk Розовый
 r Красный
 v Фиолетовый цвет
 w Белый
 y Желтый

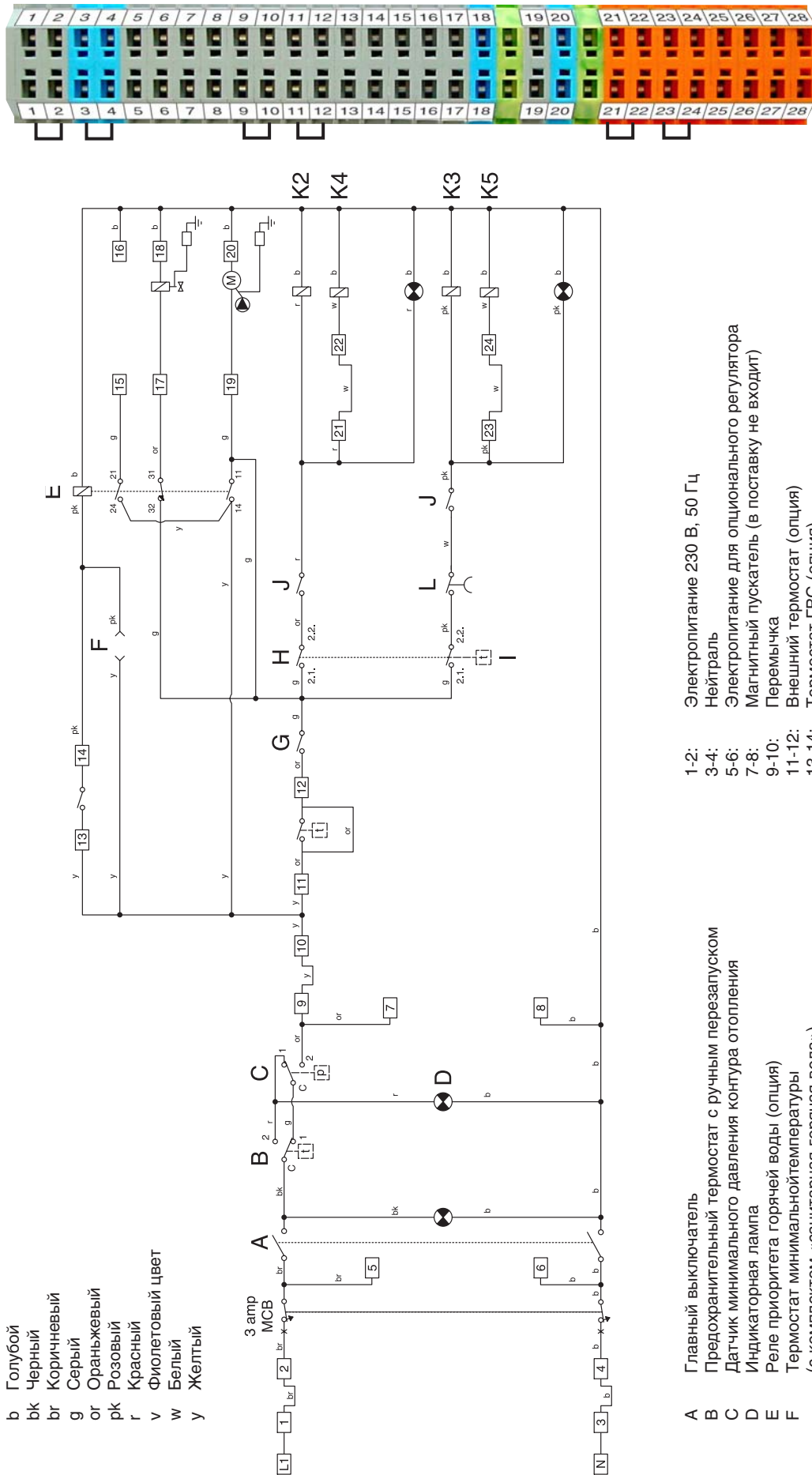


A Главный выключатель
 B Предохранительный термостат с ручным перезапуском
 C Датчик минимального давления контура отопления
 D Индикаторная лампа
 E Реле приоритета горячей воды (опция)
 F Термостат минимальной температуры (с комплектом «санитарная горячая вода»)
 G Переключатель ЗИМА/ЛЕТО
 H Регулируемый термостат 60—85°C
 I Регулируемый термостат 53—78°C
 J Выключатели ступеней
 K2 Ступень 1 — реле 1
 K3 Ступень 2 — реле 1
 K4 Ступень 1 — реле 2
 L Реле задержки времени

1-2: Электропитание 230 В, 50 Гц
 3-4: Нейтраль
 5-6: Электропитание для опционального регулятора
 7-8: Магнитный пускатель (в поставку не входит)
 9-10: Перемычка
 11-12: Внешний термостат (опция)
 13-14: Термостат ГВС (опция)
 15-16: Питающий насос бойлера
 17-18: Трехходовой клапан
 19-20: Насос отопления
 21-22: Реле включения мощности K4
 23-24: Реле включения мощности K5

ЭЛЕКТРИЧЕСКАЯ СХЕМА. МОДЕЛЬ: 28

- b Голубой
- bk Черный
- br Коричневый
- g Серый
- or Оранжевый
- pk Розовый
- r Красный
- v Фиолетовый цвет
- w Белый
- y Желтый

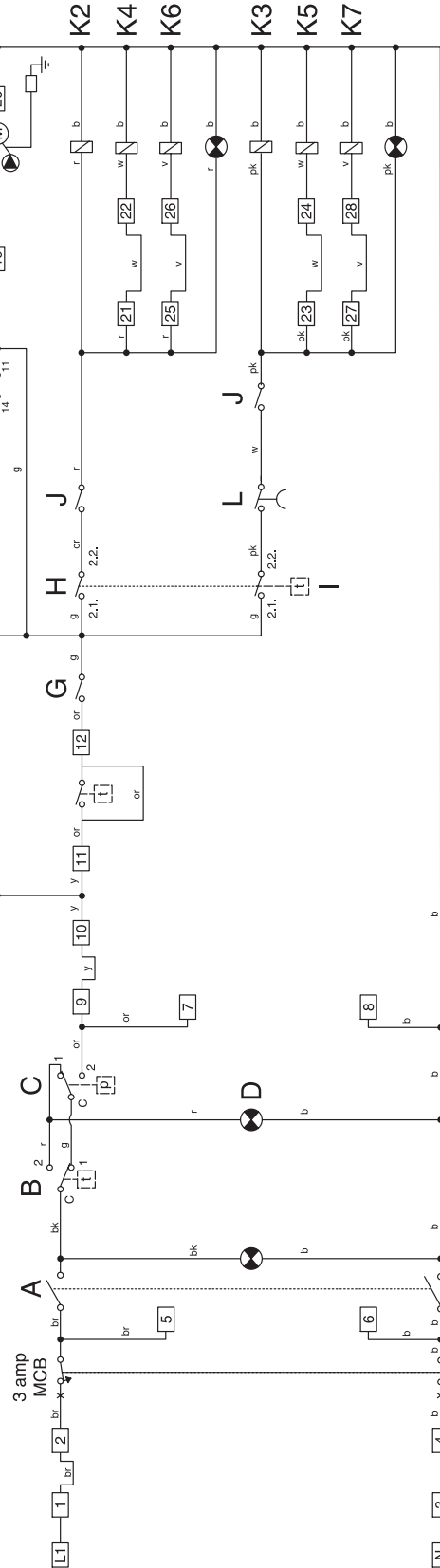


- A Главный выключатель
- B Предохранительный термостат с ручным перезапуском
- C Датчик минимального давления контура отопления
- D Индикаторная лампа
- E Реле приоритета горячей воды (опция)
- F Термостат минимальной температуры (с комплектом «санитарная горячая вода»)
- G Переключающий термостат ЗИМА/ЛЕТО
- H Регулируемый термостат 60—85°C
- I Регулируемый термостат 53—78°C
- J Выключатели ступеней
- K2 Ступень 1 — реле 1
- K3 Ступень 2 — реле 1
- K4 Ступень 1 — реле 2
- L Реле задержки времени
- 1-2: Электропитание 230 В, 50 Гц
- 3-4: Нейтраль
- 5-6: Электропитание для опционального регулятора
- 7-8: Магнитный пускатель (в поставку не входит)
- 9-10: Перемычка
- 11-12: Внешний термостат (опция)
- 13-14: Термостат ГВС (опция)
- 15-16: Питающий насос бойлера
- 17-18: Трехходовой клапан
- 19-20: Насос отопления
- 21-22: Реле включения мощности K4



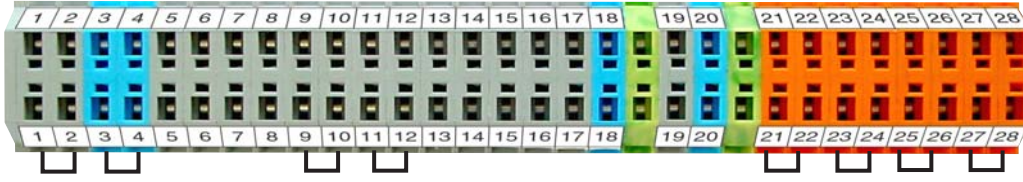
ЭЛЕКТРИЧЕСКАЯ СХЕМА. МОДЕЛЬ: 36

b Голубой
 bk Черный
 br Коричневый
 g Серый
 o Оранжевый
 pk Розовый
 r Красный
 v Фиолетовый цвет
 w Белый
 y Желтый

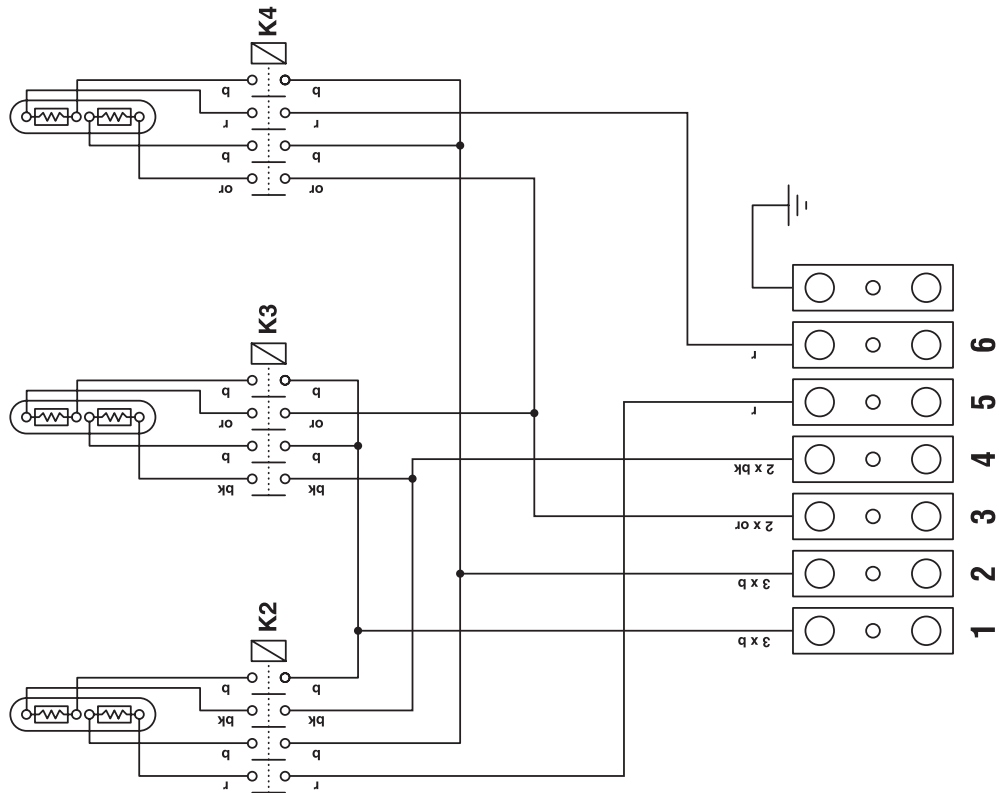


A Главный выключатель
 B Предохранительный термостат с ручным перезапуском
 C Датчик минимального давления контура отопления
 D Индикаторная лампа
 E Реле приоритета горячей воды (опция)
 F Термостат минимальной температуры (с комплектом «санитарная горячая вода»)
 G Переключатель ЗИМА/ЛЕТО
 H Регулируемый термостат 60—85°C
 I Регулируемый термостат 53—78°C
 J Выключатели ступеней
 K2 Ступень 1 — реле 1
 K3 Ступень 2 — реле 1
 K4 Ступень 1 — реле 2
 K5 Ступень 2 - реле 2
 K6 Ступень 1 - реле 3
 K7 Ступень 2 - реле 3
 L Реле задержки времени

1-2: Электропитание 230 В, 50 Гц
 3-4: Нейтраль
 5-6: Электропитание для опционального регулятора
 7-8: Магнитный пускатель (в поставку не входит)
 9-10: Перемычка
 11-12: Внешний термостат (опция)
 13-14: Термостат ГВС (опция)
 15-16: Питающий насос бойлера
 17-18: Трехфазовой клапан
 19-20: Насос отопления
 21-22: Реле включения мощности K4
 23-24: Реле включения мощности K5
 25-26: Реле включения мощности K6
 27-28: Реле включения мощности K7



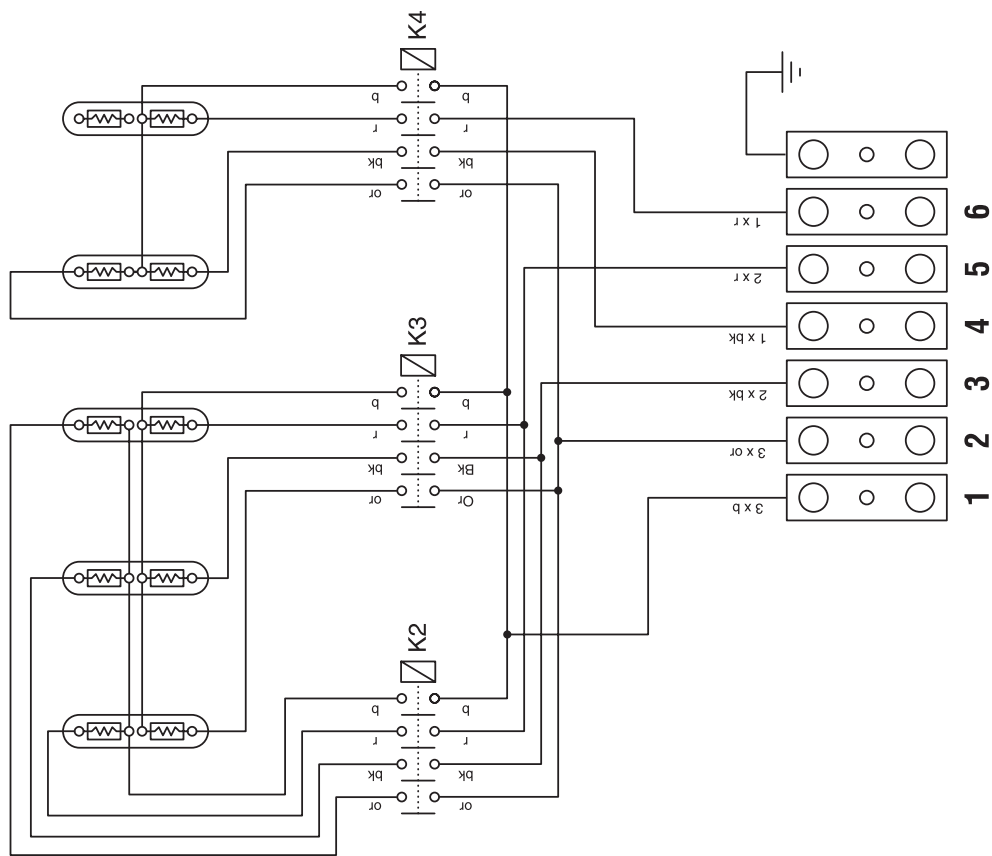
ЭЛЕКТРИЧЕСКАЯ СХЕМА ВКЛЮЧЕНИЯ ТЭН КОТЛА. МОДЕЛИ: 09-15



Модель 9	8.4 кВт	7 кВт	5.6 кВт	4.2 кВт
ТРЕХ-ФАЗНЫЙ				
ОДНО-ФАЗНЫЙ				

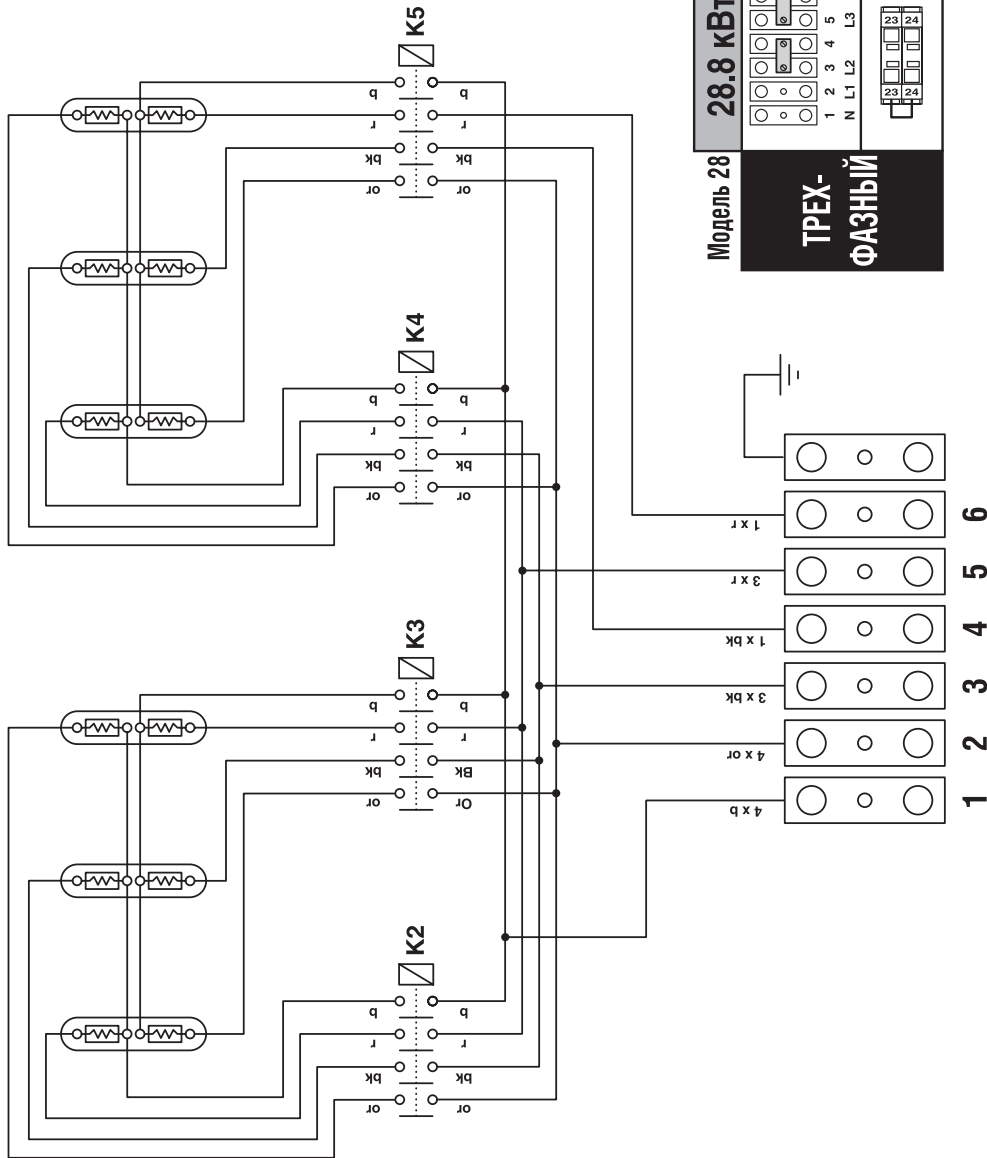
Модель 15	14.4 кВт	12 кВт	9.6 кВт	7.2 кВт
ТРЕХ-ФАЗНЫЙ				
ОДНО-ФАЗНЫЙ				

ЭЛЕКТРИЧЕСКАЯ СХЕМА ВКЛЮЧЕНИЯ ТЭН КОТЛА. МОДЕЛИ: 22



Модель 22	21.6 кВт	19.2 кВт	16.8 кВт	14.4 кВт
ТРЕХ- ФАЗНЫЙ				

ЭЛЕКТРИЧЕСКАЯ СХЕМА ВКЛЮЧЕНИЯ ТЭН КОТЛА. МОДЕЛИ: 28



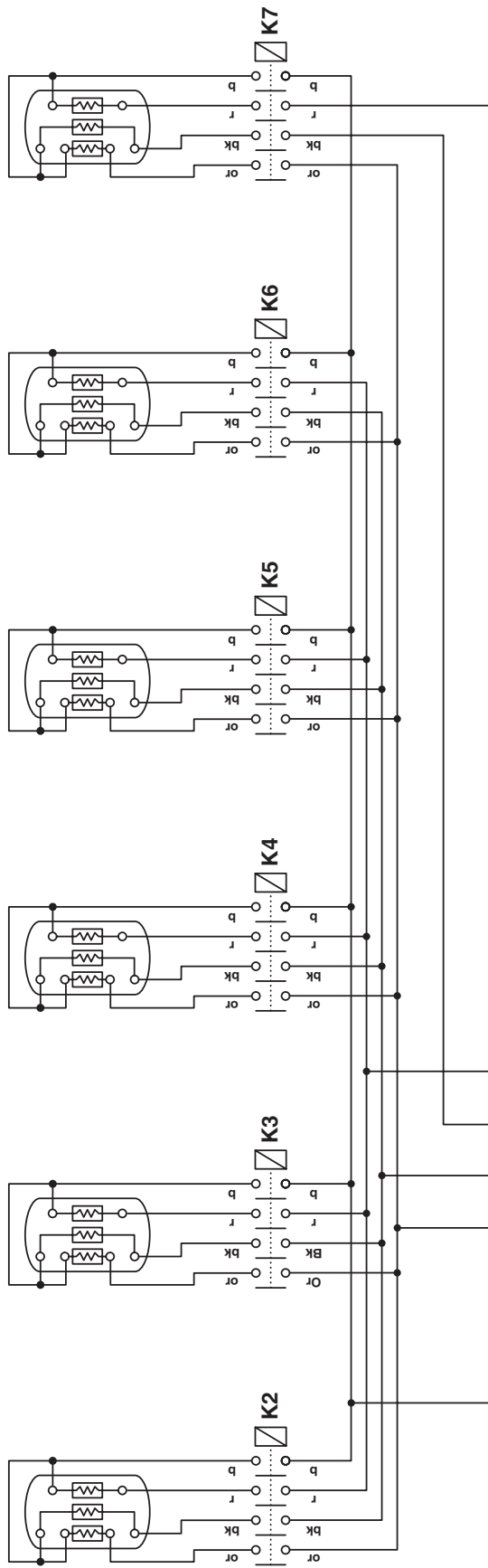
Модель 28

**ТРЕХ-
ФАЗНЫЙ**

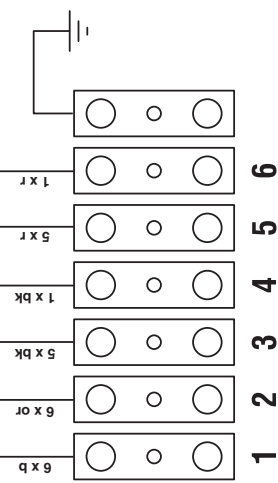
28.8 кВт	26.4 кВт	24 кВт	21.6 кВт
<p>1 2 3 4 5 6 N L1 L2 L3</p>	<p>1 2 3 4 5 6 N L1 L2 L3</p>	<p>1 2 3 4 5 6 N L1 L2 L3</p>	<p>1 2 3 4 5 6 N L1 L2 L3</p>
<p>23 24</p>	<p>23 24</p>	<p>23 24</p>	<p>23 24</p>



ЭЛЕКТРИЧЕСКАЯ СХЕМА ВКЛЮЧЕНИЯ ТЭН КОТЛА. МОДЕЛИ: 36



Модель 36	36 кВт	34 кВт	32 кВт	30 кВт
ТРЕХ- ФАЗНЫЙ				
	1 2 3 4 5 6 N L1 L2 L3	1 2 3 4 5 6 N L1 L2 L3	1 2 3 4 5 6 N L1 L2 L3	1 2 3 4 5 6 N L1 L2 L3
	23 24	23 24	23 24	23 24



ЗАПОЛНЕНИЕ КОНТУРА ОТОПЛЕНИЯ

1. После заполнения системы отопления необходимо удалить воздух из котла и из системы с помощью воздушных клапанов. После удаления воздуха проверьте давление в системе отопления.
2. Снимите переднюю панель котла
3. Проверьте электрические присоединения котла. Особое внимание необходимо уделить подключению ступеней мощности.
4. Переведите все выключатели на панели управления в положение Выкл. и автомат защиты в положение Вкл. Поместите переднюю панель котла на прежнее место.
5. Электропитание котла должно осуществляться с распределительного щита котельного помещения.
6. Переключите главный выключатель в позицию Вкл., а переключатель зима-лето в положение зима.
7. После нескольких минут работы циркуляционного насоса переведите главный выключатель в положение выключено. Переведите автомат защиты в положение Выкл. Удалите воздух из насоса и из котла. Отрегулируйте давление в системе:
при 5 м — 1 бар
при 10 м — 1,5 бар;
при 15 м — 2 бар.
8. Котел готов к эксплуатации. Переведите автомат защиты в положение Вкл. Включите главный выключатель котла. Переведите переключатель зима/лето в желаемую позицию. Включите первую или обе ступени котла. Настройте термостат на панели управления на желаемую температуру.



Рекомендуется проверить состояние электрических подключений и удалить воздух из котла и системы после нескольких дней работы котла.

РЕЛЕ ЗАДЕРЖКИ ВРЕМЕНИ ВКЛЮЧЕНИЯ СТУПЕНЕЙ

Реле задержки времени включения ступеней может регулироваться от 0,1 секунд до 10 часов. Регулировка осуществляется с помощью регулятора А (масштаб времени) и В (установка времени между двумя последовательными включениями ступеней).
Пример: Регулятор А = 1 минута
Регулятор В = 10 минут
Таким образом мы установили 9-ти минутную задержку времени между включениями двух ступеней.



ОБСЛУЖИВАНИЕ КОТЛА



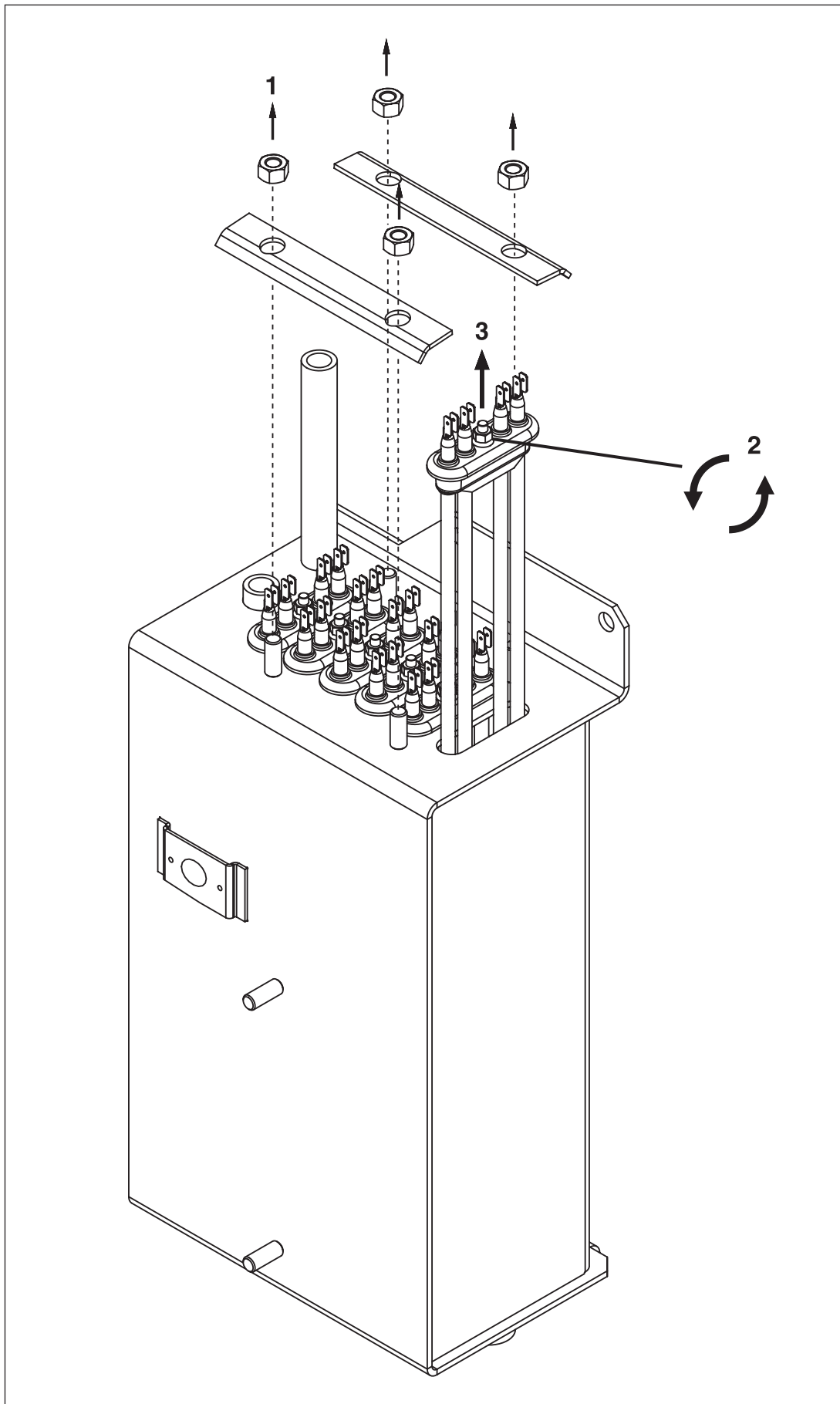
1. Выключите главный выключатель на панели управления котла, выключите электропитание котла на распределительном щите котельного помещения.
2. Снимите сначала крышку котла, затем лицевую панель. Обследуйте котел на предмет отсутствия утечек и перегрева.
3. Осмотрите электрические кабели на предмет отсутствия перегрева.
4. Проверьте затяжку винтов.
5. Поместите на прежнее место сначала лицевую панель, а затем крышку котла.
6. Включите электропитания котла.

ОБСЛУЖИВАНИЕ ПРЕДОХРАНИТЕЛЬНЫХ УСТРОЙСТВ

1. Проверьте работу термостатов и предохранительных устройств.
2. Проверьте предохранительные клапаны контура отопления и горячего водоснабжения

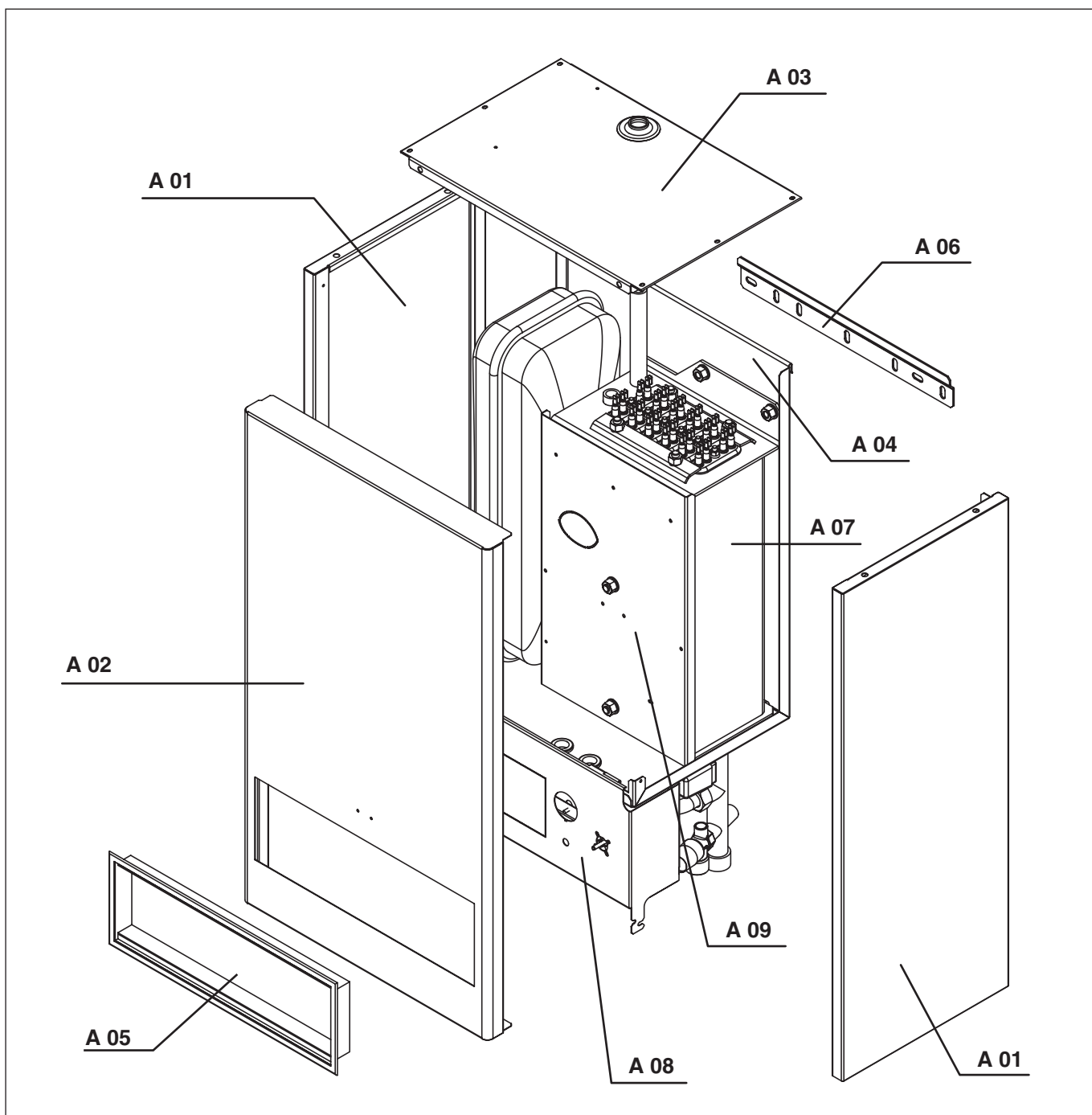
УКАЗАНИЯ

Рекомендуется проводить техническое обслуживание котла не реже 1-ого раза в год. Сервис и техническое обслуживание должны проводиться квалифицированными специалистами.



ЗАПАСНЫЕ ЧАСТИ

№	Наименование	09	15	22	28	36
A01	Панель боковая	21471421	21471421	21471421	21471421	21471421
A02	Панель передняя	21473421	21473421	21473421	21473421	21473421
A03	Крышка	21475421	21475421	21475421	21475421	21475421
A04	Панель задняя	21474421	21474421	21474421	21474421	21474421
A05	Панель ABS	497B1025	497B1025	497B1025	497B1025	497B1025
A06	Кронштейн	21480069	21480069	21480069	21480069	21480069
A07	Тело котла	30537482	30537482	30537482	30537482	30537482
A08	Панель управления	21477421	21477421	21477421	21477421	21477421
A09	DIN-рейка	21479421	21479421	21479421	21479421	21479421



№	Accessoires	09	15	22	28	36
B01	Цоколь реле приоритета	54428195	54428195	54428195	54428195	54428195
B02	Автомат защитный	54766015	54766015	54766015	54766015	54766015
B03	Силовое реле Siemens 3TG	54452082	54452082	54452082	54452082	54452082
B04	Реле задержки времени Crouset	54428192	54428192	54428192	54428192	54428192
B05	Упор блокировочный	54452092	54452092	54452092	54452092	54452092
B06	Клемма WKN 16/U (голубая)	54767014	54767014	54767014	54767014	54767014
B07	Клемма 16 кв. мм. WKN 16/U	54428179	54428179	54428179	54428179	54428179
B08	Крышка клеммы APN 16 кв. мм	54428091	54428091	54428091	54428091	54428091
B09	Клемма WKN 10 sl/u	54428155	54428155	54428155	54428155	54428155
B10	Переключатель	54428278	54428278	54428278	54428278	54428278
B11	Колодка 28-и полярная, в сборе	54767015	54767015	54767015	54767015	54767015
B12	Переключатель (зеленый)	54766016	54766016	54766016	54766016	54766016
B13	Переключатель (желтый)	54766017	54766017	54766017	54766017	54766017
B14	Термоманометр ~ 40 мм	54763012	54763012	54763012	54763012	54763012
B15	Сигнальная лампа (красная) ~ 10 мм / 240V	54766001	54766001	54766001	54766001	54766001
B16	Термостат регуляционный	54764017	54764017	54764017	54764017	54764017
B17	Ручка термостата	54764021	54764021	54764021	54764021	54764021
B18	Термостат с ручным перезапуском 103°C	54764009	54764009	54764009	54764009	54764009
B19	Уплотнительный кабельный ввод	54428113	54428113	54428113	54428113	54428113
B20	Гильза термостата	63438003	63438003	63438003	63438003	63438003
B21	Нагревательный элемент 2 x 1,4 кВт	54428183	—	—	—	—
B22	Нагревательный элемент 2 x 2,4 кВт	—	54428182	54428182	54428182	—
B23	Нагревательный элемент 3 x 2 кВт	—	—	—	—	54428204
B24	Датчик минимального давления	557D3011	557D3011	557D3011	557D3011	557D3011
B25	Циркуляционный насос	557A4009	557A4009	557A4009	557A4009	557A4009
B26	Предохранительный клапан	55426017	55426017	55426017	55426017	55426017
B27	Автоматический воздушный клапан	55445007	55445007	55445007	55445007	55445007
B28	Гибкий гидравлический шланг					
B29	Расширительный бак 10 л.	557A7006	557A7006	557A7006	557A7006	557A7006
B30	Панель управления в сборе	24614142	24614142	24614143	24614144	24614145

ЗАПАСНЫЕ ЧАСТИ



B 01



B 02



B 03



B 04



B 05



B 06



B 07



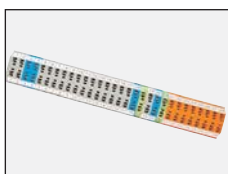
B 08



B 09



B 10



B 11



B 12



B 13



B 14



B 15



B 16



B 17



B 18



B 19



B 20



B 21



B 22



B 23



B 24



B 25



B 26



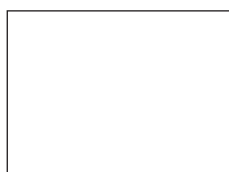
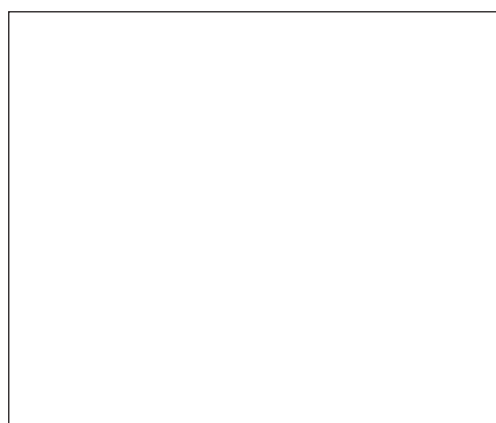
B 27



B 28



B 29



Гарантия АСВ распространяется на оборудование АСВ, ввезенное на территорию Российской Федерации, реализованное, установленное и проходящее регулярное техническое обслуживание у официального партнера компании, его дилеров и дистрибьютеров.

На оборудование АСВ устанавливаются следующие гарантийные сроки: на тело котлов и емкостных водонагревателей, выполненных по технологии «бак в баке» — 5 лет; на тело котлов стандартного исполнения из углеродистой стали — 1 год; на горелочные устройства на газообразном и жидком топливе — 1 год; на компоненты системы управления, электрических систем котлов и емкостных водонагревателей — 1 год.

Гарантия не распространяется на все части оборудования подлежащие замене во время сервисного обслуживания с периодом не более 1 года. К таким частям относятся: детекторы пламени всех типов, электроды для поджига топливо-воздушной смеси, форсунки (жиклеры) жидкого топлива, форсунки (жиклеры) газообразного топлива, теплоизоляционные материалы, непосредственно соприкасающиеся с продуктами сгорания, турбулизаторы (съёмные элементы) газового тракта котлов.

Под гарантией АСВ понимается обязательство заменить оборудование либо устранить дефекты оборудования или отдельных его компонентов, вышедших из строя по вине завода-изготовителя. АСВ не принимает на себя обязательства по возмещению ущерба, вызванного неправильным монтажом, несоблюдением параметров и режимов эксплуатации, использованием дополнительных компонентов, не описанных в технической документации АСВ, внесением изменений в конструкцию оборудования АСВ без письменного согласия завода-изготовителя, применением оборудования для целей, иных чем описано в технической документации АСВ.

Гарантийный талон

Наименование оборудования _____

Серийный номер _____

Дата изготовления _____

Наименование торговой организации _____

Дата продажи _____

Печать
торговой организации

Сведения об установке и вводе в эксплуатацию

Место установки _____
(область, населенный пункт, улица, дом)

Фамилия, имя, отчество владельца _____

(наименование организации-владельца)

Телефон _____

Наименование монтажной организации _____

Номер лицензии _____ Телефон _____

Лицо, ответственное за монтаж и ввод в эксплуатацию _____

Дата запуска

Печать
монтажной организации



ACV Russia

125310, г. Москва
Волоколамское ш., д.73, офис 727
Тел. +7 (495) 645 7725
+7 916 622 6926
e-mail: mos@acv.ru