

Промышленный водонагреватель LCA 2 CO

ОПИСАНИЕ

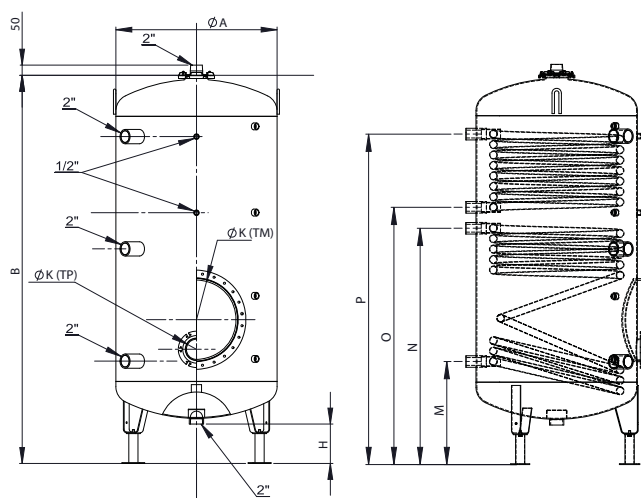
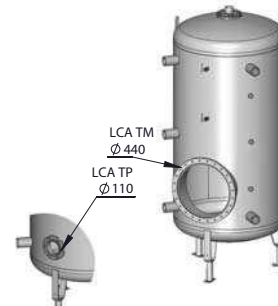
- Изготовлен из углеродистой стали с эмалированным покрытием внутри. Внешне окрашен коррозионнозащитным грунтом.
- Теплоизоляция толщиной 100мм
- Бак - бойлер с двумя трубчатыми теплообменниками
- В комплект поставки входят от 3 до 4 магниевых анодов (в зависимости от модели). Монтируются на месте.
- Ревизионный фланец диаметром 110мм или 400мм (модель **ТР** или **ТМ**)
- Погружные гильзы (Ø1/2") для темп. датчиков - опция.
- Возможна установка дополнительных комплектов аксессуаров (см. стр. 60)

ОБЩИЕ ТЕХНИЧЕСКИЕ ПАРАМЕТРЫ

Макс. рабочее давление:
300-1000л - 8 бар
1000-3000л - 7 бар

Максимальная температура: +95 °C

Виды ревизионных фланцев:



Код	Наименование	Ревизионный фланец	Цена, руб.
06636701	LCA 300 2 CO TP	110 MM	77 000-00
06635101	LCA 500 2 CO TP	110 MM	79 000-00
06635201	LCA 750 2 CO TP	110 MM	114 000-00
06635301	LCA 1000 2 CO TP	110 MM	131 000-00
06635401	LCA 1500 2 CO TP	110 MM	231 000-00
06635501	LCA 2000 2 CO TP	110 MM	276 000-00
06635601	LCA 2500 2 CO TP	110 MM	285 000-00
06635701	LCA 3000 2 CO TP	110 MM	315 000-00
06638701	LCA 750 2 CO TM	400 MM	137 000-00
06638801	LCA 1000 2 CO TM	400 MM	154 000-00
06638901	LCA 1500 2 CO TM	400 MM	260 000-00
06639001	LCA 2000 2 CO TM	400 MM	304 000-00
06639101	LCA 2500 2 CO TM	400 MM	330 000-00
06639201	LCA 3000 2 CO TM	400 MM	346 000-00

ТЕХНИЧЕСКИЕ ХАРАКТЕРИСТИКИ

ТИП		LCA 300 2 CO	LCA 500 2 CO	LCA 750 2 CO	LCA 1000 2 CO	LCA 1500 2 CO	LCA 2000 2 CO	LCA 2500 2 CO	LCA 3000 2 CO
КОД / ИСПОЛНЕНИЕ	ТР	06636701	06635101	06635201	06635301	06635401	06635501	06635601	06635701
	ТМ	-	-	06638701	06638801	06638901	06639001	06639101	06639201
Общий объем	л	300	500	750	1000	1500	2000	2500	3000
Присоединение трубч. теплообм.	Ø	1 1/2"	1 1/2"	1 1/2"	1 1/2"	1 1/2"	1 1/2"	1 1/2"	1 1/2"
S верхнего трубч. теплообменника	м ² (кВт)	0,6 (6)	1,4 (14)	1,7 (17)	1,7 (17)	1,8 (19)	2,5 (26)	2,4 (25)	2,4 (25)
S нижнего трубч. теплообм. (ТР)	м ² (кВт)	1,2 (12)	1,6 (16)	2,0 (20)	3,2 (33)	3,6 (37)	5 (51)	5,7 (58)	5,7 (58)
S нижнего трубч. теплообм. (ТМ)	м ² (кВт)	-	-	2,0 (20)	2,4 (25)	3,6 (37)	3,6 (37)	4,8 (49)	4,8 (49)
Размеры A	Ø мм	630	630	790	790	1100	1100	1400	1400
B	мм	1386	1983	1901	2254	2077	2265	2142	2269
H	мм	204	204	196	196	221	221	216	216
K (ТР)	Ø мм	110	110	110	110	110	110	110	110
K (ТМ)	Ø мм	-	-	440	440	440	440	440	440
M	мм	472	463	502	502	605	605	680	680
N	мм	778	922	1151	1254	1338	1338	1311	1311
O	мм	880	1024	1253	1356	1440	1440	1413	1413
P	мм	1033	1381	1611	1713	1695	1796	1668	1668
Масса пустого	кг	119	165	295	325	428	453	605	645

ЭКСПЛУАТАЦИОННЫЙ РЕЖИМ

Температура теплоносителя: (+80 / +60 °C)

Температура холодной воды: +10 °C

аксессуары для LCA

ТЭН

КОД	НАИМЕНОВАНИЕ	ЦЕНА, РУБ.	КОД	НАИМЕНОВАНИЕ	ЦЕНА, РУБ.
10800308	ТЭН 3 кВт ТР110 Предназначен для установки в модели: LCA 300-3000 ТР LCA 300-3000 1 СО ТР LCA 750-3000 2 СО ТР	18 000-00	10800306	ТЭН стеатит 3 кВт ТМ400 Предназначен для установки в модели: LCA 750-3000 ТМ LCA 750-3000 1 СО ТМ LCA 750-3000 2 СО ТМ	82 000-00
10800273	ТЭН 9 кВт ТР110 Предназначен для установки в модели: LCA 300-3000 ТР LCA 300-3000 1 СО ТР LCA 750-3000 2 СО ТР	26 000-00	10800307	ТЭН стеатит 6 кВт ТМ400 Предназначен для установки в модели: LCA 750-3000 ТМ LCA 750-3000 1 СО ТМ LCA 750-3000 2 СО ТМ	88 000-00
10800274	ТЭН 15 кВт ТР110 Предназначен для установки в модели: LCA 300-3000 ТР LCA 300-3000 1 СО ТР LCA 750-3000 2 СО ТР	31 000-00	10800281	ТЭН стеатит 9 кВт ТМ400 Предназначен для установки в модели: LCA 750-3000 ТМ LCA 750-3000 1 СО ТМ LCA 750-3000 2 СО ТМ	105 000-00
10800275	ТЭН 3 кВт ТМ400 Предназначен для установки в модели: LCA 750-3000 ТМ LCA 750-3000 1 СО ТМ LCA 750-3000 2 СО ТМ	35 000-00	10800282	ТЭН стеатит 12 кВт ТМ400 Предназначен для установки в модели: LCA 750-3000 ТМ LCA 750-3000 1 СО ТМ LCA 750-3000 2 СО ТМ	119 000-00
10800276	ТЭН 9 кВт ТМ400 Предназначен для установки в модели: LCA 750-3000 ТМ LCA 750-3000 1 СО ТМ LCA 750-3000 2 СО ТМ	69 000-00	10800283	ТЭН стеатит 15 кВт ТМ400 Предназначен для установки в модели: LCA 750-3000 ТМ LCA 750-3000 1 СО ТМ LCA 750-3000 2 СО ТМ	130 000-00
10800277	ТЭН 15 кВт ТМ400 Предназначен для установки в модели: LCA 750-3000 ТМ LCA 750-3000 1 СО ТМ LCA 750-3000 2 СО ТМ	83 000-00	10800304	ТЭН стеатит 18 кВт ТМ400 Предназначен для установки в модели: LCA 750-3000 ТМ LCA 750-3000 1 СО ТМ LCA 2500-3000 2 СО ТМ	128 000-00
10800278	ТЭН 30 кВт ТМ400 Предназначен для установки в модели: LCA 750-3000 ТМ LCA 750-3000 1 СО ТМ LCA 750-3000 2 СО ТМ	85 000-00	10800305	ТЭН стеатит 24 кВт ТМ400 Предназначен для установки в модели: LCA 750-3000 ТМ LCA 750-3000 1 СО ТМ LCA 2500-3000 2 СО ТМ	144 000-00
10800279	ТЭН 45 кВт ТМ400 Предназначен для установки в модели: LCA 750-3000 ТМ LCA 750-3000 1 СО ТМ LCA 1500-3000 2 СО ТМ	112 000-00	10800284	ТЭН стеатит 30 кВт ТМ400 Предназначен для установки в модели: LCA 750-3000 ТМ LCA 750-3000 1 СО ТМ LCA 2500-3000 2 СО ТМ	163 000-00
10800280	ТЭН 60 кВт ТМ400 Предназначен для установки в модели: LCA 750-3000 ТМ LCA 750-3000 1 СО ТМ LCA 1500-3000 2 СО ТМ	118 000-00			

ДОПОЛНИТЕЛЬНЫЕ ТЕПЛООБМЕННИКИ

КОД	НАИМЕНОВАНИЕ	ЦЕНА, РУБ.
10800285	Трубчатый теплообменник 1м² ТМ400 Предназначен для установки в модели: LCA 750-3000 ТМ LCA 750-3000 1 СО ТМ LCA 750-3000 2 СО ТМ	99 000-00
10800286	Трубчатый теплообменник 3м² ТМ400 Предназначен для установки в модели: LCA 750-3000 ТМ LCA 750-3000 1 СО ТМ LCA 750-3000 2 СО ТМ	119 000-00