

# Промышленный водонагреватель LCA 1 CO



## ОПИСАНИЕ

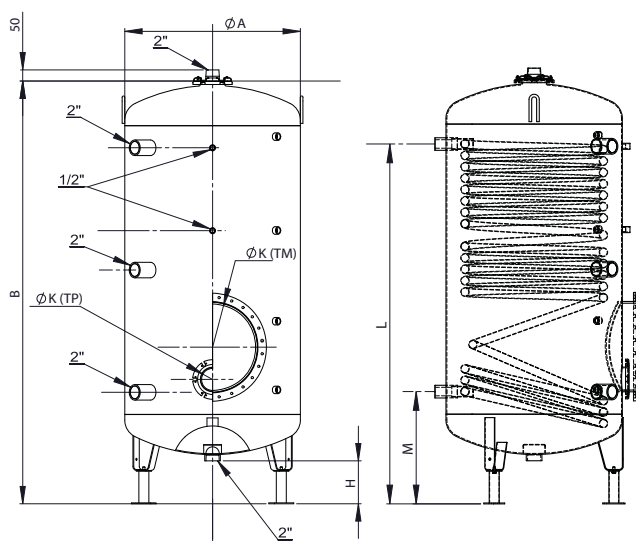
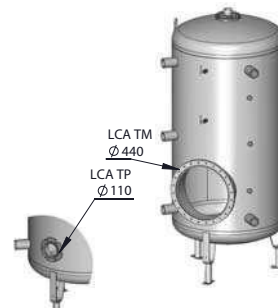
- Изготовлен из углеродистой стали с эмалированным покрытием внутри. Внешне окрашен коррозионнозащитным грунтом.
- Теплоизоляция толщиной 100мм
- Бак - бойлер с одним трубчатым теплообменником
- В комплект поставки входят от 3 до 4 магниевых анодов (в зависимости от модели). Монтируются на месте.
- Ревизионный фланец диаметром 110мм или 400мм (модель **ТР** или **ТМ**)
- Погружные гильзы (Ø1/2") для темп. датчиков - опция.
- Возможна установка дополнительных комплектов аксессуаров (см. стр. 60)

## ОБЩИЕ ТЕХНИЧЕСКИЕ ПАРАМЕТРЫ

Макс. рабочее давление:  
300-1000л - 8 бар  
1000-3000л - 7 бар

Максимальная температура: +95 °С

Виды ревизионных фланцев:



Код	Наименование	Ревизионный фланец	Цена, руб.
06636501	LCA 300 1 CO TP	110 MM	69 000-00
06633701	LCA 500 1 CO TP	110 MM	72 000-00
06633801	LCA 750 1 CO TP	110 MM	105 000-00
06633901	LCA 1000 1 CO TP	110 MM	121 000-00
06634001	LCA 1500 1 CO TP	110 MM	210 000-00
06634101	LCA 2000 1 CO TP	110 MM	256 000-00
06634201	LCA 2500 1 CO TP	110 MM	273 000-00
06634301	LCA 3000 1 CO TP	110 MM	281 000-00
06637101	LCA 750 1 CO TM	400 MM	128 000-00
06637201	LCA 1000 1 CO TM	400 MM	145 000-00
06637301	LCA 1500 1 CO TM	400 MM	238 000-00
06637401	LCA 2000 1 CO TM	400 MM	284 000-00
06637501	LCA 2500 1 CO TM	400 MM	313 000-00
06637601	LCA 3000 1 CO TM	400 MM	322 000-00

## ТЕХНИЧЕСКИЕ ХАРАКТЕРИСТИКИ

ТИП		LCA 300 1 CO	LCA 500 1 CO	LCA 750 1 CO	LCA 1000 1 CO	LCA 1500 1 CO	LCA 2000 1 CO	LCA 2500 1 CO	LCA 3000 1 CO
КОД / ИСПОЛНЕНИЕ	ТР	06636501	06633701	06633801	06633901	06634001	06634101	06634201	06634301
	ТМ	-	-	06637101	06637201	06637301	06637401	06637501	06637601
Общий объем	л	300	500	750	1000	1500	2000	2500	3000
Присоединение трубч. теплообм.	Ø	1 1/2"	1 1/2"	1 1/2"	1 1/2"	1 1/2"	1 1/2"	1 1/2"	1 1/2"
S трубчатого теплообменника	М <sup>2</sup> (кВт)	1,6 (16)	3,0 (31)	4,0 (41)	5,2 (53)	5,6 (57)	5,6 (57)	7,0 (71)	7,0 (71)
Размеры <b>A</b>	Ø мм	630	630	790	790	1100	1100	1400	1400
<b>B</b>	мм	1379	1986	1891	2244	2072	2265	2142	2269
<b>H</b>	мм	204	204	196	196	221	221	216	216
<b>K (ТР)</b>	Ø мм	110	110	110	110	110	110	110	110
<b>K (ТМ)</b>	Ø мм	-	-	440	440	440	440	440	440
<b>L</b>	мм	1082	1390	1611	1917	1694	1694	1617	1617
<b>M</b>	мм	495	495	502	502	605	605	680	680
Масса пустого	кг	109	155	285	315	418	443	495	635

### ЭКСПЛУАТАЦИОННЫЙ РЕЖИМ

Температура теплоносителя: (+80 / +60 °С)

Температура холодной воды: +10 °С

# аксессуары для LCA

## ТЭН

КОД	НАИМЕНОВАНИЕ	ЦЕНА, РУБ.
10800308	<b>ТЭН 3 кВт ТР110</b> Предназначен для установки в модели: LCA 300-3000 ТР LCA 300-3000 1 СО ТР LCA 750-3000 2 СО ТР	18 000-00
10800273	<b>ТЭН 9 кВт ТР110</b> Предназначен для установки в модели: LCA 300-3000 ТР LCA 300-3000 1 СО ТР LCA 750-3000 2 СО ТР	26 000-00
10800274	<b>ТЭН 15 кВт ТР110</b> Предназначен для установки в модели: LCA 300-3000 ТР LCA 300-3000 1 СО ТР LCA 750-3000 2 СО ТР	31 000-00
10800275	<b>ТЭН 3 кВт ТМ400</b> Предназначен для установки в модели: LCA 750-3000 ТМ LCA 750-3000 1 СО ТМ LCA 750-3000 2 СО ТМ	35 000-00
10800276	<b>ТЭН 9 кВт ТМ400</b> Предназначен для установки в модели: LCA 750-3000 ТМ LCA 750-3000 1 СО ТМ LCA 750-3000 2 СО ТМ	69 000-00
10800277	<b>ТЭН 15 кВт ТМ400</b> Предназначен для установки в модели: LCA 750-3000 ТМ LCA 750-3000 1 СО ТМ LCA 750-3000 2 СО ТМ	83 000-00
10800278	<b>ТЭН 30 кВт ТМ400</b> Предназначен для установки в модели: LCA 750-3000 ТМ LCA 750-3000 1 СО ТМ LCA 750-3000 2 СО ТМ	85 000-00
10800279	<b>ТЭН 45 кВт ТМ400</b> Предназначен для установки в модели: LCA 750-3000 ТМ LCA 750-3000 1 СО ТМ LCA 1500-3000 2 СО ТМ	112 000-00
10800280	<b>ТЭН 60 кВт ТМ400</b> Предназначен для установки в модели: LCA 750-3000 ТМ LCA 750-3000 1 СО ТМ LCA 1500-3000 2 СО ТМ	118 000-00

КОД	НАИМЕНОВАНИЕ	ЦЕНА, РУБ.
10800306	<b>ТЭН стеатит 3 кВт ТМ400</b> Предназначен для установки в модели: LCA 750-3000 ТМ LCA 750-3000 1 СО ТМ LCA 750-3000 2 СО ТМ	82 000-00
10800307	<b>ТЭН стеатит 6 кВт ТМ400</b> Предназначен для установки в модели: LCA 750-3000 ТМ LCA 750-3000 1 СО ТМ LCA 750-3000 2 СО ТМ	88 000-00
10800281	<b>ТЭН стеатит 9 кВт ТМ400</b> Предназначен для установки в модели: LCA 750-3000 ТМ LCA 750-3000 1 СО ТМ LCA 750-3000 2 СО ТМ	105 000-00
10800282	<b>ТЭН стеатит 12 кВт ТМ400</b> Предназначен для установки в модели: LCA 750-3000 ТМ LCA 750-3000 1 СО ТМ LCA 750-3000 2 СО ТМ	119 000-00
10800283	<b>ТЭН стеатит 15 кВт ТМ400</b> Предназначен для установки в модели: LCA 750-3000 ТМ LCA 750-3000 1 СО ТМ LCA 750-3000 2 СО ТМ	130 000-00
10800304	<b>ТЭН стеатит 18 кВт ТМ400</b> Предназначен для установки в модели: LCA 750-3000 ТМ LCA 750-3000 1 СО ТМ LCA 2500-3000 2 СО ТМ	128 000-00
10800305	<b>ТЭН стеатит 24 кВт ТМ400</b> Предназначен для установки в модели: LCA 750-3000 ТМ LCA 750-3000 1 СО ТМ LCA 2500-3000 2 СО ТМ	144 000-00
10800284	<b>ТЭН стеатит 30 кВт ТМ400</b> Предназначен для установки в модели: LCA 750-3000 ТМ LCA 750-3000 1 СО ТМ LCA 2500-3000 2 СО ТМ	163 000-00

## ДОПОЛНИТЕЛЬНЫЕ ТЕПЛООБМЕННИКИ

КОД	НАИМЕНОВАНИЕ	ЦЕНА, РУБ.
10800285	<b>Трубчатый теплообменник 1м² ТМ400</b> Предназначен для установки в модели: LCA 750-3000 ТМ LCA 750-3000 1 СО ТМ LCA 750-3000 2 СО ТМ	99 000-00
10800286	<b>Трубчатый теплообменник 3м² ТМ400</b> Предназначен для установки в модели: LCA 750-3000 ТМ LCA 750-3000 1 СО ТМ LCA 750-3000 2 СО ТМ	119 000-00