

**СПЛИТ-СИСТЕМЫ НАСТЕННОГО ТИПА ACSON серии  
AWM 15-25.  
РУКОВОДСТВО ПО МОНТАЖУ, ЭКСПЛУАТАЦИИ И  
ОБСЛУЖИВАНИЮ.**

# СПЛИТ-КОНДИЦИОНЕРЫ НАСТЕННОГО ТИПА

## **ВНУТРЕННИЕ БЛОКИ**

*ТОЛЬКО ОХЛАЖДЕНИЕ*

**AWM 15F**

**AWM 20F**

**AWM 25F**



*РЕВЕРСИВНЫЕ МОДЕЛИ*

**AWM 15FR**

**AWM 20FR**

**AWM 25FR**

## **НАРУЖНЫЕ БЛОКИ**

**ALC 15B/BR**

**ALC 20B/BR**

**ALC 25B/BR**



## **РУКОВОДСТВО ПО МОНТАЖУ, ЭКСПЛУАТАЦИИ И ОБСЛУЖИВАНИЮ**

*Дата изд. - февраль 2002 г.*

В данном руководстве приведены основные требования и рекомендации по монтажу и эксплуатации сплит-системы, соблюдение которых необходимо для обеспечения безопасной и корректной работы оборудования.

Для соответствия национальным правилам и стандартам могут потребоваться специальные настройки и регулирование кондиционера.

Перед началом монтажных работ и запуском системы обязательно нужно ознакомиться с данным руководством и хранить его под рукой для последующих обращений.

## СОДЕРЖАНИЕ

|  |         |  |         |
|--|---------|--|---------|
| Инструкции по технике безопасности .....       | 2 стр.  | Настенный монтаж пульта управления ..... | 25 стр. |
| Общий вид сплит-системы .....                  | 3 стр.  | Включение/Выключение кондиционера .....  | 25 стр. |
| Комплектующие .....                            | 4 стр.  | Выбор рабочего режима .....              | 25 стр. |
| Габаритные размеры .....                       | 4 стр.  | Выбор скорости вентилятора .....         | 26 стр. |
| Выбор монтажной позиции наружного блока .....  | 6 стр.  | Регулирование воздухораспределения ..... | 26 стр. |
| Монтаж внутреннего блока.....                  | 7 стр.  | Включение/ Выключение по таймеру.....    | 26 стр. |
| Монтаж трубопровода хладагента .....           | 11 стр. | Установка ночного режима .....           | 26 стр. |
| Электроподключение .....                       | 12 стр. | Эксплуатация кондиционера .....          | 27 стр. |
| Вакуумирование контура хладагента .....        | 19 стр. | Стандартные рабочие условия .....        | 28 стр. |
| Дополнительная заправка контура хладагента ... | 20 стр. | Рекомендации по эксплуатации .....       | 29 стр. |
| Общие проверки .....                           | 21 стр. | Техническое обслуживание .....           | 30 стр. |
| Панель светоиндикаторов на внутреннем блоке .  | 22 стр. | Выявление неисправностей .....           | 32 стр. |
| Пользование пультом управления .....           | 24 стр. | Перечень запасных частей .....           | 36 стр. |
| Замена элементов питания пульта управления ... | 24 стр. | Технические характеристики .....         | 40 стр. |

## ИНСТРУКЦИИ ПО ТЕХНИКЕ БЕЗОПАСНОСТИ

Перед монтажом кондиционера внимательно прочитайте данные инструкции по технике безопасности.





### ОПАСНО! (WARNING!)

(Знак предупреждает о б опасности для человеческой жизни или возможности травмы в случае несоблюдения предписаний)

- Монтаж и обслуживание должны выполняться квалифицированными специалистами, знающими местные нормы и правила и имеющими необходимый опыт в области оборудования кондиционирования воздуха.
- Все работы по электроподключению должны производиться согласно национальным правилам по проведению электромонтажных работ.
- Перед выполнением электромонтажа следует убедиться в соответствии параметров электросети тем значениям, которые указаны на идентифицирующей табличке кондиционера.
- При электроподключении кондиционер должен быть обязательно заземлен во избежание его выхода из строя в случае неправильно выполненного монтажа.
- Электрокабели ни в коем случае не должны соприкасаться с трубными линиями хладагента, электродвигателями и подвижными компонентами компрессора и вентилятора.
- Перед началом монтажных работ следует убедиться в том, что выключатель кондиционера установлен в положение “Выключено” (OFF).

### ВНИМАНИЕ ! (CAUTION!)

(Знак предупреждает о возможности повреждения или выхода из строя оборудования в случае несоблюдения предписаний)


- **Нельзя устанавливать кондиционер вблизи источников возможных утечек взрыво-пожароопасных газов,**  
 так как это может привести к пожару.
- **Дренажная линия должна быть выполнена в строгом соответствии со всеми требованиями.**  
 В противном случае могут возникнуть протечки воды, и, как следствие, порча имущества.
- **Нельзя заправлять кондиционер излишним количеством хладагента.**  
 Агрегат поставляется уже с предварительной заправкой. Излишнее количество хладагента в контуре может вызвать выход из строя компрессора.
- **После выполнения монтажа или сервисного обслуживания внутреннего блока следует убедиться в надлежащей фиксации лицевой панели на блоке;** при неправильном креплении панели кондиционер будет работать очень шумно.  


## **⚠ WARNING! ВАЖНО!**

Провода сетевого кабеля данного кондиционера имеют следующую цветовую маркировку:

- Желто-зеленый .. Провод заземления
- Синий ..... Нулевой провод
- Коричневый ..... Силовой провод

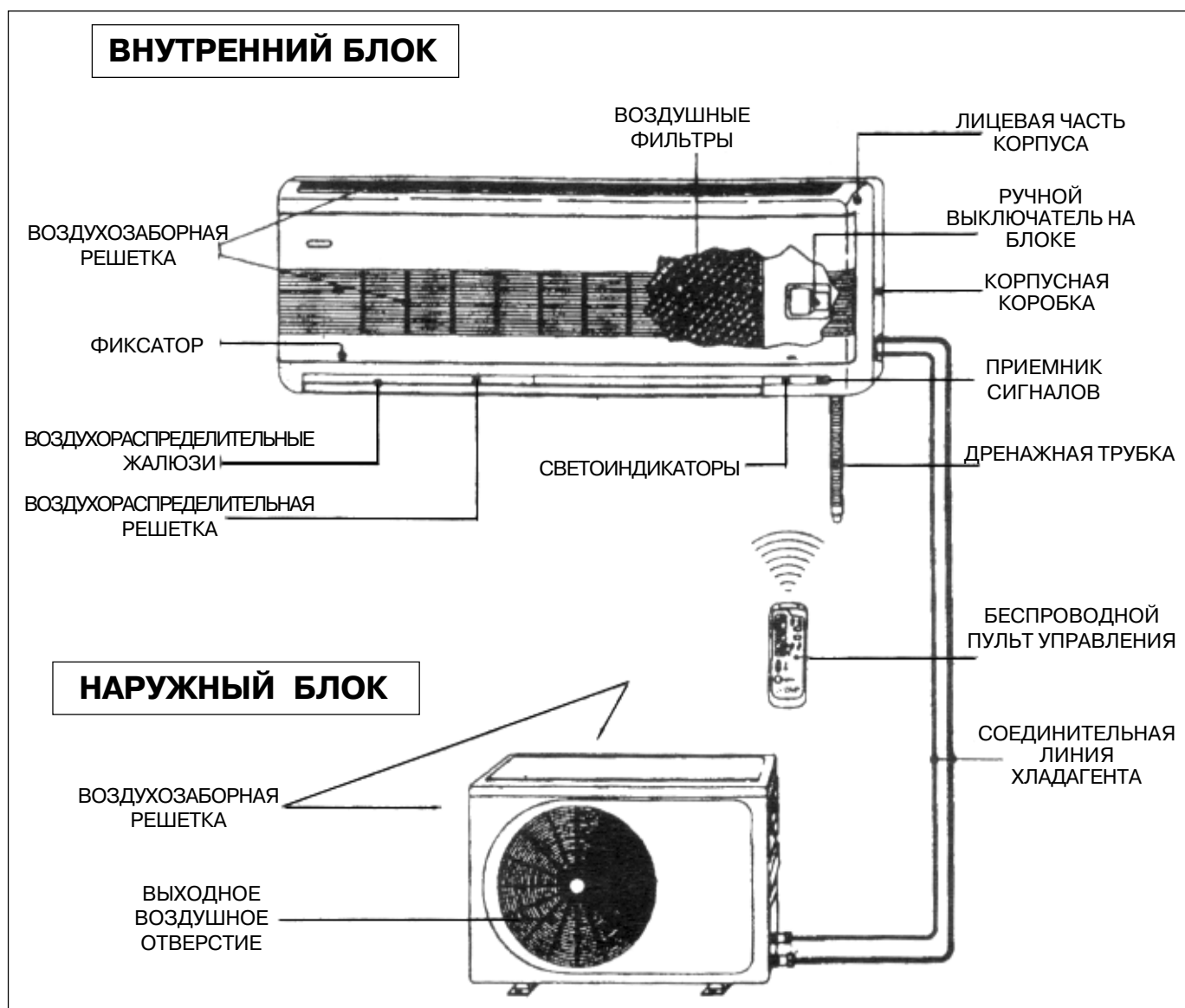
Так как цвет проводов сетевого кабеля может не соответствовать цветовой маркировке, идентифицирующей клеммные выводы разъема электропитания, необходимо руководствоваться следующими рекомендациями:

- Желто-зеленый провод должен подсоединяться к клемме, обозначенной на разъеме символом  зеленой или желто-зеленой краской.
- Синий провод должен подсоединяться к клемме, обозначенной на разъеме буквой N или черной краской.
- Коричневый провод должен подсоединяться к клемме, обозначенной на разъеме буквой L или красной краской.

### **ПРИМЕЧАНИЕ:**

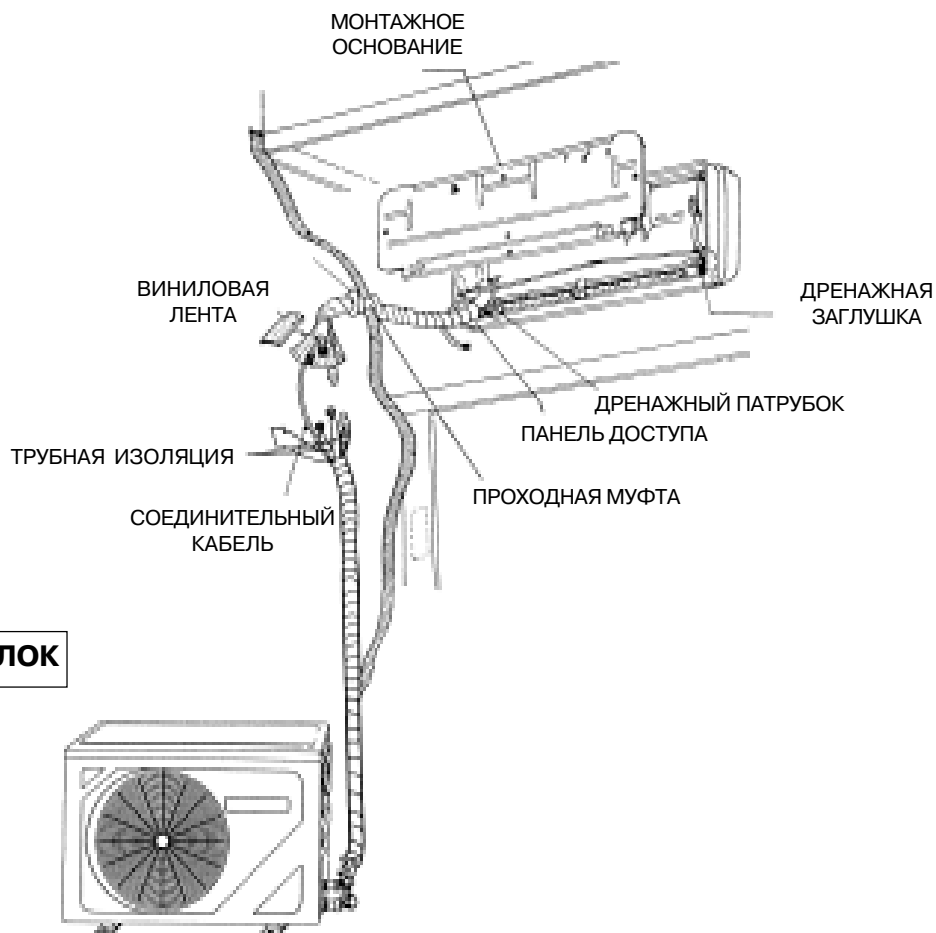
При повреждении сетевого шнура его следует заказывать для замены только на заводе-изготовителе кондиционера или в торговом представительстве фирмы-поставщика. Кондиционер не оснащен контактным разъемом электропитания, поэтому подключение устройства к источнику питания должно выполняться только квалифицированным специалистом.

## **ОБЩИЙ ВИД СПЛИТ-СИСТЕМЫ**



# КОМПЛЕКТУЮЩИЕ

## ВНУТРЕННИЙ БЛОК

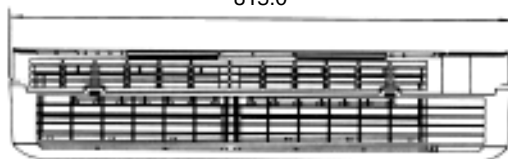


# ГАБАРИТНЫЕ РАЗМЕРЫ

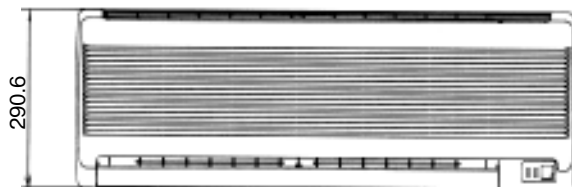
## ВНУТРЕННИЙ БЛОК АWM 15F / FR

ВИД СВЕРХУ

815.0

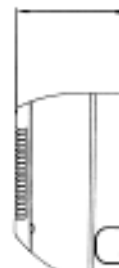


ФРОНТАЛЬНЫЙ ВИД



290.6

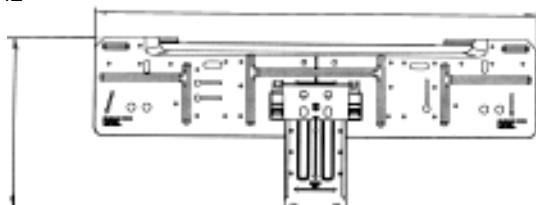
180.8



ВИД СБОКУ

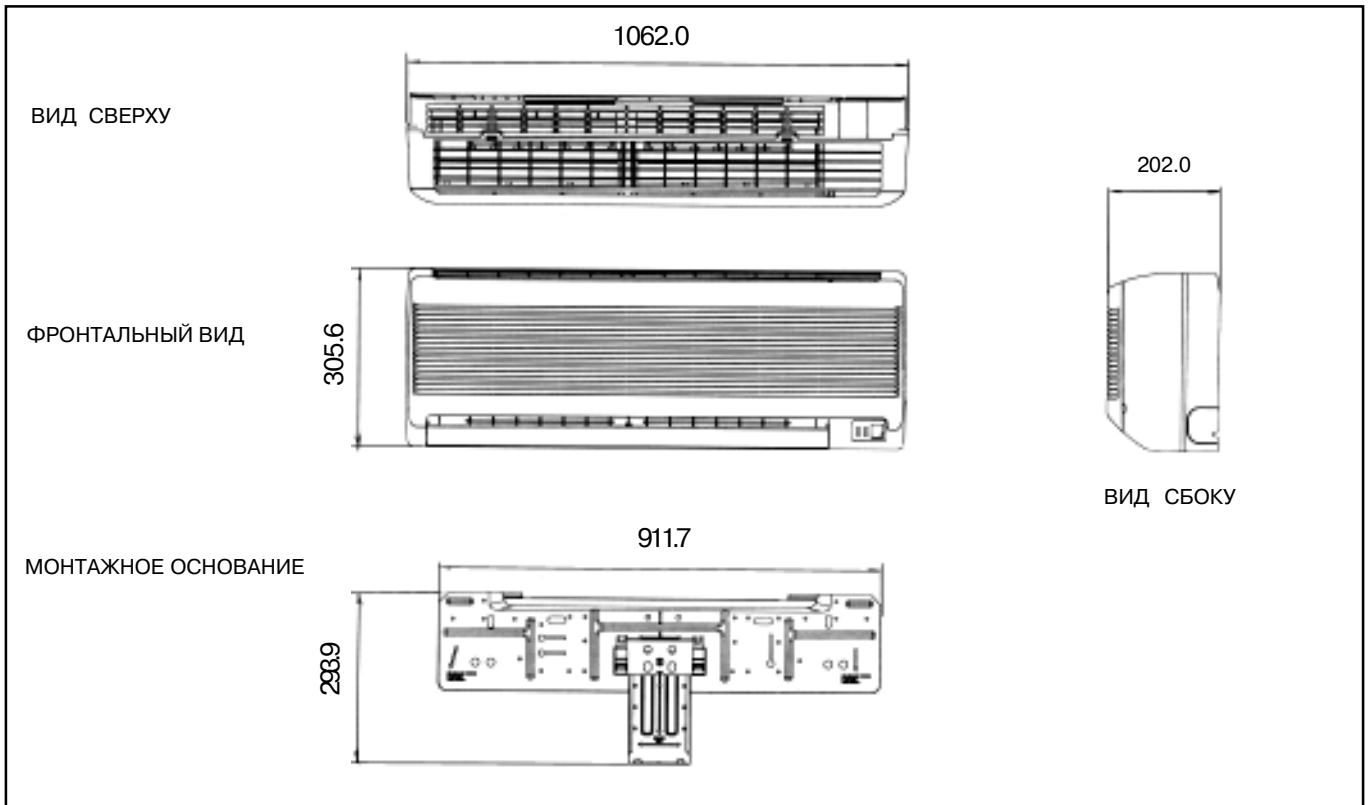
МОНТАЖНОЕ ОСНОВАНИЕ

721.0



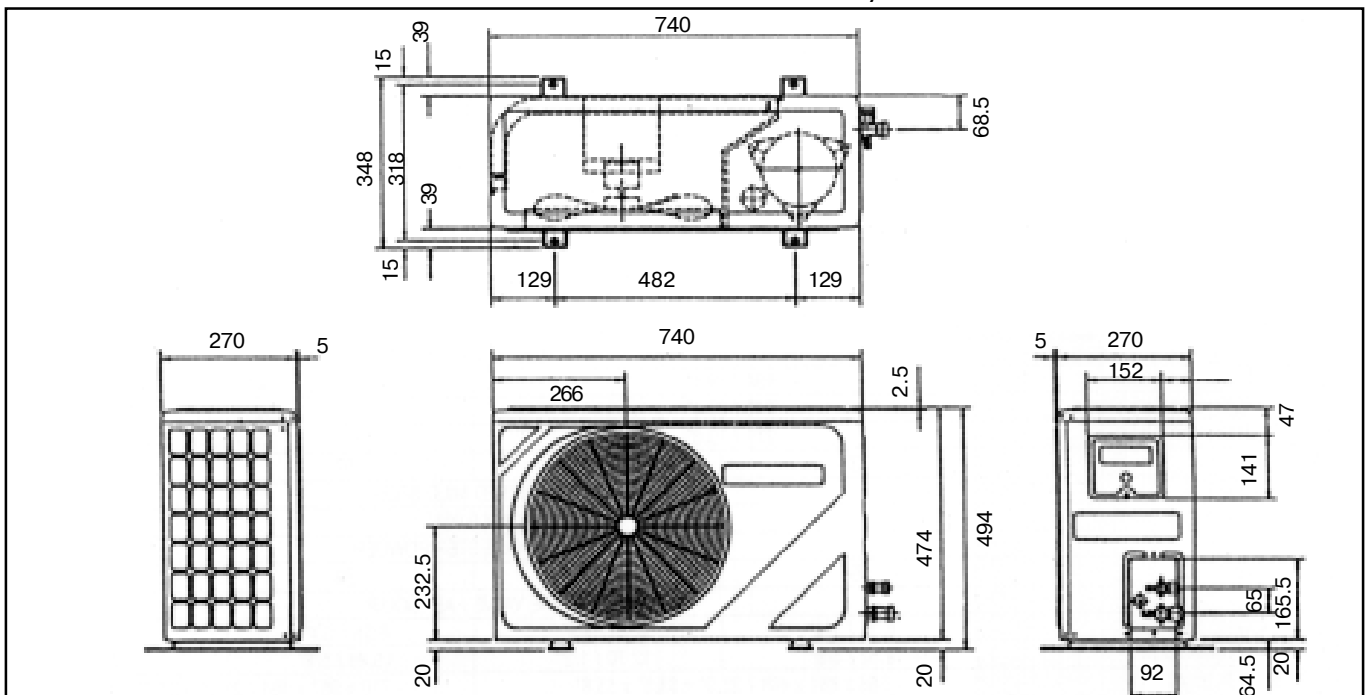
ПРИМЕЧАНИЕ: все размеры указаны в мм

## ВНУТРЕННИЙ БЛОК AWM 20F/FR - AWM 25F/FR

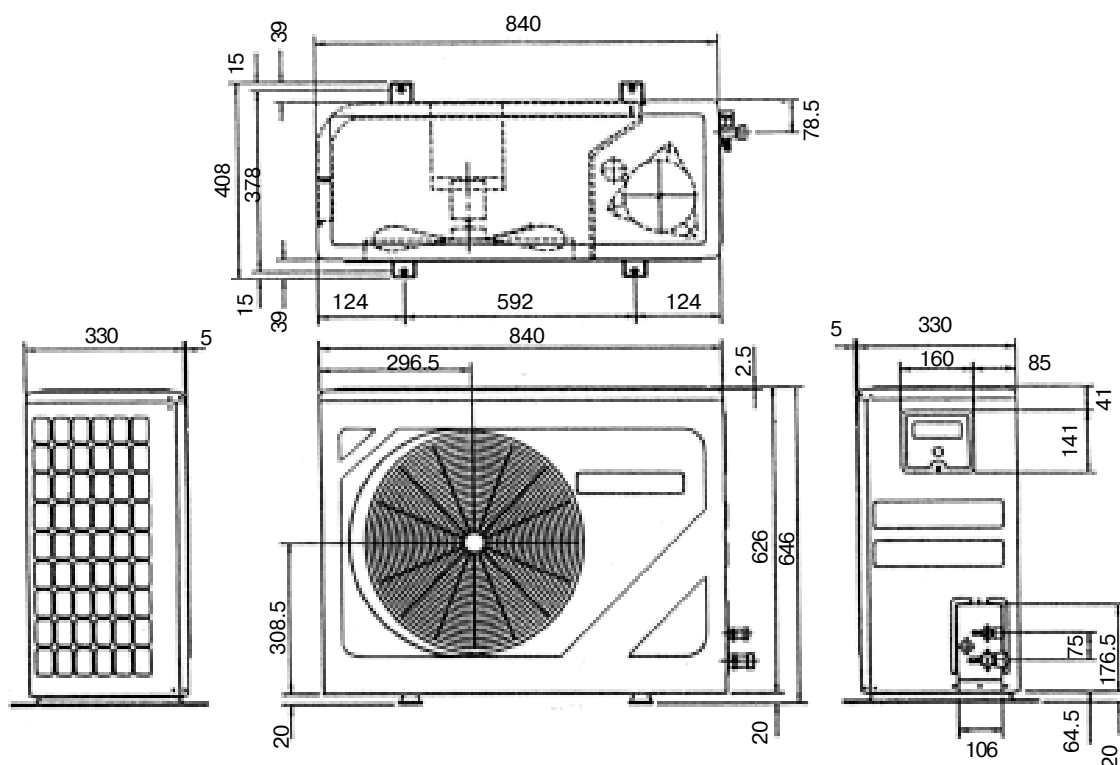


ПРИМЕЧАНИЕ: все размеры указаны в мм

## НАРУЖНЫЙ БЛОК ALC 15B/BR



## НАРУЖНЫЙ БЛОК ALC 20B/BR - ALC 25B/25BR



ПРИМЕЧАНИЕ: все размеры указаны в мм

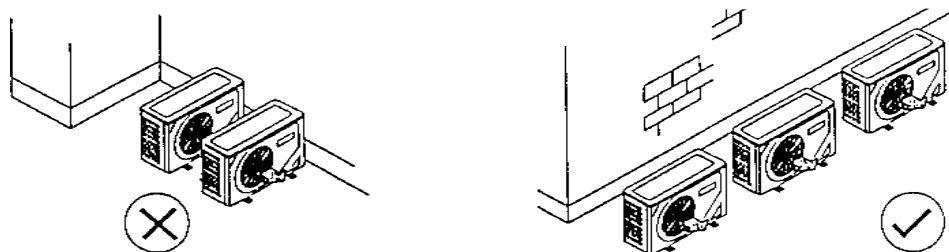
### ⚠ CAUTION!

При монтаже и обслуживании следует соблюдать осторожность, чтобы не задеть острые края и поверхности теплообменников.

## ВЫБОР МОНТАЖНОЙ ПОЗИЦИИ НАРУЖНОГО БЛОКА

Выбирая монтажную позицию наружного блока, следует учитывать, что при повышении температуры конденсации увеличивается и температура испарения, а, следовательно, понижается хладпроизводительность. Поэтому, чтобы достичь наиболее эффективной работы блока, при выборе места его установки следует руководствоваться нижеследующими рекомендациями :

- Нельзя располагать блок таким образом, чтобы теплый воздух после охлаждения им конденсатора опять попадал в теплообменник. Кроме того, должно быть достаточно свободного пространства от стенок блока для возможности проведения технического обслуживания.



- На пути следования входящего и выходящего воздушных потоков не должно быть преград.

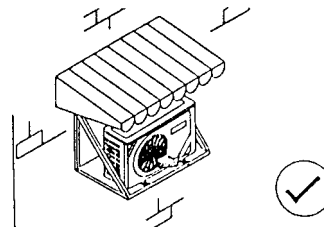


- Место, выбранное для монтажной позиции, должно быть хорошо проветриваемым, чтобы воздух, подаваемый на охлаждение конденсатора, постоянно обновлялся.
- Конструкция, на которой устанавливается блок, должна обладать достаточной несущей способностью, чтобы выдержать его вес, а также иметь звуко-и вибропоглощающие свойства.
- Место установки должно быть как можно больше защищено от попадания пыли, частиц масла и топлива.

### CAUTION!

**Предупреждение:** если окружающая среда, где работает конденсаторный блок, содержит большое количество масляных паров (в т.ч. машинные масла), морской соли (условия морского климата), серосодержащих газов (рядом с теплицами и оранжереями), это может привести к повреждению блока и его компонентов.

- Блок нужно устанавливать в наиболее прохладном месте, защищенном от попадания прямого солнечного излучения. Если это невозможно, следует использовать навес. Температура заборного воздуха не должна превышать наружную (максимальное значение - 45°C).

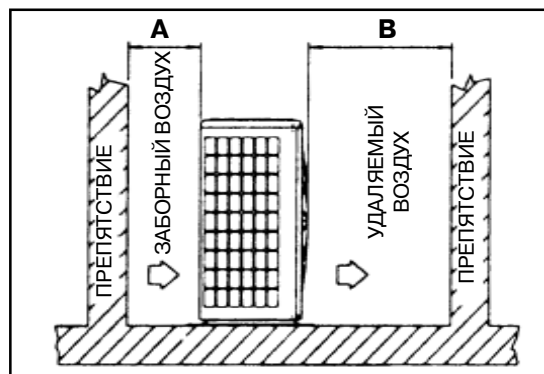
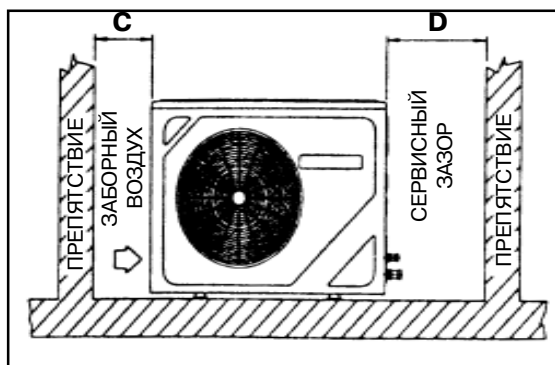


В Таблице 1 указаны величины рекомендуемых свободных зазоров от стенок блока.

Если конденсаторный блок устанавливается рядом с конструкцией, высота которой превышает 2 м, или существует какое-либо препятствие сверху блока, следует увеличить свободные расстояния по сравнению со значениями, приведенными в таблице.

Таблица 1  
СВОБОДНЫЕ ЗАЗОРЫ ОТ СТЕНОК НАРУЖНОГО БЛОКА

| Обозначение                 | A   | B    | C   | D   |
|-----------------------------|-----|------|-----|-----|
| Минимальное расстояние (мм) | 300 | 1000 | 300 | 500 |



## МОНТАЖ ВНУТРЕННЕГО БЛОКА

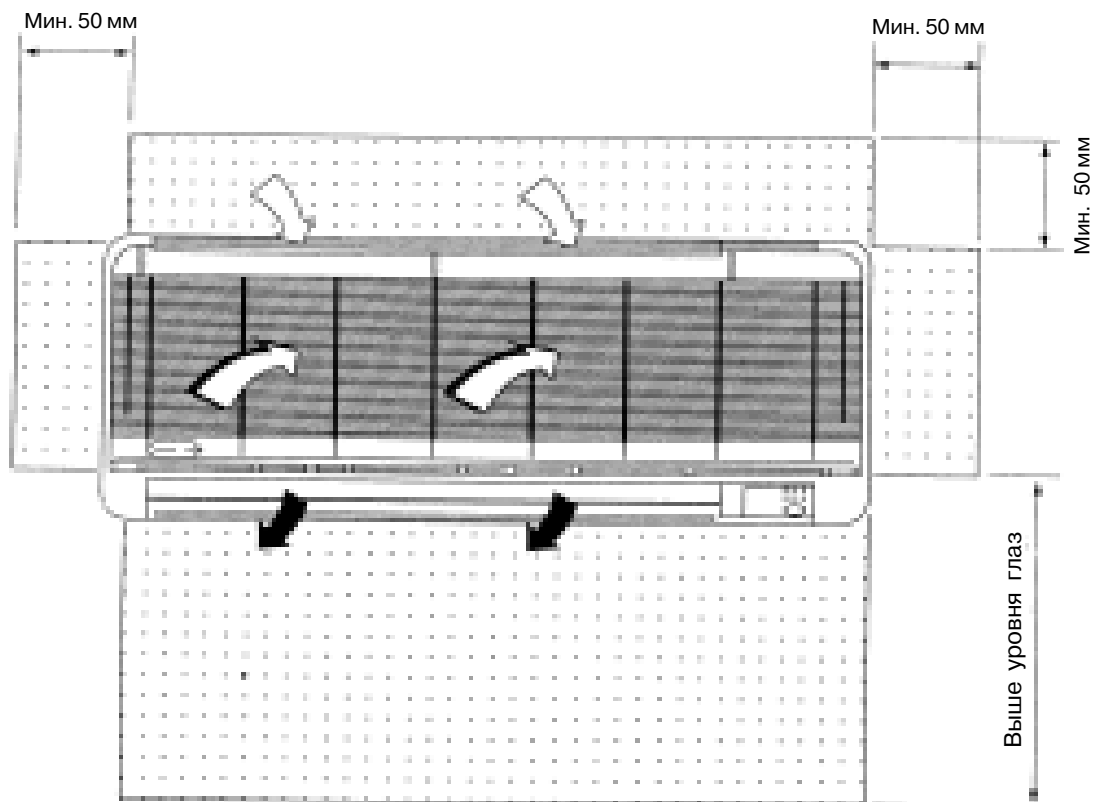
### ВЫБОР МОНТАЖНОЙ ПОЗИЦИИ

Требования к выбору монтажной позиции внутреннего блока:

- Выбор монтажной позиции блока должен определяться возможностями обеспечения отвода конденсата, электроподключения и подсоединения трубных линий хладагента.
- На пути следования входящего и выходящего воздушных потоков не должно быть предметов, создающих преграды для свободного распределения и подачи воздуха.
- Распределение и забор воздуха не должны осуществляться по короткому циклу.
- Стена, на которой будет фиксироваться блок, должна быть достаточно прочной, ровной, строго вертикальной и не подверженной вибрации.
- Не должно быть никаких препятствий для съема и установки на место рамы воздушного фильтра.
- Поблизости от блока не должно быть источников тепла и легковоспламеняющихся газов.
- На место установки внутреннего блока не должны попадать прямые солнечные лучи.
- Нельзя монтировать блок рядом с дверными или оконными проемами, так как влага, содержащаяся в наружном воздухе может конденсироваться на панели блока.
- Следует учесть место расположения пульта дистанционного управления.



На рисунке указаны величины рекомендуемых свободных зазоров от стенок блока.



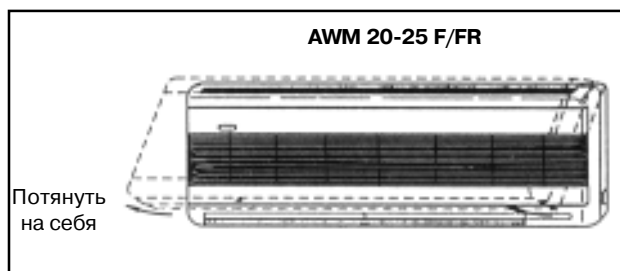
РЕКОМЕНДУЕМЫЕ СВОБОДНЫЕ ЗАЗОРЫ ДЛЯ ПРОВЕДЕНИЯ ТЕХНИЧЕСКОГО ОБСЛУЖИВАНИЯ И РЕМОНТА



НАПРАВЛЕНИЕ ВОЗДУШНОГО ПОТОКА

## ПОДГОТОВКА ВНУТРЕННЕГО БЛОКА К МОНТАЖУ

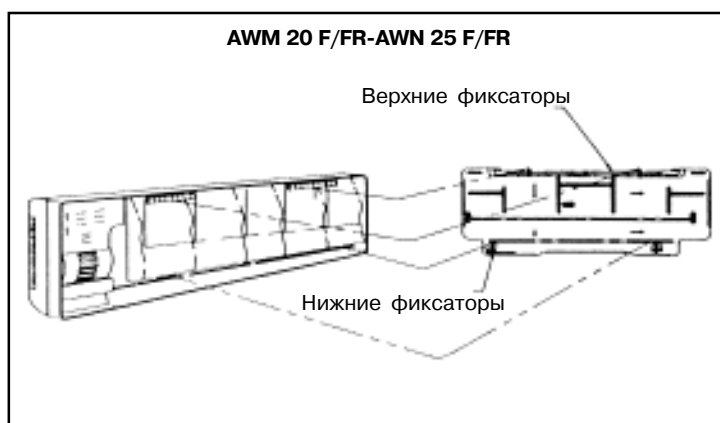
Выньте блок из упаковки, поместите на ровную поверхность и снимите фиксирующие винты, которыми крепится лицевая панель. Осторожно снимите панель (см. Рис.) и во избежание повреждения положите ее в безопасное место.



### ПРЕДУПРЕЖДЕНИЕ:

Соблюдайте осторожность при обращении с блоком без лицевой панели, так как ребра теплообменника имеют очень острые края и, кроме того, легко могут быть повреждены.

Снимите монтажное основание, разъединив крепежные зажимы (при необходимости можно воспользоваться маленькой отверткой). (См. Рис.)



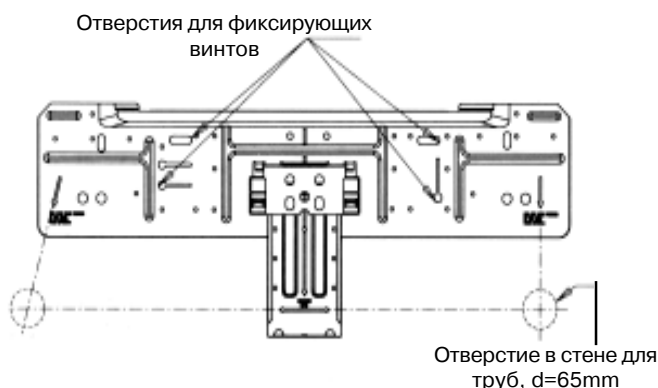
## УСТАНОВКА МОНТАЖНОГО ОСНОВАНИЯ



**CAUTION!**

- Перед началом монтажа убедитесь в том, что стена, на которой будет фиксироваться блок выбранного типоразмера, обладает достаточной несущей способностью, чтобы выдержать его вес. В противном случае необходимо укрепить стену плитой, балками или стойками.
- Ни в коем случае нельзя монтировать блок без предварительной установки монтажного основания.
- Наложите прилагаемую монтажную схему на стену в том месте, где предполагается размещать блок.

### Схема монтажного основания



- Убедитесь, что предполагаемая позиция блока предусматривает наличие достаточного свободного расстояния для технического обслуживания.
- Проверьте выравнивание монтажной схемы, в случае необходимости используйте отвес.
- Отметьте соответствующие позиции монтажных отверстий.
- Просверлите 4 монтажных отверстия для фиксирующих винтов.
- В случае отвода трубных линий с тыльной стороны блока просверлите в стене отверстие диаметром 65 мм. Отверстие должно быть расположено с небольшим уклоном к наружной стороне стенки, как показано на рисунке.



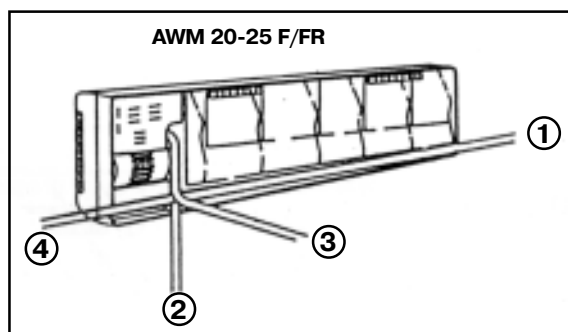
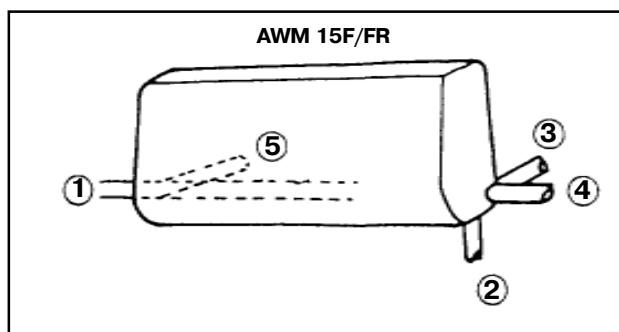
- В соответствии с разметками наложите на стену монтажное основание, выровняйте его с помощью отвеса и зафиксируйте на стене, как показано на рисунке.

Способ фиксации монтажного основания:

| ДЕРЕВЯННАЯ БЛОЧНАЯ СТЕНА                | ЖЕЛЕЗОБЕТОННАЯ СТЕНА                    |  |
|---|---|--|
|   | ГАЕЧНЫЙ АНКЕР                           | БОЛТОВОЙ АНКЕР                         |
| <p>ШУРУП</p> <p>МОНТАЖНОЕ ОСНОВАНИЕ</p> | <p>ГАЙКА</p> <p>МОНТАЖНОЕ ОСНОВАНИЕ</p> | <p>БОЛТ</p> <p>МОНТАЖНОЕ ОСНОВАНИЕ</p> |

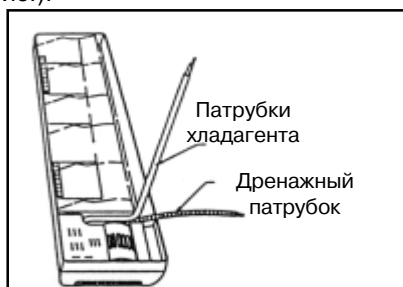
### ВЫБОР НАПРАВЛЕНИЯ ТРУБНЫХ ЛИНИЙ

Линии хладагента можно подводить к блоку в одном из нескольких возможных направлений, указанных на рисунке.

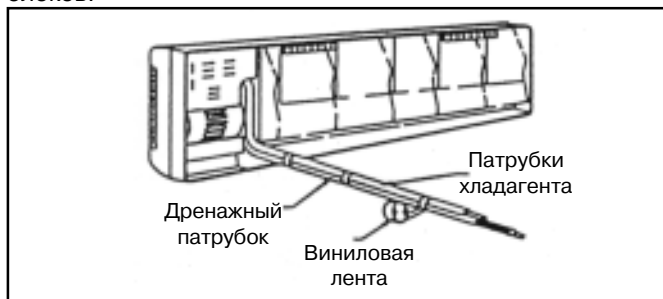


После выбора подходящего направления патрубки хладагента внутреннего блока необходимо аккуратно согнуть, отцентрировав их с соответствующим отверстием, вырезаемым в корпусе.

При выводе патрубков с правой (4) и тыльной (3) стороны блока следует, удерживая их нижнюю часть, зафиксировать направление и только после этого согнуть трубки (см. рис.).

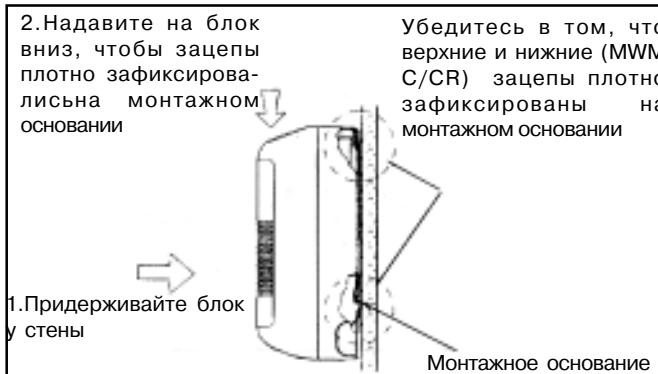
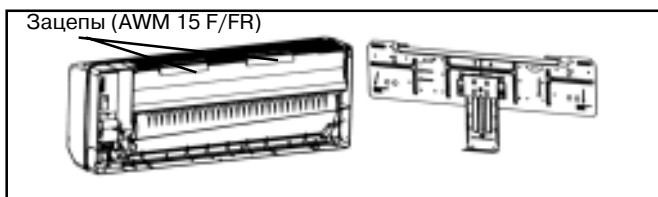


Дренажный патрубок следует скрепить с патрубками хладагента виниловой лентой. То же можно сделать и с соединительным кабелем внутреннего и наружного блоков.

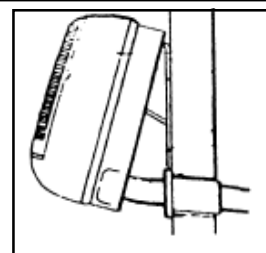


## ФИКСАЦИЯ БЛОКА НА МОНТАЖНОМ ОСНОВАНИИ

Повесьте блок на монтажное основание в верхней его части, используя 2 зацепа в верхней части блока. Слегка смещая блок вправо и влево, обеспечьте плотный контакт зацепов на монтажном основании.



Для удержания блока в наклонном положении с целью упрощения электромонтажных работ и подсоединения трубных линий можно использовать опорную планку монтажного основания (AWM 15 F/FR).

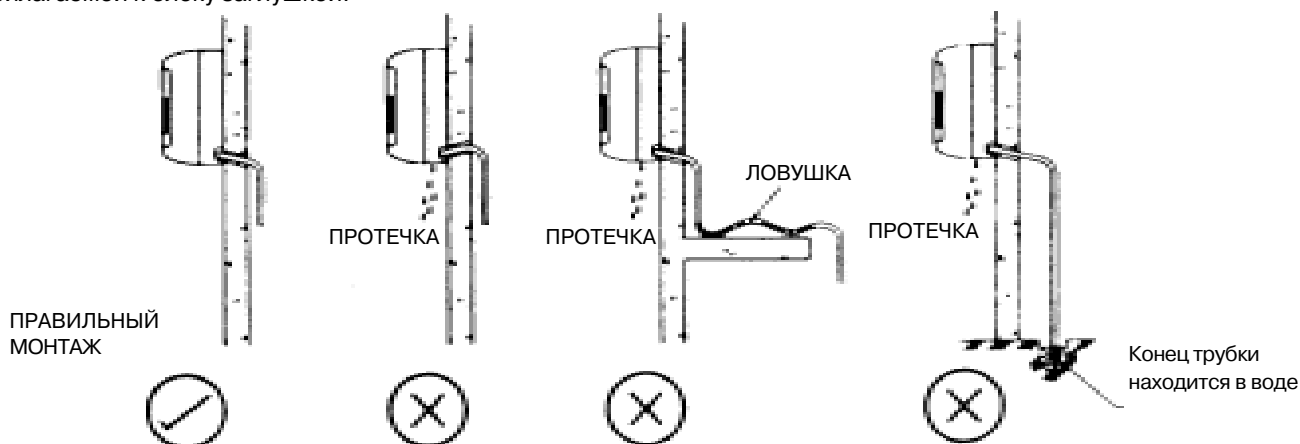


После окончания монтажных работ зафиксируйте панель блока винтами в нижней его части.



## МОНТАЖ ДРЕНАЖНОЙ ЛИНИИ

- Для того, чтобы конденсат мог свободно стекать в дренажную систему, необходимо располагать дренажную трубку под уклоном к горизонтальной поверхности по направлению к наружной стороне стенки.
- При прокладке дренажной линии следует избегать образования участков подъемов и ловушек.
- Необходимо учесть, что во внутреннем блоке для выбора подходящего варианта предусмотрено два отверстия для отвода конденсата из поддона. Поэтому после монтажа дренажной трубки второе отверстие следует закрыть прилагаемой к блоку заглушкой.



# МОНТАЖ ТРУБОПРОВОДА ХЛАДАГЕНТА

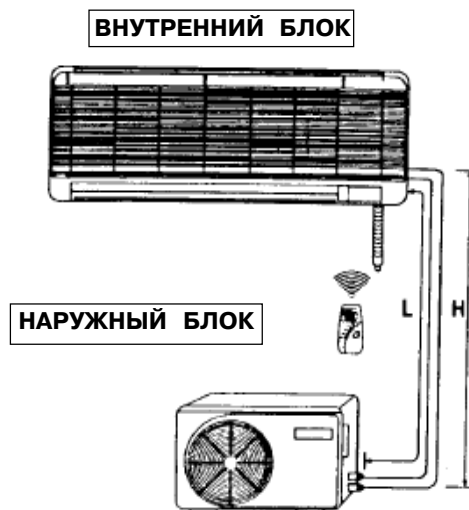
## ДЛИНА ТРУБНОЙ ЛИНИИ И ВЫСОТА ПОДЪЕМА

Слишком длинный трубопровод хладагента приводит к снижению надежности и производительности кондиционера. При наличии в трубопроводе большого количества изгибов увеличивается сопротивление потоку хладагента, а, следовательно, снижается хладопроизводительность. В худшем случае может произойти выход компрессора из строя. Поэтому при прокладке хладагента следует выбирать кратчайший путь с учетом рекомендаций, приведенных в таблице.

Таблица 2

Данные действительны как для “холодных” моделей, так и для тепловых насосов.

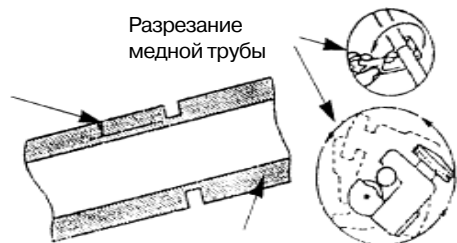
| МОДЕЛЬ БЛОКА             | AWM  |      | AWM 20F/FR | AWM 25F/FR |
|--------------------------|------|------|------------|------------|
|                          | 15 F | 15FR |            |            |
| Макс. длина линии (L)    | 12   | 10   | 15 м       | 15 м       |
| Макс. высота подъема (H) | 5 м  |      | 8 м        | 8 м        |
| Макс. кол-во изгибов     | 10   |      | 10         | 10         |
| Диаметр линии жидкости   | 1/4" |      | 1/4"       | 3/8"       |
| Диаметр линии газа       | 1/2" |      | 5/8"       | 5/8"       |



Примечание: Количество хладагента, заправленного на заводе-изготовителе в наружный блок, рассчитано на длину трубопровода до 5 м.

## ВЫПОЛНЕНИЕ КОНИЧЕСКИХ РАСТРУБОВ

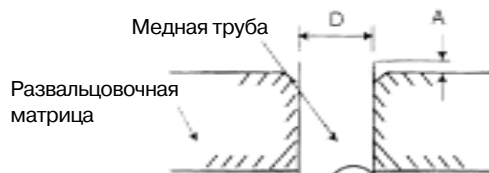
- Для линии хладагента нужно использовать чистые медные трубки без каких-либо повреждений. Если трубная линия, теплообменник испарителя или конденсатора разгерметизируются на период времени более 15 сек, то контур следует вакуумировать и заправить хладагентом потребителя. Поэтому нельзя вынимать пластмассовые и резиновые заглушки и выкручивать латунные головки клапанов, фитингов, патрубков и теплообменников до тех пор, пока линии всасывания и нагнетания не будут полностью подготовлены к подсоединению.
- При выполнении сварочных и паяльных работ для удаления окалины и сажи внутри труб нужно продуть газообразным азотом теплообменник и соединительные патрубки.
- Разрезать трубу нужно постепенно, так как резкий и глубокий надрез может вызвать деформацию трубки и образование на ней дополнительных заусениц. См. рисунок.



- Направив трубу вниз (во избежание попадания металлической стружки внутрь), удалите заусеницы с обрезанного конца трубы, как показано на рисунке. Это поможет предотвратить неровности поверхности конических раструбов, а, следовательно, утечки газообразного хладагента.



- Снимите конические гайки с патрубков внутреннего и наружного блоков и оденьте их на обрезанные трубы, после чего сделайте развальцовку труб.
- Длина трубы, выступающая за окончание развальцовочной матрицы, зависит от типа используемого развальцовочного устройства. См. рисунок.



В таблице указаны значения для двух типов матриц: жесткой и стандартной английской.

Таблица 3

| ДИАМЕТР ТРУБЫ |       | А (мм)              |                 |
|---------------|-------|---------------------|-----------------|
| Дюймы         | мм    | Стандартная матрица | Жесткая матрица |
| 1/4"          | 6.35  | 1.3                 | 0.7             |
| 3/8"          | 9.52  | 1.6                 | 1.0             |
| 1/2"          | 12.70 | 1.9                 | 1.3             |
| 5/8"          | 15.88 | 2.2                 | 1.7             |
| 3/4"          | 19.05 | 2.5                 | 2.0             |

- Надежно зафиксируйте трубу на развальцовочной матрице. Отцентрируйте отверстия в матрице и развальцовочном пробойнике, а затем полностью затяните пробойник.

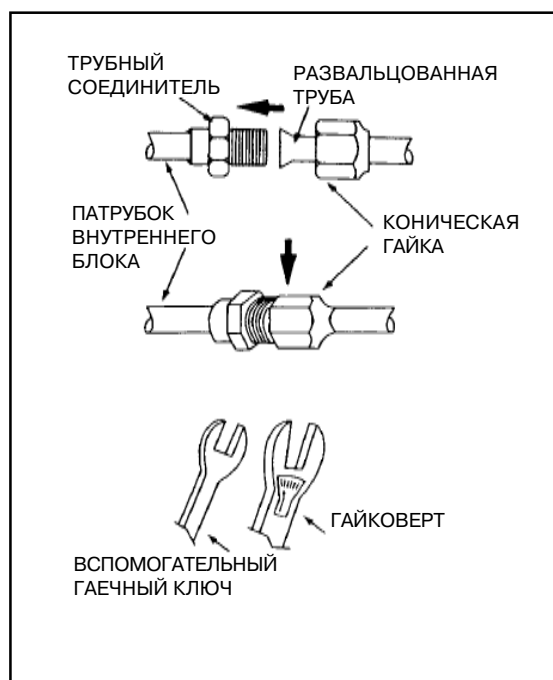
## ПОДСОЕДИНЕНИЕ ТРУБНЫХ ЛИНИЙ К БЛОКАМ

- Отцентрируйте подсоединяемую трубу и соответствующий патрубок блока, а затем затяните рукой коническую гайку на трубе.
- После этого, для окончательного крепления гайки, затягивайте ее гайковертом до тех пор, пока не услышите характерный щелчок.
- При затягивании гайки гайковертом убедитесь в том, что направление вращения совпадает с тем, которое указано стрелкой на гайковерте.

Допустимый крутящий момент при затягивании гайки гайковертом указан в таблице 4.

Таблица 4

| ДИАМЕТР ТРУБЫ |       | КРУТЯЩИЙ МОМЕНТ<br>(Нм) |
|---------------|-------|-------------------------|
| Дюймы         | мм    |                         |
| 1/4"          | 6.35  | 18                      |
| 3/8"          | 9.52  | 42                      |
| 1/2"          | 12.70 | 55                      |
| 5/8"          | 15.88 | 65                      |
| 3/4"          | 19.05 | 78                      |

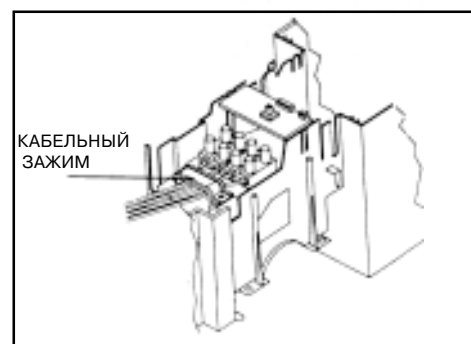


## ЭЛЕКТРОПОДКЛЮЧЕНИЕ

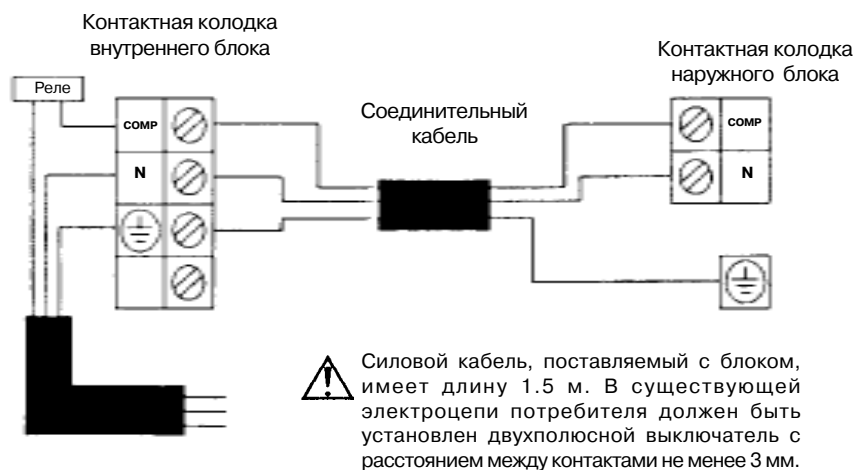
Приведенные в этом разделе цифровые данные указаны только для информации. Они должны быть выверены в соответствии с действующими в стране местными и национальными электрическими стандартами. Действительные значения также будут зависеть от способа электромонтажа и типа используемых проводников.

### ОСНОВНЫЕ РЕКОМЕНДАЦИИ ПО ТЕХНИКЕ БЕЗОПАСНОСТИ

- Перед выполнением электромонтажа в соответствии с прилагаемой электросхемой необходимо убедиться в том, что напряжение питания в сети соответствует параметрам, указанным на идентификационной табличке блока.
- Оба блока должны подключаться к отдельному гнезду питания. В контуре каждого блока должен устанавливаться силовой рубильник и разъединитель цепи в качестве устройства защиты от токовых перегрузок.
- Блок обязательно должен быть заземлен для предотвращения поражения электрическим током в случае повреждения электроизоляции.
- Кабели должны быть плотно зафиксированы на контактной колодке.
- Электропроводка не должна соприкасаться с трубными линиями газообразного хладагента, компрессором и подвижными компонентами вентилятора и электродвигателей.
- Соединительные провода между внутренним и наружным блоком при подключении их к клеммам контактной колодки должны быть закреплены кабельным зажимом, как показано на рисунке.



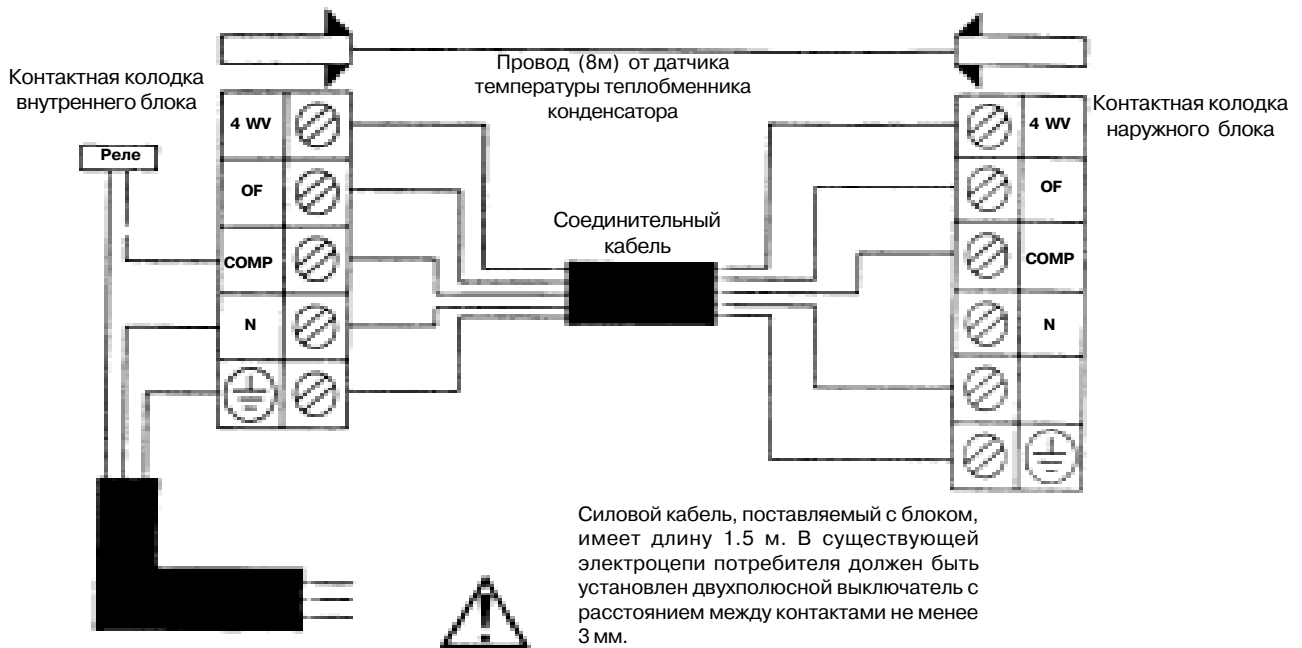
### СХЕМА ЭЛЕКТРОПОДКЛЮЧЕНИЯ - "ХОЛОДНЫЕ" МОДЕЛИ



ЭЛЕКТРИЧЕСКИЕ ХАРАКТЕРИСТИКИ - "ХОЛОДНЫЕ" МОДЕЛИ

| МОДЕЛЬ ВНУТРЕННЕГО БЛОКА   | AWM 15F                 | AWM 20F  | AWM 25F  |
|--|-------------------------|----------|----------|
| МОДЕЛЬ НАРУЖНОГО БЛОКА   | ALC15B                  | ALC20B   | ALC25B   |
| ПАРАМЕТРЫ ЭЛЕКТРОПИТАНИЯ   | 220-240 В/1 Ф / 50 Гц ⊕ |          |          |
| ПОТРЕБЛЯЕМАЯ МОЩНОСТЬ<br>(охлаждение + вентиляция- выс. скор.), Вт | 1 365                   | 2 215    | 2 772    |
| НОМИНАЛЬНАЯ СИЛА ТОКА<br>(охлаждение + вентиляция- выс. скор.), А  | 6,2                     | 10,7     | 13,0     |
| ПУСКОВАЯ СИЛА ТОКА , А   | 24                      | 49       | 56.5     |
| НОМИНАЛ ПЛАВКОГО ПРЕДОХРАНИТЕЛЯ, А                                 | 10                      | 16       | 20       |
| СЕЧЕНИЕ СИЛОВОГО ПРОВОДА, (мм <sup>2</sup> )                       | 1.5                     | 2.5      | 2.5      |
| КОЛИЧЕСТВО ПРОВОДОВ В КАБЕЛЕ                                       | 3                       | 3        | 3        |
| СЕЧЕНИЕ СОЕДИНИТЕЛЬНОГО ПРОВОДА,<br>КОЛИЧЕСТВО ПРОВОДОВ В КАБЕЛЕ   | 1.5<br>3                | 1.5<br>3 | 1.5<br>3 |

СХЕМА ЭЛЕКТРОПОДКЛЮЧЕНИЯ - РЕВЕРСИВНЫЕ МОДЕЛИ

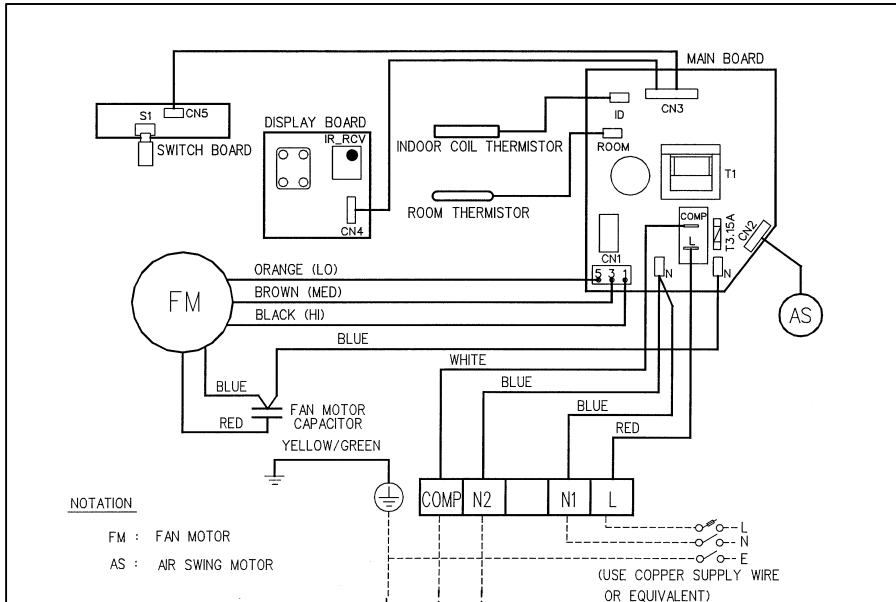


ЭЛЕКТРИЧЕСКИЕ ХАРАКТЕРИСТИКИ - РЕВЕРСИВНЫЕ МОДЕЛИ

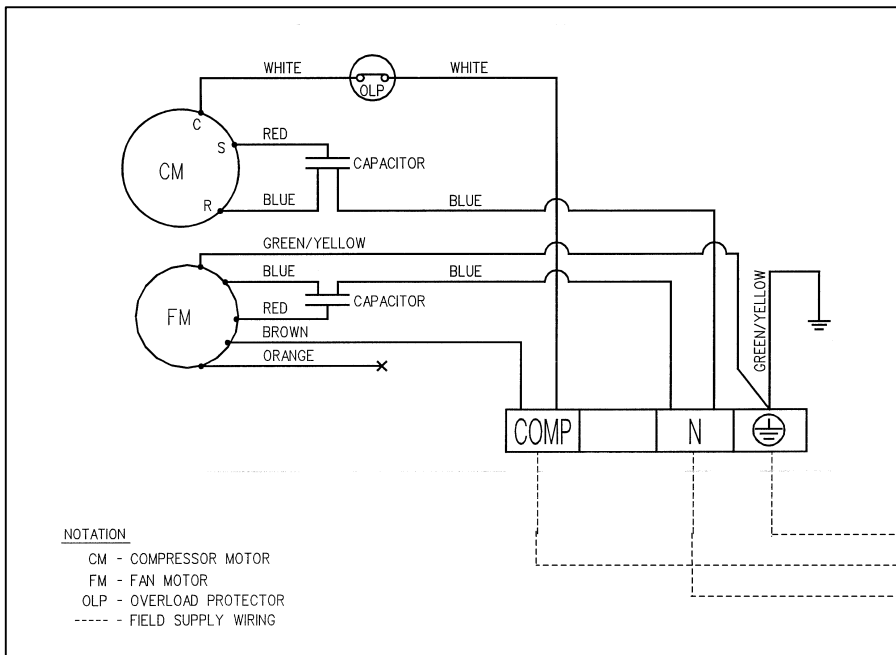
| МОДЕЛЬ ВНУТРЕННЕГО БЛОКА  | AWM 15FR                  | AWM 20CR | AWM 25CR |
|---|---------------------------|----------|----------|
| МОДЕЛЬ НАРУЖНОГО БЛОКА  | ALC15BR                   | ALC20BR  | ALC25BR  |
| ПАРАМЕТРЫ ЭЛЕКТРОПИТАНИЯ  | 220-240 В/1 Ф / 50 Гц + ⊕ |          |          |
| ПОТРЕБЛЯЕМАЯ МОЩНОСТЬ<br>(охлаждение + вентиляция - выс. скор.), Вт | 1 324                     | 2 148    | 2 780    |
| НОМИНАЛЬНАЯ СИЛА ТОКА<br>(охлаждение + вентиляция - выс. скор.), А  | 6.0                       | 10,5     | 13,2     |
| ПУСКОВАЯ СИЛА ТОКА , А  | 24                        | 49       | 56.5     |
| НОМИНАЛ ПЛАВКОГО ПРЕДОХРАНИТЕЛЯ, А                                  | 10                        | 16       | 20       |
| СЕЧЕНИЕ СИЛОВОГО ПРОВОДА, (мм <sup>2</sup> )                        | 1.5                       | 2.5      | 2.5      |
| КОЛИЧЕСТВО ПРОВОДОВ В КАБЕЛЕ  | 3                         | 3        | 3        |
| СЕЧЕНИЕ СОЕДИНИТЕЛЬНОГО ПРОВОДА,<br>КОЛИЧЕСТВО ПРОВОДОВ В КАБЕЛЕ    | 1.5<br>5                  | 2.5<br>5 | 2.5<br>5 |

# ПРИНЦИПАЛЬНЫЕ ЭЛЕКТРОСХЕМЫ

## INDOOR UNIT MODEL : AWM 15F

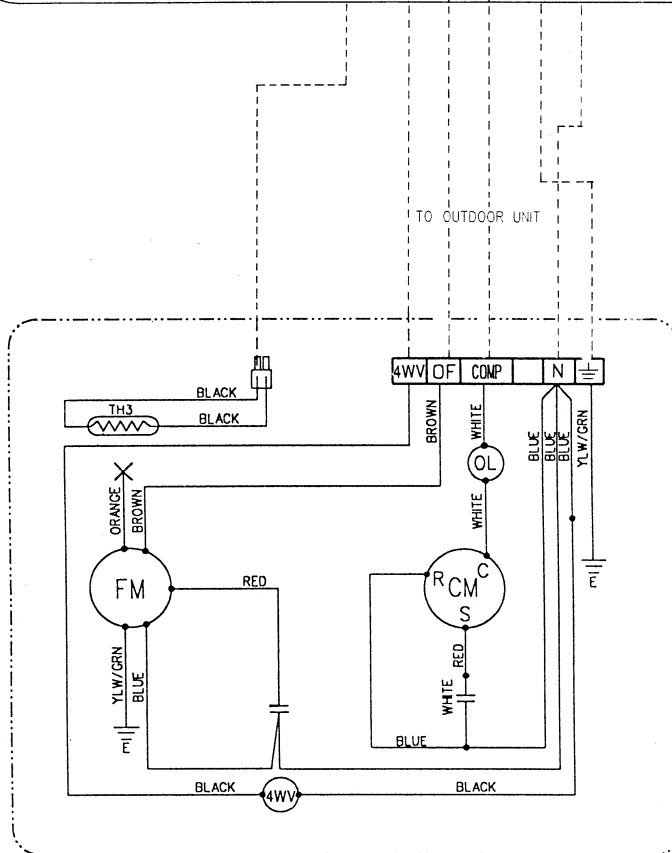
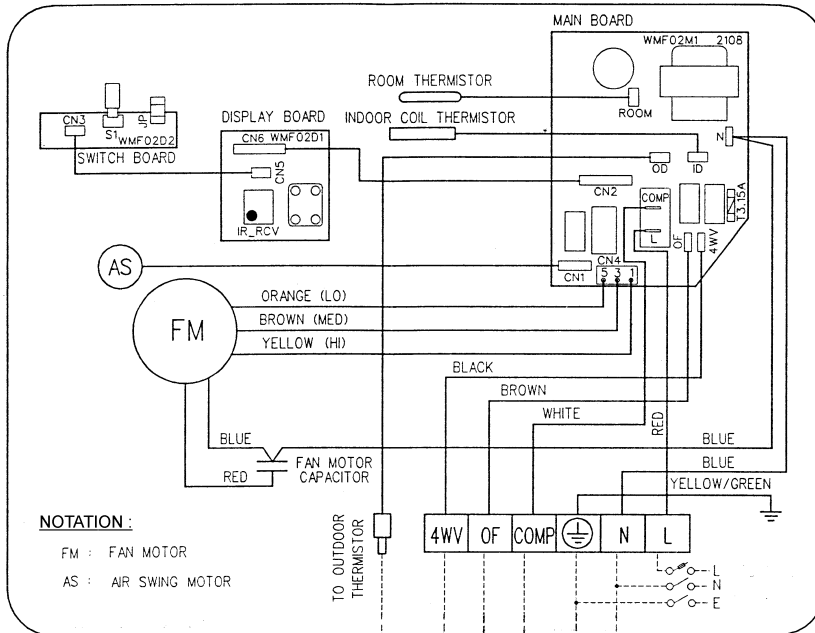


## OUTDOOR UNIT MODEL : ALC 15B



# ПРИНЦИПАЛЬНЫЕ ЭЛЕКТРОСХЕМЫ

## INDOOR UNIT MODEL : AWM 15FR

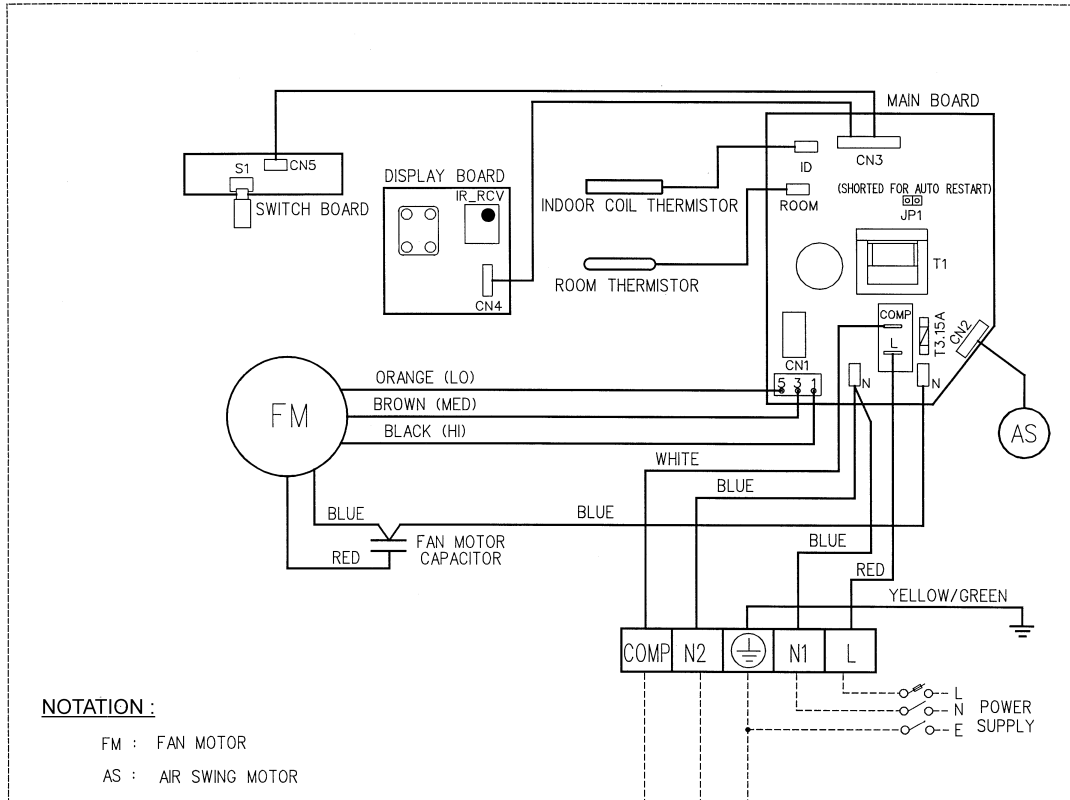


## OUTDOOR UNIT MODEL : ALC 15BR

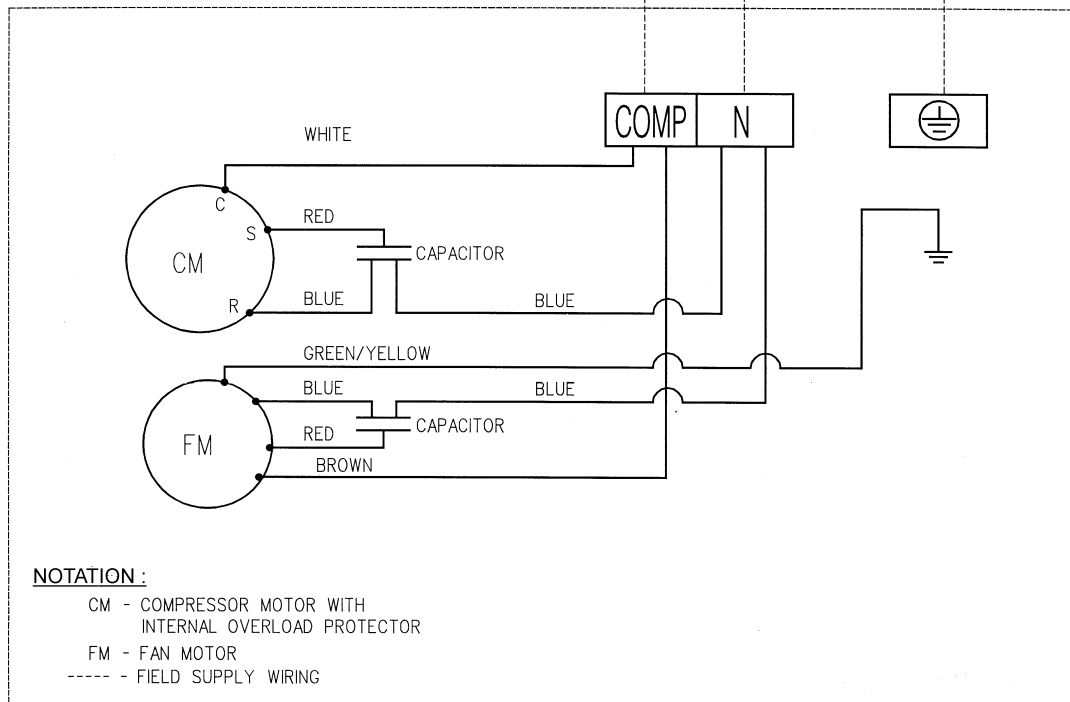


# ПРИНЦИПИАЛЬНЫЕ ЭЛЕКТРОСХЕМЫ

## INDOOR UNIT MODEL : AWM 20F / 25F

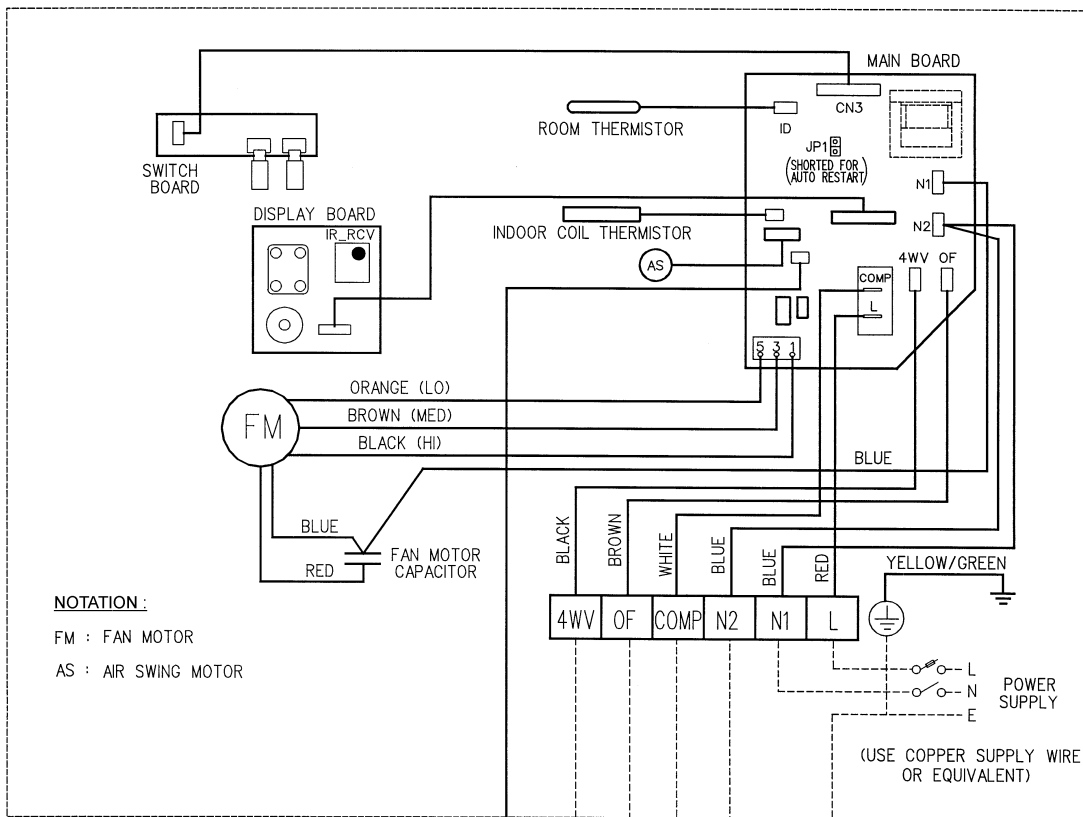


## OUTDOOR UNIT MODEL : ALC 20B / 25B

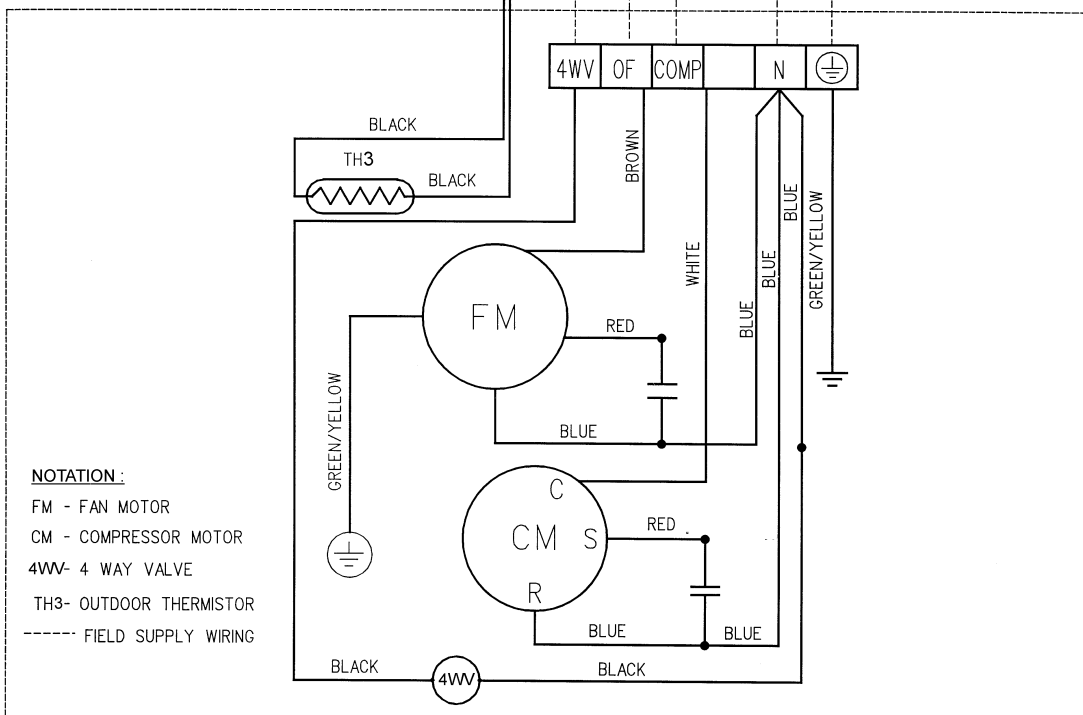


# ПРИНЦИПАЛЬНЫЕ ЭЛЕКТРОСХЕМЫ

## INDOOR UNIT MODEL : AWM 20FR / 25FR



## OUTDOOR UNIT MODEL : ALC 20BR / 25BR

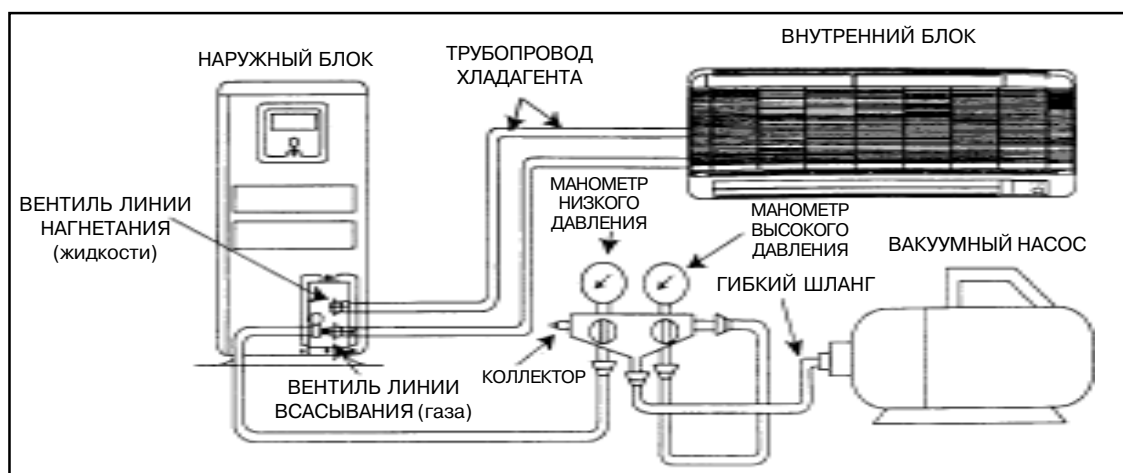


## ВАКУМИРОВАНИЕ КОНТУРА ХЛАДАГЕНТА

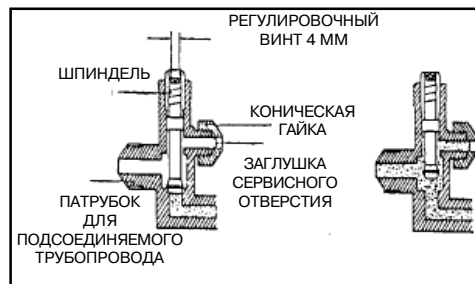
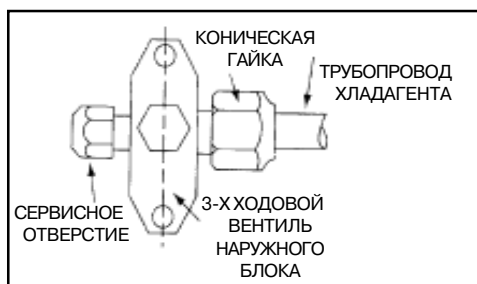
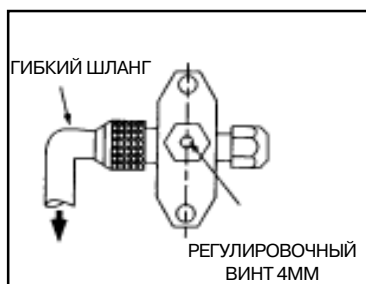
Наружный блок поставляется уже заправленным хладагентом R22, но перед тем, как открыть запорный вентиль для подачи хладагента в систему, следует стравить воздух из внутреннего блока и соединительного трубопровода. Это процедура необходима ввиду того, что влага, содержащаяся в воздухе, при попадании ее в контур хладагента, может вызвать сбой в работе компрессора.

На соединительных патрубках наружного блока находится два 3-х ходовых вентиля. Вентиль линии всасывания (газа) больше по размеру, чем вентиль линии нагнетания (жидкости). Оба вентиля имеют сервисные отверстия для подсоединения манометра. Порядок стравливания воздуха из линии следующий:

- Снимите головку-заглушку с сервисного отверстия 3-х ходового вентиля.
- Подсоедините центральную трубку коллектора манометра к вакуумному насосу. Подсоедините манометр к сервисному отверстию 3-х ходового вентиля (см. рис.). Включите вакуумный насос и откачивайте воздух до тех пор, пока давление разрежения на линии газа не достигнет 0.9 бар. Период времени, в течение которого достигается указанное значение, может варьировать в зависимости от производительности насоса, но, обычно он составляет от получаса до 1 часа.



- Закройте вентиль шланга коллектора манометра и остановите насос.
- На соединительных патрубках наружного блока откройте вентили линии газа (всасывания) и линии жидкости, повернув против часовой стрелки регулировочный винт (4 мм) шестигранного шпинделя (см. рис. ).



- При открытии вентиля произойдет подача газообразного хладагента во внутренний блок, в результате, кондиционер будет готов для запуска.
- Включите кондиционер на 10 - 15 минут, а затем снимите показания манометра на стороне низкого давления. При нормальной работе установки величина давления должны быть в диапазоне, указанном в таблице.

| МОДЕЛЬ      | Стандартные условия:<br>t° в помещении 27 °C<br>t° наружного воздуха 35 °C | Условия высокой тепловой нагрузки:<br>t° в помещении 32 °C<br>t° наружного воздуха 43 °C |
|-------------|--|--|
| AWM 15 F/FR | Давление: 4.6 бар - 5.6 бар  | Давление: 5.2 бар - 6.3 бар  |
| AWM 20F/FR  | Давление: 4.6 бар - 5.6 бар  | Давление: 5.2 бар - 6.3 бар  |
| AWM 25F/FR  | Давление: 4.0 бар - 4.8 бар  | Давление: 4.5 бар - 5.0 бар  |

- Если показания меньше нижнего предела, то это говорит о наличии утечки в контуре хладагента. Поэтому контур нужно проверить, выявить локализацию утечки, загерметизировать позицию, а при необходимости дозаправить контур хладагентом.
- В случае, если показания манометра приближаются к нулевому значению, контур нужно вакуумировать насосом и заново заправить хладагентом R22.

## ДОПОЛНИТЕЛЬНАЯ ЗАПРАВКА КОНТУРА ХЛАДАГЕНТА

Как уже говорилось, хладагент заправляется в наружный блок на заводе-изготовителе. Этого количества хладагента достаточно в том случае, когда длина труб не превышает 5 м. Если линия хладагента имеет большую длину, то после вакуумирования контура необходимо выполнить дополнительную заправку. Количество дозаправки будет зависеть от длины трубопровода. См. таблицу.

### ПОРЯДОК ВЫПОЛНЕНИЯ ДОЗАПРАВКИ

При выполнении дозаправки хладагентом следует воспользоваться баллоном газообразного хладагента и точным весовым дозатором. Фреон заправляется в наружный блок через сервисное отверстие вентиля линии всасывания (газа).

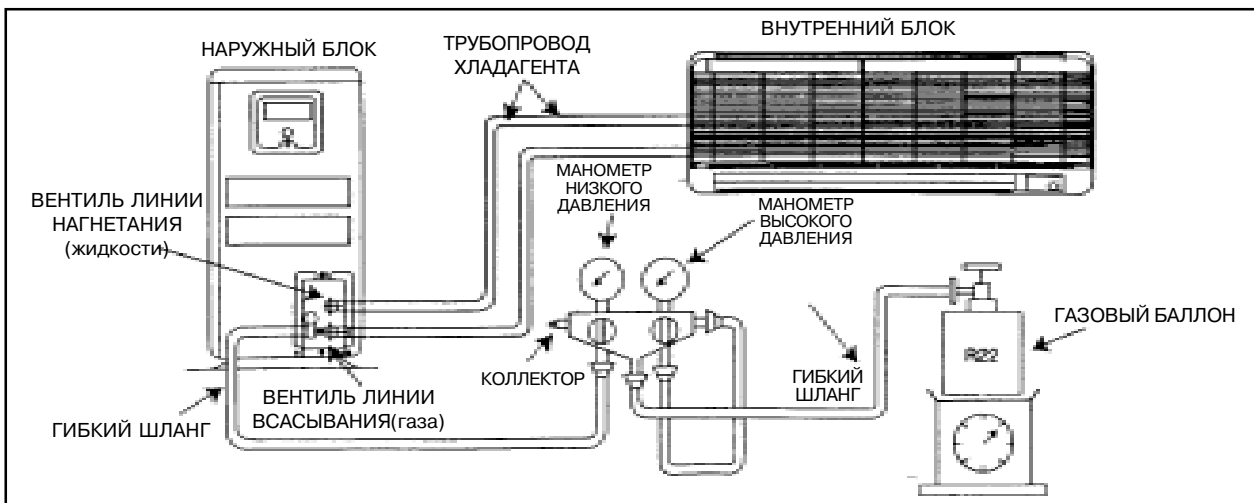
*Количество дополнительной заправки хладагента в граммах в зависимости от длины трубопровода*

| МОДЕЛЬ | 7 м | 10м | 15м |
|--------|-----|-----|-----|
| 15F/FR | 30  | 75  | 150 |
| 20F/FR | 30  | 75  | 150 |
| 25F/FR | 76  | 190 | 380 |

*Количество предварительно заправленного хладагента в граммах*

| МОДЕЛЬ | Заправка     |
|--------|--------------|
| 15F/FR | 1 100/ 0.775 |
| 20F/FR | 1 400/ 1 525 |
| 25F/FR | 1 675/ 1 600 |

- Снимите заглушку сервисного отверстия линии всасывания.
- Подсоедините шланг манометра низкого давления к сервисному отверстию, центральный шланг коллектора манометра - к газовому баллону, а шланг стороны высокого давления подсоедините к коллектору, как показано на рисунке.



- Продуйте газообразным хладагентом весь гибкий шланг.
- Включите кондиционер.
- Откройте газовый баллон и вентиль шланга стороны низкого давления у коллектора манометра.
- После того, как в кондиционер поступит необходимое количество хладагента, закройте вентиль шланга стороны низкого давления у коллектора манометра и вентиль газового баллона.
- Отсоедините манометр и газовый баллон. Закройте заглушкой сервисное отверстие вентиля линии всасывания.

### ПРОВЕРКА КОНТУРА ХЛАДАГЕНТА НА УТЕЧКИ

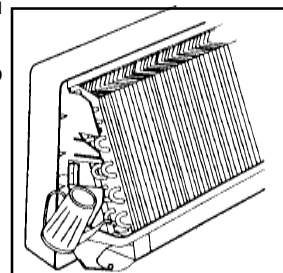
При помощи детектора проверьте наличие возможных утечек в местах конечных соединений труб с внутренним и наружным блоками.

появление следов масла в местах трубных соединений после непродолжительной работы кондиционера говорит о наличии утечки в этих позициях.

## НЕОБХОДИМЫЕ ОБЩИЕ ПРОВЕРКИ

### ПЕРЕД ЗАПУСКОМ КОНДИЦИОНЕРА РЕКОМЕНДУЕТСЯ:

- Проверить надежность фиксации блоков на монтажной позиции.
- Проверить трубки хладагента и их соединения на наличие утечек.
- Проверить правильность подключения кабелей.
- Проверить дренажную линию на протечки, пропустив воду через гибкий дренажный шланг.
- Проверить плотность контакта вилки сетевого кабеля и гнезда питания.
- Убедиться в возможности свободного вращательного движения крыльчатки вентилятора и жалюзийных заслонок внутреннего блока, поворачивая их рукой.
- Убедиться в наличии хорошего воздухообмена в месте расположения наружного блока.
- Проверить фиксацию силового кабеля наружного блока.
- Проверить трубки хладагента. Закрепить их на стене зажимом.
- Убедиться в правильности расположения воздушного фильтра.
- Проверить, не осталось ли каких-либо посторонних предметов или инструментов внутри или рядом с блоками.
- Проверить возможность доступа к блокам и возможность свободного снятия любой наружной панели.
- Убедиться в соответствии параметров электросети тем, что указаны на шильдиках наружного и внутреннего блоков.
- Проверить надежность и плотность подсоединения кабелей заземления.
- Убедиться в том, что разъединитель электроцепи соответствует паспортным данным.
- Проверить возможность свободного стока конденсата в дренажный поддон.



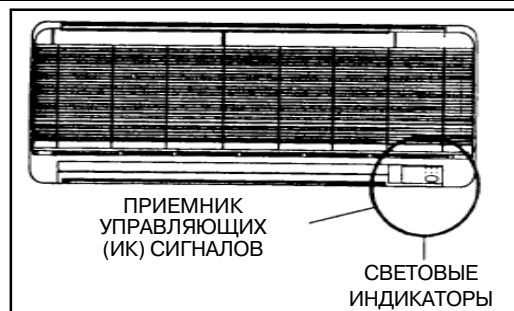
### ВО ВРЕМЯ ФУНКЦИОНИРОВАНИЯ КОНДИЦИОНЕРА РЕКОМЕНДУЕТСЯ:

- Проверить функционирование кондиционера при переключении режимов нагрева и охлаждения, а также режим оттаивания теплообменника наружного блока.
- Регулировать позиционирование жалюзи внутреннего блока, чтобы гарантировать их подвижность во время режима автосвинга (автоматическое волнообразное воздухораспределение).
- Проверить функционирование термостата, чтобы гарантировать включение и выключение компрессора в соответствии с заданной температурой.
- Убедиться в нормальной работе кондиционера в ночном режиме и по программе таймера.
- Проверить отсутствие вибрации во время функционирования кондиционера.
- Убедиться в отсутствии постороннего шума и вибрации.
- Убедиться в свободном стоке конденсата в дренажную линию, т.е. в отсутствии гидравлических затворов.
- Проверить функционирование вентилятора конденсатора, убедившись в том, что из выходного отверстия наружного блока поступает после охлаждения теплообменника теплый воздух.
- Проверить функционирование вентилятора внутреннего блока, убедившись в том, что в помещение подается охлажденный воздух.
- Так как системой управления предусматривается функция задержки запуска компрессора для защиты его от частых пусков, то наружный блок должен начать функционировать по прошествии 3 минут после включения.

# ПАНЕЛЬ СВЕТОВЫХ ИНДИКАТОРОВ НА ВНУТРЕННЕМ БЛОКЕ

## ПРИЕМНИК СИГНАЛОВ ИНФРАКРАСНОГО ИЗЛУЧЕНИЯ

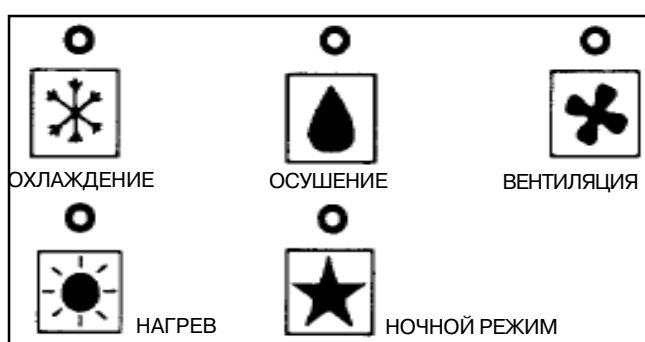
Находящийся в нижней правой части внутреннего блока приемник сигналов инфракрасного излучения подтверждает получение сигнала от пульта управления характерным звуком. После приема управляющего сигнала на панели внутреннего блока начинает высвечиваться светоиндикатор соответствующего режима.



## СВЕТОВЫЕ ИНДИКАТОРЫ “ХОЛОДНЫХ” МОДЕЛЕЙ



## СВЕТОВЫЕ ИНДИКАТОРЫ РЕВЕРСИВНЫХ МОДЕЛЕЙ



## ИДЕНТИФИЦИРУЮЩАЯ ТАБЛИЦА СВЕТОВЫХ ИНДИКАТОРОВ “ХОЛОДНЫХ” МОДЕЛЕЙ (индикация нормальных рабочих условий, сбоев и неисправностей)

Обозначения :



*Светоиндикатор может быть включен или выключен*

*Светоиндикатор высвечивается в мигающем режиме*

| POWER<br>Электропитание | SLEEP<br>Ночной режим | TIMER<br>Работа по таймеру | DRY<br>Режим осушения | Нормальные рабочие условия/<br>сбои и неисправности                                      | Необходимые действия                                       |
|-------------------------|-----------------------|----------------------------|-----------------------|--|--|
| ○                       |                       | ○                          |                       | Таймер включен и кондиционер работает в соответствии с заданной программой таймера       | -  |
| ○                       | ○                     |                            |                       | Кондиционер работает по алгоритму программы ночного режима                               | -  |
| ○                       |                       |                            | ○                     | Задействован режим осушения  | -  |
| ◐                       |                       |                            | ○/●                   | Задействована функция защиты теплообменника от обмерзания в результате засорения фильтра | Почистите фильтр и включите вентилятор на высокую скорость |
| ◐ (1 раз в 2 сек)       |                       |                            |                       | Разомкнута или замкнута цепь датчика температуры в помещении                             | Позвоните в сервисную службу                               |
| ◐ (2 раза за 2 сек)     |                       |                            |                       | Разомкнута или замкнута цепь датчика температуры теплообменника испарителя               | Позвоните в сервисную службу                               |
| ◐ (3 раза за 2 сек)     |                       |                            |                       | Утечка газа хладагента   | Позвоните в сервисную службу                               |

# ИДЕНТИФИЦИРУЮЩАЯ ТАБЛИЦА СВЕТОВЫХ ИНДИКАТОРОВ РЕВЕРСИВНЫХ МОДЕЛЕЙ (индикация нормальных рабочих условий, сбоев и неисправностей)

Обозначения :



*Светоиндикатор может быть включен или выключен*

*Светоиндикатор высвечивается в мигающем режиме*

| <br>COOL<br>Режим<br>охлаждения | <br>DRY<br>Режим<br>осушения | <br>FAN<br>Вентиляция | <br>HEAT<br>Режим<br>нагрева | <br>SLEEP<br>Ночной<br>режим | <b>Нормальные рабочие условия/ сбой и неисправности</b>   | <b>Необходимые действия</b>  |
|---------------------------------|------------------------------|-----------------------|------------------------------|------------------------------|---|------------------------------|
| ○                               |                              |                       |                              | ○/●                          | Кондиционер работает в режиме охлаждения  | -                            |
|                                 | ○                            |                       |                              |                              | Кондиционер работает в режиме осушения  | -                            |
|                                 |                              | ○                     |                              |                              | Кондиционер работает в режиме вентиляции  | -                            |
|                                 |                              |                       | ○                            | ○/●                          | Кондиционер работает в режиме нагрева   | -                            |
| ◐                               |                              |                       | ○                            | ○/●                          | Кондиционер работает в режиме нагрева при установке автоматического выбора режима   | -                            |
| ○                               |                              |                       | ◐                            | ○/●                          | Кондиционер работает в режиме охлаждения при установке автоматического выбора режима  | -                            |
|                                 |                              |                       | ◐                            |                              | Кондиционер работает в режиме оттаивания теплообменника наружного блока   | -                            |
| ◐                               |                              |                       |                              |                              | Срабатывание устройства защиты компрессора от перегрузки  | Позвоните в сервисную службу |
|                                 |                              |                       |                              | ◐                            | Разомкнута или закорочена цепь датчика температуры теплообменника внутреннего блока   | Позвоните в сервисную службу |
|                                 | ◐                            |                       |                              |                              | Разомкнута или закорочена цепь датчика температуры теплообменника наружного блока   | Позвоните в сервисную службу |
|                                 |                              | ◐                     |                              |                              | Разомкнута или закорочена цепь датчика температуры в помещении  | Позвоните в сервисную службу |
| ◐                               | ◐                            |                       |                              |                              | Если кондиционер работает в автоматическом или ночном режиме, переключите его на нагрев или охлаждение и отмените ночной режим. Затем для переустановки системы выключите кондиционер, подождите 3 минуты и включите снова.           |                              |
| ◐                               | ◐                            |                       |                              |                              | При работе системы в режиме нагрева или охлаждения (при незадействованном ночном режиме) такая индикация может означать неплотные контакты датчиков, срабатывание устройства защиты компрессора от перегрузок, утечку газа хладагента |                              |

# ПОЛЬЗОВАНИЕ ПУЛЬТОМ УПРАВЛЕНИЯ

## ФУНКЦИОНАЛЬНЫЕ ВОЗМОЖНОСТИ ПУЛЬТА УПРАВЛЕНИЯ

### 1. ON/OFF - Включение/Выключение блока

- Кондиционер включается и выключается однократным нажатием кнопки.

### 2. MODE - кнопка выбора рабочего режима

- Рабочий режим выбирается последовательным нажатием кнопки MODE
- Рабочие режимы для “холодных” моделей:  
COOL (охлаждение), DRY (осушение), FAN (вентиляция)
- Рабочие режимы для реверсивных моделей:  
AUTO (автоматический выбор), COOL (охлаждение), DRY (осушение), FAN (вентиляция), HEAT (нагрев)

### 3. FAN - выбор скорости вентилятора

- Скорость вентилятора устанавливается последовательным нажатием кнопки.
- Возможные установки: AUTO (автоматический выбор), HIGH (высокая), MED (средняя), LOW (низкая)

### 4. SWING - режим автосвинга (автоматического волнообразного воздухораспределения)

- Автоматическое воздухораспределение активизируется нажатием кнопки SWING. Направление подачи воздуха меняется от горизонтального до нисходящего под углом 25°.

### 5. SLEEP - ночной режим

- Ночной режим устанавливается при однократном нажатии кнопки SLEEP во время работы кондиционера в режимах охлаждения (COOL) или нагрева (HEAT). После задания ночного режима при работе кондиционера на охлаждение уставка температуры через полчаса повышается на 0.5°C, через час - на 1°C, через 2 часа - на 2°C. Если ночной режим активизируется при работе кондиционера на нагрев, уставка температуры через полчаса снижается на 0.5°C, через час - на 1°C, через 2 часа - на 2°C.

### 6. Индикатор передачи управляющего сигнала

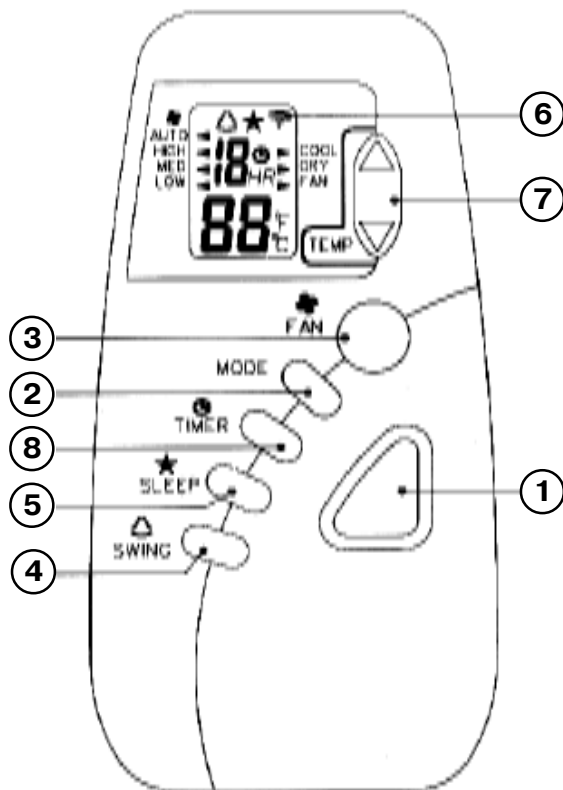
- Мигание светоиндикатора подтверждает передачу последней команды внутреннему блоку.

### 7. Установка требуемой температуры

- Кнопка используется для задания температурной уставки. Допустимый диапазон устанавливаемой температуры - от 16°C до 30°C. Увеличение уставки выполняется нажатием “+”, уменьшение - нажатием “-”.
- Одновременное нажатие “+” и “-” позволяет изменять единицы измерения температуры - в градусах Цельсия (°C) или градусах Фаренгейта (°F).

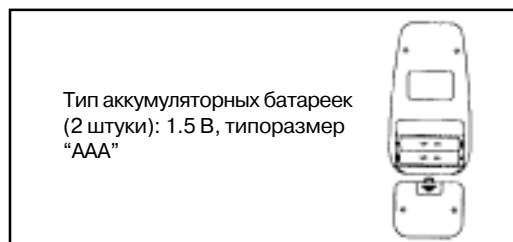
### 8. TIMER - установка программы таймера

- Кнопка используется для активизации работы кондиционера по программе таймера. С помощью таймера можно запрограммировать включение или выключение кондиционера (в зависимости от текущего статуса кондиционера - включен или выключен) с временным интервалом от 1 до 15 часов.



## ЗАМЕНА ЭЛЕМЕНТОВ ПИТАНИЯ В ПУЛЬТЕ УПРАВЛЕНИЯ

- Снимите крышку секции элементов питания с тыльной стороны пульта управления.
- Вставьте в секцию две батарейки. Проверьте правильность расположения полюсов “+” и “-”.
- Установите крышку на место и проверьте работоспособность дисплея пульта. Если на дисплей не выводятся никакие показания, следует вынуть элементы питания и вставить их снова.



### ⚠ CAUTION!

- Не используйте в качестве элементов питания перезаряжаемые никелево-кадмиевые (Ni-Cd) батарейки, так как они отличаются по функциональным характеристикам от стандартных элементов с сухими ячейками.
- Следует вынимать элементы питания из пульта во время длительного периода бездействия кондиционера.



## НАСТЕННЫЙ МОНТАЖ ПУЛЬТА УПРАВЛЕНИЯ

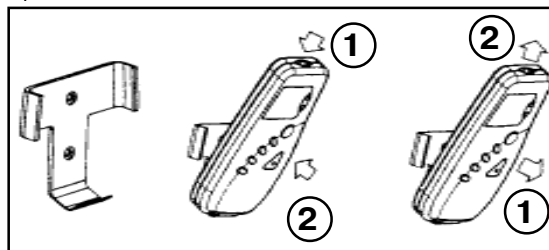
•С помощью винтов закрепите держатель пульта на стене. Убедитесь в том, что при расположении пульта в выбранной позиции будет выполняться нормальная передача и прием управляющих сигналов.

•Для фиксации пульта в держателе выполните следующее:

- 1 Вставьте пульт в держатель сверху вниз.
- 2 Нажмите пульт внутрь держателя.

•Для того, чтобы вынуть пульт из держателя, выполните следующее:

- 1 Потяните пульт на себя.
- 2 Выньте пульт из держателя по направлению вверх.



## ВКЛЮЧЕНИЕ/ ВЫКЛЮЧЕНИЕ КОНДИЦИОНЕРА

•Вставьте вилку сетевого шнура в гнездо электропитания.

•Для включения кондиционера:

Нажмите кнопку ON/OFF на пульте дистанционного управления.

либо

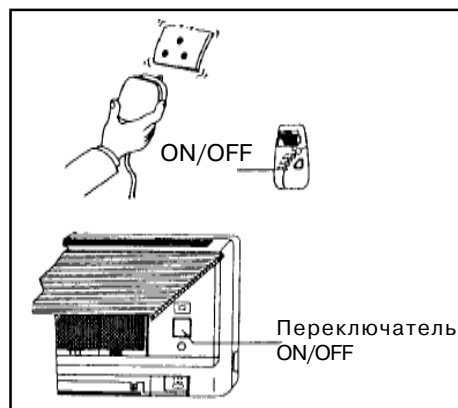
Нажимайте переключатель ON/OFF на панели управления внутреннего блока (под лицевой воздухозаборной решеткой) до тех пор, пока кондиционер не включится.

•Для выключения кондиционера:

Нажмите кнопку ON/OFF на пульте дистанционного управления.

либо

Нажимайте переключатель ON/OFF на панели управления внутреннего блока до тех пор, пока кондиционер не выключится.



## ВЫБОР РАБОЧЕГО РЕЖИМА

### РЕВЕРСИВНЫЕ МОДЕЛИ

Кондиционеры реверсивных моделей имеют 5 рабочих режимов.

При последовательном нажатии кнопки MODE установка рабочих режимов на пульте управления меняется по следующему циклу:



Передача сигнала внутреннему блоку активизируется через 2 сек после последнего нажатия кнопки.

Для правильной установки режима охлаждения (**COOL**):

- Нажатием кнопки MODE выберите режим охлаждения.
- Установите требуемые температуру (уставку) и скорость вентилятора.

Для правильной установки режима осушения (**DRY**):

- Нажатием кнопки MODE выберите режим осушения.
- Установите требуемую температуру.
- При выборе режима осушения вентилятор автоматически переключается на работу при низкой скорости (LOW) и будет в любом случае работать только на этой скорости.

Для установки режима вентиляции (**FAN**):

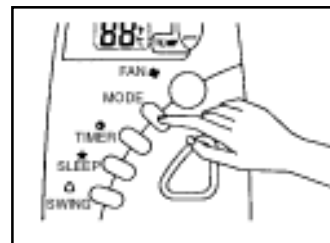
- Нажатием кнопки MODE выберите режим вентиляции.
- Температура в режиме вентиляции не регулируется.
- Установите требуемую скорость вентилятора.

### “ХОЛОДНЫЕ” МОДЕЛИ

Кондиционеры реверсивных моделей имеют 5 рабочих режимов. При последовательном нажатии кнопки MODE установка рабочих режимов на пульте управления меняется по следующему циклу:



Передача сигнала внутреннему блоку активизируется сразу же после последнего нажатия кнопки.



Для правильной установки режима нагрева (**HEAT**):

- Нажатием кнопки MODE выберите режим нагрева.
- Установите требуемые температуру и скорость вентилятора.

Для правильной установки автоматического выбора режима (**AUTO**):

- Нажатием кнопки MODE выберите автоматический режим.
- Установите требуемые температуру и скорость вентилятора.
- Режим AUTO нельзя устанавливать сразу же при запуске кондиционера (“холодным” запуске).

Для правильной установки режима охлаждения (**COOL**):

- Нажатием кнопки MODE выберите режим охлаждения.
- Установите требуемые температуру (уставку) и скорость вентилятора.

Для правильной установки режима осушения (**DRY**):

- Нажатием кнопки MODE выберите режим осушения.
- Установите требуемую температуру.
- При выборе режима осушения вентилятор автоматически переключается на работу при низкой скорости (LOW) и будет в любом случае работать только на этой скорости.

Для установки режима вентиляции (**FAN**):

- Нажатием кнопки MODE выберите режим вентиляции.
- Температура в режиме вентиляции не регулируется.
- Установите требуемую скорость вентилятора.

## CAUTION!

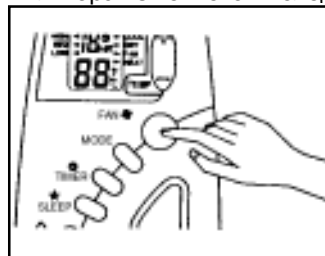
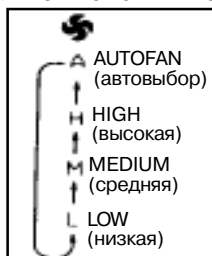
При отсутствии пульта управления рабочий режим кондиционера можно выбрать нажатием переключателя ON/OFF на панели управления внутреннего блока.

## ВЫБОР СКОРОСТИ ВЕНТИЛЯТОРА

Скорость вентилятора может регулироваться следующим образом:

HIGH (высокая), MEDIUM (средняя), LOW (низкая), AUTOFAN (автовывбор).

При последовательном нажатии кнопки FAN скорость вентилятора изменяется в следующей последовательности:



После того, как обозначение желаемой скорости высветится на экране дисплея, нажатие кнопки следует прекратить.

**ПРИМЕЧАНИЕ:** При работе кондиционера в режиме FAN нельзя задавать автоматический выбор скорости вентилятора (AUTOFAN).

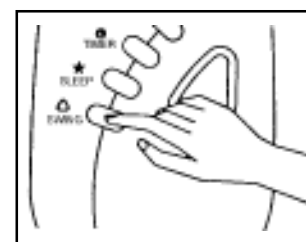
При работе кондиционера в режиме осушения (DRY) вентилятор работает только на низкой скорости (LOW).

## РЕГУЛИРОВАНИЕ НАПРАВЛЕНИЯ ВОЗДУХОРАСПРЕДЕЛЕНИЯ

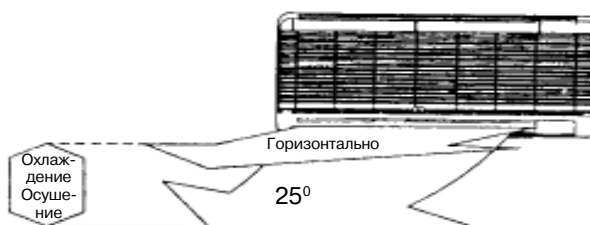
### РЕГУЛИРОВАНИЕ НИСХОДЯЩЕ-ВОСХОДЯЩЕГО ВОЗДУХОРАСПРЕДЕЛЕНИЯ

(горизонтальные жалюзи)

- Режим автоматического волнообразного воздухораспределения (автосвинг) устанавливается однократным нажатием кнопки SWING.
- Для остановки режима автосвинга также необходимо однократно нажать кнопку SWING.
- Если требуется зафиксировать жалюзи в определенном положении, следует удерживать кнопку SWING отжатой до тех пор, пока жалюзи не установятся в нужную позицию, а затем нажать кнопку SWING еще раз.



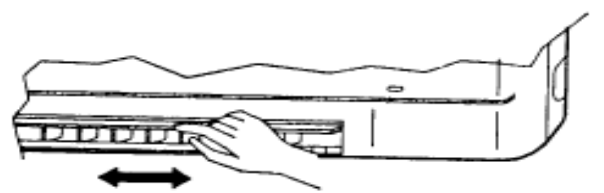
- В режимах охлаждения и осушения не рекомендуется на длительный период времени устанавливать нисходящее направление воздушного потока, так как это может привести к конденсации влаги на поверхности жалюзи.



### РЕГУЛИРОВАНИЕ ПРАВО-ЛЕВОСТОРОННЕГО ВОЗДУХОРАСПРЕДЕЛЕНИЯ

(вертикальные жалюзи)

- Для более эффективного распределения воздушного потока можно вручную поворачивать вертикальные жалюзи вправо и влево.



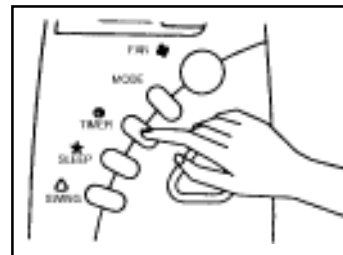
## ВКЛЮЧЕНИЕ И ОТКЛЮЧЕНИЕ КОНДИЦИОНЕРА ПО ПРОГРАММЕ ТАЙМЕРА

• Для активизации таймера необходимо нажать кнопку TIMER. На дисплей при этом выводятся цифры, обозначающие период времени (в часах), по истечении которого кондиционер должен автоматически включиться или выключиться, в зависимости от текущего статуса кондиционера (включен он или выключен).

Например, если при работающем на данный момент кондиционере таймер устанавливается на значение 3 часа, то через 3 часа кондиционер автоматически выключится.

• Для отмены программы таймера следует удерживать кнопку TIMER отжатой до тех пор, пока дисплей таймера не выключится.

• В том случае, если кнопка ON/OFF (Включения/Выключения) была случайно нажата после установки программы таймера, последняя уставка таймера, тем не менее, сохраняется в памяти, поэтому для задействования программы таймера следует опять нажать кнопку TIMER.



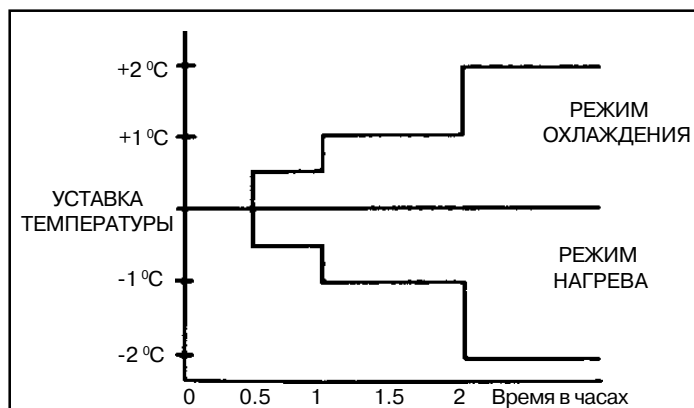
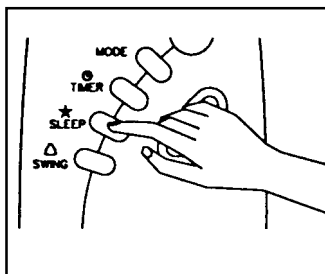
## УСТАНОВКА НОЧНОГО РЕЖИМА

Перед сном нажмите кнопку SLEEP, активизируя тем самым ночной режим кондиционера, который обеспечивает одновременно комфортность микроклимата и энергосбережение.

• Во время работы кондиционера на охлаждение при задании ночного режима уставка температуры повышается через полчаса на 0.5 °С, через последующие полчаса - еще на 0.5 °С, через последующий час - еще на 1 °С, итого, с начала активизации ночного режима уставка повышается в общей сложности на 2 °С. Таким образом, предотвращается чрезмерное охлаждение окружающего воздуха ночью в летний период.

• Во время работы кондиционера на нагрев при задании ночного режима уставка температуры снижается через полчаса на 0.5 °С, через последующие полчаса - еще на 0.5 °С, через последующий час - еще на 1 °С, итого, с начала активизации ночного режима уставка снижается в общей сложности на 2 °С. Таким образом, предотвращается чрезмерный нагрев окружающего воздуха ночью в зимний период.

• Ночной режим действует при работе кондиционера на нагрев (HEAT), охлаждение (COOL) и при автоматическом выборе рабочего режима (AUTO MODE).



## ЭКСПЛУАТАЦИЯ КОНДИЦИОНЕРА

### РЕЖИМ ОСУШЕНИЯ

Если влажность кондиционируемого воздуха достаточно высока, кондиционер можно использовать в режиме осушения. Для этого нужно нажать кнопку MODE и выбрать режим DRY (осушение).

Если температура в помещении выше уставки более, чем на 2°C, кондиционер будет работать в режиме охлаждения до тех пор, пока разница температур не будет меньше этого значения (2°C). После этого происходит автоматическое переключение кондиционера на режим осушения. Если при выборе режима осушения разница уставки и температуры в помещении составляет меньше 2°C, кондиционер сразу же начинает выполнять осушение.

В режиме осушения вентилятор работает только на низкой (LOW) скорости.

### РЕЖИМ НАГРЕВА (реверсивные модели)

При установке кондиционера в режим нагрева после "холодного" пуска или цикла оттаивания вентилятор внутреннего блока запустится только после достижения достаточной температуры в теплообменнике.

После достижения требуемой температуры вентилятор внутреннего блока будет работать до тех пор, пока не обеспечится максимально возможная теплопроизводительность теплообменника.

### ЗАЩИТА ХЛАДАГЕНТА ОТ ПЕРЕГРЕВА (реверсивные модели)

Если температура внутри или снаружи помещения слишком высока или загрязнен воздушный фильтр, может возникнуть перегрев хладагента в контуре. Для защиты контура от перегрева при повышении температуры конденсации до 62°C происходит отключение компрессора.

## ЗАЩИТА ТЕПЛОБМЕННИКА ОТ ОБМЕРЗАНИЯ

При загрязнении воздушного фильтра температура испарения хладагента понижается, что, в результате, вызывает обмерзание теплообменника испарителя. В этом случае начинает высвечиваться соответствующий светоиндикатор, а как только температура испарения достигает  $-2^{\circ}\text{C}$ , срабатывает реле защиты от обмерзания и начинается цикл оттаивания.

## НОМИНАЛЬНАЯ ХЛАДОПРОИЗВОДИТЕЛЬНОСТЬ

Номинальная хладопроизводительность достигается только при максимальной скорости вентилятора. При работе вентилятора на средней и низкой скорости производительность кондиционера меньше номинального значения.

## СТАНДАРТНЫЕ РАБОЧИЕ УСЛОВИЯ

“ХОЛОДНЫЕ” МОДЕЛИ

| Температура                   | Ts °C | Th °C |
|-------------------------------|-------|-------|
| Мин. температура в помещении  | 19.4  | 13.9  |
| Макс. температура в помещении | 26.7  | 19.4  |
| Мин. наружная температура     | 19.4  | 13.9  |
| Макс. наружная температура    | 46    | 46    |

РЕВЕРСИВНЫЕ МОДЕЛИ

| Температура                   | Ts °C | Th °C |
|-------------------------------|-------|-------|
| Мин. температура в помещении  | 10    | -     |
| Макс. температура в помещении | 26.7  | -     |
| Мин. наружная температура     | -8    | -9    |
| Макс. наружная температура    | 24    | 18    |

Ts - температура по сухому термометру

Th - температура по мокрому термометру

## РЕКОМЕНДАЦИИ ПО ЭКСПЛУАТАЦИИ

|  |   |
|--|---|
| <ul style="list-style-type: none"> <li>• Пользуясь кондиционером, не переохлаждайте помещение, так как это нецелесообразно с точки зрения энергозатрат, а также вредно для здоровья.</li> </ul>  | <ul style="list-style-type: none"> <li>• Избегайте наличия в помещении источников дополнительных тепловыделений.</li> <li>• Не допускайте попадания на кондиционер прямых солнечных лучей, загораживая его шторами, навесами и т.д.</li> <li>• Во время работы кондиционера не открывайте на продолжительное время окна и двери.</li> </ul> |
| <ul style="list-style-type: none"> <li>• Регулярно чистите воздушный фильтр.</li> <li>• Засорение фильтра снижает величину воздушного потока и хладопроизводительность, и, в результате, приводит к неэкономичной работе кондиционера.</li> </ul>  | <ul style="list-style-type: none"> <li>• Старайтесь поддерживать равномерную температуру по всему объему помещения, обеспечивая хорошую циркуляцию воздуха.</li> <li>• Для этого регулируйте направление вертикальных и горизонтальных жалюзи.</li> </ul>   |
| <ul style="list-style-type: none"> <li>• Не вынимайте вилку сетевого провода из розетки при включенном кондиционере. Это может привести к поражению электрическим током или пожару.</li> </ul>   | <ul style="list-style-type: none"> <li>• Не загораживайте воздухораспределительную и воздухозаборную решетки, так как это приведет к неэффективной работе кондиционера.</li> </ul>  |
| <ul style="list-style-type: none"> <li>• Не рекомендуется находиться продолжительное время непосредственно напротив распределяемого воздушного потока, так как это может быть вредно для здоровья.</li> </ul>  | <ul style="list-style-type: none"> <li>• Не ставьте рядом с кондиционером каких-либо нагревательных приборов. Выделяемое ими тепло может вызвать повреждение и деформацию пластмассовых панелей кондиционера.</li> </ul>  |
| <ul style="list-style-type: none"> <li>• Убедитесь в том, что напряжение питания в сети соответствует рекомендуемому для кондиционера. Если колебания сетевого напряжения составляют более +/-10%, установка может либо не работать вообще, либо в процессе функционирования произойдет перегорание предохранителя или срабатывание разъединителя цепи.</li> </ul> | <ul style="list-style-type: none"> <li>• Заменяйте перегоревший предохранитель только таким, номинал которого соответствует указанному в электрохарактеристиках. Не используйте для этой цели простой металлический провод и т.п. Несоблюдение этого правила может привести к пожару.</li> </ul>  |
| <ul style="list-style-type: none"> <li>• Для включения или выключения кондиционера всегда используйте кнопку ON/OFF на пульте управления. Ни в коем случае не выключайте/включайте кондиционер, вынимая/вставляя вилку сетевого провода в гнездо питания.</li> </ul>   | <ul style="list-style-type: none"> <li>• Убедитесь в том, что вилка сетевого провода и гнездо питания полностью соответствуют друг другу.</li> <li>• Если вилка неплотно вставляется в гнездо или существует повреждение силового кабеля, может произойти короткое замыкание.</li> </ul>  |

### РЕКОМЕНДАЦИИ ПО ЭКСПЛУАТАЦИИ КОНДИЦИОНЕРА ПОСЛЕ ПРОДОЛЖИТЕЛЬНОГО ПЕРИОДА БЕЗДЕЙСТВИЯ

|   |  |
|---|--|
| <p>После продолжительного периода бездействия кондиционера включите его на 2 часа, установив следующие параметры функционирования:</p> <p>Рабочий режим : ОХЛАЖДЕНИЕ<br/>Уставка температуры: 30°C.</p> | <p>При необходимости остановки кондиционера на длительный период времени следует отключить его выключателем, вынуть сетевой провод из гнезда. При использовании для кондиционера отдельного электрического контура разомкните его. Выньте элементы питания из пульта управления.</p> |
|---|--|

# ТЕХНИЧЕСКОЕ ОБСЛУЖИВАНИЕ



**WARNING!**

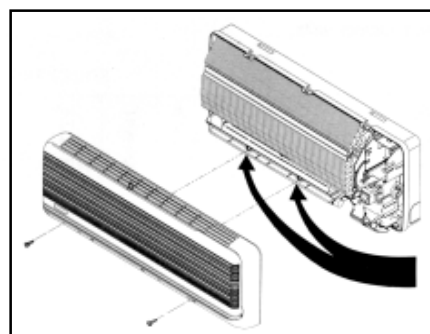
Перед проведением любых работ по техническому обслуживанию и ремонту обязательно отключите кондиционер от источника питания!

Кондиционер предназначен для продолжительной работы и требует лишь минимального технического обслуживания с проведением в основном необходимых проверок, перечисленных в нижеследующей таблице.

| КОМПЛЕКТУЮЩИЕ ЧАСТИ                              | ПОРЯДОК ПРОВЕДЕНИЯ ТЕХНИЧЕСКОГО ОБСЛУЖИВАНИЯ  | ПЕРИОДИЧНОСТЬ   |
|--|---|---|
| Воздушный фильтр внутреннего блока               | <ol style="list-style-type: none"> <li>1. Почистите фильтр пылесосом или промойте в теплой воде (до 40 °С), используя нейтральное моющее средство.</li> <li>2. Хорошо прополощите и высушите фильтр, а затем только установите на место.</li> <li>3. Ни в коем случае не чистите фильтр бензином, бензолом, растворителями и др. химикатами.</li> </ol> | Не реже 1 раза в 2 недели, а при сильной загрязненности воздуха - чаще. |
| Корпус внутреннего блока                         | <ol style="list-style-type: none"> <li>1. Протрите решетки и панели мягкой тряпкой, смоченной в теплой воде (до 40 °С) с добавлением нейтрального моющего средства.</li> <li>2. Не используйте для чистки блока бензин, бензол, растворители и др. химикаты.</li> </ol>   | Не реже 1 раза в 2 недели, при сильной загрязненности - чаще            |
| Поддон для сбора конденсата и дренажный патрубок | <ol style="list-style-type: none"> <li>1. Проверьте степень загрязненности и в случае необходимости почистите.</li> </ol>   | 1 раз в 3 месяца.   |
| Вентилятор внутреннего блока                     | <ol style="list-style-type: none"> <li>1. Проверьте на повышенную шумность.</li> </ol>  | При необходимости.  |
| Теплообменники внутреннего/наружного блоков      | <ol style="list-style-type: none"> <li>1. Проверьте наличие грязи между ребрами, при необходимости почистите.</li> <li>2. Убедитесь в отсутствии предметов, препятствующих входящему/выходящему воздушному потоку наружного/внутреннего блока.</li> </ol>   | Ежемесячно.<br>Ежемесячно.  |
| Силовая цепь                                     | <ol style="list-style-type: none"> <li>1. Проверьте напряжение питания и силу тока в силовой цепи внутреннего и наружного блоков.</li> <li>2. Проверьте все электрические контакты на плотность фиксации, чистоту и т.п. При необходимости подтяните контакты на клеммной колодке.</li> </ol>   | 1 раз в 2 месяца.<br>1 раз в 2 месяца.                                  |
| Компрессор                                       | <ol style="list-style-type: none"> <li>1. При герметичности контура хладагента обслуживания не требуется. Поэтому проверьте все соединения и фитинги контура на утечки.</li> </ol>  | 1 раз в полгода.  |
| Смазочная система компрессора                    | <ol style="list-style-type: none"> <li>1. Масло заправляется в систему на заводе-изготовителе, поэтому при сохранении герметичности контура добавлять масло не требуется.</li> </ol>  | Не требует обслуживания.  |
| Смазочная система электродвигателя вентилятора   | <ol style="list-style-type: none"> <li>1. Электродвигатель смазывается на заводе-изготовителе, а система герметизируется.</li> </ol>  | Не требует обслуживания.  |

## ТЕХНИЧЕСКОЕ ОБСЛУЖИВАНИЕ ПОСЛЕ ПРОДОЛЖИТЕЛЬНОГО ПЕРИОДА БЕЗДЕЙСТВИЯ

- Тщательно проверьте и почистите внутренний и наружный блоки.
- Почистите или замените воздушный фильтр.
- Почистите дренажную систему (поддон и патрубок).
- Почистите теплообменники внутреннего и наружного блоков.
- Проверьте балансировку вентиляторов.
- Закрепите все электрические контакты и наружные панели.
- Проверьте контур хладагента на герметичность.



### ПРЕДУПРЕЖДЕНИЕ:

Чтобы снять лицевую часть корпуса внутреннего блока с целью проведения технического обслуживания, убедитесь в том, что она отсоединена от двух фиксирующих зацепов, расположенных в нижней части блока. После окончания работ не забудьте закрепить лицевую часть на этих зацепах.

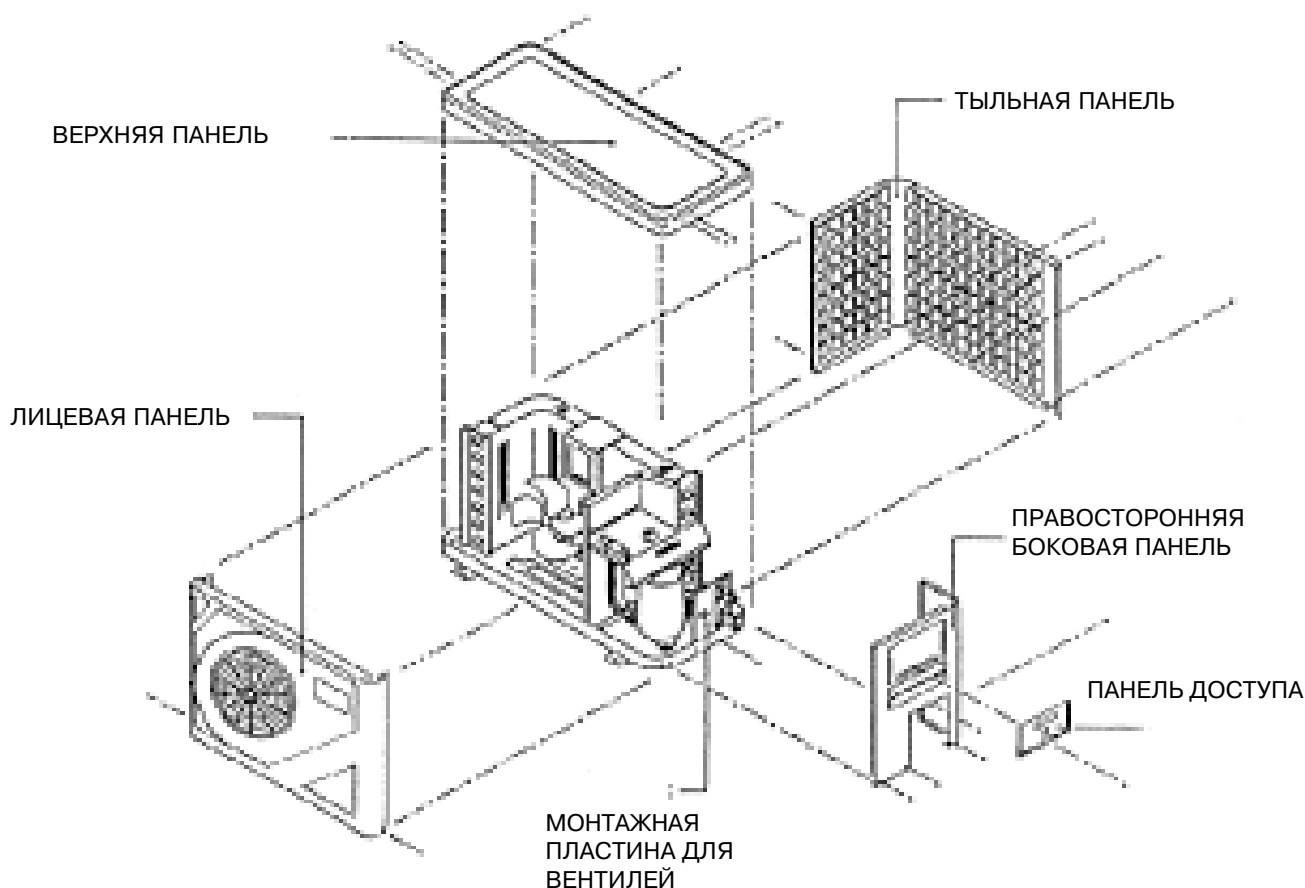
## ТЕХНИЧЕСКОЕ ОБСЛУЖИВАНИЕ НАРУЖНОГО БЛОКА

Наружные блоки серии MLC сконструированы таким образом, что их техническое обслуживание не представляет сложностей. При снятии верхней, боковой, лицевой и тыльной панели все внутренние компоненты блока становятся легко доступными.

При нормальных условиях эксплуатации необходимо проводить регулярные проверки состояния блока, а также ежеквартально чистить поверхность воздухоохлаждаемого теплообменника. В том случае, если наружный блок используется в сильно загрязненной окружающей среде, особенно содержащей масляные аэрозоли, чистка теплообменников должна выполняться только квалифицированными специалистами. Это позволит поддерживать высокую эффективность теплового обмена и увеличить срок службы блока.

### CAUTION!

При проведении проверки блока на утечки и герметичность заправлять контур хладагента можно только азотом или непосредственно хладагентом. Использование КИСЛОРОДА, АЦЕТИЛЕНА или каких-либо других воспламеняющихся газов строго запрещено, так как при повышенной температуре или давлении это может привести к сильному взрыву.



При проведении испытаний на герметичность контура хладагента рекомендуется использовать азот или сам хладагент. Ни в коем случае нельзя применять для этих целей кислород, ацетилен и др. взрывоопасные газы.

## ВЫЯВЛЕНИЕ НЕИСПРАВНОСТЕЙ (для пользователя)

При возникновении какой-либо неисправности или сбоя в работе кондиционера следует немедленно отключить его от источника питания. Ниже приведена таблица пользователя для выявления наиболее возможных неисправностей. **Если после принятия мер, указанных в таблице, неисправность или сбой не устраняются, следует обратиться в сервисную службу.**

| НЕИСПРАВНОСТЬ   | ПРИЧИНЫ  |
|---|--|
| 1. По истечении более 3 минут после включения кондиционера компрессор не запускается. | Задействована функция защиты компрессора от частых запусков. Подождите еще 3-4 минуты, после этого компрессор должен начать работу.  |
| 2. Кондиционер не работает.   | Сбой в сети электропитания или перегоревший предохранитель. Вилка сетевого шнура не вставлена в гнездо электропитания. Неправильно запрограммированный таймер.   |
| 3. Слишком маленький поток приточного воздуха.  | Загрязнение фильтра.<br>Открыты окна или двери.<br>Заблокированы вход или выход воздушного потока.<br>Пониженная температура воздуха в помещении.  |
| 4. Дисплей пульта управления затемнен.  | Разряженная аккумуляторная батарейка.<br>Неправильная установка батареек.  |
| 5. Приточный воздух имеет неприятный запах.   | Запах может быть вызван попаданием микроскопических частиц табачного дыма, духов и т.п. в теплообменник.   |
| 6. Образование конденсата на лицевой воздухозаборной решетке внутреннего блока.       | Повышенная влажность воздуха в течение длительного периода времени.<br>Слишком низкая уставка температуры, увеличьте ее значение и включите вентилятор на высокую скорость.  |
| 7. Капез воды из внутреннего блока.   | Проверьте дренажную систему.   |
| 8. Свистящий шум при работе внутреннего блока.  | Протекание жидкого хладагента в трубках испарительного теплообменника.   |
| 9. Вентилятор не работает   | 1. Нет подачи электропитания<br>2. Неисправен пусковой конденсатор вентилятора (позвоните в сервис. службу)<br>3. Неисправен электродвигатель вентилятора (позвоните в сервис. службу)<br>4. Неисправен выключатель вентилятора (поменяйте)                |
| 10. Вентилятор работает, а компрессор не работает                                     | 1. Слишком высокая уставка температуры<br>2. Неисправен пусковой конденсатор компрессора (позвоните в сервис. службу)<br>3. Неисправен компрессор (позвоните в сервис. службу)<br>4. Неисправен контактор компрессора (позвоните в сервис. службу)         |
| 11. Вентилятор и компрессор не работают.  | 1. Нет подачи электропитания<br>2. Срабатывание реле пускателя (переустановите пускатель)<br>3. Перегорание плавкого предохранителя (замените предохранитель)  |
| 12. Кондиционер работает с недостаточной производительностью                          | 1. Слишком высокая уставка температуры<br>2. Не закрыты двери или окна<br>3. Загрязнение теплообменника конденсатора<br>4. Загорожены отверстия забора/выхода воздуха наружного блока<br>5. Недостаточная заправка хладагента (позвоните в сервис. службу) |



## ВЫЯВЛЕНИЕ НЕИСПРАВНОСТЕЙ (для сервисной службы)

### ДИАГНОСТИКА ПО ПОКАЗАНИЯМ МАНОМЕТРА

| ЛИНИЯ КОНТУРА ХЛАДАГЕНТА              | ДАВЛЕНИЕ     |            |            |            |               | ВОЗМОЖНАЯ ПРИЧИНА  |
|---------------------------------------|--------------|------------|------------|------------|---------------|--|
|                                       | ОЧЕНЬ НИЗКОЕ | ПОНИЖЕННОЕ | НОРМАЛЬНОЕ | ПОВЫШЕННОЕ | ОЧЕНЬ ВЫСОКОЕ |  |
| ВЫСОКОГО ДАВЛЕНИЯ<br>НИЗКОГО ДАВЛЕНИЯ |              |            |            |            | ●<br>●        | 1. Повышенное количество хладагента в контуре.<br>2. Неконденсирующиеся газообразные вещества в контуре (например, масло).<br>3. Заграждение входа или выхода воздушного потока.<br>4. Короткий цикл выходящего воздушного потока после охлаждения им конденсатора.  |
| ВЫСОКОГО ДАВЛЕНИЯ<br>НИЗКОГО ДАВЛЕНИЯ | ●            |            |            |            | ●             | 1. Низкое давление сжатия в компрессоре (неисправный компрессор).<br>2. Заклинивание клапана в открытом положении.<br>3. Утечка хладагента в реверсивном вентиле.  |
| ВЫСОКОГО ДАВЛЕНИЯ<br>НИЗКОГО ДАВЛЕНИЯ | ●            | ●          |            |            |               | 1. Пониженное количество хладагента в контуре.<br>2. Утечка хладагента.<br>3. Закупоривание/загрязнение фильтра внутреннего блока.<br>4. Застопоривание вентилятора внутреннего блока (режим охлаждения).<br>5. Ошибка в управлении оттаиванием теплообменника наружного блока, в результате чего происходит его обмерзание (режим нагрева).<br>6. Застопоривание вентилятора наружного блока (режим нагрева). |
| ВЫСОКОГО ДАВЛЕНИЯ<br>НИЗКОГО ДАВЛЕНИЯ |              |            |            | ●          | ●             | 1. Застопоривание вентилятора наружного блока (режим охлаждения).<br>2. Загрязнение теплообменника наружного блока (режим охлаждения).<br>3. Застопоривание вентилятора внутреннего блока (режим нагрева).<br>4. Закупоривание/загрязнение фильтра внутреннего блока (режим нагрева).<br>5. Неконденсирующиеся газообразные вещества в контуре (например, воздух).   |
| ВЫСОКОГО ДАВЛЕНИЯ<br>НИЗКОГО ДАВЛЕНИЯ |              |            |            | ●          | ●             | 1. Температура заборного воздуха в помещении очень высока.   |

### ДИАГНОСТИКА ПО БЛОК-СХЕМАМ

Обычно возникают два вида неисправностей: отсутствие запуска или недостаточная производительность кондиционера.

Отсутствие запуска вызвано какими-то неисправностями в электрической цепи, а недостаточная холодо-, теплопроизводительность является результатом неполадок в контуре хладагента или неправильной эксплуатации кондиционера.

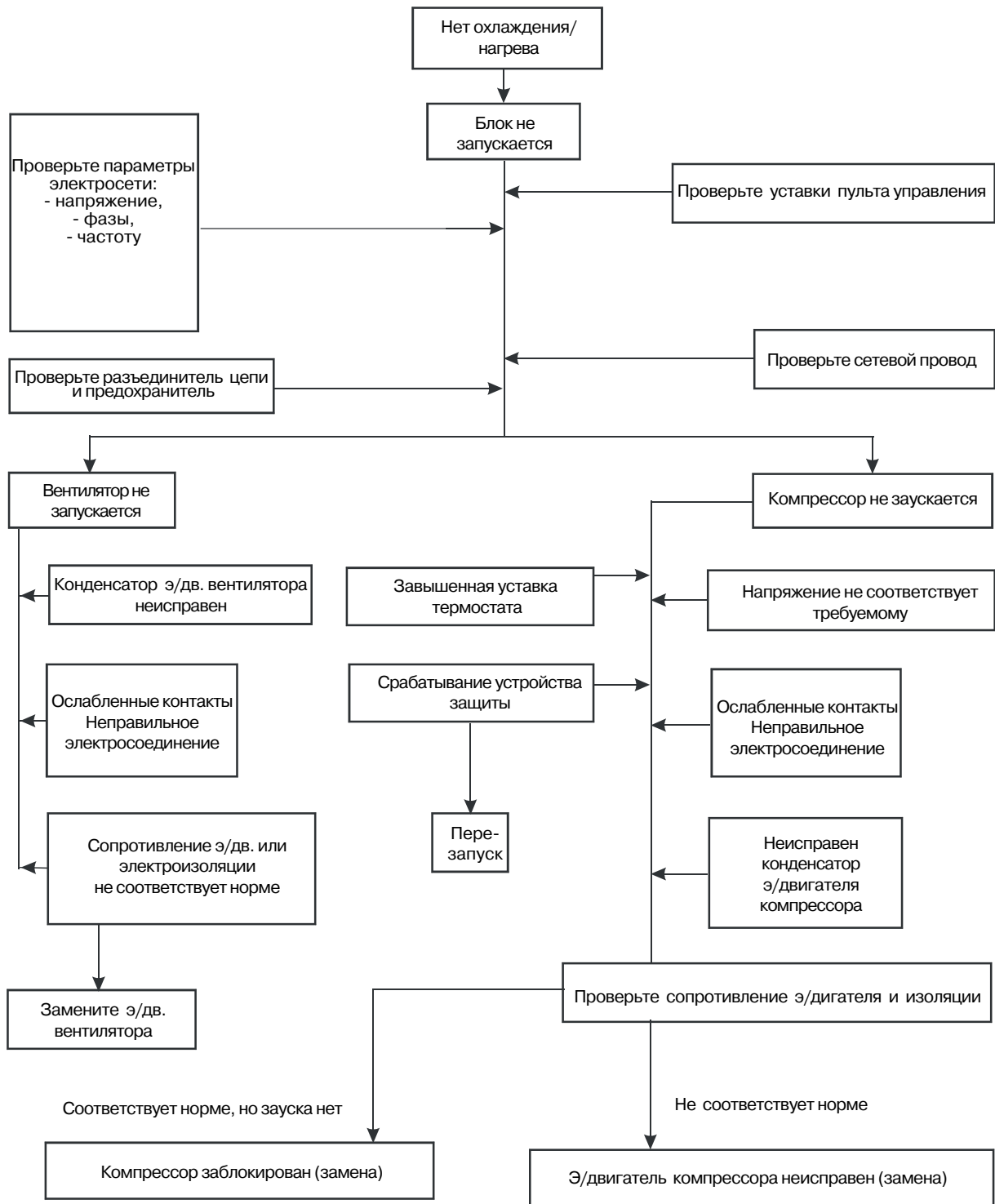
Наиболее частыми причинами отсутствия запуска являются:

- Колебания напряжения в сети превосходят допустимую величину +/- 10%.
- Сбой электроснабжения в сети.
- Неправильная установка параметров управления.
- Кондиционер не подключен к источнику электропитания.
- Срабатывание разъединителя цепи или перегорание предохранителя.

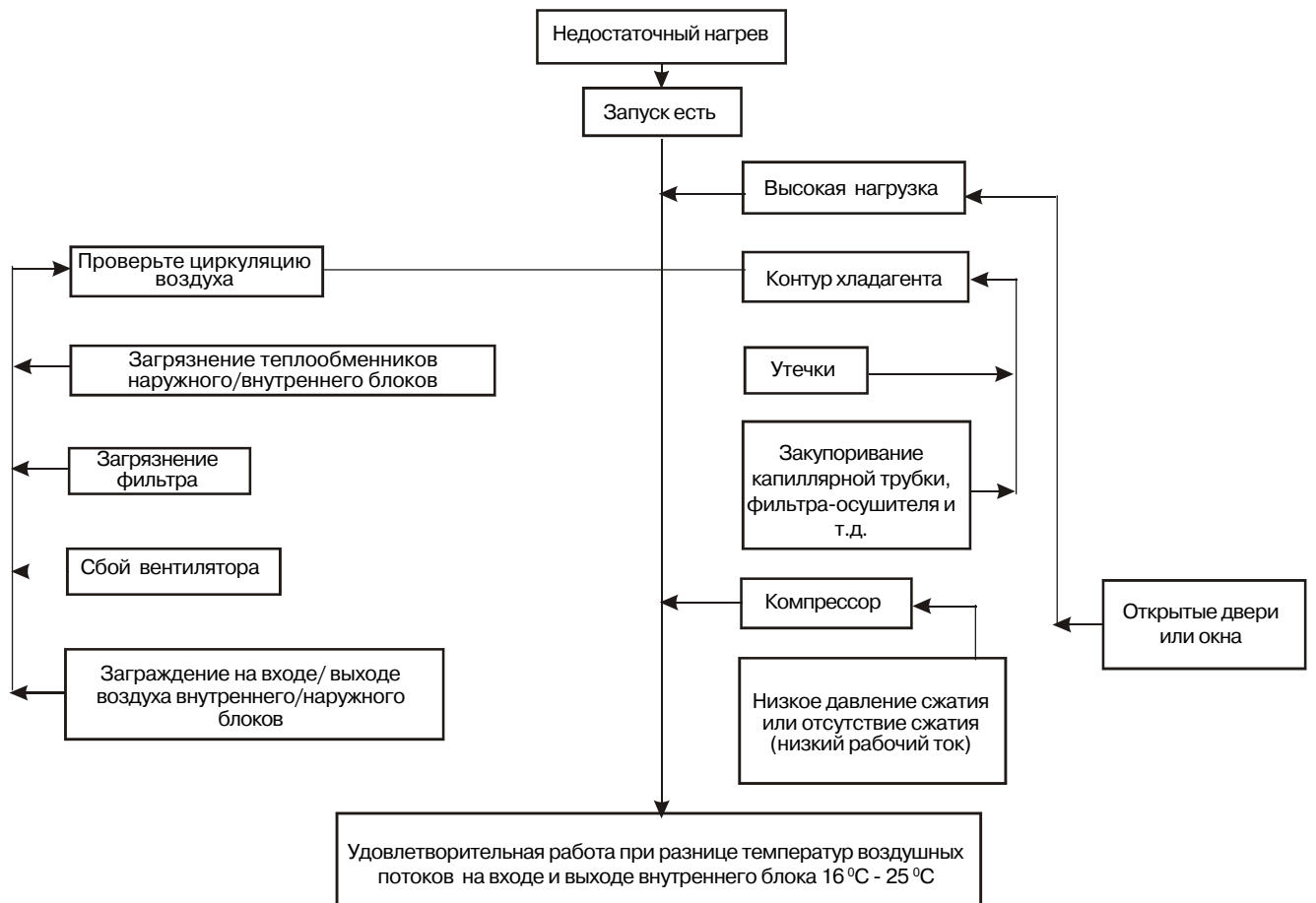
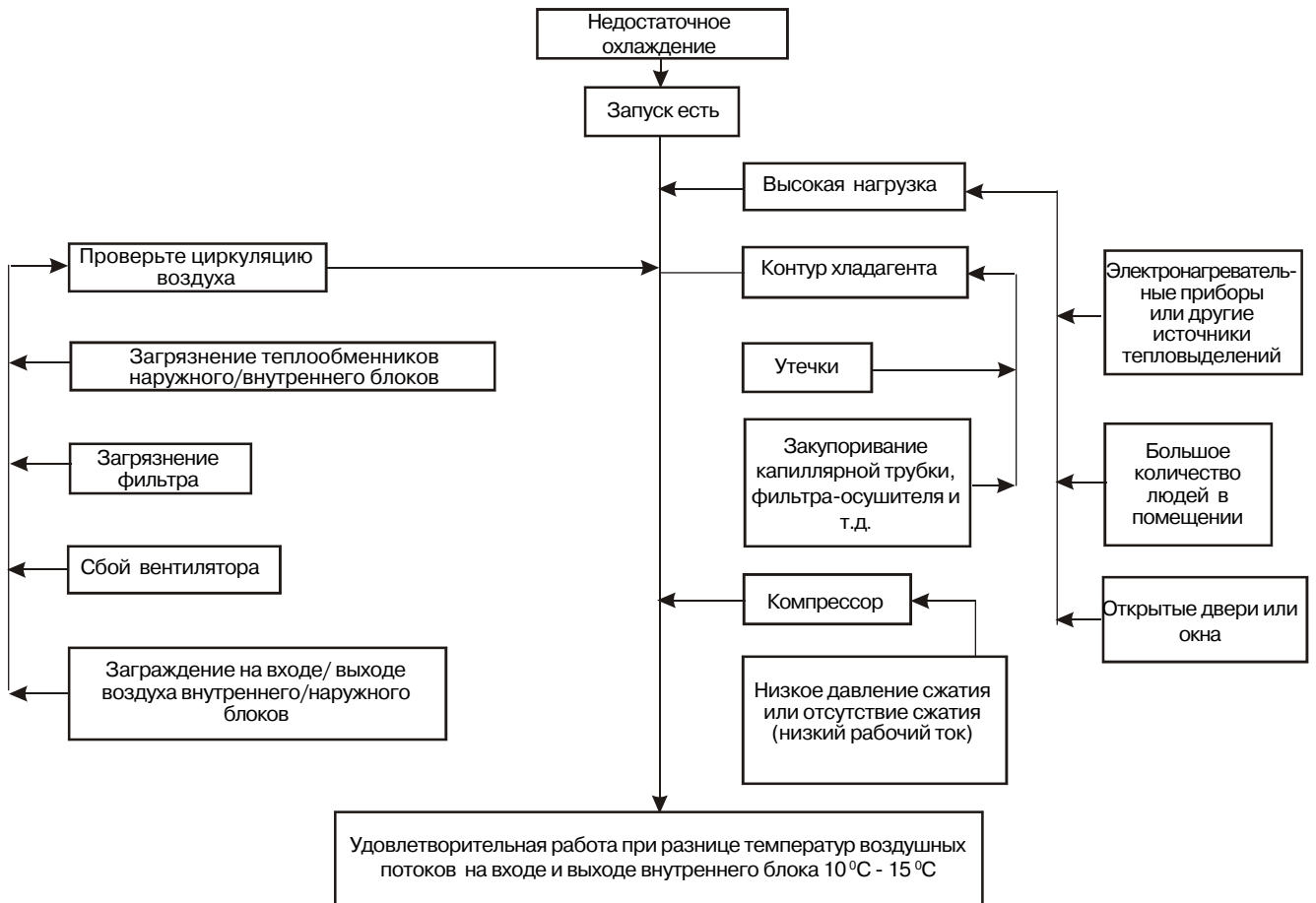
Если кондиционер запускается, но производительность его неудовлетворительна, следует в первую очередь измерить разницу температур воздуха на входе и выходе из внутреннего блока, а также измерить величину рабочего тока.

# ДИАГНОСТИКА ПО БЛОК-СХЕМАМ

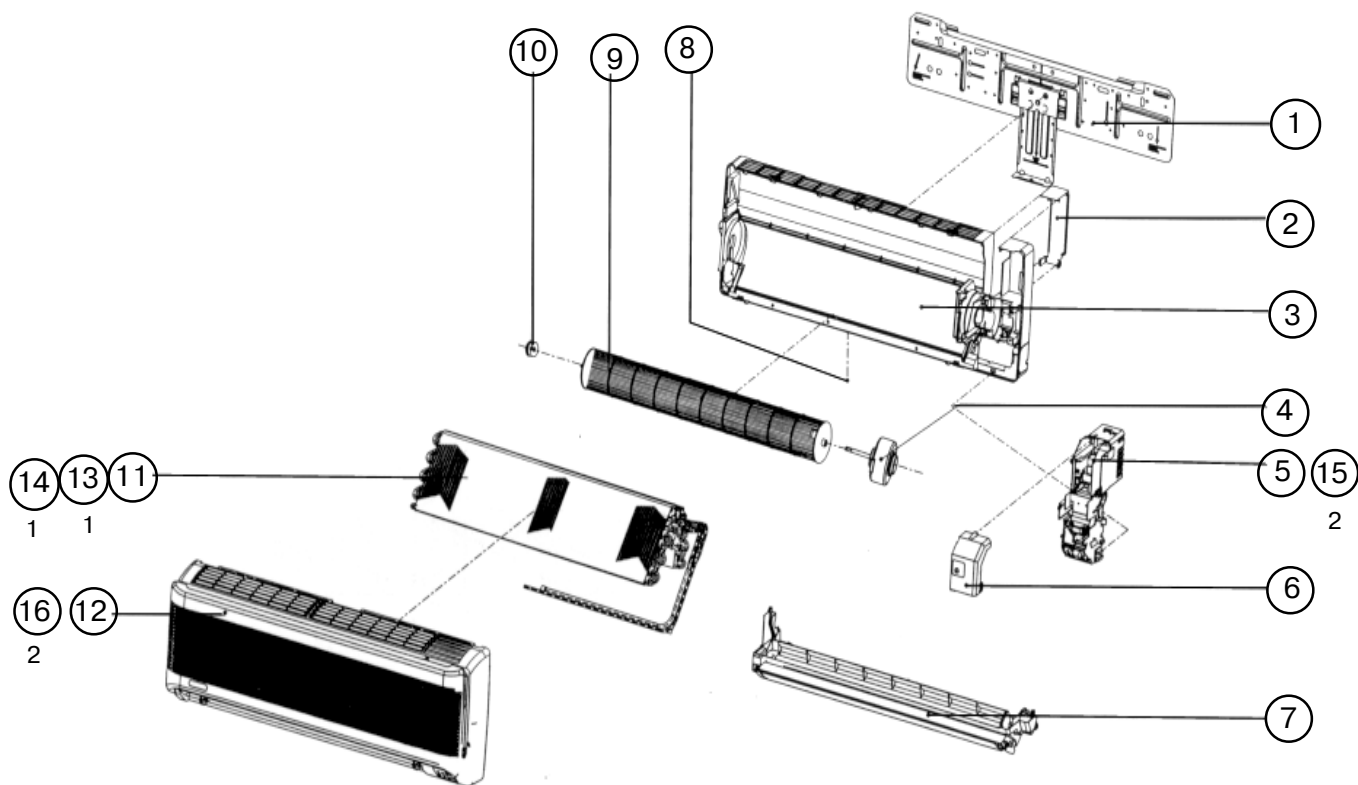
## 1) Диагностика электрической цепи



## 2) Диагностика контура хладагента/ проверка правильности эксплуатации

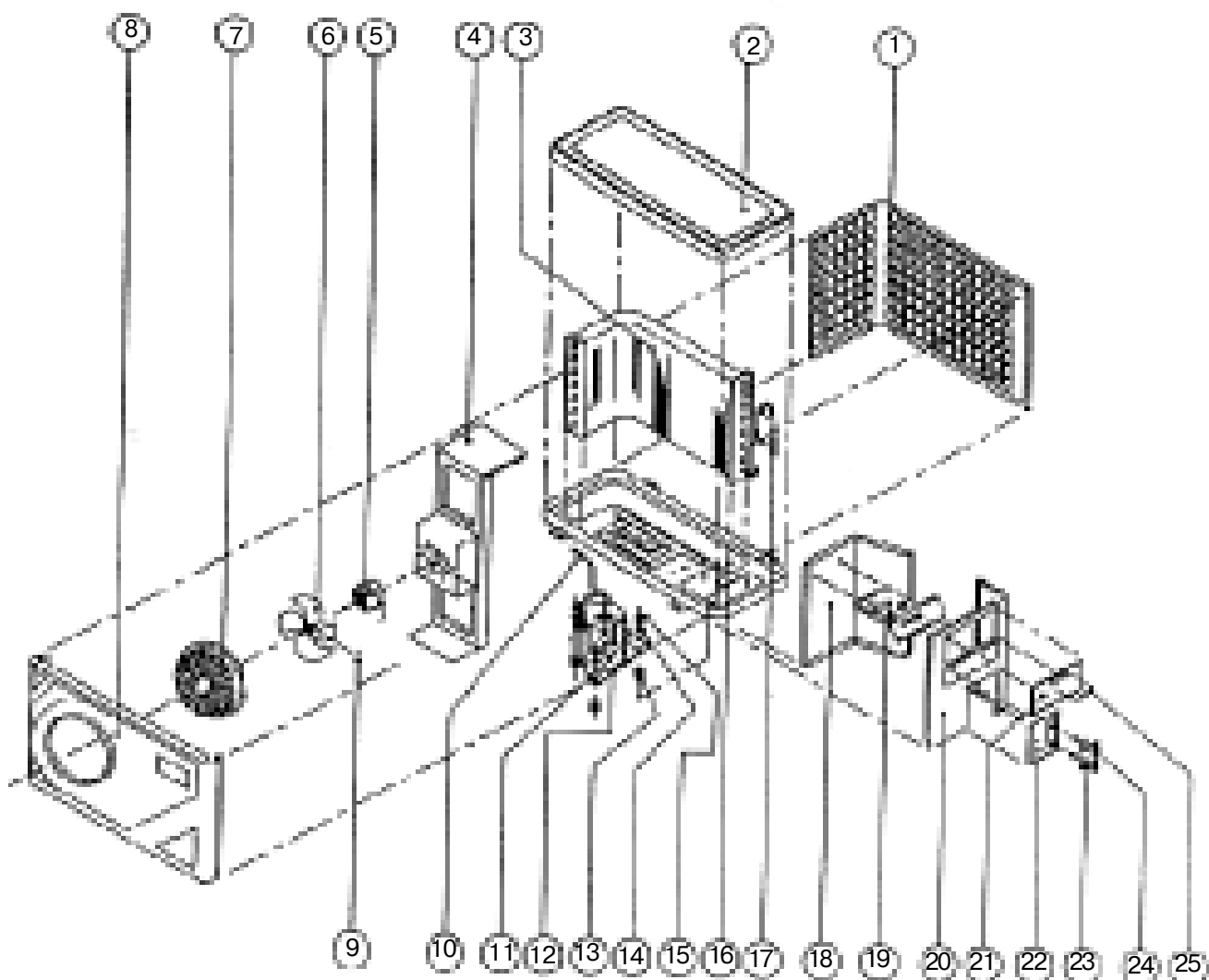


## ПЕРЕЧЕНЬ ЗАПАСНЫХ ЧАСТЕЙ ВНУТРЕННЕГО БЛОКА (AWM 15F/FR)



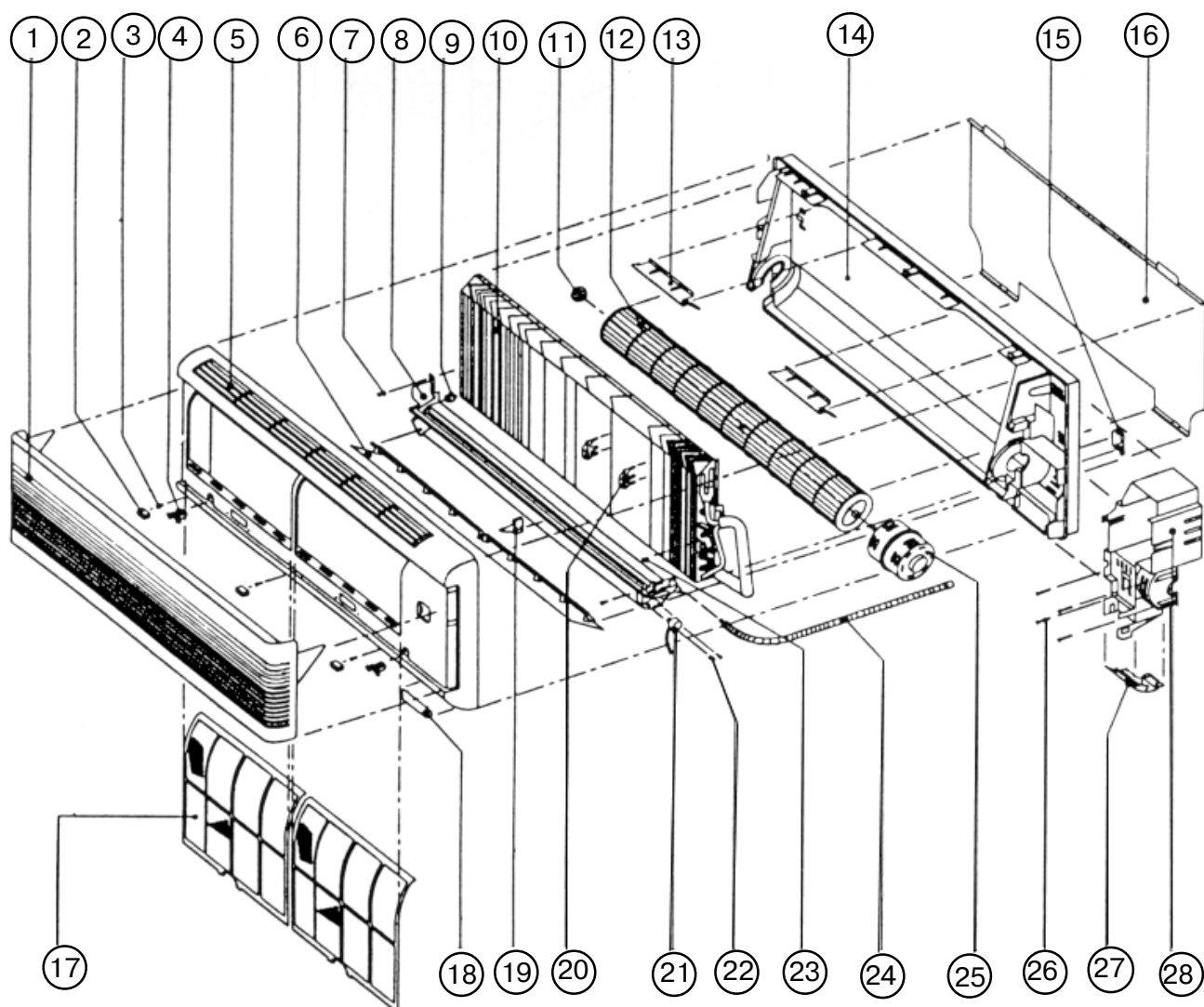
|  |  |
|--|--|
| 1. МОНТАЖНОЕ ОСНОВАНИЕ В КОМПЛЕКТЕ             | 10. ВТУЛКА ВЕНТИЛЯТОРА                   |
| 2. ТРУБНЫЙ ФИКСАТОР                            | 11. ТЕПЛООБМЕННИК ИСПАРИТЕЛЯ В КОМПЛЕКТЕ |
| 3. КОРПУСНАЯ КОРОБКА В КОМПЛЕКТЕ               | 12. ЛИЦЕВАЯ ПАНЕЛЬ В КОМПЛЕКТЕ           |
| 4. ЭЛЕКТРОДВИГАТЕЛЬ ВЕНТИЛЯТОРА                | 13. ШАЙБА                                |
| 5. БЛОК УПРАВЛЕНИЯ В КОМПЛЕКТЕ                 | 14. ВИНТ С КРУГЛОЙ ГОЛОВКОЙ              |
| 6. КРЫШКА БЛОКА УПРАВЛЕНИЯ В КОМПЛЕКТЕ         | 15. САМОНАРЕЗНОЙ ВИНТ                    |
| 7. ВОЗДУХОРАСПРЕДЕЛИТЕЛЬНЫЕ ЖАЛЮЗИ В КОМПЛЕКТЕ | 16. САМОНАРЕЗНОЙ ВИНТ                    |
| 8. ФИКСАТОР                                    |  |
| 9. ВЕНТИЛЯТОР ПЕРЕКРЕСТНОГО ПОТОКА             |  |

## ПЕРЕЧЕНЬ ЗАПАСНЫХ ЧАСТЕЙ НАРУЖНОГО БЛОКА (ALC 15B/BR)



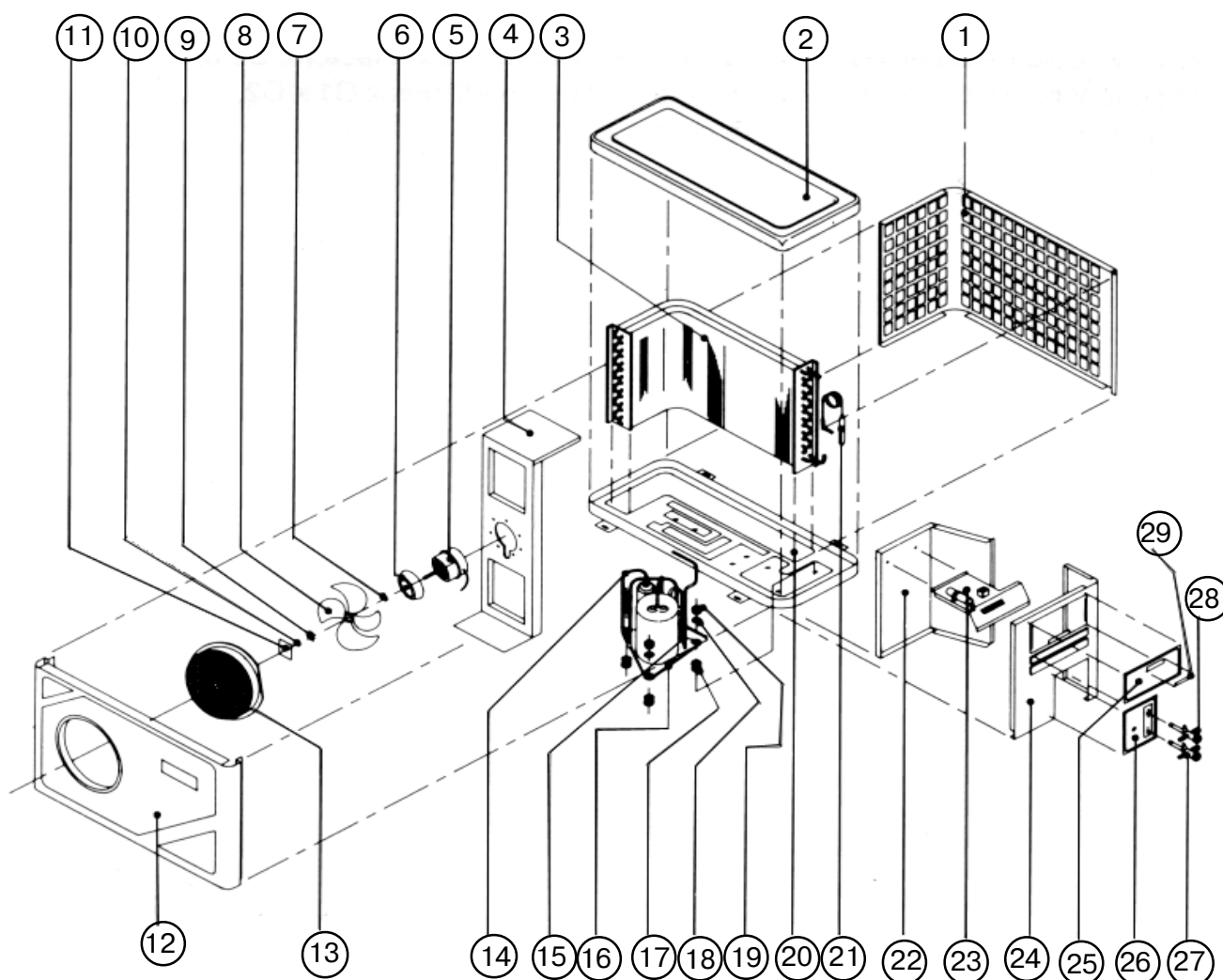
|   |  |
|---|--|
| 1. ТЫЛЬНАЯ ПАНЕЛЬ                                   | 14. ПЛОСКАЯ ШАЙБА  |
| 2. ВЕРХНЯЯ ПАНЕЛЬ                                   | 15. ГАЙКА КОМПРЕССОРА (РЕЗЬБА М8)                              |
| 3. ТЕПЛООБМЕННИК КОНДЕНСАТОРА                       | 16. ОСНОВАНИЕ БЛОКА В КОМПЛЕКТЕ                                |
| 4. МОНТАЖНОЕ ОСНОВАНИЕ ЭЛЕКТРОДВИГАТЕЛЯ ВЕНТИЛЯТОРА | 17. КАПИЛЛЯРНАЯ ТРУБКА   |
| 5. ЭЛЕКТРОДВИГАТЕЛЬ ВЕНТИЛЯТОРА                     | 18. РАЗДЕЛИТЕЛЬНАЯ ПЕРЕБОРКА                                   |
| 6. КРЫЛЬЧАТКА ВЕНТИЛЯТОРА                           | 19. КЛЕММНАЯ КОЛОДКА   |
| 7. ВЫХОДНОЕ ВОЗДУШНОЕ ОТВЕРСТИЕ                     | 20. БОКОВАЯ ПАНЕЛЬ   |
| 8. ЛИЦЕВАЯ ПАНЕЛЬ                                   | 21. ПАНЕЛЬ ДОСТУПА   |
| 9. КРЕПЕЖНЫЙ ВИНТ ВЕНТИЛЯТОРА                       | 22. МОНТАЖНАЯ ПЛАСТИНА ДЛЯ ВЕНТИЛЕЙ С КОНИЧЕСКИМИ СОЕДИНЕНИЯМИ |
| 10. ТРУБКА ЛИНИИ ВСАСЫВАНИЯ С КЛАПАНОМ              | 23. ВЕНТИЛЬ ЛИНИИ ВСАСЫВАНИЯ (1/2") (для ALC 15B)              |
| 11. ТРУБКА ЛИНИИ НАГНЕТАНИЯ С КЛАПАНОМ              | 24. ВЕНТИЛЬ ЛИНИИ ЖИДКОСТИ (1/4")                              |
| 12. РОТОРНЫЙ КОМПРЕССОР                             | 25. ПЛАСТМАССОВАЯ РУЧКА  |
| 13. РЕЗИНОВАЯ ПРОКЛАДКА                             |  |

## ПЕРЕЧЕНЬ ЗАПАСНЫХ ЧАСТЕЙ ВНУТРЕННЕГО БЛОКА (AWM 20F/25F)



|   |  |
|---|--|
| 1. ВОЗДУХОЗАБОРНАЯ РЕШЕТКА                    | 15. ТРУБНЫЙ ЗАЖИМ                                      |
| 2. ГОЛОВКА Ф ИКСАТОРНОГО ВИНТА                | 16. МОНТАЖНОЕ ОСНОВАНИЕ                                |
| 3. Ф ИКСАТОРНЫЙ ВИНТ ЛИЦЕВОЙ ПАНЕЛИ (M4 x 20) | 17. Ф ИЛЬТР  |
| 4. БЛОКИРУЮЩИЙ ЗАМОК                          | 18. ПАНЕЛЬ ДИСПЛЕЯ СО СВЕТОИНДИКАТОРАМИ                |
| 5. ЛИЦЕВАЯ ПАНЕЛЬ                             | 19. Ф ИКСАТОР ВОЗДУХОРАСПРЕДЕЛИТЕЛЬНЫХ ЖАЛЮЗИ          |
| 6. ВОЗДУХОРАСПРЕДЕЛИТЕЛЬНЫЕ ЖАЛЮЗИ            | 20. ДЕРЖАТЕЛЬ ТЕРМИСТОРА                               |
| 7. ВИНТ КРЕПЛЕНИЯ ЖАЛЮЗИ (M4 X10.3)           | 21. ЭЛЕКТРОПРИВОД ЖАЛЮЗИ                               |
| 8. ВОЗДУХОРАСПРЕДЕЛИТЕЛЬНАЯ СЕКЦИЯ            | 22. Ф ИКСАТОРНЫЙ ВИНТ ЭЛЕКТРОПРИВОДА ЖАЛЮЗИ (6 x 1/2") |
| 9. ЗАГЛУШКА ДРЕНАЖНОЙ ТРУБКИ                  | 23. Ф ИКСАТОРНЫЙ ВИНТ ПРОВОДА ЗАЗЕМЛЕНИЯ (8 x 3/8"А)   |
| 10. ТЕПЛООБМЕННИК ИСПАРИТЕЛЯ В КОМПЛЕКТЕ      | 24. ДРЕНАЖНЫЙ ПАТРУБОК В КОМПЛЕКТЕ                     |
| 11. ВТУЛКА ПОДШИПНИКА ВЕНТИЛЯТОРА             | 25. ЭЛЕКТРОДВИГАТЕЛЬ ВЕНТИЛЯТОРА В КОМПЛЕКТЕ           |
| 12. ВЕНТИЛЯТОР ПЕРЕКРЕСТНОГО ПОТОКА           | 26. Ф ИКСАТОРНЫЙ ВИНТ БЛОКА УПРАВЛЕНИЯ (M4 x 10.3)     |
| 13. КРЫШКА ТЫЛЬНОЙ ЧАСТИ КОРПУСА              | 27. ДЕРЖАТЕЛЬ СВЕТОИНДИКАТОРНОГО ДИСПЛЕЯ               |
| 14. ТЫЛЬНАЯ ЧАСТЬ КОРПУСА                     | 28. БЛОК УПРАВЛЕНИЯ В КОМПЛЕКТЕ                        |

## ПЕРЕЧЕНЬ ЗАПАСНЫХ ЧАСТЕЙ НАРУЖНОГО БЛОКА (ALC 20B/25B)



|   |  |
|---|--|
| 1. ТЫЛЬНАЯ ПАНЕЛЬ                         | 16. РОТОРНЫЙ КОМПРЕССОР  |
| 2. ВЕРХНЯЯ ПАНЕЛЬ                         | 17. ПРОХОДНАЯ ИЗОЛИРУЮЩАЯ ВТУЛКА                               |
| 3. ТЕПЛООБМЕННИК КОНДЕНСАТОРА В КОМПЛЕКТЕ | 18. ПЛОСКАЯ ШАЙБА  |
| 4. КРОНШТЕЙН ЭЛЕКТРОДВИГАТЕЛЯ ВЕНТИЛЯТОРА | 19. ГАЙКА КОМПРЕССОРА М8                                       |
| 5. ЭЛЕКТРОДВИГАТЕЛЬ ВЕНТИЛЯТОРА           | 20. ОСНОВАНИЕ БЛОКА В КОМПЛЕКТЕ                                |
| 6. ВТУЛКА ВЕНТИЛЯТОРА                     | 21. КАПИЛЛЯРНАЯ ТРУБКА В КОМПЛЕКТЕ                             |
| 7. КОЛЬЦЕВАЯ ШАЙБА                        | 22. РАЗДЕЛИТЕЛЬНАЯ ПЕРЕБОРКА                                   |
| 8. КРЫЛЬЧАТКА ВЕНТИЛЯТОРА                 | 23. КЛЕММНАЯ КОЛОДКА   |
| 9. КВАДРАТНАЯ ШАЙБА                       | 24. БОКОВАЯ ПАНЕЛЬ   |
| 10. ШЕСТИГРАННАЯ ГАЙКА 3/8"               | 25. ПАНЕЛЬ ДОСТУПА   |
| 11. ЧЕРНАЯ МАРКИРОВКА                     | 26. МОНТАЖНАЯ ПЛАСТИНА ДЛЯ ВЕНТИЛЕЙ С КОНИЧЕСКИМИ СОЕДИНЕНИЯМИ |
| 12. ЛИЦЕВАЯ ПАНЕЛЬ                        | 27. ВЕНТИЛЬ ЛИНИИ ВСАСЫВАНИЯ (5/8")                            |
| 13. ВЫХОДНАЯ ВОЗДУШНАЯ РЕШЕТКА            | 28. ВЕНТИЛЬ ЛИНИИ НАГНЕТАНИЯ (ЖИДКОСТИ) (3/8" для ALC 25B )    |
| 14. ТРУБКА ЛИНИИ ВСАСЫВАНИЯ С КЛАПАНОМ    | 28. ВЕНТИЛЬ ЛИНИИ НАГНЕТАНИЯ (ЖИДКОСТИ) (1/4" для ALC 20B )    |
| 15. ТРУБКА ЛИНИИ НАГНЕТАНИЯ С КЛАПАНОМ    | 29. ПЛАСТМАССОВАЯ РУЧКА  |

# ТЕХНИЧЕСКИЕ ХАРАКТЕРИСТИКИ

| МОДЕЛЬ                              | ВНУТРЕННИЙ БЛОК                    |                | AWM15F   | AWM15FR   | AWM20F         | AWM20FR        | AWM25F         | AWM25FR        |     |
|-------------------------------------|------------------------------------|----------------|--|---|----------------|----------------|----------------|----------------|-----|
|                                     | НАРУЖНЫЙ БЛОК                      |                | ALC15B   | ALC15BR   | ALC20B         | ALC20BR        | ALC25B         | ALC25BR        |     |
| НОМИНАЛЬНАЯ ХЛАДОПРОИЗВОДИТЕЛЬНОСТЬ | кКал/час                           |                | 3 200  | 3100  | 4 788          | 4 788          | 6 050          | 6 048          |     |
|                                     | Вт                                 |                | 3 721  | 3 604   | 5 569          | 5 569          | 7 034          | 7 034          |     |
|                                     | ВТУ/h                              |                | 12 700   | 12 300  | 19 000         | 19 000         | 24 000         | 24 000         |     |
| НОМИНАЛЬНАЯ ТЕПЛОПРОИЗВОДИТЕЛЬНОСТЬ | кКал/час                           |                | -  | 3 276   | -              | 5 040          | -              | 6 300          |     |
|                                     | Вт                                 |                | -  | 3 809   | -              | 5 861          | -              | 7 327          |     |
|                                     | ВТУ/h                              |                | -  | 13 000  | -              | 20 000         | -              | 25 000         |     |
| ПРОИЗВОДИТЕЛЬНОСТЬ ОСУШЕНИЯ         | л/час                              |                | 1.90   | 1.90  | 2.76           | 2.76           | 3.05           | 3.05           |     |
| ОБЩАЯ ПОТРЕБЛЯЕМАЯ МОЩНОСТЬ         |                                    |                |  |   |                |                |                |                |     |
| ОХЛАЖДЕНИЕ                          |                                    | Вт             | 1 365  | 1 324   | 2 215          | 2 148          | 2 772          | 2 780          |     |
| НАГРЕВ                              |                                    | Вт             | -  | 1 257   | -              | 2 154          | -              | 2 800          |     |
| ПОЛНЫЙ РАБОЧИЙ ТОК                  |                                    |                |  |   |                |                |                |                |     |
| ОХЛАЖДЕНИЕ                          |                                    | А              | 6,2  | 6,0   | 10,7           | 10,5           | 13,0           | 13,2           |     |
| НАГРЕВ                              |                                    | А              | -  | 5,7   | -              | 10,6           | -              | 13,3           |     |
| ПАРАМЕТРЫ ЭЛЕКТРОПИТАНИЯ            |                                    | В/Ф/Гц         | 220-240 / 1/ 50  |   |                |                |                |                |     |
| ХЛАДАГЕНТ                           |                                    |                | R 22   |   |                |                |                |                |     |
| ВЕНТИЛЯТОР                          | ТИП ВЕНТИЛЯТОРА                    |                | АНИТБАКТЕРИЦИДНЫЙ С ПЕРЕКРЕСТНЫМ ПОТОКОМ   |   |                |                |                |                |     |
|                                     | РАСХОД ВОЗДУХА                     |                | м <sup>3</sup> / мин   | 8.50  | 8.50           | 11.90          | 11.90          | 15.30          |     |
|                                     | ЭЛЕКТРОДВИГАТЕЛЬ ВЕНТИЛЯТОРА       |                |  | 4 пол. x 12 Вт                                  | 4 пол. x 12 Вт | 4 пол. x 20 Вт | 4 пол. x 20 Вт | 4 пол. x 35 Вт |     |
|                                     | НОМИНАЛ. ПОТРЕБЛЯЕМАЯ МОЩНОСТЬ     |                | Вт   | 26  | 26             | 43             | 40             | 100            | 110 |
| НОМИНАЛ. РАБОЧИЙ ТОК                |                                    | А              | 0.11   | 0.11  | 0.19           | 0.19           | 0.43           | 0.51           |     |
| УСТРОЙСТВО ЗАЩИТЫ ЭЛ. ДВИГАТЕЛЯ     |                                    |                | ТЕПЛОВОЕ РЕЛЕ ДЛЯ ЗАЩИТЫ ОТ ПЕРЕГРУЗКИ   |   |                |                |                |                |     |
| ТЕПЛООБМЕННИК                       | МАТЕРИАЛ                           |                | БЕСШОВНЫЕ МЕДНЫЕ ТРУБКИ С ВНУТРЕННЕЙ ФАЛЬЦОВКОЙ  |   |                |                |                |                |     |
|                                     | ДИАМЕТР                            |                | мм   | 7.0   |                | 9.52           |                |                |     |
|                                     | ТОЛЩИНА                            |                | мм   | 0.32  |                | 0.36           |                |                |     |
|                                     | МАТЕРИАЛ                           |                |  | АЛЮМИНИЙ / ТИП ОРЕБРЕНИЯ - ГИДРОФИЛЬНОЕ ЩЕЛЕВОЕ |                |                |                |                |     |
|                                     | ТОЛЩИНА                            |                | мм   | 0.11  |                |                |                |                |     |
|                                     | КОЛИЧЕСТВО РЯДОВ                   |                |  | 2   |                |                |                |                |     |
| КОЛИЧЕСТВО РЕБЕР НА ДЮЙМ            |                                    |                | 18   |   |                | 14             |                |                |     |
| ПОВЕРХНОСТЬ ТЕПЛООБМЕНА             |                                    | м <sup>2</sup> | 0.198  |   |                | 0.224          |                |                |     |
| РАЗМЕРЫ                             | ВЫСОТА                             |                | мм   | 290.0   |                |                | 306            |                |     |
|                                     | ДЛИНА                              |                | мм   | 815.0   |                |                | 1 062          |                |     |
|                                     | ШИРИНА                             |                | мм   | 179.0   |                |                | 202            |                |     |
| ВЕС                                 | кг                                 |                | 9.5  |   |                | 14.5           |                | 15             |     |
| УРОВЕНЬ ЗВУКОВОГО ДАВЛЕНИЯ          | ВЫСОКАЯ СКОРОСТЬ                   |                | дБА  | 38  |                |                | 45             |                |     |
|                                     | СРЕДНЯЯ СКОРОСТЬ ВЕНТИЛ.           |                | дБА  | 34  |                |                | 42             |                |     |
|                                     | НИЗКАЯ СКОРОСТЬ ВЕНТИЛ.            |                | дБА  | 31  |                |                | 39             |                |     |
| УСТРОЙСТВА УПРАВЛЕНИЯ               | ТЕМПЕРАТУРА В ВОЗДУХОРАСПРЕДЕЛЕНИИ |                | ТЕРМОСТАТ С ЭЛЕКТРОННЫМ МИКРОКОМПЬЮТЕРНЫМ УПРАВЛЕНИЕМ  |   |                |                |                |                |     |
|                                     | РАБОЧИЕ РЕЖИМЫ                     |                | АВТОМ. ГОРИЗОНТАЛЬНЫЕ ЖАЛЮЗИ (ВВЕРХ-ВНИЗ) И ВЕРТИКАЛ. (ВПРАВО-ВЛЕВО) БЕСПРОВОДНОЙ ПУЛЬТ УПРАВЛЕНИЯ С ЖКР. ДИСПЛЕЕМ |   |                |                |                |                |     |
| ДИАМЕТР ДРЕНАЖНОГО ПАТРУБКА         |                                    | мм             | 16   |   |                | 20             |                |                |     |
| ВОЗДУШНЫЙ ФИЛЬТР                    |                                    |                | АНТИБАКТЕРИЦИДНЫЙ ПОЛИПРОПИЛЕНОВЫЙ ФИЛЬТР (стандартный) ИОНИЗАТОР + ДЕЗОДОР.                                       |   |                |                |                |                |     |
| РАЗМЕРЫ В УПАКОВКЕ                  | ВЫСОТА                             |                | мм   | 371   |                |                | 1130           |                |     |
|                                     | ДЛИНА                              |                | мм   | 875   |                |                | 382.0          |                |     |
|                                     | ШИРИНА                             |                | мм   | 269   |                |                | 269.0          |                |     |
| КОМПР.                              | ТИП КОМПРЕССОРА                    |                | РОТОРНЫЙ ГЕРМЕТИЧНЫЙ   |   |                |                |                |                |     |
|                                     | ПУСКОВОЙ КОНДЕНСАТОР               |                | мкФ  | 30  |                |                | 35             |                |     |
|                                     | МАКС. ПУСКОВОЙ ТОК                 |                | А  | 25  |                |                | 47             |                |     |
|                                     | НОМИН. РАБОЧИЙ ТОК                 |                | А  | 5.4   |                |                | 5.8            |                |     |
| УСТРОЙСТВО ЗАЩИТЫ                   |                                    |                | ЗАЩИТА ОТ ПЕРЕГРУЗКИ   |   |                |                |                |                |     |
| ВЕНТИЛЯТОР                          | ТИП ВЕНТИЛЯТОРА ПРИВОД             |                | ОСЕВОЙ/НЕПОСРЕДСТВЕННЫЙ ПРИВОД   |   |                |                |                |                |     |
|                                     | МАТЕРИАЛ КРЫЛЬЧАТКИ                |                | АРМИРОВАННЫЙ СТЕКЛОВОЛОКНОМ АКРИЛОПОЛИСТИРОЛ   |   |                |                |                |                |     |
|                                     | ДИАМЕТР                            |                | мм   | 355   |                |                | 420            |                |     |
|                                     | НОМИНАЛ. РАБОЧИЙ ТОК               |                | А  | 0.28  |                |                | 0.66           |                |     |
|                                     | НОМИНАЛ. ВЫХОДНАЯ МОЩНОСТЬ         |                | Вт   | 25  |                |                | 55             |                |     |
| НОМИНАЛ. ПОТРЕБЛЯЕМАЯ МОЩНОСТЬ      |                                    | Вт             | 62   |   |                | 155            |                |                |     |
| ТЕПЛООБМЕННИК                       | МАТЕРИАЛ                           |                | БЕСШОВНЫЕ МЕДНЫЕ ТРУБКИ  |   |                |                |                |                |     |
|                                     |                                    |                | ГЛАДКИЕ  |   |                | С ВН. ФАЛЬЦ.   |                |                |     |
|                                     | ДИАМЕТР                            |                | мм   | 9.52  |                |                |                |                |     |
|                                     | ТОЛЩИНА                            |                | мм   | 0.35  |                |                | 0.36           |                |     |
|                                     | МАТЕРИАЛ                           |                |  | АЛЮМИНИЙ (ТИП ОРЕБРЕНИЯ - РИФЛЕНЕО)             |                |                |                |                |     |
|                                     | ТОЛЩИНА                            |                | мм   | 0.127   |                |                |                |                |     |
| КОЛИЧЕСТВО РЯДОВ                    |                                    |                | 2  |   | 1              |                | 2              |                |     |
| КОЛИЧЕСТВО РЕБЕР НА ДЮЙМ            |                                    |                | 16   |   | 19             |                | 14             |                |     |
| ПОВЕРХНОСТЬ ТЕПЛООБМЕНА             |                                    | м <sup>2</sup> | 0.32   |   |                | 0.51           |                |                |     |
| РАЗМЕРЫ                             | ВЫСОТА                             |                | мм   | 494.0   |                |                | 646.0          |                |     |
|                                     | ДЛИНА                              |                | мм   | 740.0   |                |                | 840.0          |                |     |
|                                     | ШИРИНА                             |                | мм   | 270.0   |                |                | 330.0          |                |     |
| ВЕС                                 | кг                                 |                | 34   |   |                | 57             |                | 58             |     |
| КОРПУС                              | МАТЕРИАЛ                           |                | ГАЛЬВАНИЗИРОВАННАЯ МЯГКАЯ СТАЛЬ  |   |                |                |                |                |     |
|                                     | ТОЛЩИНА                            |                | мм   | 0.8   |                |                |                |                |     |
|                                     | НАРУЖНАЯ ОКРАСКА                   |                |  | ПОРОШКОВОЕ ЭПОКСИДНОЕ ПОКРЫТИЕ                  |                |                |                |                |     |
| УРОВЕНЬ ЗВУКОВОГО ДАВЛЕНИЯ          |                                    | дБА            | 50   |   |                | 52             |                |                |     |
| ТРУБЫ                               | ТИП СОЕДИНЕНИЯ                     |                | КОНИЧЕСКИЕ СОЕДИНЕНИЯ  |   |                |                |                |                |     |
|                                     | ДИАМЕТР                            |                | мм   | 6.35  |                | 6.35           |                | 6.35           |     |
|                                     | ЛИНИЯ ЖИДКОСТИ                     |                | мм   | 12.70   |                | 12.70          |                | 15.88          |     |
|                                     | ЛИНИЯ ГАЗА                         |                | мм   | 12.70   |                | 15.88          |                | 15.88          |     |
| РАЗМЕРЫ В УПАКОВКЕ                  | ВЫСОТА                             |                | мм   | 558   |                |                | 710 / 28.0     |                |     |
|                                     | ДЛИНА                              |                | мм   | 851   |                |                | 957 / 37.7     |                |     |
|                                     | ШИРИНА                             |                | мм   | 401   |                |                | 461 / 18.1     |                |     |

- Технические характеристики могут быть изменены без предварительного уведомления.
- Уровень звукового давления измеряется в соответствии со стандартом JIS V8615. Позиция замеров - на расстоянии 1 м от лицевой поверхности и на расстоянии 1 м снизу от блока.
- Номинальные значения тепло- и хладопроизводительности измерены в соответствии со стандартом ARI210/240-89 при следующих условиях:  
Охлаждение: Температура внутри помещения 26.7 °C (сух. терм.)/19.4 °C (мокр. терм.); наружная температура 35 °C.  
Нагрев: Температура внутри помещения 21.1 °C (сух. терм.)/15.6 °C (мокр. терм.); наружная температура 6.1 °C.