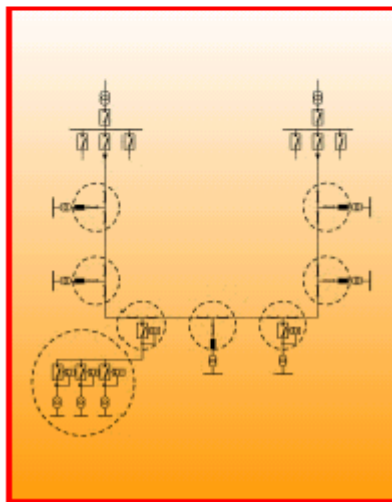
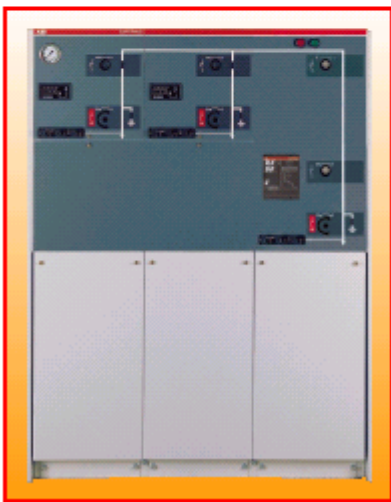
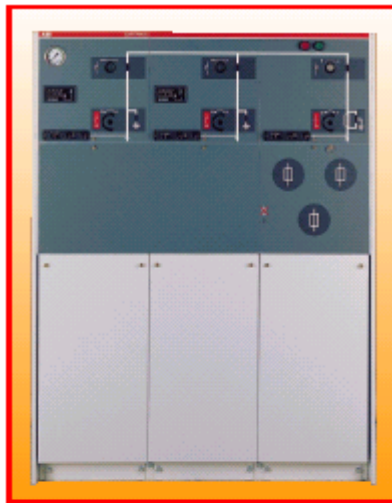
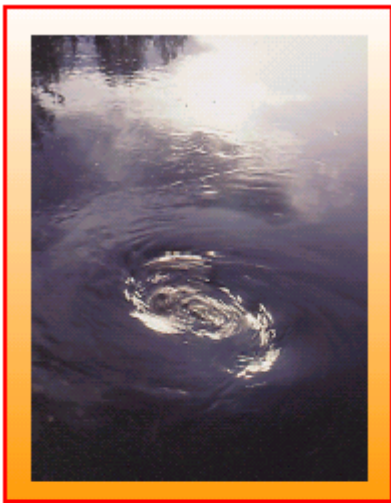


# Компактное распределительное устройство с элегазовой изоляцией SafeRing 10, 20 кВ



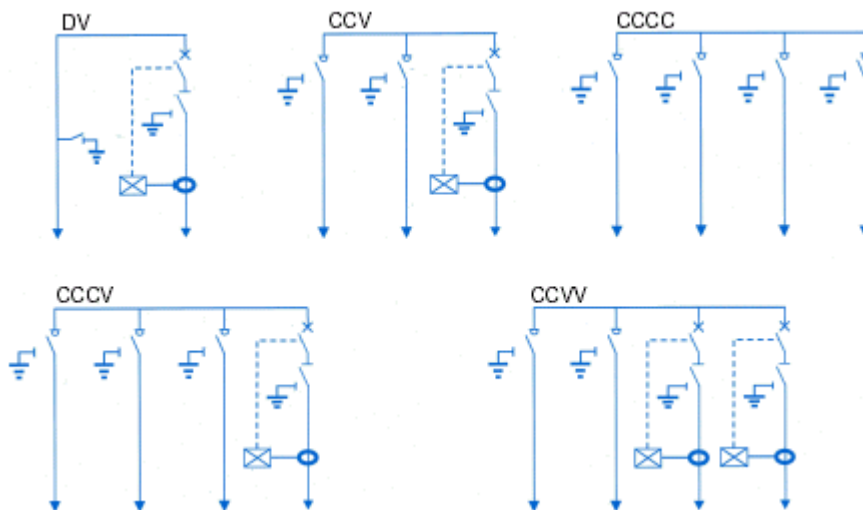
# Качество и экологическая безопасность

SafeRing производится в строгом соответствии с международными требованиями качества и безопасности окружающей среды.

Сертификаты соответствия ISO 9001 и ISO 14001 подтверждают высокое качество и экологическую безопасность изделий.



SafeRing поставляется в стандартной конфигурации на 2, 3 или 4 присоединения как показано ниже.



# Общая информация

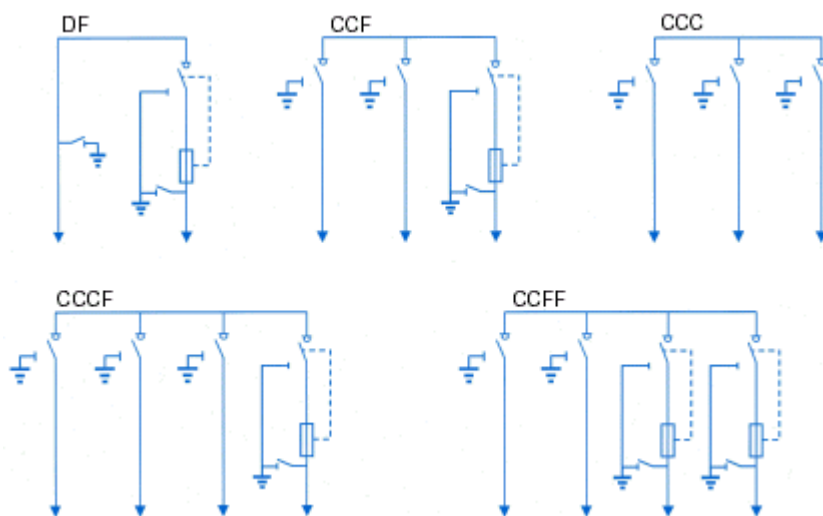
SafeRing – это компактное распределительное устройство для сетей 10,20 кВ. SafeRing поставляется в различных конфигурациях, подходящих для большинства вариантов трансформаторных подстанций 10, 20 кВ. В сочетании с SafePlus, модульными компактными распределительными устройствами, они полностью покрывают весь спектр существующих вариантов схем подстанций 10,20 кВ. SafeRing и SafePlus имеют одинаковый внешний вид.

В SafeRing входит полностью герметичный контейнер из нержавеющей стали, в котором находятся рабочие механизмы и коммутационные аппараты. Герметичный стальной контейнер с элегазом, находящимся под небольшим избыточным давлением, обеспечивает высокий уровень надежности, безопасности персонала и минимальные требования к обслуживанию.

В SafeRing для защиты трансформатора используется либо комбинация выключатель нагрузки-предохранитель, либо силовой выключатель с устройством релейной защиты.

## SafeRing ПОСТАВЛЯЕТСЯ СО СЛЕДУЮЩИМ СТАНДАРТНЫМ ОБОРУДОВАНИЕМ:

- Заземлители
- Приводы со встроенной механической блокировкой
- Рукоятка ручного привода
- Устройства для висячих замков, препятствующих переключениям
- Вводы для подключения кабелей расположены спереди и закрыты крышкой
- Индикатор давления/плотности элегаза
- Рым-болты для удобства транспортировки
- Все моноблоки сконструированы с учетом возможности установки в них устройства телемеханики



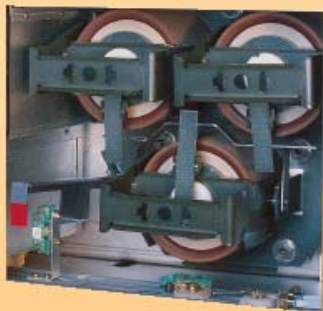
Если необходимы другие конфигурации распределительного устройства, то они могут быть получены с помощью SafePlus – компактных распределительных устройств, имеющих модульную конструкцию и идентичный SafeRing внешний вид (брошюра NOPOWSP 6004 GB).



- а** **ИСПЫТАТЕЛЬНЫЕ ВТУЛКИ**  
SafeRing может оборудоваться испытательными втулками для простого испытания кабелей. Втулки располагаются на передней части устройства за лицевой панелью.



- б** **ВЫКЛЮЧАТЕЛЬ С РЕЛЕ ЗАЩИТЫ**  
Для защиты трансформатора может быть выбран вакуумный выключатель с реле защиты PR521. Это микропроцессорное устройство не требует наличия внешнего источника питания и получает энергию от трансформаторов тока. Возможен выбор других типов релейной защиты.



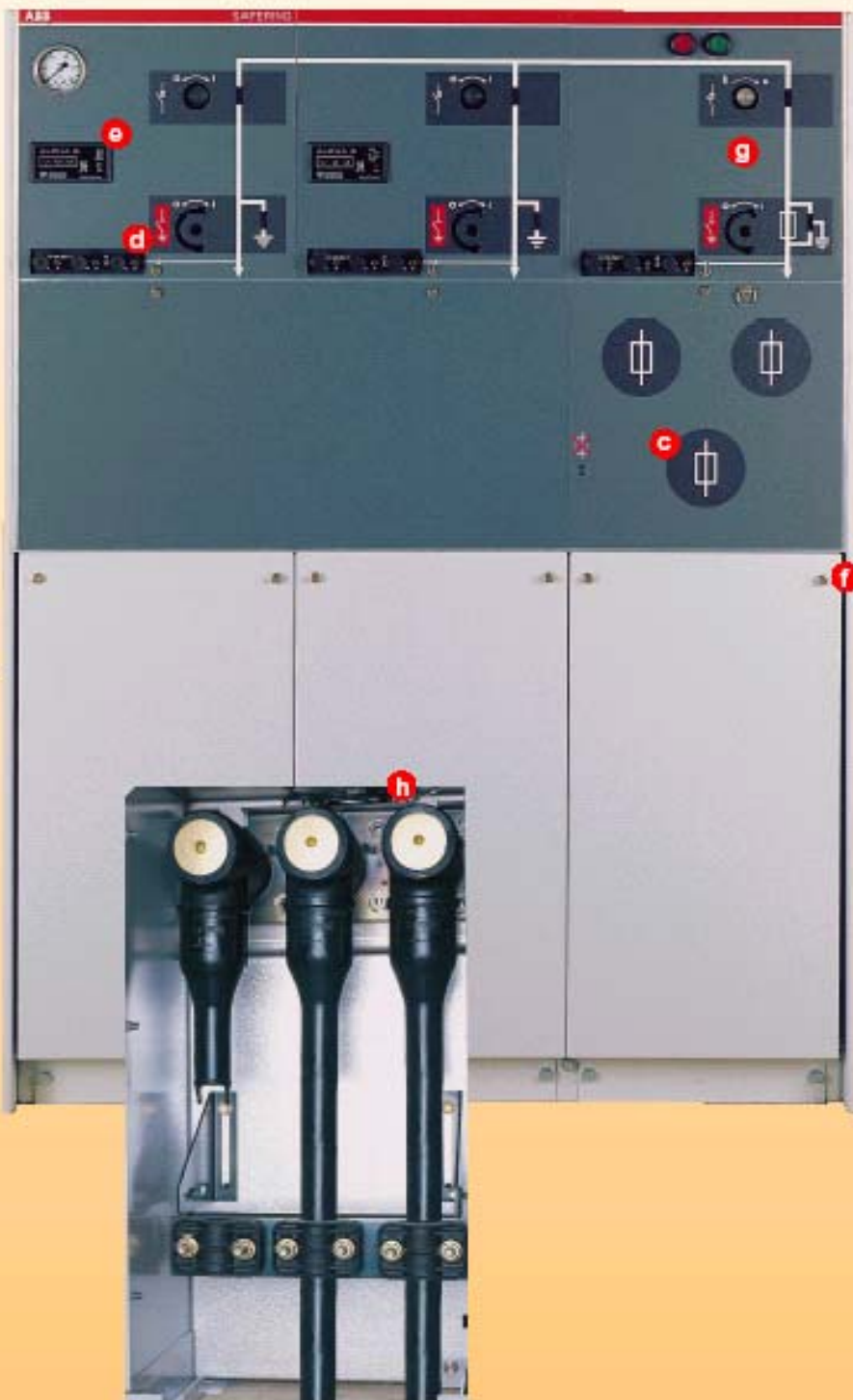
- с** **ПРЕДОХРАНИТЕЛИ**  
Для защиты трансформатора может быть выбрана комбинация выключатель нагрузки-предохранитель. Кассеты предохранителей располагаются в передней части моноблока за крышкой, имеющей блокировку. Для облегчения замены предохранителей используется специальная рукоятка.

## ЗАЩИТА ТРАНСФОРМАТОРА

Защита трансформатора в SafeRing может быть осуществлена как с помощью выключателя с релейной защитой, так и комбинацией выключатель нагрузки-предохранитель. Комбинация выключатель нагрузки-предохранитель оптимальна для защиты от коротких замыканий, выключатель с релейной защитой оптимален для защиты от перегрузок. Также выключатель с релейной защитой используется для защиты мощных трансформаторов.



# ing RMU



**d ИНДИКАТОР НАПРЯЖЕНИЯ**  
В моноблок могут быть установлены индикаторы напряжения. Возможно использование стационарных ламп индикации или специальных разъемов, которые также могут использоваться для проведения фазировки.

**e УКАЗАТЕЛЬ КОРотКОГО ЗАМЫКАНИЯ**

Для простого определения повреждения кабеля указатели короткого замыкания могут устанавливаться в ячейку фидерного выключателя нагрузки.

**f ЛИКВИДАТОР ДУГИ**

Все моноблоки SafeRing могут быть оснащены ликвидатором электрической дуги, который автоматически замыкает вводы при внутреннем дуговом замыкании.

**g ДВИГАТЕЛЬНЫЙ ПРИВОД**

В качестве стандартного используется ручной привод коммутационными аппаратами. По желанию заказчика также может быть установлен двигательный привод.

**h ПОДКЛЮЧЕНИЕ КАБЕЛЕЙ**

В SafeRing используются стандартные вводы, соответствующие DIN 47636. Все вводы находятся на одинаковой высоте по отношению к уровню земли и защищены крышкой кабельного отсека. Эта крышка может быть оснащена блокировкой от положения заземляющего разъединителя. По требованию заказчика может быть установлена дугоупорная крышка. Возможно подключение двух параллельных кабелей при использовании специальной крышки кабельного отсека.

**БЛОКИРОВКА ЗАМКОВ**

В SafeRing может быть установлена система блокировки замками всех коммутационных аппаратов.

# Устройство телемеханики

Использование встроенного устройства телемеханики типа ABB RTU211 позволяет получить многие преимущества: значительно уменьшается время перерывов в электроснабжении при быстром выявлении повреждения; простота переключений и измерения мощности нагрузки позволяет более эффективно использовать сеть электроснабжения; возможность документирования показателей качества электроэнергии; Данное устройство встраивается в моноблок SafeRing и поставляется подключенным к двигательным приводам и устройствам мониторинга. Интерфейс устройства телемеханики разработан таким образом, что замена этого устройства на более современное (ретрофит) не создает значительных затруднений.

## ФУНКЦИИ:

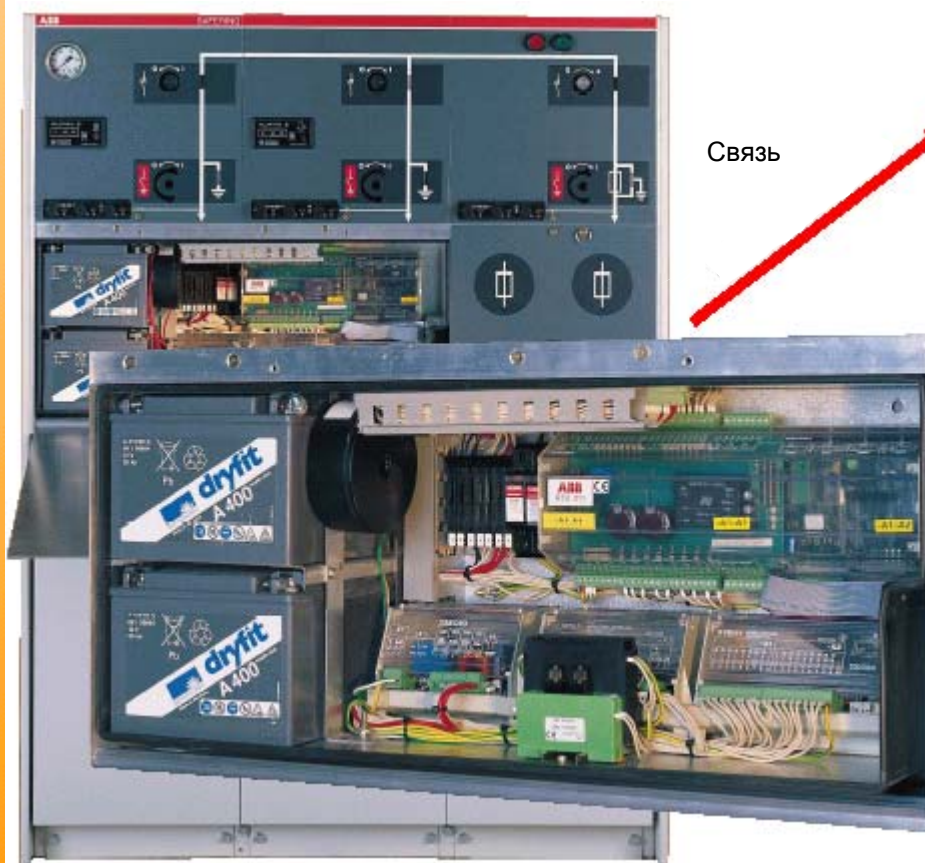
- Телеуправление и телесигнализация для 4 коммутационных аппаратов
- Мониторинг индикаторов короткого замыкания
- Мониторинг давления элегаза
- Сигнализация положения ликвидатора электрической дуги

## ДОПОЛНИТЕЛЬНОЕ ОБОРУДОВАНИЕ:

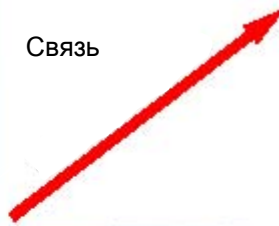
- DPI- плата связи с первичным процессом для:  
Измерение первичного тока.  
Измерение тока и напряжения низкой стороны силовых трансформаторов. (Контроль качества электроэнергии)

## СВЯЗЬ:

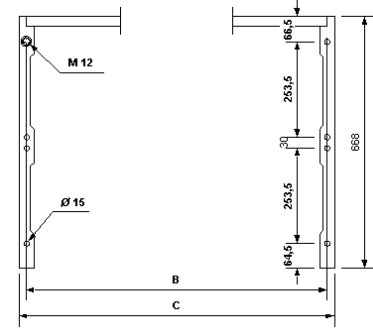
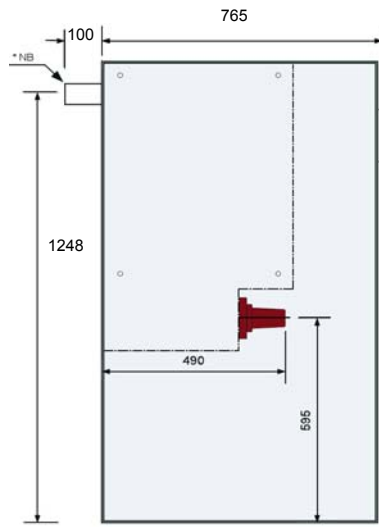
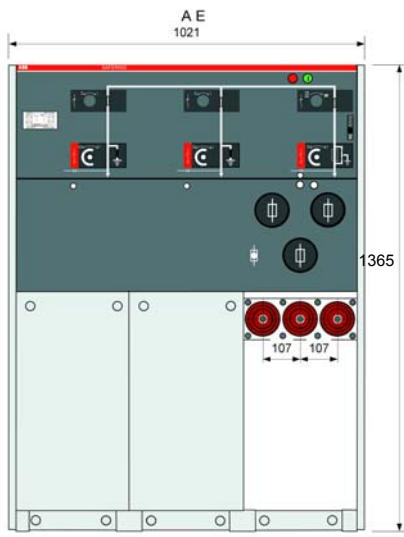
Внешняя связь осуществляется по стандартному протоколу RS232. Также может быть установлен модем для телекоммуникаций или модем производства ABB для связи по экранированному кабелю или проводу.



Связь



Центр управления



RMU	A	B	C
2 функции	696	622	663
3 функции	1021	947	983
4 функции	1346	1272	1313

\* NB Установочные скобы

## Технические параметры:

	Модуль С		Модуль F		Модуль V	
	Выключатель нагрузки	Заземляющий разъединитель	предохранитель	Заземляющий разъединитель	Вакуумный силовой выключатель	Заземляющий разъединитель
Наибольшее рабочее напряжение	кВ	12 / 17,5 / 24	12 / 17,5 / 24	12 / 17,5 / 24	12 / 15 / 17,5 / 24	12 / 15 / 17,5 / 24
Испытательное напряжение промышленной частоты	кВ	28 / 38 / 50	28 / 38 / 50	28 / 38 / 50	28 / 38 / 38 / 50	28 / 38 / 38 / 50
Испытательное напряжение грозового импульса	кВ	95 / 95 / 125	95 / 95 / 125	95 / 95 / 125	95 / 95 / 95 / 125	95 / 95 / 95 / 125
Номинальный ток	А	630 / 630 / 630	см.1)	200 / 200 / 200 / 200		
Отключающая способность:						
Ток нагрузки	А	630 / 630 / 630				
тока заряда ненагруженного кабеля	А	135 / 135 / 135				
трансформатора без нагрузки	А		20 / 20 / 20			
тока замыкания на землю	А	200 / 150 / 150				
тока заряда кабеля с замыканием на землю	А	115 / 87 / 87				
тока короткого замыкания	кА		см.2)	21 / 21 / 16 / 16		
Включающая способность	кА	52,5 / 40 / 40	см.2)	12,5 / 12,5 / 12,5	52,5 / 52,5 / 40 / 40	52,5 / 52,5 / 40 / 40
Номинальный ток термической стойкости 1 сек.	кА			5,0 / 5,0 / 5,0		
Номинальный ток термической стойкости 3 сек.	кА	21 / 16 / 16	21 / 16 / 16		21 / 21 / 16 / 16	22 / 21 / 16 / 16

1) Зависит от номинального тока предохранителей 2) Ограничено плавкой вставкой высоковольтных предохранителей

SafeRing соответствует следующим стандартам: МЭК 60265, МЭК 60129, МЭК 60056, МЭК 60420, МЭК 60694 и МЭК 60298. ГОСТ 14693-90 (п.п. 2.8.1, 2.8.2, 2.8.5, 2.8.9, 3), ГОСТ 1516.1-76 (п.1.14)

Устройство телемеханики		
Устройство телемеханики	Терминал RTU211	
	Питание	24- 110В DC или 110/220В AC
	Устройство подзаряда Батарея	2,8А, ток заряда 0,8А 2x12В (24В), 20Ач
Протоколы связи	RP 570/571	Стандарт
	МЭК 870-5-101	С картой преобразования протоколов
	DNP 3.0	С картой преобразования протоколов
	Modbus RTU	С картой преобразования протоколов
Модем	ABB 23WT63, постоянная линия	V 23 модем прямой связи
	Westermo TD-22, настраиваемый модем	Многоканальный или радио до 1200 Бод CCITT V.22bis, 2400 бит/сек CCITT V.22bis, Bell 212A, 1,200 бит/сек CCITT V.21bis, Bell 103, 300 бит/сек CCITT V.23bis, 1,200/75 бит/сек
	Связь в силовых сетях	ABB DLM-100

## SafeRing СКОНСТРУИРОВАН ДЛЯ СЛЕДУЮЩЕГО ПРИМЕНЕНИЯ:



Комплектные трансформаторные подстанции



Малые промышленные установки



Ветряные электростанции



Отели, торговые центры, офисные здания, бизнес-центры и т.д.



Освещение туннелей, метро

### ДОПОЛНИТЕЛЬНОЕ ОБОРУДОВАНИЕ:

- Манометр
- Манометр и сигнал (1НО) от индикатора давления к терминалам
- Крышка кабельного отсека с окном
- Крышка кабельного отсека с подключением двух параллельных кабелей
- Кнопка аварийного отключения
- Блок-контакты вакуумного выключателя 2НО + 2НЗ
- Блок-контакты положения разъединителя 2НО + 2НЗ
- Блок-контакты положения заземлено 2НО + 2НЗ
- Сигнал отключения вакуумного выключателя 1НО
- Оборудование для проверки релейной защиты
- Блок-контакты выключателя нагрузки 2НО + 2НЗ
- Блок-контакт перегорания предохранителя 1НО
- Втулки для испытания кабелей
- Дугоупорная крышка кабельного отсека с блокировкой
- Блокировка крышки кабельного отсека
- Крепление кабелей
- Немагнитное крепление кабелей
- Дополнительное основание (h=450 мм)
- Блокировка замками, EL 11 AP
- Измерение тока
- Ликвидатор электрической дуги
- Устройство телемеханики
- Катушка отключения выключателя
- Катушка включения и отключения выключателя
- Двигательный привод
- Индикатор напряжения
- Указатель короткого замыкания



ООО "АББ Мосэлектроцит"  
121596, г. Москва  
ул. Горбунова 12-2  
Тел. (095) 447 2292/2075  
Факс: (095) 447 1404