

Габаритные размеры

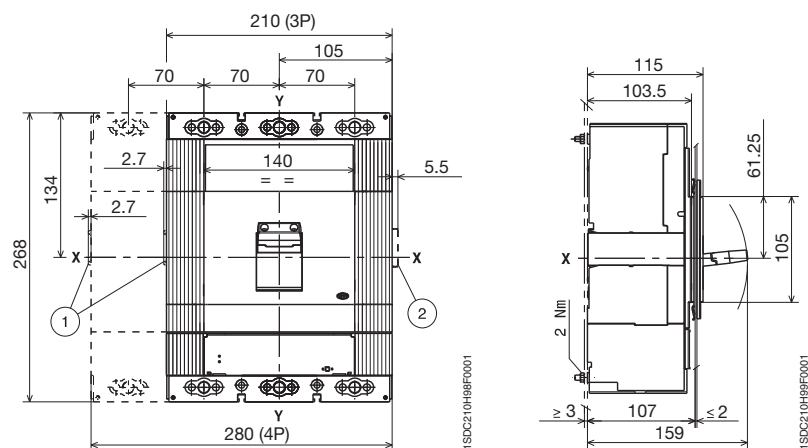
Tmax T6

Стационарный автоматический выключатель

Обозначения

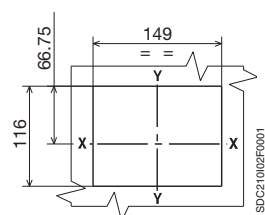
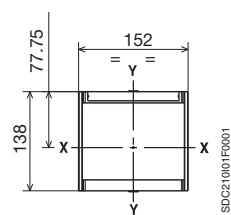
- ① Габаритные размеры с установленными аксессуарами с проводами (SOR-C, UVR-C)
- ② Габаритные размеры с установленными дополнительными контактами с проводами (только 3Q 1SY)

Крепление на монтажной панели

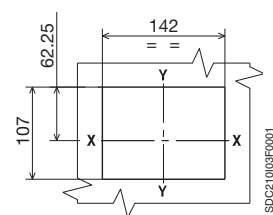


Фланец для дверцы щита

Шаблон для выполнения выреза в дверце щита



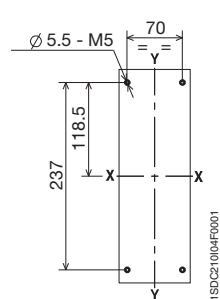
С фланцем (3-4 ПОЛЮСА)



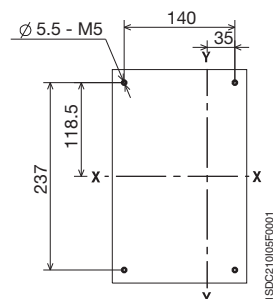
Без фланца (3-4 ПОЛЮСА)

Шаблон для выполнения отверстий в монтажной панели

Для передних выводов F, EF, ES, FC Cu, FC CuAl



3 ПОЛЮСА



4 ПОЛЮСА

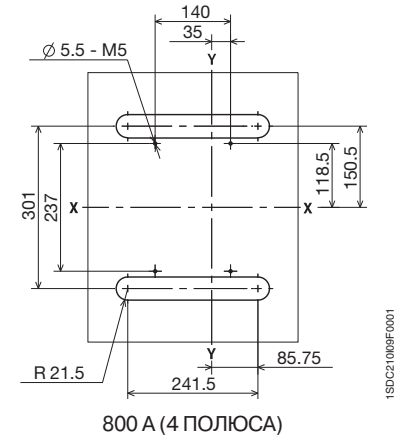
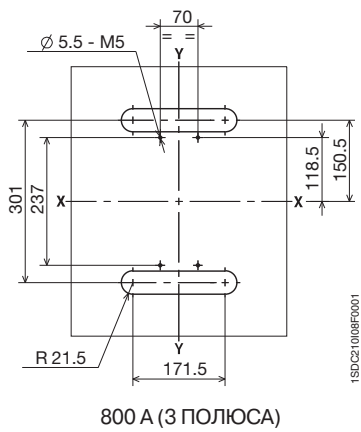
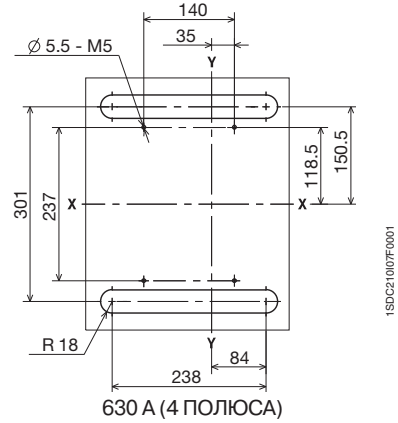
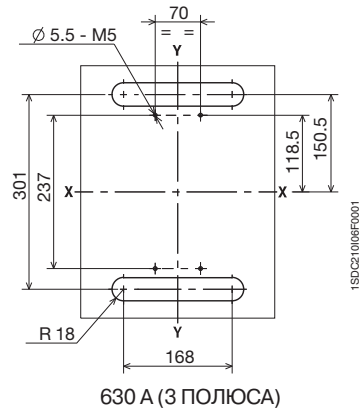
Габаритные размеры

Tmax T6

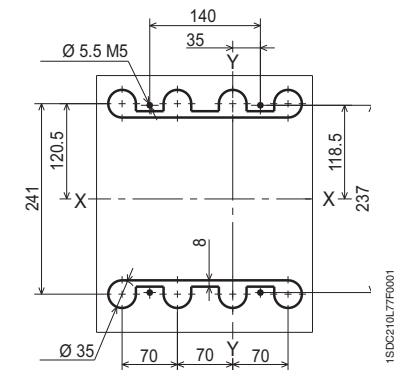
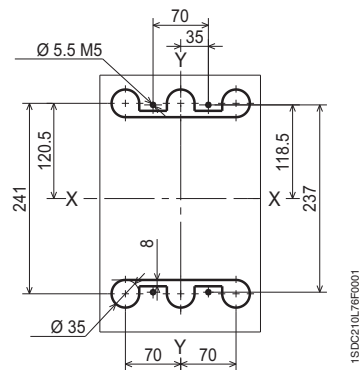
Стационарный автоматический выключатель

Шаблон для выполнения отверстий в монтажной панели

Для задних выводов для кабелей Cu/Al

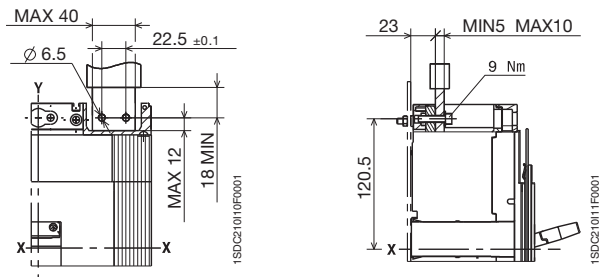


Для задних выводов - R

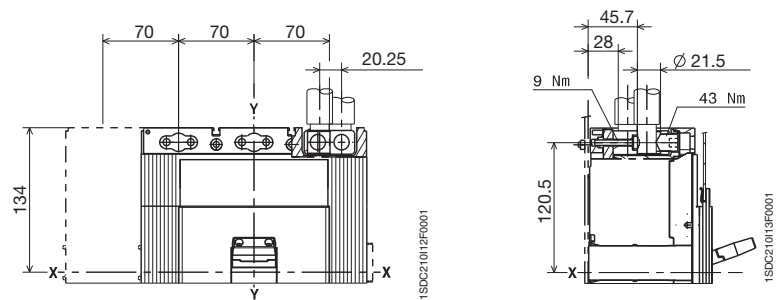


Выводы

Передние выводы - F

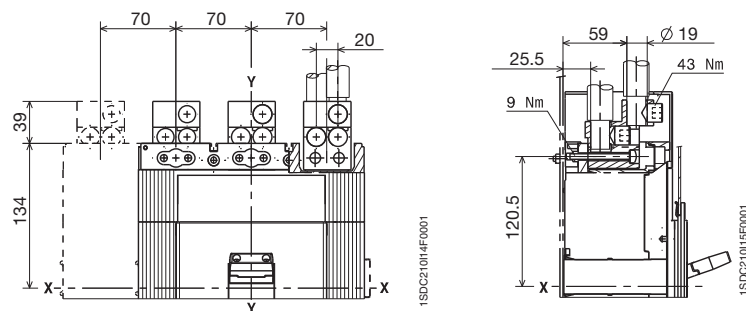


Передние выводы для медных/алюминиевых кабелей Cu/Al 2x240 мм² - FC CuAl



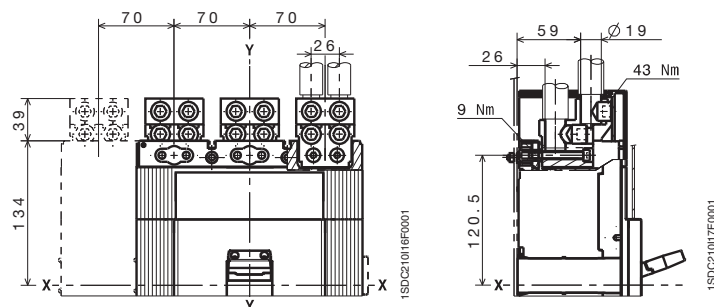
630 A

Передние выводы для медных/алюминиевых кабелей Cu/Al 3x185 мм² - FC CuAl



800 A

Передние выводы для медных/алюминиевых кабелей Cu/Al 4x150 мм² FC CuAl



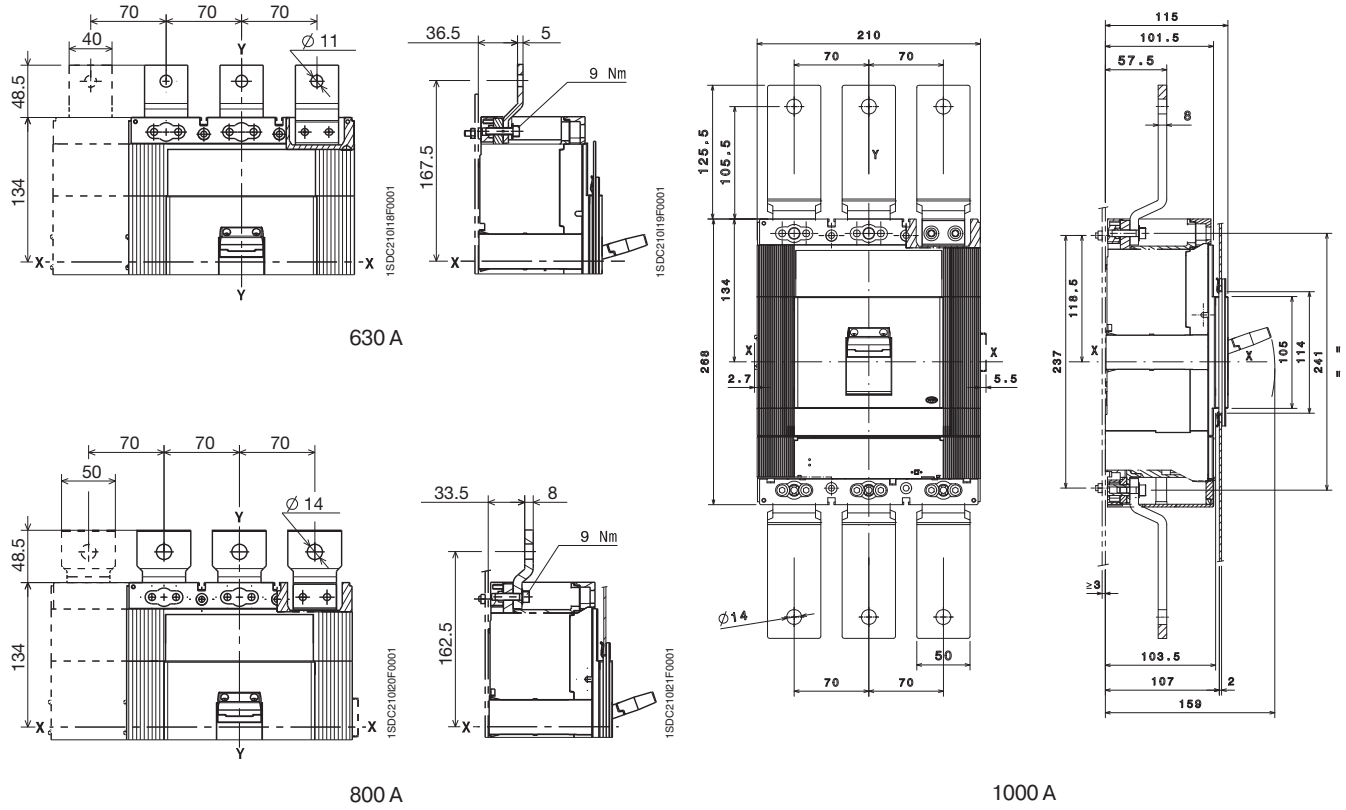
1000 A

Габаритные размеры

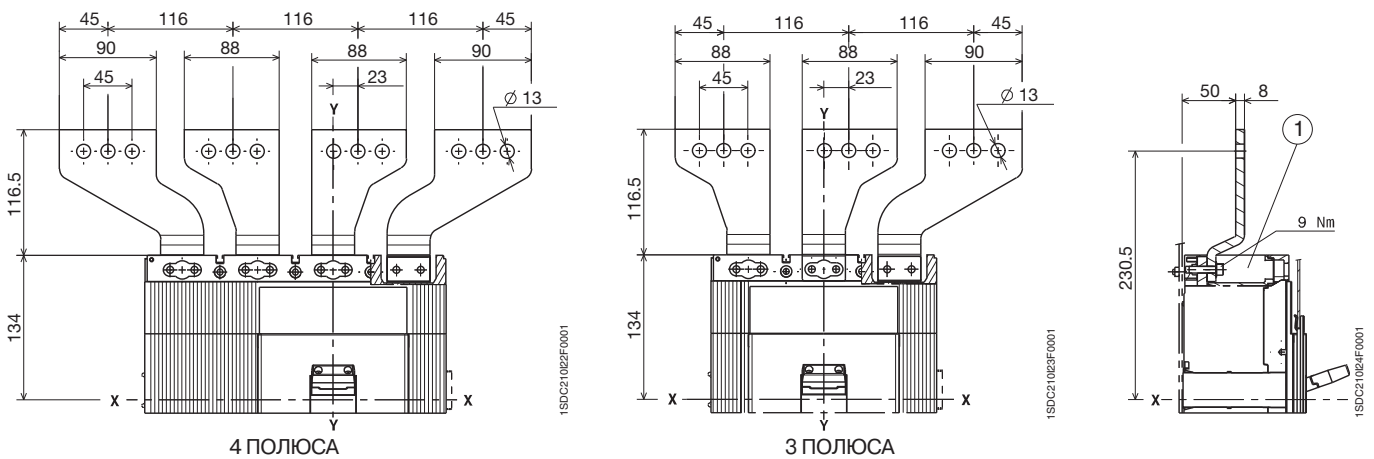
Tmax T6

Выводы

Передние удлиненные выводы - EF



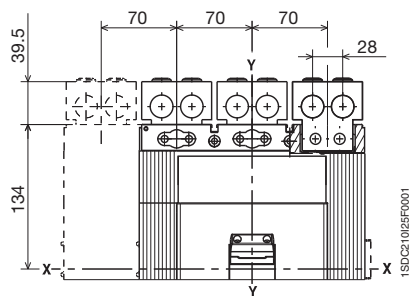
Передние удлиненные расширенные выводы - ES



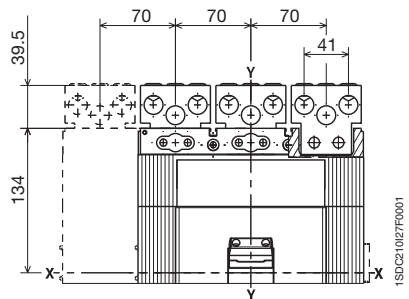
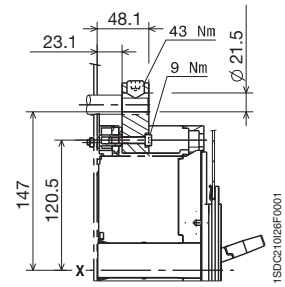
Обозначения

- ① Межфазные разделительные перегородки (обязательно)

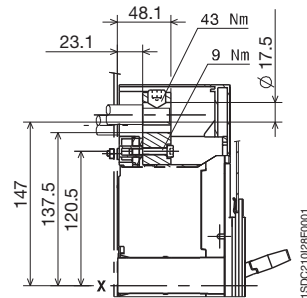
Задние выводы для медных кабелей Cu/Al - RC CuAl



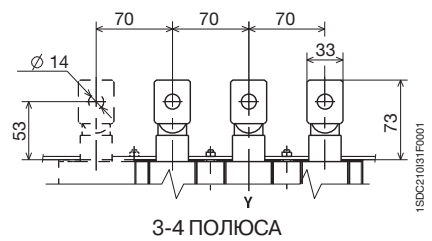
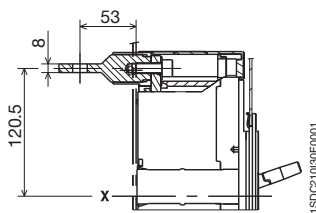
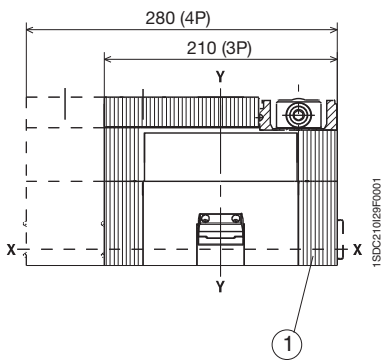
630 A



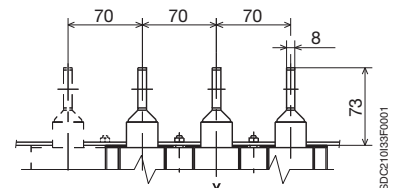
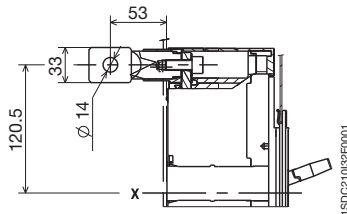
800 A



Задние выводы - R



3-4 ПОЛЮСА



3-4 ПОЛЮСА

Обозначения

- ① Низкие крышки силовых выводов со степенью защиты IP40

Габаритные размеры

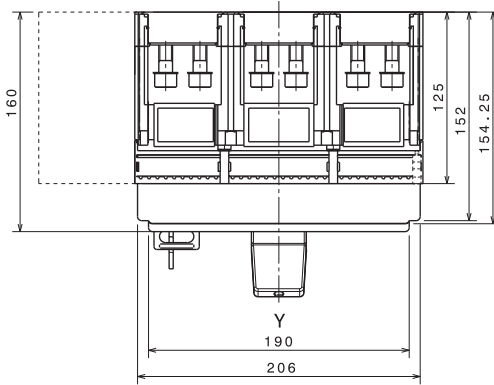
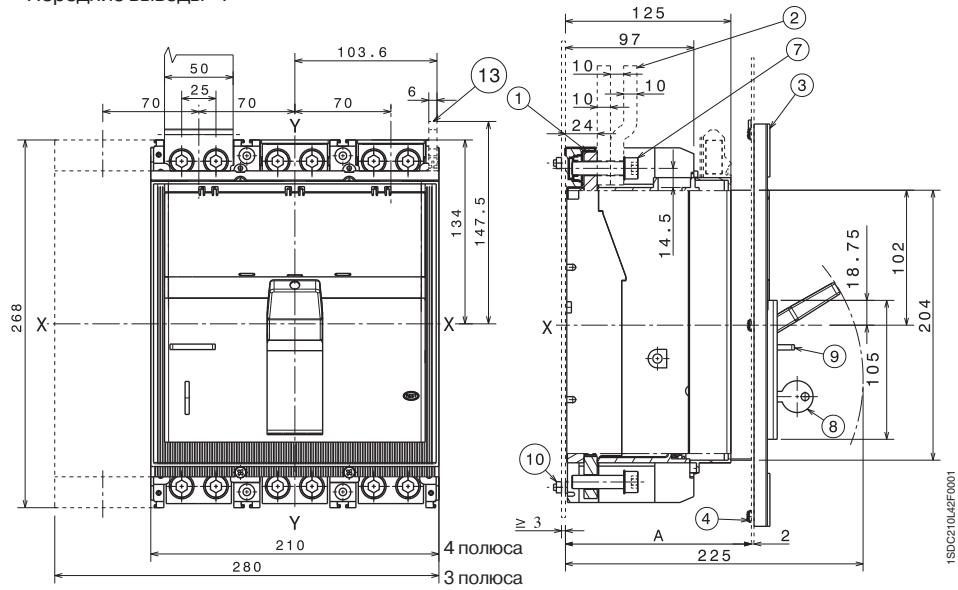
Tmax T7

Стационарный автоматический выключатель

Обозначения

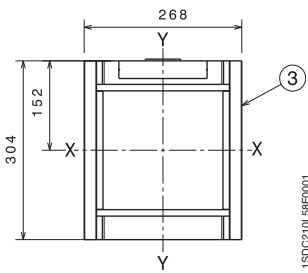
- ① Передние выводы для подключения плоских шин
- ② Шины
- ③ Фланец для дверцы щита
- ④ Винты крепления фланца
- ⑥ Шаблон для выполнения отверстий для крепления к монтажной панели
- ⑦ Момент затяжки: 18 Нм
- ⑧ Замок с ключом (опция)
- ⑨ Навесной замок (опция)
- ⑩ Момент затяжки: 2,5 Нм
- ⑪ Вырез в дверце щита для крепления фланца
- ⑫ Вырез в дверце щита для передней панели 206 x 204
- ⑬ Вывод для дополнительных контактов
- ⑭ Уменьшенный фланец для дверцы щита (опция)
- ⑮ Вырез в дверце щита для крепления уменьшенного фланца
- ⑯ Вырез в дверце щита для передней панели 190 x 105

Передние выводы - F

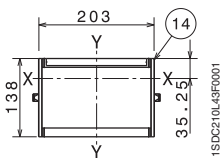


	С фланцем	Без фланца
A	125...141	147

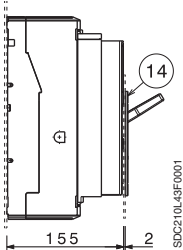
Фланец для дверцы щита (стандартная поставка)



1SDC210L5BF0001

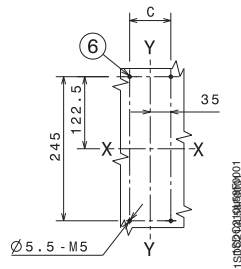


1SDC210L43F0001



1SDC210L43F0001

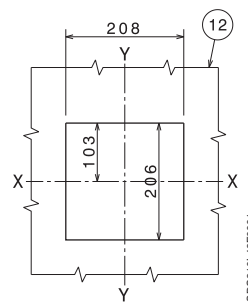
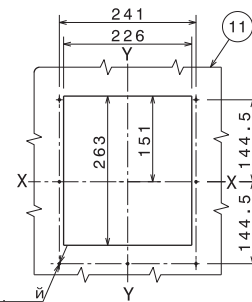
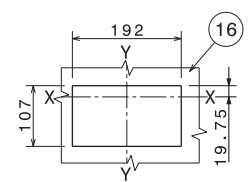
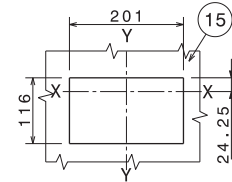
Шаблон для выполнения отверстий в монтажной панели



1SDC210L5BF0001

	III	IV
C	70	140

Шаблон для выполнения выреза в дверце щита



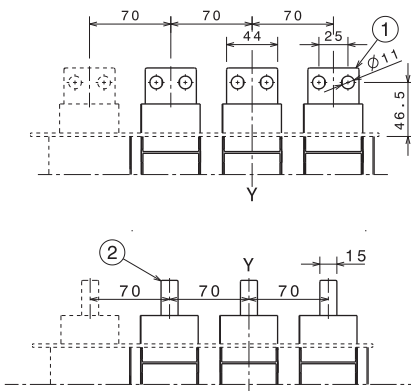
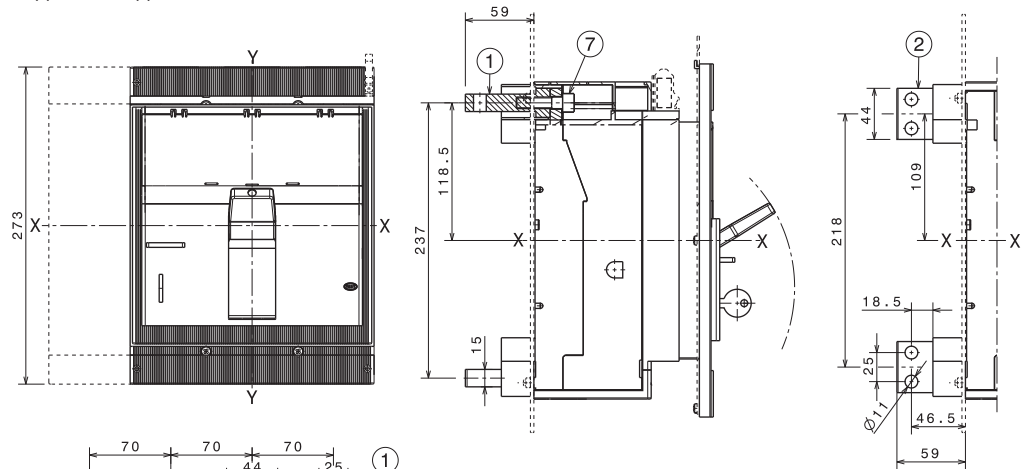
1SDC210L43F0001

Выводы

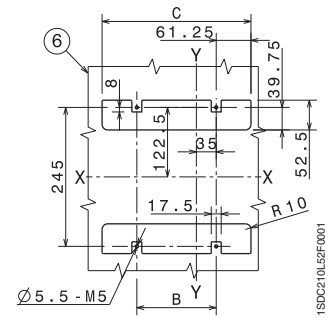
Задние выводы HR или VR

Обозначения

- ① Задние горизонтальные выводы
- ② Задние вертикальные выводы
- ⑥ Шаблон для выполнения отверстий в монтажной панели
- ⑦ Момент затяжки: 20 Нм



Шаблон для выполнения отверстий в монтажной панели



	III	IV
B	70	140
C	192,5	262,5

1SDC210L52F0001

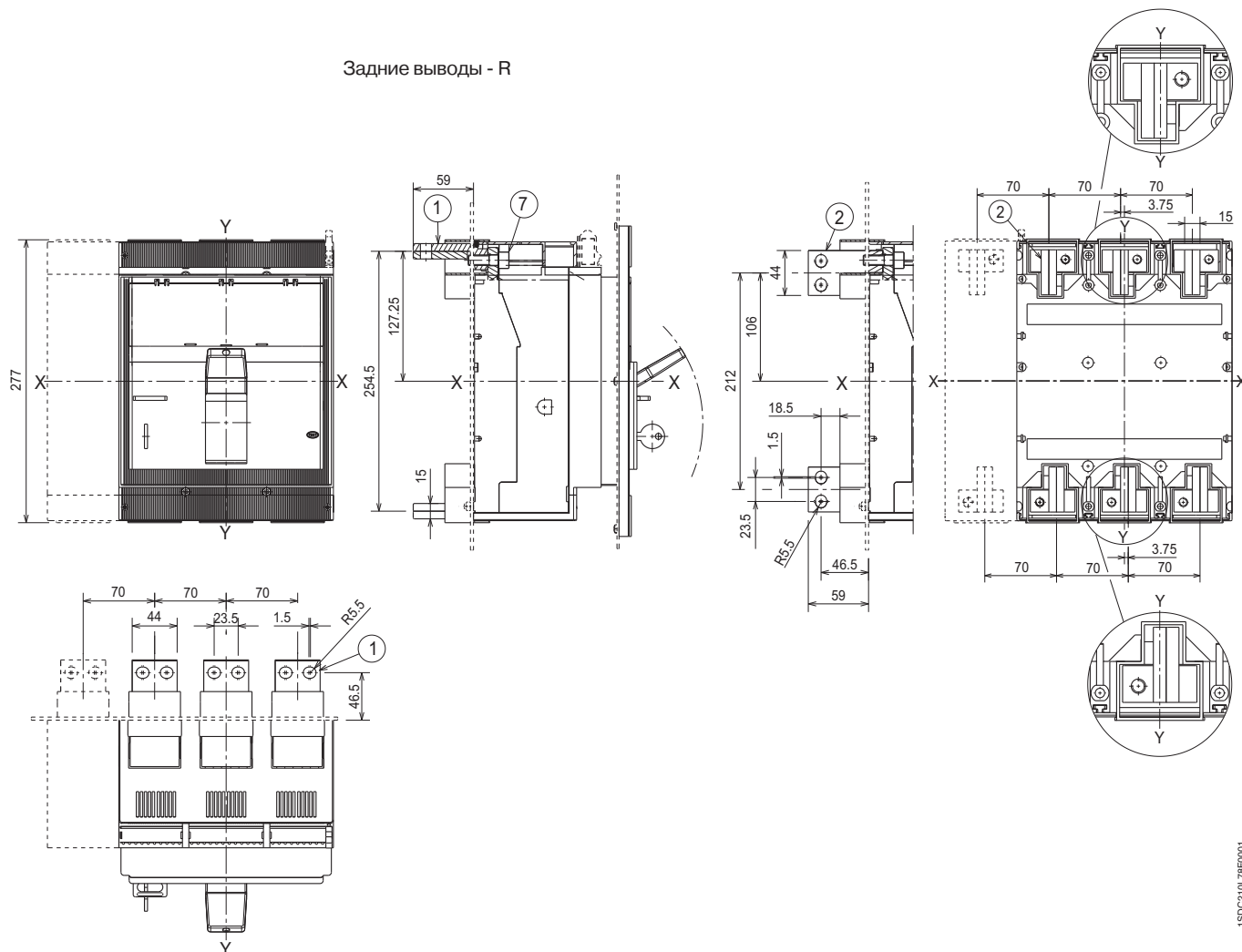
1SDC210L52F0001

Габаритные размеры

Tmax T7

Выводы

Задние выводы - R

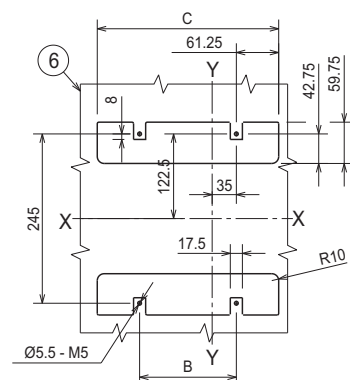


1SDC210L79F0001

Обозначения

- ① Задние горизонтальные выводы
- ② Задние вертикальные выводы
- ⑥ Шаблон для выполнения отверстий для крепления к монтажной панели
- ⑦ Момент затяжки: 20 Нм

Шаблон для выполнения отверстий в монтажной панели



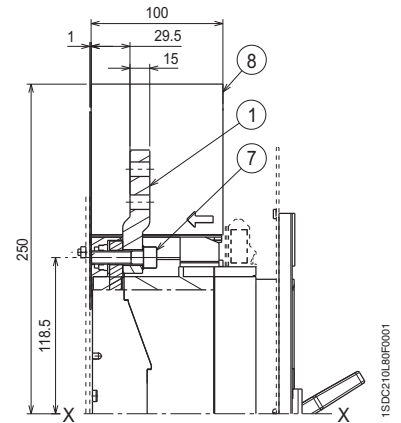
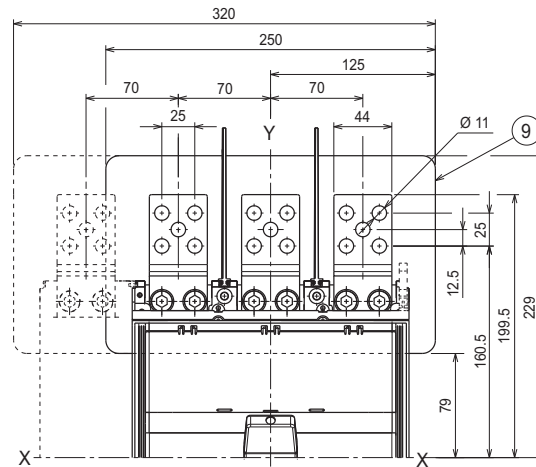
1SDC210L79F0001

	III	IV
B	70	140
C	192,5	262,5

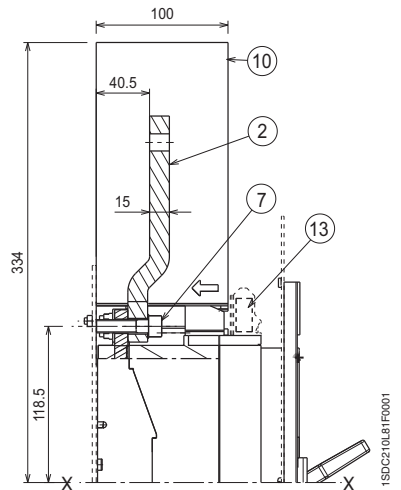
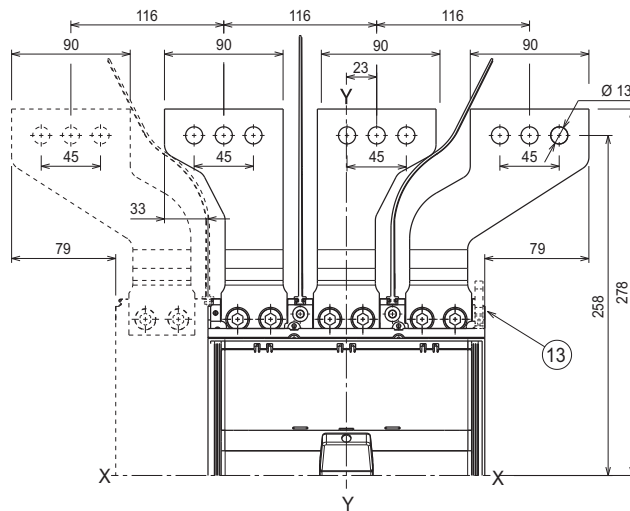
Обозначения

- ① Удлиненные передние выводы - EF
- ② Удлиненные передние расширенные выводы - ES
- ⑥ Шаблон для выполнения отверстий для крепления к монтажной панели
- ⑦ Момент затяжки: 18 Нм
- ⑧ Межфазная разделительная перегородка 100 мм
- ⑩ Межфазная разделительная перегородка 200 мм
- ⑬ Клемма вторичных цепей

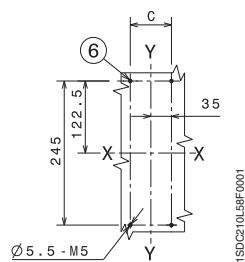
Удлиненные передние выводы - EF



Расширенные выводы - ES



Шаблон для выполнения отверстий в монтажной панели



	III	IV
C	70	140

Габаритные размеры

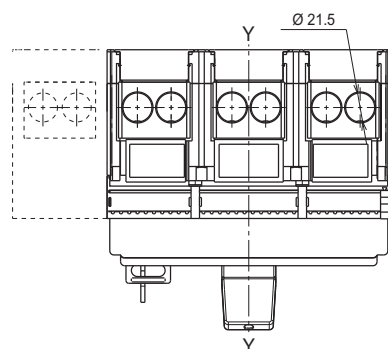
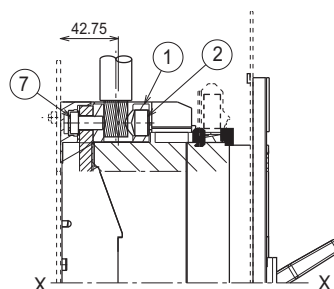
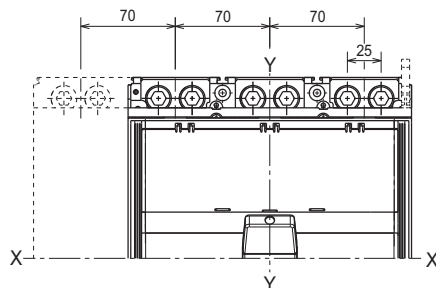
Tmax T7

Выводы

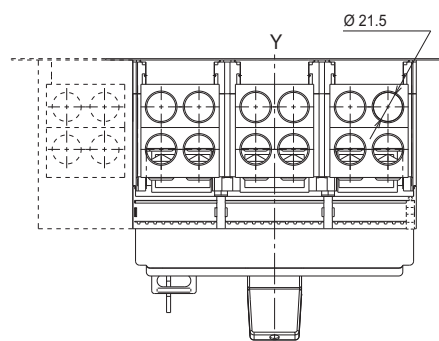
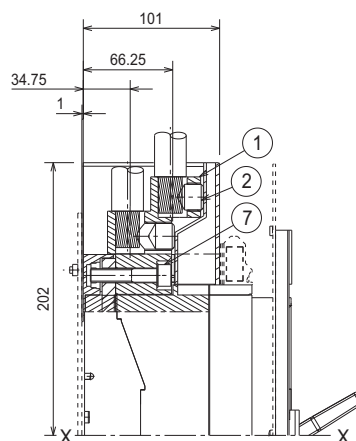
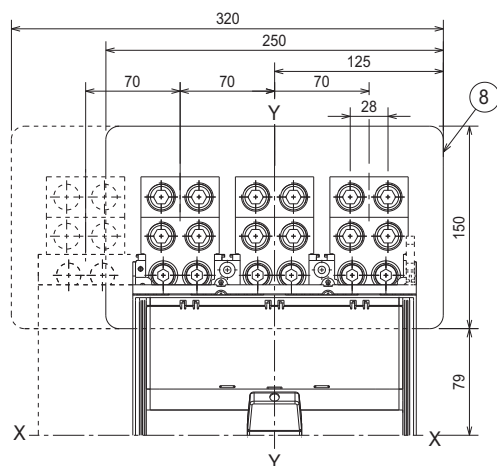
Обозначения

- ① Передние выводы для кабелей FC CuAl
- ② Момент затяжки: 43 Нм
- ③ Шаблон для выполнения отверстий, для крепления к монтажной панели
- ④ Момент затяжки: 18 Нм
- ⑤ Изолирующая пластина

Передние выводы для кабелей - FC CuAl 2x240 мм²



Передний вывод для кабелей FC CuAl - 4x240 мм²



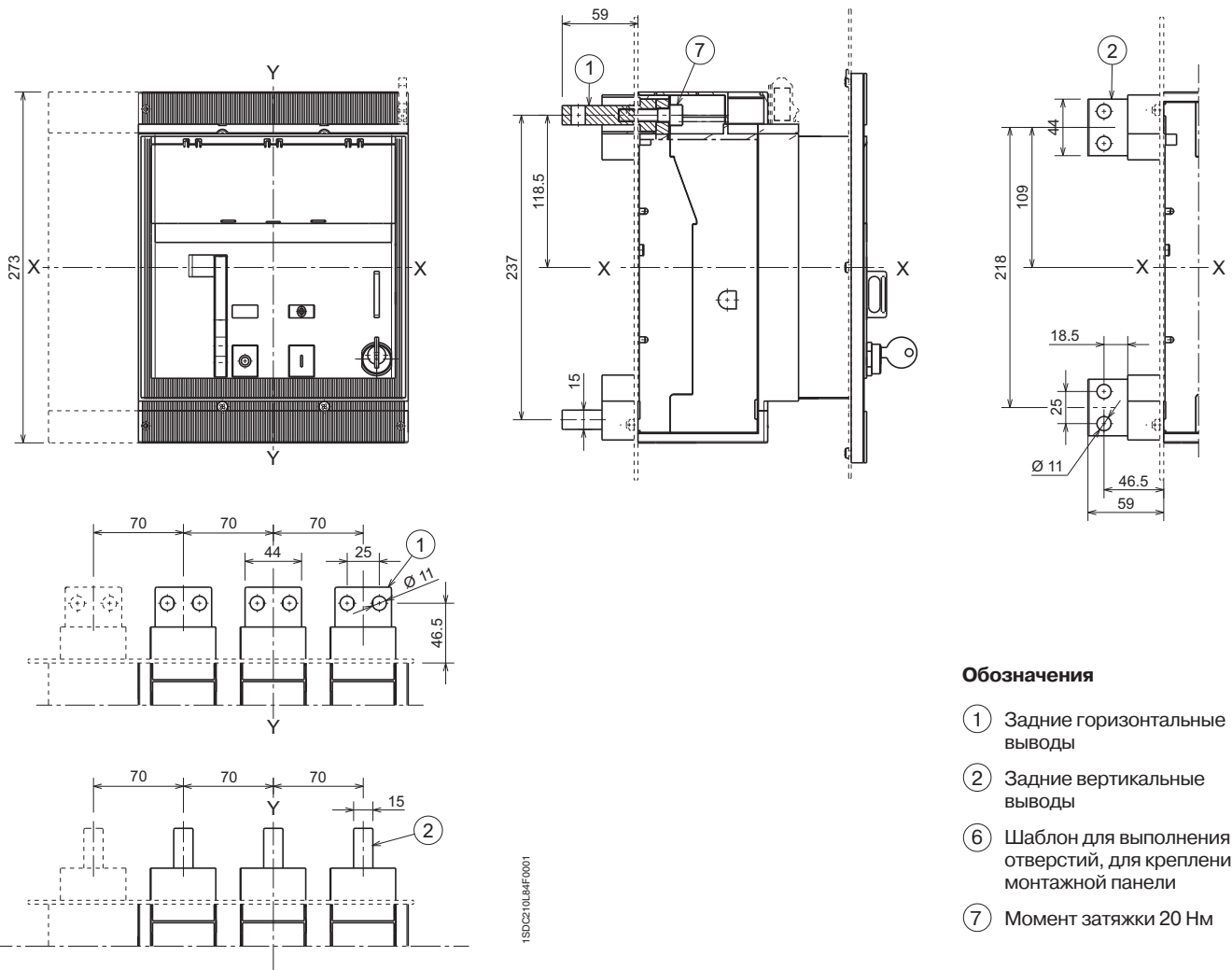
1SDC210L83F0001

1SDC210L83F0001

Габаритные размеры

Tmax T7M

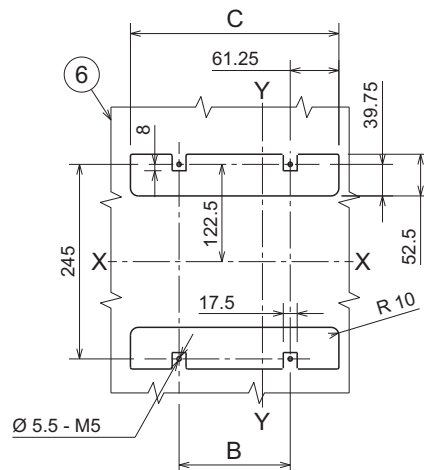
Задние выводы - HR или VR



Обозначения

- ① Задние горизонтальные выводы
- ② Задние вертикальные выводы
- ⑥ Шаблон для выполнения отверстий, для крепления к монтажной панели
- ⑦ Момент затяжки 20 Нм

Шаблон для выполнения отверстий в монтажной панели



	III	IV
B	70	140
C	192,5	262,5

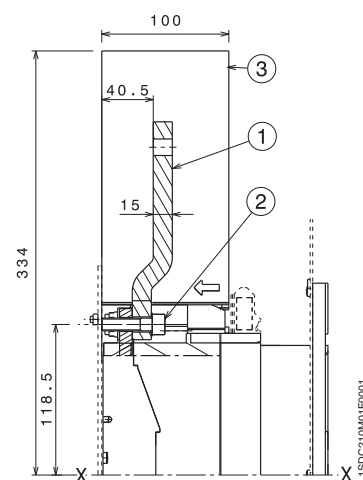
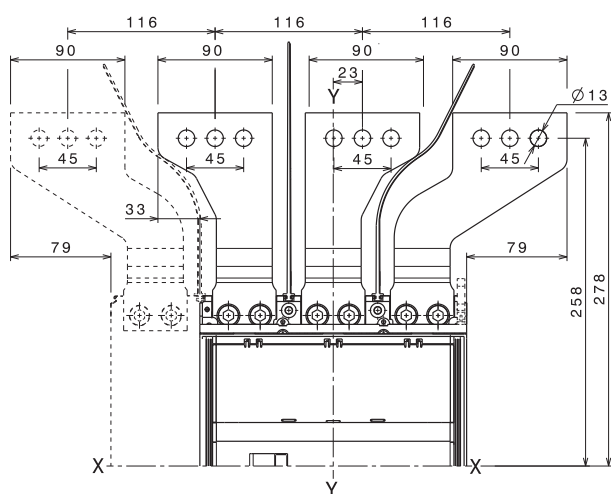
Габаритные размеры

Tmax T7M

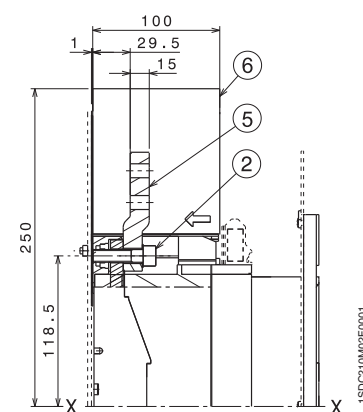
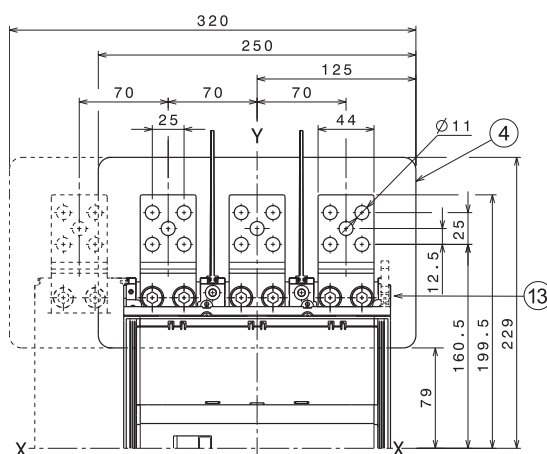
Обозначения

- ① Передние расширенные выводы - ES
- ② Момент затяжки 18 Нм
- ③ Межфазные разделительные перегородки 200 мм
- ④ Изолирующая пластина
- ⑤ Удлиненные передние выводы - EF
- ⑥ Межфазные разделительные перегородки 100 мм
- ⑬ Габаритные размеры клеммы вторичных цепей

Расширенные выводы - ES



Удлиненные передние выводы - EF

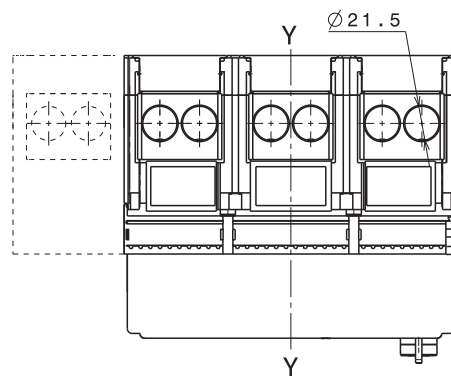
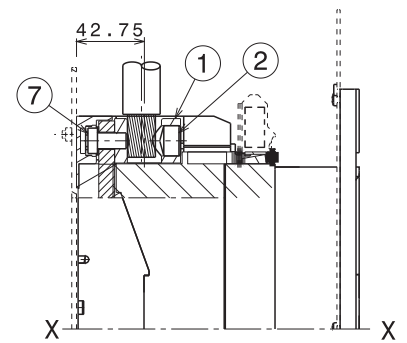
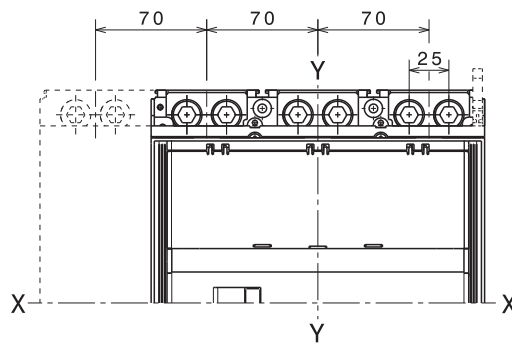


Выводы

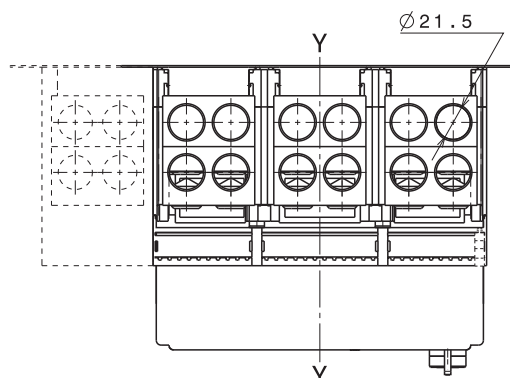
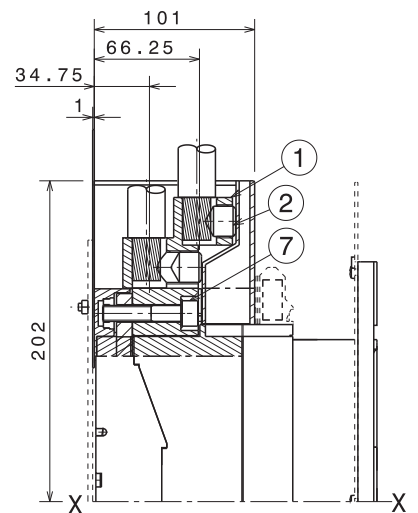
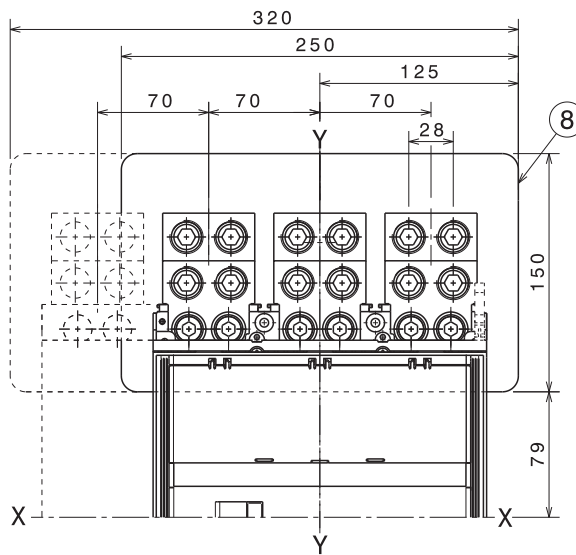
Передние выводы для кабелей - FC CuAl 2x240 мм²

Обозначения

- ① Передние выводы для кабелей FC CuAl
- ② Момент затяжки 43 Нм
- ⑦ Момент затяжки 18 Нм
- ⑧ Изолирующая пластина



Передние выводы для кабелей FC CuAl - 4x240 мм²



1SDC210M03RF0001

1SDC210M04RF0001

Габаритные размеры

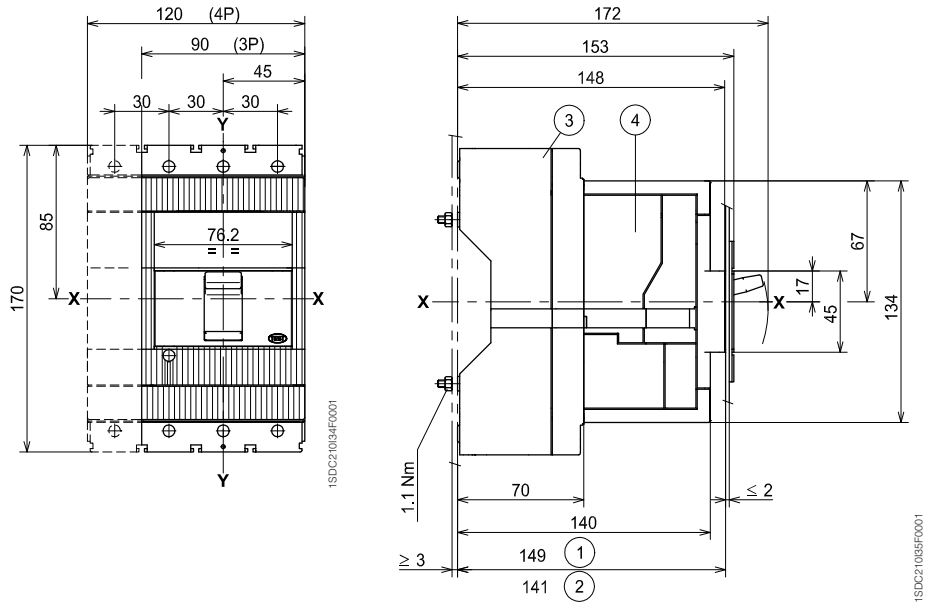
Tmax T2

Выключатель втычного исполнения

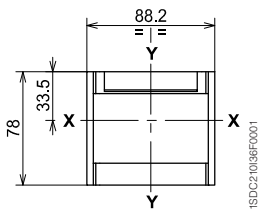
Обозначения

- ① Глубина распределительного щита в случае установки автоматического выключателя с лицевой панелью, не выступающей из дверцы щита, с фланцем или без
- ② Глубина распределительного щита в случае установки автоматического выключателя с выступающей из дверцы щита лицевой панелью, без фланца
- ③ Фиксированная часть
- ④ Подвижная часть с крышками силовых выводов, степень защиты IP40

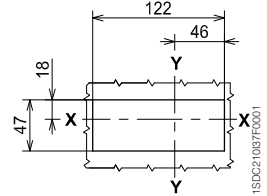
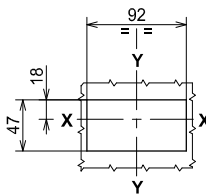
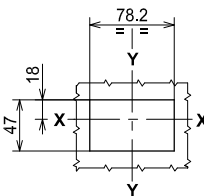
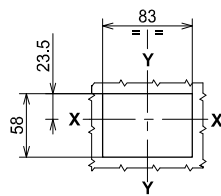
Крепление на монтажной панели



Фланец для дверцы щита



Шаблон для выполнения выреза в дверце щита



С фланцем и лицевой панелью автоматического выключателя заподлицо с дверцей (3-4 ПОЛЮСА)

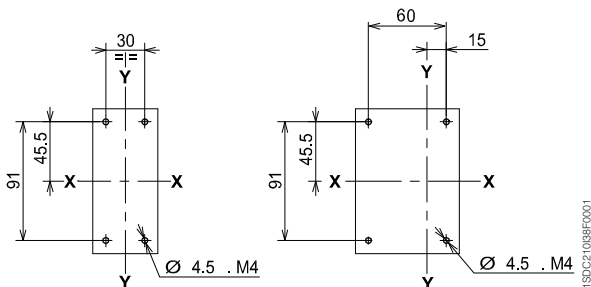
Без фланца и с лицевой панелью автоматического выключателя заподлицо с дверцей (3-4 ПОЛЮСА)

Без фланца и с выступающей лицевой панелью автоматического выключателя (3 ПОЛЮСА)

Без фланца и с выступающей лицевой панелью автоматического выключателя (4 ПОЛЮСА)

Шаблон для выполнения отверстий в монтажной панели

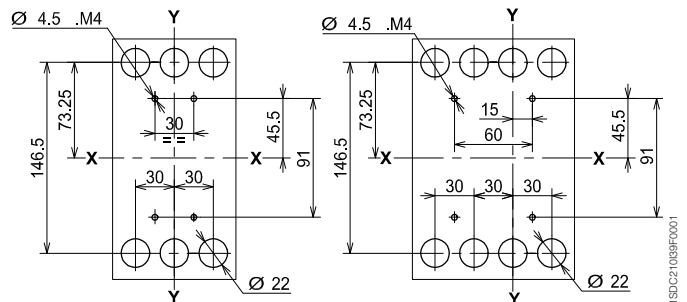
Для передних выводов



3 ПОЛЮСА

4 ПОЛЮСА

Для задних выводов



3 ПОЛЮСА

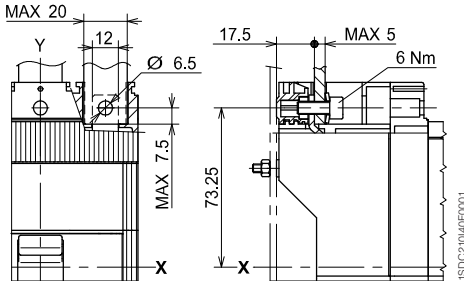
4 ПОЛЮСА

Габаритные размеры

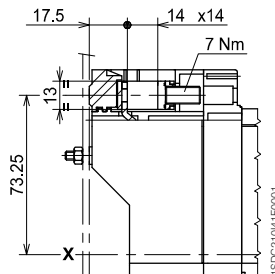
Tmax T2

Выводы

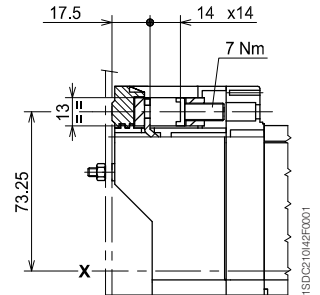
Передние выводы - F



Передние выводы для медных кабелей - FC Cu



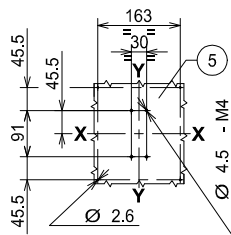
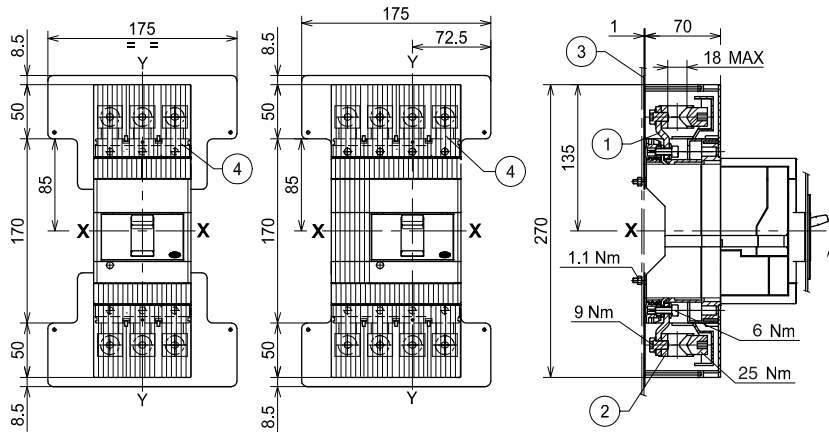
Передние выводы для медных/алюминиевых кабелей - FC CuAl сечением 95 мм²



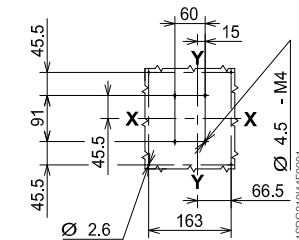
Обозначения

- 1 Передние удлиненные выводы
- 2 Передние выводы для кабелей сечением 185 мм² CuAl
- 3 Изолирующая пластина (обязательно)
- 4 Высокие крышки силовых выводов со степенью защиты IP40
- 5 Шаблон для выполнения отверстий в монтажной панели

Передние выводы для медных/алюминиевых кабелей сечением 185 мм² - FC CuAl 185 мм²



3 ПОЛЮСА

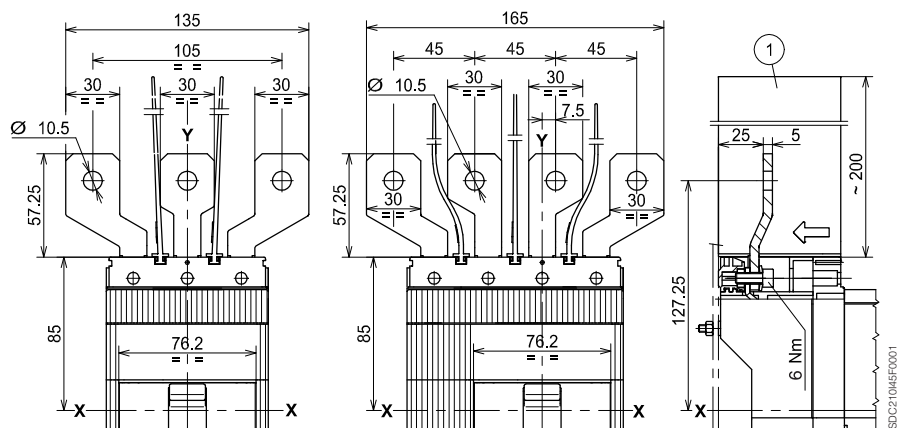


4 ПОЛЮСА

Обозначения

- 1 Межфазные разделительные перегородки (обязательно)

Передние удлиненные расширенные выводы - ES



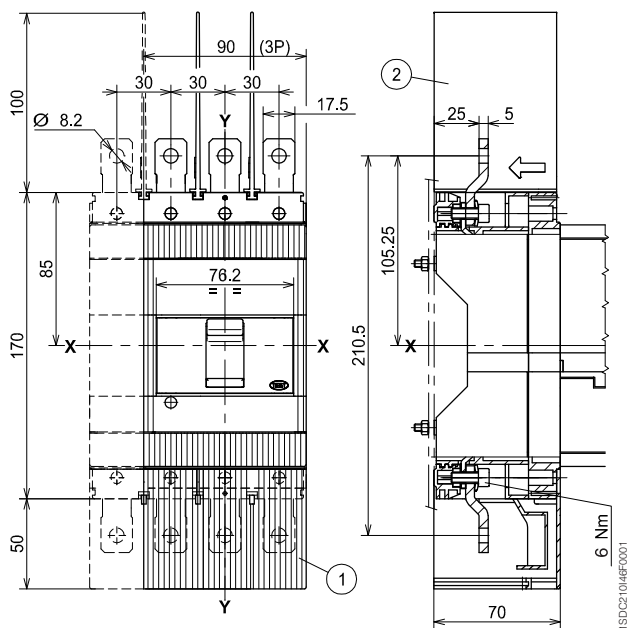
Габаритные размеры

Tmax T2

Обозначения

- ① Высокие крышки силовых выводов со степенью защиты IP40
- ② Межфазные разделительные перегородки (обязательно при отсутствии 1)

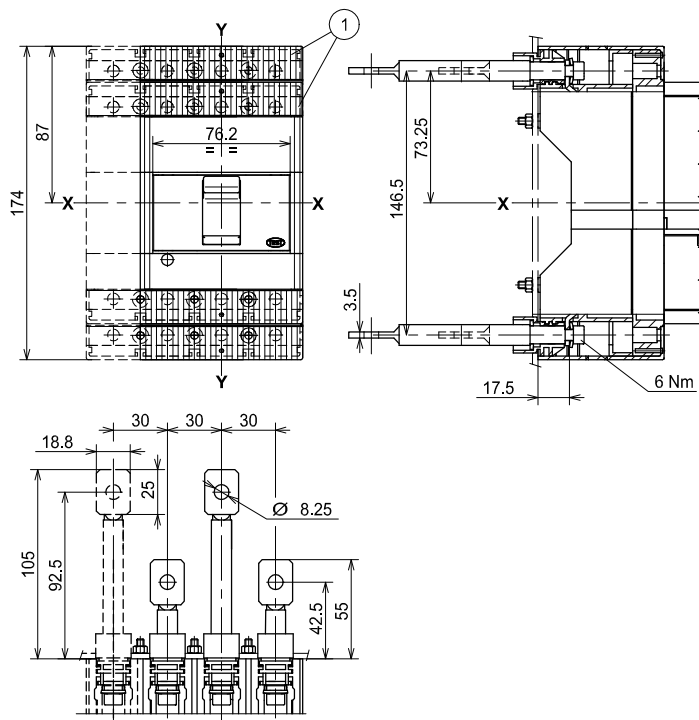
Передние удлиненные выводы - EF



Обозначения

- ① Низкие крышки силовых выводов со степенью защиты IP40

Задние выводы - R



Габаритные размеры

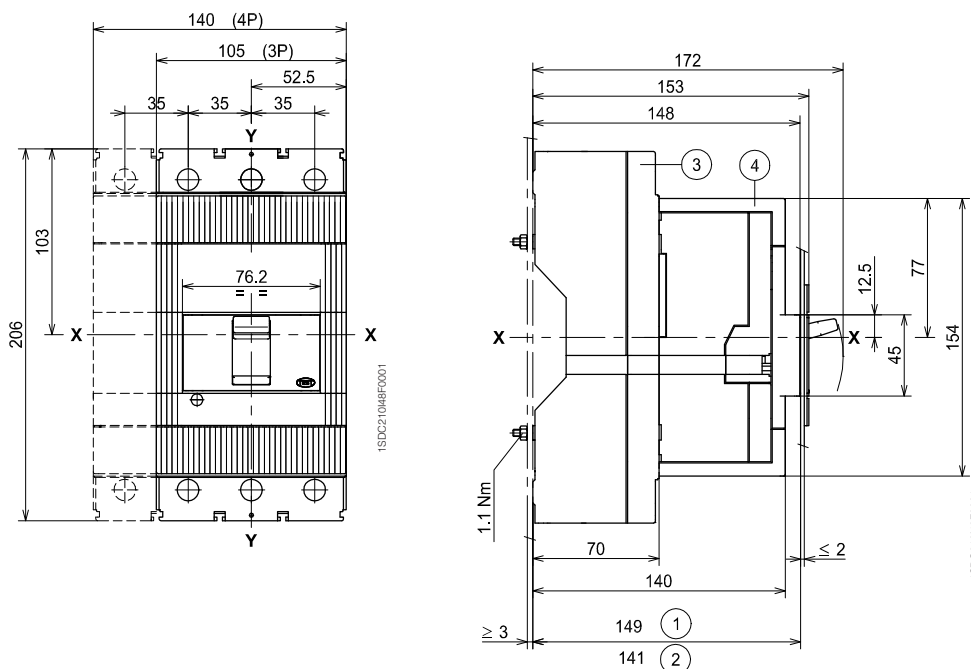
Tmax T3

Выключатель втычного исполнения

Крепление на монтажной панели

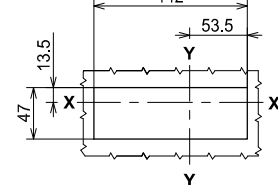
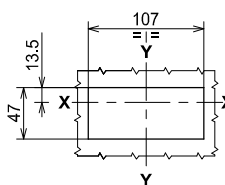
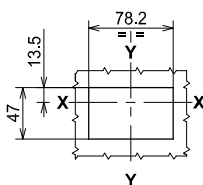
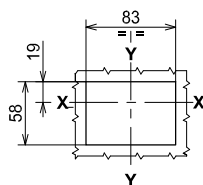
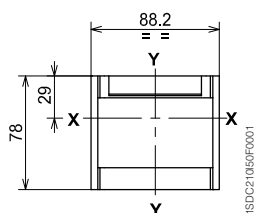
Обозначения

- ① Глубина распределительного щита в случае установки автоматического выключателя с лицевой панелью, не выступающей из дверцы щита, с фланцем или без
- ② Глубина распределительного щита в случае установки автоматического выключателя с выступающей из дверцы щита лицевой панелью, без фланца
- ③ Фиксированная часть
- ④ Подвижная часть с крышками силовых выводов, степень защиты IP40



Фланец для дверцы щита

Шаблон для выполнения выреза в дверце щита



С фланцем и лицевой панелью автоматического выключателя заподлицо с дверцей (3-4 ПОЛЮСА)

Без фланца и с лицевой панелью автоматического выключателя заподлицо с дверцей (3-4 ПОЛЮСА)

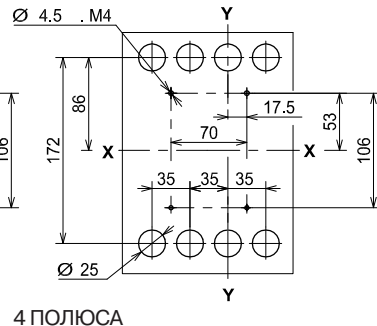
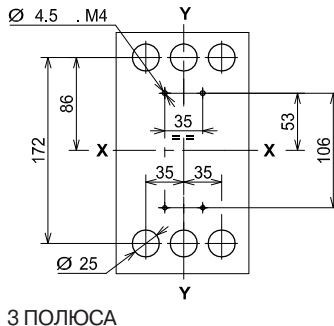
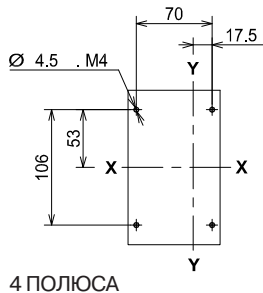
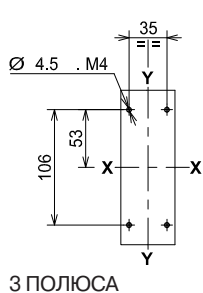
Без фланца и с выступающей лицевой панелью автоматического выключателя (3 ПОЛЮСА)

Без фланца и с выступающей лицевой панелью автоматического выключателя (4 ПОЛЮСА)

Шаблон для выполнения отверстий в монтажной панели

Для передних выводов

Для задних выводов



3 ПОЛЮСА

4 ПОЛЮСА

3 ПОЛЮСА

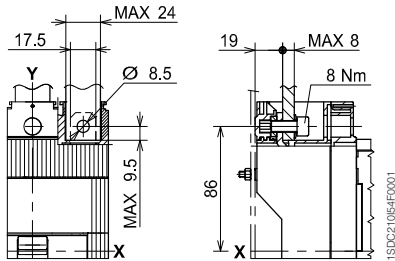
4 ПОЛЮСА

Габаритные размеры

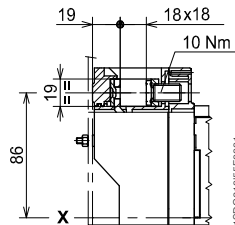
Tmax T3

Выводы

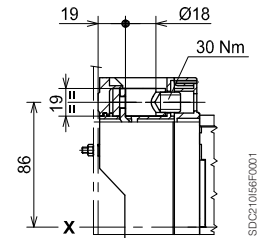
Передние выводы - F



Передние выводы для медных кабелей - FC Cu



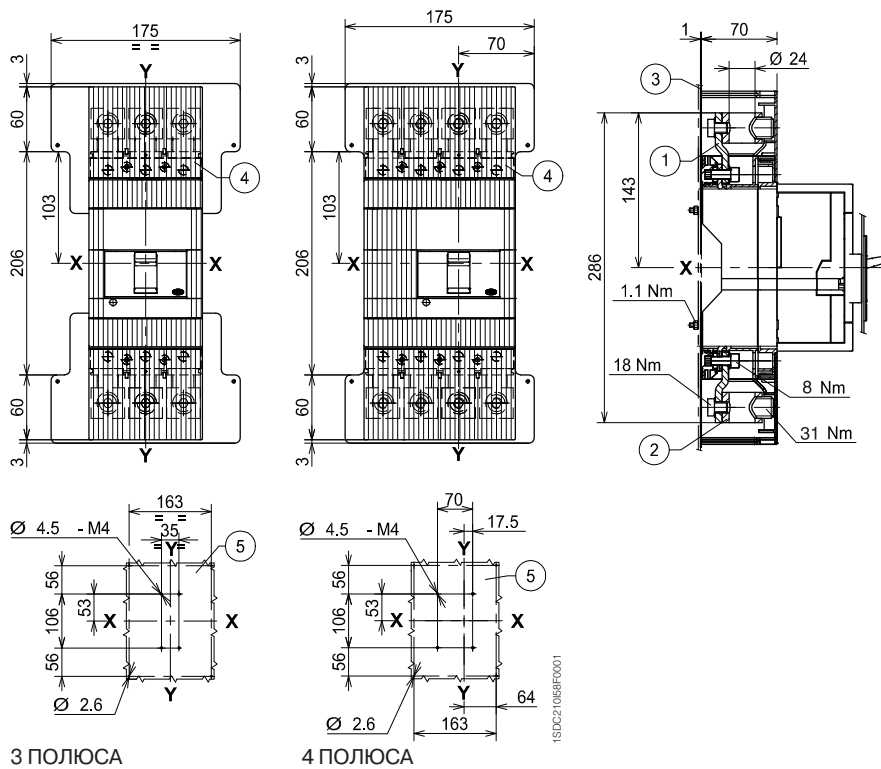
Передние выводы для медных/алюминиевых кабелей - FC CuAl сечением 185 мм²



Обозначения

- ① Передние удлиненные выводы
- ② Передние выводы для кабелей сечением 240 мм² CuAl
- ③ Изолирующая пластина (обязательно)
- ④ Высокие крышки силовых выводов со степенью защиты IP40
- ⑤ Шаблон для выполнения отверстий в монтажной панели

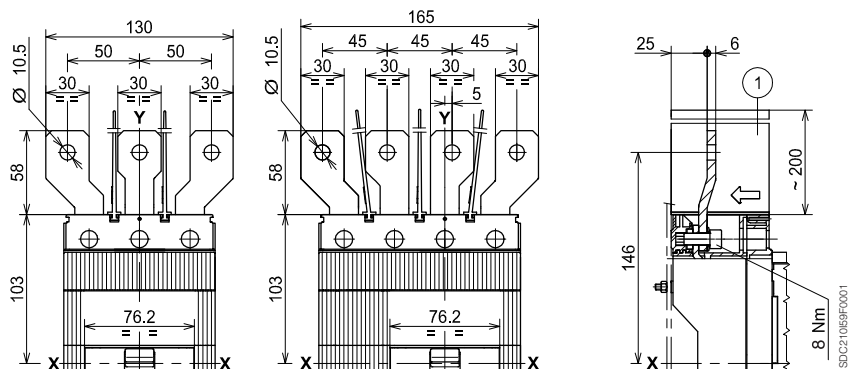
Передние выводы для медных/алюминиевых кабелей сечением 240 мм² - FC CuAl 240 мм²



Обозначения

- ① Межфазные разделительные перегородки (обязательно)

Передние удлиненные расширенные выводы - ES

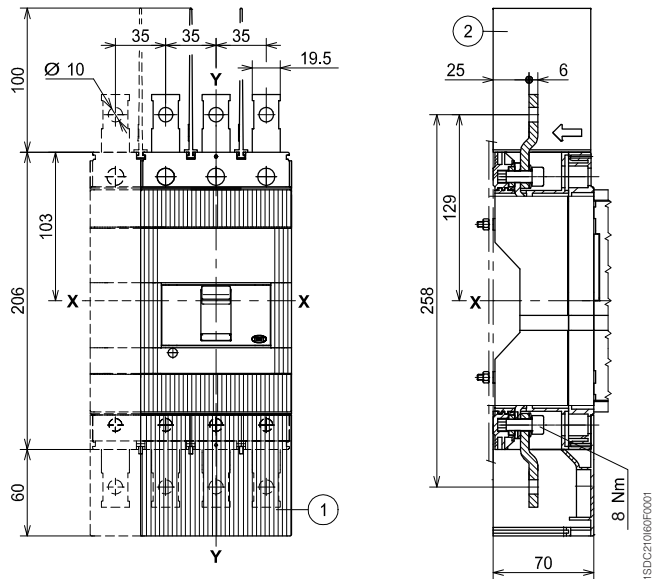


Выводы

Передние удлиненные выводы - EF

Обозначения

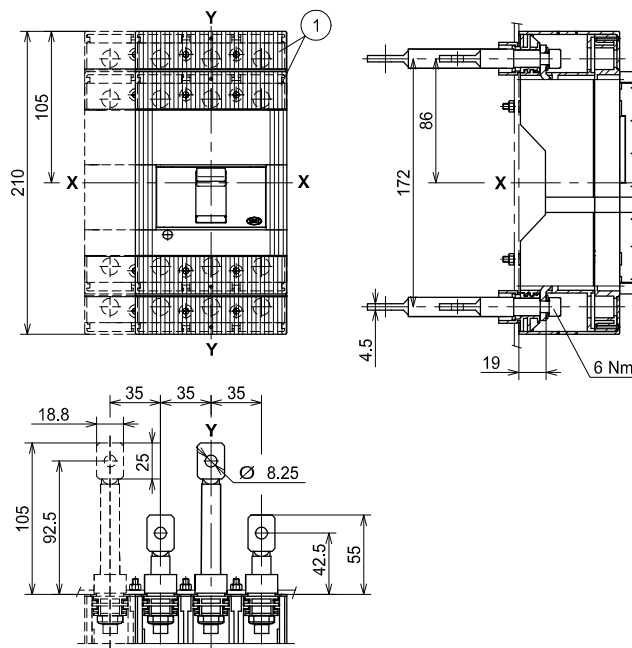
- ① Высокие крышки силовых выводов со степенью защиты IP40
- ② Межфазные разделительные перегородки (обязательно при отсутствии 1)



Обозначения

- ① Низкие крышки силовых выводов со степенью защиты IP40

Задние выводы - R



Габаритные размеры

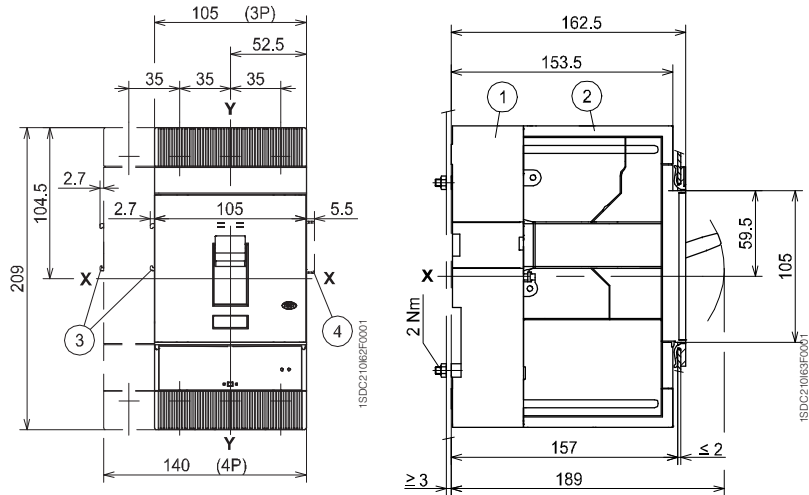
Tmax T4

Выключатель втычного исполнения

Крепление на монтажной панели

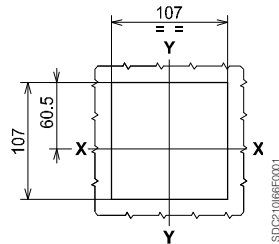
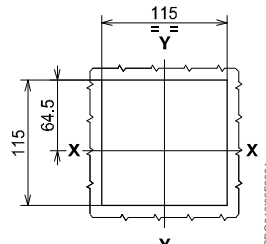
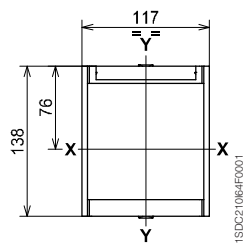
Обозначения

- ① Фиксированная часть
- ② Подвижная часть с крышками силовых выводов, степень защиты IP40
- ③ Габаритные размеры с установленными аксессуарами с проводами (SOR-C, UVR-C, RC222-223)
- ④ Габаритные размеры с установленными дополнительными контактами с проводами (только 3Q 1SY)



Фланец для дверцы щита

Шаблон для выполнения выреза в дверце щита



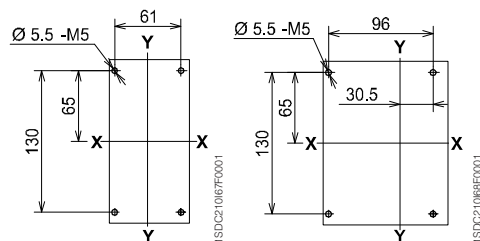
С фланцем

Без фланца

Шаблон для выполнения отверстий в монтажной панели

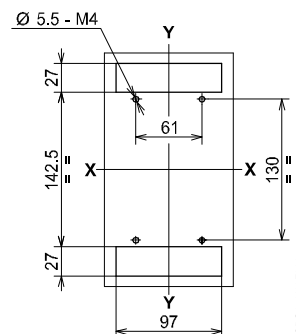
Для передних выводов

Для задних выводов

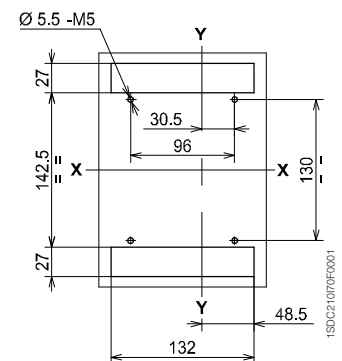


3 ПОЛЮСА

4 ПОЛЮСА



3 ПОЛЮСА

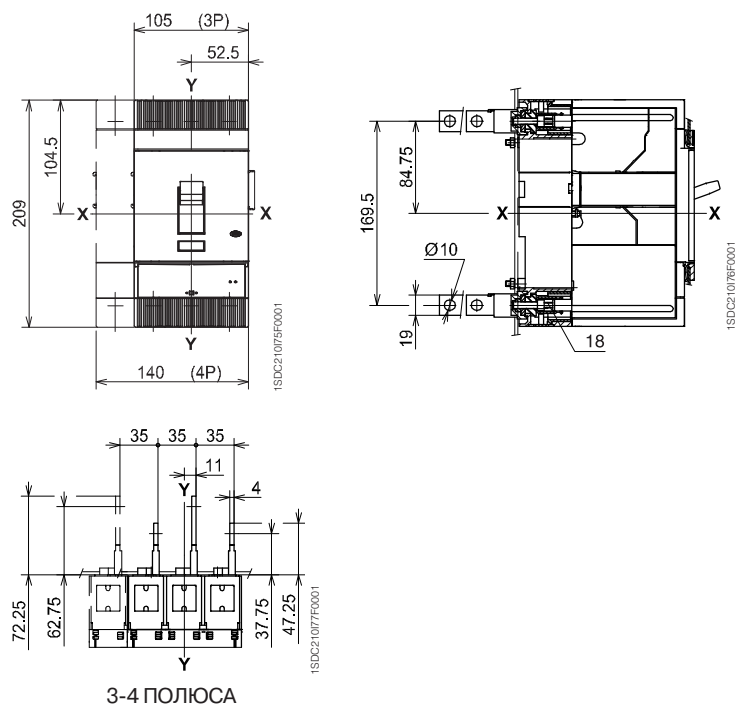


4 ПОЛЮСА

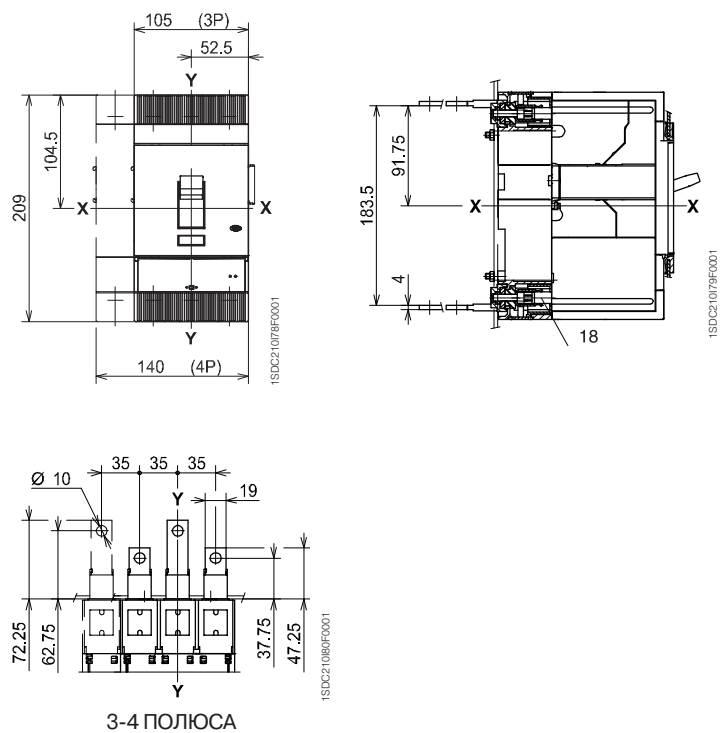
Габаритные размеры

Tmax T4

Задние плоские вертикальные выводы - VR*



Задние плоские горизонтальные выводы - HR*



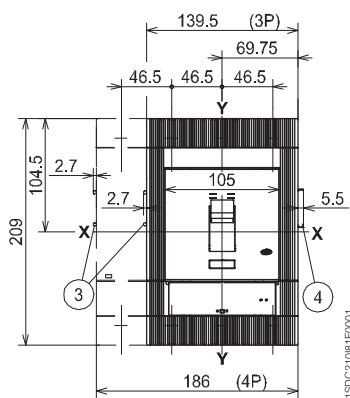
* Задние плоские горизонтальные выводы могут быть преобразованы в вертикальные и наоборот

Габаритные размеры

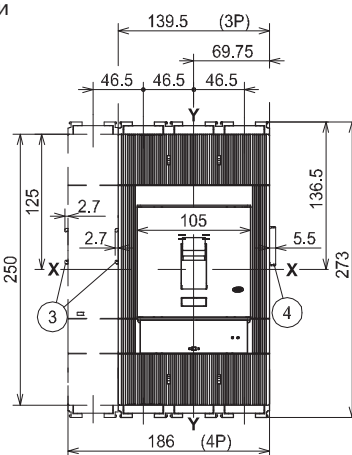
Tmax T5

Выключатель втычного исполнения

Крепление на монтажной панели



400 A

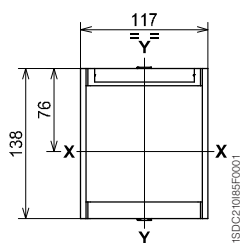


630 A

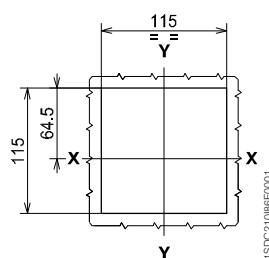
Обозначения

- ① Фиксированная часть
- ② Подвижная часть с крышками силовых выводов, степень защиты IP40
- ③ Габаритные размеры с установленными аксессуарами с проводами (SOR-C, UVR-C, RC221-222)
- ④ Габаритные размеры с установленными дополнительными контактами с проводами (только 3Q 1SY)

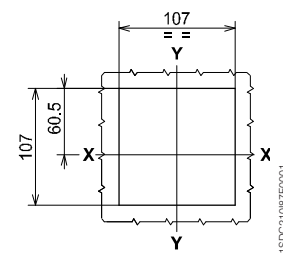
Фланец для дверцы щита



Шаблон для выполнения выреза в дверце щита



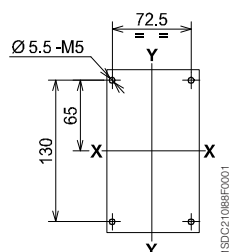
С фланцем



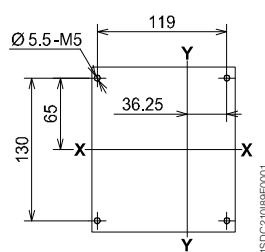
Без фланца

Шаблон для выполнения отверстий в монтажной панели

Для передних выводов 400 A



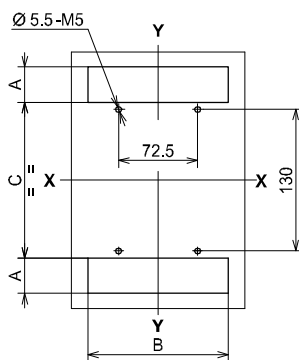
3 ПОЛЮСА



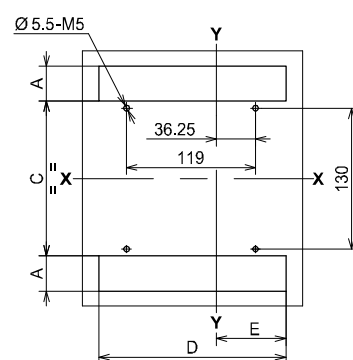
4 ПОЛЮСА

Для передних выводов 630 A

Для задних выводов 400A - 630A



3 ПОЛЮСА



4 ПОЛЮСА

A	B	C	D	E
32,5	128,5	143	172,5	64,5
61,8	139	142	185,5	69,5

Задние выводы 400 A

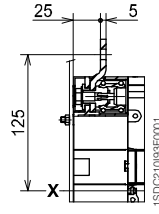
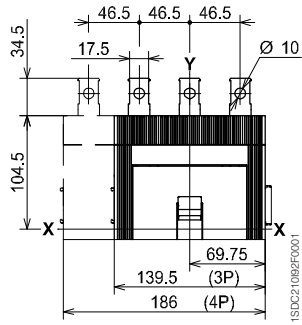
Передние и задние выводы 630A

Габаритные размеры

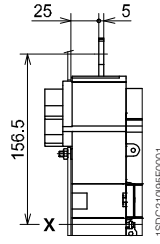
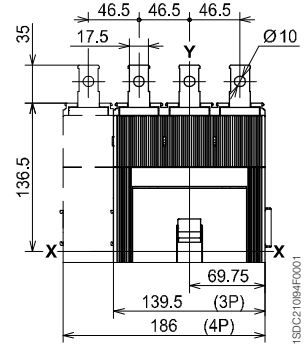
Tmax T5

Выводы

Передние удлиненные выводы - EF, 400 A



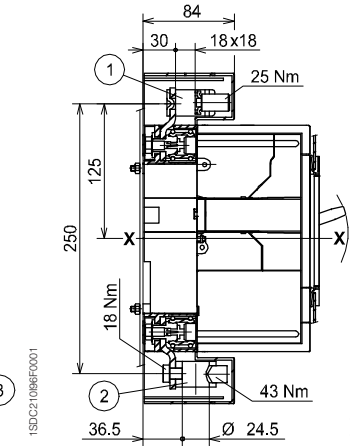
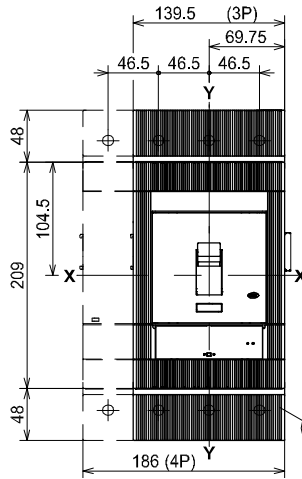
Передние удлиненные выводы - EF, 630 A



Обозначения

- ① Передние выводы для кабелей Cu
- ② Передние выводы для кабелей Cu/Al
- ③ Высокие крышки силовых выводов со степенью защиты IP40

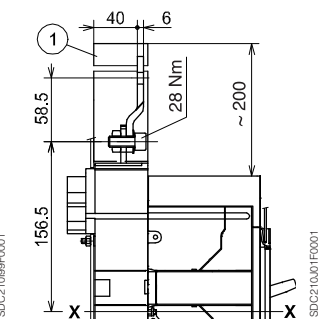
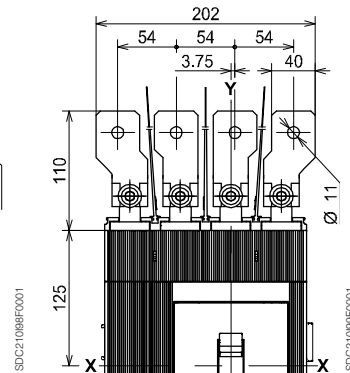
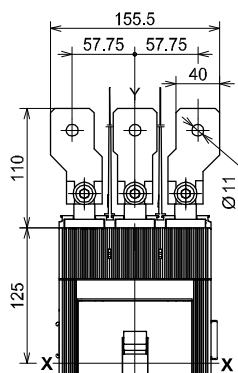
Передние выводы для кабелей Cu и Cu/Al - FC Cu - FC Cu/Al



Обозначения

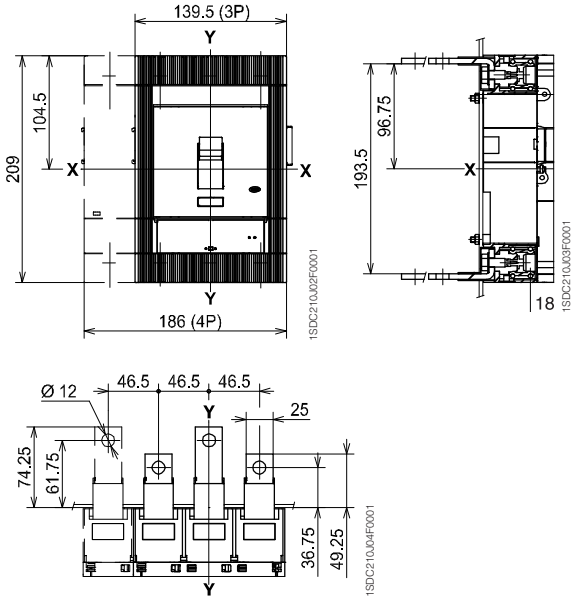
- ① Межфазные разделительные перегородки (обязательно)

Передние удлиненные расширенные выводы - ES, 630 A

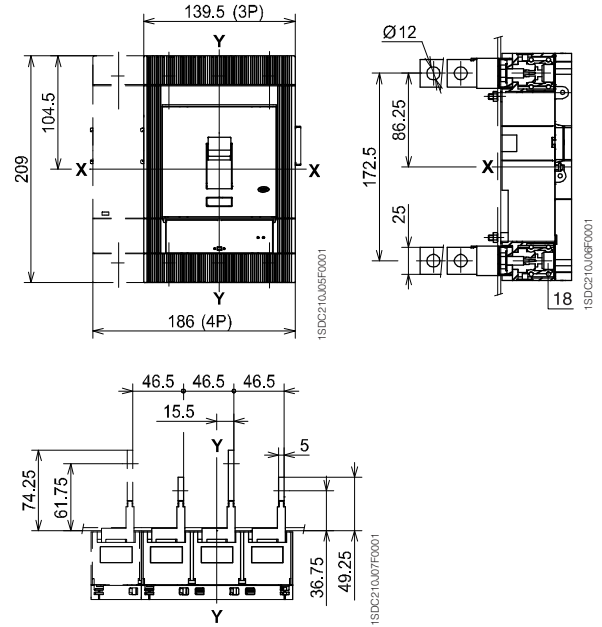


Выводы

Задние плоские горизонтальные выводы - HR, 400 A*

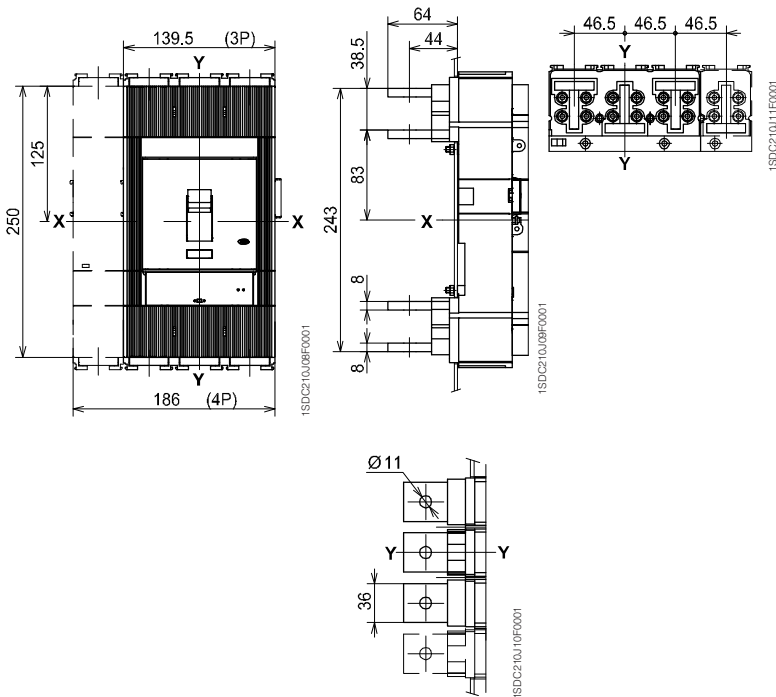


Задние вертикальные выводы - VR, 400 A*

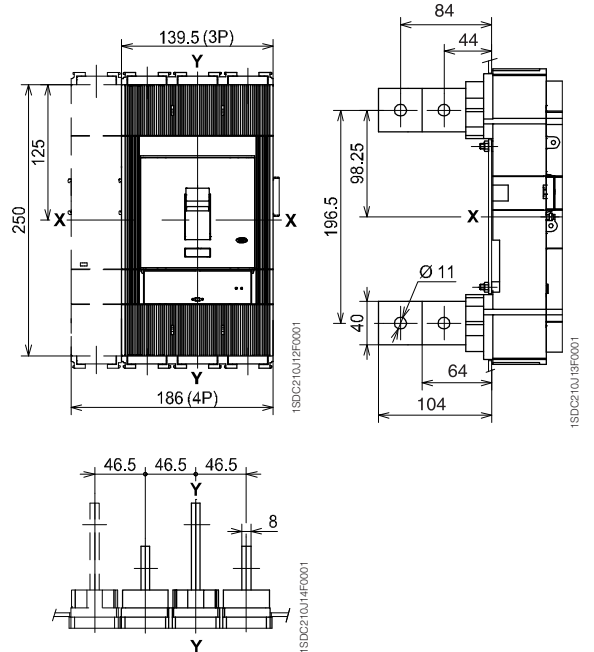


* Задние плоские горизонтальные выводы могут быть преобразованы в вертикальные и наоборот

Задние плоские горизонтальные выводы - HR, 630 A



Задние вертикальные выводы - VR, 630 A



Габаритные размеры

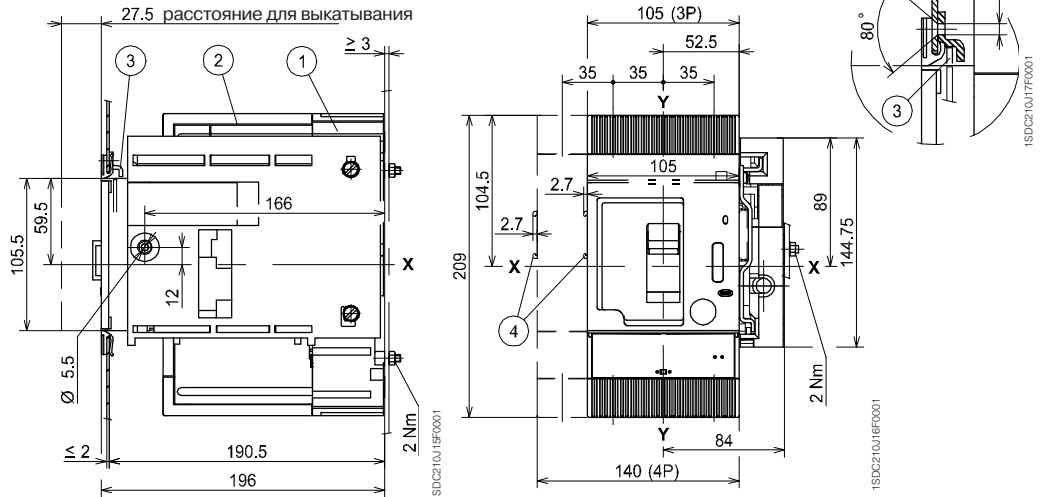
Tmax T4

Выключатель выкатного исполнения

Крепление на монтажной панели

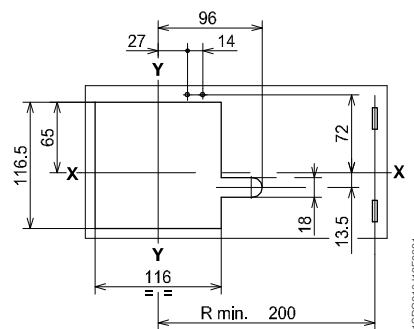
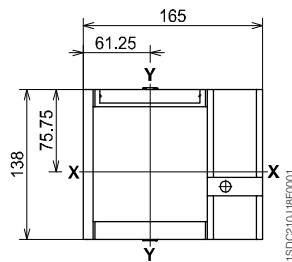
Обозначения

- ① Фиксированная часть
- ② Подвижная часть
- ③ Блокировка для дверцы щита (имеется по запросу)
- ④ Габаритные размеры с установленными аксессуарами с проводами (SOR-C, UVR-C, RC222-223)



Фланец для дверцы щита

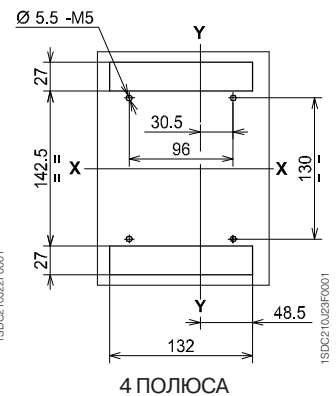
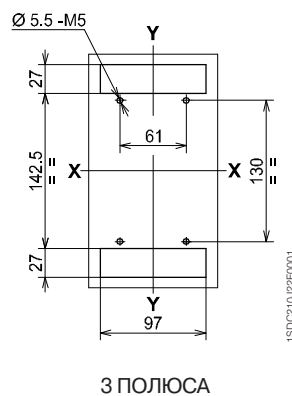
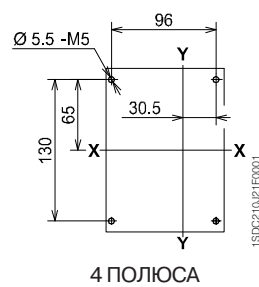
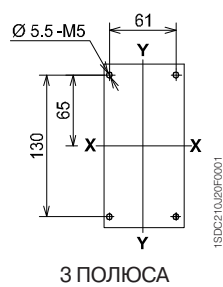
Шаблон для выполнения выреза в дверце щита



Шаблон для выполнения отверстий в монтажной панели

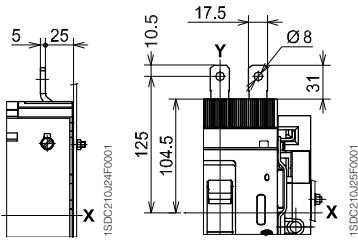
Для передних выводов

Для задних выводов

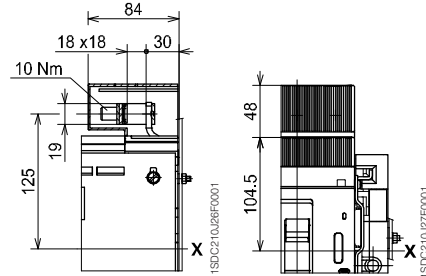


Выводы

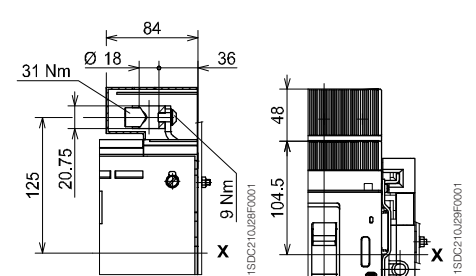
Передние удлиненные выводы - EF



Передние выводы для медных кабелей - FC Cu



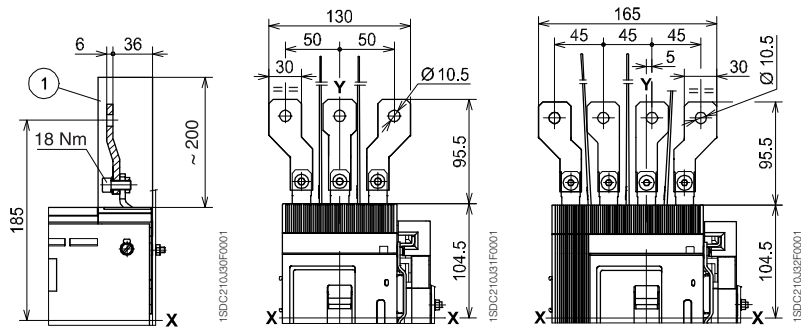
Передние выводы для медных/алюминиевых кабелей - FC CuAl



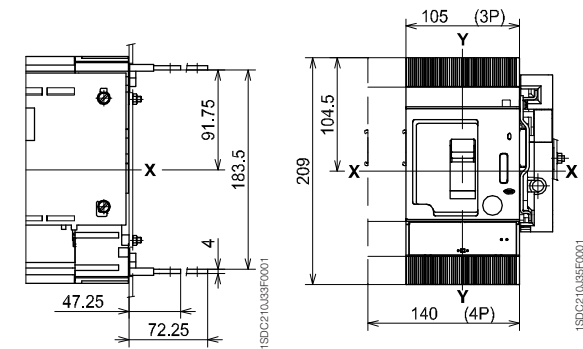
Обозначения

- ① Межфазные разделительные перегородки (обязательно)

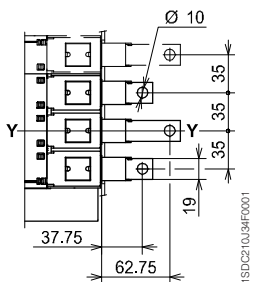
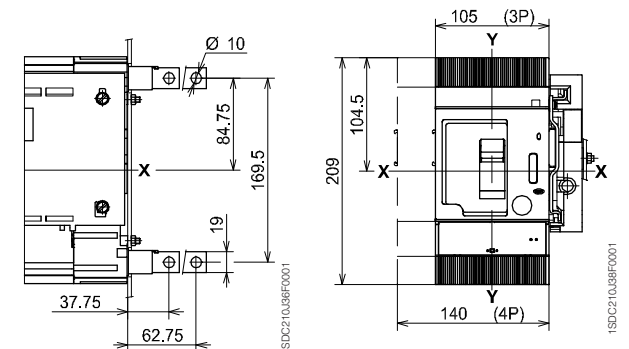
Передние удлиненные расширенные выводы - ES



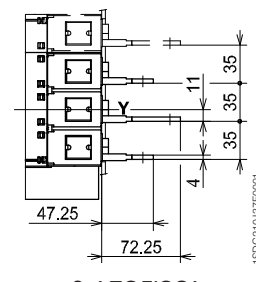
Задние плоские горизонтальные выводы - HR*



Задние плоские вертикальные выводы - VR*



3-4 ПОЛЮСА



3-4 ПОЛЮСА

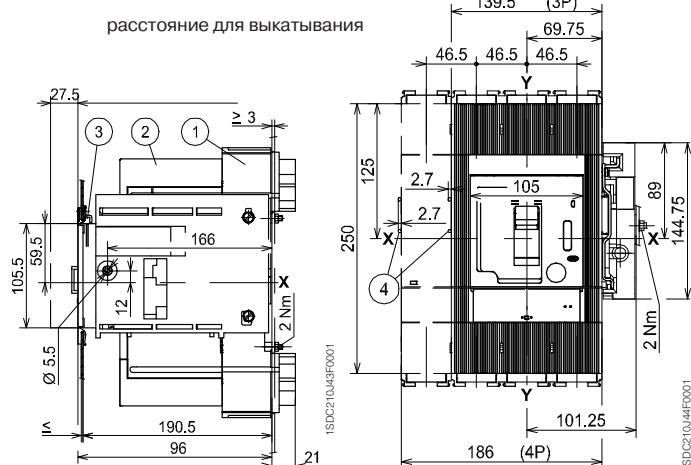
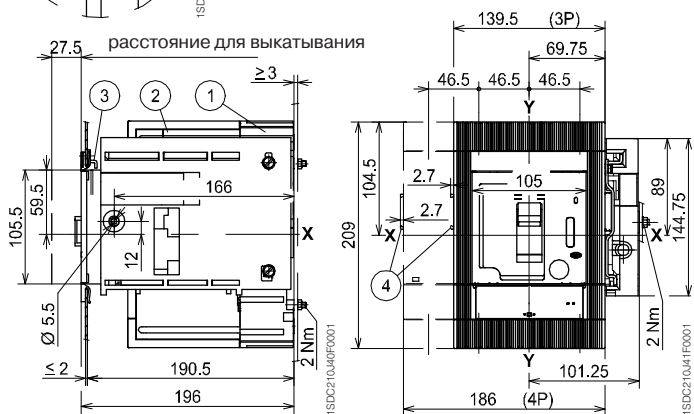
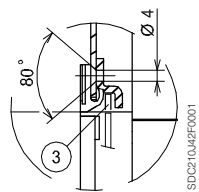
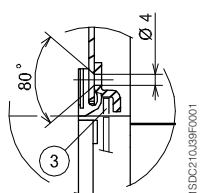
* Задние плоские горизонтальные выводы могут быть преобразованы в вертикальные и наоборот

Габаритные размеры

Tmax T5

Выключатель выкатного исполнения

Крепление на монтажной панели



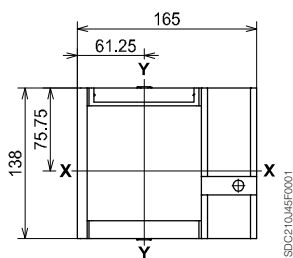
400 A

630 A

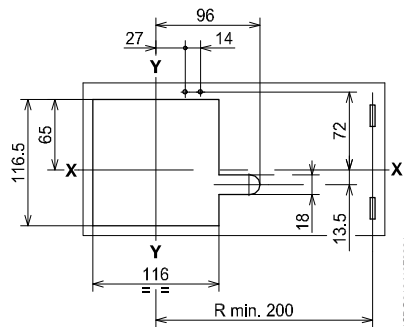
Обозначения

- ① Фиксированная часть
- ② Подвижная часть с крышками силовых выводов, степень защиты IP40
- ③ Блокировка для дверцы щита (имеется по запросу)
- ④ Габаритные размеры с установленными аксессуарами с проводами (SOR-C, UVR-C, RC222)

Фланец для дверцы щита



Шаблон для выполнения выреза в дверце щита

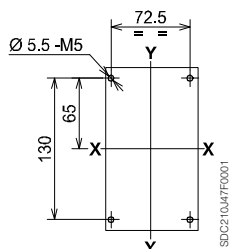


Шаблон для выполнения отверстий в монтажной панели

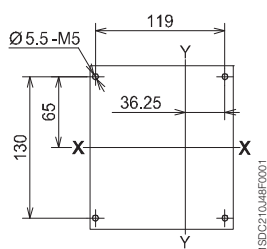
Для передних выводов 400 A

Для передних выводов 630 A

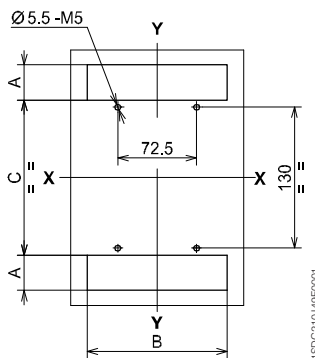
Для задних выводов 400A - 630A



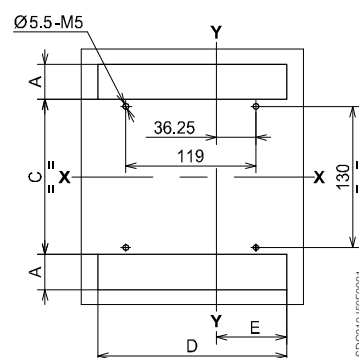
3 ПОЛЮСА



4 ПОЛЮСА



3 ПОЛЮСА



4 ПОЛЮСА

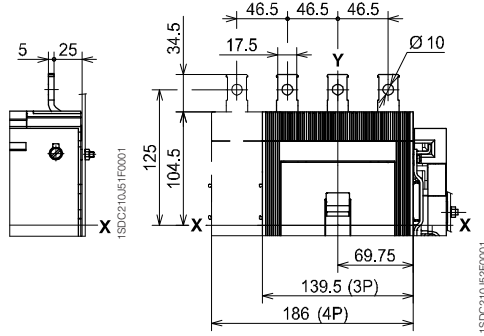
A	B	C	D	E
32,5	128,5	143	172,5	64,5
61,8	139	142	185,5	69,5

Задние выводы 400 A

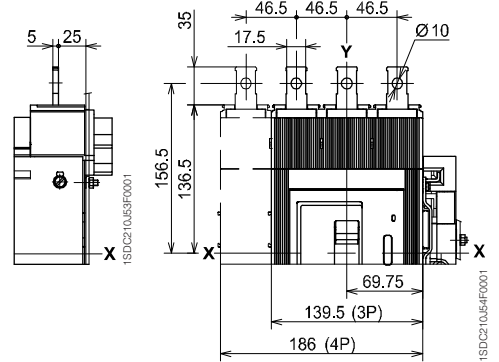
Передние и задние выводы 630 A

Выводы

Передние удлиненные выводы - EF, 400 А



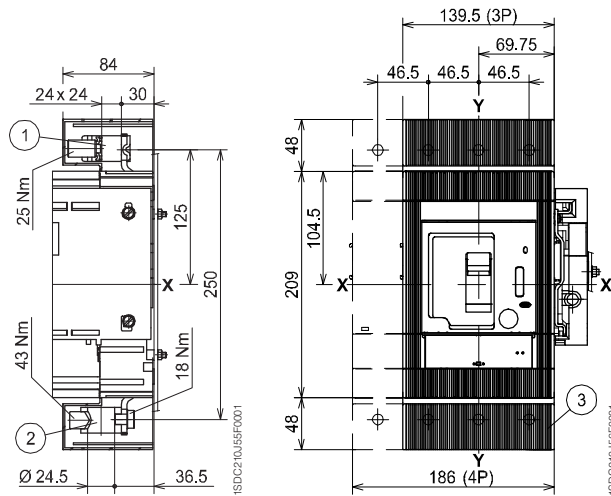
Передние удлиненные выводы - EF, 630 А



Обозначения

- ① Передние выводы для медных кабелей
- ② Передние выводы для медных/алюминиевых кабелей
- ③ Выводы со степенью защиты IP40

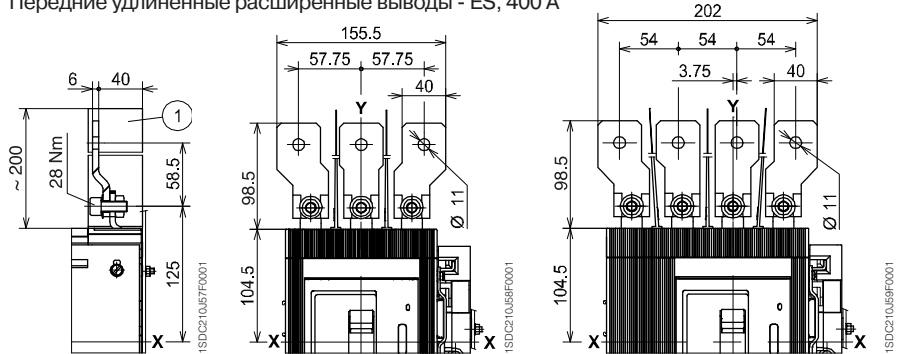
Передние выводы для кабелей Cu и Cu/Al - FC Cu - FC CuAl, 400 А



Обозначения

- ① Межфазные разделительные перегородки (обязательно)

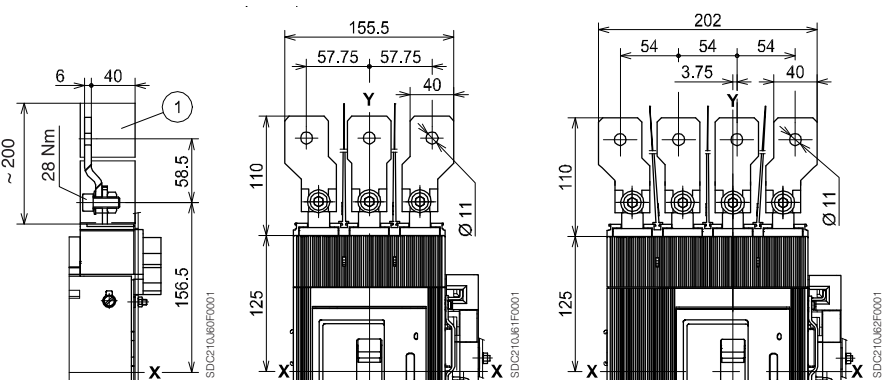
Передние удлиненные расширенные выводы - ES, 400 А



Обозначения

- ① Межфазные разделительные перегородки (обязательно)

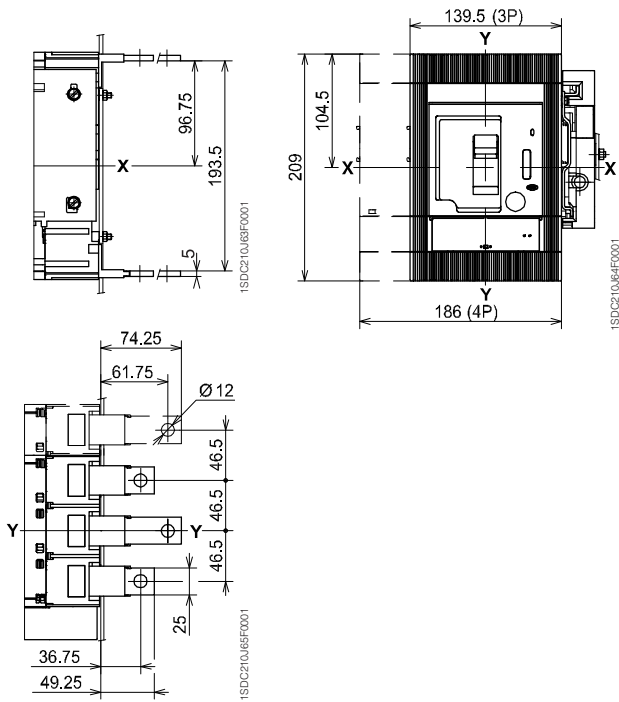
Передние удлиненные расширенные выводы - ES, 630 А



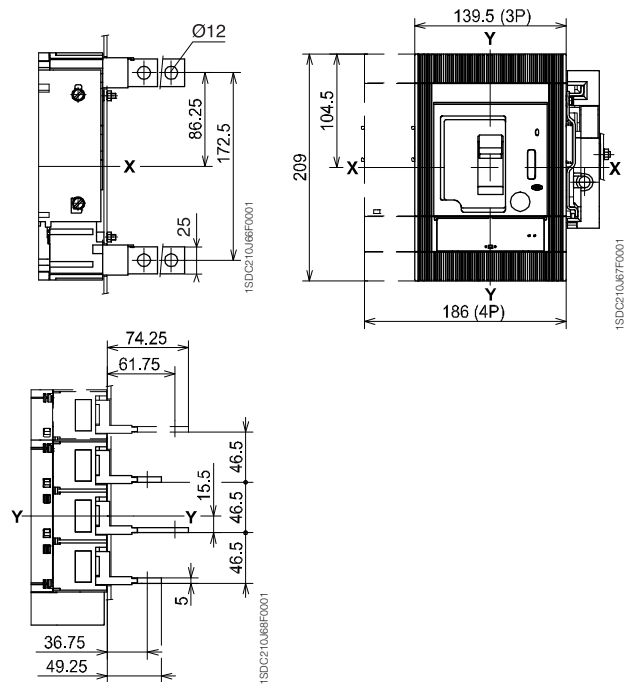
Габаритные размеры

Tmax T5

Задние плоские горизонтальные выводы - HR, 400 A*

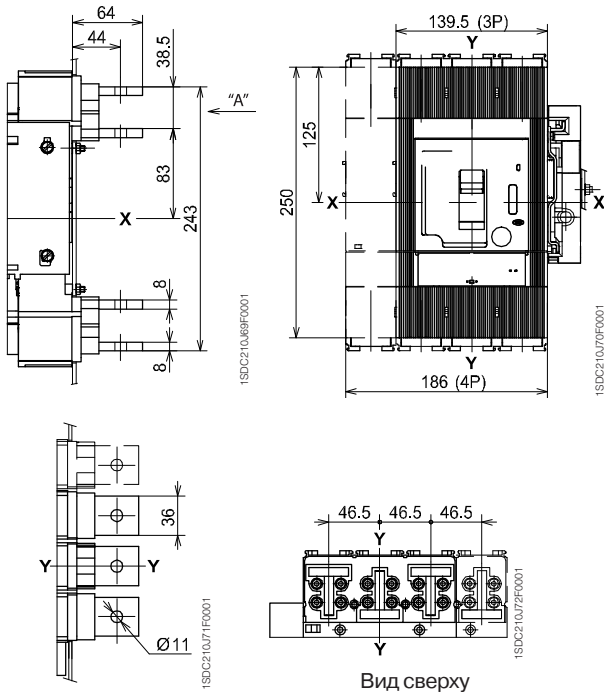


Задние плоские вертикальные выводы - VR, 400 A*

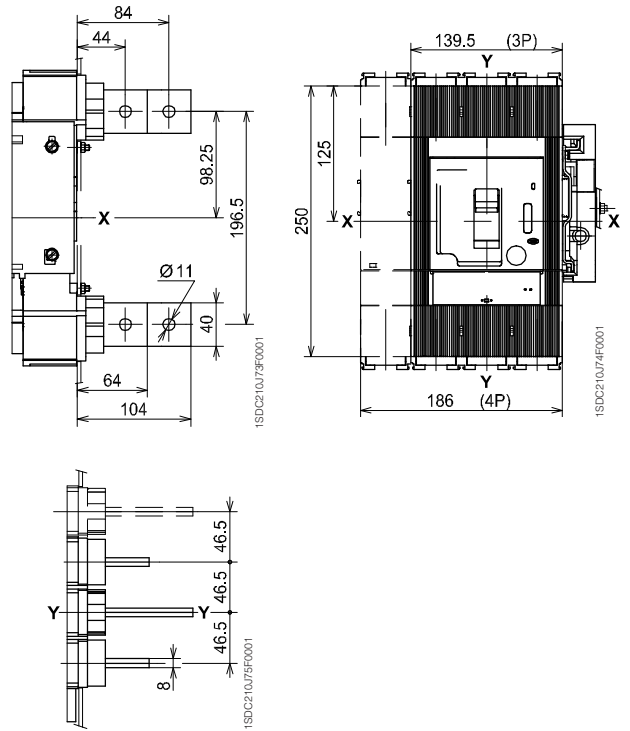


* Задние плоские горизонтальные выводы могут быть преобразованы в вертикальные и наоборот

Задние плоские горизонтальные выводы - HR, 630 A



Задние плоские вертикальные выводы - VR, 630 A



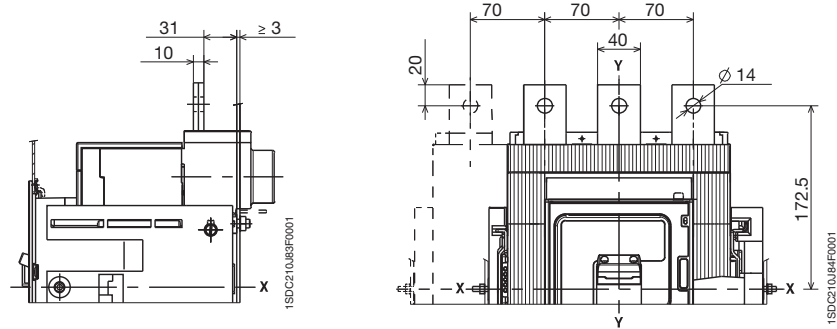
Вид сверху

Габаритные размеры

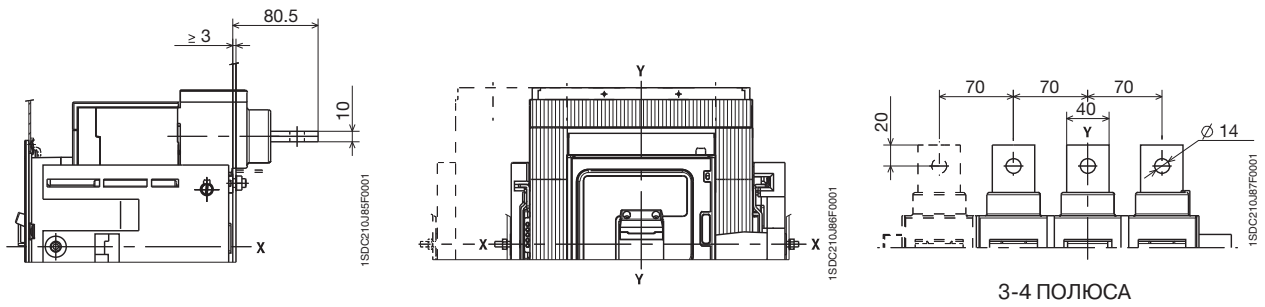
Tmax T6 630A-T6 800A

Выводы

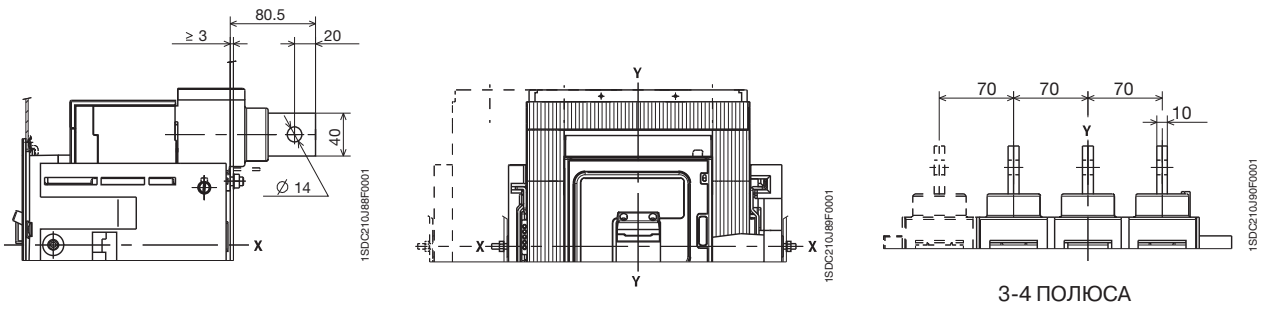
Передние удлиненные выводы - EF



Задние плоские горизонтальные выводы - HR



Задние плоские вертикальные выводы - VR

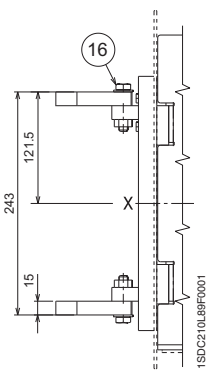
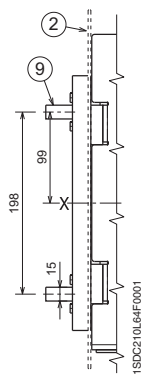
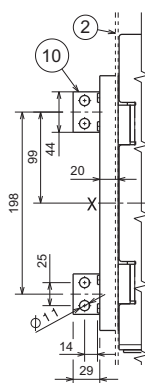
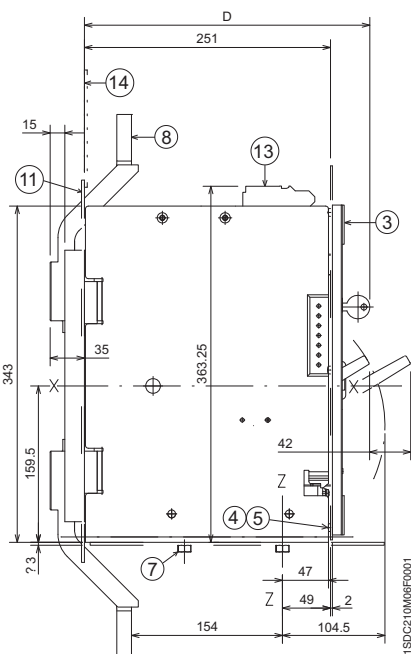
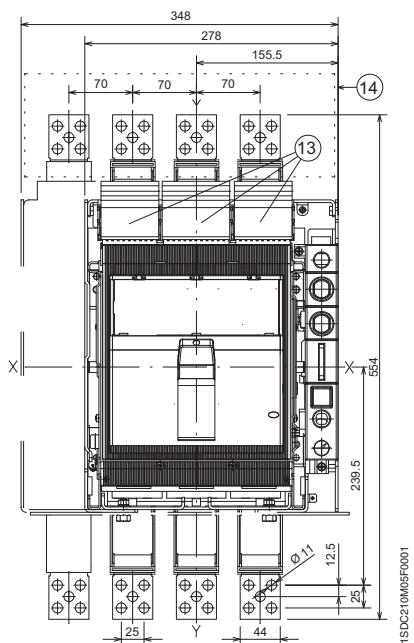


Габаритные размеры

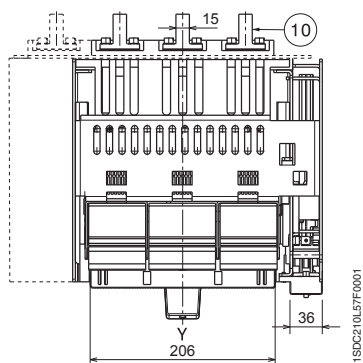
Tmax T7

Выключатель выкатного исполнения

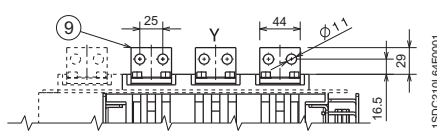
Крепление на монтажной панели



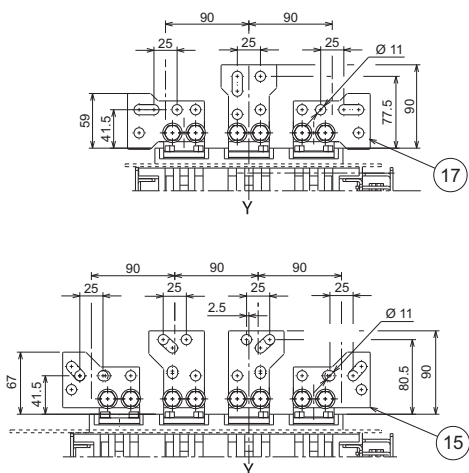
Задние плоские вертикальные выводы - VR



Задние плоские горизонтальные выводы - HR



Задние расширенные выводы - RS



Обозначения

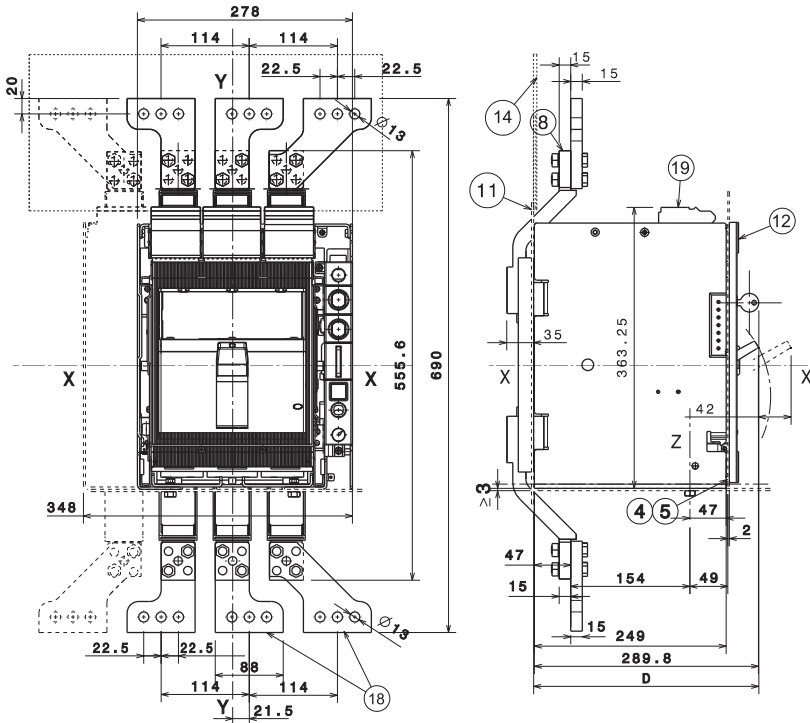
- ① Дверца щита с вырезом для фланца
- ② Задняя разделительная пластина для задних выводов
- ③ Фланец для дверцы щита
- ④ Винты крепления фланца
- ⑤ Момент затяжки: 1,5 Нм
- ⑥ Шаблон для выполнения отверстий, для крепления к монтажной панели
- ⑦ Момент затяжки: 21 Нм
- ⑧ Передние выводы
- ⑨ Задние горизонтальные выводы
- ⑩ Задние вертикальные выводы
- ⑪ Задняя разделительная пластина для передних выводов
- ⑫ Фланец для дверцы щита
- ⑬ Вывод дополнительного контакта
- ⑭ Защитная изолирующая пластина
- ⑮ Задние расширенные выводы (4 полюса)
- ⑯ Момент затяжки 18 Нм
- ⑰ Задние расширенные выводы (3 полюса)

Габаритные размеры

Tmax T7

Выключатель выкатного исполнения

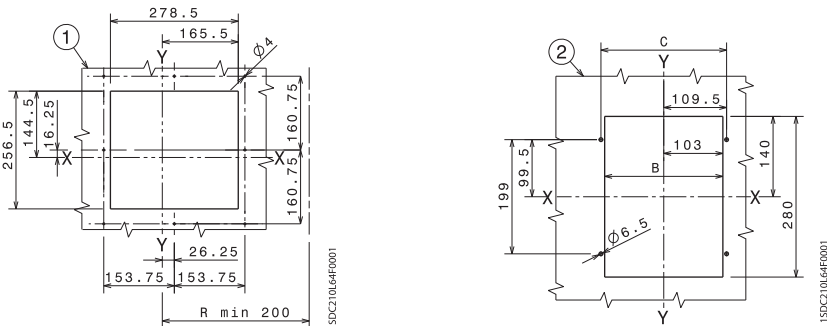
Передние удлиненные расширенные выводы - ES



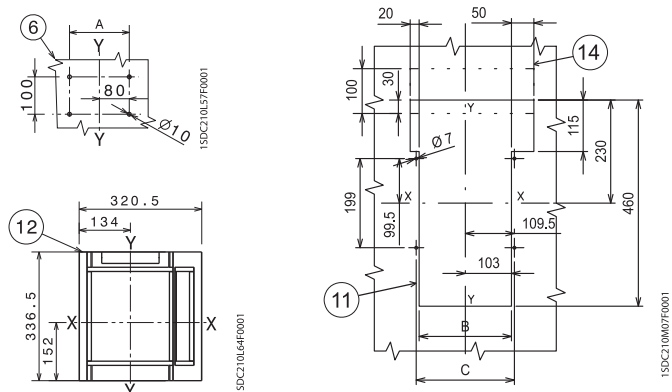
Обозначения

- ① Выполнение отверстия под фланец в металлической двери отсека
- ② Задняя разделительная пластина для задних выводов
- ④ Винты крепления фланца
- ⑤ Момент затяжки: 1.5Нм
- ⑥ Шаблон для выполнения отверстий, при креплении монтажной панели
- ⑧ Передние выводы
- ⑪ Задняя разделительная пластина для передних выводов
- ⑫ Фланец для дверцы щита
- ⑭ Изолирующая пластина
- ⑱ Передние удлиненные расширенные выводы ES
- ⑲ Габаритный размер клеммы вторичных цепей

Шаблон для выполнения выреза в дверце щита



Шаблон для выполнения отверстий в монтажной панели



	III	IV
A	160	230
B	206	276
C	219	289

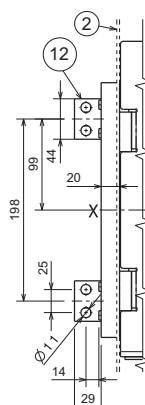
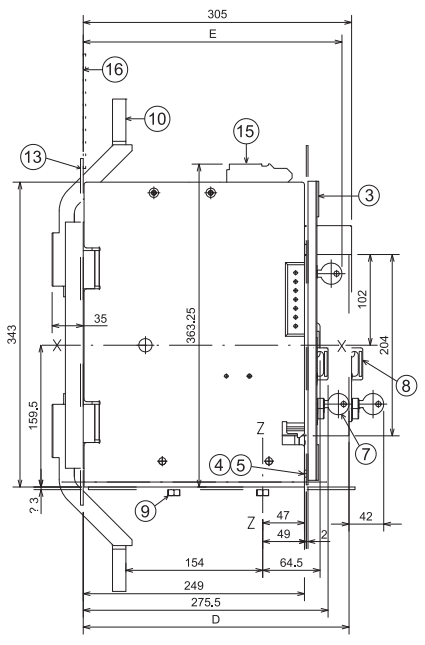
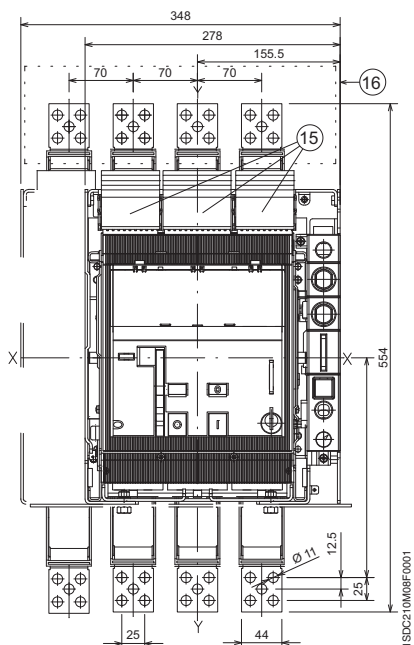
	Стандарт	Ronis	Profalux	Kirk	Castell
D	287	291	299	298	328

Габаритные размеры

Tmax T7M

Выключатель выкатного исполнения

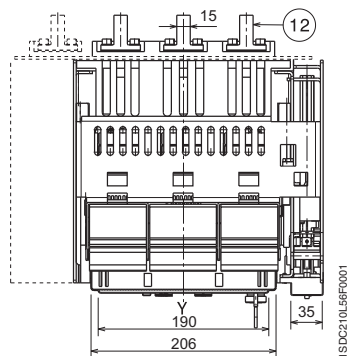
Передние удлиненные выводы - EF



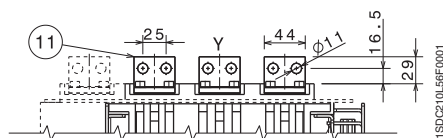
Обозначения

- ① Дверца щита с вырезом для фланца
- ② Задняя разделительная пластина для задних выводов
- ③ Фланец для дверцы щита
- ④ Винты крепления фланца
- ⑤ Момент затяжки: 1,5 Нм
- ⑦ Замок с ключом (опция)
- ⑧ Навесной замок (опция)
- ⑨ Момент затяжки: 21 Нм
- ⑩ Передний вывод
- ⑪ Задний горизонтальный вывод
- ⑫ Задний вертикальный вывод
- ⑬ Задняя разделительная пластина для передних выводов
- ⑭ Фланец для дверцы щита
- ⑮ Габаритные размеры выводов дополнительных контактов
- ⑯ Защитная изолирующая пластина
- ⑰ Задние расширенные выводы (4 полюса)
- ⑱ Момент затяжки 18 Нм
- ⑲ Задние расширенные выводы (3 полюса)

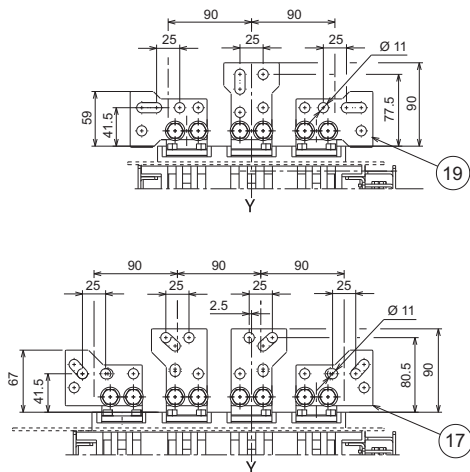
Задние плоские вертикальные выводы - VR



Задние плоские горизонтальные выводы - HR



Задние расширенные выводы - RS



Габаритные размеры

Автоматический выключатель с расцепителем токов утечки на землю RC221/RC222

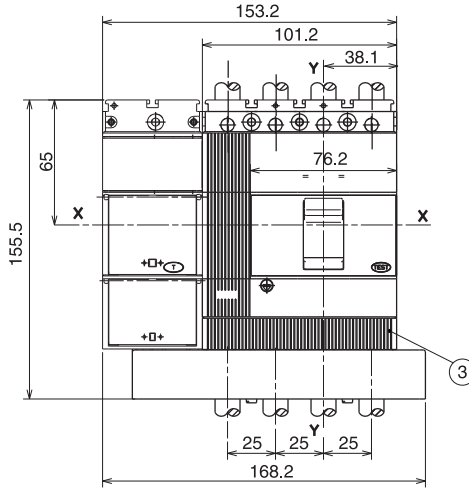
Автоматический выключатель Tmax T1 с расцепителем RC222 для модуля 200 мм

Стационарное исполнение

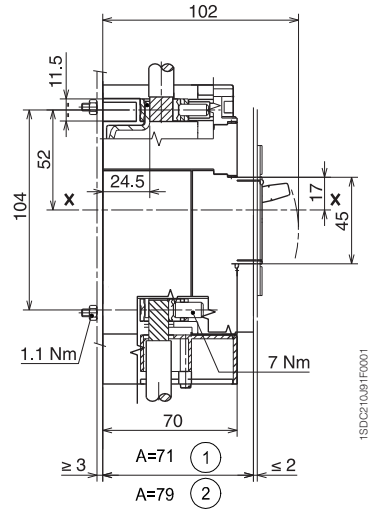
Обозначения

- ① Глубина распределительного щита в случае установки автоматического выключателя с выступающей лицевой панелью
- ② Глубина распределительного щита в случае установки автоматического выключателя с лицевой панелью заподлицо с дверцей
- ③ Крышки силовых выводов со степенью защиты IP40

Передние выводы - F

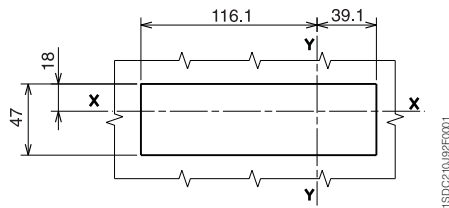


Крепление на монтажной панели

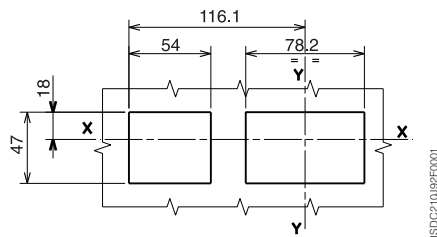


Шаблон для выполнения выреза в дверце щита

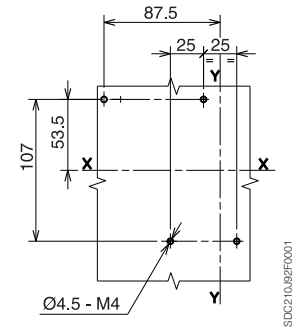
Для A = 71 - без фланца



Для A = 79 - без фланца



Шаблон для выполнения отверстий в монтажной панели

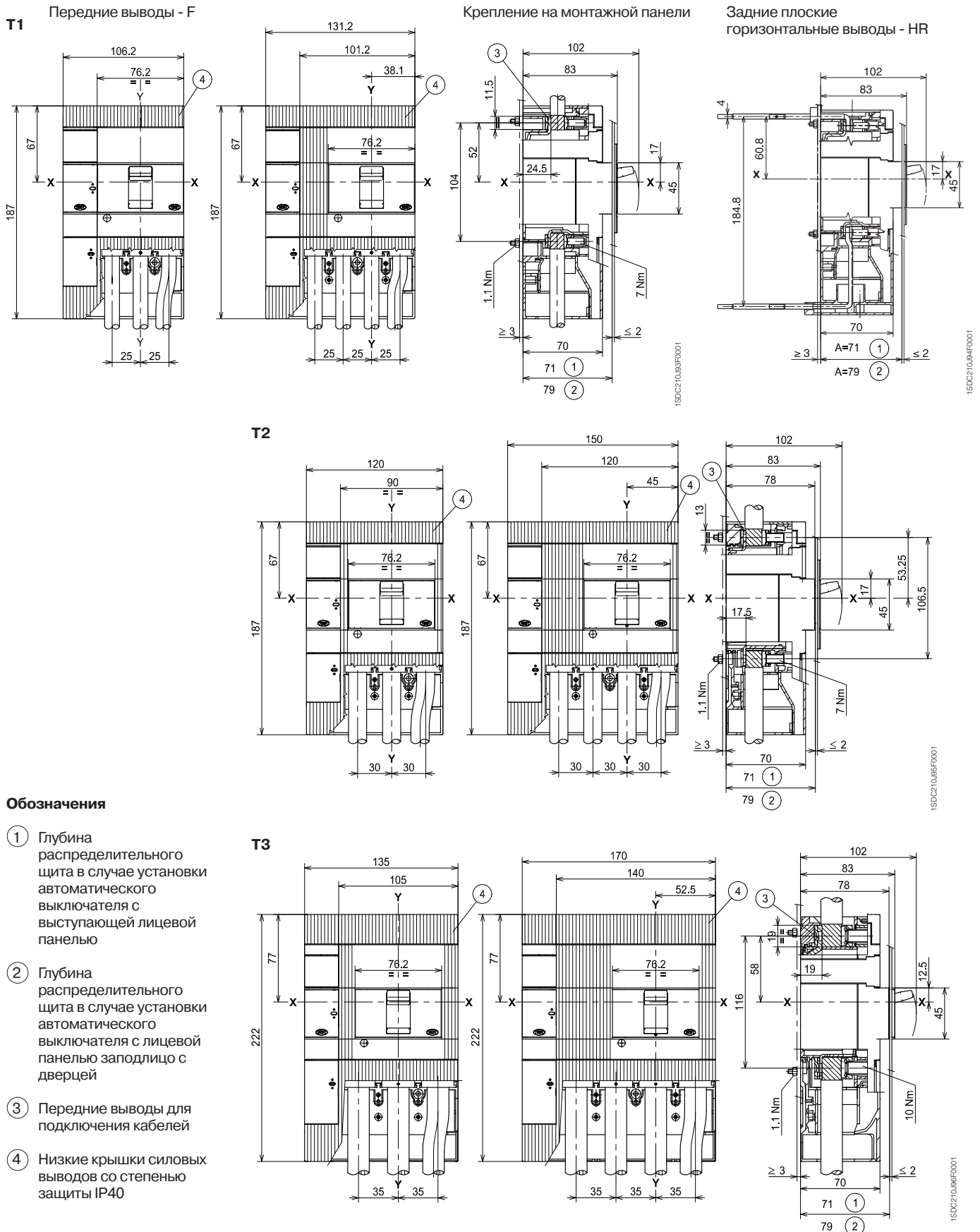


Габаритные размеры

Автоматический выключатель с расцепителем токов утечки на землю RC221/RC222

Tmax T1 - T2 - T3

Стационарное исполнение



Стационарное исполнение

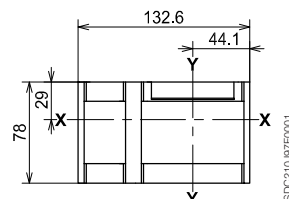
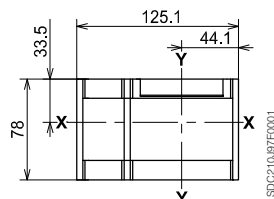
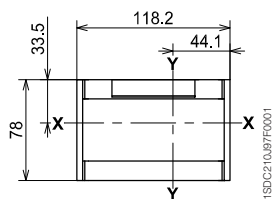
Фланец для дверцы щита

T1

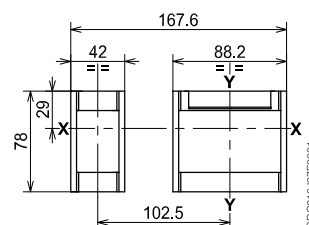
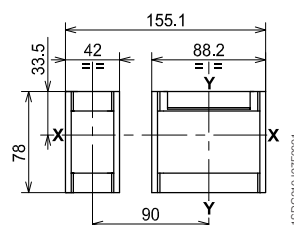
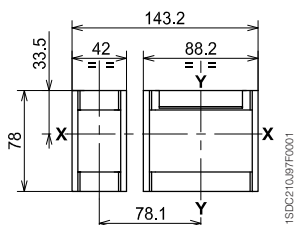
T2

T3

3 ПОЛЮСА



4 ПОЛЮСА



Шаблон для выполнения отверстий в монтажной панели

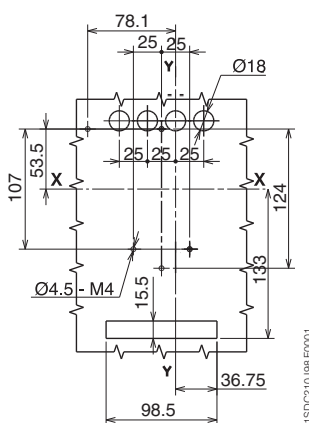
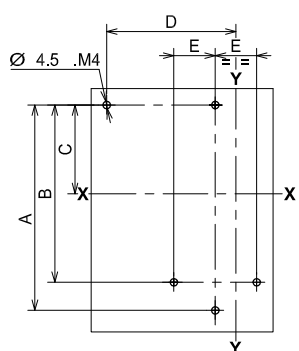
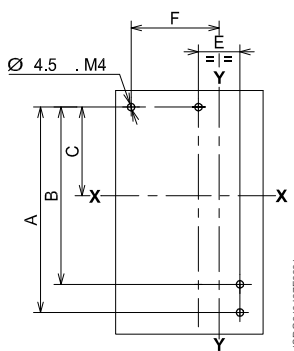
T1 - T2 - T3

Для выключателя T1 с задними горизонтальными выводами - HR

3 ПОЛЮСА

4 ПОЛЮСА

4 ПОЛЮСА



	A	B	C	D	E	F
T1	124	107	53,5	78,1	25	53,1
T2	124	107	53,5	90	30	60
T3	141,5	122	61	102,5	35	67,5

Габаритные размеры

Автоматический выключатель с расцепителем токов утечки на землю RC221/RC222

Tmax T1 - T2 - T3

Шаблон для выполнения выреза в дверце щита

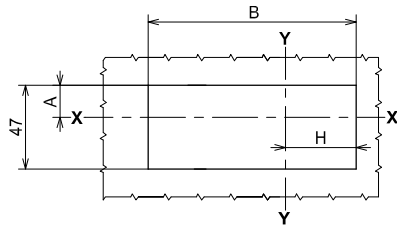
Без фланца, выступающая лицевая панель

Без фланца, лицевая панель невыступающая

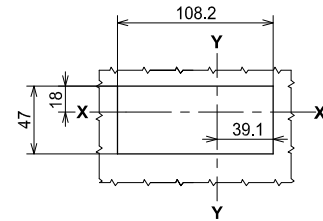
Без фланца, лицевая панель невыступающая

3 ПОЛЮСА

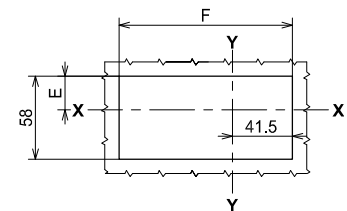
T1 - T2 - T3



T1

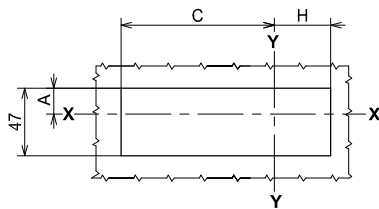


T1 - T2 - T3

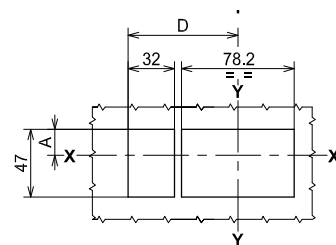


4 ПОЛЮСА

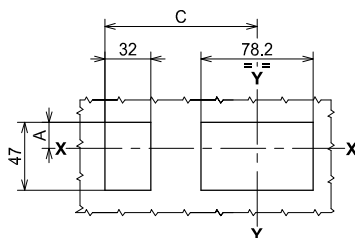
T1 - T2 - T3



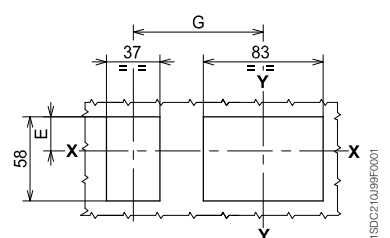
T2 - T3



T1 - T2 - T3



T1 - T2 - T3



	A	B	C	D	E	F	G	H
T1	18	108,2	94,1	-	23,5	113	78,1	39,1
T2	18	122	106	76	23,5	120	90	46
T3	13,5	137	118,5	83,5	19	127,4	102,5	53,5

1SDC21099F001

Габаритные размеры

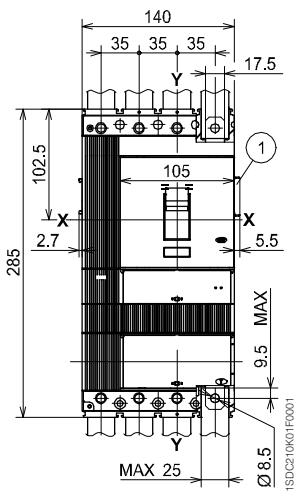
Автоматический выключатель с расцепителем токов утечки на землю RC222

Tmax T4 - T5

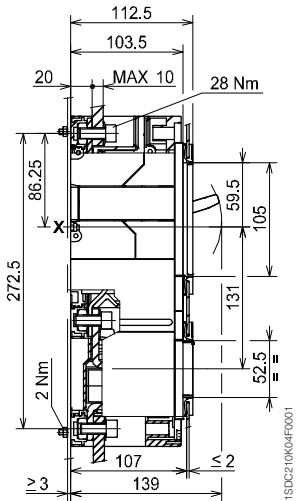
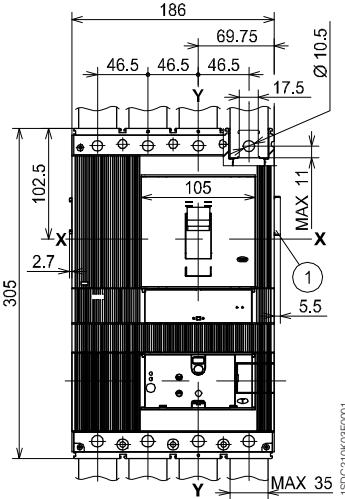
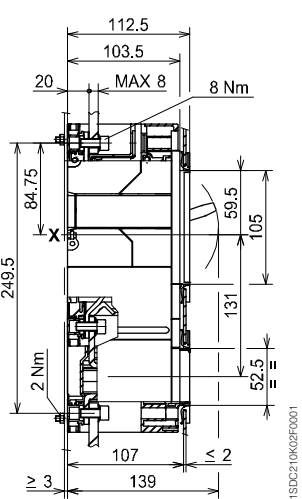
Стационарное исполнение

Передние выводы - F, крепление на монтажной панели

T4



T5 (400 A)⁽¹⁾

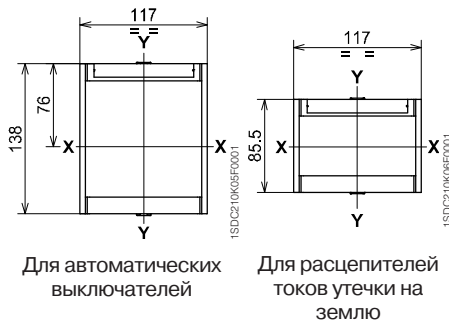


Обозначения

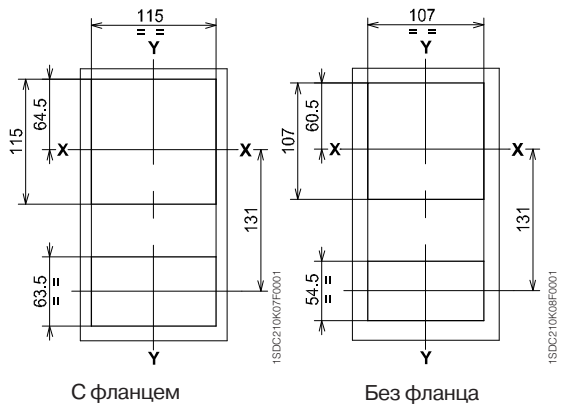
1 Габаритные размеры с установленными дополнительными контактами и кабелями (только 3Q 1SY)

⁽¹⁾ За информацией о T5 (630 A) обращайтесь в компанию ABB

Фланец для дверцы щита



Шаблон для выполнения выреза в дверце щита и установки фланца



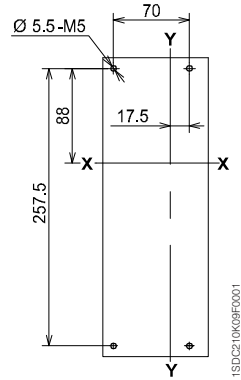
Габаритные размеры

Автоматический выключатель с расцепителем токов утечки на землю RC222

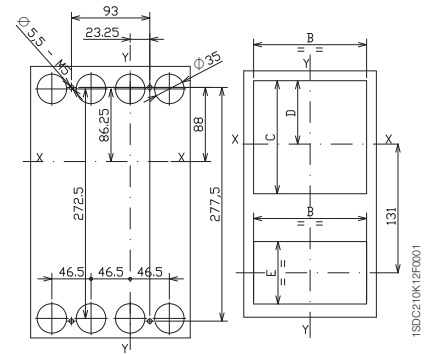
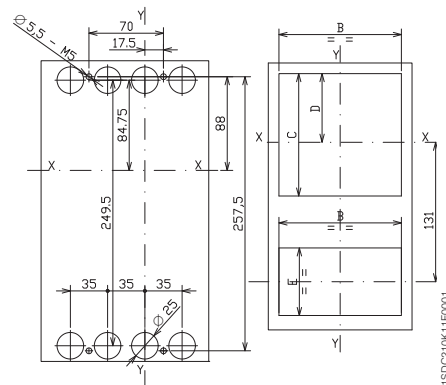
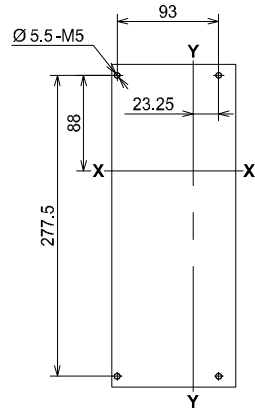
Tmax T4 - T5

Шаблон для выполнения отверстий в монтажной панели

T4



T5



С фланцем

Без фланца

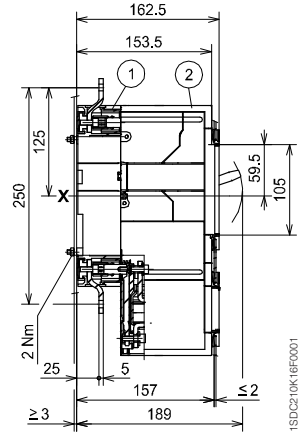
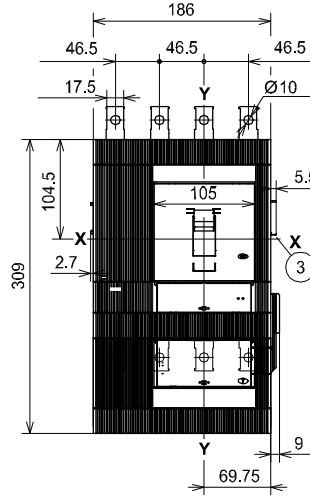
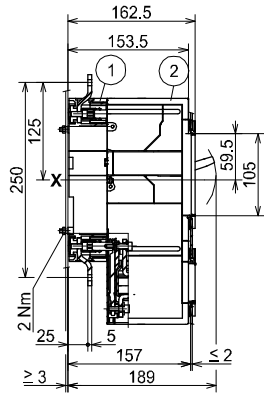
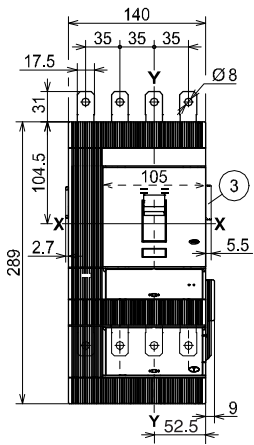
	A	B	C	D	E
С фланцем	-	115	115	64,5	63,5
Без фланца	-	107	107	60,5	54,5

Втычное исполнение

T4

Передние выводы - F, крепление на монтажной панели

T5 (400 A)⁽¹⁾



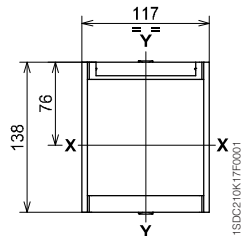
Обозначения

- ① Фиксированная часть
- ② Подвижная часть
- ③ Габаритные размеры с установленными дополнительными контактами с проводами (только 3Q 1SY)

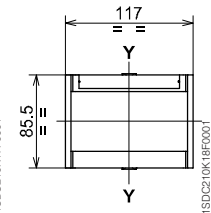
⁽¹⁾ За информацией о T5 (630 A) обращайтесь в компанию ABB

Фланец для дверцы щита

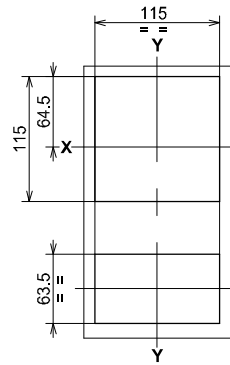
Шаблон для выполнения выреза в дверце щита и установки фланца



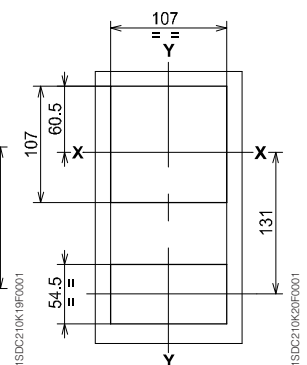
Для автоматических выключателей



Для расцепителей дифференциального тока



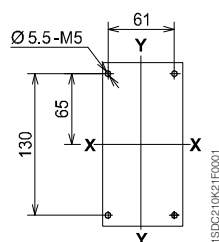
С фланцем



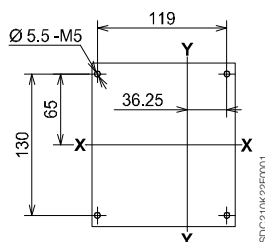
Без фланца

Шаблон для выполнения отверстий в монтажной панели

T4



T5

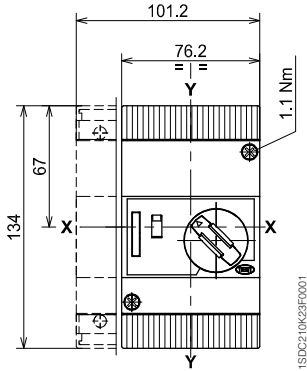


Габаритные размеры

Аксессуары для Tmax T1-T2-T3

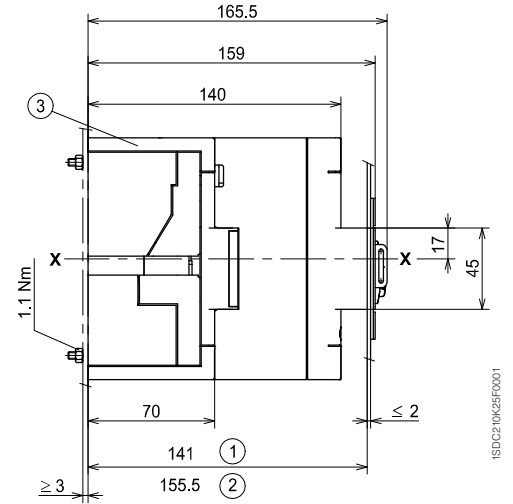
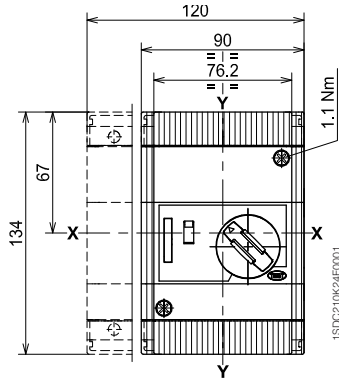
Стационарное исполнение

T1



Электромагнитный привод фронтальный

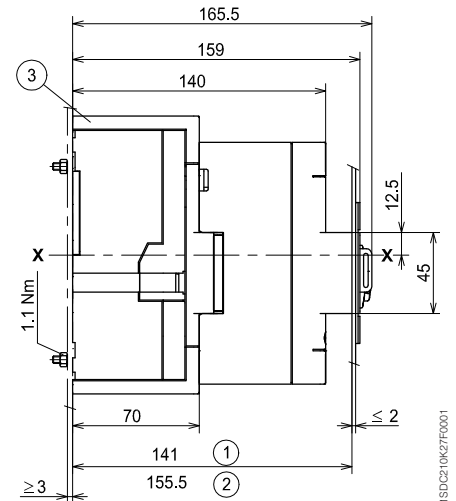
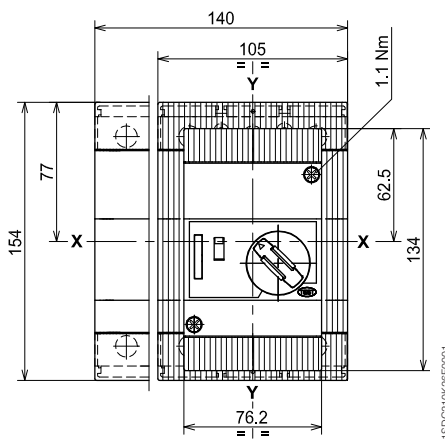
T2



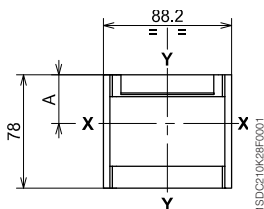
Обозначения

- ① Глубина распределительного щита в случае выступающей лицевой панели механизма управления
- ② Глубина распределительного щита в случае установки лицевой панели механизма управления заподлицо с дверцей
- ③ Низкие крышки силовых выводов со степенью защиты IP40

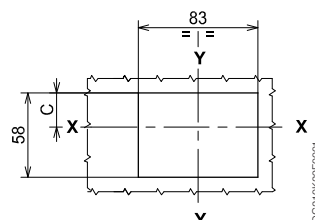
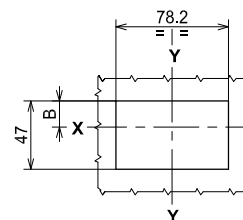
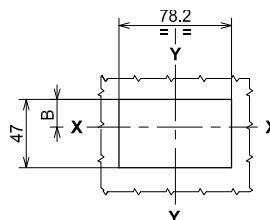
T3



Фланец для дверцы щита



Шаблон для выполнения выреза в дверце щита



	A	B	C
T1	33,5	18	23,5
T2	33,5	18	23,5
T3	29	13,5	19

Без фланца
Выступающая лицевая панель механизма управления

Без фланца
Лицевая панель механизма управления заподлицо с дверцей

С фланцем
Лицевая панель механизма управления заподлицо с дверцей

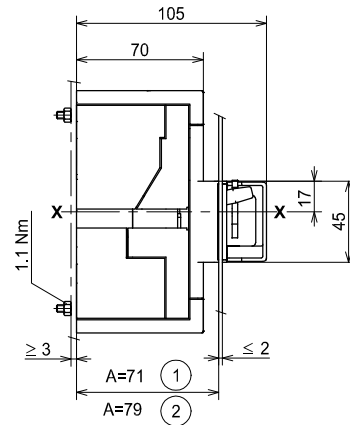
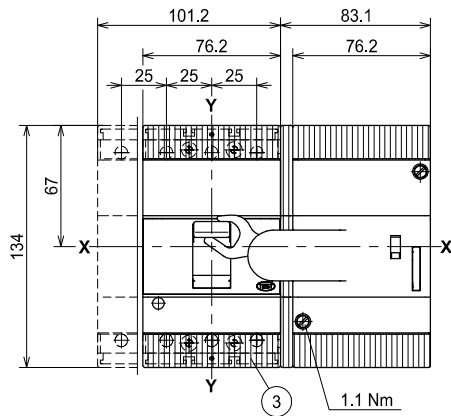
Стационарное исполнение

Обозначения

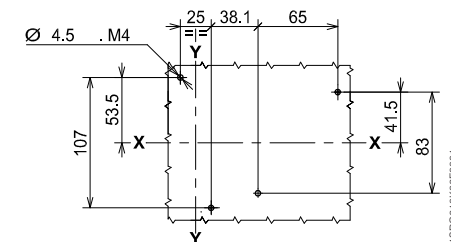
- ① Лицевая панель автоматического выключателя выступающая
- ② Лицевая панель автоматического выключателя заподлицо с дверцей
- ③ Низкие крышки силовых выводов со степенью защиты IP40

Электромагнитный привод боковой

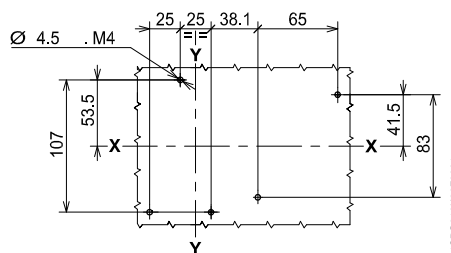
T1



Шаблон для выполнения отверстий в монтажной панели

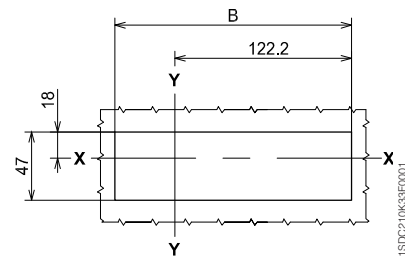


3 ПОЛЮСА



4 ПОЛЮСА

Шаблон для выполнения выреза в дверце щита



	A	B
3P	79	161,3
	71	161,3
4P	79	161,3
	71	186,3

Габаритные размеры

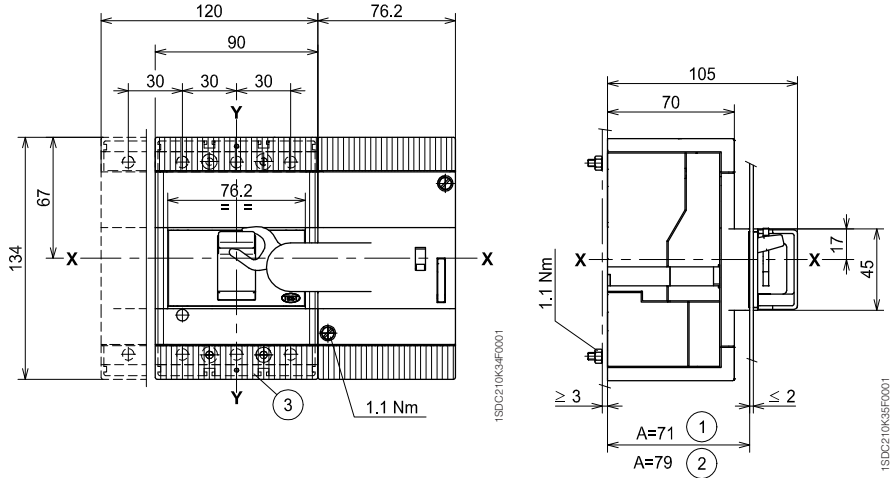
Аксессуары для Tmax T1-T2-T3

Обозначения

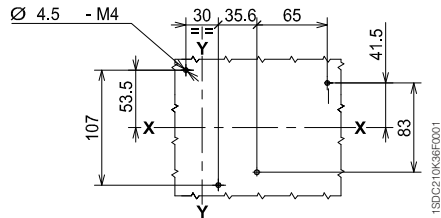
- ① Лицевая панель автоматического выключателя выступающая
- ② Лицевая панель автоматического выключателя заподлицо с дверцей
- ③ Низкие крышки силовых выводов со степенью защиты IP40

Электромагнитный привод боковой

T2

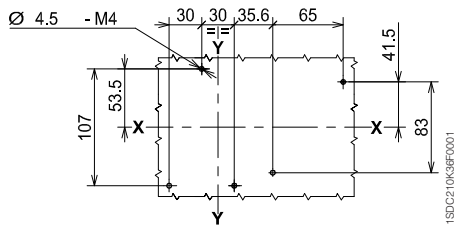
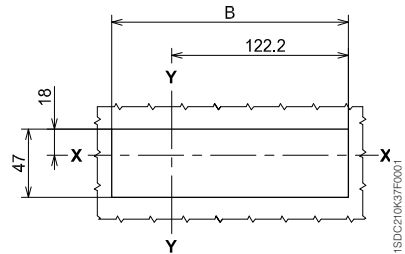


Шаблон для выполнения отверстий в монтажной панели



3 ПОЛЮСА

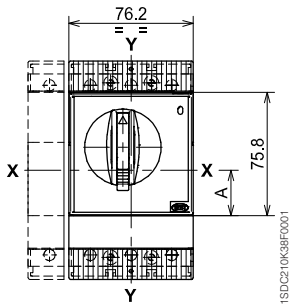
Шаблон для выполнения выреза в дверце щита



4 ПОЛЮСА

	A	B
3P	79	161,3
	71	161,3
4P	79	161,3
	71	198,2

Стационарное исполнение

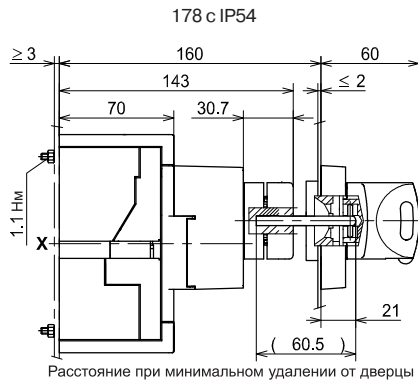


Обозначения

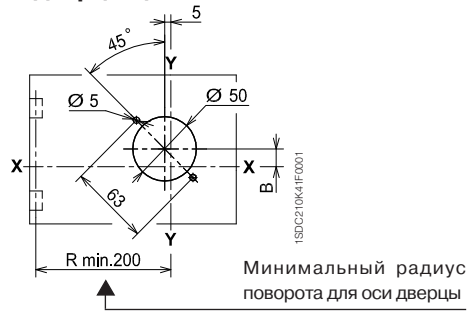
- ① Основание
- ② Поворотная рукоятка управления на дверце щита

	A	B
T1, T2	28	14
T3	32,5	9,5

Поворотная рукоятка управления на дверце щита



Шаблон для выполнения выреза в дверце щита

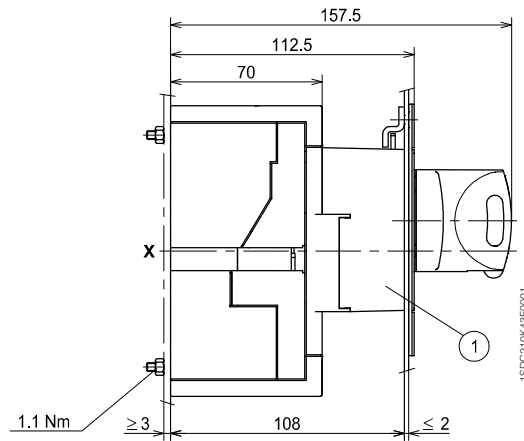
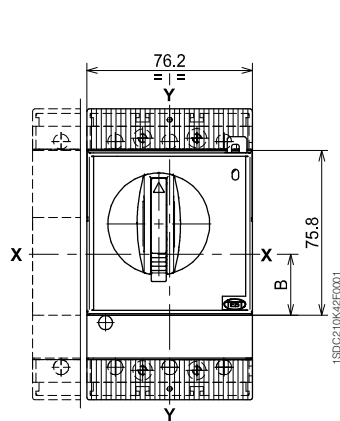


Обозначения

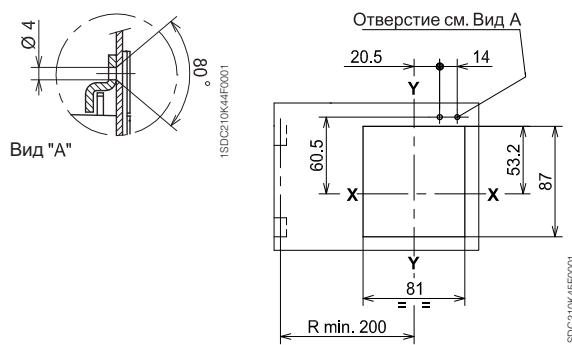
- ① Поворотная рукоятка управления на автоматическом выключателе

	A	B	C	D
T1, T2	67,7	28	53,2	60,5
T3	63,2	32,5	48,7	56

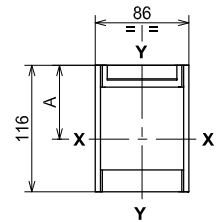
Поворотная рукоятка управления на автоматическом выключателе



Шаблон для выполнения выреза в дверце щита



Фланец для дверцы щита

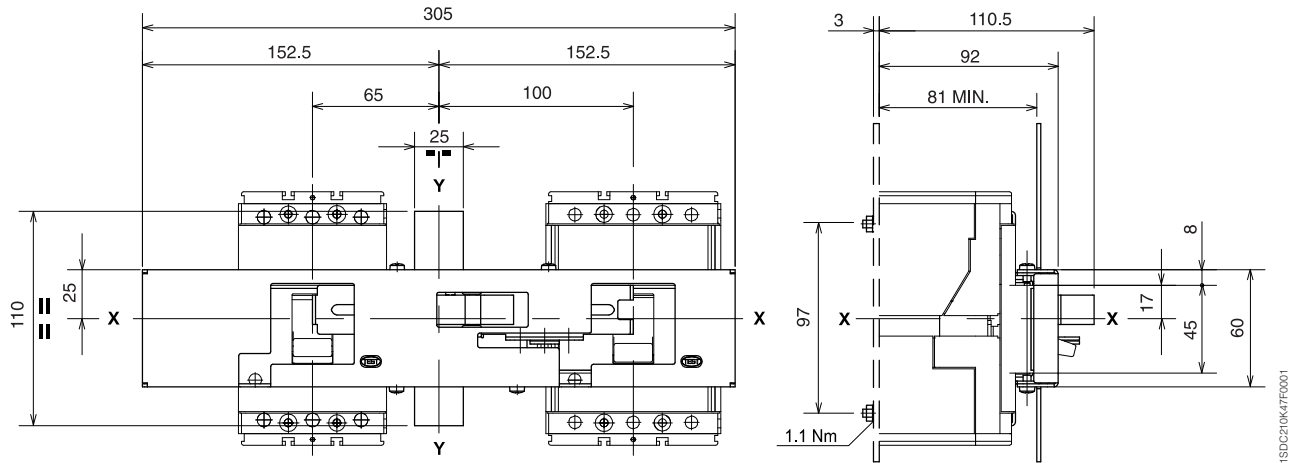


Габаритные размеры

Аксессуары для Tmax T1-T2-T3

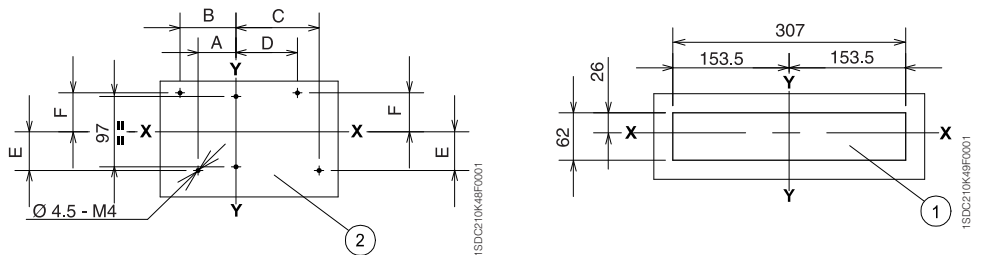
Механическая взаимная блокировка выключателей

Передняя пластина взаимной блокировки двух выключателей

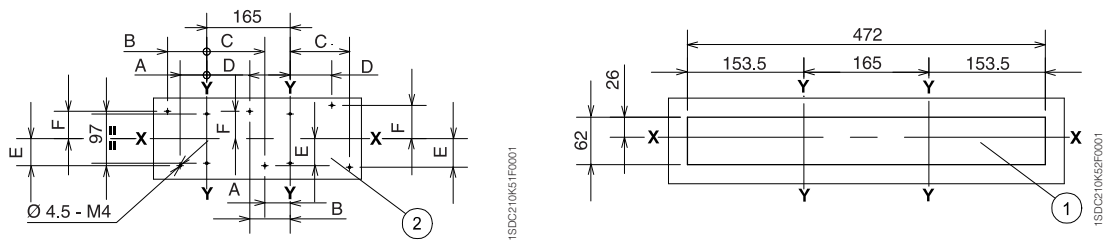
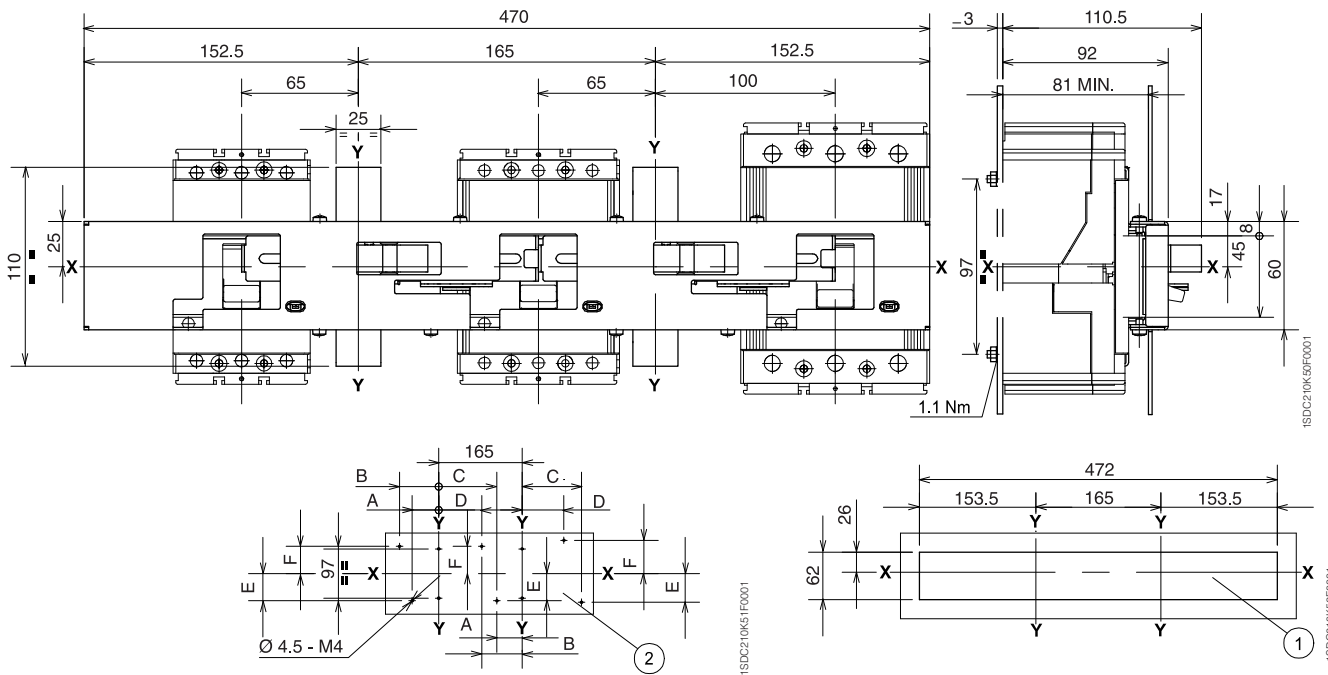


Обозначения

- ① Шаблон для выполнения выреза в дверце щита
- ② Шаблон для выполнения отверстий в монтажной панели



Передняя пластина взаимной блокировки трех автоматических выключателей

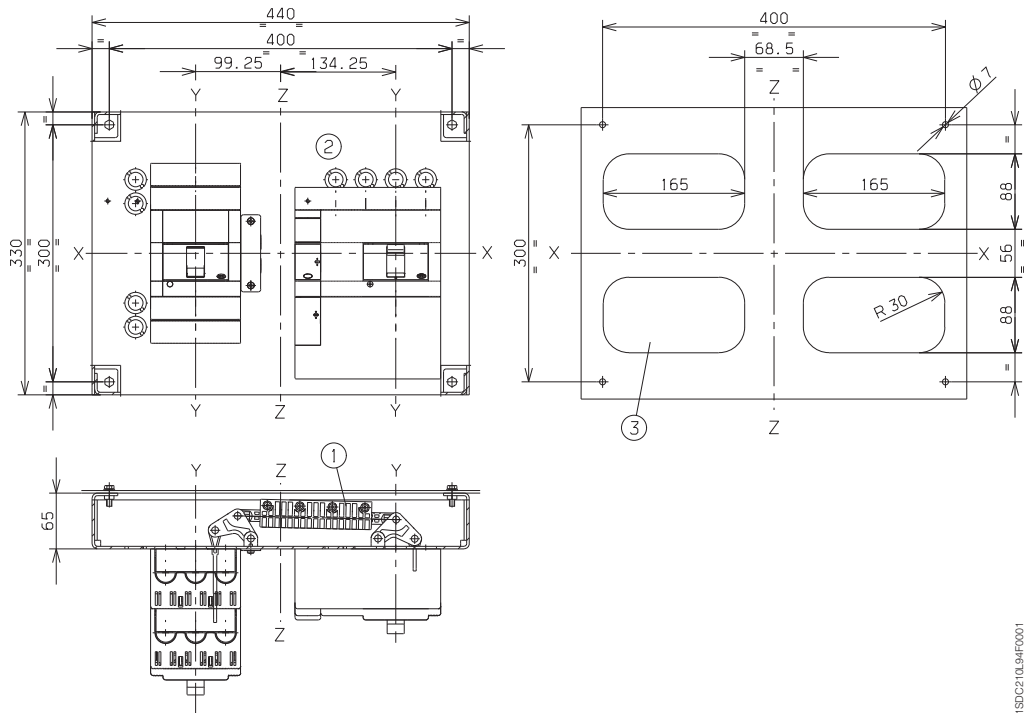


	A	B	C	D	E	F
T1	52,5	77,5	112,5	87,5	53,5	53,5
T2	50	80	115	85	53,5	53,5
T3	47,5	82,5	117,5	82,5	56,5	65,5

Обозначения

- ① Механизм взаимной блокировки
- ② Соединительная пластина автоматических выключателей
- ③ Шаблон для выполнения отверстий в монтажной панели для всех типов выводов

Механическая задняя взаимная блокировка двух автоматических выключателей ТЗ

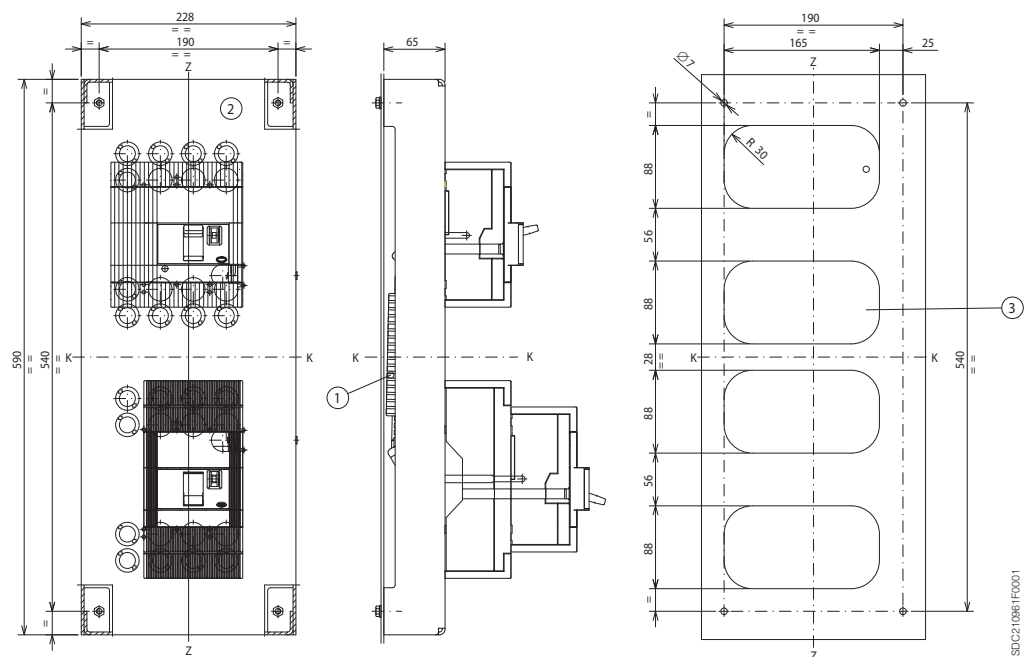


1SDC210L94F0001

Обозначения

- ① Механизм взаимной блокировки
- ② Соединительная пластина автоматических выключателей
- ③ Шаблон для выполнения отверстий в монтажной панели для всех типов выводов

Механическая задняя вертикальная взаимная блокировка двух автоматических выключателей ТЗ



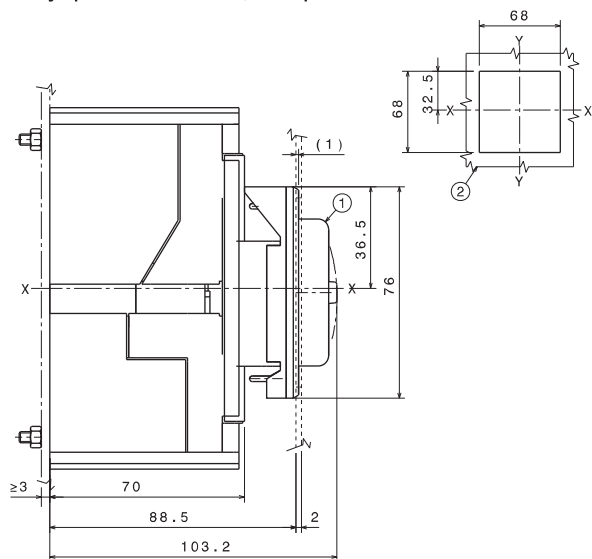
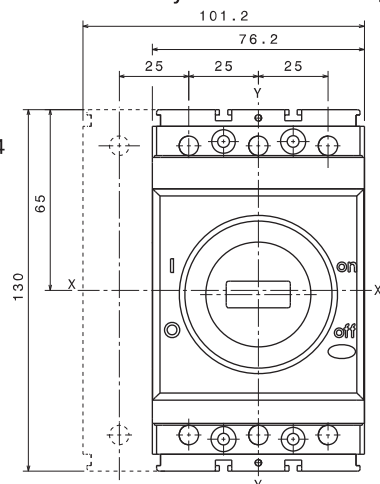
1SDC210B81F0001

Механическая задняя вертикальная взаимная блокировка Tmax T3 является несовместимой с расцепителями токов утечки на землю RC221 и RC222.

Комплект уплотнения IP44 для рычага управления стационарного Т1

Обозначения

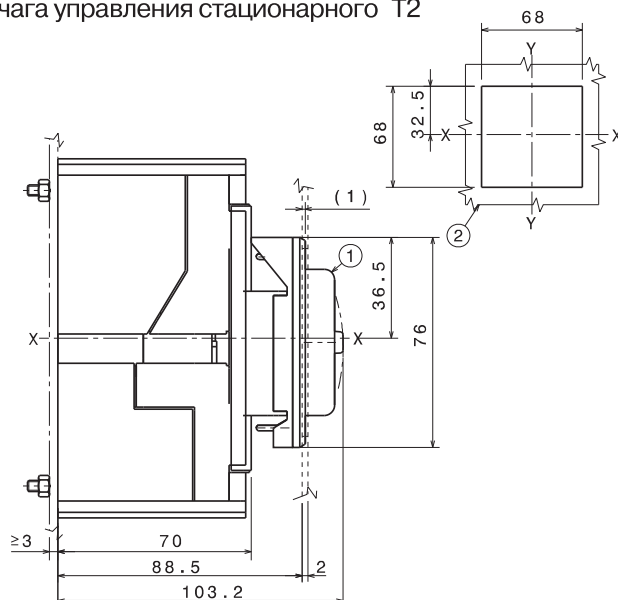
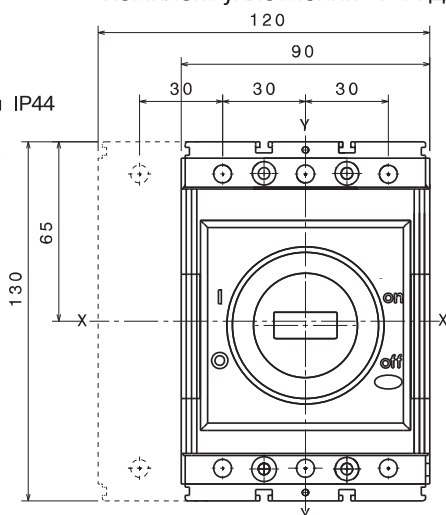
- ① Комплект уплотнения IP44
- ② Вырез в дверце щита



Комплект уплотнения IP44 для рычага управления стационарного Т2

Обозначения

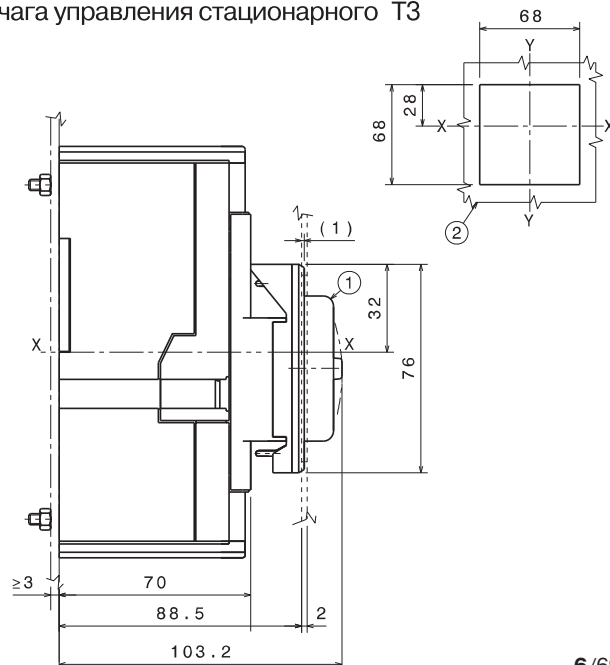
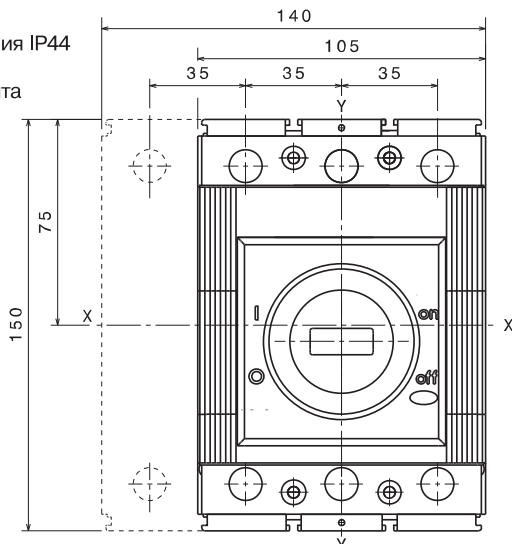
- ① Комплект уплотнения IP44
- ② Вырез в дверце щита



Комплект уплотнения IP44 для рычага управления стационарного Т3

Обозначения

- ① Комплект уплотнения IP44
- ② Вырез в дверце щита



Габаритные размеры

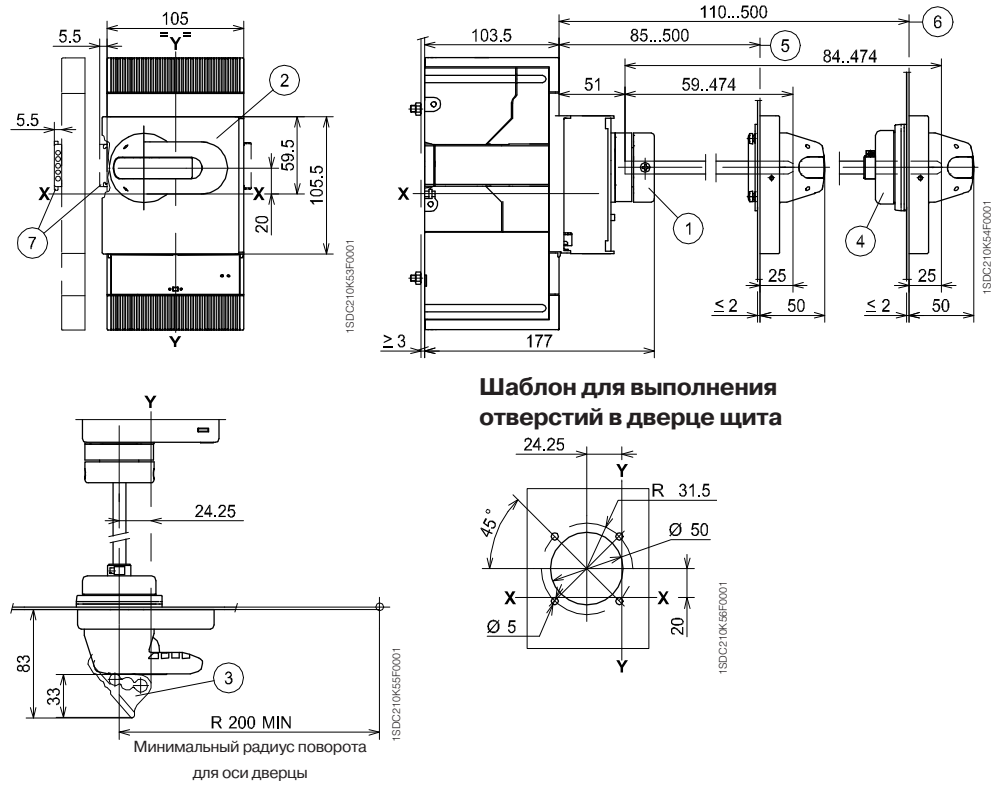
Аксессуары для Tmax T4-T5

Стационарное исполнение

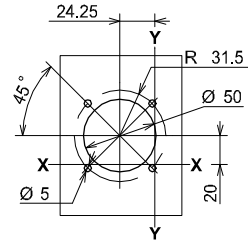
Обозначения

- ① Основание
- ② Поворотная рукоятка с устройством блокировки дверцы
- ③ Устройство навесного замка для блокировки выключателя в отключенном состоянии (максимальное количество замков - 3, обеспечиваются пользователем)
- ④ Защита IP54 (поставляется по запросу)
- ⑤ Минимальное и максимальное расстояние от передней поверхности дверцы без учета аксессуара ④
- ⑥ Минимальное и максимальное расстояние от передней поверхности дверцы с учётом аксессуара ④
- ⑦ Размер с учётом разьема AUE (контакт раннего замыкания)

Поворотная рукоятка управления на дверце щита



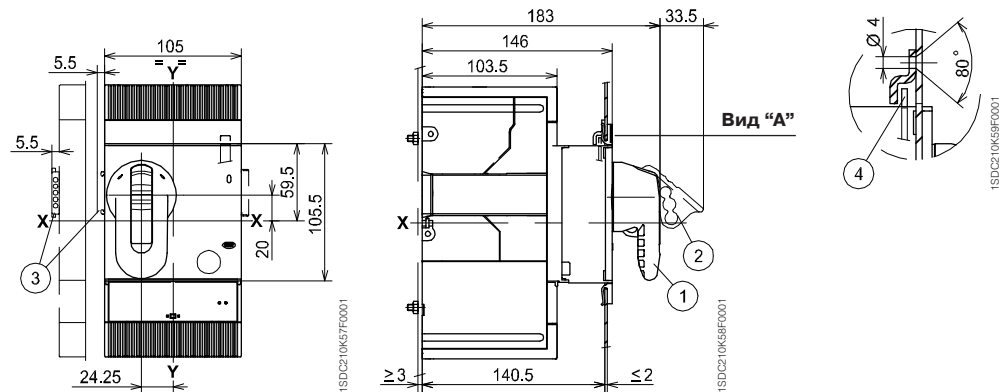
Шаблон для выполнения отверстий в дверце щита



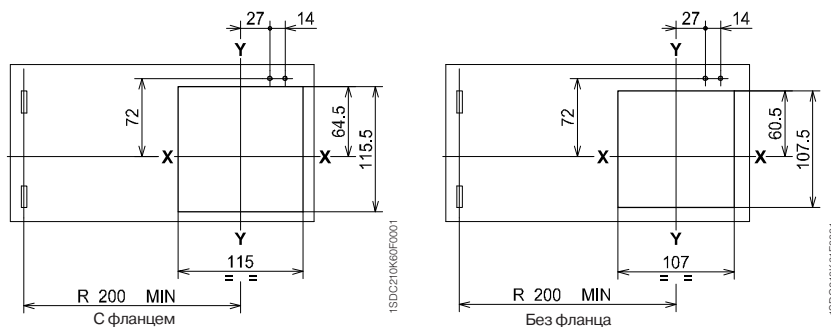
Обозначения

- ① Поворотная рукоятка управления на автоматическом выключателе
- ② Устройство навесного замка для блокировки выключателя в отключенном состоянии (максимальное количество замков - 3, обеспечиваются пользователем)
- ③ Размер с учётом разьема AUE (контакт раннего замыкания)
- ④ Блокировка дверцы щита

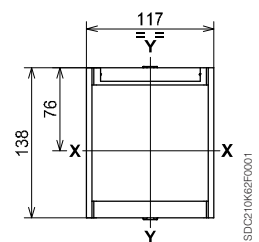
Поворотная рукоятка управления на автоматическом выключателе



Шаблон для выполнения выреза в дверце щита



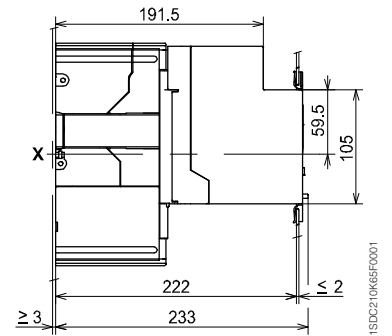
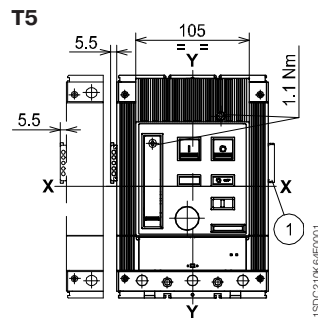
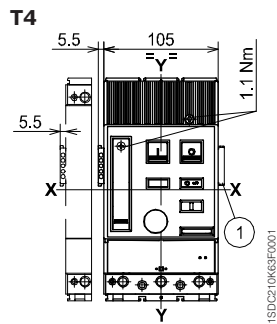
Фланец для дверцы щита



Обозначения

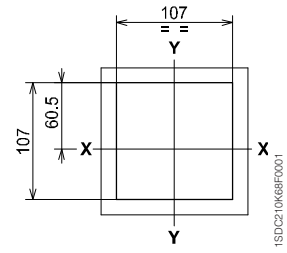
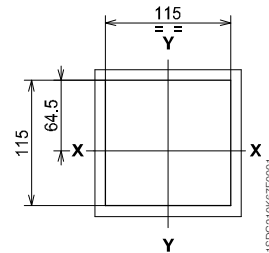
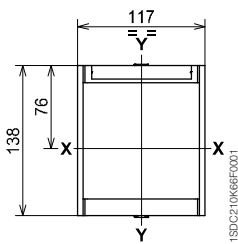
- ① Габаритные размеры с установленными дополнительными контактами с проводами (только 3Q 1SY)

Моторный привод



Фланец для дверцы щита (стандартная поставка)

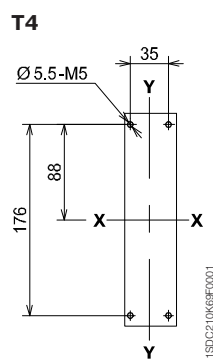
Шаблон для выполнения выреза в дверце щита



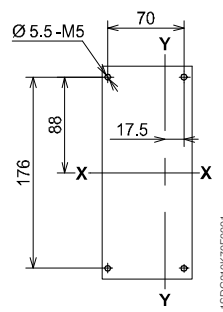
С фланцем

Без фланца

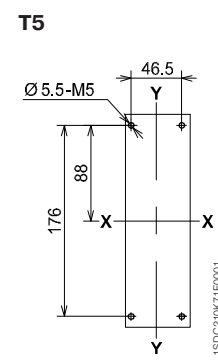
Шаблон для выполнения отверстий в монтажной панели



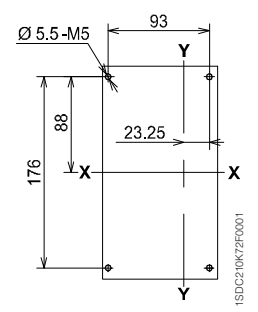
3 ПОЛЮСА



4 ПОЛЮСА



3 ПОЛЮСА



4 ПОЛЮСА

Габаритные размеры

Аксессуары для Tmax T4-T5

Стационарное исполнение

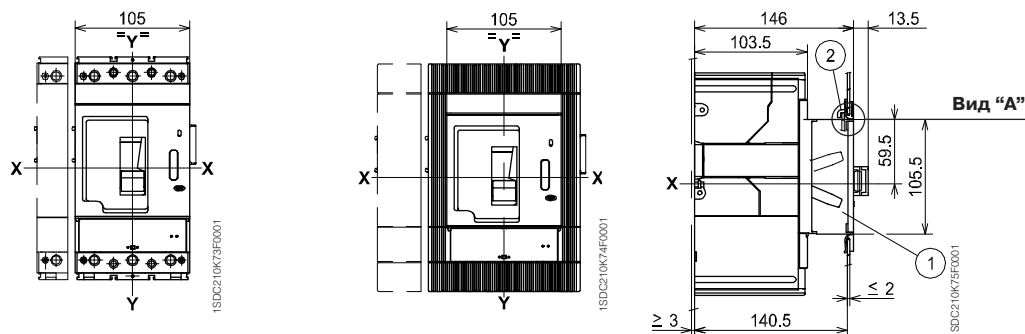
Обозначения

- ① Передний фланец на рычаг управления
- ② Блокировка для дверцы щита (поставляется по запросу)

Передний фланец на рычаг управления

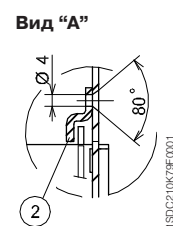
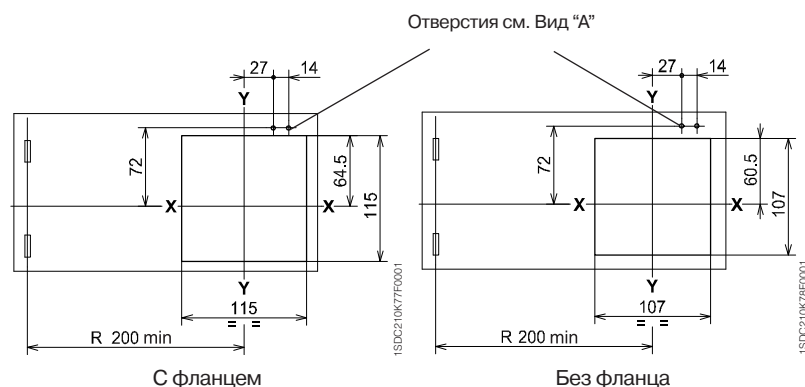
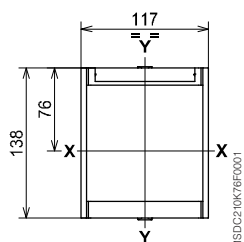
T4

T5

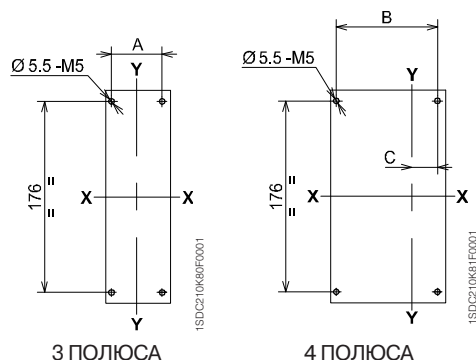


Фланец для дверцы щита (стандартная поставка)

Шаблон для выполнения выреза в дверце щита



Шаблон для выполнения отверстий в монтажной панели

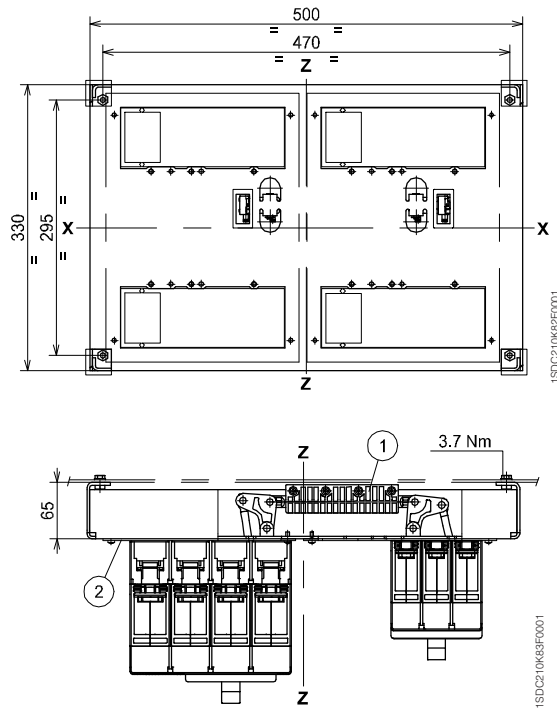


	A	B	C
T4	35	70	17,5
T5	46,5	93	23,25

Обозначения

- ① Механизм взаимной блокировки
- ② Монтажная панель для автоматического выключателя

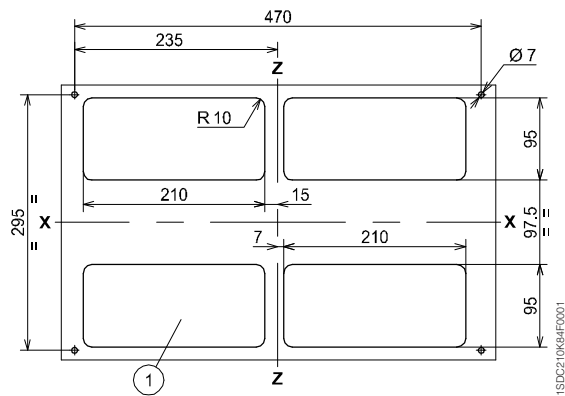
Взаимная блокировка между двумя автоматическими выключателями, расположенными рядом



Обозначения

- ① Шаблон для выполнения вырезов для всех исполнений с задними выводами

Шаблоны для выполнения вырезов в монтажной панели

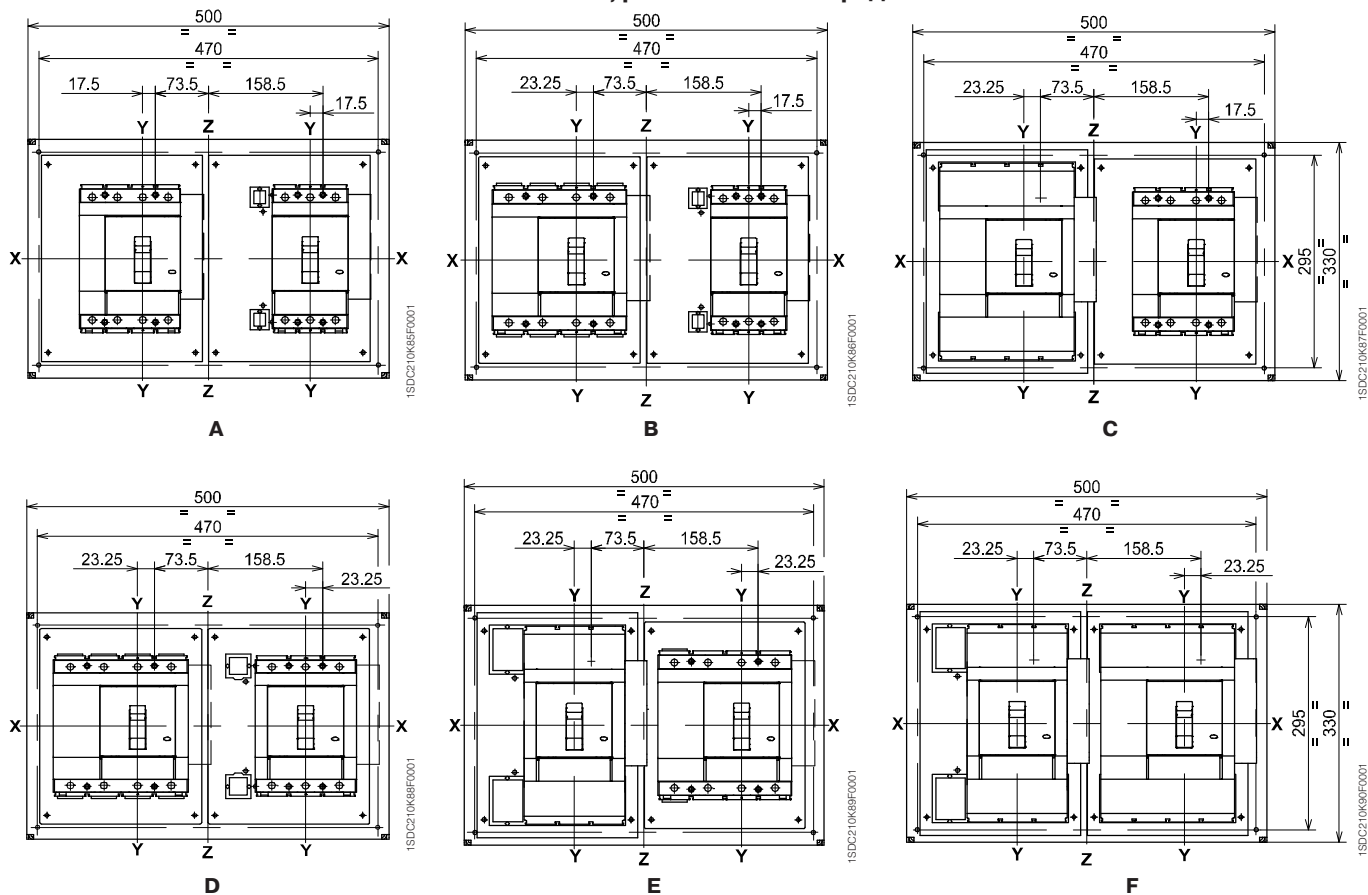


Габаритные размеры

Аксессуары для Tmax T4-T5

Стационарное исполнение

Взаимная блокировка между двумя автоматическими выключателями, расположенными рядом



Тип	Автоматические выключатели
A	N° 1 T4 (F-P-W) N° 2 T4 (F-P-W)
B	N° 1 T4 (F-P-W) N° 2 T5 400 (F-P-W) или T5 630 (F)
C	N° 1 T4 (F-P-W) N° 2 T5 630 (P-W)
D	N° 1 T5 400 (F-P-W) или T5 630 (F) N° 2 T5 400 (F-P-W) или T5 630 (F)
E	N° 1 T5 400 (F-P-W) или T5 630 (F) N° 2 T5 630 (P-W)
F	N° 1 T5 630 (P-W) N° 2 T5 630 (P-W)

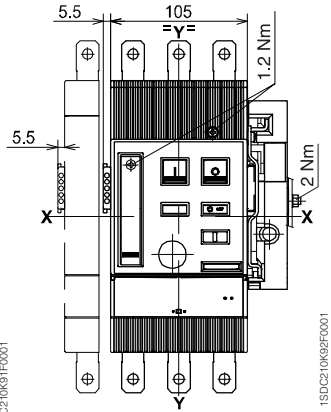
Примечание:
 F) Стационарный автоматический выключатель
 P) Втычной автоматический выключатель
 W) Выкатной автоматический выключатель

Выкатное исполнение

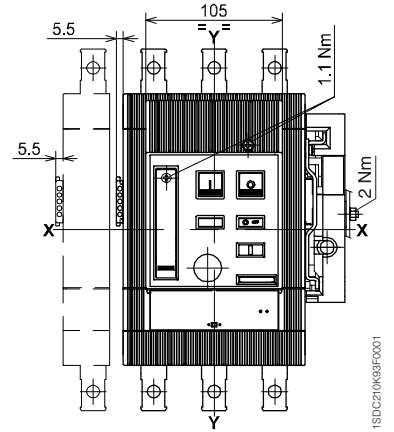
Моторный привод



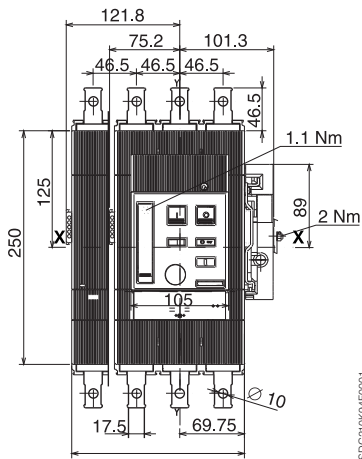
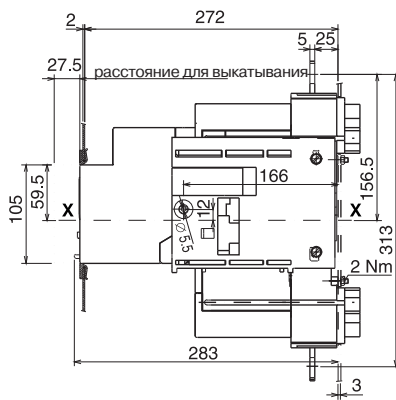
T4



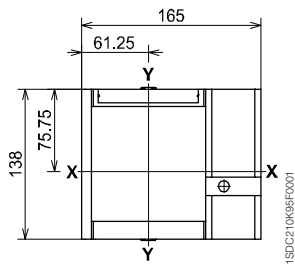
T5 (400 A)



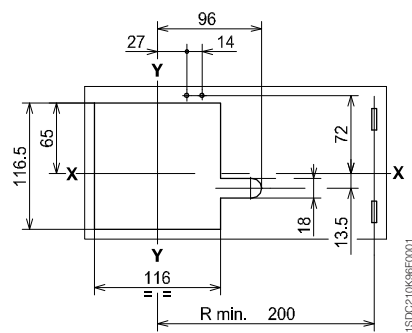
T5 (630 A)



Фланец для дверцы щита (стандартная поставка)



Шаблон для выполнения выреза в дверце щита и установки фланца



Габаритные размеры

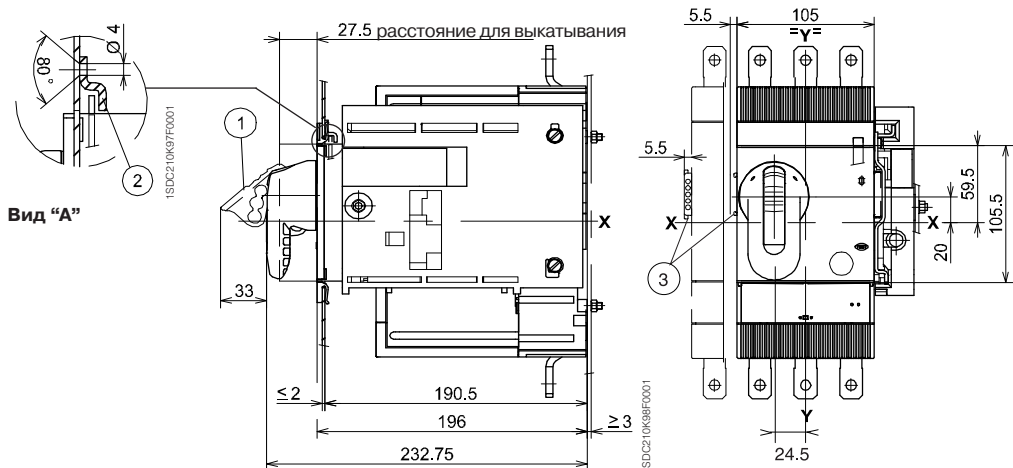
Аксессуары для Tmax T4-T5

Выкатное исполнение

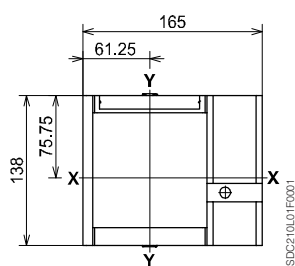
Поворотная рукоятка управления на автоматическом выключателе

Обозначения

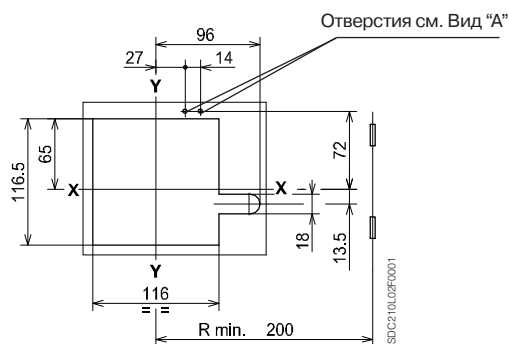
- ① Устройство навесного замка для блокировки выключателя в отключенном состоянии (максимальное количество замков - 3, обеспечиваются пользователем)
- ② Блокировка для дверцы щита
- ③ Размер с учётом разъема AUE (контакт раннего замыкания)



Фланец для дверцы щита



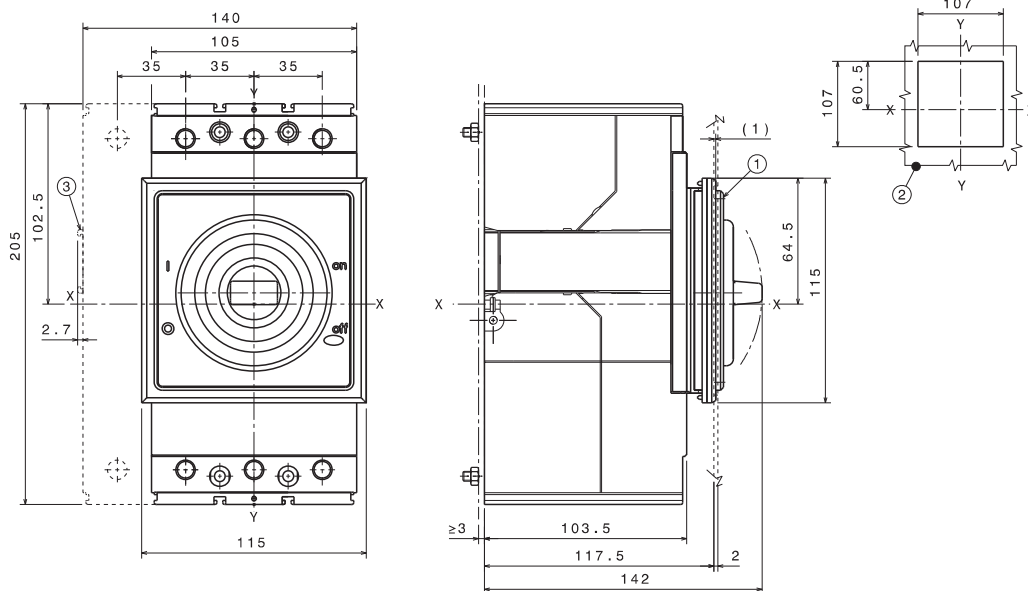
Шаблон для выполнения выреза в дверце щита и установки фланца



Обозначения

- ① Комплект уплотнения IP44
- ② Вырез в дверце щита
- ③ Утолщение при установке аксессуаров с проводами (SOR-C, UVR-C, RC221-222)

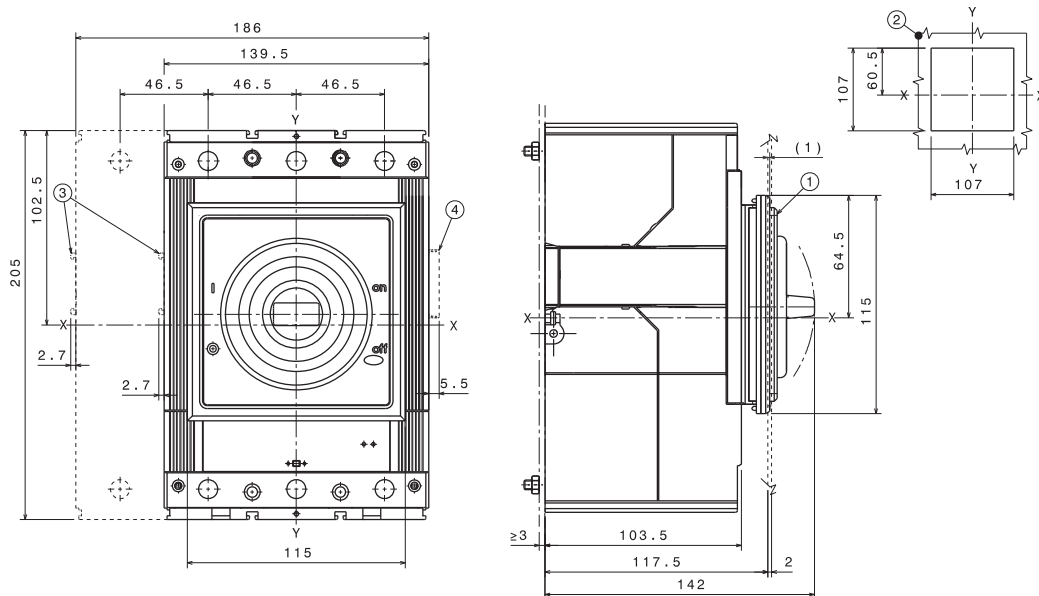
Комплект уплотнения IP44 для рычага управления стационарного T4



Обозначения

- ① Комплект уплотнения IP44
- ② Вырез в дверце щита
- ③ Утолщение при установке аксессуаров с проводами (SOR-C, UVR-C, RC221-222)

Комплект уплотнения IP44 для рычага управления стационарного T5



Габаритные размеры

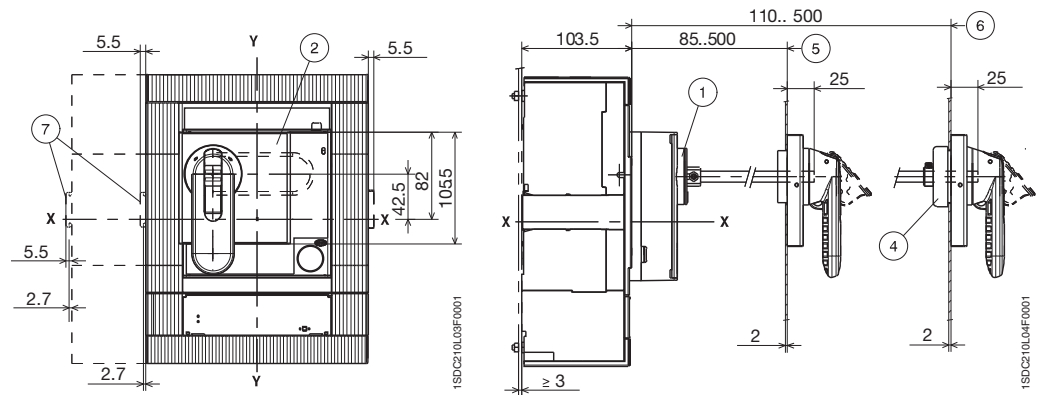
Аксессуары для Tmax T6

Стационарное исполнение

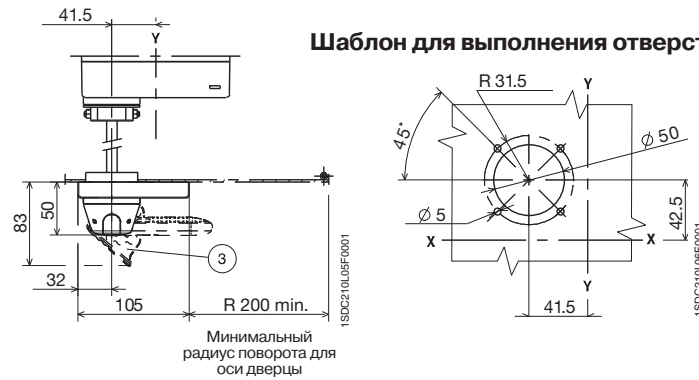
Обозначения

- ① Основание
- ② Поворотная рукоятка с устройством блокировки дверцы
- ③ Устройство навесного замка для блокировки выключателя в отключенном состоянии (максимальное количество замков - 3, обеспечиваются пользователем)
- ④ Защита IP54 (поставляется по запросу)
- ⑤ Минимальное и максимальное расстояние от передней поверхности дверцы без учета аксессуара ④
- ⑥ Минимальное и максимальное расстояние от передней поверхности дверцы с учётом аксессуара ④
- ⑦ Размер с учётом разьема AUE (контакт раннего замыкания)

Поворотная рукоятка управления на дверце щита



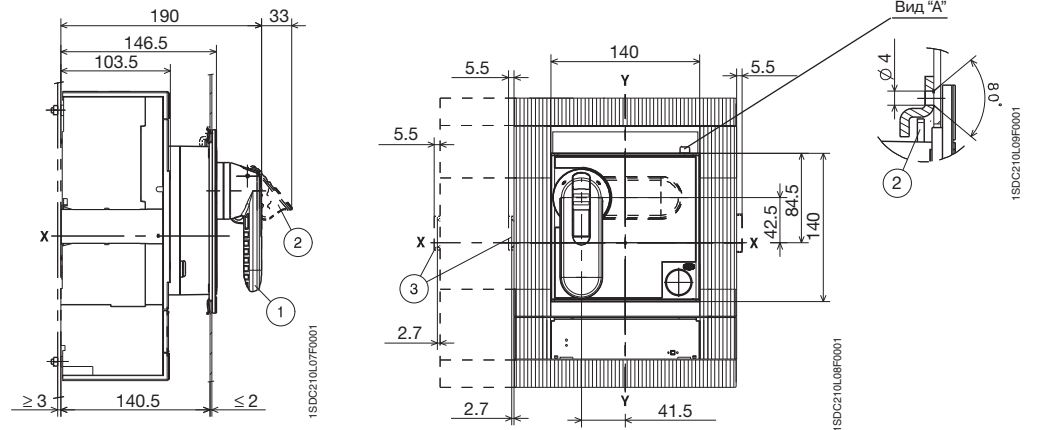
Шаблон для выполнения отверстий в дверце щита



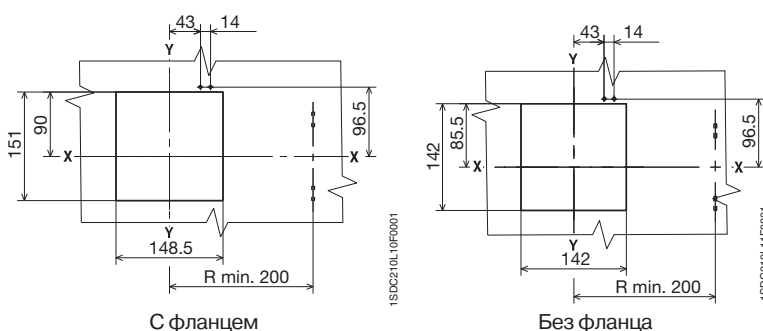
Поворотная рукоятка управления на автоматическом выключателе

Обозначения

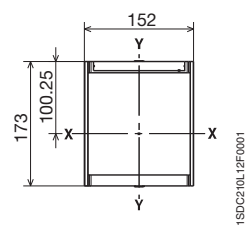
- ① Поворотная рукоятка управления на автоматическом выключателе
- ② Устройство навесного замка для блокировки выключателя в отключенном состоянии (максимальное количество замков - 3, обеспечиваются пользователем)
- ③ Размер с учётом разьема AUE (контакт раннего замыкания)
- ④ Блокировка дверцы щита



Шаблон для выполнения выреза в дверце щита



Фланец для дверцы щита

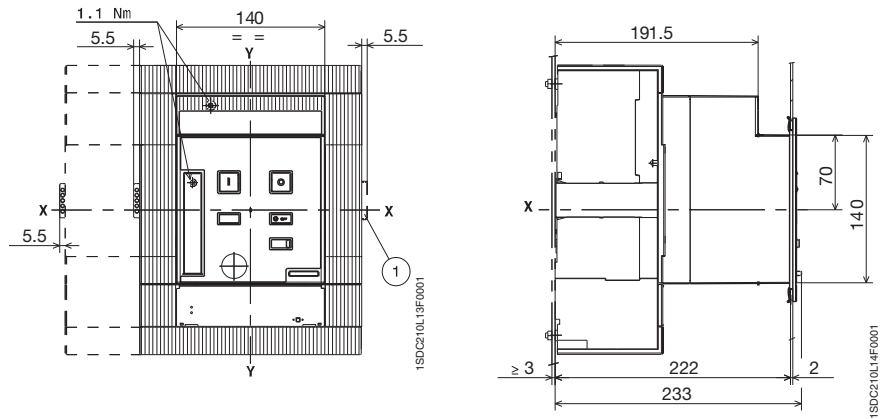


Стационарное исполнение

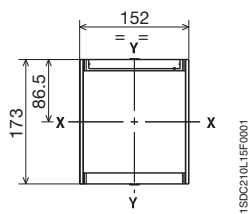
Обозначения

- ① Габаритные размеры с установленными дополнительными контактами с проводами (только 3Q 1SY)

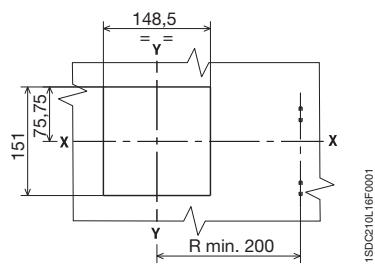
Моторный привод



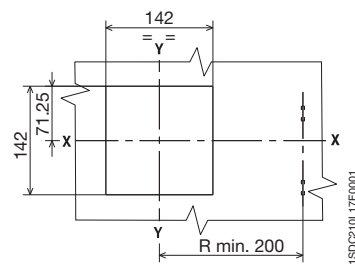
Фланец для дверцы щита (стандартная поставка)



Шаблон для выполнения выреза в дверце щита

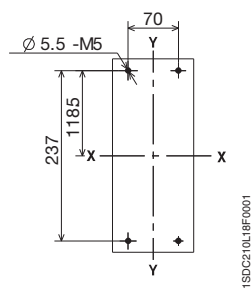


С фланцем

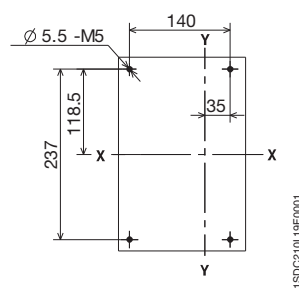


Без фланца

Шаблон для выполнения отверстий в монтажной панели



3 ПОЛЮСА



4 ПОЛЮСА

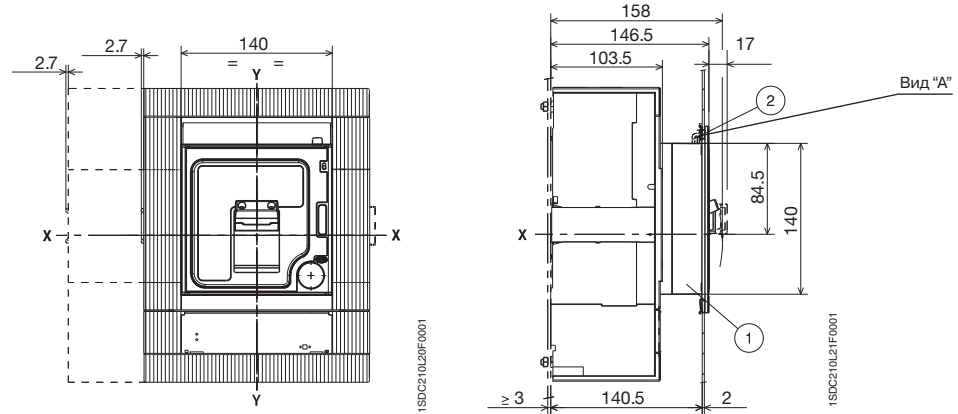
Габаритные размеры

Аксессуары для Tmax T6

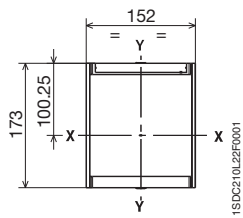
Обозначения

- ① Передний фланец на рычаг управления
- ② Блокировка для дверцы щита

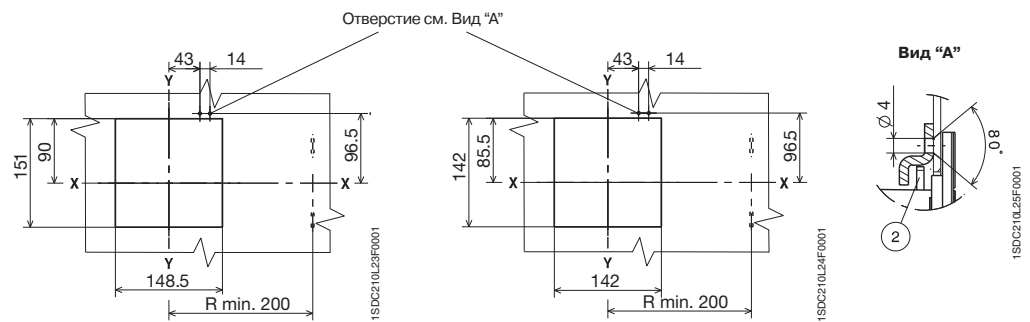
Передний фланец на рычаг управления



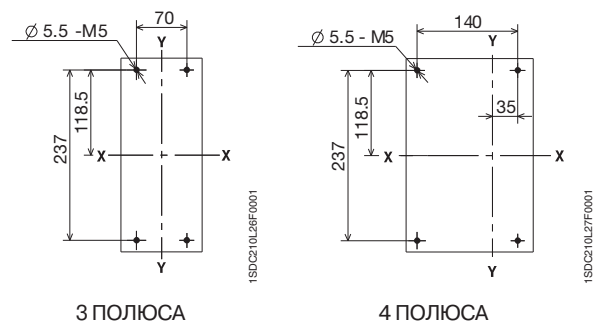
Фланец для дверцы щита (стандартная поставка)



Шаблон для выполнения выреза в дверце щита

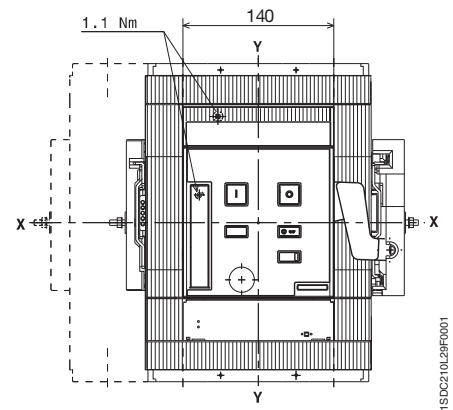
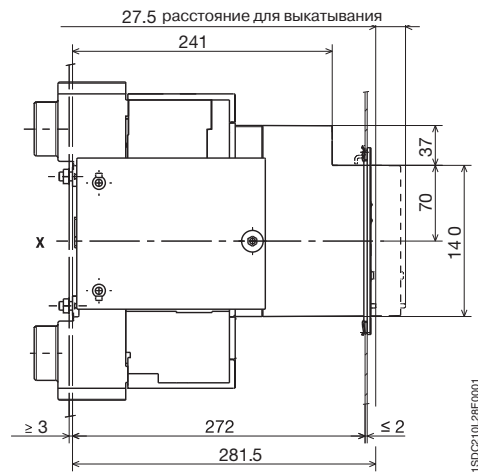


Шаблон для выполнения отверстий в монтажной панели

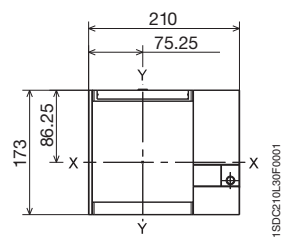


**Выкатное
исполнение**

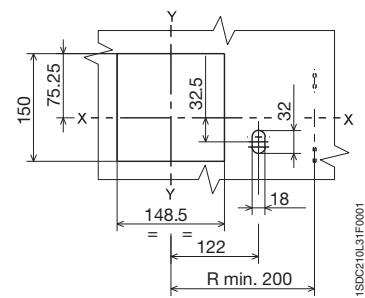
Моторный привод



**Фланец для дверцы щита
(стандартная поставка)**



**Шаблон для выполнения выреза в дверце
щита и установки фланца**



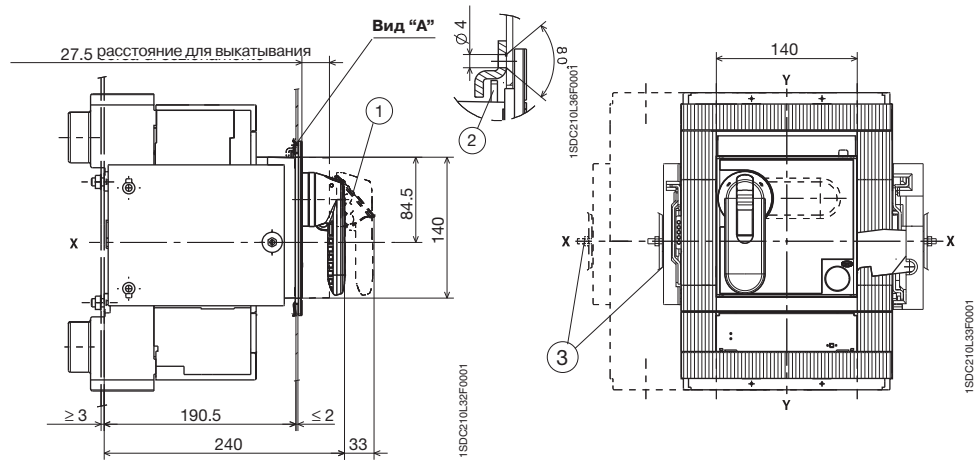
Габаритные размеры

Аксессуары для Tmax T6

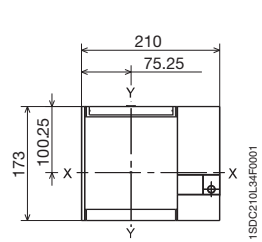
Обозначения

- ① Устройство навесного замка для блокировки выключателя в отключенном состоянии (максимальное количество замков - 3, обеспечиваются пользователем)
- ② Блокировка для дверцы щита
- ③ Размер с учётом разъёма АУЕ (контакт раннего замыкания)
- ④ Механизм взаимной блокировки
- ⑤ Монтажная плата для автоматического выключателя
- ⑥ Шаблон для выполнения отверстий для всех типов выводов

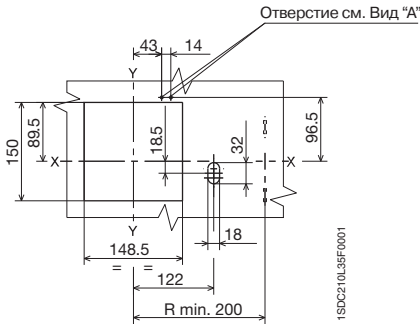
Поворотная рукоятка управления на автоматическом выключателе



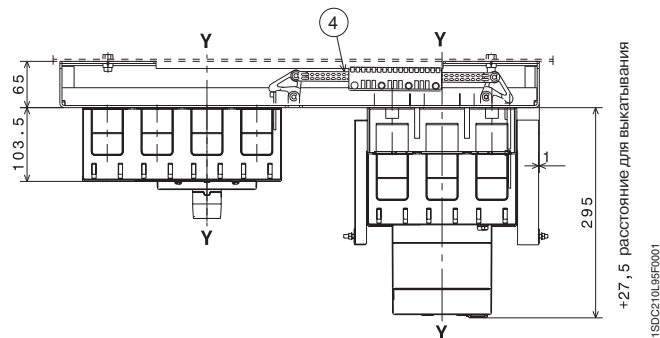
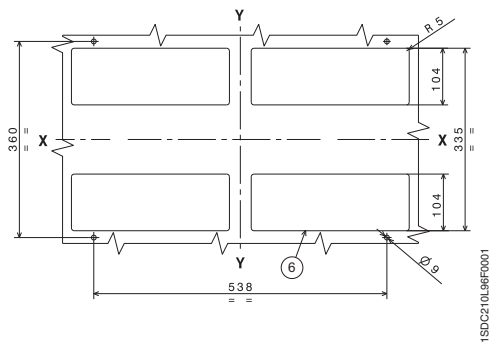
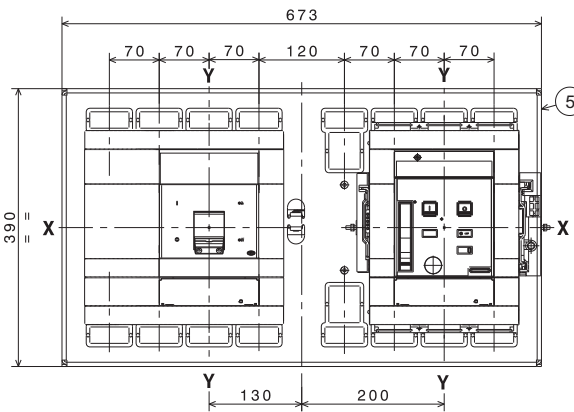
Фланец для дверцы щита



Шаблон для выполнения выреза в дверце щита и установки фланца



Механическая взаимная блокировка



Габаритные размеры

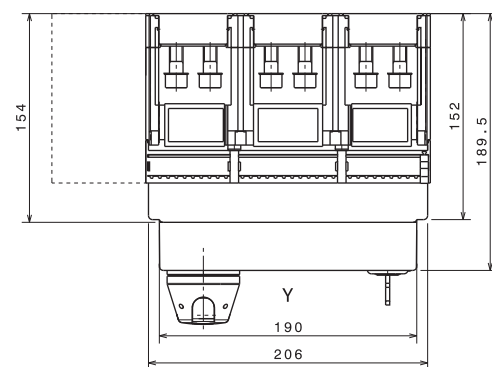
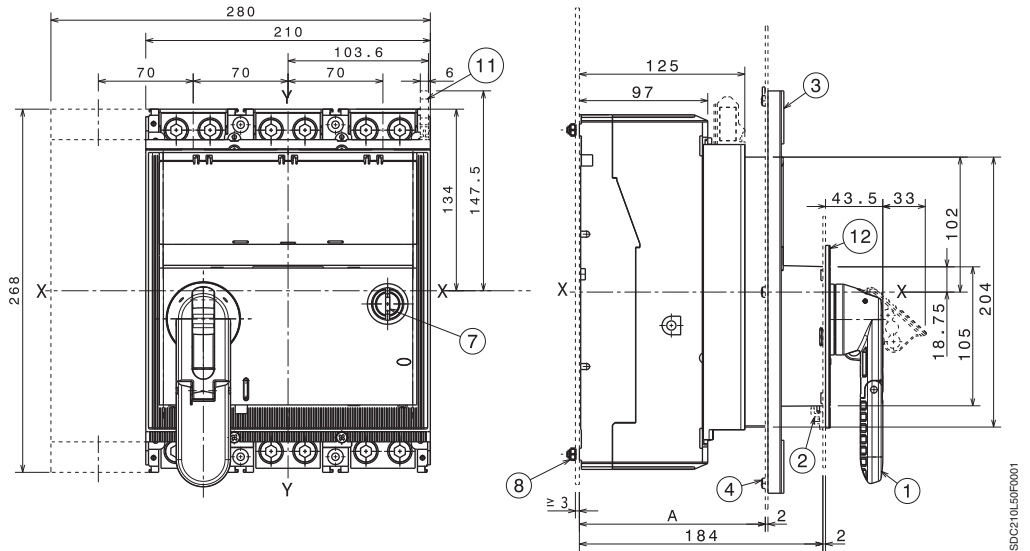
Аксессуары для Tmax T7

Стационарный автоматический выключатель

Обозначения

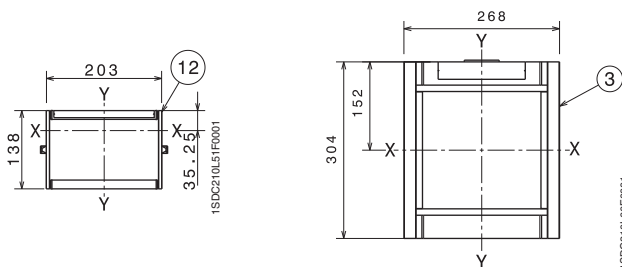
- ① Поворотная рукоятка управления для автоматического выключателя
- ② Блокировка дверцы щита
- ③ Фланец для дверцы щита
- ④ Винты крепления фланца
- ⑥ Шаблон для выполнения отверстий в монтажной панели
- ⑦ Замок с ключом (опция)
- ⑧ Момент затяжки: 2,5 Нм
- ⑨ Дверца щита с вырезом для фланца
- ⑩ Вырез в дверце щита для лицевой панели 206 x 204
- ⑪ Вывод для дополнительных контактов
- ⑫ Уменьшенный фланец поворотной рукоятки для дверцы щита (опция)
- ⑬ Вырез в дверце щита для поворотной рукоятки
- ⑭ Вырез в дверце щита без фланца поворотной рукоятки

Поворотная рукоятка управления на автоматическом выключателе

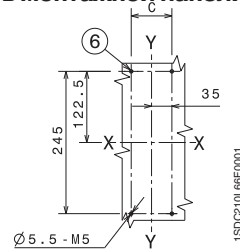


	С фланцем	Без фланца
A	125...141	147
	III	IV
C	70	140

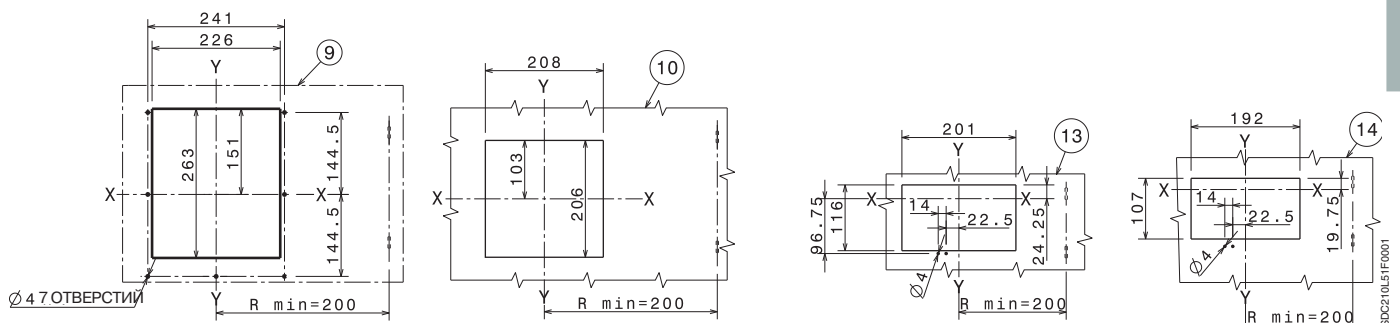
Фланец для дверцы щита (стандартная поставка)



Шаблон для выполнения отверстий в монтажной панели



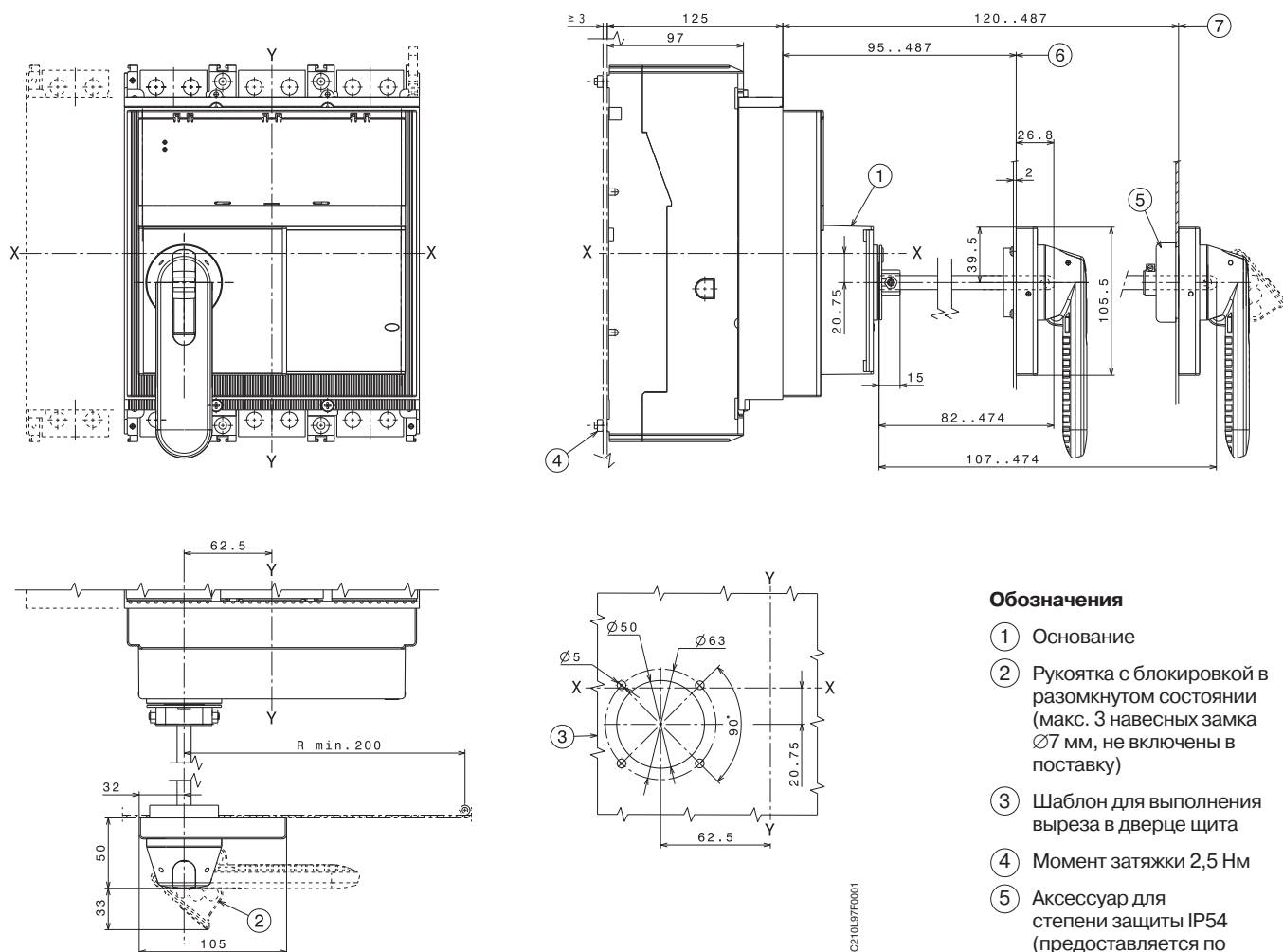
Шаблон для выполнения выреза в дверце щита



Габаритные размеры

Аксессуары для Tmax T7

Поворотная рукоятка управления на дверце щита



Обозначения

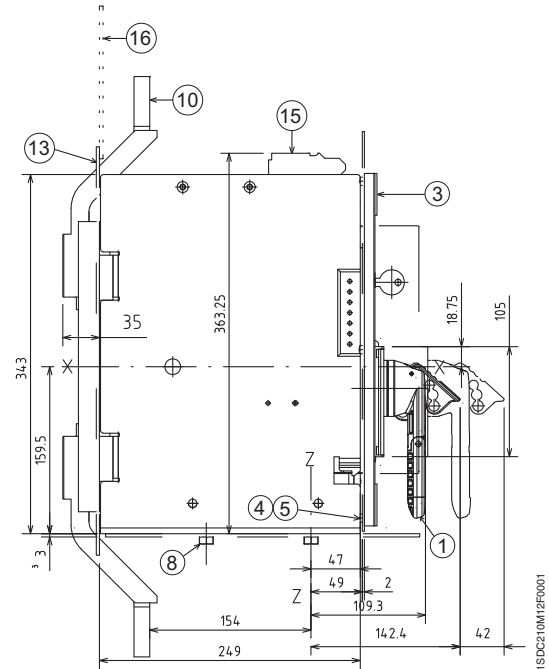
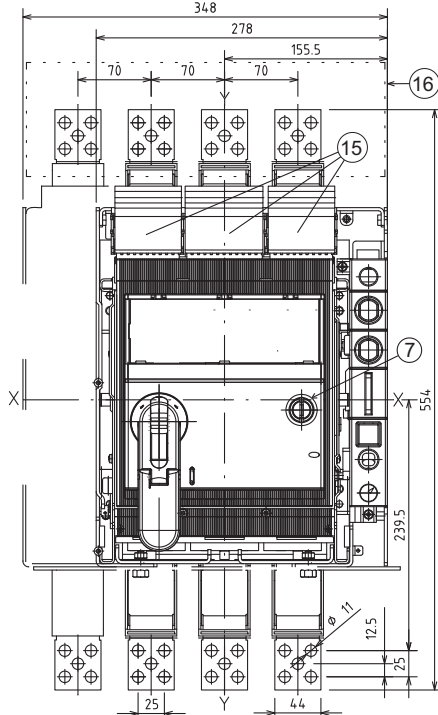
- ① Основание
- ② Рукоятка с блокировкой в разомкнутом состоянии (макс. 3 навесных замка $\varnothing 7$ мм, не включены в поставку)
- ③ Шаблон для выполнения выреза в дверце щита
- ④ Момент затяжки 2,5 Нм
- ⑤ Аксессуар для степени защиты IP54 (предоставляется по запросу)
- ⑥ Минимальное и максимальное расстояние от передней поверхности дверцы
- ⑦ Минимальное и максимальное расстояние от передней поверхности дверцы (с аксессуаром со степенью защиты IP54)

Выключатель выкатного исполнения

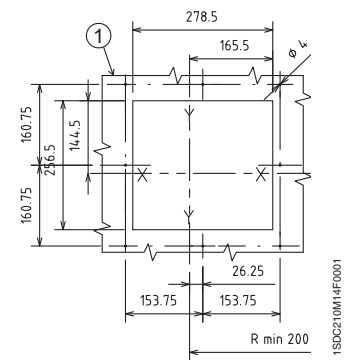
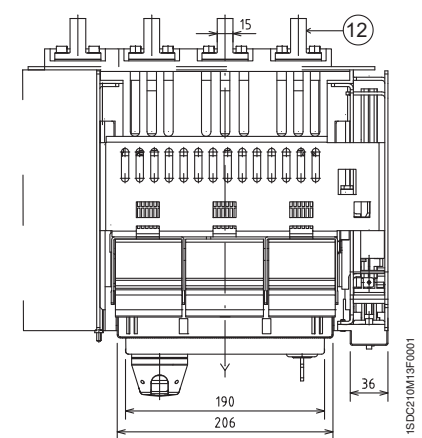
Поворотная рукоятка управления на автоматическом выключателе

Обозначения

- ① Поворотная рукоятка управления на автоматическом выключателе
- ② Задняя разделительная пластина для задних выводов
- ③ Фланец для дверцы щита
- ④ Винты крепления фланца
- ⑤ Момент затяжки: 1,5 Нм
- ⑥ Шаблон для выполнения отверстий, для крепления к монтажной панели
- ⑦ Замок с ключом (опция)
- ⑧ Момент затяжки: 9 Нм
- ⑨ Дверца щита с вырезом для фланца
- ⑩ Передние выводы
- ⑪ Задние горизонтальные выводы
- ⑫ Задние вертикальные выводы
- ⑬ Задняя разделительная пластина для передних выводов
- ⑭ Фланец для дверцы щита
- ⑮ Вывод дополнительного контакта
- ⑯ Защитная изолирующая пластина

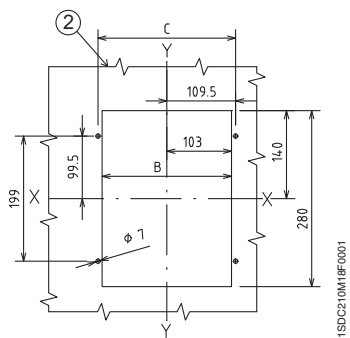
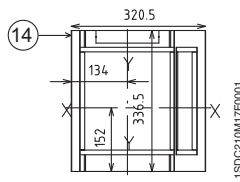
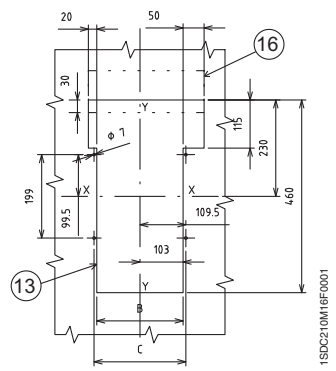
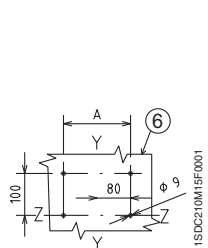


Шаблон для выполнения выреза в дверце щита



	III	IV
A	160	230
B	206	276
C	219	289

Шаблон для выполнения отверстий в монтажной панели



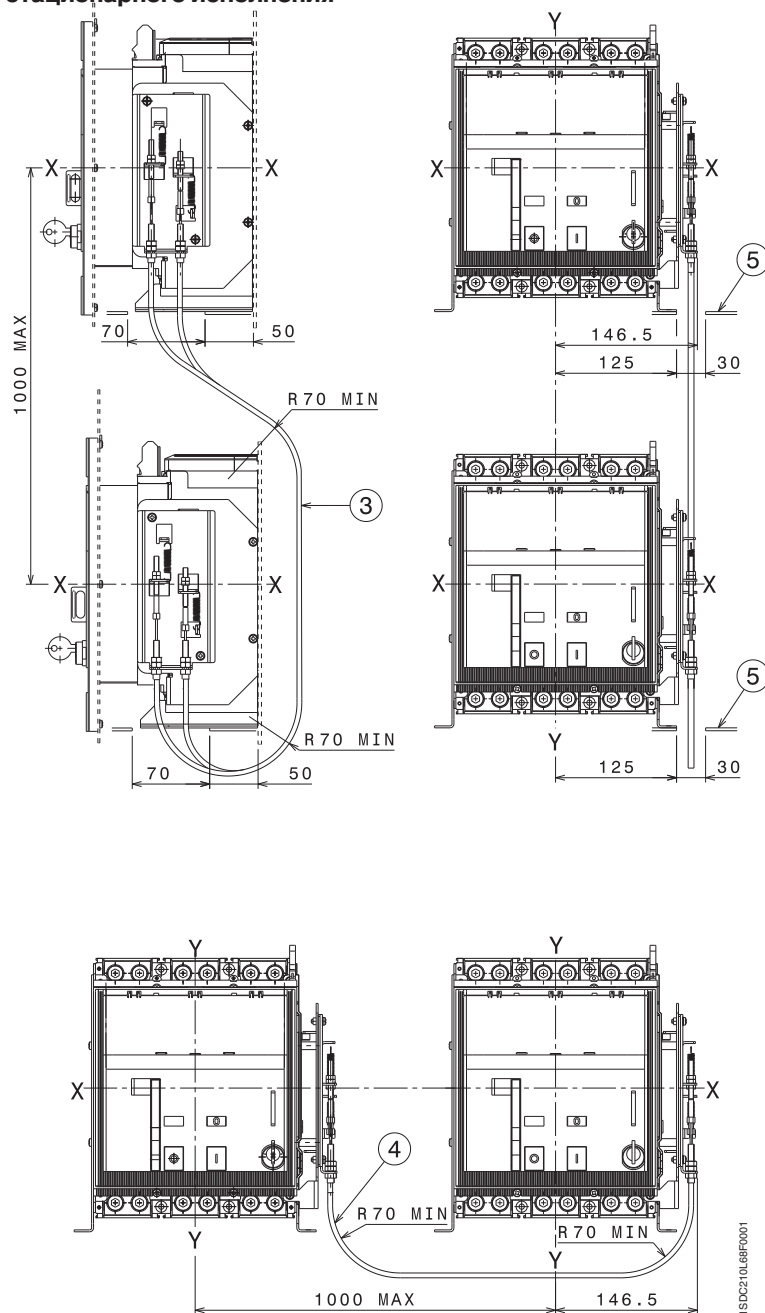
Габаритные размеры

Аксессуары для Tmax T7

Обозначения

- ③ Механическая вертикальная взаимная блокировка для автоматических выключателей стационарного исполнения
- ④ Механическая горизонтальная взаимная блокировка для автоматических выключателей стационарного исполнения
- ⑤ Отверстие пластины для тросиков механической взаимной блокировки

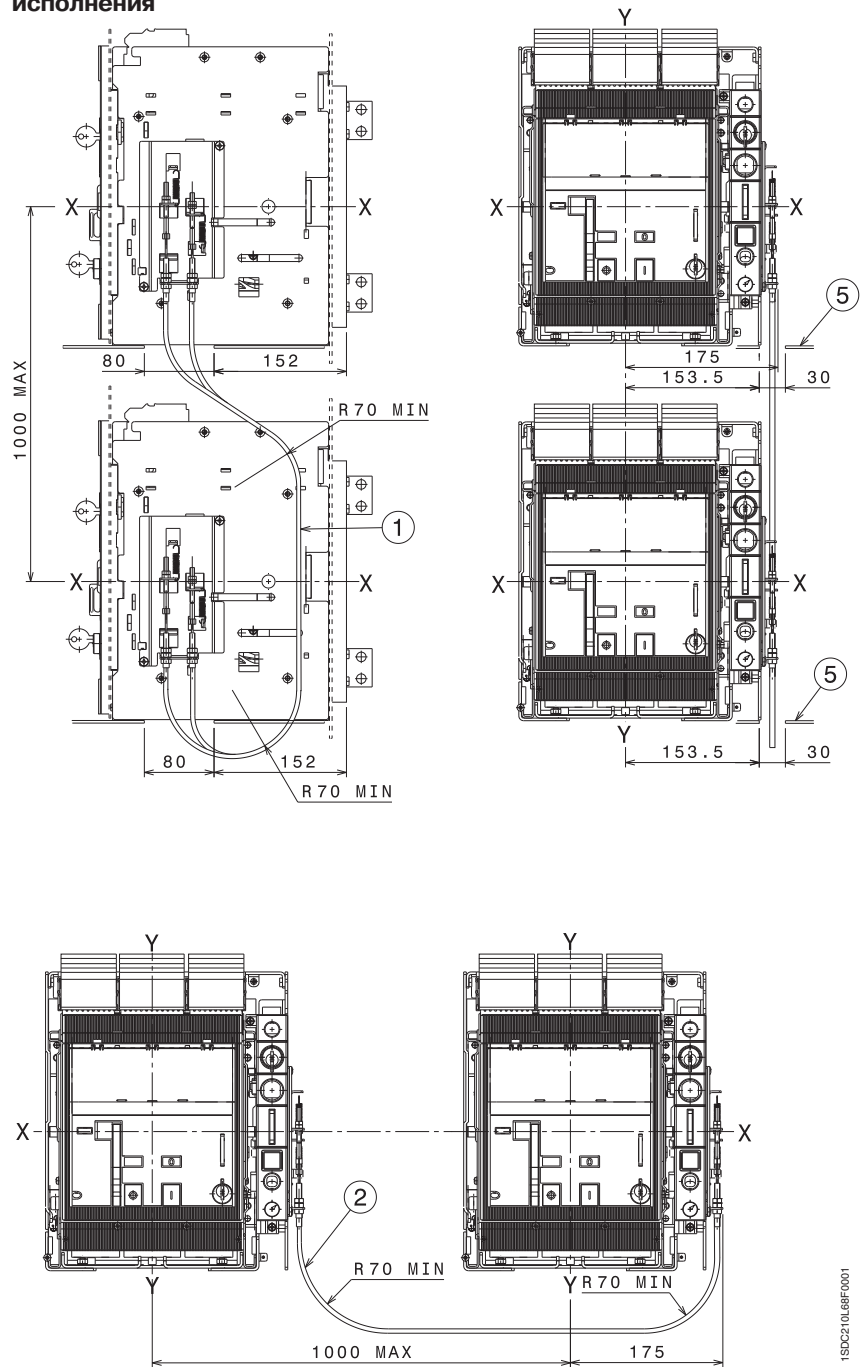
Механическая взаимная блокировка для автоматических выключателей стационарного исполнения



Обозначения

- ① Механическая вертикальная взаимная блокировка для автоматических выключателей выкатного исполнения
- ② Механическая горизонтальная взаимная блокировка для автоматических выключателей выкатного исполнения
- ⑤ Отверстие пластины для тросиков механической взаимной блокировки

Механическая взаимная блокировка для автоматических выключателей выкатного исполнения



1SDC210L68F0001

Габаритные размеры

Расстояния, которые необходимо соблюдать

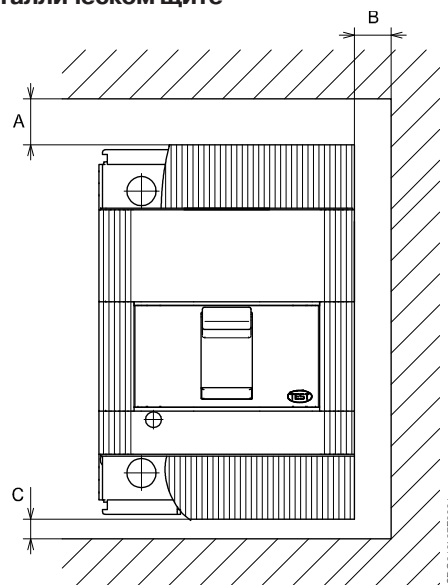
Изоляционные расстояния для установки в металлическом щите

	A (мм)	B (мм)	C (мм)
T1	25	20	25
T2	25	20	20
T3	50	25	25
T4	30 ^(*)	25	25 ^(**)
T5	30 ^(*)	25	25 ^(**)
T6	35 ^(*)	25	20
T7	50 ^(*)	20	10

(*) для $U_n \geq 440$ В и T6L всех исполнений: расстояния A = 100 мм

(**) Для $U_n \geq 440$ В и ≤ 690 В: A = 60 мм, C = 45 мм.

Примечание: за информацией об изоляционном расстоянии автоматических выключателей на 1000 В обращайтесь в АББ.



Минимальное расстояние между центрами двух установленных рядом или друг над другом автоматических выключателей

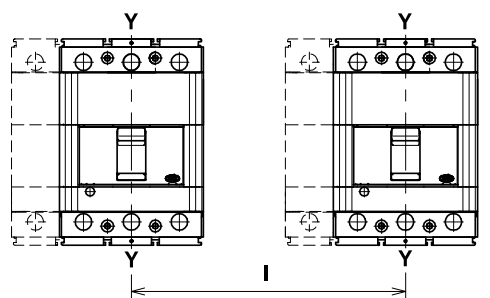
При монтаже рядом или друг над другом убедитесь, что соединительные шины или кабели не уменьшают изолирующий воздушный промежуток

Минимальное расстояние между центрами двух установленных рядом автоматических выключателей

	Ширина автоматического выключателя (мм)		Расстояние между центрами I (мм)	
	3 полюса	4 полюса	3 полюса	4 полюса
T1	76	102	76	102
T2	90	120	90	120
T3	105	140	105	140
T4	105	140	105 ^(*)	140 ^(*)
T5	140	184	140 ^(*)	184 ^(*)
T6	210	280	210	280
T7	210	280	210	280

(*) Для $U_b \geq 500$ В минимальное расстояние между центрами I (мм) 3 полюса

180 мм, минимальное расстояние между центрами I (мм) 4 полюса 224 мм



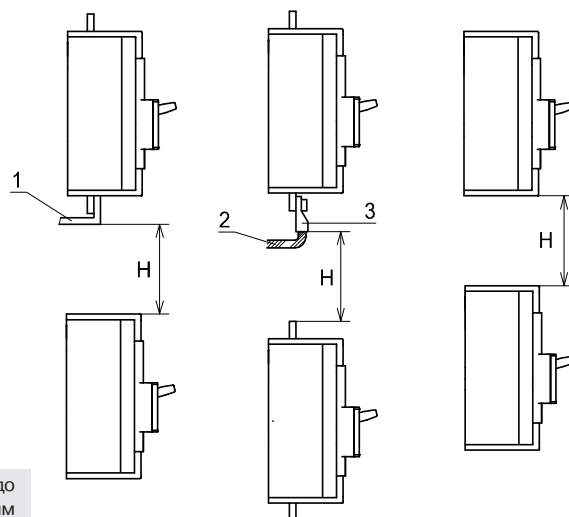
Минимальное расстояние между установленными друг над другом автоматическими выключателями

	H (мм)
T1	60
T2	90
T3	140
T4	160
T5	160
T6	180
T7	180

Обозначения

- ① Соединение – не изолировано
- ② Изолированный кабель
- ③ Кабельный наконечник

Примечание: представленные размеры применимы для рабочего напряжения U_b до 690 В. Размеры, которые необходимо соблюдать, следует прибавить к габаритным размерам различных исполнений автоматических выключателей, включая выводы. За информацией об исполнениях для 1000 В, пожалуйста, обращайтесь в АББ.





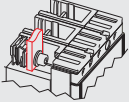
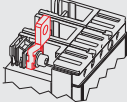



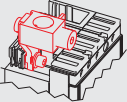
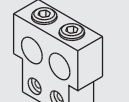
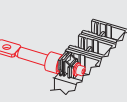
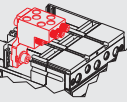
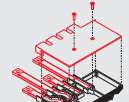
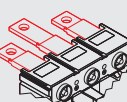
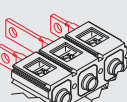


Содержание

Общая информация	7/2
Автоматические выключатели для распределительных систем	7/3
Автоматические выключатели для зонной селективности	7/18
Автоматические выключатели для защиты электродвигателей	7/20
Автоматические выключатели для применения при напряжении до 1150 В переменного тока и 1000 В постоянного тока	7/25
Выключатели-разъединители	7/30
Корпуса выключателей	7/33
Расцепители защиты	7/35
Фиксированные части, комплекты преобразования, аксессуары для фиксированных частей	7/38
Аксессуары	7/42
Пояснения к заказу выключателей Tmax	7/60

Коды заказа

Общая информация

Сокращения, использованные в описаниях

 F = Передние выводы	 EF = Передние удлиненные выводы	 ES = Передние удлиненные расширенные выводы
 FC Cu = Передние выводы для медных кабелей	 FC CuAl = Передние выводы для медных/алюминиевых кабелей Cu/Al	 FC CuAl = Передние выводы для медных/алюминиевых кабелей Cu/Al (размещены снаружи)
 RC CuAl = Задние выводы для кабелей Cu/Al	 R = Задние ориентируемые выводы	 MC = Выводы для нескольких кабелей
 HR для RC221/222 = Задние плоские горизонтальные выводы	 HR = Задние плоские горизонтальные выводы	 VR = Задние плоские вертикальные выводы
HR/VR = Задние плоские ориентируемые выводы	RS = Задние расширенные выводы	
 Ток магнитного отключения [A]	Iu = Номинальный ток автоматического выключателя [A]	N= 50% N= 100% = Уставка защиты нейтрали равна 50% или 100% от уставки защиты фаз, A
 Номинальный ток расцепителя защиты, A	Icu = Номинальная наибольшая отключающая способность при КЗ, A	
	Icw = Номинальный кратковременный выдерживаемый ток для 1 с	
TMF = Термагнитный расцепитель защиты с фиксированным тепловым и магнитным порогом	TMA = Термагнитный расцепитель защиты с регулируемым тепловым и магнитным порогом	MA = Только магнитные расцепители защиты с регулируемым порогом
TMD = Термагнитный расцепитель защиты с регулируемым тепловым и фиксированным магнитным порогом	TMG = Термагнитный расцепитель защиты генератора	PR22_ = Электронные расцепители защиты
	MF = Только магнитные расцепители защиты с фиксированным порогом	PR23_ = Электронные расцепители защиты
		PR33_ = Электронные расцепители защиты

Коды заказа

Автоматические выключатели для распределительных систем

T1 1р 160 – Стационарное исполнение (F) – 1 полюс - I_n (40 °C) = 160 A - Передние выводы для медных кабелей (FC Cu)



		In		1SDA.....R1		
		I ₃		B		
				Icu (230 В)		
				25 кА		
				Термомагнитный расцепитель защиты с фиксированным порогом - TMF		
16*	630			052616		
20*	630			052617		
25	630			052618		
32	630			052619		
40	630			052620		
50	630			052621		
63	630			052622		
80	800			052623		
100	1000			052624		
125	1250			052625		
160	1600			052626		

T1 160 – Стационарное исполнение (F) – 3 полюса - I_n (40 °C) = 160 A - Передние выводы для медных кабелей (FC Cu)



		In		1SDA.....R1		
		I ₃		B		
				Icu (415 В)		
				16 кА		
				Термомагнитный расцепитель защиты - TMD		
				25 кА		
				36 кА		
				C		
				N		
16	500			063514		
	630			050870		
20	500			063515		
	630			050871		
25	500			063516	063526	
	630			050872	050894	
32	500			063517	063527	050917
	630			050873	050895	
40	500			063518	063528	050918
	630			050874	050896	
50	500			063519	063529	050919
	630			050875	050897	
63	630			050876	050898	050920
80	800			050877	050899	050921
100	1000			050878	050900	050922
125	1250			050879	050901	050923
160	1600			050880	050902	050924

T1 160 – Стационарное исполнение (F) – 4 полюса - I_n (40 °C) = 160 A - Передние выводы для медных кабелей (FC Cu)

		In		1SDA.....R1		
		I ₃		B		
				Icu (415 В)		
				16 кА		
				Термомагнитный расцепитель защиты - TMD		
				25 кА		
				36 кА		
				C		
				N		
16	500			063520		
	630			050881		
20	500			063521		
	630			050882		
25	500			063522	063530	
	630			050883	050905	
32	500			063523	063531	050928
	630			050884	050906	
40	500			063524	062532	050929
	630			050885	050907	
50	500			063525	063533	050930
	630			050886	050908	
63	630			050887	050909	050931
80	800			050888	050910	050932
100	1000			050889	050911	050933
125	1250			050890	050912	050934
N=50%	160	1600		050891	050913	050935
N=100%	160	1600		050936	050937	050938

* Отключающая способность I_{cu}=16 кА

см. "Сокращения" на стр. 7/2

Коды заказа

Автоматические выключатели для распределительных систем

T2 160 – Стационарное исполнение (F) – 3 полюса - I_u (40 °C) = 160 A - Передние выводы (F)

1SAC2100010004



		In	I _{Δn}	1SDA.....R1			
				N	S	H	L
Термамагнитный расцепитель защиты - TMD		Icu (415 В)		36 кА	50 кА	70 кА	85 кА
	1,6	16		050940	050984	051028	051072
	2	20		050941	050985	051029	051073
	2,5	25		050942	050986	051030	051074
	3,2	32		050943	050987	051031	051075
	4	40		050944	050988	051032	051076
	5	50		050945	050989	051033	051077
	6,3	63		050946	050990	051034	051078
	8	80		050947	050991	051035	051079
	10	100		050948	050992	051036	051080
	12,5	125		050949	050993	051037	051081
	16	500		050950	050994	051038	051082
	20	500		050951	050995	051039	051083
	25	500		050952	050996	051040	051084
	32	500		050953	050997	051041	051085
	40	500		050954	050998	051042	051086
	50	500		050955	050999	051043	051087
	63	630		050956	051000	051044	051088
	80	800		050957	051001	051045	051089
	100	1000		050958	051002	051046	051090
	125	1250		050959	051003	051047	051091
	160	1600		050960	051004	051048	051092

		In	I _{Δn}	1SDA.....R1			
				N	S		
Термамагнитный расцепитель защиты для защиты генератора - TMG ⁽¹⁾		Icu (415 В)		36 кА	50 кА		
	25	160		061867	061883		
	40	200		061868	061884		
	63	200		061869	061885		
	80	240		061870	061886		
	100	300		061871	061887		
	125	375		061872	061888		
	160	480		061873	061889		

		In	1SDA.....R1			
			N	S	H	L
Электронный расцепитель защиты		Icu (415 В)	36 кА	50 кА	70 кА	85 кА
PR221DS-LS/I	10		051123	051133	051143	051153
PR221DS-LS/I	25		051124	051134	051144	051154
PR221DS-LS/I	63		051125	051135	051145	051155
PR221DS-LS/I	100		051126	051136	051146	051156
PR221DS-LS/I	160		051127	051137	051147	051157
PR221DS-I	10		051163	051174	051184	051194
PR221DS-I	25		051164	051175	051185	051195
PR221DS-I	63		051165	051176	051186	051196
PR221DS-I	100		051166	051177	051187	051197
PR221DS-I	160		051168	051178	051188	051198
PR221GP	63		065352	065358		
PR221GP	100		065353	065359		
PR221GP	160		065354	065360		

Примечание

Отключающая катушка автоматического выключателя T2 с электронным расцепителем защиты PR221DS расположена в правом гнезде.

Для T2 с PR221DS имеются следующие группы дополнительных контактов:

– 1SDA053704R1 Ахх-С 1S51-1Q-1SY

– 1SDA053504R1 Ахх-С 2Q-1SY

⁽¹⁾ За информацией о наличии, пожалуйста, обращайтесь в АББ

1SDA05504R1



T2 160 – Стационарное исполнение (F) – 4 полюса - I_u (40 °C) = 160 A - Передние выводы (F)

		In	I _Δ	1SDA.....R1			
				N	S	H	L
				36 кА	50 кА	70 кА	85 кА
Термамагнитный расцепитель защиты - TMD		Icu (415 В)					
	1,6	16		050962	051006	051050	051094
	2	20		050963	051007	051051	051095
	2,5	25		050964	051008	051052	051096
	3,2	32		050965	051009	051053	051097
	4	40		050966	051010	051054	051098
	5	50		050967	051011	051055	051099
	6,3	63		050968	051012	051056	051100
	8	80		050969	051013	051057	051101
	10	100		050970	051014	051058	051102
	12,5	125		050971	051015	051059	051103
	16	500		050972	051016	051060	051104
	20	500		050973	051017	051061	051105
	25	500		050974	051018	051062	051106
	32	500		050975	051019	051063	051107
	40	500		050976	051020	051064	051108
	50	500		050977	051021	051065	051109
	63	630		050978	051022	051066	051110
	80	800		050979	051023	051067	051111
	100	1000		050980	051024	051068	051112
N=50%	125	1250		050981	051025	051069	051113
N=50%	160	1600		050982	051026	051070	051114
N=100%	125	1250		051115	051117	051119	051121
N=100%	160	1600		051116	051118	051120	051122

		In	I _Δ	1SDA.....R1			
				N	S		
				36 кА	50 кА		
Термамагнитный расцепитель защиты генератора - TMG ⁽¹⁾		Icu (415 В)					
	25	160		061875	061891		
	40	200		061876	061892		
	63	200		061877	061893		
	80	240		061878	061894		
	100	300		061879	061895		
	125	375		061880	061896		
	160	480		061881	061897		

		In	1SDA.....R1				
				N	S	H	L
				36 кА	50 кА	70 кА	85 кА
Электронный расцепитель защиты		Icu (415 В)					
PR221DS-LS/I	10			051128	051138	051148	051158
PR221DS-LS/I	25			051129	051139	051149	051159
PR221DS-LS/I	63			051130	051140	051150	051160
PR221DS-LS/I	100			051131	051141	051151	051161
PR221DS-LS/I	160	N=50%		051132	051142	051152	051162
PR221DS-LS/I	160	N=100%		051613	051614	051615	051616
PR221DS-I	10			051169	051179	051189	051199
PR221DS-I	25			051170	051180	051190	051200
PR221DS-I	63			051171	051181	051191	051201
PR221DS-I	100			051172	051182	051192	051202
PR221DS-I	160	N=50%		051173	051183	051193	051203
PR221DS-I	160	N=100%		051617	051618	051619	051620
PR221GP	63			065355	065361		
PR221GP	100			065356	065362		
PR221GP	160			065357	065363		

Примечание

Отключающая катушка автоматического выключателя T2 с электронным расцепителем защиты PR221DS расположена в правом гнезде.

Для T2 с PR221DS имеются следующие группы дополнительных контактов:

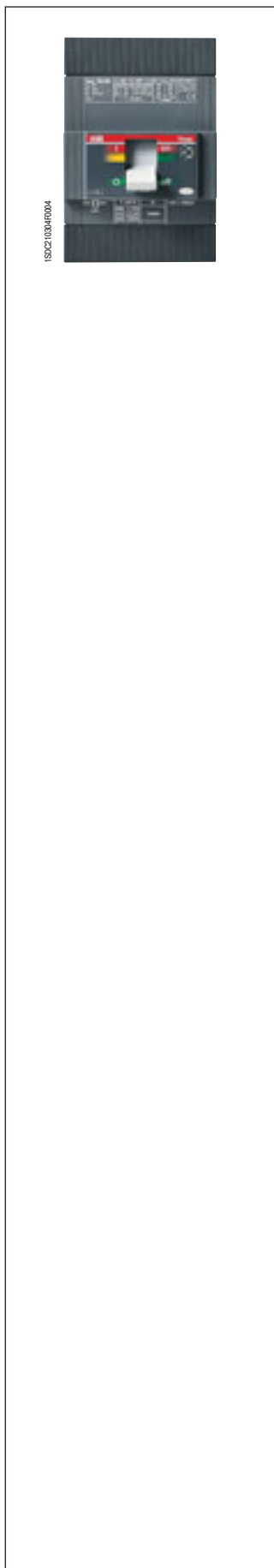
– 1SDA053704R1 Алх-С 1S51-1Q-1SY

– 1SDA05504R1 Алх-С 2Q-1SY

⁽¹⁾ За информацией о наличии, пожалуйста, обращайтесь в АББ

Коды заказа

Автоматические выключатели для распределительных систем



T3 250 – Стационарное исполнение (F) – 3 полюса - I_u (40 °C) = 250 A - Передние выводы (F)

		In	I ₃			1SDA.....R1	
				N	S		
Термагнитный расцепитель защиты - TMD		Icu (415 В)		36 кА	50 кА		
63	630			051241	051263		
80	800			051242	051264		
100	1000			051243	051265		
125	1250			051244	051266		
160	1600			051245	051267		
200	2000			051246	051268		
250	2500			051247	051269		

		In	I ₃			1SDA.....R1	
				N	S		
Термагнитный расцепитель защиты генератора - TMG		Icu (415 В)		36 кА	50 кА		
63	400			055105	055119		
80	400			055106	055120		
100	400			055107	055121		
125	400			055108	055122		
160	480			055109	055123		
200	600			055110	055124		
250	750			055111	055125		

T3 250 – Стационарное исполнение (F) – 4 полюса - I_u (40 °C) = 250 A - Передние выводы (F)

		In	I ₃			1SDA.....R1	
				N	S		
Термагнитный расцепитель защиты - TMD		Icu (415 В)		36 кА	50 кА		
	63	630		051252	051274		
	80	800		051253	051275		
	100	1000		051254	051276		
N=50%	125	1250		051255	051277		
N=50%	160	1600		051256	051278		
N=50%	200	2000		051257	051279		
N=50%	250	2500		051258	051280		
N=100%	125	1250		051303	051307		
N=100%	160	1600		051304	051308		
N=100%	200	2000		051305	051309		
N=100%	250	2500		051306	051310		

		In	I ₃			1SDA.....R1	
				N	S		
Термагнитный расцепитель защиты генератора - TMG		Icu (415 В)		36 кА	50 кА		
	63	400		055112	055126		
	80	400		055113	055127		
	100	400		055114	055128		
	125	400		055115	055129		
	160	480		055116	055130		
	200	600		055117	055131		
	250	750		055118	055132		

1SX2100350004


T4 250 – Стационарное исполнение (F) – 3 полюса - I_n (40 °C) = 250 A - Передние выводы (F)

		In	I _s	1SDA.....R1				
				N	S	H	L	V
<i>Термомагнитный расцепитель защиты - TMD и TMA</i>		I_{cu} (415 В)		36 кА	50 кА	70 кА	120 кА	200 кА
20	320			054171	054189	054207	054225	054243
32	320			054172	054190	054208	054226	054244
50	500			054173	054191	054209	054227	054245
80	400...800			054174	054192	054210	054228	054246
100	500...1000			054175	054193	054211	054229	054247
125	625...1250			054176	054194	054212	054230	054248
160	800...1600			054177	054195	054213	054231	054249
200	1000...2000			054178	054196	054214	054232	054250
250	1250...2500			054179	054197	054215	054233	054251

		In	1SDA.....R1					
				N	S	H	L	V
<i>Электронный расцепитель защиты</i>		I_{cu} (415 В)		36 кА	50 кА	70 кА	120 кА	200 кА
PR221DS-LS/I	100			053997	054021	054045	054069	054093
PR221DS-LS/I	160			053998	054022	054046	054070	054094
PR221DS-LS/I	250			053999	054023	054047	054071	054095
PR221DS-I	100			054000	054024	054048	054072	054096
PR221DS-I	160			054001	054025	054049	054073	054097
PR221DS-I	250			054002	054026	054050	054074	054098
PR222DS/P-LSI ^(*)	100			054003	054027	054051	054075	054099
PR222DS/P-LSI ^(*)	160			054004	054028	054052	054076	054100
PR222DS/P-LSI ^(*)	250			054005	054029	054053	054077	054101
PR222DS/P-LSIG ^(**)	100			054006	054030	054054	054078	054102
PR222DS/P-LSIG ^(**)	160			054007	054031	054055	054079	054103
PR222DS/P-LSIG ^(**)	250			054008	054032	054056	054080	054104
PR223DS	160			059491	059499	059507	059515	059523
PR223DS	250			059493	059501	059509	059517	059525

(*) Для заказа автоматического выключателя с расцепителем PR222DS/PD-LSI (передача данных по протоколу Modbus), необходимо в конце соответствующего кода заказа указать окончание R4 (1SDA0.....R4). При этом в комплект поставки стандартно включается разъем X3 для стационарного выключателя.

(**) Для заказа автоматического выключателя с расцепителем PR222DS/PD-LSIG (передача данных по протоколу Modbus), необходимо в конце соответствующего кода заказа указать окончание R5 (1SDA0.....R5). При этом в комплект поставки стандартно включаются разъемы X3 и X4 для стационарного выключателя.

Коды заказа

Автоматические выключатели для распределительных систем

T4 250 – Стационарное исполнение (F) – 4 полюса - I_u (40 °C) = 250 A - Передние выводы (F)

1SX2100550004



		In	I _{Δn}	1SDA.....R1					
				N	S	H	L	V	
Термомагнитный расцепитель защиты - TMD и TMA				I _{cu} (415 В)	36 кА	50 кА	70 кА	120 кА	200 кА
		20	320	054180	054198	054216	054234	054252	
		32	320	054181	054199	054217	054235	054253	
		50	500	054182	054200	054218	054236	054254	
		80	400...800	054183	054201	054219	054237	054255	
		100	500...1000	054184	054202	054220	054238	054256	
N=50%		125	625...1250	054185	054203	054221	054239	054257	
N=50%		160	800...1600	054186	054204	054222	054240	054258	
N=50%		200	1000...2000	054187	054205	054223	054241	054259	
N=50%		250	1250...2500	054188	054206	054224	054242	054260	
N=100%		125	625...1250	054271	054275	054279	054283	054287	
N=100%		160	800...1600	054272	054276	054280	054284	054288	
N=100%		200	1000...2000	054273	054277	054281	054285	054289	
N=100%		250	1250...2500	054274	054278	054282	054286	054290	

		In	1SDA.....R1						
				N	S	H	L	V	
Электронный расцепитель защиты				I _{cu} (415 В)	36 кА	50 кА	70 кА	120 кА	200 кА
PR221DS-LS/I	100			054009	054033	054057	054081	054105	
PR221DS-LS/I	160			054010	054034	054058	054082	054106	
PR221DS-LS/I	250			054011	054035	054059	054083	054107	
PR221DS-I	100			054012	054036	054060	054084	054108	
PR221DS-I	160			054013	054037	054061	054085	054109	
PR221DS-I	250			054014	054038	054062	054086	054110	
PR222DS/P-LSI ^(*)	100			054015	054039	054063	054087	054111	
PR222DS/P-LSI ^(*)	160			054016	054040	054064	054088	054112	
PR222DS/P-LSI ^(*)	250			054017	054041	054065	054089	054113	
PR222DS/P-LSIG ^(**)	100			054018	054042	054066	054090	054114	
PR222DS/P-LSIG ^(**)	160			054019	054043	054067	054091	054115	
PR222DS/P-LSIG ^(**)	250			054020	054044	054068	054092	054116	
PR223DS	160			059492	059500	059508	059516	059524	
PR223DS	250			059494	059502	059510	059518	059526	

(*) Для заказа автоматического выключателя с расцепителем PR222DS/PD-LSI (передача данных по протоколу Modbus), необходимо в конце соответствующего кода заказа указать окончание R4 (1SDA0.....R4). При этом в комплект поставки стандартно включается разъем X3 для стационарного выключателя.

(**) Для заказа автоматического выключателя с расцепителем PR222DS/PD-LSIG (передача данных по протоколу Modbus), необходимо в конце соответствующего кода указать окончание R5 (1SDA0.....R5). При этом в комплект поставки стандартно включается разъем X3 для стационарного выключателя.

1SX2103051004



T4 320 – Стационарное исполнение (F) – 3 полюса - Iu (40 °C) = 320 A - Передние выводы (F)

		In	1SDA.....R1				
			N	S	H	L	V
Электронный расцепитель защиты		Icu (415 B)	36 кА	50 кА	70 кА	120 кА	200 кА
PR221DS-LS/I	320		054117	054125	054133	054141	054149
PR221DS-I	320		054118	054126	054134	054142	054150
PR222DS/P-LSI ^(*)	320		054119	054127	054135	054143	054151
PR222DS/P-LSIG ^(**)	320		054120	054128	054136	054144	054152
PR223DS	320		059495	059503	059511	059519	059527

(*) Для заказа автоматического выключателя с расцепителем PR222DS/PD-LSI (передача данных по протоколу Modbus), необходимо в конце соответствующего кода заказа указать окончание R4 (1SDA0.....R4). При этом в комплект поставки стандартно включается разъём X3 для стационарного выключателя.

(**) Для заказа автоматического выключателя с расцепителем PR222DS/PD-LSIG (передача данных по протоколу Modbus), необходимо в конце соответствующего кода заказа указать окончание R5 (1SDA0.....R5). При этом в комплект поставки стандартно включаются разъёмы X3 и X4 для стационарного выключателя.

T4 320 – Стационарное исполнение (F) – 4 полюса - Iu (40 °C) = 320 A - Передние выводы (F)

		In	1SDA.....R1				
			N	S	H	L	V
Электронный расцепитель защиты		Icu (415 B)	36 кА	50 кА	70 кА	120 кА	200 кА
PR221DS-LS/I	320		054121	054129	054137	054145	054153
PR221DS-I	320		054122	054130	054138	054146	054154
PR222DS/P-LSI ^(*)	320		054123	054131	054139	054147	054155
PR222DS/P-LSIG ^(**)	320		054124	054132	054140	054148	054156
PR223DS	320		059496	059504	059512	059520	059528

(*) Для заказа автоматического выключателя с расцепителем PR222DS/PD-LSI (передача данных по протоколу Modbus), необходимо в конце соответствующего кода заказа указать окончание R4 (1SDA0.....R4). При этом в комплект поставки стандартно включается разъём X3 для стационарного выключателя.

(**) Для заказа автоматического выключателя с расцепителем PR222DS/PD-LSIG (передача данных по протоколу Modbus), необходимо в конце соответствующего кода заказа указать окончание R5 (1SDA0.....R5). При этом в комплект поставки стандартно включается разъём X3 для стационарного выключателя.

Коды заказа

Автоматические выключатели для распределительных систем

T5 400 – Стационарное исполнение (F) – 3 полюса - I_u (40 °C) = 400 A - Передние выводы (F)

		1SDA.....R1				
		N	S	H	L	V
Термамагнитный расцепитель защиты - TMA		I _{cu} (415 В)				
		36 кА	50 кА	70 кА	120 кА	200 кА
320	1600...3200	054436	054440	054444	054448	054452
400	2000...4000	054437	054441	054445	054449	054453

		1SDA.....R1				
		N	S	H	L	V
Электронный расцепитель защиты		I _{cu} (415 В)				
		36 кА	50 кА	70 кА	120 кА	200 кА
PR221DS-LS/I	320	054316	054332	054348	054364	054380
PR221DS-LS/I	400	054317	054333	054349	054365	054381
PR221DS-I	320	054318	054334	054350	054366	054382
PR221DS-I	400	054319	054335	054351	054367	054383
PR222DS/P-LSI(*)	320	054320	054336	054352	054368	054384
PR222DS/P-LSI(*)	400	054321	054337	054353	054369	054385
PR222DS/P-LSIG(**)	320	054322	054338	054354	054370	054386
PR222DS/P-LSIG(**)	400	054323	054339	054355	054371	054387
PR223DS	320	059529	059535	059541	059547	059553
PR223DS	400	059531	059537	059543	059549	059555

(*) Для заказа автоматического выключателя с расцепителем PR222DS/PD-LSI (передача данных по протоколу Modbus), необходимо в конце соответствующего кода заказа указать окончание R4 (1SDA0.....R4). При этом в комплект поставки стандартно включается разъём X3 для стационарного выключателя.

(**) Для заказа автоматического выключателя с расцепителем PR222DS/PD-LSIG (передача данных по протоколу Modbus), необходимо в конце соответствующего кода заказа указать окончание R5 (1SDA0.....R5). При этом в комплект поставки стандартно включается разъём X3 и X4 для стационарного выключателя.

T5 400 – Стационарное исполнение (F) – 4 полюса - I_u (40 °C) = 400 A - Передние выводы (F)

		1SDA.....R1				
		N	S	H	L	V
Термамагнитный расцепитель защиты - TMA		I _{cu} (415 В)				
		36 кА	50 кА	70 кА	120 кА	200 кА
N=50%	320 1600...3200	054438	054442	054446	054450	054454
N=50%	400 2000...4000	054439	054443	054447	054451	054455
N=100%	320 1600...3200	054477	054479	054481	054483	054485
N=100%	400 2000...4000	054478	054480	054482	054484	054486

		1SDA.....R1				
		N	S	H	L	V
Электронный расцепитель защиты		I _{cu} (415 В)				
		36 кА	50 кА	70 кА	120 кА	200 кА
PR221DS-LS/I	320	054324	054340	054356	054372	054388
PR221DS-LS/I	400	054325	054341	054357	054373	054389
PR221DS-I	320	054326	054342	054358	054374	054390
PR221DS-I	400	054327	054343	054359	054375	054391
PR222DS/P-LSI(*)	320	054328	054344	054360	054376	054392
PR222DS/P-LSI(*)	400	054329	054345	054361	054377	054393
PR222DS/P-LSIG(**)	320	054330	054346	054362	054378	054394
PR222DS/P-LSIG(**)	400	054331	054347	054363	054379	054395
PR223DS	320	059530	059536	059542	059548	059554
PR223DS	400	059532	059538	059544	059550	059556

(*) Для заказа автоматического выключателя с расцепителем PR222DS/PD-LSI (передача данных по протоколу Modbus), необходимо в конце соответствующего кода заказа указать окончание R4 (1SDA0.....R4). При этом в комплект поставки стандартно включается разъём X3 для стационарного выключателя.

(**) Для заказа автоматического выключателя с расцепителем PR222DS/PD-LSIG (передача данных по протоколу Modbus), необходимо в конце соответствующего кода заказа указать окончание R5 (1SDA0.....R5). При этом в комплект поставки стандартно включается разъём X3 для стационарного выключателя.

1302103080004



T5 630 – Стационарное исполнение (F) – 3 полюса - I_u (40 °C) = 630 A - Передние выводы (F)

				1SDA.....R1				
				N	S	H	L	V
				In I ₃				
				Icu (415 В)				
				36 кА	50 кА	70 кА	120 кА	200 кА
Термамагнитный расцепитель защиты - TMA	500	2500...5000		054456	054461	054465	054469	054473

				1SDA.....R1				
				N	S	H	L	V
				In				
				Icu (415 В)				
				36 кА	50 кА	70 кА	120 кА	200 кА
Электронный расцепитель защиты								
PR221DS-LS/I	630			054396	054404	054412	054420	054428
PR221DS-I	630			054397	054405	054413	054421	054429
PR222DS/P-LSI ^(*)	630			054398	054406	054414	054422	054430
PR222DS/P-LSIG ^(**)	630			054399	054407	054415	054423	054431
PR223DS	630			059533	059539	059545	059551	059557

(*) Для заказа автоматического выключателя с расцепителем PR222DS/PD-LSI (передача данных по протоколу Modbus), необходимо в конце соответствующего кода заказа указать окончание R4 (1SDA0.....R4). При этом в комплект поставки стандартно включается разъём X3 для стационарного выключателя.

(**) Для заказа автоматического выключателя с расцепителем PR222DS/PD-LSIG (передача данных по протоколу Modbus), необходимо в конце соответствующего кода заказа указать окончание R5 (1SDA0.....R5). При этом в комплект поставки стандартно включаются разъёмы X3 и X4 для стационарного выключателя.

T5 630 – Стационарное исполнение (F) – 4 полюса - I_u (40 °C) = 630 A - Передние выводы (F)

				1SDA.....R1				
				N	S	H	L	V
				In I ₃				
				Icu (415 В)				
				36 кА	50 кА	70 кА	120 кА	200 кА
Термамагнитный расцепитель защиты - TMA	500	2500...5000		054459	054463	054467	054471	054475
N=50%	500	2500...5000		054487	054489	054491	054493	054495

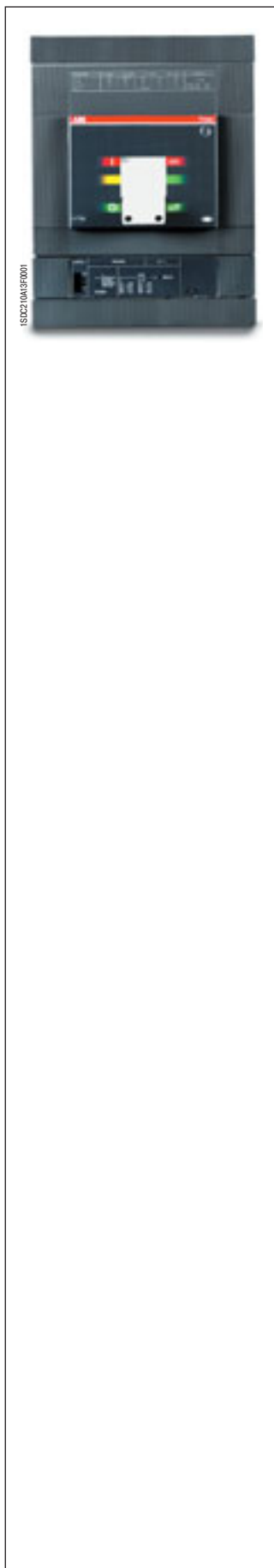
				1SDA.....R1				
				N	S	H	L	V
				In				
				Icu (415 В)				
				36 кА	50 кА	70 кА	120 кА	200 кА
Электронный расцепитель защиты								
PR221DS-LS/I	630			054400	054408	054416	054424	054432
PR221DS-I	630			054401	054409	054417	054425	054433
PR222DS/P-LSI ^(*)	630			054402	054410	054418	054426	054434
PR222DS/P-LSIG ^(**)	630			054403	054411	054419	054427	054435
PR223DS	630			059534	059540	059546	059552	059558

(*) Для заказа автоматического выключателя с расцепителем PR222DS/PD-LSI (передача данных по протоколу Modbus), необходимо в конце соответствующего кода заказа указать окончание R4 (1SDA0.....R4). При этом в комплект поставки стандартно включается разъём X3 для стационарного выключателя.

(**) Для заказа автоматического выключателя с расцепителем PR222DS/PD-LSIG (передача данных по протоколу Modbus), необходимо в конце соответствующего кода заказа указать окончание R5 (1SDA0.....R5). При этом в комплект поставки стандартно включаются разъёмы X3 для стационарного выключателя.

Коды заказа

Автоматические выключатели для распределительных систем



Т6 630 – Стационарное исполнение (F) – 3 полюса - Iu (40 °C) = 630 A - Передние выводы (F)

		In		1SDA.....R1			
		I _n		N	S	H	L
Термомагнитный расцепитель защиты - TMA		Icu (415 В)		36 кА	50 кА	70 кА	100 кА
630	3150...6300			060202	060204	060206	060208

		In		1SDA.....R1			
		I _n		N	S	H	L
Электронный расцепитель защиты		Icu (415 В)		36 кА	50 кА	70 кА	100 кА
PR221DS-LS/I	630			060226	060236	060246	060256
PR221DS-I	630			060227	060237	060247	060257
PR222DS/P-LSI ^(*)	630			060228	060238	060248	060258
PR222DS/P-LSIG ^(**)	630			060229	060239	060249	060259
PR223DS	630			060230	060240	060250	060260

(*) Для заказа автоматического выключателя с расцепителем PR222DS/PD-LSI (передача данных по протоколу Modbus), необходимо в конце соответствующего кода заказа указать окончание R4 (1SDA0.....R4). При этом в комплект поставки стандартно включается разъём X3 для стационарного выключателя.

(**) Для заказа автоматического выключателя с расцепителем PR222DS/PD-LSIG (передача данных по протоколу Modbus), необходимо в конце соответствующего кода заказа указать окончание R5 (1SDA0.....R5). При этом в комплект поставки стандартно включаются разъёмы X3 и X4 для стационарного выключателя.

Т6 630 – Стационарное исполнение (F) – 4 полюса - Iu (40 °C) = 630 A - Передние выводы (F)

		In		1SDA.....R1			
		I _n		N	S	H	L
Термомагнитный расцепитель защиты - TMA		Icu (415 В)		36 кА	50 кА	70 кА	100 кА
N=50%	630	3150...6300		060203	060205	060207	060209
N=100%	630	3150...6300		060210	060211	060212	060213

		In		1SDA.....R1			
		I _n		N	S	H	L
Электронный расцепитель защиты		Icu (415 В)		36 кА	50 кА	70 кА	100 кА
PR221DS-LS/I	630			060231	060241	060251	060262
PR221DS-I	630			060232	060242	060252	060263
PR222DS/P-LSI ^(*)	630			060233	060243	060253	060264
PR222DS/P-LSIG ^(**)	630			060234	060244	060254	060265
PR223DS	630			060235	060245	060255	060266

(*) Для заказа автоматического выключателя с расцепителем PR222DS/PD-LSI (передача данных по протоколу Modbus), необходимо в конце соответствующего кода заказа указать окончание R4 (1SDA0.....R4). При этом в комплект поставки стандартно включается разъём X3 для стационарного выключателя.

(**) Для заказа автоматического выключателя с расцепителем PR222DS/PD-LSIG (передача данных по протоколу Modbus), необходимо в конце соответствующего кода заказа указать окончание R5 (1SDA0.....R5). При этом в комплект поставки стандартно включаются разъёмы X3 и X4 для стационарного выключателя.

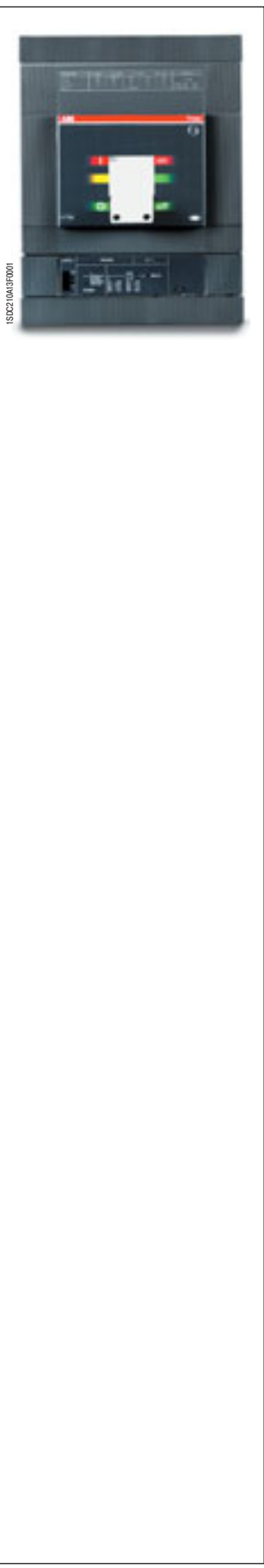
Т6 800 – Стационарное исполнение (F) – 3 полюса - Iu (40 °C) = 800 A - Передние выводы (F)

		In		1SDA.....R1			
		I _n		N	S	H	L
Термомагнитный расцепитель защиты - TMA		Icu (415 В)		36 кА	50 кА	70 кА	100 кА
800	4000...8000			060214	060216	060218	060220

		In		1SDA.....R1			
		I _n		N	S	H	L
Электронный расцепитель защиты		Icu (415 В)		36 кА	50 кА	70 кА	100 кА
PR221DS-LS/I	800			060268	060278	060289	060299
PR221DS-I	800			060269	060279	060290	060300
PR222DS/P-LSI ^(*)	800			060270	060280	060291	060301
PR222DS/P-LSIG ^(**)	800			060271	060281	060292	060302
PR223DS	800			060272	060282	060293	060303

(*) Для заказа автоматического выключателя с расцепителем PR222DS/PD-LSI (передача данных по протоколу Modbus), необходимо в конце соответствующего кода заказа указать окончание R4 (1SDA0.....R4). При этом в комплект поставки стандартно включается разъём X3 для стационарного выключателя.

(**) Для заказа автоматического выключателя с расцепителем PR222DS/PD-LSIG (передача данных по протоколу Modbus), необходимо в конце соответствующего кода заказа указать окончание R5 (1SDA0.....R5). При этом в комплект поставки стандартно включаются разъёмы X3 и X4 для стационарного выключателя.



T6 800 – Стационарное исполнение (F) – 4 полюса - I_u (40 °C) = 800 A - Передние выводы (F)

		In		1SDA.....R1			
		I ₃		N	S	H	L
<i>Терромагнитный расцепитель защиты - TMA</i>		<i>I_{cu} (415 В)</i>		36 кА	50 кА	70 кА	100 кА
N=50%	800	4000...8000		060215	060217	060219	060221
N=100%	800	4000...8000		060222	060223	060224	060225

		In		1SDA.....R1			
		I ₃		N	S	H	L
<i>Электронный расцепитель защиты</i>		<i>I_{cu} (415 В)</i>		36 кА	50 кА	70 кА	100 кА
PR221 DS-LS/I	800			060273	060283	060294	060305
PR221 DS-I	800			060274	060284	060295	060306
PR222 DS/P-LSI ^(*)	800			060275	060285	060296	060307
PR222 DS/P-LSIG ^(**)	800			060276	060286	060297	060308
PR223 DS	800			060277	060287	060298	060309

(*) Для заказа автоматического выключателя с расцепителем PR222DS/PD-LSI (передача данных по протоколу Modbus), необходимо в конце соответствующего кода заказа указать окончание R4 (1SDA0.....R4). При этом в комплект поставки стандартно включается разъём X3 для стационарного выключателя.

(**) Для заказа автоматического выключателя с расцепителем PR222DS/PD-LSIG (передача данных по протоколу Modbus), необходимо в конце соответствующего кода заказа указать окончание R5 (1SDA0.....R5). При этом в комплект поставки стандартно включается разъём X3 для стационарного выключателя.

T6 1000 – Стационарное исполнение (F) – 3 полюса - I_u (40 °C) = 1000 A

		In		1SDA.....R1			
		I ₃		N	S	H	L
<i>Электронный расцепитель защиты</i>		<i>I_{cu} (415 В)</i>		36 кА	50 кА	70 кА	100 кА
PR221 DS-LS/I	1000			060537	060547	060561	060574
PR221 DS-I	1000			060538	060548	060562	060575
PR222 DS/P-LSI ^(*)	1000			060539	060552	060563	060576
PR222 DS/P-LSIG ^(**)	1000			060540	060554	060564	060577
PR223 DS	1000			060541	060555	060565	060578

(*) Для заказа автоматического выключателя с расцепителем PR222DS/PD-LSI (передача данных по протоколу Modbus), необходимо в конце соответствующего кода заказа указать окончание R4 (1SDA0.....R4). При этом в комплект поставки стандартно включается разъём X3 для стационарного выключателя.

(**) Для заказа автоматического выключателя с расцепителем PR222DS/PD-LSIG (передача данных по протоколу Modbus), необходимо в конце соответствующего кода заказа указать окончание R5 (1SDA0.....R5). При этом в комплект поставки стандартно включаются разъёмы X3 и X4 для стационарного выключателя.

Примечание: один из типов выводов: EF-ES - FC C_uAI - R должен быть обязательно установлен на автоматическом выключателе T6 1000 A, сверху и снизу. По умолчанию выключатели комплектуются выводами EF.

T6 1000 – Стационарное исполнение (F) – 4 полюса - I_u (40 °C) = 1000 A

		In		1SDA.....R1			
		I ₃		N	S	H	L
<i>Электронный расцепитель защиты</i>		<i>I_{cu} (415 В)</i>		36 кА	50 кА	70 кА	100 кА
PR221 DS-LS/I	1000			060542	060556	060566	060580
PR221 DS-I	1000			060543	060557	060567	060581
PR222 DS/P-LSI ^(*)	1000			060544	060558	060568	060582
PR222 DS/P-LSIG ^(**)	1000			060545	060559	060569	060583
PR223 DS	1000			060546	060560	060573	060584

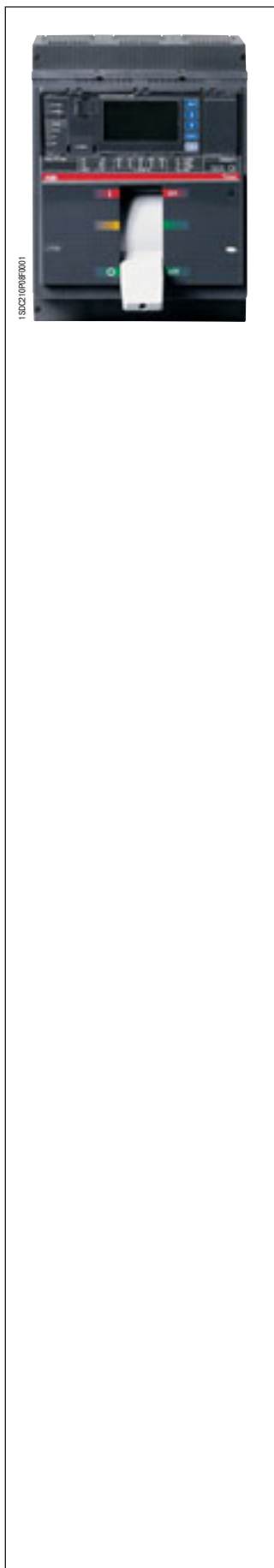
(*) Для заказа автоматического выключателя с расцепителем PR222DS/PD-LSI (передача данных по протоколу Modbus), необходимо в конце соответствующего кода заказа указать окончание R4 (1SDA0.....R4). При этом в комплект поставки стандартно включается разъём X3 для стационарного выключателя.

(**) Для заказа автоматического выключателя с расцепителем PR222DS/PD-LSIG (передача данных по протоколу Modbus), необходимо в конце соответствующего кода заказа указать окончание R5 (1SDA0.....R5). При этом в комплект поставки стандартно включается разъём X3 для стационарного выключателя.

Примечание: один из типов выводов: EF-ES - FC C_uAI - R должен быть обязательно установлен на автоматическом выключателе T6 1000 A, сверху и снизу. По умолчанию выключатели комплектуются выводами EF.

Коды заказа

Автоматические выключатели для распределительных систем



T7800 – Стационарное исполнение (F) – 3 полюса - I_u (40 °C) = 800 A - Передние выводы (F)

		1SDA.....R1				
		S	H	L	V	
Электронный расцепитель защиты		I _{cu} (415 В)	50 кА	70 кА	120 кА	150 кА
PR231/P LS/I ⁽¹⁾	800	061963	062642	062674	062706	
PR231/P I ⁽¹⁾	800	061962	062641	062673	062705	
PR232/P LSI	800	061964	062643	062675	062707	
PR331/P LSIG	800	061965	062644	062676	062708	
PR332/P I [*]	800	061966	062645	062677	062709	
PR332/P LSI [*]	800	061967	062646	062678	062710	
PR332/P LSIG [*]	800	061968	062647	062679	062711	
PR332/P LSIRc ^{**}	800	061969	062648	062680	062712	

(1) Чтобы обеспечить взаимозаменяемость PR231, заказ автоматических выключателей T7-T7M следует производить с указанием специальных дополнительных кодов для их взаимозаменяемости. См. стр. 7/55.

* Для заказа автоматического выключателя с расцепителем PR332/P, оснащённым модулем измерений PR330/V, следует использовать окончание кода 1SDA.....R4

** Поставляется с PR330/V и должен заказываться с тороидальным трансформатором для защиты от тока утечки 1SDA063869R1

T7 800 – Стационарное исполнение (F) – 4 полюса - I_u (40 °C) = 800 A - Передние выводы (F)

		1SDA.....R1				
		S	H	L	V	
Электронный расцепитель защиты		I _{cu} (415 В)	50 кА	70 кА	120 кА	150 кА
PR231/P LS/I ⁽¹⁾	800	061973	062650	062682	062714	
PR231/P I ⁽¹⁾	800	061972	062649	062681	062713	
PR232/P LSI	800	061974	062651	062683	062715	
PR331/P LSIG	800	061975	062652	062684	062716	
PR332/P I [*]	800	061976	062653	062685	062717	
PR332/P LSI [*]	800	061977	062654	062686	062718	
PR332/P LSIG [*]	800	061978	062655	062687	062719	
PR332/P LSIRc ^{**}	800	061979	062656	062688	062720	

(1) Чтобы обеспечить взаимозаменяемость PR231, заказ автоматических выключателей T7-T7M следует производить с указанием специальных дополнительных кодов для их взаимозаменяемости. См. стр. 7/55.

* Для заказа автоматического выключателя с расцепителем PR332/P, оснащённым модулем измерений PR330/V, следует использовать окончание кода 1SDA.....R4

** Поставляется с PR330/V и должен заказываться с тороидальным трансформатором для защиты от тока утечки 1SDA063869R1

T7 1000 – Стационарное исполнение (F) – 3 полюса - I_u (40 °C) = 1000 A - Передние выводы (F)

		1SDA.....R1				
		S	H	L	V	
Электронный расцепитель защиты		I _{cu} (415 В)	50 кА	70 кА	120 кА	150 кА
PR231/P LS/I ⁽¹⁾	1000	062738	062770	062802	062834	
PR231/P I ⁽¹⁾	1000	062737	062769	062801	062833	
PR232/P LSI	1000	062739	062771	062803	062835	
PR331/P LSIG	1000	062740	062772	062804	062836	
PR332/P I [*]	1000	062741	062773	062805	062837	
PR332/P LSI [*]	1000	062742	062774	062806	062838	
PR332/P LSIG [*]	1000	062743	062775	062807	062839	
PR332/P LSIRc ^{**}	1000	062744	062776	062808	062840	

(1) Чтобы обеспечить взаимозаменяемость PR231, заказ автоматических выключателей T7-T7M следует производить с указанием специальных дополнительных кодов для их взаимозаменяемости. См. стр. 7/55.

* Для заказа автоматического выключателя с расцепителем PR332/P, оснащённым модулем измерений PR330/V, следует использовать окончание кода 1SDA.....R4

** Поставляется с PR330/V и должен заказываться с тороидальным трансформатором для защиты от тока утечки 1SDA063869R1

T7 1000 – Стационарное исполнение (F) – 4 полюса - I_u (40 °C) = 1000 A - Передние выводы (F)

		1SDA.....R1				
		S	H	L	V	
Электронный расцепитель защиты		I _{cu} (415 В)	50 кА	70 кА	120 кА	150 кА
PR231/P LS/I ⁽¹⁾	1000	062746	062778	062810	062842	
PR231/P I ⁽¹⁾	1000	062745	062777	062809	062841	
PR232/P LSI	1000	062747	062779	062811	062843	
PR331/P LSIG	1000	062748	062780	062812	062844	
PR332/P I [*]	1000	062749	062781	062813	062845	
PR332/P LSI [*]	1000	062750	062782	062814	062846	
PR332/P LSIG [*]	1000	062751	062783	062815	062847	
PR332/P LSIRc ^{**}	1000	062752	062784	062816	062848	

(1) Чтобы обеспечить взаимозаменяемость PR231, заказ автоматических выключателей T7-T7M следует производить с указанием специальных дополнительных кодов для их взаимозаменяемости. См. стр. 7/55.

* Для заказа автоматического выключателя с расцепителем PR332/P, оснащённым модулем измерений PR330/V, следует использовать окончание кода 1SDA.....R4

** Поставляется с PR330/V и должен заказываться с тороидальным трансформатором для защиты от тока утечки 1SDA063869R1

см. "Сокращения" на стр. 7/2



1SDA063869R1

T7 1250 – Стационарное исполнение (F) – 3 полюса - I_u (40 °C) = 1250 A - Передние выводы (F)

		In	1SDA.....R1			
			S	H	L	V
Электронный расцепитель защиты		Icu (415 В)	50 кА	70 кА	120 кА	150 кА
PR231/P LS/I ⁽¹⁾	1250		062866	062898	062930	062962
PR231/P I ⁽¹⁾	1250		062865	062897	062929	062961
PR232/P LSI	1250		062867	062899	062931	062963
PR331/P LSIG	1250		062868	062900	062932	062964
PR332/P LI*	1250		062869	062901	062933	062965
PR332/P LSI*	1250		062870	062902	062934	062966
PR332/P LSIG*	1250		062871	062903	062935	062967
PR332/P LSIRc**	1250		062872	062904	062936	062968

⁽¹⁾ Чтобы обеспечить взаимозаменяемость PR231, заказ автоматических выключателей T7-T7M следует производить с указанием специальных дополнительных кодов для их взаимозаменяемости. См. стр. 7/55.

* Для заказа автоматического выключателя с расцепителем PR332/P, оснащённым модулем измерений PR330/V, следует использовать окончание кода 1SDA.....R4

** Поставляется с PR330/V и должен заказываться с тороидальным трансформатором для защиты от тока утечки 1SDA063869R1

T7 1250 – Стационарное исполнение (F) – 4 полюса - I_u (40 °C) = 1250 A - Передние выводы (F)

		In	1SDA.....R1			
			S	H	L	V
Электронный расцепитель защиты		Icu (415 В)	50 кА	70 кА	120 кА	150 кА
PR231/P LS/I ⁽¹⁾	1250		062874	062906	062938	062970
PR231/P I ⁽¹⁾	1250		062873	062905	062937	062969
PR232/P LSI	1250		062875	062907	062939	062971
PR331/P LSIG	1250		062876	062908	062940	062972
PR332/P LI*	1250		062877	062909	062941	062973
PR332/P LSI*	1250		062878	062910	062942	062974
PR332/P LSIG*	1250		062879	062911	062943	062975
PR332/P LSIRc**	1250		062880	062912	062944	062976

⁽¹⁾ Чтобы обеспечить взаимозаменяемость PR231, заказ автоматических выключателей T7-T7M следует производить с указанием специальных дополнительных кодов для их взаимозаменяемости. См. стр. 7/55.

* Для заказа автоматического выключателя с расцепителем PR332/P, оснащённым модулем измерений PR330/V, следует использовать окончание кода 1SDA.....R4

** Поставляется с PR330/V и должен заказываться с тороидальным трансформатором для защиты от тока утечки 1SDA063869R1

T7 1600 – Стационарное исполнение (F) – 3 полюса - I_u (40 °C) = 1600 A - Передние выводы (F)

		In	1SDA.....R1		
			S	H	L
Электронный расцепитель защиты		Icu (415 В)	50 кА	70 кА	120 кА
PR231/P LS/I ⁽¹⁾	1600		062994	063026	063058
PR231/P I ⁽¹⁾	1600		062993	063025	063057
PR232/P LSI	1600		062995	063027	063059
PR331/P LSIG	1600		062996	063028	063060
PR332/P LI	1600		062997	063029	063061
PR332/P LSI	1600		062998	063030	063062
PR332/P LSIG	1600		062999	063031	063063
PR332/P LSIRc	1600		063000	063032	063064

⁽¹⁾ Чтобы обеспечить взаимозаменяемость PR231, заказ автоматических выключателей T7-T7M следует производить с указанием специальных дополнительных кодов для их взаимозаменяемости. См. стр. 7/55.

* Для заказа автоматического выключателя с расцепителем PR332/P, оснащённым модулем измерений PR330/V, следует использовать окончание кода 1SDA.....R4

** Поставляется с PR330/V и должен заказываться с тороидальным трансформатором для защиты от тока утечки 1SDA063869R1

T7 1600 – Стационарное исполнение (F) – 4 полюса - I_u (40 °C) = 1600 A - Передние выводы (F)

		In	1SDA.....R1		
			S	H	L
Электронный расцепитель защиты		Icu (415 В)	50 кА	70 кА	120 кА
PR231/P LS/I ⁽¹⁾	1600		063002	063034	063066
PR231/P I ⁽¹⁾	1600		063001	063033	063065
PR232/P LSI	1600		063003	063035	063067
PR331/P LSIG	1600		063004	063036	063068
PR332/P LI	1600		063005	063037	063069
PR332/P LSI	1600		063006	063038	063070
PR332/P LSIG	1600		063007	063039	063071
PR332/P LSIRc	1600		063008	063040	063072

⁽¹⁾ Чтобы обеспечить взаимозаменяемость PR231, заказ автоматических выключателей T7-T7M следует производить с указанием специальных дополнительных кодов для их взаимозаменяемости. См. стр. 7/55.

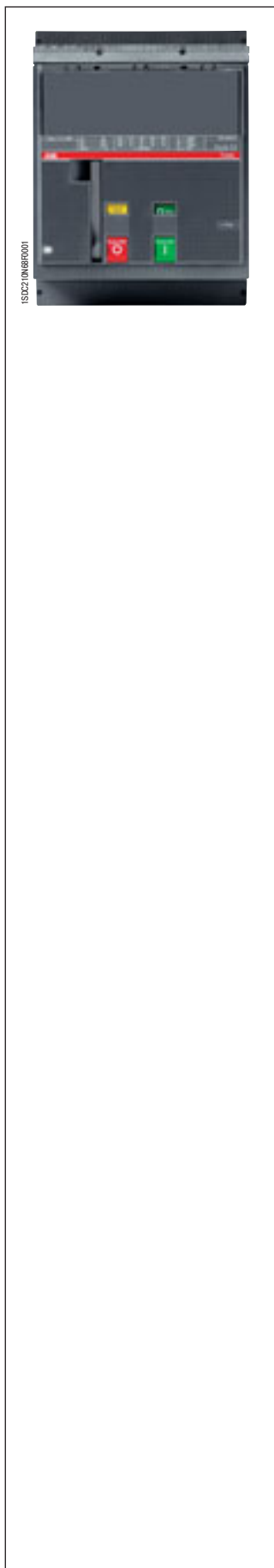
* Для заказа автоматического выключателя с расцепителем PR332/P, оснащённым модулем измерений PR330/V, следует использовать окончание кода 1SDA.....R4

** Поставляется с PR330/V и должен заказываться с тороидальным трансформатором для защиты от тока утечки 1SDA063869R1

см. "Сокращения" на стр. 7/2

Коды заказа

Автоматические выключатели для распределительных систем



T7 800 M – Стационарное исполнение (F) – 3 полюса - Iu (40 °C) = 800 A - Передние выводы (F)

Электронный расцепитель защиты	Icu (415 В)	1SDA.....R1			
		S	H	L	V
		50 кА	70 кА	120 кА	150 кА
PR231/P LS/I ⁽¹⁾	800	061981	062658	062690	062722
PR231/P I ⁽¹⁾	800	061980	062657	062689	062721
PR232/P LSI	800	061982	062659	062691	062723
PR331/P LSIG	800	061983	062660	062692	062724
PR332/P LI*	800	061984	062661	062693	062725
PR332/P LSI*	800	061985	062662	062694	062726
PR332/P LSIG*	800	061986	062663	062695	062727
PR332/P LSIRc**	800	061987	062664	062696	062728

(1) Чтобы обеспечить взаимозаменяемость PR231, заказ автоматических выключателей T7-T7M следует производить с указанием специальных дополнительных кодов для их взаимозаменяемости. См. стр. 7/55.

* Для заказа автоматического выключателя с расцепителем PR332/P, оснащённым модулем измерений PR330/V, следует использовать окончание кода 1SDA.....R4

** Поставляется с PR330/V и должен заказываться с тороидальным трансформатором для защиты от тока утечки 1SDA063869R1

T7 800 M – Стационарное исполнение (F) – 4 полюса - Iu (40 °C) = 800 A - Передние выводы (F)

Электронный расцепитель защиты	Icu (415 В)	1SDA.....R1			
		S	H	L	V
		50 кА	70 кА	120 кА	150 кА
PR231/P LS/I ⁽¹⁾	800	061989	062666	062698	062730
PR231/P I ⁽¹⁾	800	061988	062665	062697	062729
PR232/P LSI	800	061990	062667	062699	062731
PR331/P LSIG	800	061991	062668	062700	062732
PR332/P LI*	800	061992	062669	062701	062733
PR332/P LSI*	800	061993	062670	062702	062734
PR332/P LSIG*	800	061994	062671	062703	062735
PR332/P LSIRc**	800	061995	062672	062704	062736

(1) Чтобы обеспечить взаимозаменяемость PR231, заказ автоматических выключателей T7-T7M следует производить с указанием специальных дополнительных кодов для их взаимозаменяемости. См. стр. 7/55.

* Для заказа автоматического выключателя с расцепителем PR332/P, оснащённым модулем измерений PR330/V, следует использовать окончание кода 1SDA.....R4

** Поставляется с PR330/V и должен заказываться с тороидальным трансформатором для защиты от тока утечки 1SDA063869R1

T7 1000 M – Стационарное исполнение (F) – 3 полюса - Iu (40 °C) = 1000 A - Передние выводы (F)

Электронный расцепитель защиты	Icu (415 В)	1SDA.....R1			
		S	H	L	V
		50 кА	70 кА	120 кА	150 кА
PR231/P LS/I ⁽¹⁾	1000	062754	062786	062818	062850
PR231/P I ⁽¹⁾	1000	062753	062785	062817	062849
PR232/P LSI	1000	062755	062787	062819	062851
PR331/P LSIG	1000	062756	062788	062820	062852
PR332/P LI*	1000	062757	062789	062821	062853
PR332/P LSI*	1000	062758	062790	062822	062854
PR332/P LSIG*	1000	062759	062791	062823	062855
PR332/P LSIRc**	1000	062760	062792	062824	062856

(1) Чтобы обеспечить взаимозаменяемость PR231, заказ автоматических выключателей T7-T7M следует производить с указанием специальных дополнительных кодов для их взаимозаменяемости. См. стр. 7/55.

* Для заказа автоматического выключателя с расцепителем PR332/P, оснащённым модулем измерений PR330/V, следует использовать окончание кода 1SDA.....R4

** Поставляется с PR330/V и должен заказываться с тороидальным трансформатором для защиты от тока утечки 1SDA063869R1

T7 1000 M – Стационарное исполнение (F) – 4 полюса - Iu (40 °C) = 1000 A - Передние выводы (F)

Электронный расцепитель защиты	Icu (415 В)	1SDA.....R1			
		S	H	L	V
		50 кА	70 кА	120 кА	150 кА
PR231/P LS/I ⁽¹⁾	1000	062762	062794	062826	062858
PR231/P I ⁽¹⁾	1000	062761	062793	062825	062857
PR232/P LSI	1000	062763	062795	062827	062859
PR331/P LSIG	1000	062764	062796	062828	062860
PR332/P LI*	1000	062765	062797	062829	062861
PR332/P LSI*	1000	062766	062798	062830	062862
PR332/P LSIG*	1000	062767	062799	062831	062863
PR332/P LSIRc**	1000	062768	062800	062832	062864

(1) Чтобы обеспечить взаимозаменяемость PR231, заказ автоматических выключателей T7-T7M следует производить с указанием специальных дополнительных кодов для их взаимозаменяемости. См. стр. 7/55.

* Для заказа автоматического выключателя с расцепителем PR332/P, оснащённым модулем измерений PR330/V, следует использовать окончание кода 1SDA.....R4

** Поставляется с PR330/V и должен заказываться с тороидальным трансформатором для защиты от тока утечки 1SDA063869R1

см. "Сокращения" на стр. 7/2



1SDA063869R1

T7 1250 M – Стационарное исполнение (F) – 3 полюса - I_u (40 °C) = 1250 A - Передние выводы (F)

		1SDA.....R1					
		In		S	H	L	V
		Icu (415 В)	50 кА	70 кА	120 кА	150 кА	
<i>Электронный расцепитель защиты</i>							
PR231/P LSI ⁽¹⁾	1250		062882	062914	062946	062978	
PR231/P I ⁽¹⁾	1250		062881	062913	062945	062977	
PR232/P LSI	1250		062883	062915	062947	062979	
PR331/P LSIG	1250		062884	062916	062948	062980	
PR332/P LI*	1250		062885	062917	062949	062981	
PR332/P LSI*	1250		062886	062918	062950	062982	
PR332/P LSIG*	1250		062887	062919	062951	062983	
PR332/P LSIRc**	1250		062888	062920	062952	062984	

⁽¹⁾ Чтобы обеспечить взаимозаменяемость PR231, заказ автоматических выключателей T7-T7M следует производить с указанием специальных дополнительных кодов для его взаимозаменяемости. См. стр. 7/55.

* Для заказа автоматического выключателя с расцепителем PR332/P, оснащённым модулем измерений PR330/V, следует использовать окончание кода 1SDA.....R4

** Поставляется с PR330/V и должен заказываться с тороидальным трансформатором для защиты от тока утечки 1SDA063869R1

T7 1250 M – Стационарное исполнение (F) – 4 полюса - I_u (40 °C) = 1250 A - Передние выводы (F)

		1SDA.....R1					
		In		S	H	L	V
		Icu (415 В)	50 кА	70 кА	120 кА	150 кА	
<i>Электронный расцепитель защиты</i>							
PR231/P LSI ⁽¹⁾	1250		062890	062922	062954	062986	
PR231/P I ⁽¹⁾	1250		062889	062921	062953	062985	
PR232/P LSI	1250		062891	062923	062955	062987	
PR331/P LSIG	1250		062892	062924	062956	062988	
PR332/P LI*	1250		062893	062925	062957	062989	
PR332/P LSI*	1250		062894	062926	062958	062990	
PR332/P LSIG*	1250		062895	062927	062959	062991	
PR332/P LSIRc**	1250		062896	062928	062960	062992	

⁽¹⁾ Чтобы обеспечить взаимозаменяемость PR231, заказ автоматических выключателей T7-T7M следует производить с указанием специальных дополнительных кодов для его взаимозаменяемости. См. стр. 7/55.

* Для заказа автоматического выключателя с расцепителем PR332/P, оснащённым модулем измерений PR330/V, следует использовать окончание кода 1SDA.....R4

** Поставляется с PR330/V и должен заказываться с тороидальным трансформатором для защиты от тока утечки 1SDA063869R1

T7 1600 M – Стационарное исполнение (F) – 3 полюса - I_u (40 °C) = 1600 A - Передние выводы (F)

		1SDA.....R1					
		In		S	H	L	
		Icu (415 В)	50 кА	70 кА	120 кА		
<i>Электронный расцепитель защиты</i>							
PR231/P LSI ⁽¹⁾	1600		063010	063042	063074		
PR231/P I ⁽¹⁾	1600		063009	063041	063073		
PR232/P LSI	1600		063011	063043	063075		
PR331/P LSIG	1600		063012	063044	063076		
PR332/P LI*	1600		063013	063045	063077		
PR332/P LSI*	1600		063014	063046	063078		
PR332/P LSIG*	1600		063015	063047	063079		
PR332/P LSIRc**	1600		063016	063048	063080		

⁽¹⁾ Чтобы обеспечить взаимозаменяемость PR231, заказ автоматических выключателей T7-T7M следует производить с указанием специальных дополнительных кодов для его взаимозаменяемости. См. стр. 7/55.

* Для заказа автоматического выключателя с расцепителем PR332/P, оснащённым модулем измерений PR330/V, следует использовать окончание кода 1SDA.....R4

** Поставляется с PR330/V и должен заказываться с тороидальным трансформатором для защиты от тока утечки 1SDA063869R1

T7 1600 M – Стационарное исполнение (F) – 4 полюса - I_u (40 °C) = 1600 A - Передние выводы (F)

		1SDA.....R1					
		In		S	H	L	
		Icu (415 В)	50 кА	70 кА	120 кА		
<i>Электронный расцепитель защиты</i>							
PR231/P LSI ⁽¹⁾	1600		063018	063050	063082		
PR231/P I ⁽¹⁾	1600		063017	063049	063081		
PR232/P LSI	1600		063019	063051	063083		
PR331/P LSIG	1600		063020	063052	063084		
PR332/P LI*	1600		063021	063053	063085		
PR332/P LSI*	1600		063022	063054	063086		
PR332/P LSIG*	1600		063023	063055	063087		
PR332/P LSIRc**	1600		063024	063056	063088		

⁽¹⁾ Чтобы обеспечить взаимозаменяемость PR231, заказ автоматических выключателей T7-T7M следует производить с указанием специальных дополнительных кодов для его взаимозаменяемости. См. стр. 7/55.

* Для заказа автоматического выключателя с расцепителем PR332/P, оснащённым модулем измерений PR330/V, следует использовать окончание кода 1SDA.....R4

** Поставляется с PR330/V и должен заказываться с тороидальным трансформатором для защиты от тока утечки 1SDA063869R1

см. "Сокращения" на стр. 7/2

Коды заказа

Автоматические выключатели для зонной селективности

T4L 250 – Стационарное исполнение (F) - I_n (40°C) = 250 A - Передние выводы (F)

	In	1SDA.....R1	
		3 полюса	4 полюса
Электронный расцепитель защиты	I _{cu} (415 В)	120 кА	120 кА
PR223EF	160	059477	059478
PR223EF	250	059479	059480

T4L 250 – Стац. исполнение (F) - Выводы для медных кабелей FC Cu 1000 В (перем. тока)

	In	1SDA.....R1	
		3 полюса	4 полюса
Электронный расцепитель защиты	I _{cu} (415 В)	16 кА	16 кА
PR223EF	160	064270	064271
PR223EF	250	064272	064273

T4L 320 – Стационарное исполнение (F) - I_n (40°C) = 320 A - Передние выводы (F)

	In	1SDA.....R1	
		3 полюса	4 полюса
Электронный расцепитель защиты	I _{cu} (415 В)	120 кА	120 кА
PR223EF	320	059481	059482

T5L 400 – Стационарное исполнение (F) - I_n (40°C) = 400 A - Передние выводы (F)

	In	1SDA.....R1	
		3 полюса	4 полюса
Электронный расцепитель защиты	I _{cu} (415 В)	120 кА	120 кА
PR223EF	320	059483	059484
PR223EF	400	059485	059486

T5L 400 – Стац. исполнение (F) - Выводы для медных кабелей FC Cu 1000 В (перем. тока)

	In	1SDA.....R1	
		3 полюса	4 полюса
Электронный расцепитель защиты	I _{cu} (415 В)	16 кА	16 кА
PR223EF	320	064274	064275
PR223EF	400	064276	064277

T5L 630 – Стационарное исполнение (F) - I_n (40°C) = 630 A - Передние выводы (F)

	In	1SDA.....R1	
		3 полюса	4 полюса
Электронный расцепитель защиты	I _{cu} (415 В)	120 кА	120 кА
PR223EF	630	059487	059488

T5L 630 – Стац. исполнение (F) - Выводы для медных кабелей FC Cu 1000 В (перем. тока)

	In	1SDA.....R1	
		3 полюса	4 полюса
Электронный расцепитель защиты	I _{cu} (415 В)	16 кА	16 кА
PR223EF	630	064278	064279

см. "Сокращения" на стр. 7/2

T6L 630 – Стационарное исполнение (F) - I_u (40°C) = 630 A - Передние выводы (F)

	In	1SDA.....R1	
		3 полюса	4 полюса
Электронный расцепитель защиты	Icu (415 В)	100 кА	100 кА
PR223EF	630	060261	060267

T6L 800 – Стационарное исполнение (F) - I_u (40°C) = 800 A - Передние выводы (F)

	In	1SDA.....R1	
		3 полюса	4 полюса
Электронный расцепитель защиты	Icu (415 В)	100 кА	100 кА
PR223EF	800	060304	060310

T6L 1000 – Стационарное исполнение (F) - I_u (40°C) = 1000 A

	In	1SDA.....R1	
		3 полюса	4 полюса
Электронный расцепитель защиты	Icu (415 В)	100 кА	100 кА
PR223EF	1000	060579	060585

Примечание: один из типов выводов: EF-ES - FC CuAl - R должен быть обязательно установлен на автоматическом выключателе T6 1000 A, сверху и снизу.

По умолчанию выключатели комплектуются выводами EF.

Коды заказа

Автоматические выключатели для защиты электродвигателей

1SDA1003R004



T2 160 – Стационарное исполнение (F) – 3 полюса, - I_n (40 °C) = 160 A - Передние выводы (F)

		In	I ₃	1SDA.....R1			
				N	S	H	L
Только магнитный расцепитель защиты - MF и MA		Icu (415 В)		36 кА	50 кА	70 кА	85 кА
	1	13		053110	053121	053132	053143
	1,6	21		053111	053122	053133	053144
	2	26		053112	053123	053134	053145
	2,5	33		053113	053124	053135	053146
	3,2	42		053114	053125	053136	053147
	4	52		053115	053126	053137	053148
	5	65		053116	053127	053138	053149
	6,5	84		053117	053128	053139	053150
	8,5	110		053118	053129	053140	053151
	11	145		053119	053130	053141	053152
	12,5	163		053120	053131	053142	053153
	20	120...240		051207	051216	051224	051232
	32	192...384		051208	051217	051225	051233
	52	312...624		051209	051218	051226	051234
	80	480...960		051210	051219	051227	051235
	100	600...1200		051211	051220	051228	051236

		In	1SDA.....R1				
				N	S	H	L
Электронный расцепитель защиты		Icu (415 В)		36 кА	50 кА	70 кА	85 кА
PR221DS-I	10		051163	051174	051184	051194	
PR221DS-I	25		051164	051175	051185	051195	
PR221DS-I	63		051165	051176	051186	051196	
PR221DS-I	100		051166	051177	051187	051197	
PR221DS-I	160		051168	051178	051188	051198	
PR221MP	40		065340	065343	065346	065349	
PR221MP	63		065341	065344	065347	065350	
PR221MP	100		065342	065345	065348	065351	

Примечание: отключающая катушка автоматического выключателя T2 с электронным расцепителем защиты PR221 расположена в правом гнезде.
 Для T2 с PR 221 имеются следующие группы дополнительных контактов:
 - 1SDA053704R1 Aux-C 1S51-1Q-1SY
 - 1SDA055504R1 Aux-C 2Q-1SY

T3 250 – Стационарное исполнение (F) – 3 полюса - I_n (40 °C) = 250 A - Передние выводы (F)

		In	I ₃	1SDA.....R1			
				N	S		
Только магнитный расцепитель защиты - MA		Icu (415 В)		36 кА	50 кА		
	100	600...1200		051315	051320		
	125	750...1500		051316	051321		
	160	960...1920		051317	051322		
	200	1200...2400		051318	051323		

Примечание: автоматические выключатели T2, T4, T5 и T6 в трехполюсном исполнении, оснащенные электронными расцепителями защиты PR221DS-I, и T7 в трехполюсном исполнении с электронными расцепителями защиты PR231/P-1 могут быть использованы для защиты электродвигателя.

см. "Сокращения" на стр. 7/2

Коды заказа

Автоматические выключатели для защиты электродвигателей



T4 250 – Стационарное исполнение (F) – 3 полюса - I_n (40 °C) = 250 A - Передние выводы (F)

		In		1SDA.....R1		
		I _s		N	S	L
<i>Только магнитный расцепитель защиты - MA</i>		Icu (415 В)		36 кА	50 кА	120 кА
10	60...140			055068	055071	055074
25	150...350			055069	055072	055075
52	312...728			055070	055073	055076
80	480...1120			054296	054302	054308
100	600...1400			054297	054303	054309
125	750...1750			054298	054304	054310
160	960...2240			054299	054305	054311
200	1200...2800			054300	054306	054312

		In		1SDA.....R1		
		I _s		N	S	L
<i>Электронный расцепитель защиты электродвигателя</i>		Icu (415 В)		36 кА	50 кА	120 кА
PR222MP	100			054522	054525	054528
PR222MP	160			054523	054526	054529
PR222MP	200			054524	054527	054530

		In		1SDA.....R1				
		I _s		N	S	H	L	V
<i>Электронный расцепитель защиты</i>		Icu (415 В)		36 кА	50 кА	70 кА	120 кА	200 кА
PR221DS-I	100			054000	054024	054048	054072	054096
PR221DS-I	160			054001	054025	054049	054073	054097
PR221DS-I	250			054002	054026	054050	054074	054098

T4 320 – Стационарное исполнение (F) – 3 полюса - I_n (40 °C) = 320 A - Передние выводы (F)

		In		1SDA.....R1				
		I _s		N	S	H	L	V
<i>Электронный расцепитель защиты</i>		Icu (415 В)		36 кА	50 кА	70 кА	120 кА	200 кА
PR221DS-I	320			054118	054126	054134	054142	054150

Примечание: автоматические выключатели T2, T4, T5 и T6 в трехполюсном исполнении, оснащенные электронными расцепителями защиты PR221DS-I, и T7 в трехполюсном исполнении с электронными расцепителями защиты PR231/P-I могут быть использованы для защиты электродвигателя.

см. "Сокращения" на стр. 7/2


T5 400 – Стационарное исполнение (F) – 3 полюса - I_u (40 °C) = 400 A - Передние выводы (F)

		In	1SDA.....R1		
			N	S	L
Электронный расцепитель защиты электродвигателя		I _{cu} (415 В)	36 кА	50 кА	120 кА
PR222MP	320		054551	054553	054555
PR222MP	400		054552	054554	054556

		In	1SDA.....R1				
			N	S	H	L	V
Электронный расцепитель защиты		I _{cu} (415 В)	36 кА	50 кА	70 кА	120 кА	200 кА
PR221DS-I	320		054318	054334	054350	054366	054382
PR221DS-I	400		054319	054335	054351	054367	054383

T5 630 – Стационарное исполнение (F) – 3 полюса - I_u (40 °C) = 630 A - Передние выводы (F)

		In	1SDA.....R1				
			N	S	H	L	V
Электронный расцепитель защиты		I _{cu} (415 В)	36 кА	50 кА	70 кА	120 кА	200 кА
PR221DS-I	630		054397	054405	054413	054421	054429

T6 630 – Стационарное исполнение (F) – 3 полюса - I_u (40 °C) = 630 A - Передние выводы (F)

		In	1SDA.....R1			
			N	S	H	L
Электронный расцепитель защиты		I _{cu} (415 В)	36 кА	50 кА	70 кА	100 кА
PR221DS-I	630		060227	060237	060247	060257

T6 800 – Стационарное исполнение (F) – 3 полюса - I_u (40 °C) = 800 A - Передние выводы (F)

		In	1SDA.....R1			
			N	S	H	L
Электронный расцепитель защиты электродвигателя		I _{cu} (415 В)	36 кА	50 кА	70 кА	100 кА
PR222MP	630		060311	060312	060313	060314

		In	1SDA.....R1			
			N	S	H	L
Электронный расцепитель защиты		I _{cu} (415 В)	36 кА	50 кА	70 кА	100 кА
PR221DS-I	800		060269	060279	060290	060300

Примечание: автоматические выключатели T2, T4, T5 и T6 в трехполюсном исполнении, оснащенные электронными расцепителями защиты PR221DS-I, и T7 в трехполюсном исполнении с электронными расцепителями защиты PR231/P-I могут быть использованы для защиты электродвигателя.

см. "Сокращения" на стр. 7/2

Коды заказа

Автоматические выключатели для защиты электродвигателей

T7 800 – Стационарное исполнение (F) – 3 полюса - I_n (40 °C) = 800 A - Передние выводы (F)

		1SDA.....R1				
		S	H	L	V	
Электронный расцепитель защиты	I _{cu} (415 В)	50 кА	70 кА	120 кА	150 кА	
PR231/P I	800	061962	062641	062673	062705	

T7 1000 – Стационарное исполнение (F) – 3 полюса - I_n (40 °C) = 1000 A - Передние выводы (F)

		1SDA.....R1				
		S	H	L	V	
Электронный расцепитель защиты	I _{cu} (415 В)	50 кА	70 кА	120 кА	150 кА	
PR231/P I	1000	062737	062769	062801	062833	

T7 1250 – Стационарное исполнение (F) – 3 полюса - I_n (40 °C) = 1250 A - Передние выводы (F)

		1SDA.....R1				
		S	H	L	V	
Электронный расцепитель защиты	I _{cu} (415 В)	50 кА	70 кА	120 кА	150 кА	
PR231/P I	1250	062865	062897	062929	062961	

T7 1600 – Стационарное исполнение (F) – 3 полюса - I_n (40 °C) = 1600 A - Передние выводы (F)

		1SDA.....R1				
		S	H	L	V	
Электронный расцепитель защиты	I _{cu} (415 В)	50 кА	70 кА	120 кА	150 кА	
PR231/P I	1600	062993	063025	063057		

T7 800 M – Стационарное исполнение (F) – 3 полюса - I_n (40 °C) = 800 A - Передние выводы (F)

		1SDA.....R1				
		S	H	L	V	
Электронный расцепитель защиты	I _{cu} (415 В)	50 кА	70 кА	120 кА	150 кА	
PR231/P I	800	061980	062657	062689	062721	

T7 1000 M – Стационарное исполнение (F) – 3 полюса - I_n (40 °C) = 1000 A - Передние выводы (F)

		1SDA.....R1				
		S	H	L	V	
Электронный расцепитель защиты	I _{cu} (415 В)	50 кА	70 кА	120 кА	150 кА	
PR231/P I	1000	062753	062785	062817	062849	

Примечание: автоматические выключатели T2, T4, T5 и T6 в трехполюсном исполнении, оснащенные электронными расцепителями защиты PR221DS-I, и T7 в трехполюсном исполнении с электронными расцепителями защиты PR231/P-I могут быть использованы для защиты электродвигателя.

см. "Сокращения" на стр. 7/2

T7 1250 M – Стационарное исполнение (F) – 3 полюса - Передние выводы (F)

		1SDA.....R1					
		S	H	L	V		
Электронный расцепитель защиты	Icu (415 В)	50 кА	70 кА	120 кА	150 кА		
PR231/P I	1250	062851	062913	062945	062977		

T7 1600 M – Стационарное исполнение (F) – 3 полюса - Передние выводы (F)

		1SDA.....R1					
		S	H	L	V		
Электронный расцепитель защиты	Icu (415 В)	50 кА	70 кА	120 кА	150 кА		
PR231/P I	1600	063009	063041	063073			

Примечание: автоматические выключатели T2, T4, T5 и T6 в трёхполюсном исполнении, оснащённые расцепителями защиты PR221DS-I, и T7 в трёхполюсном исполнении с электронными расцепителями защиты PR231/P-I могут быть использованы для защиты электродвигателя.

Коды заказа

Автоматические выключатели для применения при напряжении до 1150 В (перем. тока) и 1000 В (пост. тока)



1SDA2104M0004

T4 250 – Стационарное исполнение (F) – 3 полюса - Iu (40 °C) = 250 A

- Передние выводы для медных кабелей (FC Cu)

		In	1SDA.....R1					
			L	V				
		Электронный расцепитель защиты	Icu (1000 В пер. тока)	12 кА	20 кА			
			Icu (1150 В пер. тока)	12 кА	12 кА			
PR221DS-LS/I	100		054505	054513				
PR221DS-I	100		054506	054514				
PR222DS/P-LSI	100		054507	054515				
PR222DS/P-LSIG	100		054508	054516				
PR221DS-LS/I	250		054509	054517				
PR221DS-I	250		054510	054518				
PR222DS/P-LSI	250		054511	054519				
PR222DS/P-LSIG	250		054512	054520				
PR222MP	100		063434					
PR222MP	160		063435					
PR222MP	200		063436					

T4 250 – Стационарное исполнение (F) – 4 полюса - Iu (40 °C) = 250 A

- Передние выводы для медных кабелей (FC Cu)

		In	1SDA.....R1					
			L	V				
		Электронный расцепитель защиты	Icu (1000 В пер. тока)	12 кА	20 кА			
			Icu (1150 В пер. тока)	12 кА	12 кА			
PR221DS-LS/I	100		063418	063426				
PR221DS-I	100		063419	063427				
PR222DS/P-LSI	100		063420	063428				
PR222DS/P-LSIG	100		063421	063429				
PR221DS-LS/I	250		063422	063430				
PR221DS-I	250		063423	063431				
PR222DS/P-LSI	250		063424	063432				
PR222DS/P-LSIG	250		063425	063433				

T4 250 – Стационарное исполнение (F) – 3 полюса - Iu (40 °C) = 250 A - Передние выводы для медных кабелей (FC Cu)

		In	I _s	1SDA.....R1				
				V				
		Термамагнитный расцепитель защиты - TMD и TMA	Icu (1000 В пер. тока)	20 кА				
				Icu (1150 В пер. тока)	12 кА			
	32	320		063410				
	50	500		063411				
	80	400... 800		063412				
	100	500... 1000		063413				
	125	625... 1250		063414				
	160	800... 1600		063415				
	200	1000... 2000		063416				
	250	1250... 2500		063417				

Коды заказа

Автоматические выключатели для применения при напряжении до 1150 В (перем. тока) и 1000 В (пост. тока)

T4 250 – Стационарное исполнение (F) – 4 полюса - I_u (40 °C) = 250 A

- Передние выводы для медных кабелей (FC Cu)

		In	I _{Δn}	1SDA.....R1			
				V			
Термомангнитный расцепитель защиты - TMD и TMA			I _{cu} (1000 В пер. тока)	20 кА			
			I _{cu} (1150 В пер. тока)	12 кА			
			I _{cu} (1000 В пост. тока)	40 кА			
	32	320		054497			
	50	500		054498			
	80	400... 800		054499			
	100	500...1000		054500			
	125	625...1250		054501			
	160	800...1600		054502			
	200	1000...2000		054503			
	250	1250...2500		054504			

T5 400 – Стационарное исполнение (F) – 3 полюса - I_u (40 °C) = 400 A

- Передние выводы для медных кабелей (FC Cu)

		In	1SDA.....R1				
				L	V		
Электронный расцепитель защиты			I _{cu} (1000 В пер. тока)	12 кА	20 кА		
			I _{cu} (1150 В пер. тока)		12 кА		
PR221DS-LS/I	320			063477	063485		
PR221DS-I	320			063478	063486		
PR222DS/P-LSI	320			063479	063487		
PR222DS/P-LSIG	320			063480	063488		
PR221DS-LS/I	400			054535	054539		
PR221DS-I	400			054536	054540		
PR222DS/P-LSI	400			054537	054541		
PR222DS/P-LSIG	400			054538	054542		
PR222MP	320			063456			
PR222MP	400			063457			

T5 400 – Стационарное исполнение (F) – 4 полюса - I_u (40 °C) = 400 A

- Передние выводы для медных кабелей (FC Cu)

		In	1SDA.....R1				
				L	V		
Электронный расцепитель защиты			I _{cu} (1000 В пер. тока)	12 кА	20 кА		
			I _{cu} (1150 В пер. тока)		12 кА		
PR221DS-LS/I	320			063481	063489		
PR221DS-I	320			063482	063490		
PR222DS/P-LSI	320			063483	063491		
PR222DS/P-LSIG	320			063484	063492		
PR221DS-LS/I	400			063440	063444		
PR221DS-I	400			063441	063445		
PR222DS/P-LSI	400			063442	063446		
PR222DS/P-LSIG	400			063443	063447		





1SD2100470004

T5 400 – Стационарное исполнение (F) – 3 полюса - Iu (40 °C) = 400 A

- Передние выводы для медных кабелей (FC Cu)

						1SDA.....R1	
						V	
Термомагнитный расцепитель защиты - ТМА			Icu (1000 В пер. тока)	20 кА			
			Icu (1150 В пер. тока)	12 кА			
	320	1600...3200		063437			
	400	2000...4000		063438			

T5 400 – Стационарное исполнение (F) – 4 полюса - Iu (40 °C) = 400 A

- Передние выводы для медных кабелей (FC Cu)

						1SDA.....R1	
						V	
Термомагнитный расцепитель защиты - ТМА			Icu (1000 В пер. тока)	20 кА			
			Icu (1150 В пер. тока)	12 кА			
			Icu (1000 В пост. тока)	40 кА			
	320	1600...3200		054531			
	400	2000...4000		054532			

Коды заказа

Автоматические выключатели для применения при напряжении до 1150 В (перем. тока) и 1000 В (пост. тока)



15022108477004

T5 630 – Стационарное исполнение (F) – 3 полюса - Iu (40 °C) = 630 A

- Передние выводы для медных кабелей (FC Cu)

		In	1SDA.....R1	
			L	V
Электронный расцепитель защиты	Icu (1000 В пер. тока)		12 кА	20 кА
	Icu (1150 В пер. тока)			12 кА
PR221DS-LS/I	630		054543	054547
PR221DS-I	630		054544	054548
PR222DS/P-LSI	630		054545	054549
PR222DS/P-LSIG	630		054546	054550

T5 630 – Стационарное исполнение (F) – 4 полюса - Iu (40 °C) = 630 A

- Передние выводы для медных кабелей (FC Cu)

		In	1SDA.....R1	
			L	V
Электронный расцепитель защиты	Icu (1000 В пер. тока)		12 кА	20 кА
	Icu (1150 В пер. тока)			12 кА
PR221DS-LS/I	630		063448	063452
PR221DS-I	630		063449	063453
PR222DS/P-LSI	630		063450	063454
PR222DS/P-LSIG	630		063451	063455

T5 630 – Стационарное исполнение (F) – 3 полюса - Iu (40 °C) = 630 A

- Передние выводы для медных кабелей (FC Cu)

		In	I ₃	1SDA.....R1	
				V	
Термамагнитный расцепитель защиты - ТМА	Icu (1000 В пер. тока)			20 кА	
	Icu (1150 В пер. тока)			12 кА	
	500 2500...5000			063439	

T5 630 – Стационарное исполнение (F) – 4 полюса - Iu (40 °C) = 630 A

- Передние выводы для медных кабелей (FC Cu)

		In	I ₃	1SDA.....R1	
				V	
Термамагнитный расцепитель защиты - ТМА	Icu (1000 В пер. тока)			20 кА	
	Icu (1150 В пер. тока)			12 кА	
	Icu (1000 В пост. тока)			40 кА	
	500 2500...5000			054533	



T6 630 – Стационарное исполнение (F) – 3 полюса - Iu (40 °C) = 630 A - Передние выводы (F)

		In		1SDA..... R1					
				L					
				Icu (1000 В пер. тока)					
<i>Электронный расцепитель защиты</i>				12 кА					
PR221DS-LS/I	630					060319			
PR221DS-I	630					060320			
PR222DS/P-LSI	630					060321			
PR222DS/P-LSIG	630					060322			

T6 630 – Стационарное исполнение (F) – 4 полюса - Iu (40 °C) = 630 A - Передние выводы (F)

		In		I_s		1SDA..... R1					
						L					
						Icu (1000 В пер. тока)					
						Icu (1000 В пост. тока)					
<i>Термамагнитный расцепитель защиты - TMA</i>						12 кА					
						40 кА					
	630	3150...6300				060315					

T6 800 – Стационарное исполнение (F) – 3 полюса - Iu (40 °C) = 800 A - Передние выводы (F)

		In		1SDA..... R1					
				L					
				Icu (1000 В пер. тока)					
<i>Электронный расцепитель защиты</i>				12 кА					
PR221DS-LS/I	800					060323			
PR221DS-I	800					060324			
PR222DS/P-LSI	800					060325			
PR222DS/P-LSIG	800					060326			

T6 800 – Стационарное исполнение (F) – 4 полюса - Iu (40 °C) = 800 A - Передние выводы (F)

		In		I_s		1SDA..... R1					
						L					
						Icu (1000 В пер. тока)					
						Icu (1000 В пост. тока)					
<i>Термамагнитный расцепитель защиты - TMA</i>						12 кА					
						40 кА					
	800	4000...8000				060317					

Коды заказа

Выключатели-разъединители

T1D 160 – Стационарное исполнение (F) - lth (40 °C) = 160 A - Передние выводы для медных кабелей (FC Cu)

	1SDA.....R1	
	3 полюса	4 полюса
Icw	2 кА	2 кА
	051325	051326

T3D 250 – Стационарное исполнение (F) - lth (40 °C) = 250 A - Передние выводы (F)

	1SDA.....R1	
	3 полюса	4 полюса
Icw	3,6 кА	3,6 кА
	051327	051328

T4D 250 – Стационарное исполнение (F) - lth (40 °C) = 250 A - Передние выводы (F)

	1SDA.....R1	
	3 полюса	4 полюса
Icw	3,6 кА	3,6 кА
	057172	057173

T4D 320 – Стационарное исполнение (F) - lth (40 °C) = 320 A - Передние выводы (F)

	1SDA.....R1	
	3 полюса	4 полюса
Icw	3,6 кА	3,6 кА
	054597	054598

T5D 400 – Стационарное исполнение (F) - lth (40 °C) = 400 A - Передние выводы (F)

	1SDA.....R1	
	3 полюса	4 полюса
Icw	6 кА	6 кА
	054599	054600

T5D 630 – Стационарное исполнение (F) - lth (40 °C) = 630 A - Передние выводы (F)

	1SDA.....R1	
	3 полюса	4 полюса
Icw	6 кА	6 кА
	054601	054602





ISDC21094R001

T6D 630 – Стационарное исполнение (F) - Ith (40 °C) = 630 A - Передние выводы (F)

	1SDA.....R1	
	3 полюса	4 полюса
Icw	15 кА	15 кА
	060343	060344

T6D 800 – Стационарное исполнение (F) - Ith (40 °C) = 800 A - Передние выводы (F)

	1SDA.....R1	
	3 полюса	4 полюса
Icw	15 кА	15 кА
	060345	060346

T6D 1000 – Стационарное исполнение (F) - Ith (40 °C) = 1000 A

	1SDA.....R1	
	3 полюса	4 полюса
Icw	15 кА	15 кА
	060594	060595

Примечание: один из типов выводов: EF-ES - FC CuAl - R должен быть обязательно установлен на автоматическом выключателе T6 1000 A, сверху и снизу.

По умолчанию выключатели комплектуются выводами EF.



ISDC21096R001

T7D 1000 – Стационарное исполнение (F) - Ith (40 °C) = 1000 A - Передние выводы (F)

	1SDA.....R1	
	3 полюса	4 полюса
Icw	20 кА	20 кА
	062032	062033

T7D 1250 – Стационарное исполнение (F) - Ith (40 °C) = 1250 A - Передние выводы (F)

	1SDA.....R1	
	3 полюса	4 полюса
Icw	20 кА	20 кА
	062036	062037

T7D 1600 – Стационарное исполнение (F) - Ith (40 °C) = 1600 A - Передние выводы (F)

	1SDA.....R1	
	3 полюса	4 полюса
Icw	20 кА	20 кА
	062040	062041

Коды заказа

Выключатели-разъединители



T7D 1000 M – Стационарное исполнение (F) - Ith (40 °C) = 1000 A - Передние выводы (F)

	Icw	1SDA.....R1	
		3 полюса	4 полюса
		20 кА	20 кА
		062034	062035

T7D 1250 M – Стационарное исполнение (F) - Ith (40 °C) = 1250 A - Передние выводы (F)

	Icw	1SDA.....R1	
		3 полюса	4 полюса
		20 кА	20 кА
		062038	062039

T7D 1600 M – Стационарное исполнение (F) - Ith (40 °C) = 1600 A - Передние выводы (F)

	Icw	1SDA.....R1	
		3 полюса	4 полюса
		20 кА	20 кА
		062042	062043

Коды заказа

Корпуса выключателей

T4 250 - F = Передние выводы

	1SDA.....R1	
	3 полюса	4 полюса
Корпус выключателя T4N 250	054557	054562
Корпус выключателя T4S 250	054558	054563
Корпус выключателя T4H 250	054559	054564
Корпус выключателя T4L 250	054560	054565
Корпус выключателя T4V 250	054561	054566

T4 320 - F = Передние выводы

	1SDA.....R1	
	3 полюса	4 полюса
Корпус выключателя T4N 320	054567	054572
Корпус выключателя T4S 320	054568	054573
Корпус выключателя T4H 320	054569	054574
Корпус выключателя T4L 320	054570	054575
Корпус выключателя T4V 320	054571	054576

T5 400 - F = Передние выводы

	1SDA.....R1	
	3 полюса	4 полюса
Корпус выключателя T5N 400	054577	054582
Корпус выключателя T5S 400	054578	054583
Корпус выключателя T5H 400	054579	054584
Корпус выключателя T5L 400	054580	054585
Корпус выключателя T5V 400	054581	054586

T5 630 - F = Передние выводы

	1SDA.....R1	
	3 полюса	4 полюса
Корпус выключателя T5N 630	054587	054592
Корпус выключателя T5S 630	054588	054593
Корпус выключателя T5H 630	054589	054594
Корпус выключателя T5L 630	054590	054595
Корпус выключателя T5V 630	054591	054596

Примечание: при поставке корпусов выключателей отдельно, без расцепителей защиты, фланец на дверь в поставку не входит.

Коды заказа

Корпуса выключателей

T6 630 - F = Передние выводы

	1SDA.....R1	
	3 полюса	4 полюса
Корпус выключателя T6N 630	060327	060331
Корпус выключателя T6S 630	060328	060332
Корпус выключателя T6H 630	060329	060333
Корпус выключателя T6L 630	060330	060334

T6 800 - F = Передние выводы

	1SDA.....R1	
	3 полюса	4 полюса
Корпус выключателя T6N 800	060335	060339
Корпус выключателя T6S 800	060336	060340
Корпус выключателя T6H 800	060337	060341
Корпус выключателя T6L 800	060338	060342

T6 1000

	1SDA.....R1	
	3 полюса	4 полюса
Корпус выключателя T6N 1000	060586	060590
Корпус выключателя T6S 1000	060587	060591
Корпус выключателя T6H 1000	060588	060592
Корпус выключателя T6L 1000	060589	060593

Примечание: один из типов выводов: EF-ES - FC CuAl - R должен быть обязательно установлен на автоматическом выключателе T6 1000 А, сверху и снизу.

По умолчанию выключатели комплектуются выводами EF (6 шт. для 3-полюсных и 8шт. для 4-полюсных).

Примечание: при поставке корпусов выключателей отдельно, без расцепителей защиты, фланец на дверь в поставку не входит.

Коды заказа

Расцепители защиты

150C210189F0004



Расцепители защиты для T4

	In	I _{Δn}	1SDA R1			
			3 полюса	4 полюса		
				N= 50%		N= 100%
<i>Термомагнитный расцепитель защиты - TMD и TMA</i>						
TMD 20-200	20	320	054651		054660	
TMD 32-320	32	320	054652		054661	
TMD 50-500	50	500	054653		054662	
TMA 80-800	80	400...800	054654		054663	
TMA 100-1000	100	500...1000	054655		054664	
TMA 125-1250	125	625...1250	054656	054665	054671	
TMA 160-1600	160	800...1600	054657	054666	054672	
TMA 200-2000	200	1000...2000	054658	054667	054673	
TMA 250-2500	250	1250...2500	054659	054668	054674	

	In	1SDA R1			
		3 полюса	4 полюса		
			N= 50%		N= 100%
<i>Электронный расцепитель защиты</i>					
PR221DS-LS/I	100	054603	054615		
PR221DS-LS/I	160	054604	054616		
PR221DS-LS/I	250	054605	054617		
PR221DS-LS/I	320	054627	054631		
PR221DS-I	100	054606	054618		
PR221DS-I	160	054607	054619		
PR221DS-I	250	054608	054620		
PR221DS-I	320	054628	054632		
PR222DS/P-LSI	100	054609	054621		
PR222DS/P-LSI	160	054610	054622		
PR222DS/P-LSI	250	054611	054623		
PR222DS/P-LSI	320	054629	054633		
PR222DS/P-LSIG	100	054612	054624		
PR222DS/P-LSIG	160	054613	054625		
PR222DS/P-LSIG	250	054614	054626		
PR222DS/P-LSIG	320	054630	054634		
PR222DS/PD-LSI	100	054635	054641		
PR222DS/PD-LSI	160	054636	054642		
PR222DS/PD-LSI	250	054637	054643		
PR222DS/PD-LSI	320	054647	054649		
PR222DS/PD-LSIG	100	054638	054644		
PR222DS/PD-LSIG	160	054639	054645		
PR222DS/PD-LSIG	250	054640	054646		
PR222DS/PD-LSIG	320	054648	054650		
PR223DS	160	059561	059562		
PR223DS	250	059563	059564		
PR223DS	320	059565	059566		

	In	1SDA R1			
		3 полюса	4 полюса		
			N= 50%		N= 100%
<i>Электронный расцепитель защиты электродвигателя</i>					
PR222MP	100	054688			
PR222MP	160	054689			
PR222MP	200	054690			

	In	I _{Δn}	1SDA R1			
			3 полюса	4 полюса		
				N= 50%		N= 100%
<i>Только магнитный расцепитель защиты - MA</i>						
MA 10-140	10	60...140	055077		055080	
MA 25-350	25	150...350	055078		055081	
MA 52-728	52	312...728	055079		055082	
MA 80-1120	80	480...1120	054676		054682	
MA 100-1400	100	600...1400	054677		054683	
MA 125-1750	125	750...1750	054678	054684		
MA 160-2240	160	960...2240	054679	054685		
MA 200-2800	200	1200...2800	054680	054686		

см. "Сокращения" на стр. 7/2

Коды заказа

Расцепители защиты

1SD21018R004



Расцепители защиты для T5

		In	I_a	1SDA R1			
				3 полюса		4 полюса	
						N= 50%	N= 100%
<i>Термомагнитный расцепитель защиты - TMA</i>							
TMA 320-3200	320	1600...3200	054723		054725		054731
TMA 400-4000	400	2000...4000	054724		054726		054732
TMA 500-5000	500	2500...5000	054727		054729		054733

		In	I_a	1SDA R1			
				3 полюса		4 полюса	
<i>Термомагнитный расцепитель защиты генератора - TMG</i>							
TMG 320-1600	320	800...1600	055093		055101		
TMG 400-2000	400	1000...2000	055098		055102		
TMG 500-2500	500	1250...2500	055099		055103		

		In	1SDA R1				
				3 полюса		4 полюса	
<i>Электронный расцепитель защиты</i>							
PR221DS-LS/I	320		054691		054699		
PR221DS-LS/I	400		054692		054700		
PR221DS-LS/I	630		054707		055159		
PR221DS-I	320		054693		054701		
PR221DS-I	400		054694		054702		
PR221DS-I	630		054708		055160		
PR222DS/P-LSI	320		054695		054703		
PR222DS/P-LSI	400		054696		054704		
PR222DS/P-LSI	630		054709		055161		
PR222DS/P-LSIG	320		054697		054705		
PR222DS/P-LSIG	400		054698		054706		
PR222DS/P-LSIG	630		054710		055162		
PR222DS/PD-LSI	320		054711		054715		
PR222DS/PD-LSI	400		054712		054716		
PR222DS/PD-LSI	630		054719		054721		
PR222DS/PD-LSIG	320		054713		054717		
PR222DS/PD-LSIG	400		054714		054718		
PR222DS/PD-LSIG	630		054720		054722		
PR223DS	320		059567		059568		
PR223DS	400		059569		059570		
PR223DS	630		059571		059572		

		In	1SDA R1				
				3 полюса			
<i>Электронный расцепитель защиты электродвигателя</i>							
PR222MP	320		054735				
PR222MP	400		054736				

1SDA210609001



Расцепители защиты для Т6

		In		Is		1SDA R1	
						3 полюса	4 полюса
						N= 50%	N= 100%
<i>Термомагнитный расцепитель защиты - TMA</i>							
TMA 630-6300	630	3150...6300	060347	060348	060472		
TMA 800-8000	800	4000...8000	060349	060350	060473		

		In	1SDA.....R1	
			3 полюса	4 полюса
<i>Электронный расцепитель защиты</i>				
PR221DS-LS/I	630		060351	060357
PR221DS-LS/I	800		060363	060369
PR221DS-LS/I	1000		060596	060602
PR221DS-I	630		060352	060358
PR221DS-I	800		060364	060370
PR221DS-I	1000		060597	060603
PR222DS/P-LSI	630		060353	060359
PR222DS/P-LSI	800		060365	060371
PR222DS/P-LSI	1000		060598	060604
PR222DS/P-LSIG	630		060354	060360
PR222DS/P-LSIG	800		060366	060372
PR222DS/P-LSIG	1000		060599	060605
PR222DS/PD-LSI	630		060355	060361
PR222DS/PD-LSI	800		060367	060373
PR222DS/PD-LSI	1000		060600	060606
PR222DS/PD-LSIG	630		060356	060362
PR222DS/PD-LSIG	800		060368	060374
PR222DS/PD-LSIG	1000		060601	060607
PR223DS	630		060376	060377
PR223DS	800		060378	060379
PR223DS	1000		060608	060609

		In	1SDA.....R1	
			3 полюса	
<i>Электронный расцепитель защиты электродвигателя</i>				
PR222MP	630		060375	

Примечание: один из типов выводов: EF-ES - FC CUIA - R должен быть обязательно установлен на автоматическом выключателе Т6 1000 А, сверху и снизу.

Расцепители защиты для Т7-Т7М

		1SDA.....R1	
<i>Электронный расцепитель защиты</i>			
PR231/P-LS/I 3p ⁽¹⁾		063128	
PR231/P-I 3p ⁽¹⁾		063129	
PR231/P-LS/I 4p ⁽¹⁾		064179	
PR231/P-I 4p ⁽¹⁾		064180	
PR232/P-LSI		063130	
PR331/P-LSIG		063133	
PR332/P-LI		063134	
PR332/P-LSI		063135	
PR332/P-LSIG		063136	
PR332/P-LSIRc T7		063137	
PR332/P-LSIRc T7M		064190	

Примечание: расцепители защиты для Т7-Т7М поставляются без модуля номинального тока. Для Т7-Т7М в выкатном исполнении необходимы блоки скользящих контактов для стационарной и подвижной части. См. стр. 3/4 и 7/38.

⁽¹⁾ Чтобы иметь возможность замены PR231 другим электронным расцепителем защиты, необходимо заказать специальный разъем. Следует указать дополнительный код 1SDA063140R1 для взаимозаменяемости PR231.

1SDA2108110001



Коды заказа

Фиксированные части, комплекты преобразования и аксессуары для фиксированных частей

130C2.0197P004



Втычное исполнение (P) – Фиксированная часть

F = Передние выводы

	1SDA.....R1	
	3 полюса	4 полюса
T2 P FP F ⁽¹⁾	051329	051330
T3 P FP F ⁽²⁾	051331	051332

⁽¹⁾ Для втычного автоматического выключателя In max = 144 A

⁽²⁾ Для втычного автоматического выключателя In max = 225 A

EF = Передние удлиненные выводы

	1SDA.....R1	
	3 полюса	4 полюса
T4 P FP EF	054737	054740
T5 400 P FP EF	054749	054752
T5 630 P FP EF ⁽¹⁾	054762	054765

⁽¹⁾ Для втычного автоматического выключателя In max = 570 A

VR = Задние плоские вертикальные выводы

	1SDA.....R1	
	3 полюса	4 полюса
T4 P FP VR	054738	054741
T5 400 P FP VR	054750	054753
T5 630 P FP VR ⁽¹⁾	054763	054766

⁽¹⁾ Для втычного автоматического выключателя In max = 570 A

HR = Задние плоские горизонтальные выводы

	1SDA.....R1	
	3 полюса	4 полюса
T4 P FP HR	054739	054742
T5 400 P FP HR	054751	054754
T5 630 P FP HR ⁽¹⁾	054764	054767

⁽¹⁾ Для втычного автоматического выключателя In max = 570 A

Фиксированные части автоматических выключателей T4 250 - T5 400 на 1000 В перем. тока

FC Cu = Передние выводы для медных кабелей

	1SDA.....R1	
	3 полюса	4 полюса
T4 250 P FP 1000 V AC	063458	063459
T5 400 P FP 1000 V AC	063462	063463

1SDA01018VF004



Выкатное исполнение (W) – Фиксированная часть

EF = Передние удлиненные выводы

	1SDA.....R1	
	3 полюса	4 полюса
T4 W FP EF	054743	054746
T5 400 W FP EF	054755	054758
T5 630 W FP EF ⁽¹⁾	054768	054771
T6 630/800 W FP EF	060384	060387
T7-T7M W FP EF	062045	062049

⁽¹⁾ Для автоматического выключателя выкатного исполнения In max = 570 A

VR = Задние плоские вертикальные выводы

	1SDA.....R1	
	3 полюса	4 полюса
T4 W FP VR	054744	054747
T5 400 W FP VR	054756	054759
T5 630 W FP VR ⁽¹⁾	054769	054772
T6 630/800 W FP VR	060386	060389

⁽¹⁾ Для автоматического выключателя выкатного исполнения In max = 570 A

HR = Задние плоские горизонтальные выводы

	1SDA.....R1	
	3 полюса	4 полюса
T4 W FP HR	054745	054748
T5 400 W FP HR	054757	054761
T5 630 W FP HR ⁽¹⁾	054770	054774
T6 630/800 W FP HR	060385	060388

⁽¹⁾ Для автоматического выключателя выкатного исполнения In max = 570 A

HR/VR = Задние плоские ориентируемые выводы

	1SDA.....R1	
	3 полюса	4 полюса
T7-T7M W FP HR/VR	062044	062048

Примечание: фиксированные части автоматического выключателя T7-T7M с задними выводами, как стандартный вариант, поставляются с выводами, установленными горизонтально. Для заказа выводов, установленных вертикально, необходимо указать дополнительный код 1SDA063571R1.

Фиксированные части автоматических выключателей T4 250 - T5 400 на 1000 В перем. тока

FC Cu = Передние выводы для медных кабелей

	1SDA.....R1	
	3 полюса	4 полюса
T4 250 W FP 1000 V AC	063460	063461
T5 400 W FP 1000 V AC	063464	063465

1SDA01018VF001



Коды заказа

Фиксированные части, комплекты преобразования и аксессуары для фиксированных частей

Комплекты преобразования

Комплект преобразования выключателя стационарного исполнения в подвижную часть втычного исполнения для T2...T5

Тип	1SDA.....R1	
	3 полюса	4 полюса
Комплект P MP T2 ⁽¹⁾	051411	051412
Комплект P MP T3 ⁽²⁾	051413	051414
Комплект P MP T4	054839	054840
Комплект P MP T5 400	054843	054844
Комплект P MP T5 630 ⁽³⁾	054847	054848

Примечание: выключатель втычного исполнения должен быть составлен из следующих компонентов:

- a) Стационарный автоматический выключатель
- b) Комплект преобразования из стационарной части в подвижную втычного исполнения
- c) Фиксированная часть втычного исполнения

⁽¹⁾ Для втычного автоматического выключателя In max = 144 A

⁽²⁾ Для втычного автоматического выключателя In max = 225 A

⁽³⁾ Для втычного автоматического выключателя In max = 570 A

Комплект преобразования выключателя стационарного исполнения в подвижную часть выкатного исполнения для T4...T7

Тип	1SDA.....R1	
	3 полюса	4 полюса
Комплект W MP T4	054841	054842
Комплект W MP T5 400	054845	054846
Комплект W MP T5 630 ⁽¹⁾	054849	054850
Комплект W MP T6 630/800	060390	060391
Комплект W MP T7-T7M	062162	062163

Примечание: выкатной автоматический выключатель должен быть составлен из следующих компонентов:

- a) Стационарный автоматический выключатель
- b) Комплект преобразования из стационарной части в подвижную выкатного исполнения
- c) Фиксированная часть выкатного исполнения
- d) Передний фланец на рычаг управления, поворотная рукоятка или моторный привод (только T4, T5 и T6)
- e) Блоки скользящих контактов, уточните необходимость их применения на стр. 3/4 (только для T7)

⁽¹⁾ Для выкатных автоматических выключателей In max = 570 A.

Блоки скользящих контактов для T7

Тип	1SDA.....R1
Левый блок - на выключатель T7-T7M (для мотор-редуктора, AUX-SA, AUX-RTC, Trip reset, AUX-SC)	062164
Центральный блок - на выключатель T7-T7M (для расцепителей PR331-332)	062165
Правый блок - на выключатель T7-T7M (для AUX-Q, SY, PR330/R, реле SOR, UVR, SCR)	062166
Левый блок - на фикс. часть T7 (для AUX-SA, S4)	063572
Левый блок - на фикс. часть T7M (для мотор-редуктора, AUX-SA, AUX-RTC, Trip reset, AUX-SC)	062167
Центральный блок - на фикс. часть T7-T7M (для расцепителей PR331-332)	062168
Правый блок - на фикс. часть T7-T7M (для AUX-Q, SY, PR330/R, реле SOR, UVR, SCR)	062169

Комплект преобразования стационарного исполнения во втычное для RC222 и RC223

Тип	1SDA.....R1	
	4 полюса	
Комплект P MP RC T4	054851	
Комплект P MP RC T5 400	054852	
Комплект P MP RC T5 630	054853	

см. "Сокращения" на стр. 7/2

Комплект преобразования втычного исполнения в выкатное для RC222 и RC223

Тип	1SDA.....R1	
	4 полюса	
Комплект W MP RC T4-T5	055366	

Комплект преобразования фиксированной части втычного исполнения в фиксированную часть выкатного исполнения

Тип	1SDA.....R1	
	Комплект FP P в FP W T4	054854
Комплект FP P в FP W T5	054855	

Выводы для фиксированных частей выключателей T4...T7

Тип	1SDA.....R1	
	3 шт.	4 шт.
Передние удлиненные выводы - EF		
EF T6	013984	013985
EF T7-T7M	062171	062172
Передние удлиненные расширенные выводы - ES		
ES T5 (630 A)	055271	055272
ES T7-T7M	065620	065621
Передние выводы для медных кабелей - FC Cu		
FC Cu T4 1x185 мм ²	054831	054832
FC Cu T5 1x240 мм ²	054833	054834
Передние выводы для медных/алюминиевых кабелей - FC CuAl		
FC CuAl T4 1x185 мм ²	054835	054836
FC CuAl T5 1x240 мм ²	054837	054838
Задние плоские вертикальные выводы - VR		
VR T6	013988	013989
Задние плоские горизонтальные выводы - HR		
HR T6	013986	013987
Задние плоские ориентируемые выводы - HR/VR		
HR/VR T7-T7M	063089	063090
Задние расширенные выводы - RS		
RS T7-T7M	063577	063578

Примечание: выводы FC Cu и FC CuAl поставляются с изолирующими крышками силовых выводов для фиксированных частей TC-FP.

Замок для фиксированной части автоматического выключателя выкатного исполнения

Тип	1SDA.....R1	
	T4-T5-T6	
KLF-D FP - Разные ключи для каждого автоматического выключателя	055230	
KLF-S FP - Единый ключ для различных групп автоматических выключателей	055231	
PLL FP - Блокировка навесными замками	055232	
KLF-D Ronis FP - Устройство блокировки типа Ronis	055233	

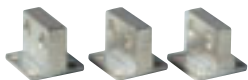
Крышки силовых выводов для фиксированной части - TC-FP

Тип	1SDA.....R1	
	3 полюса	4 полюса
TC-FP T4	054857	054858
TC-FP T5	054859	054861

1SDA210NKTPE001



1SDA210NKTPE001



1SDA210NKTPE001



Коды заказа

Аксессуары

Дополнительные реле

Реле отключения – SOR

Тип	1SDA.....R1		
	T1-T2-T3	T4-T5-T6	T7-T7M
Исполнение без проводов			
SOR 12 V DC	053000	054862	
SOR 24 V AC / DC			062065
SOR 24...30 V AC / DC	051333	054863	
SOR 30 V AC / DC			062066
SOR 48 V AC / DC			062067
SOR 48...60 V AC / DC	051334	054864	
SOR 60 V AC / DC			062068
SOR 110...120 V AC / DC			062069
SOR 110...127 V AC - 110...125 V DC	051335	054865	
SOR 120...127 V AC / DC			063547
SOR 220...240 V AC / DC			063548
SOR 220...240 V AC - 220...250 V DC	051336	054866	
SOR 240...250 V AC / DC			062070
SOR 380...400 V AC			062071
SOR 380...440 V AC	051337	054867	
SOR 415...440 V AC			062072
SOR 480...525 V AC	051338	054868	
Исполнение с подключенными проводами 1м (и разъемом для T4-T5-T6)⁽¹⁾			
SOR-C 12 V DC	053001	054869	
SOR-C 24...30 V AC / DC	051339	054870	
SOR-C 48...60 V AC / DC	051340	054871	
SOR-C 110...127 V AC - 110...125 V DC	051341	054872	
SOR-C 220...240 V AC - 220...250 V DC	051342	054873	
SOR-C 380...440 V AC	051343	054874	
SOR-C 480...525 V AC	051344	054875	

(1) Обязательно использовать реле с проводами для T4, T5, T6 в выкатном исполнении или с моторным приводом.

Примечание: для T7-T7M в выкатном исполнении необходимы блоки скользящих контактов для фиксированной и подвижной части. См. стр. 3/4 и 7/40.

Блок тестирования SOR

Тип	1SDA.....R1
T7-T7M	050228

Реле включения – SCR

Тип	1SDA.....R1	
	T7M	
SCR 24 V AC / DC	062076	
SCR 30 V AC / DC	062077	
SCR 48 V AC / DC	062078	
SCR 60 V AC / DC	062079	
SCR 110...120 V AC / DC	062080	
SCR 120...127 V AC / DC	063549	
SCR 220...240 V AC / DC	063550	
SCR 240...250 V AC / DC	062081	
SCR 380...400 V AC	062082	
SCR 415...440 V AC	062083	

Примечание: для T7-T7M в выкатном исполнении необходимы блоки скользящих контактов для фиксированной и подвижной части. См. стр. 3/4 и 7/40.



T4 - T5 - T6



T7



1SDA210P77001



1SDA210P75001



T4 - T5 - T6



T7

Реле минимального напряжения – UVR

Тип	1SDA.....R1		
	T1-T2-T3	T4-T5-T6	T7-T7M
Исполнение без проводов			
UVR 24 V AC / DC			062087
UVR 24...30 V AC / DC	051345	054880	
UVR 30 V AC / DC			062088
UVR 48 V AC / DC	051346	054881	062089
UVR 60 V AC/DC	052333	054882	062090
UVR 110...120 V AC / DC			062091
UVR 110...127 V AC – 110...125 V DC	051347	054883	
UVR 120...127 V AC / DC			063551
UVR 220...240 V AC / DC			063552
UVR 220...240 V AC - 220...250 V DC	051348	054884	
UVR 240...250 V AC / DC			062092
UVR 380...400 V AC			062093
UVR 380...440 V AC	051349	054885	
UVR 415...440 V AC			062094
UVR 480...525 V AC	051350	054886	
Исполнение с подключенными проводами 1 м (и разъемом для T4-T5-T6)⁽¹⁾			
UVR-C 24...30 V AC/DC	051351	054887	
UVR-C 48 V AC / DC	051352	054888	
UVR-C 60 V AC/DC	052335	054889	
UVR-C 110...127 V AC - 110...125 V DC	051353	054890	
UVR-C 220...240 V AC - 220...250 V DC	051354	054891	
UVR-C 380...440 V AC	051355	054892	
UVR-C 480...525 V AC	051356	054893	

(1) Обязательно использовать реле с проводами для T4, T5, T6 в выкатном исполнении или с моторным приводом.

Примечание: для T7-T7M в выкатном исполнении необходимы блоки скользящих контактов для фиксированной и подвижной части. См. стр. 3/4 и 7/40.

Реле отключения постоянного действия – PS-SOR

Тип	1SDA.....R1	
	T4-T5-T6	
Исполнение без проводов		
PS-SOR 24 V AC/DC	054876	
PS-SOR 110...120 V AC	054877	
Исполнение с подключенными проводами 1 м и разъемом		
PS-SOR-C 24 V AC/DC	054878	
PS-SOR-C 110...120 V AC	054879	

Соединители и штепсельные разъемы для электрических аксессуаров

Тип	1SDA.....R1	
	T1-T2-T3	T4-T5-T6
Штепсельный разъем, 12 контактов	051362	051362
Штепсельный разъем, 6 контактов	051363	051363
Штепсельный разъем 3 контакта	051364	051364
3-контактный разъем для второго SOR-C		055273

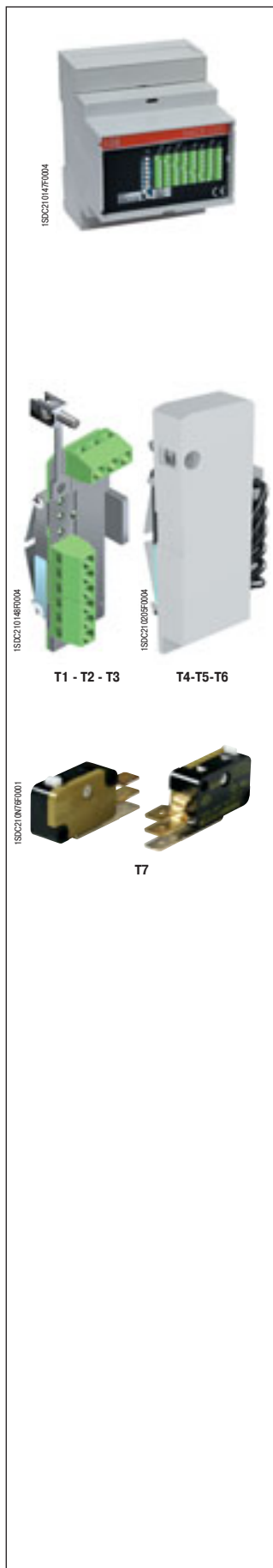
Провода

Тип	1SDA.....R1	
	T1-T2-T3	
Комплект из 12 проводов L=2 м для AUX (3+1)	051365	
Комплект из 6 проводов L=2 м для AUX (1+1)	051366	
Комплект из 2 проводов L=2 м для SOR-UVR	051367	

см. "Сокращения" на стр. 7/2

Коды заказа

Аксессуары



Устройство выдержки времени для реле минимального напряжения – UVD

Тип	1SDA.....R1	
	T1...T6	T7-T7M
UVD 24...30 V AC / DC	051357	038316
UVD 48 V AC / DC		038317
UVD 48...60 V AC / DC	051358	
UVD 60 V AC / DC		038318
UVD 110...125 V AC / DC	051360	038319
UVD 220...250 V AC / DC	051361	038320

Электрическая сигнализация

Дополнительные контакты - AUX

Тип	1SDA.....R1			
	T1-T2-T3	T4-T5-T6	T7	T7M
Исполнение без проводов⁽¹⁾				
AUX 1Q 1SY 250 V AC/DC	051368	051368		
AUX 3Q 1SY 250 V AC/DC	051369	051369		
AUX 1Q 1SY 400 V AC			062104	
AUX 2Q 400 V AC			062102	062102
AUX 1Q 1SY 24 V DC			062103	
AUX 3Q 1SY 24 V DC	054914	054914		
AUX 2Q 24 V DC			062101	062101
Исполнение с подключенными проводами⁽¹⁾ длиной 1 м (и разъемом для T4-T5-T6)				
AUX-C 1Q 1SY 250 V AC/DC	051370	054910		
AUX-C 3Q 1SY 250 V AC/DC	051371	054911		
AUX-C 1Q 1SY 400 V AC		054912		
AUX-C 2Q 400 V AC		054913		
AUX-C 3Q 1SY 24 V DC	055361	054915		
Исполнение с подключенными проводами для выключателя T2 с электронным распределителем защиты PR221 DS				
AUX-C 1 S51 1Q 1SY	053704			
AUX-C 2Q 1SY	055504			
С подключенными проводами, для сигнализации срабатывания распределителя защиты				
AUX-SA 1 S51 T4-T5 ⁽⁵⁾		055050		
AUX-SA 1 S51 T6 ⁽²⁾⁽⁵⁾		060393		
AUX-SA 1 S51 T7-T7M			062105	063553
С подключенными проводами для сигнализации Ручное/дистанционное управление моторным приводом				
AUX-MO-C ⁽³⁾		054917		
С подключенными проводами для сигнализации готовности к включению выключателя				
AUX-RTC 24V DC				062108
AUX-RTC 250V AC/DC				062109
Контакт с подключенными проводами, сигнализирующий о взводе пружины				
AUX-SC 24V DC				062106
AUX-SC 250V AC/DC				062107
Контакты с подключенными проводами, в электронном исполнении				
AUX-E-C 1Q 1SY T4-T5 ⁽⁴⁾		054916		
AUX-E-C 1Q 1SY T6 ⁽⁴⁾		064161		

Примечание: для T7-T7M в выкатном исполнении необходимы блоки скользящих контактов для фиксированной и подвижной частей. См. стр. 3/4 и 7/40.

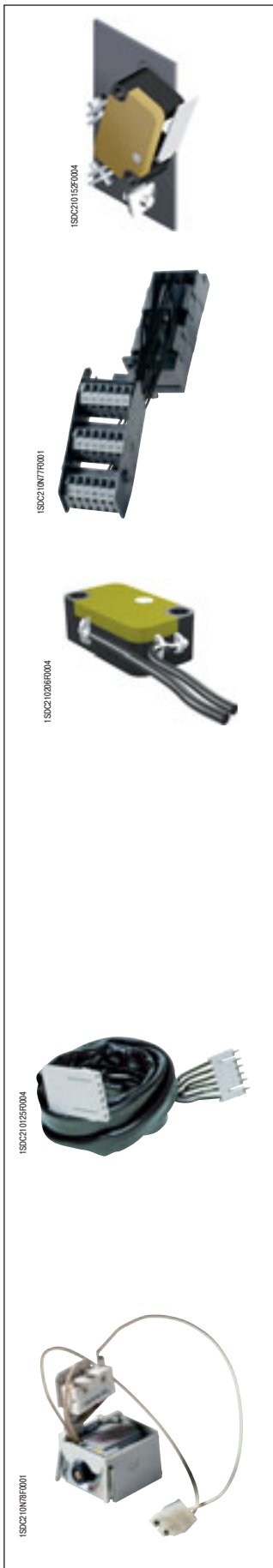
⁽¹⁾ Нельзя применять в комбинации с автоматическим выключателем T2, оснащенный электронным распределителем защиты PR221DS

⁽²⁾ Поставляются только установленные на автоматическом выключателе.

⁽³⁾ Для T4, T5 и T6 во втычном/выкатном исполнении необходимо заказывать 3-полюсный штепсельный разъем 1SDA051364R1

⁽⁴⁾ Только с автоматическими выключателями, оснащенными распределителями защиты PR222DS/PD и PR223DS.

⁽⁵⁾ Поставляются в комплекте с переходником для втычных/выкатных исполнений



Дополнительные контакты положения – AUP

Тип	1SDA.....R1		
	T2-T3	T4-T5-T6	T7-T7M
AUP T2-T3 - 1 контакт положения "установлен" автоматических выключателей	051372		
AUP-I T4-T5 24 V DC - 1 контакт положения "установлен" автоматических выключателей		054920	
AUP-I T4-T5 400 V AC/DC - 1 контакт положения "установлен" автоматических выключателей		054918	
AUP-R T4-T5 24 V DC - 1 контакт положения "выкачен" автоматических выключателей		054921	
AUP-R T4-T5 400 V AC/DC - 1 контакт положения "выкачен" автоматических выключателей		054919	
AUP T7-T7M 24 V DC			062110
AUP T7-T7M 250 V AC			062111

Дополнительные контакты раннего замыкания – AUE

Тип	1SDA.....R1			
	T1-T2-T3	T4-T5	T6	T7
AUE - контакты раннего замыкания	051374	054925	060394	062112

Примечание: для T7, дополнительные контакты раннего замыкания (AUE) могут быть заказаны только установленными на автоматическом выключателе. Для T7 в выкатном исполнении, необходимы блоки скользящих контактов для фиксированной и подвижной части. См. стр. 3/4 и 7/40.

Адаптеры – ADP

Тип	1SDA.....R1	
	T4-T5-T6	
ADP – 5-контактные адаптеры	055173	
ADP - 6-контактные адаптеры	054922	
ADP - 12-контактные адаптеры	054923	
ADP - 10-контактные адаптеры	054924	

Удлинитель для тестирования втычных/выкатных выключателей

Тип	1SDA.....R1	
	T4-T5-T6	
5-контактный удлинитель для контрольных испытаний дополнительных реле на выключателях T4-T5-T6 P/W	055351	
6-контактный удлинитель для контрольных испытаний дополнительных контактов (1+1) на выключателях T4-T5-T6 P/W	055063	
12-контактный удлинитель для контрольных испытаний дополнительных контактов (3+1) на выключателях T4-T5-T6 P/W	055064	
10-контактный удлинитель для контрольных испытаний моторного привода и контактов раннего замыкания на выключателях T4-T5-T6 P/W	055065	

Устройство возврата в исходное состояние после срабатывания расцепителя

Тип	1SDA.....R1	
	T7M	
Устройство возврата в исх. состояние 24-30 V AC/DC	063554	
Устройство возврата в исх. состояние 110-130 V AC/DC	062118	
Устройство возврата в исх. состояние 200-240 V AC/DC	062119	

Примечание: для T7-T7M в выкатном исполнении необходимы блоки скользящих контактов для фиксированной и подвижной части. См. стр. 3/4 и 7/40.

Коды заказа

Аксессуары



Механические устройства сигнализации

Механический счетчик числа переключений

Тип	1SDA.....R1	
	T7M	
Механический счетчик числа переключений	062160	

Дистанционное управление

Электромагнитное устройство управления – MOS

Тип	1SDA.....R1	
	T1-T2-T3	
MOS (5 проводов), расположение - фронтальное, 48...60 В пост. тока	059596	
MOS (5 проводов), расположение - фронтальное, 110...250 В пер./пост. тока	059597	
Примечание: всегда поставляется с подключенными проводами и разъемом.		
MOS (5 проводов) T1-T2, расположение - сбоку, 48...60 В пост. тока	059598	
MOS (5 проводов) T1-T2, расположение - сбоку, 110...250 В пер./пост. тока	059599	

Примечание: всегда поставляется с подключенными проводами.

Моторный привод – MOE

Тип	1SDA.....R1	
	T4-T5	T6
MOE 24 V DC	054894	060395
MOE 48...60 V DC	054895	060396
MOE 110...125 V AC/DC	054896	060397
MOE 220...250 V AC/DC	054897	060398
MOE 380 V AC	054898	060399

Моторный привод, оснащенный электроникой - MOE-E

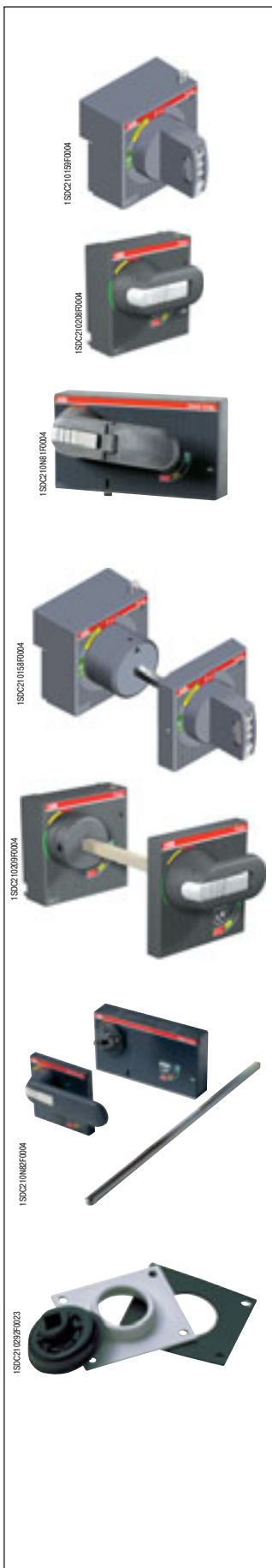
Тип	1SDA.....R1	
	T4-T5	T6
MOE-E 24 V DC	054899	060400
MOE-E 48...60 V DC	054900	060401
MOE-E 110...125 V AC/DC	054901	060402
MOE-E 220...250 V AC/DC	054902	060403
MOE-E 380 V AC	054903	060404

Примечание: всегда поставляется укомплектованным электронным дополнительным контактом AUX-E-C.

Электродвигатель для взвода пружины

Тип	1SDA.....R1	
	T7M	
Электродвигатель для взвода пружины 24...30 В пер./пост. тока	062113	
Электродвигатель для взвода пружины 48...60 В пер./пост. тока	062114	
Электродвигатель для взвода пружины 100...130 В пер./пост. тока	062115	
Электродвигатель для взвода пружины 220...250 В пер./пост. тока	062116	
Электродвигатель для взвода пружины 380...415 В пер. тока	062117	

Примечание: для T7-T7M в выкатном исполнении необходимы блоки скользящих контактов для фиксированной и подвижной части. См. стр. 3/4 и 7/40.



Поворотная рукоятка

Прямого действия - RHD

Тип	1SDA.....R1			
	T1-T2-T3	T4-T5	T6	T7
Стандартная рукоятка RHD для стационарного и вытчного исполнения	051381	054926	060405	062120
RHD_EM – рукоятка аварийного отключения для автоматических выключателей стационарного и вытчного исполнений	051382	054927	060406	062121
RHD – стандартная рукоятка для выключателей выкатного исполнения		054928	060407	062120
RHD_EM – рукоятка аварийного отключения для выключателей выкатного исполнения		055234	060408	062121

На дверь – RHE

Тип	1SDA.....R1			
	T1-T2-T3	T4-T5	T6	T7
Стандартная рукоятка RHE для стационарного и вытчного исполнений	051383	054929	060409	062122
RHE_EM – рукоятка аварийного отключения для выключателей стационарного и вытчного исполнений	051384	054930	060410	062123
RHE – стандартная рукоятка для выключателей выкатного исполнения		054933	060411	062122
RHE_EM – рукоятка аварийного отключения для выключателей выкатного исполнения		054934	060412	062123
Отдельные компоненты				
RHE_B только основание для RHE, для выключателей стационарного и вытчного исполнений	051385	054931	060413	062124
RHE_B – только основание для RHE, для выключателей выкатного исполнения		054935	060414	062124
RHE_S – только стержень 500 мм для RHE	051386	054932	054932	064104
RHE_H только рукоятка для RHE	051387	054936	060415	062125
RHE_H_EM – только рукоятка аварийного отключения для RHE	051388	054937	060416	062126

Комплект защиты IP54 для поворотной рукоятки

Тип	1SDA.....R1		
	T1-T2-T3	T4-T5-T6	T7
RHE_IP54 комплект защиты IP54	051392	054938	054938

Уплотнение IP44 для рычага управления выключателя

Тип	1SDA.....R1	
	T1-T2-T3	T4-T5
Уплотнение IP44 для рычага управления выключателя	065808	065809

Коды заказа

Аксессуары

Механизмы управления и блокировки

Блокировка навесным замком для рычага управления – PLL

Тип	1SDA.....R1		
	T1-T2-T3	T7	T7M
PLL – втычное исполнение, в отключенном состоянии	051393		
PLL для T1 1р – втычное исполнение, в отключенном состоянии	060199		
PLL – пластина, в отключенном/включенном состоянии	051394		
PLL – пластина, в отключенном состоянии	060534		
PLL – навесной замок, в отключенном положении		062150	062151

Примечание: для T7 навесной замок является альтернативой замка с ключом

Замок с ключом «Ronis» на автоматический выключатель для блокировки в отключенном положении - KLC⁽¹⁾

Тип	1SDA.....R1	
	T1-T2-T3	
Стандартное исполнение		
Единый ключ KLC - T1	053528	
Единый ключ KLC - T2	053529	
Единый ключ KLC - T3	053530	
Исполнение с ключом, вынимаемым в обоих положениях		
Единый ключ KLC-S - T1	051395	
Единый ключ KLC-S - T2	052015	
Единый ключ KLC-S - T3	052016	

⁽¹⁾ Не может быть установлен, если на передней панели имеется фронтальный механизм управления, поворотная рукоятка, моторный привод или устройство дифференциального тока RC221/RC222, а также, только в случае трехполюсных автоматических выключателей, дополнительные расцепители (UVR и SOR).

Замок с ключом на автоматический выключатель для блокировки в отключенном состоянии – KLC

Тип	1SDA.....R1	
	T7	T7M
KLC-D - разные ключи	062134	062141
KLC-S - единый ключ для различных групп автоматических выключателей (№ 20005)	062135	062142
KLC-S - единый ключ для различных групп автоматических выключателей (№ 20006)	062136	062143
KLC-S - единый ключ для различных групп автоматических выключателей (№ 20007)	062137	062144
KLC-S - единый ключ для различных групп автоматических выключателей (№ 20008)	062138	062145
KLC-R - исполнение замка для ключа типа Ronis	062139	062146
KLC-P - исполнение замка для ключа типа Profalux	062140	062146

Замок с ключом для поворотной рукоятки – RHL

Тип	1SDA.....R1	
	T1-T2-T3	
RHL – с разными ключами для каждого автоматического выключателя, блокировка в отключенном состоянии	051389	
RHL - единый ключ для различных групп автоматических выключателей (№ 20005)	051390	
RHL - единый ключ для различных групп автоматических выключателей (№ 20006)	060147	
RHL - единый ключ для различных групп автоматических выключателей (№ 20007)	060148	
RHL - единый ключ для различных групп автоматических выключателей (№ 20008)	060149	
RHL - разные ключи для каждого автоматического выключателя/ в положении включен/ выключен	052021	

см. "Сокращения" на стр. 7/2

Замок с ключом для переднего фланца/поворотной рукоятки – KLF

Тип	1SDA.....R1		
	T4-T5	T6	T7
KLF-D - разные ключи	054939	060658	063555
KLF-S - единый ключ для различных групп выключателей (№ 20005)	054940	060659	063556
KLF-S - единый ключ для различных групп выключателей (№ 20006)	054941	060660	063557
KLC-S - единый ключ для различных групп автоматических выключателей (№ 20007)	054942	060661	063558
KLF-S - единый ключ для различных групп выключателей (№ 20008)	054943	060662	063559
KLC-R - исполнение замка для ключа типа Ronis			063560
KLC-P - исполнение замка для ключа типа Profalux			063561

Замок с ключом для моторного привода – MOL

Тип	1SDA.....R1	
	T4-T5	T6
MOL-D – разные ключи	054904	060611
MOL-S – единый ключ для различных групп выключателей (№ 20005)	054905	060612
MOL-S – единый ключ для различных групп выключателей (№ 20006)	054906	060613
MOL-S – единый ключ для различных групп выключателей (№ 20007)	054907	060614
KLC-S - единый ключ для различных групп автоматических выключателей (№ 20008)	054908	060615
MOL-M – блокировка только ручного управления, единый ключ	054909	054909

Блокировка ключом в положении “установлен/изолирован для тестирования/выкачен”

Тип	1SDA.....R1	
	T7-T7M	
Для 1 автоматического выключателя - разные ключи	062153	
Для групп автоматических выключателей - единый ключ (№ 20005)	062154	
Для групп автоматических выключателей - единый ключ (№ 20006)	062155	
Для групп автоматических выключателей - единый ключ (№ 20007)	062156	
Для групп автоматических выключателей - единый ключ (№ 20008)	062157	
Исполнение замка для ключа типа “Ronis”	063567	
Исполнение замка для ключа типа Profalux	063570	
Исполнение замка для ключа типа Castell	063568	
Исполнение замка для ключа типа Kirk	063569	

Примечание: фиксированная часть может быть оснащена двумя различными замками с ключами.

Аксессуар для блокировки в положении “выкачен”

Тип	1SDA.....R1	
	T7-T7M	
Устройство блокировки в положении “выкачен”	062158	

Примечание: всегда заказывается для дополнения блокировки автоматического выключателя в положении “установлен/изолирован для тестирования/выкачен”

1SDA210N6RFD004



1SDA210N6RFD004



Коды заказа

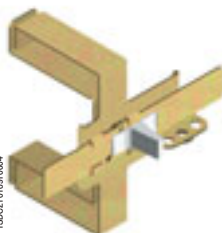
Аксессуары



1SDC210M770004



1SDC21021010004



1SDC2106890004



1SDC2103300004

Механическое устройство блокировки дверцы щита

Тип	1SDA.....R1	
	T7-T7M	
Механическое устройство блокировки дверцы щита с тросиками для T7-T7M ⁽¹⁾	062159	
Механическое устройство блокировки дверцы щита (крепление к стенке) для T7-T7M F	063722	
Механическое устройство блокировки дверцы щита (крепление снизу) для T7-T7M F	063723	
Механическое устройство блокировки дверцы щита для T7-T7M W	063724	

Примечание: автоматический выключатель, оснащенный устройством механической блокировки дверцы, не может быть взаимно блокирован с другим выключателем.

⁽¹⁾ Следует заказывать с комплектом тросиков и пластиной для взаимной блокировки в соответствии с типом автоматического выключателя.

Передний фланец для рычага управления – FLD

Тип	1SDA.....R1	
	T4-T5	T6
FLD – для стационарного и выкатного исполнения	054944	060417
FLD - для выкатного исполнения	054945	060418

Устройство механической взаимной блокировки – MIF

Тип	1SDA.....R1	
	T1-T2-T3	
MIF– передняя пластина взаимной блокировки между двумя автоматическими выключателями	051396	
MIF– передняя пластина взаимной блокировки трех автоматических выключателей	052165	

Устройство механической взаимной блокировки – MIR

Тип	1SDA.....R1	
	T4-T5	
MIR-NB – блок рамы для горизонтальной взаимной блокировки	054946	
MIR-VB - блок рамы для вертикальной блокировки	054947	
MIR-P - плата для взаимной блокировки типа A T4 (F-P-W) + T4 (F-P-W)	054948	
MIR-P - плата для взаимной блокировки типа B T4 (F-P-W) + T5 400 (F-P-W) или T5 630 (F)	054949	
MIR-P - плата для взаимной блокировки типа C T4 (F-P-W) + T5 630 (P-W)	054950	
MIR-P - плата для взаимной блокировки типа D T5 400 (F-P-W), или T5 630 (F) + T5 400 (F-P-W), или T5 630 (F)	054951	
MIR-P - плата для взаимной блокировки типа E T5 400 (F-P-W) или T5 630 (F) + T5 630 (P-W)	054952	
MIR-P - плата для взаимной блокировки типа F T5 630 (P-W) + T5 630 (P-W)	054953	

Примечание: для взаимной блокировки двух автоматических выключателей необходимо заказать блок рамы и плату (типа A, B, C, D, E или F).

Устройство механической взаимной блокировки – MIR

Тип	1SDA.....R1	
	T3	T6
Горизонтальная взаимная блокировка	063324	060685
Вертикальная взаимная блокировка	063325	060686

Коды заказа

Аксессуары

18SC2101726004



Щитовое реле для защиты от токов утечки на землю SACE RCQ

Тип	1SDA.....R1	
	T1...T7-T7M	
Реле и замкнутый тороидальный трансформатор - диаметр 60 мм	037388	
Реле и замкнутый тороидальный трансформатор - диаметр 110 мм	037389	
Реле и замкнутый тороидальный трансформатор - диаметр 185 мм	050542	
Реле и тороидальный трансформатор, который может быть разомкнут - диаметр 110 мм	037390	
Реле и тороидальный трансформатор, который может быть разомкнут - диаметр 180 мм	037391	
Реле и тороидальный трансформатор, который может быть разомкнут - диаметр 230 мм	037392	
Только реле	037393	
Только замкнутый тороидальный трансформатор - диаметр 60 мм	037394	
Только замкнутый тороидальный трансформатор - диаметр 110 мм	037395	
Только замкнутый тороидальный трансформатор - диаметр 185 мм	050543	
Тороидальный трансформатор, который может быть разомкнут - диам. 110 мм	037396	
Тороидальный трансформатор, который может быть разомкнут - диаметр 180 мм	037397	
Тороидальный трансформатор, который может быть разомкнут - диаметр 230 мм	037398	

Примечание: реле отключения или реле минимального напряжения следует заказывать отдельно.



Щитовое реле для защиты от токов утечки на землю

RCQ020/A 115-230 В перем. тока	065979	
RCQ020/A 380-415 В перем. тока	065980	
Замкнутый тороид для RCQ020/A - диаметр 60 мм	037394	
Замкнутый тороид для RCQ020/A - диаметр 100 мм	037395	
Замкнутый тороид для RCQ020/A - диаметр 185 мм	050543	

Аксессуары для монтажа

Монтажная плата для крепления на рейке DIN

18SC2101726004



Тип	1SDA.....R1	
	T1-T2-T3	
DIN50022 T1-T2	051437	
DIN50022 T3	051439	
DIN 50022 T1 - T2 для RC221/RC222	051937	
DIN 50022 T3 для RC221/RC222	051938	
DIN 50022 T1 -T2 для MOS, установка рядом	051939	
DIN 50022 T1 для RC222 мод. 200 мм	053940	

Выходы для подключения

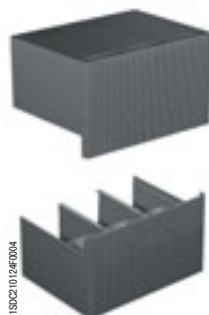
Высокие изолирующие крышки силовых выводов - НТС

Тип	1SDA.....R1	
	3 полюса	4 полюса
НТС Т1	051415	051416
НТС Т2	051417	051418
НТС Т3	051419	051420
НТС Т4	054958	054959
НТС Т5	054960	054961
НТС Т6	014040	014041
НТС Т7-Т7М	063091	063092

Защита для высоких изолирующих крышек силовых выводов – НТС-Р

Тип	1SDA.....R1	
	3 полюса	4 полюса
НТС-Р Т4	054962	054963
НТС-Р Т5	054964	054965

18SC2101726004



см. "Сокращения" на стр. 7/2



Низкие изолирующие крышки силовых выводов – LTC

Тип	1SDA.....R1	
	3 полюса	4 полюса
LTC T1	051421	051422
LTC T2	051423	051424
LTC T3	051425	051426
LTC T4	054966	054967
LTC T5	054968	054969
LTC T6	014038	014039
LTC T7-T7M F	063093	063094

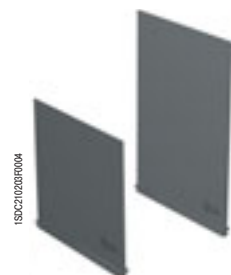
Комплект передней защиты для винтовых выводов IP40 – STC

Тип	1SDA.....R1	
	3 полюса	4 полюса
STC T1	051431	051432
STC T2	051433	051434
STC T3	051435	051436



Приспособление для опломбирования крышек силовых выводов

Тип	1SDA.....R1	
	T1-T2-T3-T4-T5	T6-T7-T7M
Приспособление для опломбирования крышек выводов	051504	013699



Перегородки – PB

Тип	1SDA.....R1			
	T1-T2-T3	T4-T5	T6	T7-T7M
Низкая перегородка PB100 (H=100 мм) - 4 шт. - 3 п.	051427	054970	050696	054970
Низкая перегородка PB100 (H=100 мм) - 6 шт. - 4 п.	051428	054971	050697	054971
Высокая перегородка PB200 (H=200 мм) - 4 шт. - 3 п.	051429	054972		054972
Высокая перегородка PB200 (H=200 мм) - 6 шт. - 4 п.	051430	054973		054973



Передние удлиненные выводы - EF

Тип	1SDA.....R1			
	3 шт.	4 шт.	6 шт.	8 шт.
EF T1	051442	051443	051440	051441
EF T2	051466	051467	051464	051465
EF T3	051490	051491	051488	051489
EF T4	055000	055001	054998	054999
EF T5	055036	055037	055034	055035
EF T6 630	023379	023389	013920	013921
EF T6 800	023383	023393	013954	013955
EF T6 1000	064319	064320	064321	064322
EF T7-T7M	063103	063104	063105	063106

Коды заказа

Аксессуары

Передние выводы для медных/алюминиевых кабелей - FC CuAl

Тип	1SDA.....R1			
	3 шт.	4 шт.	6 шт.	8 шт.
FC CuAl T1 50 мм ² - внешний вывод	064186	064187	064188	064189
FC CuAl T1 95 мм ² - внешний вывод	051446	051447	051444	051445
FC CuAl T2 95 мм ²	051458	051459	051456	051457
FC CuAl T2 2x95 мм ² - внешний вывод	055153	055154	055151	055152
FC CuAl T2 185 мм ² - внешний вывод	051462	051463	051460	051461
FC CuAl T3 2x150 мм ² - внешний вывод	055157	055158	055155	055156
FC CuAl T3 185 мм ²	051486	051487	051484	051485
FC CuAl T3 150...240 мм ² - внешний вывод	051940	051941	051942	051943
FC CuAl T4 1x50 мм ²	054984	054985	054982	054983
FC CuAl T4 2x150 мм ² - внешний вывод	054992	054993	054990	054991
FC CuAl T4 1x185 мм ²	054988	054989	054986	054987
FC CuAl T4 1x240 мм ² - внешний вывод	064549	064550	064551	064552
FC CuAl T5 400 2x120 мм ² - внешний вывод	055028	055029	055026	055027
FC CuAl T5 400 1x240 мм ²	055020	055021	055018	055019
FC CuAl T5 400 1x300 мм ²	055024	055025	055022	055023
FC CuAl T5 2x240 мм ² - внешний вывод	055032	055033	055030	055031
FC CuAl T6 630 2x240 мм ²	023380	023390	013922	013923
FC CuAl T6 800 3x185 мм ² - внешний вывод	023384	023394	013956	013957
FC CuAl T6 1000 4x150 мм ² - внешний вывод	060687	060688	060689	060690
FC CuAl T7 1250-T7M 1250 4x240 мм ² - внешний вывод	063112	063113	063114	063115
FC CuAl T7 1250-T7M 1250 2x240 мм ² - внешний вывод	063865	063866	063867	063868

Передние выводы - F⁽¹⁾

Тип	1SDA.....R1			
	3 шт.	4 шт.	6 шт.	8 шт.
F T2 - вставки с винтами	051450	051451	051448	051449
F T3 - вставки с винтами	051478	051479	051476	051477
F T4 - вставки с винтами	054976	054977	054974	054975
F T5 - вставки с винтами	055012	055013	055010	055011
F T6 630-800 - вставки с винтами	060421	060422	060423	060424
F T7-T7M - вставки с винтами	063099	063100	063101	063102

⁽¹⁾ Следует заказывать в виде запасного комплекта

Передние удлиненные расширенные выводы - ES

Тип	1SDA.....R1			
	3 шт.	4 шт.	6 шт.	8 шт.
ES T2	051470	051471	051468	051469
ES T3	051494	051495	051492	051493
ES T4	055004	055005	055002	055003
ES T5	055040	055041	055038	055039
ES T6 (полукомплект для верхней части)	050692			
ES T6 (полукомплект для нижней части)	050704			
ES T6		050693	050688	050689
ES T7-T7M (полукомплект для верхней части)	063107			
ES T7-T7M (полукомплект для нижней части)	063108			
ES T7-T7M		063109	063110	063111

см. "Сокращения" на стр. 7/2

1SDC21038F0004



Передние выводы для медных кабелей - FC Cu

Тип	1SDA.....R1			
	3 шт.	4 шт.	6 шт.	8 шт.
FC Cu T2	051454	051455	051452	051453
FC Cu T3	051482	051483	051480	051481
FC Cu T4 1x185 мм ²	054980	054981	054978	054979
FC Cu T5 400 1x240 мм ²	055016	055017	055014	055015
FC Cu T5 630 2x240 мм ²	055364	055365	055362	055363

Задние выводы для медных/алюминиевых кабелей - RC CuAl

Тип	1SDA.....R1			
	3 шт.	4 шт.	6 шт.	8 шт.
RC CuAl T6 630 2x240 мм ²	023381	023391	013924	013925
RC CuAl T6 800 3x185 мм ²	023385	023395	013958	013959

Примечание: для уточнения метода заказа, обращайтесь в АББ.

1SDC21038F0004



Передние выводы для нескольких кабелей - MC

Тип	1SDA.....R1			
	3 шт.	4 шт.	6 шт.	8 шт.
MC CuAl T4 6x35 мм ²	054996	054997	054994	054995
MC CuAl T5 6x50 мм ²	064182	064183	064184	064185

1SDC210C5F0001



Задние ориентируемые выводы - R

Тип	1SDA.....R1			
	3 шт.	4 шт.	6 шт.	8 шт.
R T2	051474	051475	051472	051473
R T3	051498	051499	051496	051497
R T4	055008	055009	055006	055007
R T5	055044	055045	055042	055043
R T6	060425	060426	060427	060428
R T7 HR/VR	063116	063117	063118	063119

1SDC2106F0004



Задние плоские горизонтальные выводы - HR

Тип	1SDA.....R1			
	3 шт.	4 шт.	6 шт.	8 шт.
HR T7-T7M	063120	063121	063122	063123

1SDC2106F0004



Задние плоские вертикальные выводы - VR

Тип	1SDA.....R1			
	3 шт.	4 шт.	6 шт.	8 шт.
VR T7-T7M	063124	063125	063126	063127

Задние плоские горизонтальные выводы - HR

Тип	1SDA.....R1			
	3 шт.	4 шт.	6 шт.	8 шт.
HR T1	053865	053866	053867	053868
HR RC221/222 T1		053987		

Коды заказа

Аксессуары

Комплект для подключения электропитания от выводов к вспомогательным устройствам

Тип	1SDA.....R1	
	3 шт.	4 шт.
AuxV T2 FC Cu	051500	051501
AuxV T3 FC Cu	051502	051503
AuxV T4 FC Cu	055046	055047
AuxV T4-T5 F	055048	055049

Примечание: поставляются только для автоматических выключателей стационарного исполнения.

Передняя панель с дисплеем – FDU

Тип	1SDA.....R1	
	T4-T5	T6
Передняя панель с дисплеем для расцепителей PR222 или PR223	055051	060429

Блоки АВР ATS021 и ATS022

Тип	1SDA.....R1	
ATS021	065523	
ATS022	065524	

Интерфейс HMI030 на передней панели распределительного щита

Тип	1SDA.....R1	
	T4...T7-T7M	
Интерфейс HMI030 на передней панели распределительного щита	063143	

Примечание: можно использовать с автоматическим выключателем, оснащённым расцепителем защиты PR222DS/PD, PR223EF, PR223DS, PR331/P и PR332/P.

Модули для электронного расцепителя защиты PR33x

Тип	1SDA.....R1	
	T7	T7M
Модуль измерений PR330/V с подключением к верхним выводам ⁽¹⁾	063144	063574
Модуль измерений PR330/V с внешним подключением ⁽²⁾	069126	069127
Модуль связи PR330/D-M (Modbus RTU)	063145	063145
Модуль привода PR330/R ⁽³⁾	063146	063146
Модуль беспроводной связи BT030-USB	058259	058259
Блок электропитания PR030B	058258	058258

⁽¹⁾ Заказывается только уже установленным на автоматическом выключателе с расцепителем PR332/P. Код заказа автоматического выключателя T7-T7M с окончаниемR4 содержит модуль PR330/V, установленный на заводе SACE.

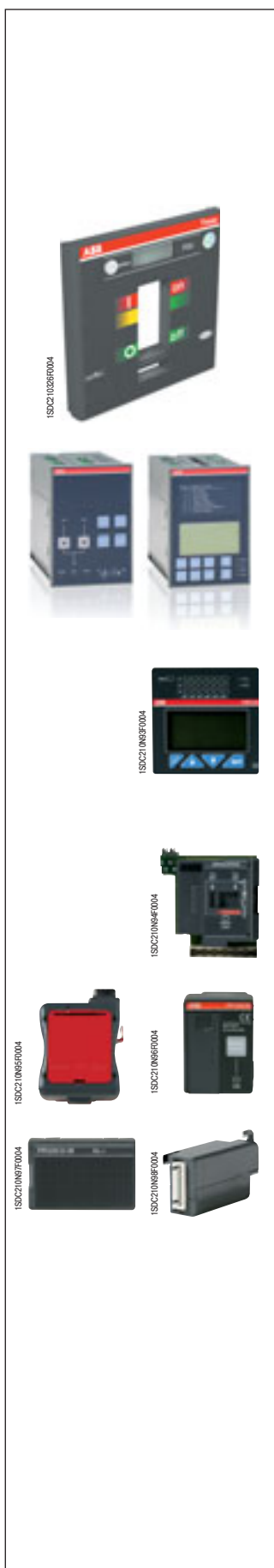
⁽²⁾ Заказывается только уже установленным на автоматическом выключателе с расцепителем PR332/P. За подробностями по заказу такого исполнения обратитесь в компанию АББ.

⁽³⁾ для заказа вместе с PR330/D-M

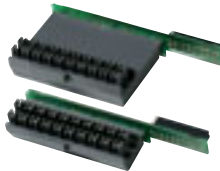
Диалоговый блок PR222DS/PD

Тип	1SDA.....R1	
	T4-T5-T6	
LSI	055066	
LSIG	055067	

Примечание: следует указывать только в дополнение к коду автоматического выключателя, оснащённого аналогичным расцепителем защиты (PR222DS/P). Чтобы заказать PR222DS/PD отдельно, см. стр. 7/35.



ISD21086R004



Дополнительный код для взаимозаменяемости PR231

Тип	1SDA.....R1	
	T7-T7M	
Дополнительный код для взаимозаменяемости PR231	063140	

Примечание: для сохранения возможности замены PR231 другим электронным распределителем защиты необходимо заказать специальный разъем; следует указать дополнительный код 1SDA063140R1 для взаимозаменяемости распределителя защиты PR231.

Адаптеры распределителей защиты для PR33x

Тип	1SDA.....R1	
	T7	T7M
Адаптеры для PR331-PR332	063141	
Адаптеры для PR33x		063142

Примечание: всегда поставляется с автоматическим выключателем.

Трансформатор тока для внешней нейтрали

Тип	1SDA.....R1
Трансформатор тока для внешней нейтрали - T4 320	055055
Трансформатор тока для внешней нейтрали - T4 250	055054
Трансформатор тока для внешней нейтрали - T4 160	055053
Трансформатор тока для внешней нейтрали - T4 100	055052
Трансформатор тока для внешней нейтрали - T5 400	055057
Трансформатор тока для внешней нейтрали - T5 320	055056
Трансформатор тока для внешней нейтрали - T5 630	055058
Трансформатор тока для внешней нейтрали - T6 630	060430
Трансформатор тока для внешней нейтрали - T6 800	060431
Трансформатор тока для внешней нейтрали - T6 1000	060610

Примечание: разъем X4 не включен, его следует заказывать отдельно.

Датчик тока для внешней нейтрали

Тип	1SDA.....R1
Датчик тока для внешней нейтрали - T7-T7M 400...1600	063159

Модуль номинального тока

Тип	1SDA.....R1	
	T7-T7M	
In = 400 A	063147	
In = 630 A	063148	
In = 800 A	063149	
In = 1000 A	063150	
In = 1250 A	063151	
In = 1600 A	063152	
In = 400 A для защиты RC ⁽¹⁾	063725	
In = 630 A для защиты RC ⁽¹⁾	063726	
In = 800 A для защиты RC ⁽¹⁾	063727	
In = 1000 A для защиты RC ⁽¹⁾	063728	
In = 1250 A для защиты RC ⁽¹⁾	063731	
In = 1600 A для защиты RC ⁽¹⁾	063732	

⁽¹⁾ Для PR332/P LSIRc, PR332/P LSIG с PR330/V и тороида для защиты от токов утечки на землю.

Автоматические выключатели Tmax T7 и T7M с распределителем PR332/P-LSIRc стандартно поставляются с модулем измерения PR330/V и модулем номинального тока RC

ISD21086R004



Коды заказа

Аксессуары

Дополнительный код для модуля номинального тока

Тип	1SDA.....R1	
In = 400 A	063153	
In = 630 A	063154	
In = 800 A	063155	
In = 1000 A	063156	
In = 1250 A	063157	
In = 400 A для защиты RC ⁽¹⁾	063733	
In = 630 A для защиты RC ⁽¹⁾	063734	
In = 800 A для защиты RC ⁽¹⁾	063735	
In = 1000 A для защиты RC ⁽¹⁾	063736	
In = 1250 A для защиты RC ⁽¹⁾	063737	
In = 1600 A для защиты RC ⁽¹⁾	064288	

Примечание: следует указывать только в дополнение к коду автоматического выключателя.

⁽¹⁾ Для PR332/P LSIRc

Тороид для защиты от токов утечки на землю

Тип	1SDA.....R1	
	T7-T7M	
Тороидальный трансформатор RC	063869	

Датчик для главного провода заземления электропитания

Тип	1SDA.....R1	
	T7-T7M	
Датчик	059145	

Аксессуары для электронных расцепителей

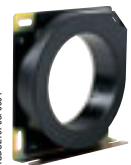
Тип	1SDA.....R1		
	T4-T5-T6	T7-T7M	
Разъем X3 для автоматического выключателя стационарного исполнения	055059		
Разъем X3 для автоматического выключателя втычного/выкатного исполнения	055061		
Разъем X4 для выключателя стационарного исполнения	055060		
Разъем X4 для выключателя втычного/выкатного исполнения	055062		
ТТ1 - Блок тестирования ⁽¹⁾	037121		
ТТ1 - Блок тестирования электронных расцепителей защиты PR231/P, PR232/P		037121	
PR010/T - Блок тестирования и настройки электронных расцепителей защиты PR222DS/P, PR222DS/PD, PR223DS или PR222MP	048964		
PR010/T - Блок тестирования и настройки электронного расцепителя защиты PR33x и PR232		048964	
PR021/K - Блок сигнализации для электронных расцепителей защиты PR222DS/PD, PR223DS, PR222MP, PR223EF, PR331 и PR332	059146		
PR212/CI - Блок управления контактором для PR222MP	050708		
EP010 - Интерфейс Field Bus для PR222/PD	059469		
EP010 - Интерфейс Field Bus для электронного расцепителя защиты PR332/P		060198	
EP010 - Интерфейс Field Bus для PR223/DS	063166		
EP010 - Интерфейс Field Bus для PR223EF	064515		
Измерительный модуль VM210 для PR223DS и PR223EF	059602		
SW210 для PR223EF	064260		

Примечание: об использовании разъемов X3 и X4 - см. стр. 3/46

⁽¹⁾ Подходит также для Т2.



1SDA210R337004



1SDA210R337004



1SDA2102167004

1SD2100000004



Запасные части

Фланцы для дверцы щита

Тип	1SDA.....R1	
Фланец для дверцы для T1-T2-T3	051509	
Фланец для дверцы для MOS или RHD T1-T2-T3	051510	
Фланец для дверцы для T1 с RC221 или RC222 (3 п.)	051511	
Фланец для дверцы для T2 с RC221 или RC222 (3 п.)	051512	
Фланец для дверцы для T3 с RC221 или RC222 (3 п.)	051513	
Фланец для дверцы для T1-T2-T3 с RC221 или RC222 (4 п.)	051514	
Фланец для дверцы для T4-T5 стационарного или втычного исполнения	055094	
Фланец для дверцы для T4-T5 выкатного исполнения	055095	
Фланец для дверцы для RC222 для T4-T5	055096	
Фланец для дверцы T6	060432	
Фланец для дверцы T6 выкатного исполнения	060433	
Фланец для дверцы T6 стационарного исполнения с MOE/MOE-E, RHD и FLD	060434	
Фланец для дверцы для T7-T7M стационарного исполнения	063160	
Фланец для дверцы для T7-T7M выкатного исполнения	063161	
Фланец для дверцы для T7 стационарного исполнения с поворотной ручкой	063162	

Реле отключения для устройства дифференциального тока

Тип	1SDA.....R1	
RC221/RC222 для T1	051506	
RC221/RC222 для T2	051507	
RC221/RC222 для T3	051508	
RC223 для T3	064548	
RC222/RC223 для T4-T5	055097	

Выводы для подсоединения электрических аксессуаров

Тип	1SDA.....R1	
	T7-T7M	
Соединитель (клемма) для клеммника вторичных цепей	062170	

Примечание: для получения подробной информации по имеющимся запасным частям для автоматических выключателей Tmax, см. "Каталог запасных частей".

Программное обеспечение SD-View 2000

Тип	1SDA.....R1	
Программное обеспечение SD-View 2000	060549	
Программное обеспечение SD-View 2000 - лицензия на 5000 тегов	060550	
Программное обеспечение SD-View 2000 - лицензия на 10000 тегов	060551	
Программное обеспечение SD-View 2000 - лицензия на 20000 тегов	064106	

Коды заказа

Пояснения к заказу выключателей Tmax

1. Установка электрических аксессуаров на T4-T5-T6 втычного/выкатного исполнений

Для выключателей T4-T5-T6 втычного/выкатного исполнений лучше заказывать электрические аксессуары в исполнении с подключенными проводами и разъемом. В этом случае дополнительно необходимо заказать адаптеры ADP согласно таблице на стр. 3/28

2. Применение T6 на 1000A

Выключатели T6 1000 могут применяться на 1000A только в стационарном исполнении и только при установке силовых выводов: EF, ES, CuAl 1000 или R как снизу, так и сверху. По умолчанию выключатели комплектуются выводами EF, рассчитанными на ток 1000A.

3. Исполнения T7 / T7M

Выключатели T7M подходят для установки мотор-редуктора взвода пружин (внутри автомата) и реле включения / отключения, а выключатели T7 с рычагом управления не могут применяться с моторным приводом, но возможна установка поворотной рукоятки.

Исполнения T7 и T7M не преобразуются из одного в другое.

4. Дополнительные контакты для T7 / T7M

Исполнения T7 и T7M отличаются, также, по установке дополнительных контактов (стр. 3/21).

T7	SY	Q1			1Q + 1SY	T7M			Q2	Q3	2Q
			Q2	Q3	2Q		Q4	Q1			2Q
	SY	Q1	Q2	Q3	3Q + 1SY		Q4	Q1	Q2	Q3	4Q

Для исполнений T7 и T7M можно дополнительно установить контакт срабатывания электронного расцепителя защиты - AUX-SA 1 S51 (коды заказа - стр. 7/44).

5. Блоки скользящих контактов для выкатного исполнения T7 / T7M

При конвертировании стационарного выключателя T7 - T7M в выкатной необходимо предусмотреть заказ дополнительных контактных блоков как на подвижную, так и на фиксированную часть выкатного исполнения (коды заказа - стр. 7/44).

Контактные блоки необходимы для подключения вторичных цепей следующих аксессуаров:

Левый блок	Центральный блок	Правый блок
Электродвигатель для взвода пружины	PR331	Дополнительные контакты (Q или SY)
Контакт взвода пружины (AUX-SC)	PR332	Реле отключения
Контакт готовности к замыканию (AUX-RTC)		Реле включения
Контакты раннего замыкания – AUE		Реле минимального напряжения
Контакт сигнализации срабатывания расцепителя (AUX-SA)		
Катушка сброса сработавшего расцепителя		

Примечание: центральные блоки необходимы только если требуются дополнительные подключения для расцепителей защиты, см. схемы на стр. 5/27-5/29

6. Для заказа автоматического выключателя Tmax T7-T7M с расцепителем защиты PR332/P-LI, LSI, LSIG с установленным модулем измерения PR330/V необходимо указывать код аппарата со специальным окончанием 1SDA0.....R4.

Необходимо указывать в заказе именно такие коды, так как модуль измерения отдельно не поставляется.

Пример:

- аппарат с расцепителем PR332/P без модуля измерения

1SDA062998R1 Выключатель автоматический T7S 1600 PR332/P LSI In=1600A 3р F F

- аппарат с расцепителем PR332/P с модулем измерения PR330/V

1SDA062998R4 Выключатель автоматический T7S 1600 PR332/P LSI In=1600A 3р F F + электр. блок PR330/V

Наши координаты

117997, Москва,
ул. Обручева, 30/1, стр. 2
Тел.: +7 (495) 960 2200
Факс: +7 (495) 960 2220

193029, Санкт-Петербург,
Б. Смоленский пр., 6
Тел.: +7 (812) 326 9915
Факс: +7 (812) 326 9916

664033, Иркутск,
ул. Лермонтова, 257
Тел.: +7 (3952) 56 2200
Факс: +7 (3952) 56 2202

394006, Воронеж,
ул. Свободы, 73
Тел.: +7 (4732) 39 3160
Факс: +7 (4732) 39 3170

603140, Нижний Новгород,
Мотальный пер., 8
Тел.: +7 (831) 461 9102
Факс: +7 (831) 461 9164

344065, Ростов-на-Дону,
ул. 50-летия Ростсельмаша, 1/52
Тел.: +7 (863) 203 7177
Факс: +7 (863) 203 7177

614077, Пермь,
ул. Аркадия Гайдара, 86
Тел.: +7 (342) 263 4334
Факс: +7 (342) 263 4335

630073, Новосибирск,
пр. Карла Маркса, 47/2
Тел.: +7 (383) 346 5719
Факс: +7 (383) 315 4052

420061, Казань,
ул. Н. Ершова, 1 а
Тел.: +7 (843) 292 3971
Факс: +7 (843) 279 3331

443010, Самара,
ул. Красноармейская, 1
Тел.: +7 (846) 269 8047
Факс: +7 (846) 269 8046

450071, Уфа,
ул. Рязанская, 10
Тел.: +7 (347) 232 3484
Факс: +7 (347) 232 3484

620066, Екатеринбург,
ул. Бархотская, 1
Тел.: +7 (343) 369 0069
Факс: +7 (343) 369 0000

350049, Краснодар,
ул. Красных Партизан, 495
Тел.: +7 (861) 221 1673
Факс: +7 (861) 221 1610

По вопросам заказа оборудования обращайтесь к нашим официальным дистрибьюторам: www.abb.ru/ibs