

# Подробная техническая информация

## Степень защиты IP

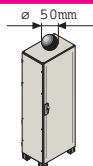
### 1-я цифра: степень защиты от проникновения твердых тел

IP

0

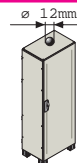
Защита отсутствует

1



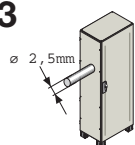
Защищено от проникновения твердых тел размером более 50 мм (случайное соприкосновение с руками)

2



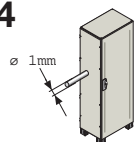
Защищено от проникновения твердых тел размером более 12 мм (пальцы)

3



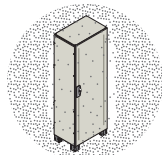
Защищено от проникновения твердых тел размером более 2,5 мм (инструменты, провода)

4



Защищено от проникновения твердых тел размером более 1 мм

5



Защищено от пыли (от вредных отложений)

6



Полная пыленепроницаемость

	С дверью	С крышкой		С дверью и панелью, с вентиляцией/ кондиц. воздуха.
		На петлях	На винтах	
Боксы SR	IP65			
Боксы SR EMC	IP54			
Боксы SR-E без фланцев	IP65			
Шкафы AM2	IP65			
Боксы IS2	IP65			IP54
Боксы IS2 EMC	IP54			
Соединительные коробки CD		IP65	IP66	
Соединительные коробки CD EMC		IP54		
Консоль С	IP55			

### 2-я цифра: степень защиты от проникновения жидкостей

IP

0

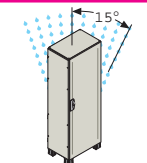
Защита отсутствует

1



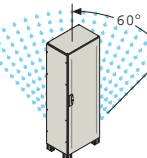
Защита от проникновения вертикально падающих капель воды (конденсата)

2



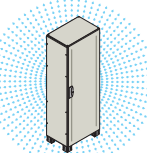
Защита от проникновения капель воды, падающих под углом не более 15° к вертикали

3



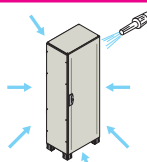
Защита от проникновения дождевых струй, падающих под углом не более 60° к вертикали

4



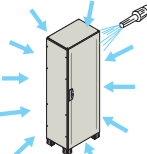
Защита от проникновения брызг воды с любого направления

5



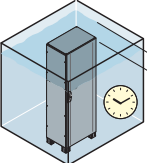
Защита от струи воды, выбрасываемой на изделие с любого направления

6



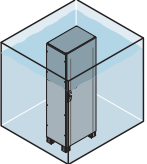
Защита от струй воды, аналогичных морским волнам

7



Защита от проникновения воды при временном погружении

8



Защита от проникновения воды при неограниченно длительном погружении

Испытания выполнялись согласно стандарту ГОСТ 14254-96 (МЭК 60529) «Степени защиты, обеспечиваемой оболочками (код IP)».

1STC804006F0001

8

# Подробная техническая информация

## Сертификация АТЕХ

**ТАБЛИЦА 1 - ГРУППЫ, КАТЕГОРИИ И УРОВНИ ЗАЩИТЫ**

Уровень защиты	Категория		Осуществление защиты	Условия эксплуатации*
	Группа I	Группа II		
<b>Очень высокий</b>	<b>M1</b>		Два независимых средства защиты даже в том случае, если две неисправности произошли независимо друг от друга	Оборудование остается под напряжением и продолжает функционировать в условиях взрывоопасной среды
<b>Очень высокий</b>		<b>1</b>	Два независимых средства защиты даже в том случае, если две неисправности произошли независимо друг от друга	Оборудование остается под напряжением и продолжает функционировать в Зонах 0, 1, 2(G) и/или 20, 21, 22(D)
<b>Высокий</b>	<b>M2</b>		Подходит для нормальной работы в сложных рабочих условиях. Подходит также для условий с часто происходящими отклонениями или неисправностями, которые обычно учитываются	Оборудование обесточивается при обнаружении взрывоопасной среды
<b>Высокий</b>		<b>2</b>	Подходит для нормальной работы и для условий с часто происходящими отклонениями или неисправностями, которые обычно учитываются	Оборудование остается под напряжением и продолжает функционировать в Зонах 1, 2(G) и/или 21, 22(D)
<b>Нормальный</b>		<b>3</b>	Подходит для нормальной работы.	Оборудование остается под напряжением и продолжает функционировать в Зонах 2(G) и/или 22(D)

Шкафы серий SR, SR-E, AM2, IS2,  
коробки CD и консоли C

**Группа I**

Оборудование, предназначенное для использования на подземных участках шахт, а также на тех участках наземных строений шахт, где возможна угроза образования воспламеняемых паров и/или пыли.

**Группа II**

Оборудование, предназначенное для использования в других зонах, где возможны взрывоопасные среды.

# Подробная техническая информация

## Сертификация АТЕХ

ТАБЛИЦА 2 - Характеристики и зоны размещения оборудования группы II						
ПРОИЗВОДИТЕЛЬ				ПОЛЬЗОВАТЕЛЬ		
Директива 94/9/СЕ Дополнительные требования к оборудованию (включая устройства и присоединенные компоненты)				(Директива 1999/92/СЕ)		
Группа	Категория	Значения защиты			Наличие взрывоопасной среды	Зоны установки
		Уровень	Характеристики защиты (Приложение I)	Конструктивное исполнение (Приложение II)		
<b>II</b>	<b>1</b>	<b>Очень высокий</b>	В случае нарушения средств защиты уровень безопасности гарантируется как минимум одну секунду независимо от средств защиты. К тому же уровень безопасности гарантирован, если две неисправности произошли независимо друг от друга	Должно быть разработано и сконструировано таким образом, чтобы исключалась возможность воспламенения постоянной взрывоопасной среды	Присутствует непрерывно или в течение длительных периодов	<b>0 1 2</b>
	<b>2</b>	<b>Высокий</b>	Уровень безопасности гарантирован даже в случаях часто происходящих отклонений или неисправностями, которые обычно учитываются	Должно быть разработано и сконструировано таким образом, чтобы исключалась возможность воспламенения часто возникающей взрывоопасной среды, которая обычно учитывается	Возможно возникновение при нормальной эксплуатации	<b>1 2  21 22</b>
	<b>3</b>	<b>Высокий</b>	Уровень безопасности гарантирован при нормальном режиме работы.	Должно быть разработано и сконструировано таким образом, чтобы исключалась возможность воспламенения маловероятного возникновения взрывоопасной среды	Маловероятно возникновение при нормальной эксплуатации	<b>2  22</b>

Шкафы серий SR, SR-E, AM2, IS2,  
коробки CD и консоли C

# Подробная техническая информация

## Непрерывность электрической цепи

### Непрерывность электрической цепи шкафа и его фиксированных и подвижных частей

Рис.1

Непрерывность электрической цепи каркаса шкафа IS2 автоматически гарантируется при его сборке, без использования специальных аксессуаров.

Рис.2

В случае использования модульных панелей, электрическая непрерывность цепи гарантируется в закрытом состоянии панели с помощью специальных петель (патент АББ).

Рис.3

Также петли позволяют подключать традиционный заземляющий проводник.

Рис.4

Металлические и остекленные двери, боковые панели и верхние крышки оснащены омедненными винтами М6 для заземления.

Рис.1

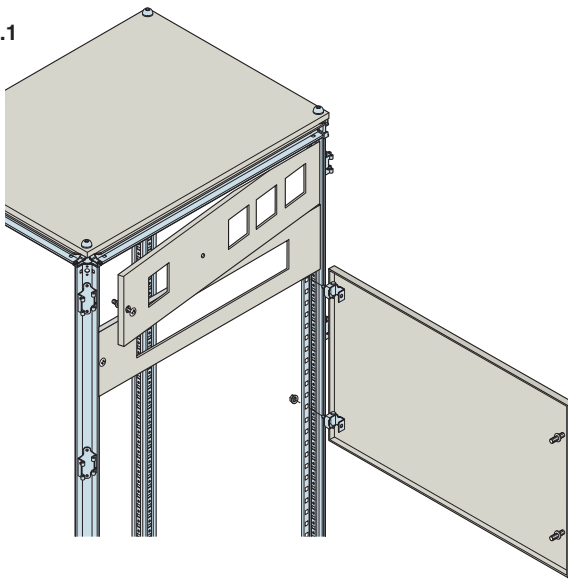


Рис.2

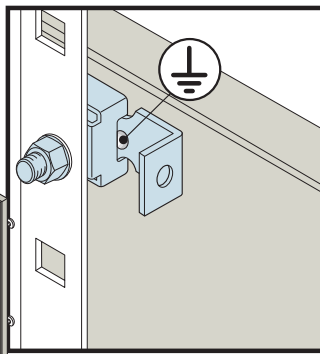


Рис.3

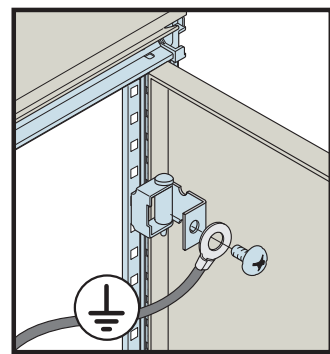
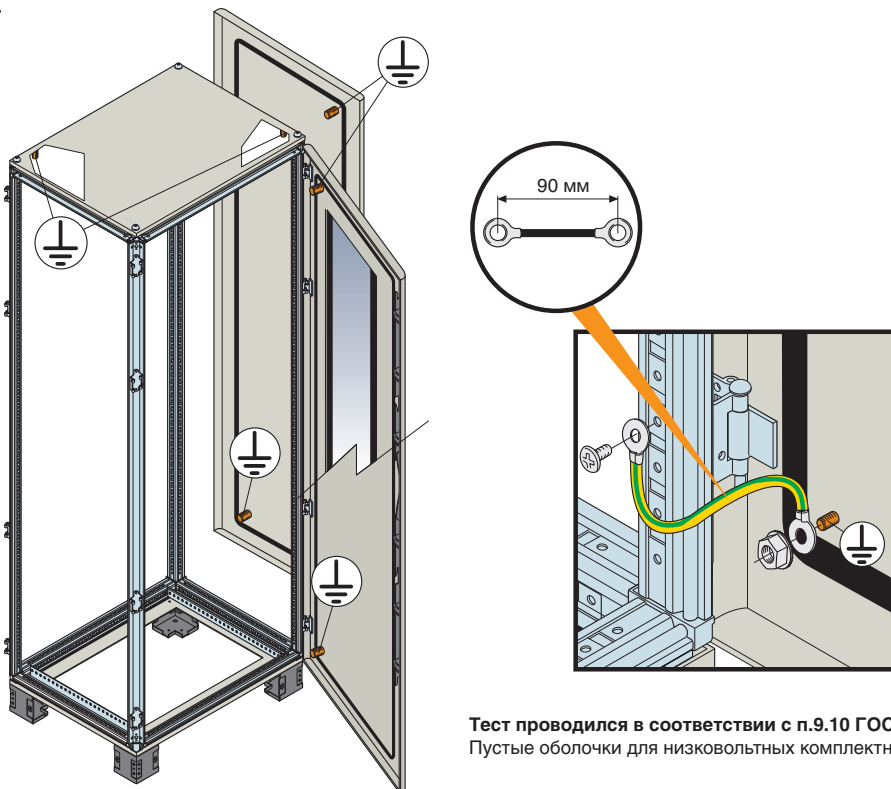


Рис.4



Тест проводился в соответствии с п.9.10 ГОСТ Р 52796-2007 (МЭК 62208)  
Пустые оболочки для низковольтных комплектных устройств распределения и управления

# Подробная техническая информация

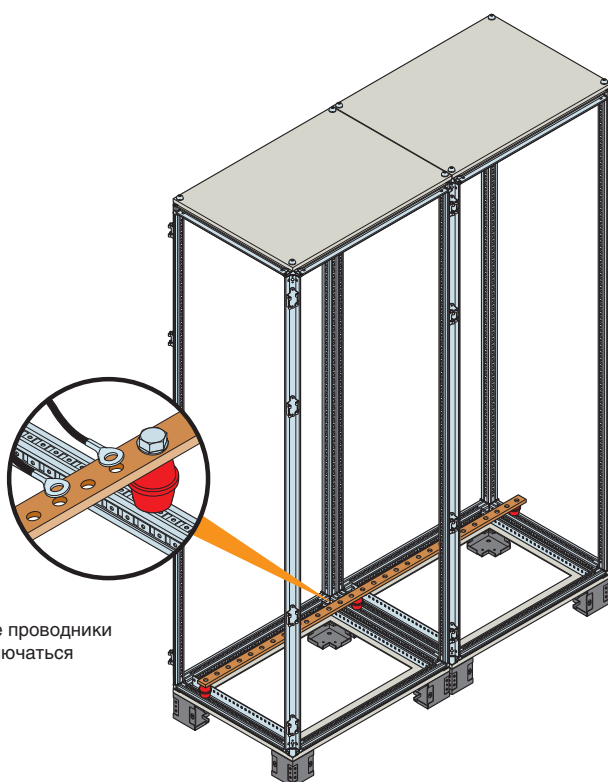
## Непрерывность электрической цепи

### Расчет шины заземления PE

Сечение защитного проводника рассчитывается в соответствии с ГОСТ Р 51321.1-2007, который должен выдерживать термическое и динамическое воздействие аварийного тока.

Сечение защитных проводников в НКУ должно быть не менее указанного в нижеследующей таблице (согласно п.7.4.3.1.7 ГОСТ Р 51321.1-2007):

Сечение фазного проводника $S$ (мм <sup>2</sup> )		Минимальное сечение соответствующего защитного проводника $S_p$ (мм <sup>2</sup> )
$S \leq 16$		$S$
$16 < S \leq 35$		16
$35 < S \leq 400$		$S/2$
$400 < S \leq 800$		200
$S > 800$		$S/4$



Заземляющие проводники должны подключаться независимо

### Уравнивание потенциалов

Доступные проводящие части НКУ, которые не могут быть соединены с цепью защиты их средствами крепления, должны быть соединены с этой цепью в целях защитного уравнивания потенциалов проводником, поперечное сечение которого выбирают по таблице:

Номинальный рабочий ток $I_n$ (A)	Минимальное сечение уравнивающего проводника (мм <sup>2</sup> )
$I_n \leq 20$	$S$
$20 < I_n \leq 25$	2,5
$25 < I_n \leq 32$	4
$32 < I_n \leq 63$	6
$63 < I_n$	10

$S$  = площадь поперечного сечения фазного проводника (мм<sup>2</sup>)

### PEN проводник

Сечения PEN-проводников должны определяться так же, как и сечения нулевых рабочих проводников (N). Минимальное сечение медного PEN-проводника должно быть не менее 10 мм<sup>2</sup>.

PEN-проводник может не иметь изоляции.

Конструктивные части НКУ не должны использоваться как PEN-проводник. Однако монтажные рейки из меди или алюминия могут использоваться как PEN-проводник.

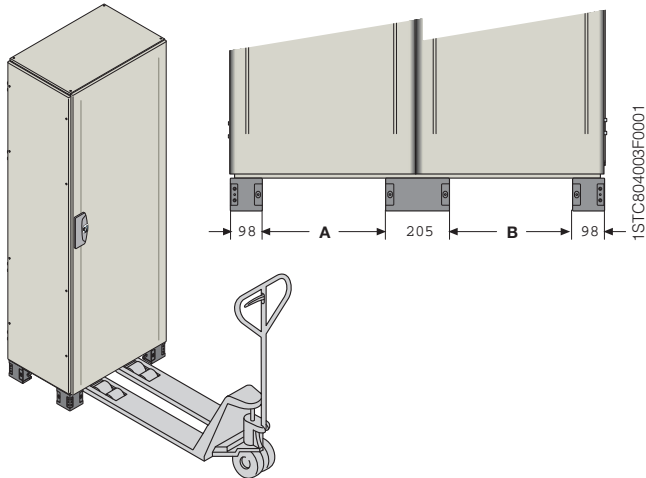
Примечание: Для немедных проводников, сечения следует выбирать с учетом их эквивалентной проводимости, при этом могут потребоваться большие зажимы.

# Подробная техническая информация

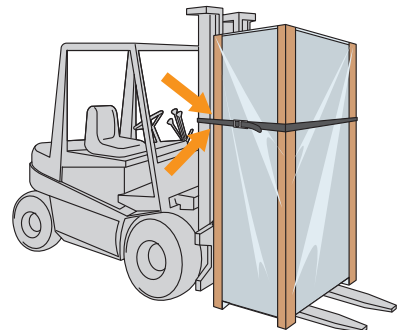
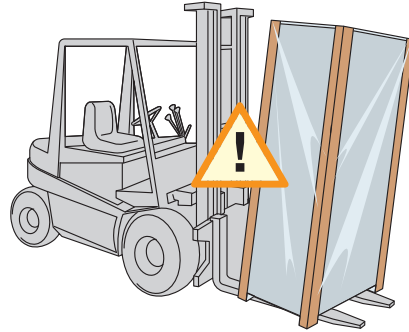
## Транспортировка

### Транспортировка с помощью погрузчика

Удобный транспортировочный цоколь



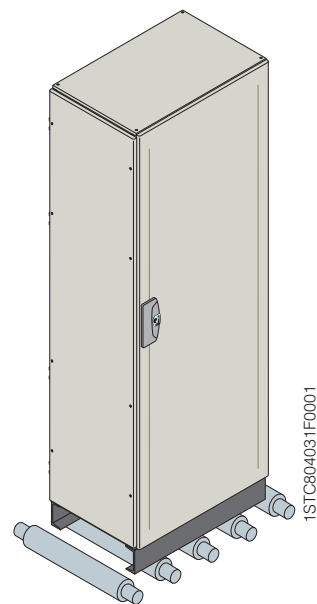
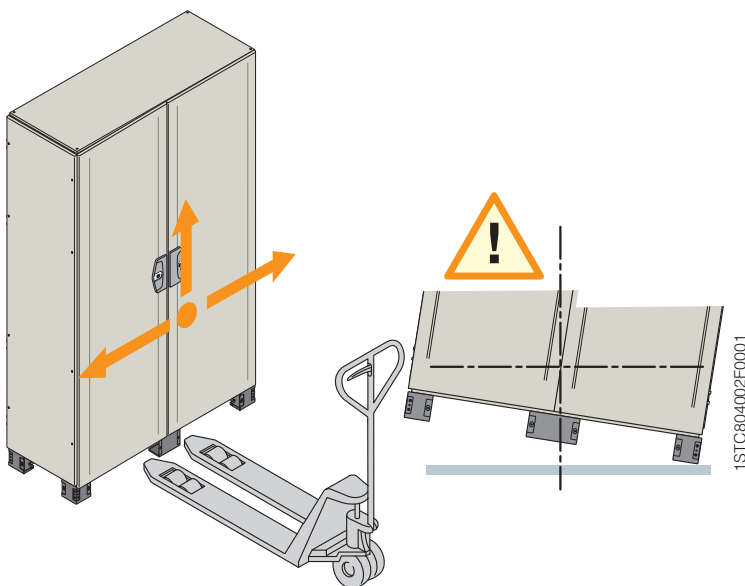
Для большей безопасности транспортировки шкафов с помощью автопогрузчика, желательно закреплять транспортируемый шкаф как показано на рисунке:



Каркас шкафа	A (мм)	B (мм)
Ширина 400 мм	195	
Ширина 600 мм	395	
Ширина 800 мм	595	
Ширина 1000 мм	795	
Ширина 1200 мм	395	395
Ширина 1600 мм	595	595

В случае наличия в шкафу внутреннего или внешнего шинного отсека, при его транспортировке должен учитываться центр тяжести:

Транспортировка шкафов серии IS2 с помощью роликов: возможна только с установленным **EZ...** усиленным цоколем.



# Подробная техническая информация

## Транспортировка

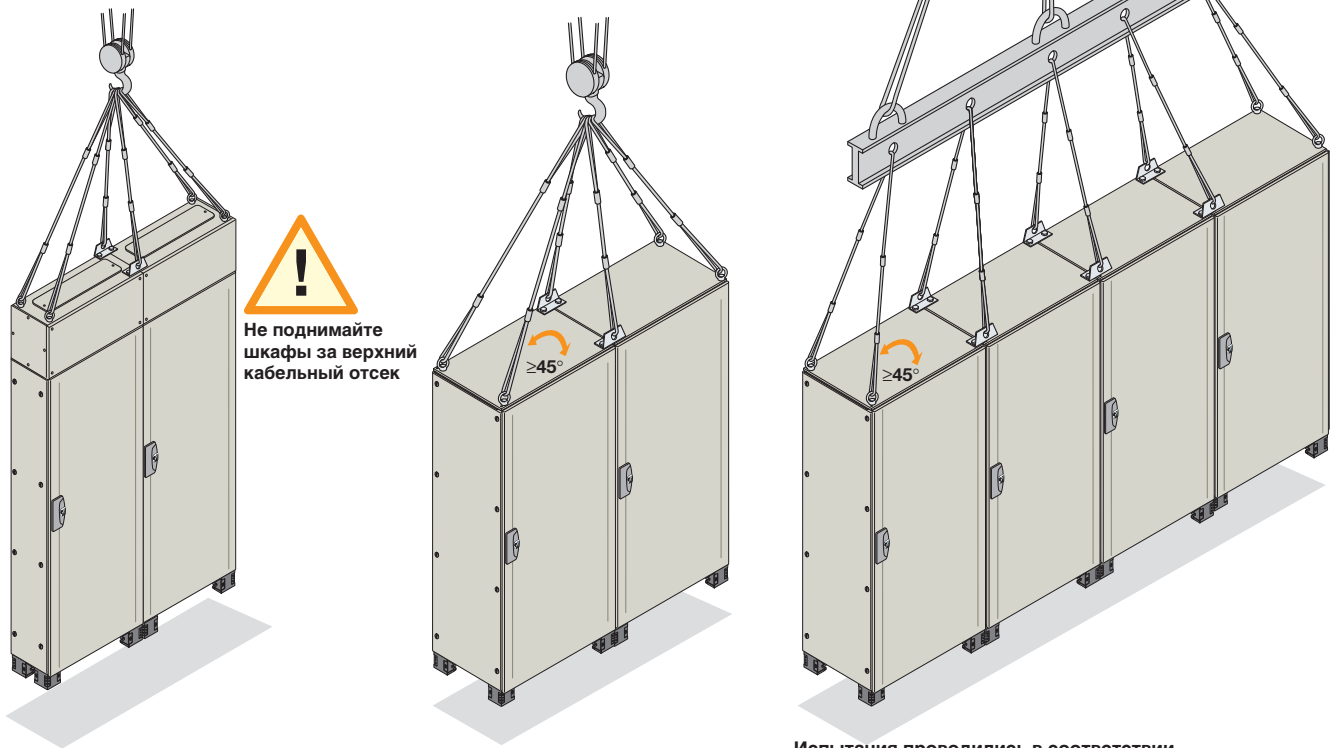
### Транспортировка с помощью мостового крана

Для транспортировки шкафов с помощью крана проверьте следующие условия перед их подъемом:

- состояние и положение транспортировочных ремней;
- угол между крайними ремнями и верхней крышкой шкафа должен быть  $\geq 45^\circ$ ;
- максимальное количество транспортируемых шкафов определяется в соответствии с данными, указанными на следующей странице;

- максимальный вес транспортировочной секции определяется в соответствии с данными, указанными на следующей странице.

В случае если транспортировочная секция состоит из большого количества шкафов для удовлетворения вышеупомянутых требований следует использовать грузоподъемную балку.



Испытания проводились в соответствии с ГОСТ Р 52796-2007 (МЭК 62208:2002)  
Пустые оболочки для низковольтных комплектов устройств распределения и управления. Общие требования.

### DIN 580 Стандарт по элементам механических соединений

	Рым-болты		Усиленные подъемные петли							
	A	B (мм)	C (мм)	D (мм)	E (мм)	F (мм)	G (мм)	Нагрузка 1 кг	Нагрузка 2 кг	Момент затяжки Нм
<b>Рым-болты</b>	M12	54	12	28	10	22	30	340	240	8*
<b>Подъемные петли</b>	M12	ø20	30	60	28	ø10	40	510	350	40

\* Затягивается руками, без использования механических инструментов во избежание перетяжки стержня, при которой уменьшается его нагрузочная способность.

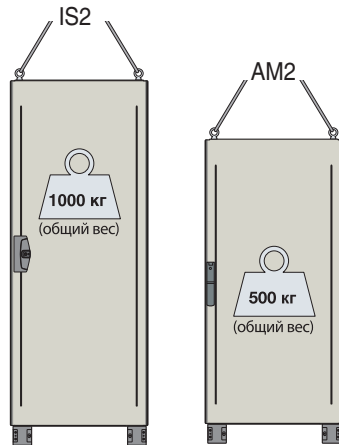
# Подробная техническая информация

## Испытания на подъем. Шкафы серий IS2 и AM2

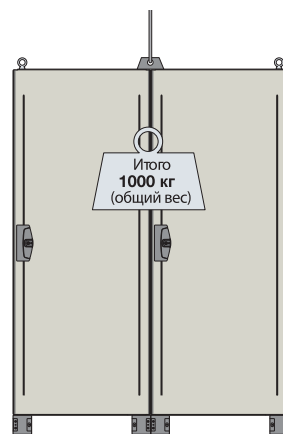
### Максимальные нагрузки

В соответствии с ГОСТ Р 52796-2007

	IS2	AM2
Кол-во шкафов	1	1
Вес одного шкафа, кг	1000	500
Общий вес шкафов, кг	1000	500
Соединительный комплект	-	-
Комплект для подъема	AA9610	TA5510
Кол-во трансп. ремней	4	4



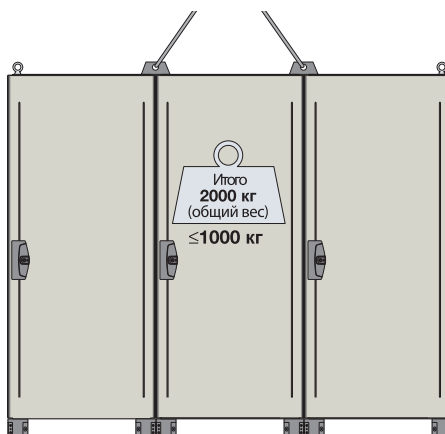
	IS2	IS2 EMC
Кол-во шкафов	2	2
Вес одного шкафа, кг	500	500
Общий вес шкафов, кг	1000	1000
Соединительный комплект	EV0002	EV0002
	EV0003	EV0006EMC
	EZ1030	EZ1030
Комплект для подъема	EV1007	EV1007
Кол-во трансп. ремней	2	2



	IS2	IS2 EMC
Кол-во шкафов	2	2
Вес одного шкафа, кг	1000	1000
Общий вес шкафов, кг	2000	2000
Соединительный комплект	EV0002	EV0002
	EV0003	EV0006EMC
	EZ1030	EZ1030
Комплект для подъема	AA9610	AA9610
Кол-во трансп. ремней	EV1007	EV1007



	IS2	IS2 EMC
Кол-во шкафов	3	3
Вес одного шкафа, кг	500	500
Общий вес шкафов, кг	2000	2000
Соединительный комплект	EV0002	EV0002
	EV0003	EV0006EMC
	EZ1030	EZ1030
Комплект для подъема	EV1007	EV1007
Кол-во трансп. ремней	4	4

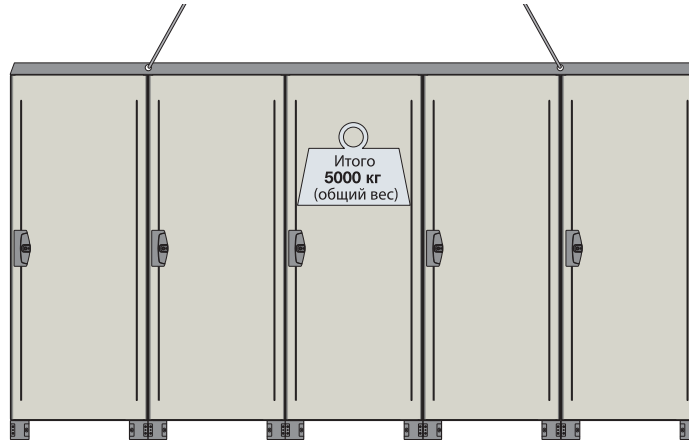




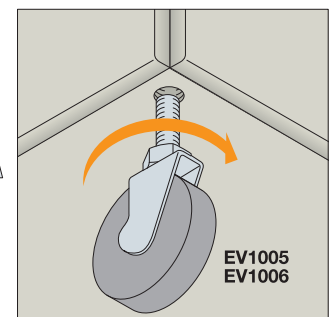
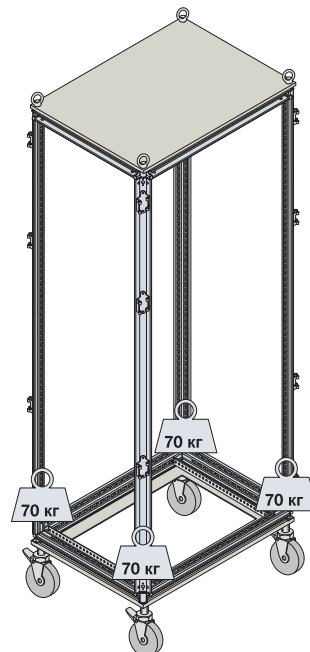
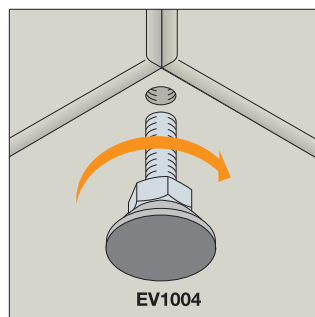
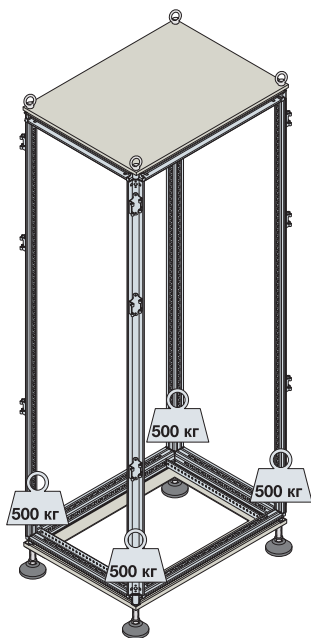
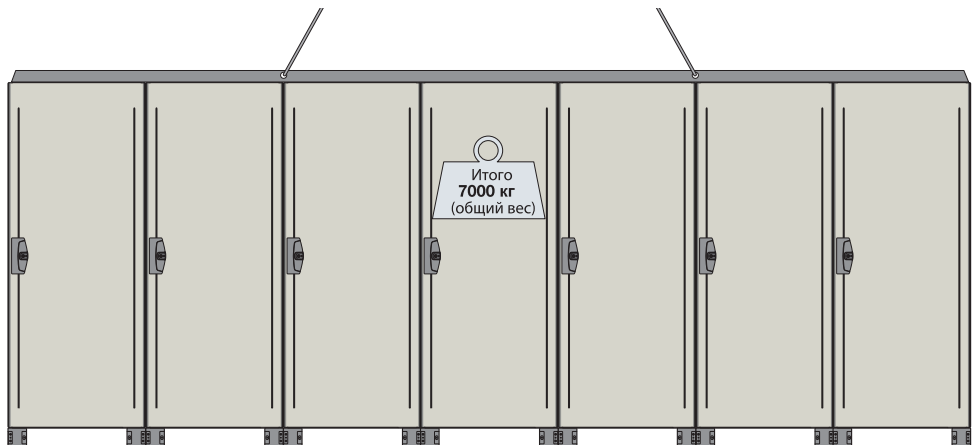
# Подробная техническая информация

## Испытания на подъем. Шкафы серий IS2 и AM2

	IS2	IS2 EMC
Кол-во шкафов	5	5
Вес одного шкафа, кг	1000	1000
Общий вес шкафов, кг	5000	5000
Соединительный комплект	EV0003	EV0006EMC
	EZ1030	EZ1030
Комплект для подъема	TU1000	TU1000
Кол-во трансп. ремней	4	4



	IS2	IS2 EMC
Кол-во шкафов	7	7
Вес одного шкафа, кг	1000	1000
Общий вес шкафов, кг	7000	7000
Соединительный комплект	EV0003	EV0006EMC
	EZ1030	EZ1030
Комплект для подъема	TU1000	TU1000
Кол-во трансп. ремней	4	4



# Сборные шины - фигурные и плоские

## Механические и электрические характеристики

### В соответствии с ГОСТ Р 51321.1-2007 (МЭК 60439-1)

Шкафы серии IS2 прошли испытания в соответствии ГОСТ Р 51321.1-2007.

Результатом проведения типовых испытаний гарантируется надежность шкафов серии IS2, его компонентов и установленного внутри оборудования (рубильников ОТ, аппаратов серии Tmax и модульных аппаратов). Согласно ГОСТ Р 51321.1-2007 сборщику НКУ не требуется дополнительно проводить типовые испытания, если соблюдаются исходные условия, при которых они уже были проведены:





### Характеристики материалов

Деталь	Материал
Сборные шины	электротехническая медь 99.9% CU-ETP
Шинодержатели	самозатухающий термопластик
Тип винтов	Класс прочности 8.8
Момент затяжки	Винты M6 - 10 Нм
	Винты M8 - 20 Нм
	Винты M10 - 30 Нм









# Сборные шины - фигурные и плоские

## Механические и электрические характеристики

### Технические характеристики фигурных шин на ток до 1600 А

Сечение	In (А)	Код	Кол-во шин на фазу	I <sub>сw</sub> макс. (кА)	IpK (кА)	ВхШ (мм)	Сечение (мм <sup>2</sup> )	Длина (мм)	Вес (кг)
	400	<b>BA0400</b>	1	35	74	20x20	200	1730	4
	800	<b>BA0800</b>	1	35	74	20x20	283	1730	4.4
	1250	<b>BA1250</b>	1	65	143	20x60	603	1730	9.3
	1600	<b>BA1600</b>	1	65	143	20x60	703	1730	10

### Технические характеристики фигурных шин на ток свыше 1600 А

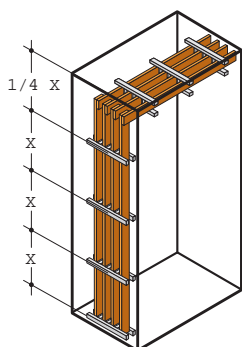
Сечение	In (А)	Код	Кол-во шин на фазу	I <sub>сw</sub> макс. (кА)	IpK (кА)	ВхШ (мм)	Длина (мм)	Вес (кг)
	250	<b>BR0250</b>	1	23	48	15x5	1750	1.35
	400	<b>BR0400</b>	1	23	48	25x5	1750	3.4
	630	<b>BR0630</b>	1	32	68	30x10	1750	4.4
	400	<b>BR4005</b>	1	35	74	32x5	1750	2.1
	630	<b>BR6305</b>	1	50	105	50x5	1750	3.4
	800	<b>BR8005</b>	1	50	105	63x5	1750	4.4
	1250	<b>BR1250</b>	1	50	105	100x5	1750	7.25
	1600	<b>BR1600</b>	1	100	220	100x10	1750	14.5

# Сборные шины - фигурные и плоские

## Механические и электрические характеристики

### Шинодержатели фигурных шин

Тип	I <sub>cc</sub> (кА)	I <sub>n</sub>	Фигурные шины				
			400А	800А	1250А	1600А	
	35	PB0803	L1-L2-L3	3x BA0400	3x BA0800		
			N=100%	1x BA0400	1x BA0800		
			N уменьш. сеч.		1x BA0400		
	65	PB1603 <sup>(1)</sup>	L1-L2-L3			3x BA1250	3x BA1600
			N=100%			1x BA1250	1x BA1600
			N уменьш. сеч.				1x BA1250



Расстояние от первого шинодержателя до конца шины не должно превышать 1/4X.

### Количество и расстояние между шинодержателями в соответствии с током I<sub>cc</sub>

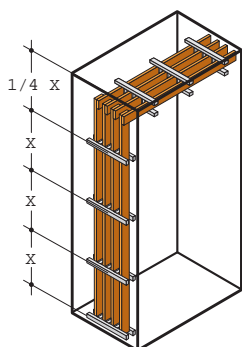
Шина код	I <sub>n</sub>	Шинодержатель код	25 кА		35 кА		50 кА		65 кА	
			макс. X (мм)	макс. X (мм)	макс. X (мм)	макс. X (мм)	макс. X (мм)	макс. X (мм)		
BA0400	400А	PB0803	4	550	5	425	-	-	-	-
		PB1603 <sup>(1)</sup>	4	550	4	550	-	-	-	-
BA0800	800А	PB0803	4	550	5	425	-	-	-	-
		PB1603 <sup>(1)</sup>	4	550	4	550	-	-	-	-
BA1250	1250А	PB1603	4	550	4	550	6	350	9	225
BA1600	1600А	PB1603	4	550	4	550	6	350	9	225

макс. X = максимальное расстояние между ближайшими шинодержателями

<sup>(1)</sup> Есть возможность монтажа шин 400/800А на специальном адаптере AD1066

### Шинодержатели плоских шин

Тип	I <sub>cc</sub> (кА)	I <sub>n</sub>	Плоские шины						
			250А	400А	630	800А	1250А	1600А	
	32	BP0630	L1-L2-L3	3xBR0250	3xBR0400	3xBR0630			
			N=100%	1xBR0250	1xBR0400	1xBR0630			
	50	BP1250	L1-L2-L3		3xBR4005	3xBR6305	3xBR8005	3xBR1250	
			N=100%		1xBR4005	1xBR6305	1xBR8005	1xBR1250	
	75	BP1600	L1-L2-L3					3xBR1600	
			N=100%					1xBR1600	



Расстояние от первого шинодержателя до конца шины не должно превышать 1/4X.

### Количество и расстояние между шинодержателями в соответствии с током I<sub>cc</sub>

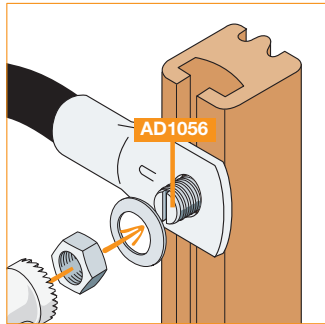
Шина код	I <sub>n</sub>	Шинодержатель код	макс. X 16 кА (мм)		макс. X 20 кА (мм)		макс. X 23 кА (мм)		макс. X 32 кА (мм)	
			макс. X (мм)	макс. X (мм)	макс. X (мм)	макс. X (мм)	макс. X (мм)	макс. X (мм)		
BR0250	250А	BP0630	4	500	6	350	10	200	-	-
BR0400	400А		4	500	6	350	10	200	-	-
BR0630	630А		-	-	4	600	4	600	9	210
BR4005	400А	BP1250	7	300	9	225	-	-	-	-
BR6305	630А		6	375	7	275	9	225	-	-
BR8005	800А		5	425	7	300	9	225	-	-
BR1250	1250А		4	500	6	375	8	250	-	-
BR1600	1600А		3	1000	3	1000	4	600	6	375

макс. X = максимальное расстояние между ближайшими шинодержателями

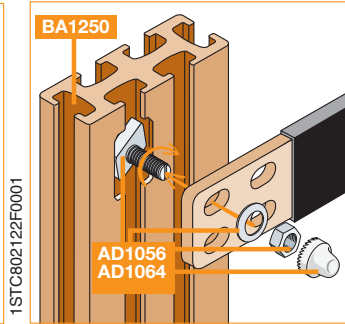
# Сборные шины - фигурные и плоские

## Механические и электрические характеристики

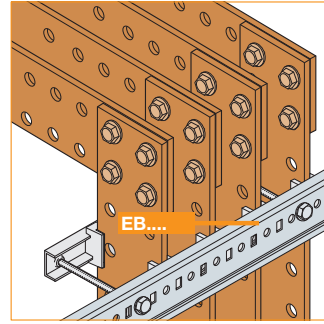
### Аксессуары для шин



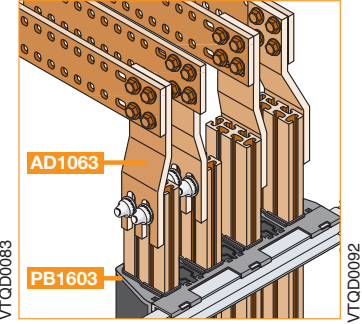
С помощью закладного болта есть возможность прямого монтажа к шине наконечников для кабеля сечением до 50 мм<sup>2</sup>.



Самофиксирующиеся закладные болты M8 в фигурной шине позволяют надежно фиксировать распределительные шины в необходимом положении



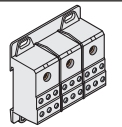
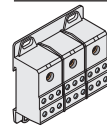
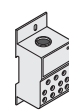
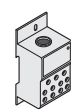
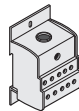
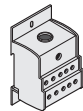
Систему шин можно регулировать по глубине на траверсе шинодержателя с шагом 25 мм



Комплекты соединения между плоской шиной 1600А и фигурной шиной 1250/1600А

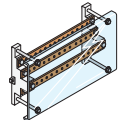
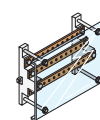
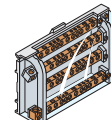
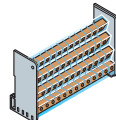
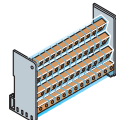
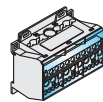
### Модульные распределительные блоки

#### Однополюсные



Код	AD1076	AD1080 <sup>(1)</sup>	AD1007	AD1081 <sup>(2)</sup>	AD1030	AD1031	AD1075	AD1006
In (A)	125	125	160	160	250	400	125	160
IсВт (кА)	4.2	10	11	10	21	21	4.2	
Количество полюсов	1	1	1	1	1	1	3	3
Установка	DIN35/плата	DIN35/плата	DIN35/плата	DIN35/плата	DIN35/плата	DIN35/плата	DIN35/плата	DIN35/плата
Сечение (мм <sup>2</sup> )	мин. 10	6	16	10	35	95	10	16
входящего кабеля	макс. 35	35	70	70	120	185	35	70
Сечение (мм <sup>2</sup> ) и кол-во отверстий для отходящих кабелей	2,5+10 2,5+16 2,5+25 2,5+35	6	10	6	4 5 2	4 5 2	6	6
Габариты ВxШxГ (мм)	71x45x42,5	75x25x47	71x45x42,5	92x35x49	96x45x49	96x45x49	80x71,5x42,5	80x71,5x42,5
Кол-во модулей DIN	2,5	1,5	2,5	2	3	3	4,5	4,5
Рабочее напряжение Ue (В)	690	500	690	500	500	500	690	690
Степень защиты IP	20	20	20	20	20	20	20	20
Стандарты	UL	UL	UL	UL	UL	UL	UL	UL

#### Четырехполюсные



Код	AD1004	AD1028	AD1029	AD1027	AD1034	AD1053
In (A)	125	125	125	160	250	250
IсВт (кА)	10	4.2	4.2	6	15	15
Количество полюсов	4	4	4	4	4	4
Установка	DIN35/плата	DIN35/плата	DIN35/плата	DIN35	плата	плата
Сечение (мм <sup>2</sup> )	мин. 6	6	6	10		
входящего кабеля	макс. 35	25 с гильзой 35 без гильзы	25 с гильзой 35 без гильзы	50		
Сечение (мм <sup>2</sup> ) и кол-во отверстий для отходящих кабелей	5 отв. на фазу Ø1+6 2 отв. на фазу Ø1,5+16 6 отв. на N Ø1,5+16 4 отв. на N Ø1,5+6 <sup>2</sup>	2xØ6+25 с гильзой 2xØ6+35 без гильзы 9xØ6+10	2xØ6+25 с гильзой 2xØ6+35 без гильзы 2xØ6+16 9xØ6+10	8xØ2,5+16 3xØ6+35	22 отв. M5 расст. м/шинами 17,5 мм шина 25x5 мм	32 отв. M5 расст. м/шинами 17,5 мм шина 25x5 мм
Габариты ВxШxГ (мм)	45x75x98	89x93x48	126x93x48	90x160x50	150x600x70	150x800x70
Кол-во модулей DIN	5,5	5	7	9	24	36
Рабочее напряжение Ue (В)	500	690	690	500	500	500
Степень защиты IP	20	20	20	20		

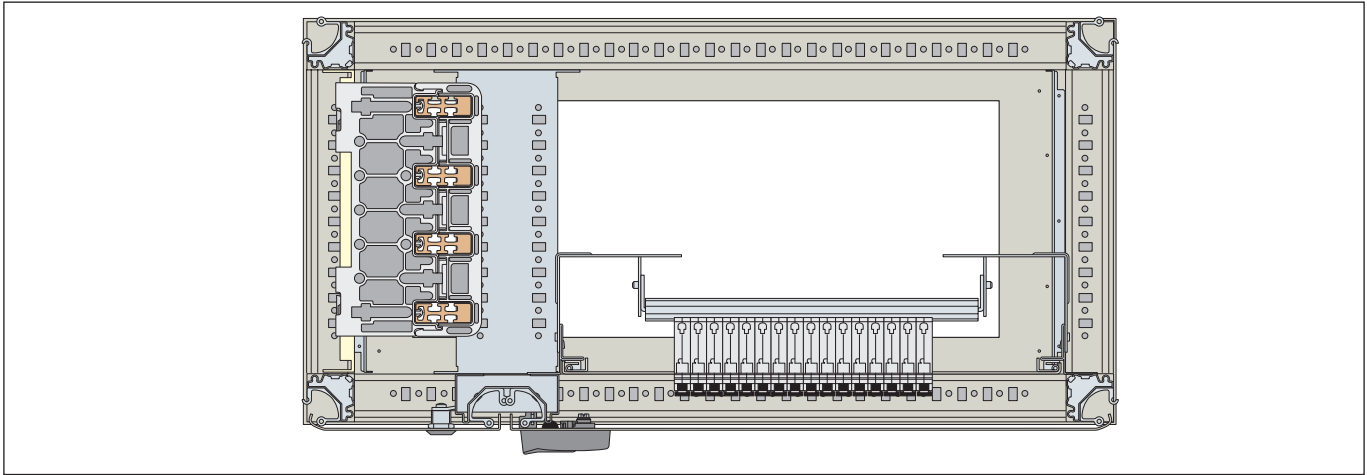
# Сборные шины - фигурные

## Пример использования на ток до 1600А

### Шинодержатель РВ1603

#### IS2

Система шин во внутреннем отсеке, аппараты установлены на DIN-рейке

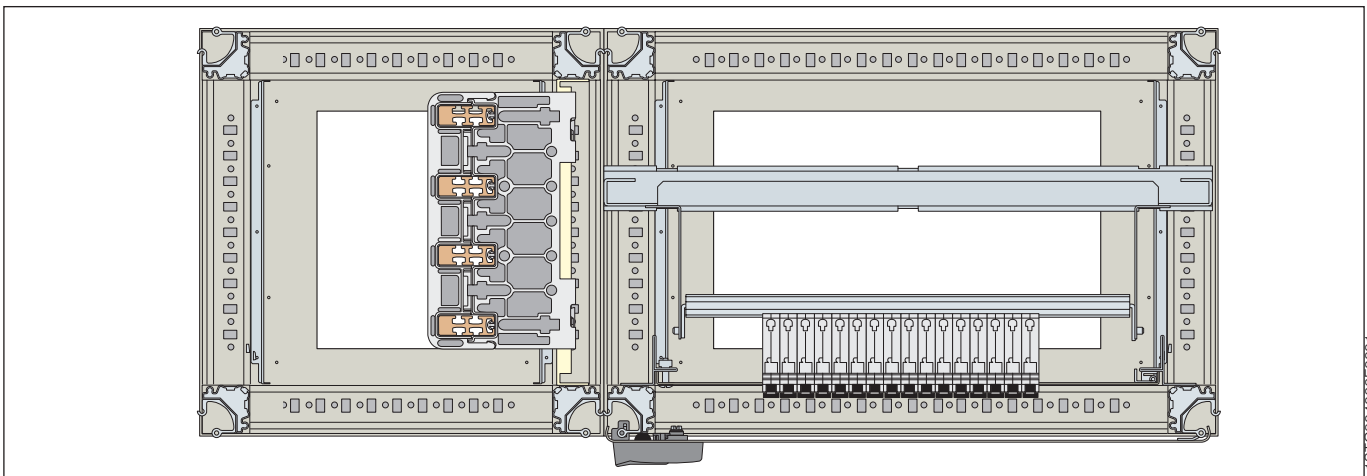


1STC804065F0001

### Шинодержатель РВ1603

#### IS2

Система шин в отдельном отсеке Ш=400 мм, аппараты установлены на DIN-рейке + монтажная плата



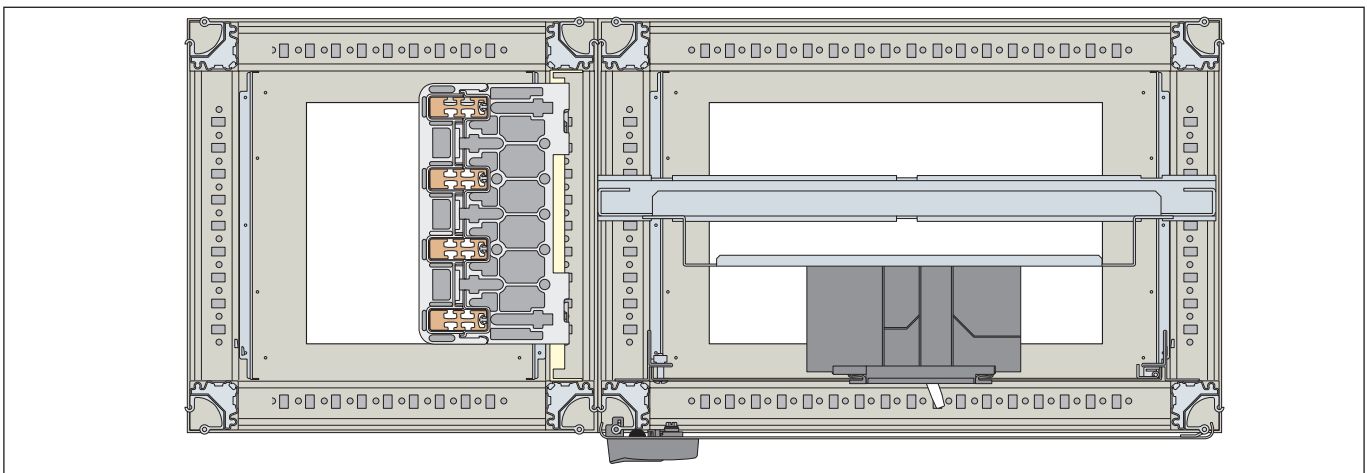
1STC804066F0001

8

### Шинодержатель РВ1603

#### IS2

Система шин в отдельном отсеке Ш=400 мм, аппараты Тмах установлены в модульном комплекте на монтажной плате.



1STC804067F0001

# Вентиляция и кондиционирование воздуха

## Эксплуатация и выбор компонентов

### Естественная вентиляция

Охлаждение шкафа может достигаться посредством простой естественной вентиляции.

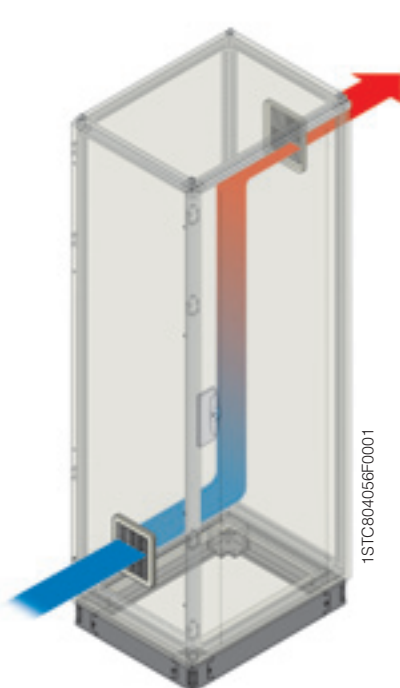
Достаточно установить комплект для естественной вентиляции (различными способами, показанными на схеме), чтобы значительно улучшить охлаждение шкафа.

В следующей таблице приведены ориентировочные значения (в процентах) увеличения тепловой мощности, рассеиваемой боксом в случае использования комплектов для естественной вентиляции.

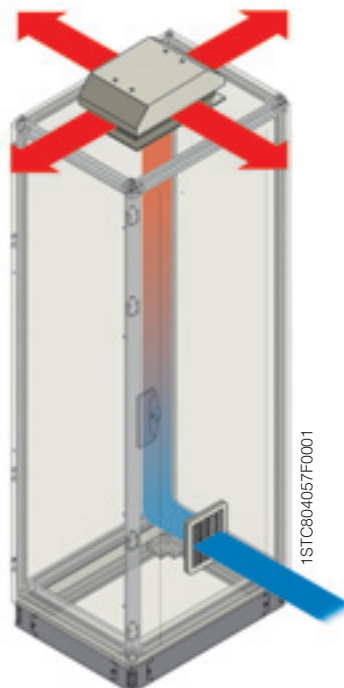
Результат получается при умножении значения рассеиваемой мощности выбранного шкафа (стр. 7/12) на коэффициент из таблицы, соответствующий размеру выбранной вентиляционной решетки.

### Коэффициент для умножения значения рассеиваемой шкафом мощности в соответствии с размерами вентиляционных решеток

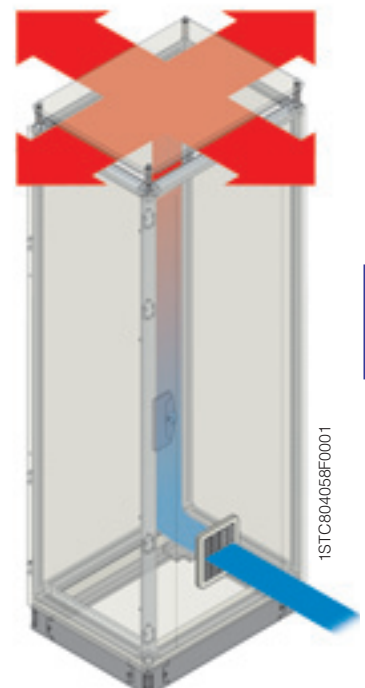
В (мм)	Размеры шкафа Ш (мм)	Г (мм)	Размеры вентиляционной решетки ШxШ (мм)			
			105x105	150x150	204x204	250x250
1800	600-800-1000-1200	400-500-600-800-1000	1.2	1.5	2.1	3
2000						
2200	1600	400-500-600-800	-	1.3	1.7	2.2



Естественная вентиляция с помощью решеток (IP54 с фильтром или IP21 без фильтра).



Естественная вентиляция с помощью колпака (IP43) и решеток.



Естественная вентиляция с помощью комплекта для поднятия крыши (IP20) и решеток.

# Вентиляция и кондиционирование воздуха

## Эксплуатация и выбор компонентов

### Принудительная вентиляция

Принцип действия комплекта для вентиляции прост: наружный воздух – в данном случае более холодный, чем воздух внутри приборного щита – всасывается в нижней части, фильтруется и проходит внутрь. Он обдувает аппаратуру, охлаждая её, и нагретый воздух движется к верхней части шкафа и выходит наружу через специальный воздушный канал.

Таким образом, внутри создается небольшое избыточное давление, предотвращающее проникновение пыли.

Даже когда вентилятор не работает, внутри шкафа не образуется конденсата и влажности, так как входное и выходное вентиляционные отверстия гарантируют быстрый теплообмен.

Для обеспечения правильной работы рекомендуется периодически очищать фильтрующую ткань вытряхиванием, обдувом сжатым воздухом или промывкой в воде или заменять ее новой тканью.

### Как рассчитать производительность вентилятора

После того, как рассчитано значение рассеиваемой мощности (по сумме значений мощности, рассеиваемой каждым устройством и проводниками, с учетом коэффициента одновременности) и определена максимальная температура внутри шкафа (в соответствии с допустимыми условиями работы содержащейся в нем аппаратуры), должна применяться следующая формула:

$$Q = \frac{P}{\Delta T} \cdot f$$

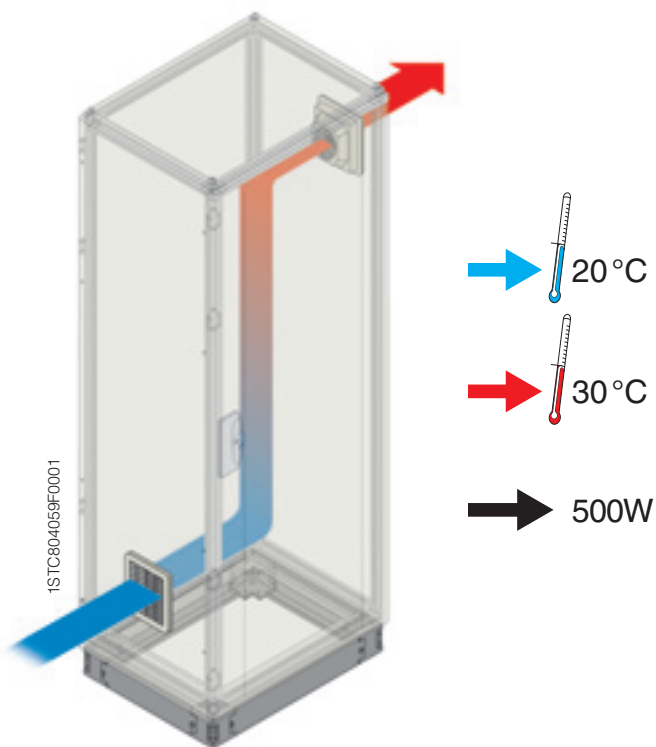
Где:

$Q$  = производительность вентилятора (м³/ч)

$P$  = рассеиваемая мощность (Вт)

$\Delta T$  = разность температуры окружающей среды  $T_e$  и температуры внутри приборного щита  $T_i$

$f$  = коэффициент теплообмена



Высота м/нум	f м³ °C/Втч
0 ÷ 100	3,1
100 ÷ 250	3,2
250 ÷ 500	3,3
500 ÷ 750	3,4
750 ÷ 1000	3,5

пример:  $Q = \frac{500}{10} \cdot 3,2 = 160 \frac{м^3}{ч}$



# Вентиляция и кондиционирование воздуха

## Эксплуатация и выбор компонентов

### Варианты установки комплекта для вентиляции

Рекомендуется использовать вентилятор в качестве средства для отвода тепла из шкафа, когда температура внутри шкафа выше температуры окружающей среды.

В обоих случаях (А и В) для улучшения тепловых характеристик системы рекомендуется использовать фильтрующую решетку для варианта без вентилятора на один типоразмер больше фильтрующей решетки для варианта с вентилятором.

Наилучшие тепловые условия достигаются при установке комплекта для вентиляции следующими способами:

### Комплект для вентиляции в верхней части шкафа и фильтр в нижней части шкафа на противоположной стенке - Рис.1

Вентилятор всасывает горячий воздух из верхней части шкафа в наружном направлении, а свежий воздух входит в шкаф через фильтр, расположенный в его нижней части. Такая конфигурация рекомендуется для шкафов, оборудованных уплотнительными прокладками, так как их наличие требует лучшего распределения температур.

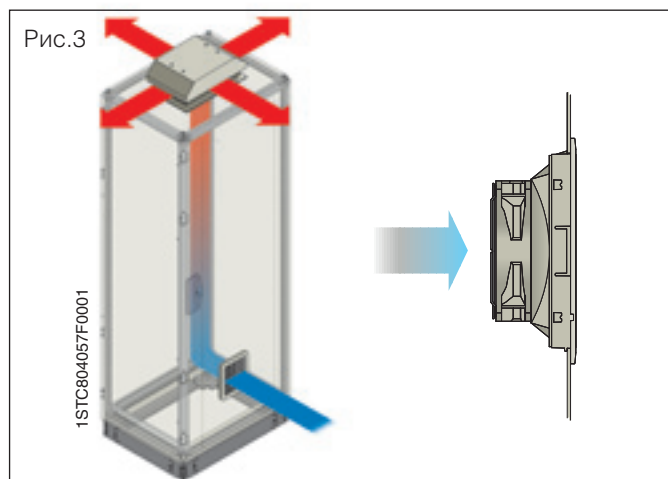
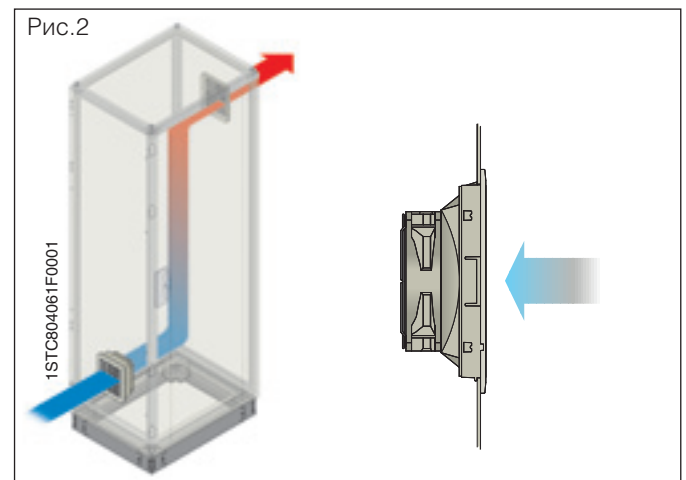
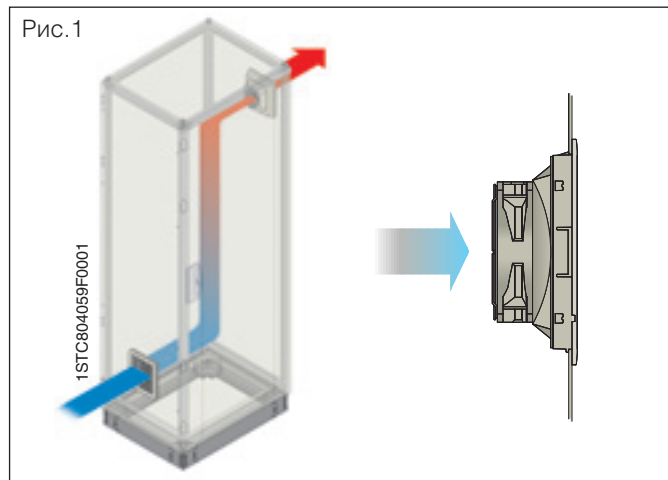
### Комплект для вентиляции в нижней части шкафа и фильтр в верхней части шкафа на противоположной стенке - Рис.2

Вентилятор нагнетает свежий воздух снаружи в нижнюю часть шкафа, а горячий воздух выходит из шкафа через фильтр, расположенный в его верхней части. Такое решение особенно рекомендуется, когда вам нужно, насколько это возможно, предотвратить проникновение пыли внутрь шкафа с помощью нагнетательного вентилятора. Он создает избыточное давление внутри шкафа, которое препятствует проникновению пыли через зазоры между панелями. Проникновение пыли предотвращается фильтром вентилятора.

### Колпак с вентилятором смонтирован на крыше шкафа, и фильтр расположен в нижней части шкафа - Рис.3

В этой конфигурации поток воздуха движется из нижней части в верхнюю часть: свежий воздух входит в шкаф через фильтр, расположенный в нижней части шкафа, а горячий воздух выходит в помещение через колпак. При использовании колпака способ установки вентилятора (всасывание горячего воздуха или нагнетание свежего воздуха) выбирается так же, как и в ранее описанных случаях.

### Поток воздуха



# Вентиляция и кондиционирование воздуха

## Эксплуатация и выбор компонентов

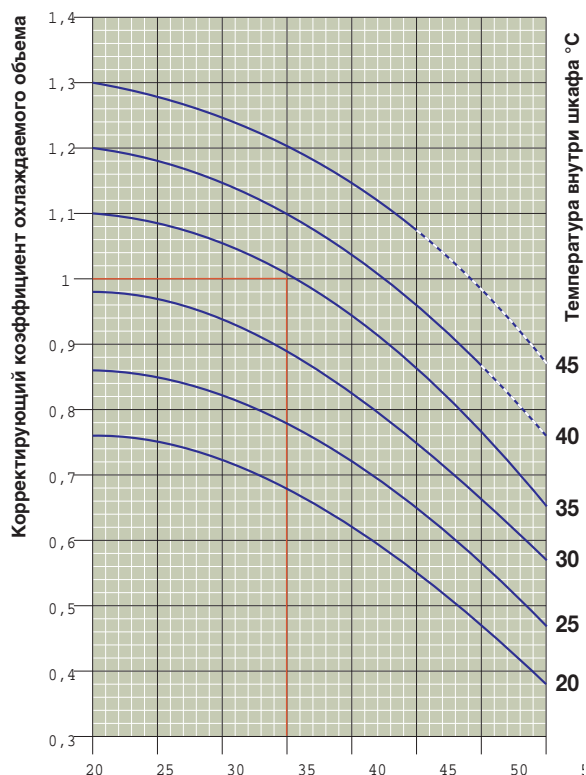
### Кондиционеры воздуха

Кондиционеры позволяют поддерживать температуру воздуха внутри электрического шкафа на постоянном уровне. Существуют версии исполнения кондиционеров с креплением на боковые стенки корпуса шкафа, а также на крышу шкафа. Доступны к заказу сверхтонкие кондиционеры (толщина 105мм) с возможностью крепления на боковые стенки корпуса шкафа.

Для того, чтобы выбрать кондиционер, необходимо знать следующие параметры:

- **рассеиваемая мощность** (зависит от количества и типа аппаратов, установленных внутри шкафа, а также соединяющих их проводников);
- **максимальная внутренняя температура;**
- **температура окружающей среды** (зависит от места установки шкафа);
- **эквивалентная поверхность охлаждения** (сумма внешних поверхностей способных отводить тепло наружу). Метод расчета описан в стандарте IEC 60890;
- **тепловая мощность** поглощенная или рассеянная поверхностью шкафа в зависимости от разницы внутренней/внешней температуры, если внешняя температура ниже чем внутренняя, тепло выделяется в окружающую среду и наоборот);
- **номинальные характеристики** кондиционера воздуха и его производительности: в нашем случае кондиционеры воздуха производства АББ работают при наружной температуре от 20 до 55°C, сохраняя при этом температуру

внутри шкафа в диапазоне от 25 до 45°C. Первоначальное условие 35°C внутри и снаружи шкафа. Если это условие меняется необходимо использовать нижеприведенную диаграмму для определения корректирующего коэффициента охлаждаемого объема.



# Вентиляция и кондиционирование воздуха

## Эксплуатация и выбор компонентов

### Пример выбора кондиционера воздуха

#### Исходные данные:

Мощность, выделяемая аппаратами и проводниками внутри шкафа	400 Вт
Внутренняя температура	35 °С
Предполагаемая температура окружающей среды	40 °С

Эквивалентная поверхность охлаждения (Ae) (например ES2086 2000x800x600 мм)	5.7 м <sup>2</sup>
--	--------------------

Примечание: В данном случае расчет производится с учетом отвода тепла со всех сторон шкафа. Для других типов установки эффективная поверхность охлаждения рассчитывается с помощью метода, описанного в стандарте МЭК 60890.

Так как температура внутри корпуса шкафа ниже, чем температура снаружи, необходимо учитывать дополнительный тепловой поток, направленный из окружающей среды внутрь шкафа. В таком случае рассеиваемая мощность будет складываться из двух составляющих - мощность, выделяемая аппаратами, включая медные разводки и шины (проводники, 400 Вт в нашем случае), и мощность дополнительного теплового потока, выражаемого формулой:

$$P = K \cdot Ae \cdot \Delta T = 5,5 \cdot 5,7 \cdot 5 = 156,75 \text{ Вт}$$

Общая рассеиваемая мощность:

$$P_{tot} = 400 + 156,75 = 556,75 \text{ Вт}$$

### Формула для расчета мощности теплового потока, получаемого из окружающей среды (выделяемого в окружающую среду):

$$P = K \cdot Ae \cdot \Delta T$$

где:

**P** = тепловая мощность, получаемая из окружающей среды, Вт

**K** = коэффициент теплообмена для окрашенной стали  
 $K=5.5 \text{ Вт/м}^2 \cdot \text{К}$

**Ae** = свободная поверхность шкафа (м<sup>2</sup>)

**ΔT** = (T<sub>i</sub> - T<sub>e</sub>)

**T<sub>i</sub>** = внутренняя температура

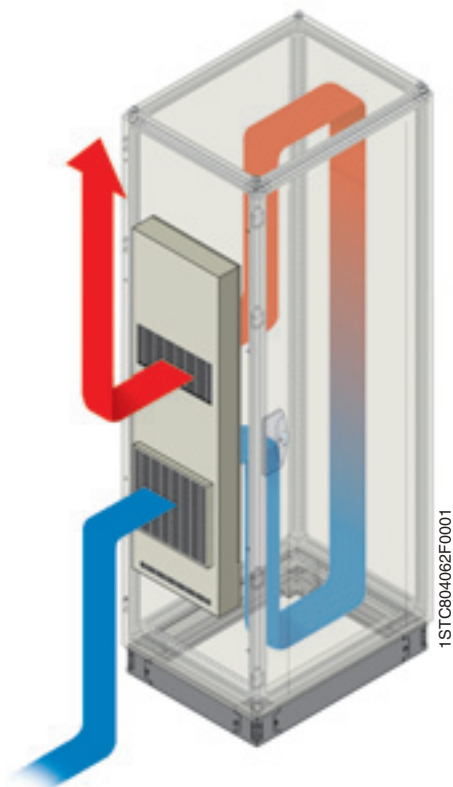
**T<sub>e</sub>** = внешняя температура

На данном этапе расчетов полученное значение общей рассеиваемой мощности может быть использовано для выбора кондиционера. Однако, должна быть дополнительно проведена корректировка параметров кондиционера за счет учета условий, в которых будет работать кондиционер. В нашем случае (T<sub>int</sub> = 35°C and T<sub>ext</sub> = 40°C) корректирующий коэффициент охлаждаемого объема (0.94) берем из таблицы 1.

Следовательно, мощность для определения кондиционера воздуха:

$$P_{resa} = P_{tot} \cdot 0,94 = 556,75 \cdot 0,94 = 522,3 \text{ Вт}$$

Необходимо отметить, что в случае, когда температура внутри корпуса шкафа больше температуры окружающей среды, для того чтобы вычислить общую рассеиваемую мощность необходимо из значения тепловой мощности, выделяемой аппаратами и проводниками, вычесть мощность теплового потока, направленного в окружающую среду через поверхность шкафа.



# Вентиляция и кондиционирование воздуха

## Эксплуатация и выбор компонентов

### Теплообменники (воздух-воздух)

Теплообменники охлаждают горячий воздух, поднимающийся вверх внутри корпуса шкафа, посредством использования холодного воздуха снаружи шкафа, при этом смешения потоков воздуха не происходит.

По этой причине теплообменники данного типа могут использоваться только при условии  $T_{int} > T_{ext}$ , их использование рекомендуется в случае эксплуатации шкафного оборудования в промышленных условиях с сильным запылением.

Фактически, теплообменники позволяют воздуху внутри корпуса шкафа охлаждаться без какого-либо смешения с воздухом из окружающей среды, сохраняя при этом степень защиты IP54.

При выполнении условия  $T_{int} > T_{ext}$  тепло, вырабатываемое аппаратами, установленными внутри корпуса шкафа, рассеивается с помощью теплообменника и эффективных поверхностей корпуса шкафа.

Теплообменник подбирается с помощью расчета значения его удельной тепловой мощности Вт/К (Ватт/Кельвин), обозначающего количество тепла, которое может быть передано при перепаде внешней и внутренней температур в один градус.

### Пример расчета теплообменника

Исходные данные:

Выделяемая аппаратами и проводниками внутри шкафа	640 Вт
Температура внутри шкафа	35 °С
Температура окружающей среды	25 °С

Эквивалентная поверхность охлаждения ( $A_e$ )  
(например **ES2086** 2000x800x600 мм) 5.7 м<sup>2</sup>

Примечание:

В данном случае расчет производится с учетом отвода тепла со всех сторон шкафа. Для других типов установки эффективная поверхность охлаждения рассчитывается с помощью метода, описанного в стандарте МЭК 60890.

Температура внутри корпуса шкафа выше, чем температура снаружи, тепло выделяется из шкафа в окружающую атмосферу.

Тепло, выделяемое в атмосферу через поверхность шкафа, рассчитывается по следующей формуле:

$$P = K \cdot A_e \cdot \Delta T = 5,5 \cdot 5,7 \cdot 10 = 313,5 \text{ Вт}$$

таким образом, общая рассеиваемая мощность будет равна:

$$P_{tot} = 640 - 313,5 = 326,5 \text{ Вт}$$

И тогда удельная тепловая мощность теплообменника:

$$P_{spec} = P_{tot} : \Delta T = 326,5 : 10 = 32,65 \text{ Вт/К}$$

В нашем случае, подходит теплообменник с удельной тепловой мощностью 35 Вт/К, артикул VS4233.

### Формула для расчета мощности теплового потока, выделяемого в окружающую среду:

$$P = K \cdot A_e \cdot \Delta T$$

где:

**P** = тепловая мощность, получаемая из окружающей среды, Вт

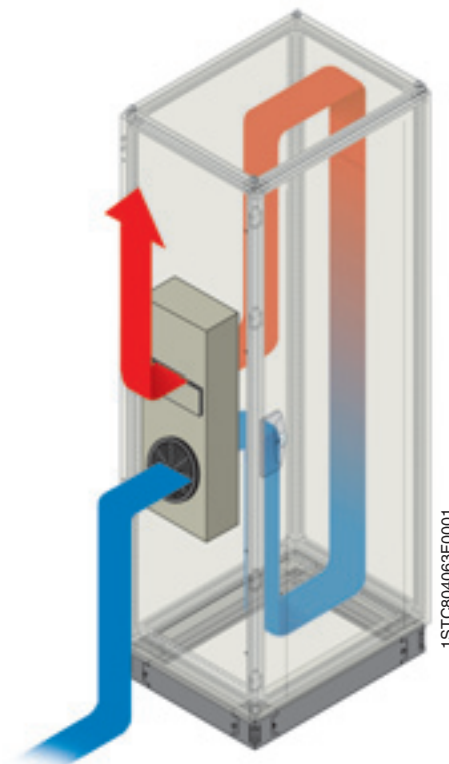
**K** = коэффициент теплообмена для окрашенной стали  $K=5,5 \text{ Вт/м}^2 \cdot \text{К}$

**A<sub>e</sub>** = эффективная поверхность шкафа (м<sup>2</sup>)

**ΔT** = ( $T_i - T_e$ )

**T<sub>i</sub>** = температура внутри шкафа

**T<sub>e</sub>** = температура снаружи шкафа



# Вентиляция и кондиционирование воздуха

## Эксплуатация и выбор компонентов

### Нагреватель для шкафов

Нагреватель препятствует конденсации влаги, содержащейся в воздухе внутри электрического шкафа. Такая конденсация может вызывать медленные, но нарастающие изменения в поверхности материалов, и ухудшать изоляцию.

Нагреватель состоит из нагревательных элементов с автоматической регулировкой мощности, и поэтому вырабатывает тепло не с постоянным значением, а пропорционально температуре, измеряемой внутри электрического шкафа (без использования термостата).

Два варианта исполнения, устанавливаемые на DIN рейку EN50022, позволяют выполнить все требования:

- VA6930 для настенных шкафов (максимальная высота: 1200 мм);
- VA6950 для напольных шкафов или для шкафов больших размеров.

Тепловыделяющий элемент изготовлен из материала (алюминиевого сплава Al-Mg-Si), соответствующего стандартам UNI 3569 DIN 1725.

Для повышения эффективности рекомендуется располагать нагреватели в нижней части шкафа на расстоянии от задней стенки шкафа, обеспечивающем конвекцию.

### Термостаты для регулировки температуры

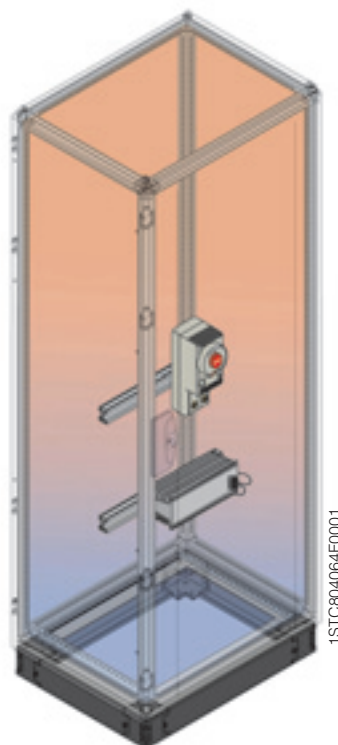
Термостат используется для управления работой вентиляторов. Он имеет диапазон регулирования температуры от 10 до 60 °С, шаг установки температуры срабатывания 1 °С и может монтироваться на DIN рейку EN 50022.

Внутри регулировочной ручки термостата имеется ограничитель для ручной установки шкалы (минимум – максимум) температуры.

При правильном монтаже прибор должен располагаться в потоке воздуха, идущем снизу вверх, но не в боковом направлении. Также не располагайте термостат вблизи от источников прямого нагрева и принудительных воздушных потоков.

Соответствует стандартам ГОСТ Р МЭК 60730-1-2002, сертификация UL, степень защиты IP20. Серый цвет RAL 7035, переключающая способность контакта равна 10 А, срок эксплуатации составляет 100 000 циклов с резистивной нагрузкой. Вариант с НО (нормально открытым) контактом позволяет замыкать цепь включения вентиляции, кондиционирования воздуха или предупредительной сигнализации.

Вариант с НЗ (нормально закрытым) контактом позволяет размыкать цепь антиконденсатных нагревателей.



# Вентиляция и кондиционирование воздуха

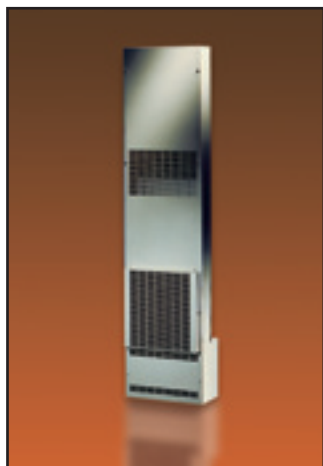
## Эксплуатация и выбор компонентов

### Кондиционеры воздуха для настенной установки



Код заказа		VZ1550K	VZ1850K	VZ1400K	VZ2000K
Стандартное напряжение питания (однофазное)	В, перем. ток	230	230	230	230
Частота	Гц	50	60	50	60
Охлаждающая способность	Вт	605	670	810	900
Общая потребляемая мощность	Вт	330	360	400	450
	в момент пуска	А	8	12,5	21
Потребляемый ток	нормальная работа	А	2	2,5	4
	Токовая защита	А	4,9	5,9	8
Производительность воздушного испарителя	м <sup>3</sup> /час	380	350	350	500
Производительность воздушного конденсатора	м <sup>3</sup> /час	400	400	600	950
Степень защиты	IP	54	54	54	54
Хладагент		R 134 A	R 134 A	R 134 A	R 134 A
Максимальная наружная температура воздуха	°C	55	55	55	55
Уровень шума	дБ(А)	64	64	66	66
Размеры ВxШxГ	мм	1025x380x198	1025x380x198	1025x380x198	1100x380x230
Средний вес	кг	33	33	36	42
Стандартный цвет	RAL	апельс. кож. 7035	апельс. кож. 7035	апельс. кож. 7035	апельс. кож. 7035

### Супертонкий кондиционер настенного монтажа



Код заказа		VZ1000K	VZ1450K	VZ1700K	VZ2100K
Охлаждающая способность (35 °C)	Вт	1000	1450	1700	2100
Общая потребляемая мощность	Вт	537	690	850	1000
Стандартное напряжение питания (однофазное)	В, перем. ток	230	230	230	230
Частота	Гц	50	50	50/60	50/60
	в момент пуска	А	10,5	15,8	19
Потребляемый ток	нормальная работа	А	3	3,8	4,7
	Токовая защита	А	4	6	6
Производительность воздушного конденсатора	м <sup>3</sup> /час	200	200	400	400
Производительность воздушного испарителя	м <sup>3</sup> /час	400	600	800	1400
Степень защиты	IP	IP 54	IP 54	IP54	IP54
Хладагент		R 134 A	R 134 A	R 134 A	R 134 A
Диапазон рабочих температур	°C	20 ÷ 55	20 ÷ 55	20 ÷ 55	20 ÷ 55
Размеры ВxШxГ	мм	1510x480x115+60	1510x480x115+60	1510x480x115+60	1510x480x115+60
Уровень шума	дБ(А)	63	64	66	68
Средний вес	кг	50	52	56	60
Стандартный цвет	RAL	апельс. кож. 7035	апельс. кож. 7035	апельс. кож. 7035	апельс. кож. 7035

# Вентиляция и кондиционирование воздуха

## Эксплуатация и выбор компонентов

### Кондиционер для монтажа на крышу



Код заказа		VZ8501K		VZ1401K	
Стандартное напряжение питания (однофазное)	В, перем.ток	230		230	
Частота	Гц	50	60	50	60
Охлаждающая способность	Вт	810	900	1300	1480
Общая потребляемая мощность		400	450	650	720
	в момент пуска	А	12,5	21	
Потребляемый ток					
	нормальная работа	А	2,5	4	
Токовая защита	А	5,9		8	
Производительность воздушного испарителя	м <sup>3</sup> /час	350		350	
Производительность воздушного конденсатора	м <sup>3</sup> /час	400		600	
Степень защиты	IP	54		54	
Хладагент		R 134 A		R 134 A	
Максимальная наружная температура воздуха	°С	55		55	
Уровень шума	дБ(А)	64		66	
Размеры ВхШхГ	мм	350x600x400		350x600x400	
Средний вес	кг	33		34	
Стандартный цвет	RAL	7035 апельс.кож.		7035 апельс.кож.	

### Теплообменники



Код заказа		VS4235K	VS6285K
Удельная тепловая мощность	Вт/К	35	85
Общая потребляемая мощность	Вт	116/150	170/180
Стандартное напряжение питания	В, перем.ток	230	230
Частота	Гц	50/60	50/60
Потребляемый ток	А	0,52/0,68	0,76/0,80
Расход внешнего цикла	м <sup>3</sup> /час	200	200
Расход внутреннего цикла	м <sup>3</sup> /час	200	300
Степень защиты	IP	IP 54	IP 54
Диапазон применения	°С	55	55
Размеры ВхШхГ	мм	735x370x155	845x475x195
Средний вес	кг	15	21
Стандартный цвет	RAL	7035 апельс.кож.	7035 апельс.кож.

# Вентиляция и кондиционирование воздуха

## Технические характеристики

### Вентиляторы



Модель		RZF100/EN2105K	RZF200/EN2150K	RZF300/EN2204K	RZF400/EN2250K	EN2325K/EN3325K	EN0480K	EN0482K
Производительность вентилятора	м³/ч	25/23	58/57	115/120	230/240	520/580	480	480
Стандартное напряжение питания (однофазное) В, перем.ток	В-	230/115	230/115	230/115	230/115	230/115	230	115
Частота	Гц	50/60	50/60	50/60	50/60	50/60	50/60	50
Общая потребляемая мощность	Вт	12/9	19/20	19/23	45/29	72/122	60	71
Потребляемый ток	мА	70/140	110/210	110/320	309/250	370/1320	260	820
Частота вращения	об/мин	2700	2650/2600	2650/2700	2760/2800	2770-3120	2535	2500
Уровень шума	дБ(А)	30/40	42/43	51/41	52/50	63-65	60	61
Рабочая температура	°С	-10 +55	-10 +55	-10 +55	-10 +55	-10 +55	-20 +50	-20 +50
Срок эксплуатации	ч	37500/45000	27500/45000	27500/45000	40000/45000	53.000	50.000	50.000
Степень защиты	IP	54	54	54	54	54	43	43
Масса	кг	0,5	0,8	1,1	1,99/1,7	3,62	5,8	5,8
Размеры ВхШхГ	мм	105x105x60/105x105x67	130x130x77 150x150x71	185x185x96 204x204x98	250x250x132 250x250x121	325x325x161	375x295x90	375x295x90
Цвет	RAL	7035	7035	7035	7035	7035	7035	7035





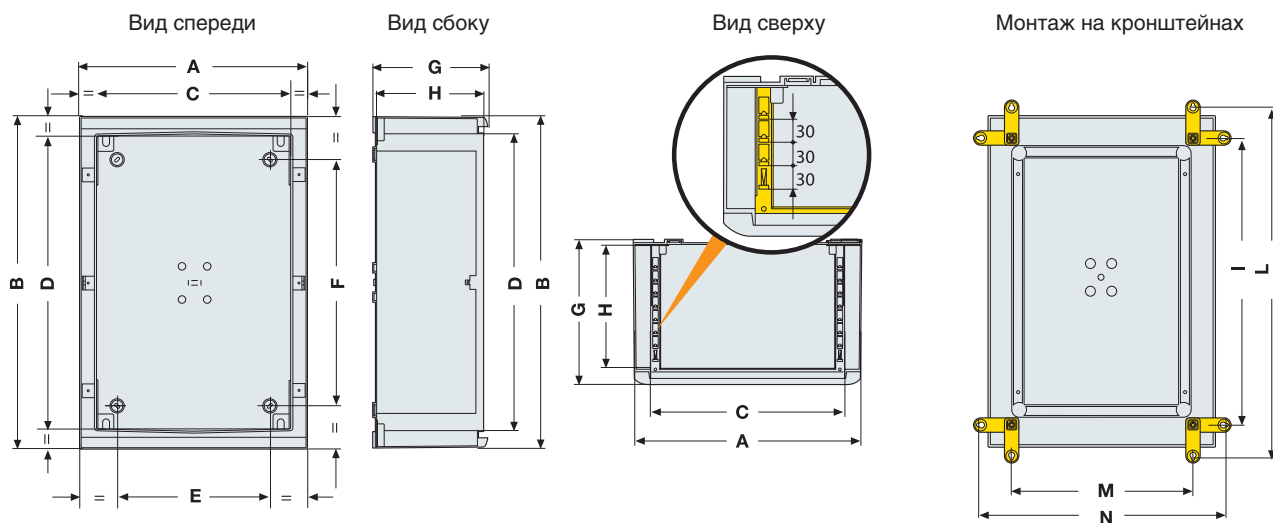
## Содержание

Универсальные шкафы Gemini IP66 .....	9/2
Боксы SR IP65 .....	9/6
Боксы SR-E IP65 .....	9/8
Шкафы AM2 IP65 .....	9/9
Шкафы IS2 IP65 .....	9/14
Транспортировка .....	9/35
Консоли С-типа IP55 .....	9/36
Соединительные коробки CD IP65/66 .....	9/39
Вентиляторы, вентиляционные решетки .....	9/40
Кондиционеры воздуха .....	9/41
Полезные размеры для сверления .....	9/45
Аксессуары .....	9/46

# Габаритные размеры

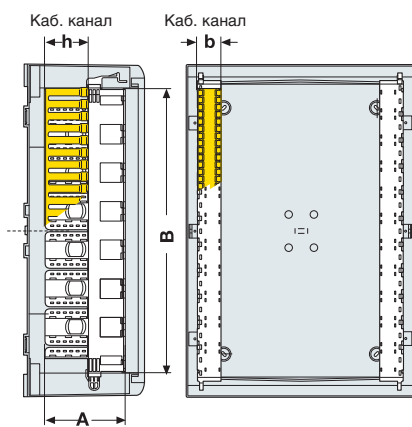
## Универсальные шкафы Gemini IP66

### Таблица выбора



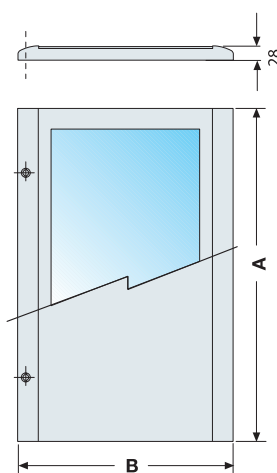
Размер	Код	A	B	C	D	E	F	G	H	I	L	M	N
1	1SL0201A00-1SL0211A00-1SL0221A00	335	400	250	300	150	180	210	180	270	470	195	395
2	1SL0202A00-1SL0212A00-1SL0222A00	460	550	375	450	250	270	260	230	420	620	320	520
3	1SL0203A00-1SL0213A00-1SL0223A00	460	700	375	600	270	475	260	230	570	770	320	520
4	1SL0204A00-1SL0214A00-1SL0224A00	590	700	500	600	286	385	260	230	570	770	445	645
5	1SL0205A00-1SL0215A00-1SL0225A00	590	855	500	750	390	558	360	330	720	920	445	645
6	1SL0206A00-1SL0216A00-1SL0226A00	840	1005	750	900	640	706	360	330	870	1070	695	895

### Вертикальные направляющие



Размер	Код	A	B	b	h
1	1SL0283A00	132	300	18	46
2	1SL0284A00	152	450	27	46
3	1SL0285A00	152	600	27	46
4	1SL0285A00	152	600	27	46
5	1SL0286A00	152	750	36	46
6	1SL0287A00	152	900	55	46

### Глухие и полупрозрачные двери



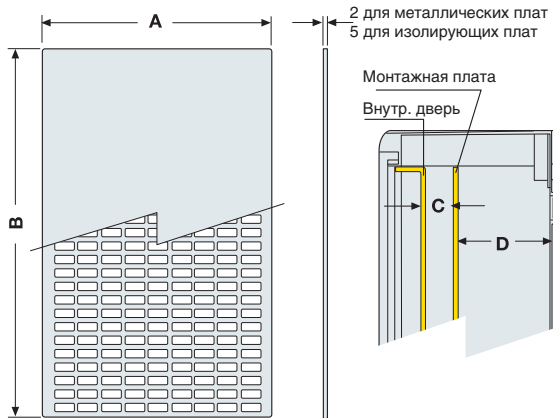
Размер	Код	A	B
1	1SL0241A00-1SL0231A00	349	325
2	1SL0242A00-1SL0232A00	499	450
3	1SL0243A00-1SL0233A00	649	450
4	1SL0244A00-1SL0234A00	649	575
5	1SL0245A00-1SL0235A00	799	575
6	1SL0246A00-1SL0236A00	949	825

Размеры в мм

# Габаритные размеры

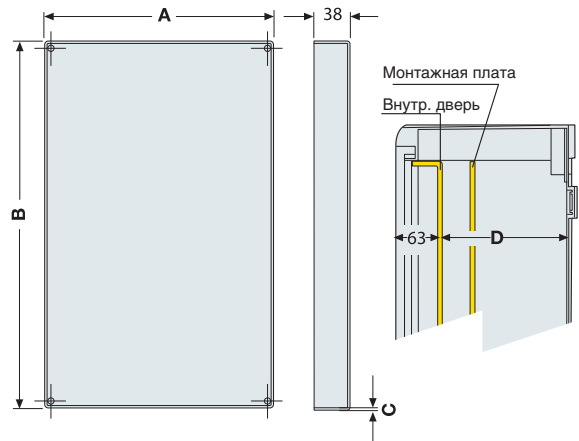
## Универсальные шкафы Gemini IP66

### Монтажные платы



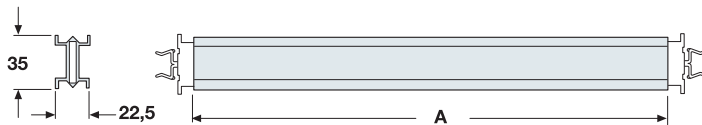
Размер	Код	A	B	C	D
1	1SL0259A00-1SL0275A00-1SL0267A00	235	285	16.3+91	33.5+110
2	1SL0260A00-1SL0276A00-1SL0268A00	360	435	34.6+140	33.5+139
3	1SL0261A00-1SL0277A00-1SL0269A00	360	585	34.6+140	33.5+139
4	1SL0262A00-1SL0278A00-1SL0270A00	485	585	34.6+140	33.5+139
5	1SL0263A00-1SL0279A00-1SL0271A00	485	735	47+244	33.5+228
6	1SL0264A00-1SL0280A00-1SL0272A00	735	885	47+244	33.5+228

### Внутренние двери



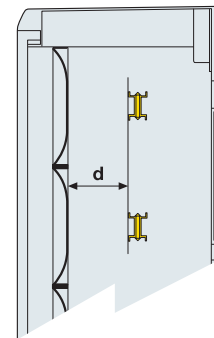
Размер	Код	A	B	C	D
1	1SL0251A00	250	300	3	128
2	1SL0252A00	375	450	4	177
3	1SL0253A00	375	600	4	177
4	1SL0254A00	500	600	4	177
5	1SL0255A00	500	750	5	277
6	1SL0256A00	750	900	5	277

### DIN-рейка

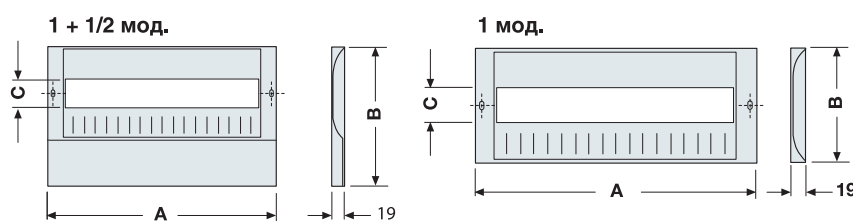


Размер	Код	A	d = поз. 1	d = поз. 2	d = поз. 3	d = поз. 4	d = поз. 5	d = поз. 6
1	1SL0290A00	210	51	63,5	76	88,5	-	-
2	1SL0291A00	318	51	63,5	76	88,5	101	113,5
3	1SL0291A00	318	51	63,5	76	88,5	101	113,5
4	1SL0292A00	443	51	63,5	76	88,5	101	113,5
5	1SL0292A00	443	51	63,5	76	88,5	101	113,5
6	1SL0293A00	663	51	63,5	76	88,5	101	113,5

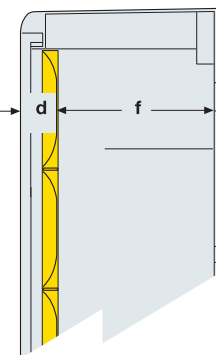
Расстояние от DIN-рейки до панели зависит от глубины, на которую DIN-рейка была установлена с помощью регулируемых фиксаторов.



### Панели для модульной аппаратуры, монтируемой на DIN-рейку



Размер	Код	1 мод. A	1 мод. B	1+1/2 мод. A	1+1/2 мод. B	Кол-во DIN-модулей	d	f
1	1SL0307A00	250	150	-	-	46	12	44
2	1SL0308A00-1SL0313A00	375	150	375	225	46	18	44
3	1SL0308A00-1SL0313A00	375	150	375	225	46	18	44
4	1SL0309A00-1SL0314A00	500	150	500	225	46	24	44
5	1SL0309A00-1SL0314A00	500	150	500	225	46	24	44
6	1SL0310A00-1SL0315A00	750	150	750	225	46	36	44

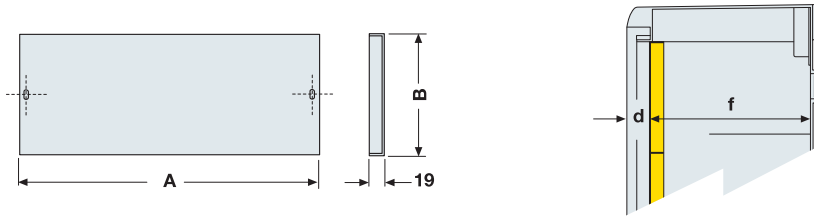


Размеры в мм

# Габаритные размеры

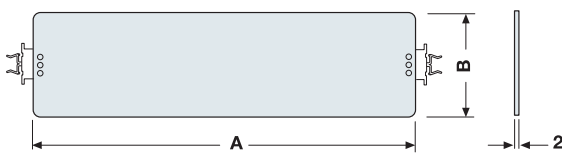
## Универсальные шкафы Gemini IP66

### Глухие панели



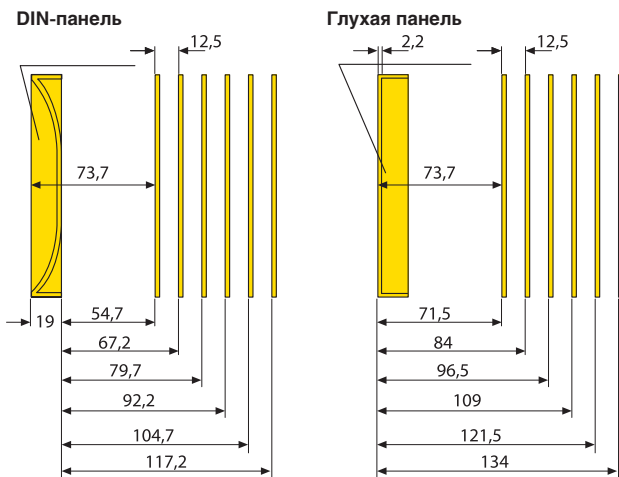
Размер	Код	1/2 мод.		1 мод.		2 мод.		d	f
		A	B	A	B	A	B		
1	1SL0318A00-1SL0324A00-1SL0330A00	250	75	250	150	250	300	26,5	162
2	1SL0319A00-1SL0325A00-1SL0331A00	375	75	375	150	375	300	26,5	214
3	1SL0319A00-1SL0325A00-1SL0331A00	375	75	375	150	375	300	26,5	214
4	1SL0320A00-1SL0326A00-1SL0332A00	500	75	500	150	500	300	26,5	214
5	1SL0320A00-1SL0326A00-1SL0232A00	500	75	500	150	500	300	26,5	314
6	1SL0321A00-1SL0327A00-1SL0233A00	750	75	750	150	750	300	26,5	314

### Модульные платы

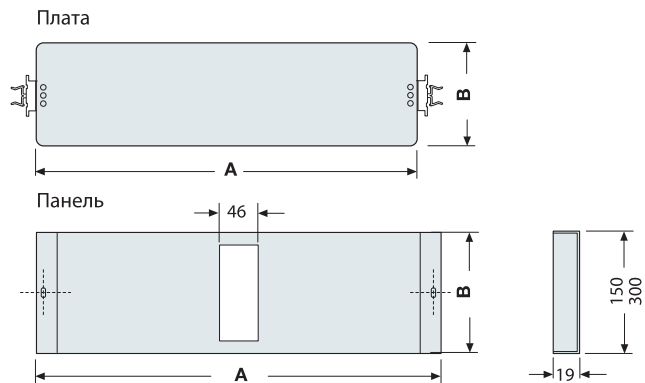


Размер	Код	1 мод.		2 мод.	
		A	B	A	B
1	1SL0296A00	210	130	210	280
2	1SL0297A00-1SL0302A00	318	130	318	280
3	1SL0297A00-1SL0302A00	318	130	318	280
4	1SL0298A00-1SL0303A00	443	130	443	280
5	1SL0298A00-1SL0303A00	443	130	443	280
6	1SL0299A00-1SL0304A00	663	130	663	280

Монтажное расстояние между панелью и платой



### Комплект для Tmax



Размер	Код	Плата				Панель			
		1 мод.		2 мод.		1 мод.		2 мод.	
		A	B	A	B	A	B	A	B
1									
2	1SL0336A00-1SL0370A00	318	130	318	280	318	150	318	300
3	1SL0336A00-1SL0370A00	318	130	318	280	318	150	318	300
4	1SL0337A00-1SL0371A00	443	130	443	280	443	150	443	300
5	1SL0337A00-1SL0371A00	443	130	443	280	443	150	443	300
6	1SL0338A00-1SL0372A00	663	130	663	280	663	150	663	300

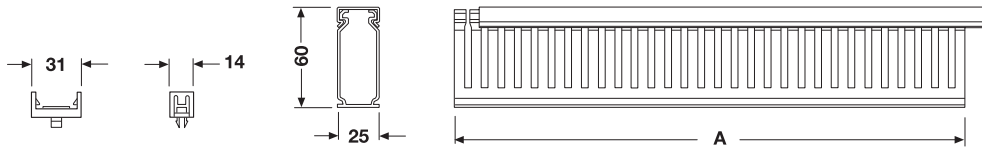
Размеры в мм

# Габаритные размеры

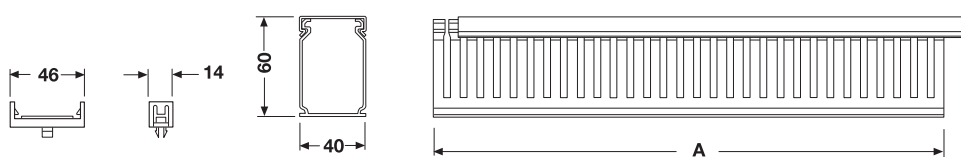
## Универсальные шкафы Gemini IP66

### Комплект для прокладки кабельной проводки

Перфорированный кабель-канал 25x60 мм

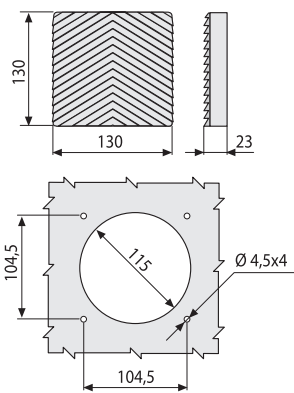


Перфорированный кабель-канал 40x60 мм

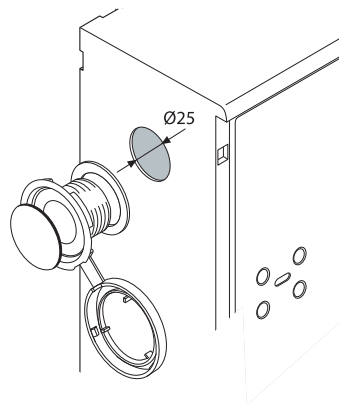


Размер	A
1	210
2	318
3	318
4	443
5	443
6	663

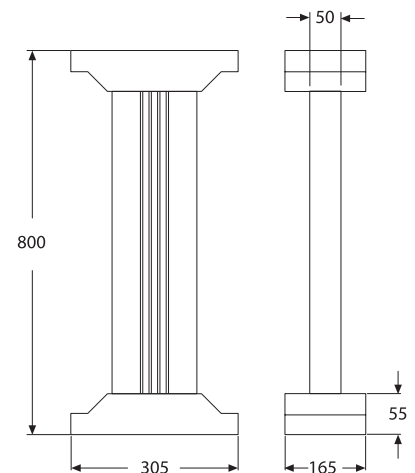
### Комплект для вентиляции



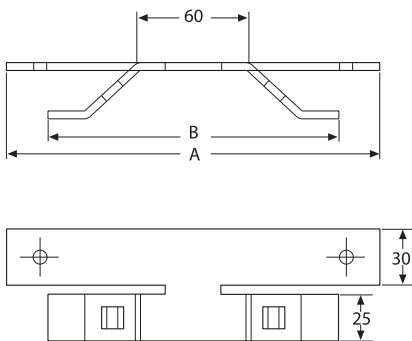
### Комплект для предотвращения образования конденсата



### Пьедестал



### Комплект для установки на столб



Размер	A	B
1	232	206
2-3	358	332
4-5	483	457
6	733	707

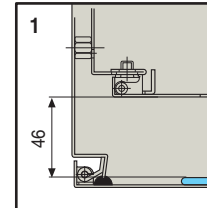
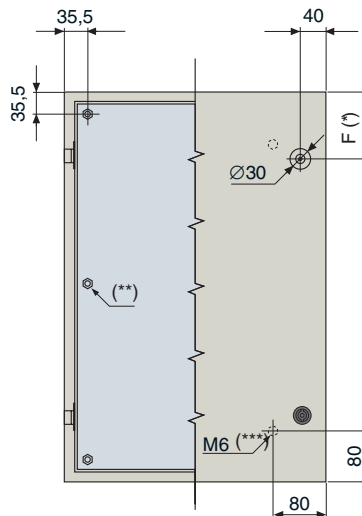
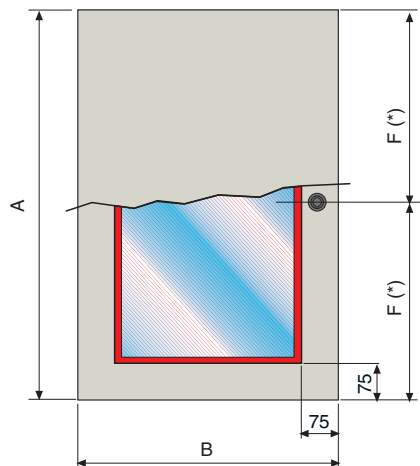
Размеры в мм

# Габаритные размеры

## Боксы SR IP65

### Базовая версия

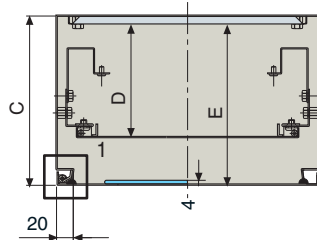
Вид спереди



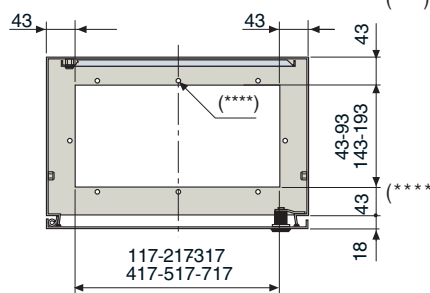
(\*) **Замки (Размер F)**  
 Центральный для боксов с высотой от 303 до 503 мм (1 шт)  
 F=100 мм для боксов с высотой от 603 до 703 мм (2 шт)  
 F=150 мм для боксов с высотой от 803 до 1203 мм (2 шт)

(\*\*) **Гайка с медным покрытием**  
 только для боксов с высотой от 1003 до 1203 мм

### Модульные панели и внутренняя дверца



### Фланец для ввода кабеля



(\*\*\*) **Гайка с медным покрытием на дверце**  
 Для боксов с высотой = от 303 до 503 мм (1 шт)  
 Для боксов с высотой = от 603 до 803 мм (4 шт)  
 Для боксов с высотой = от 1003 до 1203 мм (6 шт)

(\*\*\*\*) **Сборочные отверстия фланцев**  
 Для боксов с шириной = 203 мм (4 шт)  
 Для боксов с шириной = от 303 до 403 мм (6 шт)  
 Для боксов с шириной = от 503 до 1203 мм (8 шт)

Код	A	B	C	D	E	F(*)	G	H	I	L
SR3215K	303	203	147	82	133,5	151,5	163	337	237	263
SR3315K	303	303	147	82	133,5	151,5	263	337	337	263
SR3415K	303	403	147	82	133,5	151,5	363	337	437	263
SR4315K	403	303	147	82	133,5	201,5	263	437	337	363
SR4320K	403	303	197	132	183,5	201,5	263	437	337	363
SR4420K	403	403	197	132	183,5	201,5	363	437	437	363
SR4620K	403	603	197	132	183,5	201,5	563	437	637	363
SR5320K	503	303	197	132	183,5	251,5	263	537	337	463
SR5420K	503	403	197	132	183,5	251,5	363	537	437	463
SR5425K	503	403	247	182	233,5	251,5	363	537	437	463
SR6420K	603	403	197	132	183,5	100	363	637	437	563
SR6425K	603	403	247	182	233,5	100	363	637	437	563
SR6625K	603	603	247	182	233,5	100	563	637	637	563
SR7520K	703	503	197	132	183,5	100	463	737	537	663
SR7525K	703	503	247	182	233,5	100	463	737	537	663
SR8625K	803	603	247	182	233,5	150	563	837	637	763
SR8630K	803	603	297	232	283,5	150	563	837	637	763
SR8830K	803	803	297	232	283,5	150	763	837	837	763

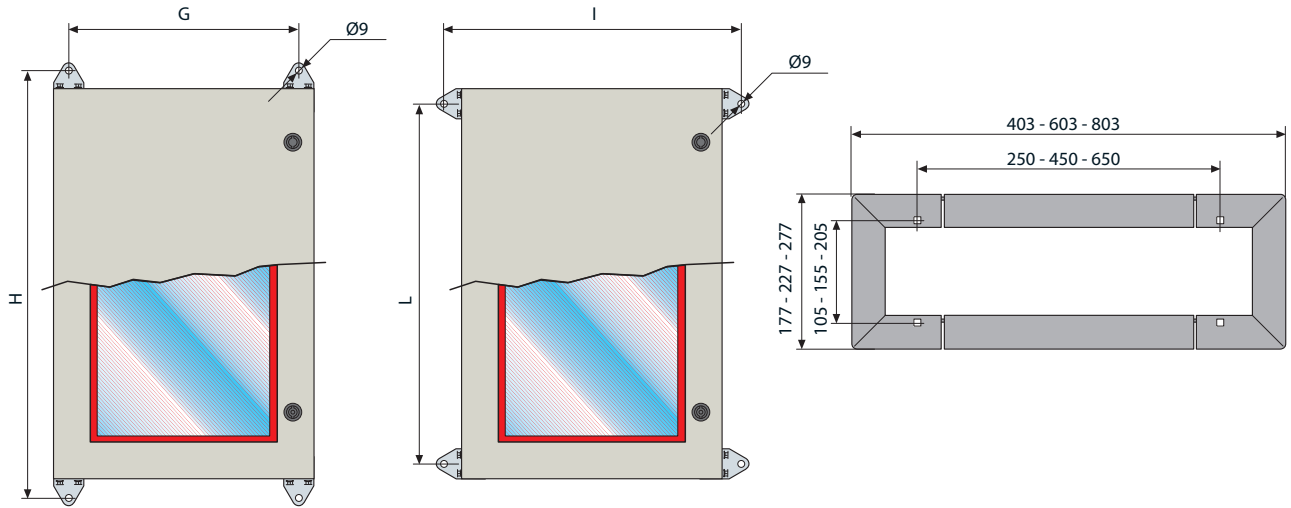
Код	A	B	C	D	E	F(*)	G	H	I	L
SR10625K	1003	603	247	182	233,5	150	563	1037	637	963
SR10630K	1003	603	297	232	283,5	150	563	1037	637	963
SR10830K	1003	803	297	232	283,5	150	763	1037	837	963
SR12630K	1203	603	297	232	283,5	150	563	1237	637	1163
SR12830K	1203	803	297	232	283,5	150	763	1237	837	1163
SR5420VK	503	403	197	132	183,5	150	363	537	437	463
SR5425VK	503	403	247	182	233,5	150	363	537	437	463
SR6420VK	603	403	197	132	183,5	150	363	637	437	563
SR6425VK	603	403	247	182	233,5	150	363	637	437	563
SR7520VK	703	503	197	132	183,5	150	463	737	537	663
SR7525VK	703	503	247	182	233,5	150	463	737	537	663
SR8625VK	803	603	247	182	233,5	150	563	837	637	763
SR8630VK	803	603	297	232	283,5	150	563	837	637	763
SR10625VK	1003	603	247	182	233,5	150	563	1037	637	963
SR10630VK	1003	603	297	232	283,5	150	563	1037	637	963
SR10830VK	1003	803	297	232	283,5	150	763	1037	837	963
SR12630VK	1203	603	297	232	283,5	150	563	1237	637	1163
SR12830VK	1203	803	297	232	283,5	150	763	1237	837	1163

Размеры в мм

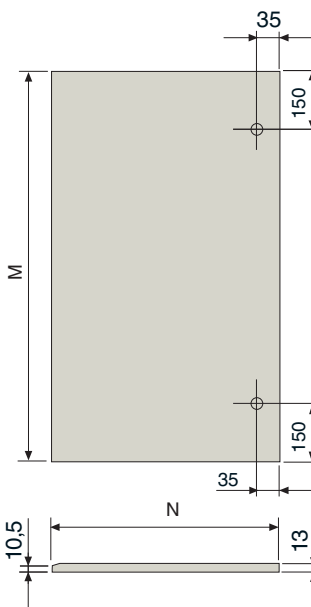
# Габаритные размеры

## Боксы SR IP65

### Расстояние между отверстиями для настенного монтажа



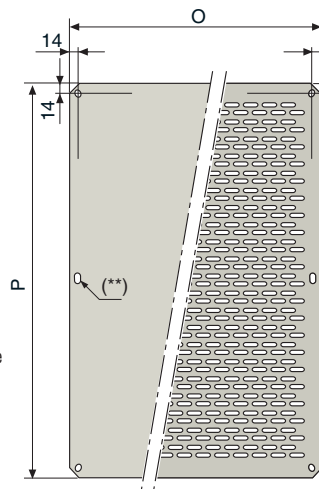
### Внутренние дверцы



Код	M	N
КС5040К*	456	360
КС6040К*	556	360
КС7050К*	656	460
КС8060К	756	560
КС1060К	956	560
КС1080К	956	760
КС1260К	1156	560
КС1280К	1156	760

\* Внутренние двери с высотой 500, 600, 700 имеют только одно отверстие в середине для замка

### Монтажные платы



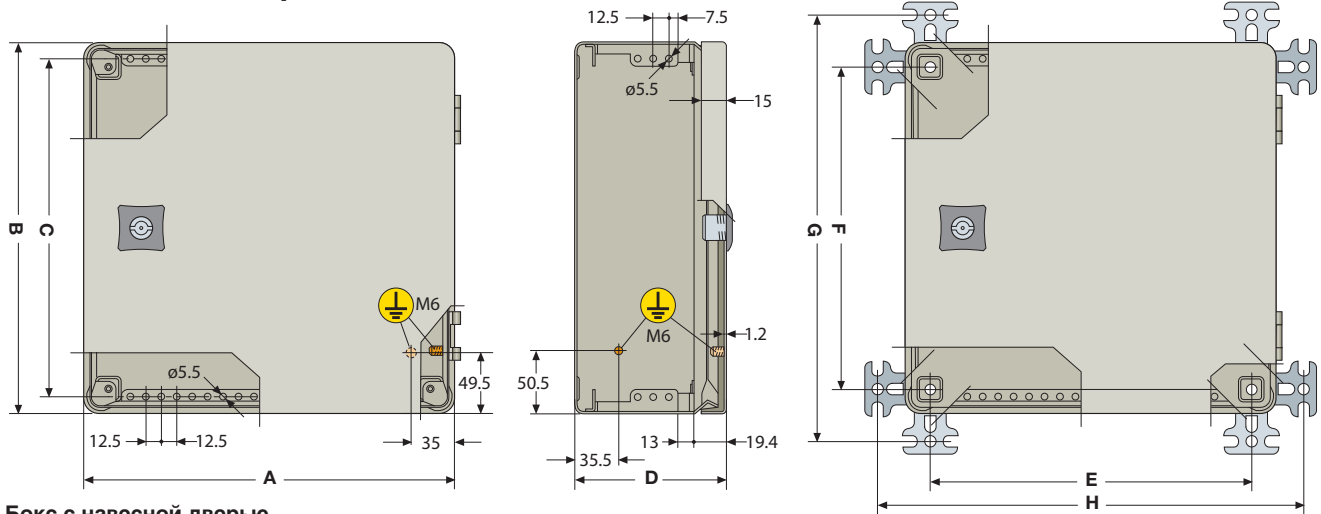
Код	O	P
PF3020	160	260
PF3030	260	260
PF3040 - PF4030	360	260
PF4040	360	360
PF5030	260	460
PF5040	360	460
PF6040 - PF4060	360	560
PF6060	560	560
PF7050	460	660
PF8060	560	760
PF8080	760	760
PF1060	560	960
PF1080	760	960
PF1260	560	1160
PF1280	760	1160

Размеры в мм

# Габаритные размеры

## Боксы SR-E IP65

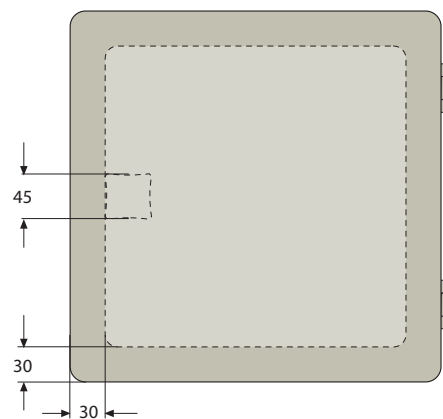
### Боксы SR-E без фланцев



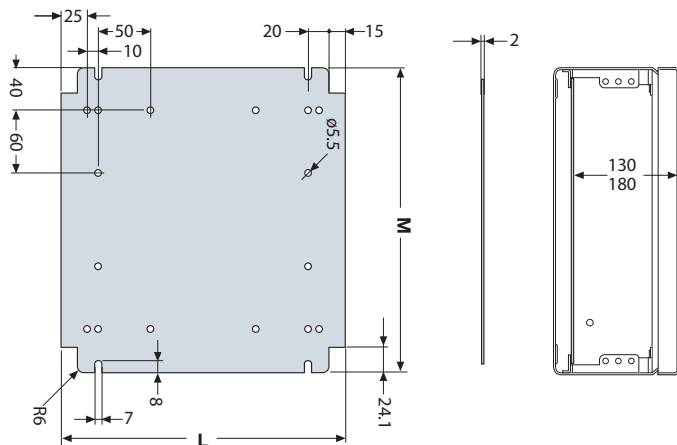
### Бокс с навесной дверью

Код	A	B	C	D	E	F	G	H
SRE2215	200	200	1732	150	1595	1595	229	229
SRE3215	200	300	2732	150	1595	2595	329	229
SRE3315	300	300	2732	150	2595	2595	329	329
SRE3415	400	300	2732	150	3595	2595	329	429
SRE4215	200	400	3732	150	1595	3595	429	229
SRE4315	300	400	3732	150	2595	3595	429	329
SRE4415	400	400	3732	150	3595	3595	429	429
SRE4420	400	400	3732	200	3595	3595	429	429
SRE5315	300	500	4732	150	2595	4595	529	329
SRE5320	200	500	4732	200	1595	4595	529	229
SRE5415	400	500	4732	150	3595	4595	529	429
SRE4420	400	500	4732	200	3595	4595	529	429
SRE6415	400	600	5732	150	3595	5595	629	429
SRE6420	400	600	5732	200	3595	5595	629	429

### Полезные размеры для сверления



### Монтажные платы для боксов SR-E IP65 без фланцев



Код	L	M
CD2020	1882	170
CD3020	2882	170
CD3030	2882	270
CD4020	3882	170
CD4030	3882	270
CD4040	3882	370
CD5030	4882	270
CD5040	4882	370
CD6040	5882	470

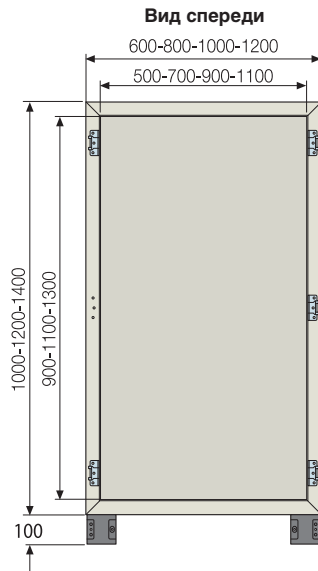
Размеры в мм



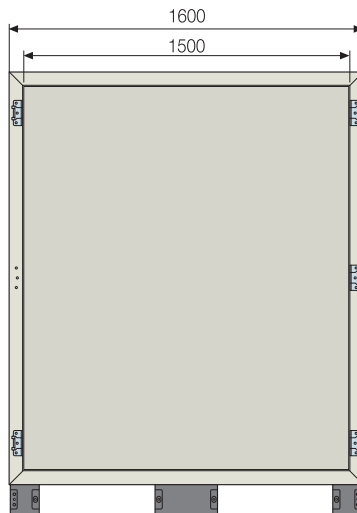
# Габаритные размеры Шкафы AM2 IP65

## Корпус шкафа В=1000/1200/1400 мм

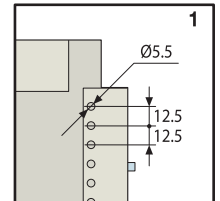
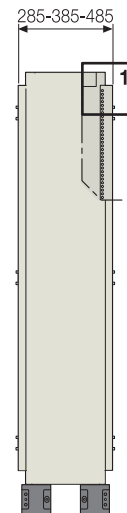
Корпус шкафа Ш ≤ 1200 мм



Корпус шкафа Ш=1600 мм

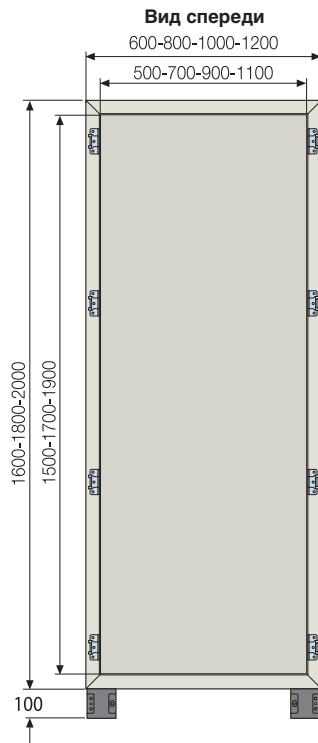


**Вид сбоку**

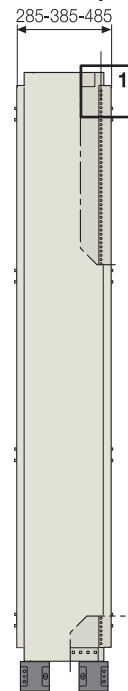


## Корпус шкафа В=1600/1800/2000 мм

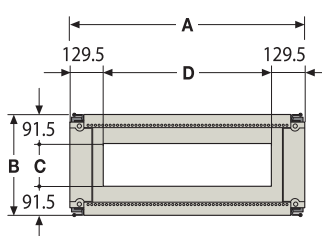
Корпус шкафа Ш ≤ 1200 мм



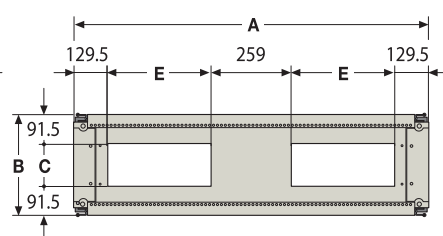
**Вид сбоку**



Корпус шкафа Ш ≤ 1000 мм



Корпус шкафа Ш ≤ 1200 мм



	A	B	C	D	E
600		285	102	341	
		385	202	341	
		485	302	341	
800		285	102	541	
		385	202	541	
		485	302	541	
1000		285	102	741	
		385	202	741	
		485	302	741	
1200		285	102		341
		385	202		341
		485	302		341
1600		285	102		541
		385	202		541
		485	302		541

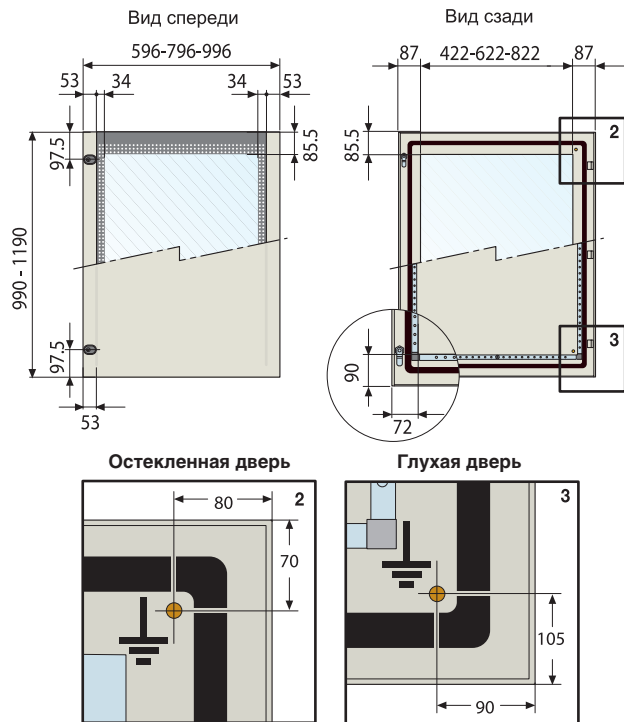
Размеры в мм

# Габаритные размеры

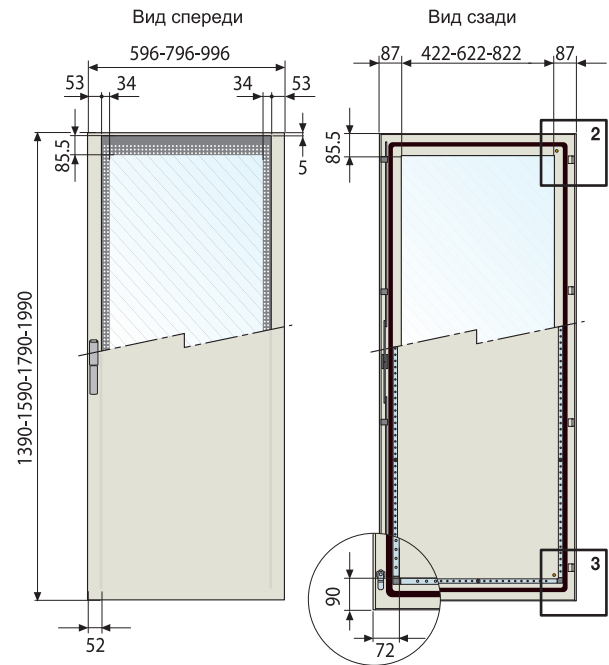
## Шкафы AM2 IP65

### Передние/задние двери

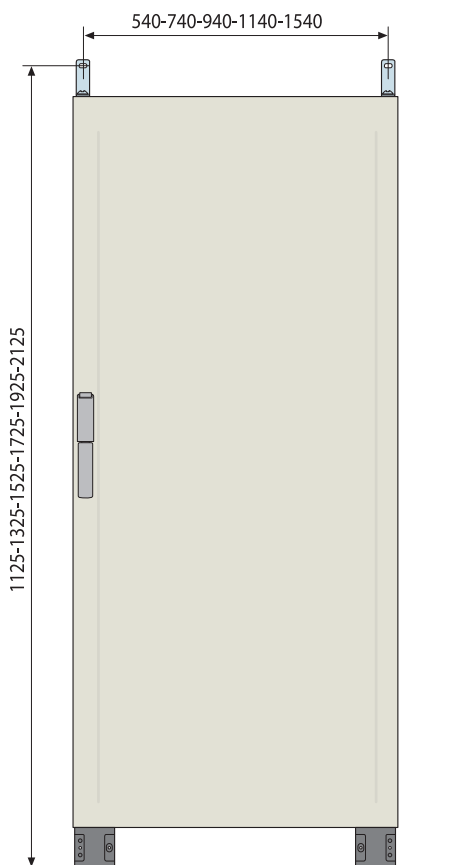
Глухая или остекленная дверь В = 1000/1200 мм



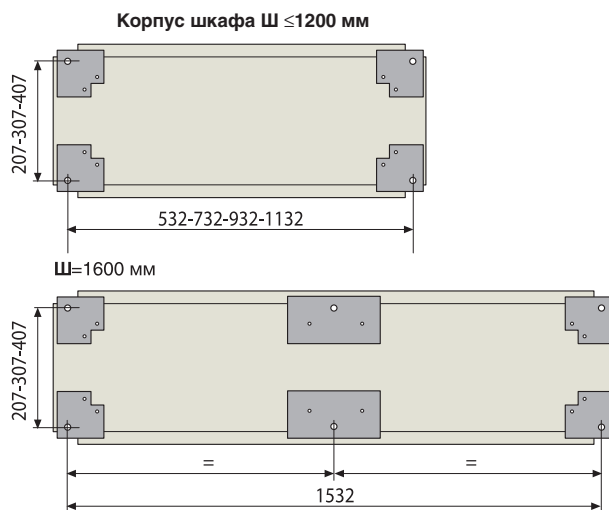
Глухая или остекленная дверь В = 1400/1600/1800/2000 мм



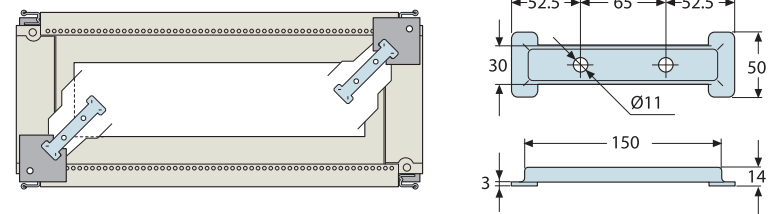
### Крепление к стене/полу



**Крепление с помощью цоколя**  
Для монтажа используйте гайку M12 + упорную колодку



**Крепление с помощью кронштейна**  
Для монтажа используйте гайку M10 + упорную колодку

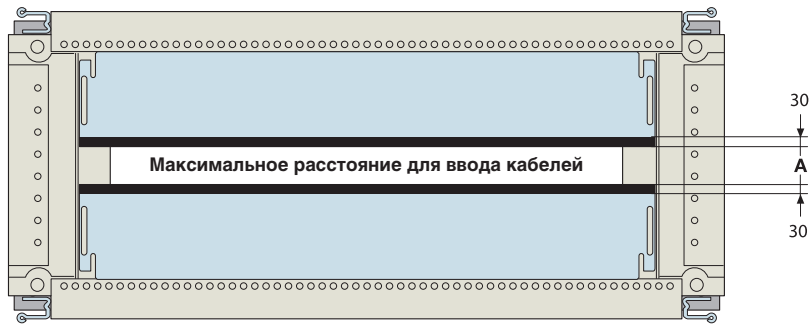


Размеры в мм

# Габаритные размеры

## Шкафы AM2 IP65

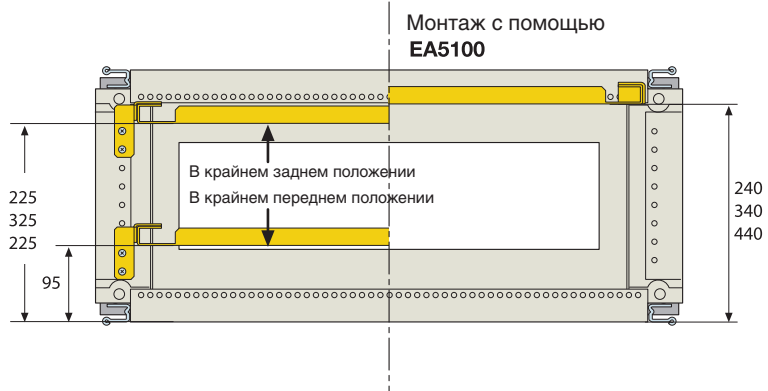
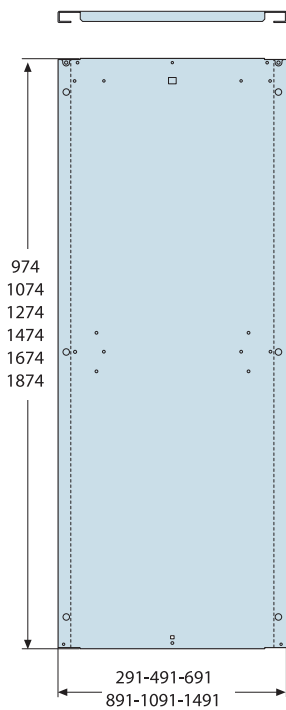
### Скользящие панели для ввода кабелей



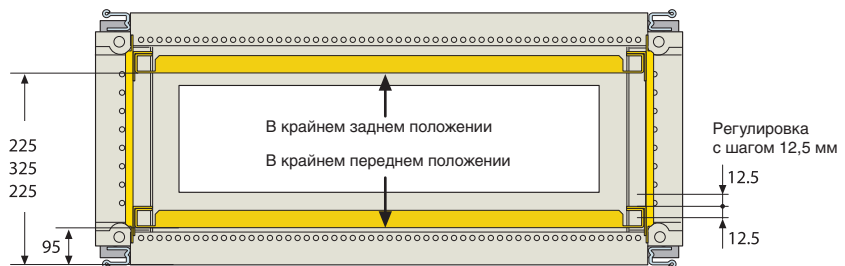
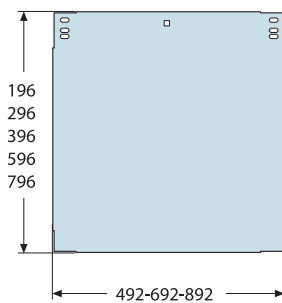
Глубина корпуса шкафа [мм]	A
400	40
500	60

### Монтажные платы

#### Стандартная плата



#### Укороченная плата

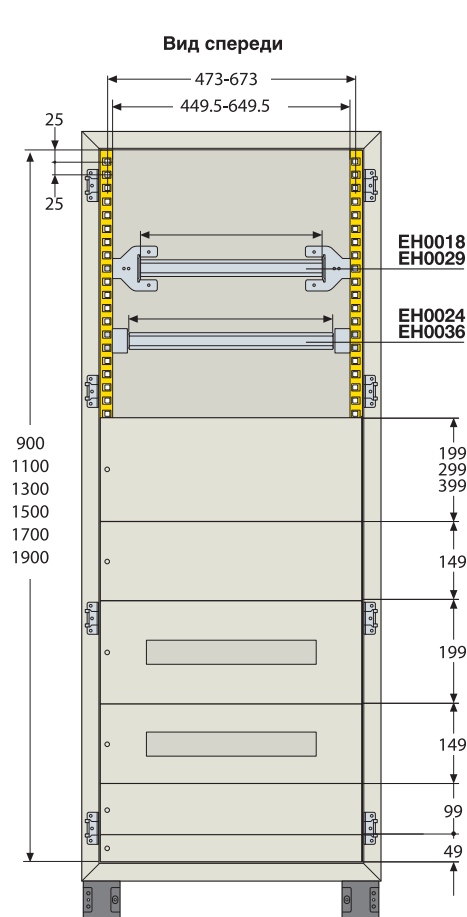


Размеры в мм

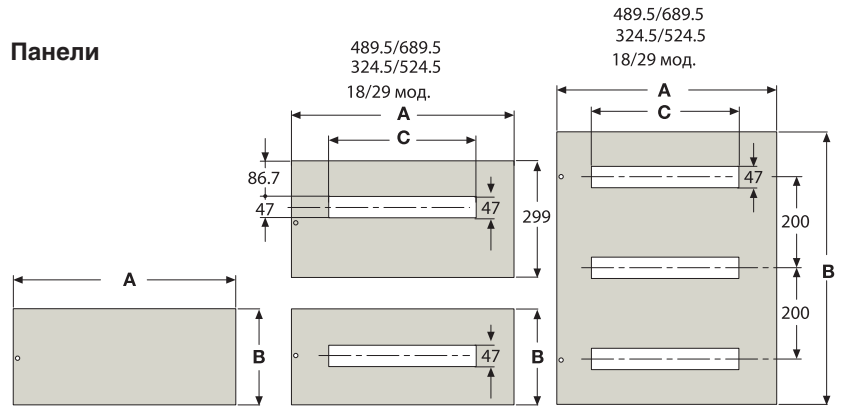
# Габаритные размеры

## Шафы AM2 IP65

### Комплект для установки модульной аппаратуры



### Панели



### Глухие панели

Код	A	B
EH0562K	489.5	49
EH1062K	489.5	99
EH1562K	489.5	149
EH2062K	489.5	199
EH3063K	489.5	299
EH4062K	489.5	299
EH5062K	489.5	499
EH6062K	489.5	599
EH0582K	689.5	49
EH1082K	689.5	99
EH1582K	689.5	149
EH2082K	689.5	199
EH3082K	689.5	299
EH4082K	689.5	299
EH5082K	689.5	499
EH6082K	689.5	599

### Панели для модульных приборов

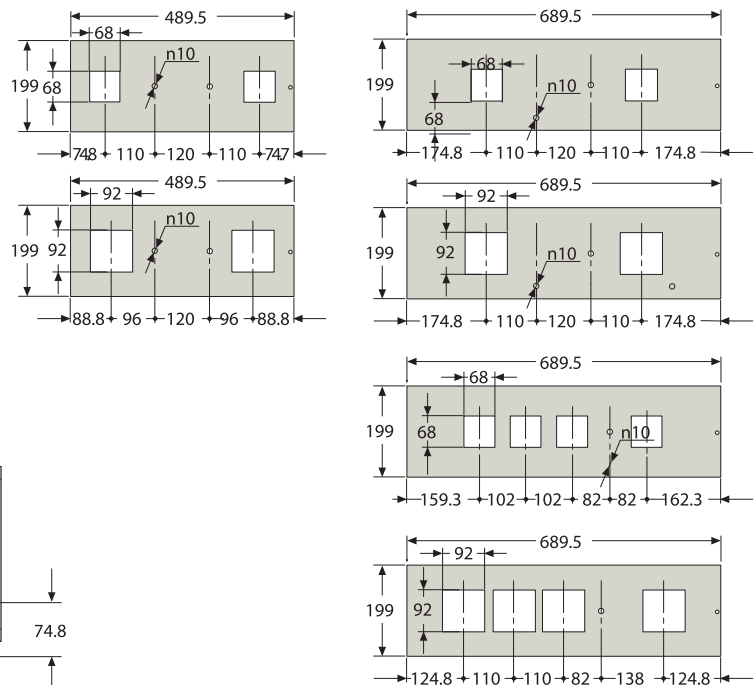
#### 1 ряд DIN

Код	A	B	C	N° МОД.
EH1518K	489.5	149	324.5	18
EH2018K	489.5	199	324.5	18
EH3018K	489.5	299	324.5	18
EH1529K	689.5	149	524.5	29
EH2029K	689.5	199	524.5	29
EH3029K	689.5	299	524.5	29
EH1524K	489.5	149	432	24
EH2024K	489.5	199	432	24
EH1536K	689.5	149	634	36
EH2036K	689.5	199	634	36

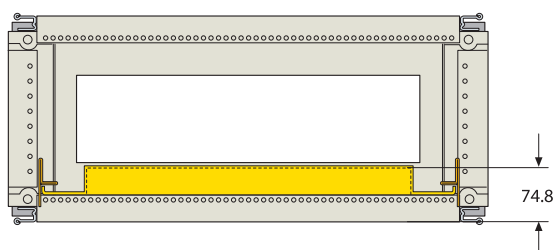
#### 3 ряда DIN

EH6018K	489.5	599	324.5	18
EH6029K	689.5	599	524.5	29
EH6025K	489.5	599	324.5	24
EH6036K	689.5	599	524.5	36

### Панели для измерительных приборов



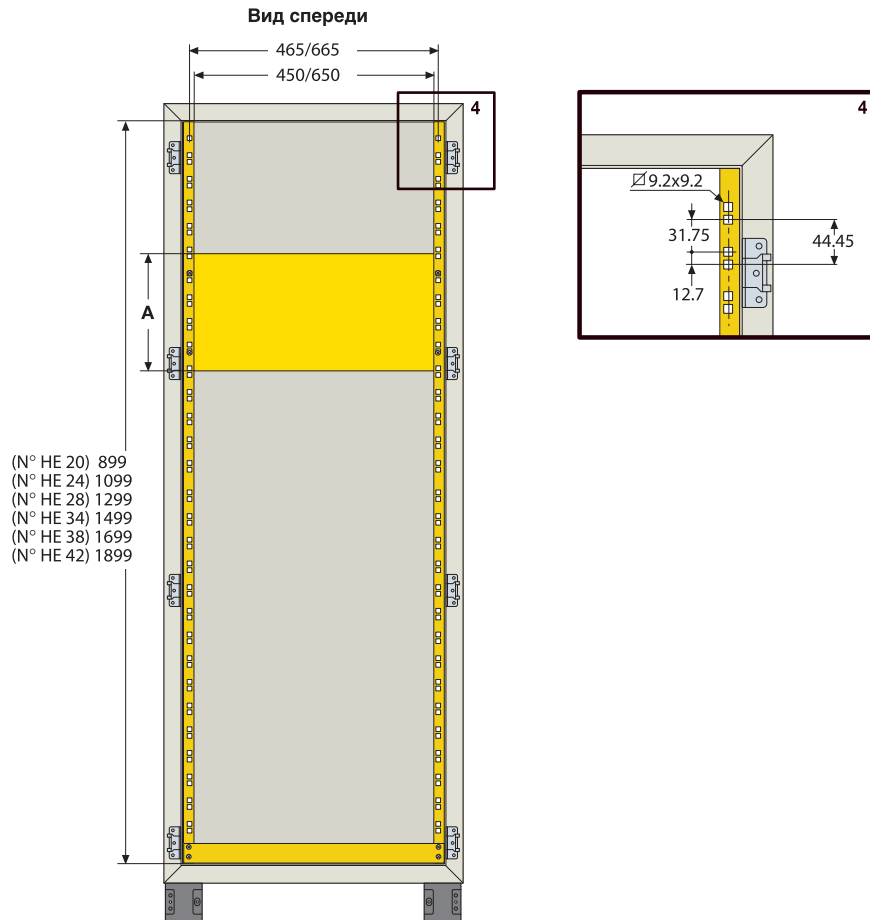
### Глухая панель с углублением



Размеры в мм

# Габаритные размеры Шкафы AM2 IP65

## Рамы для установки оборудования 19"



## Панели для рамы 19"

Код	A	N° HE
EG1991	44.45	1
EG1902	89	2
EG1903	133	3
EG1904	177.5	4
EG1905	222	5
EG1906	266.5	6
EG1907	311	7
EG1908	355.5	8
EG1909	400	9
EG1910	444.5	10
EG1911	488	11
EG1912	533	12
EG1913	577.5	13
EG1914	622	14
EG1915	666	15
EG1916	711	16
EG1917	755.5	17
EG1918	800	18
EG1919	844.5	19
EG1920	889	20

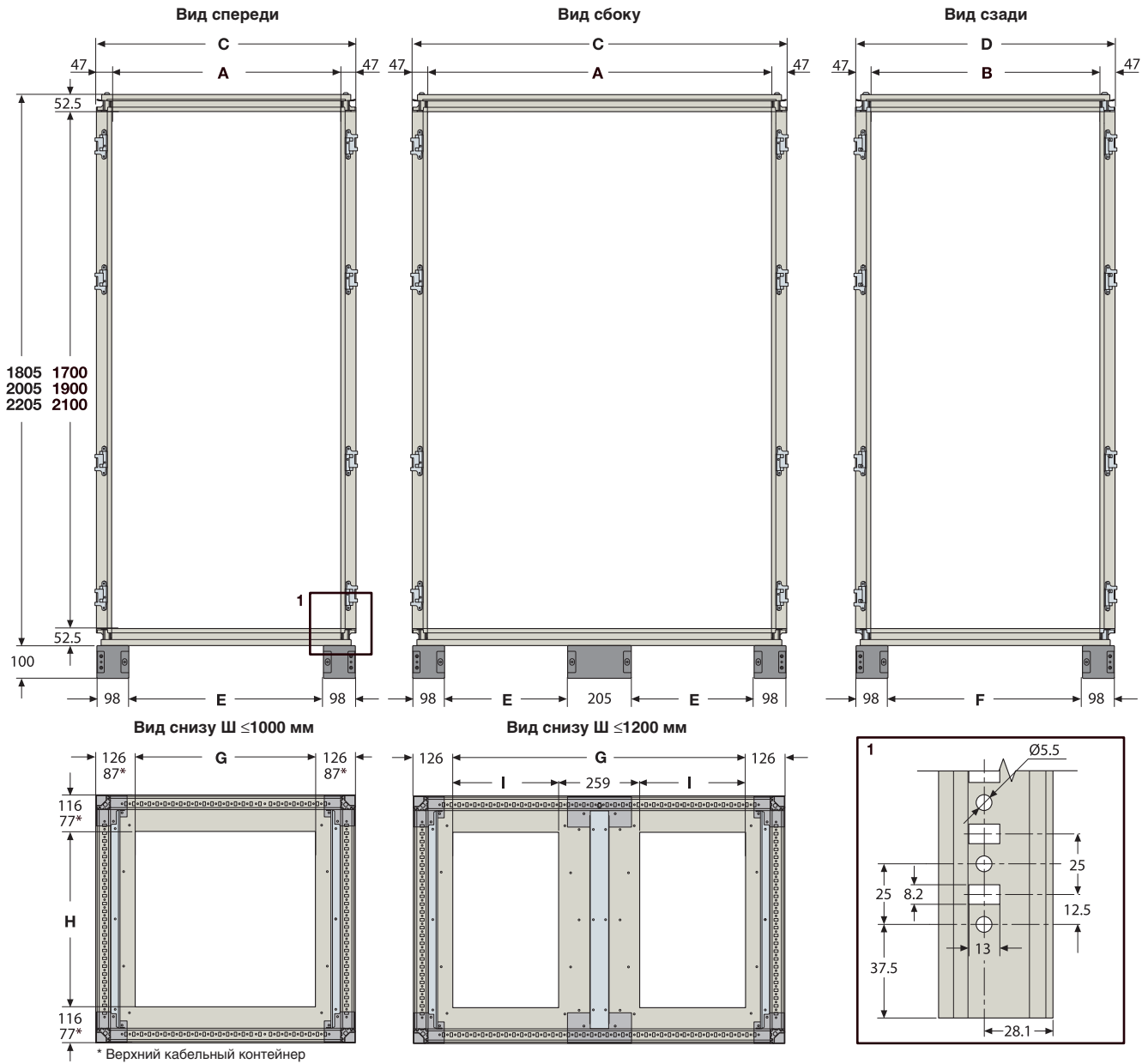
Размеры в мм

# Габаритные размеры Шкафы IS2 IP65

## Каркас шкафа/верхний кабельный контейнер

Каркас Ш ≤1000 мм

Каркас Ш ≤1200 мм



\* Верхний кабельный контейнер

	A	B	C	D	E	F	G	H		A	B	C	D	E	F	G	H	I
200	300			394		195		239		300			394		195		162	
	400			494		295		339		400			494		295		262	
	500	294		594	95	395	120	439		500	994		594	795	395	742	362	
	700			794		595		639		700			794		595		562	
	900			994		795		839		900			994		795		762	
300	300			394		195		162		300			394		195		162	
	400			494		295		262		400			494		295		262	
	500	394		594	195	395	142	362		500	1194		594	395	395	942	362	341.5
	700			794		595		562		700			794		595		562	
	900			994		795		762		900			994		795		762	
500	300			394		195		162		300			394		195		162	
	400			494		295		262		400			494		295		262	
	500	594		594	395	395	342	362		500			594	595	395		362	
	700			794		595		562		700			794		595		562	
	900			994		795		762		900			994		795		762	
700	300			394		195		162		300			394		195		162	
	400			494		295		262		400			494		295		262	
	500	794		594	595	395	542	362		500			594	595	395		362	
	700			794		595		562		700			794		595		562	
	900			994		795		762		900			994		795		762	

Размеры в мм

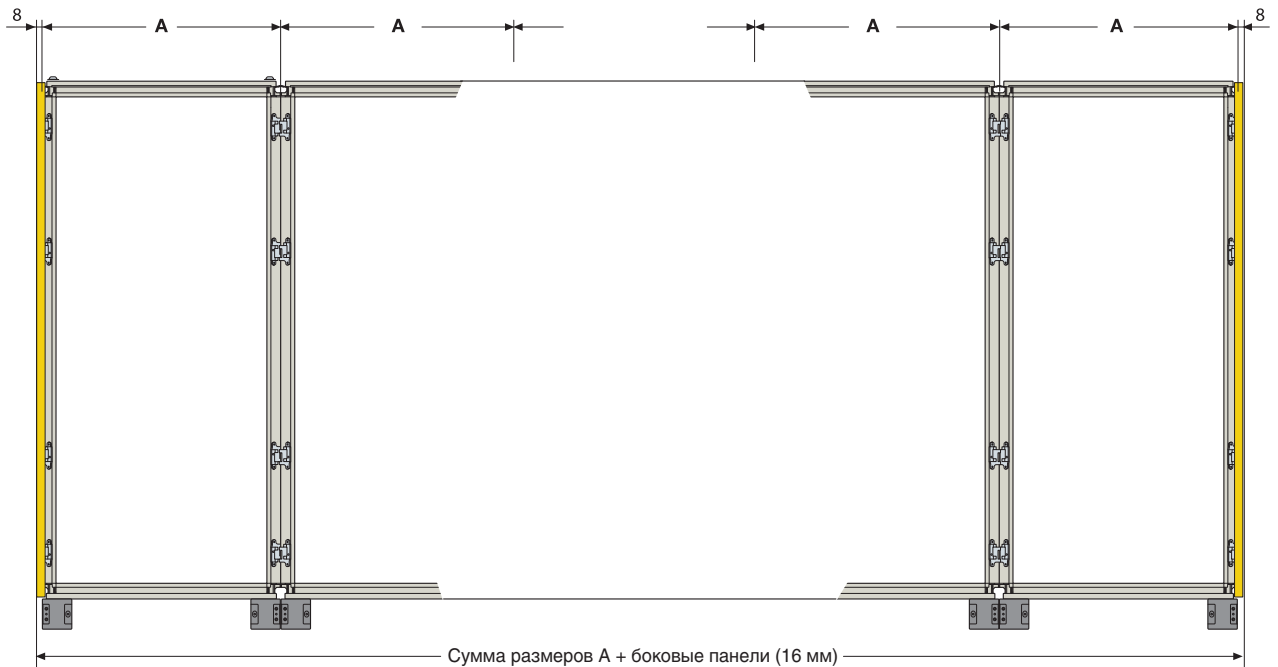
1STC604001F0901

# Габаритные размеры

## Шафы IS2 IP65

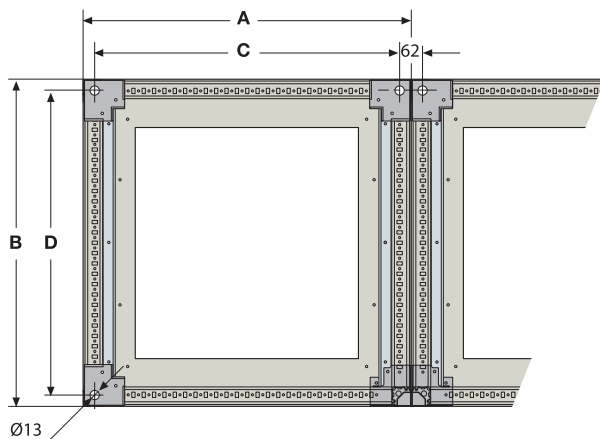
### Размещение шкафов в ряд с креплением к полу

Габаритные размеры нескольких шкафов, расположенных в ряд



### Крепление с помощью цоколя

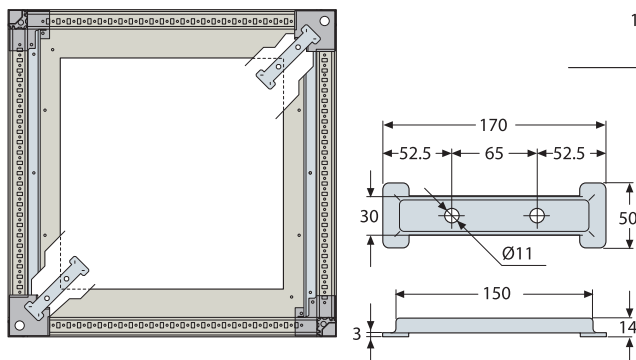
Для монтажа используйте гайку M12 + упорную колодку



A	B	C	D
394	394	332	332
	494		432
	594		532
	794		732
	994		932
594	394	532	332
	494		432
	594		532
	794		732
	994		932
794	394	732	332
	494		432
	594		532
	794		732
	994		932
994	394	932	332
	494		432
	594		532
	794		732
	994		932
1194	394	1132	332
	494		432
	594		532
	794		732
	994		932
1594	394	1532	332
	494		432
	594		532
	794		732

### Крепление с помощью кронштейна

Для монтажа используйте гайку M10 + упорную колодку

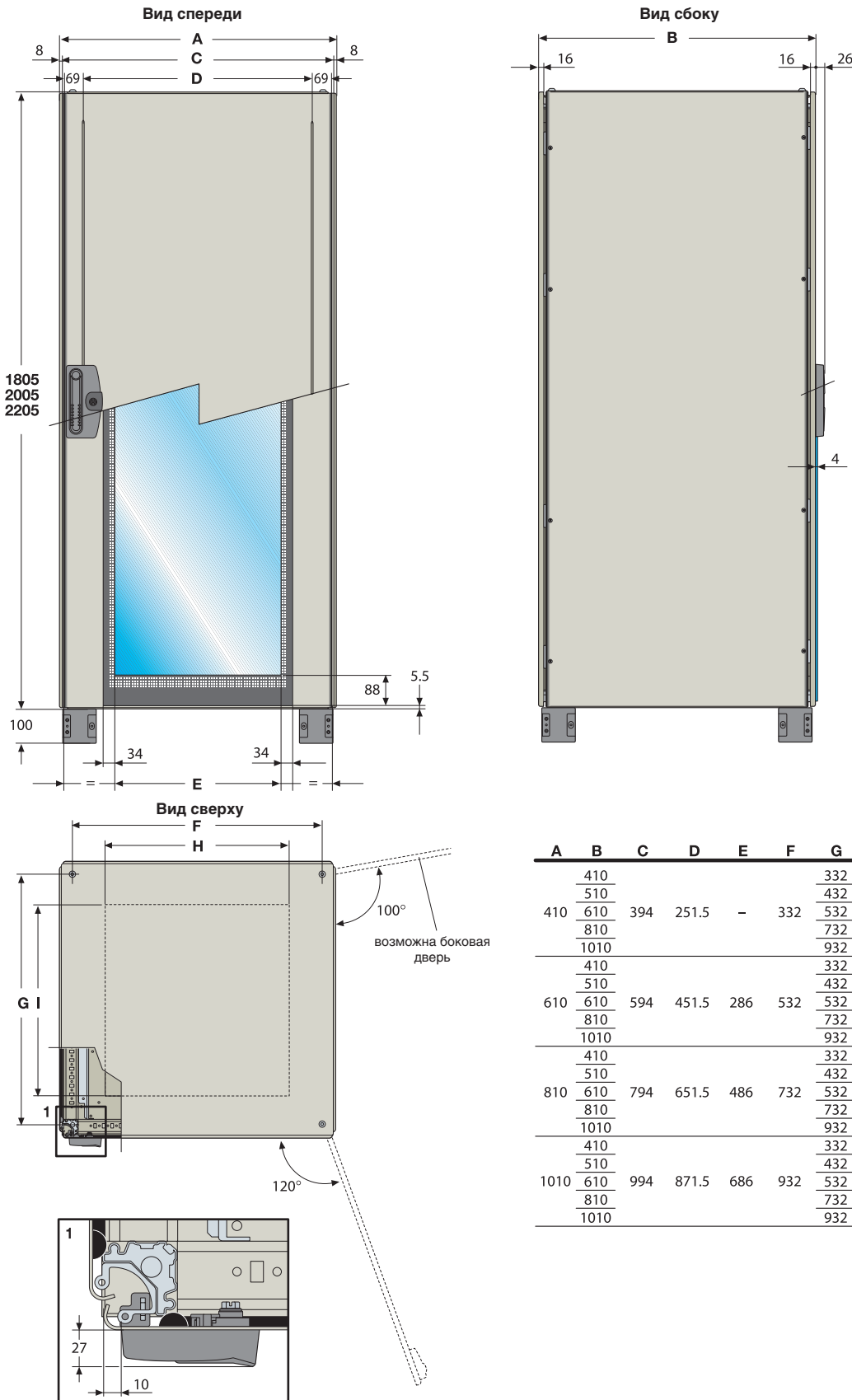


Размеры в мм

# Габаритные размеры

## Шкафы IS2 IP65

### Шкаф с глухой или остекленной дверью



	A	B	C	D	E	F	G	H	I
410	410						332		162
	510						432		262
	610	394	251.5	-	332	532	142	362	
	810					732		562	
	1010					932		762	
610	410						332		162
	510						432		262
	610	594	451.5	286	532	532	342	362	
	810					732		562	
	1010					932		762	
810	410						332		162
	510						432		262
	610	794	651.5	486	732	532	542	362	
	810					732		562	
	1010					932		762	
1010	410						332		162
	510						432		262
	610	994	871.5	686	932	532	742	362	
	810					732		562	
	1010					932		762	

Размеры в мм

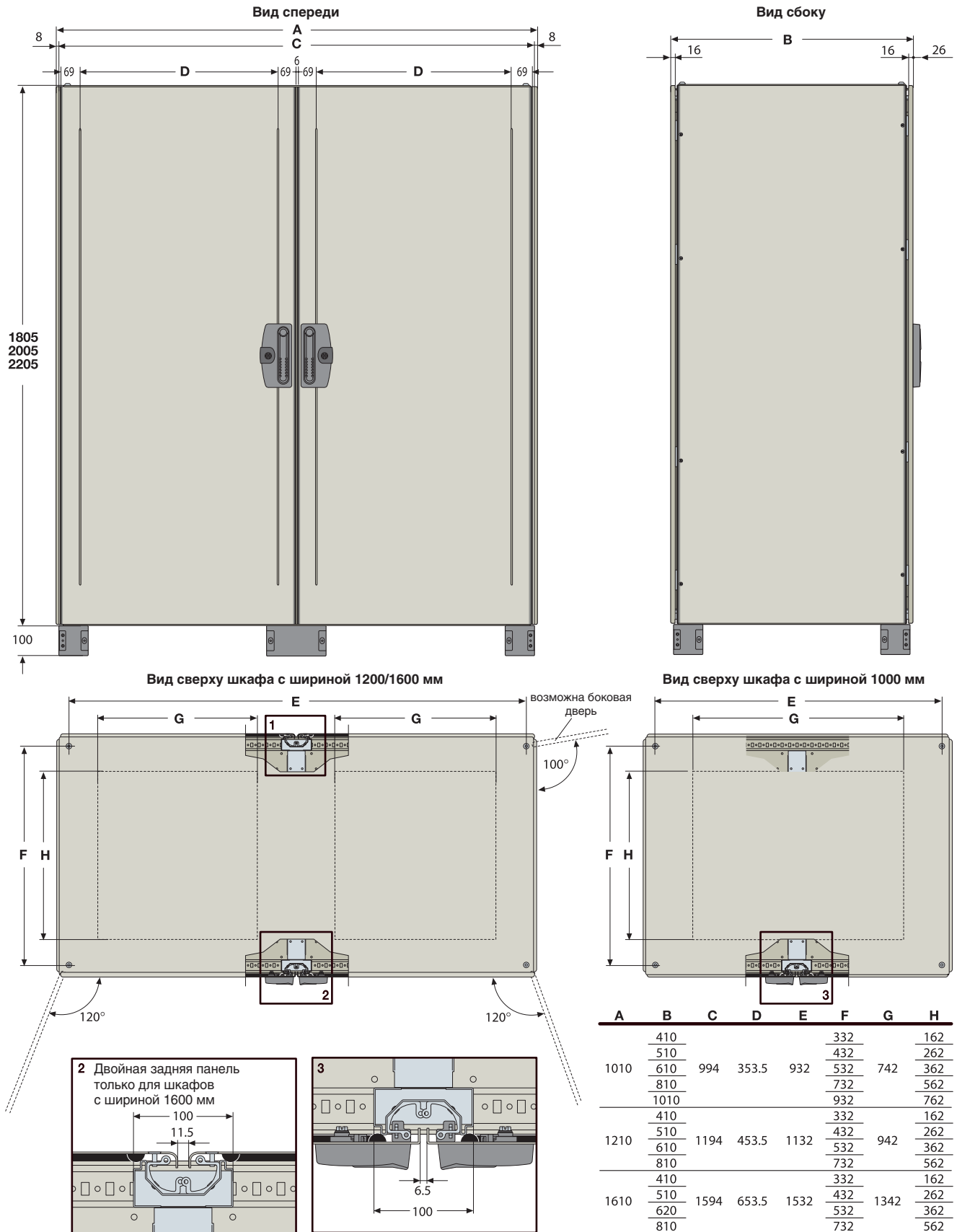
1STC804007F0901



# Габаритные размеры

## Шкафы IS2 IP65

### Шкаф с двустворчатой глухой дверью

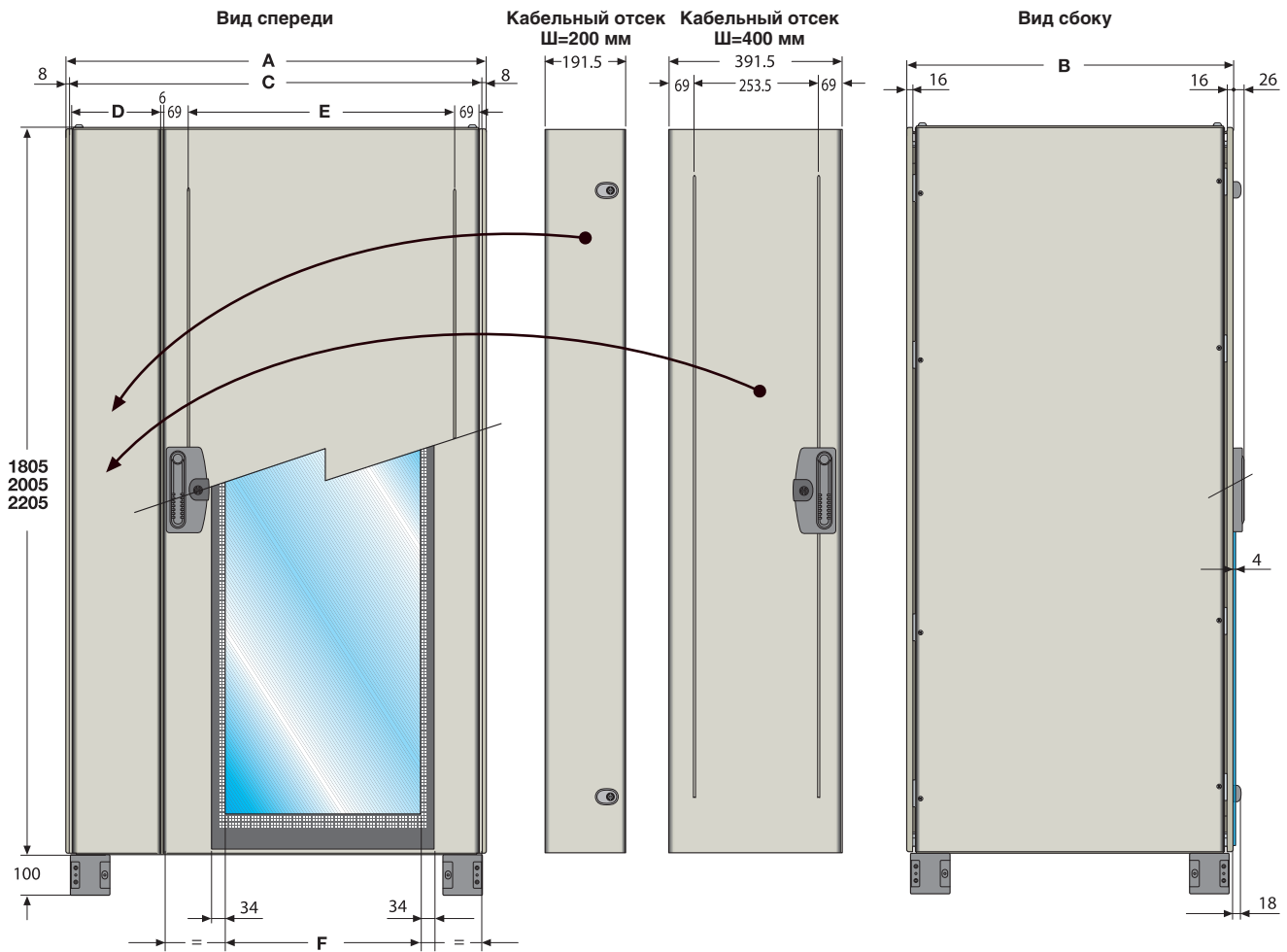


Размеры в мм

# Габаритные размеры

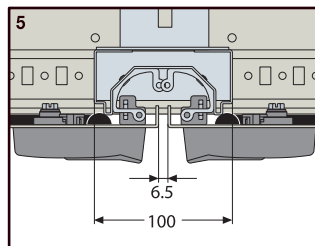
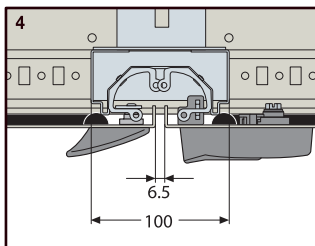
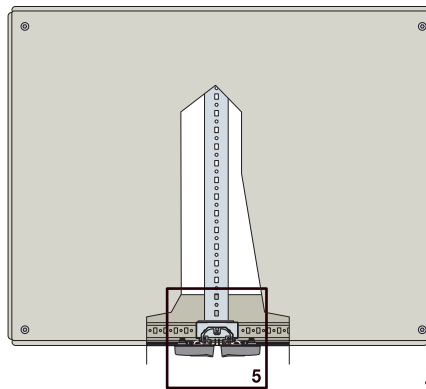
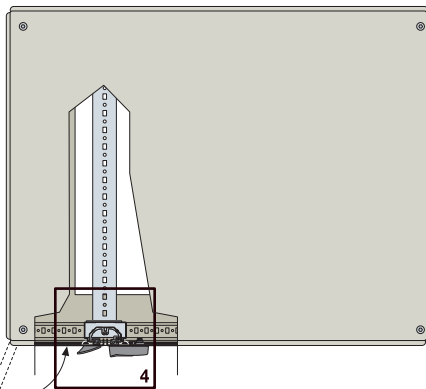
## Шкафы IS2 IP65

### Шкаф с кабельным отсеком



Вид сверху кабельного отсека Ш=200 мм

Вид сверху кабельного отсека Ш=400 мм



	A	B	C	D	E	F
810	410					
	510			191.5	651.5	532
	610	794		391.5	871.5	732
	810					
1010	410					
	510			191.5	651.5	532
	610	994		391.5	871.5	732
	810					
1210	410					
	510			191.5	651.5	532
	610	1194		391.5	871.5	732
	810					

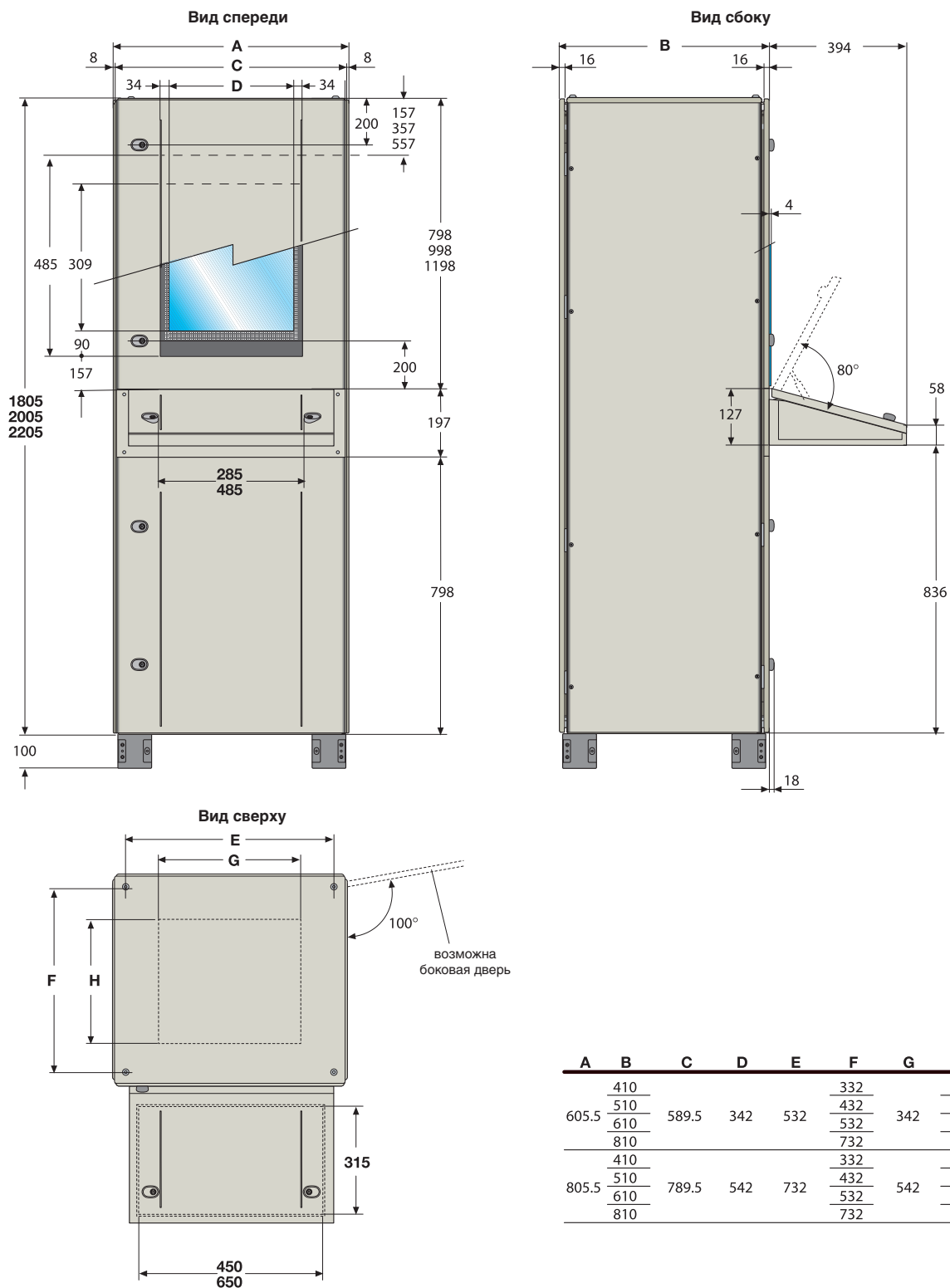
Размеры в мм

1STC804009F0901

# Габаритные размеры

## Шкафы IS2 IP65

### Шкаф с консолью



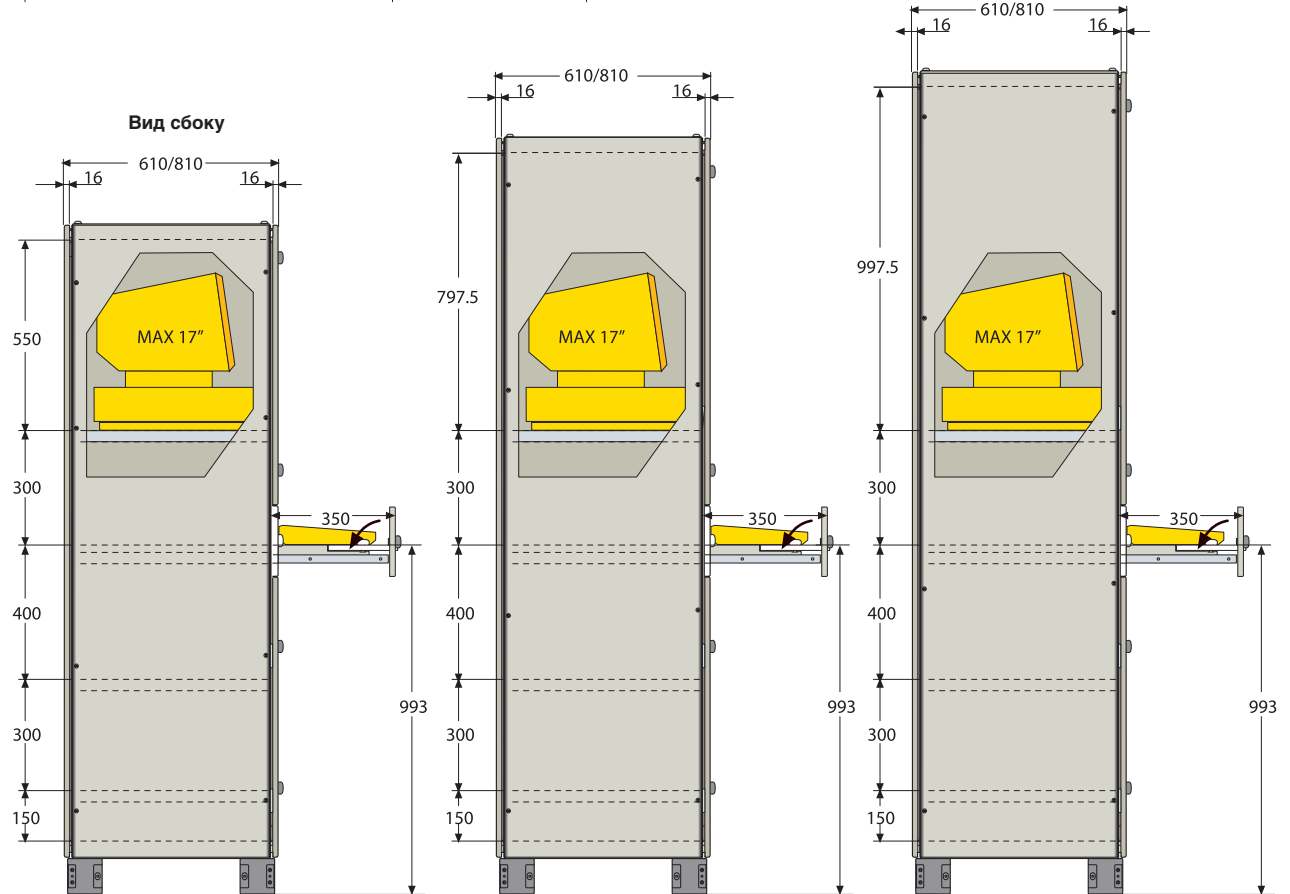
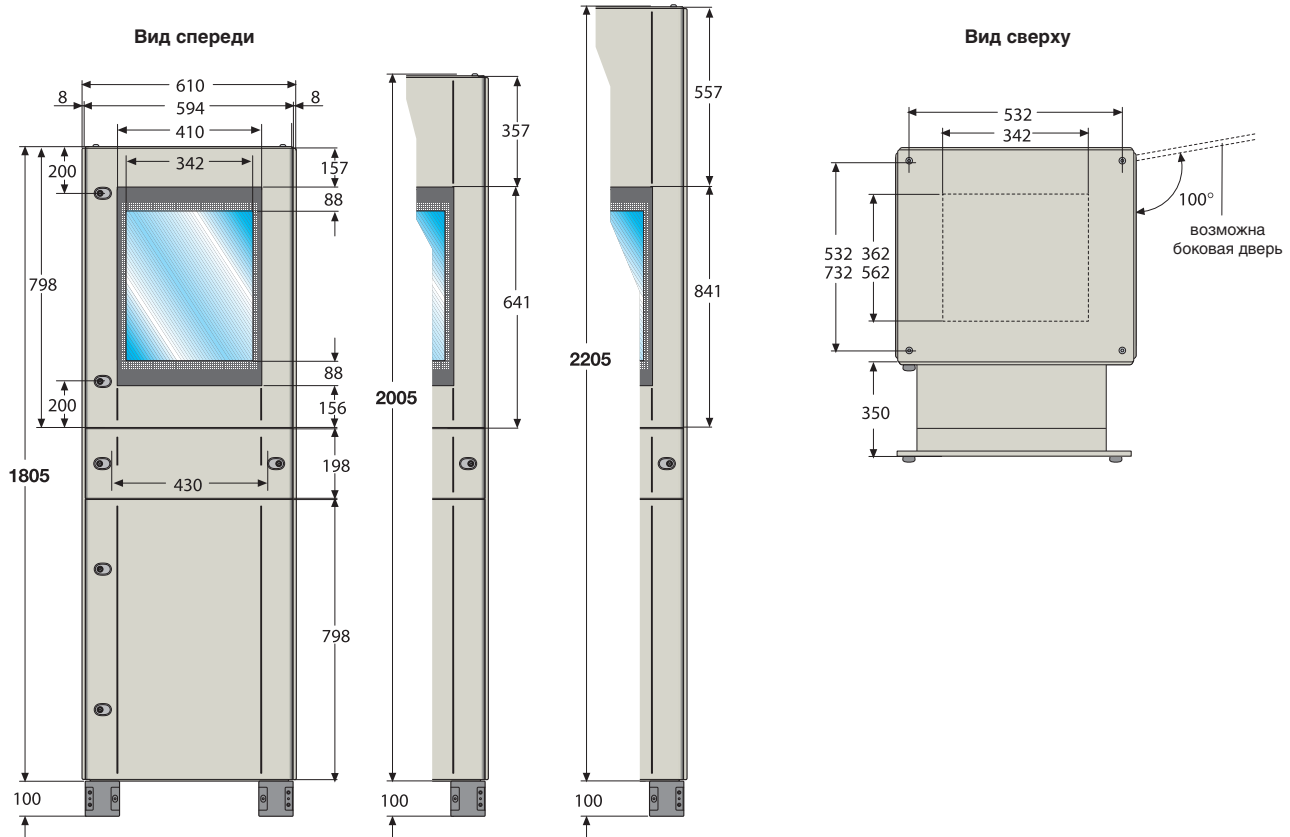
Размеры в мм

1S1TC804010F0901

# Габаритные размеры

## Шкафы IS2 IP65

### Шкаф для ПК



Размеры в мм

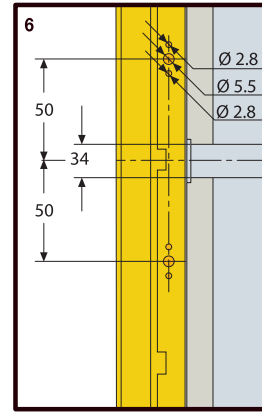
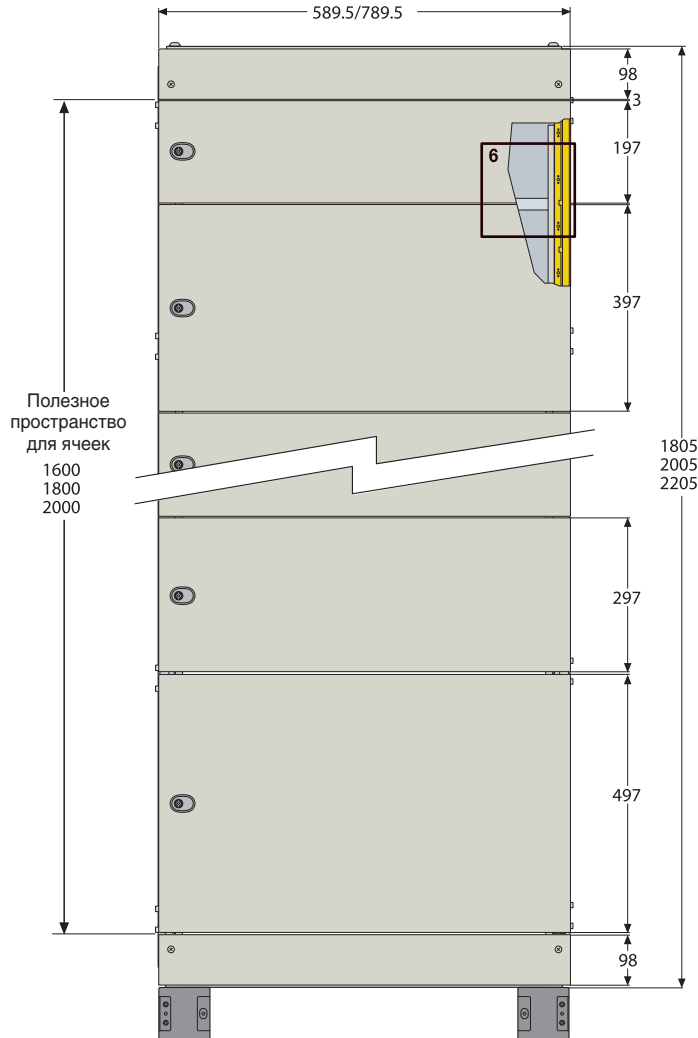
1STC60401F0901

# Габаритные размеры

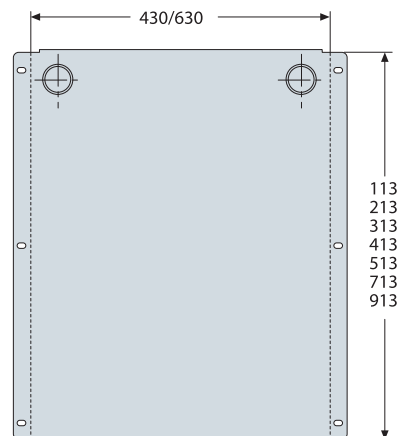
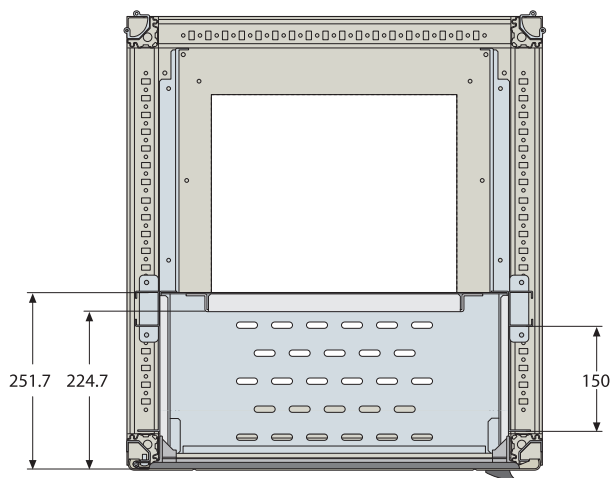
## Шафы IS2 IP65

### Секционные ячейки

Вид спереди



Основание



Размеры в мм

1STC804004F0901

# Габаритные размеры

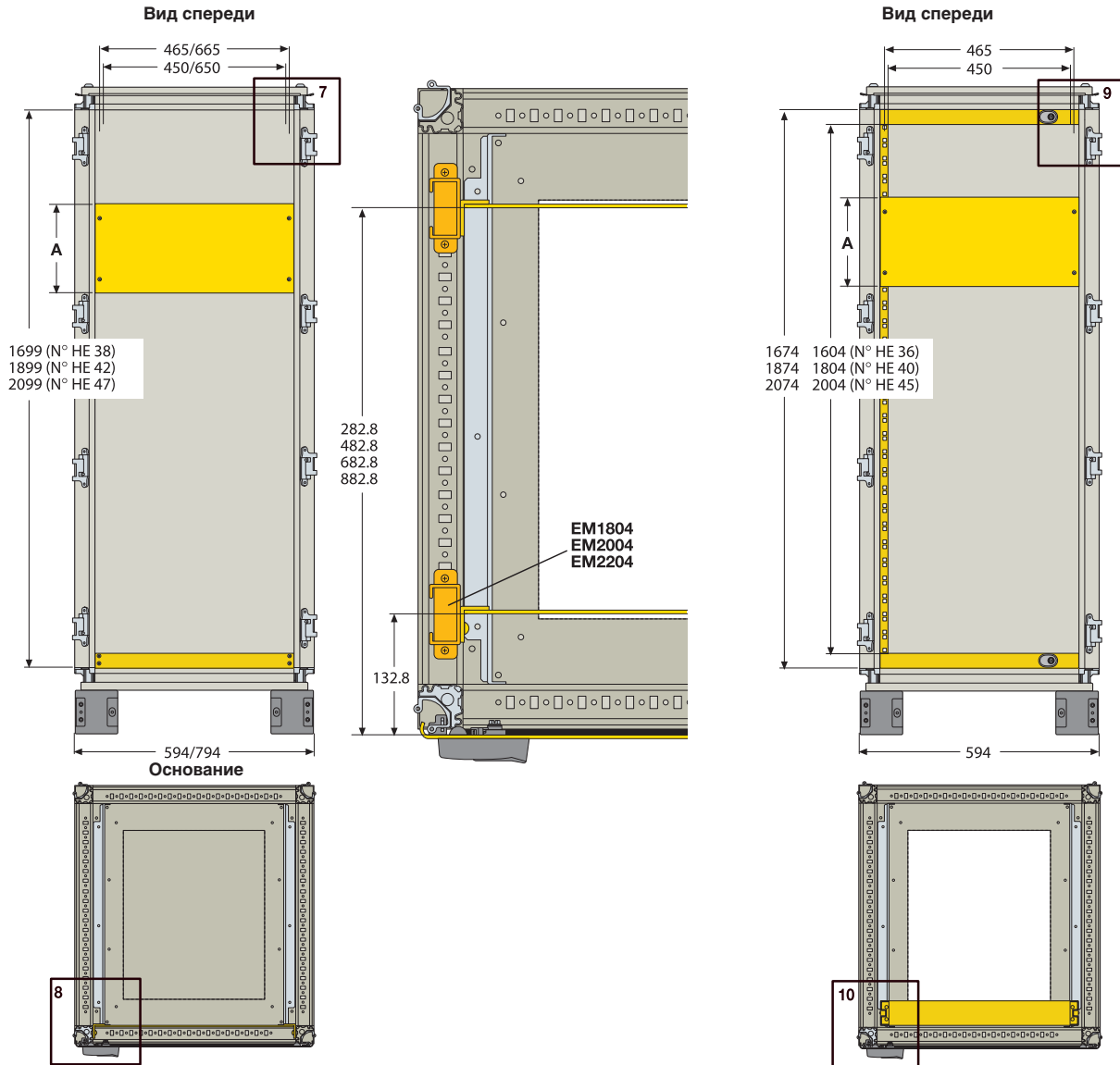
## Шкафы IS2 IP65

### Рамы для оборудования 19"

Фиксированная рама 19"

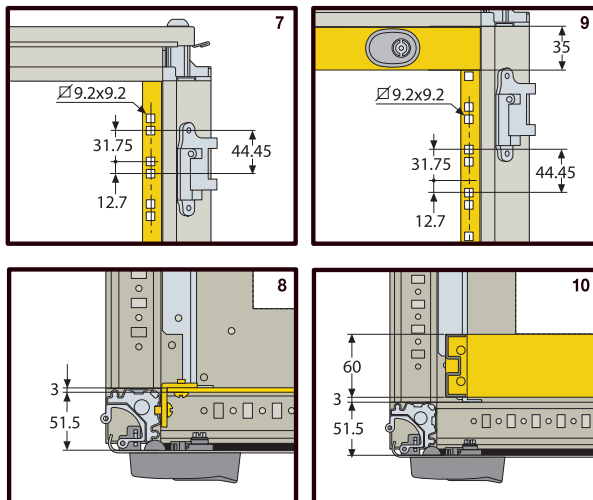
Поворотная рама 19",  
фиксированная рама 19"

Поворотная рама уменьшенной  
высоты 19" Ш=600 мм



### Панели для рам 19"

Код	A	N° HE
EG1991	44.45	1
EG1902	89	2
EG1903	133	3
EG1904	177.5	4
EG1905	222	5
EG1906	266.5	6
EG1907	311	7
EG1908	355.5	8
EG1909	400	9
EG1910	444.5	10
EG1911	488	11
EG1912	533	12
EG1913	577.5	13
EG1914	622	14
EG1915	666	15
EG1916	711	16
EG1917	755.5	17
EG1918	800	18
EG1999	844.5	19
EG1920	889	20



Размеры в мм

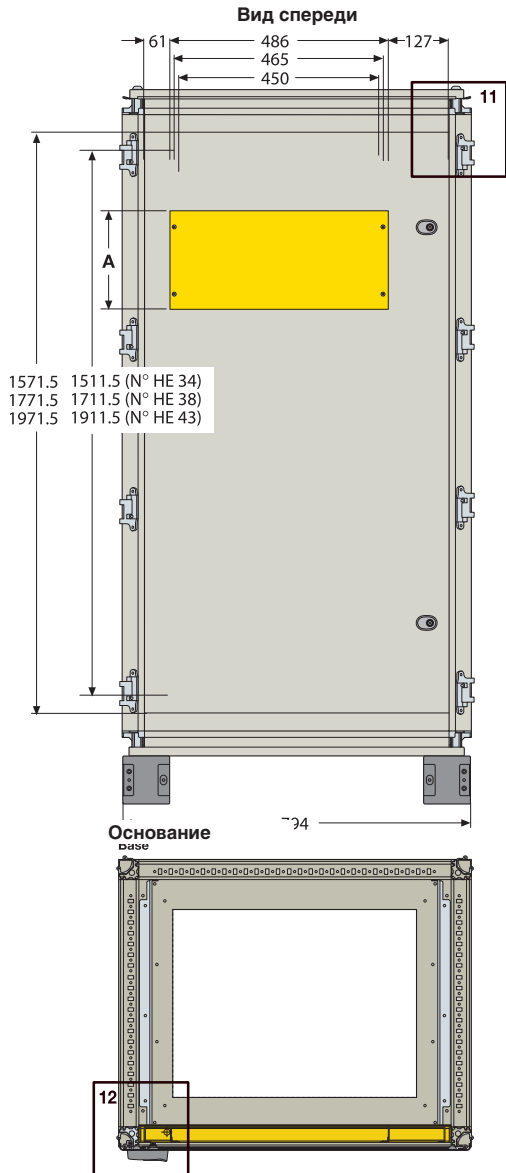
1STC604022F0901

# Габаритные размеры

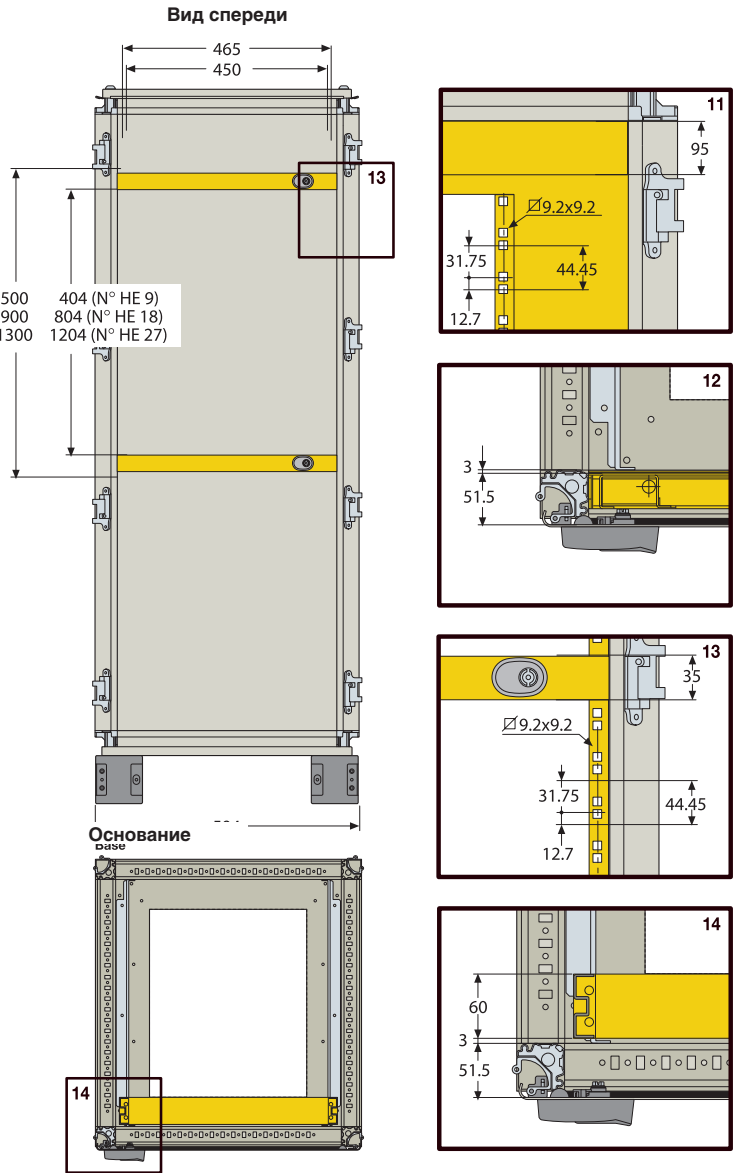
## Шафы IS2 IP65

### Рамы для оборудования 19"

Рама 19" в шкафу Ш=800 мм



Поворотная рама 19" уменьшенной высоты



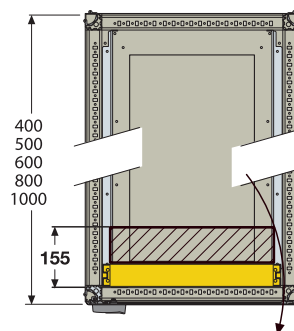
### Панели для рам 19"

Код	A	N° HE
EG1991	44.45	1
EG1902	89	2
EG1903	133	3
EG1904	177.5	4
EG1905	222	5
EG1906	266.5	6
EG1907	311	7
EG1908	355.5	8
EG1909	400	9
EG1910	444.5	10
EG1911	488	11
EG1912	533	12
EG1913	577.5	13
EG1914	622	14
EG1915	666	15
EG1916	711	16
EG1917	755.5	17
EG1918	800	18
EG1999	844.5	19
EG1920	889	20

### Полезные размеры для установки оборудования на поворотную раму 19"

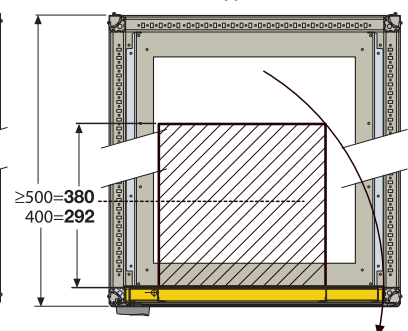
Поворотная рама 19" с углом открытия 90°

Рама 19" в шкафу Ш=600 мм



Поворотная рама 19" с углом открытия 150°

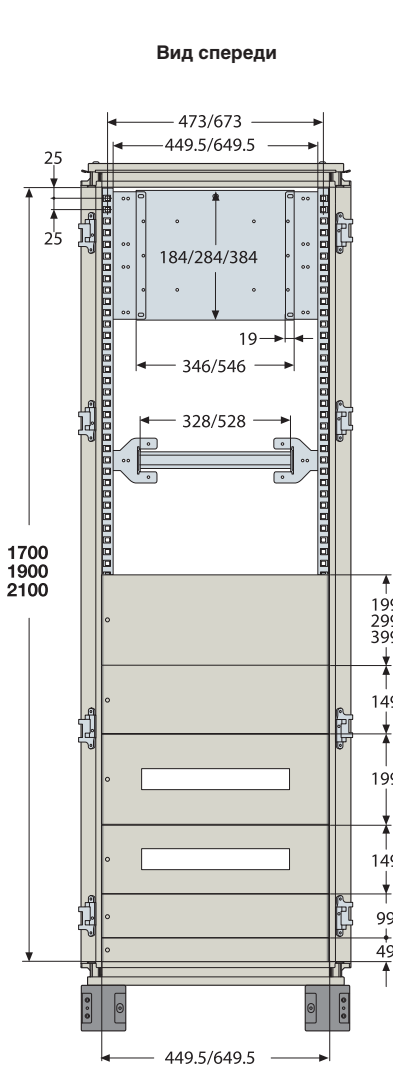
Рама 19" со смещенной осью вращения в шкафу Ш=600 мм



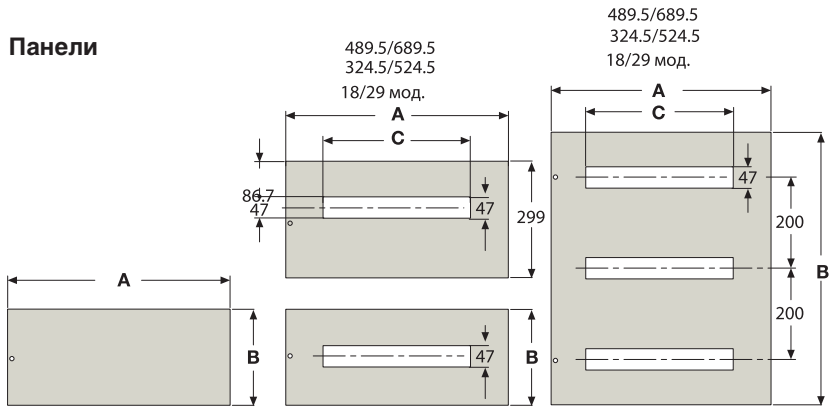
Размеры в мм

# Габаритные размеры Шкафы IS2 IP65

## Комплект для установки модульной аппаратуры



### Панели



### Глухие панели

Код	A	B
EH0562K	489.5	49
EH1062K	489.5	99
EH1562K	489.5	149
EH2062K	489.5	199
EH3063K	489.5	299
EH4062K	489.5	299
EH5062K	489.5	499
EH6062K	489.5	599
EH0582K	689.5	49
EH1082K	689.5	99
EH1582K	689.5	149
EH2082K	689.5	199
EH3082K	689.5	299
EH4082K	689.5	299
EH5082K	689.5	499
EH6082K	689.5	599

### Панели для модульных приборов

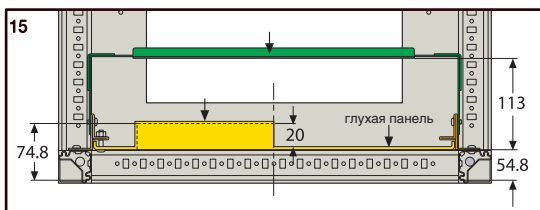
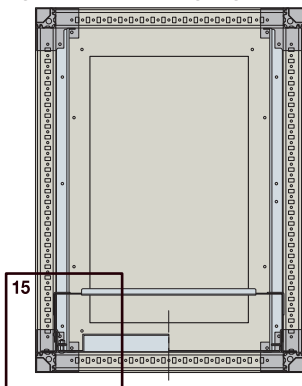
#### 1 ряд DIN

Код	A	B	C	№ мод.
EH1518K	489.5	149	324.5	18
EH2018K	489.5	199	324.5	18
EH3018K	489.5	299	324.5	18
EH1529K	689.5	149	524.5	29
EH2029K	689.5	199	524.5	29
EH3029K	689.5	299	524.5	29
EH1524K	489.5	149	432	24
EH2024K	489.5	199	432	24
EH1536K	689.5	149	634	36
EH2036K	689.5	199	634	36

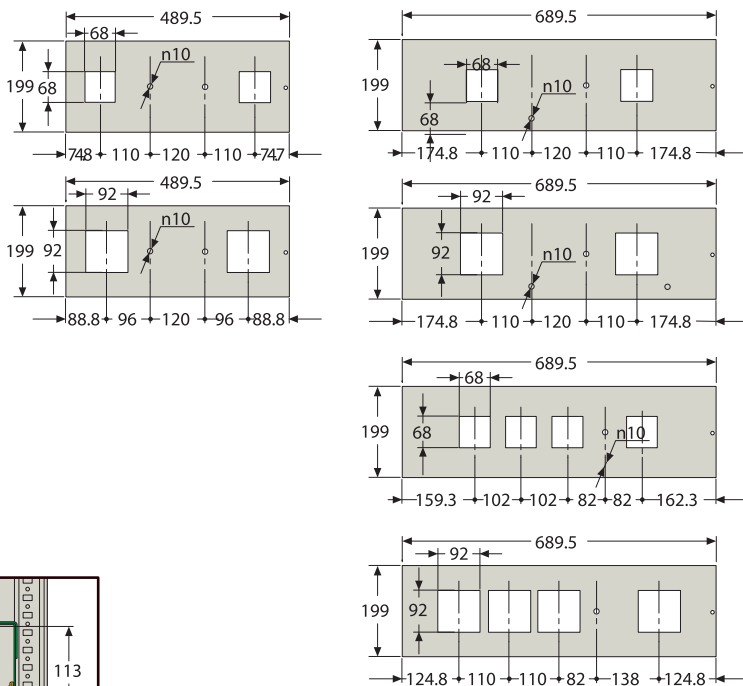
#### 3 ряда DIN

EH6018K	489.5	599	324.5	18
EH6029K	689.5	599	524.5	29
EH6025K	489.5	599	324.5	24
EH6036K	689.5	599	524.5	36

### Глухая панель с углублением



### Панели для измерительных приборов



Размеры в мм

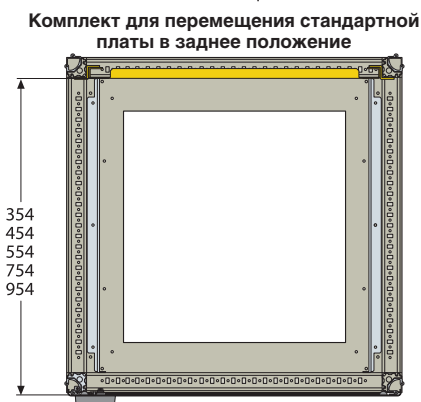
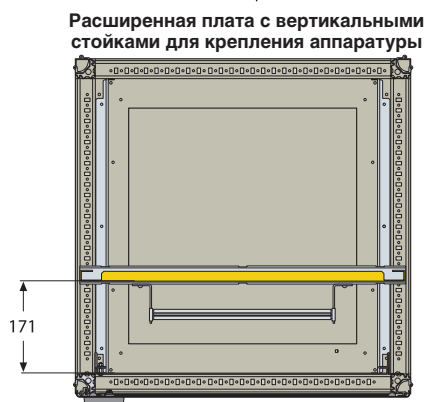
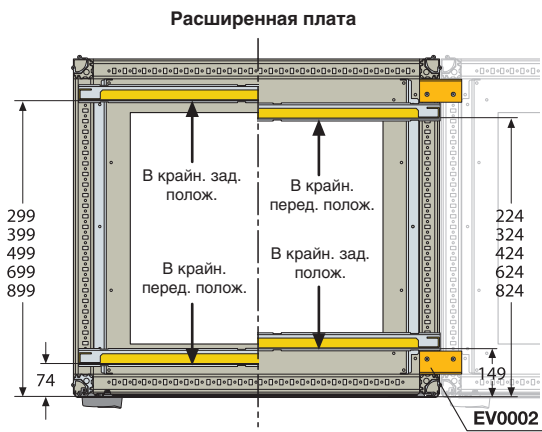
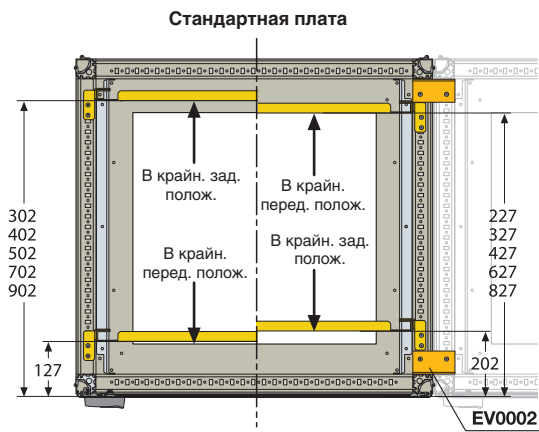
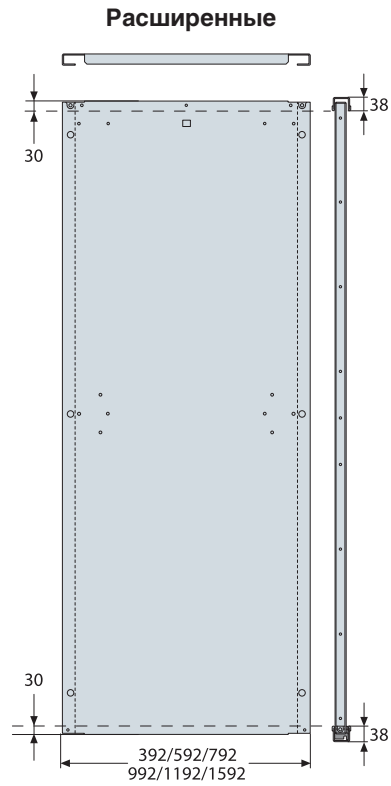
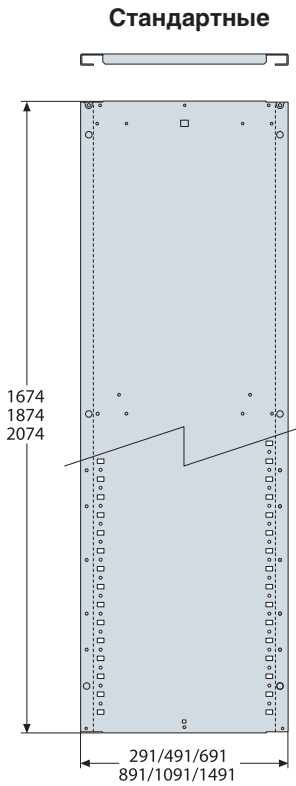
1STC604005F0901



# Габаритные размеры

## Шафы IS2 IP65

### Монтажные платы



Размеры в мм

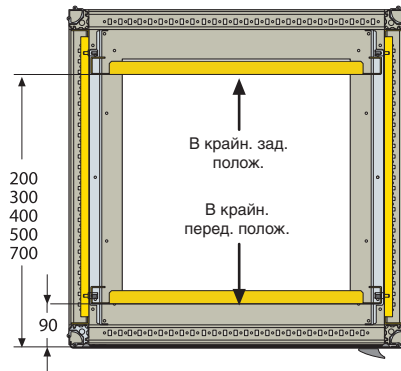
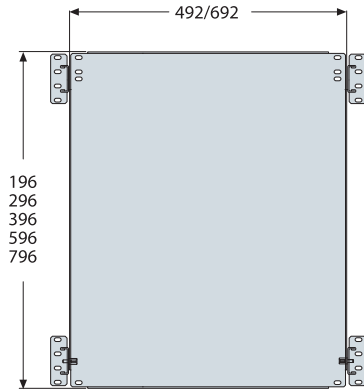
# Габаритные размеры

## Шкафы IS2 IP65

### Монтажные платы

#### Укороченные монтажные платы

Не требуют вертикальной стойки на промежуточной глубине



#### Монтажные платы для конденсаторов

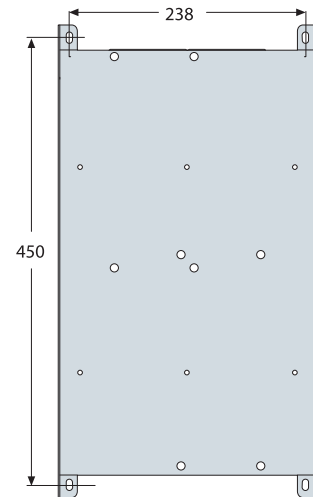
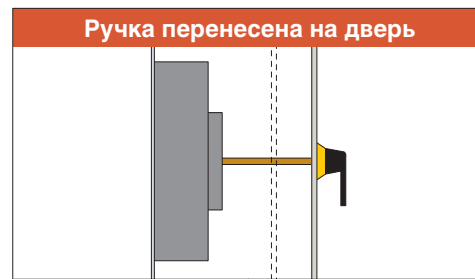
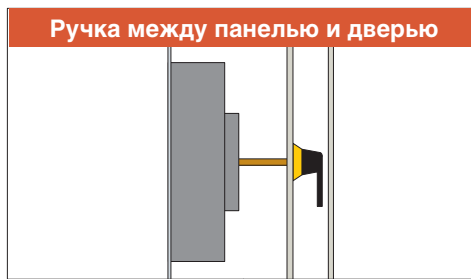


Таблица выбора укороченной монтажной платы и панелей в соответствии с устанавливаемой аппаратурой



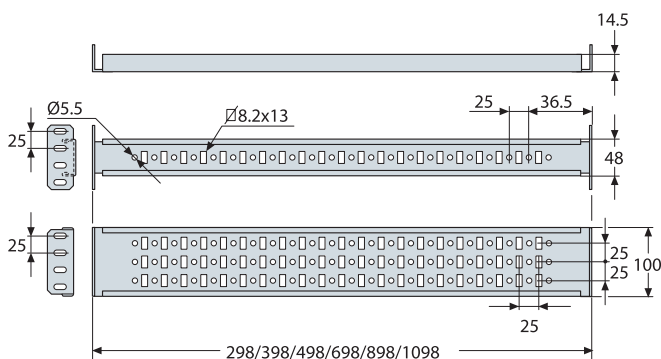
	Корпус Ш=600 мм			Корпус Ш=800 мм		
	Укорочен. монтажная плата	Панель глухая	В (мм)	Укорочен. монт. плата	Панель глухая	В (мм)
<b>Выключатели нагрузки</b>						
OT200/250	EA2062	EH2062K	200	EA2081	EH2082K	200
OT315/400	EA3061	EH3063K	300	EA3081	EH2082K	300
OT630/800	EA4061	EH4062K	400	EA4081	EH4082K	400
<b>Автоматические выключатели</b>						
Tmax T1 - T2 - T3	EA2062	EH2063K <sup>(1)</sup>	200	EA2083 <sup>(1)</sup>	EH2083K	200
Tmax T4 - T5	EA4061	EH4062K	400	EA4081	EH4082K	200
Tmax T6	EA5061	EH5062K	500	EA5081	EH5082K	500

	Корпус Ш=600 мм			Корпус Ш=800 мм		
	Укорочен. монтажная плата	Панель глухая	В (мм)	Укорочен. монт. плата	Панель глухая	В (мм)
	EH2065 <sup>(2)</sup>	EH2062K	200	EH2085 <sup>(2)</sup>	EH2082K	200
	EA3061	EH3063K	300	EA3081	EH2082K	300
	EA4061	EH4062K	400	EA4081	EH4082K	400
	EH2065 <sup>(2)</sup>	EH2062K	200	EH2085 <sup>(2)</sup>	EH2082K	200
	EA4061	EH4062K	400	EA4081	EH4082K	200
	EA5061	EH5062K	500	EA5081	EH5082K	500

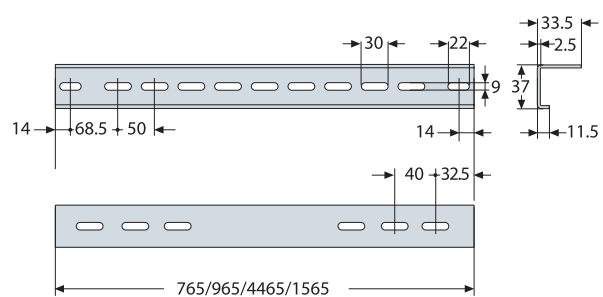
<sup>(1)</sup> Панель глухая с углублением

<sup>(2)</sup> Монтажная плата для аппаратов

### Профили для монтажа аксессуаров



### Поперечный элемент универсальный

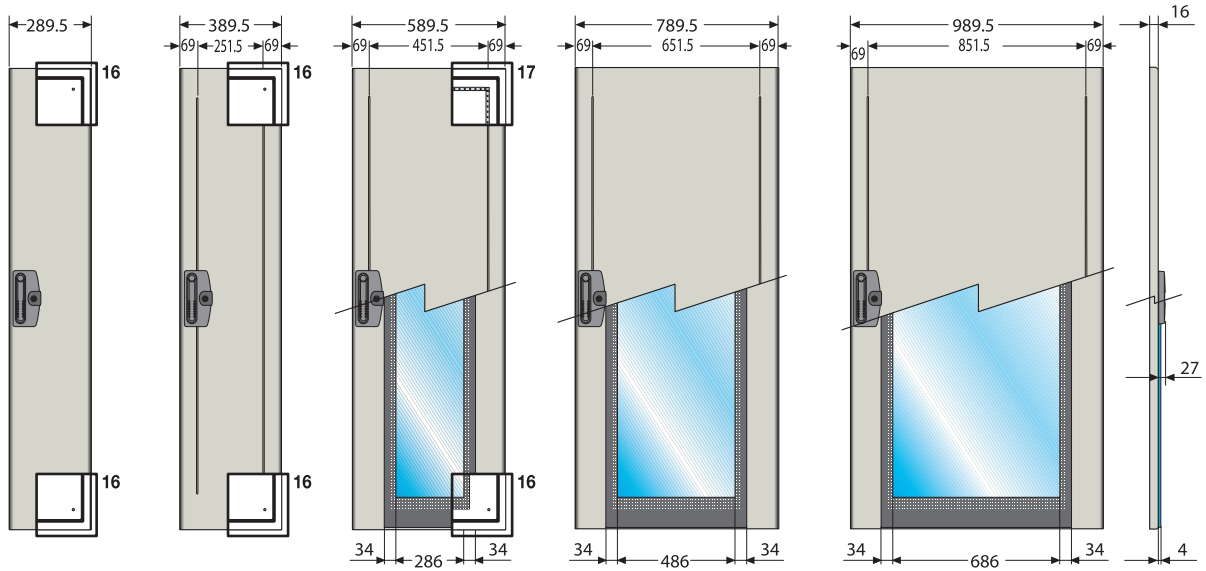


Размеры в мм

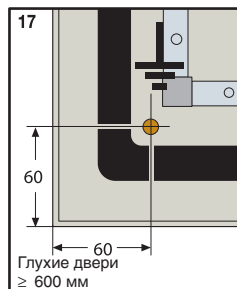
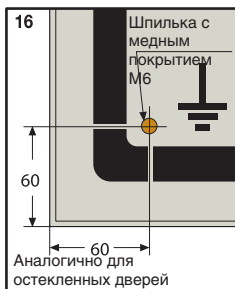
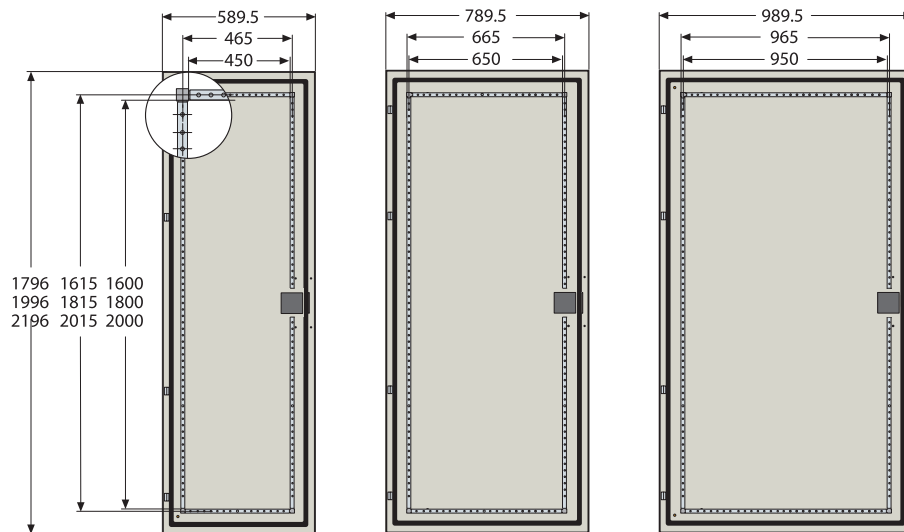
# Габаритные размеры

## Шафы IS2 IP65

### Передние или задние двери



Внутренний вид глухой двери (Ш≥600 мм)



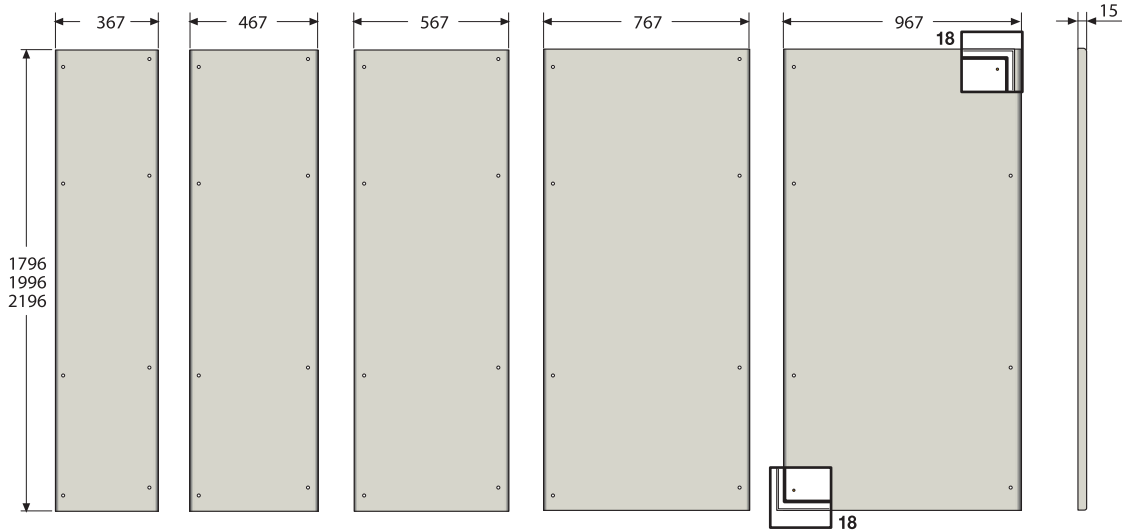
Размеры в мм

# Габаритные размеры

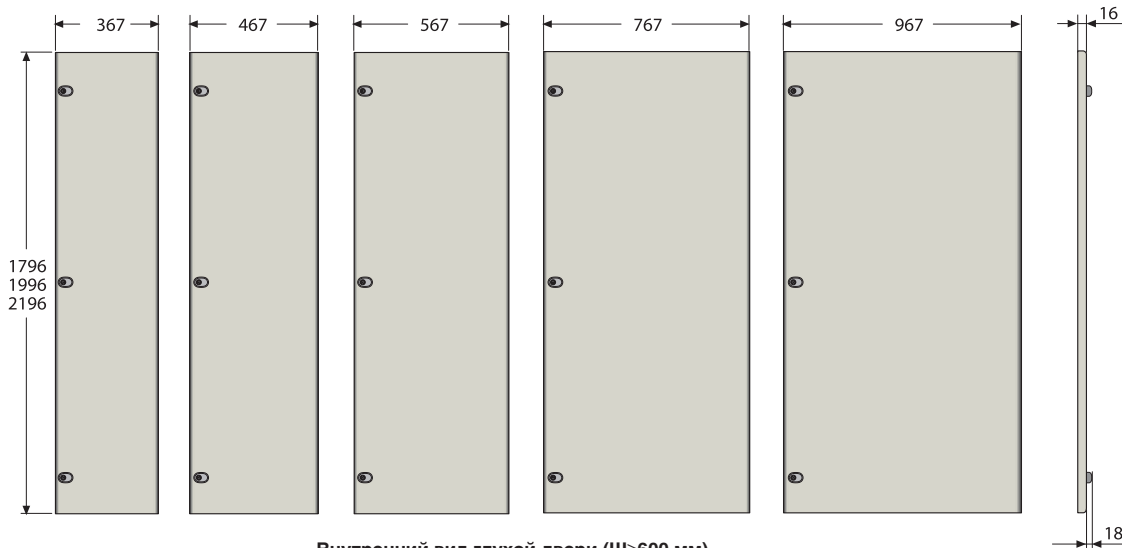
## Шкафы IS2 IP65

### Боковые панели

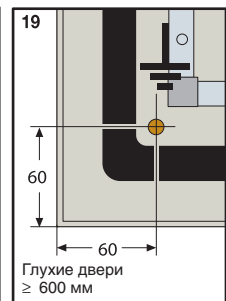
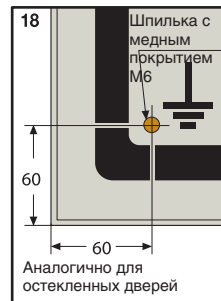
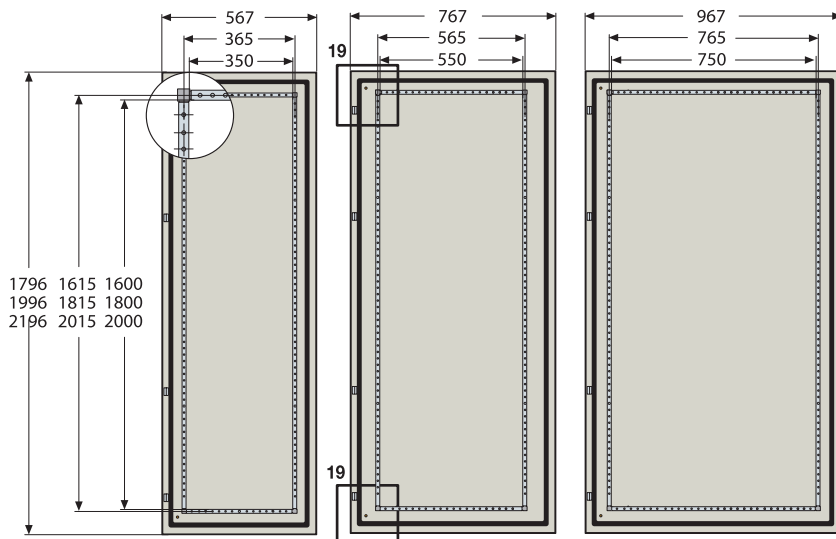
#### Боковые панели



#### Боковые двери



#### Внутренний вид глухой двери (Ш≥600 мм)

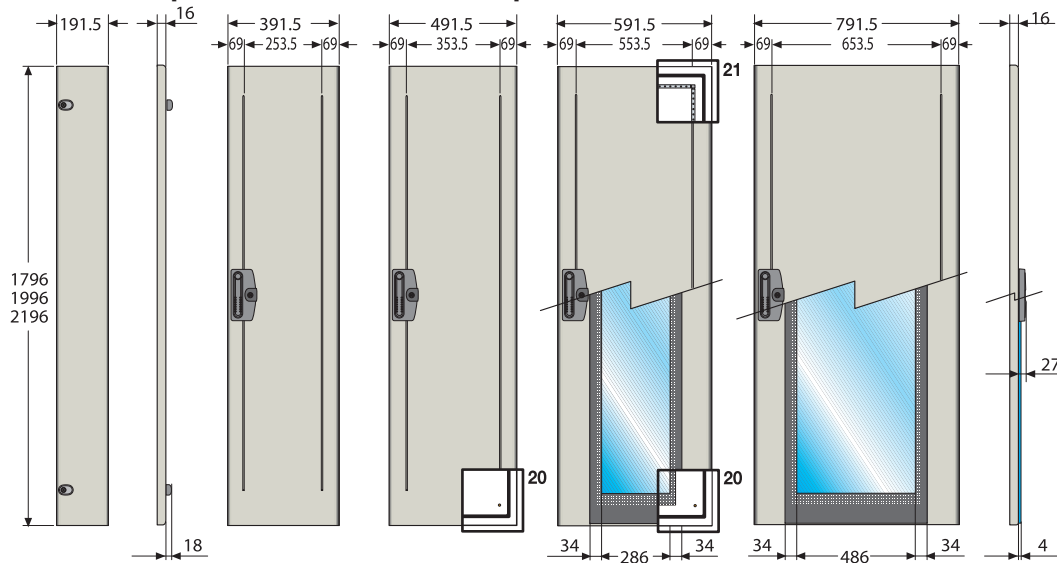


Размеры в мм

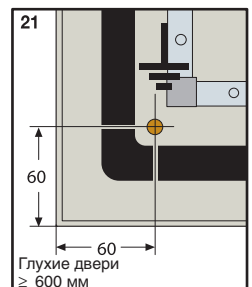
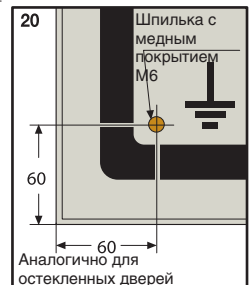
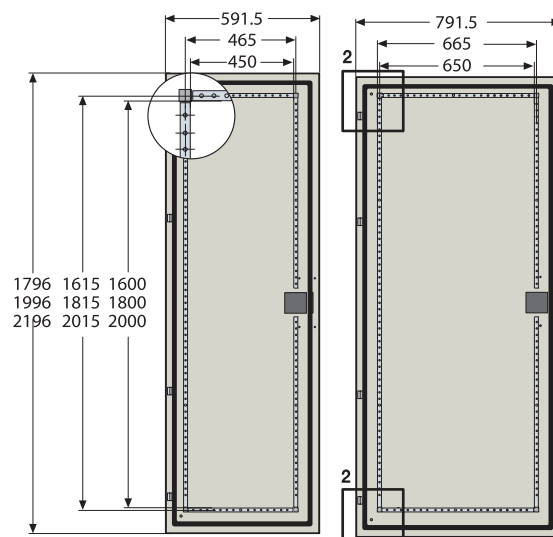
1STC80409F0901

# Габаритные размеры Шкафы IS2 IP65

## Двойные передние или задние двери

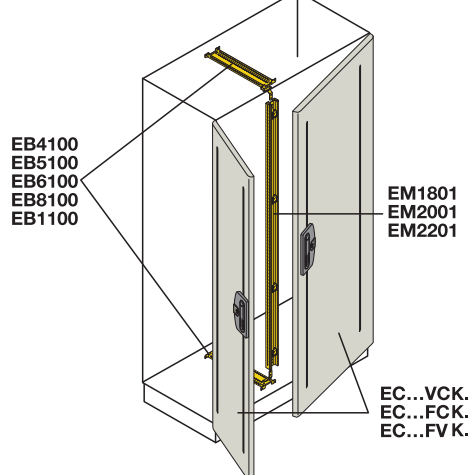


## Внутренний вид двойной глухой двери (Ш≥600 мм)



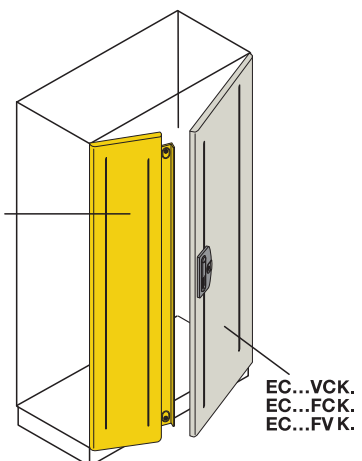
## Пример использования двойных дверей

Монтаж с помощью передней вертикальной стойки и поперечных профилей, устанавливаемых по глубине



Монтаж глухих дверей, закрываемых внахлест (без передней вертикальной стойки и поперечных профилей, устанавливаемых по глубине)

ED1802SK  
ED1804SK  
ED1810SK  
ED1812SK  
ED1816SK  
ED2002SK  
ED2004SK  
ED2010SK  
ED2012SK  
ED2016SK  
ED2202SK  
ED2204SK  
ED2210SK  
ED2212SK  
ED2216SK



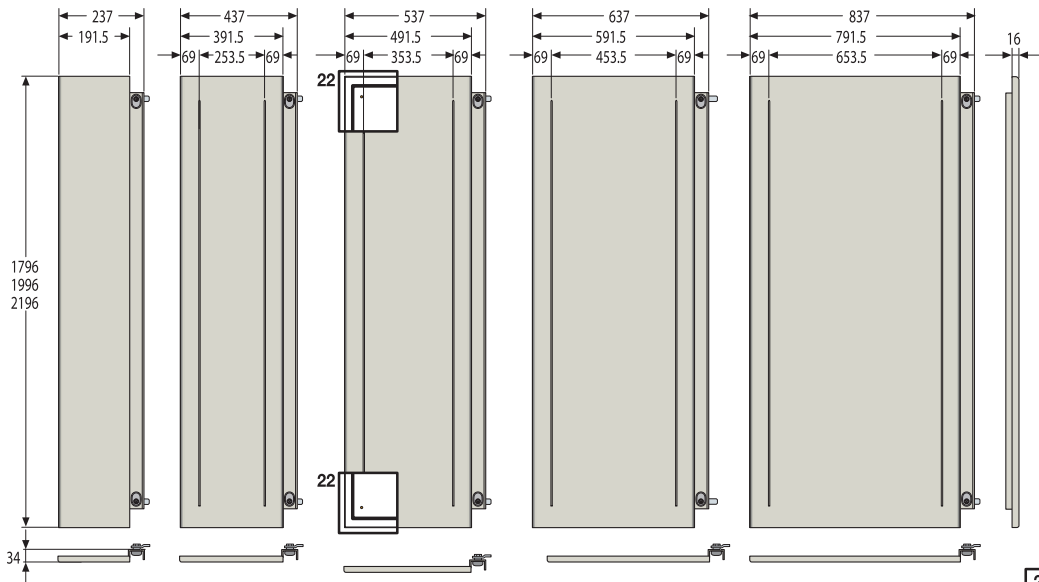
Размеры в мм

1STC804008F0901

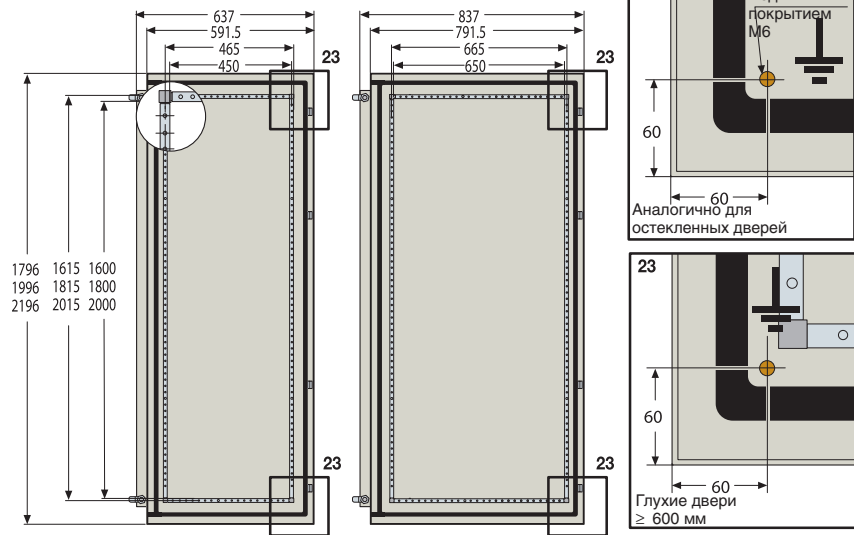
# Габаритные размеры

## Шкафы IS2 IP65

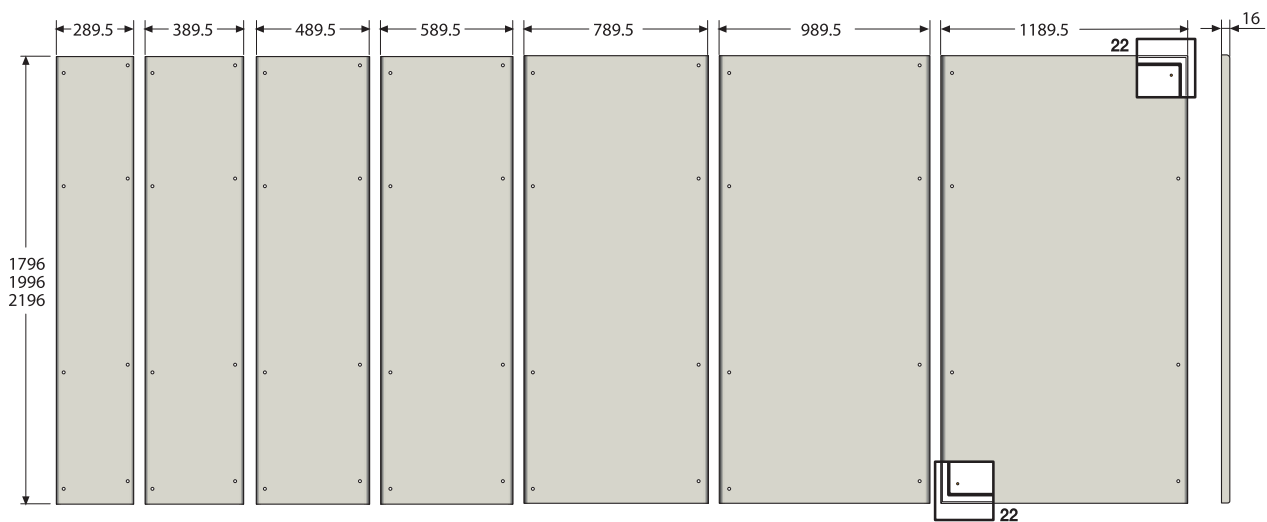
### Глухие двери, закрываемые внахлест



### Внутренний вид глухой двери, закрываемые внахлест (Ш≥600 мм)



### Задние панели



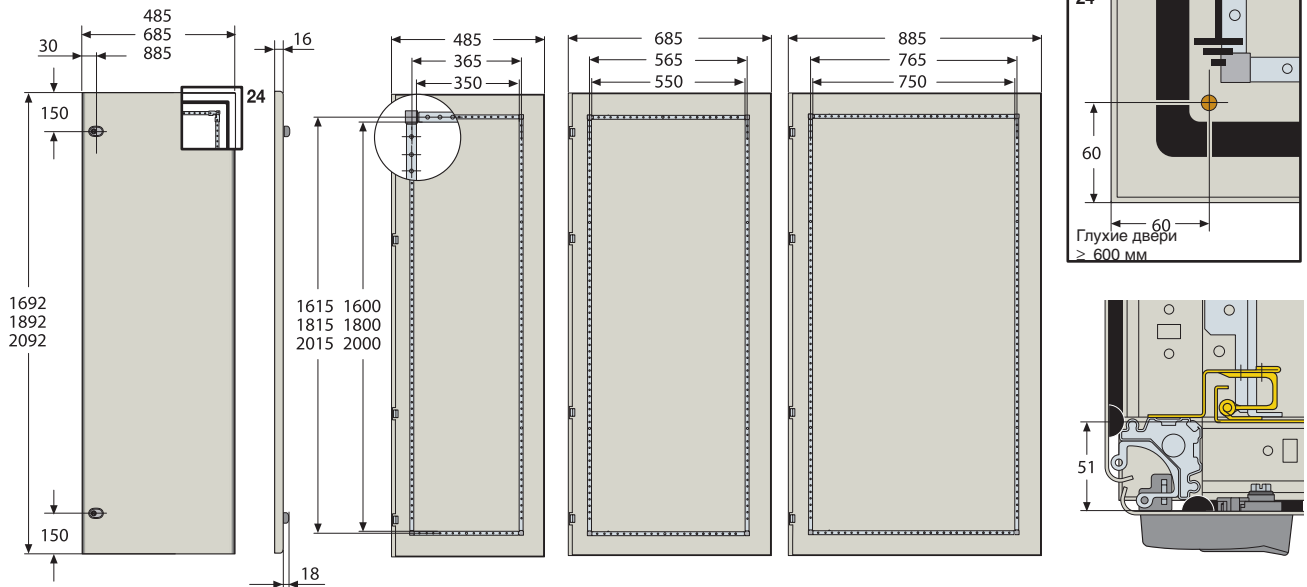
Размеры в мм

1STC804049F0901

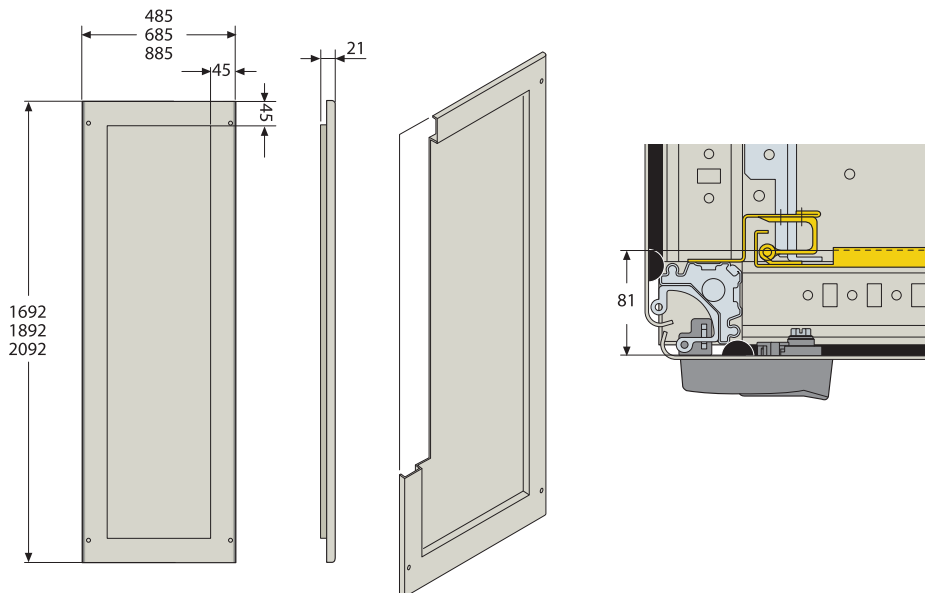
# Габаритные размеры

## Шкафы IS2 IP65

### Внутренняя дверь



### Внутренняя дверь с углублением

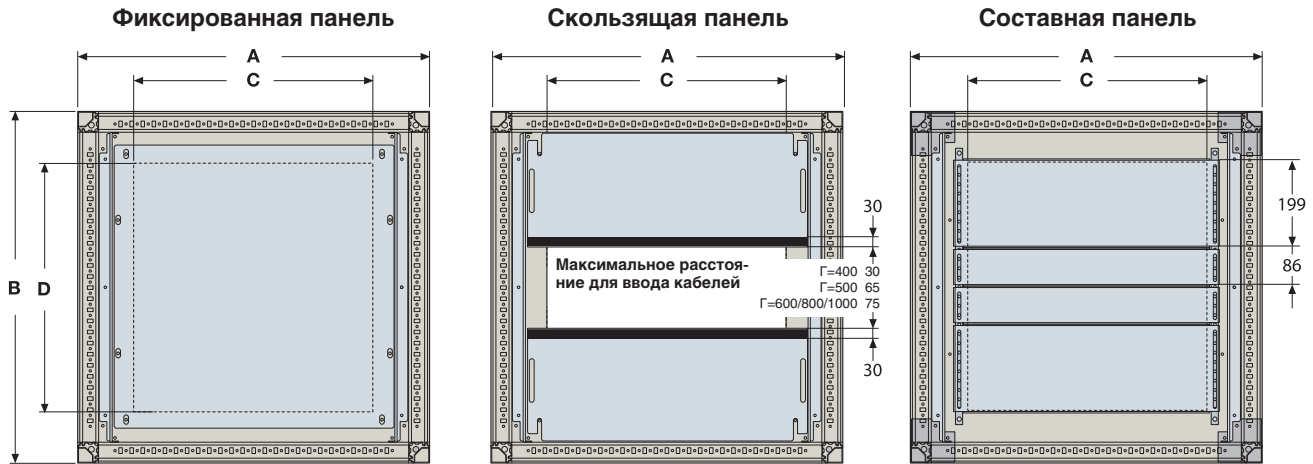


Размеры в мм

1STC804010F0901

# Габаритные размеры Шкафы IS2 IP65

## Панели для ввода кабелей



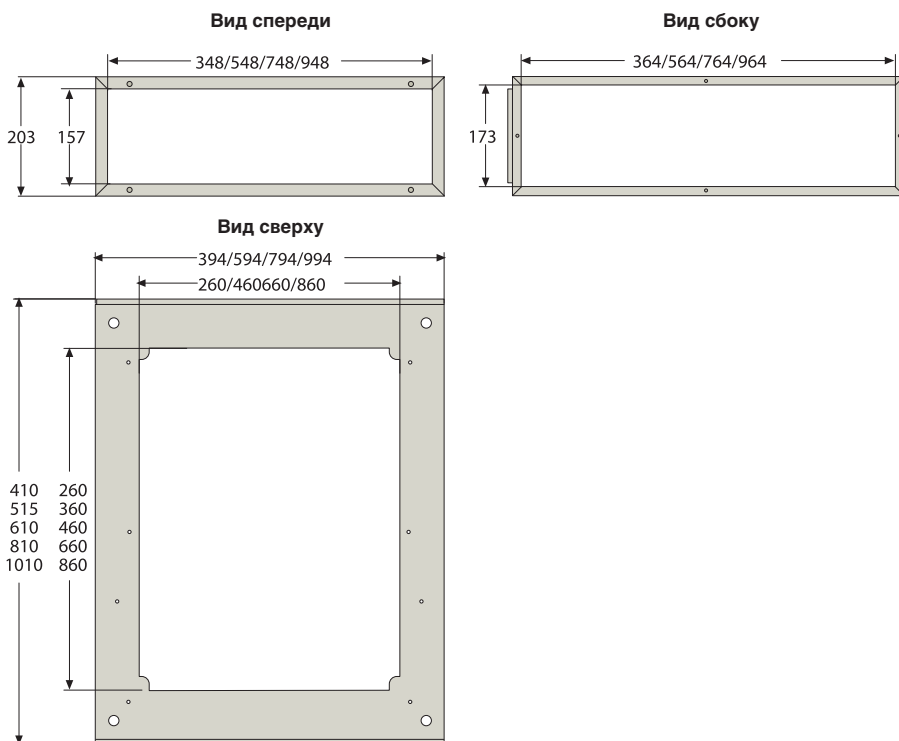
Составные панели

A	B	C	D	Кол-во секций	
				B=199 мм	B=86 мм
394	394	142	162	-	2
	494		262	1	1
	594		362	1	2
	794		562	2	2
	994		762	3	2
594	394	342	162	-	2
	494		262	1	1
	594		362	1	2
	794		562	2	2
	994		762	3	2
794	394	542	162	-	2
	494		262	1	1
	594		362	1	2
	794		562	2	2
	994		762	3	2

Составные панели

A	B	C	D	Кол-во секций	
				B=199 мм	B=86 мм
994	394	742	162	-	2
	494		262	1	1
	594		362	1	2
	794		562	2	2
	994		762	3	2
1194	394	942	162	-	2
	494		262	1	1
	594		362	1	2
	794		562	2	2
	994		762	3	2
1594	394	1342	162	-	2
	494		262	1	1
	594		362	1	2
	794		562	2	2

## Верхний кабельный контейнер



Размеры в мм

1STC804023F0901

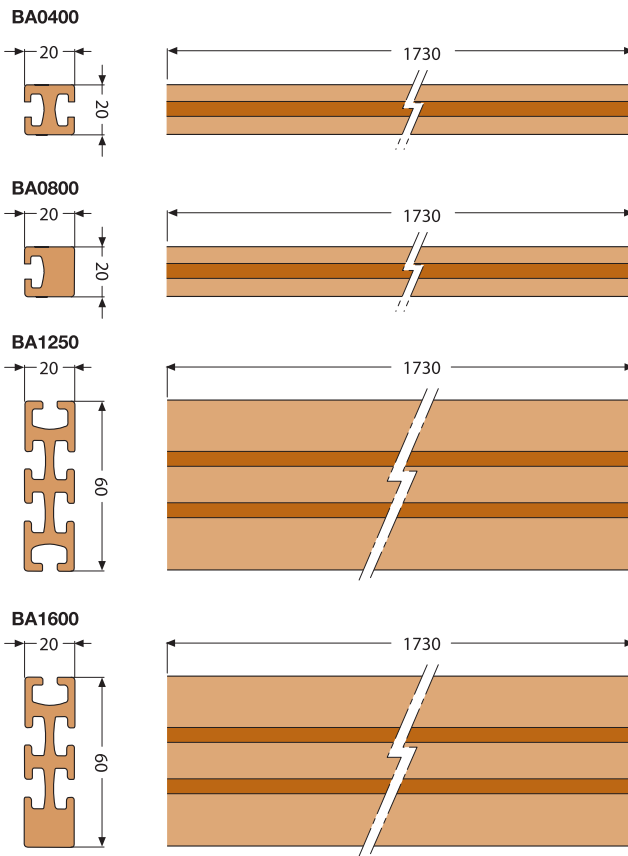


# Габаритные размеры

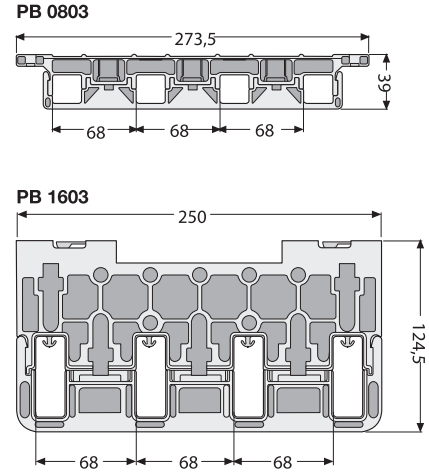
## Шафы IS2 IP65

### Фигурные шины

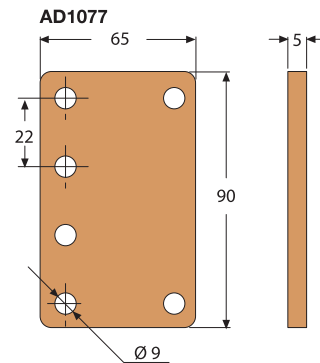
#### Шина



#### Изолятор



#### Аксессуары

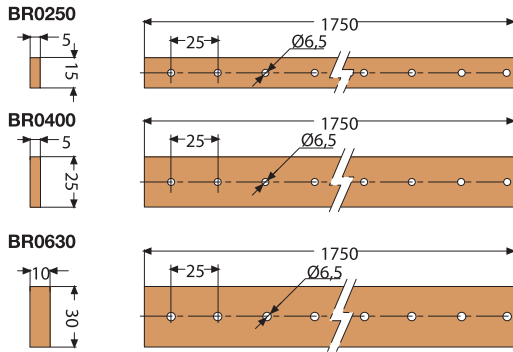


Размеры в мм

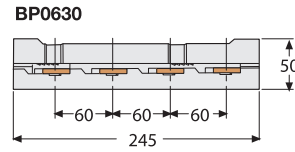
# Габаритные размеры Шкафы IS2 IP65

## Плоские шины

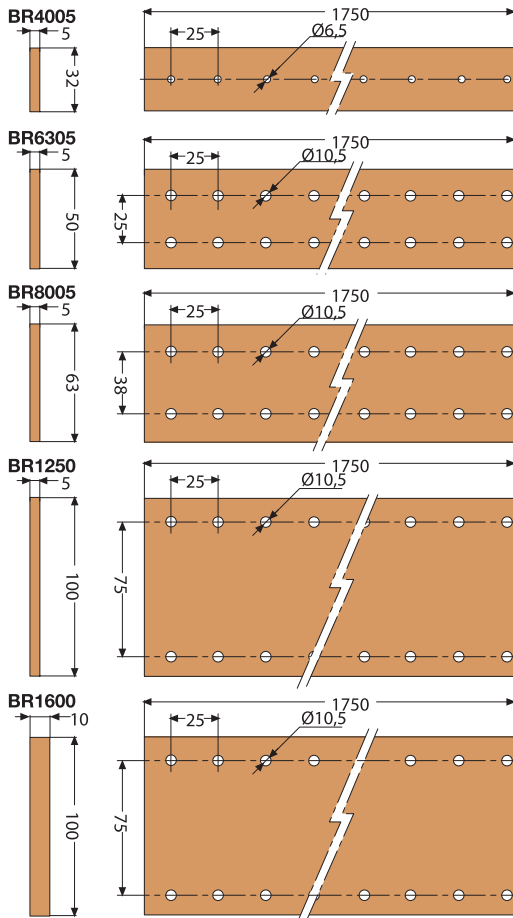
### Шина до 630 А



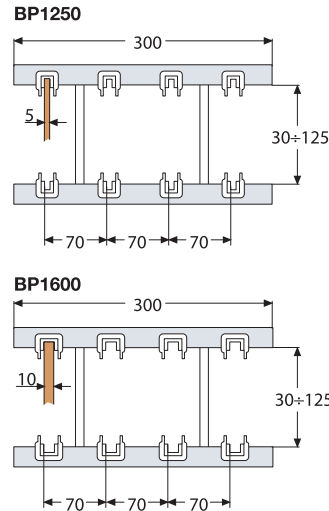
### Изоляторы для шин до 630 А



### Шина до 1600 А

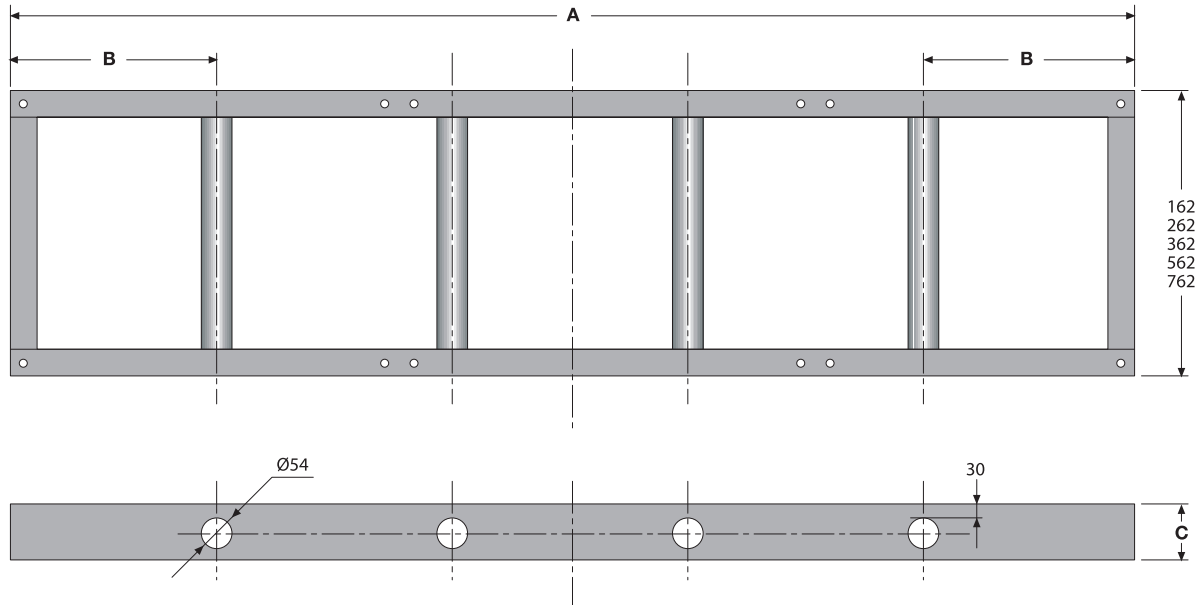


### Изоляторы для шин до 1600 А



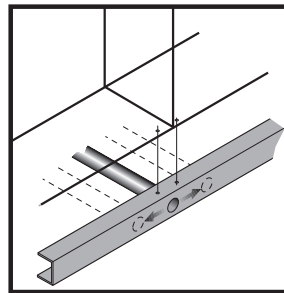
# Габаритные размеры Транспортировка

## Общий цоколь



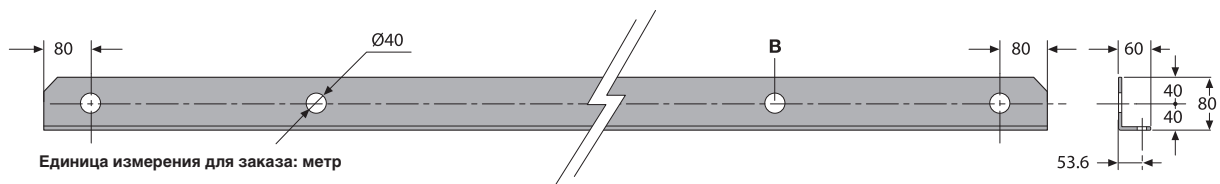
	A [м]	B [мм]	C [мм]
2	1.78 ÷ 2.78	665	100/200
2	2.78,1 ÷ 3.78	865	100/200
3	3.78,1 ÷ 4.78	950	100/200
4	4.78,1 ÷ 5.78	1195	100/200

Единица измерения для заказа: метр



Если труба усиления совпадает с местом крепления шкафа к цоколю, то при установке шкафа ее следует сместить.

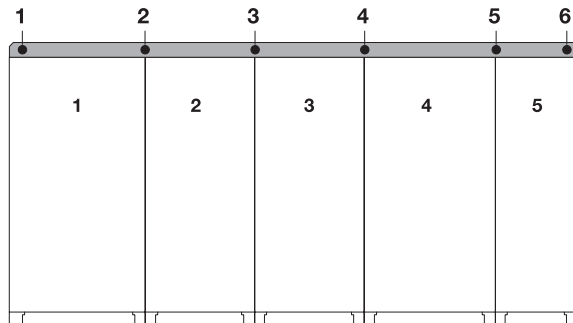
## Балки для транспортировки шкафа



Единица измерения для заказа: метр

Отверстия для подъема располагаются в соответствии с размерами шкафов, размещаемых в ряд.  
Количество отверстий в балке равняется количеству конструкций + 1.

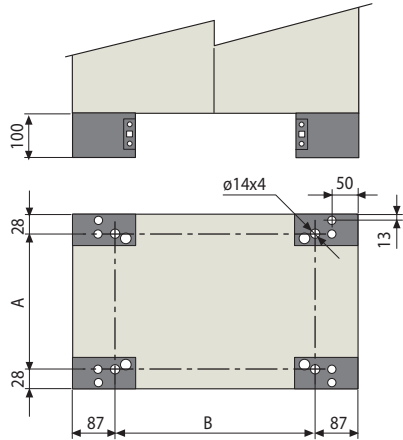
**Пример:** 5 расположенных в ряд конструкций = 6 отверстий для транспортировки.



Размеры в мм

# Габаритные размеры Консоли С-типа IP55

## Габариты для напольной фиксации



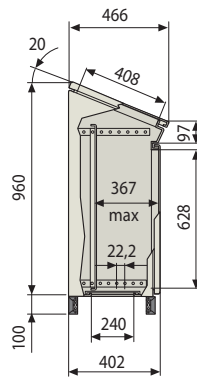
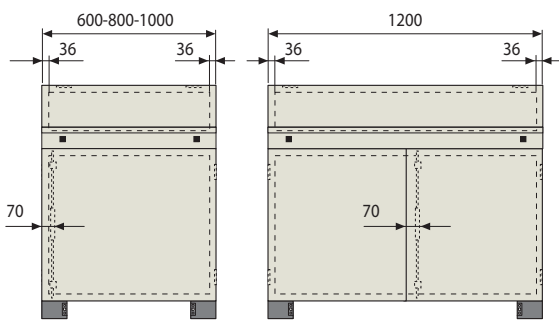
### Серия CD-CM глубина 514 мм

Для консолей размера (ш x г)	A	B
800x514	423	626
1000x514	423	826
1200x514	423	1026
1600x514	423	1426

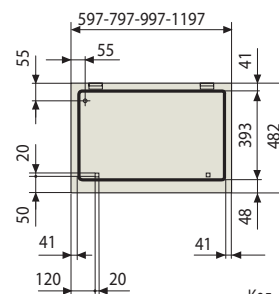
### Серия CA-CN-CM-CU глубина 419 мм

Для консолей размера (ш x г)	A	B
600x400	329	426
800x400	329	626
1000x400	329	826
1200x400	329	1026
1600x400	329	1426

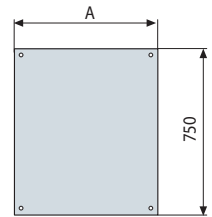
## Моноблочные консоли серии CU



### Дверца пульта

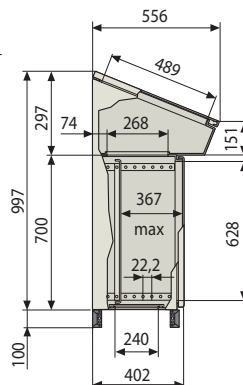
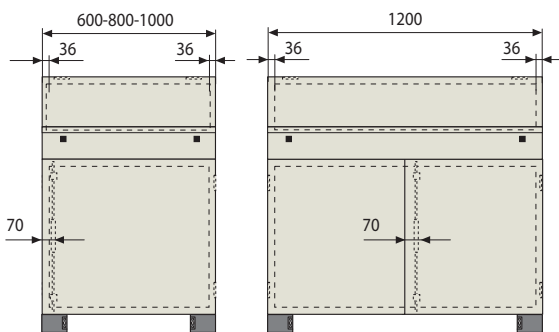


### Монтажная плата для основания

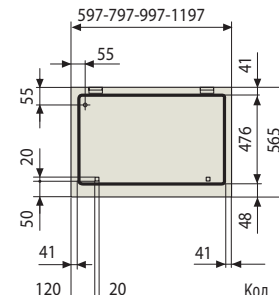


Код	Монтажная плата для основания	A
PF6346		500
PF6348		700
PF6350		900
PF6352		1100

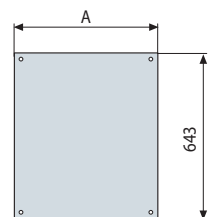
## Модульные консоли серии CN



### Дверца пульта



### Монтажная плата для основания



Код	Монтажная плата для основания	A
PF6256		500
PF6258		700
PF6260		900
PF6262		1100

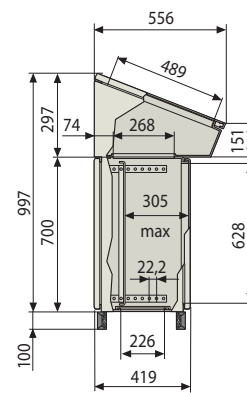
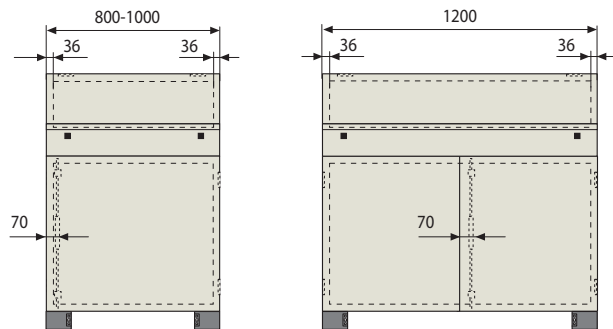
Размеры в мм

# Габаритные размеры

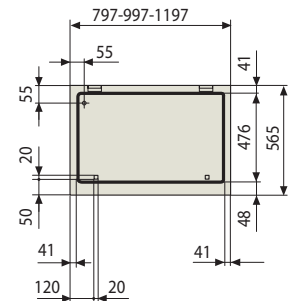
## Консоли С-типа IP55

### Модульные консоли серии CM

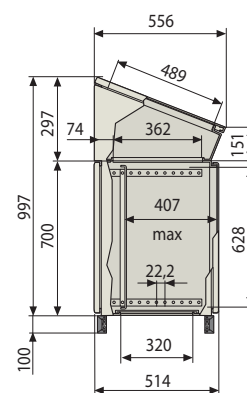
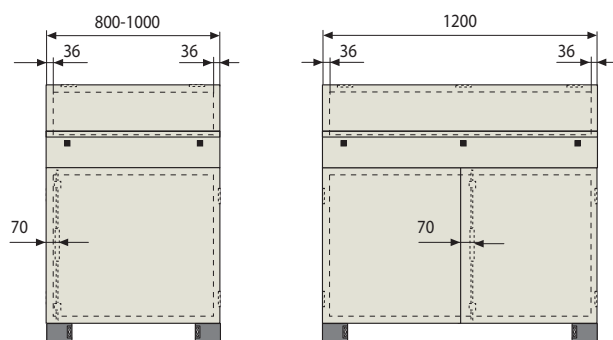
Глубина 419



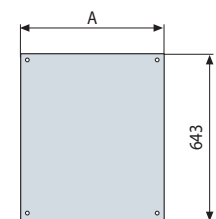
Дверца пульта



Глубина 514



Монтажная плата для основания



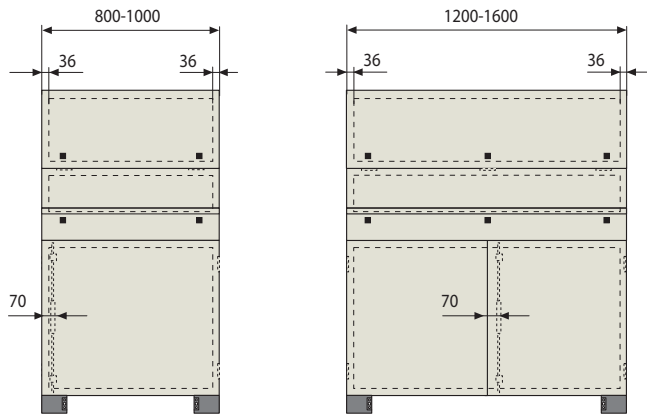
Код	Монтажная плата для основания	A
PF6258		700
PF6260		900
PF6262		1100

Размеры в мм

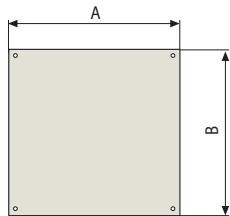
# Габаритные размеры

## Консоли С-типа IP55

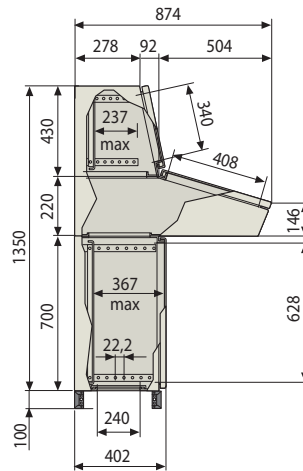
### Модульные консоли серии СА



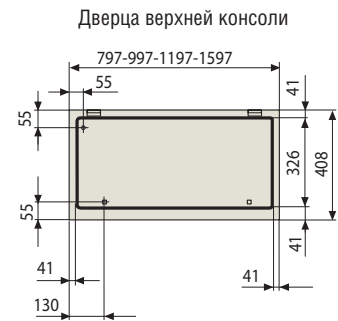
Монтажная плата для основания и верхней консоли



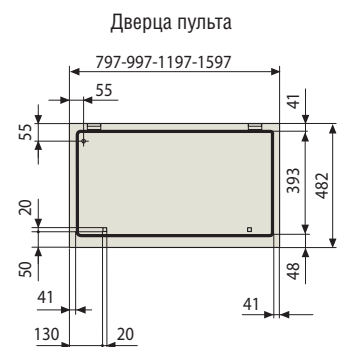
Код	Монтажная плата для основания	A	B
PF6258		700	643
PF6260		900	643
PF6262		1100	643
PF6266		1500	643



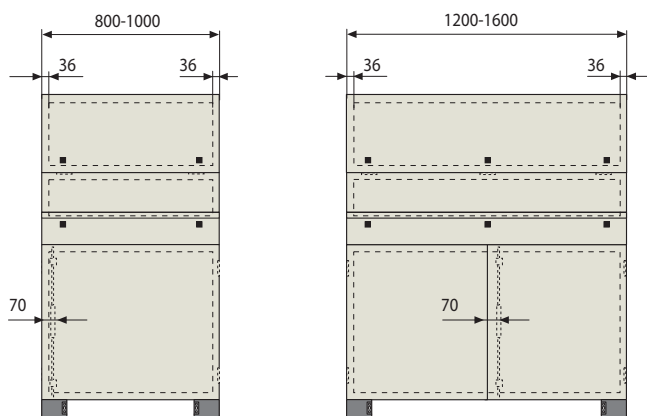
Код	Монтажная плата для верхней консоли	A	B
PF6278		700	332
PF6280		900	332
PF6282		1100	332
PF6286		1500	332



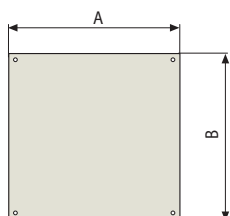
Дверца верхней консоли



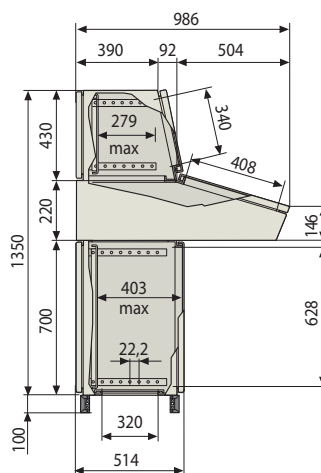
Дверца пульта



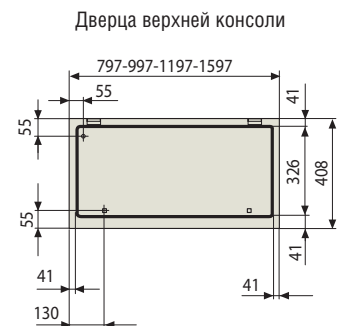
Монтажная плата для основания и верхней консоли



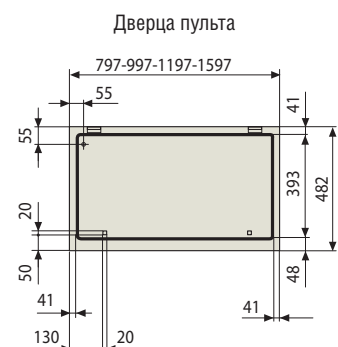
Код	Монтажная плата для основания	A	B
PF6258		700	643
PF6260		900	643
PF6262		1100	643
PF6266		1500	643



Код	Монтажная плата для верхней консоли	A	B
PF6278		700	332
PF6280		900	332
PF6282		1100	332
PF6286		1500	332



Дверца верхней консоли

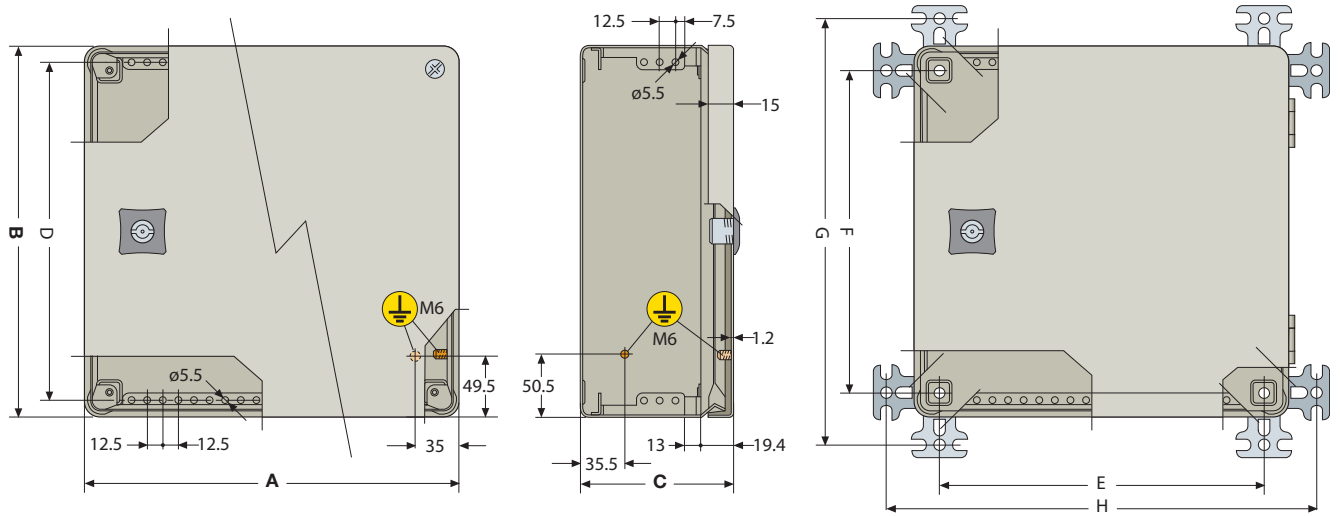


Дверца пульта

Размеры в мм

# Габаритные размеры

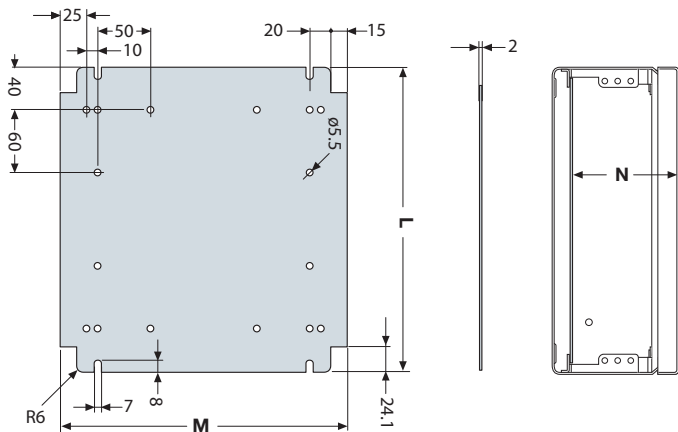
## Соединительные коробки CD IP65/66



Код	A	B	C	D	E	F	G	H	
CD15158	150	150	80	1235	1095	1095	179	179	
CD20208	200	200	80	1732	1595	1595	229	229	
CD30208	200	300	80	2732	1595	2595	329	229	
CD30308	300	300	80	2732	2595	2595	329	329	
CD40208	200	400	80	3732	1595	3595	429	229	
CD40308	300	400	80	3732	2595	3595	429	329	
CD15152	150	150	120	1235	1095	1095	179	179	
CD20202	CD20202H	200	200	120	1732	1595	1595	229	229
CD30202	CD30202H	200	300	120	2732	1595	2595	329	229
CD30302	CD30302H	300	300	120	2732	2595	2595	329	329
CD40202	CD40202H	200	400	120	3732	1595	3595	429	229
CD40302	CD40302H	300	400	120	3732	2595	3595	429	329
CD40402	CD40402H	400	400	120	3732	3595	3595	429	429
CD50302	CD50302H	300	500	120	4732	2595	4595	529	329
CD50402	CD50402H	400	500	120	4732	3595	4595	529	429
CD60402	CD60402H	400	600	120	5732	3595	5595	629	429

Код	A	B	C	D	E	F	G	H
CD20205	200	200	150	173.2	1595	1595	229	229
CD30205	200	300	150	273.2	1595	2595	329	229
CD30305	300	300	150	273.2	2595	2595	329	329
CD40205	200	400	150	373.2	1595	3595	429	229
CD40305	300	400	150	373.2	2595	3595	429	329
CD40405	400	400	150	373.2	3595	3595	429	429
CD50305	300	500	150	473.2	2595	4595	529	329
CD50405	400	500	150	473.2	3595	4595	529	429
CD60405	400	600	150	573.2	3595	5595	629	429
CD40420	400	400	200	373.2	3595	3595	429	429
CD50320	300	500	200	473.2	2595	4595	529	329
CD50420	400	500	200	473.2	3595	4595	529	429
CD60420	400	600	200	573.2	3595	5595	629	429

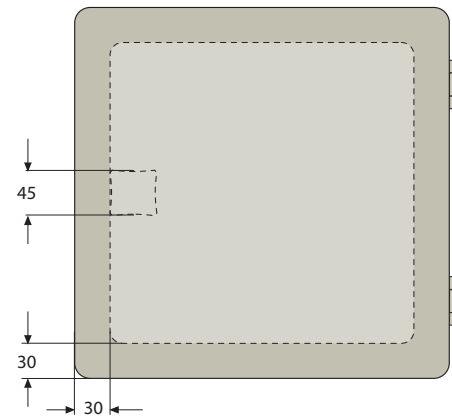
### Монтажные платы



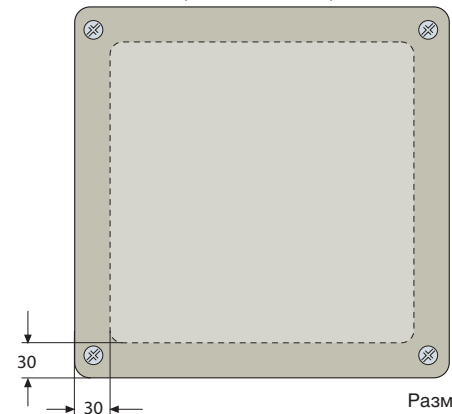
Код	L	M	глубина			
			80	120	150	200
CD1515	138.2	120	60	100	130	180
CD2020	188.2	170	60	100	130	180
CD3020	288.2	170	60	100	130	180
CD3030	288.2	270	60	100	130	180
CD4020	388.2	170	60	100	130	180
CD4030	388.2	270	60	100	130	180
CD4040	388.2	370	60	100	130	180
CD5030	488.2	270	60	100	130	180
CD5040	488.2	370	60	100	130	180
CD6040	588.2	370	60	100	130	180

### Полезные размеры для сверления

навесная дверь



привинчиваемая дверь

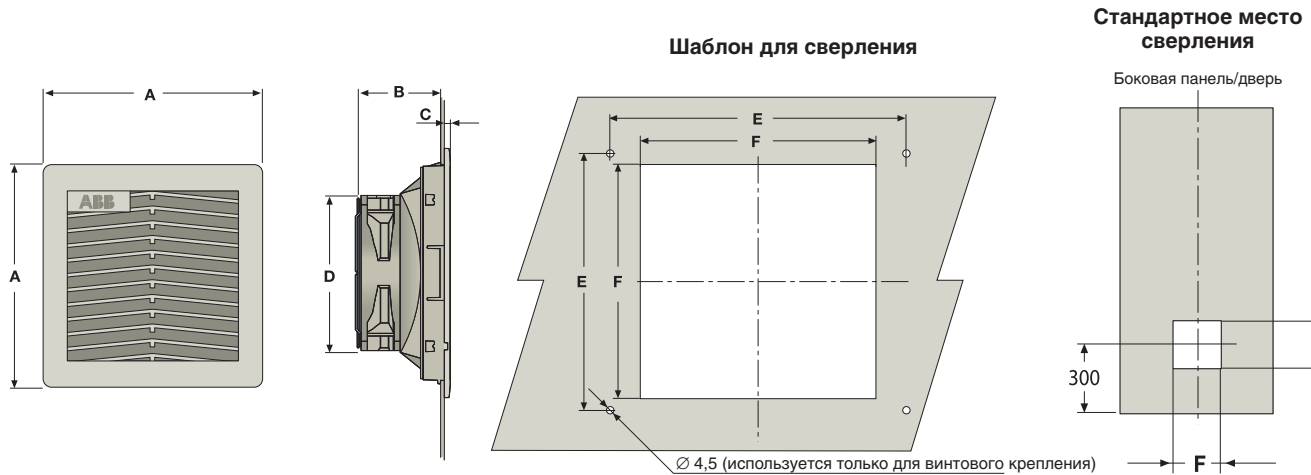


Размеры в мм

# Габаритные размеры

## Вентиляторы, вентиляционные решетки

### Вентиляторы, вентиляционные решетки

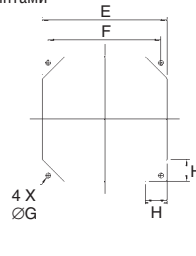


Код	A	B	C	D	E	F
EN2105	105	60	7	80	95	92
EN2150	150	64	7	120	131	125
EN2204	204	90	8	127	185	177
EN2250	250	113	8	172	230	223
EN0325	325	33	9	255	302	291
EN2325	325	152	9	218	302	291

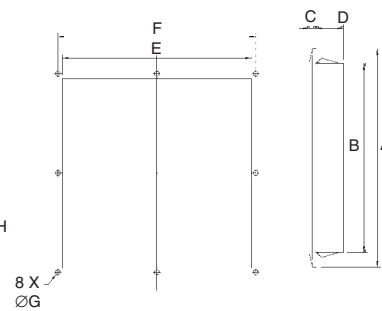
Фильтрующая решетка	A	B	C	D	E	F	G	H
RZA100	105	91,5	4,5	12	92	92	3,5	6
RZA200	130	115	5	24	116	105	4,5	20
RZA300	204	176	6	26	177	185	4,5	-
RZA400	250	222	6	32	223	234	4,5	-

#### RZA100 + RZA200

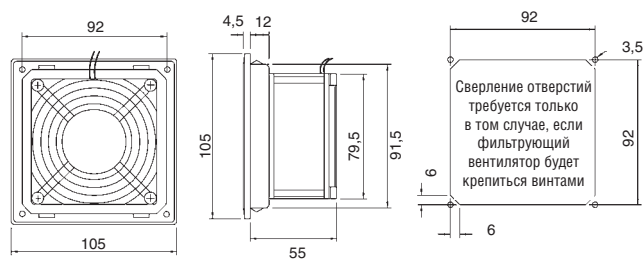
Восьмигранный вырез и сверление отверстий требуется только в том случае, если вентилятор будет крепиться винтами



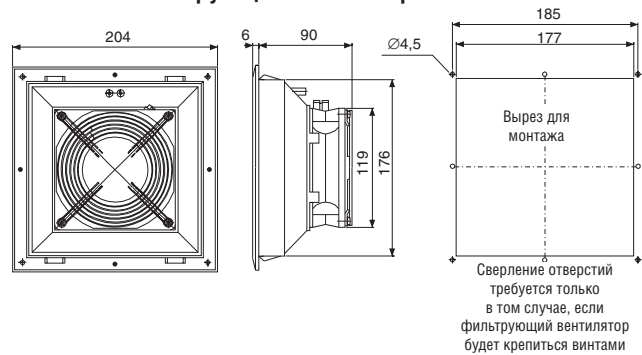
#### RZA300 + RZA400



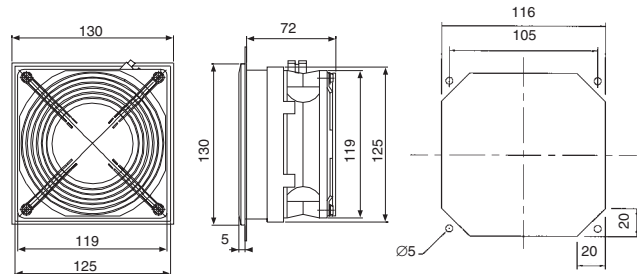
#### Фильтрующий вентилятор - RZF100



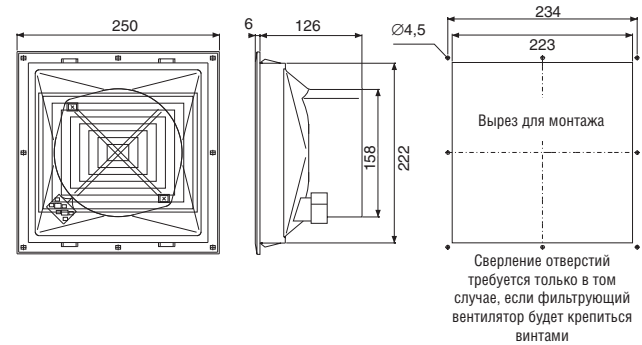
#### Фильтрующий вентилятор - RZF300



#### Фильтрующий вентилятор - RZF200



#### Фильтрующий вентилятор - RZF400



Размеры в мм

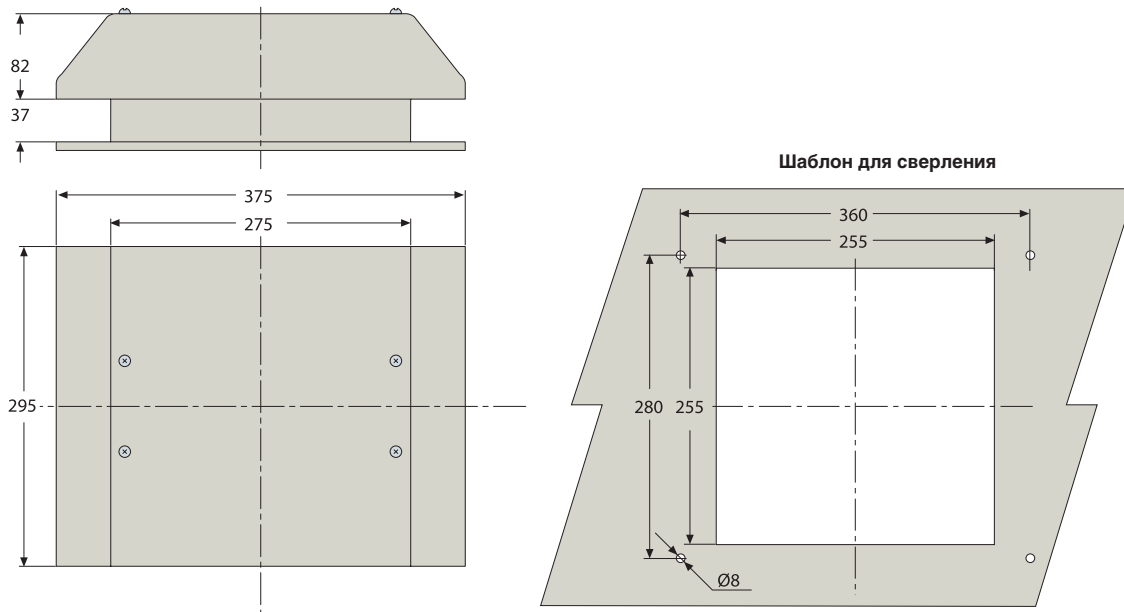
1STC804034F0901



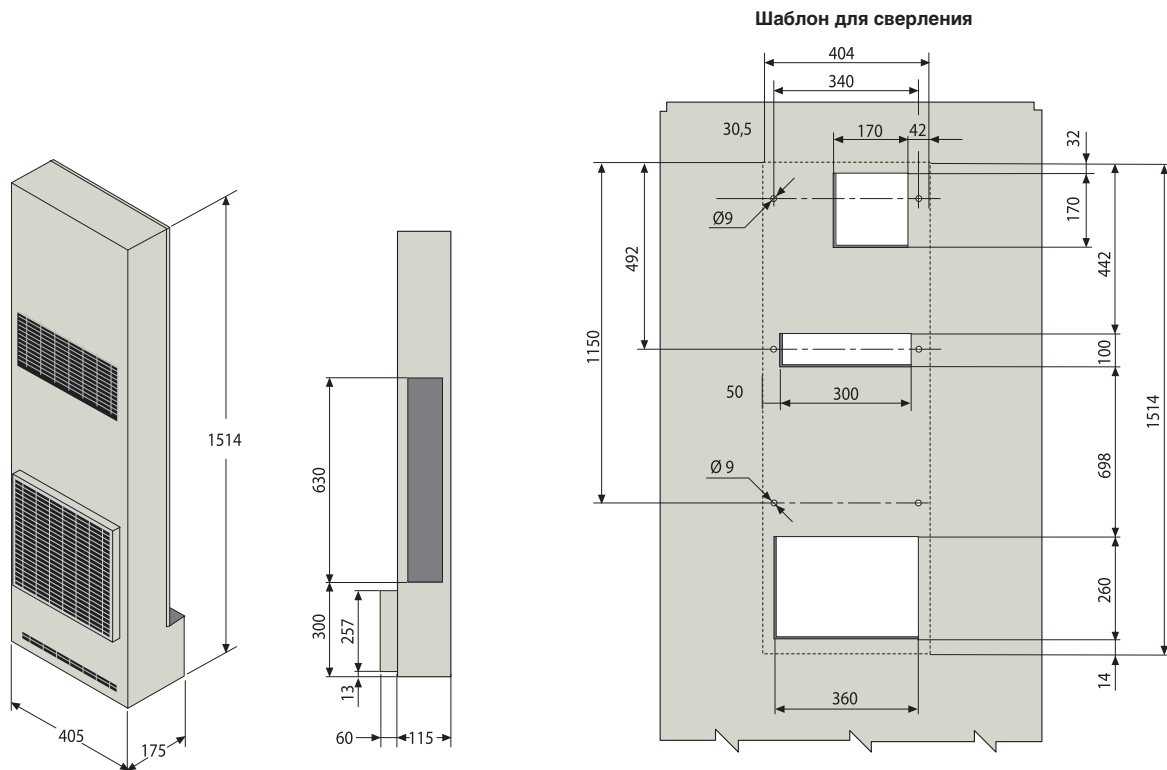
# Габаритные размеры

## Кондиционеры воздуха

### Кожух с вентилятором на крышу EN0480K-EN0481K-EN0482K



### Сверхтонкие кондиционеры воздуха для крепления на стене или двери VZ1000K - VZ1450K - VZ1700K - VZ2100K

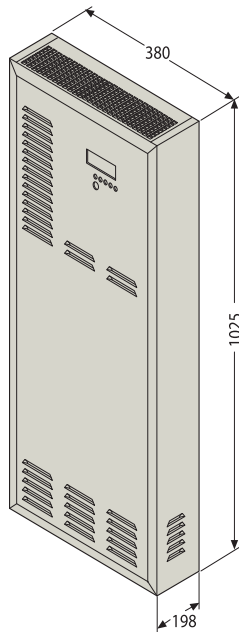


Размеры в мм

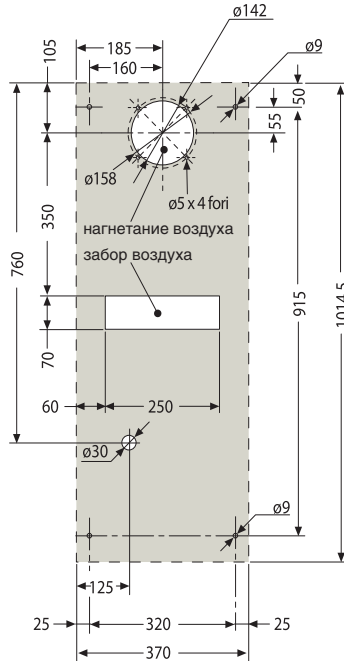
# Габаритные размеры

## Кондиционеры воздуха

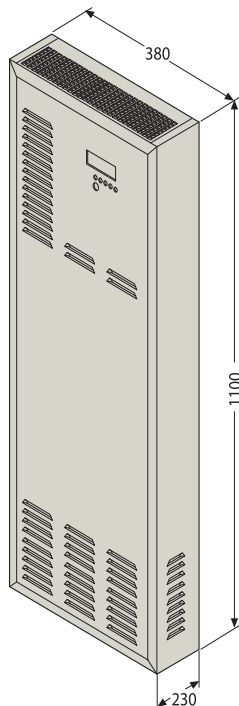
### Кондиционеры воздуха для крепления на стене или двери VZ1550K - VZ1850K - VZ1400K



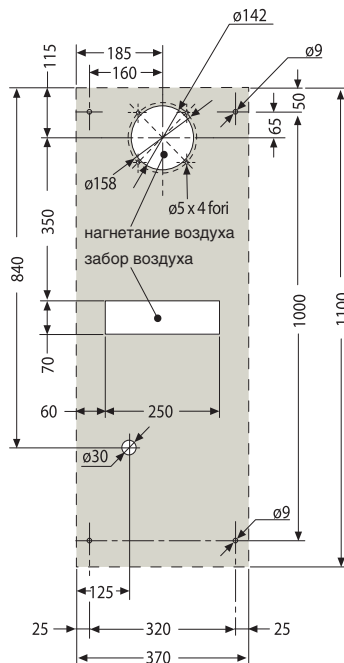
Шаблон для сверления



### Кондиционеры воздуха для крепления к стене или двери VZ2000K



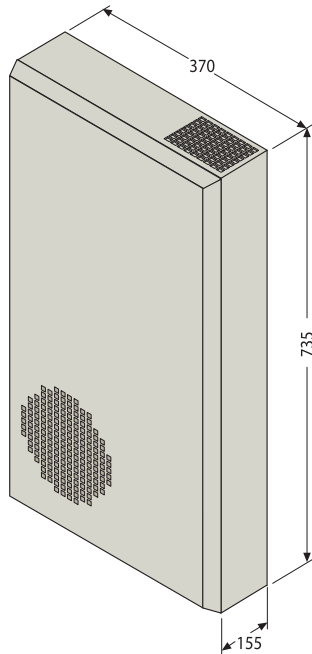
Шаблон для сверления



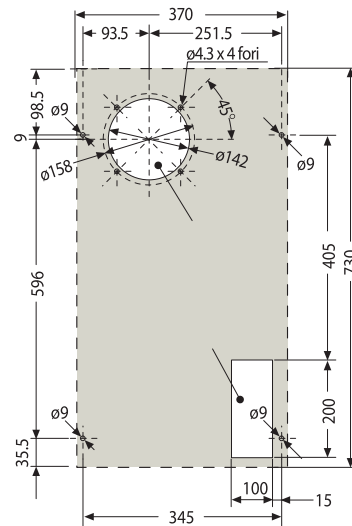
Размеры в мм

# Габаритные размеры Кондиционеры воздуха

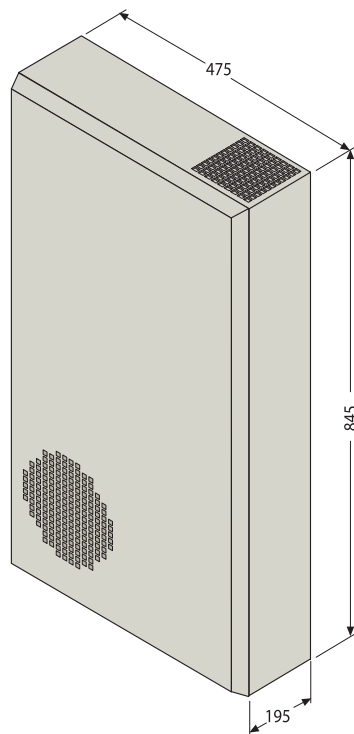
## Теплообменники для крепления к стене или двери VS4235K



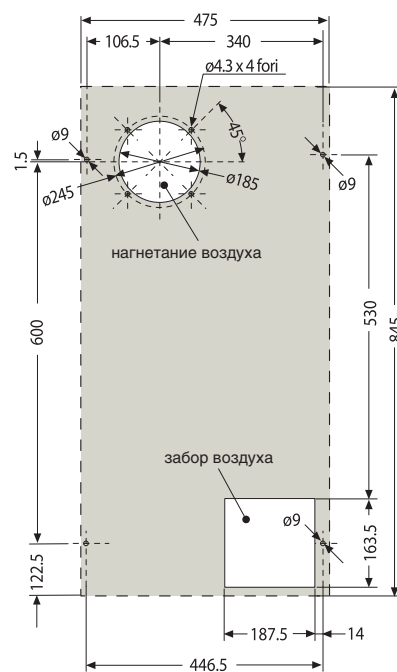
Шаблон для сверления



## Теплообменники для крепления к стене или двери VS6285K



Шаблон для сверления

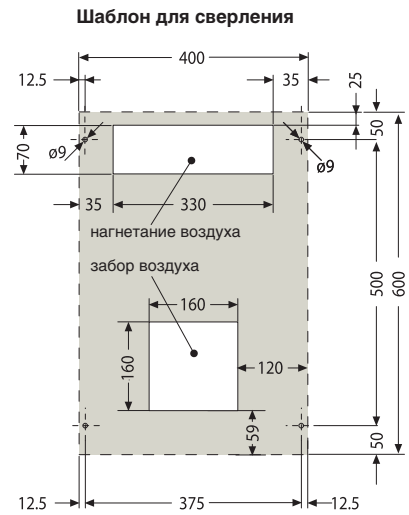
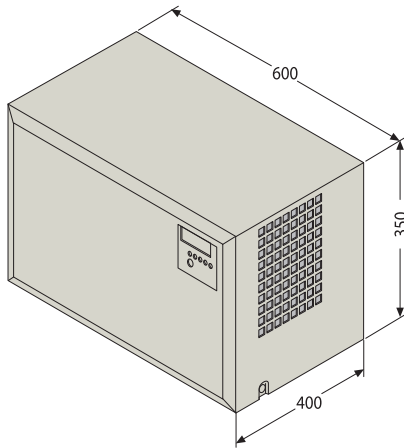


Размеры в мм

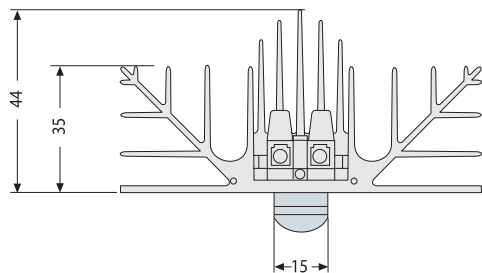
# Габаритные размеры

## Кондиционеры воздуха

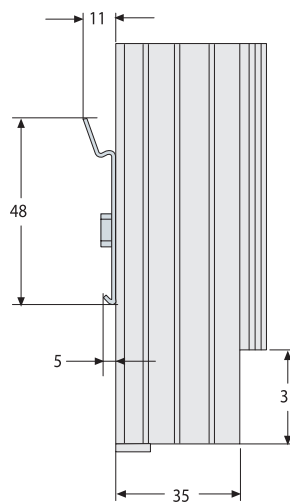
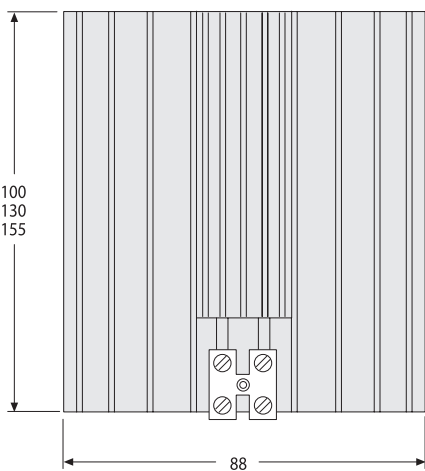
### Кондиционеры воздуха для крепления на крыше VZ8501K-VZ1401K



### Нагреватели IP20



VA6930=100  
VA6950=130  
VA7910=155



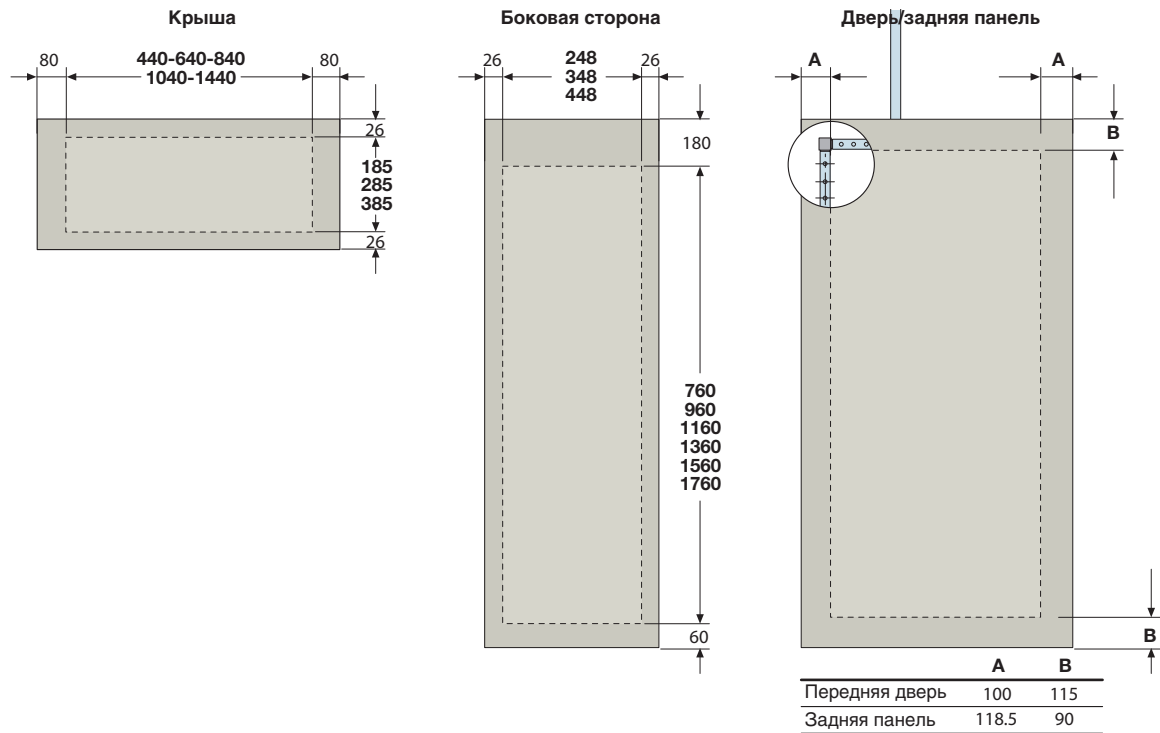
Размеры в мм

# Габаритные размеры

## Полезные размеры для сверления

### Сверление отверстий – AM2

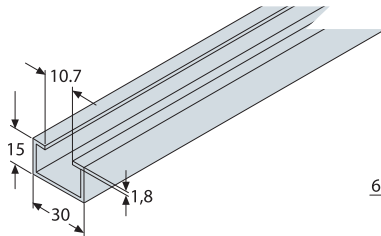
Полезные размеры для сверления



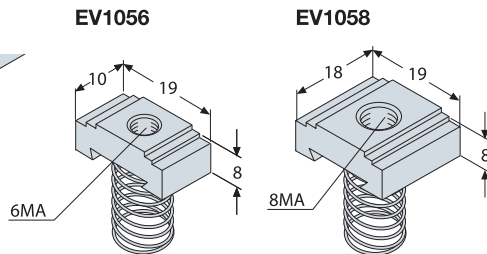
Размеры в мм

# Габаритные размеры Аксессуары

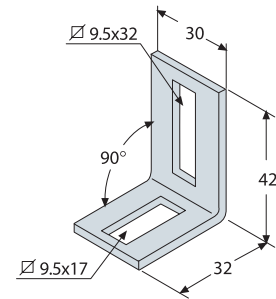
Алюминиевый профиль EV1050



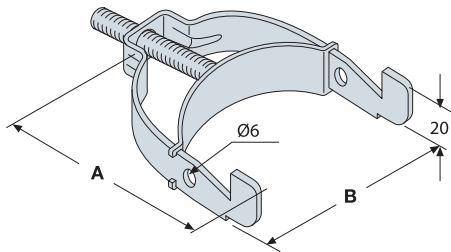
Алюминиевые гайки для EV1050



Уголки для шин EV1051

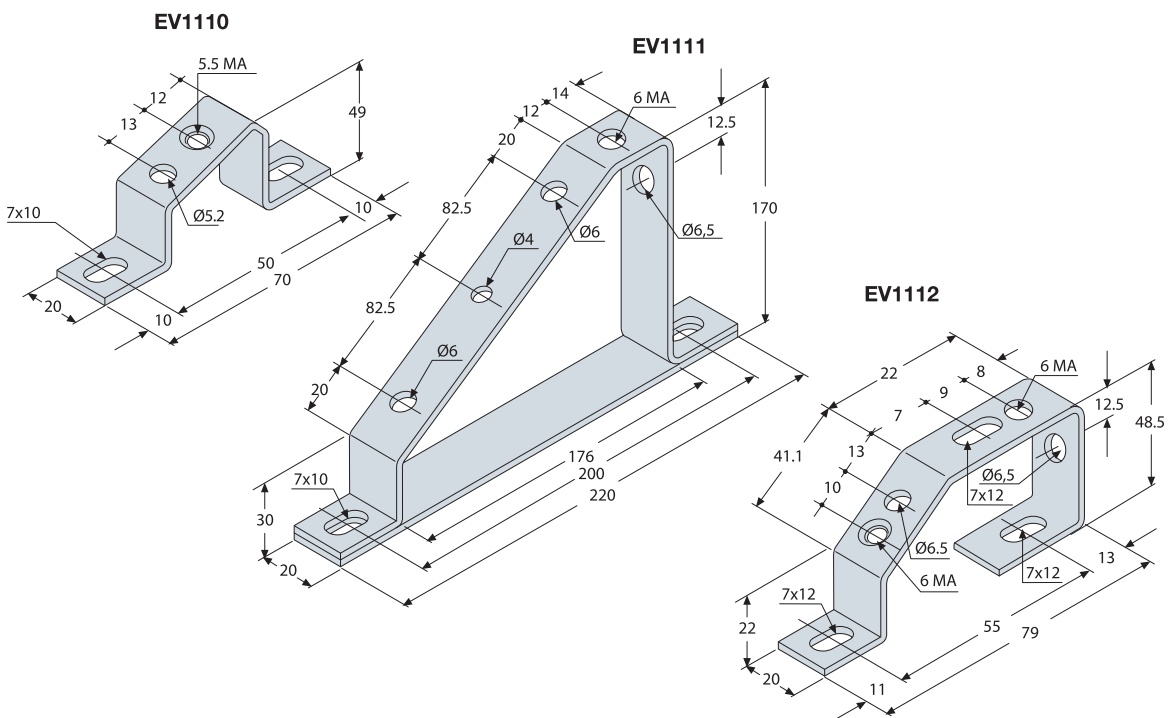


Зажимы для кабелей EV1090/EV1091



	A	B
EV1090	49	20
EV1091	65	36
EV1092	85	51
EV1093	106	80

Опоры распределительных блоков



Размеры в мм

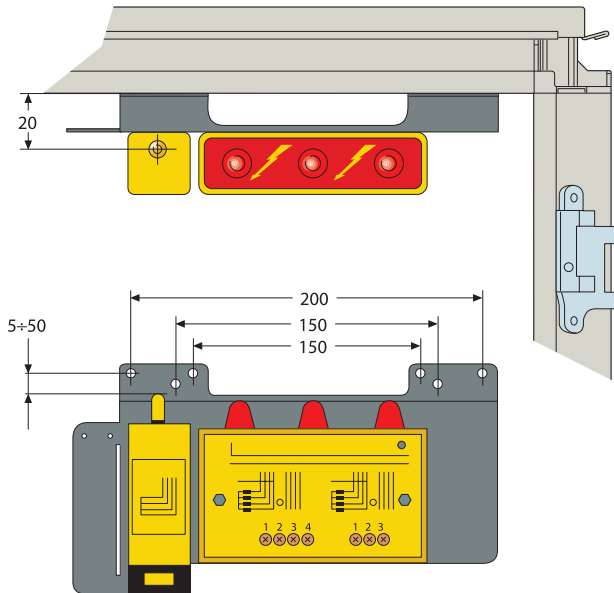
1STC804029F0901

# Габаритные размеры

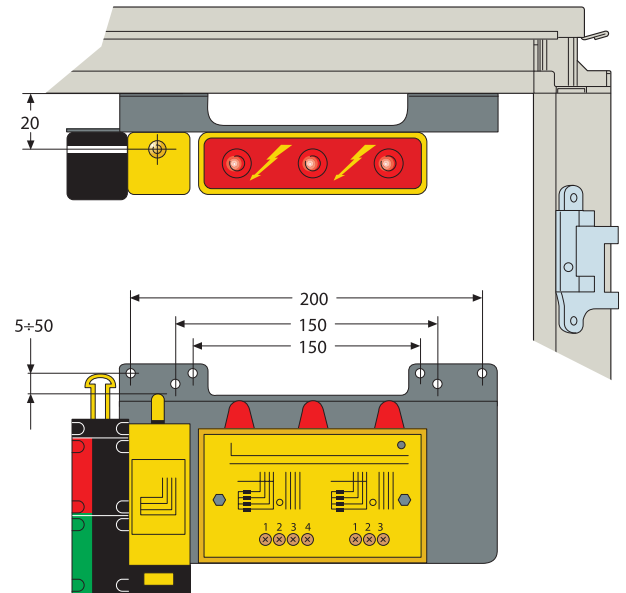
## Аксессуары

### Индикатор наличия напряжения

EV1147

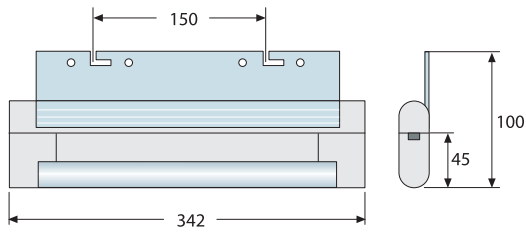


EV1148

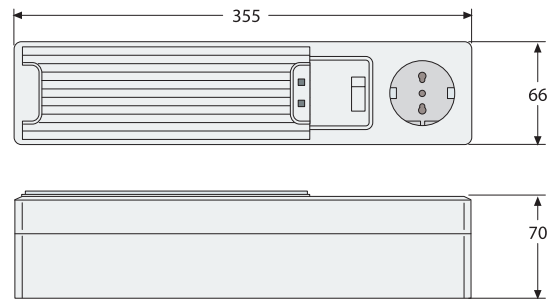


### Люминесцентные светильники

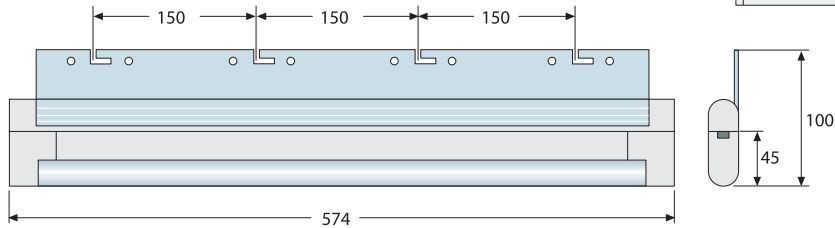
EV1040



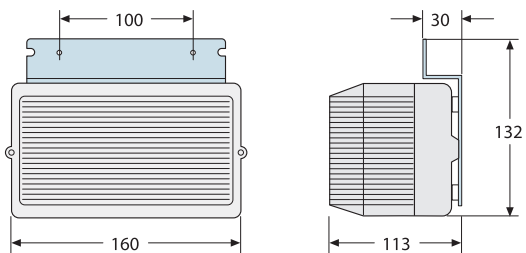
EV1043



EV1041



EV1048

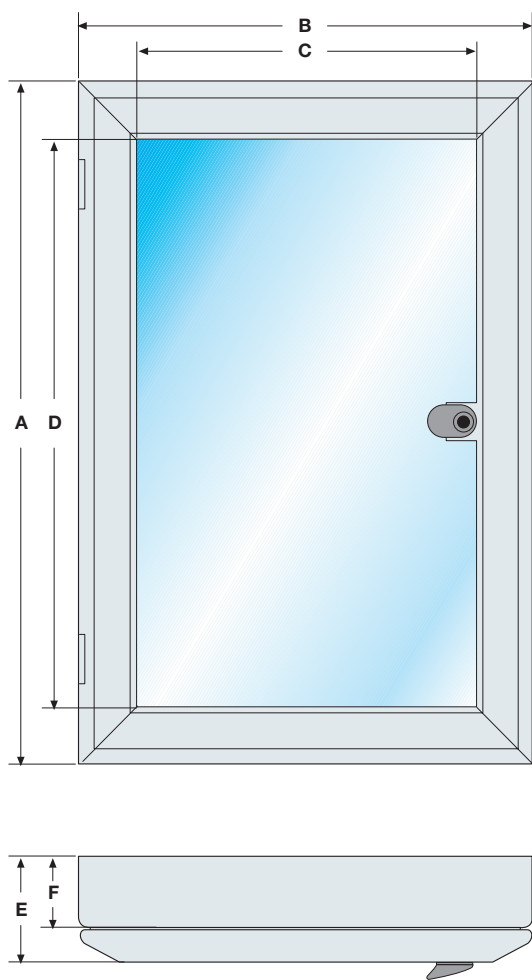


Размеры в мм

# Габаритные размеры

## Аксессуары

### Защитное окно со стеклом IP54



	A	B	C	D	E	F
<b>EV1080</b>	400	400	350	350	46	30
<b>EV1081</b>	400	400	350	350	77	61
<b>EV1082</b>	600	200	550	150	46	30
<b>EV1083</b>	600	200	550	150	77	61
<b>EV1084</b>	600	400	550	350	46	30
<b>EV1085</b>	600	400	550	350	77	61
<b>EV1086</b>	600	600	550	550	46	30
<b>EV1087</b>	600	600	550	550	77	61

Размеры в мм





## Алфавитный указатель

# Алфавитный указатель

Код	Серия	Стр.	Масса	Код	Серия	Стр.	Масса	Код	Серия	Стр.	Масса
06652	IS2	4/64	0,60	05097	AM2	3/26	1,20	05198	IS2	4/65	1,10
07241	IS2	4/64	0,58	05097	IS2	4/65	1,20	05199	AM2	3/26	1,81
07242	IS2	4/64	0,70	05098	AM2	3/26	1,20	05199	IS2	4/65	1,81
07243	IS2	4/64	0,93	05098	IS2	4/65	1,20	05214	AM2	3/27	0,00
07244	IS2	4/64	1,17	05099	AM2	3/26	1,20	05214	IS2	4/66	0,00
07245	IS2	4/64	1,67	05099	IS2	4/65	1,20	05216	AM2	3/27	0,00
07246	IS2	4/64	2,81	05119	AM2	3/26	0,11	05216	IS2	4/66	0,00
07247	IS2	4/64	3,44	05119	IS2	4/65	0,11	05224	AM2	3/27	0,00
07855	IS2	4/64	0,76	05133	AM2	3/26	0,29	05224	IS2	4/66	0,00
05019	AM2	3/26	0,11	05133	IS2	4/65	0,29	05226	AM2	3/27	0,00
05019	IS2	4/65	0,11	05135	AM2	3/26	0,33	05226	IS2	4/66	0,00
05033	AM2	3/26	0,30	05135	IS2	4/65	0,33	05228	AM2	3/27	0,01
05033	IS2	4/65	0,30	05137	AM2	3/26	0,45	05228	IS2	4/66	0,01
05035	AM2	3/26	0,36	05137	IS2	4/65	0,45	05230	AM2	3/27	0,01
05035	IS2	4/65	0,36	05143	AM2	3/26	0,33	05230	IS2	4/66	0,01
05037	AM2	3/26	0,46	05143	IS2	4/65	0,33	05240	AM2	3/27	0,00
05037	IS2	4/65	0,46	05145	AM2	3/26	0,40	05240	IS2	4/66	0,00
05043	AM2	3/26	0,21	05145	IS2	4/65	0,40	05250	AM2	3/27	0,02
05043	IS2	4/65	0,21	05147	AM2	3/26	0,47	05250	IS2	4/66	0,02
05045	AM2	3/26	0,40	05147	IS2	4/65	0,47	05252	AM2	3/27	0,01
05045	IS2	4/65	0,40	05149	AM2	3/26	0,64	05252	IS2	4/66	0,01
05047	AM2	3/26	0,52	05149	IS2	4/65	0,64	05254	AM2	3/27	0,01
05047	IS2	4/65	0,52	05151	AM2	3/26	0,88	05254	IS2	4/66	0,01
05049	AM2	3/26	0,69	05151	IS2	4/65	0,88	05256	AM2	3/27	0,02
05049	IS2	4/65	0,69	05153	AM2	3/26	0,97	05256	IS2	4/66	0,02
05051	AM2	3/26	0,90	05153	IS2	4/65	0,97	05258	AM2	3/27	0,02
05051	IS2	4/65	0,90	05163	AM2	3/26	0,42	05258	IS2	4/66	0,02
05053	AM2	3/26	1,02	05163	IS2	4/65	0,42	05260	AM2	3/27	0,02
05053	IS2	4/65	1,02	05165	AM2	3/26	0,49	05260	IS2	4/66	0,02
05063	AM2	3/26	0,43	05165	IS2	4/65	0,49	05262	AM2	3/27	0,02
05063	IS2	4/65	0,43	05167	AM2	3/26	0,63	05262	IS2	4/66	0,02
05065	AM2	3/26	0,57	05167	IS2	4/65	0,63	05265	AM2	3/27	0,45
05065	IS2	4/65	0,57	05169	AM2	3/26	0,83	05265	IS2	4/66	0,45
05067	AM2	3/26	0,67	05169	IS2	4/65	0,83	05266	AM2	3/27	0,45
05067	IS2	4/65	0,67	05171	AM2	3/26	0,94	05266	IS2	4/66	0,45
05069	AM2	3/26	0,81	05171	IS2	4/65	0,94	05270	Gemini	1/15	0,30
05069	IS2	4/65	0,81	05173	AM2	3/26	1,21	05272	Gemini	1/15	0,20
05071	AM2	3/26	0,96	05173	IS2	4/65	1,21	05274	Gemini	1/15	0,20
05071	IS2	4/65	0,96	05183	AM2	3/26	0,51	05276	Gemini	1/15	0,36
05073	AM2	3/26	1,15	05183	IS2	4/65	0,51	05278	Gemini	1/15	0,36
05073	IS2	4/65	1,15	05185	AM2	3/26	0,57	05280	Gemini	1/15	0,42
05083	AM2	3/26	0,53	05185	IS2	4/65	0,57	05282	Gemini	1/15	0,40
05083	IS2	4/65	0,53	05187	AM2	3/26	0,69	05400	AM2	3/27	0,01
05085	AM2	3/26	0,47	05187	IS2	4/65	0,69	05400	IS2	4/66	0,01
05085	IS2	4/65	0,47	05189	AM2	3/26	0,84	05402	AM2	3/27	0,01
05087	AM2	3/26	0,72	05189	IS2	4/65	0,84	05402	IS2	4/66	0,01
05087	IS2	4/65	0,72	05191	AM2	3/26	1,04	05405	AM2	3/27	0,02
05089	AM2	3/26	0,87	05191	IS2	4/65	1,04	05405	IS2	4/66	0,02
05089	IS2	4/65	0,87	05193	AM2	3/26	1,25	05410	AM2	3/27	0,03
05091	AM2	3/26	1,02	05193	IS2	4/65	1,25	05410	IS2	4/66	0,03
05091	IS2	4/65	1,02	05194	AM2	3/26	0,61	05415	AM2	3/27	0,04
05093	AM2	3/26	1,26	05194	IS2	4/65	0,61	05415	IS2	4/66	0,04
05093	IS2	4/65	1,26	05195	AM2	3/26	0,66	05420	AM2	3/27	0,07
05094	AM2	3/26	0,62	05195	IS2	4/65	0,66	05420	IS2	4/66	0,07
05094	IS2	4/65	0,62	05196	AM2	3/26	0,90	05425	AM2	3/27	0,10
05095	AM2	3/26	1,20	05196	IS2	4/65	0,90	05425	IS2	4/66	0,10
05095	IS2	4/65	1,20	05197	AM2	3/26	1,04	12849	Gemini	1/19	0,31
05096	AM2	3/26	1,20	05197	IS2	4/65	1,04	12851	Gemini	1/19	0,19
05096	IS2	4/65	1,20	05198	AM2	3/26	1,10	12863	Gemini	1/19	0,01

# Алфавитный указатель

Код	Серия	Стр.	Масса	Код	Серия	Стр.	Масса	Код	Серия	Стр.	Масса
1SL0201A00	Gemini	1/10	4,65	1SL0268A00	Gemini	1/15	1,35	1SL0343A00	Gemini	1/17	0,65
1SL0201A00	Gemini	1/20	4,65	1SL0269A00	Gemini	1/15	1,70	1SL0344A00	Gemini	1/17	0,83
1SL0202A00	Gemini	1/10	7,95	1SL0269A00	Gemini	1/20	1,70	1SL0345A00	Gemini	1/17	1,30
1SL0202A00	Gemini	1/20	7,95	1SL0270A00	Gemini	1/15	2,36	1SL0345A00	Gemini	1/21	1,30
1SL0203A00	Gemini	1/10	10,75	1SL0271A00	Gemini	1/15	2,90	1SL0346A00	Gemini	1/17	1,75
1SL0203A00	Gemini	1/20	10,75	1SL0272A00	Gemini	1/15	5,35	1SL0350A00	Gemini	1/19	0,00
1SL0204A00	Gemini	1/10	12,50	1SL0275A00	Gemini	1/15	0,61	1SL0350A00	Gemini	1/21	0,00
1SL0204A00	Gemini	1/21	12,50	1SL0276A00	Gemini	1/15	1,46	1SL0351A00	Gemini	1/19	0,20
1SL0205A00	Gemini	1/10	18,00	1SL0277A00	Gemini	1/15	0,62	1SL0351A00	Gemini	1/21	0,20
1SL0205A00	Gemini	1/21	18,00	1SL0278A00	Gemini	1/15	2,55	1SL0352A00	Gemini	1/17	4,25
1SL0206A00	Gemini	1/10	24,90	1SL0279A00	Gemini	1/15	3,10	1SL0353A00	Gemini	1/14	0,19
1SL0206A00	Gemini	1/21	24,90	1SL0279A00	Gemini	1/21	3,10	1SL0354A00	Gemini	1/14	0,20
1SL0211A00	Gemini	1/10	4,65	1SL0280A00	Gemini	1/15	5,00	1SL0355A00	Gemini	1/14	0,25
1SL0212A00	Gemini	1/10	7,95	1SL0283A00	Gemini	1/12	0,39	1SL0356A00	Gemini	1/14	0,34
1SL0213A00	Gemini	1/10	10,75	1SL0284A00	Gemini	1/12	0,75	1SL0360A00	Gemini	1/14	0,15
1SL0214A00	Gemini	1/10	12,50	1SL0285A00	Gemini	1/12	1,05	1SL0361A00	Gemini	1/14	0,21
1SL0215A00	Gemini	1/10	18,00	1SL0286A00	Gemini	1/12	1,35	1SL0362A00	Gemini	1/14	0,28
1SL0216A00	Gemini	1/10	24,90	1SL0287A00	Gemini	1/12	2,60	1SL0363A00	Gemini	1/14	0,38
1SL0221A00	Gemini	1/11	3,50	1SL0290A00	Gemini	1/12	0,18	1SL0370A00	Gemini	1/13	1,88
1SL0222A00	Gemini	1/11	5,90	1SL0291A00	Gemini	1/12	0,23	1SL0371A00	Gemini	1/13	2,70
1SL0223A00	Gemini	1/11	8,20	1SL0292A00	Gemini	1/12	0,30	1SL0372A00	Gemini	1/13	3,85
1SL0224A00	Gemini	1/11	9,20	1SL0293A00	Gemini	1/12	0,45	1SL379A00	Gemini	1/19	0,00
1SL0225A00	Gemini	1/11	13,80	1SL0296A00	Gemini	1/13	0,48	1SL0380A00	Gemini	1/19	0,48
1SL0226A00	Gemini	1/11	18,70	1SL0297A00	Gemini	1/13	0,70	1SL0381A00	Gemini	1/19	0,10
1SL0231A00	Gemini	1/11	1,18	1SL0298A00	Gemini	1/13	0,98	1SL0382A00	Gemini	1/19	0,52
1SL0232A00	Gemini	1/11	1,20	1SL0299A00	Gemini	1/13	1,50	1SL0383A00	Gemini	1/15	1,01
1SL0233A00	Gemini	1/11	2,46	1SL0302A00	Gemini	1/13	1,50	1SL0385A00	Gemini	1/17	0,32
1SL0234A00	Gemini	1/11	3,00	1SL0303A00	Gemini	1/13	2,05	1SL0386A00	Gemini	1/17	0,60
1SL0235A00	Gemini	1/11	3,50	1SL0304A00	Gemini	1/13	3,10	1SL0387A00	Gemini	1/17	0,76
1SL0236A00	Gemini	1/11	5,80	1SL0307A00	Gemini	1/12	0,34	1SL0388A00	Gemini	1/17	0,96
1SL0241A00	Gemini	1/11	1,16	1SL0308A00	Gemini	1/12	0,48	1SL0390A00	Gemini	1/17	2,50
1SL0242A00	Gemini	1/11	1,90	1SL0309A00	Gemini	1/12	0,56	1SL0400A00	Gemini	1/11	0,19
1SL0243A00	Gemini	1/11	2,40	1SL0310A00	Gemini	1/12	0,95	1SL0413A00	Gemini	1/18	0,65
1SL0244A00	Gemini	1/11	3,00	1SL0313A00	Gemini	1/12	0,60	1SL0414A00	Gemini	1/18	0,65
1SL0245A00	Gemini	1/11	3,50	1SL0314A00	Gemini	1/12	0,81	1SL0415A00	Gemini	1/18	0,65
1SL0246A00	Gemini	1/11	5,80	1SL0315A00	Gemini	1/12	1,15	1SL0416A00	Gemini	1/18	0,65
1SL0251A00	Gemini	1/11	0,00	1SL0318A00	Gemini	1/14	0,01	1SL0423A00	Gemini	1/18	0,62
1SL0251A00	Gemini	1/20	0,00	1SL0319A00	Gemini	1/14	0,14	1SL0424A00	Gemini	1/18	0,62
1SL0252A00	Gemini	1/11	0,73	1SL0320A00	Gemini	1/14	0,18	1SL0425A00	Gemini	1/18	0,96
1SL0252A00	Gemini	1/20	0,73	1SL0321A00	Gemini	1/14	0,31	1SL0426A00	Gemini	1/18	0,96
1SL0253A00	Gemini	1/11	1,00	1SL0324A00	Gemini	1/14	0,19	1SL0433A00	Gemini	1/18	2,46
1SL0253A00	Gemini	1/20	1,00	1SL0325A00	Gemini	1/14	0,27	1SL0434A00	Gemini	1/18	2,49
1SL0254A00	Gemini	1/11	1,35	1SL0326A00	Gemini	1/14	0,14	1SL0435A00	Gemini	1/18	0,96
1SL0254A00	Gemini	1/21	1,35	1SL0327A00	Gemini	1/14	0,45	1SL0436A00	Gemini	1/18	0,96
1SL0255A00	Gemini	1/11	1,60	1SL0330A00	Gemini	1/14	0,32	1SL9037A00	IS2	4/64	0,46
1SL0255A00	Gemini	1/21	1,60	1SL0331A00	Gemini	1/14	0,41	1SL9816A00	IS2	4/64	0,76
1SL0256A00	Gemini	1/11	3,10	1SL0332A00	Gemini	1/14	0,61	1SL9817A00	IS2	4/64	0,79
1SL0256A00	Gemini	1/21	3,10	1SL0333A00	Gemini	1/14	0,84	1SL9818A00	IS2	4/64	0,97
1SL0259A00	Gemini	1/15	1,13	1SL0336A00	Gemini	1/13	0,95	1SL9819A00	IS2	4/64	1,15
1SL0259A00	Gemini	1/20	1,13	1SL0337A00	Gemini	1/13	1,25	1SL9820A00	IS2	4/64	1,52
1SL0260A00	Gemini	1/15	2,65	1SL0338A00	Gemini	1/13	1,90	1SL9836A00	IS2	4/64	1,03
1SL0260A00	Gemini	1/20	2,65	1SL0339A00	Gemini	1/17	0,14	1SL9838A00	IS2	4/64	1,25
1SL0261A00	Gemini	1/15	3,60	1SL0340A00	Gemini	1/17	0,50	1SL9839A00	IS2	4/64	1,43
1SL0262A00	Gemini	1/15	4,85	1SL0341A00	Gemini	1/17	0,13	1SL9840A00	IS2	4/64	1,80
1SL0262A00	Gemini	1/21	4,85	1SL0341A00	Gemini	1/21	0,13	1SL9841A00	IS2	4/64	2,44
1SL0263A00	Gemini	1/15	5,98	1SL0342A00	Gemini	1/17	0,19	1SL9842A00	IS2	4/64	2,85
1SL0264A00	Gemini	1/15	10,75	1SL0342A00	Gemini	1/20	0,19	1SL9860A00	IS2	4/64	1,09
1SL0264A00	Gemini	1/21	10,75	1SL0342A00	Gemini	1/20	0,19	1SL9861A00	IS2	4/64	1,13
1SL0267A00	Gemini	1/15	0,58	1SL0342A00	Gemini	1/21	0,19	1SL9862A00	IS2	4/64	1,31

# Алфавитный указатель

Код	Серия	Стр.	Масса	Код	Серия	Стр.	Масса	Код	Серия	Стр.	Масса
1SL9863A00	IS2	4/64	1,49	AD1009	IS2	4/48	0,01	BF6302	IS2	4/56	12,5
1SL9864A00	IS2	4/64	1,86	AD1009	IS2	4/50	0,01	BF8002	IS2	4/56	19,1
1SL9865A00	IS2	4/64	2,50	AD1022	AM2	3/30	0,30	BP0630	IS2	4/56	0,4
1SL9866A00	IS2	4/64	2,91	AD1027	AM2	3/18	0,25	BP0632	IS2	4/56	0,55
1SL9880A00	IS2	4/64	0,14	AD1027	IS2	4/51	0,25	BP1250	IS2	4/56	2,8
1SL9886A00	IS2	4/64	0,11	AD1028	AM2	3/18	0,5	BP1600	IS2	4/56	2,6
1SL9887A00	IS2	4/64	0,14	AD1028	IS2	4/51	0,5	BR0250	IS2	4/56	1,3
1SL9893A00	IS2	4/64	0,01	AD1029	AM2	3/18	0,55	BR0400	IS2	4/56	2,8
1SL9904A00	IS2	4/64	0,31	AD1029	IS2	4/51	0,55	BR0630	IS2	4/56	6,2
1SL9907A00	IS2	4/64	0,15	AD1030	AM2	3/18	1,11	BR1250	IS2	4/56	14,5
1SL9910A00	IS2	4/64	0,23	AD1030	IS2	4/51	1,11	BR1600	IS2	4/56	29
1SL9911A00	IS2	4/64	0,30	AD1031	AM2	3/18	1,25	BR4005	IS2	4/56	4,4
1SL9912A00	IS2	4/64	0,38	AD1031	IS2	4/51	1,25	BR6305	IS2	4/56	6,5
1SL9913A00	IS2	4/64	0,53	AD1033	AM2	3/23	0,22	BR8005	IS2	4/56	8,6
1SL9914A00	IS2	4/64	0,68	AD1033	IS2	4/59	0,22	CA1308	C	6/8	95,5
1SL9915A00	IS2	4/64	0,83	AD1036	IS2	4/59	0,2	CA1328	C	6/8	109,5
AA1203	SR	2/10	0,01	AD1037	AM2	3/16	0,34	CA1368	C	6/8	140,9
AA1206	SR	2/7	0,2	AD1037	IS2	4/48	0,34	CA1388	C	6/8	82,2
AA1481	C	6/11	0,05	AD1056	IS2	4/55	0,3	CA1401	AM2	3/30	1,237
AA1482	C	6/11	0,05	AD1064	IS2	4/55	0,26	CA1601	AM2	3/30	1,414
AA1511	C	6/11	0,05	AD1066	IS2	4/55	0,2	CA1801	AM2	3/30	1,591
AA1550	C	6/11	0,02	AD1068	IS2	4/55	1,07	CA2001	AM2	3/30	1,767
AA1560	AM2	3/24	0,02	AD1069	IS2	4/55	2,4	CA4303	C	6/8	25,2
AA1570	AM2	3/24	0,03	AD1070	AM2	3/30	0,28	CA4323	C	6/8	28,5
AA5190	SR	2/9	0,01	AD1075	IS2	4/51	0,55	CA4363	C	6/8	35,4
AA5200	SR	2/9	0,01	AD1076	IS2	4/51	0,25	CA4383	C	6/8	22
AA5600	SR	2/9	0,2	AD1077	IS2	4/55	1,05	CA6118	C	6/8	27,1
AA5600	C	6/11	0,2	AD1080	AM2	3/18	0,25	CA6120	C	6/8	31,7
AA6100	AM2	3/30	0,01	AD1080	IS2	4/51	0,25	CA6122	C	6/8	36,4
AA6120	AM2	3/24	0,01	AD1081	AM2	3/18	0,25	CA6126	C	6/8	46
AA6140	AM2	3/24	0,01	AD1081	IS2	4/51	0,25	CA6140	C	6/11	0,5
AA6160	AM2	3/24	0,02	AD1083	AM2	3/18	0,25	CA6141	C	6/11	0,5
AA6180	AM2	3/24	0,02	AD1098	IS2	4/50	0,96	CA6142	C	6/11	0,5
AA6200	AM2	3/24	0,02	AD1101	AM2	3/18	0,05	CA6143	C	6/11	0,5
AA6200	AM2	3/30	0,02	AD1101	IS2	4/50	0,05	CA6144	C	6/11	0,5
AA6840	AM2	3/23	0,01	AD1102	AM2	3/18	0,02	CA6161	C	6/11	0,5
AA6840	IS2	4/59	0,01	AD1102	IS2	4/50	0,02	CA6162	C	6/11	0,5
AA6850	AM2	3/23	0,01	AD1103	AM2	3/18	0,02	CA6163	C	6/11	8
AA6850	IS2	4/59	0,01	AD1103	IS2	4/50	0,02	CA6164	C	6/11	3,4
AA6880	AM2	3/23	0,01	AD1104	AM2	3/18	0,02	CA6162	C	6/11	5
AA6880	IS2	4/59	0,01	AD1104	IS2	4/50	0,02	CA6163	C	6/11	5
AA6890	AM2	3/23	0,01	AD1600	AM2	3/18	0,24	CA6164	C	6/11	8
AA6890	IS2	4/59	0,01	AD1600	IS2	4/50	0,24	CA7004	C	6/6	38,6
AA8001	SR	2/9	0,01	AD1800	AM2	3/18	0,36	CA7024	C	6/8	38,6
AA8001	SR	2/10	0,01	AD1800	IS2	4/50	0,36	CA7064	C	6/6	44,6
AA8002	SR	2/9	0,01	AE1015	IS2	4/61	0,25	CA7084	C	6/8	44,6
AA8003	SR	2/9	0,01	AP6000	AM2	3/16	0,01	CA7064	C	6/8	59,7
AA8004	AM2	3/30	0,01	AP6000	IS2	4/48	0,01	CA7084	C	6/6	33
AA8010	SR	2/9	3	AP6000	IS2	4/48	0,01	CA7084	C	6/8	33
AA8011	SR	2/9	0,01	AP6000	IS2	4/50	0,01	CD1001	SR-E	2/14	0,21
AA8025	SR	2/6	0,01	AP6001	SR	2/8	0,01	CD1001	CD	5/5	0,21
AA8050	SR	2/6	0,01	BA0400	IS2	4/55	3,3	CD1309	C	6/9	105
AA9610	IS2	4/54	0,7	BA0800	IS2	4/55	4,5	CD1329	C	6/9	121,6
AD1004	AM2	3/18	0,55	BA1250	IS2	4/55	9,16	CD1369	C	6/9	151,8
AD1004	IS2	4/51	0,55	BA1600	IS2	4/55	10,72	CD1389	C	6/9	91
AD1006	IS2	4/51	0,55	BF1602	IS2	4/56	2,7	CD1515	CD	5/5	0,33
AD1007	IS2	4/51	0,25	BF2502	IS2	4/56	4,2	CD15152	CD	5/4	1,54
AD1009	AM2	3/16	0,01	BF4002	IS2	4/56	3	CD15158	CD	5/4	1,2
AD1009	IS2	4/48	0,01	BF4012	IS2	4/56	6,5	CD2020	SR-E	2/14	0,64

# Алфавитный указатель

Код	Серия	Стр.	Масса	Код	Серия	Стр.	Масса	Код	Серия	Стр.	Масса
CD2020	CD	5/5	0,64	CD60420	CD	5/4	11,45	EA1003	IS2	4/37	2,53
CD20202	CD	5/4	2,21	CD6228	C	6/9	29,5	EA1010	AM2	3/12	18,915
CD20202H	CD	5/4	2,21	CD6230	C	6/9	34,5	EA1012	AM2	3/12	22,495
CD20205	CD	5/4	2,52	CD6232	C	6/9	39,5	EA1016	AM2	3/12	29,654
CD20208	CD	5/4	1,78	CD6236	C	6/9	49,5	EA1060	AM2	3/12	11,756
CD3020	SR-E	2/14	0,97	CD6293	C	6/11	0,5	EA1061	AM2	3/13	14,855
CD3020	CD	5/5	0,97	CD6294	C	6/11	0,5	EA1061	IS2	4/39	14,855
CD30202	CD	5/4	2,87	CD6295	C	6/11	0,5	EA1080	AM2	3/12	15,336
CD30202H	CD	5/4	2,87	CD6296	C	6/11	0,5	EA1081	AM2	3/13	20,792
CD30205	CD	5/4	3,25	CD6298	C	6/11	0,5	EA1081	IS2	4/39	20,792
CD30208	CD	5/4	2,36	CD6299	C	6/11	0,5	EA1200	IS2	4/36	4,99
CD3030	SR-E	2/14	1,54	CD6300	C	6/11	0,5	EA1202	IS2	4/38	3,41
CD3030	CD	5/5	1,54	CD6301	C	6/11	0,5	EA1203	IS2	4/37	3,12
CD30302	CD	5/4	3,86	CD7005	C	6/7	44,9	EA1210	AM2	3/12	22,789
CD30302EMC	CD	5/6	3,86	CD7005	C	6/9	44,9	EA1213	AM2	3/12	27,154
CD30302H	CD	5/4	3,86	CD7025	C	6/7	51,4	EA1260	AM2	3/12	14,06
CD30305	CD	5/4	4,3	CD7025	C	6/9	51,4	EA1280	AM2	3/12	18,425
CD30308	CD	5/4	3,27	CD7065	C	6/9	63,7	EA1411	AM2	3/12	26,663
CD3040	SR-E	2/14	2,12	CD7085	C	6/7	38,7	EA1412	AM2	3/12	31,813
CD4020	SR-E	2/14	1,31	CD7085	C	6/9	38,7	EA1460	AM2	3/12	16,364
CD4020	CD	5/5	1,31	CM1141	C	6/7	66	EA1480	AM2	3/12	21,514
CD40202	CD	5/4	3,53	CM1151	C	6/7	71	EA1602	IS2	4/36	6,66
CD40202H	CD	5/4	3,53	CM1241	C	6/7	76	EA1603	IS2	4/37	4,27
CD40205	CD	5/4	3,97	CM1251	C	6/7	81,4	EA1610	AM2	3/12	30,537
CD40208	CD	5/4	2,94	CM1841	C	6/7	57	EA1612	AM2	3/12	36,472
CD4030	SR-E	2/14	2,08	CM1851	C	6/7	61,7	EA1616	AM2	3/12	18,668
CD4030	CD	5/5	2,08	CM3041	C	6/7	26	EA1619	AM2	3/12	24,603
CD40302	CD	5/4	4,73	CM3051	C	6/7	26	EA1800	IS2	4/36	7,32
CD40302H	CD	5/4	4,73	CM3241	C	6/7	30	EA1810	AM2	3/12	36,48
CD40305	CD	5/4	5,23	CM3251	C	6/7	30	EA1810	IS2	4/36	36,48
CD40305EMC	CD	5/6	5,23	CM3841	C	6/7	23	EA1812	AM2	3/12	43,87
CD40308	CD	5/4	4,06	CM3851	C	6/7	23	EA1812	IS2	4/36	43,87
CD4040	SR-E	2/14	2,82	CM7041	C	6/7	40	EA1817	IS2	4/36	58,49
CD4040	CD	5/5	2,82	CM7241	C	6/7	46	EA1841	IS2	4/36	14,19
CD40402	CD	5/4	6,31	CM7841	C	6/7	34	EA1860	AM2	3/12	21,56
CD40402H	CD	5/4	6,31	CN1005	C	6/6	64,8	EA1860	IS2	4/36	21,56
CD40405	CD	5/4	6,94	CN1025	C	6/6	74,6	EA1880	AM2	3/12	29,09
CD40420	CD	5/4	7,63	CN1065	C	6/6	45	EA1880	IS2	4/36	29,09
CD4304	C	6/9	25,5	CN1085	C	6/6	55,7	EA1910	IS2	4/38	44,24
CD4324	C	6/9	30,7	CN6036	C	6/6	19	EA1912	IS2	4/38	52,4
CD4364	C	6/9	38,6	CN6038	C	6/6	22,6	EA1916	IS2	4/38	79,33
CD4384	C	6/9	23	CN6040	C	6/6	26,2	EA1940	IS2	4/38	19,71
CD5030	SR-E	2/14	2,65	CN6042	C	6/6	30	EA1960	IS2	4/38	27,9
CD5030	CD	5/5	2,65	CN7064	C	6/6	26,3	EA1981	IS2	4/38	36,06
CD50302	CD	5/4	5,91	CR0180	IS2	4/54	2	EA2000	IS2	4/36	8,13
CD50302H	CD	5/4	5,91	CU6326	C	6/6	38	EA2010	AM2	3/12	40,53
CD50305	CD	5/4	6,5	CU6328	C	6/6	46	EA2010	IS2	4/36	40,53
CD50320	CD	5/4	7,15	CU6330	C	6/6	54	EA2013	AM2	3/12	48,74
CD5040	SR-E	2/14	3,53	CU6332	C	6/6	62	EA2013	IS2	4/36	48,74
CD5040	CD	5/5	3,53	EA0400	IS2	4/36	1,78	EA2016	IS2	4/36	64,99
CD50402	CD	5/4	7,88	EA0401	IS2	4/67	1,12	EA2040	IS2	4/36	15,77
CD50402H	CD	5/4	7,88	EA0501	IS2	4/67	1,52	EA2060	AM2	3/12	23,96
CD50405	CD	5/4	8,67	EA0600	IS2	4/36	2,6	EA2060	IS2	4/36	23,96
CD50420	CD	5/4	9,54	EA0601	IS2	4/67	1,91	EA2062	AM2	3/13	2,97
CD6040	SR-E	2/14	4,23	EA0801	IS2	4/67	2,71	EA2062	IS2	4/39	2,97
CD6040	CD	5/5	4,23	EA0802	IS2	4/36	3,39	EA2080	AM2	3/12	32,32
CD60402	CD	5/4	9,46	EA1000	IS2	4/36	4,2	EA2080	IS2	4/36	32,32
CD60402H	CD	5/4	9,46	EA1001	IS2	4/67	3,38	EA2081	AM2	3/13	3,96
CD60405	CD	5/4	10,41	EA1002	IS2	4/38	2,82	EA2081	IS2	4/39	3,96

# Алфавитный указатель

Код	Серия	Стр.	Масса	Код	Серия	Стр.	Масса	Код	Серия	Стр.	Масса
EA2100	IS2	4/36	1,06	EA6002	IS2	4/38	1,67	EB8101	IS2	4/39	5,16
EA2101	IS2	4/39	0,28	EA6003	IS2	4/37	1,39	EB8102	IS2	4/40	5,28
EA2102	IS2	4/36	0,09	EA6061	AM2	3/13	8,91	EC1810K	IS2	4/27	31,79
EA2110	IS2	4/38	49,16	EA6061	IS2	4/39	8,91	EC1811K	IS2	4/33	22,98
EA2112	IS2	4/38	58,23	EA6081	AM2	3/13	11,88	EC1831K	IS2	4/27	9,69
EA2113	IS2	4/38	0,15	EA6081	IS2	4/39	11,88	EC1840K	IS2	4/27	12,93
EA2115	IS2	4/37	0,13	EA8002	IS2	4/38	2,27	EC1841K	IS2	4/33	9,19
EA2116	IS2	4/38	88,14	EA8003	IS2	4/37	1,96	EC1851K	IS2	4/33	11,49
EA2117	IS2	4/36	0,48	EA8061	AM2	3/13	11,88	EC1860K	IS2	4/27	19,22
EA2117	IS2	4/37	0,48	EA8061	IS2	4/39	11,88	EC1861K	IS2	4/33	13,79
EA2140	IS2	4/38	21,9	EA8081	AM2	3/13	15,84	EC1880K	IS2	4/27	25,51
EA2161	IS2	4/38	31	EA8081	IS2	4/39	15,84	EC1880FC5K	IS2	4/28	16,01
EA2180	IS2	4/38	40,06	EB0400	IS2	4/40	1,47	EC1880FC5K	IS2	4/29	16,01
EA2200	IS2	4/36	8,94	EB0440	IS2	4/40	1,61	EC1880FC6K	IS2	4/28	19,22
EA2210	IS2	4/36	44,58	EB0500	IS2	4/40	1,89	EC1880FC6K	IS2	4/29	19,22
EA2212	IS2	4/36	53,62	EB0550	IS2	4/40	2,07	EC1880FC8K	IS2	4/28	25,51
EA2216	IS2	4/36	71,49	EB0600	AM2	3/13	2,44	EC1880FC8K	IS2	4/29	25,51
EA2240	IS2	4/36	17,34	EB0600	IS2	4/40	2,44	EC1880FV6K	IS2	4/28	16,33
EA2260	IS2	4/36	26,35	EB0660	AM2	3/13	2,51	EC1880FV6K	IS2	4/29	16,33
EA2280	IS2	4/36	35,55	EB0660	IS2	4/40	2,51	EC1880FV8K	IS2	4/28	21,68
EA2310	IS2	4/38	54,07	EB0800	AM2	3/13	3,17	EC1880FV8K	IS2	4/29	21,68
EA2312	IS2	4/38	64,05	EB0800	IS2	4/40	3,17	EC1880VC2K	IS2	4/28	7,23
EA2316	IS2	4/38	96,96	EB0880	AM2	3/13	3,43	EC1880VC2K	IS2	4/29	7,23
EA2340	IS2	4/38	24,09	EB0880	IS2	4/40	3,43	EC1880VC4K	IS2	4/28	12,93
EA2360	IS2	4/38	34,09	EB1000	AM2	3/13	4,03	EC1880VC4K	IS2	4/29	12,93
EA2380	IS2	4/38	44,07	EB1000	IS2	4/40	4,03	EC1881K	IS2	4/33	18,39
EA3061	AM2	3/13	4,46	EB1010	AM2	3/13	4,33	EC2011K	IS2	4/33	25,54
EA3061	IS2	4/39	4,46	EB1010	IS2	4/40	4,33	EC2012K	IS2	4/27	35,29
EA3081	AM2	3/13	5,94	EB1020	AM2	3/13	2,63	EC2031K	IS2	4/27	10,77
EA3081	IS2	4/39	5,94	EB1020	IS2	4/40	2,63	EC2040K	IS2	4/27	14,34
EA4001	IS2	4/39	1,57	EB1041	AM2	3/22	0,55	EC2041K	IS2	4/33	10,22
EA4002	IS2	4/39	2,97	EB1041	IS2	4/31	0,55	EC2051K	IS2	4/33	12,77
EA4061	AM2	3/13	5,94	EB1042	AM2	3/22	0,88	EC2060K	IS2	4/27	21,33
EA4061	IS2	4/39	5,94	EB1042	IS2	4/31	0,88	EC2061K	IS2	4/33	15,32
EA4081	AM2	3/13	7,92	EB1043	AM2	3/22	1,23	EC2080K	IS2	4/27	28,31
EA4081	IS2	4/39	7,92	EB1043	IS2	4/31	1,23	EC2080FC5K	IS2	4/28	17,79
EA5010	AM2	3/14	16,104	EB1100	IS2	4/26	4,84	EC2080FC5K	IS2	4/29	17,79
EA5011	AM2	3/14	31,112	EB1100	IS2	4/40	4,84	EC2080FC6K	IS2	4/28	21,33
EA5060	AM2	3/14	9,662	EB1100	IS2	4/46	4,84	EC2080FC6K	IS2	4/29	21,33
EA5061	AM2	3/13	7,43	EB1101	IS2	4/39	6,45	EC2080FC8K	IS2	4/28	28,31
EA5061	IS2	4/39	7,43	EB1102	IS2	4/40	6,67	EC2080FC8K	IS2	4/29	28,31
EA5063	AM2	3/14	19,284	EB1200	AM2	3/13	4,86	EC2080FV6K	IS2	4/28	18,13
EA5081	AM2	3/13	9,92	EB1200	IS2	4/40	4,86	EC2080FV6K	IS2	4/29	18,13
EA5081	IS2	4/39	9,92	EB4100	IS2	4/26	1,76	EC2080FV8K	IS2	4/28	24,06
EA5082	AM2	3/14	12,883	EB4100	IS2	4/40	1,76	EC2080FV8K	IS2	4/29	24,06
EA5083	AM2	3/14	25,987	EB4100	IS2	4/46	1,76	EC2080VC2K	IS2	4/28	8,04
EA5100	AM2	3/12	1,06	EB4101	IS2	4/39	1,94	EC2080VC2K	IS2	4/29	8,04
EA5210	AM2	3/14	19,325	EB5100	IS2	4/26	2,2	EC2080VC4K	IS2	4/28	14,34
EA5260	AM2	3/14	11,594	EB5100	IS2	4/40	2,2	EC2080VC4K	IS2	4/29	14,34
EA5280	AM2	3/14	15,458	EB5100	IS2	4/46	2,2	EC2081K	IS2	4/33	20,43
EA5413	AM2	3/14	22,217	EB5101	IS2	4/39	2,58	EC2210K	IS2	4/27	38,78
EA5461	AM2	3/14	13,527	EB6100	IS2	4/26	2,86	EC2211K	IS2	4/33	28,09
EA5480	AM2	3/14	18,035	EB6100	IS2	4/40	2,86	EC2232K	IS2	4/27	11,85
EA5610	AM2	3/14	25,391	EB6100	IS2	4/46	2,86	EC2240K	IS2	4/27	15,76
EA5616	AM2	3/14	15,458	EB6101	IS2	4/39	3,87	EC2241K	IS2	4/33	11,24
EA5620	AM2	3/14	20,612	EB6102	IS2	4/40	3,89	EC2251K	IS2	4/33	14,05
EA5811	AM2	3/14	28,567	EB8100	IS2	4/26	3,74	EC2260K	IS2	4/27	23,43
EA5861	AM2	3/14	17,355	EB8100	IS2	4/40	3,74	EC2261K	IS2	4/33	16,86
EA5883	AM2	3/14	23,187	EB8100	IS2	4/46	3,74	EC2280K	IS2	4/27	31,11

# Алфавитный указатель

Код	Серия	Стр.	Масса	Код	Серия	Стр.	Масса	Код	Серия	Стр.	Масса
EC2280FC5K	IS2	4/28	19,57	ED3371	Gemini	1/16	0,01	EE2060K	IS2	4/44	19,57
EC2280FC5K	IS2	4/29	19,57	ED3405	Gemini	1/16	0,59	EE2061	IS2	4/42	11,11
EC2280FC6K	IS2	4/28	23,43	ED3413	Gemini	1/16	0,80	EE2062	IS2	4/41	17,7
EC2280FC6K	IS2	4/29	23,43	ED3439	Gemini	1/16	1,30	EE2080K	IS2	4/44	24,54
EC2280FC8K	IS2	4/28	31,11	EE0024	IS2	4/41	1,32	EE2081	IS2	4/42	15,18
EC2280FC8K	IS2	4/29	31,11	EE0240	IS2	4/43	2,16	EE2100	IS2	4/43	5,52
EC2280FV6K	IS2	4/28	19,92	EE0250	IS2	4/43	2,32	EE2106K	IS2	4/44	19,57
EC2280FV6K	IS2	4/29	19,92	EE0260	IS2	4/43	2,58	EE2108K	IS2	4/44	24,54
EC2280FV8K	IS2	4/28	26,44	EE0280	IS2	4/43	3,59	EE2110K	IS2	4/44	29,5
EC2280FV8K	IS2	4/29	26,44	EE0340	IS2	4/43	2,16	EE2210K	IS2	4/44	32,45
EC2280VC2K	IS2	4/28	8,84	EE0355	IS2	4/43	2,86	EE2211	IS2	4/42	21,22
EC2280VC2K	IS2	4/29	8,84	EE0360	IS2	4/43	3,56	EE2241	IS2	4/42	7,76
EC2280VC4K	IS2	4/28	15,76	EE0380	IS2	4/43	4,95	EE2251	IS2	4/42	9,99
EC2280VC4K	IS2	4/29	15,76	EE0440	IS2	4/43	3,24	EE2252	IS2	4/41	16,31
EC2281K	IS2	4/33	22,47	EE0450	IS2	4/43	3,81	EE2260K	IS2	4/44	21,53
ED1802SK	IS2	4/29	7,25	EE0460	IS2	4/43	4,3	EE2261	IS2	4/42	12,24
ED1804SK	IS2	4/29	12,81	EE0480	IS2	4/43	7,17	EE2262	IS2	4/41	19,57
ED1810SK	IS2	4/29	16,01	EE0640	IS2	4/43	4,32	EE2280K	IS2	4/44	26,99
ED1812SK	IS2	4/29	19,22	EE0650	IS2	4/43	5,22	EE2281	IS2	4/42	16,73
ED1816SK	IS2	4/29	25,62	EE0660	IS2	4/43	6,03	EE2306K	IS2	4/44	21,53
ED2002SK	IS2	4/29	8,03	EE0680	IS2	4/43	8,34	EE2308K	IS2	4/44	26,99
ED2004SK	IS2	4/29	14,23	EE0840	IS2	4/43	5,61	EE2310K	IS2	4/44	32,45
ED2010SK	IS2	4/29	17,79	EE0850	IS2	4/43	6,68	EE2406	IS2	4/41	0,62
ED2012SK	IS2	4/29	21,35	EE0860	IS2	4/43	7,75	EE2410	IS2	4/41	0,62
ED2016SK	IS2	4/29	28,47	EE0880	IS2	4/43	11,04	EE2416	IS2	4/41	0,62
ED2202SK	IS2	4/29	8,83	EE1001K	IS2	4/42	6,98	EE2600	IS2	4/43	3,2
ED2204SK	IS2	4/29	15,66	EE1002K	IS2	4/42	9,31	EE2800	IS2	4/43	4,39
ED2210SK	IS2	4/29	19,57	EE1003K	IS2	4/42	5,32	EE4041	IS2	4/42	2,21
ED2212SK	IS2	4/29	23,49	EE1004K	IS2	4/42	6,52	EE4051	IS2	4/42	2,69
ED2216SK	IS2	4/29	31,32	EE1011	IS2	4/42	12,28	EE6041	IS2	4/42	3,18
ED2944	Gemini	1/16	0,54	EE1040	IS2	4/43	7,53	EE6051	IS2	4/42	3,9
ED2944	Gemini	1/16	0,54	EE1041	IS2	4/42	5,13	EE6061	IS2	4/42	4,62
ED2951	Gemini	1/16	0,56	EE1050	IS2	4/43	9,48	EE8041	IS2	4/42	4,15
ED2951	Gemini	1/16	0,56	EE1051	IS2	4/42	6,32	EE8051	IS2	4/42	5,11
ED2969	Gemini	1/16	0,75	EE1060	IS2	4/43	11,09	EE8061	IS2	4/42	6,07
ED2977	Gemini	1/16	1,09	EE1061	IS2	4/42	7,51	EE8081	IS2	4/42	7,98
ED2993	Gemini	1/16	0,26	EE1080	IS2	4/43	16,42	EF1010	IS2	4/33	11,15
ED3009	Gemini	1/16	0,39	EE1081	IS2	4/42	9,9	EF1011	IS2	4/33	8,93
ED3017	Gemini	1/16	0,47	EE1810K	IS2	4/44	26,55	EF1012	IS2	4/33	11,51
ED3025	Gemini	1/16	0,67	EE1811	IS2	4/42	17,3	EF1032	AM2	3/11	1,595
ED3033	Gemini	1/16	0,09	EE1841	IS2	4/42	6,31	EF1040	AM2	3/11	3,17
ED3041	Gemini	1/16	0,07	EE1851	IS2	4/42	8,14	EF1040	IS2	4/33	3,17
ED3058	Gemini	1/16	0,06	EE1852	IS2	4/41	13,2	EF1041	IS2	4/33	2,47
ED3066	Gemini	1/16	0,08	EE1860K	IS2	4/44	17,61	EF1042	IS2	4/33	3,45
ED3082	Gemini	1/16	0,25	EE1861	IS2	4/42	9,98	EF1051	IS2	4/33	3,58
ED3090	Gemini	1/16	0,56	EE1862	IS2	4/41	15,84	EF1052	IS2	4/33	4,89
ED3101	Gemini	1/16	0,30	EE1880K	IS2	4/44	22,08	EF1053	AM2	3/11	4,6
ED3102	Gemini	1/16	0,30	EE1881	IS2	4/42	16,64	EF1053	IS2	4/33	4,6
ED3103	Gemini	1/16	0,30	EE1906K	IS2	4/44	17,61	EF1060	IS2	4/33	6,04
ED3104	Gemini	1/16	0,30	EE1908K	IS2	4/44	22,08	EF1061	IS2	4/33	4,81
ED3108	Gemini	1/16	0,00	EE1910K	IS2	4/44	26,55	EF1062	IS2	4/33	6,33
ED3116	Gemini	1/16	0,05	EE2010K	IS2	4/44	29,5	EF1080	IS2	4/33	8,92
ED3124	Gemini	1/16	0,08	EE2011	IS2	4/42	19,26	EF1081	IS2	4/33	7,15
ED3132	Gemini	1/16	0,33	EE2020	IS2	4/43	0,87	EF1082	IS2	4/33	9,21
ED3272	Gemini	1/16	0,10	EE2030	IS2	4/43	1,37	EF4010	IS2	4/33	3,12
ED3280	Gemini	1/16	0,10	EE2040	IS2	4/43	2,05	EF4011	IS2	4/33	3,19
ED3298	Gemini	1/16	0,01	EE2041	IS2	4/42	7,03	EF4012	IS2	4/33	3,99
ED3355	Gemini	1/16	0,07	EE2051	IS2	4/42	9,07	EF4040	IS2	4/33	0,89
ED3363	Gemini	1/16	0,08	EE2052	IS2	4/41	14,75	EF4041	IS2	4/33	0,75

# Алфавитный указатель

Код	Серия	Стр.	Масса	Код	Серия	Стр.	Масса	Код	Серия	Стр.	Масса
EF4042	IS2	4/33	0,97	EG1904	IS2	4/52	0,83	EH1062K	AM2	3/17	0,64
EF4050	IS2	4/33	1,29	EG1905	AM2	3/19	1,04	EH1062K	IS2	4/50	0,64
EF4051	IS2	4/33	1,1	EG1905	IS2	4/52	1,04	EH1080	IS2	4/47	65,51
EF4052	IS2	4/33	1,37	EG1906	AM2	3/19	1,25	EH1081K	IS2	4/47	18,92
EF4060	IS2	4/33	1,69	EG1906	IS2	4/52	1,25	EH1082K	AM2	3/17	0,89
EF4061	IS2	4/33	1,33	EG1907	AM2	3/19	1,46	EH1082	IS2	4/50	0,89
EF4063	IS2	4/33	1,77	EG1907	IS2	4/52	1,46	EH1518K	AM2	3/17	0,9
EF4080	IS2	4/33	2,5	EG1908	AM2	3/19	1,67	EH1518K	IS2	4/50	0,9
EF4081	IS2	4/33	2,18	EG1908	IS2	4/52	1,67	EH1524K	AM2	3/17	0,9
EF4082	IS2	4/33	2,58	EG1909	AM2	3/19	1,87	EH1524K	IS2	4/50	0,9
EF6010	IS2	4/33	5,8	EG1909	IS2	4/52	1,87	EH1529K	AM2	3/17	1,26
EF6011	IS2	4/33	4,79	EG1910	AM2	3/19	2,08	EH1529K	IS2	4/50	1,26
EF6012	IS2	4/33	5,98	EG1910	IS2	4/52	2,08	EH1536K	AM2	3/17	1,26
EF6032	AM2	3/11	0,854	EG1911	AM2	3/19	2,29	EH1536K	IS2	4/50	1,26
EF6040	AM2	3/11	1,65	EG1911	IS2	4/52	2,29	EH1562K	AM2	3/17	0,9
EF6040	IS2	4/33	1,65	EG1912	AM2	3/19	2,5	EH1562K	IS2	4/50	0,9
EF6041	IS2	4/33	1,33	EG1912	IS2	4/52	2,5	EH1582K	AM2	3/17	1,26
EF6043	IS2	4/33	1,8	EG1913	AM2	3/19	2,71	EH1582K	IS2	4/50	1,26
EF6050	AM2	3/11	2,39	EG1913	IS2	4/52	2,71	EH1800	IS2	4/48	6,63
EF6050	IS2	4/33	2,39	EG1914	AM2	3/19	2,91	EH1889	AM2	3/18	0,21
EF6051	IS2	4/33	1,93	EG1914	IS2	4/52	2,91	EH1889	IS2	4/50	0,21
EF6052	IS2	4/33	2,54	EG1915	AM2	3/19	3,12	EH1890	AM2	3/18	0,13
EF6060	IS2	4/33	3,14	EG1915	IS2	4/52	3,12	EH1890	IS2	4/50	0,13
EF6061	IS2	4/33	2,58	EG1916	AM2	3/19	3,33	EH2000	IS2	4/48	7,41
EF6062	IS2	4/33	3,29	EG1916	IS2	4/52	3,33	EH2002	AM2	3/18	1,25
EF6080	IS2	4/33	4,64	EG1917	AM2	3/19	3,54	EH2002	IS2	4/50	1,25
EF6081	IS2	4/33	3,83	EG1917	IS2	4/52	3,54	EH2018K	AM2	3/17	1,17
EF6082	IS2	4/33	4,79	EG1918	AM2	3/19	3,75	EH2018K	IS2	4/50	1,17
EF8010	IS2	4/33	8,47	EG1918	IS2	4/52	3,75	EH2024K	AM2	3/17	1,17
EF8011	IS2	4/33	6,88	EG1920	AM2	3/19	4,16	EH2024K	IS2	4/50	1,17
EF8012	IS2	4/33	8,75	EG1920	IS2	4/52	4,16	EH2029K	AM2	3/17	1,63
EF8032	AM2	3/11	1,212	EG1991	AM2	3/19	0,21	EH2029K	IS2	4/50	1,63
EF8040	AM2	3/11	2,41	EG1991	IS2	4/52	0,206	EH2036K	AM2	3/17	1,63
EF8040	IS2	4/33	2,41	EG1999	AM2	3/19	3,96	EH2036K	IS2	4/50	1,63
EF8041	IS2	4/33	1,92	EG1999	IS2	4/52	3,96	EH2060	IS2	4/47	10,57
EF8042	IS2	4/33	2,62	EG2000	IS2	4/52	3,76	EH2061K	IS2	4/47	2,84
EF8050	AM2	3/11	3,5	EG2000	IS2	4/52	3,76	EH2062K	AM2	3/17	1,17
EF8050	IS2	4/33	3,5	EG2001K	IS2	4/52	15,1	EH2062K	IS2	4/50	1,17
EF8051	IS2	4/33	2,76	EG2003K	IS2	4/52	24,65	EH2063K	AM2	3/18	1,69
EF8052	IS2	4/33	3,72	EG2080	IS2	4/52	10,62	EH2063K	IS2	4/51	1,69
EF8060	IS2	4/33	4,59	EG2200	IS2	4/52	4,13	EH2065	IS2	4/48	3,37
EF8061	IS2	4/33	3,71	EG2200	IS2	4/52	4,13	EH2066	IS2	4/47	6,56
EF8062	IS2	4/33	4,81	EG2201K	IS2	4/52	16,61	EH2067K	IS2	4/47	2,84
EF8080	IS2	4/33	6,78	EG2203K	IS2	4/52	27,12	EH2081K	IS2	4/47	3,78
EF8081	IS2	4/33	5,5	EG2280	IS2	4/52	11,73	EH2082K	AM2	3/17	1,63
EF8082	IS2	4/33	7	EH0018	AM2	3/16	0,85	EH2082K	IS2	4/50	1,63
EG0500K	IS2	4/52	4	EH0018	IS2	4/48	0,85	EH2083K	AM2	3/18	2,26
EG0900K	IS2	4/52	4,8	EH0024	AM2	3/16	1,13	EH2083K	IS2	4/51	2,26
EG1300K	IS2	4/52	6,93	EH0024	IS2	4/48	1,13	EH2085	IS2	4/48	4,5
EG1800	IS2	4/52	3,38	EH0029	AM2	3/16	1,23	EH2086	IS2	4/47	8,75
EG1800	IS2	4/52	3,38	EH0029	IS2	4/48	1,23	EH2087K	IS2	4/47	3,78
EG1801K	IS2	4/52	13,59	EH0036	AM2	3/16	1,57	EH2118	AM2	3/18	0,07
EG1803K	IS2	4/52	22,19	EH0036	IS2	4/48	1,57	EH2118	IS2	4/50	0,07
EG1880	IS2	4/52	9,5	EH0562K	AM2	3/17	0,38	EH2129	AM2	3/18	0,08
EG1902	AM2	3/19	0,42	EH0562	IS2	4/50	0,38	EH2129	IS2	4/50	0,08
EG1902	IS2	4/52	0,42	EH0582K	AM2	3/17	0,55	EH2180	IS2	4/47	14,1
EG1903	AM2	3/19	0,62	EH0582	IS2	4/50	0,55	EH2200	IS2	4/48	8,19
EG1903	IS2	4/52	0,62	EH1060	IS2	4/47	49,13	EH2272K	AM2	3/17	1,17
EG1904	AM2	3/19	0,83	EH1061K	IS2	4/47	14,19	EH2272K	IS2	4/51	1,17



# Алфавитный указатель

Код	Серия	Стр.	Масса	Код	Серия	Стр.	Масса	Код	Серия	Стр.	Масса
EH2297K	AM2	3/17	1,17	EH6025K	AM2	3/17	3,28	EK6050K	IS2	4/25	26,75
EH2297K	IS2	4/51	1,17	EH6025K	IS2	4/50	3,28	EK6050RK	IS2	4/67	13,375
EH2472K	AM2	3/17	1,17	EH6029K	AM2	3/17	4,57	EK6060K	IS2	4/25	29,43
EH2472K	IS2	4/51	1,17	EH6029K	IS2	4/50	4,57	EK6060RK	IS2	4/67	14,715
EH3018K	AM2	3/17	1,7	EH6036K	AM2	3/17	4,57	EK6080K	IS2	4/25	34,76
EH3018K	IS2	4/50	1,7	EH6036K	IS2	4/50	4,57	EK6080RK	IS2	4/67	17,38
EH3029K	AM2	3/17	2,26	EH6060	IS2	4/47	29,48	EK8010K	IS2	4/25	61,24
EH3029K	IS2	4/50	2,26	EH6061K	IS2	4/47	8,51	EK8010RK	IS2	4/67	30,62
EH3060	IS2	4/47	14,74	EH6062K	AM2	3/17	3,28	EK8040K	IS2	4/25	27,73
EH3061K	IS2	4/47	4,26	EH6062K	IS2	4/50	3,28	EK8050K	IS2	4/25	30,92
EH3063K	AM2	3/17	1,7	EH6063K	AM2	3/18	5,08	EK8050RK	IS2	4/67	15,46
EH3063K	IS2	4/50	1,7	EH6063K	IS2	4/51	5,08	EK8060K	IS2	4/25	34,1
EH3064K	AM2	3/18	2,54	EH6080	IS2	4/47	39,31	EK8080K	IS2	4/25	40,44
EH3064K	IS2	4/51	2,54	EH6082K	AM2	3/17	4,57	EK8080RK	IS2	4/67	20,22
EH3065	IS2	4/48	5,06	EH6082	IS2	4/50	4,57	EL1810K	IS2	4/32	47,19
EH3080	IS2	4/47	19,65	EH6083K	IS2	4/47	11,35	EL1811K	IS2	4/32	23,59
EH3081K	IS2	4/47	5,68	EH6084K	AM2	3/18	6,77	EL1811K	IS2	4/67	23,59
EH3082K	AM2	3/17	2,36	EH6084K	IS2	4/51	6,77	EL1840K	IS2	4/32	18,62
EH3082K	IS2	4/50	2,36	EH7262K	IS2	4/47	2,84	EL1841K	IS2	4/32	9,31
EH3083K	AM2	3/18	3,38	EH7282K	IS2	4/47	3,78	EL1841K	IS2	4/67	9,31
EH3083K	IS2	4/51	3,38	EH7284K	IS2	4/47	3,78	EL1850K	IS2	4/32	23,38
EH3085	IS2	4/48	6,74	EH8010K	IS2	4/47	3,92	EL1851K	IS2	4/32	11,69
EH3272K	AM2	3/17	1,63	EH8060	IS2	4/47	39,31	EL1851K	IS2	4/67	11,69
EH3272K	IS2	4/51	1,63	EH8062K	IS2	4/47	11,35	EL1860K	IS2	4/32	28,14
EH3296K	AM2	3/17	1,63	EH8080	IS2	4/47	52,41	EL1861K	IS2	4/32	14,07
EH3296K	IS2	4/51	1,63	EH8081K	IS2	4/47	15,13	EL1861K	IS2	4/67	14,07
EH3472K	AM2	3/17	1,63	EK1010K	IS2	4/25	68,84	EL1880K	IS2	4/32	37,66
EH3472K	IS2	4/51	1,63	EK1010RK	IS2	4/67	34,42	EL1881K	IS2	4/32	18,83
EH3496K	AM2	3/17	1,63	EK1040K	IS2	4/25	31,39	EL1881K	IS2	4/67	18,83
EH3496K	IS2	4/51	1,63	EK1050K	IS2	4/25	35,08	EL2011K	IS2	4/32	26,21
EH4061K	IS2	4/47	5,68	EK1050RK	IS2	4/67	17,54	EL2011K	IS2	4/67	26,21
EH4062K	AM2	3/17	2,23	EK1060K	IS2	4/25	38,77	EL2012K	IS2	4/32	52,43
EH4062K	IS2	4/50	2,23	EK1080K	IS2	4/25	46,12	EL2040K	IS2	4/32	20,69
EH4063	IS2	4/47	19,65	EK1240K	IS2	4/25	37,35	EL2041K	IS2	4/32	10,34
EH4064K	AM2	3/18	3,38	EK1240RK	IS2	4/67	18,675	EL2041K	IS2	4/67	10,34
EH4064K	IS2	4/51	3,38	EK1250K	IS2	4/25	41,52	EL2050K	IS2	4/32	25,98
EH4065	IS2	4/48	6,74	EK1250RK	IS2	4/67	20,76	EL2051K	IS2	4/32	12,99
EH4080	IS2	4/47	26,2	EK1260K	IS2	4/25	45,73	EL2051K	IS2	4/67	12,99
EH4081K	IS2	4/47	7,57	EK1260RK	IS2	4/67	22,865	EL2060K	IS2	4/32	31,27
EH4082K	AM2	3/17	3,1	EK1280K	IS2	4/25	54,08	EL2060EMCK	IS2	4/84	15,633
EH4082K	IS2	4/50	3,1	EK1280RK	IS2	4/67	27,04	EL2061K	IS2	4/32	15,63
EH4083K	AM2	3/18	4,51	EK3010K	IS2	4/25	27,26	EL2061K	IS2	4/67	15,63
EH4083K	IS2	4/51	4,51	EK3040K	IS2	4/25	15,31	EL2080K	IS2	4/32	41,85
EH4085	IS2	4/48	8,99	EK3050K	IS2	4/25	16,94	EL2080EMCK	IS2	4/84	20,923
EH5060	IS2	4/47	24,57	EK3060K	IS2	4/25	18,57	EL2081K	IS2	4/32	20,92
EH5061K	IS2	4/47	7,09	EK3080K	IS2	4/25	21,81	EL2081K	IS2	4/67	20,92
EH5062K	AM2	3/17	2,75	EK4010K	IS2	4/25	36,35	EL2210K	IS2	4/32	57,67
EH5062K	IS2	4/50	2,75	EK4010RK	IS2	4/67	18,175	EL2211K	IS2	4/32	28,84
EH5063K	AM2	3/18	4,23	EK4040K	IS2	4/25	20,41	EL2211K	IS2	4/67	28,84
EH5063K	IS2	4/51	4,23	EK4040RK	IS2	4/67	10,205	EL2240K	IS2	4/32	22,76
EH5080	IS2	4/47	32,75	EK4050K	IS2	4/25	22,59	EL2241K	IS2	4/32	11,38
EH5081K	IS2	4/47	9,46	EK4050RK	IS2	4/67	11,065	EL2241K	IS2	4/67	11,38
EH5082K	AM2	3/17	3,83	EK4060K	IS2	4/25	24,76	EL2250K	IS2	4/32	28,57
EH5082K	IS2	4/50	3,83	EK4060RK	IS2	4/67	12,13	EL2251K	IS2	4/32	14,29
EH5084K	AM2	3/18	5,64	EK4080K	IS2	4/25	29,08	EL2251K	IS2	4/67	14,29
EH5084K	IS2	4/51	5,64	EK4080RK	IS2	4/67	14,25	EL2260K	IS2	4/32	34,39
EH6010K	IS2	4/47	2,94	EK6010K	IS2	4/25	51,52	EL2261K	IS2	4/32	17,2
EH6018K	AM2	3/17	3,28	EK6010RK	IS2	4/67	25,76	EL2261K	IS2	4/67	17,2
EH6018K	IS2	4/50	3,28	EK6040K	IS2	4/25	24,07	EL2280K	IS2	4/32	46,03

# Алфавитный указатель

Код	Серия	Стр.	Масса	Код	Серия	Стр.	Масса	Код	Серия	Стр.	Масса
EL2281K	IS2	4/32	23,02	EN2105K	AM2	3/25	0,43	ER4040K	IS2	4/45	10,9
EL2281K	IS2	4/67	23,02	EN2105K	IS2	4/61	0,43	ER4050K	IS2	4/45	13
EM1800	IS2	4/26	15,73	EN2150K	AM2	3/25	0,88	ER4060K	IS2	4/45	15,11
EM1801	IS2	4/26	7,95	EN2150K	IS2	4/61	0,88	ER4080K	IS2	4/45	19,32
EM1802	IS2	4/46	23,54	EN2150EMCK	IS2	4/85	0,88	ER6010K	IS2	4/45	33,4
EM1803	IS2	4/46	31,43	EN2204K	AM2	3/25	1,02	ER6040K	IS2	4/45	15,36
EM1804	IS2	4/39	5,98	EN2204K	IS2	4/61	1,02	ER6050K	IS2	4/45	18,36
EM1804	IS2	4/46	5,98	EN2250K	AM2	3/25	1,65	ER6060K	IS2	4/45	21,37
EM1805	IS2	4/26	15,85	EN2250K	IS2	4/61	1,65	ER6080K	IS2	4/45	27,39
EM1811	IS2	4/26	4,26	EN2250EMCK	IS2	4/85	1,65	ER8010K	IS2	4/45	43,28
EM2000	IS2	4/26	17,35	EN2325K	AM2	3/25	3,7	ER8040K	IS2	4/45	19,82
EM2001	IS2	4/26	8,74	EN2325K	IS2	4/61	3,7	ER8050K	IS2	4/45	23,73
EM2002	IS2	4/46	26,16	EN3105	IS2	4/67	0,04	ER8061K	IS2	4/45	27,64
EM2003	IS2	4/46	34,93	EN3150	IS2	4/67	0,08	ER8080K	IS2	4/45	35,46
EM2004	IS2	4/39	6,68	EN3204	IS2	4/67	0,13	ES1864C	IS2	4/24	80,82
EM2004	IS2	4/46	6,68	EN3250	IS2	4/67	0,17	ES1864LK	IS2	4/24	79,62
EM2005	IS2	4/26	17,85	EN3325K	AM2	3/25	3,7	ES1865C	IS2	4/24	90,43
EM2011	IS2	4/26	4,73	EN3325K	IS2	4/61	3,7	ES1865LK	IS2	4/24	89,23
EM2200	IS2	4/26	18,97	EN3326	IS2	4/67	0,44	ES1866C	IS2	4/24	93,11
EM2201	IS2	4/26	9,54	EP1811K	IS2	4/32	24,06	ES1866LK	IS2	4/24	91,91
EM2202	IS2	4/46	28,78	EP1812K	IS2	4/32	28,82	ES1866PCK	IS2	4/24	92
EM2203	IS2	4/46	38,42	EP1830K	IS2	4/32	7,33	ES1868C	IS2	4/24	98,44
EM2204	IS2	4/39	7,39	EP1840K	IS2	4/32	9,77	ES1868LK	IS2	4/24	97,24
EM2204	IS2	4/46	7,39	EP1860K	IS2	4/32	14,53	ES1868PCK	IS2	4/24	98
EM2205	IS2	4/26	19,15	EP1880K	IS2	4/32	19,29	ES1884C	IS2	4/24	102,47
EM2211	IS2	4/26	5,2	EP2010K	IS2	4/32	26,73	ES1884LK	IS2	4/24	101,27
EN0101K	AM2	3/24	0,08	EP2012K	IS2	4/32	32,02	ES1885C	IS2	4/24	105,65
EN0101K	AM2	3/24	0,08	EP2030K	IS2	4/32	8,14	ES1885LK	IS2	4/24	104,45
EN0101K	IS2	4/60	0,08	EP2041K	IS2	4/32	10,85	ES1886C	IS2	4/24	108,83
EN0101K	IS2	4/60	0,08	EP2060K	IS2	4/32	16,14	ES1886LK	IS2	4/24	107,63
EN0102K	AM2	3/24	0,08	EP2080K	IS2	4/32	21,44	ES1888C	IS2	4/24	115,18
EN0102K	AM2	3/24	0,08	EP2210K	IS2	4/32	29,4	ES1888LK	IS2	4/24	113,98
EN0102K	IS2	4/60	0,08	EP2212K	IS2	4/32	35,23	ES2064C	IS2	4/24	88,9
EN0102K	IS2	4/60	0,08	EP2231K	IS2	4/32	8,95	ES2064LK	IS2	4/24	87,58
EN0105	AM2	3/25	0,09	EP2240K	IS2	4/32	11,94	ES2065C	IS2	4/24	99,47
EN0105	IS2	4/61	0,09	EP2260K	IS2	4/32	17,76	ES2065LK	IS2	4/24	98,15
EN0150	AM2	3/25	0,18	EP2280K	IS2	4/32	23,58	ES2066C	IS2	4/24	102,42
EN0150	IS2	4/61	0,18	ER1000	IS2	4/45	0,31	ES2066EMCK	IS2	4/84	85,1
EN0150EMCK	IS2	4/85	0,179	ER1010K	IS2	4/45	53,16	ES2066LK	IS2	4/24	101,1
EN0204	AM2	3/25	0,3	ER1041K	IS2	4/45	24,28	ES2066PC	IS2	4/24	101,2
EN0204	IS2	4/61	0,3	ER1050K	IS2	4/45	29,09	ES2066VEMCK	IS2	4/84	83,63
EN0250	AM2	3/25	0,52	ER1060K	IS2	4/45	33,9	ES2068C	IS2	4/24	108,28
EN0250	IS2	4/61	0,52	ER1080K	IS2	4/45	43,53	ES2068EMCK	IS2	4/84	89,58
EN0250EMCK	IS2	4/85	0,522	ER3010K	IS2	4/45	74,654	ES2068LK	IS2	4/24	106,96
EN0325K	AM2	3/25	1	ER3011K	IS2	4/45	82,949	ES2068PCK	IS2	4/24	107,8
EN0325	IS2	4/61	1	ER3012K	IS2	4/45	91,244	ES2068VEMCK	IS2	4/84	89,49
EN0480K	IS2	4/61	5,41	ER3040K	IS2	4/45	52,58	ES2084C	IS2	4/24	112,71
EN0481K	IS2	4/61	3,64	ER3041K	IS2	4/45	58,423	ES2084LK	IS2	4/24	111,39
EN0482K	IS2	4/61	5,41	ER3042K	IS2	4/45	64,265	ES2085C	IS2	4/24	116,22
EN1105	AM2	3/25	0,43	ER3050K	IS2	4/45	55,725	ES2085LK	IS2	4/24	114,9
EN1105	IS2	4/61	0,43	ER3051K	IS2	4/45	61,617	ES2086C	IS2	4/24	119,72
EN1150	AM2	3/25	0,88	ER3052K	IS2	4/45	67,778	ES2086EMCK	IS2	4/84	101,19
EN1150	IS2	4/61	0,88	ER3060K	IS2	4/45	59,412	ES2086LK	IS2	4/24	118,4
EN1150EMCK	IS2	4/85	0,88	ER3061K	IS2	4/45	66,014	ES2086VEMCK	IS2	4/84	99,89
EN1204	AM2	3/25	1,02	ER3062K	IS2	4/45	72,615	ES2088C	IS2	4/24	126,69
EN1204	IS2	4/61	1,02	ER3080K	IS2	4/45	66,336	ES2088LK	IS2	4/24	125,37
EN1250	AM2	3/25	1,65	ER3081K	IS2	4/45	73,706	ES2089EMCK	IS2	4/84	107,54
EN1250	IS2	4/61	1,65	ER3082K	IS2	4/45	81,076	ES2089VEMCK	IS2	4/84	95,74
EN1250EMCK	IS2	4/85	1,65	ER4011K	IS2	4/45	23,53	ES2264C	IS2	4/24	97,79

# Алфавитный указатель

Код	Серия	Стр.	Масса	Код	Серия	Стр.	Масса	Код	Серия	Стр.	Масса
ES2264LK	IS2	4/24	96,34	EV1022	IS2	4/30	0,04	EV1090	IS2	4/58	0,88
ES2265C	IS2	4/24	109,42	EV1023	IS2	4/30	0,04	EV1091	AM2	3/22	0,88
ES2265LK	IS2	4/24	107,97	EV1024	IS2	4/30	0,04	EV1091	IS2	4/58	0,88
ES2266C	IS2	4/24	112,66	EV1025	IS2	4/30	0,04	EV1092	AM2	3/22	0,55
ES2266LK	IS2	4/24	111,21	EV1026	IS2	4/30	0,04	EV1092	IS2	4/58	0,55
ES2266PCK	IS2	4/24	111,32	EV1027	IS2	4/30	0,04	EV1093	AM2	3/22	0,55
ES2268C	IS2	4/24	119,11	EV1028	IS2	4/30	0,04	EV1093	IS2	4/58	0,55
ES2268LK	IS2	4/24	117,66	EV1029	IS2	4/30	0,04	EV1095	IS2	4/30	0,2
ES2268PCK	IS2	4/24	118,58	EV1036	SR	2/9	0,04	EV1097	IS2	4/30	0,21
ES2284C	IS2	4/24	123,98	EV1036	AM2	3/30	0,04	EV1100	AM2	3/23	1,15
ES2284LK	IS2	4/24	122,53	EV1036	IS2	4/30	0,04	EV1100	IS2	4/59	1,15
ES2285C	IS2	4/24	127,84	EV1037	SR	2/9	0,04	EV1101	AM2	3/23	1,28
ES2285LK	IS2	4/24	126,38	EV1037	AM2	3/30	0,04	EV1101	IS2	4/59	1,28
ES2286C	IS2	4/24	131,69	EV1037	IS2	4/30	0,04	EV1110	AM2	3/23	2,74
ES2286LK	IS2	4/24	130,24	EV1039	SR	2/9	0,04	EV1110	IS2	4/58	2,74
ES2288C	IS2	4/24	139,36	EV1039	AM2	3/30	0,04	EV1111	AM2	3/23	0,68
ES2288LK	IS2	4/24	137,91	EV1039	IS2	4/30	0,04	EV1111	IS2	4/58	0,68
ET1810K	IS2	4/27	27,03	EV1040	AM2	3/21	0,94	EV1112	AM2	3/23	2,74
ET1860K	IS2	4/27	16,33	EV1040	IS2	4/57	0,94	EV1112	IS2	4/58	2,74
ET1880K	IS2	4/27	21,68	EV1041	AM2	3/21	1,1	EV1115	AM2	3/23	0,65
ET2010K	IS2	4/27	29,99	EV1041	IS2	4/57	1,1	EV1115	IS2	4/59	0,65
ET2060K	IS2	4/27	18,13	EV1042	AM2	3/21	0,238	EV1116	AM2	3/23	0,75
ET2080K	IS2	4/27	24,06	EV1042	IS2	4/57	0,238	EV1116	IS2	4/59	0,75
ET2211K	IS2	4/27	32,96	EV1043	AM2	3/21	0,75	EV1117	AM2	3/23	0,67
ET2260K	IS2	4/27	19,92	EV1043	IS2	4/57	0,75	EV1117	IS2	4/59	0,67
ET2280K	IS2	4/27	26,44	EV1044	AM2	3/21	0,112	EV1118	AM2	3/23	0,96
EV0001	IS2	4/67	1,89	EV1044	IS2	4/57	0,112	EV1118	IS2	4/59	0,96
EV0002	IS2	4/53	1,78	EV1045	AM2	3/21	0,24	EV1119	AM2	3/23	3,6
EV0003	IS2	4/53	0,24	EV1045	IS2	4/57	0,24	EV1119	IS2	4/59	3,6
EV0005	IS2	4/31	0,35	EV1046	AM2	3/21	3,54	EV1120	AM2	3/23	4,5
EV0006	IS2	4/53	0,74	EV1046	IS2	4/57	3,54	EV1120	IS2	4/59	4,5
EV0006EMCK	IS2	4/85	0,736	EV1047	AM2	3/21	0,484	EV1121	AM2	3/23	8,85
EV0008	IS2	4/53	0,16	EV1047	IS2	4/57	0,484	EV1121	IS2	4/59	8,85
EV0118	IS2	4/26	16,12	EV1048	AM2	3/21	0,525	EV1122	AM2	3/23	2,44
EV0120	IS2	4/26	17,87	EV1048	IS2	4/57	0,525	EV1122	IS2	4/59	2,44
EV0122	IS2	4/26	19,35	EV1050	IS2	4/41	6,88	EV1123	AM2	3/23	2,49
EV1004	AM2	3/20	0,29	EV1051	IS2	4/41	0,98	EV1123	IS2	4/59	2,49
EV1004	IS2	4/54	0,29	EV1056	IS2	4/41	1,2	EV1124	AM2	3/23	2,77
EV1005	AM2	3/20	0,53	EV1057	IS2	4/67	1,25	EV1124	IS2	4/59	2,77
EV1005	IS2	4/54	0,53	EV1058	IS2	4/41	1,45	EV1125	AM2	3/23	2,77
EV1006	AM2	3/20	0,63	EV1060K	IS2	4/31	1,62	EV1125	IS2	4/59	2,77
EV1006	IS2	4/54	0,63	EV1061K	IS2	4/31	2,39	EV1130	AM2	3/23	5,89
EV1007	IS2	4/54	2,75	EV1071K	AM2	3/22	1,57	EV1130	IS2	4/59	5,89
EV1008	SR	2/9	0,04	EV1071K	IS2	4/31	1,57	EV1131	AM2	3/23	5,89
EV1008	SR	2/10	0,04	EV1072K	AM2	3/22	2,1	EV1131	IS2	4/59	5,89
EV1008	AM2	3/30	0,04	EV1072K	IS2	4/31	2,1	EV1135	AM2	3/18	0,24
EV1008	IS2	4/30	0,04	EV1073K	AM2	3/22	2,62	EV1135	AM2	3/23	0,24
EV1008	IS2	4/67	0,04	EV1073K	IS2	4/31	2,62	EV1135	IS2	4/51	0,24
EV1009	IS2	4/30	0,45	EV1075K	AM2	3/22	0,2	EV1135	IS2	4/59	0,24
EV1009	IS2	4/67	0,45	EV1075K	IS2	4/31	0,2	EV1136	AM2	3/18	0,16
EV1010	IS2	4/30	0,49	EV1080	IS2	4/30	2,04	EV1136	AM2	3/23	0,16
EV1010	IS2	4/67	0,49	EV1081	IS2	4/30	2,34	EV1136	IS2	4/51	0,16
EV1011	IS2	4/30	0,04	EV1082	IS2	4/30	1,96	EV1136	IS2	4/59	0,16
EV1012	IS2	4/30	0,04	EV1083	IS2	4/30	2,26	EV1137	AM2	3/23	0,24
EV1013	IS2	4/30	0,04	EV1084	IS2	4/30	3,92	EV1137	IS2	4/59	0,24
EV1014	IS2	4/30	0,04	EV1085	IS2	4/30	4,51	EV1140	IS2	4/58	0,19
EV1018	IS2	4/30	0,04	EV1086	IS2	4/30	7,55	EV1141	AM2	3/21	0,36
EV1019	IS2	4/30	0,04	EV1087	IS2	4/30	8,68	EV1141	IS2	4/57	0,36
EV1021	IS2	4/30	0,04	EV1090	AM2	3/22	0,88	EV1142	AM2	3/21	0,36

# Алфавитный указатель

Код	Серия	Стр.	Масса	Код	Серия	Стр.	Масса	Код	Серия	Стр.	Масса
EV1142	IS2	4/57	0,36	EZ4012	AM2	3/11	2,31	KD1260K	SR	2/8	3,2
EV1143	AM2	3/21	0,08	EZ5000	IS2	4/34	1,98	KD1280K	SR	2/8	3,7
EV1143	IS2	4/57	0,08	EZ5002	IS2	4/34	3,52	KD5040K	SR	2/8	1,69
EV1144	AM2	3/21	0,08	EZ5011	AM2	3/11	1,86	KD6040K	SR	2/8	1,8
EV1144	IS2	4/57	0,08	EZ5012	AM2	3/11	3,23	KD8060K	SR	2/8	2
EV1145	AM2	3/21	0,08	EZ6000	AM2	3/11	2,64	MD1000	AM2	3/16	3,15
EV1145	IS2	4/57	0,08	EZ6000	IS2	4/34	2,64	MD1200	AM2	3/16	3,7
EV1146	AM2	3/21	0,02	EZ6000	IS2	4/34	2,64	MD1400	AM2	3/16	4,23
EV1146	IS2	4/57	0,02	EZ6001	IS2	4/35	18,46	MD1600	AM2	3/16	4,78
EV1150	IS2	4/60	0,1	EZ6002	AM2	3/11	4,4	MD1800	AM2	3/16	5,32
EV1151	IS2	4/60	0,1	EZ6002	IS2	4/34	4,4	MD2000	AM2	3/16	5,87
EV1152	IS2	4/60	0,1	EZ6002	IS2	4/34	4,4	PB0803	IS2	4/55	0,4
EV1153	IS2	4/60	0,1	EZ8000	AM2	3/11	3,74	PB1603	IS2	4/55	1,11
EV1154	IS2	4/60	0,1	EZ8000	IS2	4/34	3,74	PC1406K	SR	2/8	2,8
EV1155	IS2	4/60	0,01	EZ8000	IS2	4/34	3,74	PC1606K	SR	2/8	1,29
EV1156	IS2	4/60	0,07	EZ8001	IS2	4/35	24,74	PC1806K	SR	2/8	1,5
EV1157	IS2	4/60	0,24	EZ8002	AM2	3/11	6,62	PC2606K	SR	2/8	2,5
EV1160	IS2	4/31	0,85	EZ8002	IS2	4/34	6,62	PC2806K	SR	2/8	3
EV1800	IS2	4/67	1,74	EZ8002	IS2	4/34	6,62	PF1060	SR	2/6	9
EV2000	IS2	4/67	1,93	FL3215K	SR	2/10	0,6	PF1080	SR	2/6	12
EV2110	AM2	3/23	0,558	FL3315K	SR	2/10	0,9	PF1260	SR	2/6	11
EV2110	IS2	4/58	0,558	FL3415K	SR	2/10	1,2	PF1280	SR	2/6	14,5
EV2112	AM2	3/23	0,558	FL4320K	SR	2/10	1,3	PF3020	SR	2/6	0,7
EV2112	IS2	4/58	0,558	FL4420K	SR	2/10	1,8	PF3030	SR	2/6	1,07
EV2200	IS2	4/67	2,12	FL4425K	SR	2/10	2,4	PF3040	SR	2/6	1,48
EX1860	IS2	4/49	21,56	FL4620K	SR	2/10	2,8	PF4030	SR	2/6	1,48
EX1880	IS2	4/49	30,18	FL6625K	SR	2/10	3,7	PF4040	SR	2/6	2,05
EX2060	IS2	4/49	23,96	FL7520K	SR	2/10	2,4	PF5030	SR	2/6	1,9
EX2080	IS2	4/49	33,54	FL7525K	SR	2/10	3	PF5040	SR	2/6	2,62
EX2260	IS2	4/49	26,35	FL8630K	SR	2/10	4,6	PF6040	SR	2/6	3,34
EX2280	IS2	4/49	36,89	FL8830K	SR	2/10	6,4	PF6040	SR	2/6	3,34
EZ1000	AM2	3/11	4,84	GD1520	IS2	4/49	0,8	PF6060	SR	2/6	5,1
EZ1000	IS2	4/34	4,84	GD1530	IS2	4/49	1,79	PF6256	C	6/10	9,96
EZ1000	IS2	4/34	4,84	GD4006	SR	2/8	0,8	PF6258	C	6/10	12,594
EZ1001	IS2	4/35	31,02	GD6006	SR	2/8	0,9	PF6260	C	6/10	15,22
EZ1002	AM2	3/11	8,82	GD8006	SR	2/8	1	PF6262	C	6/10	17,858
EZ1002	IS2	4/34	8,82	GZ4020	SR	2/7	0,05	PF6266	C	6/10	23,122
EZ1002	IS2	4/34	8,82	GZ4025	SR	2/7	0,05	PF6278	C	6/10	6,45
EZ1010	AM2	3/11	3,83	GZ6025	SR	2/7	0,05	PF6280	C	6/10	8,72
EZ1010	IS2	4/34	3,83	GZ6030	SR	2/7	0,05	PF6282	C	6/10	9,14
EZ1020	AM2	3/11	2,38	GZ8030	SR	2/7	0,05	PF6286	C	6/10	13,24
EZ1020	IS2	4/34	2,38	KA1060	SR	2/6	25,5	PF6346	C	6/10	9
EZ1030	IS2	4/34	0,59	KA1080	SR	2/6	27,7	PF6348	C	6/10	12
EZ1040	AM2	3/11	0,88	KA1260	SR	2/6	29,4	PF6350	C	6/10	15
EZ1040	IS2	4/34	0,88	KA1280	SR	2/6	30,8	PF6352	C	6/10	18,5
EZ1200	AM2	3/11	5,804	KA5040	SR	2/6	20	PF7050	SR	2/6	4,95
EZ1201	IS2	4/35	37,3	KA6040	SR	2/6	21,3	PF8060	SR	2/6	6,97
EZ1202	AM2	3/11	10,588	KA7050	SR	2/6	22,8	PF8080	SR	2/6	9,4
EZ1601	IS2	4/35	49,86	KA8060	SR	2/6	24	PM1414K	SR	2/8	2,4
EZ3000	IS2	4/34	1,16	KC1060	SR	2/6	21,2	PM1625K	SR	2/8	3
EZ3002	IS2	4/34	1,82	KC1080	SR	2/6	21,75	PM1836K	SR	2/8	3,7
EZ3011	AM2	3/11	1,06	KC1260	SR	2/6	21,9	PR1066	SR	2/10	8,5
EZ3012	AM2	3/11	1,72	KC1280	SR	2/6	22,44	PR1086K	SR	2/10	11,5
EZ4000	IS2	4/34	1,54	KC5040	SR	2/6	17,38	PR1266	SR	2/10	10
EZ4000	IS2	4/34	1,54	KC6040	SR	2/6	17,96	PR1286	SR	2/10	13
EZ4001	IS2	4/35	12,18	KC7050	SR	2/6	19,16	PR3006K	SR	2/10	1,5
EZ4002	IS2	4/34	2,42	KC8060K	SR	2/6	19,87	PR3026K	SR	2/10	1
EZ4002	IS2	4/34	2,42	KD1060K	SR	2/8	2,4	PR3046K	SR	2/10	1,7
EZ4011	AM2	3/11	1,44	KD1080K	SR	2/8	2,95	PR4036K	SR	2/10	2,1

# Алфавитный указатель

Код	Серия	Стр.	Масса	Код	Серия	Стр.	Масса	Код	Серия	Стр.	Масса
PR4046K	SR	2/10	2,61	SRE3415	SR-E	2/14	5,23	TC1410MTK	AM2	3/15	19,913
PR4066K	SR	2/10	3,5	SRE4215	SR-E	2/14	3,97	TC1410SK	AM2	3/29	12,015
PR5036K	SR	2/10	2,5	SRE4315	SR-E	2/14	5,23	TC1412DK	AM2	3/29	11,653
PR5046K	SR	2/10	3	SRE4415	SR-E	2/14	6,28	TC1412DMTK	AM2	3/15	25,558
PR6046K	SR	2/10	3,5	SRE4420	SR-E	2/14	6,98	TC1412SK	AM2	3/29	12,624
PR6066K	SR	2/10	5	SRE5315	SR-E	2/14	5,89	TC1606K	AM2	3/28	13,285
PR7056K	SR	2/10	5	SRE5320	SR-E	2/14	6,54	TC1606MTK	AM2	3/15	13,589
PR8066K	SR	2/10	6,2	SRE5415	SR-E	2/14	7,85	TC1608K	AM2	3/28	17,502
PR8086K	SR	2/10	8,5	SRE5420	SR-E	2/14	8,72	TC1608DK	AM2	3/29	9,723
PS2476K	SR	2/8	1	SRE6415	SR-E	2/14	9,42	TC1608DMTK	AM2	3/15	19,475
PS2676K	SR	2/8	1,3	SRE6420	SR-E	2/14	10,47	TC1608MTK	AM2	3/15	18,112
PS2876K	SR	2/8	1,8	TA1207	AM2	3/11	0,344	TC1608SK	AM2	3/29	10,938
PT1066K	SR	2/10	10	TA5510	AM2	3/20	0,255	TC1610K	AM2	3/28	22,415
PT1086K	SR	2/10	15	TA7100	AM2	3/20	0,187	TC1610DK	AM2	3/29	12,453
PT1266K	SR	2/10	16	TA9600	AM2	3/20	0,485	TC1610DMTK	AM2	3/15	24,344
PT1286K	SR	2/10	19	TA9601	AM2	3/20	0,965	TC1610MTK	AM2	3/15	22,757
PT5046K	SR	2/10	7	TC1006K	AM2	3/28	8,389	TC1610SK	AM2	3/29	13,689
PT6046K	SR	2/10	9	TC1006MTK	AM2	3/15	8,493	TC1612DK	AM2	3/29	13,285
PT7056K	SR	2/10	9	TC1008K	AM2	3/28	11,052	TC1612DMTK	AM2	3/15	29,208
PT8066K	SR	2/10	11	TC1008DK	AM2	3/29	6,145	TC1612SK	AM2	3/29	14,392
SR10625K	SR	2/5	39,2	TC1008DMTK	AM2	3/15	12,172	TC1806K	AM2	3/28	14,917
SR10625VK	SR	2/5	28,2	TC1008MTK	AM2	3/15	11,322	TC1806MTK	AM2	3/15	15,288
SR10630K	SR	2/5	41,5	TC1008SK	AM2	3/29	6,908	TC1808K	AM2	3/28	19,652
SR10630VK	SR	2/5	30,6	TC1010K	AM2	3/28	14,154	TC1808DK	AM2	3/29	10,918
SR10830K	SR	2/5	52,5	TC1010DK	AM2	3/29	7,664	TC1808DMTK	AM2	3/15	21,909
SR10830VK	SR	2/5	38,5	TC1010DMTK	AM2	3/15	15,215	TC1808MTK	AM2	3/15	20,376
SR12630K	SR	2/5	46,4	TC1010MTK	AM2	3/15	14,154	TC1808SK	AM2	3/29	12,284
SR12630VK	SR	2/5	34,2	TC1010SK	AM2	3/29	8,648	TC1810K	AM2	3/28	25,169
SR12830K	SR	2/5	56,1	TC1012DK	AM2	3/29	8,389	TC1810DK	AM2	3/29	13,982
SR12830VK	SR	2/5	43	TC1012DMTK	AM2	3/15	18,258	TC1810DMTK	AM2	3/15	27,387
SR3215K	SR	2/5	2,85	TC1012SK	AM2	3/29	9,088	TC1810MTK	AM2	3/15	25,602
SR3315K	SR	2/5	4,6	TC1016DK	AM2	3/29	11,052	TC1810SK	AM2	3/29	15,183
SR3415K	SR	2/5	5,7	TC1016DMTK	AM2	3/15	24,344	TC1812DK	AM2	3/29	14,917
SR4315K	SR	2/5	5,7	TC1016SK	AM2	3/29	11,743	TC1812DMTK	AM2	3/15	32,859
SR4320K	SR	2/5	6,4	TC1206K	AM2	3/28	10,021	TC1812SK	AM2	3/29	16,025
SR4420K	SR	2/5	7,9	TC1206MTK	AM2	3/15	10,192	TC2006K	AM2	3/28	16,549
SR4620K	SR	2/5	11,1	TC1208K	AM2	3/28	13,202	TC2006MTK	AM2	3/15	16,988
SR5320K	SR	2/5	7,5	TC1208DK	AM2	3/29	7,534	TC2008K	AM2	3/28	21,802
SR5420K	SR	2/5	9,25	TC1208DMTK	AM2	3/15	14,606	TC2008MTK	AM2	3/15	22,646
SR5420VK	SR	2/5	7,9	TC1208MTK	AM2	3/15	13,584	TC2010K	AM2	3/28	27,686
SR5425K	SR	2/5	10,15	TC1208SK	AM2	3/29	8,252	TC2010DK	AM2	3/29	14,965
SR5425VK	SR	2/5	8,4	TC1210K	AM2	3/28	16,908	TC2010DMTK	AM2	3/15	30,437
SR6420K	SR	2/5	11,1	TC1210DK	AM2	3/29	9,393	TC2010MTK	AM2	3/15	28,445
SR6420VK	SR	2/5	8,7	TC1210DMTK	AM2	3/15	18,258	TC2010SK	AM2	3/29	16,244
SR6425K	SR	2/5	11,8	TC1210MTK	AM2	3/15	16,985	TC2012DK	AM2	3/29	16,549
SR6425VK	SR	2/5	9,75	TC1210SK	AM2	3/29	10,332	TC2012DMTK	AM2	3/15	36,512
SR6625K	SR	2/5	24,7	TC1212DK	AM2	3/29	10,021	TC2012SK	AM2	3/29	17,825
SR7520K	SR	2/5	23,2	TC1212DMTK	AM2	3/15	21,907	TE1010K	AM2	3/30	13,902
SR7520VK	SR	2/5	16,5	TC1212SK	AM2	3/29	11,193	TE1012K	AM2	3/30	16,58
SR7525K	SR	2/5	24,4	TC1406K	AM2	3/28	11,653	TE1016K	AM2	3/30	21,938
SR7525VK	SR	2/5	20	TC1406MTK	AM2	3/15	11,891	TE1031	AM2	3/20	3,623
SR8625K	SR	2/5	32	TC1408K	AM2	3/28	15,352	TE1041	AM2	3/20	5,017
SR8625VK	SR	2/5	24,8	TC1408DK	AM2	3/29	8,529	TE1051	AM2	3/20	6,412
SR8630K	SR	2/5	33,6	TC1408DMTK	AM2	3/15	17,046	TE1060K	AM2	3/30	8,545
SR8630VK	SR	2/5	25,6	TC1408MTK	AM2	3/15	15,848	TE1080K	AM2	3/30	11,223
SR8830K	SR	2/5	42,2	TC1408SK	AM2	3/29	9,594	TE1210K	AM2	3/30	16,591
SRE2215	SR-E	2/14	2,52	TC1410K	AM2	3/28	19,661	TE1212K	AM2	3/30	19,787
SRE3215	SR-E	2/14	3,25	TC1410DK	AM2	3/29	10,922	TE1260K	AM2	3/30	10,197
SRE3315	SR-E	2/14	4,3	TC1410DMTK	AM2	3/15	21,301	TE1280K	AM2	3/30	13,394

# Алфавитный указатель

Код	Серия	Стр.	Масса	Код	Серия	Стр.	Масса	Код	Серия	Стр.	Масса
TE1410K	AM2	3/30	19,28	TM2204K	AM2	3/8	64,319	TM2884K	AM2	3/8	75,282
TE1412K	AM2	3/30	22,994	TM2204FV5K	AM2	3/9	64,319	TM2884FV4K	AM2	3/9	75,282
TE1460K	AM2	3/30	11,85	TM2204VK	AM2	3/10	65,856	TM2884VK	AM2	3/10	77,068
TE1480K	AM2	3/30	15,565	TM2223K	AM2	3/9	66,506	TM2885K	AM2	3/8	81,822
TE1610K	AM2	3/30	21,969	TM2224K	AM2	3/9	72,505	TM2885VK	AM2	3/10	83,609
TE1612K	AM2	3/30	26,202	TM2263K	AM2	3/8	42,692	TM2904K	AM2	3/8	94,623
TE1660K	AM2	3/30	13,503	TM2264K	AM2	3/8	47,384	TM2904FV5K	AM2	3/9	94,623
TE1680K	AM2	3/30	17,736	TM2264VK	AM2	3/10	48,295	TM2904VK	AM2	3/10	97,161
TE1810K	AM2	3/30	24,658	TM2283FV4K	AM2	3/9	50,485	TM2905K	AM2	3/8	102,07
TE1812K	AM2	3/30	29,409	TM2284K	AM2	3/8	55,613	TM2905VK	AM2	3/10	104,609
TE1860K	AM2	3/30	15,156	TM2284VK	AM2	3/10	56,813	TM2924K	AM2	3/9	106,549
TE1880K	AM2	3/30	19,907	TM2403K	AM2	3/8	65,861	TM2925K	AM2	3/9	114,431
TE2010K	AM2	3/30	27,347	TM2404K	AM2	3/8	71,895	TM2964K	AM2	3/8	69,841
TE2012K	AM2	3/30	32,616	TM2404FV5K	AM2	3/9	71,895	TM2964VK	AM2	3/10	71,345
TE2060K	AM2	3/30	16,808	TM2404VK	AM2	3/10	73,682	TM2965K	AM2	3/8	76,417
TE2080K	AM2	3/30	22,077	TM2405K	AM2	3/8	77,929	TM2965VK	AM2	3/10	77,921
TE6031	AM2	3/20	2,013	TM2405FV5K	AM2	3/9	77,929	TM2984K	AM2	3/8	81,838
TE6041	AM2	3/20	2,787	TM2424K	AM2	3/9	81,016	TM2984VK	AM2	3/10	83,82
TE6051	AM2	3/20	3,562	TM2425K	AM2	3/9	87,485	TM2985K	AM2	3/8	88,849
TE8031	AM2	3/20	2,818	TM2463K	AM2	3/8	48,835	TM2985VK	AM2	3/10	90,831
TE8041	AM2	3/20	3,902	TM2464K	AM2	3/8	52,998	TP1030K	AM2	3/22	7,606
TE8051	AM2	3/20	4,987	TM2464VK	AM2	3/10	54,057	TP1040K	AM2	3/22	9,005
TF1010K	AM2	3/14	14,08	TM2465K	AM2	3/8	58,161	TP1050K	AM2	3/22	10,617
TF1060K	AM2	3/14	9,288	TM2483K	AM2	3/8	56,571	TP1230K	AM2	3/22	8,81
TF1080K	AM2	3/14	11,684	TM2483FV4K	AM2	3/9	56,571	TP1240K	AM2	3/22	10,418
TF1210K	AM2	3/14	17,091	TM2483VK	AM2	3/10	57,966	TP1250K	AM2	3/22	12,26
TF1260K	AM2	3/14	11,262	TM2484K	AM2	3/8	62,169	TP6030K	AM2	3/22	5,193
TF1280K	AM2	3/14	14,176	TM2484FV4K	AM2	3/9	62,169	TP6040K	AM2	3/22	6,179
TF1410K	AM2	3/14	20,101	TM2484VK	AM2	3/10	63,565	TP6050K	AM2	3/22	7,314
TF1460K	AM2	3/14	13,236	TM2485K	AM2	3/8	67,767	TP8030K	AM2	3/22	6,399
TF1480K	AM2	3/14	16,668	TM2485FV4K	AM2	3/9	67,767	TP8040K	AM2	3/22	7,592
TF1610K	AM2	3/14	23,111	TM2604K	AM2	3/8	79,471	TP8050K	AM2	3/22	8,963
TF1660K	AM2	3/14	15,21	TM2604FV5K	AM2	3/9	79,471	TQ1060	SR	2/7	9
TF1680K	AM2	3/14	19,16	TM2604VK	AM2	3/10	81,509	TQ1080	SR	2/7	12
TF1810K	AM2	3/14	26,198	TM2605K	AM2	3/8	85,976	TQ1260	SR	2/7	11
TF1860K	AM2	3/14	17,261	TM2605FV5K	AM2	3/9	85,976	TQ1280	SR	2/7	14,5
TF1880K	AM2	3/14	21,729	TM2624K	AM2	3/9	89,527	TQ3020	SR	2/7	0,7
TF2010K	AM2	3/14	29,208	TM2625K	AM2	3/9	96,467	TQ3030	SR	2/7	1,1
TF2060K	AM2	3/14	19,235	TM2663K	AM2	3/8	52,979	TQ3040	SR	2/7	1,5
TF2080K	AM2	3/14	24,222	TM2664K	AM2	3/8	58,612	TQ4030	SR	2/7	1,5
TK1000	AM2	3/19	2,38	TM2664VK	AM2	3/10	59,82	TQ4040	SR	2/7	2,1
TK1200	AM2	3/19	2,65	TM2665K	AM2	3/8	64,246	TQ4060	SR	2/7	3,5
TK1400	AM2	3/19	2,93	TM2683K	AM2	3/8	62,656	TQ5030	SR	2/7	2
TK1600	AM2	3/19	3,21	TM2684K	AM2	3/8	68,725	TQ5040	SR	2/7	2,7
TK1800	AM2	3/19	3,48	TM2684FV4K	AM2	3/9	68,725	TQ6040	SR	2/7	3,5
TK2000	AM2	3/19	3,76	TM2684VK	AM2	3/10	70,316	TQ6060	SR	2/7	5,5
TM2003FV5K	AM2	3/9	51,651	TM2685K	AM2	3/8	70,795	TQ6610	SR	2/6	0,1
TM2004K	AM2	3/8	56,743	TM2685FV4K	AM2	3/9	74,795	TQ7050	SR	2/7	5
TM2004FV5K	AM2	3/9	56,743	TM2804K	AM2	3/8	87,047	TQ8060	SR	2/7	7
TM2024K	AM2	3/9	63,994	TM2804FV5K	AM2	3/9	87,047	TQ8080	SR	2/7	9,5
TM2063K	AM2	3/8	37,549	TM2804VK	AM2	3/10	89,335	TS0060	AM2	3/22	2
TM2064K	AM2	3/8	41,769	TM2805K	AM2	3/8	94,023	TS0080	AM2	3/22	2,5
TM2064VK	AM2	3/10	42,532	TM2805VK	AM2	3/10	96,311	TS0100	AM2	3/22	2
TM2074K	AM2	3/9	78,568	TM2824K	AM2	3/9	98,038	TS0120	AM2	3/22	2
TM2083	AM2	3/8	44,4	TM2825K	AM2	3/9	105,449	TS0160	AM2	3/22	5,38
TM2083FV4K	AM2	3/9	44,4	TM2864K	AM2	3/8	64,227	TS1003	AM2	3/13	0,451
TM2084K	AM2	3/8	49,056	TM2864VK	AM2	3/10	65,583	TS1004	AM2	3/13	0,642
TM2084FV4K	AM2	3/9	49,056	TM2865K	AM2	3/8	70,331	TS1005	AM2	3/13	0,833
TM2084VK	AM2	3/10	50,061	TM2865VK	AM2	3/10	71,687	TS2003	AM2	3/13	0,923

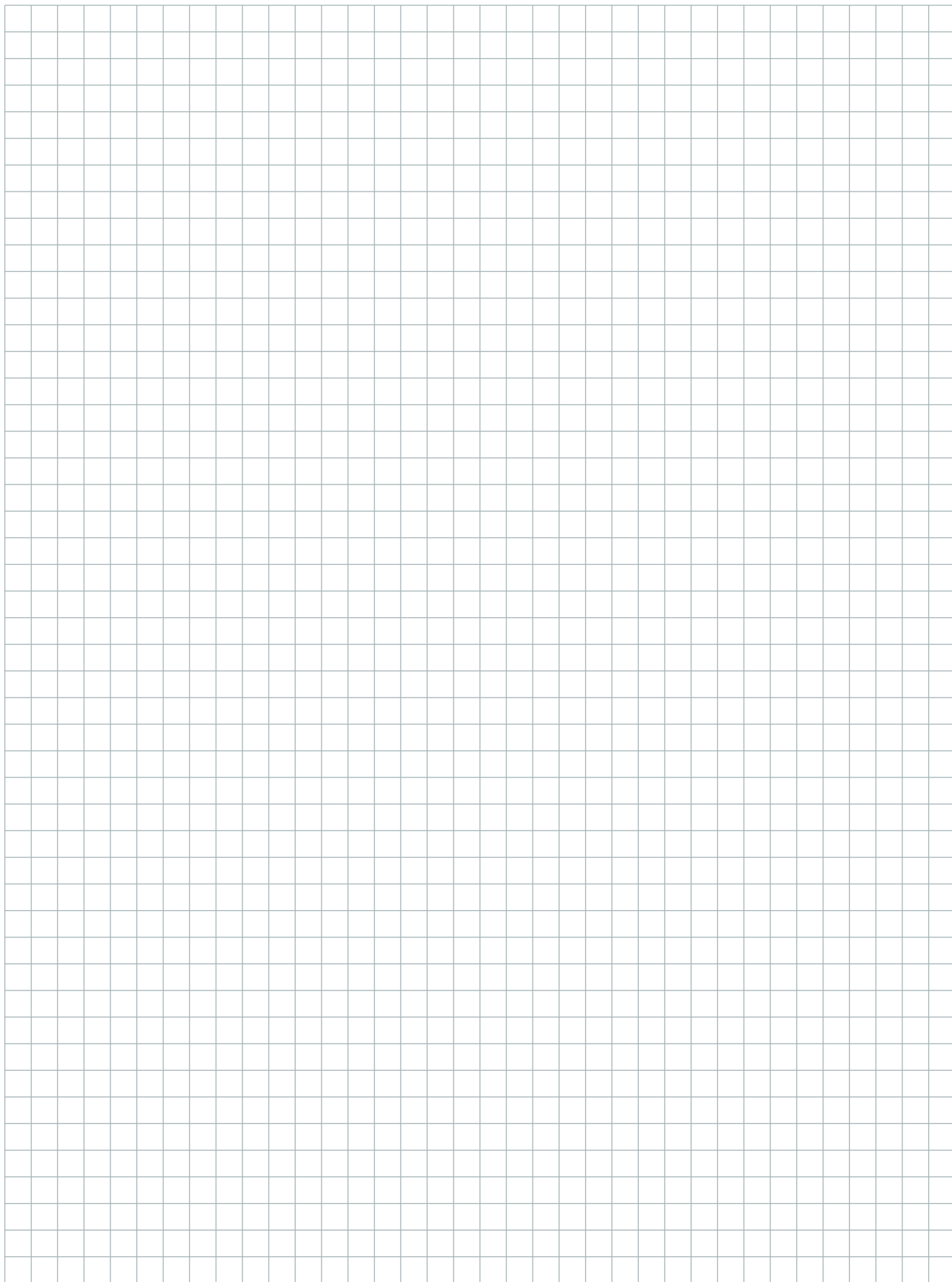
# Алфавитный указатель

Код	Серия	Стр.	Масса	Код	Серия	Стр.	Масса	Код	Серия	Стр.	Масса
TS2004	AM2	3/13	1,215	VB7035	C	6/11	0,6				
TS2005	AM2	3/13	1,607	VB9005	C	6/11	0,52				
TS4000	IS2	4/58	2	VS4235K	IS2	4/63	10				
TS4001	IS2	4/58	2,5	VS6285K	IS2	4/63	18				
TS4002	IS2	4/58	2	VZ1000K	IS2	4/62	50				
TS4003	IS2	4/58	2	VZ1400K	IS2	4/62	36				
TS4004	IS2	4/58	5,38	VZ1401K	IS2	4/62	12				
TS4011	AM2	3/22	2	VZ1450K	IS2	4/62	52				
TS4011	IS2	4/58	2	VZ1550K	IS2	4/62	35				
TS4012	AM2	3/22	2	VZ1700K	IS2	4/62	56				
TS4012	IS2	4/58	2	VZ1850K	IS2	4/62	35				
TS4013	AM2	3/22	2	VZ2000K	IS2	4/62	40				
TS4013	IS2	4/58	2	VZ2100K	IS2	4/62	60				
TS6006	SR	2/9	1	VZ8501K	IS2	4/62	8				
TS7006	SR	2/9	1	ZA1045	C	6/10	4,82				
TS8006	SR	2/9	1	ZA1051	C	6/10	5,22				
TT1006K	AM2	3/28	9,227	ZA1145	C	6/10	7,82				
TT1008K	AM2	3/28	12,157	ZA1151	C	6/10	7,37				
TT1206K	AM2	3/28	11,023	ZA1245	C	6/10	5,7				
TT1208K	AM2	3/28	14,522	ZA1251	C	6/10	6,1				
TT1210K	AM2	3/28	18,598	ZA1645	C	6/10	3,3				
TT1406K	AM2	3/28	12,818	ZA1845	C	6/10	4				
TT1408K	AM2	3/28	16,887	ZA1851	C	6/10	4,4				
TT1410K	AM2	3/28	21,628	ZA2045	C	6/10	10,62				
TT1606K	AM2	3/28	14,613	ZA2051	C	6/10	12,4				
TT1608K	AM2	3/28	19,252	ZA2151	C	6/10	16,2				
TT1610K	AM2	3/28	24,657	ZA2245	C	6/10	12,25				
TT1806K	AM2	3/28	16,408	ZA2245	C	6/10	12,25				
TT1808K	AM2	3/28	21,617	ZA2251	C	6/10	13,7				
TT1810K	AM2	3/28	27,686	ZA2645	C	6/10	13				
TT2006K	AM2	3/28	18,203	ZA2845	C	6/10	9,16				
TT2008K	AM2	3/28	23,982	ZA2851	C	6/10	11				
TT2010K	AM2	3/28	30,715	ZA3078	C	6/11	3,7				
TT2015K	SR	2/9	0,9	ZA4020	SR	2/7	5,26				
TT3015K	SR	2/9	1	ZA4025	SR	2/7	5,64				
TT3020K	SR	2/9	1,2	ZA6025	SR	2/7	7,1				
TT4015K	SR	2/9	1,8	ZA6030	SR	2/7	7,46				
TT4020K	SR	2/9	2	ZA8030	SR	2/7	8,94				
TT4025K	SR	2/9	1,8	ZU1100	IS2	4/35	8,351				
TT5020K	SR	2/9	2,5	ZU1101	IS2	4/35	8,351				
TT5025K	SR	2/9	2	ZU2100	IS2	4/35	13,983				
TT6020K	SR	2/9	2,7	ZU2101	IS2	4/35	13,983				
TT6025K	SR	2/9	2,5								
TT6030K	SR	2/9	3,8								
TT8030K	SR	2/9	4,5								
TU1000	IS2	4/54	15,166								
TU1001	IS2	4/54	15,166								
VA6930	AM2	3/24	0,5								
VA6930	IS2	4/60	0,5								
VA6950	AM2	3/24	1,3								
VA6950	IS2	4/60	1,3								
VA6990	AM2	3/24	1,87								
VA6990	IS2	4/60	1,87								
VB7012	IS2	4/67	0,52								
VB7012	C	6/11	0,52								
VB7032	SR	2/10	0,52								
VB7032	IS2	4/67	0,52								
VB7032	C	6/11	0,52								
VB7032EMCK	IS2	4/85	0,52								

---

## Для заметок

---

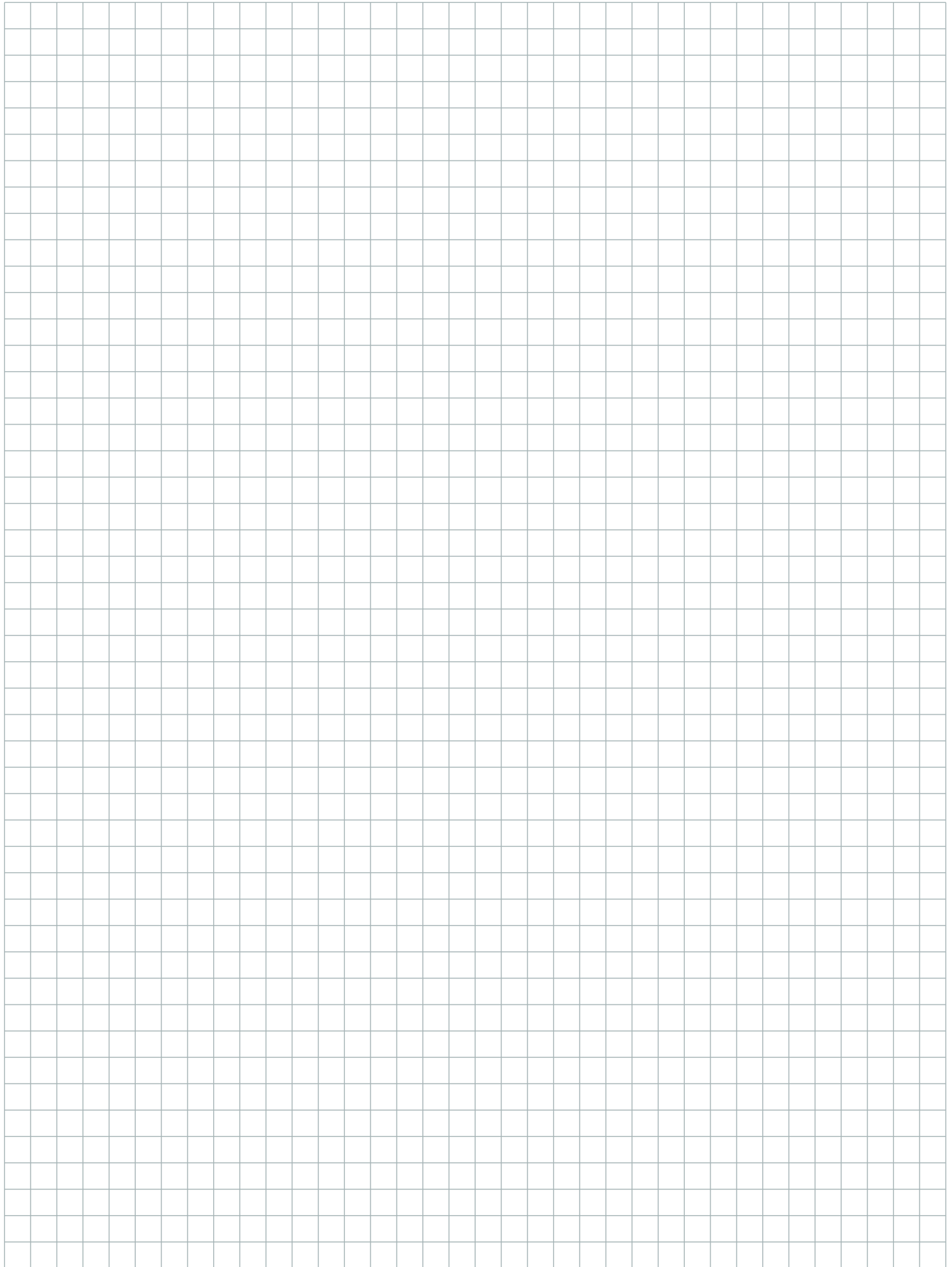




---

## Для заметок

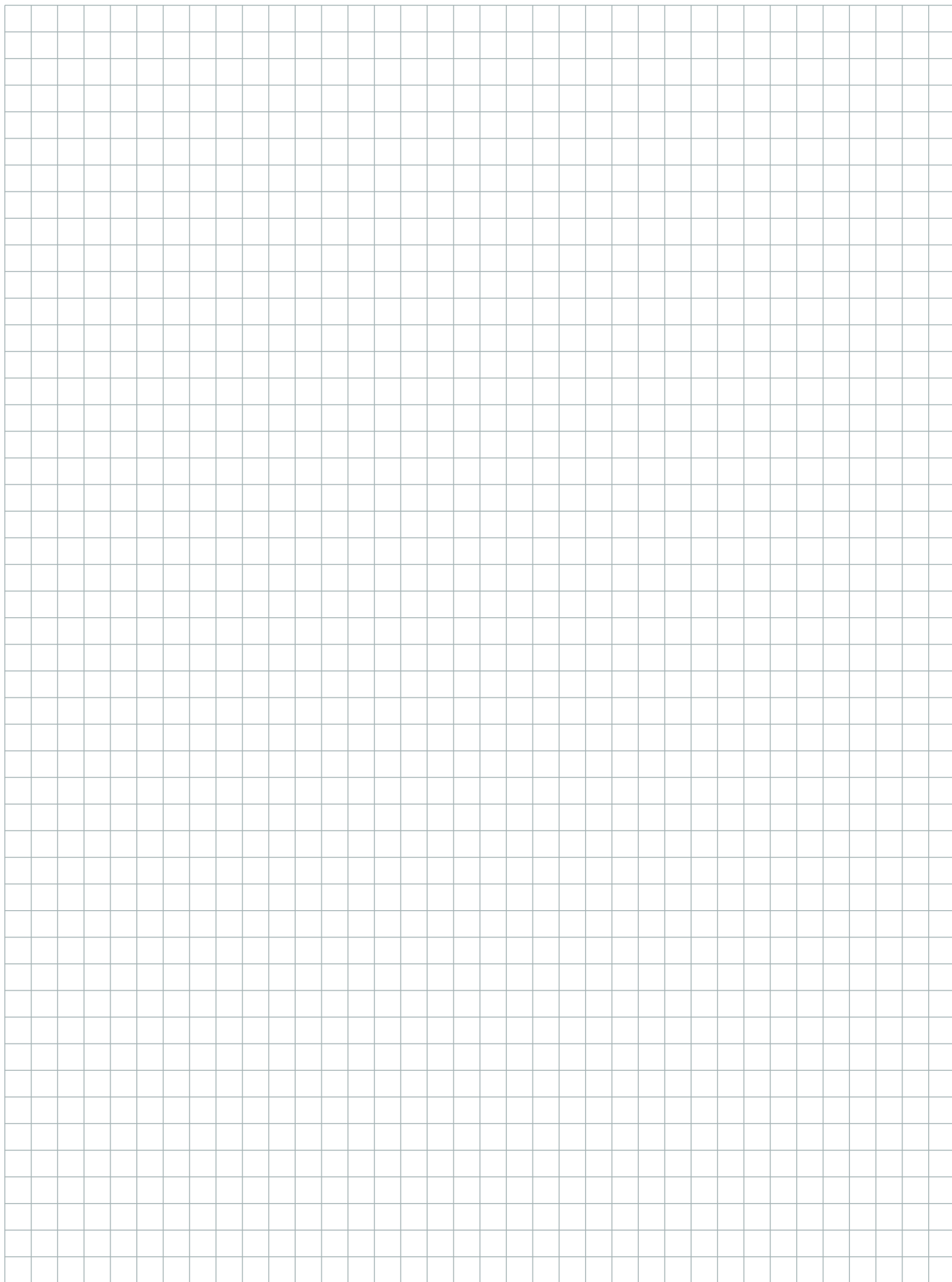
---



---

## Для заметок

---





# Наши координаты

117997, Москва,  
ул. Обручева, 30/1, стр. 2  
Тел.: +7(495) 960 2200  
Факс: +7(495) 960 2220

630073, Новосибирск,  
пр. Карла Маркса, 47/2  
Тел.: +7(383) 346 5719  
Факс: +7(383) 315 4052

193029, Санкт-Петербург,  
Б. Смоленский пр., 6  
Тел.: +7(812) 326 9915  
Факс: +7(812) 326 9916

420061, Казань,  
ул. Н. Ершова, 1а  
Тел.: +7(843) 292 3971  
Факс: +7(843) 279 3331

664033, Иркутск,  
ул. Лермонтова, 257  
Тел.: +7(3952) 56 3458  
Факс: +7(3952) 56 3459

443010, Самара,  
ул. Красноармейская, 1  
Тел.: +7(846) 269 8047  
Факс: +7(846) 269 8046

394006, Воронеж,  
ул. Свободы, 73  
Тел.: +7(4732) 39 3160  
Факс: +7(4732) 39 3170

450071, Уфа,  
ул. Рязанская, 10  
Тел.: +7(347) 232 3484  
Факс: +7(347) 232 3484

603140, Нижний Новгород,  
Мотальный пер., 8  
Тел.: +7(831) 461 9102  
Факс: +7(831) 461 9164

620066, Екатеринбург,  
ул. Бархотская, 1  
Тел.: +7(343) 369 0069  
Факс: +7(343) 369 0000

344065, Ростов-на-Дону,  
ул. 50-летия Ростсельмаша, 1/52  
Тел.: +7(863) 203 7177  
Факс: +7(863) 203 7177

350049, Краснодар,  
ул. Красных Партизан, 495  
Тел.: +7(861) 221 1673  
Факс: +7(861) 221 1610

614077, Пермь,  
ул. Аркадия Гайдара, 8б  
Тел.: +7(342) 263 4334  
Факс: +7(342) 263 4335

По вопросам заказа оборудования обращайтесь к нашим официальным дистрибьюторам: <http://www.abb.ru/ibs>