



Серия
Sirius



РУКОВОДСТВО ПО ЭКСПЛУАТАЦИИ

Автоматическая насосная станция

Модель

Sirius 60B



Накопительные
водонагреватели



Комбинированные
(косвенные)
водонагреватели



Проточные
водонагреватели



Газовые колонки



Газовые котлы



Электрические котлы
и комнатные
термостаты



Электрические
конвекторы



Тепловентиляторы



Воздухоочистители

ТЕХНОЛОГИИ УМНОГО ДОМА

Использование подключения Wi-Fi — обязательное требование современной концепции умного дома. Thermex объединяет оборудование, способное взаимодействовать друг с другом и с пользователем. Умный дом — новый шаг в будущее, реализованный вместе с качественным, надежным и современным оборудованием Thermex.

**Wi-Fi Motion –
новая
экосистема
вашего дома**

Технология беспроводной связи Wi-Fi Motion

Технология Wi-Fi Motion обеспечивает стабильную многопользовательскую беспроводную связь с устройствами Thermex. С помощью Wi-Fi можно управлять техникой в квартире, офисе, загородном коттедже или на предприятии из любой точки земного шара.

Wi-Fi Motion

Водоснабжение

Отопление


Очистка воздуха

Водонагреватель ID PRO Wi-Fi

Электрокотел Skif 5-12 Wi-Fi

Конвектор Frame E Wi-Fi

Воздухоочиститель Griffon Wi-Fi Motion

 **Перед первым использованием автоматической насосной станции внимательно прочитайте настоящее руководство по эксплуатации и обратите особое внимание на пункты, обозначенные символом «ВНИМАНИЕ!»**


УВАЖАЕМЫЙ ПОКУПАТЕЛЬ!

Поздравляем с приобретением автоматической насосной станции THERMEX.

Автоматические насосные станции THERMEX – это современное оборудование, которое отличается высокой эффективностью в создании систем домашнего водоснабжения.

Настоящее руководство распространяется на автоматические насосные станции THERMEX **Sirius** (далее по тексту насосная станция, прибор, устройство). Полное наименование приобретенного Вами прибора указано в идентификационной табличке на корпусе прибора, а также на индивидуальной коробке.

Благодарим Вас за приобретение насосной станции. При покупке изделия проверьте его на отсутствие механических повреждений, наличие полной комплектности, а также наличие и правильность оформления гарантийного талона.

 **Несоблюдение инструкций может привести к травме или повреждению оборудования. В случае возникновения сложностей или вопросов, связанных с эксплуатацией насоса, обращайтесь в сервисный центр. При правильном обращении насос будет надежно служить вам долгое время. Внимательно прочитайте Руководство пользователя перед использованием насоса.**

НАЗНАЧЕНИЕ


Насосные станции предназначены для водоснабжения домов, приусадебных участков, садов, подачи чистой (без механических включений типа песок, ил и т.д.) воды из колодца или бака с максимальной температурой +60°C. Так же допускается использовать в качестве насосной станции повышающего давления в стационарном водопроводе при низком напоре на вводе в здание.

Насосная станция не предназначена для подачи питьевой воды, не обеспечивает очистку и фильтрацию воды для питья. Употребление такой воды может быть опасно для здоровья. Насосные станции являются самовсасывающими.

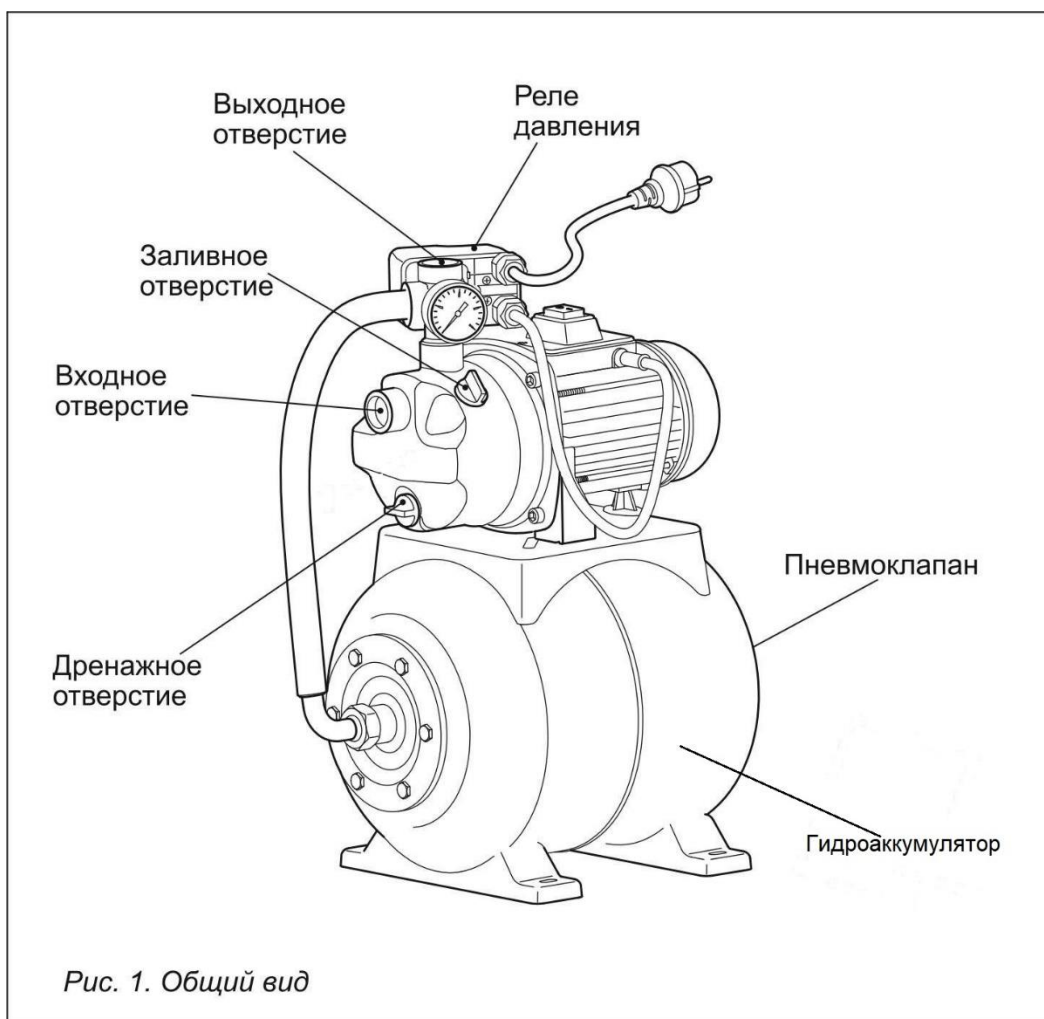
Установки водоснабжения насосной станции являются стационарными. Не предназначена для профессионального коммерческого использования.

КОМПЛЕКТАЦИЯ

- 1 — станция насосная;
- 2 — инструкция по монтажу и эксплуатации;

 **Если комплектация или целостность упаковки нарушена, обратитесь к своему продавцу. Технические характеристики и комплект поставки могут быть изменены производителем без предварительного уведомления.**

УСТРОЙСТВО ОБОРУДОВАНИЯ



ТЕХНИЧЕСКИЕ ХАРАКТЕРИСТИКИ

Модель	Thermex Sirius 60B
Артикул	800 013
Объем гидроаккумулятора, л	24
Параметры сети, В/Гц	220/50
Мощность, Вт	500
Глубина всасывания, м	8
Рабочее давление, бар	3
Макс. производительность, л/мин	42
Диаметр шланга, дюйм/мм	1/32
Макс. подъем, м	36
Диаметр вход. / выдох. отверстий, дюйм	1
Макс. температура воды, °С	+60
Габариты упаковки, мм	530 x 328 x 540
Класс защиты	IP44
Вес нетто/брутто, кг	18/19,5

МЕРЫ БЕЗОПАСНОСТИ

Настоящая инструкция содержит основные указания, которые должны соблюдаться при монтаже и эксплуатации. Перед установкой и началом эксплуатации и насосной станции руководство должно быть обязательно изучено специалистами монтажной организации.

Необходимо выполнять все требования по безопасности, которые изложены в этом разделе, а также правила монтажа, эксплуатации и меры безопасности, которые указаны в других разделах руководства. Невыполнение требований безопасности влечет за собой снятие устройства с гарантии.

Все монтажные работы и техническое обслуживание должны проводиться специалистами после изучения руководства по эксплуатации. Монтаж и техническое обслуживание могут производиться только после отключения насосной станции от сети.



Категорически запрещено производить какие-либо работы при работающей станции.

Изменение конструкции насосной станции влечет за собой прекращение гарантийных обязательств. Рекомендуется использовать только оригинальные запасные части и комплектующие от производителя для обеспечения безопасной и надежной работы станции. Использование несертифицированных запчастей и комплектующих приводит к прекращению гарантийных обязательств.

При эксплуатации станции необходимо соблюдать следующие правила:

- не допускать натягивания, перекручивания и зажатия различными грузами шнура питания, изолировать шнур питания от горячих и масляных поверхностей;
- не перегружать станцию;
- не переносить станцию за шнур питания;
- использовать станцию в системах, соответствующих техническим характеристикам станции;
- хранить станцию в сухом помещении, в недоступном для детей месте;
- эксплуатировать станцию только при наличии заземления;
- электромонтажные работы, установка розетки, предохранителей, их подключение к электрической сети и заземление должны выполняться в строгом соответствии с «Правилами технической эксплуатации электроустановок потребителей» и «Правилами техники безопасности при эксплуатации электроустановок потребителей» (ПТЭ и ПТБ);
- для обеспечения безопасной работы насосной станции необходимо установить автомат — предохранитель не менее 6,5 А. В случае использования удлинителя шнура питания сечение провода должно быть не менее 1,5 мм²;
- необходимо отключать станцию от сети штепсельной вилкой при установке её в стационарное положение, при переносе с одного рабочего места на другое, во время перерыва и по окончании работы.



ЗАПРЕЩАЕТСЯ включать станцию без воды в полости насоса.

ВНИМАНИЕ! Станцию нельзя использовать для перекачки морской воды, горючих и взрывоопасных жидкостей. При подключении насосной станции к электросети, обязательно используйте устройство защитного отключения (УЗО) с номинальным током утечки не более 30 мА.

УСТАНОВКА И МОНТАЖ

Для долгой и стабильной работы насосной станции необходимо соблюдать следующие правила:

- Место установки должно быть сухим (во время работы станции на корпусе насоса образуется конденсат), проветриваемым и иметь положительную температуру воздуха.

- Всасывающий и напорный трубопроводы устанавливаются на месте.
- При присоединении к стационарным трубопроводам насосную станцию необходимо прикрепить к полу.
- Если насосная станция не фиксируется на фундаменте, соединение устройства со всасывающим и напорным трубопроводами осуществляется через гибкие шланги.
- Всасывающий трубопровод должен быть герметичным, необходимо прокладывать его под углом вверх к насосу.
- На насосную станцию не должна передаваться нагрузка от напряжения и веса трубопроводов.
- При высоте всасывания более 5 м диаметр всасывающего трубопровода должен быть не менее 32 мм.
- Для обеспечения работоспособности насосной станции необходимо иметь вертикальный участок напорного трубопровода высотой не менее 30 см.
- На нижнем конце всасывающего трубопровода необходимо установить обратный клапан. При водозаборе из колодцев он должен находиться на 30 см ниже возможного предельно низкого уровня воды.
- Насосную станцию необходимо устанавливать в помещении с возможностью доступа к устройству для проведения технического обслуживания.
- Насосная станция устанавливается на ровной горизонтальной площадке.
- Давление в гидроаккумуляторе должно соответствовать 1,5-2,0 бар. При меньшем давлении необходимо с помощью насоса закачать в гидроаккумулятор воздух через пневматический клапан, который находится с обратной стороны гидроаккумулятора.
- Всасывающую трубу/шланг нужно присоединить к входному отверстию, расположив под углом к входному отверстию, а затем погрузить всасывающую трубу/шланг в воду (расстояние до дна емкости должно быть не менее 0,5 м).

⚠ При установке насосной станции должны быть предусмотрены устройства для автоматического отключения насосной станции, если есть вероятность полного опорожнения колодца или бака, отсутствия воды во всасывающем трубопроводе, разгерметизации всасывающего трубопровода.

⚠ ВНИМАНИЕ! Гарантия производителя не распространяется на повреждения, возникшие вследствие работы насосной станции без протока воды. Обращайте внимание на герметичность соединений.

⚠ Обязательна установка обратного клапана на всасывающем трубопроводе для стабильной работы насосной станции (в комплект поставки не входит).

- Водопроводные трубы должны крепиться на специальных подвесах, чтобы не оказывать давление на корпус насосной станции.
- Все соединения труб друг с другом и с насосной станцией должны быть герметичны.
- Не следует слишком затягивать трубы, чтобы не повредить их при монтаже.
- Диаметр всасывающей трубы/шланга должен быть не меньше, чем диаметр входного отверстия.
- При монтаже всасывающей трубы/шланга необходимо обеспечить непрерывный угол наклона от насосной станции к источнику водозабора не менее 1°. Обратные углы не допускаются.
- Присоедините напорный шланг/трубу к выходному отверстию. Наполните водой всасывающую трубу/шланг и насосную часть через заливное отверстие на корпусе насосной станции при помощи воронки.
- После того, как уровень жидкости поднимется и заполнит насосную часть, вытеснив из неё воздух, закройте заливное отверстие и включите станцию в сеть.



Если вода уходит из насосной части, проверьте герметичность соединения всасывающей трубы/шланга и исправность обратного клапана.

Подключение к электросети

Перед подключением насосной станции к электросети необходимо проверить параметры сети, они должны соответствовать техническим характеристикам оборудования. Подключению станции должно производиться только при наличии заземления. Электрические соединения необходимо защитить от сырости и расположить так, чтобы избежать возможного затопления. Электрический кабель должен соответствовать мощности двигателя.



ВНИМАНИЕ! Несоблюдение правил безопасности может повлечь за собой тяжелые последствия для человека и для оборудования. Несоблюдение указаний по безопасности ведет к прекращению гарантийных обязательств. Нарушение правил монтажа и подключения может привести к поломке насосной станции, а также может - к возникновению несчастных случаев.

ЭКСПЛУАТАЦИЯ

В процессе эксплуатации насосная станция не требует специального ухода. Не оставляйте насосную станцию без присмотра включенной в сеть. В случае отклонений в работе немедленно отключите насосную станцию от сети до устранения неисправностей.



ВНИМАНИЕ! Запрещается эксплуатация насосной станции без воды. Работа насосной станции без воды приводит к разрушению и разгерметизации станции.



Работа в тупик (работа без протока воды) приводит к термической деформации и разрушению деталей насоса, заклиниванию. Данные неисправности не покрываются гарантией производителя!

РЕГУЛИРОВКА

По умолчанию рабочее давление станции составляет 3 бара. При необходимости можно поменять эти настройки. Регулировка реле давления должна производиться в следующей последовательности:

- Отключить питание станции;
- Снять крышку реле давления;
- Открыть вентиль на напорном трубопроводе и одно сливное отверстие;
- Установить требуемое давление поворотом гайки (рис. 2).

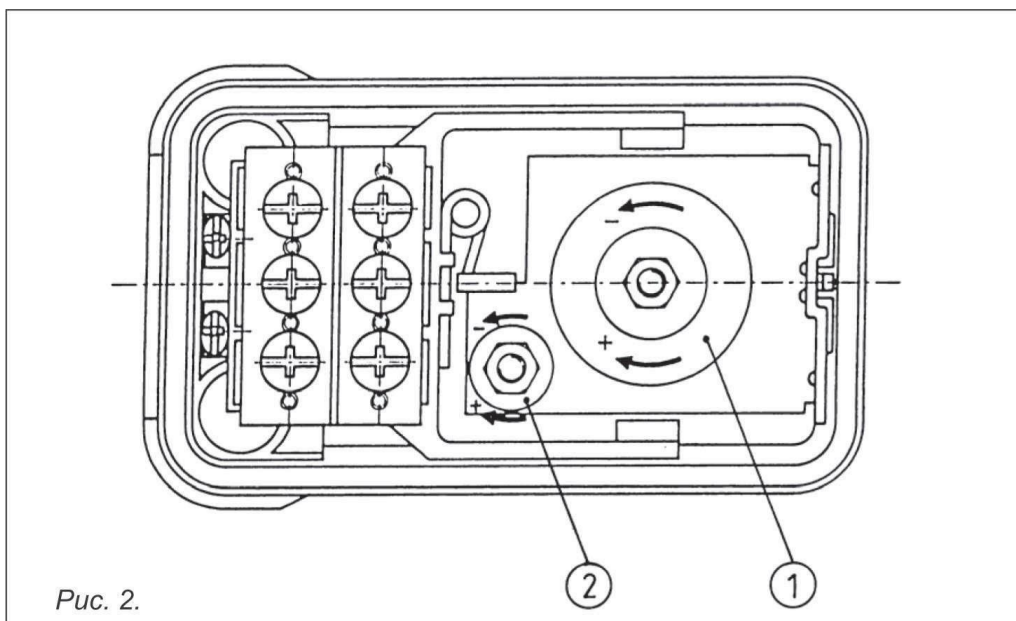


Рис. 2.

- Давление выключения вычисляется как сумма статической высоты между местом установки агрегата и самой высокой точкой отбора воды + минимальное требуемое давление в самой высокой точке отбора воды (1,5–2,0 бар) + суммы потерь давления в трубопроводах (примерно 0,15–0,2 от разности высот) + разности давлений Δp (1,0–1,5 бар) между давлением включения и выключения.
- Включить агрегат. Точку отбора медленно закрыть, проверить давление выключения на манометре и корректировать его, если требуется, поворотом гайки (рис.2, п.1).
- Давление включения устанавливается регулировочной гайкой (рис.2, п.2). Выключение вручную производится с помощью главного выключателя, надеть крышку реле давления.
- Давление воздуха в мембранном баке должно быть равно давлению включения минус 10% (проверяется при выключенной установке и открытой кране в напорной магистрали).



Выход из строя насосного оборудования по причине установки неверных регулировок не является гарантийным случаем.

ТРАНСПОРТИРОВКА И ХРАНЕНИЕ



При транспортировке и хранении насосные станции должны быть надежно защищены от сырости, мороза и механических повреждений.

Насосные станции необходимо хранить и перевозить при температуре от -10°C до $+50^{\circ}\text{C}$ при относительной влажности не более 70%.

ТЕХНИЧЕСКОЕ ОБСЛУЖИВАНИЕ

Перед выполнением работ по обслуживанию и ремонту насосную станцию необходимо отключить от сети. Для обеспечения стабильной бесперебойной работы необходимо периодически проверять давление воздуха в мембранном баке и отслеживать возможные протечки в соединениях устройства. При вероятности замерзания насосной станции из нее необходимо слить воду через дренажное отверстие в днище корпуса насосной станции. Перед длительным отключением насосная станция должна быть тщательно промыта и высушена. Хранить насосную станцию следует в сухом помещении.

Перед вводом в эксплуатацию после простоя необходимо проверить, свободно ли вращается насос посредством кратковременного его включения и выключения, затем заполнить гидравлическую часть насосной станции водой.

ВОЗМОЖНЫЕ НЕИСПРАВНОСТИ И ИХ УСТРАНЕНИЕ

Неисправности	Возможные причины	Способы устранения
Устройство не включается	Отсутствует напряжение в сети	Проверьте напряжение сети
Насосная станция не откачивает воду	1.Засорено входное отверстие 2.Перекрыт шланг	1.Промойте входное отверстие 2.Устранение изгибы и перегибывания шланга
Насосная станция не выключается	1.Утечка в магистрали 2.Неправильно отрегулировано реле давления	1.Проверить герметичность магистрали 2.Отрегулировать реле давления
Насосная станция не достигает заявленного давления	1.Засорено входное отверстие 2.Недопустимо высокое содержание посторонних примесей	1.Промойте входное отверстие 2.Проведите чистку насосной станции, при необходимости – обратитесь в сервисный центр.



Все виды ремонта и технического обслуживания насосной станции должны производиться квалифицированным персоналом.

ГАРАНТИЙНЫЕ ОБЯЗАТЕЛЬСТВА

Изготовитель устанавливает срок гарантии на прибор **1 год**.

Срок гарантии исчисляется с даты продажи прибора. При отсутствии или исправлении даты продажи и штампа магазина срок гарантии исчисляется с даты выпуска прибора. Дата выпуска прибора закодирована в уникальном серийном номере, расположенном на идентификационной табличке на корпусе прибора. Серийный номер прибора состоит из тринадцати цифр. Третья и четвертая цифры серийного номера – год выпуска, пятая и шестая – месяц выпуска, седьмая и восьмая – день выпуска прибора. Претензии в период срока гарантии принимаются при наличии данного руководства с отметками фирмы-продавца и идентификационной таблички на корпусе прибора.

Изготовитель не несёт ответственности за недостатки, возникшие вследствие нарушения потребителем правил установки, эксплуатации и технического обслуживания прибора, изложенных в настоящем руководстве, в т. ч. в случаях, когда эти недостатки возникли из-за недопустимых параметров электрической сети, в которой эксплуатируется прибор, вследствие коммерческого использования или в результате вмешательства третьих лиц.

При соблюдении потребителем правил установки, эксплуатации и технического обслуживания прибора производитель устанавливает на него срок службы **5 лет** с даты покупки. При утилизации прибора необходимо соблюдать местные экологические законы и рекомендации. Изготовитель оставляет за собой право на внесение изменений в конструкцию и характеристики прибора без предварительного уведомления.

Неисправности, допущенные по вине изготовителя, в течение гарантийного срока устраняются бесплатно. Изготовитель оставляет за собой право на внесение изменений в конструкцию и характеристики прибора без предварительного уведомления.



Самостоятельная разборка узлов насоса в течение гарантийного срока запрещена.

Гарантия не распространяется на повреждения, наступившие в результате эксплуатации с нарушением требований данного руководства:

- механических повреждений в результате удара, падения и т.п.;
- повреждений в результате воздействия огня, агрессивных веществ;
- повреждения, вызванные работой на пониженном напряжении;
- повреждения, вызванные работой без воды (повреждение уплотнителей, подвижных деталей);
- повреждения, вызванные перекачиванием воды с содержанием примесей (песок, ил и т.п.), агрессивных веществ;
- поломки из-за небрежного обращения с насосом при работе и хранении (трещины, вмятины на наружных поверхностях, сильное загрязнение, коррозия деталей изделия);
- повреждения из-за неверного расположения насоса в скважине, колодце: потертости, забоины на корпусе от соприкосновения с твердыми предметами (стенки скважины, дно и т.п.).

Прекращение гарантийных обязательств наступает в случае, если присутствуют:

- внешние механические повреждения корпуса насоса и кабеля питания;
- следы самостоятельной разборки, попытки устранения дефектов покупателем;
- признаки использования насоса не по назначению;
- производилась замена, обрезание штепсельной вилки;
- было применение комплектующих, не предусмотренных данным руководством;
- самовольное изменения конструкции;
- Дефекты вызваны действием непреодолимой силы (пожар, наводнение, удар молнии и др.).

ИЗГОТОВИТЕЛЬ

Изготовитель: THERMEX heating Technology (Jiangmen) CO., Ltd (ТЕРМЕКС хитинг Технолоджи (Цзянмынь) Ко., Лимитед) # 51, Jianshedonglu, Taoyuan town, Heshan city, PRC (Цзяньшедунлу, Таюань, г. Хэшань, КНР)

Страна производства – КНР.



Все модели прошли обязательную сертификацию и соответствуют требованиям Технического регламента Таможенного союза ТР ТС 004/2011 «О безопасности низковольтного оборудования», ТР ТС 020/2011 «Электromагнитная совместимость технических средств» и ТР ЕАЭС 037/2016 «Об ограничении применения опасных веществ в изделиях электротехники и радиоэлектроники»

Сертификат соответствия ТР ТС 004/2011, ТР ТС 020/2011:

№ЕАЭС RU С-CN.НА46.В.03073/22.

Серия RU №0375140

от 27.04.2023 до 26.04.2028

Орган по сертификации оборудования и колёсных транспортных средств ООО «Эксперт-Сертификация». Уникальный номер записи об аккредитации в реестре аккредитованных лиц: RA.RU.10НА46.

Декларация о соответствии ТР ЕАЭС 037/2016:

ЕАЭС N RU Д-CN.РА02.В.78511/22

Действительная с 27.04.2023 по 26.04.2028

Наименование и местонахождение торгующей организации, принимающей претензии по качеству в Российской Федерации:

ООО «Торговый дом ТЕРМЕКС» 187002, Россия, Ленинградская область, г. Тосно, Московское шоссе, д. 44, оф. 1, тел.: 8 (800) 333-00-23

Импортер в Российскую Федерацию:

ООО «Торговый дом ТЕРМЕКС» 187002, Россия, Ленинградская область, г. Тосно, Московское шоссе, д. 44, оф. 1, тел.: 8 (800) 333-00-23

Служба гарантийной и сервисной поддержки в Российской Федерации:

тел.: 8 (800) 333-00-23 (понедельник — пятница с 09:00 до 20:00; суббота, воскресенье с 10:00 до 18:00 по московскому времени; звонок по России бесплатный), e-mail: service@thermex.ru

Головной сервисный центр (установка и подключение ЭВН, гарантийный и постгарантийный ремонт): Россия, 196105, г. Санкт-Петербург, ул. Благодатная, д. 63, тел.: 8 (800) 333-00-23

Телефоны и адреса авторизованных сервисных центров в других городах и регионах России можно узнать на сайте www.thermex.ru или обратиться в сервисный центр, указанный фирмой-продавцом.

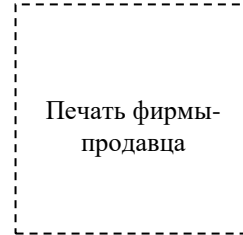
ОТМЕТКА О ПРОДАЖЕ

Модель _____ Серийный № _____

Дата продажи « _____ » _____ 201 _____ г.

Фирма-продавец: _____

Подпись представителя
фирмы-продавца



Изделие укомплектовано, к внешнему виду изделия претензий не имею. Руководство по эксплуатации с необходимыми отметками получил, с правилами эксплуатации и условиями гарантии ознакомлен и согласен.

Подпись покупателя: _____



ГАРАНТИЙНЫЙ ТАЛОН 1

Модель		Печать фирмы-продавца
Серийный номер		
Дата продажи		
Фирма-продавец		

Заполняется фирмой-продавцом



ГАРАНТИЙНЫЙ ТАЛОН 2

Модель		Печать фирмы-продавца
Серийный номер		
Дата продажи		
Фирма-продавец		

Заполняется фирмой-продавцом



ГАРАНТИЙНЫЙ ТАЛОН 3

Модель		Печать фирмы-продавца
Серийный номер		
Дата продажи		
Фирма-продавец		

Заполняется фирмой-продавцом



ГАРАНТИЙНЫЙ ТАЛОН 4

Модель		Печать фирмы-продавца
Серийный номер		
Дата продажи		
Фирма-продавец		

Заполняется фирмой-продавцом

Дата приема		Печать фирмы-продавца
Дата выдачи		
Дефект		
Выполненная работа		
Мастер (Ф.И.О)		

Заполняется сервисным центром

Дата приема		Печать фирмы-продавца
Дата выдачи		
Дефект		
Выполненная работа		
Мастер (Ф.И.О)		

Заполняется сервисным центром

Дата приема		Печать фирмы-продавца
Дата выдачи		
Дефект		
Выполненная работа		
Мастер (Ф.И.О)		

Заполняется сервисным центром

Дата приема		Печать фирмы-продавца
Дата выдачи		
Дефект		
Выполненная работа		
Мастер (Ф.И.О)		

Заполняется сервисным центром



thermex.ru