

ИНСТРУКЦИЯ ПО МОНТАЖУ, УХОДУ И ОБСЛУЖИВАНИЮ

RU



ЗАВЕСЫ INDESSE

Данная инструкция содержит важные указания и инструкции по безопасности. Для обеспечения правильного функционирования и собственной безопасности перед эксплуатацией изделия основательно прочтите следующие правила и соблюдайте их!

Условия работы

- Завеса предназначена для применения внутри сухих помещений при диапазоне температур от 15 до +40°C для подачи воздуха, не содержащего крупных частиц пыли, жиров, паров химикалий и других нечистот.
- Завеса, как единое целое, имеет уровень защиты от электрического тока IP 44, вентиляторы IP 44, а электрические распределительные щитки IP 54.

Проверка завесы и дополнительного оборудования перед монтажом

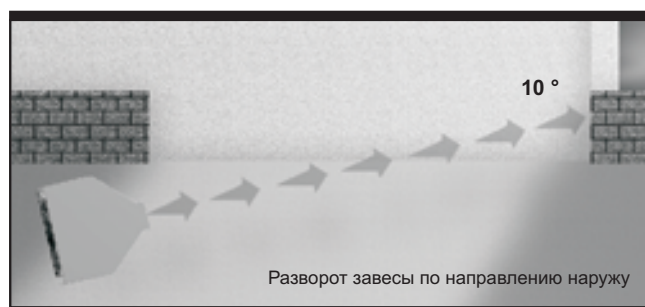
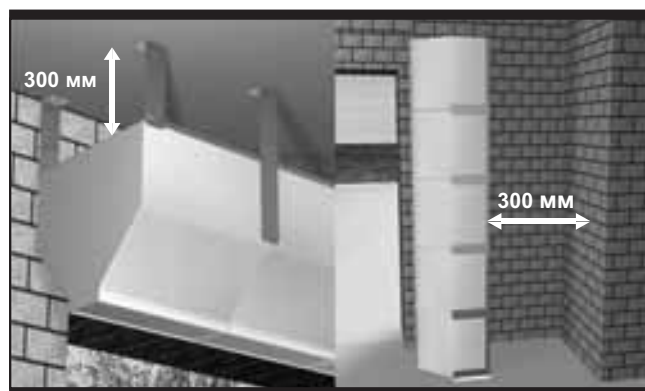
Завеса упакована в мягкую фольгу из вспененного полиэтилена, помещена в деревянную обрешетку и обмотана снаружи защитной пленкой.

После снятия упаковки необходимо произвести контроль:

1. соответствие маркировки на паллете с маркировкой типа завесы на ее щитке
2. отсутствие механических повреждений корпуса завесы или вентилятора при перевозке
3. отсутствие нарушения крепления нагревательных элементов водяного или электрического теплообменника
4. полнота комплектности поставки заказанного дополнительного оборудования и регулирующих устройств

Установка завесы

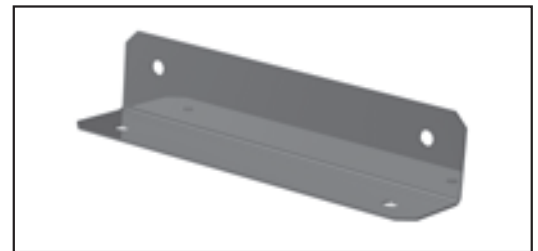
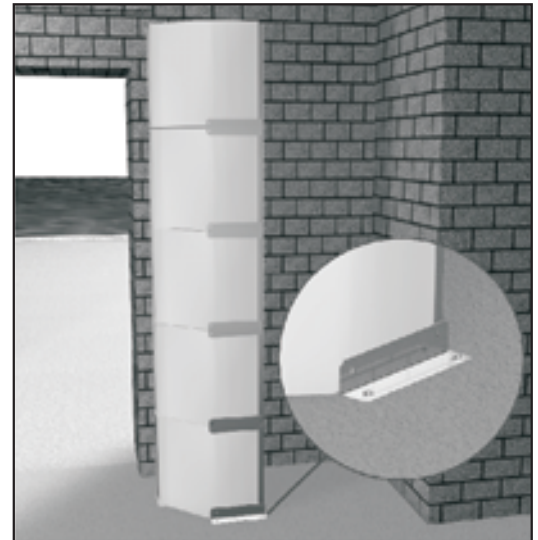
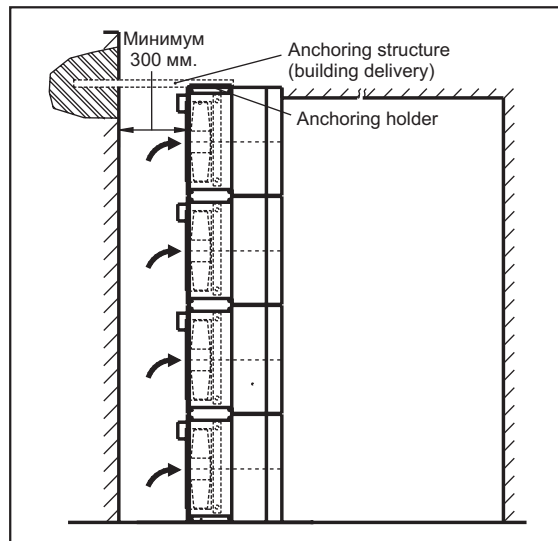
- завесу можно устанавливать в вертикальном и горизонтальном положении
- при установке необходимо соблюдать минимальные допустимые расстояния, смотри рисунок
- подключение завесы к электрической сети должно производиться профессионально подготовленным лицом, смотри «Электроустановка»
- завеса должна устанавливаться как можно ближе к вентилируемому проему
- рекомендуется, чтобы ширина завесы (горизонтальное положение) или высота завесы (вертикальное положение) была шире, чем данный вентилируемый проем
- для усиления воздушного эффекта имеется возможность использовать две завесы, установленные одна напротив другой
- рекомендуется такая установка завесы, чтобы поток выдуваемого воздуха из помещения был развернут на 10 градусов от перпендикулярной оси, смотри рисунок
- в случае использования «Активной комбинации», что означает комбинации завес холодного и горячего воздуха, завеса со встроенным теплообменником устанавливается в нижнюю часть системы
- отдельные модули крепятся с помощью соединительных лент, являющихся частью поставки. Рекомендуется пользоваться при их монтаже тарированным гаечным ключом, для предотвращения



ИНСТРУКЦИЯ ПО МОНТАЖУ, УХОДУ И ОБСЛУЖИВАНИЮ

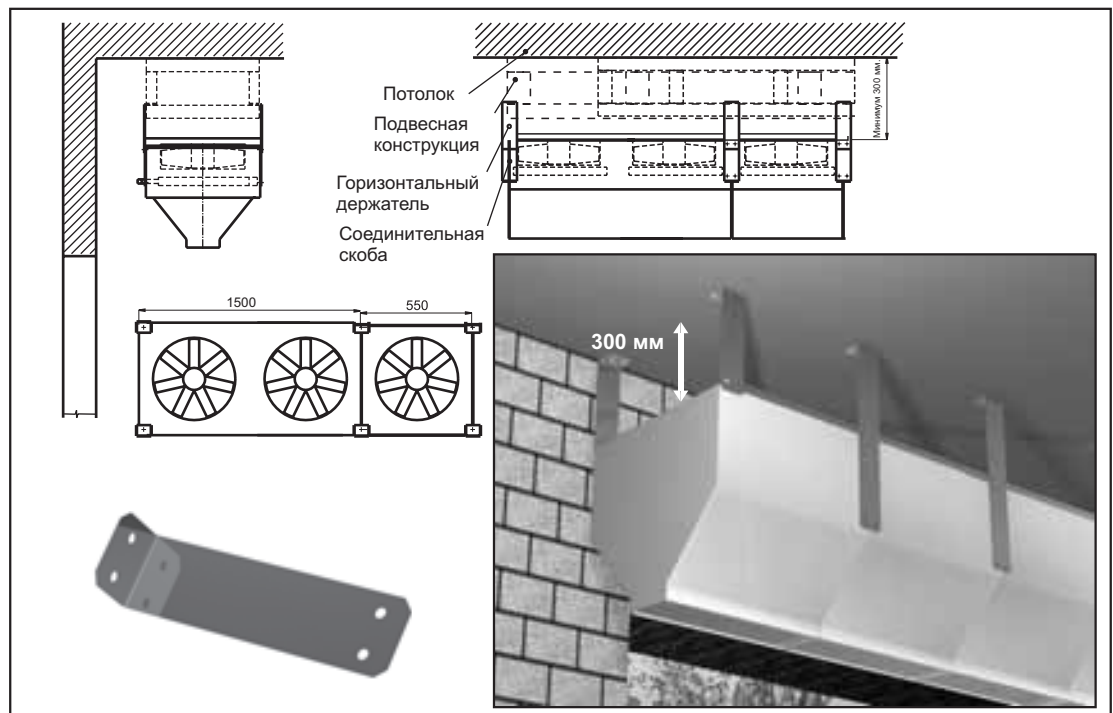
Вертикальная установка

- В системах высотой до 2,5 м рекомендуется завесу крепить в нижней части с помощью двух анкерных держателей (VCP-DK-01), верхнюю часть нет необходимости крепить. В системах высотой 2,5 м и более завесу всегда необходимо надежно крепить в нижней и верхней части с помощью анкерных держателей (VCP-DK-01). Обратите внимание на то, чтобы завеса была закреплена таким способом, который не создает угрозу ее падения.
- Завеса устанавливается как можно ближе к дверному проему



Горизонтальная установка

- Перед подвеской произведите контроль надежного крепления всех модулей между собой с помощью крепежных элементов. Завесу всегда необходимо подвешивать с помощью горизонтальных держателей (VCP-DH-01). Обратите внимание на то, чтобы завеса была закреплена таким способом, который не создает угрозу ее падения.
- Завеса устанавливается как можно ближе к дверному проему



ИНСТРУКЦИЯ ПО МОНТАЖУ, УХОДУ И ОБСЛУЖИВАНИЮ

Контроль перед электрическим подключением

Перед подключением к электрической сети проведите контроль:

1. подключения кабелей в распределительном щитке на корпусе завесы и подключения регулятора, если он является частью поставки. При наличии отключенного кабеля необходимо снова его подключить по схеме, приведенной на завесе или на регуляторе. При отсутствии уверенности в правильности действий необходимо связаться с ближайшим продавцом.
2. Электрическая схема подключения соответствует обозначению на клеммах внутри электрического распределительного щитка на завесе и в регуляторе. В случае несоответствия необходимо связаться с ближайшим продавцом.

Электрическая установка

- Электрическое подключение завесы должно производиться на основе профессионального проекта квалифицированного проектировщика электрического оборудования. Установку может осуществить только работник с разрешением согласно инструкции. При этом должны соблюдаться действующие государственные инструкции и правила.
- Подключение завесы должно производиться точно по электрической схеме подключения, размещенной в распределительном щитке на завесе. Другое дополнительное оборудование, например, устройство управления завесой или внешние датчики необходимо подключить по схемам, которые с ними поставляются. Подключение целой системы предлагается в виде схемы в данной инструкции.
- Физические обозначения соответствуют схемам, которые поставляются.
- Технические параметры завесы приводятся на щитке производителя, размещенном на задней стороне завесы.
- Способ регулировки мощности и управления завесой схематично приводится ниже. Электрические схемы, предлагающие возможные варианты данного подключения приводятся на другой стороне данной инструкции.
- Если базовое управляющее устройство ZOD-VCP не является частью поставки, необходимо обеспечить защиту нагревательного элемента от перегрева другим способом.
Необходимо предотвратить возможность запуска нагревательного элемента без включенного вентилятора!!!
- При подключении вентилятора необходимо проверить направление его вращения. Вентилятор должен всасывать воздух из задней части завесы.

Перегрев электрического теплообменника

Если завеса прекращает нагрев, то это может произойти по причине перегрева электрического теплообменника и включения аварийного термостата. В этом случае необходимо дать возможность завесе охладиться. Выясните причину перегрева.

Самая частая причина:

- вентилятор не вращается, а завеса отапливает
- завеса неправильно установлена, из-за чего блокируется поступление или выдув воздуха
- при транспортировке могло произойти ослабление крепления термостата

После устранения причины неисправности (при необходимости проведения сложных работ по устранению неисправности следует обратиться к продавцу или в авторизованный сервис) отвинтите черный колпачок на термостате (смотри рисунок) и нажмите красную кнопку, пока не услышите щелчок в термостате. Завесу снова проверьте, в случае отсутствия нагревательной функции обратитесь к продавцу.



Подключение завесы с водяным нагревом.

При монтаже водяного теплообменника необходимо монтажным инструментом придерживать подключаемые концы трубок, во избежание повреждения теплообменника или его полной деформации!!!

Примеры подключения регуляторов и других компонентов

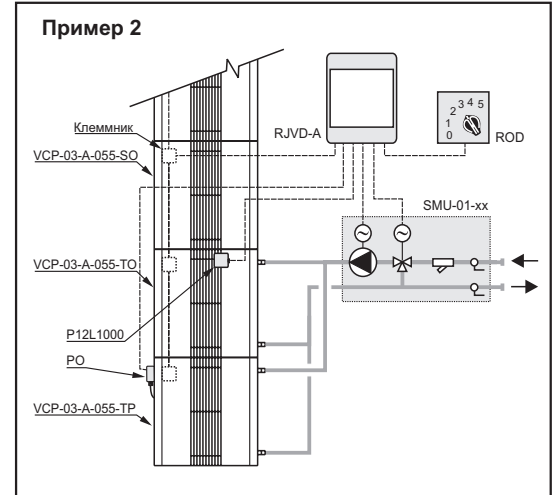
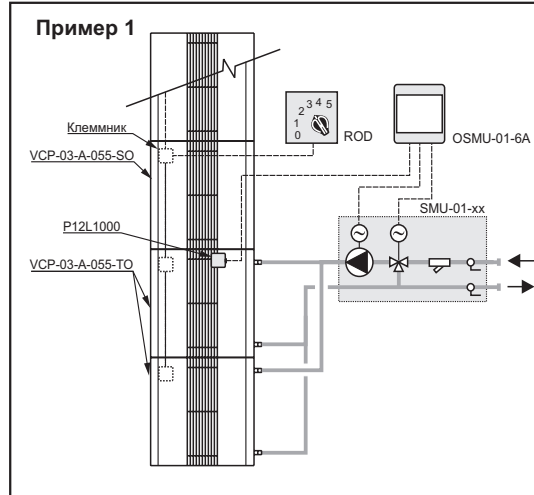
ЗАВЕСЫ БЕЗ НАГРЕВА ИЛИ С ВОДЯНЫМ НАГРЕВОМ

Смешивающим узлом необходимо управлять с помощью специального оборудования блока управления OSMU в комбинации с канальным температурным датчиком. Смотри пример 1.

Примечание: применяемые теплообменники горячей воды предназначены для +100°C и максимального давления воды 1,6 МПа.

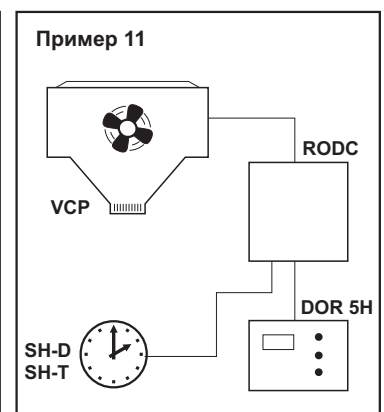
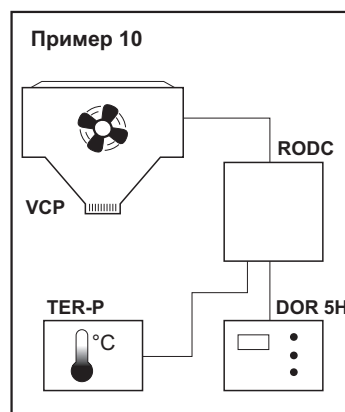
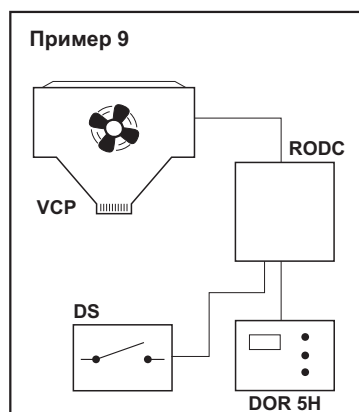
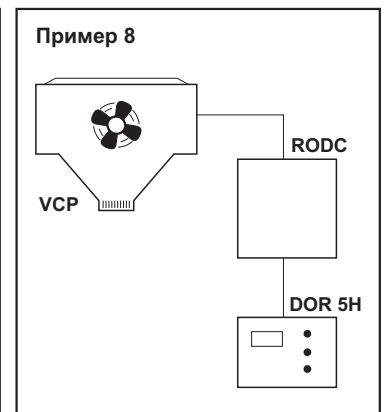
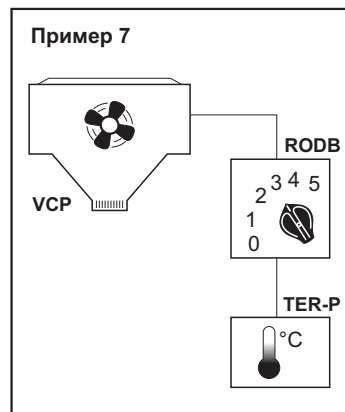
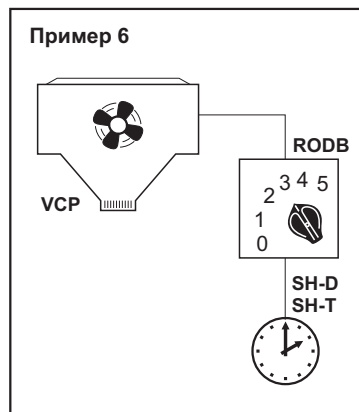
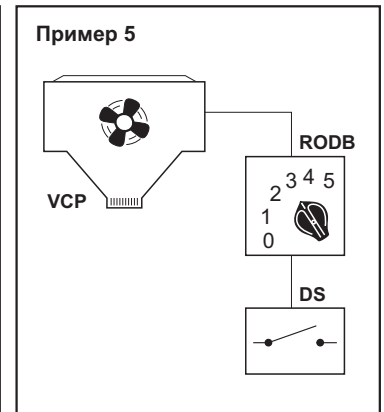
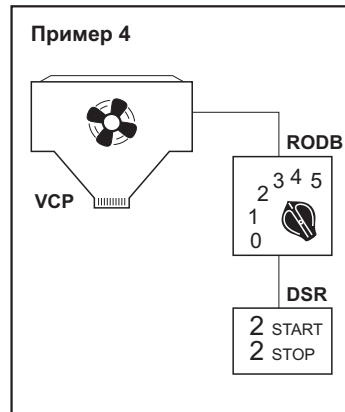
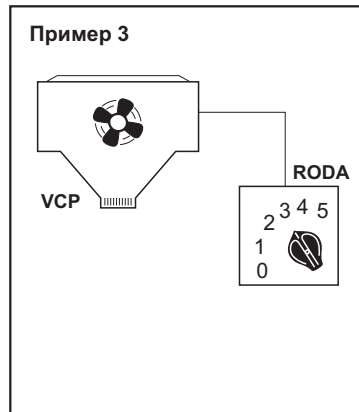
- аварийное отключение вентилятора с обеспечением максимального потока нагреваемого воздуха, проходящего через завесу, требует установку одного или нескольких модулей, оборудованных специальными датчиками PO (VCP-03-A-xxx-TP,HP) в системе и одновременно подключение теплообменника завесы к смешивающему узлу SMU. При вертикальной установке завесы модуль с датчиком PO устанавливается, как правило, в нижнюю часть системы, при горизонтальной установке в ее середину. Завесой необходимо управлять с помощью устройства управления RJV в комбинации с канальным температурным датчиком. Данная система предназначена также для защиты теплообменника от замерзания и для регулирования тепловой мощности. Смотри пример 2.
- аварийное отключение вентилятора по сигналу датчика защиты от низких температур PO, размещенного в модуле VCP-03-A-xxx-TP,HP. С помощью подачи сигнала от датчика PO на контактор можно управлять вентилятором - их подключение в электрической сети решается индивидуально и зависит от конкретных условий в месте установки. Такой способ подключения не решает вопрос регулирования тепловой мощности завесы.

ИНСТРУКЦИЯ ПО МОНТАЖУ, УХОДУ И ОБСЛУЖИВАНИЮ



Примеры подключения завесы с пятиуровневым трансформаторным регулятором оборотов RODA, RODB или RODC.

Регуляторы оборотов RO предназначены кроме регулирования воздушной мощности также для включения/выключения завесы, вариант RODB дополнительно предоставляет возможность управление внешними прерывающими элементами. Система завесы должна подключаться к регулятору, сила тока в котором всегда больше, чем сумма отдельных токов всех модулей, включенных в систему завесы.

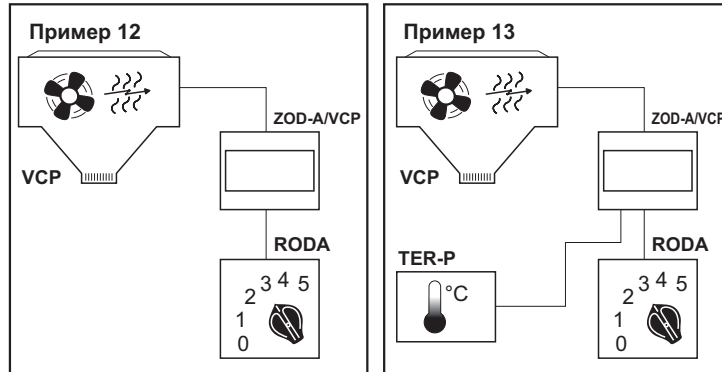


ИНСТРУКЦИЯ ПО МОНТАЖУ, УХОДУ И ОБСЛУЖИВАНИЮ

ЗАВЕСЫ С ЭЛЕКТРИЧЕСКИМ НАГРЕВАТЕЛЕМ

Регулирование тепловой и воздушной мощности осуществляется с помощью регулятора RODA в комбинации с базовым устройством управления ZOD-A/VCP.

RODA представляет собой регулятор с пультом управления для ручной установки оборотов, включая положение «STOP» (положение: 0,1,2,3,4,5). Регулятор оснащен только клеммами для подключения основного питания и мотора вентилятора. Устройства предназначены для работы внутри сухих помещений, не содержащих пыли и химических веществ.



Обеспечение правильного функционирования завесы

Перед вводом завесы в эксплуатацию необходимо проверить, что установка завесы соответствует следующим условиям:

- механический монтаж соответствует условиям, приведенным в пункте 3
- электрический монтаж соответствует условиям, приведенным в пунктах 4 и 5
- обеспечено условие, при котором с включением отопления в завесе включаться и вентиляторы. Необходимо предотвратить возможность запуска нагревательного элемента без включенного вентилятора!!! При правильном подключении регулирующего и управляющего оборудования это произойти никогда не может.

Обслуживание

Эксплуатация завесы не требует обслуживания.

Контроль

Перед осуществлением какого-либо контроля необходимо, чтобы завеса была отключена от электрического тока!!!

- Рекомендуется произвести контроль надежности всех контактов, а также отсутствие окисленных контактов внутри распределительного щитка
- Проверить уровень пылевой загрязненности вентилятора. При очистке запрещается применять растворители во избежание повреждения завесы.

Сервис

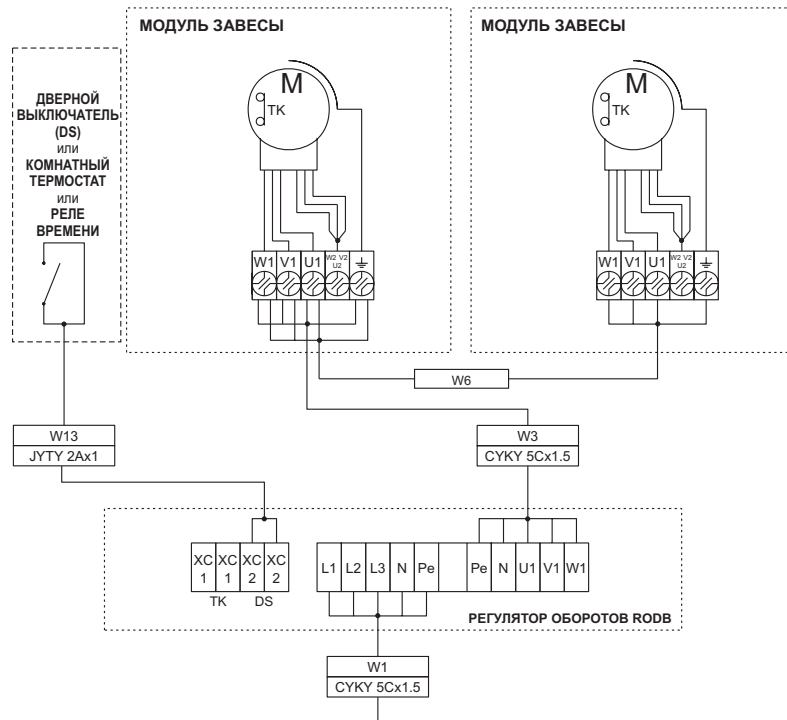
- Гарантийное или пост гарантийное обслуживание производит поставщик или одна из авторизованных сервисных организаций, перечень которых имеется у поставщика.
- При оформлении заявки на сервисные работы необходимо сообщить описание неисправности и маркировку завесы, которая указана на щитке производителя.

Гарантия

Стандартный гарантийный срок у завесы 24 месяца.

Схема подключения

Схема подключения завес без нагрева или с водяным нагревом при использовании регулятора RODB



Электрическое подключение

ИНСТРУКЦИЯ ПО МОНТАЖУ, УХОДУ И ОБСЛУЖИВАНИЮ

Схема подключения занес без нагрева или с водяным нагревом при использовании трансформаторного регулятора RODC дистанционным пультом управления DOR5H

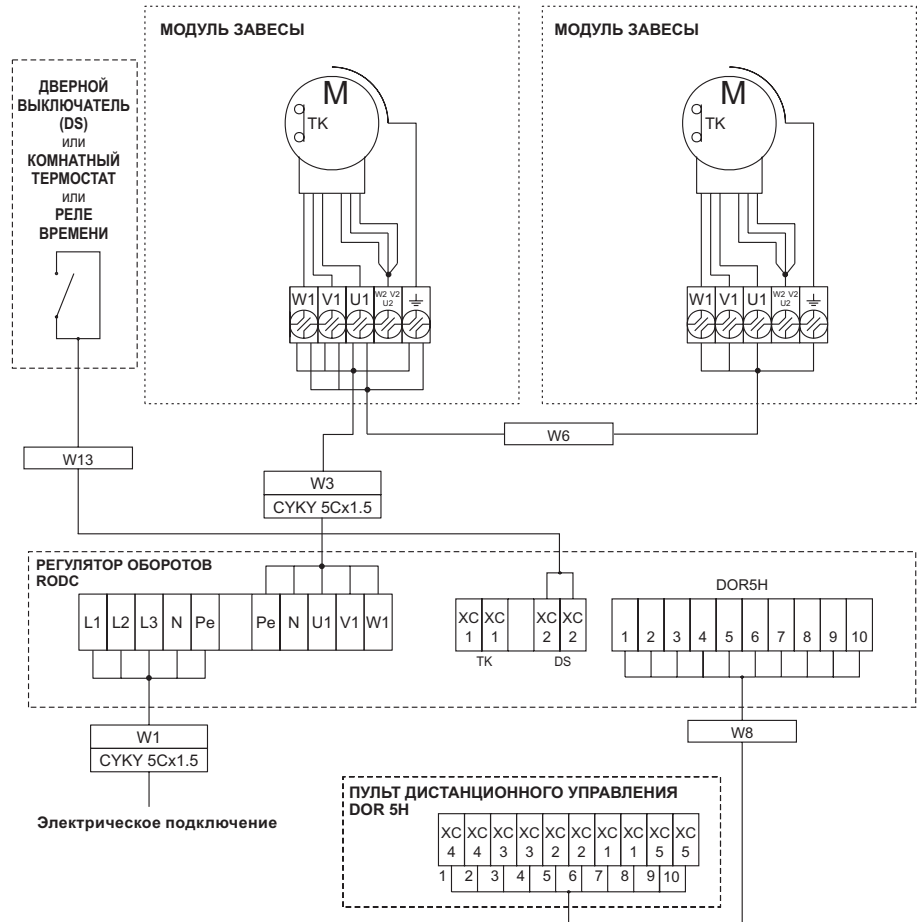
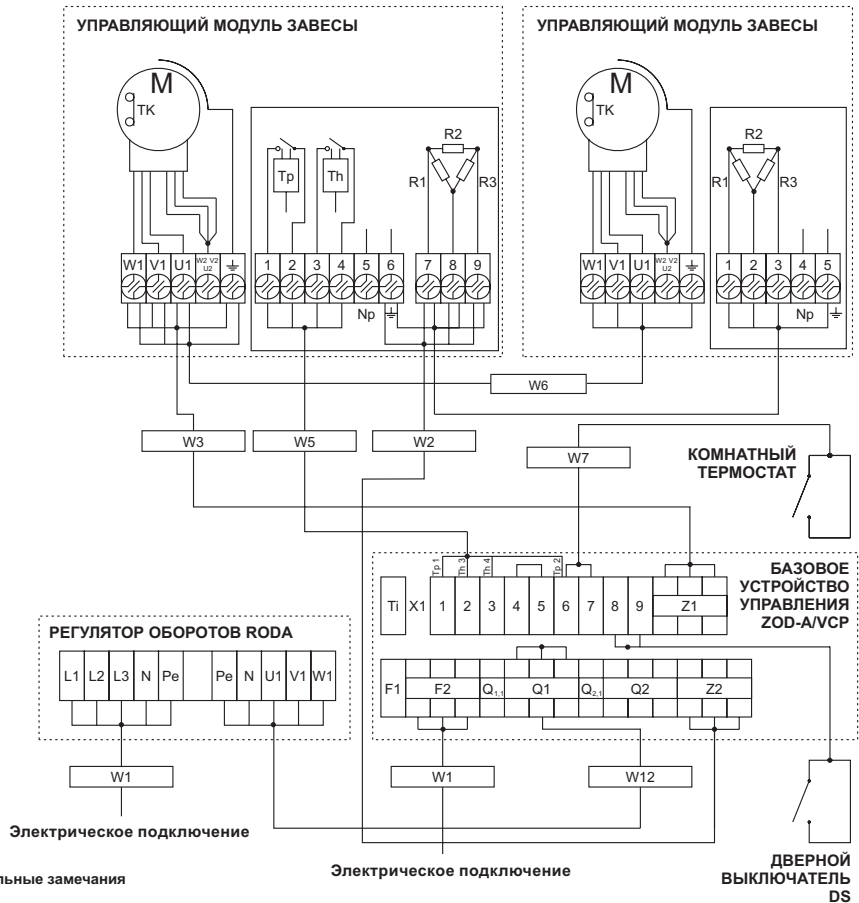


Схема подключения занес с электрическим теплообменником



Пояснительные замечания

Тр - рабочий термостат W 1, 2, 3, 6, 7, 12 - СУКУ 5Сх...
 Th - аварийный термостат W 5 - СУКУ 5Dх1.5

ИНСТРУКЦИЯ ПО МОНТАЖУ, УХОДУ И ОБСЛУЖИВАНИЮ

Линейная схема для ZOD-AVCP

