



Каталог
котельного
оборудования
2015

Профессиональная
работа на твердом
топливе



Wirbel представляет собой современное и надежное котельное оборудование, разработанное ведущими австрийскими инженерами.

Богатый опыт эксплуатации оборудования Wirbel в российских условиях гарантирует пользователям надежную и долговечную работу системы отопления, сердцем которой стал элемент из широкого ассортимента Wirbel.

Котельное оборудование Wirbel может быть использовано как в частных домах, так и на больших промышленных объектах, максимальная мощность котлов составляет 560 кВт.

Залогам успеха Wirbel являются использование высококачественного оборудования для производства котельных установок и постоянное совершенствование технологий изготовления и контроля качества.

Wirbel является лидером по производству твердотопливных котлов различных конструкций, готов соответствовать самым разнообразным потребностям

Ознакомившись с настоящим каталогом, Вы сможете подобрать источник тепла, который будет удовлетворять конкретно Вашим условиям.

Срок службы котельного оборудования Wirbel — 17 лет.

Гарантийный срок — до 36 месяцев.

СОДЕРЖАНИЕ

ВВЕДЕНИЕ	2
Стальные универсальные котлы Wirbel серии ЕКО и ЕКО EL для работы на твердом топливе	4
Стальные универсальные котлы Wirbel серии ECO СК для работы на твердом топливе	6
Стальные универсальные котлы Wirbel серии ECO СКВ для работы на твердом топливе, со встроенным бойлером ГВС	8
Стальные универсальные котлы Wirbel серии ECO СК Plus и ECO СКВ Plus с двумя камерами сгорания	10
Стальные пиролизные котлы Wirbel серии BIO-TEC	12
Стальные котлы Wirbel серии ECO CKS, работающие на твердом топливе 150-380 кВт	14
Стальные котлы Wirbel серии ECO CKS 500, работающие на твердом топливе	16
Автоматизированные пеллетные котлы Pellet-Set	18
Автоматические стальные пеллетные котлы серии TOBY	20
Стальные котлы Wirbel серии ECO СК P UNIT	22
Стальные котлы Wirbel серии ECO CKS P UNIT	24
Стальные котлы Wirbel серии ECO CKS Multi	26
Баки-аккумуляторы тепла CAS	28
Стальные напольные котлы-плиты Wirbel серии Temy, Temy L, Temy Plus, Temy Plus L, Temy Plus P	30
Настенные электрические котлы Wirbel ELM	32
Циклон, дымосос, автоматика	34
Дополнительное оборудование	35

Стальные универсальные котлы Wirbel серии ЕКО и ЕКО EL предназначены для теплоснабжения как частных домов и административных зданий, так и производственных помещений. Диапазон мощностей, возможность работы в открытой и закрытой системе отопления являются преимуществами котлов данной серии. При подключении соответствующих горелок и автоматики имеется возможность работы котлов на дизельном топливе и пеллетах. Котлы серии ЕКО EL поставляются со встроенными электрическими ТЭНами.



Характеристики котлов ЕКО и ЕКО EL

- изготовлен из высококачественной стали толщиной 5 мм
- наличие водоохлаждаемых колосников обеспечивает дополнительный теплообмен в камере сгорания котла
- большая загрузочная дверь обеспечивает удобство загрузки топлива, легкий доступ и простоту чистки камеры сгорания

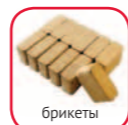
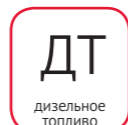
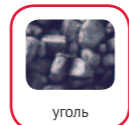
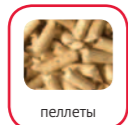
- возможность быстрого перехода на другой вид топлива (дизельное топливо, пеллеты) при установке дополнительного оборудования

Дополнительные характеристики котлов ЕКО EL

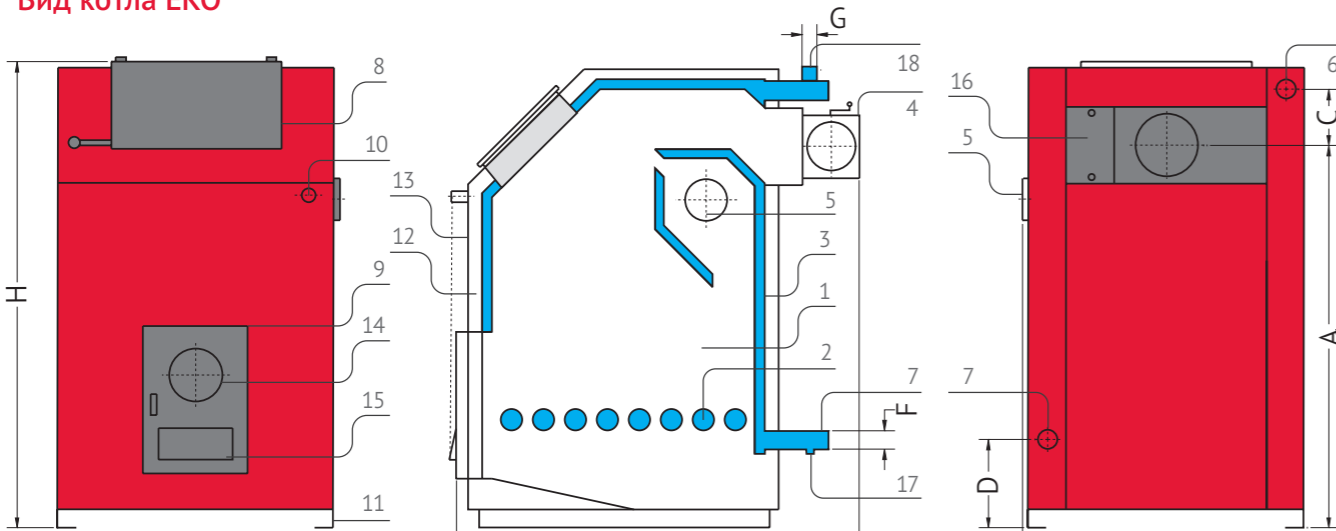
- встроенные электрические ТЭНы управляются автоматикой, которая также контролирует работу циркуляционного насоса и наддувной горелки (в случае, когда установлена)

Терморегулятор в комплект поставки не входит

Виды топлива



Вид котла ЕКО



1 камера сгорания; 2 водоохлаждаемая колосниковая решетка; 3 водоохлаждаемая рубашка; 4 патрубок дымохода; 5 отверстие для чистки; 6 подающий патрубок; 7 обратный патрубок; 8 верхняя дверь для загрузки топлива; 9 нижняя дверь для чистки/установки горелки; 10 отверстие для установки терморегулятора; 11 опора; 12 изоляция котла; 13 обшивка котла; 14 отверстие для горелки; 15 заслонка подачи воздуха; 16 отверстие для чистки; 17 штуцер для наполнения/слива; 18 место для установки группы безопасности

ЕКО и ЕКО EL

		ЕКО									
Тип		14	17	23	30	35	40	50	60	80	
Диапазон мощностей	кВт	6-16	8-20	8-25	10-32	15-37	39-45	48-53,5	57-60	76-80	
Давление в дымоходе	Па	15	16	17	18	19	20	22	25	30	
Объем воды в котле	л	33	38	45	52	56	60	75	95	100	
Температура дымовых газов (при номинальной мощности)	°С	230									
Объем камеры сгорания	л	62	94	121	152	168	185	241	302	392	
Расход топлива (березовые дрова при влажности 15%)	кг/ч	3,5	4,3	5,8	7,5	8,8	10,0	12,5	15,0	20,0	
Расход топлива (бурый уголь)	кг/ч	2,1	2,7	3,1	4,0	4,7	5,3	6,7	8,0	10,7	
Диапазон рабочих температур	°С	40-90									
Минимальная температура воды в обратной линии	°С	65									
Размер верхней двери	см х см	22x44	22x44	22x44	22x42	22x42	22x42	22x42	22x42	22x42	
Площадь поверхности нагрева	кв.м.	1,38	1,62	1,91	2,07	2,31	2,68	3,20	3,82	4,33	
Диаметр дымохода	мм	133	133	133	160	160	160	180	180	180	
Высота дымохода	м	6-7	6-7	7-8	7-8	7-8	8-9	10-11	11-13	13-15	
Масса котла	кг	175	192	205	230	245	257	290	322	382	
Эффективность котла	%	71	72	72	71	70	70	70	69	68	
Максимальное рабочее давление	Па	2,5									
Максимальная длина полена	мм	550									
Размеры	В (общая ширина)	мм	600	600	600	620	620	620	740	790	860
	Н (общая высота)	мм	900	960	980	1030	1030	1080	1080	1210	1250
	Л (общая глубина)	мм	960	960	960	1010	1080	1080	1080	1080	1150
	А (высота подключения дымохода)	мм	660	660	710	760	760	810	810	940	980
	С (высота между подключением дымохода и линией подачи)	мм	144	144	144	144	144	144	144	140	140
	Д (высота подключения обратной линии)	мм	150	150	155	155	155	155	160	160	160
	Е (диаметр патрубков линии подачи и обратной линии)	G	1"	1"	1 1/4"	1 1/4"	1 1/4"	1 1/4"	1 1/2"	1 1/2"	1 1/2"
	Г (диаметр подключения группы безопасности)	G	3/4"								

Котлы ЕКО EL разработаны на базе котлов ЕКО, отличием являются дополнительно установленные электрические нагреватели – ТЭНы. В связи с этим, объем воды в котлах ЕКО EL больше, чем в котлах серии ЕКО. При изготовлении котлов ЕКО EL применяются ТЭНы мощностью по 6 кВт. Количество ТЭНов зависит от модели котла, а именно от 6 до 24 кВт.

Характеристики котлов серии ЕКО EL, отличающиеся от котлов ЕКО

		ЕКО EL									
Тип		14/6	17/12	23/12	30/18	35/18	40/24	50/24	60/24	80/24	
Диапазон мощностей	кВт	6-16	8-20	8-25	10-32	15-37	39-45	48-53,5	57-60	76-80	
Мощность ТЭНов	кВт	6	12	12	18	18	24	24	24	24	
Объем воды в котле	л	35	45	55	60	66	75	83	118	123	
Подключаемое напряжение	В/Гц	380/50	380/50	380/50	380/50	380/50	380/50	380/50	380/50	380/50	
Масса котла	кг	190	202	220	238	250	264	318	353	391	
Размеры	В	мм	670	670	670	690	690	690	810	860	930
	Н	мм	1000	1060	1080	1130	1130	1180	1180	1310	1350

Расход топлива указан из расчёта максимальной мощности котла и теплотворности березовых дров с влажностью 15% на уровне 4 кВт х ч/кг, бурого угля 7,5 кВт х ч/кг

Дополнительное оборудование, которое можно приобрести отдельно к данной серии котлов см. на стр. 35

Стальные универсальные котлы Wirbel серии ECO СК предназначены для теплоснабжения как частных домов и административных зданий, так и производственных помещений. Диапазон мощностей, возможность работы в открытой и закрытой системе отопления являются преимуществами котлов данной серии.

Особенностью данной серии котлов является многоходовая камера сгорания, которая позволяет повысить эффективность использования котла по сравнению с сериями ЕКО и ЕКО EL.



Характеристики котлов ECO СК

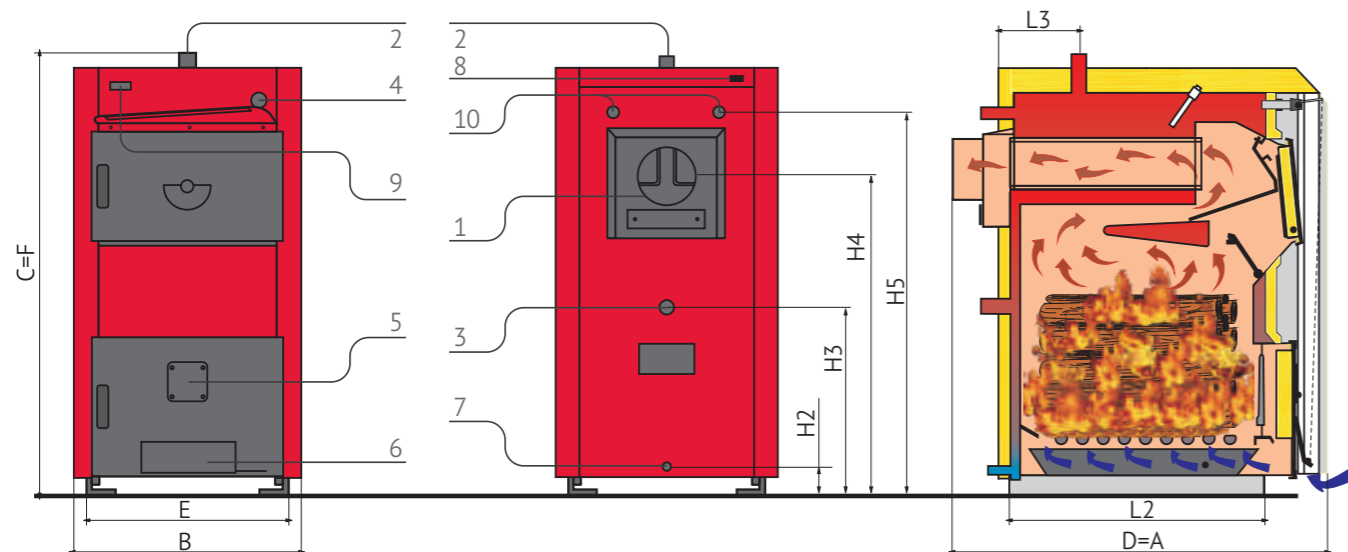
- изготовлен из высококачественной стали толщиной 5 мм
- наличие водоохлаждаемых колосников обеспечивает дополнительный теплообмен в камере сгорания котла
- большая загрузочная дверь обеспечивает доступ в котел и удобство загрузки топлива
- легкий доступ и простота чистки камеры сгорания
- возможность быстрого перехода на другой вид топлива (дизельное топливо, пеллеты и газ) при установке дополнительного оборудования
- большое загрузочное отверстие, а также длина камеры сгорания позволяют использовать в качестве топлива дрова большой длины
- возможность установки защиты котла от перегрева
- наличие термостата циркуляционного насоса контура отопления

Терморегулятор входит в комплект поставки котла ECO СК мощностью 70, 90 и 110 кВт

Виды топлива



Вид котла ECO СК 20-50 кВт



1 патрубок дымохода; 2 подающий патрубок; 3 обратный патрубок; 4 отверстие для установки терморегулятора; 5 отверстие для горелки; 6 заслонка подачи воздуха; 7 штуцер для наполнения/слива; 8 разъём подключения термостата к насосу; 9 термометр; 10 место для монтажа термоклапана и теплообменника защиты от перегрева

Технические характеристики

		ECO СК								
Тип		ECO СК 20	ECO СК 25	ECO СК 30	ECO СК 35	ECO СК 40	ECO СК 50	ECO СК 70	ECO СК 90	ECO СК 110
Мощность	кВт	20	25	30	35	40	50	70	90	110
Размеры корпуса котла	Длина (D)	985	1020	1020	1020	1020	1142	1250	1250	1350
	Ширина (E)	420	420	470	520	570	570	570	620	620
	Высота (F)	1255	1255	1255	1255	1255	1255	1435	1435	1435
Общие размеры котла	Общая длина (A)	985	1020	1020	1020	1020	1142	1250	1250	1350
	Общая ширина (B)	470	470	470	570	620	620	640	690	690
	Общая высота (C)	1255	1255	1255	1255	1255	1255	1435	1435	1435
Размеры отверстия верхней дверки (a x b)	мм	321x273	321x323	371x273	421x273	471x273	471x273	471x275	521x275	521x275
Размеры отверстия нижней дверки (a x b)	мм	321x322	321x322	371x322	421x322	471x322	471x322	471x422	521x422	521x422
Масса котла	кг	227	234	255	266	293	337	389	415	452
Объём воды в котле	л	60	64	67	76	78	96	135	140	157
Расход топлива (берёзовые дрова при влажности 15%)	кг/ч	5.0	6.3	7.5	8.8	10.0	12.5	17.5	22.5	27.5
Расход топлива (бурый уголь)	кг/ч	2.7	3.3	4.0	4.7	5.3	6.7	9.3	12.0	14.7
Максимальное рабочее давление	бар	2.5	2.5	2.5	2.5	2.5	2.5	2.5	2.5	2.5
Подключение котла	Вход/выход	G 1 1/4"	G 1 1/4"	G 1 1/4"	G 1 1/4"	G 1 1/4"	G 1 1/4"	G 1 1/2"	G 2"	G 2"
	Наполнение/слив	G 1/2"	G 1/2"	G 1/2"	G 1/2"	G 1/2"	G 1/2"	G 1"	G 1"	G 1"
Температура дымовых газов (диз.топливо/газ/пеллеты)	°C	170	170	170	170	170	180	200	200	200
Температура дымовых газов (древесина)	°C	190	190	190	190	190	220	220	220	220
Диаметр дымохода	мм	150	150	160	160	180	180	200	200	200
Спротивление камеры сгорания	Па	10	11	12	13	15	26	26	27	28
Объём камеры сгорания	л	89.3	95.5	110.3	125.2	140	172	218	242	277
Давление в дымоходе	Па	16	18	19	20	21	23	27	30	39
Диаметр отверстия для монтажа горелки	мм	105	105	105	105	105	105	105	105	105
Максимальная длина дров	мм	450	500	500	500	500	600	700	700	800
Количество турбуляторов	шт	3	3	4	4	5	5	4	5	5
Размеры	H2 (высота подключения линии наполнения/слива)	мм	140	140	140	140	140	160	160	160
	H3 (высота подключения обратной линии)	мм	480	480	480	480	480	480	630	630
	H4 (высота подключения дымохода)	мм	930	930	930	930	930	1025	1085	1085
	H5 (высота подключения теплообменника защитной линии)	мм	1095	1095	1095	1095	1095	1200	1270	1270
	L2 (глубина основания)	мм	565	600	600	600	600	690	815	815
	L3 (глубина подключения линии подачи)	мм	230	230	230	230	230	230	415	415
	L3 (глубина подключения линии подачи)	мм	230	230	230	230	230	230	415	415

Расход топлива указан из расчёта максимальной мощности котла и теплотворности берёзовых дров с влажностью 15% на уровне 4 кВт х ч/кг, бурого угля 7,5 кВт х ч/кг

Дополнительное оборудование, которое можно приобрести отдельно к данной серии котлов см. на стр. 35

Стальные универсальные котлы Wirbel серии ECO СКВ предназначены для теплоснабжения как частных домов и административных зданий, так и производственных помещений малой площади. Wirbel ECO СКВ имеет многоходовую камеру сгорания, которая позволяет повысить эффективность использования котла по сравнению с сериями EKO и EKO EL.

При установке в систему отопления котла серии ECO СКВ дополнительно можно подготавливать санитарную горячую воду при помощи бойлера из нержавеющей стали, встроенного в котёл.



Общие характеристики котлов ECO СКВ

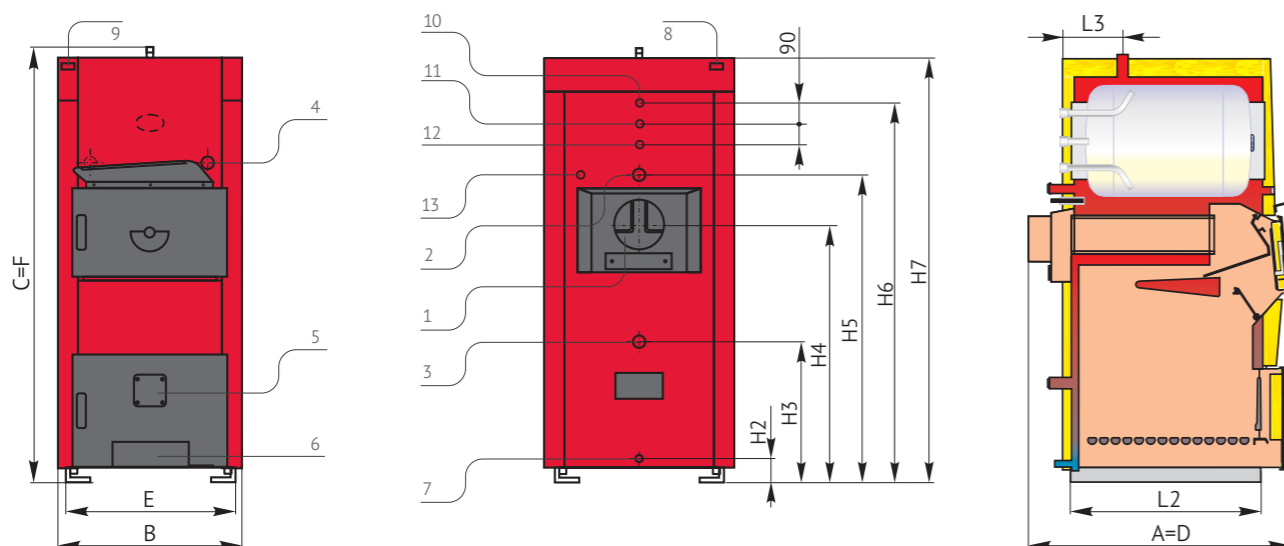
- изготовлен из высококачественной стали толщиной 5 мм
- наличие водоохлаждаемых колосников обеспечивает дополнительный теплообмен в камере сгорания котла
- большая загрузочная дверь обеспечивает доступ в котел и удобство загрузки топлива
- легкий доступ и простота чистки камеры сгорания
- возможность быстрого перехода на другой вид топлива (дизельное топливо, пеллеты и газ) при установке дополнительного оборудования
- большое загрузочное отверстие, а также длина камеры сгорания позволяют использовать в качестве топлива дрова большой длины
- возможность установки защиты котла от перегрева
- наличие термостата циркуляционного насоса контура отопления
- котёл ECO СКВ является двухконтурным за счёт встроенного бойлера ГВС из нержавеющей стали
- постоянное наличие горячей воды
- за счёт встроенного бойлера ГВС достигается существенная экономия места в котельной
- бойлер ГВС выполняет функцию теплообменника при подключении защиты котла от перегрева

Терморегулятор в комплект поставки не входит

Виды топлива



Вид котла ECO СКВ



ECO СКВ

		ECO СКВ						
Тип		ECO СКВ 20	ECO СКВ 25	ECO СКВ 30	ECO СКВ 35	ECO СКВ 40	ECO СКВ 50	
Номинальная тепловая мощность (дрова/пеллеты/диз.топливо/газ)	кВт	20	25	30	35	40	50	
Содержание влаги в топливе (дрова)	%	не более 25						
Содержание влаги в топливе (пеллеты)	%	не более 12						
Размеры топлива (дрова)	мм	не более 150x150x500						
Размеры топлива (пеллеты)	мм	Ø6x50, Ø8x50						
Размеры корпуса котла	Длина (D)	983	1020	1020	1020	1020	1140	
	Ширина (E)	420	420	470	520	570	570	
	Высота (F)	1610	1610	1610	1610	1610	1610	
Общие размеры котла	Общая длина (A)	983	1020	1020	1020	1020	1140	
	Общая ширина (B)	515	515	565	615	665	665	
	Общая высота (C)	1610	1610	1610	1610	1610	1610	
Общая масса котла с обшивкой	кг	271	281	303	322	343	375	
Объём воды в котле	л	81	87	90	98	106	118	
Расход топлива (берёзовые дрова при влажности 15%)	кг/ч	5,0	6,3	7,5	8,8	10,0	12,5	
Расход топлива (бурый уголь)	кг/ч	2,7	3,3	4,0	4,7	5,3	6,7	
Максимальное рабочее давление	бар	2,5						
Подключение котла	Вход/выход	G 1 1/4"						
	Наполнение/слив	G 1/2"						
	Подключение датчика теплообменника	G 1" (необходим переходник на 1/2")						
	Теплая и холодная санитарная вода, рециркуляция	G 3/4"						
Температура дымовых газов при номинальной мощности (диз.топливо/газ/пеллеты)	°C	160						
Диаметр дымохода	мм	150	150	160	160	180	180	
Соппротивление камеры сгорания	Па	9	10	11	13	18	25	
Объём камеры сгорания	л	89,3	95,5	110,3	125,2	140	172	
Давление в дымоходе	Па	16	18	19	20	21	23	
Количество турбуляторов*	шт	3	3	4	4	5	5	
Объём бойлера ГВС	л	65	72	80	80	80	100	
Максимальное рабочее давление бойлера ГВС	Па	6	6	6	6	6	6	
Максимальная рабочая температура воды в котле	°C	90	90	90	90	90	90	
Размеры	H2 (высота подключения линии наполнения/слива)	мм	142	142	142	142	142	142
	H3 (высота подключения обратной линии)	мм	483	483	483	483	483	483
	H4 (высота подключения дымохода)	мм	930	930	930	930	925	925
	H5 (высота подключения линии подачи)	мм	1097	1097	1097	1097	1097	1097
	H6 (высота подключения ГВС)	мм	1387	1387	1387	1387	1387	1387
	H7 (высота)	мм	1588	1588	1588	1588	1588	1588
	L2 (глубина основания)	мм	565	600	600	600	600	723
	L3 (глубина подключения предохранительной линии)	мм	228	228	228	228	228	228

Расход топлива указан из расчёта максимальной мощности котла и теплотворности берёзовых дров с влажностью 15% на уровне 4 кВт х ч/кг, бурого угля 7,5 кВт х ч/кг

Дополнительное оборудование, которое можно приобрести отдельно к данной серии котлов см. на стр. 35

Описание котла

1 патрубок дымохода; 2 подающий патрубок; 3 обратный патрубок; 4 отверстие для установки терморегулятора; 5 отверстие для горелки; 6 заслонка подачи воздуха; 7 штуцер для наполнения/слива; 8 разъем подключения термостата к насосу; 9 термометр; 10 горячая санитарная вода; 11 циркуляция санитарной воды; 12 холодная санитарная вода; 13 место для монтажа термоклапана

Стальные универсальные котлы Wirbel серии ECO CK Plus / ECO СКВ Plus предназначены для теплоснабжения как частных домов и административных зданий, так и производственных помещений. Особенностью данных котлов является наличие двух камер сгорания. Левая предназначена для сжигания твердого топлива или использования жидкотопливной горелки, а правая - для пеллетной или жидкотопливной горелки. Котлы имеют многоходовую топку. Возможность комбинирования работы котла на твердом топливе с автоматическим включением жидкотопливной или пеллетной горелки делает этот тип котлов чрезвычайно удобным в эксплуатации.

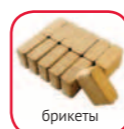
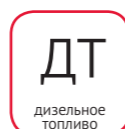
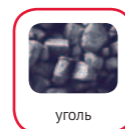
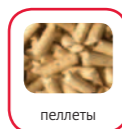
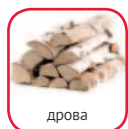
Wirbel ECO СКВ Plus имеет встроенный бойлер ГВС.



Общие характеристики котлов ECO CK Plus и ECO СКВ Plus

- диапазон мощности:
 - серия ECO CK Plus от 25 до 49 кВт
 - серия ECO СКВ Plus мощностью 25 и 35 кВт с бойлером ГВС ёмкостью 80 литров
- изготовлен из высококачественной стали толщиной 5 мм
- наличие двух камер сгорания
- встроенный теплообменник для предотвращения перегрева котла
- легкий доступ и простота чистки камер сгорания
- возможность быстрого перехода на другой вид топлива (дизельное топливо или пеллеты)
- большое загрузочное отверстие, а также длина левой камеры сгорания позволяют использовать в качестве топлива дрова большой длины
- наличие термостата циркуляционного насоса контура отопления
- возможность комбинирования работы котла с автоматическим включением горелки
- совмещенный дымоход на обе камеры сгорания

Виды топлива

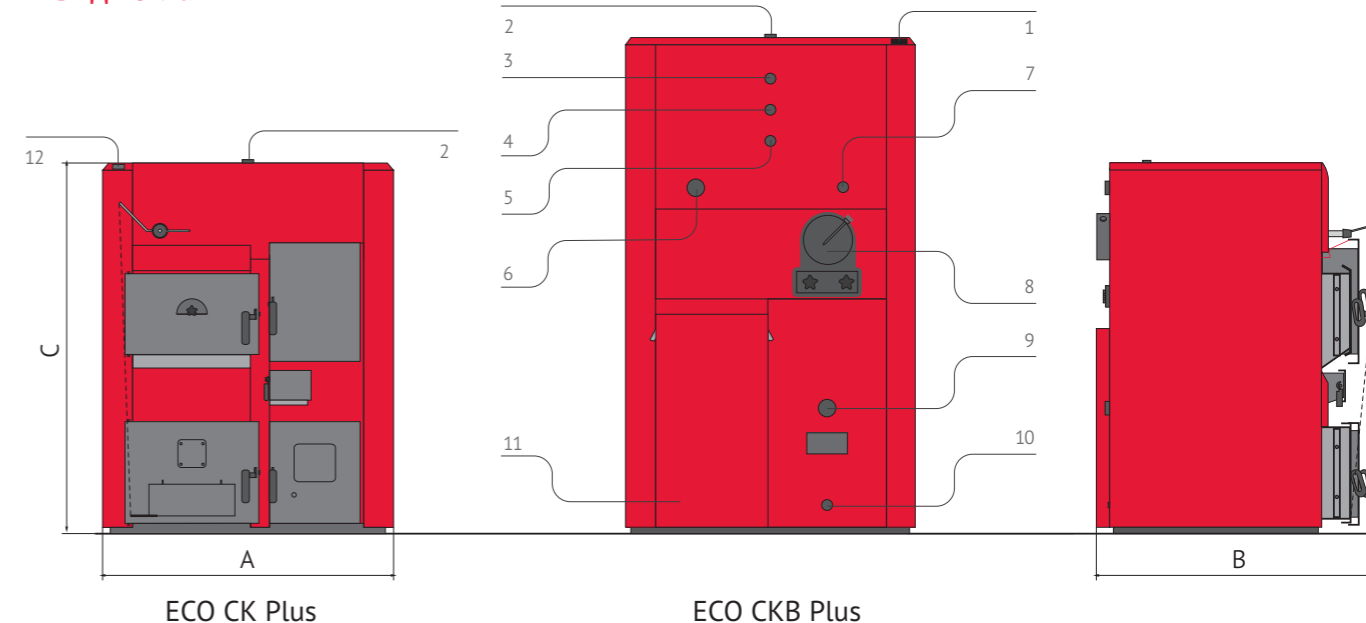


Дополнительные характеристики котлов ECO СКВ Plus

- котёл ECO СКВ Plus является двухконтурным за счёт встроенного бойлера ГВС из нержавеющей стали
- постоянное наличие горячей воды
- за счёт встроенного бойлера ГВС достигается существенная экономия места в котельной и на стоимости монтажа
- бойлер ГВС выполняет функцию теплообменника при подключении защиты котла от перегрева

Терморегулятор входит в комплект поставки обоих вариантов котлов

Вид котла



1 разъем подключения термостата к насосу; 2 место установки группы безопасности; 3 патрубок горячей воды ГВС; 4 патрубок контура циркуляции ГВС; 5 патрубок холодной воды ГВС; 6 подающий патрубок; 7 патрубок установки термоклапана; 8 дымоход; 9 обратный патрубок; 10 патрубок наполнения/слива; 11 коробка для золы; 12 термометр

Технические характеристики

	ECO CK Plus			ECO СКВ Plus		
	ECO CK Plus 25	ECO CK Plus 35	ECO CK Plus 50	ECO СКВ Plus 25	ECO СКВ Plus 35	
Мощность	кВт	25	35	49	25	35
Необходимое давление дымохода	Па	17	19	22	17	19
Объём воды в котле	л	175	190	243	192	192
Размеры топлива (дрова)	мм	не более 500x150x150			не более 500x150x150	
Размеры топлива (пеллеты)	мм	Ø6,0x50; Ø8,0x50			Ø6,0x50; Ø8,0x50	
Размеры котла с обшивкой	Длина (А)	мм	1070	1070	1140	1070
	Ширина (В)	мм	915	1015	1145	915
	Высота (С)	мм	1260	1260	1260	1560
Общая масса котла	кг	464	522	650	512	566
Максимальное рабочее давление	бар	2.5	2.5	2.5	2.5	2.5
Максимальная рабочая температура	°С	90	90	90	90	90
Диаметр дымохода	мм	160	160	180	160	160
Объём встроенного бойлера ГВС	л	-	-	-	80	80
Подключения котла	Выход/возврат воды (наруж. резьба)	Г	1 1/4"	1 1/4"	1 1/4"	1 1/4"
	Наполнение/слив (внутр. резьба)	Г	1/2"	1/2"	1/2"	1/2"
	Подключение контура ГВС	Г	-	-	-	3/4"
	Подключение рециркуляции контура ГВС	Г	-	-	-	3/4"

Дополнительное оборудование, которое можно приобрести отдельно к данной серии котлов см. на стр. 35

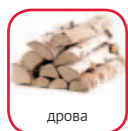
Стальные пиролизные котлы Wirbel BIO-TEC предназначены для теплоснабжения как частных домов и административных зданий, так и производственных помещений малой и средней площади. Просторная камера сгорания позволяет использовать топливо длиной до 550 мм. Регулируемый процесс горения позволяет работать на одной закладке до 12 часов и более.



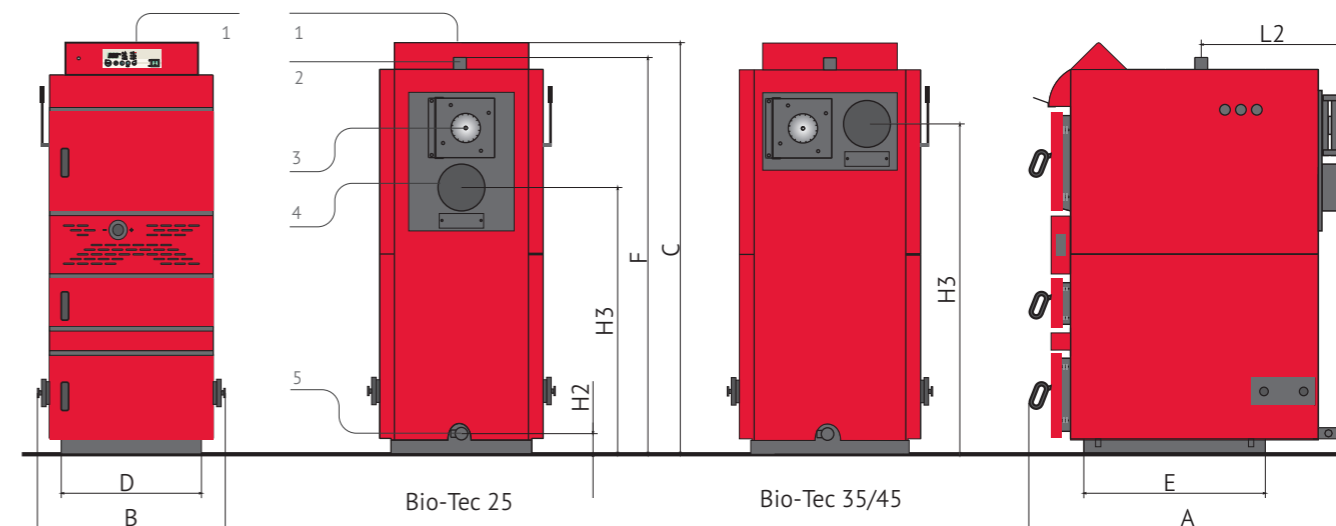
Характеристики котлов BIO-TEC

- изготовлен из высококачественной стали толщиной 5 мм
- процесс пиролиза обеспечивает практически полное сгорание топлива
- автоматизированная работа котла
- возможность работы котла как в открытой так и в закрытой системе отопления
- экологичность и экономичность
- возможность сжигания крупных дров
- высокий КПД котла (90-92%)
- поставляется в сборе со всеми подключениями, со встроенной автоматикой, управляющей комнатным термостатом
- регулировка котла управляет процессом горения, циркуляционным насосом в контуре «котел – бак аккумулятор», циркуляционным насосом в контуре «бак аккумулятор – система отопления, циркуляционным насосом ГВС, регулирует температуру котла по комнатному термостату, выдает информацию о необходимости наполнения камеры сгорания при отсутствии топлива
- встроенный теплообменник для предотвращения перегрева котла
- легкий доступ и простота чистки камеры сгорания

Виды топлива



Вид котла BIO-TEC



1 пульт управления; 2 подающий патрубок; 3 вентилятор-дымосос с приводом; 4 патрубок дымохода; 5 обратный патрубок

Технические характеристики

		Bio-Tec			
		25	35	45	
Тип		25	35	45	
Мощность	кВт	25	35	45	
Общие размеры котла	Общая длина (A)	1285	1285	1285	
	Общая ширина (B)	590	720	720	
	Общая высота (C)	1340	1300	1580	
Общая масса котла (котёл с системой изоляции и регулирования)	кг	450	515	610	
Объём воды в котле	л	96	105	110	
Расход топлива (берёзовые дрова при влажности 15%)	кг/ч	5,6	7,8	6,0	
Максимальная рабочая температура	°C	90	90	90	
Максимальное рабочее давление	бар	2,5	2,5	2,5	
Подключение котла	Вход/выход	G 1 1/2"	1 1/2"	1 1/2"	
	Наполнение/слив	G 1/2"	1/2"	1/2"	
Температура дымовых газов	°C	180	180	180	
Диаметр дымохода	мм	150	150	180	
Объём камеры сгорания	л	97	132	195	
Максимальная длина полена	мм	550	550	550	
Размеры	Глубина A	мм	1285	1285	1285
	Высота C	мм	1340	1300	1580
	Ширина B	мм	590	720	720
	Ширина основания D	мм	430	540	540
	Высота подключения к подающему патрубку F	мм	1285	1330	1520
	Глубина основания E	мм	685	685	685
	Высота подключения к обратному патрубку H2	мм	78	78	78
	Высота подключения к дымоходу H3	мм	767	1045	1245
Глубина подключения обратного патрубка L2	мм	550	550	550	

Расход топлива указан из расчёта максимальной мощности котла и теплотворности березовых дров с влажностью 15% на уровне 4 кВт х ч/кг, бурого угля 7,5 кВт х ч/кг

Дополнительное оборудование, которое можно приобрести отдельно к данной серии котлов см. на стр. 35

Стальные водогрейные котлы ECO CKS большой мощности предназначены в качестве источника тепла для систем отопления. Данные котлы выпускаются в пяти различных по мощности вариантах от 150 до 380 кВт. Подобные характеристики позволяют применять котлы ECO CKS для отопления производственных помещений, многоквартирных жилых домов, а также объектов индивидуального жилищного строительства.

Большое загрузочное отверстие, а также длина камеры сгорания позволяют использовать в качестве топлива дрова большой длины. Эффективность работы котла достигается тем, что все поверхности камеры сгорания, соприкасающиеся с пламенем и дымовыми газами, охлаждаются водой

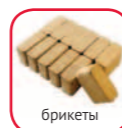
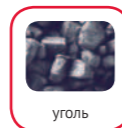
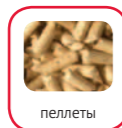
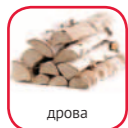


Характеристики ECO CKS

- изготовлен из высококачественной 5 мм стали
- возможность подключения дымохода напрямую к котлу либо через «Циклон» и дымосос с регулирующей автоматикой
- многоходовая жаротрубная конструкция теплообменника котла
- наличие контура безопасности перегрева котла
- максимальное рабочее давление 4 бар
- увеличенная камера сгорания (возможность использования дров до 1350 мм)
- наличие водоохлаждаемых колосников обеспечивает дополнительный теплообмен в нижней части котла
- легкий доступ и простота чистки камеры сгорания

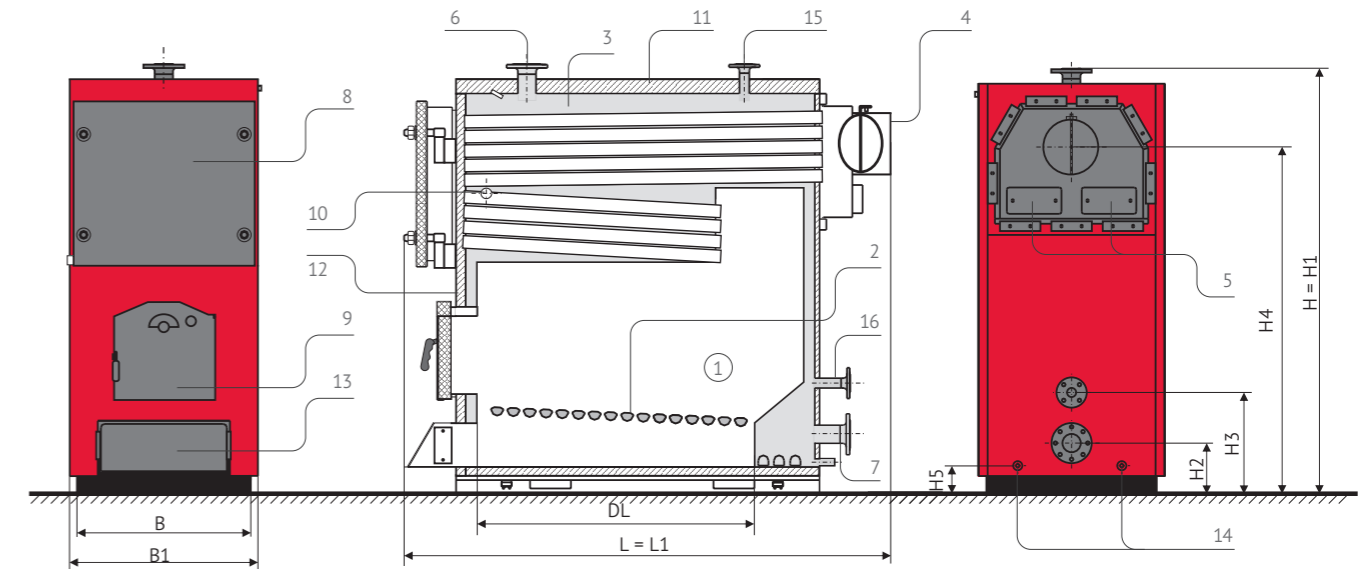
Терморегулятор входит в комплект поставки.

Виды топлива



Дополнительное оборудование, которое можно приобрести отдельно к данной серии котлов см. на стр. 35

Основные характеристики



1 камера сгорания; 2 водоохлаждаемая колосниковая решетка; 3 водоохлаждаемая рубашка; 4 патрубок дымохода; 5 отверстие для чистки; 6 подающий патрубок; 7 обратный патрубок; 8 верхняя дверь для чистки; 9 нижняя дверь; 10 отверстие для установки терморегулятора; 11 изоляция котла; 12 обшивка котла; 13 заслонка подачи воздуха; 14 штуцер для наполнения/слива; 15 предохранительный выход воды из котла; 16 предохранительный выход воды из котла

		ECO CKS				
		ECO CKS 150	ECO CKS 200	ECO CKS 250	ECO CKS 300	ECO CKS 380
Тип						
Мощность	кВт	110-150	150-200	200-250	250-300	300-380
Содержание влаги в топливе (дрова)	%	не более 25				
Размеры корпуса котла	Длина (L)	1590	1990	2000	2350	2315
	Ширина (B)	745	745	850	850	995
	Высота (H)	1605	1605	2105	2105	2100
Общие размеры котла	Общая длина (L1)	1590	1990	2000	2350	2315
	Общая ширина (B1)	815	815	920	920	1065
	Общая высота (H1)	1605	1605	2105	2105	2100
Масса корпуса котла	кг	700	900	1300	1500	1750
Общая масса котла с обшивкой	кг	800	1050	1405	1625	1885
Объем воды в котле	л	380	520	790	963	1155
Максимальное рабочее давление	бар	4	4	4	4	4
Подключение котла	Вход/выход	DN 80	DN 80	DN 80	DN 80	DN 80
	Предохранительная линия	DN 40	DN 40	DN 40	DN 40	DN 40
	Наполнение/слив	G 1"	G 1"	G 1"	G 1"	G 1"
	Защитная линия	G 1 1/2"	G 1 1/2"	G 1 1/2"	G 1 1/2"	G 1 1/2"
	Аналог защитного насоса	тип Grundfos UPS-32-60	тип Grundfos UPS-32-55	тип Grundfos UPS-32-55	тип Grundfos UPS-32-80	тип Grundfos UPS-32-80
Диаметр дымохода	мм	250	300	300	300	300
Сопротивление камеры сгорания	Па	18	20	23	25	27
Давление в дымоходе	Па	34	38	42	45	50
Объем камеры сгорания	л	268	390	658	805	964
Расход топлива (берёзовые дрова при влажности 15%)	кг/ч	37,5	50,0	62,5	75,0	95,0
Расход топлива (бурый уголь)	кг/ч	20,0	26,7	33,3	40,0	50,7

Расход топлива указан из расчёта максимальной мощности котла и теплотворности берёзовых дров с влажностью 15% на уровне 4 кВт х ч/кг, бурого угля 7,5 кВт х ч/кг

Котел ECO CKS 500 – это специальный стальной водогрейный котел для систем центрального отопления открытого типа. Подобная мощность позволяют применять котлы ECO CKS для отопления производственных помещений большой площади, многоквартирных жилых домов, а также объектов индивидуального жилищного строительства. Размеры камеры сгорания данного котла позволяют использовать крупное твёрдое топливо, например дрова длиной до 1850 мм. Эффективность работы котла достигается тем, что все поверхности камеры сгорания, соприкасающиеся с пламенем и дымовыми газами, охлаждаются водой

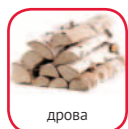


Характеристики ECO CKS 500

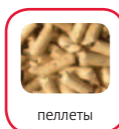
- изготовлен из высококачественной 5 мм стали
- возможность подключения дымохода напрямую к котлу либо через «Циклон» и дымосос с регулирующей автоматикой
- многоходовая жаротрубная конструкция теплообменника котла
- наличие контура безопасности от перегрева котла
- максимальное рабочее давление 4 бар
- увеличенная камера сгорания (возможность использования дров до 1850 мм)
- наличие водоохлаждаемых колосников обеспечивает дополнительный теплообмен в нижней части котла
- легкий доступ и простота чистки камеры сгорания

Терморегулятор входит в комплект поставки.

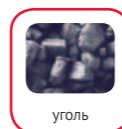
Виды топлива



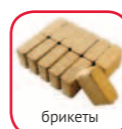
дрова



пеллеты



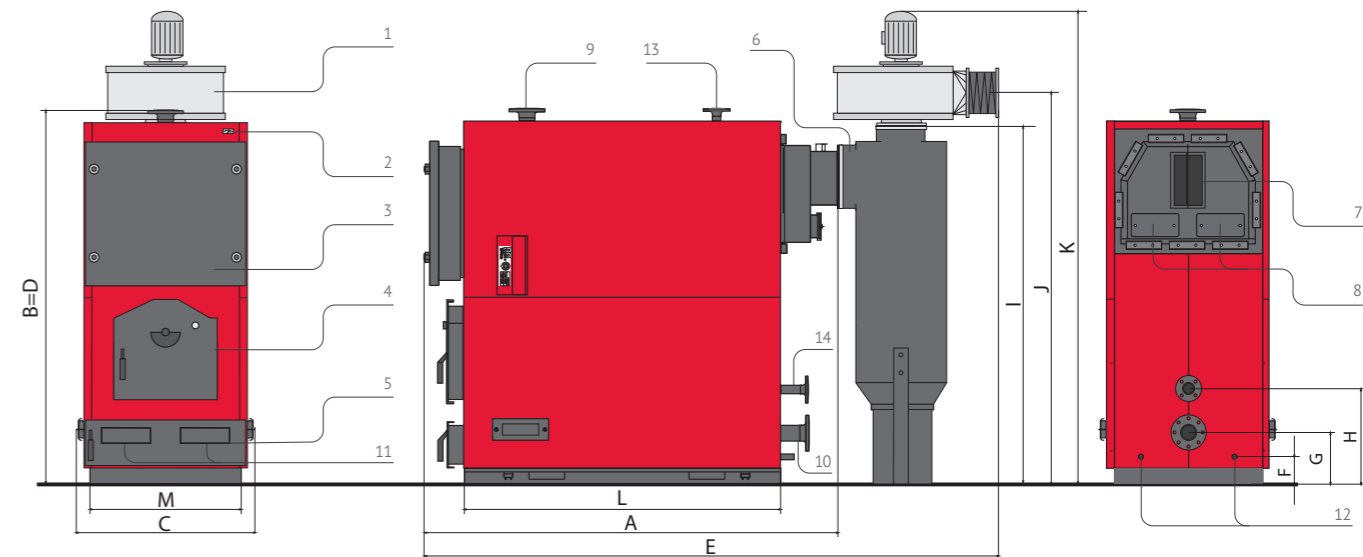
уголь



брикеты

Дополнительное оборудование, которое можно приобрести отдельно к данной серии котлов см. на стр. 35

Основные характеристики



1 вентилятор-дымосос; 2 шкала термометра; 3 верхняя дверца; 4 нижняя дверца; 5 дверца забора воздуха; 6 циклон; 7 патрубок дымохода; 8 отверстие для чистки; 9 подающий патрубок; 10 обратный патрубок; 11 заслонка подачи воздуха; 12 штуцер для наполнения/слива; 13 предохранительный выход воды из котла; 14 предохранительный возврат воды из котла

Технические характеристики

		ECO CKS 500
Мощность	кВт	500
Содержание влаги в топливе (дрова)	%	не более 25
Размеры	Глубина котла А	мм 2665
	Высота котла В	мм 2540
	Ширина котла С	мм 1391
	Высота выхода прямой линии D	мм 2540
	Общая длина Е	мм 3510
	Ось патрубка наполнения/слив F	мм 600
	Высота обратной линии G	мм 670
	Ось обратного предохранительного патрубка H	мм 920
	Высота "Циклона" I	мм 2355
	Высота по оси подключения к вентилятору J	мм 2505
Высота K	мм 2560	
Глубина основания L	мм 2000	
Ширина основания M	мм 1245	
Общая масса котла с обшивкой	кг	2920
Вес "Циклона"	кг	158
Вес дымососа	кг	44
Объём воды в котле	л	1700
Максимальное рабочее давление	бар	4
Диаметр дымохода стороны вентилятора	мм	203
Максимальная рабочая температура	°C	100
Подключения	Подающий патрубок/обратный патрубок	DN 125
	Наполнение/слив	G 1 1/2"
	Контур безопасности	DN 50
Камера сгорания	мм	615 x 700
Максимальная длина дров	мм	1850
Расход топлива (берёзовые дрова при влажности 15%)	кг/ч	125,0
Расход топлива (бурый уголь)	кг/ч	66,7

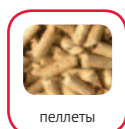
Оборудование для теплоснабжения Pellet-Set предназначено для установки на новые или уже эксплуатируемые котлы серии ECO СК, ECO СКВ, ECO СК Plus и ECO СКВ Plus мощностью от 20 -90 кВт. Набор Pellet-Set представляет собой комплект дополнительного оборудования для работы на древесных гранулах - пеллетах. В комплект входит пеллетная горелка CPPL, пульт управления CPREG, бункер для пеллет CPSP, транспортер подачи пеллет CPPT, переходная дверь DPDV. Установка Pellet-set позволяет полностью автоматизировать процесс теплоснабжения помещения. Котельная, оборудованная котлом ECO с набором Pellet-Set, по функциональности и комфорту ни в чем не уступает котельным на жидкотопливном или газовом оборудовании.



Характеристики Pellet-Set

- Поставляются для установки на новые или уже эксплуатируемые котлы серии ECO СК, ECO СКВ, ECO СК Plus и ECO СКВ Plus мощностью от 20 до 90 кВт.
- Pellet-Set с котлом составляют полностью автоматизированное оборудование для работы на древесных гранулах - пеллетах.
- Работой «мини комплекса» управляет штатная автоматика
- Автоматика управляет насосом отопления, насосом бойлера
- Имеется возможность подключить программируемый комнатный термостат
- Благодаря предусмотренной системе безопасности исключено возгорание пеллет в бункере
- Автоматический розжиг, контроль наличия пламени, наличие воздушного пресостата
- Модуляция пламени
- Возможность работы на 6 мм и 8 мм пеллетах
- Высокое КПД котлов 90-92 %
- Легкость в монтаже и обслуживании

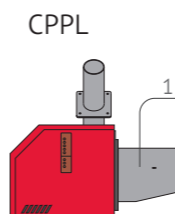
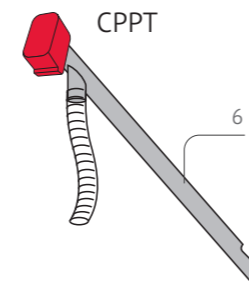
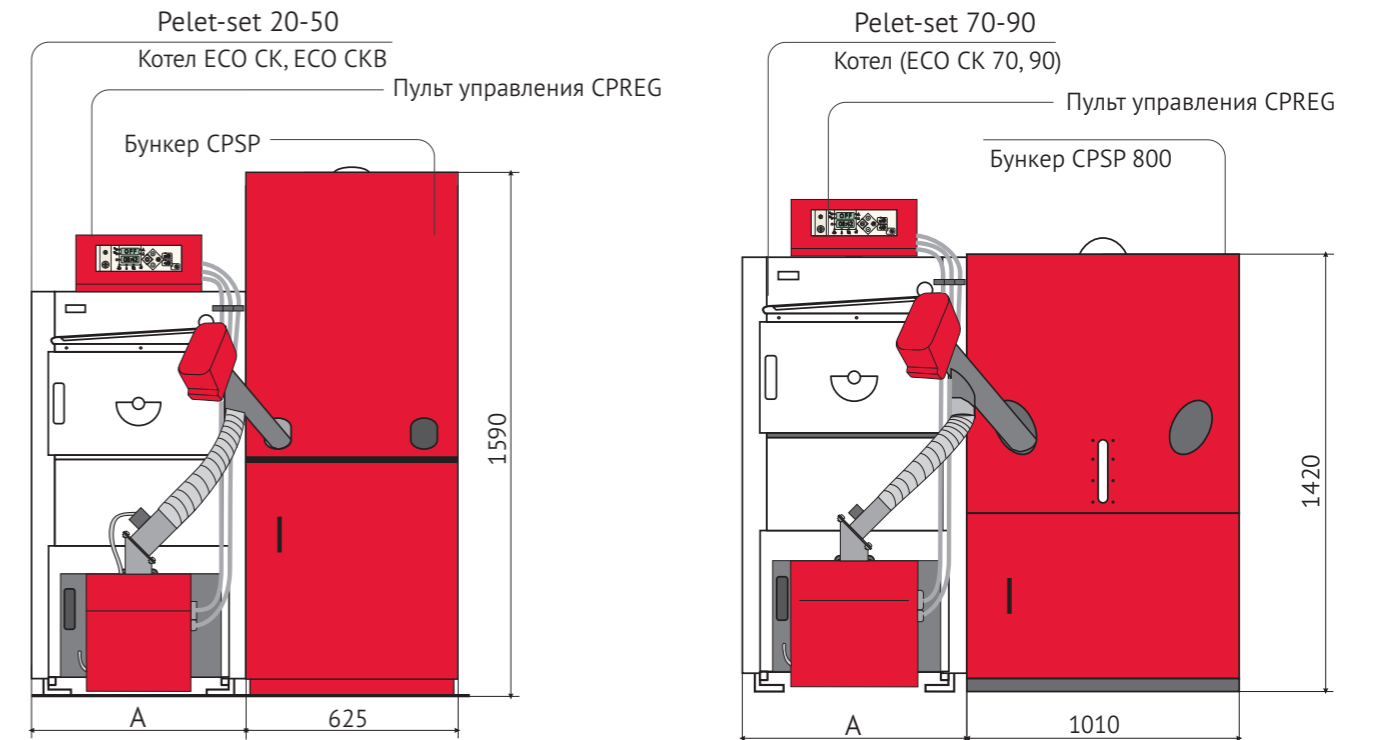
Виды топлива



Технические характеристики

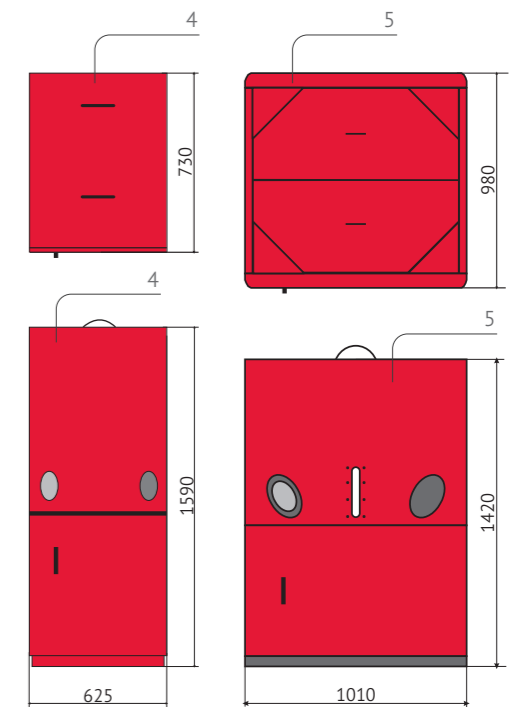
	Cm Pelet-set							
	20	25	30	35	40	50	70	90
Тип горелки CPPL	CPPL 20-35	CPPL 20-35	CPPL 20-35	CPPL 20-35	CPPL 40-50	CPPL 40-50	CPPL 70-90	CPPL 70-90
Объем бункера для пеллет CPSP литр				370		800		
Объем бункера для пеллет CPSP800 литр	800							
Подключаемое электричество В/Гц	230/50							
Ширина котла мм	470	470	470	570	620	620	640	690
Тип переходной двери DPDV	DPDV 20-25	DPDV 20-25	DPDV 30	DPDV 35	DPDV 40-50	DPDV 40-50	DPDV 70	DPDV 90

Основные характеристики



СОСТАВЛЯЮЩИЕ КОМПЛЕКТА

- 1) Горелка
- 2) Пульт управления CPREG
- 3) Сменная дверца котла DPDV
- 4) Бункер CPSP
- 5) Бункер CPSP 800
- 6) Шнековый транспортер CPPT



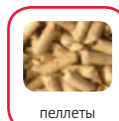
Твердотопливные стальные водогрейные котлы TOBY предназначены в качестве источника тепла для систем отопления. Wirbel TOBY предназначены для сжигания в качестве основного топлива древесных гранул – пеллет. Котлы TOBY могут работать как в открытых, так и в закрытых системах отопления. В виду того, что количество воздуха, необходимого для горения, строго контролируется, пеллеты сгорают практически полностью. Увеличенный КПД до 92% благодаря развитой площади трубчатого теплообменника. Экономия топлива за год достигает до 25%, в связи с тем, что топка разработана исключительно для работы на пеллетах. Контейнер для пеллет находится над топкой, и занимает, таким образом, минимум места.



Характеристики котлов TOBY

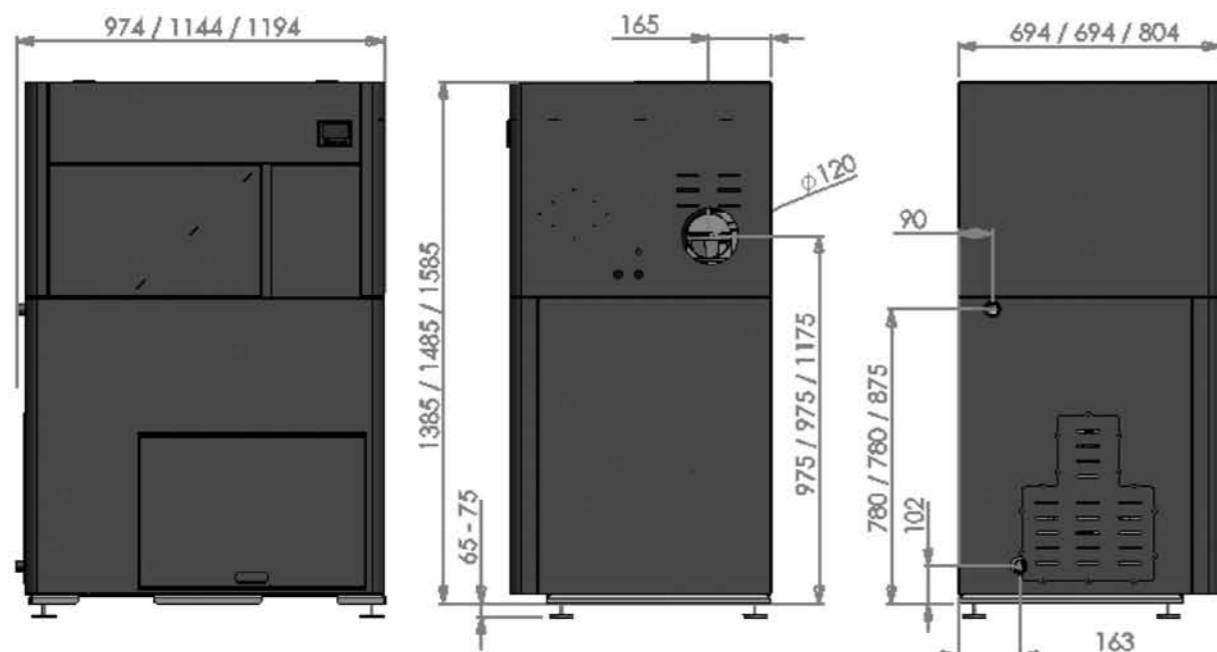
- предназначены для частных домов, как имеющих помещение котельной, так и без него и административных и производственных помещений малой и средней площади
- управление работой котла производится с помощью цифрового дисплея по технологии «touch screen»
- мощность от 12 до 50 кВт
- камера сгорания изготовлена из высококачественной стали толщиной 5 мм
- возможность установки защиты котла от перегрева
- наличие расширительного бака и циркуляционного насоса в модели TOBY 12H
- все процессы работы котла автоматизированы.
- нет необходимости организовывать дымоход.

Виды топлива



пеллеты

Вид котла TOBY 20-50 кВт



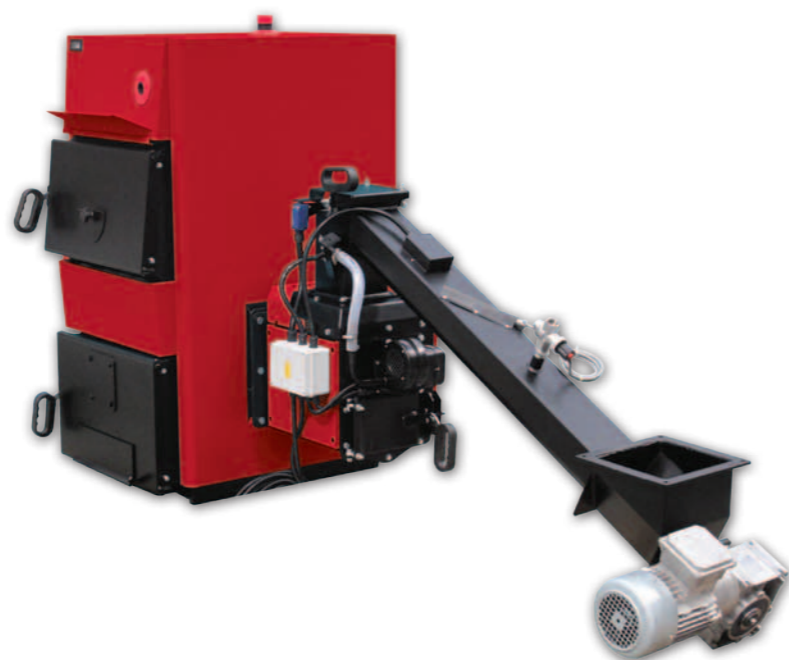
Технические характеристики

		TOBY	
		TOBY 12 B	TOBY 12 H
Тип			
Номинальная мощность	кВт	12	12
Диапазон мощности	кВт	5-14	5-14
Вес котла	кг	180	165
Входящий/Обратный патрубки	G	1"	1"
Наполнение/Слив	G	1/2"	1/2"
Диаметр трубы выхода дымовых газов	мм	80	80
Температура дымовых газов при номинальной мощности	°C	150	150
Вес пеллет в бункере	кг	80	15
Расход пеллет при минимальной мощности	кг/ч	0,8	0,8
Расход пеллет при максимальной мощности	кг/ч	2,6	2,6
Необходимая тяга	Па	0	0
Объем котловой воды	л	40	40
Подключаемое напряжение	В	220	220
Подключаемая частота	Гц	50	50
Коэффициент полезного действия (по дымовым газам)		92%	92%
Ширина	мм	565	540
Высота	мм	1440-1465	965-990
Глубина	мм	810	750

		TOBY		
		TOBY 20	TOBY 30	TOBY 30
Тип				
Номинальная мощность	кВт	20	30	50
Диапазон мощности	кВт	5-20	9,5-31,7	16-50
Вес котла	кг	298	338	480
Входящий/Обратный патрубки	G	1"	1 1/4"	1 1/2"
Наполнение/Слив	G	1/2"		
Диаметр трубы выхода дымовых газов	мм	120		
Температура дымовых газов при номинальной мощности	°C	140	140	160
Температура дымовых газов при минимальной мощности	°C	75	71	79
Вес пеллет в бункере	кг	120	150	200
Расход пеллет при минимальной мощности, мин.	кг/ч	1	2,18	3,2
Расход пеллет при максимальной мощности, макс.	кг/ч	4	7,17	10
Необходимая тяга	Па	10	14	16
Объем котловой воды	л	62	80	114
Подключаемое напряжение	В	220		
Подключаемая частота	Гц	50		
Потребляемая электроэнергия при розжиге	Вт	400		
Потребляемая электроэнергия во время работы	Вт	100		
Коэффициент полезного действия (по дымовым газам)		93	93,5	92
Ширина	мм	974	1144	1194
Высота	мм	1385	1485	1585
Глубина	мм	694	694	804

Котельные установки ECO CK P UNIT мощностью от 25 до 100 кВт, предназначены для теплоснабжения как частных домов и административных зданий, так и небольших производственных помещений. В качестве топлива в данных котла используется щепа. Возможно использование других сыпучих видов топлива, например, отходы плодоовощной промышленности (косточки, опилки или уголь мелкой фракции). Состоит из водогрейного котла ECO CK, горелки с транспортером топлива и цифровым пультом управления

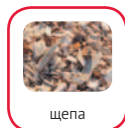
ВНИМАНИЕ! Использование других видов топлива, кроме щепы, необходимо дополнительно согласовывать с производителем оборудования.



Характеристики ECO CK P UNIT

- оборудование предусмотрено для топки стружкой и щепой размера соответствующего по размерам классу P16 согласно европейским нормам CEN/TS 14961
- максимально допустимый процент влажности топлива 35%
- дополнительно предлагается резервуар для щепы объем 4,5 м³; 9,0 м³ или 13,0 м³
- возможно левое и правое расположение горелки
- котел изготовлен из высококачественной 5 мм стали
- размеры камеры сгорания и многоходовая камера сгорания обеспечивает высокую эффективность котла

Виды топлива



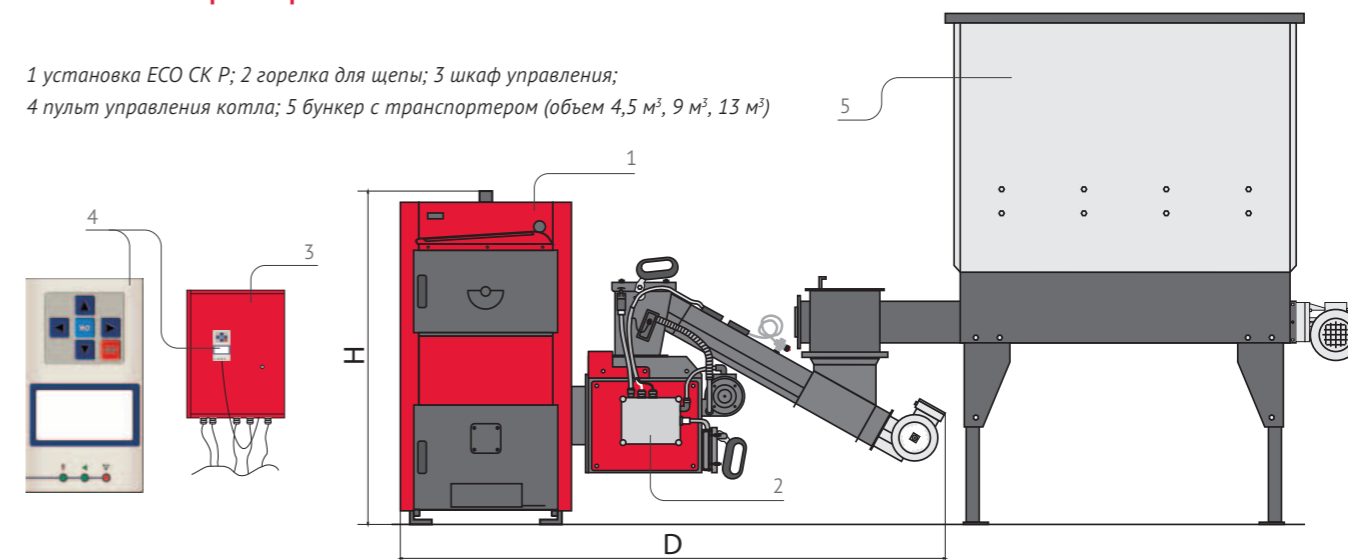
щепа

CEN/TS 14961

Класс	Основная фракция, >80% веса	Мелкая фракция, <5% веса	Максимальное количество крупной фракции
P16	3,15 ≤ P ≤ 16 мм	< 1 мм	макс. 1% > 45 мм, все < 85 мм
P45	3,15 ≤ P ≤ 45 мм	< 1 мм	макс. 1% > 63 мм
P63	3,15 ≤ P ≤ 63 мм	< 1 мм	макс. 1% > 100 мм
P100	3,15 ≤ P ≤ 100 мм	< 1 мм	макс. 1% > 200 мм

Основные характеристики

1 установка ECO CK P; 2 горелка для щепы; 3 шкаф управления;
4 пульт управления котла; 5 бункер с транспортером (объем 4,5 м³, 9 м³, 13 м³)



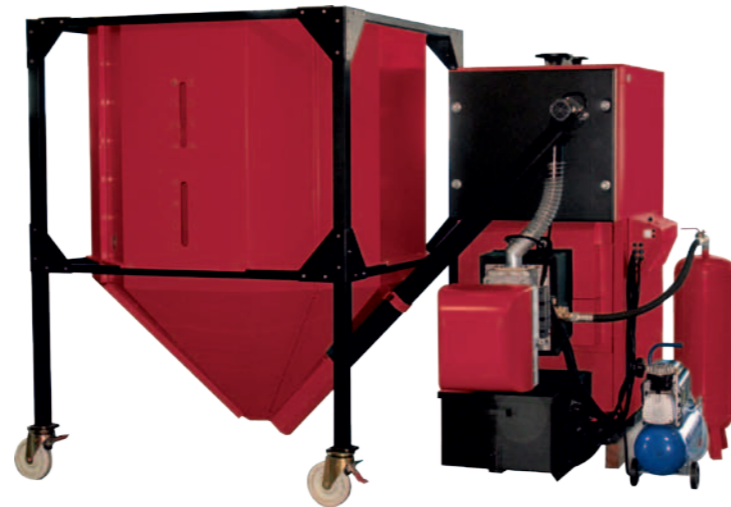
Технические характеристики

		ECO CK P Unit				
		25	40	60	100	
Мощность	кВт	7,5-25	12-40	18-60	30-100	
Общая масса котла (котёл с системой изоляции и регулирования)	кг	293	355	450	-	
Объём воды в котле	л	78	118	140	227	
Максимальная рабочая температура	°C	90	90	90	90	
Максимальное рабочее давление	бар	2,5	2,5	2,5	2,5	
Подключение котла	Вход/выход (наружная резьба)	G 1 1/4"	1 1/4"	2"	2"	
	Наполнение/слив (внутренняя резьба)	G 1/2"	1/2"	1"	1"	
Температура дымовых газов	°C	160	170	170	170	
Диаметр дымохода	мм	180	180	200	200	
Давление в дымоходе	мм	20	25	30	31	
	Глубина	мм	1020	1140	1250	1345
Размеры	Высота H	мм	1255	1355	1435	1615
	Ширина тела котла	мм	670	670	730	830
	Общая ширина D	мм	1890	2140	2540	-

Дополнительное оборудование, которое можно приобрести отдельно к данной серии котлов см. на стр. 35

Стальные водогрейные котлы ECO CKS P UNIT большой мощности предназначены в качестве источника тепла для систем отопления. Данные котлы выпускаются в семи различных по мощности вариантах от 140 до 560 кВт. Подобные характеристики позволяют применять котлы ECO CKS для отопления производственных помещений, многоквартирных жилых домов, а также объектов индивидуального жилищного строительства.

Wirbel ECO CKS P UNIT предназначены для сжигания в качестве топлива древесных гранул – пеллет. Эффективность работы котла достигается тем, что все поверхности камеры сгорания, соприкасающиеся с пламенем и дымовыми газами, охлаждаются водой.

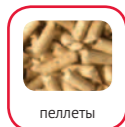


Характеристики ECO CKS P UNIT

- изготовлен из высококачественной 5 мм стали
- возможность подключения дымохода напрямую к котлу либо через «Циклон» и дымосос с регулирующей автоматикой при установке котла мощностью от 140 до 430 кВт
- при установке котла мощностью 560 кВт «Циклон», дымосос и регулирующая их работу автоматика входит в комплект поставки.

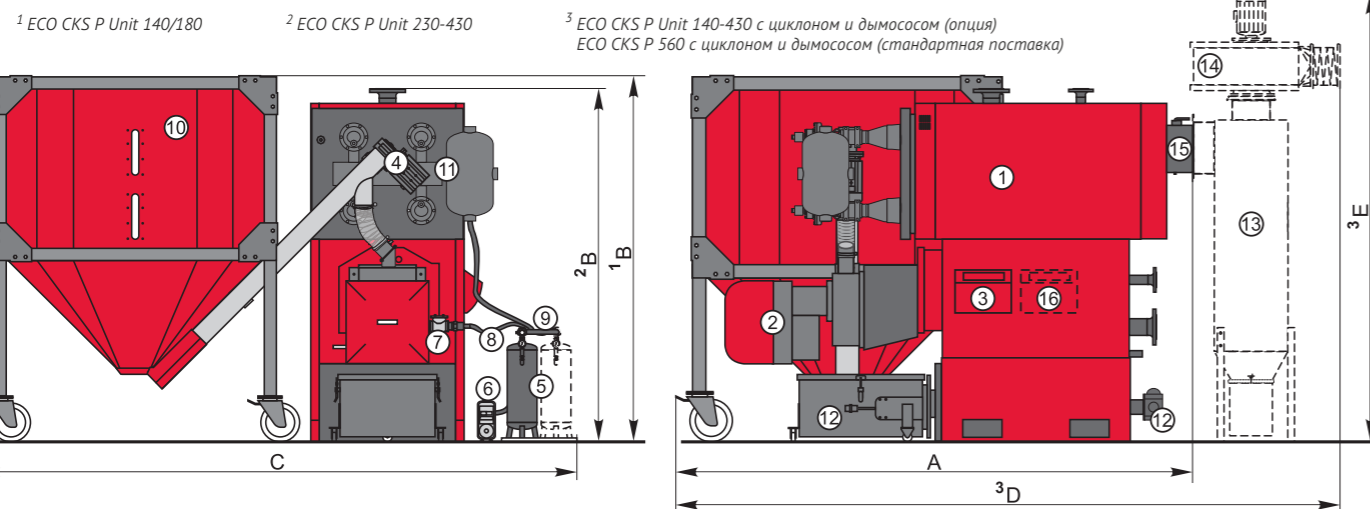
- многоходовая жаротрубная конструкция теплообменника котла
- наличие контура безопасности перегрева котла
- максимальное рабочее давление 3 бара
- наличие водоохлаждаемых колосников обеспечивает дополнительный теплообмен в нижней части котла
- идеальный гидравлический режим работы благодаря большому объему котловой воды
- котлы ECO CKS P UNIT могут быть установлены в системы отопления как открытого так и закрытого типа

Виды топлива



пеллеты

Вид котла



¹ ECO CKS P Unit 140/180 ² ECO CKS P Unit 230-430 ³ ECO CKS P Unit 140-430 с циклоном и дымососом (опция)
ECO CKS P 560 с циклоном и дымососом (стандартная поставка)

⁴ ECO CKS P Unit 140-320 – баллон с сжатым воздухом 50л 1 шт., клапан электромагнитный 1 шт., шланг 1 шт.
ECO CKS P Unit 430/560 – баллон с сжатым воздухом 23л 2 шт., клапан электромагнитный 2 шт., шланг 2 шт.

ECO CKS P Unit

		ECO CKS P UNIT							
		140	180	230	280	320	430	560	
Котёл	-	ECO CKS	ECO CKS	ECO CKS	ECO CKS	ECO CKS	ECO CKS	ECO CKS	
Набор Pellet-set	-	200	200	300	300	350	600	600	
Горелка	-	CPPL-200	CPPL-200	CPPL-300	CPPL-300	CPPL-350	CPPL-600	CPPL-600	
Номинальная мощность	кВт	140	180	230	280	320	430	560	
Диапазон мощностей	кВт	42-140	54-180	69-230	84-280	96-320	129-430	168-560	
Необходимая тяга в дымоходе	Па	25							
Объём воды в котле	л	380	520	790	963	1155	1700	2040	
Температура выходящих газов при номинальной мощности	°C	120	120	120	120	120	100	100	
Температура выходящих газов при минимальной мощности	°C	70	75	75	80	80	75	70	
Весовой расход при номинальной мощности	кг/с	0.0867	0.1047	0.1272	0.1497	0.174	0.2409	0.3201	
Весовой расход при минимальной мощности	кг/с	0.02455	0.0337	0.04515	0.0566	0.0653	0.08927	0.1176	
Периодичность чистки котла	раб. час.	48							
Максимальная влажность топлива	%	12							
Размеры топлива	-	Ø6x50 или Ø8x50							
Объём закладываемого топлива	л	268	390	658	805	964	1535	2245	
Размеры камеры сгорания	мм	480x865x690	468x1265x690	683x1265x790	648x1615x790	648x1615x945	715x1615x945	816x2360x1192	
Объём камеры сгорания	л	426	661	1035	1119	1509	1746	2871	
Потребляемая мощность электричества	Вт	1440	1440	1440	1440	1440	1990	3090	
Максимальная дополнительная мощность электричества	Вт	800							
Подключаемое напряжение	В	230							
Частота	Гц	50							
Размеры котла	Длина	мм	2480	2880	2880	3170	3170	3660	3820
	Ширина	мм	825	825	925	925	1065	1315	1325
	Высота	мм	1875	1915	2300	2300	2410	2540	2920
Масса котла	кг	962	1211	1741	2073	2343	2920	3420	
Общая масса (котёл с теплоизоляцией и дополнительным оборудованием)	кг	1152	1456	1947	2301	2582	3120	3730	
Максимальное рабочее давление	бар	3							
Давление при испытании	бар	6							
Максимальная рабочая температура	°C	90							
Максимальная температура обратной линии	°C	60							
Диаметр дымохода	мм	250	300	300	300	300	300	300	
	Подводящая/обратная линия (наружная резьба)	DN	80	80	80	80	80	100	100
	Наполнение/слив (внутренняя резьба)	R	1"	1"	1"	1"	1"	1 1/4"	1 1/2"
Общие размеры	Предохранительная линия	DN	40	40	40	40	40	50	50
	Длина	мм	2590	2960	2960	3280	3280	3790	3925
	Ширина	мм	3105	3210	3210	3210	3350	3600	4775
Высота	мм	2105	2105	2300	2300	2410	2540	2920	

Описание котла

1 котел ECO CKS P 140-560; 2 горелка CPPL 200-600; 3 пульт управления CPREG-1/CPREG-2; 4 транспортер шнековый CPPT 200-600; ⁵5 баллон с сжатым воздухом; 6 компрессор; ⁷7 клапан электромагнитный; ⁸8 шланг высокого давления; ⁹9 шланг высокого давления; 10 бункер для пеллет; 11 система пневматической чистки теплообменника (опция); 12 система автоматического удаления пеллы из-под камеры сгорания (опция); ¹³13 циклон ССР; ¹⁴14 дымосос; 15 дымовая камера/ ³3 дымовая камера с/в (подсоединения циклона и вентилятора); ¹⁶16 пульт управления CPREG-3

Стальные водогрейные котлы ECO CKS Multi мощностью от 150 до 550 кВт предназначены для установки в закрытых или открытых системах отопления производственных помещений, многоквартирных жилых домов, а также объектов индивидуального жилищного строительства. В качестве топлива используются древесная щепа. Возможно использование других сыпучих видов топлива, например, отходы плодоовощной промышленности (косточки, опилки или уголь мелкой фракции). Используемое топливо относится к возобновляемым источникам энергии и экологически безопасно. Данный комплект оборудования состоит из котла ECO CKS Multi, «Циклона» с вентилятором-дымососом, шкафа управления и встроенного пульта управления.

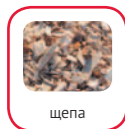


ВНИМАНИЕ! Использование других видов топлива, кроме щепы, необходимо дополнительно согласовывать с производителем оборудования.

Характеристики установок ECO CKS Multi

- оборудование предусмотрено для топки стружкой и щепой размера соответствующего по размерам классу P16*
- максимально допустимый процент влажности топлива 35%
- возможно подключение как в открытую, так и в закрытую системы отопления
- котел изготовлен из высококачественной 5 мм стали
- размеры камеры сгорания и многоходовая камера сгорания обеспечивает высокую эффективность котла

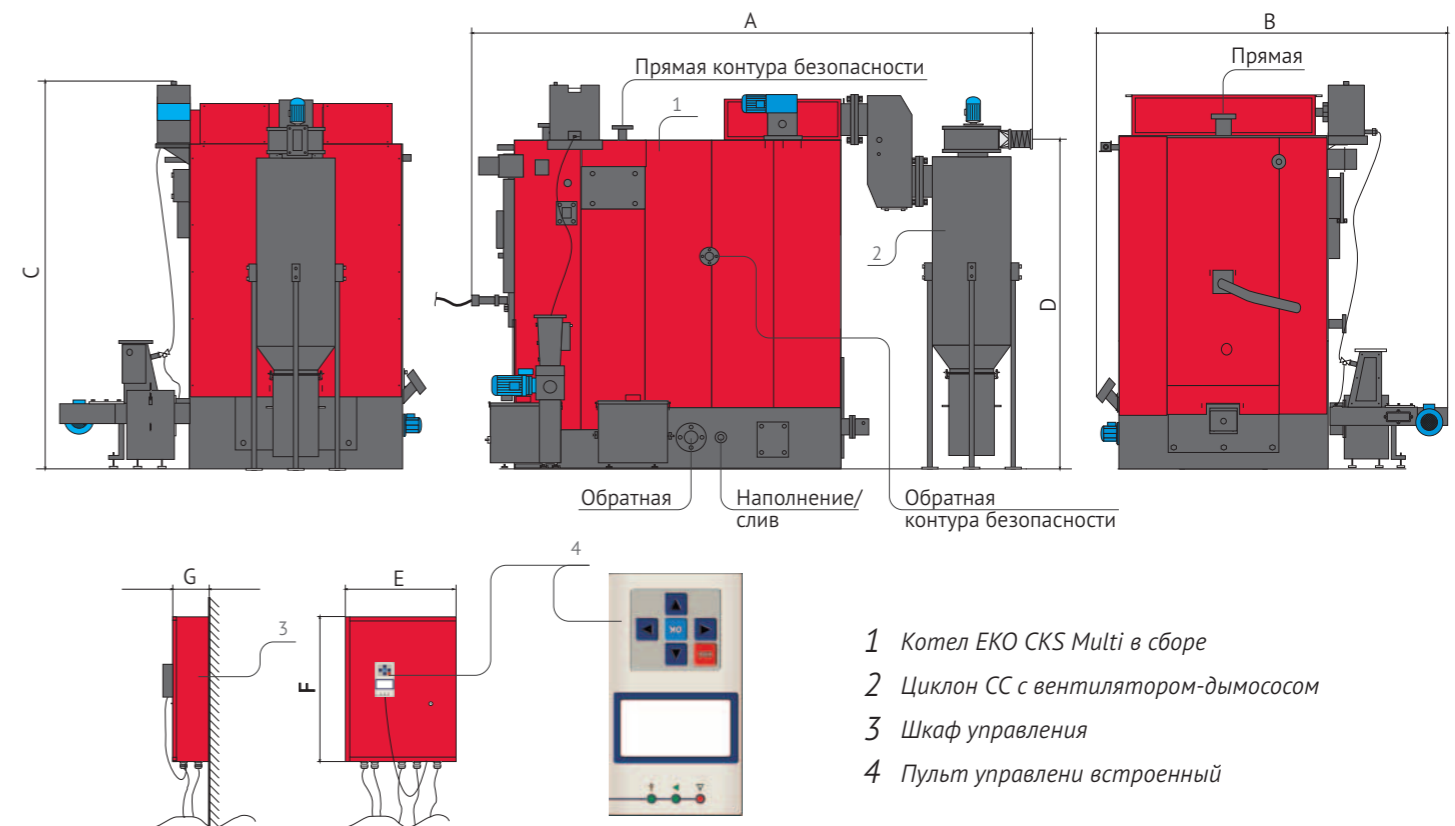
Виды топлива



щепа

CEN/TS 14961

Класс	Основная фракция, >80% веса	Мелкая фракция, <5% веса	Максимальное количество крупной фракции
P16	3,15 ≤ P ≤ 16 мм	< 1 мм	макс. 1% > 45 мм, все < 85 мм
P45	3,15 ≤ P ≤ 45 мм	< 1 мм	макс. 1% > 63 мм
P63	3,15 ≤ P ≤ 63 мм	< 1 мм	макс. 1% > 100 мм
P100	3,15 ≤ P ≤ 100 мм	< 1 мм	макс. 1% > 200 мм



Технические характеристики

		ECO CKS Multi					
Тип		ECO CKS Multi 160	ECO CKS Multi 210	ECO CKS Multi 260	ECO CKS Multi 320	ECO CKS Multi 440	ECO CKS Multi 580
Номинальная мощность	кВт	160	210	260	320	440	580
Диапазон мощностей	кВт	48-160	63-210	78-260	96-320	132-440	174-580
Температура выходящих газов при номинальной мощности	°C	160					
Температура выходящих газов при минимальной мощности	°C	140					
Максимальная влажность топлива	%	35					
Размеры топлива	-	класс P16					
Размеры камеры сгорания	мм	600x345x130	700x385x1300	-	850x430x1670	-	1040x400x1950
Объем камеры сгорания	л	332	341	-	527	-	825
Максимальное рабочее давление	бар	3					
Давление при испытании	бар	6					
Максимальная рабочая температура	°C	90					
Максимальная температура обратной линии	°C	60					
Подключения котла	Подающая/обратная линия (наружная резьба)	DN 80	80	80	80	125	125
	Наполнение/слив (внутренняя резьба)	R 1"	1"	1"	1"	1 1/2"	1 1/2"
Общие размеры	Длина	мм 3720	3810	4020	4070	4500	4500
	Ширина	мм 1900	2110	2000	2300	2470	2580
	Высота	мм 2090	2490	2460	2480	2570	2890
Количество турбуляторов (стальные/проволочные)	шт	18/22	26/36	26/36	32/44	32/52	43/73

Дополнительное оборудование, которое можно приобрести отдельно к данной серии котлов см. на стр. 35

Баки-аккумуляторы тепла Wirbel предназначены для повышения энергоэффективности систем отопления путём сохранения тепла, получаемого при сжигании топлива с последующим возвратом по мере необходимости в контуры потребления

Баки-аккумуляторы тепла Wirbel производятся четырёх различных типов и пяти размеров, а именно:

- Бак-аккумулятор тепла CAS объёмом 500, 850, 1000, 1500, 2000, 3000, 4000 литров;
- Бак-аккумулятор тепла CAS-B объёмом 500, 850 и 1000 литров со встроенным водонагревателем для контура ГВС;
- Бак-аккумулятор тепла CAS-S объёмом 500, 850 и 1000 литров со встроенным теплообменником от солнечного коллектора;
- Бак-аккумулятор тепла CAS-BS объёмом 500, 850 и 1000 литров со встроенным водонагревателем для контура ГВС и теплообменником от солнечного коллектора.



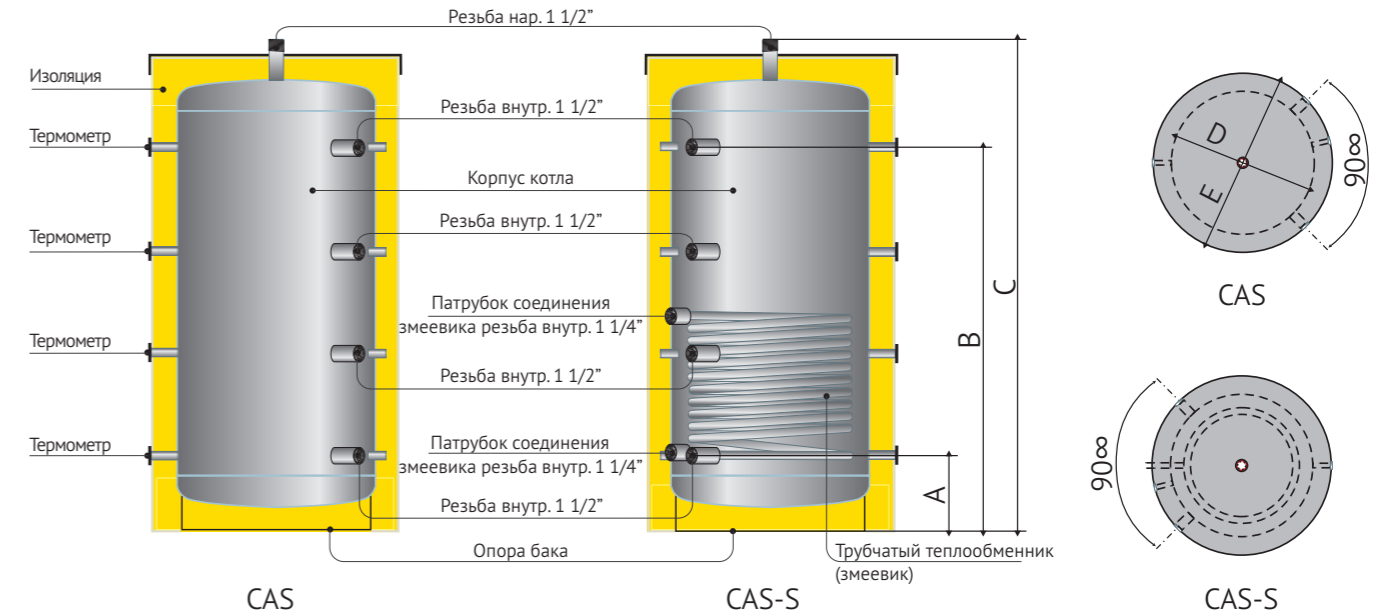
Характеристики буферных емкостей серии CAS

- изготовлены из высококачественной стали
- теплоизоляция толщиной 100 мм с покрытием виниловой облицовки
- возможность подключения нескольких резервуаров вместе с целью увеличения общего накопления
- одновременное использование нескольких источников тепла
- планирование работы котла

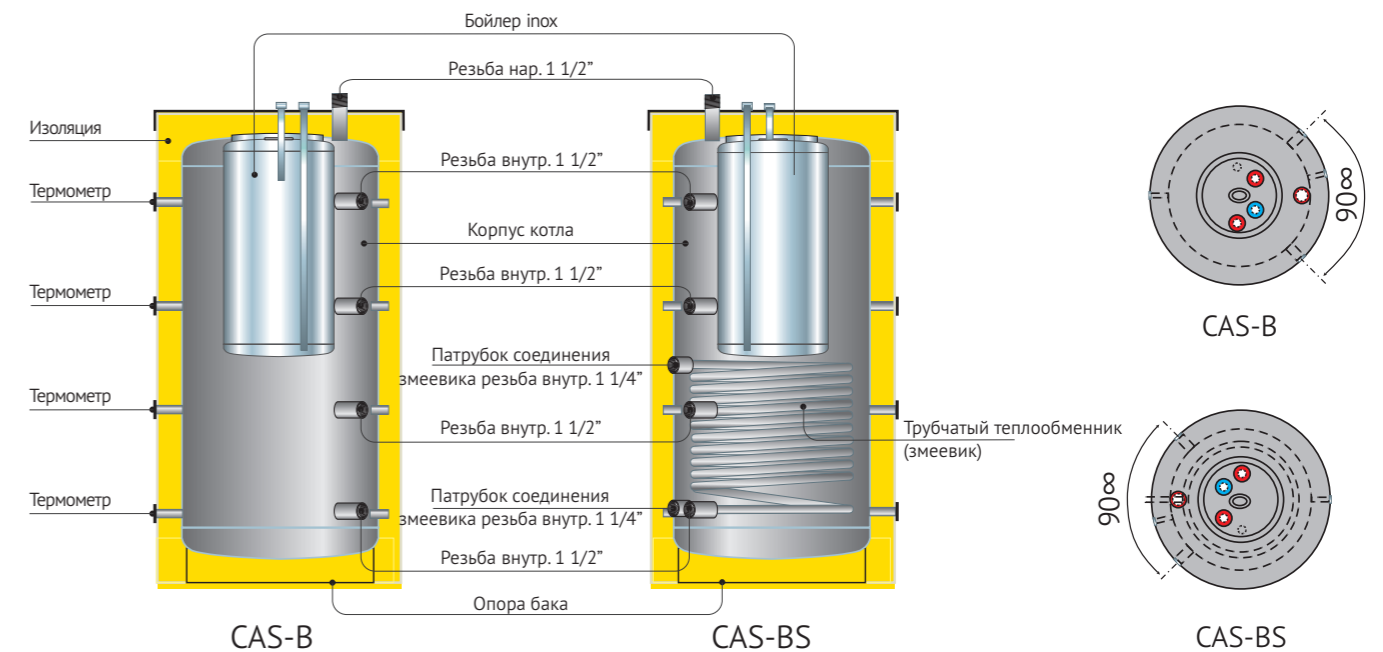
Технические характеристики

Тип	CAS								CAS-S			CAS-BS			CAS-B			
	500	850	1000	1500	2000	3000	4000	500	850	1000	500	850	1000	500	850	1000		
Объём	л	475	740	940	1435	1920	2960	3820	475	740	940	475	740	940	475	740	940	
Диаметр тела бака D	мм	650	790	790	1000	1200	1250	1400	650	790	790	650	790	790	650	790	790	
Наружный диаметр с установленной теплоизоляцией E	мм	850	990	990	1200	1400	1450	1600	850	990	990	850	990	990	850	990	990	
Полная высота C	мм	1715	1795	2195	2145	2225	2740	2835	1715	1795	2195	1715	1795	2195	1715	1795	2195	
Подключения	дюйм	1 1/2"								1 1/2"			1 1/2"			1 1/2"		
Выход (слив)	дюйм	1"								1"			1"			1"		
Максимальное рабочее давление	бар	3								3			3			3		
Максимальная рабочая температура	°C	100								100			100			100		
Минимальная высота помещения для установки	мм	1915	1995	2395	2345	2380	2960	3060	1915	1995	2395	1915	1995	2395	1915	1995	2395	
Масса пустого аккумулятора тепла	кг	75	98	144	184	260	-	-	98	135	186	126	173	223	103	136	182	
Объём бака ГВС	л	-	-	-	-	-	-	-	-	-	-	125	170	170	125	170	170	
Максимальное рабочее давление бака ГВС	бар	-	-	-	-	-	-	-	-	-	-	6	6	6	6	6	6	
Подключение бака ГВС	мм	-	-	-	-	-	-	-	-	-	-	3/4"	3/4"	3/4"	3/4"	3/4"	3/4"	
Объём теплообменника (змеевика)	л	-	-	-	-	-	-	-	10.5	14	17.5	10.5	14	17.5	-	-	-	
Толщина теплоизоляции	мм	100								100			100			100		
Высота A	мм	230	230	230	320	355	370	420	230	320	320	230	320	320	230	320	320	
Высота B	мм	1380	1380	1380	1720	1755	2260	2310	1380	1370	1770	1380	1370	1770	1380	1370	1770	

Элементы CAS и CAS-S



Элементы CAS-B и CAS-BS

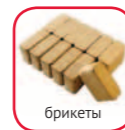
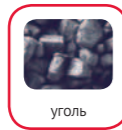


Стальные котлы-плиты серии Temy предназначены для теплоснабжения помещений малой и средней площади, в которых отсутствует техническое помещение (котельная). Отличительной особенностью данных котлов является возможность приготовления пищи, что позволяет установить котёл-плиту Temy на кухне. Дополнительный обогрев помещений происходит через верхнюю нагревательную поверхность – плиту. Котлы – плиты серии Temy устанавливаются как в закрытые системы отопления (принудительная циркуляция воды в котле), так и в открытые (естественная циркуляция воды в котле). Цветовая гамма позволяет подобрать котёл-плиту под планируемый или существующий интерьер. В котлах Temy L, Temy Plus L дополнительно установлены электрические ТЭНы, а Temy Plus P имеет встроенную духовую печь

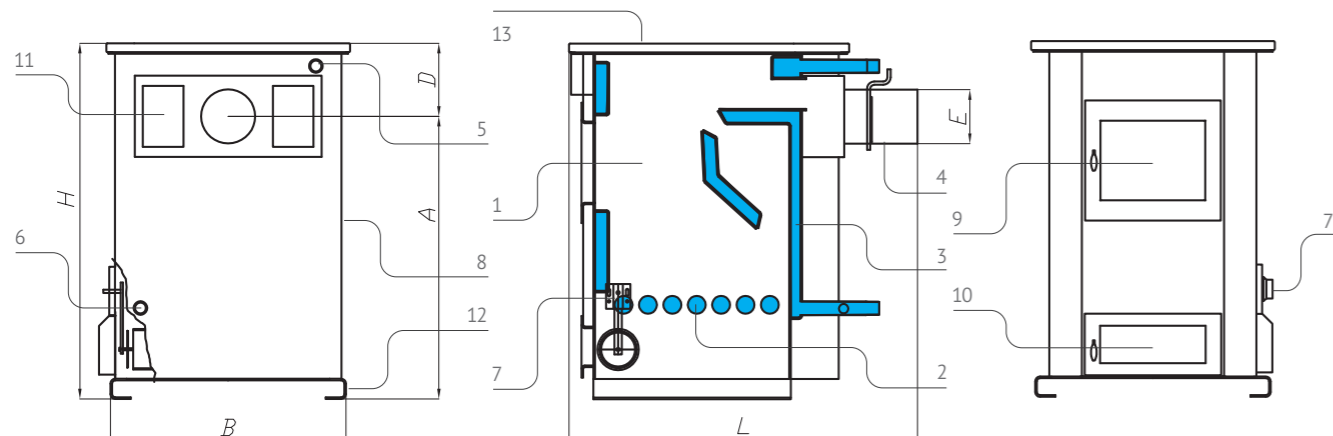
Характеристики котлов Temy

- стальные котлы-плиты предназначены для обогрева помещений и приготовления пищи
- дополнительный обогрев помещений происходит за счет верхней панели (плиты)
- встроенный регулятор подачи воздуха для горения Rothenberger
- в моделях Temy Plus, Temy Plus L, Temy Plus P установлен теплообменник защиты перегрева
- возможность верхнего или бокового подключения дымохода (кроме Temy и Temy L)
- современный дизайн
- различные цветовые решения (белый, серый, красный, бежевый, коричневый)
- в моделях Temy L, Temy Plus L установлены электрические ТЭНы
- в модели Temy Plus P – встроенный духовой шкаф
- в Temy Plus есть возможность приготовления пищи без включения отопления (летний режим)
- камера сгорания выполнена из стали 5 мм
- поверхность для приготовления пищи изготовлена из листовой стали толщиной 6 мм
- котлы-плиты поставляются в собранном виде

Виды топлива



Котёл-плита Temy



1 камера сгорания; 2 решетка колосниковая; 3 водяная рубашка; 4 патрубок дымовых газов с заслонкой; 5 трубопровод прямой воды; 6 трубопровод обратной воды; 7 терморегулятор; 8 внешняя обшивка; 9 верхняя дверца; 10 нижняя дверца; 11 отверстие для чистки; 12 основание; 13 варочная панель; 14 кран слива / наполнения

Дополнительное оборудование, которое можно приобрести отдельно к данной серии котлов см. на стр. 35



	TEMY 10-25			TEMY L 10-25		
Общая тепловая мощность, кВт	10	15	25	10	15	25
Эффективная мощность отопления, кВт	8	11	19	8	11	19
Мощность ТЭН, кВт	-	-	-	6	12	18
Необходимая тяга, Па	12	13	14	12	13	14
Объем топки котла, л	25	40	60	25	40	60
Максимальная рабочая температура, °C	90	90	90	90	90	90
Максимальное рабочее давление, бар	2	2	2	2	2	2
Вес котла, кг	115	160	178	115	160	185
Диаметр дымохода, мм	118	128	148	118	128	148
Ширина, мм	445	565	620	445	565	620
Высота, мм	790	830	880	790	830	880
Глубина, мм	770	880	970	770	880	970
Верхняя дверца, мм	258x196	258x196	258x196	258x196	258x196	258x196
Нижняя дверца, мм	258x92	258x92	258x92	258x92	258x92	258x92
Прямой/ обратный трубопровод, дюйм	1"	1"	1"	1"	1"	1"
Длина дров макс., мм	250	350	400	250	350	400



	TEMY Plus			TEMY Plus L		
Общая тепловая мощность, кВт	12	18	30	12	18	30
Эффективная мощность отопления, кВт	9	13	25	9	13	25
Мощность ТЭН, кВт	-	-	-	6	12	18
Необходимая тяга, Па	13	14	15	13	14	15
Объем топки котла, л	31	40	65	31	40	65
Максимальная рабочая температура, °C	90	90	90	90	90	90
Максимальное рабочее давление, бар	2	2	2	2	2	2
Вес котла, кг	189	210	225	189	210	225
Диаметр дымохода, мм	118	128	148	118	128	148
Ширина, мм	710	710	710	710	710	710
Высота, мм	810	860	910	810	860	910
Глубина, мм	700	770	800	700	770	800
Верхняя дверца, мм	258x196	258x196	258x196	258x196	258x196	258x196
Нижняя дверца, мм	258x196	258x196	258x196	258x196	258x196	258x196
Прямой/ обратный трубопровод, дюйм	1"	1"	1"	1"	1"	1"
Длина дров макс., мм	250	300	350	250	300	350



	Temy Plus P25
Общая тепловая мощность, кВт	25
Эффективная мощность отопления, кВт	18
Необходимая тяга, Па	15
Объем топки котла, л	48
Максимальная рабочая температура, °C	90
Максимальное рабочее давление, бар	2,5
Вес котла, кг	282
Диаметр дымохода, мм	148
Ширина, мм	1130
Высота, мм	855
Глубина, мм	670
Верхняя дверца, мм	258x196
Нижняя дверца, мм	350x230x405
Прямой/ обратный трубопровод, дюйм	1"
Длина дров макс., мм	250

Электрокотлы Wirbel ELM производятся по австрийской технологии на мощностях предприятий с многолетним опытом работы на рынке отопительного оборудования. Идеей для создания электрокотлов Wirbel ELM послужили новые решения в конструкции и функциональном назначении котла в сравнении с существующими аналогами

Котел оснащен:

- Устройством защиты от перегрева
- Устройством защиты от длительных и импульсных перенапряжений в сети
- Устройством защиты от коротких замыканий
- Датчиками температуры
- Встроенным программатором, который позволяет запрограммировать график работы (постоянный, суточный и календарный циклы) и режим (контроль температуры воды в котле или воздуха в помещении в произвольных комбинациях).
- Счетчиком времени работы котла, что позволяет следить за расходом электроэнергии
- Вольтметром и часами



Характеристики котлов WIRBEL ELM

- Решена проблема перегорания контактов в электрокотлах с релейным управлением. Благодаря семисторному управлению ТЭНами, котлы Wirbel ELM работают абсолютно бесшумно и надежно.
- Котлы полностью защищены от внешних воздействий благодаря встроенным УЗИП (устройство защиты от импульсного перенапряжения). Им не страшны изменения в напряжении сети, короткие замыкания.
- Благодаря различным вариантам программирования режимов работы: суточный, недельный, календарный и даже каскадный. Котел оборудован счетчиком времени для слежением за расходом электроэнергии.
- Простая установка GSM модуля, не требующая специальных знаний. Цена GSM модуля ниже, чем у аналогов. ТЭНы установлены поштучно, что удешевляет и упрощает послегарантийное обслуживание.

В электрокотле Wirbel ELM предусмотрен ряд возможностей:

- Возможность подключения котлов в каскад через общую шину
- Возможность подключения GSM модуля для изменения температуры помещения и теплоносителя, а также выбора режима работы котла с помощью СМС сообщений (в качестве опции)
- Возможность программирования работы котла до 9 температурных интервалов в сутки против 2 интервалов у других производителей, что приводит к значительной экономии электроэнергии и адаптации к любым условиям
- Оснащен двумя входами «сухой контакт», которые могут использоваться для подключения сигнализации (необходим GSM модуль)
- Возможность ручного ограничения максимальной мощности котла

Гарантия на оборудование – 1 год.

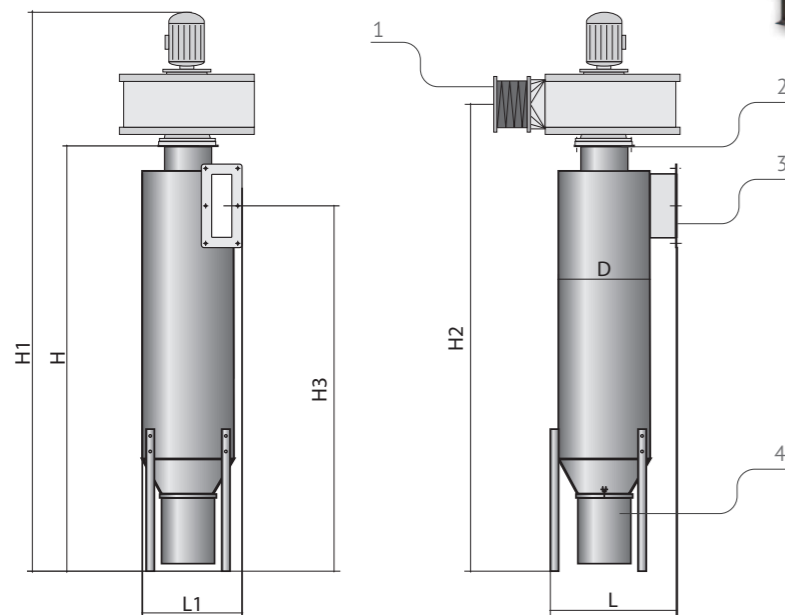
Технические характеристики

АЭК модель	Напряжение В	Мощность кВт	Размеры мм	DN мм
WIRBEL ELM-3	220	3	510 x 316 x 195	25
WIRBEL ELM-4	220	4	510 x 316 x 195	25
WIRBEL ELM-5	220	5	510 x 316 x 195	25
WIRBEL ELM-6	220	6	510 x 316 x 195	25
WIRBEL ELM-7	220/380	7	510 x 316 x 195	25
WIRBEL ELM-9	220/380	9	510 x 316 x 195	25
WIRBEL ELM-12	220/380	12	510 x 316 x 195	25
WIRBEL ELM-15	380	15	510 x 316 x 195	25
WIRBEL ELM-18	380	18	510 x 316 x 195	25
WIRBEL ELM-21	380	21	600 x 430 x 290	32
WIRBEL ELM-24	380	24	600 x 430 x 290	32
WIRBEL ELM-27	380	27	600 x 430 x 290	32
WIRBEL ELM-36	380	36	600 x 430 x 290	32
WIRBEL ELM-45	380	45	600 x 430 x 290	32
WIRBEL ELM-54	380	54	600 x 430 x 290	32
WIRBEL ELM-70	380	70	690 x 460 x 330	42
WIRBEL ELM-95	380	95	690 x 460 x 330	42

Циклон, дымосос и пульт управления предназначены для работы с котлами Wirbel серии ECO CKS. Циклон отделяет и собирает не сгоревшие частицы, то есть фильтрует дымовые газы. Дымосос необходим для подачи воздуха для горения и удаления дымовых газов. Пульт управления регулирует работу дымососа, насоса отопления, защитного насоса. При установке циклона, дымососа и пульта управления дымоход по высоте может быть уменьшен.

Характеристики

- изготовлены из высококачественных материалов
- при установке циклона, дымососа и регулировки снижается требование к высоте дымохода
- автоматизируют процесс горения в котле



1 мягкая вставка для соединения с дымоходом;
2 место соединения циклона и дымососа;
3 место соединения с котлом;
4 сборник золы и сажи

Технические характеристики

Циклон СС	150-200	250	300-380	500
Котел	150/200	250	300/380	500
Высота циклона Н, мм	1475	1888	1940	2360
Высота в сборе Н1, мм	1930	2440	2515	2560
Высота по оси Н2, мм	1605	2060	2090	2505
Высота по оси Н3, мм	1284	1705	1705	2080
Длина L, мм	566	612	718	845
Длина L1, мм	458	498	607	790
Фланец соед. с котлом АхВ, мм	160X160	160X160	202	526x266
Диаметр циклона D, мм	380	426	526	650
Вес циклона, кг	61	88	114	158
Вес вентилятора, кг	35	44	44	60
Мощность вентилятора, Вт	550	550	1100	1600
Напряжение питания, В/Гц	380/50			

Для повышения комфорта, предотвращения работы котла в нежелательном режиме, а также использования дополнительных возможностей отопительной установки, рекомендуем установить дополнительное оборудование, которое приобретается отдельно.

Возможность установки дополнительного оборудования приведена в таблице ниже.

	терморегулятор	группа безопасности (закрытая система отопления)	расширительный бак	теплообменник защиты от перегрева	термоклапан защиты от перегрева	бак-аккумулятор CAS	бойлер косвенного нагрева или CAS-B или CAS-BS
EKO	•	•	•			•	•
EKO EL	•	•	•			•	•
ECO CK 20-50 кВт	•	•	•	•	•	•	•
ECO CK 70-110 кВт		•	•	•	•	•	•
ECO CKB		•	•		•	•	•
ECO CK Plus	•	•	•		•	•	•
ECO CKB Plus	•	•	•		•	•	•
BIO-TEC		•	•		•	•	•
ECO CKS 150-380 кВт	•	•	•		•	•	•
ECO CKS 500 кВт		•	•		•	•	•
ECO CK P UNIT		•	•	•	•	•	•
ECO CKS P UNIT		•	•			•	•
ECO CKS Multi		•	•			•	•
TEMU		•	•			•	•



Ваш дистрибьютор: