

Общие указания и сокращения	2
------------------------------------	----------

Обзор производственной программы	4
---	----------

Рекомендации по выбору и монтажу	12
---	-----------

Системы отопления, кондиционирования, охлаждения

БЫТОВАЯ СЕРИЯ

Серия: Wilo-Stratos PICO	38
Серия: Wilo-Smart	103
Серия: Wilo-Star-RS (ClassicStar) (макс. 2850 об/мин)	147
Серия: Wilo-TOP-RL (макс. 2660 об/мин)	157
Серия: Wilo-Star-RSD (ClassicStar)	154

ПРОМЫШЛЕННАЯ СЕРИЯ

Серия: Wilo-Stratos	42
Серия: Wilo-Stratos-D	82
Серия: Wilo-TOP-E	106
Серия: Wilo-TOP-ED	128
Серия: Wilo-TOP-S	160
Серия: Wilo-TOP-SD	198
Серия: Wilo-TOP-D	252

Циркуляционные системы ГВС

БЫТОВАЯ СЕРИЯ

Серия: Stratos-ECO-Z / ECO-Z BMS	263
Серия: Wilo-Star-Z NOVA	287
Серия: Wilo-Star-Z (CircoStar)	291
Серия: Wilo-Star-ZD	299

ПРОМЫШЛЕННАЯ СЕРИЯ

Серия: Wilo-Stratos-Z	266
Серия: Wilo-Stratos-ZD	280
Серия: Wilo-TOP-Z	302

Гелиотермические системы

Серия: Wilo-Stratos-ECO-ST	321
Серия: Wilo-Star-ST (SolarStar)	325
Серия: Wilo-Star-RSG	333

Сервисное обслуживание/принадлежности

Конструкция насосов мокрого ротора	337
Схемы подключения	339
Штекеры переключения/устройство контроля направления вращения	342
Резьбовые детали для соединения с трубами	343
Переходники	345
Тепловая изоляция насосов	347
Тепловая изоляция Wilo-ClimaForm	348
Модульная концепция Wilo-TOP	350

Системы

Обзор серий Wilo-Safe-WS и Wilo-DrainLift Con	352
Описание серии Wilo-Safe-WS	353
Технические данные Wilo-Safe WS	355
Описание серии Wilo-DrainLift Con	356
Технические данные, характеристики, габаритный чертеж Wilo-DrainLift Con	357


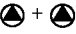



Приборы управления и системы регулирования

Штекерные модули, приборы управления, защита мотора	358
Рекомендации по выбору и монтажу	360
Штекерные модули	368
Приборы управления	369
Защита мотора	378
Системы регулирования Wilo-VR, CC и SK-712	381
Системы регулирования Wilo-VR	392
Системы регулирования Wilo-CC	395
Система управления насосами Wilo-Control	402

Общие указания и сокращения

Применяемые сокращения и их значения

Сокращение	Значение
1~	Однофазный ток
об/мин	Обороты в минуту
3~	Трехфазный ток
Autopilot	Автоматический режим снижения мощности насоса, например, при ночном режиме работы котла
blsf	Устойчив к токам блокировки, защита мотора не требуется
DM	Трехфазный мотор
Δp-c	Способ регулирования с поддержанием постоянного перепада давления
Δp-T	Способ регулирования перепада давления в зависимости от температуры перекачиваемой жидкости
Δp-v	Способ регулирования с поддержанием переменного перепада давления
ΔT	Способ регулирования с поддержанием постоянного перепада температур
EM	Однофазный мотор
EnEV	Предписание по энергосбережению
Техника ECM	Мотор с электронной коммутацией и разделительным стаканом нового типа, новая концепция приводного механизма для мокрого ротора высокоэффективных насосов
Ext. Aus	Управляющий вход «Выкл. по приоритету»
Ext. Min	Управляющий вход «Мин. мощность по приоритету», например, для снижения мощности без активизации режима «Autopilot»
FI	Устройство защитного отключения при появлении тока утечки
GA	Автоматизированная система управления зданием
GRD	Скользящее торцевое уплотнение
GTW	Специальный вид литья: перлитный ковкий чугун
°d	Единица жесткости воды в Германии
H	Напор
IF	Интерфейс
Inox	Нержавеющая сталь
Int. MS	Встроенная защита мотора: насосы со встроенной защитой обмотки от перегрева
IR	Инфракрасный интерфейс
KDS	Конденсатор

Сокращение	Значение
KLF	Термодатчик
Покрытие KTL	Катодное электрофоретическое лакирование (катафорезное покрытие): защитное покрытие с высокой адгезионной способностью для длительной защиты от коррозии
KTW	Разрешения к применению продуктов из синтетических материалов в питьевом водоснабжении
LON	Local operating network (открытая, не зависящая от производителя стандартная система шин в сети LONWORKS)
MOT	Моторный модуль (мотор + рабочее колесо + клеммная коробка/электронный модуль) для замены в насосах серии TOP-...
PLR	Главный электронный блок насоса, специальный интерфейс данных Wilo
PT 100	Платиновый датчик температуры с сопротивлением 100 Ω при 0 °C
Q (= \dot{V})	Подача
SBM	Обобщенная сигнализация рабочего состояния
SSM	Обобщенная сигнализация неисправности
Управляющий вход 0–10 В	Аналоговый вход для внешнего управления
Wilo-Control	Автоматизированная система управления зданием с насосами и принадлежностями
TrinkwV 2001	Предписание по питьевой воде от 2001 года (действует с 01.01.2003)
VDI 2035	Директива VDI по предотвращению повреждений водяных отопительных установок
WRAS	Стандарт по водоснабжению
WSK	Защитные контакты обмотки (в моторе для контроля температуры нагрева обмотки, полная защита мотора благодаря дополнительному устройству отключения)
	Режим работы сдвоенных насосов: работа одного насоса
	Режим работы сдвоенных насосов: параллельная работа двух насосов
	2-х полюсной мотор = ~ 2900 об/мин при 50 Hz
	4-х полюсной мотор = ~ 1450 об/мин при 50 Hz
	6-и полюсной мотор = ~ 950 об/мин при 50 Hz

Сокращение	Значение
1.4021	Сталь X20Cr13
1.4034	Сталь X46Cr13
1.4057	Сталь X17CrNi16-2
1.4122	Сталь X39CrMo17-1
1.4301	Сталь X5CrNi18-10
1.4305	Сталь X8CrNiS18-9
1.4306	Сталь X2CrNi19-11
1.4401	Сталь X5CrNiMo17-12-2
1.4408	Сталь GX5CrNiMo19-11-2
1.4462	Сталь X2CrNiMoN22-5-3
1.4541	Сталь X6CrNiTi18-10
1.4542	Сталь X5CrNiCuNb16-4
1.4571	Сталь X6CrNiMoTi17-12-2
Al	Алюминий и его сплавы
EN-GJL или	«Серый» чугун
EN-GJS или	Чугун с «шаровидным» графитом
G-CuSn10	Бронза (без цинка)
Gfk	Стеклопластик
inox	Нержавеющая сталь
PPO	Noril. Пластик со стекловолокном
PP-GF30	Полипропилен с 30 % стекловолокна
PPS-40 %GF	Полипропиленсульфид с 40 %
PUR	Полиуретан
SiC	Силициум-Карбид (Кремний)

Износ

Насосы и их части изготовлены по последнему слову техники, и в ходе работы все же подвергаются износу (DIN 31051/ DIN-EN 13306). Степень износа зависит от рабочих параметров (температуры, давления, свойств воды), условий монтажа и эксплуатации и может быть различной, вследствие чего варьируется срок службы упомянутых продуктов или компонентов, в том числе электрических и электронных компонентов. К изнашивающимся частям относятся все вращающиеся или динамически нагруженные элементы конструкции, включая находящиеся под напряжением электронные компоненты, в частности:

- уплотнение (включая скользящее торцевое уплотнение), уплотнительное кольцо;
- подшипник и вал;
- сальник;
- конденсатор;
- реле/контактор/выключатель;
- электронный блок, полупроводниковые элементы и т.д.;
- рабочие колеса;
- уплотнительные вращающееся и неподвижное кольца.

Общие условия поставки и эксплуатации оборудования Wilo

Актуальные условия поставки и эксплуатации оборудования см. в Интернете на странице

www.wilo.ru

Обзор производственной программы

Области применения насосов с мокрым ротором

Типы насосов		Основная область применения					Стр.	
Системы отопления, кондиционирования, охлаждения								
Высокоэффективные насосы – Одинарные насосы	Wilo-Stratos PICO	О/М			О/М		38	
Автоматические насосы – Одинарные насосы	Wilо-Smart	О/М			О		103	
Стандартные насосы – Одинарные насосы – Сдвоенные насосы	Wilо-Star-RS (ClassicStar)	О/М			О/М		147	
	Wilо-TOP-RL (макс. 2660 об/мин)	О/М			О/М		157	
	Wilо-Star-RSD (ClassicStar)	О/М			О/М		154	
Циркуляционные системы ГВС								
Высокоэффективные насосы – Одинарные насосы	Wilо-Stratos ECO-Z			М			263	
Стандартные насосы – Одинарные насосы	Wilо-Star-Z NOVA			О			287	
	Wilо-Star-Z (CircoStar)			М	М		291	
Гелиотермические системы								
Высокоэффективные насосы – Одинарные насосы	Wilо-Stratos ECO-ST					О/М	321	
Стандартные насосы – Одинарные насосы	Wilо-Star-ST (SolarStar)					О/М	325	
Системы отопления, кондиционирования, охлаждения								
Высокоэффективные насосы – Одинарные насосы – Сдвоенные насосы	Wilо-Stratos	М/П			П	М/П	42	
	Wilо-Stratos-D	П			П	П	82	
Энергоэкономичные насосы – Одинарные насосы – Сдвоенные насосы	Wilо-TOP-E	М/П					106	
	Wilо-TOP-ED	П					128	
Стандартные насосы – Одинарные насосы – Сдвоенные насосы	Wilо-TOP-S (макс. 2880 об/мин)	М/П			П		160	
	Wilо-TOP-D (макс. 1400 об/мин)	М/П			П		252	
	Wilо-TOP-SD (макс. 2850 об/мин)	П			П		198	
Циркуляционные системы ГВС								
Высокоэффективные насосы – Одинарные насосы	Wilо-Stratos-Z			М/П	М/П	П	М/П	266
Стандартные насосы – Одинарные насосы	Wilо-TOP-Z (макс. 2850 об/мин)			М/П	М/П			302

Обозначения:

О В частных домах

М В многоквартирных домах

П В производственных целях

Новые или измененные типы насосов

Области применения:



Системы отопления



Циркуляционные системы ГВС



Системы напольного отопления



Системы кондиционирования/охлаждения



Гелиотермические системы

Насосы для систем отопления, кондиционирования, охлаждения

Производимое оборудование

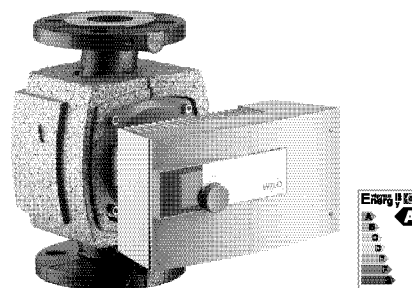
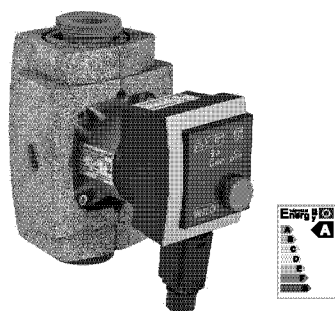
Высокоэффективные насосы с мокрым ротором

Высокоэффективные насосы с мокрым ротором

Серия

Wilo-Stratos PICO

Wilo-Stratos
Wilo-Stratos-D



Применение

Системы отопления

Системы отопления, системы кондиционирования, закрытые контуры охлаждения, промышленные циркуляционные системы

Тип

Циркуляционный насос с мокрым ротором с резьбовым соединением, с электронным управлением

Циркуляционный насос с мокрым ротором с резьбовым или фланцевым соединением, с электронным управлением

Расход Q макс.

3,5 м³/ч

62 м³/ч

Напор H макс.

6 м

13 м

Технические данные

- Допустимый диапазон температуры от +2 °С до +110 °С
- Подключение к сети 1~230 В, 50 Гц
- Класс защиты IP 44
- Номинальный внутренний диаметр Rp 1 и Rp 1½
- Макс. рабочее давление 10 бар

- Допустимый диапазон температуры от -10 °С до +110 °С
- Подключение к сети 1~230 В, 50 Гц
- Класс защиты IP 44
- Номинальный внутренний диаметр от Rp 1 до DN 100
- Макс. рабочее давление в насосах с резьбовым соединением 10 бар
- Насосы с фланцевым соединением 6/10 бар или 6 бар (специальное исполнение: 10 бар или 16 бар)

Оснащение/функции

- Электронное управление
- Способ регулирования Δp-v и Δp-c
- Автоматический режим «день/ночь»
- Технология «красная кнопка» для наиболее простого управления
- Устойчивый к токам блокировки мотор
- Графический дисплей с индикацией состояния насоса, текущего и общего энергопотребления
- Возможность поворота мотора на 90° или 180° для обеспечения удобного расположения электронного модуля для экономии места и оптимального доступа к фланцам
- Функция автоматического удаления воздуха
- Быстрое подсоединение при помощи пружинных клемм, упрощающих подключение к электропитанию
- Теплоизоляционный кожух

- Электронное управление
- Предварительно задаваемые способы регулирования Δp-c, Δp-v, Δp-T
- Автоматический режим «день/ночь»
- Управление сдвоенными насосами
- Технология «красная кнопка» для наиболее простого управления
- Графический дисплей с индикацией, переходящей в удобное положение при повороте дисплея
- Программирование посредством ручного управления или IR-монитора Wilo
- Инфракрасный интерфейс для IR-монитора Wilo
- Встроенное реле мотора
- Гнездо связи с насосом для опционального дополнения IF-модулями
- Корпус насоса с покрытием KTL
- Комбинированные фланцы PN 6/PN 10 (от DN 32 до DN 65)
- Серийные теплоизоляционные кожухи

Особенности

- Класс энергоэффективности A
- Экономия энергии до 90 % по сравнению со стандартными циркуляционными насосами

- Класс энергоэффективности A
- Экономия энергии до 80 % по сравнению со стандартными циркуляционными насосами
- Наивысший КПД благодаря технологии ECM

Страницы

38

42, 82

Обзор производственной программы

Насосы для систем отопления, кондиционирования, охлаждения

Производимое оборудование

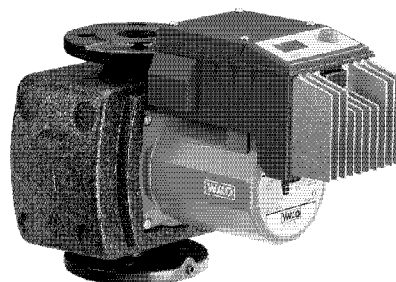
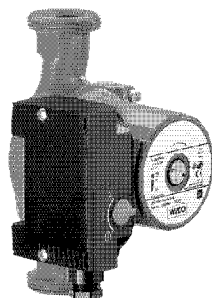
Автоматические насосы с мокрым ротором

Энергоэкономичные насосы с мокрым ротором

Серия

Wilo-Smart

Wilo-TOP-E
Wilo-TOP-ED



Применение

Системы отопления, промышленные циркуляционные системы

Системы отопления и промышленные циркуляционные системы

Тип

Циркуляционный насос с мокрым ротором, резьбовым соединением и автоматической регулировкой мощности

Циркуляционный насос с мокрым ротором, с резьбовым или фланцевым соединением и автоматической регулировкой мощности

Расход Q макс.

3,5 м³/ч

64 м³/ч

Напор H макс.

5 м

11 м

Технические данные

- Допустимый диапазон температуры от +2 °C до +95 °C
- Подключение к сети 1~230 В, 50 Гц
- Класс защиты IP 42
- Номинальный внутренний диаметр Rp 1
- Макс. рабочее давление 10 бар

- Допустимый диапазон температуры от +20 °C до +110 °C
- Подключение к сети 1~230 В, 50 Гц
- Класс защиты IP 43
- Номинальный внутренний диаметр от Rp 1 до DN 100
- Макс. рабочее давление в насосах с резьбовым соединением 10 бар
- Насосы с фланцевым соединением 6/10 бар или 6 бар (специальное исполнение: 10 бар или 16 бар)

Оснащение/функции

- Автоматическая регулировка (в пределах диапазона)
- Технология «красная кнопка» для наиболее простого управления
- Устойчивый к токам блокировки мотор
- Быстрое подсоединение при помощи пружинных клемм, упрощающих подключение к электропитанию

- Предварительно задаваемые способы регулирования Δp -с, Δp -v, Δp -T
- Автоматический режим «день/ночь»
- Предварительно задаваемая частота вращения для неизменной рабочей точки
- Технология «красная кнопка» для наиболее простого управления
- Дисплей для индикации рабочего состояния
- Световая индикация неисправности и обобщенная сигнализация неисправности
- Интерфейсы GA с возможностью расширения
- Программирование посредством ручного управления или приборов сервисного управления
- Корпус насоса с покрытием KTL
- Комбинированные фланцы PN 6/PN 10 (от DN 40 до DN 65)
- Серийные теплоизоляционные кожухи

Особенности

- Функция автоматического регулирования (три диапазона частоты вращения, которые задаются переключателем на клемной коробке, и в каждом происходит автоматическое регулирование)

- Экономия энергии до 50 % по сравнению со стандартными насосами
- Функция автоматического регулирования
- Дистанционное управление при помощи инфракрасного интерфейса (IR-монитор)
- Система связи с насосом посредством легко дооснащаемой вставной техники

Страницы

103

107, 128

Насосы для систем отопления, кондиционирования, охлаждения

Производимое оборудование

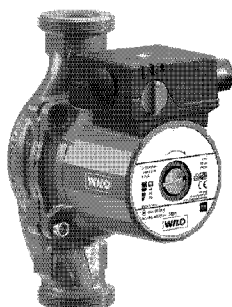
Стандартные насосы с мокрым ротором

Стандартные насосы с мокрым ротором

Серия

Wilo-Star-RS
Wilo-Star-RSL
Wilo-Star-RSD

Wilo-TOP-RL



Применение

Системы отопления, промышленные циркуляционные системы, системы водоснабжения и кондиционирования

Системы отопления, промышленные циркуляционные системы, системы водоснабжения и кондиционирования

Тип

Циркуляционные насосы с мокрым ротором, с резьбовым соединением. Предварительно задаваемые ступени частоты вращения для регулировки мощности

Циркуляционный насос с мокрым ротором, с резьбовым или фланцевым соединением

Расход Q макс.

6 м³/ч

10 м³/ч

Напор H макс.

7,5 м

7 м

Технические данные

- Допустимый диапазон температуры от -10 °C до +110 °C
- Подключение к сети 1~230 В, 50 Гц
- Класс защиты IP 44
- Номинальный внутренний диаметр Rp ½, Rp 1 или Rp 1½
- Макс. рабочее давление 10 бар

- Допустимый диапазон температуры от -20 °C до +130 °C
- Подключение к сети 1~230–240 В, 50 Гц
- 3~400–415 В, 50 Гц
- Класс защиты IP 44
- Номинальный внутренний диаметр от Rp 1 до DN 40
- Макс. рабочее давление для насосов с резьбовым соединением 10 бар, для насосов с фланцевым соединением 6/10 бар или 6 бар (специальное исполнение: 10 бар или 16 бар)

Оснащение/функции

- 3 ступени частоты вращения, выбираемые вручную
- Отлив под ключ на корпусе насоса
- Устойчивый к токам блокировки мотор
- Двухсторонний подвод кабеля для наиболее простого монтажа
- Быстрое подсоединение при помощи пружинных клемм, упрощающих подключение к электропитанию
- Исполнение RSD в виде сдвоенного насоса
- Исполнение RSL с патрубком для подключения воздухоотводчика

- Предварительно задаваемые ступени частоты вращения для регулировки мощности
- Комбинированные фланцы PN 6/PN 10 (DN 40)
- Корпус насоса с покрытием KTL

Особенности

- Подходит для любого монтажного положения с горизонтальным расположением вала; Клеммная коробка в положении 3–6–9–12 часов
- 3 ступени предварительно задаваемой частоты вращения

- Предварительно задаваемые ступени частоты вращения для регулировки мощности вручную

Страницы

147

157

Обзор производственной программы

Насосы для систем отопления, кондиционирования, охлаждения

Производимое оборудование

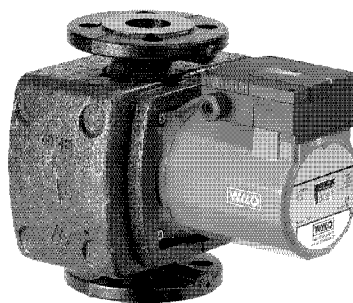
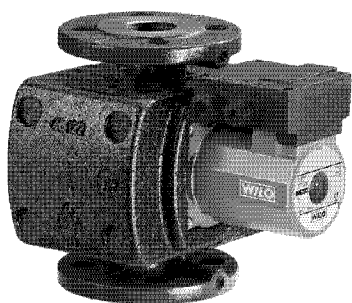
Стандартные насосы с мокрым ротором

Стандартные насосы с мокрым ротором

Серия

Wilo-TOP-D

Wilo-TOP-S
Wilo-TOP-SD



Применение

Системы отопления, промышленные циркуляционные системы, системы водоснабжения и кондиционирования

Системы отопления, промышленные циркуляционные системы, системы водоснабжения и кондиционирования

Тип

Циркуляционный насос с мокрым ротором, с резьбовым или фланцевым соединением и неизменной частотой вращения

Циркуляционный насос с мокрым ротором, с резьбовым или фланцевым соединением

Расход Q макс.

70 м³/ч

120 м³/ч

Напор H макс.

3 м

15 м

Технические данные

- Допустимый диапазон температуры от -20 °С до +130 °С. Кратковременно (2 ч) до +140 °С
- Подключение к сети 1~230–240 В, 50 Гц с KDS 3~400–415 В, 50 Гц и 3~230–240 В, 50 Гц
- Класс защиты IP 44
- Номинальный внутренний диаметр от Rp 1¼ до DN 125
- Макс. рабочее давление для насосов с резьбовым соединением 10 бар, для насосов с фланцевым соединением 6/10 бар или 6 бар (специальное исполнение: 10 бар или 16 бар)

- Допустимый диапазон температуры от -20 °С до +130 °С. Кратковременно (2 ч) до +140 °С
- Подключение к сети 1~230–240 В, 50 Гц 3~400–415 В, 50 Гц
- Класс защиты IP 44
- Номинальный внутренний диаметр от Rp 1 до DN 100
- Макс. рабочее давление в насосах с резьбовым соединением 10 бар
- Насосы с фланцевым соединением 6/10 бар или 6 бар (специальное исполнение: 10 бар или 16 бар)

Оснащение/функции

- Устойчивый к токам блокировки мотор
- Корпус насоса с покрытием KTL
- Комбинированные фланцы PN 6/PN 10 (от DN 40 до DN 65)
- Серийные теплоизоляционные кожухи

- Предварительно задаваемые ступени частоты вращения для регулировки мощности
- Комбинированные фланцы PN 6/PN 10 (от DN 40 до DN 65)
- Корпус насоса с покрытием KTL
- Серийные теплоизоляционные кожухи
- Функции сигнализации и индикации
- Двухсторонний подвод кабеля для простого монтажа

Особенности

- Область применения: системы с небольшим сопротивлением в сети трубопроводов

- Система связи с насосом посредством приборов управления SK 712, S2R3D
- Несложный монтаж, благодаря комбинированным фланцам при номинальном внутреннем диаметре DN 65

Страницы

252

160, 198

Насосы для систем отопления, кондиционирования, охлаждения

Производимое оборудование

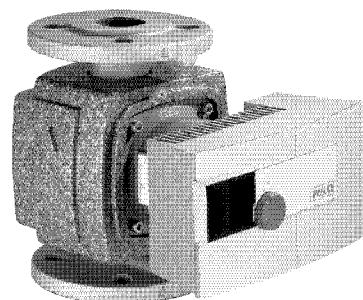
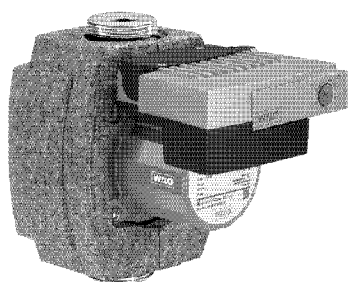
Высокоэффективные насосы с мокрым ротором

Высокоэффективные насосы с мокрым ротором

Серия

Wilo-Stratos ECO-Z
Wilo-Stratos ECO-Z ... BMS

Wilo-Stratos-Z
Wilo-Stratos-ZD



Применение

Циркуляционные системы ГВС и аналогичные по типу системы, применяемые в промышленности и в оборудовании для зданий и сооружений

Циркуляционные системы ГВС и аналогичные по типу системы, применяемые в промышленности и в оборудовании для зданий и сооружений

Тип

Циркуляционный насос с мокрым ротором, с резьбовым соединением и электронным управлением

Циркуляционный насос с мокрым ротором, с резьбовым соединением и автоматической регулировкой мощности

Расход Q макс.

2,5 м³/ч

28 м³/ч

Напор H макс.

5 м

12 м

Технические данные

- Температура перекачиваемой питьевой воды до 18 °d, макс. +65 °C
- Кратковременно (2 ч) до +70 °C
- Вода систем отопления: от +15 °C до +110 °C
- Подключение к сети 1~230 В, 50 Гц
- Класс защиты IP 44
- Номинальный внутренний диаметр Rp 1
- Макс. рабочее давление 10 бар

- Допустимый диапазон температуры перекачиваемой питьевой воды до 20 °d, макс. +80 °C
- Температура воды систем отопления от -10 °C до +110 °C
- Подключение к сети 1~230 В, 50 Гц
- Класс защиты IP 44
- Номинальный внутренний диаметр от Rp 1 до DN 50
- Макс. рабочее давление в насосах с резьбовым соединением 10 бар, в насосах с фланцевым соединением 6/10 бар

Оснащение/функции

- Электронное управление
- Способ регулирования $\Delta p-v$ (версия BMS $\Delta p-v$ и $\Delta p-c$)
- Автоматический режим «день/ночь»
- Технология «красная кнопка» для наиболее простого обслуживания
- Устойчивый к токам блокировки мотор
- Двухсторонний подвод кабеля для простого монтажа
- Быстрое подсоединение при помощи пружинных клемм, упрощающих подключение к электропитанию
- Теплоизоляционный кожух

- Электронное управление
- Предварительно задаваемые способы регулирования $\Delta p-c$, $\Delta p-v$, $\Delta p-T$
- Предварительно задаваемая частота вращения для постоянной работы
- Автоматический режим «день/ночь»
- Управление сдвоенными насосами
- Технология «красная кнопка» для наиболее простого обслуживания
- Графический дисплей с индикацией, переходящей в удобное положение при повороте дисплея
- Программирование посредством ручного управления или IR-монитора Wilo
- Инфракрасный интерфейс для IR-монитора Wilo
- Встроенное реле мотора,
- Гнездо связи с насосом для опционального дополнения IF-модулями
- Комбинированные фланцы PN 6/PN 10 (при DN 40 и DN 50)
- Серийные теплоизоляционные кожухи для насосов, используемых в системах отопления

Особенности

- Устойчивый к коррозии бронзовый корпус насоса для систем с возможным повышенным содержанием в воде кислорода
- Пусковой крутящий момент в 3 раза выше, чем в стандартных циркуляционных насосах
- Все пластмассовые детали находящиеся в контакте с перекачиваемой средой, имеют разрешение к применению в питьевом водоснабжении
- Мин. потребляемая электронная мощность всего 5,8 Вт

- Экономия энергии до 80 % по сравнению со стандартными циркуляционными насосами
- Наивысший КПД благодаря технологии ECM
- Коррозионностойкий корпус насоса из бронзы

Страницы

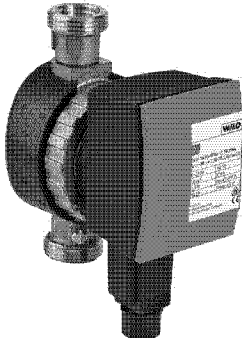
263

266

Обзор производственной программы

Насосы для систем отопления, кондиционирования, охлаждения, циркуляции ГВС

Производимое оборудование

Стандартные насосы с мокрым ротором	Стандартные насосы с мокрым ротором	Стандартные насосы с мокрым ротором
Серия Wilo Star-Z NOVA	Wilo Star-Z Wilo Star-ZD	Wilo-TOP-Z
		
Применение Циркуляционные системы ГВС и подобные системы в промышленности и инженерном оборудовании зданий	Циркуляционные системы ГВС и подобные системы в промышленности и инженерном оборудовании зданий	Циркуляционные системы ГВС и аналогичные по типу системы, применяемые в промышленности и в оборудовании для зданий и сооружений
Тип Циркуляционный насос с резьбовым соединением и устойчивым к токам блокировки синхронным двигателем	Циркуляционный насос с резьбовым соединением и устойчивым к токам блокировки двигателем	Циркуляционные насосы с мокрым ротором, с резьбовым соединением
Расход Q макс. 0,4 м ³ /ч	4,8 м ³ /ч	65 м ³ /ч
Напор H макс. 0,9 м	6 м	9 м
Технические данные <ul style="list-style-type: none"> Допустимый диапазон температуры от +2 °С до +70 °С Подключение к сети 1~230 В, 50 Гц Класс защиты IP 42 Номинальный внутренний диаметр Rp ½ Макс. рабочее давление 10 бар 	<ul style="list-style-type: none"> Допустимый диапазон температуры от -10 °С до +110 °С Подключение к сети 1~230 В и 3~400 В, 50 Гц, Класс защиты IP 44 Номинальный внутренний диаметр Rp ½, ¾, 1 Макс. рабочее давление 10 бар 	<ul style="list-style-type: none"> Допустимый диапазон температуры перекачиваемой питьевой воды до 20 °d, макс. +80 °С Температура воды систем отопления от -10 °С до +110 °С Подключение к сети 1~230 В, 50 Гц Класс защиты IP 44 Номинальный внутренний диаметр от Rp 1 до DN 50 Макс. рабочее давление в насосах с резьбовым соединением 10 бар Насосы с фланцевым соединением 6/10 бар
Оснащение/функции <ul style="list-style-type: none"> Встроенный отсечной шаровой клапан на входе (только Star-Z NOVA A, Star-Z NOVA C) Встроенный обратный клапан на выходе (только Star-Z NOVA A, Star-Z NOVA C) Мотор устойчивый к токам блокировки Встроенный таймер (только Star-Z NOVA C) Теплоизоляционный кожух Wilo-коннектор 	<ul style="list-style-type: none"> Выбор скорости вращения (3 ступени) Ввод кабеля с обеих сторон клеммной коробки Быстрое подключение с помощью пружинных клемм Мотор, устойчивый к токам блокировки Уплотнения 	<ul style="list-style-type: none"> Задаваемые ступени частоты вращения Серийная теплоизоляция Все пластмассовые детали, находящиеся в контакте с перекачиваемой средой, имеют разрешение к применению в питьевом водоснабжении Комбинированный фланец PN 6/PN 10 (от DN 40 до DN 65) Функции сигнализации и индикации Полная защита мотора Подвод кабеля к клеммной коробке возможен с двух сторон (от P1 § 250 Вт)
Особенности <ul style="list-style-type: none"> Энергопотребление всего от 2 до 4,5 Вт Материалы высочайшего качества 	<ul style="list-style-type: none"> Внутренний байпас (для сдвоенных насосов) 	<ul style="list-style-type: none"> Система связи с насосом посредством приборов управления SK 712, S2R3D техники Несложный монтаж, благодаря комбинированным фланцам при номинальном внутреннем диаметре DN 65
Страницы 287	291	302

Насосы для геотермических систем, приборы управления

Производимое оборудование

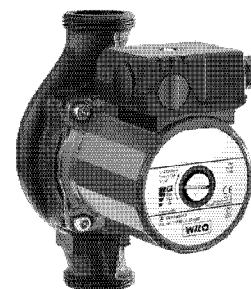
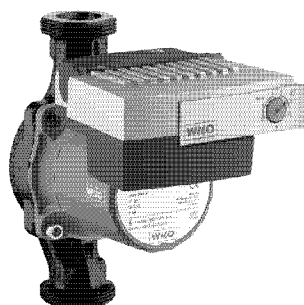
Высокоэффективные насосы с мокрым ротором Стандартные насосы с мокрым ротором Стандартные насосы с мокрым ротором

Серия

Wilo-Stratos ECO-ST

Wilo-Star-ST

Wilo Star-RSG



Применение

Циркуляция в геотермических системах

Циркуляция в геотермических системах

Циркуляция в геотермических системах, отопительные системы

Тип

Циркуляционный насос с мокрым ротором, с резьбовым подсоединением, электронным управлением

Циркуляционные насосы с мокрым ротором, с резьбовым соединением. Предварительно задаваемые ступени частоты вращения для регулировки мощности

Циркуляционный насос с резьбовым соединением и устойчивым к токам блокировки двигателем

Расход Q макс.

2,5 м³/ч

3 м³/ч

5,5 м³/ч

Напор H макс.

5 м

11 м

8 м

Технические данные

- Допустимый диапазон температуры от +15 °C до +110 °C
- Подключение к сети 1~230 В, 50 Гц
- Класс защиты IP 44
- Номинальный внутренний диаметр Rp 1
- Макс. рабочее давление 10 бар

- Допустимый диапазон температуры от -10 °C до +110 °C
- Кратковременно (2 ч) до +120 °C
- Подключение к сети 1~230 В, 50 Гц
- Класс защиты IP 44
- Номинальный внутренний диаметр Rp ½ и Rp 1
- Макс. рабочее давление 10 бар

- Допустимый диапазон температуры от -10 °C до +110 °C
- Подключение к сети 1~230 В и 3~400 В, 50 Гц
- Класс защиты IP 44
- Номинальный внутренний диаметр Rp 1, 1¼
- Макс. рабочее давление 10 бар

Оснащение/функции

- Электронное управление
- Способ регулирования $\Delta p-v$ и $\Delta p-s$
- Автоматический режим «день/ночь»
- Технология «красная кнопка» для наиболее простого управления
- Устойчивый к токам блокировки мотор
- Двухсторонний подвод кабеля для простого монтажа
- Быстрое подсоединение при помощи пружинных клемм, упрощающих подключение к электропитанию
- Подключение для автоматизированной системы управления зданием (GA)
- Корпус насоса с покрытием KTL для внешней защиты от коррозии

- 3 ступени частоты вращения, выбираемые вручную
- Отлив под ключ на корпусе насоса
- Устойчивый к токам блокировки мотор, реле мотора не требуется
- Двухсторонний подвод кабеля для наиболее простого монтажа
- Быстрое подсоединение при помощи пружинных клемм, упрощающих подключение к электропитанию
- Корпус насоса с покрытием KTL для внешней защиты от коррозии

- Выбор скорости вращения (3 ступени)
- Ввод кабеля с обеих сторон клеммной коробки
- Быстрое подключение с помощью пружинных клемм
- Мотор, устойчивый к токам блокировки
- Уплотнения

Особенности

- Класс энергоэффективности A
- Экономия энергии до 80 % по сравнению со стандартными циркуляционными насосами
- Навысший КПД благодаря технологии ESM
- Мин. потребляемая электронная мощность всего 5,8 Ватт
- Пусковой крутящий момент в 3 раза выше, чем в стандартных циркуляционных насосах

- Специальная гидравлика для геотермических систем
- Потребление электроэнергии до 30 % меньше чем у стандартного насоса

- Специальная гидравлика для геотермических систем
- Корпус насоса с катодорезным покрытием (KTL) для защиты от коррозии

Страницы

321

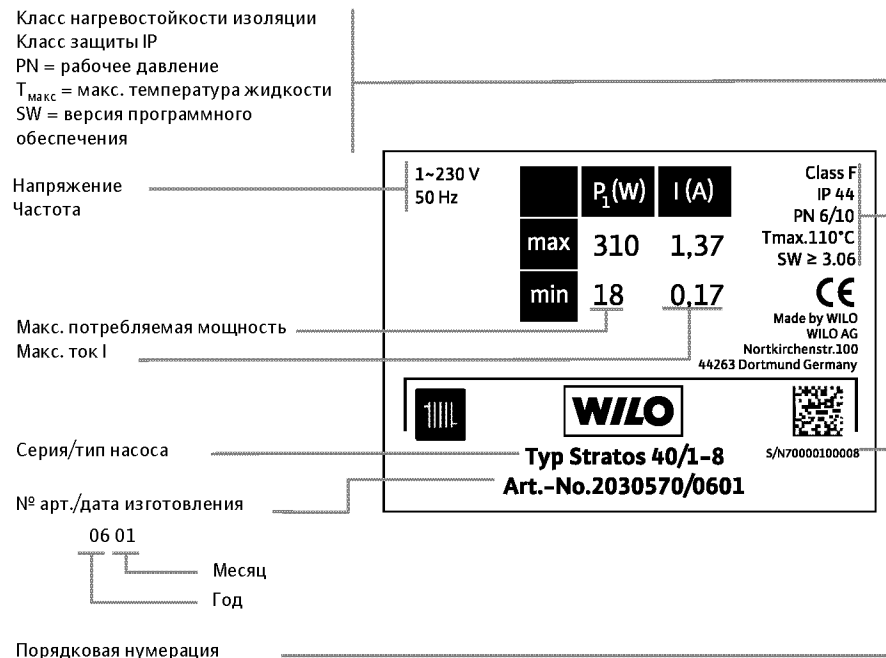
325

333

Рекомендации по выбору и монтажу

Маркировка

Обозначения на фирменной табличке насосов серии Wilo-Stratos

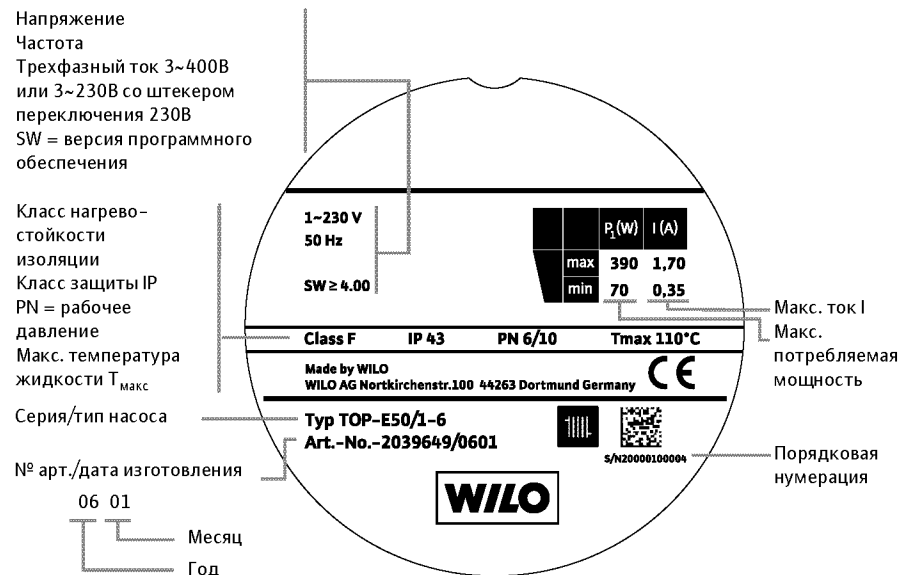


Серийное исполнение

Условные обозначения для насосов серии Wilo-Stratos

Тип:	Исполнение
Wilo-...	Высокоэффективные насосы с плавным регулированием частоты вращения:
Stratos	Одинарный насос
Stratos-D	Сдвоенный насос
Stratos-Z	Одинарный насос для циркуляционных систем ГВС
Stratos-ZD	Сдвоенный насос для циркуляционных систем ГВС

Обозначение на фирменной табличке насосов серии Wilo-TOP



Серийное исполнение

Условные обозначения для насосов серии Wilo-TOP

Тип:	Исполнение
Wilo-...	Энергоэкономичные насосы с плавным регулированием частоты вращения:
TOP-E	Одинарный насос
TOP-ED	Сдвоенный насос
TOP-S/-RL	Стандартные насосы с 2 или 3 частотами вращения:
TOP-SD	Одинарный насос
	Сдвоенный насос
TOP-D	Одинарный насос
TOP-Z	Циркуляционные насосы для систем ГВС с 3 частотами вращения:
	Одинарный насос

Маркировка

Условные обозначения:

Высокоэффективные насосы

Например: Wilo-Stratos 30/1-12

Stratos	Насос с резьбовым или фланцевым соединением	плавное электронное регулирование
Stratos-D	Сдвоенный насос с фланцевым соединением	плавное электронное регулирование
Stratos-Z	Насос с резьбовым или фланцевым соединением для циркуляционных систем ГВС	плавное электронное регулирование
Stratos-ZD	Сдвоенный насос с фланцевым соединением для циркуляционных систем ГВС	плавное электронное регулирование
Stratos-PICO	Насос с резьбовым соединением, для использования в одно- и многоквартирных домах (от 1 до 6 квартир)	Плавное электронное регулирование
Stratos ECO-Z	Насос с резьбовым соединением для циркуляционных систем ГВС	Плавное электронное регулирование
30/	Номинальный внутренний диаметр патрубка	
1-12	Диапазон изменения напора насоса (м)	
BMS	С возможностью подключения к системе управления зданием Building-Management-System	
ST	Специальное исполнение для геотермических систем	

Энергоэкономичные насосы

Например: Wilo-TOP-E 50/1-6

TOP-E	Насос с резьбовым или фланцевым соединением	плавное электронное регулирование
TOP-ED	Сдвоенный насос с фланцевым соединением	плавное электронное управление
50/	Номинальный внутренний диаметр патрубка	
1-6	Диапазон изменения напора насоса (м)	
SSM	С обобщенной сигнализацией неисправности	

Стандартные насосы, макс. 2800 об/мин

Например: Wilo-TOP-S 50/4

TOP-S	Насос с резьбовым или фланцевым соединением	2 или 3 частоты вращения, ручное переключение
TOP-Z	Насос с резьбовым или фланцевым соединением для циркуляционных систем ГВС	3 частоты вращения, ручное переключение
TOP-SD	Сдвоенный насос с фланцевым соединением	2 или 3 частоты вращения, ручное переключение
Star-RS	Насос с резьбовым соединением	3 частоты вращения, ручное переключение
Star-RSD	Сдвоенный насос с резьбовым соединением	3 частоты вращения, ручное переключение
Star-Z	Насос с резьбовым соединением для циркуляционных систем ГВС	1 или 3 частоты вращения, ручное переключение
Star-ST	Насос с резьбовым соединением для геотермических систем	3 частоты вращения, ручное переключение
TOP-RL	Насос с резьбовым или фланцевым соединением	3 частоты вращения, ручное переключение
50/	Номинальный внутренний диаметр патрубка	
4	Напор насоса (м) при Q = 0 м ³ /ч	
EM	С однофазным мотором	
DM	С трехфазным мотором	

Стандартные насосы, макс. 1400 об/мин

Например: Wilo-RP 25/80 r

TOP-D	Насос с резьбовым и фланцевым соединением	1 частота вращения
30	Номинальный внутренний диаметр патрубка	

Класс энергоэффективности

Класс энергоэффективности

В рамках Киотского соглашения правительства всех стран, присоединившихся к этому соглашению (в том числе РФ), стремятся значительно сократить выбросы CO₂ в атмосферу, что возможно с помощью уменьшения энергозатрат. Основным способом урегулирования этой проблемы является указание уровня потребления энергии на таких бытовых приборах, как стиральные машины и холодильники, что помогает конечному потребителю принять решение в пользу энергосбережения. Так как циркуляционные насосы для систем отопления большую часть времени находятся в работе, то они также относятся к основным потребителям энергии. Ведущие европейские производители насосов для отопительных систем заявили о том, что готовы указывать на циркуляционных насосах уровень потребления энергии. Благодаря этому пользователи на основе уже известной системы классификации могут определить, относится ли циркуляционный насос к энергоэффективным. Классификация насосов для отопительных систем по энергоэффективности составляется исходя из результатов измерения, направленного на вычисление индекса энергоэффективности EEI. Чем меньше индекс EEI, тем ниже уровень потребления электроэнергии насосом и тем выше класс энергоэффективности.

Класс энергоэффективности	Индекс энергоэффективности
A	$EEI < 0,4$
B	$0,4 \leq EEI < 0,6$
C	$0,6 \leq EEI < 0,8$
D	$0,8 \leq EEI < 1,0$
E	$1,0 \leq EEI < 1,2$
F	$1,2 \leq EEI < 1,4$
G	$1,4 \leq EEI$

В таблице для насосов, используемых в отопительных системах, приводится соответствующий класс энергоэффективности, который указывается также на наклейке, имеющейся на упаковке. В системе букв, используемых для бытовых приборов, буква А означает высший класс энергоэффективности, буква G — низший.

При сравнении насосов с похожими гидравлическими характеристиками, но различного класса энергоэффективности можно установить, что разница в потреблении энергии между насосами двух смежных классов составляет примерно 22 процента. Насос класса А в среднем потребляет только около 33 % электроэнергии, необходимой для работы насоса класса D.

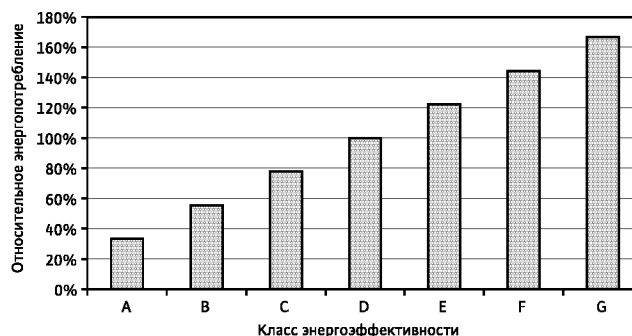


Рис.: Сравнение энергопотребления насосов с одинаковой гидравлической мощностью

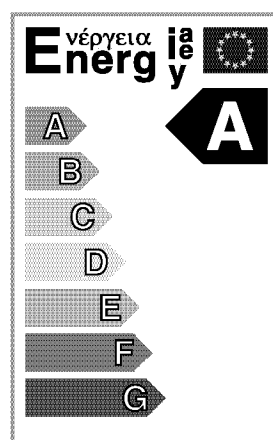


Рис.: Наклейка с указанием уровня потребления энергии для циркуляционных насосов, используемых в отопительных системах, На примере: класс энергоэффективности А

Классификация насосов по EEI

Классификация по EEI — одинарные насосы (область применения: многоквартирные дома, производственные цели)

Номинальный внутренний диаметр	Wilo-Stratos...	Класс EEI	Wilo-TOP-E...	Класс EEI	Wilo-TOP-S...	Класс EEI
DN 40	40/1-4	A	40/1-4	C	40/4 EM/DM	D/D
	40/1-8	A	40/1-10	B	40/7 EM/DM	D/C
	40/1-10	A	—	—	40/10 EM/DM	D/C
	40/1-12	A	—	—	40/15 EM/DM	D/D
DN 50	50/1-8	A	50/1-6	C	50/4 EM/DM	D/D
	50/1-9	A	50/1-7	B	50/7 EM/DM	C/C
	50/1-10	A	50/1-10	B	50/10 EM/DM	C/C
	50/1-12	A	—	—	50/15	C
DN 65	65/1-9	A	65/1-10	B	65/7 EM/DM	C/C
	65/1-12	A	—	—	65/10 EM/DM	C/C
	—	—	—	—	65/13	C
	—	—	—	—	65/15	C
DN 80	80/1-12	A	80/1-10	B	80/7 EM/DM	C/C
	—	—	—	—	80/10	C
	—	—	—	—	—	—
DN 100	100/1-12	A	100/1-10	B	100/10	C
	—	—	—	—	—	—

Классификация по EEI — одинарные насосы (область применения: многоквартирные дома, производственные цели)

Номинальный внутренний диаметр	Wilo-TOP-D...	Класс EEI
DN 40	40 EM/DM	E/E
	—	—
DN 50	50 EM/DM	E/E
	—	—
DN 65	65 EM/DM	E/E
DN 80	80 EM/DM	E/E
DN 100	100 EM/DM	E/E
DN 125	125	D

Классификация по EEI — двойные насосы (область применения: многоквартирные дома, производственные цели)

Номинальный внутренний диаметр	Wilo-Stratos-D...	Класс EEI	Wilo-TOP-ED...	Класс EEI	Wilo-TOP-SD...	Класс EEI
DN 40	40/1-8	A	40/1-7	C	40/3 EM/DM	E/D
	40/1-12	A	40/1-10	B	40/7 EM/DM	D/D
	—	—	—	—	40/10 EM/DM	C/C
	—	—	—	—	40/15 EM/DM	E/D
DN 50	50/1-8	A	50/1-6	C	50/7 EM/DM	D/C
	50/1-9	A	50/1-7	B	50/10 EM/DM	D/D
	50/1-12	A	50/1-10	C	50/15	D
DN 65	65/1-12	A	65/1-10	B	65/10 EM/DM	D/D
	—	—	—	—	65/13	D
	—	—	—	—	65/15	D
DN 80	80/1-12	A	80/1-10	B	80/7 EM	D
	—	—	—	—	80/10	D
DN 100	—	—	—	—	—	—
DN 125	—	—	—	—	—	—

Насосы с мокрым ротором (общая информация)

Выбор насосов: общие указания

При выборе циркуляционного насоса следует исходить из того, что заданная расчетная точка должна лежать на характеристике макс. частоты вращения мотора в точке максимального КПД насоса или находиться вблизи этой точки.

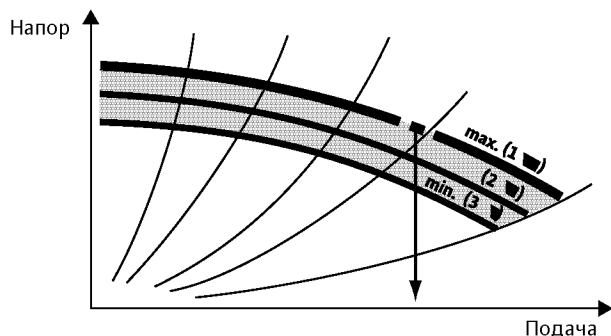


Рис.: Характеристика насоса

Если заданная рабочая точка лежит между двумя характеристиками насосов, то следует выбирать насос меньшей мощности:

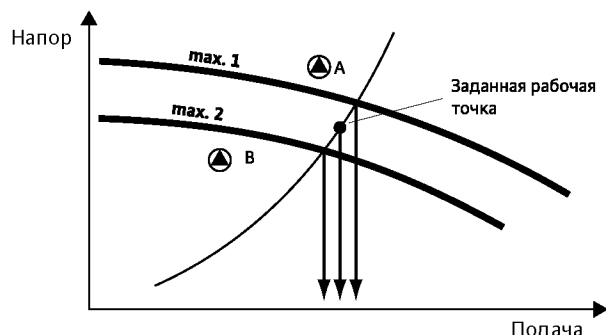


Рис.: Выбор насосов

В системах отопления снижение производительности насоса, связанное с таким выбором, не оказывает существенного влияния на эффективность отопления. Однако, в системах охлаждения/холодильных установках такое снижение производительности следует учитывать.

Критерии выбора насосов для циркуляционных систем ГВС

Выбор насосов

- Для правильной работы насоса необходимо, чтобы система трубопроводов была выполнена согласно стандарту DIN 1988, а также рекомендациям DVGW W 551 – W 553.
- Если расчетная точка гидравлических параметров лежит между двумя характеристиками, то согласно рекомендации DVGW W 553 следует выбрать циркуляционный насос большей мощности или с большей частотой вращения.
- Потери тепла в системе нагнетательных и циркуляционных трубопроводов ГВС следует сократить до минимума за счет качественной теплоизоляции.

В большинстве циркуляционных систем ГВС предусмотрено периодическое выключение циркуляционного насоса (преимущественно ночью), поэтому дополнительно к стандартной комплектации должен приобретаться таймер для автоматического включения/выключения насоса.

Для исключения возможности размножения легионелл в воде необходимо предусмотреть периодическое включение генератора тепла или устройства управления отопительной системы и учесть это при программировании таймера.

Максимальная температура воды в системах ГВС

Из-за содержащихся в воде солей жесткости температура воды в циркуляционных системах ГВС не должна превышать 65 °С. Это ограничение температуры введено для того, чтобы предотвратить выпадение солей.

Циркуляционный трубопровод

Необходимо установить обратный клапан, чтобы исключить течение жидкости под действием силы тяжести при выключенном насосе.

Устройства управления для автоматического включения/выключения по установленному времени:

Прибор управления Wilo-SK 601 для насосов серии Wilo-TOP-Z

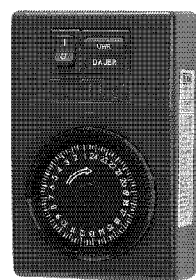


Рис.: Прибор управления Wilo-SK 601

- Настенное исполнение, класс защиты IP 31.
- Прямое подключение для однофазных насосов (EM) без защитных контактов обмотки (WSK). Для трехфазных насосов или однофазных насосов с WSK только в сочетании с Wilo-SK 602 или контактором.
- Таймер для дневной программы включения/выключения с 15-минутным интервалом включения. Таймер специального исполнения с дневным и недельным программированием и резервом хода (120 часов), с цифровым дисплеем.

Переключение частоты вращения

Исходя из опыта, переключение частоты вращения циркуляционного насоса в циркуляционной системе ГВС необходимо только для первоначальной настройки мощности. Автоматическое переключение частоты вращения при этом не требуется. Однако, необходимо предусмотреть включение/выключение насоса по времени.

Защита мотора

Насосы, устойчивые к токам блокировки, и насосы со встроенной защитой обмотки от перегрева не нуждаются в дополнительной защите мотора. Все другие насосы имеют встроенную полную защиту мотора, включая электронную систему размыкания, или полную защиту мотора (WSK) в сочетании с устройствами отключения Wilo-SK 602/SK 622.

Насосы с мокрым ротором (общая информация)

Распределение нагрузки между насосами

Общие указания для сдвоенных насосов

- Сдвоенный насос — это два насосных блока в одном корпусе, которые отделены друг от друга перекидным клапаном.
- Особенности конструктивного исполнения сдвоенных насосов такие же, как и у соответствующих одинарных насосов.
- Одинаковые монтажные размеры позволяют производить замену равных по мощности одинарных насосов.
- Широкая область применения благодаря серийному исполнению с трех- или четырехступенчатым переключателем частоты вращения.

Распределение нагрузки между насосами

Распределение нагрузки на **оба агрегата сдвоенного насоса, работающих параллельно**, способствует значительно лучшей адаптации к режимам **неполной нагрузки**, типичной для отопительных систем, а также достижению **максимальной экономичности**. Чтобы обеспечить требующуюся от насоса производительность при неполной загрузке, которая в среднем за один отопительный сезон составляет более 85 %, достаточно работы **только одного насоса**; если от насосов требуется работа при полной нагрузке, то на этот случай для **параллельной работы** предусмотрен **второй насос**.

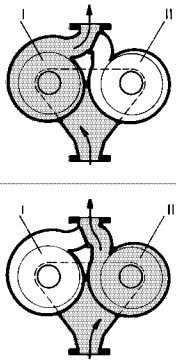
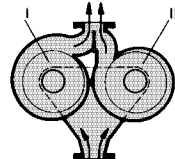
Преимущества распределения нагрузки между двумя насосами:

- снижение эксплуатационных издержек до 50 % – 70 %;
 - повышенная надежность благодаря наличию резервного насоса, который может быть включен в работу в любое время.
- В приведенных в соответствующих разделах характеристиках сдвоенных насосов показаны гидравлические параметры, обеспечиваемые как при работе одного насоса, так и при параллельной работе двух насосов.

Режимы работы сдвоенных насосов

Сдвоенные насосы могут работать в двух принципиально различных режимах:

- режим работы «основной/резервный»;
- режим параллельной работы двух насосов.

Режим работы «основной/резервный» (С РЕЗЕРВОМ)	Режим параллельной работы двух насосов (СОВМЕСТНО)
 <p>Работает или насос I, или насос II</p> <p>Требуемая производительность обеспечивается работой одного насоса (основного), второй насос остается в резерве для включения и начала работы по таймеру или в случае отказа основного насоса.</p>	 <p>Работают оба насоса</p> <p>Требуемая производительность обеспечивается параллельной работой обоих насосов. При неполной нагрузке один насос может быть отключен.</p>

Скорости жидкости в трубопроводе

Размеры сечения трубопроводов определяют скорость потока жидкости в трубопроводе.

Ниже приводятся значения, за пределы которых нельзя выходить:

Номинальные внутренние диаметры труб DN [φ мм]	Скорость потока v [м/с]
В зданиях	
До Rp 1¼ или DN 32	до 1,2
DN 40 и DN 50	до 1,5
DN 65 и DN 80	до 1,8
DN 100 и более	до 2,0
В трубопроводе центрального отопления	2,5 до макс. 3,5

На всех характеристиках насосов Wilo скорость потока [м/с] указывается в зависимости от его подачи.

Вязкие среды

Все характеристики насосов в каталоге приводятся для подачи воды с кинематической вязкостью = 1 мм²/с. Для жидкостей другой плотности и/или вязкости (например, смесей воды с гликолем) изменяются гидравлические характеристики насосов и трубопроводов!

В промышленной группе Wilo можно запросить информацию по **расчету коэффициентов коррекции для выбора насосов**.

Коэффициенты коррекции для трубопроводов (сильное падение давления, тепловые потери) не могут быть предоставлены производителем насосов. Они должны определяться проектировщиками совместно с изготовителями арматуры и фитингов.

Минимальное давление на входе, исключающее кавитацию

Для предотвращения кавитации (образование пузырьков пара внутри насоса) во всасывающем патрубке насоса всегда должно быть достаточное избыточное давление (напор на входе).

Минимальные значения давления на входе для всех насосов с мокрым ротором приведены в соответствующих таблицах.

Эти ориентировочные значения действительны для отопительного оборудования с температурой жидкости в подводящем трубопроводе до 130 °С и высотой установки до 300 м над уровнем моря.

Прибавка к минимальному значению давления при более высокой установке насоса: 0,1 м на 100 м прироста высоты.

При более высокой температуре жидкости, меньшей плотности жидкости, а также при больших значениях сопротивления во всасывающем патрубке насоса и меньшем давлении окружающего воздуха приводимые значения следует увеличить.

Рекомендации по выбору и монтажу

Насосы с мокрым ротором (общая информация)

Указания по монтажу и эксплуатации

Допустимая температура окружающей среды: от 0 °C до +40 °C

Монтаж

Насосы с мокрым ротором необходимо устанавливать в сухом, хорошо вентилируемом помещении, где температура не опускается ниже нуля. Эти насосы не подходят для монтажа вне здания.

Конденсат

Все серийные насосы, применяемые в системах с температурой воды до -10 °C/-20 °C, устойчивы к образованию конденсата. Для обработки внешней поверхности чугунного корпуса насосов серий

- Stratos/Stratos-D
- TOP-E/-ED
- TOP-S/-SD
- TOP-D

предусмотрено специальное покрытие (KTL: катодное покрытие).

Преимуществами данного покрытия являются:

- оптимальная защита от коррозии при образовании конденсата на корпусе насоса;
- очень хорошая ударопрочность и защита от царапин.

Для насосов Wilo-TOP-E/-ED температура жидкости всегда должна быть равной температуре окружающей среды или выше нее, что позволяет предотвратить образование конденсата.

Периодический режим работы

Насосы серий

- Stratos/Stratos-D
- TOP-S/-SD
- TOP-D
- TOP-Z

можно применять также для периодического режима работы.

Рабочее давление

Максимальное давление в системе (рабочее давление) и виды фланцев для насосов приведены в соответствующих таблицах. Фланцы всех насосов с мокрым ротором (кроме Stratos, Stratos-Z, Stratos-D и Stratos-ZD) имеют выводы R 1/8 для измерения давления.

Подсоединение

Насосы с фланцами

Фланцы насосов выполнены в соответствии с DIN 2531, DIN 2533 или DIN EN 1092-2. Для получения подробной информации смотрите данные по насосам соответствующих серий.

Насосы с комбинированными фланцами

Насосы с комбинированными фланцами можно соединять с ответными фланцами PN 6 и PN 16 по DIN или DIN EN до размера DN 65 включительно. Не допускается монтаж комбинированного фланца с комбинированным фланцем. Для фланцевого соединения используйте болты класса прочности 4.6 и выше. Между головкой болта/гайки и комбинированным фланцем должны монтироваться шайбы, входящие в комплект поставки. Рекомендуемая длина болтов:

Резьба	Момент затяжки	Минимальная длина болта	
		DN 32/DN 40	DN 50/DN 65
Фланцевое соединение PN 6			
M12	40 Нм	55 мм	60 мм
Фланцевое соединение PN 10			
M16	95 Нм	60 мм	65 мм

Мотор

Моторы с мокрым ротором имеют следующий класс защиты:

- серия Wilo-Stratos IP 44
- насосы Wilo-TOP IP 44
- прочие виды насосов IP 42

Класс нагревостойкости изоляции F

Создаваемые помехи: EN 61000-6-3

Помехозащищенность: EN 61000-6-2

Электроподключение

- Все насосы Wilo рассчитаны на европейское напряжение 230/400 В (±10 %) согласно DIN IEC 60038.

- С 1 января 1995 года все насосы Wilo имеют обозначение CE в соответствии с машиностроительными директивами ЕС.

- При использовании насосов в системах с температурой теплоносителя свыше 90 °C необходимо применять соответствующий термостойкий соединительный трубопровод.

Электронное регулирование мощности

Насосы для систем отопления потребляют большое количество электроэнергии в зданиях, т.к. в течение года они длительный период находятся в работе.

За счет регулирования мощности насосов, используемых в системах отопления, потребление электроэнергии может быть снижено до 50 %. Применение высокоэффективных насосов позволяет сократить расходы на электроэнергию даже до 80 % по сравнению со стандартными насосами.

Система регулирования мощности насоса позволяет оптимизировать его гидравлические параметры при всех режимах работы и особенно в типичных для отопительных систем режимах неполной нагрузки.

В результате предотвращения роста давления, создаваемого насосом, также понижается уровень шумов при протекании жидкости через терморегулирующие вентили.

Насосы с мокрым ротором (общая информация)

Директива по энергосбережению EnEV

В рамках разработки законодательных мер по снижению выбросов CO₂ в атмосферу законодательные органы установили в директиве по энергосбережению EnEV следующее: с 1 февраля 2002 года насосы, устанавливаемые в циркуляционный контур систем отопления, при номинальной тепловой мощности 25 кВт и выше должны иметь такое оснащение, которое обеспечивает автоматическую регулировку потребления электроэнергии в соответствии с объемом, необходимым для подачи, а также иметь не менее трех ступеней потребления энергии. Хотя согласно директиве EnEV автоматическое регулирование мощности насоса требуется только для систем с номинальной тепловой мощностью 25 кВт и выше, намного больший потенциал энергосбережения и сокращения выбросов CO₂ заложен в применении насосов с регулированием мощности в 1- и 2-квартирных домах, т.е. где мощность систем ниже 25 кВт.

Регулирование мощности насоса не заменяет правильного выбора самого циркуляционного насоса! Проверку мощности следует проверять также в случае замены насоса. Все же незначительное превышение рабочих параметров насоса с электронным управлением над расчетными не приведет к повреждению системы отопления при правильном определении потребляемой объектом тепловой мощности.

Стандарты/директивы

- Знак CE (на всех насосах Wilo)
- Сертификация по:
 - ISO 9001;
 - ISO 14001;
 - VDA 6.1.

Характеристики

Все характеристики насосов приводятся для воды с температурой +20 °C и кинематической вязкостью, равной 1 мм²/с. Характеристики построены с учетом европейского напряжения 230/400 В.

Управление и регулирование работы насосов

При эксплуатации насосов Wilo с прибором управления или модулем следует соблюдать правила эксплуатации электротехники согласно VDE 0160.

При эксплуатации насосов с мокрым и сухим ротором, которые оснащены преобразователями частоты, поставляемыми не фирмой Wilo, необходимо использовать выходной фильтр для подавления шума от мотора и исключения пиковых скачков напряжения и последующих повреждений, а также придерживаться следующих предельных значений:

- для насосов с мокрым ротором мощностью $P_2 \leq 1,3$ кВт и насосов с сухим ротором мощностью $P_2 \leq 1,1$ кВт: скорость нарастания напряжения $du/dt < 500$ В/μс, пиковые скачки напряжения $\hat{u} < 650$ В.
- Для насосов с мокрым ротором рекомендуется использовать синус-фильтр для подавления шума (LC-фильтр) вместо du/dt -фильтра (RC-фильтр).
- для насосов с сухим ротором мощностью $P_2 > 1,1$ кВт: скорость нарастания напряжения $du/dt < 500$ В/μс, пиковые скачки напряжения $\hat{u} < 850$ В.

Монтаж с длинным кабелем ($l > 10$ м) между преобразователем частоты и мотором может привести к увеличению показателей du/dt и \hat{u} . То же самое может произойти при работе более 4-х агрегатов от одного источника питания.

Подбор выходного фильтра производит изготовитель преобразователя частоты или поставщик фильтра.

Если из-за преобразователя частоты происходят потери мощности мотора, то насос следует использовать не более чем на 95 % номинального числа оборотов.

Если насосы с мокрым ротором серий TOP-S/-SD, а также TOP-D и TOP-Z эксплуатируются с использованием одного преобразователя частоты, то не допускается уменьшение параметров ниже следующих предельных значений, замеряемых на присоединительных клеммах насоса:

$$U_{\text{мин}} = 150 \text{ В}$$

$$f_{\text{мин}} = 30 \text{ Гц.}$$

Минимальная подача

Насосы большой мощности могут бесперебойно функционировать при условии соблюдения минимального расхода перекачиваемой жидкости. Их эксплуатация при закрытой задвижке, когда расход $Q = 0$, может привести к перегреву внутри насоса и повреждению уплотнения вала.

- Предельные условия работы насоса при $Q = 0$: допустимая рабочая температура на 10 К ниже, чем $T_{\text{макс}}$,
 - до $P_2 = 1$ кВт не вызывает опасений,
 - от $P_2 > 1$ кВт возможна длительная эксплуатация, когда подача насоса более чем 10 % $Q_{\text{ном}}$.
- Для граничных значений подач запросите Wilo.

Защита мотора

Выбор правильной защиты мотора — решающий фактор в гарантии длительного срока службы и надежной работы циркуляционного насоса.

Автоматы защиты для насосов с переключаемой частотой вращения больше не применяются, т.к. в моторах таких насосов протекают различные токи на различных частотах вращения, и, следовательно, на каждую из них необходима своя защита.

Все циркуляционные насосы подразделяются на:

- устойчивые к токам блокировки;
 - со встроенной защитой обмотки от перегрева;
 - с полной защитой мотора благодаря защитным контактам обмотки (WSK) и дополнительному прибору отключения Wilo (напр., Wilo-SK 602/SK 622);
 - с полной защитой мотора и встроенной механикой отключения (серия Wilo-Stratos, серия Wilo-TOP, кроме TOP-D, см. описание насосов).
- Установка дополнительной защиты мотора не является необходимой, кроме тех случаев, когда предприятие энергоснабжения требует этого для моторов, устойчивых к токам блокировки, и моторов со встроенной защитой от недопустимо высокой температуры нагрева обмотки.

Насосы с мокрым ротором (общая информация)

Уровень шума

Благодаря своей конструкции насосы с мокрым ротором имеют низкий уровень шума. Уровень шума этих насосов (уровень звукового давления L_p (A) [dB]) зависит от мощности мотора. Уровень шума определяется в обычных эксплуатационных условиях.

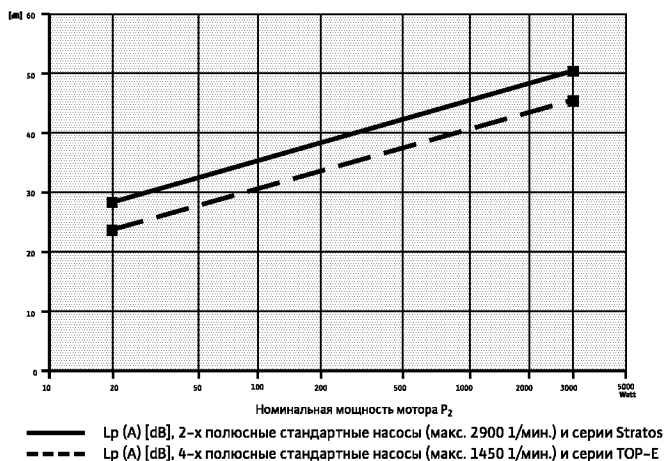


Рис.: Уровень шума насосов с мокрым ротором, определенный по DIN EN ISO 3745

Теплоизоляция насосов, используемых в системах отопления

Все одинарные насосы Wilo-Stratos/Stratos-Z/ZD, Wilo-TOP-E/-S/-Z/-D, а также Stratos ECO серийно оснащены теплоизоляцией для снижения тепловых потерь через корпус насоса.

Материал: EPP, вспененный полипропилен.

Теплопроводность: 0,04 Вт/м К по DIN 52612.

Воспламеняемость: класс B2 по DIN 4102; FMVSS 302.

Если заказчик выполняет теплоизоляцию насоса самостоятельно, то он должен следить за тем, чтобы теплоизоляционный материал доходил только до верхнего края корпуса насоса (не допускается теплоизоляция самого мотора).

Изоляция насосов, используемых в системах кондиционирования и охлаждения

Если насосы серии

- Stratos, Stratos-D, Stratos-Z, Stratos-ZD
- TOP-S/-SD
- TOP-D
- TOP-Z

используются в системах кондиционирования/охлаждения, то изоляционный слой не должен закрывать лабиринтный канал для отвода конденсата между корпусом насоса и мотором. Только в этом случае образующийся в моторе конденсат сможет беспрепятственно отводиться через отверстия для отвода конденсата, имеющиеся в корпусе мотора.

Прилагаемая к насосам серии Stratos и TOP-S изоляция Wilo-ClimaForm надежно изолирует корпус насоса.

Заводские сертификаты/удостоверения по результатам испытаний

По запросу и за дополнительную плату для всех циркуляционных насосов с мокрым ротором серий

- Stratos, Stratos-D, Stratos-Z, Stratos-ZD
- TOP-E/-ED
- TOP-S/-SD
- TOP-D
- TOP-Z

могут быть предоставлены:

- Заводской сертификат 2.1

Подтверждает, что поставленная продукция соответствует заказу, без данных о результатах испытаний.

- Заводской сертификат 2.2

Подтверждает, что поставленная продукция соответствует заказу и содержит данные о результатах испытаний продукции данной серии.

- Удостоверение по результатам приемочных испытаний 3.1B

Подтверждает, что поставленная продукция соответствует заказу и содержит данные о результатах испытаний данного изделия.

Объем испытаний должен быть указан в заказе.

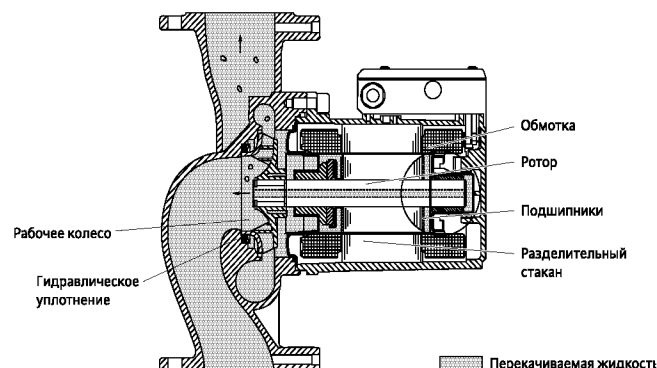
Насосы с мокрым ротором (общая информация)

Специальные исполнения

По запросу возможна поставка насосов на другое напряжение или частоту 60 Гц (за дополнительную плату).
Другие материалы и исполнения (RG, PN 16) для насосов приведены в таблицах по насосам.

Циркуляционные насосы с мокрым ротором

В насосах этого типа все части, вращающиеся внутри мотора с разделительным стаканом, работают в перекачиваемой жидкости. В них отсутствует сальник и скользящее торцевое уплотнение, применяемые в обычных насосах для уплотнения вала. Смазка подшипников и охлаждение частей мотора осуществляется перекачиваемой жидкостью.
Часть мотора, находящаяся под напряжением (статор с обмоткой), размещена в моторном блоке с кожухом (в серии TOP-Wilo) и отделена от полости с жидкостью разделительным стаканом и кольцевым уплотнением.



Варианты монтажа насосов с мокрым ротором¹⁾

Недопустимые варианты монтажа	Допустимо без ограничений Все энергоэкономичные насосы, плавное регулирование	Допустимо без ограничений Все стандартные насосы и насосы для систем ГВС, 1, 3 или 4 частоты вращения

¹⁾ Варианты монтажа для насосов Wilo-Stratos/-Stratos-Z/-Stratos-D/-Stratos-ZD см. в «Рекомендации по выбору и монтажу высокоэффективных насосов»

Дополнительные варианты положения клеммной коробки одинарных и двояных насосов

Типы насосов								
Энергоэкономичные насосы								
TOP-E 25 (30)/1-7								
TOP-E 30/1-10	•	-	•	-				
TOP-E 40/1-4								
TOP-E 50/1-6								
TOP-ED 32/1-7								
TOP-ED 40/1-7					•	-	-	•
TOP-ED 50/1-6								

Насосы должны монтироваться без напряжений. Это справедливо для всех условий работы.
Из-за наклонного положения клеммной коробки двояных насосов TOP-ED невозможны дополнительные варианты положения клеммной коробки. Пожалуйста, проконсультируйтесь в промышленной группе Wilo.

Рекомендации по выбору и монтажу

Wilo-Stratos-PICO/ECO-Z/ECO-Z-BMS/ECO-ST

Wilo-Stratos-PICO, Stratos ECO-Z, Stratos ECO-Z-BMS, Stratos ECO-ST

Насосы серии Wilo-Stratos ECO в вариантах Stratos ECO-BMS, ECO-Z, ECO-Z-BMS и ECO-ST имеют следующие преимущества:

- экономия энергии до 80 % по сравнению со стандартными насосами;
- насосы типа Stratos-PICO, ECO-Z и ECO-Z-BMS пригодны для использования во всех отопительных системах с температурой перекачиваемой жидкости от +15 °C до +110 °C (PICO от +2 °C до +110 °C);
- насосы типа Stratos ECO-ST пригодны для использования в геотермических системах при температуре от +15 °C до +110 °C;
- автоматическое изменение режимов работы насоса в соответствии с постоянно меняющимися рабочими параметрами гидравлической системы;
- низкий уровень шума при протекании жидкости через систему;
- надежность, удобство монтажа и эксплуатации.

Область применения

Насосы серии Wilo-Stratos PICO, ECO, ECO-BMS, ECO-Z, ECO-Z-BMS и ECO-ST предназначен для циркуляционных систем отопления и геотермических систем, установленных в 1–6-квартирных домах.

Диапазон температур

Диапазон температур перекачиваемой жидкости от +2 °C до +110 °C при температуре окружающей среды от 0 °C до макс. +40 °C.

Применение в системах отопления

Благодаря коррозионностойкому корпусу насоса, выполненному из бронзы, насосы Wilo-Stratos ECO в версии RG подходят для применения в системах, в которых не исключено наличие кислорода, например, в системах напольного отопления с поверхностями нагрева в виде пластиковых труб.

Теплоизоляция насосов, применяемых в системах отопления

Для предотвращения тепловых потерь через корпус насоса одинарные насосы серии Wilo-Stratos (кроме Stratos ECO-ST) серийно оснащаются теплоизоляцией. Используемый материал EPP (вспененный полипропилен) обладает следующими свойствами:

- экологическая безопасность: пригоден для переработки и вторичного использования;
- нагревостойкость: до 120 °C;
- теплопроводность: 0,04 Вт/м К по DIN 52612;
- воспламеняемость: класс B2 по DIN 4102 (средняя воспламеняемость).

В соответствии с противопожарным предписанием, действующим в Германии, материалы средней воспламеняемости разрешается использовать в котельных в том случае, если соблюдено минимальное расстояние до топки, составляющее 20 см.

Применение в системах ГВС (Wilo-Stratos ECO-Z, ECO-Z-BMS)

Насосы, которые применяются в системах ГВС, должны соответствовать специальным требованиям. Эти требования учтены при разработке серии Wilo-Stratos ECO-Z и ECO-Z-BMS:

- перекачиваемая жидкость — это питьевая вода или вода для предприятий по производству продуктов питания согласно TrinkwV 2001. Конструктивно учтены возможные отложения солей, поэтому допускается применение насосов этих серий при общей карбонатной жесткости 20 °d и температуре перекачиваемой жидкости не более, чем до +65 °C,

- все детали из синтетических материалов, которые находятся в контакте с перекачиваемой жидкостью, соответствуют рекомендациям KTW,

- способ регулирования перепада давления $\Delta p-v$ позволяет автоматически настроить мощность насоса в циркуляционных системах ГВС с переменными гидравлическими параметрами и с терморегулирующими запорными арматурами.

Автоматический отвод воздуха

Отвод воздуха из полости ротора происходит автоматически через систему каналов. При поступлении перекачиваемой жидкости в полость ротора, фильтровальная заглушка в валу и фильтровальный диск в щитке подшипника препятствуют проникновению в полость мельчайших абразивных частиц. Уплотнение между рабочим колесом и щитком подшипника препятствует загрязнению подшипника А со стороны мотора. Преимущество: ускоряется автоматический отвод воздуха из полости ротора, что сокращает время работы на сухом ходу.

Преимущество: фильтрование позволяет избежать повреждения подшипников и разделительного стакана.

Защита мотора

Система защиты, серийно встраиваемая в моторы, надежно защищает насос от перегрева, токов перегрузки и блокировки насоса.

Преимущество: не требуется устанавливать автомат защиты. Необходимо соблюдать правила подключения, разработанные местными предприятиями энергоснабжения. Если в случае замены насоса уже имеется автомат защиты и его удаление не представляется возможным, его необходимо настроить на максимальный ток согласно данным на фирменной табличке насоса.

Панель ручного управления

Кнопка управления

Управление всеми насосами Wilo-Stratos производится при помощи надежной «красной кнопки» (однокнопочное управление). Благодаря этому обеспечивается надежность и удобство при настройке основных функций.

Способ регулирования $\Delta p-v$

При способе регулирования $\Delta p-v$ происходит линейное изменение заданного значения перепада давления в пределах допустимого диапазона между $\frac{1}{2} H_s$ и H_s .

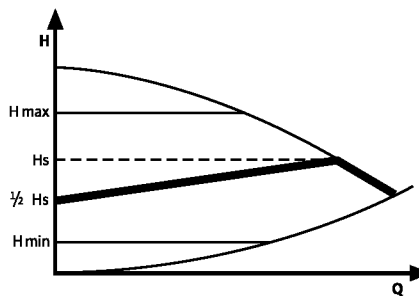


Рис.: Способ регулирования $\Delta p-v$

Wilo-Stratos-PICO/ECO-Z/ECO-Z-BMS/ECO-ST

Автоматический режим работы (функция снижения производительности)

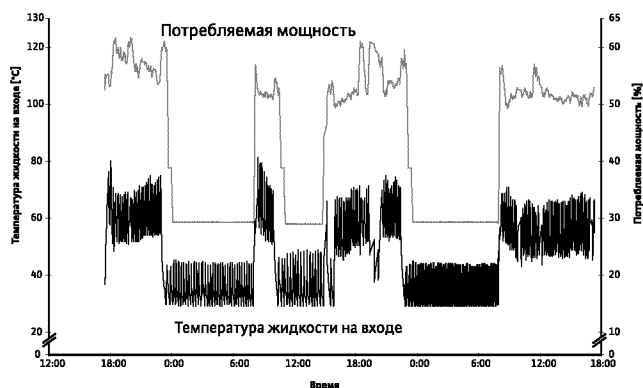


Рис.: Измерение параметров насоса с электронным управлением и автоматическим снижением частоты вращения

Запатентованный метод автоматического снижения производительности насоса посредством непрерывного регулирования дает возможность дальнейшей оптимизации потребляемой насосом электроэнергии при малой нагрузке отопительной установки. Когда нет потребности в использовании полной мощности насоса (например, при снижении температуры на входе посредством регулятора, реагирующего на метеосостояние/срабатывающего в определенное время), он переходит на меньшее постоянное число оборотов.

Преимущество: при данном режиме работы возможна дополнительная экономия электроэнергии до 25 %.

Подключение к системе GA (для Wilo-Stratos-PICO, ECO-Z-BMS и ECO-ST)

Для подключения к внешним контрольным устройствам (напр., к автоматизированной системе управления зданием GA или системе DDC) насосы Wilo-Stratos-PICO, ECO-Z-BMS и ECO-ST серийно оснащены обобщенной сигнализацией неисправности, функцией «Extern AUS», а также управляющим входом 0–10 В.

Обобщенная сигнализация неисправности SSM

Автоматика насоса имеет серийный беспотенциальный размыкающий контакт в соответствии с VDI 3814, при срабатывании которого осуществляется передача обобщенного сигнала неисправности.

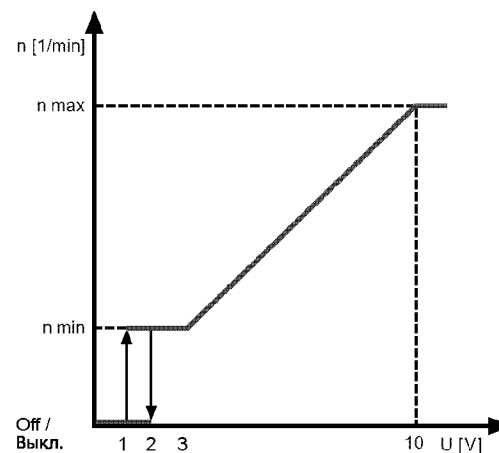
Максимальная нагрузка на контакты: 250 В пер. тока, 1 А

Контакт находится в замкнутом положении в следующих случаях:

- насос обесточен;
 - насос работает исправно;
 - регулирующий модуль полностью вышел из строя.
- Контакт находится в разомкнутом положении в следующих случаях:
- подается напряжение, но возникла одна из следующих неисправностей:
 - перегрев мотора,
 - перегрев регулирующего модуля,
 - ток перегрузки,
 - блокировка вала,
 - короткое замыкание и замыкание на землю,
 - плохой контакт между мотором и модулем,
 - понижение напряжения в сети,
 - повышение напряжения в сети.

Управляющий вход 0–10 В

При режиме работы с применением DDC сравнение заданного и фактического значений производится внешним регулятором. При этом к насосу Wilo ECO-Z-BMS и ECO-ST от внешнего регулятора подается аналоговый сигнал (0–10 В), который является управляющим. В качестве альтернативы можно настроить постоянную частоту вращения посредством красной кнопки.



Управляющий вход «Extern AUS»

Вход для беспотенциального нормально замкнутого контакта.

При замкнутом контакте насос работает в режиме регулирования.

При разомкнутом контакте насос выключен.

Рекомендации по выбору и монтажу

Монтаж и подключение

Варианты монтажа насосов с мокрым ротором

Недопустимые варианты монтажа	Допустимо без ограничений Все энергоэкономичные насосы, плавное регулирование	Допустимо без ограничений Все стандартные насосы и насосы для систем ГВС, 1, 3 или 4 частоты вращения

Дополнительные варианты положения клеммной коробки одинарных и двойных насосов

Типы насосов								
--------------	--	--	--	--	--	--	--	--

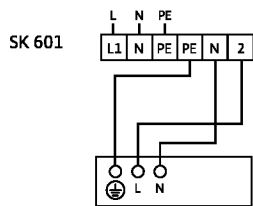
Стандартные циркуляционные насосы и циркуляционные насосы для систем ГВС

Star-RS, Star-Z	•	•	•	•				
Stratos ECO-Z	•	-	•	-				
Star-RSD					•	•	•	•

Насосы должны монтироваться без напряжений. Это справедливо для всех условий работы.

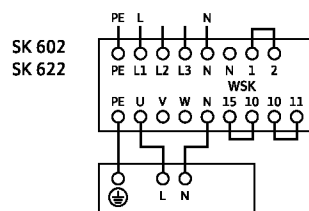
Подключение насосов Wilo-TOP к приборам управления

Схема подключения A1
Сеть 1~230 В/Н/50 Гц



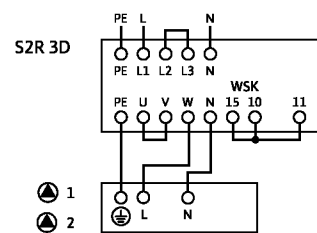
Wilo-TOP-RL

Схема подключения B1
Сеть 1~230 В/Н/50 Гц



Wilo-TOP-RL

Схема подключения C1
Сеть 1~230 В/Н/50 Гц



Wilo-TOP-RL

Все приборы имеют автоматический повторный пуск при сбоях в подаче напряжения

Схемы электрического подключения циркуляционных насосов Wilo см. в разделе "Сервисное обслуживание/принадлежности" или в технических характеристиках насосов.

Подключение насосов Wilo-TOP и Stratos к приборам управления

Подключение насосов Wilo-TOP и Stratos к приборам управления

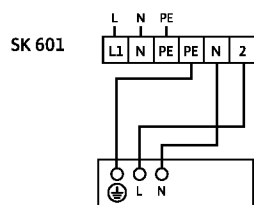
Новый тип насоса	Подключение к прибору управления возможно по схеме												Принадлежности: модули			
	Wilo-TOP-S Wilo-TOP-Z				Wilo-TOP-SD или 2 x Wilo-TOP-S 2 x Wilo-TOP-Z				Wilo-TOP-D				Wilo-TOP-E Stratos Stratos-Z	Wilo-TOP-ED Stratos-D Stratos-ZD или 2 x TOP-E 2 x Stratos 2 x Stratos-Z	Wilo-TOP-E Stratos Stratos-Z	Wilo-TOP-ED Stratos-D Stratos-ZD или 2 x TOP-E 2 x Stratos 2 x Stratos-Z
	1~		3~		1~		3~		1~		3~		1~	1~	1~	1~
Используемый прибор управления Wilo	IS	WSK SSM	IS	SSM	IS	WSK SSM	IS	SSM	IS	WSK	IS	WSK				
	SK 601	A	B	C ¹⁾	D ¹⁾	A	B	C ¹⁾	D ¹⁾	U	W	Y ¹⁾	Z	E	E	да
SK 602/622	F	G	H	I	F	G	H	I	V	X	Y1	Z1	J	J	да	да
SK 702	-	-	K	L	-	-	K	L	-	-	K	L	-	-	да	да
SK 712	-	-	-	-	M	N	O	P	-	-	-	-	-	Q или R	да	да
S2R 3D	-	-	-	-	M	N	O	P	-	-	-	-	-	Q или R	да	да

IS: встроенная защита обмотки от перегрева, WSK: защитные контакты обмотки, SSM: обобщенная сигнализация неисправности

- = подключение невозможно,

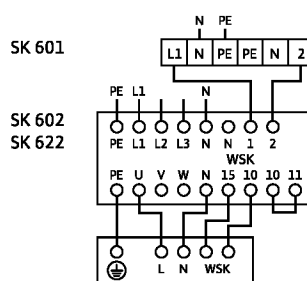
¹⁾ только вместе с контактором или Wilo-SK 602/622; SK602/622, который также применяется как устройство включения/выключения или как контактор

Схема подключения А
Сеть 1~230 В/Н/50 Гц



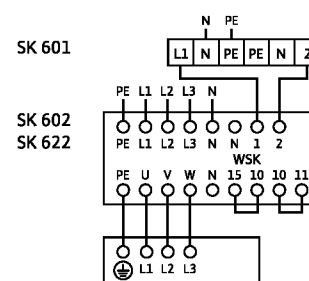
Wilo-TOP-S/-Z/-SD/-RL

Схема подключения В
Сеть 1~230 В/Н/50 Гц



Wilo-TOP-S/-Z/-SD

Схема подключения С
Сеть 3~400 В/Н/50 Гц



Wilo-TOP-S/-Z/-SD

Все приборы имеют автоматический повторный пуск при сбоях в подаче напряжения

SK 622 дополнительно с клеммами для обобщенной сигнализации работы и неисправности

При замене насоса с трехфазным мотором (3~400 В) на однофазный (1~230 В) необходимо подключение нулевого провода

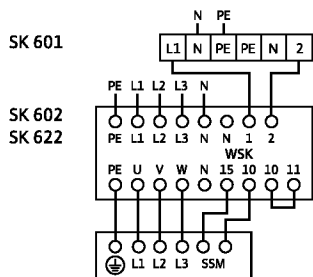
Схемы электрического подключения циркуляционных насосов Wilo см. в разделе "Сервисное обслуживание/принадлежности" или в технических характеристиках насосов.

Рекомендации по выбору и монтажу

Указания по подключению насосов Wilo-TOP и Wilo-Stratos

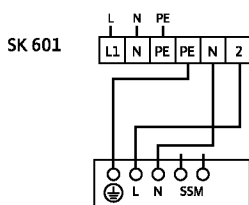
Подключение насосов Wilo-TOP и Stratos к приборам управления

Схема подключения D
Сеть 3~400 В/Н/50 Гц



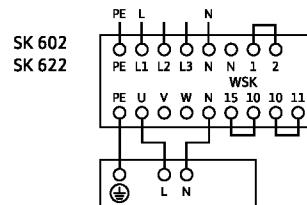
Wilo-TOP-S/-Z/-SD

Схема подключения E
Сеть 1~230 В/Н/50 Гц



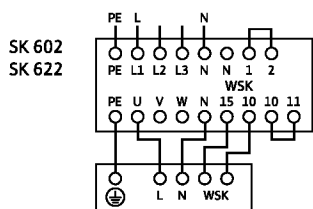
Wilo-TOP-E/-ED
Wilo-Stratos/-Z/-D/-ZD

Схема подключения F
Сеть 1~230 В/Н/50 Гц



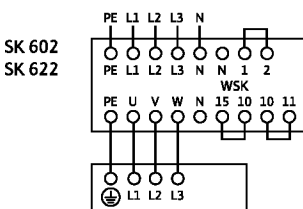
Wilo-TOP-S/-Z/-SD/-RL

Схема подключения G
Сеть 3~400 В/Н/50 Гц



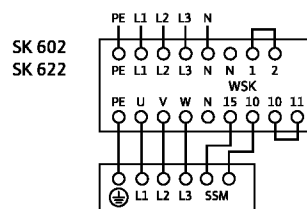
Wilo-TOP-S/-Z/-SD

Схема подключения H
Сеть 3~400 В/Н/50 Гц



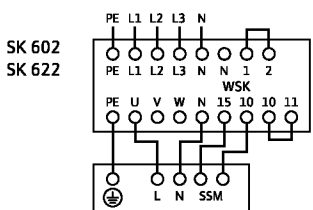
Wilo-TOP-S/-Z/-SD

Схема подключения I
Сеть 3~400 В/Н/50 Гц



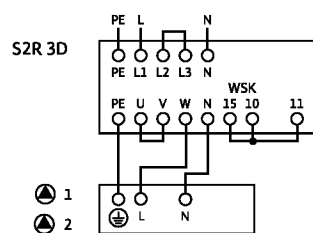
Wilo-TOP-S/-Z/-SD

Схема подключения J
Сеть 3~400 В/Н/50 Гц
или 1~230 В/Н/50 Гц



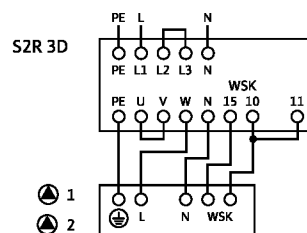
Wilo-TOP-E/-ED
Wilo-Stratos/-Z/-D/-ZD

Схема подключения K
Сеть 1~230 В/Н/50 Гц



Wilo-TOP-S/-Z/-SD/-RL
Wilo-SE/SE-TW

Схема подключения L
Сеть 1~230 В/Н/50 Гц



Wilo-TOP-S/-Z/-SD

Все приборы имеют автоматический повторный пуск при сбоях в подаче напряжения

При схемном решении D, I, J, после срабатывания полной защиты насоса квитирование сигнала неисправности следует выполнить сначала на насосе, а затем на приборе управления

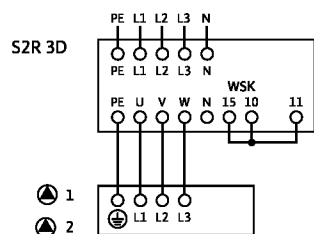
SK 622 дополнительно с клеммами для обобщенной сигнализации работе и неисправности

При замене насоса с трехфазным мотором (3~400 В) на однофазный (1~230 В) необходимо подключение нулевого провода

Схемы электрического подключения циркуляционных насосов Wilo см. в разделе «Сервисное обслуживание/принадлежности» или в технических характеристиках насосов.

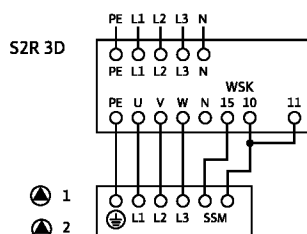
Подключение насосов Wilo-TOP и Stratos к приборам управления

Схема подключения M
Сеть 3~400 В/Н/50 Гц



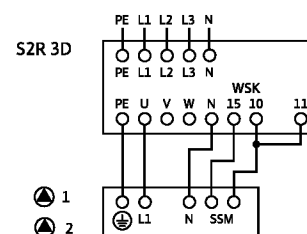
Wilo-TOP-S/-Z/-SD

Схема подключения N
Сеть 3~400 В/Н/50 Гц



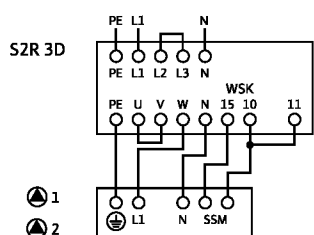
Wilo-TOP-S/-Z/-SD

Схема подключения O
Сеть 3~400 В/Н/50 Гц



Wilo-TOP-E/-ED
Wilo-Stratos/-Z/-D/-ZD

Схема подключения P
Сеть 1~230 В/Н/50 Гц



Wilo-TOP-E/-ED
Wilo-Stratos/-Z/-D/-ZD

Схема подключения Q
Сеть 1~230 В/Н/50 Гц

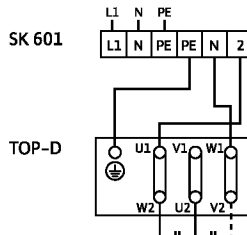


Схема подключения R
Сеть 1~230 В/Н/50 Гц

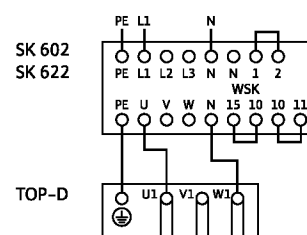
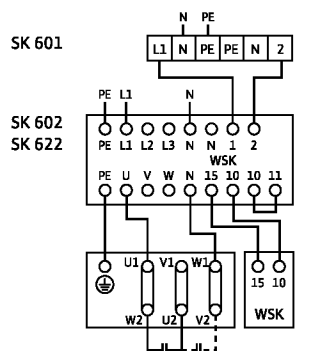
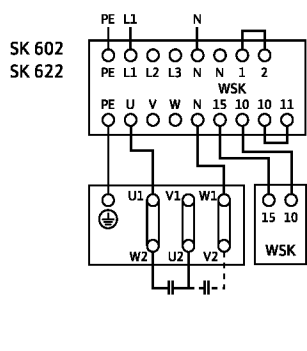


Схема подключения S
Сеть 1~230 В/Н/50 Гц



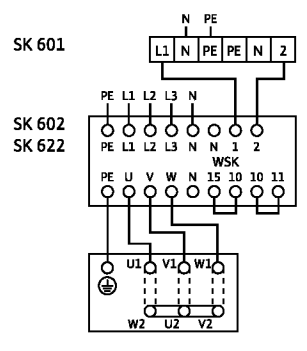
Wilo-TOP-D

Схема подключения T
Сеть 1~230 В/Н/50 Гц



Wilo-TOP-D

Схема подключения U
Сеть 3~400 В/Н/50 Гц



Wilo-TOP-D

Все приборы имеют автоматический повторный пуск при сбоях в подаче напряжения

При схемном решении N, O, P, после срабатывания полной защиты насоса квитирование сигнала неисправности следует выполнять сначала на насосе, а затем на приборе управления

SK 622 дополнительно с клеммами для обобщенной сигнализации работе и неисправности

При замене насоса с трехфазным мотором (3~400 В) на однофазный (1~230 В) необходимо подключение нулевого провода

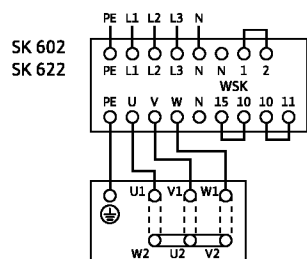
Схемы электрического подключения циркуляционных насосов Wilo см. в разделе «Сервисное обслуживание/принадлежности» или в технических характеристиках насосов.

Рекомендации по выбору и монтажу

Указания по подключению насосов Wilo-TOP и Wilo-Stratos

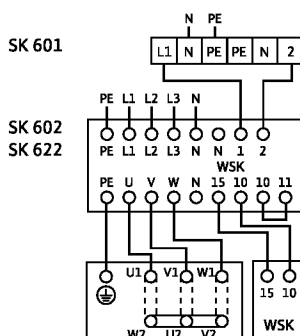
Подключение насосов Wilo-TOP и Stratos к приборам управления

Схема подключения V Сеть 3~400 В/Н/50 Гц



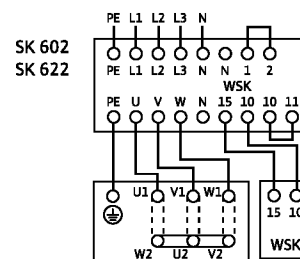
Wilo-TOP-D

Схема подключения W Сеть 3~400 В/Н/50 Гц



Wilo-TOP-D

Схема подключения X Сеть 3~400 В/Н/50 Гц



Wilo-TOP-D

Все приборы имеют автоматический повторный пуск при сбое в подаче напряжения
SK 622 дополнительно с клеммами для обобщенной сигнализации работе и неисправности

При замене насоса с трехфазным мотором (3~400 В) на однофазный (1~230 В) необходимо подключение нулевого провода
Схемы электрического подключения циркуляционных насосов Wilo см. в разделе «Сервисное обслуживание/принадлежности» или в технических характеристиках насосов.

Wilo-Stratos/Stratos-Z/Stratos-D/Stratos-ZD

Рекомендации по выбору и монтажу:

Wilo-Stratos/Stratos-Z/Stratos-D/Stratos-ZD

Насос Wilo-Stratos — это первый в мире высокоэффективный насос с мокрым ротором, имеющий следующие преимущества:

- экономия энергии до 80 % по сравнению со стандартными насосами;
- применение во всех системах отопления, кондиционирования и системах охлаждения при температуре перекачиваемой жидкости от $-10\text{ }^{\circ}\text{C}$ до $+110\text{ }^{\circ}\text{C}$;
- автоматическое изменение режимов работы насоса в соответствии с постоянно меняющимися рабочими параметрами гидравлической системы;
- низкий уровень шума от протекания жидкости через систему;
- надежность, удобство монтажа и эксплуатации.

Область применения

Серия высокоэффективных насосов Wilo-Stratos используется в циркуляционных контурах отопительных систем, систем кондиционирования воздуха и систем охлаждения в жилом секторе и зданиях специального назначения: жилые многоквартирные дома, жилые сооружения, больницы, школы, административные здания, объекты недвижимости.

Диапазон температур

Диапазон температур перекачиваемой жидкости от $-10\text{ }^{\circ}\text{C}$ до $+110\text{ }^{\circ}\text{C}$ без ограничений при температуре окружающей среды от $0\text{ }^{\circ}\text{C}$ до макс. $+40\text{ }^{\circ}\text{C}$.

Применение в системах отопления

Автоматически регулируемые насосы с мокрым ротором предназначены для применения почти во всех циркуляционных контурах при условии их правильного выбора. Они имеют низкий уровень шума, а также позволяют значительно уменьшить расходы на электроэнергию.

С 1 января 2002 года согласно директиве по энергосбережению (EnEV) в циркуляционном контуре системы отопления с тепловой мощностью 25 кВт и более должны устанавливаться автоматически регулируемые насосы с мокрым ротором.

Благодаря коррозионностойкому корпусу насоса, выполненному из бронзы, насосы Wilo-Stratos-Z особенно подходят для применения в системах, в которых не исключено наличие кислорода, например, в системах напольного отопления с поверхностями нагрева в виде пластиковых труб.

Теплоизоляция насосов, используемых в системах отопления

Для предотвращения тепловых потерь через корпус насоса одинарные насосы серии Wilo-Stratos/-Stratos-Z серийно оснащаются теплоизоляцией. Используемый материал PP, вспененный полипропилен, обладает следующими свойствами:

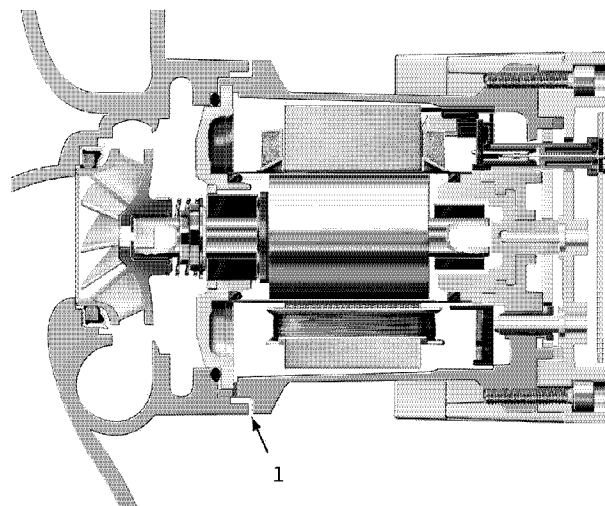
- экологическая безопасность: пригоден для переработки и вторичного использования;
- нагревостойкость: до $120\text{ }^{\circ}\text{C}$;
- теплопроводность: $0,04\text{ Вт/м К}$ по DIN 52612;
- воспламеняемость: класс B2 по DIN 4102 (средняя воспламеняемость).

В соответствии с противопожарным предписанием, действующим в Германии, материалы средней воспламеняемости разрешается использовать в котельных в том случае, если соблюдено минимальное расстояние до топки, составляющее 20 см.

Использование в системах кондиционирования и охлаждения

Ограничения относительно зависимости температуры перекачиваемой жидкости от температуры окружающего воздуха, распространяющиеся на насосы с электронным регулированием, не относятся к насосам серии Wilo-Stratos. Если температура перекачиваемой жидкости ниже температуры окружающей среды, то на холодных поверхностях насоса будет появляться

конденсат. Насосы Wilo-Stratos можно использовать для работы и в таких условиях. Насосы разработаны и изготовлены таким образом, чтобы исключить повреждение электрических компонентов из-за воздействия конденсата.



1 Лабиринтный канал для отвода конденсата

Изоляция насосов, используемых в системах кондиционирования и охлаждения

Если заказчик выполняет изоляцию корпуса насоса, он должен следить, чтобы изоляционный слой не закрывал лабиринтный канал для отвода конденсата между корпусом насоса и мотором. Таким образом, образующийся в моторе конденсат сможет беспрепятственно выводиться через это отверстие. В насосах серии Wilo-Stratos используется изоляция Wilo-ClimaForm.

Коррозионностойкое исполнение насосов

Насосы в коррозионностойком исполнении предусмотрены для применения, например, в напольных системах отопления и охлаждения. Корпус насоса, применяемого в таких целях, имеет специальное покрытие.

В качестве альтернативного варианта возможно применение насоса Wilo-Stratos-Z с корпусом насоса из бронзы.

Применение в циркуляционных системах ГВС (Wilo-Stratos-Z/Stratos-ZD)

Насосы, которые применяются в циркуляционных системах ГВС, должны отвечать специальным требованиям, которые учтены при разработке серий Wilo-Stratos-Z/Stratos-ZD:

- перекачиваемая жидкость — это питьевая вода или вода для производства продуктов питания согласно TrinkwV 2001. Конструктивно учтены возможные отложения солей, поэтому применение насосов этих серий допускается при общей карбонатной жесткости $20\text{ }^{\circ}\text{d}$ и температуре перекачиваемой жидкости до макс. $+80\text{ }^{\circ}\text{C}$,
- все детали из синтетических материалов, которые находятся в контакте с перекачиваемой жидкостью, соответствуют рекомендациям KTW,
- способы регулирования перепада давления Δp -с и Δp -v позволяют автоматически настроить мощность насоса в циркуляционных системах ГВС с переменными гидравлическими параметрами и с терморегулирующими запорными арматурами,
- фиксированный режим работы позволяет вручную подобрать оптимальную мощность насоса в соответствии с постоянными гидравлическими параметрами системы ГВС. Это также можно осуществить при помощи IR-монитора Wilo. Регулируемый параметром при этом может быть температура питьевой воды в циркуляционном трубопроводе, которая при входе в накопительную емкость должна быть не ниже, чем на 5 К по сравнению с температурой воды в накопительном баке.

Рекомендации по выбору и монтажу

Высокоэффективные насосы

Wilо-Stratos/Stratos-Z/Stratos-D/Stratos-ZD

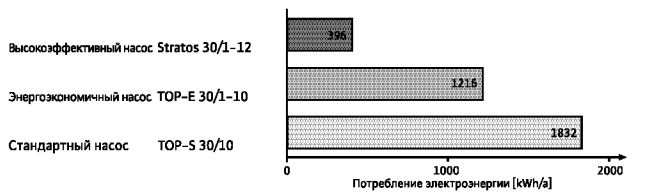
Высокоэффективные насосы

КПД гидравлики и мотора — это величины, определяющие общий КПД насоса. По сравнению с КПД насосов с мокрым ротором, ранее применявшихся в соответствующих циркуляционных системах зданий, КПД насосов серии Wilо-Stratos вдвое выше за счет совершенства этих насосов.

Технология ЕСМ позволяет значительно снизить годовой расход электроэнергии. При ее применении отмечается значительная экономия по сравнению с традиционными насосами.

Годовое потребление электроэнергии насосом (DN 30) работающим в режиме снижения производительности*

Сравнение потребления электроэнергии насосами разных типов



* профиль нагрузок при 5500 часах работы в год: 2 % (110 часов) при 100 % QN (полная нагрузка)
25 % (1375 часов) при 65 % QN (частичная нагрузка)
40 % (2200 часов) при 30 % QN (малая нагрузка)
33 % (1815 часов) режим снижения производительности

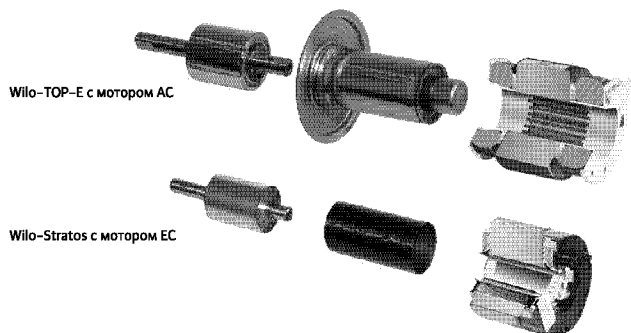
Технология ЕСМ

Новая технология ЕСМ является основой высокой эффективности насоса Wilо-Stratos. Она включает в себя:

Мотор ЕС

Система ЕС (Electronically Commutated) отвечает за электронную коммутацию мотора. Основой является синхронный мотор с ротором на постоянных магнитах. Вращающееся электромагнитное поле статора создается за счет электронных коммутаций. Т.е. коммутации обмоток статора обеспечивают необходимую смену электрических и магнитных полей.

Сравнение компонентов моторов разных типов



Преимущество: магнитное поле в роторе создается без потерь.

Преимущество: в режиме неполной нагрузки (до 98 % рабочего времени) отличие КПД синхронного мотора по сравнению с асинхронным еще больше, чем в режиме полной нагрузки.

Преимущество: возможна более высокая частота вращения, чем у асинхронного мотора. Это, в свою очередь, способствует уменьшению размера и веса насоса при сопоставимой гидравлике.

Разделительный стакан

Ротор мотора в насосе с мокрым ротором вращается в перекачиваемой жидкости, которая смазывает подшипники и охлаждает мотор.

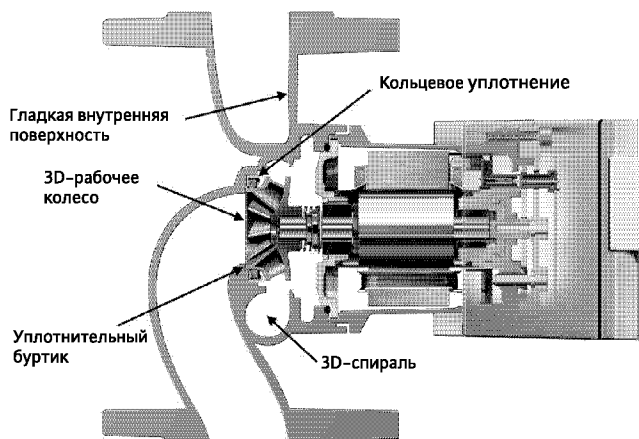
Токпроводящий статор отделен от перекачиваемой жидкости разделительным стаканом.

Разделительный стакан оказывает непосредственное влияние на КПД мотора:

- через величину зазора между статором и ротором;
 - через магнитное сопротивление, которым обладает материал разделительного стакана.
- Увеличение КПД насосов Wilо-Stratos на этом участке достигается благодаря:
- уменьшению зазора;
 - применению нового материала для разделительного стакана, уменьшающего потери магнитного потока, проходящего между статором и ротором.

Оптимизация гидравлических параметров

Высокий КПД насоса обеспечивается за счет 3D-мерного спирального корпуса и 3D-мерного рабочего колеса, а также гладкой поверхности корпуса насоса (катафорезное покрытие). Кольцевое уплотнение горловины всасывающего патрубка между рабочим колесом и корпусом насоса позволяет уменьшить радиальные утечки через зазор. Осевые утечки уменьшаются благодаря уплотнительному буртику на торце рабочего колеса.



Автоматическое регулирование мощности

Количество жидкости, перекачиваемой циркуляционным насосом, зависит от количества тепла/холода, потребляемого соответствующей системой отопления/охлаждения.

Потребляемое количество изменяется в зависимости от:

- изменения климатических условий;
- потребностей потребителя;
- влияния посторонних источников тепла;
- воздействия, оказываемого гидравлическими регулирующими органами и т.д.

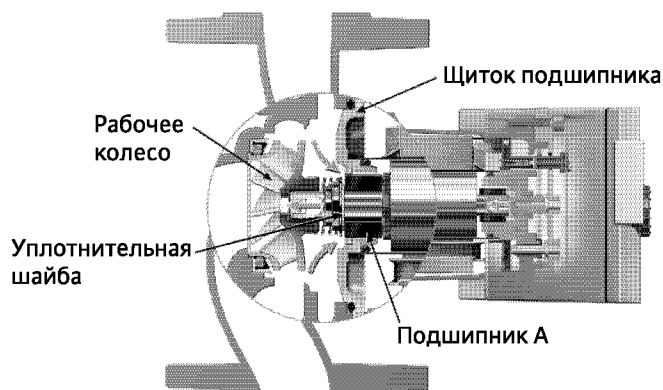
Мощность циркуляционного насоса, выбранного на работу в режиме максимальной нагрузки, благодаря постоянно проводимому сравнению заданного и фактического значения приводится в соответствие с текущим рабочим состоянием системы. Благодаря данной системе автоматического регулирования мощность насоса и, вместе с этим, потребление электроэнергии постоянно приводятся в соответствие с фактическим потреблением тепла (холода).

Все вышеописанные характеристики высокоэффективного насоса Wilо-Stratos позволяют сократить расход электроэнергии до 80 % по сравнению со стандартными насосами.

Автоматический отвод воздуха

Отвод воздуха из полости ротора происходит автоматически через систему каналов. При поступлении перекачиваемой жидкости в полость ротора, фильтровальная заглушка в валу и фильтровальный диск в щитке подшипника препятствуют проникновению в полость мельчайших абразивных частиц. Уплотнение между рабочим колесом и щитком подшипника препятствует загрязнению подшипника А со стороны мотора.

Wilo-Stratos/Stratos-Z/Stratos-D/Stratos-ZD



- Преимущество: ускоряется автоматический отвод воздуха из полости ротора, что сокращает время работы на сухом ходу.
- Преимущество: фильтрование позволяет избежать повреждения подшипников и разделительного стакана.

Защита мотора

Система защиты, серийно встраиваемая в моторы, надежно защищает от перегрева, токов перегрузки и блокировки насоса.

- Преимущество: не требуется устанавливать внешний автомат защиты. Необходимо соблюдать правила подключения, разработанные местными предприятиями энергоснабжения. Если в случае замены насоса уже имеется автомат защиты и его удаление не представляется возможным, его необходимо настроить на максимальный ток согласно данным на фирменной табличке насоса.

Панель ручного управления

Кнопка управления

Управление насосами Wilo-Stratos производится при помощи «красной кнопки» (однокнопочное управление). Благодаря этому обеспечивается надежность и удобство при настройке основных функций.

Независящее от положения дисплея отображение информации

Отображение информации на дисплее насоса не зависит от его положения и позволяет считывать ее во время эксплуатации насоса с фронтальной плоскости. Для специальных областей применения предусмотрен вспомогательный прибор управления и сервисного обслуживания IR-монитор Wilo с дистанционным управлением, обеспечивающий расширение функций, настраиваемых с помощью ручного управления.

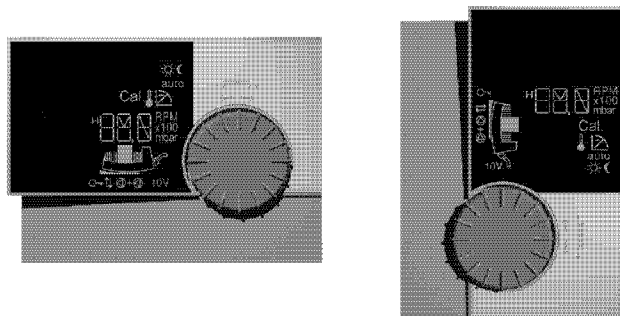


Рис.: Возможность считывания всех символов при горизонтальном и вертикальном положении модуля

Способы регулирования

Способ регулирования $\Delta p-c$

При способе регулирования $\Delta p-c$ электроника поддерживает создаваемый насосом перепад давления на постоянном заданном значении H_s .

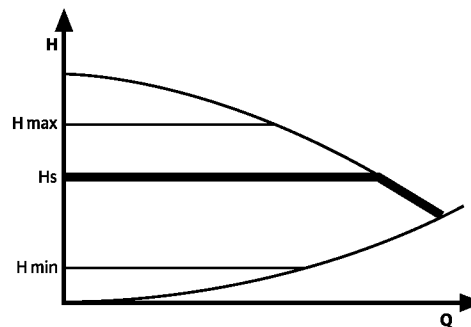


Рис.: Способ регулирования $\Delta p-c$

Способ регулирования $\Delta p-v$

При способе регулирования $\Delta p-v$ электроника линейно изменяет значение перепада давления, поддерживаемого насосом, между H_s и $1/2 H_s$. Значение перепада давления H изменяется вместе с подачей Q .

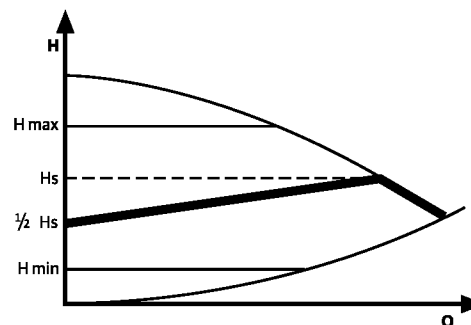


Рис.: Способ регулирования $\Delta p-v$

Способ регулирования $\Delta p-T$

При способе регулирования $\Delta p-T$ (программируется только с IR-монитором) электроника изменяет значение перепада давления, поддерживаемого насосом, в зависимости от измеряемой температуры рабочей жидкости. Такой способ регулирования перепада давления в зависимости от температуры применим как в системах с постоянным расходом (например, в однотрубных системах), так и в системах с переменным расходом с плавно изменяемой температурой на входе. В другом случае, при монтаже насоса на обратном трубопроводе при способе регулирования $\Delta p-T$ поддерживается режим горения в отопительном оборудовании.

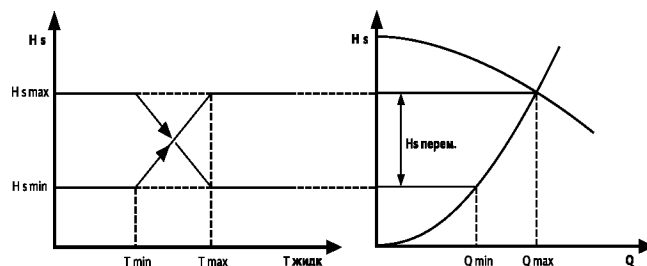


Рис.: Способ регулирования $\Delta p-T$

Рекомендации по выбору и монтажу

Высокоэффективные насосы

Wilo-Stratos/Stratos-Z/Stratos-D/Stratos-ZD

Режимы работы

Автоматический режим работы (функция снижения производительности)

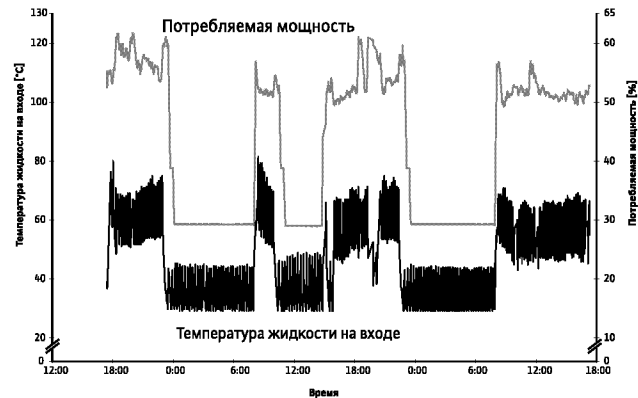
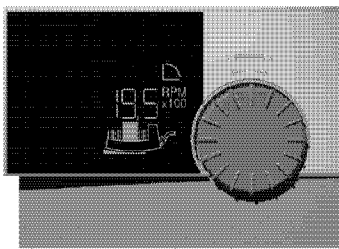


Рис.: Измерение параметров насоса с электронным управлением с автоматическим снижением частоты вращения

Запатентованный метод автоматического снижения производительности насоса посредством непрерывного регулирования насосом электроэнергии при малой нагрузке отопительной установки. Когда нет потребности в использовании полной мощности насоса (например, при снижении температуры на входе под воздействием регулятора, реагирующего на метеоусловия), он переходит на меньшее число оборотов. Преимущество: при данном режиме работы возможна дополнительная экономия электроэнергии до 25 %.

Ручной режим работы

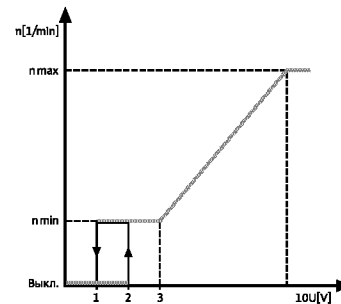
Задание ручного режима работы блокирует регулирование в электронном модуле. С помощью ручной настройки можно задать постоянное число оборотов насоса (диапазон настройки указан в таблице параметров на насос).



Режим работы DDC

При режиме работы с применением DDC сравнение заданного и фактического значений производится внешним регулятором. При этом к насосу Wilo-Stratos от внешнего регулятора подается аналоговый сигнал (0–10 В), который является управляющим. Актуальное число оборотов считывается на дисплее насоса, при этом управление насосом блокируется.

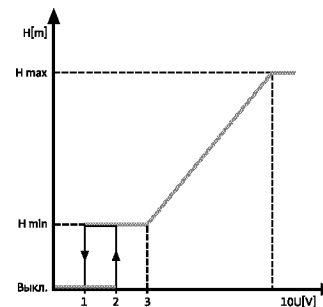
Необходимые принадлежности: IF-модуль Stratos (см. раздел «Система управления насосами Wilo-Control»).



Режим работы с дистанционным изменением заданного значения

Задаваемое значение для регулирования перепада давления насосом Wilo-Stratos ($\Delta p-c$, $\Delta p-v$) задается при помощи аналогового сигнала 0–10 В.

Необходимые принадлежности: IF-модуль Stratos (см. раздел «Система управления насосами Wilo-Control»).



Подключение к системе GA

Для подключения к внешним контрольным устройствам (например, к автоматизированной системе управления зданием GA или системе DDC) насосы серии Wilo-Stratos имеют серийные или опциональные интерфейсы.

Обобщенная сигнализация неисправности SSM

Автоматика насоса имеет серийный беспотенциальный размыкающий контакт в соответствии с VDI 3814, при срабатывании которого осуществляется передача обобщенного сигнала неисправности.

Максимальная нагрузка на контакты: 250 В пер. тока, 1 А. Контакт находится в замкнутом положении в следующих случаях:

- насос обесточен;
- насос работает исправно;
- регулирующий модуль полностью вышел из строя. Контакт находится в разомкнутом положении в следующих случаях:
- подается напряжение, но возникла одна из следующих неисправностей:
 - перегрев мотора,
 - перегрев регулирующего модуля,
 - ток перегрузки,
 - блокировка вала,
 - короткое замыкание и замыкание на землю,
 - плохой контакт между мотором и модулем,
 - понижение напряжения в сети,
 - повышение напряжения в сети.

Wilo-Stratos/Stratos-Z/Stratos-D/Stratos-ZD

Принадлежности

IF-модуль Stratos LON

(см. также раздел «Система управления насосами Wilo-Control»)

Модуль служит для расширения функций, оснащен последовательным интерфейсом LON, предназначенным для подключения к сети LONWORKS, интерфейсом для управления сдвоенными насосами, а также для соединения с другим IF-модулем PLR.

IF-модуль Stratos PLR

(см. также раздел «Система управления насосами Wilo-Control»)

Модуль служит для расширения функций, оснащен последовательным интерфейсом PLR, предназначенным для подключения к автоматизированной системе управления зданием GA через интерфейсный преобразователь или через имеющиеся у заказчика модули связи, а также интерфейс управления сдвоенными насосами для обеспечения связи с другим IF-модулем PLR.

IF-модуль Stratos Ext. Aus

(см. также раздел «Система управления насосами Wilo-Control»)

Модуль служит для расширения функций, оснащен управляющим входом «Выкл. по приоритету», управляющим входом 0–10 В и интерфейсом для управления сдвоенным насосом для обеспечения связи с другим IF-модулем PLR.

IF-модуль Stratos Ext. Min.

(см. также раздел «Система управления насосами Wilo-Control»)

Модуль служит для расширения функций, оснащен управляющим входом «Мин. мощность по приоритету» (режим снижения мощности без функции «Autorilot»), управляющим входом 0–10 В и интерфейсом для управления сдвоенным насосом для обеспечения связи с другим IF-модулем PLR.

IF-модуль Stratos SBM

(см. также раздел «Система управления насосами Wilo-Control»)

Модуль служит для расширения функций, оснащен возможностью вывода обобщенного сигнала рабочего состояния «SBM», управляющим входом 0–10 В и интерфейсом для управления сдвоенным насосом для обеспечения связи с другим IF-модулем SBM.

Управление сдвоенными насосами

В новых высокоэффективных насосах возможно автоматическое управление сдвоенными насосами без внешнего прибора управления. Необходимые принадлежности: 2 IF-модуля Stratos (возможные комбинации модулей см. в разделе каталога «Система управления насосами Wilo-Control»).

При электронном управлении одним сдвоенным насосом Wilo-Stratos-D или двумя одинарными насосами Wilo-Stratos возможны следующие режимы работы:

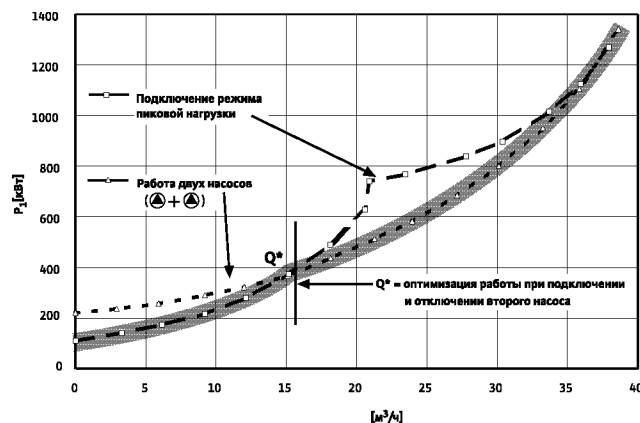
– Режим работы «основной/резервный»

Требуемая производительность обеспечивается работой одного насоса, другой насос находится в резерве, в режиме готовности к переключению по времени (через 24 часа работы) или в случае выхода из строя основного насоса.

– Период пиковых нагрузок с оптимизацией КПД

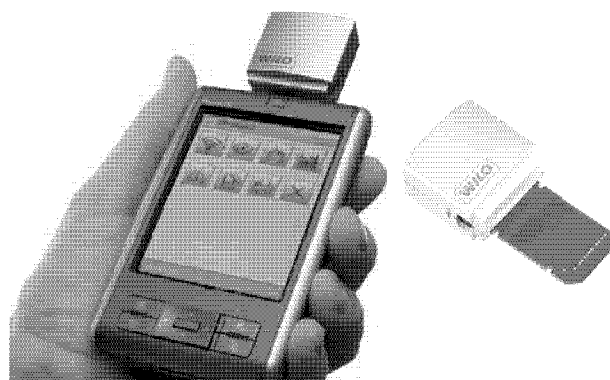
При пиковых нагрузках гидравлическая мощность распределяется на оба агрегата сдвоенного насоса. При малой нагрузке работает только основной насос, второй насос остается в резерве. Если расход превышает производительность одного насоса, параллельно включается второй насос с учетом оптимизации КПД. С этого момента, в случае необходимости, оба насоса синхронно увеличивают частоту вращения до максимального значения.

При переключении насосов по времени (через 24 часа работы) функция основного насоса присваивается одному из насосов попеременно. Такой способ эксплуатации позволяет достичь еще большую экономию энергии по сравнению с эксплуатацией стандартных насосов в режиме пиковой нагрузки, т.е. при простом включении и выключении пикового насоса в зависимости от нагрузки.



Дистанционное управление через инфракрасный порт

Для беспроводного дистанционного управления и дистанционного тестирования насосы серии Wilo-Stratos оснащены IR-интерфейсом.



Все основные функции насосов серии Stratos легко задаются в ручном режиме непосредственно на насосе (однокнопочное управление).

Благодаря прибору управления и сервисного обслуживания IR-модуль становятся доступными другие функции и большой объем информации. Основная функция управления IR-модуля соответствует функции управления на насосе. Однако, этот набор дополняется другими важными функциями, которые значительно превосходят возможности управления на самом насосе.

Прибор управления и сервисного обслуживания IR-модуль Wilo используется совместно с карманным компьютером (КПК) и предназначен:

- для обслуживания при затрудненном доступе к смонтированным насосам;
- для получения большого объема информации;
- для задания специальных настроек/режимов регулирования (по запросу заказчика);
- для защиты от включения посторонними лицами;
- для контроля направления вращения.

Рекомендации по выбору и монтажу

Высокоэффективные насосы

Wilo-Stratos/Stratos-Z/Stratos-D/Stratos-ZD

Применение в компактных распределителях

При ограниченных условиях монтажа, электронный модуль можно привести в вертикальное положение, для чего следует повернуть мотор. При монтаже теплоизоляции следует соблюдать минимальное расстояние (x), указанное как размер b4 (см. раздел «Размеры, вес»).

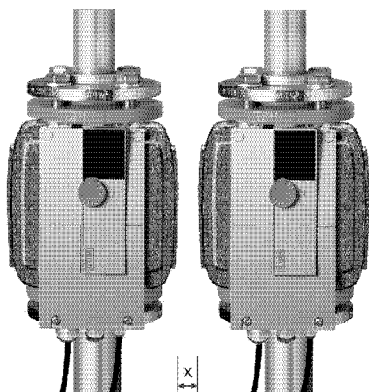


Рис.: Изображение в упрощенном виде. Учитывайте монтажные размеры дополнительной арматуры.

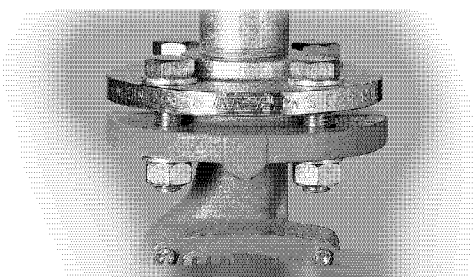
Монтаж и подключение к электросети

Монтаж насосов Wilo-Stratos производится достаточно просто, т.к. после установки электронного модуля в нужное положение имеется свободный доступ к фланцам, а также к клеммной коробке с передней стороны. Допускаются самые разные варианты монтажа насосов и модулей.

Все высокоэффективные насосы серии Wilo-Stratos/Stratos-Z/Stratos-D/Stratos-ZD можно подключать к сети со следующим напряжением и частотой:

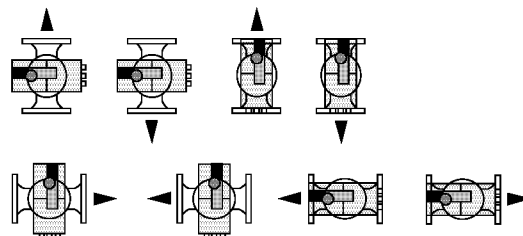
1~230 В ± 10 %, 50/60 Гц;

3~230 В ± 10 %, 50/60 Гц.

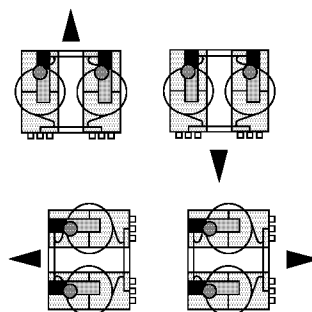


Допустимые варианты монтажа



Одинарные насосы



Сдвоенные насосы



Эксплуатация с устройством защитного отключения (FI)

Эксплуатация насосов Wilo-Stratos с устройством защитного отключения по DIN EN 61008-1 допустима без ущерба для работы данного устройства (DIN VDE 0160). Подходящее устройство защитного отключения FI можно подобрать по символам  или .

Wilо-ТОР-Е, ТОР-ЕD

Серия Wilо-ТОР-Е/-ЕD

Первые в мире циркуляционные насосы с электронным управлением с серийно встроенным дисплеем, ручным однокнопочным управлением. Эти насосы имеют встроенную функцию уникального, запатентованного, автоматического режима «Autopilot» с современной технологией непрерывного регулирования.

Автоматическое плавное регулирование перепада давления без внешнего прибора управления позволяет:

- экономить до 50 % электроэнергии по сравнению со стандартными насосами и, тем самым, снизить эксплуатационные расходы, а также сократить выбросы CO₂ в атмосферу;
- исключить наличие шумов при протекании жидкости через терморегулирующие вентили.

В серии Wilо-ТОР-Е предлагаются насосы всех типоразмеров от Rp 1 до DN 100; насосы этой серии могут применяться для перекачивания жидкости с температурой до T_{макс} = 110 °С.

Панель ручного управления

С помощью ручного управления можно устанавливать основные параметры и функции насосов серии Wilо-ТОР-Е/-ЕD:

- включение/выключение;
- способ регулирования (Δp -с, Δp -v, регулирование);
- задание перепада давления;
- автоматический переход на минимальное число оборотов;
- управление работой сдвоенного насоса (режим работы «основной/резервный» или режим параллельной работы).

Все режимы работы, а также сообщения о неисправности и предупреждения (при появлении сообщения о неисправности происходит немедленное отключение насоса) выводятся непосредственно на дисплей насоса.

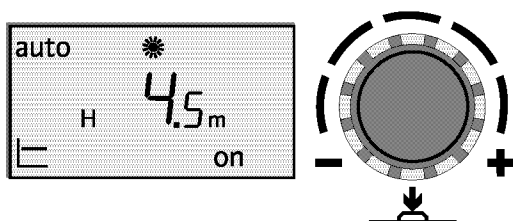


Рис.: Панель ручного управления (дисплей насоса и кнопка управления)



Рис.: Символы на дисплее насоса

Гидравлика и мотор

Серия Wilо-ТОР-Е базируется на применении одно- и трехфазных моторов. При этом в данной серии применяются оптимизированная гидравлика.

Режим регулирования

Плавное регулирование перепада давления в зависимости от установленного значения перепада давления. Комбинированная панель индикации и управления находится непосредственно на клеммной коробке и предназначена для:

- предварительного выбора способа регулирования;
- задания требуемого значения напора в м (минимальное значение составляет 1 м);
- индикации режима работы на графическом дисплее;
- индикации предупреждений и сообщений о неисправности.

Способ регулирования Δp -с

При способе регулирования Δp -с электроника поддерживает создаваемый насосом перепад давления на постоянном заданном значении H_s в допустимом диапазоне производительности.

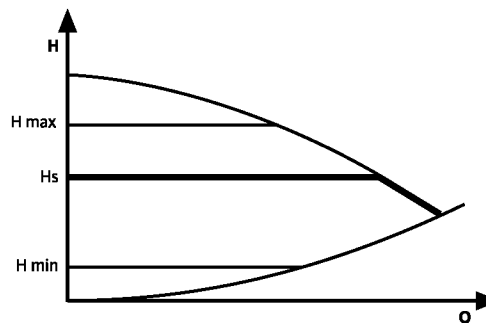


Рис.: Способ регулирования Δp -с

Способ регулирования Δp -v

При способе регулирования Δp -v электроника линейно изменяет заданное значение перепада давления, поддерживаемого насосом, в пределах диапазона между H_s и 1/2H_s. Заданное значение перепада давления H изменяется вместе с подачей Q.

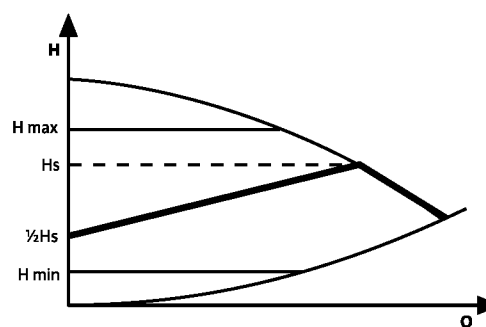


Рис.: Способ регулирования Δp -v

Рекомендации по выбору и монтажу

Энергоэкономичные насосы

Wilo-TOP-E, TOP-ED

Способ регулирования Δp -T

При способе регулирования Δp -T (программируется только IR-монитором) электроника изменяет заданное значение перепада давления, поддерживаемого насосом, в зависимости от измеренной температуры рабочей жидкости. Такой способ регулирования напора в зависимости от температуры применим как в системах с постоянным расходом (например, в однотрубных системах), так и системах с переменным расходом с плавно изменяющейся температурой на входе. При монтаже насоса на обратном трубопроводе и способе регулирования Δp -T поддерживается режим горения в отопительном оборудовании.

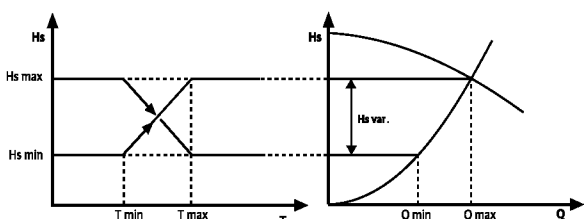


Рис.: Способ регулирования Δp -T

Автоматический режим снижения мощности «Autopilot»

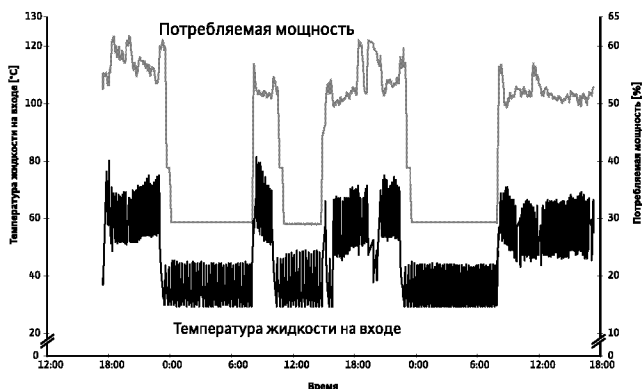
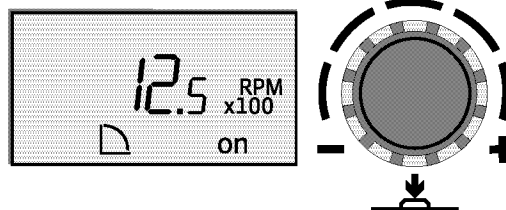


Рис.: Измерение параметров насоса с электронным управлением и автоматическим снижением частоты вращения

Запатентованный метод автоматического снижения производительности насоса посредством непрерывного регулирования дает возможность дальнейшей оптимизации потребляемой насосом электроэнергии при малой нагрузке отопительной установки. Когда нет потребности в использовании полной мощности насоса (напр., при снижении температуры на входе посредством регулятора, реагирующего на метеосостояние/срабатывающего в определенное время), насос переходит на меньшее постоянное число оборотов.

В этом режиме работы возможна дополнительная экономия электроэнергии до 25 %.

Задание режима работы



Задание режима работы с постоянной частотой вращения блокирует регулирование в электронном модуле. С помощью ручной настройки можно задать постоянную частоту вращения мотора насоса в диапазоне от 800 до 2800 об/мин.

Подключение к системе GA

Для подключения к внешним устройствам управления (например, к системе DDC/GA) насосы серии Wilo-TOP-E/-ED имеют серийные или опциональные интерфейсы.

Обобщенная сигнализация неисправности SSM

Все насосы серий Wilo-TOP-E/-ED оснащены беспотенциальным контактом (нормальнозамкнутым контактом по VDI 3814) для обобщенной сигнализации неисправности. Нагрузка на контакт:

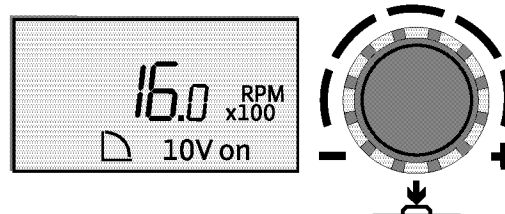
- минимально допустимая: 12 В пост. тока, 10 мА;
 - максимально допустимая: 250 В пер. тока, 1 А.
- Обобщенный сигнал неисправности выдается в следующих случаях:
- перегрев мотора;
 - перегрев модуля;
 - ток перегрузки;
 - блокировка;
 - короткое замыкание и замыкание на землю.

Сбой в сети подачи напряжения, как и полный выход электроники из строя не распознается как неисправность, после появления напряжения в сети производится автоматический запуск насоса.

Управляющий вход «Выкл. по приоритету»

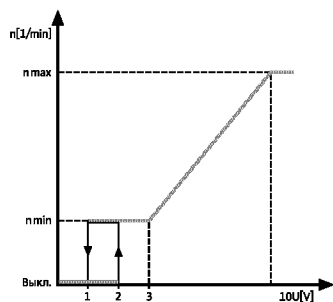
Чтобы обеспечить возможность выключения посредством внешнего устройства управления, насосы серии Wilo-TOP-E/-ED с мотором номинальной мощностью $P_2 = 350$ Вт и выше оснащены управляющим входом «Ext. Aus». Эта команда имеет приоритет по отношению ко всем другим командам управления (контакт разомкнут: насос не работает).

Аналоговый вход 0–10 В



Wilо-TOP-E, TOP-ED

В насосах серии Wilo-TOP-E/-ED с мотором номинальной мощностью $P_2 = 350$ Вт и выше в режиме задания рабочих параметров можно установить зависимость числа оборотов от внешнего управляющего напряжения (0–10 В). При этом блокируется режим регулирования насоса в электронном модуле.



Последовательный интерфейс «IF-модуль»

По желанию заказчика в клеммной коробке насосов серий Wilo-TOP-E/-ED может быть дополнительно установлен IF-модуль Wilo. Благодаря IF-модулю Wilo становятся доступными многочисленные данные о работе насосов серий Wilo-TOP-E/-ED. Эти данные могут передаваться последовательным цифровым интерфейсом PLR IF-модуля PLR в современные автоматизированные системы управления зданием (GA) по двухпроводной линии через интерфейсный преобразователь или через предоставляемые заказчиком модули связи. С помощью IF-модуля LON эти данные могут также передаваться по двухпроводной линии через открытую сеть LONWORKS в современные системы GA.

Управление сдвоенными насосами

В новых электронных насосах возможно автоматическое управление сдвоенными насосами без внешнего управляющего прибора.

Необходимые принадлежности: два IF-модуля.

При электронном управлении сдвоенными насосами (одним сдвоенным насосом Wilo-TOP-ED или двумя одинарными насосами Wilo-TOP-E) возможны следующие режимы работы:

Режим работы «основной/резервный»

Расчетная производительность обеспечивается работой основного насоса, второй остается в резерве для включения в работу по времени (через 24 часа) или в случае отказа основного насоса.

Режим параллельной работы двух насосов

Требуемая производительность обеспечивается параллельной работой обоих насосов. Обеспечение текущего требуемого расхода достигается синхронной работой двух насосов.

Оптимизация КПД в период пиковых нагрузок

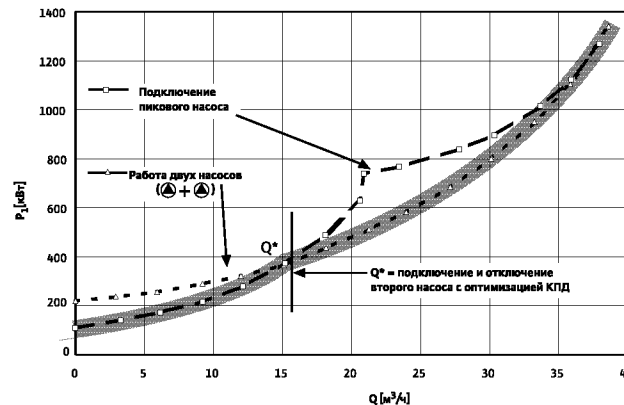


Рис.: Оптимизация КПД при пиковой нагрузке, на примере Wilo-TOP-ED 50/1-7; Δp -с; $H_s = 2$ м

При пиковых нагрузках гидравлическая мощность распределяется на оба агрегата сдвоенного насоса.

При малой нагрузке работает только основной насос, второй насос остается в резерве. Если от насоса требуется большая производительность, то к работе подключается резервный насос с учетом оптимизации КПД. Оптимизированное подключение резервного насоса происходит, если сумма потребляемых мощностей P_1 обоих насосов меньше, чем мощность P_1 одного насоса.

С этого момента, в случае необходимости, оба насоса синхронно увеличивают число оборотов до максимального значения.

Функция основного насоса присваивается насосам попеременно в режиме времени (через 24 часа работы). Такой способ эксплуатации позволяет достичь еще большую экономию энергии по сравнению с эксплуатацией обычных насосов в режиме пиковой нагрузки, т.е. при простом включении и выключении пикового насоса в зависимости от нагрузки.

Дистанционное управление через инфракрасный порт

Для беспроводного дистанционного управления и дистанционного тестирования насосы серии TOP-E/-ED оснащены IR-интерфейсом. Все основные функции насосов TOP-E/-ED легко задаются в ручном режиме непосредственно на насосе (однокнопочное управление).

Благодаря прибору управления и сервисного обслуживания IR-модулю Wilo становятся доступными также другие функции и большой объем информации. Основная функция управления IR-модуля соответствует функции управления на насосе. Однако, она дополняется и другими важными функциями, значительно превосходя возможности управления на насосе.

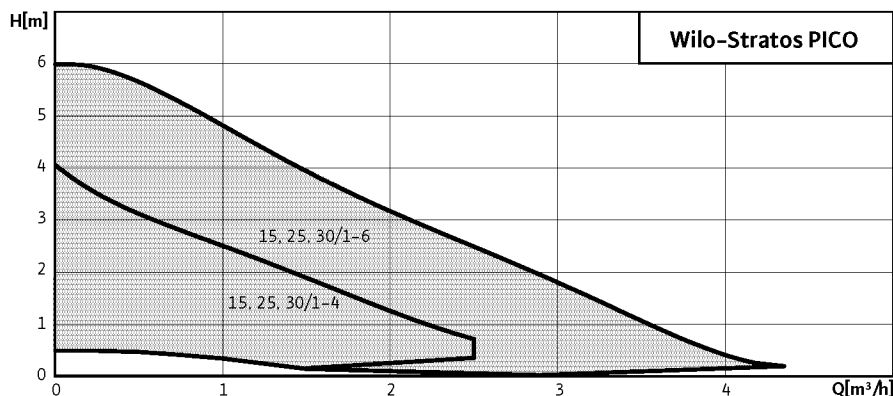
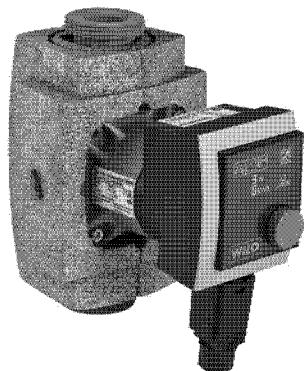
Эксплуатация с устройством защитного отключения (FI)

Эксплуатация насоса серии Wilo-TOP-E/-ED с устройством защитного отключения по DIN EN 61008-1 допустима без ущерба для работы данного устройства (DIN VDE 0160). Подходящее устройство защитного отключения FI можно подобрать по символам или .

Системы отопления, кондиционирования, охлаждения

Высокоэффективные насосы (одинарные)

Серия: Wilo-Stratos PICO



Условные обозначения

Пример: Wilo-Stratos PICO 30/1-4

Stratos PICO – Высокоэффективный насос
30/ – Номинальный присоединительный размер
1-4 – Интервал регулирования мотора
130 – Монтажная длина

Одинарный насос

Электронно регулируемые циркуляционные насосы с резьбовым присоединением

Применение

Все системы водяного отопления, системы кондиционирования, промышленные циркуляционные установки

Особенности:

- Stratos PICO..130 – насос с монтажной длиной от патрубка до патрубка равной 130 мм

Преимущества

- Класс энергоэффективности A
- Экономия электроэнергии до 90% по сравнению со стандартными циркуляционными насосами
- Минимальное энергопотребление – 3 Вт
- Два режима работы: Др-с (постоянный перепад давления) и Др-в (перепад в зависимости от расхода)
- Встроенная защита мотора
- ЖК-дисплей с отображением текущего и общего энергопотребления
- Функция автоматической промывки камеры ротора
- Быстрое и простое подключение с помощью Wilo-коннектора
- Удобный монтаж благодаря компактной конструкции
- Очень высокий пусковой момент для надежного запуска насоса

Режимы работы

- Др-с – с постоянным перепадом давления
- Др-в – с переменным перепадом давления

Ручное управление

- Настройка режимов работы
- Настройка требуемого перепада давления
- Режим «Autopilot» (автоматический режим снижения частоты вращения)

Автоматическое управление

- Плавное регулирование мощности в зависимости от режима работы
- Автоматический режим снижения частоты вращения («Autopilot»)
- Автоматическое деблокирование

Сигнализация и индикация

- Отображение текущего энергопотребления в Вт
- Отображение общего энергопотребления в кВт*ч

Оснащение/ комплект поставки

- Специальный отлив под ключ на корпусе насоса
- Электрическое подключение Wilo-коннектор
- Автоматическая промывка
- Мотор устойчивый к токам блокировки
- Фильтр от мелких частиц
- Теплоизоляция корпуса
- Уплотнения для резьбового соединения
- Инструкция по монтажу и эксплуатации

Принадлежности

- Резьбовые соединения
- Фитинги

Допустимые перекачиваемые жидкости (другие жидкости по запросу)

Вода для систем отопления (по VDI 2035)
Водогликолевая смесь (макс. 1:1; при доле гликоля > 20 % необходимо проверять рабочие характеристики)

Параметры насосов

Напор макс. 6 м
Расход макс. 4 м³/ч

Допустимые области применения

Температура перекачиваемой жидкости при использовании в системах ОВК
при температуре окружающей среды не выше +40 °C
от +2 °C до +110 °C
при температуре окружающей среды не выше +60 °C
от +2 °C до +70 °C

Рабочее давление для стандартного исполнения, $p_{\text{макс}}$ 10 бар

Подсоединение к трубопроводу

Резьбовое соединение Rp 1/2, 1, 1 1/4

Электроподключение

Подключение к сети 1~ [В], стандартное исполнение 230 В
Частота сетевого напряжения 50/60 Гц

Мотор/электроника

Электромагнитная совместимость EN 61800-3
Создаваемые помехи EN 61000-6-3
Помехозащищенность EN 61000-6-2
Сильноточная электроника Семисторное регулирование
Класс защиты IP 44

Класс нагревостойкости изоляции F

Материалы

Корпус насоса	Серый чугун (EN-GJL-200)
Рабочее колесо	Пластик (PP – 40 % GF)
Вал	Нержавеющая сталь
Подшипник	Металлографит

Минимальный подпор во всасывающем патрубке [м]

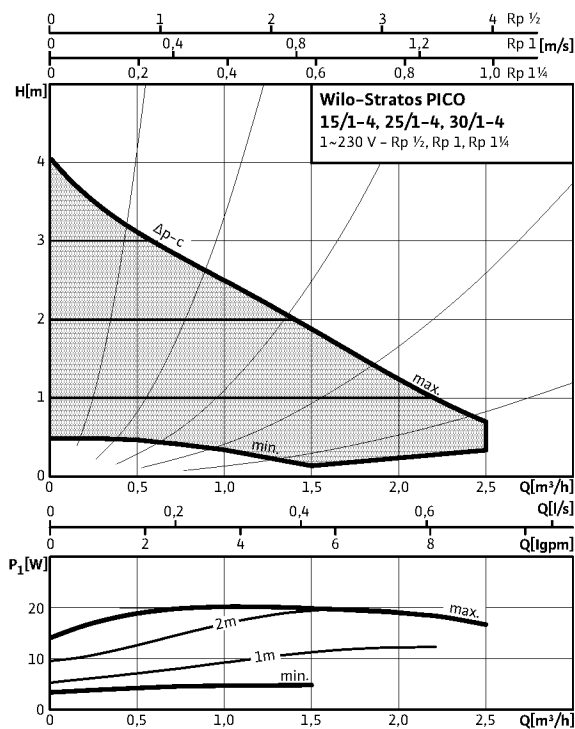
для предотвращения кавитации при температуре перекачиваемой жидкости

50 °C	0,5 м
95 °C	3,0 м
110 °C	10,0 м

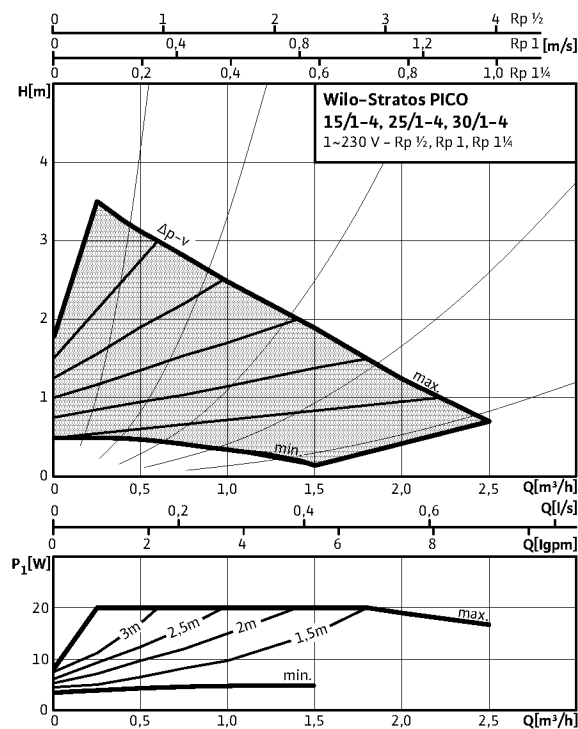
Серия: Wilo-Stratos PICO

Wilo Stratos PICO 15/1-4, 25/1-4, 30/1-4

Δp -c (constant)

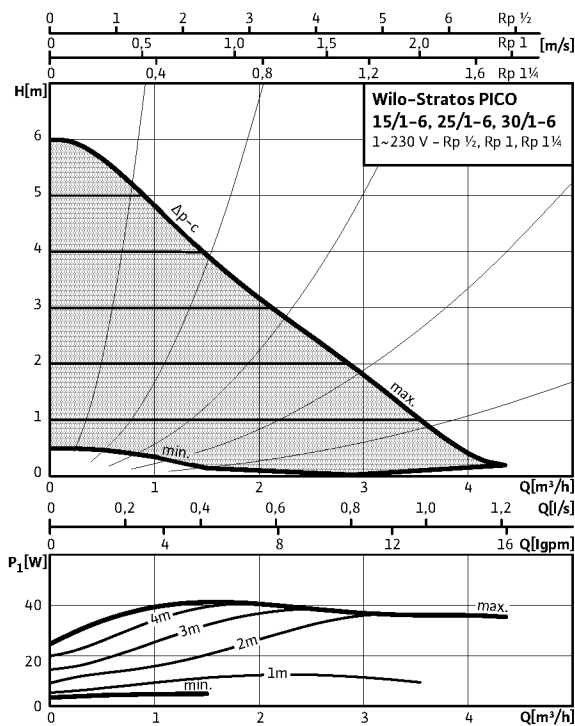


Δp -v (variable)

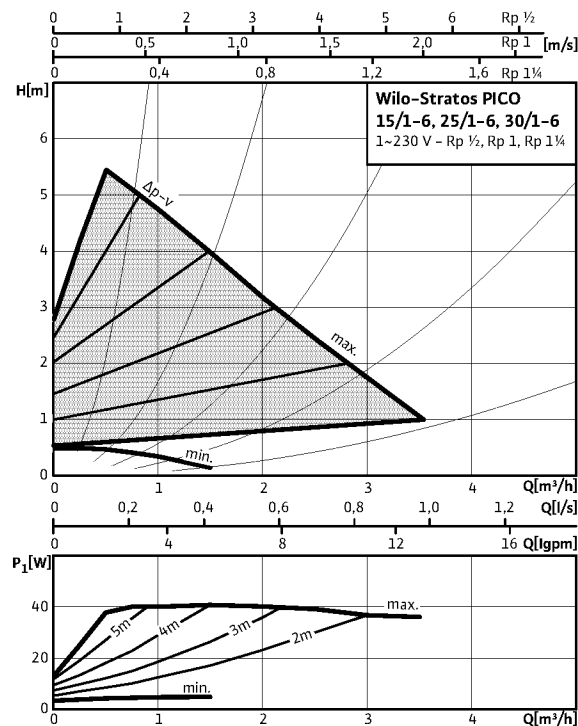


Wilo Stratos PICO 15/1-6, 25/1-6, 30/1-6

Δp -c (constant)

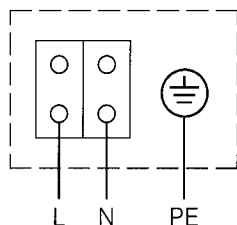


Δp -v (variable)



Серия: Wilo-Stratos PICO

Схема подключения



Мотор устойчивый к токам блокировки
 Однофазный мотор (EM), 2-полюсный, 1~230 В, 50 Гц

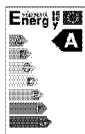
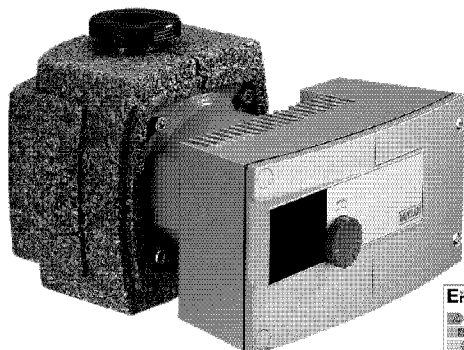
Данные мотора				
Wilo-Stratos PICO...	Частота вращения	Потребляемая мощность	Максимальный ток	Резьбовой ввод для кабеля
	-	P_1	I	PG
	[об/мин]	[Вт]	[А]	-
15/1-4	1200-3492	3-20	0,19	11
15/1-6	1200-4230	3-40	0,35	11
25/1-4	1200-3492	3-20	0,19	11
25/1-4-130	1200-3492	3-20	0,19	11
25/1-6	1200-4230	3-40	0,35	11
25/1-6-130	1200-4230	3-40	0,35	11
30/1-4	1200-3492	3-20	0,19	11
30/1-6	1200-4230	3-40	0,35	11

Защита мотора не требуется (устойчив к токам блокировки).

Системы отопления, кондиционирования, охлаждения

Высокоэффективные насосы (одинарные/двойные)

Серия: Wilo-Stratos



Условные обозначения

Пример: Wilo-Stratos 30/1-12

Stratos — Высокоэффективный насос

30/ — Номинальный присоединительный диаметр

1-12 — Интервал регулирования напора

Одинарные насосы:

- электронно регулируемые циркуляционные насосы с резьбовым или фланцевым соединением

Применение:

- системы водяного отопления, системы кондиционирования, закрытые контуры охлаждения, промышленные циркуляционные установки

Преимущества:

- Экономия энергии до 80 % по сравнению со стандартными насосами.
- Оптимальное управление через фронтальную панель управления, удобный доступ к клеммной коробке с фронтальной стороны, различные варианты монтажа, отображение информации, независимое от положения дисплея, комбинированный фланец.
- Серийное оснащение насосов теплоизоляцией.
- Использование в системах охлаждения/кондиционирования при любой температуре окружающей среды.
- Всевозможные интерфейсы за счет дополнительных IF-модулей.

Режимы работы

Фиксированный режим работы ($n = \text{constant}$)

Δp -с постоянный перепад давления

Δp -v переменный перепад давления

Δp -T перепад давления в зависимости от температуры

—настраивается через IR-модуль, IR-монитор, LON или CAN

Ручное управление

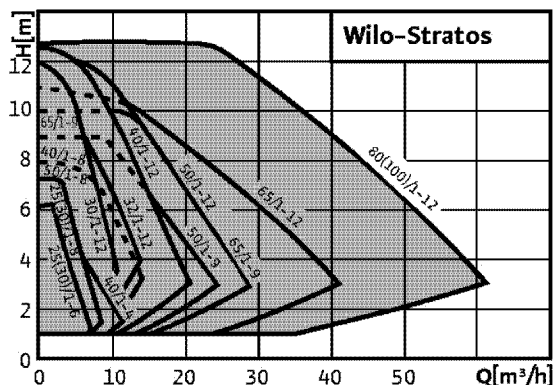
Настройка режимов работы

Настройка требуемого перепада давления

Режим «Autopilot» (автоматический режим снижения частоты вращения)

ВКЛ./ВЫКЛ. насоса

Настройка частоты вращения (ручное переключение)



Автоматическое управление

- Бесступенчатое регулирование мощности в зависимости от режима работы
- Автоматический режим снижения частоты вращения «Autopilot»
- Функция деблокирования
- Плавный пуск
- Полная защита мотора со встроенной электронной системой

Внешнее управление

- Управляющий вход «Выкл. по приоритету» возможно с IF-модулями Stratos (принадлежность)
- Управляющий вход «Мин. мощность по приоритету» возможно с IF-модулями Stratos (принадлежность)
- Управляющий вход «Аналоговый вход 0–10 В» (дистанционное переключение частоты вращения), возможно с IF-модулями Stratos (принадлежность)
- Управляющий вход «Аналоговый вход 0–10 В» (дистанционное изменение заданного значения), возможно с IF-модулями Stratos (принадлежность)

Сигнализация и индикация

- Обобщенная сигнализация неисправности (беспотенциальный нормальнозамкнутый контакт)
- Раздельная сигнализация работы (беспотенциальный нормальноразомкнутый контакт). Возможно с IF-модулями Stratos (принадлежность)
- Индикатор неисправности
- ЖК дисплей для индикации параметров насоса и кодов ошибок

Обмен данными

- Инфракрасный интерфейс для беспроводного обмена данными с IR-модулем (см. таблицу по IR-модулю)
- Последовательный цифровой интерфейс PLR для подключения к системе GA через интерфейсный преобразователь Wilo или специальные модули связи, возможно с IF-модулями Stratos (принадлежность)
- Последовательный цифровой интерфейс LON для подключения к сети LONWORKS. Возможно с IF-модулями Stratos (принадлежность)

Серия: Wilo-Stratos

Управление сдвоенными насосами (сдвоенный насос или два одинарных насоса)

Режим работы «основной/резервный» (автоматическое переключение насосов по сигналу неисправности/по таймеру) возможны различные комбинации с IF-модулями Stratos (принадлежность)
 Режим совместной работы (включение и выключение при пиковой нагрузке с оптимизацией по КПД) возможны различные комбинации с IF-модулями Stratos (принадлежность)

Оснащение/комплект поставки

Лыски под ключ на корпусе насоса (насосы резьбового соединения с $P_2 < 100$ Вт)
 Гнездо для опционального дополнения IF-модулями Wilo
 Уплотнения для резьбового соединения
 Инструкция по монтажу и эксплуатации
 Теплоизоляция корпуса
 Шайбы для фланцевых болтов (для номинального внутреннего диаметра DN 32 – DN 65)
 Фильтр мелких частиц

Допустимые перекачиваемые жидкости (другие жидкости по запросу)

Вода для систем отопления (по VDI 2035)
 Водогликолевая смесь (макс. 1:1; при доле гликоля более 20 % необходимо проверять рабочие характеристики)

Параметры насосов

Напор макс. 13 м
 Расход макс. 61 м³/ч

Допустимые области применения

Температура перекачиваемой жидкости при использовании в системах ОВК при температуре окружающей среды не выше +40 °C от –10 °C до +110 °C
 Рабочее давление для стандартного исполнения, $p_{\text{макс}}$ 6/10 бар
 Рабочее давление для специального исполнения, $p_{\text{макс}}$ 16 бар

Подсоединение к трубопроводу

Резьбовое соединение Rp 1–1¼
 Номинальный внутренний диаметр фланца DN 32–100
 Фланец для ответного фланца PN 6, стандартное исполнение
 Фланец для ответного фланца PN 16, специальное исполнение
 Комбинированный фланец PN 6/10 для ответных фланцев PN 6 и PN 16, стандартное исполнение

Электроподключение

Подключение к сети 1~ стандартное исполнение 230 В
 Подключение к сети 3~ стандартное исполнение 230 В
 Частота сетевого напряжения 50/60 Гц

Мотор/электроника

Электромагнитная совместимость EN 61800-3
 Создаваемые помехи EN 61000-6-3
 Помехозащищенность EN 61000-6-2
 Сильноточная электроника Частотный преобразователь (ЧП)
 Класс защиты IP 44
 Класс нагревостойкости изоляции F

Материалы

Корпус насоса	Серый чугун (EN-GJL-200), Серый чугун (EN-GJL-250)
Рабочее колесо	Пластик PPS – 40 % GF
Вал	Нержавеющая сталь (X46Cr13)
Подшипник	Металлографит

Минимальный подпор во всасывающем патрубке [м]

для предотвращения кавитации при температуре перекачиваемой жидкости

	Wilo-Stratos		
	25/1-4, 25/1-6, 25/1-8, 25/1-10, 30/1-4, 30/1-6, 30/1-8, 30/1-10, 30/1-12, 32/1-10, 32/1-12, 40/1-4, 40/1-8, 40/1-10, 50/1-8, 50/1-10	40/1-12, 50/1-9, 50/1-12, 65/1-9	65/1-12, 80/1-12, 100/1-12
50 °C	3	5	7
95 °C	10	12	15
110 °C	16	18	23

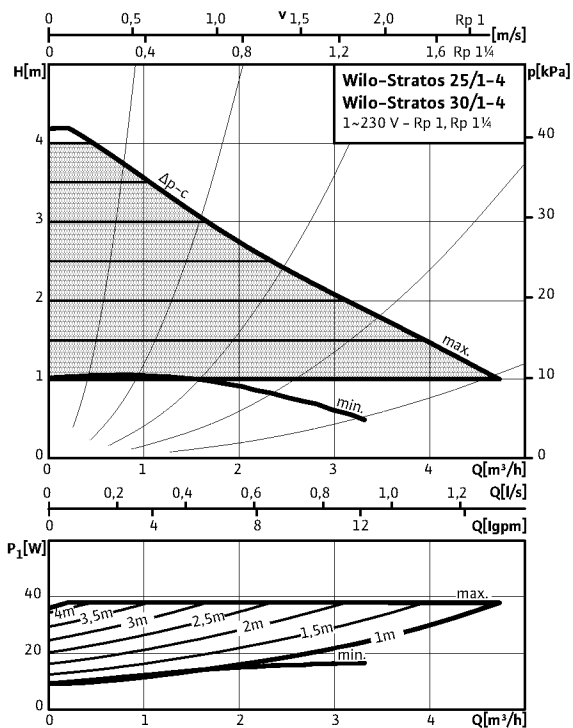
Системы отопления, кондиционирования, охлаждения

Высокоэффективные насосы (одинарные/сдвоенные)

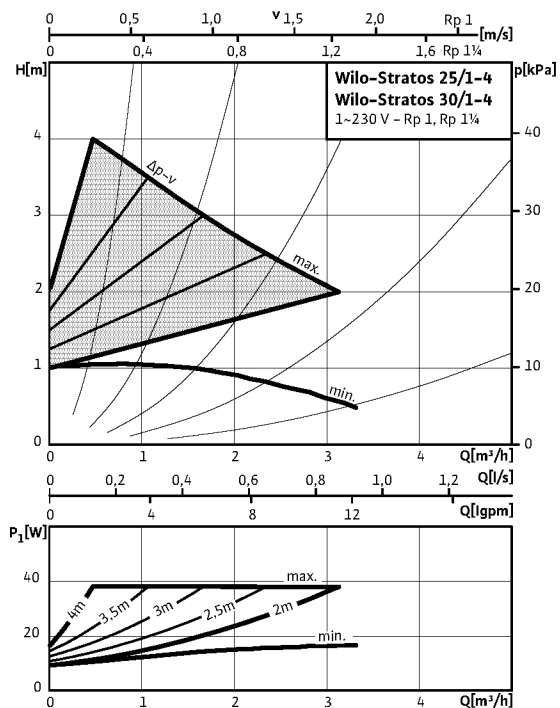
Серия: Wilo-Stratos

Wilo-Stratos 25/1-4, 30/1-4

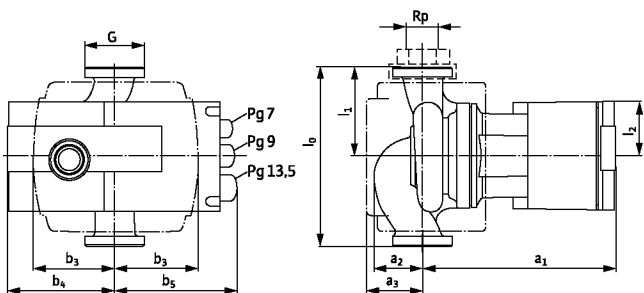
Δp -c (constant)



Δp -v (variabel)



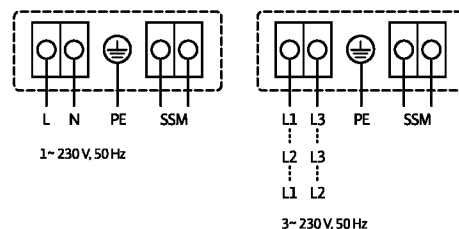
Габаритный чертеж



Допустимые варианты монтажа см. в разделе «Рекомендации по выбору и монтажу».

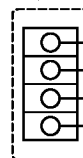
Внимание: при вертикальном расположении модуля отрезок b_5 выступает за резьбовое соединение!

Схема подключения

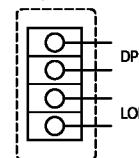


Опция: IF-модули Stratos *)

Модуль PLR



Модуль LON



- DP: управление сдвоенными двумя насосами
- PLR: цифровой интерфейс для системы АСУЗ
- LON: цифровой интерфейс LONWORKS
- SSM: обобщенная сигнализация неисправности (нормальнозамкнутый контакт по VDI 3814, предельно допустимая нагрузка 1 А, 250 В~) Функции см. в разделе «Система управления насосами Wilo-Control».

*) Другие IF-модули Stratos см. в разделе «Система управления насосами Wilo-Control»

Серия: Wilo-Stratos

Данные мотора

Wilo-Stratos ...	Номинальная мощность	Частота вращения	Потребляемая мощность	Ток при 1~230 В	Ток при 3~230 В	Защита мотора	Резьбовой ввод для кабеля
	P_2	n	P_1	I		-	PG
	[Вт]	[об/мин]	[Вт]	[А]		-	-
25/1-4	30	1400-2800	9-38	0,13-0,35	0,13-0,35	встроена	1 x 7/1 x 9/1 x 13,5
30/1-4	30	1400-2800	9-38	0,13-0,35	0,13-0,35	встроена	1 x 7/1 x 9/1 x 13,5

Размеры, вес

Wilo-Stratos ...	Подсоединение к трубопроводу	Резьба	Размеры									Вес, прим.
	R_p	G	l_0	l_1	l_2	a_1	a_2	a_3	b_3	b_4	b_5	PN 10
	-	-	[мм]									[кг]
25/1-4	1	1½	180	90	49	182	43	56	76	89	114	4,1
30/1-4	1¼	2	180	90	49	182	43	56	76	89	114	4,2

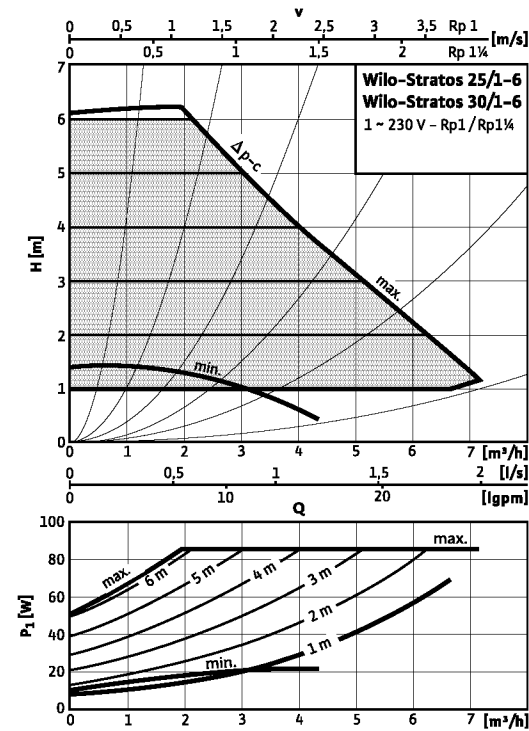
Системы отопления, кондиционирования, охлаждения

Высокоэффективные насосы (одинарные/сдвоенные)

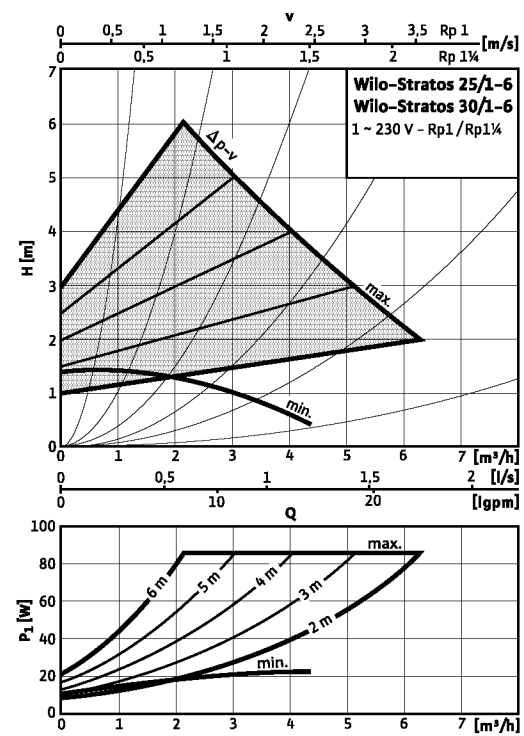
Серия: Wilo-Stratos

Wilo-Stratos 25/1-6, 30/1-6

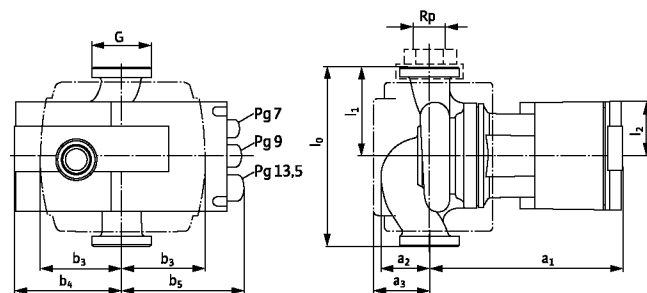
Δp -c (constant)



Δp -v (variabel)



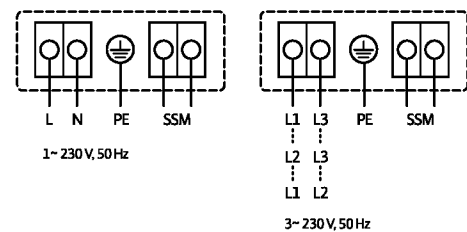
Габаритный чертеж



Допустимые варианты монтажа см. в разделе «Рекомендации по выбору и монтажу».

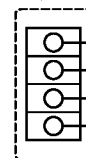
Внимание: при вертикальном расположении модуля отрезок b_5 выступает за резьбовое соединение!

Схема подключения

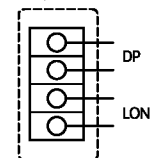


Опция: IF-модули Stratos *)

Модуль PLR



Модуль LON



- DP: управление сдвоенными двумя насосами
- PLR: цифровой интерфейс для системы АСУЗ
- LON: цифровой интерфейс LONWORKS
- SSM: обобщенная сигнализация неисправности (нормальнозамкнутый контакт по VDI 3814, предельно допустимая нагрузка 1 А, 250 В~) Функции см. в разделе «Система управления насосами Wilo-Control».

*) Другие IF-модули Stratos см. в разделе «Система управления насосами Wilo-Control»

Серия: Wilo-Stratos

Данные мотора

Wilo-Stratos ...	Номинальная мощность	Частота вращения	Потребляемая мощность	Ток при 1~230 В	Ток при 3~230 В	Защита мотора	Резьбовой ввод для кабеля
	P_2	n	P_1	I		-	PG
	[Вт]	[об/мин]	[Вт]	[А]		-	-
25/1-6	65	1400-3400	9-85	0,13-0,78	0,13-0,78	встроена	1 x 7/1 x 9/1 x 13,5
30/1-6	65	1400-3400	9-85	0,13-0,78	0,13-0,78	встроена	1 x 7/1 x 9/1 x 13,5

Размеры, вес

Wilo-Stratos ...	Подсоединение к трубопроводу	Резьба	Размеры									Вес, прим.
	Rp	G	l_0	l_1	l_2	a_1	a_2	a_3	b_3	b_4	b_5	PN 6/10
	-	-	[мм]									[кг]
25/1-6	1	1½	180	90	48	181	43	58	75	90	125	4,1
30/1-6	1¼	2	180	90	48	181	43	58	75	90	125	4,2

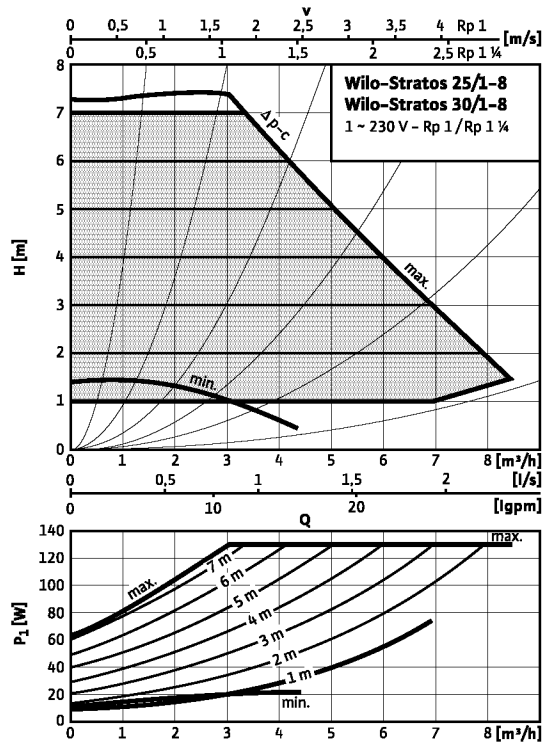
Системы отопления, кондиционирования, охлаждения

Высокоэффективные насосы (одинарные/сдвоенные)

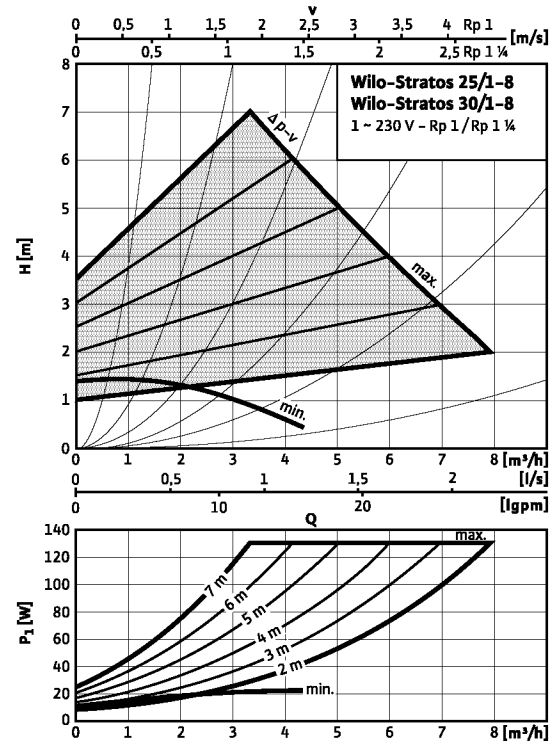
Серия: Wilo-Stratos

Wilo-Stratos 25/1-8, 30/1-8

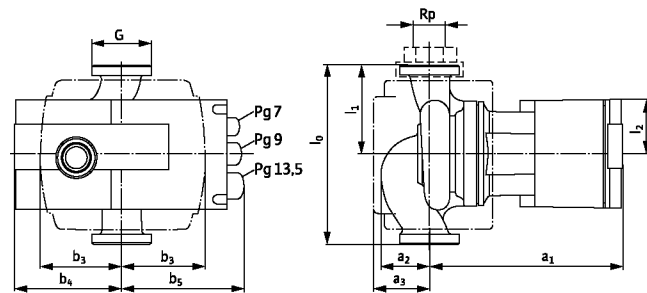
Δp -c (constant)



Δp -v (variabel)



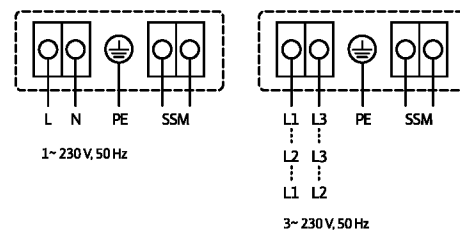
Габаритный чертеж



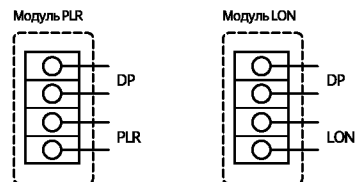
Допустимые варианты монтажа см. в разделе «Рекомендации по выбору и монтажу».

Внимание: при вертикальном расположении модуля отрезок b_5 выступает за резьбовое соединение!

Схема подключения



Опция: IF-модули Stratos^{*)}



- DP: управление сдвоенными двумя насосами
- PLR: цифровой интерфейс для системы ACU3
- LON: цифровой интерфейс LONWORKS
- SSM: обобщенная сигнализация неисправности (нормальнозамкнутый контакт по VDI 3814, предельно допустимая нагрузка 1 A, 250 В~) Функции см. в разделе «Система управления насосами Wilo-Control».

*) Другие IF-модули Stratos см. в разделе «Система управления насосами Wilo-Control»

Серия: Wilo-Stratos

Данные мотора

Wilo-Stratos ...	Номинальная мощность	Частота вращения	Потребляемая мощность	Ток при 1~230 В	Ток при 3~230 В	Защита мотора	Резьбовой ввод для кабеля		
	P_2	n	P_1	I				-	PG
	[Вт]	[об/мин]	[Вт]	[А]				-	-
25/1-8	100	1400–3700	9–130	0,13–0,78	0,13–1,20	встроена	1 x 7/1 x 9/1 x 13,5		
30/1-8	100	1400–3700	9–130	0,13–0,78	0,13–1,20	встроена	1 x 7/1 x 9/1 x 13,5		

Размеры, вес

Wilo-Stratos ...	Подсоединение к трубопроводу	Резьба	Размеры									Вес, прим.			
			R_p	G	l_0	l_1	l_2	a_1	a_2	a_3	b_3		b_4	b_5	$PN\ 6/10$
25/1-8	1	1½	180	90	48	181	43	58	75	90	125	4,1			
30/1-8	1¼	2	180	90	48	181	43	58	75	90	125	4,2			

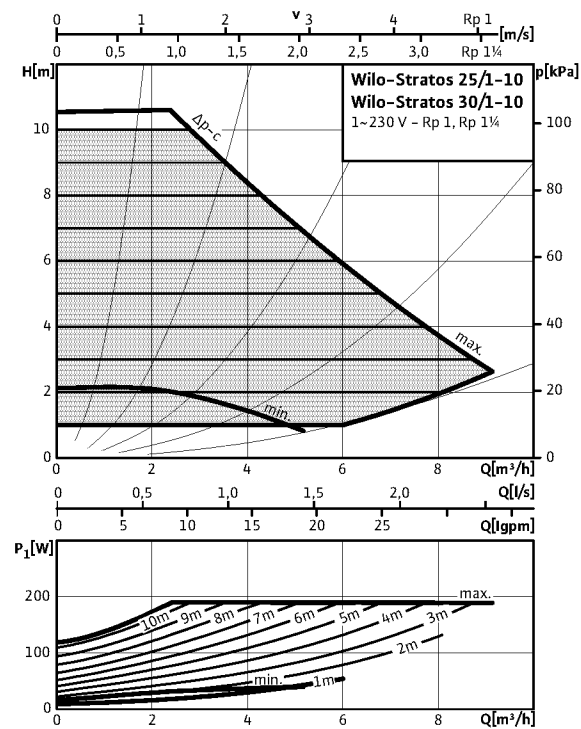
Системы отопления, кондиционирования, охлаждения

Высокоэффективные насосы (одинарные/сдвоенные)

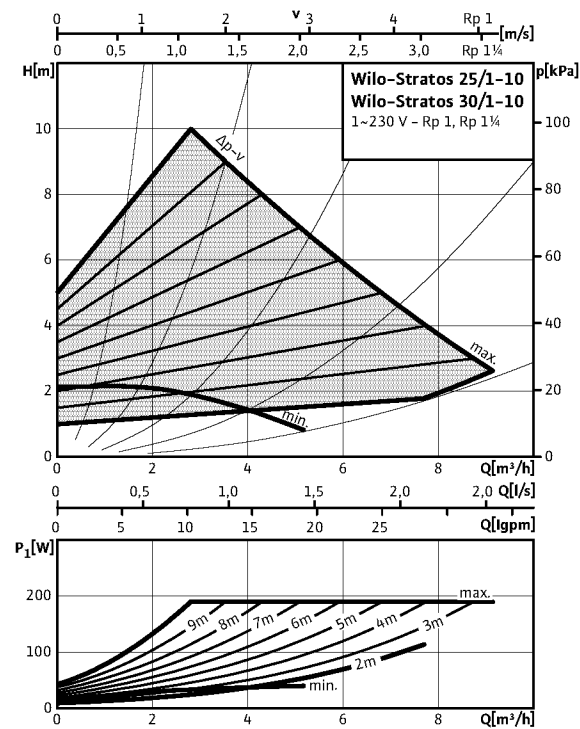
Серия: Wilo-Stratos

Wilo-Stratos 25/1-10, 30/1-10

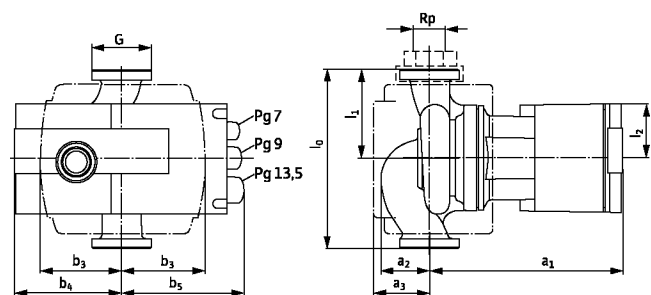
Δp -с (constant)



Δp -v (variabel)



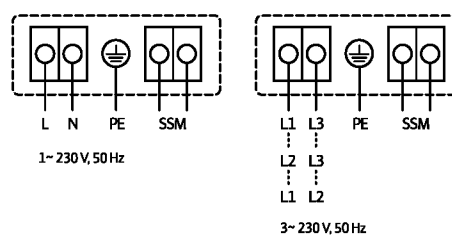
Габаритный чертеж



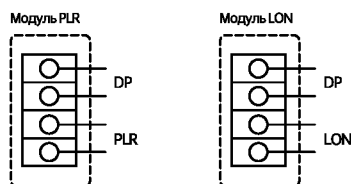
Допустимые варианты монтажа см. в разделе «Рекомендации по выбору и монтажу».

Внимание: при вертикальном расположении модуля отрезок b_5 выступает за резьбовое соединение!

Схема подключения



Опция: IF-модули Stratos *)



- DP: управление сдвоенными двумя насосами
- PLR: цифровой интерфейс для системы ACU3
- LON: цифровой интерфейс LONWORKS
- SSM: обобщенная сигнализация неисправности (нормальнозамкнутый контакт по VDI 3814, предельно допустимая нагрузка 1 A, 250 В~) Функции см. в разделе «Система управления насосами Wilo-Control».

*) Другие IF-модули Stratos см. в разделе «Система управления насосами Wilo-Control»

Серия: Wilo-Stratos

Данные мотора

Wilo-Stratos ...	Номинальная мощность	Частота вращения	Потребляемая мощность	Ток при 1~230 В	Ток при 3~230 В	Защита мотора	Резьбовой ввод для кабеля
	P_2	n	P_1	I		-	PG
	[Вт]	[об/мин]	[Вт]	[А]		-	-
25/1-10	140	1400-4450	9-180	0,13-1,30	0,13-1,30	встроена	1 x 7/1 x 9/1 x 13,5
30/1-10	140	1400-4450	9-180	0,13-1,30	0,13-1,30	встроена	1 x 7/1 x 9/1 x 13,5

Размеры, вес

Wilo-Stratos ...	Подсоединение к трубопроводу	Резьба	Размеры									Вес, прим.
	R_p	G	l_0	l_1	l_2	a_1	a_2	a_3	b_3	b_4	b_5	$PN 10$
	-	-	[мм]									[кг]
25/1-10	1	1½	180	90	49	182	43	56	76	89	114	4,1
30/1-10	1¼	2	180	90	49	182	43	56	76	89	114	4,2

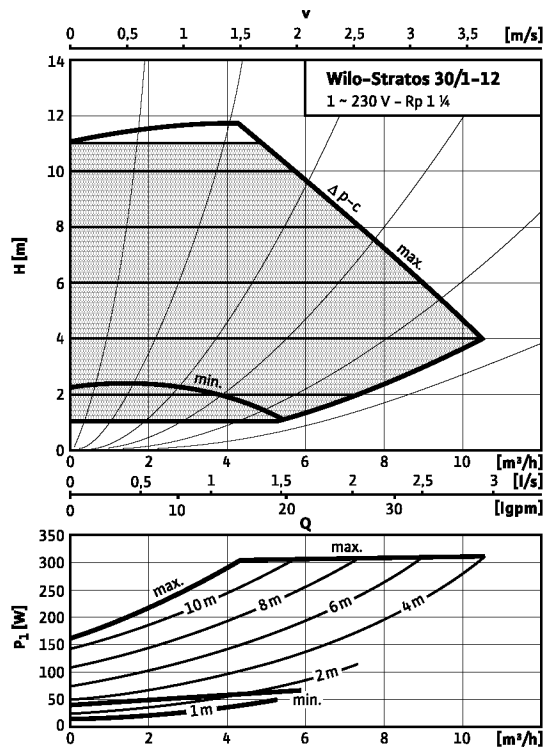
Системы отопления, кондиционирования, охлаждения

Высокоэффективные насосы (одинарные/сдвоенные)

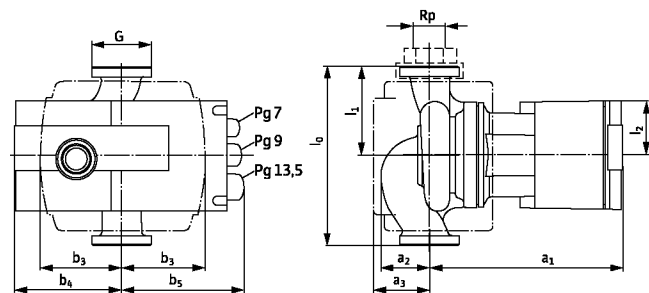
Серия: Wilo-Stratos

Wilo-Stratos 30/1-12

Δp -с (constant)



Габаритный чертеж



Допустимые варианты монтажа см. в разделе «Рекомендации по выбору и монтажу».

Внимание: при вертикальном расположении модуля отрезок b_5 выступает за резьбовое соединение!

Δp -v (variabel)

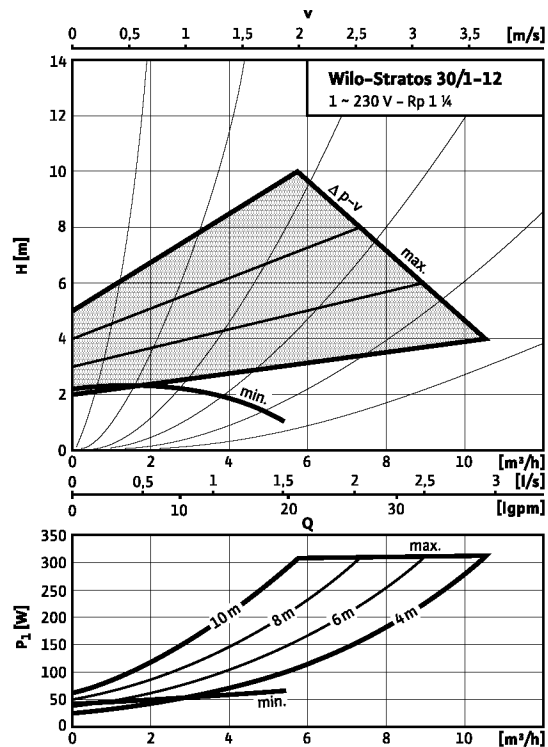
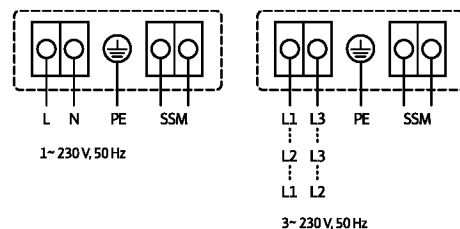
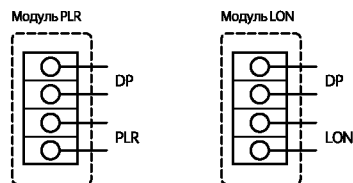


Схема подключения



Опция: IF-модули Stratos *)



DP: управление сдвоенными двумя насосами
PLR: цифровой интерфейс для системы ACU3
LON: цифровой интерфейс LONWORKS
SSM: обобщенная сигнализация неисправности (нормальнозамкнутый контакт по VDI 3814, предельно допустимая нагрузка 1 A, 250 В~)
Функции см. в разделе «Система управления насосами Wilo-Control».

*) Другие IF-модули Stratos см. в разделе «Система управления насосами Wilo-Control»

Серия: Wilo-Stratos

Данные мотора

Wilo-Stratos ...	Номинальная мощность	Частота вращения	Потребляемая мощность	Ток при 1~230 В	Ток при 3~230 В	Защита мотора	Резьбовой ввод для кабеля		
	P_2	n	P_1	I				-	PG
	[Вт]	[об/мин]	[Вт]	[А]				-	-
30/1-12	200	1600-4800	16-310	0,16-1,37	0,16-1,37	встроена	1 x 7/1 x 9/1 x 13,5		

Размеры, вес

Wilo-Stratos ...	Подсоединение к трубопроводу	Резьба	Размеры										Вес, прим.
	R_p	G	l_0	l_1	l_2	a_1	a_2	a_3	b_3	b_4	b_5	$PN\ 6/10$	
	-	-	[мм]										[кг]
30/1-12	1¼	2	180	90	55	200	50	56	78	106	127	5,5	

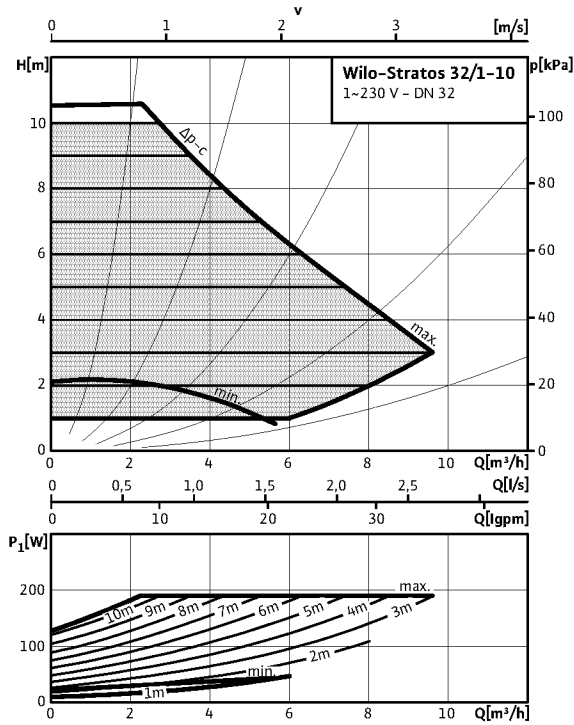
Системы отопления, кондиционирования, охлаждения

Высокоэффективные насосы (одинарные/сдвоенные)

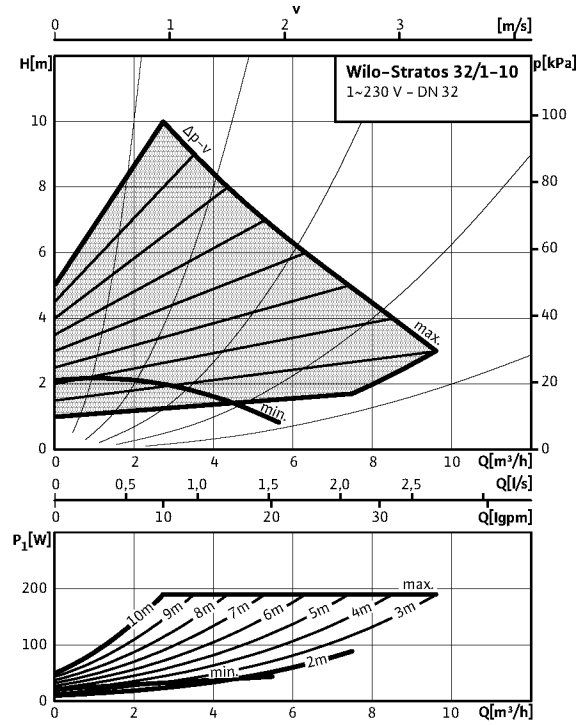
Серия: Wilo-Stratos

Wilo-Stratos 32/1-10

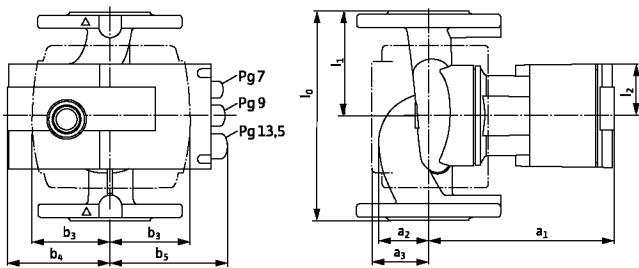
Δp -c (constant)



Δp -v (variabel)



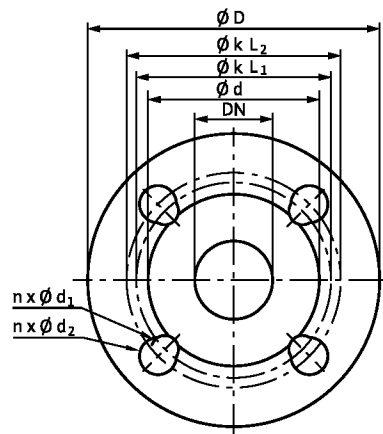
Габаритный чертеж В



Допустимые варианты монтажа см. в разделе «Рекомендации по выбору и монтажу».

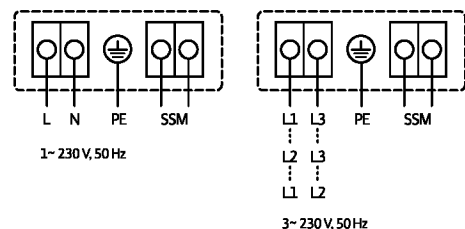
Внимание: при вертикальном расположении модуля отрезок b_5 выступает за резьбовое соединение!

Габаритный чертеж С

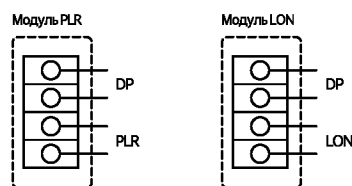


Серия: Wilo-Stratos

Схема подключения



Опция: IF-модули Stratos *)



*) Другие IF-модули Stratos см. в разделе «Система управления насосами Wilo-Control»

DP: управление сдвоенными двумя насосами
 PLR: цифровой интерфейс для системы АСУЗ
 LON: цифровой интерфейс LONWORKS
 SSM: обобщенная сигнализация неисправности (нормальнозамкнутый контакт по VDI 3814, предельно допустимая нагрузка 1 А, 250 В~)
 Функции см. в разделе «Система управления насосами Wilo-Control».

Данные мотора

Wilo-Stratos ...	Номинальная мощность	Частота вращения	Потребляемая мощность	Ток при 1~230 В	Ток при 3~230 В	Защита мотора	Резьбовой ввод для кабеля
	P_2	n	P_1	I		-	PG
	[Вт]	[об/мин]	[Вт]	[А]		-	-
32/1-10	140	1600-4450	9-180	0,13-1,30	0,13-1,30	встроена	1 x 7/1 x 9/1 x 13,5

Размеры, вес

Wilo-Stratos ...	Номинальный внутренний диаметр	Размеры									Вес, прим.
		I_0	I_1	I_2	a_1	a_2	a_3	b_3	b_4	b_5	
	DN	[мм]									$PN\ 6/10$
	-	[мм]									[кг]
32/1-10	32	220	110	49	179	48	76	81	89	114	7,6

Размеры фланцев

Wilo-Stratos ...	Фланец	Номинальный внутренний диаметр	Размеры фланца насоса						
			$\varnothing D$	$\varnothing d$	$\varnothing K_{L1}/K_{L2}$	$\varnothing k$	$n \times \varnothing d_{L1}/d_{L2}$	$n \times \varnothing d_L$	
	-	DN	[мм]						[кол-во x мм]
	-	-	[мм]						[кол-во x мм]
32/1-10	Комбинированный фланец PN6/10 (фланец PN 16 по EN 1092-2)	32	140	76	90/100	-	4 x 14 / 19	-	

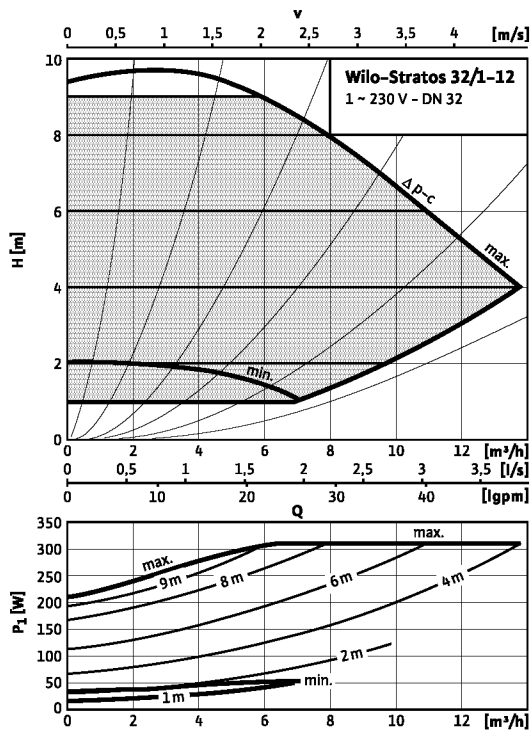
Системы отопления, кондиционирования, охлаждения

Высокоэффективные насосы (одинарные/двухконтурные)

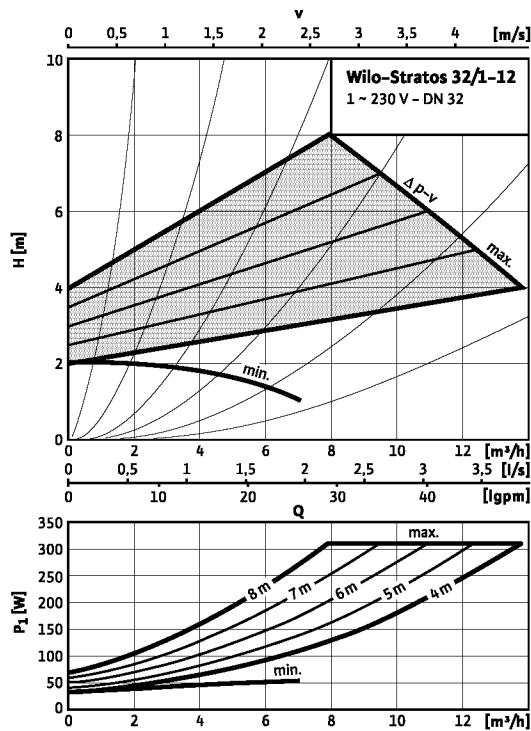
Серия: Wilo-Stratos

Wilo-Stratos 32/1-12

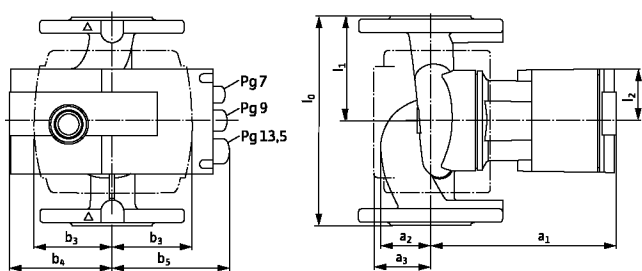
Δp -с (constant)



Δp -v (variabel)



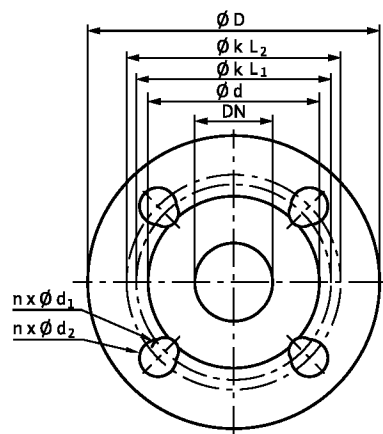
Габаритный чертеж В



Допустимые варианты монтажа см. в разделе «Рекомендации по выбору и монтажу».

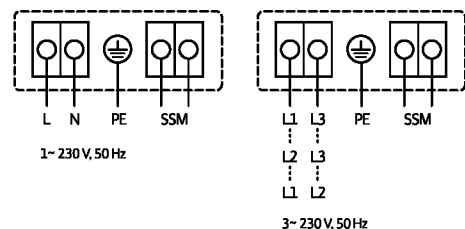
Внимание: при вертикальном расположении модуля отрезок b_5 выступает за резьбовое соединение!

Габаритный чертеж С



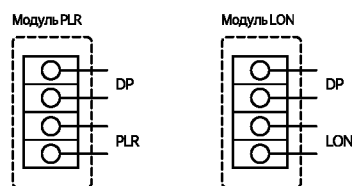
Серия: Wilo-Stratos

Схема подключения



DP: управление сдвоенными двумя насосами
 PLR: цифровой интерфейс для системы АСУЗ
 LON: цифровой интерфейс LONWORKS
 SSM: обобщенная сигнализация неисправности (нормальнозамкнутый контакт по VDI 3814, предельно допустимая нагрузка 1 А, 250 В~)
 Функции см. в разделе «Система управления насосами Wilo-Control».

Опция: IF-модули Stratos *)



*) Другие IF-модули Stratos см. в разделе «Система управления насосами Wilo-Control»

Данные мотора

Wilo-Stratos ...	Номинальная мощность	Частота вращения	Потребляемая мощность	Ток при 1~230 В	Ток при 3~230 В	Защита мотора	Резьбовой ввод для кабеля		
	P_2	n	P_1	I				-	PG
	[Вт]	[об/мин]	[Вт]	[А]				-	-
32/1-12	200	1600-4800	16-310	0,16-1,37	0,16-1,37	встроена	1 x 7/1 x 9/1 x 13,5		

Размеры, вес

Wilo-Stratos ...	Номинальный внутренний диаметр	Размеры									Вес, прим.	
		I_0	I_1	I_2	a_1	a_2	a_3	b_3	b_4	b_5		$PN\ 6/10$
		[мм]										
32/1-12	32	220	110	55	203	48	65	78	106	127	9,0	

Размеры фланцев

Wilo-Stratos ...	Фланец	Номинальный внутренний диаметр	Размеры фланца насоса					
			$\varnothing D$	$\varnothing d$	$\varnothing K_{L1}/K_{L2}$	$\varnothing k$	$n \times \varnothing d_{L1}/d_{L2}$	$n \times \varnothing d_L$
			[мм]					
32/1-12	Комбинированный фланец PN6/10 (фланец PN 16 по EN 1092-2)	32	140	76	90/100	-	4 x 14 / 19	-

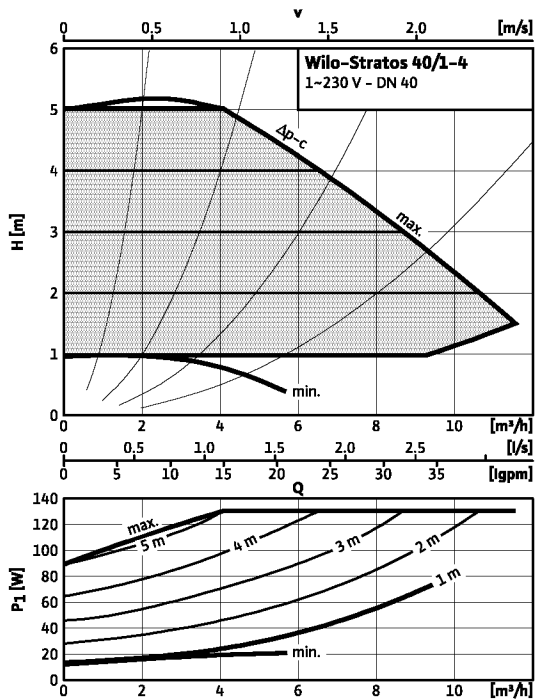
Системы отопления, кондиционирования, охлаждения

Высокоэффективные насосы (одинарные/сдвоенные)

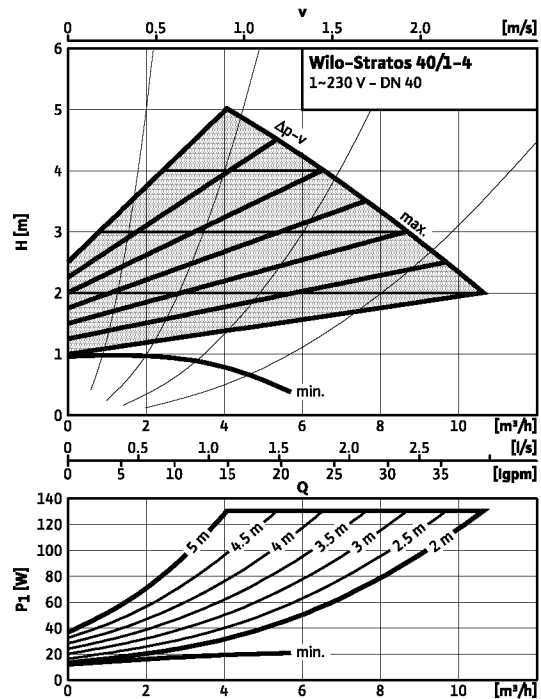
Серия: Wilo-Stratos

Wilo-Stratos 40/1-4

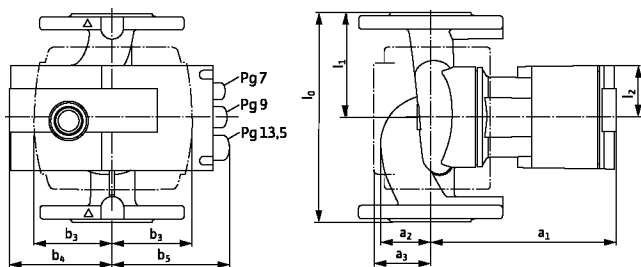
Δp -с (constant)



Δp -v (variabel)



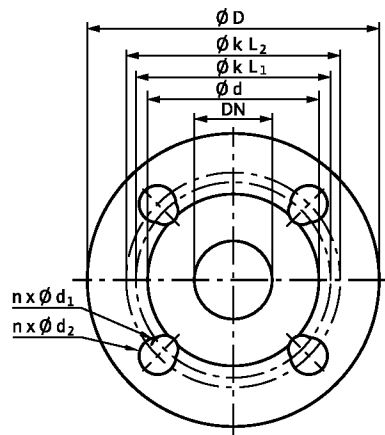
Габаритный чертеж В



Допустимые варианты монтажа см. в разделе «Рекомендации по выбору и монтажу».

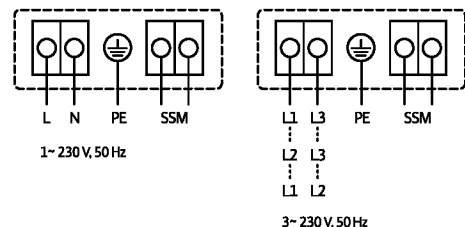
Внимание: при вертикальном расположении модуля отрезок b_5 выступает за резьбовое соединение!

Габаритный чертеж С



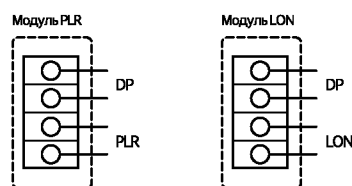
Серия: Wilo-Stratos

Схема подключения



DP: управление сдвоенными двумя насосами
 PLR: цифровой интерфейс для системы АСУЗ
 LON: цифровой интерфейс LONWORKS
 SSM: обобщенная сигнализация неисправности (нормальнозамкнутый контакт по VDI 3814, предельно допустимая нагрузка 1 А, 250 В~)
 Функции см. в разделе «Система управления насосами Wilo-Control».

Опция: IF-модули Stratos *)



*) Другие IF-модули Stratos см. в разделе «Система управления насосами Wilo-Control»

Данные мотора

Wilo-Stratos ...	Номинальная мощность	Частота вращения	Потребляемая мощность	Ток при 1~230 В	Ток при 3~230 В	Защита мотора	Резьбовой ввод для кабеля
	P_2	n	P_1	I			
	[Вт]	[об/мин]	[Вт]	[А]			
40/1-4	100	1600-3700	14-130	0,16-1,20	0,16-1,20	встроена	1 x 7/1 x 9/1 x 13,5

Размеры, вес

Wilo-Stratos ...	Номинальный внутренний диаметр	Размеры									Вес, прим.	
		DN	l_0	l_1	l_2	a_1	a_2	a_3	b_3	b_4		b_5
		-	[мм]									[кг]
40/1-4	40	220	110	48	176	58	72	75	90	125	8,3	

Размеры фланцев

Wilo-Stratos ...	Фланец	Номинальный внутренний диаметр	Размеры фланца насоса					
			ϕD	ϕd	$\phi K_{L1}/K_{L2}$	ϕk	$n \times \phi d_{L1}/d_{L2}$	$n \times \phi d_L$
			[мм]					
40/1-4	Комбинированный фланец PN6/10 (фланец PN 16 по EN 1092-2)	40	150	84	100/110	-	4 x 14 / 19	-

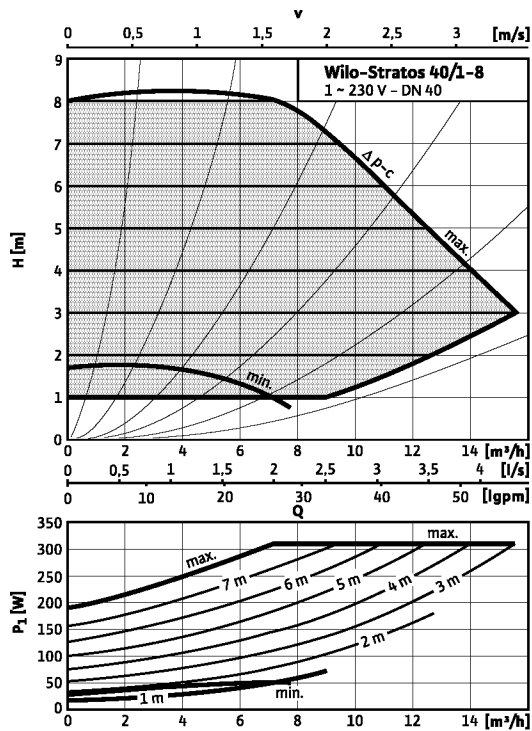
Системы отопления, кондиционирования, охлаждения

Высокоэффективные насосы (одинарные/сдвоенные)

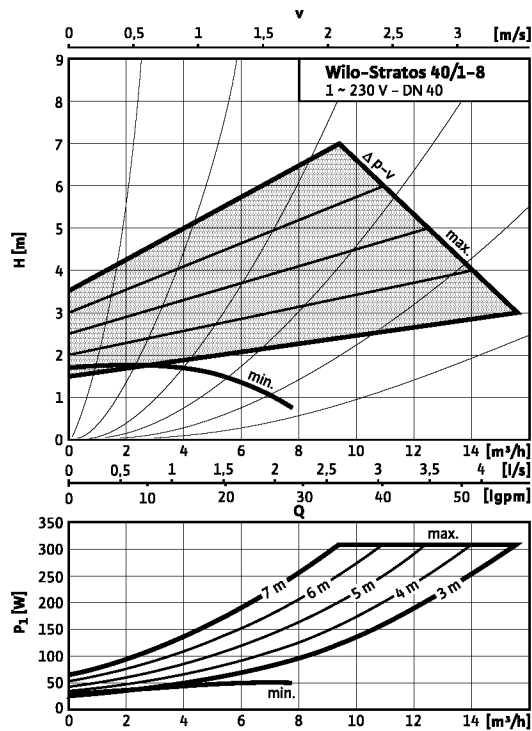
Серия: Wilo-Stratos

Wilo-Stratos 40/1-8

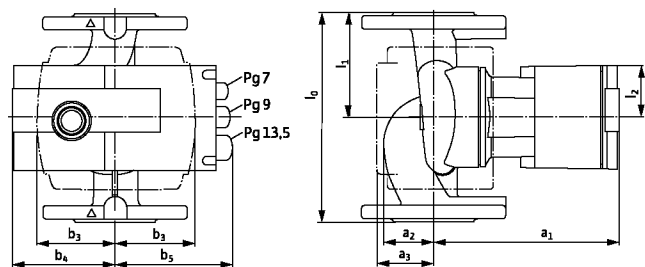
Δp -c (constant)



Δp -v (variabel)



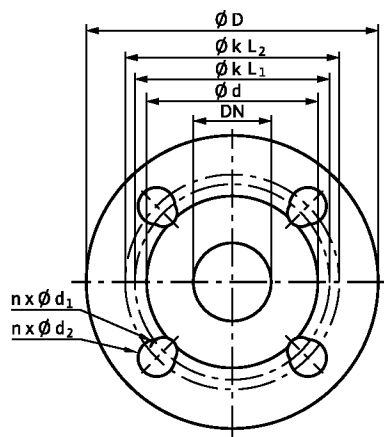
Габаритный чертеж В



Допустимые варианты монтажа см. в разделе «Рекомендации по выбору и монтажу».

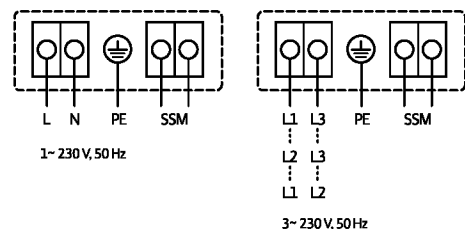
Внимание: при вертикальном расположении модуля отрезок b_5 выступает за резьбовое соединение!

Габаритный чертеж С



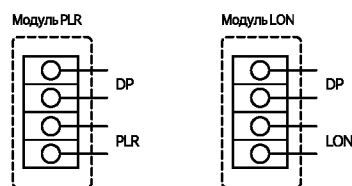
Серия: Wilo-Stratos

Схема подключения



DP: управление сдвоенными двумя насосами
 PLR: цифровой интерфейс для системы АСУЗ
 LON: цифровой интерфейс LONWORKS
 SSM: обобщенная сигнализация неисправности (нормальнозамкнутый контакт по VDI 3814, предельно допустимая нагрузка 1 А, 250 В~)
 Функции см. в разделе «Система управления насосами Wilo-Control».

Опция: IF-модули Stratos *)



*) Другие IF-модули Stratos см. в разделе «Система управления насосами Wilo-Control»

Данные мотора

Wilo-Stratos ...	Номинальная мощность	Частота вращения	Потребляемая мощность	Ток при 1~230 В	Ток при 3~230 В	Защита мотора	Резьбовой ввод для кабеля		
	P_2	n	P_1	I				-	PG
	[Вт]	[об/мин]	[Вт]	[А]				-	-
40/1-8	200	1800-4800	18-310	0,17-1,37	0,17-1,37	встроена	1 x 7/1 x 9/1 x 13,5		

Размеры, вес

Wilo-Stratos ...	Номинальный внутренний диаметр	Размеры										Вес, прим.	
		DN	l_0	l_1	l_2	a_1	a_2	a_3	b_3	b_4	b_5		PN 6/10
		-	[мм]										[кг]
40/1-8	40	220	110	55	202	53	63	78	106	127	9,2		

Размеры фланцев

Wilo-Stratos ...	Фланец	Номинальный внутренний диаметр	Размеры фланца насоса						
			$\varnothing D$	$\varnothing d$	$\varnothing K_{L1}/K_{L2}$	$\varnothing k$	$n \times \varnothing d_{L1}/d_{L2}$	$n \times \varnothing d_L$	
			[мм]					[кол-во x мм]	
40/1-8	Комбинированный фланец PN6/10 (фланец PN 16 по EN 1092-2)	40	150	84	100/110	-	4 x 14 / 19	-	

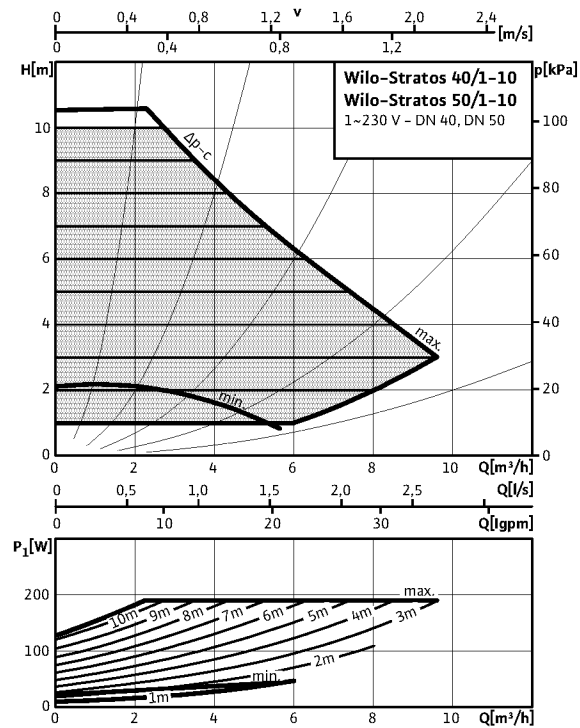
Системы отопления, кондиционирования, охлаждения

Высокоэффективные насосы (одинарные/двойные)

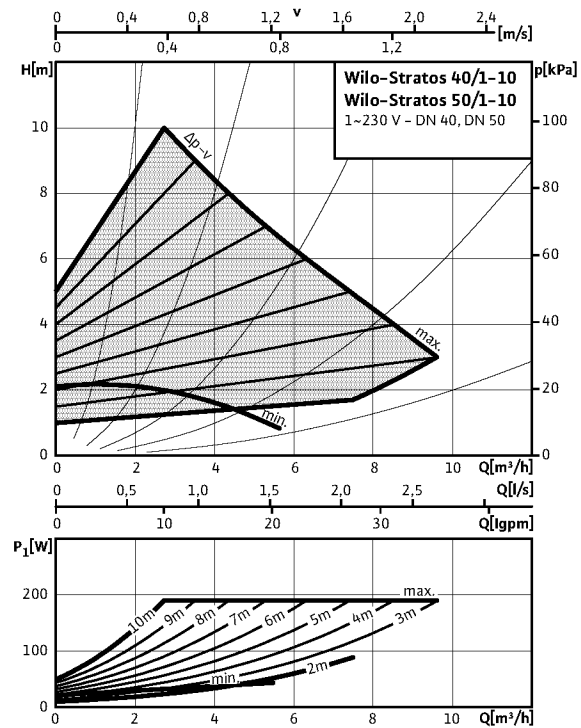
Серия: Wilo-Stratos

Wilo-Stratos 40/1-10

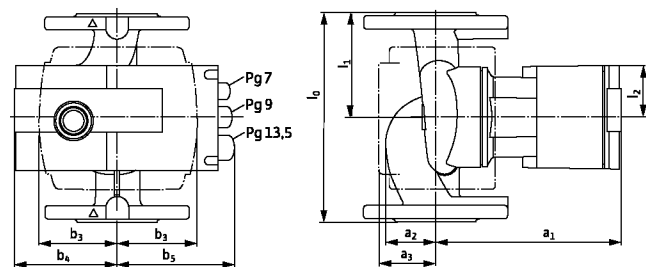
$\Delta p - c$ (constant)



$\Delta p - v$ (variabel)



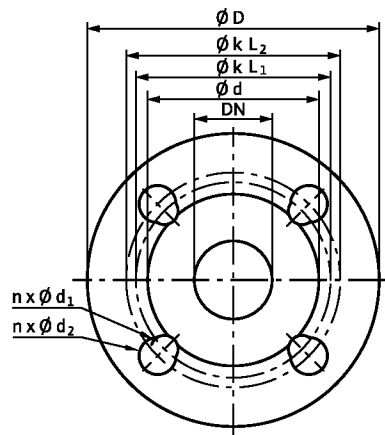
Габаритный чертеж В



Допустимые варианты монтажа см. в разделе «Рекомендации по выбору и монтажу».

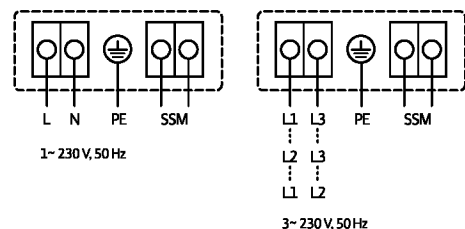
Внимание: при вертикальном расположении модуля отрезок b_5 выступает за резьбовое соединение!

Габаритный чертеж С



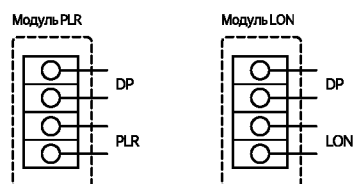
Серия: Wilo-Stratos

Схема подключения



DP: управление сдвоенными двумя насосами
 PLR: цифровой интерфейс для системы АСУЗ
 LON: цифровой интерфейс LONWORKS
 SSM: обобщенная сигнализация неисправности (нормальнозамкнутый контакт по VDI 3814, предельно допустимая нагрузка 1 А, 250 В~)
 Функции см. в разделе «Система управления насосами Wilo-Control».

Опция: IF-модули Stratos *)



*) Другие IF-модули Stratos см. в разделе «Система управления насосами Wilo-Control»

Данные мотора

Wilo-Stratos ...	Номинальная мощность	Частота вращения	Потребляемая мощность	Ток при 1~230 В	Ток при 3~230 В	Защита мотора	Резьбовой ввод для кабеля		
	P_2	n	P_1	I				-	PG
	[Вт]	[об/мин]	[Вт]	[А]				-	-
40/1-10	140	1400-4450	9-180	0,13-1,30	0,13-1,30	встроена	1 x 7/1 x 9/1 x 13,5		

Размеры, вес

Wilo-Stratos ...	Номинальный внутренний диаметр	Размеры									Вес, прим.	
		DN	l_0	l_1	l_2	a_1	a_2	a_3	b_3	b_4		b_5
		-	[мм]									PN 6/10
40/1-10	40	220	110	49	183	53	72	81	89	114	7,8	

Размеры фланцев

Wilo-Stratos ...	Фланец	Номинальный внутренний диаметр	Размеры фланца насоса					
			ϕD	ϕd	$\phi K_{L1}/K_{L2}$	ϕk	$n \times \phi d_{L1}/d_{L2}$	$n \times \phi d_L$
			[мм]					
40/1-10	Комбинированный фланец PN6/10 (фланец PN 16 по EN 1092-2)	40	150	84	100/110	-	4 x 14 / 19	-

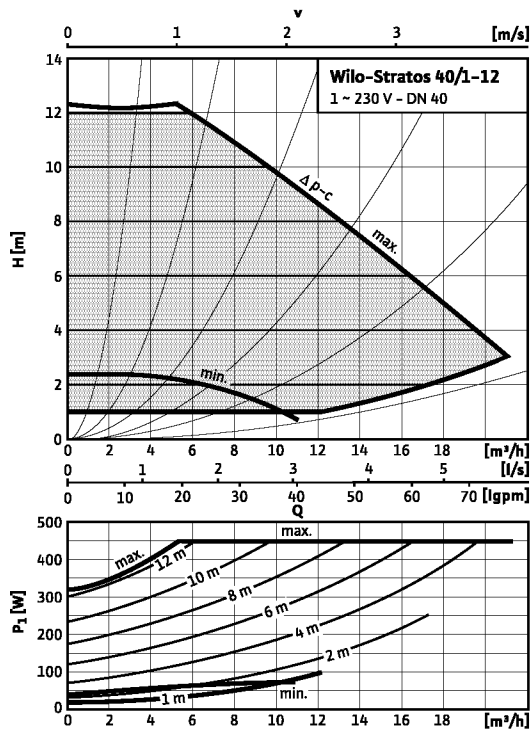
Системы отопления, кондиционирования, охлаждения

Высокоэффективные насосы (одинарные/сдвоенные)

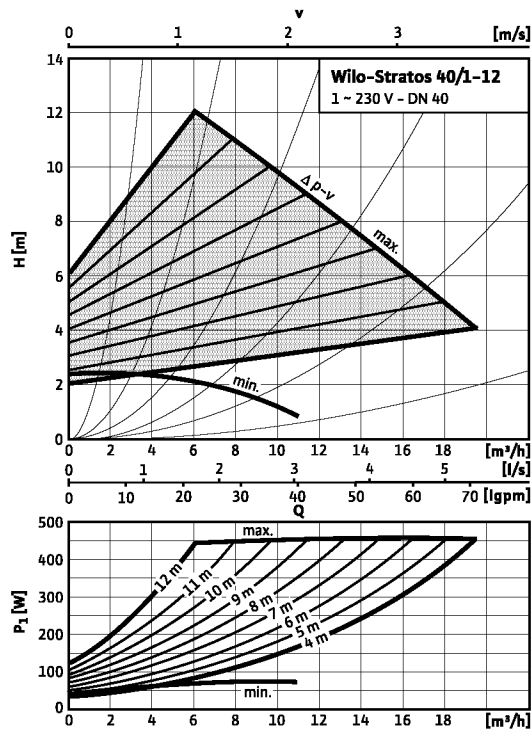
Серия: Wilo-Stratos

Wilo-Stratos 40/1-12

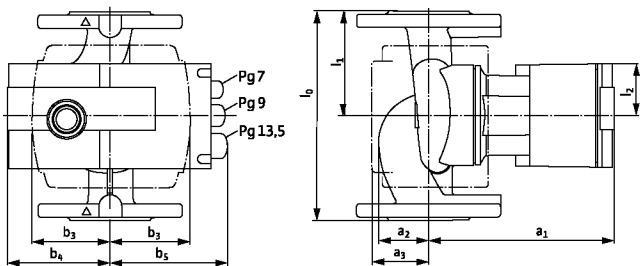
$\Delta p-c$ (constant)



$\Delta p-v$ (variabel)



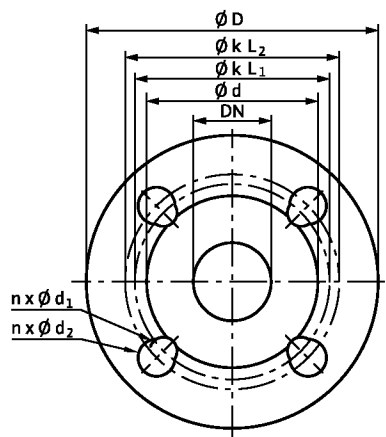
Габаритный чертеж В



Допустимые варианты монтажа см. в разделе «Рекомендации по выбору и монтажу».

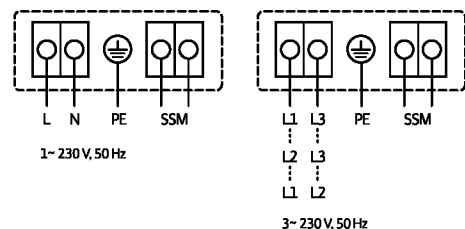
Внимание: при вертикальном расположении модуля отрезок b_5 выступает за резьбовое соединение!

Габаритный чертеж С



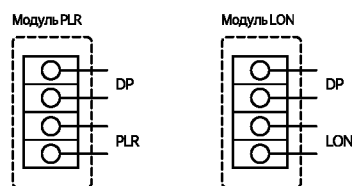
Серия: Wilo-Stratos

Схема подключения



DP: управление сдвоенными двумя насосами
 PLR: цифровой интерфейс для системы АСУЗ
 LON: цифровой интерфейс LONWORKS
 SSM: обобщенная сигнализация неисправности (нормальнозамкнутый контакт по VDI 3814, предельно допустимая нагрузка 1 А, 250 В~)
 Функции см. в разделе «Система управления насосами Wilo-Control».

Опция: IF-модули Stratos *)



*) Другие IF-модули Stratos см. в разделе «Система управления насосами Wilo-Control»

Данные мотора

Wilo-Stratos ...	Номинальная мощность	Частота вращения	Потребляемая мощность	Ток при 1~230 В	Ток при 3~230 В	Защита мотора	Резьбовой ввод для кабеля		
	P_2	n	P_1	I				-	PG
	[Вт]	[об/мин]	[Вт]	[А]				-	-
40/1-12	350	1400-4600	21-450	0,16-2,01	0,16-2,01	встроена	1 x 7/1 x 9/1 x 13,5		

Размеры, вес

Wilo-Stratos ...	Номинальный внутренний диаметр	Размеры									Вес, прим.		
		DN	l_0	l_1	l_2	a_1	a_2	a_3	b_3	b_4		b_5	PN 6/10
		-	[мм]									[кг]	
40/1-12	40	250	125	65	252	62	84	92	119	142	14,0		

Размеры фланцев

Wilo-Stratos ...	Фланец	Номинальный внутренний диаметр	Размеры фланца насоса					
			$\varnothing D$	$\varnothing d$	$\varnothing K_{L1}/K_{L2}$	$\varnothing k$	$n \times \varnothing d_{L1}/d_{L2}$	$n \times \varnothing d_L$
			[мм]					
40/1-12	Комбинированный фланец PN6/10 (фланец PN 16 по EN 1092-2)	40	150	84	100/110	-	4 x 14 / 19	-

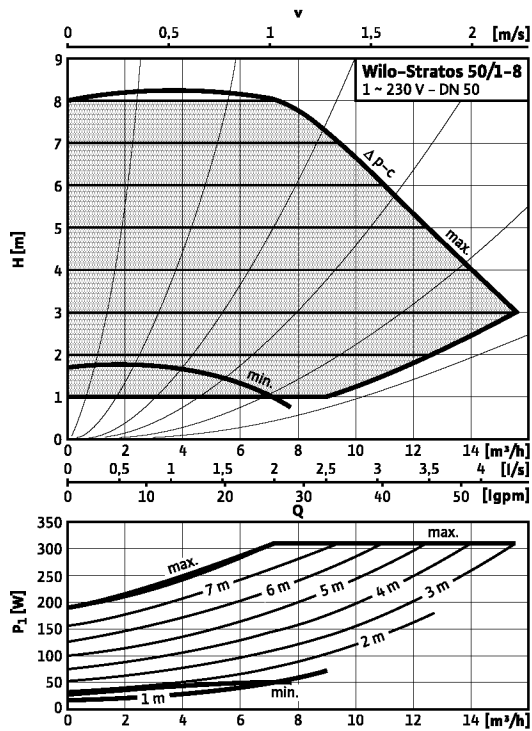
Системы отопления, кондиционирования, охлаждения

Высокоэффективные насосы (одинарные/сдвоенные)

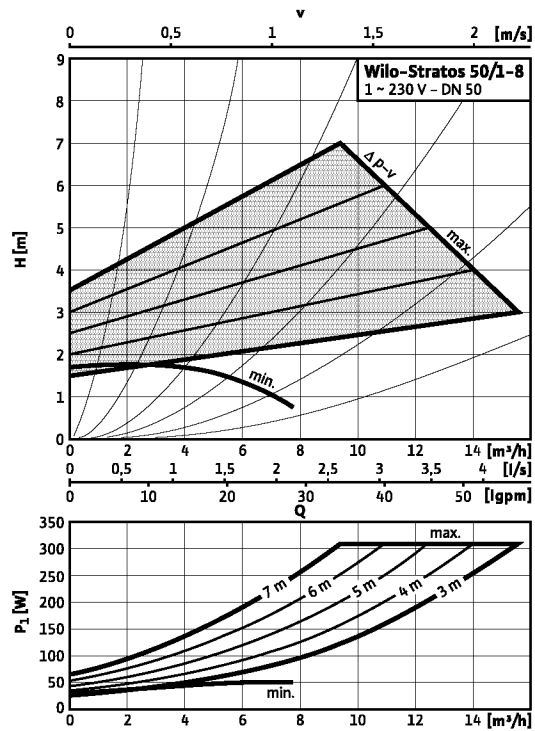
Серия: Wilo-Stratos

Wilo-Stratos 50/1-8

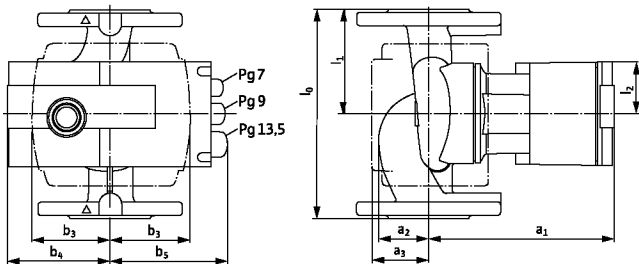
Δp -с (constant)



Δp -v (variabel)



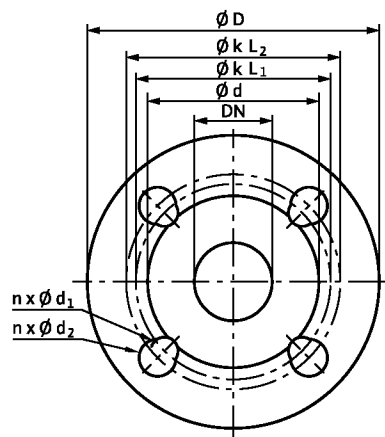
Габаритный чертеж В



Допустимые варианты монтажа см. в разделе «Рекомендации по выбору и монтажу».

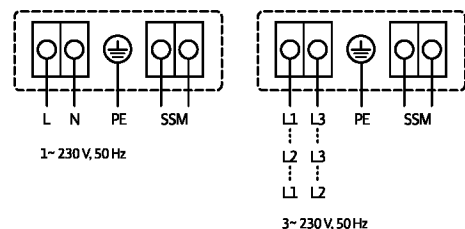
Внимание: при вертикальном расположении модуля отрезок b_5 выступает за резьбовое соединение!

Габаритный чертеж С



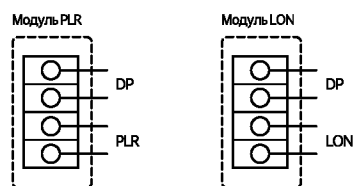
Серия: Wilo-Stratos

Схема подключения



DP: управление сдвоенными двумя насосами
 PLR: цифровой интерфейс для системы АСУЗ
 LON: цифровой интерфейс LONWORKS
 SSM: обобщенная сигнализация неисправности (нормальнозамкнутый контакт по VDI 3814, предельно допустимая нагрузка 1 А, 250 В~)
 Функции см. в разделе «Система управления насосами Wilo-Control».

Опция: IF-модули Stratos *)



*) Другие IF-модули Stratos см. в разделе «Система управления насосами Wilo-Control»

Данные мотора

Wilo-Stratos ...	Номинальная мощность	Частота вращения	Потребляемая мощность	Ток при 1~230 В	Ток при 3~230 В	Защита мотора	Резьбовой ввод для кабеля		
	P_2	n	P_1	I				-	PG
	[Вт]	[об/мин]	[Вт]	[А]				-	-
50/1-8	200	1800-4800	18-310	0,17-1,37	0,17-1,37	встроена	1 x 7/1 x 9/1 x 13,5		

Размеры, вес

Wilo-Stratos ...	Номинальный внутренний диаметр	Размеры										Вес, прим.	
		DN	l_0	l_1	l_2	a_1	a_2	a_3	b_3	b_4	b_5		PN 6/10
		-	[мм]										[кг]
50/1-8	50	240	120	55	207	50	65	78	106	127	10,6		

Размеры фланцев

Wilo-Stratos ...	Фланец	Номинальный внутренний диаметр	Размеры фланца насоса						
			ϕD	ϕd	$\phi K_{L1}/K_{L2}$	ϕk	$n \times \phi d_{L1}/d_{L2}$	$n \times \phi d_L$	
			[мм]						
50/1-8	Комбинированный фланец PN6/10 (фланец PN 16 по EN 1092-2)	50	165	99	110/125	-	4 x 14 / 19	-	

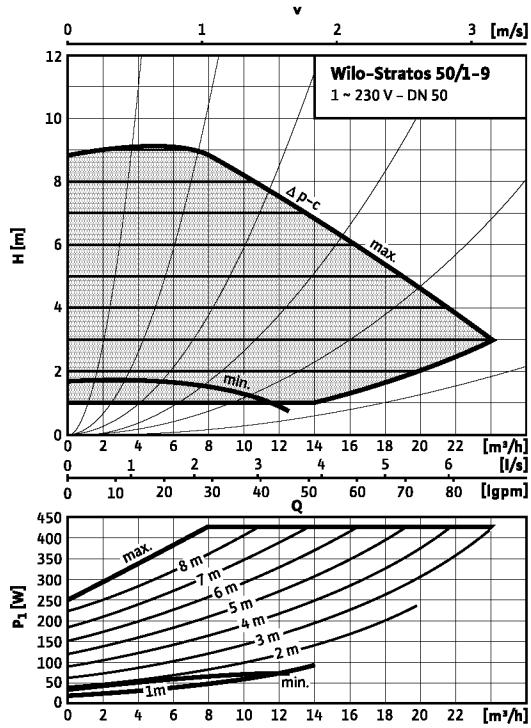
Системы отопления, кондиционирования, охлаждения

Высокоэффективные насосы (одинарные/сдвоенные)

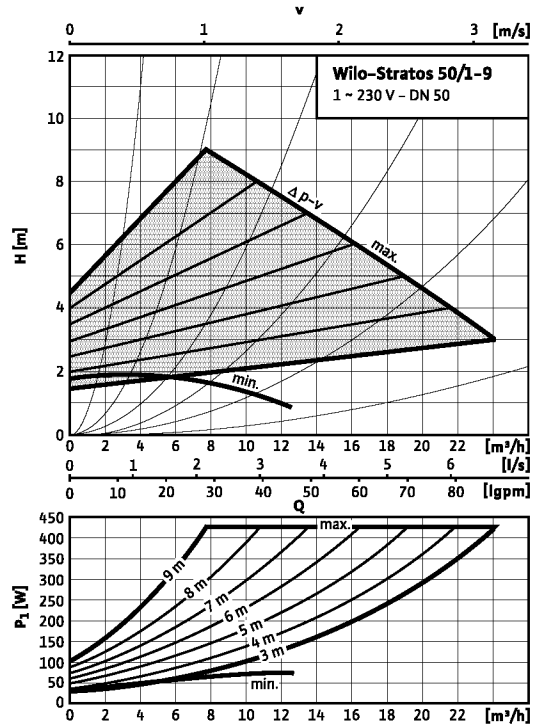
Серия: Wilo-Stratos

Wilo-Stratos 50/1-9

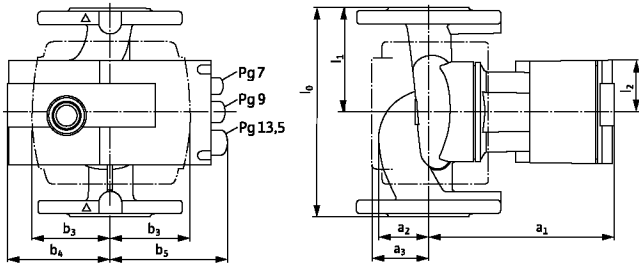
Δp -c (constant)



Δp -v (variabel)



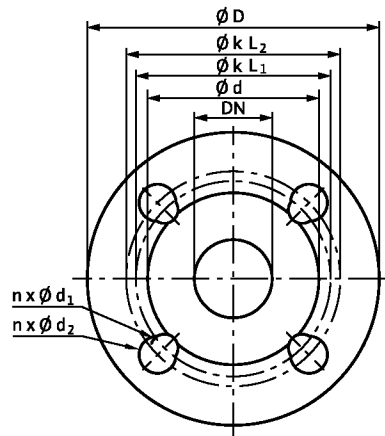
Габаритный чертеж В



Допустимые варианты монтажа см. в разделе «Рекомендации по выбору и монтажу».

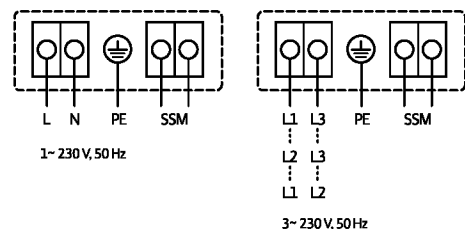
Внимание: при вертикальном расположении модуля отрезок b_5 выступает за резьбовое соединение!

Габаритный чертеж С



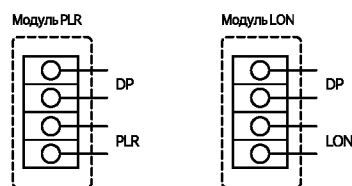
Серия: Wilo-Stratos

Схема подключения



DP: управление сдвоенными двумя насосами
 PLR: цифровой интерфейс для системы АСУЗ
 LON: цифровой интерфейс LONWORKS
 SSM: обобщенная сигнализация неисправности (нормальнозамкнутый контакт по VDI 3814, предельно допустимая нагрузка 1 А, 250 В~)
 Функции см. в разделе «Система управления насосами Wilo-Control».

Опция: IF-модули Stratos *)



*) Другие IF-модули Stratos см. в разделе «Система управления насосами Wilo-Control»

Данные мотора

Wilo-Stratos ...	Номинальная мощность	Частота вращения	Потребляемая мощность	Ток при 1~230 В	Ток при 3~230 В	Защита мотора	Резьбовой ввод для кабеля
	P_2	n	P_1	I			
	[Вт]	[об/мин]	[Вт]	[А]			
50/1-9	350	1400-4100	21-430	0,16-1,88	0,16-1,88	встроена	1 x 7/1 x 9/1 x 13,5

Размеры, вес

Wilo-Stratos ...	Номинальный внутренний диаметр	Размеры									Вес, прим.
		I_0	I_1	I_2	a_1	a_2	a_3	b_3	b_4	b_5	
		[мм]									
50/1-9	50	280	140	65	256	61	83	92	119	142	15,5

Размеры фланцев

Wilo-Stratos ...	Фланец	Номинальный внутренний диаметр	Размеры фланца насоса					
			ϕD	ϕd	$\phi K_{L1}/K_{L2}$	ϕk	$n \times \phi d_{L1}/d_{L2}$	$n \times \phi d_L$
			[мм]					
50/1-9	Комбинированный фланец PN6/10 (фланец PN 16 по EN 1092-2)	50	165	99	110/125	-	4 x 14 / 19	-

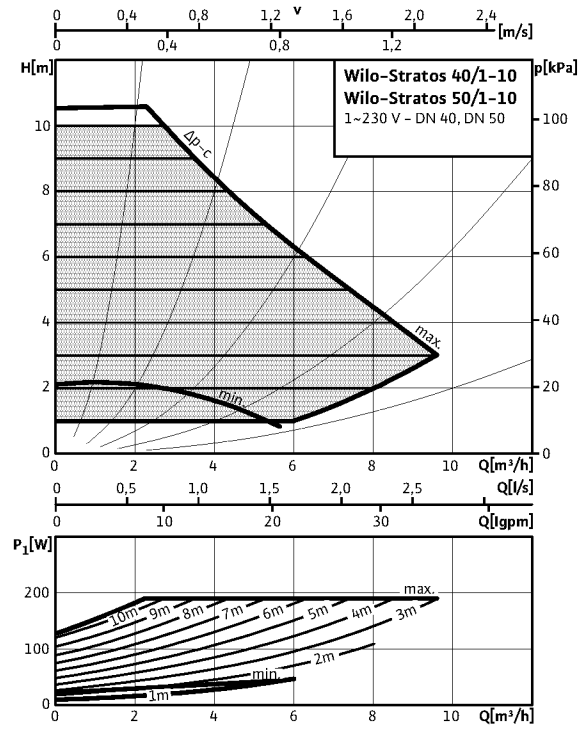
Системы отопления, кондиционирования, охлаждения

Высокоэффективные насосы (одинарные/двухконтурные)

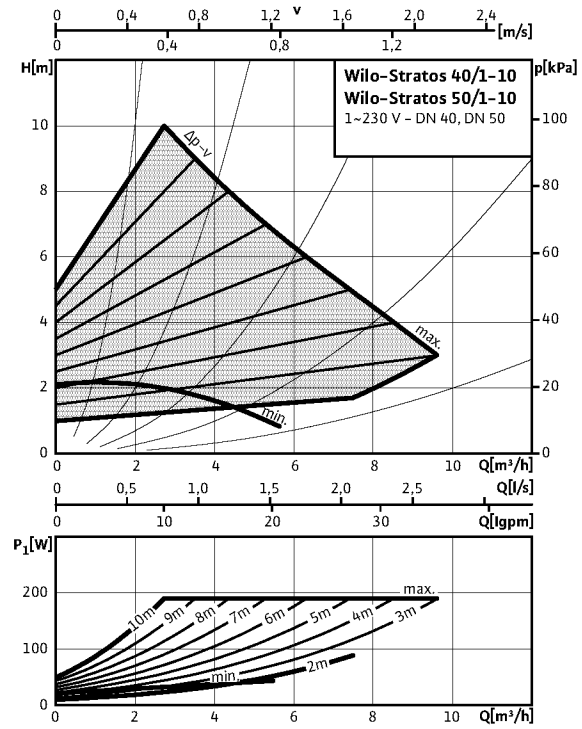
Серия: Wilo-Stratos

Wilo-Stratos 50/1-10

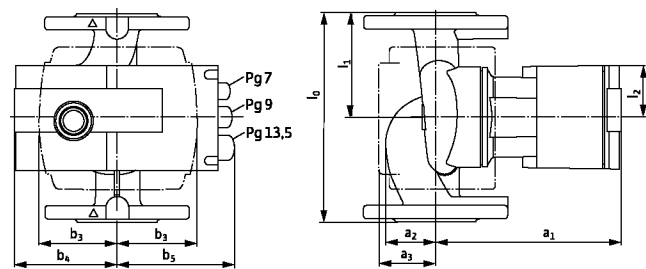
$\Delta p - c$ (constant)



$\Delta p - v$ (variabel)



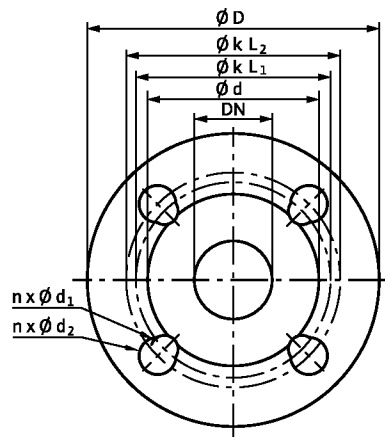
Габаритный чертеж В



Допустимые варианты монтажа см. в разделе «Рекомендации по выбору и монтажу».

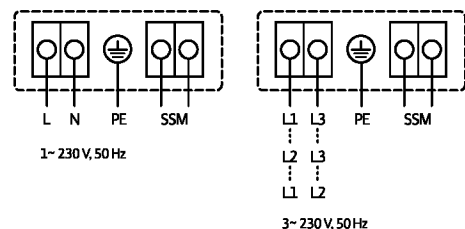
Внимание: при вертикальном расположении модуля отрезок b_5 выступает за резьбовое соединение!

Габаритный чертеж С



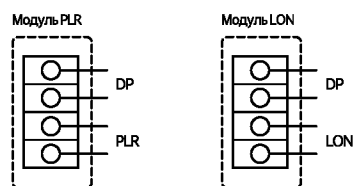
Серия: Wilo-Stratos

Схема подключения



DP: управление сдвоенными двумя насосами
 PLR: цифровой интерфейс для системы АСУЗ
 LON: цифровой интерфейс LONWORKS
 SSM: обобщенная сигнализация неисправности (нормальнозамкнутый контакт по VDI 3814, предельно допустимая нагрузка 1 А, 250 В~)
 Функции см. в разделе «Система управления насосами Wilo-Control».

Опция: IF-модули Stratos *)



*) Другие IF-модули Stratos см. в разделе «Система управления насосами Wilo-Control»

Данные мотора

Wilo-Stratos ...	Номинальная мощность	Частота вращения	Потребляемая мощность	Ток при 1~230 В	Ток при 3~230 В	Защита мотора	Резьбовой ввод для кабеля
	P_2	n	P_1	I			
	[Вт]	[об/мин]	[Вт]	[А]			
50/1-10	140	1400-4450	9-180	0,13-1,30	0,13-1,30	встроена	1 x 7/1 x 9/1 x 13,5

Размеры, вес

Wilo-Stratos ...	Номинальный внутренний диаметр	Размеры									Вес, прим.	
		DN	l_0	l_1	l_2	a_1	a_2	a_3	b_3	b_4		b_5
		-	[мм]									PN 6/10
50/1-10	40	220	110	49	183	53	72	81	89	114	7,8	

Размеры фланцев

Wilo-Stratos ...	Фланец	Номинальный внутренний диаметр	Размеры фланца насоса					
			ϕD	ϕd	$\phi K_{L1}/K_{L2}$	ϕk	$n \times \phi d_{L1}/d_{L2}$	$n \times \phi d_L$
			[мм]					
50/1-10	Комбинированный фланец PN6/10 (фланец PN 16 по EN 1092-2)	40	150	84	100/110	-	4 x 14 / 19	-

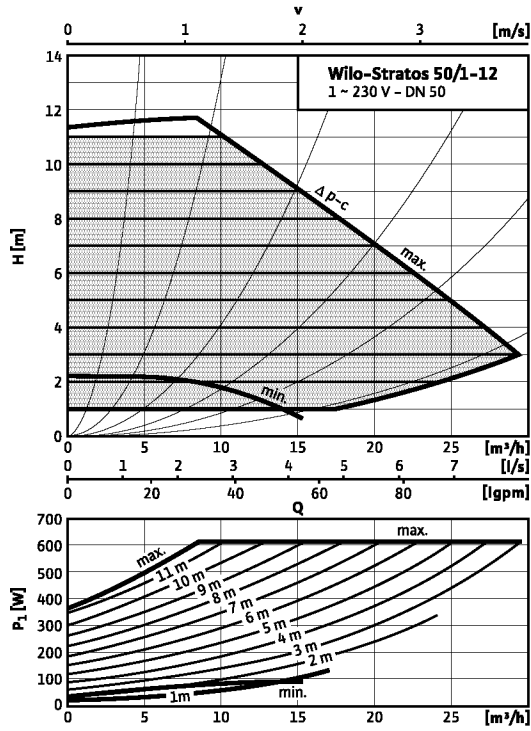
Системы отопления, кондиционирования, охлаждения

Высокоэффективные насосы (одинарные/сдвоенные)

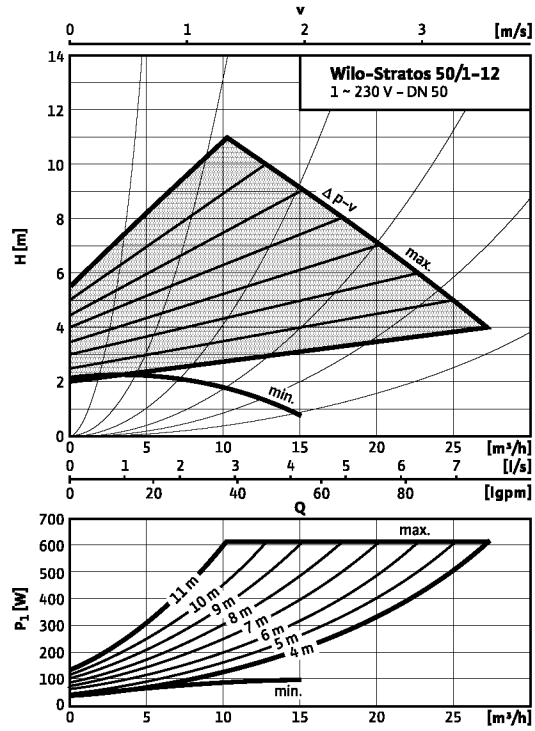
Серия: Wilo-Stratos

Wilo-Stratos 50/1-12

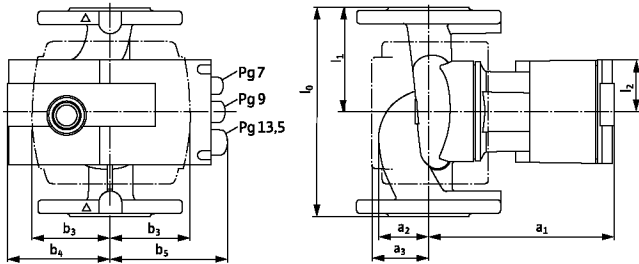
Δp -с (constant)



Δp -v (variabel)



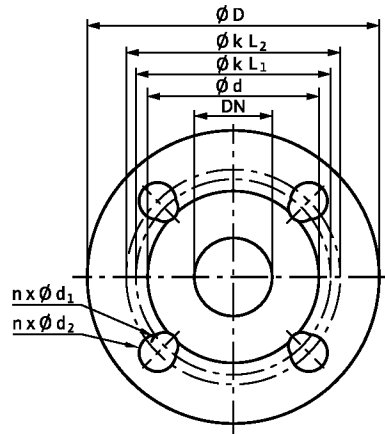
Габаритный чертеж В



Допустимые варианты монтажа см. в разделе «Рекомендации по выбору и монтажу».

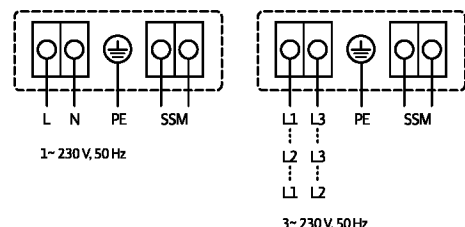
Внимание: при вертикальном расположении модуля отрезок b_5 выступает за резьбовое соединение!

Габаритный чертеж С



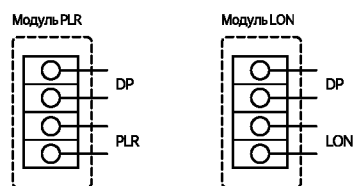
Серия: Wilo-Stratos

Схема подключения



DP: управление сдвоенными двумя насосами
 PLR: цифровой интерфейс для системы АСУЗ
 LON: цифровой интерфейс LONWORKS
 SSM: обобщенная сигнализация неисправности (нормальнозамкнутый контакт по VDI 3814, предельно допустимая нагрузка 1 А, 250 В~)
 Функции см. в разделе «Система управления насосами Wilo-Control».

Опция: IF-модули Stratos *)



*) Другие IF-модули Stratos см. в разделе «Система управления насосами Wilo-Control»

Данные мотора

Wilo-Stratos ...	Номинальная мощность	Частота вращения	Потребляемая мощность	Ток при 1~230 В	Ток при 3~230 В	Защита мотора	Резьбовой ввод для кабеля		
	P_2	n	P_1	I				-	PG
	[Вт]	[об/мин]	[Вт]	[А]				-	-
50/1-12	500	1400-4600	21-620	0,16-2,70	0,16-2,70	встроена	1 x 7/1 x 9/1 x 13,5		

Размеры, вес

Wilo-Stratos ...	Номинальный внутренний диаметр	Размеры									Вес, прим.	
		I_0	I_1	I_2	a_1	a_2	a_3	b_3	b_4	b_5		$PN\ 6/10$
		[мм]										
50/1-12	50	280	140	65	256	61	83	92	119	142	15,5	

Размеры фланцев

Wilo-Stratos ...	Фланец	Номинальный внутренний диаметр	Размеры фланца насоса					
			$\varnothing D$	$\varnothing d$	$\varnothing K_{L1}/K_{L2}$	$\varnothing k$	$n \times \varnothing d_{L1}/d_{L2}$	$n \times \varnothing d_L$
			[мм]					
50/1-12	Комбинированный фланец PN6/10 (фланец PN 16 по EN 1092-2)	50	165	99	110/125	-	4 x 14 / 19	-

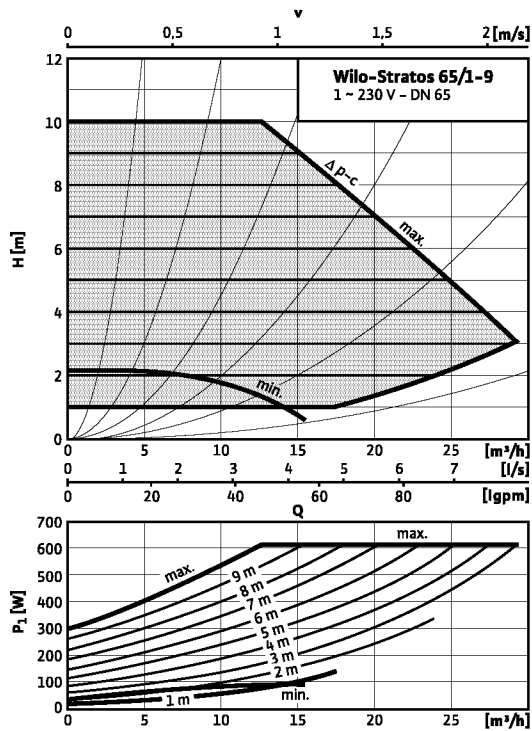
Системы отопления, кондиционирования, охлаждения

Высокоэффективные насосы (одинарные/двойные)

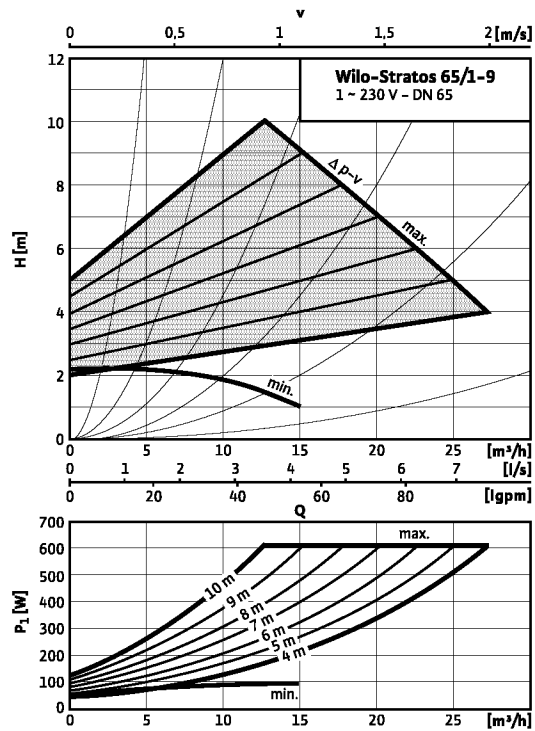
Серия: Wilo-Stratos

Wilo-Stratos 65/1-9

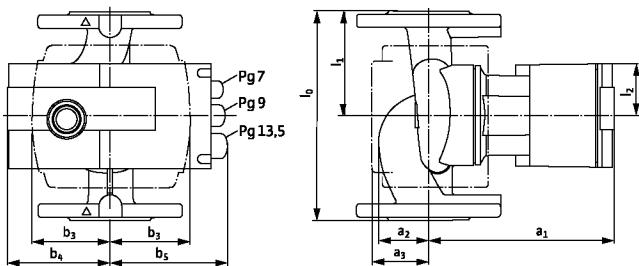
Δp -c (constant)



Δp -v (variabel)



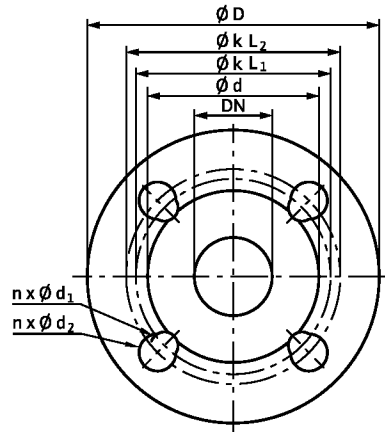
Габаритный чертеж В



Допустимые варианты монтажа см. в разделе «Рекомендации по выбору и монтажу».

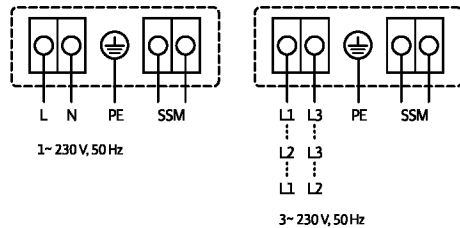
Внимание: при вертикальном расположении модуля отрезок b_5 выступает за резьбовое соединение!

Габаритный чертеж С

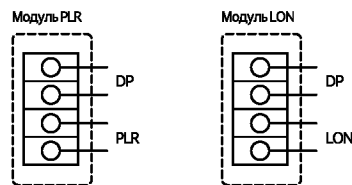


Серия: Wilo-Stratos

Схема подключения



Опция: IF-модули Stratos *)



*) Другие IF-модули Stratos см. в разделе «Система управления насосами Wilo-Control»

DP: управление сдвоенными двумя насосами
 PLR: цифровой интерфейс для системы АСУЗ
 LON: цифровой интерфейс LONWORKS
 SSM: обобщенная сигнализация неисправности (нормальнозамкнутый контакт по VDI 3814, предельно допустимая нагрузка 1 А, 250 В~)
 Функции см. в разделе «Система управления насосами Wilo-Control».

Системы отопления, кондиционирования, охлаждения

Данные мотора

Wilo-Stratos ...	Номинальная мощность	Частота вращения	Потребляемая мощность	Ток при 1~230 В	Ток при 3~230 В	Защита мотора	Резьбовой ввод для кабеля
	P_2	n	P_1	I		-	PG
	[Вт]	[об/мин]	[Вт]	[А]		-	-
65/1-9	500	1400-4600	21-620	0,16-2,70	0,16-2,70	встроена	1 x 7/1 x 9/1 x 13,5

Размеры, вес

Wilo-Stratos ...	Номинальный внутренний диаметр	Размеры									Вес, прим.
		DN	l_0	l_1	l_2	a_1	a_2	a_3	b_3	b_4	
	-	[мм]									[кг]
65/1-9	65	280	140	65	256	61	83	92	119	142	17,5

Размеры фланцев

Wilo-Stratos ...	Фланец	Номинальный внутренний диаметр	Размеры фланца насоса					
			ϕD	ϕd	$\phi K_{L1}/K_{L2}$	ϕk	$n \times \phi d_{L1}/d_{L2}$	$n \times \phi d_L$
	-	DN	[мм]					
65/1-9	Комбинированный фланец PN6/10 (фланец PN 16 по EN 1092-2)	65	185	118	130/145	-	4 x 14 / 19	-

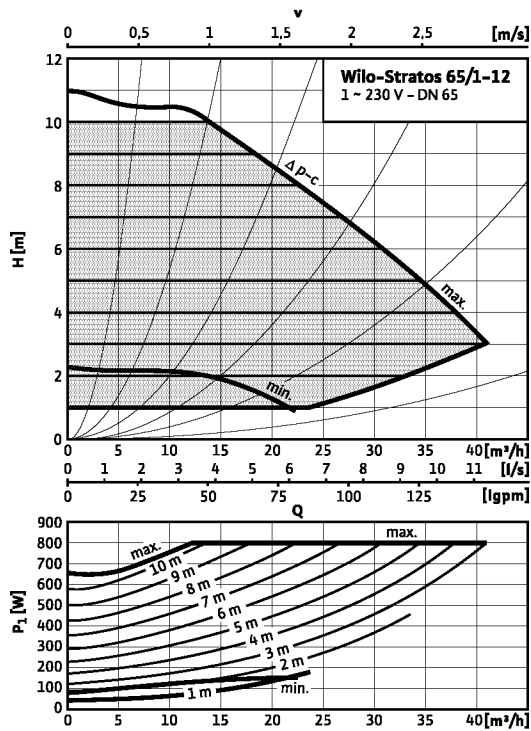
Системы отопления, кондиционирования, охлаждения

Высокоэффективные насосы (одинарные/сдвоенные)

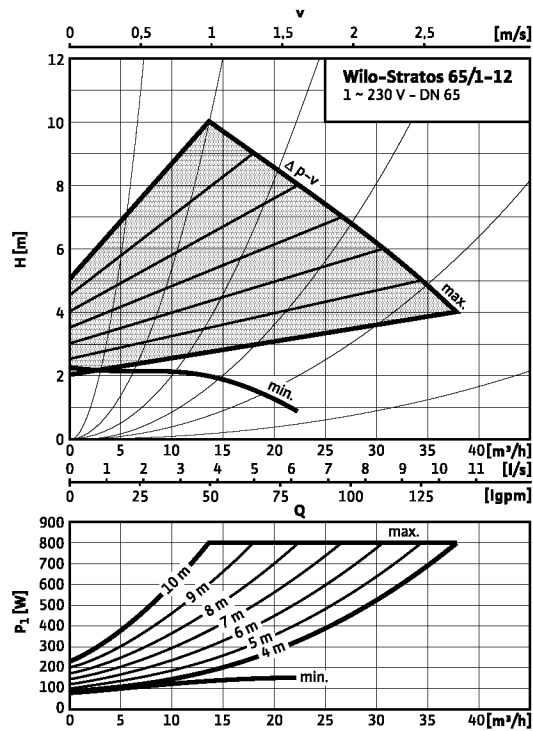
Серия: Wilo-Stratos

Wilo-Stratos 65/1-12

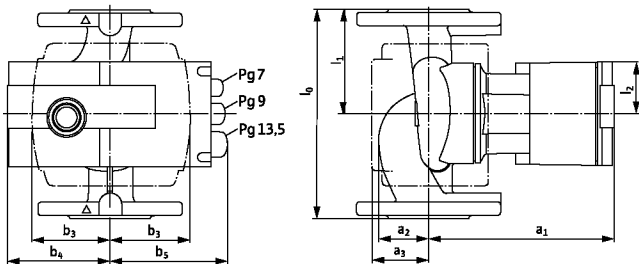
$\Delta p-c$ (constant)



$\Delta p-v$ (variabel)



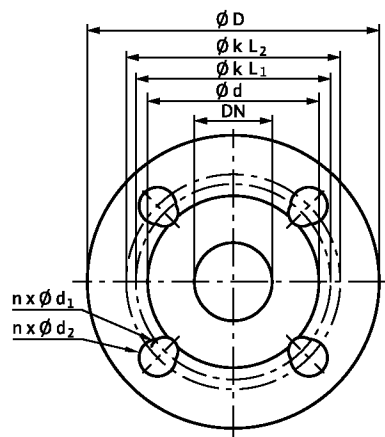
Габаритный чертеж В



Допустимые варианты монтажа см. в разделе «Рекомендации по выбору и монтажу».

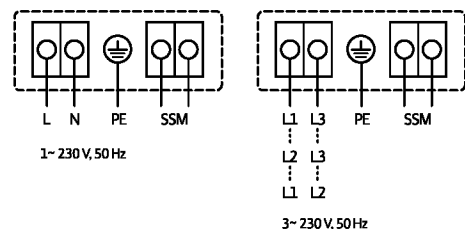
Внимание: при вертикальном расположении модуля отрезок b_5 выступает за резьбовое соединение!

Габаритный чертеж С



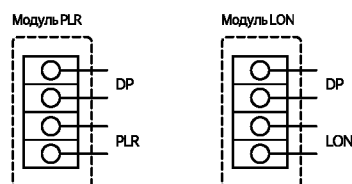
Серия: Wilo-Stratos

Схема подключения



DP: управление сдвоенными двумя насосами
 PLR: цифровой интерфейс для системы АСУЗ
 LON: цифровой интерфейс LONWORKS
 SSM: обобщенная сигнализация неисправности (нормальнозамкнутый контакт по VDI 3814, предельно допустимая нагрузка 1 А, 250 В~)
 Функции см. в разделе «Система управления насосами Wilo-Control».

Опция: IF-модули Stratos *)



*) Другие IF-модули Stratos см. в разделе «Система управления насосами Wilo-Control»

Данные мотора

Wilo-Stratos ...	Номинальная мощность	Частота вращения	Потребляемая мощность	Ток при 1~230 В	Ток при 3~230 В	Защита мотора	Резьбовой ввод для кабеля		
	P_2	n	P_1	I				-	PG
	[Вт]	[об/мин]	[Вт]	[А]				-	-
65/1-12	650	950-3300	38-800	0,28-3,50	0,28-3,50	встроена	1 x 7/1 x 9/1 x 13,5		

Размеры, вес

Wilo-Stratos ...	Номинальный внутренний диаметр	Размеры									Вес, прим.
		I_0	I_1	I_2	a_1	a_2	a_3	b_3	b_4	b_5	
		[мм]									
65/1-12	65	340	170	78	325	87	112	120	155	170	29,0

Размеры фланцев

Wilo-Stratos ...	Фланец	Номинальный внутренний диаметр	Размеры фланца насоса					
			$\varnothing D$	$\varnothing d$	$\varnothing K_{L1}/K_{L2}$	$\varnothing k$	$n \times \varnothing d_{L1}/d_{L2}$	$n \times \varnothing d_L$
			[мм]					
65/1-12	Комбинированный фланец PN6/10 (фланец PN 16 по EN 1092-2)	65	185	118	130/145	-	4 x 14 / 19	-

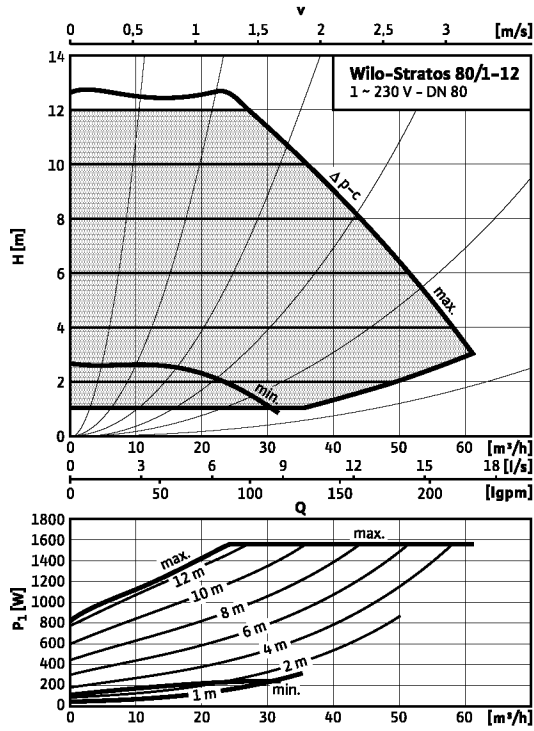
Системы отопления, кондиционирования, охлаждения

Высокоэффективные насосы (одинарные/сдвоенные)

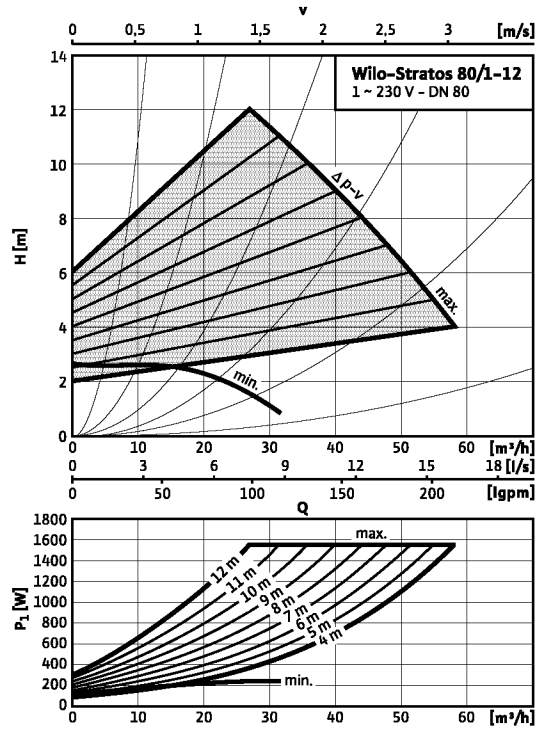
Серия: Wilo-Stratos

Wilo-Stratos 80/1-12

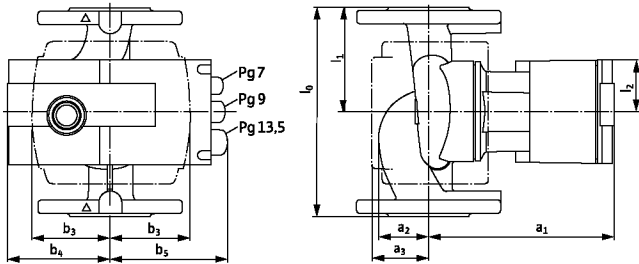
Δp -c (constant)



Δp -v (variabel)



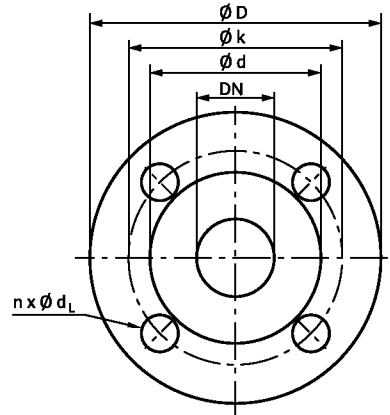
Габаритный чертеж В



Допустимые варианты монтажа см. в разделе «Рекомендации по выбору и монтажу».

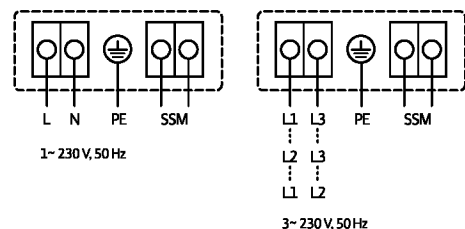
Внимание: при вертикальном расположении модуля отрезок b_5 выступает за резьбовое соединение!

Габаритный чертеж D



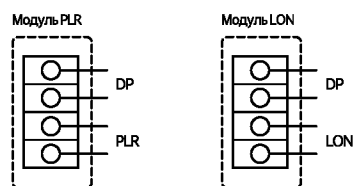
Серия: Wilo-Stratos

Схема подключения



DP: управление сдвоенными двумя насосами
 PLR: цифровой интерфейс для системы АСУЗ
 LON: цифровой интерфейс LONWORKS
 SSM: обобщенная сигнализация неисправности (нормальнозамкнутый контакт по VDI 3814, предельно допустимая нагрузка 1 А, 250 В~)
 Функции см. в разделе «Система управления насосами Wilo-Control».

Опция: IF-модули Stratos *)



*) Другие IF-модули Stratos см. в разделе «Система управления насосами Wilo-Control»

Данные мотора

Wilo-Stratos ...	Номинальная мощность	Частота вращения	Потребляемая мощность	Ток при 1~230 В	Ток при 3~230 В	Защита мотора	Резьбовой ввод для кабеля		
	P_2	n	P_1	I				-	PG
	[Вт]	[об/мин]	[Вт]	[А]				-	-
80/1-12	1300	900-3300	40-1550	0,30-6,80	0,30-6,80	встроена	1 x 7/1 x 9/1 x 13,5		

Размеры, вес

Wilo-Stratos ...	Номинальный внутренний диаметр	Размеры										Вес, прим.	
		DN	l_0	l_1	l_2	a_1	a_2	a_3	b_3	b_4	b_5		PN 6/10
		-	[мм]										[кг]
80/1-12	80	360	180	78	328	90	120	125	155	170	31,0		

Размеры фланцев

Wilo-Stratos ...	Фланец	Номинальный внутренний диаметр	Размеры фланца насоса					
			ϕD	ϕd	$\phi K_{L1}/K_{L2}$	ϕk	$n \times \phi d_{L1}/d_{L2}$	$n \times \phi d_L$
			[мм]					
80/1-12	Фланец PN 6 (рассчитан на PN 16, по EN 1092-2)	80	200	132	-	150	-	4 x 19
80/1-12	Фланец PN 16 (по EN 1092-2)	80	200	132	-	160	-	8 x 19

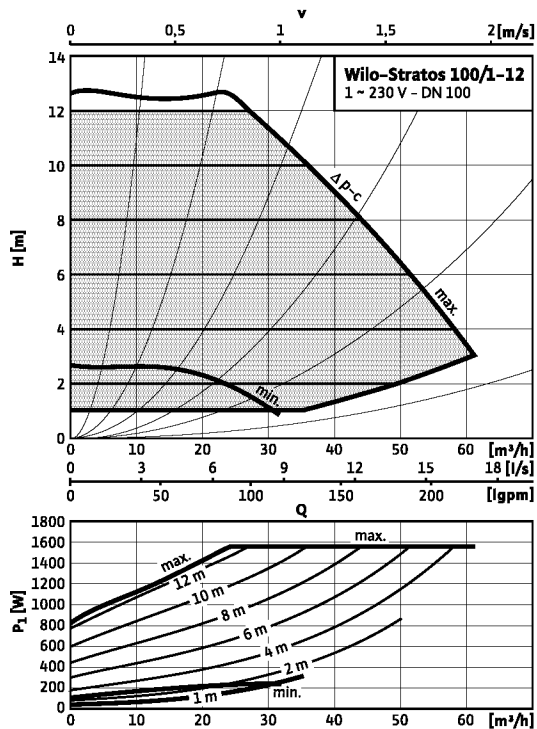
Системы отопления, кондиционирования, охлаждения

Высокоэффективные насосы (одинарные/сдвоенные)

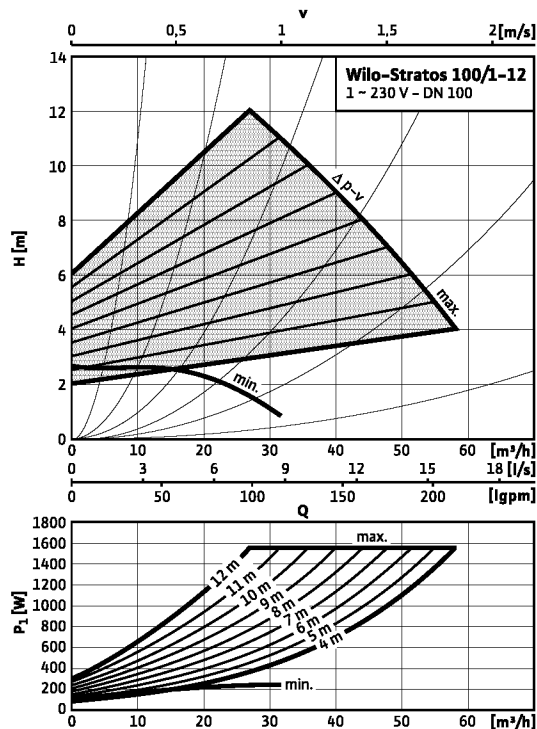
Серия: Wilo-Stratos

Wilo-Stratos 100/1-12

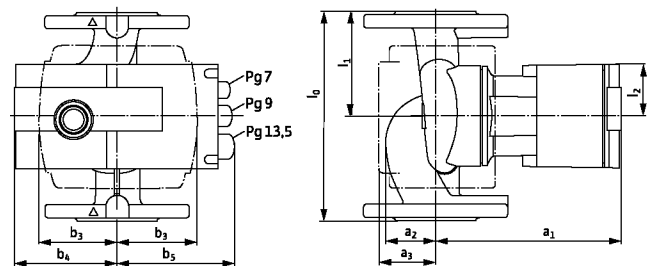
Δp -c (constant)



Δp -v (variabel)



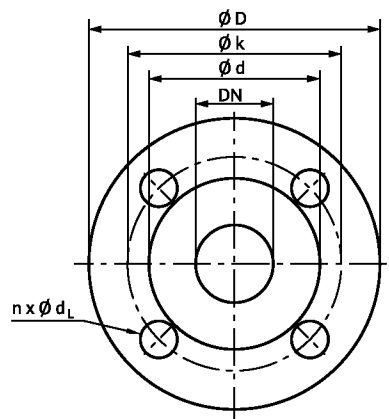
Габаритный чертеж В



Допустимые варианты монтажа см. в разделе «Рекомендации по выбору и монтажу».

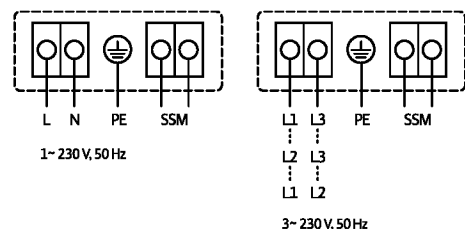
Внимание: при вертикальном расположении модуля отрезок b_5 выступает за резьбовое соединение!

Габаритный чертеж D

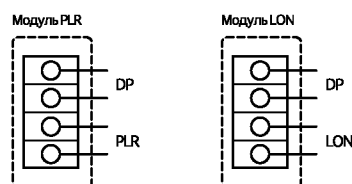


Серия: Wilo-Stratos

Схема подключения



Опция: IF-модули Stratos ^{*)}



*) Другие IF-модули Stratos см. в разделе «Система управления насосами Wilo-Control»

DP: управление сдвоенными двумя насосами
 PLR: цифровой интерфейс для системы АСУЗ
 LON: цифровой интерфейс LONWORKS
 SSM: обобщенная сигнализация неисправности (нормальнозамкнутый контакт по VDI 3814, предельно допустимая нагрузка 1 А, 250 В~)
 Функции см. в разделе «Система управления насосами Wilo-Control».

Системы отопления, кондиционирования, охлаждения

Данные мотора

Wilo-Stratos ...	Номинальная мощность	Частота вращения	Потребляемая мощность	Ток при 1~230 В	Ток при 3~230 В	Ток при 3~400 В	Защита мотора	Резьбовой ввод для кабеля
	P_2	n	P_1	I				
	[Вт]	[об/мин]	[Вт]	[А]				
100/1-12	1300	900–3300	40–1550	0,30–6,80	0,30–6,80	–	встроена	1 x 7/1 x 9/1 x 13,5

Размеры, вес

Wilo-Stratos ...	Номинальный внутренний диаметр	Подсоединение к трубопроводу	Резьба	Размеры									Вес, прим.
	DN	Rp	G	l_0	l_1	l_2	a_1	a_2	a_3	b_3	b_4	b_5	
	-	-	-	[мм]									
100/1-12	100	–	–	360	180	78	328	80	120	125	155	170	34,0

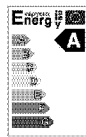
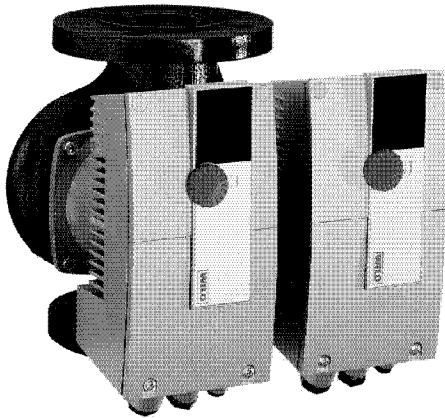
Размеры фланцев

Wilo-Stratos ...	Фланец	Номинальный внутренний диаметр	Размеры фланца насоса					
			ϕD	ϕd	$\phi K_{L1}/K_{L2}$	ϕk	$n \times \phi d_{L1}/d_{L2}$	$n \times \phi d_L$
	-	DN	[мм]					
100/1-12	Фланец PN 6 (рассчитан на PN 16, по EN 1092-2)	100	220	156	–	170	–	4 x 19
	Фланец PN 16 (по EN 1092-2)	100	220	156	–	180	–	8 x 19

Системы отопления, кондиционирования, охлаждения

Высокоэффективные насосы (одинарные/сдвоенные)

Серия: Wilo-Stratos-D



Условные обозначения

Пример: Wilo-Stratos-D 32/1-8

Stratos — Высокоэффективный насос

D — Сдвоенный насос

32/ — Номинальный присоединительный диаметр

1-8 — Интервал регулирования напора

Сдвоенные насосы:

- электронно регулируемые циркуляционные насосы с фланцевым соединением

Применение:

- системы водяного отопления, системы кондиционирования, закрытые контуры охлаждения, промышленные циркуляционные установки

Преимущества:

- Экономия энергии до 80 % по сравнению со стандартными насосами.
- Оптимальное управление через фронтальную панель управления, удобный доступ с фронтальной стороны к клеммной коробке, различные варианты монтажа, отображение информации на дисплее, комбинированный фланец.
- Использование в системах охлаждения/кондиционирования при любой температуре окружающей среды.
- Дополнительные коммуникационные модули LON, PLR, DP и др.
- Встраиваемая система управления сдвоенными насосами через дополнительные IF-модули.
- Режим работы «основной/резервный», с функцией переключения на резервный насос в случае неисправности.
- Оптимизация КПД в период пиковых нагрузок.

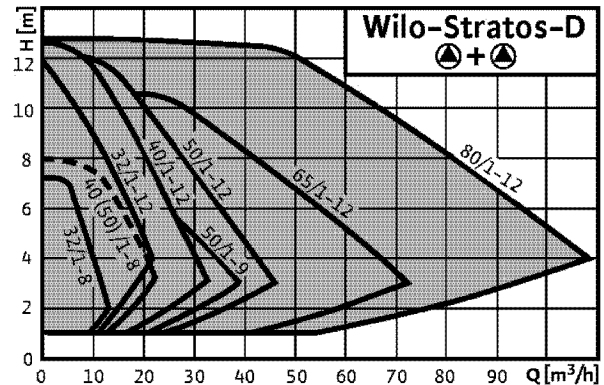
Режимы работы

Фиксированный режим работы ($n = \text{constant}$)

Δp -с постоянный перепад давления

Δp -v переменный перепад давления

Δp -T перепад давления в зависимости от температуры настраивается через IR-модуль, IR-монитор, LON или CAN



Ручное управление

- Настройка режимов работы
- Настройка требуемого перепада давления
- Режим «Autopilot» (автоматический режим снижения частоты вращения)
- ВКЛ./ВЫКЛ. насоса
- Настройка частоты вращения (ручное переключение)

Автоматическое управление

- Плавное регулирование мощности в зависимости от режима работы
- Автоматический режим снижения частоты вращения «Autopilot»
- Функция деблокирования
- Плавный пуск
- Полная защита мотора со встроенной электронной системой

Внешнее управление

- Управляющий вход «Выкл. по приоритету». Возможно с IF-модулями Stratos (принадлежность)
- Управляющий вход «Мин. мощность по приоритету». Возможно с IF-модулями Stratos (принадлежность)
- Управляющий вход «Аналоговый вход 0–10 В» (дистанционное изменение частоты вращения). Возможно с IF-модулями Stratos (принадлежность)
- Управляющий вход «Аналоговый вход 0–10 В» (дистанционное изменение заданного значения). Возможно с IF-модулями Stratos (принадлежность)

Сигнализация и индикация

- Раздельная/обобщенная сигнализация неисправности (беспотенциальный нормальнозамкнутый контакт) (программируется с IR-монитором)
- Обобщенная сигнализация неисправности (беспотенциальный нормальнозамкнутый контакт)
- Раздельная сигнализация работы (беспотенциальный нормальнозамкнутый контакт). Возможно с IF-модулями Stratos (принадлежность)
- Индикатор неисправности
- ЖК дисплей для индикации параметров насоса и кодов ошибок

Серия: Wilo-Stratos-D

Обмен данными

Инфракрасный интерфейс для беспроводного обмена данными с IR-модулем (см. таблицу по IR-модулю)

Последовательный цифровой интерфейс PLR для подключения к системе АСУЗ через интерфейсный преобразователь Wilo или специальные модули связи Возможно с IF-модулями Stratos (принадлежность)

Последовательный цифровой интерфейс LON для подключения к сети LONWORKS Возможно с IF-модулями Stratos (принадлежность)

Управление сдвоенными насосами (сдвоенный насос или два одинарных насоса)

Режим работы «основной/резервный» (автоматическое переключение насосов по сигналу неисправности/по таймеру)

Возможны различные комбинации с IF-модулями Stratos (принадлежность)

Режим совместной работы (включение и выключение при пиковой нагрузке с оптимизацией по КПД) Возможны различные комбинации с IF-модулями Stratos (принадлежность)

Оснащение/комплект поставки

Встроенный перекидной клапан в корпусе насоса

Гнездо для опционального дополнения IF-модулями Wilo

Инструкция по монтажу и эксплуатации

Шайбы для фланцевых болтов (для номинального внутреннего диаметра DN 32 – DN 65)

Допустимые перекачиваемые жидкости (другие жидкости по запросу)

Вода для систем отопления (по VDI 2035)

Водогликолевая смесь (макс. 1:1; при доле гликоля более 20 % необходимо проверять рабочие характеристики)

Параметры насосов

Напор макс. 13 м

Расход макс. 107 м³/ч

Допустимые области применения

Температура перекачиваемой жидкости при использовании в системах ОВК при температуре окружающей среды не выше +40 °C от –10 °C до +110 °C

Рабочее давление для стандартного исполнения, $p_{\text{макс}}$ 6/10 бар

Рабочее давление для специального исполнения, $p_{\text{макс}}$ 16 бар

Подсоединение к трубопроводу

Номинальный внутренний диаметр фланца DN 32, 80

Фланец для ответного фланца PN 16, специальное исполнение

Комбинированный фланец PN 6/10 для ответных фланцев PN 6 и PN 16, стандартное исполнение

Электроподключение

Подключение к сети 1~ стандартное исполнение 230 В

Подключение к сети 3~ стандартное исполнение 230 В

Частота сетевого напряжения 50/60 Гц

Мотор/электроника

Электромагнитная совместимость EN 61800-3

Создаваемые помехи EN 61000-6-3

Помехозащищенность EN 61000-6-2

Сильноточная электроника Частотный преобразователь (ЧП)

Класс защиты IP 44

Класс нагревостойкости изоляции F

Материалы

Корпус насоса

Рабочее колесо

Вал

Подшипник

Серый чугун (EN-GJL-250)

Пластик PPS – 40 % GF

Нержавеющая сталь (X46Cr13)

Металлографит

Минимальный подпор во всасывающем патрубке [м]

для предотвращения кавитации при температуре перекачиваемой жидкости

	Wilo-Stratos-D		
	32/1-8, 32/1-12, 40/1-8, 50/1-8	40/1-12, 50/1-9, 50/1-12	65/1-12, 80/1-12
50 °C	3	5	7
95 °C	10	12	15
110 °C	16	18	23

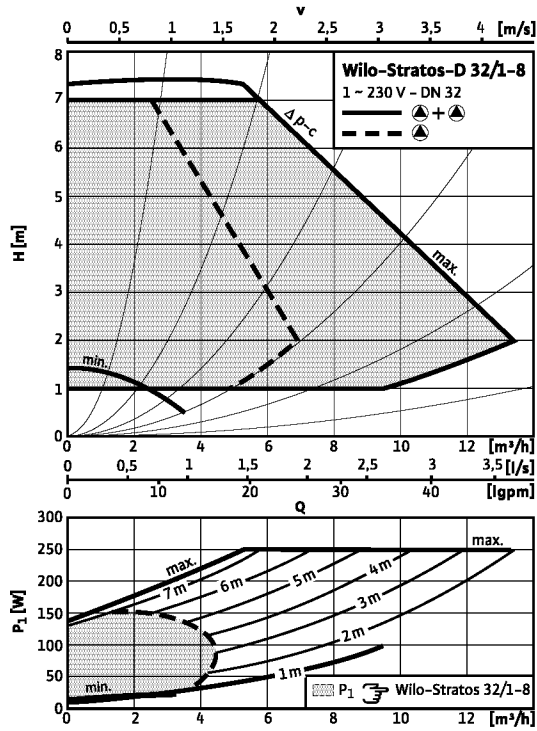
Системы отопления, кондиционирования, охлаждения

Высокоэффективные насосы (одинарные/сдвоенные)

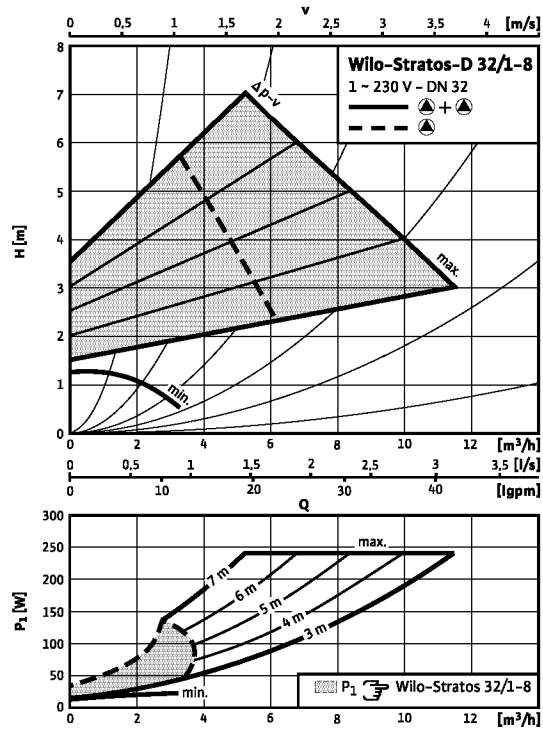
Серия: Wilo-Stratos-D

Wilo-Stratos-D 32/1-8

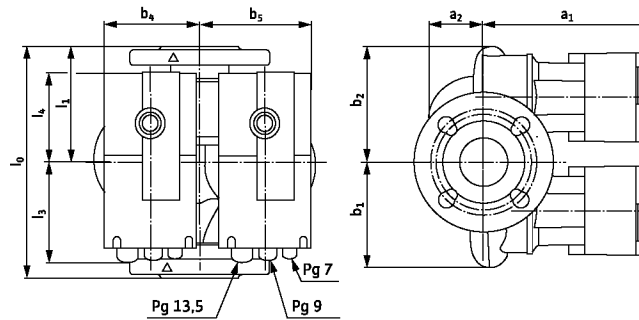
Δp -c (constant)



Δp -v (variabel)



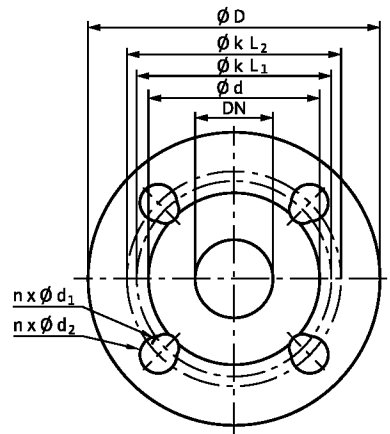
Габаритный чертеж А



Допустимые варианты монтажа см. в разделе «Рекомендации по выбору и монтажу».

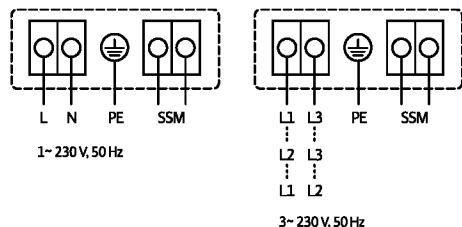
Внимание: при вертикальном расположении модуля отрезок I3 выступает за резьбовое соединение!

Габаритный чертеж В



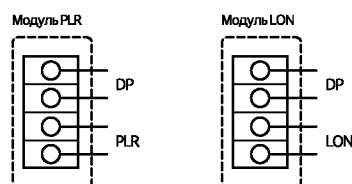
Серия: Wilo-Stratos-D

Схема подключения



DP: управление двумя насосами
 PLR: цифровой интерфейс для системы АСУЗ
 LON: цифровой интерфейс LONWORKS
 SSM: обобщенная сигнализация неисправности (нормальнозамкнутый контакт по VDI 3814, предельно допустимая нагрузка 1 А, 250 В~)
 Функции см. в разделе «Система управления насосами Wilo-Control».

Опция: IF-модули Stratos^{*)}



*) Другие IF-модули Stratos см. в разделе «Система управления насосами Wilo-Control»

Данные мотора

Wilo-Stratos D...	Номинальная мощность	Частота вращения	Потребляемая мощность	Ток при 1~230 В	Ток при 3~230 В	Защита мотора	Резьбовой ввод для кабеля
	P_2	n	P_1	I			
	[Вт]	[об/мин]	[Вт]	[А]			
32/1-8	100	1400-3700	9-130	0,13-1,20	0,17-1,37	встроена	1 x 7/1 x 9/1 x 13,5

Размеры, вес

Wilo-Stratos D...	Номинальный внутренний диаметр	Размеры										Вес, прим.	
		DN	I_0	I_1	I_3	I_4	a_1	a_2	b_1	b_2	b_4		b_5
		-	[мм]										PN 6/10
32/1-8	32	220	110	90	75	181	43	106	114	106	106	12,0	

Размеры фланцев

Wilo-Stratos-D ...	Фланец	Номинальный внутренний диаметр	Размеры фланца насоса					
			ϕD	ϕd	$\phi K_{L1}/K_{L2}$	ϕk	$n \times \phi d_{L1}/d_{L2}$	$n \times \phi d_L$
			[мм]			[кол-во x мм]		
32/1-8	Комбинированный фланец PN6/10 (фланец PN 16 по EN 1092-2)	32	140	76	90/100	-	4 x 14 / 19	-

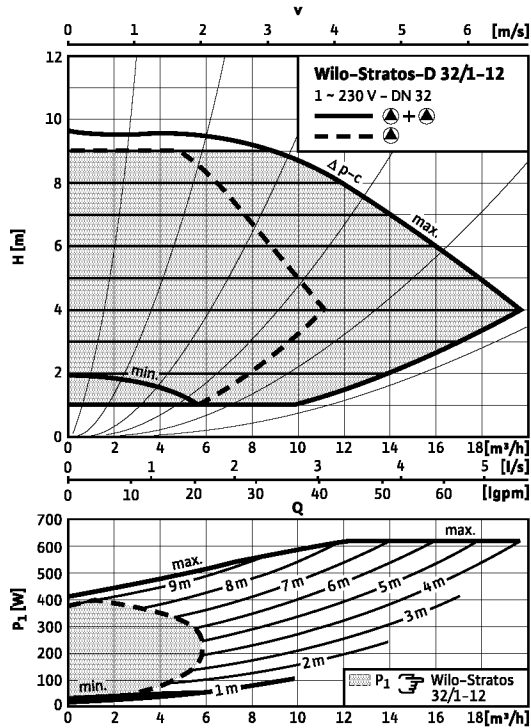
Системы отопления, кондиционирования, охлаждения

Высокоэффективные насосы (одинарные/сдвоенные)

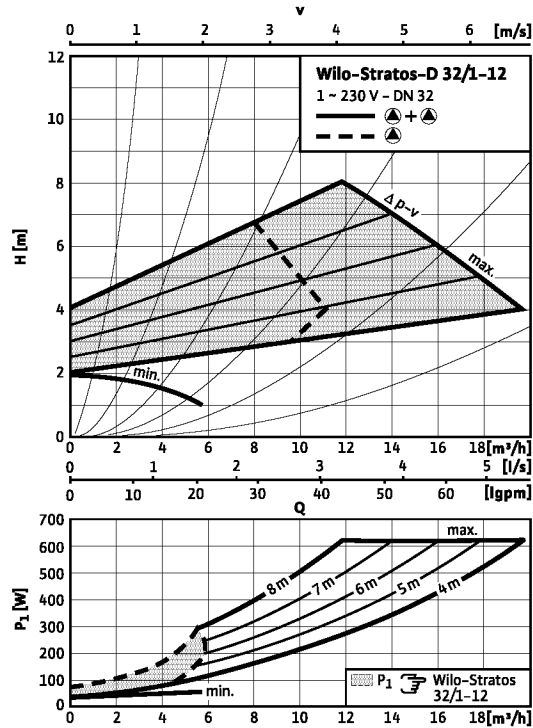
Серия: Wilo-Stratos-D

Wilo-Stratos-D 32/1-12

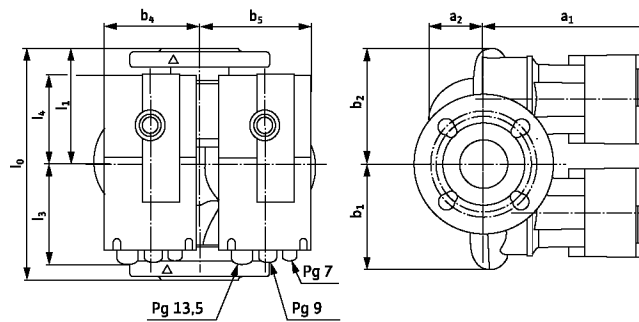
Δp -c (constant)



Δp -v (variabel)



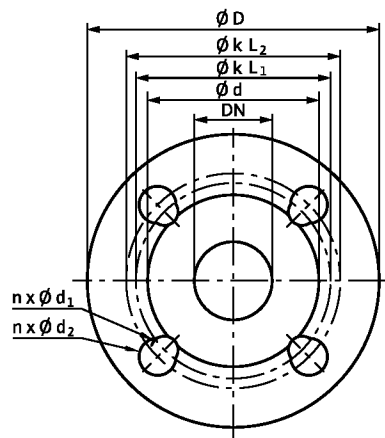
Габаритный чертеж А



Допустимые варианты монтажа см. в разделе «Рекомендации по выбору и монтажу».

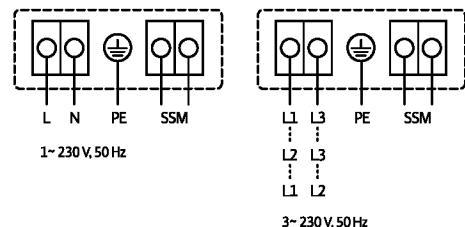
Внимание: при вертикальном расположении модуля отрезок I3 выступает за резьбовое соединение!

Габаритный чертеж В



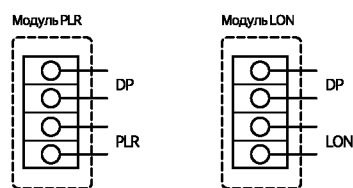
Серия: Wilo-Stratos-D

Схема подключения



DP: управление двумя насосами
 PLR: цифровой интерфейс для системы АСУЗ
 LON: цифровой интерфейс LONWORKS
 SSM: обобщенная сигнализация неисправности (нормальнозамкнутый контакт по VDI 3814, предельно допустимая нагрузка 1 А, 250 В~)
 Функции см. в разделе «Система управления насосами Wilo-Control».

Опция: IF-модули Stratos *)



*) Другие IF-модули Stratos см. в разделе «Система управления насосами Wilo-Control»

Данные мотора

Wilo-Stratos D...	Номинальная мощность	Частота вращения	Потребляемая мощность	Ток при 1~230 В	Ток при 3~230 В	Защита мотора	Резьбовой ввод для кабеля
	P_2	n	P_1	I		-	PG
	[Вт]	[об/мин]	[Вт]	[А]		-	-
32/1-12	200	1600-4800	16-310	0,16-1,37	0,16-1,37	встроена	1 x 7/1 x 9/1 x 13,5

Размеры, вес

Wilo-Stratos D...	Номинальный внутренний диаметр	Размеры										Вес, прим.
		I_0	I_1	I_3	I_4	a_1	a_2	b_1	b_2	b_4	b_5	
	DN	[мм]										PN 6/10
32/1-12	32	220	110	127	106	203	57	117	130	110	130	16,5

Размеры фланцев

Wilo-Stratos-D ...	Фланец	Номинальный внутренний диаметр	Размеры фланца насоса					
			ϕD	ϕd	$\phi K_{L1}/K_{L2}$	ϕk	$n \times \phi d_{L1}/d_{L2}$	$n \times \phi d_L$
	-	DN	[мм]					
32/1-12	Комбинированный фланец PN6/10 (фланец PN 16 по EN 1092-2)	32	140	76	90/100	-	4 x 14 / 19	-

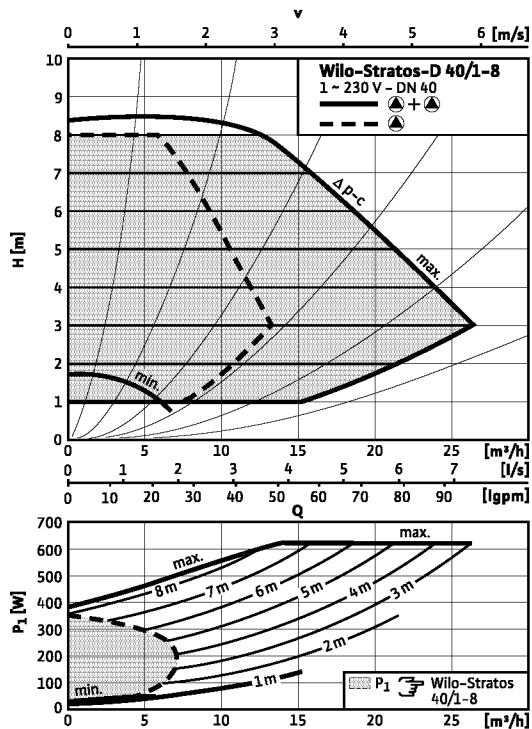
Системы отопления, кондиционирования, охлаждения

Высокоэффективные насосы (одинарные/двойные)

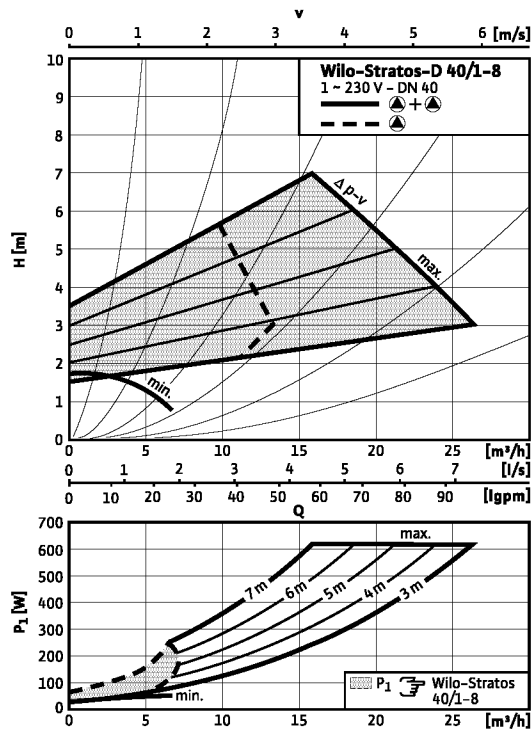
Серия: Wilo-Stratos-D

Wilo-Stratos-D 40/1-8

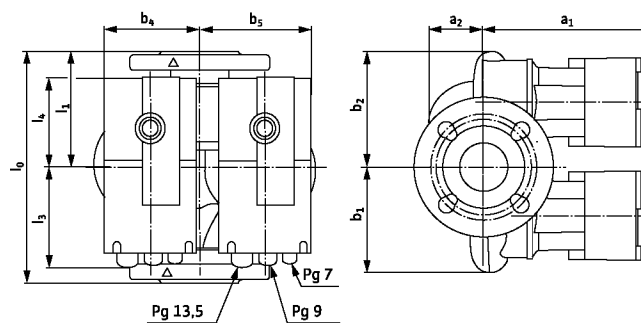
Δp -c (constant)



Δp -v (variabel)



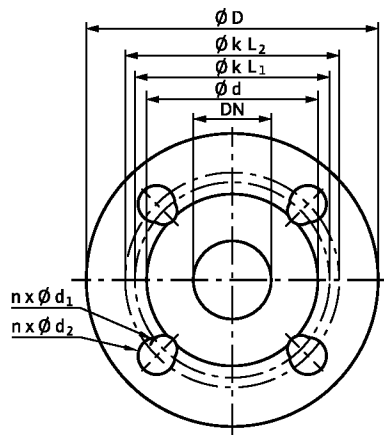
Габаритный чертеж А



Допустимые варианты монтажа см. в разделе «Рекомендации по выбору и монтажу».

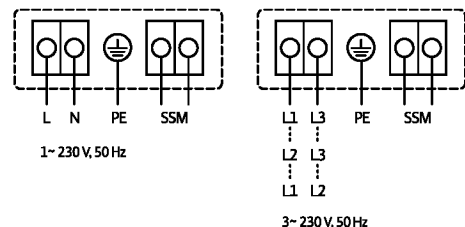
Внимание: при вертикальном расположении модуля отрезок I3 выступает за резьбовое соединение!

Габаритный чертеж В



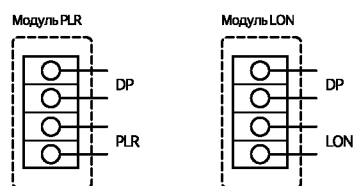
Серия: Wilo-Stratos-D

Схема подключения



DP: управление двумя насосами
 PLR: цифровой интерфейс для системы АСУЗ
 LON: цифровой интерфейс LONWORKS
 SSM: обобщенная сигнализация неисправности (нормальнозамкнутый контакт по VDI 3814, предельно допустимая нагрузка 1 А, 250 В~)
 Функции см. в разделе «Система управления насосами Wilo-Control».

Опция: IF-модули Stratos^{*)}



*) Другие IF-модули Stratos см. в разделе «Система управления насосами Wilo-Control»

Данные мотора

Wilo-Stratos D...	Номинальная мощность	Частота вращения	Потребляемая мощность	Ток при 1~230 В	Ток при 3~230 В	Защита мотора	Резьбовой ввод для кабеля
	P_2	n	P_1	I		-	PG
	[Вт]	[об/мин]	[Вт]	[А]		-	-
40/1-8	200	1800-4800	18-310	0,17-1,37	0,17-1,37	встроена	1 x 7/1 x 9/1 x 13,5

Размеры, вес

Wilo-Stratos D...	Номинальный внутренний диаметр	Размеры										Вес, прим.
		DN	I_0	I_1	I_3	I_4	a_1	a_2	b_1	b_2	b_4	
	-	[мм]										PN 6/10 [кг]
40/1-8	40	220	110	127	106	199	64	125	138	115	135	16,6

Размеры фланцев

Wilo-Stratos-D ...	Фланец	Номинальный внутренний диаметр	Размеры фланца насоса					
			ϕD	ϕd	$\phi K_{L1}/K_{L2}$	ϕk	$n \times \phi d_{L1}/d_{L2}$	$n \times \phi d_L$
	-	DN	[мм]					
40/1-8	Комбинированный фланец PN6/10 (фланец PN 16 по EN 1092-2)	40	150	84	100/110	-	4 x 14 / 19	-

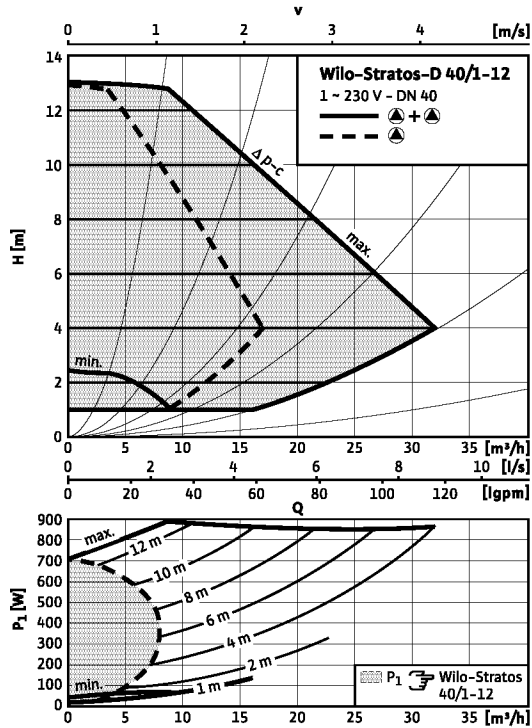
Системы отопления, кондиционирования, охлаждения

Высокоэффективные насосы (одинарные/сдвоенные)

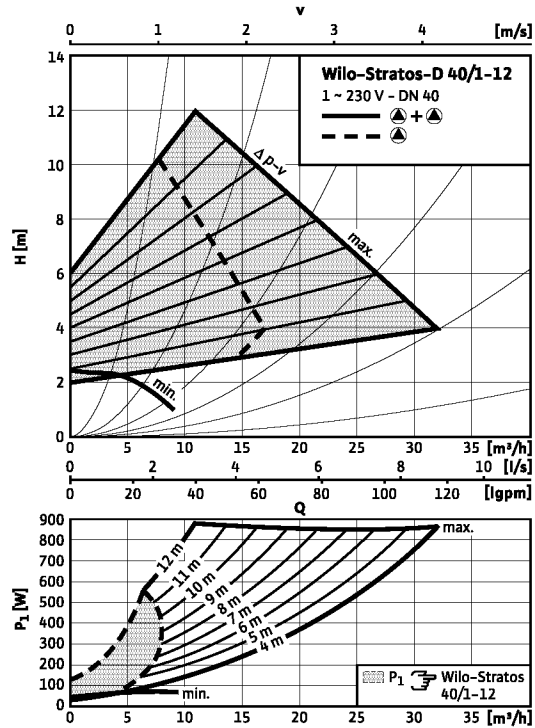
Серия: Wilo-Stratos-D

Wilo-Stratos-D 40/1-12

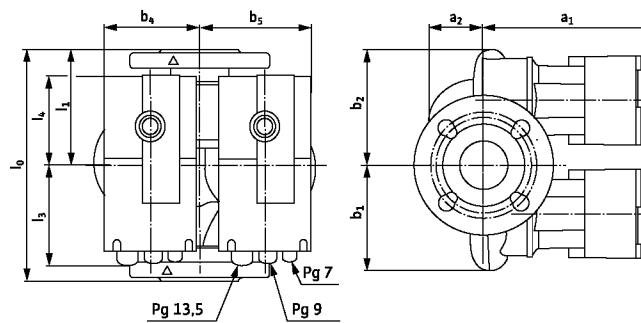
Δp -c (constant)



Δp -v (variabel)



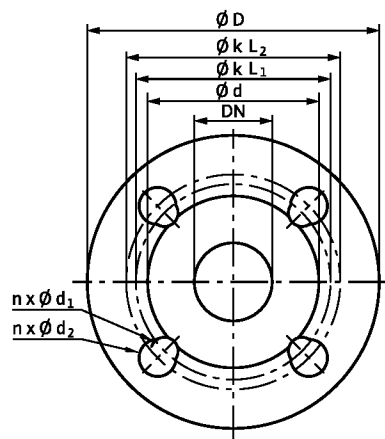
Габаритный чертеж А



Допустимые варианты монтажа см. в разделе «Рекомендации по выбору и монтажу».

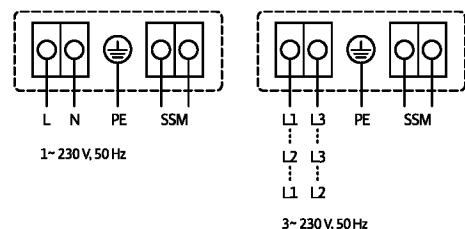
Внимание: при вертикальном расположении модуля отрезок I3 выступает за резьбовое соединение!

Габаритный чертеж В



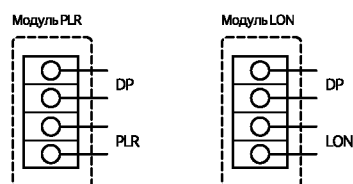
Серия: Wilo-Stratos-D

Схема подключения



DP: управление двумя насосами
 PLR: цифровой интерфейс для системы АСУЗ
 LON: цифровой интерфейс LONWORKS
 SSM: обобщенная сигнализация неисправности (нормальнозамкнутый контакт по VDI 3814, предельно допустимая нагрузка 1 А, 250 В~)
 Функции см. в разделе «Система управления насосами Wilo-Control».

Опция: IF-модули Stratos^{*)}



*) Другие IF-модули Stratos см. в разделе «Система управления насосами Wilo-Control»

Данные мотора

Wilo-Stratos D...	Номинальная мощность	Частота вращения	Потребляемая мощность	Ток при 1~230 В	Ток при 3~230 В	Защита мотора	Резьбовой ввод для кабеля		
	P_2	n	P_1	I				-	PG
	[Вт]	[об/мин]	[Вт]	[А]				-	-
40/1-12	350	1400-4600	21-450	0,16-2,01	0,16-2,01	встроена	1 x 7/1 x 9/1 x 13,5		

Размеры, вес

Wilo-Stratos D...	Номинальный внутренний диаметр	Размеры										Вес, прим.		
		DN	I_0	I_1	I_3	I_4	a_1	a_2	b_1	b_2	b_4		b_5	PN 6/10
		-	[мм]										[кг]	
40/1-12	40	250	125	142	119	252	62	151	144	145	145	25,0		

Размеры фланцев

Wilo-Stratos-D ...	Фланец	Номинальный внутренний диаметр	Размеры фланца насоса					
			ϕD	ϕd	$\phi K_{L1}/K_{L2}$	ϕk	$n \times \phi d_{L1}/d_{L2}$	$n \times \phi d_L$
			[мм]				[кол-во x мм]	
40/1-12	Комбинированный фланец PN6/10 (фланец PN 16 по EN 1092-2)	40	150	84	100/110	-	4 x 14 / 19	-

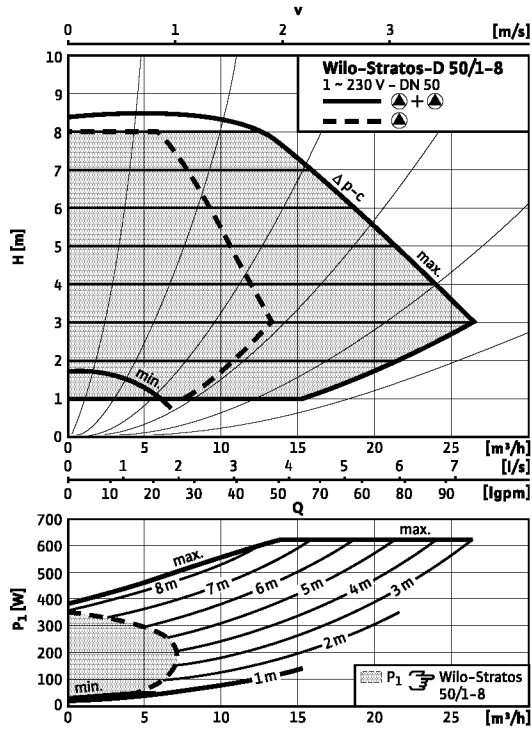
Системы отопления, кондиционирования, охлаждения

Высокоэффективные насосы (одинарные/сдвоенные)

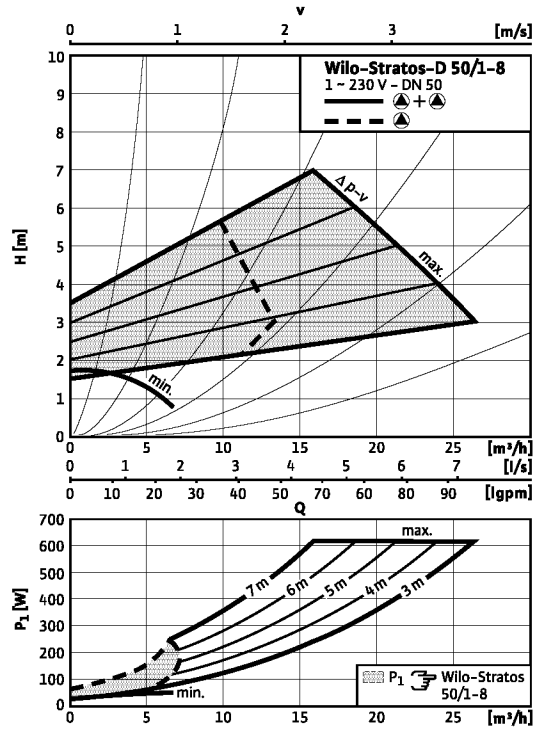
Серия: Wilo-Stratos-D

Wilo-Stratos-D 50/1-8

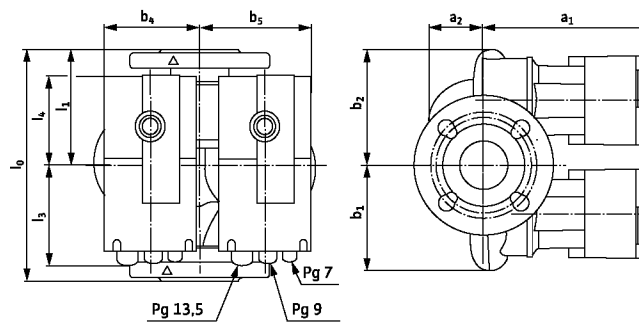
Δp -c (constant)



Δp -v (variabel)



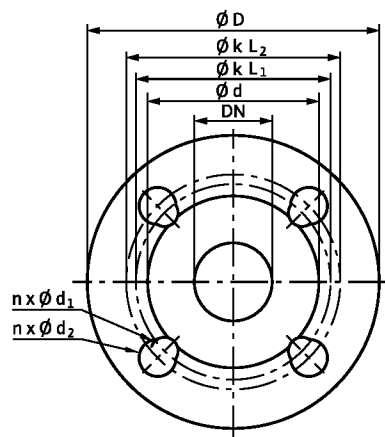
Габаритный чертеж А



Допустимые варианты монтажа см. в разделе «Рекомендации по выбору и монтажу».

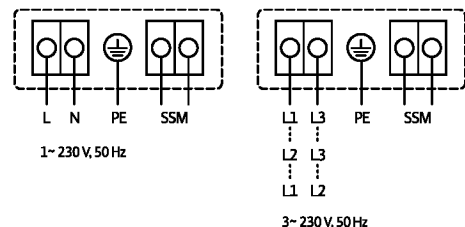
Внимание: при вертикальном расположении модуля отрезок I3 выступает за резьбовое соединение!

Габаритный чертеж В



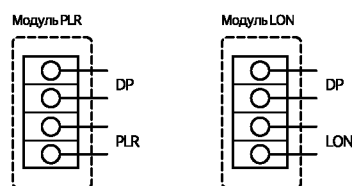
Серия: Wilo-Stratos-D

Схема подключения



DP: управление двумя насосами
 PLR: цифровой интерфейс для системы АСУЗ
 LON: цифровой интерфейс LONWORKS
 SSM: обобщенная сигнализация неисправности (нормальнозамкнутый контакт по VDI 3814, предельно допустимая нагрузка 1 А, 250 В~)
 Функции см. в разделе «Система управления насосами Wilo-Control».

Опция: IF-модули Stratos^{*)}



*) Другие IF-модули Stratos см. в разделе «Система управления насосами Wilo-Control»

Данные мотора

Wilo-Stratos D...	Номинальная мощность	Частота вращения	Потребляемая мощность	Ток при 1~230 В	Ток при 3~230 В	Защита мотора	Резьбовой ввод для кабеля
	P_2	n	P_1	I		-	PG
	[Вт]	[об/мин]	[Вт]	[А]		-	-
50/1-8	200	1800-4800	18-310	0,17-1,37	0,17-1,37	встроена	1 x 7/1 x 9/1 x 13,5

Размеры, вес

Wilo-Stratos D...	Номинальный внутренний диаметр	Размеры										Вес, прим.
		I_0	I_1	I_3	I_4	a_1	a_2	b_1	b_2	b_4	b_5	
		[мм]										
50/1-8	50	240	120	127	106	203	61	123	135	113	132	18,0

Размеры фланцев

Wilo-Stratos-D ...	Фланец	Номинальный внутренний диаметр	Размеры фланца насоса					
			ϕD	ϕd	$\phi K_{L1}/K_{L2}$	ϕk	$n \times \phi d_{L1}/d_{L2}$	$n \times \phi d_L$
			[мм]				[кол-во x мм]	
50/1-8	Комбинированный фланец PN6/10 (фланец PN 16 по EN 1092-2)	50	165	99	110/125	-	4 x 14 / 19	-

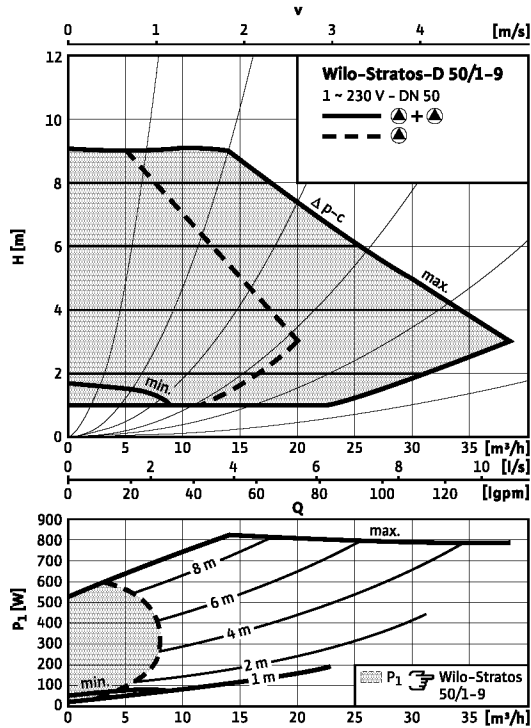
Системы отопления, кондиционирования, охлаждения

Высокоэффективные насосы (одинарные/сдвоенные)

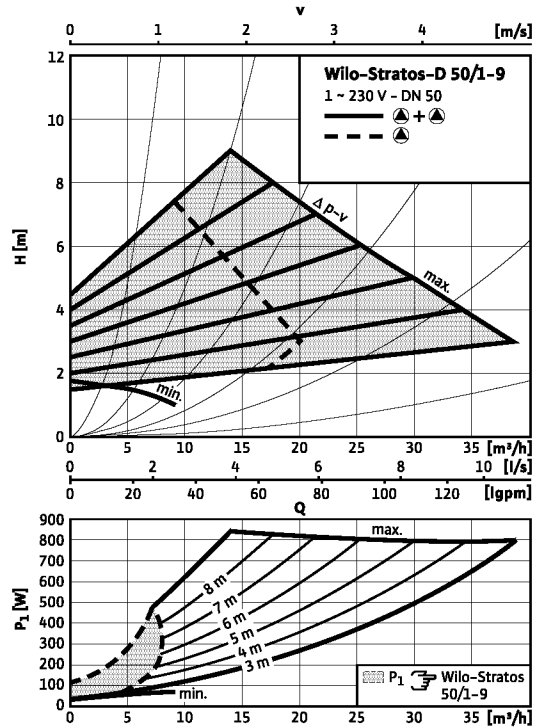
Серия: Wilo-Stratos-D

Wilo-Stratos-D 50/1-9

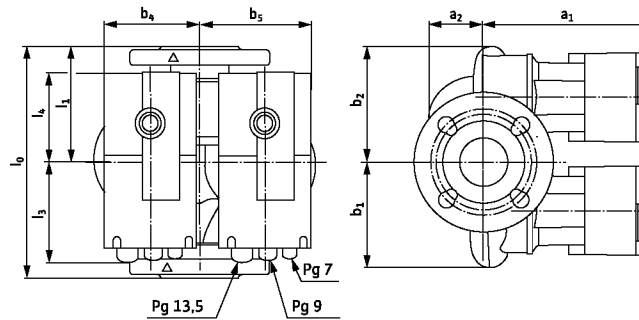
$\Delta p-c$ (constant)



$\Delta p-v$ (variabel)



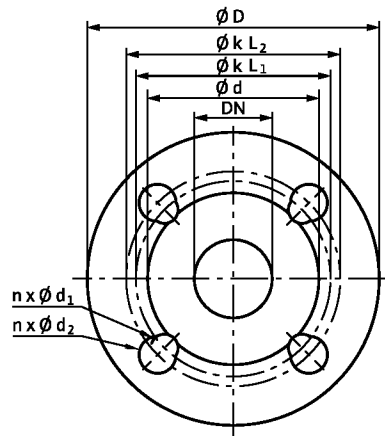
Габаритный чертеж А



Допустимые варианты монтажа см. в разделе «Рекомендации по выбору и монтажу».

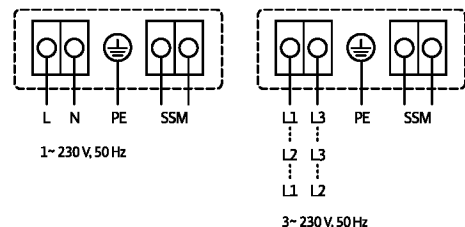
Внимание: при вертикальном расположении модуля отрезок I3 выступает за резьбовое соединение!

Габаритный чертеж В



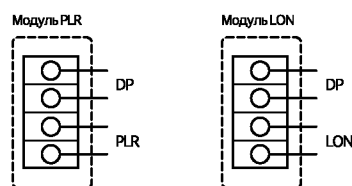
Серия: Wilo-Stratos-D

Схема подключения



DP: управление двумя насосами
 PLR: цифровой интерфейс для системы АСУЗ
 LON: цифровой интерфейс LONWORKS
 SSM: обобщенная сигнализация неисправности (нормальнозамкнутый контакт по VDI 3814, предельно допустимая нагрузка 1 А, 250 В~)
 Функции см. в разделе «Система управления насосами Wilo-Control».

Опция: IF-модули Stratos^{*)}



*) Другие IF-модули Stratos см. в разделе «Система управления насосами Wilo-Control»

Данные мотора

Wilo-Stratos D...	Номинальная мощность	Частота вращения	Потребляемая мощность	Ток при 1~230 В	Ток при 3~230 В	Защита мотора	Резьбовой ввод для кабеля
	P_2	n	P_1	I		-	PG
	[Вт]	[об/мин]	[Вт]	[А]		-	-
50/1-9	350	1400-4100	21-430	0,16-1,88	0,16-1,88	встроена	1 x 7/1 x 9/1 x 13,5

Размеры, вес

Wilo-Stratos D...	Номинальный внутренний диаметр	Размеры										Вес, прим.
		I_0	I_1	I_3	I_4	a_1	a_2	b_1	b_2	b_4	b_5	
	DN	[мм]										PN 6/10
50/1-9	50	280	140	142	119	256	62	159	148	145	145	27,0

Размеры фланцев

Wilo-Stratos-D ...	Фланец	Номинальный внутренний диаметр	Размеры фланца насоса					
			ϕD	ϕd	$\phi K_{L1}/K_{L2}$	ϕk	$n \times \phi d_{L1}/d_{L2}$	$n \times \phi d_L$
	-	DN	[мм]					
50/1-9	Комбинированный фланец PN6/10 (фланец PN 16 по EN 1092-2)	50	165	99	110/125	-	4 x 14 / 19	-

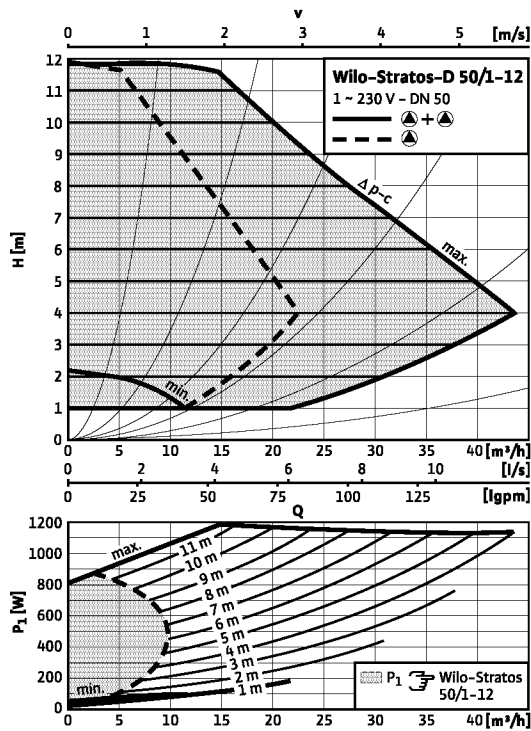
Системы отопления, кондиционирования, охлаждения

Высокоэффективные насосы (одинарные/сдвоенные)

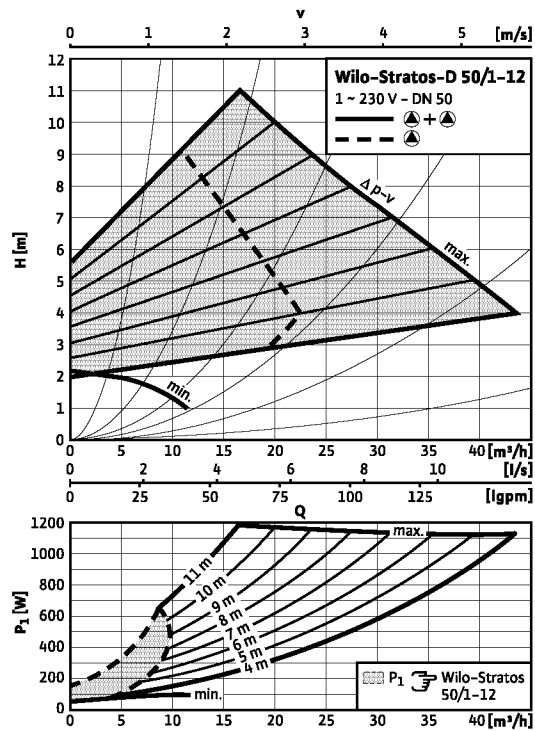
Серия: Wilo-Stratos-D

Wilo-Stratos-D 50/1-12

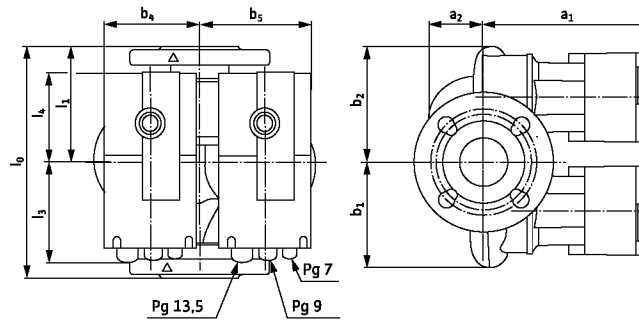
Δp -c (constant)



Δp -v (variabel)



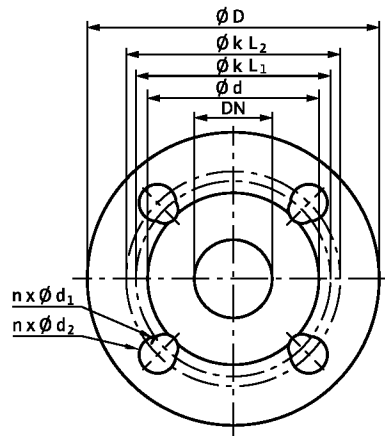
Габаритный чертеж А



Допустимые варианты монтажа см. в разделе «Рекомендации по выбору и монтажу».

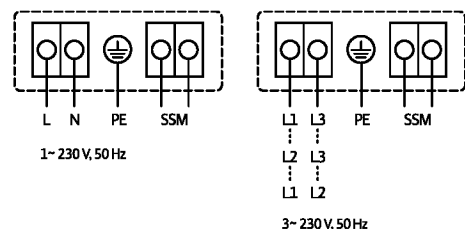
Внимание: при вертикальном расположении модуля отрезок I3 выступает за резьбовое соединение!

Габаритный чертеж В



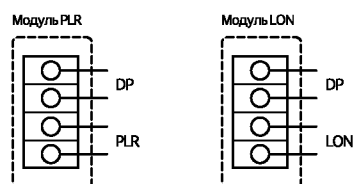
Серия: Wilo-Stratos-D

Схема подключения



DP: управление двумя насосами
 PLR: цифровой интерфейс для системы АСУЗ
 LON: цифровой интерфейс LONWORKS
 SSM: обобщенная сигнализация неисправности (нормальнозамкнутый контакт по VDI 3814, предельно допустимая нагрузка 1 А, 250 В~)
 Функции см. в разделе «Система управления насосами Wilo-Control».

Опция: IF-модули Stratos^{*)}



*) Другие IF-модули Stratos см. в разделе «Система управления насосами Wilo-Control»

Данные мотора

Wilo-Stratos D...	Номинальная мощность	Частота вращения	Потребляемая мощность	Ток при 1~230 В	Ток при 3~230 В	Защита мотора	Резьбовой ввод для кабеля
	P_2	n	P_1	I		-	PG
	[Вт]	[об/мин]	[Вт]	[А]		-	-
50/1-12	500	1400-4600	21-620	0,16-2,70	0,16-2,70	встроена	1 x 7/1 x 9/1 x 13,5

Размеры, вес

Wilo-Stratos D...	Номинальный внутренний диаметр	Размеры										Вес, прим.
		I_0	I_1	I_3	I_4	a_1	a_2	b_1	b_2	b_4	b_5	
	DN	[мм]										PN 6/10
50/1-12	50	280	140	142	119	256	62	159	148	145	145	27,0

Размеры фланцев

Wilo-Stratos-D ...	Фланец	Номинальный внутренний диаметр	Размеры фланца насоса					
			ϕD	ϕd	$\phi K_{L1}/K_{L2}$	ϕk	$n \times \phi d_{L1}/d_{L2}$	$n \times \phi d_L$
	-	DN	[мм]					
50/1-9	Комбинированный фланец PN6/10 (фланец PN 16 по EN 1092-2)	50	165	99	110/125	-	4 x 14 / 19	-

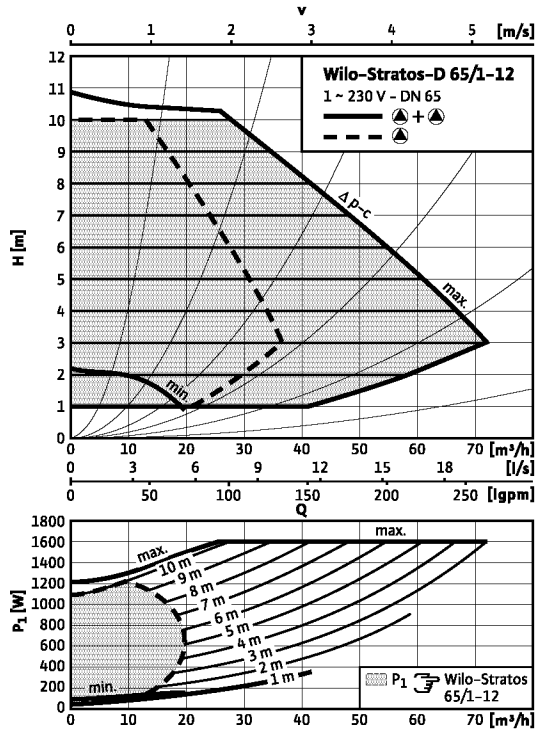
Системы отопления, кондиционирования, охлаждения

Высокоэффективные насосы (одинарные/сдвоенные)

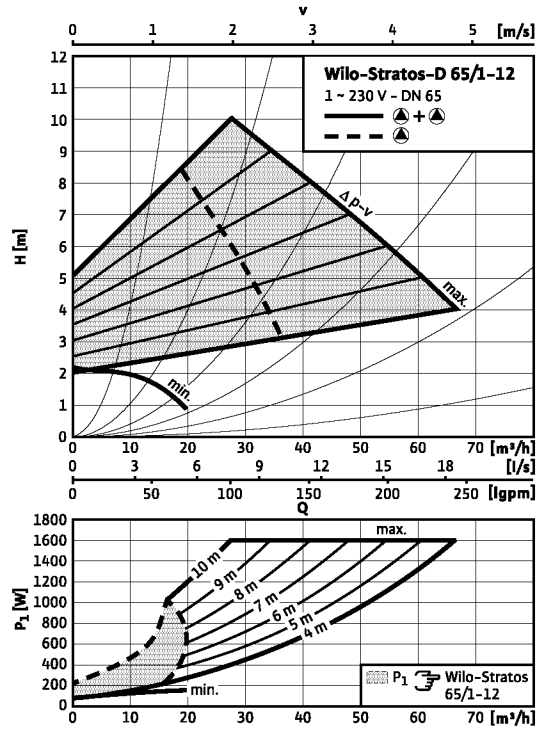
Серия: Wilo-Stratos-D

Wilo-Stratos-D 65/1-12

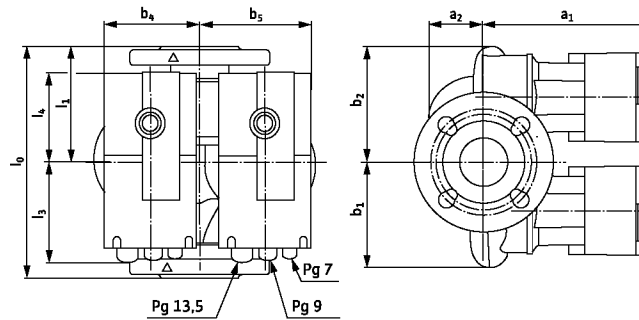
$\Delta p-c$ (constant)



$\Delta p-v$ (variabel)



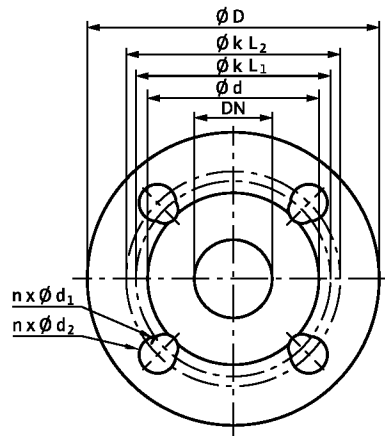
Габаритный чертеж А



Допустимые варианты монтажа см. в разделе «Рекомендации по выбору и монтажу».

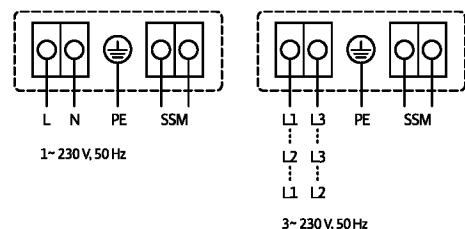
Внимание: при вертикальном расположении модуля отрезок I3 выступает за резьбовое соединение!

Габаритный чертеж В



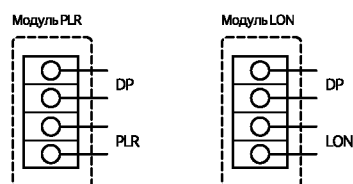
Серия: Wilo-Stratos-D

Схема подключения



DP: управление двумя насосами
 PLR: цифровой интерфейс для системы АСУЗ
 LON: цифровой интерфейс LONWORKS
 SSM: обобщенная сигнализация неисправности (нормальнозамкнутый контакт по VDI 3814, предельно допустимая нагрузка 1 А, 250 В~)
 Функции см. в разделе «Система управления насосами Wilo-Control».

Опция: IF-модули Stratos^{*)}



*) Другие IF-модули Stratos см. в разделе «Система управления насосами Wilo-Control»

Данные мотора

Wilo-Stratos D...	Номинальная мощность	Частота вращения	Потребляемая мощность	Ток при 1~230 В	Ток при 3~230 В	Защита мотора	Резьбовой ввод для кабеля
	P_2	n	P_1	I		-	PG
	[Вт]	[об/мин]	[Вт]	[А]		-	-
65/1-12	650	950–3300	38–800	0,28–3,50	0,28–3,50	встроена	1 x 7/1 x 9 / 1 x 13,5

Размеры, вес

Wilo-Stratos D...	Номинальный внутренний диаметр	Размеры										Вес, прим. PN 6/10 [кг]
		I_0	I_1	I_3	I_4	a_1	a_2	b_1	b_2	b_4	b_5	
		[мм]										
65/1-12	65	340	170	170	155	325	88	200	210	188	188	52,8

Размеры фланцев

Wilo-Stratos-D ...	Фланец	Номинальный внутренний диаметр	Размеры фланца насоса					
			ϕD	ϕd	$\phi K_{L1}/K_{L2}$	ϕk	$n \times \phi d_{L1}/d_{L2}$	$n \times \phi d_L$
			[мм]				[кол-во x мм]	
65/1-12	Комбинированный фланец PN6/10 (фланец PN 16 по EN 1092-2)	65	185	118	130/145	-	4 x 14 / 19	-

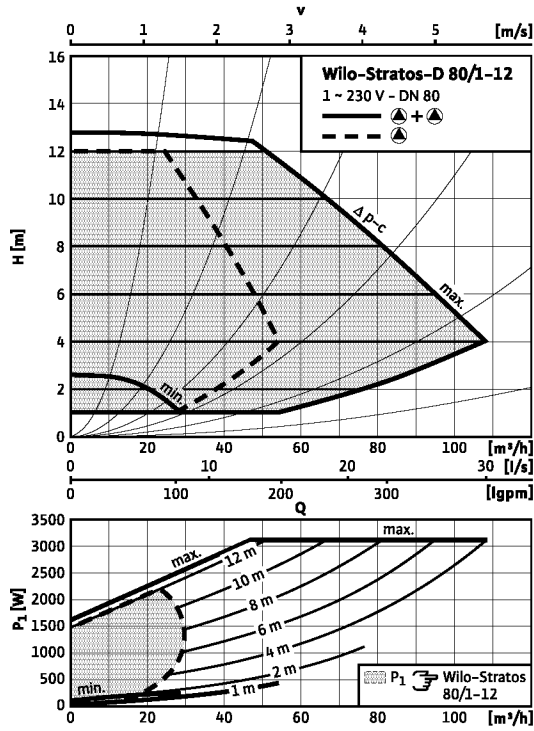
Системы отопления, кондиционирования, охлаждения

Высокоэффективные насосы (одинарные/сдвоенные)

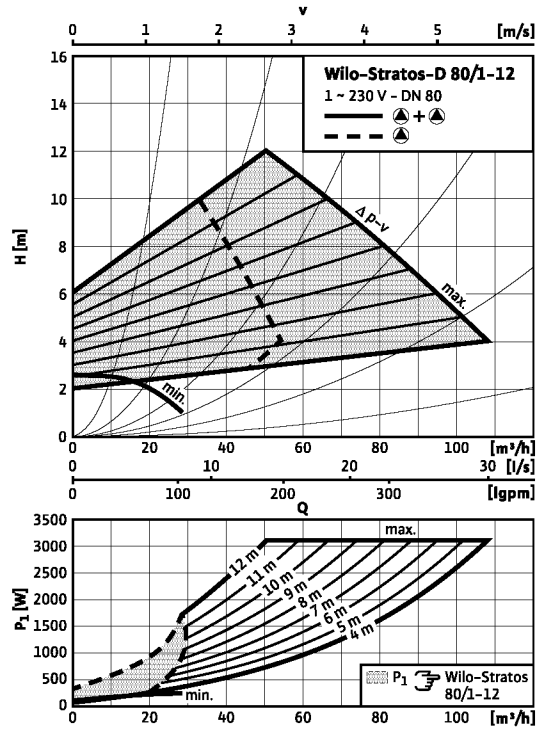
Серия: Wilo-Stratos-D

Wilo-Stratos-D 80/1-12

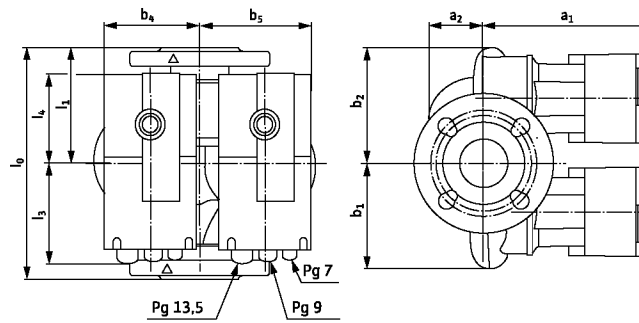
Δp -c (constant)



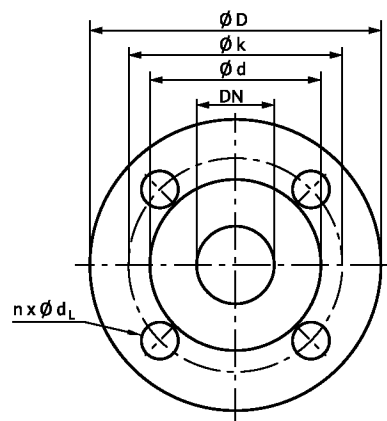
Δp -v (variabel)



Габаритный чертеж A



Габаритный чертеж C

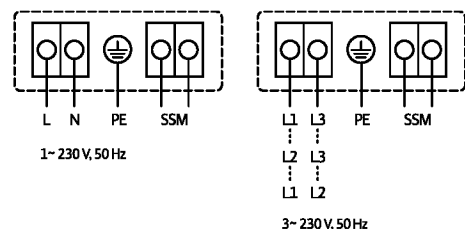


Допустимые варианты монтажа см. в разделе «Рекомендации по выбору и монтажу».

Внимание: при вертикальном расположении модуля отрезок I3 выступает за резьбовое соединение!

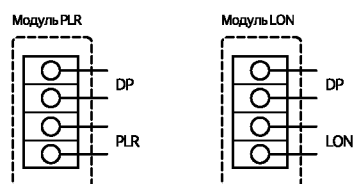
Серия: Wilo-Stratos-D

Схема подключения



DP: управление двумя насосами
 PLR: цифровой интерфейс для системы АСУЗ
 LON: цифровой интерфейс LONWORKS
 SSM: обобщенная сигнализация неисправности (нормальнозамкнутый контакт по VDI 3814, предельно допустимая нагрузка 1 А, 250 В~)
 Функции см. в разделе «Система управления насосами Wilo-Control».

Опция: IF-модули Stratos^{*)}



*) Другие IF-модули Stratos см. в разделе «Система управления насосами Wilo-Control»

Данные мотора

Wilo-Stratos D...	Номинальная мощность	Частота вращения	Потребляемая мощность	Ток при 1~230 В	Ток при 3~230 В	Защита мотора	Резьбовой ввод для кабеля
	P_2	n	P_1	I			
	[Вт]	[об/мин]	[Вт]	[А]			
80/1-12	1300	900-3300	40-1550	0,30-6,80	0,30-6,80	встроена	1 x 7/1 x 9 / 1 x 13,5

Размеры, вес

Wilo-Stratos D...	Номинальный внутренний диаметр	Размеры										Вес, прим.	
		DN	I_0	I_1	I_3	I_4	a_1	a_2	b_1	b_2	b_4		b_5
		-	[мм]										PN 6/10
80/1-12	80	360	180	170	150	328	100	220	235	203	203	61,0	

Размеры фланцев

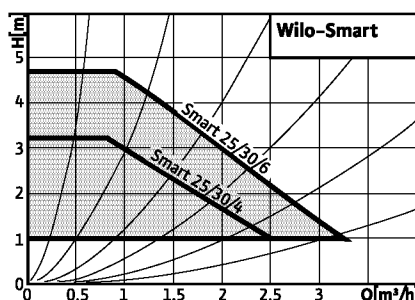
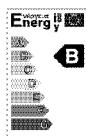
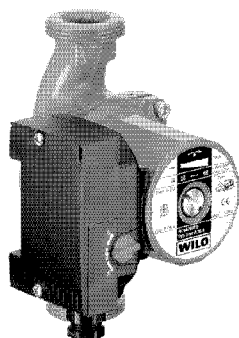
Wilo-Stratos-D ...	Фланец	Номинальный внутренний диаметр	Размеры фланца насоса					
			ϕD	ϕd	$\phi K_{L1}/K_{L2}$	ϕk	$n \times \phi d_{L1}/d_{L2}$	$n \times \phi d_L$
			[мм]				[кол-во x мм]	
80/1-12	Фланец PN 6 (рассчитан на PN 16, по EN 1092-2)	80	200	132	-	150	-	4 x 19
	Фланец PN 16 (по EN 1092-2)	80	200	132	-	160	-	8 x 19

Системы отопления, кондиционирования, охлаждения

Высокоэффективные насосы (одинарные/сдвоенные)

Серия: Wilo-Stratos-D

Серия: Wilo-Smart



> Одинарные насосы:

- автоматические циркуляционные насосы с резьбовым соединением

> Применение:

- системы водяного отопления, кондиционирования

> Преимущества:

- Простое соединение с трубопроводами благодаря удобным и практичным патрубкам с лысками под гаечный ключ.
- Безопасное электроподключение к клеммной коробке. Быстрое подключение при помощи пружинных клемм.
- Простое управление. В 80 % случаев заводские настройки соответствуют требуемым параметрам использования в отопительных системах. Выбор 3 предварительно запрограммированных диапазонов автоматического регулирования происходит при помощи «красной кнопки».
- Автоматическая система регулирования насоса Wilo-Smart исключает наличие шумов от потока жидкости в системе отопления и снижает количество потребляемой электроэнергии.
- Надежность в работе благодаря автоматической системе деблокирования ротора. Специальный фильтр из бронзы предотвращает попадание посторонних частиц в моторный отсек.

Режимы работы

Переключение ступеней частоты вращения

Регулирование перепада давления

Δp -с постоянный перепад давления

Ручное управление

Выбор переключателем на клемной коробке одного из трех диапазонов управления

Автоматическое управление

Функция деблокирования

Контроль безопасности

Оснащение/комплект поставки

Лыски под ключ на корпусе насоса

Быстрое подключение при помощи пружинных клемм

Мотор, устойчивый к токам блокировки

Фильтр мелких частиц

Уплотнения для резьбового соединения

Инструкция по монтажу и эксплуатации

Допустимые перекачиваемые жидкости (другие жидкости по запросу)

Вода для систем отопления (по VDI 2035)

Водогликолевая смесь (макс. 1:1; при доле гликоля более 20 % необходимо проверять рабочие характеристики)

Параметры насосов

Напор макс. 6 м

Расход макс. 3,5 м³/ч

Допустимые области применения

Температура перекачиваемой жидкости при использовании в системах ОВК при температуре окружающей среды не выше +40 °C

от +2 °C до +95 °C

Рабочее давление $p_{\text{макс}}$ для стандартного исполнения 10 бар

Подсоединение к трубопроводу

Резьбовое соединение Rp 1, 1/4

Электроподключение

Подключение к сети 1~ [В], стандартное исполнение 230 В

Частота сетевого напряжения 50 Гц

Мотор/электроника

Электромагнитная совместимость EN 61800-3

Создаваемые помехи EN 61000-6-3

Помехозащищенность EN 61000-6-2

Класс защиты IP 42

Класс нагревостойкости изоляции F

Материалы

Корпус насоса Серый чугун (EN-GJL-200)

Рабочее колесо Пластик (PP – 40 % GF)

Вал Нержавеющая сталь (X40 Cr13)

Подшипник Металлографит

Минимальный подпор во всасывающем патрубке [м]

для предотвращения кавитации при температуре перекачиваемой жидкости

50 °C 0,5 м

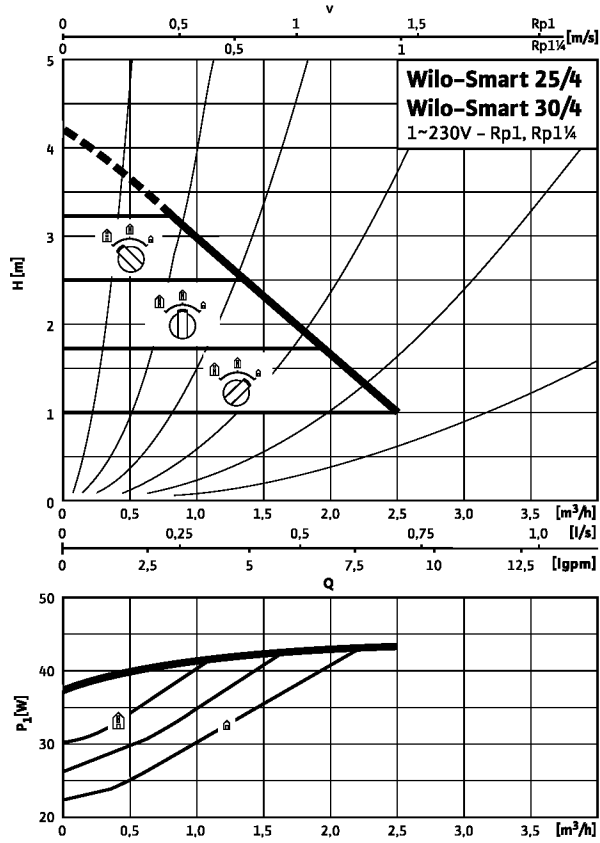
95 °C 3 м

Системы отопления, кондиционирования, охлаждения

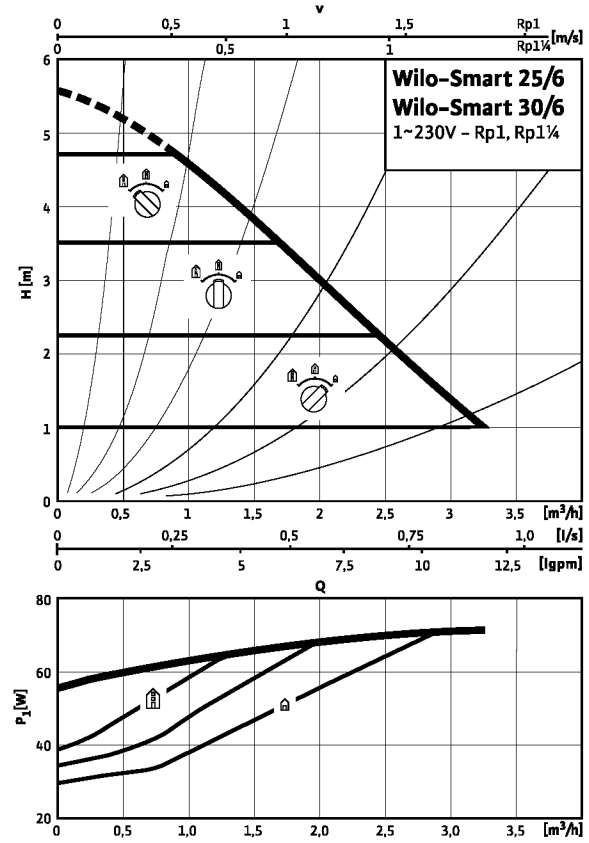
Автоматические насосы (одинарные)

Серия: Wilo-Smart

Wilo-Smart 25/4, 30/4

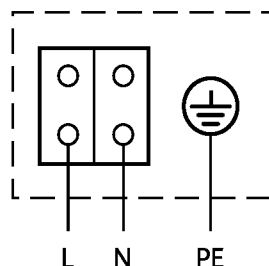


Wilo-Smart 25/6, 30/6

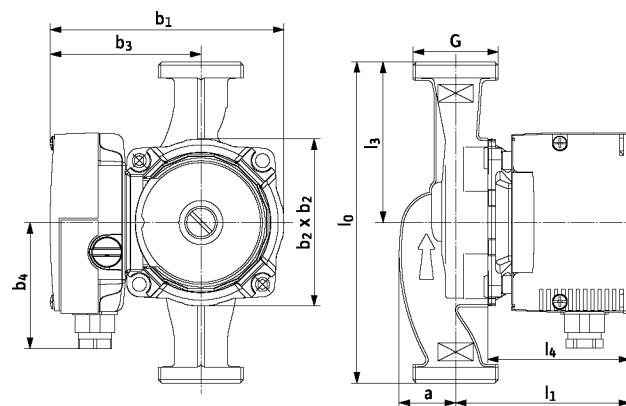


Серия: Wilo-Smart

Схема подключения



Габаритный чертеж



Однофазный мотор (EM), 2-полюсный - 1~230 В, 50 Гц со встроенным конденсатором

Мотор в горизонтальном положении.
Возможные положения клеммной коробки: 3, 6, 9 и 12 часов.

Данные мотора

Wilo-Smart...	Частота вращения	Потребляемая мощность	Потребляемый ток	Защита мотора	Конденсатор	Резьбовой ввод для кабеля
	n [об/мин]	P ₁ [Вт]	I [А]	-	Емкость [µF/VDB]	PG -
25/4	1250-2690	22-49	0,10-0,22	не требуется (устойчив к токам блокировки)	1,7/400	11
25/6	1595-2640	28-72	0,13-0,31	не требуется (устойчив к токам блокировки)	2,0/400	11
30/4	1250-2690	22-49	0,10-0,22	не требуется (устойчив к токам блокировки)	1,7/400	11
30/6	1595-2640	28-72	0,13-0,31	не требуется (устойчив к токам блокировки)	2,0/400	11

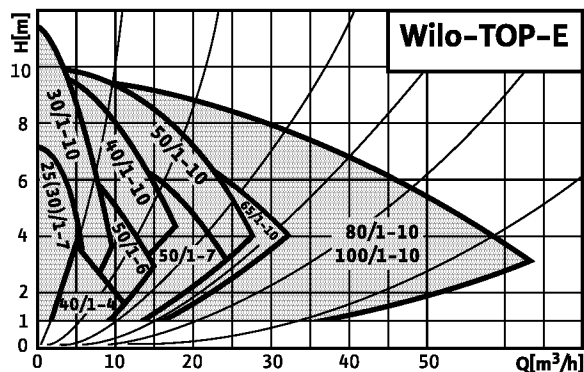
Размеры, вес

Wilo-Smart...	Подсоединение к трубопроводу/ номинальный внутренний диаметр	Резьба	Размеры насоса									Вес, прим. [кг]		
			Rp/DN	G	l ₀	l ₁	l ₃	l ₄	a	b ₁	b ₂		b ₃	b ₄
			-	-	[мм]									
25/4	Rp 1	G 1S	180	97	90	79	34	117	93,5	71	85	2,4		
25/4-130	Rp 1	G 1S	130	97	65	79	34	117	93,5	71	85	2,3		
25/6	Rp 1	G 1S	180	97	90	79	34	117	93,5	71	88	2,6		
25/6-130	Rp 1	G 1S	130	97	65	79	34	117	93,5	71	85	2,5		
30/4	Rp 1¼	G 2	180	97	90	79	34	117	93,5	71	85	2,6		
30/6	Rp 1¼	G 2	180	97	90	79	34	117	93,5	71	85	2,9		

Системы отопления, кондиционирования, охлаждения

Энергоэкономичные насосы (одинарные/сдвоенные)

Серия: Wilo-TOP-E



Условные обозначения

Пример: Wilo-TOP-E 30/1-10

TOP-E — Энергоэкономичный насос

30/ — Номинальный присоединительный диаметр

1-10 — Интервал регулирования напора

Одинарные насосы:

- электронно регулируемые циркуляционные насосы с резьбовым или фланцевым соединением

Применение:

системы водяного отопления и промышленные циркуляционные установки

Преимущества:

- Плавное регулирование мощности по нескольким функциям управления в целях энергосбережения.
- Режим работы «Autopilot» для автоматического снижения мощности.
- Простое управление через встроенный дисплей и панели управления (однокнопочное управление).
- При дополнительном оснащении насосов IF-модулями различного типа возможно подключение к автоматизированной системе управления зданием.
- Возможность дистанционного управления функциями насоса.

Режимы работы

Фиксированный режим работы ($n = \text{constant}$)

$\Delta p - c$ постоянный перепад давления

$\Delta p - v$ переменный перепад давления

$\Delta p - T$ перепад давления в зависимости от температуры

— настраивается через IR-модуль, IR-монитор, LON или CAN

Ручное управление

Настройка режимов работы

Настройка требуемого перепада давления

Режим «Autopilot» (автоматический режим снижения частоты вращения)

ВКЛ./ВЫКЛ. насоса

Настройка частоты вращения (ручное переключение)

Автоматическое управление

- Плавное регулирование мощности в зависимости от режима работы
- Автоматический режим снижения частоты вращения «Autopilot»
- Функция деблокирования
- Плавный пуск (кроме насосов TOP-E 25(30)/1-7, TOP-E 30/1-10, TOP-E 40/1-4 и TOP-E 50/1-6)
- Полная защита мотора со встроенной электронной системой

Внешнее управление

- Управляющий вход «Выкл. по приоритету» (кроме насосов TOP-E 25(30)/1-7, TOP-E 30/1-10, TOP-E 40/1-4 и TOP-E 50/1-6)
- Управляющий вход «Аналоговый вход 0-10 В» (дистанционное переключение частоты вращения) (кроме насосов TOP-E 25(30)/1-7, TOP-E 30/1-10, TOP-E 40/1-4 и TOP-E 50/1-6)

Сигнализация и индикация

- Обобщенная сигнализация неисправности (беспотенциальный нормальнозамкнутый контакт)
- Индикатор неисправности
- ЖК дисплей для индикации параметров насоса и кодов ошибок

Обмен данными

- Инфракрасный интерфейс для беспроводного обмена данными с IR-модулем (см. таблицу по IR-модулю)
- Последовательный цифровой интерфейс PLR для подключения к системе АСУЗ через интерфейсный преобразователь Wilo или специальные модули связи. Возможно с IF-модулями (принадлежность)
- Последовательный цифровой интерфейс LON для подключения к сети LONWORKS. Возможно с IF-модулями (принадлежность)

Управление сдвоенными насосами (сдвоенный насос или два одинарных насоса)

- Режим работы «основной/резервный» (автоматическое переключение насосов по сигналу неисправности/по таймеру). Возможны любые комбинации с IF-модулями (принадлежность).
- Режим совместной работы (включение и выключение при пиковой нагрузке с оптимизацией по КПД). Возможны любые комбинации с IF-модулями (принадлежность)

Серия: Wilo-TOP-E

Оснащение/комплект поставки

Гнездо для опционального дополнения IF-модулями Wilo
Уплотнения для резьбового соединения
Инструкция по монтажу и эксплуатации
Теплоизоляция корпуса
Шайбы для фланцевых болтов (для номинального внутреннего диаметра DN 32 – DN 65)

Допустимые перекачиваемые жидкости

(другие жидкости по запросу)
Вода для систем отопления (по VDI 2035)
Водогликолевая смесь (макс. 1:1; при доле гликоля более 20 % необходимо проверять рабочие характеристики)

Параметры насосов

Напор макс. 11 м
Расход макс. 62 м³/ч

Допустимые области применения

Температура перекачиваемой жидкости при использовании в системах ОВК при температуре окружающей среды не выше +40 °C от +20 °C до +110 °C
Рабочее давление $p_{\text{макс}}$ для стандартного исполнения 10–6/10 бар
Рабочее давление $p_{\text{макс}}$ для специального исполнения 16 бар

Подсоединение к трубопроводу

Резьбовое соединение Rp 1, 1¼
Номинальный внутренний диаметр DN 40, 100
Фланец для ответного фланца PN 6, стандартное исполнение
Фланец для ответного фланца PN 16, специальное исполнение
Комбинированный фланец PN 6/10 для ответных фланцев PN 6 и PN 16, стандартное исполнение

Электроподключение

Подключение к сети 1~ стандартное исполнение 230 В
Подключение к сети 3~ стандартное исполнение 230 В
Частота сетевого напряжения 50 Гц

Мотор/электроника

Электромагнитная совместимость EN 61800-3
Создаваемые помехи EN 61000-6-3
Помехозащищенность EN 61000-6-2
Сильноточная электроника Широтноимпульсная модуляция (ШИМ),
Частотный преобразователь (ЧП)
Класс защиты IP 43
Класс нагревостойкости изоляции F

Материалы

Корпус насоса	Серый чугун (EN-GJL-200), Серый чугун (EN-GJL-250)
Рабочее колесо	Пластик (PPS – 40 % GF)
Вал	Нержавеющая сталь (X46 Cr13)
Подшипник	Металлографит

Минимальный подпор во всасывающей трубке [м]

для предотвращения кавитации при температуре перекачиваемой жидкости

	Wilo-TOP-E	
	25/1-7, 30/1-7, 30/1-10, 40/1-4, 40/1-10, 50/1-6	50/1-7, 50/1-10, 65/1-10, 80/1-10, 100/1-10
50 °C	0,5	3
95 °C	5	10
110 °C	11	16

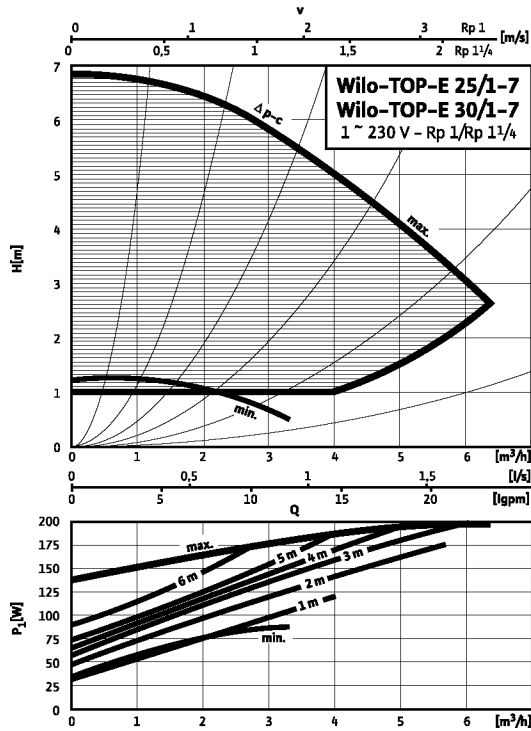
Системы отопления, кондиционирования, охлаждения

Энергоэкономичные насосы (одинарные/двухконтурные)

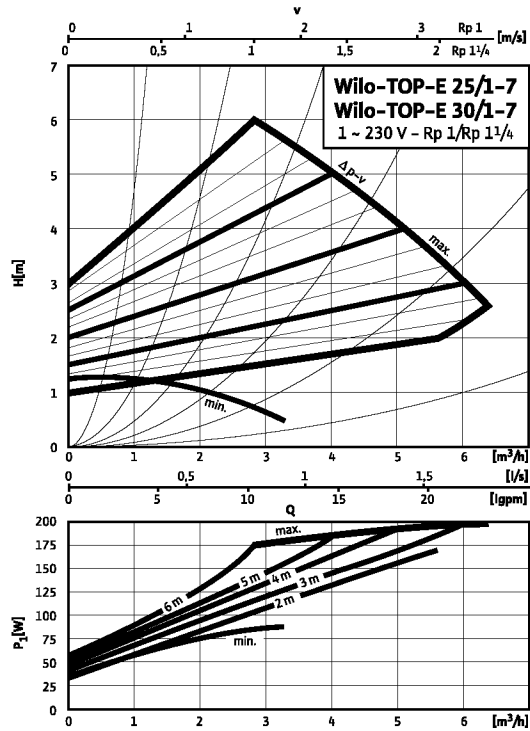
Серия: Wilo-TOP-E

Wilo-TOP-E 25/1-7, 30/1-7

$\Delta p-c$ (constant)



$\Delta p-v$ (variabel)



Габаритный чертеж А

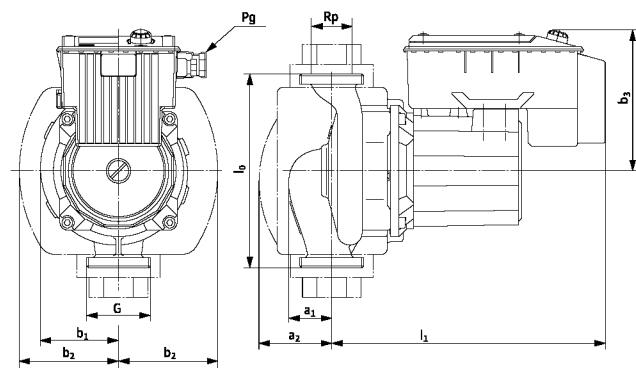
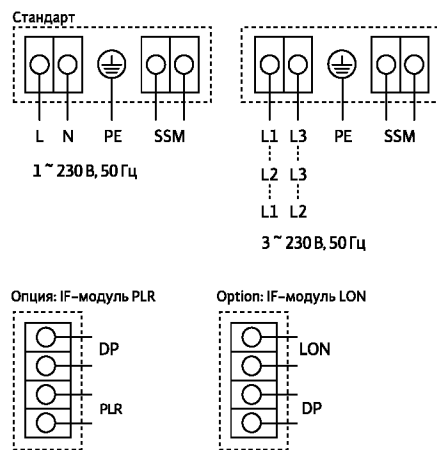


Схема подключения А



Допустимые варианты монтажа см. в разделе «Рекомендации по выбору и монтажу».

DP: управление двумя насосами
PLR: цифровой интерфейс для системы АСУЗ
LON: цифровой интерфейс LONWORKS
SSM: обобщенная сигнализация неисправности (нормальнозамкнутый контакт по VDI 3814, предельно допустимая нагрузка 1 А, 250 В~)
Функции см. в разделе «Система управления насосами Wilo-Control».

Серия: Wilo-TOP-E

Данные мотора

Wilo-TOP-E...	Номинальная мощность	Частота вращения	Потребляемая мощность	Ток при		Защита мотора	Резьбовой ввод для кабеля
				1~230 В	3~230 В		
				I			
	P ₂	n	P ₁	I		-	PG
	[Вт]	[об/мин]	[Вт]	[А]		-	-
25/1-7	90	1000–2800	30–200	0,2–0,9	0,2–0,9	встроена	1 x 7 / 1 x 11 / 1 x 13,5
30/1-7	90	1000–2800	30–200	0,2–0,9	0,2–0,9	встроена	1 x 7 / 1 x 11 / 1 x 13,5

Размеры, вес

Wilo-TOP-E...	Подсоединение к трубопроводу/ номинальный внутренний диаметр	Резьба	Размеры насоса							Вес, прим.		
			Rp/DN	G	l ₀	a ₁	a ₂	l ₁	b ₁		b ₂	b ₃
	-	-	[мм]							[кг]		
25/1-7	Rp 1	G 1½	180	34	56	225	66	80	125	5,5		
30/1-7	Rp 1¼	G 2	180	34	64	232	66	88	125	5,5		

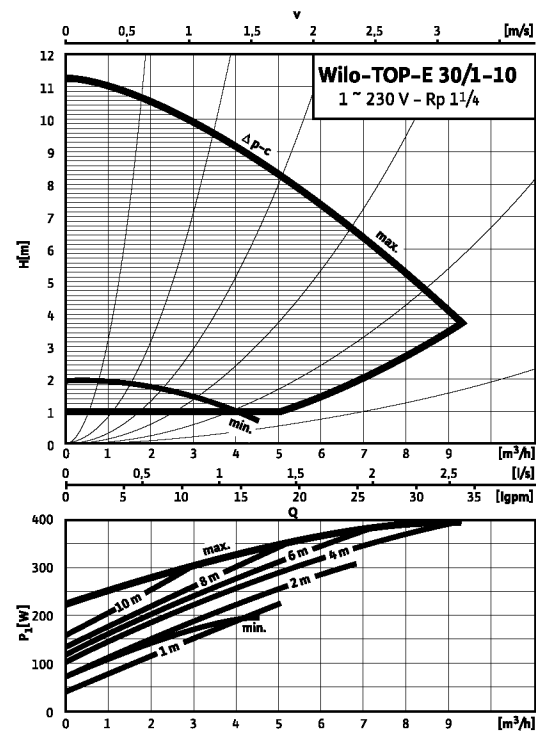
Системы отопления, кондиционирования, охлаждения

Энергоэкономичные насосы (одинарные/двухконтурные)

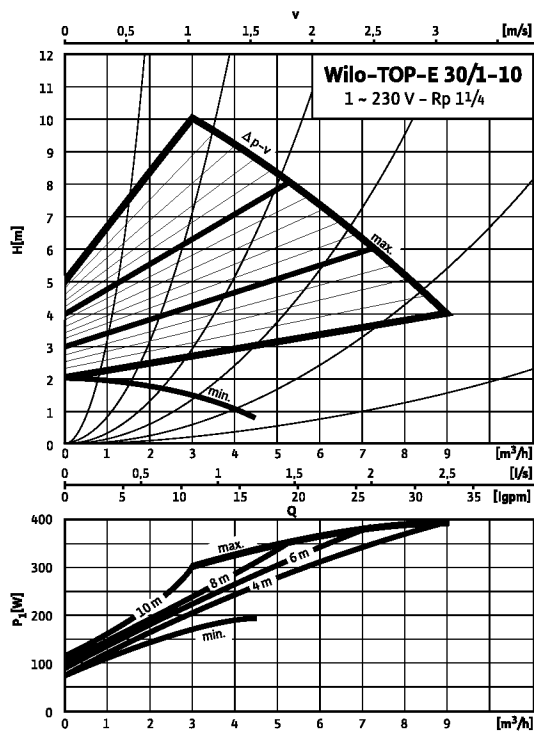
Серия: Wilo-**TOP-E**

Wilo-**TOP-E** 30/1-10

Δp -c (constant)



Δp -v (variabel)



Габаритный чертеж В

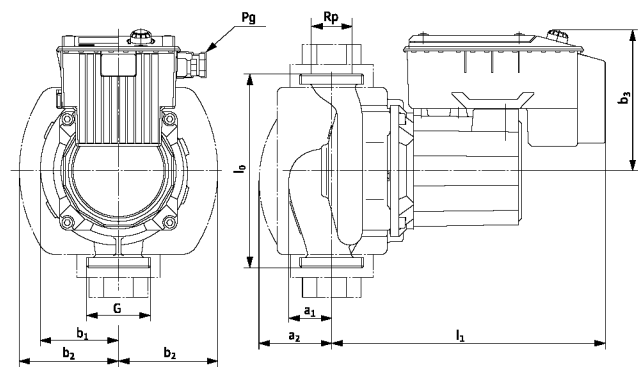
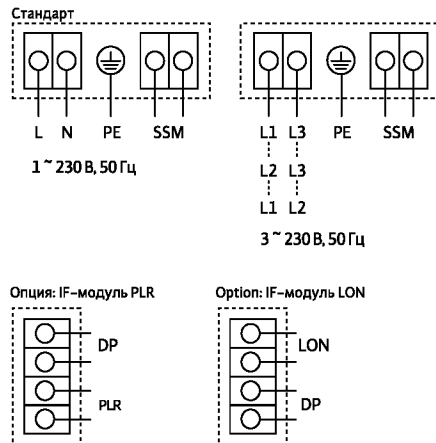


Схема подключения А



Допустимые варианты монтажа см. в разделе «Рекомендации по выбору и монтажу».

DP: управление двумя насосами
PLR: цифровой интерфейс для системы АСУЗ
LON: цифровой интерфейс LONWORKS
SSM: обобщенная сигнализация неисправности (нормальнозамкнутый контакт по VDI 3814, предельно допустимая нагрузка 1 А, 250 В~)
Функции см. в разделе «Система управления насосами Wilo-**Control**».

Серия: Wilo-TOP-E

Данные мотора

Wilo-TOP-E...	Номинальная мощность	Частота вращения	Потребляемая мощность	Ток при		Защита мотора	Резьбовой ввод для кабеля
				1~230 В	3~230 В		
	P ₂ [Вт]	n [об/мин]	P ₁ [Вт]	I [А]		-	PG -
30/1-10	180	900-2800	45-400	0,25-1,8	0,25-1,8	встроена	1 x 7 / 1 x 11 / 1 x 13,5

Размеры, вес

Wilo-TOP-E...	Подсоединение к трубопроводу/ номинальный внутренний диаметр	Резьба	Размеры насоса							Вес, прим.
			Rp/DN	G	l ₀	a ₁	a ₂	l ₁	b ₁	
	-	-	[мм]							[кг]
30/1-10	Rp 1¼	G 2	180	40	68	257	73	93	133	7,5

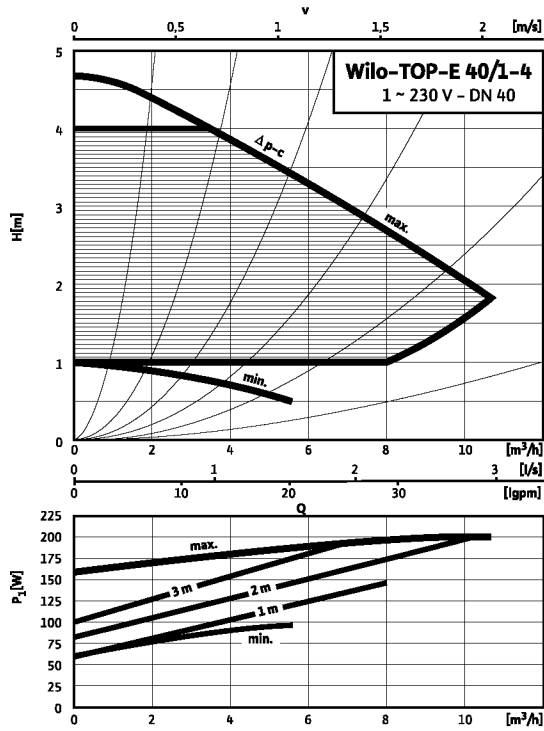
Системы отопления, кондиционирования, охлаждения

Энергоэкономичные насосы (одинарные/двухконтурные)

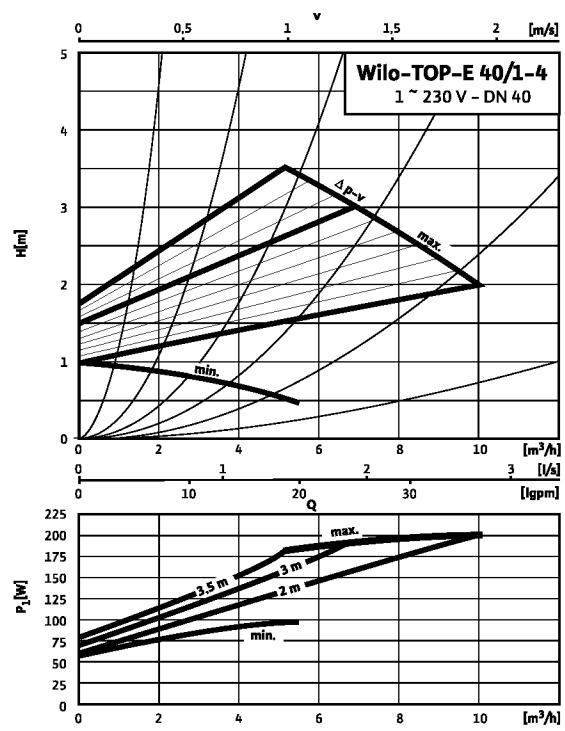
Серия: Wilo-TOP-E

Wilo-TOP-E 40/1-4

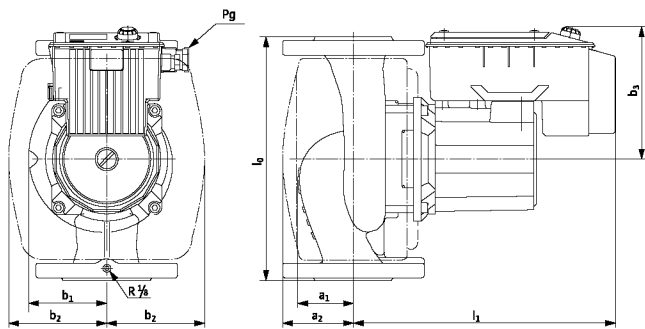
Δp -c (constant)



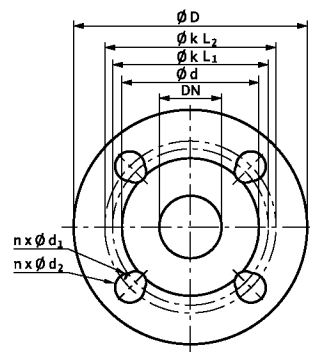
Δp -v (variabel)



Габаритный чертеж C



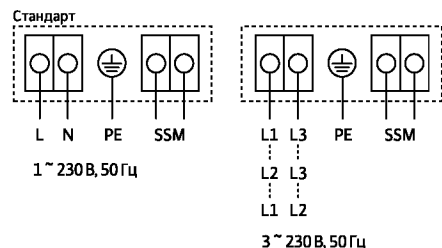
Габаритный чертеж F



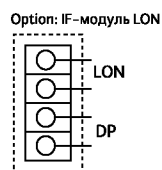
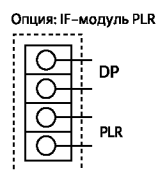
Допустимые варианты монтажа см. в разделе «Рекомендации по выбору и монтажу».

Серия: Wilo-TOP-E

Схема подключения А



DP: управление двумя насосами
PLR: цифровой интерфейс для системы АСУЗ
LON: цифровой интерфейс LONWORKS
SSM: обобщенная сигнализация неисправности (нормальнозамкнутый контакт по VDI 3814, предельно допустимая нагрузка 1 А, 250 В~)
Функции см. в разделе «Система управления насосами Wilo-Control».



Данные мотора

Wilo-TOP-E...	Номинальная мощность	Частота вращения	Потребляемая мощность	Ток при		Защита мотора	Резьбовой ввод для кабеля
				1~230 В	3~230 В		
				P_2	n		
	[Вт]	[об/мин]	[Вт]	[А]	-	-	
40/1-4	90	1250-2700	60-200	0,3-0,9	0,3-0,9	встроена	1 x 7 / 1 x 11 / 1 x 13,5

Размеры, вес

Wilo-TOP-E...	Номинальный внутренний диаметр	Размеры насоса							Вес, прим.	
		DN	l_0	a_1	a_2	l_1	b_1	b_2		b_3
		-	[мм]							PN 6/10
40/1-4	40	220	54	76	237	83	103	125	10,0	

Размеры фланцев

Wilo-TOP-E...	Фланец	Номинальный внутренний диаметр	Размеры фланца насоса			
			ϕD	ϕd	$\phi k_{L1}/k_{L2}$	$n \times \phi d_{L1}/d_{L2}$
			-	-	-	[кол-во x мм]
		DN	[мм]			
40/1-4	Комбинированный фланец PN 6/10 (фланец PN 16, по DIN 2533)	40	150	84	100/110	4 x 14/19

n = количество отверстий

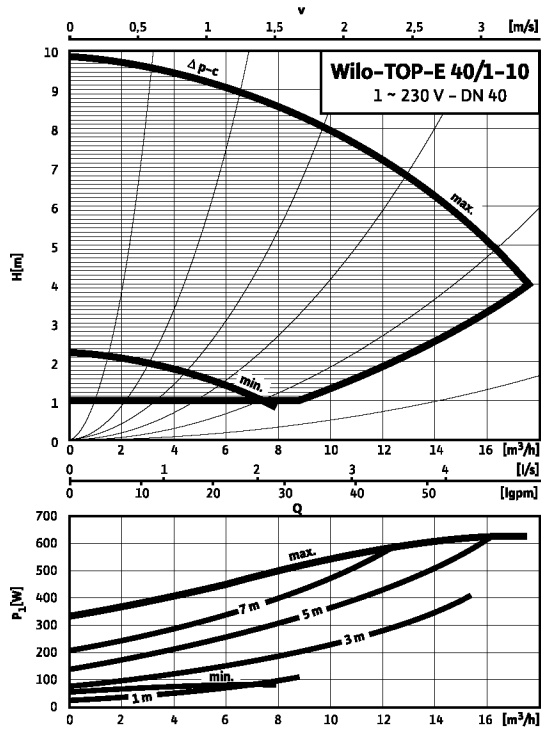
Системы отопления, кондиционирования, охлаждения

Энергоэкономичные насосы (одинарные/двухконтурные)

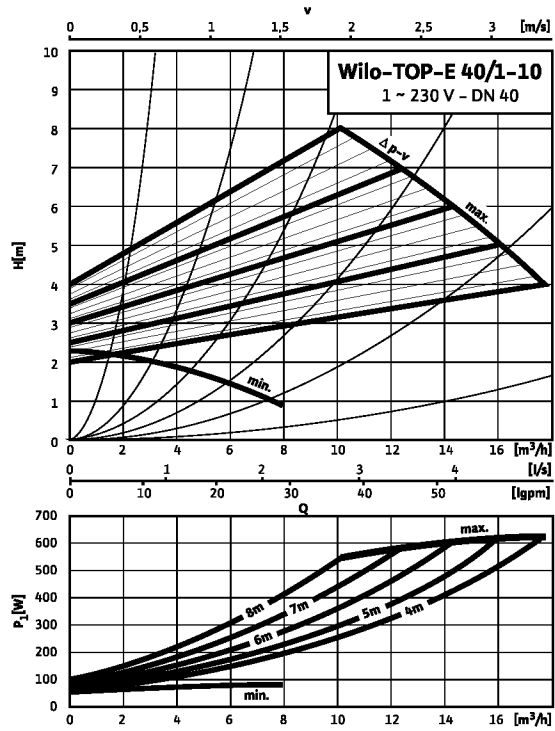
Серия: Wilo-TOP-E

Wilo-TOP-E 40/1-10

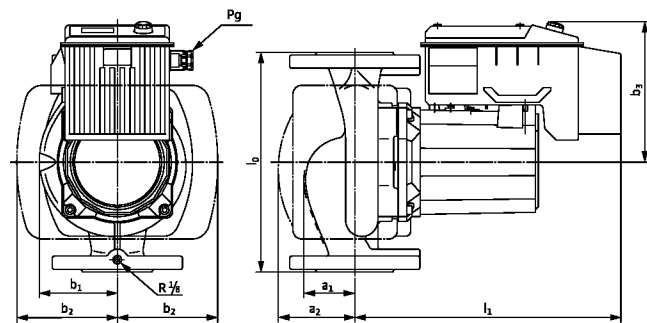
$\Delta p-c$ (constant)



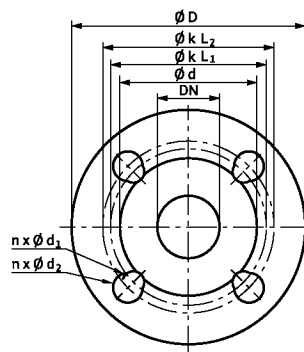
$\Delta p-v$ (variabel)



Габаритный чертеж E



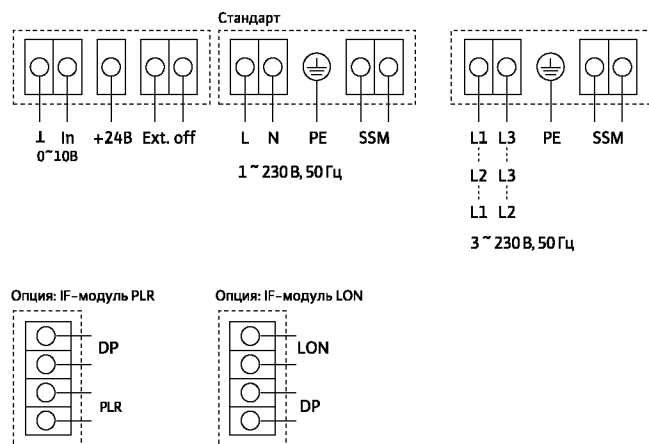
Габаритный чертеж F



Допустимые варианты монтажа см. в разделе «Рекомендации по выбору и монтажу».

Серия: Wilo-TOP-E

Схема подключения В



DP: управление двумя насосами
 PLR: цифровой интерфейс для системы АСУЗ
 LON: цифровой интерфейс LONWORKS
 SSM: обобщенная сигнализация неисправности (нормальнозамкнутый контакт по VDI 3814, допустимая нагрузка 1 А, 250 В~)
 Функции см. в разделе «Система управления насосами Wilo-Control».

⊥ / In: управляющий вход 0–10 В для дистанционного задания частоты вращения

+24 V: вспомогательное напряжение

Ext. off: управляющий вход «Выкл. по приоритету» для внешнего беспотенциального контакта (нормальнозамкнутый контакт):
 контакт замкнут — насос включен
 контакт разомкнут — насос выключен

Данные мотора

Wilo-TOP-E...	Номинальная мощность	Частота вращения	Потребляемая мощность	Ток при		Защита мотора	Резьбовой ввод для кабеля
				1~230 В	3~230 В		
				P_2	P_1		
	[Вт]	[об/мин]	[Вт]	[А]			
40/1-10	350	850–2850	25–625	0,18–2,75	0,18–2,75	встроена	1 x 7 / 1 x 11 / 1 x 13,5

Размеры, вес

Wilo-TOP-E...	Номинальный внутренний диаметр	Размеры насоса								Вес, прим.
		DN	I_0	a_1	a_2	I_1	b_1	b_2	b_3	
		–	[мм]							
40/1-10	40	250	57	88	306	90	115	160	16,0	

Размеры фланцев

Wilo-TOP-E...	Фланец	Номинальный внутренний диаметр	Размеры фланца насоса			
			ϕD	ϕd	$\phi k_{L1}/k_{L2}$	$n \times \phi d_{L1}/d_{L2}$
			–	–	[мм]	[кол-во x мм]
40/1-10	Комбинированный фланец PN 6/10 (фланец PN 16, по DIN 2533)	40	150	84	100/110	4 x 14/19

n = количество отверстий

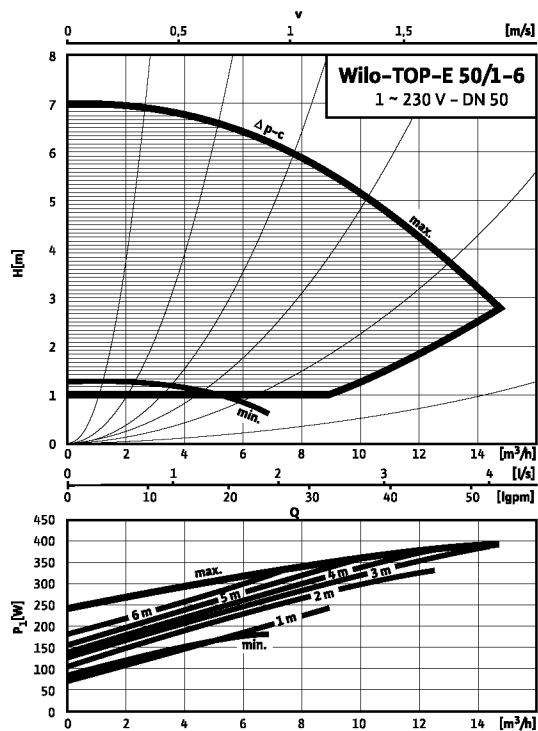
Системы отопления, кондиционирования, охлаждения

Энергоэкономичные насосы (одинарные/двойные)

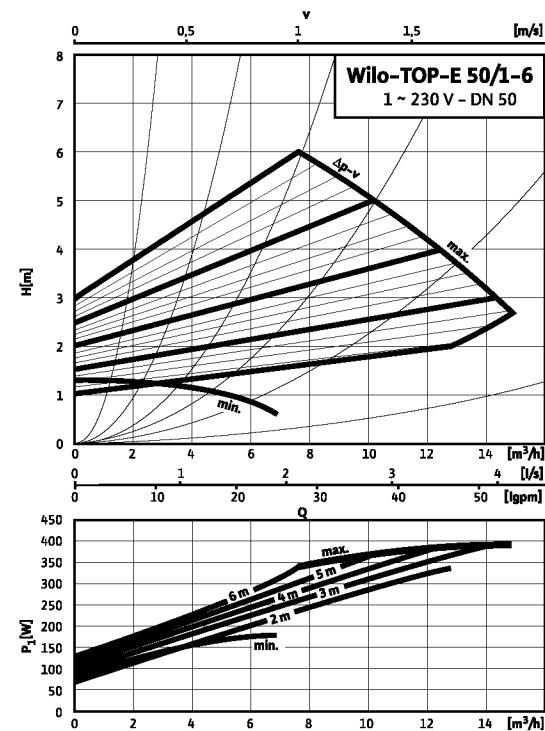
Серия: Wilo-TOP-E

Wilo-TOP-E 50/1-6

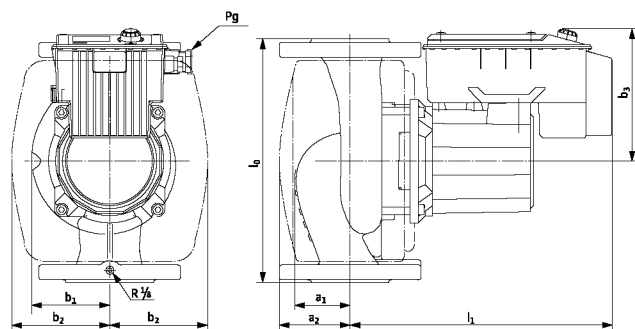
Δp -c (constant)



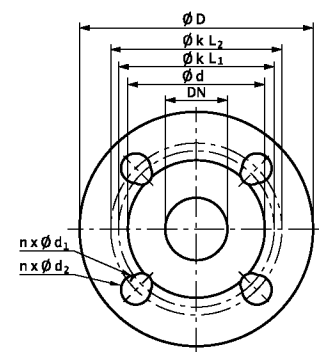
Δp -v (variabel)



Габаритный чертеж D



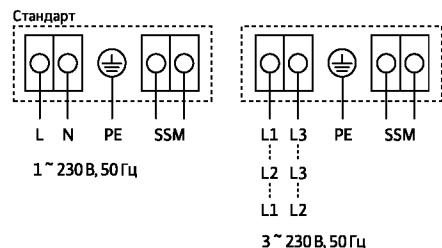
Габаритный чертеж F



Допустимые варианты монтажа см. в разделе «Рекомендации по выбору и монтажу».

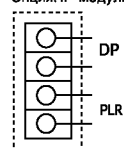
Серия: Wilo-TOP-E

Схема подключения А

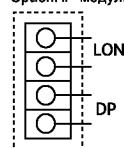


DP: управление двумя насосами
 PLR: цифровой интерфейс для системы АСУЗ
 LON: цифровой интерфейс LONWORKS
 SSM: обобщенная сигнализация неисправности (нормальнозамкнутый контакт по VDI 3814, предельно допустимая нагрузка 1 А, 250 В~)
 Функции см. в разделе «Система управления насосами Wilo-Control».

Опция: IF-модуль PLR



Option: IF-модуль LON



Данные мотора

Wilo-TOP-E...	Номинальная мощность	Частота вращения	Потребляемая мощность	Ток при		Защита мотора	Резьбовой ввод для кабеля
				1~230 В	3~230 В		
				I			
	P ₂	n	P ₁	[А]		-	PG
	[Вт]	[об/мин]	[Вт]			-	-
50/1-6	180	1000-2800	70-390	0,35-1,7	0,35-1,7	встроена	1 x 7 / 1 x 11 / 1 x 13,5

Размеры, вес

Wilo-TOP-E...	Номинальный внутренний диаметр	Размеры насоса								Вес, прим.
		DN	l ₀	a ₁	a ₂	l ₁	b ₁	b ₂	b ₃	
		[мм]								
	-									[кг]
50/1-6	50	240	39	82	275	78	112	133	13,0	

Размеры фланцев

Wilo-TOP-E...	Фланец	Номинальный внутренний диаметр	Размеры фланца насоса			
			∅ D	∅ d	∅ k _{L1} /k _{L2}	n x ∅ d _{L1} /d _{L2}
			[мм]			
	-	DN				
	-	-				
50/1-6	Комбинированный фланец PN 6/10 (фланец PN 16, по DIN 2533)	50	165	99	110/125	4 x 14/19

n = количество отверстий

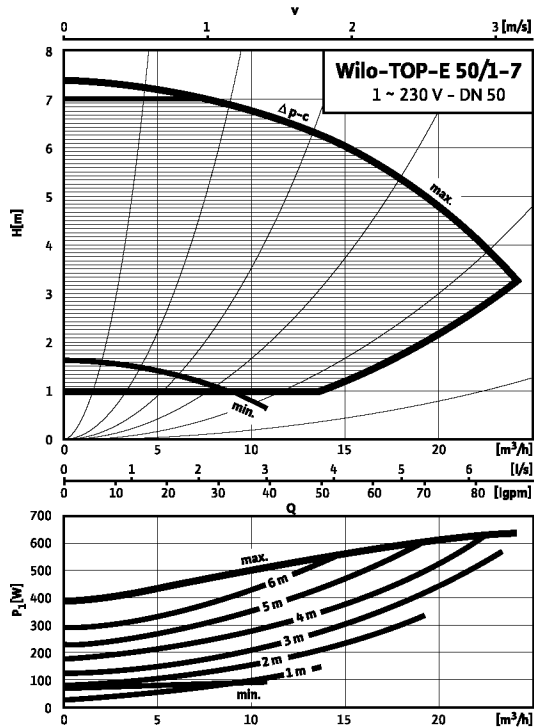
Системы отопления, кондиционирования, охлаждения

Энергоэкономичные насосы (одинарные/двойные)

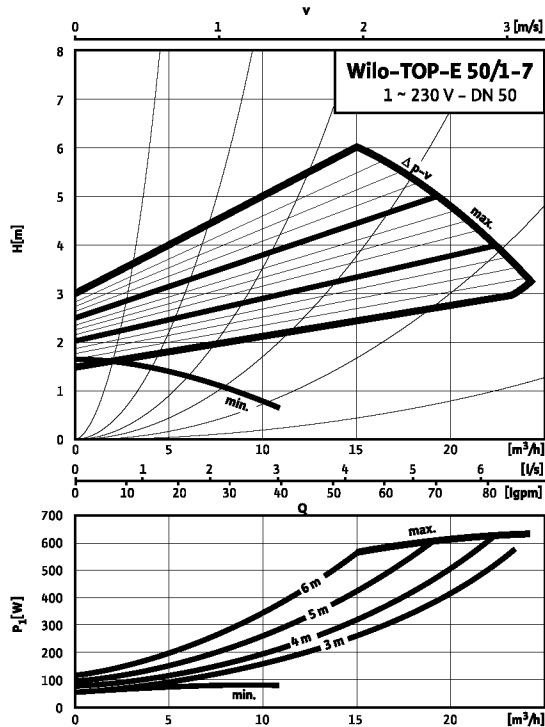
Серия: Wilo-TOP-E

Wilo-TOP-E 50/1-7

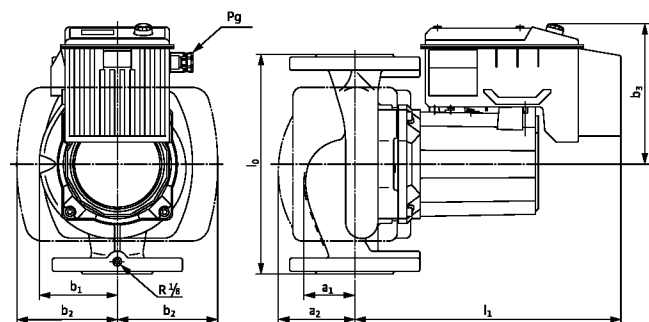
Δp -c (constant)



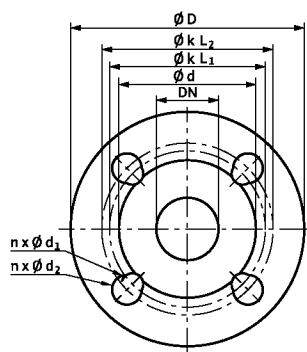
Δp -v (variabel)



Габаритный чертеж E



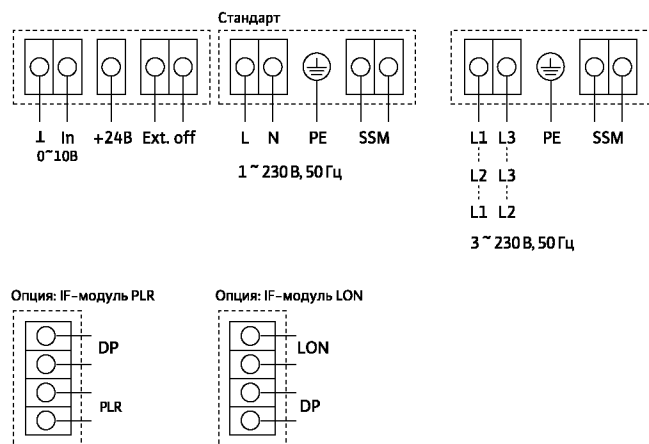
Габаритный чертеж F



Допустимые варианты монтажа см. в разделе «Рекомендации по выбору и монтажу».

Серия: Wilo-TOP-E

Схема подключения В



DP: управление двумя насосами
PLR: цифровой интерфейс для системы АСУЗ
LON: цифровой интерфейс LONWORKS
SSM: обобщенная сигнализация неисправности (нормальнозамкнутый контакт по VDI 3814, допустимая нагрузка 1 А, 250 В~)
 Функции см. в разделе «Система управления насосами Wilo-Control».

⊥ / In: управляющий вход 0–10 В для дистанционного задания частоты вращения
+24 V: вспомогательное напряжение
Ext. off: управляющий вход «Выкл. по приоритету» для внешнего беспотенциального контакта (нормальнозамкнутый контакт):
 контакт замкнут — насос включен
 контакт разомкнут — насос выключен

Данные мотора

Wilo-TOP-E...	Номинальная мощность	Частота вращения	Потребляемая мощность	Ток при		Защита мотора	Резьбовой ввод для кабеля
				1~230 В	3~230 В		
				P_2	P_1		
	[Вт]	[об/мин]	[Вт]	[А]			
50/1-7	350	850–2850	25–645	0,18–2,81	0,18–2,81	встроена	1 x 7 / 1 x 11 / 1 x 13,5

Размеры, вес

Wilo-TOP-E...	Номинальный внутренний диаметр	Размеры насоса							Вес, прим.	
		DN	l_0	a_1	a_2	l_1	b_1	b_2		b_3
			[мм]							PN 6/10
									[кг]	
50/1-7	50	280	63	82	314	91	116	160	18,0	

Размеры фланцев

Wilo-TOP-E...	Фланец	Номинальный внутренний диаметр	Размеры фланца насоса			
			ϕD	ϕd	$\phi k_{L1}/k_{L2}$	$n \times \phi d_{L1}/d_{L2}$
						[кол-во x мм]
		DN	[мм]			
50/1-7	Комбинированный фланец PN 6/10 (фланец PN 16, по DIN 2533)	50	165	99	110/125	4 x 14/19

n = количество отверстий

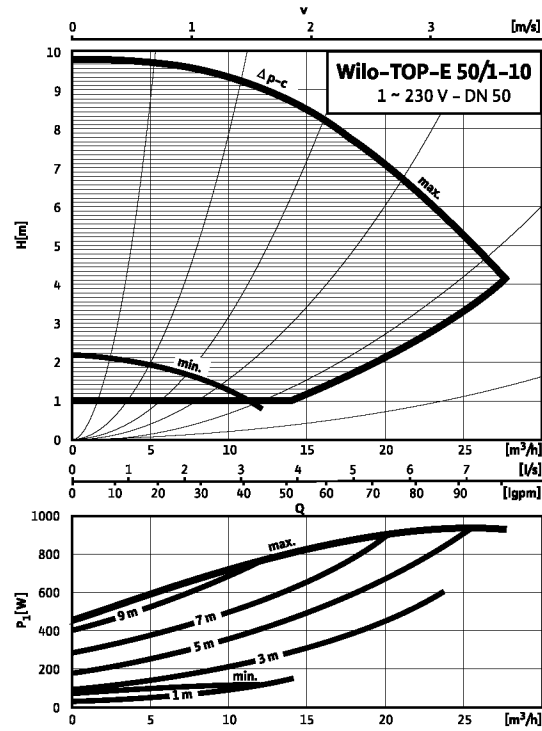
Системы отопления, кондиционирования, охлаждения

Энергоэкономичные насосы (одинарные/двухконтурные)

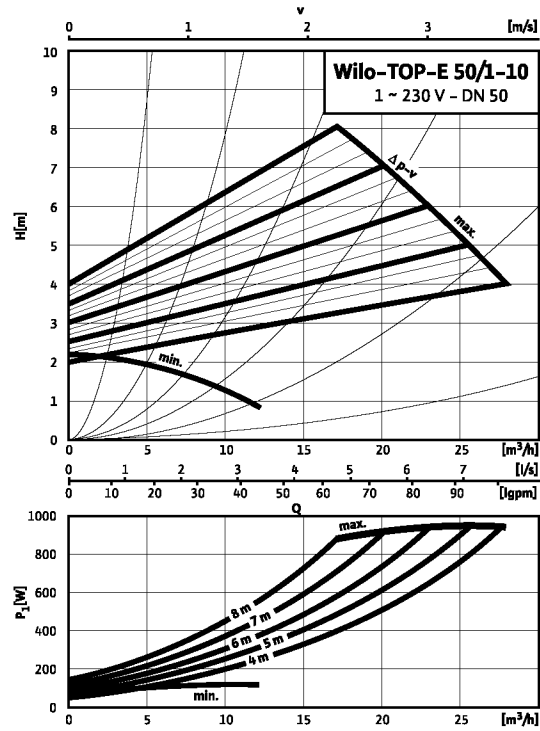
Серия: Wilo-**TOP-E**

Wilo-**TOP-E** 50/1-10

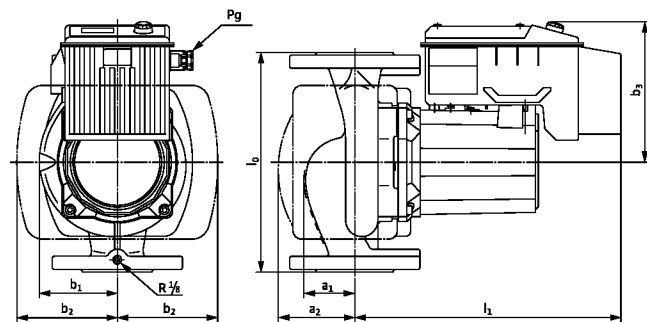
Δp -c (constant)



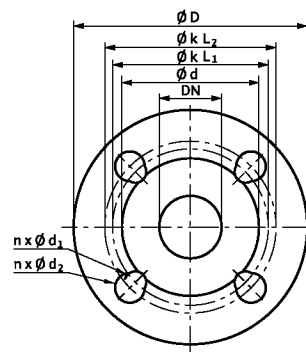
Δp -v (variabel)



Габаритный чертеж E



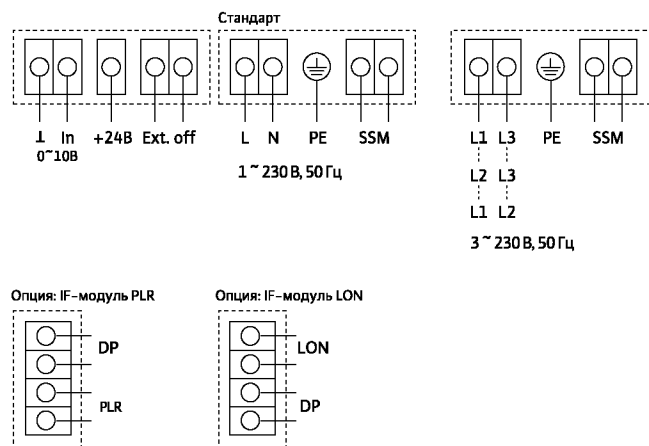
Габаритный чертеж F



Допустимые варианты монтажа см. в разделе «Рекомендации по выбору и монтажу».

Серия: Wilo-TOP-E

Схема подключения В



DP: управление двумя насосами
PLR: цифровой интерфейс для системы АСУЗ
LON: цифровой интерфейс LONWORKS
SSM: обобщенная сигнализация неисправности (нормальнозамкнутый контакт по VDI 3814, допустимая нагрузка 1 А, 250 В~)
 Функции см. в разделе «Система управления насосами Wilo-Control».
⊥ / In: управляющий вход 0–10 В для дистанционного задания частоты вращения
+24 V: вспомогательное напряжение
Ext. off: управляющий вход «Выкл. по приоритету» для внешнего беспотенциального контакта (нормальнозамкнутый контакт):
 контакт замкнут — насос включен
 контакт разомкнут — насос выключен

Системы отопления, кондиционирования, охлаждения

Данные мотора

Wilo-TOP-E...	Номинальная мощность	Частота вращения	Потребляемая мощность	Ток при		Защита мотора	Резьбовой ввод для кабеля
				1~230 В	3~230 В		
				I			
	P_2	n	P_1	I		-	PG
	[Вт]	[об/мин]	[Вт]	[А]		-	-
50/1-10	450	850–2850	30–930	0,28–4,1	0,28–4,1	встроена	1 x 7 / 1 x 11 / 1 x 13,5

Размеры, вес

Wilo-TOP-E...	Номинальный внутренний диаметр	Размеры насоса							Вес, прим.	
		DN	l_0	a_1	a_2	l_1	b_1	b_2		b_3
		-	[мм]							PN 6/10
50/1-10	50	280	69	91	337	101	120	190	19,0	

Размеры фланцев

Wilo-TOP-E...	Фланец	Номинальный внутренний диаметр	Размеры фланца насоса			
			ϕD	ϕd	$\phi k_{L1}/k_{L2}$	$n \times \phi d_{L1}/d_{L2}$
			-	-	[мм]	
50/1-10	Комбинированный фланец PN 6/10 (фланец PN 16, по DIN 2533)	50	165	99	110/125	4 x 14/19

n = количество отверстий

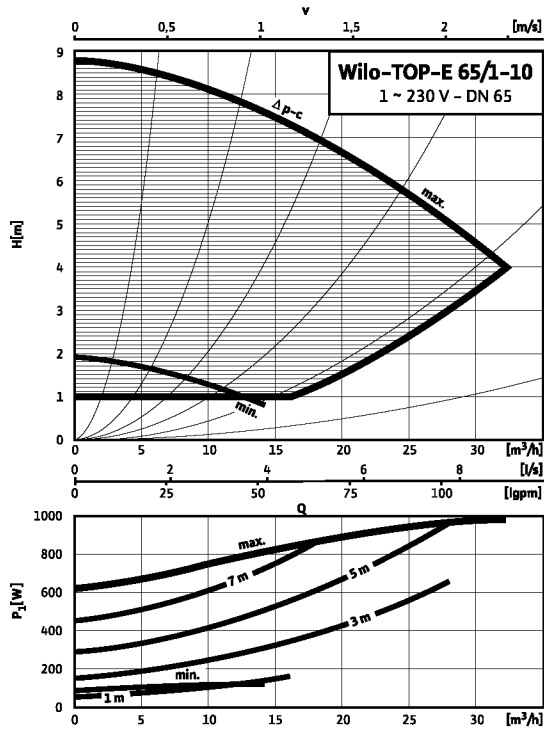
Системы отопления, кондиционирования, охлаждения

Энергоэкономичные насосы (одинарные/сдвоенные)

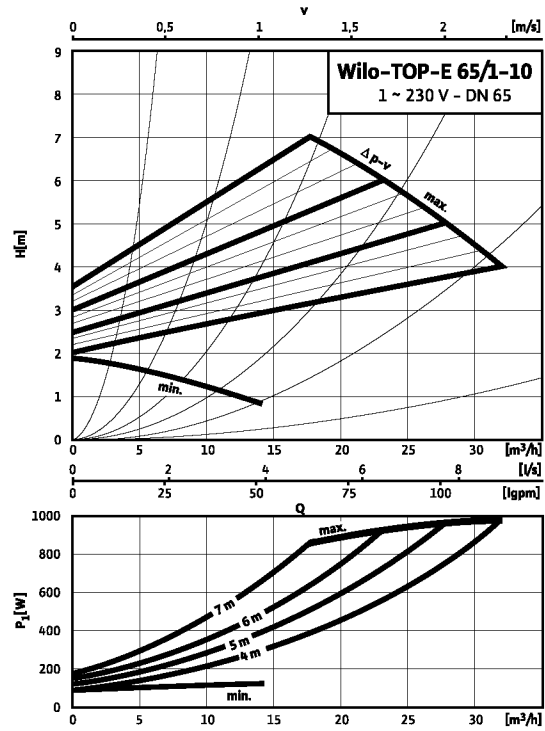
Серия: Wilo-TOP-E

Wilo-TOP-E 65/1-10

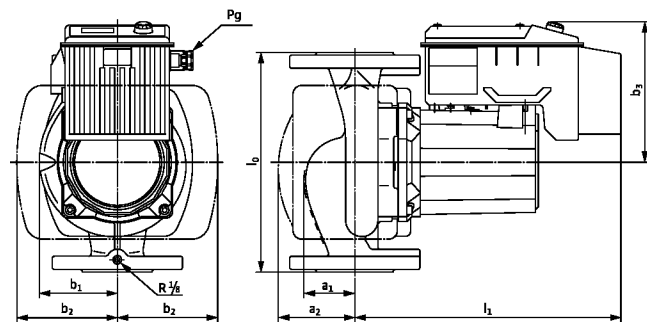
$\Delta p-c$ (constant)



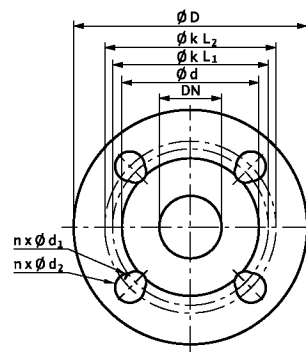
$\Delta p-v$ (variabel)



Габаритный чертеж E



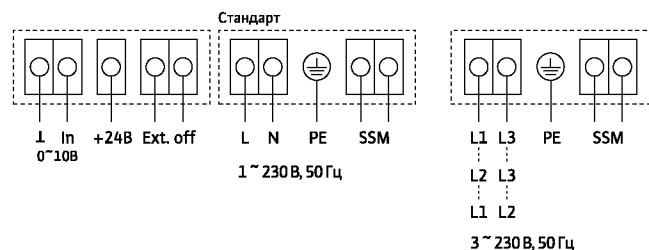
Габаритный чертеж F



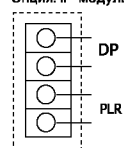
Допустимые варианты монтажа см. в разделе «Рекомендации по выбору и монтажу».

Серия: Wilo-TOP-E

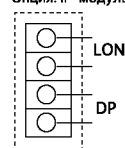
Схема подключения В



Опция: IF-модуль PLR



Опция: IF-модуль LON



- DP: управление двумя насосами
- PLR: цифровой интерфейс для системы АСУЗ
- LON: цифровой интерфейс LONWORKS
- SSM: обобщенная сигнализация неисправности (нормальнозамкнутый контакт по VDI 3814, допустимая нагрузка 1 А, 250 В~)
Функции см. в разделе «Система управления насосами Wilo-Control».
- ⊥ / In: управляющий вход 0–10 В для дистанционного задания частоты вращения
- +24 V: вспомогательное напряжение
- Ext. off: управляющий вход «Выкл. по приоритету» для внешнего беспотенциального контакта (нормальнозамкнутый контакт):
контакт замкнут — насос включен
контакт разомкнут — насос выключен

Данные мотора

Wilo-TOP-E...	Номинальная мощность	Частота вращения	Потребляемая мощность	Ток при		Защита мотора	Резьбовой ввод для кабеля
				1~230 В	3~230 В		
				P_2	P_1		
	[Вт]	[об/мин]	[Вт]	[А]			
65/1-10	570	850–2850	35–980	0,27–4,31	0,27–4,31	встроена	1 x 7 / 1 x 11 / 1 x 13,5

Размеры, вес

Wilo-TOP-E...	Номинальный внутренний диаметр	Размеры насоса							Вес, прим.	
		DN	l_0	a_1	a_2	l_1	b_1	b_2		b_3
		–	[мм]							PN 6/10
65/1-10	65	340	79	100	368	118	134	200	26,0	

Размеры фланцев

Wilo-TOP-E...	Фланец	Номинальный внутренний диаметр	Размеры фланца насоса			
			ϕD	ϕd	$\phi k_{L1}/k_{L2}$	$n \times \phi d_{L1}/d_{L2}$
			–	–	[мм]	[кол-во x мм]
65/1-10	Комбинированный фланец PN 6/10 (фланец PN 16, по DIN 2533)	65	185	118	130/145	4 x 14/19

n = количество отверстий

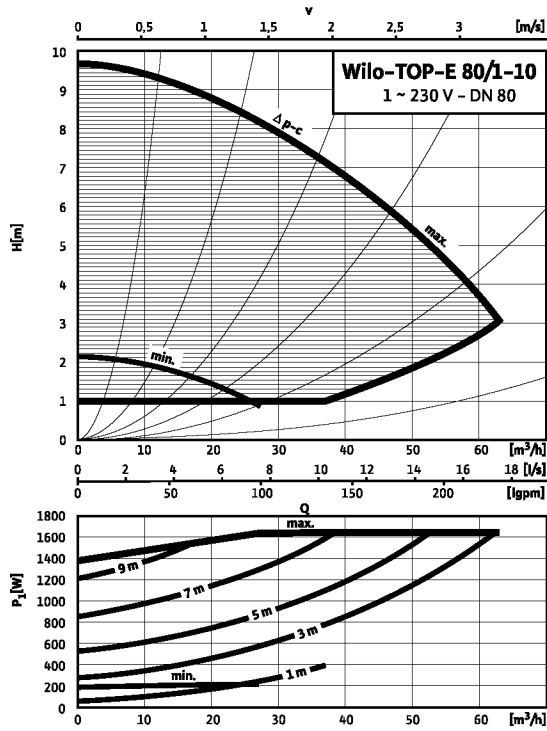
Системы отопления, кондиционирования, охлаждения

Энергоэкономичные насосы (одинарные/двухконтурные)

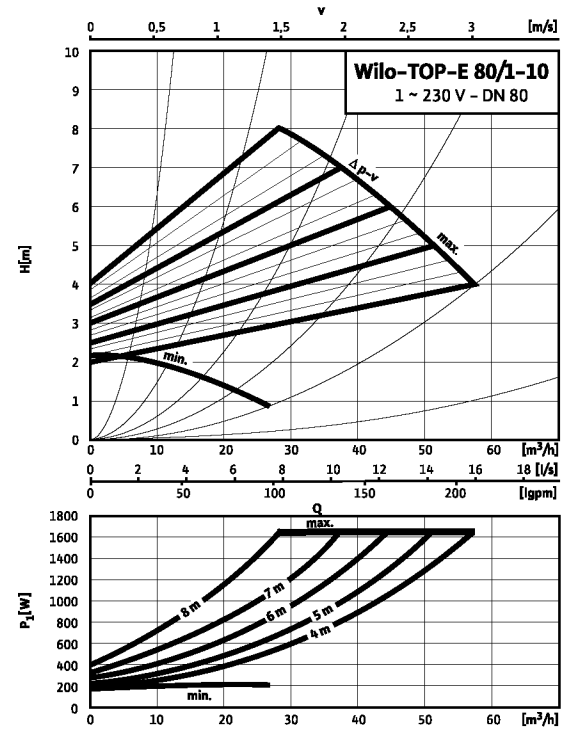
Серия: Wilo-TOP-E

Wilo-TOP-E 80/1-10

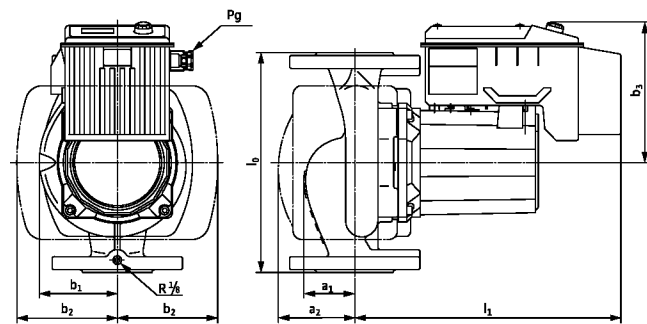
$\Delta p-c$ (constant)



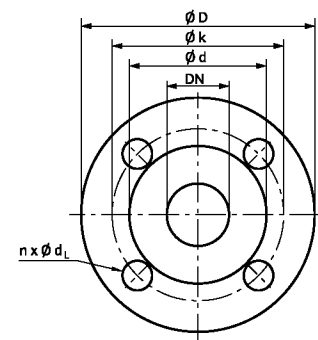
$\Delta p-v$ (variabel)



Габаритный чертеж E



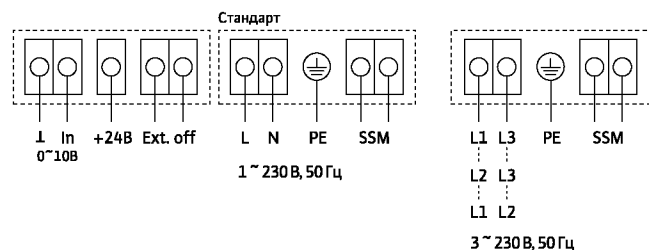
Габаритный чертеж G



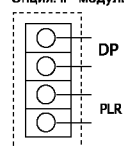
Допустимые варианты монтажа см. в разделе «Рекомендации по выбору и монтажу».

Серия: Wilo-TOP-E

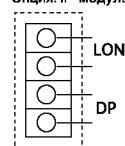
Схема подключения В



Опция: IF-модуль PLR



Опция: IF-модуль LON



DP: управление двумя насосами
 PLR: цифровой интерфейс для системы АСУЗ
 LON: цифровой интерфейс LONWORKS
 SSM: обобщенная сигнализация неисправности (нормальнозамкнутый контакт по VDI 3814, допустимая нагрузка 1 А, 250 В~)
 Функции см. в разделе «Система управления насосами Wilo-Control».

⊥ / In: управляющий вход 0–10 В для дистанционного задания частоты вращения

+24 V: вспомогательное напряжение

Ext. off: управляющий вход «Выкл. по приоритету» для внешнего беспотенциального контакта (нормальнозамкнутый контакт):
 контакт замкнут — насос включен
 контакт разомкнут — насос выключен

Данные мотора

Wilo-TOP-E...	Номинальная мощность P_2 [Вт]	Частота вращения n [об/мин]	Потребляемая мощность P_1 [Вт]	Ток при		Защита мотора	Резьбовой ввод для кабеля PG
				1~230 В	3~230 В		
				I [А]			
80/1-10	1100	850–2850	60–1650	0,33–7,2	0,33–7,2	встроена	1 x 7 / 1 x 11 / 1 x 13,5

Размеры, вес

Wilo-TOP-E...	Номинальный внутренний диаметр DN	Размеры насоса							Вес, прим. PN 6/10 [кг]
		I_0	a_1	a_2	l_1	b_1	b_2	b_3	
		[мм]							
80/1-10	80	360	95	130	371	137	152	200	30,5/32,5

Размеры фланцев

Wilo-TOP-E...	Фланец	Номинальный внутренний диаметр DN	Размеры фланца насоса			
			ϕD	ϕd	$\phi k_{L1}/k_{L2}$	$n \times \phi d_{L1}/d_{L2}$
			[мм]			
80/1-10	Фланец PN 6 (по DIN 2533)	80	190	128	150	4 x 19
	Фланец PN 16 (по DIN 2533, отверстия по EN 1092-2)	80	200	138	160	8 x 19

n = количество отверстий

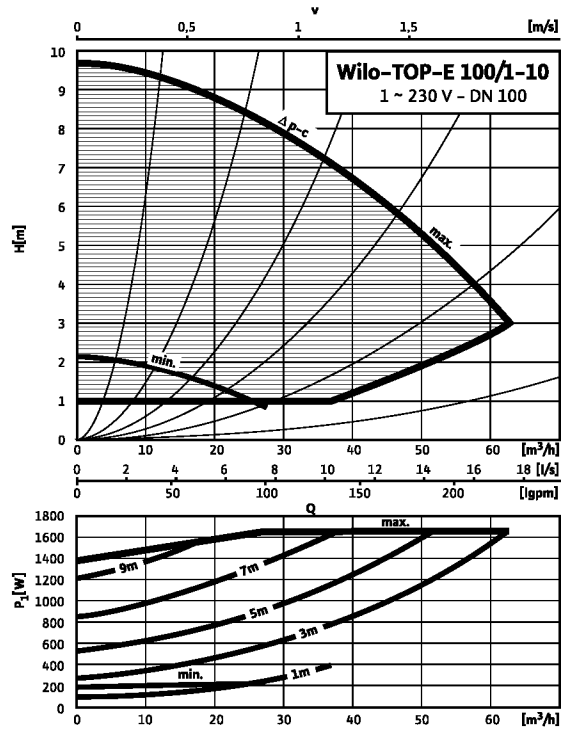
Системы отопления, кондиционирования, охлаждения

Энергоэкономичные насосы (одинарные/двойные)

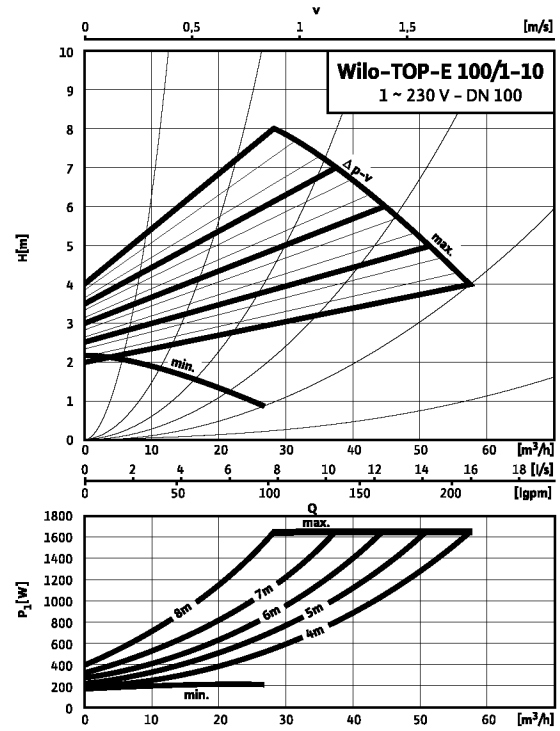
Серия: Wilo-TOP-E

Wilo-TOP-E 100/1-10

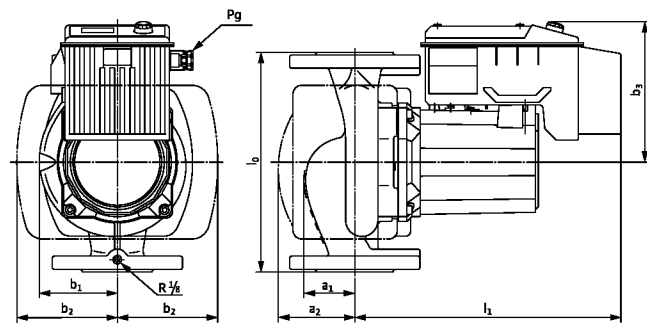
Δp -c (constant)



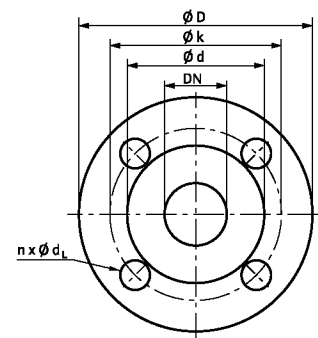
Δp -v (variabel)



Габаритный чертеж E



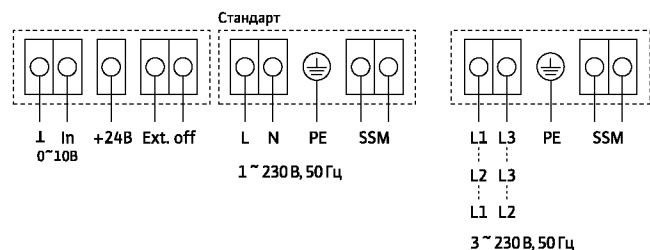
Габаритный чертеж G



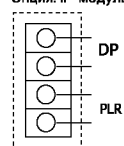
Допустимые варианты монтажа см. в разделе «Рекомендации по выбору и монтажу».

Серия: Wilo-TOP-E

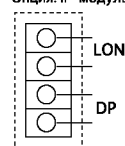
Схема подключения В



Опция: IF-модуль PLR



Опция: IF-модуль LON



- DP: управление двумя насосами
 - PLR: цифровой интерфейс для системы АСУЗ
 - LON: цифровой интерфейс LONWORKS
 - SSM: обобщенная сигнализация неисправности (нормальнозамкнутый контакт по VDI 3814, допустимая нагрузка 1 А, 250 В~)
- Функции см. в разделе «Система управления насосами Wilo-Control».
- ⊥ / In: управляющий вход 0–10 В для дистанционного задания частоты вращения
 - +24 V: вспомогательное напряжение
 - Ext. off: управляющий вход «Выкл. по приоритету» для внешнего беспотенциального контакта (нормальнозамкнутый контакт):
 контакт замкнут — насос включен
 контакт разомкнут — насос выключен

Данные мотора

Wilo-TOP-E...	Номинальная мощность	Частота вращения	Потребляемая мощность	Ток при		Защита мотора	Резьбовой ввод для кабеля
				1~230 В	3~230 В		
				P_2	P_1		
	[Вт]	[об/мин]	[Вт]	[А]			
100/1-10	1100	850–2850	60–1650	0,33–7,2	0,33–7,2	встроена	1 x 7/1 x 11/1 x 13,5

Размеры, вес

Wilo-TOP-E...	Номинальный внутренний диаметр	Размеры насоса							Вес, прим.	
		DN	l_0	a_1	a_2	l_1	b_1	b_2		b_3
		–	[мм]							PN 6/10
									[кг]	
100/1-10	100	360	95	130	371	137	152	200	33/35	

Размеры фланцев

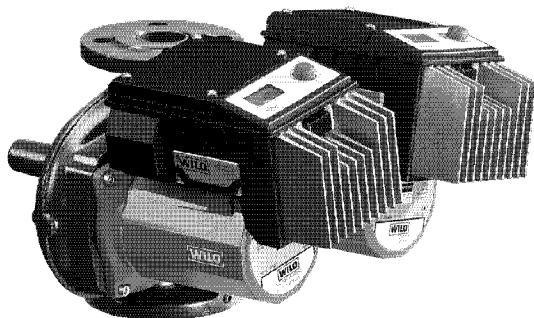
Wilo-TOP-E...	Фланец	Номинальный внутренний диаметр	Размеры фланца насоса			
			ϕD	ϕd	$\phi k_{L1}/k_{L2}$	$n \times \phi d_{L1}/d_{L2}$
			–	–	[мм]	[кол-во x мм]
100/1-10	Фланец PN 6 (по DIN 2533)	100	210	148	170	4 x 19
	Фланец PN 16 (по DIN 2533, отверстия по EN 1092-2)	100	220	158	180	8 x 19

n = количество отверстий

Системы отопления, кондиционирования, охлаждения

Энергоэкономичные насосы (сдвоенные)

Серия: Wilo-TOP-ED



Условные обозначения

Пример: Wilo-TOP-ED 32/1-7

TOP-E — Энергоэкономичный насос

D — Сдвоенный насос

32/ — Номинальный присоединительный диаметр

1-7 — Интервал регулирования напора

Сдвоенные насосы:

- электронно регулируемые циркуляционные насосы с фланцевым соединением

Применение:

- системы водяного отопления и промышленные циркуляционные установки

Преимущества:

- Плавное регулирование мощности по нескольким функциям управления в целях энергосбережения.
- Режим работы «Autopilot» для автоматического снижения мощности.
- Простое управление через встроенный дисплей и панель управления (однокнопочное управление).
- При дополнительном оснащении насосов IF-модулями возможно подключение к автоматизированной системе управления зданием.
- Возможность дистанционного управления функциями насоса.
- Оптимальная экономичность насосов серии TOP-ED за счет оптимизированного по КПД режима совместной работы в период пиковых нагрузок.

Режимы работы

Фиксированный режим работы ($n = \text{constant}$)

Δp -с постоянный перепад давления

Δp -v переменный перепад давления

Δp -T перепад давления в зависимости от температуры

— настраивается через IR-модуль, IR-монитор, LON или CAN

Ручное управление

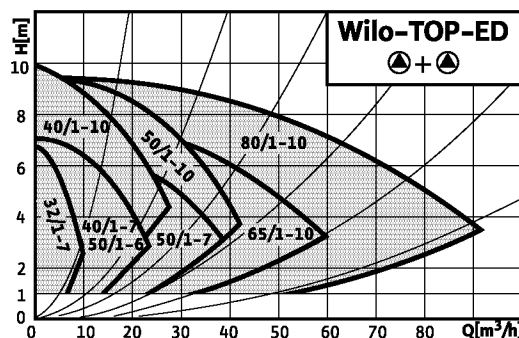
Настройка режимов работы

Настройка требуемого перепада давления

Режим «Autopilot» (автоматический режим снижения частоты вращения)

ВКЛ./ВЫКЛ. насоса

Настройка частоты вращения (ручное переключение)



Автоматическое управление

- Плавное регулирование мощности в зависимости от режима работы
- Автоматический режим снижения частоты вращения «Autopilot»
- Функция деблокирования
- Плавный пуск (кроме насосов TOP-ED 32/1-7, TOP-ED 40/1-7 и TOP-ED 50/1-6)
- Полная защита мотора со встроенной электронной системой

Внешнее управление

- Управляющий вход «Выкл. по приоритету» (кроме насосов TOP-ED 32/1-7, TOP-ED 40/1-7 и TOP-ED 50/1-6)
- Управляющий вход «Аналоговый вход 0-10 В» (дистанционное переключение частоты вращения) (кроме насосов TOP-ED 32/1-7, TOP-ED 40/1-7 и TOP-ED 50/1-6)

Сигнализация и индикация

- Раздельная/обобщенная сигнализация неисправности (беспотенциальный нормальнозамкнутый контакт) (программируется с IR-монитором)
- Обобщенная сигнализация неисправности (беспотенциальный нормальнозамкнутый контакт)
- Индикатор неисправности
- ЖК дисплей для индикации параметров насоса и кодов ошибок

Обмен данными

- Инфракрасный интерфейс для беспроводного обмена данными с IR-модулем (см. таблицу по IR-модулю)
- Последовательный цифровой интерфейс PLR для подключения к системе АСУЗ через интерфейсный преобразователь Wilo или специальные модули связи. Возможно с IF-модулями (принадлежность)
- Последовательный цифровой интерфейс LON для подключения к сети LONWORKS. Возможно с IF-модулями (принадлежность)

Управление сдвоенными насосами (сдвоенный насос или два одинарных насоса)

- Режим работы «основной/резервный» (автоматическое переключение насосов по сигналу неисправности/по таймеру). Возможны любые комбинации с IF-модулями (принадлежность) (см. в разделе «Система управления насосами Wilo-Control»).
- Режим работы «основной/пиковый» (включение и выключение при пиковой нагрузке с оптимизацией по КПД). Возможны любые комбинации с IF-модулями (принадлежность) (см. в разделе «Система управления насосами Wilo-Control»)

Серия: Wilo-TOP-ED

Оснащение/комплект поставки

Встроенный перекидной клапан в корпусе насоса
Гнездо для опционального дополнения IF-модулями Wilo
Инструкция по монтажу и эксплуатации
Шайбы для фланцевых болтов (для номинального внутреннего диаметра DN 32 - DN 65)

Допустимые перекачиваемые жидкости

(другие жидкости по запросу)
Вода для систем отопления (по VDI 2035)
Водогликолевая смесь (макс. 1:1; при доле гликоля более 20 % необходимо проверять рабочие характеристики)

Параметры насосов

Напор макс. 10 м
Расход макс. 93 м³/ч

Допустимые области применения

Температура перекачиваемой жидкости при использовании в системах ОВК при температуре окружающей среды не выше +40 °C от +20 °C до +110 °C
Рабочее давление $p_{\text{макс}}$ для стандартного исполнения 6/10 бар
Рабочее давление $p_{\text{макс}}$ для специального исполнения 10-16 бар

Подсоединение к трубопроводу

Номинальный внутренний диаметр DN 32-80
Фланец для ответного фланца PN 6, стандартное исполнение
Фланец для ответного фланца PN 16, специальное исполнение
Комбинированный фланец PN 6/10 для ответных фланцев PN 6 и PN 16, стандартное исполнение
Консольная конструкция (только с горизонтальным расположением вала), стандартное исполнение
Консольная конструкция (только с горизонтальным расположением вала), специальное исполнение

Электроподключение

Подключение к сети 1~ стандартное исполнение 230 В
Подключение к сети 3~ стандартное исполнение 230 В
Частота сетевого напряжения 50 Гц

Мотор/электроника

Электромагнитная совместимость EN 61800-3
Создаваемые помехи EN 61000-6-3
Помехозащищенность EN 61000-6-2
Сильноточная электроника Широтно-импульсная модуляция (ШИМ), Частотный преобразователь (ЧП)
Класс защиты IP 43
Класс нагревостойкости изоляции F

Материалы

Корпус насоса	Серый чугун (EN-GJL-250)
Рабочее колесо	Пластик (PPS - 40 % GF)
Вал	Нержавеющая сталь (X46 Cr13)
Подшипник	Металлографит

Минимальный подпор во всасывающей трубке [м]

для предотвращения кавитации при температуре перекачиваемой жидкости

	Wilo-TOP-ED	
	32/1-7, 40/1-7, 40/1-10, 50/1-6,	50/1-7, 50/1-10, 65/1-10, 80/1-10
50 °C	0,5	3
95 °C	5	10
110 °C	11	16

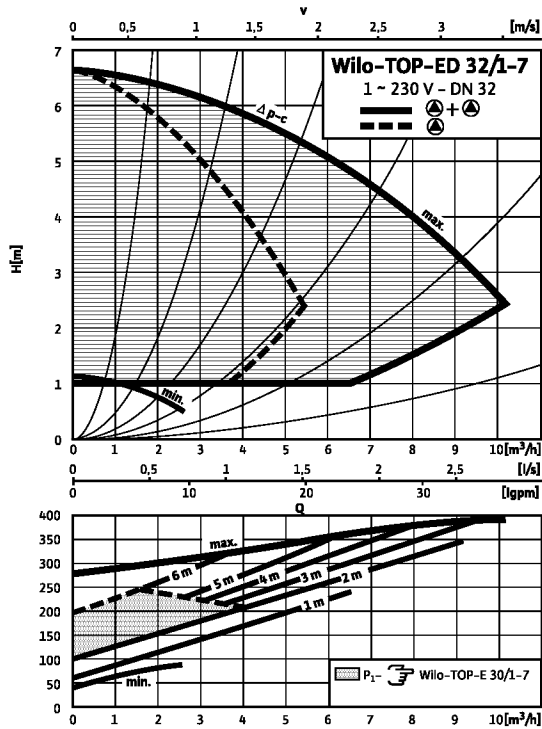
Системы отопления, кондиционирования, охлаждения

Энергоэкономичные насосы (сдвоенные)

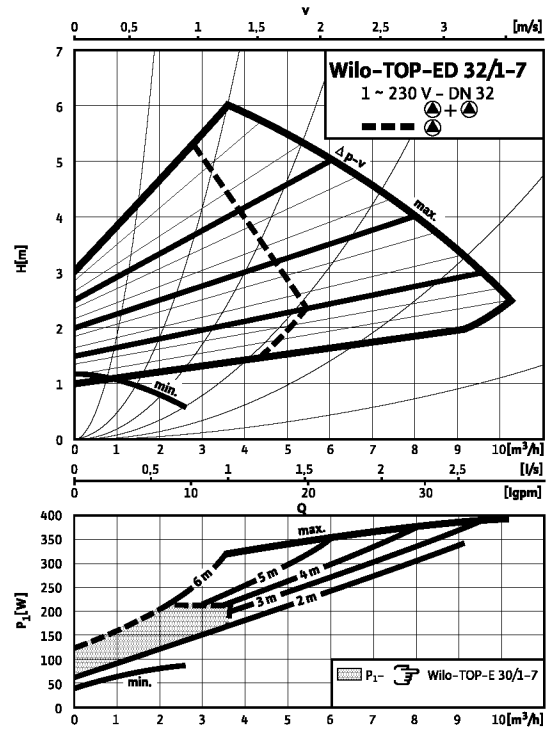
Серия: Wilo-TOP-ED

Wilo-TOP-ED 32/1-7

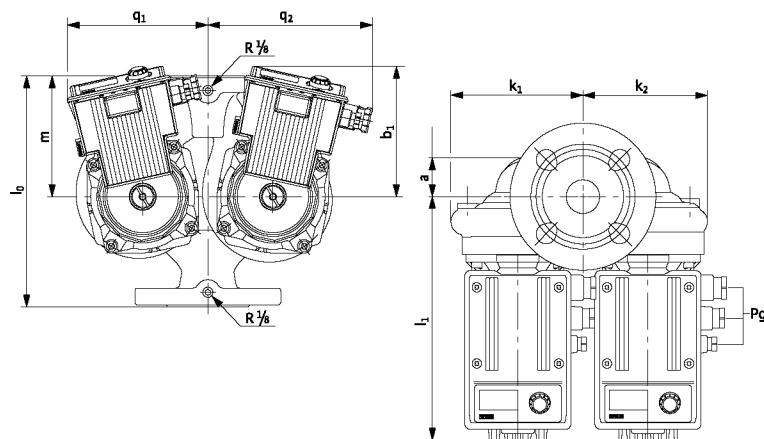
$\Delta p-c$ (constant)



$\Delta p-v$ (variabel)

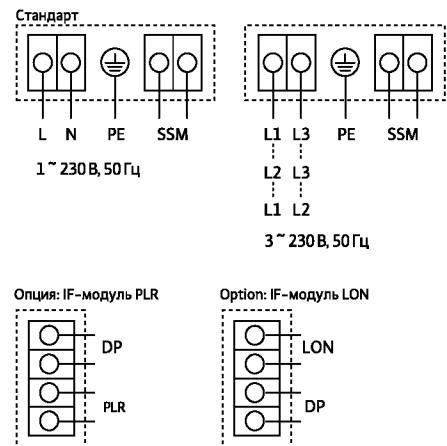


Габаритный чертеж А



Допустимые варианты монтажа см. в разделе «Рекомендации по выбору и монтажу».

Схема подключения А



DP: управление двумя насосами
PLR: цифровой интерфейс для системы ACU3
LON: цифровой интерфейс LONWORKS
SSM: обобщенная сигнализация неисправности (нормальнозамкнутый контакт по VDI 3814, допустимая нагрузка 1 А, 250 В~)
Функции см. в разделе «Система управления насосами Wilo-Control, рекомендации по выбору и монтажу».

Серия: Wilo-TOP-ED

Данные мотора

Wilo-TOP-ED...	Номинальная мощность	Частота вращения	Потребляемая мощность	Ток при		Защита мотора	Резьбовой ввод для кабеля	Схема подключения
				1~230 В	3~230 В			
	P ₂	n	P ₁	I		-	PG	-
	[Вт]	[об/мин]	[Вт]	[А]		-	-	-
32/1-7	90	1000-2800	30-200	0,2-0,9	0,2-0,9	встроена	1 x 7 / 1 x 11 / 1 x 13,5	A

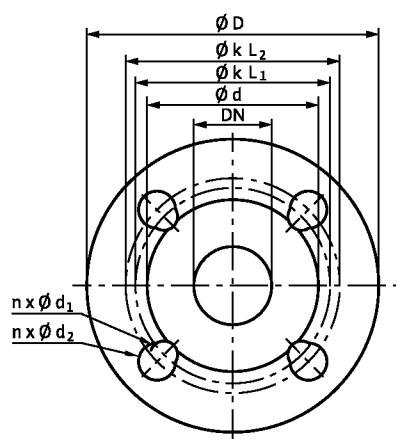
Размеры, вес

Wilo-TOP-ED...	Номинальный внутренний диаметр	Размеры насоса											Вес, прим.	Габаритный чертеж
		DN	l ₀	m	l ₁	c	a	k ₁	k ₂	b ₁	q ₁	q ₂		
	-	[мм]											[кг]	-
32/1-7	32	220	115	232	-	39	126	119	124	135	158	15,0	A	

Рекомендация по монтажу консолей:

Для всех исполнений насосов TOP-ED 40 и TOP-ED 50 возможны отверстия с резьбой M10 для монтажа консолей.

Габаритный чертеж D



Размеры, вес		
Wilo-TOP-ED...	Размеры насоса	
	l	p
	[мм]	
32/1-7	-	-

Размеры фланцев

Wilo-TOP-ED...	Фланец	Номинальный внутренний диаметр	Размеры фланца насоса				Габаритный чертеж
			Ø D	Ø d	Ø k _{L1} /k _{L2}	n x Ø d _{L1} /d _{L2}	
	-	DN	[мм]			[кол-во x мм]	-
32/1-7	Комбинированный фланец PN 6/10 (фланец PN 16, по DIN 2533)	32	140	78	90/100	4 x 14/19	D

n = количество отверстий

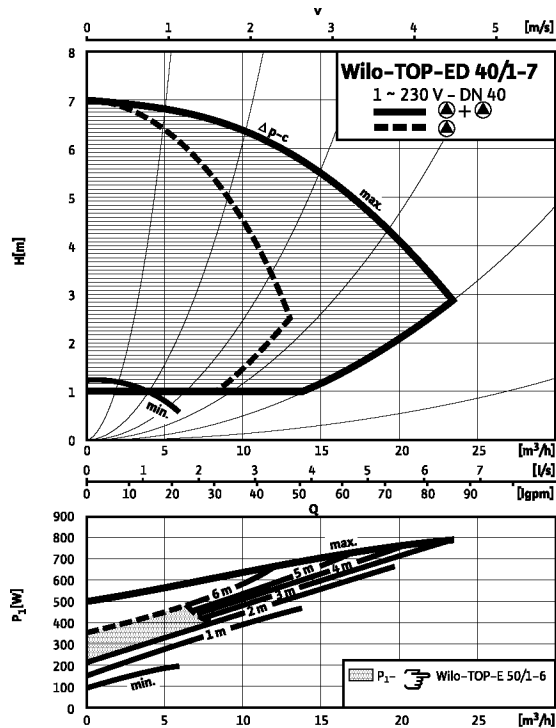
Системы отопления, кондиционирования, охлаждения

Энергоэкономичные насосы (сдвоенные)

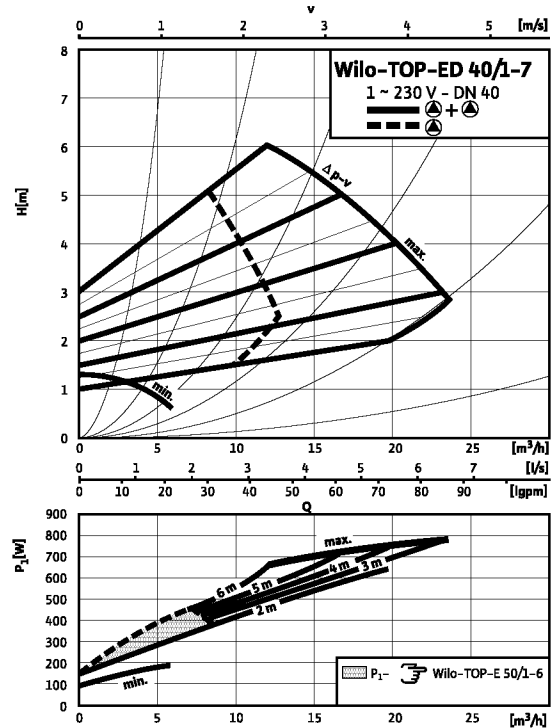
Серия: Wilo-TOP-ED

Wilo-TOP-ED 40/1-7

$\Delta p-c$ (constant)



$\Delta p-v$ (variabel)



Габаритный чертеж В

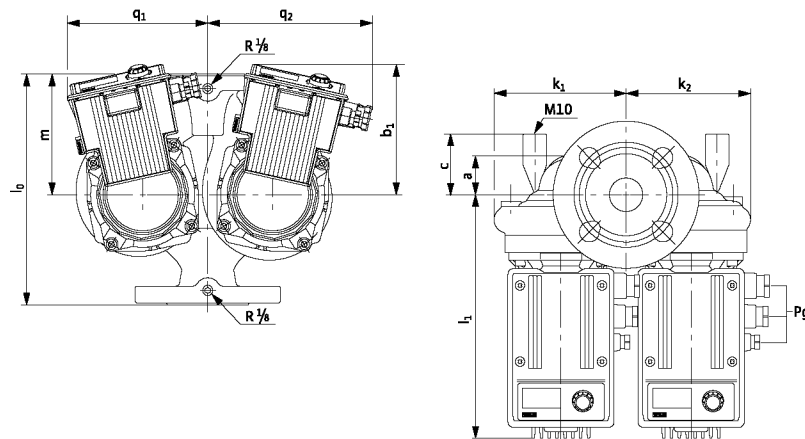
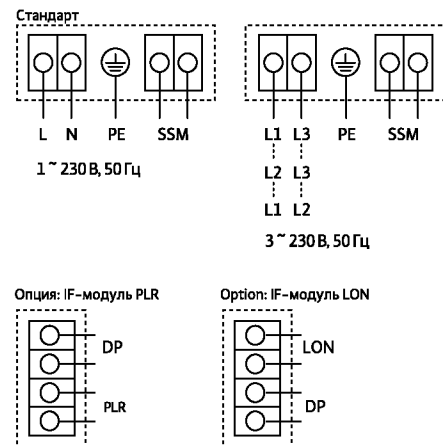


Схема подключения А



Допустимые варианты монтажа см. в разделе «Рекомендации по выбору и монтажу».

DP: управление двумя насосами
PLR: цифровой интерфейс для системы ACU3
LON: цифровой интерфейс LONWORKS
SSM: обобщенная сигнализация неисправности (нормальнозамкнутый контакт по VDI 3814, допустимая нагрузка 1 А, 250 В~)
Функции см. в разделе «Система управления насосами Wilo-Control, рекомендации по выбору и монтажу».

Серия: Wilo-TOP-ED

Данные мотора

Wilo-TOP-ED...	Номинальная мощность	Частота вращения	Потребляемая мощность	Ток при		Защита мотора	Резьбовой ввод для кабеля	Схема подключения
				1~230 В	3~230 В			
	P ₂	n	P ₁	I		-	PG	-
	[Вт]	[об/мин]	[Вт]	[А]		-	-	-
40/1-7	180	1000-2800	70-390	0,35-1,7	0,35-1,7	встроена	1 x 7 / 1 x 11 / 1 x 13,5	A

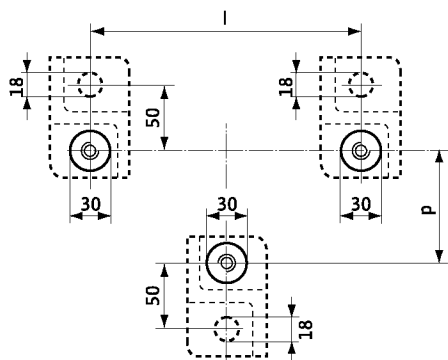
Размеры, вес

Wilo-TOP-ED...	Номинальный внутренний диаметр	Размеры насоса										Вес, прим.	Габаритный чертеж
		DN	l ₀	m	l ₁	c	a	k ₁	k ₂	b ₁	q ₁		
	-	[мм]										[кг]	-
40/1-7	40	250	135	267	73	44	150	143	132	149	176	22,0	B/F

Рекомендация по монтажу консолей:

Для всех исполнений насосов TOP-ED 40 и TOP-ED 50 возможны отверстия с резьбой M10 для монтажа консолей.

Габаритный чертеж F



Размеры, вес		
Wilo-TOP-ED...	Размеры насоса	
	l	p
	[мм]	
40/1-7	172	108

Размеры фланцев

Wilo-TOP-ED...	Фланец	Номинальный внутренний диаметр	Размеры фланца насоса				Габаритный чертеж
			∅ D	∅ d	∅ k _{L1} /k _{L2}	n x ∅ d _{L1} /d _{L2}	
	-	DN	[мм]			[кол-во x мм]	-
40/1-7	Комбинированный фланец PN 6/10 (фланец PN 16, по DIN 2533)	40	150	88	110	4 x 14/19	D

n = количество отверстий

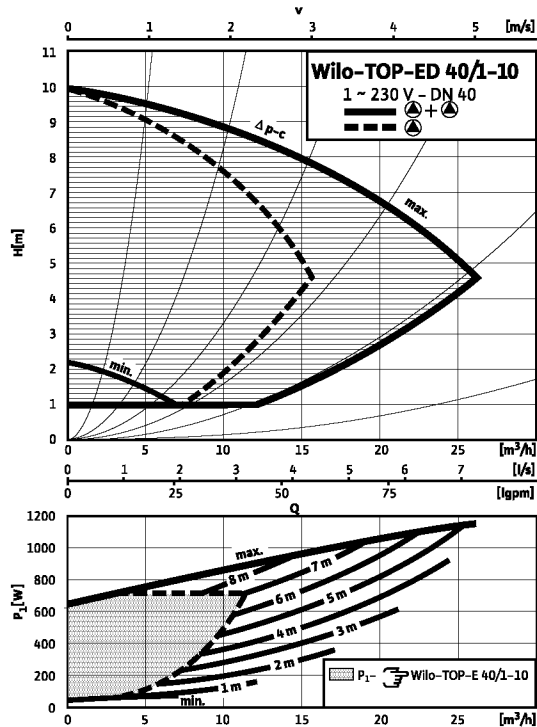
Системы отопления, кондиционирования, охлаждения

Энергоэкономичные насосы (сдвоенные)

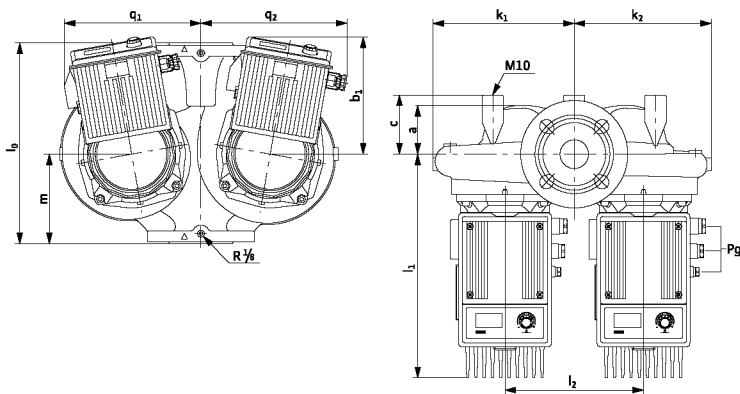
Серия: Wilo-TOP-ED

Wilo-TOP-ED 40/1-10

Δp -c (constant)



Габаритный чертеж С



Допустимые варианты монтажа см. в разделе «Рекомендации по выбору и монтажу».

Δp -v (variabel)

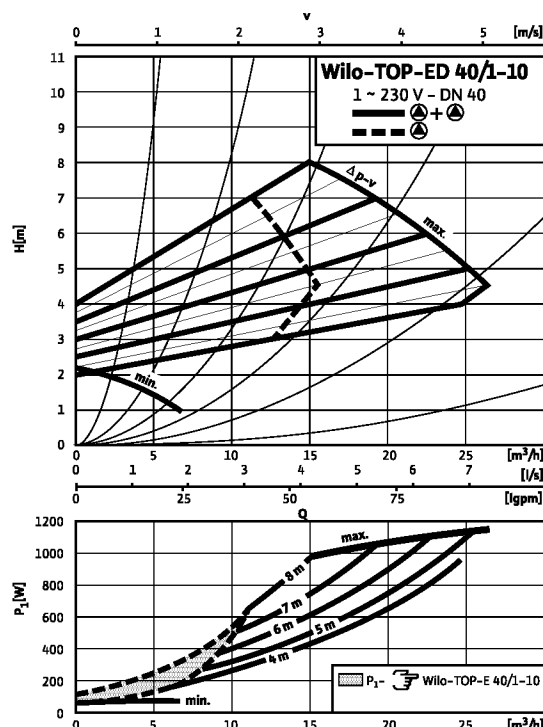
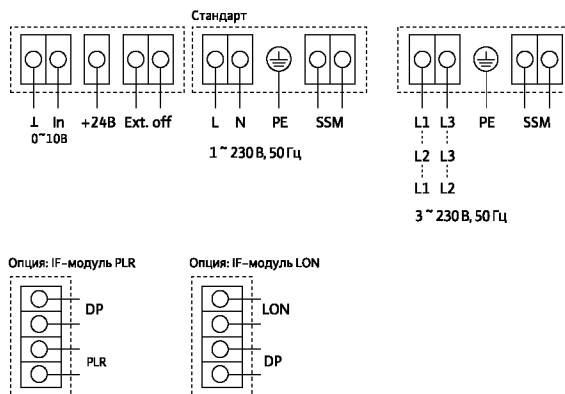


Схема подключения В



- DP: управление двумя насосами
- PLR: цифровой интерфейс для системы ACU3
- LON: цифровой интерфейс LONWORKS
- SSM: обобщенная сигнализация неисправности (нормальнозамкнутый контакт по VDI 3814, допустимая нагрузка 1 А, 250 В~) Функции см. в разделе «Система управления насосами Wilo-Control, рекомендации по выбору и монтажу».
- \perp / In: управляющий вход 0–10 В для дистанционного задания частоты вращения
- +24 V: вспомогательное напряжение
- Ext. off: управляющий вход «Выкл. по приоритету» для беспотенциального нормальнозамкнутого контакта):
 контакт замкнут — насос включен,
 контакт разомкнут — насос выключен

Серия: Wilo-TOP-ED

Данные мотора

Wilo-TOP-ED...	Номинальная мощность P_2 [Вт]	Частота вращения n [об/мин]	Потребляемая мощность P_1 [Вт]	Ток при		Защита мотора	Резьбовой ввод для кабеля PG	Схема подключения
				1~230 В	3~230 В			
				I [А]				
40/1-10	350	850-2850	25-625	0,18-2,75	0,18-2,75	встроена	1 x 7 / 1 x 11 / 1 x 13,5	B

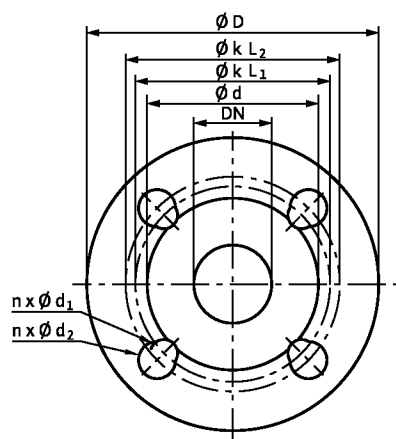
Размеры, вес

Wilo-TOP-ED...	Номинальный внутренний диаметр DN	Размеры насоса										Вес, прим. PN 6/10 [кг]	Габаритный чертёж
		l_0	m	l_1	c	a	k_1	k_2	b_1	q_1	q_2		
		[мм]											
40/1-10	40	250	135	306	75	64	178	172	165	185	198	32,0	C/F

Рекомендация по монтажу консолей:

Для всех исполнений насосов TOP-ED 40 и TOP-ED 50 возможны отверстия с резьбой M10 для монтажа консолей.

Габаритный чертёж D



Размеры, вес		
Wilo-TOP-ED...	Размеры насоса	
	l	p
	[мм]	
40/1-10	225	132

Размеры фланцев

Wilo-TOP-ED...	Фланец	Номинальный внутренний диаметр DN	Размеры фланца насоса				Габаритный чертёж
			ϕD	ϕd	$\phi k_{L1}/k_{L2}$	$n \times \phi d_{L1}/d_{L2}$	
			[мм]				
40/1-10	Комбинированный фланец PN 6/10 (фланец PN 16, по DIN 2533)	40	150	88	110	4 x 14/19	D

n = количество отверстий

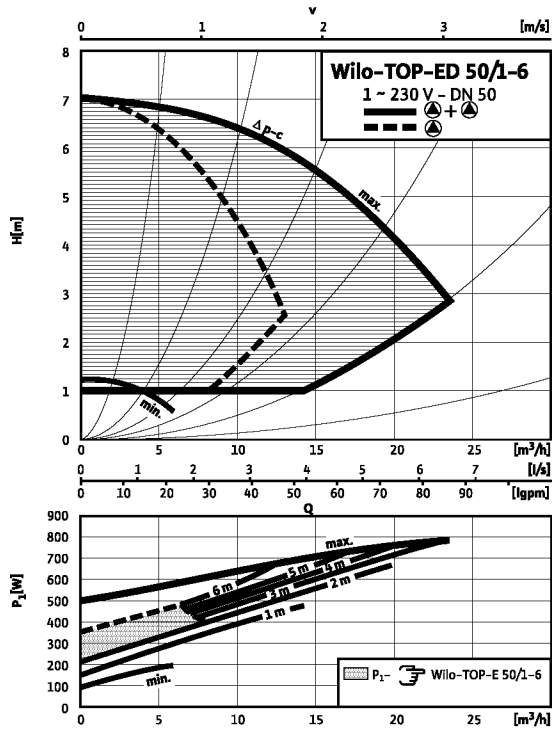
Системы отопления, кондиционирования, охлаждения

Энергоэкономичные насосы (сдвоенные)

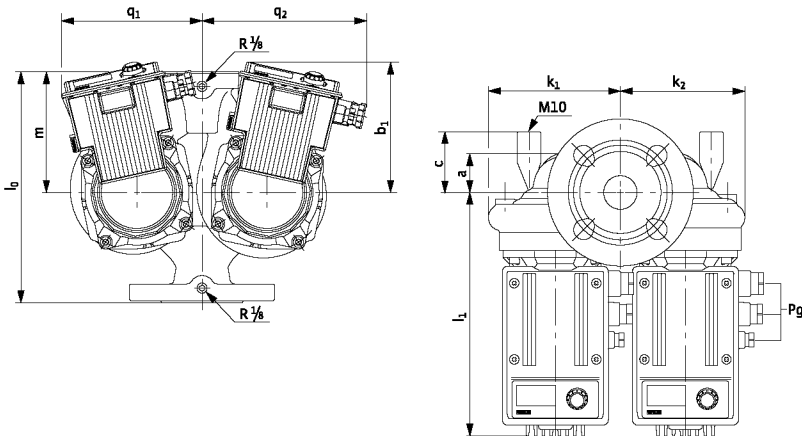
Серия: Wilo-TOP-ED

Wilo-TOP-ED 50/1-6

$\Delta p-c$ (constant)



Габаритный чертеж B



Допустимые варианты монтажа см. в разделе «Рекомендации по выбору и монтажу».

$\Delta p-v$ (variabel)

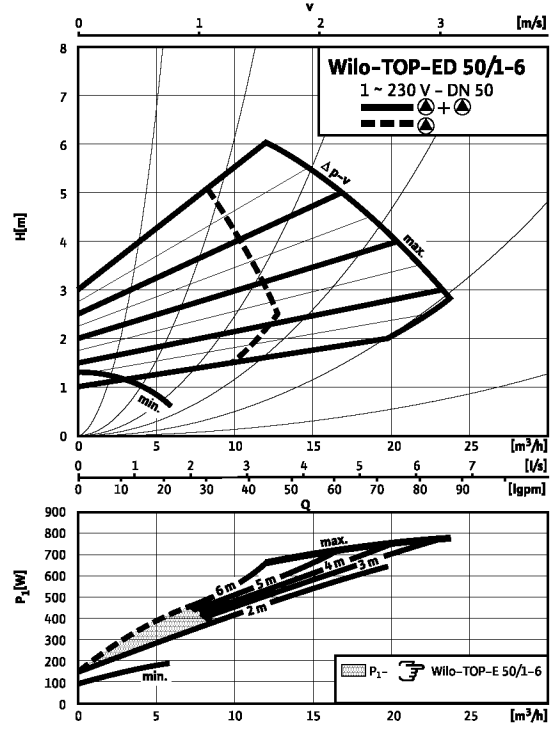
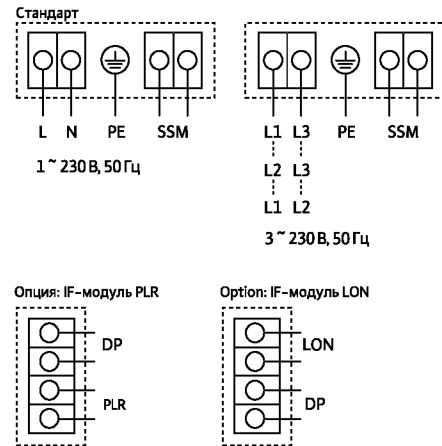


Схема подключения A



DP: управление двумя насосами
PLR: цифровой интерфейс для системы АСУЗ
LON: цифровой интерфейс LONWORKS
SSM: обобщенная сигнализация неисправности (нормальнозамкнутый контакт по VDI 3814, допустимая нагрузка 1 А, 250 В~)
Функции см. в разделе «Система управления насосами Wilo-Control, рекомендации по выбору и монтажу».

Серия: Wilo-TOP-ED

Данные мотора

Wilo-TOP-ED...	Номинальная мощность	Частота вращения	Потребляемая мощность	Ток при		Защита мотора	Резьбовой ввод для кабеля	Схема подключения
				1~230 В	3~230 В			
	P ₂	n	P ₁	I		-	PG	-
	[Вт]	[об/мин]	[Вт]	[А]		-	-	-
50/1-6	180	1000-2800	70-390	0,35-1,7	0,35-1,7	встроена	1 x 7 / 1 x 11 / 1 x 13,5	A

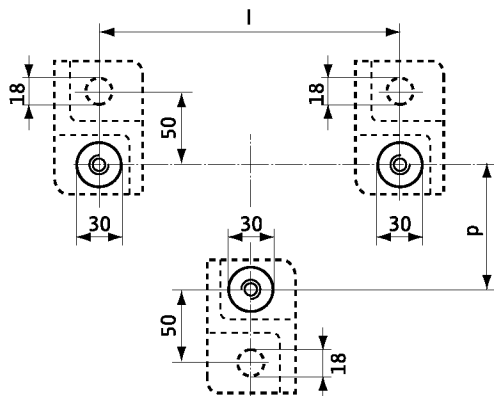
Размеры, вес

Wilo-TOP-ED...	Номинальный внутренний диаметр	Размеры насоса										Вес, прим.	Габаритный чертеж
		DN	l ₀	m	l ₁	c	a	k ₁	k ₂	b ₁	q ₁		
	-	[мм]										[кг]	-
50/1-6	50	280	160	275	82,5	36	150	143	132	149	176	24,0	B/F

Рекомендация по монтажу консолей:

Для всех исполнений насосов TOP-ED 40 и TOP-ED 50 возможны отверстия с резьбой M10 для монтажа консолей.

Габаритный чертеж F



Размеры, вес

Wilo-TOP-ED...	Размеры насоса	
	l	p
	[мм]	
50/1-6	172	113

Размеры фланцев

Wilo-TOP-ED...	Фланец	Номинальный внутренний диаметр	Размеры фланца насоса				Габаритный чертеж
			∅ D	∅ d	∅ k _{L1} /k _{L2}	n x ∅ d _{L1} /d _{L2}	
	-	-	-	[мм]		[кол-во x мм]	-
50/1-6	Комбинированный фланец PN 6/10 (фланец PN 16, по DIN 2533)	50	165	102	125	4 x 14/19	D

n = количество отверстий

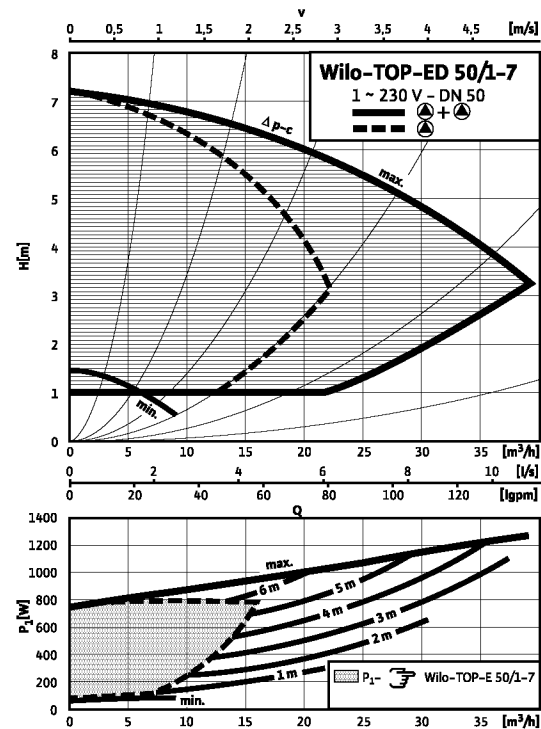
Системы отопления, кондиционирования, охлаждения

Энергоэкономичные насосы (сдвоенные)

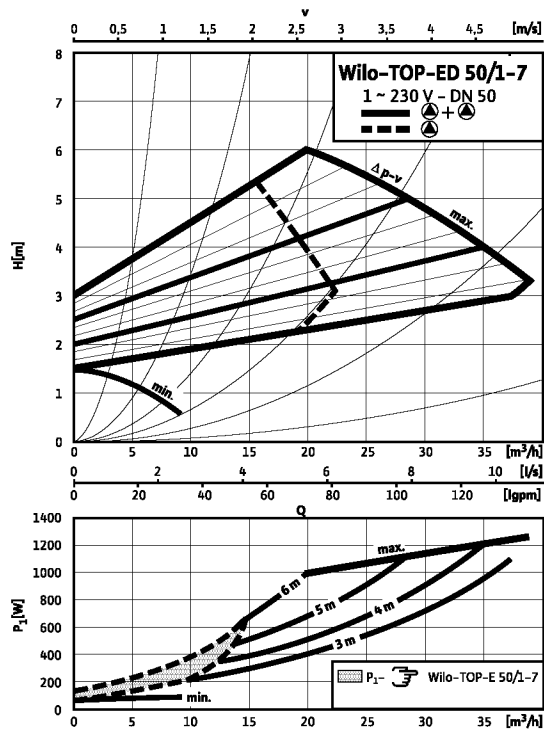
Серия: Wilo-TOP-ED

Wilo-TOP-ED 50/1-7

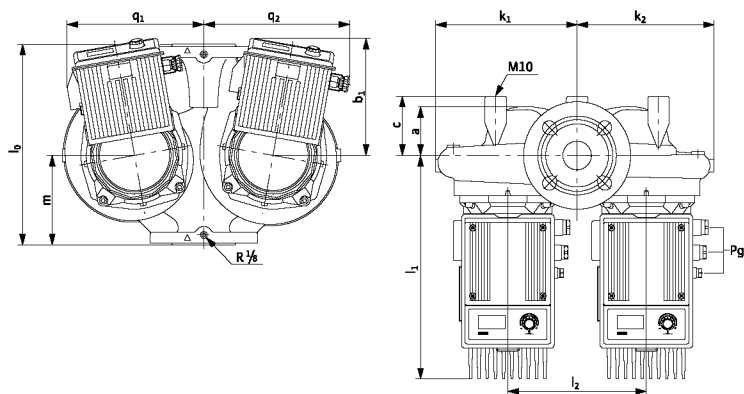
Δp -c (constant)



Δp -v (variabel)

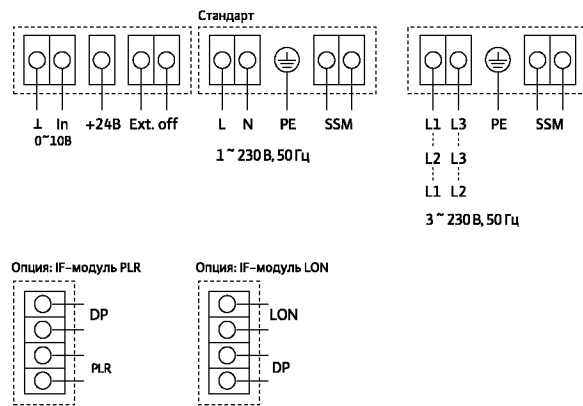


Габаритный чертеж С



Допустимые варианты монтажа см. в разделе «Рекомендации по выбору и монтажу».

Схема подключения В



- DP: управление двумя насосами
- PLR: цифровой интерфейс для системы ACU3
- LON: цифровой интерфейс LONWORKS
- SSM: обобщенная сигнализация неисправности (нормальнозамкнутый контакт по VDI 3814, допустимая нагрузка 1 А, 250 В~)
Функции см. в разделе «Система управления насосами Wilo-Control, рекомендации по выбору и монтажу».
- \perp /In: управляющий вход 0–10 В для дистанционного задания частоты вращения
- +24V: вспомогательное напряжение
- Ext. off: управляющий вход «Выкл. по приоритету» для беспотенциального нормальнозамкнутого контакта):
контакт замкнут — насос включен,
контакт разомкнут — насос выключен

Серия: Wilo-TOP-ED

Данные мотора

Wilo-TOP-ED...	Номинальная мощность P_2 [Вт]	Частота вращения n [об/мин]	Потребляемая мощность P_1 [Вт]	Ток при		Защита мотора	Резьбовой ввод для кабеля PG	Схема подключения
				1~230 В	3~230 В			
				I [А]				
50/1-7	350	850–2850	25–625	0,18–2,81	0,18–2,81	встроена	1 x 7 / 1 x 11 / 1 x 13,5	B

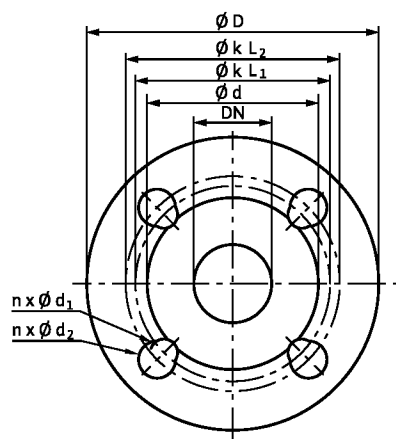
Размеры, вес

Wilo-TOP-ED...	Номинальный внутренний диаметр DN	Размеры насоса											Вес, прим. PN 6/10 [кг]	Габаритный чертеж
		l_0	m	l_1	c	a	k_1	k_2	b_1	q_1	q_2			
		[мм]												
50/1-7	50	280	160	314	82,2	62	179	169	165	185	198	33,0	C/F	

Рекомендация по монтажу консолей:

Для всех исполнений насосов TOP-ED 40 и TOP-ED 50 возможны отверстия с резьбой M10 для монтажа консолей.

Габаритный чертеж D



Размеры, вес		
Wilo-TOP-ED...	Размеры насоса	
	l	p
	[мм]	
50/1-7	225	132

Размеры фланцев

Wilo-TOP-ED...	Фланец	Номинальный внутренний диаметр DN	Размеры фланца насоса				Габаритный чертеж
			ϕD	ϕd	$\phi k_{L1}/k_{L2}$	$n \times \phi d_{L1}/d_{L2}$	
			[мм]				
50/1-7	Комбинированный фланец PN 6/10 (фланец PN 16, по DIN 2533)	50	165	102	125	4 x 14/19	D

n = количество отверстий

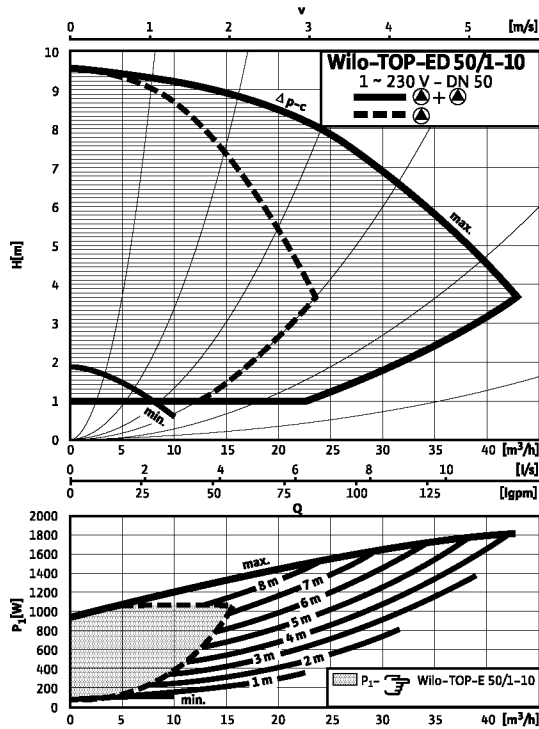
Системы отопления, кондиционирования, охлаждения

Энергоэкономичные насосы (сдвоенные)

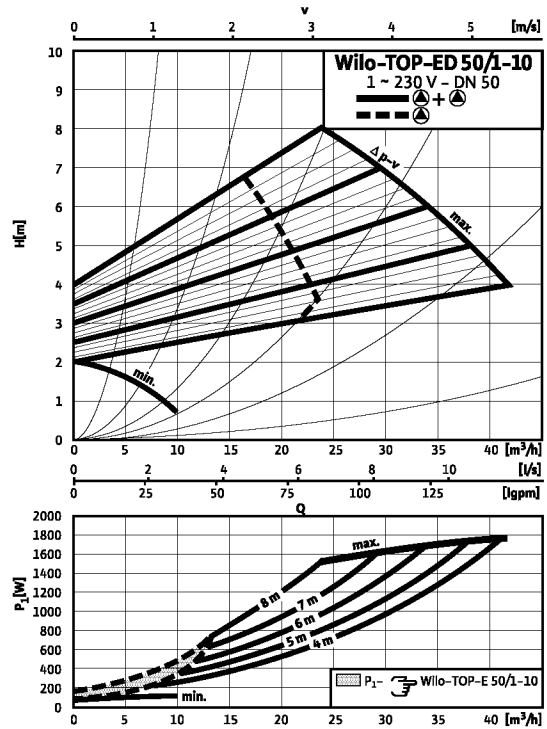
Серия: Wilo-TOP-ED

Wilo-TOP-ED 50/1-10

Δp -c (constant)



Δp -v (variabel)



Габаритный чертеж C

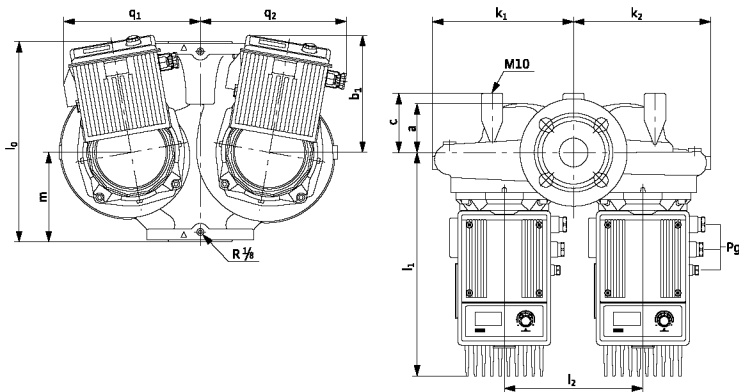
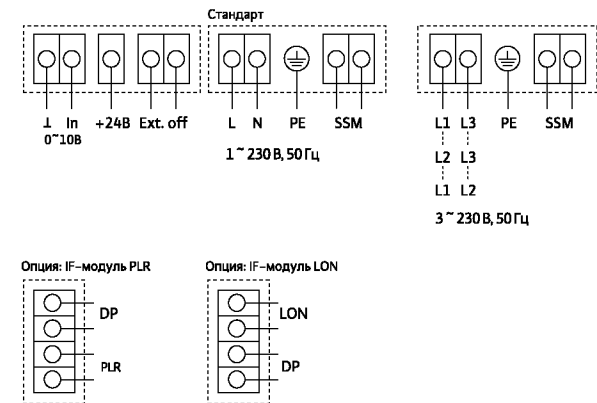


Схема подключения B



Допустимые варианты монтажа см. в разделе «Рекомендации по выбору и монтажу».

- DP: управление двумя насосами
- PLR: цифровой интерфейс для системы ACU3
- LON: цифровой интерфейс LONWORKS
- SSM: обобщенная сигнализация неисправности (нормальнозамкнутый контакт по VDI 3814, допустимая нагрузка 1 А, 250 В~)
 - Функции см. в разделе «Система управления насосами Wilo-Control, рекомендации по выбору и монтажу».
- ⊥ / In: управляющий вход 0–10 В для дистанционного задания частоты вращения
- +24V: вспомогательное напряжение
- Ext. off: управляющий вход «Выкл. по приоритету» для беспотенциального нормальнозамкнутого контакта):
 - контакт замкнут — насос включен,
 - контакт разомкнут — насос выключен

Серия: Wilo-TOP-ED

Данные мотора

Wilo-TOP-ED...	Номинальная мощность P_2 [Вт]	Частота вращения n [об/мин]	Потребляемая мощность P_1 [Вт]	Ток при		Защита мотора	Резьбовой ввод для кабеля PG	Схема подключения
				1~230 В	3~230 В			
				I [А]				
50/1-10	450	850-2850	30-930	0,28-4,1	0,28-4,1	встроена	1 x 7 / 1 x 11 / 1 x 13,5	B

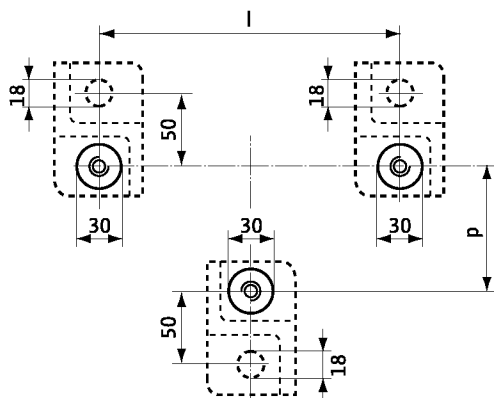
Размеры, вес

Wilo-TOP-ED...	Номинальный внутренний диаметр DN	Размеры насоса										Вес, прим. PN 6/10 [кг]	Габаритный чертёж
		l_0	m	l_1	c	a	k_1	k_2	b_1	q_1	q_2		
		[мм]											
50/1-10	50	280	155	337	82,5	69	198	192	195	197	210	38,0	C/F

Рекомендация по монтажу консолей:

Для всех исполнений насосов TOP-ED 40 и TOP-ED 50 возможны отверстия с резьбой M10 для монтажа консолей.

Габаритный чертёж F



Размеры, вес

Wilo-TOP-ED...	Размеры насоса	
	l	p
	[мм]	
50/1-10	228	157

Размеры фланцев

Wilo-TOP-ED...	Фланец	Номинальный внутренний диаметр DN	Размеры фланца насоса				Габаритный чертёж
			ϕD	ϕd	$\phi k_{L1}/k_{L2}$	$n \times \phi d_{L1}/d_{L2}$	
			[мм]				
50/1-10	Комбинированный фланец PN 6/10 (фланец PN 16, по DIN 2533)	50	165	102	125	4 x 14/19	D

n = количество отверстий

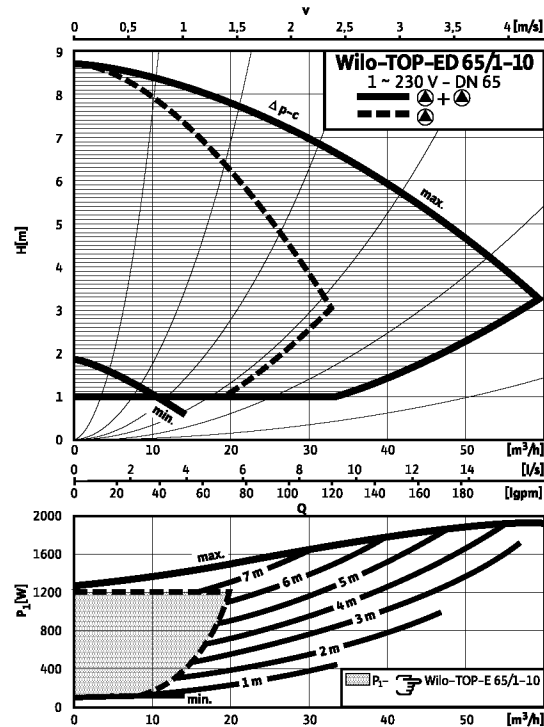
Системы отопления, кондиционирования, охлаждения

Энергоэкономичные насосы (сдвоенные)

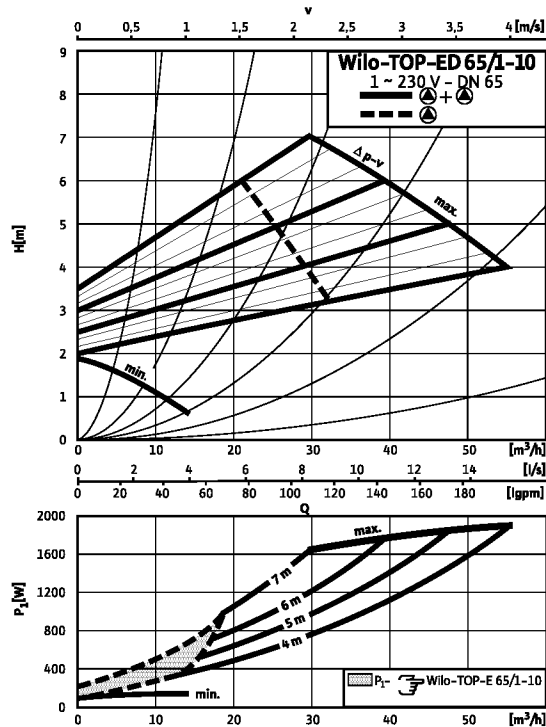
Серия: Wilo-TOP-ED

Wilo-TOP-ED 65/1-10

$\Delta p-c$ (constant)



$\Delta p-v$ (variabel)



Габаритный чертеж С

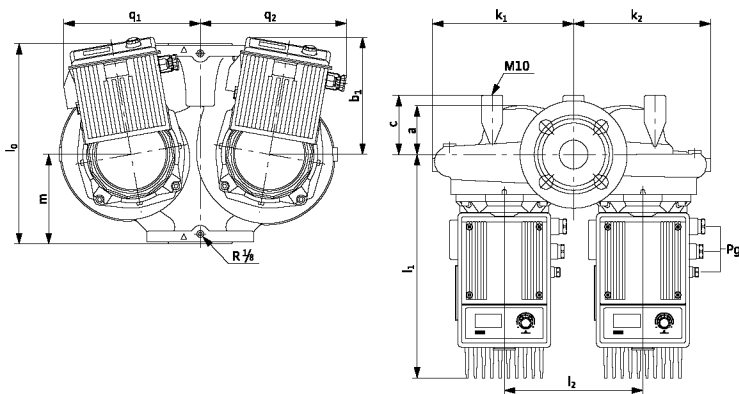
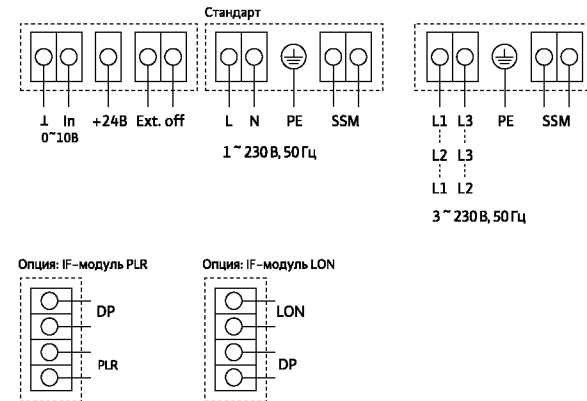


Схема подключения В



Допустимые варианты монтажа см. в разделе «Рекомендации по выбору и монтажу».

- DP: управление двумя насосами
- PLR: цифровой интерфейс для системы ACU3
- LON: цифровой интерфейс LONWORKS
- SSM: обобщенная сигнализация неисправности (нормальнозамкнутый контакт по VDI 3814, допустимая нагрузка 1 А, 250 В~)
 - Функции см. в разделе «Система управления насосами Wilo-Control, рекомендации по выбору и монтажу».
- ⊥ / In: управляющий вход 0–10 В для дистанционного задания частоты вращения
- +24V: вспомогательное напряжение
- Ext. off: управляющий вход «Выкл. по приоритету» для беспотенциального нормальнозамкнутого контакта):
 - контакт замкнут — насос включен,
 - контакт разомкнут — насос выключен

Серия: Wilo-TOP-ED

Данные мотора

Wilo-TOP-ED...	Номинальная мощность P_2 [Вт]	Частота вращения n [об/мин]	Потребляемая мощность P_1 [Вт]	Ток при		Защита мотора	Резьбовой ввод для кабеля PG	Схема подключения
				1~230 В	3~230 В			
				I [А]				
65/1-10	570	850-2850	35-980	0,27-4,31	0,27-4,31	встроена	1 x 7 / 1 x 11 / 1 x 13,5	B

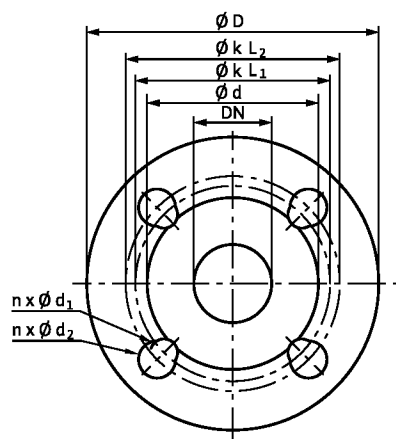
Размеры, вес

Wilo-TOP-ED...	Номинальный внутренний диаметр DN	Размеры насоса										Вес, прим. PN 6/10 [кг]	Габаритный чертеж
		l_0	m	l_1	c	a	k_1	k_2	b_1	q_1	q_2		
		[мм]											
65/1-10	65	340	185	368	92,5	80	223	209	205	208	220	51,0	C/F

Рекомендация по монтажу консолей:

Для всех исполнений насосов TOP-ED 40 и TOP-ED 50 возможны отверстия с резьбой M10 для монтажа консолей.

Габаритный чертеж D



Размеры, вес		
Wilo-TOP-ED...	Размеры насоса	
	l	p
	[мм]	
65/1-10	225	162

Размеры фланцев

Wilo-TOP-ED...	Фланец	Номинальный внутренний диаметр DN	Размеры фланца насоса				Габаритный чертеж
			ϕD	ϕd	$\phi k_{L1}/k_{L2}$	$n \times \phi d_{L1}/d_{L2}$	
			[мм]				
65/1-10	Комбинированный фланец PN 6/10 (фланец PN 16, по DIN 2533)	65	185	122	145	4 x 14/19	D

n = количество отверстий

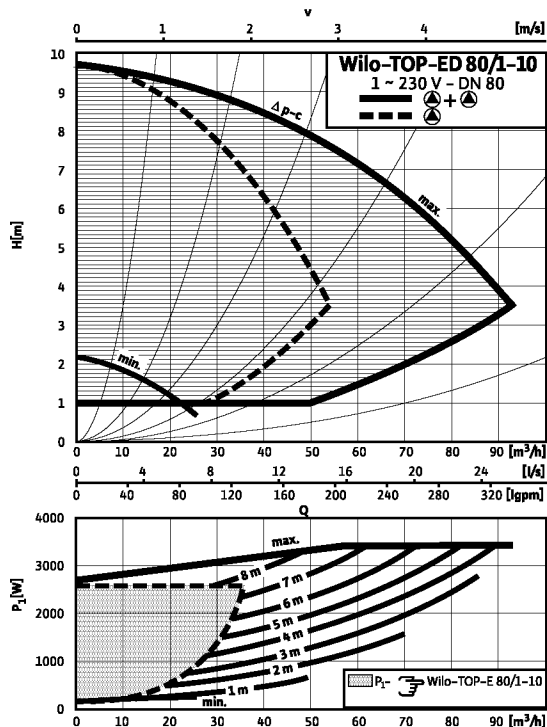
Системы отопления, кондиционирования, охлаждения

Энергоэкономичные насосы (сдвоенные)

Серия: Wilo-TOP-ED

Wilo-TOP-ED 80/1-10

$\Delta p-c$ (constant)



Габаритный чертеж С

$\Delta p-v$ (variabel)

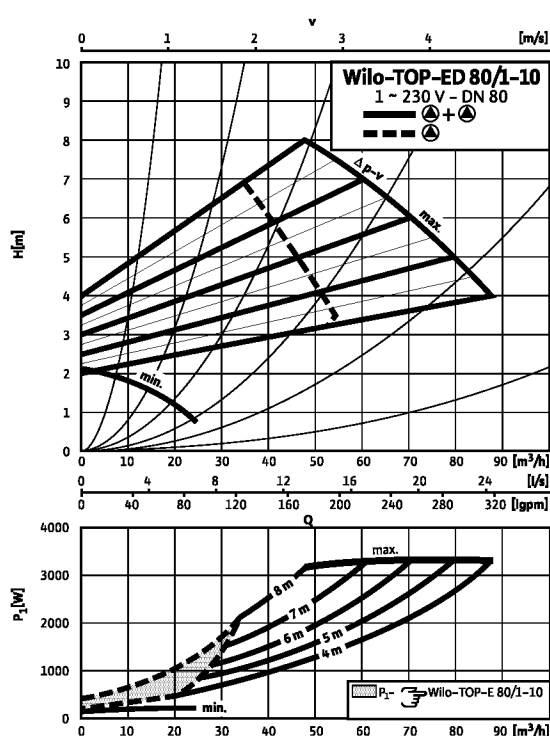
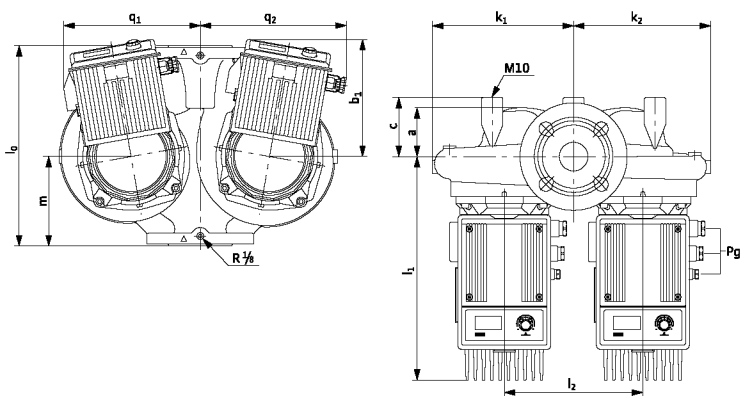
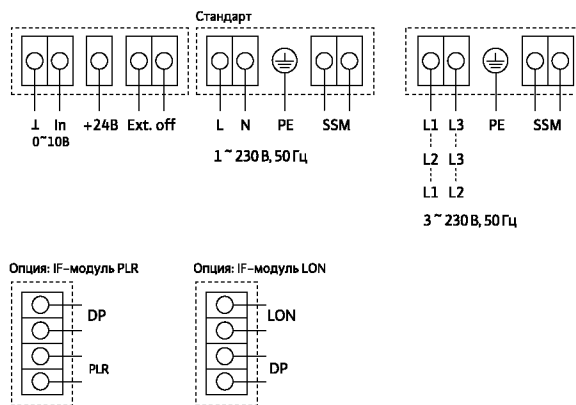


Схема подключения В



Допустимые варианты монтажа см. в разделе «Рекомендации по выбору и монтажу».



- DP: управление двумя насосами
- PLR: цифровой интерфейс для системы АСУЗ
- LON: цифровой интерфейс LONWORKS
- SSM: обобщенная сигнализация неисправности (нормальнозамкнутый контакт по VDI 3814, допустимая нагрузка 1 А, 250 В~)
Функции см. в разделе «Система управления насосами Wilo-Control, рекомендации по выбору и монтажу».
- 1 / In: управляющий вход 0–10 В для дистанционного задания частоты вращения
- +24V: вспомогательное напряжение
- Ext. off: управляющий вход «Выкл. по приоритету» для беспотенциального нормальнозамкнутого контакта):
контакт замкнут — насос включен,
контакт разомкнут — насос выключен

Серия: Wilo-TOP-ED

Данные мотора

Wilo-TOP-ED...	Номинальная мощность P_2 [Вт]	Частота вращения n [об/мин]	Потребляемая мощность P_1 [Вт]	Ток при		Защита мотора	Резьбовой ввод для кабеля PG	Схема подключения
				1~230 В	3~230 В			
				I [А]				
80/1-10	1100	850-2850	60-1650	0,33-7,2	0,33-7,2	встроена	1 x 7 / 1 x 11 / 1 x 13,5	B

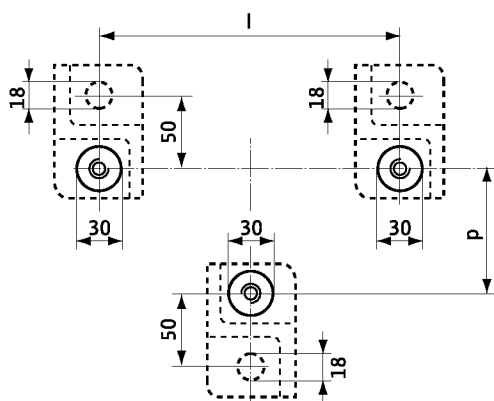
Размеры, вес

Wilo-TOP-ED...	Номинальный внутренний диаметр DN	Размеры насоса										Вес, прим. PN 6/10 [кг]	Габаритный чертеж
		l_0	m	l_1	c	a	k_1	k_2	b_1	q_1	q_2		
		[мм]											
80/1-10	80	360	205	361	100	94	249	231	205	240	256	59,5/61,0	C/F

Рекомендация по монтажу консолей:

Для всех исполнений насосов TOP-ED 40 и TOP-ED 50 возможны отверстия с резьбой M10 для монтажа консолей.

Габаритный чертеж F



Размеры, вес		
Wilo-TOP-ED...	Размеры насоса	
	l	p
	[мм]	
80/1-10	240	180

Размеры фланцев

Wilo-TOP-ED...	Фланец	Номинальный внутренний диаметр DN	Размеры фланца насоса				Габаритный чертеж
			ϕD	ϕd	$\phi k_{L1}/k_{L2}$	$n \times \phi d_{L1}/d_{L2}$	
			[мм]				
80/1-10	Фланец PN 6 (по DIN 2531)	80	190	128	150	4 x 19	E
	Фланец PN 16 (по DIN 2533, отверстия по EN 1092-2)	80	200	138	160	8 x 19	E

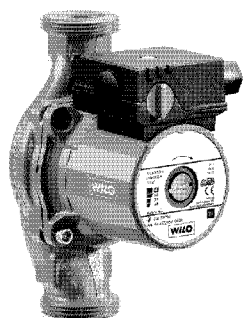
n = количество отверстий

Системы отопления, кондиционирования, охлаждения

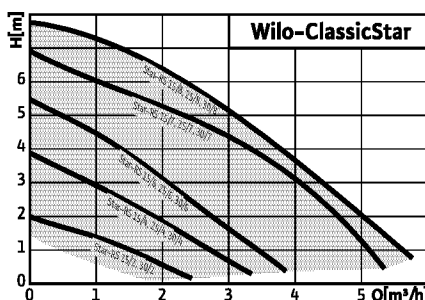
Энергоэкономичные насосы (сдвоенные)

Серия: Wilo-TOP-ED

Серия: Wilo-Star-RS (ClassicStar) (макс. 2850 об/мин)



Измененная серия!



> Одинарные насосы:

- циркуляционные насосы с резьбовым соединением

> Применение:

- системы водяного отопления, промышленные циркуляционные установки, системы кондиционирования

> Особенности:

- исполнение ...RG с корпусом из бронзы
- исполнение ...-130 – с небольшой монтажной длиной (130 мм)
- исполнении ...-RSL – насос с патрубком для подключения воздухоотводчика

> Преимущества:

- Насосы с мокрым ротором и 3 ступенями частоты вращения.
- Монтаж с горизонтальным расположением вала. Клеммная коробка в положении 12-3-6-9 часов.
- Простой и надежный монтаж благодаря лыскам под ключ на корпусе насосов.
- Упрощенный электромонтаж благодаря съемному кабельному вводу клеммной коробки с возможностью двухстороннего подключения; быстрое подключение при помощи пружинных клемм.

Режимы работы

Переключение ступеней частоты вращения

Ручное управление

Количество ступеней частоты вращения 3

Оснащение/комплект поставки

Лыски под ключ на корпусе насоса
 Возможность двустороннего подвода кабеля
 Быстрое подключение при помощи пружинных клемм
 Встроенный воздухоотводчик для автоматического воздушного клапана Rp 3/8 (только для исполнения RSL)
 Мотор, устойчивый к токам блокировки
 Уплотнения для резьбового соединения
 Инструкция по монтажу и эксплуатации

Допустимые перекачиваемые жидкости

(другие жидкости по запросу)
 Вода для систем отопления (по VDI 2035)
 Водогликолевая смесь (макс. 1:1; при доле гликоля более 20 % необходимо проверять рабочие характеристики)

Параметры насосов

Напор макс. 6,0 м
 Расход макс. 4,0 м³/ч

Допустимые области применения

Температура перекачиваемой жидкости при использовании в системах ОВК при температуре окружающей среды не выше +40 °C
 от -10 °C до +110 °C

Рабочее давление p_{макс} для стандартного исполнения 10 бар

Подсоединение к трубопроводу

Резьбовое соединение Rp 1/2, 1, 1 1/4

Электроподключение

Подключение к сети 1~ [В], стандартное исполнение 230 В
 Частота сетевого напряжения 50 Гц

Мотор/электроника

Создаваемые помехи EN 61000-6-3
 Помехозащищенность EN 61000-6-2
 Класс защиты IP 44
 Класс нагревостойкости изоляции F

Материалы

Корпус насоса	Серый чугун (EN-GJL-200)
Рабочее колесо	Пластик (PP - 40 % GF)
Вал	Нержавеющая сталь (X46 Cr13)
Подшипник	Металлографит

Минимальный подпор во всасывающем патрубке [м]

для предотвращения кавитации при температуре перекачиваемой жидкости

50 °C	0,5 м
95 °C	3 м
110 °C	10 м

Системы отопления, кондиционирования, охлаждения

Стандартные насосы (одинарные)

Серия: Wilo-Star-RS (ClassicStar) (макс. 2850 об/мин)

Wilo-Star-RS 15/4, 25/4, RS 30/4

Wilo-Star-RS 15/6, 25/6, RS 30/6

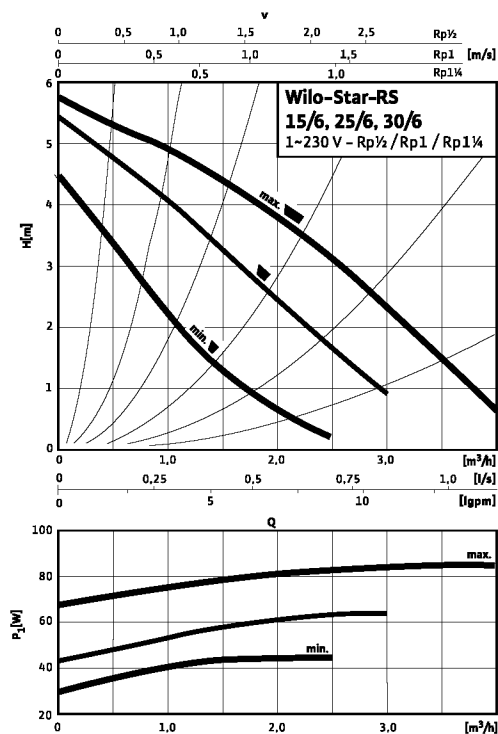
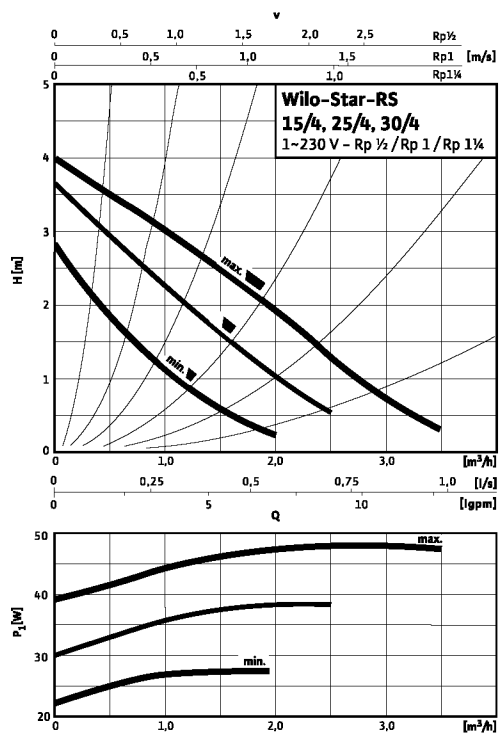
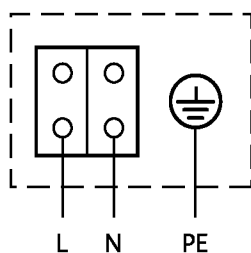


Схема подключения



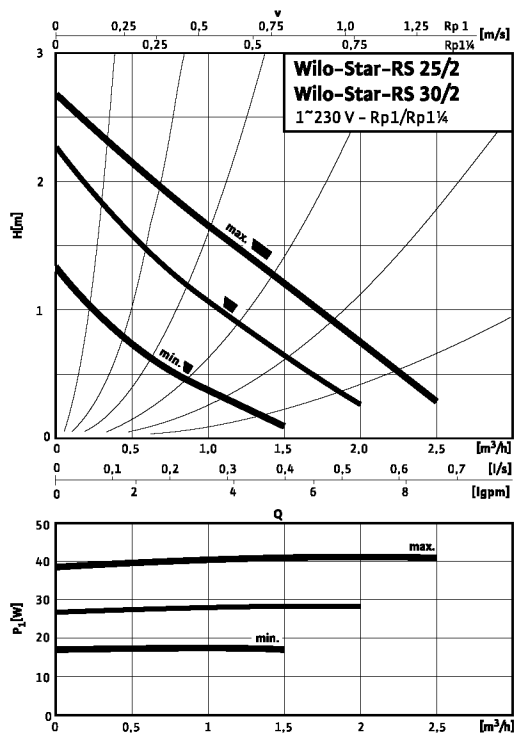
Однофазный мотор (EM), 2-полюсный – 1~230 В, 50 Гц со встроенным конденсатором

Системы отопления, кондиционирования, охлаждения

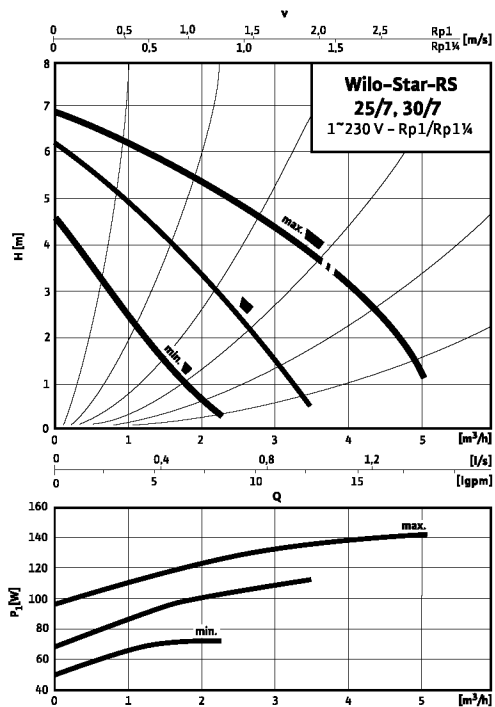
Стандартные насосы (одинарные)

Серия: Wilo-Star-RS (ClassicStar) (макс. 2850 об/мин)

Wilo-Star-RS 25/2, 30/2

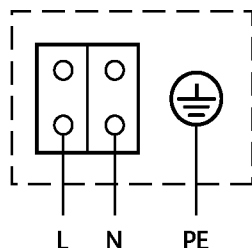


Wilo-Star-RS 25/7, 30/7

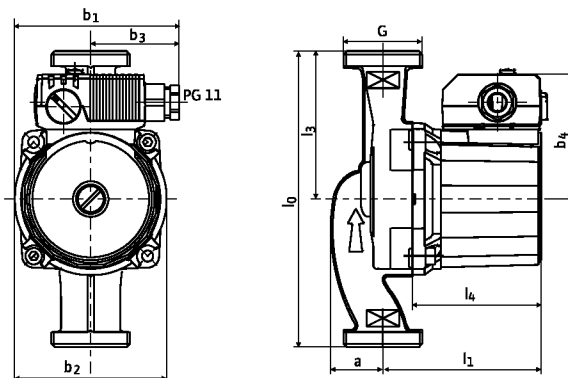


Серия: Wilo-Star-RS (ClassicStar) (макс. 2850 об/мин)

Схема подключения



Габаритный чертеж В



Однофазный мотор (EM), 2-полюсный – 1~230 В, 50 Гц со встроенным конденсатором

Мотор в горизонтальном положении.
Возможные положения клеммной коробки: 3, 6, 9 и 12 часов.

Данные мотора

Wilo-Star-RS...	Номинальная мощность	Частота вращения	Потребляемая мощность	Потребляемый ток	Защита мотора	Конденсатор	Резьбовой ввод для кабеля
	P_2	n	P_1	I	–	Емкость	PG
	[Вт]	[об/мин]	[Вт]	[А]	–	[µF/VDB]	–
25/2	7	макс. 1800	39–45	0,20	не требуется (устойчив к токам блокировки)	1,6/400	11
	4	1500	27–30	0,13			
	2	мин. 1450	17–18	0,08			
30/2	7	макс. 1800	39–45	0,20	не требуется (устойчив к токам блокировки)	1,6/400	11
	4	1500	27–30	0,13			
	2	мин. 1450	17–18	0,08			
25/7	60	макс. 2450	132	0,58	не требуется (устойчив к токам блокировки)	3,5/400	11
	30	2250	92	0,42			
	16	мин. 1850	62	0,30			
30/7	60	макс. 2450	132	0,58	не требуется (устойчив к токам блокировки)	3,5/400	11
	30	2250	92	0,42			
	16	мин. 1850	62	0,30			

Учитывать данные на фирменной табличке!

Размеры, вес

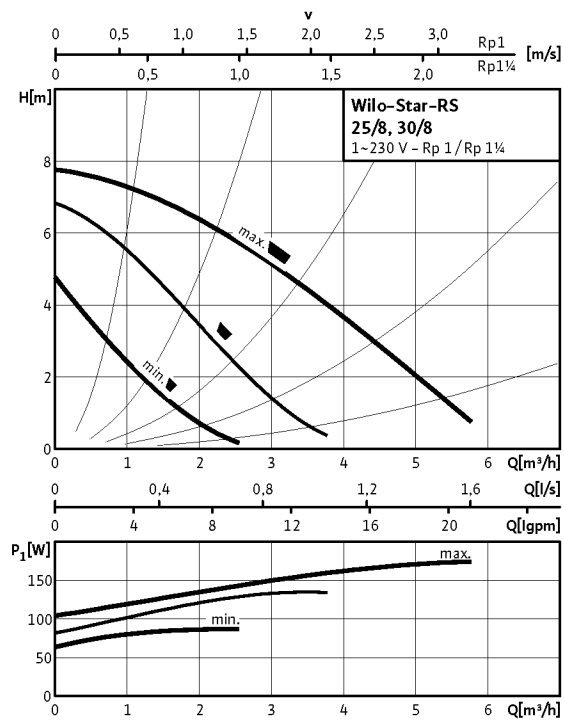
Wilo-Star-RS...	Подсоединение к трубопроводу	Резьба	Размеры насоса									Вес, прим.	Габаритный чертеж		
			R_p	G	l_0	l_1	l_3	l_4	a	b_1	b_2			b_3	b_4
			–	–	[мм]									–	–
25/2	Rp 1	G 1½	180	97	90	79	33	100	92,5	54	73	2,2	В		
30/2	Rp 1¼	G 2	180	97	90	79	33	100	92,5	54	73	2,2	В		
25/7	Rp 1	G 1½	180	97	90	79	33	100	92,5	54	73	2,5	В		
30/7	Rp 1¼	G 2	180	97	90	79	33	100	92,5	54	73	2,5	В		

Системы отопления, кондиционирования, охлаждения

Стандартные насосы (одинарные)

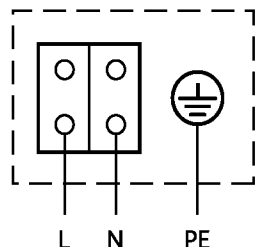
Серия: Wilo-Star-RS (ClassicStar) (макс. 2850 об/мин)

Wilo-Star-RS 25/8, 30/8



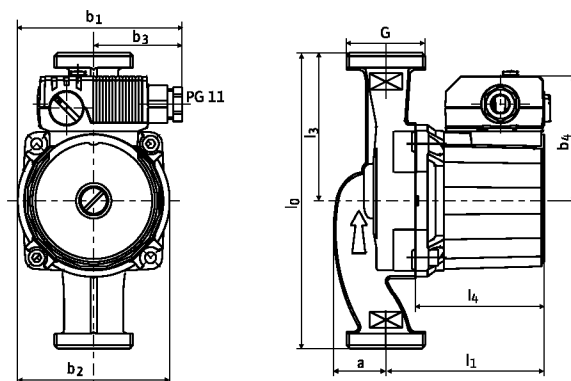
Серия: Wilo-Star-RS (ClassicStar) (макс. 2850 об/мин)

Схема подключения



Однофазный мотор (EM), 2-полюсный – 1~230 В, 50 Гц со встроенным конденсатором

Габаритный чертеж В



Мотор в горизонтальном положении.
Возможные положения клеммной коробки: 3, 6, 9 и 12 часов.

Данные мотора

Wilo-Star-RS...	Номинальная мощность двигателя	Частота вращения	Потребляемая мощность	Максимальный ток	Резьбовой ввод для кабеля
	P_2	n	P_1	I	PG
	[Вт]	[об/мин]	[Вт]	[А]	-
25/8	64	2760	151	0,76	1x11
	35	2404	113	0,60	
	19	2122	81	0,40	
30/8	64	2760	151	0,76	1x11
	35	2404	113	0,60	
	19	2122	81	0,40	

Учитывать данные на фирменной табличке!

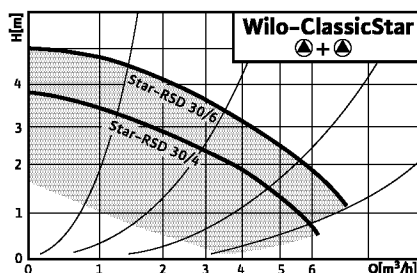
Размеры, вес

Wilo-Star-RS...	Подсоединение к трубопроводу	Резьба	Размеры насоса									Вес, прим.
			I_0	I_1	I_3	I_4	a	b_1	b_2	b_3	b_4	
			[мм]									
	-	-	[мм]									[кг]
25/8	Rp 1	1½	180	119	90	88	34	113	93,5	54	76	3,3
30/8	Rp 1¼	2	180	119	90	88	34	113	93,5	54	76	3,5

Системы отопления, кондиционирования, охлаждения

Стандартные насосы (сдвоенные)

Серия: Wilo-Star-RSD (ClassicStar)



> Сдвоенные насосы:

- циркуляционные насосы с резьбовым соединением и с переключением частоты вращения

> Применение:

- системы водяного отопления, промышленные циркуляционные установки, системы кондиционирования



> Преимущества:

- 3 ступени частоты вращения.
- Сдвоенные насосы, используемые в режимах «основной/резервный» и «основной/пиковый».
- Повышенная надежность в режиме работы одного насоса благодаря наличию постоянно готового к работе резервного насоса.

Режимы работы

Переключение ступеней частоты вращения

Ручное управление

Количество ступеней частоты вращения 3

Оснащение/комплект поставки

Встроенный перекидной клапан в корпусе насоса
Возможность двустороннего подвода кабеля
Быстрое подключение при помощи пружинных клемм
Мотор, устойчивый к токам блокировки
Уплотнения для резьбового соединения
Инструкция по монтажу и эксплуатации

Допустимые перекачиваемые жидкости

(другие жидкости по запросу)

Вода для систем отопления (по VDI 2035)

Водогликолевая смесь (макс. 1:1; при доле гликоля более 20 % необходимо проверять рабочие характеристики)

Параметры насосов

Напор макс. 5 м

Расход макс. 7 м³/ч

Допустимые области применения

Температура перекачиваемой жидкости при использовании в системах ОВК при температуре окружающей среды не выше +40 °С

от -10 °С до +110 °С

Рабочее давление $p_{\text{макс}}$ для стандартного исполнения 10 бар

Подсоединение к трубопроводу

Резьбовое соединение Rp 1¼

Электроподключение

Подключение к сети 1~ [В], стандартное исполнение 230 В

Частота сетевого напряжения 50 Гц

Мотор/электроника

Создаваемые помехи EN 61000-6-3

Помехозащищенность EN 61000-6-2

Класс защиты IP 44

Класс нагревостойкости изоляции F

Материалы

Корпус насоса Серый чугун (EN-GJL 200)

Рабочее колесо Пластик (PP)

Вал Нержавеющая сталь (X40 Cr13)

Подшипник Металлографит

Минимальный подпор во всасывающей патрубке [м]

для предотвращения кавитации при температуре перекачиваемой жидкости

50 °С 0,5 м

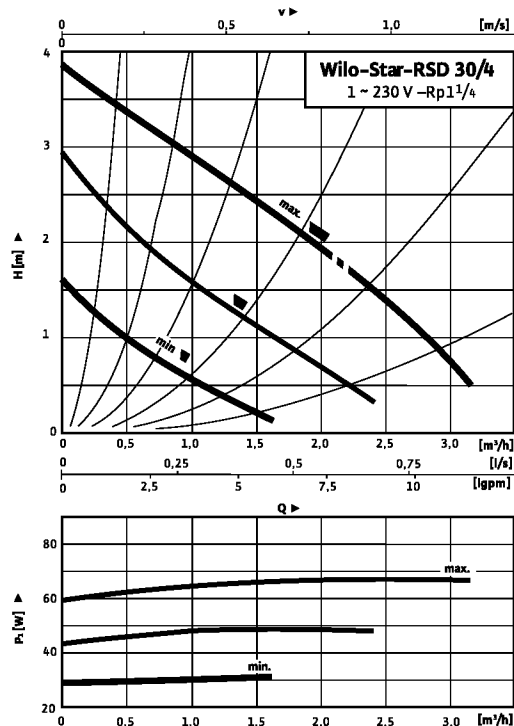
95 °С 3 м

110 °С 10 м

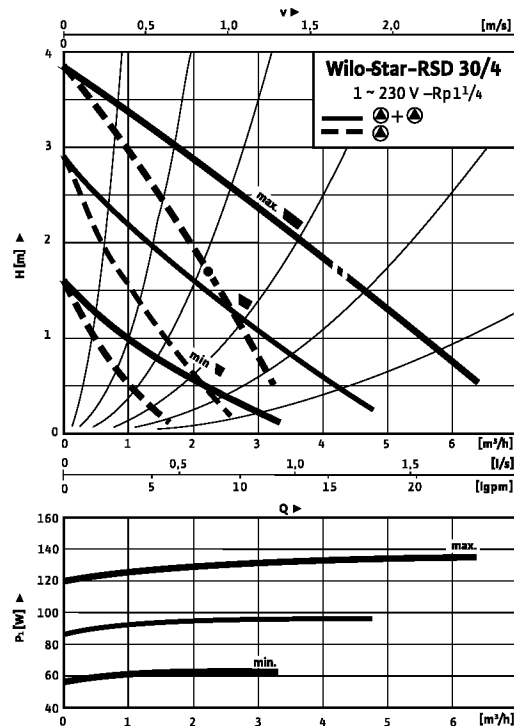
Серия: Wilo-Star-RSD (ClassicStar)

Wilo-Star-RSD 30/4

Работа одного насоса

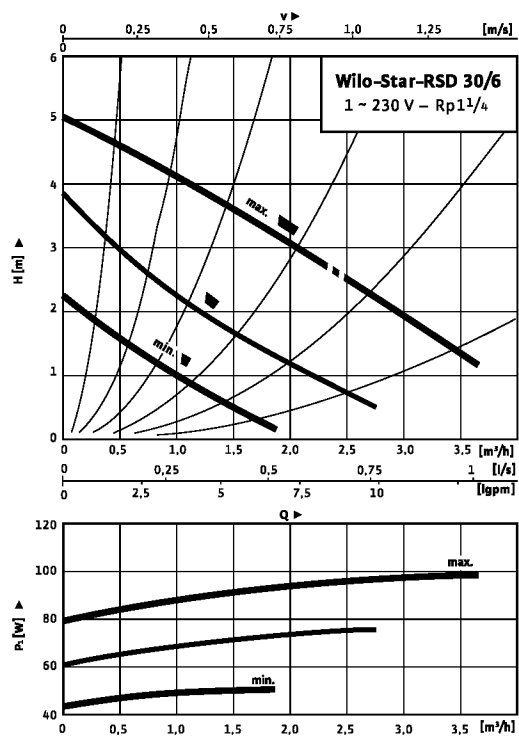


Параллельная работа двух насосов

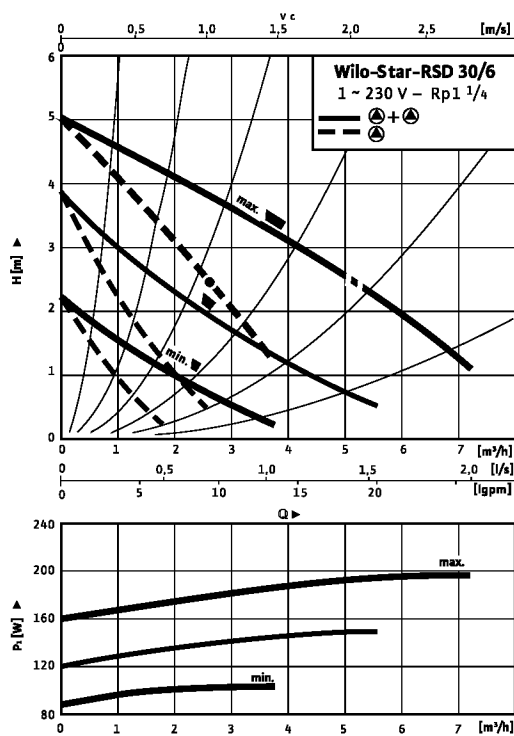


Wilo-Star-RSD 30/6

Работа одного насоса



Параллельная работа двух насосов

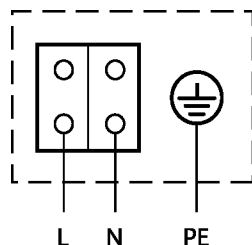


Системы отопления, кондиционирования, охлаждения

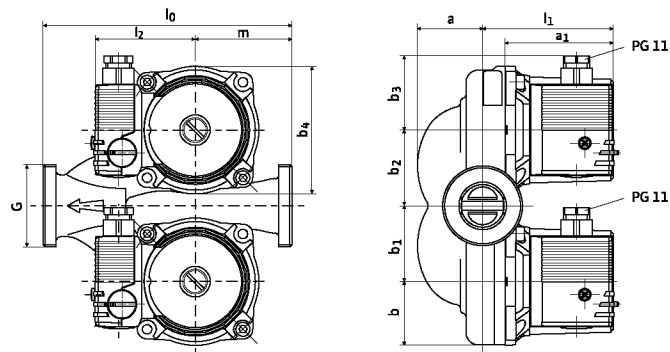
Стандартные насосы (сдвоенные)

Серия: Wilo-Star-RSD (ClassicStar)

Схема подключения



Габаритный чертеж



Однофазный мотор (EM), 2-полюсный – 1~230 В, 50 Гц
со встроенным конденсатором

Данные мотора

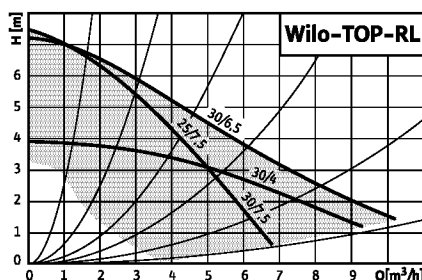
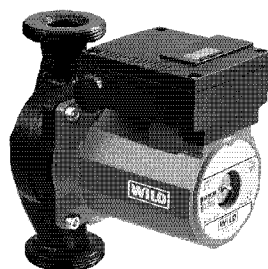
Wilo-Star-RSD...	Номинальная мощность	Частота вращения	Потребляемая мощность	Ток при			Защита мотора	Конденсатор	Резьбовой ввод для кабеля
				1~230 В	3~230 В	3~400 В			
				P_2	n	P_1			
[Вт]	[об/мин]	[Вт]	[А]			-	[μ F/VDB]	-	
30/4	22	макс. 2000	60–67	0,29	-	-	не требуется (устойчив к токам блокировки)	2,0/400	11
	13	1650	43–48	0,21					
	7	мин. 1200	29–31	0,14					
30/6	35	макс. 2200	80–99	0,41	-	-	не требуется (устойчив к токам блокировки)	2,6/400	11
	21	1900	60–74	0,32					
	12	мин. 1200	43–50	0,22					

Учитывайте данные на фирменной табличке!

Размеры, вес

Wilo-Star-RSD...	Подсоединение к трубопроводу/номинальный внутренний диаметр	Резьба	Размеры насоса											Вес, прим.
			l_0	l_1	l_2	m	a	a_1	b	b_1	b_2	b_3	b_4	
			[мм]											
	[Rp/DN]	G	[мм]											[кг]
30/4	Rp 1¼	2	180	94	73	70	47	78	46	55	55	54	92,5	5,3
30/6	Rp 1¼	2	180	94	76	70	47	78	46	55	55	54	92,5	5,5

Серия: Wilo-TOP-RL (макс. 2660 об/мин)



> Одинарные насосы:

- циркуляционные насосы с резьбовым соединением

> Применение:

- системы водяного отопления, промышленные циркуляционные установки, системы кондиционирования и закрытые контуры охлаждения

> Преимущества:

- Возможно использование в системах отопления, кондиционирования/охлаждения при температуре перекачиваемой жидкости от $-20\text{ }^{\circ}\text{C}$ до $+130\text{ }^{\circ}\text{C}$.
- 3-ступенчатый переключатель частоты вращения.
- Корпус насоса с катодным покрытием (KTL) для предотвращения коррозии при образовании конденсата.
- Класс защиты IP 44.

Режимы работы

Переключение ступеней частоты вращения

Ручное управление

Количество ступеней частоты вращения 3

Автоматическое управление

Полная защита мотора со встроенной электронной системой (как опция для насосов с защитным модулем Protect C)

Внешнее управление

Управляющий вход «Выкл. по приоритету» (как опция для насосов с защитным модулем Protect C)

Сигнализация и индикация

Раздельная/обобщенная сигнализация неисправности (беспотенциальный нормальнозамкнутый контакт) (как опция для насосов с защитным модулем Protect C)

Обобщенная сигнализация неисправности (беспотенциальный нормальнозамкнутый контакт) (как опция для насосов с защитным модулем Protect C)

Раздельная сигнализация рабочего состояния

(беспотенциальный нормальнозамкнутый контакт) (как опция для насосов с защитным модулем Protect C)

Индикатор неисправности (как опция для насосов с защитным модулем Protect C)

Управление сдвоенными насосами (сдвоенный насос или два одинарных насоса)

Режим работы «основной/резервный» (автоматическое переключение насосов по сигналу неисправности/по таймеру) (как опция для насосов с защитным модулем Protect C)

Оснащение/комплект поставки

Уплотнения для резьбового соединения

Инструкция по монтажу и эксплуатации

Допустимые перекачиваемые жидкости

(другие жидкости по запросу)

Вода для систем отопления (по VDI 2035)

Водогликолевая смесь (макс. 1:1; при доле гликоля более 20 % необходимо проверять рабочие характеристики)

Параметры насосов

Напор макс. 7,5 м

Расход макс. 10,0 м³/ч

Допустимые области применения

Температура перекачиваемой жидкости при использовании в системах ОВК при температуре окружающей среды не выше $+40\text{ }^{\circ}\text{C}$

от $-20\text{ }^{\circ}\text{C}$ до $+130\text{ }^{\circ}\text{C}$

Рабочее давление $p_{\text{макс}}$ для стандартного исполнения 10 бар

Подсоединение к трубопроводу

Резьбовое соединение Rp 1, 1 1/4

Электроподключение

Подключение к сети 1~ [В], стандартное исполнение 230 В

Частота сетевого напряжения 50 Гц

Мотор/электроника

Создаваемые помехи EN 61000-6-3

Помехозащищенность EN 61000-6-2

Класс защиты IP 44

Класс нагревостойкости изоляции F

Материалы

Корпус насоса Серый чугун (EN-GJL-200)

Рабочее колесо Пластик (PPE, торговая марка: Noryl)

Вал Нержавеющая сталь (X46 Cr13)

Подшипник Металлографит

Минимальный подпор во всасывающем патрубке [м]

для предотвращения кавитации при температуре перекачиваемой жидкости

50 °C 0,5 м

95 °C 5,0 м

110 °C 11,0 м

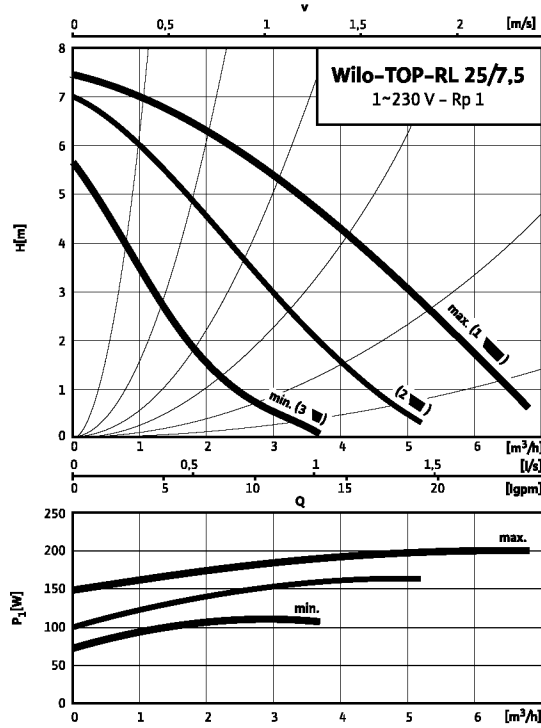
130 °C 24,0 м

Системы отопления, кондиционирования, охлаждения

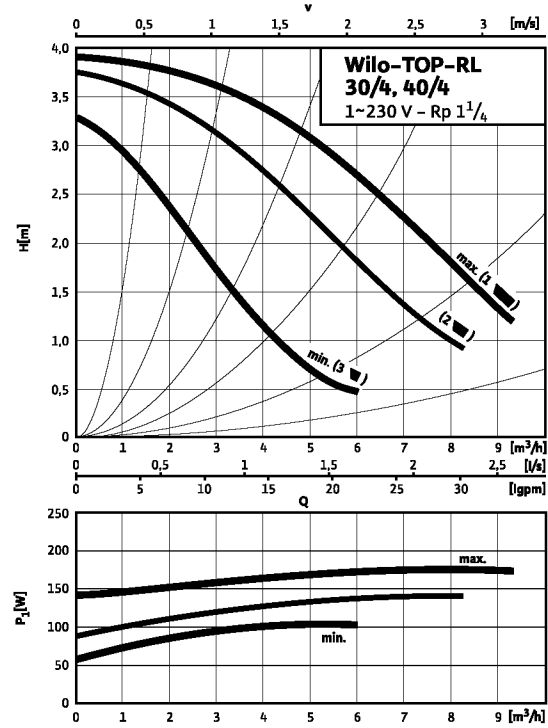
Стандартные насосы (сдвоенные)

Серия: Wilo-TOP-RL (макс. 2660 об/мин)

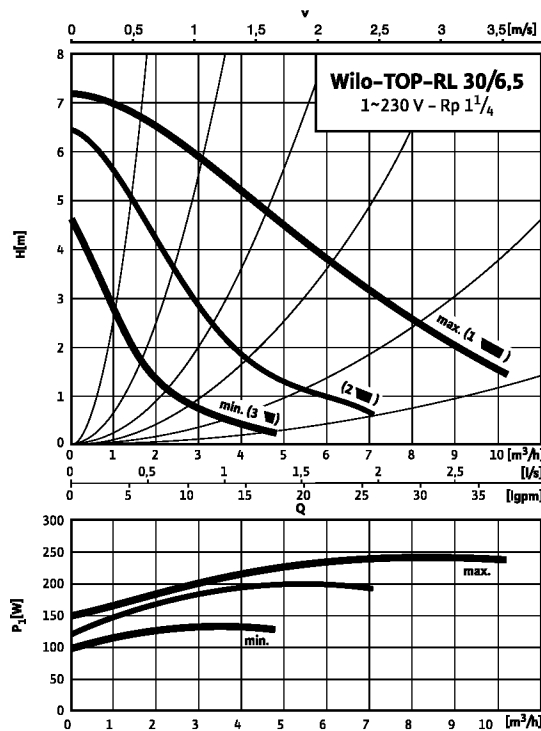
Wilo-TOP-RL 25/7,5



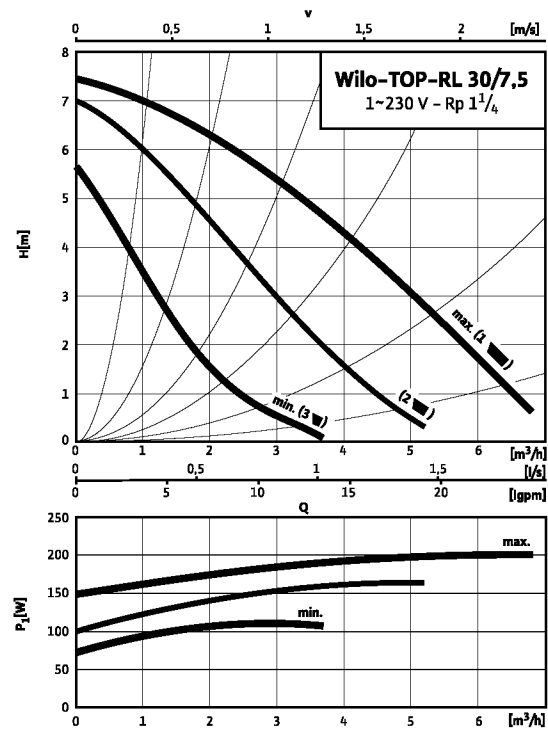
Wilo-TOP-RL 30/4, 40/4



Wilo-TOP-RL 30/6,5

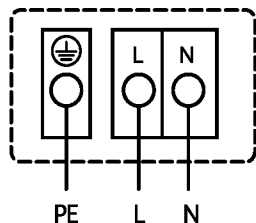


Wilo-TOP-RL 30/7,5



Серия: Wilo-TOP-RL (макс. 2660 об/мин)

Схема подключения



Подключение к сети 1~230 В, 50 Гц

Встроенная защита обмотки от перегрева

Выключение: размыкается встроенное в обмотку термореле

Включение: автоматически после охлаждения мотора

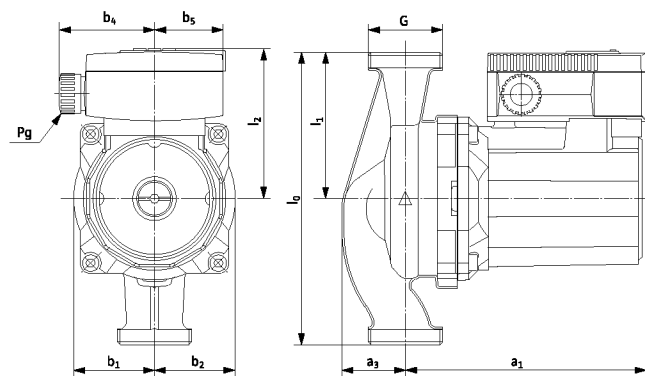
Данные мотора

Wilo-TOP-RL...	Номинальная мощность	Частота вращения	Потребляемая мощность	Потребляемый ток	Конденсатор	Резьбовой ввод для кабеля
	P_2	n	P_1	I	Емкость	PG
	[Вт]	[об/мин]	[Вт]	[А]	[μF/VDB]	-
25/7,5	80	1 макс. 2420 2 1950 3 мин. 1350	145-205 100-165 70-115	1,00 0,80 0,60	5/400	1 x 13,5
30/4, 40/4	70	1 макс. 2660 2 2340 3 мин. 1710	145-180 95-150 70-110	0,85 0,75 0,55	5/400	1 x 13,5
30/6,5	100	1 макс. 2160 2 1480 3 мин. 1100	150-245 120-200 95-130	1,20 1,00 0,65	5/400	1 x 13,5
30/7,5	80	1 макс. 2420 2 1950 3 мин. 1350	145-205 100-165 70-115	1,00 0,80 0,60	5/400	1 x 13,5

Учитывайте данные на фирменной табличке!

Ток I: величина для внешнего прибора защиты мотора

Габаритный чертеж



Допустимые варианты монтажа см. в разделе «Рекомендации по выбору и монтажу».

Размеры, вес

Wilo-TOP-RL...	Подсоединение к трубопроводу	Резьба	Размеры насоса									Вес, прим.		
			R_p	G	l_0	l_1	l_2	a_1	a_2	b_1	b_2		b_4	b_5
25/7,5	Rp 1	G 1½	180	90	92	150	40	50	52	60	44	3,9		
30/4, 40/4	Rp 1¼, DN 40	G 2	180	90	92	156	40	53	65	60	44	4,1		
30/6,5	Rp 1¼	G 2	180	90	92	156	40	53	65	60	44	4,7		
30/7,5	Rp 1¼	G 2	180	90	92	150	40	50	52	60	44	4,0		

Системы отопления, кондиционирования, охлаждения

Стандартные насосы (одинарные)

Серия: Wilo-TOP-S



Условные обозначения

Пример: Wilo-TOP-S 30/10

TOP-S — Стандартный насос

30/ — Номинальный присоединительный диаметр

10 — Интервал регулирования напора

Одинарные насосы:

- циркуляционные насосы с резьбовым или фланцевым соединением

Применение:

- системы водяного отопления, промышленные циркуляционные установки, системы кондиционирования и закрытые контуры охлаждения

Преимущества

- Возможно использование в системах отопления, кондиционирования/охлаждения при температуре перекачиваемой жидкости от $-20\text{ }^{\circ}\text{C}$ до $+130\text{ }^{\circ}\text{C}$.
- 2-ступенчатый переключатель частоты вращения (у насосов 1~230 В с $P_2 \geq 350$ Вт) или 3-ступенчатый переключатель частоты вращения.
- Корпус насоса с катодным покрытием (KTL) для предотвращения коррозии при образовании конденсата.
- Серийно с теплоизоляцией.
- Простой монтаж благодаря комбинированному фланцу PN 6/PN 10 (при DN 40 – DN 65).
- Подвод кабеля к клеммной коробке возможен с двух сторон (при $P_1 \geq 250$ Вт и выше) со встроенным лепестковым зажимом кабеля.
- Класс защиты IP 44.

Режимы работы

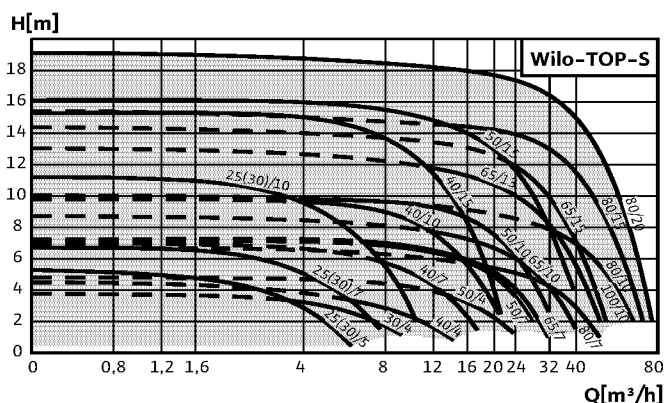
Переключение ступеней частоты вращения

Ручное управление

Настройка ступеней частоты вращения 3 (2 у 1~ насосов с $P_2 \geq 350$ Вт)

Автоматическое управление

Полная защита мотора со встроенной электронной системой (серийное оснащение только у 3~ насосов с $P_2 \geq 180$ Вт и 1~ насосов с $P_2 \geq 350$ Вт, как опция для насосов с защитным модулем Protect C)



Внешнее управление

- Управляющий вход «Выкл. по приоритету» (как опция для насосов с защитным модулем Protect C)

Сигнализация и индикация

- Раздельная/обобщенная сигнализация неисправности (беспотенциальный нормальнозамкнутый контакт) (как опция для насосов с защитным модулем Protect C)
- Обобщенная сигнализация неисправности (беспотенциальный нормальнозамкнутый контакт) (серийное оснащение только у 3~ насосов с $P_2 \geq 180$ Вт и 1~ насосов с $P_2 \geq 350$ Вт, как опция для насосов с защитным модулем Protect C)
- Раздельная сигнализация работы (беспотенциальный нормально разомкнутый контакт) (как опция для насосов с защитным модулем Protect C)
- Защитный контакт обмотки (WSK, беспотенциальный нормальнозамкнутый контакт) (только у 1~ насосов с $P_2 = 180$ Вт)
- Индикатор неисправности (серийное оснащение только у 3~ насосов с $P_2 \geq 180$ Вт и 1~ насосов с $P_2 \geq 350$ Вт, как опция для насосов с защитным модулем Protect C)
- Контрольный индикатор направления вращения (только у 3~ насосов)

Управление сдвоенными насосами (сдвоенный насос или два одинарных насоса)

- Режим работы «основной/резервный» (автоматическое переключение насосов по сигналу неисправности/по таймеру) (как опция для насосов с защитным модулем Protect C)П

Оснащение/комплект поставки

- Возможность двустороннего подвода кабеля (только у 1~ насосов и 3~ насосов с $P_2 \geq 180$ Вт)
- Уплотнения для резьбового соединения
- Инструкция по монтажу и эксплуатации
- Теплоизоляция корпуса
- Шайбы для фланцевых болтов (для номинального внутреннего диаметра DN 32 – DN 65)

Допустимые перекачиваемые жидкости

- (другие жидкости по запросу)
- Вода для систем отопления (по VDI 2035)
- Водогликолевая смесь (макс. 1:1; при доле гликоля более 20 % необходимо проверять рабочие характеристики)

Серия: Wilo-TOP-S

Параметры насосов

Напор макс. 4–15 м
Расход макс. 5–69 м³/ч

Допустимые области применения

Температура перекачиваемой жидкости при использовании в системах ОВК при температуре окружающей среды не выше +40 °С от –20 °С до +130 °С (в кратковременном 2-часовом режиме: 140 °С)
Рабочее давление $p_{\text{макс}}$ для стандартного исполнения 10–6/10 бар
Рабочее давление $p_{\text{макс}}$ для специального исполнения 16 бар

Подсоединение к трубопроводу

Резьбовое соединение Rp 1, 1¼
Номинальный внутренний диаметр DN 40, 100
Фланец для ответного фланца PN 6, стандартное исполнение
Фланец для ответного фланца PN 16, специальное исполнение
Комбинированный фланец PN 6/10 для ответных фланцев PN 6 и PN 16, стандартное исполнение

Электроподключение

Подключение к сети 1~ стандартное исполнение 230 В
Подключение к сети 3~ стандартное исполнение 400 В
Подключение к сети 3~ со штекером переключения (опция) 230 В
Частота сетевого напряжения 50 Гц

Мотор/электроника

Создаваемые помехи EN 61000-6-3
Помехозащищенность EN 61000-6-2
Класс защиты IP 44
Класс нагревостойкости изоляции F

Материалы

Корпус насоса	Серый чугун (EN-GJL-200), Серый чугун (EN-GJL-250)
Рабочее колесо	Пластик (PPE, торговая марка: Noryl), Пластик (PP – 50 % GF)
Вал	Нержавеющая сталь (X46 Cr13)
Подшипник	Металлографит

Минимальный подпор во всасывающей трубке [м]

для предотвращения кавитации при температуре перекачиваемой жидкости

	Wilo-TOP-S	
	25/5, 25/7, 30/4, 30/5, 30/7, 30/10, 32/10, 40/4, 40/7, 40/10, 40/15	50/4, 50/7, 50/10, 50/15, 65/7, 65/10, 65/13, 65/15, 80/7, 80/10, 80/15, 80/20, 100/10
50 °С	0,5	3
95 °С	5	10
110 °С	11	16
130 °С	24	29

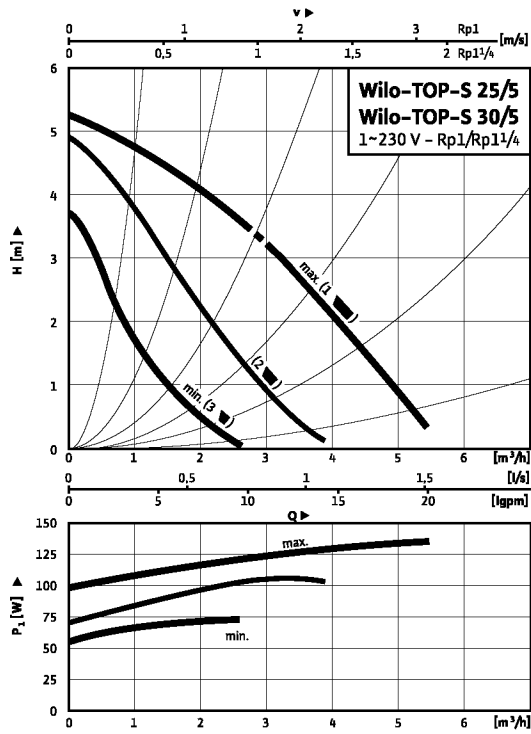
Системы отопления, кондиционирования, охлаждения

Стандартные насосы (одинарные)

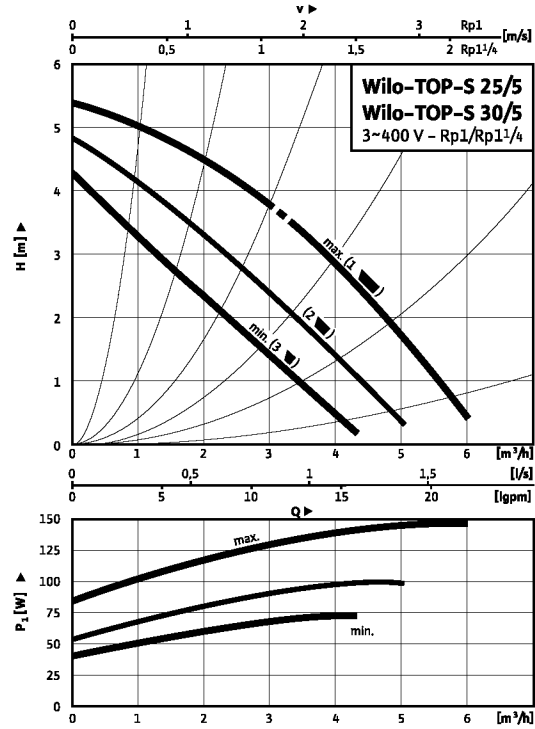
Серия: Wilo-TOP-S

Wilo-TOP-S 25/5, TOP-S 30/5

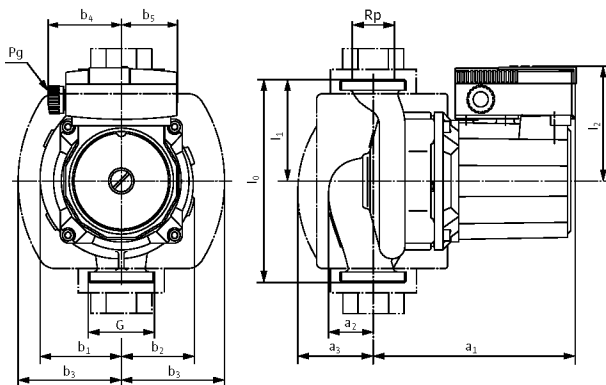
Однофазный ток



Трехфазный ток



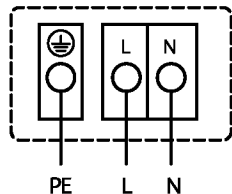
Габаритный чертеж A



Допустимые варианты монтажа см. в разделе «Рекомендации по выбору и монтажу».

Серия: Wilo-TOP-S

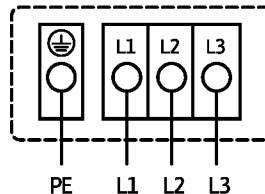
Схема подключения А / защита мотора А



Подключение к сети 1~230 В, 50 Гц

Встроенная защита обмотки от перегрева
Выключение: размыкается встроенное в обмотку термореле
Включение: автоматически после охлаждения мотора

Схема подключения В / защита мотора В



Подключение к сети 3~400 В, 50 Гц
3~230 В, 50 Гц (со штекером переключения 3~230 В (опция))

Встроенная защита обмотки от перегрева
Выключение: размыкается встроенное в обмотку термореле
Включение: отключить напряжение, дать мотору остыть, снова включить подачу напряжения

Размеры, вес

Wilo-TOP-S...	Номинальный внутренний диаметр	Резьба	Размеры насоса									Вес, прим.	Габаритный чертёж
			I_0	I_2	a_1	a_2	b_1	b_2	b_3	b_4	b_5		
	R_p	G	[мм]									PN 6/10	-
	-	-	[мм]									[кг]	-
25/5	1	1½	180	92	150	40	50	52	88	60	44	5,0	A
30/5	1¼	2	180	92	150	40	50	52	88	60	44	5,0	A

Данные мотора

Wilo-TOP-S...	Номинальная мощность	Ступени/частота вращения	Потребляемая мощность	Ток при			Конденсатор	Защита мотора	Резьбой ввод для кабеля	Схема подключения
				1~230 В	3~400 В	3~230 В				
				P_2	P_1	I				
	[Вт]	[об/мин]	[Вт]	[А]			[µF/VDB]	-	-	-
25/5 30/5 (Однофазный мотор)	50	1 макс. 2320 2 1640 3 мин. 1200	100-140 75-110 55-75	0,65 0,55 0,35	-	-	3,7/400	A	1 x 13,5	A
25/5 30/5 (Трёхфазный мотор)	50	1 макс. 2650 2 2190 3 мин. 1890	85-150 55-100 40-75	-	0,40 0,20 0,15	0,65 0,35 0,25	-	B	1 x 13,5	B

Учитывайте данные на фирменной табличке!

Ток I: величина для внешнего прибора защиты мотора

Примечание:

Подключение к сети 3~230 В со штекером переключения (опция, принадлежность)

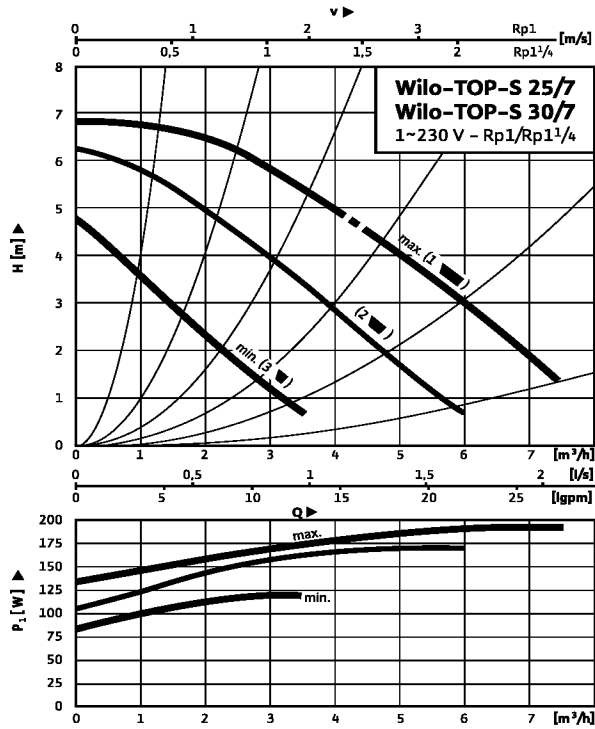
Системы отопления, кондиционирования, охлаждения

Стандартные насосы (одинарные)

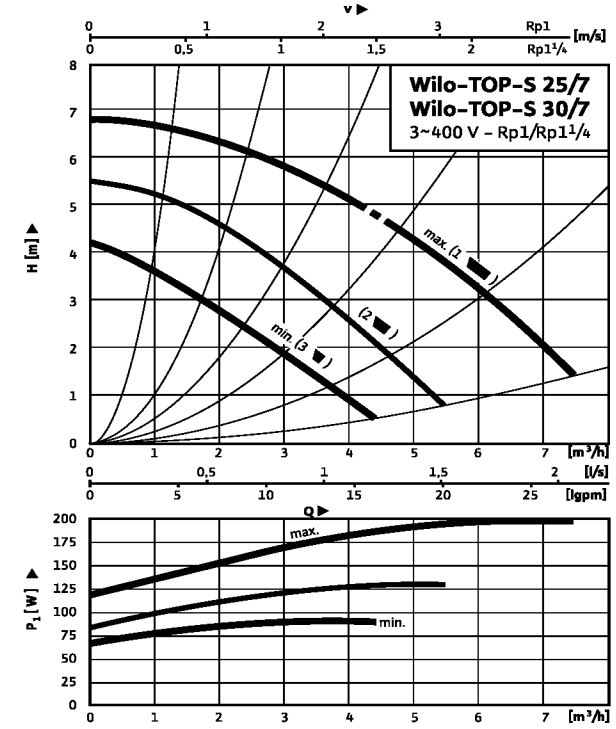
Серия: Wilo-TOP-S

Wilo-TOP-S 25/7, TOP-S 30/7

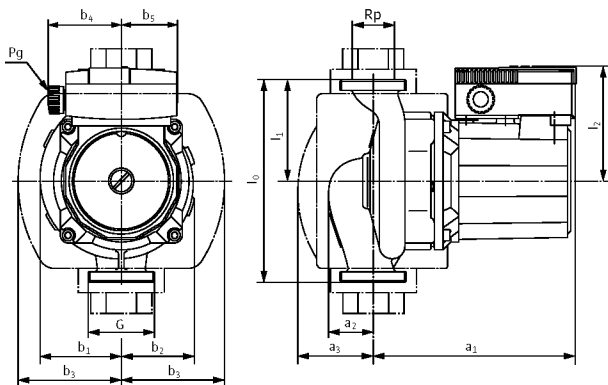
Однофазный ток



Трехфазный ток



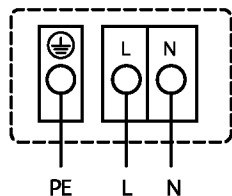
Габаритный чертеж А



Допустимые варианты монтажа см. в разделе «Рекомендации по выбору и монтажу».

Серия: Wilo-TOP-S

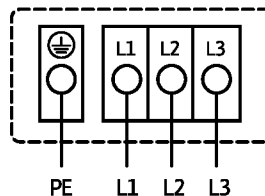
Схема подключения А / защита мотора А



Подключение к сети 1~230 В, 50 Гц

Встроенная защита обмотки от перегрева
Выключение: размыкается встроенное в обмотку термореле
Включение: автоматически после охлаждения мотора

Схема подключения В / защита мотора В



Подключение к сети 3~400 В, 50 Гц
3~230 В, 50 Гц (со штекером переключения 3~230 В (опция))

Встроенная защита обмотки от перегрева
Выключение: размыкается встроенное в обмотку термореле
Включение: отключить напряжение, дать мотору остыть, снова включить подачу напряжения

Размеры, вес

Wilo-TOP-S...	Номинальный внутренний диаметр	Резьба	Размеры насоса									Вес, прим.	Габаритный чертёж
			I_0	I_2	a_1	a_2	b_1	b_2	b_3	b_4	b_5		
	R_p	G	[мм]									PN 6/10	-
	-	-	[мм]									[кг]	-
25/7	1	1½	180	92	165	34	66	56	80	60	44	5,0	A
30/7	1¼	2	180	92	172	34	66	57	88	60	44	5,0	A

Данные мотора

Wilo-TOP-S...	Номинальная мощность	Ступени/частота вращения	Потребляемая мощность	Ток при			Конденсатор	Защита мотора	Резьбой ввод для кабеля	Схема подключения
				1~230 В	3~400 В	3~230 В				
				P_2	P_1	I				
	[Вт]	[об/мин]	[Вт]	[А]			[µF/VDB]	-	-	-
25/7 30/7 (Однофазный мотор)	90	1 макс. 2600 2 2300 3 мин. 1800	140-195 110-175 85-120	0,95 0,87 0,62	-	-	5/400	A	1 x 13,5	A
25/7 30/7 (Трёхфазный мотор)	90	1 макс. 2600 2 2100 3 мин. 1750	120-200 85-130 65-90	-	0,45 0,25 0,17	0,78 0,43 0,30	-	B	1 x 13,5	B

Учитывайте данные на фирменной табличке!

Ток I: величина для внешнего прибора защиты мотора

Примечание:

Подключение к сети 3~230 В со штекером переключения (опция, принадлежность)

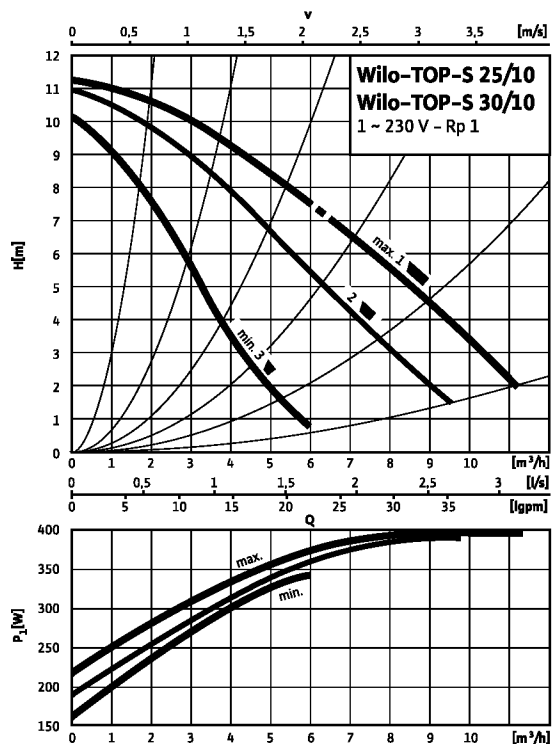
Системы отопления, кондиционирования, охлаждения

Стандартные насосы (одинарные)

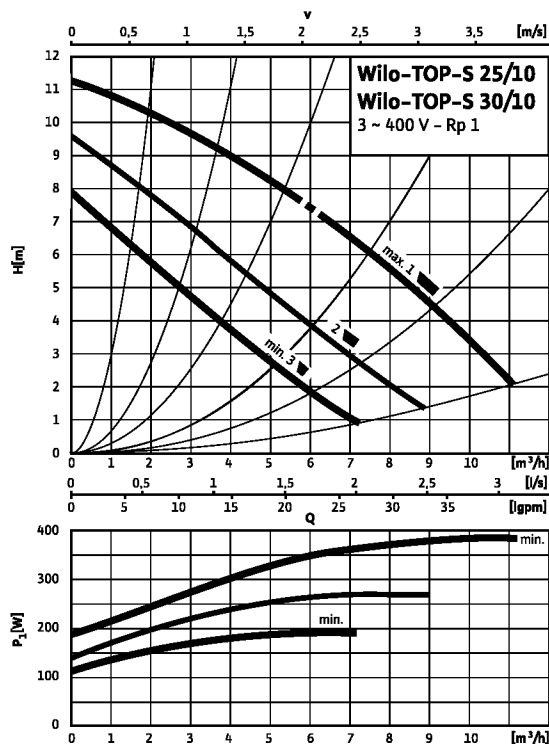
Серия: Wilo-TOP-S

Wilo-TOP-S 25/10, TOP-S 30/10

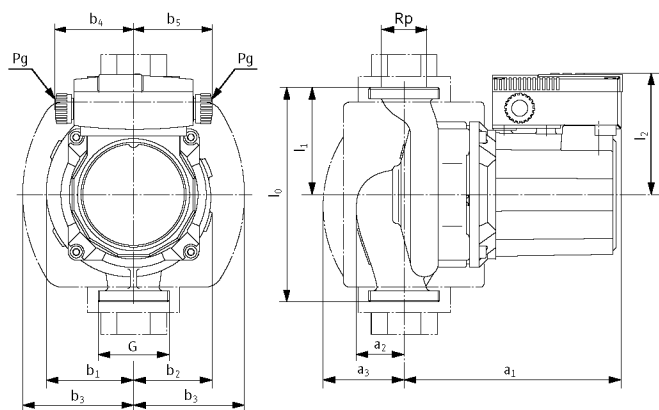
Однофазный ток



Трехфазный ток



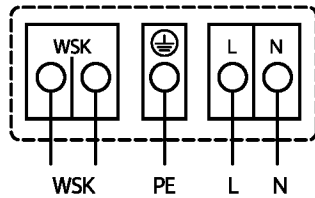
Габаритный чертеж В



Допустимые варианты монтажа см. в разделе «Рекомендации по выбору и монтажу».

Серия: Wilo-TOP-S

Схема подключения C / защита мотора C

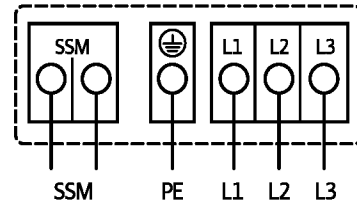


Подключение к сети 1~230 В, 50 Гц

WSK = защитный контакт обмотки
 Полная защита мотора для всех ступеней частоты вращения с устройством отключения (опция) Wilo-SK 602/SK 622/ защитным модулем Protect C или другими приборами управления/регулирования с возможностью подключения контактов WSK
 Выключение: по сигналу внешнего прибора управления/регулирования
 Включение: требуется ручное включение на приборе управления/регулирования

(Схему подключения к SK 602/SK 622 см. в разделе «Сервисное обслуживание/принадлежности».)

Схема подключения D / защита мотора D



Подключение к сети 3~400 В, 50 Гц

3~230 В, 50 Гц (со штекером переключения 3~230 В (опция))
 Полная защита мотора со встроенной электронной системой размыкания в клеммной коробке для всех ступеней частоты вращения

Выключение: размыкание реле встроенной электронной системы размыкания

Включение: требуется ручное включение на клеммной коробке

Предельно допустимая нагрузка на беспотенциальный нормальнозамкнутый контакт (по VDI 3814) для обобщенной сигнализации неисправности (SSM) 1 А, 250 В~.
 Функции см. в разделе «Система управления насосами Wilo-Control».

Размеры, вес

Wilo-TOP-S...	Номинальный внутренний диаметр	Резьба	Размеры насоса									Вес, прим. PN 6/10 [кг]	Габаритный чертёж
			I_0	I_2	a_1	a_2	b_1	b_2	b_3	b_4	b_5		
	Rp	G	[мм]										
	-	-											
25/10	1	1½	180	102	172	45	69	68	92	66	66	6,3	B
30/10	1¼	2	180	102	172	45	69	69	92	66	66	6,3	B

Данные мотора

Wilo-TOP-S...	Номинальная мощность	Ступени/частота вращения	Потребляемая мощность	Ток при			Конденсатор	Защита мотора	Резьбовой ввод для кабеля	Схема подключения
				1~230 В	3~400 В	3~230 В				
				P_2 [Вт]	n [об/мин]	P_1 [Вт]				
25/10 (Однофазный мотор)	180	1 макс. 2700 2 2550 3 мин. 2400	225-390 190-385 165-335	1,90 1,87 1,72	-	-	3,7/400	C	2 x 13,5	C
25/10 (Трёхфазный мотор)	180	1 макс. 2650 2 2550 3 мин. 1950	190-380 140-270 115-195	-	0,78 0,48 0,35	1,35 0,84 0,61	-	D	2 x 13,5	D
30/10 (Однофазный мотор)	180	1 макс. 2700 2 2550 3 мин. 2400	225-390 190-385 165-335	1,90 1,87 1,72	-	-	8/400	C	2 x 13,5	C
30/10 (Трёхфазный мотор)	180	1 макс. 2650 2 2250 3 мин. 1950	190-380 140-270 115-195	-	0,78 0,48 0,35	1,35 0,84 0,61	-	D	2 x 13,5	D

Учитывайте данные на фирменной табличке!

Ток I: величина для внешнего прибора защиты мотора

Примечание:

Подключение к сети 3~230 В со штекером переключения (опция, принадлежность)

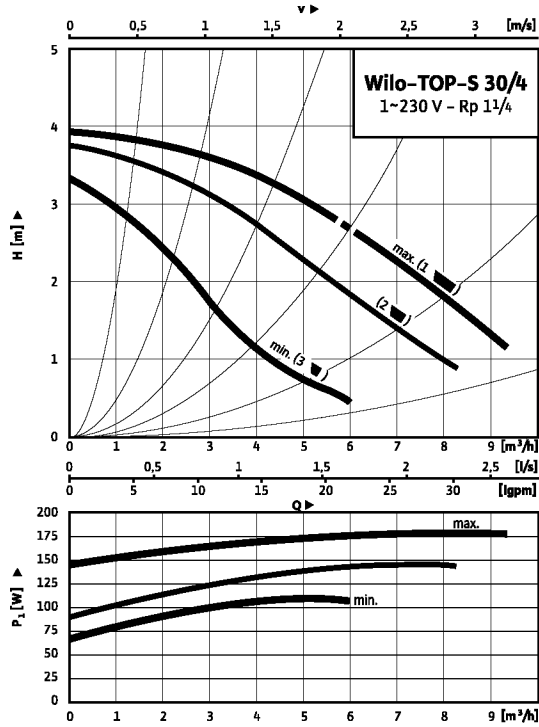
Системы отопления, кондиционирования, охлаждения

Стандартные насосы (одинарные)

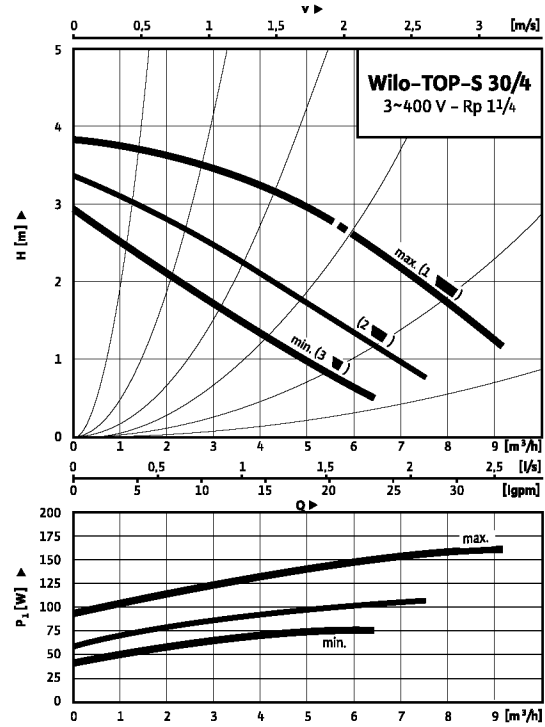
Серия: Wilo-TOP-S

Wilo-TOP-S 30/4

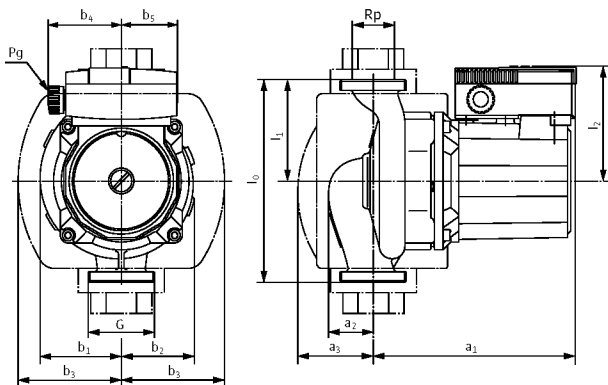
Однофазный ток



Трехфазный ток



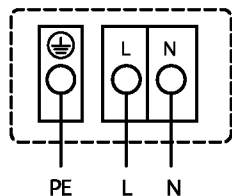
Габаритный чертеж А



Допустимые варианты монтажа см. в разделе «Рекомендации по выбору и монтажу».

Серия: Wilo-TOP-S

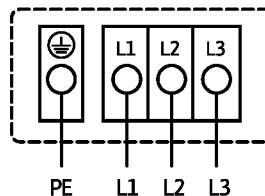
Схема подключения А / защита мотора А



Подключение к сети 1~230 В, 50 Гц

Встроенная защита обмотки от перегрева
Выключение: размыкается встроенное в обмотку термореле
Включение: автоматически после охлаждения мотора

Схема подключения В / защита мотора В



Подключение к сети 3~400 В, 50 Гц
3~230 В, 50 Гц (со штекером переключения 3~230 В (опция))

Встроенная защита обмотки от перегрева
Выключение: размыкается встроенное в обмотку термореле
Включение: отключить напряжение, дать мотору остыть, снова включить подачу напряжения

Размеры, вес

Wilo-TOP-S...	Номинальный внутренний диаметр	Резьба	Размеры насоса									Вес, прим.	Габаритный чертёж
			I_0	I_2	a_1	a_2	b_1	b_2	b_3	b_4	b_5		
	Rp	G	[мм]									PN 6/10	-
	-	-	[мм]									[кг]	-
30/4	1¼	2	180	92	156	50	53	65	88	60	44	5,0	A

Данные мотора

Wilo-TOP-S...	Номинальная мощность	Ступени/частота вращения	Потребляемая мощность	Ток при			Конденсатор	Защита мотора	Резьбовой ввод для кабеля	Схема подключения
				1~230 В	3~400 В	3~230 В				
				P_2	P_1	I				
	[Вт]	[об/мин]	[Вт]	[А]			[µF/VDB]	-	-	-
30/4 (Однофазный мотор)	70	1 макс. 2660 2 2340 3 мин. 1710	145-180 95-150 70-110	0,85 0,75 0,55	-	-	5/400	A	1 x 13,5	A
30/4 (Трёхфазный мотор)	70	1 макс. 2610 2 2120 3 мин. 1810	95-160 60-105 40-75	-	0,40 0,20 0,15	0,65 0,35 0,25	-	B	1 x 13,5	B

Учитывайте данные на фирменной табличке!

Ток I: величина для внешнего прибора защиты мотора

Примечание:

Подключение к сети 3~230 В со штекером переключения (опция, принадлежность)

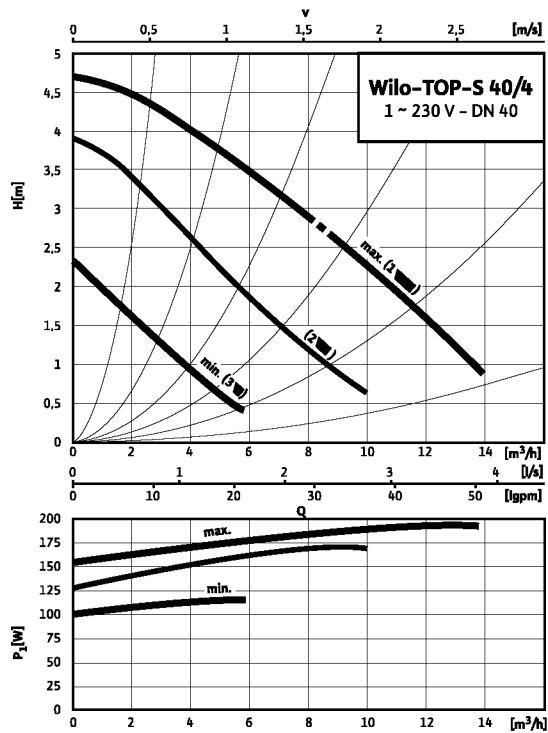
Системы отопления, кондиционирования, охлаждения

Стандартные насосы (одинарные)

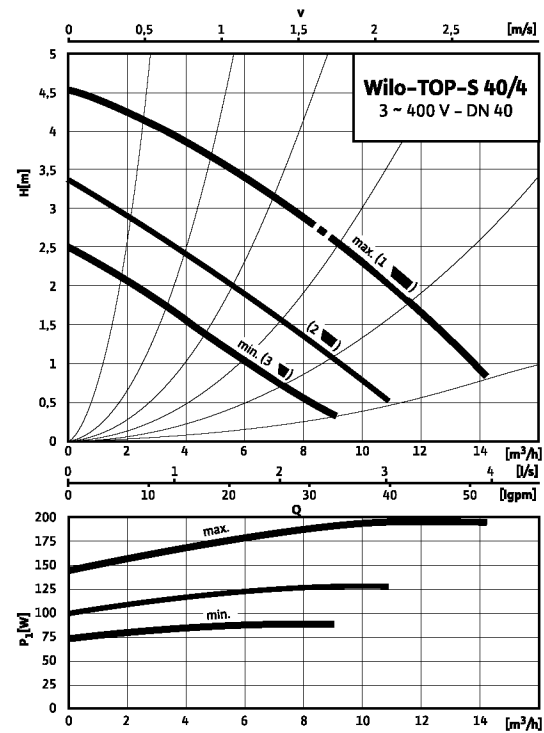
Серия: Wilo-TOP-S

Wilo-TOP-S 40/4

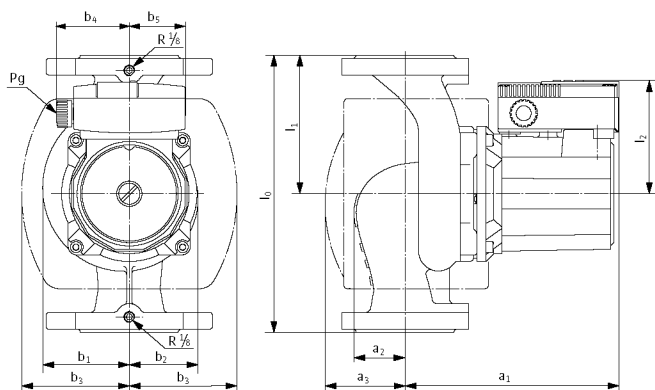
Однофазный ток



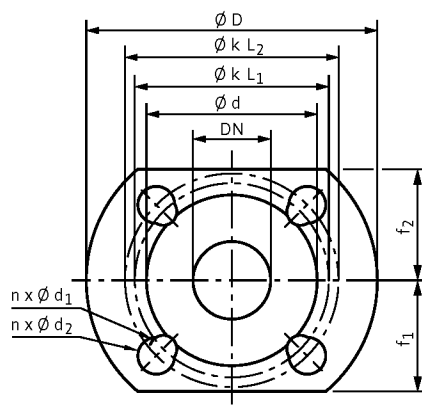
Трехфазный ток



Габаритный чертеж C



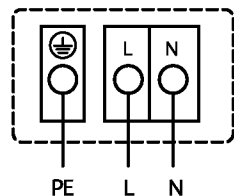
Габаритный чертеж фланца F



Допустимые варианты монтажа см. в разделе «Рекомендации по выбору и монтажу».

Серия: Wilo-TOP-S

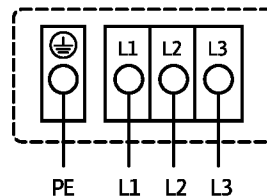
Схема подключения А / защита мотора А



Подключение к сети 1~230 В, 50 Гц

Встроенная защита обмотки от перегрева
Выключение: размыкается встроенное в обмотку термореле
Включение: автоматически после охлаждения мотора

Схема подключения В / защита мотора В



Подключение к сети 3~400 В, 50 Гц
3~230 В, 50 Гц (со штекером переключения 3~230 В (опция))

Встроенная защита обмотки от перегрева
Выключение: размыкается встроенное в обмотку термореле
Включение: отключить напряжение, дать мотору остыть, снова включить подачу напряжения

Размеры, вес													
Wilo-TOP-S...	Номинальный внутренний диаметр	Резьба	Размеры насоса									Вес, прим.	Габаритный чертёж
	Rp	G	I ₀	I ₂	a ₁	a ₂	b ₁	b ₂	b ₃	b ₄	b ₅	PN 6/10	-
	-	-	[мм]									[кг]	-
40/4	40	-	220	90	178	54	84	60	102	53	44	9,5	C

Данные мотора											
Wilo-TOP-S...	Номинальная мощность	Ступени/частота вращения	Потребляемая мощность	Ток при			Конденсатор	Защита мотора	Резьбовой ввод для кабеля	Схема подключения	
				1~230 В	3~400 В	3~230 В					
				P ₂	n	P ₁					I
	[Вт]	[об/мин]	[Вт]	[А]			[µF/VDB]	-	-	-	
40/4 (Однофазный мотор)	90	1 макс.	2500	155-195	0,95	-	-	5/400	A	1 x 13,5	A
		2	2100	130-175	0,87						
		3 мин.	1600	100-120	0,62						
40/4 (Трёхфазный мотор)	90	1 макс.	2550	145-195	-	0,45	0,78	-	B	1 x 13,5	B
		2	2050	100-130		0,25	0,43				
		3 мин.	1700	70-90		0,17	0,30				

Учитывайте данные на фирменной табличке!
Ток I: величина для внешнего прибора защиты мотора
Примечание:
Подключение к сети 3~230 В со штекером переключения (опция, принадлежность)

Размеры фланцев											
Wilo-TOP-S...	Фланец	Номинальный внутренний диаметр	Размеры фланца насоса								Габаритный чертёж фланца
	-	DN	ØD	f ₁	f ₂	Ød	Øk _{L1} /k _{L2}	Øk	nxd _{L1} /Ød _{L2}	nхØd _L	-
			[мм]						[кол-во x мм]		-
40/4	Комбинированный фланец PN 6/10 (фланец PN16 по EN 1092-2)	40	150	65	65	84	100/110	-	4x14/19	-	F

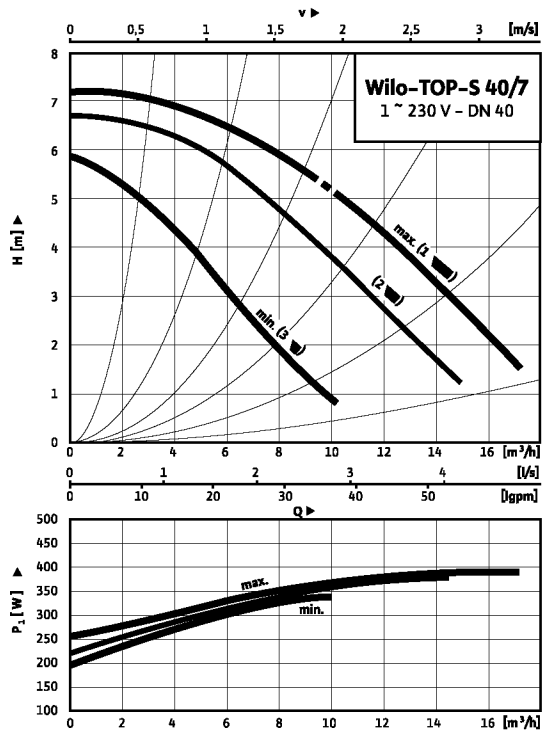
Системы отопления, кондиционирования, охлаждения

Стандартные насосы (одинарные)

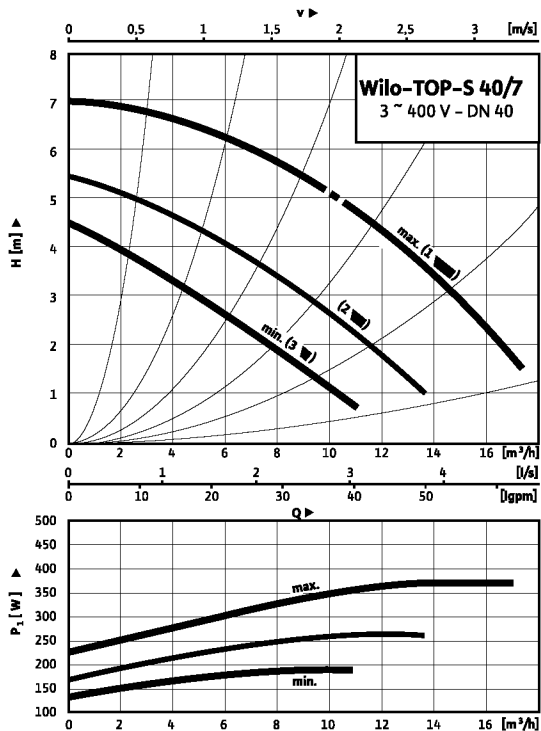
Серия: Wilo-TOP-S

Wilo-TOP-S 40/7

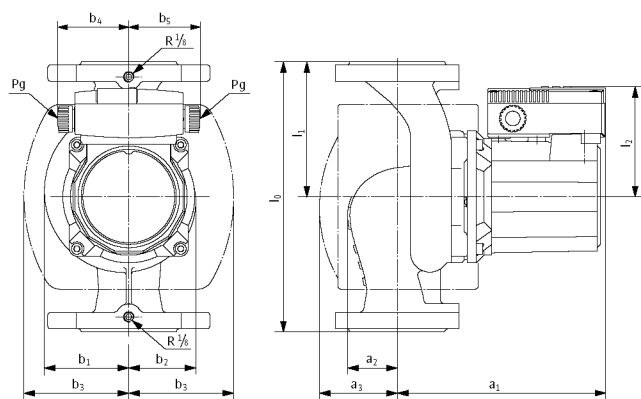
Однофазный ток



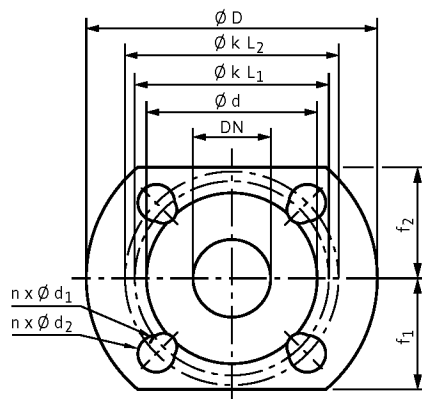
Трёхфазный ток



Габаритный чертеж D



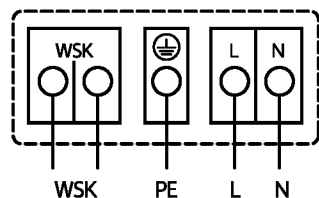
Габаритный чертеж фланца F



Допустимые варианты монтажа см. в разделе «Рекомендации по выбору и монтажу».

Серия: Wilo-TOP-S

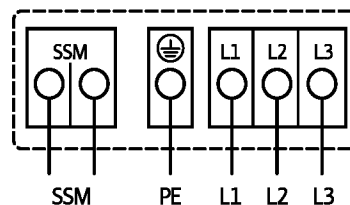
Схема подключения C / защита мотора C



Подключение к сети 1~230 В, 50 Гц

WSK = защитный контакт обмотки
 Полная защита мотора для всех ступеней частоты вращения с устройством отключения (опция) Wilo-SK 602/SK 622/защитным модулем Protect C или другими приборами управления/регулирования с возможностью подключения контактов WSK
 Выключение: по сигналу внешнего прибора управления/регулирования
 Включение: требуется ручное включение на приборе управления/регулирования
 (Схему подключения к SK 602/SK 622 см. в разделе «Сервисное обслуживание/принадлежности».)

Схема подключения D / защита мотора D



Подключение к сети 3~400 В, 50 Гц

3~230 В, 50 Гц (со штекером переключения 3~230 В (опция))
 Полная защита мотора со встроенной электронной системой размыкания в клеммной коробке для всех ступеней частоты вращения
 Выключение: размыкание реле встроенной электронной системы размыкания
 Включение: требуется ручное включение на клеммной коробке
 Предельно допустимая нагрузка на беспотенциальный нормальнозамкнутый контакт (по VDI 3814) для обобщенной сигнализации неисправности (SSM) 1 А, 250 В~.
 Функции см. в разделе «Система управления насосами Wilo-Control».

Размеры, вес

Wilo-TOP-S...	Номинальный внутренний диаметр	Резьба	Размеры насоса									Вес, прим.	Габаритный чертеж			
			Rp	G	I ₀	I ₂	a ₁	a ₂	b ₁	b ₂	b ₃			b ₄	b ₅	PN 6/10
40/7	40	-	250	102	193	46	78	68	102	66	66	11,0	D			

Данные мотора

Wilo-TOP-S...	Номинальная мощность	Ступени/частота вращения	Потребляемая мощность	Ток при			Конденсатор	Защита мотора	Резьбовой ввод для кабеля	Схема подключения	
				1~230 В	3~400 В	3~230 В					
				P ₂	n	P ₁					I
[Вт]	[об/мин]	[Вт]	[А]			[µF/VDB]	-	-	-		
40/7 (Однофазный мотор)	180	1 макс.	2650	250-390	1,93	-	-	8/400	C	2 x 13,5	C
		2	2450	220-380	1,88						
		3 мин.	2200	200-330	1,70						
40/7 (Трехфазный мотор)	180	1 макс.	2600	220-370	-	0,76	1,31	-	D	2 x 13,5	D
		2	2100	165-260		0,47	0,81				
		3 мин.	1800	130-185		0,33	0,57				

Учитывайте данные на фирменной табличке!

Ток I: величина для внешнего прибора защиты мотора

Примечание: Подключение к сети 3~230 В со штекером переключения (опция, принадлежность)

Размеры фланцев

Wilo-TOP-S...	Фланец	Номинальный внутренний диаметр	Размеры фланца насоса								Габаритный чертеж фланца	
			DN	ØD	f ₁	f ₂	Ød	Øk _{L1} /k _{L2}	Øk	nxd _{L1} /Ød _{L2}		nxØd _L
40/7	Комбинированный фланец PN 6/10 (фланец PN16 по EN 1092-2)	40	150	65	65	84	100/110	-	4x14/19	-	F	

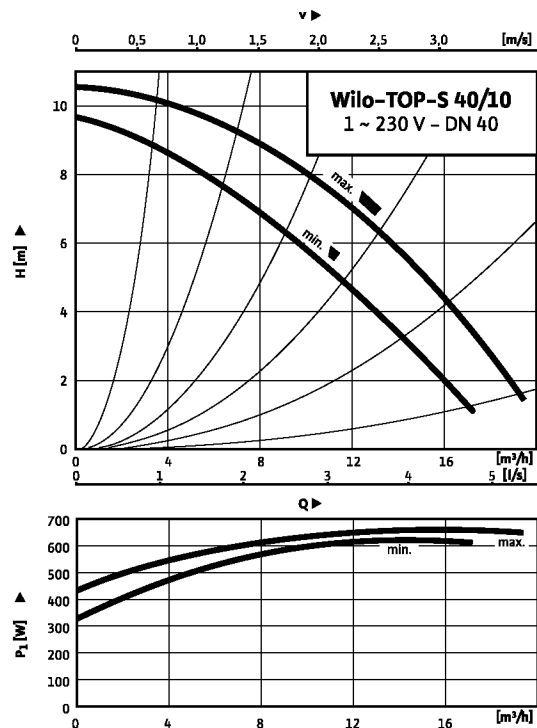
Системы отопления, кондиционирования, охлаждения

Стандартные насосы (одинарные)

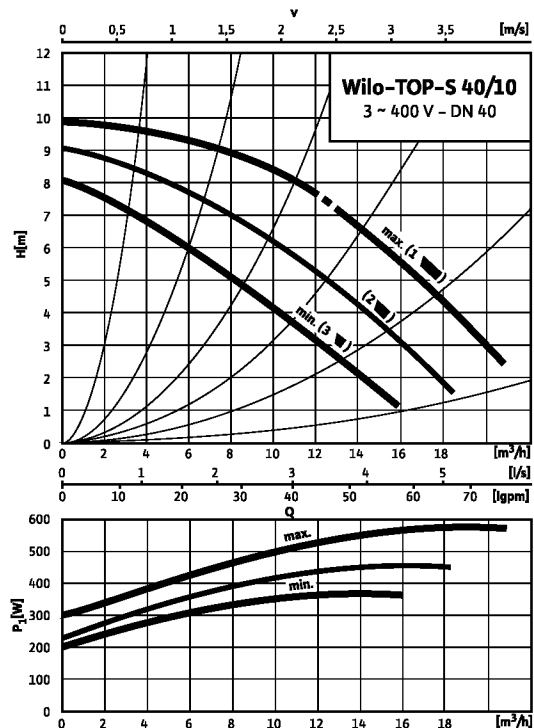
Серия: Wilo-TOP-S

Wilo-TOP-S 40/10

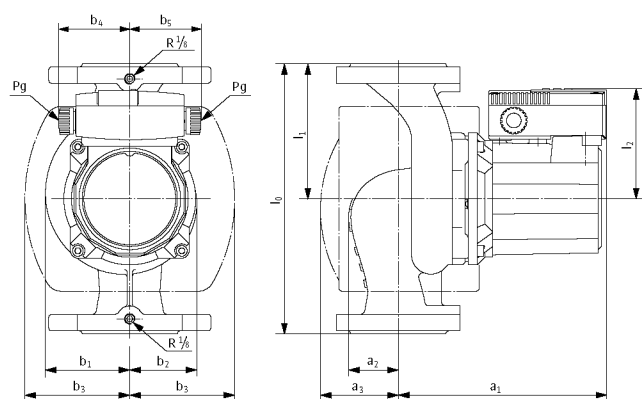
Однофазный ток



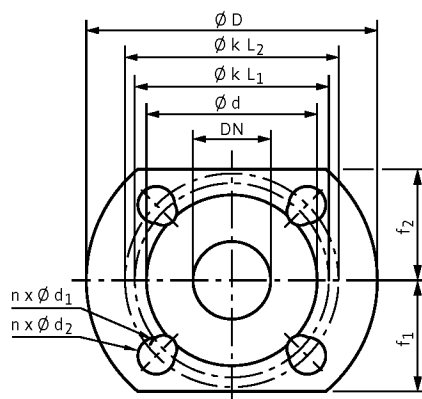
Трехфазный ток



Габаритный чертеж D



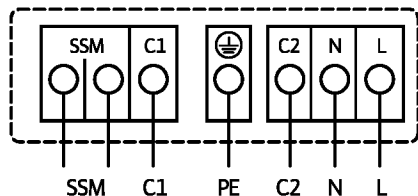
Габаритный чертеж фланца F



Допустимые варианты монтажа см. в разделе «Рекомендации по выбору и монтажу».

Серия: Wilo-TOP-S

Схема подключения F / защита мотора F



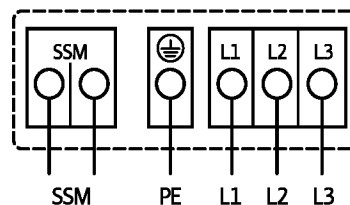
Подключение к сети 1~230 В, 50 Гц

Полная защита мотора со встроенной электронной системой размыкания в клеммной коробке для всех ступеней частоты вращения

Выключение: размыкание реле встроенной электронной системы размыкания

Включение: требуется ручное включение на клеммной коробке
Предельно допустимая нагрузка на беспотенциальный нормальнозамкнутый контакт (по VDI 3814) только для обобщенной сигнализации неисправности (SSM) 1 А, 250 В~.
Функции см. в разделе «Система управления насосами Wilo-Control».

Схема подключения D / защита мотора D



Подключение к сети 3~400 В, 50 Гц

3~230 В, 50 Гц (со штекером переключения 3~230 В (опция))

Полная защита мотора со встроенной электронной системой размыкания в клеммной коробке для всех ступеней частоты вращения

Выключение: размыкание реле встроенной электронной системы размыкания

Включение: требуется ручное включение на клеммной коробке
Предельно допустимая нагрузка на беспотенциальный нормальнозамкнутый контакт (по VDI 3814) для обобщенной сигнализации неисправности (SSM) 1 А, 250 В~.
Функции см. в разделе «Система управления насосами Wilo-Control».

Размеры, вес

Wilo-TOP-S...	Номинальный внутренний диаметр	Резьба	Размеры насоса									Вес, прим.	Габаритный чертеж
			I_0	I_2	a_1	a_2	b_1	b_2	b_3	b_4	b_5		
	Rp	G	[мм]									PN 6/10	-
	-	-	[мм]									[кг]	-
40/10	40	-	250	109	216	59	90	80	117	66	66	14,7	D

Данные мотора

Wilo-TOP-S...	Номинальная мощность	Ступени/частота вращения	Потребляемая мощность	Ток при			Конденсатор	Защита мотора	Резьбовой ввод для кабеля	Схема подключения
				1~230 В	3~400 В	3~230 В				
				P_2	n	P_1				
	[Вт]	[об/мин]	[Вт]	[А]			[µF/VDB]	-	-	-
40/10 (Однофазный мотор)	350	1 макс. 2800 2 мин. 2600	430-680 310-610	3,47 3,18	-	-	16/400	F	2 x 13,5	F
40/10 (Трехфазный мотор)	350	1 макс. 2800 2 2500 3 мин. 2200	300-585 230-465 200-365	-	1,17 0,82 0,65	2,02 1,43 1,12	-	D	2 x 13,5	D

Учитывайте данные на фирменной табличке!

Ток I: величина для внешнего прибора защиты мотора

Примечание:

Подключение к сети 3~230 В со штекером переключения (опция, принадлежность)

Размеры фланцев

Wilo-TOP-S...	Фланец	Номинальный внутренний диаметр	Размеры фланца насоса								Габаритный чертеж фланца	
			ϕD	f_1	f_2	ϕd	$\phi k_{L1}/k_{L2}$	ϕk	$n \times d_{L1}/\phi d_{L2}$	$n \times \phi d_L$		
	-	DN	[мм]								[кол-во x мм]	-
40/10	Комбинированный фланец PN 6/10 (фланец PN16 по EN 1092-2)	40	150	65	65	84	100/110	-	4x14/19	-	F	

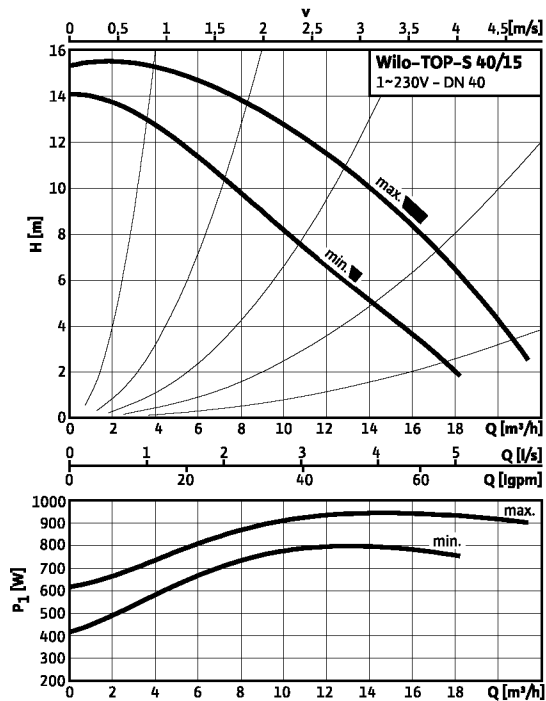
Системы отопления, кондиционирования, охлаждения

Стандартные насосы (одинарные)

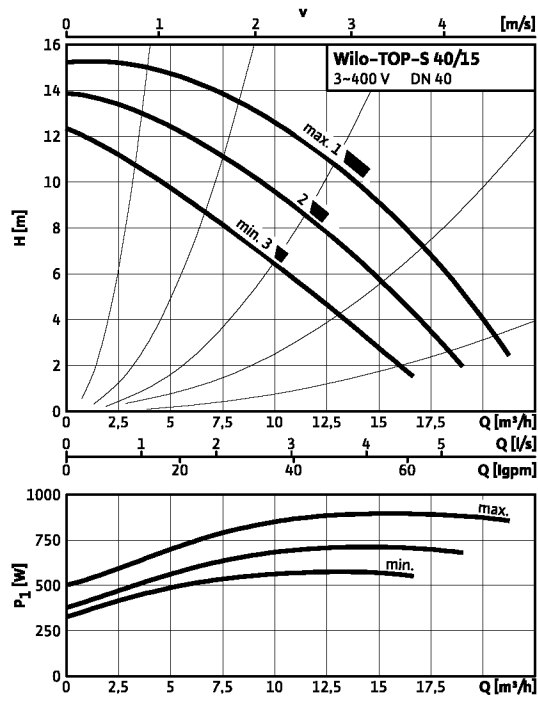
Серия: Wilo-TOP-S

Wilo-TOP-S 40/15

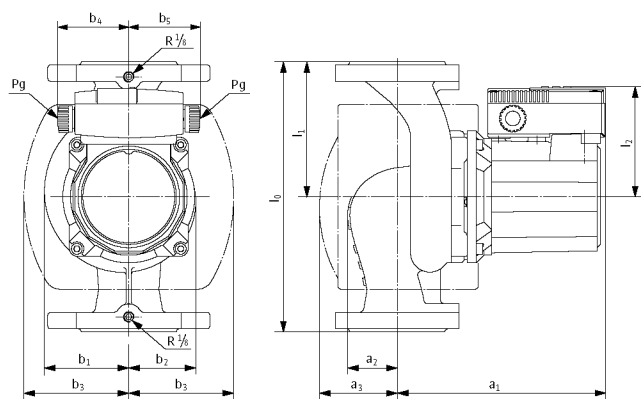
Однофазный ток



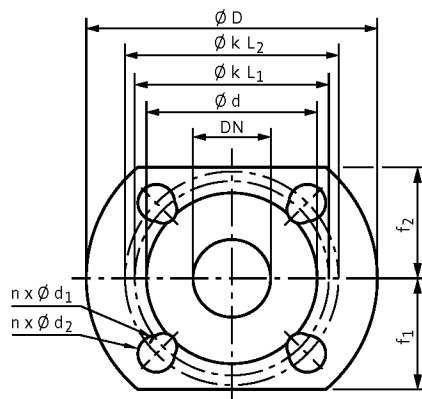
Трёхфазный ток



Габаритный чертеж D



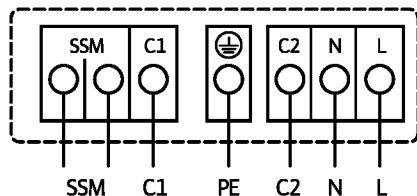
Габаритный чертеж фланца F



Допустимые варианты монтажа см. в разделе «Рекомендации по выбору и монтажу».

Серия: Wilo-TOP-S

Схема подключения F / защита мотора F



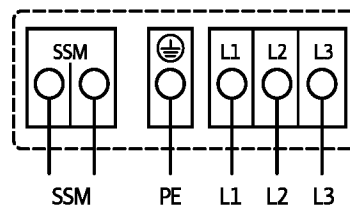
Подключение к сети 1~230 В, 50 Гц

Полная защита мотора со встроенной электронной системой размыкания в клеммной коробке для всех ступеней частоты вращения

Выключение: размыкание реле встроенной электронной системы размыкания

Включение: требуется ручное включение на клеммной коробке
Предельно допустимая нагрузка на беспотенциальный нормальнозамкнутый контакт (по VDI 3814) только для обобщенной сигнализации неисправности (SSM) 1 А, 250 В~.
Функции см. в разделе «Система управления насосами Wilo-Control».

Схема подключения D / защита мотора D



Подключение к сети 3~400 В, 50 Гц

3~230 В, 50 Гц (со штекером переключения 3~230 В (опция))

Полная защита мотора со встроенной электронной системой размыкания в клеммной коробке для всех ступеней частоты вращения

Выключение: размыкание реле встроенной электронной системы размыкания

Включение: требуется ручное включение на клеммной коробке
Предельно допустимая нагрузка на беспотенциальный нормальнозамкнутый контакт (по VDI 3814) для обобщенной сигнализации неисправности (SSM) 1 А, 250 В~.
Функции см. в разделе «Система управления насосами Wilo-Control».

Размеры, вес

Wilo-TOP-S...	Номинальный внутренний диаметр	Резьба	Размеры насоса									Вес, прим.	Габаритный чертёж
			Rp	G	I ₀	I ₂	a ₁	a ₂	b ₁	b ₂	b ₃		
			[мм]									PN 6/10	-
			[кг]										
40/15	40	-	250	119	258	55	99	86	137	66	66	20,8	D

Данные мотора

Wilo-TOP-S...	Номинальная мощность	Ступени/частота вращения	Потребляемая мощность	Ток при			Конденсатор	Защита мотора	Резьбой ввод для кабеля	Схема подключения
				1~230 В	3~400 В	3~230 В				
				P ₂	n	P ₁				
40/15 (Однофазный мотор)	570	1 макс. 2800 2 мин. 2600	615-945 415-800	4,57 4,20	-	-	25/400	F	2 x 13,5	F
40/15 (Трёхфазный мотор)	570	1 макс. 2800 2 2500 3 мин. 2150	500-905 375-720 325-585	-	1,84 1,30 1,05	3,19 2,25 1,82	-	D	2 x 13,5	D

Учитывайте данные на фирменной табличке!

Ток I: величина для внешнего прибора защиты мотора

Примечание:

Подключение к сети 3~230 В со штекером переключения (опция, принадлежность)

Размеры фланцев

Wilo-TOP-S...	Фланец	Номинальный внутренний диаметр	Размеры фланца насоса								Габаритный чертёж фланца
			ØD	f ₁	f ₂	Ød	Øk _{L1} /k _{L2}	Øk	nxd _{L1} /Ød _{L2}	nxØd _L	
			[мм]								
			[кол-во x мм]								
40/15	Комбинированный фланец PN 6/10 (фланец PN16 по EN 1092-2)	40	150	65	65	84	100/110	-	4x14/19	-	F

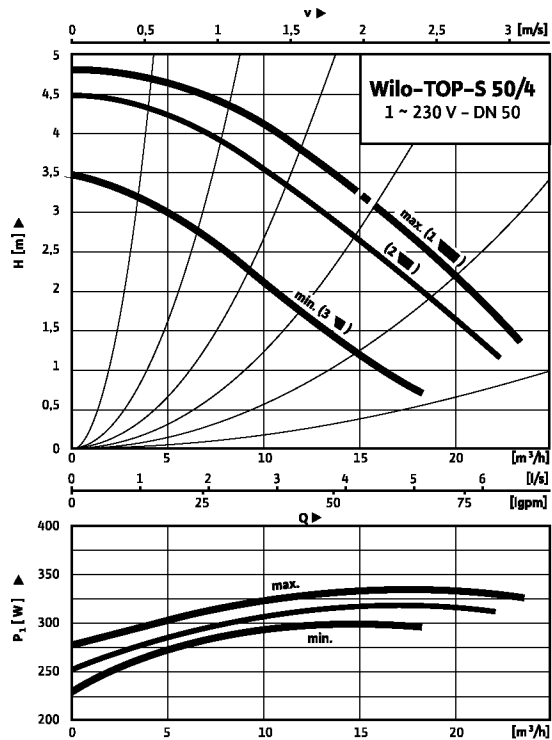
Системы отопления, кондиционирования, охлаждения

Стандартные насосы (одинарные)

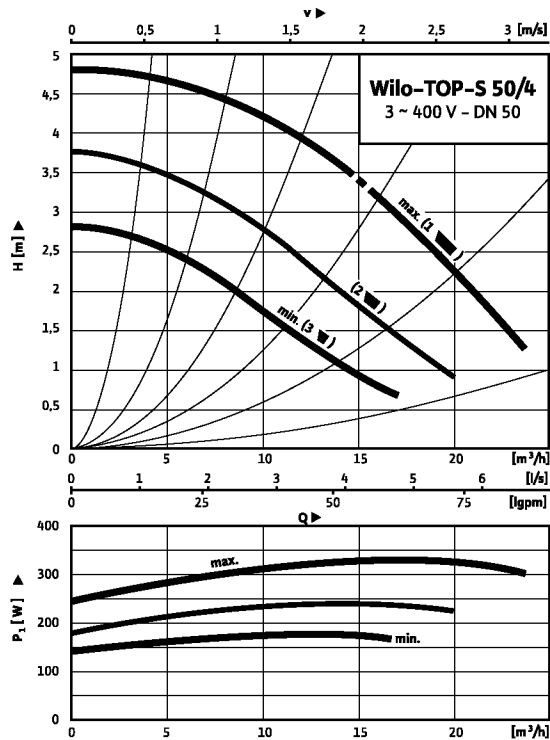
Серия: Wilo-TOP-S

Wilo-TOP-S 50/4

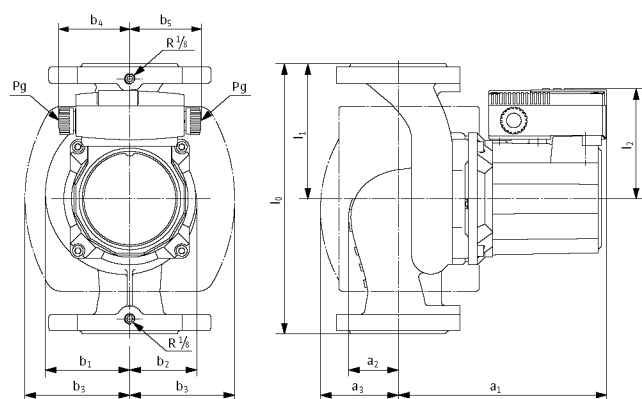
Однофазный ток



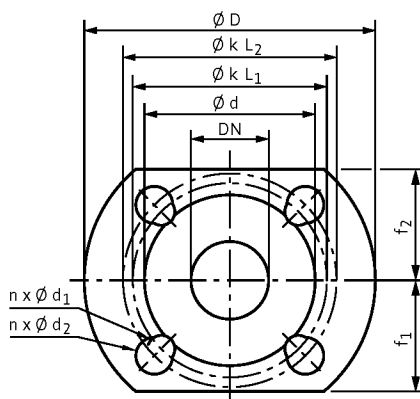
Трёхфазный ток



Габаритный чертеж D



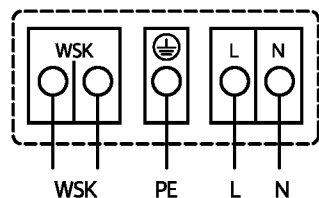
Габаритный чертеж фланца F



Допустимые варианты монтажа см. в разделе «Рекомендации по выбору и монтажу».

Серия: Wilo-TOP-S

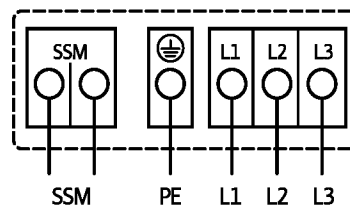
Схема подключения C / защита мотора C



Подключение к сети 1~230 В, 50 Гц

WSK = защитный контакт обмотки
 Полная защита мотора для всех ступеней частоты вращения с устройством отключения (опция) Wilo-SK 602/SK 622/защитным модулем Protect C или другими приборами управления/регулирования с возможностью подключения контактов WSK
 Выключение: по сигналу внешнего прибора управления/регулирования
 Включение: требуется ручное включение на приборе управления/регулирования
 (Схему подключения к SK 602/SK 622 см. в разделе «Сервисное обслуживание/принадлежности».)

Схема подключения D / защита мотора D



Подключение к сети 3~400 В, 50 Гц

3~230 В, 50 Гц (со штекером переключения 3~230 В (опция))
 Полная защита мотора со встроенной электронной системой размыкания в клеммной коробке для всех ступеней частоты вращения
 Выключение: размыкание реле встроенной электронной системы размыкания
 Включение: требуется ручное включение на клеммной коробке
 Предельно допустимая нагрузка на беспотенциальный нормальнозамкнутый контакт (по VDI 3814) для обобщенной сигнализации неисправности (SSM) 1 А, 250 В~.
 Функции см. в разделе «Система управления насосами Wilo-Control».

Размеры, вес

Wilo-TOP-S...	Номинальный внутренний диаметр	Резьба	Размеры насоса									Вес, прим.	Габаритный чертёж
			I_0	I_2	a_1	a_2	b_1	b_2	b_3	b_4	b_5		
	Rp	G	[мм]									PN 6/10	-
	-	-	[мм]									[кг]	-
50/4	50	-	240	102	200	53	94	68	117	66	66	13,1	D

Данные мотора

Wilo-TOP-S...	Номинальная мощность	Ступени/частота вращения	Потребляемая мощность	Ток при			Конденсатор	Защита мотора	Резьбовой ввод для кабеля	Схема подключения	
				1~230 В	3~400 В	3~230 В					
				P_2	n	P_1					I
	[Вт]	[об/мин]	[Вт]	[А]			[µF/VDB]	-	-	-	-
50/4 (Однофазный мотор)	180	1 макс. 2650 2 2450 3 мин. 1950	280-330 255-320 235-290	1,62 1,61 1,51	-	-	8/400	C	2 x 13,5	C	
50/4 (Трёхфазный мотор)	180	1 макс. 2600 2 2100 3 мин. 1700	245-330 190-240 145-180	-	0,71 0,44 0,32	1,23 0,76 0,56	-	D	2 x 13,5	D	

Учитывайте данные на фирменной табличке!

Ток I: величина для внешнего прибора защиты мотора

Примечание:

Подключение к сети 3~230 В со штекером переключения (опция, принадлежность)

Размеры фланцев

Wilo-TOP-S...	Фланец	Номинальный внутренний диаметр	Размеры фланца насоса								Габаритный чертёж фланца	
			ϕD	f_1	f_2	ϕd	$\phi k_{L1}/k_{L2}$	ϕk	$n \times d_{L1}/\phi d_{L2}$	$n \times \phi d_L$		
	-	DN	[мм]								[кол-во x мм]	-
50/4	Комбинированный фланец PN 6/10 (фланец PN16 по EN 1092-2)	50	165	70	70	99	110/125	-	4x14/19	-	F	

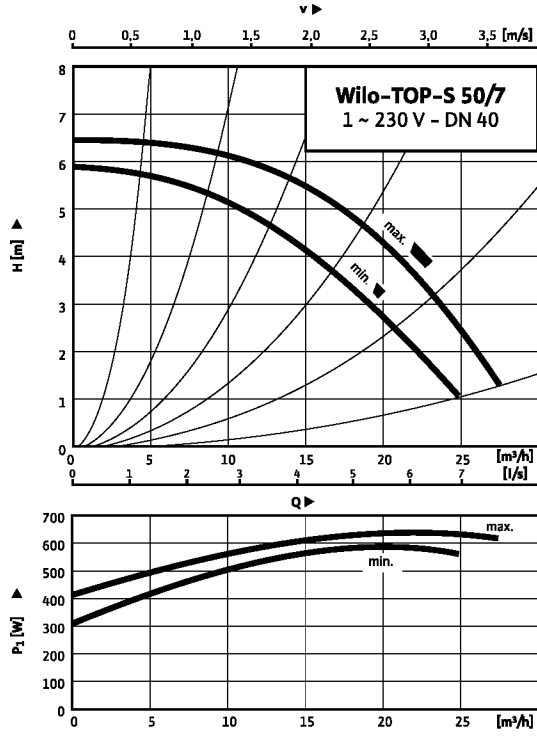
Системы отопления, кондиционирования, охлаждения

Стандартные насосы (одинарные)

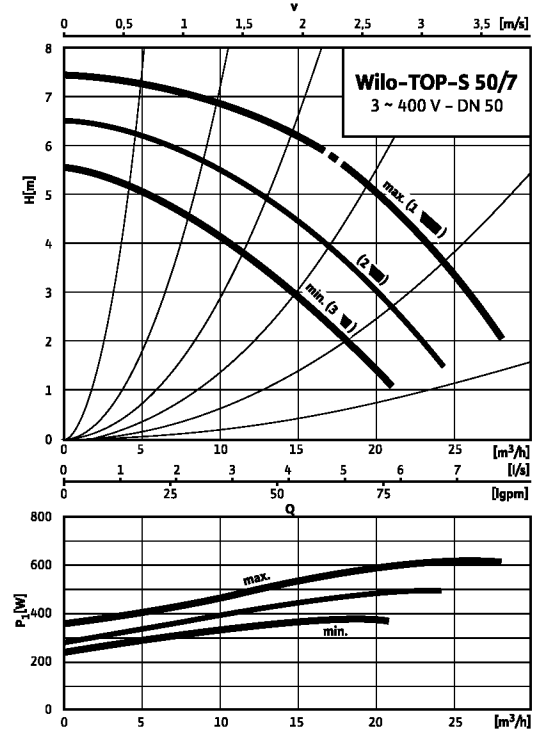
Серия: Wilo-TOP-S

Wilo-TOP-S 50/7

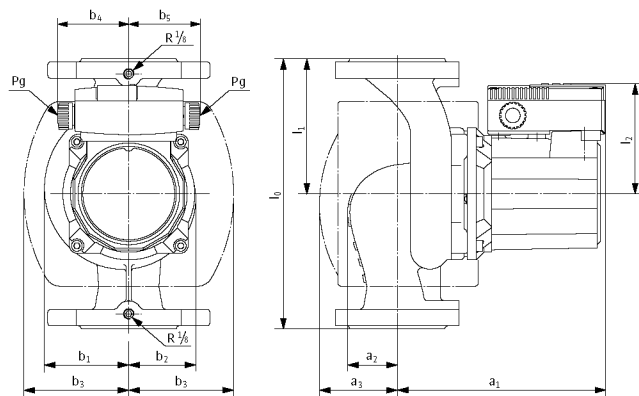
Однофазный ток



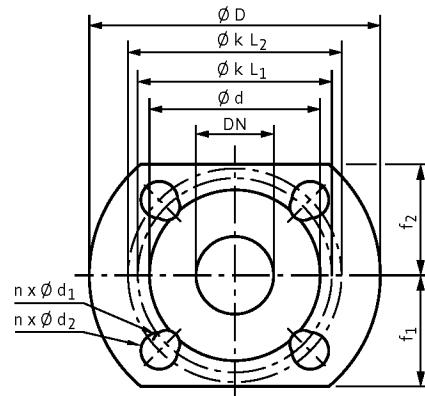
Трехфазный ток



Габаритный чертеж D



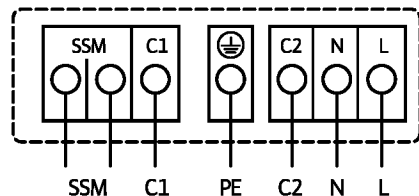
Габаритный чертеж фланца F



Допустимые варианты монтажа см. в разделе «Рекомендации по выбору и монтажу».

Серия: Wilo-TOP-S

Схема подключения F / защита мотора F



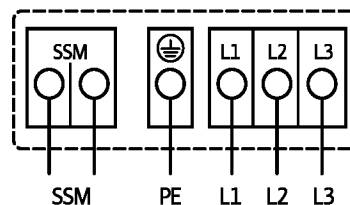
Подключение к сети 1~230 В, 50 Гц

Полная защита мотора со встроенной электронной системой размыкания в клеммной коробке для всех ступеней частоты вращения

Выключение: размыкание реле встроенной электронной системы размыкания

Включение: требуется ручное включение на клеммной коробке
Предельно допустимая нагрузка на беспотенциальный нормальнозамкнутый контакт (по VDI 3814) только для обобщенной сигнализации неисправности (SSM) 1 А, 250 В~.
Функции см. в разделе «Система управления насосами Wilo-Control».

Схема подключения D / защита мотора D



Подключение к сети 3~400 В, 50 Гц

3~230 В, 50 Гц (со штекером переключения 3~230 В (опция))

Полная защита мотора со встроенной электронной системой размыкания в клеммной коробке для всех ступеней частоты вращения

Выключение: размыкание реле встроенной электронной системы размыкания

Включение: требуется ручное включение на клеммной коробке
Предельно допустимая нагрузка на беспотенциальный нормальнозамкнутый контакт (по VDI 3814) для обобщенной сигнализации неисправности (SSM) 1 А, 250 В~.
Функции см. в разделе «Система управления насосами Wilo-Control».

Размеры, вес

Wilo-TOP-S...	Номинальный внутренний диаметр	Резьба	Размеры насоса									Вес, прим.	Габаритный чертеж
			I_0	I_2	a_1	a_2	b_1	b_2	b_3	b_4	b_5		
	Rp	G	[мм]									PN 6/10	-
	-	-	[мм]									[кг]	-
50/7	50	-	280	109	224	65	91	77	125	66	66	16,6	D

Данные мотора

Wilo-TOP-S...	Номинальная мощность	Ступени/частота вращения	Потребляемая мощность	Ток при			Конденсатор	Защита мотора	Резьбовой ввод для кабеля	Схема подключения
				1~230 В	3~400 В	3~230 В				
				P_2	n	P_1				
	[Вт]	[об/мин]	[Вт]	[А]			[µF/VDB]	-	-	-
50/7 (Однофазный мотор)	350	1 макс. 2800 2 мин. 2600	460-690 360-630	3,49 3,35	-	-	16/400	F	2 x 13,5	F
50/7 (Трехфазный мотор)	350	1 макс. 2800 2 2450 3 мин. 2150	360-610 285-470 245-375	-	1,19 0,83 0,66	2,06 143 1,14	-	D	2 x 13,5	D

Учитывайте данные на фирменной табличке!

Ток I: величина для внешнего прибора защиты мотора

Примечание:

Подключение к сети 3~230 В со штекером переключения (опция, принадлежность)

Размеры фланцев

Wilo-TOP-S...	Фланец	Номинальный внутренний диаметр	Размеры фланца насоса								Габаритный чертеж фланца	
			ϕD	f_1	f_2	ϕd	$\phi k_{L1}/k_{L2}$	ϕk	$n \times d_{L1}/\phi d_{L2}$	$n \times \phi d_L$		
	-	DN	[мм]								[кол-во x мм]	-
50/7	Комбинированный фланец PN 6/10 (фланец PN16 по EN 1092-2)	50	165	70	70	99	110/125	-	4x14/19	-	F	

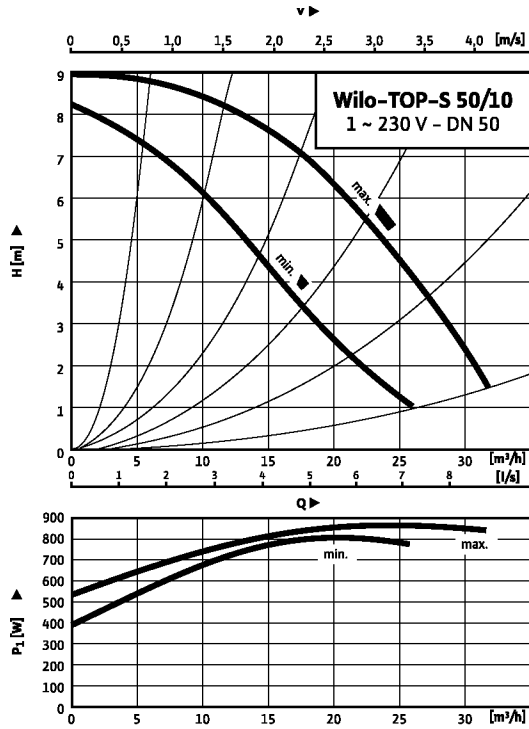
Системы отопления, кондиционирования, охлаждения

Стандартные насосы (одинарные)

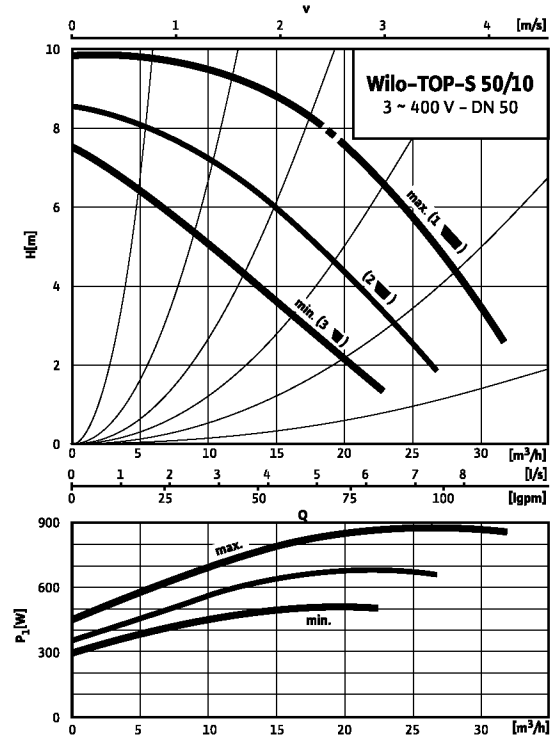
Серия: Wilo-TOP-S

Wilo-TOP-S 50/10

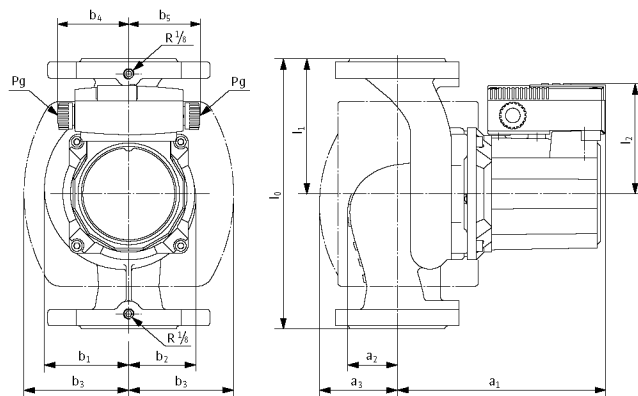
Однофазный ток



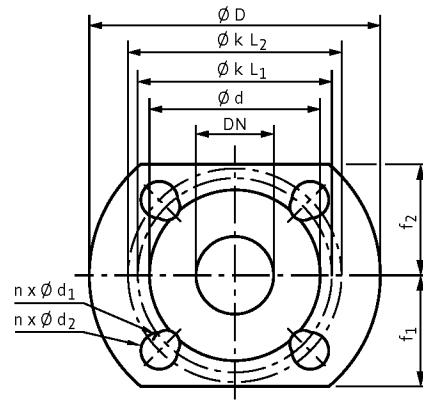
Трехфазный ток



Габаритный чертеж D



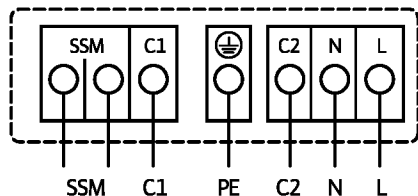
Габаритный чертеж фланца F



Допустимые варианты монтажа см. в разделе «Рекомендации по выбору и монтажу».

Серия: Wilo-TOP-S

Схема подключения F / защита мотора F



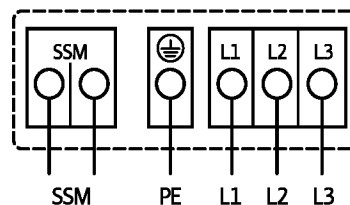
Подключение к сети 1~230 В, 50 Гц

Полная защита мотора со встроенной электронной системой размыкания в клеммной коробке для всех ступеней частоты вращения

Выключение: размыкание реле встроенной электронной системы размыкания

Включение: требуется ручное включение на клеммной коробке
Предельно допустимая нагрузка на беспотенциальный нормальнозамкнутый контакт (по VDI 3814) только для обобщенной сигнализации неисправности (SSM) 1 А, 250 В~.
Функции см. в разделе «Система управления насосами Wilo-Control».

Схема подключения D / защита мотора D



Подключение к сети 3~400 В, 50 Гц

3~230 В, 50 Гц (со штекером переключения 3~230 В (опция))

Полная защита мотора со встроенной электронной системой размыкания в клеммной коробке для всех ступеней частоты вращения

Выключение: размыкание реле встроенной электронной системы размыкания

Включение: требуется ручное включение на клеммной коробке
Предельно допустимая нагрузка на беспотенциальный нормальнозамкнутый контакт (по VDI 3814) для обобщенной сигнализации неисправности (SSM) 1 А, 250 В~.
Функции см. в разделе «Система управления насосами Wilo-Control».

Размеры, вес

Wilo-TOP-S...	Номинальный внутренний диаметр	Резьба	Размеры насоса									Вес, прим.	Габаритный чертеж
			I_0	I_2	a_1	a_2	b_1	b_2	b_3	b_4	b_5		
	Rp	G	[мм]									PN 6/10	-
	-	-	[мм]									[кг]	-
50/10	50	-	280	109	222	71	101	87	125	66	66	17,8	D

Данные мотора

Wilo-TOP-S...	Номинальная мощность	Ступени/частота вращения	Потребляемая мощность	Ток при			Конденсатор	Защита мотора	Резьбовой ввод для кабеля	Схема подключения
				1~230 В	3~400 В	3~230 В				
				P_2	n	P_1				
	[Вт]	[об/мин]	[Вт]	[А]			[µF/VDB]	-	-	-
50/10 (Однофазный мотор)	450	1 макс. 2800 2 мин. 2450	515-820 360-730	3,94 3,72	-	-	25/400	F	2 x 13,5	F
50/10 (Трехфазный мотор)	450	1 макс. 2700 2 2300 3 мин. 2000	450-880 330-680 280-500	-	1,73 1,20 0,89	3,00 2,09 1,54	-	D	2 x 13,5	D

Учитывайте данные на фирменной табличке!

Ток I: величина для внешнего прибора защиты мотора

Примечание:

Подключение к сети 3~230 В со штекером переключения (опция, принадлежность)

Размеры фланцев

Wilo-TOP-S...	Фланец	Номинальный внутренний диаметр	Размеры фланца насоса								Габаритный чертеж фланца	
			ϕD	f_1	f_2	ϕd	$\phi k_{L1}/k_{L2}$	ϕk	$n \times d_{L1}/\phi d_{L2}$	$n \times \phi d_L$		
	-	DN	[мм]								[кол-во x мм]	-
50/10	Комбинированный фланец PN 6/10 (фланец PN16 по EN 1092-2)	50	165	70	70	99	110/125	-	4x14/19	-	F	

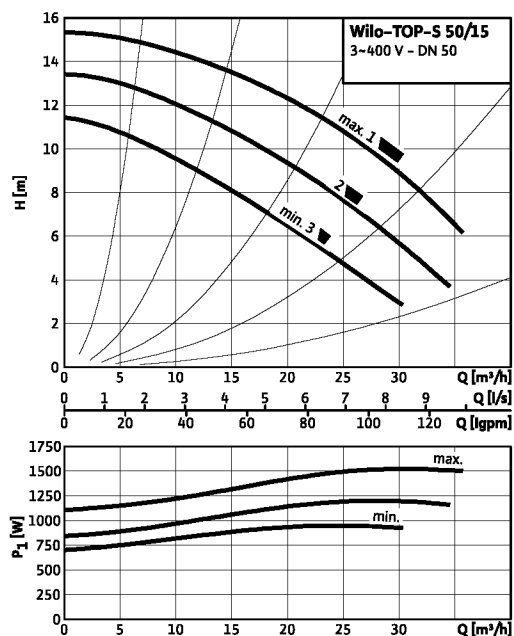
Системы отопления, кондиционирования, охлаждения

Стандартные насосы (одинарные)

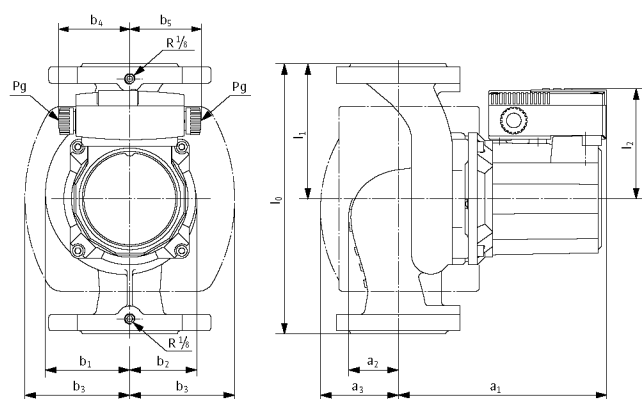
Серия: Wilo-TOP-S

Wilo-TOP-S 50/15

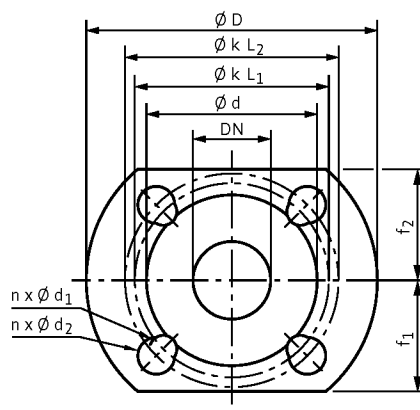
Трехфазный ток



Габаритный чертеж D



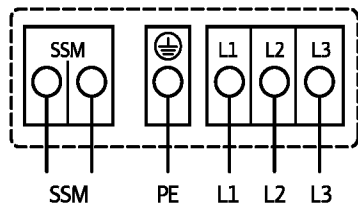
Габаритный чертеж фланца F



Допустимые варианты монтажа см. в разделе «Рекомендации по выбору и монтажу».

Серия: Wilo-TOP-S

Схема подключения D / защита мотора D



Подключение к сети 3~400 В, 50 Гц

3~230 В, 50 Гц (со штекером переключения 3~230 В (опция))

Полная защита мотора со встроенной электронной системой размыкания в клеммной коробке для всех ступеней частоты вращения

Выключение: размыкание реле встроенной электронной системы размыкания

Включение: требуется ручное включение на клеммной коробке

Предельно допустимая нагрузка на беспотенциальный нормальнозамкнутый контакт (по VDI 3814) для обобщенной сигнализации неисправности (SSM) 1 А, 250 В~.

Функции см. в разделе «Система управления насосами Wilo-Control».

Размеры, вес

Wilo-TOP-S...	Номинальный внутренний диаметр	Резьба	Размеры насоса									Вес, прим.	Габаритный чертеж
			I_0	I_2	a_1	a_2	b_1	b_2	b_3	b_4	b_5		
	Rp	G	[мм]									PN 6/10	-
	-	-	[мм]									[кг]	-
50/15	50	-	340	119	242	81	105	90	139	66	66	24,9	D

Данные мотора

Wilo-TOP-S...	Номинальная мощность	Ступени/частота вращения	Потребляемая мощность	Ток при			Конденсатор	Защита мотора	Резьбовой ввод для кабеля	Схема подключения	
				1~230 В	3~400 В	3~230 В					
				P_2	n	P_1					I
	[Вт]	[об/мин]	[Вт]	[А]			[µF/VDB]	-	-	-	-
50/15 (Трехфазный мотор)	1100	1 макс. 2800 2 2500 3 мин. 2200	1060–1570 830–2360 730–1005	-	3,13 2,25 1,81	5,43 3,90 3,14	-	D	2 x 13,5	D	

Учитывайте данные на фирменной табличке!

Ток I: величина для внешнего прибора защиты мотора

Примечание:

Подключение к сети 3~230 В со штекером переключения (опция, принадлежность)

Размеры фланцев

Wilo-TOP-S...	Фланец	Номинальный внутренний диаметр	Размеры фланца насоса								Габаритный чертеж фланца	
			ϕD	f_1	f_2	ϕd	$\phi k_{L1}/k_{L2}$	ϕk	$n \times d_{L1}/\phi d_{L2}$	$n \times \phi d_L$		
	-	DN	[мм]								[кол-во x мм]	-
50/15	Комбинированный фланец PN 6/10 (фланец PN16 по EN 1092-2)	50	165	75	83	99	110/125	-	4x14/19	-	F	

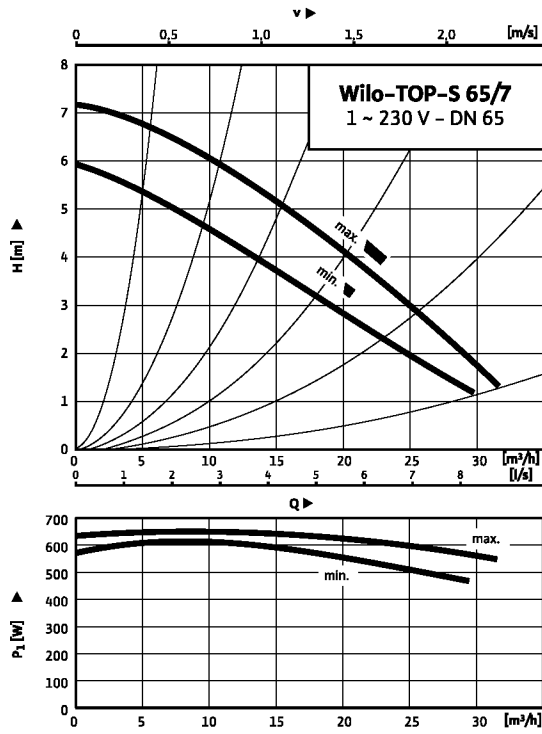
Системы отопления, кондиционирования, охлаждения

Стандартные насосы (одинарные)

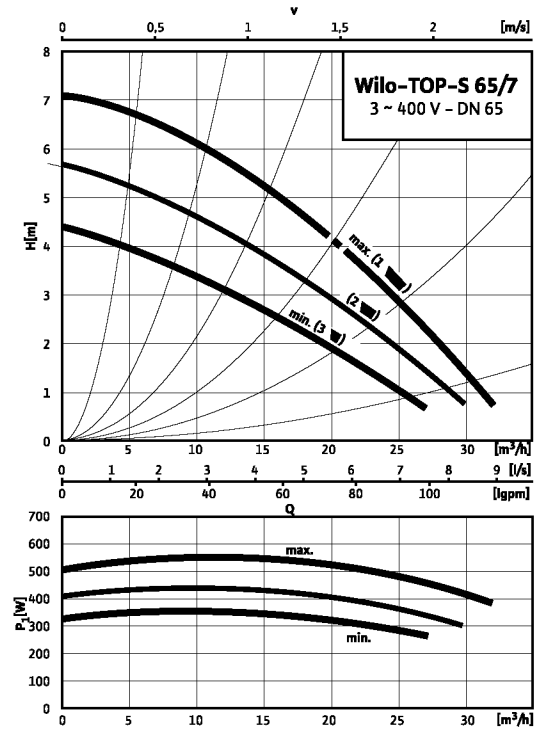
Серия: Wilo-TOP-S

Wilo-TOP-S 65/7

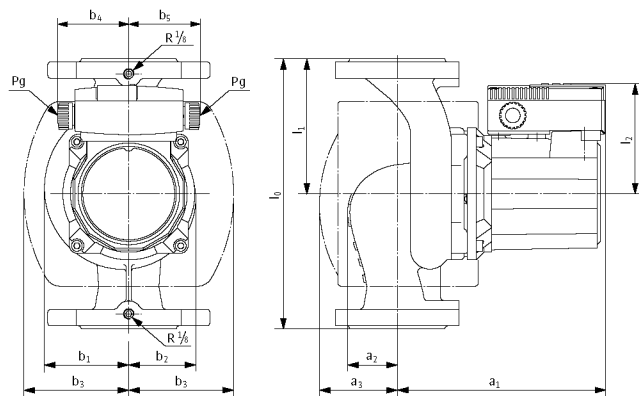
Однофазный ток



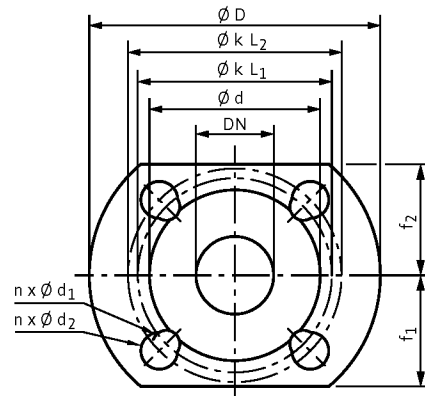
Трёхфазный ток



Габаритный чертеж D



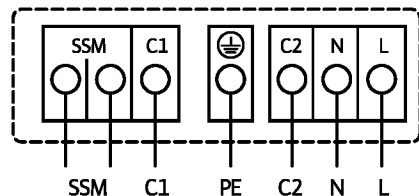
Габаритный чертеж фланца F



Допустимые варианты монтажа см. в разделе «Рекомендации по выбору и монтажу».

Серия: Wilo-TOP-S

Схема подключения F / защита мотора F



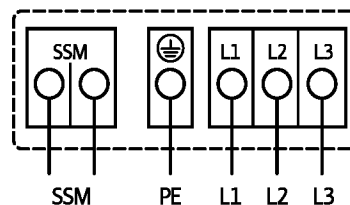
Подключение к сети 1~230 В, 50 Гц

Полная защита мотора со встроенной электронной системой размыкания в клеммной коробке для всех ступеней частоты вращения

Выключение: размыкание реле встроенной электронной системы размыкания

Включение: требуется ручное включение на клеммной коробке
Предельно допустимая нагрузка на беспотенциальный нормальнозамкнутый контакт (по VDI 3814) только для обобщенной сигнализации неисправности (SSM) 1 А, 250 В~.
Функции см. в разделе «Система управления насосами Wilo-Control».

Схема подключения D / защита мотора D



Подключение к сети 3~400 В, 50 Гц

3~230 В, 50 Гц (со штекером переключения 3~230 В (опция))

Полная защита мотора со встроенной электронной системой размыкания в клеммной коробке для всех ступеней частоты вращения

Выключение: размыкание реле встроенной электронной системы размыкания

Включение: требуется ручное включение на клеммной коробке
Предельно допустимая нагрузка на беспотенциальный нормальнозамкнутый контакт (по VDI 3814) для обобщенной сигнализации неисправности (SSM) 1 А, 250 В~.
Функции см. в разделе «Система управления насосами Wilo-Control».

Размеры, вес

Wilo-TOP-S...	Номинальный внутренний диаметр	Резьба	Размеры насоса									Вес, прим.	Габаритный чертеж
			Rp	G	I ₀	I ₂	a ₁	a ₂	b ₁	b ₂	b ₃		
			[мм]									PN 6/10	-
			[кг]										
65/7	65	-	280	109	226	67	95	79	125	66	66	18,5	D

Данные мотора

Wilo-TOP-S...	Номинальная мощность	Ступени/частота вращения	Потребляемая мощность	Ток при			Конденсатор	Защита мотора	Резьбовой ввод для кабеля	Схема подключения
				1~230 В	3~400 В	3~230 В				
				P ₂	n	P ₁				
	[Вт]	[об/мин]	[Вт]	[А]			[µF/VDB]	-	-	-
65/7 (Однофазный мотор)	350	1 макс. 2800 2 мин. 2550	460-690 350-630	3,49 3,35	-	-	16/400	F	2 x 13,5	F
65/7 (Трехфазный мотор)	350	1 макс. 2800 2 2450 3 мин. 2150	340-590 270-470 235-375	-	1,16 0,82 0,66	2,01 1,42 1,14	-	D	2 x 13,5	D

Учитывайте данные на фирменной табличке!

Ток I: величина для внешнего прибора защиты мотора

Примечание:

Подключение к сети 3~230 В со штекером переключения (опция, принадлежность)

Размеры фланцев

Wilo-TOP-S...	Фланец	Номинальный внутренний диаметр	Размеры фланца насоса								Габаритный чертеж фланца	
			ØD	f ₁	f ₂	Ød	Øk _{L1} /k _{L2}	Øk	nxd _{L1} /Ød _{L2}	nхØd _L		
		DN	[мм]								[кол-во x мм]	
65/7	Комбинированный фланец PN 6/10 (фланец PN16 по EN 1092-2)	65	185	80	80	118	130/145	-	4x14/19	-	F	

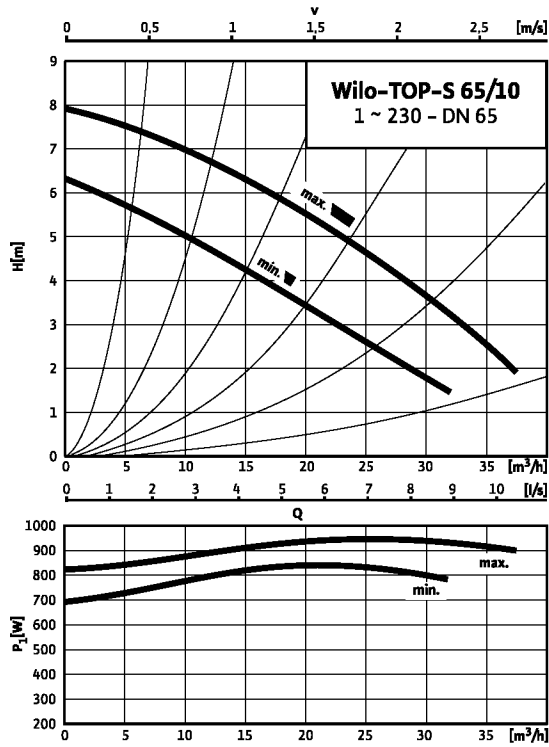
Системы отопления, кондиционирования, охлаждения

Стандартные насосы (одинарные)

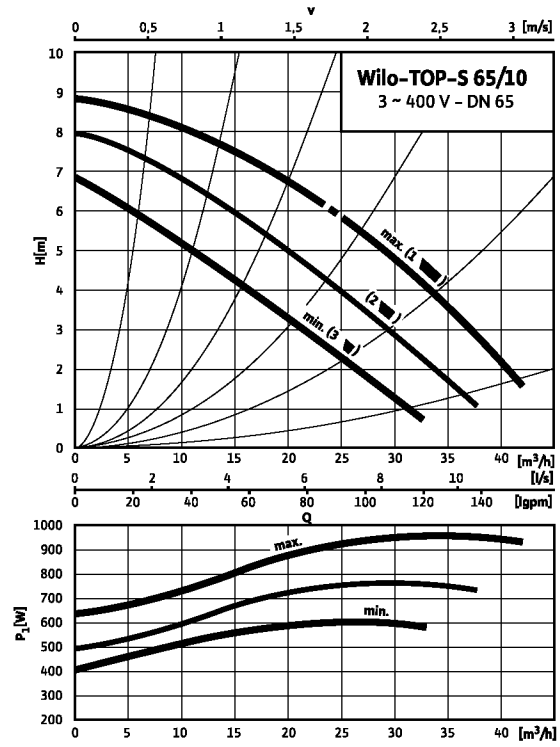
Серия: Wilo-TOP-S

Wilo-TOP-S 65/10

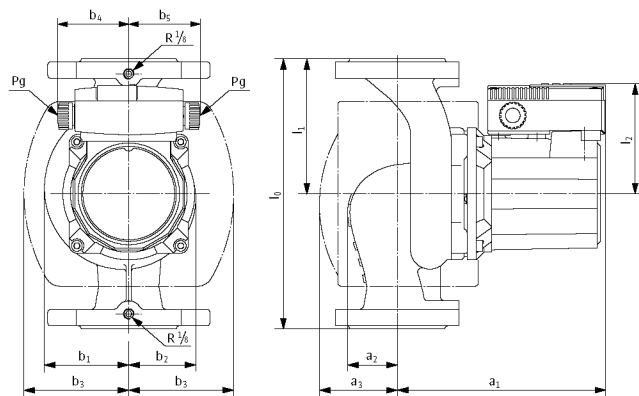
Однофазный ток



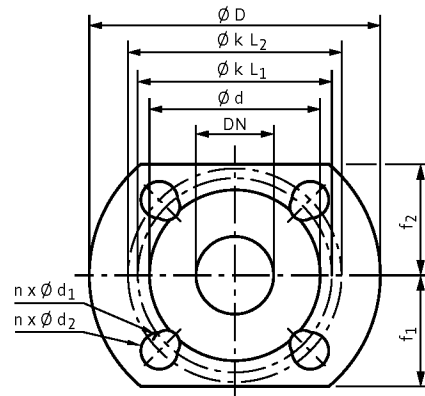
Трёхфазный ток



Габаритный чертеж D



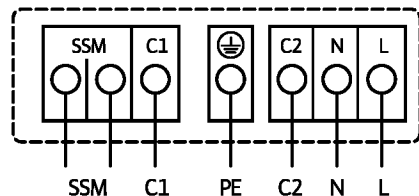
Габаритный чертеж фланца F



Допустимые варианты монтажа см. в разделе «Рекомендации по выбору и монтажу».

Серия: Wilo-TOP-S

Схема подключения F / защита мотора F



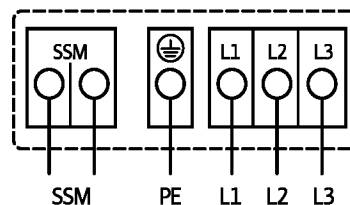
Подключение к сети 1~230 В, 50 Гц

Полная защита мотора со встроенной электронной системой размыкания в клеммной коробке для всех ступеней частоты вращения

Выключение: размыкание реле встроенной электронной системы размыкания

Включение: требуется ручное включение на клеммной коробке
Предельно допустимая нагрузка на беспотенциальный нормальнозамкнутый контакт (по VDI 3814) только для обобщенной сигнализации неисправности (SSM) 1 А, 250 В~.
Функции см. в разделе «Система управления насосами Wilo-Control».

Схема подключения D / защита мотора D



Подключение к сети 3~400 В, 50 Гц

3~230 В, 50 Гц (со штекером переключения 3~230 В (опция))

Полная защита мотора со встроенной электронной системой размыкания в клеммной коробке для всех ступеней частоты вращения

Выключение: размыкание реле встроенной электронной системы размыкания

Включение: требуется ручное включение на клеммной коробке
Предельно допустимая нагрузка на беспотенциальный нормальнозамкнутый контакт (по VDI 3814) для обобщенной сигнализации неисправности (SSM) 1 А, 250 В~.
Функции см. в разделе «Система управления насосами Wilo-Control».

Размеры, вес

Wilo-TOP-S...	Номинальный внутренний диаметр	Резьба	Размеры насоса									Вес, прим.	Габаритный чертеж
			Rp	G	I ₀	I ₂	a ₁	a ₂	b ₁	b ₂	b ₃		
			[мм]									[кг]	
65/10	65	-	340	109	241	67	110	89	132	66	66	21,0	D

Данные мотора

Wilo-TOP-S...	Номинальная мощность	Ступени/частота вращения	Потребляемая мощность	Ток при			Конденсатор	Защита мотора	Резьбовой ввод для кабеля	Схема подключения
				1~230 В	3~400 В	3~230 В				
				P ₂	n	P ₁				
	[Вт]	[об/мин]	[Вт]	[А]			[µF/VDB]	-	-	-
65/10 (Однофазный мотор)	450	1 макс. 2800 2 мин. 2450	580-790 440-690	3,78 3,51	-	-	25/400	F	2 x 13,5	F
65/10 (Трехфазный мотор)	450	1 макс. 2650 2 2250 3 мин. 1950	525-845 410-630 340-470	-	1,67 1,10 0,83	2,89 1,91 1,44	-	D	2 x 13,5	D

Учитывайте данные на фирменной табличке!

Ток I: величина для внешнего прибора защиты мотора

Примечание:

Подключение к сети 3~230 В со штекером переключения (опция, принадлежность)

Размеры фланцев

Wilo-TOP-S...	Фланец	Номинальный внутренний диаметр	Размеры фланца насоса								Габаритный чертеж фланца	
			ØD	f ₁	f ₂	Ød	Øk _{L1} /k _{L2}	Øk	nxd _{L1} /Ød _{L2}	nхØd _L		
		DN	[мм]								[кол-во x мм]	
65/10	Комбинированный фланец PN 6/10 (фланец PN16 по EN 1092-2)	65	185	80	80	118	130/145	-	4x14/19	-	F	

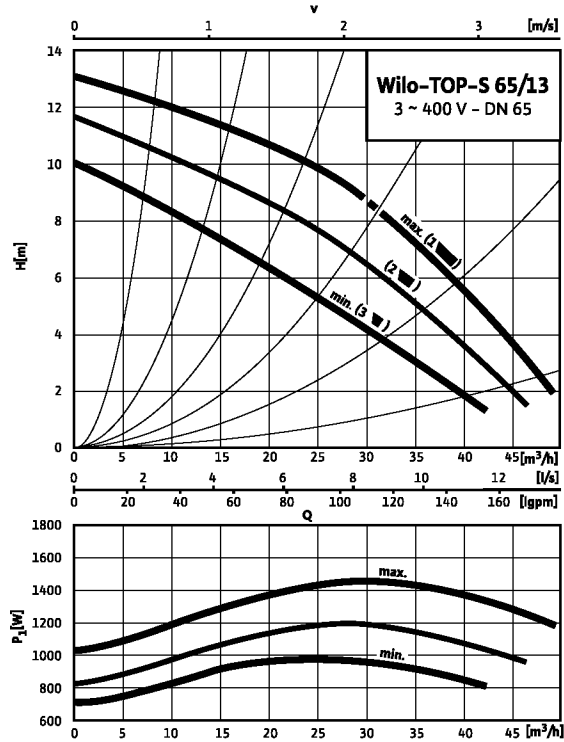
Системы отопления, кондиционирования, охлаждения

Стандартные насосы (одинарные)

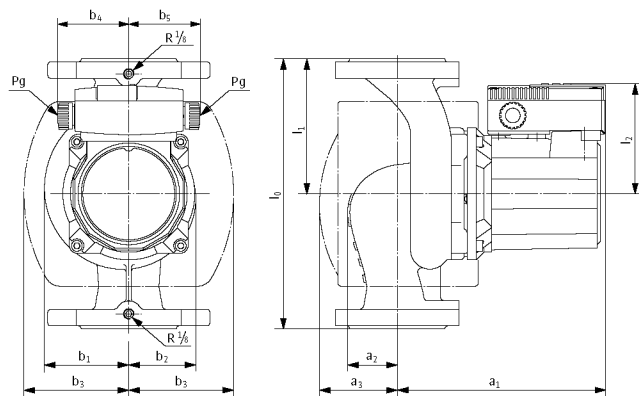
Серия: Wilo-TOP-S

Wilo-TOP-S 65/13

Трёхфазный ток

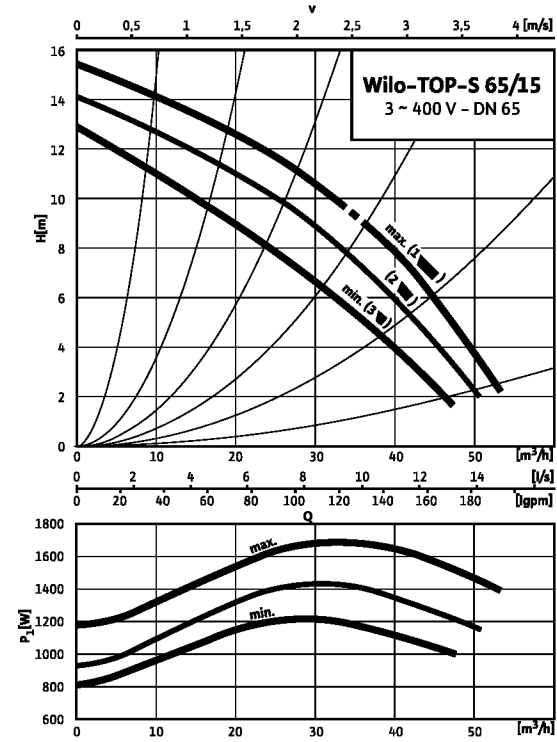


Габаритный чертеж D

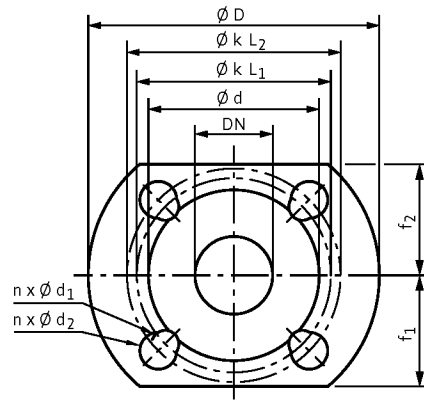


Wilo-TOP-S 65/15

Трёхфазный ток



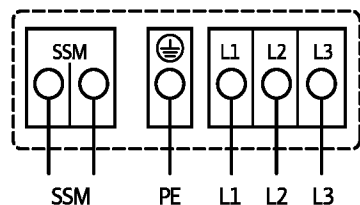
Габаритный чертеж фланца F



Допустимые варианты монтажа см. в разделе «Рекомендации по выбору и монтажу».

Серия: Wilo-TOP-S

Схема подключения D/защита мотора D



Подключение к сети 3~400 В, 50 Гц

3~230 В, 50 Гц (со штекером переключения 3~230 В (опция))

Полная защита мотора со встроенной электронной системой размыкания в клеммной коробке для всех ступеней частоты вращения

Выключение: размыкание реле встроенной электронной системы размыкания

Включение: требуется ручное включение на клеммной коробке

Предельно допустимая нагрузка на беспотенциальный нормальнозамкнутый контакт (по VDI 3814) для обобщенной сигнализации неисправности (SSM) 1 А, 250 В~.

Функции см. в разделе «Система управления насосами Wilo-Control».

Размеры, вес													
Wilo-TOP-S...	Номинальный внутренний диаметр	Резьба	Размеры насоса									Вес, прим.	Габаритный чертёж
			I_0	I_2	a_1	a_2	b_1	b_2	b_3	b_4	b_5		
	Rp	G	[мм]									PN 6/10	-
	-	-	[мм]									[кг]	-
65/13	65	-	340	119	254	81	118	98	142	66	66	27,2	D
65/15	65	-	340	119	254	81	118	98	142	66	66	30,4	D

Данные мотора											
Wilo-TOP-S...	Номинальная мощность	Ступени/частота вращения	Потребляемая мощность	Ток при			Конденсатор	Защита мотора	Резьбовой ввод для кабеля	Схема подключения	
				1~230 В	3~400 В	3~230 В					
				P_2	n	P_1					I
	[Вт]	[об/мин]	[Вт]	[А]			[µF/VDB]	-	-	-	-
65/13 (Трёхфазный мотор)	1100	1 макс.	2800	1000-1450	-	2,93	5,07	-	D	2 x 13,5	D
		2	2550	810-1180		2,10	3,64				
		3 мин.	2250	700-960		1,74	3,00				
65/15 (Трёхфазный мотор)	1300	1 макс.	2850	1140-1685	-	3,41	5,91	-	D	2 x 13,5	D
		2	2700	910-1425		2,52	4,36				
		3 мин.	2500	810-1240		2,18	3,78				

Учитывайте данные на фирменной табличке!

Ток I: величина для внешнего прибора защиты мотора

Примечание:

Подключение к сети 3~230 В со штекером переключения (опция, принадлежность)

Размеры фланцев												
Wilo-TOP-S...	Фланец	Номинальный внутренний диаметр	Размеры фланца насоса								Габаритный чертёж фланца	
			$\varnothing D$	f_1	f_2	$\varnothing d$	$\varnothing k_{L1}/k_{L2}$	$\varnothing k$	$n \times d_{L1}/\varnothing d_{L2}$	$n \times \varnothing d_L$		
	-	DN	[мм]								[кол-во x мм]	-
65/13	Комбинированный фланец PN 6/10 (фланец PN16 по EN 1092-2)	65	185	80	80	118	130/145	-	4x14/19	-	F	
65/15		65	185	80	80	118	130/145	-	4x14/19	-	F	

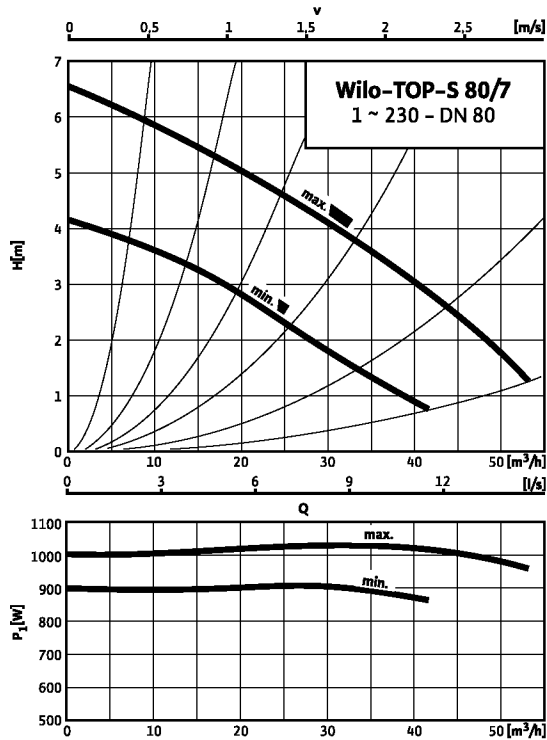
Системы отопления, кондиционирования, охлаждения

Стандартные насосы (одинарные)

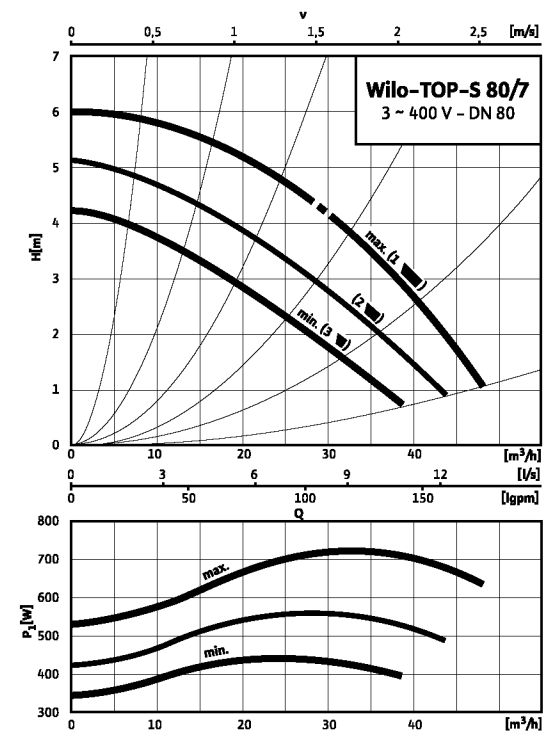
Серия: Wilo-TOP-S

Wilo-TOP-S 80/7

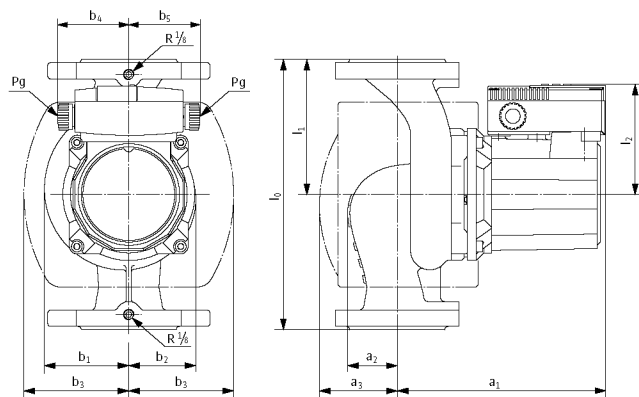
Однофазный ток



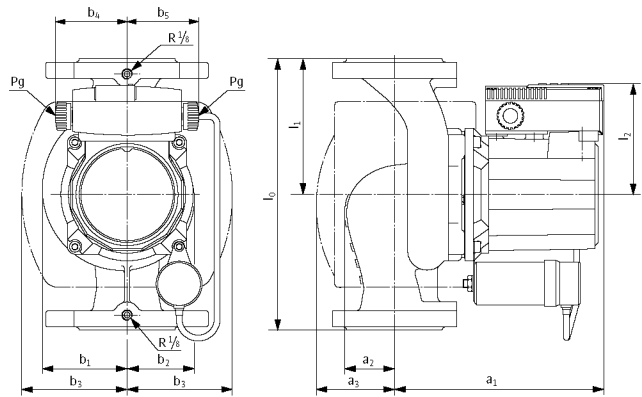
Трёхфазный ток



Габаритный чертеж D

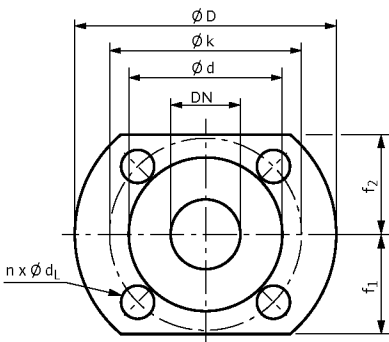


Габаритный чертеж E



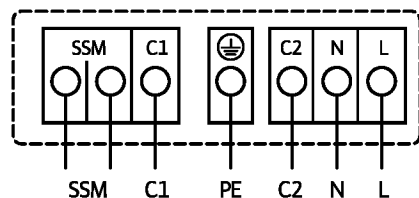
Допустимые варианты монтажа см. в разделе «Рекомендации по выбору и монтажу».

Габаритный чертеж фланца G



Серия: Wilo-TOP-S

Схема подключения E / защита мотора E



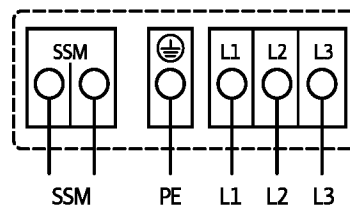
Подключение к сети 1~230 В, 50 Гц

Полная защита мотора со встроенной электронной системой размыкания в клеммной коробке для всех ступеней частоты вращения

Выключение: размыкание реле встроенной электронной системы размыкания

Включение: требуется ручное включение на клеммной коробке
Предельно допустимая нагрузка на беспотенциальный нормальнозамкнутый контакт (по VDI 3814) только для обобщенной сигнализации неисправности (SSM) 1 А, 250 В~.
Функции см. в разделе «Система управления насосами Wilo-Control».

Схема подключения D / защита мотора D



Подключение к сети 3~400 В, 50 Гц

3~230 В, 50 Гц (со штекером переключения 3~230 В (опция))

Полная защита мотора со встроенной электронной системой размыкания в клеммной коробке для всех ступеней частоты вращения

Выключение: размыкание реле встроенной электронной системы размыкания

Включение: требуется ручное включение на клеммной коробке
Предельно допустимая нагрузка на беспотенциальный нормальнозамкнутый контакт (по VDI 3814) для обобщенной сигнализации неисправности (SSM) 1 А, 250 В~.
Функции см. в разделе «Система управления насосами Wilo-Control».

Размеры, вес

Wilo-TOP-S...	Номинальный внутренний диаметр	Резьба	Размеры насоса									Вес, прим. PN 6/10 [кг]	Габаритный чертеж
			I ₀	I ₂	a ₁	a ₂	b ₁	b ₂	b ₃	b ₄	b ₅		
	Rp	G	[мм]										
	-	-											
80/7 (1~)	80	-	360	109	227	80	116	89	140	66	66	23,4	E
80/7 (3~)	80	-	360	109	227	80	116	89	140	66	66	23,2	D

Данные мотора

Wilo-TOP-S...	Номинальная мощность	Ступени/частота вращения	Потребляемая мощность	Ток при			Конденсатор	Защита мотора	Резьбовой ввод для кабеля	Схема подключения
				1~230 В	3~400 В	3~230 В				
				P ₂ [Вт]	n [об/мин]	P ₁ [Вт]				
80/7 (Однофазный мотор)	450	1 макс. 2800 2 мин. 2350	640-800 505-700	3,85 3,59	-	-	25/400	F	2 x 13,5	F
80/7 (Трехфазный мотор)	450	1 макс. 2700 2 2400 3 мин. 2100	560-730 430-560 350-440	-	1,53 1,00 0,79	2,65 1,74 1,36	-	D	2 x 13,5	D

Учитывайте данные на фирменной табличке!

Ток I: величина для внешнего прибора защиты мотора

Примечание:

Подключение к сети 3~230 В со штекером переключения (опция, принадлежность)

Размеры фланцев

Wilo-TOP-S...	Фланец	Номинальный внутренний диаметр	Размеры фланца насоса								Габаритный чертеж фланца
			ØD	f ₁	f ₂	Ød	Øk _{L1} /k _{L2}	Øk	nxd _{L1} /Ød _{L2}	nхØd _L	
	-	DN	[мм]								
80/7	Фланец PN 6 (PN16 по EN 1092-2)	80	200	90	90	132	-	150	-	4x19	G

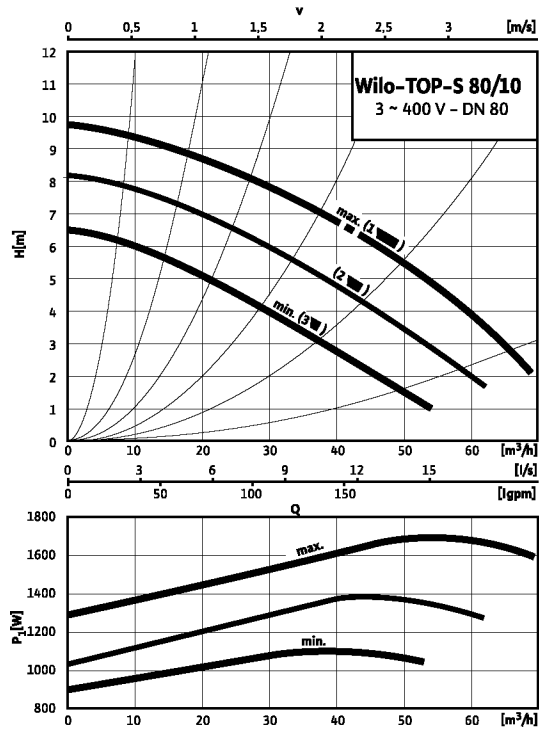
Системы отопления, кондиционирования, охлаждения

Стандартные насосы (одинарные)

Серия: Wilo-TOP-S

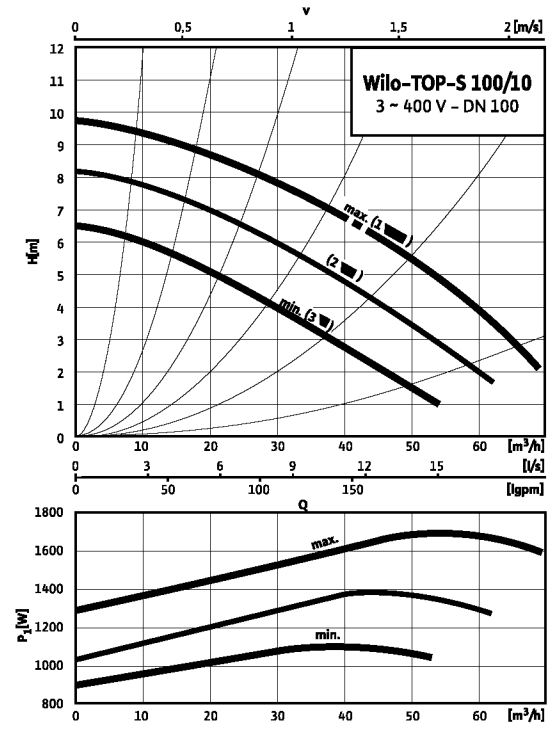
Wilo-TOP-S 80/10

Трехфазный ток

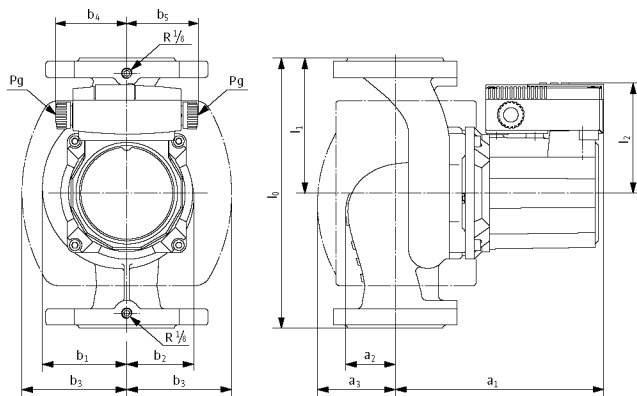


Wilo-TOP-S 100/10

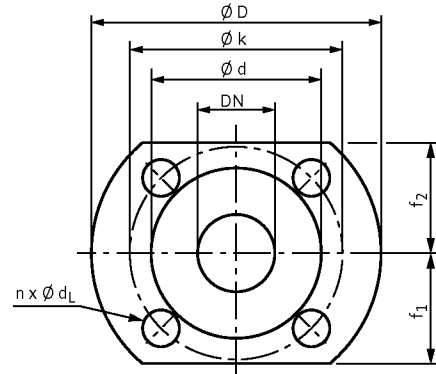
Трехфазный ток



Габаритный чертеж D



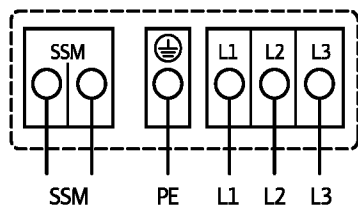
Габаритный чертеж фланца G



Допустимые варианты монтажа см. в разделе «Рекомендации по выбору и монтажу».

Серия: Wilo-TOP-S

Схема подключения D / защита мотора D



Подключение к сети 3~400 В, 50 Гц

3~230 В, 50 Гц (со штекером переключения 3~230 В (опция))

Полная защита мотора со встроенной электронной системой размыкания в клеммной коробке для всех ступеней частоты вращения

Выключение: размыкание реле встроенной электронной системы размыкания

Включение: требуется ручное включение на клеммной коробке

Предельно допустимая нагрузка на беспотенциальный нормальнозамкнутый контакт (по VDI 3814) для обобщенной сигнализации неисправности (SSM) 1 А, 250 В~.

Функции см. в разделе «Система управления насосами Wilo-Control».

Размеры, вес																
Wilo-TOP-S...	Номинальный внутренний диаметр	Резьба	Размеры насоса									Вес, прим.	Габаритный чертёж			
			Rp	G	l ₀	l ₂	a ₁	a ₂	b ₁	b ₂	b ₃			b ₄	b ₅	PN 6/10
			[мм]											[кг]	-	
80/10	80	-	360	119	256	95	135	107	162	66	66	30,1	D			
100/10	100	-	360	119	256	96	135	108	162	66	66	33,2	D			

Данные мотора														
Wilo-TOP-S...	Номинальная мощность	Ступени/частота вращения	Потребляемая мощность	Ток при			Конденсатор	Защита мотора	Резьбовой ввод для кабеля	Схема подключения				
				1~230 В	3~400 В	3~230 В								
				P ₂	n	P ₁					I	-	-	PG
				[Вт]	[об/мин]	[Вт]					[А]	[µF/VDB]	-	-
80/10 (Трёхфазный мотор)	1100	1 макс.	2800	1100-1590	-	3,13	5,43	-	D	2 x 13,5	D			
		2	2500	880-1290		2,29	3,96							
		3 мин.	2150	745-1015		1,84	3,19							
100/10 (Трёхфазный мотор)	1100	1 макс.	2800	1100-1590	-	3,13	5,43	-	D	2 x 13,5	D			
		2	2500	880-1290		2,29	3,96							
		3 мин.	2150	745-1015		1,84	3,19							

Учитывайте данные на фирменной табличке!

Ток I: величина для внешнего прибора защиты мотора

Примечание:

Подключение к сети 3~230 В со штекером переключения (опция, принадлежность)

Размеры фланцев												
Wilo-TOP-S...	Фланец	Номинальный внутренний диаметр	Размеры фланца насоса								Габаритный чертёж фланца	
			DN	ØD	f ₁	f ₂	Ød	Øk _{L1} /k _{L2}	Øk	nxd _{L1} /Ød _{L2}		nxØd _L
			[мм]									[кол-во x мм]
80/10	Фланец PN 6 (фланец PN16 по EN 1092-2)	80	200	90	98	132	-	150	-	4x19	G	
100/10		100	220	100	100	156	-	170	-	4x19	G	
80/10	Фланец PN 16 (по EN 1092-2)	80	200	90	98	132	-	160	-	8x19	G	
100/10		100	220	100	100	156	-	180	-	8x19	G	

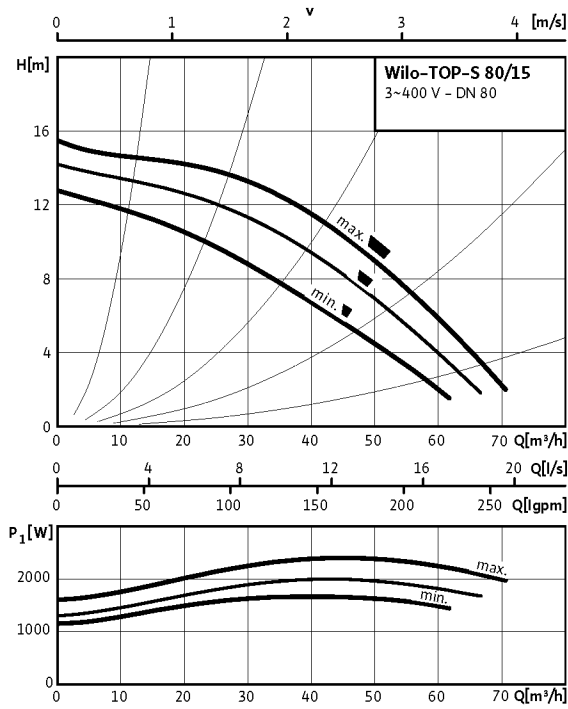
Системы отопления, кондиционирования, охлаждения

Стандартные насосы (одинарные)

Серия: Wilo-TOP-S

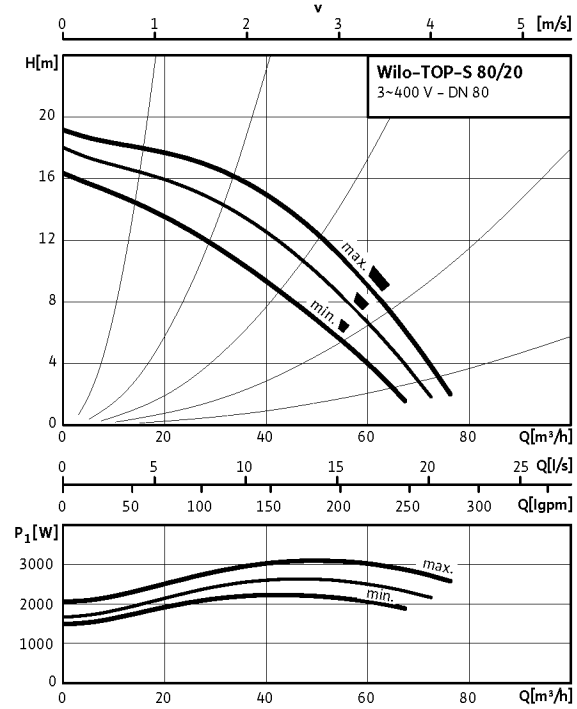
Wilo-TOP-S 80/15

Трехфазный ток

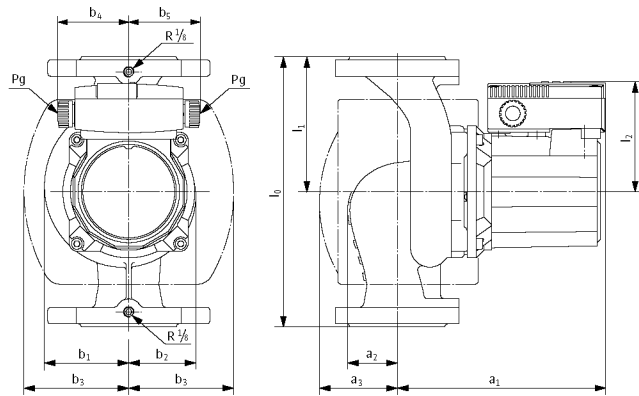


Wilo-TOP-S 80/20

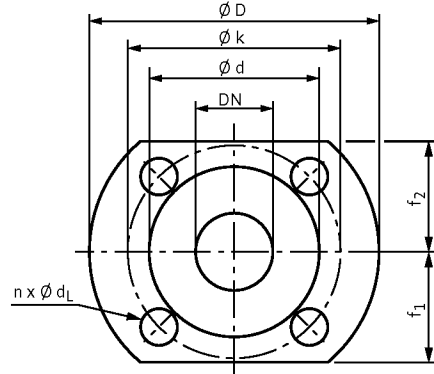
Трехфазный ток



Габаритный чертеж D



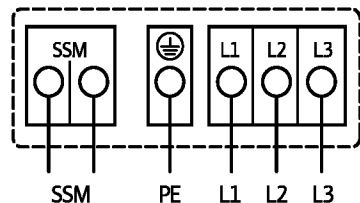
Габаритный чертеж фланца G



Допустимые варианты монтажа см. в разделе «Рекомендации по выбору и монтажу».

Серия: Wilo-TOP-S

Схема подключения D / защита мотора D



Подключение к сети 3~400 В, 50 Гц

Полная защита мотора со встроенной электронной системой размыкания в клеммной коробке для всех ступеней частоты вращения
Выключение: размыкание реле встроенной электронной системы размыкания

Включение: требуется ручное включение на клеммной коробке

Предельно допустимая нагрузка на беспотенциальный нормальнозамкнутый контакт (по VDI 3814) для обобщенной сигнализации неисправности (SSM) 1 А, 250 В~.

Функции см. в разделе «Система управления насосами Wilo-Control».

Размеры, вес

Wilo-TOP-S...	Номинальный внутренний диаметр	Резьба	Размеры насоса										Вес, прим. PN 6/10 [кг]	Габаритный чертёж
			I_0	I_2	a_1	a_2	a_3	b_1	b_2	b_3	b_4	b_5		
	Rp	G	[мм]											
	-	-												
80/15	80	-	360	143	316	89	119	129	108	150	66	66	42,1	D
80/20	80	-	360	143	316	89	119	129	108	150	66	66	44,8	D

Данные мотора

Wilo-TOP-S...	Номинальная мощность	Ступени/частота вращения	Потребляемая мощность	Ток при			Конденсатор	Защита мотора	Резьбовой ввод для кабеля	Схема подключения
				1~230 В	3~400 В	3~230 В				
				P_2 [Вт]	n [об/мин]	P_1 [Вт]				
80/15 (Трёхфазный мотор)	1800	1 макс. 2900 2 2700 3 мин. 2450	1600-2400 1300-2000 1160-1680	-	4,85 3,63 3,25	-	-	E	2 x 13,5	E
80/20 (Трёхфазный мотор)	2200	1 макс. 2900 2 2750 3 мин. 2500	2050-3120 1670-2650 1480-2270	-	6,10 4,80 4,35	-	-	E	2 x 13,5	E

Учитывайте данные на фирменной табличке!

Ток I: величина для внешнего прибора защиты мотора

Примечание:

Подключение к сети 3~230 В со штекером переключения (опция, принадлежность)

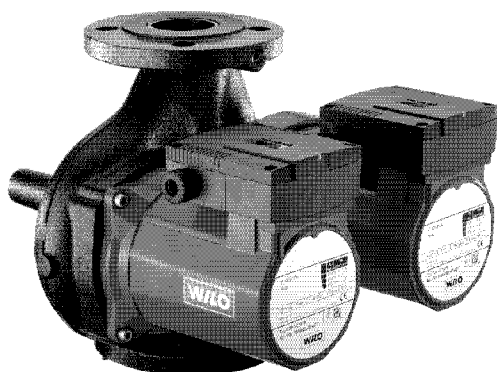
Размеры фланцев

Wilo-TOP-S...	Фланец	Номинальный внутренний диаметр	Размеры фланца насоса								Габаритный чертёж фланца	
			ϕD	f_1	f_2	ϕd	$\phi k_{L1}/k_{L2}$	ϕk	$n \times d_{L1}/\phi d_{L2}$	$n \times \phi d_L$		
	-	DN	[мм]								[кол-во x мм]	
80/15	Фланец PN 6 (фланец PN16 по EN 1092-2)	80	200	90	90	132	-	150	-	4x19	G	
80/20		100	200	90	90	132	-	150	-	4x19	G	
80/15	Фланец PN 16 (по EN 1092-2)	80	200	90	90	132	-	160	-	8x19	G	
80/20		100	200	90	90	132	-	160	-	8x19	G	

Системы отопления, кондиционирования, охлаждения

Стандартные насосы (сдвоенные)

Серия: Wilo-TOP-SD



Условные обозначения

Пример: Wilo-TOP-SD 30/5

TOP-S — Стандартный насос

D — Сдвоенный насос

30/ — Номинальный присоединительный диаметр

5 — Интервал регулирования напора

Сдвоенные насосы:

- циркуляционные насосы с резьбовым или фланцевым соединением

Применение:

- системы водяного отопления, промышленные циркуляционные установки, системы кондиционирования и закрытые контуры охлаждения

Преимущества:

- Возможно использование в системах отопления, кондиционирования/охлаждения при температуре перекачиваемой жидкости от $-20\text{ }^{\circ}\text{C}$ до $+130\text{ }^{\circ}\text{C}$.
- Сдвоенные насосы для режима работы «основной/резервный» или режима параллельной работы двух насосов.
- 2-ступенчатый переключатель частоты вращения (у насосов 1~230 В с $P_2 \geq 350\text{ Вт}$) или 3-ступенчатый переключатель частоты вращения.
- Корпус насоса с катодным покрытием (KTL) для предотвращения коррозии при образовании конденсата.
- Простой монтаж благодаря комбинированному фланцу PN 6/PN 10 (при DN 32 – DN 65).
- Подвод кабеля к клеммной коробке возможен с двух сторон (при $P_1 \geq 250\text{ Вт}$ и выше) со встроенным лепестковым зажимом кабеля.
- Класс защиты IP 44.

Режимы работы

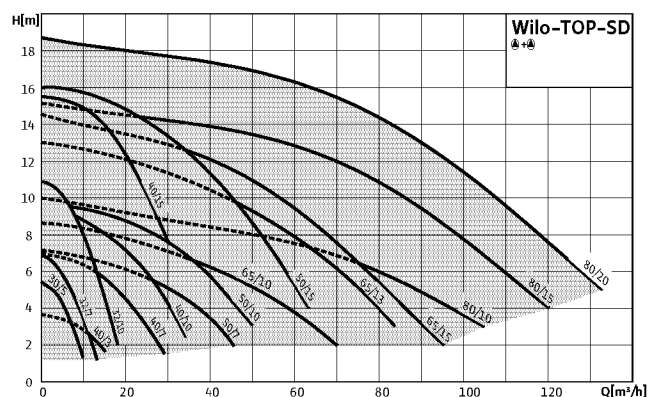
Переключение ступеней частоты вращения

Ручное управление

Количество ступеней частоты вращения 3 (2 у 1~ насосов с $P_2 \geq 350\text{ Вт}$)

Автоматическое управление

Полная защита мотора со встроенной электронной системой размыкания (серийное оснащение только у 3~ насосов с $P_2 \geq 180\text{ Вт}$ и у 1~ насосов с $P_2 \geq 350\text{ Вт}$, как опция для насосов с защитным модулем Protect C)



Сигнализация и индикация

- Раздельная/обобщенная сигнализация неисправности (беспотенциальный нормальнозамкнутый контакт) (как опция для насосов с защитным модулем Protect C)
- Обобщенная сигнализация неисправности (беспотенциальный нормальнозамкнутый контакт) (серийное оснащение только у 3~ насосов с $P_2 \geq 180\text{ Вт}$ и у 1~ насосов с $P_2 \geq 350\text{ Вт}$, как опция для насосов с защитным модулем Protect C)
- Раздельная сигнализация работы (беспотенциальный нормальноразомкнутый контакт) (как опция для насосов с защитным модулем Protect C)
- Защитный контакт обмотки (WSK, беспотенциальный нормальнозамкнутый контакт) (только у 1~ насосов с $P_2 = 180\text{ Вт}$)
- Индикатор неисправности (серийное оснащение только у 3~ насосов с $P_2 \geq 180\text{ Вт}$ и у 1~ насосов с $P_2 \geq 350\text{ Вт}$, как опция для насосов с защитным модулем Protect C)
- Контрольный индикатор направления вращения (только у 3~насосов)

Управление сдвоенными насосами (сдвоенный насос или два одинарных насоса)

- Режим работы «основной/резервный» (автоматическое переключение насосов по сигналу неисправности/по таймеру) (как опция для насосов с защитным модулем Protect C)

Оснащение/комплект поставки

- Встроенный перекидной клапан в корпусе насоса
- Возможность двустороннего подвода кабеля (только у 1~ и 3~ насосов с $P_2 \geq 180\text{ Вт}$)
- Уплотнения для резьбового соединения (только для насосов TOP-SD30/5)
- Инструкция по монтажу и эксплуатации
- Шайбы для фланцевых болтов (для номинального внутреннего диаметра DN 32 – DN 65)

Допустимые перекачиваемые жидкости

- (другие жидкости по запросу)
- Вода для систем отопления (по VDI 2035)
- Водогликолевая смесь (макс. 1:1; при доле гликоля более 20 % необходимо проверять рабочие характеристики)

Параметры насосов

- Напор макс. 15 м
- Расход макс. 118 м³/ч

Серия: Wilo-TOP-SD

Допустимые области применения

Температура перекачиваемой жидкости при использовании в системах ОВК при температуре окружающей среды не выше +40 °С от -20 °С до +130 °С (в кратковременном 2-часовом режиме: 140 °С)
 Рабочее давление $p_{\text{макс}}$ для стандартного исполнения 10, 6/10 бар
 Рабочее давление $p_{\text{макс}}$ для специального исполнения 16 бар

Подсоединение к трубопроводу

Резьбовое соединение Rp 1¼
 Номинальный внутренний диаметр DN 32, 80
 Фланец для ответного фланца PN 6, стандартное исполнение
 Фланец для ответного фланца PN 16, специальное исполнение
 Комбинированный фланец PN 6/10 для ответных фланцев PN 6 и PN 16, стандартное исполнение
 Консольная конструкция (только с горизонтальным расположением вала), специальное исполнение

Электроподключение

Подключение к сети 1~ стандартное исполнение 230 В
 Подключение к сети 3~ стандартное исполнение 400 В
 Подключение к сети 3~ со штекером переключения (опция) 230 В
 Частота сетевого напряжения 50 Гц

Мотор/электроника

Создаваемые помехи EN 61000-6-3
 Помехозащищенность EN 61000-6-2
 Класс защиты IP 44
 Класс нагревостойкости изоляции F

Материалы

Корпус насоса	Серый чугун (EN-GJL 200), Серый чугун (EN-GJL 250)
Рабочее колесо	Пластик (PPE) Торговая марка: Noryl, Пластик (PPS - 50 % GF)
Вал	Нержавеющая сталь (X46 Cr13)
Подшипник	Металлографит

Минимальный подпор во всасывающем патрубке [м]
 для предотвращения кавитации при температуре перекачиваемой жидкости

	Wilo-TOP-SD	
	30/5, 32/7, 40/3, 40/7, 40/10	40/15, 50/7, 50/10, 50/15, 65/10, 65/13, 65/15, 80/7, 80/10, 80/15, 80/20
50 °С	0,5	3
95 °С	5	10
110 °С	11	16
130 °С	24	29

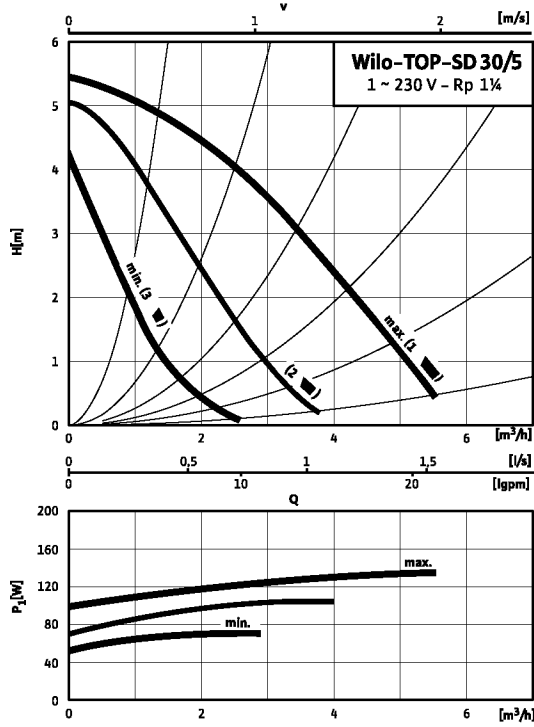
Системы отопления, кондиционирования, охлаждения

Стандартные насосы (сдвоенные)

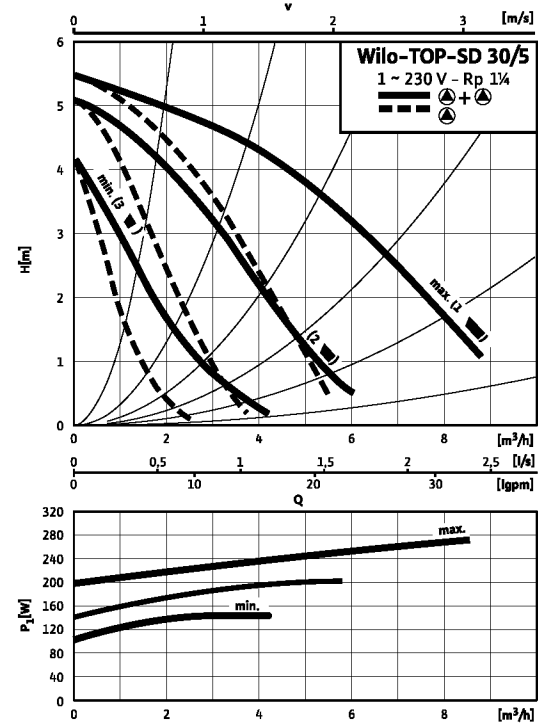
Серия: Wilo-TOP-SD

Wilo-TOP-SD 30/5

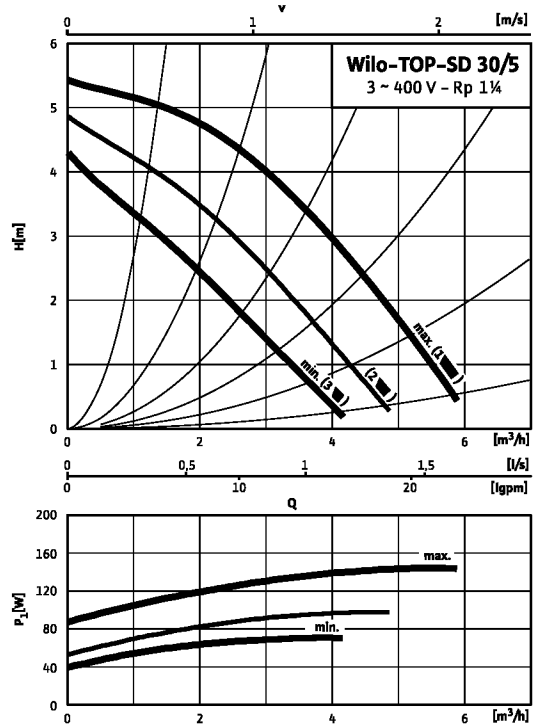
Однофазный ток — работа одного насоса



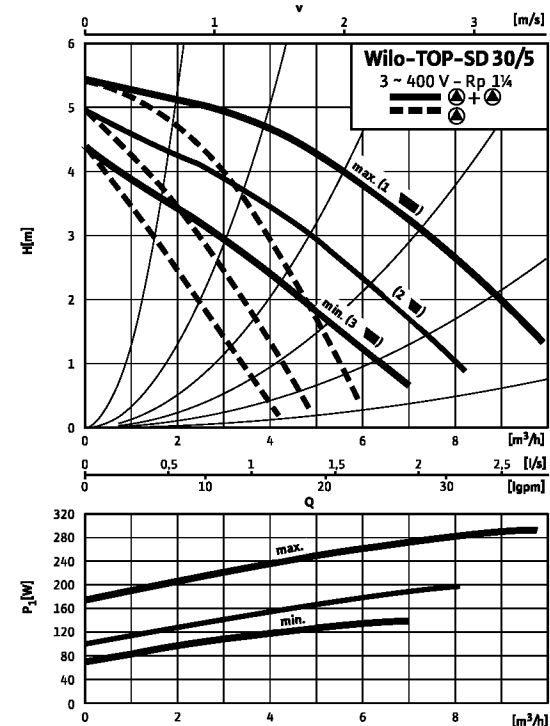
Однофазный ток — параллельная работа двух насосов



Трехфазный ток — работа одного насоса

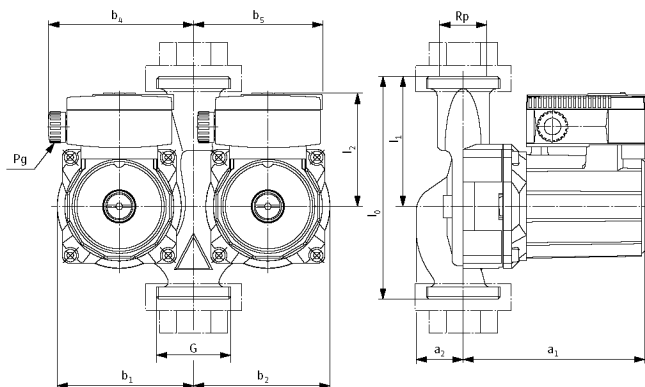


Трехфазный ток — параллельная работа двух насосов



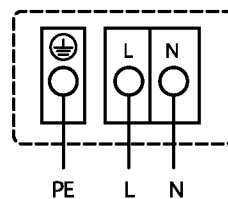
Серия: Wilo-TOP-SD

Габаритный чертеж А



Допустимые варианты монтажа см. в разделе «Рекомендации по выбору и монтажу».

Схема подключения А / защита мотора А



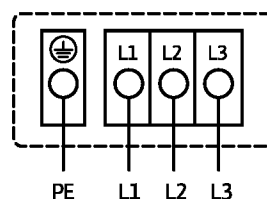
Подключение к сети 1~230 В, 50 Гц

Встроенная защита обмотки от перегрева

Выключение: размыкается встроенное в обмотку термореле

Включение: автоматически после охлаждения мотора

Схема подключения В / защита мотора В



Подключение к сети 3~400 В, 50 Гц

3~230 В, 50 Гц (со штекером переключения 3~230 В (опция))

Встроенная защита обмотки от перегрева

Выключение: размыкается встроенное в обмотку термореле

Включение: отключить напряжение, дать мотору остыть, снова включить подачу напряжения

Размеры, вес

Wilo-TOP-SD...	Номинальный внутренний диаметр	Резьба	Размеры насоса											Вес, прим. PN 10 [кг]	
			Rp	G	l ₀	l ₁	l ₂	a ₁	a ₂	b ₁	b ₂	b ₄	b ₅		y ₁
			[мм]												
30/5	1¼	2	180	105	92	150	40	112	112	120	102.5	-	-	-	8,5

Данные мотора

Wilo-TOP-SD...	Номинальная мощность P ₂ [Вт]	Ступени/частота вращения n [об/мин]	Потребляемая мощность P ₁ [Вт]	Ток при			Конденсатор [µF/VDB]	Защита мотора	Резьбовой ввод для кабеля PG	Схема подключения
				1~230 В	3~400 В	3~230 В				
				I [А]						
30/5 (Однофазный мотор)	50	1 макс. 2320	100-140	0,65	-	-	3,7/400	A	1 x 13,5	A
2		75-110	0,55							
3 мин. 1200		55-75	0,35							
30/5 (Трехфазный мотор)	50	1 макс. 2650	85-150	-	0,40	0,65	-	B	1 x 13,5	B
2		2190	55-100	0,20	0,35					
3 мин. 1890		40-75	0,15	0,25						

Учитывайте данные на фирменной табличке!
Ток I: величина для внешнего прибора защиты мотора

Примечание:
3~230 В только со штекером переключения (опция, принадлежность)

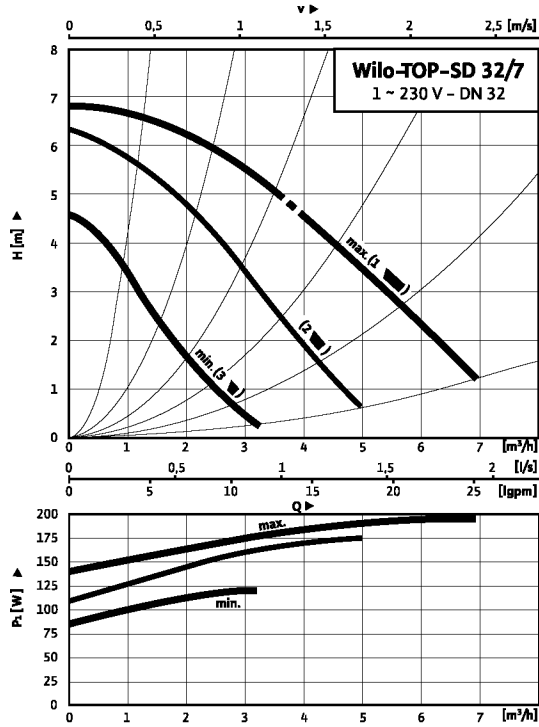
Системы отопления, кондиционирования, охлаждения

Стандартные насосы (сдвоенные)

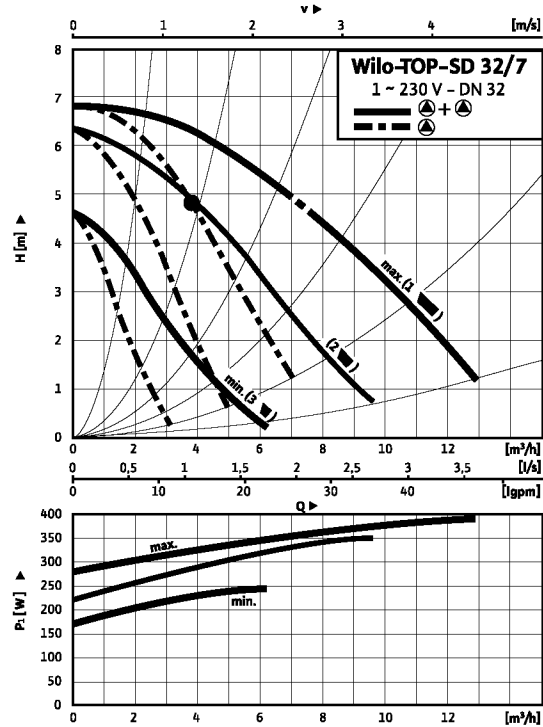
Серия: Wilo-TOP-SD

Wilo-TOP-SD 32/7

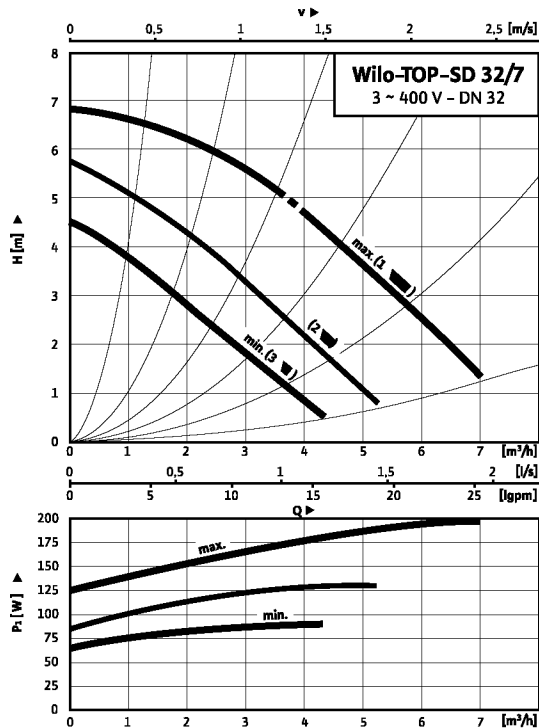
Однофазный ток — работа одного насоса



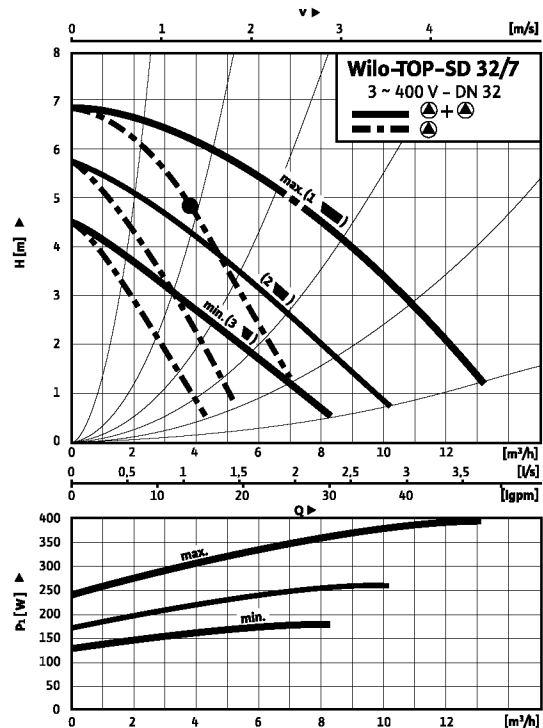
Однофазный ток — параллельная работа двух насосов



Трехфазный ток — работа одного насоса

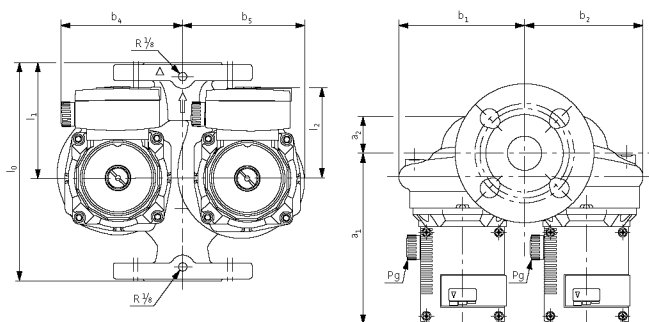


Трехфазный ток — параллельная работа двух насосов



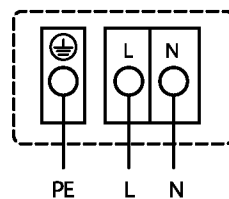
Серия: Wilo-TOP-SD

Габаритный чертеж В



Допустимые варианты монтажа см. в разделе «Рекомендации по выбору и монтажу».

Схема подключения А / защита мотора А



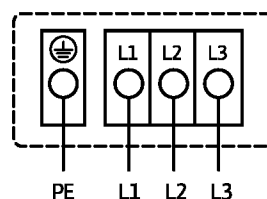
Подключение к сети 1~230 В, 50 Гц

Встроенная защита обмотки от перегрева

Выключение: размыкается встроенное в обмотку термореле

Включение: автоматически после охлаждения мотора

Схема подключения В / защита мотора В



Подключение к сети 3~400 В, 50 Гц

3~230 В, 50 Гц (со штекером переключения 3~230 В (опция))

Встроенная защита обмотки от перегрева

Выключение: размыкается встроенное в обмотку термореле

Включение: отключить напряжение, дать мотору остыть, снова включить подачу напряжения

Размеры, вес

Wilo-TOP-SD...	Номинальный внутренний диаметр	Резьба	Размеры насоса											Вес, прим. PN 10 [кг]	
			DN	G	l ₀	l ₁	l ₂	a ₁	a ₂	b ₁	b ₂	b ₄	b ₅		y ₁
			[мм]												
32/7	32	-	220	115	99	172	38	126	119	123	107.0	-	-	-	14.0

Данные мотора

Wilo-TOP-SD...	Номинальная мощность	Ступени/частота вращения	Потребляемая мощность	Ток при			Конденсатор	Защита мотора	Резьбовой ввод для кабеля	Схема подключения	
				1~230 В	3~400 В	3~230 В					
				P ₂ [Вт]	n [об/мин]	P ₁ [Вт]					I [А]
32/7 (Однофазный мотор)	90	1 макс.	2600	140-195	0,95	-	-	5/400	A	1 x 13,5	A
		2	2300	110-175	0,87	-	-				
		3 мин.	1800	85-120	0,62	-	-				
32/7 (Трехфазный мотор)	90	1 макс.	2600	120-200	-	0,45	0,78	-	B	1 x 13,5	B
		2	2100	85-130	-	0,25	0,43				
		3 мин.	1750	65-90	-	0,17	0,30				

Учитывайте данные на фирменной табличке!

Ток I: величина для внешнего прибора защиты мотора

Примечание:

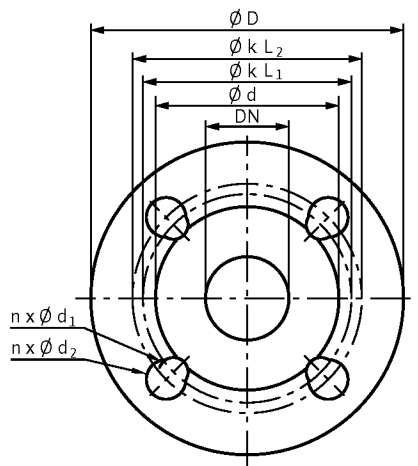
3~230 В только со штекером переключения (опция, принадлежность)

Системы отопления, кондиционирования, охлаждения

Стандартные насосы (сдвоенные)

Серия: Wilo-TOP-SD

Габаритный чертеж фланца А



Размеры фланцев											
Wilo-TOP-SD...	Фланец	Номинальный внутренний диаметр	Размеры фланца насоса								Габаритный чертеж фланца
	-	DN	ØD	f ₁	f ₂	Ød	Øk _{L1} /k _{L2}	Øk	nxd _{L1} /Ød _{L2}	nхØd _L	-
			[мм]					[кол-во x мм]			-
32/7	Комбинированный фланец PN 6/10 (фланец PN16 по EN 1092-2)	32	140	-	-	78	90/100	150	4x14/19	-	A

Серия: Wilo-TOP-SD

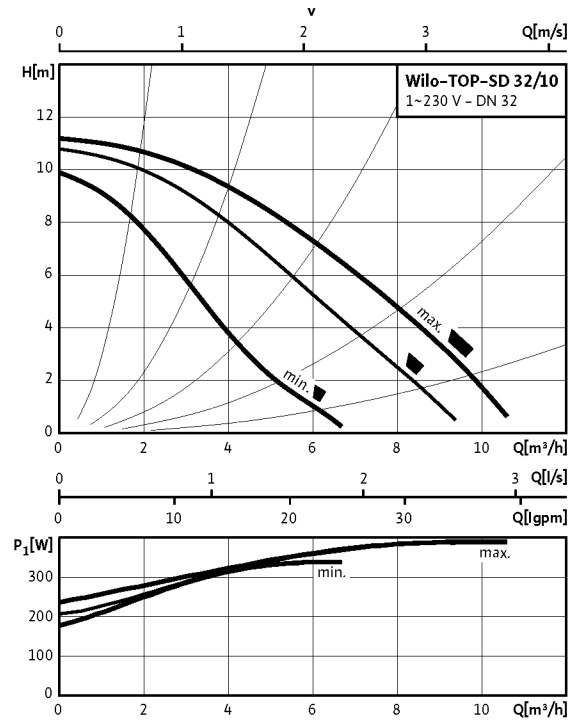
Системы отопления, кондиционирования, охлаждения

Стандартные насосы (сдвоенные)

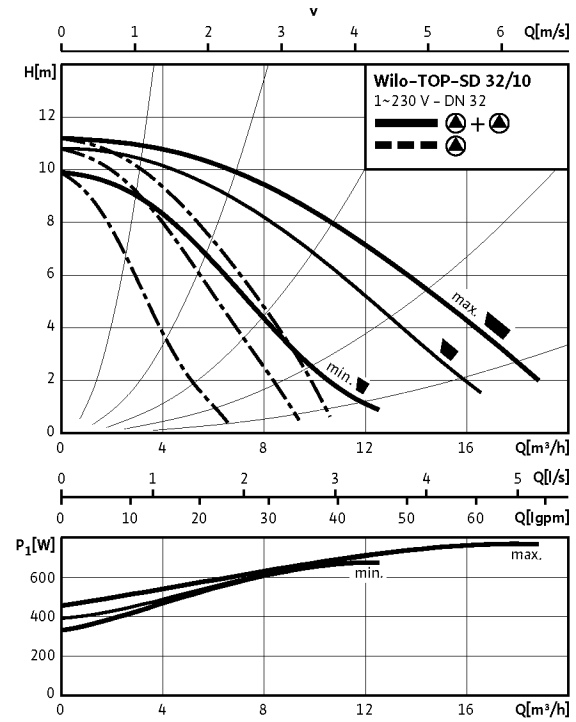
Серия: Wilo-TOP-SD

Wilo-TOP-SD 32/10

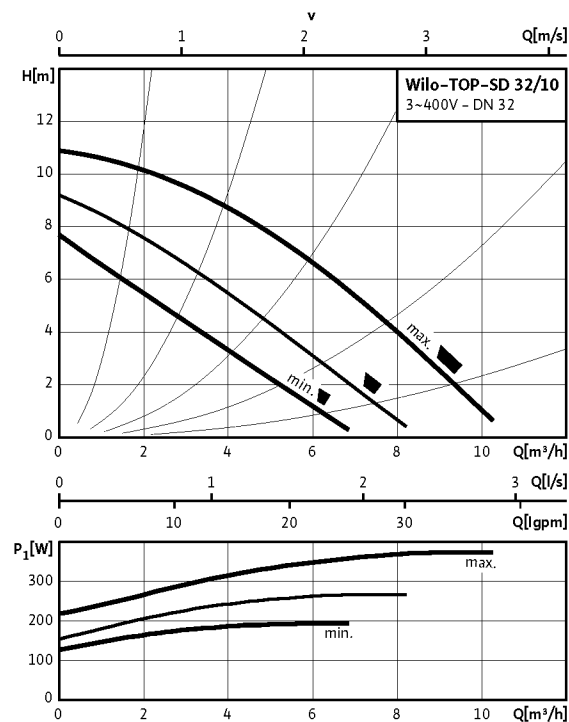
Однофазный ток — работа одного насоса



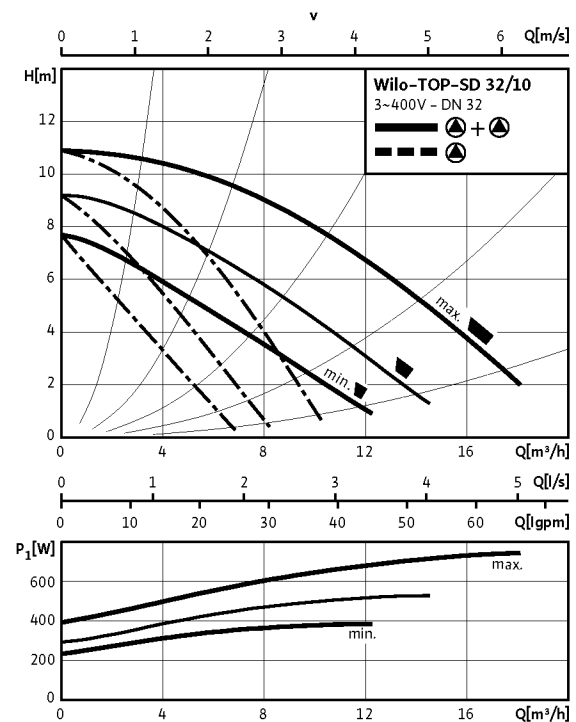
Однофазный ток — параллельная работа двух насосов



Трехфазный ток — работа одного насоса

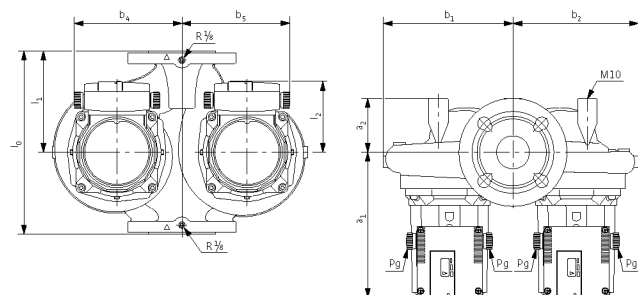


Трехфазный ток — параллельная работа двух насосов

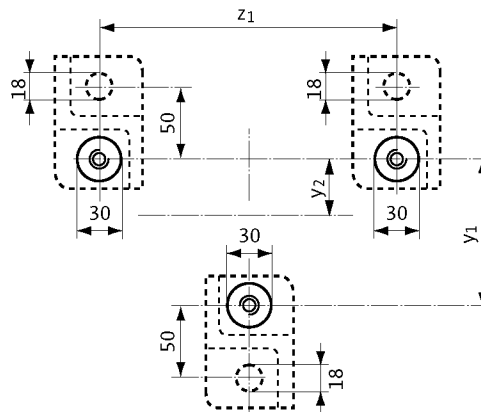


Серия: Wilo-TOP-SD

Габаритный чертеж

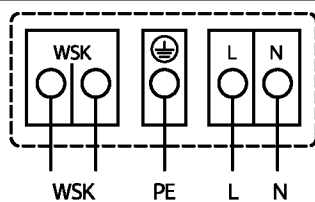


Габаритный чертеж - расположение консолей



Допустимые варианты монтажа см. в разделе «Рекомендации по выбору и монтажу».

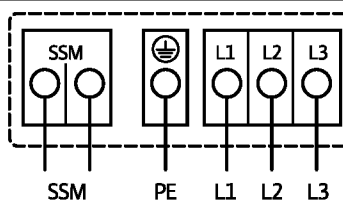
Схема подключения C / защита мотора C



Подключение к сети
1~230 В, 50 Гц

WSK = защитный контакт обмотки
Полная защита мотора для всех ступеней вращения с устройством отключения (опция) Wilo-SK 602/Wilo-SK 622 или другими приборами управления/системами регулирования с возможностью подключения контактов WSK
Выключение: выключение по сигналу внешнего прибора управления/регулирования
Включение: требуется ручное включение на приборе управления/регулирования
(Схему подключения к SK 602/622 см. в разделе «Сервисное обслуживание/принадлежности».)

Схема подключения D / защита мотора D



Подключение к сети
3~400 В, 50 Гц
3~230 В, 50 Гц
(со штекером переключения 3~230 В (опция))

Полная защита мотора со встроенной электронной системой размыкания в клеммной коробке для всех ступеней частоты вращения
Выключение: размыкание реле встроенной электронной системы размыкания
Включение: требуется ручное включение на клеммной коробке
Предельно допустимая нагрузка на беспотенциальный нормальнозамкнутый контакт (по VDI 3814) для обобщенной сигнализации неисправности (SSM) 1 А, 250 В~.
Функции см. в разделе «Система управления насосами Wilo-Control».

Размеры, вес

Wilo-TOP-SD...	Номинальный внутренний диаметр	Резьба	Размеры насоса												Вес, прим. PN 10 [кг]
			l_0	l_1	l_2	a_1	a_2	b_1	b_2	b_4	b_5	y_1	y_2	z_1	
	DN	G	[мм]												
32/10	32	-	220	110	102	172	60	144	143	141	141	107	11	172	19,2

Системы отопления, кондиционирования, охлаждения

Стандартные насосы (сдвоенные)

Серия: Wilo-TOP-SD

Данные мотора

Wilo-TOP-SD...	Номинальная мощность	Ступени/ частота вращения	Потребляемая мощность	Ток при			Конденсатор	Защита мотора	Резьбовой ввод для кабеля	Схема подключения	
				1~230 В	3~400 В	3~230 В					
				P_2	n	P_1					I
[Вт]	[об/мин]	[Вт]	[А]			[µF/VDB]	-	-	-		
32/10 (Однофазный мотор)	180	1 макс.	2600	260-410	2,05	-	-	8/400	C	2x 13,5	C
		2	2500	210-395	1,95						
		3 мин.	2300	185-340	1,75						
32/10 (Трехфазный мотор)	180	1 макс.	2650	190-380	-	0,78	1,35	-	D	2 x 13,5	D
		2	2250	140-270		0,48	0,84				
		3 мин.	1950	115-195		0,35	0,61				

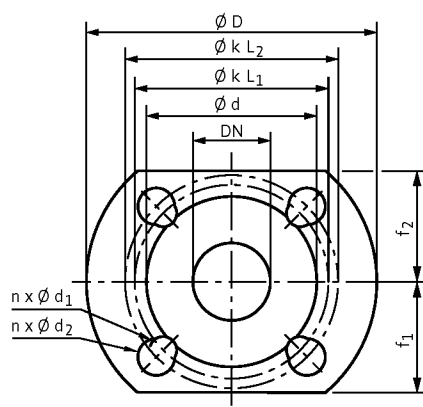
Учитывайте данные на фирменной табличке!

Ток I: величина для внешнего прибора защиты мотора

Примечание:

3~230 В только со штекером переключения (опция, принадлежность)

Габаритный чертеж фланца F



Размеры фланцев

Wilo-TOP-SD...	Фланец	Номинальный внутренний диаметр	Размеры фланца насоса								Габаритный чертеж фланца	
			DN	ØD	f ₁	f ₂	Ød	Øk _{L1} /k _{L2}	Øk	nxd _{L1} /Ød _{L2}		n x Ød _L
			[мм]									[кол-во x мм]
32/10	Комбинированный фланец PN 6/10 (фланец PN16 по EN 1092-2)	32	140	60	60	76	90/100	-	4x14/19	-	F	

Серия: Wilo-TOP-SD

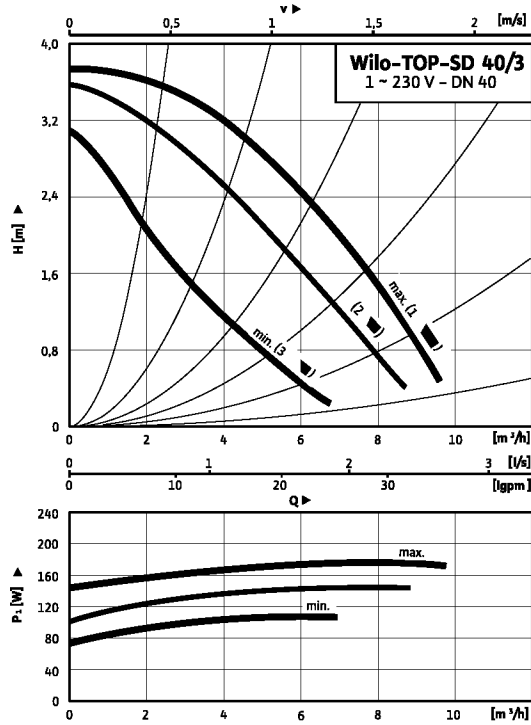
Системы отопления, кондиционирования, охлаждения

Стандартные насосы (сдвоенные)

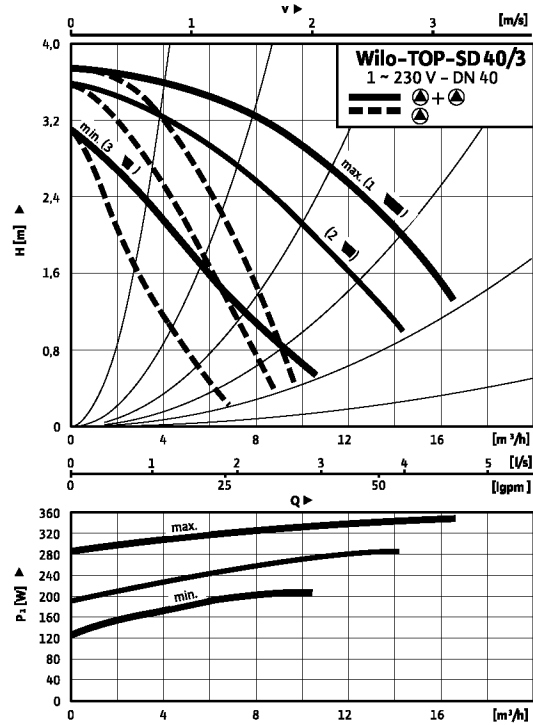
Серия: Wilo-TOP-SD

Wilo-TOP-SD 40/3

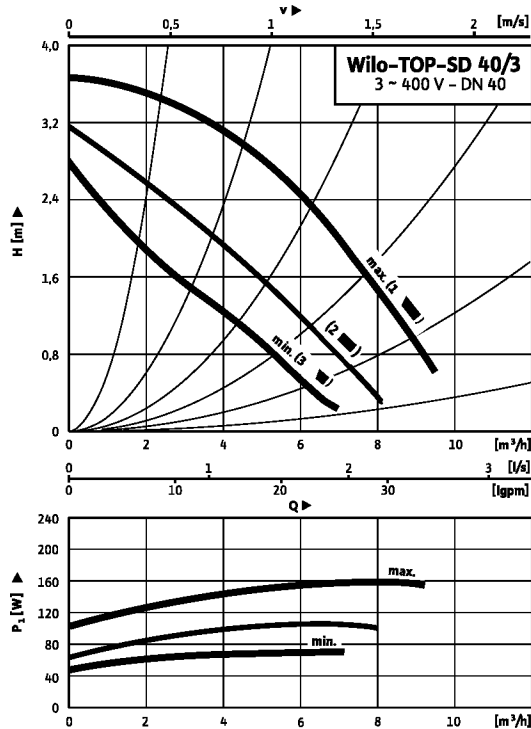
Однофазный ток — работа одного насоса



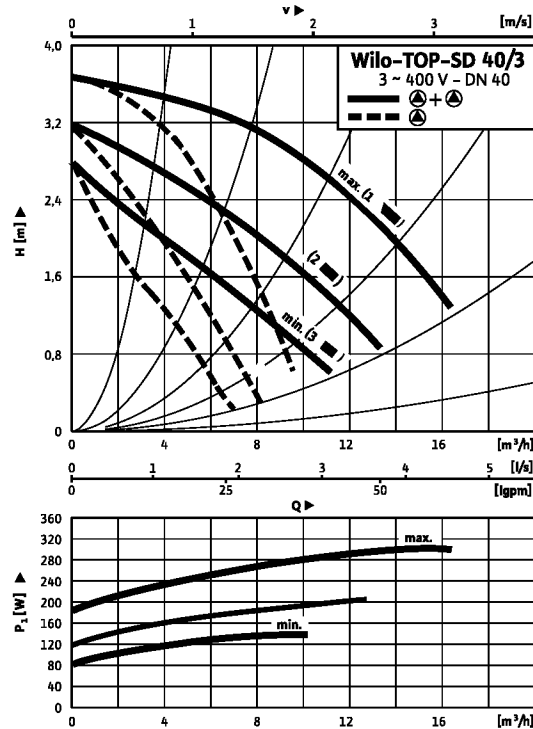
Однофазный ток — параллельная работа двух насосов



Трехфазный ток — работа одного насоса

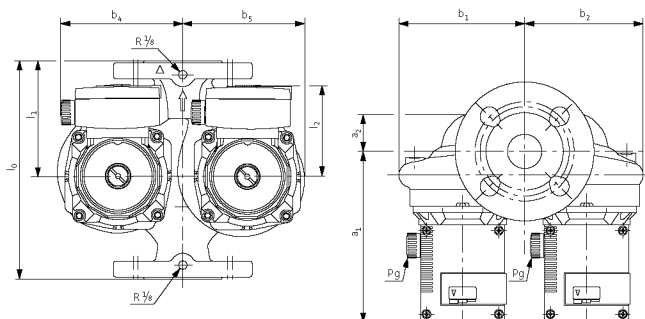


Трехфазный ток — параллельная работа двух насосов



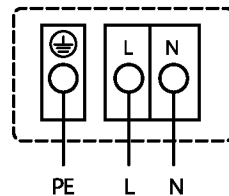
Серия: Wilo-TOP-SD

Габаритный чертеж В



Допустимые варианты монтажа см. в разделе «Рекомендации по выбору и монтажу».

Схема подключения А / защита мотора А



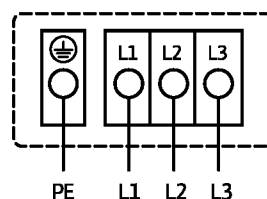
Подключение к сети 1~230 В, 50 Гц

Встроенная защита обмотки от перегрева

Выключение: размыкается встроенное в обмотку термореле

Включение: автоматически после охлаждения мотора

Схема подключения В / защита мотора В



Подключение к сети 3~400 В, 50 Гц
3~230 В, 50 Гц (со штекером переключения 3~230 В (опция))

Встроенная защита обмотки от перегрева

Выключение: размыкается встроенное в обмотку термореле

Включение: отключить напряжение, дать мотору остыть, снова включить подачу напряжения

Размеры, вес															
Wilo-TOP-SD...	Номинальный внутренний диаметр	Резьба	Размеры насоса											Вес, прим. PN 10 [кг]	
			DN	G	l ₀	l ₁	l ₂	a ₁	a ₂	b ₁	b ₂	b ₄	b ₅		y ₁
			[мм]												
40/3	40	-	244	135	92	156	75	126	133	123	107	108	14	154	14,0

Указание:
Отверстие с резьбой M10 для монтажа консолей — по запросу.

Данные мотора											
Wilo-TOP-SD...	Номинальная мощность	Ступени/частота вращения	Потребляемая мощность	Ток при			Конденсатор	Защита мотора	Резьбовой ввод для кабеля	Схема подключения	
				1~230 В	3~400 В	3~230 В					
				P ₂ [Вт]	n [об/мин]	P ₁ [Вт]					I [А]
40/3 (Однофазный мотор)	70	1 макс.	2660	145–180	0,85	-	5/400	A	1 x 13,5	A	
		2	2340	95–150	0,75						
		3 мин.	1710	70–110	0,55						
40/3 (Трехфазный мотор)	70	1 макс.	2610	95–160	-	0,40	-	B	1 x 13,5	B	
		2	2120	60–105							0,20
		3 мин.	1810	40–75							0,15

Учитывайте данные на фирменной табличке!
Ток I: величина для внешнего прибора защиты мотора

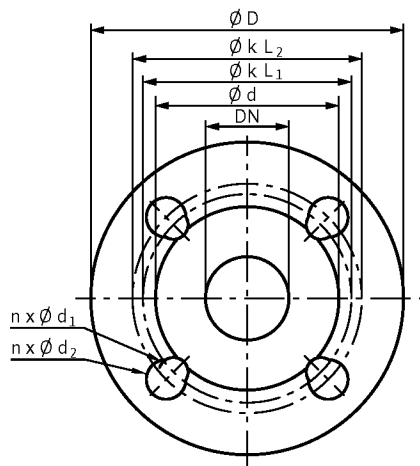
Примечание:
3~230 В только со штекером переключения (опция, принадлежность)

Системы отопления, кондиционирования, охлаждения

Стандартные насосы (сдвоенные)

Серия: Wilo-TOP-SD

Габаритный чертеж фланца А



Размеры фланцев											
Wilo-TOP-SD...	Фланец	Номинальный внутренний диаметр	Размеры фланца насоса								Габаритный чертеж фланца
	-	DN	ØD	f ₁	f ₂	Ød	Øk _{L1} /k _{L2}	Øk	nxd _{L1} /Ød _{L2}	nхØd _L	-
			[мм]					[кол-во x мм]			-
40/3	Комбинированный фланец PN 6/10 (фланец PN16 по EN 1092-2)	40	150	-	-	88	100/110	-	4x14/19	-	A

Серия: Wilo-TOP-SD

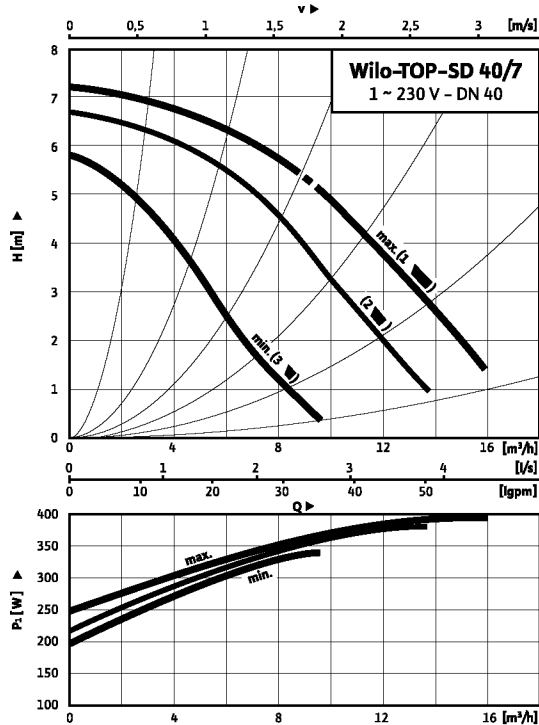
Системы отопления, кондиционирования, охлаждения

Стандартные насосы (сдвоенные)

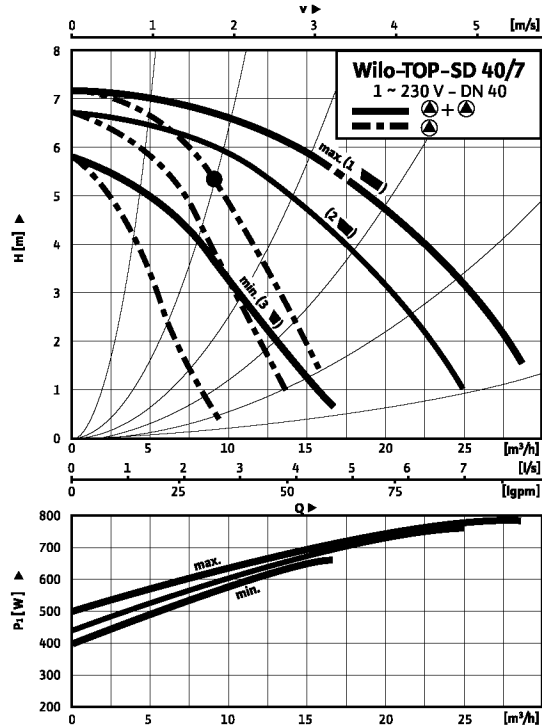
Серия: Wilo-TOP-SD

Wilo-TOP-SD 40/7

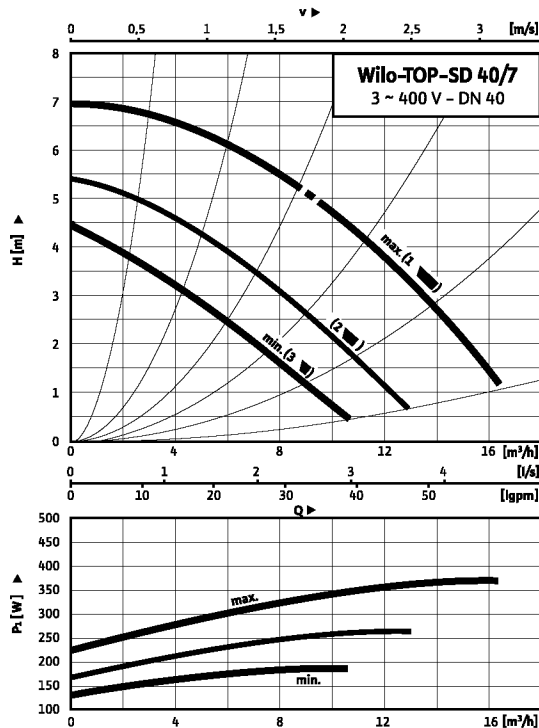
Однофазный ток — работа одного насоса



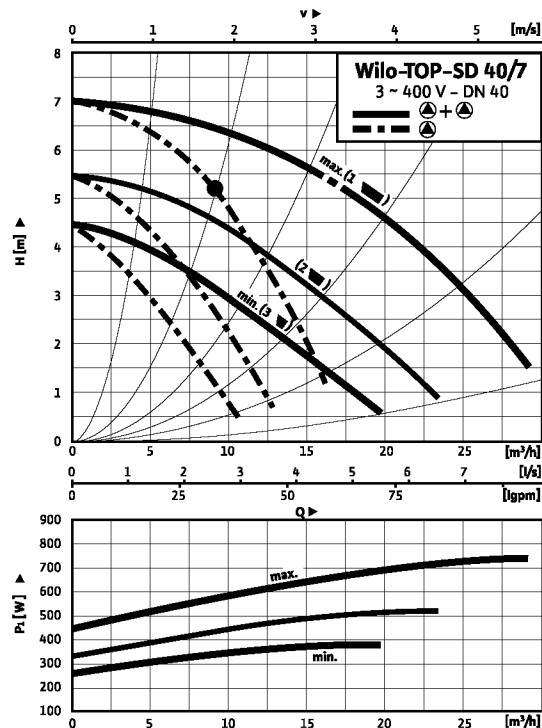
Однофазный ток — параллельная работа двух насосов



Трехфазный ток — работа одного насоса

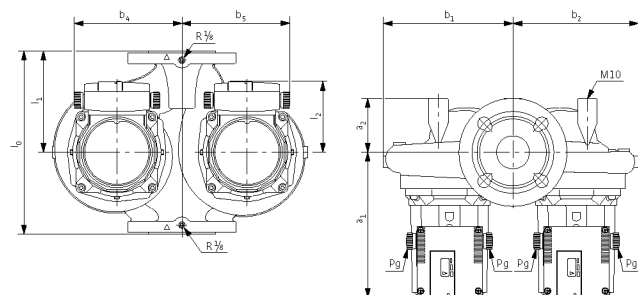


Трехфазный ток — параллельная работа двух насосов

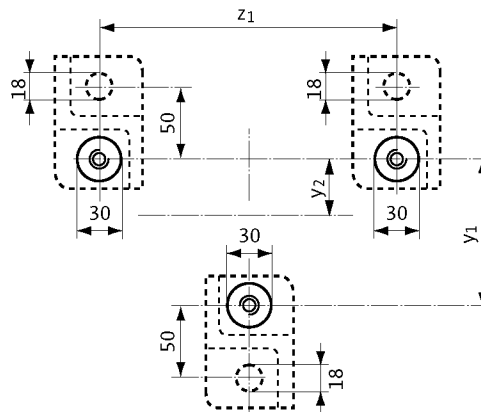


Серия: Wilo-TOP-SD

Габаритный чертеж

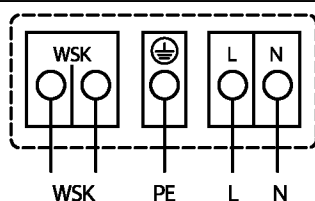


Габаритный чертеж - расположение консолей



Допустимые варианты монтажа см. в разделе «Рекомендации по выбору и монтажу».

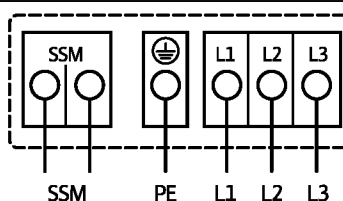
Схема подключения C / защита мотора C



Подключение к сети
1~230 В, 50 Гц

WSK = защитный контакт обмотки
 Полная защита мотора для всех ступеней вращения с устройством отключения (опция) Wilo-SK 602/Wilo-SK 622 или другими приборами управления/системами регулирования с возможностью подключения контактов WSK
 Выключение: выключение по сигналу внешнего прибора управления/регулирования
 Включение: требуется ручное включение на приборе управления/регулирования
 (Схему подключения к SK 602/622 см. в разделе «Сервисное обслуживание/принадлежности».)

Схема подключения D / защита мотора D



Подключение к сети
3~400 В, 50 Гц
3~230 В, 50 Гц
(со штекером переключения 3~230 В (опция))

Полная защита мотора со встроенной электронной системой размыкания в клеммной коробке для всех ступеней частоты вращения
 Выключение: размыкание реле встроенной электронной системы размыкания
 Включение: требуется ручное включение на клеммной коробке
 Предельно допустимая нагрузка на беспотенциальный нормальнозамкнутый контакт (по VDI 3814) для обобщенной сигнализации неисправности (SSM) 1 А, 250 В~.
 Функции см. в разделе «Система управления насосами Wilo-Control».

Размеры, вес

Wilo-TOP-SD...	Номинальный внутренний диаметр	Резьба	Размеры насоса													Вес, прим. PN 10 [кг]
			l ₀	l ₁	l ₂	a ₁	a ₂	b ₁	b ₂	b ₄	b ₅	y ₁	y ₂	z ₁		
	DN	G	[мм]													
40/7	40	-	250	135	102	193	75	150	140	141	141	108	11	172	21,2	

Указание: Отверстие с резьбой M10 для монтажа консолей — по запросу.

Системы отопления, кондиционирования, охлаждения

Стандартные насосы (сдвоенные)

Серия: Wilo-TOP-SD

Данные мотора

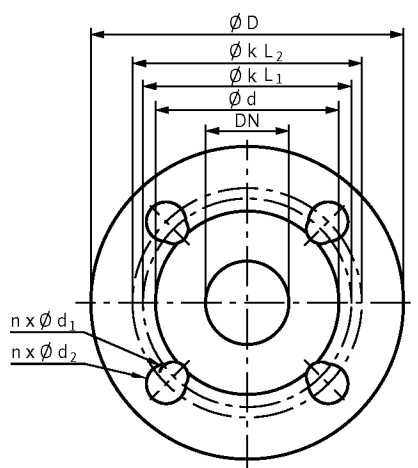
Wilo-TOP-SD...	Номинальная мощность P_2 [Вт]	Ступени/частота вращения n [об/мин]	Потребляемая мощность P_1 [Вт]	Ток при			Конденсатор [µF/VDB]	Защита мотора	Резьбовой ввод для кабеля PG	Схема подключения
				1~230 В	3~400 В	3~230 В				
				I [А]						
40/7 (Однофазный мотор)	180	1 макс. 2650 2 2450 3 мин. 2200	250–390 220–380 200–330	1,93 1,88 1,70	–	–	8/400	C	2 x 13,5	C
40/7 (Трехфазный мотор)	180	1 макс. 2600 2 2100 3 мин. 1800	220–370 165–260 130–185	–	0,76 0,47 0,33	1,31 0,81 0,57	–	D	2 x 13,5	D

Учитывайте данные на фирменной табличке!

Ток I: величина для внешнего прибора защиты мотора

Примечание: 3~230 В только со штекером переключения (опция, принадлежность)

Габаритный чертеж фланца A



Размеры фланцев

Wilo-TOP-SD...	Фланец	Номинальный внутренний диаметр DN	Размеры фланца насоса								Габаритный чертеж фланца
			ØD	f_1	f_2	Ød	Øk _{L1} /k _{L2}	Øk	nxd _{L1} /Ød _{L2}	nхØd _L	
			[мм]							[кол-во x мм]	
40/7	Комбинированный фланец PN 6/10 (фланец PN16 по EN 1092-2)	40	150	–	–	88	100/110	–	4x14/19	–	A

Серия: Wilo-TOP-SD

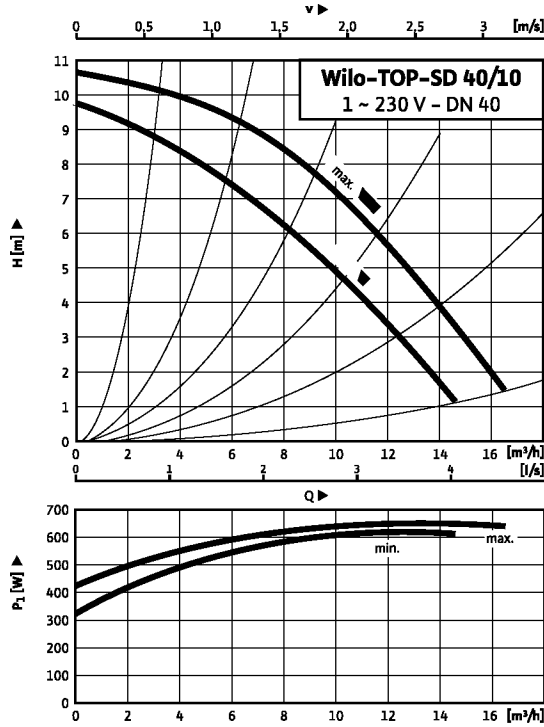
Системы отопления, кондиционирования, охлаждения

Стандартные насосы (сдвоенные)

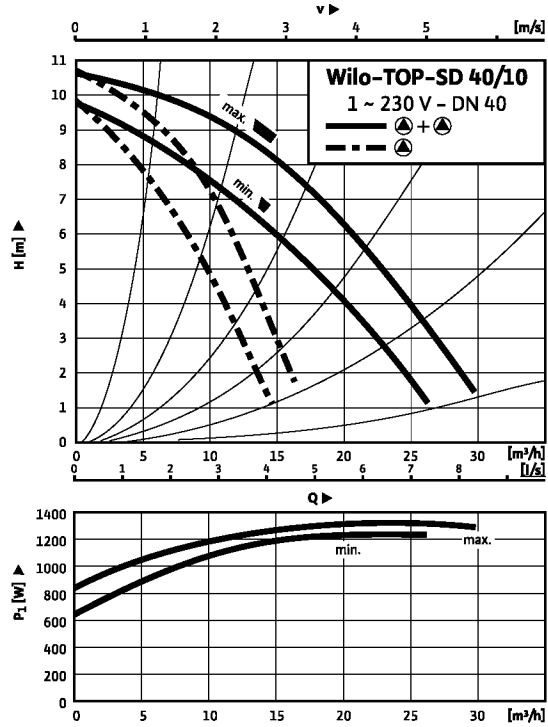
Серия: Wilo-TOP-SD

Wilo-TOP-SD 40/10

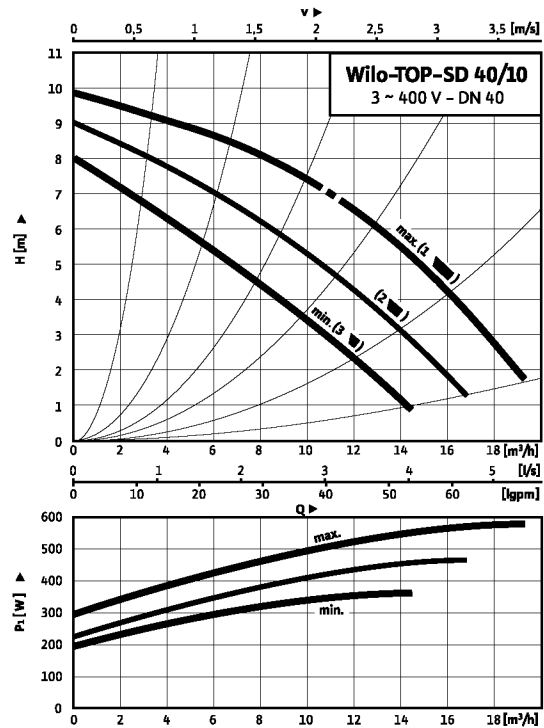
Однофазный ток — работа одного насоса



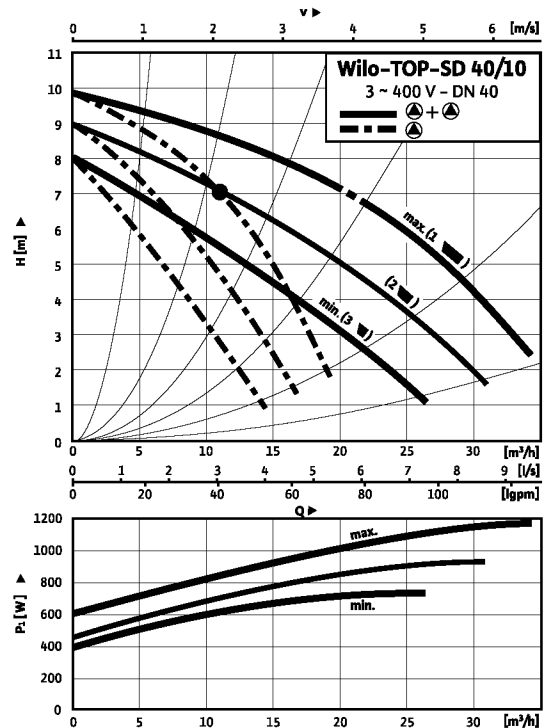
Однофазный ток — параллельная работа двух насосов



Трехфазный ток — работа одного насоса

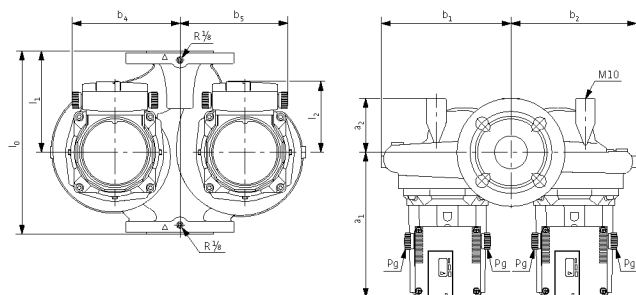


Трехфазный ток — параллельная работа двух насосов

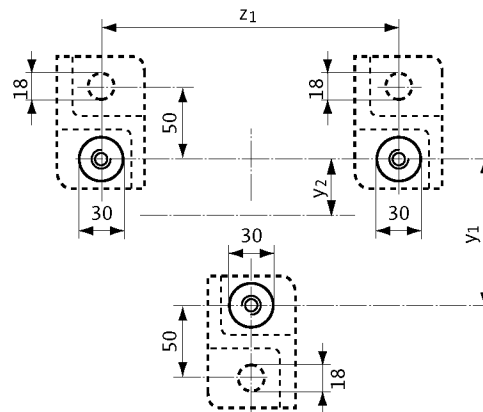


Серия: Wilo-TOP-SD

Габаритный чертеж

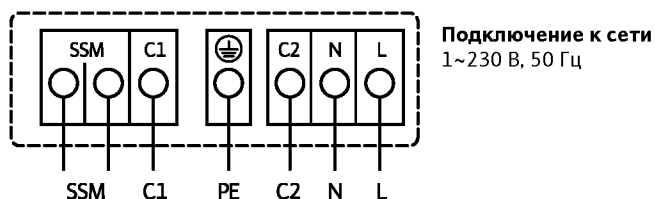


Габаритный чертеж - расположение консолей



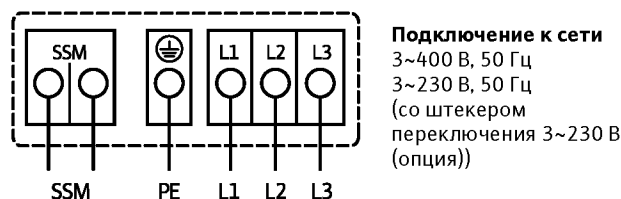
Допустимые варианты монтажа см. в разделе «Рекомендации по выбору и монтажу».

Схема подключения F / защита мотора F



Полная защита мотора со встроенной электронной системой размыкания в клеммной коробке для всех ступеней частоты вращения
 Выключение: размыкание реле встроенной автоматической системы размыкания
 Включение: требуется ручное включение на клеммной коробке
 Предельно допустимая нагрузка на беспотенциальный нормально замкнутый контакт (по VDI 3814) только для обобщенной сигнализации неисправности (SSM) 1 А, 250 В~.
 Функции см. в разделе «Система управления насосами Wilo-Control».

Схема подключения D / защита мотора D



Полная защита мотора со встроенной электронной системой размыкания в клеммной коробке для всех ступеней частоты вращения
 Выключение: размыкание реле встроенной электронной системы размыкания
 Включение: требуется ручное включение на клеммной коробке
 Предельно допустимая нагрузка на беспотенциальный нормальнозамкнутый контакт (по VDI 3814) для обобщенной сигнализации неисправности (SSM) 1 А, 250 В~.
 Функции см. в разделе «Система управления насосами Wilo-Control».

Размеры, вес

Wilo-TOP-SD...	Номинальный внутренний диаметр	Резьба	Размеры насоса												Вес, прим. PN 10
			l_0	l_1	l_2	a_1	a_2	b_1	b_2	b_4	b_5	y_1	y_2	z_1	
	DN	G	[мм]												[кг]
40/10	40	-	250	135	109	216	75	178	182	153	153	132	35	225	29,0

Указание: Отверстие с резьбой M10 для монтажа консолей — по запросу.

Системы отопления, кондиционирования, охлаждения

Стандартные насосы (сдвоенные)

Серия: Wilo-TOP-SD

Данные мотора

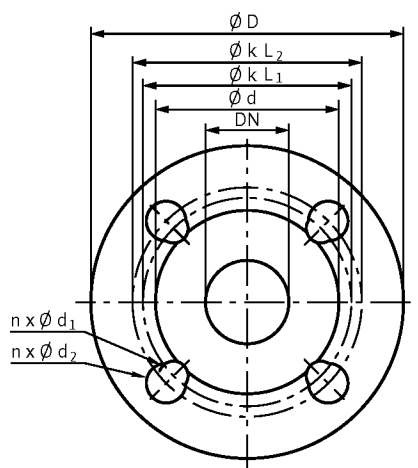
Wilo-TOP-SD...	Номинальная мощность	Ступени/частота вращения	Потребляемая мощность	Ток при			Конденсатор	Защита мотора	Резьбовой ввод для кабеля	Схема подключения
				1~230 В	3~400 В	3~230 В				
				I						
P ₂	n	P ₁	I			[μF/VDB]	-	-	-	
[Вт]	[об/мин]	[Вт]	[А]							
40/10 (Однофазный мотор)	350	1 макс. 2800 2 мин. 2600	430–680 310–610	3,47 3,18	-	-	16/400	F	2 x 13,5	F
40/10 (Трехфазный мотор)	350	1 макс. 2800 2 2500 3 мин. 2200	300–585 230–465 200–365	-	1,17 0,82 0,65	2,02 1,43 1,12	-	D	2 x 13,5	D

Учитывайте данные на фирменной табличке!

Ток I: величина для внешнего прибора защиты мотора

Примечание: 3~230 В только со штекером переключения (опция, принадлежность)

Габаритный чертеж фланца А



Размеры фланцев

Wilo-TOP-SD...	Фланец	Номинальный внутренний диаметр	Размеры фланца насоса								Габаритный чертеж фланца	
			DN	ØD	f ₁	f ₂	Ød	Øk _{L1} /k _{L2}	Øk	nxd _{L1} /Ød _{L2}		nхØd _L
			[мм]									[кол-во x мм]
40/10	Комбинированный фланец PN 6/10 (фланец PN16 по EN 1092-2)	40	150	-	-	88	100/110	-	4x14/19	-	A	

Серия: Wilo-TOP-SD

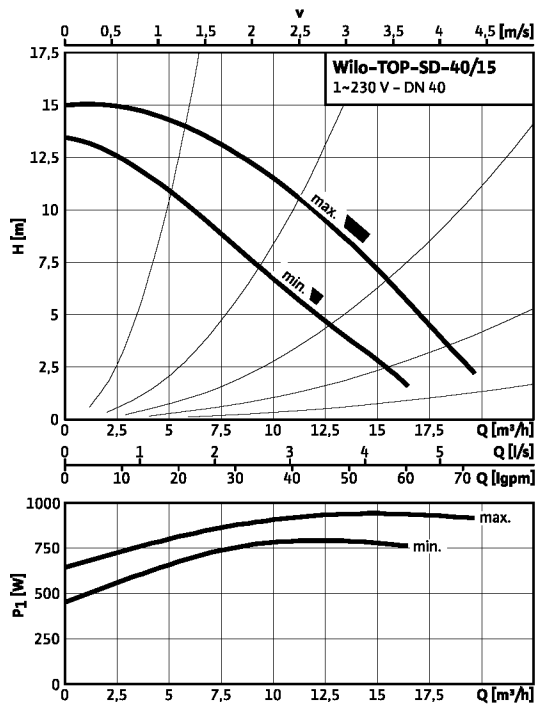
Системы отопления, кондиционирования, охлаждения

Стандартные насосы (сдвоенные)

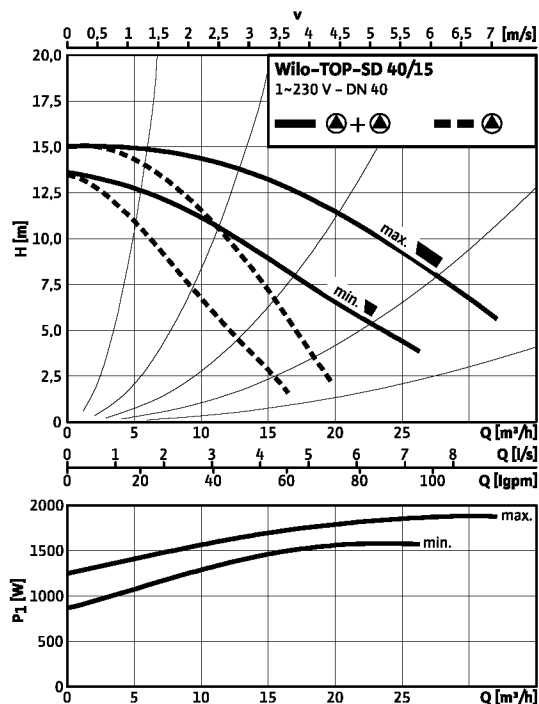
Серия: Wilo-TOP-SD

Wilo-TOP-SD 40/15

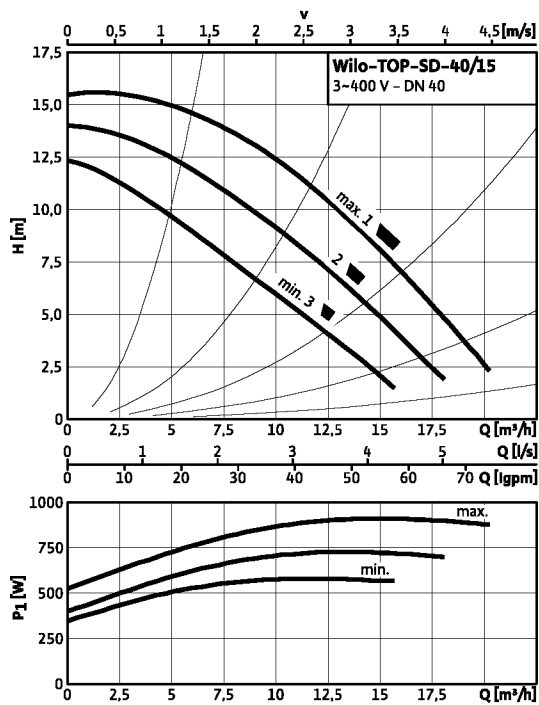
Однофазный ток — работа одного насоса



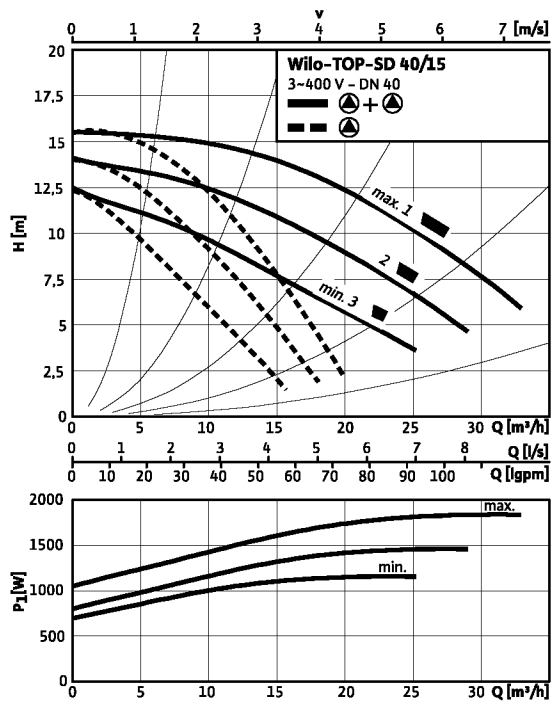
Однофазный ток — параллельная работа двух насосов



Трехфазный ток — работа одного насоса

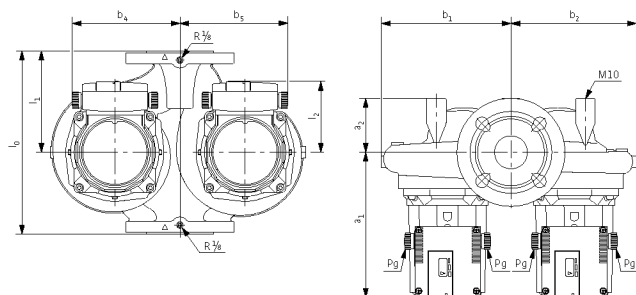


Трехфазный ток — параллельная работа двух насосов

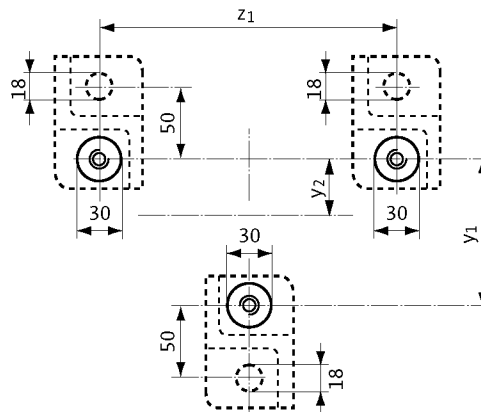


Серия: Wilo-TOP-SD

Габаритный чертеж

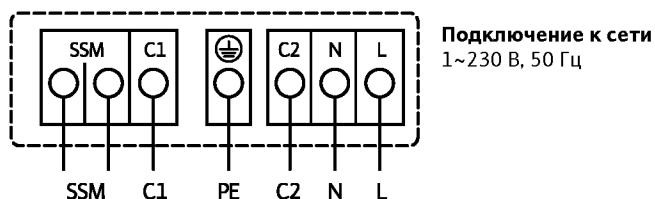


Габаритный чертеж - расположение консолей



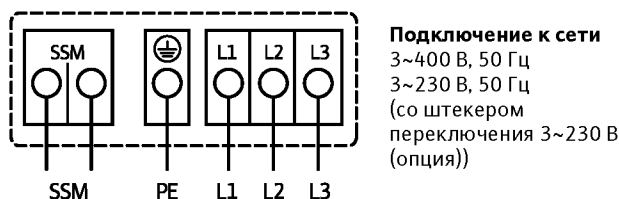
Допустимые варианты монтажа см. в разделе «Рекомендации по выбору и монтажу».

Схема подключения F / защита мотора F



Полная защита мотора со встроенной электронной системой размыкания в клеммной коробке для всех ступеней частоты вращения
 Выключение: размыкание реле встроенной автоматической системы размыкания
 Включение: требуется ручное включение на клеммной коробке
 Предельно допустимая нагрузка на беспотенциальный нормально замкнутый контакт (по VDI 3814) только для обобщенной сигнализации неисправности (SSM) 1 А, 250 В~.
 Функции см. в разделе «Система управления насосами Wilo-Control».

Схема подключения D / защита мотора D



Полная защита мотора со встроенной электронной системой размыкания в клеммной коробке для всех ступеней частоты вращения
 Выключение: размыкание реле встроенной электронной системы размыкания
 Включение: требуется ручное включение на клеммной коробке
 Предельно допустимая нагрузка на беспотенциальный нормальнозамкнутый контакт (по VDI 3814) для обобщенной сигнализации неисправности (SSM) 1 А, 250 В~.
 Функции см. в разделе «Система управления насосами Wilo-Control».

Размеры, вес

Wilo-TOP-SD...	Номинальный внутренний диаметр	Резьба	Размеры насоса												Вес, прим. PN 10
			DN	G	l ₀	l ₁	l ₂	a ₁	a ₂	b ₁	b ₂	b ₄	b ₅	y ₁	
			[мм]												
40/15	40	-	250	135	109	216	75	178	182	153	153	132	35	225	29,0

Системы отопления, кондиционирования, охлаждения

Стандартные насосы (сдвоенные)

Серия: Wilo-TOP-SD

Данные мотора

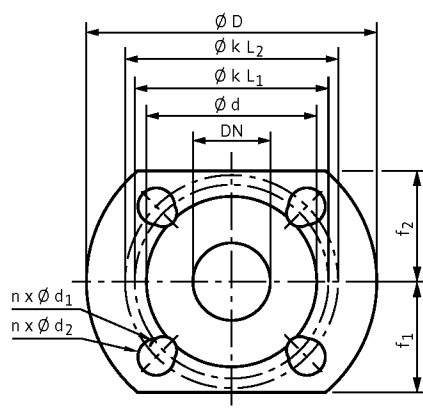
Wilo-TOP-SD...	Номинальная мощность P_2 [Вт]	Ступени/частота вращения n [об/мин]	Потребляемая мощность P_1 [Вт]	Ток при			Конденсатор [μF/VDB]	Защита мотора	Резьбовой ввод для кабеля PG	Схема подключения
				1~230 В	3~400 В	3~230 В				
				I [А]						
40/15 (Однофазный мотор)	570	1 макс. 2800 2 мин. 2500	615–945 415–800	4,57 4,20	–	–	25/400	F	2 x 13,5	F
40/15 (Трехфазный мотор)	570	1 макс. 2800 2 2500 3 мин. 2150	500–905 375–720 325–585	–	1,84 1,30 1,05	3,19 2,25 1,82	–	D	2 x 13,5	D

Учитывайте данные на фирменной табличке!

Ток I: величина для внешнего прибора защиты мотора

Примечание: 3~230 В только со штекером переключения (опция, принадлежность)

Габаритный чертеж фланца F



Размеры фланцев

Wilo-TOP-SD...	Фланец	Номинальный внутренний диаметр DN	Размеры фланца насоса								Габаритный чертеж фланца
			ØD	f ₁	f ₂	Ød	Øk _{L1} /k _{L2}	Øk	nxd _{L1} /Ød _{L2}	nхØd _L	
			[мм]						[кол-во x мм]		
40/15	Комбинированный фланец PN 6/10 (фланец PN16 по EN 1092-2)	40	150	65	65	84	100/110	–	4x14/19	–	F

Серия: Wilo-TOP-SD

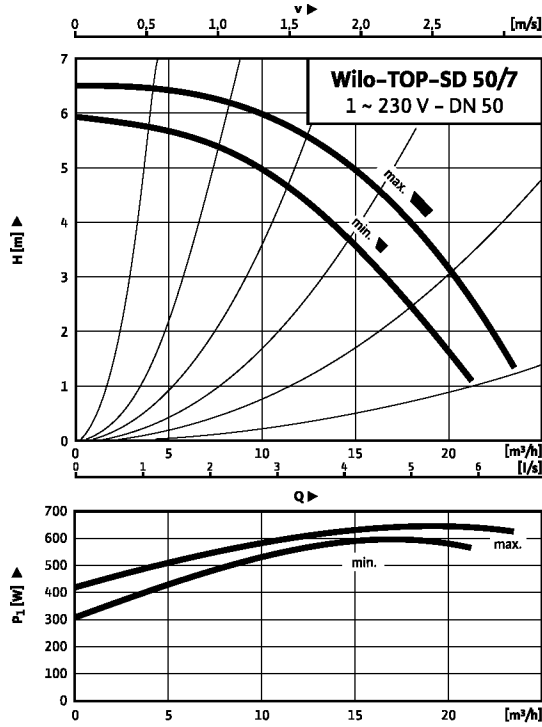
Системы отопления, кондиционирования, охлаждения

Стандартные насосы (сдвоенные)

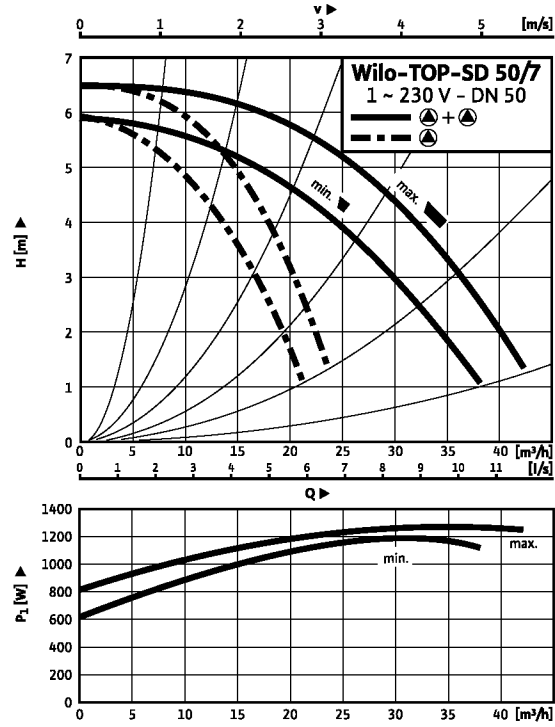
Серия: Wilo-TOP-SD

Wilo-TOP-SD 50/7

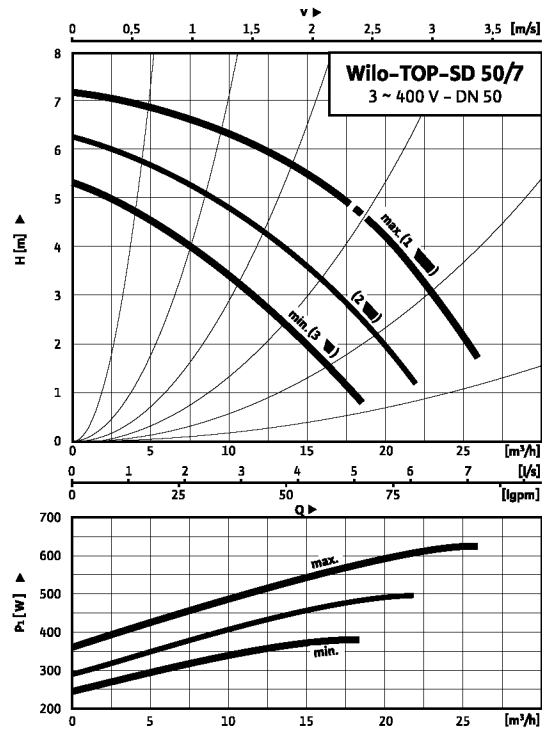
Однофазный ток — работа одного насоса



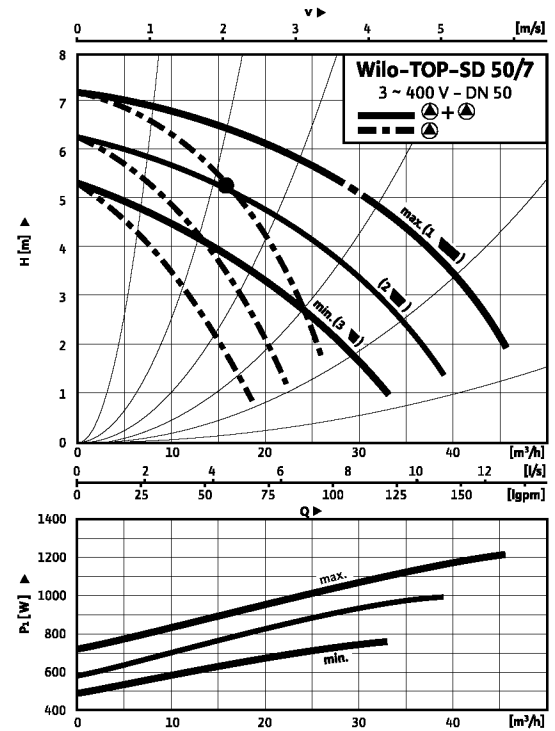
Однофазный ток — параллельная работа двух насосов



Трехфазный ток — работа одного насоса

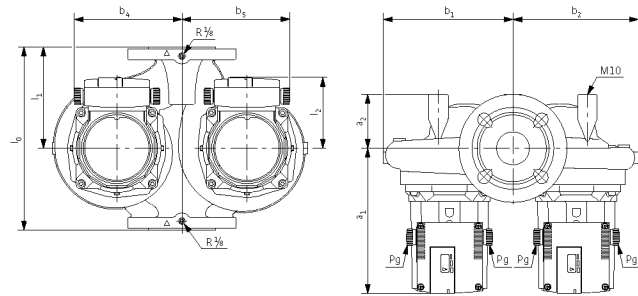


Трехфазный ток — параллельная работа двух насосов

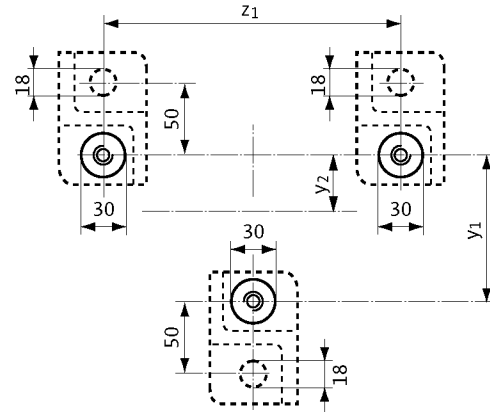


Серия: Wilo-TOP-SD

Габаритный чертеж

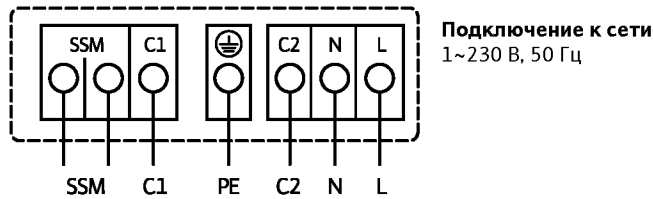


Габаритный чертеж - расположение консолей



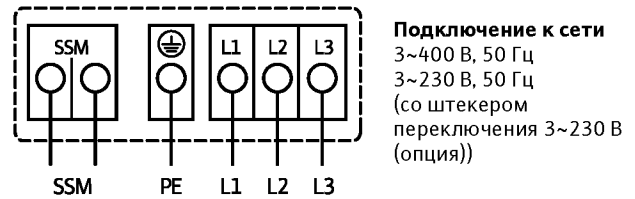
Допустимые варианты монтажа см. в разделе «Рекомендации по выбору и монтажу».

Схема подключения F / защита мотора F



Полная защита мотора со встроенной электронной системой размыкания в клеммной коробке для всех ступеней частоты вращения
Выключение: размыкание реле встроенной автоматической системы размыкания
Включение: требуется ручное включение на клеммной коробке
Предельно допустимая нагрузка на беспотенциальный нормально замкнутый контакт (по VDI 3814) только для обобщенной сигнализации неисправности (SSM) 1 А, 250 В~.
Функции см. в разделе «Система управления насосами Wilo-Control».

Схема подключения D / защита мотора D



Полная защита мотора со встроенной электронной системой размыкания в клеммной коробке для всех ступеней частоты вращения
Выключение: размыкание реле встроенной электронной системы размыкания
Включение: требуется ручное включение на клеммной коробке
Предельно допустимая нагрузка на беспотенциальный нормальнозамкнутый контакт (по VDI 3814) для обобщенной сигнализации неисправности (SSM) 1 А, 250 В~.
Функции см. в разделе «Система управления насосами Wilo-Control».

Размеры, вес

Wilo-TOP-SD...	Номинальный внутренний диаметр	Резьба	Размеры насоса											Вес, прим.	
			DN	G	l ₀	l ₁	l ₂	a ₁	a ₂	b ₁	b ₂	b ₄	b ₅		y ₁
			[мм]											[кг]	
50/7	50	-	280	160	109	224	83	179	169	153	153	132	30	225	31,0

Указание: Отверстие с резьбой M10 для монтажа консолей — по запросу.

Системы отопления, кондиционирования, охлаждения

Стандартные насосы (сдвоенные)

Серия: Wilo-TOP-SD

Данные мотора

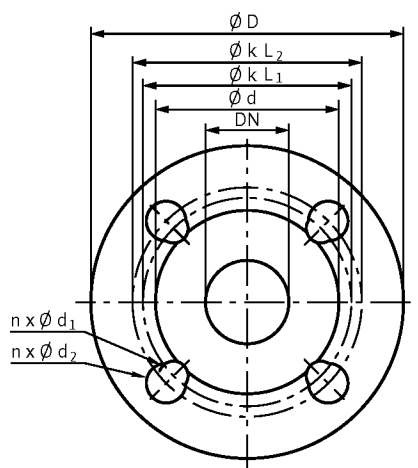
Wilo-TOP-SD...	Номинальная мощность	Ступени/частота вращения	Потребляемая мощность	Ток при			Конденсатор	Защита мотора	Резьбовой ввод для кабеля	Схема подключения
				1~230 В	3~400 В	3~230 В				
				I						
	P ₂	n	P ₁	I			[μF/VDB]	-	-	-
	[Вт]	[об/мин]	[Вт]	[А]						
50/7 (Однофазный мотор)	350	1 макс. 2800 2 мин. 2600	460–690 360–630	3,49 3,35	-	-	16/400	F	2 x 13,5	F
50/7 (Трехфазный мотор)	350	1 макс. 2800 2 2450 3 мин. 2150	360–610 285–470 245–375	-	1,19 0,83 0,66	2,06 1,43 1,14	-	D	2 x 13,5	D

Учитывайте данные на фирменной табличке!

Ток I: величина для внешнего прибора защиты мотора

Примечание: 3~230 В только со штекером переключения (опция, принадлежность)

Габаритный чертеж фланца А



Размеры фланцев

Wilo-TOP-SD...	Фланец	Номинальный внутренний диаметр	Размеры фланца насоса								Габаритный чертеж фланца	
			DN	ØD	f ₁	f ₂	Ød	Øk _{L1} /k _{L2}	Øk	nxd _{L1} /Ød _{L2}		nхØd _L
			[мм]									[кол-во x мм]
50/7	Комбинированный фланец PN 6/10 (фланец PN16 по EN 1092-2)	50	165	-	-	102	100/125	-	4x14/19	-	A	

Серия: Wilo-TOP-SD

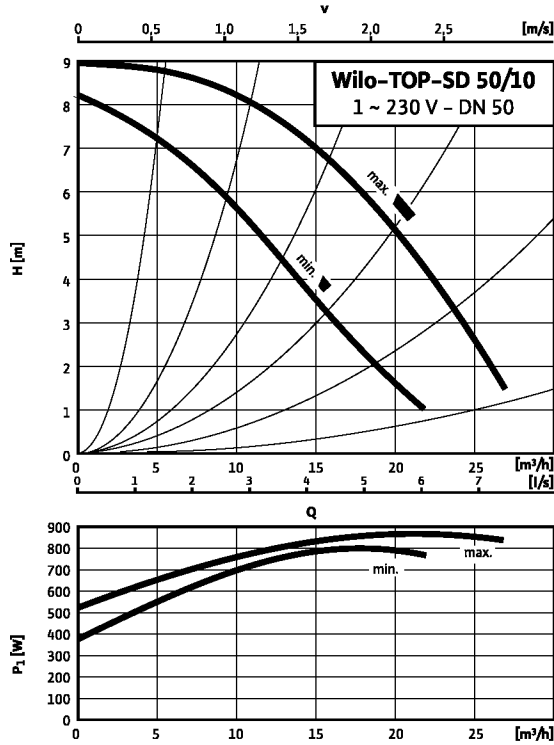
Системы отопления, кондиционирования, охлаждения

Стандартные насосы (сдвоенные)

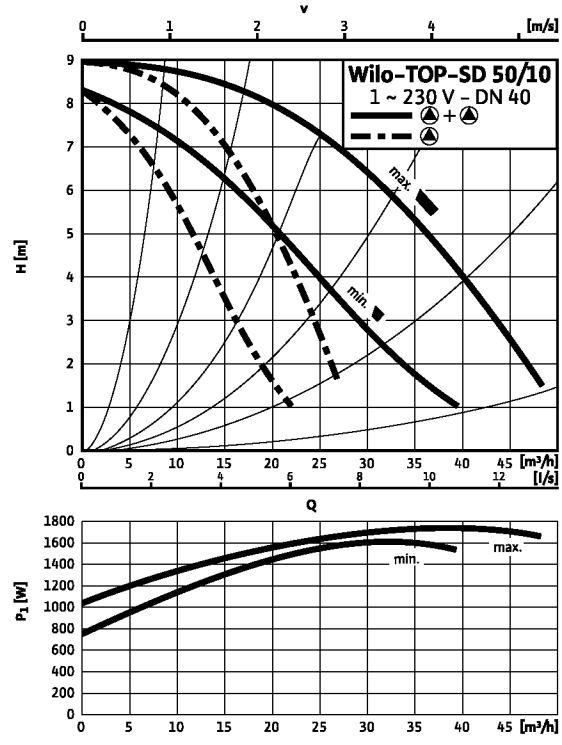
Серия: Wilo-TOP-SD

Wilo-TOP-SD 50/10

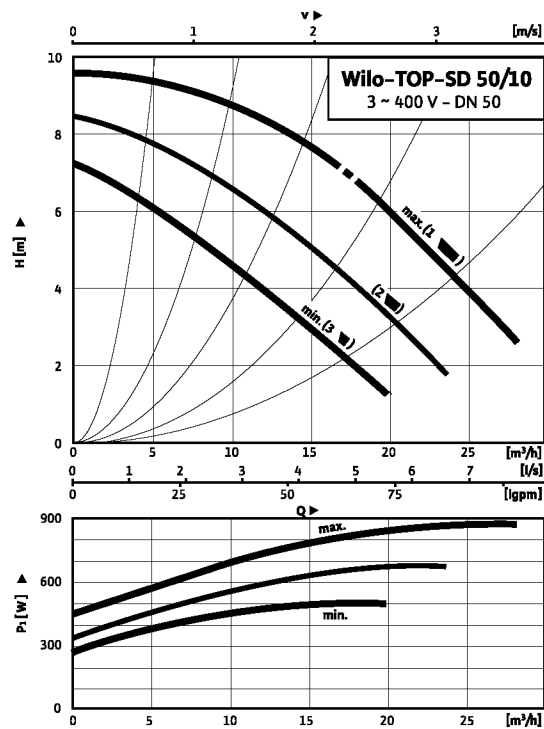
Однофазный ток — работа одного насоса



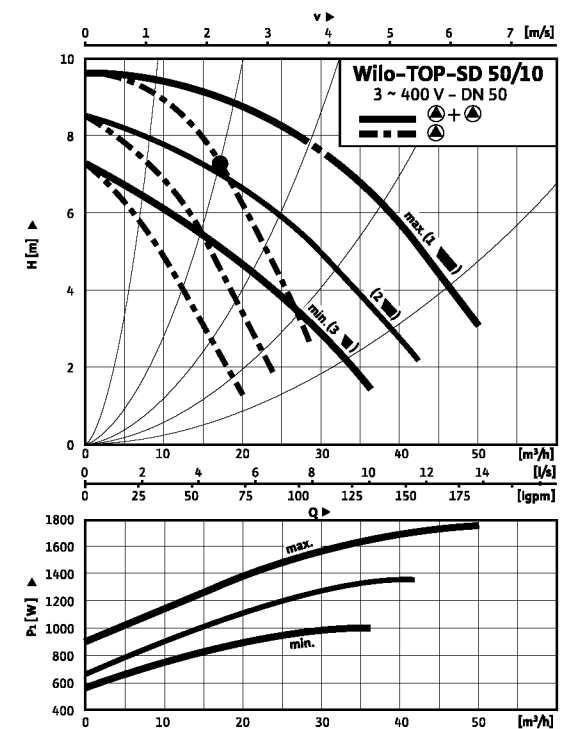
Однофазный ток — параллельная работа двух насосов



Трехфазный ток — работа одного насоса

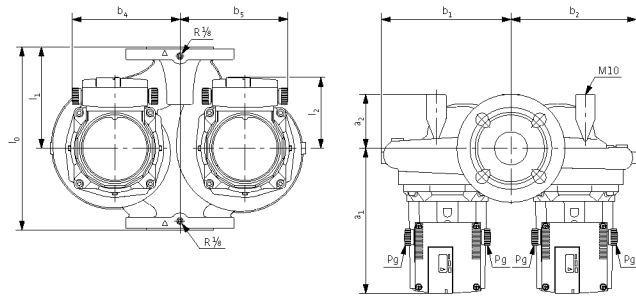


Трехфазный ток — параллельная работа двух насосов

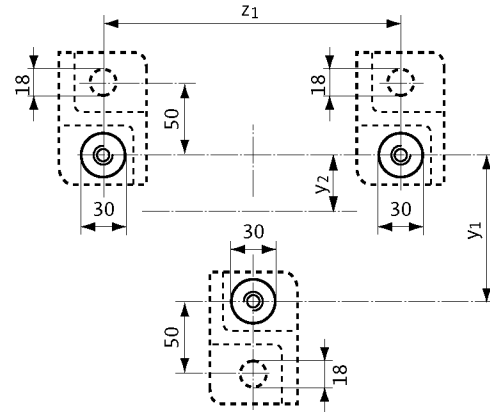


Серия: Wilo-TOP-SD

Габаритный чертеж

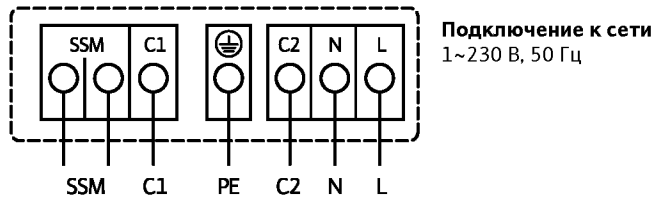


Габаритный чертеж - расположение консолей



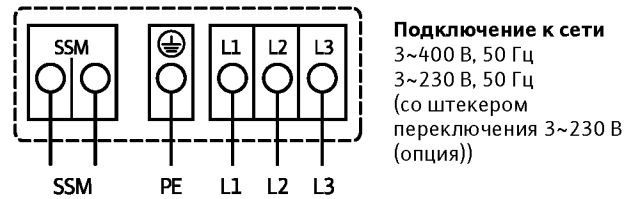
Допустимые варианты монтажа см. в разделе «Рекомендации по выбору и монтажу».

Схема подключения F / защита мотора F



Полная защита мотора со встроенной электронной системой размыкания в клеммной коробке для всех ступеней частоты вращения
 Выключение: размыкание реле встроенной автоматической системы размыкания
 Включение: требуется ручное включение на клеммной коробке
 Предельно допустимая нагрузка на беспотенциальный нормально замкнутый контакт (по VDI 3814) только для обобщенной сигнализации неисправности (SSM) 1 А, 250 В~.
 Функции см. в разделе «Система управления насосами Wilo-Control».

Схема подключения D / защита мотора D



Полная защита мотора со встроенной электронной системой размыкания в клеммной коробке для всех ступеней частоты вращения
 Выключение: размыкание реле встроенной электронной системы размыкания
 Включение: требуется ручное включение на клеммной коробке
 Предельно допустимая нагрузка на беспотенциальный нормальнозамкнутый контакт (по VDI 3814) для обобщенной сигнализации неисправности (SSM) 1 А, 250 В~.
 Функции см. в разделе «Система управления насосами Wilo-Control».

Размеры, вес															
Wilo-TOP-SD...	Номинальный внутренний диаметр	Резьба	Размеры насоса												Вес, прим.
	DN	G	l_0	l_1	l_2	a_1	a_2	b_1	b_2	b_4	b_5	y_1	y_2	z_1	PN 10
	-	-	[мм]												[кг]
50/10	50	-	280	155	109	222	83	198	192	163	163	157	50	228	33,5

Указание: Отверстие с резьбой M10 для монтажа консолей — по запросу.

Системы отопления, кондиционирования, охлаждения

Стандартные насосы (сдвоенные)

Серия: Wilo-TOP-SD

Данные мотора

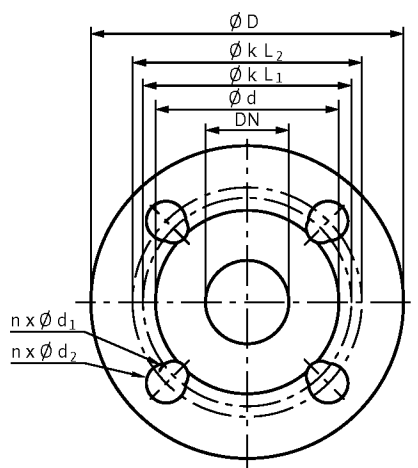
Wilo-TOP-SD...	Номинальная мощность	Ступени/частота вращения	Потребляемая мощность	Ток при			Конденсатор	Защита мотора	Резьбовой ввод для кабеля	Схема подключения
				1~230 В	3~400 В	3~230 В				
				P_2	n	P_1				
[Вт]	[об/мин]	[Вт]	[А]			[µF/VDB]	-	-	-	
50/10 (Однофазный мотор)	450	1 макс. 2800 2 мин. 2450	515–820 360–730	3,94 3,72	-	-	25/400	F	2 x 13,5	F
50/10 (Трехфазный мотор)	450	1 макс. 2700 2 2300 3 мин. 2000	450–880 330–680 180–500	-	1,73 1,20 0,89	3,00 2,09 1,54	-	D	2 x 13,5	D

Учитывайте данные на фирменной табличке!

Ток I: величина для внешнего прибора защиты мотора

Примечание: 3~230 В только со штекером переключения (опция, принадлежность)

Габаритный чертеж фланца А



Размеры фланцев

Wilo-TOP-SD...	Фланец	Номинальный внутренний диаметр	Размеры фланца насоса								Габаритный чертеж фланца	
			DN	ØD	f ₁	f ₂	Ød	Øk _{L1} /k _{L2}	Øk	nxd _{L1} /Ød _{L2}		n x Ød _L
			[мм]									[кол-во x мм]
50/10	Комбинированный фланец PN 6/10 (фланец PN16 по EN 1092-2)	50	165	-	-	102	100/125	-	4x14/19	-	A	

Серия: Wilo-TOP-SD

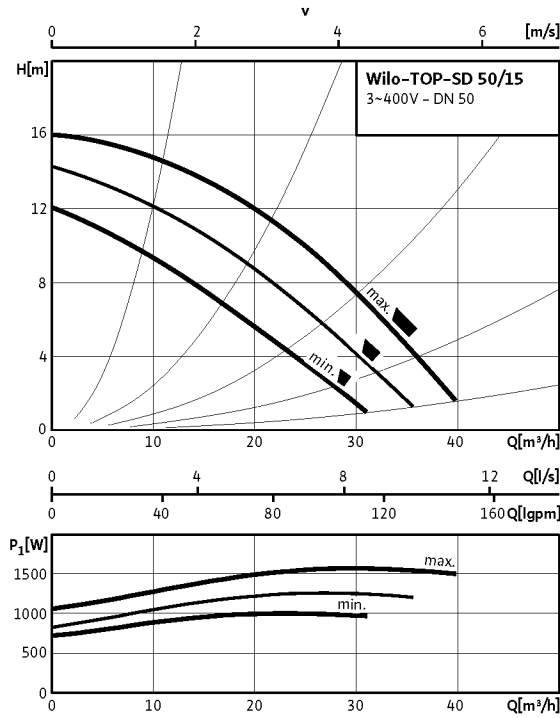
Системы отопления, кондиционирования, охлаждения

Стандартные насосы (сдвоенные)

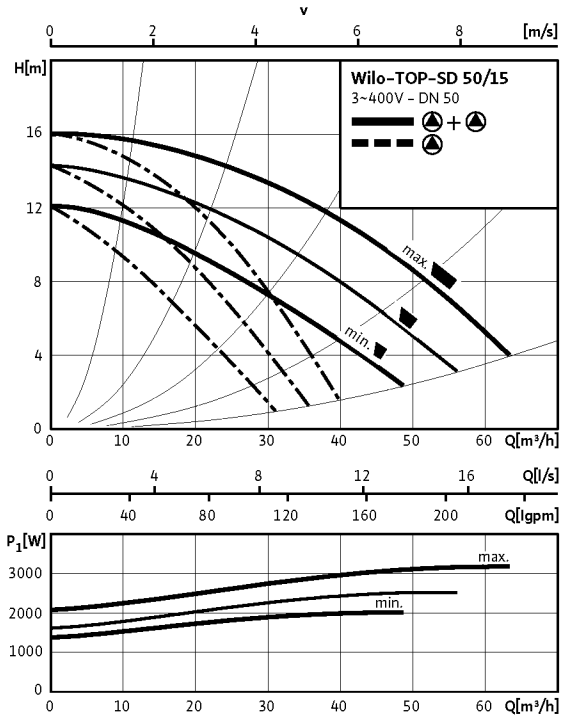
Серия: Wilo-TOP-SD

Wilo-TOP-SD 50/15

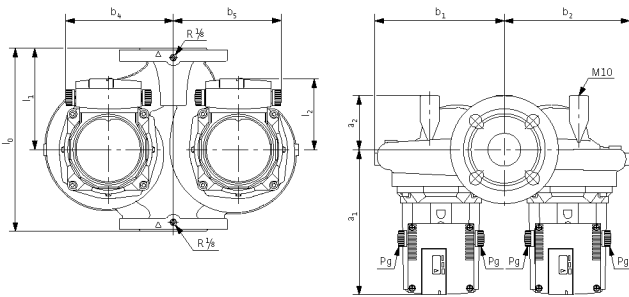
Трехфазный ток — работа одного насоса



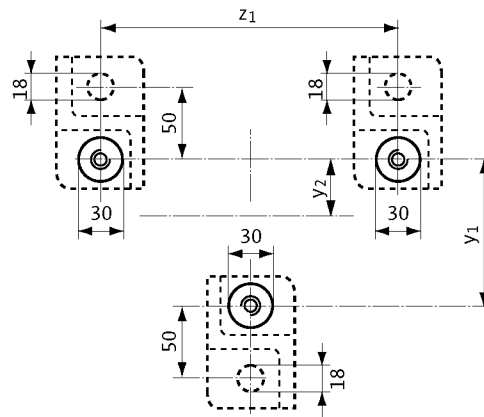
Трехфазный ток — параллельная работа двух насосов



Габаритный чертеж



Габаритный чертеж - расположение консолей



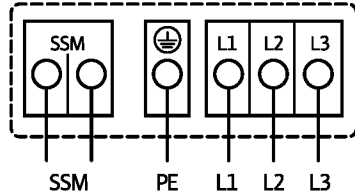
Допустимые варианты монтажа см. в разделе «Рекомендации по выбору и монтажу».

Размеры, вес

Wilo-TOP-SD...	Номинальный внутренний диаметр	Резьба	Размеры насоса												Вес, прим.
			DN	G	l_0	l_1	l_2	a_1	a_2	b_1	b_2	b_4	b_5	y_1	
	-	-	[мм]												[кг]
50/15	50	-	340	170	119	243	86	209	200	173	173	184	30	252	50,0

Серия: Wilo-TOP-SD

Схема подключения D / защита мотора D



Подключение к сети 3~400 В, 50 Гц

3~230 В, 50 Гц (со штекером переключения 3~230 В (опция))
 Полная защита мотора со встроенной электронной системой размыкания в клеммной коробке для всех ступеней частоты вращения

Выключение: размыкание реле встроенной электронной системы размыкания

Включение: требуется ручное включение на клеммной коробке
 Предельно допустимая нагрузка на беспотенциальный нормальнозамкнутый контакт (по VDI 3814) для обобщенной сигнализации неисправности (SSM) 1 А, 250 В~.

Функции см. в разделе «Система управления насосами Wilo-Control».

Данные мотора

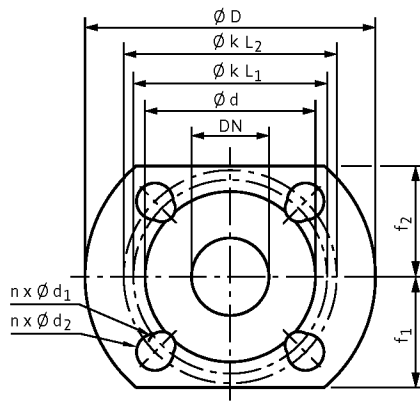
Wilo-TOP-SD...	Номинальная мощность P_2 [Вт]	Ступени/частота вращения n [об/мин]	Потребляемая мощность P_1 [Вт]	Ток при			Конденсатор [µF/VDB]	Защита мотора	Резьбовой ввод для кабеля PG	Схема подключения
				1~230 В	3~400 В	3~230 В				
				I [А]						
50/15 (Трехфазный мотор)	1100	1 макс. 2800 2 2500 3 мин. 2200	1060–1570 830–1260 720–1005	–	3,13 2,25 1,81	5,43 3,90 3,14	–	D	2 x 13,5	D

Учитывайте данные на фирменной табличке!

Ток I: величина для внешнего прибора защиты мотора

Примечание: 3~230 В только со штекером переключения (опция, принадлежность)

Габаритный чертеж фланца F



Размеры фланцев

Wilo-TOP-SD...	Фланец	Номинальный внутренний диаметр DN	Размеры фланца насоса								Габаритный чертеж фланца
			ØD	f ₁	f ₂	Ød	Øk _{L1} /k _{L2}	Øk	nxd _{L1} /Ød _{L2}	n x Ød _L	
			[мм]						[кол-во x мм]		
50/15	Комбинированный фланец PN 6/10 (фланец PN16 по EN 1092-2)	50	165	70	70	99	110/125	-	4x14/19	-	F

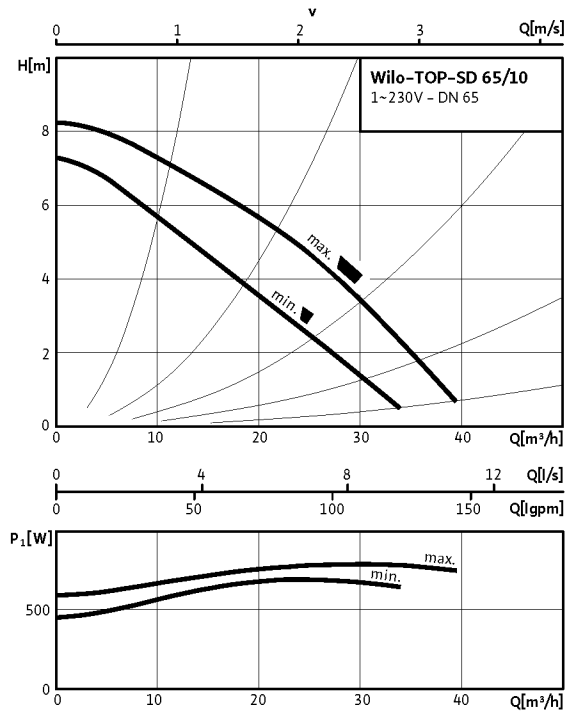
Системы отопления, кондиционирования, охлаждения

Стандартные насосы (сдвоенные)

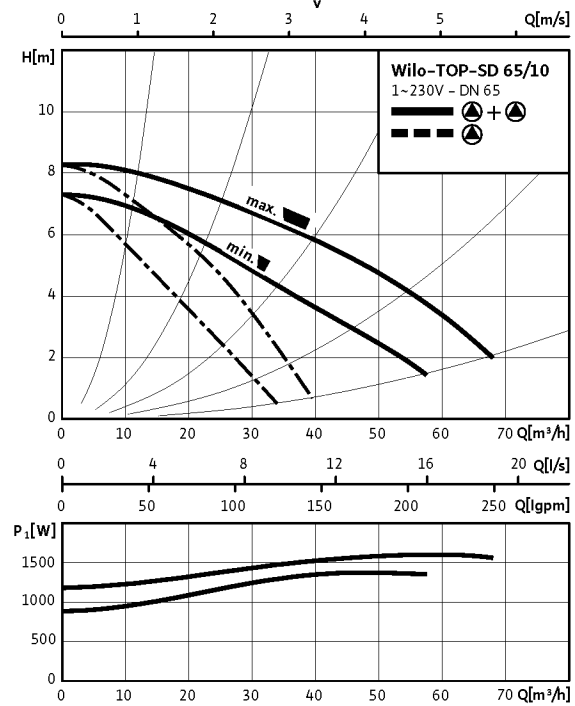
Серия: Wilo-TOP-SD

Wilo-TOP-SD 65/10

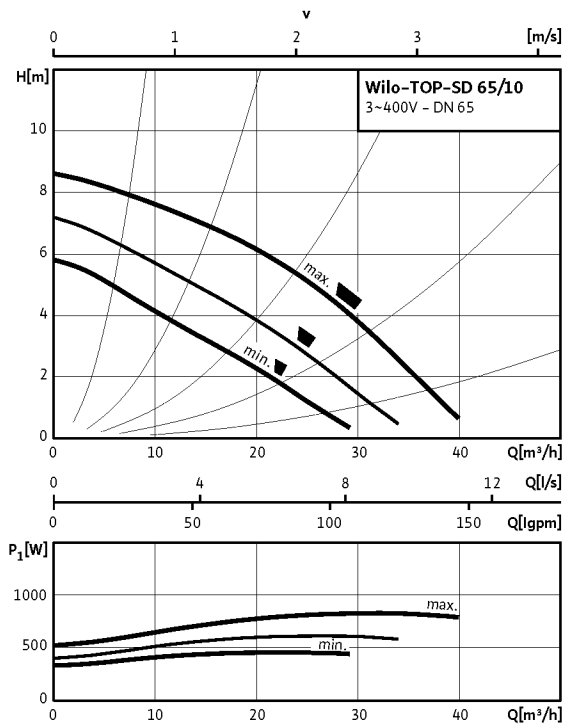
Однофазный ток — работа одного насоса



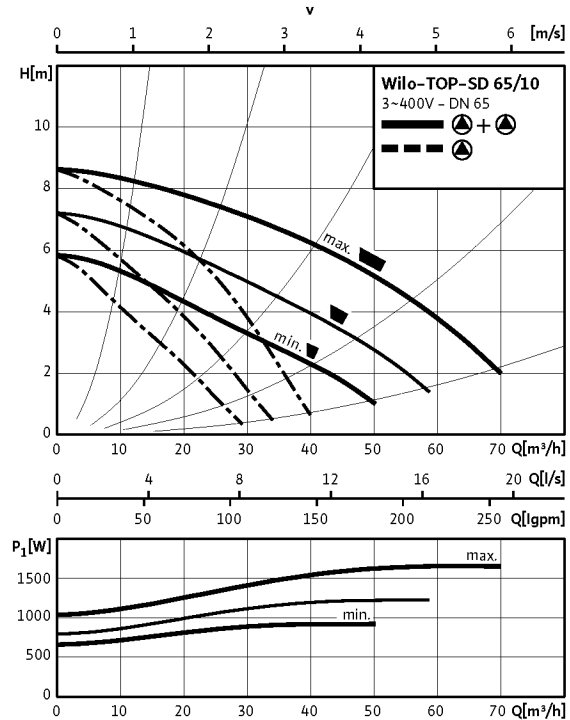
Однофазный ток — параллельная работа двух насосов



Трехфазный ток — работа одного насоса

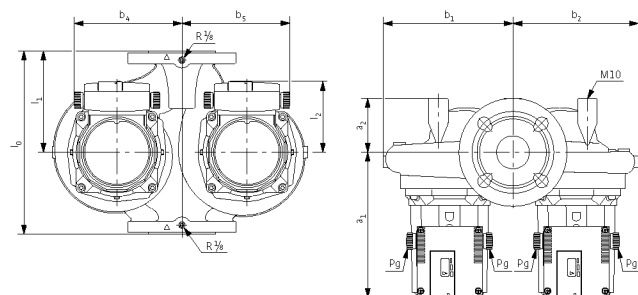


Трехфазный ток — параллельная работа двух насосов

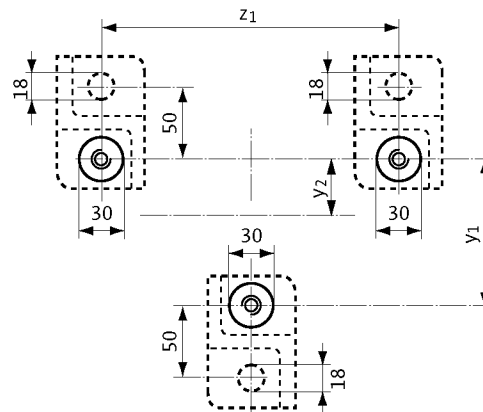


Серия: Wilo-TOP-SD

Габаритный чертеж

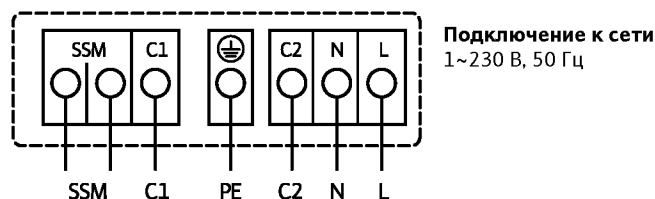


Габаритный чертеж - расположение консолей



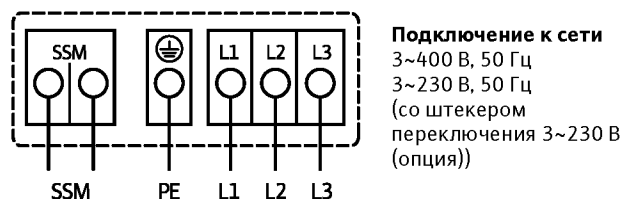
Допустимые варианты монтажа см. в разделе «Рекомендации по выбору и монтажу».

Схема подключения F / защита мотора F



Полная защита мотора со встроенной электронной системой размыкания в клеммной коробке для всех ступеней частоты вращения
 Выключение: размыкание реле встроенной автоматической системы размыкания
 Включение: требуется ручное включение на клеммной коробке
 Предельно допустимая нагрузка на беспотенциальный нормально замкнутый контакт (по VDI 3814) только для обобщенной сигнализации неисправности (SSM) 1 А, 250 В~.
 Функции см. в разделе «Система управления насосами Wilo-Control».

Схема подключения D / защита мотора D



Полная защита мотора со встроенной электронной системой размыкания в клеммной коробке для всех ступеней частоты вращения
 Выключение: размыкание реле встроенной электронной системы размыкания
 Включение: требуется ручное включение на клеммной коробке
 Предельно допустимая нагрузка на беспотенциальный нормальнозамкнутый контакт (по VDI 3814) для обобщенной сигнализации неисправности (SSM) 1 А, 250 В~.
 Функции см. в разделе «Система управления насосами Wilo-Control».

Размеры, вес															
Wilo-TOP-SD...	Номинальный внутренний диаметр	Резьба	Размеры насоса												Вес, прим.
	DN	G	l_0	l_1	l_2	a_1	a_2	b_1	b_2	b_4	b_5	y_1	y_2	z_1	PN 10
			[мм]												[кг]
65/10	65	-	340	170	109	241	80	214	201	172	172	180	25	225	38,5

Системы отопления, кондиционирования, охлаждения

Стандартные насосы (сдвоенные)

Серия: Wilo-TOP-SD

Данные мотора

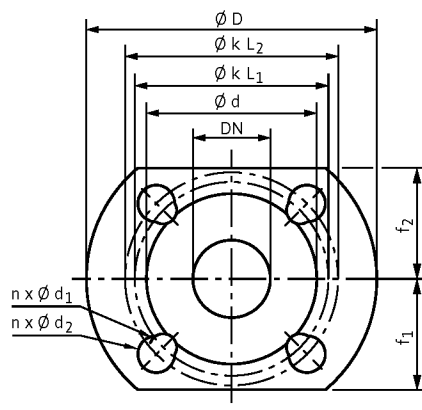
Wilo-TOP-SD...	Номинальная мощность P_2 [Вт]	Ступени/частота вращения n [об/мин]	Потребляемая мощность P_1 [Вт]	Ток при			Конденсатор [µF/VDB]	Защита мотора	Резьбовой ввод для кабеля PG	Схема подключения
				1~230 В	3~400 В	3~230 В				
				I [А]						
65/10 (Однофазный мотор)	450	1 макс. 2800 2 мин. 2450	580–790 440–690	3,78 3,51	–	–	25/400	F	2 x 13,5	F
65/10 (Трехфазный мотор)	450	1 макс. 2650 2 2250 3 мин. 1950	525–845 410–630 340–470	–	1,67 1,10 0,83	2,89 1,91 1,44	–	D	2 x 13,5	D

Учитывайте данные на фирменной табличке!

Ток I: величина для внешнего прибора защиты мотора

Примечание: 3~230 В только со штекером переключения (опция, принадлежность)

Габаритный чертеж фланца F



Размеры фланцев

Wilo-TOP-SD...	Фланец	Номинальный внутренний диаметр DN	Размеры фланца насоса								Габаритный чертеж фланца
			ØD	f ₁	f ₂	Ød	Øk _{L1} /k _{L2}	Øk	nxd _{L1} /Ød _{L2}	nхØd _L	
			[мм]								
65/10	Комбинированный фланец PN 6/10 (фланец PN16 по EN 1092-2)	65	185	80	80	118	130/145	–	4x14/19	–	F

Серия: Wilo-TOP-SD

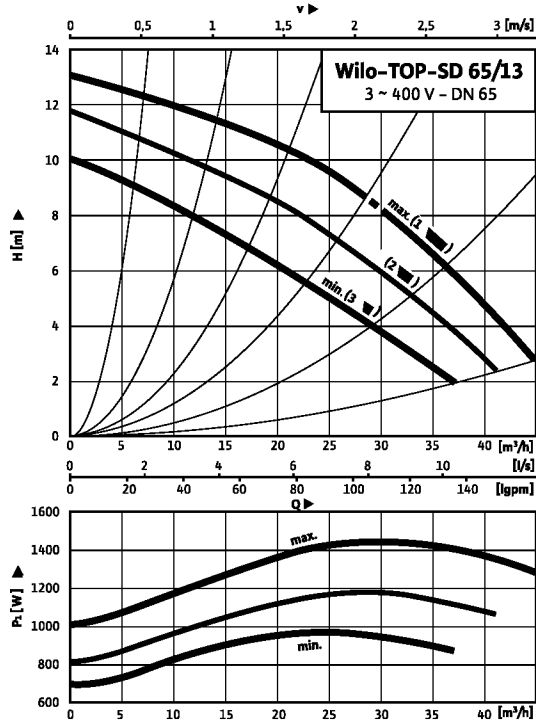
Системы отопления, кондиционирования, охлаждения

Стандартные насосы (сдвоенные)

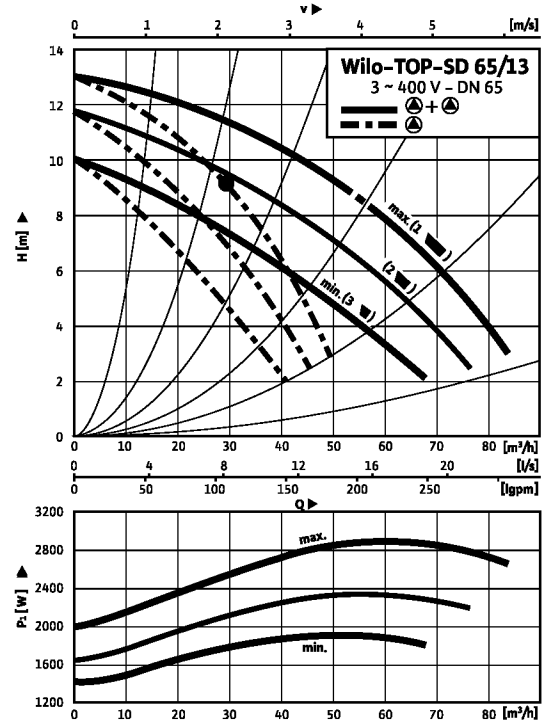
Серия: Wilo-TOP-SD

Wilo-TOP-SD 65/13

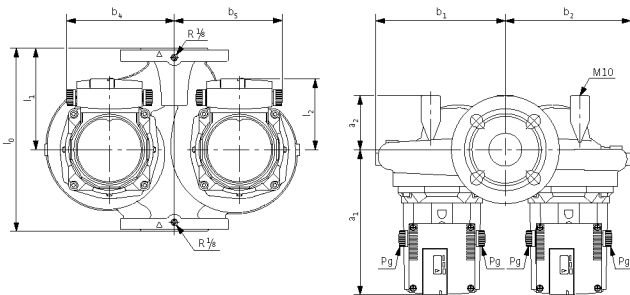
Трехфазный ток — работа одного насоса



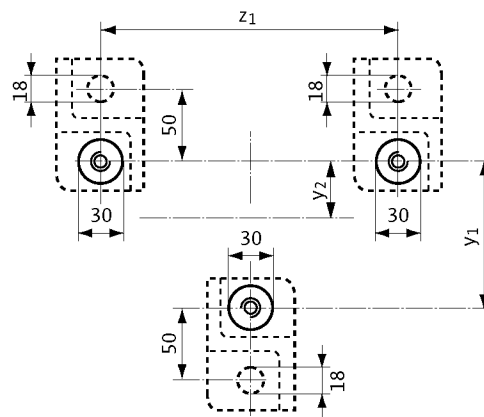
Трехфазный ток — параллельная работа двух насосов



Габаритный чертеж



Габаритный чертеж - расположение консолей



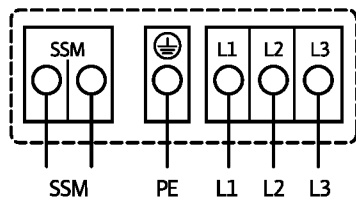
Допустимые варианты монтажа см. в разделе «Рекомендации по выбору и монтажу».

Размеры, вес

Wilo-TOP-SD...	Номинальный внутренний диаметр	Резьба	Размеры насоса											Вес, прим.	
			DN	G	l_0	l_1	l_2	a_1	a_2	b_1	b_2	b_4	b_5		y_1
	-	-	[мм]											[кг]	
65/13	65	-	340	185	119	254	93	223	210	172	172	162	25	225	50,0

Серия: Wilo-TOP-SD

Схема подключения D / защита мотора D



Подключение к сети 3~400 В, 50 Гц

3~230 В, 50 Гц (со штекером переключения 3~230 В (опция))
 Полная защита мотора со встроенной электронной системой размыкания в клеммной коробке для всех ступеней частоты вращения

Выключение: размыкание реле встроенной электронной системы размыкания

Включение: требуется ручное включение на клеммной коробке
 Предельно допустимая нагрузка на беспотенциальный нормальнозамкнутый контакт (по VDI 3814) для обобщенной сигнализации неисправности (SSM) 1 А, 250 В~.

Функции см. в разделе «Система управления насосами Wilo-Control».

Данные мотора

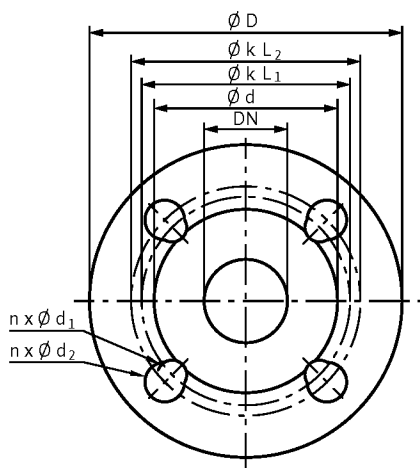
Wilo-TOP-SD...	Номинальная мощность	Ступени/частота вращения	Потребляемая мощность	Ток при			Конденсатор	Защита мотора	Резьбовой ввод для кабеля	Схема подключения
				1~230 В	3~400 В	3~230 В				
				P_2	n	P_1				
[Вт]	[об/мин]	[Вт]	[А]	[µF/VDB]	-	-	-			
65/13 (Трехфазный мотор)	1100	1 макс. 2800 2 2550 3 мин. 2250	1000-1450 810-1180 700-960	-	2,93 2,10 1,74	5,07 3,64 3,00	-	D	2 x 13,5	D

Учитывайте данные на фирменной табличке!

Ток I: величина для внешнего прибора защиты мотора

Примечание: 3~230 В только со штекером переключения (опция, принадлежность)

Габаритный чертеж фланца A



Размеры фланцев

Wilo-TOP-SD...	Фланец	Номинальный внутренний диаметр	Размеры фланца насоса								Габаритный чертеж фланца
			ØD	f_1	f_2	Ød	Ø k_{L1}/k_{L2}	Øk	$n \times d_{L1}/\phi_{L2}$	$n \times \phi_{dL}$	
			[мм]						[кол-во x мм]		
65/13	Комбинированный фланец PN 6/10 (фланец PN16 по EN 1092-2)	65	185	-	-	122	130/145	-	4x14/19	-	A

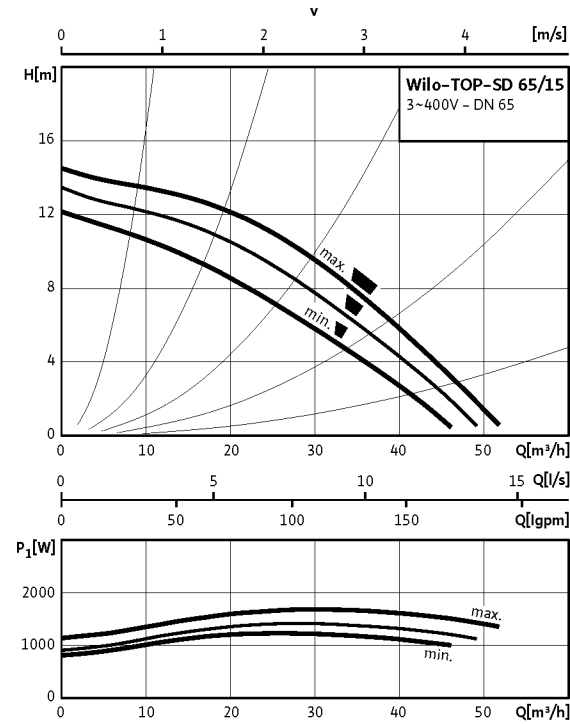
Системы отопления, кондиционирования, охлаждения

Стандартные насосы (сдвоенные)

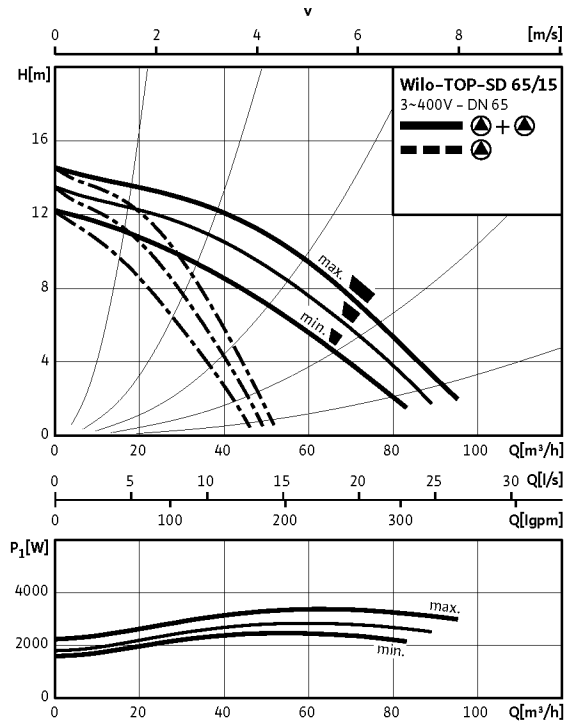
Серия: Wilo-TOP-SD

Wilo-TOP-SD 65/15

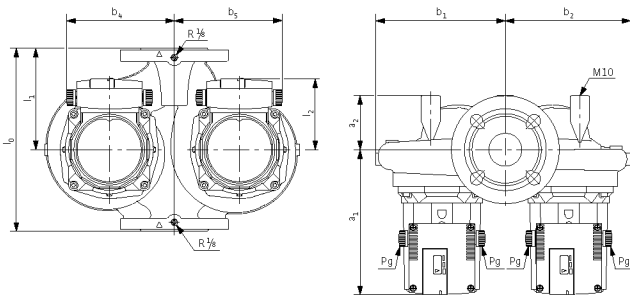
Трехфазный ток — работа одного насоса



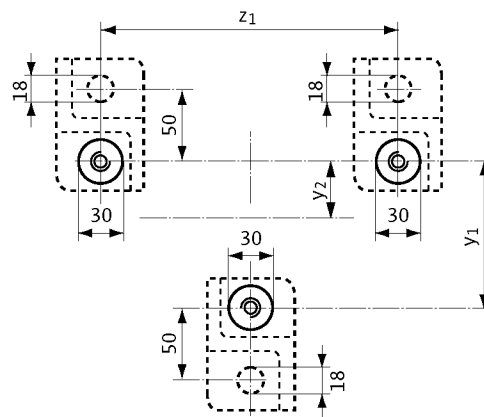
Трехфазный ток — параллельная работа двух насосов



Габаритный чертеж



Габаритный чертеж - расположение консолей



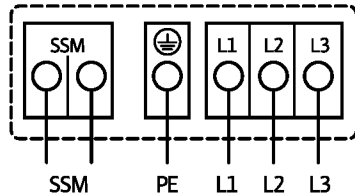
Допустимые варианты монтажа см. в разделе «Рекомендации по выбору и монтажу».

Размеры, вес

Wilo-TOP-SD...	Номинальный внутренний диаметр	Резьба	Размеры насоса											Вес, прим.	
			DN	G	l_0	l_1	l_2	a_1	a_2	b_1	b_2	b_4	b_5		y_1
	-	-	[мм]											[кг]	
65/15	65	-	340	185	119	254	93	223	210	172	172	162	25	225	55,5

Серия: Wilo-TOP-SD

Схема подключения D / защита мотора D



Подключение к сети 3~400 В, 50 Гц

3~230 В, 50 Гц (со штекером переключения 3~230 В (опция))
 Полная защита мотора со встроенной электронной системой размыкания в клеммной коробке для всех ступеней частоты вращения

Выключение: размыкание реле встроенной электронной системы размыкания

Включение: требуется ручное включение на клеммной коробке
 Предельно допустимая нагрузка на беспотенциальный нормальнозамкнутый контакт (по VDI 3814) для обобщенной сигнализации неисправности (SSM) 1 А, 250 В~.

Функции см. в разделе «Система управления насосами Wilo-Control».

Данные мотора

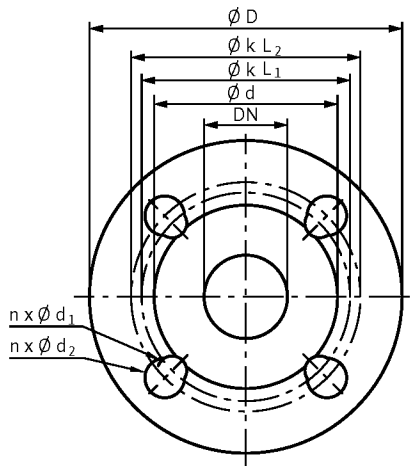
Wilo-TOP-SD...	Номинальная мощность P_2 [Вт]	Ступени/частота вращения n [об/мин]	Потребляемая мощность P_1 [Вт]	Ток при			Конденсатор [µF/VDB]	Защита мотора	Резьбовой ввод для кабеля PG	Схема подключения
				1~230 В	3~400 В	3~230 В				
				I [А]						
65/15 (Трехфазный мотор)	1300	1 макс. 2850 2 2700 3 мин. 2500	1140–1685 910–1425 810–1240	–	3,41 2,52 2,18	5,91 4,36 3,78	–	D	2 x 13,5	D

Учитывайте данные на фирменной табличке!

Ток I: величина для внешнего прибора защиты мотора

Примечание: 3~230 В только со штекером переключения (опция, принадлежность)

Габаритный чертеж фланца A



Размеры фланцев

Wilo-TOP-SD...	Фланец	Номинальный внутренний диаметр DN	Размеры фланца насоса								Габаритный чертеж фланца
			ØD	f_1	f_2	Ød	Ø k_{L1}/k_{L2}	Øk	$n \times d_{L1}/\phi d_{L2}$	$n \times \phi d_L$	
			[мм]						[кол-во x мм]		
65/15	Комбинированный фланец PN 6/10 (фланец PN16 по EN 1092-2)	65	185	–	–	122	130/145	–	4x14/19	–	A

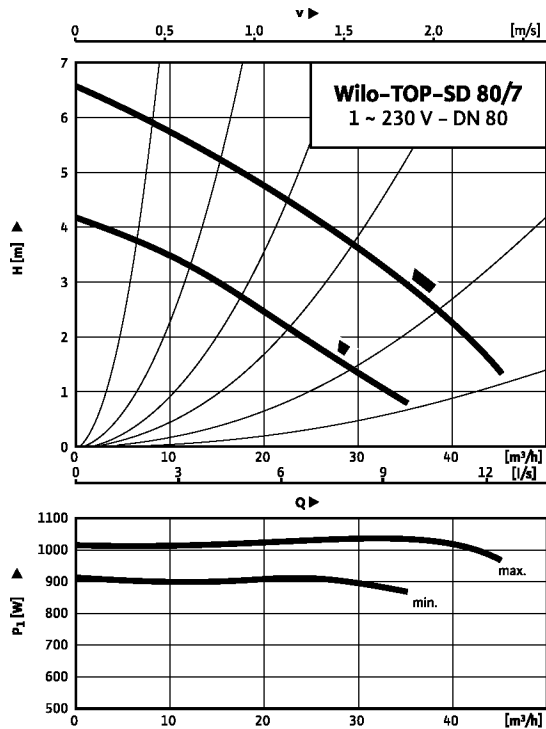
Системы отопления, кондиционирования, охлаждения

Стандартные насосы (сдвоенные)

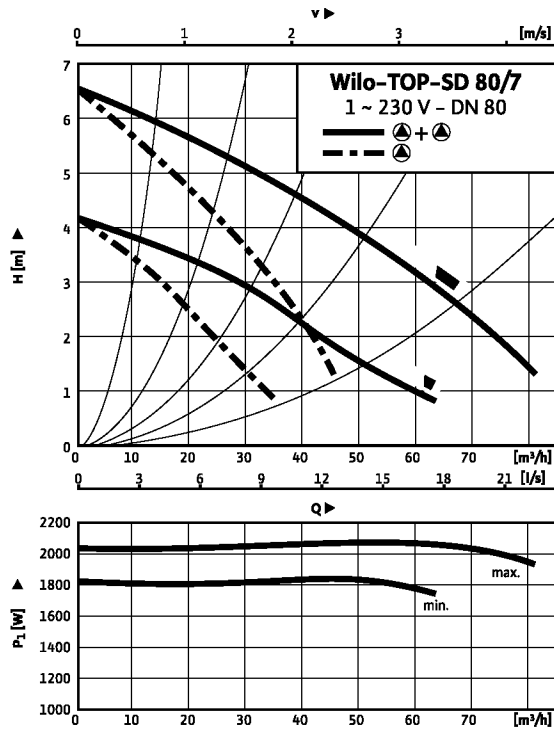
Серия: Wilo-TOP-SD

Wilo-TOP-SD 80/7

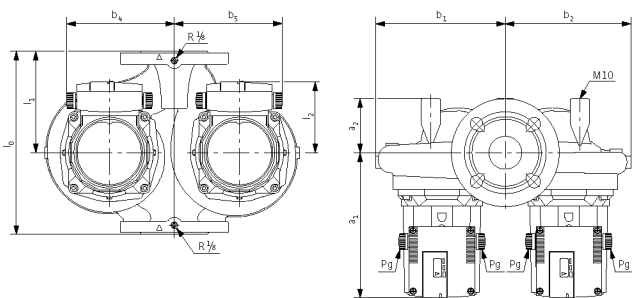
Однофазный ток — работа одного насоса



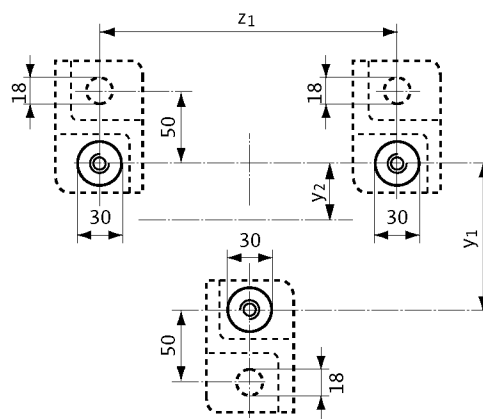
Однофазный ток — параллельная работа двух насосов



Габаритный чертеж



Габаритный чертеж - расположение консолей



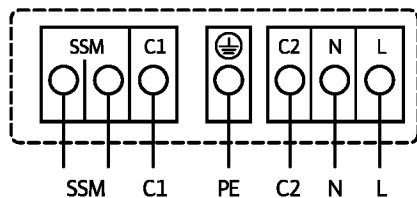
Допустимые варианты монтажа см. в разделе «Рекомендации по выбору и монтажу».

Размеры, вес

Wilo-TOP-SD...	Номинальный внутренний диаметр	Резьба	Размеры насоса											Вес, прим.	
			DN	G	l_0	l_1	l_2	a_1	a_2	b_1	b_2	b_4	b_5		y_1
	-	-	[мм]											[кг]	
80/7 (1~)	80	-	360	180	109	227	90	228	212	182	182	198	33	280	49,0

Серия: Wilo-TOP-SD

Схема подключения F / защита мотора F



Подключение к сети 1~230 В, 50 Гц

Полная защита мотора со встроенной электронной системой размыкания в клеммной коробке для всех ступеней частоты вращения

Выключение: размыкание реле встроенной автоматической системы размыкания

Включение: требуется ручное включение на клеммной коробке

Предельно допустимая нагрузка на беспотенциальный нормально замкнутый контакт (по VDI 3814) только для обобщенной сигнализации неисправности (SSM) 1 А, 250 В~.

Функции см. в разделе «Система управления насосами Wilo-Control».

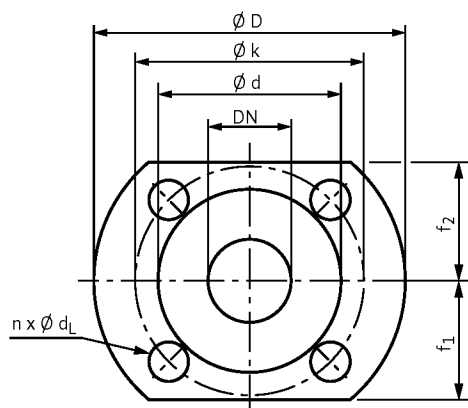
Данные мотора

Wilo-TOP-SD...	Номинальная мощность P_2 [Вт]	Ступени/частота вращения n [об/мин]		Потребляемая мощность P_1 [Вт]	Ток при			Конденсатор [µF/VDB]	Защита мотора	Резьбовой ввод для кабеля PG	Схема подключения
					1~230 В	3~400 В	3~230 В				
					I [А]						
80/7 (Однофазный мотор)	450	1 2	2800 2350	640-800 505-700	3,85 3,59	-	-	25/400	F	2 x 13,5	F

Учитывайте данные на фирменной табличке!

Ток I: величина для внешнего прибора защиты мотора

Габаритный чертеж фланца G



Размеры фланцев

Wilo-TOP-SD...	Фланец	Номинальный внутренний диаметр DN	Размеры фланца насоса								Габаритный чертеж фланца
			ØD	f_1	f_2	Ød	Ø k_{L1}/k_{L2}	Øk	$n \times d_{L1}/\phi d_{L2}$	$n \times \phi d_L$	
			[мм]						[кол-во x мм]		
80/7	Фланец PN 6 (PN16 по EN 1092-2)	80	200	90	90	132	-	150	-	4x19	G

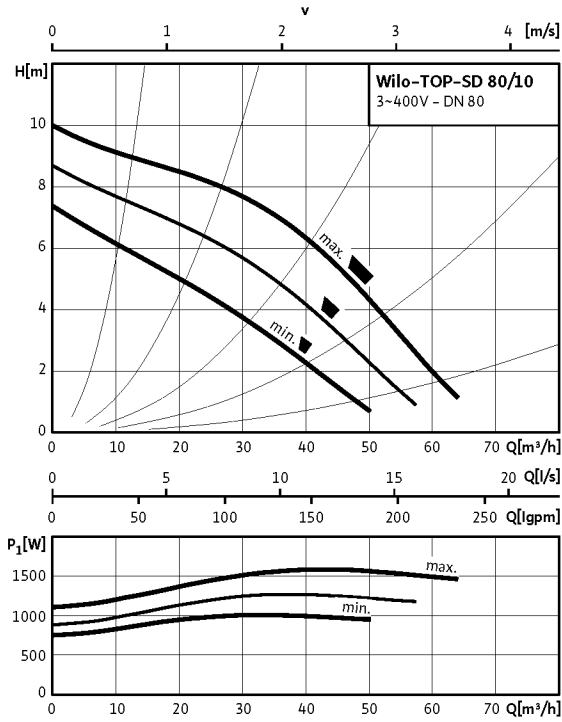
Системы отопления, кондиционирования, охлаждения

Стандартные насосы (сдвоенные)

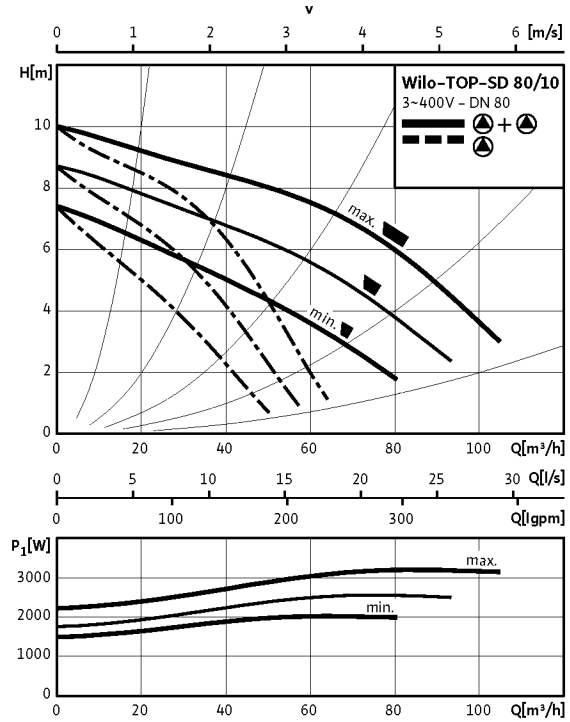
Серия: Wilo-TOP-SD

Wilo-TOP-SD 80/10

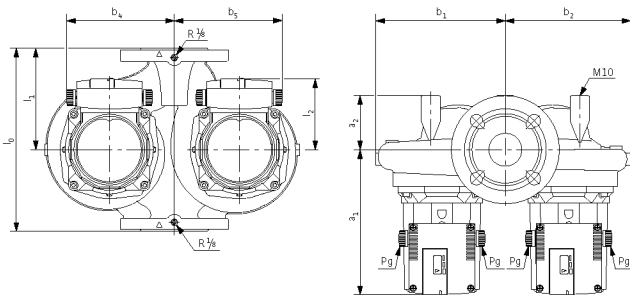
Трёхфазный ток — работа одного насоса



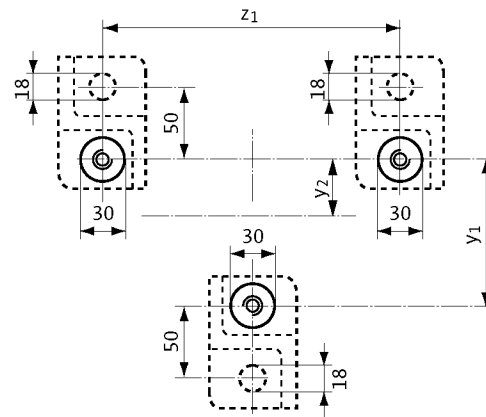
Трёхфазный ток — параллельная работа двух насосов



Габаритный чертеж



Габаритный чертеж - расположение консолей



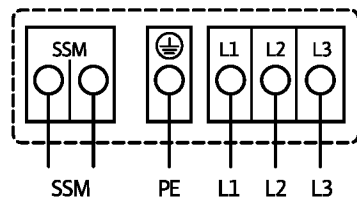
Допустимые варианты монтажа см. в разделе «Рекомендации по выбору и монтажу».

Размеры, вес

Wilo-TOP-SD...	Номинальный внутренний диаметр	Резьба	Размеры насоса											Вес, прим.	
			DN	G	l_0	l_1	l_2	a_1	a_2	b_1	b_2	b_4	b_5		y_1
	-	-	[мм]											[кг]	
80/10	80	-	360	205	119	256	100	249	231	184	184	180	43	140	57,1

Серия: Wilo-TOP-SD

Схема подключения D / защита мотора D



Подключение к сети 3~400 В, 50 Гц

3~230 В, 50 Гц (со штекером переключения 3~230 В (опция))
 Полная защита мотора со встроенной электронной системой размыкания в клеммной коробке для всех ступеней частоты вращения

Выключение: размыкание реле встроенной электронной системы размыкания

Включение: требуется ручное включение на клеммной коробке
 Предельно допустимая нагрузка на беспотенциальный нормальнозамкнутый контакт (по VDI 3814) для обобщенной сигнализации неисправности (SSM) 1 А, 250 В~.

Функции см. в разделе «Система управления насосами Wilo-Control».

Данные мотора

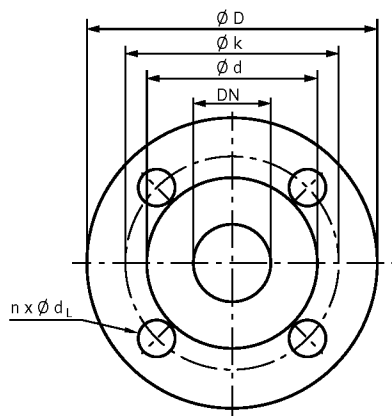
Wilo-TOP-SD...	Номинальная мощность P_2 [Вт]	Ступени/частота вращения n [об/мин]	Потребляемая мощность P_1 [Вт]	Ток при			Конденсатор [µF/VDB]	Защита мотора	Резьбовой ввод для кабеля PG	Схема подключения
				1~230 В	3~400 В	3~230 В				
				I [А]						
80/10 (Трехфазный мотор)	1100	1 макс. 2800 2 2500 3 мин. 2150	1100–1590 880–1290 745–1015	–	3,13 2,29 1,84	5,43 3,96 3,19	–	D	2 x 13,5	D

Учитывайте данные на фирменной табличке!

Ток I: величина для внешнего прибора защиты мотора

Примечание: 3~230 В только со штекером переключения (опция, принадлежность)

Габаритный чертеж фланца B



Размеры фланцев

Wilo-TOP-SD...	Фланец	Номинальный внутренний диаметр DN	Размеры фланца насоса								Габаритный чертеж фланца
			ØD	f_1	f_2	Ød	Ø k_{L1}/k_{L2}	Øk	$n \times d_{L1}/\phi d_{L2}$	$n \times \phi d_L$	
			[мм]						[кол-во x мм]		
80/10	Фланец PN 6 (PN16 по EN 1092-2)	80	200	–	–	132	–	150	–	4x19	B
80/10	Фланец PN 16 (по EN 1092-2)	80	200	–	–	132	–	160	–	8x19	B

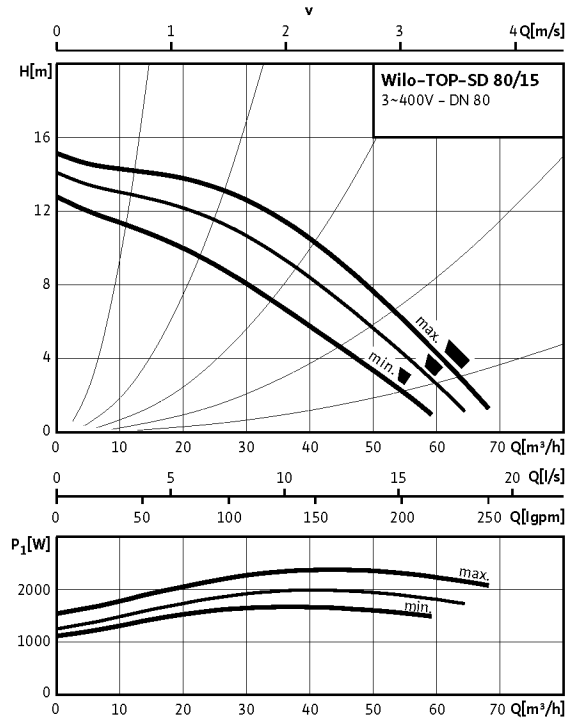
Системы отопления, кондиционирования, охлаждения

Стандартные насосы (сдвоенные)

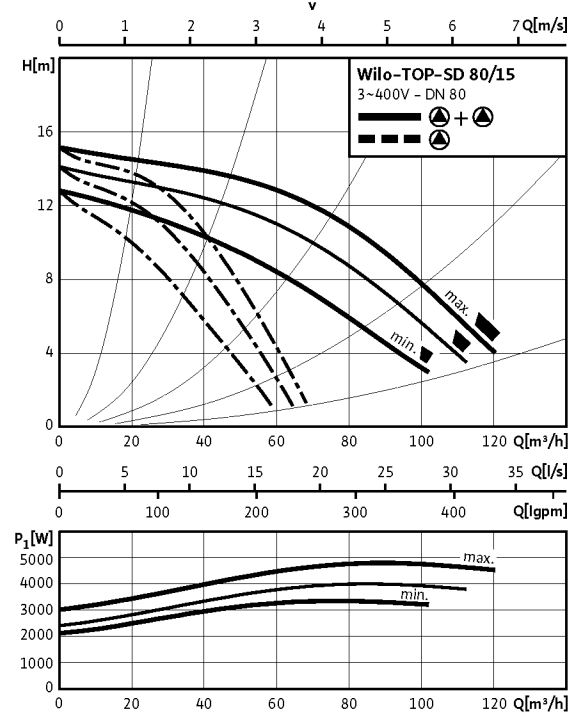
Серия: Wilo-TOP-SD

Wilo-TOP-SD 80/15

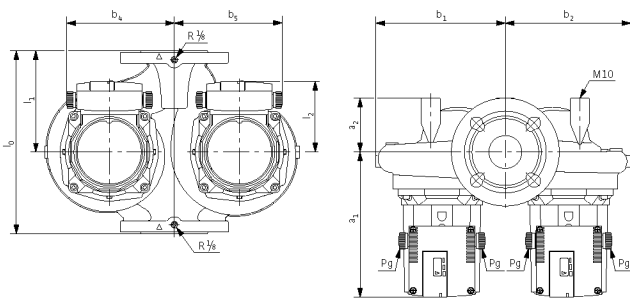
Трехфазный ток — работа одного насоса



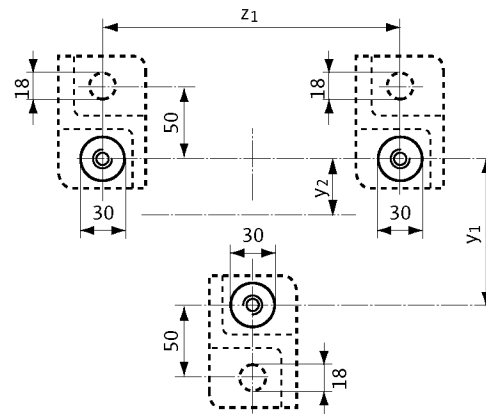
Трехфазный ток — параллельная работа двух насосов



Габаритный чертеж С



Габаритный чертеж - расположение консолей



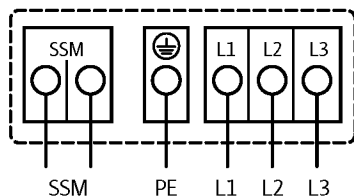
Допустимые варианты монтажа см. в разделе «Рекомендации по выбору и монтажу».

Размеры, вес

Wilo-TOP-SD...	Номинальный внутренний диаметр	Резьба	Размеры насоса											Вес, прим.	
			DN	G	l ₀	l ₁	l ₂	a ₁	a ₂	b ₁	b ₂	b ₄	b ₅		y ₁
	-	-	[мм]											[кг]	
80/15	80	-	360	180	143	316	90	259	248	201	201	185	20	270	78,6

Серия: Wilo-TOP-SD

Схема подключения E / защита мотора E



Подключение к сети 3~400 В, 50 Гц

Полная защита мотора со встроенной электронной системой размыкания в клеммной коробке для всех ступеней частоты вращения

Выключение: размыкание реле встроенной автоматической системы размыкания

Включение: требуется ручное включение на клеммной коробке

Предельно допустимая нагрузка на беспотенциальный нормально замкнутый контакт (по VDI 3814) только для обобщенной сигнализации неисправности (SSM) 1 А, 250 В~.

Функции см. в разделе «Система управления насосами Wilo-Control».

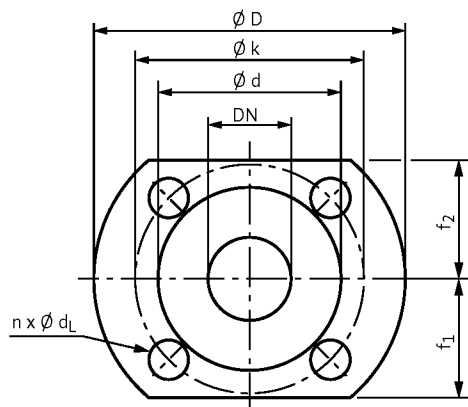
Данные мотора

Wilo-TOP-SD...	Номинальная мощность P ₂ [Вт]	Ступени/ частота вращения n [об/мин]	Потребляемая мощность P ₁ [Вт]	Ток при			Конденсатор [µF/VDB]	Защита мотора	Резьбовой ввод для кабеля PG	Схема подключения
				1~230 В	3~400 В	3~230 В				
				I [А]						
80/15 (Трехфазный мотор)	1800	1 макс. 2900 2 2700 3 мин. 2450	1600–2400 1300–2000 1160–1680	–	4,85 3,63 3,25	–	–	E	2 x 13,5	E

Учитывайте данные на фирменной табличке!

Ток I: величина для внешнего прибора защиты мотора

Габаритный чертеж фланца G



Размеры фланцев

Wilo-TOP-SD...	Фланец	Номинальный внутренний диаметр DN	Размеры фланца насоса								Габаритный чертеж фланца
			ØD	f ₁	f ₂	Ød	Øk _{L1} /k _{L2}	Øk	nxd _{L1} /Ød _{L2}	n x Ød _L	
			[мм]						[кол-во x мм]		
80/15	Фланец PN 6 (PN16 по EN 1092-2)	80	200	90	90	132	–	150	–	4x19	G
80/15	Фланец PN 16 (по EN 1092-2)	80	200	90	90	132	–	160	–	8x19	G

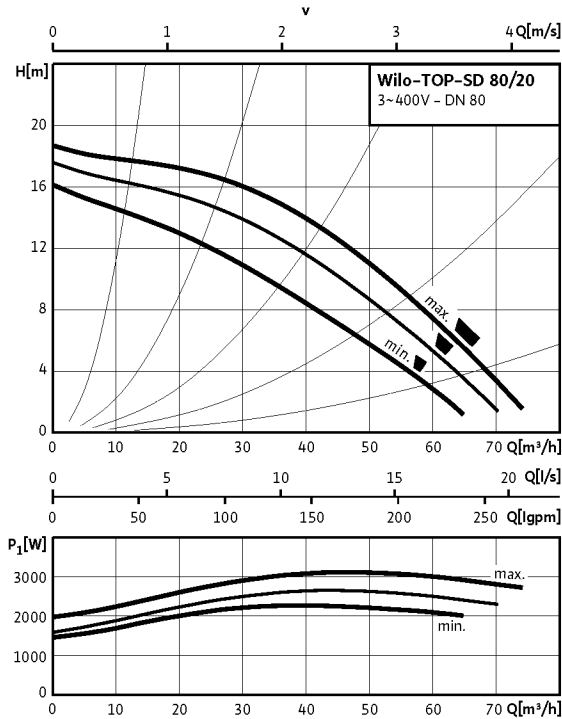
Системы отопления, кондиционирования, охлаждения

Стандартные насосы (сдвоенные)

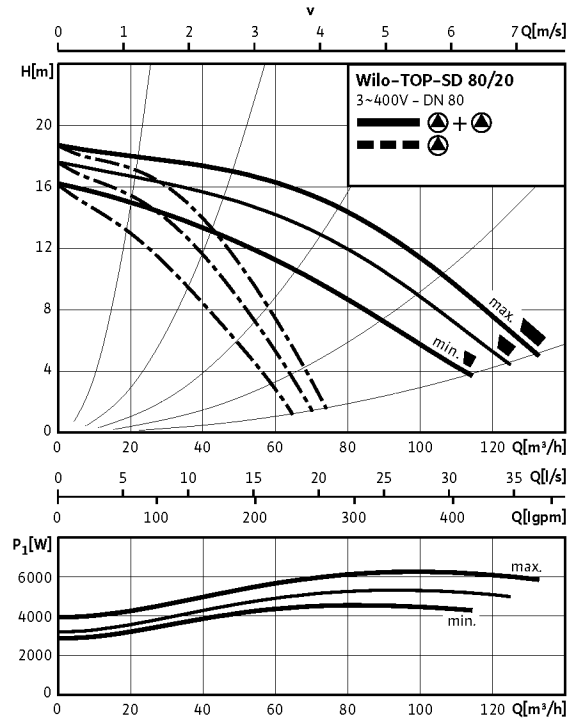
Серия: Wilo-TOP-SD

Wilo-TOP-SD 80/20

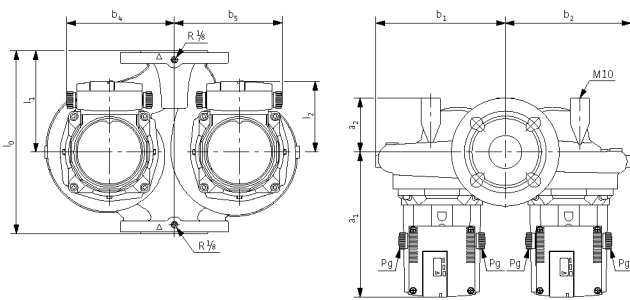
Трехфазный ток — работа одного насоса



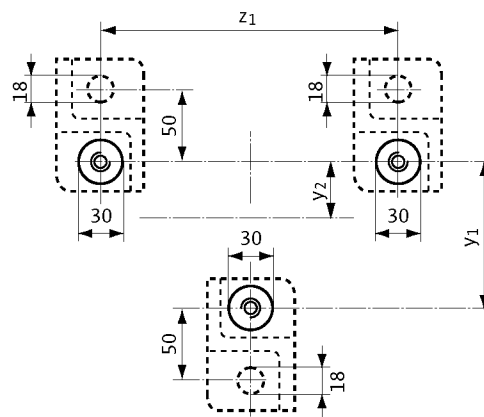
Трехфазный ток — параллельная работа двух насосов



Габаритный чертеж С



Габаритный чертеж - расположение консолей



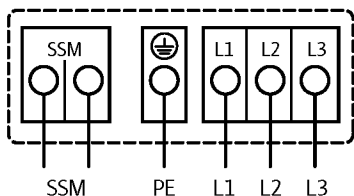
Допустимые варианты монтажа см. в разделе «Рекомендации по выбору и монтажу».

Размеры, вес

Wilo-TOP-SD...	Номинальный внутренний диаметр	Резьба	Размеры насоса												Вес, прим.
			DN	G	l_0	l_1	l_2	a_1	a_2	b_1	b_2	b_4	b_5	y_1	
	-	-	[мм]												[кг]
80/20	80	-	360	180	143	316	90	259	248	201	201	185	20	270	85,1

Серия: Wilo-TOP-SD

Схема подключения E / защита мотора E



Подключение к сети 3~400 В, 50 Гц

Полная защита мотора со встроенной электронной системой размыкания в клеммной коробке для всех ступеней частоты вращения

Выключение: размыкание реле встроенной автоматической системы размыкания

Включение: требуется ручное включение на клеммной коробке

Предельно допустимая нагрузка на беспотенциальный нормально замкнутый контакт (по VDI 3814) только для обобщенной сигнализации неисправности (SSM) 1 А, 250 В~.

Функции см. в разделе «Система управления насосами Wilo-Control».

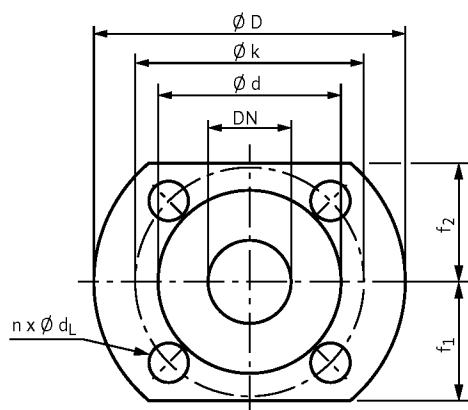
Данные мотора

Wilo-TOP-SD...	Номинальная мощность P ₂ [Вт]	Ступени/частота вращения n [об/мин]	Потребляемая мощность P ₁ [Вт]	Ток при			Конденсатор [µF/VDB]	Защита мотора	Резьбовой ввод для кабеля PG	Схема подключения
				1~230 В	3~400 В	3~230 В				
				I [А]						
80/20 (Трехфазный мотор)	2200	1 макс. 2900 2 2750 3 мин. 2500	2050–3120 1670–2650 1480–2270	–	6,10 4,80 4,35	–	–	E	2 x 13,5	E

Учитывайте данные на фирменной табличке!

Ток I: величина для внешнего прибора защиты мотора

Габаритный чертеж фланца G



Размеры фланцев

Wilo-TOP-SD...	Фланец	Номинальный внутренний диаметр DN	Размеры фланца насоса								Габаритный чертеж фланца
			ØD	f ₁	f ₂	Ød	Øk _{L1} /k _{L2}	Øk	nxd _{L1} /Ød _{L2}	n x Ød _L	
			[мм]						[кол-во x мм]		
80/20	Фланец PN 6 (PN16 по EN 1092-2)	80	200	90	90	132	–	150	–	4x19	G
80/20	Фланец PN 16 (по EN 1092-2)	80	200	90	90	132	–	160	–	8x19	G

Системы отопления, кондиционирования, охлаждения

Стандартные насосы (сдвоенные)

Серия: Wilo-TOP-D



Условные обозначения

Пример: Wilo-TOP-D 30

TOP-D — Стандартный насос

30 — Номинальный присоединительный диаметр

Одинарные насосы:

- циркуляционные насосы с резьбовым или фланцевым соединением

Применение:

- системы водяного отопления, промышленные циркуляционные установки, системы кондиционирования и закрытые контуры охлаждения

Преимущества

- Возможно использование в системах отопления, кондиционирования/охлаждения при температуре перекачиваемой жидкости от $-20\text{ }^{\circ}\text{C}$ до $+130\text{ }^{\circ}\text{C}$.
- Универсальное применение для различных электрических сетей, 3~400 В как стандартное подключение, 3~230 В с изменением в подключении клемм и 1~230 В с использованием конденсатора (принадлежности).
- Корпус насоса с катодорезным покрытием (KTL) для предотвращения коррозии при образовании конденсата.
- Серийно с теплоизоляцией.
- Простой монтаж благодаря комбинированному фланцу PN 6/PN 10 (при DN 40 – DN 65).
- Подвод кабеля к клеммной коробке возможен с двух сторон (при $P_1 = 95\text{ Вт}$ и выше) со встроенным лепестковым зажимом кабеля.
- Класс защиты IP 44.

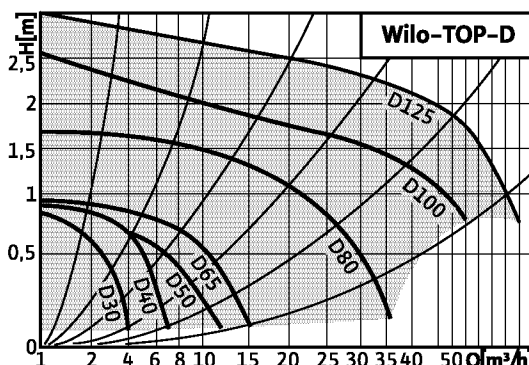
Ручное управление

Настройка ступеней частоты вращения 1

Сигнализация и индикация

Защитный контакт обмотки (WSK, беспотенциальный нормальнозамкнутый контакт) (только для насосов от TOP-D 65 до TOP-D 125)

Контрольный индикатор направления вращения



Оснащение/комплект поставки

- Возможность двустороннего подвода кабеля (только для насосов от TOP-D 65 до TOP-D 125)
- Мотор, устойчивый к токам блокировки (только для насосов TOP-D 30, 40, 50)
- Уплотнения для резьбового соединения
- Инструкция по монтажу и эксплуатации
- Теплоизоляция корпуса
- Шайбы для фланцевых болтов (для номинального внутреннего диаметра DN 32 – DN 65)

Допустимые перекачиваемые жидкости

- (другие жидкости по запросу)
- Вода для систем отопления (по VDI 2035)
- Водогликолевая смесь (макс. 1:1; при доле гликоля более 20 % необходимо проверять рабочие характеристики)

Параметры насосов

- Напор макс. 3,0 м
- Расход макс. 76 м³/ч

Допустимые области применения

- Температура перекачиваемой жидкости при использовании в системах ОВК при температуре окружающей среды не выше $+40\text{ }^{\circ}\text{C}$ от $-20\text{ }^{\circ}\text{C}$ до $+130\text{ }^{\circ}\text{C}$ (в кратковременном 2-часовом режиме: $140\text{ }^{\circ}\text{C}$)
- Рабочее давление $p_{\text{макс}}$ для стандартного исполнения 10, 6 бар
- Рабочее давление $p_{\text{макс}}$ для специального исполнения 10–16 бар

Подсоединение к трубопроводу

- Резьбовое соединение Rp 1¼
- Номинальный внутренний диаметр DN 40–125
- Фланец для ответного фланца PN 6, стандартное исполнение
- Фланец для ответного фланца PN 16, специальное исполнение
- Комбинированный фланец PN 6/10 для ответных фланцев PN 6 и PN 16, стандартное исполнение

Серия: Wilo-TOP-D

Электроподключение

- Подключение к сети 1~ стандартное исполнение 230 В (возможно с использованием внешнего конденсатора, см. схему подключения)
- Подключение к сети 3~ стандартное исполнение 400 В (230 В возможно при переключении переключки, см. схему подключения)
- Частота сетевого напряжения 50 Гц

Мотор/электроника

Создаваемые помехи EN 61000-6-3
 Помехозащищенность EN 61000-6-2
 Класс защиты IP 44
 Класс нагревостойкости изоляции F

Материалы

Корпус насоса	Серый чугун (EN-GJL-200), Серый чугун (EN-GJL-250)
Рабочее колесо	Пластик (PP - 50 % GF)
Вал	Нержавеющая сталь (X46 Cr13)
Подшипник	Металлографит

Минимальный подпор во всасывающем патрубке [м]
 для предотвращения кавитации при температуре перекачиваемой жидкости

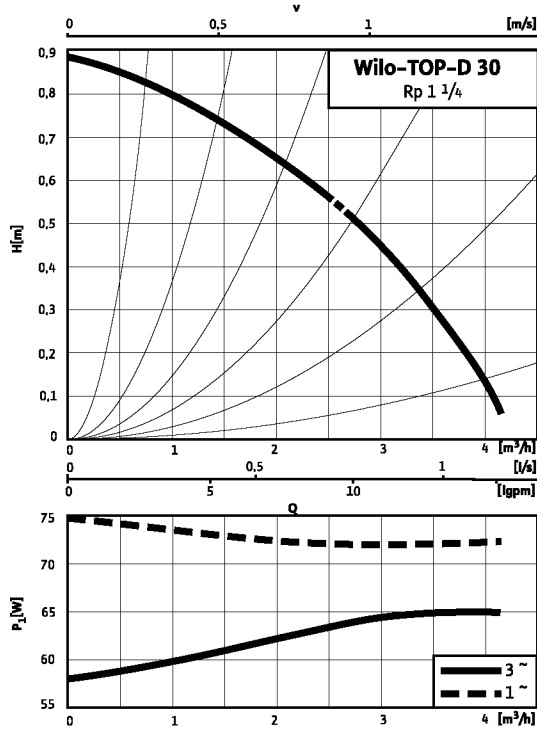
	Wilo-TOP-D	
	D30, D40, D50, D65	D80, D100, D125
50 °C	0,5	0,5
95 °C	2	3
110 °C	8	9
130 °C	21	22

Системы отопления, кондиционирования, охлаждения

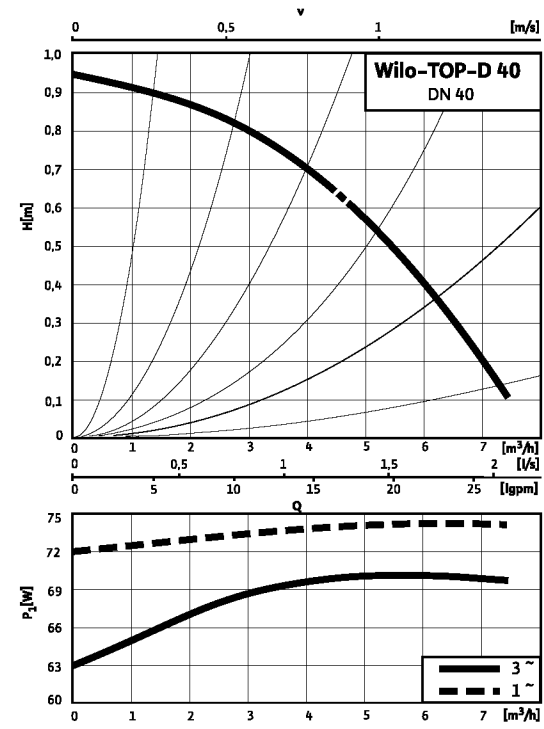
Стандартные насосы (сдвоенные)

Серия: Wilo-TOP-D

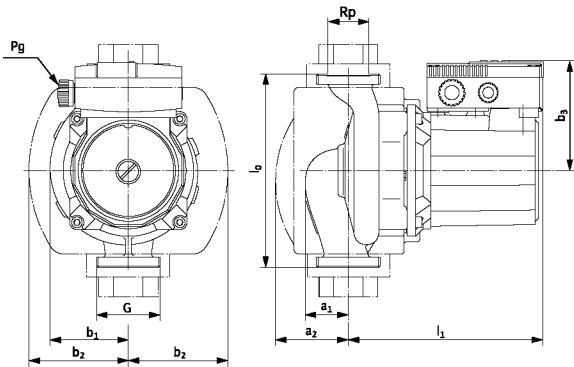
Wilo-TOP-D 30



Wilo-TOP-D 40

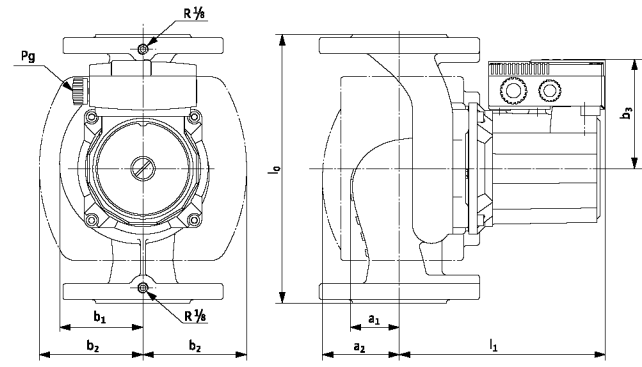


Габаритный чертеж А



Допустимые варианты монтажа см. в разделе «Рекомендации по выбору и монтажу».

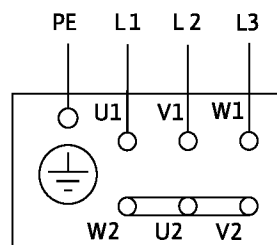
Габаритный чертеж В



Допустимые варианты монтажа см. в разделе «Рекомендации по выбору и монтажу».

Серия: Wilo-TOP-D

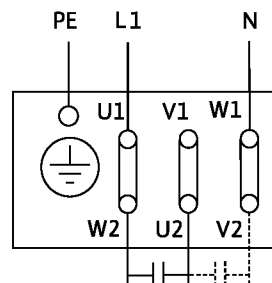
Схема подключения А/защита мотора А



Подключение к сети 3~400 В, 50 Гц

Устойчив к токам блокировки, защита мотора не требуется

Схема подключения С/защита мотора С



Подключение к сети 1~230 В, 50 Гц

Подключение по схеме Штейнметца: клеммы мотора соединены в Δ; встроенный конденсатор (принадлежности)
Устойчив к токам блокировки, защита мотора не требуется

Размеры, вес

Wilo-TOP-D...	Подсоединение к трубопроводу	Резьба	Размеры насоса							Вес, прим.	Габаритный чертёж
			I_0	a_1	a_2	I_1	b_1	b_2	b_3		
	DN	G	[мм]							PN 6/10	–
	–	–	[мм]							[кг]	–
30	Rp 1½	G 2	180	34	64	172	66	88	92	5,0	A
40	DN 40	–	220	53	76	178	83	103	92	9,5	B

Данные мотора

Wilo-TOP-D...	Номинальная мощность	Ступени/частота вращения	Потребляемая мощность	Ток при			Конденсатор	Защита мотора	Резьбовой ввод для кабеля	Схема подключения
				1~230 В	3~400 В	3~230 В				
				P_2	n	P_1				
	[Вт]	[об/мин]	[Вт]	[А]			[µF/VDB]	–	–	–
30 (Однофазное подключение)	20	1350	72–75	0,40	–	–	5/240	не требуется (устойчив к токам блокировки)	1 x 9 1 x 13,5	C
30 (Трёхфазный мотор (DM), 4-полюсный)	20	1350	58–65	–	0,20	0,35	–	не требуется (устойчив к токам блокировки)	1 x 9 1 x 13,5	A
40 (Однофазное подключение)	20	1300	72–74	0,37	–	–	5/240	не требуется (устойчив к токам блокировки)	1 x 9 1 x 13,5	C
40 (Трёхфазный мотор (DM), 4-полюсный)	20	1300	63–70	–	0,20	0,35	–	не требуется (устойчив к токам блокировки)	1 x 9 1 x 13,5	A

Учитывайте данные на фирменной табличке!

Ток I: величина для внешнего прибора защиты мотора

Указание для однофазного подключения:

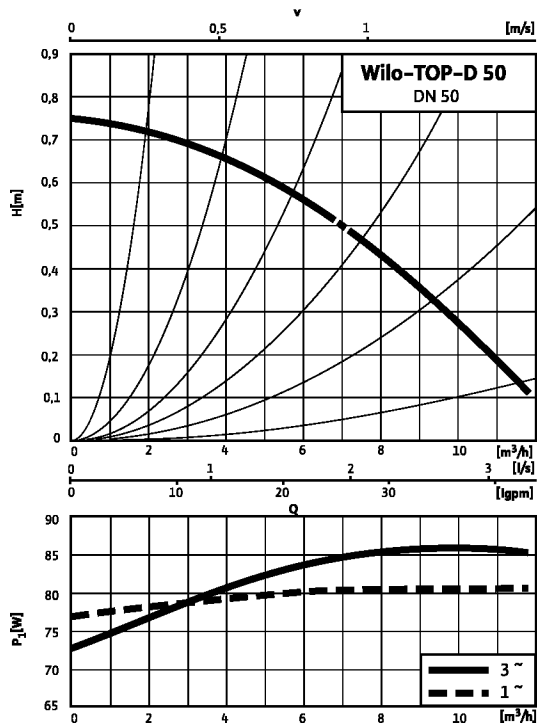
подключение трёхфазного мотора по схеме Штейнметца

Системы отопления, кондиционирования, охлаждения

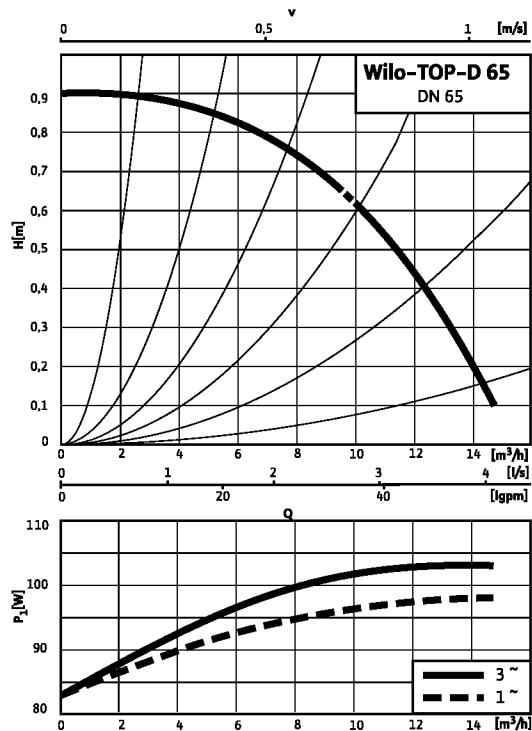
Стандартные насосы (сдвоенные)

Серия: Wilo-TOP-D

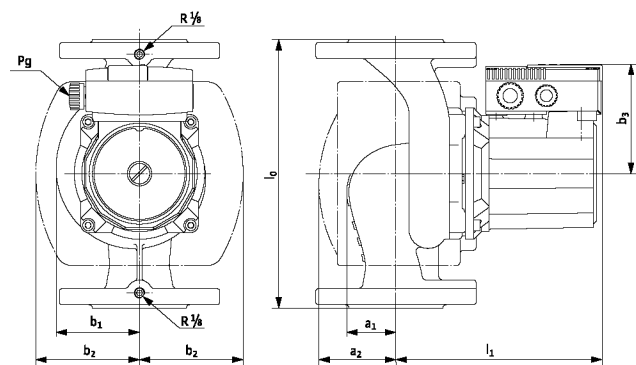
Wilo-TOP-D 50



Wilo-TOP-D 65

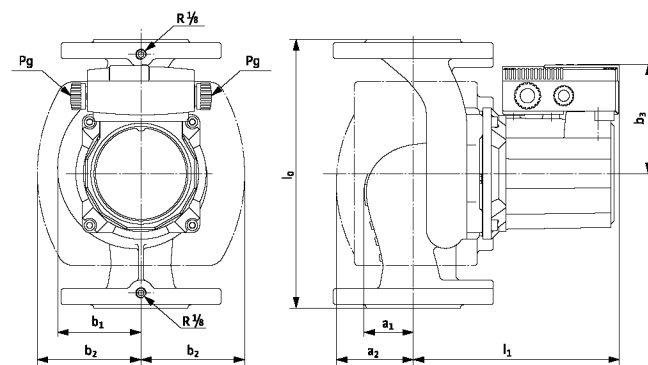


Габаритный чертеж В



Допустимые варианты монтажа см. в разделе «Рекомендации по выбору и монтажу».

Габаритный чертеж С



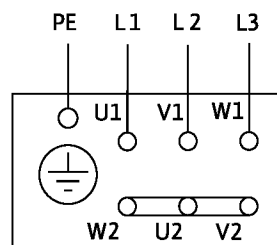
Допустимые варианты монтажа см. в разделе «Рекомендации по выбору и монтажу».

Размеры, вес

Wilo-TOP-D...	Подсоединение к трубопроводу	Резьба	Размеры насоса							Вес, прим. PN 6/10 [кг]	Габаритный чертеж		
			DN	G	l_0	a_1	a_2	l_1	b_1			b_2	b_3
			[мм]										
50	DN 50	–	240	51	80	185	93	112	92	11,0	B		
65	DN 65	–	280	52	80	200	93	112	104	16,0	C		

Серия: Wilo-TOP-D

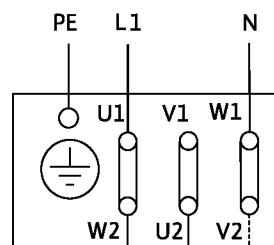
Схема подключения А/защита мотора А



Подключение к сети 3~400 В, 50 Гц

Устойчив к токам блокировки, защита мотора не требуется

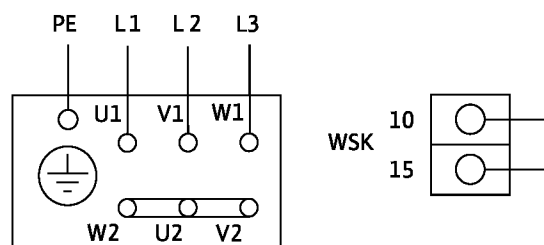
Схема подключения С/защита мотора С



Подключение к сети 1~230 В, 50 Гц

Подключение по схеме Штейнметца: клеммы мотора соединены в Δ; встроенный конденсатор (принадлежности)
Устойчив к токам блокировки, защита мотора не требуется

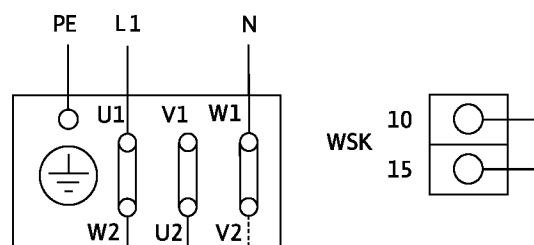
Схема подключения D/защита мотора D



Подключение к сети 3~400 В, 50 Гц с WSK

WSK = защитный контакт обмотки
Полная защита мотора с устройством отключения (опция)
Wilo-SK 602/Wilo-SK 622 или другими приборами управления/регулирования с возможностью подключения контактов WSK
Выключение: по сигналу внешнего прибора управления/регулирования
Включение: требуется ручное включение на приборе управления/регулирования
(Схему подключения к SK 602/SK 622 см. в разделе «Сервисное обслуживание/принадлежности».)

Схема подключения F/защита мотора F



Подключение к сети 1~230 В, 50 Гц с WSK

Подключение по схеме Штейнметца: клеммы мотора соединены в Δ; встроенный конденсатор (принадлежности)
WSK = защитный контакт обмотки
Полная защита мотора с устройством отключения (опция)
Wilo-SK 602/Wilo-SK 622 или другими приборами управления/регулирования с возможностью подключения контактов WSK
Выключение: по сигналу внешнего прибора управления/регулирования
Включение: требуется ручное включение на приборе управления/регулирования
(Схему подключения к SK 602/SK 622 см. в разделе «Сервисное обслуживание/принадлежности».)

Данные мотора

Wilo-TOP-D...	Номинальная мощность	Ступени/частота вращения	Потребляемая мощность	Ток при			Конденсатор	Защита мотора	Резьбовой ввод для кабеля	Схема подключения
				1~230 В	3~400 В	3~230 В				
				P_2	n	P_1				
[Вт]	[об/мин]	[Вт]	[А]	[μF/VDB]	-	-	-	-		
50 (Однофазное подключение)	20	1150	77-81	0,40	-	-	5/240	не требуется (устойчив к токам блокировки)	1 x 9 1 x 13,5	C
50 (Трехфазный мотор (DM), 4-полюсный)	20	1150	73-86	-	0,20	0,35	-	-	1 x 9 1 x 13,5	A
65 (Однофазное подключение)	60	1350	83-98	0,57	-	-	6/240	F	1 x 9 2 x 13,5	F
65 (Трехфазный мотор (DM), 4-полюсный)	60	1350	83-103	-	0,35	0,60	-	D	1 x 9 2 x 13,5	D

Учитывайте данные на фирменной табличке!

Ток I: величина для внешнего прибора защиты мотора

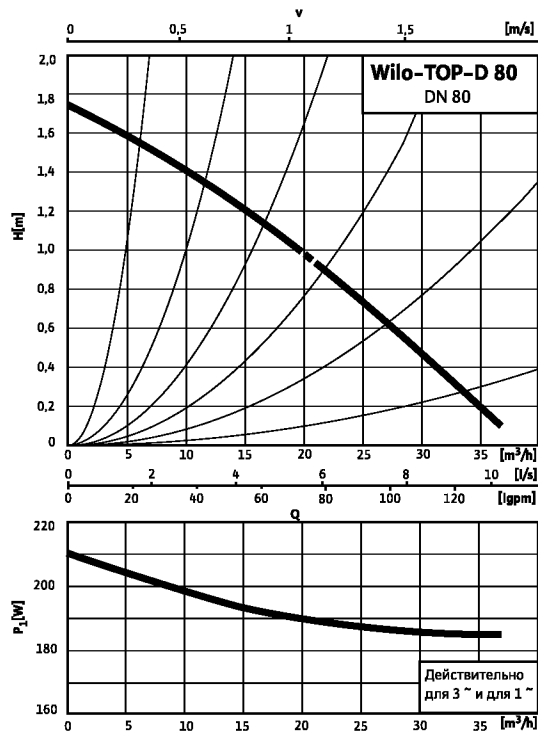
Указание для однофазного подключения: подключение трехфазного мотора по схеме Штейнметца

Системы отопления, кондиционирования, охлаждения

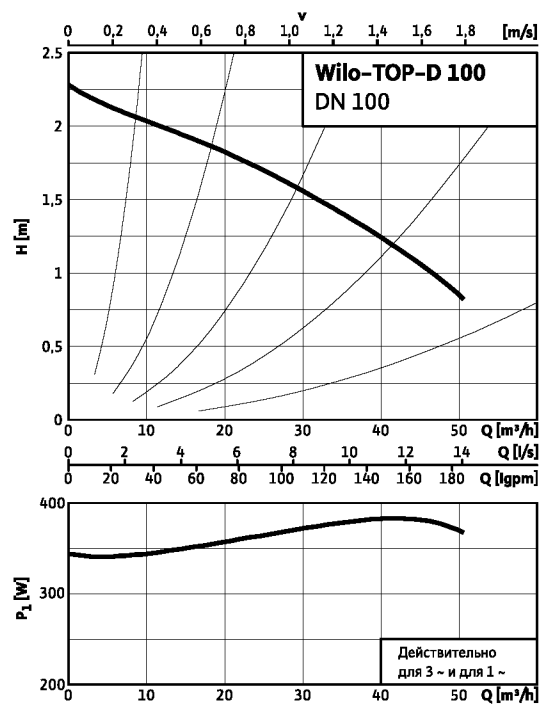
Стандартные насосы (сдвоенные)

Серия: Wilo-TOP-D

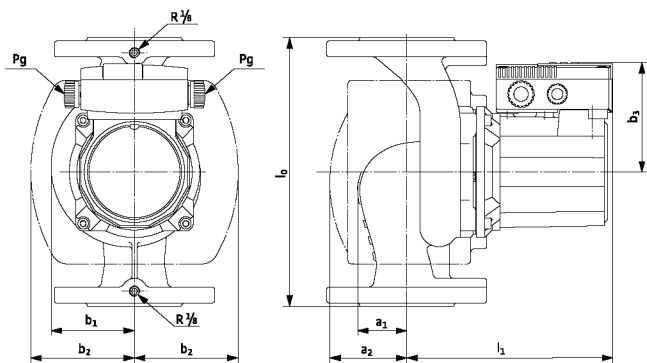
Wilo-TOP-D 80



Wilo-TOP-D 100



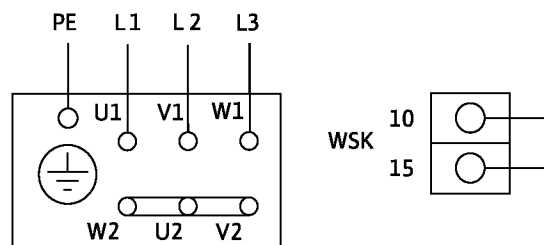
Габаритный чертеж С



Допустимые варианты монтажа см. в разделе «Рекомендации по выбору и монтажу».

Серия: Wilo-TOP-D

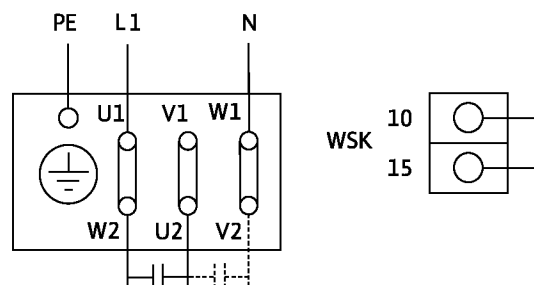
Схема подключения D/защита мотора D



Подключение к сети 3~400 В, 50 Гц с WSK

WSK = защитный контакт обмотки
 Полная защита мотора с устройством отключения (опция)
 Wilo-SK 602/Wilo-SK 622 или другими приборами управления/
 регулирования с возможностью подключения контактов WSK
 Выключение: по сигналу внешнего прибора управления/
 регулирования
 Включение: требуется ручное включение на приборе
 управления/регулирования
 (Схему подключения к SK 602/SK 622 см. в разделе «Сервисное
 обслуживание/принадлежности».)

Схема подключения F/защита мотора F



Подключение к сети 1~230 В, 50 Гц с WSK
 Подключение по схеме Штейнметца: клеммы мотора соединены
 в Δ ; встроенный конденсатор (принадлежности)
 WSK = защитный контакт обмотки
 Полная защита мотора с устройством отключения (опция)
 Wilo-SK 602/Wilo-SK 622 или другими приборами управления/
 регулирования с возможностью подключения контактов WSK
 Выключение: по сигналу внешнего прибора управления/
 регулирования
 Включение: требуется ручное включение на приборе
 управления/регулирования
 (Схему подключения к SK 602/SK 622 см. в разделе «Сервисное
 обслуживание/принадлежности».)

Размеры, вес

Wilo-TOP-D...	Подсоединение к трубопроводу	Резьба	Размеры насоса							Вес, прим. PN 6/10 [кг]	Габаритный чертеж
			I_0	a_1	a_2	I_1	b_1	b_2	b_3		
	DN	G	[мм]								
80	DN 80	–	330	86	105	246	135	167	110	25,5	C
100	DN 100	–	380	89	120	279	159	180	119	30,5	C

Данные мотора

Wilo-TOP-D...	Номинальная мощность P_2 [Вт]	Ступени/ частота вращения n [об/мин]	Потребляемая мощность P_1 [Вт]	Ток при			Конденсатор [μF/VDB]	Защита мотора	Резьбовой ввод для кабеля PG	Схема подключения
				1~230 В	3~400 В	3~230 В				
				I [А]						
80 (Однофазное подключение)	120	1400	185–210	1,20	–	–	14/280	F	1 x 9 2 x 13,5	F
80 (Трехфазный мотор (DM), 4-полюсный)	120	1400	185–210	–	0,64	1,11	–	D	1 x 9 2 x 13,5	D
100 (Однофазное подключение)	220	1300	340–385	1,95	–	–	20/400	F	1 x 9 2 x 13,5	F
100 (Трехфазный мотор (DM), 4-полюсный)	220	1300	340–385	–	0,90	1,56	–	D	1 x 9 2 x 13,5	D

Учитывайте данные на фирменной табличке!
 Ток I: величина для внешнего прибора защиты мотора

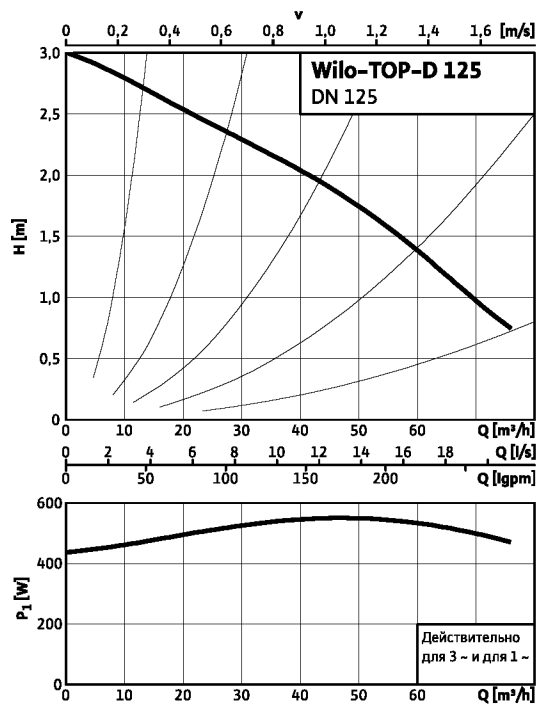
Указание для однофазного подключения:
 подключение трехфазного мотора по схеме Штейнметца

Системы отопления, кондиционирования, охлаждения

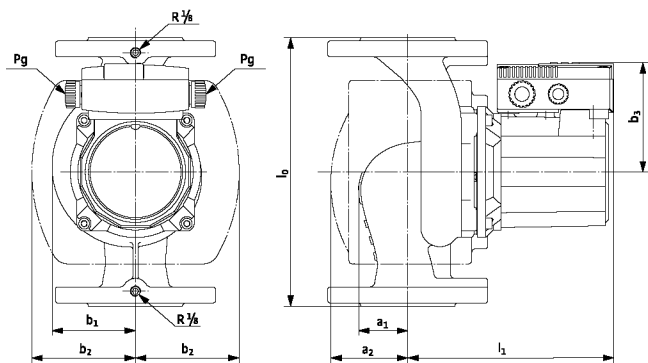
Стандартные насосы (сдвоенные)

Серия: Wilo-TOP-D

Wilo-TOP-D 125



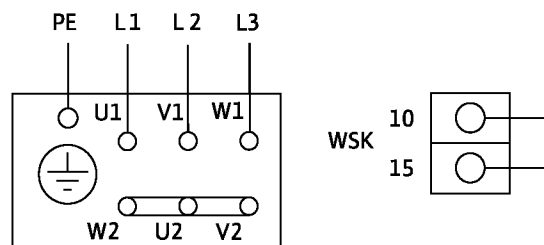
Габаритный чертеж С



Допустимые варианты монтажа см. в разделе «Рекомендации по выбору и монтажу».

Серия: Wilo-TOP-D

Схема подключения D/защита мотора D



Подключение к сети 3~400 В, 50 Гц с WSK

WSK = защитный контакт обмотки

Полная защита мотора с устройством отключения (опция) Wilo-SK 602/Wilo-SK 622 или другими приборами управления/регулирования с возможностью подключения контактов WSK

Выключение: по сигналу внешнего прибора управления/регулирования

Включение: требуется ручное включение на приборе управления/регулирования

(Схему подключения к SK 602/SK 622 см. в разделе «Сервисное обслуживание/принадлежности».)

Размеры, вес

Wilo-TOP-D...	Подсоединение к трубопроводу	Резьба	Размеры насоса							Вес, прим. PN 6/10 [кг]	Габаритный чертеж		
			DN	G	l ₀	a ₁	a ₂	l ₁	b ₁			b ₂	b ₃
125	DN 125	–	450	96	127	286	183	205	119	33,0	C		

Данные мотора

Wilo-TOP-D...	Номинальная мощность	Ступени/частота вращения	Потребляемая мощность	Ток при			Конденсатор	Защита мотора	Резьбовой ввод для кабеля	Схема подключения
				1~230 В	3~400 В	3~230 В				
				P ₂ [Вт]	n [об/мин]	P ₁ [Вт]				
125 (Трехфазный мотор (DM), 4-полюсный)	320	1260	440–550	–	1,22	2,11	–	D	1 x 9 2 x 13,5	D

Учитывайте данные на фирменной табличке!

Ток I: величина для внешнего прибора защиты мотора

Указание для однофазного подключения:

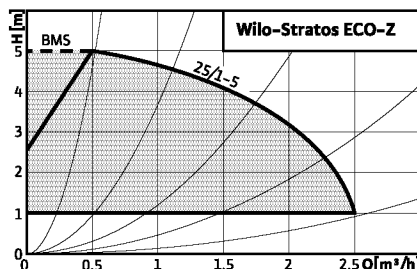
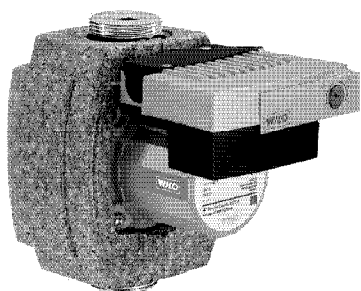
подключение трехфазного мотора по схеме Штейнметца

Системы отопления, кондиционирования, охлаждения

Стандартные насосы (сдвоенные)

Серия: Wilo-TOР-D

Серия: Stratos-ECO-Z / ECO-Z BMS



> Одинарные насосы:

- электронно регулируемые циркуляционные насосы с резьбовым соединением

> Применение:

- циркуляционные системы ГВС всех типов

> Особенности:

- в исполнении ...BMS (Building-Management-System) возможно подключение к автоматизированной системе управления зданием АСУЗ



> Преимущества :

- Коррозионностойкий корпус насоса из бронзы.
- Серийная теплоизоляция.
- Автоматическое регулирование мощности насоса.
- Оптимальное управление на фронтальной панели управления, различные варианты монтажа.
- Автоматический режим снижения частоты вращения «Autopilot».
- Мин. потребление электрической мощности до 5,8 Вт.
- Очень высокий пусковой момент.

Режимы работы

Фиксированный режим работы ($n = \text{constant}$) (только для насосов Stratos ECO-Z...-BMS)

Δp -с постоянный перепад давления (только для насосов Stratos ECO-Z...-BMS)

Δp -v переменный перепад давления

Ручное управление

Настройка режимов работы (только для насосов Stratos ECO-Z...-BMS)

Настройка требуемого перепада давления

Режим «Autopilot» (автоматический режим снижения частоты вращения)

ВКЛ./ВЫКЛ. насоса (только для насосов Stratos ECO-Z...-BMS)

Настройка частоты вращения (ручное переключение) (только для насосов Stratos ECO-Z...-BMS)

Автоматическое управление

Плавное регулирование мощности в зависимости от режима работы

Автоматический режим снижения частоты вращения «Autopilot»

Функция деблокирования

Плавный пуск

Контроль безопасности

Внешнее управление

Управляющий вход «Выкл. по приоритету» (только для насосов Stratos ECO-Z...-BMS)

Управляющий вход «Аналоговый вход 0–10 В» (дистанционное переключение частоты вращения) (только для насосов Stratos ECO-Z...-BMS)

Управляющий вход «Аналоговый вход 0–10 В» (дистанционное изменение заданного значения) (только для насосов Stratos ECO-Z...-BMS)

Сигнализация и индикация

Обобщенная сигнализация неисправности (беспотенциальный нормальнозамкнутый контакт) (только для насосов Stratos ECO-Z...-BMS)

Индикатор неисправности (только для насосов Stratos ECO-Z...-BMS)

Оснащение/комплект поставки

Специальный отлив под ключ на корпусе насоса

Возможность двустороннего подвода кабеля

Быстрое подключение при помощи пружинных клемм

Мотор, устойчивый к токам блокировки

Уплотнения для резьбового соединения

Инструкция по монтажу и эксплуатации

Теплоизоляция корпуса

Допустимые перекачиваемые жидкости (другие жидкости по запросу)

Питьевая вода и вода для производства пищевых продуктов по TrinkwV 2001

Параметры насосов

Напор макс. 5 м

Расход макс. 2,5 м³/ч

Допустимые области применения

Температура перекачиваемой жидкости при использовании в циркуляционных системах ГВС при температуре окружающей среды не выше +40 °C

от +15 °C до +65 °C

Максимально допустимая общая жесткость жидкости в циркуляционных системах ГВС 20 °d

Рабочее давление для стандартного исполнения, $p_{\text{макс}}$ 10 бар

Подсоединение к трубопроводу

Резьбовое соединение Rp 1

Номинальный внутренний диаметр фланца DN 25

Электроподключение

Подключение к сети 1~ [В], стандартное исполнение 230 В

Частота сетевого напряжения 50 Гц

Мотор/электроника

Электромагнитная совместимость EN 61800-3

Создаваемые помехи EN 61000-6-3

Помехозащищенность EN 61000-6-2

Сильноточная электроника Семисторное регулирование

Класс защиты IP 44

Класс нагревостойкости изоляции F

Материалы

Корпус насоса Бронза (СС 491К) по DIN EN 1982, согласно TrinkwV 2001

Рабочее колесо Полипропилен

Вал Нержавеющая сталь

Подшипник Металлографит

Минимальный подпор во всасывающем патрубке [м]

для предотвращения кавитации при температуре перекачиваемой жидкости

50 °C 0,5 м

95 °C 3,0 м

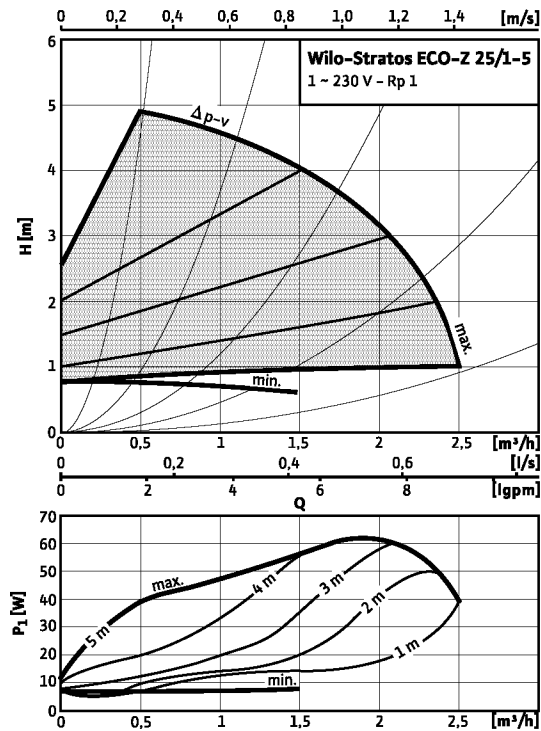
Циркуляционные системы ГВС

Высокоэффективные насосы (одинарные)

Серия: Stratos-ECO-Z / ECO-Z BMS

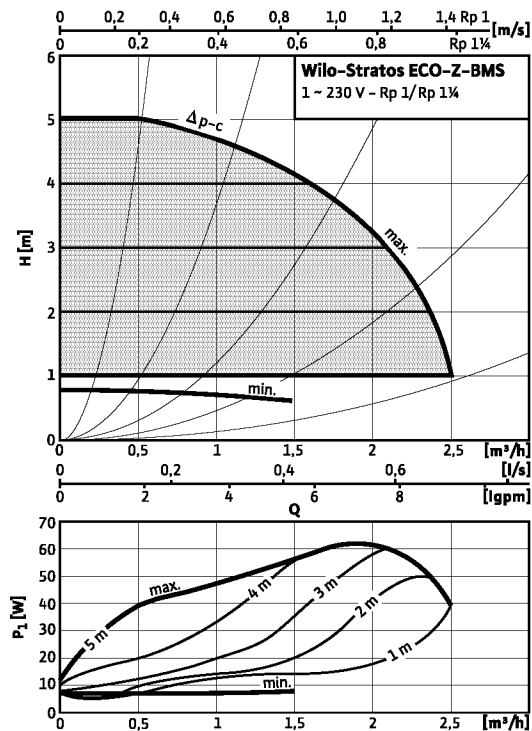
Wilco-Stratos ECO-Z 25/1-5

$\Delta p-v$ (variabel)



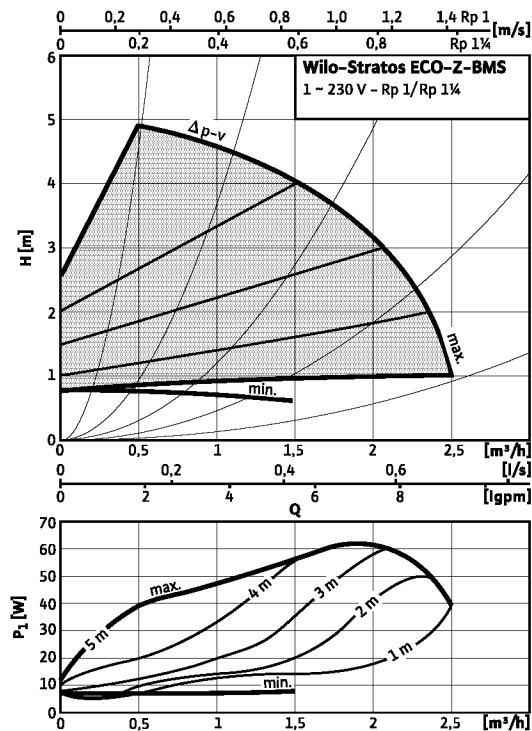
Wilco-Stratos ECO-Z 25/1-5 BMS

$\Delta p-c$ (constant)



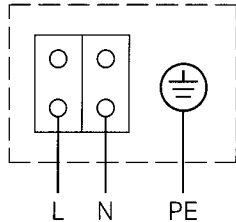
Wilco-Stratos ECO-Z 25/1-5 BMS

$\Delta p-v$ (variabel)



Серия: Stratos-ECO-Z / ECO-Z BMS

Схема подключения

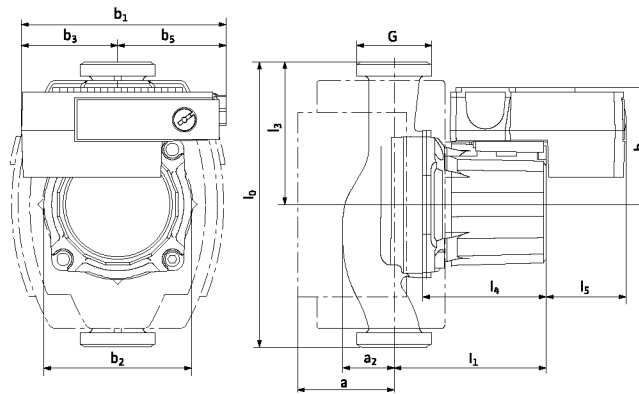


Однофазный мотор (EM), 2-полюсный, 1~230 В, 50 Гц

Данные мотора

Wilо-Stratos ECO-Z...	Частота вращения	Потребляемая мощность	Максимальный ток	Защита мотора	Резьбовой ввод для кабеля
	-	P_1	I	-	PG
	[об/мин]	[Вт]	[А]	-	-
25/1-5	1400–3500	5.8–59	0,46	не требуется (устойчив к токам блокировки)	1 x 11
25/1-5 BMS	1400–3500	5.8–59	0,46	не требуется (устойчив к токам блокировки)	1 x 7 1 x 9 1 x 11

Габаритный чертеж



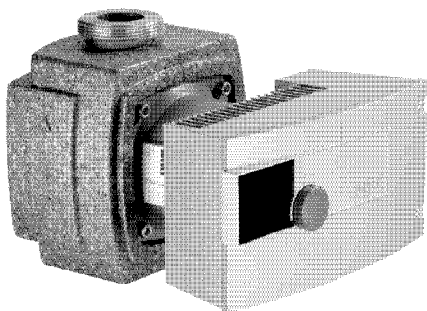
Размеры, вес

Wilо-Stratos ECO-Z...	Подсоединение к трубопроводу	Резьба	Размеры													Вес, прим.
			l_0	l_1	l_3	l_4	l_5	a	a_2	b_1	b_2	b_3	b_4	b_5		
	RP	G	[мм]													[кг]
25/1-5	1	1½	180	96	90	78	50	60	32,5	133	93,5	69	73	69	2,8	
25/1-5 BMS	1	1½	180	96	90	78	50	60	32,5	185	93,5	78	73	94	2,8	

Циркуляционные системы ГВС

Высокоэффективные насосы (одинарные/сдвоенные)

Серия: Wilo-Stratos-Z



Условные обозначения

Пример: Wilo-Stratos-Z 30/1-12

Stratos-Z — Высокоэффективный насос

30/ — Номинальный присоединительный диаметр

1-12 — Интервал регулирования напора

Одинарные насосы:

- электронно регулируемые циркуляционные насосы с резьбовым или фланцевым соединением

Применение:

- циркуляционные системы ГВС всех типов, системы водяного отопления, системы кондиционирования, закрытые контуры охлаждения, промышленные циркуляционные установки

Преимущества:

- Графический дисплей насоса с индикацией, независимой от положения дисплея.
- Комбинированный фланец PN 6/PN 10 (при DN 40 – DN 50).
- Расширение функций за счет дополнительных коммуникационных модулей LON, PLR, DP и др.
- Серийная теплоизоляция.
- Коррозионностойкий корпус насоса из бронзы.
- Автоматическое регулирование мощности насоса.

Режимы работы

Фиксированный режим работы ($n = \text{constant}$)

Δp -с постоянный перепад давления

Δp -v переменный перепад давления

Δp -T перепад давления в зависимости от температуры — настраивается через IR-модуль, IR-монитор, LON или CAN

Ручное управление

Настройка режимов работы

Настройка требуемого перепада давления

Режим «Autopilot» (автоматический режим снижения частоты вращения)

ВКЛ./ВЫКЛ. насоса

Настройка частоты вращения (ручное переключение)

Автоматическое управление

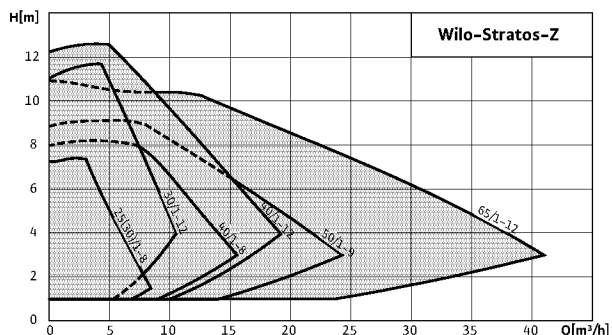
Плавное регулирование мощности в зависимости от режима работы

Автоматический режим снижения частоты вращения «Autopilot»

Функция деблокирования

Плавный пуск

Полная защита мотора со встроенной электронной системой размыкания



Внешнее управление

- Управляющий вход «Выкл. по приоритету» Возможно с IF-модулями Stratos (принадлежность)
- Управляющий вход «Мин. по приоритету» Возможно с IF-модулями Stratos (принадлежность)
- Управляющий вход «Аналоговый вход 0–10 В» (дистанционное переключение частоты вращения). Возможно с IF-модулями Stratos (принадлежность)
- Управляющий вход «Аналоговый вход 0–10 В» (дистанционное изменение заданного значения) Возможно с IF-модулями Stratos (принадлежность)

Сигнализация и индикация

- Обобщенная сигнализация неисправности (беспотенциальный нормальнозамкнутый контакт)
- Раздельная сигнализация работы (беспотенциальный нормальноразомкнутый контакт). Возможно с IF-модулями Stratos (принадлежность)
- Индикатор неисправности
- ЖК дисплей для индикации параметров насоса и кодов ошибок
- Инфракрасный интерфейс для беспроводного обмена данными с IR-монитором (см. таблицу по IR-монитору)
- Последовательный цифровой интерфейс PLR для подключения к системе АСУЗ через интерфейсный преобразователь Wilo или специальные модули связи. Возможно с IF-модулями Stratos (принадлежность)
- Последовательный цифровой интерфейс LON для подключения к сети LONWORKS Возможно с IF-модулями Stratos (принадлежность)

Управление сдвоенными насосами (сдвоенный насос или два одинарных насоса)

- Режим работы «основной/резервный» (автоматическое переключение насосов по сигналу неисправности/по таймеру) Возможны различные комбинации с IF-модулями Stratos (принадлежность)
- Режим работы «основной/пиковый» (включение и выключение при пиковой нагрузке с оптимизацией по КПД) Возможны различные комбинации с IF-модулями Stratos (принадлежность)

Серия: Wilo-Stratos-Z

Оснащение/комплект поставки

- Специальный отлив под ключ на корпусе насоса (насосы резьбового соединения с $P_2 \leq 100$ Вт)
- Гнездо для опционального дополнения IF-модулями Wilo
- Уплотнения для резьбового соединения
- Инструкция по монтажу и эксплуатации
- Теплоизоляция корпуса
- Шайбы для фланцевых болтов (для номинального внутреннего диаметра DN 32 – DN 65)

Допустимые перекачиваемые жидкости (другие жидкости по запросу)

Вода для систем отопления (по VDI 2035)
 Водогликолевая смесь (макс. 1:1; при доле гликоля более 20 % необходимо проверять рабочие характеристики)
 Питьевая вода и вода для производства пищевых продуктов по TrinkwV 2001 (кроме насосов из серого чугуна)

Параметры насосов

Напор макс. 12 м
 Расход макс. 24 м³/ч

Допустимые области применения

Температура перекачиваемой жидкости при использовании в системах ОВК при температуре окружающей среды не выше +40 °C от –10 °C до +110 °C
 Температура перекачиваемой жидкости при использовании в циркуляционных системах ГВС при температуре окружающей среды не выше +40 °C от 0 до +80 °C
 Максимально допустимая общая жесткость жидкости в циркуляционных системах ГВС 20 °d
 Рабочее давление для стандартного исполнения, $p_{\text{макс}}$ 6/10 бар
 Рабочее давление для специального исполнения, $p_{\text{макс}}$ 16 бар

Подсоединение к трубопроводу

Резьбовое соединение Rp 1–1¼
 Номинальный внутренний диаметр фланца DN 40–50
 Фланец для ответного фланца PN 16, специальное исполнение
 Комбинированный фланец PN 6/10 для ответных фланцев PN 6 и PN 16, стандартное исполнение

Электроподключение

Подключение к сети 1~ стандартное исполнение 230 В
 Подключение к сети 3~ стандартное исполнение 230 В
 Частота сетевого напряжения 50/60 Гц

Мотор/электроника

Электромагнитная совместимость EN 61800-3
 Создаваемые помехи EN 61000-6-3
 Помехозащищенность EN 61000-6-2
 Сильноточная электроника Частотный преобразователь (ЧП)
 Класс защиты IP 44
 Класс нагревостойкости изоляции F

Материалы

Корпус насоса Бронза (CC 491K) по DIN EN 1982, согласно TrinkwV 2001, Серый чугун (EN-GJL-250)
 Рабочее колесо Пластик (PPS – 40 % GF)
 Вал Нержавеющая сталь (X39CrMo17-1)
 Подшипник Графит, пропитанный синтетической смолой

Минимальный подпор во всасывающем патрубке [м]

для предотвращения кавитации при температуре перекачиваемой жидкости

	Wilo-Stratos-Z	
	25/1-8, 30/1-8, 30/1-12, 40/1-8	40/1-12, 50/1-9, 65/1-12
50 °C	3	5
95 °C	10	12
110 °C	16	18

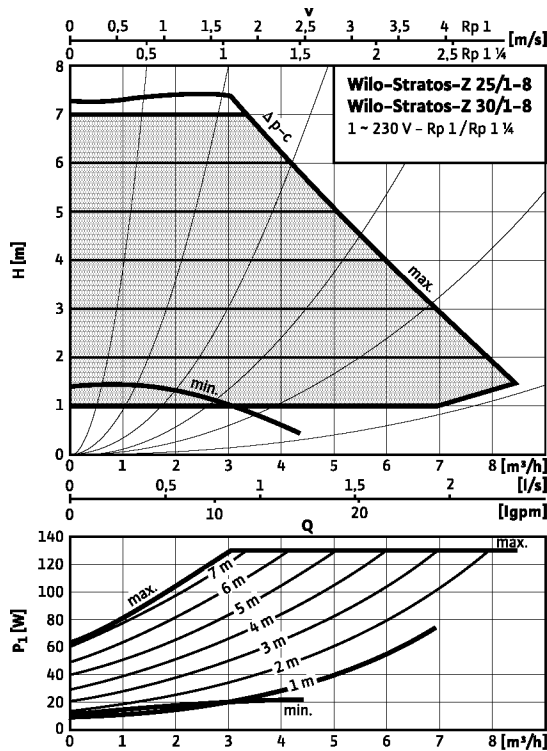
Циркуляционные системы ГВС

Высокоэффективные насосы (одинарные/сдвоенные)

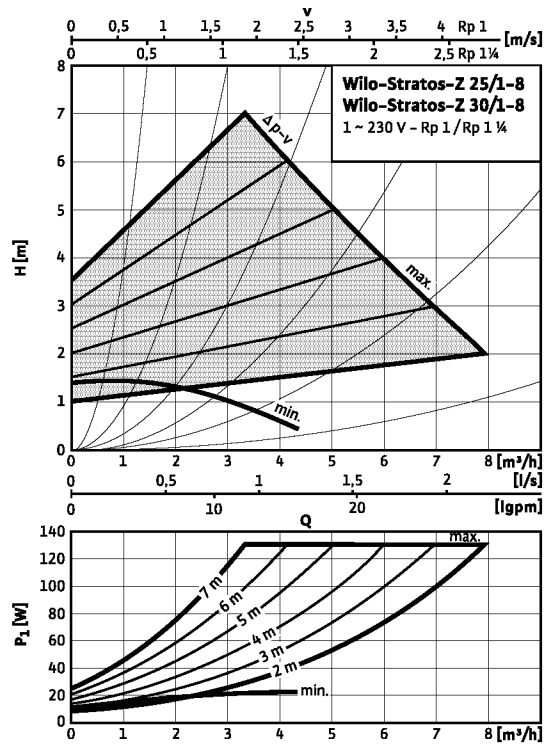
Серия: Wilo-Stratos-Z

Wilo-Stratos-Z 25/1-8, 30/1-8

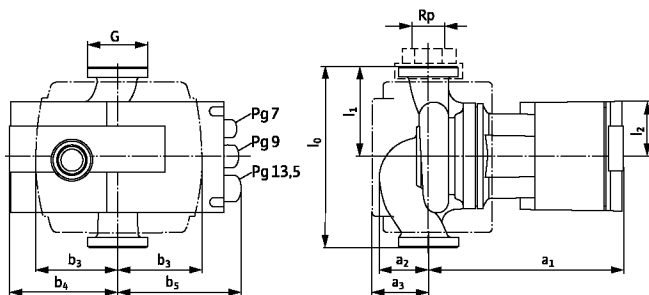
Δp -c (constant)



Δp -v (variabel)



Габаритный чертеж A

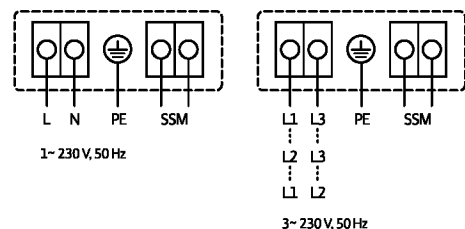


Допустимые варианты монтажа см. в разделе «Рекомендации по выбору и монтажу».

Внимание: при вертикальном расположении модуля отрезок b_5 выступает за резьбовое соединение!

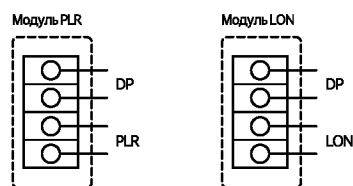
Серия: Wilo-Stratos-Z

Схема подключения



DP: управление двумя насосами
 PLR: цифровой интерфейс для системы GA
 LON: цифровой интерфейс LONWORKS
 SSM: обобщенная сигнализация неисправности (нормальнозамкнутый контакт по VDI 3814, предельно допустимая нагрузка 1 А, 250 В~)
 Функции см. в разделе «Система управления насосами Wilo-Control».

Опция: IF-модули Stratos *)



*) Другие IF-модули Stratos см. в разделе «Система управления насосами Wilo-Control»

Данные мотора

Wilo-Stratos-Z...	Номинальная мощность	Частота вращения	Потребляемая мощность	Ток при 1~230 В	Ток при 3~230 В	Ток при 3~400 В	Защита мотора	Резьбовой ввод для кабеля		
	P_2	n	P_1	I					-	PG
	[Вт]	[об/мин]	[Вт]	[А]					[-]	[-]
25/1-8	100	1400–3700	9–130	0,13–1,20	0,13–1,20	–	встроена	1 x 7/1 x 9/1 x 13,5		
30/1-8	100	1400–3700	9–130	0,13–1,20	0,13–1,20	–	встроена	1 x 7/1 x 9/1 x 13,5		

Размеры, вес

Wilo-Stratos-Z...	Номинальный внутренний диаметр	Подсоединение к трубопроводу	Резьба	Размеры									Вес, прим.				
				DN	RP	G	l_0	l_1	l_2	a_1	a_2	a_3		b_3	b_4	b_5	PN 6/10
							[мм]									[кг]	
25/1-8	–	1	1½	180	90	48	181	43	58	75	90	125	4,3				
30/1-8	–	1¼	2	180	90	48	181	43	58	75	90	125	4,4				

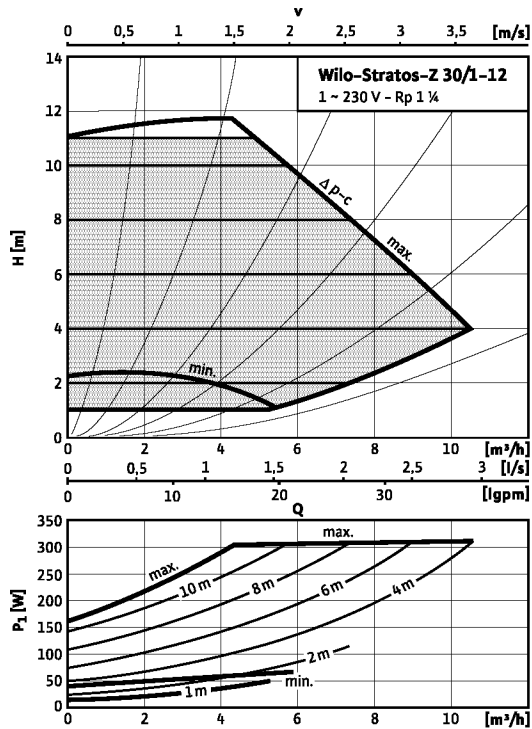
Циркуляционные системы ГВС

Высокоэффективные насосы (одинарные/сдвоенные)

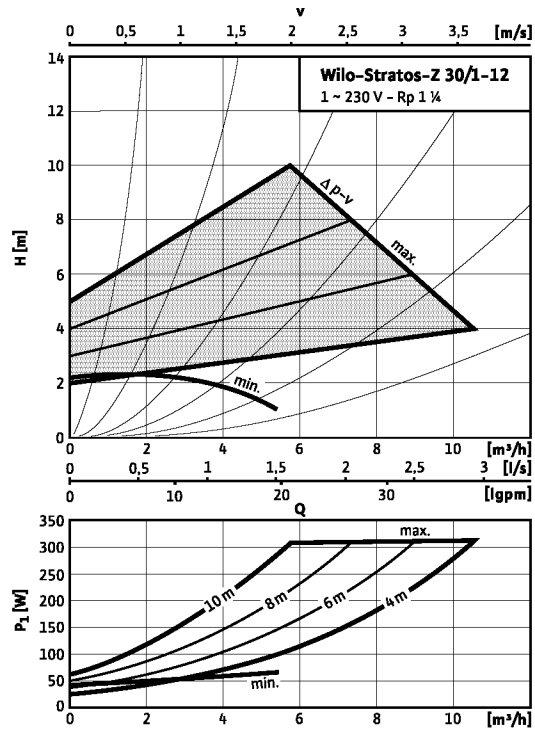
Серия: Wilo-Stratos-Z

Wilo-Stratos-Z 30/1-12

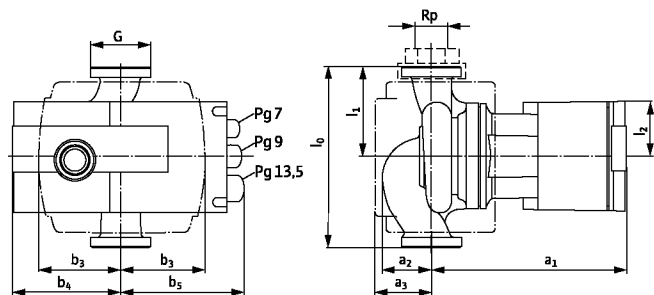
$\Delta p-c$ (constant)



$\Delta p-v$ (variabel)



Габаритный чертеж А

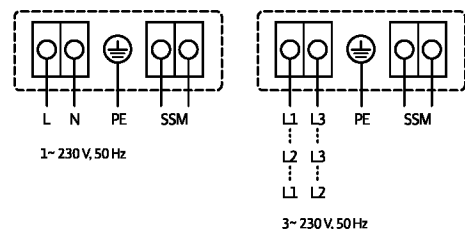


Допустимые варианты монтажа см. в разделе «Рекомендации по выбору и монтажу».

Внимание: при вертикальном расположении модуля отрезок b_5 выступает за резьбовое соединение!

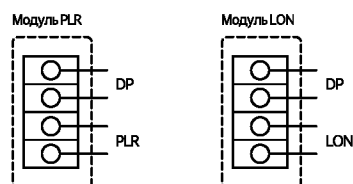
Серия: Wilo-Stratos-Z

Схема подключения



DP: управление двумя насосами
 PLR: цифровой интерфейс для системы GA
 LON: цифровой интерфейс LONWORKS
 SSM: обобщенная сигнализация неисправности (нормальнозамкнутый контакт по VDI 3814, предельно допустимая нагрузка 1 А, 250 В~)
 Функции см. в разделе «Система управления насосами Wilo-Control».

Опция: IF-модули Stratos *)



*) Другие IF-модули Stratos см. в разделе «Система управления насосами Wilo-Control»

Данные мотора

Wilo-Stratos-Z...	Номи- нальная мощность	Частота вращения	Потре- бляемая мощность	Ток при 1~230 В	Ток при 3~230 В	Ток при 3~400 В	Защита мотора	Резьбовой ввод для кабеля
	P_2	n	P_1	I			-	PG
	[Вт]	[об/мин]	[Вт]	[А]			[-]	[-]
30/1-12	200	1600-4800	16-310	0,16-1,37	0,16-1,37	-	встроена	1 x 7/1 x 9/1 x 13,5

Размеры, вес

Wilo-Stratos-Z...	Номинальный внутренний диаметр	Подсоединение к трубопроводу	Резьба	Размеры									Вес, прим.
	DN	RP	G	l_0	l_1	l_2	a_1	a_2	a_3	b_3	b_4	b_5	PN 6/10
	-	-	-	[мм]									[кг]
30/1-12	-	1¼	2	180	90	55	200	50	56	78	106	127	5,5

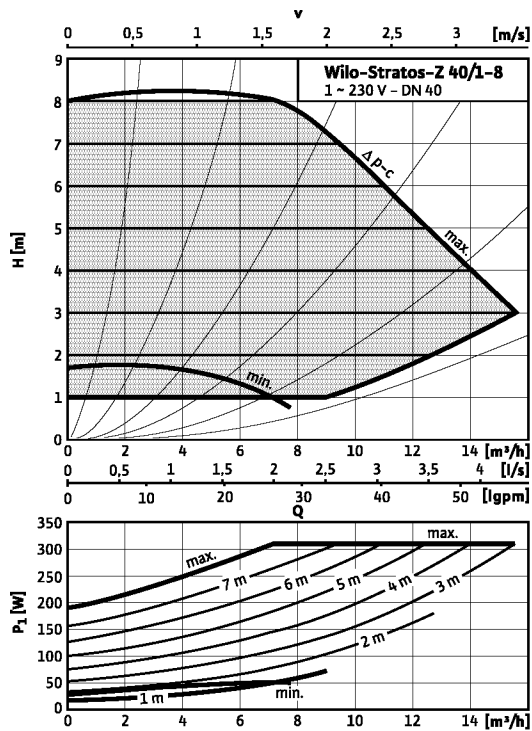
Циркуляционные системы ГВС

Высокоэффективные насосы (одинарные/сдвоенные)

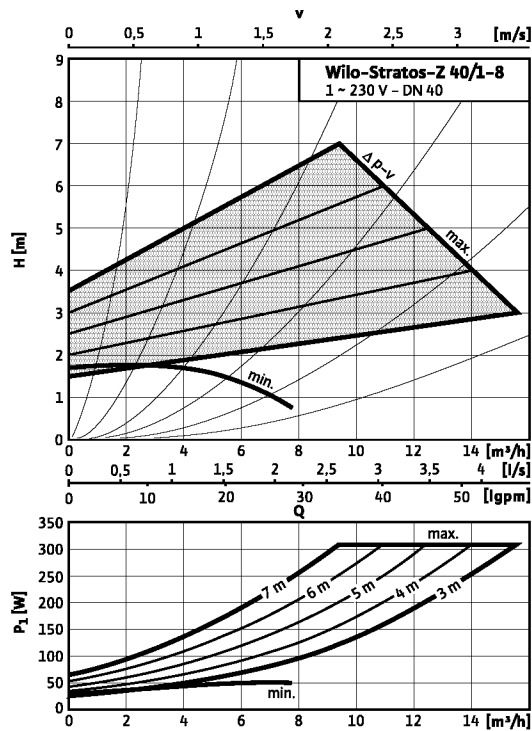
Серия: Wilo-Stratos-Z

Wilo-Stratos-Z 40/1-8

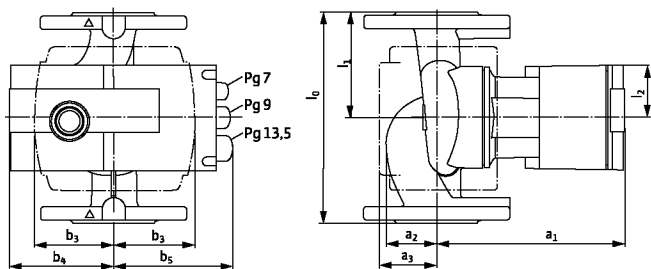
Δp -c (constant)



Δp -v (variabel)



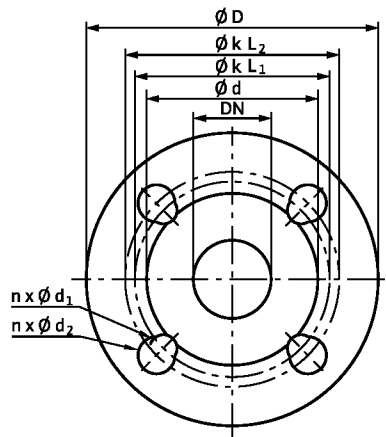
Габаритный чертеж В



Допустимые варианты монтажа см. в разделе «Рекомендации по выбору и монтажу».

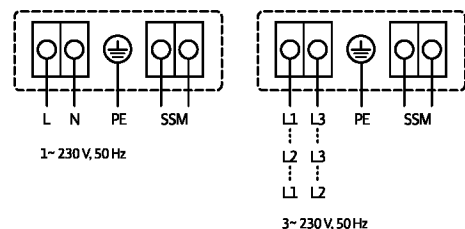
Внимание: при вертикальном расположении модуля отрезок b_5 выступает за резьбовое соединение!

Габаритный чертеж С



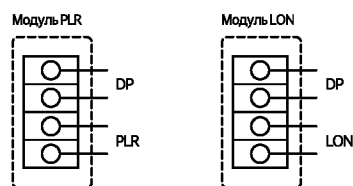
Серия: Wilo-Stratos-Z

Схема подключения



DP: управление двумя насосами
 PLR: цифровой интерфейс для системы GA
 LON: цифровой интерфейс LONWORKS
 SSM: обобщенная сигнализация неисправности (нормальнозамкнутый контакт по VDI 3814, предельно допустимая нагрузка 1 А, 250 В~)
 Функции см. в разделе «Система управления насосами Wilo-Control».

Опция: IF-модули Stratos*)



*) Другие IF-модули Stratos см. в разделе «Система управления насосами Wilo-Control»

Данные мотора

Wilo-Stratos-Z...	Номинальная мощность	Частота вращения	Потребляемая мощность	Ток при 1~230 В	Ток при 3~230 В	Ток при 3~400 В	Защита мотора	Резьбовой ввод для кабеля		
	P_2	n	P_1	I					-	PG
	[Вт]	[об/мин]	[Вт]	[А]					[-]	[-]
40/1-8	200	1800-4800	18-310	0,17-1,37	0,17-1,37	-	встроена	1 x 7/1 x 9/1 x 13,5		

Размеры, вес

Wilo-Stratos-Z...	Номинальный внутренний диаметр	Подсоединение к трубопроводу	Резьба	Размеры									Вес, прим.				
				DN	RP	G	l_0	l_1	l_2	a_1	a_2	a_3		b_3	b_4	b_5	PN 6/10
				-	-	-	[мм]									[кг]	
40/1-8	40	-	-	220	110	55	202	53	63	78	106	127	9,5				

Размеры фланцев

Wilo-Stratos-Z...	Фланец	Номинальный внутренний диаметр	Размеры фланца насоса				
			DN	ϕD	ϕd	$\phi K_{L1}/K_{L2}$	$n \times \phi d_{L1}/d_{L2}$
			-	[мм]			[кол-во x мм]
40/1-8	Комбинированный фланец PN6/10 (фланец PN 16 по EN 1092-2)	40	150	84	100/110	4 x 14 / 19	

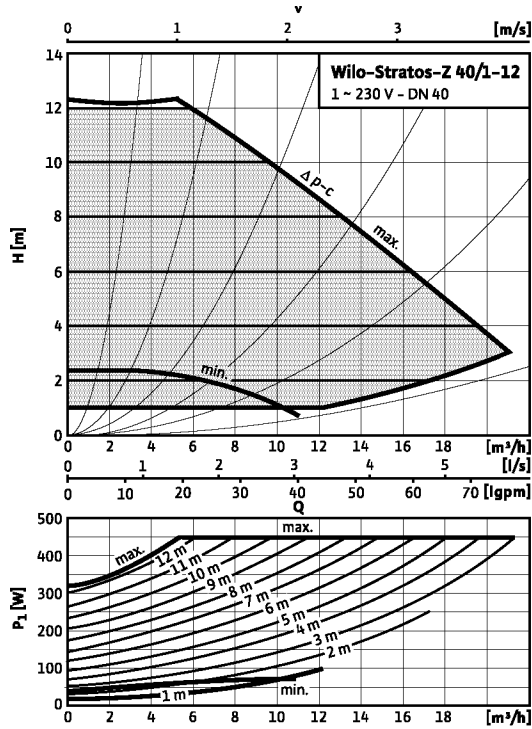
Циркуляционные системы ГВС

Высокоэффективные насосы (одинарные/сдвоенные)

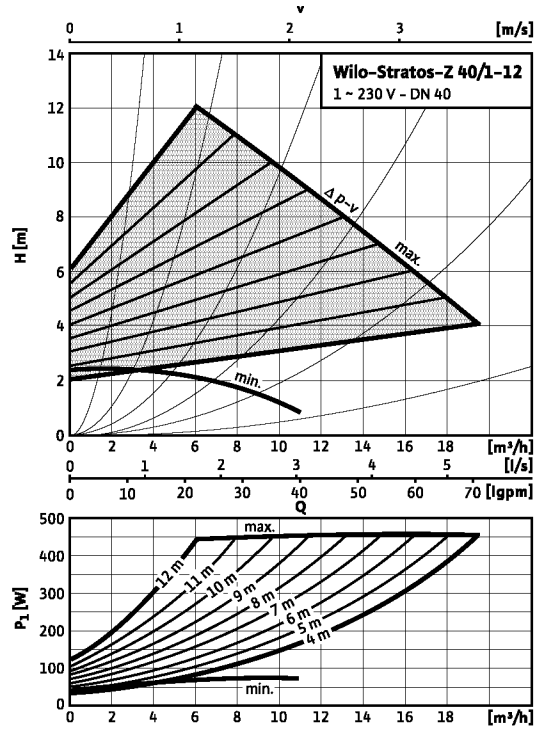
Серия: Wilo-Stratos-Z

Wilo-Stratos-Z 40/1-12

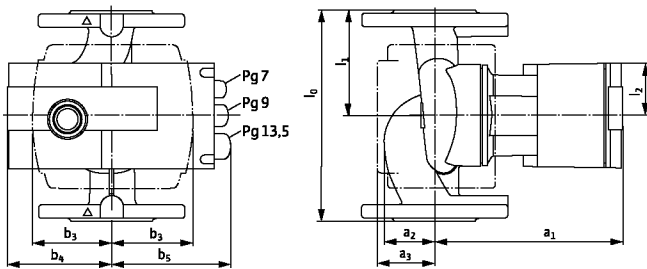
Δp -с (constant)



Δp -v (variabel)



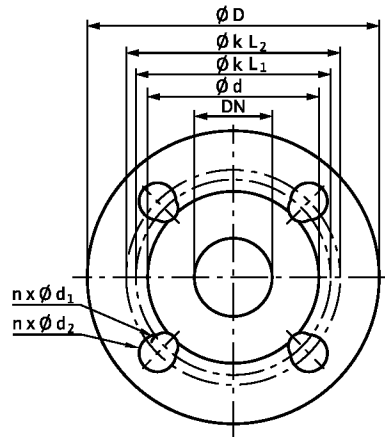
Габаритный чертеж В



Допустимые варианты монтажа см. в разделе «Рекомендации по выбору и монтажу».

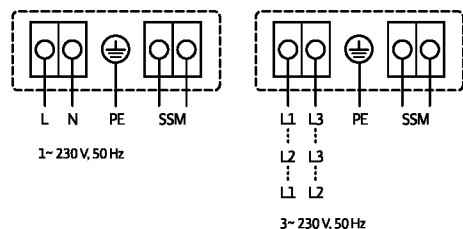
Внимание: при вертикальном расположении модуля отрезок b_5 выступает за резьбовое соединение!

Габаритный чертеж С



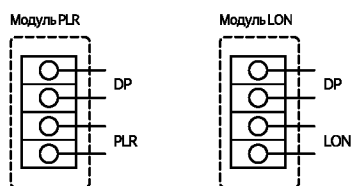
Серия: Wilo-Stratos-Z

Схема подключения



DP: управление двумя насосами
 PLR: цифровой интерфейс для системы GA
 LON: цифровой интерфейс LONWORKS
 SSM: обобщенная сигнализация неисправности (нормальнозамкнутый контакт по VDI 3814, предельно допустимая нагрузка 1 А, 250 В~)
 Функции см. в разделе «Система управления насосами Wilo-Control».

Опция: IF-модули Stratos *)



*) Другие IF-модули Stratos см. в разделе «Система управления насосами Wilo-Control»

Данные мотора

Wilo-Stratos-Z...	Номинальная мощность	Частота вращения	Потребляемая мощность	Ток при 1~230 В	Ток при 3~230 В	Ток при 3~400 В	Защита мотора	Резьбовой ввод для кабеля		
	P_2	n	P_1	I					-	PG
	[Вт]	[об/мин]	[Вт]	[А]					[-]	[-]
40/1-12	350	1400-4600	21-450	0,16-2,01	0,16-2,01	-	встроена	1 x 7/1 x 9/1 x 13,5		

Размеры, вес

Wilo-Stratos-Z...	Номинальный внутренний диаметр	Подсоединение к трубопроводу	Резьба	Размеры										Вес, прим.			
				DN	RP	G	l_0	l_1	l_2	a_1	a_2	a_3	b_3		b_4	b_5	PN 6/10
							[мм]										
40/1-12	40	-	-	250	125	65	252	62	84	92	119	142	9,5				

Размеры фланцев

Wilo-Stratos-Z...	Фланец	Номинальный внутренний диаметр	Размеры фланца насоса				
			DN	ϕD	ϕd	$\phi K_{L1}/K_{L2}$	$n \times \phi d_{L1}/d_{L2}$
				[мм]			
40/1-12	Комбинированный фланец PN6/10 (фланец PN 16 по EN 1092-2)	40	150	84	100/110	4 x 14 / 19	

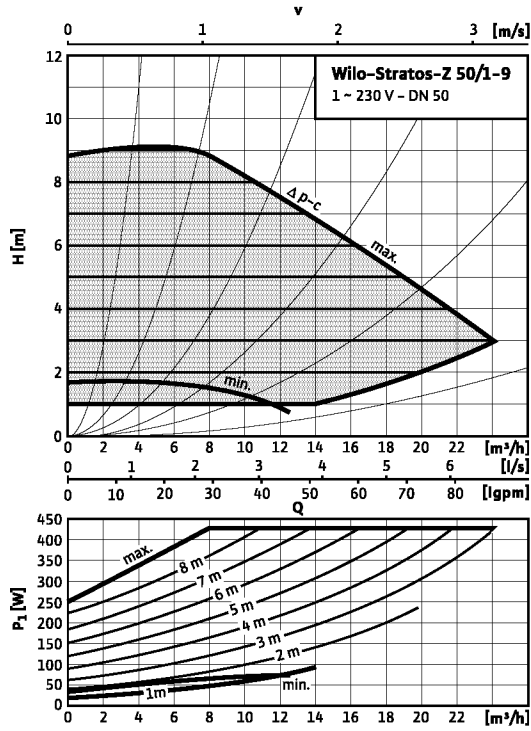
Циркуляционные системы ГВС

Высокоэффективные насосы (одинарные/сдвоенные)

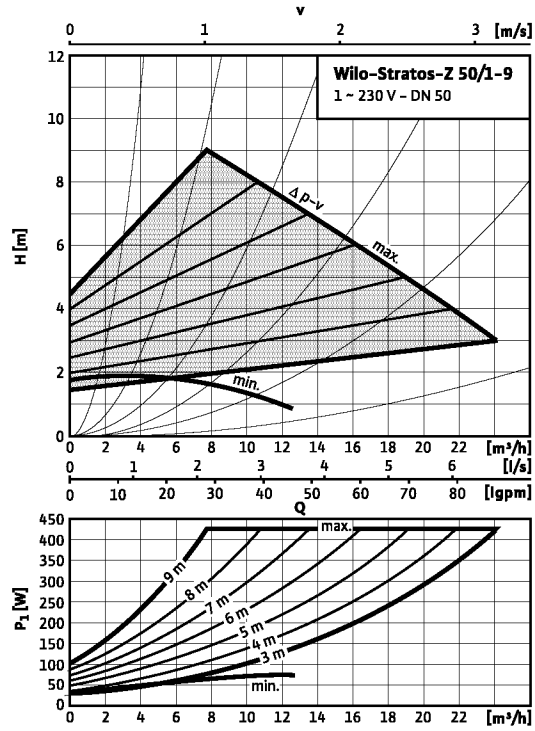
Серия: Wilo-Stratos-Z

Wilo-Stratos-Z 50/1-9

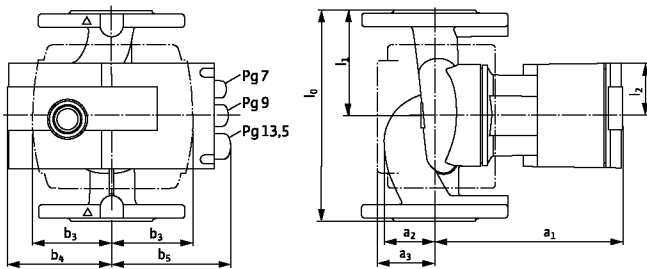
Δp -с (constant)



Δp -v (variabel)



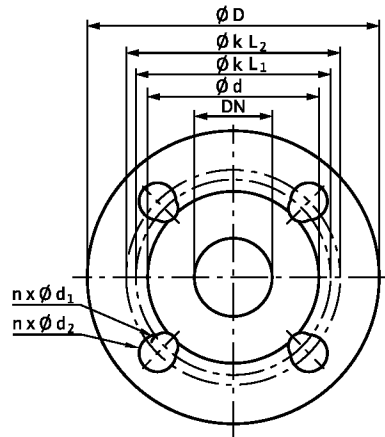
Габаритный чертеж В



Допустимые варианты монтажа см. в разделе «Рекомендации по выбору и монтажу».

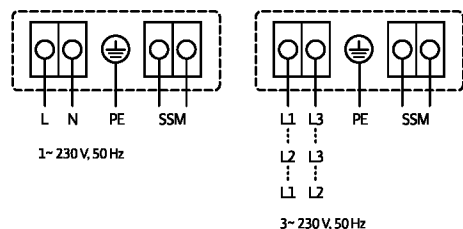
Внимание: при вертикальном расположении модуля отрезок b_5 выступает за резьбовое соединение!

Габаритный чертеж С



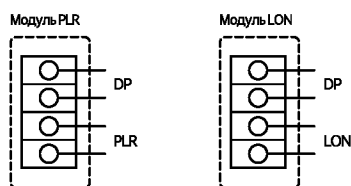
Серия: Wilo-Stratos-Z

Схема подключения



DP: управление двумя насосами
 PLR: цифровой интерфейс для системы GA
 LON: цифровой интерфейс LONWORKS
 SSM: обобщенная сигнализация неисправности (нормальнозамкнутый контакт по VDI 3814, предельно допустимая нагрузка 1 А, 250 В~)
 Функции см. в разделе «Система управления насосами Wilo-Control».

Опция: IF-модули Stratos*)



*) Другие IF-модули Stratos см. в разделе «Система управления насосами Wilo-Control»

Данные мотора

Wilo-Stratos-Z...	Номинальная мощность	Частота вращения	Потребляемая мощность	Ток при 1~230 В	Ток при 3~230 В	Ток при 3~400 В	Защита мотора	Резьбовой ввод для кабеля		
	P_2	n	P_1	I					-	PG
	[Вт]	[об/мин]	[Вт]	[А]					[-]	[-]
50/1-9	350	1400–4100	21–430	0,16–1,88	0,16–1,88	–	встроена	1 x 7/1 x 9/1 x 13,5		

Размеры, вес

Wilo-Stratos-Z...	Номинальный внутренний диаметр	Подсоединение к трубопроводу	Резьба	Размеры										Вес, прим.			
				DN	RP	G	l_0	l_1	l_2	a_1	a_2	a_3	b_3		b_4	b_5	PN 6/10
				-	-	-	[мм]										[кг]
50/1-9	50	-	-	280	140	65	256	61	83	92	119	142	9,5				

Размеры фланцев

Wilo-Stratos-Z...	Фланец	Номинальный внутренний диаметр	Размеры фланца насоса				
			DN	ϕD	ϕd	$\phi K_{L1}/K_{L2}$	$n \times \phi d_{L1}/d_{L2}$
			-	[мм]			[кол-во x мм]
50/1-9	Комбинированный фланец PN6/10 (фланец PN 16 по EN 1092-2)	50	165	99	110/125	4 x 14 / 19	

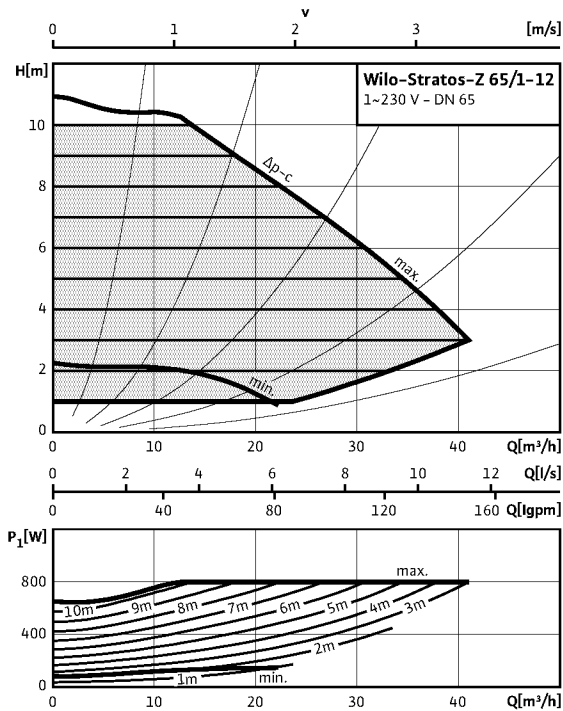
Циркуляционные системы ГВС

Высокоэффективные насосы (одинарные/сдвоенные)

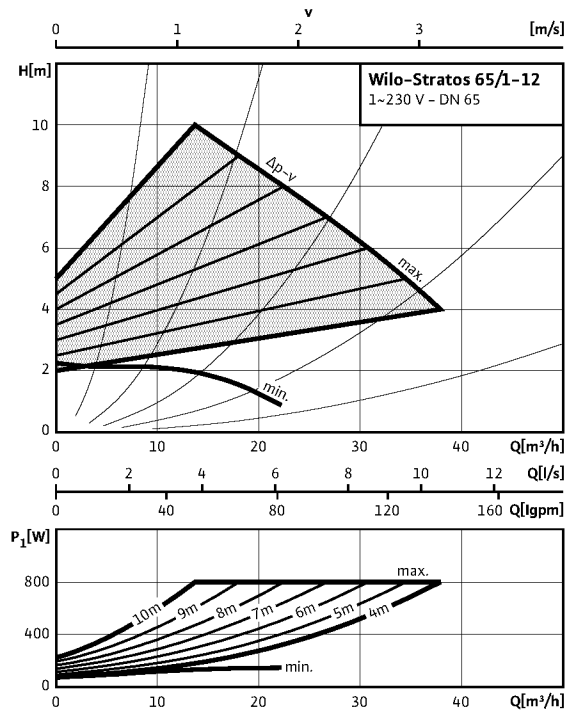
Серия: Wilo-Stratos-Z

Wilo-Stratos-Z 65/1-12

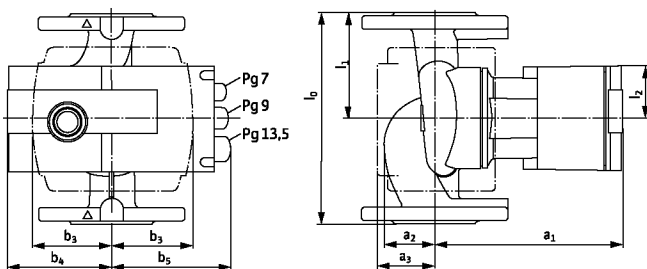
Δp -c (constant)



Δp -v (variabel)



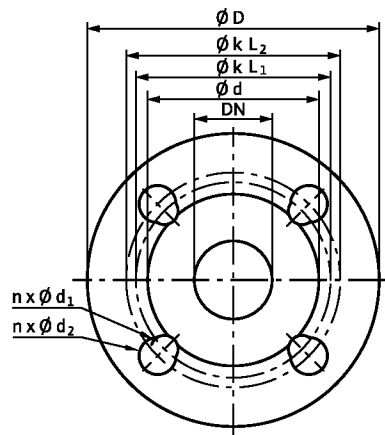
Габаритный чертеж В



Допустимые варианты монтажа см. в разделе «Рекомендации по выбору и монтажу».

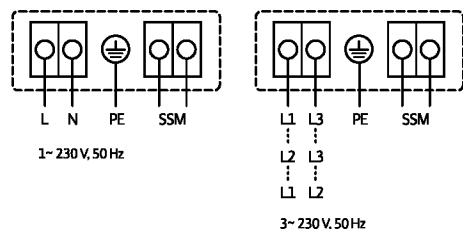
Внимание: при вертикальном расположении модуля отрезок b_5 выступает за резьбовое соединение!

Габаритный чертеж С



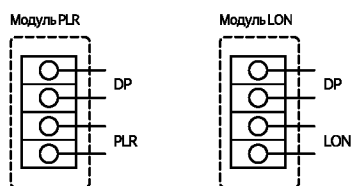
Серия: Wilo-Stratos-Z

Схема подключения



DP: управление двумя насосами
 PLR: цифровой интерфейс для системы GA
 LON: цифровой интерфейс LONWORKS
 SSM: обобщенная сигнализация неисправности (нормальнозамкнутый контакт по VDI 3814, предельно допустимая нагрузка 1 А, 250 В~)
 Функции см. в разделе «Система управления насосами Wilo-Control».

Опция: IF-модули Stratos *)



*) Другие IF-модули Stratos см. в разделе «Система управления насосами Wilo-Control»

Данные мотора

Wilo-Stratos-Z...	Номинальная мощность	Частота вращения	Потребляемая мощность	Ток при 1~230 В	Ток при 3~230 В	Ток при 3~400 В	Защита мотора	Резьбовой ввод для кабеля		
	P_2	n	P_1	I					-	PG
	[Вт]	[об/мин]	[Вт]	[А]					[-]	[-]
65/1-12	650	950-3300	38-800	0,28-3,50	0,28-3,50	-	встроена	1 x 7/1 x 9/1 x 13,5		

Размеры, вес

Wilo-Stratos-Z...	Номинальный внутренний диаметр	Подсоединение к трубопроводу	Резьба	Размеры										Вес, прим.			
				DN	RP	G	l_0	l_1	l_2	a_1	a_2	a_3	b_3		b_4	b_5	PN 6/10
							[мм]										
65/1-12	65	-	-	340	170	78	325	87	107	120	157	164	30,5				

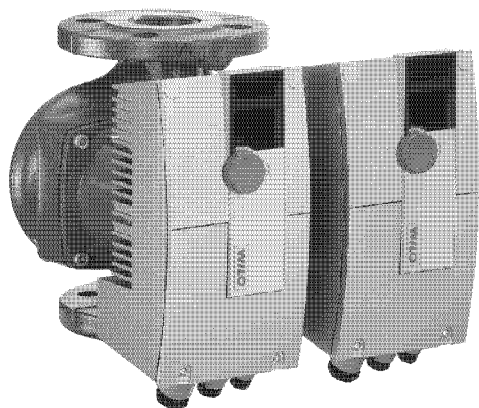
Размеры фланцев

Wilo-Stratos-Z...	Фланец	Номинальный внутренний диаметр	Размеры фланца насоса				
			DN	ϕD	ϕd	$\phi K_{L1}/K_{L2}$	$n \times \phi d_{L1}/d_{L2}$
				[мм]			
65/1-12	Комбинированный фланец PN6/10 (фланец PN 16 по EN 1092-2)	65	185	118	130/145	4 x 14 / 19	

Циркуляционные системы ГВС

Стандартные насосы (одинарные/сдвоенные)

Серия: Wilo-Stratos-ZD



Условные обозначения

Пример: : Wilo-Stratos-ZD 40/1-8

Stratos – Высокоэффективный насос

ZD – сдвоенный насос для циркуляции ГВС

40/ – Номинальный присоединительный размер

1-8 – Интервал регулирования напора

Сдвоенные насосы:

- электронно регулируемые насосы с фланцевым соединением

Применение:

- циркуляционные системы ГВС всех типов, системы водяного отопления, системы кондиционирования, закрытые контуры охлаждения, промышленные циркуляционные установки

Преимущества:

- Графические дисплеи насосов с индикацией, независимой от положения дисплея
- Комбинированный фланец PN6/PN10 (при DN 40 – DN 50).
- Расширение функций за счет дополнительных коммуникационных модулей LON, PLR, DP и др.
- Серийная теплоизоляция.
- Коррозионностойкий корпус насоса из бронзы.
- Автоматическое регулирование мощности насоса.

Режимы работы

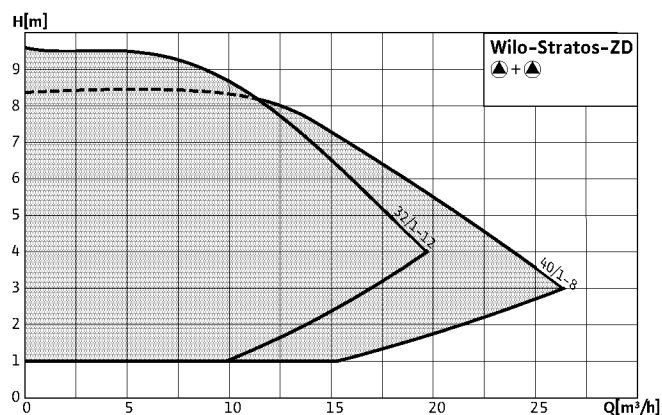
- Др-с постоянный перепад давления
- Др-в переменный перепад давления
- Др-Т перепад давления в зависимости от температуры – настраивается через IR-модуль, IR-монитор, LON или CAN

Ручное управление

- Настройка режимов работы
- Настройка требуемого перепада давления
- Режим «Autopilot» (автоматический режим снижения частоты вращения)
- ВКЛ./ВЫКЛ. насоса
- Настройка частоты вращения (ручное переключение)

Автоматическое управление

- Плавное регулирование мощности в зависимости от режима работы
- Автоматический режим снижения частоты «Autopilot»
- Функция деблокирования
- Плавный пуск
- Полная защита мотора со встроенной электронной системой размыкания



Внешнее управление

- Управляющий вход «Выкл. по приоритету» Возможно с IF-модулями Stratos (принадлежность)
- Управляющий вход «Мин. по приоритету» Возможно с IF-модулями Stratos (принадлежность)
- Управляющий вход «Аналоговый вход 0-10 В» (дистанционное переключение частоты вращения). Возможно с IF-модулями Stratos (принадлежность)
- Управляющий вход «Аналоговый вход 0-10 В» (дистанционное изменение заданного значения). Возможно с IF-модулями Stratos (принадлежность)

Сигнализация и индикация

- Обобщенная сигнализация неисправности (беспотенциальный нормальнозамкнутый контакт)
- Раздельная сигнализация работы (беспотенциальный нормальнозамкнутый контакт). Возможно с IF-модулями Stratos (принадлежность)
- Индикатор неисправности
- ЖК дисплей для индикации параметров насоса и кодов ошибок
- Инфракрасный интерфейс для беспроводного обмена данными с IR-монитором (см. таблицу по IR-монитору)
- Последовательный цифровой интерфейс PLR для подключения к системе АСУЗ через интерфейсный преобразователь Wilo или специальные модульные связи. Возможно с IF-модулями Stratos (принадлежность)
- Последовательный цифровой интерфейс LON для подключения к сети LONWORKS. Возможно с IF-модулями Stratos (принадлежность)

Управление сдвоенными насосами

- Режим работ «основной/резервный» (автоматическое переключение насосов по сигналу неисправности/по таймеру)
- Режим работы «основной/пиковый» (включение и выключение при пиковой нагрузке с оптимизацией по КПД)
- Возможны различные комбинации с IF-модулями Stratos (принадлежность)

Серия: Wilo-Stratos-ZD

Оснащение/комплект поставки

- Специальный отлив под ключ на корпусе насоса (насосы резьбового соединения с $P2 \leq 100 \text{ ВТ}$)
- Гнездо для опционального дополнения IF-модулями Wilo
- Уплотнение для резьбового соединения
- Инструкция по монтажу и эксплуатации
- Теплоизоляция корпуса
- Шайбы для фланцевых болтов (для номинального внутреннего диаметра DN 32 – DN 65)

Допустимые перекачиваемые жидкости

(другие жидкости по запросу)

Вода для систем отопления (по VDI 2035)

Водогликолевая смесь (макс. 1:1, при доле гликоля более 20% необходимо проверять рабочие характеристики)

Питьевая вода и вода для производства пищевых продуктов по TrinkwV 2001 (кроме насосов из серного чугуна)

Параметры насосов

Напор макс. 12,0 м

Расход макс. 24,0 м³/ч

Допустимые области применения

Температура перекачиваемой жидкости при использовании в системах ОВК при температуре окружающей среды не выше +40 °C от 0 °C до +80 °C

Максимально допустимая общая жесткость жидкости

в циркуляционных системах ГВС 20°d

Рабочее давление для стандартного исполнения, $p_{\text{макс}}$ 6/10 бар

Рабочее давление для специального исполнения, $p_{\text{макс}}$ 16 бар

Подсоединение к трубопроводу

Резьбовое соединение Rp 1 – 1¼

Номинальный внутренний диаметр DN 40–50

Фланец для ответного фланца PN 16, специальное исполнение

Комбинированный фланец PN 6/10 для ответных фланцев PN 6 и PN 16, стандартное исполнение

Электроподключение

Подключение к сети 1~ стандартное исполнение 230 В

Подключение к сети 3~ стандартное исполнение 230 В

Частота сетевого напряжения 50/60 Гц

Мотор/электроника

Электромагнитная совместимость EN 61800-3

Создаваемые помехи EN 61000-6-3

Помехозащищенность EN 61000-6-2

Сильноточная электроника Частотный преобразователь (ЧП)

Класс защиты IP 44

Класс нагревостойкости изоляции F

Материалы

Корпус насоса Бронза (CC 491K) по DIN EN 1982, согласно TrinkwV 2001, Серый чугун (EN-GJL-250)

Рабочее колесо Пластик (PPE), торговая марка: Noryl;
Пластик (PPS – 40 % GF)

Вал Керамика, Нержавеющая сталь (X39 CrMo17-1)

Подшипник Графит, пропитанный синтетической смолой

Минимальный подпор во всасывающем патрубке [м]

для предотвращения кавитации при температуре перекачиваемой жидкости

Wilo-Stratos-ZD	
32/1-12, 40/1-8	
50 °C	3
95 °C	10
110 °C	16

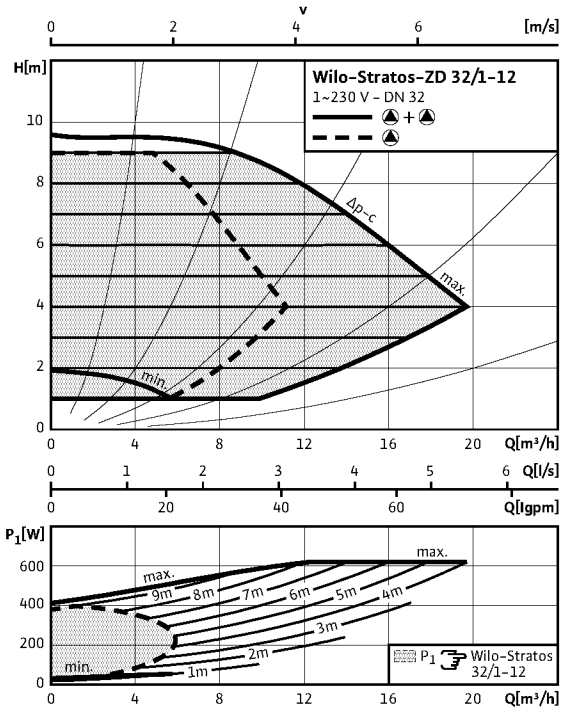
Циркуляционные системы ГВС

Стандартные насосы (одинарные/двойные)

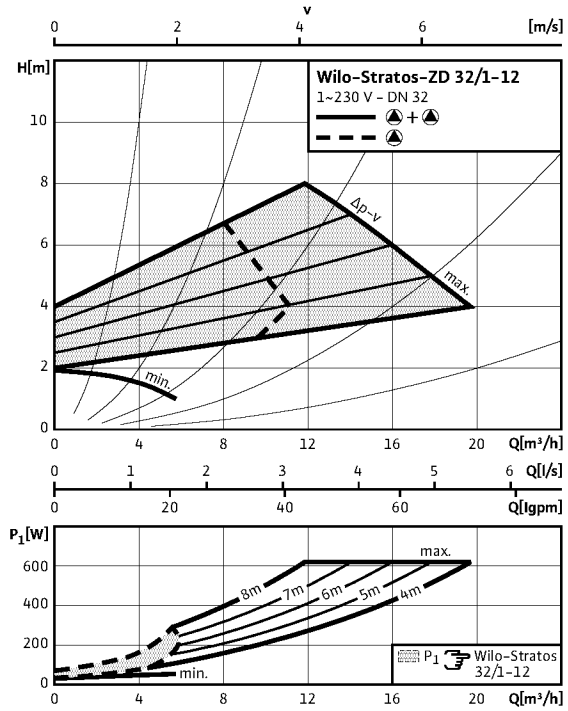
Серия: Wilo-Stratos-ZD

Wilo-Stratos-ZD 32/1-12

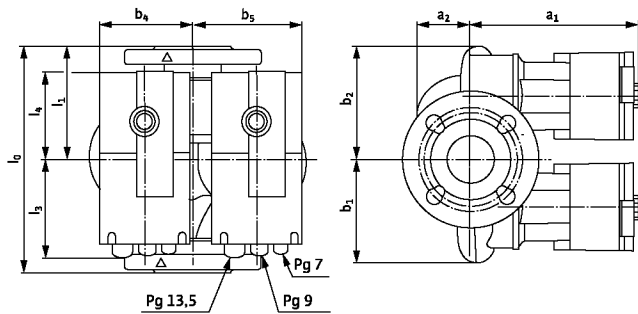
Δp -c (constant)



Δp -v (variabel)



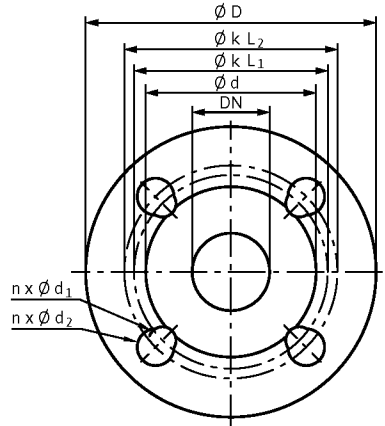
Габаритный чертеж А



Допустимые варианты монтажа см. в разделе «Рекомендации по выбору и монтажу».

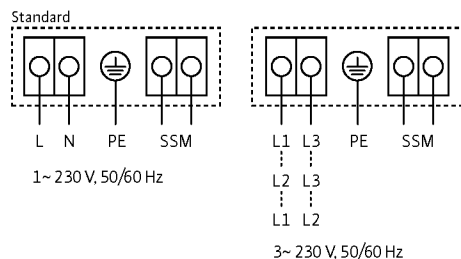
Внимание: Резьбовое кабельное присоединение выступает за присоединение насоса (общий размер: отрезок I3 + макс. 9 мм)

Габаритный чертеж фланца А

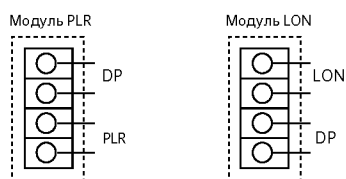


Серия: Wilo-Stratos-ZD

Схема подключения



DP: управление двумя насосами
 PLR: цифровой интерфейс для системы GA
 LON: цифровой интерфейс LONWORKS
 SSM: обобщенная сигнализация неисправности (нормальнозамкнутый контакт по VDI 3814, предельно допустимая нагрузка 1 А, 250 В~)
 Функции см. в разделе «Система управления насосами Wilo-Control».



*) Другие IF-модули Stratos см. в разделе «Система управления насосами Wilo-Control»

Данные мотора

Wilo-Stratos-ZD...	Номинальная мощность	Частота вращения	Потребляемая мощность	Ток при 1~220 В	Ток при 3~230 В	Ток при 3~400 В	Защита мотора	Резьбовой ввод для кабеля		
	P_2	n	P_1	I					-	PG
	[Вт]	[об/мин]	[Вт]	[А]					[-]	[-]
32/1-12	200	1600–4800	16–310	0,16–1,37	0,16–1,37	–	встроена	1 x 7/1 x 9/1 x 13,5		

Размеры, вес

Wilo-Stratos-ZD...	Номинальный внутренний диаметр	Подсоединение к трубопроводу	Размеры										Вес, прим.			
			DN	RP	l_0	l_1	l_3	l_4	a_1	a_2	b_1	b_2		b_4	b_5	PN 6/10
					[мм]										[кг]	
32/1-12	32	–	220	110	120	106	204	57	117	130	110	130	16,5			

Размеры фланцев

Wilo-Stratos-ZD...	Фланец	Номинальный внутренний диаметр	Размеры фланца насоса				
			DN	$\varnothing D$	$\varnothing d$	$\varnothing K_{L1}/K_{L2}$	$n \times \varnothing d_{L1}/d_{L2}$
				[мм]			
32/1-12	Комбинированный фланец PN6/10 (фланец PN 16 по EN 1092-2)	32	140	76	90/100	4 x 14 / 19	

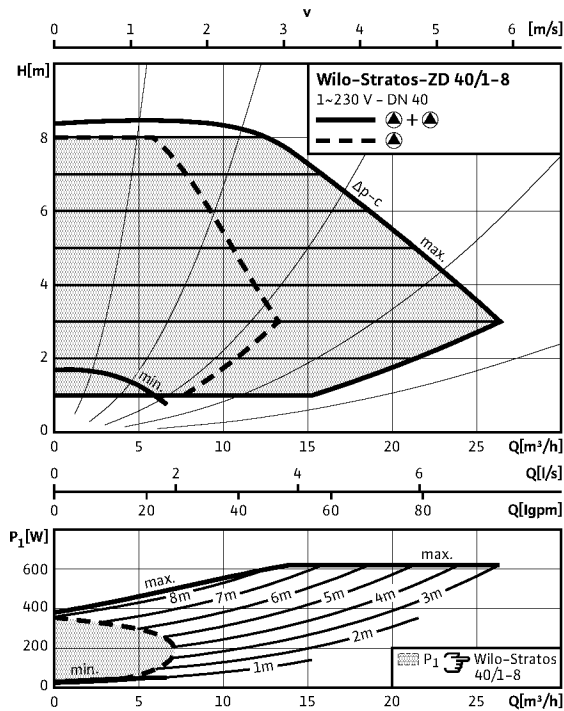
Циркуляционные системы ГВС

Стандартные насосы (одинарные/двойные)

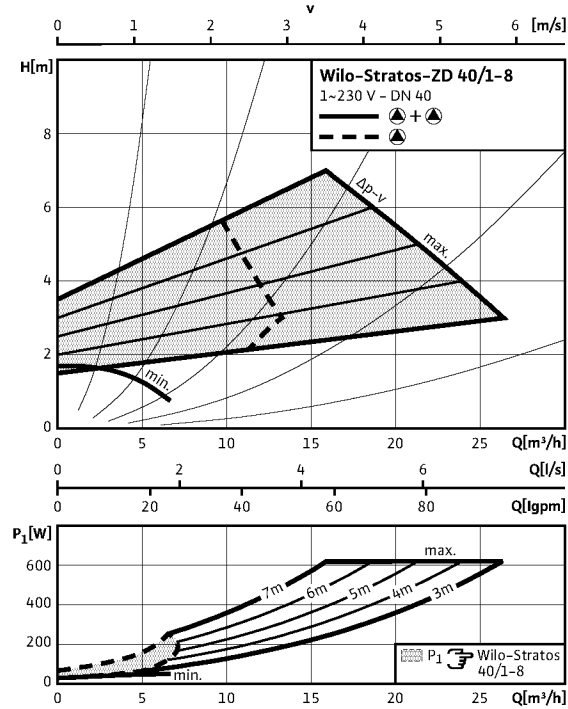
Серия: Wilo-Stratos-ZD

Wilo-Stratos-ZD 40/1-8

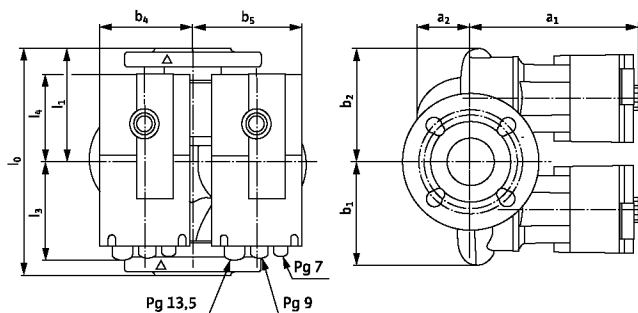
Δp -c (constant)



Δp -v (variabel)



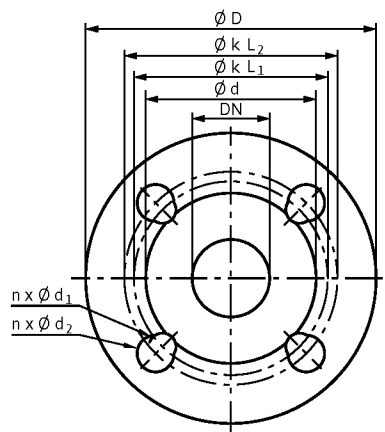
Габаритный чертеж А



Допустимые варианты монтажа см. в разделе «Рекомендации по выбору и монтажу».

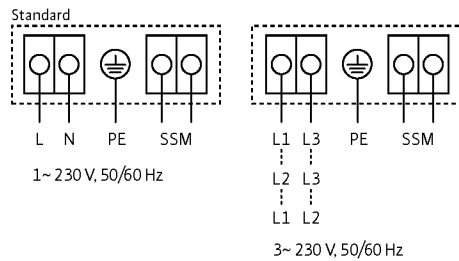
Внимание: Резьбовое кабельное присоединение выступает за присоединение насоса (общий размер: отрезок 13 + макс. 9 мм)

Габаритный чертеж флпнца А

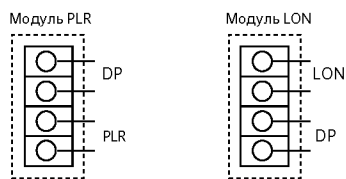


Серия: Wilo-Stratos-ZD

Схема подключения



DP: управление двумя насосами
 PLR: цифровой интерфейс для системы GA
 LON: цифровой интерфейс LONWORKS
 SSM: обобщенная сигнализация неисправности (нормальнозамкнутый контакт по VDI 3814, предельно допустимая нагрузка 1 А, 250 В~)
 Функции см. в разделе «Система управления насосами Wilo-Control».



*) Другие IF-модули Stratos см. в разделе «Система управления насосами Wilo-Control»

Данные мотора

Wilo-Stratos-ZD...	Номинальная мощность	Частота вращения	Потребляемая мощность	Ток при 1~220 В	Ток при 3~230 В	Ток при 3~400 В	Защита мотора	Резьбовой ввод для кабеля		
	P_2	n	P_1	I					-	PG
	[Вт]	[об/мин]	[Вт]	[А]					[-]	[-]
40/1-8	200	1600–4800	18–310	0,17–1,37	0,17–1,37	–	встроена	1 x 7/1 x 9/1 x 13,5		

Размеры, вес

Wilo-Stratos-ZD...	Номинальный внутренний диаметр	Подсоединение к трубопроводу	Размеры											Вес, прим.		
			DN	RP	l_0	l_1	l_3	l_4	a_1	a_2	b_1	b_2	b_4		b_5	PN 6/10
					[мм]											[кг]
40/1-8	40	–	220	110	120	106	204	64	125	138	115	135	17,0			

Размеры фланцев

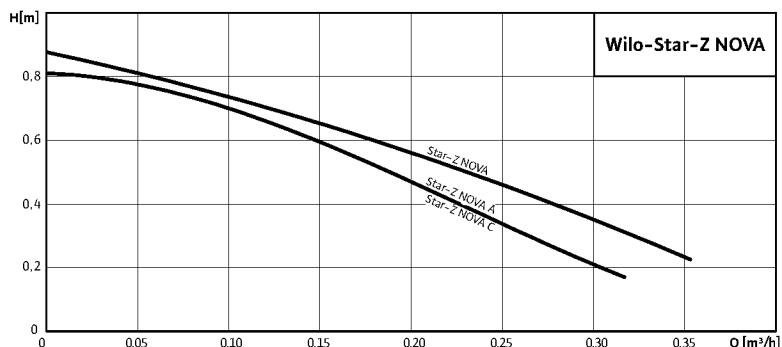
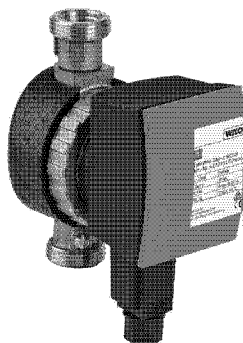
Wilo-Stratos-ZD...	Фланец	Номинальный внутренний диаметр	Размеры фланца насоса				
			DN	$\varnothing D$	$\varnothing d$	$\varnothing K_{L1}/K_{L2}$	$n \times \varnothing d_{L1}/d_{L2}$
				[мм]			[кол-во x мм]
40/1-8	Комбинированный фланец PN6/10 (фланец PN 16 по EN 1092-2)	40	140	84	100/110	4 x 14 / 19	

Циркуляционные системы ГВС

Стандартные насосы (одинарные/двойные)

Серия: Wilo-Stratos-ZD

Серия: Wilo-Star-Z NOVA



Условные обозначения

Пример: **Wilo-Star-Z NOVA**

Star-Z – Циркуляционный насос с мокрым ротором для циркуляции ГВС

NOVA – Тип насоса

A – С обратными клапанами

C – С обратными клапанами и цифровым таймером

Одинарные насосы

- циркуляционный насос с резьбовым соединением и устойчивым к токам блокировки синхронным двигателем

Применение

- циркуляционные системы ГВС и подобные системы в промышленности и инженерном оборудовании зданий.

Преимущества

- Крайне низкое энергопотребление: от 2 до 4,5 Вт благодаря новому синхронному двигателю
- Материалы высочайшего качества: рабочее колесо из нержавеющей стали. Как результат, насос отвечает наивысшим гигиеническим стандартам, отличается износостойкостью и надежной защитой против коррозии
- Увеличенный диапазон применения для жесткой воды: до 20° dH
- Легкозаменяемый двигатель
- Быстрое и понятное электроподключение без использования инструментов благодаря Wilo-коннектору
- Версия А с отсечным шаровым клапаном и обратным клапаном
- Версия С с отсечным шаровым клапаном, обратным клапаном и таймером
- Серийный теплоизоляционный кожух

Оснащение/комплект поставки

- Встроенный отсечной шаровой клапан на входе (только Star-Z NOVA A, Star-Z NOVA C)
- Встроенный обратный клапан на выходе (только Star-Z NOVA A, Star-Z NOVA C)
- Мотор устойчивый к токам блокировки
- Встроенный таймер (только Star-Z NOVA C)
- Теплоизоляционный кожух
- Уплотнения
- Wilo-коннектор
- Инструкция по монтажу и эксплуатации

Принадлежности

- Резьбовые соединения
- Фитинги

Допустимые перекачиваемые жидкости

(другие жидкости по запросу)

Питьевая вода и вода для производства пищевых продуктов по TrinkV 2001

Параметры насосов

Напор макс. 0,9 м

Расход макс. 0,4 м³/ч

Допустимые области применения

Температура перекачиваемой жидкости при использовании в системах ГВС

При температуре окружающей среды не выше 40°C

от +2°C до +65°C

(в кратковременном 2-часовом режиме: до +70°C)

Рабочее давление для стандартного исполнения, p_{max} 10бар

Подсоединение к трубопроводу

Резьбовое соединение Rp ½

Электроподключение

Подключение к сети 1~ стандартное исполнение 230 В

Частота сетевого напряжения 50 Гц

Мотор/электроника

Создаваемые помехи EN 61000-6-3

Помехозащищенность EN 61000-6-2

Сильноточная электроника Семисторное регулирование

Класс защиты IP 42

Класс нагревостойкости изоляции F

Материалы

Корпус насоса Медь (CuZn40Pb2)

Рабочее колесо Нержавеющая сталь

Вал Нержавеющая сталь

Подшипник Графит, пропитанный синтетической смолой

Минимальный подпор во всасывающем патрубке [м]

Для предотвращения кавитации при температуре перекачиваемой жидкости

40°C 0,5 м

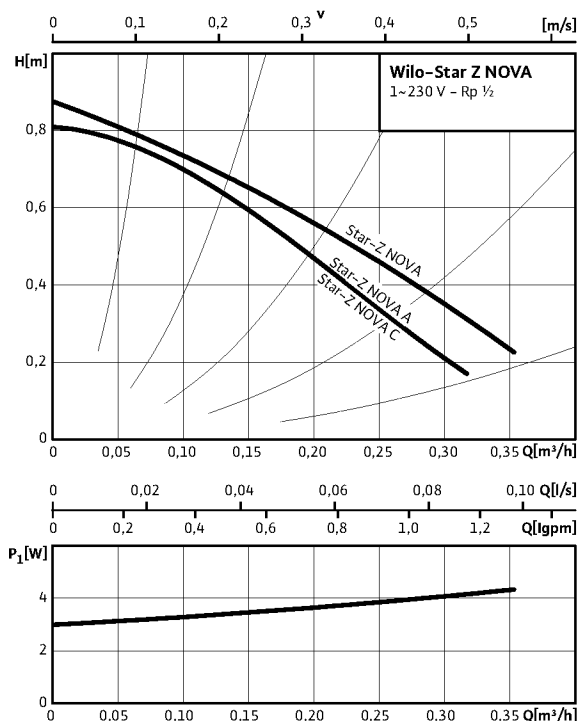
65°C 2,0 м

Циркуляционные системы ГВС

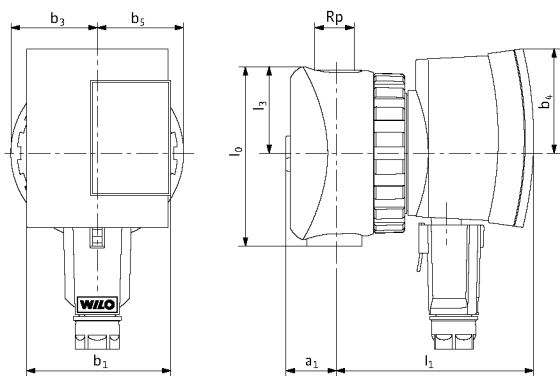
Высокоэффективные насосы (одинарные)

Серия: Wilo-Star-Z NOVA

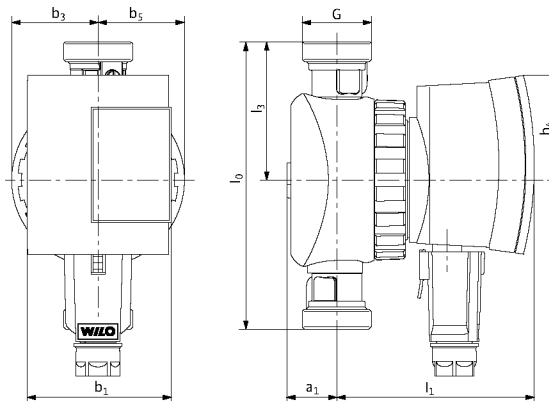
Wilo-Star-Z NOVA



Габаритный чертеж А



Габаритный чертеж В

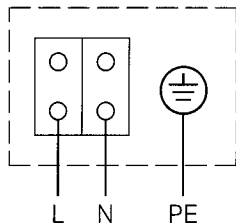


Размеры, вес

Wilo-Star-Z...	Подсоединение к трубопроводу	Резьба	Размеры насоса								Вес, прим.	Габаритный чертеж
			l_0	l_1	l_3	a_1	b_1	b_3	b_4	b_5		
	—	—	[мм]								[кг]	—
NOVA	½	½	84	94,9	39,5	24	70	41,5	50	41,5	0,9	A
NOVA A	½	1	138	94,9	66,3	24	70	41,5	50	41,5	1,1	B
NOVA C	½	1	138	94,9	66,3	24	70	41,5	50	41,5	1,3	B

Серия: Wilo-Star-Z NOVA

Схема подключения



Мотор устойчивый к токам блокировки

Однофазный мотор (EM), 2-полюсный, 1~230 В, 50 Гц

Данные мотора

Wilo-Star-Z...	Частота вращения	Потребляемая мощность	Максимальный ток	Резьбовой ввод для кабеля
	n_{max}	P_1	I	PG
	[об/мин]	[Вт]	[А]	-
NOVA	3000	4,5	0,05	1 x 9
NOVA A	3000	4,5	0,05	1 x 9
NOVA C	3000	4,5	0,05	1 x 9

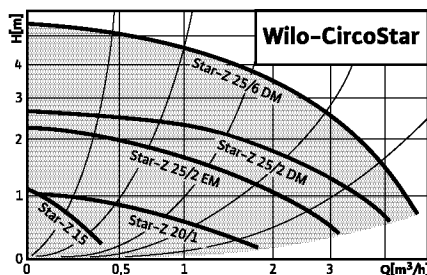
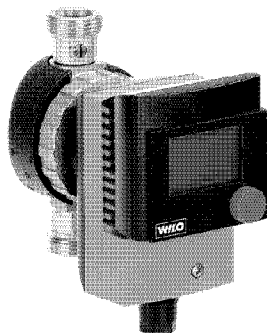
Защита мотора не требуется (устойчив к токам блокировки)

Циркуляционные системы ГВС

Высокоэффективные насосы (одинарные)

Серия: Wilo-Star-Z NOVA

Серия: Wilo-Star-Z (CircoStar)



> Одинарные насосы:

- циркуляционный насос с резьбовым соединением или соединением опрессовкой

> Применение:

- циркуляционные системы ГВС и подобные системы в промышленности и инженерном оборудовании зданий (например, циркуляция охлаждающей воды)

Преимущества:

- Насосы Star-Z 15 TT... серийно с теплоизоляцией.
- Star-Z 15 TT имеет встроенный таймер и термостат, ЖК дисплей, управление «красной кнопкой» и автоматическое распознавание термической дезинфекции резервуара питьевой воды.

Автоматическое управление

- Функция регулировки временных циклов для программирования
- 3 момента времени для включения или отключения
- Управление температурой для постоянного поддержания температуры обратного контура в циркуляционной системе ГВС
- Программа термической дезинфекции (распознавание и поддержка термической дезинфекции резервуара питьевой воды)
- Защита от блокировки

Сигнализация и индикация

- ЖК дисплей для индикации параметров насоса и кодов ошибок

Оснащение/комплект поставки

- Возможность двустороннего подвода кабеля
- Быстрое подключение при помощи пружинных клемм
- Мотор, устойчивый к токам блокировки
- Инструкция по монтажу и эксплуатации
- Теплоизоляция корпуса
- Таймер

Допустимые перекачиваемые жидкости

(другие жидкости по запросу)

- Вода для систем отопления (по VDI 2035)
- Водогликолевая смесь (макс. 1:1; при доле гликоля более 20 % необходимо проверять рабочие характеристики)
- Питьевая вода и вода для производства пищевых продуктов по TrinkwV 2001

Параметры насосов

Напор макс. 1,1 м

Расход макс. 0,4 м³/час

Допустимые области применения

- Температура перекачиваемой жидкости при использовании в системах ОВК:
 - при температуре окружающей среды не выше +25 °C
 - от –10 °C до +110 °C (при эксплуатации с таймером Wilo-S1R-h: от +20 °C до +110 °C)
 - при температуре окружающей среды не выше +40 °C
 - от –10 °C до +95 °C
- Температура перекачиваемой жидкости при использовании в циркуляционных системах ГВС при температуре окружающей среды не выше +40 °C: до +65 °C (в кратковременном 2-часовом режиме: до +70 °C)
- Максимально допустимая общая жесткость жидкости в циркуляционных системах ГВС 18 °d
- Рабочее давление $p_{\text{макс}}$ для стандартного исполнения 10 бар

Подсоединение к трубопроводу

Резьбовое соединение Rp ½

Электроподключение

Подключение к сети 1~ [В], стандартное исполнение 230 В
Частота сетевого напряжения 50 Гц

Мотор/электроника

Создаваемые помехи EN 61000-6-3
Помехозащищенность EN 61000-6-2
Класс защиты IP 42
Класс нагревостойкости изоляции F

Материалы

Корпус насоса	Бронза (G-CuSn5)
Рабочее колесо	Пластик (PPO) Торговая марка: Noryl
Вал	Керамика
Подшипник	Графит, пропитанный синтетической смолой

Минимальный подпор во всасывающем патрубке [м]

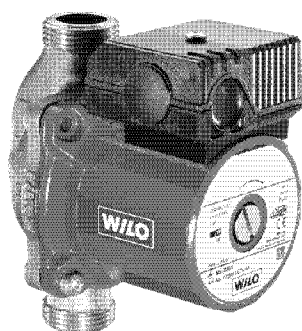
для предотвращения кавитации при температуре перекачиваемой жидкости

40 °C	0,5 м
65 °C	3 м
110 °C	10 м

Циркуляционные системы ГВС

Стандартные насосы (одинарные)

Серия: Wilo-Star-Z (CircoStar)



Условные обозначения

Пример: Wilo-Star-Z 20/5

Star-Z – Насос для циркуляции ГВС

20/ – Номинальный присоединительный размер

5 – Номинальное давление [м] при расходе $Q=0 \text{ м}^3/\text{ч}$

Одинарные насосы

- бессальниковые циркуляционные насосы с резьбовым соединением; возможность выбора частоты вращения

Применение

- циркуляционные системы ГВС и подобные системы в промышленности и инженерном оборудовании зданий.

Преимущества

- Возможно любое положение монтажа при условии, что вал расположен горизонтально; клеммная коробка может быть повернута на 360°

Оснащение/комплект поставки

- Выбор скорости вращения (3 ступени)
- Ввод кабеля с обеих сторон клеммной коробки
- Быстрое подключение с помощью пружинных клемм
- Мотор, устойчивый к токам блокировки
- Уплотнения
- Инструкция по монтажу и эксплуатации

Допустимые перекачиваемые жидкости

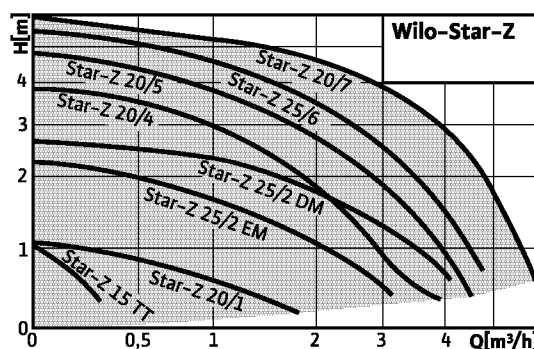
(другие жидкости по запросу)

- Вода для систем отопления (по VDI 2035)
- Водогликолевая смесь (макс. 1:1; при доле гликоля более 20 % необходимо проверять рабочие характеристики)
- Питьевая вода и вода для производства пищевых продуктов по TrinkwV 2001

Параметры насосов

Напор макс. 6 м

Расход макс. $4,6 \text{ м}^3/\text{ч}$



Допустимые области применения

- Температура перекачиваемой жидкости при использовании в системах ОВК:
 - при температуре окружающей среды не выше +25 °C от –10 °C до +110 °C
 - при температуре окружающей среды не выше +40 °C от –10 °C до +95 °C
- Температура перекачиваемой жидкости при использовании в циркуляционных системах ГВС при температуре окружающей среды не выше +40 °C: от 0 °C до +65 °C (в кратковременном 2-часовом режиме: до +70 °C)
- Максимально допустимая общая жесткость жидкости в циркуляционных системах ГВС 18 °d
- Рабочее давление $p_{\text{макс}}$ для стандартного исполнения 10 бар

Подсоединение к трубопроводу

Резьбовое соединение Rp 1/2, 3/4, 1

Электроподключение

Подключение к сети 1~ стандартное исполнение 230 В

Подключение к сети 3~ стандартное исполнение 400 В

Частота сетевого напряжения 50 Гц

Мотор/электроника

Создаваемые помехи EN 61000-6-3

Помехозащищенность EN 61000-6-2

Класс защиты IP 44

Класс нагревостойкости изоляции F

Материалы

Корпус насоса Бронза (G-CuSn5)

Рабочее колесо Пластик (PPO) Торговая марка: Noryl

Вал Керамика

Подшипник Графит, пропитанный синтетической смолой

Минимальный подпор во всасывающем патрубке [м]

Для предотвращения кавитации при температуре перекачиваемой жидкости

40 °C 0,5 м

65 °C 3,0 м

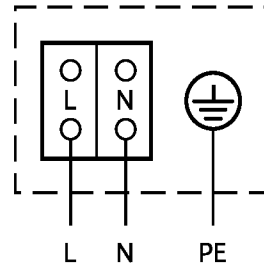
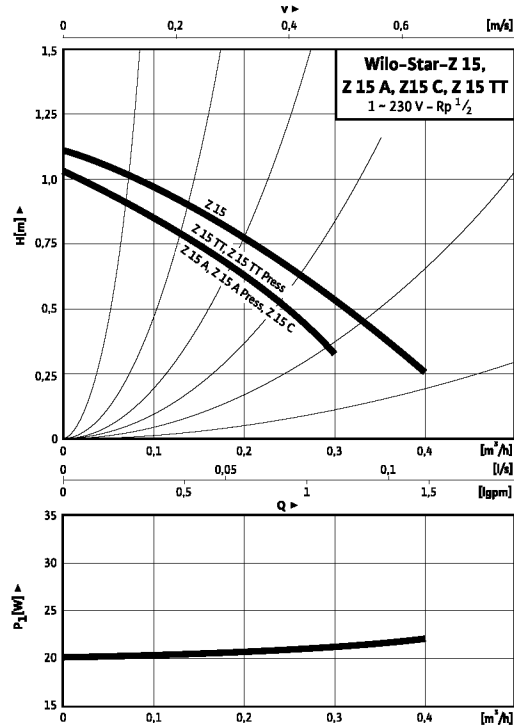
110 °C 10,0 м

Серия: Wilo-Star-Z (CircoStar)

Wilo-Star-Z 15 TT, Z 15 TTPress

Схема подключения А

Однофазный ток



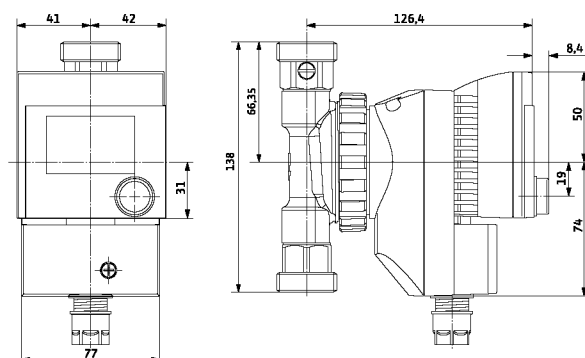
Однофазный мотор (EM), 2-полюсный – 1~230 В, 50 Гц

Данные мотора

Wilo-Star-Z...	Номинальная мощность P_2 [Вт]	Частота вращения n [об/мин]	Потребляемая мощность P_1 [Вт]	Ток при			Защита мотора	Конденсатор [µF/VDB]	Резьбовой ввод для кабеля PG	Схема подключения
				1~230 В	3~400 В	3~230 В				
				I [А]						
15 TT	–	2700	22	0,25	–	–	не требуется (устойчив к токам блокировки)	–	1 x 9	A

Учитывайте данные на фирменной табличке!

Wilo-Star-Z-15 TT



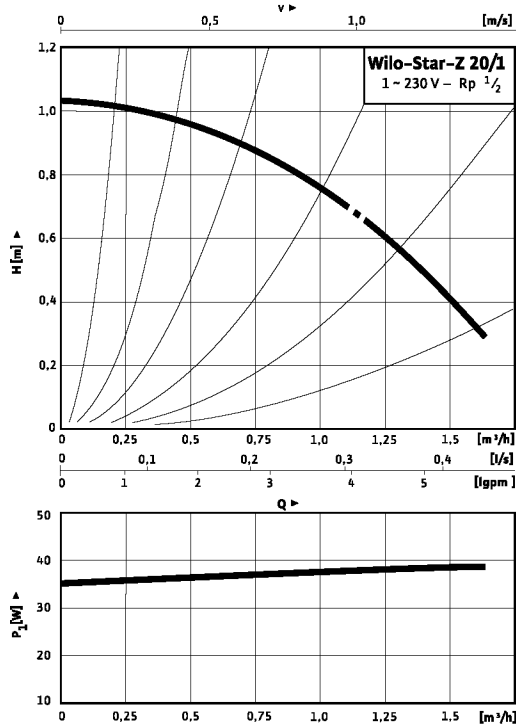
Циркуляционные системы ГВС

Стандартные насосы (одинарные)

Серия: Wilo-Star-Z (CircoStar)

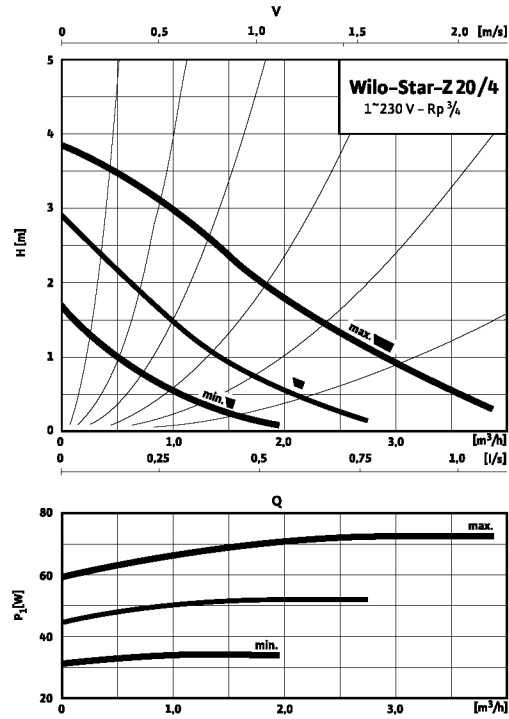
Wilo-Star-Z 20/1

Однофазный ток



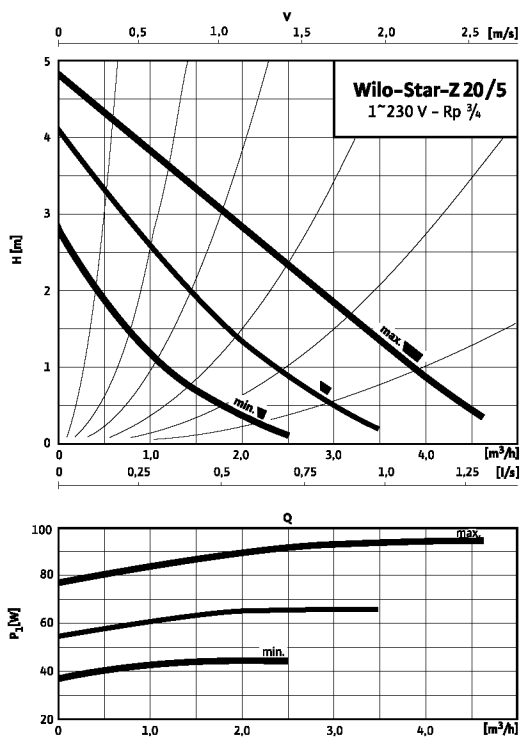
Wilo-Star-Z 20/4

Однофазный ток



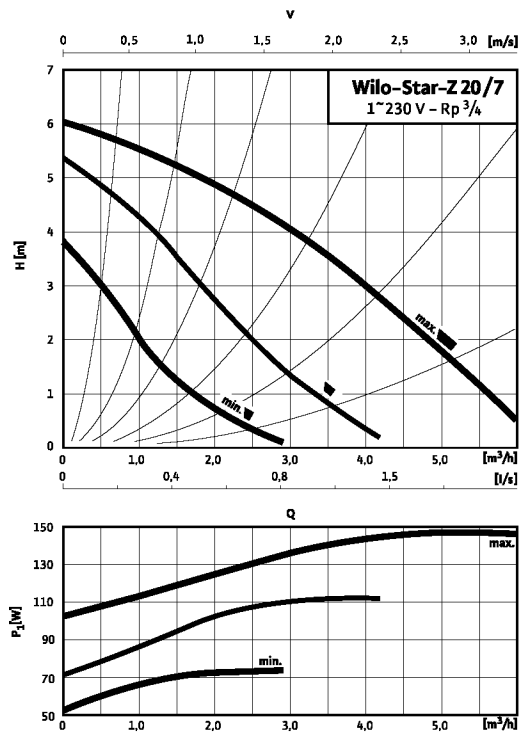
Wilo-Star-Z 20/5

Однофазный ток



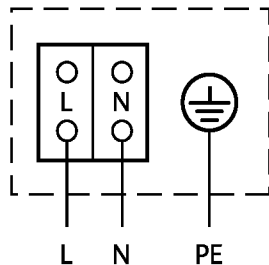
Wilo-Star-Z 20/7

Однофазный ток



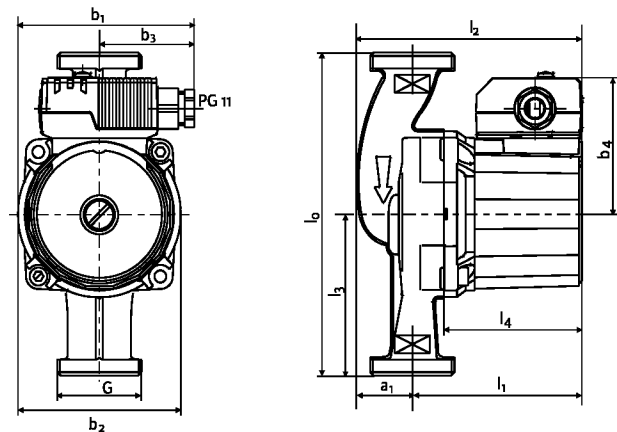
Серия: Wilo-Star-Z (CircoStar)

Схема подключения А



Однофазный мотор (EM), 2-полюсный – 1~230 В, 50 Гц

Габаритный чертеж F



Данные мотора

Wilo-Star-Z...	Номинальная мощность P_2 [Вт]	Частота вращения n [об/мин]	Потребляемая мощность P_1 [Вт]	Ток при			Защита мотора	Конденсатор [µF/VDB]	Резьбовой ввод для кабеля PG
				1~230 В	3~400 В	3~230 В			
				I [А]					
20/1	4	1700	36–38	0,18	–	–	не требуется (устойчив к токам блокировки)	1/400	1 x 11
20/4	22	2600	57–71	0,30	–	–	не требуется (устойчив к токам блокировки)	2/400	1 x 11
	13	2200	41–51	0,20					
	6	1700	29–33	0,10					
20/5	32	2600	75–93	0,40	–	–	не требуется (устойчив к токам блокировки)	2,6/400	1 x 11
	20	2400	66–51	0,20					
	10	2000	43–35	0,10					
20/7	61	2700	102–146	0,60	–	–	не требуется (устойчив к токам блокировки)	3,5/400	1 x 11
	34	2600	71–112	0,40					
	18	2000	52–73	0,30					

Учитывайте данные на фирменной табличке!

Размеры, вес

Wilo-Star-Z...	Подсоединение к трубопроводу [Rp/DN]	Резьба G	Размеры насоса											Вес, прим. [кг]	Габаритный чертеж
			l_0	l_1	l_2	l_3	l_4	a_1	b_1	b_2	b_3	b_4			
			[мм]												
20/1	Rp 1/2	1	140	97	130	70	79	34	100	92,5	54	73	2,2	F	
20/4	Rp 3/4	1 1/4	150	97	130	75	79	32	101	93,5	54	76	2,2	F	
20/5	Rp 3/4	1 1/4	150	97	130	75	79	33	101	93,5	54	79	2,5	F	
20/7	Rp 3/4	1 1/4	150	109	141	75	91	30	101	93,5	54	79	2,3	F	

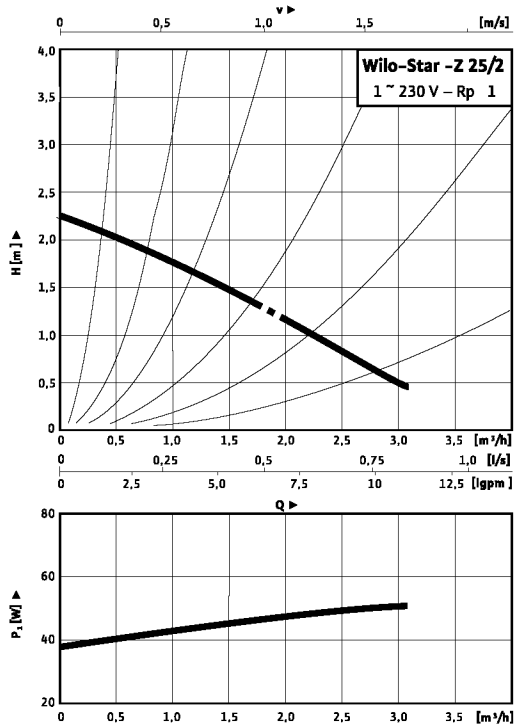
Циркуляционные системы ГВС

Стандартные насосы (одинарные)

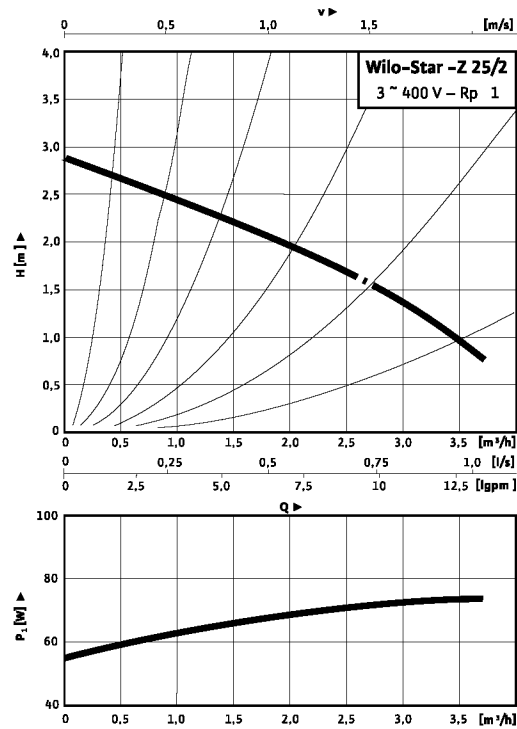
Серия: Wilo-Star-Z (CircoStar)

Wilo-Star-Z 25/2

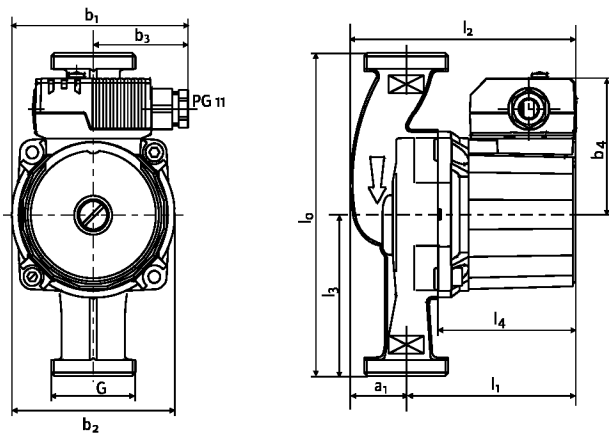
Однофазный ток



Трёхфазный ток



Габаритный чертеж F

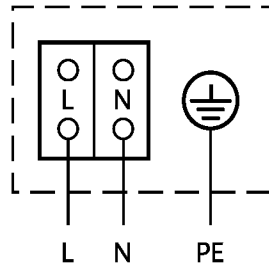


Размеры, вес

Wilo-Star-Z...	Подсоединение к трубопроводу	Резьба	Размеры насоса										Вес, прим.	Габаритный чертеж		
			[Rp/DN]	G	l₀	l₁	l₂	l₃	l₄	a₁	b₁	b₂			b₃	b₄
			–	–	[мм]										[кг]	–
25/2 EM	Rp 1	1½	180	97	130	70	79	34	100	92,5	54	73	2,5	F		
25/2 DM	Rp 1	1½	180	97	130	70	79	34	100	92,5	54	73	2,3	F		

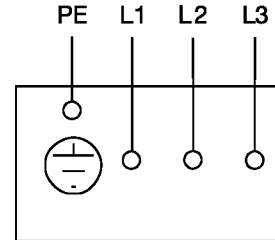
Серия: Wilo-Star-Z (CircoStar)

Схема подключения А



Однофазный мотор (EM), 2-полюсный – 1~230 В, 50 Гц

Схема подключения В



Однофазный мотор (DM), 2-полюсный – 3~400 В, 50 Гц

Данные мотора

Wilo-Star-Z...	Номинальная мощность P_2 [Вт]	Частота вращения n [об/мин]	Потребляемая мощность P_1 [Вт]	Ток при			Защита мотора	Конденсатор [µF/VDB]	Резьбовой ввод для кабеля PG	Схема подключения
				1~230 В	3~400 В	3~230 В				
				I [А]						
25/2 EM	12	2300	38–49	0,22	–	–	не требуется (устойчив к токам блокировки)	1/400	1 x 11	A
25/2 DM	12	2650	55–72	–	0,16	–	не требуется (устойчив к токам блокировки)	–	1 x 11	B

Учитывайте данные на фирменной табличке!

Циркуляционные системы ГВС

Стандартные насосы (одинарные)

Серия: Wilo-Star-Z (CircoStar)

Wilo-Star-Z 25/6

Однофазный ток

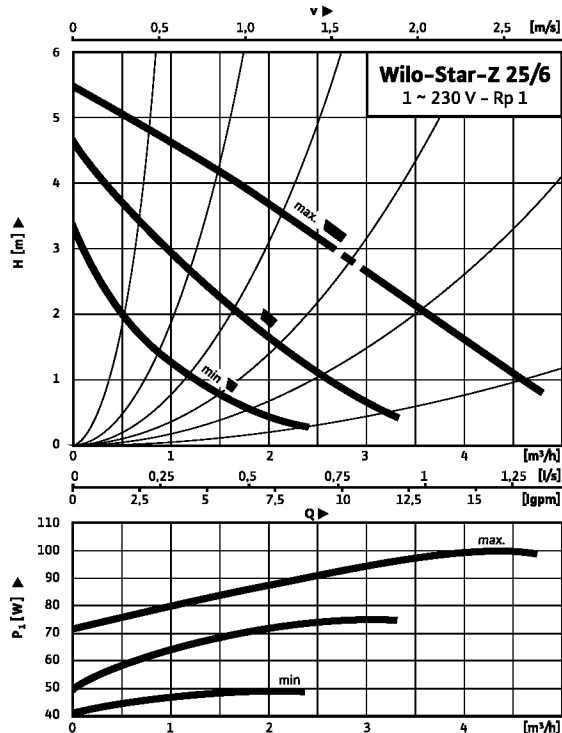
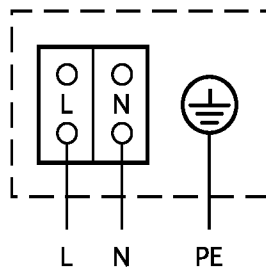
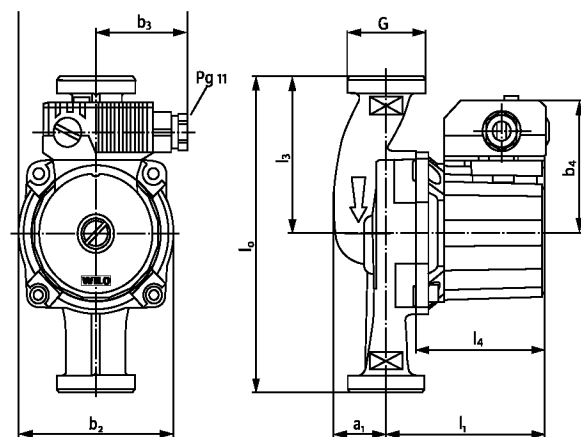


Схема подключения А



Однофазный мотор (EM), 2-полюсный – 1~230 В, 50 Гц

Габаритный чертеж G



Данные мотора

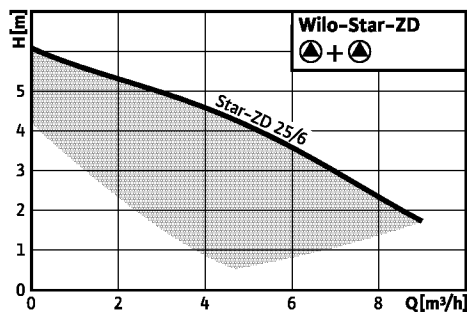
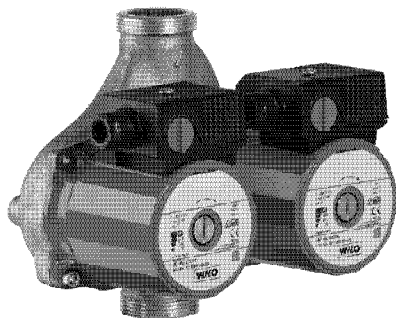
Wilo-Star-Z...	Номинальная мощность	Частота вращения	Потребляемая мощность	Ток при			Защита мотора	Конденсатор	Резьбовой ввод для кабеля
				1~230 В	3~400 В	3~230 В			
				P_2	n	P_1			
[Вт]	[об/мин]	[Вт]	[А]			-	[µF/VDB]	-	
25/6	35	макс. 2700	72-99	0,41	-	-	не требуется (устойчив к токам блокировки)	2,6/400	1 x 11
	21	2500	52-74	0,32	-	-			
	12	eco 2100	39-49	0,22	-	-			

Учитывайте данные на фирменной табличке!

Размеры, вес

Wilo-Star-Z...	Подсоединение к трубопроводу	Резьба	Размеры насоса										Вес, прим.	Габаритный чертеж
			I_0	I_1	I_2	I_3	I_4	a_1	b_1	b_2	b_3	b_4		
			[мм]											
25/6	Rp 1	1½	180	97	-	90	79	33	100	92,5	54	76	2,5	G

Серия: Wilo-Star-ZD



Условные обозначения

Пример: **Wilo-Star-ZD 25/6**

Star-ZD – Сдвоенный насос для циркуляции ГВС

25/ – Номинальный присоединительный размер

6 – Номинальное давление [м] при расходе $Q=0$ м³/ч

Сдвоенные насосы

- бессальниковые циркуляционные насосы с резьбовым соединением; возможность выбора частоты вращения

Применение

- циркуляционные системы ГВС и подобные системы в промышленности и инженерном оборудовании зданий.

Преимущества

- Сдвоенный насос для режима работы «основной/резервный» или режима параллельной работы двух насосов
- Возможно любое положение монтажа при условии, что вал расположен горизонтально; клеммная коробка может быть повернута на 360°
- Внутренний байпас обеспечивает циркуляцию, предотвращая появление бактерий Легионеллы при неработающем насосе
- Повышенная надежность благодаря дополнительному насосу.

Оснащение/комплект поставки

- Выбор скорости вращения (3 ступени)
- Перекидной клапан в корпусе насоса
- Ввод кабеля с обеих сторон клеммной коробки
- Внутренний байпас
- Быстрое подключение с помощью пружинных клемм
- Мотор, устойчивый к токам блокировки
- Уплотнения
- Инструкция по монтажу и эксплуатации

Принадлежности

- Резьбовые соединения
- Модуль переключения S2R3D для принудительного переключения насосов по времени

Допустимые перекачиваемые жидкости

(другие жидкости по запросу)

- Вода для систем отопления (по VDI 2035)
- Водогликолевая смесь (макс. 1:1; при доле гликоля более 20 % необходимо проверять рабочие характеристики)
- Питьевая вода и вода для производства пищевых продуктов по TrinkwV 2001

Параметры насосов

Напор макс. 6 м

Расход макс. 4,8 м³/ч

Допустимые области применения

Температура перекачиваемой жидкости при использовании в системах ОВК при температуре окружающей среды не выше +25 °C от -10 °C до +110 °C

при температуре окружающей среды не выше +40 °C от -10 °C до +95 °C

Температура перекачиваемой жидкости при использовании в циркуляционных системах ГВС при температуре окружающей среды не выше +40 °C

от 0 °C до +65 °C

(в кратковременном 2-часовом режиме: до +70 °C)

Максимально допустимая общая жесткость жидкости в циркуляционных системах ГВС 18 °d

Рабочее давление p_{max} для стандартного исполнения 10 бар

Подсоединение к трубопроводу

Резьбовое соединение Rp 1

Электроподключение

Подключение к сети 1~ стандартное исполнение 230 В

Частота сетевого напряжения 50 Гц

Мотор/электроника

Создаваемые помехи EN 61000-6-3

Помехозащищенность EN 61000-6-2

Класс защиты IP 44

Класс нагревостойкости изоляции F

Материалы

Корпус насоса Латунь (СС 499К) в соответствии с DIN EN 1982 и с TrinkwV2001

Рабочее колесо Пластик (PP – 40% GF)

Вал Керамика

Подшипник Графит пропитанный синтетической смолой

Минимальный подпор во всасывающей патрубке [м]

Для предотвращения кавитации при температуре перекачиваемой жидкости

50 °C 0,5 м

95 °C 3,0 м

110 °C 10,0 м

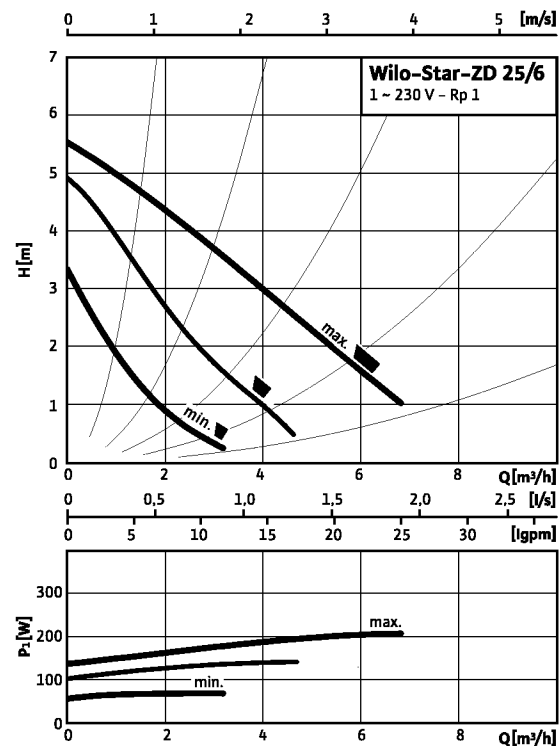
Циркуляционные системы ГВС

Стандартные насосы (сдвоенные)

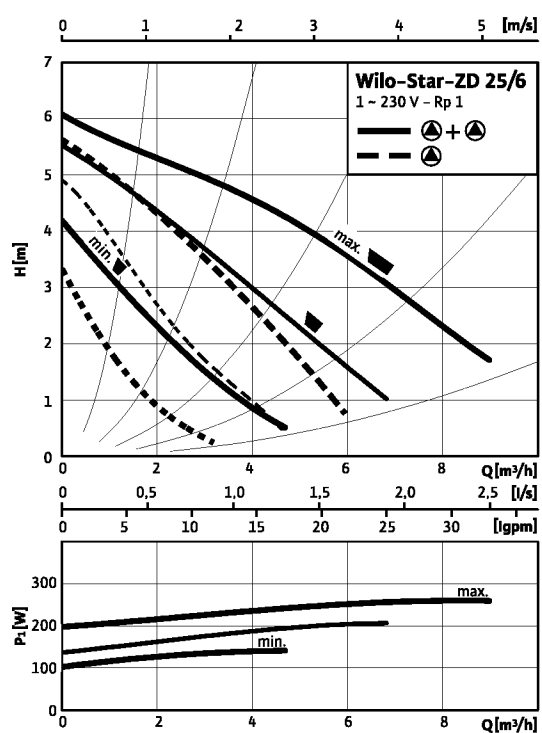
Серия: Wilo-Star-ZD

Wilo-Star-ZD 25/6

Работа одного насоса



Параллельная работы двух насосов



Габаритный чертеж

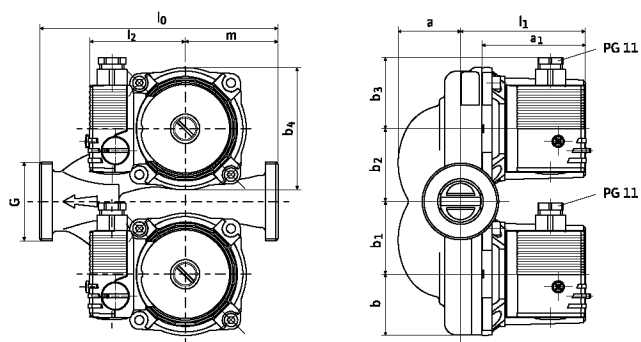
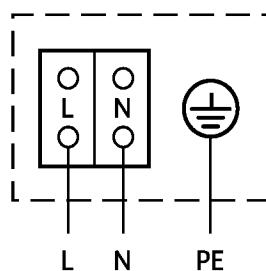


Схема подключения



Мотор устойчивый к токам блокировки
 Однофазный мотор (EM), 2-полюсной, 1~230 В, 50 Гц
 Встроенный конденсатор

Серия: Wilo-Star-ZD

Данные мотора

Wilo-Star-ZD...	Номинальная мощность	Частота вращения	Потребляемая мощность	Максимальный ток	Резьбовой ввод для кабеля
	P_2	n	P_1	I	PG
	[Вт]	[об/мин]	[Вт]	[А]	–
25/6	57,0 29,5 13,5	1400-2500	128 101 70	0,56 0,46 0,32	1 x 11

Защита мотора не требуется (устойчив к токам блокировки)

Размеры, вес

Wilo-Star-ZD...	Подсоединение к трубопроводу	Резьба	Размеры насоса											Вес, прим.
			a	a_1	b	b_1	b_2	b_3	b_4	l_0	l_1	l_2	m	
	[Rp]	G	[мм]											–
	–	–												[кг]
25/6	1	1½	47	78	46	101	93,5	55	77	180	94	76	70	6,7

Циркуляционные системы ГВС

Стандартные насосы (одинарные)

Серия: Wilo-TOP-Z



Условные обозначения

Пример: Wilo-TOP-Z 25/10

TOP-Z — Стандартный насос

25/ — Номинальный присоединительный диаметр

10 — Интервал регулирования напора

Одинарные насосы:

- циркуляционные насосы с резьбовым или фланцевым соединением

Применение:

- циркуляционные системы ГВС и подобные системы в промышленности и инженерном оборудовании зданий (например, циркуляция охлаждающей воды)

Преимущества:

- 3-ступенчатый переключатель частоты вращения.
- Серийно с теплоизоляцией.
- Простой монтаж благодаря комбинированному фланцу PN 6/PN 10 (для DN 40 – DN 65).
- Возможна двусторонняя подводка кабеля к клеммной коробке ($P_1 \geq 250$ Вт и выше) со встроенным лепестковым зажимом кабеля.
- Класс защиты IP 44.

Режимы работы

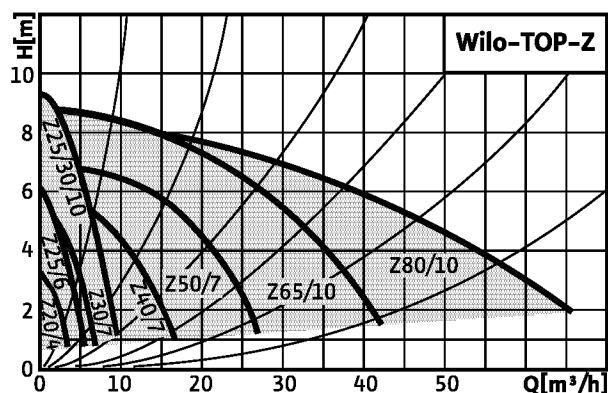
Переключение ступеней частоты вращения

Ручное управление

Количество ступеней частоты вращения 3

Автоматическое управление

Полная защита мотора со встроенной электронной системой (только у 3~ насосов с $P_2 \geq 180$ Вт)



Сигнализация и индикация

- Раздельная/обобщенная сигнализация неисправности (беспотенциальный нормальнозамкнутый контакт) (опция для всех типов насосов с защитным модулем Protect C)
- Обобщенная сигнализация неисправности (беспотенциальный нормальнозамкнутый контакт) (серийное оснащение только для 3~ насосов с $P_2 \geq 180$ Вт, опция для всех типов насосов с защитным модулем Protect C)
- Раздельная сигнализация работы (беспотенциальный нормальнозамкнутый контакт) (опция для всех типов насосов с защитным модулем Protect C)
- Защитный контакт обмотки (WSK, беспотенциальный нормальнозамкнутый контакт) (только у 1~ насосов с $P_2 = 180$ Вт)
- Индикатор неисправности (серийное оснащение только для 3~ насосов с $P_2 \geq 180$ Вт, опция для всех типов насосов с защитным модулем Protect C)
- Контрольный индикатор направления вращения (только у 3~ насосов)

Управление двумя насосами (сдвоенный насос или два одинарных насоса)

- Режим работы «основной/резервный» (автоматическое переключение насосов по сигналу неисправности/по таймеру) (опция для всех типов насосов с защитным модулем Protect C)

Оснащение/комплект поставки

- Возможность двустороннего подвода кабеля (только для 1~ и 3~ насосов с $P_2 \geq 180$ Вт)

Оснащение/комплект поставки (продолжение)

- Уплотнения для резьбового соединения
- Инструкция по монтажу и эксплуатации
- Теплоизоляция корпуса
- Шайбы для фланцевых болтов (для номинального внутреннего диаметра DN 40 – DN 65)

Допустимые перекачиваемые жидкости

- (другие жидкости по запросу)
- Вода для систем отопления (по VDI 2035)
- Водогликолевая смесь (макс. 1:1; при доле гликоля более 20 % необходимо проверять рабочие характеристики)
- Питьевая вода и вода для производства пищевых продуктов по TrinkwV 2001 (с корпусом насоса из бронзы CC 491K)

Серия: Wilo-TOP-Z

Параметры насосов

Напор макс. 9,0 м
Расход макс. 65,0 м³/ч

Допустимые области применения

Температура перекачиваемой жидкости при использовании в системах ОВК при температуре окружающей среды не выше +40 °C от -20 °C до +110 °C

Температура перекачиваемой жидкости при использовании в циркуляционных системах ГВС при температуре окружающей среды не выше +40 °C

Для насосов TOP-Z 20/4, 25/6:

от 0 °C до +65 °C
(в кратковременном 2-часовом режиме: +80 °C)

Для остальных:

от 0 °C до +80 °C
(в кратковременном 2-часовом режиме: +110 °C)

Максимально допустимая общая жесткость жидкости в циркуляционных системах ГВС 18–20 °d

Рабочее давление $p_{\text{макс}}$ для стандартного исполнения 10–6/10 бар

Рабочее давление $p_{\text{макс}}$ для специального исполнения 10–16 бар

Подсоединение к трубопроводу

Резьбовое соединение Rp 3/4 – 1 1/4

Номинальный внутренний диаметр DN 40–80

Фланец для ответного фланца PN 6, стандартное исполнение

Фланец для ответного фланца PN 16, специальное исполнение

Комбинированный фланец PN 6/10 для ответных фланцев PN 6 и PN 16, стандартное исполнение

Электроподключение

Подключение к сети 1~ стандартное исполнение 230 В

Подключение к сети 3~ стандартное исполнение 400 В

Подключение к сети 3~ со штекером переключения (опция) 230 В

Подключение к сети 1~ стандартное исполнение 50 В

Мотор/электроника

Создаваемые помехи EN 61000-6-3

Помехозащищенность EN 61000-6-2

Класс защиты IP 44

Класс нагревостойкости изоляции F

Материалы

Корпус насоса Нержавеющая сталь (1.4301),
Бронза (C94600),

Серый чугун (EN-GJL-250)
Рабочее колесо Пластик (PPE), торговая марка: Noryl;
Пластик (PPS - 40 % GF)

Вал Керамика, Нержавеющая
сталь (X39 CrMo17-1)

Подшипник Графит, пропитанный синтетической
смолой

Минимальный подпор во всасывающей трубке [м]

для предотвращения кавитации при температуре перекачиваемой жидкости

	Wilo-TOP-Z	
	Z20/4, Z25/6, Z25/10, Z30/7, Z30/10, Z40/7	Z50/7, Z65/10, Z80/10
40 °C	5	8
80 °C	8	10
110 °C	20	30

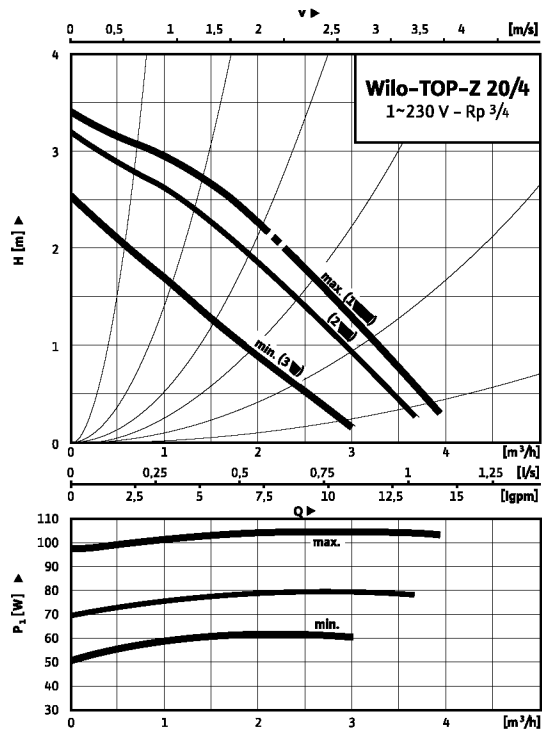
Циркуляционные системы ГВС

Стандартные насосы (одинарные)

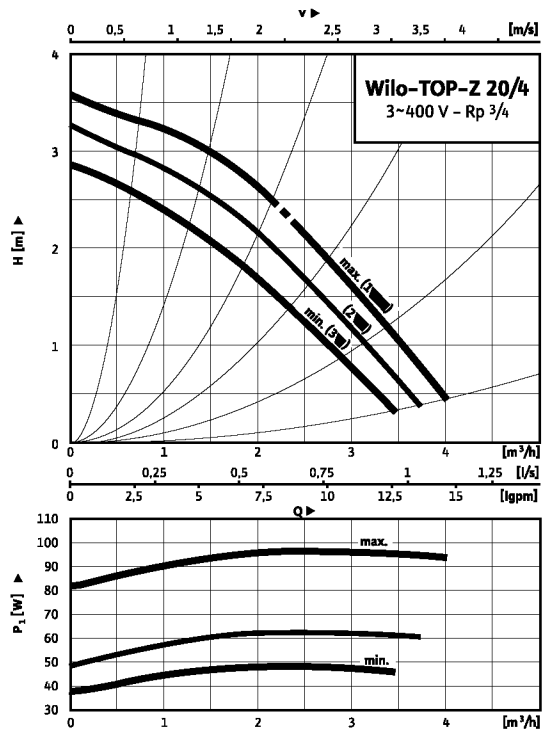
Серия: Wilo-TOP-Z

Wilo-TOP-Z 20/4

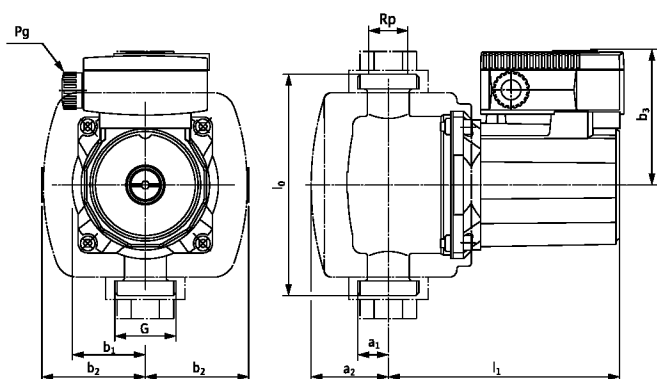
Однофазный ток



Трехфазный ток



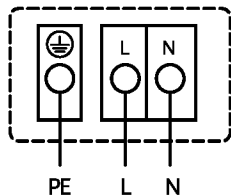
Габаритный чертеж А



Допустимые варианты монтажа см. в разделе «Рекомендации по выбору и монтажу».

Серия: Wilo-TOP-Z

Схема подключения А/защита мотора А



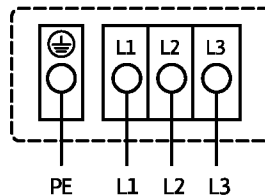
Подключение к сети 1~230 В, 50 Гц

Встроенная защита обмотки от перегрева

Выключение: размыкается встроенное в обмотку термореле

Включение: автоматически после охлаждения мотора

Схема подключения В/защита мотора В



Подключение к сети 3~400 В, 50 Гц

3~230 В, 50 Гц (со штекером переключения (опция) 3~230 В)

Встроенная защита обмотки от перегрева

Выключение: размыкается встроенное в обмотку термореле

Включение: отключить напряжение, дать мотору остыть, снова включить подачу напряжения

Размеры, вес

Wilo-TOP-Z...	Подсоединение к трубопроводу	Резьба	Размеры насоса							Вес, прим. PN 6/10 [кг]	Габаритный чертеж
			I_0	a_1	a_2	I_1	b_1	b_2	b_3		
	Rp	G	[мм]								-
	-	-	[мм]							[кг]	-
20/4	Rp 3/4	G 1 1/4	150	30	54	162	50	70	92	3,1	A

Данные мотора

Wilo-TOP-Z...	Номинальная мощность	Ступени/частота вращения	Потребляемая мощность	Ток при			Конденсатор	Резьбовой ввод для кабеля	Защита мотора	Схема подключения
				1~230 В	3~400 В	3~230 В				
				P_2 [Вт]	n [об./мин]	P_1 [Вт]				
20/4 (Конденсатор)	60	1 макс. 2790 2 2600 3 мин. 2100	95-105 70-80 50-65	0,50 0,40 0,35	-	-	3,5/400	1 x 13,5	A	A
20/4 (Трехфазный мотор)	60	1 макс. 2850 2 2650 3 мин. 2440	80-100 45-65 35-50	-	0,35 0,15 0,10	0,60 0,30 0,20	-	1 x 13,5	B	B

Учитывайте данные на фирменной табличке!

Ток I: величина для внешнего прибора защиты мотора

Указание:

3~230 В только со штекером переключения (принадлежности)

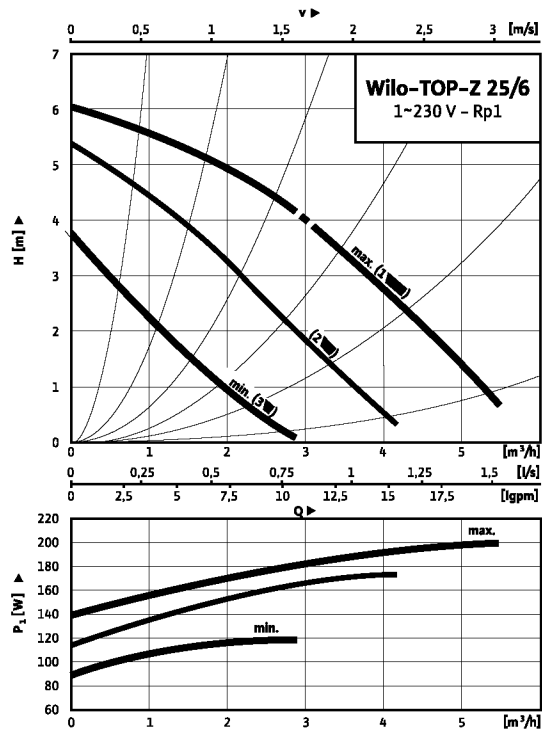
Циркуляционные системы ГВС

Стандартные насосы (одинарные)

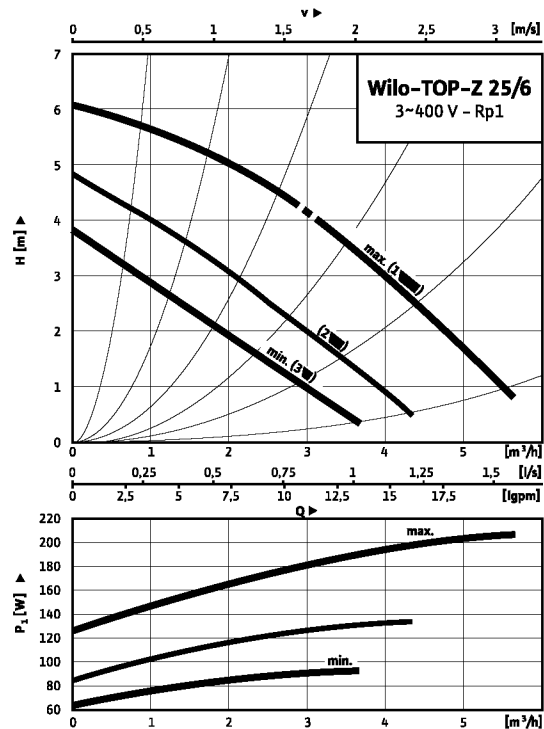
Серия: Wilo-TOP-Z

Wilo-TOP-Z 25/6

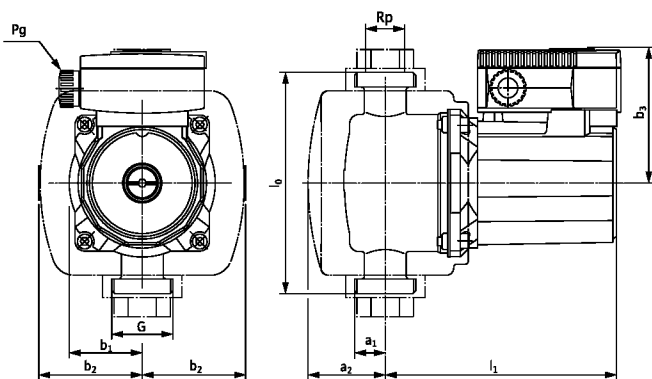
Однофазный ток



Трехфазный ток



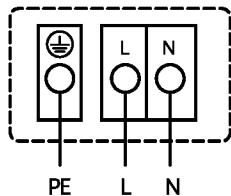
Габаритный чертеж А



Допустимые варианты монтажа см. в разделе «Рекомендации по выбору и монтажу».

Серия: Wilo-TOP-Z

Схема подключения А/защита мотора А



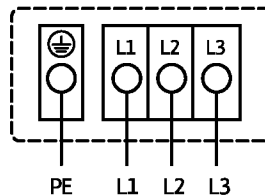
Подключение к сети 1~230 В, 50 Гц

Встроенная защита обмотки от перегрева

Выключение: размыкается встроенное в обмотку термореле

Включение: автоматически после охлаждения мотора

Схема подключения В/защита мотора В



Подключение к сети 3~400 В, 50 Гц

3~230 В, 50 Гц (со штекером переключения (опция) 3~230 В)

Встроенная защита обмотки от перегрева

Выключение: размыкается встроенное в обмотку термореле

Включение: отключить напряжение, дать мотору остыть, снова включить подачу напряжения

Размеры, вес

Wilo-TOP-Z...	Подсоединение к трубопроводу	Резьба	Размеры насоса							Вес, прим. PN 6/10 [кг]	Габаритный чертеж
			I_0	a_1	a_2	I_1	b_1	b_2	b_3		
	Rp	G	[мм]								-
	-	-	[мм]							[кг]	-
25/6	Rp 1	G 1½	180	30	54	162	50	70	92	3,3	A

Данные мотора

Wilo-TOP-Z...	Номинальная мощность	Ступени/частота вращения	Потребляемая мощность	Ток при			Конденсатор	Резьбовой ввод для кабеля	Защита мотора	Схема подключения
				1~230 В	3~400 В	3~230 В				
				P_2 [Вт]	n [об./мин]	P_1 [Вт]				
25/6 (Конденсатор)	100	1 макс. 2390 2 1810 3 мин. 1260	140-200 115-175 85-120	1,00 0,90 0,65	-	-	5/400	1 x 13,5	A	A
25/6 (Трехфазный мотор)	100	1 макс. 2450 2 1880 3 мин. 1590	125-210 80-135 60-90	-	0,45 0,25 0,20	0,80 0,45 0,35	-	1 x 13,5	B	B

Учитывайте данные на фирменной табличке!

Ток I: величина для внешнего прибора защиты мотора

Указание:

3~230 В только со штекером переключения (принадлежности)

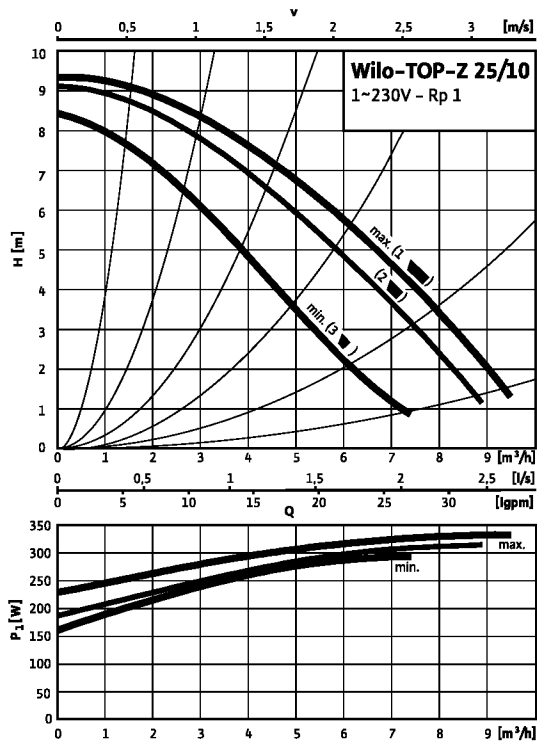
Циркуляционные системы ГВС

Стандартные насосы (одинарные)

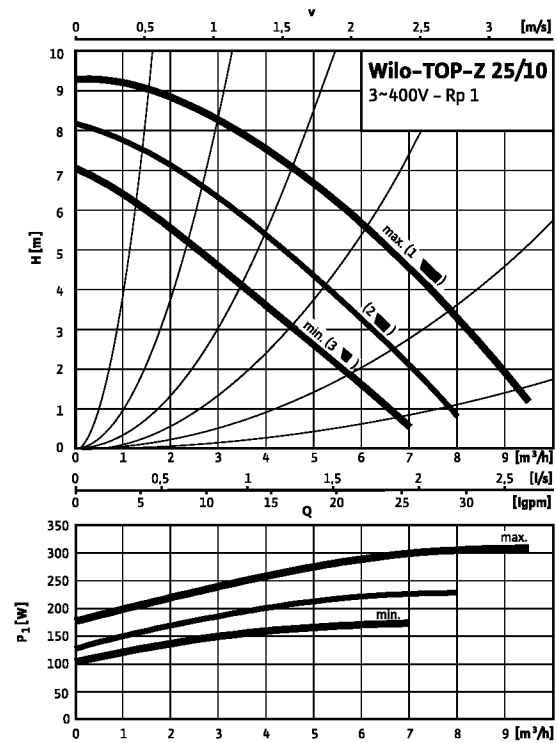
Серия: Wilo-TOP-Z

Wilo-TOP-Z 25/10

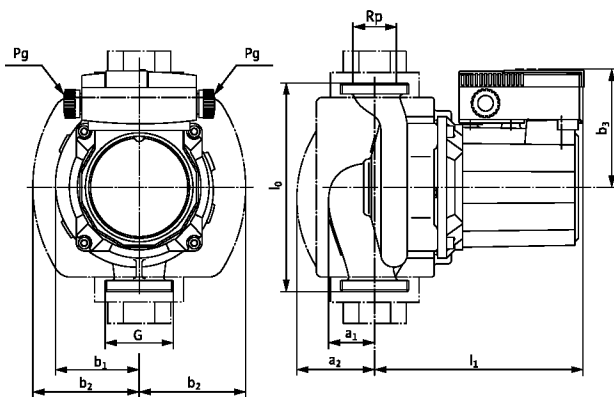
Однофазный ток



Трёхфазный ток



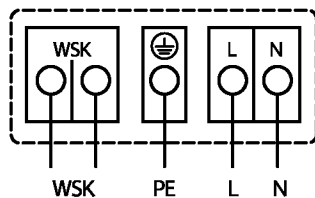
Габаритный чертеж С



Допустимые варианты монтажа см. в «Рекомендации по выбору и монтажу».

Серия: Wilo-TOP-Z

Схема подключения C/защита мотора C



Подключение к сети 1~230 В, 50 Гц

WSK = защитный контакт обмотки

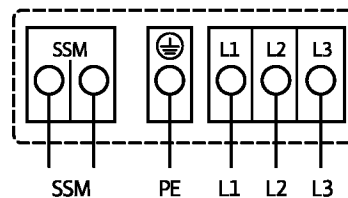
Полная защита мотора для всех ступеней вращения с устройством отключения (опция) Wilo-SK 602/Wilo-SK 622 или другими приборами управления/регулирования с возможностью подключения контактов WSK

Выключение: по сигналу внешнего прибора управления/регулирования

Включение: требуется ручное включение на приборе управления/регулирования

(Схему подключения к SK 602/622 см. в разделе «Сервисное обслуживание/принадлежности».)

Схема подключения D/защита мотора D



Подключение к сети 3~400 В, 50 Гц

3~230 В, 50 Гц (со штекером переключения (опция) 3~230 В)

Полная защита мотора со встроенной электронной системой размыкания в клеммной коробке для всех ступеней частоты вращения

Выключение: размыкается реле со встроенной электроникой

Включение: требуется ручное включение на клеммной коробке

Предельно допустимая нагрузка на беспотенциальный контакт (по VDI) 3814 для обобщенной сигнализации неисправности (SSM) 1 А, 250 В~.

Функции см. в разделе «Система управления насосами Wilo-Control».

Размеры, вес

Wilo-TOP-Z...	Подсоединение к трубопроводу	Резьба	Размеры насоса							Вес, прим.	Габаритный чертеж
	Rp	G	l ₀	a ₁	a ₂	l ₁	b ₁	b ₂	b ₃	PN 6/10	-
	-	-	[мм]							[кг]	-
25/10	Rp 1	G 1½	180	52	72,5	171,5	68,5	92	102	6,7	C

Данные мотора

Wilo-TOP-Z...	Номинальная мощность	Ступени/частота вращения	Потребляемая мощность	Ток при			Конденсатор	Резьбовой ввод для кабеля	Защита мотора	Схема подключения
				1~230 В	3~400 В	3~230 В				
				P ₂	n	P ₁				
[Вт]	[об./мин]	[Вт]	[А]			[µF/VDB]	-	-	-	
25/10 (Конденсатор)	180	1 макс. 2800 2 2500 3 мин. 2400	210-325 170-315 150-295	1,62 1,58 1,51	-	-	8/400	2 x 13,5	C	C
25/10 (Трехфазный мотор)	180	1 макс. 2700 2 2400 3 мин. 2000	175-310 125-230 100-175	-	0,77 0,43 0,32	1,33 0,74 0,55	-	2 x 13,5	D	D

Учитывайте данные на фирменной табличке!

Ток I: величина для внешнего прибора защиты мотора

Указание:

3~230 В только со штекером переключения (принадлежности)

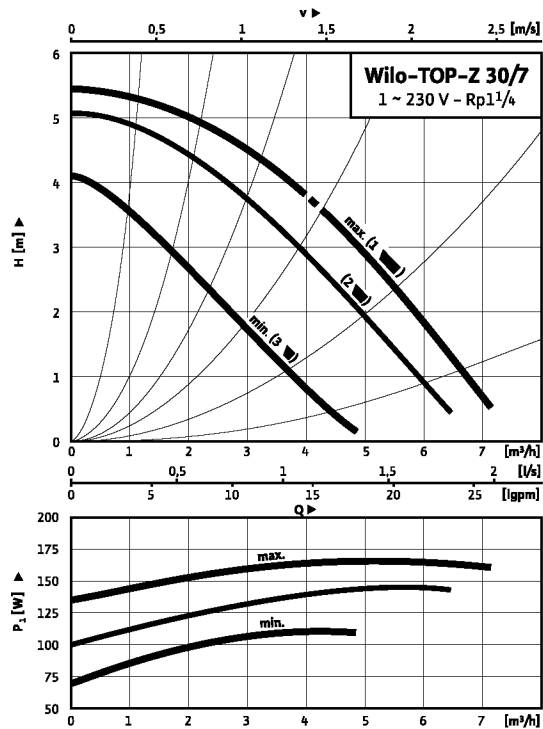
Циркуляционные системы ГВС

Стандартные насосы (одинарные)

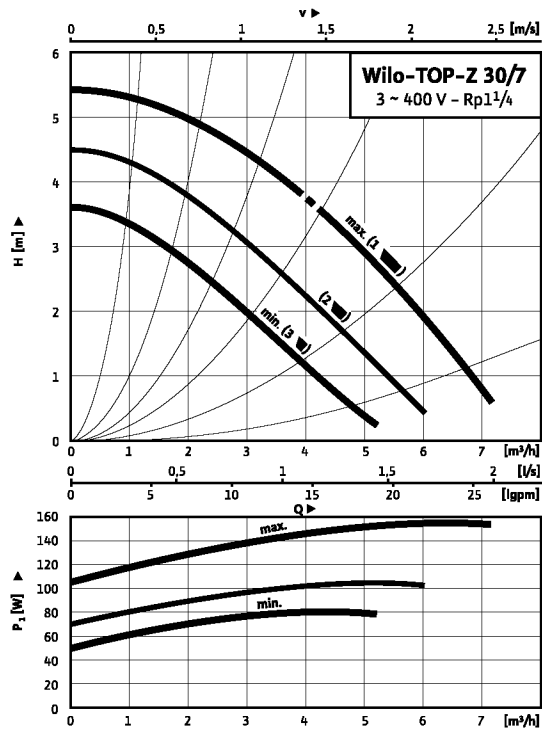
Серия: Wilo-TOP-Z

Wilo-TOP-Z 30/7

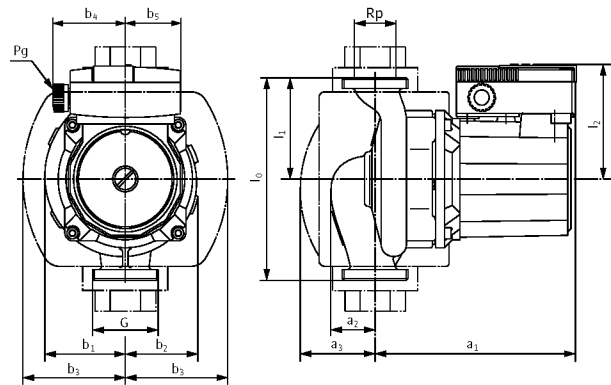
Однофазный ток



Трехфазный ток



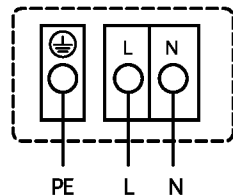
Габаритный чертеж В



Допустимые варианты монтажа см. в разделе «Рекомендации по выбору и монтажу».

Серия: Wilo-TOP-Z

Схема подключения А/защита мотора А



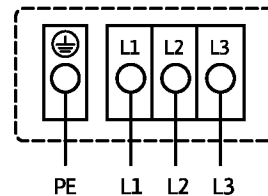
Подключение к сети 1~230 В, 50 Гц

Встроенная защита обмотки от перегрева

Выключение: размыкается встроенное в обмотку термореле

Включение: автоматически после охлаждения мотора

Схема подключения В/защита мотора В



Подключение к сети 3~400 В, 50 Гц

3~230 В, 50 Гц (со штекером переключения (опция) 3~230 В)

Встроенная защита обмотки от перегрева

Выключение: размыкается встроенное в обмотку термореле

Включение: отключить напряжение, дать мотору остыть, снова включить подачу напряжения

Размеры, вес

Wilo-TOP-Z...	Подсоединение к трубопроводу	Резьба	Размеры насоса							Вес, прим. PN 6/10 [кг]	Габаритный чертеж		
			Rp	G	l ₀	a ₁	a ₂	l ₁	b ₁			b ₂	b ₃
30/7	Rp 1¼	G 2	180	34	64	172	66	88	92	5,5	B		

Данные мотора

Wilo-TOP-Z...	Номинальная мощность	Ступени/частота вращения	Потребляемая мощность	Ток при			Конденсатор	Резьбовой ввод для кабеля	Защита мотора	Схема подключения
				1~230 В	3~400 В	3~230 В				
				P ₂ [Вт]	n [об./мин]	P ₁ [Вт]				
30/7 (Конденсатор)	90	1 макс. 2700 2 2500 3 мин. 2100	135-165 100-145 70-110	0,80 0,72 0,56	-	-	5/400	1 x 13,5	A	A
30/7 (Трехфазный мотор)	90	1 макс. 2700 2 2350 3 мин. 2050	105-155 70-105 50-80	-	0,42 0,21 0,15	0,72 0,37 0,26	-	1 x 13,5	B	B

Учитывайте данные на фирменной табличке!

Ток I: величина для внешнего прибора защиты мотора

Указание:

3~230 В только со штекером переключения (принадлежности)

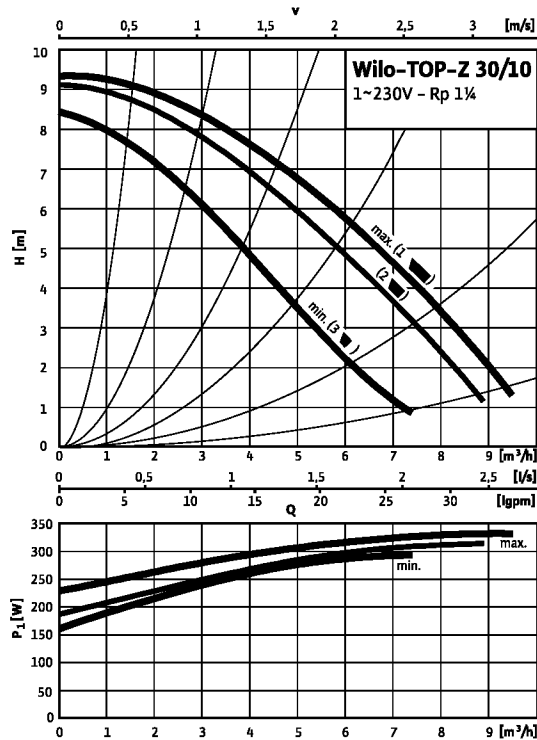
Циркуляционные системы ГВС

Стандартные насосы (одинарные)

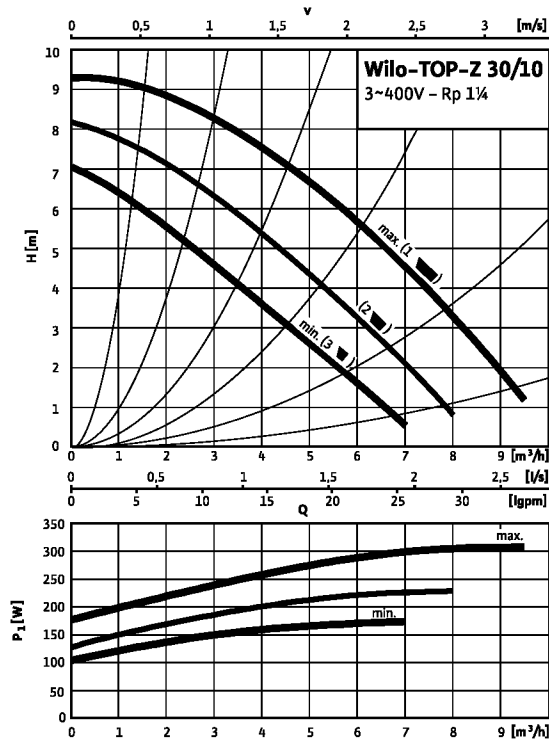
Серия: Wilo-TOP-Z

Wilo-TOP-Z 30/10

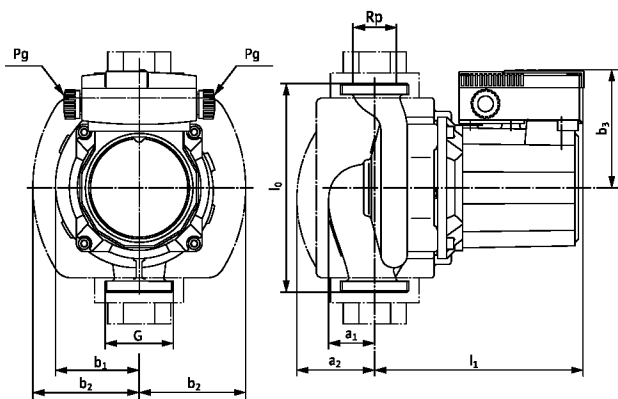
Однофазный ток



Трёхфазный ток



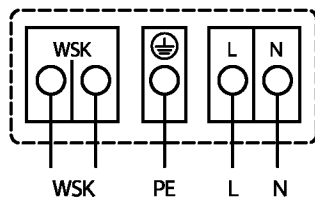
Габаритный чертеж С



Допустимые варианты монтажа см. в «Рекомендации по выбору и монтажу».

Серия: Wilo-TOP-Z

Схема подключения C/защита мотора C



Подключение к сети 1~230 В, 50 Гц

WSK = защитный контакт обмотки

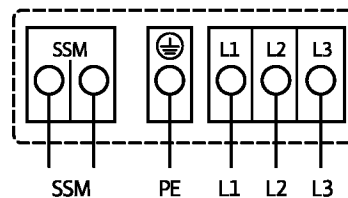
Полная защита мотора для всех ступеней вращения с устройством отключения (опция) Wilo-SK 602/Wilo-SK 622 или другими приборами управления/регулирования с возможностью подключения контактов WSK

Выключение: по сигналу внешнего прибора управления/регулирования

Включение: требуется ручное включение на приборе управления/регулирования

(Схему подключения к SK 602/622 см. в разделе «Сервисное обслуживание/принадлежности».)

Схема подключения D/защита мотора D



Подключение к сети 3~400 В, 50 Гц

3~230 В, 50 Гц (со штекером переключения (опция) 3~230 В)

Полная защита мотора со встроенной электронной системой размыкания в клеммной коробке для всех ступеней частоты вращения

Выключение: размыкается реле со встроенной электроникой

Включение: требуется ручное включение на клеммной коробке

Предельно допустимая нагрузка на беспотенциальный контакт (по VDI) 3814 для обобщенной сигнализации неисправности (SSM) 1 А, 250 В~.

Функции см. в разделе «Система управления насосами Wilo-Control».

Размеры, вес											
Wilo-TOP-Z...	Подсоединение к трубопроводу	Резьба	Размеры насоса							Вес, прим.	Габаритный чертеж
	Rp	G	l ₀	a ₁	a ₂	l ₁	b ₁	b ₂	b ₃	PN 6/10	-
	-	-	[мм]							[кг]	-
30/10	Rp 1¼	G 2	180	52	72,5	171,5	68,5	92	102	6,7	C

Данные мотора																	
Wilo-TOP-Z...	Номинальная мощность	Ступени/частота вращения	Потребляемая мощность	Ток при			Конденсатор	Резьбовой ввод для кабеля	Защита мотора	Схема подключения							
				1~230 В	3~400 В	3~230 В											
				P ₂	n	P ₁					I			-	Pg	-	-
				[Вт]	[об./мин]	[Вт]					[А]			[µF/VDB]	-	-	-
30/10 (Конденсатор)	180	1 макс.2800 2 2600 3 мин. 2400	210-335 170-315 150-295	1,62 1,58 1,51	-	-	8/400	2 x 13,5	C	C							
30/10 (Трехфазный мотор)	180	1 макс.2700 2 2400 3 мин. 2000	175-310 125-230 100-175	-	0,77 0,43 0,32	1,33 0,74 0,55	-	2 x 13,5	D	D							

Учитывайте данные на фирменной табличке!

Ток I: величина для внешнего прибора защиты мотора

Указание:

3~230 В только со штекером переключения (принадлежности)

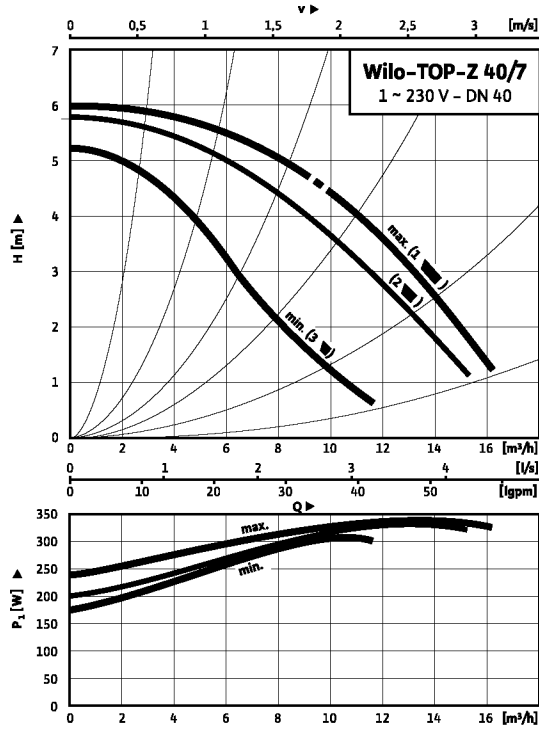
Циркуляционные системы ГВС

Стандартные насосы (одинарные)

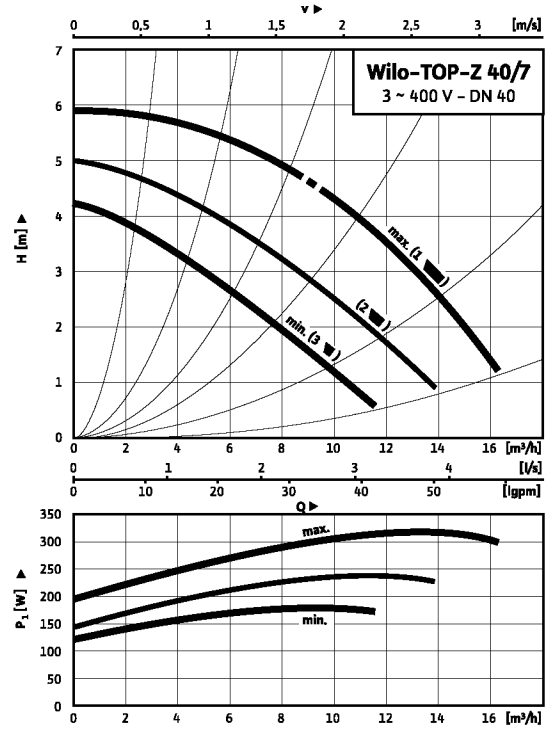
Серия: Wilo-TOP-Z

Wilo-TOP-Z 40/7

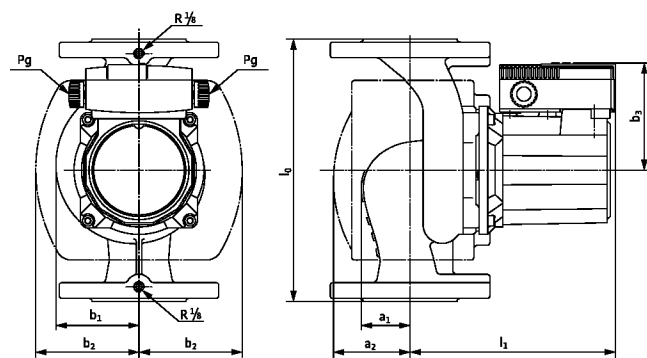
Однофазный ток



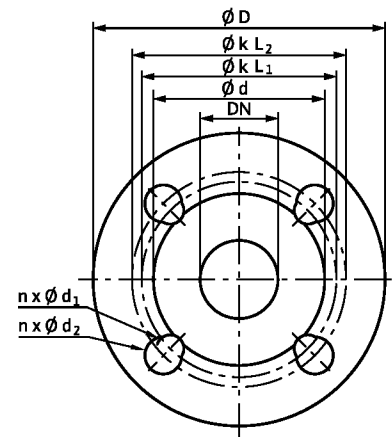
Трёхфазный ток



Габаритный чертеж D



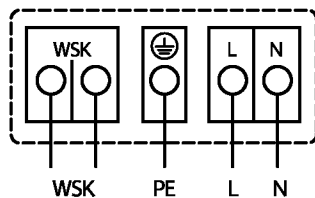
Габаритный чертеж E



Допустимые варианты монтажа см. в «Рекомендации по выбору и монтажу».

Серия: Wilo-TOP-Z

Схема подключения C/защита мотора C



Подключение к сети 1~230 В, 50 Гц

WSK = защитный контакт обмотки

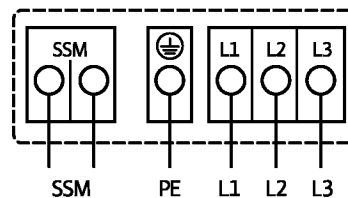
Полная защита мотора для всех ступеней вращения с устройством отключения (опция) Wilo-SK 602/Wilo-SK 622 или другими приборами управления/регулирования с возможностью подключения контактов WSK

Выключение: по сигналу внешнего прибора управления/регулирования

Включение: требуется ручное включение на приборе управления/регулирования

(Схему подключения к SK 602/622 см. в разделе «Сервисное обслуживание/принадлежности».)

Схема подключения D/защита мотора D



Подключение к сети 3~400 В, 50 Гц

3~230 В, 50 Гц (со штекером переключения (опция) 3~230 В)

Полная защита мотора со встроенной электронной системой размыкания в клеммной коробке для всех ступеней частоты вращения

Выключение: размыкается реле со встроенной электроникой

Включение: требуется ручное включение на клеммной коробке

Предельно допустимая нагрузка на беспотенциальный контакт (по VDI) 3814 для обобщенной сигнализации неисправности (SSM) 1 А, 250 В~.

Функции см. в разделе «Система управления насосами Wilo-Control».

Размеры, вес

Wilo-TOP-Z...	Номинальный внутренний диаметр	Резьба	Размеры насоса						Вес, прим. PN 6/10 [кг]	Габаритный чертеж
			l_0	a_1	a_2	l_1	b_1	b_2		
	DN	G	[мм]							
40/7	DN 40	-	250	46	72	193	78	97	102	D

Данные мотора

Wilo-TOP-Z...	Номинальная мощность P_2 [Вт]	Ступени/частота вращения n [об./мин]	Потребляемая мощность P_1 [Вт]	Ток при			Конденсатор [µF/VDB]	Резьбовой ввод для кабеля P_g	Защита мотора	Схема подключения
				1~230 В	3~400 В	3~230 В				
				I [А]						
40/7 (Конденсатор)	180	1 макс. 2700 2 2600 3 мин. 2400	240–340 200–330 175–310	1,62 1,60 1,54	-	-	8/400	2 x 13,5	C	C
40/7 (Трехфазный мотор)	180	1 макс. 2700 2 2300 3 мин. 2000	195–320 145–240 120–180	-	0,70 0,44 0,32	1,22 0,76 0,55	-	2 x 13,5	D	D

Учитывайте данные на фирменной табличке!

Ток I: величина для внешнего прибора защиты мотора

Указание: 3~230 В только со штекером переключения (принадлежности)

Размеры фланцев

Wilo-TOP-Z...	Фланец	Номинальный внутренний диаметр	Размеры фланца насоса				Габаритный чертеж
			ϕD	ϕd	ϕk $\phi k_{L1}/k_{L2}$	$n \times \phi d_1$ $n \times \phi d_{L1}/d_{L2}$	
	-	DN	[мм]			[кол-во x мм]	-
40/7	Комбинированный фланец PN 6/10 (фланец PN 16, по DIN 2533)	40	150	88	100/110	4 x 14/19	E

n = количество отверстий

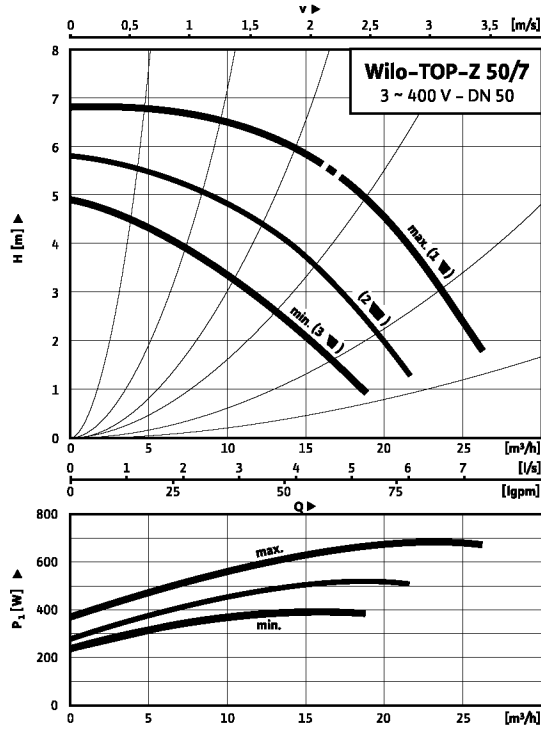
Циркуляционные системы ГВС

Стандартные насосы (одинарные)

Серия: Wilo-TOP-Z

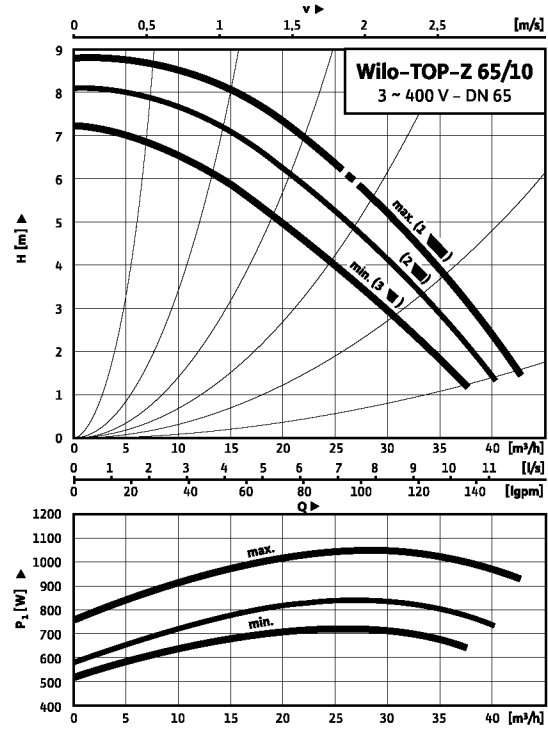
Wilo-TOP-Z 50/7

Трехфазный ток

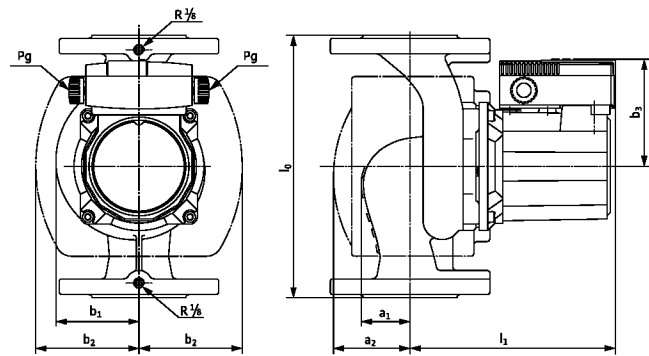


Wilo-TOP-Z 65/10

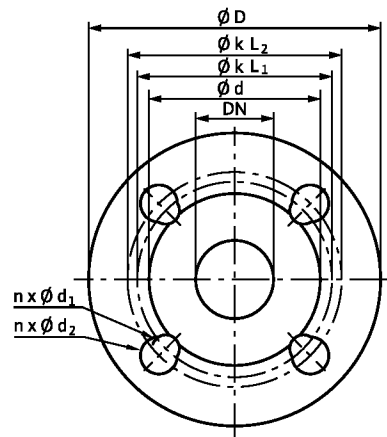
Трехфазный ток



Габаритный чертеж D



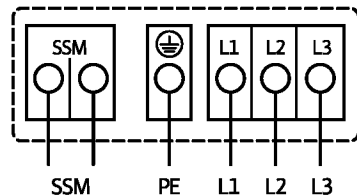
Габаритный чертеж E



Допустимые варианты монтажа см. в «Рекомендации по выбору и монтажу».

Серия: Wilo-TOP-Z

Схема подключения D/защита мотора D



Подключение к сети 3~400 В, 50 Гц

3~230 В, 50 Гц (со штекером переключения (опция) 3~230 В)

Полная защита мотора со встроенной электронной системой размыкания в клеммной коробке для всех ступеней частоты вращения

Выключение: размыкается реле со встроенной электроникой

Включение: требуется ручное включение на клеммной коробке

Предельно допустимая нагрузка на беспотенциальный контакт (по VDI) 3814 для обобщенной сигнализации неисправности (SSM) 1 А, 250 В~.

Функции см. в разделе «Система управления насосами Wilo-Control».

Размеры, вес

Wilo-TOP-Z...	Номинальный внутренний диаметр	Резьба	Размеры насоса							Вес, прим. PN 6/10 [кг]	Габаритный чертеж
			I_0	a_1	a_2	I_1	b_1	b_2	b_3		
			[мм]								
	DN	G									
	-	-	[мм]							[кг]	-
50/7	DN 50	-	280	63	82	225	91	119	110	16	D
65/10	DN 65	-	340	79	100	256	118	136	119	25,5	D

Данные мотора

Wilo-TOP-Z...	Номинальная мощность	Ступени/частота вращения	Потребляемая мощность	Ток при			Конденсатор	Резьбовой ввод для кабеля	Защита мотора	Схема подключения
				1~230 В	3~400 В	3~230 В				
				P_2 [Вт]	n [об./мин]	P_1 [Вт]				
50/7 (Трехфазный мотор)	350	1 макс. 2700 2 2300 3 мин. 2000	375–680 280–520 240–390	-	1,38 0,92 0,69	2,38 1,60 1,19	-	2 x 13,5	D	D
65/10 (Трехфазный мотор)	700	1 макс. 2850 2 2700 3 мин. 2500	760–1050 580–840 515–720	-	2,42 1,55 1,30	4,19 2,68 2,25	-	2 x 13,5	D	D

Учитывайте данные на фирменной табличке!

Ток I: величина для внешнего прибора защиты мотора

Указание: 3~230 В только со штекером переключения (принадлежности)

Размеры фланцев

Wilo-TOP-Z...	Фланец	Номинальный внутренний диаметр	Размеры фланца насоса				Габаритный чертеж
			ϕD	ϕd	ϕk $\phi k_{L1}/k_{L2}$	$n \times \phi d_1$ $n \times \phi d_{L1}/d_{L2}$	
			[мм]				
	-	DN					
	-	-	[мм]				[кол-во x мм]
50/7	Комбинированный фланец PN 6/10 (фланец PN 16, по DIN 2533)	50	165	102	110/125	4 x 14/19	E
65/10	Комбинированный фланец PN 6/10 (фланец PN 16, по DIN 2533)	65	185	122	130/145	4 x 14/19	E

n = количество отверстий

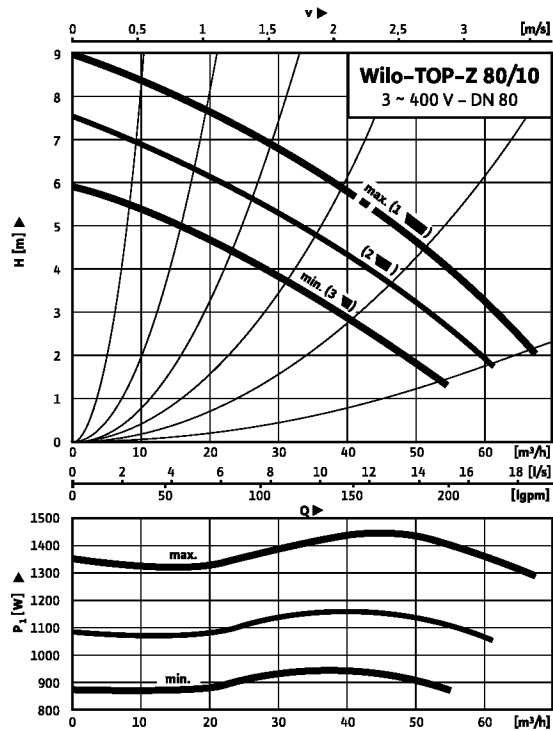
Циркуляционные системы ГВС

Стандартные насосы (одинарные)

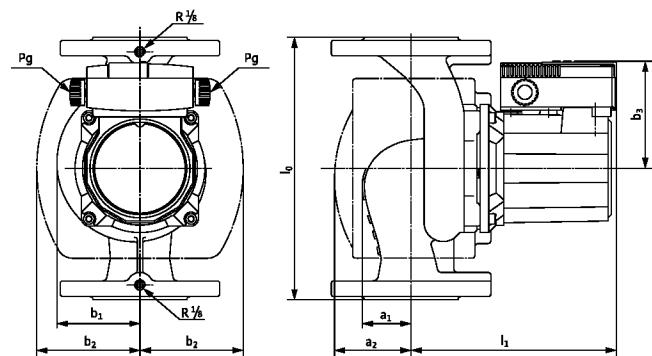
Серия: Wilo-TOP-Z

Wilo-TOP-Z 80/10

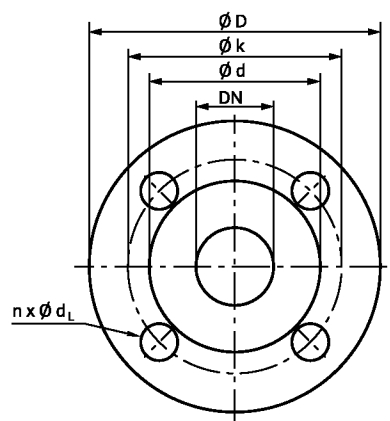
Трехфазный ток



Габаритный чертеж D



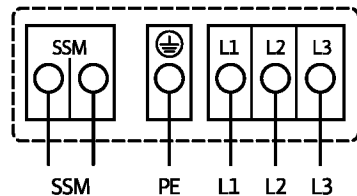
Габаритный чертеж F



Допустимые варианты монтажа см. в «Рекомендации по выбору и монтажу».

Серия: Wilo-TOP-Z

Схема подключения D/защита мотора D



Подключение к сети 3~400 В, 50 Гц

3~230 В, 50 Гц (со штекером переключения (опция) 3~230 В)

Полная защита мотора со встроенной электронной системой размыкания в клеммной коробке для всех ступеней частоты вращения

Выключение: размыкается реле со встроенной электроникой

Включение: требуется ручное включение на клеммной коробке

Предельно допустимая нагрузка на беспотенциальный контакт (по VDI) 3814 для обобщенной сигнализации неисправности (SSM) 1 А, 250 В~.

Функции см. в разделе «Система управления насосами Wilo-Control».

Размеры, вес

Wilo-TOP-Z...	Номинальный внутренний диаметр	Резьба	Размеры насоса							Вес, прим. PN 6/10 [кг]	Габаритный чертеж
			I_0	a_1	a_2	I_1	b_1	b_2	b_3		
			[мм]								
80/10	DN 80	–	360	95	130	255	135	159	119	28/30	D

Данные мотора

Wilo-TOP-Z...	Номинальная мощность P_2 [Вт]	Ступени/частота вращения n [об./мин]	Потребляемая мощность P_1 [Вт]	Ток при			Конденсатор [μF/VDB]	Резьбовой ввод для кабеля P_g	Защита мотора	Схема подключения
				1~230 В	3~400 В	3~230 В				
				I [А]						
80/10 (Трехфазный мотор)	1100	1 макс. 2800 2 2500 3 мин. 2200	1290–1440 1055–1155 865–940	–	2,92 2,06 1,68	5,06 3,56 2,91	–	2 x 13,5	D	D

Учитывайте данные на фирменной табличке!

Ток I: величина для внешнего прибора защиты мотора

Указание: 3~230 В только со штекером переключения (принадлежности)

Размеры фланцев

Wilo-TOP-Z...	Фланец	Номинальный внутренний диаметр DN	Размеры фланца насоса				Габаритный чертеж
			ϕD	ϕd	ϕk $\phi k_{L1}/k_{L2}$	$n \times \phi d_L$ $n \times \phi d_{L1}/d_{L2}$	
			[мм]				
80/10	Фланец PN 6 (в соответствии с PN 16, по DIN 2531)	80	200	138	150	4 x 19	F
	Фланец PN 16 (по DIN 2533, отверстия по EN 1092-2)	80	200	138	160	8 x 19	F

n = количество отверстий

Циркуляционные системы ГВС

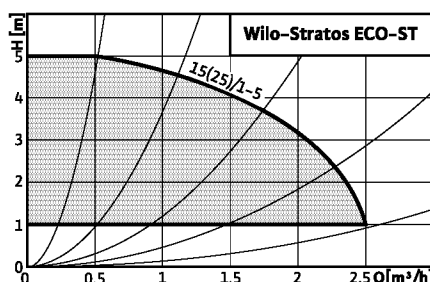
Стандартные насосы (одинарные)

Серия: Wilo-TOP-Z

Серия: Wilo-Stratos-ECO-ST



Новинка!



> Одинарные насосы:

- циркуляционные насосы с резьбовым соединением

> Применение:

- гелиотермические системы

> Преимущества

- Корпус насоса с лысками под ключ.
- Корпус насоса с катафорезным покрытием (KTL) для защиты от коррозии.
- Мин. потребление электрической мощности до 5,8 Вт.
- Подключение к системе управления зданием АСУЗ.

Режимы работы

Фиксированный режим работы ($n = \text{constant}$)

Δ -с постоянный перепад давления

Δ -v переменный перепад давления

Ручное управление

Настройка режимов работы

Настройка требуемого перепада давления

Режим «Autopilot» (автоматический режим снижения частоты вращения)

Настройка частоты вращения (ручное переключение)

Автоматическое управление

Плавное регулирование мощности в зависимости от режима работы

Автоматический режим снижения мощности «Autopilot»

Функция деблокирования

Плавный пуск

Контроль безопасности

Внешнее управление

Управляющий вход «Выкл. по приоритету»

Управляющий вход «Аналоговый вход 0–10 В» (дистанционное переключение частоты вращения)

Управляющий вход «Аналоговый вход 0–10 В» (дистанционное изменение требуемого значения)

Сигнализация и индикация

Обобщенная сигнализация неисправности (беспотенциальный нормальнозамкнутый контакт)

Индикатор неисправности

Оснащение/комплект поставки

Специальный отлив под ключ на корпусе насоса

Возможность двустороннего подвода кабеля

Быстрое подключение при помощи пружинных клемм

Мотор, устойчивый к токам блокировки

Уплотнения для резьбового соединения

Инструкция по монтажу и эксплуатации

Допустимые перекачиваемые жидкости (другие жидкости по запросу)

Вода для систем отопления (по VDI 2035)

Водогликолевая смесь (макс. 1:1; при доле гликоля более 20 % необходимо проверять рабочие характеристики)

Параметры насосов

Напор макс. 5 м

Расход макс. 2,5 м³/ч

Допустимые области применения

Температура перекачиваемой жидкости при использовании в системах ОВК

при температуре окружающей среды не выше +25 °С

от +15 °С до +110 °С

при температуре окружающей среды не выше +40 °С

от +15 °С до +95 °С

Рабочее давление в стандартном исполнении, $p_{\text{макс}}$ 10 бар

Подсоединение к трубопроводу

Резьбовое соединение 1/2, 1

Номинальный внутренний диаметр фланца 15, 25

Электроподключение

Подключение к сети 1~ [В], стандартное исполнение 230 В

Частота сетевого напряжения 50 Гц

Мотор/электроника

Электромагнитная совместимость EN 61800-3

Создаваемые помехи EN 61000-6-3

Помехозащищенность EN 61000-6-2

Сильноточная электроника Семисторное регулирование

Класс защиты IP 44

Класс нагревостойкости изоляции F

Материалы

Корпус насоса Серый чугун (EN-GJL-200)
Бронза (CC 491K) по DIN EN 1982,
согласно TrinkwV 2001

Рабочее колесо Пластик (PP - 40 % GF)

Вал Нержавеющая сталь

Подшипник Металлографит

Минимальный подпор во всасывающем патрубке [м]

для предотвращения кавитации при температуре перекачиваемой жидкости

50 °С 0,5 м

95 °С 3,0 м

110 °С 10,0 м

Гелиотермические системы

Высокоэффективные насосы (одинарные)

Серия: Wilo-Stratos-ECO-ST

Wilo-Stratos ECO-ST 15(25)/1-5

Wilo-Stratos ECO-ST 15(25)/1-5

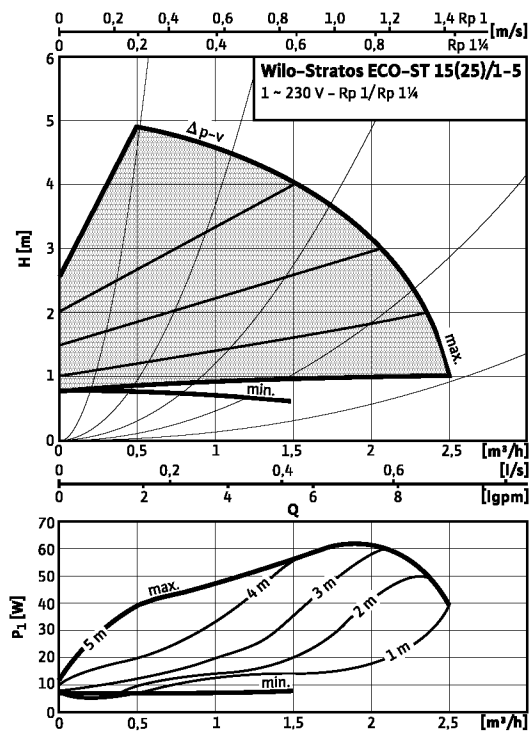
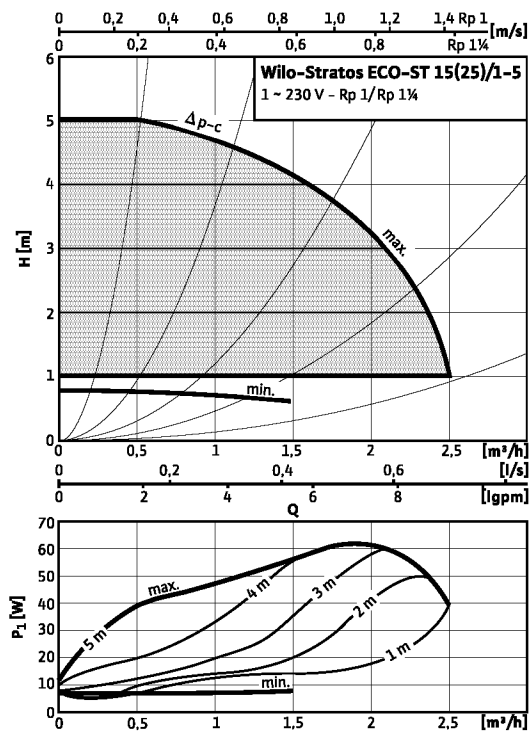
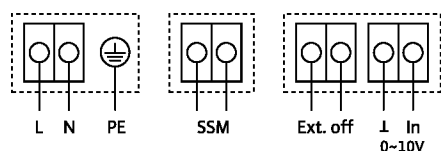


Схема подключения



1~ 230 V, 50 Hz

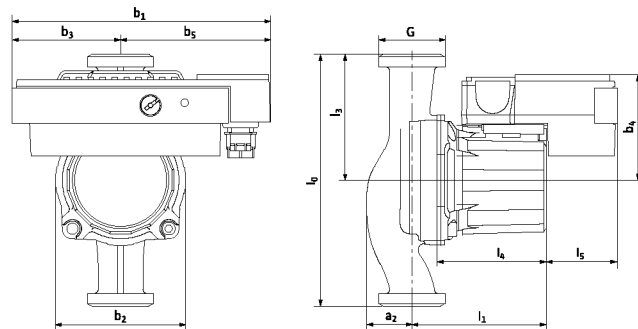
Однофазный мотор (EM), 2-полюсный, 1~230 В, 50 Гц

Данные мотора

Wilo-Stratos ECO-ST...	Число оборотов [об/мин]	Потребляемая мощность	Макс. ток	Защита мотора	Резьбовой ввод для кабеля
	[об/мин]	[Вт]	[А]	-	Pg
15/1-5-130	1400-3500	5.8-59	0.46	не требуется (устойчив к токам блокировки)	1x7/1x9/1x11
25/1-5	1400-3500	5.8-59	0.46	не требуется (устойчив к токам блокировки)	1x7/1x9/1x11
25/1-5-RG	1400-3500	5.8-59	0.46	не требуется (устойчив к токам блокировки)	1x7/1x9/1x11

Серия: Wilo-Stratos-ECO-ST

Габаритный чертеж



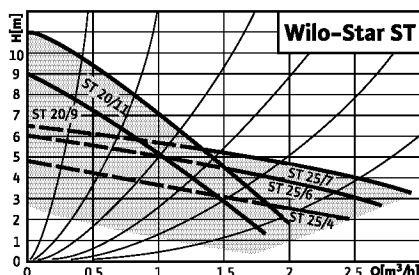
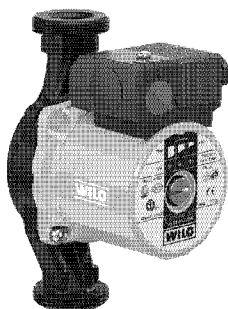
Размеры, вес															
Wilo-Stratos ECO-ST...	Резь- бовое соеди- нение	Резь- ба	Размеры												Вес, прим.
	RP	G	l ₀	l ₁	l ₃	l ₄	l ₅	a	a ₂	b ₁	b ₂	b ₃	b ₄	b ₅	-
	-	-	[мм]												[кг]
15/1-5-130	½	1	130	96	90	78	50	60	32.5	184.8	92.5	77.5	73	107.3	3,0
25/1-5	1	1½	180	96	90	78	50	60	32.5	184.8	92.5	77.5	73	107.3	3,0
25/1-5-RG	1	1½	180	96	90	78	50	60	32.5	184.8	92.5	77.5	73	107.3	3,0

Гелиотермические системы

Высокоэффективные насосы (одинарные)

Серия: **Wilo-Stratos-ECO-ST**

Серия: Wilo-Star-ST (SolarStar)



> Одинарные насосы:

- циркуляционные насосы с резьбовым соединением

> Применение:

- гелиотермические установки

> Преимущества

- Специальная гидравлика для гелиотермических систем.
- Снижение потребления тока до 30 %.
- Корпус насоса с лысками под ключ.
- Корпус насоса с катафорезным покрытием (КТЛ) для защиты от коррозии.

Режимы работы

Переключение ступеней частоты вращения

Ручное управление

Настройка частоты вращения (ручное переключение)

Количество ступеней частоты вращения 3

Оснащение/комплект поставки

Лыски под ключ на корпусе насоса (только при номинальном внутреннем диаметре DN 25)

Возможность двустороннего подвода кабеля

Быстрое подключение при помощи пружинных клемм

Мотор, устойчивый к токам блокировки

Уплотнения для резьбового соединения

Инструкция по монтажу и эксплуатации

Допустимые перекачиваемые жидкости

(другие жидкости по запросу)

Водогликолевая смесь (макс. 1:1; при доле гликоля более 20 % необходимо проверить рабочие характеристики)

Параметры насосов

Напор макс. 12 м

Расход макс. 4 м³/ч

Допустимые области применения

Температура перекачиваемой жидкости при использовании в системах ОВК при температуре окружающей среды не выше +40 °C

от -10 °C до +110 °C (в кратковременном 2-часовом режиме: +120 °C)

Рабочее давление $p_{\text{макс}}$ для стандартного исполнения 10 бар

Подсоединение к трубопроводу

Резьбовое соединение Rp/G Rp 1/2 (S T20...), Rp 1 (ST 25 ...)

Электроподключение

Подключение к сети 1~ [В], стандартное исполнение 230 В

Частота сетевого напряжения 50 Гц

Мотор/электроника

Создаваемые помехи EN 61000-6-3

Помехозащищенность EN 61000-6-2

Класс устойчивости к радиопомехам N

Класс защиты IP 44

Класс нагревостойкости изоляции F

Материалы

Корпус насоса Серый чугун (EN-GJL-200), катафорезное покрытие

Рабочее колесо Полипропилен

Вал Нержавеющая сталь (X40 Cr13)

Подшипник Графит

Минимальный подпор во всасывающей патрубке насоса [м]

при температуре перекачиваемой жидкости

50 °C 0,5 м

95 °C 3 м

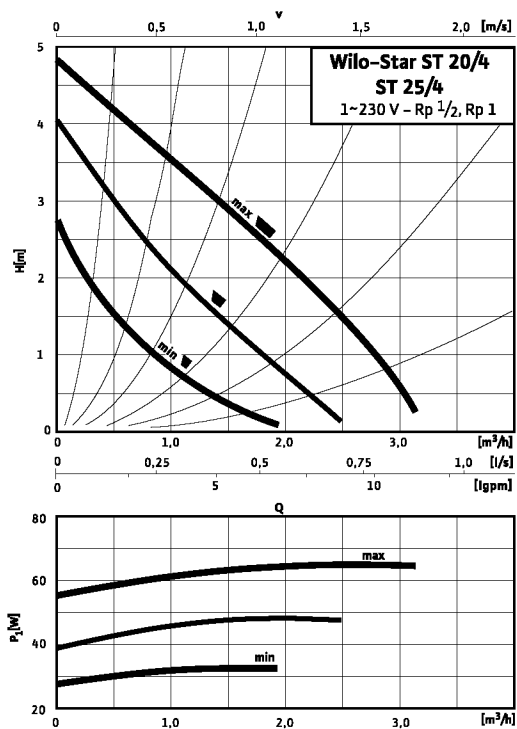
110 °C 10 м

Гелиотермические системы

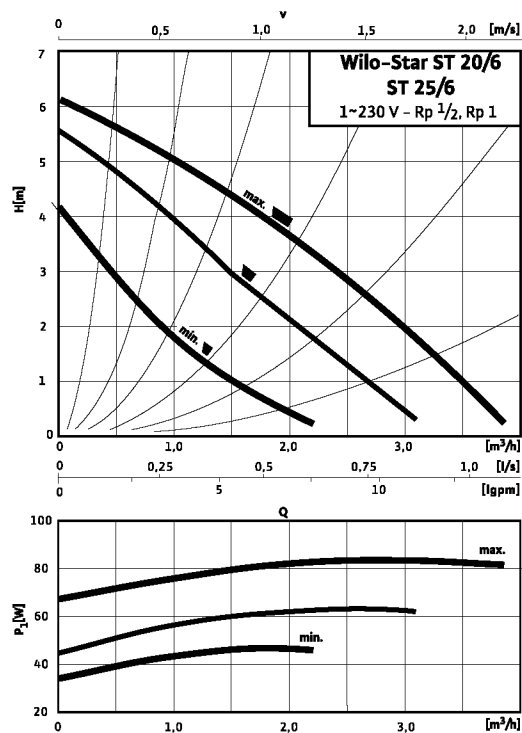
Стандартные насосы (одинарные)

Серия: Wilo-Star-ST (SolarStar)

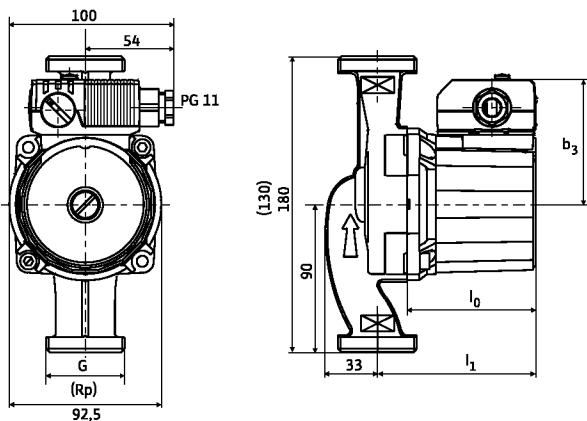
Wilo-Star ST 20/4, ST 25/4



Wilo-Star ST 20/6, ST 25/6

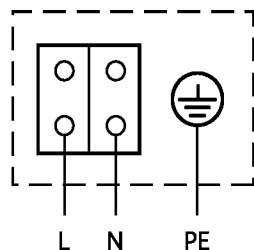


Габаритный чертеж А



Серия: Wilo-Star-ST (SolarStar)

Схема подключения



Однофазный мотор (EM) 2-полюсный – 1~230 В, 50 Гц, со встроенным конденсатором

Размеры, вес

Wilo-Star-ST...	Подсоединение к трубопроводу [Rp/DN]	Резьба G	Размеры насоса			Вес, прим. [кг]	Габаритный чертеж
			I_0	I_1	b_3		
			[мм]				
20/4	Rp 1/2	1	79	97	73	2,43	A
25/4	Rp 1	1 1/2	79	97	73	2,43	A
20/6	Rp 1/2	1	79	97	73	2,45	A
25/6	Rp 1	1 1/2	79	97	73	2,45	A

Данные мотора

Wilo-Star-ST...	Номинальная мощность	Ступени/частота вращения	Потребляемая мощность	Потребляемый ток	Конденсатор	Резьбовой ввод для кабеля	Защита мотора
	P_2	n	P_1	I	–	P_g	–
	[Вт]	[об/мин]	[Вт]	[А]	[μF/VDB]	–	–
25/4	22	макс. 2100	55–65	0,28	2,0/400	11	не требуется (устойчив к токам блокировки)
20/4	13	1600	38–48	0,21			
	7	мин. 1100	27–32	0,15			
25/6	37	макс. 2500	68–82	0,36	2,6/400	11	не требуется (устойчив к токам блокировки)
20/6	22	2100	46–63	0,28			
	12	мин. 1500	34–44	0,20			

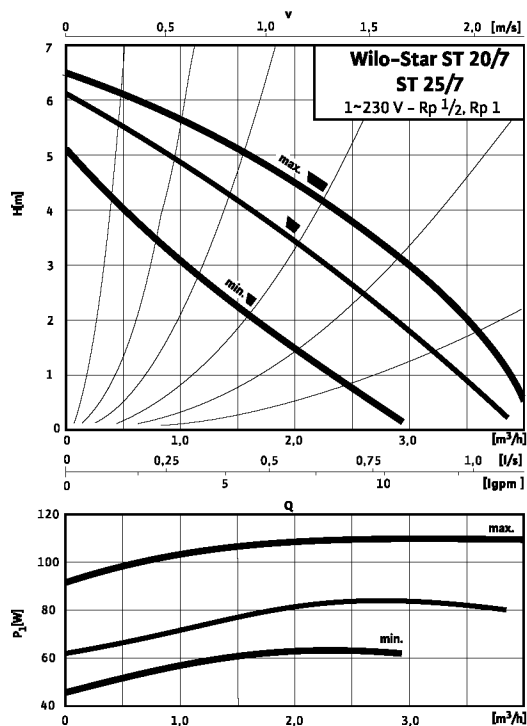
Учитывайте данные на фирменной табличке!

Гелиотермические системы

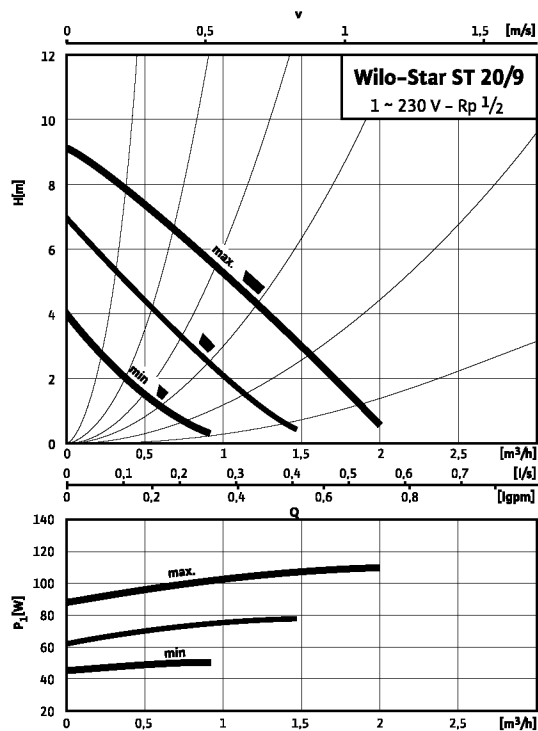
Стандартные насосы (одинарные)

Серия: Wilo-Star-ST (SolarStar)

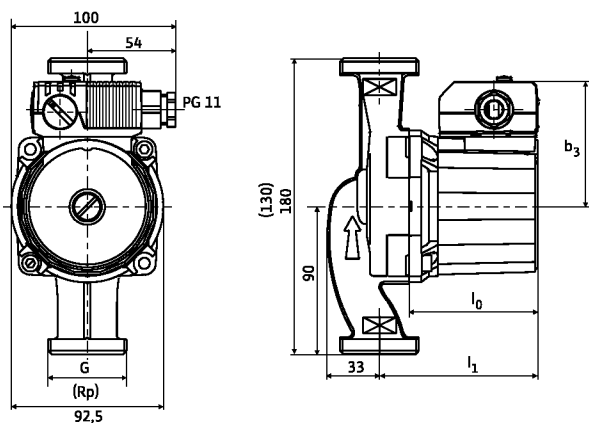
Wilo-Star ST 20/7, ST 25/7



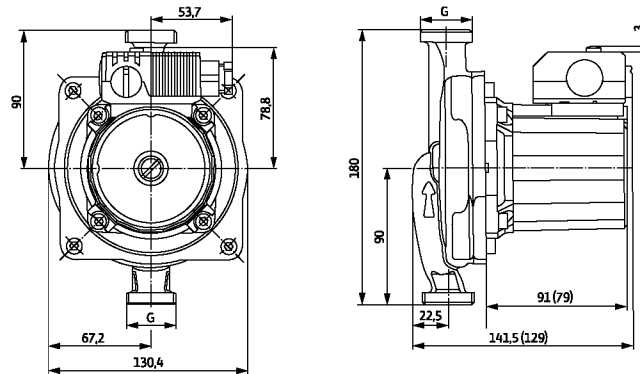
Wilo-Star ST 20/9



Габаритный чертеж А

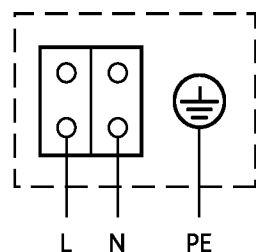


Габаритный чертеж В



Серия: Wilo-Star-ST (SolarStar)

Схема подключения



Однофазный мотор (EM) 2-полюсный – 1~230 В, 50 Гц, со встроенным конденсатором

Размеры, вес							
Wilo-Star-ST...	Подсоединение к трубопроводу	Резьба	Размеры насоса			Вес, прим.	Габаритный чертеж
	[Rp/DN]	G	l_0	l_1	b_3	–	–
	–	–	[мм]			[кг]	–
20/7	Rp ½	1	91	109	76	2,9	A
25/7	Rp 1	1½	91	109	76	2,9	A
20/9	Rp ½	1	См. габаритный чертеж!			3,6	B

Данные мотора							
Wilo-Star-ST...	Номинальная мощность	Ступени/частота вращения	Потребляемая мощность	Потребляемый ток	Конденсатор	Резьбовой ввод для кабеля	Защита мотора
	P_2	n	P_1	I	–	P_g	–
	[Вт]	[об/мин]	[Вт]	[А]	[µF/VDB]	–	–
25/7 20/7	60	макс. 2700	92–110	0,48	3,5/400	11	не требуется (устойчив к токам блокировки)
	22	2500	62–84	0,38			
	7	мин. 2000	44–63	0,29			
20/9	44	макс. 2100	88–110	0,50	3,0/400	11	не требуется (устойчив к токам блокировки)
	25	1600	62–78	0,35			
	14	мин. 1100	45–50	0,25			

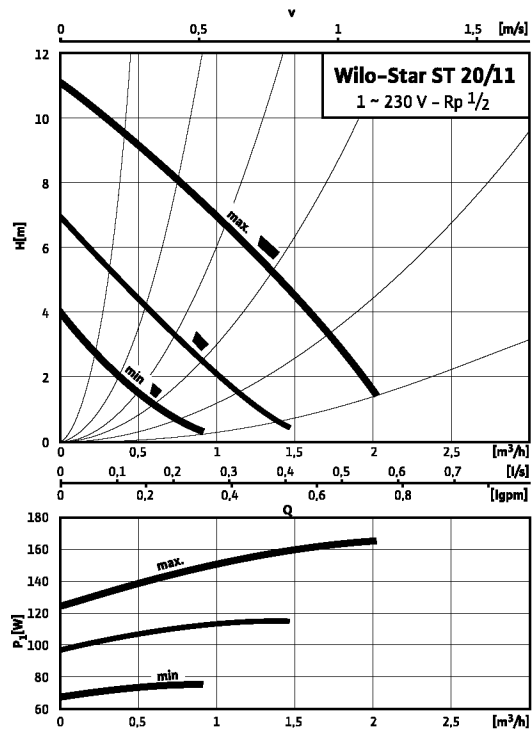
Учитывайте данные на фирменной табличке!

Гелиотермические системы

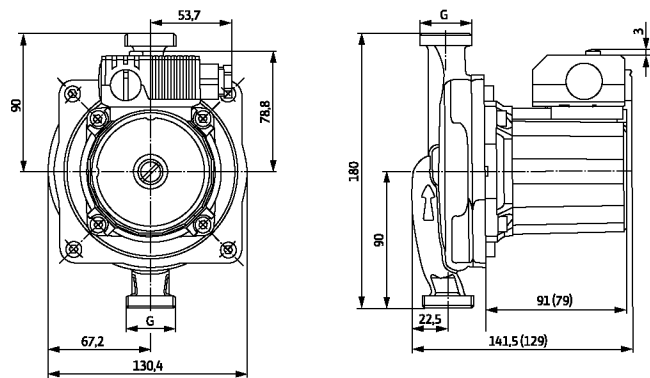
Стандартные насосы (одинарные)

Серия: Wilo-Star-ST (SolarStar)

Wilo-Star ST 20/11

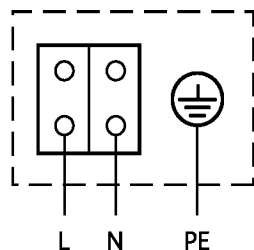


Габаритный чертеж В



Серия: Wilo-Star-ST (SolarStar)

Схема подключения



Однофазный мотор (EM) 2-полюсный – 1~230 В, 50 Гц,
со встроенным конденсатором

Размеры, вес

Wilo-Star-ST...	Подсоединение к трубопроводу	Резьба	Размеры насоса			Вес, прим.	Габаритный чертеж
	[Rp/DN]	G	l_0	l_1	b_3	–	–
	–	–	[мм]			[кг]	–
20/11	Rp ½	1	См. габаритный чертеж!			4,0	B

Данные мотора

Wilo-Star-ST...	Номинальная мощность	Ступени/частота вращения	Потребляемая мощность	Потребляемый ток	Конденсатор	Резьбовой ввод для кабеля	Защита мотора
	P_2 [Вт]	n [об/мин]	P_1 [Вт]	I [А]	– [µF/VDB]	P_g –	–
20/11	61 34 18	макс. 2500 2100 мин. 1500	125–165 97–115 67–75	0,72 0,55 0,35	2,6/400	11	не требуется (устойчив к токам блокировки)

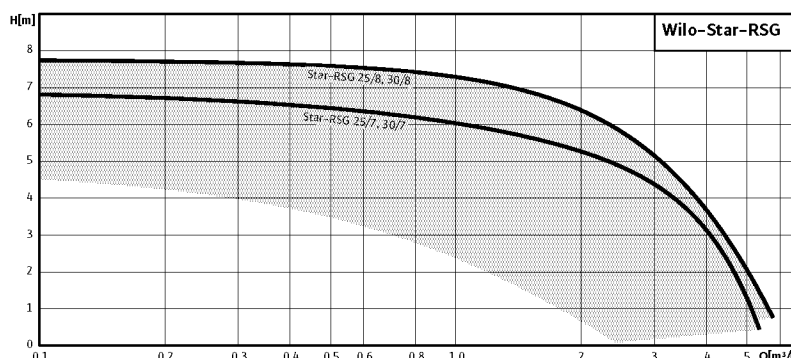
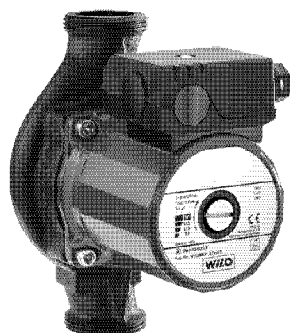
Учитывайте данные на фирменной табличке!

Гелиотермические системы

Стандартные насосы (одинарные)

Серия: Wilo-Star-ST (SolarStar)

Серия: Wilo-Star-RSG



Условные обозначения

Пример: **Wilo-Star-RSG 25/7**

Star – Стандартный насос

-RSG – исполнение для гелиотермических систем

25/ – номинальный присоединительный размер

7 – Номинальное давление [м] при расходе $Q=0 \text{ м}^3/\text{ч}$

Одинарные насосы

- бессальниковые циркуляционные насосы с резьбовым соединением; возможность выбора частоты вращения

Применение

- гелиотермические системы, отопительные системы

Преимущества

- Специальная гидравлика для гелиотермических систем
- Корпус насоса с катафорезным покрытием (KTL) для защиты от коррозии

Режимы работы

- Переключение ступеней частоты вращения

Оснащение/комплект поставки

- Лыски под ключ на корпусе насоса (только при номинальном внутреннем диаметре DN 25)
- Возможность двустороннего подвода кабеля
- Быстрое подключение при помощи пружинных клемм
- Мотор, устойчивый к токам блокировки
- Уплотнения для резьбового соединения
- Инструкция по монтажу и эксплуатации

Допустимые перекачиваемые жидкости

(другие жидкости по запросу)

- Вода для систем отопления (по VDI 2035)
- Водогликолевая смесь (макс. 1:1; при доле гликоля более 20 % необходимо проверять рабочие характеристики)

Параметры насосов

Напор макс. 8 м

Расход макс. 5,5 м³/ч

Допустимые области применения

Температура перекачиваемой жидкости при использовании в системах ОВК

при температуре окружающей среды не выше +40 °C

от -10 °C до +110 °C

Рабочее давление макс для стандартного исполнения 10 бар

Подсоединение к трубопроводу

Резьбовое соединение Rp 1, 1¼

Электроподключение

Подключение к сети 1~ стандартное исполнение 230 В

Частота сетевого напряжения 50 Гц

Мотор/электроника

Электромагнитная совместимость EN 61800-3

Создаваемые помехи EN 61000-6-3

Помехозащищенность EN 61000-6-2

Класс защиты IP 44

Класс нагревостойкости изоляции F

Материалы

Корпус насоса Серый чугун (EN-GJL-200)

Рабочее колесо Пластик (PP-40% GF)

Вал Нержавеющая сталь (X40Cr13)

Подшипник Металлографит

Минимальный подпор во всасывающем патрубке [м]

Для предотвращения кавитации при температуре перекачиваемой жидкости

50°C 0,5 м

95°C 3,0 м

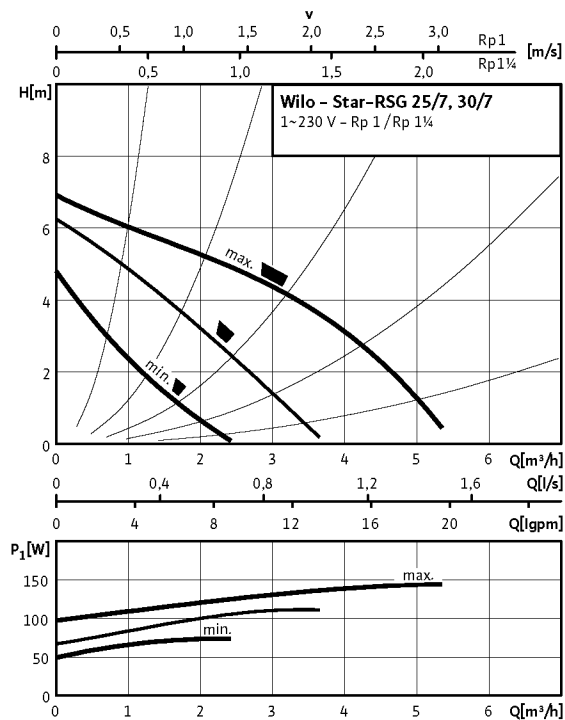
110°C 10,0 м

Гелиотермические системы

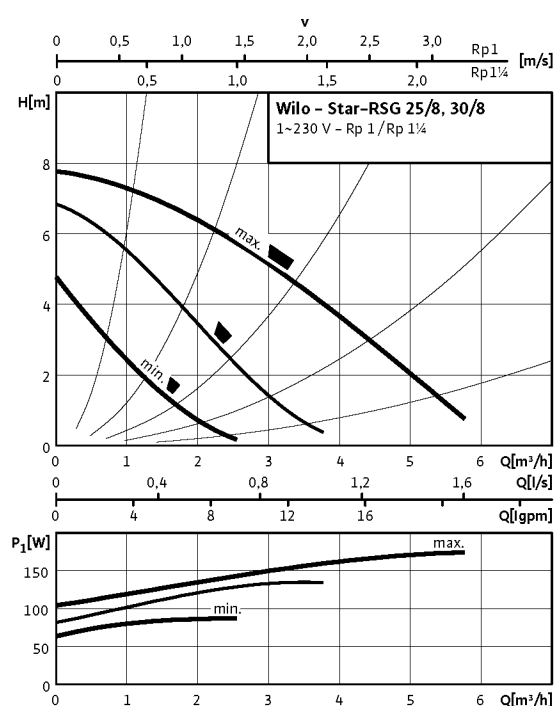
Стандартные насосы (одинарные)

Серия: Wilo-Star-RSG

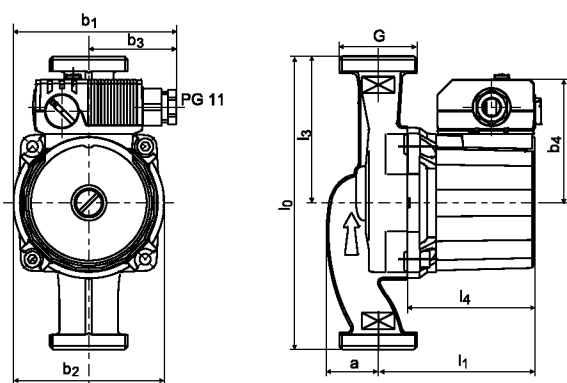
Wilo-Star-RSG 25/7, 30/7



Wilo-Star-RSG 25/8, 30/8



Габаритный чертеж

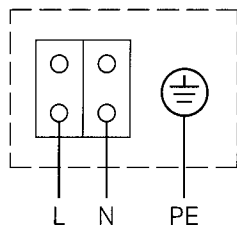


Мотор в горизонтальном положении.

Возможные положения клеммной коробки: 3, 6, 9 и 12 часов.

Серия: Wilo-Star-RSG

Схема подключения



Размеры, вес

Wilo-Star-RSG...	Подключение к трубопроводу	Резьба	Размеры насоса									Вес, прим.
			Rp	G	A	b ₁	b ₂	b ₃	b ₄	l ₀	l ₁	
	-	-	[мм]									-
25/7	1	1½	32	101	93.5	54	79	180	109	90	91	2,7
25/8	1	1½	34	113	93.5	54	79	180	109	90	88	3,3
30/7	1¼	2	32	101	93.5	54	79	180	109	90	91	3,0
30/8	1¼	2	34	113	93.5	54	79	180	109	90	88	3,5

Данные мотора

Wilo-Star-RSG...	Номинальная мощность двигателя	Частота вращения	Потребляемая мощность	Максимальный ток	Резьбовой ввод для кабеля
	P ₂	n _{max}	P ₁	I	PG
	[Вт]	[об/мин]	[Вт]	[А]	-
25/7	57	2800	132	0,58	1 x 11
	29,5	2650	92	0,42	
	13,5	2300	62	0,30	
25/8	64	2760	151	0,76	1 x 11
	35	2404	113	0,60	
	19	2122	81	0,40	
30/7	57	2800	132	0,58	1 x 11
	29,5	2650	92	0,42	
	13,5	2300	62	0,30	
30/8	64	2760	151	0,76	1 x 11
	35	2404	113	0,60	
	19	2122	81	0,40	

Защита мотора не требуется (устойчив к токам блокировки)

Гелиотермические системы

Стандартные насосы (одинарные)

Серия: *Wil*o-*Star*-*RSG*

Конструкция

Конструкция мотора

Основу всей серии насосов Wilo-TOP составляет принципиально новая конструкция мотора. Оптимизированная конструкция ротора и статора в сочетании с новой механикой мотора и техникой подключения к электросети с помощью камерно-блочных контактов образуют так называемый «холодный мотор».

Малые электрические потери и, следовательно, меньшее тепловыделение позволяют применять традиционные изоляционные материалы классов нагревостойкости F и H.

Электроподключение

Wilo-TOP-S, TOP-SD, Wilo-TOP-D, Wilo-TOP-Z

Однофазные и трехфазные моторы рассчитаны на европейские стандарты напряжения.

– Однофазный мотор 1~230 В, 50 Гц, $\pm 10\%$.

Также допустимо подключение к сети однофазного тока 1~220 В, 50 Гц.

– Трехфазный мотор 3~400 В, 50 Гц, $\pm 10\%$.

Допустимо также подключение к сети трехфазного тока 3~380 В, 50 Гц.

К сети 3~230 В могут подключаться насосы серий Wilo-TOP-S/-SD и Wilo-TOP-Z с помощью штекера переключения 3~230 В (принадлежности). Подключение к сети 3~230 В насосов серии TOP-D возможно при переключении обмоток в клеммной коробке.

Wilo-TOP-E и Wilo-TOP-ED

Электроподключение: 1~230 В, 50 Гц, $\pm 10\%$.

В сериях Wilo-TOP-E/-ED мощностью более $P_2 = 350$ Вт применяются трехфазные электромоторы.

В сетях трехфазного тока 3~230 В возможно подключение насосов серии Wilo-TOP-E/-ED.

Внимание:

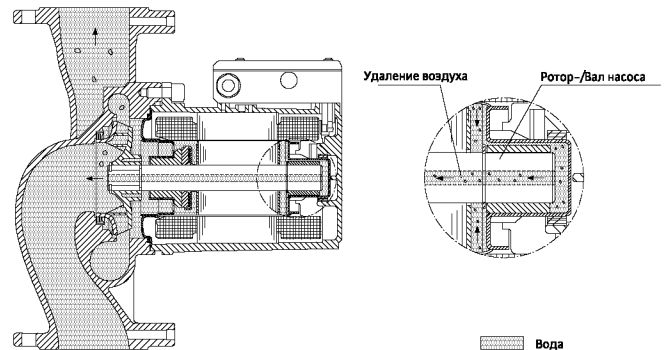
При эксплуатации насосов Wilo с прибором управления или модулем следует соблюдать правила эксплуатации по VDE 0160 (подробную информацию см. в разделе «Рекомендации по выбору и монтажу»).

Контроль направления вращения

Насосы трехфазного тока серии Wilo-TOP имеют встроенный электронный прибор контроля направления вращения, у которого при правильном направлении вращения контрольный индикатор направления вращения горит, а при неправильном направлении — гаснет.

Моторный блок

Объединение всех вращающихся и контактирующих с водой частей в одном моторном блоке обеспечивает его компактность, гарантирует бесшумность работы, длительный срок службы и простоту техобслуживания (проведения сервисных работ).



Примечание:

При вводе в эксплуатацию насосов серии Wilo-TOP удаление воздуха не требуется, т.к. воздух удаляется автоматически через специальное отверстие в валу во время его работы (см. рисунок).

Защита мотора серии

Защита мотора насосов обеспечивается следующим образом.

Моторы, устойчивые к токам блокировки: защита мотора не требуется

Моторы сконструированы таким образом, что в случае перегрузок повреждения обмотки не происходит. Это относится к насосам трехфазного и однофазного исполнения Wilo-TOP-D номинальной мощностью $P_2 = 20$ Вт.

Насосы со встроенной защитой обмотки от перегрева

Моторы сконструированы таким образом, что в случае перегрузки напряжение с мотора снимается, что гарантирует защиту его обмотки. Это относится к моторам типа Wilo-TOP-S/-SD

Wilo-Z

однофазного и трехфазного исполнения номинальной мощностью $50 \text{ Вт} \leq P_2 \leq 100 \text{ Вт}$. При однофазном исполнении насосов автоматический повторный запуск происходит после охлаждения обмотки, а при трехфазном — после снятия и повторной подачи напряжения.

Насосы с полной защитой мотора (WSK) и устройством отключения Wilo SK 602/622

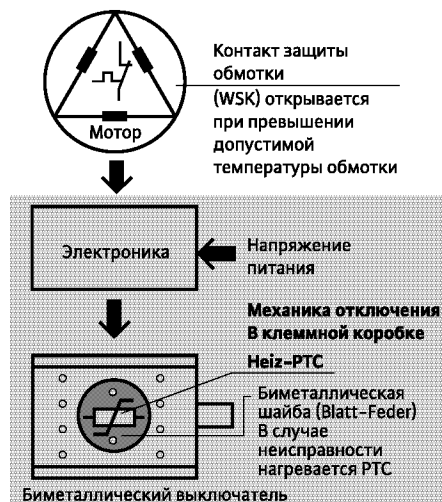
Полная защита мотора осуществляется защитными контактами обмотки (WSK), встроенными в обмотку мотора. Это относится к однофазным моторам TOP-S/-SD/-D/-Z номинальной мощностью $P_2 = 180$ Вт и трехфазным моторам TOP-D мощностью $P_2 \geq 60$ Вт.

Сервисное обслуживание/принадлежности

Конструкция насосов мокрого ротора

Конструкция

Насосы с полной защитой мотора и встроенной электроникой отключения



Все моторы насосов трехфазного тока Wilo-TOP-S/-SD/-Z мощностью более $P_2 \geq 180$ Ватт, все моторы насосов однофазного тока Wilo-S/SD мощностью более $P_2 \geq 350$ Ватт, а также все насосы Wilo-TOP-E/-ED серийно оснащены запатентованным устройством защиты мотора с механизмом отключения, встроенным в клеммную коробку.

Непрерывная защита мотора обеспечивается благодаря точному контролю температуры мотора:

- TOP-E/-ED: в обмотку встроено 3 терморезистора (PTC)
- TOP-S/-SD/-Z: в обмотку встроено 2 защитных контакта обмотки (WSK) (при $P_2 \geq 180$ Вт)

При нарушениях в работе насосов, например, при недопустимом перегреве мотора, блокировке, пропадании фазы и т.д. на насосах серии Wilo-TOP-S/-SD/-Z происходит трехполюсное отключение мотора в клеммной коробке, а на Wilo-TOP-E/-ED — отключение преобразователя частоты. Повторный запуск осуществляется нажатием кнопки сброса на клеммной коробке.

Индикация неисправности/сигнализация

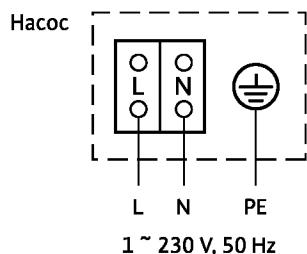
Клеммная коробка серийно оснащена следующими средствами индикации:

- световой индикатор неисправности;
- обобщенная сигнализация неисправности ($P_2 \geq 180$ Ватт) с беспотенциальным нормальнозамкнутым контактом согласно VDI 3814 на насосах с трехфазным мотором Wilo-TOP (кроме TOP-D) и насосах Wilo-TOP-E/-ED.

Подключение трехфазных моторов насосов серии Wilo-TOP с переключением частоты вращения или со знаком «г»

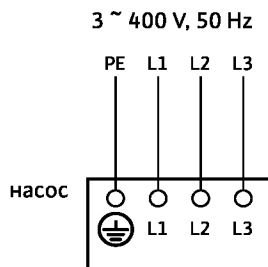
Мотор со встроенной защитой P₂ до 90 Вт (серия TOP) или устойчивый к токам блокировки (обозначение «г») — внешняя защита мотора не требуется!

Однофазный мотор 1~230 В, 50 Гц



со встроенным конденсатором

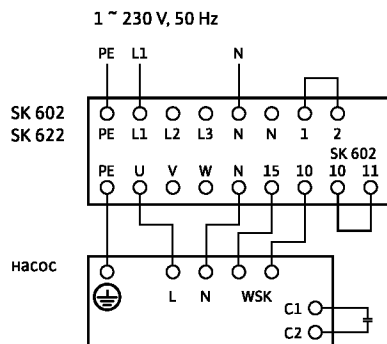
Трехфазный мотор 3~400 В, 50 Гц



Мотор со встроенными защитными контактами обмотки P₂ 54 Вт и выше

Однофазный мотор 1~230 В, 50 Гц

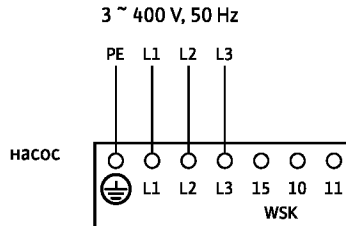
С устройством отключения Wilo-SK 602/SK 622



Контроль направления вращения не требуется!

Трехфазный мотор 3~400 В, 50 Гц

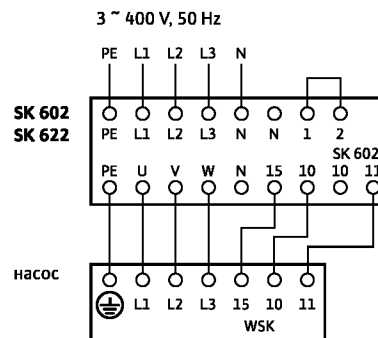
Со штекерным отключающим модулем Wilo-C-SK



Контроль направления вращения требуется!
Для смены направления вращения поменяйте местами две фазы!

Трехфазный мотор 3~400 В, 50 Гц

С устройством отключения Wilo-SK 602/SK 622



Контроль направления вращения требуется!
Для смены направления вращения поменяйте местами две фазы!

Внимание!

При применении другой защиты: в цепь управления могут быть включены клеммы 15 и 10 «WSK» (макс. 230 В). При применении защиты мотора, предоставляемой заказчиком, ее настройка должна соответствовать данным на типовой табличке насоса.

Сервисное обслуживание/принадлежности

Схемы подключения

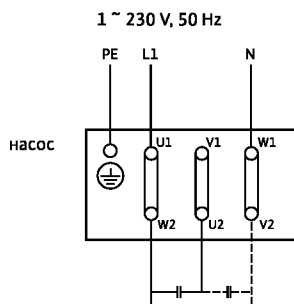
Подключение для трехфазных моторов с постоянной частотой вращения 230 В Δ / 400 В Y

Мотор, устойчивый к токам блокировки P₂ до 20 Вт — защита мотора не требуется!

Подключение к сети 1~230 В, 50 Гц

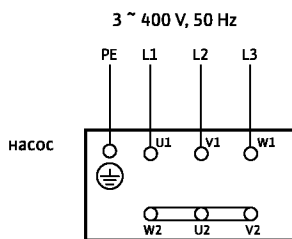
Подключение по схеме Штейнметца:

Клеммы мотора соединены в Δ (звезду);
встроенный конденсатор



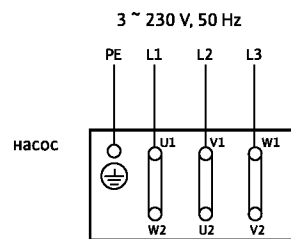
Подключение к сети 3~400 В, 50 Гц

Клеммы мотора соединены в Y (треугольник)



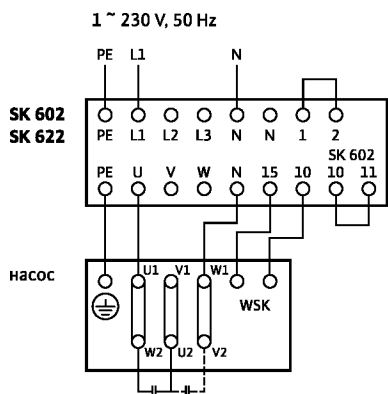
Подключение к сети 3~230 В, 50 Гц

Клеммы мотора соединены в Δ (звезду)



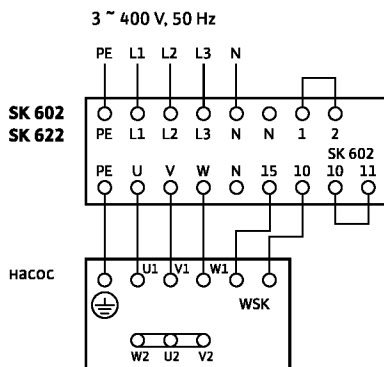
Мотор со встроенными защитными контактами обмотки P₂ ≥ 60 Вт

Подключение к сети 1~230 В, 50 Гц



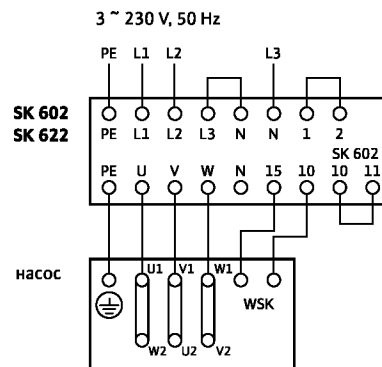
Контролируйте направление вращения!
Для смены направления вращения
переставьте конденсатор с клеммы W2 <->
на клемму V2 (изображено пунктиром)

Подключение к сети 3~400 В, 50 Гц



Требуется контроль направления вращения!
Для смены направления вращения поменяйте
местами две любые фазы!

Подключение к сети 3~230 В, 50 Гц



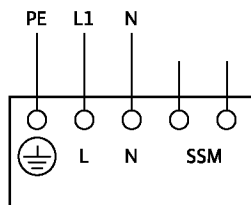
Требуется контроль направления
вращения!
Для смены направления вращения
поменяйте местами две любые фазы!

Подключение для моторов серии Wilo-TOP-E/-ED и Stratos/-Z/-D/-ZD

Wilo-TOP-E/-ED и Stratos/Stratos-Z/Stratos-D

Подключение к сети 1~230 В, 50 Гц

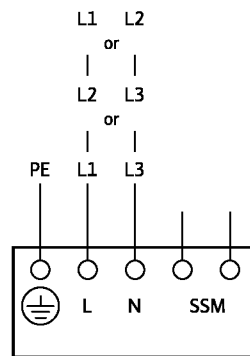
1 ~ 230 V, 50 Hz



Wilo-TOP-E/-ED
Wilo-Stratos/-Z/-D

Подключение к сети 3~230 В, 50 Гц,
подключение между 2 фаз

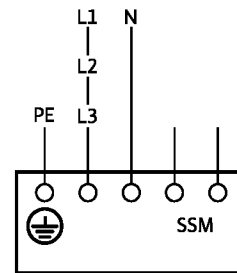
3 ~ 230 V, 50 Hz



Wilo-TOP-E/-ED
Wilo-Stratos/-Z/-D

Подключение к сети 1~230 В, 50 Гц
трехфазного тока 3~400 В, 50 Гц,

1 ~ 230 V, 50 Hz



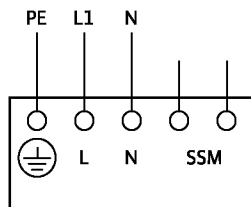
Wilo-TOP-E/-ED
Wilo-Stratos/-Z/-D

Внимание: следите за правильностью подключения нулевого провода!

Wilo-Stratos-ZD

Подключение к сети 1~230 В, 50 Гц

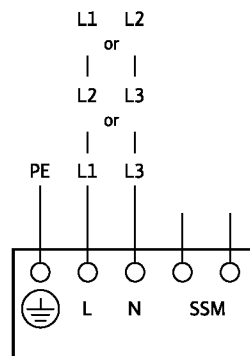
1 ~ 230 V, 50 Hz



Wilo-Stratos-ZD

Подключение к сети 3~230 В, 50 Гц,
подключение между 2 фаз

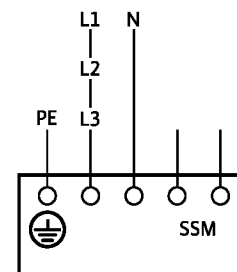
3 ~ 230 V, 50 Hz



Wilo-Stratos-ZD

Подключение к сети 1~230 В, 50 Гц
трехфазного тока 3~400 В, 50 Гц,

1 ~ 230 V, 50 Hz



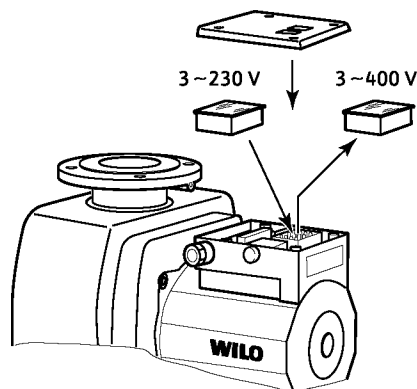
Wilo-Stratos-ZD

Внимание: следите за правильностью подключения нулевого провода!

Сервисное обслуживание/принадлежности

Штекер переключения/устройство контроля направления вращения

Штекер переключения на 3~230 В, трехфазный ток

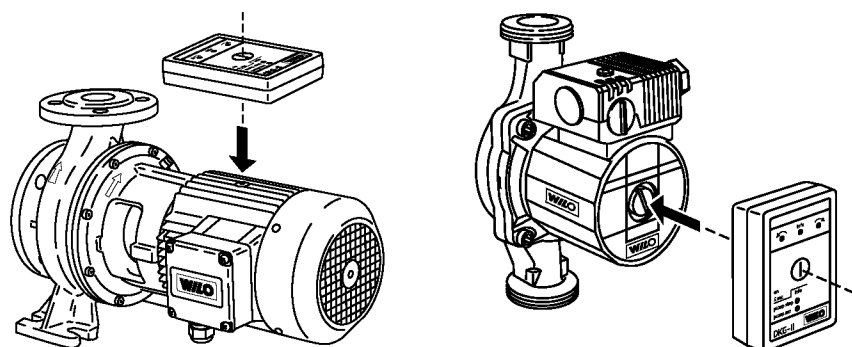


Штекер переключения трехфазных насосов Wilo-TOP-S/-SD/-Z для подключения мотора насоса к электросети 3~230, 50 Гц.
Вес: прим. 30 г.

> Функции

Если серийный штекер для переключения числа оборотов/напряжения 400 В, расположенный в клеммной коробке, заменить на штекер для переключения 230 В (принадлежность), то насос можно подключать к электросети 3~230 В. Такое переоснащение не допускает подключения насоса к электросети 1~230 В. Никакого дополнительного электро-монтажа производить не требуется. Ручное переключение на 3 ступени частоты вращения сохраняется.

Устройство контроля направления вращения Wilo-DKG-II



Устройство предназначено для:

- проверки направления вращения (для насосов с мокрым и сухим ротором),
- проверки возможной остановки насоса (для стандартных насосов с мокрым ротором в исполнении с мотором однофазного или трехфазного тока). Контроль осуществляется во время работы насоса.

Устройство в комплекте с батареей 9 В (стандартная имеющаяся в продаже) и руководством по монтажу и эксплуатации.

> Функции

При включении устройства три встроенных в него датчика высокой чувствительности измеряют магнитное поле мотора насоса. Исходя из характера сигналов датчиков электроника определяет

- направление вращения
- частоту вращения мотора насоса.

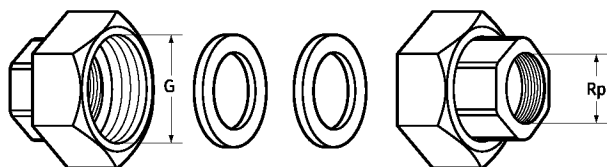
Красные и желтые светодиоды быстро и наглядно сигнализируют неисправности/нормальную работу насоса.

Резьбовые детали для соединения с трубами

Резьбовые соединения для циркуляционных насосов

Материал — ковкий чугун (GTW, хромированный)

Рис. А



Штуцеры с внутренней резьбой для соединения со стальными трубами (DIN 2440) с резьбой Витворта согласно DIN 2999

Резьбовые детали для соединения насосов с трубами не входят в комплект поставки; по желанию заказчика они могут быть поставлены в виде комплекта за отдельную плату.

В комплект резьбовых соединений (на каждый насос) входят:

- 2 плоских уплотнения;
- 2 накидные гайки (GTW, хромированные);
- 2 штуцера.

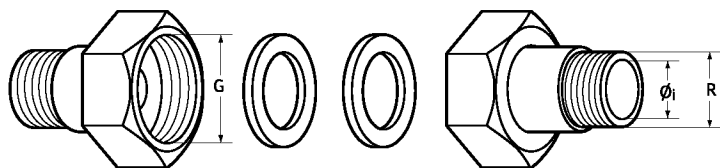
Материал:

ковкий чугун для циркуляционных насосов систем отопления, латунь для насосов снабжения питьевой водой.

Резьбовые соединения для насосов систем ГВС

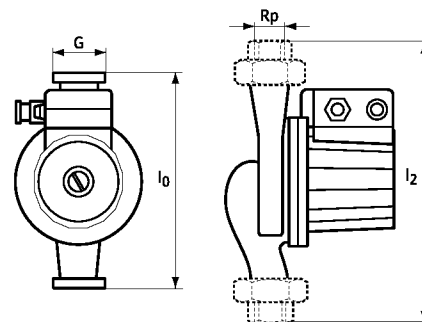
Материал — латунь (MS)

Рис. В



Специальные штуцеры с наружной резьбой Витворта (DIN 2999) и внутренним отверстием для резьбового соединения или крепления пайкой к медной трубе (DIN EN 1057)

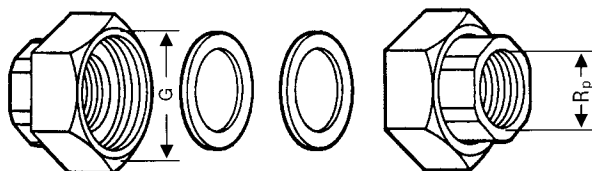
Монтажные размеры



Примечание

Резьбовые соединения не входят в комплект поставки

Рис. С



Штуцеры с внутренней резьбой для соединения с медными трубами (DIN EN 1057) с резьбой Витворта согласно DIN 2999.

Сервисное обслуживание/принадлежности

Резьбовые детали для соединения с трубами

Резьбовые детали для соединения с трубами

Материалы, размеры и вес

	Размеры			Монтажная длина		Присоединительный размер труб		Вес (комплект)	Рис.
	Rp/R	G	ϕ_i	l_o	l_2	DN, стальная труба DIN 2440	DN, медная труба DIN EN 1057		
Единица измерения	-		[мм]	[мм]		-	-	[кг]	-
Резьбовое соединение для циркуляционных насосов:									
Материал — серый чугун, штуцер/накидная гайка GTW, хромированные									
GTW 1 Для насосов с резьбой на патрубках G 1½	Rp 1	G 1½	-	130 180	184 234	25	-	0,46	A
GTW 1¼ Для насосов с резьбой на патрубках G 2	Rp 1¼	G 2	-	180	244	32	-	0,69	A
Резьбовое соединение для насосов систем ГВС									
Материал — латунь, накидная гайка GTW, (хромированная) или латунь (для типа MS ¾)									
MS ½ Для насосов систем ГВС с наружной резьбой на патрубках или арматуре G 1	Rp ½	G 1	15	140	216	15	ϕ 15	0,26	B
MS ¾ Для насосов систем ГВС с резьбой на патрубках G 1¼	Rp ¾	G 1¼	-	150	195	-	R ¾	0,34	C
MS 1 Для насосов систем ГВС с резьбой на патрубках G 1½	Rp 1	G 1½	28	180	274	25	ϕ 28	0,72	B
MS 1¼ Для насосов систем ГВС с резьбой на патрубках G 2	Rp 1¼	G 2	35	180	280	32	ϕ 35	1,20	B

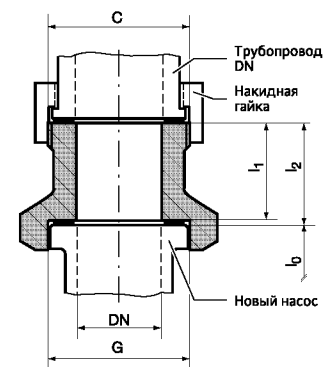
Wilо-(R), Wilо-(RF)

Переходники для компенсации длины Wilо-(R)

Новый насос		Трубопровод				Материал	Обозначение	Вес	Артикул
DN	C ₁	C	DN	I ₁	I ₂	-	-	прим. [кг]	-
DN 25	G 1½	G 1½	25	18	20	GG	R 24	0,2	110 880 596
DN 25	G 1½	G 1½	25	28	30	GG	R 1	0,3	110 786 891
DN 25	G 1½	G 1½	25	38	40	GG	R 2	0,5	110 626 790
DN 25	G 1½	G 2	32	3	5	Ms	R 5	0,1	110 678 298
DN 25	G 1½	G 2	32	13	15	GG	R 6	0,3	110 678 493
DN 25	G 1½	G 2	32	18	20	GG	R 7	0,4	110 787 094
DN 25	G 1½	G 2¼	40	3	5	Ms	R 12	0,1	110 788 294
DN 32	G 2	G 2	32	18	20	GG	R 8	0,3	110 627 199
DN 32	G 2	G 2	32	23	25	GG	R 9	0,4	110 627 291
DN 32	G 2	G 2	32	28	30	GG	R 10	0,5	110 627 394
DN 32	G 2	G 2	32	38	40	GG	R 14	0,6	110 627 497
DN 32	G 2	G 2	32	38	40	Rg	R 22	0,8	110 680 092
DN 32	G 2	G 2	32	68	70	GG	R 11	1,0	110 627 590

Указание: изделие содержит 1 переходник и 2 уплотнения

Wilо-(R)



Фланцевые кольца/переходники Wilо-(RF)

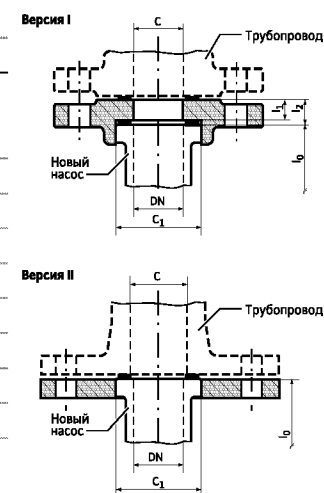
Переходники Wilо-(RF) для компенсации длины предусмотрены для фланцев PN 6 (RF 4, RF 5 и RF 6, в том числе PN 16). Для компенсации длины при использовании фланцев PN 10/16 необходима доработка трубопровода.

Фланцевые кольца Wilо-(RF)

Новый насос		Трубопровод		Исполнение			Материал	Обозначение	Вес прим. [кг]	Артикул	
DN	G	C	-	I ₁	I ₂	-	-	-	PN6/PN16	PN 6	PN 16
DN 25	G 1½	DN 25 (овальный фланец)	II	-	-	GG	RF 7	0,4/-		110 628 790 окр. центров отв. Ø 80	-
DN 25	G 1½	DN 25	I	25,5	30	GG	RF 10	1,0/-		110 851 499	-
DN 25	G 1½	DN 40	I	15,5	20	GG	RF 9	1,4/-		110 679 395	-
DN 25	G 1½	DN 50	I	25,5	30	GG	RF 13	1,9/-		110 679 498	-
DN 32	G 2	DN 32	II	-	-	GG	RF 1	1,0/-		110 627 990	-
DN 32	G 2	DN 32	I	2,5	7	GG	RF 2	1,4/-		110 680 298	-
DN 32	G 2	DN 32	I	15,5	20	GG	RF 3	1,4/-		110 680 596	-
DN 32	G 2	DN 32	I	30,5	35	GG	RF 4	2,5/2,7		110 680 699	110 680 791
DN 32	G 2	DN 40	II	-	-	GG	RF 0	1,3/-		110 679 796	-
DN 32	G 2	DN 40 (квадратный фланец)	I	5,5	10	GG	RF 8	0,9/-		110 680 997 окр. центров отв. Ø 90	-
DN 32	G 2	DN 40	I	5,5	10	GG	RF 12	1,6/-		110 851 797	-
DN 32	G 2	DN 50	II	-	-	GG	RF 11	1,7/-		110 679 899	-
DN 32	G 2	DN 50	I	15,5	20	GG	RF 5	2,8/3,1		110 787 197	110 791 299
DN 32	G 2	DN 50	I	30,5	35	GG	RF 6	3,0/3,3		110 787 290	110 791 391

Указание: изделие содержит 1 фланцевое кольцо, 2 уплотнения и болты

Wilо-(RF)



Сервисное обслуживание/принадлежности

Переходники

Wilо-(F)

Промежуточные втулки между фланцами/ переходники Wilо-(F)

Переходники Wilо-(F) предназначены для компенсации длины, предусмотрены для всех фланцев PN 6 или PN 16.

На насосах с комбинированными фланцами следует использовать входящие в комплект поставки прокладочные шайбы.

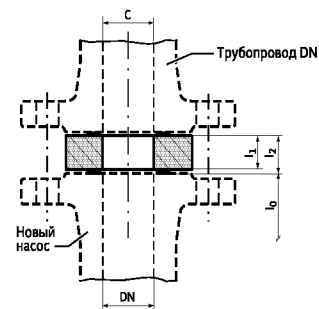
Фланцевые втулки F1-MS из бронзы и латуни CW 612 N допускаются к использованию на вторичных контурах циркуляции горячей воды.

Промежуточные втулки между фланцами для компенсации длины Wilо-(F)

Новый насос DN	Трубо- провод C	I ₁	I ₂	ØD	Матер иал -	Обозна- чение -	Вес прим. [кг] PN6/PN16	Артикул	
								PN 6	PN 16
DN 40	DN 40	13	15	91	GG	F 0	0,8/1,1	110 842 497	110 842 590
DN 40	DN 40	28	30	91	GG	F 1	1,4/1,7	110 586 593	110 586 696
DN 40	DN 40	28	30	90	MS	F1-MS	1,4/1,9	2 060 865	2 060 920
DN 40	DN 40	48	50	106	GG	F 26	2,1/2,4	110 851 098	110 851 190
DN 50	DN 50	8	10	106	GG	F 2	0,7/0,9	110 787 690	110 791 494
DN 50	DN 50	18	20	106	GG	F 3	1,1/1,4	110 623 098	110 623 190
DN 50	DN 50	28	30	106	GG	F 4	1,7/2,0	110 681 292	110 681 395
DN 50	DN 50	33	35	126	GG	F 5	1,9/2,2	110 623 293	110 623 396
DN 65	DN 65	8	10	126	GG	F 9	0,8/1,1	110 787 896	110 791 690
DN 65	DN 65	18	20	126	GG	F 10	1,5/1,8	110 624 092	110 624 195
DN 65	DN 65	28	30	141	GG	F 11	2,2/2,5	110 624 298	110 624 390
DN 65	DN 65	38	40	141	GG	F 28	2,8/3,1	110 681 498	110 681 590
DN 65	DN 65	43	45	141	GG	F 29	3,1/3,4	110 681 693	110 681 796
DN 80	DN 80	8	10	91	GG	F 16	0,9/-	110 788 099	-
DN 80	DN 80	18	20	126	GG	F 17	2,1/-	110 625 097	-
DN 80	DN 80	23	25	126	GG	F 30	2,4/3,3	110 681 899	110 681 991
DN 80	DN 80	38	40	141	GG	F 18	3,7/-	110 625 292	-
DN 100	DN 100	33	35	161	GG	F 34	3,9/-	110 851 293	-
DN 100	DN 100	53	55	161	GG	F 35	5,7/-	110 862 592	-

Указание: изделие содержит 1 переходник, 2 уплотнения и болты

Wilо-(F)



Теплоизолирующий кожух Wilo

Теплоизолирующий кожух Wilo



> Преимущества применения

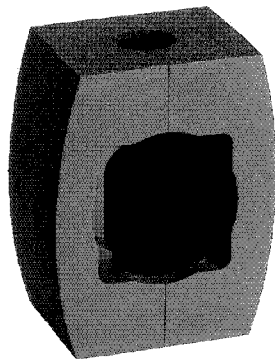
- Снижает потери тепла от корпуса насоса до 85 % (в зависимости от электрической мощности P_1)
- Снижает общее энергопотребление системы отопления
- Экономит расходы на электроэнергию
- Устойчив к воздействию влаги, солей, многих кислот, большинства жиров и растворителей
- Обеспечивает равномерное распределение температуры в насосе
- Защищает насос от воздействия влаги окружающей среды
- Легкий, из материала малой плотности
- Не содержит горючих составляющих и формальдегидов
- Не оказывает вредного воздействия на озоновый слой
- На 100 % может быть вторично переработан
- Класс пожарозащиты B2

> Область применения

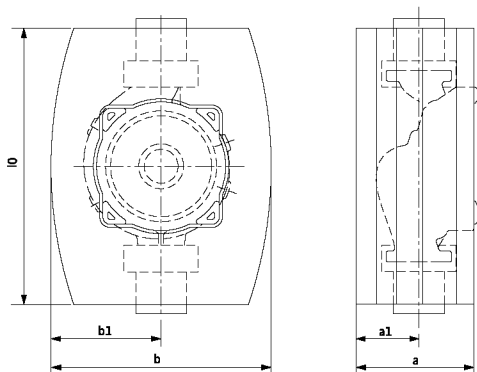
- **Насосы Wilo с резьбовым соединением, 180 мм:**
 - от Star-RS 25/2 до -RS 25/7,
 - от Star-RS 30/2 до -RS 30/7,
 - RP 25/60-2, Star-ST 25/..
- **Насосы Wilo, 140 мм:**
 - Star-Z 20/1
- **Насосы Wilo, 150 мм:**
 - Star-Z 20/4,
 - Star-Z 20/5,
 - Star-Z 20/7
- **Насосы Wilo, 180 мм:**
 - Star-Z 25/2
 - Star-Z 25/6
- **Энергоэкономичные насосы Wilo, 180 мм:**
 - Star-E 25/1-3
 - Star-E 25/1-5
 - Star-E 30/1-3
 - Star-E 30/1-5

Wilo-ClimaForm

Wilo-ClimaForm



Габаритный чертеж



> Wilo-ClimaForm

Изолирующий кожух (материал Armacell), внутренняя полость которого изготовлена точно по контуру корпуса насоса, что исключает образование конденсата на нем и, как следствие, возникновение коррозии насоса. Очень эффективен для систем кондиционирования.

Имеются кожухи для одинарных насосов следующих серий:

- Wilo-Stratos
- Wilo-TOP-S

Для защиты поверхности корпуса насоса от образования конденсата и предотвращения ущерба от капельной влаги и коррозии на корпусе насоса и соединенной с ним установкой.

> Комплект поставки:

Изоляционный кожух с лентой Armaflex для уплотнения пространства между изоляционным кожухом и фланцем мотора, руководство по монтажу и упаковка.

Дополнительные средства, необходимые для системы Armacell (например, специальное чистящее средство, клей AF или защитное покрытие от воздействия ультрафиолетового излучения), поставляются заказчиком.

> Преимущества и область применения

- Промышленно изготовленный изоляционный кожух для быстрой изоляции корпуса насоса.
- Диапазон температур перекачиваемой жидкости: от -10°C до $+105^{\circ}\text{C}$
- Простота линий поверхности кожуха допускает использование заказчиком любого технологического покрытия (например, нанесение защитного покрытия от воздействия ультрафиолетового излучения или крепления стальных листов для защиты от механического повреждения)
- Простота соединения с изоляцией смежных трубопроводов
- Точное воспроизведение внутренней полости кожуха геометрии корпуса насоса, что исключает наличие зазора между ними
- При необходимости доступа к корпусу насоса кожух может быть разрезан в месте соединения, а затем снова склеен.

Wilo-ClimaForm

Размеры

Wilo-...	Размеры в зависимости от типа насоса				
	l_0	a	a_1	b	b_1
	[мм]				
Stratos 25/1-6	240	137	68	150	75
Stratos 25/1-8	240	137	68	150	75
Stratos 30/1-6	240	137	68	150	75
Stratos 30/1-8	240	137	68	150	75
Stratos 30/1-12	240	145	75	162	81
Stratos 32/1-12	350	192	97	225	112,5
Stratos 40/1-4	350	199	101	240	120
Stratos 40/1-8	350	205	103	240	120
Stratos 40/1-12	380	207	107	240	120
Stratos 50/1-8	380	219	112	260	130
Stratos 50/1-9	420	225	115	270	135
Stratos 50/1-12	420	225	115	270	135
Stratos 65/1-9	420	239	121	280	140
Stratos 65/1-12	490	249	132	290	145
Stratos 80/1-12	520	262	133	320	160
Stratos 100/1-12	520	280	145	350	175
TOP-S 30/4	240	133	76	170	85
TOP-S 25/5	240	117	62	144	72
TOP-S 30/5	240	117	62	144	72
TOP-S 25/7	240	110	62	176	88
TOP-S 25/10	240	121	68	188	94
TOP-S 30/7	240	117	68	176	88
TOP-S 30/10	240	121	68	188	94
TOP-S 40/4	350	207	108	240	120
TOP-S 40/7	380	211	111	240	120
TOP-S 40/10	380	213	109	240	120
TOP-S 40/15	380	210	106	260	130
TOP-S 50/4	380	225	117	260	130
TOP-S 50/7	420	226	115	270	135
TOP-S 50/10	420	226	119	270	135
TOP-S 50/15	490	250	202	266	133
TOP-S 65/7	420	240	125	270	135
TOP-S 65/10	490	247	131	290	145
TOP-S 65/13	490	247	131	290	145
TOP-S 65/15	490	247	131	290	145
TOP-S 80/7 (3~)	500	252	130	320	160
TOP-S 80/7 (1~)	500	246	125	320	160
TOP-S 80/10	500	246	125	320	160
TOP-S 100/10	520	272	136	350	175
TOP-RL 25/7,5	240	117	62	144	72
TOP-RL 30/4	240	133	76	170	85
TOP-RL 30/6,5	240	133	76	170	85
TOP-RL 30/7,5	240	117	62	144	72

Сервисное обслуживание/принадлежности

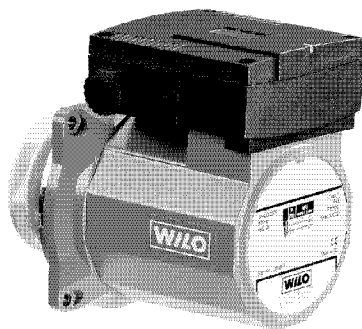
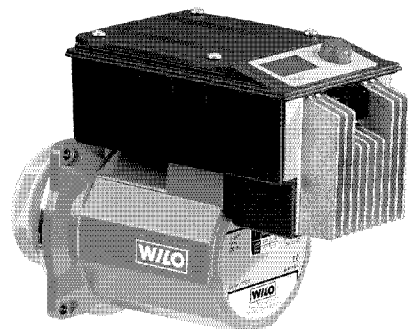
Модульная концепция Wilo-TOP

Моторный модуль (MOT) для замены моторов насосов серии TOP

Моторный модуль (MOT) для замены моторов насосов серии TOP

MOT-E для энергоэкономичных насосов серии TOP

MOT-S для стандартных насосов TOP,
MOT-Z для насосов TOP систем ГВС



> Особенности

- Моторный модуль TOP применяется для замены основных узлов насоса
- Корпус насоса просто и надежно соединяется с моторным модулем
- Экономия времени и расходов при замене насоса
- Метод замены, обеспечивающий экономию ресурсов
- Блок, прошедший проверку на работоспособность и эксплуатационную надежность, предназначен для использования для всех насосов серии Wilo-TOP соответствующей мощности

Упрощение процедуры замены насоса.

- Обычная процедура замены насосов Wilo-TOP значительно упрощается благодаря модульной концепции, охватывающей всю программу насосов серии Wilo-TOP.
- Производится замена только моторного модуля (MOT), MOT = блок с мотором + рабочее колесо + клеммная коробка или электронный модуль. **Корпус насоса остается в трубопроводе,**

являясь его составной частью.

- Фирма Wilo гарантирует совместимость соединения между моторным блоком и оставшимся в трубопроводе корпусом насоса в течение периода времени, значительно превышающего срок службы насоса серии TOP.

Таблица соответствия моторного блока (MOT) насосам

Моторный модуль...	Электроподключение 50 Гц	Wilo-TOP-V	Применение для равных по мощности насосов серии TOP стандартной программы	
			Одинарные насосы	Сдвоенные насосы
Для энергоэкономичных насосов				
MOT-E 25/1-7 EM	1~B230	TOP-EV 25/1-7	TOP-E 25/1-7	—
MOT-E 30/1-7 EM	1~230 B	TOP-EV 30/1-7	TOP-E 30/1-7	TOP-ED 32/1-7
MOT-E 40/1-4 EM	1~230 B	TOP-EV 40/1-4	TOP-E 40/1-4	—
MOT-E 50/1-6 EM	1~230 B	TOP-EV 50/1-6	TOP-E 50/1-6	TOP-ED 50/1-6
MOT-E 65/1-10 EM	1~230 B	TOP-EV 65/1-10	TOP-E 65/1-10	TOP-ED 65/1-10
Для стандартных насосов				
MOT-S 25/7 EM	1~230 B	TOP-SV 25/7 EM	TOP-S 25/7 EM	—
MOT-S 25/7 DM	3~400 B	TOP-SV 25/7 DM	TOP-S 25/7 DM	—
MOT-S 30/7 EM	1~230 B	TOP-SV 30/7 EM	TOP-S 30/7 EM	TOP-SD 32/7 EM
MOT-S 30/7 DM	3~400 B	TOP-SV 30/7 DM	TOP-S 30/7 DM	TOP-SD 32/7 DM
MOT-S 40/4 EM	1~230 B	TOP-SV 40/4 EM	TOP-S 40/4 EM	—
MOT-S 40/4 DM	3~400 B	TOP-SV 40/4 DM	TOP-S 40/4 DM	—
MOT-S 50/6 EM	1~230 B	TOP-SV 50/6 EM	—	—
MOT-S 50/6 DM	3~400 B	TOP-SV 50/6 DM	—	—
MOT-S 65/10 DM	3~400 B	TOP-SV 65/10 DM	TOP-S 65/10 DM	TOP-SD 65/10 DM

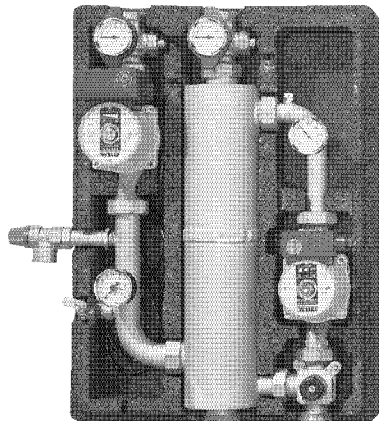
Моторный модуль (MOT) для замены моторов насосов серии TOP

Таблица соответствия моторного блока (MOT) насосам

Моторный модуль...	Электроподключение 50 Гц	Wilo-TOP-V	Применение для равных по мощности насосов серии TOP стандартной программы	
			Одинарные насосы	Сдвоенные насосы
Для циркуляционных насосов систем ГВС				
MOT-Z 25/7 EM	1~230 В	TOP-ZV 25/7 EM	–	–
MOT-Z 25/7 DM	3~400 В	TOP-ZV 25/7 DM	–	–
MOT-Z 30/7 EM	1~230 В	TOP-ZV 30/7 EM	TOP-Z 30/7 EM	–
MOT-Z 30/7 DM	3~400 В	TOP-ZV 30/7 DM	TOP-Z 30/7 DM	–
MOT-Z 40/4 EM	1~230 В	TOP-ZV 40/4 EM	–	–
MOT-Z 40/4 DM	3~400 В	TOP-ZV 40/4 DM	–	–
MOT-Z 50/6 EM	1~230 В	TOP-ZV 50/6 EM	–	–
MOT-Z 50/6 DM	3~400 В	TOP-ZV 50/6 DM	–	–
MOT-Z 65/10 DM	3~400 В	TOP-ZV 65/10 DM	TOP-Z 65/10 DM	–

Обзор серий Wilo-Safe-WS и Wilo-DrainLift Con

Разделитель систем для напольного отопления Wilo-Safe-WS 5-24



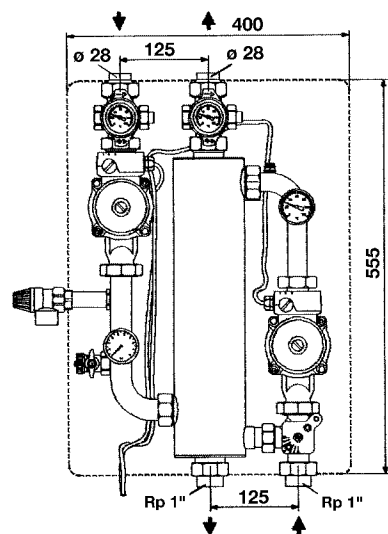
Wilo-Safe WS 5-24

> Разделение систем:

- комплектная система для гидравлического разделения

> Применение:

- в системах с напольным отоплением или подобных системах



> Wilo-Safe WS 5-24 в сборе

состоит из:

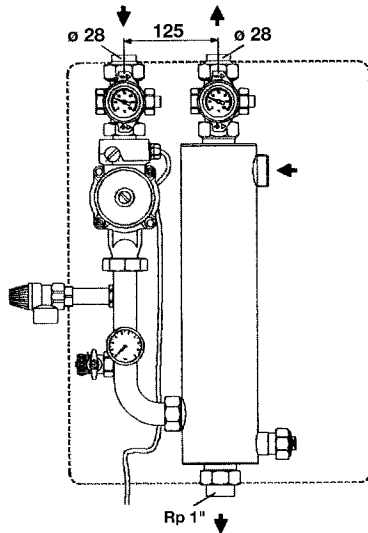
- основного блока Wilo-Safe WSG 5-24,
- присоединительного комплекта Wilo-Safe WSA 5-24,
- смесителя Wilo-Safe WSM 5-24.

> Wilo-Safe WS 5-24 E в сборе

как WS 5-24, но с энергоэкономичным насосом для напольного отопления Wilo-Star-ZE 25/1-5 с режимами регулирования насоса Δp -constant или Δp -variabel.

Описание серии Wilo-Safe-WS

Основной блок Wilo-Safe WSG 5-24



> Основной блок Wilo-Safe WSG 5-24

состоит из:

- циркуляционного насоса для систем напольного отопления Star-Z 25/6 с бронзовым корпусом и электрокабелем 1,8 м,
- специального теплообменника WT 5-24 латунь/медь,
- системы труб вторичного контура с предохранительным клапаном 2,5 бар, краном для заполнения/слива 2 универсальных деталей с шаровым краном и встроенным термометром 0–120 °С включая гильзу (для дополнительного датчика температуры) с возможностью подключения к расширительному баку,
- манометра 4 бар,
- 2 теплоизолирующих кожухов из экологичного этиленпропилена, включая настенный держатель и крепежный материал.

Параметры WS 5-24

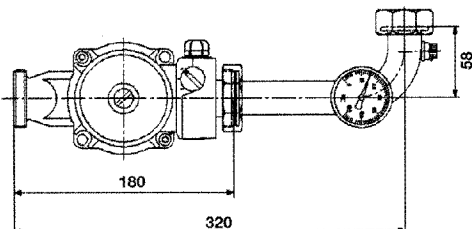
	Первичный контур				Вторичный контур		
	Тепловая мощность до макс.	Расход	Температура в прямом трубопроводе	Температура в обратном трубопроводе	Расход	Температура в прямом трубопроводе	Температура в обратном трубопроводе
	[кВт]	[м ³ /ч]	[°С]	[°С]	[м ³ /ч]	[°С]	[°С]
Стандартный котел	26	1,1	80	60	2,2	45	35
Низкотемпературный котел	22	0,95	70	50	1,9	40	30
Водогрейный котел	15	1,3	55	45	1,3	40	30

Системы

Разделитель систем для напольного отопления

Описание серии Wilo-Safe-WS

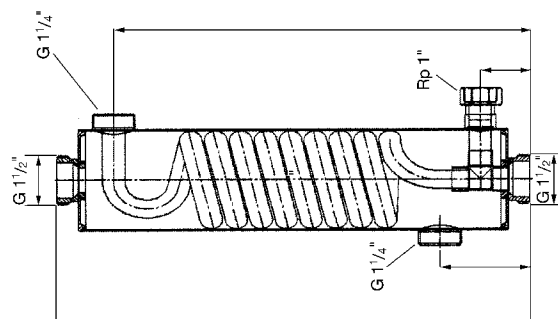
Присоединительный комплект Wilo-Safe, WSA 5-24



> Присоединительный комплект Wilo-Safe, WSA 5-24

- состоит из:
- насоса первичного контура Star-RS 25/6, электрокабеля 1,8 м,
 - первичного контура с клапаном для выпуска воздуха,
 - термометра 0–120 °С и резьбовых соединений.

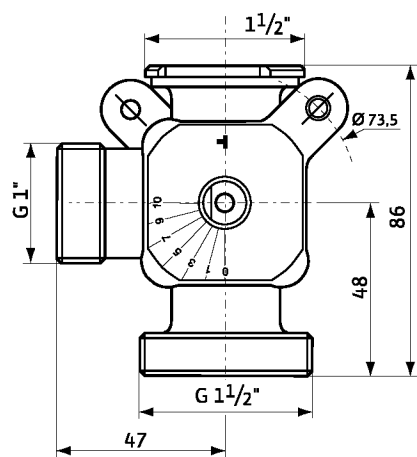
Теплообменник Wilo-Safe WT 5-24



> Теплообменник Wilo-Safe WT 5-24

- состоит из:
- кожуха из латуни CuZn 36 Pb 2 As, x 100 мм,
 - ребристой медной трубы со спиральным сварным швом из SF-Cu, x 22 мм,
 - первичного контура (со стороны котла) из трубы со спиральным сварным швом с наружной резьбой G 1 1/4" для подающей линии и G 1 1/2" для возвратной линии, а также подсоединения Rp 1" для байпаса 3-ходового смесителя,
 - вторичного контура (напольное отопление), проходящего через полость цилиндра теплообменника с наружной резьбой G 1 1/2" или G 1 1/4" для подающей и возвратной линии.

Смеситель Wilo-Safe WSM 5-24



> Смеситель Wilo-Safe WSM 5-24

- подключается к насосу с помощью накидной гайки G 1 1/2" и предназначен
- для ручного и автоматического управления, монтаж под углом 90°,
 - значение kVS - 6,3,
 - со шкалой (0–10) с двух сторон.

> Технические данные WSM 5-24

- Рабочее давление/температура
 - Максимальное рабочее давление: 6 бар
 - Максимальный перепад давления: 2 бар
 - Диапазон температур: мин. -30 °С, макс. +110 °С
 - Требуемый момент вращения: 3 Нм

> Материалы

- Корпус, вал, пробка крана: латунь
Гильза: синтетический материал
Кольцевое уплотнение: эластомеры EPDM

> Сервомотор Wilo-Safe (принадлежности)

для прямого подключения (без адаптерной платы) к смесителю Wilo-Safe WSM

- для автоматического регулирования,
- 230 В, 50 Гц; 6,5 ВА, 5 Нм, монтаж под углом 90°, 2 мин.,
- в комплект входят наклейки (красные/синие), которые наклеиваются на регулировочную ручку сервомотора.

> Адаптерная плата Wilo-Safe (принадлежности)

для подключения стандартных сервомоторов (с датой выпуска, начиная с 90) к смесителю Wilo-Safe WSM.

Монтажный комплект и ручка управления сервомотором не входят в комплект поставки!

Технические данные Wilo-Safe WS

Wilo-Safe WS 5-24	
Допустимые перекачиваемые жидкости (другие жидкости по запросу)	
Вода для систем отопления (по VDI 2035)	•
Допустимая область применения	
Диапазон температур перекачиваемой жидкости при температуре окружающей среды не выше 40 °C [°C]	20–90
Рабочее давление, макс. [бар]	6
Подсоединение	
Номинальный внутренний диаметр	см. габаритные чертежи
Электроподключение	
Подключение к сети [В/Гц]	230/50
Мотор/электроника	
Создаваемые помехи	EN 61000-6-3
Помехозащищенность	EN 61000-6-2
Габариты/вес	
Вес [кг]	14,6

• = имеется, – = не имеется

Системы

Установка для отвода конденсата

Описание серии Wilo-DrainLift Con



Wilo-DrainLift Con

Автоматическая установка отвода конденсата с входными переходниками (принадлежность)

Обозначение типов

Например: **Wilo-DrainLift Con**

Con Конденсат

Применение

Установка для отвода конденсата применяется в тех случаях, когда не обеспечен естественный слив в канализацию, или в случае, если место монтажа находится ниже уровня обратного подпора. Она разработана для водогрейных котлов, в которых образуется агрессивный конденсат по рекомендации ATV A 251. Применяемые в установке материалы позволяют легко отводить конденсат со значением pH выше 2,4. Для котлов, использующих жидкое топливо или газ, мощностью > 200 кВт данную установку следует устанавливать после устройства нейтрализации. Кроме того, установка для отвода конденсата может применяться для систем охлаждения и кондиционирования, в которых происходит образование конденсата, например, в холодильных установках, испарителях, охлаждаемых витринах.

Установка может монтироваться горизонтально на полу или при помощи крепежных отверстий крепиться к стене в горизонтальном положении. Блок мотора на бачке можно вращать и, благодаря этому, менять положение подвода и отвода конденсата.

Конструкция

2 входных отверстия в крышке (19 мм или 2 мм). С напорной стороны подсоединение для шланга внутренним диаметром 10 мм со встроенным обратным клапаном.

Комплект поставки

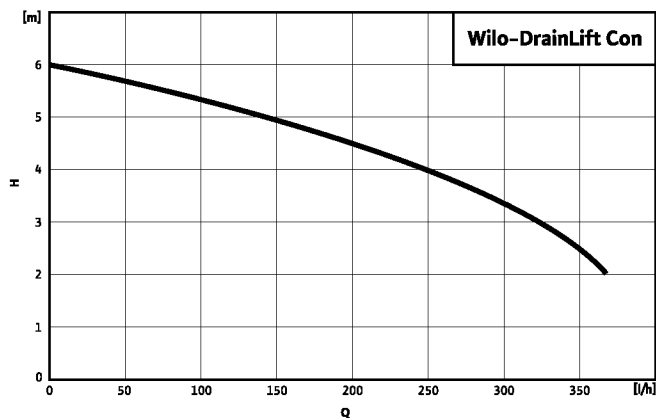
Готовая к подключению установка для отвода конденсата с серийным контактом аварийной канализации для подключения к котлу или прибору звуковой сигнализации. В комплект входит подсоединение шланга со встроенным обратным клапаном, 5 м шланга для напорной стороны, 1 м кабеля сигнализации и 2 м кабеля электроподключения со штекером, а также крепежный материал для крепления к стене и паспорт.

Технические данные, характеристики, габаритный чертеж Wilo-DrainLift Con

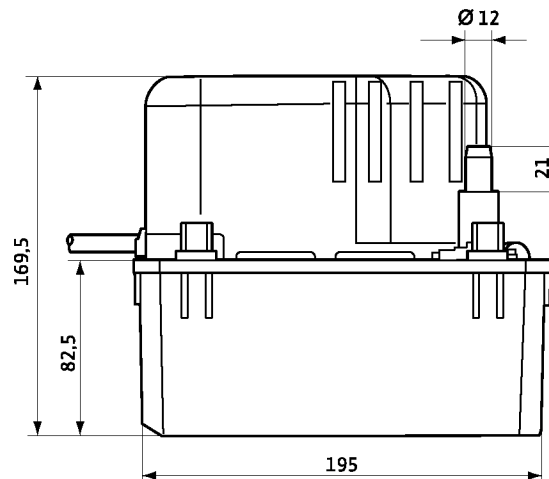
Wilo-DrainLift Con	
Допустимые перекачиваемые жидкости	
Конденсат с примесями (рН \geq 2,4)	•
Электроподключение	
Подключение к сети [В]	1~230
Потребляемая электрическая мощность P_1 [кВт]	0,08
Номинальный ток [А]	0,8
Частота сетевого напряжения [Гц]	50
Длина кабеля до прибора управления/штекера [м]	2
Допустимая область применения	
Режим работы	S3
Температура перекачиваемой жидкости, макс. [°C]	80
Подсоединение	
Напорный патрубок [мм]	12
Подключение к подводящему патрубку [мм]	19/24
Мотор	
Класс защиты	IP 20
Габариты/вес	
Общий объем [л]	1,5
Вес [кг]	2

• = имеется или допускается, – = не имеется или не допускается

Характеристики



Габаритный чертеж



Приборы управления и системы регулирования

Штекерные модули, приборы управления, защита мотора

Обзор серии

Штекерные модули

Серия: Wilo-S1R-h



> Включение/выключение циркуляционных насосов в системах ГВС по времени

- дополнительный штекерный модуль для включения/выключения насосов в циркуляционных системах ГВС по времени

Приборы управления

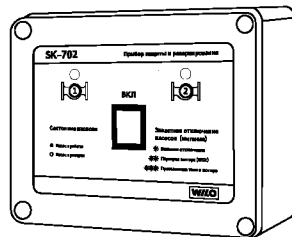
Серия: Wilo-SK 601



> Таймер

- прибор для автоматического включения/выключения насосов по времени
- для одинарных насосов с однофазным или трехфазным мотором
- коммутационная способность: макс. 10 А
-

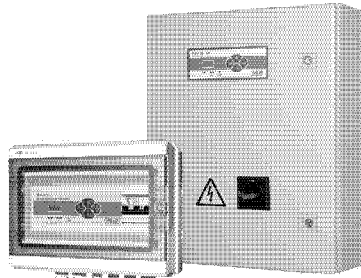
Серия: Wilo-SK 702



> Предназначен для управления сдвоенным или двумя одинарными насосами:

- переключение на резервный насос при аварии основного насоса;
- переключение насосов по времени для обеспечения их одинаковой наработки;
- электронная защита насосов от превышения тока в двигателе
- (допустимое значение устанавливается в приборе);
- защита насосов с использованием контактов WSK/SSM (при их наличии в двигателе);
- отдельная индикация неисправности;
- дистанционное включение/отключение и защита от сухого хода;
- обобщенная сигнализация неисправности/работы.

Серия: Wilo SK-712

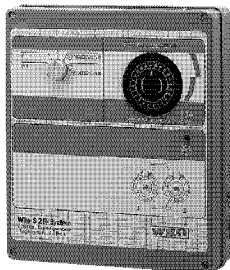


> Система управления многонасосными установками в системах повышения давления, циркуляции и водоотведения

- автоматический и ручной режим работы с отдельным управлением насосами;
- программно задаваемые параметры насосов, уровней, давлений и других параметров системы;
- отображение технологических параметров во время работы системы;
- сигнализация неисправности с отображением кода;
- подключение резервных насосов при выходе из строя работающих;
- циклическое переключение насосов для обеспечения равномерного износа;
- подключение к работе пиковых насосов при нехватке производительности;
- аварийный ручной пуск насосов без электроники (тумблером внутри шкафа).

Обзор серии

Серии: системы Wilo-SR и Wilo-SD

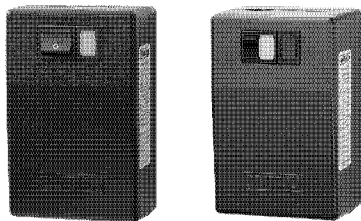


> Управление сдвоенными насосами

- прибор управления сдвоенными насосами с сухим и мокрым ротором
- для однофазных и трехфазных моторов
- коммутационная способность: макс. 10 А (каждый насос)
- переключение по времени или по сигналу неисправности
- включение второго насоса по времени или при пиковой нагрузке
- включает устройство полной защиты мотора

Защита мотора

Серии: Wilo-SK 602/SK 622, Wilo-C-SK

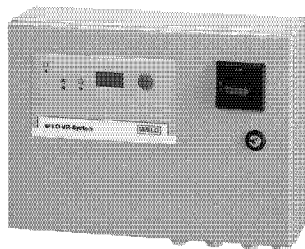


> Устройства отключения

- полная защита мотора для насосов с защитным контактом обмотки WSK
- настенный прибор для насосов с однофазным или трехфазным мотором
- дополнительная беспотенциальная сигнализация о работе и неисправности (только Wilo-SK 622)
- дополнительно устанавливаемый штекерный модуль для 4-ступенчатого насоса с мокрым ротором и трехфазным мотором (только Wilo-C-SK)

Системы регулирования

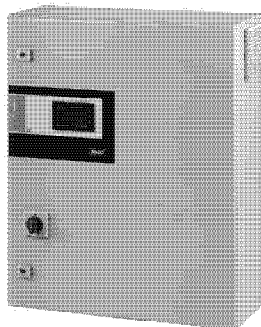
Серия: система Wilo-VR-HVAC



> Система регулирования для насосов с мокрым и сухим ротором

- (для насосов с электронным управлением или встроенным частотным преобразователем)
- система регулирования Vario для плавного регулирования мощности насосов серий TOP-E/-ED, Stratos-D/-Z/-ZD, IP-E/DP-E, IL-E/DL-E, IL-E...BF
 - законы регулирования Δp -с и Δp -v в системах отопления, кондиционирования и повышения давления
 - возможность подключения до 4 насосов
 - номинальная мощность до $P_2 = 22$ кВт
 - диапазон изменения частоты вращения: от 100 % до 40 %
 - включает устройство полной защиты мотора

Серия: Wilo CC-HVAC



> Система регулирования для насосов с мокрым и сухим ротором

- система регулирования Comfort для плавного регулирования режимами циркуляционных насосов с трехфазным мотором;
- все существующие способы регулирования в системах отопления/кондиционирования и повышения давления;
- возможность подключения до 6 насосов;
- номинальная мощность от 1,1 – 200 кВт, возможно больше по запросу;
- включает устройство полной защиты мотора;
- сообщение об ошибках через мобильный телефон

Приборы управления и системы регулирования

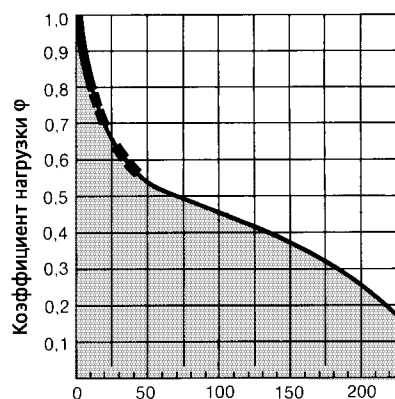
Рекомендации по выбору и монтажу

Регулирование мощности насосов

Регулирование мощности насосов

Насосы для систем центрального отопления и кондиционирования, а также трубопроводы должны быть рассчитаны на максимальную нагрузку, зависящую от климатических условий. Однако, максимальная нагрузка имеет место лишь в течение нескольких дней периода отопления или охлаждения. Один из типичных графиков отопительной нагрузки представлен на рисунке.

Регулирование нагрузки обеспечивается центральными и местными регуляторами, управляющими гидравлическим оборудованием системы, что в большинстве случаев приводит к уменьшению расхода и одновременному увеличению напора насосов. Такой режим работы насосов является неэкономичным.



Рабочий период Дни отопительного сезона

Рис.: Нагрузка отопительной системы за один отопительный сезон: прим. 5500 часов

Решение от Wilo: приведение мощности в соответствие с нагрузкой

Способ управления/регулирования	Серия или тип насоса	Контролируемые и регулируемые параметры	Системы управления и регулирования
Встроенное плавное регулирование перепада давления	Stratos/Stratos-Z TOP-E	Δp	Серийное оснащение
Включение/выключение насоса по времени	TOP-Z	T	SK 601, 702
	Stratos/Stratos-Z/ Stratos-D	$\Delta p, t$	IF-модуль Stratos
Управление двояными насосами	TOP-E/-ED	$\Delta p, t$	IF-модуль
	Насосы с мокрым ротором	$\Delta p, +T, \Delta T, t$	S2R 3D/SK 712
	Насосы с мокрым ротором	$\Delta p, \pm T, \Delta T, t, DDC$	Система SK 712
Бесступенчатое регулирование мощности – Одинарные и многонасосные установки	Насосы с мокрым ротором	$\Delta p, \pm T, \Delta T, t, DDC$	Система SK 712
Защита мотора	Насосы с мокрым ротором		SK 602/SK 622/SK 702/C-SK
Автоматизированная система управления зданием			Wilo-Control

Δp = перепад давления
 $\pm T$ = температура на входе и выходе
 ΔT = перепад температур
 t = время

Регулирование мощности насосов

Необходимость регулирования

В процессе развития оборудования зданий и повышения эффективности использования энергии были определены три основных фактора, приводящие к необходимости регулирования насосов, используемых в системах отопления.

1. Оптимизация работы

Обеспечение тепловой энергией в соответствии с потребностями, прежде всего, для оптимизации гидравлических характеристик системы и снижения потерь.

2. Экономичность

Уменьшение расхода электроэнергии и сокращение эксплуатационных затрат, прежде всего, в периоды частичной или малой нагрузки (более 80 % рабочего времени).

3. Комфорт

Исключение шума в оборудовании, в особенности в трубах и термостатических вентилях.

Особое значение для уменьшения выбросов CO₂ в окружающую среду имеет экономия электроэнергии. Известно, что производство электроэнергии с использованием минерального сырья в качестве топлива приводит к значительным выбросам CO₂. В Германии при расчетах принимается, что при производстве одного кВтч электроэнергии в атмосферу выбрасывается около 0,56 кг CO₂.

Решающим фактором, определяющим необходимость учета потребляемой мощности насосов, является высокая доля потребления ими электроэнергии в общем балансе энергопотребления здания.

Причинами этого являются многочасовая работа насосов и завышение потребной мощности насосов. Нередко потребная мощность насосов завышается в 2–5 раз.

Одноквартирный дом	Многоквартирный
10–15 % от общего потребления электроэнергии приходится на насосы, т.к.:	5–8 % от общего потребления электроэнергии приходится на насосы
используется от двух до четырех насосов (отопление/циркуляция горячей воды, заполнение резервуаров и прочее) в режиме работы насоса от 1500 ч до 5000 ч в год (в зависимости от области применения), т.е. в среднем три насоса, которые потребляют: 3 x 65 Вт x прил. 3500 час в год = прил. 700 кВтч в год. При этом среднестатистический общий расход электроэнергии в одноквартирном доме составляет примерно: от 5000 до 8000 кВтч в год	

Регулирование мощности насосов за счет изменения частоты вращения

Из многих способов, которые применялись ранее для приведения мощности отопительных насосов в соответствие с нагрузкой, а именно различные механические и гидравлические способы (подключение байпасов, дросселей и т.д.), наиболее эффективным является метод изменения частоты вращения. Высокая эффективность его применения обусловлена тем, что такие рабочие характеристики, как подача, напор и мощность непосредственно зависят от частоты вращения следующим образом:

$$n_1/n_2 = Q_1/Q_2 \quad (n_1/n_2)^2 = H_1/H_2 \quad (n_1/n_2)^3 = P_1/P_2$$

Так, при увеличении частоты вращения в два раза подача удваивается, напор возрастает в четыре раза, а мощность привода при этом должна увеличиться в 7–8 раз.

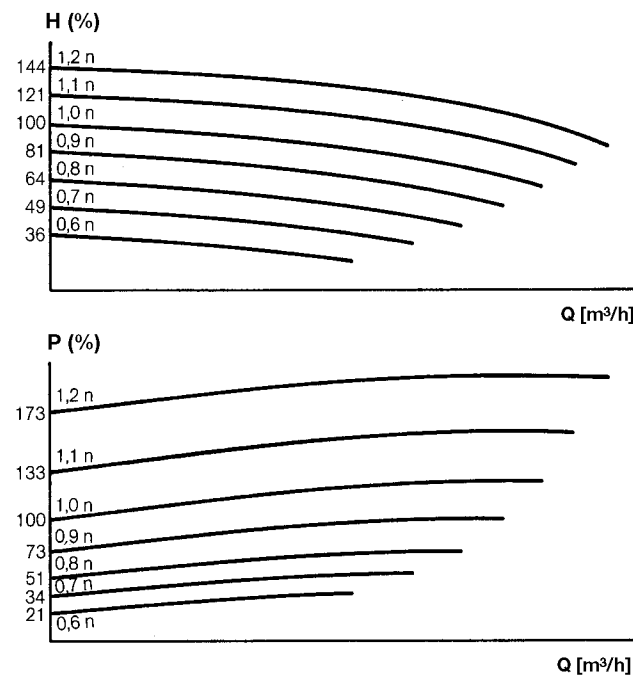


Рис.: Рабочие характеристики насоса, работающего с разной частотой вращения

Приборы управления и системы регулирования

Рекомендации по выбору и монтажу

Рекомендации по выбору (одинарные насосы)

Тип насоса Wilo	Функции	
	ВКЛ./ВЫКЛ. Система Wilo-SK	
	По времени	
	EM	DM
	WA	
TOP-S 25/5	SK 601 + SK 702	SK 601 + SK 602 + SK 702
TOP-S 25/7		SK 702
TOP-S 25/10	SK 601 + SK 602 + SK 702	SK 702
TOP-S 30/4		SK 702
TOP-S 30/5	SK 601 + SK 702	SK 702
TOP-S 30/7		SK 702
TOP-S 30/10	SK 601 + SK 602 + SK 702	SK 702
TOP-S 40/4	SK 601 + SK 702	SK 702
TOP-S 40/7	SK 601 + SK 602 + SK 702	SK 702
TOP-S 40/10	SK 601 + SK 602 + SK 702	SK 702
TOP-S 40/15	SK 601 + SK 602 + SK 702	SK 702
TOP-S 50/4	SK 601 + SK 602 + SK 702	SK 702
TOP-S 50/7	SK 601 + SK 602 + SK 702	SK 702
TOP-S 50/10	SK 601 + SK 602 + SK 702	SK 702
TOP-S 50/15	SK 601 + SK 602 + SK 702	SK 702
TOP-S 65/7	SK 601 + SK 602 + SK 702	SK 702
TOP-S 65/10	SK 601 + SK 602 + SK 702	SK 702
TOP-S 65/13	SK 702	SK 702
TOP-S 65/15	SK 702	SK 702
TOP-S 80/7	SK 601 + SK 602 + SK 702	SK 702
TOP-S 80/10	SK 702	–
TOP-S 100/10	SK 702	–
TOP-D 30/40/50	SK 601 + SK 702	SK 601 + SK 602
TOP-D 65/80/100/125	SK 601 + SK 602 + SK 702	SK 601 + SK 602
Star-Z NOVA	SK 601 + SK 702	SK 702
Star-Z 20/1	S1R-h + SK 702	
Star-Z 25/2	S1R-h + SK 702	SK 601 + SK 602 + SK 702
TOP-Z 20/4	SK 601 + SK 702	
TOP-Z 25/6	SK 601 + SK 702	
TOP-Z 25/10	SK 601 + SK 602 + SK 702	
TOP-Z 30/7	SK 601 + SK 702	
TOP-Z 30/10	SK 601 + SK 602 + SK 702	
TOP-Z 40/7	SK 601 + SK 602 + SK 702	
TOP-Z 50/7, 65/10, 80/10	SK 702	

WA = настенный монтаж,
DM = трехфазный мотор. EM = однофазный мотор

Рекомендации по выбору (одинарные насосы)

Тип насоса	Функции				Температура
	Бесступенчатое регулирование, Система Wilo-CC				
	Основной прибор	Режим регулирования	Перепад давления (Δp)		
			$\Delta p-c$	Датчик сигнала	
	3~	DDC	$\Delta p-v$ ¹⁾	DDG ³⁾	
WM					
TOP-S 25/5	-	-	-	-	-
TOP-S 25/7	-	-	-	-	-
TOP-S 25/10	CC-HVAC 1x1,1 FC	Основное оборудование	Основное оборудование	10	Температурная плата PT 100
TOP-S 30/4	-	-	-	-	-
TOP-S 30/5	-	-	-	-	-
TOP-S 30/7	-	-	-	-	-
TOP-S 30/10	CC-HVAC 1x1,1 FC	Основное оборудование	Основное оборудование	10	Температурная плата PT 100 ²⁾
TOP-S 40/4	-			-	
TOP-S 40/7	CC-HVAC 1x1,1 FC			10	
TOP-S 40/10	CC-HVAC 1x1,1 FC			10	
TOP-S 40/15	CC-HVAC 1x1,1 FC			20	
TOP-S 50/4	-			10	
TOP-S 50/7	CC-HVAC 1x1,1 FC			10	
TOP-S 50/10	CC-HVAC 1x1,1 FC			10	
TOP-S 50/15	CC-HVAC 1x2,2 FC			20	
TOP-S 65/7	CC-HVAC 1x1,1 FC			10	
TOP-S 65/10	CC-HVAC 1x1,1 FC			10	
TOP-S 65/13	CC-HVAC 1x2,2 FC			20	
TOP-S 65/15	CC-HVAC 1x2,2 FC			20	
TOP-S 80/7	CC-HVAC 1x1,1 FC			10	
TOP-S 80/10	CC-HVAC 1x2,2 FC			10	
TOP-S 80/15	CC-HVAC 1x2,2 FC			20	
TOP-S 80/20	CC-HVAC 1x3,0 FC			20	
TOP-S 100/10	CC-HVAC 1x2,2 FC			10	

WM = настенный монтаж

3~ = трехфазный мотор

1~ = однофазный мотор

¹⁾ Расходомер предоставляется заказчиком

²⁾ Температурная плата PT 100 заказывается отдельно, датчик температуры предоставляется заказчиком.

³⁾ Датчик сигнала DDG заказывается отдельно (необходимо указать диапазон измерения)

Приборы управления и системы регулирования

Рекомендации по выбору и монтажу

Рекомендации по выбору (сдвоенные насосы или два одинарных насоса)

Типы насосов		Функции							
		Включение 2-х насосов попеременно или совместно (макс./мин.)							
		Система Wilo-SR, SK-712							
		Однофазный ток (EM)				Трехфазный ток (DM)			
		По врем.	Датчик сигнала			По врем.	Датчик сигнала		
		Основной прибор	Температура (+T)	Перепад темп. (ΔT)	Перепад давления (Δp)	Основной прибор	Температура (+T)	Перепад темп. (ΔT)	Перепад давления (Δp)
Сдвоенные насосы	2 одинарных насоса	EM				DM			
		WA/SE			DDM	WA/SE			DDM ¹⁾
-	2 x TOP-S 25/5	S2R 3D SK-712	TF -	DTS/SK 610 -	6/6	S2R 3D SK-712	TF -	DTS/SK 610 -	6/6
-	2 x TOP-S 25/7	S2R 3D SK-712	TF -	DTS/SK 610 -	6/6	S2R 3D SK-712	TF -	DTS/SK 610 -	6/6
-	2 x TOP-S 25/10	S2R 3D SK-712	TF -	DTS/SK 610 -	6/6	S2R 3D SK-712	TF -	DTS/SK 610 -	10/10
-	2 x TOP-S 30/4	S2R 3D SK-712	TF -	DTS/SK 610 -	6/6	S2R 3D SK-712	TF -	DTS/SK 610 -	6/6
TOP-SD 30/5	2 x TOP-S 30/5	S2R 3D SK-712	TF -	DTS/SK 610 -	6/6	S2R 3D SK-712	TF -	DTS/SK 610 -	6/6
TOP-SD 32/7	2 x TOP-S 30/7	S2R 3D SK-712	TF -	DTS/SK 610 -	6/6	S2R 3D SK-712	TF -	DTS/SK 610 -	6/6
-	2 x TOP-S 30/10	S2R 3D SK-712	TF -	DTS/SK 610 -	10/10	S2R 3D SK-712	TF -	DTS/SK 610 -	10/10
-	2 x TOP-S 40/4	S2R 3D SK-712	TF -	DTS/SK 610 -	6/6	S2R 3D SK-712	TF -	DTS/SK 610 -	6/6
TOP-SD 40/3	-	S2R 3D SK-712	TF -	DTS/SK 610 -	6/6	S2R 3D SK-712	TF -	DTS/SK 610 -	6/6
TOP-SD 40/7	2 x TOP-S 40/7	S2R 3D SK-712	TF -	DTS/SK 610 -	6/6	S2R 3D SK-712	TF -	DTS/SK 610 -	6/6
TOP-SD 40/10	2 x TOP-S 40/10	S2R 3D SK-712	TF -	DTS/SK 610 -	10/10	S2R 3D SK-712	TF -	DTS/SK 610 -	10/10
-	2 x TOP-S 50/4	S2R 3D SK-712	TF -	DTS/SK 610 -	6/6	S2R 3D SK-712	TF -	DTS/SK 610 -	6/6
TOP-SD 50/7	2 x TOP-S 50/7	S2R 3D SK-712	TF -	DTS/SK 610 -	6/6	S2R 3D SK-712	TF -	DTS/SK 610 -	6/6
TOP-SD 50/10	2 x TOP-S 50/10	S2R 3D SK-712	TF -	DTS/SK 610 -	10/10	S2R 3D SK-712	TF -	DTS/SK 610 -	10/10
TOP-SD 40/15	2 x TOP-S 40/15	S2R 3D SK-712	TF -	DTS/SK 610 -	16/16	S2R 3D SK-712	TF -	DTS/SK 610 -	16/16
TOP-SD 50/15	2 x TOP-S 50/15	-	-	-	-	S2R 3D SK-712	TF -	DTS/SK 610 -	16/16
-	2 x TOP-S 65/7	S2R 3D SK-712	TF -	DTS/SK 610 -	10/10	S2R 3D SK-712	TF -	DTS/SK 610 -	10/10
TOP-SD 65/10	2 x TOP-S 65/10	S2R 3D SK-712	TF -	DTS/SK 610 -	10/10	S2R 3D SK-712	TF -	DTS/SK 610 -	10/10

WA = настенный монтаж

SE = монтаж в распределительном шкафу

WA/SE = настенный монтаж или монтаж в распределительном шкафу

DM = трехфазный мотор

EM = однофазный мотор

Основной прибор + датчик сигнала/силовой модуль по выбору (заказывается отдельно)

¹⁾ Укажите диапазон измерения для датчика DDM

Рекомендации по выбору (сдвоенные насосы или два одинарных насоса)

Типы насосов		Функции							
		Включение 2-х насосов попеременно или совместно (макс./мин.)							
		Система Wilo-SR, SK-712							
		Однофазный ток (EM)				Трехфазный ток (DM)			
		По врем.	Датчик сигнала			По врем.	Датчик сигнала		
Основной прибор	Температура (+T)	Перепад темп. (ΔT)	Перепад давления (Δp)	Основной прибор	Температура (+T)	Перепад темп. (ΔT)	Перепад давления (Δp)		
Сдвоенные насосы	2 одинарных насоса	EM				DM			
		WA/SE			DDM	WA/SE			DDM ¹⁾
TOP-SD 65/13	2 x TOP-S 65/13	-	-	-	-	S2R 3D SK-712	TF -	DTS/SK 610 -	16 16
TOP-SD 65/15	2 x TOP-S 65/15	-	-	-	-	S2R 3D SK-712	TF -	DTS/SK 610 -	16 16
-	2 x TOP-S 80/7	S2R 3D SK-712	TF -	DTS/SK 610 -	10 10	S2R 3D SK-712	TF -	DTS/SK 610 -	10 10
TOP-SD 80/10	2 x TOP-S 80/10	-	-	-	-	S2R 3D SK-712	TF -	DTS/SK 610 -	10 10
-	2 x TOP-S 100/10	-	-	-	-	S2R 3D SK-712	TF -	DTS/SK 610 -	10 10

WA = настенный монтаж

SE = монтаж в распределительном шкафу

WA/SE = настенный монтаж или монтаж в распределительном шкафу

DM = трехфазный мотор

EM = однофазный мотор

Основной прибор + датчик сигнала/силовой модуль по выбору (заказывается отдельно)

¹⁾ Укажите диапазон измерения для датчика DDM

Приборы управления и системы регулирования

Рекомендации по выбору и монтажу

Рекомендации по выбору (сдвоенные насосы или два одинарных насоса)

Типы насосов		Функции				
		Бесступенчатое регулирование частоты вращения				
		Система Wilo-CC				
		Основной прибор	Режим регулирования	Перепад давления (Δp)		Температура
Сдвоенные насосы	2 одинарных насоса	3~	DDC	$\Delta p-c$	Датчик сигнала	$\pm T$ ΔT
		WM		$\Delta p-v^{1)}$	DDG ³⁾	
–	2 x TOP-S 25/5	–	–	–	–	–
–	2 x TOP-S 25/7	–	–	–	–	–
–	2 x TOP-S 25/10	CC-HVAC 2x1.1 FC	Основное оборудование	Основное оборудование	10	Температурная плата PT 100 ²⁾
–	2 x TOP-S 30/4	–	–	–	–	–
TOP-SD 30/5	2 x TOP-S 30/5	–	–	–	–	–
TOP-SD 32/7	2 x TOP-S 30/7	–	–	–	–	–
–	2 x TOP-S 30/10	CC-HVAC 2x1.1 FC	Основное оборудование	Основное оборудование	10	Температурная плата PT 100 ²⁾
–	2 x TOP-S 40/4	–	–	–	–	–
TOP-SD 40/3	2 x TOP-S 40/7	CC-HVAC 2x1.1 FC	Основное оборудование	Основное оборудование	10	Температурная плата PT 100 ²⁾
TOP-SD 40/7	2 x TOP-S 40/7	CC-HVAC 2x1.1 FC			10	
TOP-SD 40/10	2 x TOP-S 40/10	CC-HVAC 2x1.1 FC			10	
TOP-SD 40/15	2 x TOP-S 40/15	CC-HVAC 2x1.1 FC			20	
–	2 x TOP-S 50/4	CC-HVAC 2x1.1 FC			10	
TOP-SD 50/7	2 x TOP-S 50/7	CC-HVAC 2x1.1 FC			10	
TOP-SD 50/10	2 x TOP-S 50/10	CC-HVAC 2x1.1 FC			10	
TOP-SD 50/15	2 x TOP-S 50/15	CC-HVAC 2x2.2 FC			20	
–	2 x TOP-S 65/7	CC-HVAC 2x1.1 FC			10	
TOP-SD 65/10	2 x TOP-S 65/10	CC-HVAC 2x1.1 FC			10	
TOP-SD 65/13	2 x TOP-S 65/13	CC-HVAC 2x2.2 FC			20	
TOP-SD 65/15	2 x TOP-S 65/15	CC-HVAC 2x2.2 FC			20	
–	2 x TOP-S 80/7	CC-HVAC 2x1.1 FC			10	
TOP-SD 80/10	2 x TOP-S 80/10	CC-HVAC 2x2.2 FC			10	
TOP-SD 80/15	2 x TOP-S 80/15	CC-HVAC 2x2.2 FC			20	
TOP-SD 80/20	2 x TOP-S 80/20	CC-HVAC 2x3.0 FC			20	
–	2 x TOP-S 100/10	CC-HVAC 2x2.2 FC	10			

WA = настенный монтаж

3~ = трехфазный мотор

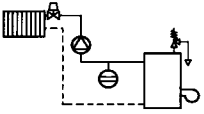
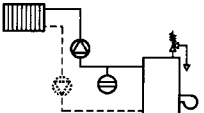
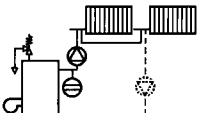
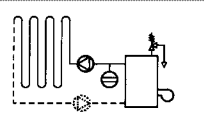

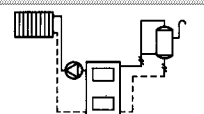
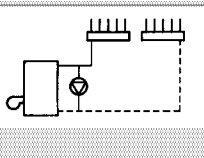
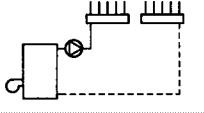
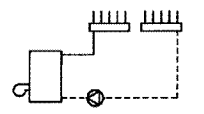
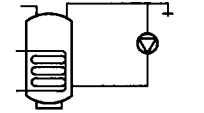
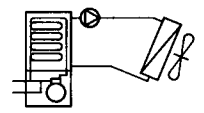
1~ = однофазный мотор

¹⁾ Расходомер предоставляется заказчиком

²⁾ Температурная плата PT 100 заказывается отдельно, датчик температуры предоставляется заказчиком.

³⁾ Датчик сигнала DDG заказывается отдельно (необходимо указать диапазон измерения)

Рекомендации по выбору

Функции регулирования и управления	Время		Температура		Перепад температуры		Перепад давления			Перепад давления с темп. режимом		
	h		T		ΔT		Δp			прям.	обратн.	
Тип прибора управления и системы регулирования	Wilo-SK 601	Wilo-S1R-h	Wilo-S2R3D	Wilo-CC-HVAC...	Wilo-S2R3D	Wilo-CC-HVAC...	Wilo-S2R3D	Wilo-SK 712 (PF0 = 2)	Wilo-CC-HVAC...	Wilo-VR...	Wilo-Stratos...	Wilo-TOP-E...
Трубопроводная система Назначение и принцип действия												
 Двухтрубная система с термостатическими вентилями	•	-	-	-	-	-	•	•	•	•	•	•
 Двухтрубная система с ручными вентилями	•	-	•	•	-	-	•	•	•	•	•	•
 Однотрубная система с отопительными приборами	•	-	•	•	-	-	•	•	•	•	•	•
 Однотрубная система напольного отопления	•	-	•	•	-	-	•	•	•	•	•	•
 Система с частичным использованием конвекции	•	-	-	-	-	-	-	-	-	-	-	-
 Открытая система	•	-	-	-	-	-	-	-	-	-	-	-
 Система рециркуляции для: - снижения разницы темп. в прям. и обр. трубопроводе - обеспечения минимальной подачи через котел	•	•	•	•	-	-	-	-	-	-	-	-
 Первичный контур за котлом в прямом трубопроводе	-	-	-	-	•	•	•	•	•	-	-	-
 Первичный контур перед водогрейным котлом	-	-	•	•	-	•	-	-	-	-	-	•
 Циркуляционная система ГВС	•	•	-	-	-	-	-	-	-	-	-	-
 Системы вентиляции/ кондиционирования	-	-	•	•	•	•	-	-	-	-	-	-

Данные рекомендации по выбору систем, которые выполнены в соответствии с системными требованиями к отопительному оборудованию (HeizAnIV) и постановлением по энергосбережению (EnEV).

Описание серии Wilo-S1R-h

Wilo-S1R-h



> Включение/выключение циркуляционных насосов в системах ГВС по времени

- Для насосов типа Star-Z 20/1 и Star-Z 25/2 EM
- включение/выключение циркуляционных насосов для систем ГВС по времени
- 24-часовой таймер (с шагом ¼ часа) осуществляет автоматическое включение/выключение насоса в заданное время
- для насосов с постоянной частотой вращения
- специальное исполнение для программирования на день/неделю с запасом хода и цифровой индикацией: тип S1R-h S

> Условные обозначения:

Пример: Wilo-S1R-h

S Прибор управления

1 Переключение

Вкл./выкл.

R Автоматическое управление

h Способ управления по времени h

Монтаж

Надежный штекерный модуль упрощает процесс автоматизации согласования мощности насоса с потребностями системы, как при первом монтаже, так и при последующем дооснащении. Замена базовой клеммной коробки производится в соответствии с приведенной ниже схемой.

Отдельного источника питания не требуется!

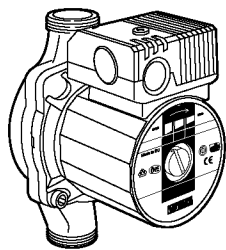


Рис.: Насос со стандартной клеммной коробкой

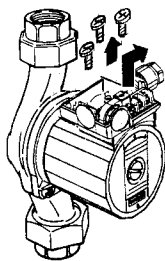


Рис.: Демонтаж стандартной клеммной коробки

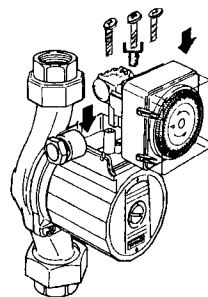
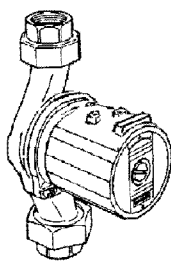


Рис.: Монтаж штекерного модуля S1R-h

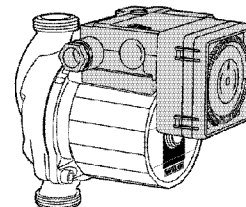
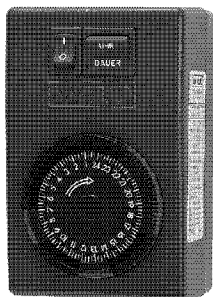


Рис.: После замены

Описание серии Wilo-SK 601

Прибор управления Wilo SK 601

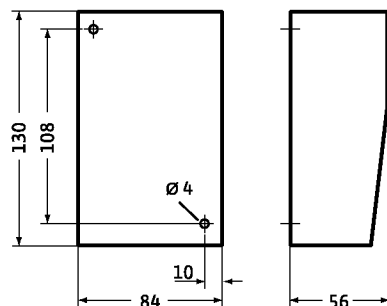


Прибор управления настенного монтажа для автоматического включения/выключения одинарных насосов Wilo с однофазными или трехфазными моторами по времени.

> Функции

- автоматическое ВКЛ./ВЫКЛ. в заданное время по таймеру (шаг ¼ часа)
 - одновременное управление несколькими насосами с нагрузкой, не превышающей максимальную
- Специальное исполнение таймера с программой на день или неделю с резервом хода (120 час).

Габаритный чертеж



> Технические данные

Рабочее напряжение:	230 В/50 Гц
Класс защиты:	IP 31
Коммутационная способность:	макс. 10 А
Мощность потерь:	1,7 Вт
Макс. температура окр. среды:	40 °С
Вес:	0,25 кг

Прямое подключение к сети однофазного тока (EM) для насосов без защитных контактов обмотки (WSK). Подключение к сети трехфазного или однофазного тока для насосов с WSK — только в составе с SK 602 или контактором.

> Соединительный кабель

(предоставляется заказчиком)

Сеть → SK 601 → Насос	
EM:	3 x 1,5 мм ² (на 10 А)
Сеть → SK 602	
EM:	3 x 1,5 мм ² (на 16 А)
DM:	5 x 1,5 мм ² (на 16 А)
SK 602 → SK 601	
EM/DM:	4 x 1,5 мм ²
SK 602 → Насос	
EM с WSK:	5 x 1,5 мм ²
DM с WSK:	7 x 1,5 мм ²
DM без WSK:	4 x 1,5 мм ²

Размеры в мм
Крепежные элементы предоставляются заказчиком

Приборы управления и системы регулирования

Приборы управления

Описание серии SK 702

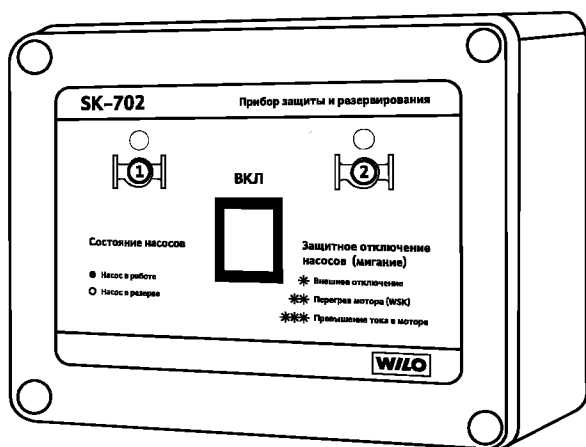


Схема подключения прибора к трехфазной сети

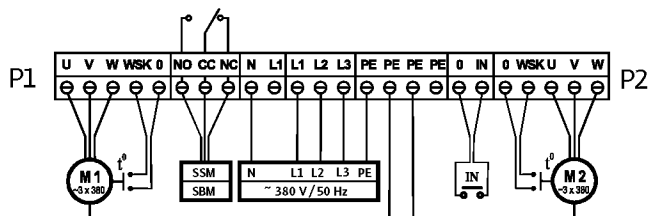
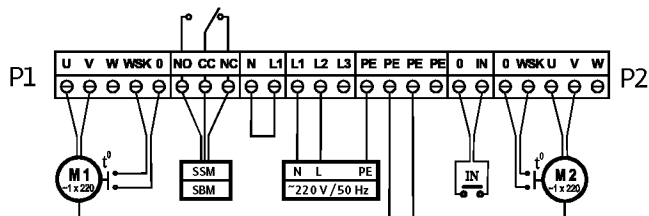


Схема подключения прибора к однофазной сети



Назначение

Прибор управления, контроля и защиты насосов SK-702 предназначен для защиты, контроля и управления двумя одинарными насосами серий TOP-S, TOP-RL, P, TOP-D, IPL, IL, BL или одним сдвоенным насосом серий TOP-SD, DOP, DPL, DL. Во время функционирования системы работает только один насос, работа двух насосов одновременно не предусмотрена.

Основные функции прибора

- переключение на резервный насос при аварии основного насоса;
- переключение насосов по времени для обеспечения их одинаковой наработки;
- электронная защита насосов от превышения тока в двигателе (допустимое значение устанавливается в приборе);
- защита насосов с использованием контактов WSK/SSM (при их наличии в двигателе);
- отдельная индикация неисправности;
- дистанционное включение/отключение и защита от сухого хода;
- обобщенная сигнализация неисправности/работы.

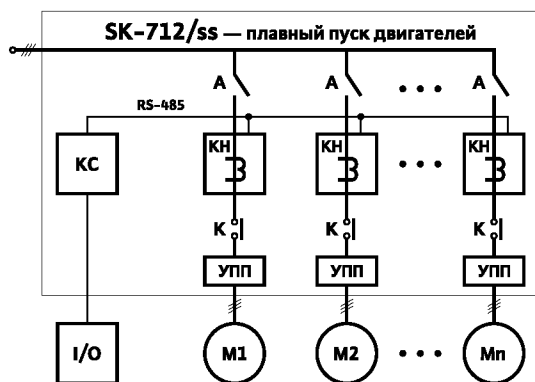
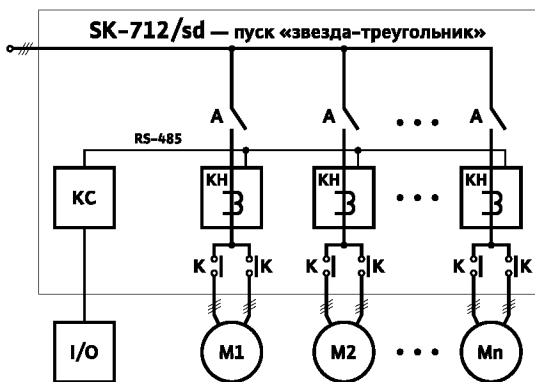
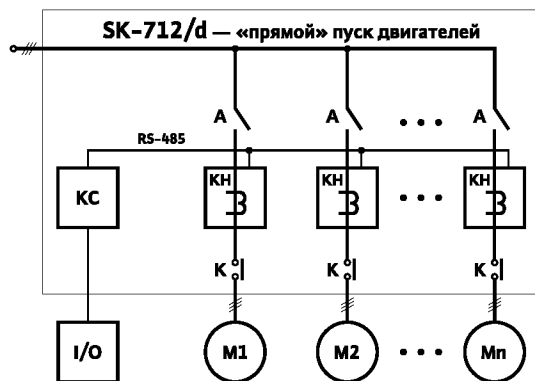
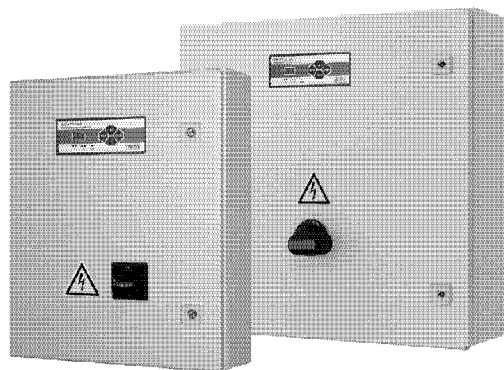
Технические характеристики

- Напряжение питающей электросети:
 - прибора управления: ~220 В, 50 Гц
 - двигателей насосов: ~1x220 В/3x380 В, 50 Гц
- Номинальный ток двигателей насосов:
 - однофазных, не более 5 А
 - трехфазных, не более 3 А
- Степень защиты IP 55
- Предохранитель прибора управления: 0,1 А
- Габаритные размеры: 220x170x80 мм
- Температура эксплуатации: -10°C - +40°C
- Температура транспортировки и хранения: -40°C - +50°C

Защита от сухого хода

дистанционное включение/отключение и защита от сухого хода осуществляется через вход IN при подключении внешнего нормально-замкнутого контакта или реле защиты от сухого хода WMS.

Описание серии SK 712



- | | |
|----------|-----------------------------|
| A | — автомат |
| КН | — контроллер насоса |
| К | — контактор |
| УПП | — устройство плавного пуска |
| M1 .. Mn | — насосы (n = от 2 до 6) |
| КС | — контроллер системы |
| I/O | — управляющие входы/выходы |

Приборы управления SK-712 – релейные системы (d-sd-ss)
 Предназначены для управления многонасосными установками в системах повышения давления, циркуляции и водоотведения.

Основные функции:

- автоматический и ручной режим работы с отдельным управлением насосами;
- программно задаваемые параметры насосов, уровней, давлений и других параметров системы;
- отображение технологических параметров во время работы системы;
- сигнализация неисправности с отображением кода;
- подключение резервных насосов при выходе из строя работающих;
- циклическое переключение насосов для обеспечения равномерного износа;
- подключение к работе пиковых насосов при нехватке производительности;
- аварийный ручной пуск насосов без электроники (тумблером внутри шкафа);
- защита двигателей:
 - от превышения тока – параметрическая защита с отображением тока каждого двигателя;
 - от неправильного чередования фаз;
 - от выпадения / несимметрии фаз;
 - от сухого хода по нагрузке двигателя;
 - от перегрева обмоток – PTC/WSK;
 - от протечек – по датчику влажности DI;
- управляющие входы:
 - дискретный вход дистанционного отключения;
 - дискретные входы – 5 шт. для работы с контактными датчиками (поплавки, ЭКМ или погружные электроды (по запросу));
 - аналоговые входы – 2 шт. для работы с датчиками давления, перепада, уровня (4–20 мА, 0–10 В);
- релейные выходы на внешнее устройство сигнализации или сбора информации (SBM/SSM);
- дистанционное отключение.

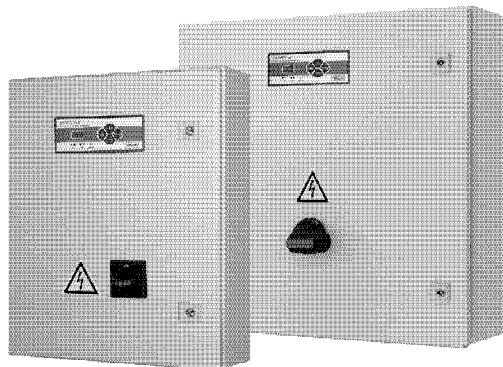
Дополнительные опции:

- защита двигателей:
 - от перегрева подшипника – Pt-100;
 - контроль сопротивления изоляции;
 - дополнительный второй канал – по датчику влажности DI;
- отдельная сигнализация работы насосов;
- отдельная сигнализация неисправности насосов;
- отдельные вводы питания для каждого насоса
- температурное исполнение для установки в неотапливаемом помещении /T1 (–25°–+40°С) – для пусков d-sd-ss;
- температурное исполнение для установки на улице /T2 (–40°–+40°С) – для пусков d-sd;
- удаленная диспетчеризация прибора по протоколу MODBUS с использованием интерфейса RS-485;
- возможность изменения алгоритмов работы и подключение нестандартных датчиков в соответствии с требованиями заказчика.

Приборы управления и системы регулирования

Приборы управления

Описание серии SK 712



Приборы управления SK-712 – системы с частотным регулированием (v-w)

Предназначены для управления многонасосными установками в системах повышения давления и циркуляции и обеспечивают плавное бесступенчатое регулирование частоты вращения насосов.

SK-712/w – отдельный преобразователь частоты (ПЧ) на каждый насос (резервирование ПЧ)

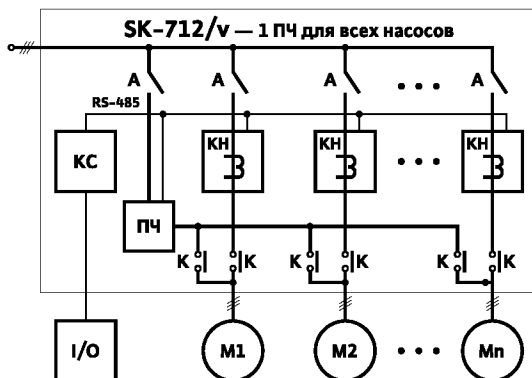
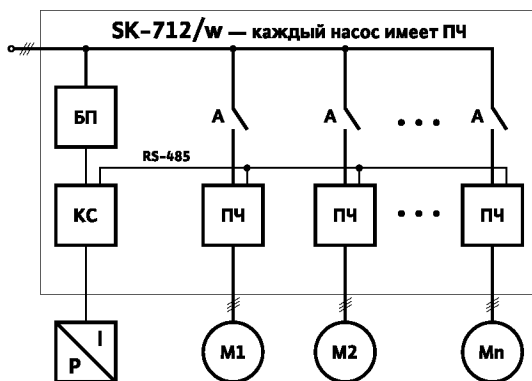
SK-712/v – один ПЧ с циклическим переключением по насосам и каскадное подключение остальных насосов напрямую от сети

Основные функции:

- автоматический и ручной режим работы с отдельным управлением насосами;
- программно задаваемые параметры насосов, уровней, давлений и других параметров системы;
- отображение технологических параметров во время работы системы;
- сигнализация неисправности с отображением кода;
- подключение резервных насосов при выходе из строя работающих;
- циклическое переключение насосов для обеспечения равномерного износа;
- подключение к работе пиковых насосов при нехватке производительности;
- аварийный ручной пуск насосов без электроники (тумблером внутри шкафа);
- защита двигателей от перегрева обмоток – PTC/WSK;
- измерение температуры в шкафу / индикация перегрева
- работа с аналоговыми датчиками давления / перепада (4–20 мА, 0–10 В);
- релейные выходы на внешнее устройство сигнализации или сбора информации (SBM/SSM);
- дистанционное отключение.

Дополнительные опции:

- отдельная сигнализация работы насосов;
- отдельная сигнализация неисправности насосов;
- отдельные вводы питания для каждого насоса
- удаленная диспетчеризация прибора по протоколу MODBUS с использованием интерфейса RS-485;
- возможность изменения алгоритмов работы и подключение нестандартных датчиков в соответствии с требованиями заказчика.



А	— автомат
КН	— контроллер насоса
К	— контактор
ПЧ	— преобразователь частоты
М1 .. Мп	— насосы (п= от 2 до 6)
КС	— контроллер системы
I/O	— управляющие входы/выходы

Описание серии SK 712

Наименование	SK-712/w (от 2 до 4 насосов)		SK-712/w - 4	SK-712/v (от 1 до 6 насосов)	
	Максимальная мощность подключаемых электродвигателей, кВт	0,37-2,2		3,0-7,5	11-22
Максимальный номинальный ток подключаемых электродвигателей, А	1,2-5,3	7,2-15,5	23-43	1,2-5,3	7,2-15,5
Тип пуска	с преобразователем частоты на каждый насос			с частотным приводом	
Напряжение	U пит. ~3x400В, 50Гц, U двиг. ~3x400В, 50/60Гц *			U п.двиг. ~3x380В/50Гц, U п.упр. ~220В/50Гц	
Габаритные размеры, мм	600*600*210	600*600*250	1200*800*300	600*600*210 – от 1 до 4 насосов 600*800*210 – от 5 до 6 насосов	600*600*300 – от 1 до 4 насосов 600*800*300 – от 5 до 6 насосов
Материал корпуса	Сталь			Сталь	
Степень защиты	IP 43			IP 54	
Температура эксплуатации	+1°C - +40°C			0°C - +40°C	

* для мощностей от 0,37 до 1,5 кВт возможно исполнение с Uпит. ~1x230В, 50Гц, Uдвиг. ~3x230В, 50/60Гц

Наименование	SK-712/d (1 - 6 насосов)	SK-712/sd- (1-3)		SK-712/ss - (2- 3)	
	Максимальная мощность подключаемых электродвигателей, кВт	7,5-22	7,5-22	30	7,5-22
Максимальный номинальный ток подключаемых электродвигателей, А	16-43	16-43	60	16-43	60-85
Тип пуска	«прямой»	«звезда-треугольник»		с устройствами плавного пуска	
Напряжение	U п.двиг. ~3x380В/50Гц, U п.упр. ~220В/50Гц				
Габаритные размеры, мм	500*400*210 – от 1 до 3 насосов 600*600*210 – от 4 до 5 насосов 800*800*210 – 6 насосов	500*400*210 – 1-2 насоса 600*600*210 – 3 насоса	600*600*210 760*760*210	600*600*220	800*600*250 – 2 насоса 1000*800*260 – 3 насоса
Материал корпуса	Сталь				
Степень защиты	IP 65				
Температура эксплуатации	0°C - +40°C				

Описание серии Wilo-S2R 3D

Прибор управления Wilo-S2R 3D

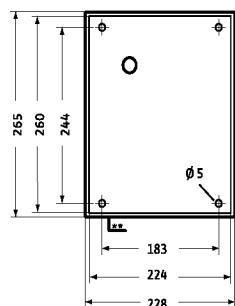


Для монтажа в шкафу или настенного монтажа для:

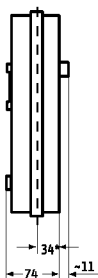
- автоматического переключения (режим работы «основной/резервный») сдвоенного насоса или 2 одинарных насосов однофазного или трехфазного тока с моторами мощностью до 3 кВт в заданное время или по сигналу неисправности
- автоматического управления сдвоенным насосом с мокрым ротором или 2 одинарными насосами по времени или в зависимости от нагрузки

- Управление сдвоенными насосами с мокрым ротором в зависимости от нагрузки, по выбору:
 - переключение с насоса I на насос II при установленной различной частоте вращения с первоочередным включением насоса с меньшей нагрузкой, в т.ч. переключение при неисправности;
 - включение и выключение насоса пиковой нагрузки (режим совместной работы) при ручной предварительной установке на приборе управления с включением основного насоса по времени.
- Управление с помощью дополнительного **внешнего датчика сигналов**, по выбору в зависимости от:
 - температуры на входе (T), тип TF;
 - перепада температур (ΔT) на входе и на выходе тип DTS/SK 610;
 - перепада давления на насосе (Δp), тип DDM.

Габаритный чертеж



** Необходимое свободное пространство для вывода кабеля, 80 мм



(Размеры в мм)
* Выступающая часть при монтаже в шкафу

> Основные функции

- Переключение сдвоенных насосов по времени или сигналу неисправности, по выбору:
 - смена основного и резервного насосов;
 - пуск и останов пикового насоса при пиковых нагрузках (совместный режим работы).
- Управление сдвоенными насосами с мокрым ротором по времени:
 - переключение с насоса I на насос II при установленной различной частоте вращения насосов, в т.ч. переключение при неисправности;
 - включение и выключение пикового насоса (совместный режим работы) при ручной предварительной установке на приборе управления.

> Технические данные

Рабочее напряжение: 1~230/3~400 В/
50 Гц

Управляющее напряжение: 24 В =

Макс. подключаемая мощность: 2 x 3 кВт (3~400 В)

Тепловые потери: 20 Вт

Класс защиты: IP 41

Макс. температура окр. среды: 40 °C

Вес: 2,2 кг

> Дополнительно:

- включение/выключение внешним выключателем заказчика (например, конечным выключателем и др.)
- беспотенциальная сигнализация о работе и неисправности
- внешняя раздельная сигнализация о работе и неисправности с помощью информационной платы S2R 3D (за доп. плату)

> Соединительный кабель (в комплект поставки не входит)

Сеть →	S2R 3D (на 16 А)	
	EM: 3 x 1,5 мм ²	
	DM: 5 x 1,5 мм ²	
S2R 3D →	2 Насосы	
	EM с WSK: 5 x 1,5 мм ²	
	DM с WSK: 7 x 1,5 мм ²	
	EM без WSK: 3 x 1,5 мм ²	
	DM без WSK: 4 x 1,5 мм ²	
S2R 3D →	Датчик	
	TF: 3 x 1,5 мм ²	
	DTS/SK 610: Кабель входит в комплект поставки датчика сигналов	
	DDM: Кабель входит в комплект поставки датчика сигналов	
S2R 3D →	Внешн. вкл./выкл.	2 x 1,5 мм ²

Плата Wilo SR для дистанционной сигнализации

Беспотенциальные контакты	S2R 3D
Обобщенная сигнализация о работе SBM	•
Обобщенная сигнализация неисправностей SSM	•
Раздельная сигнализация о работе насосов I + II	o
Раздельная сигнализация неисправности насосов I + II	o
Информация о ступенях числа оборотов работающих насосов	—

- Серийно (находится в приборе управления)
- o Информационная плата (функции на плате)

> **Информационные платы SR** Предназначены для увеличения внутри прибора числа беспотенциальных контактов в соответствии с таблицей. Проводка кабеля к центральной станции выполняется заказчиком. Крепление информационной платы в приборе SR осуществляется через 10-полюсный плоский штекер.

> Технические данные

Нагрузка на контакт: 250 В~/1 А
Соединительный кабель: макс. 100 м длиной
Сечение кабеля: при необходимости до 1,5 мм²

Назначение и оснащение приборов Wilo-S1R-h, SK 601, SK 702, SK 712, S2R 3D

Назначение приборов	Вкл./выкл.		2 степени			4 степени	
	⌚	⌚	По времени ⌚ и/или				
Оснащение приборов	По времени для насоса Z	По времени	По перепаду давления Δp	По перепаду давления Δp	По температуре T	По перепаду температур ΔT	По перепаду давления Δp
Прибор управления	S1R-h	SK 601	SK-702	S2R 3D			SK-712
Дополнительный датчик сигналов				DDM o	TF o	DTS o	DDM o
Согласование с мотором	– Однофазный со встроенным конденсатором	•	•				•
	– Однофазный, устойчивый к токам блокировки		•				
	– Однофазный с WSK		• 1)	•	•		•
	– Трехфазный, устойчивый к токам блокировки		• 1)				
	– Трехфазный с WSK, SSM		• 1)	•	•		•
Монтаж	Настенный		•		•		•
	На дверце шкафа				•		
	Устанавливаемый на насосе штекерный модуль	•					
Оснащение							
Главный выключатель 0 – 1		•	•				•
Переключатель ⌚ – длительная работа		•					
Предварительная установка на максимальную частоту вращения оборотов							
Переключатель ⚡ – 0 – Автоматика							
Переключатель ⚡ II – ⚡ I – 0 – ⌚ Резерв I/II – ⌚ Совместно I + II					•		
Таймер с программой вкл./выкл. на день (шаг ¼ час)	•	•					
Таймер с программой включения макс./мин. или автом./мин. на день					•		
Таймер с программой на день и неделю с резервом хода (120 часов)	o	o				o	
Регулятор заданного значения ²⁾ (Δp – T – ΔT) входит в комплект поставки дополнительного модуля/датчика				•	•	•	

Приборы управления и системы регулирования

Приборы управления

Назначение и оснащение приборов Wilo-S1R-h, SK 601, SK 702, SK 712, S2R 3D

Назначение приборов	Вкл./выкл.		2 ступени			4 ступени
	⌚	⌚	По времени ⌚ и/или			
Оснащение приборов	По времени для насоса Z	По времени	По перепаду давления Δp	По перепаду давления Δp	По температуре T	По перепаду температур ΔT
Прибор управления	S1R-h	SK 601	SK-702	S2R 3D		SK-712
Оснащение (продолжение)						
Индикатор (-ы) о работе	Число работающих насосов.../шт. Ступени частоты вращения.../шт.		•	• 2		•
Индикатор неисправности			•	•		•
Соединительный кабель насоса со специальным штекером ³⁾ 3 м.../тип штекера				Предоставляется заказчиком		
Соединительный кабель насоса со специальным штекером ³⁾ 10 м.../тип штекера				—		
Датчик температуры с 5-метровым кабелем ²⁾					• 2	
Вмонтированный кабель цепи управления 3 м/5 м ²⁾				•		•
Переключение насосов в случае неисправности			•	•		•
Режим переключения сдвоенного насоса			•	•		•
Режим совместной работы сдвоенного насоса при пиковых нагрузках				•		•
Встроенная полная защита мотора — отключение			•	•		•
Выключение при токовых перегрузках			•	•		•
Автоматическое включение после перебоев в сети ⁴⁾	•	•	•	•		•
Беспотенциальный контакт внешней сигнализации о работе			o	o		o
Беспотенциальный контакт внешней сигнализации неисправности			•	•		•
Клеммы с напряжением для подключения внешнего датчика				•		•
Клеммы для внешнего включения/выключения			•	•		•
Плата для внешней сигнализации о работе и индикации ступени частоты вращения				o		
Класс защиты ⁵⁾	IP 42	IP 31	IP 55	IP 41		IP 65

- Стандартное исполнение
- o Специальное исполнение или дооснащение (с надбавкой к цене)

- ¹⁾ + SK 602
- ²⁾ Входит в комплект поставки дополнительного датчика или модуля
- ³⁾ Специальный штекер типа С или Е
- ⁴⁾ При прерывании питания более чем на 15 минут необходимо откорректировать установку часов
- ⁵⁾ При монтаже в распред. шкафу действует класс защиты шкафа

Датчики сигналов Wilo-TF, Wilo-DTS/SK 610, Wilo-DDM

Датчик сигналов Wilo-TF

Монтируемый на трубе датчик температуры с термочувствительным контактом для автоматического переключения на макс./мин. ступени частоты вращения одинарных и сдвоенных насосов Wilo, оснащенных моторами с переключаемыми скоростями и соответствующими приборами управления.

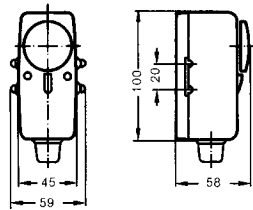


Термопереключатель с кнопкой установки значения, включая 2 пружинных зажима для крепления к трубам до DN 50.

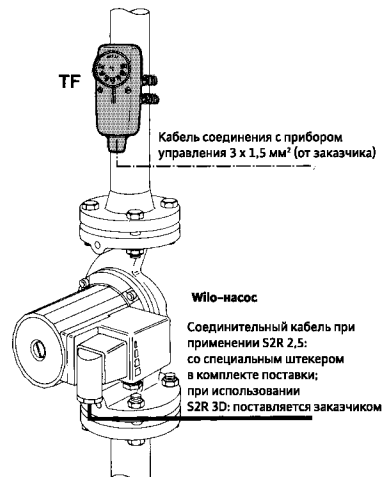
> Технические данные

Макс. рабочее напряжение:	250 В
Контакт:	беспотенциальный переключатель
Макс. нагрузка на контакт:	3 А
Класс защиты:	IP 30
Диапазон срабатывания:	от +30 °С до +90 °С
Разность температур:	5 К
Вес:	0,2 кг

Габаритный чертеж

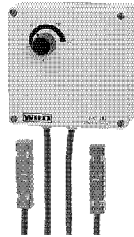


Размеры в мм



Датчик сигналов Wilo-DTS/SK 610

Электронный дифференциальный термостат для переключения в зависимости от перепада температур на макс./мин. ступень вращения одинарных и сдвоенных насосов Wilo, оснащенных моторами с переключаемыми скоростями и приборами управления Wilo.

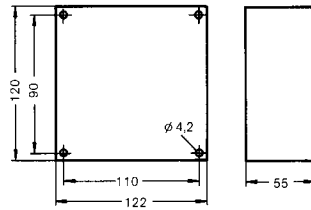


Прибор управления с ручкой установки перепада температур, кабель длиной 3 м для соединения с основным прибором управления, 2 датчика для крепления на трубе, соединенных с прибором кабелем длиной 5 м и обозначениями VORLAUF (прямой трубопровод) и RÜCKLAUF (обратный трубопровод), и 4 ленточных хомута для крепления на трубах до DN 100.

> Технические данные

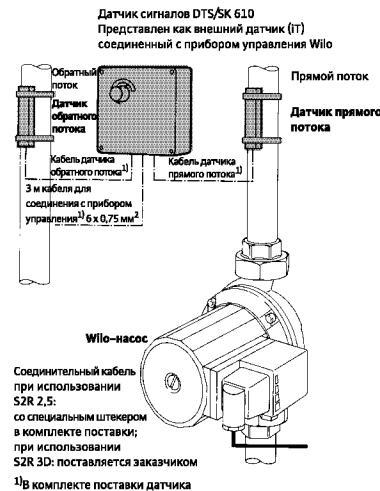
Рабочее напряжение:	230 В/50 Гц
Макс. подключаемая мощность:	0,1 кВт
Класс защиты:	IP 54
Диапазон перепада температур:	от +4 °С до +90 °С
Вес:	1,4 кг

Габаритный чертеж



Размеры в мм

Крепежные элементы предоставляются заказчиком



Датчик сигналов Wilo-DDM

Настенный дифференциальный контактный манометр с устанавливаемыми значениями автоматического переключения на макс./мин. ступень частоты вращения, а также по ступеням от макс. до мин. для одинарных или сдвоенных насосов Wilo, оснащенных моторами с переключаемыми скоростями. Только в сочетании с соответствующими приборами управления. Дифференциальный переключатель, работающий по перепаду давления, с указателем значения перепада давления, установкой задания, встроенными дросселями против гидроударов, а также 5 м экранированного кабеля для соединения с прибором управления, 2 резьбовых крепления с разрезными кольцами DIN 3862 ϕ 6 мм и 2 угловых резьбовых крепления с разрезными кольцами R $\frac{1}{8}$ x ϕ 6 мм (трубки для измерения давления и 3-ходовой манометрический кран предоставляет заказчик).

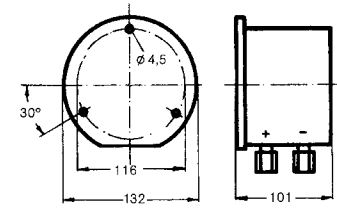
> Технические данные

Макс. рабочее напряжение:	250 В
Макс. нагрузка на контакты:	1 А
Класс защиты:	IP 54
Допустимое максимальное давление:	до 16 бар
Вес:	1,7 кг

Диапазон измеряемого давления:

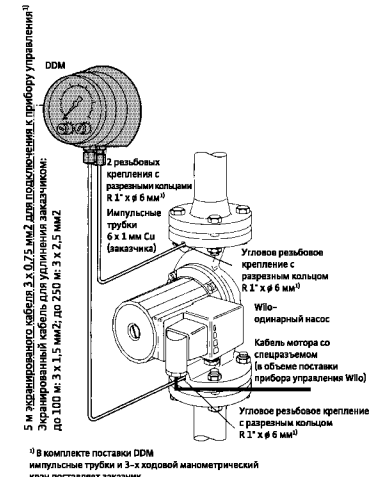
DDM 6:	от 0 до 0,6 бар
DDM 10:	от 0 до 1,0 бар
DDM 16:	от 0 до 1,6 бар
DDM 25:	от 0 до 2,5 бар

Габаритный чертеж



Размеры в мм

Крепежные элементы предоставляются заказчиком



¹ В комплекте поставки DDM импульсные трубки и 3-ходовой манометрический кран поставляет заказчик

Приборы управления и системы регулирования

Защита мотора

Wilo-SK 602, Wilo-SK 622, Wilo-C-SK

Защита мотора

Выбор правильной защиты мотора — решающий фактор гарантии длительного срока службы и надежной работы насоса. Автомат защиты для насосов с переключаемыми скоростями вращения больше не применяется, т.к. в таких обмотках протекают различные номинальные токи при различных скоростях, и, следовательно, на каждую скорость необходима своя защита.

Защита мотора на насосах Wilo обеспечивается следующим образом:

Моторы, устойчивые к токам блокировки:

защита мотора не требуется

Моторы насосов сконструированы таким образом, что при перегрузке и блокировке токи, протекающие через обмотку, не повреждают ее. Это относится как к однофазным, так и к трехфазным моторам в зависимости от мощности мотора серии:

Серия	1~	3~
Star-RS/-RSD	$P_2 \leq 40$ Вт	—
TOP-S/-SD TOP-Z	$P_2 \leq 90$ Вт ¹⁾	
TOP-D	$P_2 \leq 20$ Вт	—

¹⁾ Встроенная защита обмотки от перегрева

Насосы с полной защитой мотора с приборами отключения Wilo SK 602/622/C-SK или приборами управления/регулировки Wilo

Полная защита мотора осуществляется защитными контактами обмотки (WSK), встроенными в обмотку мотора. Это относится как к однофазным, так и к трехфазным моторам в зависимости от мощности мотора серии:

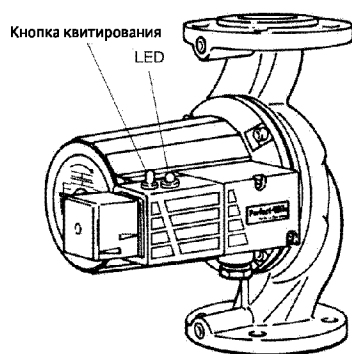
Серия	1~	3~
TOP-S/-SD TOP-Z	$P_2 \leq 180$ Вт	—
TOP-D	$60 \text{ Вт} \leq P_2 \leq 320 \text{ Вт}$	

Обзорная таблица приборов отключения и полной защиты мотора м

Прибор управления	Исполнение						Монтаж			Вид тока			
	Переключатель вкл./выкл.	Клеммы для внешнего вкл./выкл.	Индикатор работы	Индикатор неисправности	Беспотенциальные контакты для внешней сигнализации о работе	Беспотенциальные контакты для внешней сигнализации неисправности	Защита от перегрузок	Настенный монтаж	Альтернативный монтаж в распр. шкафу ¹⁾	Штекерный модуль на клеммной коробке	1~230 В	3~400 В плюс нулевой провод	3~400 В без нулевого провода
Wilo-C-SK				•			•		•				•
Wilo-SK 602	•	•	•	•	•	•	•	•			•	•	
Wilo-SK 622	•	•	•	•	•	•	•	•	•		•	•	

¹⁾ Внешнее соединение проводами со световыми индикаторами в дверце шкафа.

Прибор отключения Wilo-C-SK



Штекерный модуль отключения для установки на клеммной коробке мотора **циркуляционных насосов Wilo с мокрым ротором с 4-ступенчатым трехфазным мотором**¹⁾ и встроенными защитными контактами обмотки (WSK) для контроля температуры обмотки (полная защита мотора).

¹⁾ Кроме типов P 65/250 г, P 80/250 г и P 100/200 г

Автоматическое включение насоса после перебоя в сети. После срабатывания защиты мотора насос остается выключенным до ручного сброса неисправности на штекерном модуле.

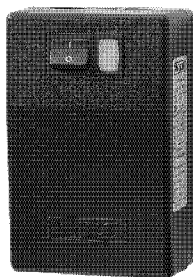
Исполнение прибора C-SK
Прибор состоит из контактора отключения для полной защиты мотора, индикатора работы и кнопки сброса неисправности.

> Технические данные

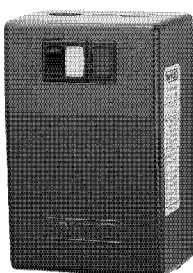
Рабочее напряжение: 3~400 В без нулевого провода (N)
50 Гц
Частота:
Макс. мощность мотора P_2 : 1,3 кВт (4,4 А)
Мощность потерь: 0,8 Вт
Класс защиты: IP 42
Макс. температура жидкости: +110 °C
Макс. температура окр. среды: +40 °C

Описание серии Wilo-SK 602, Wilo-SK 622 и Wilo-C-SK

Прибор отключения Wilo-SK 602/622



SK 602



SK 622

Настенный прибор для электроподключения **однофазных и трехфазных насосов со встроенными защитными контактами обмотки (WSK)** с целью контроля ее температуры (полная защита мотора).
Автоматическое включение насоса после перебоя в сети. После срабатывания полной защиты мотора насос остается выключенным до ручного сброса неисправности.

> Исполнение прибора SK 602

Прибор состоит из контактора отключения для полной защиты мотора, выключателя, индикатора работы, клемм для внешнего включения/выключения (беспотенциальный контакт и клеммная коробка).

> Исполнение прибора SK 622

Так же, как SK 602, но дополнительно с беспотенциальными контактами для внешней сигнализации о работе и неисправности, а также со световым индикатором.

> Технические данные

Рабочее напряжение: SK 602/SK 622 1~230 В, 3~400 В
Частота: 50 Гц
Макс. мощность мотора P₂: 3 кВт
Мощность потерь: 4 Вт
Класс защиты: IP 31
Макс. температура окр. среды: +40 °С
Вес: 0,25 кг

SK 622

2 беспотенциальных контактов
Макс. нагрузка на контакт: 250 В/1 А/
150 ВА

Индикация рабочего состояния: нормально-разомкнутый контакт

Индикация неисправности: нормально-разомкнутый контакт

> Соединительный кабель

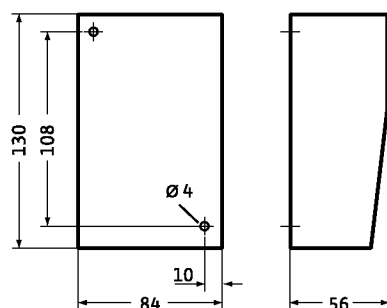
(предоставляется заказчиком)

Соединительный кабель между SK и насосом

Однофазный ток (EM) 5 x 1,5 мм²

Трехфазный ток (DM) 7 x 1,5 мм²

Габаритный чертеж

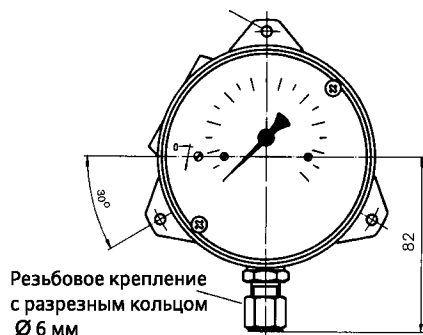


Размеры в мм

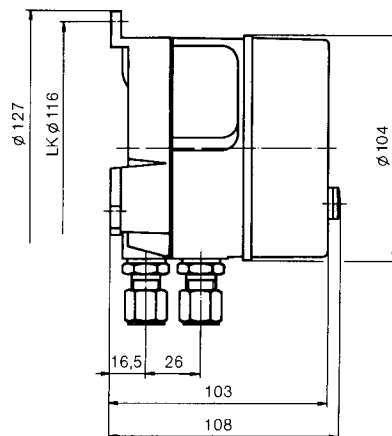
Крепежные элементы предоставляются заказчиком

Дифференциальный манометр

Дифференциальный манометр Wilo-DDA



Размеры в мм
Крепежные элементы предоставляются заказчиком



Измерительный прибор настенного монтажа. Универсальное применение для:

- измерения перепада давления на входе и выходе отопительного оборудования
- контроля за работой циркуляционных насосов систем отопления
- контроля за работой фильтров, компрессоров, вентиляторов и т.д.
- контроля по цепочке: место замера – диспетчерская – исполнительный орган – привод насоса

Диапазон измеряемого давления:

DDA 6: от 0 до 0,6 бар

DDA 16: от 0 до 1,6 бар

DDA 40: от 0 до 4,0 бар

> Технические данные

Макс. давление: до 25 бар

Точность измерения: $\pm 2,5$ % от максимальной величины измеряемого давления

Температура

окр. среды: от -10 °C до $+80$ °C

Температура

жидкости: от 0 °C до $+85$ °C

Монтажное

положение: произвольное

Вес:

прим. 1,2 кг

Технические данные

	Система регулирования Wilo...			
	SK-712/v-w	SK-712/d-sd-ss	VR-HVAC	CC-HVAC
Применение				
Исполнение насоса	Насосы с мокрым / сухим ротором	Насосы с мокрым / сухим ротором	Насосы с мокрым / сухим ротором	Насосы с мокрым / сухим ротором
Тип насоса	Стандартные насосы	Стандартные насосы	Стандартные насосы/ насосы с электронным управлением	Стандартные насосы
Число насосов	1–6	1–6	1–4	1–6
Технические данные				
Прибор управления, полностью готовый к подключению	•	•	•	•
Модульное исполнение	•	•	•	•
Диапазон номинальных мощностей P_2	от 0,37 кВт	от 0,37 кВт	0,37–22,0 кВт	1,1–200 кВт
Вид пуска	v – с 1 преобразователем частоты (ПЧ) w – с преобразователями частоты (ПЧ) на каждый насос	d – прямой пуск sd – пуск «звезда-треугольник» ss – с устройством плавного пуска (УПП) на каждый насос	Плавный аналоговый	Прямой/аналоговый
Электроподключение в стандартном исполнении:	1~230 В, 50 Гц (w) 3~400 В, 50 Гц(v,w)	~3x380 В, 50 Гц	1~230 В, 50 Гц 3~400 В, 50 Гц	3~400 В, 50 Гц
Класс защиты	IP 54	IP 65	IP 54	IP 54
Допустимый диапазон температуры окружающей среды	от 0 °С до +40 °С	от 0 °С до +40 °С	от 0 °С до +40 °С	от 0 °С до +40 °С
Диапазон частоты вращения	Мин. частота вращения – на типовой табличке мотора, макс 100 %	От 40 % до 100 % от номинальной скорости двигателя.	Мин. частота вращения – на типовой табличке мотора, макс 100 % Плавный аналоговый пуск, предварительная установка, 2–10 В, 3–10 В, 4–10 В	От 40 % до 100 % от номинальной скорости двигателя.
Способы регулирования (описание см. на след. стр.)				
Δp -с	•	•	•	•
Δp -с (T_A)	–	–	–	o
Δp -q (m^3/h)	–	–	–	o
Δp -v	o	–	•	•
T_A (внешняя температура), контроллер	–	–	–	o
T -abs (температура процесса), контроллер	–	–	–	o
T_{VL} (темп. в прямом трубопроводе), контроллер	–	–	–	o
T_{RL} (темп. в обратном трубопроводе), контроллер	–	–	–	o
ΔT -с	–	–	–	o
ΔT -v	–	–	–	o
Задание частоты вращения (DDC)	–	–	–	•
Q-с	–	–	–	o

• = доступно, – = не доступно, o = по заказу

Приборы управления и системы регулирования

Системы регулирования Wilo-VR, CC и SK-712

Технические данные

	Система регулирования Wilo...			
	SK-712/v-w	SK-712/d-sd-ss	VR-HVAC	CC-HVAC
Функции управления и сигнализации				
Дистанционное переключение частоты вращения (через управляющий вход)	o	o	–	0/4–20 mA (стандарт) 0/2–10 V (по запросу)
Дистанционное изменение заданного значения	o	o	–	0/4–20 mA (стандарт) 0/2–10 V (по запросу)
Индикаторы о работе и неисправности	•	•	•	•
Управляющий вход «Изменение заданного значения»	o	o	–	•
Управляющий вход «Выкл. по приоритету»	•	•	•	•
Обобщенная сигнализация о работе (SBM)	•	•	•	•
Обобщенная сигнализация неисправности (SSM)	•	•	•	•
Переключение при неисправности с работы от ЧП на питание от сети	•	–	–	•
Переключение при неисправности с основного насоса на резервный	•	•	•	•
Индикация состояния насосов и частотного преобразователя	•	•	–	•
Особенности оснащения				
Защита мотора	PTC/WSK;	от неправильного чередования фаз; от выпадения / несимметрии фаз; от сухого хода по нагрузке двигателя; PTC/WSK; от протечек – по датчику влажности DI;	Встроена в насос	WSK / TS (PTC)/TSA
Графический дисплей	Трехпозиционный	Трехпозиционный	Меню/символьное меню	Меню навигации/ текстовый дисплей/ Символьный дисплей
Удобное для пользователя текстовое меню на разных языках	–	–	–	•
Уровни ручного управления	Ручное /0/автомат.	Ручное /0/автомат.	Ручное /0/автомат.	Ручное /0/автомат.
Регистрация неисправностей	–	–	9 сообщений	35 сообщений
Переключение при неисправности	•	•	•	•
Кратковременный запуск насосов	•	•	•	•
Оптимизация по количеству часов работы/попеременная смена насосов	•	•	Смена насосов только по времени	•
Распределение нагрузки между насосами	до 6 насосов	до 6 насосов	до 4 насосов	до 6 насосов
RS 485	•	•	Подготавливается	•
ПИД-регулятор	ПИ-регулятор	–	•	•
Встроенные часы с переключением на летнее/зимнее время	–	–	–	•

• = доступно, – = не доступно, o = по заказу

Технические данные

	Система регулирования Wilo...			
	SK-712/v-w	SK-712/d-sd-ss	VR-HVAC	CC-HVAC
Особенности оснащения (продолжение)				
Встроенный счетчик раздельного/общего учета времени работы	•	•	•	•
Сервисный переключатель «Сеть – Неисправность – Работа» для проведения сервисных работ/Тумблер аварийного пуска	•	•	•	•
Переключение в ночное время на мин. частоту вращения или второй регулируемый уровень с помощью встроенного таймера	–	–	–	•
Дистанционное квитирование обобщенной сигнализации неисправности	–	–	–	o
Функция контроля состояния насосов	•	•	–	•
Таймер	–	–	–	•
Переключение на второй уровень уставки	o	o	–	• (макс. 3)
Раздельная сигнализация о работе и неисправности насосов и частотного преобразователя	•	•	• (с опциональной платой)	o
Переключение ручного / автоматического режима работы внешним переключателем	•	•	–	o
Возможность подключения сервисного переключателя (беспотенциальный контакт)	o	o	–	o
Принадлежности				
Датчик перепада давления DDG	•	•	•	•
Температурные платы, КТУ/PT100	–	–	–	–
Датчик температуры, TSG	–	–	–	–
Датчик температуры наруж. воздуха, КТУ	–	–	–	–
Датчик температуры наруж. воздуха, PT 100	–	–	–	o
Реле отключения по сигналу с термодатчиков	–	–	–	o (должны быть приняты во внимание при выборе насоса)
Плата управления	–	–	–	–
Информационная плата	–	–	• (с опциональной платой)	•
Плата DDC	–	–	–	–
Расходомер (предоставляется заказчиком)	–	–	–	–
Особенности:				
DPM (управление работой сдвоенного насоса)	–	–	Не требуется для DPM для насосов серий : Stratos/-D / -Z/-ZD, TOP-E / -ED, VeroLine IP-E, VeroTwin DP-E, Crono-Line IL-E, CronoTwin DL-E	Не требуется для DPM для насосов серий: Stratos/-D / -Z/-ZD, TOP-E / -ED, VeroLine IP-E, VeroTwin DP-E, CronoLine IL-E, CronoTwin DL-E

• = доступно, – = не доступно, o = по заказу

Способы регулирования

Поддержание постоянного перепада давления (Δp -с)

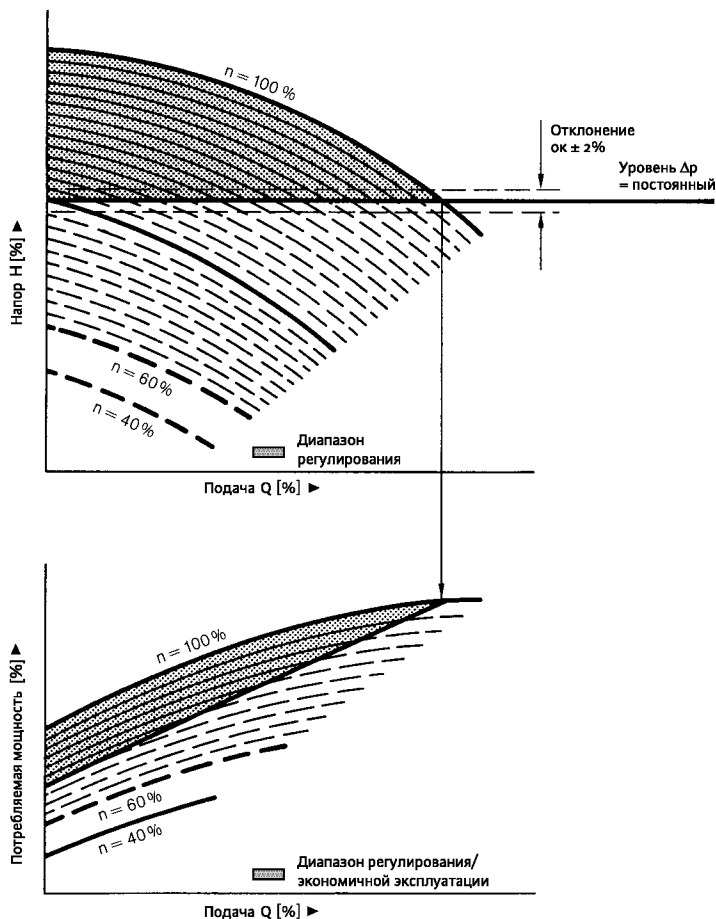


Рис.: Рабочие характеристики при регулировании с постоянным перепадом давления (Δp -с)

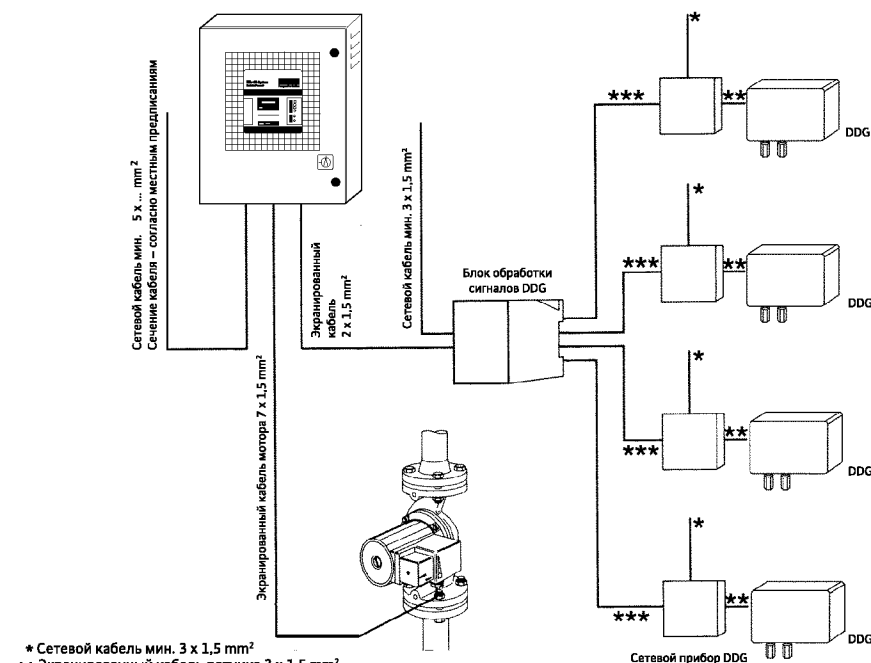
Заданное в приборе значение перепада давления поддерживается постоянным во всем диапазоне изменения подачи. Это означает, что при уменьшении подачи (Q) для снижения мощности насоса частота вращения мотора уменьшается. Одновременно с изменением частоты вращения потребляемая мощность снижается до макс. 50 % номинальной мощности. Условием применения данного способа регулирования является переменный расход системы. Работу в пиковом режиме при эксплуатации, например, сдвоенного насоса, система регулирования обеспечивает автоматически в зависимости от нагрузки. Когда основной регулируемый насос не справляется с нагрузкой, то подключается второй насос, предназначенный для работы при пиковых нагрузках. При этом мощность регулируемого насоса снижается по мере приведения перепада давления к заданному значению.

> **Необходимые принадлежности:**

- Датчик перепада давления DDG

Способы регулирования

Регулирование по «узкому месту»



- * Сетевой кабель мин. 3 x 1,5 mm²
 - ** Экранированный кабель датчика 3 x 1,5 mm²
 - *** Экранированный кабель блока обработки сигналов 2 x 1,5 mm²
- Вся проводка поставляется заказчиком
Крепежные элементы и кабель поставляются заказчиком

Рис.: Принципиальная схема обработки сигналов

В общем случае в системах отопления рекомендуется поддерживать постоянный перепад давления. В качестве альтернативного варианта предлагается установить датчик в отопительной системе в качестве **дистанционного датчика сигналов** в так называемом «узком месте» (расширение области регулирования). **Работа с дистанционным датчиком сигналов позволяет существенно снизить частоту вращения и, соответственно, потребляемую насосами мощность.** Предполагается, что условия в выбранном «узком месте» системы являются определяющими для всех остальных участков системы. Т.к. «узкое место» может изменять свое положение в системе, возможно оптимизировать процесс регулирования путем применения дополнительных блоков обработки сигналов DDG фирмы Wilo. Допускается использование от 2 до 4 датчиков. Получая сигналы от датчиков, блок обработки сигналов анализирует их, выбирая минимальное значение разницы заданного/текущего значения, по которому регулируется работа насоса.

> Необходимые принадлежности:

- Датчик перепада давления DDG
- Сетевой прибор DDG (для каждого датчика)
- Блок обработки сигналов DDG (2...4 DDG)

Способы регулирования

Регулирование с переменным перепадом давления ($\Delta p-v$)

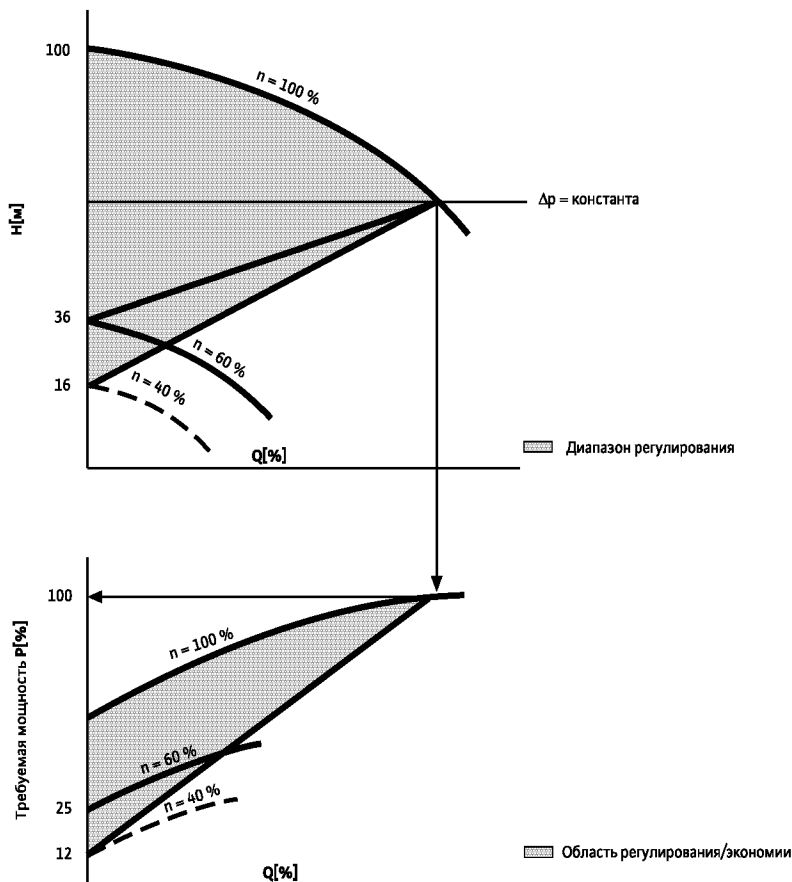


Рис.: Рабочие характеристики при плавном регулировании с переменным перепадом давления ($\Delta p-v$)

При модернизации оборудования не всегда возможно использование регулирования по «узкому месту». Если строительство было закончено несколько лет назад, то могут возникнуть проблемы с появлением шумов в термостатических вентилях. «Узкое место» может быть не установлено, или к нему не удастся проложить сигнальный кабель. В таких случаях расширение диапазона регулирования возможно благодаря применению регулирования $\Delta p-v$ (рекомендуется для однонасосных установок).

Устройство системы регулирования путем постоянного сравнения заданного значения с фактическим значением перепада давления приводит их в соответствие, изменяя частоту вращения мотора насоса.

При совместном режиме работы насосов после подключения первого пикового насоса перепад давления будет поддерживаться на постоянном заданном уровне.

> **Необходимые принадлежности:**

- Датчик перепада давления DDG

Способы регулирования

Регулирование перепада давления в зависимости от подачи (Δp - q)

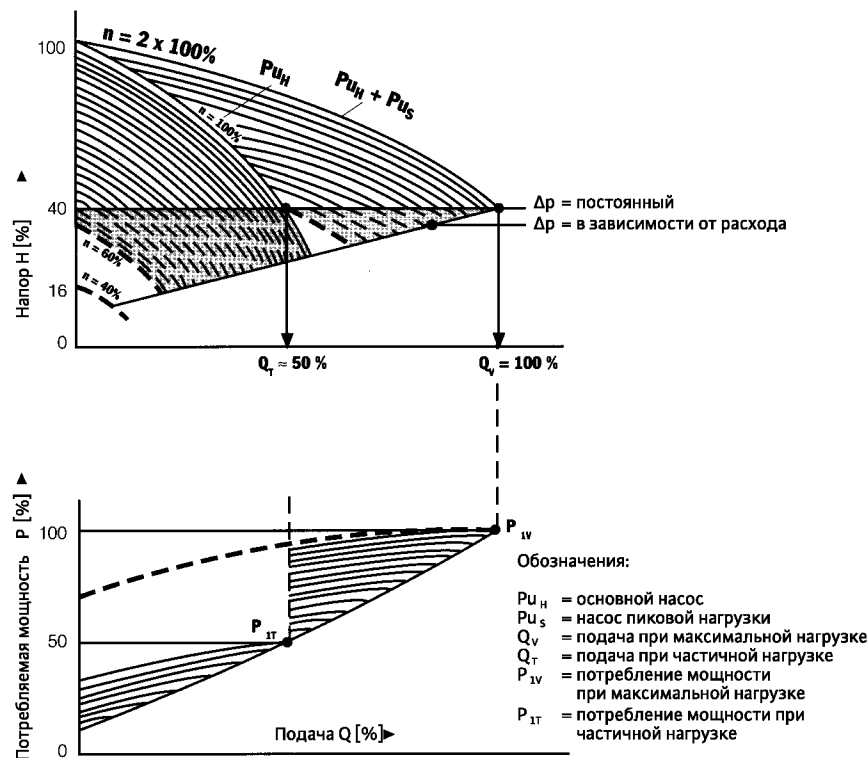


Рис.: Рабочие характеристики установки с несколькими насосами при бесступенчатом регулировании перепада давления в зависимости от подачи (Δp - q)

Чтобы избежать затрат, связанных с регулированием по «узкому месту» (усилитель, прокладка кабеля и т.д.), значение перепада давления задается сигналом, пропорциональным подаче. При этом, в установках с несколькими насосами область регулирования расширяется независимо от работы центрального замерного пункта (датчик перепада давления на насосе). Одновременно с датчиком перепада давления, размещаемым в отопительной системе, заказчиком на входе в систему должен быть установлен расходомер (0/4–20 мА). Использование такого метода регулирования рекомендуется в оборудовании с неизвестным «узким местом» или гидравлическими характеристиками системы, или там, где невозможно провести сигнальные кабели, но при этом имеется расходомер.

> Необходимые принадлежности:

- Датчик перепада давления DDG
- Расходомер (предоставляется заказчиком)

Способы регулирования

Регулирование с переменным перепадом температур ($\Delta T-v$)

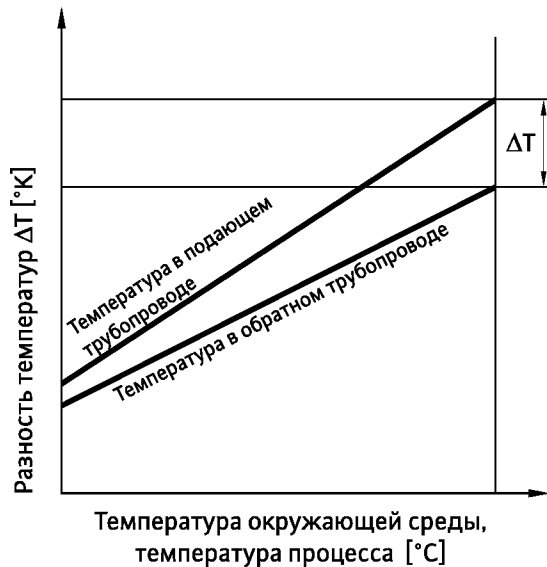


Рис.: График перепада температур в зависимости от температуры процесса или температуры окружающей среды

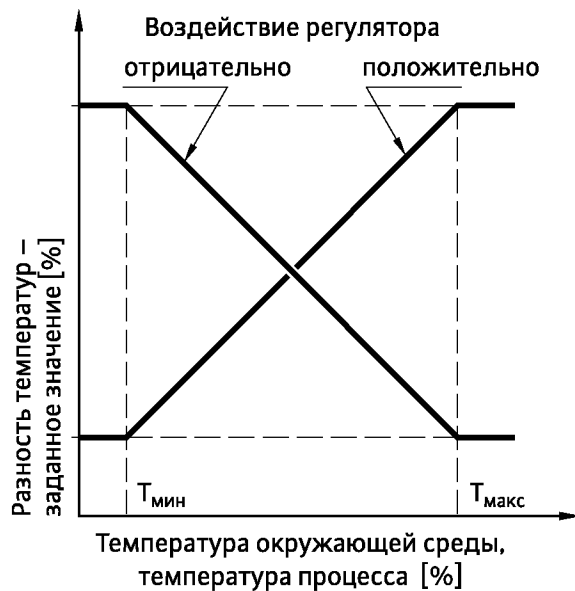


Рис.: Воздействие перепада температур

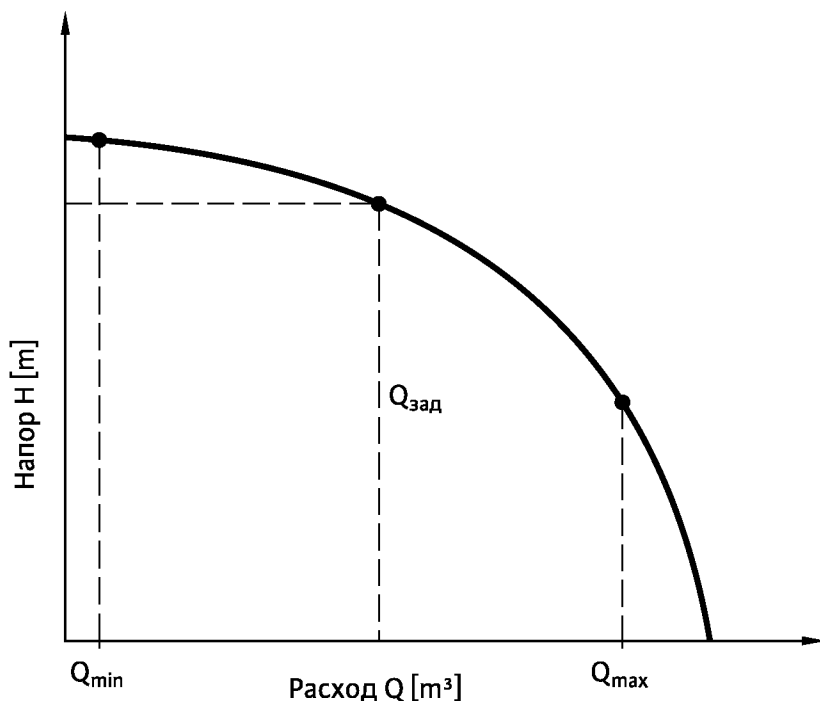
Способ регулирования $\Delta T-v$ особенно подходит для регулирования мощности насосов в однетрубных системах отопления, централизованных системах отопления, системах, использующих теплоту сгорания топлива, а также в холодильных установках. При регулировании $\Delta T-v$ разность температур переменного изменяется, например, в зависимости от температуры окружающей среды. В результате чего для покрытия необходимой теплотребности перекачивается только необходимое количество воды. Это позволяет значительно сократить потребление электроэнергии. Кроме этого, можно значительно снизить температуру в обратном трубопроводе. За счет высокой разницы температур улучшается КПД котлов и теплообменников, при этом может быть также достигнуто ограничение температуры жидкости в обратном трубопроводе, как это, например, требуется в большинстве сетей централизованного теплоснабжения.

> Необходимые принадлежности:

- Температурная плата KTY 10 или
- Температурная плата PT 100
- Датчик температуры TSG или PT 100 (предоставляется заказчиком)
- Датчик температуры процесса или окружающей среды PT 100 или KTY

Способы регулирования

Регулирование с постоянным расходом Q-c



Расход, задаваемый в системе регулирования CC, поддерживается постоянным. При уменьшении расхода Q частота вращения мотора насоса увеличивается до тех пор, пока снова не будет достигнуто заданное значение. С ростом расхода частота вращения мотора насоса снижается ровно настолько, чтобы вновь было достигнуто требуемое значение.

Рис.: Принцип регулирования с поддержанием постоянного расхода

Способ регулирования Q-c имеет смысл использовать в тех случаях, когда требуется обеспечить постоянное заданное значение подачи. Примерами применения данного способа регулирования являются системы охлаждения и оборотного водоснабжения, испытательные стенды, а также установки добычи воды, водоподготовки и отвода стоков. При этом расход может регулироваться в пределах от 2 – 2000 м³/ч.

> Примеры применения:

- Смешивание химически различных артезианских вод в напорных баках для достижения постоянного качества воды
- Подача холодной и охлаждающей воды в зависимости от системы оборотного водоснабжения или числа потребителей
- Смешивание различных видов стоков (на коммунальных и промышленных предприятиях) для достижения определенного состава стоков, пригодных для дальнейшей обработки на очистных сооружениях
- Дозирование химикалий в химической промышленности и технике по защите окружающей среды
- Орошение агрокультур

> Необходимые принадлежности:

- Расходомер заказчика (сигнал 0/2–10 В или 0/4–20 мА, подключение к входу Датчик 1)
- Контроль граничного значения (реализуется заказчиком и предназначен для защиты системы)

Регулирование с постоянным давлением

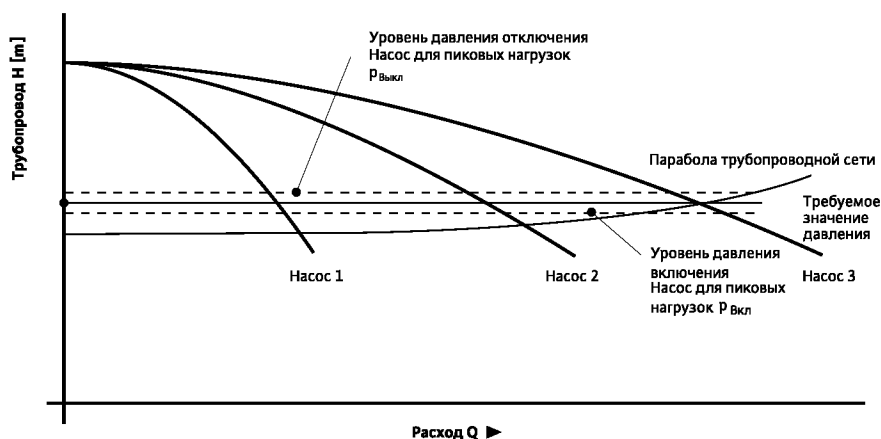


Рис.: Регулирование с поддержанием постоянного давления (p-c) на примере 3-насосной установки

Для открытых трубопроводных систем, например, систем водоснабжения и повышения давления используется регулирование с поддержанием постоянного значения давления (p-c). Мощность насоса при этом меняется в зависимости от водопотребления (зависит от давления) и приводится в соответствие с определенным заданным уровнем. Основной и дополнительные насосы включаются и выключаются в зависимости от интенсивности водоразбора. Таким образом можно избежать гидравлических ударов, которые вызываются выключением и немедленным повторным включением насоса/насосов.

Основной насос в установках повышения давления система регулирования CC отключает при $Q = 0$.

Способы регулирования

Регулирование перепада давления в зависимости от температуры ($\Delta p-T$)

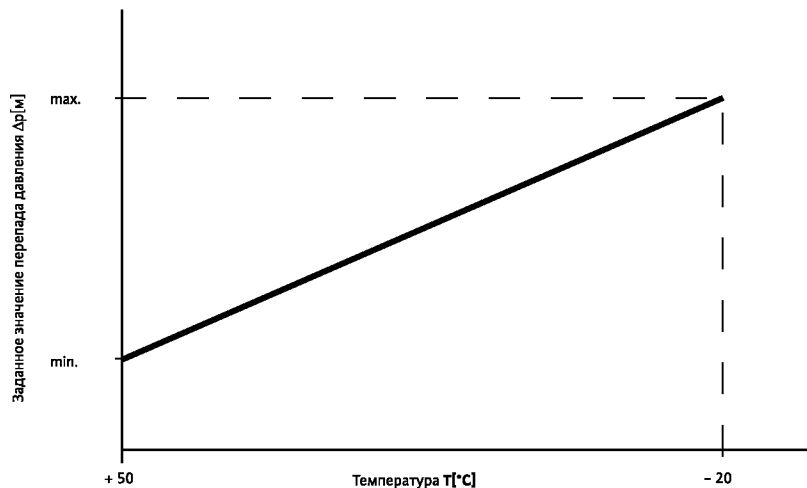


Рис.: Изменение заданного значения перепада давления в зависимости от температуры

Для дальнейшей оптимизации работы системы перепад давления может изменяться в зависимости от некоторого задающего параметра (например, от внешней температуры).

При повышении температуры перепад давления, а с ним и мощность насоса снижается, а при снижении температуры, наоборот, увеличивается.

> Необходимые принадлежности:

- Датчик перепада давления DDG
- Температурная плата KTY 10 или
- Температурная плата PT 100
- Датчик температуры процесса или окружающей среды PT 100 или KTY

Регулирование в зависимости от перепада температур (ΔT)

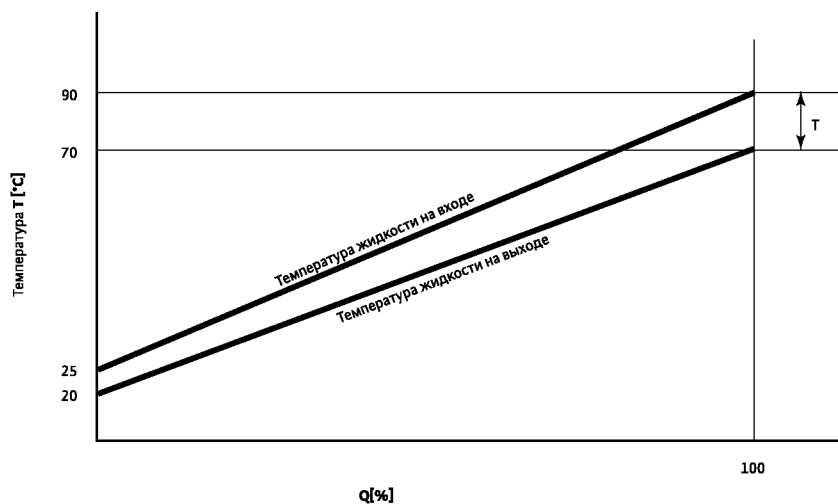


Рис.: Изменение подачи в зависимости от перепада температур

В системах отопления/кондиционирования при наружных колебаниях температуры окружающей среды изменяется потребление тепла /или холода. При этом во многих случаях используется оборудование без управляющих приборов, и регулирование подачи невозможно (однотрубное или одноконтурное отопление и т.д.). Кроме того, использование дросселей и байпасов неэкономично. При этом также неоправданно высокое потребление электроэнергии насосами в переходные периоды.

Регулирование по перепаду температур ΔT дает возможность поддерживать разницу температур на входе и выходе установок вне зависимости от изменений подачи и теплотребления. Тепловой поток изменяется с изменением расхода воды, при этом количество передаваемого тепла/холода регулируется вне зависимости от температуры на входе и выходе из оборудования. Регулирование по перепаду температур можно использовать только для единичных потребителей или в системах с известной постоянной времени регулирования.

> Необходимые принадлежности:

- Температурная плата KTY 10 или
- Температурная плата PT 100
- Датчик температуры TSG или PT 100 (предоставляется заказчиком)

Способы регулирования

Управление по температуре ($\pm T$)

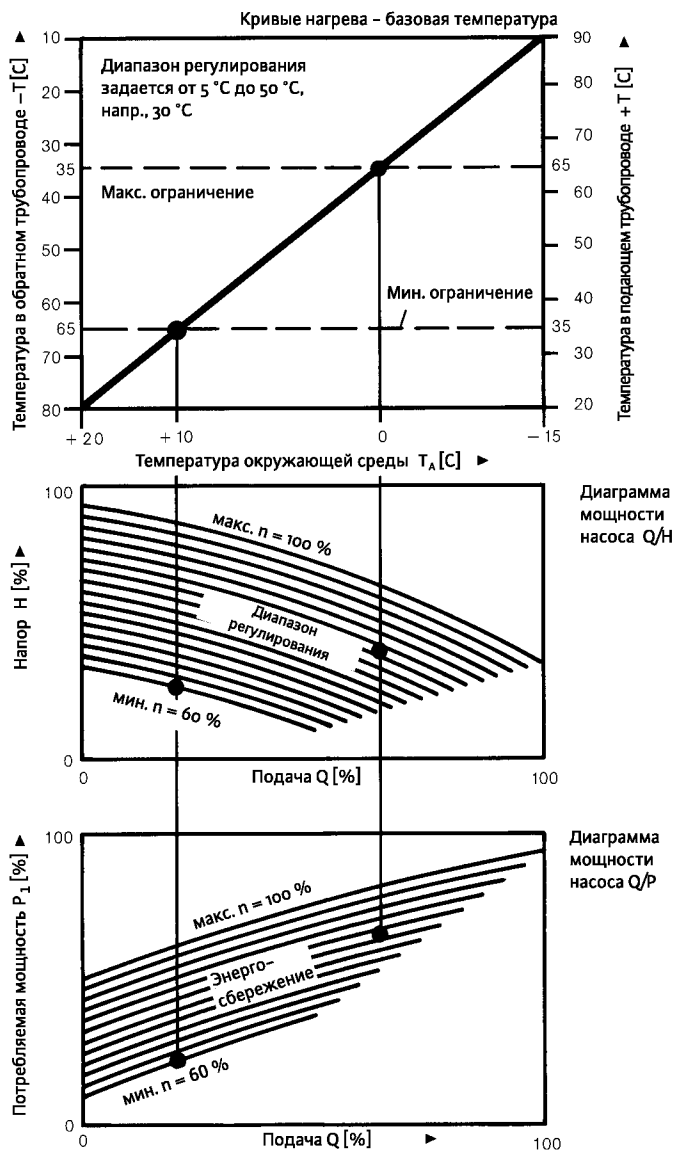


Рис.: Структурная схема бесступенчатого управления по температуре

При управлении насосом в зависимости от температуры управляющий сигнал ($\pm T$) изменяет мощность насоса, при этом обратная связь и сравнение заданных/текущих значений параметров, которые влияли бы на процесс регулирования, не используется.

В соответствии с эмпирически найденной зависимостью и измеренными температурами на входе/выходе задается определенная постоянная частота вращения насоса.

При снижении температуры на входе ($+T$) или повышении температуры на выходе ($-T$) автоматически снижается частота вращения и, как следствие, уменьшается мощность, потребляемая насосом.

Управление по температуре $\pm T$ применимо только для одного работающего насоса. Подключение дополнительных насосов для данного способа регулирования невозможно.

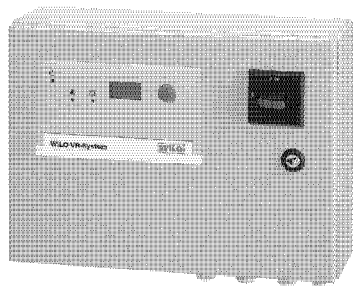
> Необходимые принадлежности:

- Температурная плата KTY 10 или
- Температурная плата PT 100
- Датчик температуры TSG или PT 100 (предоставляется заказчиком)

Описание серии Wilo-VR-HVAC

Системы Wilo-VR-HVAC

Система плавного регулирования Vario с цифровым управлением предназначена для комплектования одно- и многонасосных установок на базе электронных насосов с сухим и мокрым ротором серий Stratos, TOP-E, VeroLine-IP-E и CronoLine-IL-E.



Типичной областью применения систем

Wilo-VR-HVAC является осуществление циркуляции воды в системах отопления, кондиционирования и вентиляции крупных объектов: больниц, гостиниц, школ, торговых, жилых и промышленных комплексов и т.п.

Современная насосная техника и цифровая регулирующая электроника системы Wilo-VR-HVAC отвечают всем требованиям как при использовании ее в новых установках, так и при модификации уже существующих:

- Для всех электронных насосов с сухим и мокрым ротором номинальной мощностью до $P_2 = 22$ кВт.
- Для насосных установок с количеством насосов до 4 (для использования в периоды малых нагрузок насосов меньшей мощности).
- Для уменьшения шумов, вызываемых большим количеством перекачиваемой жидкости.
- Для снижения эксплуатационных расходов за счет экономии электроэнергии.

Принцип работы

Система регулирования предназначена для регулирования и управления работой циркуляционных насосов с электронным управлением или встроенной силовой электроникой. При этом по сигналам с соответствующих датчиков в зависимости от нагрузки регулируется перепад давления в системе. Управление работой насосов осуществляется воздействием регулятора на частотный преобразователь насоса, который изменяет его частоту вращения. С изменением частоты вращения изменяется подача и, соответственно, потребляемая мощность насоса. В зависимости от нагрузки происходит отключение или подключение насосов. Система регулирования может управлять работой до 4 насосов.

Особенности оснащения

- ПИД-регулятор
- Запираемый на ключ главный выключатель
- Графический ЖК дисплей для индикации всех значений и рабочих состояний
- Красная поворотная кнопка (1-кнопочное управление)
- Светодиоды индикации готовности к работе, работы и неисправности насосов
- Линейный автомат защиты и клеммы для подведения сетевого напряжения
- Встраиваемая информационная плата (опция)
- Автоматическая смена насосов
- Возможность аварийного режима работы
- Выбор резервного насоса

Плавное регулирование частоты вращения

Электронный датчик перепада давления Wilo-DDG выдает сигнал 4–20 мА фактического значения перепада давления типа. На основании этого сигнала регулятор, сравнивая заданное значение с действующим, поддерживает перепад давления постоянным.

При отсутствии сигнала «Extern Aus», а также сигнала ошибки работает как минимум один насос. При этом частота вращения мотора насоса зависит от величины тепло- или холодопотребления. Если основному насосу не хватает мощности для покрытия требуемой потребности, в работу вступает второй насос, частота вращения которого устанавливается в соответствии с заданным перепадом давления. При этом насосы, которые уже до этого были в работе, продолжают работать на максимальной частоте вращения (насосы пиковой нагрузки). При снижении потребления до уровня, при котором регулируемый насос работает в своем нижнем диапазоне мощности и его работа уже не требуется для покрытия потребления, этот насос отключается. При этом функцию регулирования перенимает на себя другой насос, работавший до этого момента на максимальной частоте вращения.

В меню прибора можно выбрать способ регулирования $\Delta p-s$ и $\Delta p-v$, причем в режиме $\Delta p-v$ регулируется только первый насос, остальные насосы подключаются на параллельную работу, работая тем самым по зависимости $\Delta p-s$.

Способы регулирования

Для электронного регулирования мощности в системе Wilo-VR-HVAC возможен выбор следующих способов регулирования:

- Для систем с переменной подачей (например, систем отопления с термостатическими вентилями):
- Поддержание постоянного перепада давления ($\Delta p-s$)
- Поддержание переменного перепада давления ($\Delta p-v$)

Функции управления и сигнализации

Для подключения к блокам внешнего контроля система Wilo-VR-HVAC серийно оснащается различными управляющими входами и выходами:

- Аналоговый выход Δp_{out} (0–10 В пост. тока) для выдачи датчиком перепада давления текущего значения
- Включение/выключение через внешний беспотенциальный контакт
- Обобщенная сигнализация неисправности SSM в виде беспотенциального переключающего контакта
- Обобщенная сигнализация о работе SBM в качестве беспотенциального переключающего контакта
- Раздельная сигнализация неисправности ESM каждого насоса в виде беспотенциального переключающего контакта (опция)
- Раздельная сигнализация о работе EBM в виде беспотенциального переключающего контакта (опция)

Описание серии Wilo-VR-HVAC

Размеры, вес Wilo-VR-HVAC

Распределительная коробка	Габаритные размеры (Ш x В x Г) [мм]	Вес (без упаковки) [кг]
VR-HVAC 1x0,37 WA	400 x 300 x 120	8,5
VR-HVAC 2x0,37 WA	400 x 300 x 120	9,0
VR-HVAC 3x0,37 WA	400 x 300 x 120	9,5
VR-HVAC 4x0,37 WA	400 x 300 x 120	10,0
VR-HVAC 1x0,55 WA	400 x 300 x 120	8,5
VR-HVAC 2x0,55 WA	400 x 300 x 120	9,0
VR-HVAC 3x0,55 WA	400 x 300 x 120	9,5
VR-HVAC 4x0,55 WA	400 x 300 x 120	10,0
VR-HVAC 1x0,75 WA	400 x 300 x 120	8,5
VR-HVAC 2x0,75 WA	400 x 300 x 120	9,0
VR-HVAC 3x0,75 WA	400 x 300 x 120	9,5
VR-HVAC 4x0,75 WA	400 x 300 x 120	10,0
VR-HVAC 1x1,1 WA	400 x 300 x 120	8,5
VR-HVAC 2x1,1 WA	400 x 300 x 120	9,0
VR-HVAC 3x1,1 WA	400 x 300 x 120	9,5
VR-HVAC 4x1,1 WA	400 x 300 x 120	10,0
VR-HVAC 1x1,5 WA	400 x 300 x 120	8,5
VR-HVAC 2x1,5 WA	400 x 300 x 120	9,0
VR-HVAC 3x1,5 WA	400 x 300 x 120	9,5
VR-HVAC 4x1,5 WA	400 x 300 x 120	10,0
VR-HVAC 1x2,2 WA	400 x 300 x 120	8,5
VR-HVAC 2x2,2 WA	400 x 300 x 120	9,0
VR-HVAC 3x2,2 WA	400 x 300 x 120	9,5
VR-HVAC 4x2,2 WA	400 x 300 x 120	10,0
VR-HVAC 1x3,0 WA	400 x 300 x 120	8,5
VR-HVAC 2x3,0 WA	400 x 300 x 120	9,0
VR-HVAC 3x3,0 WA	400 x 300 x 120	9,5
VR-HVAC 4x3,0 WA	400 x 300 x 120	10,0
VR-HVAC 1x4,0 WA	400 x 300 x 120	8,5
VR-HVAC 2x4,0 WA	400 x 300 x 120	9,0
VR-HVAC 3x4,0 WA	400 x 300 x 120	9,5
VR-HVAC 4x4,0 WA	400 x 300 x 120	10,0
VR-HVAC 1x5,5 WA	400 x 300 x 120	8,5
VR-HVAC 2x5,5 WA	400 x 300 x 120	9,0
VR-HVAC 3x5,5 WA	400 x 300 x 120	9,5
VR-HVAC 4x5,5 WA	400 x 300 x 120	10,0
VR-HVAC 1x7,5 WA	400 x 300 x 120	8,5
VR-HVAC 2x7,5 WA	400 x 300 x 120	9,0
VR-HVAC 3x7,5 WA	400 x 400 x 120	11,5
VR-HVAC 4x7,5 WA	400 x 400 x 120	12,0
VR-HVAC 1x11 WA	400 x 400 x 120	10,5
VR-HVAC 2x11 WA	400 x 400 x 120	11,0
VR-HVAC 3x11 WA	600 x 600 x 250	34,5
VR-HVAC 4x11 WA	600 x 600 x 250	35,0
VR-HVAC 1x15 WA	400 x 400 x 120	10,5

Приборы управления и системы регулирования

Системы регулирования Wilo-VR

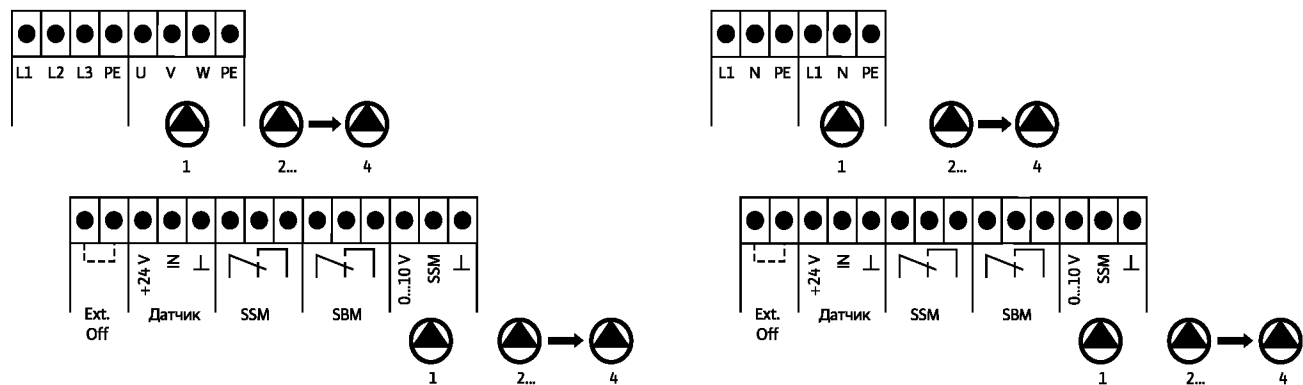
Описание серии Wilo-VR-HVAC

Размеры, вес Wilo-VR-HVAC

Распределительная коробка	Габаритные размеры (Ш x В x Г) [мм]	Вес (без упаковки) [кг]
VR-HVAC 2x15 WA	400 x 400 x 120	11,0
VR-HVAC 3x15 WA	600 x 600 x 250	35,0
VR-HVAC 4x15 WA	600 x 600 x 250	35,5
VR-HVAC 1x18,5 WA	400 x 400 x 120	10,5
VR-HVAC 2x18,5 WA	400 x 400 x 120	11,0
VR-HVAC 3x18,5 WA	600 x 600 x 250	35,0
VR-HVAC 4x18,5 WA	600 x 600 x 250	35,5
VR-HVAC 1x22 WA	400 x 400 x 120	10,5
VR-HVAC 2x22 WA	400 x 400 x 120	11,0
VR-HVAC 3x22 WA	600 x 600 x 250	35,5
VR-HVAC 4x22 WA	600 x 600 x 250	36,0

Схема подключения VR-HVAC 3~400 В

Схема подключения VR-HVAC 1~230 В

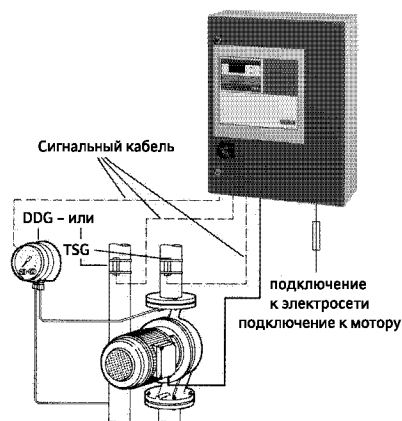


Описание серии Wilo-CC-HVAC

Система Wilo-CC-HVAC

Система бесступенчатого регулирования Comfort с цифровым управлением предназначена для управления работой насосов с сухим и мокрым ротором всех производителей, а также одно- и многонасосных установок.

Исполнение CC для насосов с постоянной частотой вращения.



Система Wilo-CC-HVAC в системах отопления и кондиционирования

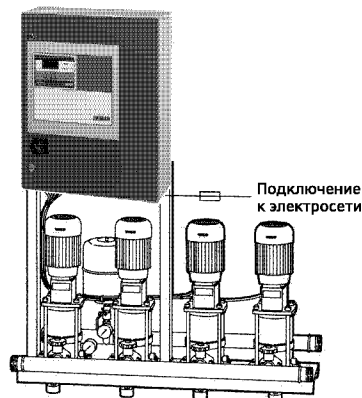
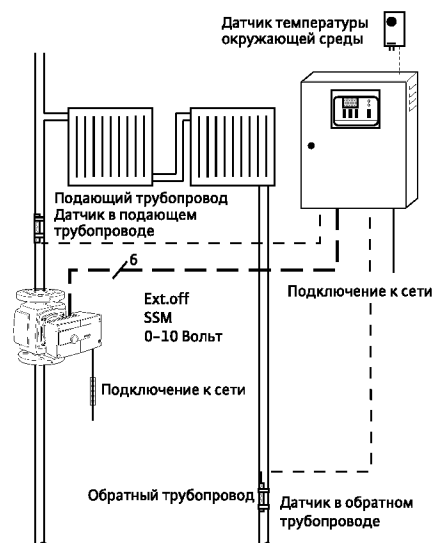


Рис.: Система Wilo-CC-HVAC в системах повышения давления

Типичными областями применения систем Wilo-CC-HVAC являются циркуляционные системы, системы водоснабжения (например, повышения давления) и водоотведения жилых зданий, гостиниц, больниц, торговых комплексов и различных промышленных объектов.

Современная цифровая регулирующая электроника систем Wilo-CC-HVAC позволяет выполнять все требования как при использовании ее в новых установках, так и при модификации уже существующих.

- Исполнение CC-HVAC для всех стандартных насосов с мокрым и сухим ротором трехфазного тока номинальной мощностью до $P_2=200$ кВт (большие мощности и исполнения на другие напряжения по запросу)
- Для насосных установок с количеством насосов до 6 штук (для использования в периоды малых нагрузок насосов меньшей мощности)



Система на примере однотрубной системы отопления с регулированием по перепаду температур

- Исключены шумы, вызываемые большим расходом и кавитацией
- Снижение эксплуатационных затрат за счет экономии электроэнергии
- Диапазон регулирования от 100 % до 40 % от номинальной частоты вращения.

Принцип работы

Системы Wilo-CC-HVAC обеспечивают электронное бесступенчатое регулирование мощности насосов в соответствии с изменяющимися условиями работы системы в зависимости от регулируемых величин давления (p) и подачи (Q) и температуры (T). Система контроля и управления с микропроцессорным цифровым регулированием и высокотехнологичной шиной CAN обеспечивает оптимальную и надежную работу всех насосных систем.

Особенности оснащения

- ПИД-регулятор
- Встроенные часы с переходом на летнее/зимнее время
- Встроенный счетчик раздельного/общего времени работы насосов
- Оптимизация по времени работы для установок с несколькими насосами
- Полная защита моторов путем подключения защитных контактов WSK, PTC TS и TSA
- Сенсорный ЖК дисплей с многоцветной подсветкой
- Индикация статуса привода (например, насосов и частотного преобразователя)
- Удобное для пользователя текстовое меню на нескольких языках
- Регистрация и выдача большого числа данных о работе
- Конкретное указание ошибок и их запись в память
- Контроль обрыва кабеля по линии датчика и передачи текущего значения
- Высокая надежность благодаря современной высокотехнологичной шине CAN

Технические данные Wilo-CC-HVAC

Бесступенчатое регулирование частоты вращения

Для обеспечения 100 % соответствия мощности насосов требуемой нагрузке бесступенчатое регулирование является идеальным решением.

К сожалению, эта возможность не реализуется на практике при работе насосов в системах отопления на низкой частоте вращения – прим. 10–20 % от ее номинального значения. Снижение частоты вращения ниже 60% от ее номинального значения и связанное с этим падение напора (квадратичная зависимость напора от частоты вращения) может привести к неисправностям и частично даже к прерыванию водоснабжения. В данном случае следует измерять Δp в так называемом «узком месте» системы (ответвление или потребитель с наибольшей потерей давления). При еще более низких оборотах – менее 40 % от номинальной частоты вращения – возможно возникновение термических и механических перегрузок мотора.

Способы регулирования

При электронном управлении работой насосов посредством системы Wilo-CC-HVAC используются следующие способы регулирования:

- Для систем с переменной подачей (например, систем отопления с термостатическими вентилями):
 - Поддержание постоянного перепада давления ($\Delta p-c$)
 - Поддержание переменного перепада давления ($\Delta p-v$)
 - Регулирование перепада давления в зависимости от подачи ($\Delta p-q$)
 - Регулирование перепада давления в зависимости от температуры ($\Delta p-T$)
 - Поддержание постоянного давления ($p-c$) для установок повышения давления
 - Регулирование с поддержанием постоянного расхода ($Q-c$)
- Для систем с постоянной подачей (например, систем кондиционирования с теплообменником):
 - Регулирование в зависимости от перепада температур (ΔT)
 - Регулирование по температуре процесса ($\pm T$)
 - Регулирование с переменным перепадом температур ($\Delta T-v$)

Функции управления и сигнализации

Для подключения к средствам внешнего контроля системы Wilo-CC-HVAC **серийно** оснащаются различными управляющими входами и выходами:

- Дистанционное изменение заданного значения ($I_c = 20$ mA)
- Включение/выключение через беспотенциальный контакт
- Защита от замерзания с помощью внешнего беспотенциального контакта (только для систем отопления/кондиционирования) через цифровой вход
- Отключение при недостатке воды с помощью внешнего беспотенциального контакта (только для систем повышения давления) через цифровой вход
- Обобщенная сигнализация неисправности/работы через беспотенциальный переключающий контакт
- Контрольный переключатель «Сеть – Авария – Работа» для сервисных работ
- Переключение на второе/третье заданное значение
- Также имеются следующие опциональные управляющие входы и выходы (только в сочетании с платами, поставляющимися отдельно):
 - Дистанционный сброс сигнала обобщенной неисправности
 - Переключение на заданную частоту вращения
 - Раздельная сигнализация о работе и неисправности насосов и частотного преобразователя (с информационной платой)
 - Переключение ручного/автоматического режима работы (с платой управления)
 - Подключение сервисного выключателя к беспотенциальным контактам (с платой управления)

Обозначение типов системы регулирования Wilo-CC-HVAC (например, CC 2x1.1 FC WM 2 WA)

CC	Комфортная техника регулирования
2	Число управляемых насосов (1 – 6 насосов)
1,1	Максимальная мощность мотора P_2 управляемого насоса, кВт
FC	Установка с частотным преобразователем и синус фильтром
WA	Исполнение прибора
	WA = для настенного монтажа, IP 54 WM = шкаф управления, IP54

Электрические характеристики системы Wilo CC-HVAC

Основные функции

Автоматическое, в зависимости от нагрузки, бесступенчатое регулирование частоты вращения насосов (с сухим и мокрым ротором) с трехфазными моторами. В системах отопления/кондиционирования – по перепаду давления Δp , по температуре на входе выходе ($\pm T$), в том числе произвольное задание рабочей точки при полной нагрузке. В установках повышения давления – в зависимости от величины заданного давления (p).

Исполнение прибора

- Настенный монтаж (WM)
- Шкаф управления (VM)

Технические данные Wilo-CC-HVAC

Данные подключения

Градация Макс. номинальная мощность мотора P ₂ [кВт] 3~400 В/50 Гц/60 Гц	1,1	1,5	2,2	3,0	4,0	5,5	7,5	11,0	15,0	18,5	22,0	30,0	37,5	45,0	55,0
Максимально допустимый номинальный ток насоса I [А]	3,0	3,7	5,2	7,0	9,0	13,0	16,0	24,0	32,0	37,5	43,1	61,0	72,4	89,6	106,0
Коэффициент мощности cos φ	> 0,9														
КПД: - при P _{max} - в допустимом диапазоне нагрузки	> 0,93 > 0,85														
Электроподключение	3~400 В/PE Hz/50 Гц														
Выходное напряжение [В]	3 x 130 В – 400 В														
Выходная частота [Гц]	(10 Гц) 12 Гц – 50 Гц/60 Гц														
Диапазон регулирования (% от номинальной частоты вращения)	40 % – 100 %														
Допустимая температура окружающей среды	от 0 °С до 40 °С														

Принадлежности

Датчики	Дифференциальный датчик давления DDG (4 – 20 мА) (учитывать диапазон измерения)	Схема подключения: (см. схему подключения основной платы системы CC)
	Датчик температуры наружного воздуха KTY или PT 100	
	Датчик температуры TSG (входит в комплект поставки температурной платы)	Схема подключения: (см. схему подключения температурной платы KTY 10)
Температурная плата Автоматическое, бесступенчатое регулирование числа оборотов в зависимости от температуры на входе и выходе или в зависимости от разности этих температур	Температурная плата KTY 10: сильноразветвленные системы отопления (Т макс.: +140°С, ΔТ мин. ≥10 К, ΔТ макс.: 100К), 2 датчика температур входят в комплект поставки TSG	Схема подключения: (см. схему подключения температурной платы KTY 10)
	Температурная плата PT 100: малоразветвленные системы охлаждения/вентиляции (Т макс.: +140°С, ΔТ мин. ≥5 К, ΔТ макс.: 100К)	Схема подключения: (см. схему подключения температурной платы PT 100)
Температурный модуль CC, PT 100	Диапазон температур –200°С до +500°С, подключение датчиков PT 100, PT 1000 и Ni 1000	Схема подключения: (см. схему подключения температурного модуля PT100)

Размеры и вес систем Wilo-CC-HVAC

Номинальная мощность [кВт]	Количество насосов	Ш	В	Г	Вес
		[мм]			[кг]
0,75–4,0	1–4	600	760	250	50
	5–6	760	760	250	70
5,5–7,5	1–2	600	1900	500	175
	3–4	800	1900	500	205
	5–6	1000	1900	400	230
11,0–15,0	1–2	800	1900	500	220
	3–4	1000	1900	400	270
11,0	5–6	1000	1900	400	300
15,0	5–6	1200	1900	500	360
18,5–22,0	1–2	800	1900	500	250
	3–4	1000	1900	400	320
	5–6	1800	1900	500	500
30	1–2	800	1900	500	270
	3–4	1200	1900	500	380
	5–6	2000	1900	500	580

Технические данные Wilo-CC-HVAC

Схема подключения CC-HVAC, прямой пуск, с частотным преобразователем

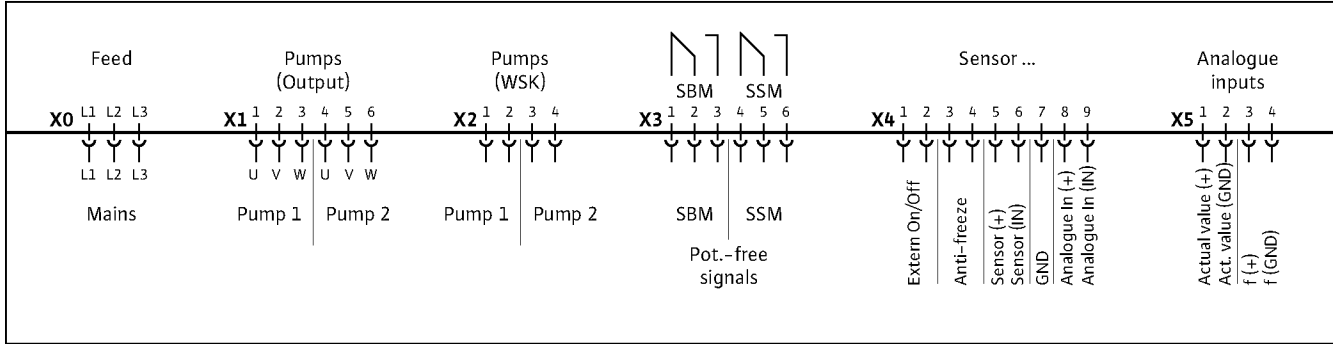
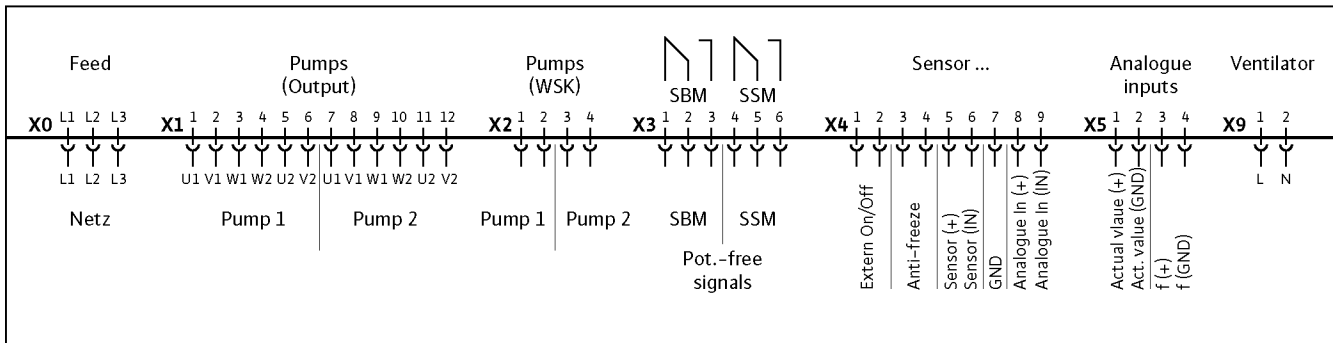
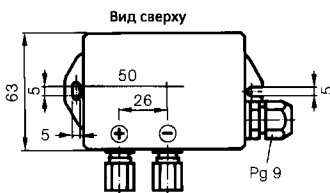
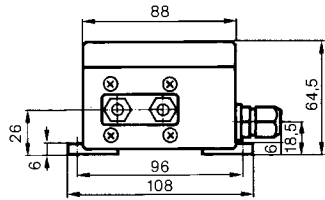


Схема подключения CC-HVAC, пуск «звезда-треугольник», с частотным преобразователем



Датчики сигналов и принадлежности

Датчик перепада давления Wilo-DDG



от DDG 10 до 100 (DDG 2 без рис.)

(Размеры в мм).

Крепежные элементы предоставляются заказчиком

Настенный датчик перепада давления для бесступенчатого регулирования частоты вращения по перепаду давления. Со встроенными дросселями защиты от гидроударов, 2 шт. резьбовых крепления с разрезными кольцами DIN 3862 ϕ 6 мм, соединительный кабель длиной 5 м для подключения к прибору управления¹⁾ (3 x 0,75 мм²), 2 шт. угловых резьбовых крепления с разрезными кольцами R 1/8 x ϕ 6 мм.

> Данные подключения

Макс. рабочее напряжение: 15–30 В пост. тока
Ток на выходе: 4–20 мА
Макс. сопротивление нагрузки: 500 Ω
Диапазон измеряемого давления:^{2) 3)}
DDG 2: от 0 до 0,2 бар
DDG 10: от 0 до 1,0 бар
DDG 20: от 0 до 2,0 бар
DDG 40: от 0 до 4,0 бар
DDG 60: от 0 до 6,0 бар
DDG 100: от 0 до 10,0 бар

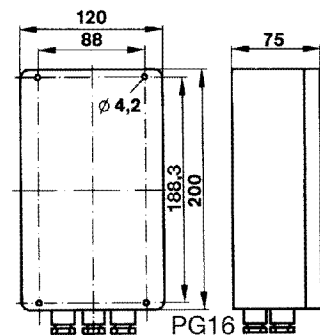
> Технические данные

Потребляемая мощность: 1,5 Вт
Класс защиты: IP 54
Допустимое максимальное давление: 25 бар
Температура перекач. жидкости: от 0 °С до +70 °С
Температура окр. среды: от 0 °С до +40 °С

- 1) При больших расстояниях до прибора управления кабель удлиняется заказчиком до 25 м: 3 x 0,75 мм², экранированный до 250 м: 3 x 1,5 мм², экранированный
- 2) Другие диапазоны измерений — по запросу
- 3) Выбор диапазона измеряемого давления — в соответствии с рабочей точкой насоса

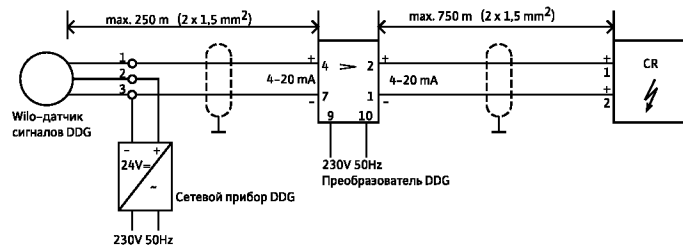
Преобразователь DDG

Схема подключения



(Размеры в мм).

Крепежные элементы предоставляются заказчиком



Настенный преобразователь для усиления сигнала датчика Wilo-DDG при длине кабеля более 250 м. Поставляется вместе с сетевым прибором DDG.

> Данные подключения

Рабочее напряжение: 230 В/50 Гц
Ток на входе и выходе: 0–20 мА
Макс. ток установки защиты: 10 А
Макс. входное сопротивление: 50 Ω
Макс. сопротивление нагрузки: \leq 600 Ω

> Технические данные

Макс. потребляемая мощность: 5 ВА
Класс защиты: IP 54
Температура окр. среды: от 0 °С до +40 °С

> Сигнальный кабель:

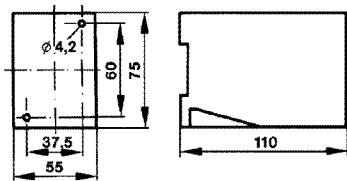
Входной: 2 x 1,5 мм², макс. длина 250 м, экранированный
Выходной: 2 x 1,5 мм², макс. длина 750 м, экранированный

Приборы управления и системы регулирования

Системы регулирования Wilo-VR-, CC-HVAC

Датчики сигналов и принадлежности

Блок обработки сигналов DDG



Предназначен для обработки сигналов от двух до четырех точек измерений DDG (крепление на шине).

> Данные подключения

Рабочее напряжение: 230 В/50 Гц
Ток на входе (от 2 до 4-х): 0–20 мА
Ток на выходе: 0–20 мА
Макс. ток установки защиты: 10 А
Макс. входное сопротивление: 50 Ω
Макс. сопротивление нагрузки: ≤ 1000 Ω

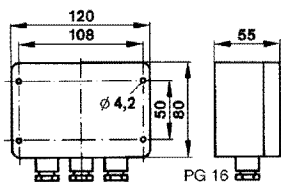
> Технические данные

Макс. потребляемая мощность: 8 ВА
Класс защиты: I IP 00
Температура окр. среды: от 0 °С до +40 °С

> Сигнальный кабель:

Входной: 2 x 1,5 мм², макс. длина 250 м, экранированный
Выходной: 2 x 1,5 мм², макс. длина 750 м, экранированный

Сетевой прибор DDG



Крепежные элементы предоставляются заказчиком

Сетевой настенный прибор для питания датчиков сигналов DDG и блока обработки сигналов DDG.

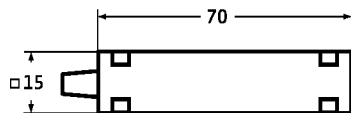
> Данные подключения

Рабочее напряжение: 230 В/50 Гц
Напряжение на выходе: 24 В пост. тока
Ток на выходе: 0–20 мА

> Технические данные

Класс защиты: IP 54
Температура окр. среды: от 0 °С до +40 °С

Датчик TSG



Датчик температуры для крепления на трубе. Входит в комплект поставки температурной платы KTY 10.
2 бандаж для труб до DN 100,
1 тубик теплопроводной пасты,
5 м кабеля для подключения к прибору управления¹⁾
(2 x 0,75 мм², экранированный).

> Данные подключения

Сопротивление РТС КТУ 10
– при +25 °С: 2 кΩ
– при +90 °С: 3,09 кΩ
Максимальный ток: 2 мА

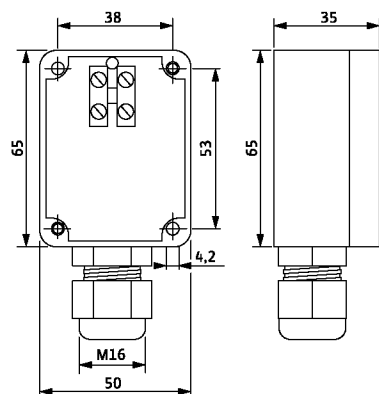
> Технические данные

Класс защиты: IP 43
Диапазон температур: от 0 °С до +150 °С

¹⁾ При больших расстояниях до прибора управления кабель удлиняется заказчиком
до 25 м: 3 x 0,75 мм², экранированный
до 100 м: 3 x 1,50 мм², экранированный
до 250 м: 3 x 2,50 мм², экранированный

Датчики сигналов и принадлежности

Датчик наружной температуры KTY/PT



Датчик сигналов настенного монтажа для регистрации температуры окружающей среды.

> Технические данные

Класс защиты: IP 65
 Диапазон температур: от $-25\text{ }^{\circ}\text{C}$ до $+80\text{ }^{\circ}\text{C}$

> Необходимые принадлежности:

- Соединительный кабель (предоставляется заказчиком)
 до 25 м: $3 \times 0,75\text{ мм}^2$, экранированный
 до 100 м: $3 \times 1,50\text{ мм}^2$, экранированный
 до 250 м: $3 \times 2,50\text{ мм}^2$, экранированный

Температурная плата KTY 10

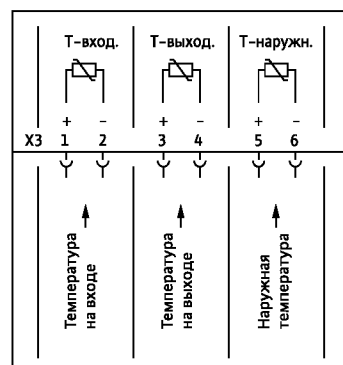


Схема подключения температурной платы KTY 10

Дополнительная плата для оснащения серии приборов управления системы Wilo-CR при использовании следующих способов регулирования:

- Регулирование в зависимости от перепада температур (ΔT)
- Регулирование по температуре на входе и выходе ($\pm T$)
- Регулирование перепада давления в зависимости от температуры ($\Delta p-T$)

> Исполнение

3 аналоговых входа для датчиков TSG:

- Температура на входе (+T)
 - Температура на выходе (T)
 - Заданное значение температуры (T)
- В комплект поставки входят крепежные элементы, кабель шины CAN и 2 датчика температуры TSG.

> Технические данные

Диапазон измерения: $\pm T$: $-20 \dots +150\text{ }^{\circ}\text{C}$
 ΔT : $\geq 10\text{ K}$
 Разрешение: 10 бит
 Точность: 0,2 % от конечного значения + погрешность датчика
 Темп. окр. среды: от $0\text{ }^{\circ}\text{C}$ до $+40\text{ }^{\circ}\text{C}$
 Размеры: 100 мм x 120 мм
 Вес: прим. 0,5 кг

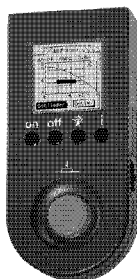
Система управления насосами Wilo-Control

Управление насосами

Обзор серии

Прибор управления и сервисного обслуживания

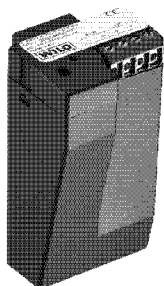
IR-монитор Wilo



- Прибор дистанционного управления для насосов Wilo с электронным управлением и инфракрасным интерфейсом
- Прибор/инструмент для ввода в эксплуатацию и диагностики насосов
- Прибор для расширения функций насоса
- Прибор контроля направления вращения для всех типов насосных и стандартных моторов

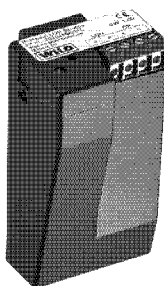
Интерфейсные модули Wilo-Stratos

IF-модуль Wilo-Stratos PLR



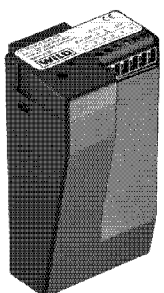
- Штекерный модуль для дополнительного оснащения насосов серий Wilo-Stratos/Stratos-Z/Stratos-D/Stratos-ZD
- Последовательный цифровой интерфейс PLR для подключения к автоматизированной системе управления зданием АСУЗ через – интерфейсный преобразователь Wilo или – специальные модули связи
- Система управления сдвоенными насосами в зависимости от времени, нагрузки и при неисправности с возможностью передачи данных

IF-модуль Wilo-Stratos LON



- Штекерный модуль для дополнительного оснащения насосов серий Wilo-Stratos/Stratos-Z/Stratos-D/Stratos-ZD
- Последовательный цифровой интерфейс LON для подключения к автоматизированной системе управления зданием АСУЗ через сеть LONWORKS: – протокол LONTALK – стандарт LONMARK
- Система управления сдвоенными насосами в зависимости от времени, нагрузки и при неисправности с возможностью передачи данных

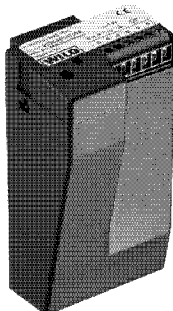
IF-модуль Wilo-Stratos Ext. Aus



- Штекерный модуль для дополнительного оснащения насосов серий Wilo-Stratos/Stratos-Z/Stratos-D/Stratos-ZD
- Управляющий вход «Выкл. по приоритету»
- Управляющий вход «0–10 В» (дистанционное переключение частоты вращения или изменение требуемого значения) для подключения к автоматизированной системе управления зданием АСУЗ
- Система управления сдвоенными насосами в зависимости от времени, нагрузки и при неисправности с возможностью передачи данных

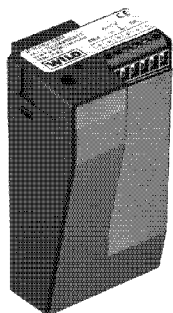
Обзор серии

IF-модуль Wilo-Stratos Ext. Min



- Штекерный модуль для дополнительного оснащения насосов серий Wilo-Stratos/Stratos-Z/Stratos-D/Stratos-ZD
- Управляющий вход «Мин. мощность по приоритету» (режим снижения мощности без функции «Autopilot»)
- Управляющий вход «0–10 В» (дистанционное переключение частоты вращения или изменение требуемого значения) для подключения к автоматизированной системе управления зданием АСУЗ
- Система управления сдвоенными насосами в зависимости от времени, нагрузки и при неисправности с возможностью передачи данных

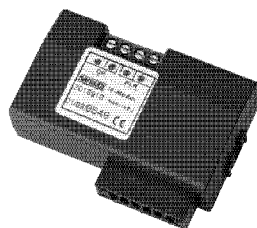
IF-модуль Wilo-Stratos SBM



- Штекерный модуль для дополнительного оснащения насосов серий Wilo-Stratos/Stratos-Z/Stratos-D/Stratos-ZD
- Обобщенная сигнализация о работе
- Управляющий вход «0–10 В» (дистанционное переключение частоты вращения или изменение требуемого значения) для подключения к автоматизированной системе управления зданием АСУЗ
- Система управления сдвоенными насосами в зависимости от времени, нагрузки и при неисправности с возможностью передачи данных

Интерфейсные модули

IF-модуль Wilo PLR



- Штекерный модуль для дополнительного оснащения насосов с IR-интерфейсом
 - Wilo-TOP-E/ED
 - Wilo-VeroLine-IP-E
 - Wilo-VeroTwin-DP-E
 - Wilo-CronoLine-IL-E
 - Wilo-CronoTwin-DL-E
- Последовательный цифровой интерфейс PLR для подключения к автоматизированной системе управления зданием АСУЗ через:
 - интерфейсный преобразователь Wilo или
 - специальные модули связи
- Система управления сдвоенными насосами в зависимости от времени, нагрузки и при неисправности с возможностью передачи данных

IF-модуль Wilo LON



- Штекерный модуль для дополнительного оснащения насосов с инфракрасным интерфейсом и интерфейсом LON
 - Wilo-TOP-E/ED
 - Wilo-VeroLine-IP-E
 - Wilo-VeroTwin-DP-E
 - Wilo-CronoLine-IL-E
 - Wilo-CronoTwin-DL-E
- Последовательный цифровой интерфейс LON для подключения к автоматизированной системе управления зданием АСУЗ через
 - протокол LONTALK
 - стандарт LONMARK
- Система управления сдвоенными насосами в зависимости от времени, нагрузки и при неисправности с возможностью передачи данных

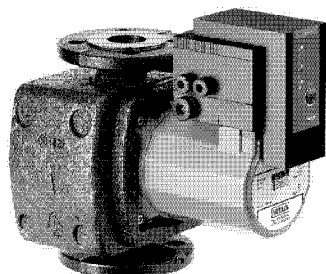
Система управления насосами Wilo-Control

Управление насосами

Обзор серии

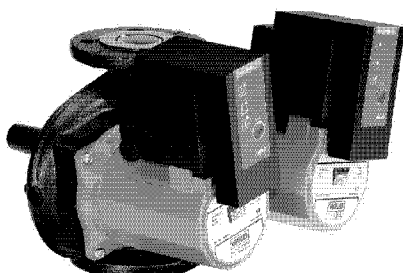
Защитные модули Wilo

Защитный модуль Protect C (одинарные насосы)



- Штекерный модуль для одинарных насосов серий Wilo-TOP-S/-Z с сетевым подключением 1~230 В, 50 Гц или 3~400 В, 50 Гц
Не подходит для использования с регулируемым источником питания.

Защитный модуль Protect C (сдвоенные насосы)

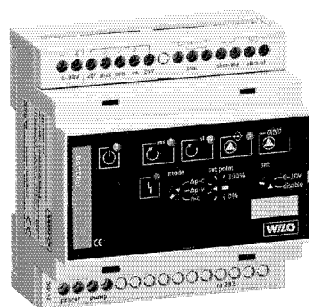


- Штекерный модуль для сдвоенных насосов серий Wilo-TOP-SD (2 защитных модуля Wilo C) и Wilo-SE-TW (2 защитных модуля Wilo C) с сетевым подключением 1~230 В, 50 Гц или 3~400 В, 50 Гц
Не подходит для использования с регулируемым источником питания.

Обзор серии

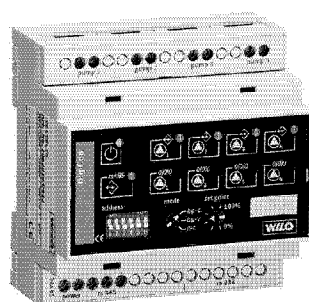
Автоматизированные системы управления зданием АСУЗ/системы управления и защиты

Серия: Wilo-Control AnaCon



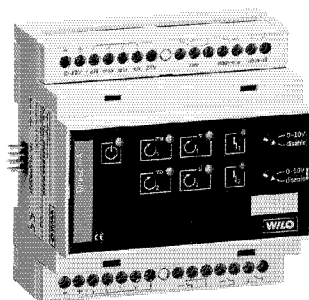
- Аналоговый интерфейсный преобразователь для универсального подключения насосов Wilo с последовательным цифровым интерфейсом PLR и возможностью передачи данных к внешней системе контроля по VDI 3814

Серия: Wilo-Control DigiCon



- Цифровой интерфейсный преобразователь для подключения насосов Wilo с последовательным цифровым интерфейсом PLR и возможностью передачи данных к внешней системе контроля с цифровым интерфейсом RS 485

Серия: Wilo-Control DigiCon-A (блок ручного управления)



- Блок ручного управления для Wilo-Control DigiCon для подключения дополнительных насосов Wilo с последовательным цифровым интерфейсом PLR и возможностью передачи данных к внешним системам управления по VDI 3814. Блок ручного управления Wilo-Control DigiCon-A обеспечивает независимое управление насосами, подключенными к интерфейсному преобразователю Wilo-Control DigiCon.

Система управления насосами Wilo-Control

Управление насосами

Рекомендации по выбору и монтажу

Автоматизированная система управления зданием (АСУЗ)

Все современные здания оснащены автоматизированными системами управления. Это относится к любому бытовому и производственно-техническому оборудованию к:

- системам отопления;
- системам охлаждения;
- системам вентиляции;
- тепловым насосам;
- блочным теплоэлектроцентралям;
- системам водоснабжения;
- системам отвода сточных вод и т.д.

Система АСУЗ осуществляет управление зависимостями между различными установками инженерного оборудования зданий. Для экономичной и эффективной эксплуатации инженерного оборудования здания системы управления в первую очередь должны обеспечивать надежный и быстрый обмен данными. Насосы, как элементы производственно-технического оборудования, являются оборудованием с высоким уровнем потребления электроэнергии. Благодаря централизованному контролю и управлению насосами и насосными системами обеспечивается их максимально надежная и экономичная эксплуатация. Технический прогресс в области электроники/электротехники позволил постепенно заменить беспотенциальные контакты и аналоговые сигналы шинными системами.

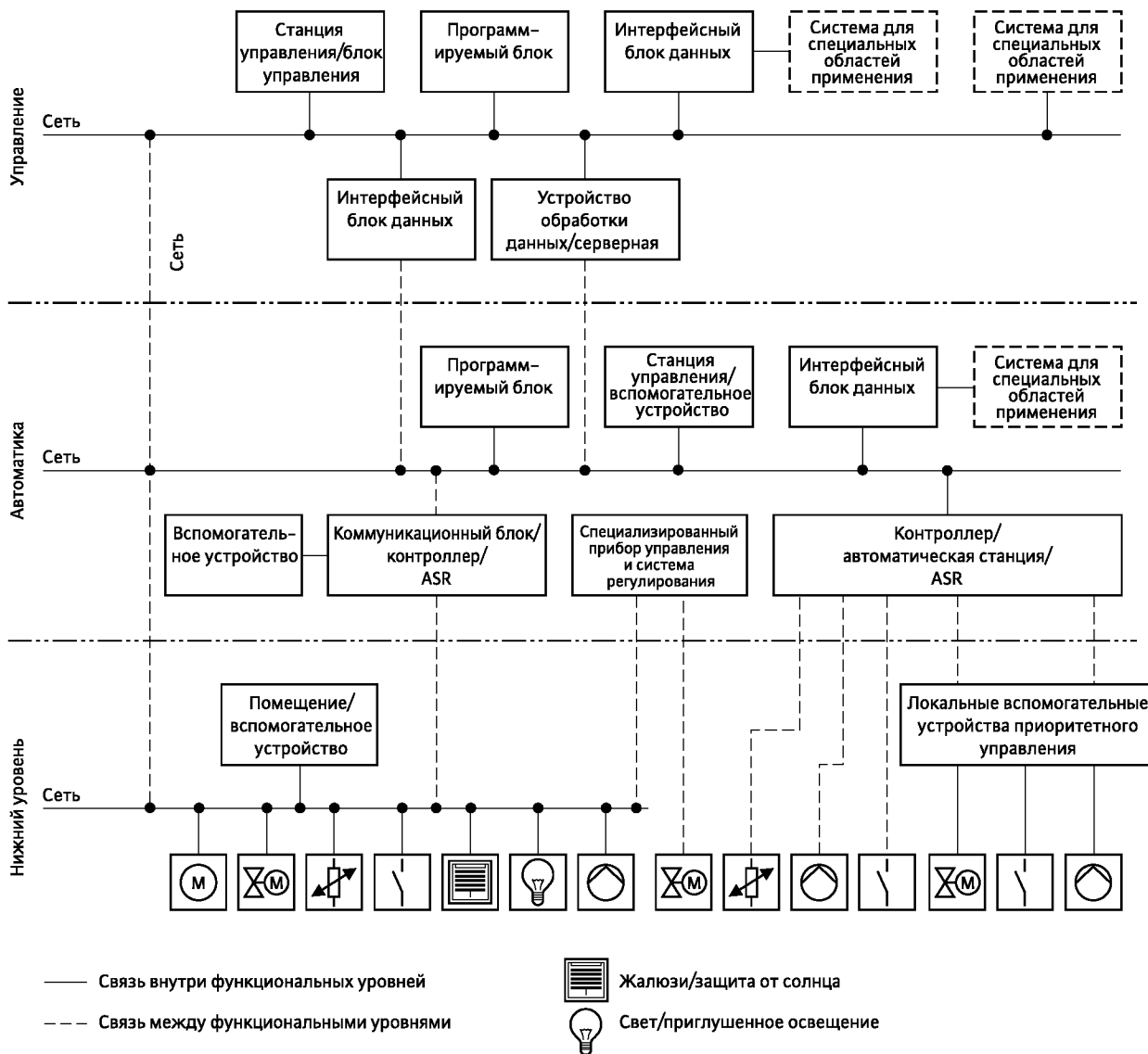


Рис.: Схема автоматизированной системы управления зданием

Рекомендации по выбору и монтажу

Соединение с системой АСУЗ

В зависимости от типа, мощности и объема оборудования здания используются различные способы коммуникации для передачи информации, команд управления и данных контролируемого насосного оборудования.

В VDI 3814 определены структура и функции системы АСУЗ. От объема передаваемой информации зависят способы ее передачи: для этого применяются либо беспотенциальные контакты и аналоговые сигналы (для каждого источника информации требуется 2 управляющих кабеля), либо шинные системы (все данные передаются через один шинный кабель). На насосах Wilo и различных принадлежностях имеются управляющие клеммы, на которые посредством встроенных реле в соответствии с VDI 3814 поступает информация.

Принцип действия:

Нормально замкнутый контакт	Нормально разомкнутый контакт	Перекидной контакт
Сигнализация неисправности по VDI 3814	Сигнализация о работе по VDI 3814	Подключение по выбору
Изображено состояние покоя (реле не активно)		

Электрическое напряжение	Управляющий вход «Выкл. по приоритету»	Сигнальное реле	
		SBM	SSM
Выкл. ¹⁾		0	0
Вкл.	замкнут	1	0
	разомкнут	0	0
Вкл.; насос неисправен	замкнут	0	1
	разомкнут	0	1

0 = реле не активно SBM = обобщенная сигнализация о работе
 1 = реле активно SSM = обобщенная сигнализация неисправности
¹⁾ Электропитание «Выкл.» соответствует полному отказу электроники

Кроме того, через внешние беспотенциальные контакты могут осуществляться такие функции управления, как «Выкл. по приоритету» и «Мин. мощность по приоритету».

Для этого существует несколько комбинаций:

- выключение по приоритету:
 - Stratos/Stratos-Z/Stratos-D/Stratos-ZD с IF-модулями,
 - TOP-E/-ED ($P_2 \geq 350$ Вт),
 - CronoLine-IL-E/CronoTwin-DL-E,
 - VeroLine-IP-E/VeroTwin-DP-E;
- минимальная мощность по приоритету:
 - Stratos/Stratos-Z/Stratos-D/Stratos-ZD с IF-модулями;
- выключение по приоритету, максимальная мощность по приоритету, минимальная мощность по приоритету:
 - Stratos/Stratos-Z/Stratos-D/Stratos-ZD с IF-модулями Stratos PLR и аналоговым интерфейсным преобразователем,
 - TOP-E/-ED с IF-модулями PLR и Wilo-Control AnaCon,
 - VeroLine-IP-E/VeroTwin-DP-E с Wilo-Control AnaCon,
 - CronoLine-IL-E/CronoTwin-DL-E с IF-модулями PLR и Wilo-Control AnaCon.

Новые насосы, имеющие возможность передачи данных, кроме этих функций, обеспечивают также индикацию большого числа текущих параметров. Современная сенсорная техника фиксирует гидравлические и электрические характеристики насоса и передает их посредством последовательного цифрового интерфейса PLR или LON системе АСУЗ. Обмен этой информацией между насосом, имеющим возможность передачи данных (необходимы дополнительные модули), и другим элементом системы GA может происходить через 2-жильный кабель. Насосы, имеющие возможность передачи данных:

- Stratos/Stratos-Z/Stratos-D с IF-модулями;
- TOP-E/-ED с IF-модулями;
- CronoLine-IL-E/CronoTwin-DL-E с IF-модулями;
- VeroLine-IP-E/VeroTwin-DP-E.

Системная интеграция

Постоянно возрастающие требования к производственно-техническому оборудованию на больших объектах способствуют ужесточению требований к коммутационной способности и функциональности в иерархии автоматизированной системы управления зданием. Таким образом, элементы нижнего уровня становятся все технически более сложными, так как они выполняют также функции автоматизации. Для снижения монтажных и инвестиционных затрат на производственно-техническое оборудование и насосные установки, и в тоже время повышения экономичности и надежности, необходимы системы с «открытой передачей данных» и «распределенной логикой».

Система автоматизации и контроля Wilo-Control предлагает:

- контроль и управление согласно VDI 3814 с помощью
 - беспотенциальных контактов,
 - аналоговых сигналов;
- последовательный, цифровой интерфейс PLR (техническое обеспечение и фирменный протокол Wilo) для связи насосов, подключаемых по схеме «звезда» посредством 2-жильного провода к интерфейсному преобразователю Wilo или специальному модулю связи (модуль I/O). Данное соединение позволяет увеличить дальность передачи информации до 200 м.
 - Дополнительные преимущества:
 - отсутствие скручивания,
 - помехозащищенность,
 - малое сечения провода (0,75 мм²),
 - двухсторонняя защита EMV,
 - гальваническое разделение,
 - устойчивость к внешнему напряжению до 250 В перем. тока;
- последовательный интерфейс RS 485 с возможностью шинного подключения (стандартное техническое обеспечение и фирменный протокол Wilo) с цифровым интерфейсным преобразователем для коммуникации с цифровыми устройствами контроля. Протокол регистрации данных должен быть согласован с производителем соответствующей системы АСУЗ;
- последовательный интерфейс LON с возможностью шинного подключения, протоколом LONTALK и передатчиком типа FTT10A для подключения имеющих LON-интерфейс насосов Wilo с электронным управлением и инфракрасным интерфейсом к сети LONWORKS. Технология LONWORKS имеет следующие преимущества:
 - отсутствие скручивания,
 - помехозащищенность,
 - малое сечения провода (0,75 мм²),
 - отсутствие необходимости в экранированном кабеле,
 - двухсторонняя защита EMV,
 - гальваническое разделение,
 - устойчивость к внешнему напряжению до 250 В перем. тока,
 - свободный выбор топологии.

Система управления насосами Wilo-Control

Управление насосами

Рекомендации по выбору и монтажу

LON представляет собой открытую систему, обеспечивающую передачу данных между различными компонентами и производственно-технических установок здания. При этом для проектировщиков, наладчиков и самих пользователей открываются значительные преимущества:

- профессиональная интеграция;
- независимость от производителя;
- создание дополнительных функций;
- предотвращение ошибок при проектировании и монтаже благодаря единому интерфейсу (при условии неиспользования сменных средств передачи);
- снижение затрат на монтажные работы по сравнению с изолированными системами;
- снижение инвестиций за счет многостороннего использования датчиков;
- отказ от дорогих шлюз-технологий по обмену данными между изолированными системами;
- гибкость при внесении изменений и дополнительном монтаже;
- снижение эксплуатационных расходов благодаря логическому управлению энергораспределением;
- эффективность и надежность в работе посредством гидравлического управления нагрузками в установках систем отопления и кондиционирования;
- контролируемость здания благодаря централизованной системе отображения информации, управления и контроля;
- унифицированное и наглядное обслуживание оборудования и производственно-технических установок;
- LONWORKS позволяет осуществлять 2 вида связи:
- вертикальную связь между компонентами нижнего уровня и уровнем автоматизации автоматизированных систем,
- горизонтальную связь между компонентами нижнего уровня. Горизонтальная связь позволяет производить установку децентрализованных структур, работающих без главного устройства управления. Благодаря этому теперь стало возможным реализовать до сих пор дорогостоящие задачи по управлению и регулированию со значительно меньшими затратами на монтаж, например, регулируемый насос с возможностью передачи данных может через интерфейс LON напрямую обмениваться данными с вентилем, датчиком перепада давления или системой управления котлом, а также перенимать на себя функцию регулирования. Параллельно насос может посылать электрические и гидравлические рабочие характеристики для статистической обработки, а также сигналы о рабочем состоянии и неисправностях центральному блоку управления и принимать командные сигналы от центрального блока управления. Передача данных осуществляется посредством стандартного протокола LONTALK, для передачи используются строго определенные сетевые переменные функционального профиля LONMARK «Область регулятора насоса для применения в системах ОБК» («Pump Controller Object for HVAC Applications»).

Управление рабочими данными посредством системы АСУЗ

Управление рабочими данными посредством системы АСУЗ позволяет получать и сохранять периодические и зависимые от событий данные. Например:

- максимальную производительность для Δp и Q ;
- минимальную производительность для Δp и Q ;
- актуальную потребляемую мощность P_1 ;
- количество рабочих часов;
- суммарное энергопотребление;
- сообщения о работе;
- сообщения о неисправности с указанием даты, времени и причины.

Большой объем информации и функций позволяет сократить энерготехническое управление и уменьшить общие затраты. Возможно, например, с помощью отношения значений мощности и производительности к измеряемой тепловой нагрузке определить общий КПД и коэффициент мощности.

Описание IR-мониторa Wilo

IR-монитор Wilo

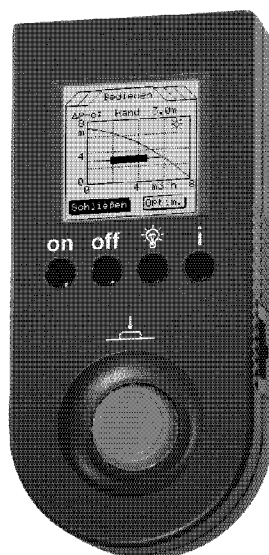


Рис.: IR-монитор Wilo; прибор управления и сервисного обслуживания, позволяющий выполнять контроль насоса

Применение

Современный прибор управления и сервисного обслуживания для удобного дистанционного управления насосами Wilo с электронным управлением и инфракрасным интерфейсом серий Wilo...

- Stratos/Stratos-Z/Stratos-D/Stratos-ZD,
- TOP-E/-ED,
- VeroLine-IP-E,
- VeroTwin-DP-E,
- CronoLine-IL-E,
- CronoTwin-DL-E.

IR-монитор можно также использовать с обычными насосами с мокрым и сухим ротором, не имеющими IR-интерфейса.

С помощью IR-монитора можно контролировать направление и частоту вращения, включенное состояние любого насосного и стандартного мотора.

При помощи IR-монитора возможно дистанционное изменение многочисленных функций насоса. На ЖК дисплее наглядно и отчетливо в графическом виде отображаются все шаги управления и состояния работы.

Функциональность IR-монитора тесно связана с характеристиками высокоэффективных и энергоэкономичных насосов.

Управление насосом с помощью IR-монитора соответствует управлению непосредственно на насосе, т.е. изменение и подтверждение новых заданных значений осуществляется поворотом и нажатием красной кнопки управления (однокнопочное управление).

Основные функции прибора предназначены главным образом для монтажников и обслуживающего персонала.

Исполнение

Пригоден для применения в промышленности благодаря прочному, ударостойкому пластмассовому корпусу и дисплею монитора, на котором не остаются царапины. Поставляется вместе с футляром для защиты от повреждений при ударе и падении.

Технические данные

	IR-монитор Wilo
Класс защиты	IP 43
Вибропрочность	DIN EN 60068-2-6
Рабочая температура	от -10 °C до +40 °C
Температура хранения	от -20 °C до +70 °C
Дальность передачи и приема данных	макс. 8 м
Дисплей	50 x 50 мм, с включаемой фоновой подсветкой
Источник питания	2 щелочные батарейки Mignon 1,5 В, размер AA (входят в комплект поставки)
Продолжительность работы	примерно 24 часа во включенном состоянии и с подсветкой
Хранение данных	EE-Prom
Создаваемые помехи	EN 61000-6-3
Помехозащищенность	EN 61000-6-2

Автоматическое соединение

Обмен данными между IR-монитором и насосом производится беспроводным способом при помощи инфракрасного излучения. При стесненных условиях монтажа (например, несколько насосов рядом друг с другом) автоматическое соединение не допускает одновременную связь с несколькими насосами и, таким образом, осуществляется корректный обмен данными между выбранным насосом и IR-монитором. Ручное кодирование отдельных насосов не требуется.

Сохранение данных

Рабочие параметры, измеренные непосредственно перед возникновением неисправности насоса, сохраняются и затем могут считываться посредством IR-монитора и использоваться для диагностики.

Статистические функции

С помощью IR-монитора можно представить гидравлические характеристики (например, расход) соответствующего насоса в статистически подготовленном виде (в виде гистограммы). Таким образом, можно получить график нагрузки гидравлической установки за определенный период эксплуатации. Для хранения предварительно установленных данных имеется энергонезависимое запоминающее устройство (EE-Prom).

Контроль состояния источника питания

Состояние батареек (или аккумуляторов) непрерывно контролируется. В случае их разрядки на дисплее появляется предупреждающее сообщение.

Система управления насосами Wilo-Control

Управление насосами

Описание IR-монитора Wilo

Главное меню

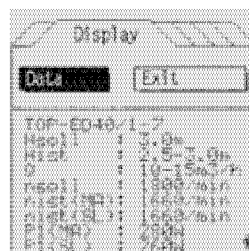
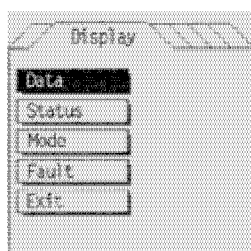
Главное меню IR-монитора состоит из 6-ти функциональных меню:

Меню 1: «Связь»

Отвечает за автоматическое соединение IR-монитора с насосом. Здесь также возможно выборочное создание связи с отдельным насосом из группы насосов $\leq 1000 \Omega$.

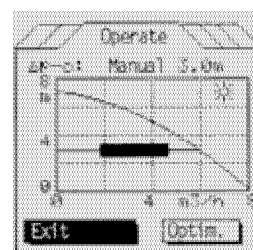
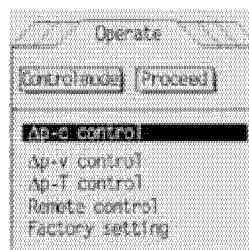
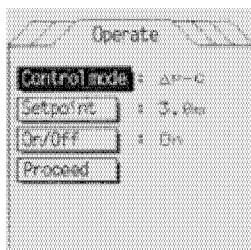
Меню 2: «Информация»

Здесь можно просмотреть системные данные, напр., электрические и гидравлические текущие значения, рабочее состояние, режим эксплуатации, сообщения о неисправности. Для наглядности информация подразделяется на «Одинарные насосы» и «Сдвоенные насосы».



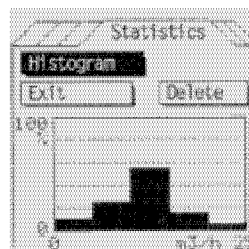
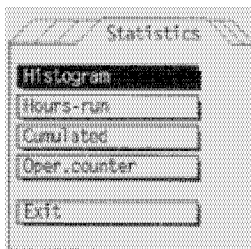
Меню 3: «Управление»

В этом меню данные могут отображаться и изменяться, например, способ регулирования, заданное значение, вкл./выкл. насоса, блокирование уровня ручного управления на насосе (вкл./выкл. насоса, внешнее выкл. и обобщенная сигнализация неисправности SSM остаются активными).



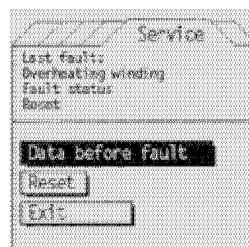
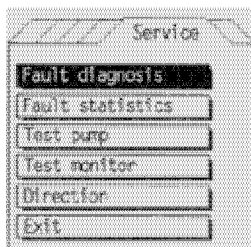
Меню 4: «Статистика»

Для анализа периода эксплуатации меню предлагает наглядную гистограмму гидравлических характеристик (расход Q). Таким образом наглядно отображается нагрузка гидравлической установки за определенный период эксплуатации. Данное меню также содержит счетчик часов эксплуатации и рабочих параметров.



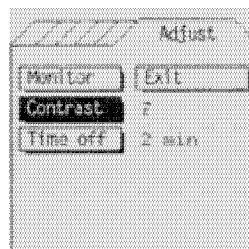
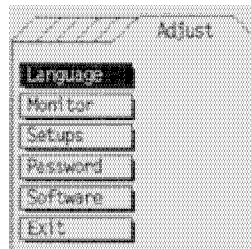
Меню 5: «Сервисное обслуживание»

В меню можно просматривать ошибки, производить диагностику ошибок, функциональный тест насоса, IR-монитора и последовательного цифрового интерфейса, а также контролировать направление вращения и измерять частоту вращения магнитного поля. Две последние функции можно также использовать на всех обычных насосах, не имеющих IR-интерфейса.



Меню 6: «Настройки»

Для индивидуальной настройки IR-монитора предусмотрены: выбор языка, установка контрастности и времени отключения, изменение и активация персонального пароля.



Технические данные IF-модулей Wilo Stratos и Wilo

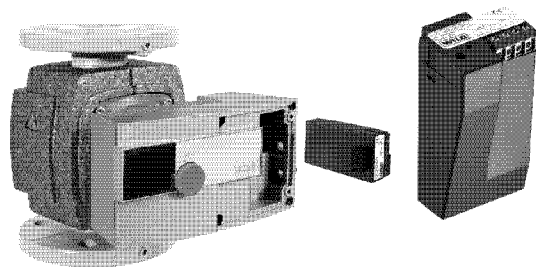
	IF-модуль Stratos PLR IF-модуль PLR	IF-модуль Stratos LON IF-модуль LON	IF-модуль Stratos Ext. Aus	IF-модуль Stratos Ext. Min	IF-модуль Stratos SBM
Сечение клемм	2,5 мм ²	2,5 мм ²	1,5 мм ²		
Максимальная длина кабеля	200 м	- 1000 м при магистральной топологии с макс. длиной межсистемного кабеля 3 м - 500 м при свободной топологии, при этом макс. 400 м между двумя соединенными между собой узлами	100 м		
Шинный кабель	Экранированный кабель	мин. 2 x 0,34 мм ² , витой (10 т/м), экранированный, (напр., J-Y(st)Y 2 x 2 x 0,8 мм ²)	Экранированный кабель	-	
Приемопередатчик	-	FTT 10 A	-		
Напряжение	-	5 В= /15 В= через насос	-		
Потребление тока	-	30 мА	-		
Neuron-ID	-	двойная наклейка со штрих-кодом Neuron-ID	-		
Протокол	-	LONTalk	-		
Нагрузка на контакт	-	-	24 В пост. тока, 10 мА	24 В перем. тока, 0,2 А	
Электрическая прочность	-	-	250 В перем. тока		-
Управляющий вход 0-10 В					
Сечение клемм	-	-	1,5 мм ²		
Максимальная длина кабеля	-	-	25 м (экранированный кабель)		
Электрическая прочность	-	-	24 В =		
Входное сопротивление	-	-	>100 кΩ		
Точность	-	-	± 5 %		

Система управления насосами Wilo-Control

Управление насосами

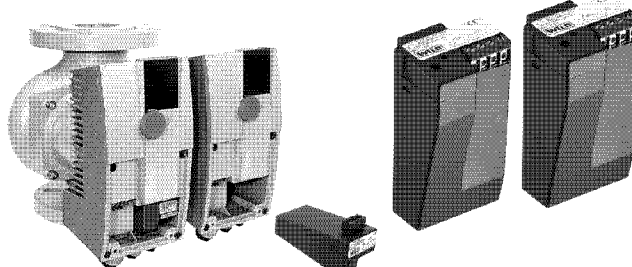
Обзор функций насосов Wilo-Stratos с IF-модулями Wilo Stratos

Wilo-Stratos/Stratos-Z с IF-модулем Stratos



- Встроенное электронное регулирование мощности для поддержания постоянного/переменного перепада давления
 - упрощает выбор насоса
 - обеспечивает соответствие параметров насоса заданной рабочей точке
 - способствует снижению уровня шума и экономии энергии
- Встроенная полная защита мотора
- Серийная теплоизоляция
- IF-модули Stratos для дополнительного оснащения насосов и расширения их функций

Wilo-Stratos-D/Stratos-ZD с 2-мя IF-модулями Stratos



- Встроенное электронное регулирование мощности для поддержания постоянного/переменного перепада давления
 - упрощает выбор насоса
 - обеспечивает соответствие параметров насоса заданной рабочей точке
 - способствует снижению уровня шума и экономии энергии
- Встроенная полная защита мотора
- Встроенный перекидной клапан
- IF-модули Stratos для дополнительного оснащения насосов и расширения их функций

Таблицы функций насосов Wilo-Stratos/Stratos-Z/Stratos-D/Stratos-ZD

Функции	Одиарные насосы Wilo-Stratos	Одиарные насосы Wilo-Stratos-Z	Сдвоенные насосы Wilo-Stratos-D	Сдвоенные насосы Wilo-Stratos-ZD
Электроподключение				
1~230 В / 50 Гц	•	•	•	•
Функции ручного управления				
Вкл./выкл. насоса	•	•	•	•
Настройка способа регулирования (Δp -с, Δp -v, Δp -Т, установка задания)	•	•	•	•
Настройка требуемого значения перепада давления	•	•	•	•
Настройка частоты вращения (ручное переключение)	•	•	•	•
Функции автоматического управления				
Бесступенчатое регулирование Δp -с	•	•	•	•
Бесступенчатое регулирование Δp -v	•	•	•	•
Бесступенчатое регулирование Δp -Т	•	•	•	•
Автоматическое снижение мощности в период малой нагрузки (например, ночью)	•	•	•	•
Встроенная защита мотора с устройством отключения	•	•	•	•

• = имеется, – = не имеется

Обзор функций насосов Wilo-Stratos с IF-модулями Wilo Stratos

Таблицы функций насосов Wilo-Stratos/Stratos-Z/Stratos-D/Stratos-ZD (продолжение)

Функции	Одинарные насосы Wilo-Stratos	Одинарные насосы Wilo-Stratos-Z	Сдвоенные насосы Wilo-Stratos-D	Сдвоенные насосы Wilo-Stratos-ZD
Функции внешнего управления				
Управляющий вход «Выкл. по приоритету»	• 1)	• 1)	• 1)	• 1)
Управляющий вход «Мин. мощность по приоритету»	• 2)	• 2)	• 2)	• 2)
Управляющий вход «0–10 В» (дистанционное переключение частоты вращения)	• 1) 2) 3)	• 1) 2) 3)	• 1) 2) 3)	• 1) 2) 3)
Управляющий вход «0–10 В» (дистанционное изменение заданного значения)	• 1) 2) 3)	• 1) 2) 3)	• 1) 2) 3)	• 1) 2) 3)
Функции сигнализации и индикации				
Обобщенная сигнализация неисправности (беспотенциальный нормальнозамкнутый контакт) функции см. в разделе «Система управления насосами Wilo-Control»	•	•	•	•
Обобщенная сигнализация о работе (беспотенциальный нормальноразомкнутый контакт) функции см. в разделе «Система управления насосами Wilo-Control»	• 3)	• 3)	• 3)	• 3)
Индикатор неисправности	•	•	•	•
Индикация IR-коммуникации со световым индикатором	•	•	•	•
Коды ошибок	•	•	•	•
ЖК дисплей для индикации данных о насосе	•	•	•	•
Обмен данными				
Инфракрасный интерфейс для беспроводного обмена данными с прибором управления и сервисного обслуживания – IR-монитором Wilo	• 8)	• 8)	• 8)	• 8)
Последовательный цифровой интерфейс PLR для подключения к системе АСУЗ через интерфейс преобразователь Wilo или специальные модули связи	• 4)	• 4)	• 4)	• 4)
Последовательный цифровой интерфейс LON для подключения к сети LONWORKS	• 5)	• 5)	• 5)	• 5)
Управление сдвоенным насосом (два одинарных насоса или один сдвоенный насос)				
Режим работы «основной/резервный» (автоматическое переключение насосов по сигналу неисправности/по таймеру)	• 6)	• 6)	• 6)	• 6)
Режим работы «основной/пиковый» (включение и выключение при пиковой нагрузке с оптимизацией по КПД)	• 6) 7)	• 6) 7)	• 6)	• 6)

• = имеется, – = не имеется

1) IF-модуль Stratos Ext. Aus

2) IF-модуль Stratos Ext. Min

3) IF-модуль Stratos SBM

4) IF-модуль Stratos PLR

5) IF-модуль Stratos LON

6) IF-модули Stratos могут быть применены в различных комбинациях, см. раздел «Система управления насосами Wilo-Control»

7) Управление двумя насосами с 2-мя одинарными насосами возможно в том случае, если в каталоге Wilo есть соответствующий им сдвоенный насос

8) Функции представлены в таблице функций IR-монитора

Система управления насосами Wilo-Control

Управление насосами

Обзор функций насосов Wilo-Stratos с IF-модулями Wilo Stratos

Встраиваемое управление сдвоенными насосами для 1 x Wilo-Stratos-D/Stratos-ZD или 2 x Wilo-Stratos/Stratos-Z

Функции встраиваемого управления сдвоенными насосами:

- режим работы «основной/резервный»;
- режим совместной работы (включение и выключение при пиковой нагрузке с оптимизацией по КПД);
- смена функции основного насоса после 24-х часов работы;
- автоматическое переключение по сигналу неисправности.

Возможность комбинаций IF-модулей Stratos для встроенного управления сдвоенными насосами

Функции ¹⁾	IF-модуль Stratos PLR	IF-модуль Stratos LON	IF-модуль Stratos Ext. Aus	IF-модуль Stratos Ext. Min	IF-модуль Stratos SBM
Последовательный цифровой интерфейс PLR для подключения к автоматизированной системе управления зданием GA через интерфейсный преобразователь Wilo или специальные модули связи	1 x MA 1 x SL				
Последовательный цифровой интерфейс LON для подключения к сети LONWORKS, трансивер FTT 10 A	1 x SL	1 x MA			
Вход для беспотенциального нормальнозамкнутого контакта с функцией Ext. Aus ²⁾ Управляющий вход «0–10 В» для дистанционного переключения частоты вращения или изменения заданного значения ³⁾	1 x SL		1 x MA		
Вход для беспотенциального нормальнозамкнутого контакта с функцией Ext. Min ⁴⁾ Управляющий вход «0–10 В» для дистанционного переключения частоты вращения или изменения заданного значения ³⁾	1 x SL			1 x MA	
Обобщенная сигнализация о работе SBM через беспотенциальный нормальнозамкнутый контакт ⁵⁾ Управляющий вход «0–10 В» для дистанционного переключения частоты вращения или изменения заданного значения ³⁾					1 x MA 1 x SL

MA = Master (основной насос), SL = Slave (резервный насос)

¹⁾ Функция управления распространяется на весь насос.

Функция управления возлагается на основной насос MA сдвоенного насоса.

Резервный насос SL сдвоенного насоса получает соответствующую команду от основного насоса MA через DP-интерфейс IF-модулей (2-жильный соединительный кабель).

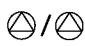
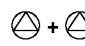
²⁾ Оба насоса выключены.

³⁾ Управляющий вход «0–10 В» имеет различные дополнительные функции, см. таблицу ниже и раздел «Рекомендации по выбору и монтажу высокоэффективных насосов».

⁴⁾ Основной насос работает на минимальной частоте вращения, резервный насос выключен.

⁵⁾ Обобщенная сигнализация рабочего состояния показывает вращение соответствующего привода (раздельная сигнализация рабочего состояния для MA и SL).

Функции аналогового входа «0–10 В» во встроенном управлении сдвоенными насосами

Функция «0–10 В»	Режим работы сдвоенного насоса	
	Режим работы «основной/резервный» 	Режим совместной работы 
Дистанционное переключение частоты вращения (DDC) 0–1 В: выкл. ¹⁾ 1–3 В: минимальная частота вращения ¹⁾ 3–10 В: $n_{\min} \dots n_{\max}$	- Частота вращения основного насоса соответствует сигналу по напряжению - Смена функции основного насоса через 24 часа работы	- Оба насоса работают с одинаковой частотой в соответствии с сигналом по напряжению
Дистанционное изменение заданного значения ²⁾ 0–1 В: выкл. ¹⁾ 1–3 В: $n_{\min} \dots n_{\max}$ 3–10 В: $n_{\min} \dots n_{\max}$	- Основной насос регулирует перепад давления - Смена функции основного насоса через 24 часа работы	- Включение/выключение насоса пиковой нагрузки с оптимизацией по КПД - Смена функции основного насоса через 24 часа работы

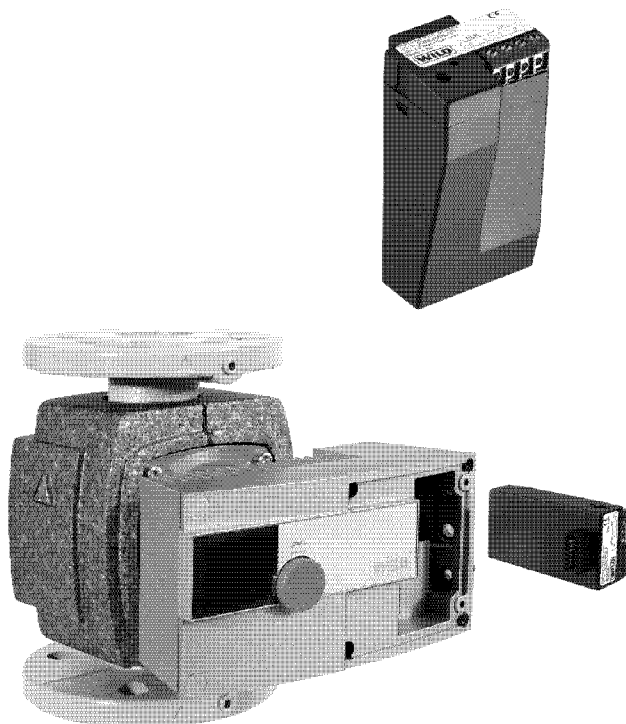
¹⁾ Учитывать гистерезис включения/выключения, см. «Рекомендации по выбору и монтажу высокоэффективных насосов».

²⁾ Если через беспотенциальные контакты одновременно требуется использование функций «Ext. Aus» (Внешн. выкл.) и «Ext. Min» (Внешн. мин.), то необходимы Wilo-Control AnaCon и 2 IF-модуля Stratos PLR.

В этом случае все функции обеспечиваются на Wilo-Control AnaCon.

IF-модули Wilo Stratos для одинарных насосов

1 IF-модуль Wilo Stratos PLR

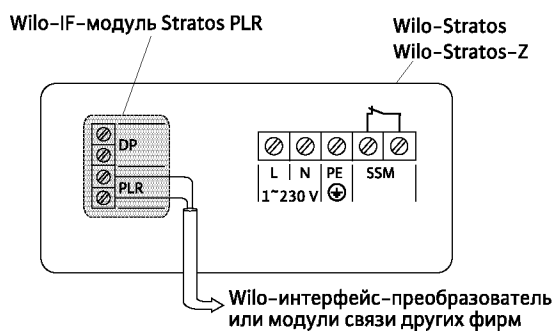


Штекерный модуль для одинарных насосов серий Wilo-Stratos и Wilo-Stratos-Z

> Дополнительные функции

- Последовательный цифровой **интерфейс PLR** для подключения к автоматизированной системе управления зданием АСУЗ через:
 - интерфейсный преобразователь Wilo или
 - специальные модули связи
- Передача на насос следующих данных в качестве управляющих сигналов:
 - способ регулирования
 - заданное значение напора/частоты вращения
 - вкл./выкл. насоса
 - режим снижения мощности насоса
- Передача следующих данных в качестве информационных сигналов с насоса:
 - текущее значение напора
 - текущее значение расхода
 - текущее потребление электроэнергии
 - текущая мощность
 - текущее значение тока мотора
 - количество рабочих часов
 - текущее значение частоты вращения
 - подробные сообщения об ошибках
 - сообщения о статусе работы
- **Интерфейс для сдвоенных насосов DP** для встроенного устройства управления 2 одинарными насосами или 1 сдвоенным насосом (см. раздел «IF-модули Wilo Stratos для сдвоенных насосов»)

Схема подключения

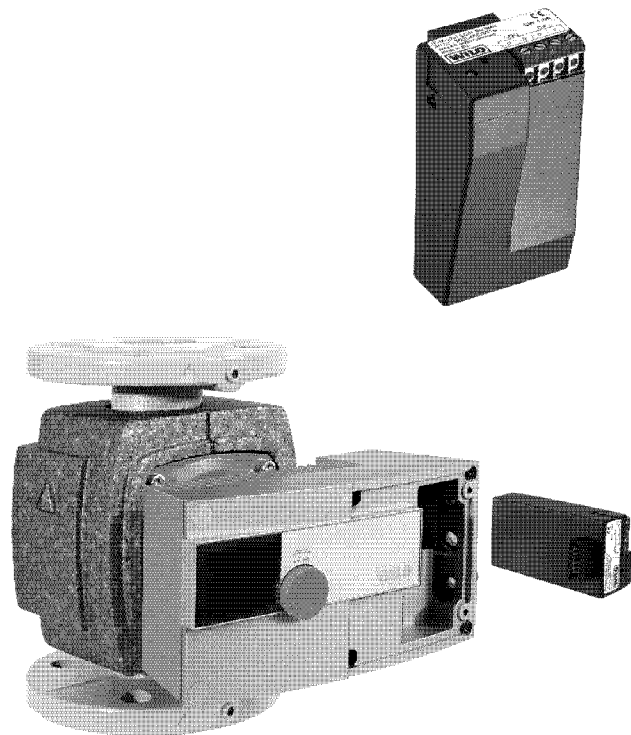


Система управления насосами Wilo-Control

Управление насосами

IF-модули Wilo Stratos для одинарных насосов

1 IF-модуль Wilo Stratos LON



Штекерный модуль для одинарных насосов серий Wilo-Stratos и Wilo-Stratos-Z

> Дополнительные функции

- Последовательный цифровой **интерфейс LON** для подключения к сети LONWORKS
- Передача на насос следующих данных в качестве управляющих сигналов:
 - режим работы
 - заданное значение
 - сигналы внешних датчиков
- Передача следующих данных в качестве информационных сигналов с насоса:
 - гидравлические рабочие параметры
 - электрические рабочие параметры
 - сообщения о статусе работы
 - сообщения о неисправности
- **Интерфейс для сдвоенных насосов DP** для встраиваемого устройства управления 2 одинарными насосами или 1 сдвоенным насосом (см. раздел «IF-модули Wilo Stratos для сдвоенных насосов»)

> Стандарты

- LONMark Application Layer Interoperability Guidelines Version 3.2
- LONMark Layers 1-6 Interoperability Guidelines 3.0
- LONMark Functional Profile «Pump Controller Object for HVAC Applications»

> Состояние поставки

IF-модуль LON поставляется в соответствии с LONMark Application Layer Interoperability Guidelines в состоянии «Application unconfigured».

> Документация

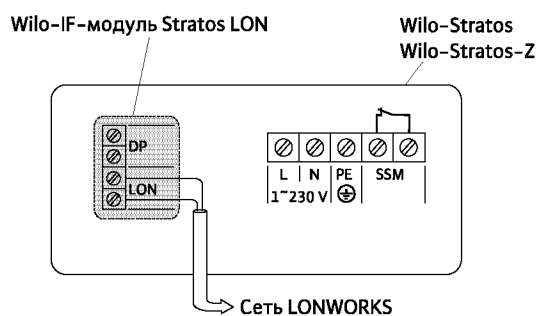
Следующие документы Вы можете найти на нашем сайте

www.wilo.com (планирование, блоки данных/CAD):

LONMark Functional Profile «Pump Controller Object for HVAC Applications»

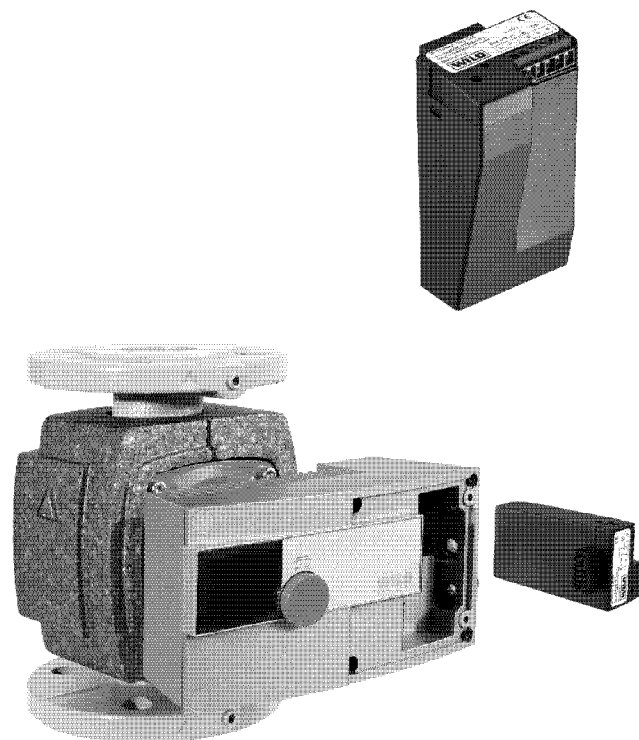
- Download Application over Network: *.NXE / *.APB
- External Interface Files: *.XIF / *.XFB
- Device Resource Files: *.ENU / *.FMT / *.FPT / *.TYP

Схема подключения



IF-модули Wilo Stratos для одинарных насосов

1 IF-модуль Wilo Stratos Ext. Aus



Штекерный модуль для одинарных насосов серий Wilo-Stratos и Wilo-Stratos-Z

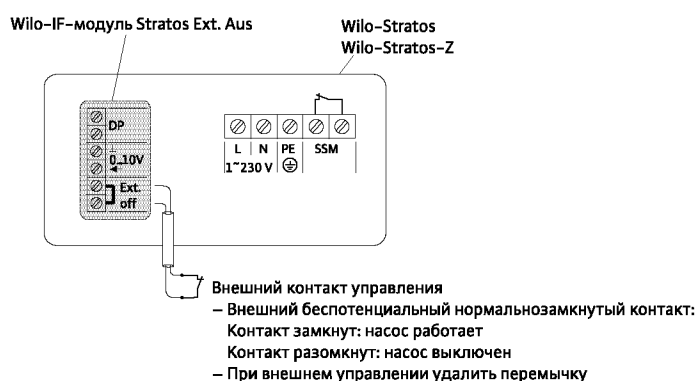
> Дополнительные функции

- Вход для беспотенциального нормальнозамкнутого контакта с функцией **Ext. Aus**
 - контакт замкнут: насос работает в режиме регулирования
 - контакт разомкнут: насос выключен
- **Управляющий вход «0–10 В»** для дистанционного изменения заданного значения или переключения частоты вращения (экранированный кабель)
 - дистанционное изменение заданного значения: Заданное значение для встроенного устройства регулирования по перепаду давления насоса настраивается в зависимости от аналогового сигнала «0–10 В» (см. раздел «Рекомендации по выбору и монтажу высокоэффективных насосов»).
 - дистанционное переключение частоты вращения: Для дистанционного переключения частоты вращения (DDC-режим) внешний регулятор передает управляющий сигнал (см. раздел «Рекомендации по выбору и монтажу высокоэффективных насосов»).
- Желаемая функция должна быть активизирована на насосе.
- **Интерфейс для сдвоенных насосов DP** для встраиваемого устройства управления 2 одинарными насосами или 1 сдвоенным насосом (см. раздел «IF-модули Wilo Stratos для сдвоенных насосов»)

> Состояние поставки

Клеммы управляющего входа «Ext. Aus» замкнуты.

Схема подключения

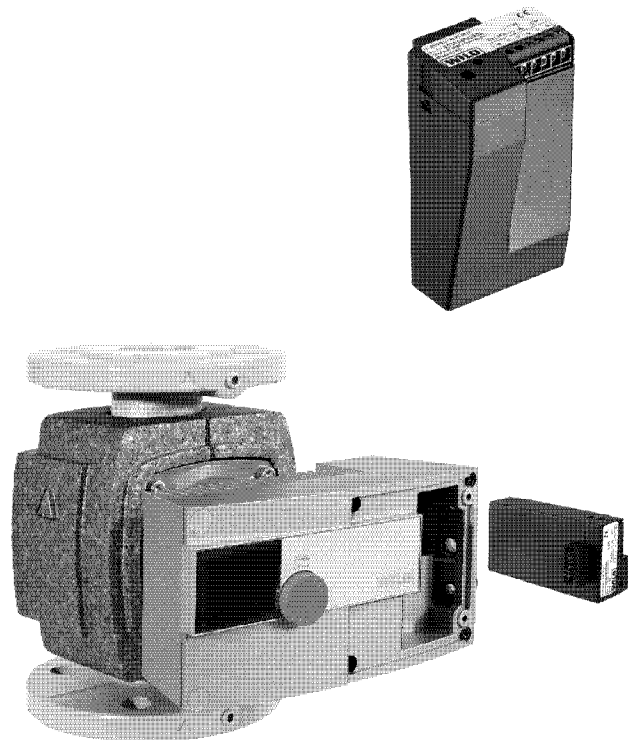


Система управления насосами Wilo-Control

Управление насосами

IF-модули Wilo Stratos для одинарных насосов

1 IF-модуль Wilo Stratos Ext. Min



Штекерный модуль для одинарных насосов серий Wilo-Stratos и Wilo-Stratos-Z

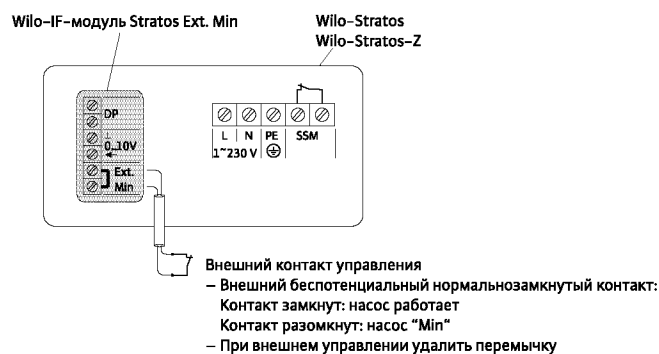
> Дополнительные функции

- Вход для беспотенциального нормально замкнутого контакта с функцией «Ext. Min»
(снижение мощности без функции «Autopilot»)
 - контакт замкнут: насос работает в режиме регулирования
 - контакт разомкнут: насос работает постоянно на минимальной постоянной частоте вращения
 - **Управляющий вход «0–10 В»** для дистанционного изменения заданного значения или переключения частоты вращения (экранированный кабель)
 - дистанционное изменение заданного значения:
Заданное значение для встроенного устройства регулирования по перепаду давления насоса настраивается в зависимости от аналогового сигнала «0–10 В» (см. раздел «Рекомендации по выбору и монтажу высокоэффективных насосов»).
 - дистанционное переключение частоты вращения:
Для дистанционного переключения частоты вращения (DDC-режим) внешний регулятор передает управляющий сигнал (см. раздел «Рекомендации по выбору и монтажу высокоэффективных насосов»).
- Желаемая функция должна быть активизирована на насосе.
- **Интерфейс для сдвоенных насосов DP** для встраиваемого устройства управления 2 одинарными насосами или 1 сдвоенным насосом (см. раздел «IF-модули Wilo Stratos для сдвоенных насосов»)

> Состояние поставки

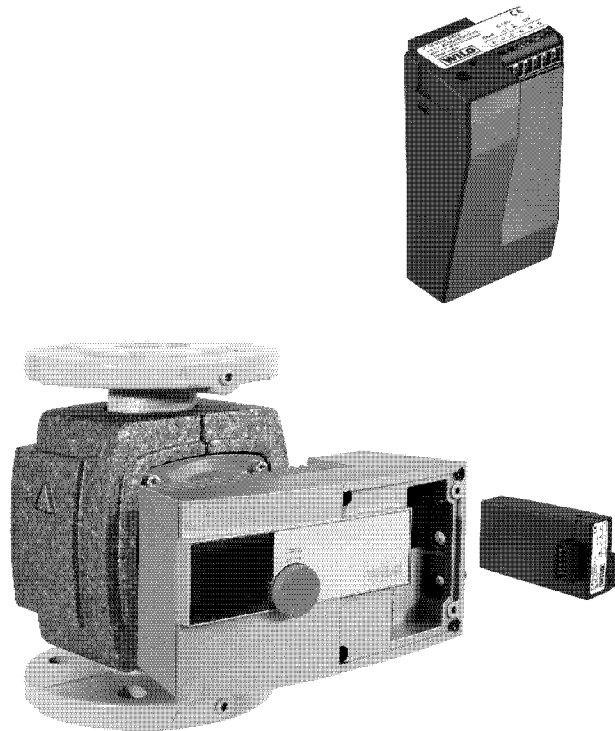
Клеммы управляющего входа «Ext. Min» замкнуты.

Схема подключения



IF-модули Wilo Stratos для одинарных насосов

1 IF-модуль Wilo Stratos SBM

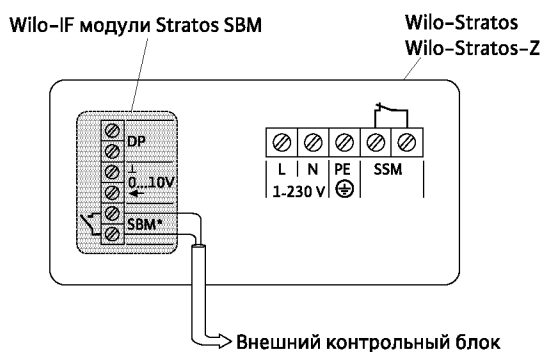


Штекерный модуль для одинарных насосов серий Wilo-Stratos и Wilo-Stratos-Z

> Дополнительные функции

- Обобщенная сигнализация о работе **SBM** в качестве беспотенциального нормально разомкнутого контакта
 - контакт замкнут: насос работает в заданном режиме
 - контакт разомкнут: насос выключен
 - **Управляющий вход «0-10 В»** для дистанционного изменения заданного значения или переключения частоты вращения (экранированный кабель)
 - дистанционное изменение заданного значения: Заданное значение для встроенного устройства регулирования по перепаду давления насоса настраивается в зависимости от аналогового сигнала «0-10 В» (см. раздел «Рекомендации по выбору и монтажу высокоэффективных насосов»).
 - дистанционное переключение частоты вращения: Для дистанционного переключения частоты вращения (DCC-режим) внешний регулятор передает управляющий сигнал (см. раздел «Рекомендации по выбору и монтажу высокоэффективных насосов»).
- Желаемая функция должна быть активизирована на насосе.
- **Интерфейс для сдвоенных насосов DP** для встраиваемого устройства управления 2 одинарными насосами или 1 сдвоенным насосом (см. раздел «IF-модули Wilo Stratos для сдвоенных насосов»)

Схема подключения



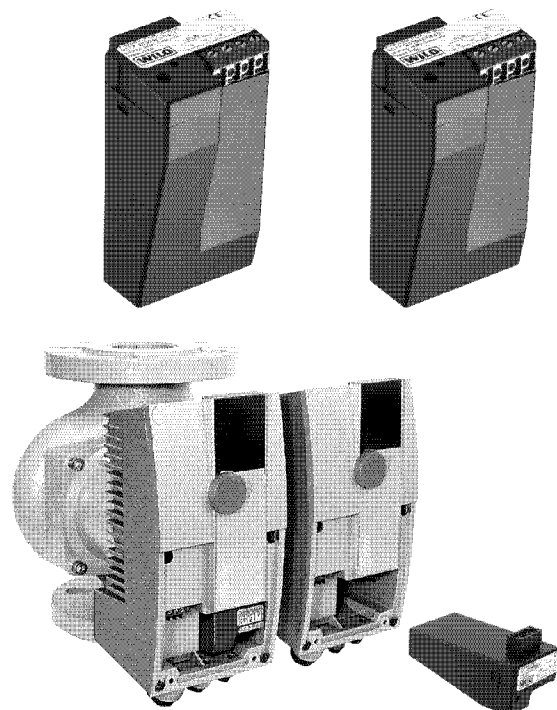
* SBM: обобщенная сигнализация рабочего состояния, нормально разомкнутый контакт по VDI 3814 (нагрузка на беспотенциальный нормально разомкнутый контакт 0,2 А, 24 В~) Функции см. в разделе про Wilo-Control

Система управления насосами Wilo-Control

Управление насосами

IF-модули Wilo Stratos для сдвоенных насосов

2 IF-модуля Wilo Stratos PLR

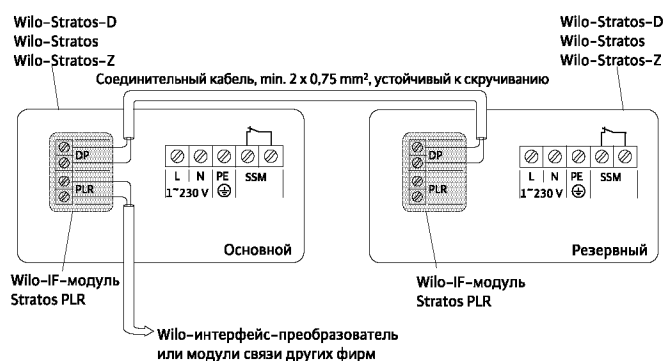


Штекерный модуль для сдвоенных насосов серий Wilo-Stratos-D/Stratos-ZD и Wilo-Stratos/Stratos-Z (2 шт.).

> Дополнительные функции

- Последовательный цифровой интерфейс **PLR** для подключения к автоматизированной системе управления зданием АСУЗ через – интерфейсный преобразователь Wilo или – специальные модули связи
- Передача на насос следующих данных в качестве управляющих сигналов:
 - способ регулирования
 - заданное значение напора/частоты вращения
 - вкл./выкл. насоса
 - режим снижения мощности насоса
- Передача следующих данных в качестве информационных сигналов с насоса:
 - текущее значение напора
 - текущее значение расхода
 - текущее потребление электроэнергии
 - текущая мощность
 - текущее значение тока мотора
 - количество рабочих часов
 - текущее значение частоты вращения
 - подробные сообщения об ошибках
 - сообщения о статусе работы

Схема подключения

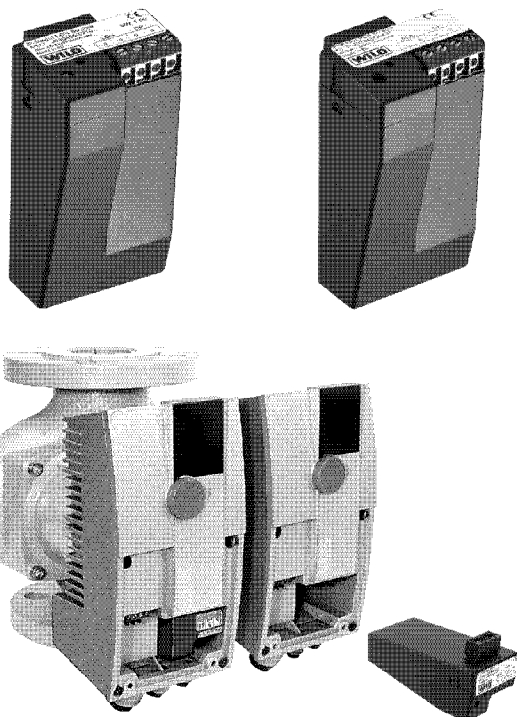


- **Интерфейс для сдвоенных насосов DP** для встраиваемого устройства управления 1 сдвоенным насосом или 2 одинарными насосами, со следующими функциями на выбор:
 - режим работы «основной/резервный» для автоматического переключения в случае неисправности на готовый к работе насос и автоматическую смену насосов через 24 часа работы
 - режим совместной работы для включения/выключения насоса пиковой нагрузки с оптимизацией по КПД и автоматического переключения в случае неисправности на готовый к работе насос

(в комплект поставки IF-модуля Stratos PLR входит: 2-жильный соединительный кабель длиной 670 мм, более длинный соединительный кабель предоставляется заказчиком: мин. 2 x 0,75 мм²)

IF-модули Wilo Stratos для сдвоенных насосов

IF-модули Wilo Stratos – 1 LON и 1 PLR



Штекерные модули для сдвоенных насосов серий Wilo-Stratos-D/Stratos-ZD и Wilo-Stratos/Stratos-Z (2 шт.). Для управления двумя насосами к функциональному модулю LON требуется дополнительно один модуль PLR. Функции модуля LON распространяются на весь сдвоенный насос.

> Дополнительные функции

- Последовательный цифровой **интерфейс LON** для подключения к сети LONWORKS В сеть LONWORKS передаются данные на весь сдвоенный насос как один прибор без разделения на основной и резервный.

Передача на насос следующих данных в качестве управляющих сигналов:

- режим работы
- заданное значение
- данные внешних датчиков

- Передача следующих данных в качестве информационных сигналов с насоса:

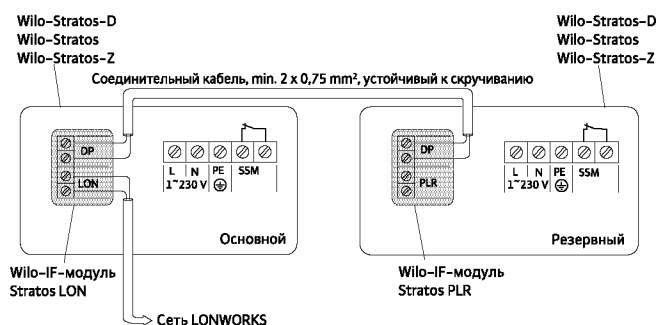
- гидравлические рабочие параметры
- электрические рабочие параметры
- сообщения о статусе работы
- сообщения о неисправности

- **Интерфейс для сдвоенных насосов DP** для встраиваемого устройства управления 1 сдвоенным насосом или 2 одинарными насосами, со следующими функциями на выбор:

- режим работы «основной/резервный» для автоматического переключения в случае неисправности на готовый к работе насос и автоматическую смену насосов через 24 часа работы
- режим совместной работы для включения/выключения насоса пиковой нагрузки с оптимизацией по КПД и автоматического переключения в случае неисправности на готовый к работе насос

(в комплект поставки IF-модуля Stratos PLR входит: 2- жильный соединительный кабель длиной 670 мм, более длинный соединительный кабель предоставляется заказчиком: мин. 2 x 0,75 мм²)

Схема подключения



> Стандарты

- LONMark Application Layer Interoperability Guidelines Version 3.2
- LONMark Layers 1-6 Interoperability Guidelines 3.0
- LONMark Functional Profile «Pump Controller Object for HVAC Applications»

> Состояние поставки

IF-модуль LON поставляется в соответствии с LONMark Application Layer Interoperability Guidelines в состоянии «Application unconfigured».

> Документация

Следующие документы Вы можете найти на нашем сайте www.wilo.com (планирование, блоки данных/CAD): LONMark Functional Profile «Pump Controller Object for HVAC Applications»

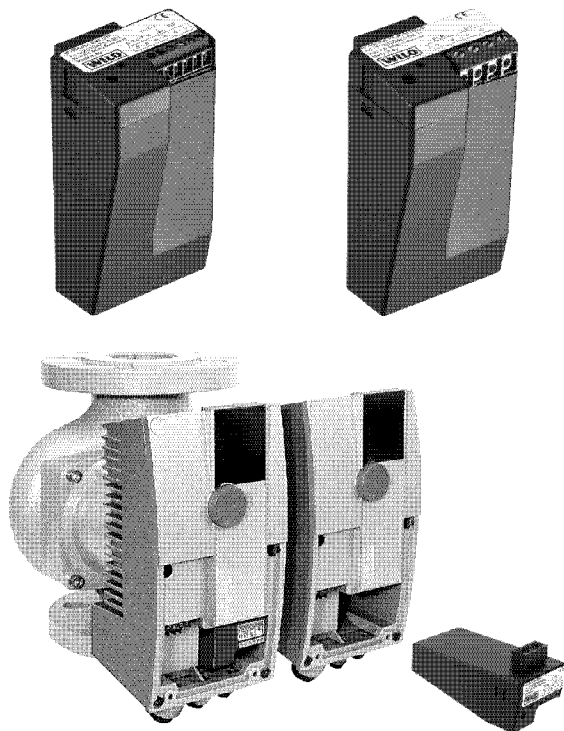
- Download Application over Network: *.NXE / *.APB
- External Interface Files: *.XIF / *.XFB
- Device Resource Files: *.ENU / *.FMT / *.FPT / *.TYP

Система управления насосами Wilo-Control

Управление насосами

IF-модули Wilo Stratos для сдвоенных насосов

IF-модули Wilo Stratos - 1 Ext. Aus и 1 PLR



Штекерные модули для сдвоенных насосов серий Wilo-Stratos-D/Stratos-ZD и Wilo-Stratos/Stratos-Z (2 шт.). Для управления двумя насосами к функциональному модулю «Ext. Aus» требуется дополнительно один модуль PLR. Функции модуля «Ext. Aus» распространяются на весь сдвоенный насос.

> Дополнительные функции

- Вход для беспотенциального нормальнозамкнутого контакта с функцией «Ext. Aus»
 - контакт замкнут: насос работает в режиме регулирования
 - контакт разомкнут: насос выключен
- Управляющий вход «0-10 В» для дистанционного изменения заданного значения или переключения частоты вращения (экранированный кабель)
 - дистанционное изменение заданного значения: Заданное значение для встроенного устройства регулирования по перепаду давления насоса настраивается в зависимости от аналогового сигнала «0-10 В» (см. раздел «Рекомендации по выбору и монтажу высокоэффективных насосов»).
 - дистанционное переключение частоты вращения Для дистанционного переключения частоты вращения (DDC-режим) внешний регулятор передает управляющий сигнал. Управляющий сигнал влияет:
 - в режиме работы «основной/резервный» на активный на данный момент насос
 - в режиме параллельной работы на оба насоса одновременно (синхронно) (см. раздел «Рекомендации по выбору и монтажу высокоэффективных насосов»).
- Интерфейс для сдвоенных насосов DP для встраиваемого устройства управления 1 сдвоенным насосом или 2 одинарными насосами, со следующими функциями на выбор:
 - режим работы «основной/резервный» для автоматического переключения в случае неисправности на готовый к работе насос и автоматическую смену насосов через 24 часа работы
 - режим совместной работы для включения/выключения насоса пиковой нагрузки с оптимизацией по КПД и автоматического переключения в случае неисправности на готовый к работе насос

(в комплект поставки IF-модуля Stratos PLR входит: 2-жильный соединительный кабель длиной 670 мм, более длинный соединительный кабель предоставляется заказчиком: мин. 2 x 0,75 мм²)

> Состояние поставки

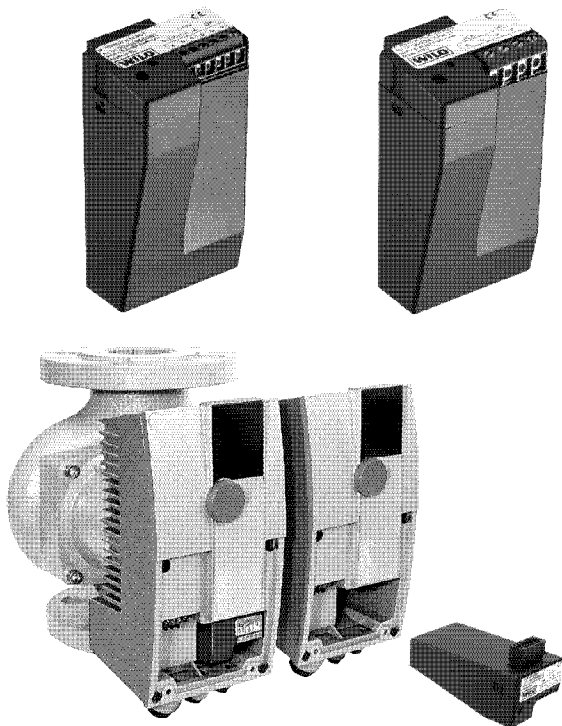
Клеммы управляющего входа «Ext. Aus» замкнуты.

Схема подключения



IF-модули Wilo Stratos для сдвоенных насосов

IF-модули Wilo – 1 Ext. Min и 1 x PLR

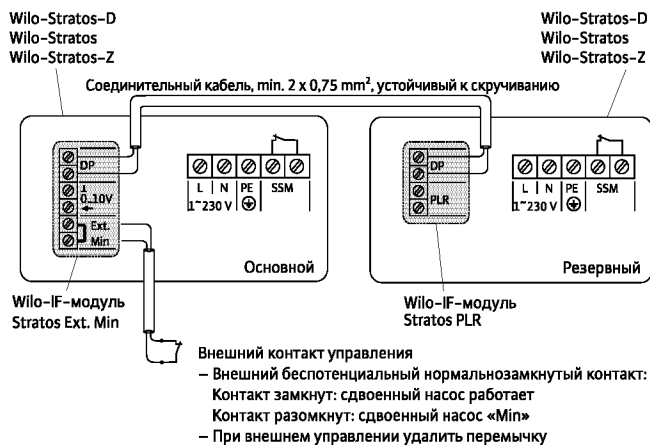


Штекерные модули для сдвоенных насосов серий Wilo-Stratos-D/Stratos-ZD и Wilo-Stratos/Stratos-Z (2 шт.). Для управления двумя насосами к функциональному модулю «Ext. Min» требуется дополнительно один модуль PLR. Функции модуля «Ext. Min» распространяются на весь сдвоенный насос.

> Дополнительные функции

- Вход для беспотенциального нормальнозамкнутого контакта с функцией «Ext. Min» (снижение мощности без функции «Autopilot»)
 - контакт замкнут: насос работает в режиме регулирования
 - контакт разомкнут: насос работает постоянно на минимальной постоянной частоте вращения
 - Управляющий вход «0–10 В» для дистанционного изменения заданного значения или переключения частоты вращения (экранированный кабель)
 - дистанционное изменение заданного значения: Заданное значение для встроенного устройства регулирования по перепаду давления насоса настраивается в зависимости от аналогового сигнала «0–10 В» (см. раздел «Рекомендации по выбору и монтажу высокоэффективных насосов»).
 - дистанционное переключение частоты вращения: Для дистанционного переключения частоты вращения (DDC-режим) внешний регулятор передает управляющий сигнал. Управляющий сигнал влияет:
 - в режиме работы «основной/резервный» на активный на данный момент насос
 - в режиме параллельной работы на оба насоса одновременно (синхронно) (см. раздел «Рекомендации по выбору и монтажу высокоэффективных насосов»).
- Желаемая функция должна быть активизирована на насосе.
- Интерфейс для сдвоенных насосов DP для встраиваемого устройства управления 1 сдвоенным насосом или 2 одинарными насосами, со следующими функциями на выбор:
 - режим работы «основной/резервный» для автоматического переключения в случае неисправности на готовый к работе насос и автоматическую смену насосов через 24 часа работы
 - режим совместной работы для включения/выключения насоса пиковой нагрузки с оптимизацией по КПД и автоматического переключения в случае неисправности на готовый к работе насос

Схема подключения



(в комплект поставки IF-модуля Stratos PLR входит: 2-жильный соединительный кабель длиной 670 мм, более длинный соединительный кабель предоставляется заказчиком: мин. 2 x 0,75 мм²)

> Состояние поставки

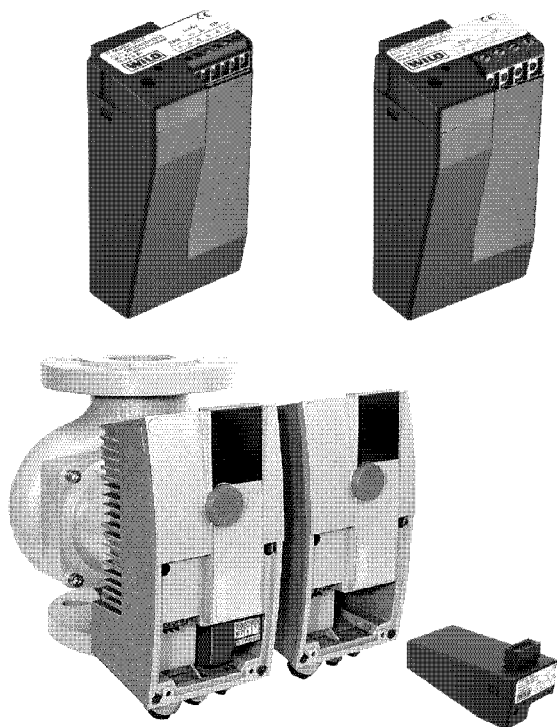
Клеммы управляющего входа «Ext. Min» замкнуты.

Система управления насосами Wilo-Control

Управление насосами

IF-модули Wilo Stratos для сдвоенных насосов

2 IF-модуля Wilo Stratos SBM

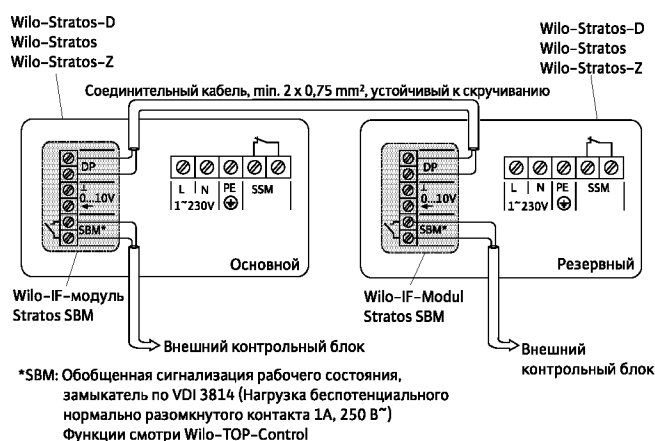


Штекерные модули для сдвоенных насосов серий Wilo-Stratos-D/Stratos-ZD и Wilo-Stratos/Stratos-Z (2 шт.). Для управления сдвоенными насосами для функционального модуля SBM требуется дополнительный модуль SBM.

> Дополнительные функции

- Обобщенная сигнализация о работе **SBM** в качестве беспотенциального нормально разомкнутого контакта
 - контакт замкнут: насос работает в заданном режиме
 - контакт разомкнут: насос выключен
 - режим работы сдвоенных насосов: Контакт обобщенной сигнализации работает как раздельная сигнализация о работе для соответствующего привода.
- **Управляющий вход «0-10 В»** для дистанционного изменения заданного значения или переключения частоты вращения (экранированный кабель)
 - дистанционное изменение заданного значения: Заданное значение для встроенного устройства регулирования по перепаду давления насоса настраивается в зависимости от аналогового сигнала «0-10 В» (см. раздел «Рекомендации по выбору и монтажу высокоэффективных насосов»).
 - дистанционное переключение частоты вращения: Для дистанционного переключения частоты вращения (DDC-режим) внешний регулятор передает управляющий сигнал. Управляющий сигнал влияет:
 - в режиме работы «основной/резервный» на активный на данный момент насос
 - в режиме параллельной работы на оба насоса одновременно (синхронно) (см. раздел «Рекомендации по выбору и монтажу высокоэффективных насосов»).Желаемая функция должна быть активизирована на насосе.
- **Интерфейс для сдвоенных насосов DP** для встраиваемого устройства управления 1 сдвоенным насосом или 2 одинарными насосами, со следующими функциями на выбор:
 - режим работы «основной/резервный» для автоматического переключения в случае неисправности на готовый к работе насос и автоматическую смену насосов через 24 часа работы
 - режим совместной работы для включения/выключения насоса пиковой нагрузки с оптимизацией по КПД и автоматического переключения в случае неисправности на готовый к работе насос

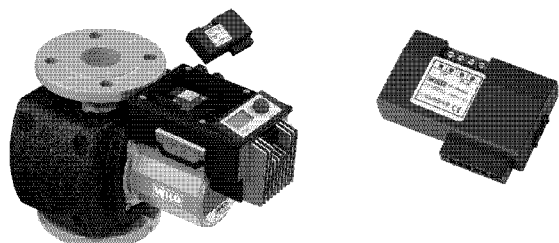
Схема подключения



Соединительный кабель предоставляет заказчик: мин. 2 x 0,75 мм²

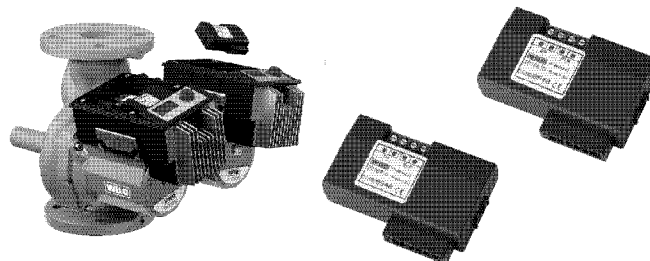
Обзор функций насосов Wilo-TOP-E/-ED с IF-модулями Wilo

Wilo-TOP-E с IF-модулем



- > Встроенное электронное регулирование для поддержания постоянного/переменного перепада давления
- упрощает выбор насоса
- обеспечивает соответствие параметров насоса заданной рабочей точке
- способствует снижению уровня шума и экономии энергии
- > Встроенная полная защита мотора
- > Серийная теплоизоляция
- > IF-модули для дополнительного оснащения насосов и расширения их функций

Wilo-TOP-ED с 2-мя IF-модулями



- > Встроенное электронное регулирование для поддержания постоянного/переменного перепада давления
- упрощает выбор насоса
- обеспечивает соответствие параметров насоса заданной рабочей точке
- способствует снижению уровня шума и экономии энергии
- > Встроенная полная защита мотора
- > Встроенный перекидной клапан
- > IF-модули для дополнительного оснащения насосов и расширения их функций

Таблица функций насосов Wilo-TOP-E и TOP-ED

Функции:	Одинарный насос Wilo-TOP-E...		Wilo-TOP-ED...	
	25/1-7 30/1-7 30/1-10 40/1-4 50/1-6	40/1-10 50/1-7 50/1-10 65/1-10 80/1-10 100/1-10	32/1-7 40/1-7 50/1-6	40/1-10 50/1-7 50/1-10 65/1-10 80/1-10
Электроподключение				
1~230 В / 50 Гц	•	•	•	•
Функции ручного управления				
Вкл./выкл. насоса	•	•	•	•
Настройка способа регулирования (Δр-с, Δр-ν, Δр-Т, установка задания)	•	•	•	•
Настройка требуемого значения перепада давления	•	•	•	•
Настройка частоты вращения (ручное переключение)	•	•	•	•
Функции автоматического управления				
Бесступенчатое регулирование Δр-с	•	•	•	•
Бесступенчатое регулирование Δр-ν	•	•	•	•
Бесступенчатое регулирование Δр-Т	•	•	•	•
Автоматическое снижение мощности в период малой нагрузки (например, ночью)	•	•	•	•
Встроенная защита мотора с устройством отключения	•	•	•	•
Функции внешнего управления				
Управляющий вход «Выкл. по приоритету»	–	•	–	•
Управляющий вход «0–10 В» (дистанционное переключение частоты вращения)	–	•	–	•

• = имеется, – = не имеется

Система управления насосами Wilo-Control

Управление насосами

Обзор функций насосов Wilo-TOP-E/-ED с IF-модулями Wilo

Таблица функций насосов Wilo-TOP-E и TOP-ED (продолжение)

Функции:	Одинарный насос Wilo-TOP-E...		Wilo-TOP-ED...	
	25/1-7 30/1-7 30/1-10 40/1-4 50/1-6	40/1-10 50/1-7 50/1-10 65/1-10 80/1-10 100/1-10	32/1-7 40/1-7 50/1-6	40/1-10 50/1-7 50/1-10 65/1-10 80/1-10
Функции сигнализации и индикации				
Обобщенная сигнализация неисправности (беспотенциальный нормальнозамкнутый контакт) ⁵⁾	•	•	•	•
Индикатор работы и неисправности	•	•	•	•
Коды ошибок	•	•	•	•
ЖК дисплей для индикации данных о насосе	•	•	•	•
Обмен данными				
Инфракрасный интерфейс для беспроводного обмена данными с прибором управления и сервисного обслуживания – iR-монитором Wilo	•	•	•	•
Последовательный цифровой интерфейс PLR для подключения к системе GA через интерфейсный преобразователь Wilo или специальные модули связи	• 1)	• 1)	• 2)	• 2)
Последовательный цифровой интерфейс LON для подключения к сети LONWORKS	• 3)	• 3)	• 4)	• 4)
Управление сдвоенными насосами (два одинарных насоса или один сдвоенный насос)				
Режим работы «основной/резервный» (автоматическое переключение насосов по сигналу неисправности/по таймеру)	• 2) 4) 6)	• 2) 4) 6)	• 2) 4)	• 2) 4)
Режим совместной работы (включение и выключение при пиковой нагрузке с оптимизацией по КПД)	• 2) 4) 6)	• 2) 4) 6)	• 2) 4)	• 2) 4)

• = имеется, – = не имеется

1) С IF-модулем PLR (1 шт.)

2) С IF-модулями PLR/PLR (2 шт.)

3) С IF-модулем LON (1 шт.)

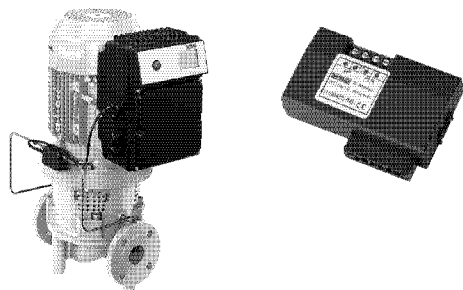
4) С IF-модулями LON/PLR (2 шт.)

5) Функции см. в разделе «Рекомендации по выбору и монтажу системы управления насосами Wilo-Control»

6) Управление двумя насосами с 2-мя одинарными насосами возможно в том случае, если в каталоге Wilo есть соответствующий им сдвоенный насос

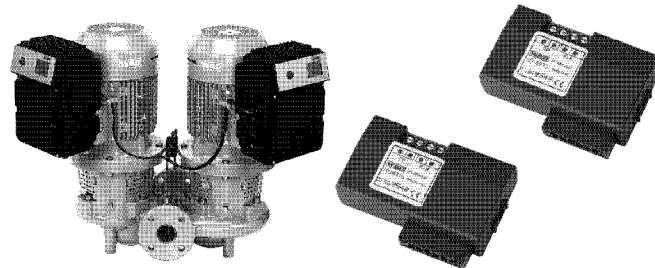
Обзор функций насосов Wilo-IP-E/IL-E и DP-E/DL-E с IF-модулями Wilo

Wilo-VeroLine-IP-E/CronoLine-IL-E



- Встроенное электронное регулирование мощности для поддержания постоянного/переменного перепада давления
- упрощает выбор насоса
- обеспечивает соответствие параметров насоса заданной рабочей точке
- способствует снижению уровня шума и экономии энергии
- Встроенная полная защита мотора
- IF-модуль для дополнительного оснащения насосов и расширения их функций

Wilo-VeroTwin-DP-E/CronoTwin-DL-E



- Встроенное электронное регулирование мощности для поддержания постоянного/переменного перепада давления
- упрощает выбор насоса
- обеспечивает соответствие параметров насоса заданной рабочей точке
- способствует снижению уровня шума и экономии энергии
- Встроенная полная защита мотора
- Встроенный перекидной клапан
- IF-модули для дополнительного оснащения насосов и расширения их функций

Таблица функций насосов Wilo-IP-E/IL-E и DP-E/DL-E

Функции:	VeroLine-IP-E	CronoLine-IL-E	VeroTwin-DP-E	CronoTwin-DL-E
Электроподключение				
3~400 В/50 Гц	•	•	•	•
3~380 В/60 Гц	•	•	•	•
Функции ручного управления				
Вкл./выкл. насоса	•	•	•	•
Настройка способа регулирования (Δp-c, Δp-v, установка задания)	•	•	•	•
Настройка требуемого значения перепада давления	•	•	•	•
Настройка частоты вращения (ручное переключение)	•	•	•	•
Функции автоматического управления				
Бесступенчатое регулирование Δp-c	•	•	•	•
Бесступенчатое регулирование Δp-v	•	•	•	•
Встроенная защита мотора с устройством отключения	•	•	•	•
Функции внешнего управления				
Управляющий вход «Выкл. по приоритету»	•	•	•	•
Управляющий вход «0-10 В» (дистанционное переключение частоты вращения)	•	•	•	•

• = имеется, - = не имеется

Система управления насосами Wilo-Control

Управление насосами

Обзор функций насосов Wilo-IP-E/IL-E и DP-E/DL-E с IF-модулями Wilo

Таблица функций насосов Wilo-IP-E/IL-E и DP-E/DL-E (продолжение)

Функции:	VeroLine-IP-E	CronoLine-IL-E	VeroTwin-DP-E	CronoTwin-DL-E
Функции сигнализации и индикации				
Обобщенная сигнализация неисправности	•	•	•	•
Обобщенная сигнализация о работе	•	•	•	•
Индикатор неисправности	•	•	•	•
Индикация IR-коммуникации со световым индикатором	•	•	•	•
Коды ошибок	•	•	•	•
ЖК дисплей для индикации данных о насосе	•	•	•	•
Обмен данными				
Инфракрасный интерфейс для беспроводного обмена данными с прибором управления и сервисного обслуживания – IR-монитором Wilo	•	•	•	•
Последовательный цифровой интерфейс PLR для подключения к системе GA через интерфейсный преобразователь Wilo или специальные модули связи	• 1)	• 1)	• 1)	• 2)
Последовательный цифровой интерфейс LON для подключения к сети LONWORKS	• 3)	• 3)	• 3)	• 4)
Управление двумя насосами (два одинарных насоса или один сдвоенный насос)				
Режим работы «основной/резервный» (автоматическое переключение насосов по сигналу неисправности/по таймеру)	•	• 2) 4) 5)	•	• 2) 4)
Режим совместной работы (включение и выключение при пиковой нагрузке)	•	• 2) 4) 5)	•	• 2) 4)

• = имеется, – = не имеется

1) С IF-модулем PLR (1 шт.)

2) С IF-модулями PLR/PLR (2 шт.)

3) С IF-модулем LON (1 шт.)

4) С IF-модулями LON/PLR (2 шт.)

5) Управление двумя насосами с 2-мя одинарными насосами возможно в том случае, если в каталоге Wilo есть соответствующий им сдвоенный насос

IF-модули Wilo для одинарных насосов

1 IF-модуль Wilo PLR

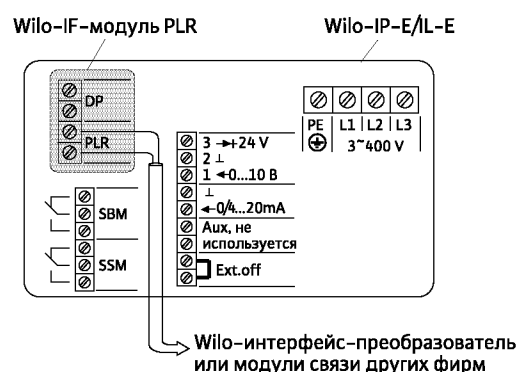
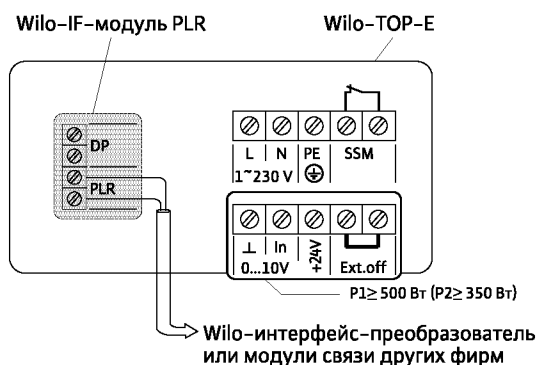


Штекерный модуль для одинарных насосов серий Wilo-TOP-E и Wilo-VeroLine-IP-E/CronoLine-IL-E с инфракрасным интерфейсом

> Дополнительные функции

- Последовательный цифровой **интерфейс PLR** для подключения к автоматизированной системе управления зданием АСУЗ через
 - интерфейсный преобразователь Wilo или
 - специальные модули связи
- Передача на насос следующих данных в качестве управляющих сигналов:
 - способ регулирования Δp -с
 - заданное значение напора/частоты вращения
 - вкл./выкл. насоса
 - режим снижения мощности насоса
- Передача следующих данных в качестве информационных сигналов с насоса:
 - текущее значение напора
 - текущее значение расхода
 - текущее потребление электроэнергии
 - текущая мощность
 - текущее значение тока мотора
 - количество рабочих часов
 - текущее значение частоты вращения
 - подробные сообщения об ошибках
 - сообщения о статусе работы
- **Интерфейс для сдвоенных насосов DP** для встраиваемого устройства управления 2 одинарными насосами или 1 сдвоенным насосом (см. раздел «IF-модули Wilo для сдвоенных насосов»)

Схемы подключения



Система управления насосами Wilo-Control

Управление насосами

IF-модули Wilo для одинарных насосов

1 IF-модуль Wilo LON



Штекерный модуль для одинарных насосов с возможностью коммуникации LON серий Wilo-TOP-E и Wilo-VeroLine-IP-E/CronoLine-IL-E с инфракрасным интерфейсом

> Дополнительные функции

- Последовательный цифровой **интерфейс LON** для подключения к сети LONWORKS.

Передача на насос следующих данных в качестве управляющих сигналов:

- режим работы
- заданное значение
- данные внешних датчиков

- Передача следующих данных в качестве информационных сигналов с насоса:

- гидравлические рабочие параметры
- электрические рабочие параметры
- сообщения о статусе работы
- сообщения о неисправности

- **Интерфейс для сдвоенных насосов DP** для встраиваемого устройства управления 2 одинарными насосами или 1 сдвоенным насосом (см. раздел «IF-модули Wilo для сдвоенных насосов»)

> Стандарты

- LONMark Application Layer Interoperability Guidelines Version 3.2
- LONMark Layers 1-6 Interoperability Guidelines 3.0
- LONMark Functional Profile «Pump Controller Object for HVAC Applications»

> Состояние поставки

IF-модуль LON поставляется в соответствии с LONMark Application Layer Interoperability Guidelines в состоянии «Application unconfigured».

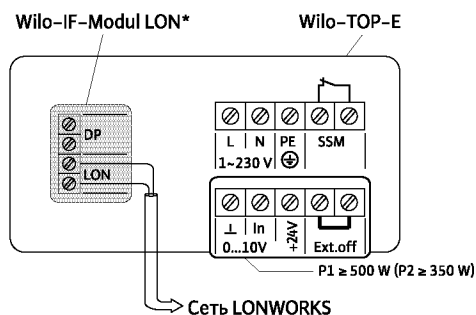
> Документация

Следующие документы Вы можете найти на нашем сайте www.wilo.com:

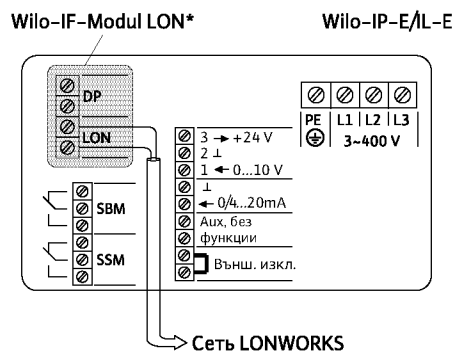
LONMark Functional Profile «Pump Controller Object for HVAC Applications»

- Download Application over Network: *.NXE /*.APB
- External Interface Files: *.XIF /*.XFB
- Device Resource Files: *.ENU /*.FMT /*.FPT /*.TYP

Схема подключения



* На изображении не представлено фактическое расположение клемм



* На изображении не представлено фактическое расположение клемм

IF-модули Wilo для сдвоенных насосов

2 IF-модуля Wilo PLR

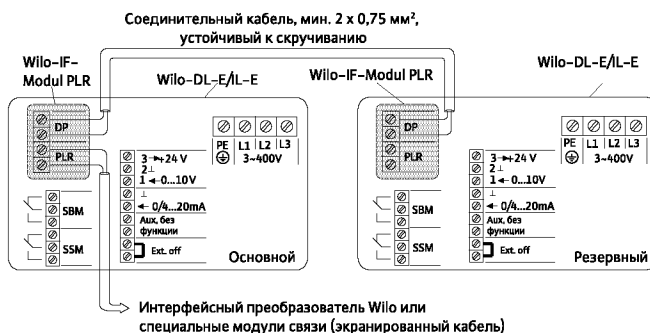
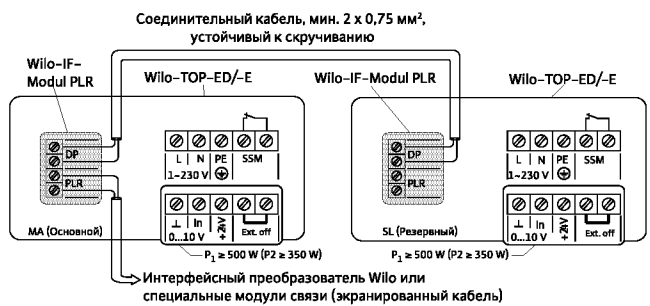


Штекерные модули для сдвоенных насосов серий Wilo-TOP-ED и Wilo-TOP-E (2 шт.), а также Wilo-CronoTwin-DL-E и CronoLine-IL-E (2 шт.) с инфракрасным интерфейсом

> Дополнительные функции

- Последовательный цифровой **интерфейс PLR** для подключения к автоматизированной системе управления зданием АСУЗ через – интерфейсный преобразователь Wilo или – специальные модули связи
- Передача на насос следующих данных в качестве управляющих сигналов:
 - способ регулирования
 - заданное значение напора/частоты вращения
 - вкл./выкл. насоса
- Передача следующих данных в качестве информационных сигналов с насоса:
 - текущее значение напора
 - текущее значение расхода
 - текущее потребление электроэнергии
 - текущая мощность
 - текущее значение тока мотора
 - количество рабочих часов
 - текущее значение частоты вращения
 - подробные сообщения об ошибках
 - сообщения о статусе работы
- **Интерфейс для сдвоенных насосов DP** для встраиваемого устройства управления 1 сдвоенным насосом или 2 одинарными насосами, со следующими функциями на выбор:
 - режим работы «основной/резервный» для автоматического переключения в случае неисправности на готовый к работе насос и автоматическую смену насосов через 24 часа работы
 - режим совместной работы для включения/выключения насоса пиковой нагрузки с оптимизацией по КПД и автоматического переключения в случае неисправности на готовый к работе насос

Схемы подключения



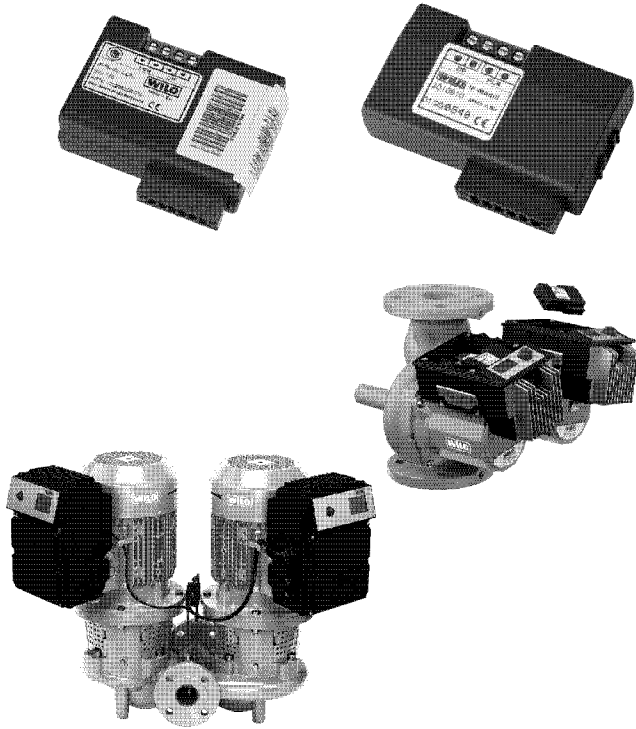
- В комплект поставки IF-модуля PLR для TOP-ED/-E входит: 2-жильный соединительный кабель длиной 670 мм
- В комплект поставки IF-модуля PLR для DL-E/IL-E входит: 2-жильный соединительный кабель длиной 1800 мм

Система управления насосами Wilo-Control

Управление насосами

IF-модули Wilo для сдвоенных насосов

IF-модули Wilo - 1 LON и 1 PLR



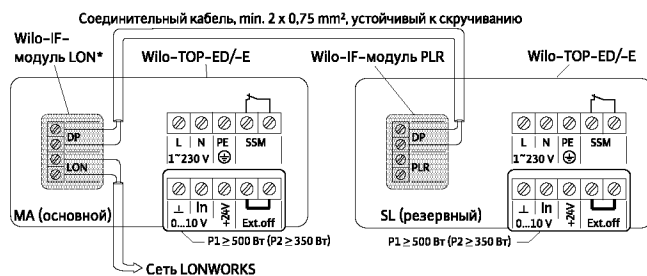
Штекерные модули для сдвоенных насосов с возможностью коммуникации LON серий Wilo-TOP-ED и Wilo-TOP-E (2 шт.), а также Wilo-CronoTwin-DL-E и CronoLine-IL-E (2 шт.) с инфракрасным интерфейсом.

Для управления двумя насосами к функциональному модулю LON требуется дополнительно один модуль PLR. Функции модуля LON распространяются на весь сдвоенный насос.

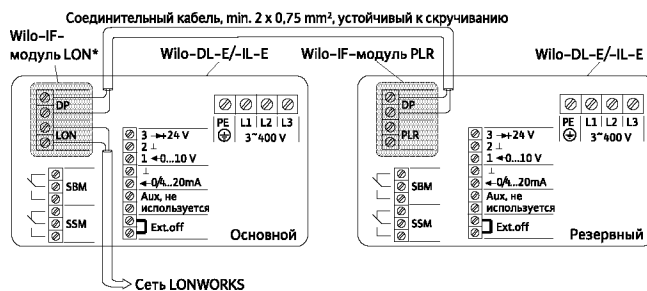
> Дополнительные функции

- Последовательный цифровой **интерфейс LON** для подключения к сети LONWORKS В сеть LONWORKS передаются данные на весь сдвоенный насос как один прибор без разделения на основной и резервный.
- Передача на насос следующих данных в качестве управляющих сигналов:
 - режим работы
 - заданное значение
 - данные внешних датчиков
- Передача следующих данных в качестве информационных сигналов с насоса:
 - гидравлические рабочие параметры
 - электрические рабочие параметры
 - сообщения о статусе работы
 - сообщения о неисправности
- **Интерфейс для сдвоенных насосов DP** для встраиваемого устройства управления 1 сдвоенным насосом или 2 одинарными насосами, со следующими функциями на выбор:
 - режим работы «основной/резервный» для автоматического переключения в случае неисправности на готовый к работе насос и автоматическую смену насосов через 24 часа работы
 - режим совместной работы для включения/выключения насоса пиковой нагрузки с оптимизацией по КПД и автоматического переключения в случае неисправности на готовый к работе насос
- В комплект поставки IF-модуля PLR для TOP-ED/-E входит: 2-жильный соединительный кабель длиной 670 мм
- В комплект поставки IF-модуля PLR для DL-E/IL-E входит: 2-жильный соединительный кабель длиной 1800 мм

Схемы подключения



* На схеме дано примерное расположение клемм



* На схеме дано примерное расположение клемм

> Стандарты

- LONMark Application Layer Interoperability Guidelines Version 3.2
- LONMark Layers 1-6 Interoperability Guidelines 3.0
- LONMark Functional Profile «Pump Controller Object for HVAC Applications»

> Составление поставки

IF-модуль LON поставляется в соответствии с LONMark Application Layer Interoperability Guidelines в состоянии «Application unconfigured».

> Документация

Следующие документы Вы можете найти на нашем сайте www.wilo.com (планирование, блоки данных/CAD): LONMark Functional Profile «Pump Controller Object for HVAC Applications»

- Download Application over Network: *.NXE /*.APB
- External Interface Files: *.XIF /*.XFB
- Device Resource Files: *.ENU /*.FMT /*.FPT / *.TYP

Обзор функций защитного модуля Wilo

Стандартные одинарные насосы: Серия Wilo-TOP-S/-TOP-Z

- 3 ступени частоты вращения
- Устойчивость к токам блокировки или встроенная полная защита мотора
- Серийная теплоизоляция
- Возможность дополнительного оснащения стандартных насосов защитным модулем для расширения их функций
- Для циркуляционных систем ГВС у насосов TOP-Z

Стандартные сдвоенные насосы: Серия Wilo-TOP-SD

- 3 ступени частоты вращения
- Устойчивость к токам блокировки или полная защита мотора
- Перекидной клапан с временной задержкой
- Возможность дополнительного оснащения стандартных насосов защитными модулями для расширения их функций

Таблица функций TOP-S/-Z/-SD/-RL/-SE/-SE-TW

Функции:	Одинарный насос Wilo-TOP-S/-TOP-Z				Сдвоенный насос Wilo-TOP-SD			
	1~		3~		1~		3~	
	Насос	Насос с защитным модулем С	Насос	Насос с защитным модулем С	Насос	Насос с 2-мя защитными модулями С	Насос	Насос с 2-мя защитными модулями С
Электроподключение								
1~230 В/50 Гц	•	•	–	–	•	•	–	–
3~400 В/50 Гц	–	–	•	•	–	–	•	•
3~230 В/50 Гц	–	–	•	–	–	–	•	–
Функции ручного управления								
3-ступенчатое переключение частоты вращения	• 1)	•	•	•	• 1)	•	•	•
Кнопка сброса	• 2)	•	•	•	• 2)	•	•	•
Функции автоматического управления								
Защита мотора	• 3)	•	• 3)	•	• 3)	•	• 3)	•
Встроенная защита мотора с устройством отключения	• 2)	•	•	•	• 2)	•	•	•
Распознавание блокировки с устройством отключения	–	•	–	•	–	•	–	•
Функции внешнего управления								
Внешнее вкл./выкл. насоса беспотенциальным нормальнозамкнутым контактом заказчика	–	•	–	•	–	•	–	•

• = имеется, – = не имеется

- 1) Насосы мощностью $P_2 \geq 350$ Вт: 2-ступенчатое переключение частоты вращения
- 2) Только насосы мощностью $P_2 \geq 350$ Вт
- 3) $P_2 \leq 100$ Вт: Насосы со встроенной защитой обмотки от перегрева
 $P_2 = 180$ Вт: WSK, защита мотора только в сочетании с устройствами отключения

Система управления насосами Wilo-Control

Управление насосами

Обзор функций защитного модуля Wilo

Таблица функций TOP-S/-Z/-SD/-RL/-SE/-SE-TW

Функции:	Одинарный насос Wilo-TOP-S/-TOP-Z				Сдвоенный насос Wilo-TOP-SD			
	1~		3~		1~		3~	
	Насос	Насос с защитным модулем С	Насос	Насос с защитным модулем С	Насос	Насос с 2-мя защитными модулями С	Насос	Насос с 2-мя защитными модулями С
Функции сигнализации и индикации								
Беспотенциальная раздельная и обобщенная сигнализация неисправности	–	•	• 1)	•	–	•	• 1)	•
Беспотенциальная раздельная и обобщенная сигнализация о работе	–	•	–	•	–	•	–	•
Индикатор работы	–	•	–	•	–	•	–	•
Индикатор неисправности, защита мотора	–	•	•	•	–	•	•	•
Индикатор неисправности, блокировка	–	•	–	•	–	•	–	•
Контроль направления вращения	–		•	•	–		•	•
Управление сдвоенными насосами (два одинарных насоса)								
Режим работы «основной/резервный» (автом. переключение насосов по сигналу неисправности/по таймеру)	–	•	–	•	–	•	–	•

• = имеется, – = не имеется

1) Насосы мощностью $P_2 \geq 350$ Вт: 2-ступенчатое переключение частоты вращения

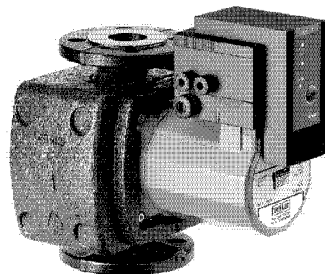
2) Только насосы мощностью $P_2 \geq 350$ Вт

3) $P_2 \leq 100$ Вт: Насосы со встроенной защитой обмотки от перегрева

$P_2 = 180$ Вт: WSK, защита мотора только в сочетании с устройствами отключения

Защитный модуль Protect C для одинарных насосов

Защитный модуль Wilo C (одинарные насосы)



> Защитный модуль Wilo C для одинарных насосов

Штекерный модуль для одинарных насосов серий
 Wilo-TOP-S
 Wilo-TOP-Z
 с сетевым подключением 1~230 В, 50 Гц
 или 3~400 В, 50 Гц.
 Не подходит для использования с регулируемыми источниками питания.

> Дополнительные функции

- Сигнализация неисправности SSM: беспотенциальный переключающий контакт; возможность установки раздельной или обобщенной сигнализации неисправности
- Сигнализация о работе SBM: беспотенциальный переключающий контакт; возможность установки раздельной или обобщенной сигнализации неисправности
- Управляющий вход «Выкл. по приоритету» через внешний беспотенциальный нормальнозамкнутый контакт
- Распознавание блокировки насоса и сигнализация данной неисправности
- Полная защита мотора с устройством отключения
- Сброс сигнала неисправности

Типовой ряд защитных модулей Wilo C/насос, размеры

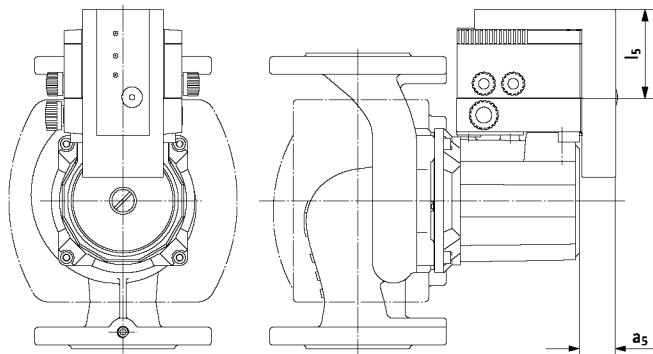
Защитный модуль Wilo C	Мотор	Wilo-TOP-S...	Wilo-TOP-Z...	Размеры [мм]	
				a ₅	l ₅
Тип 22 EM	1~230 В	25/5, 25/7	20/4	27	61
Тип 22 DM	3~400 В	30/4, 30/5, 30/7 40/4	25/6 30/7		
Тип 32-52 EM	1~230 В	25/10, 30/10 40/7, 40/10, 40/15 50/4, 50/7, 50/10 50/15, 65/7 65/10, 80/7	25/10 30/10 40/7	28	63
Тип 32-52 DM	3~400 В	25/10, 30/10 40/7, 40/10 40/15, 50/4, 50/7 50/10, 50/15 65/7, 65/10 65/13, 65/15 80/7, 80/10 100/10	25/10 30/10 40/7 50/7 65/10 80/10		

Система управления насосами Wilo-Control

Управление насосами

Защитный модуль Protect C для одинарных насосов

Габаритный чертеж



> Технические данные

Температура окр. среды:	макс. +40 °C
Температура перекач. жидкости:	от -20 °C до +110 °C
Вес:	прим. 0,6 кг
Класс защиты:	IP 44
Помехозащищенность:	N
Класс нагревостойкости изоляции:	F
4 ввода кабеля PG 9 (кабель цепи управления, макс. 6-жильный)	
Отдельный источник питания не требуется	

Сетевые клеммы

Сечение клемм: макс. 2,5 мм²

Сигнальные клеммы

Макс. нагрузка на контакты: 250 В/1 А

Сечение клемм: макс. 2,5 мм²

Клеммы внешн. выключения

Мин. нагрузка

на контакты: 24 В пост. тока,
10 мА

Сечение клемм: мин. 0,75 мм²
макс. 2,5 мм²

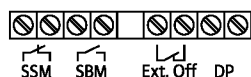
Защитный модуль Protect C, тип 22

1~230 В

Сетевые клеммы



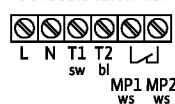
Клеммы управления



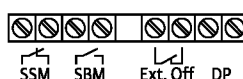
Защитный модуль Protect, тип 32-52

1~230 В

Сетевые клеммы



Клеммы управления



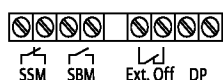
Защитный модуль Protect, тип 22

3~400 В

Сетевые клеммы



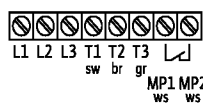
Клеммы управления



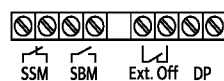
Защитный модуль Protect, тип 32-52

3~400 В

Сетевые клеммы

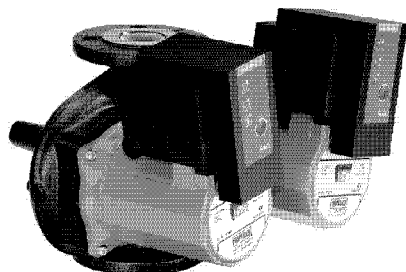


Клеммы управления



Защитный модуль Protect C для сдвоенных насосов

Защитный модуль Protect C (сдвоенные насосы)



> Защитный модуль Protect C для сдвоенных насосов

Штекерный модуль для сдвоенных насосов серий Wilo-TOP-SD или 2 одинарных насосов серий Wilo-TOP-S Wilo-TOP-Z с сетевым подключением 1~230 В, 50 Гц или 3~400 В, 50 Гц. Не подходит для использования с регулируемыми источниками питания.

> Дополнительные функции

- Сигнализация неисправности SSM: беспотенциальный переключающий контакт; возможность установки раздельной или обобщенной сигнализации неисправности
- Сигнализация о работе SBM: беспотенциальный переключающий контакт; возможность установки раздельной или обобщенной сигнализации о работе
- Управляющий вход «Выкл. по приоритету» через внешний беспотенциальный нормальнозамкнутый контакт
- Распознавание блокировки насоса и сигнализация данной неисправности
- Полная защита мотора с устройством отключения
- Сброс сигнала неисправности
- Встроенное управление работой сдвоенных насосов с функциями:
 - режим работы «основной/резервный» с посменным переключением по времени работы (через 24 часа) с основного на резервный насос
 - переключение на резервный насос при неисправности

Типовой ряд защитных модулей Wilo C/насос, размеры

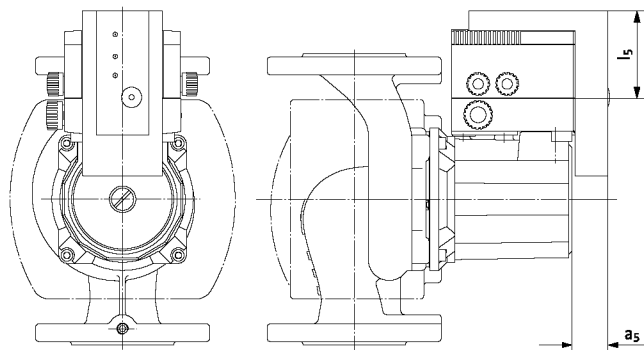
Защитный модуль Wilo C	Мотор	Wilo-TOP-SD...	Wilo-SE-TW...	Размеры [мм]	
				a ₅	l ₅
Тип 22 EM	1~230 В	30/5 32/7 40/3	125-N-TW 150-N-TW 200-N-TW	27	61
Тип 22 DM	3~400 В		—		
Тип 32-52 EM	1~230 В	40/7, 40/10, 40/15 50/7, 50/10, 50/15 65/10, 80/7	—	28	63
Тип 32-52 DM	3~400 В	40/7, 40/10, 40/15 50/7, 50/10, 50/15 65/10, 65/13, 65/15 80/10	—		

Система управления насосами Wilo-Control

Управление насосами

Защитный модуль Protect C для сдвоенных насосов

Габаритный чертеж



> Технические данные

Температура окр. среды:	макс. +40 °С
Температура перекач. жидкости:	от -20 °С до +110 °С
Вес:	прим. 0,6 кг
Класс защиты:	IP 44
Помехозащищенность:	N
Класс нагревостойкости изоляции:	F
4 ввода кабеля PG 9 (кабель цепи управления, макс. 6-жильный)	
Отдельный источник питания не требуется	

Сетевые клеммы

Сечение клемм: макс. 2,5 мм²

Сигнальные клеммы

Макс. нагрузка на контакты: 250 В1 А
Сечение клемм: макс. 2,5 мм²

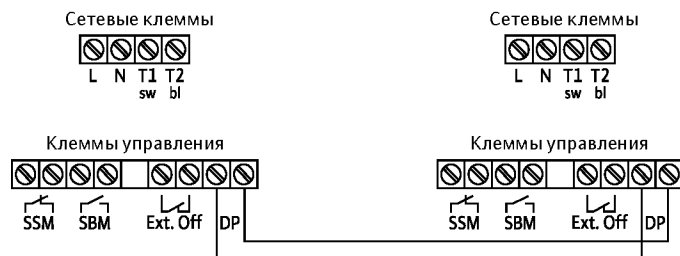
Клеммы внешн. выключения

Мин. нагрузка на контакты: 24 В пост. тока,
10 мА

Сечение клемм: мин. 0,75 мм²
макс. 2,5 мм²

Защитный модуль Protect C, тип 22 – сдвоенный насос

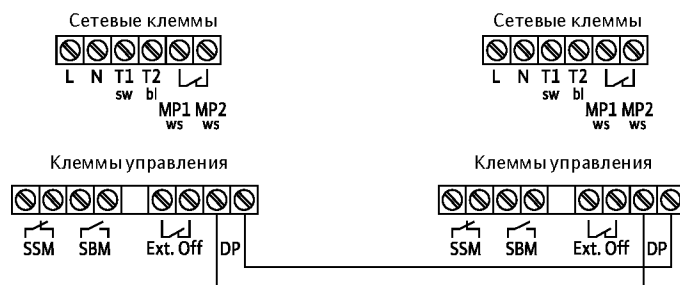
1~230 В (EM)



Заказчик должен предоставить:
2-жильный соединительный кабель,
мин. 2 x 0,75 мм²,
присоединения с защитой от скручивания

Защитный модуль Protect C, тип 32-52 – сдвоенный насос

1~230 В (EM)

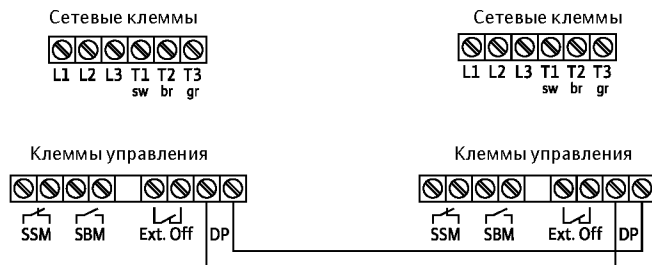


Заказчик должен предоставить:
2-жильный соединительный кабель,
мин. 2 x 0,75 мм²,
присоединения с защитой от скручивания

Защитный модуль Protect C для сдвоенных насосов

Защитный модуль Protect C, тип 22 – сдвоенный насос

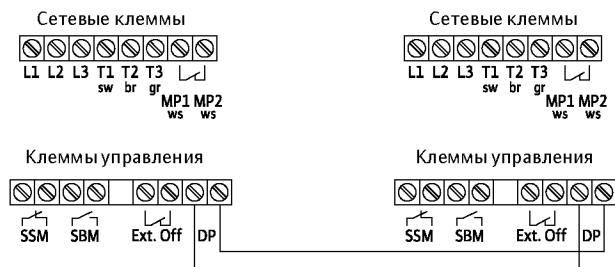
3~400 В (DM)



Заказчик должен предоставить:
2-жильный соединительный кабель,
мин. 2 x 0,75 мм²,
присоединения с защитой от скручивания

Защитный модуль Protect C, тип 32-52 – сдвоенный насос

3~400 В (DM)



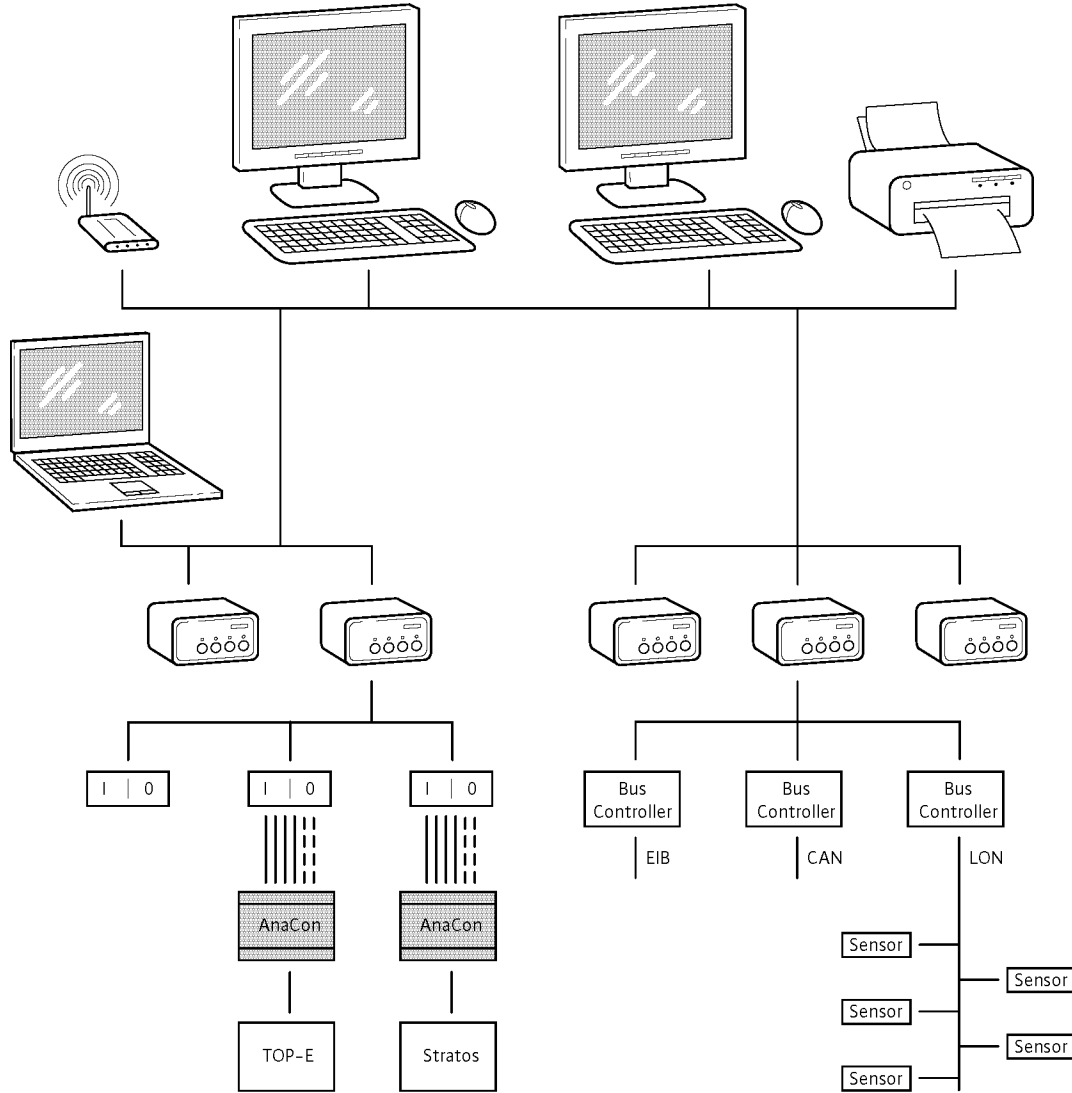
Заказчик должен предоставить:
2-жильный соединительный кабель,
мин. 2 x 0,75 мм²,
присоединения с защитой от скручивания

Система управления насосами Wilo-Control

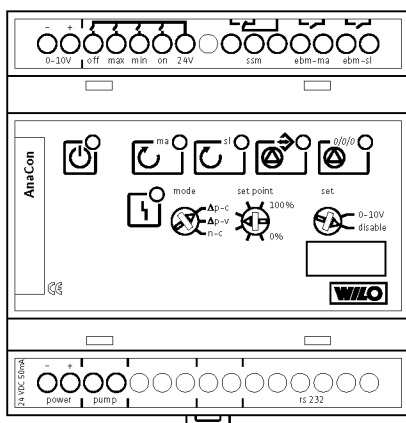
Системы управления

Wilo-Control AnaCon

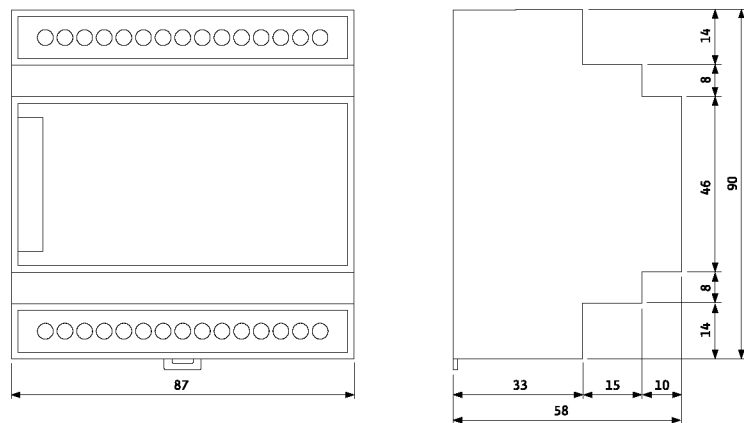
Wilo-Control AnaCon



Вид спереди



Габаритный чертеж



Wilo-Control AnaCon

Wilo-Control AnaCon

Интерфейсный преобразователь Wilo-Control AnaCon используется для подключения насосов с интерфейсом PLR, имеющих возможность передачи данных, к внешним средствам управления и контроля инженерным оборудованием здания с общепринятыми входными/выходными каналами. Он монтируется в непосредственной близости к блоку системы контроля на монтажной рейке (DIN EN 50 022-35) в распределительном шкафу. Интерфейсный преобразователь Wilo-Control AnaCon переводит двухжильное соединение последовательного цифрового интерфейса PLR на параллельный интерфейс с аналоговыми сигналами и беспотенциальными контактами.

Интерфейсный преобразователь Wilo-Control AnaCon соединяет с системой управления зданием АСУЗ 1 одинарный или сдвоенный насос следующих серий Wilo:

- TOP-E/-ED (с IF-модулем PLR);
- Stratos/-D/-Z/-ZD (с IF-модулем Stratos PLR);
- VeroLine-IP-E/-DP-E (с IF-модулем PLR);
- CronoLine-IL-E/-DL-E (с IF-модулем PLR).

Двухсторонняя связь между насосами и системой контроля (системой АСУЗ) дает возможность дистанционного управления:

- выключением насоса;
- включением насоса в режиме регулировки;
- макс. частотой вращения;
- мин. частотой вращения (режим снижения мощности насоса);
- заданным значением перепада давления или частоты вращения (управляющий вход «Аналоговый вход 0-10 В»).

Двухсторонняя связь между насосами и системой контроля (системой АСУЗ) дает возможность дистанционного опроса:

- обобщенной сигнализации неисправности;
- раздельной сигнализации о работе МА или одинарного насоса;
- раздельной сигнализации о работе SL (только для сдвоенных насосов).

Кроме дистанционного управления и опроса интерфейсный преобразователь Wilo-Control AnaCon позволяет осуществлять локальную настройку:

- Δр-с постоянного перепада давления;
- Δр-ν переменного перепада давления;
- п-с постоянной частоты вращения;
- заданного значения перепада давления или частоты вращения;
- деблокировки управляющего входа «Аналоговый вход 0-10 В».

Интерфейсный преобразователь Wilo-Control AnaCon оснащен светодиодами, сигнализирующими:

- готовность преобразователя AnaCon к работе;
- наличие связи с отдельным насосом;
- наличие связи с интерфейсом RS 485;
- сообщения обобщенной сигнализации неисправности;
- сообщения раздельной сигнализации о работе МА или одинарного насоса;
- сообщения раздельной сигнализации о работе SL (только для сдвоенных насосов).

Технические данные

- Нагрузка на контакт:
 - Обобщенная сигнализация неисправности (беспотенциальный переключатель): макс. 250 В перем. тока, 1 А
 - Раздельная сигнализация о работе МА (беспотенциальный нормальноразомкнутый контакт): макс. 250 В перем. тока, 1 А
 - Раздельная сигнализация о работе SL (беспотенциальный нормально-разомкнутый контакт): макс. 250 В перем. тока, 1 А
 - Беспотенциальный нормально-разомкнутый контакт для функции выключения насоса: 24 В пост. тока, 2,4 мА
 - Беспотенциальный нормально-разомкнутый контакт для функции включения регулировки: 24 В пост. тока, 2,4 мА
 - Беспотенциальный нормально-разомкнутый контакт для функции макс. частоты вращения: 24 В пост. тока, 2,4 мА
 - Беспотенциальный нормально-разомкнутый контакт для функции мин. частоты вращения: 24 В пост. тока, 2,4 мА
- Напряжение питания
 - Рабочее напряжение: 24 В пост. тока ± 25 %
 - Потребление тока: 40 мА
- Электромагнитная совместимость
 - Создаваемые помехи: DIN EN 61000-6-3
 - Помехозащищенность: DIN EN 61000-6-2
- Управляющий вход «Аналоговый вход 0-10 В»
 - Входное сопротивление: > 200 кΩ
 - Входная защита: макс. ± 48 В пост. тока
- Интерфейс PLR
 - Точечный интерфейс с техническим обеспечением и фирменным протоколом Wilo
 - Двужильное соединение с перестановочными жилами (экранированный кабель не требуется)
 - Макс. длина кабеля: 200 м

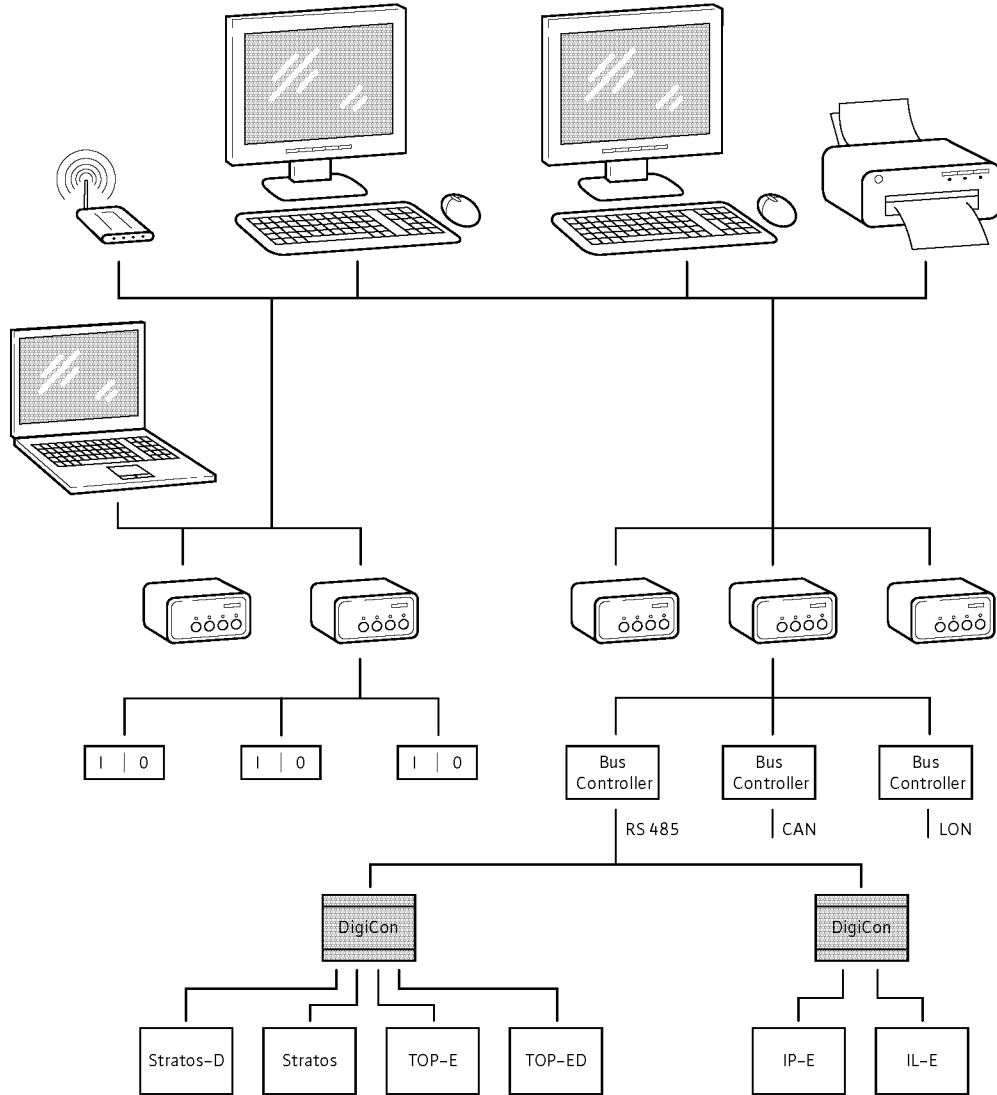
Ручное управление насосами с помощью красной кнопки при подключении к AnaCon невозможно. Временное прерывание связи с интерфейсом для насосов с электронным управлением и инфракрасным интерфейсом возможно с помощью IR-монитора. В этом случае насосом можно управлять с помощью IR-монитора. После разрыва инфракрасного соединения связь с интерфейсом автоматически восстанавливается.

Система управления насосами Wilo-Control

Системы управления

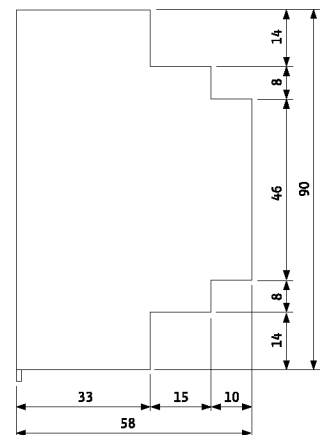
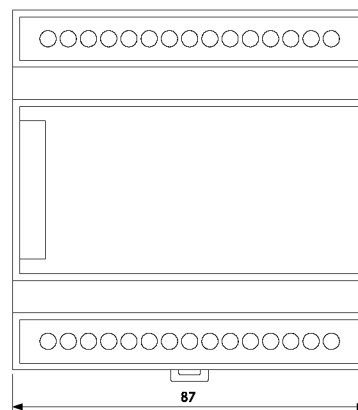
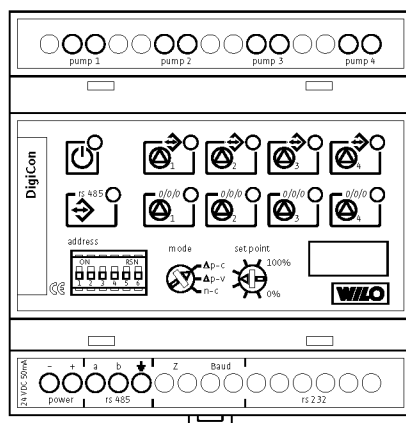
Wilo-Control DigiCon

Wilo-Control DigiCon



Вид спереди

Габаритный чертеж



Wilo-Control DigiCon

Wilo-Control DigiCon

Интерфейсный преобразователь Wilo-Control DigiCon используется для подключения насосов с интерфейсом PLR, имеющих возможность передачи данных, к внешним средствам управления и контроля с цифровым последовательным интерфейсом RS 485. Он монтируется в непосредственной близости к блоку системы контроля на монтажной рейке (DIN EN 50 022-35) в распределительном шкафу. Интерфейсный преобразователь Wilo-Control DigiCon переводит двухжильное соединение последовательного цифрового интерфейса PLR на допускающий шинное соединение последовательный цифровой интерфейс RS 485.

Интерфейсный преобразователь Wilo-Control DigiCon соединяет с системой АСУЗ макс. 4 одинарных или сдвоенных насосов следующих серий Wilo:

- TOP-E/-ED (с IF-модулем PLR);
- Stratos/-D/-Z/-ZD (с IF-модулем Stratos PLR);
- VeroLine-IP-E (с IF-модулем PLR);
- VeroTwin-DP-E (с IF-модулем PLR);
- CronoLine-IL-E (с IF-модулем PLR);
- CronoTwin-DL-E (с IF-модулем PLR).

Двухсторонняя связь между насосами и системой контроля (системой АСУЗ) дает возможность выбора следующих способов регулирования и управления:

- Δp-с для постоянного перепада давления;
- Δp-v для переменного перепада давления;
- Δp-T для перепада давления в зависимости от температуры;
- n-с для постоянной частоты вращения.

Двухсторонняя связь между насосами и системой контроля (системой АСУЗ) дает возможность дистанционного управления:

- выключением насоса;
- включением насоса в режиме регулировки;
- макс. частотой вращения;
- мин. частотой вращения (режим снижения мощности насоса);
- заданным значением предварительно выбранного способа регулирования или управления.

Двухсторонняя связь между насосами и системой контроля (системой АСУЗ) дает возможность дистанционного опроса:

- актуального режима работы;
- обобщенной сигнализации неисправности;
- подробного сообщения неисправности;
- раздельной сигнализации о работе MA или одинарного насоса;
- раздельной сигнализации о работе SL (только для сдвоенных насосов);
- а также следующих параметров насоса:
- фактическое значение напора и актуальный расход;
- ток мотора;
- потребляемая мощность;
- количество рабочих часов;
- суммарное энергопотребление;
- частота вращения;
- температура перекачиваемой жидкости (только TOP-E/-ED и Stratos/-D/-Z/-ZD).

Кроме дистанционного управления и опроса интерфейсный преобразователь Wilo-Control DigiCon осуществлять локальную настройку:

- Δp-с постоянного перепада давления;
- Δp-v переменного перепада давления;
- n-с постоянной частоты вращения;
- заданного значения перепада давления или частоты вращения.

Интерфейсный преобразователь Wilo-Control DigiCon оснащен светодиодами, сигнализирующими:

- готовность преобразователя DigiCon к работе;
- наличие связи с отдельным насосом;
- наличие связи с интерфейсом RS 485.

Через интерфейс RS 485 можно последовательно подключить макс. 64 интерфейсных преобразователя Wilo-Control DigiCon.

Технические данные

- Напряжение питания
 - Рабочее напряжение: 24 В пост. тока ± 25 %
 - Потребление тока: 70 мА
 - Сечение клемм: 1,5 мм²

- Электромагнитная совместимость
 - Создаваемые помехи: DIN EN 61000-6-3
 - Помехозащищенность: DIN EN 61000-6-2

- Интерфейс PLR
 - Точечный интерфейс с техническим обеспечением и фирменным протоколом Wilo
 - Двухжильное соединение с перестановочными жилами (экранированный кабель не требуется)
 - Макс. длина кабеля: 200 м
 - Тип кабеля: например, J-Y(St)Y 2 x 2 x 0,8
 - Сечение клемм: 1,5 мм²

- Интерфейс RS 485
 - Интерфейс с возможностью шинного соединения с техническим обеспечением по стандарту RS 485 и фирменным протоколом Wilo. Протокол должен быть согласован с производителем соответствующей системы GA.
 - Адресация макс. 64 преобразователей DigiCons (макс. 256 насосов)
 - Макс. общая длина канала шины: 1000 м
 - Тип кабеля: например, J-Y(St)Y 2 x 2 x 0,8 (экранированный)
 - Сечение клемм: 1,5 мм²

Документация по фирменному протоколированию Wilo содержится на входящем в комплект поставки компакт-диске.

Программное обеспечение, также записанное на данном компакт-диске, позволяет коммуникацию насосов с обычным ПК.

Ручное управление насосами с помощью красной кнопки при подключении к Wilo-Control DigiCon невозможно. Временное прерывание связи с интерфейсом для электронно регулируемых насосов с инфракрасным интерфейсом возможно с помощью IR-монитора. В этом случае насосом можно управлять с помощью IR-монитора. После разрыва инфракрасного соединения связь с интерфейсом автоматически восстанавливается.

Принадлежности

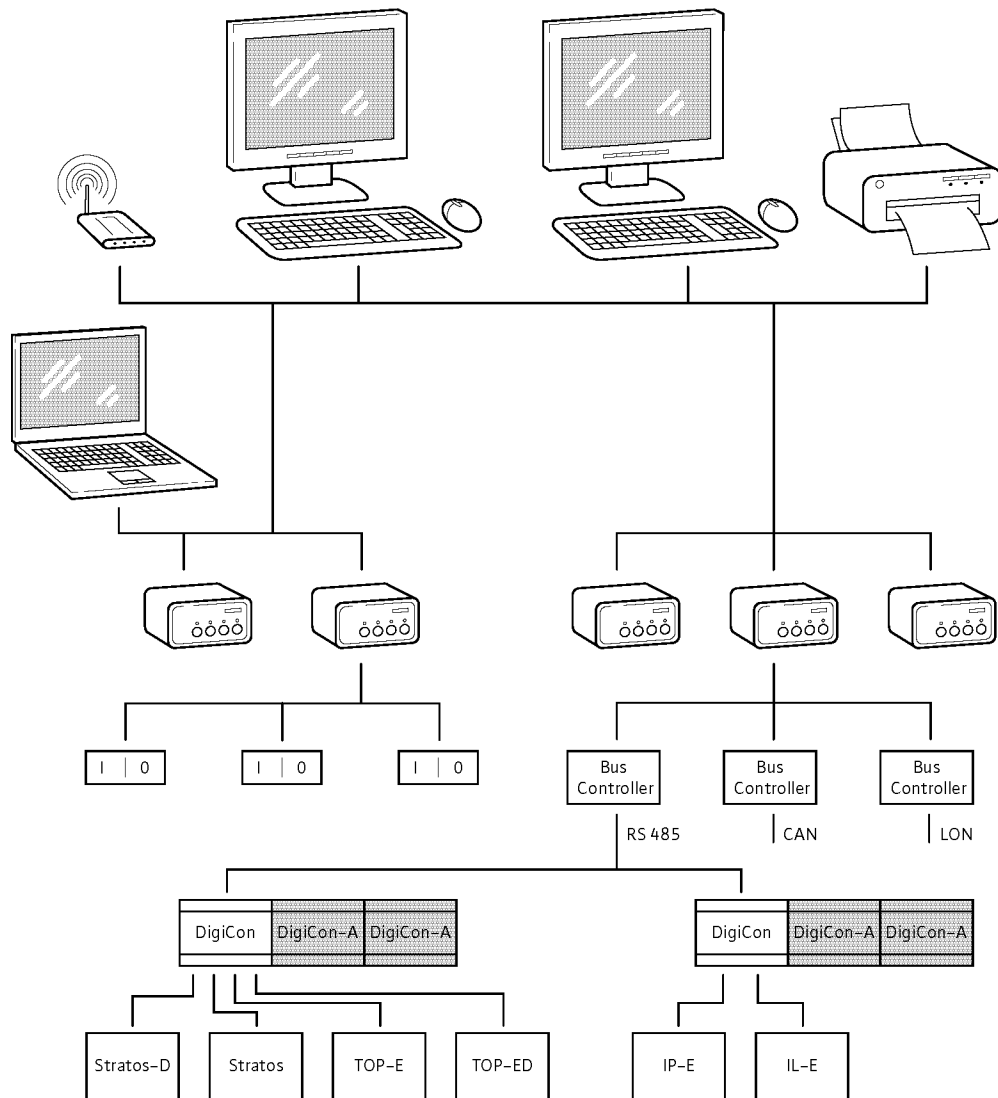
Блок ручного управления Wilo-Control DigiCon-A для макс. 2 насосов

Система управления насосами Wilo-Control

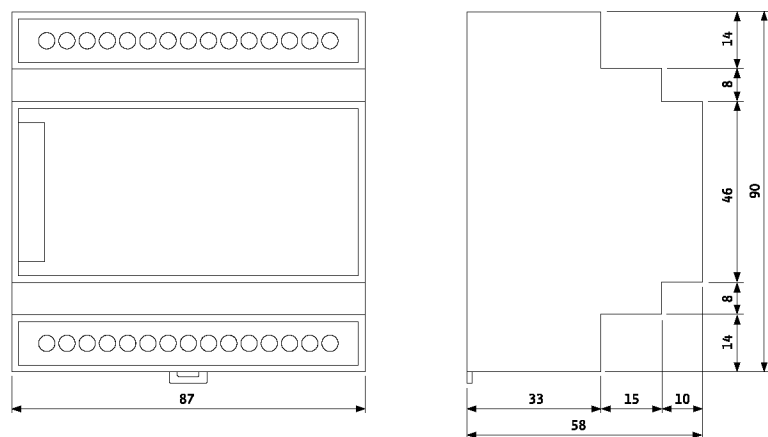
Системы управления

Wilo-Control DigiCon-A

Wilo-Control DigiCon-A



Габаритный чертеж



Wilo-Control DigiCon-A

Wilo-Control DigiCon-A

Блок ручного управления Wilo-Control DigiCon-A обеспечивает приоритетное управление насосами, подключенными к интерфейсному преобразователю Wilo-Control DigiCon.

Блок ручного управления монтируется на монтажной рейке (DIN EN 50 022-35) и посредством боковой системы штекеров соединяется с интерфейсным преобразователем Wilo-Control DigiCon. На Wilo-Control DigiCon можно подключить 2 блока ручного управления для независимого управления макс. 4 одинарными или сдвоенными насосами.

Блок ручного управления Wilo-Control DigiCon-A позволяет осуществлять приоритетное дистанционное управление через беспотенциальные управляющие контакты и аналоговый сигнал при одновременной шинной коммуникации с:

- выключением насоса;
- включением насоса в режиме регулировки;
- макс. частотой вращения;
- мин. частотой вращения (режим снижения мощности насоса);
- заданным значением перепада давления или частоты вращения (управляющий вход «Аналоговый вход 0–10 В»).

Блок ручного управления Wilo-Control DigiCon-A делает возможным дистанционный опрос через беспотенциальные сигнальные контакты при одновременной шинной коммуникации с:

- обобщенной сигнализацией неисправности;
- раздельной сигнализацией о работе МА или одинарного насоса;
- раздельной сигнализацией о работе SL (только для сдвоенных насосов).

Кроме дистанционного управления и опроса блок ручного управления Wilo-Control DigiCon-A позволяет

- деблокировку управляющего входа «Аналоговый вход 0–10 В»

Блок ручного управления Wilo-Control DigiCon-A оснащен светодиодами, сигнализирующими:

- готовность блока DigiCon-A к работе;
- сообщения обобщенной сигнализации неисправности (по каждому насосу);
- сообщения раздельной сигнализации о работе МА или одинарного насоса (по каждому насосу);
- сообщения раздельной сигнализации о работе SL (только для сдвоенных насосов) (по каждому насосу).

Технические данные

- Нагрузка на контакт:
 - Обобщенная сигнализация неисправности (беспотенциальный переключатель): макс. 250 В перем. тока, 1 А
 - Раздельная сигнализация о работе МА (беспотенциальный нормальноразомкнутый контакт): макс. 250 В перем. тока, 1 А
 - Раздельная сигнализация о работе SL (беспотенциальный нормальноразомкнутый контакт): макс. 250 В перем. тока, 1 А
 - Беспотенциальный нормальноразомкнутый контакт для функции выключения насоса: 24 В пост. тока, 2,4 мА
 - Беспотенциальный нормальноразомкнутый контакт для функции включения регулировки: 24 В пост. тока, 2,4 мА
 - Беспотенциальный нормальноразомкнутый контакт для функции макс. частоты вращения: 24 В пост. тока, 2,4 мА
 - Беспотенциальный нормальноразомкнутый контакт для функции мин. частоты вращения: 24 В пост. тока, 2,4 мА

- Напряжение питания
 - Рабочее напряжение: Электропитание подается на блок ручного управления DigiCon-A с DigiCon через боковую систему штекеров.
 - Потребление тока: 40 мА

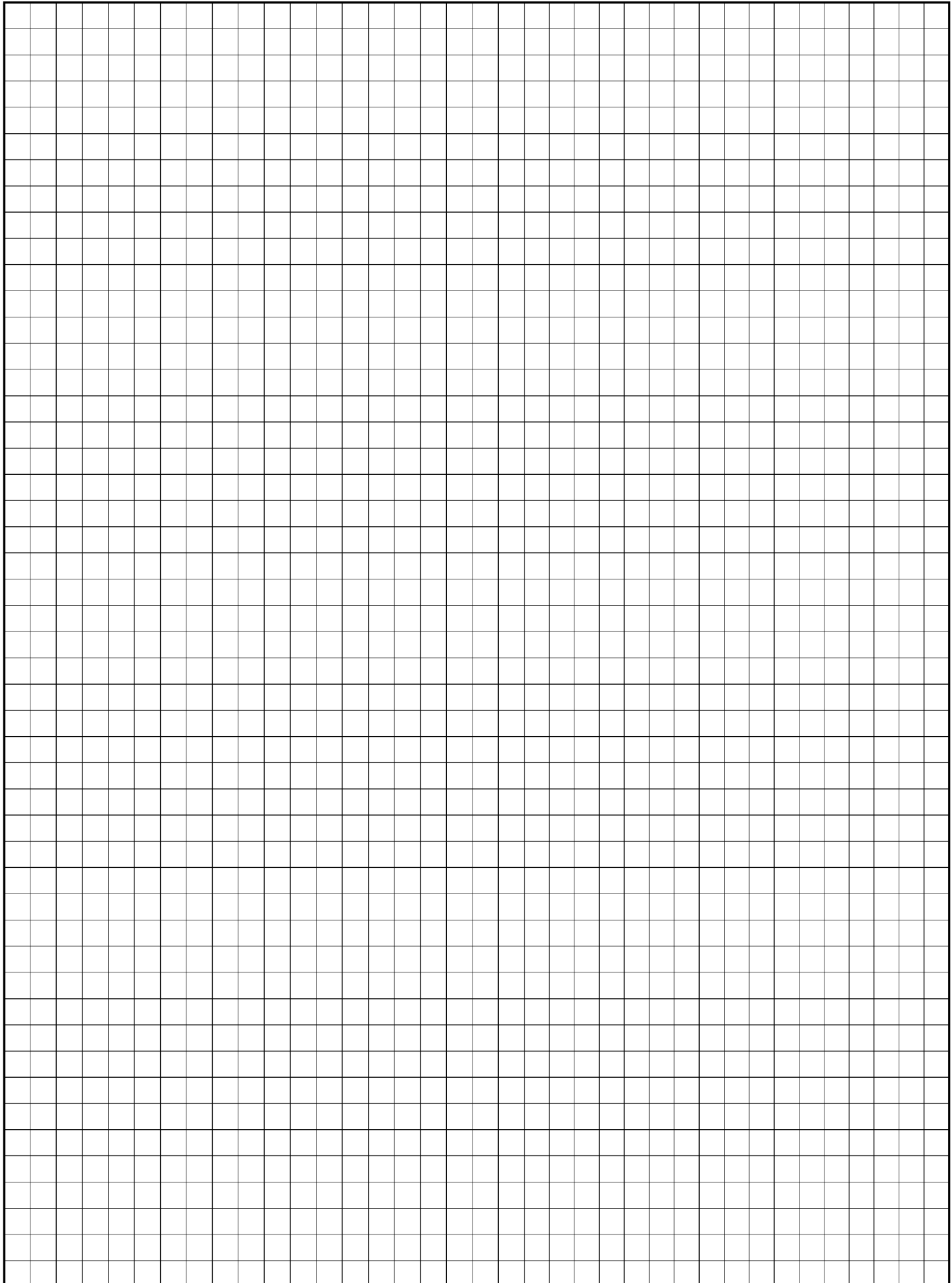
- Электромагнитная совместимость
 - Создаваемые помехи: DIN EN 61000-6-3
 - Помехозащищенность: DIN EN 61000-6-2

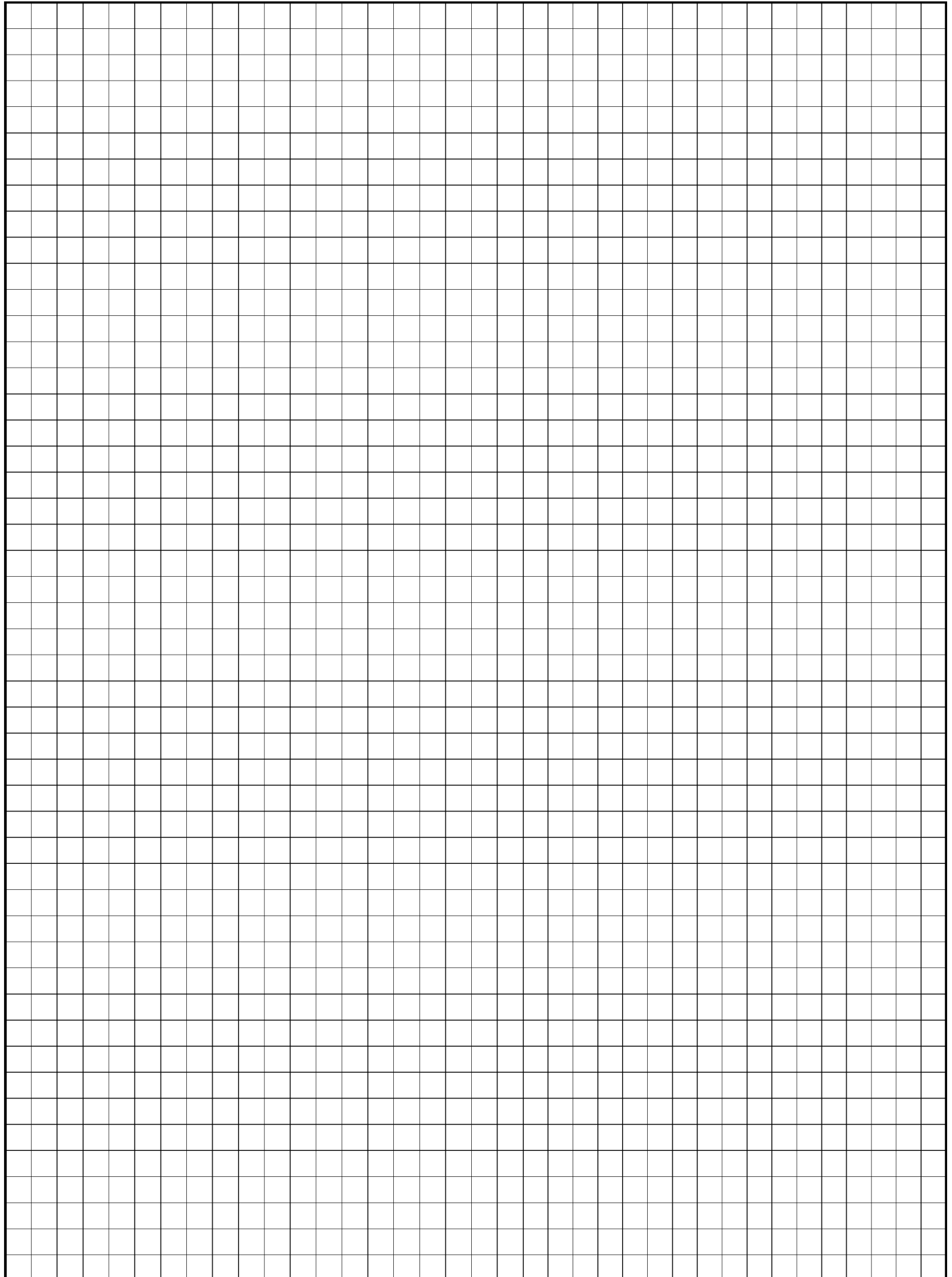
- Управляющий вход «Аналоговый вход 0–10 В»
 - Входное сопротивление: > 200 кΩ
 - Входная защита: макс. ± 48 В пост. тока

- Интерфейс PLR
 - Точечный интерфейс с техническим обеспечением и фирменным протоколом Wilo
 - Двужильное соединение с перестановочными жилами (экранированный кабель не требуется)
 - Макс. длина кабеля: 200 м

Ручное управление насосами с помощью красной кнопки при подключении к Wilo-Control DigiCon невозможно. Временное прерывание связи с интерфейсом для насосов с электронным управлением и инфракрасным интерфейсом возможно с помощью IR-монитора. В этом случае насосом можно управлять с помощью IR-монитора. После разрыва инфракрасного соединения связь с интерфейсом автоматически восстанавливается.

Для заметок





Для заметок

