

WIESBERG

КАТАЛОГ 2019

Оглавление

ВВЕДЕНИЕ В ОБОРУДОВАНИЕ.....	02
ЛЕГКИЕ КРЫШНЫЕ КОТЛЫ.....	04
KASKAD (LOW NOx).....	04
SINTESI (LOW NOx).....	18
КОМПАКТ (LOW NOx).....	32
ПРИНАДЛЕЖНОСТИ ДЛЯ КОТЛОВ KASKAD, SINTESI, КОМПАКТ.....	43
СТАЛЬНЫЕ КОТЛЫ С ВЕНТИЛЯТОРНЫМИ ГОРЕЛКАМИ.....	61
STEEL.....	61
STEEL T.....	74
STEEL TL (LOW NOx).....	77
STEEL K.....	87
ОБЩИЕ РЕКОМЕНДАЦИИ ПО УСТАНОВКЕ КОТЛОВ С ВЕНТИЛЯТОРНЫМИ ГОРЕЛКАМИ.....	93
ПУЛЬТЫ УПРАВЛЕНИЯ ДЛЯ КОТЛОВ С ВЕНТИЛЯТОРНЫМИ ГОРЕЛКАМИ.....	95
ПРОМЫШЛЕННЫЕ КОТЛЫ.....	103

ВВЕДЕНИЕ В ОБОРУДОВАНИЕ

Водогрейные котлы обычно применяются в качестве теплогенераторов в системах отопления, горячего водоснабжения и кондиционирования. Компания ИТАЛТЕПЛО представляет следующие типы котлов под маркой **WIESBERG**.

ЛЕГКИЕ КРЫШНЫЕ КОТЛЫ

В конце 2018 года вступил в действие новый норматив СП 373.1325800.2018 «Источники теплоснабжения автономные. Правила проектирования», который предусматривает использование в крышных котельных многоквартирных жилых домов котлов обеспечивающих низкий уровень шума, высокий КПД, низкий удельный вес, возможность разборки и транспортировки на крышу без дополнительных грузоподъемных механизмов.

Компания ИТАЛТЕПЛО предлагает несколько серий котлов, удовлетворяющих таким характеристикам:

KASKAD – 3 типоразмера котлов номинальной мощностью 115, 230, 460 кВт. Котел состоит из 1-2-4 модулей (теплообменник с премиксной горелкой). Внутри котла для каждого модуля предусмотрен собственный циркуляционный насос. Все модули котла подключены к общим коллекторам подачи газа, подачи и обратки контура отопления, отвода конденсата. Котлы могут соединяться друг с другом гидравлически (торец к торцу) и каскадироваться в общую систему управления (без ограничения по количеству модулей). Каждый модуль оснащен цельнолитым теплообменником (сплав алюминия с магнием и кремнием) с премиксной горелкой с коэффициентом модуляции мощности 1:5. Использование премиксных горелок обеспечивает низкие выбросы оксидов азота (LOW NOx) и низкий уровень шума при эксплуатации, а возможность работы в конденсационном режиме высокий КПД (до 108% в конденсационном режиме). Максимальная рабочая температура в котле составляет 95°C.

SINTESI – 11 типоразмеров котлов номинальной мощностью от 100 до 864 кВт. Котел состоит из соединенных между собой секций (сплав алюминия с магнием и кремнием) от 2 до 8 шт. Каждая секция оборудована собственной премиксной горелкой с коэффициентом модуляции мощности 1:5. Все секции внутри котла гидравлически соединены параллельно и объединены в систему каскадного управления. Поэтому максимальный коэффициент модуляции котла может достигать 1:40. Кроме того котлы могут каскадироваться между собой в неограниченном количестве (с использованием дополнительной автоматики). Использование премиксных

горелок обеспечивает низкие выбросы оксидов азота (LOW NOx), а возможность работы в конденсационном режиме высокий КПД (до 108% в конденсационном режиме). Максимальная рабочая температура в котле составляет 95°C. Отличительной особенностью этих котлов являются компактные габаритные размеры и низкий вес.

КОМПАКТ – котел номинальной мощностью 145 кВт. Котлы могут соединяться друг с другом гидравлически (стенка в стенку) и каскадироваться в общую систему управления (без ограничения по количеству). Котел состоит из 2 модулей (теплообменник с премиксной горелкой). Оба модуля котла подключены к общим коллекторам подачи газа, подачи и обратки контура отопления, отвода конденсата с возможностью гидравлического отключения одного из них без остановки другого. Каждый модуль котла оснащен цельнолитым теплообменником (сплав алюминия с магнием и кремнием) с премиксной горелкой с коэффициентом модуляции мощности 1:5 и собственным циркуляционным насосом. Использование премиксных горелок обеспечивает низкие выбросы оксидов азота (LOW NOx), а возможность работы в конденсационном режиме высокий КПД (до 108% в конденсационном режиме). Максимальная рабочая температура в котле составляет 95°C. Отличительной особенностью этих котлов являются его компактные габаритные размеры. Наиболее оптимальный способ применения данного котла – его одиночная установка в ограниченных по площади помещениях.

СТАЛЬНЫЕ КОТЛЫ С ВЕНТИЛЯТОРНОЙ ГОРЕЛКОЙ

Стальные водогрейные котлы с дымогарными трубами оснащенные газовыми или жидкотопливными горелками традиционно применяются в качестве теплогенераторов в котельных. Компания ИТАЛТЕПЛО предлагает несколько серий таких котлов:

STEEL – 36 типоразмеров стальных двухходовых котлов с инверсионной камерой сгорания номинальной теплопроизводительностью от 60 до 7000 кВт. Котел может быть укомплектован дутьевой горелкой на жидком или газообразном топливе. Данные котлы предназначены для нагрева воды до температуры не выше 110°C и обладают высоким КПД (не ниже 92%). Для экономии площади в помещении котельной модели до 273 кВт могут устанавливаться друг на друга (при использовании дополнительного аксессуара). Модели от 333 до 951 кВт имеют эллипсоидную обечайку и верхнее расположение ды-

могарных труб. При такой конструкции котлы имеют незначительную ширину, что позволяет их транспортировать через дверные проемы при реконструкции старых котельных, а также использовать в ограниченных по площади блочно-модульных котельных. Модели от 1080 до 3950 кВт оснащены ревизионными люками для осмотра и чистки котла расположенными в передней части. Помимо этого модели от 2950 до 3950 кВт поставляются с площадками для обслуживания на верхней поверхности котла. Благодаря большому количеству типоразмеров, спектр применения данной серии котлов распространяется от систем отопления объектов индивидуального строительства до районных систем теплоснабжения.

STEEL T – 14 типоразмеров стальных трёхходовых котлов номинальной теплопроизводительностью от 4000 до 20000 кВт. Данные котлы предназначены для нагрева воды до температуры не выше 110 °С и обладают высоким КПД (не ниже 92%). Котел может быть укомплектован дутьевой горелкой на жидком или газообразном топливе. Оптимизированная конструкция данной серии котлов обеспечивает их конкурентоспособность при сохранении высокой эффективности.

STEEL TL – 30 типоразмеров стальных трёхходовых котлов номинальной теплопроизводительностью от 63 до 1880 кВт и от 3000 до 18000 кВт. Данные котлы предназначены для нагрева воды до температуры не выше 110°С и обладают высоким КПД (не ниже 92%). Котлы предрасположены для получения низких выбросов оксидов азота (при использовании горелок с функцией Low NOx). Модели от 63 до 1080 кВт имеют верхнее расположение дымогарных труб. При такой конструкции котлы имеют незначительную ширину, что позволяет их транспортировать через дверные проемы при реконструкции старых котельных, а также использовать в ограниченных по площади блочно-модульных котельных. Котел может быть укомплектован дутьевой горелкой на жидком или газообразном топливе.

STEEL K – 12 типоразмеров конденсационных стальных двухходовых котлов с инверсионной камерой сгорания номинальной тепловой мощностью от 116 до 2019 кВт. Конденсат, образующийся при функционировании котлов STEEL K, является агрессивной средой по отношению к поверхностям нагрева котла. Поэтому все поверхности нагрева выполнены из нержавеющей стали. Котлы STEEL K имеют два патрубка для подвода обратной магистрали системы теплоснабжения. К одному подводится «обратка» от высокотемпературных контуров (радиаторное отопление, ГВС), а к другому «обратка» от низкотемпе-

ратурных контуров (напольное отопление). «Низкотемпературный» патрубок соединен со специальной зоной внутри котла, где происходит процесс конденсации. Данные котлы предназначены для нагрева воды до температуры не выше 110°С и обладают высоким КПД (до 107% при работе в конденсационном режиме). Котел может быть укомплектован дутьевой горелкой на газообразном топливе.

ПРОМЫШЛЕННЫЕ КОТЛЫ

Помимо отопительных котлов компания ИТАЛТЕПЛО предлагает различные теплогенераторы промышленного применения.

Котлы на перегретой воде

Двух и трехходовые котлы со стандартными и низкими выбросами номинальной теплопроизводительностью от 100 до 20000 кВт с максимальным давлением до 16 бар.

Паровые котлы

Двух и трехходовые паровые котлы низкого (до 1 бар) и высокого (до 16 бар) со стандартными и низкими выбросами паропроизводительностью от 100 до 25000 кг/ч.

Котлы на диатермическом масле

Котлы номинальной тепловой мощностью от 100 до 5800 кВт с максимальной рабочей температурой теплоносителя до 30°С.

Подробную информацию по данным изделиям можно получить в отдельном каталоге «Промышленные котлы».

ЛЕГКИЕ КРЫШНЫЕ КОТЛЫ

LOW NO_x

KASKAD

Котел состоит из 1-2-4 модулей (теплообменник с премиксной горелкой). Внутри котла для каждого модуля предусмотрен собственный циркуляционный насос. Все модули подключены к общим коллекторам подачи газа, подаче и обратки контура отопления, отвода конденсата. Котлы могут соединяться друг с другом гидравлически «в линию» (стенка в стенку) или «спиной к спине» и каскадироваться в общую систему управления (без ограничения по количеству котлов). Каждый модуль оснащен цельнолитым теплообменником из сплава алюминия, магния и кремния с премиксной горелкой с коэффициентом модуляции мощности 1:5. Использование премиксных горелок обеспечивает **низкие выбросы оксидов азота (LOW NO_x)** и **низкий уровень шума**, а возможность работы в конденсационном режиме высокий КПД. Выпускаются в 3 типоразмера, номинальной тепловой мощностью от 115 до 460 кВт.



ПРЕИМУЩЕСТВА

- Максимальная рабочая температура в котле 95°C;
- Возможность гидравлического отключения любого модуля без отключения всей системы;
- Возможность управления различными компонентами системы теплоснабжения: контуры отопления со смесительными клапанами и без, бойлеры аккумуляторы ГВС, пластинчатые теплообменники ГВС и др. (с использованием штатной автоматики и дополнительных аксессуаров для ее расширения).
- Высокий коэффициент модуляции мощности, высокий КПД, низкие выбросы вредных веществ, низкий вес, малый объем воды, низкий уровень шума и вибрации, простота технического обслуживания делают данные котлы оптимальными для использования **в крышных котельных многоквартирных зданий.**

Артикулы для заказа

артикул	модель
96741	KASKAD 115
96713	KASKAD 230
96742	KASKAD 460

КОМПЛЕКТ ПОСТАВКИ

Котел в сборе (модель KASKAD 115 поставляется без боковых облицовок);

Датчик наружной температуры;

Комплект глухих фланцев с прокладками и крепежом;

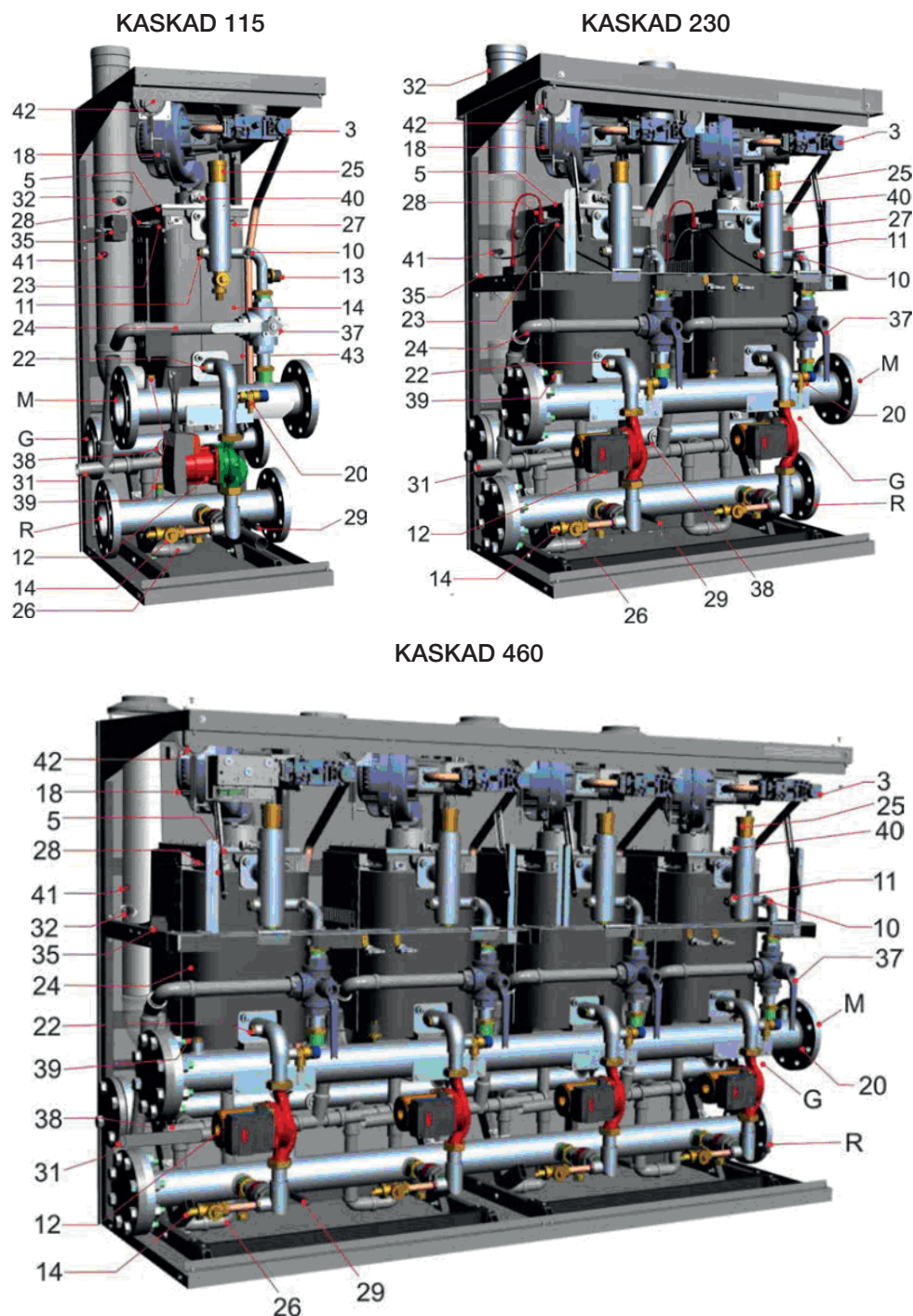
Датчик температуры для бойлера ГВС (2 метра);

Интерфейс HSCP (кроме модели KASKAD 115).

ТЕХНИЧЕСКИЕ ХАРАКТЕРИСТИКИ

НАИМЕНОВАНИЕ		115	230	460	
Топливо			ГАЗ (G20)		
Количество модулей в котле	шт.	1	2	4	
Номинальная тепловая мощность	макс.	кВт	115	230	460
Номинальная тепловая мощность	мин.	кВт	20	20	20
Номинальная тепловая производительность (95°C/70°C) (P макс.)		кВт	110,9	221,8	443,6
Номинальная тепловая производительность (80°C/60°C) (P макс.)		кВт	111,5	223	446
Номинальная тепловая производительность (80°C/60°C) (P мин.)		кВт	19,2	19,2	19,2
Номинальная тепловая производительность (50°C/30°C) (P макс.)		кВт	120,5	241	482
Номинальная тепловая производительность (50°C/30°C) (P мин.)		кВт	21,75	21,75	21,75
Потери тепла через дымоход (при P мин.)		%	1,8	1,8	1,8
Потери тепла через дымоход (при P макс.)		%	2,2	2,2	2,2
Потери тепла через облицовку (при P мин.)		%	2,7	2,7	2,7
Потери тепла через облицовку (при P макс.)		%	0,7	0,7	0,7
КПД при (P макс.) (95°C/70°C)		%	96,4	96,4	96,4
КПД при (P макс.) (80°C/60°C)		%	97,1	97,1	97,1
КПД при (P макс.) (50°C/30°C)		%	104,6	104,6	104,6
КПД при (P мин.) (50°C/30°C)		%	108,8	108,8	108,8
Расход газа (G20-метан) мин./макс.		н.м³/ч	2/11,6	2/23,2	2,43/46,2
Номинальное давление газа G20		мбар		20	
Электрическая мощность		Вт	314	628	1256
Напряжение/частота		В/Гц		230/50	
Степень защиты		IP		X5D	
Температура дымовых газов (80°C/60°C) макс./мин.		°C		66,6/56	
Расход дымовых газов (80°C/60°C) макс./мин.		кг/ч	34,31/184,6	34,31/369	34,31/738
Остаточный напор на выходе дымовых газов		Па	150	150	150
Выбросы CO макс (G20)		мг/кВт ч		147	
Выбросы NOx макс (G20)		мг/кВт ч		47	
Расход конденсата макс.		кг/ч	8,46	16,9	68,8
Максимальное давление в котле		бар		6	
Минимальное давление в котле		бар		0,5	
Максимальная рабочая температура		°C		95	
Водяной объём котла		л	11	22	44
Вес нетто		кг	158	316	632
Удельный рабочий вес (с учетом воды в котле)		кг/кВт	1,47	1,47	1,47

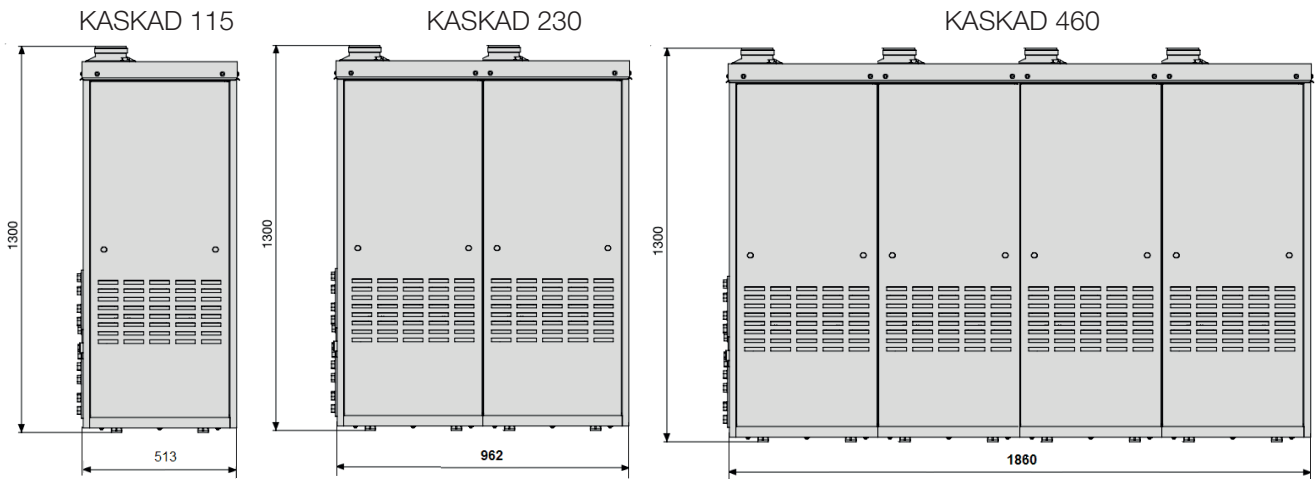
УСТРОЙСТВО



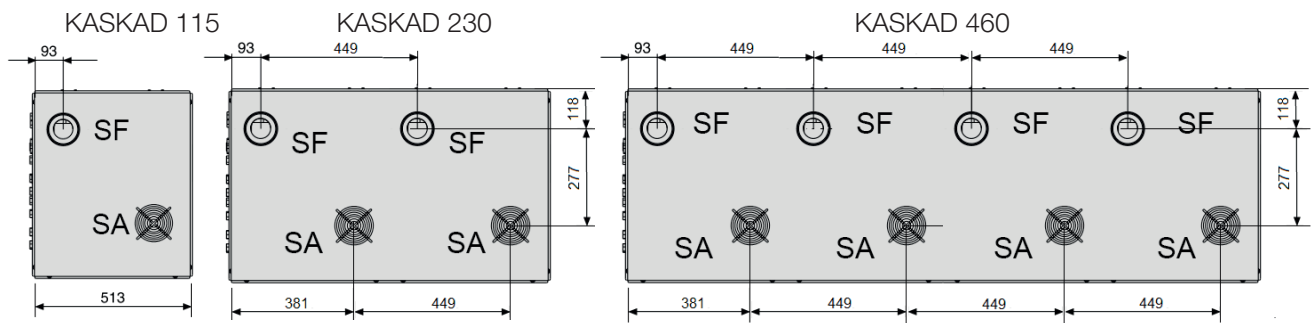
3 – газовый клапан	23 – аварийный термостат корпуса котла	37 – отсечной 3-х ходовой кран
5 – горелка	24 – теплообменник	38 – реле мин. давления газа
10 – аварийный термостат	25 – автовоздушник	39 – штуцеры для дифф. прессостата
11 – датчик температуры в подаче	26 – конденсатоотводчик	40 – ручной воздушный клапан
12 – насос	27 – электрод контроля пламени	41 – термостат дымовых газов
13 – гидравлический прессостат	28 – электрод розжига	42 – прессостат дымовых газов
14 – сливной кран	29 – отсечной кран (обратка)	43 – Датчик уровня конденсата
18 – модуляционный вентилятор	31 – слив конденсата	M – Коллектор подачи
20 – сбросной клапан	32 – отверстие для газоанализа	R – Коллектор обратки
22 – датчик температуры в обратке	35 – трансформатор розжига	G – Газовый коллектор

ГАБАРИТНЫЕ И ПРИСОЕДИНИТЕЛЬНЫЕ РАЗМЕРЫ

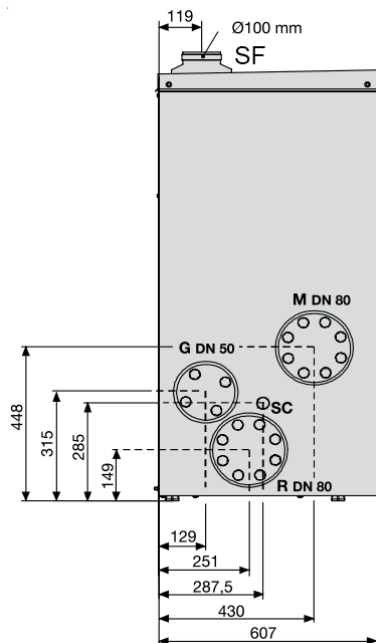
Вид спереди



Вид сверху



Вид сбоку (слева)



- M – подающая линия – DN80, PN-10
- R – обратная линия – DN80, PN 10
- G – подача газа – DN 50, PN 10
- SC – отвод конденсата – Ø32 мм
- SF – отвод дымовых газов – Ø100 мм
- SA – подвод воздуха Ø80 мм (при заборе воздуха из другого помещения или с улицы)

УДАЛЕНИЕ КОНДЕНСАТА

При работе котлов KASKAD образуется конденсат. Количество конденсата зависит от мощности установки и условий ее функционирования в конкретной системе. Максимально возможный расход конденсата для каждого котельного модуля указан в таблице технических характеристик.

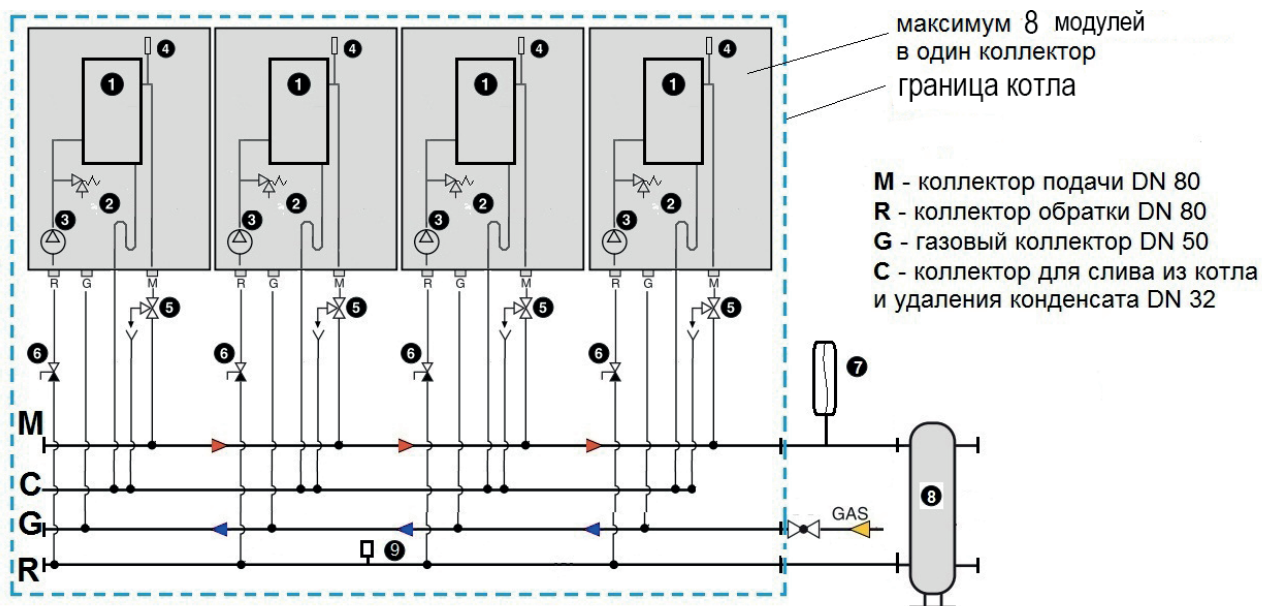
Система удаления конденсата должна удовлетворять следующим условиям:

- дымовые газы не должны попадать в помещение и канализацию (на выходе конденсата из котельного модуля необходимо установить сифон с гидрозатвором);
- удаление конденсата из котельного модуля должно происходить самотеком;
- конденсатопровод должен быть выполнен из материалов, допускающих применение веществ с повышенной кислотностью;
- конденсатопровод не должен подвергаться воздействию отрицательных температур во время эксплуатации;
- при необходимости, перед сливом в канализацию конденсат можно пропустить через специальные нейтрализаторы.

Угол наклона конденсатопровода всегда должен быть больше 3° , а диаметр трубки слива конденсата должен всегда быть больше диаметра патрубка на котле.

Рекомендуется, чтобы и конденсат, образующийся в котельном модуле, и конденсат из дымохода, стекали в один и тот же трубопровод.

ГИДРАВЛИЧЕСКАЯ СХЕМА



1 – модуль (теплообменник с горелкой)

6 – запорный кран (с обратным клапаном)

2 – предохранительный клапан

7 – расширительный бак

3 – циркуляционный насос

8 – гидравлическая стрелка

4 – автовоздушник

9 – реле минимального давления

5 – трехходовой кран (со сливом)

ВОДОПОДГОТОВКА

В котельной должна быть предусмотрена система химподготовки воды для подпитки котла и системы отопления. Способ химводоподготовки выбирается специализированной организацией, проектирующей котельную, с учётом качества исходной воды и требований, предъявляемых к сетевой и подпиточной воде. Водно-химический режим должен обеспечивать работу котла без отложения накипи и шлама на поверхностях теплообмена. Показатели качества сетевой и подпиточной воды не должны быть хуже значений указанных в таблице:

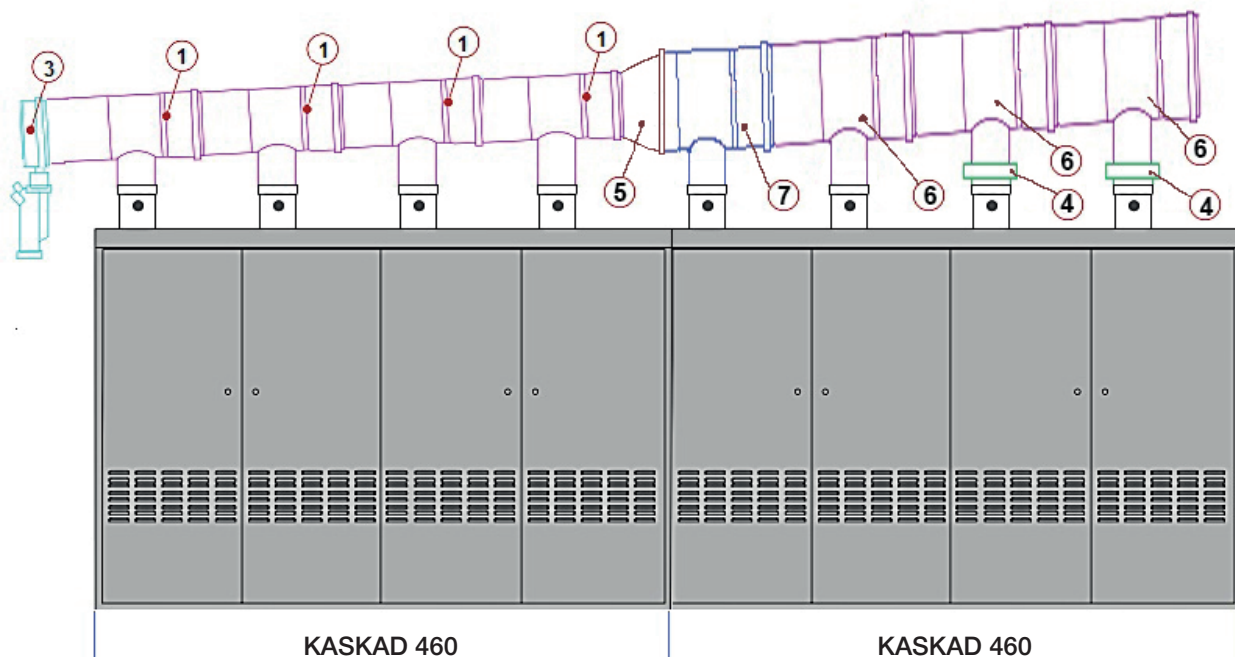
РН при 25°С		6,5–8
Общая жесткость	мг-экв/л	2–3
Содержание растворенного кислорода	мг/кг	<0,1
Соединения железа	мг/кг	<0,5

ДЫМОУДАЛЕНИЕ И ПОДАЧА ВОЗДУХА

Дымоудаление в котлах KASKAD может быть организовано следующим образом:

КОЛЛЕКТИВНОЕ ДЫМОУДАЛЕНИЕ

Данный способ рекомендуется использовать в котельных с большим количеством установленных котлов. В общий стандартный дымоход можно подключать до 8 модулей, подключенных в «линию». Общий горизонтальный дымоход собирается из отдельных, соединяемых между собой коллекторов. Количество коллекторов дымоудаления соответствует количеству модулей, установленных в «линию». Для промежуточных модулей используется Коллектор арт. 55500007 (DN200) или арт. 55500020 (DN 300). В местах соединения модулей используется Соединительный коллектор арт. 55500008 (DN 200) или арт. 55500021 (DN 300) (количество соединительных коллекторов должно быть на один меньше, чем количество котлов, установленных в «линию»). При подключении в линию более 4-х модулей необходимо использовать коллекторы DN 300 начиная с 5-го модуля и далее. Для соединения коллекторов DN 200 и DN 300 используется переходник арт. 55500022. На конце общего горизонтального коллектора необходимо установить Заглушку с конденсатоотводчиком арт. 55500001 (DN 200).

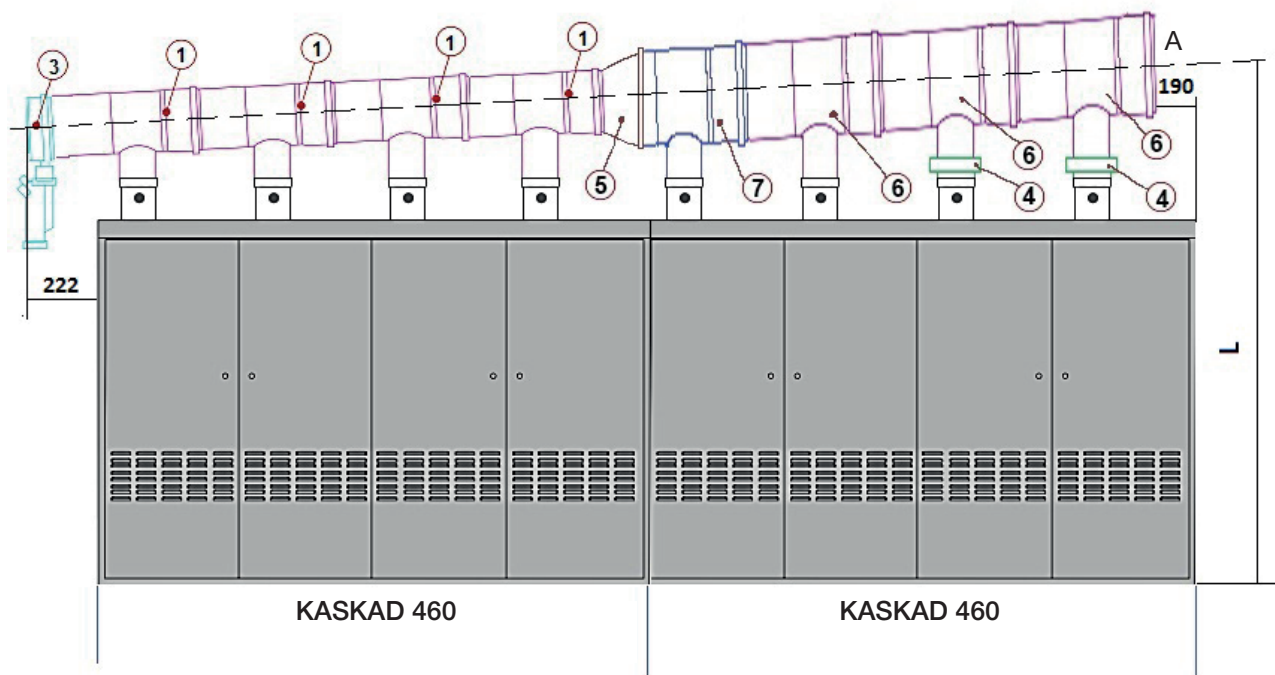


артикул	описание	артикул	описание
1 55500007	Коллектор D200-D100 L-545 мм	6 55500020	Коллектор D300-D100 L-545 мм
2 55500008	Соединительный коллектор D200-D100 L-580 мм	7 55500021	Соединительный коллектор D300-D100 L-580 мм
3 55500001	Заглушка D200 с конденсатоотводчиком		
4 55500012	Удлинитель D100-250 мм		
5 55500022	Переходник DN 200-DN 300		

При необходимости высоту общего горизонтального дымохода можно увеличить за счет установки на каждый модуль удлинителя DN 100 мм соответствующей длины. Следует помнить, что общий горизонтальный коллектор должен быть установлен под уклоном в сторону первого по ходу дымовых газов котельного модуля. Поэтому даже при стандартной установке (без увеличения высоты общего горизонтального коллектора) необходимо использовать Удлинитель DN 100 L-250 мм арт. 55500012 для компенсации уклона общего горизонтального коллектора. При установке «в линию» необходимо заказать такой удлинитель для 7 и 8 модуля в линии.

Внимание! Каждый модуль оборудован встроенным обратным клапаном на тракте дымовых газов. Поэтому отдельная установка клапана не требуется.

Внимание! Расчет системы дымоудаления должен выполняться проектировщиком с учетом ее конструктивных особенностей и условий эксплуатации.

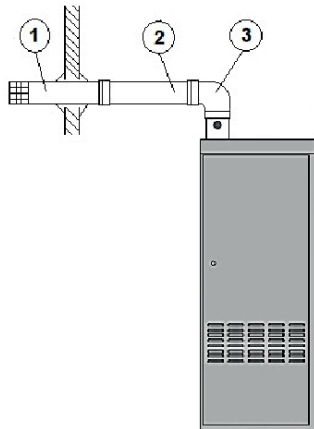


Число модулей в «линию»	2	3	4	5	6	7	8
Комбинация котлов KASKAD	230	230+115	460	460+115	460+230	460+230+115	460+460
Минимальная высота L, мм	1435	1456	1474	1495	1515	1536	1554
Остаточный напор вентилятора в точке А (Па)	130	120	85	85	95	85	70

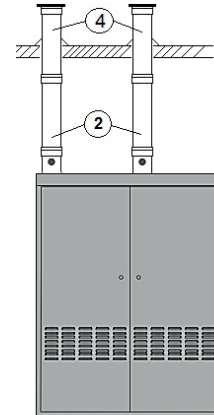
ИНДИВИДУАЛЬНОЕ ДЫМОУДАЛЕНИЕ И ПОДАЧА ВОЗДУХА

Данный способ рекомендуется использовать в котельных с одним или небольшим количеством установленных котлов. От каждого модуля можно организовать дымоудаление индивидуально посредством различных элементов DN 100. Дымоудаление может быть организовано через наружную стену или крышу котельной. Для этого рекомендуется использовать стандартные конечные терминалы со специальными оголовками (**Горизонтальный терминал DN 100 арт. 55500014, Вертикальный терминал арт. 55500015**) и различные удлинители и колена (см. «Принадлежности» на стр. 44).

Дымоудаление через боковую стену



Дымоудаление через крышу



	артикул	описание
1	55500014	Коллектор горизонтальный D-100 мм
2	55500003	Удлинитель D-100-500 мм
2	55500010	Удлинитель D-100-1000 мм
2	55500011	Удлинитель D-100-2000 мм
3	55500013	Колено D-100 90 гр.
4	55500015	Коллектор вертикальный D-100 мм

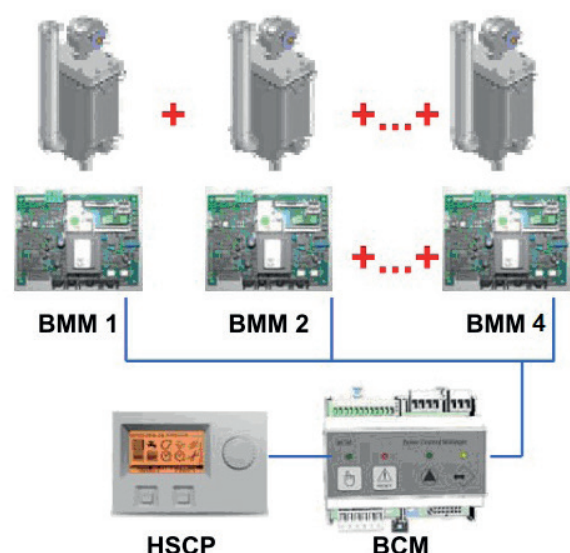
При необходимости можно организовать забор воздуха для горения из-за пределов помещения котельной или непосредственно с улицы. Для этого на каждый модуль котла нужно установить **Комплект для забора воздуха извне арт. 00365955**.

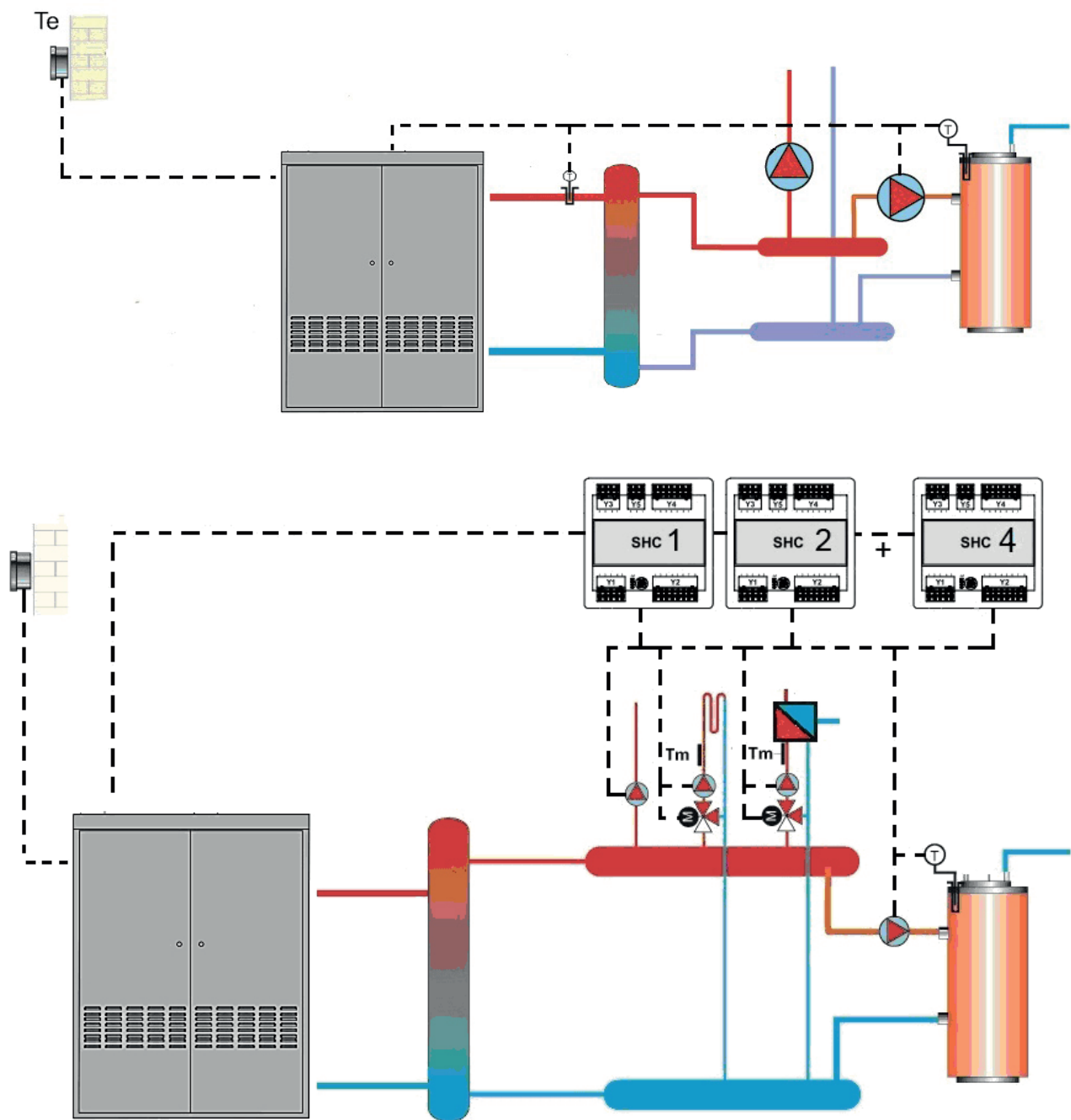
Внимание! Партубок для присоединения воздуховода имеет $\varnothing 80$ мм. В качестве элементов системы воздухоподачи можно использовать стандартные элементы системы дымоудаления/воздухоподачи от любых бытовых настенных котлов.

СТРУКТУРА УПРАВЛЕНИЯ

Каждый модуль (теплообменник с горелкой) вне зависимости от того, в какой модели котла он установлен, оснащен **Платой управления горелкой – BMM**, которая полностью управляет работой этого модуля. В котлах KASKAD 230 и 460 также установлены **Блок каскадного управления – BCM**, который позволяет объединить в систему каскадного управления модули находящиеся в одном котле. Кроме того котлы KASKAD 230 и 460 оснащены выносным **Интерфейсом HSCP** с ЖК дисплеем и органами управления. Котел KASKAD 115 оснащен только **Платой управления – BMM** и встроенным упрощенным интерфейсом. Подразумевается, что модель KASKAD 115 используется только в качестве дополнительного котла в каскадной системе с котлами KASKAD 230 или 460.

В стандартной комплектации котлы KASKAD 230 и 460 могут управлять внешним циркуляционным насосом контура отопления и загрузочным насосом бойлера аккумулятора ГВС. Возможно управление котлом от внешнего терморегулятора (сигнал 0-10В) или удаленно по протоколу MODBUS.





Для управления различными дополнительными контурами теплоснабжения, присоединенных к системе с котлами KASKAD используется **Мультифункциональная плата расширения SHC арт. 00362317** (см. описание на стр. 48).

КАСКАДНАЯ УСТАНОВКА

Котлы KASKAD могут объединяться в системы с каскадным регулированием мощности.

ГИДРАВЛИЧЕСКИЕ ПОДКЛЮЧЕНИЯ:

Гидравлически котлы соединяются между собой посредством фланцевого соединения (максимально 8 модулей в линию). Котлы соединяются по схеме «торец к торцу». Для гидравлического соединения котлов между собой демонтируются правая боковая облицовка правого котла и левая боковая облицовка левого котла. Таким образом, котлы соединенные «в линию» образуют единый блок с общим внутренним пространством. Для придания конструкции «законченного» внешнего вида применяется **Комплект соединения арт. 00367399. Использование этого комплекта обязательно.** При заказе необходимо заказать на один комплект меньше, чем число котлов установленных в «линию». Модель KASKAD 115 поставляется без боковых облицовок. Если он используется как «крайний» в «линии», то для него используется боковая облицовка соединяемого с ним котла. Контур отопления, газопровод и отвод конденсата могут подключаться как с правой стороны, так и с левой. Свободные фланцы на подающем и обратном коллекторах контура отопления и подачи газа необходимо заглушить глухими фланцами, которые поставляются вместе с каждым котлом.

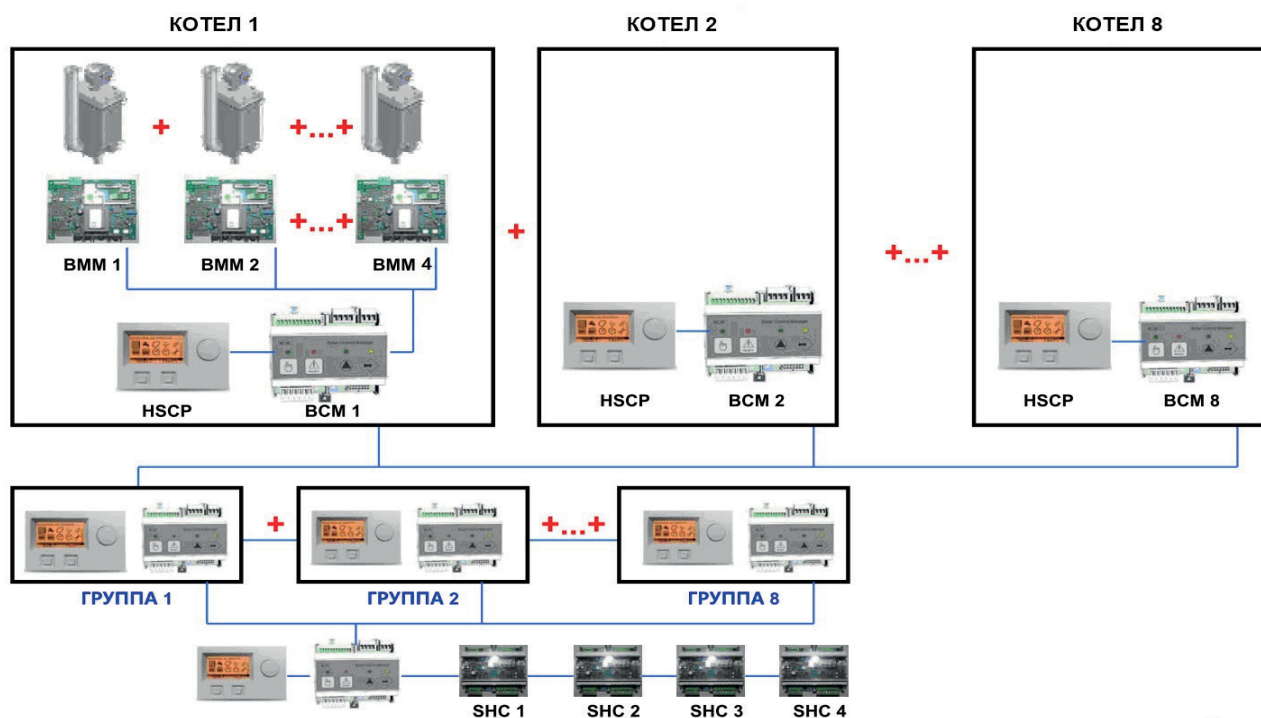
АВТОМАТИКА

Для создания каскадной системы управления из нескольких котлов KASKAD необходимо использовать **Комплект каскадного управления арт. 00362992 (в состав входит Блок каскадного управления ВСМ, интерфейс HSCP, блок питания, датчик наружной температуры и датчик температуры коллектора)** который позволяет управлять до 8 котлами KASKAD 230 или 460. Если нужно объединить более 8 котлов, то необходимо использовать еще один **Блок каскадного управления ВСМ**, входящий в состав **Комплекта каскадного управления арт. 00362992**, к которому можно подключить до 8 таких же блоков ВСМ, каждый из которых будет управлять своей группой котлов KASKAD.

Таким образом, на базе Блока каскадного управления ВСМ входящего в состав Комплекта каскадного управления арт. 00362992 можно создавать пирамидальные системы управления с бесконечным количеством модулей.

Внимание! При заказе оборудования рекомендуется использовать Комплект каскадного управления арт. 00362992 на каждые восемь котлов KASKAD 230 и 460.

Для управления различными дополнительными контурами теплоснабжения, присоединенных к каскадной системе на базе котлов KASKAD используется **Мультифункциональная плата расширения SHC арт. 00362317 (см. описание на стр. 48).**

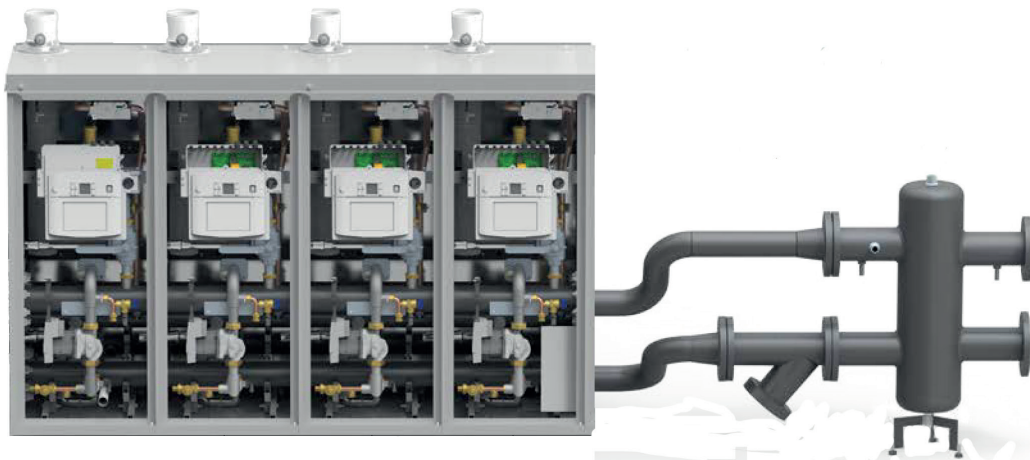


РАЗМЕЩЕНИЕ

Соединенные гидравлически между собой котлы KASKAD могут быть установлены следующим образом:

«В ЛИНИЮ»

Котлы располагаются в линию до (8 модулей). Обычно такая компоновка используется при установке котлов вдоль стены (для обслуживания котла достаточно подхода спереди).



«СПИНОЙ К СПИНЕ»

Котлы располагаются спиной к спине (макс. до 4 модулей с каждой стороны). Группы котлов установленных спиной к спине гидравлически соединяются между собой «калачами», которые поставляются как аксессуары (арт. 00361652). Обычно такая компоновка используется при установке котлов не у стен помещения.



РЕКОМЕНДУЕМЫЙ НАБОР АКСЕССУАРОВ ДЛЯ КАСКАДНОЙ УСТАНОВКИ «В ЛИНИЮ»

Название аксессуара	артикул	Комбинация котлов						
		230	460	230+115	460+115	460+230	460+230+115	460+460
Комплект для каскадного управления*	00362992					1	1	1
Коллектор DN200-DN100 L-545 мм	55500007	2	4	2	4	4	4	4
Коллектор DN300-DN100 L-545 мм	55500020				1	2	2	4
Соединительный коллектор DN200-DN100 L-580 мм	55500008			1				
Соединительный коллектор DN300-DN100 L-580 мм	55500021						1	
Переходник DN 200-DN300	55500022				1	1	1	1
Заглушка DN200 с конденсатоотводчиком	55500001	1	1	1	1	1	1	1
Удлинитель DN100-250 мм	55500012						1	2
Комплект соединения	00367399			1	1	1	2	1
Гидравлическая стрелка	00366172	1	1	1				
Гидравлическая стрелка	00363001				1	1	1	1

* При подборе системы из нескольких «линий» необходимо учитывать, что один Комплект каскадного управления позволяет объединить в систему каскадного управления до 8 котлов (не считая KASKAD 115).

Данный набор аксессуаров является рекомендательным. Окончательный выбор аксессуаров должен делать проектировщик в зависимости от характеристик конкретной системы.

РЕКОМЕНДУЕМЫЙ НАБОР АКСЕССУАРОВ ДЛЯ КАСКАДНОЙ УСТАНОВКИ «СПИНА К СПИНЕ»

Название аксессуара	артикул	Комбинация котлов				
		230+230	230+(230+115)	460+230	460+(230+115)	460+460
Комплект для каскадного управления*	00362992	1	1	1	1	1
Коллектор DN200-DN100 L-545 мм	55500007	4	4	6	6	8
Соединительный коллектор DN200-DN100 L-580 мм	55500008		1		1	
Заглушка DN200 с конденсатоотводчиком	55500001	2	2	2	2	2
Комплект соединения	00367399		1		1	
Комплект спина к спине	00361652	1	1	1	1	1
Гидравлическая стрелка	00363001	1	1	1	1	1

* При подборе системы из нескольких «линий» необходимо учитывать, что один Комплект каскадного управления позволяет объединить в систему каскадного управления до 8 котлов (не считая KASKAD 115).

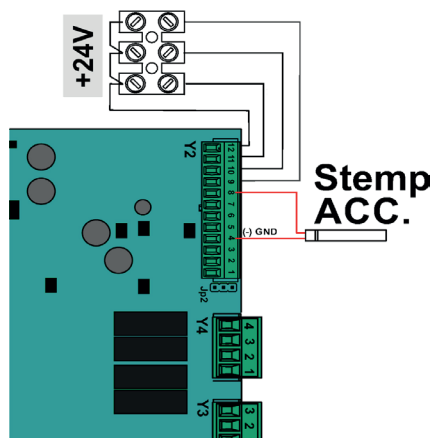
Данный набор аксессуаров является рекомендательным. Окончательный выбор аксессуаров должен делать проектировщик в зависимости от характеристик конкретной системы.

РЕКОМЕНДУЕМОЕ ПОДКЛЮЧЕНИЕ ЭЛЕКТРОПИТАНИЯ И ВНЕШНИХ УСТРОЙСТВ

Каждый котел KASKAD оснащен подключенным кабелем электропитания, который необходимо подключить к сети электропитания. Для каждого котла рекомендуется использовать отдельный автоматический выключатель. При необходимости увеличения длины питающего кабеля используйте трехжильный кабель с сечением жилы не менее 0,75 мм².

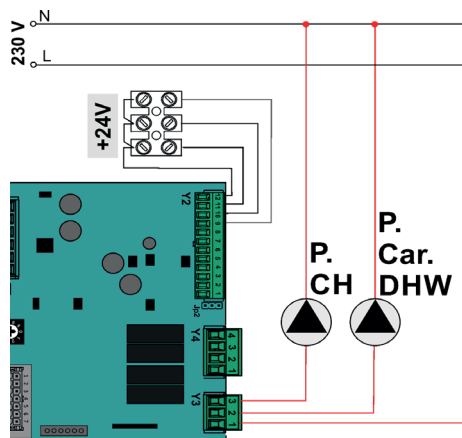
Подключения внешних устройств осуществляются к модулю BCM (верхнего уровня)

Подключение датчика температуры бойлера ГВС



Клеммник Y2. Клеммы 4-8

Подключение насоса высокотемпературного контура и загрузочного насоса ГВС

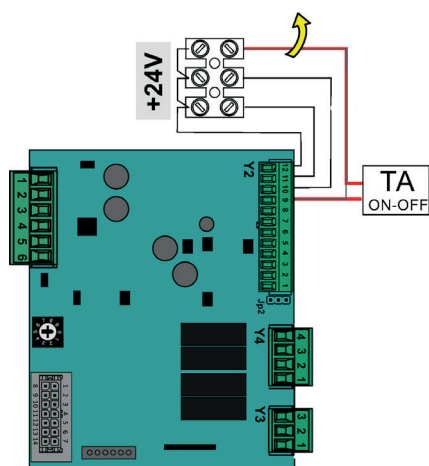


Клеммник Y3:

P. CH – насос контура отопления (клеммы 3-1)

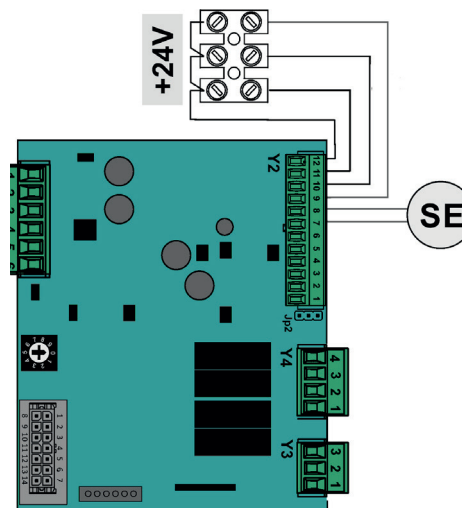
P Car. DHW – загрузочный насос бойлера ГВС (клеммы 2-1)

Подключение комнатного термостата



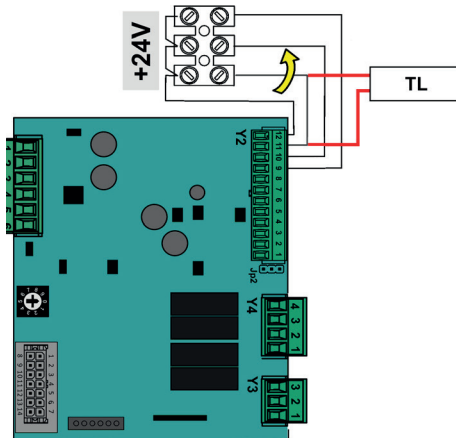
Клеммник Y2. Клемма 9.
При подключении удалить установленную перемычку

Подключение датчика наружной температуры



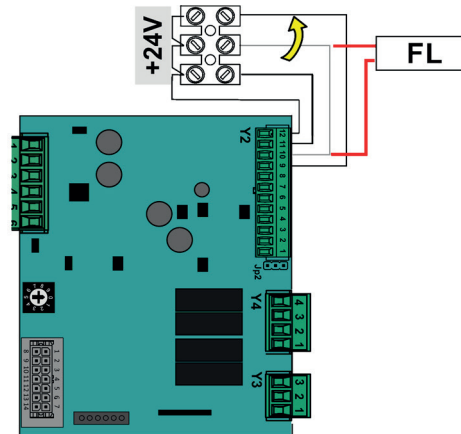
Клеммник Y2. Клеммы 7-8.

Подключение дополнительного устройства безопасности



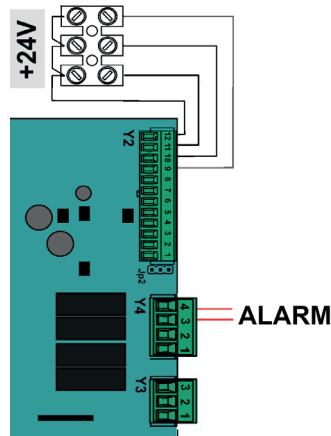
Клеммник Y2. Клемма 11.
При подключении удалить установленную перемычку

Подключение датчика протока



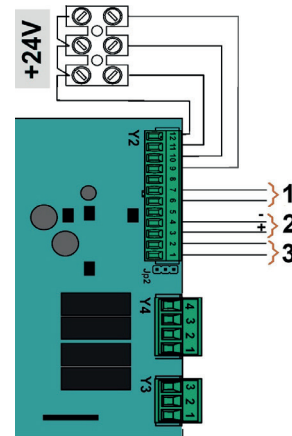
Клеммник Y2. Клемма 10.
При подключении удалить установленную перемычку

Подключение сигнала об аварии

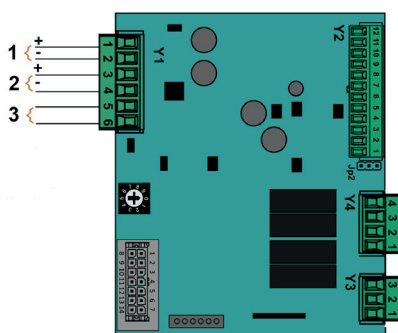


Клеммник Y4. Клеммы 3-4
ALARM – сухой контакт

Подключение шины данных



Клеммник Y2
1 – управляющий сигнал 0-10В от внешнего терморегулятора (клеммы 7-6)
2 – шина eBUS к регулятору каскада верхнего уровня (клеммы 3-4)
3 – шина MODBUS для подключения к удаленной системе управления (клеммы 1-2)



Клеммник Y1
1 – Питание 24В (клеммы 1-2)
2 – Шина eBUS от подчиненных модулей BCM, BMM, HSCP и SHC (клеммы 3-4)
3 – Датчик температуры коллектора для регулятора верхнего уровня (клеммы 5-6)

LOW NOx

SINTESI

Котел состоит из соединенных между собой секций (от 2 до 8 шт.). Каждая цельнолитая секция из сплава алюминия, магния и кремния, оборудована собственной премиксной горелкой с коэффициентом модуляции мощности 1:5. Все секции внутри котла объединены в систему каскадного управления, поэтому максимальный коэффициент модуляции мощности одного котла может достигать до 1:40. Кроме того котлы могут каскадироваться между собой в неограниченном количестве (с использованием дополнительной автоматики). Использование премиксных горелок обеспечивает **низкие выбросы оксидов азота (LOW NOx) и низкий уровень шума**, а возможность работы в конденсационном режиме высокий КПД. Выпускается 11 типоразмеров, номинальной тепловой мощностью от 100 до 864 кВт.



Артикулы для заказа

Артикул	Модель	Артикул	Модель
96744	SINTESI 100	96749	SINTESI 432
96745	SINTESI 150	96750	SINTESI 540
96714	SINTESI 200	96751	SINTESI 648
96746	SINTESI 250	96752	SINTESI 756
96747	SINTESI 300	96753	SINTESI 864
96748	SINTESI 348		

Преимущества

- Максимальная рабочая температура в котле 95°C;
- Очень компактный и легкий котел;
- Возможность управления различными компонентами системы теплоснабжения: контуры отопления со смесительными клапанами и без, бойлеры аккумуляторы ГВС, пластинчатые теплообменники ГВС и др. (с использованием штатной автоматики и дополнительных аксессуаров для ее расширения).
- Высокий коэффициент модуляции мощности, высокий КПД, низкие выбросы вредных веществ, небольшие габаритные размеры, низкий вес, малый объем воды, низкий уровень шума и вибрации, простота технического обслуживания делают данные котлы оптимальными для использования в **крышных котельных многоквартирных зданий**.

Комплект поставки

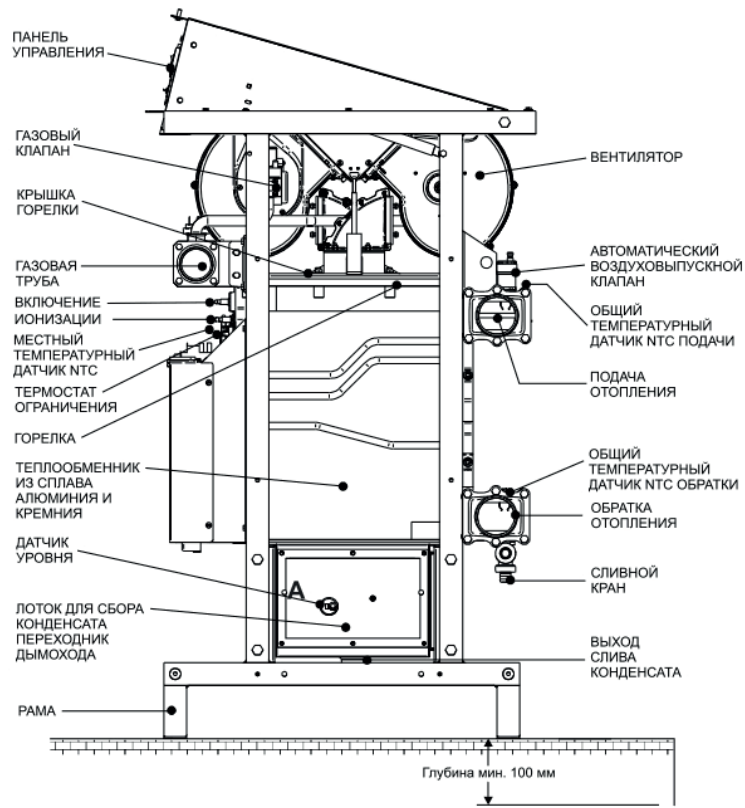
Котел в сборе;
 Датчик наружной температуры;
 Датчик температуры для бойлера ГВС (2 метра);
 Интерфейс HSCP (встроен).

ТЕХНИЧЕСКИЕ ХАРАКТЕРИСТИКИ

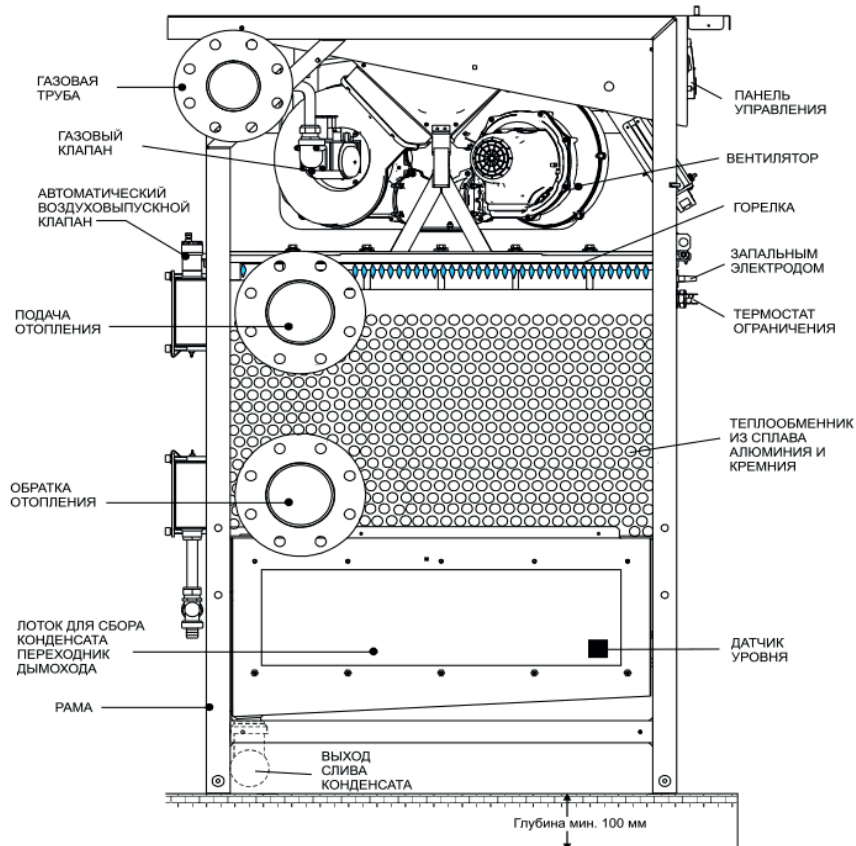
	МОДЕЛЬ КОТЛА											
	100	150	200	250	300	348	432	540	648	756	864	
Количество секций	2	3	4	5	6	7	4	5	6	7	8	шт.
Номинальная тепловая мощность	100	150	200	250	300	348	432	540	648	756	864	кВт
Минимальная тепловая мощность	12	12	12	12	12	12	22	22	22	22	22	кВт
Номинальная теплопроизводительность (95-70°C)	96,5	145	193,7	242	290,5	336,8	418,9	523,6	628,3	733,1	838,2	кВт
Номинальная теплопроизводительность (60-80°C)	97,2	146,1	195,2	244,5	294	341,7	424,3	530,4	636,5	742,6	849	кВт
Номинальная теплопроизводительность (30-50°C)	100,1	150	200,4	251,3	302,7	354,6	445	557,8	670,1	783,2	900,3	кВт
КПД (95-70°C) макс. мощность	96,5	96,7	96,8	96,8	96,8	96,8	97	97	97	97	97	%
КПД (60-80°C) макс. мощность	97,2	97,4	97,6	97,8	98	98,2	98,2	98,2	98,2	98,2	98,2	%
КПД (60-80°C) мин. мощность	97,2	97,4	97,2	97,2	97,2	97,2	93,5	93,5	93,5	93,5	93,5	%
КПД (30-50°C) макс. мощность	100,1	100	100,2	100,5	100,9	101,9	104	104	104	104	104	%
КПД (30-50°C) мин. мощность	106,5	106,5	106,5	106,5	106,5	109	109	109	109	109	109	%
Потери тепла через дымоход (при Р мин.)	1,7	1,7	1,7	1,7	1,7	1,7	1,5	1,5	1,5	1,5	1,5	%
Потери тепла через дымоход (при Р макс.)	2,2	2,2	2,2	2,2	1,9	1,7	2,58	2,53	2,51	2,58	2,58	%
Потери тепла через облицовку (при Р мин.)	1,2	1,2	1,2	1,2	1,2	1,2	5,04	5,04	5,04	5,04	5,04	%
Потери тепла через облицовку (при Р макс.)	0,6	0,4	0,2	0,2	0,1	0,1	0,1	0,1	0,1	0,1	0,1	%
Расход газа (G20-метан) макс.	10,1	15,1	20,1	25,1	30,2	35	43,4	54,3	65,1	76	86,3	н.м³/ч
Расход газа (G20-метан) мин.	1,2	1,2	1,2	1,2	1,2	1,2	2,2	2,2	2,2	2,2	2,2	н.м³/ч
Номинальное давление газа G20	20											мбар
Электрическая мощность	0,145	0,21	0,29	0,362	0,435	0,507	0,626	0,783	0,94	1,096	1,252	кВт
Напряжение/частота	230/50											В/Гц
Степень защиты	X5D											IP
Температура дымовых газов (95°C/70°C) макс.	75	75	76	77	78	79	77	76	76	76	76	°C
Температура дымовых газов (80°C/60°C) макс.	64,2	65,1	66,5	67,3	68,2	69,1	66,7	66,7	66,7	66,7	65,8	°C
Температура дымовых газов (80°C/60°C) мин.	64,2	65,1	66,5	67,3	68,2	69,1	66,7	66,7	66,7	66,7	65,8	°C
Расход дымовых газов (80°C/60°C) мин.	19,6	19,6	19,6	19,6	19,6	19,6	25	25	25	25	25	кг/ч
Расход дымовых газов (80°C/60°C) макс.	163	245	327	409	490	569	693	866	1040	1213	1386	кг/ч
Остаточный напор на выходе дымовых газов	100											Па
Выбросы CO	83	83	83	83	83	83	77	77	77	77	77	мг/кВт ч
Выбросы NOx	77	77	77	77	77	77	68,8	68,8	68,8	68,8	68,8	мг/кВт ч
Температура дымовых газов макс.	46,7	46,7	46,7	46,7	46,7	46,7	46,7	46,7	46,7	46,7	46,7	°C
Максимальный расход конденсата	15,3	23	30,6	38,3	45,9	53,6	73,4	91,7	110	128,4	146,7	кг/ч
Максимальное рабочее давление	6											бар
Минимальное рабочее давление	0,5											бар
Максимальная рабочая температура	95											°C
Гидравлическое сопротивление при ΔТ 15°C	196	245	250	280	260	280	220	320	460	450	350	мбар
Водяной объем котла	10,1	14,2	18,3	22,4	26,5	30,6	67	80	94	108	122	литр
Вес нетто	203	236	295	325	386	449	558	643	707	806	858	кг
Удельный рабочий вес (с учетом воды)	2,31	1,66	1,57	1,39	1,38	1,38	1,45	1,34	1,24	1,21	1,13	кг/кВт

УСТРОЙСТВО

SINTESI 100-348



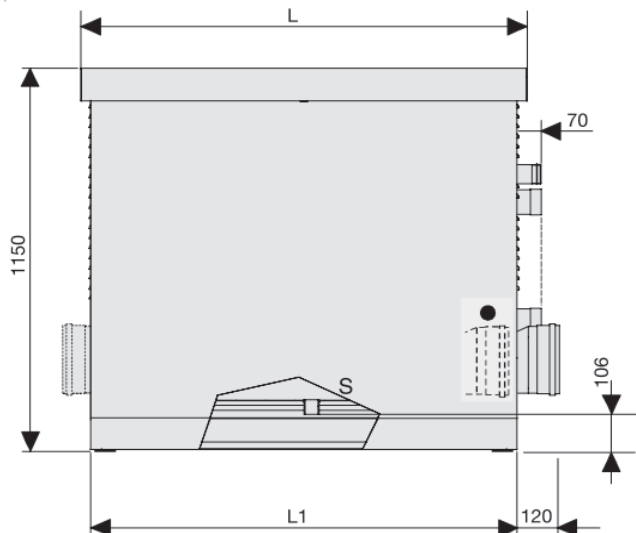
SINTESI 432-864



ГАБАРИТНЫЕ РАЗМЕРЫ И ПРИСОЕДИНИТЕЛЬНЫЕ РАЗМЕРЫ, ВЕС

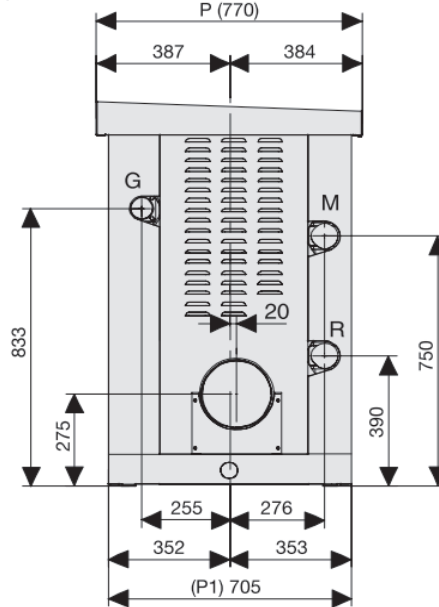
SINTESI 100-348

ВИД СПЕРЕДИ

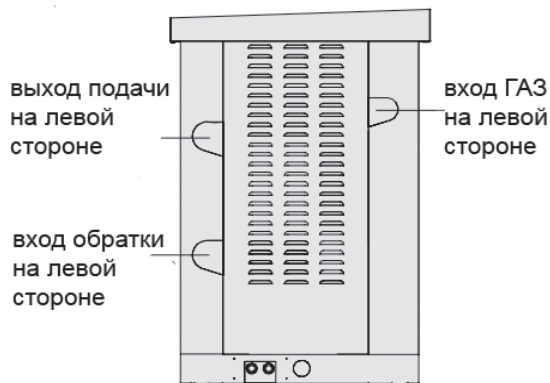


(*) В моделях 100 - 200 - 300 патрубок внутри

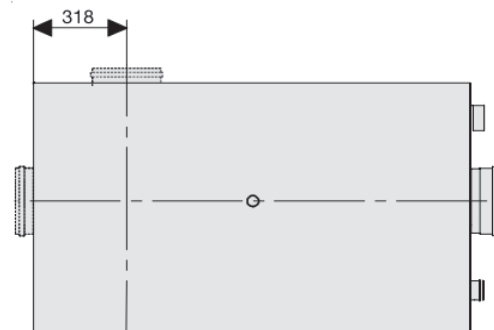
ВИД СБОКУ СПРАВА



ВИД СБОКУ СЛЕВА



ВИД СВЕРХУ



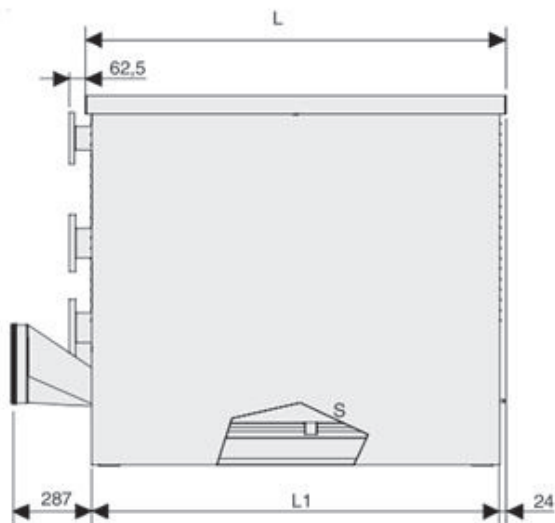
Стандартно патрубок дымохода расположен слева. При необходимости его можно самостоятельно перевести на правую сторону или назад.

МОДЕЛЬ КОТЛА

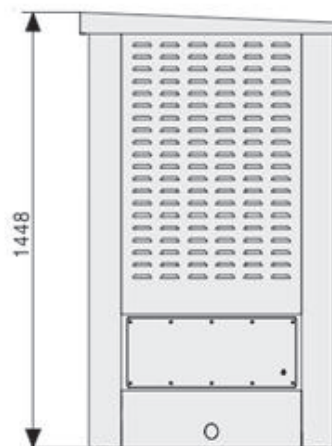
	100	150	200	250	300	348
G – газ	2'	2'	2'	2'	2'	2'
M-R – патрубок подачи и обратки Ø	2 ½'	2 ½'	2 ½'	2 ½'	2 ½'	2 ½'
Патрубок дымохода – Ø (мм)	150	150	150	200	200	200
Слив конденсата Ø	40	40	40	40	40	40
Высота (мм)	1150	1150	1150	1150	1150	1150
L – ширина (мм)	764	764	1032	1032	1300	1300
L1 – ширина (мм)	706	706	974	974	1242	1242
P – глубина (мм)	770	770	770	770	770	770
P1 – глубина (мм)	705	705	705	705	705	705
Вес (кг)	203	236	295	325	386	449

SINTESI 432-864

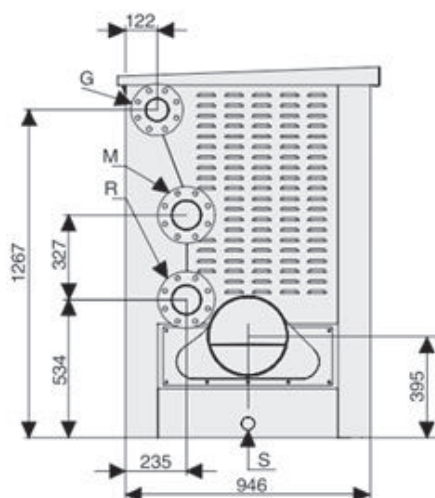
ВИД СПЕРЕДИ



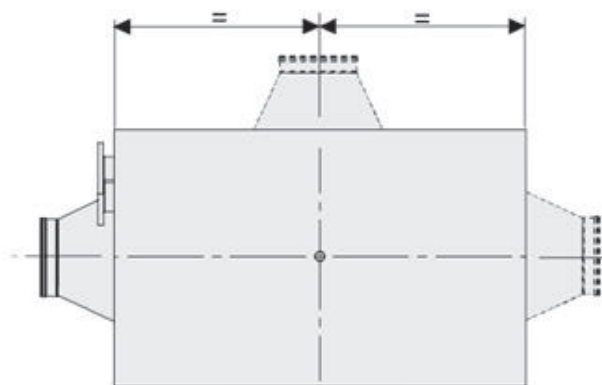
ВИД СБОКУ СПРАВА



ВИД СБОКУ СЛЕВА



ВИД СВЕРХУ



Патрубок дымовых газов слева (стандарт).
По запросу патрубок можно сделать
сзади или справа.

МОДЕЛЬ КОТЛА

	432	540	648	756	864
G – газ	DN 80	DN 80	DN 80	DN 80	DN 80
M-R – патрубок подачи и обратки Ø	DN 100	DN 100	DN 100	DN 100	DN 100
Патрубок дымохода – Ø (мм)	250	250	300	300	300
Слив конденсата Ø	40	40	40	40	40
Высота (мм)	1448	1448	1448	1448	1448
L – ширина (мм)	1087	1355	1355	1623	1623
L1 – ширина (мм)	1039	1307	1307	1575	1575
P – глубина (мм)	946	946	946	946	946
Вес (кг)	558	643	707	806	858

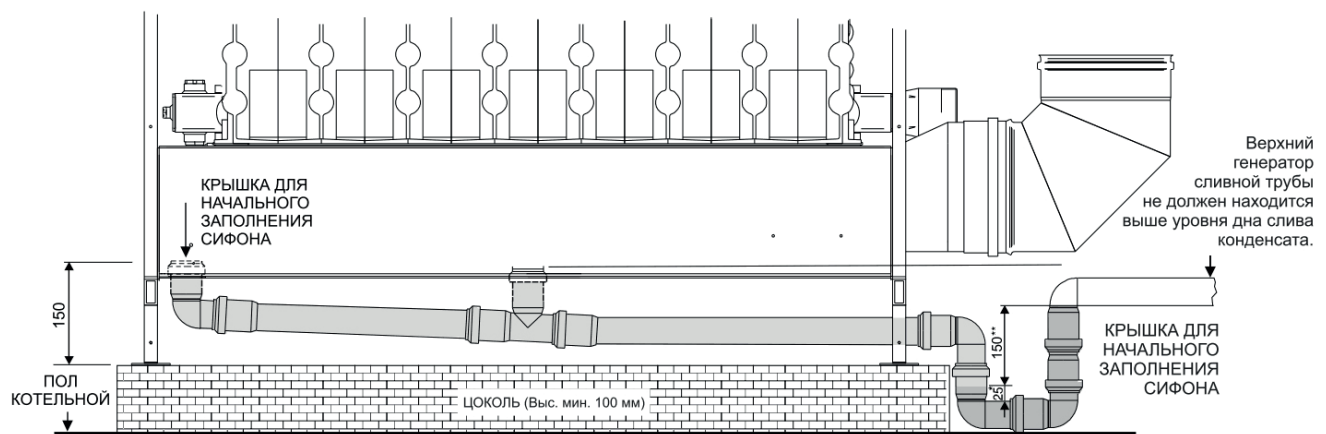
УДАЛЕНИЕ КОНДЕНСАТА

При работе котлов SINTESI образуется конденсат. Количество конденсата зависит от мощности установки и условий ее функционирования в конкретной системе. Максимально возможный расход конденсата для каждой модели указан в таблице технических характеристик.

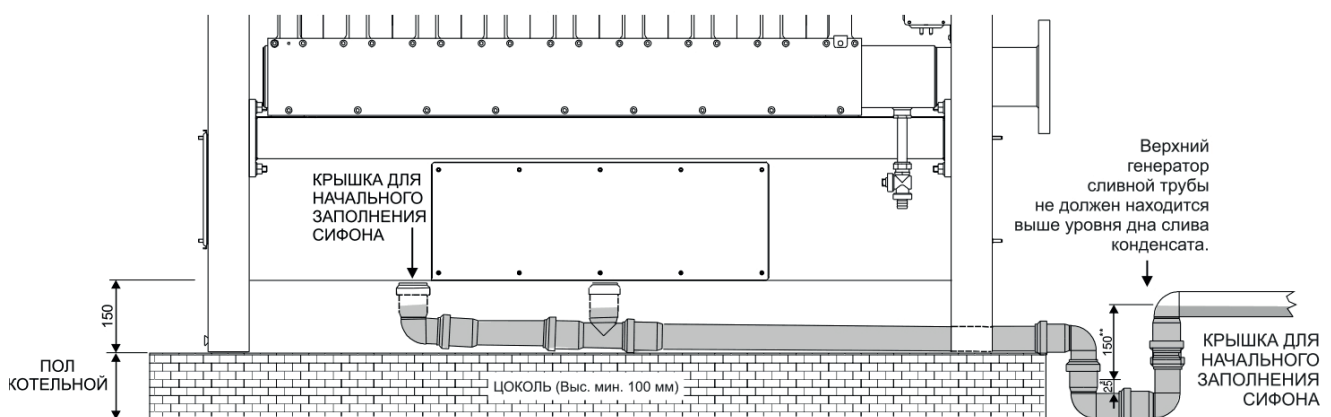
Система удаления конденсата должна удовлетворять следующим условиям:

- дымовые газы не должны попадать в помещение и канализацию (на выходе конденсата из котла необходимо установить сифон с гидрозатвором);
- удаление конденсата из котла должно происходить самотеком;
- конденсатопровод должен быть выполнен из материалов, допускающих применение веществ с повышенной кислотностью;
- конденсатопровод не должен подвергаться воздействию отрицательных температур во время эксплуатации;
- при необходимости, перед сливом в канализацию конденсат можно пропустить через специальные нейтрализаторы.

SINTESI 100–348



SINTESI 432–864



Угол наклона конденсатопровода всегда должен быть больше 3° , а диаметр трубки слива конденсата должен всегда быть больше диаметра патрубка на котле.

Рекомендуется, чтобы конденсат, образующийся в котле, и конденсат из дымохода, стекали в один и тот же трубопровод.

РАЗМЕЩЕНИЕ КОТЛА

Котлы должны устанавливаться в соответствии с существующими нормативами. На рисунке указаны примерные рекомендуемые расстояния при установке котла. В любом случае эти расстояния должны соответствовать местным нормативам.

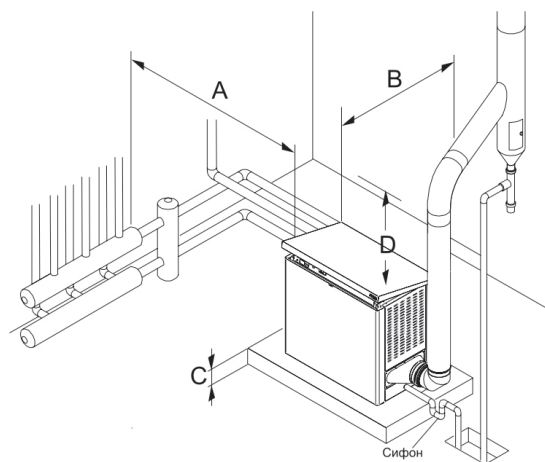
При проектировании необходимо обратить внимание, что котел должен быть установлен на некотором возвышении относительно уровня пола для прокладки конденсатопровода.

$A > 400$ мм

$B > 400$ мм

$C = 400$ мм

$D = 500$ мм

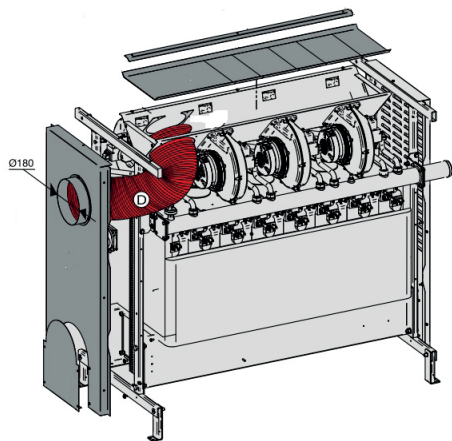


ДЫМОУДАЛЕНИЕ И ПОДАЧА ВОЗДУХА

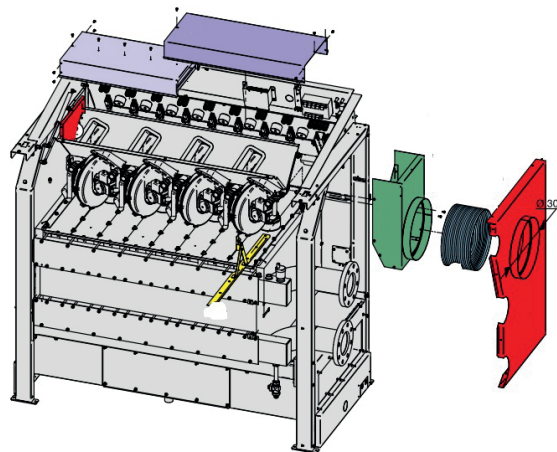
Дымоудаление в котлах SINTESI осуществляется через индивидуальные дымоходы. Диаметр дымохода определяется расчетным методом в зависимости от высоты трубы и температуры дымовых газов. Дымоход должен быть предназначенным для работы с конденсационными котлами (должен быть герметичным и выдерживать воздействие конденсата).

Стандартно котлы SINTESI поставляются приспособленными для забора воздуха из помещения, где они устанавливаются. При необходимости можно организовать забор воздуха для горения из-за пределов помещения котельной или непосредственно с улицы. Для этого на каждый котел нужно установить **Комплект для забора воздуха извне арт. 00362187** (для SINTESI 100-348) и **арт. 00362188** (для SINTESI 432-864).

SINTESI 100-348



SINTESI 432-864



Внимание! Внешний \varnothing патрубка для воздуховода составляет 180 мм (для SINTESI 100-348) и 300 мм (для SINTESI 432-864)

ВОДОПОДГОТОВКА

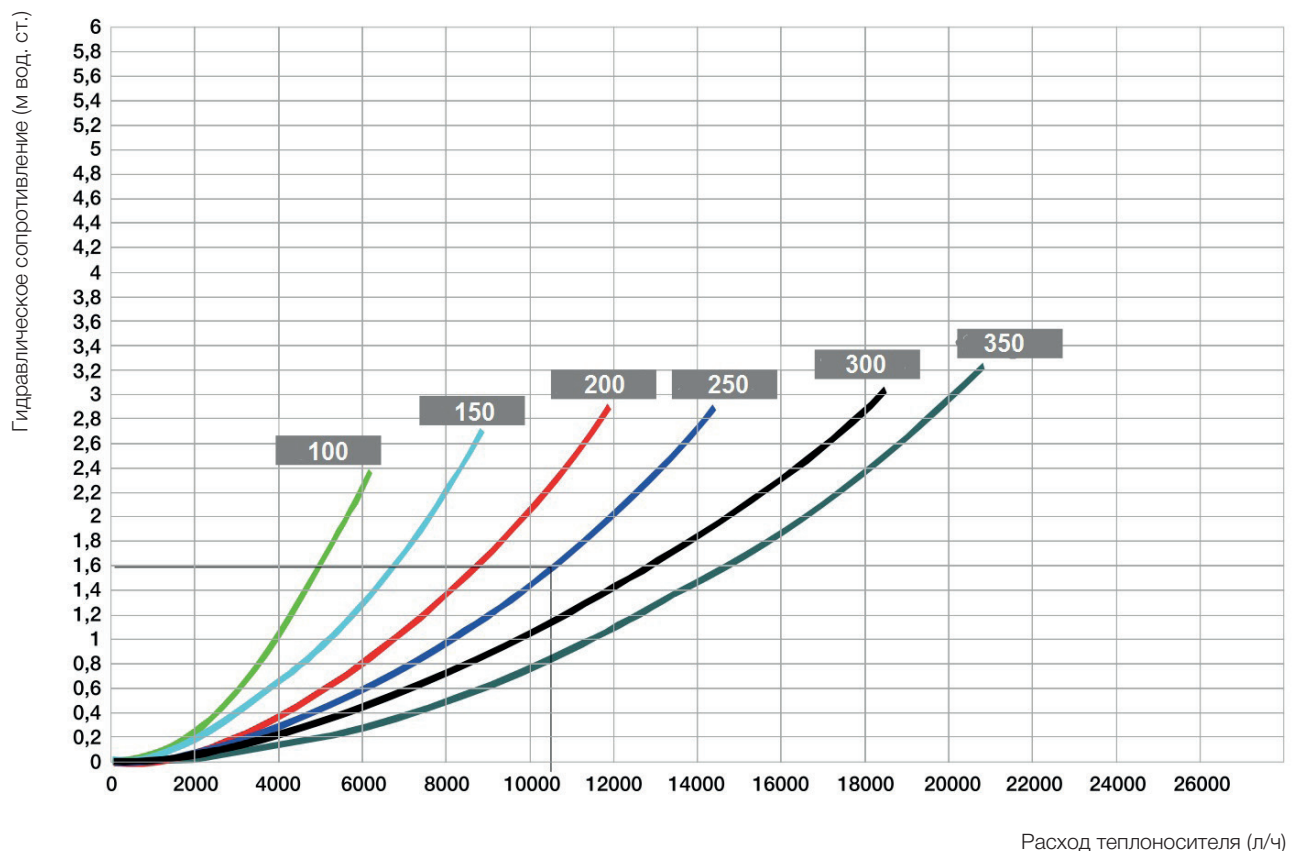
В котельной должна быть предусмотрена система химподготовки воды для подпитки котла и системы отопления. Способ химводоподготовки выбирается специализированной организацией, проектирующей котельную, с учётом качества исходной воды и требований, предъявляемых к сетевой и подпиточной воде.

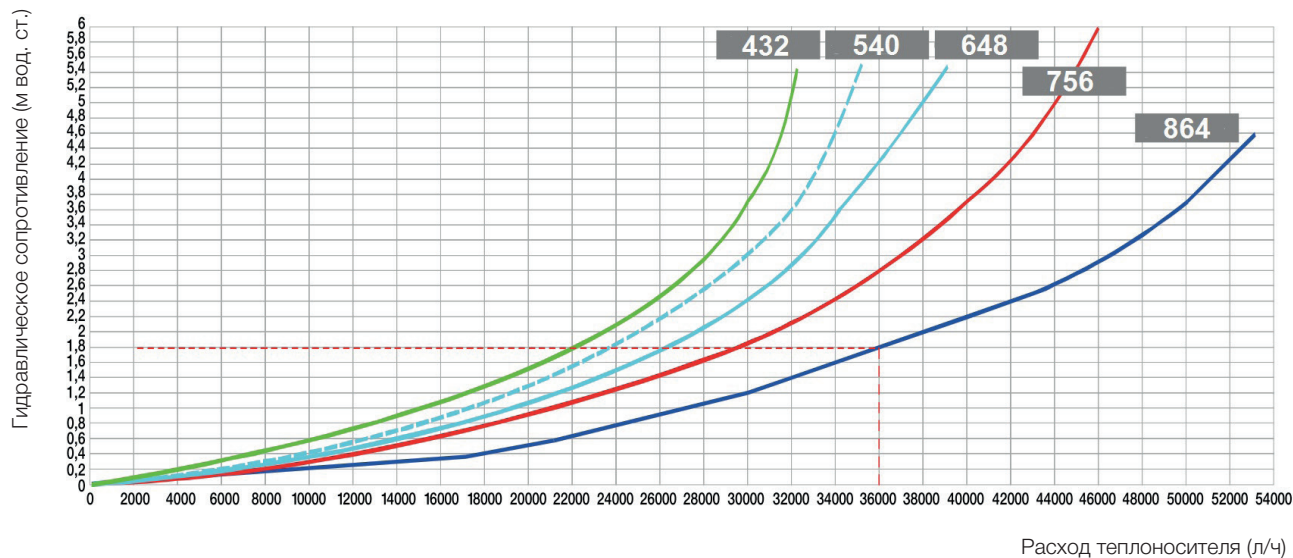
Водно-химический режим должен обеспечивать работу котла без отложения накипи и шлама на поверхностях теплообмена. Показатели качества сетевой и подпиточной воды не должны быть хуже значений указанных в таблице:

РН при 25°C		6,5–8
Общая жесткость	мг-экв/л	2–3
Содержание растворенного кислорода	мг/кг	<0,1
Соединения железа	мг/кг	<0,5

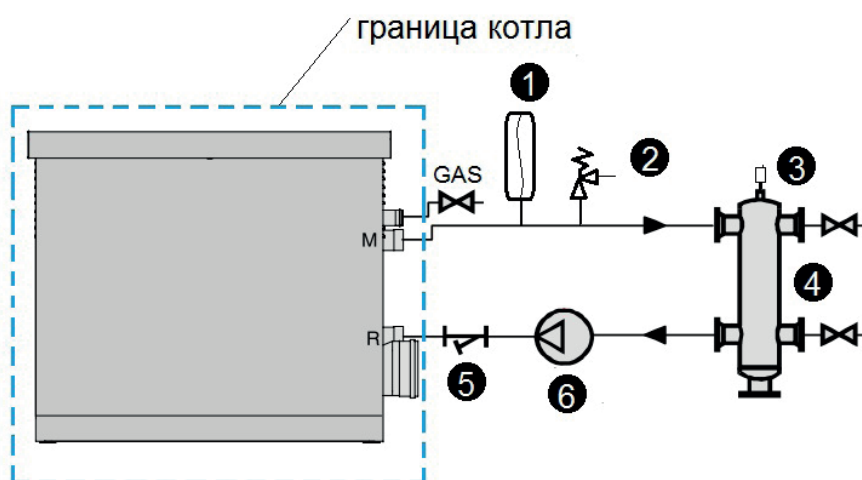
ПОДБОР ЦИРКУЛЯЦИОННОГО НАСОСА КОТЛА

Циркуляционный насос котла подбирается из расчета возможности обеспечения необходимого расхода теплоносителя через котел и преодоления гидравлического сопротивления котла и системы отопления (до гидравлической стрелки) при работе на максимальной мощности. Ниже приведены графики гидравлического сопротивления котлов в зависимости от расхода теплоносителя через них. Рекомендуемый температурный перепад в котле составляет 20°C.





ГИДРАВЛИЧЕСКАЯ СХЕМА

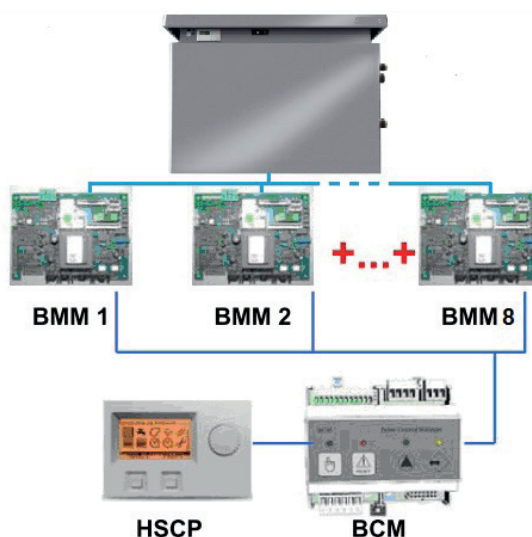


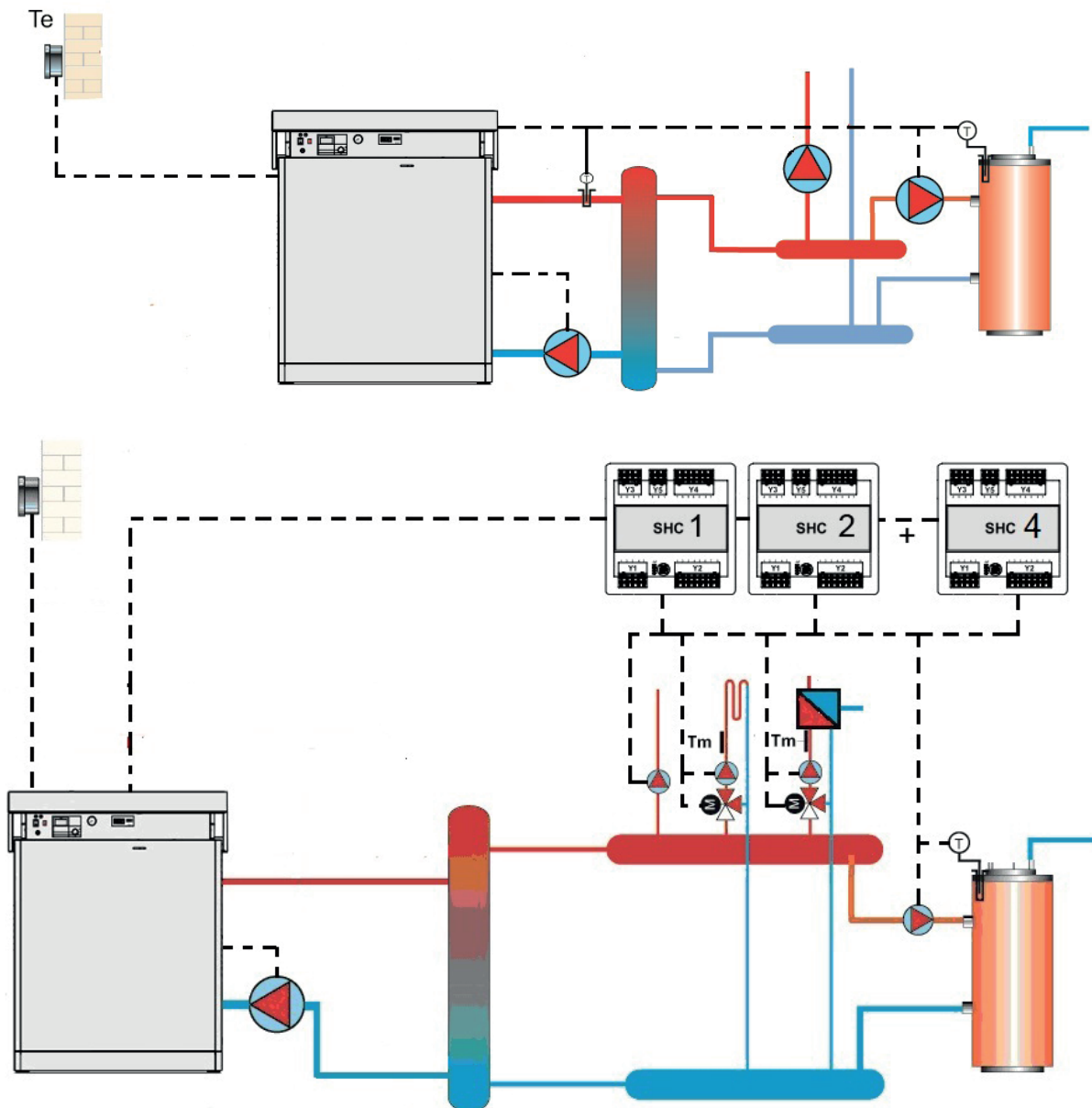
- 1 – расширительный бак
- 2 – предохранительный клапан
- 3 – автовоздушник
- 4 – гидравлическая стрелка
- 5 – фильтр
- 6 – циркуляционный насос

СТРУКТУРА УПРАВЛЕНИЯ

Каждая секция котла оснащена собственной премиксной горелкой, которая управляется собственной Платой управления горелкой – ВММ. Кроме того в каждом котле установлены Блок каскадного управления – ВСМ, который объединяет в систему каскадного управления все горелки котла, Интерфейс HSCP с ЖК дисплеем и органами управления.

В стандартной комплектации котел может управлять обычным или модуляционным циркуляционным насосом первичного контура, циркуляционным насосом контура отопления, загрузочным насосом бойлера аккумулятора ГВС. Возможно управление котлом от внешнего терморегулятора (сигнал 0-10В) или удаленно по протоколу MODBUS.





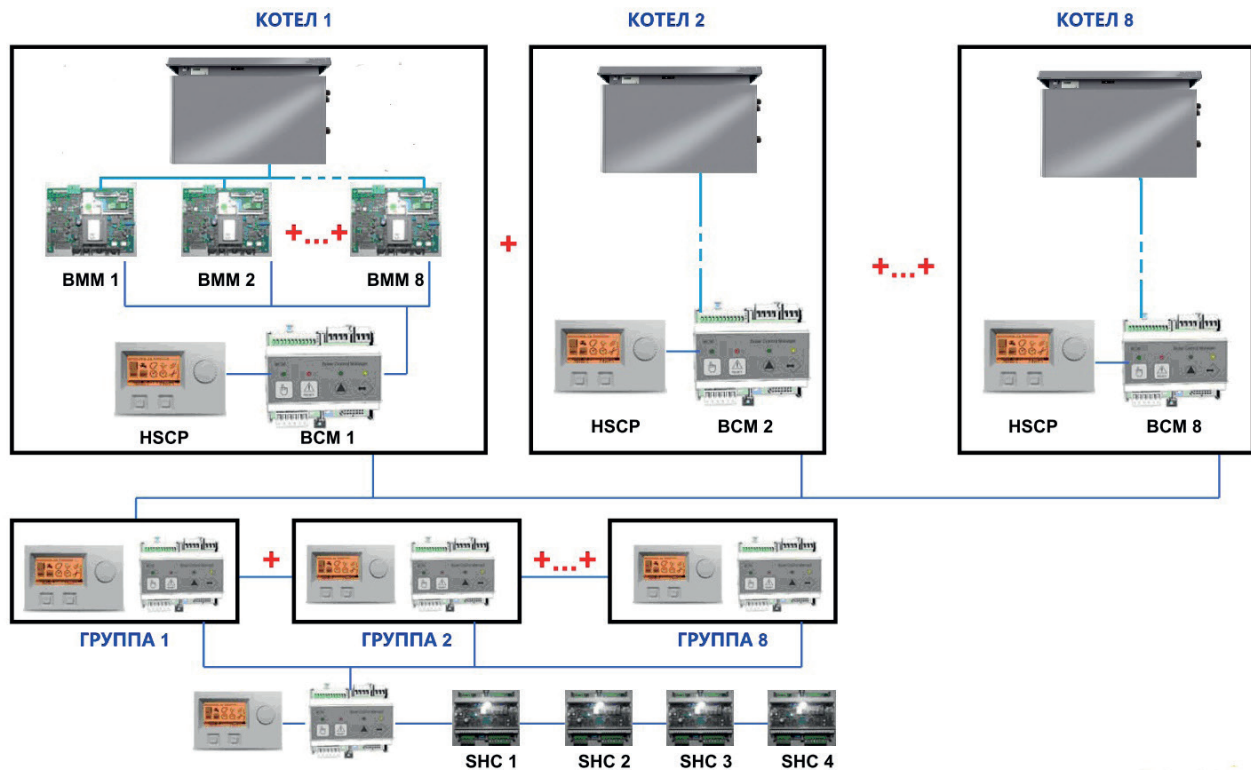
Для управления дополнительными контурами системы теплоснабжения используется Многофункциональная плата расширения SHC арт. 00362317 (см. описание на стр. 48).

КАСКАДНАЯ УСТАНОВКА

Котлы SINTESI могут объединяться в системы с каскадным регулированием мощности.

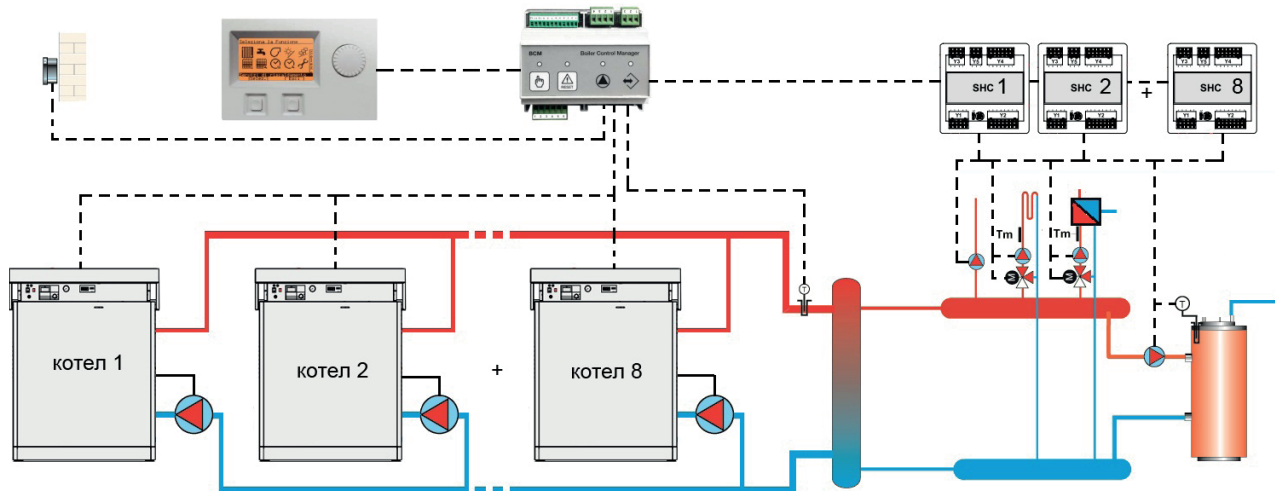
АВТОМАТИКА

Для создания каскадной системы управления из нескольких котлов SINTESI необходимо использовать Комплект каскадного управления арт. 00362992 (в состав входит Блок каскадного управления BCM, интерфейс HSCP, блок питания, датчик наружной температуры, датчик температуры коллектора, датчик ГВС) который позволяет объединить до 8 котлов. Если необходимо объединить более 8 котлов, необходимо использовать еще один Блок каскадного управления BCM, входящий в состав Комплекта каскадного управления арт. 00362992, к которому можно подключить до 8 таких же блоков BCM, каждый из которых будет управлять своей группой котлов SINTESI.



Таким образом, на базе Блока каскадного управления ВСМ входящего в состав Комплекта каскадного управления арт. 00362992 можно создавать пирамидальные системы управления с бесконечным количеством котлов.

Для управления различными дополнительными контурами системы теплоснабжения используется Мультифункциональная плата расширения SHC арт. 00362317 (**см. описание на стр. 48**) которая подключается к блоку ВСМ верхнего уровня.

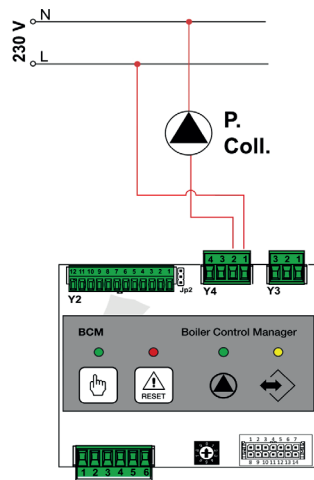


ПОДКЛЮЧЕНИЕ ЭЛЕКТРОПИТАНИЯ И ВНЕШНИХ УСТРОЙСТВ

Котел должен подключаться к сети электропитания напряжением 230 В 50 Гц. Сечение питающего кабеля выбирается в зависимости от максимальной электрической мощности каждой модели котла.

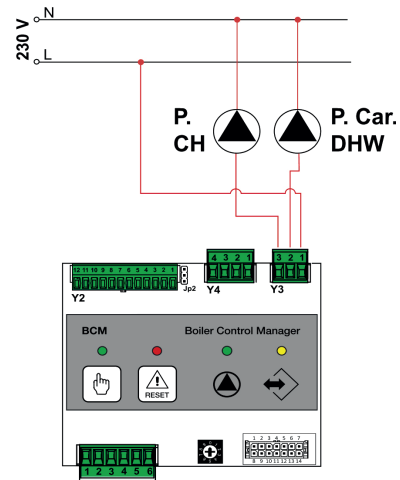
Подключения внешних устройств осуществляются к модулю BCM (верхнего уровня).

Подключение общего насоса котла



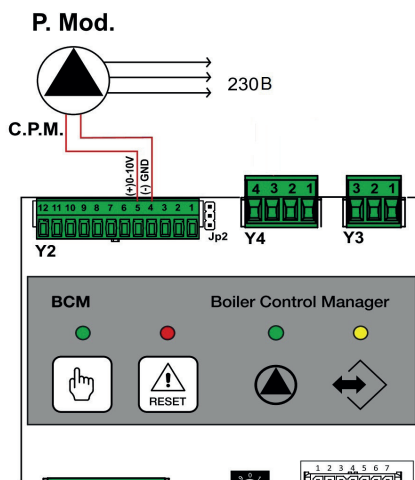
Клеммник Y4. Клеммы 1-2

Подключение насоса высокотемпературного контура и загрузочного насоса ГВС



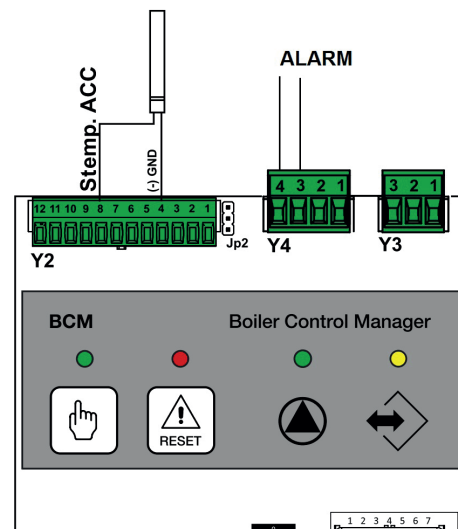
Клеммник Y3: P.CH – насос контура отопления (клеммы 3-1)
P Car. DHW – загрузочный насос бойлера ГВС (клеммы 2-1)

Подключение общего модуляционного насоса котла



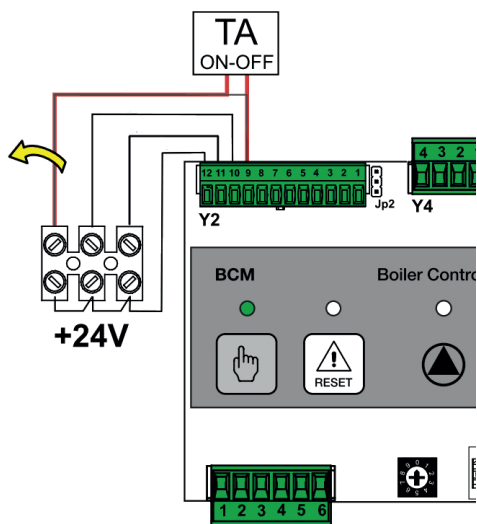
Клеммник Y2. Клеммы 4-5

Подключение датчика температуры бойлера ГВС и сигнала об аварии



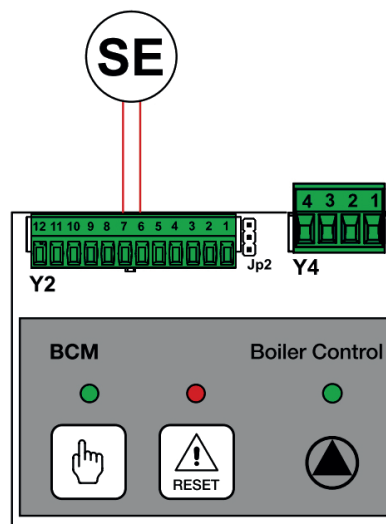
Датчик ГВС (Stemp.ACC)-клеммник Y2, клеммы 4-8
Сигнал аварии (ALARM) – клеммник Y4, клеммы 3-4 (сухой контакт)

Подключение комнатного термостата



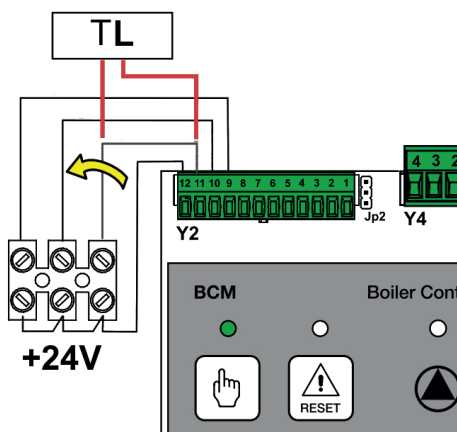
Клеммник Y2. Клемма 9.
При подключении удалить установленную перемычку

Подключение датчика наружной температуры



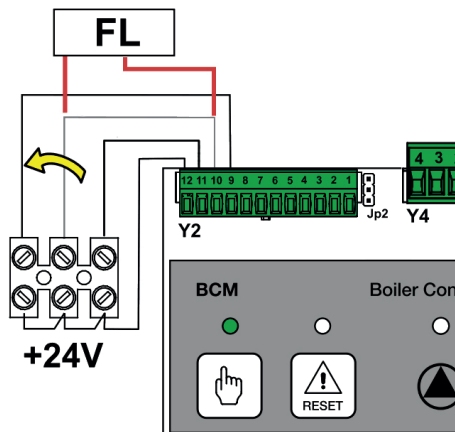
Клеммник Y2. Клеммы 7-8

Подключение дополнительного устройства безопасности



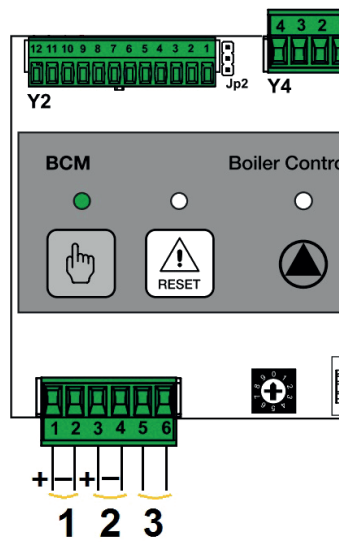
Клеммник Y2 клемма 9

Подключение датчика протока



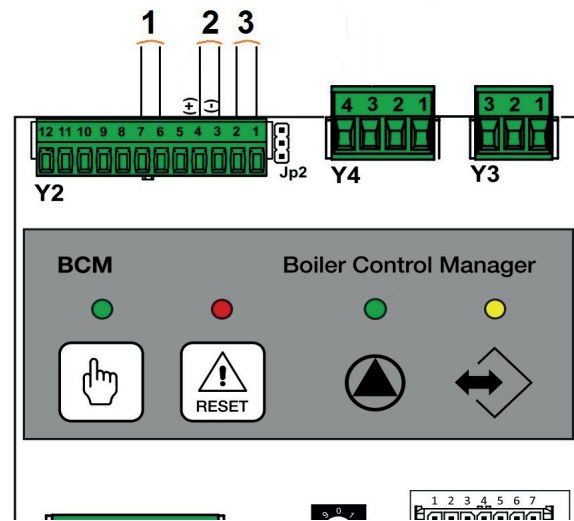
Клеммник Y2 клемма 10

При подключении удалить установленную перемычку



- Клеммник Y1
- 1 – Питание 24В (клеммы 1-2)
 - 2 – Шина eBUS от подчиненных модулей BCM, BMM, HSCP и SHC (клеммы 3-4)
 - 3 – Датчик температуры коллектора для регулятора верхнего уровня (клеммы 5-6)

При подключении удалить установленную перемычку



- Клеммник Y2
- 1 – управляющий сигнал 0-10В от внешнего терморегулятора (клеммы 7-6)
 - 2 – шина eBUS к регулятору каскада верхнего уровня (клеммы 3-4)
 - 3 – шина MODBUS для подключения к удаленной системе управления (клеммы 1-2)

LOW NOx

КОМПАКТ

Котел состоит из 2 модулей (теплообменник с премиксной горелкой). Внутри котла для каждого модуля предусмотрен собственный циркуляционный насос. Оба модуля подключены к общим коллекторам подачи топлива, подаче и обратки контура отопления, отвода конденсата. Каждый модуль оснащен цельнолитым теплообменником из сплава алюминия, магния и кремния с премиксной горелкой с коэффициентом модуляции мощности 1:7. Таким образом общий коэффициент модуляции мощности одного котла близок к 1:14. Котлы могут каскадироваться в общую систему управления (без ограничения по количеству котлов). Использование премиксных горелок обеспечивает **низкие выбросы оксидов азота (LOW NOx) и низкий уровень шума**, а возможность работы в конденсационном режиме высокий КПД. Выпускается одна модель, номинальной тепловой мощностью 145 кВт.



Артикул для заказа

Модель	артикул
КОМПАКТ 145	96743

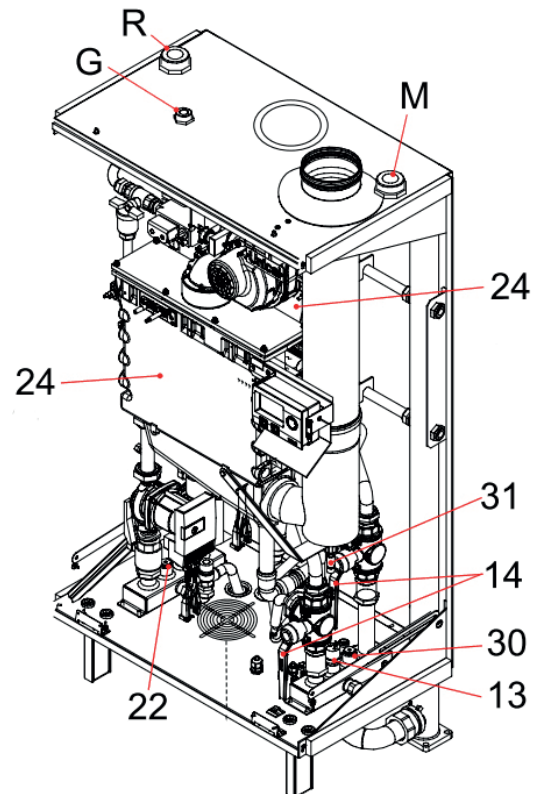
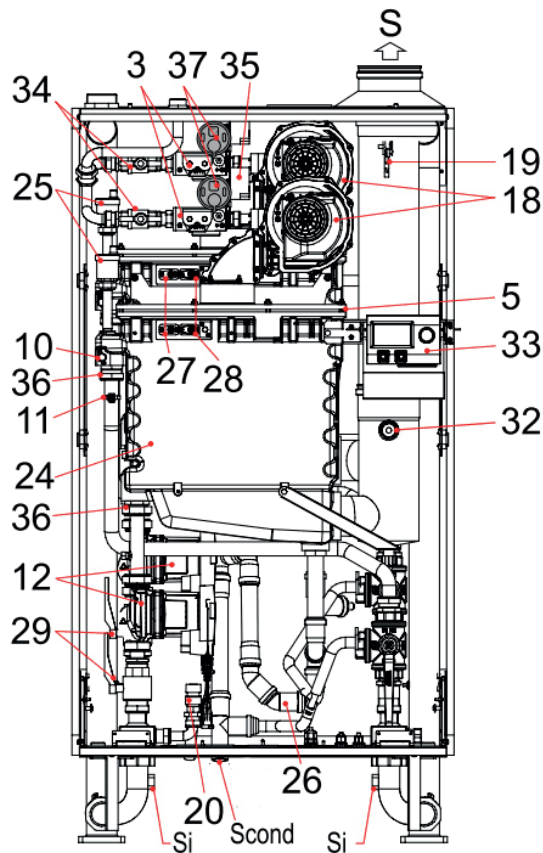
ПРЕИМУЩЕСТВА

- Максимальная рабочая температура в котле 95°C;
- Очень компактный и легкий котел;
- Возможность управления различными компонентами системы теплоснабжения: контуры отопления со смесительными клапанами и без, бойлеры аккумуляторы ГВС, пластинчатые теплообменники ГВС и др. (с использованием штатной автоматики и дополнительных аксессуаров для ее расширения).
- Каждый из котлоагрегатов в котле может быть отключен гидравлически от другого, что позволяет производить техническое обслуживание без остановки системы.
- Высокий коэффициент модуляции мощности, высокий КПД, низкие выбросы вредных веществ, низкий вес, небольшие габаритные размеры, малый объем воды, низкий уровень шума и вибрации, простота технического обслуживания делают данные котлы оптимальными для использования как в небольших помещениях, так и в **крышных котельных многоэтажных зданий**.

ТЕХНИЧЕСКИЕ ХАРАКТЕРИСТИКИ

	МОДЕЛЬ КОТЛА	
	КОМПАКТ 145	
Количество котлоагрегатов	2	шт.
Номинальная тепловая мощность	145	кВт
Минимальная тепловая мощность	11	кВт
Номинальная теплопроизводительность (95-70°C)	140,1	кВт
Номинальная теплопроизводительность (60-80°C)	141,2	кВт
Номинальная теплопроизводительность (30-50°C)	148,3	кВт
КПД (70-95°C) макс. мощность	96,6	%
КПД (60-80°C) макс. мощность	97,4	%
КПД (60-80°C) мин. мощность	95	%
КПД (30-50°C) макс. мощность	102,3	%
КПД (30-50°C) мин. мощность	103,2	%
Потери тепла через дымоход (при P мин.)	1,65	%
Потери тепла через дымоход (при P макс.)	2,9	%
Потери тепла через облицовку (при P мин.)	3,28	%
Потери тепла через облицовку (при P макс.)	0,02	%
Расход газа G20 макс	14,6	н.м³/ч
Расход газа G20 мин	1,1	н.м³/ч
Номинальное давление газа G20	20	мбар
Электрическая мощность	0,474	кВт
Напряжение/частота	230/50	В/Гц
Степень защиты	X5D	IP
Температура дымовых газов (95°C/70°C) макс./мин.	85/75	°C
Температура дымовых газов (80°C/60°C) макс./мин.	75/53	°C
Расход дымовых газов (80°C/60°C) мин.	12,6	кг/ч
Расход дымовых газов (80°C/60°C) макс.	153	кг/ч
Остаточный напор на выходе дымовых газов	40	Па
Выбросы CO	139	мг/кВт ч
Выбросы NOx	68	мг/кВт ч
Максимальный расход конденсата	24,4	кг/ч
Максимальное рабочее давление	6	бар
Минимальное рабочее давление	0,5	бар
Максимальная рабочая температура	95	°C
Водяной объем котла	10	литр
Вес нетто	172	кг
Удельный рабочий вес (с учетом воды)	1,2	кг/кВт

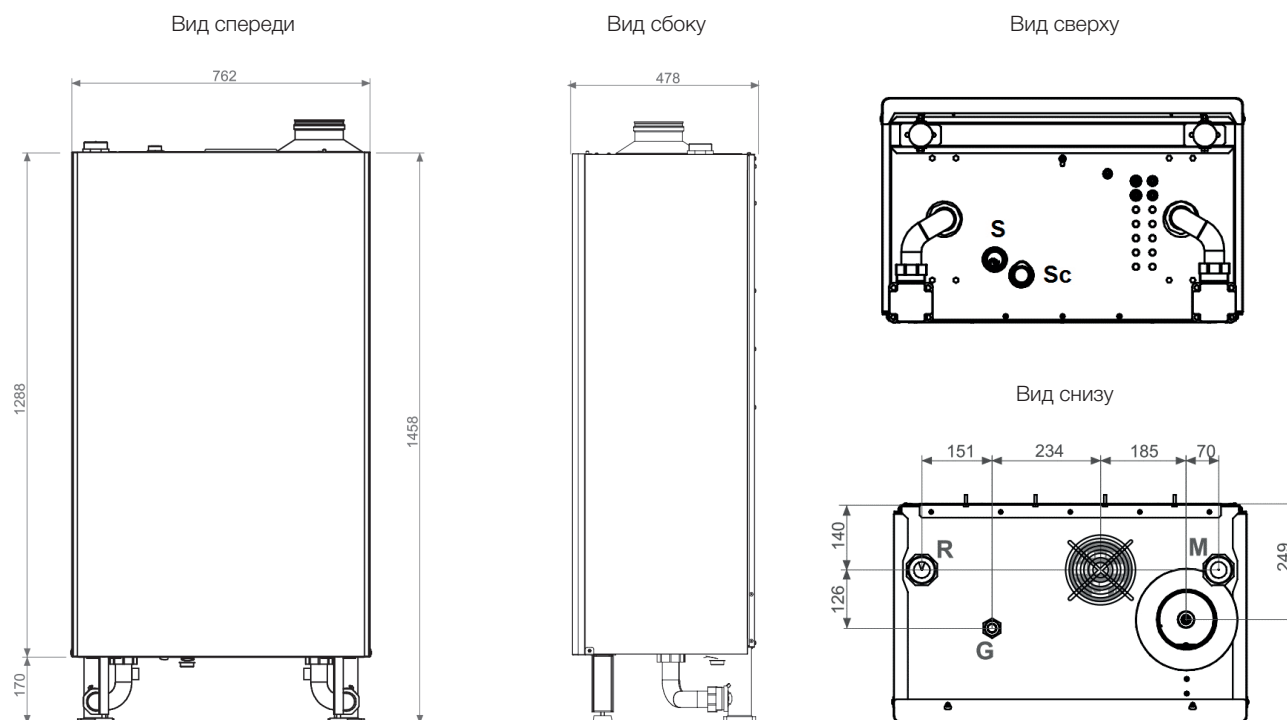
УСТРОЙСТВО



- 3 – газовый клапан
- 5 – горелка
- 10 – аварийный термостат
- 11 – датчик температуры на подаче
- 12 – Насос
- 13 – гидравлический прессостат мин. давления
- 14 – запорные краны на подаче
- 18 – модуляционный вентилятор
- 19 – термостат дымовых газов
- 20 – сбросной клапан
- 22 – датчик температуры на обратке
- 24 – теплообменник
- M – штуцер подачи в систему отопления 2" (нар. резьба)
- R – штуцер обратки из системы отопления 2" (нар. резьба)
- G – штуцер для подключения газа 1" (нар. резьба)

- 25 – автовоздушник
- 26 – сифон конденсата
- 27 – электрод контроля пламени
- 28 – электрод розжига
- 29 – кран на обратке
- 30 – общий датчик температуры на подаче
- 31 – слив конденсата
- 32 – штуцер для анализа дымовых газов
- 33 – интерфейс HSCP
- 34 – газовый кран
- 35 – трансформатор розжига
- 36 – обратный клапан
- Si – штуцеры для слива из котла 1/2" (нар. резьба)
- S cond – слив конденсата DN 32

ГАБАРИТНЫЕ И ПРИСОЕДИНИТЕЛЬНЫЕ РАЗМЕРЫ, ВЕС



МОДЕЛЬ КОТЛА

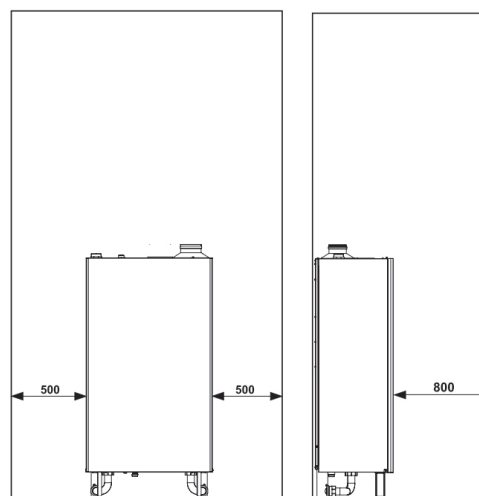
КОМПАКТ 145

G – газ	1'
M-R – патрубок подачи и обратки Ø	2'
Патрубок дымохода – Ø (мм)	120
Слив конденсата Sc Ø (мм)	32
Слив из котла S Ø (мм)	½'
Вес нетто (кг)	172

РАЗМЕЩЕНИЕ КОТЛА

Котлы должны устанавливаться в соответствии с существующими нормативами. На рисунке указаны примерные рекомендуемые расстояния при установке котла. В любом случае эти расстояния должны соответствовать местным нормативам.

При проектировании необходимо обратить внимание, что котел должен быть установлен на некотором возвышении относительно уровня пола для прокладки конденсатопровода.



УДАЛЕНИЕ КОНДЕНСАТА

При работе котла КОМПАКТ образуется конденсат. Количество конденсата зависит от мощности установки и условий ее функционирования в конкретной системе. Максимально возможный расход конденсата указан в таблице технических характеристик.

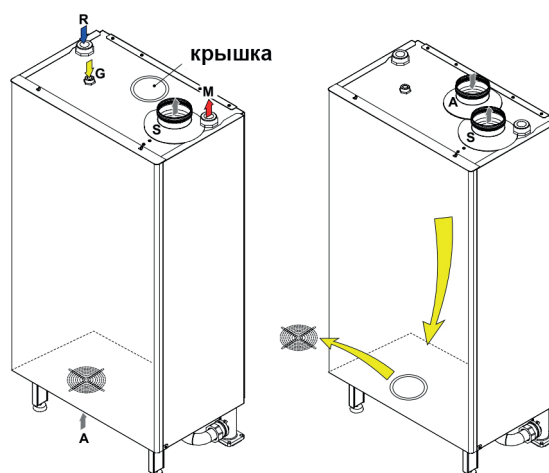
Система удаления конденсата должна удовлетворять следующим условиям:

- дымовые газы не должны попадать в помещение и канализацию (на выходе конденсата из котельного модуля необходимо установить сифон с гидрозатвором);
- удаление конденсата из котла должно происходить самотеком;
- конденсатопровод должен быть выполнен из материалов, допускающих применение веществ с повышенной кислотностью;
- конденсатопровод не должен подвергаться воздействию отрицательных температур во время эксплуатации;
- при необходимости, перед сливом в канализацию конденсат можно пропустить через специальные нейтрализаторы.

ДЫМОУДАЛЕНИЕ И ПОДАЧА ВОЗДУХА

Дымоудаление в котле КОМПАКТ осуществляется через индивидуальные дымоходы. Диаметр дымохода определяется расчетным методом в зависимости от высоты трубы и температуры дымовых газов. Дымоход должен быть предназначенным для работы с конденсационными котлами (должен быть герметичным и выдерживать воздействие конденсата).

Стандартно котел КОМПАКТ поставляются приспособленным для забора воздуха из помещения, где он устанавливается. При необходимости можно организовать забор воздуха для горения из-за пределов помещения котельной или непосредственно с улицы. Для этого на каждый котел нужно установить **Комплект патрубков арт. 00363630** (для этого необходимо удалить крышку на верхней панели котла и закрыть ею отверстие в нижней панели котла предварительно убрав оттуда установленную решетку) и присоединить к ним воздухопроводы и дымоходы. Максимальная суммарная длина воздухопровода и дымохода не должна превышать 20 метров.



ВОДОПОДГОТОВКА

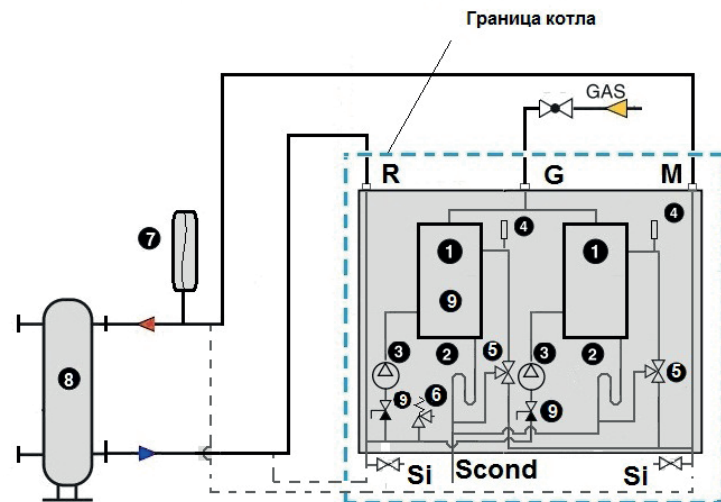
В котельной должна быть предусмотрена система химподготовки воды для подпитки котла и системы отопления. Способ химводоподготовки выбирается специализированной организацией, проектирующей котельную, с учётом качества исходной воды и требований, предъявляемых к сетевой и подпиточной воде.

Водно-химический режим должен обеспечивать работу котла без отложения накипи и шлама на поверхностях теплообмена. Показатели качества сетевой и подпиточной воды не должны быть хуже значений указанных в таблице:

РН при 25°C			6,5–8
Общая жесткость	мг-экв/л		2–3
Содержание растворенного кислорода	мг/кг		<0,1
Соединения железа	мг/кг		<0,5

ГИДРАВЛИЧЕСКАЯ СХЕМА

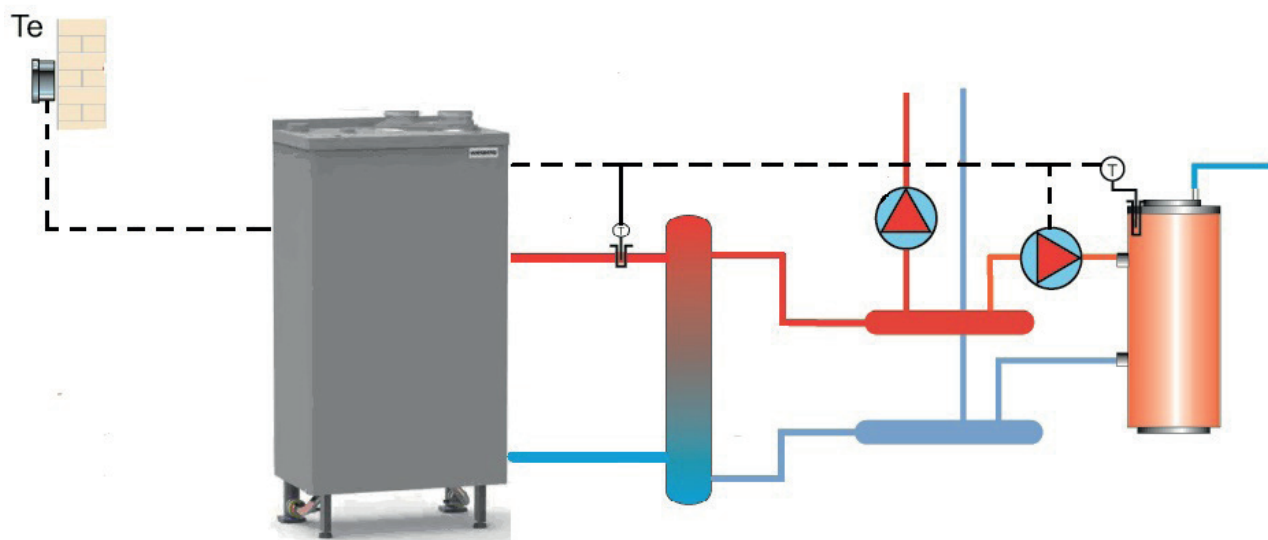
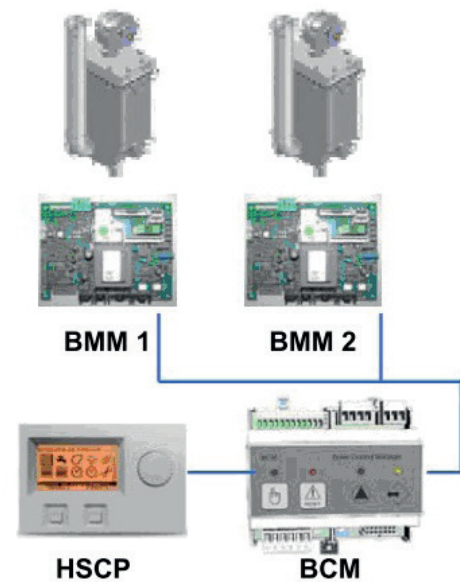
- R – штуцер обратки – 2'
- M – штуцер обратки – 2'
- G – подключение газа – 1"
- Si – слив из котла – 1/2"
- Scond – слив конденсата – DN 32
- 1 – теплообменник
- 2 – сифон для отвода конденсата
- 3 – циркуляционный насос
- 4 – автовоздушник
- 5–3-х ходовой запорно-сливной кран
- 6 – сбросной клапан
- 7 – расширительный бак
- 8 – гидравлическая стрелка
- 9 – запорный кран с обратным клапаном



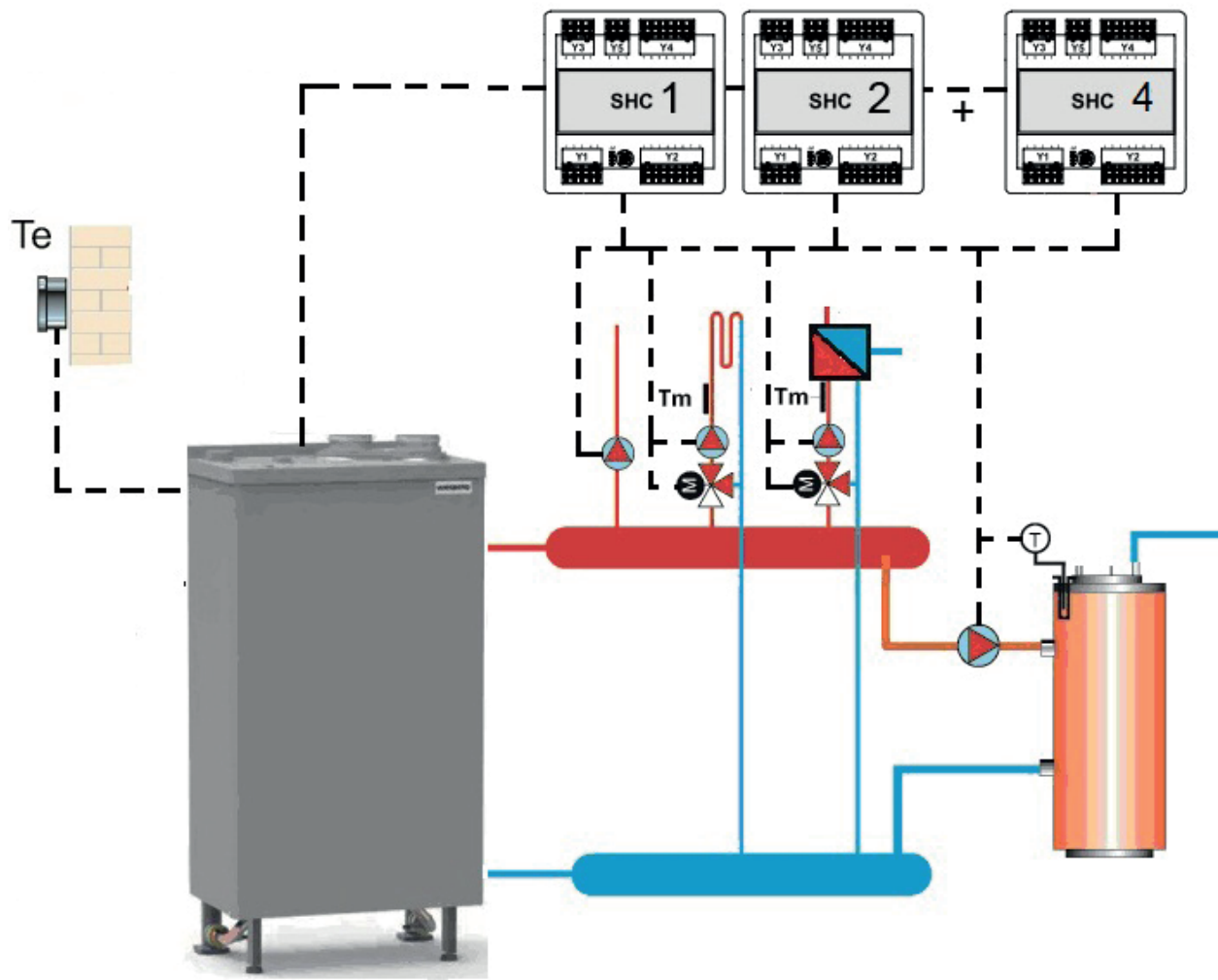
СТРУКТУРА УПРАВЛЕНИЯ

Котел КОМПАКТ 145 оснащен двумя премиксными горелками, каждая из которых управляется собственной Платой управления горелкой – BMM. Кроме того в котле установлены Блок каскадного управления – BCM, который объединяет в систему каскадного управления оба котлоагрегата котла и Интерфейс HSCP с ЖК дисплеем и органами управления.

В стандартной комплектации котел может управлять циркуляционным насосом контура отопления и загрузочным насосом бойлера –аккумулятора ГВС. Возможно управление котлом от внешнего терморегулятора (сигнал 0-10В) или удаленно по протоколу MODBUS.



Для управления различными дополнительными контурами системы теплоснабжения используется **Мультифункциональная плата расширения SHC арт. 00362317 (см. описание на стр. 48).**



КАСКАДНАЯ УСТАНОВКА

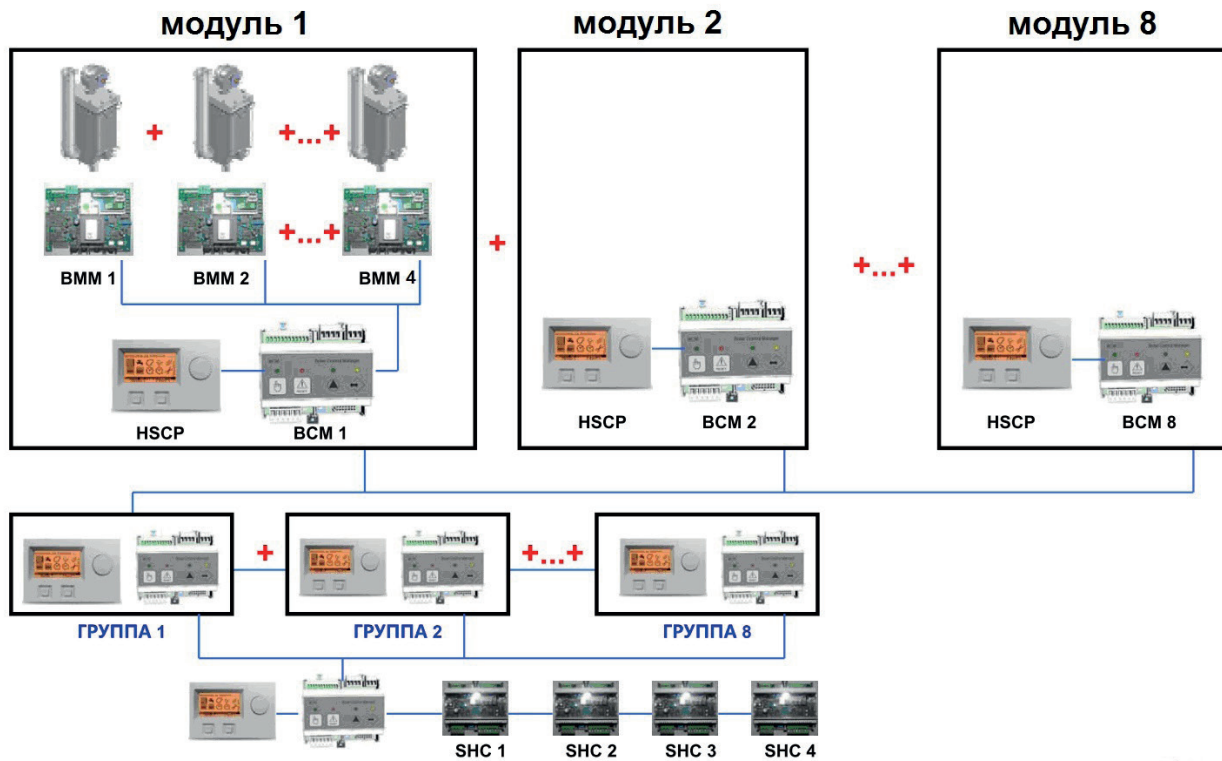
Котел КОМПАКТ рекомендуется использовать для единичной установки. Однако, если есть такая необходимость, можно создать систему с каскадным регулированием мощности на базе нескольких котлов.

АВТОМАТИКА

Для создания каскадной системы управления из нескольких котлов КОМПАКТ необходимо использовать **Комплект каскадного управления арт. 00362992 (в состав входит Блок каскадного управления ВСМ, интерфейс HSCP, блок питания, датчик наружной температуры, датчик температуры коллектора, датчик ГВС)** который позволяет объединить до 8 котлов. Если необходимо объединить более 8 котлов, необходимо использовать еще один **Блок каскадного управления ВСМ, входящий в состав Комплекта каскадного управления арт. 00362992**, к которому можно подключить до 8 таких же блоков ВСМ, каждый из которых будет управлять своей группой котлов КОМПАКТ.

Таким образом, на базе **Блока каскадного управления ВСМ** входящего в состав **Комплекта каскадного управления арт. 00362992** можно создавать пирамидальные системы управления с бесконечным количеством котлов.

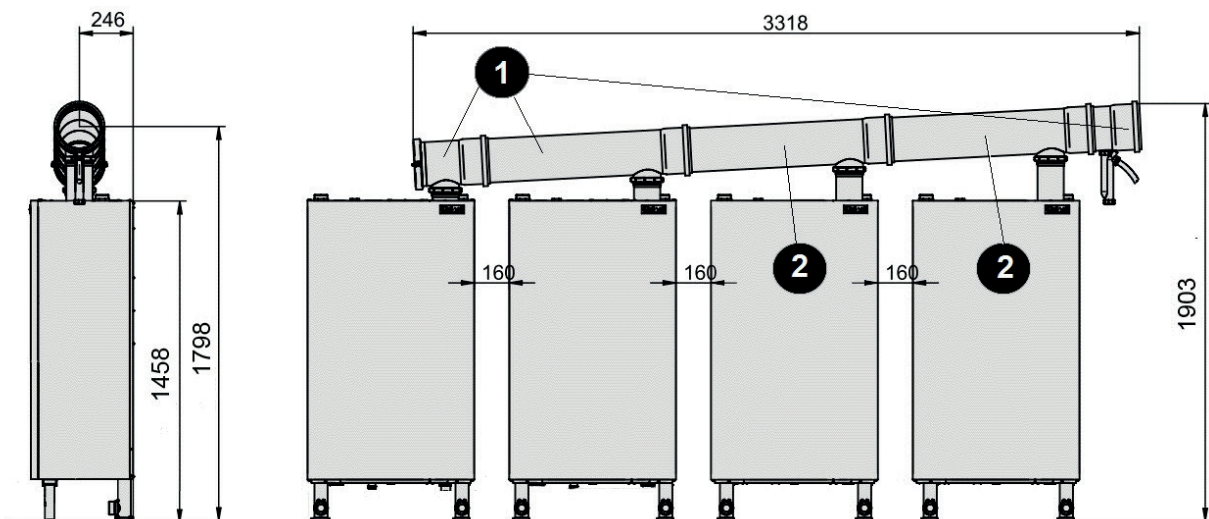
Для управления различными дополнительными контурами системы теплоснабжения используется **Мультифункциональная плата расширения SHC арт. 00362317 (см. описание на стр. 48)** которая подключается к блоку ВСМ верхнего уровня.



КОЛЛЕКТИВНОЕ ДЫМОУДАЛЕНИЕ

В общий стандартный дымоход (DN 200) можно подключать до 4 котлов, подключенных в «линию». Общий горизонтальный дымоход собирается из отдельных, соединяемых между собой коллекторов. Коллекторы поставляются двумя комплектами:

- **арт. 00362815** (состоит из короткого коллектора DN 200 с заглушкой с патрубком DN 120, длинного коллектора DN 200 с патрубком DN 120, конденсатоотводчика DN 200 с сифоном);
- **арт. 00362816** (состоит из длинного коллектора DN 200 с патрубком DN 120);



В таблице указано кол-во аксессуаров в зависимости от количества котлов

Поз.	артикул	Количество котлов в каскад		
		2 шт.	3 шт.	4 шт.
1	00362815	1	1	1
2	00362816	-	1	2

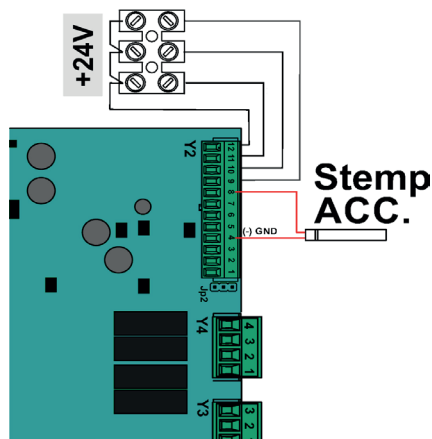
ВНИМАНИЕ! Каждый модуль оборудован встроенным обратным клапаном на тракте дымовых газов. Поэтому отдельная установка клапана не требуется.

ПОДКЛЮЧЕНИЕ ЭЛЕКТРОПИТАНИЯ И ВНЕШНИХ УСТРОЙСТВ

Котел КОМПАКТ оснащен кабелем электропитания, который необходимо подключить к сети электропитания. При необходимости увеличения длины питающего кабеля используйте трехжильный кабель с сечением жилы не менее 0,75 мм².

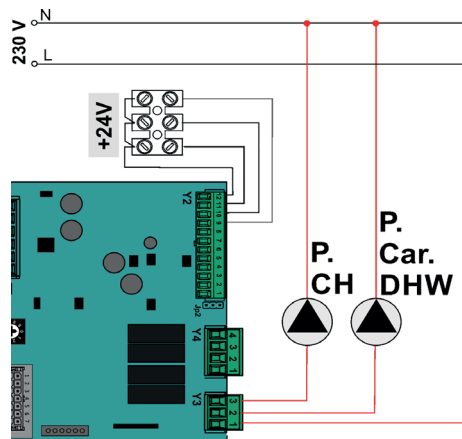
Подключения внешних устройств осуществляются к модулю ВСМ (верхнего уровня).

Подключение датчика температуры бойлера ГВС



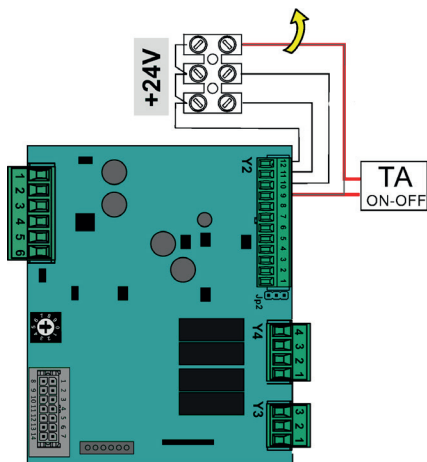
Клеммник Y2. Клеммы 4-8

Подключение насоса высокотемпературного контура и загрузочного насоса ГВС



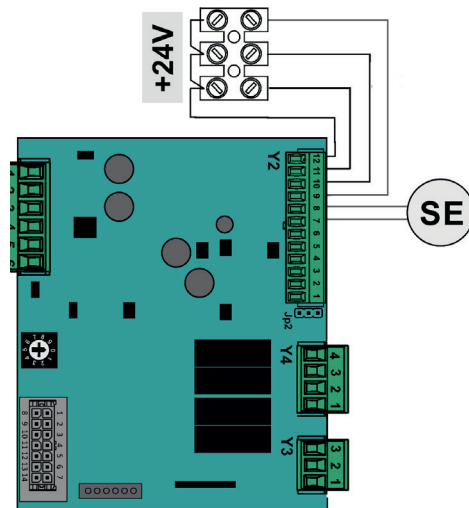
Клеммник Y3:
P.CH – насос контура отопления (клеммы 3-1)
P Car. DHW – загрузочный насос бойлера ГВС (клеммы 2-1)

Подключение комнатного термостата



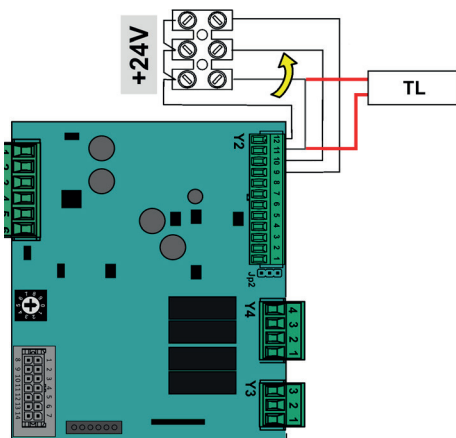
Клеммник Y2. Клемма 9.
При подключении удалить установленную перемычку

Подключение датчика наружной температуры



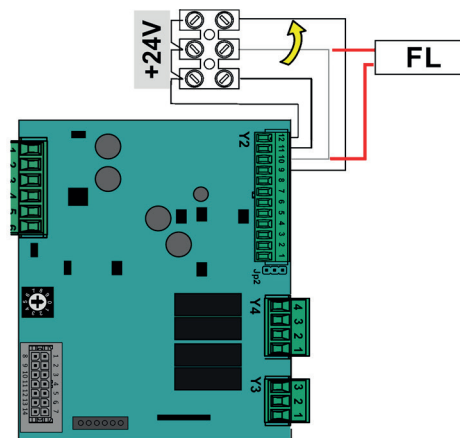
Клеммник Y2. Клеммы 7-8.

Подключение дополнительного устройства безопасности



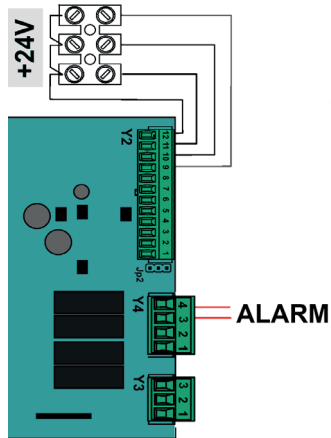
Клеммник Y2. Клемма 11.
При подключении удалить установленную перемычку

Подключение датчика протока



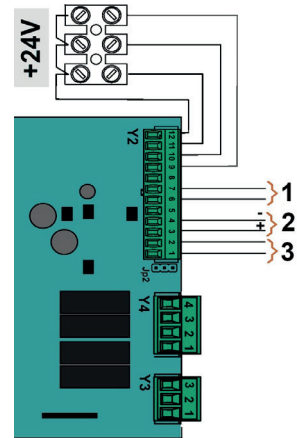
Клеммник Y2. Клемма 10.
При подключении удалить установленную перемычку

Подключение сигнала об аварии

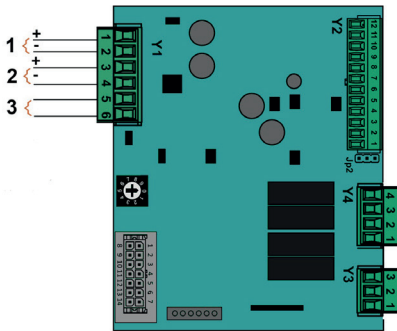


Клеммник Y4. Клеммы 3-4
ALARM – сухой контакт

Подключение шины данных



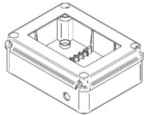
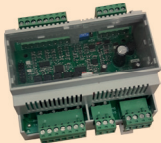


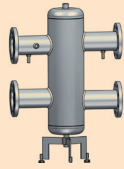






Клеммник Y2
1 – управляющий сигнал 0-10В от внешнего терморегулятора (клеммы 7-6)
2 – шина eBUS к регулятору каскада верхнего уровня (клеммы 3-4)
3 – шина MODBUS для подключения к удаленной системе управления (клеммы 1-2)


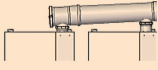
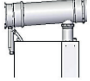
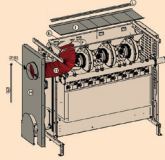
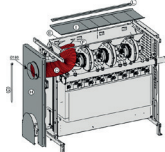


Клеммник Y1
1 – Питание 24В (клеммы 1-2)
2 – Шина eBUS от подчиненных модулей ВСМ, ВММ , HSCP и SHC (клеммы 3-4)
3 – Датчик температуры коллектора для регулятора верхнего уровня (клеммы 5-6)

ПРИНАДЛЕЖНОСТИ ДЛЯ КОТЛОВ KASKAD, SINTESI, КОМПАКТ

артикул	Название и назначение	Комплектность	Применение
АВТОМАТИКА УПРАВЛЕНИЯ			
00362992	 <p>Комплект для каскадного управления. Позволяет объединить в систему каскадного управления до 8 котлов. (Описание на стр. 46)</p>	Панель интерфейса HSCP Каскадный контроллер ВСМ Блок питания 24В Датчик наружной температуры Датчик температуры погружной – 2 шт.	KASKAD KOMPАКТ SINTESI
00363920	 <p>Комплект интерфейса HSCP</p>	Панель интерфейса HSCP Датчик наружной температуры	KASKAD 115 (при единичной установке)
00363631	 <p>Бокс для интерфейса HSCP Для размещения интерфейса на стене</p>		KASKAD KOMPАКТ SINTESI
00362317	 <p>Многофункциональный модуль SHC. Позволяет управлять: <ul style="list-style-type: none"> ▪ прямыми или смесительными контурами отопления; ▪ контурами ГВС с пластинчатым теплообменником и накопительным бойлером; ▪ солнечными коллекторами с аккумуляторами; Между собой и ВСМ можно соединить до 4-х модулей SHC. (Описание на стр. 48)</p>	Плата SHC Датчик температуры – 3 шт.	KASKAD KOMPАКТ SINTESI
00362077	 <p>Датчик наружной температуры</p>		KASKAD KOMPАКТ SINTESI
00363325	 <p>Датчик температуры погружной</p>		KASKAD KOMPАКТ SINTESI
ГИДРАВЛИЧЕСКИЕ КОМПОНЕНТЫ			
00366172	 <p>Гидравлическая стрелка до 350 кВт</p>	(Описание на стр. 60)	KASKAD KOMPАКТ SINTESI
00363001	Гидравлическая стрелка до 900 кВт		
00361501	Гидравлическая стрелка до 2700 кВт		
00262827	 <p>Нейтрализатор конденсата NH 300 (до 300 кВт)</p>	(Описание на стр. 59)	KASKAD KOMPАКТ SINTESI
100301	 <p>Нейтрализатор конденсата NH 1500 (до 1500 кВт)</p>	(Описание на стр. 59)	KASKAD KOMPАКТ SINTESI
00262827	 <p>Нейтрализатор конденсата NH 1500-P (до 1500 кВт с насосом для перекачивания конденсата)</p>	(Описание на стр. 59)	KASKAD KOMPАКТ SINTESI
00262830	 <p>Наполнитель для нейтрализатора (25 кг)</p>		KASKAD KOMPАКТ SINTESI

артикул	Название и назначение	Описание	Применение
КОМПОНЕНТЫ СИСТЕМЫ ДЫМОУДАЛЕНИЯ			
55500009	Удлинительный элемент D-100 мм L-500 мм		
55500010	Удлинительный элемент D-100 мм L-1000 мм	Материал – полипропилен	KASKAD
55500011	Удлинительный элемент D-100 мм L-2000 мм		
55500012	Удлинительный элемент D-100 мм L-250 мм		
55500013	Колено D-100 мм 90гр.	Материал – полипропилен	KASKAD
55500002	Колено D-200 мм 87гр.		
55500003	Колено D-200 мм 45гр.		
55500014	Горизонтальный оконечный элемент для дымоудаления D-100 мм	Материал – полипропилен	KASKAD
55500015	Вертикальный оконечный элемент дымоудаления D-100 мм	Материал – полипропилен	KASKAD
00365955	Комплект для забора воздуха из вне	Материал – полипропилен	KASKAD
55500007	Коллектор D-200 мм с отводом 100 мм L-545 мм	Материал – полипропилен	KASKAD
55500008	Коллектор соединительный D-200 мм с отводом 100 мм L-580 мм	Материал – полипропилен	KASKAD
55500020	Коллектор D-300 мм с отводом 100 мм L-545 мм	Материал – полипропилен	KASKAD
55500021	Коллектор соединительный D-300 мм с отводом 100 мм L-580 мм	Материал – полипропилен	KASKAD
55500022	Переходник D200-D300	Материал – полипропилен	KASKAD
55500001	Заглушка с конденсатоотводчиком D-200 мм		KASKAD
55500004	Удлинительный элемент D-200 мм L-500 мм	Материал – полипропилен	KASKAD
55500005	Удлинительный элемент D-200 мм L-1000 мм		
55500006	Удлинительный элемент D-200 мм L-2000 мм		

артикул		Название и назначение	Описание	Применение
00363630		Комплект патрубков D-120 мм	Материал – нерж. сталь	КОМПАКТ
00362815		Комплект дымоходов D-200 мм для 2-х котлов в каскаде	Материал – полипропилен	КОМПАКТ
00362816		Комплект дымоходов D-200 мм для 3 или 4 котлов в каскаде	Материал – полипропилен	КОМПАКТ
00362187		Комплект для забора воздуха из вне	Диаметр для подключения воздуховода 180 мм	SINTESI 100-348
00362188		Комплект для забора воздуха из вне	Диаметр для подключения воздуховода 300 мм	SINTESI 432-864

КОМПЛЕКТ КАСКАДНОГО УПРАВЛЕНИЯ (АРТ. 00362992)

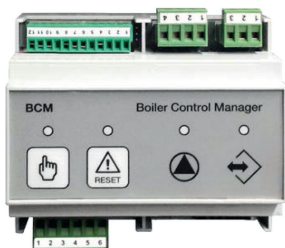


Предназначен для объединения в систему каскадного управления до 8 блоков **BCM**.

Комплект поставки:

каскадный модуль BCM;
интерфейс HSCP;
блок питания 24В;
датчик наружной температуры;
датчик температуры коллектора;
датчик температуры ГВС.

КАСКАДНЫЙ МОДУЛЬ BCM



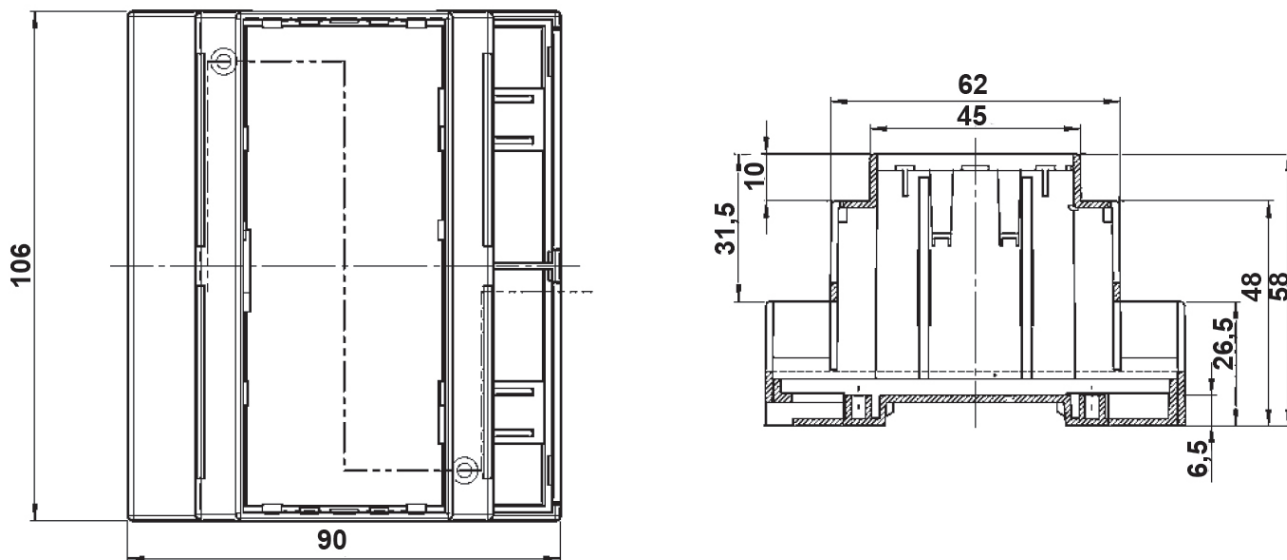
НАЗНАЧЕНИЕ

Обеспечивает управление каскадной системой построенных на аналогичных модулях (макс. 8 шт.) находящихся ниже в иерархической схеме управления.

УСТАНОВКА

Устанавливается на DIN рейку вместе с блоком питания на 24В в отдельном щите.

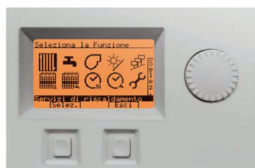
ГАБАРИТНЫЕ РАЗМЕРЫ



ЭЛЕКТРИЧЕСКИЕ ПОДКЛЮЧЕНИЯ

См. описание на стр. 48

ИНТЕРФЕЙС HSCP

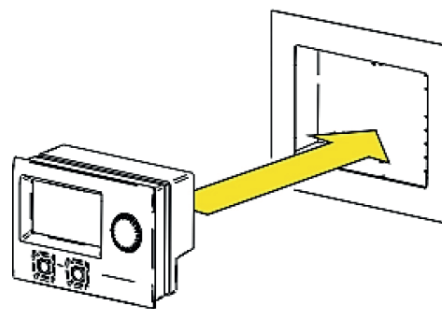
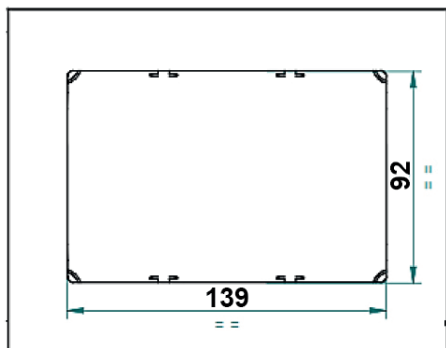


НАЗНАЧЕНИЕ

Устройство для отображения и контроля параметров компонентов системы управления (BCM и SHC).

УСТАНОВКА

Устанавливается в щит управления. Расстояние между HSCP и BCM не должно превышать 30 метров. В качестве аксессуара поставляется отдельный щиток для установки HSCP арт. 00363631



БЛОК ПИТАНИЯ 24В



НАЗНАЧЕНИЕ

Обеспечивает питание 24В для BCM и HSCP.

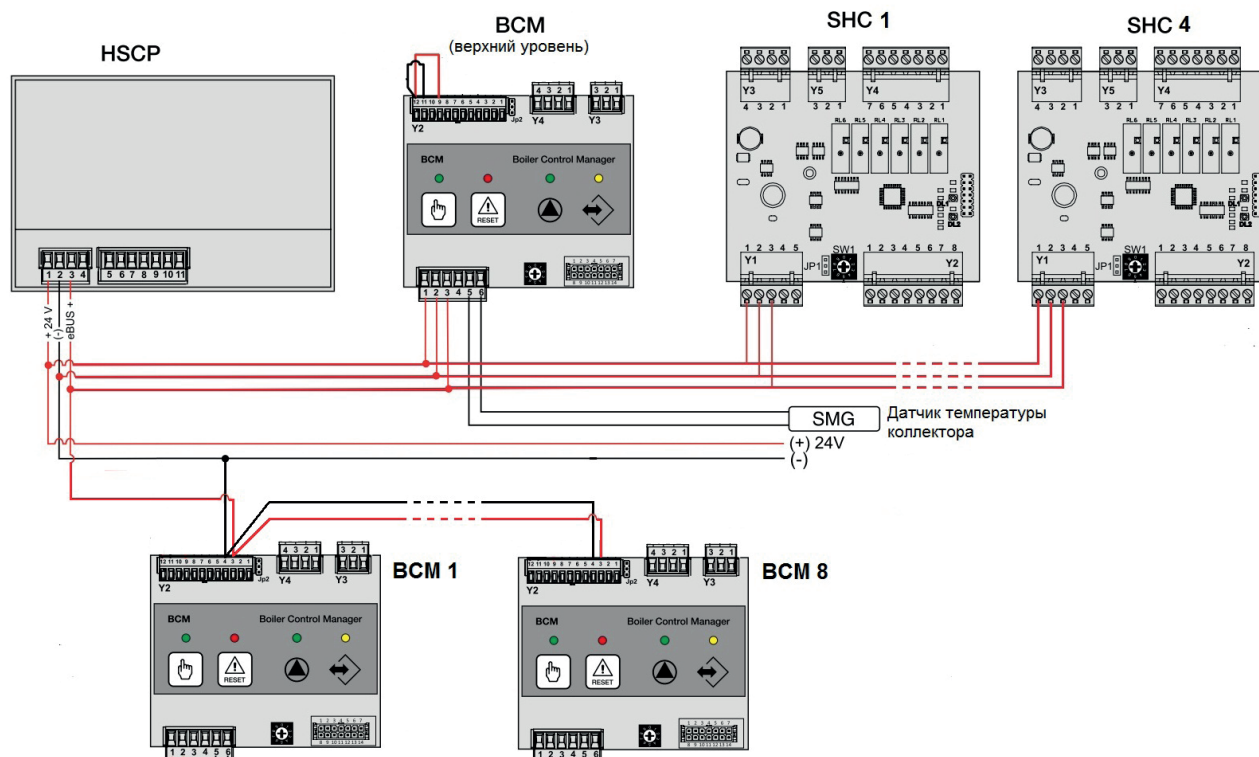
УСТАНОВКА

Предрасположен для установки на DIN рейку в электрическом щите. При необходимости может быть закреплен на стене.

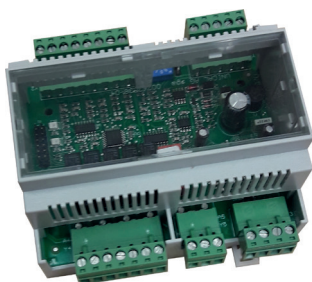
ТЕХНИЧЕСКИЕ ХАРАКТЕРИСТИКИ

Габаритные размеры ШxВxГ (мм)	87,5x93x66
Входное напряжение	230В – 50Гц
Выходные характеристики	24В AC – 1А (24ВА)
Условия работы	Постоянно
Окружающая температура	-10°C +40°C
Степень защиты	IP 20
Количество модулей на DIN рейке	5

СХЕМА СОЕДИНЕНИЯ И ПИТАНИЯ КОМПОНЕНТОВ СИСТЕМЫ УПРАВЛЕНИЯ



МНОГОФУНКЦИОНАЛЬНАЯ ПЛАТА SHC (АРТ. 00362317)



НАЗНАЧЕНИЕ

Многофункциональная плата SHC обеспечивает управления различными дополнительными контурами системы теплоснабжения:

- контур отопления прямой или со смесительным клапаном;
- скоростной теплообменник ГВС;
- бойлер ГВС со смесительным клапаном или без него;

КОМПЛЕКТ ПОСТАВКИ:

Плата SHC – 1 шт.,
Датчик температуры – 3 шт.

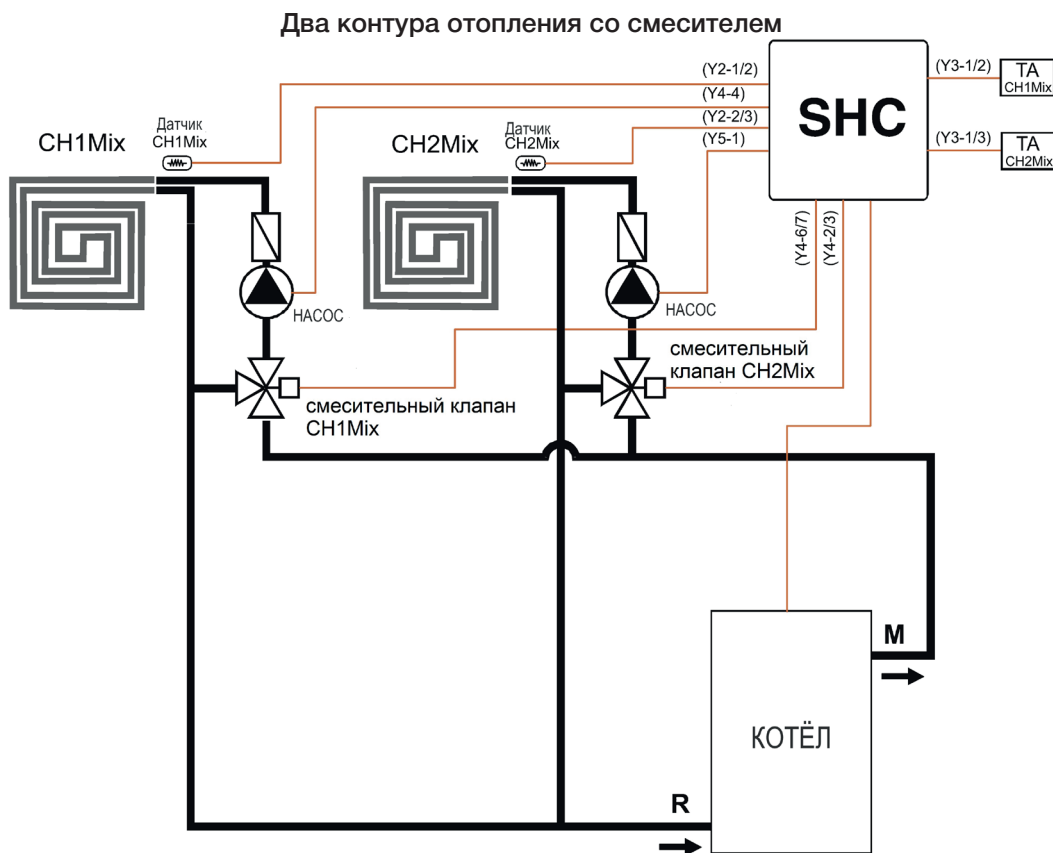
ОПИСАНИЕ

К блоку ВСМ верхнего уровня можно подключить до четырех плат SHC.

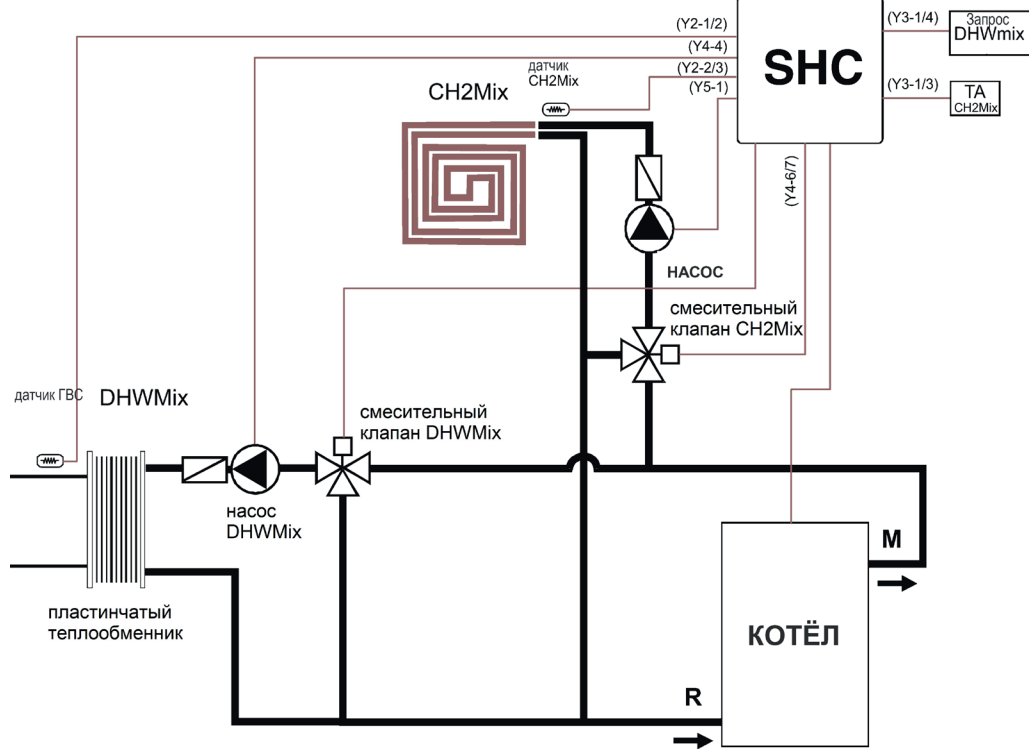
Используя плату SHC можно реализовать различные стандартные функции, часто используемые в системах теплоснабжения:

Название	Описание
CH1Mix	Контур отопления со смесительным клапаном 1
CH2Mix	Контур отопления со смесительным клапаном 2
CH1	Контур отопления прямой (без смесителя) 1
CH2	Контур отопления прямой (без смесителя) 2
CH3	Контур отопления прямой (без смесителя) 3
DHWS	Бойлер-аккумулятор ГВС
DHWSmix	Бойлер-аккумулятор ГВС со смесительным клапаном на выходе к потребителю
DHWmix	Пластинчатый теплообменник для ГВС со смесительным клапаном на теплоносителе
COMBI	Контур отопления со смесителем и пластинчатый теплообменник ГВС со смесительным клапаном на теплоносителе работающие попеременно с приоритетом ГВС.
ALARM	Вывод сигнала об аварии (сухой контакт)

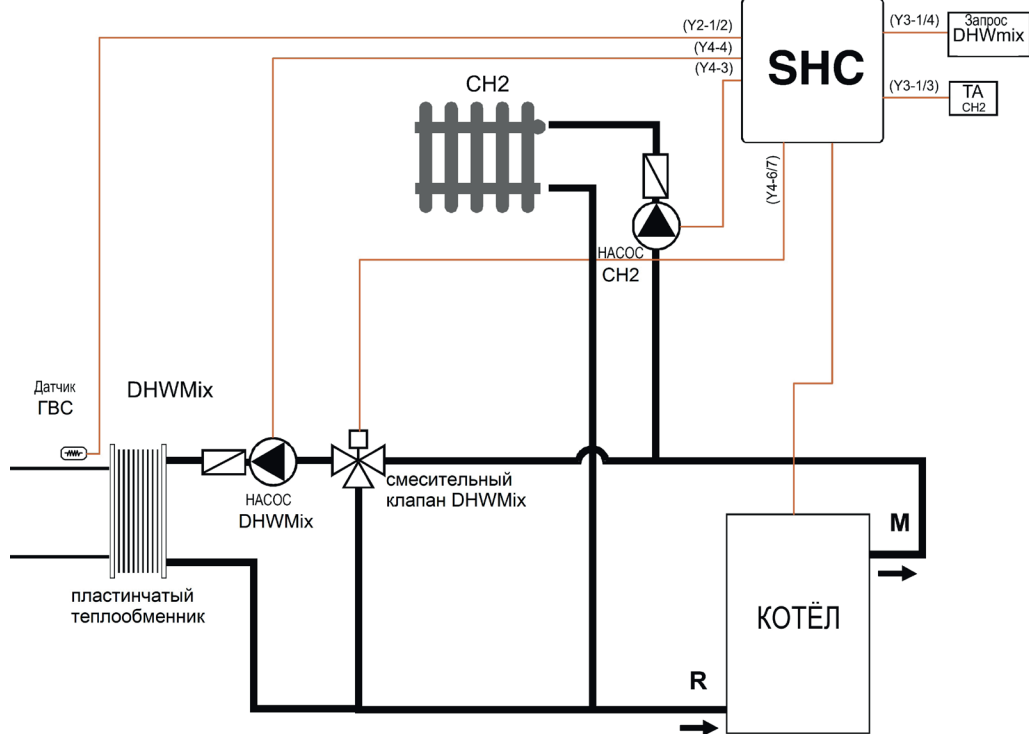
На каждой из подключенных плат можно запрограммировать одну из десяти конфигураций из нескольких стандартных функций:



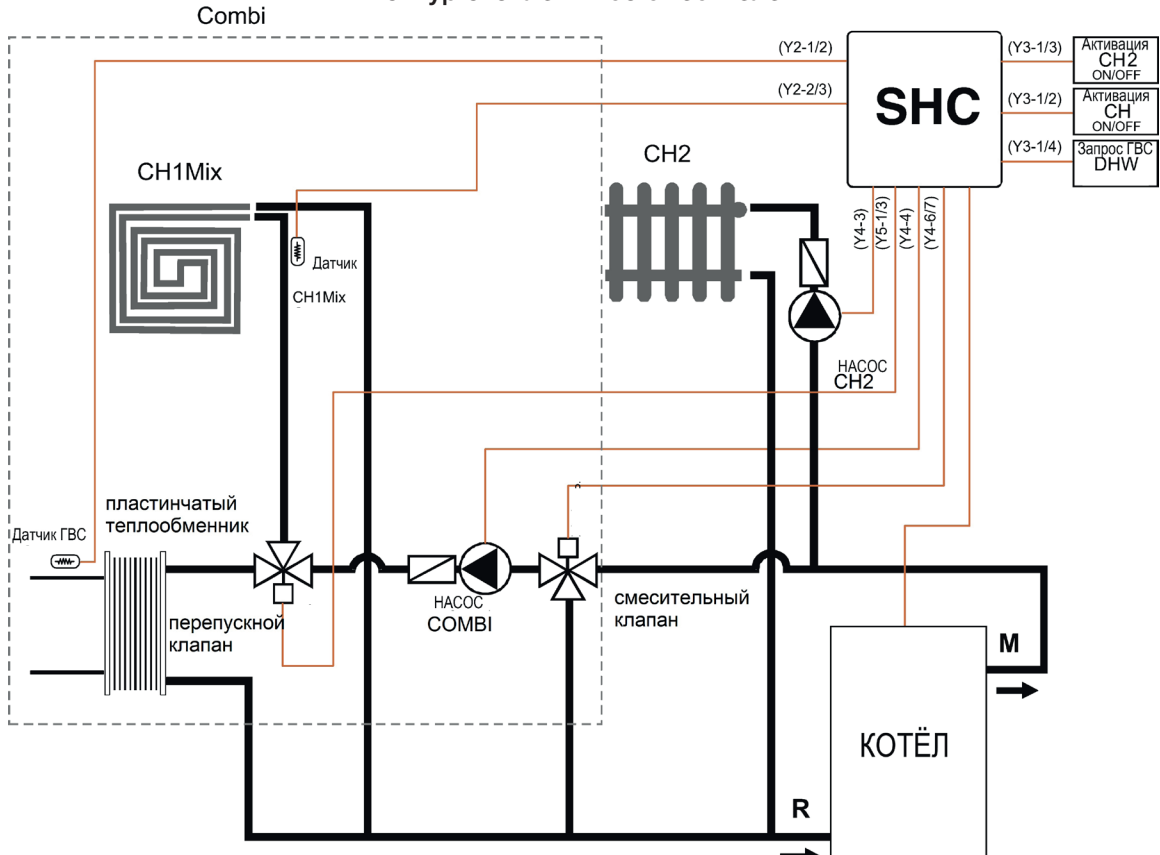
Контур отопления со смесителем
Проточный теплообменник контура ГВС со смесителем



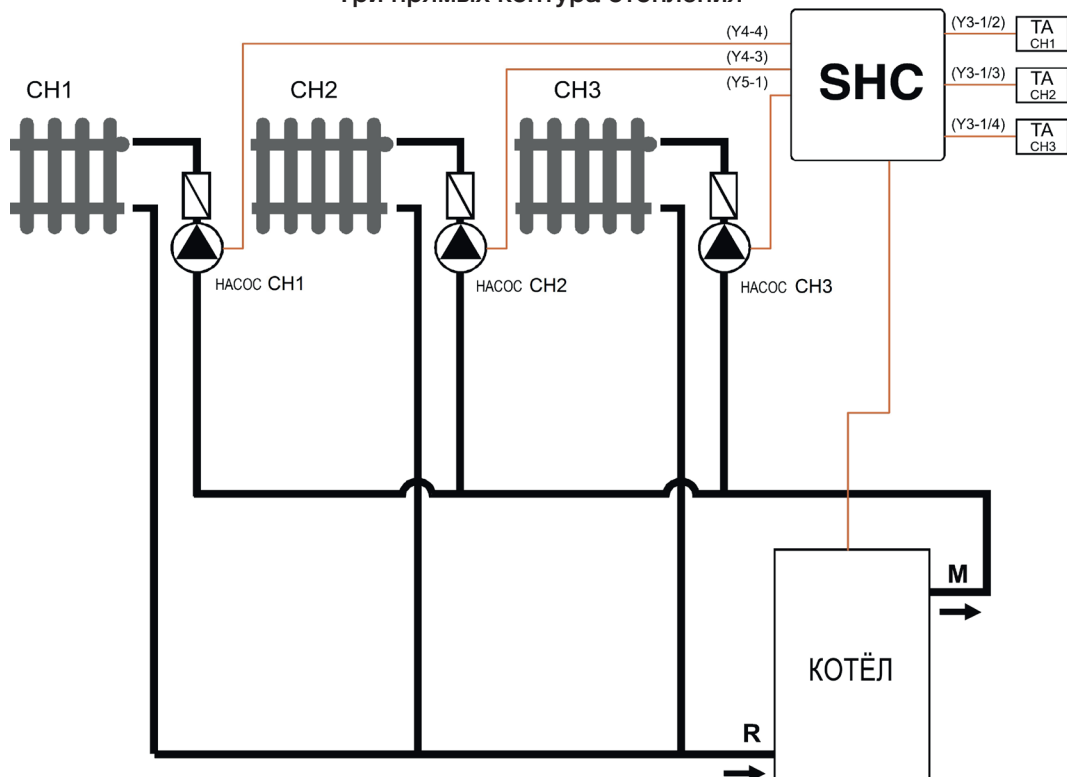
Контур отопления прямой
Проточный теплообменник контура ГВС со смесителем



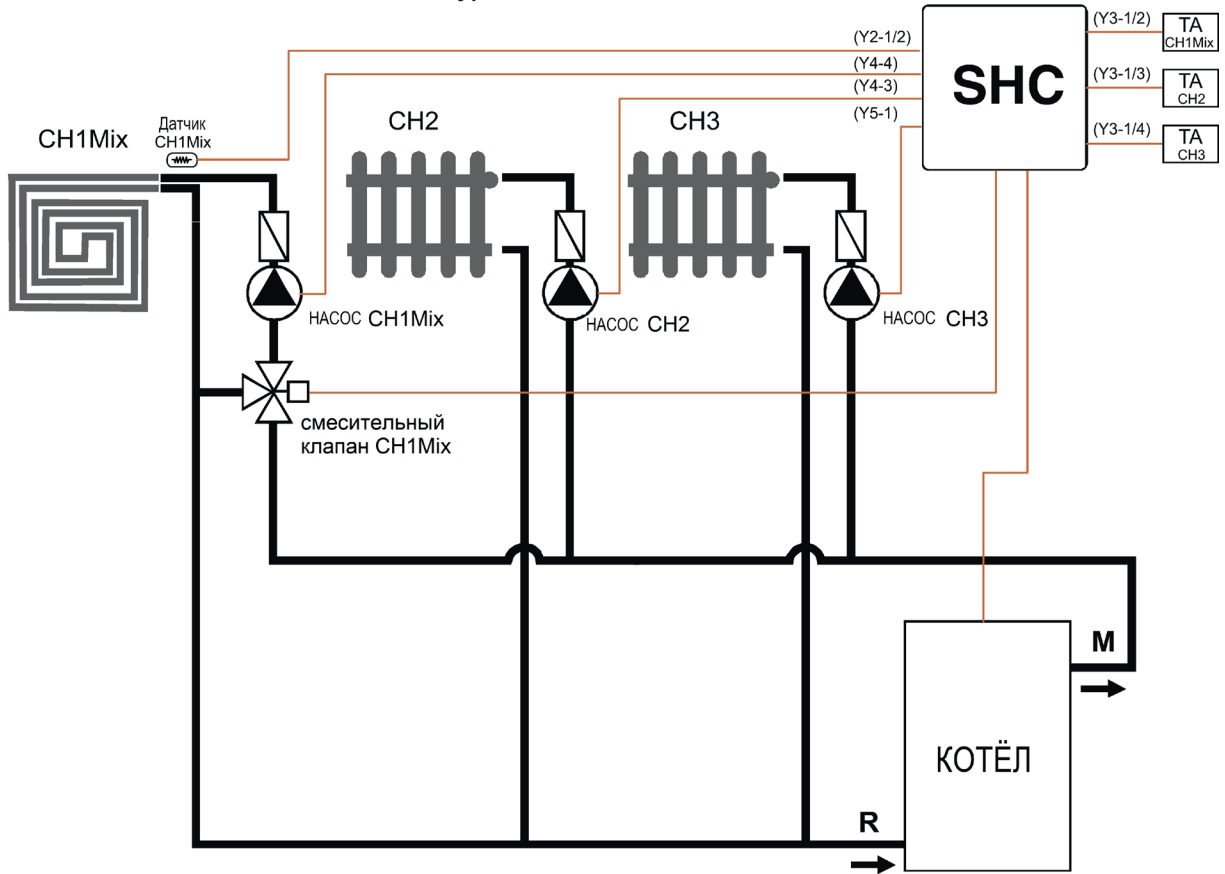
Контур отопления прямой
 Проточный теплообменник контура ГВС со смесителем
 Контур отопления со смесителем



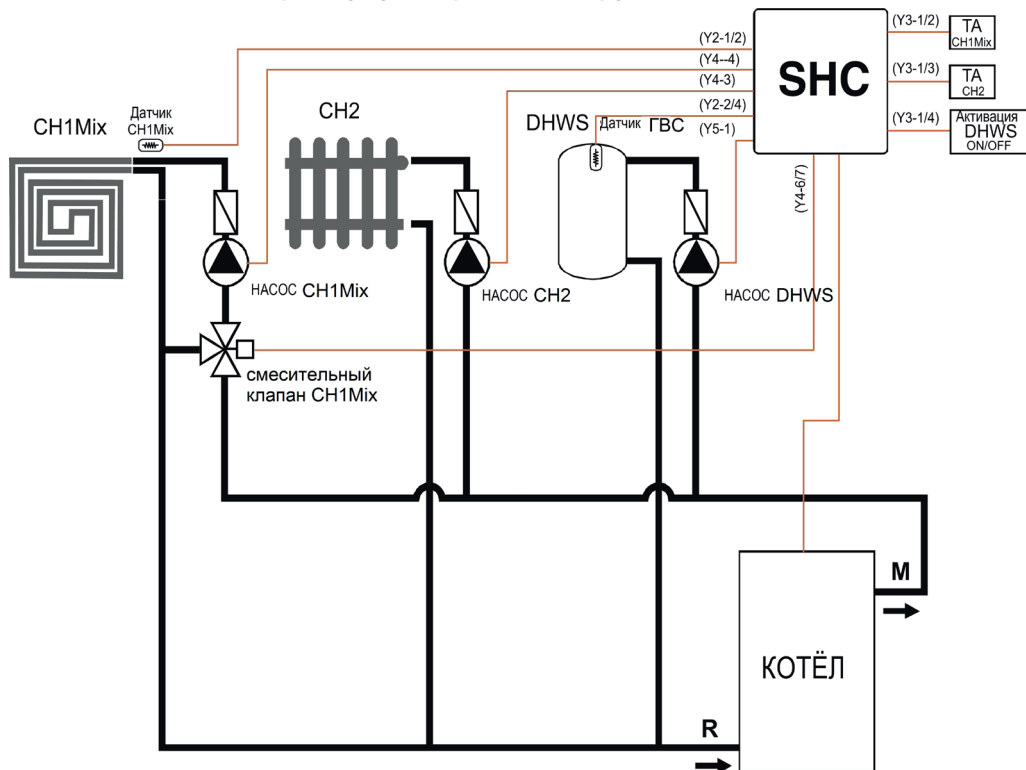
Три прямых контура отопления



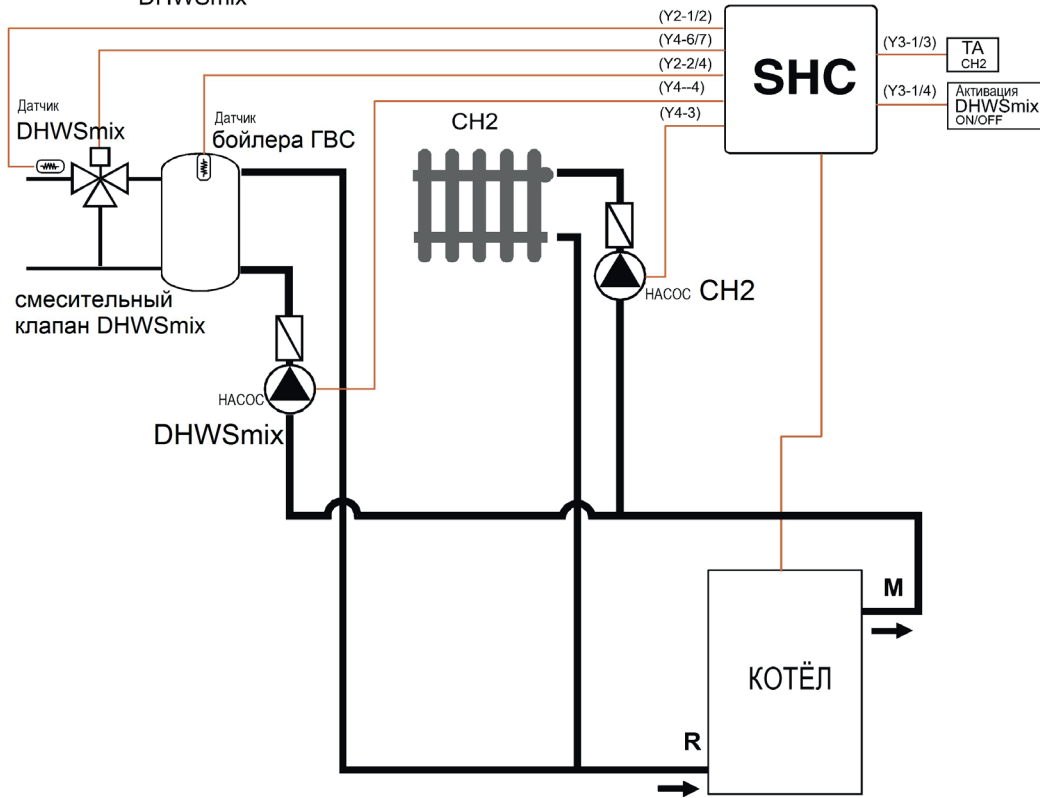
Два прямых контура отопления
Контур отопления со смесителем



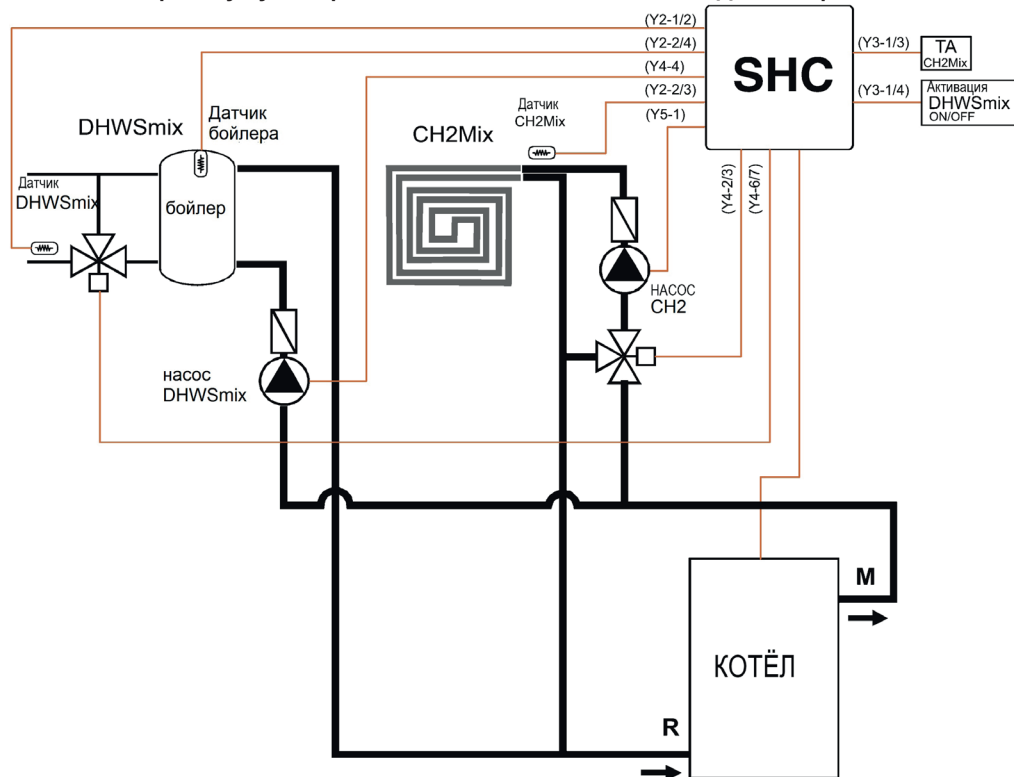
Контур отопления со смесителем
Прямой контур отопления
Бойлер аккумулятор ГВС с загрузочным насосом



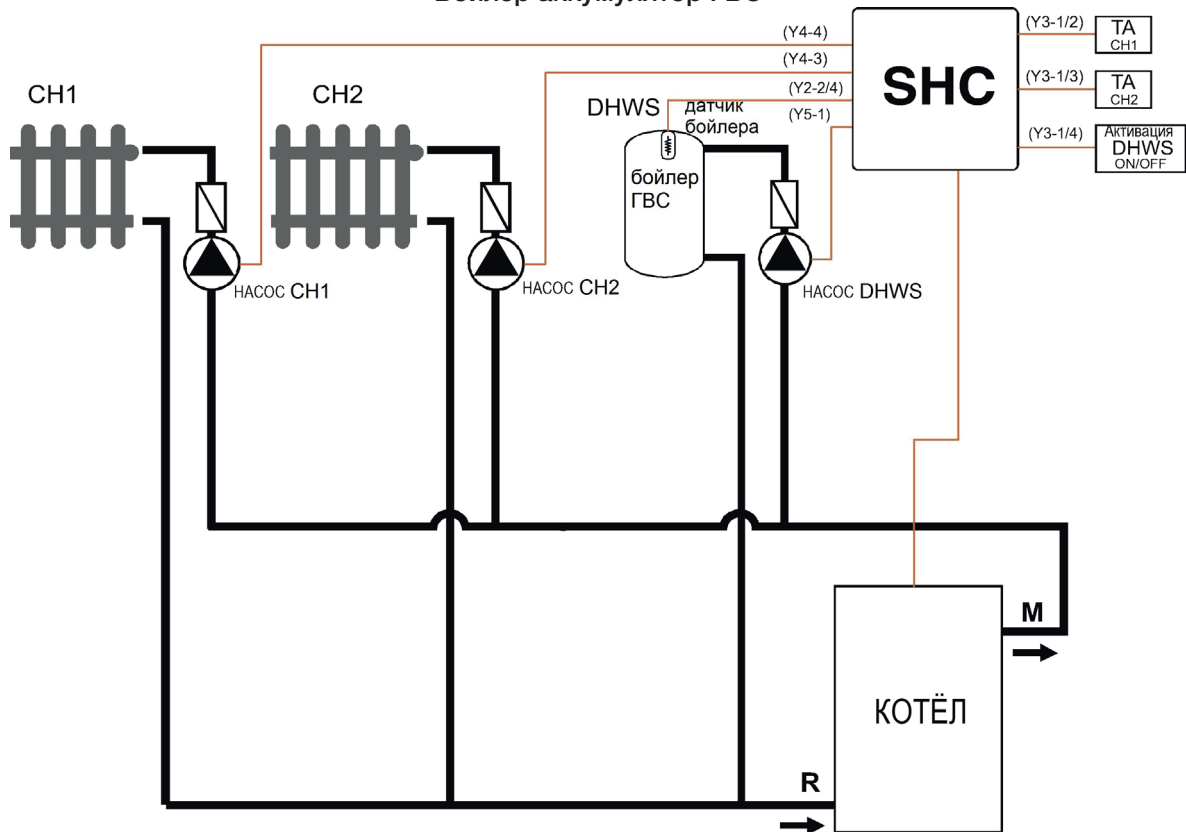
Прямой контур отопления
Бойлер аккумулятор ГВС со смесителем на выходе к потребителю
 DHWSmix



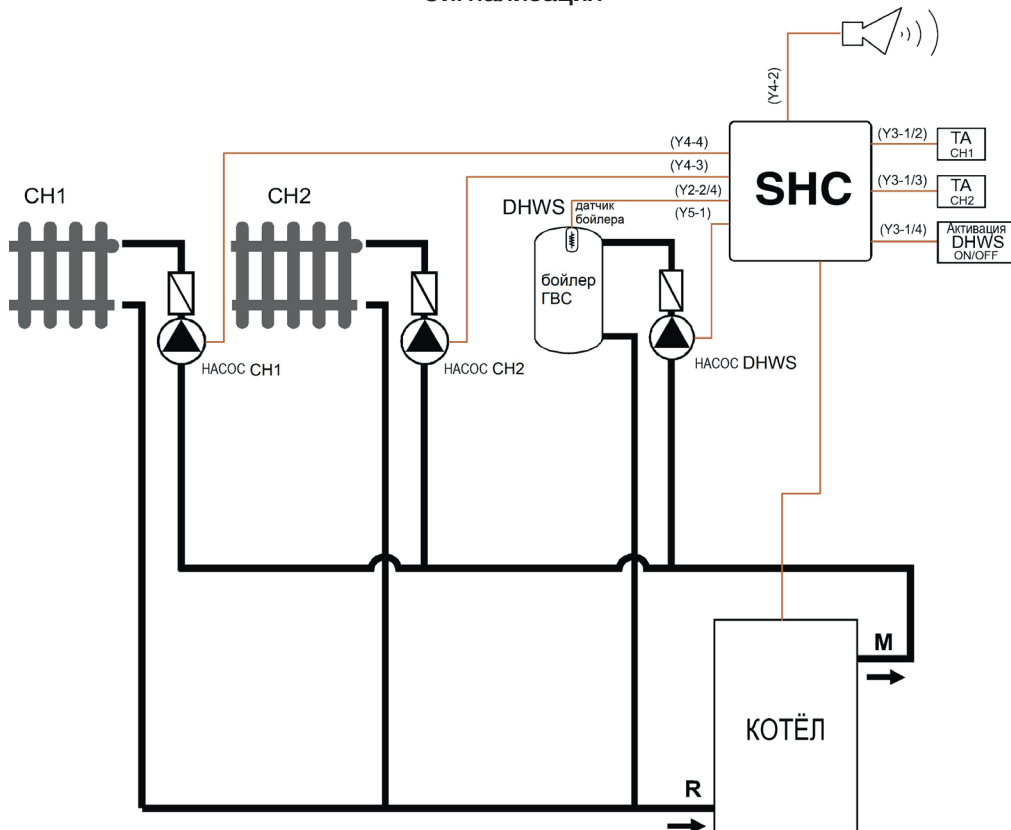
Контур отопления со смесителем
Бойлер аккумулятор ГВС со смесителем на выходе к потребителю



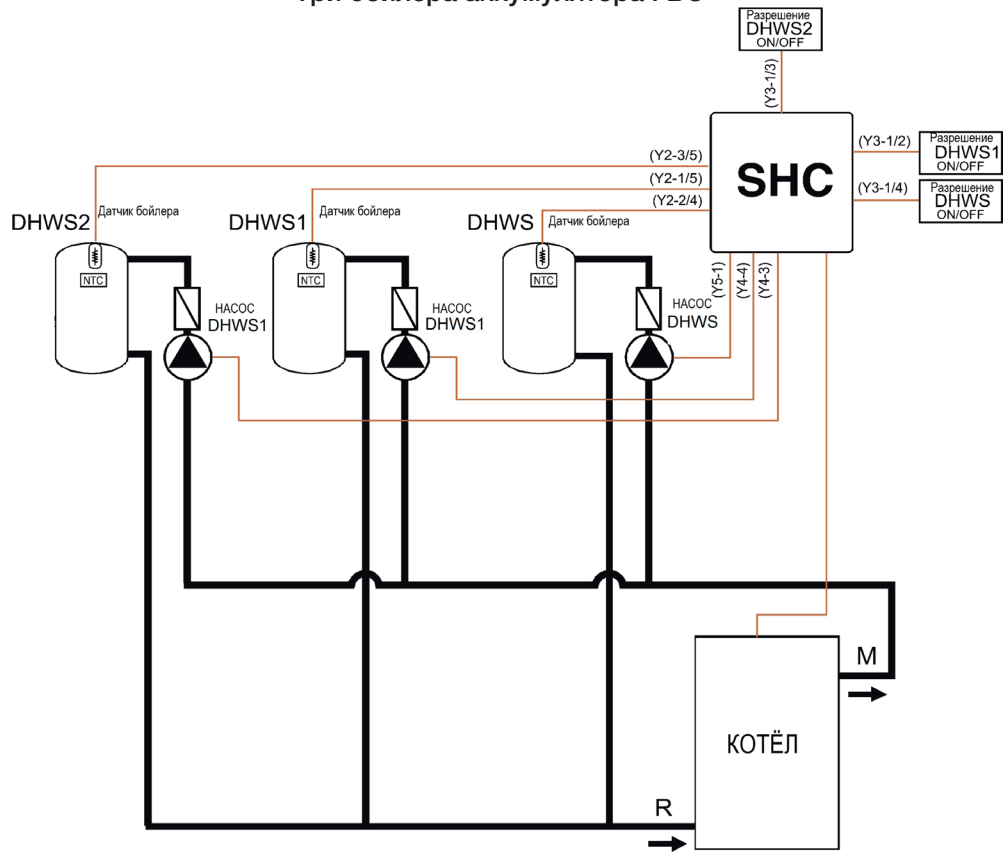
Два прямых контура отопления
Бойлер аккумулятор ГВС



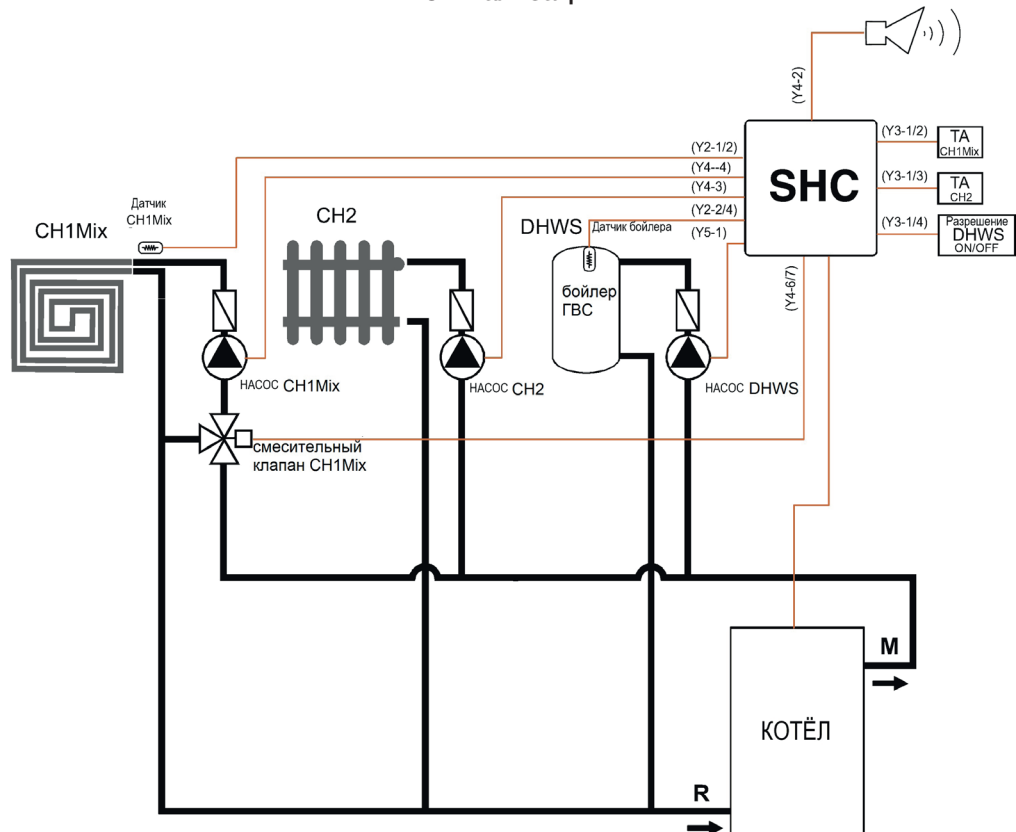
Два прямых контура отопления
Бойлер аккумулятор ГВС
Сигнализация



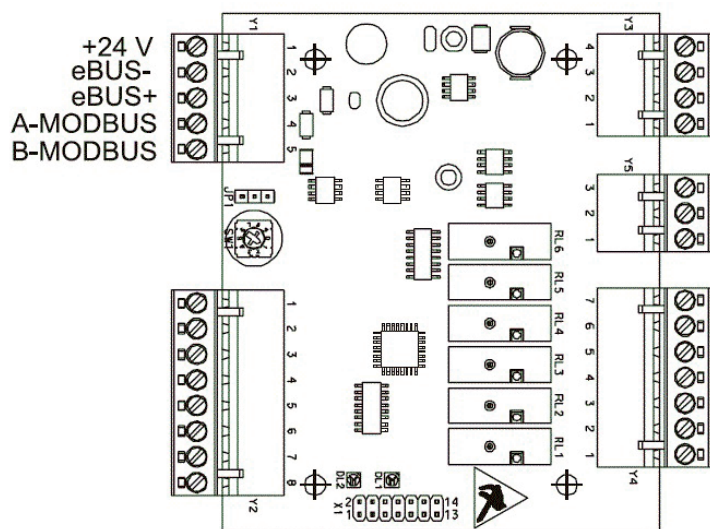
Три бойлера аккумулятора ГВС



Контур отопления со смесителем Прямой контур отопления Бойлер аккумулятор ГВС с грузочным насосом Сигнализация



ВНЕШНИЕ ПОДКЛЮЧЕНИЯ ПЛАТЫ SNC



Клеммник Y1:

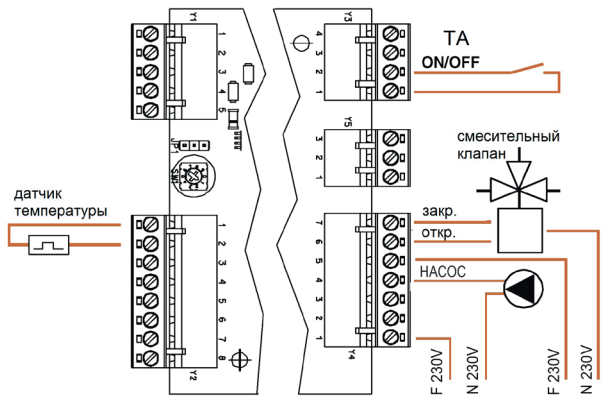
- 1 – Питание 24В постоянный ток
- 2 – Земля
- 3 – e-BUS (-) локальная шина
- 4 – e-BUS (+) локальная шина
- 5 – A-MODBUS
- 6 – B-MODBUS

ПОДКЛЮЧЕНИЯ КОМПОНЕНТОВ СИСТЕМЫ

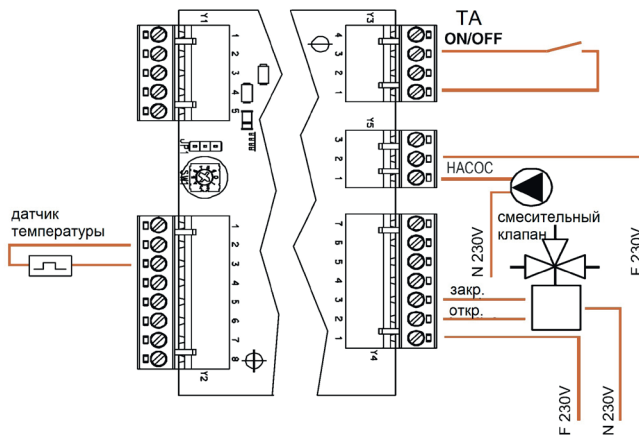
Контур отопления со смесительным клапаном 1

Контур отопления со смесительным клапаном 2

CH1Mix

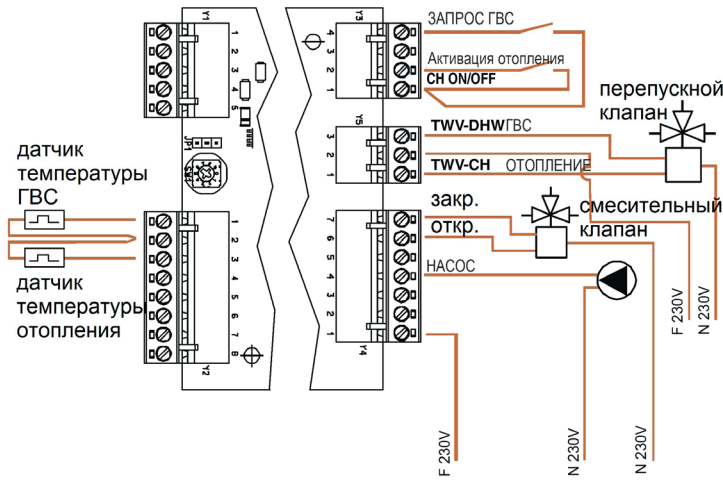


CH2Mix



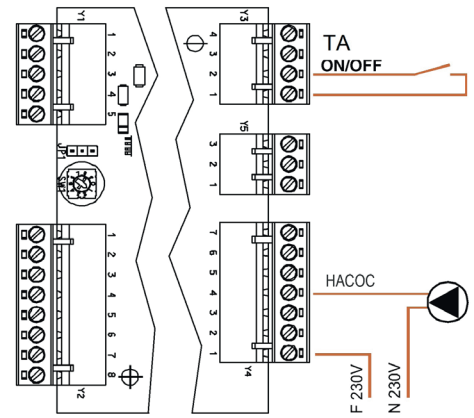
Контур отопления со смесительным клапаном + пластинчатый теплообменник ГВС

Combi



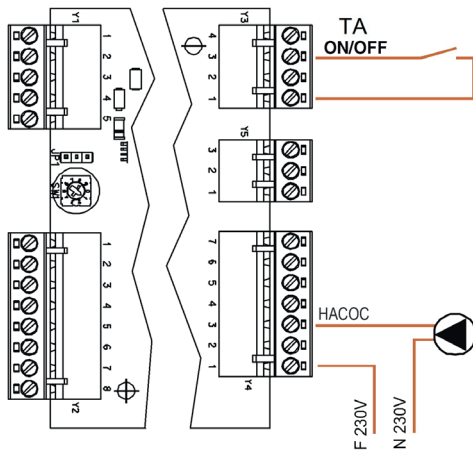
Прямой контур отопления 1

CH1



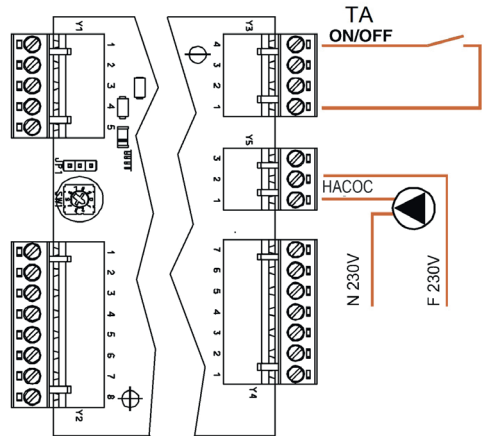
Прямой контур отопления 2

CH2



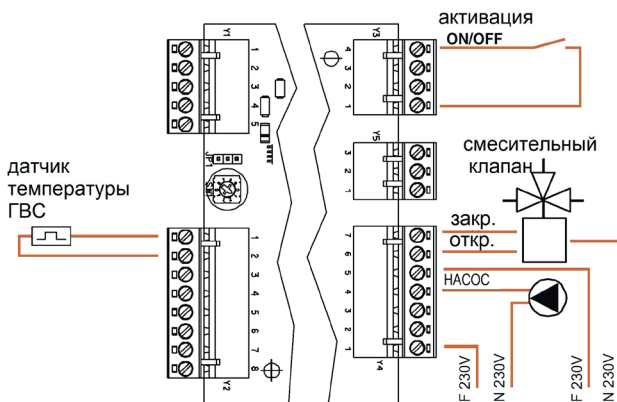
Прямой контур отопления 3

CH3



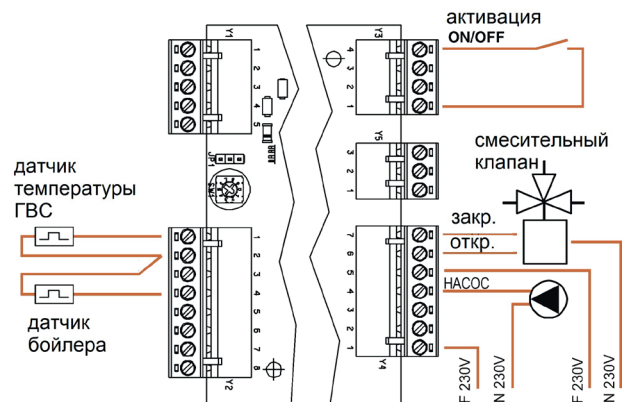
Пластинчатый теплообменник ГВС

DHWmix



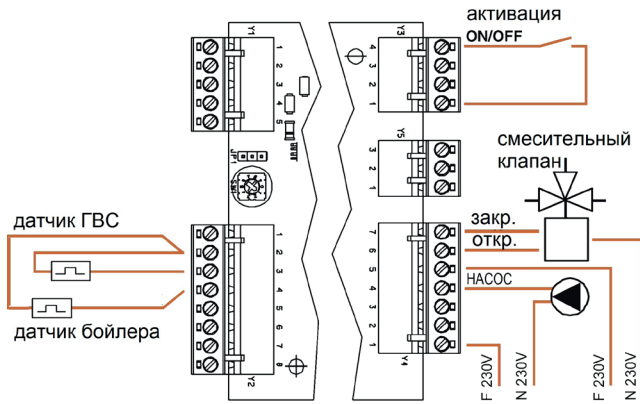
Бойлер ГВС со смесителем на выходе 1

DHWSmix



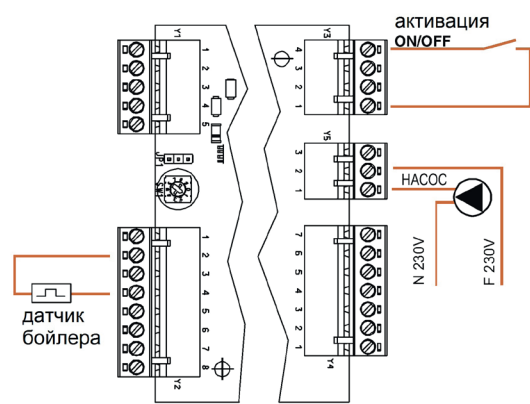
Бойлер ГВС со смесителем на выходе 2

DHWSmix1



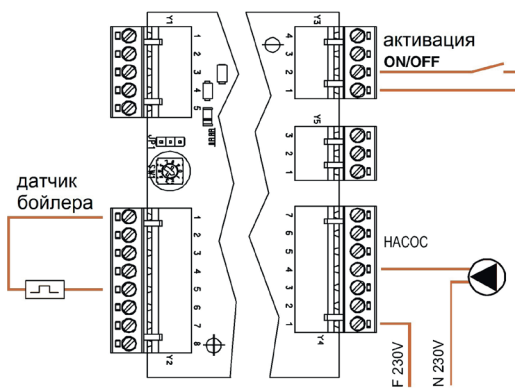
Бойлер ГВС 1

DHWS



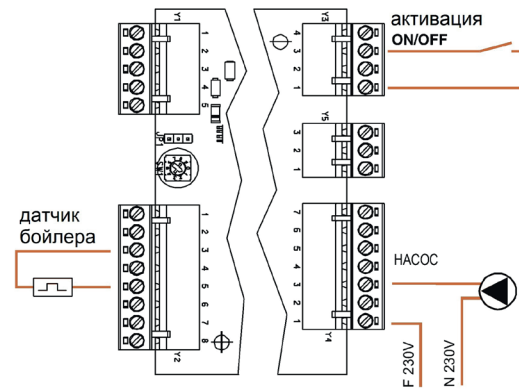
Бойлер ГВС 2

DHWS1

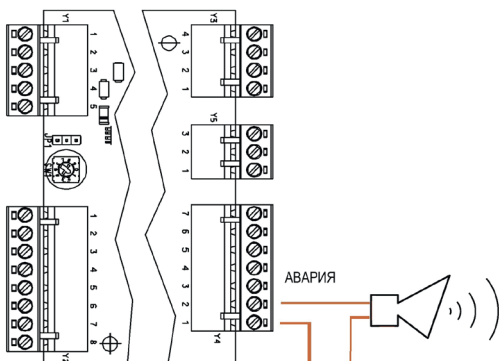


Бойлер ГВС 3

DHWS2



Alarm



НЕЙТРАЛИЗАТОР КОНДЕНСАТА

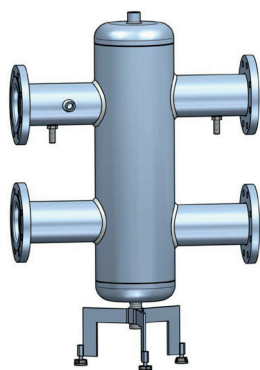


Нейтрализатор конденсата предназначен для выравнивания значения pH конденсата образующегося при работе конденсационного котла. Максимальное возможное количество конденсата указано в технических характеристиках котла. Существуют нейтрализаторы с естественным током (когда нейтрализатор устанавливается выше точки врезки слива в канализацию) и нейтрализатор с принудительным удалением конденсата (когда нейтрализатор устанавливается ниже точки врезки слива в канализацию). Такой нейтрализатор оснащен насосом для перекачки конденсата.

При необходимости можно заказать комплект наполнителя для нейтрализатора (25 кг) арт. 00262830.

	NH 300	NH 1500	NH 1500P
Артикул	00262827	100301	00262829
Тип	Без насоса	Без насоса	С насосом
Высота, мм	220	280	280
Ширина, мм	310	470	470
Длина, мм	410	670	670
Расход конденсата макс., л/ч	70	550	550
Подключение вход/выход, DN	25/25	25/25	25/10
Высота вход/выход, мм	30/100	30/100	30/30
Высота подъема, м	-	-	3
Электрическая мощность, Вт	-	-	74
Питание, В-Гц	-	-	230-50
Ток, А	-	-	0,33

ГИДРАВЛИЧЕСКИЙ РАЗЪЕДИНИТЕЛЬ (СТРЕЛКА)

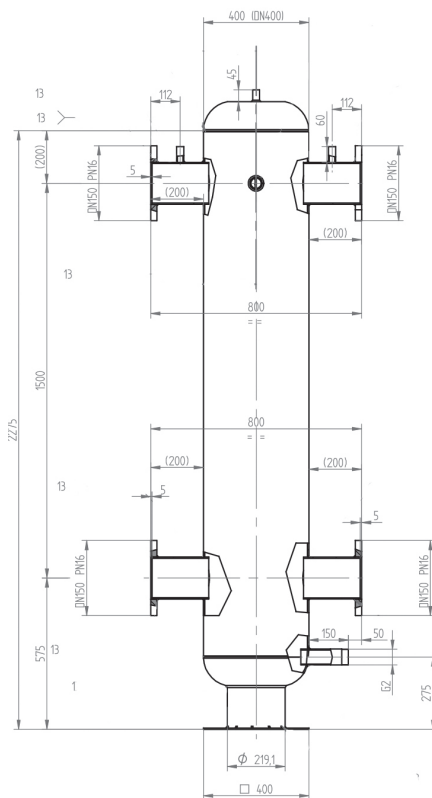


для систем теплопроизводительностью до 350 кВт (арт. 00366172)
для систем теплопроизводительностью до 900 кВт (арт. 00363001)
для систем теплопроизводительностью до 2700 кВт (арт. 00361501)

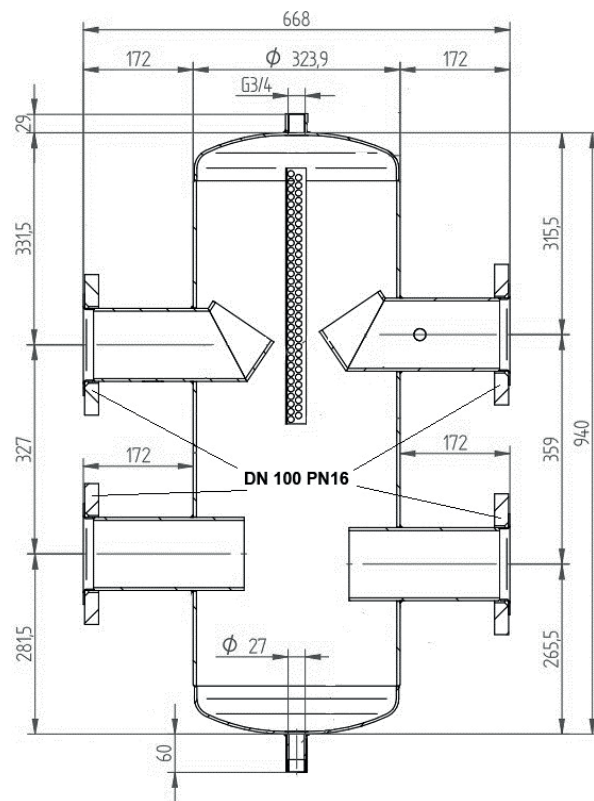
Гидравлические разъединители (стрелки) предназначены для гидравлической увязки каскадной системы теплоснабжения. В зависимости от суммарной теплопроизводительности каскадной системы используются соответствующие модели гидравлических разъединителей. Применение гидравлического разъединителя для котлов KASKAD, SINTESI и КОМПАКТ является обязательным.

ГАБАРИТНЫЕ И ПРИСОЕДИНИТЕЛЬНЫЕ РАЗМЕРЫ

арт. 00366172

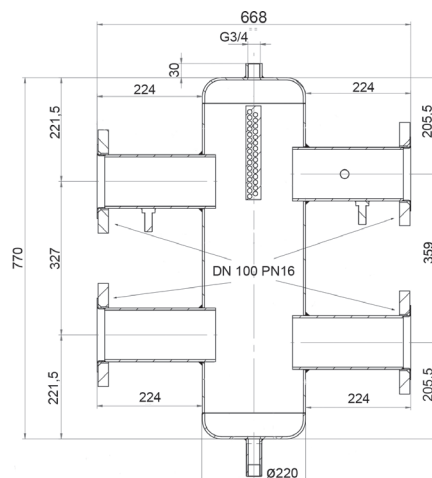


арт. 00363001



В комплекте поставляется опора для установки на пол

арт. 00361501



В комплекте поставляется опора для установки на пол. Высота опоры 135 мм.

СТАЛЬНЫЕ КОТЛЫ С ВЕНТИЛЯТОРНЫМИ ГОРЕЛКАМИ

STEEL

Водогрейный котел с **инверсионной камерой сгорания**. Котел может быть укомплектован вентиляторной горелкой на жидком и газообразном топливе. Дымогарные трубы снабжены турбуляторами. Корпус котла выполнен из стали с огнеупорной окраской и покрыт плотной стекловолоконной изоляцией. Выпускаются 36 типоразмеров, номинальной теплопроизводительностью от 60 до 7000 кВт. Пульт управления не входит в комплект поставки и заказывается отдельно.

**АРТИКУЛЫ ДЛЯ ЗАКАЗА**

артикул	модель	артикул	модель	артикул	модель	артикул	модель
96683	STEEL 60	96692	STEEL 273	96701	STEEL 1250	96720	STEEL 2950
96684	STEEL 72	96693	STEEL 333	96717	STEEL 1300	96707	STEEL 3450
96685	STEEL 85	96694	STEEL 410	96702	STEEL 1500	96708	STEEL 3950
96686	STEEL 99	96695	STEEL 501	96718	STEEL 1550	96709	STEEL 4500
96687	STEEL 110	96696	STEEL 621	96703	STEEL 1820	96710	STEEL 5000
96688	STEEL 130	96697	STEEL 751	96704	STEEL 2050	96711	STEEL 5500
96689	STEEL 155	96698	STEEL 861	96719	STEEL 2190	96712	STEEL 6000
96690	STEEL 175	96699	STEEL 951	96705	STEEL 2500	96721	STEEL 6500
96691	STEEL 220	96700	STEEL 1080	96706	STEEL 2750	96722	STEEL 7000

ПРЕИМУЩЕСТВА

- Дверца котла может открываться направо или налево;
- Теплоизоляция дверцы котла выполнена из фиброкерамики (для моделей STEEL 60-273) и огнеупорного бетона (для моделей STEEL 333-7000);
- Модели до 951 кВт имеют транспортировочную ширину менее 1020 мм, что позволяет их транспортировать через дверные проемы и применять в реконструируемых котельных, а также ограниченных по площади блочно-модульных котельных;
- Модели до 273 кВт могут устанавливаться друг на друга (при использовании специального комплекта);
- Наличие ревизионных люков в моделях от 1080 до 3950 кВт позволяет контролировать загрязнение котла и проводить его своевременную чистку.

ПУЛЬТ УПРАВЛЕНИЯ

Котел должен быть укомплектован пультом управления. Котел поставляется без пульта управления. Пульт управления необходимо заказывать отдельно.

Рекомендуемые для использования с котлами STEEL пульты управления см. на стр. 95.

ТЕХНИЧЕСКИЕ ХАРАКТЕРИСТИКИ

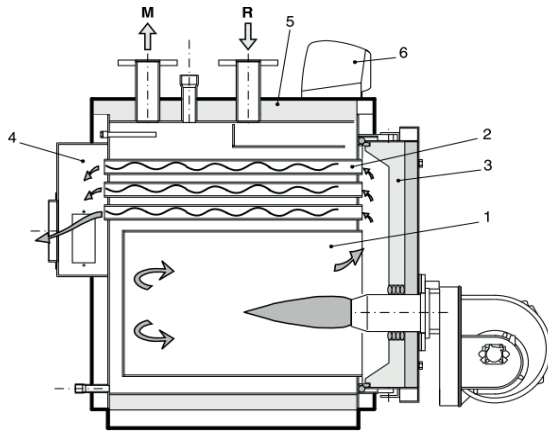
	МОДЕЛЬ КОТЛА												
	60	72	85	99	110	130	155	175	220	273	333	410	
Номинальная тепловая мощность	65	78	92	107	120	141	168	190	239	297	360	444	кВт
Номинальная теплопроизводительность*	60	72	85	99	110	130	155	175	220	273	333	410	кВт
КПД при максимальной мощности*	92,1	92,1	92,5	92,7	92,0	92,3	92,1	92,1	92,1	92,0	92,5	92,4	%
Температура дымовых газов ΔТ*	147	148	139	134	151	144	149	147	148	149	139	139	°С
Аэродинамическое сопротивление*	0,1	0,2	0,2	0,3	0,3	0,4	0,7	1,2	1,5	1,9	3,2	2,7	мбар
Общая поверхность теплообмена	2,69	2,69	2,69	4,14	41,14	41,14	4,89	4,89	6,23	7,51	6,70	8,98	м ²
Максимальное рабочее давление	6	6	6	6	6	6	6	6	6	6	6	6	бар
Максимальная температура в котле	110												°С
Минимально допустимая температура в обратном трубопроводе	55												°С
Гидравлическое сопротивление при ΔТ 15°С	10	13	16	10	14	20	25	22	30	230	28	17	мбар
Водяной объем котла	86	86	86	126	126	126	151	151	203	247	298	398	литр

	МОДЕЛЬ КОТЛА												
	501	621	751	861	951	1080	1250	1300	1500	1550	1820	2050	
Номинальная тепловая мощность	543	673	815	934	1030	1168	1338	1407	1611	1681	1972	2186	кВт
Номинальная теплопроизводительность*	501	621	751	861	951	1080	1250	1300	1500	1550	1820	2050	кВт
КПД при максимальной мощности*	92,3	92,3	92,2	92,2	92,3	92,5	93,4	92,4	93,1	92,2	92,3	93,8	%
Температура дымовых газов ΔТ*	142	153	153	152	152	151	133	155	137	156	155	123	°С
Аэродинамическое сопротивление*	4,1	5,3	4,9	5,5	4,6	4,9	5,8	6,4	5,3	5,8	7,0	5,4	мбар
Общая поверхность теплообмена	10,46	13,24	14,69	16,59	18,50	21,01	24,73	24,73	29,58	29,58	34,64	44,49	м ²
Максимальное рабочее давление	6	6	6	6	6	5	5	5	5	5	5	5	бар
Максимальная температура в котле	110												°С
Минимально допустимая температура в обратном трубопроводе	55												°С
Гидравлическое сопротивление при ΔТ 15°С	25	38	26	33	41	30	35	35	33	33	45	30	мбар
Водяной объем котла	462	565	671	753	836	1040	1242	1242	1418	1418	1617	2086	литр

	МОДЕЛЬ КОТЛА												
	2190	2500	2750	2950	3450	3950	4500	5000	5500	6000	6500	7000	
Номинальная тепловая мощность	2380	2674	2922	3200	3742	4289	4839	5422	5914	6506	6989	7591	кВт
Номинальная теплопроизводительность*	2190	2500	2750	2950	3450	3950	4500	5000	5500	6000	6500	7000	кВт
КПД при максимальной мощности*	92	93,5	94,1	92,2	92,2	92,1	93,1	92,3	93,1	92,3	93,1	92,3	%
Температура дымовых газов ΔТ*	160	129	117	156	157	157	133	147	134	147	134	147	°С
Аэродинамическое сопротивление*	6,4	6,5	4,8	5,7	7,1	7,7	8,8	11,0	10,0	12,0	10,5	12,0	мбар
Общая поверхность теплообмена	44,49	50,01	61,86	61,86	65,28	73,34	90,40	90,40	107,2	107,2	142,2	142,2	м ²
Максимальное рабочее давление	5	5	5	5	5	5	5	6	6	6	6	6	бар
Максимальная температура в котле	110												°С
Минимально допустимая температура в обратном трубопроводе	55												°С
Гидравлическое сопротивление при ΔТ 15°С	34	48	56	62	84	85	85	105	115	135	150	175	мбар
Водяной объем котла	2086	2324	2667	2667	4142	4455	6012	6012	7058	7058	7909	7909	литр

* для температурного режима 60-80°С

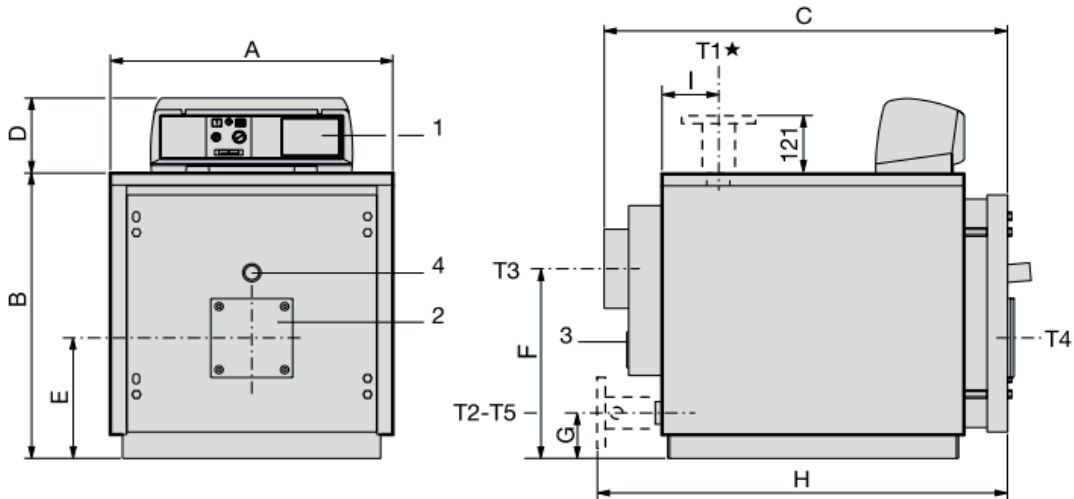
УСТРОЙСТВО КОТЛА



- 1 – Камера сгорания
- 2 – Дымогарные трубы с турбуляторами
- 3 – Дверца котла
- 4 – Дымосборная камера
- M – патрубок подачи
- R – патрубок обратки

ГАБАРИТНЫЕ И ПРИСОЕДИНИТЕЛЬНЫЕ РАЗМЕРЫ, ВЕС

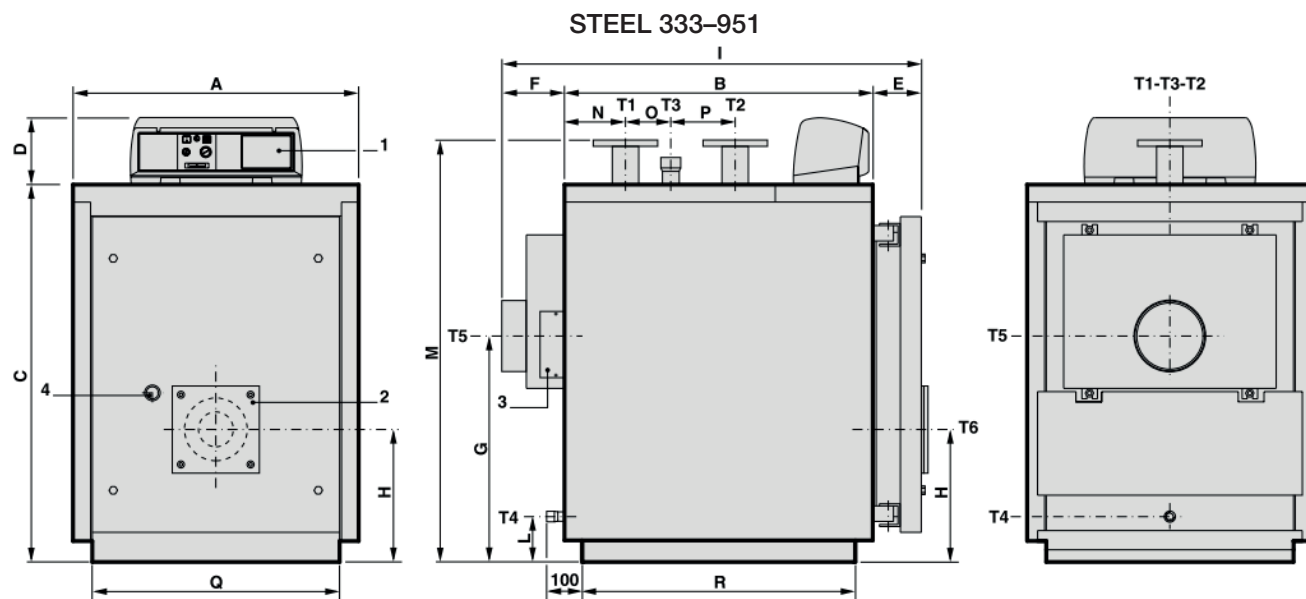
STEEL 62-273



МОДЕЛЬ КОТЛА

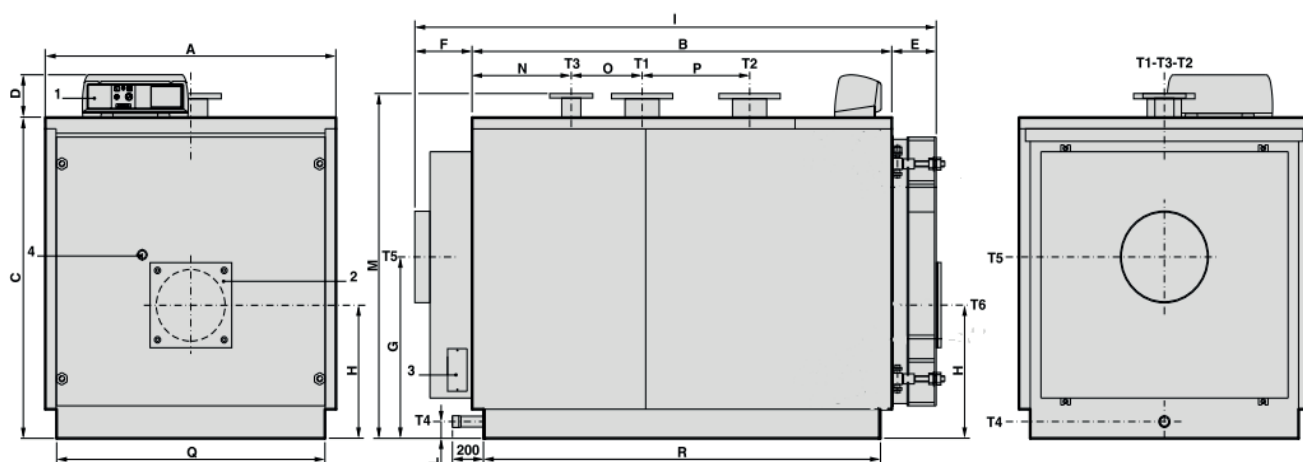
	60	72	85	99	110	130	155	175	220	273
T1 – патрубок подачи котла Ø	1 ½'	1 ½'	1 ½'	2'	2'	2'	2'	2'	DN 65	DN 65
T2 – патрубок обратки котла Ø	1 ½'	1 ½'	1 ½'	2'	2'	2'	2'	2'	DN 65	DN 65
T3 – патрубок дымохода Ø внеш. (мм)	200	200	200	200	200	200	200	200	250	250
T5 – слив котла Ø внутр. (мм)	¾'	¾'	¾'	¾'	¾'	¾'	¾'	¾'	¾'	¾'
T4 – отверстие для установки горелки Ø (мм)	130	130	130	130	180	180	180	180	180	180
A	690	690	690	760	760	760	760	760	860	860
B	722	722	722	812	812	812	812	812	937	937
C	990	990	990	1205	1205	1205	1205	1205	1437	1687
D	190	190	190	190	190	190	190	190	190	190
E	305	305	305	350	350	350	350	350	421	421
F	480	480	480	500	500	500	500	500	580	580
G	115	115	115	130	130	130	130	130	165	165
H	-	-	-	-	-	-	-	-	1482	1732
I	147	147	147	157	157	157	157	258	258	258
Вес (кг)	195	195	195	280	280	280	318	318	420	480

* фланцевое присоединение только для моделей 220 и 273

**МОДЕЛЬ КОТЛА**

	333	410	501	621	751	861	951
T1 – патрубок подачи котла Ø	DN 80	DN 100	DN 100	DN 100	DN 125	DN 125	DN 125
T2 – патрубок обратки котла Ø	DN 80	DN 100	DN 100	DN 100	DN 125	DN 125	DN 125
T3 – штуцер для группы безопасности Ø	2"	2"	2"	2"	DN 65	DN 65	DN 65
T4 – слив котла Ø	¾"	¾"	¾"	¾"	1 ¼"	1 ¼"	1 ¼"
T5 – патрубок дымохода Ø (мм) внеш.	250	250	250	300	350	350	350
T6 – отверстие для установки горелки Ø (мм)	220	220	220	220	270	270	270
A	860	890	890	890	1122	1122	1122
B	1210	1275	1470	1780	1605	1800	1995
C	1182	1352	1352	1352	1432	1432	1432
D	190	190	190	190	190	190	190
E	139	139	139	139	195	195	195
F	190	190	190	190	190	190	190
G	708	748	748	748	765	765	765
H	400	440	440	440	480	480	480
I	1541	1606	1801	2113	1989	2184	2379
L	130	125	125	125	125	125	125
M	1310	1485	1485	1485	1540	1540	1540
N	215	255	255	255	298	298	298
O	340	285	480	790	435	630	825
P	250	315	315	315	440	440	440
Q	750	780	780	780	1020	1020	1020
R	1112	1177	1372	1682	1504	1699	1894
Вес (кг)	629	796	919	1049	1341	1447	1553

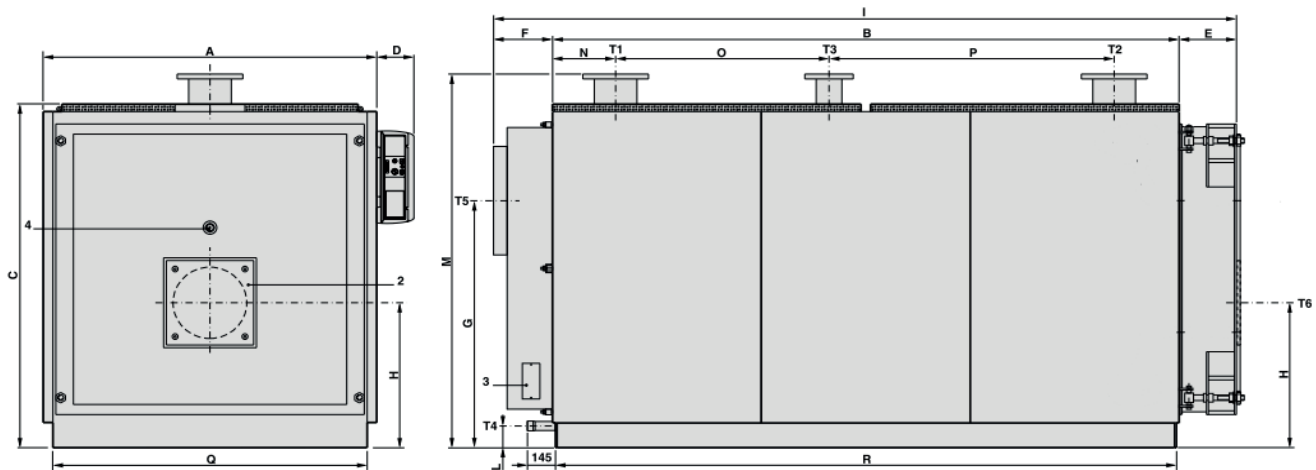
STEEL 1080–2500



МОДЕЛЬ КОТЛА

	1080	1250	1300	1500	1550	1820	2050
T1 – патрубок подачи котла Ø	DN 150	DN 150	DN 150	DN 175	DN 175	DN 175	DN 200
T2 – патрубок обратки котла Ø	DN 150	DN 150	DN 150	DN 175	DN 175	DN 175	DN 200
T3 – штуцер группы безопасности Ø	DN 80	DN 80	DN 80	DN 100	DN 100	DN 100	DN 125
T4 – слив котла Ø	1 ½'	1 ½'	1 ½'	1 ½'	1 ½'	1 ½'	1 ½'
T5 – патрубок дымохода Ø (мм) внеш.	400	400	400	450	450	450	520
T6 – отверстие для установки горелки Ø (мм)	320	320	320	320	320	320	380
A	1352	1352	1352	1462	1462	1462	1622
B	1952	2292	2292	2282	2282	2652	2692
C	1432	1432	1432	1542	1542	1542	1702
D	190	190	190	190	190	190	190
E	207	207	207	227	227	227	259
F	187	187	187	272	272	272	274
G	810	810	810	880	880	880	950
H	595	595	595	640	640	640	690
I	2346	2686	2686	2781	2781	3151	3225
L	180	180	180	75	75	75	75
M	1540	1540	1540	1650	1650	1650	1810
N	461	461	461	561	561	561	661
O	330	330	330	510	510	880	670
P	500	500	500	550	550	550	700
Q	1250	1250	1250	1360	1360	1360	1520
R	2846	2186	2186	2176	2176	2546	2590
Вес (кг)	1821	2030	2030	2780	2780	3280	4145

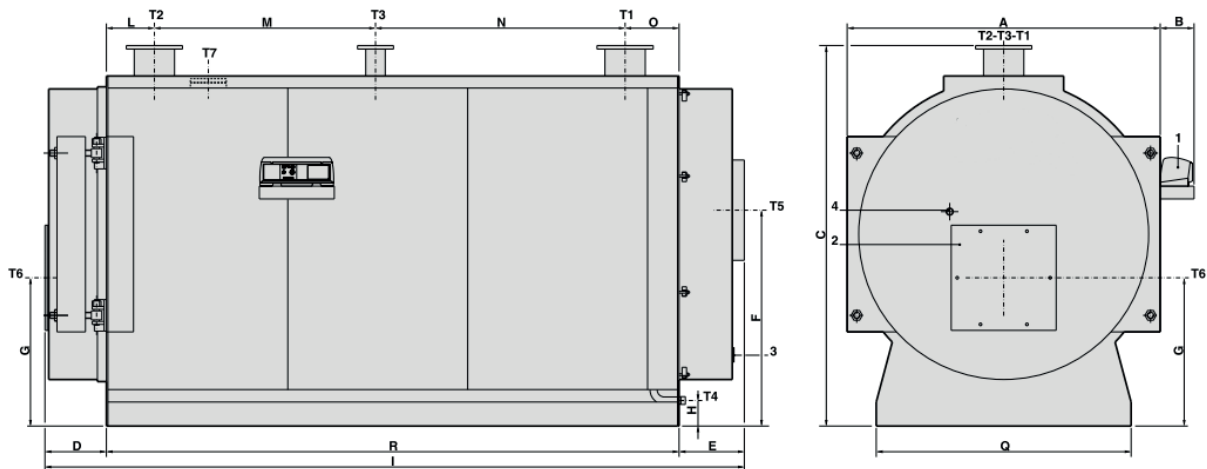
STEEL 2950–3950



МОДЕЛЬ КОТЛА

	2190	2500	2750	2950	3450	3950
T1 – патрубок подачи котла Ø	DN 200	DN 200	DN 200	DN 200	DN 200	DN 250
T2 – патрубок обратки котла Ø	DN 200	DN 200	DN 200	DN 200	DN 200	DN 250
T3 – штуцер группы безопасности Ø	DN 125	DN 125	DN 125	DN 125	DN 125	DN 125
T4 – слив котла Ø	1 ½'	1 ½'	1 ½'	1 ½'	1 ½'	1 ½'
T5 – патрубок дымохода Ø (мм) внеш.	520	520	570	570	620	620
T6 – отверстие для установки горелки Ø (мм)	380	380	380	380	400	400
A	1622	1622	1720	1720	1970	1970
B	2692	3014	3230	3230	3194	3594
C	1702	1702	1830	1830	2090	2090
D	190	190	190	190	190	190
E	259	258	295	295	325	325
F	274	273	310	310	360	360
G	950	950	1315	1315	1535	1535
H	690	690	772	772	915	915
I	3225	3545	3835	3835	3879	4279
L	75	75	115	115	144	144
M	1810	1810	1990	1990	2271	2271
N	661	662	325	325	377	777
O	670	990	1100	1100	1060	1060
P	700	700	1470	1470	1420	1420
Q	1520	1520	1620	1620	1870	1870
R	2590	2910	3200	3200	3164	3564
Вес (кг)	4145	4465	5110	5110	6700	7500

STEEL 4500-7000



МОДЕЛЬ КОТЛА

	4500	5000	5500	6000	6500	7000
T1 – патрубок подачи котла Ø	DN 250	DN 250	DN 250	DN 250	DN 250	DN 250
T2 – патрубок обратки котла Ø	DN 250	DN 250	DN 250	DN 250	DN 250	DN 250
T3 – штуцер для группы безопасности Ø	DN 125	DN 125	DN 125	DN 125	DN 125	DN 125
T4 – слив котла Ø	1 ½'	1 ½'	1 ½'	1 ½'	1 ½'	1 ½'
T5 – патрубок дымохода Ø (мм) внеш.	660	660	660	660	720	720
T6 – отверстие для установки горелки Ø (мм)	500	500	500	500	500	500
T7 – инспекционный люк Ø (мм)	133	500	500	500	500	500
A	2088	2088	2214	2214	2380	2380
B	226	226	240	240	240	240
C	2533	2533	2653	2653	2860	2860
D	417	417	437	437	509	509
E	445	445	465	465	595	595
F	1437	1437	1550	1550	1650	1650
G	987	987	1007	1007	1100	1100
H	170	170	167	167	224	224
I	4682	4682	4872	4872	5484	5484
L	320	320	320	320	325	325
M	1475	1475	1475	1475	2920	2920
N	1665	1665	1815	1815	670	670
O	360	360	360	360	465	465
Q	1700	1700	1700	1700	1850	1850
R	3820	3820	3970	3970	4380	4380
Вес (кг)	8310	8310	9300	9300	12600	12600

РЕКОМЕНДУЕМЫЕ ВЕНТИЛЯТОРНЫЕ ГОРЕЛКИ

МОДЕЛЬ ГОРЕЛКИ BALTUR			МОДЕЛЬ КОТЛА												Фланец горелки**	
Тип*	Артикул	60	72	85	99	110	130	155	175	220	273	333	410			
ГАЗ	BTG 12	1	17170010	•	•	•									00368598	
	BTG 12 L300	1	17170020				•								00368562	
	BTG 11P	2	17070010	•	•	•									00368598	
	BTG 15	1	17080010					•	•						00368602	
	BTG 15P	2	17090010				•	•	•						00368602	
	BTG 15ME	4	17130020			•									00368560	
	BTG 15ME	4	17130020				•	•	•						00368602	
	BTG 20	1	17100010						•	•					00368602	
	BTG 20P	2	17110010						•	•					00368602	
	BTG 20ME	4	17120020						•	•					00368602	
	BTG 28	1	17140010									•			00368602	
	BTG 28P	2	17150010									•			00368602	
	BTG 28ME	4	17160020									•			00368602	
	TBG 35	1	17320010										•		00368564	
	TBG 35P	2	17330010										•		00368564	
	TBG 35 MC	3	17360010										•		00368564	
	TBG 35 ME	4	17350010										•		00368564	
	TBG 45P	2	17220010											•	00368604	
	TBG 45 MC	3	17240010											•	00368604	
	TBG 45 ME	4	17230020											•	00368604	
	TBG 45 ME V	5	17230025											•	00368604	
	TBG 45 ME V O2	5	17230026											•	00368604	
	TBG 45 ME V CO	5	17230027											•	00368604	
	TBG 60P	2	17280010												•	00368604
	TBG 60 MC	3	17310010												•	00368604
	TBG 60 ME	4	17300020												•	00368604
	TBG 60 ME V	5	17300025												•	00368604
	TBG 60 ME V O2	5	17300026												•	00368604
	TBG 60 ME V CO	5	17300027												•	00368604
	Дизельное топливо	BTL 6	1	35510010	•											00368598
BTL 6P		2	35520010	•											00368598	
BTL 10		1	35530010		•	•									00368598	
BTL 10P		2	35540010		•	•									00368598	
BTL 10 L250		1	35530020				•								00368562	
BTL 10P L250		2	35540020				•								00368562	
BTL 14		1	35610010					•	•						00368600	
BTL 14P		2	35620010					•	•						00368600	
BTL 20		1	35630010						•	•					00368602	
BTL 20P		2	35640010						•	•					00368602	
BTL 26		1	35650010									•			00368602	
BTL 26P		2	35660010									•			00368602	
SPARK 35		1	3071010										•		00368566	
SPARK 35 DSG		2	3076010										•		00368566	
TBL 45 P DACA		2	35710110											•	•	00368604
КОМБИ	MINICOMIST 7	1	54700010	•											00368598	
	MINICOMIST 11	1	54730010		•	•									00368598	
	COMIST 20	1	54770010				•	•	•	•					00368602	
	COMIST 26SP	2	54800010						•	•	•	•			00368602	
	TBML 50 MC	3/2	56450010										•	•	00368604	
	TBML 50 ME	4/2	56460010										•	•	00368604	
TBML 60 P	2	56447010										•	•	00368604		

* Обозначения типов горелок:

1 – одноступенчатые

2 – двухступенчатые

3 – двухступенчатые прогрессивные или модуляционные с механическим регулированием

3/2 – двухступенчатые прогрессивные или модуляционные с механическим регулированием по газу/двухступенчатые по дизелю

4/2 – двухступенчатые прогрессивные или модуляционные с электронным регулированием по газу/двухступенчатые по дизелю

5 – модуляционные с управлением инвертором

** Котлы поставляются с глухим фланцем под установку горелки. Монтажник может сам изготовить в этом фланце отверстие под горелку или заказать уже готовый фланец, который поставляется как аксессуар.

Подбор мазутных и газо-мазутных горелок осуществляется по запросу.

	МОДЕЛЬ ГОРЕЛКИ BALTUR			МОДЕЛЬ КОТЛА												Фланец горелки**
	Тип*	Артикул	501	621	751	861	951	1080	1250	1300	1500	1550	1820	2050		
TBG 60P	2	17280010	•													00368604
TBG 60 MC	3	17310010	•													00368604
TBG 60 ME	4	17300020	•													00368604
TBG 60 ME V	5	17300025	•													00368604
TBG 60 ME V O2	5	17300026	•													00368604
TBG 60 ME V CO	5	17300027	•													00368604
TBG 85P	2	17480010		•												00368568
TBG 85 MC	3	17540010		•												00368568
TBG 85 ME	4	17500020		•												00368568
TBG 120P	2	17550030			•	•	•									00368572
TBG 120 MC	3	17610010			•	•	•									00368572
TBG 120 ME	4	17570020			•	•	•									00368572
TBG 120 ME V	5	17570025			•	•	•									00368572
TBG 120 ME V O2	5	17570026			•	•	•									00368572
TBG 120 ME V CO	5	17570027			•	•	•									00368572
TBG 120 MC	3	17610010						•								00368578
TBG 120 ME	4	17570020						•								00368578
TBG 120 ME V	5	17570025						•								00368578
TBG 120 ME V O2	5	17570026						•								00368578
TBG 120 ME V CO	5	17570027						•								00368578
TBG 120 MC	3	17610010						•								00368578
TBG 150P	2	17620030							•	•						00368578
TBG 150 MC	3	17680010							•	•						00368578
TBG 150 ME	4	17640020							•	•						00368578
TBG 150 ME V	5	17640025							•	•						00368578
TBG 150 ME V O2	5	17640026							•	•						00368578
TBG 150 ME V CO	5	17640027							•	•						00368578
TBG 210P	2	17690030									•	•				00368578
TBG 210 MC	3	17750010									•	•				00368578
TBG 210 ME	4	17710020									•	•				00368578
TBG 210 ME V	5	17710025									•	•				00368578
TBG 210 ME V O2	5	17710026									•	•				00368578
TBG 210 ME V CO	5	17710027									•	•				00368578
TBG 260 MC	3	17760010											•			00368578
TBG 260 ME	4	17770010											•			00368578
TBG 260 ME V	5	17770015											•			00368578
TBG 260 ME V O2	5	17770016											•			00368578
TBG 260 ME V CO	5	17770017											•			00368578
TBG 260 MC	3	17760010												•		00368584
TBG 260 ME	4	17770010												•		00368584
TBG 260 ME V	5	17770015												•		00368584
TBG 260 ME V O2	5	17770016												•		00368584
TBG 260 ME V CO	5	17770017												•		00368584

FAS

МОДЕЛЬ ГОРЕЛКИ BALTUR			МОДЕЛЬ КОТЛА											Фланец горелки**	
Тип*	Артикул	501	621	751	861	951	1080	1250	1300	1500	1550	1820	2050		
Дизельное топливо	TBL 60P DACA	2	35750110	•											00368604
	BT 75 DSPG	3	3510010		•										00368570
	TBL 85 P DACA	2	35800110		•										00368568
	TBL 85 P DACA	2	35800110			•									00368606
	BT 100 DSPG	3	3514010			•									00368594
	TBL 105 P DACA	2	35850110				•	•							00368606
	BT 120 DSPG	3	3518010				•	•							00368594
	BT 120 DSPG	3	3518010						•	•					00368576
	TBL 130 P DACA	2	35900110					•							00368574
	TBL 160 P DACA	2	35950110							•	•				00368578
	BT 180 DSPG	3	3522010								•				по запросу
	BT 180 DSPG	3	3522010									•	•		00368580
	TBL 210 P	2	36000010								•	•			00368578
	TBL 260 P	2	36040010											•	00368578
	BT 250 DSPG	3	3526010										•		00368580
	TBL 260 P	2	36040010											•	00368584
BT 250 DSPG	3	3526010											•	00368584	

* Обозначения типов горелок:

2 – двухступенчатые

3 – двухступенчатые прогрессивные или модуляционные с механическим регулированием

3/2 – двухступенчатые прогрессивные или модуляционные с механическим регулированием по газу/двухступенчатые по дизелю

4/2 – двухступенчатые прогрессивные или модуляционные с электронным регулированием по газу/двухступенчатые по дизелю

5 – модуляционные с управлением инвертором

** Котлы поставляются с глухим фланцем под установку горелки. Монтажник может сам изготовить в этом фланце отверстие под горелку или заказать уже готовый фланец, который поставляется как аксессуар.

Подбор мазутных и газо-мазутных горелок осуществляется по запросу

МОДЕЛЬ ГОРЕЛКИ BALTUR			МОДЕЛЬ КОТЛА											Фланец горелки**	
Тип*	Артикул	501	621	751	861	951	1080	1250	1300	1500	1550	1820	2050		
КОМБИ (газ-дизельное топливо)	TBML 60 P	2	56470010	•										00368604	
	TBML 80 MC	3/2	56490010	•										00368604	
	TBML 80 ME	4/2	56500010	•										00368604	
	TBML 80 MC	3/2	56490010		•									00368568	
	TBML 80 ME	4/2	56500010		•									00368568	
	TBML 90 P	2	56460010		•									00368568	
	TBML 90 P	2	56460010			•								00368606	
	TBML 120 MC	3/2	56530010			•	•	•						00368572	
	TBML 120 ME	4/2	56540010			•	•	•						00368572	
	TBML 120 MC	3/2	56530010					•						00368578	
	TBML 120 ME	4/2	56540010					•						00368578	
	TBML 150 P	2	56550010				•	•						00368572	
	TBML 150 P	2	56550010					•	•					00368578	
	TBML 160 MC	3/2	56570010						•					00368578	
	TBML 160 ME	4/2	56580010						•					00368578	
	TBML 200 MC	3/2	56610010							•	•	•		00368578	
	TBML 200 ME	4/2	56620010							•	•	•		00368578	
	TBML 260 MC	3/2	56640010										•	00368582	
	TBML 260 ME	4/2	56650010										•	00368582	
	COMIST 250 DSPGM	3	5358050										•	00368550	
	TBML 260 MC	3/2	56640010											•	00368586
	TBML 260 ME	4/2	56650010											•	00368586
	COMIST 250 DSPGM	3	5358050											•	00368588

	МОДЕЛЬ ГОРЕЛКИ BALTUR		МОДЕЛЬ КОТЛА													Фланец горелки**
	Тип*	Артикул	2190	2500	2750	2950	3450	3950	4500	5000	5500	6000	6500	7000		
ГАЗ	TBG 260 MC	3	17760010	•											00368584	
	TBG 260 ME	4	17770010	•											00368584	
	TBG 260 ME V	5	17770015	•											00368584	
	TBG 260 ME V O2	5	17770016	•											00368584	
	TBG 260 ME V CO	5	17770017	•											00368584	
	TBG 260 MC	3	17760010	•											00368584	
	TBG 360 MC	3	17790010		•	•	•								00368586	
	TBG 360 ME	4	17800010		•	•	•								00368586	
	TBG 360 ME V	5	17800015		•	•	•								00368586	
	TBG 360 ME V O2	5	17800016		•	•	•								00368586	
	TBG 360 ME V CO	5	17800017		•	•	•								00368586	
	BGN 450 MC	3	16940010					•							00368588	
	BGN 450 ME	4	16950010					•							00368588	
	BGN 450 ME V	5	16950015					•							00368588	
	BGN 450 ME V O2	5	16950016					•							00368588	
	BGN 450 ME V CO	5	16950017					•							00368588	
	BGN 510 MC	3	16970010						•						00368588	
	BGN 510 ME	4	16980010						•						00368588	
	BGN 510 ME V	5	16980015						•						00368588	
	BGN 510 ME V O2	5	16980016						•						00368588	
	BGN 510 ME V CO	5	16980017						•						00368588	
	GI 500 MC	3	16970010							•					00368592	
	GI 500 ME	4	16980010							•					00368592	
	GI 700 MC	3	66440010								•	•			00368592	
	GI 700 ME	4	66430020								•	•			00368592	
	TBG 900 MC	3	67430010										•	•	•	00368596
	TBG 900 ME	4	67420010										•	•	•	00368596
	TBG 900 ME V	5											•	•	•	00368596
	TBG 900 ME V O2	5											•	•	•	00368596
	TBG 900 ME V CO	5											•	•	•	00368596

* Обозначения типов горелок:

2 – двухступенчатые

3 – двухступенчатые прогрессивные или модуляционные с механическим регулированием

3/2 – двухступенчатые прогрессивные или модуляционные с механическим регулированием по газу/двухступенчатые по дизелю

4/2 – двухступенчатые прогрессивные или модуляционные с электронным регулированием по газу/двухступенчатые по дизелю

5 – модуляционные с управлением инвертором

** Котлы поставляются с глухим фланцем под установку горелки. Монтажник может сам изготовить в этом фланце отверстие под горелку или заказать уже готовый фланец, который поставляется как аксессуар.

Подбор мазутных и газо-мазутных горелок осуществляется по запросу

МОДЕЛЬ ГОРЕЛКИ BALTUR			МОДЕЛЬ КОТЛА												Фланец горелки**	
	Тип*	Артикул	2190	2500	2750	2950	3450	3950	4500	5000	5500	6000	6500	7000		
Дизельное топливо	TBL 260P	2	36040010	•												00368584
	BT 250 DSPG	3	3526010	•												00368596
	BT 300 DSG 4T	2	31510010		•	•	•									00368590
	BT 300 DSPG	3	3530010		•	•	•									00368590
	GI 350 DSPG	3	6501010					•								00368590
	GI 420 DSPG	3	6506010						•							00368558
	GI 510 DSPG	3	6511010							•	•					00368728
	GI 1000 DSPG	3	6521010									•	•	•	•	по запросу
КОМБИ (Газ-Диз. топливо)	TBML 260 MC	3/2	56640010	•												00368586
	TBML 260 ME	4/2	56650010	•												00368586
	COMIST 250 DSPGM	3	5358050	•	•	•										00368588
	TBML 360 MC	3/2	56670010		•	•	•									00368586
	TBML 360 ME	4/2	56680010		•	•	•									00368586
	COMIST 300 DSPGM	3	5360050			•	•									00368588
	GI MIST 350 DSPGM	3	6675050					•								00368556
	GI MIST 420 DSPGM	3	6678050						•							00368558
	GI MIST 510 DSPGM	3	6681050							•	•	•				00368728
	GI MIST 1000 DSPGM	3	6687010									•	•	•		по запросу

* Обозначения типов горелок:

2 – двухступенчатые

3 – двухступенчатые прогрессивные или модуляционные с механическим регулированием

3/2 – двухступенчатые прогрессивные или модуляционные с механическим регулированием по газу/двухступенчатые по дизелю

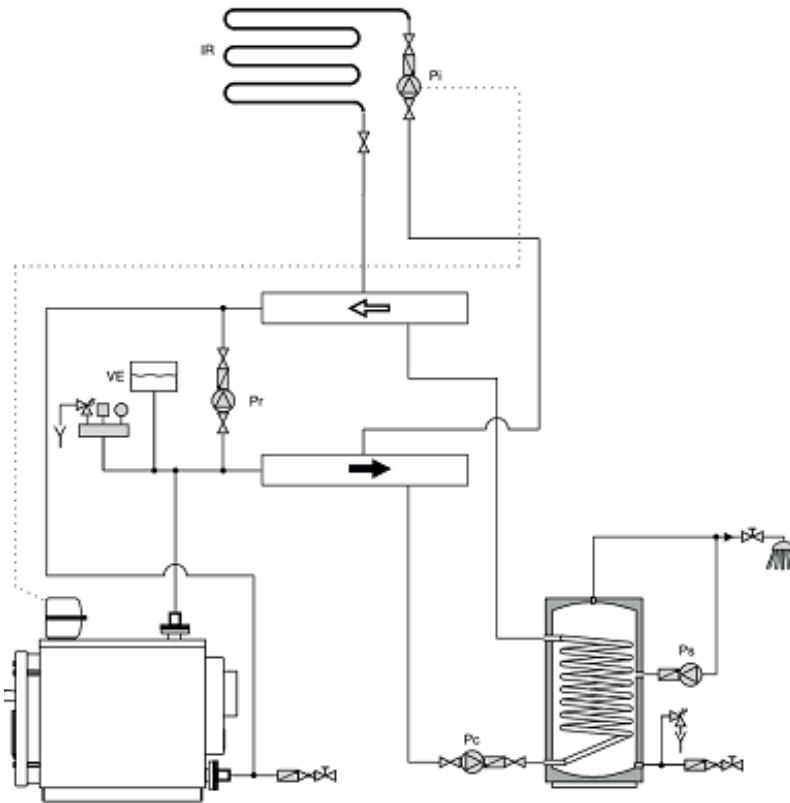
4/2 – двухступенчатые прогрессивные или модуляционные с электронным регулированием по газу/двухступенчатые по дизелю

** Котлы поставляются с глухим фланцем под установку горелки. Монтажник может сам изготовить в этом фланце отверстие под горелку или заказать уже готовый фланец, который поставляется как аксессуар.

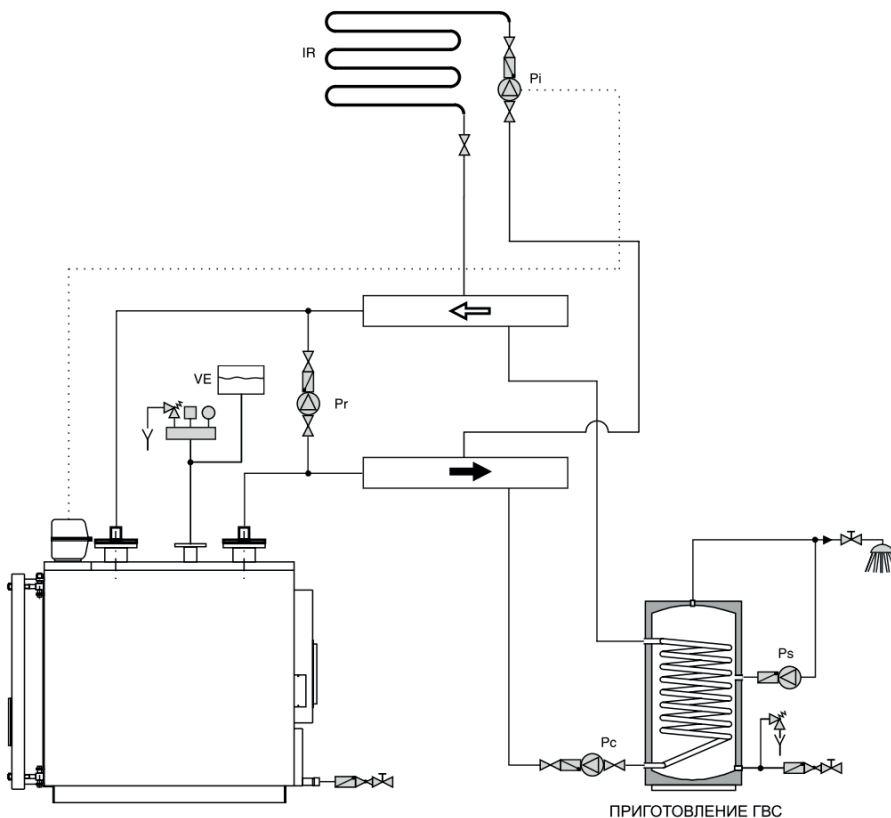
Подбор мазутных и газо-мазутных горелок осуществляется по запросу

ГИДРАВЛИЧЕСКАЯ СХЕМА

STEEL 60-291



STEEL 333-7000



- Pr – рециркуляционный насос
- VM – смесительный клапан
- Pi – циркуляционный насос
- VE – расширительный бак
- IR – система отопления
- Ps – рециркуляционный насос контура ГВС
- Pc – загрузочный насос бойлера

STEEL T

Водогрейный котел с тремя ходами по тракту дымовых газов. Котел может быть укомплектован вентиляторной горелкой на жидком или газообразном топливе. Корпус котла выполнен из стали с огнеупорной окраской и покрыты плотной стекловолоконной изоляцией. Выпускаются 14 типоразмеров, номинальной теплопроизводительностью от 4000 до 20000 кВт. Пульт управления не входит в комплект поставки и заказывается отдельно.

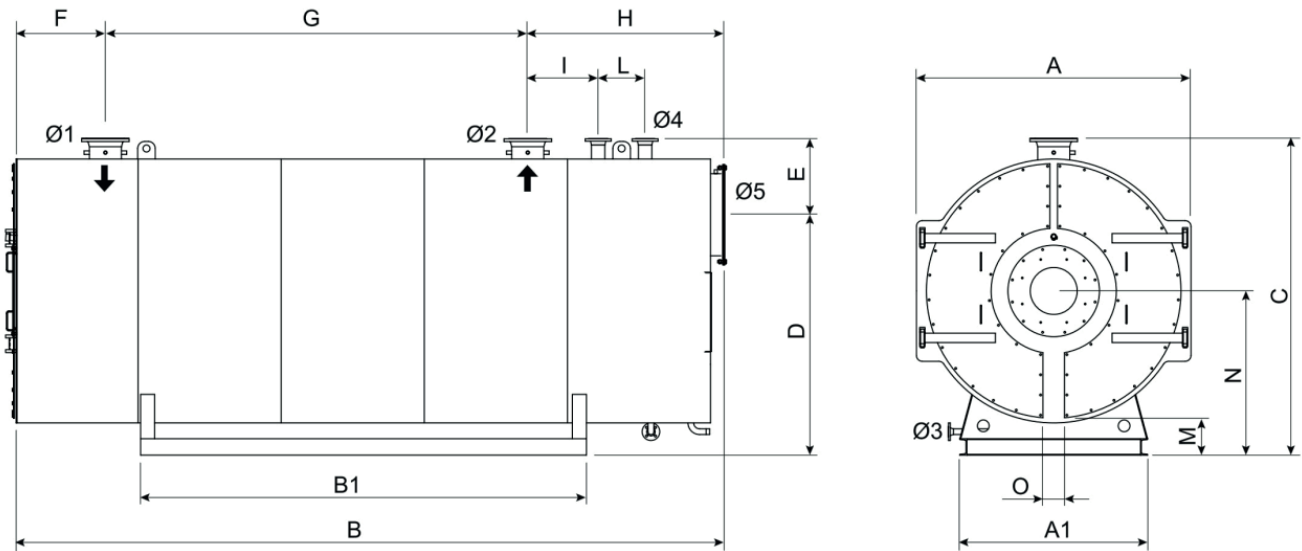


ТЕХНИЧЕСКИЕ ХАРАКТЕРИСТИКИ

	МОДЕЛЬ КОТЛА														
	4000	4500	5000	6000	7000	8000	9000	10000	11000	12000	14000	16000	18000	20000	
Номинальная тепловая мощность	4348	4891	5435	6522	7606	8696	9783	10870	11957	13043	15217	17391	19565	21739	кВт
Номинальная теплопроизводительность*	4000	4500	5000	6000	7000	8000	9000	10000	11000	12000	14000	16000	18000	20000	кВт
КПД при максимальной мощности*	92	92	92	92	92	92	92	92	92	92	92	92	92	92	%
Температура дымовых газов *	180	180	180	180	180	180	180	180	180	180	180	180	180	180	°С
Аэродинамическое сопротивление*	8	10	10	10	12	12	11	11	12	12	14	14	16	17	мбар
Общая поверхность теплообмена	98	114	128	174	181	216	235	268	280	302	356	413	468	356	м ²
Максимальное рабочее давление	6	6	6	6	6	6	6	6	6	6	6	6	6	6	бар
Максимальная температура в котле	110														°С
Минимально допустимая темп. в обратном трубопроводе	55														°С
Гидравлическое сопротивление при ΔТ 20°С	70	85	110	65	85	110	140	170	100	250	260	300	340	375	мбар
Водяной объем котла	6400	6650	6760	10600	11000	12000	12500	15500	16000	17500	20500	23500	30000	33000	литр

* для температурного режима 60-80°С

ГАБАРИТНЫЕ И ПРИСОЕДИНИТЕЛЬНЫЕ РАЗМЕРЫ, ВЕС



МОДЕЛЬ КОТЛА

		4000	4500	5000	6000	7000	8000	9000	10000	11000	12000	14000	16000	18000	20000
A	мм	2010	2050	2100	2350	2400	2480	2580	2750	2800	2900	3000	3080	3280	3370
B	мм	5164	5310	5425	6115	6332	6415	6432	6466	6732	6732	7332	8102	8492	8902
C	мм	2370	2400	2450	2700	2750	2830	3000	3150	3300	3400	3500	3700	3900	4000
D	мм	1790	1820	1795	2050	2095	2115	2300	2400	2400	2500	2600	2800	3000	3100
F	мм	2800	3000	3000	3800	3500	4000	3700	4020	4000	4250	4400	4500	5000	5200
G	мм	801	801	881	851	791	851	800	755	800	800	800	800	800	800
H	мм	2900	3080	2800	3600	3600	3900	3700	3920	4000	4000	4600	5200	5800	6200
I	мм	1463	1429	1741	1658	1941	1663	1932	1658	1932	1932	1932	2102	1892	1902
L	мм	800	800	1050	1000	1050	1000	1050	1000	550	550	550	550	550	550
R	мм	1240	1250	1275	1400	1425	1465	1515	1625	1625	1675	1725	1765	1865	1910
Ø1 – патрубок обратки котла		DN 200	DN 200	DN 200	DN 250	DN 250	DN 250	DN 250	DN 250	DN 300	DN 300	DN 350	DN 400	DN 450	DN 450
Ø2 – патрубок подачи котла		DN 200	DN 200	DN 200	DN 250	DN 250	DN 250	DN 250	DN 250	DN 300	DN 300	DN 350	DN 400	DN 450	DN 450
Ø3 – слив из котла		DN 40	DN 40	DN 40	DN 40	DN 40	DN 40	DN 40	DN 40	DN 40	DN 40	DN 40	DN 40	DN 40	DN 40
Ø4 – группа безо- пасности		DN 80	DN 80	DN 80	DN 100	DN 100	DN 100	DN 100	DN 100	DN 125	DN 125	DN 125	DN 125	DN 125	DN 125
Ø5 – диаметр дымохода	мм	600	600	700	700	700	800	800	900	900	900	1000	1100	1100	1200
Вес	кг	6720	6800	8100	10060	11000	13000	14000	16000	18000	19000	22500	26000	30000	34000

ПУЛЬТ УПРАВЛЕНИЯ

Котел должен быть укомплектован пультом управления. Котел поставляется без пульта управления. Пульт управления необходимо заказывать отдельно.

Рекомендуемые для использования с котлами STEEL T пульты управления см. на стр. 95.

РЕКОМЕНДУЕМЫЕ ГОРЕЛКИ

МОДЕЛЬ ГОРЕЛКИ VALTUR			МОДЕЛЬ КОТЛА													Фланец горелки**	
Тип*	Артикул		4000	4500	5000	6000	7000	8000	9000	10000	11000	12000	14000	16000	18000		20000
	BGN 510 MC	3	16970010	•													по запросу
	BGN 510 ME	4	16980010	•													по запросу
	BGN 510 ME V	5	16980015	•													по запросу
	BGN 510 ME V O2	5	16980016	•													по запросу
	BGN 510 ME V CO	5	16980017	•													по запросу
	GI 500 MC	3	16970010		•												по запросу
	GI 500 ME	4	16980010		•												по запросу
	GI 700 MC	3	66440010			•											по запросу
	GI 700 ME	4	66430020			•											по запросу
	TBG 900 MC	3	67430010				•	•									по запросу
	TBG 900 ME	4	67420010				•	•									по запросу
	TBG 900 ME V	5					•	•									по запросу
	TBG 900 ME V O2	5					•	•									по запросу
	TBG 900 ME V CO	5					•	•									по запросу
ГАЗ	TBG 1100 MC	3	67450020						•	•	•						по запросу
	TBG 1100 ME	4	67440010						•	•	•						по запросу
	TBG 1100 ME V	5	67440015						•	•	•						по запросу
	TBG 1100 ME V O2	5	67440016						•	•	•						по запросу
	TBG 1100 ME V CO	5	67440017						•	•	•						по запросу
	TBG 1600 MC	3	67490020									•	•				по запросу
	TBG 1600 ME	4	67480010									•	•				по запросу
	TBG 1600 ME V	5	67480015									•	•				по запросу
	TBG 1600 ME V O2	5	67480016								•	•					по запросу
	TBG 1600 ME V CO	5	67480017								•	•					по запросу
	TBG 2000 MC	3	67510010										•	•			по запросу
	TBG 2000 ME	4	67500010										•	•			по запросу
	TBG 2000 ME V	5	67500015										•	•			по запросу
	TBG 2000 ME V O2	5	67500016										•	•			по запросу
	TBG 2000 ME V CO	5	67500017										•	•			по запросу
	По запросу														•	•	по запросу
***	GI 420 DSPG	3	6506010	•													по запросу
	GI 510 DSPG	3	6511010		•												по запросу
	GI 1000 DSPG	3	6521010			•	•	•	•	•							по запросу
	По запросу										•	•	•	•	•	•	по запросу
	GI MIST 420 DSPGM	3	6678050	•													по запросу
****	GI MIST 510 DSPGM	3	6681050		•												по запросу
	GI MIST 1000 DSPGM	3	6687010			•	•	•	•	•							по запросу
	По запросу										•	•	•	•	•	•	по запросу

* Обозначения типов горелок:

3 – двухступенчатые прогрессивные или модуляционные с механическим регулированием

4 – двухступенчатые прогрессивные или модуляционные с электронным регулированием

5 – модуляционные с управлением инвертором

** Котлы поставляются с глухим фланцем под установку горелки. Монтажник может сам изготовить в этом фланце отверстие под горелку или заказать уже готовый фланец, который поставляется как аксессуар.

*** Дизельное топливо

**** Комбинированные горелки (газ-дизельное топливо)

Подбор мазутных и газо-мазутных горелок осуществляется по запросу

LOW NOx

STEEL TL

Водогрейный котел **с тремя ходами по тракту дымовых газов**. Котел может быть укомплектован вентиляторной горелкой на жидком или газообразном топливе. Котел STEEL TL предрасположен для получения **низких выбросов оксидов азота** (при использовании горелок с функцией LOW NOx). Корпус котла выполнен из стали с огнеупорной окраской и покрыт плотной стекловолоконной изоляцией. Котлы выпускаются в двух мощностных диапазонах 16 типоразмеров, номинальной теплопроизводительностью от 63 до 1880 кВт и 18 типоразмеров теплопроизводительностью от 3000 до 18000 кВт. Пульт управления не входит в комплект поставки и заказывается отдельно.



АРТИКУЛЫ ДЛЯ ЗАКАЗА

артикул	модель	артикул	модель	артикул	модель	артикул	модель
96723	STEEL TL 63	96731	STEEL TL 495		STEEL TL 3000		STEEL TL 10000
96724	STEEL TL 82	96732	STEEL TL 620		STEEL TL 3500		STEEL TL 11000
96725	STEEL TL 105	96733	STEEL TL 720		STEEL TL 4000		STEEL TL 12000
96726	STEEL TL 150	96734	STEEL TL 830		STEEL TL 5000		STEEL TL 14000
96727	STEEL TL 180	96735	STEEL TL 1080		STEEL TL 6000		STEEL TL 16000
96728	STEEL TL 221	96736	STEEL TL 1300		STEEL TL 7000		STEEL TL 18000
96729	STEEL TL 298	96737	STEEL TL 1580		STEEL TL 8000		
96730	STEEL TL 380	96738	STEEL TL 1880		STEEL TL 9000		

ПРЕИМУЩЕСТВА

- Возможность получения низких выбросов оксидов азота при использовании соответствующих моделей горелок.
- Дверца котла может открываться направо или налево;
- Теплоизоляция дверцы котла выполнена из огнеупорного бетона;
- Модели до 830 кВт имеют транспортировочную ширину менее 1020 мм, что позволяет их транспортировать через дверные проемы и применять в реконструируемых котельных, а также ограниченных по площади блочно-модульных котельных;

ТЕХНИЧЕСКИЕ ХАРАКТЕРИСТИКИ

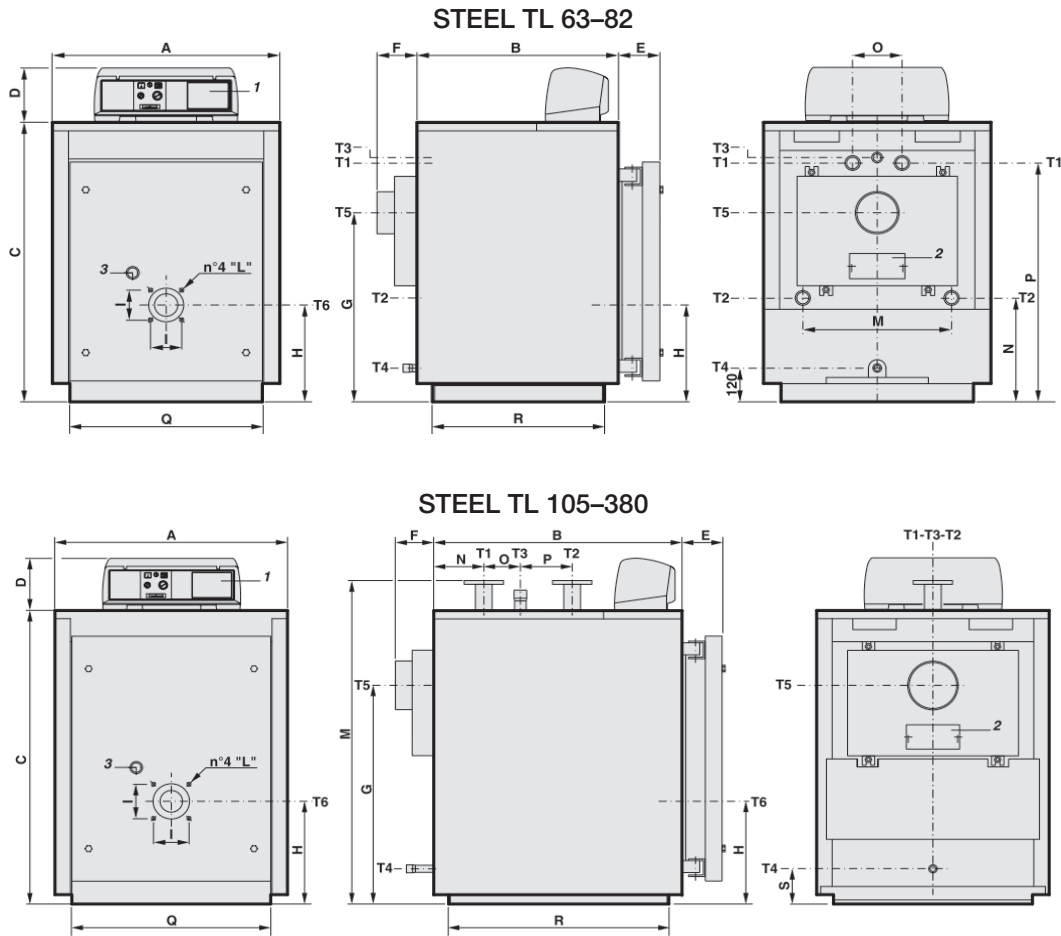
	МОДЕЛЬ КОТЛА																
	63	82	105	150	180	221	298	380	495	620	720	830	1080	1300	1580	1880	
Номинальная тепловая мощность	71	93	120	163	202	245	326	412	545	686	795	915	1 198	1 438	1 743	2070	кВт
Номинальная теплопроизводительность*	63	82	105	150	180	221	298	380	495	620	720	830	1080	1300	1580	1880	кВт
КПД при максимальной мощности*	92,4	92,4	92,9	92	92,3	92,3	92,2	92,2	92	92,3	92,2	92,1	92,3	92,2	92,2	92,1	%
Температура дымовых газов*	128	130	124	155	135	140	146	150	149	147	147	153	149	151	153	154	°C
Аэродинамическое сопротивление*	0,4	0,6	0,75	1,6	1,2	1,75	1,2	2,1	3,5	4,5	4,9	5,8	6,2	8,5	5,5	7,3	мбар
Общая поверхность теплообмена	2,49	3,47	3,93	5,10	5,90	6,63	9,11	10,54	13,45	15,14	17,55	19,58	25,71	33,31	40,49	50,71	м ²
Максимальное рабочее давление	5	5	5	5	5	5	5	5	5	5	5	5	6	6	6	6	бар
Макс. температура в котле	110																°C
Минимально допустимая температура в обратном трубопроводе	55																°C
Гидравлическое сопротивление при ΔT 15°C	60	70	80	100	180	200	350	530	150	230	330	520	210	300	280	390	мбар
Водяной объем котла	131	187	204	270	285	322	408	475	656	737	807	932	1580	1791	2297	2496	литр

* для температурного режима 60-80°C

	МОДЕЛЬ КОТЛА														
	3000	3500	4000	5000	6000	7000	8000	9000	10000	11000	12000	14000	16000	18000	
Номинальная тепловая мощность	3226	3763	4301	5376	6452	7527	8602	9677	10753	11828	12903	15054	17204	19355	кВт
Номинальная теплопроизводительность*	3000	3500	4000	5000	6000	7000	8000	9000	10000	11000	12000	14000	16000	18000	кВт
КПД при максимальной мощности*	93,5	93,5	93,5	93,5	93,5	93,5	93,5	93,5	93,5	93,5	93,5	93,5	93,5	93,5	%
Температура дымовых газов*	160	160	160	160	160	160	160	160	160	160	160	160	160	160	°C
Аэродинамическое сопротивление*	6	8	8	8	9	9	8	8	9	9	11	11	12	13	мбар
Общая поверхность теплообмена	98	114	128	174	181	216	235	268	280	302	356	413	468	356	м ²
Максимальное рабочее давление	6	6	6	6	6	6	6	6	6	6	6	6	6	6	бар
Максимальная температура в котле	110														°C
Минимально допустимая темп. в обратном трубопроводе	55														°C
Гидравлическое сопротивление при ΔT 20°C	58	71	92	54	71	92	117	142	83	208	217	250	283	313	мбар
Водяной объем котла	6400	6650	6760	10600	11000	12000	12500	15500	16000	17500	20500	23500	30000	33000	литр

* для температурного режима 60-80°C

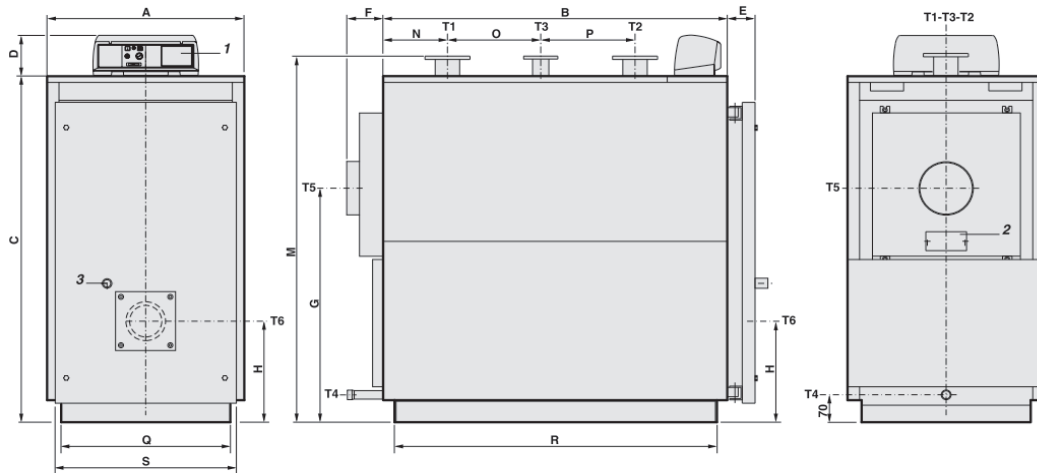
ГАБАРИТНЫЕ И ПРИСОЕДИНИТЕЛЬНЫЕ РАЗМЕРЫ, ВЕС



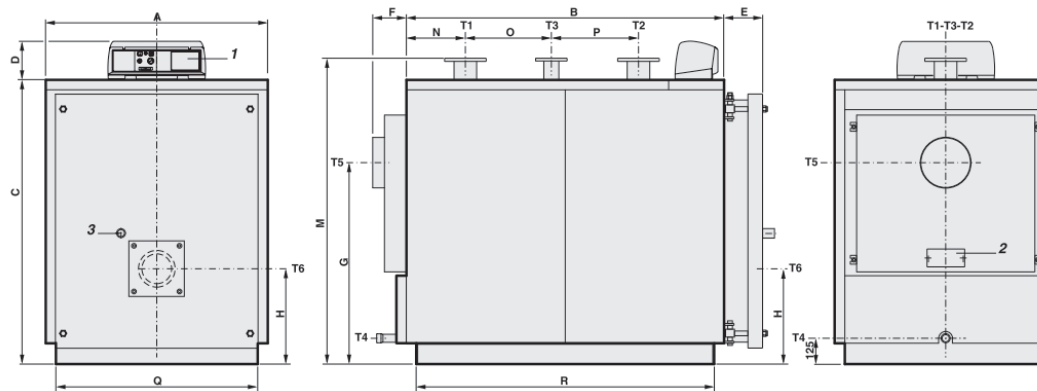
МОДЕЛЬ КОТЛА

	63	82	105	150	180	221	298	380
T1 – патрубок подачи котла Ø	1 ½'	1 ½'	DN50	DN50	DN65	DN65	DN80	DN80
T2 – патрубок обратки котла Ø	1 ½'	1 ½'	DN50	DN50	DN65	DN65	DN80	DN80
T3 – штуцер для группы безопасности Ø	1'	1'	1 ¼'	1 ¼'	1 ½'	1 ½'	2'	2'
T4 – слив котла Ø	¾'	¾'	¾'	¾'	¾'	¾'	¾'	¾'
T5 – патрубок дымохода Ø (мм)	150	150	180	180	180	180	225	225
T6 – отверстие для установки горелки Ø (мм)	132	132	132	132	180	180	180	180
A	740	740	820	820	860	860	890	890
B	690	950	885	1145	1080	1210	1275	1470
C	950	950	1082	1082	1182	1182	1352	1352
D	190	190	190	190	190	190	190	190
E	140	140	140	140	140	140	140	140
F	145	145	145	145	145	145	145	145
G	660	660	748	748	828	828	928	928
H	345	345	380	380	400	400	440	440
I	120	120	120	120	-	-	-	-
L	M8	M8	M8	M8	-	-	-	-
M	470	470	1210	1210	1310	1310	1495	1495
N	310	310	175	175	215	215	255	255
O	190	190	130	390	210	210	285	285
P	846	846	185	185	250	250	315	315
Q	660	660	710	710	750	750	780	780
R	590	850	786	1046	981	1111	1177	1372
Вес (кг)	307	348	426	503	564	621	812	906

STEEL TL 495-720



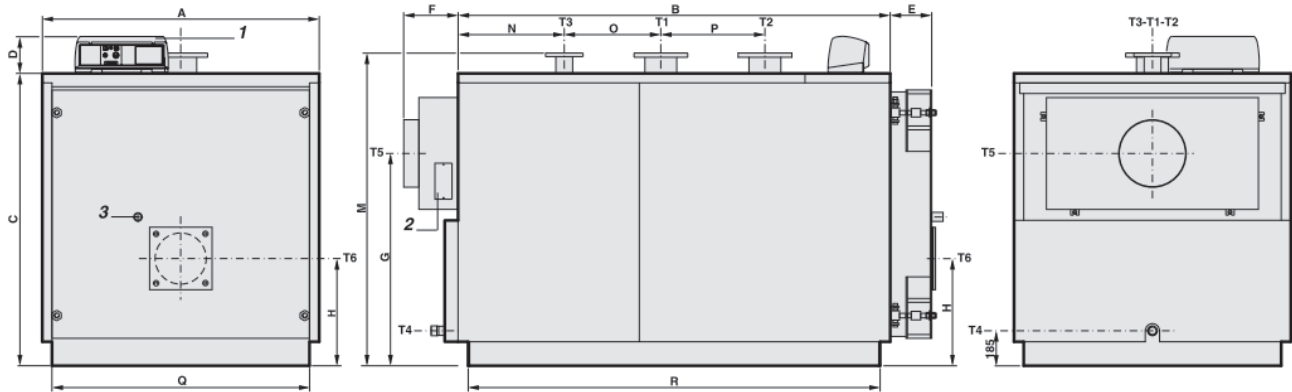
STEEL TL 830



МОДЕЛЬ КОТЛА

	380	495	620	720	830
T1 – патрубок подачи котла Ø	DN80	DN100	DN100	DN100	DN100
T2 – патрубок обратки котла Ø	DN80	DN100	DN100	DN100	DN100
T3 – штуцер для группы безопасности Ø	2"	DN65	DN65	DN65	DN65
T4 – слив котла Ø	¾"	1"	1"	1"	1 ¼"
T5 – патрубок дымохода Ø (мм)	225	250	250	250	250
T6 – отверстие для установки горелки Ø (мм)	180	220	220	220	270
A	890	920	920	920	1122
B	1470	1605	1800	1995	2115
C	1352	1645	1645	1645	1432
D	190	190	190	190	190
E	140	135	135	135	195
F	145	195	195	195	195
G	928	1110	1110	1110	1025
H	440	480	480	480	480
M	1495	1735	1735	1735	1540
N	255	298	298	298	298
O	285	435	435	435	945
P	315	440	440	440	440
Q	780	790	790	790	1020
R	1372	1505	1790	1895	2014
S	-	860	860	860	-
Вес (кг)	906	1198	1304	1431	1581

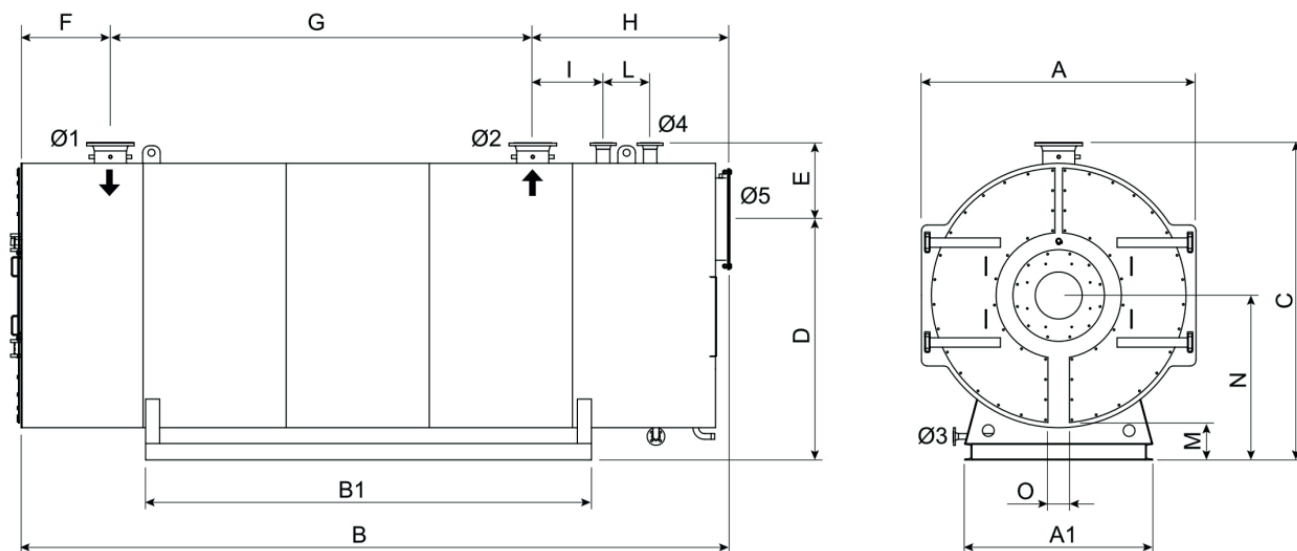
STEEL TL 1080–1880



МОДЕЛЬ КОТЛА

	1080	1300	1580	1880
T1 – патрубок подачи котла Ø	DN150	DN150	DN175	DN175
T2 – патрубок обратки котла Ø	DN150	DN150	DN175	DN175
T3 – штуцер для группы безопасности Ø	DN80	DN80	DN100	DN100
T4 – слив котла Ø	1 ½'	1 ½'	1 ½'	1 ½'
T5 – патрубок дымохода Ø (мм)	350	350	400	400
T6 – отверстие для установки горелки Ø (мм)	270	270	285	285
A	1462	1462	1622	1622
B	2282	2652	2692	3014
C	1542	1542	1702	1702
D	190	190	190	190
E	230	230	230	230
F	290	290	290	290
G	1120	1120	1245	1245
H	565	565	605	605
M	1650	1650	1810	1810
N	561	561	661	661
O	510	510	670	670
P	550	550	700	700
Q	1360	1360	1520	1520
R	2176	2546	2590	29100
Вес (кг)	2444	2965	3685	4089

STEEL TL 3000-18000



МОДЕЛЬ КОТЛА

		3000	3500	4000	5000	6000	7000	8000	9000	10000	11000	12000	14000	16000	18000
A	мм	2010	2050	2100	2350	2400	2480	2580	2750	2800	2900	3000	3080	3280	3370
B	мм	5164	5310	5425	6115	6332	6415	6432	6466	6732	6732	7332	8102	8492	8902
C	мм	2370	2400	2450	2700	2750	2830	3000	3150	3300	3400	3500	3700	3900	4000
D	мм	1790	1820	1795	2050	2095	2115	2300	2400	2400	2500	2600	2800	3000	3100
F	мм	2800	3000	3000	3800	3500	4000	3700	4020	4000	4250	4400	4500	5000	5200
G	мм	801	801	881	851	791	851	800	755	800	800	800	800	800	800
H	мм	2900	3080	2800	3600	3600	3900	3700	3920	4000	4000	4600	5200	5800	6200
I	мм	1463	1429	1741	1658	1941	1663	1932	1658	1932	1932	1932	2102	1892	1902
L	мм	800	800	1050	1000	1050	1000	1050	1000	550	550	550	550	550	550
R	мм	1240	1250	1275	1400	1425	1465	1515	1625	1625	1675	1725	1765	1865	1910
Ø1 – патрубок обратки котла		DN 200	DN 200	DN 200	DN 250	DN 250	DN 250	DN 250	DN 250	DN 300	DN 300	DN 350	DN 400	DN 450	DN 450
Ø2 – патрубок подачи котла		DN 200	DN 200	DN 200	DN 250	DN 250	DN 250	DN 250	DN 250	DN 300	DN 300	DN 350	DN 400	DN 450	DN 450
Ø3 – слив из котла		DN 40	DN 40	DN 40	DN 40	DN 40	DN 40	DN 40	DN 40	DN 40	DN 40	DN 40	DN 40	DN 40	DN 40
Ø4 – группа безопасности		DN 80	DN 80	DN 80	DN 100	DN 100	DN 100	DN 100	DN 100	DN 125	DN 125	DN 125	DN 125	DN 125	DN 125
Ø5 – диаметр дымохода	мм	600	600	700	700	700	800	800	900	900	900	1000	1100	1100	1200
Вес	кг	6720	6800	8100	10060	11000	13000	14000	16000	18000	19000	22500	26000	30000	34000

РЕКОМЕНДУЕМЫЕ ГОРЕЛКИ

	МОДЕЛЬ ГОРЕЛКИ BALTUR				МОДЕЛЬ КОТЛА													Фланец горелки**	
	тип*	Артикул	63	82	105	150	180	221	298	380	495	620	720	830	1080	1300	1580		1880
BTG 11P L300	2	17070020	•	•															по запросу
BTG 12 L300	1	17170020	•	•															по запросу
BTG 15	1	17080010			•														по запросу
BTG 15P	2	17090010			•														по запросу
BTG 15ME	4	17130020			•														по запросу
BTG 20	1L	17100010				•													по запросу
BTG 20P	2L	17110010				•													по запросу
BTG 20ME	4L	17120020				•													по запросу
BTG 28	1	17140010					•	•											по запросу
BTG 28P	2	17150010					•	•											по запросу
BTG 28ME	4	17160020					•	•											по запросу
TBG 35P	2L	17330010							•										по запросу
TBG 35 MC	3L	17360010							•										по запросу
TBG 35 ME	4L	17350010							•										по запросу
TBG 45P	2L	17220010								•									по запросу
TBG 45 MC	3L	17240010								•									по запросу
TBG 45 ME	4L	17230020								•									по запросу
TBG 45 ME V	5L	17230025								•									по запросу
TBG 45 ME V O2	5L	17230026								•									по запросу
TBG 45 ME V CO	5L	17230027								•									по запросу
TBG 60P	2L	17280010									•								по запросу
TBG 60 MC	3L	17310010									•								по запросу
TBG 60 ME	4L	17300020									•								по запросу
TBG 60 ME V	5L	17300025									•								по запросу
TBG 60 ME V O2	5L	17300026									•								по запросу
TBG 60 ME V CO	5L	17300027									•								по запросу
TBG 80 LX ME	4L	17530020										•							по запросу
TBG 80 LX ME V	5L	17530025										•							по запросу
TBG 80 LX ME O2	5L	17530026										•							по запросу
TBG 80 LX ME CO	5L	17530027										•							по запросу
TBG 85P	2	17480010										•	•						по запросу
TBG 85 MC	3	17540010										•	•						по запросу
TBG 85 ME	4	17500020										•	•						по запросу
TBG 85 ME V	5	17500025										•	•						по запросу
TBG 85 ME O2	5	17500026										•	•						по запросу
TBG 85 ME CO	5	17500027										•	•						по запросу
TBG 110 LX ME	4L	17600020											•						по запросу
TBG 110 LX ME V	5L	17600025											•						по запросу
TBG 110 LX ME V O2	5L	17600026											•						по запросу
TBG 110 LX ME V CO	5L	17600027											•						по запросу
TBG 120P	2	17550030												•	•				по запросу
TBG 120 MC	3	17610010												•	•				по запросу
TBG 120 ME	4	17570020												•	•				по запросу
TBG 120 ME V	5	17570025												•	•				по запросу
TBG 120 ME V O2	5	17570026												•	•				по запросу
TBG 120 ME V CO	5	17570027												•	•				по запросу
TBG 140 LX ME	4L	17670020													•				по запросу
TBG 140 LX ME V	5L	17670025													•				по запросу
TBG 140 LX ME V O2	5L	17670026													•				по запросу
TBG 140 LX ME V CO	5L	17670027													•				по запросу
TBG 200 LX ME	4L	17740020														•			по запросу
TBG 200 LX ME V	5L	17740025														•			по запросу
TBG 200 LX ME V O2	5L	17740026														•			по запросу
TBG 200 LX ME V CO	5L	17740027														•			по запросу
TBG 210P	2	17690030														•			по запросу
TBG 210 MC	3	17750010														•			по запросу
TBG 210 ME	4	17710020														•			по запросу
TBG 210 ME V	5	17710025														•			по запросу
TBG 210 ME V O2	5	17710026														•			по запросу
TBG 210 ME V CO	5	17710027														•			по запросу

ГАЗ

* Обозначения типов горелок:

1(L) – одноступенчатые (с низкими выбросами оксидов азота (Low NOx))

2(L) – двухступенчатые (с низкими выбросами оксидов азота (Low NOx))

3(L) – двухступенчатые прогрессивные или модуляционные с механическим регулированием (с низкими выбросами оксидов азота (Low NOx))

4(L) – двухступенчатые прогрессивные или модуляционные с электронным регулированием (с низкими выбросами оксидов азота (Low NOx))

5(L) – модуляционные с управлением инвертором (с низкими выбросами оксидов азота (Low NOx))

** Котлы поставляются с глухим фланцем под установку горелки. Монтажник может сам изготовить в этом фланце отверстие под горелку или заказать уже готовый фланец, который поставляется как аксессуар.

МОДЕЛЬ ГОРЕЛКИ BALTUR			МОДЕЛЬ КОТЛА															Фланец горелки***			
	тип*	Артикул	63	82	105	150	180	221	298	380	495	620	720	830	1080	1300	1580		1880		
ГАЗ	TBG 210P	2	17690030														●		по запросу		
	TBG 210 MC	3	17750010														●		по запросу		
	TBG 210 ME	4	17710020														●		по запросу		
	TBG 210 ME V	5	17710025														●		по запросу		
	TBG 210 ME V O2	5	17710026														●		по запросу		
	TBG 210 ME V CO	5	17710027														●		по запросу		
	BGN 300 LX ME V	5L	15300015														●	●	по запросу		
	BGN 300 LX ME V O2	5L	15300016														●	●	по запросу		
	BGN 300 LX ME V CO	5L	15300017														●	●	по запросу		
	TBG 260 MC	3	17760010															●		по запросу	
	TBG 260 ME	4	17770010															●		по запросу	
	TBG 260 ME V	5	17770015															●		по запросу	
	TBG 260 ME V O2	5	17770016															●		по запросу	
	TBG 260 ME V CO	5	17770017															●		по запросу	
	Дизельное топливо	BTL 6**	1	35510010	●															по запросу	
		BTL 6P**	2	35520010	●															по запросу	
RiNOx 60L**		1L	35510050	●															по запросу		
RiNOx 60L2**		2L	35520050	●															по запросу		
BTL 10 L250		1	35530020		●															по запросу	
BTL 10P L250		2	35540020		●															по запросу	
BTL 14		1	35610010			●	●													по запросу	
BTL 14P		2	35620010			●	●													по запросу	
RiNOx 190L2**		2L	35640050			●	●													по запросу	
BTL 20		1	35630010					●												по запросу	
BTL 20P		2	35640010					●												по запросу	
BTL 26		1	35650010						●											по запросу	
BTL 26P		2	35660010						●											по запросу	
SPARK 35 DSG		2	3075010							●										по запросу	
SPARK 35		1	3071010							●										по запросу	
SPARK 35 LX		1L	33960010							●										по запросу	
TBL 45 P DACA		2	35710110								●									по запросу	
TBL 60 P DACA		2	35750110									●								по запросу	
TBL 75 LX		2L	35820010									●								по запросу	
BT 75 DSPG		3	3510010										●	●						по запросу	
TBL 85 P DACA		2	35800110										●	●						по запросу	
TBL 105 P DACA		2	35850110												●	●				по запросу	
BT 120 DSPG		3	3518010												●	●				по запросу	
TBL 130 P DACA		2	35900110													●				по запросу	
TBL 160 P DACA		2	35950110														●			по запросу	
BT 180 DSPG		3	3522010														●	●	●	по запросу	
TBL 210 P		2	36000010															●		по запросу	
TBL 260 P		2	36040010																●	по запросу	
КОМБИ(газ-диз. топливо)		MINICOMIST 11L300	1	54730020	●	●														по запросу	
		COMIST 20	1	54770010			●	●	●												по запросу
		COMIST 26P	2	54800010					●												по запросу
		TBML 50 MC	3L/2	56450010						●	●										по запросу
		TBML 50 ME	4L/2	56460010						●	●										по запросу
		TBML 60 P	2	56470010								●									по запросу
		TBML 80 MC	3L/2	56490010									●								по запросу
		TBML 80 ME	4L/2	56500010									●								по запросу
	TBML 90 P	2	56460010										●							по запросу	
	TBML 120 MC	3L/2	56530010											●						по запросу	
	TBML 120 ME	4L/2	56540010												●					по запросу	
	TBML 150 P	3/2	56550010													●				по запросу	
	TBML 160 MC	4L/2	56570010														●			по запросу	
	TBML 160 ME	3L/2	56580010															●		по запросу	
	TBML 200 MC	3/2	56610010														●	●		по запросу	
	TBML 200 ME	4/2	56620010														●	●		по запросу	
TBML 260 MC	3/2	56640010																●	по запросу		
TBML 260 ME	4/2	56650010																●	по запросу		

* Обозначения типов горелок:

1– одноступенчатые

1L – одноступенчатые с низкими выбросами оксидов азота (Low NOx)

2– двухступенчатые

2L – двухступенчатые с низкими выбросами оксидов азота (Low NOx)

3 – двухступенчатые прогрессивные или модуляционные с механическим регулированием

3/2 – двухступенчатые прогрессивные или модуляционные с механическим регулированием по газу/двухступенчатые по дизелю

3L/2 – двухступенчатые прогрессивные или модуляционные с механическим регулированием по газу с низкими выбросами оксидов азота (Low NOx)/двухступенчатые по дизелю

4/2 – двухступенчатые прогрессивные или модуляционные с электронным регулированием по газу/двухступенчатые по дизелю

4L/2 – двухступенчатые прогрессивные или модуляционные с электронным регулированием по газу с низкими выбросами оксидов азота (Low NOx)/двухступенчатые по дизелю

5 – двухступенчатые прогрессивные или модуляционные с электронным регулированием

5L – двухступенчатые прогрессивные или модуляционные с электронным регулированием(Low NOx)

** требуется удлинитель головки горелки

***Котлы поставляются с глухим фланцем под установку горелки. Монтажник может сам изготовить в этом фланце отверстие под горелку или заказать уже готовый фланец, который поставляется как аксессуар.

МОДЕЛЬ ГОРЕЛКИ BALTUR			МОДЕЛЬ КОТЛА													Фланец горелки**		
	тип*	Артикул	3000	3500	4000	5000	6000	7000	8000	9000	10000	11000	12000	14000	16000		18000	
LAS	BGN 300 LX ME V	5L	15300015	•													по запросу	
	BGN 300 LX ME V O2	5L	15300016	•													по запросу	
	BGN 300 LX ME V CO	5L	15300017	•													по запросу	
	TBG 480 MC	3L	67190010		•	•												по запросу
	TBG 480 ME	4L	67180010		•	•												по запросу
	TBG 480 ME V	5L	67180015		•	•												по запросу
	TBG 480 ME V O2	5L	67180016		•	•												по запросу
	TBG 480 ME V CO	5L	67180017		•	•												по запросу
	TBG 600 ME	4L	67200010				•											по запросу
	TBG 600 ME V	5L	67200015				•											по запросу
	TBG 600 ME V O2	5L	67200016				•											по запросу
	TBG 600 ME V CO	5L	67200017				•											по запросу
	TBG 800 MC	3L	67230020					•	•									по запросу
	TBG 800 ME	4L	67220010					•	•									по запросу
	TBG 800 ME V	5L	67220015					•	•									по запросу
	TBG 800 ME V O2	5L	67220016					•	•									по запросу
	TBG 800 ME V CO	5L	67220017					•	•									по запросу
	TBG 1200 MC	3L	67450020							•	•	•						по запросу
	TBG 1200 ME	4L	67440010							•	•	•						по запросу
	TBG 1200 ME V	5L	67440015							•	•	•						по запросу
	TBG 1200 ME V O2	5L	67440016							•	•	•						по запросу
	TBG 1200 ME V CO	5L	67440017							•	•	•						по запросу
	TBG 1600 MC	3	67490020										•	•				по запросу
	TBG 1600 ME	4	67480010										•	•				по запросу
	TBG 1600 ME V	5	67480015										•	•				по запросу
	TBG 1600 ME V O2	5	67480016										•	•				по запросу
	TBG 1600 ME V CO	5	67480017										•	•				по запросу
	TBG 2000 MC	3	67510010												•	•	•	
TBG 2000 ME	4	67500010												•	•	•		
TBG 2000 ME V	5	67500015												•	•	•		
TBG 2000 ME V O2	5	67500016												•	•	•		
TBG 2000 ME V CO	5	67500017												•	•	•		

* Обозначения типов горелок:

3L – двухступенчатые прогрессивные или модуляционные с механическим регулированием с низкими выбросами оксидов азота (Low NOx)

3 – двухступенчатые прогрессивные или модуляционные с механическим регулированием

4L – двухступенчатые прогрессивные или модуляционные с электронным регулированием с низкими выбросами оксидов азота (Low NOx)

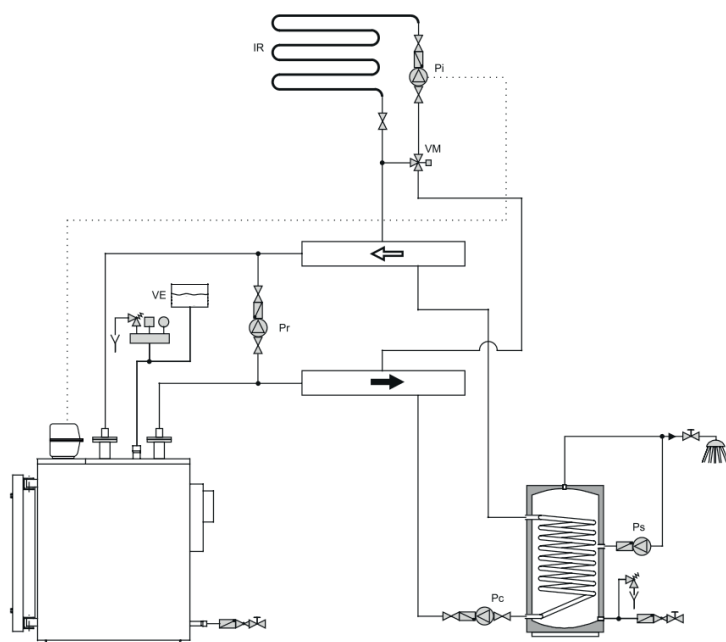
4 – двухступенчатые прогрессивные или модуляционные с электронным регулированием

5L – модуляционные с управлением инвертором с низкими выбросами оксидов азота (Low NOx)

5 – модуляционные с управлением инвертором

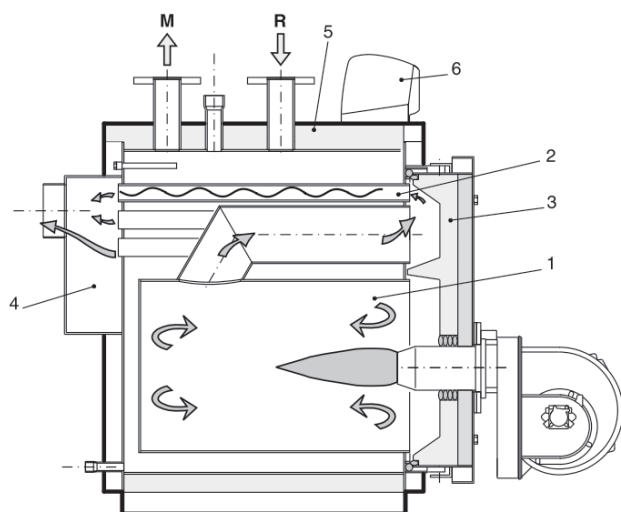
** Котлы поставляются с глухим фланцем под установку горелки. Монтажник может сам изготовить в этом фланце отверстие под горелку или заказать уже готовый фланец, который поставляется как аксессуар.

ГИДРАВЛИЧЕСКАЯ СХЕМА



- Pr – рециркуляционный насос
- VM – смешивательный клапан
- Pi – циркуляционный насос
- VE – расширительный бак
- IR – система отопления
- Ps – рециркуляционный насос контура ГВС
- Pc – загрузочный насос бойлера

УСТРОЙСТВО КОТЛА STEEL TL (63-1880)



- Камера сгорания
- 2 – Дымогарные трубы с турбуляторами
- 3 – Дверца котла
- 4 – Дымосборная камера
- M – патрубок подачи
- R – патрубок обратки

ПУЛЬТ УПРАВЛЕНИЯ

Котел должен быть укомплектован пультом управления. Котел поставляется без пульта управления. Пульт управления необходимо заказывать отдельно.

Рекомендуемые для использования с котлами STEEL TL пульты управления см. на стр. 95.

STEEL K

Водогрейный конденсационный котел с инверсионной камерой сгорания с нижним расположением дымогарных труб. Котел может быть укомплектован вентиляторной горелкой на газообразном топливе. Дымогарные трубы и камера сгорания выполнены из нержавеющей стали. В дымогарных трубах установлены высокоэффективные алюминиевые турбуляторы. Корпус котла покрыт плотной стекловолоконной изоляцией. Выпускаются 12 типоразмеров, номинальной тепловой мощностью от 116 до 2019 кВт. Пульт управления не входит в комплект поставки и заказывается отдельно.



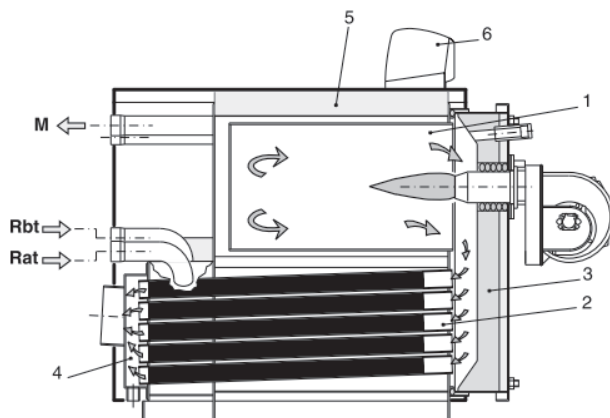
Артикулы для заказа

артикул	модель	артикул	модель	артикул	модель	артикул	модель
96757	STEEL K 116	96760	STEEL K 374	96763	STEEL K 654	96766	STEEL K 1327
96758	STEEL K 187	96761	STEEL K 449	96764	STEEL K 841	96767	STEEL K 1701
96759	STEEL K 271	96762	STEEL K 533	96765	STEEL K 1065	96768	STEEL K 2019

Преимущества

- Дверца котла может открываться направо или налево;
- Теплоизоляция дверцы котла выполнена из огнеупорного бетона;
- Все модели имеют транспортировочную ширину менее 1100 мм, что позволяет их транспортировать через дверные проемы и применять в реконструируемых котельных, а также ограниченных по площади блочно-модульных котельных;
- Высокий КПД.

Устройство котла



- 1 – Камера сгорания
 - 2 – Дымогарные трубы с турбуляторами
 - 3 – Дверца котла
 - 4 – Дымосборная камера
 - 5 – Теплоизоляция корпуса
 - 6 – Пульт управления
- M – патрубок подачи
Rbt – патрубок обратки низкотемпературный
Rat – патрубок обратки высокотемпературный

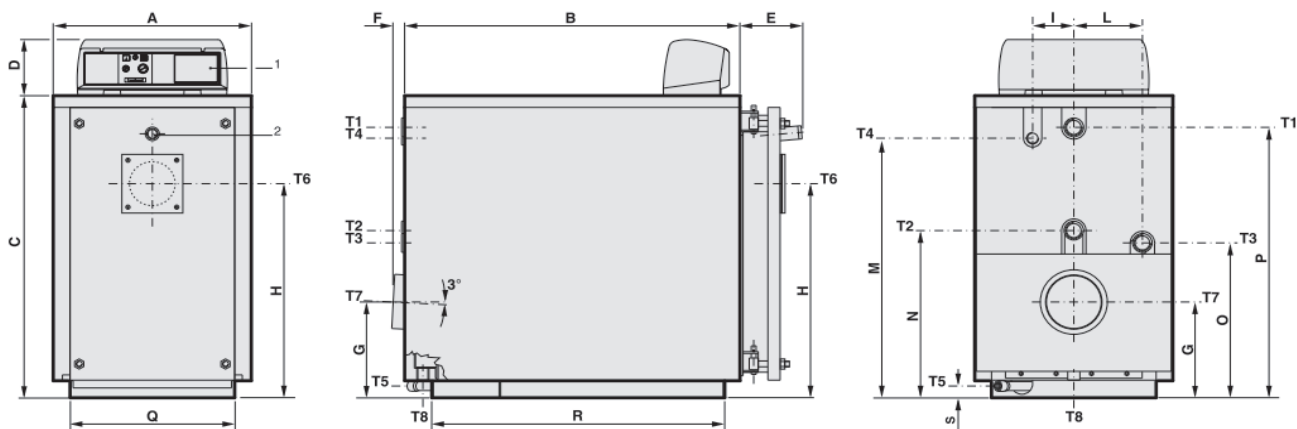
ТЕХНИЧЕСКИЕ ХАРАКТЕРИСТИКИ

	МОДЕЛЬ КОТЛА												
	116	187	271	374	449	533	654	841	1065	1327	1701	2019	
Номинальная тепловая мощность	71	93	120	163	202	245	326	412	545	686	795	915	кВт
Номинальная теплопроизводительность (60-80°C)*	112,8	182,7	256,6	367,1	440,7	523,3	642,6	826,2	1046,6	1303,6	1670,8	1983	кВт
Номинальная теплопроизводительность (30-50°C)	124	200	290	400	480	570	700	900	1140	1420	1820	2160	кВт
КПД (60-80°C)	97,3	97,7	98,2	98,2	98,2	98,2	98,2	98,2	98,2	98,2	98,2	98,2	%
КПД (30-50°C)	107	107	107	107	107	107	107	107	107	107	107	107	%
Давление в камере сгорания котла	1	1,9	2,6	3,3	3,5	3,9	4,6	5,9	7,4	8,8	9	9,8	мбар
Максимальный расход конденсата	19,7	31,7	45,9	63,3	75,9	90,3	110,7	142,3	180,3	224,6	287,7	341,6	кг/ч
Максимальное рабочее давление	6	6	6	6	6	6	6	6	6	6	6	6	бар
Максимальная температура в котле	110												°C
Гидравлическое сопротивление при ΔT 15°C	15	38	25	32	20	29	30	37	35	40	39	55	мбар
Водяной объем котла	140	260	305	332	544	515	625	664	1107	1157	1936	1904	литр

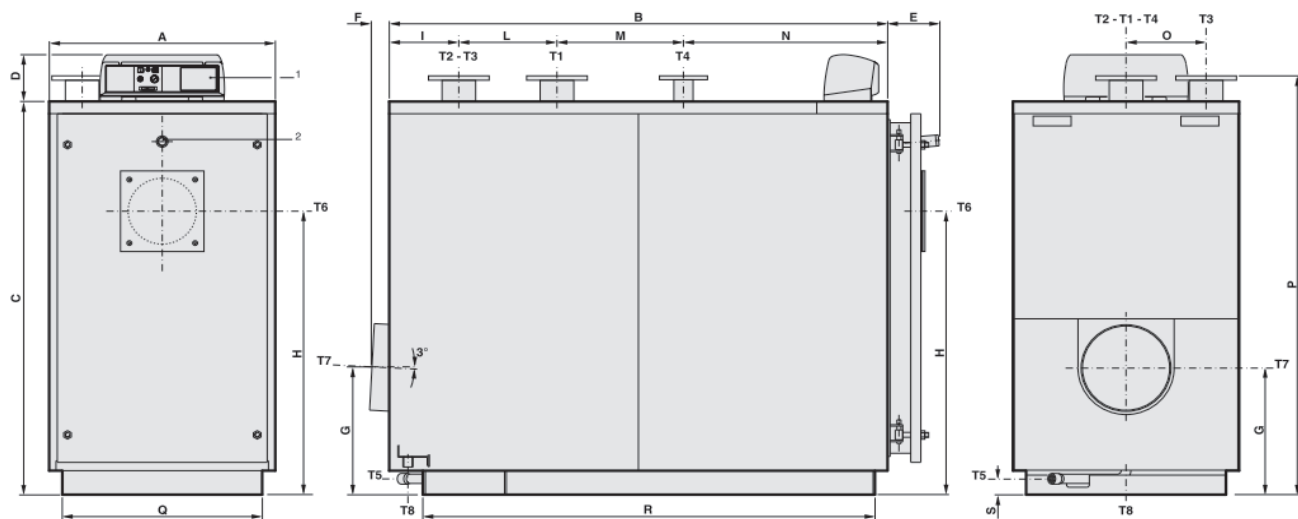
* для температурного режима 60-80°C

ГАБАРИТНЫЕ И ПРИСОЕДИНИТЕЛЬНЫЕ РАЗМЕРЫ, ВЕС

STEEL K 116



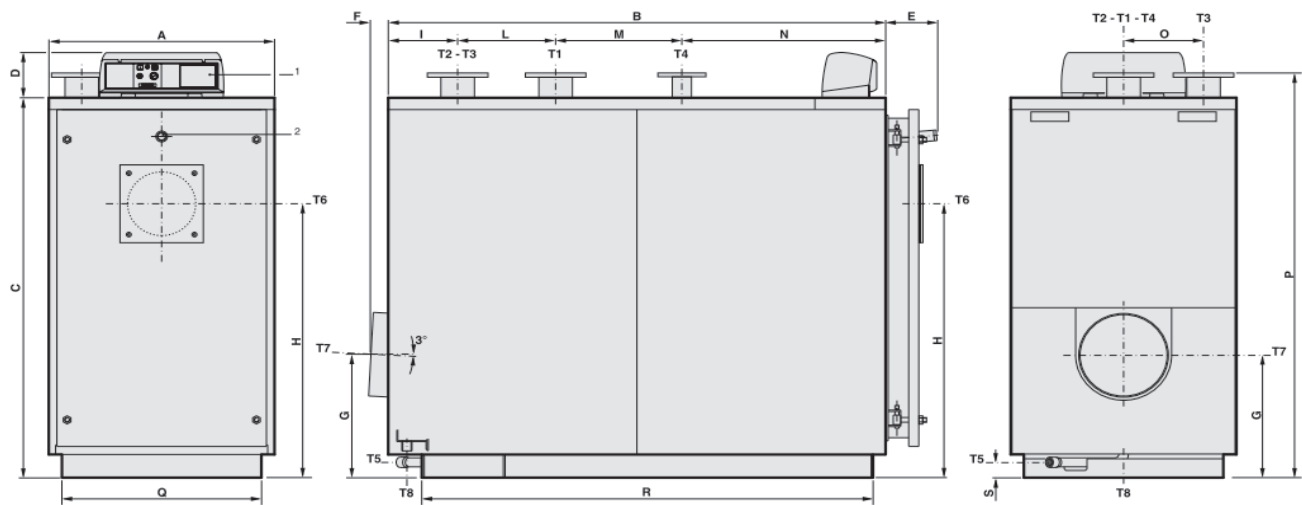
STEEL K 187-533



МОДЕЛЬ КОТЛА

	116	187	271	374	449	533
T1 – патрубок подачи Ø	2'	DN65	DN80	DN80	DN100	DN100
T2 – патрубок обратки с низкой температурой Ø	2'	DN65	DN80	DN80	DN100	DN100
T3 – патрубок обратки с высокой температурой Ø	2'	DN65	DN80	DN80	DN100	DN100
T4 – штуцер для группы безопасности Ø	1 ¼'	1 ½'	2'	2'	2'	2'
T5 – слив котла Ø	¾'	¾'	1'	1'	1'	1'
T6 – отверстие для установки горелки Ø (мм)	150	180	180	180	220	220
T7 – патрубок дымохода Ø (мм)	182	202	252	252	302	302
T8 – слив конденсата Ø (мм)	40	40	40	40	40	40
A	650	720	790	790	854	854
B	1100	1450	1465	1755	1770	1940
C	1032	1132	1282	1282	1472	1472
D	190	190	190	190	190	190
E	205	205	235	235	270	270
F	37	48	55	65	67	67
G	329	374	402	402	494	494
H	730	790	900	900	1062	1062
I	135	255	231	271	306	306
L	225	320	359	379	358	358
M	885	250	250	450	500	500
N	570	625	625	655	606	776
O	528	255	275	275	306	306
P	922	1248	1385	1385	1585	1585
Q	540	610	680	680	750	750
R	961	1311	1314	1614	1606	1776
S	40	45	60	60	65	65
Вес (кг)	365	525	660	800	1007	1137

STEEL K 654-2019



МОДЕЛЬ КОТЛА

	654	841	1065	1327	1701	2019
T1 – патрубок подачи Ø	DN125	DN125	DN150	DN150	DN200	DN200
T2 – патрубок обратки с низкой температурой Ø	DN125	DN125	DN150	DN150	DN200	DN200
T3 – патрубок обратки с высокой температурой Ø	DN125	DN125	DN150	DN150	DN200	DN200
T4 – штуцер для группы безопасности Ø	DN65	DN65	DN80	DN80	DN100	DN100
T5 – слив котла Ø	1"	1"	1 ½"	1 ½"	1 ½"	1 ½"
T6 – отверстие для установки горелки Ø (мм)	270	270	320	320	320	320
T7 – патрубок дымохода Ø (мм)	352	352	402	402	452	452
T8 – слив конденсата Ø (мм)	40	40	40	40	40	40
A	894	894	1064	1064	1204	1204
B	1970	2340	2360	2740	2980	3204
C	1612	1612	1802	1802	2052	2052
D	190	190	190	190	190	190
E	292	292	317	317	387	387
F	65	65	57	57	53	53
G	523	523	551	552	681	681
H	1161	1161	1287	1287	1493	1493
I	275	405	289	459	372	371
L	388	388	624	624	563	563
M	500	500	900	900	785	1010
N	807	1047	547	757	1260	1260
O	316	316	390	390	432	432
P	1715	1715	1911	1911	2165	2165
Q	790	790	960	960	1100	1100
R	1787	2157	2157	2537	2752	2977
S	65	65	55	55	95	95
Вес (кг)	1376	1613	2158	2443	3458	3765

РЕКОМЕНДУЕМЫЕ ГОРЕЛКИ

МОДЕЛЬ ГОРЕЛКИ VALTUR			МОДЕЛЬ КОТЛА												Фланец горелки**	
тип*	Артикул		116	187	271	374	449	533	654	841	1065	1327	1701	2019		
	BTG 15	1	17080010	•												по запросу
	BTG 15P	2	17090010	•												по запросу
	BTG 15ME	4	17130020	•												по запросу
	BTG 20	1	17100010		•											по запросу
	BTG 20P	2	17110010		•											по запросу
	BTG 20ME	4	17120020		•											по запросу
	TBG 35P	2	17330010			•										по запросу
	TBG 35 MC	3	17360010			•										по запросу
	TBG 35 ME	4	17350010			•										по запросу
	TBG 45P	2	17220010				•	•								по запросу
	TBG 45 MC	3	17240010				•	•								по запросу
	TBG 45 ME	4	17230020				•	•								по запросу
	TBG 45 ME V	5	17230025				•	•								по запросу
	TBG 45 ME V O2	5	17230026				•	•								по запросу
	TBG 45 ME V CO	5	17230027				•	•								по запросу
	TBG 60P	2	17280010						•							по запросу
	TBG 60 MC	3	17310010						•							по запросу
ГАЗ	TBG 60 ME	4	17300020						•							по запросу
	TBG 60 ME V	5	17300025						•							по запросу
	TBG 60 ME V O2	5	17300026						•							по запросу
	TBG 60 ME V CO	5	17300027						•							по запросу
	TBG 85P	2	17480010							•						по запросу
	TBG 85 MC	3	17540010						•							по запросу
	TBG 85 ME	4	17500020						•							по запросу
	TBG 85 ME V	5	17500025						•							по запросу
	TBG 85 ME O2	5	17500026						•							по запросу
	TBG 85 ME CO	5	17500027						•							по запросу
	TBG 120P	2	17550030							•	•					по запросу
	TBG 120 MC	3	17610010							•	•					по запросу
	TBG 120 ME	4	17570020							•	•					по запросу
	TBG 120 ME V	5	17570025							•	•					по запросу
	TBG 120 ME V O2	5	17570026							•	•					по запросу
	TBG 120 ME V CO	5	17570027							•	•					по запросу
	TBG 150P	2	17620030									•				по запросу
	TBG 150 MC	3	17680010									•				по запросу
	TBG 150 ME	4	17640020									•				по запросу
	TBG 150 ME V	5	17640025									•				по запросу
	TBG 150 ME V O2	5	17640026									•				по запросу
	TBG 150 ME V CO	5	17640027									•				по запросу
	TBG 210P	2	17690030										•			по запросу
	TBG 210 MC	3	17750010										•			по запросу
	TBG 210 ME	4	17710020										•			по запросу
ГАЗ	TBG 210 ME V	5	17710025										•			по запросу
	TBG 210 ME V O2	5	17710026										•			по запросу
	TBG 210 ME V CO	5	17710027										•			по запросу
	TBG 260 MC	3	17760010											•		по запросу
	TBG 260 ME	4	17770010											•		по запросу
	TBG 260 ME V	5	17770015											•		по запросу
	TBG 260 ME V O2	5	17770016											•		по запросу
	TBG 260 ME V CO	5	17770017											•		по запросу

* Обозначения типов горелок:

1 – одноступенчатые

2 – двухступенчатые

3 – двухступенчатые прогрессивные или модуляционные с механическим регулированием

4 – двухступенчатые прогрессивные или модуляционные с электронным регулированием

5 – модуляционные с управлением инвертором

** Котлы поставляются с глухим фланцем под установку горелки. Монтажник может сам изготовить в этом фланце отверстие под горелку или заказать уже готовый фланец, который поставляется как аксессуар.

ГИДРАВЛИЧЕСКАЯ СХЕМА

M – выход из котла

Rat – возврат в котел из высокотемпературного контура

Rbt – возврат в котел из низкотемпературного контура

Vmix2 – смесительный клапан низкотемпературного контура

Pz1 – циркуляционный насос высокотемпературного контура

Pz2 – циркуляционный насос низкотемпературного контура

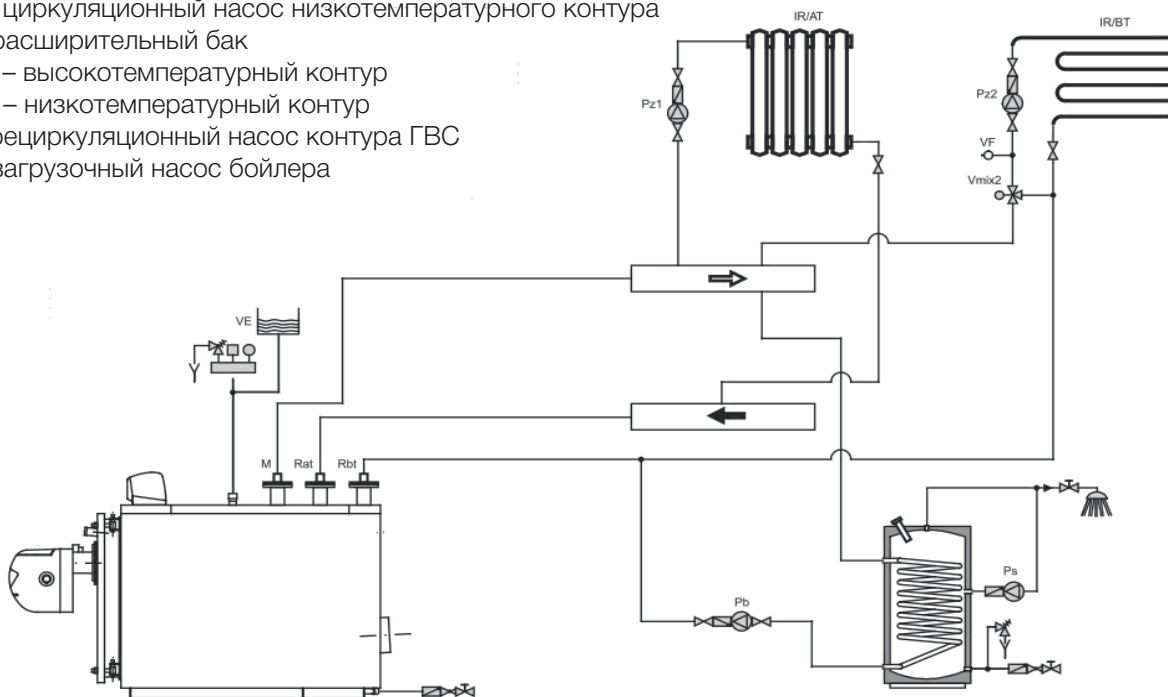
VE – расширительный бак

IR/AT – высокотемпературный контур

IR/BT – низкотемпературный контур

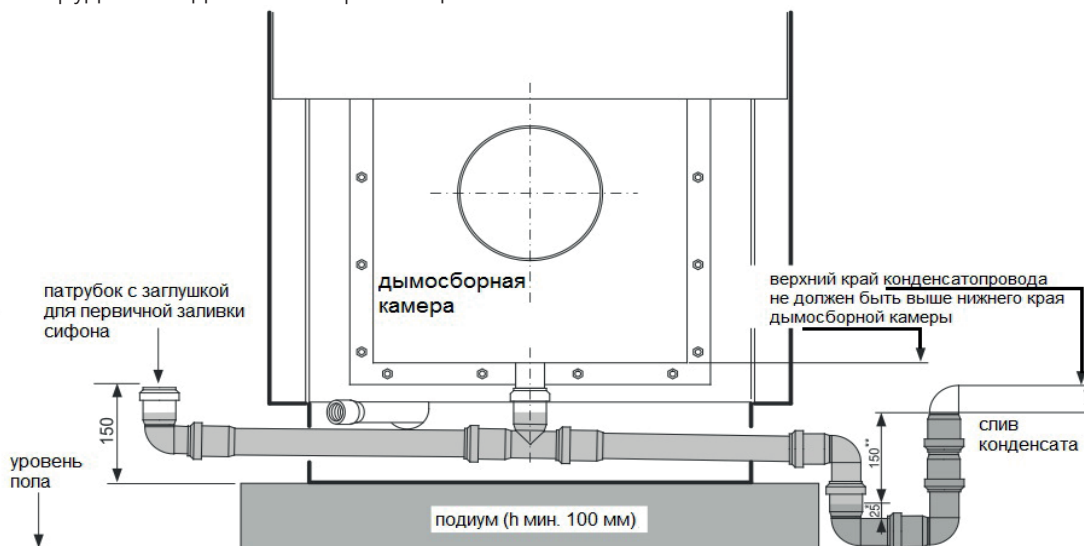
Ps – рециркуляционный насос контура ГВС

Pb – загрузочный насос бойлера



УДАЛЕНИЕ КОНДЕНСАТА

При работе котла образуется конденсат в тракте дымоудаления. Котел STEEL К спроектирован таким образом, чтобы весь конденсат собирался в нижней части дымосборной камеры, где находится патрубок для удаления конденсата. К нему необходимо подключить конденсатопровод, сделанный из устойчивых к воздействию конденсата материалов. Конденсатопровод должен иметь уклон в сторону отвода конденсата около 3° и обязательно должен быть сделан гидрозатвор (сифон) соответствующих размеров. При утилизации конденсата необходимо помнить, что его pH около 3-5 и при необходимости может понадобиться установка оборудования для его нейтрализации.



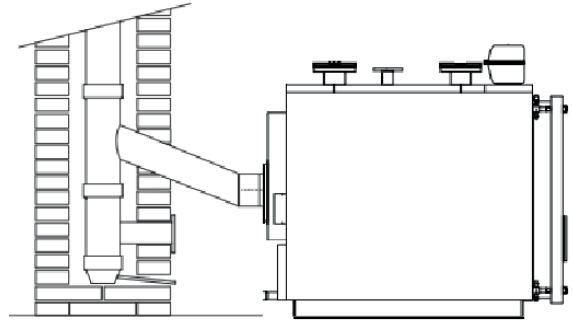
ОБЩИЕ РЕКОМЕНДАЦИИ ПО УСТАНОВКЕ КОТЛОВ С ВЕНТИЛЯТОРНЫМИ ГОРЕЛКАМИ

ПОДКЛЮЧЕНИЕ К СИСТЕМЕ ДЫМОУДАЛЕНИЯ

Дымоотводящая труба и присоединение к дымоходу должны соответствовать действующим нормативам. Дымоходы должны быть жесткими, герметичными, устойчивыми к конденсату и высокой температуре. Дымоход должен обеспечивать минимальное разрежение, предусмотренное действующими нормативами. За «нулевое значение» принимается давление в месте присоединения к каналу дымовых газов.

Соединение горизонтального и вертикального участков дымохода должно осуществляться через плавный переход (под углом 45°).

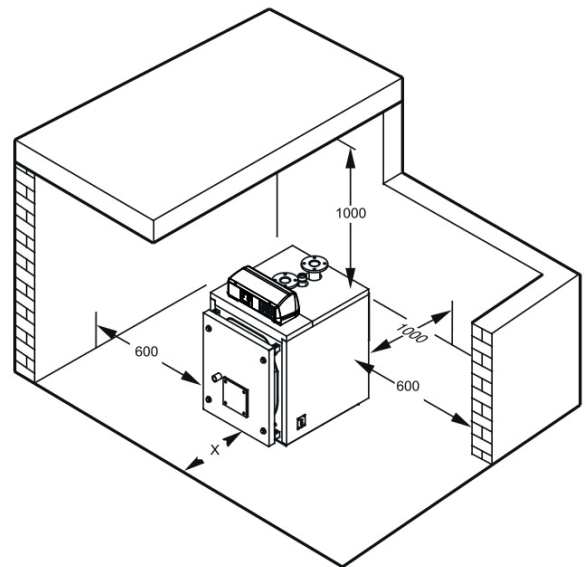
При установке в котельной более одного котла рекомендуется предусматривать изолированные друг от друга системы дымоудаления для каждого из котлоагрегатов.



РАЗМЕЩЕНИЕ В КОТЕЛЬНОЙ

Рекомендуется устанавливать котел как можно ближе к дымовой трубе. Для удобства чистки дымогарных труб непосредственно перед фронтом котла должно быть предусмотрено свободное пространство, длина которого (X) должна быть не короче длины корпуса котлового блока, и в любом случае составлять не менее 1300 мм. Котел может быть установлен непосредственно на пол, поскольку снабжен станиной. Тем не менее, рекомендуется предусмотреть плоский подиум из цемента, который в состоянии выдерживать вес котла, заполненного водой. При установке котла на подиуме, размеры последнего должны равняться размерам Q x R (см. таблицы с размерами котлов). Для котлов STEEL K обязателен подиум высотой не менее 100 мм.

На рисунке показаны рекомендуемые расстояния вокруг котла. В любом случае эти расстояния не должны противоречить местным нормативам.



АНТИКОНДЕНСАЦИОННЫЙ НАСОС (КРОМЕ КОТЛОВ STEEL K)

Чтобы избежать образования конденсата в тракте дымоудаления котла, во время переходного режима работы и во время выхода на нормальный рабочий режим, необходимо установить между подающей и обратной линией котла антиконденсатный насос. Производительность этого насоса должна составлять от 20% до 30% от производительности циркуляционного насоса котла. Он должен обеспечивать температуру воды на входе в котел не менее 55°C и должен отключаться с задержкой по крайней мере 3 минуты в случае отключения котла на длительный период времени.



Для измерения реальной температуры воды в обратном трубопроводе, с тем, чтобы управлять антиконденсатным насосом, необходимо установить гильзу для датчика температуры на расстоянии 3–5 диаметров обратного трубопровода перед точкой врезки воды, идущей от антиконденсатного насоса.

ВОДОПОДГОТОВКА

В котельной должна быть предусмотрена система химподготовки воды для подпитки котла и системы отопления. Способ химводоподготовки выбирается специализированной организацией, проектирующей котельную, с учётом качества исходной воды и требований, предъявляемых к сетевой и подпиточной воде.

Водно-химический режим должен обеспечивать работу котла без отложения накипи и шлама на поверхностях теплообмена. Показатели качества сетевой и подпиточной воды не должны быть хуже значений указанных в таблице:

РН при 25°C		7-8
Общая жесткость	мг-экв/л	<0,7
Содержание растворенного кислорода	мг/кг	<0,1
Соединения железа	мг/кг	<0,5

ПУЛЬТЫ УПРАВЛЕНИЯ ДЛЯ КОТЛОВ С ВЕНТИЛЯТОРНЫМИ ГОРЕЛКАМИ

ТЕРМОСТАТИЧЕСКИЕ ПУЛЬТЫ УПРАВЛЕНИЯ

Пульты управления предназначены для управления стальными котлами WIESBERG, оборудованными одно-, двухступенчатыми горелками с поддержанием на выходе из котла заданной температуры. Пульты управления устанавливаются на верхнюю или боковую панель котла, для чего на ней имеются специальные отверстия.

артикул		Способ применения
50131		
50132		

ОПИСАНИЕ

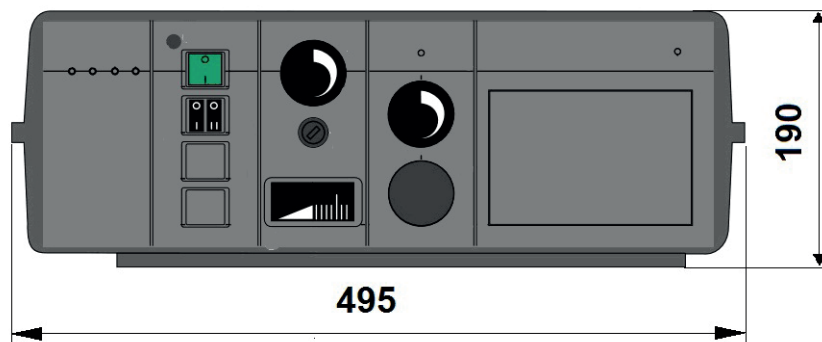
- 1 – Главный выключатель
- 2 – Выключатель горелки
- 3 – Выключатель насоса
- 4 – Термостат 1-й ступени горелки
- 5 – Термостат 2-й ступени горелки
- 6 – Термометр
- 7 – Аварийный термостат
- 8 – Предохранитель



ТЕХНИЧЕСКИЕ ХАРАКТЕРИСТИКИ

		50131	50132
Электрическое питание	В~50Гц	230 (±10%)	230 (±10%)
Номинальный ток	А	4	4
Главный выключатель (двухполюсный)	В~А	250~10(4)	250~10(4)
Плавкий защитный предохранитель	В~А	250~6,3 Т	250~6,3 Т
Максимальная потребляемая мощность	Вт	-	5
Аварийный термостат с ручным взводом	°	110	115
Регулирующий термостат 1-й ступени	С	60-97	60-106
Регулирующий термостат 2-й ступени	°	54-97	54-106
Длина датчиков	м	3	3
Вес брутто	кг	4	4

ГАБАРИТНЫЕ РАЗМЕРЫ

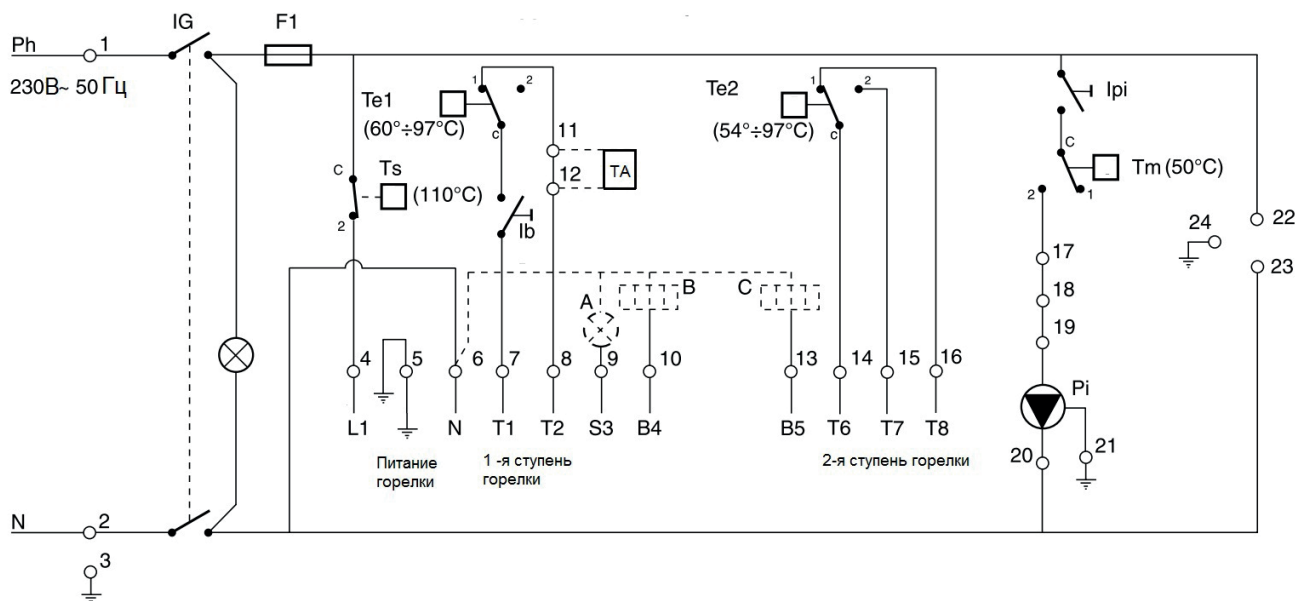


КОМПЛЕКТ ПОСТАВКИ

- пульт управления в сборе;
- кабель многожильный 3 м;
- инструкция по установке.

ЭЛЕКТРИЧЕСКАЯ СХЕМА

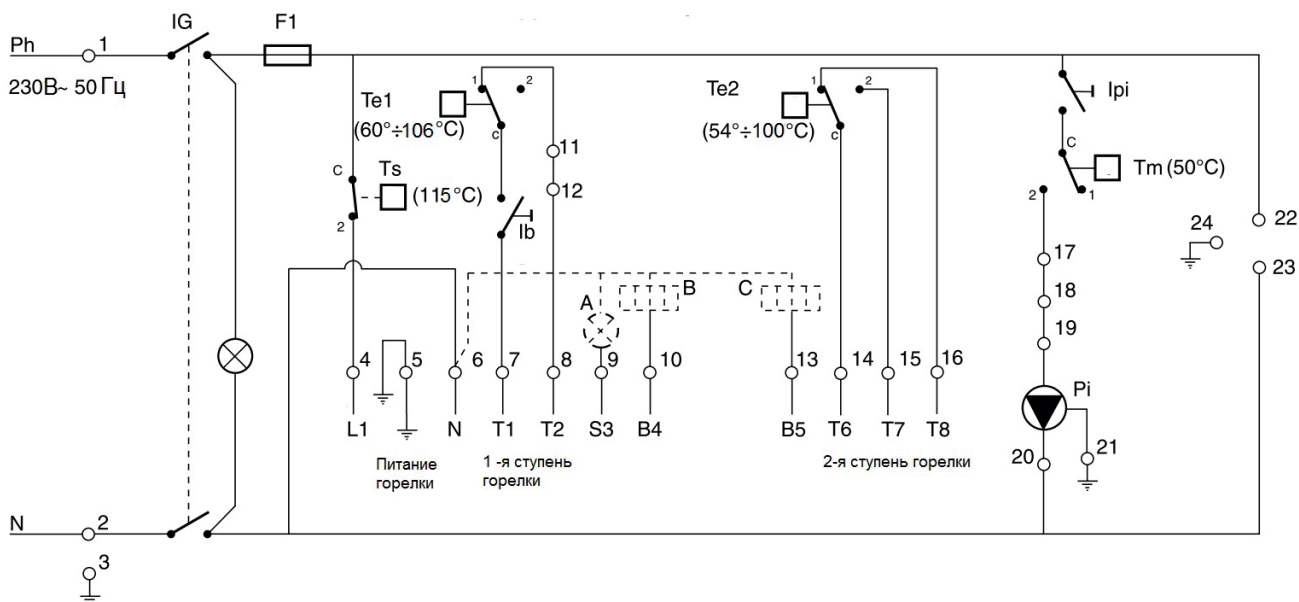
АРТ. 50131



Ph – фаза
 N – ноль
 F1 – предохранитель 4А
 Ib – выключатель горелки
 IG – общий выключатель
 Ipi – выключатель насоса
 TA – комнатный термостат

Te1 – термостат 1-й ступени (60°C–97°C)
 Te2 – термостат 2-й ступени (54°C–97°C)
 Tm – термостат минимальной температуры (50°C)
 Ts – аварийный термостат (110°C)
 Pi – циркуляционный насос котла
 A – дублирование сигнала об аварии горелки
 B – счетчик часов работы 1-й ступени
 C – счетчик часов работы 2-й ступени

APT. 50132



Ph – фаза
 N – ноль
 F1 – предохранитель 4А
 Ib – выключатель горелки
 IG – общий выключатель
 Ipi – выключатель насоса
 TA – комнатный термостат

Te1 – термостат 1-й ступени (60°C–106°C)
 Te2 – термостат 2-й ступени (54°C–100°C)
 Tm – термостат минимальной температуры (50°C)
 Ts – аварийный термостат (115°C)
 Pi – циркуляционный насос котла
 A – дублирование сигнала об аварии горелки
 B – счетчик часов работы 1-й ступени
 C – счетчик часов работы 2-й ступени

КЛИМАТИЧЕСКИЕ ПУЛЬТЫ УПРАВЛЕНИЯ

артикул	Способ применения	Применение
00373169	 Пульт MASTER для каскадной системы	STEEL STEEL T STEEL TL STEEL K
00373171	 Пульт CASCATA для каскадной системы	STEEL STEEL T STEEL TL STEEL K

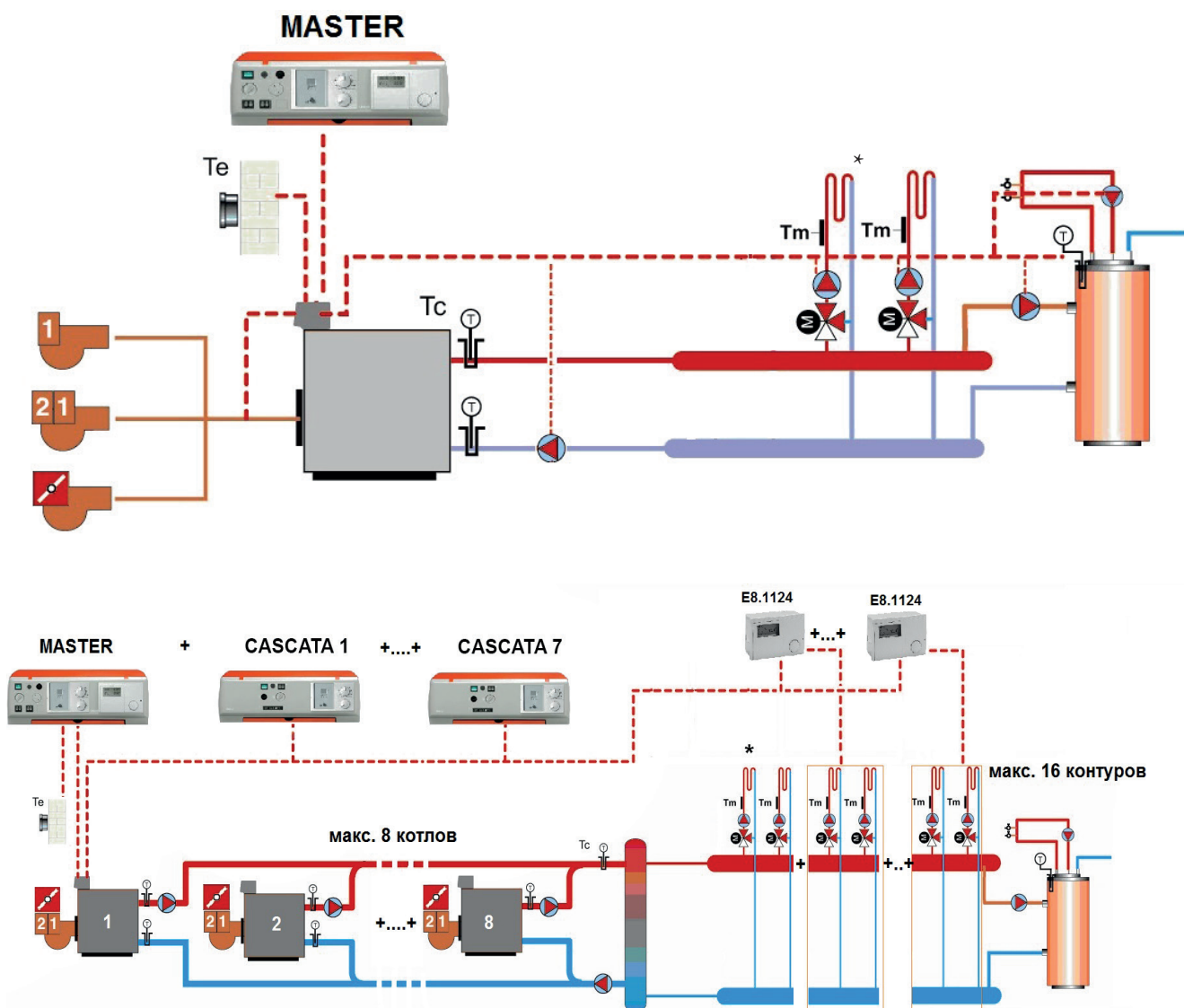
В основе работы климатического пульта управления заложен принцип погодозависимого регулирования. То есть, изменение температуры теплоносителя в системе отопления происходит в зависимости от изменения температуры окружающей среды.

Предлагаются две модели климатических пультов управления:

MASTER предназначен для управления котлом оснащенным модуляционной, одно или двухступенчатой вентиляторной горелкой, бойлером-аккумулятором, циркуляционным насосом системы отопления и одним (при подключении модуляционной горелки) или двумя независимыми контурами отопления со смесителями. От двух до восьми котлов с пультами **MASTER** можно объединить в систему каскадного управления. При необходимости к пульту **MASTER** можно подключить до восьми дополнительных модулей, каждый из которых может управлять двумя независимыми контурами отопления со смесителем.

CASCATA предназначен для управления котлом в составе каскадной системы оснащенной модуляционной, одно или двухступенчатой вентиляторной горелкой

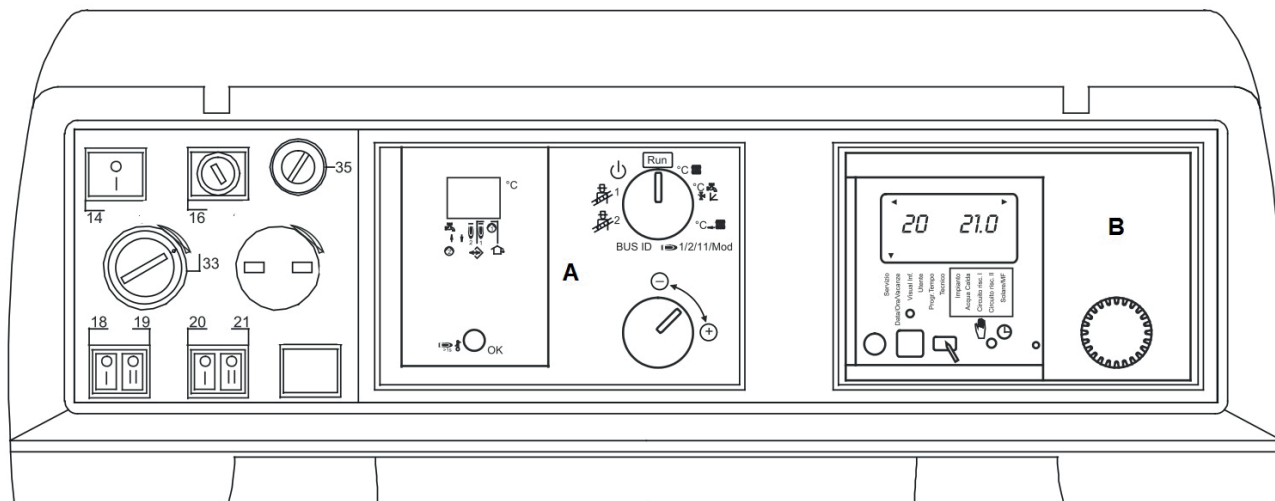
СПОСОБ ПРИМЕНЕНИЯ



* один контур при использовании модуляционной горелки

УСТРОЙСТВО

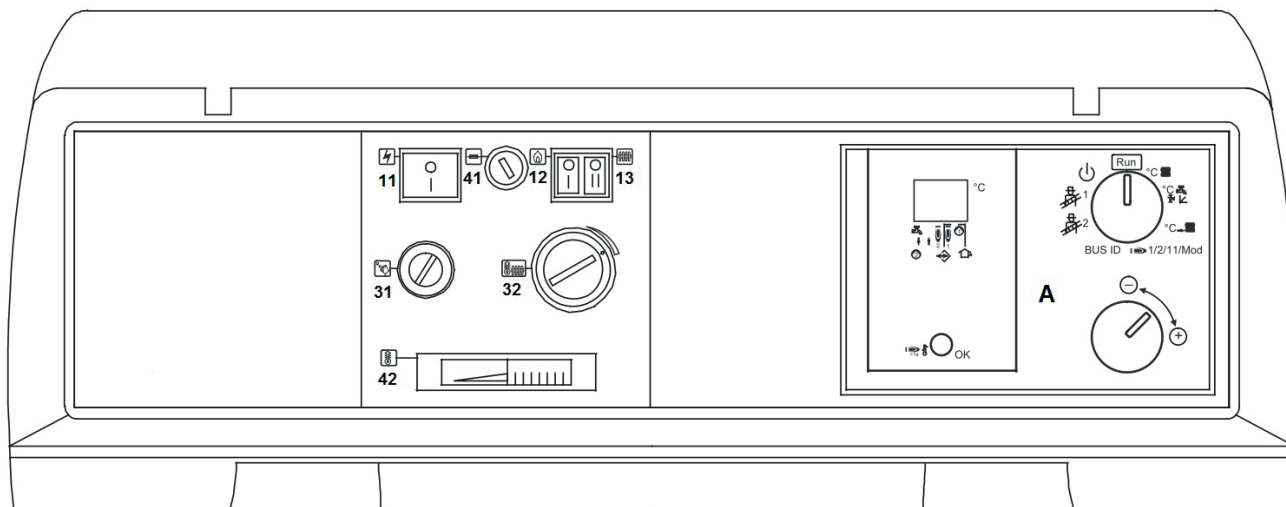
Пульт MASTER (арт. 00373169)



14 – главный выключатель пульта
 16 – плавкий предохранитель 6А
 18 – выключатель горелки
 19 – выключатель насоса котла P1
 А – контроллер Lago Basic 0201RV1

20 – выключатель насоса контура отопления Pz1
 21 – выключатель насоса контура со смесителем Pz2
 33 – регулирующий термостат
 35 – аварийный термостат
 В – контроллер E8.5064

Пульт CASCATA (арт. 00373171)

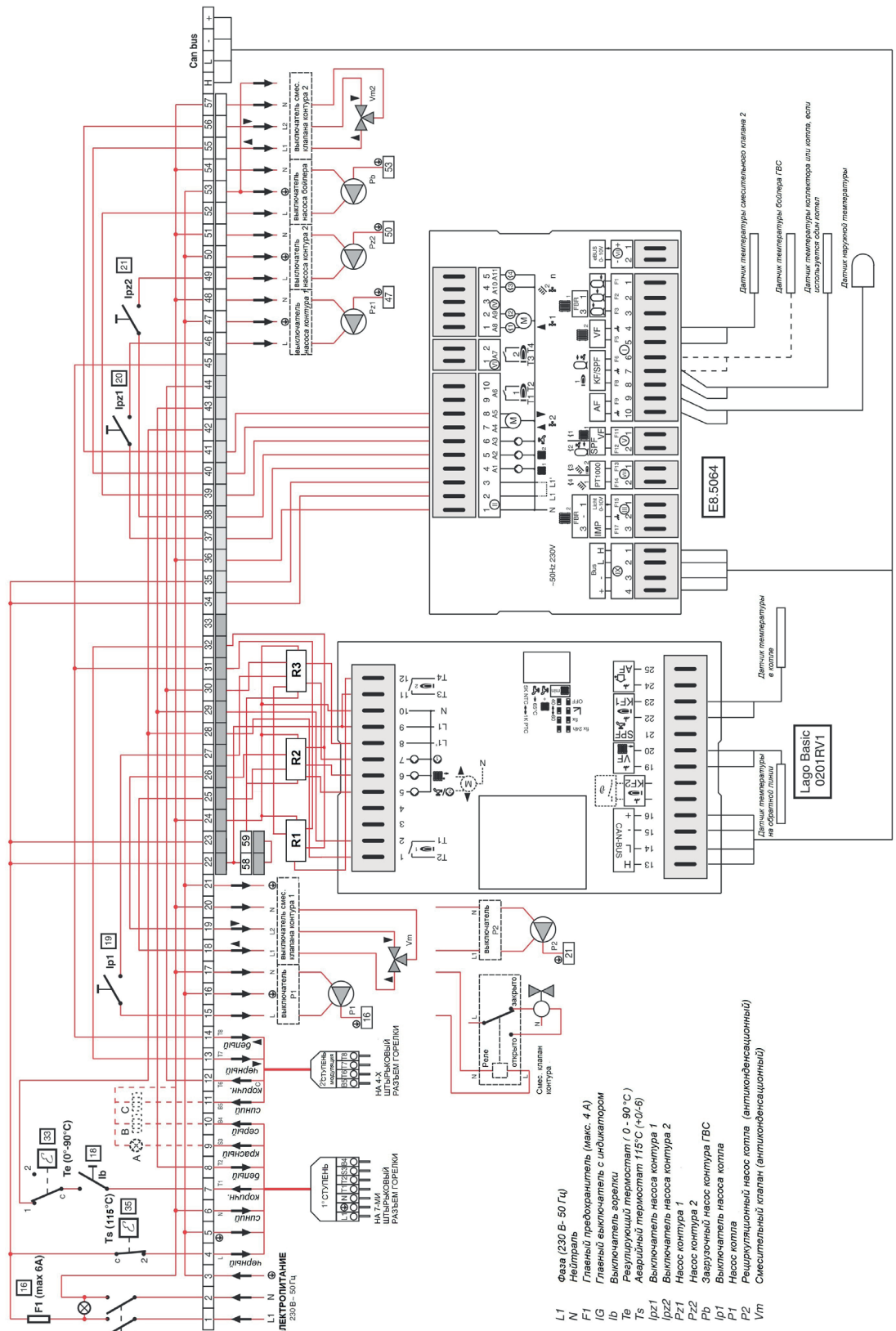


11 – главный выключатель пульта
 41 – плавкий предохранитель 6А
 12 – выключатель горелки
 13 – выключатель насоса котла P1

42 – термометр
 31 – аварийный термостат
 32 – регулирующий термостат
 А – контроллер Lago Basic 0201RV1

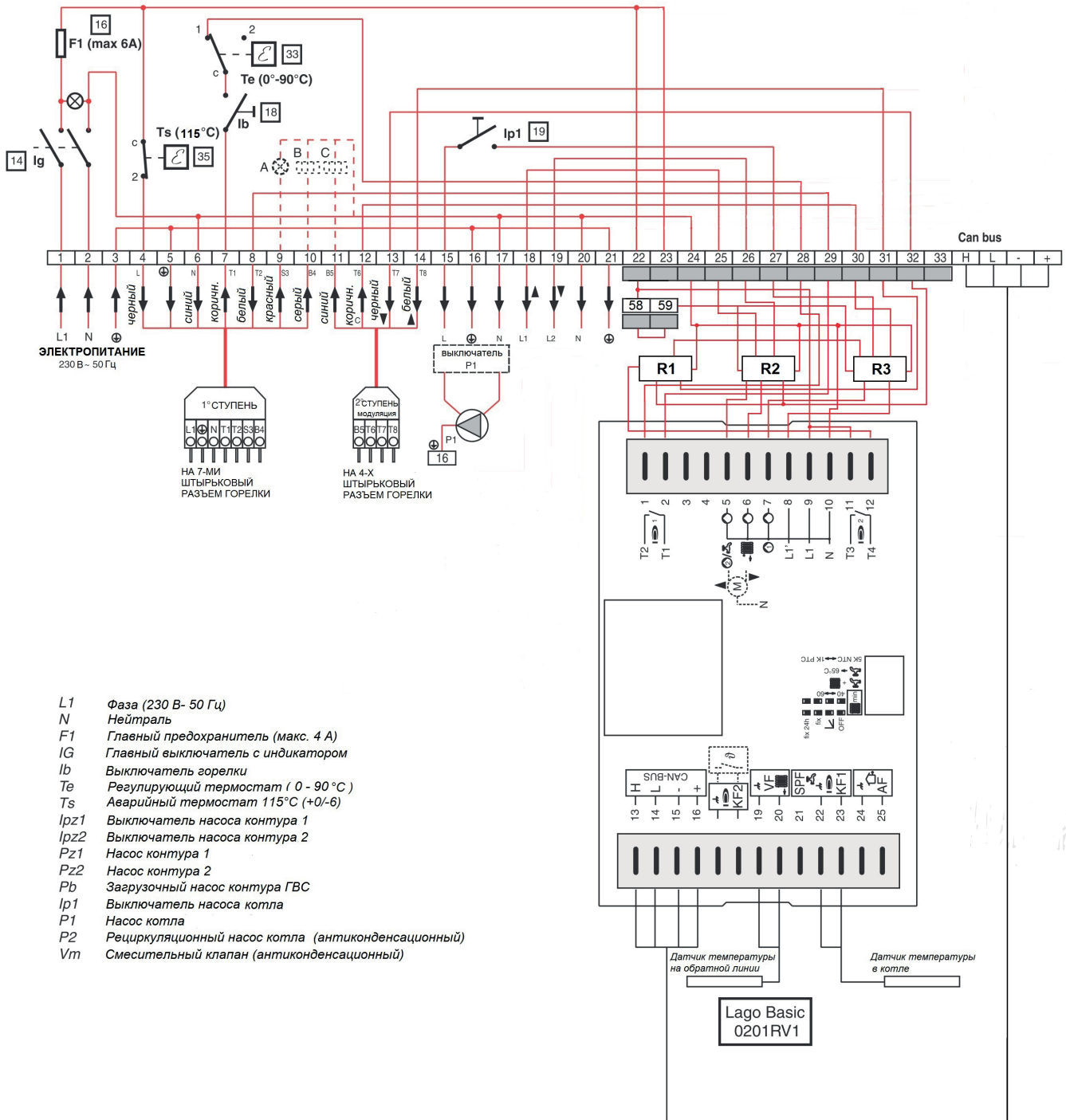
ЭЛЕКТРИЧЕСКАЯ СХЕМА

MASTER



- F1 (max 6A)
- Ig
- L1 N
- Ts (115°C)
- Te (0°-90°C)
- R1
- R2
- R3
- P1
- P2
- Pz1
- Pz2
- Pz
- V1
- Vm2
- E8.5064
- Lago Basic 0201RV1

CASCATA



- L1 Фаза (230 В- 50 Гц)
- N Нейтраль
- F1 Главный предохранитель (макс. 4 А)
- IG Главный выключатель с индикатором
- Ib Выключатель горелки
- Te Регулирующий термостат (0 - 90 °С)
- Ts Аварийный термостат 115°С (+0/-6)
- Ipz1 Выключатель насоса контура 1
- Ipz2 Выключатель насоса контура 2
- Pz1 Насос контура 1
- Pz2 Насос контура 2
- Pb Загрузочный насос контура ГВС
- Ip1 Выключатель насоса котла
- P1 Насос котла
- P2 Рециркуляционный насос котла (антиконденсационный)
- Vt Смесительный клапан (антиконденсационный)

ТЕХНИЧЕСКИЕ ХАРАКТЕРИСТИКИ

НАИМЕНОВАНИЕ		
Электрическое питание	В~50Гц	230 (±10%)
Номинальный ток	А	6,3
Главный выключатель (двухполюсный)	В~А	250-10(4)
Выключатель горелка/насос	В~А	250~10(4)
Плавкий защитный предохранитель	В~А	250~6,3 Т
Максимальная потребляемая мощность	Вт	5
Аварийный термостат с ручным взводом	С	115 (0/-6)
Регулирующий термостат	°	0-106
Степень электрической защиты	IP	44
Длина датчиков	Термостатов/ термометров	м
	NTC	м
Вес брутто	кг	4

ГАБАРИТНЫЕ РАЗМЕРЫ



Глубина 230 мм

КОМПЛЕКТ ПОСТАВКИ

MASTER

- пульт управления в сборе;
- датчик температуры накладной – 1 шт.
- датчик температуры погружной – 4 шт.
- датчик наружной температуры – 1 шт.

CASCATA

- пульт управления в сборе;
- датчик температуры погружной – 2 шт.

ПРОМЫШЛЕННЫЕ КОТЛЫ

КОТЛЫ НА ПЕРЕГРЕТОЙ ВОДЕ



Водогрейный (перегретая вода) жаротрубный котел с инверсионной камерой сгорания. Расчетное рабочее давление 5 и 10 бар (другие давления по запросу).

14 типоразмеров, теплопроизводительностью от 140 до 2900 кВт.



Водогрейный (перегретая вода) жаротрубный трехходовой котел со стандартными и низкими выбросами (Low NOx). Расчетное рабочее давление 6, 8, 10, 12 и 15 бар (другие давления по запросу).

15 типоразмеров, теплопроизводительностью от 3000 до 20000 кВт.

ПАРОВЫЕ КОТЛЫ



Паровой жаротрубный котел низкого давления с инверсионной камерой сгорания. Расчетное рабочее давление 0,98 бар.

18 типоразмеров, паропроизводительностью от 100 до 4000 кг/ч.



Паровой жаротрубный котел высокого давления с инверсионной камерой сгорания. Расчетное рабочее давление 12 бар (другое давление по запросу).

16 типоразмеров, паропроизводительностью от 300 до 6000 кг/ч.



Компактный паровой жаротрубный трехходовой котел высокого давления со стандартными и низкими выбросами (Low NOx). Расчетное рабочее давление 12 бар (другое давление по запросу).

11 типоразмеров, паропроизводительностью от 500 до 4000 кг/ч.



Паровой жаротрубный трехходовой котел высокого давления со стандартными и низкими выбросами (Low NOx). Расчетное рабочее давление 12 бар (другое давление по запросу).

15 типоразмеров, паропроизводительностью от 2000 до 25000 кг/ч.

КОТЛЫ НА ДИАТЕРМИЧЕСКОМ МАСЛЕ



Котел на диатермическом масле. Максимальная рабочая температура 300 °С. 15 типоразмеров, теплопроизводительностью от 116 до 5813 кВт.

АКСЕССУАРЫ ДЛЯ ПРОМЫШЛЕННЫХ КОТЛОВ

Вместе с промышленными котлами поставляются аксессуары для них: экономайзеры, деаэраторы, расширительные баки, пульты управления и др.

Более подробную информацию можно получить в каталоге «Промышленные котлы» или от работников компании ИТАЛТЕПЛО.