

информация

Цифровой менеджмент горения



Концепция умного управления

Цифровые менеджеры горения W-FM100 и W-FM200



Цифровой менеджмент горения

Современные жидкотопливные, газовые и комбинированные горелки требуют четкой дозировки топлива и воздуха.

Цифровой менеджмент горения Weishaupt – это технология оптимизации и контроля, делающая эксплуатацию горелок проще и надежнее.

Наряду с возможностью дистанционного управления, контроля и диагностики, цифровой менеджмент горения позволяет снизить затраты на ввод оборудования в эксплуатацию и обслуживание.

Простота подключения

Все необходимые разъемы для подключения внешних компонентов расположены на клеммных блоках, а программное и аппаратное обеспечение является стандартным оснащением.

Надежность коммутации

Для обеспечения максимальной надежности коммутации все выходы снабжены реле. Через входы и выходы W-FM100 и W-FM200 подается электропитание, т.е. необходимости в связующих реле здесь нет.

Удобство обслуживания

Для облегчения процесса управления и наблюдения, а также ввода в эксплуатацию используется отдельный блок управления и индикации (БУИ). БУИ связан с менеджером горения информационной шиной CAN. Таким образом БУИ можно разместить в любом месте котельной на удалении до 100 м от менеджера горения.

Высокая точность регулирования

С помощью шин система может одновременно управлять 6 высокоточными сервоприводами, установленными непосредственно на исполнительных органах (воздушная заслонка, подача топлива, смесительное устройство). Питание на сервоприводы подается по шине CAN.

Подключение датчиков пламени

Менеджер горения может работать – в зависимости от типа горелки – с 4 различными датчиками пламени. С простыми жидкотопливными горелками используется обычный фоторезистор. Для длительного режима эксплуатации комбинированных горелок был разработан новый инфракрасный импульсный детектор. В длительном режиме работы газовых горелок применяется ионизационный контроль с соответствующим допуском для такой эксплуатации.

Гибкость коммуникационных схем

Интегрированный интерфейс шины eBus позволяет передавать данные на системы управления более высокого уровня. Такие системы дают возможность управлять всеми функциями горелки, в том числе и изменять мощность. Через интерфейс можно передать также и диагностические сигналы.

На блоке управления и индикации расположены разъемы для двух цифровых интерфейсов. Снаружи – RS 232 для подключения компьютера или ноутбука. Специальное программное обеспечение позволяет комфортно запустить горелку в эксплуатацию, а всю информацию по настройке сохранить в резервном файле или распечатать. Кроме того, с компьютера можно распечатать график работы установки.

Преимущества:

- один прибор для всех вариантов горелок
- точность управления, оптимальное горение
- возможность использования различных датчиков пламени
- встроенный контроль герметичности
- встроенный регулятор мощности
- встроенный регулятор частоты вращения
- простота подключения модуля кислородного регулирования
- индикация теплотехнического КПД
- удобство работы с блоком управления и индикации
- текстовая индикация на дисплее БУИ
- высокая коммуникационная способность

Системный обзор



Менеджер горения

Менеджеры горения Weishaupt W-FM 100 и W-FM 200 имеют встроенный "автомат горения", который управляет запуском и отключением горелки. Менеджеры горения предназначены для длительного режима эксплуатации, к нему можно подключить датчик пламени для жидкотопливных, газовых и комбинированных горелок.

В менеджере уже сохранены 7 различных программ работы для дизельного топлива, газа и мазута. Адаптация программы к конкретной установке происходит при помощи различных параметров. К ним относятся напр. время предварительной и дополнительной продувки, время зажигания и время безопасности, положения сервоприводов во время предварительной и дополнительной продувки.

Таким образом, менеджер горения может индивидуально управлять дизельной, газовой, мазутной или комбинированной горелкой. Все клапаны напрямую подключаются к менеджеру, поэтому внешние переключатели топлива не нужны.

В зависимости от потребности все необходимые реле давления можно также подключить к менеджеру и зафиксировать их функции в заводской конфигурации прибора.



Электронное связанное регулирование

Электронное связанное регулирование отличается от систем прошлых поколений помехозащищенной информационной шиной CAN, по которой подаются управляющие сигналы для исполнительных органов (воздушная заслонка, регулятор жидкого топлива, газовый дроссель и регулировочная гильза).

Сервоприводы, оснащенные собственными микропроцессорами, приводятся шаговыми двигателями высокой точности. Система с регулировочным и контрольным контурами позиционирует вал серводвигателя с точностью настройки 0,1°. Управляющий сигнал передается по шине от менеджера горения. После перехода вала на заданное значение сервопривод отправляет обратный сигнал на менеджер горения для проверки точности позиционирования. В блоке памяти хранится полная информация для работы с двумя разными видами топлива.

Ввод в эксплуатацию осуществляется по новой оптимизированной по времени стратегии. Теперь необходимо вводить столько точек нагрузки, сколько требуется для нормальной работы горелки. В последующем можно легко добавить дополнительные точки или изменить имеющиеся.

Для жидкого топлива и для газа существуют абсолютно независимые друг от друга характеристики (программы). Каждая программа позволяет индивидуально запрограммировать 6 сервоприводов и один частотный преобразователь.



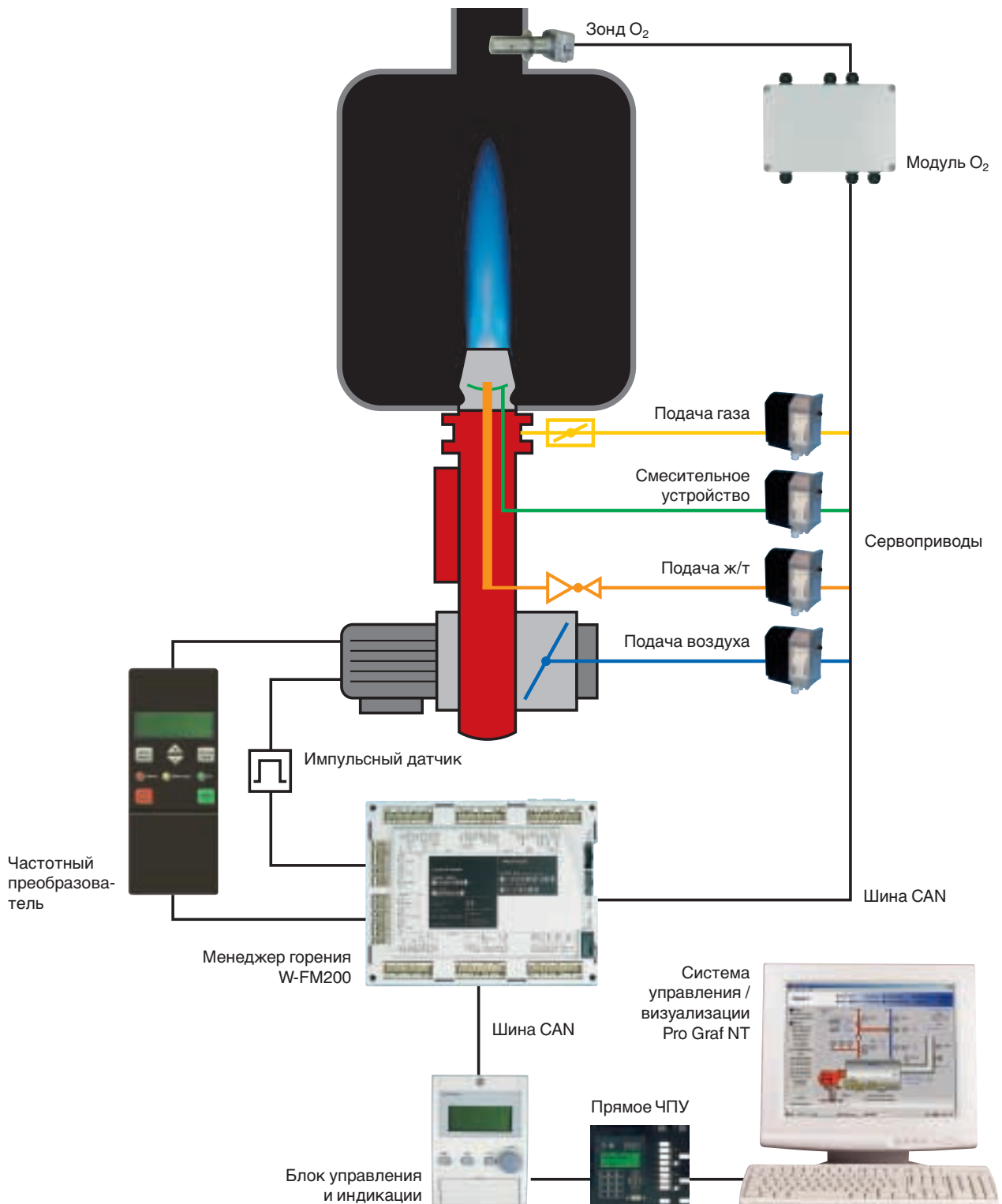
Блок управления и индикации

Блок управления и индикации (БУИ) связан с системной шиной. БУИ может быть отнесен на расстояние до 100 м от менеджера горения. Это позволяет разместить блок управления там, где это удобно.

С помощью БУИ можно управлять всеми функциями горелки. Больше нет необходимости в других внешних элементах управления, как, например, кнопки или выключатели. Все этапы программы, а также диагностические сигналы проецируются на дисплее БУИ в виде текста. С компьютера можно загрузить на БУИ практически все языки.

В БУИ имеется отдельный блок памяти, где хранится резервная копия настроек горелки.

Блок управления и индикации является также интерфейсом для подключения компьютера или систем управления более высокого уровня.



Разные уровни доступа – дополнительная безопасность



Уровень для эксплуатационника (AB)

В данном уровне можно выполнять все необходимые для установки настройки, а также считывать все значения.

Примеры управления:

- отключение / включение горелки
- переключение видов топлива
- ручная настройка мощности горелки
- разблокировка менеджера горения

Примеры считывания:

- фактические значения температуры / давления
- актуальная мощность горелки
- сигнал интенсивности пламени
- аварийная индикация (например, "Превышение максимального давления газа")



Уровень для специалиста-теплотехника (HF, защищен паролем)

Данный уровень предназначен для ввода горелки в эксплуатацию и обслуживания специалистами.

Примеры ввода в эксплуатацию:

- настройка электронного связанного регулирования
- настройка регулятора мощности для конкретного оборудования
- настройка частотного и кислородного регулирования

Примеры обслуживания:

- считывание кода ошибки для ранней диагностики
- дополнительная регулировка горелки в случае замены каких-либо частей
- считывание состояния счетчиков



Уровень для специалистов Weishaupt (ОЕМ, защищен паролем)

В этом уровне проводится заводское конфигурирование менеджера горения.

Примеры конфигурирования:

- выбор подключенного реле давления
- выбор топлива (газ, дизель, мазут)
- программирование времени (напр., предварительная и дополнительная продувка)
- настройки, специфичные для конкретной страны
- предварительная настройка при заключительной проверке горелки

Обзор функций



Встроенный контроль герметичности

В систему интегрирован контроль герметичности газовых магнитных клапанов. Дополнительно необходимо установить лишь реле давления газа.

В контрольной программе можно задать время проведения контроля герметичности: перед стартом горелки, после отключения или в обоих случаях.

В случае отключения электропитания или после аварийных отключений контроль герметичности всегда проходит перед следующим запуском горелки.

Встроенное регулирование мощности

Встроенный регулятор мощности может быть подключен к различным датчикам температуры или давления.

С помощью БУИ можно выбрать два различных заданных значения: режим поддержания тепла, ночной режим работы. При необходимости регулятор мощности может принимать внешние сигналы заданного значения или внешние управляющие сигналы. При этом в любой момент можно переключиться на внутренние сигналы заданного значения и регулятор.

Для запуска холодного котла существует специальная программа, которая в щадящем режиме выводит теплогенератор на номинальную температуру / давление.

Встроенное частотное регулирование

С помощью частотного преобразователя можно регулировать скорость вращения двигателя горелки. Управление частотным преобразователем осуществляется напрямую менеджером горения.

При установке опциональных счетчиков топлива на дисплей можно вывести информацию о суммарном или текущем расходе топлива.

Встроенное кислородное регулирование

При необходимости использования кислородного регулирования нужно лишь установить зонд O_2 и модуль O_2 и соединить их внутренней шиной с W-FM200. Таким образом оснащение горелки кислородным регулированием стало значительно проще.

Кислородный модуль преобразует сигнал с зонда O_2 для шины CAN. Максимальное удаление зонда от модуля – 10 м.

При помощи датчиков температуры дымовых газов и воздуха всасывания можно рассчитать, а затем вывести на дисплей теплотехнический КПД.

Компания РАЦИОНАЛ - эксклюзивный поставщик горелок Weishaupt в Россию.

ЦЕНТРАЛЬНЫЙ РЕГИОН

Москва (095) 783 68 47
 Нижний Новгород (8312) 37 68 17
 Саратов (8452) 27 74 94
 Воронеж (0732) 77 02 35
 Ярославль (0852) 79 57 32
 Тула (0872) 40 44 10
 Тверь (0822) 35 83 77
 Белгород (0722) 31 63 58
 Смоленск (0812) 64 49 96
 Липецк 8 910 253 07 00

СЕВЕРО-ЗАПАДНЫЙ РЕГИОН

Санкт-Петербург (812) 718 62 19
 Архангельск (8182) 20 14 44
 Мурманск (8152) 44 76 16
 Вологда (8172) 75 59 91
 Петрозаводск (8142) 76 88 05
 Великий Новгород (8162) 62 14 07

ЮЖНЫЙ РЕГИОН

Ростов-на-Дону (863) 236 04 63
 Волгоград (8442) 95 83 88
 Краснодар (861) 210 16 05
 Астрахань (8512) 34 01 34
 Ставрополь (8652) 26 98 53
 Махачкала 8 928 224 98 91

ПОВОЛЖСКИЙ РЕГИОН

Казань (8432) 78 87 86
 Самара (8462) 22 13 27
 Ижевск (3412) 51 45 08
 Оренбург (3532) 53 50 22
 Пенза (8412) 32 00 42
 Киров (8332) 56 60 95
 Чебоксары (8352) 28 91 48
 Саранск (8342) 24 44 34

УРАЛЬСКИЙ РЕГИОН

Екатеринбург (343) 217 27 00
 Омск (3812) 45 14 30
 Челябинск (3512) 73 69 43
 Уфа (3472) 42 04 39

Пермь (3422) 19 59 52
 Тюмень (3452) 59 30 03
 Сыктывкар 8 912 866 98 83

СИБИРСКИЙ РЕГИОН

Новосибирск (383) 354 70 92
 Красноярск (3912) 21 82 82
 Барнаул (3852) 24 38 72
 Хабаровск (4212) 32 75 54
 Иркутск (3952) 47 24 34
 Томск (3822) 52 93 75
 Кемерово (3842) 25 93 44
 Якутск (4112) 31 19 14

Печатный номер
83201446
 февраль 2004

Фирма оставляет за собой право на внесение любых изменений.

Перепечатка запрещена.

www.weishaupt.ru
www.razional.ru

Цифровой менеджмент горения Обзор

Системный обзор Цифровой менеджмент горения	W-FM 05	W-FM 10	W-FM 20	W-FM 21	W-FM 50 ¹⁾	W-FM 100	W-FM 200 ²⁾
Автомат горения для прерывистого режима эксплуатации	●	●	●	●	●	●	●
Автомат горения для длительного режима эксплуатации				●		●	●
Датчик пламени для прерывистого режима эксплуатации	QRB, ион.	QRB, ион.	QRB, ион.	QRB, ион.	QRB, ион.	QRB, ион.	QRB, ион.
Датчик пламени для длит. режима эксплуатации				QRI, ион. ¹⁾		QRI, ион.	QRI, ион.
Сервоприводы для электронного связанного регулирования			2 шт.	2 шт.	2 шт.	4 шт.	5 шт.
Сервоприводы с шаговыми двигателями		●	●	●	●	●	●
Частотный преобразователь для пневматического регулирования			●	●			
Частотный преобразователь для электронного связанного регулирования					●	● ³⁾	●
Вход зонда O ₂							●
Встроенный регулятор O ₂							●
Режим работы с одним видом топлива	●	●	●	●	●	●	●
Режим работы с двумя видами топлива						●	●
Контроль герметичности газовых клапанов		●	●	●	●	●	●
Встроенный регулятор PID с самостоятельной настройкой (температура или давление)						опция	●
Блок управления съемный (макс. удаление)			30 м	30 м	10 м	100 м	100 м
Счетчик расхода топлива			●	●		●	●
Индикация теплотехнического КПД							●
Параллельная работа двух горелок							●
Интерфейс eBus	●	●	●	●	●	●	●
Ввод в эксплуатацию с помощью ПК						●	●
Типы горелок	WL 5 WL 10 C	WL 10 C WL 20 C	WL 30 C WL 40	WL 30 C WL 40	L1Z – L40Z L1T – L40T RL3 – RL11	RL, G, GL, RGL 30–70	RL, G, GL, RGL 30–70
¹⁾ В плане	WG 5	WG 10 C	WG 10 C	WG 10 C	G1 – G11	WKL, WKG	WKL, WKG
²⁾ Конец 2003 г.	WG 10 C	WG 20 C	WG 20 C	WG 20 C	G30 – G40	WKGL	WKGL
³⁾ Специальное исполнение		WG 40 C	WG 30 C WG 40	WG 30 C WG 40			
	одноступенч.	двухступенч.	двухступенч. модулируем.	двухступенч. модулируем.	двухступенч. трехступенч. модулируем.	двухступенч. трехступенч. модулируем.	двухступенч. трехступенч. модулируем.

Цифровой менеджмент горения применяется почти на всех типах горелок Weishaupt.

На всех менеджерах горения имеется цифровой интерфейс для шины eBus. Этот интерфейс позволяет передавать всю необходимую информацию и команды на системы управления более высокого уровня.

Важнейшие преимущества W-FM100 и W-FM200:

- один менеджер горения для всех вариантов промышленных горелок
- точность регулирования и оптимальность горения
- совместимость с различными датчиками пламени
- интегрированный контроль герметичности
- интегрированный регулятор мощности

- интегрированный частотный регулятор
- простота установки кислородного модуля
- удобство обслуживания с помощью блока управления и индикации
- текстовая индикация на дисплее БУИ
- коммуникационная гибкость благодаря наличию различных интерфейсов
- ценовые преимущества новых технологий