

# Техническая документация по планированию промышленных горелок фирмы Weishaupt типов WK40-WK70

(при температурах воздуха сжигания до 250°C)

–weishaupt–





# Общая информация

— weishaupt —

Промышленные горелки фирмы Weishaupt типоряда WK были специально разработаны для специальных нужд промышленности. Горелки применяются как с предварительным подогревом воздуха, так и без него. Во многих промышленных технологических процессах в результате высокой температуры рабочей среды образуются очень высокая температура отходящих газов (например, высокотемпературные котлы). Из горячих отходящих газов можно частично получить энергию. Рециркуляция осуществляется через теплообменник в линии отходящих газов. Благодаря данной технике можно увеличить КПД на 8%.

Часто горелки используются без предварительного подогрева воздуха. Причины этого следующие:

- покупатель хочет использовать отдельную вентиляционную станцию воздуха сгорания.
- Это обусловлено промышленной горелкой.
- Из-за высоких сопротивлений в теплогенераторе не возможно использование моноблочной горелки.
- Использование моноблочной горелки не возможно из-за высокой мощности горения.

## Типы горелок WK40 и WK50

Горелки, применяющиеся с предварительным подогревом воздуха, имеют изолированный корпус и установку охлаждения воздуха, которая устанавливается для отдельной вентиляционной станции охлаждающего воздуха. На жидкотопливных и комбинированных горелках (жидкое топливо/газ) типа WK40 устанавливаются насосы, а на горелках, работающих на тяжелом топливе, электрический подогреватель.

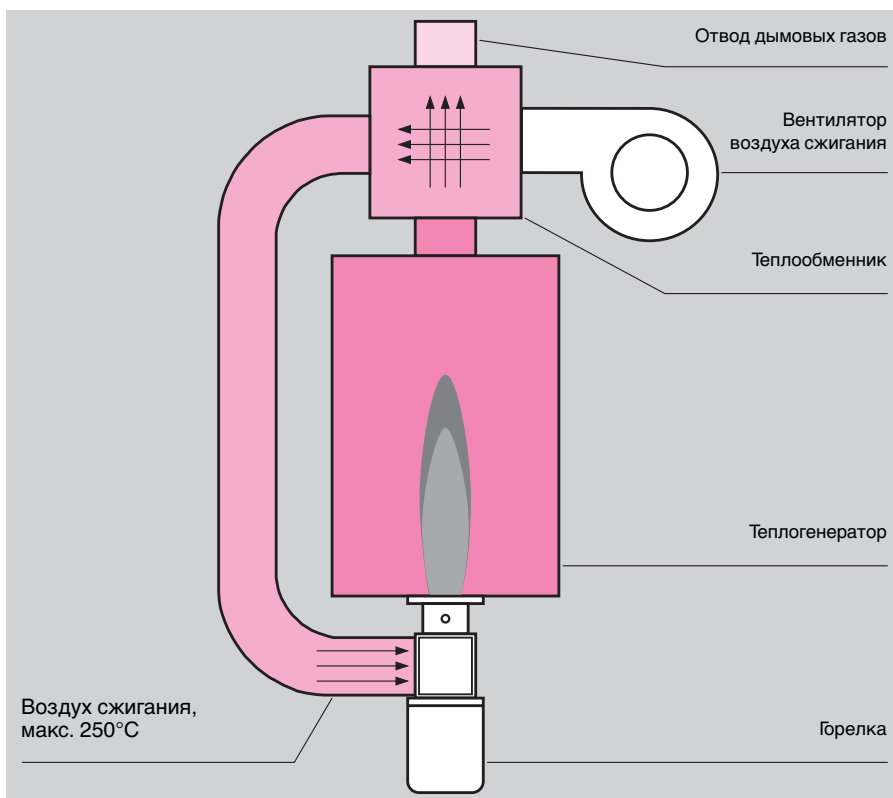
По желанию типы горелок WK40 поставляются также с отдельной насосной станцией и станцией предварительного подогрева. Это, как правило, делается для промышленных установок. При использовании нормального воздуха сгорания не требуется изоляции корпуса горелки.

## Типы горелок WK70

Данные горелки при использовании с нормальным или перегретым воздухом серийно выпускаются с внутренней изоляцией. Для режима работы горелки с нормальным воздухом изоляция сохранена, чтобы снизить уровень шума, который составляет  $\leq 85$  дБ(А). Кроме того, для этих горелок насосная станция и станция подогрева поставляется как отдельный агрегат.

## Изолированный корпус горелки для режима с подогревом воздуха

Изоляция корпуса горелки служит в качестве температурной и звуковой изоляции. Температура верхней поверхности корпу-



Принципиальная схема теплогенератора теплообменника и промышленных горелок Weishaupt WK 40-70

са горелки составляет при  $250^{\circ}\text{C}$  воздуха сгорания менее  $100^{\circ}\text{C}$ . Топливный насос и станция подогрева горелок WK40 устанавливаются на безопасном расстоянии от корпуса горелки. Для охлаждения блока управления и датчика пламени предусмотрена отдельная вентиляционная станция.

## Испытанные детали

Для нового типа горелок WK70 используются, в основном, детали, зарекомендовавшие себя в прежних программах горелок. Особенно это касается блока управления и принципа смешения, изменяющегося в зависимости от нагрузки. Это регулирование со стороны напора позволяет достигнуть незначительного избытка воздуха и, как следствие, улучшения значений сжигания, как в диапазоне большой нагрузки, так и в диапазоне малой нагрузки. С этим связано также увеличение диапазона регулировки от малой до большой нагрузки (см. диаграмму мощности).

## Простое обслуживание

Подпорная шайба, форсунка, электроды зажигания, а также корпус устройства смешения, легко доступны после отпирания крышки корпуса. Пламенная труба снимается после демонтажа устройства смешения через отверстие корпуса. Элементы регулирования расходом жидкого

топлива, газа и воздуха удобно расположены в устройстве управления.

## Виды топлива

Жидкотопливные горелки предназначены для сжигания легкого, среднего и тяжелого вида топлива, переработанного из нефти, в соответствии с DIN 51 603 с вязкостью до  $6 \text{ мм}^2/\text{с}$  при  $20^{\circ}\text{C}$  (топливо EL) или  $50 \text{ мм}^2/\text{с}$  при  $100^{\circ}\text{C}$  (топливо S). Газовые и комбинированные горелки проверены на использование следующих газов в соответствии с EN 437 и рабочего листа DVGW G260/I: природный газ E (прежнее обозначение: природный газ H) и природный газ LL (прежнее обозначение: природный газ L), а также сжиженный газ.

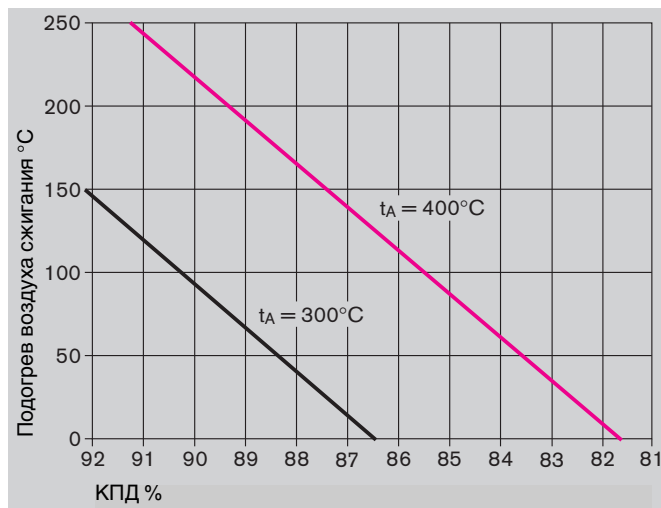
## Общая информация

Материал, конструкция и вид защиты горелки серийно предусматриваются для эксплуатации в закрытых помещениях при температуре от  $-15^{\circ}\text{C}$  до  $+40^{\circ}\text{C}$  (сведения о специальных мерах для подготовки жидкого топлива при отрицательных температурах, а также монтаже на открытом воздухе предоставляются по запросу). По желанию в распоряжение предоставляется специальное исполнение, например, оборудование в соответствии с TRD 604, а также новые технологии, как электронное связанное управление (ELV), регулирование  $\text{O}_2$  и управление частотой вращения.

# Улучшение КПД при помощи рециркуляции дымовых газов

– weishaupt –

КПД в % при 300°C или 400°C температуре дымовых газов в зависимости от температуры воздуха сжигания при коэффициенте избытка воздуха  $n=1,1$



Теплотехнический КПД без предварительного подогрева воздуха

$$hF = \frac{H_{u,n} - V_{A,f} \cdot n \cdot \bar{C}_{pA} \cdot t_A}{H_{u,n}} \cdot 100 \%$$

	газ	воздух
$H_{u,n}$ = теплота сгорания низшая в	кДж/м <sup>3</sup>	кДж/кг
$V_{A,f}$ = практический объем влажного воздуха	м <sup>3</sup> /м <sup>3</sup>	м <sup>3</sup> /кг
$V_L$ = теоретический объем воздуха	м <sup>3</sup> /м <sup>3</sup>	м <sup>3</sup> /кг
$n$ = коэффициент избытка воздуха		
$t_A$ = температура дымовых газов °C		
$\bar{C}$ = средняя специфическая теплотворность дымовых газов		кДж/м <sup>3</sup>

Пример без подогрева воздуха:

$$H_{u,n} = 10,35 \text{ кВтч/м}^3 \hat{=} 37\,261 \text{ кДж/м}^3$$

$$V_{A,f} = 10,82 \text{ м}^3/\text{м}^3$$

$$V_L = 9,91 \text{ м}^3/\text{м}^3$$

$$n = 1,1$$

$$t_A = 400^\circ\text{C}$$

$$\bar{C}_{pA} = 1,424 \text{ кДж/м}^3$$

$$hF = \frac{37\,261 - 10,82 \cdot 1,1 \cdot 1,424 \cdot 400}{37\,261} \cdot 100 \%$$

$$\eta F = 81,8 \%$$

Результат:

**Улучшение теплотехнического КПД на 9,6% за счет подогрева воздуха**

Теплотехнический КПД с подогревом воздуха

$$hF = \frac{H_{u,n} - V_{A,f} \cdot n \cdot \bar{C}_{pA} \cdot t_A + V_L \cdot n \cdot \bar{C}_{pL} \cdot t_L}{H_{u,n}} \cdot 100 \%$$

	газ	воздух
$H_{u,n}$ = теплота сгорания низшая в	кДж/м <sup>3</sup>	кДж/кг
$V_{A,f}$ = практический объем влажного воздуха	м <sup>3</sup> /м <sup>3</sup>	м <sup>3</sup> /кг
$V_L$ = теоретический объем воздуха	м <sup>3</sup> /м <sup>3</sup>	м <sup>3</sup> /кг
$n$ = коэффициент избытка воздуха		
$t_A$ = температура дымовых газов °C		
$t_L$ = температура воздуха сжигания °C		
$\bar{C}$ = средняя специфическая теплотворность дымовых газов		кДж/м <sup>3</sup>
$\bar{C}$ = средняя специфическая теплотворность воздуха сжигания		кДж/м <sup>3</sup>

Пример с подогревом воздуха:

$$H_{u,n} = 10,35 \text{ кВтч/м}^3 \hat{=} 37\,261 \text{ кДж/м}^3$$

$$V_{A,f} = 10,82 \text{ м}^3/\text{м}^3$$

$$V_L = 9,91 \text{ м}^3/\text{м}^3$$

$$n = 1,1$$

$$t_A = 400^\circ\text{C}$$

$$t_L = 250^\circ\text{C}$$

$$\bar{C}_{pA} = 1,424 \text{ кДж/м}^3$$

$$\bar{C}_{pL} = 1,315 \text{ кДж/м}^3$$

$$hF = \frac{37\,261 - 10,82 \cdot 1,1 \cdot 1,424 \cdot 400 + 9,91 \cdot 1,1 \cdot 1,315 \cdot 250}{37\,261} \cdot 100 \%$$

$$hF = 91,4 \%$$

# Описание

– weishaupt –

## Регулирование

Горелки меняют мощность плавно, в зависимости от потребности в тепле. По виду регулирования горелки бывают:

- плавно-двухступенчатые (серийно)
- модулируемые

Время выбега сервопривода между частичной и полной нагрузкой составляет ок. 42 секунд. При плавно-двухступенчатом регулировании малая и большая нагрузка устанавливаются в пределах регулируемого диапазона. Горелка плавно регулирует в зависимости от потребности в тепле обе точки нагрузки. При этом не происходит внезапного изменения большего объема топлива.

Если установить соответствующий регулятор в шкаф управления, то выпускающиеся серийно плавно-ступенчатые горелки можно регулировать модулируемо. Модулируемые горелки работают в соответствии с запросом на выработку тепла в любой точке в пределах диапазона нагрузки.

## Повышенная безопасность благодаря запорной комбинации в головке форсунки

Установленная в форсунке запорная комбинация запирает непосредственно в отверстии форсунки поток топлива. При этом из головки форсунки не может просочиться топливо. Это повышает безопасность.

## Промывка форсунок для горелок, работающих на тяжелом топливе

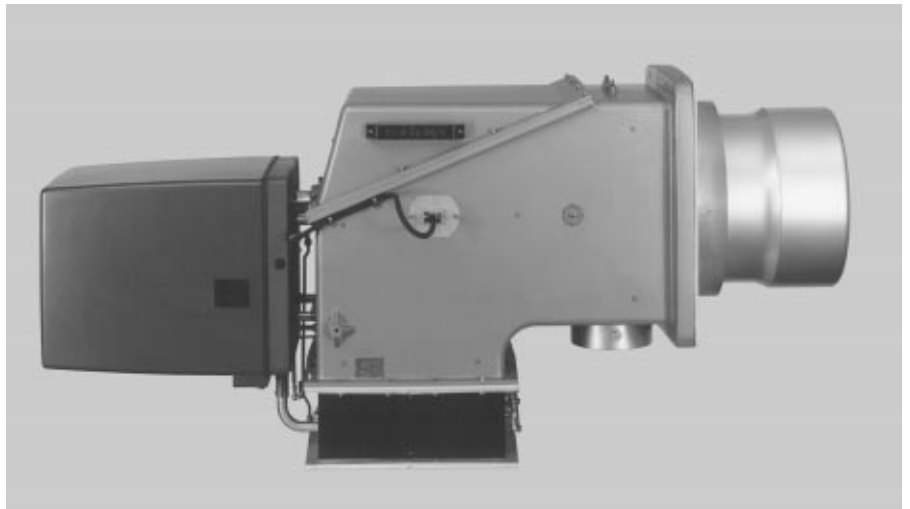
В течение промывки у таких горелок подогретое топливо течет через форсунку и систему трубопроводов. Поэтому при образовании пламени топливо находится в рабочем состоянии.

## Точное регулирование температуры топлива подогревателем

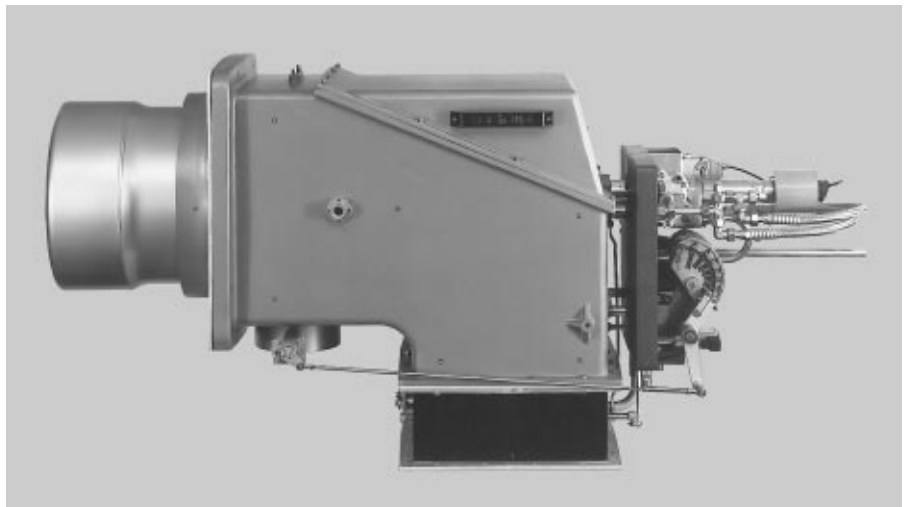
Горелки, работающие на тяжелом топливе, оснащены подогревателями топлива, которые поддерживают температуру нагрева и, как следствие, вязкость топлива на установленном значении. Таким образом, достигается равномерное распыление и высокое качество сжигания.

## Контроль пламени

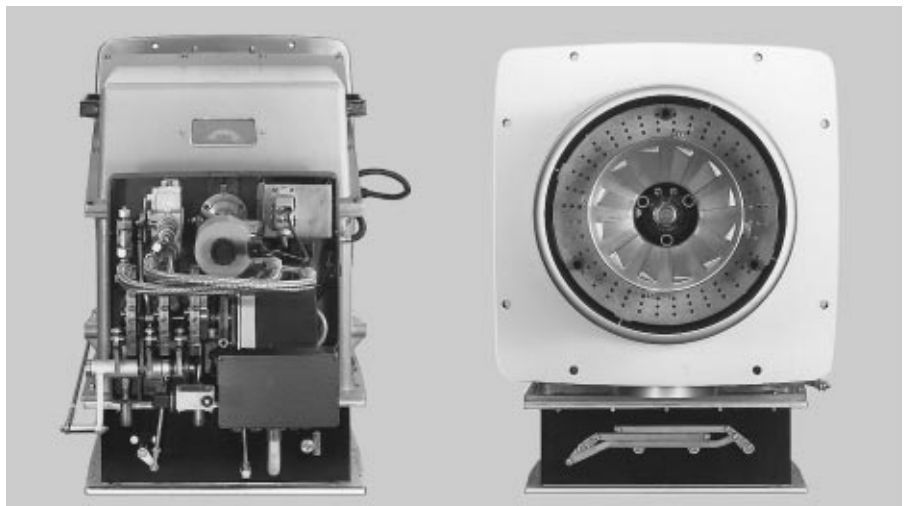
Автоматическое выполнение функционального процесса обеспечивает встроенный в шкаф управления автомат горения. При помощи датчика пламени он контролирует наличие пламени.



WKGL 70/2

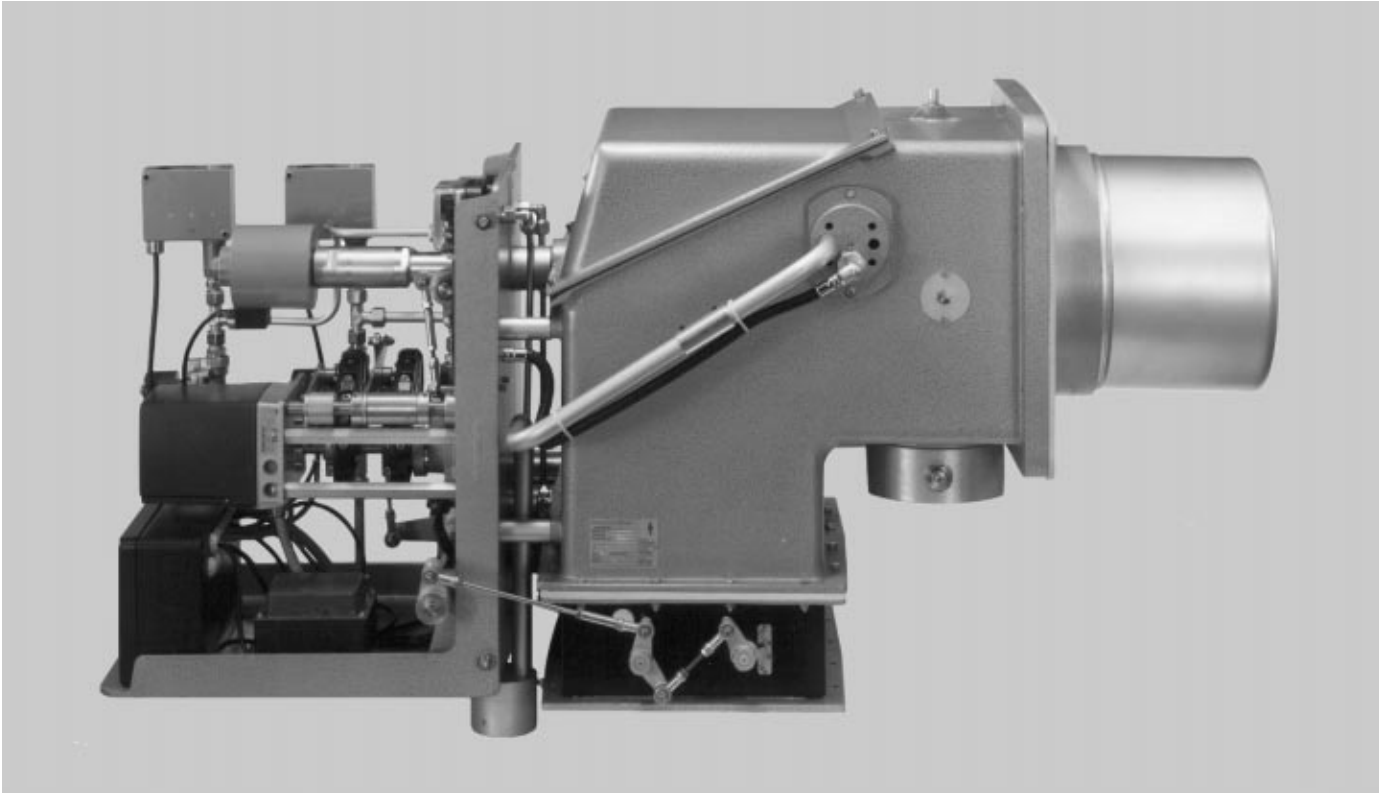


WKGL 70/2

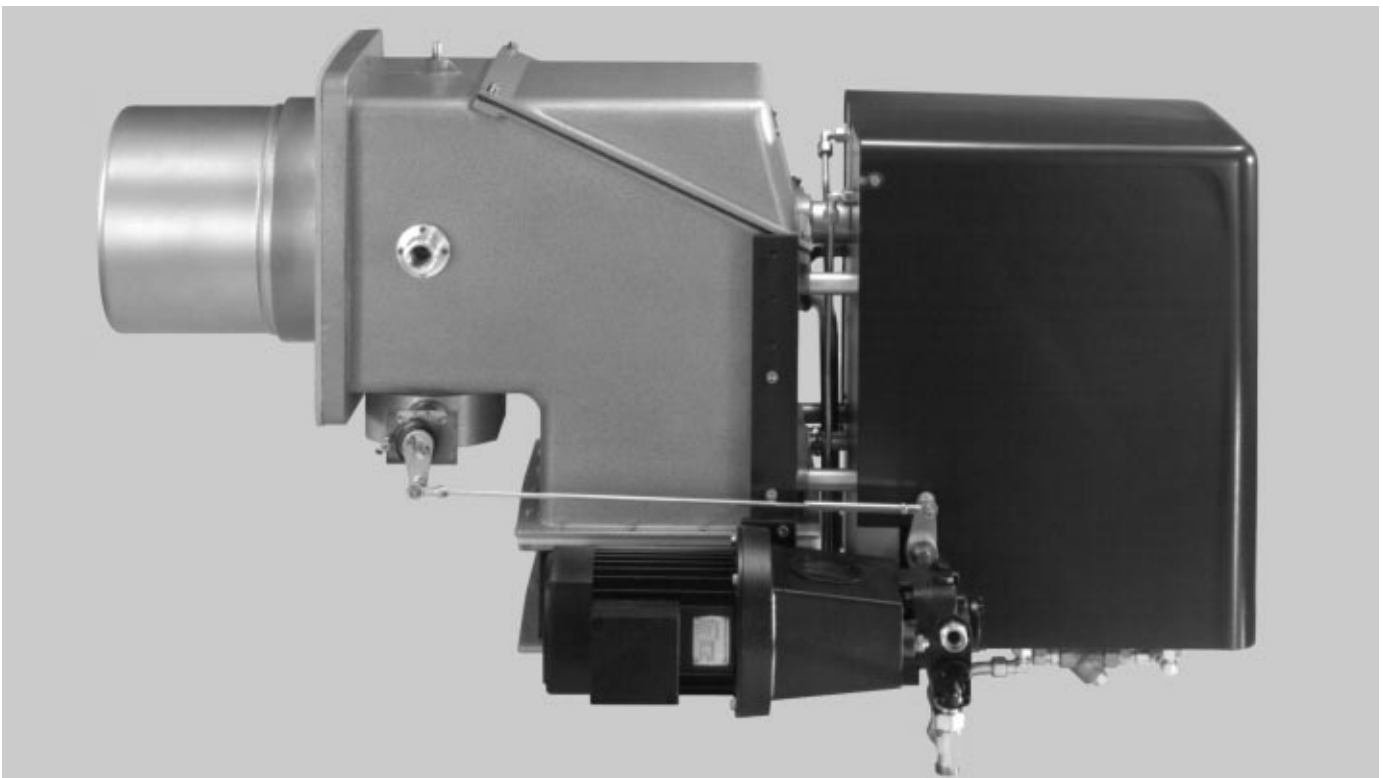


WKGL 70/2

–weishaupt–



WKGL40/2-A



WKGL40/2-A

# Номера заказов горелок типов WK40 стандартного исполнения

– weishaupt –

## Горелки WK40 без подогрева воздуха сжигания

### Жидкотопливные горелки

Тип горелки	Исполнение	Номер заказа	Цена в DM (без НДС)
WKL 40/1-A	ZM	271 403 01	
WKL 40/2-A	ZM	271 404 01	
WKMS 40/1-A	ZM	273 403 01	
WKMS 40/2-A	ZM	273 404 01	

### Газовые горелки

Тип горелки	Исполнение	Арматура	Номер заказа	Цена в DM (без НДС)
WKG 40/1-A	ZM	DN 40	277 403 11	
	ZM	DN 50	277 403 21	
	ZM	DN 65	277 403 31	
	ZM	DN 80	277 403 41	
	ZM	DN 100	277 403 51	
	ZM	DN 125	277 403 61	
WKG 40/2-A	ZM	DN 40	277 404 11	
	ZM	DN 50	277 404 21	
	ZM	DN 65	277 404 31	
	ZM	DN 80	277 404 41	
	ZM	DN 100	277 404 51	
	ZM	DN 125	277 404 61	

### Комбинированные горелки

Тип горелки	Исполнение	Арматура	Номер заказа	Цена в DM (без НДС)
WKGL 40/1-A	ZM	DN 40	278 403 11	
	ZM	DN 50	278 403 21	
	ZM	DN 65	278 403 31	
	ZM	DN 80	278 403 41	
	ZM	DN 100	278 403 51	
	ZM	DN 125	278 403 61	
WKGL 40/2-A	ZM	DN 40	278 404 11	
	ZM	DN 50	278 404 21	
	ZM	DN 65	278 404 31	
	ZM	DN 80	278 404 41	
	ZM	DN 100	278 404 51	
	ZM	DN 125	278 404 61	
WKGMS 40/1-A	ZM	DN 40	279 403 11	
	ZM	DN 50	279 403 21	
	ZM	DN 65	279 403 31	
	ZM	DN 80	279 403 41	
	ZM	DN 100	279 403 51	
	ZM	DN 125	279 403 61	
WKGMS 40/2-A	ZM	DN 40	279 404 11	
	ZM	DN 50	279 404 21	
	ZM	DN 65	279 404 31	
	ZM	DN 80	279 404 41	
	ZM	DN 100	279 404 51	
	ZM	DN 125	279 404 61	

## Горелки WK40 с подогревом воздуха сжигания

### Жидкотопливные горелки

Тип горелки	Исполнение	Номер заказа	Цена в DM (без НДС)
WKL 40/1-A	ZMH	271 405 01	
WKL 40/2-A	ZMH	271 406 01	
WKMS 40/1-A	ZMH	273 405 01	
WKMS 40/2-A	ZMH	273 406 01	

### Газовые горелки

Тип горелки	Исполнение	Арматура	Номер заказа	Цена в DM (без НДС)
WKG 40/1-A	ZMH	DN 40	277 405 11	
	ZMH	DN 50	277 405 21	
	ZMH	DN 65	277 405 31	
	ZMH	DN 80	277 405 41	
	ZMH	DN 100	277 405 51	
	ZMH	DN 125	277 405 61	
WKG 40/2-A	ZMH	DN 40	277 406 11	
	ZMH	DN 50	277 406 21	
	ZMH	DN 65	277 406 31	
	ZMH	DN 80	277 406 41	
	ZMH	DN 100	277 406 51	
	ZMH	DN 125	277 406 61	

### Комбинированные горелки

Тип горелки	Исполнение	Арматура	Номер заказа	Цена в DM (без НДС)
WKGL 40/1-A	ZMH	DN 40	278 405 11	
	ZMH	DN 50	278 405 21	
	ZMH	DN 65	278 405 31	
	ZMH	DN 80	278 405 41	
	ZMH	DN 100	278 405 51	
	ZMH	DN 125	278 405 61	
WKGL 40/2-A	ZMH	DN 40	278 406 11	
	ZMH	DN 50	278 406 21	
	ZMH	DN 65	278 406 31	
	ZMH	DN 80	278 406 41	
	ZMH	DN 100	278 406 51	
	ZMH	DN 125	278 406 61	
WKGMS 40/1-A	ZMH	DN 40	279 405 11	
	ZMH	DN 50	279 405 21	
	ZMH	DN 65	279 405 31	
	ZMH	DN 80	279 405 41	
	ZMH	DN 100	279 405 51	
	ZMH	DN 125	279 405 61	
WKGMS 40/2-A	ZMH	DN 40	279 406 11	
	ZMH	DN 50	279 406 21	
	ZMH	DN 65	279 406 31	
	ZMH	DN 80	279 406 41	
	ZMH	DN 100	279 406 51	
	ZMH	DN 125	279 406 61	



# Типы WK50 стандартного исполнения

– weishaupt –

## Горелки WK50 без подогрева воздуха сжигания

### Жидкотопливные горелки

Тип горелки	Исполнение	Номер заказа	Цена в DM (без НДС)
WKL 50/1-A	ZM	271 503 01	
WKL 50/2-A	ZM	271 504 01	
WKMS 50/1-A	ZM	273 503 01	
WKMS 50/2-A	ZM	273 504 01	

### Газовые горелки

Тип горелки	Исполнение	Арматура	Номер заказа	Цена в DM (без НДС)
WKG 50/1-A	ZM	DN 40	277 503 11	
	ZM	DN 50	277 503 21	
	ZM	DN 65	277 503 31	
	ZM	DN 80	277 503 41	
	ZM	DN 100	277 503 51	
	ZM	DN 125	277 503 61	
	ZM	DN 150	277 503 71	
WKG 50/2-A	ZM	DN 40	277 504 11	
	ZM	DN 50	277 504 21	
	ZM	DN 65	277 504 31	
	ZM	DN 80	277 504 41	
	ZM	DN 100	277 504 51	
	ZM	DN 125	277 504 61	
	ZM	DN 150	277 504 71	

### Комбинированные горелки

Тип горелки	Исполнение	Арматура	Номер заказа	Цена в DM (без НДС)
WKGL 50/1-A	ZM	DN 40	278 503 11	
	ZM	DN 50	278 503 21	
	ZM	DN 65	278 503 31	
	ZM	DN 80	278 503 41	
	ZM	DN 100	278 503 51	
	ZM	DN 125	278 503 61	
	ZM	DN 150	278 503 71	
WKGL 50/2-A	ZM	DN 40	278 504 11	
	ZM	DN 50	278 504 21	
	ZM	DN 65	278 504 31	
	ZM	DN 80	278 504 41	
	ZM	DN 100	278 504 51	
	ZM	DN 125	278 504 61	
	ZM	DN 150	278 504 71	
WKGMS 50/1-A	ZM	DN 40	279 503 11	
	ZM	DN 50	279 503 21	
	ZM	DN 65	279 503 31	
	ZM	DN 80	279 503 41	
	ZM	DN 100	279 503 51	
	ZM	DN 125	279 503 61	
	ZM	DN 150	279 503 71	
WKGMS 50/2-A	ZM	DN 40	279 504 11	
	ZM	DN 50	279 504 21	
	ZM	DN 65	279 504 31	
	ZM	DN 80	279 504 41	
	ZM	DN 100	279 504 51	
	ZM	DN 125	279 504 61	
	ZM	DN 150	279 504 71	

## Горелки WK50 с подогревом воздуха сжигания

### Жидкотопливные горелки

Тип горелки	Исполнение	Номер заказа	Цена в DM (без НДС)
WKL 50/1-A	ZMH	271 505 01	
WKL 50/2-A	ZMH	271 506 01	
WKMS 50/1-A	ZMH	273 505 01	
WKMS 50/2-A	ZMH	273 506 01	

### Газовые горелки

Тип горелки	Исполнение	Арматура	Номер заказа	Цена в DM (без НДС)
WKG 50/1-A	ZMH	DN 40	277 505 11	
	ZMH	DN 50	277 505 21	
	ZMH	DN 65	277 505 31	
	ZMH	DN 80	277 505 41	
	ZMH	DN 100	277 505 51	
	ZMH	DN 125	277 505 61	
	ZMH	DN 150	277 505 71	
WKG 50/2-A	ZMH	DN 40	277 506 11	
	ZMH	DN 50	277 506 21	
	ZMH	DN 65	277 506 31	
	ZMH	DN 80	277 506 41	
	ZMH	DN 100	277 506 51	
	ZMH	DN 125	277 506 61	
	ZMH	DN 150	277 506 71	

### Комбинированные горелки

Тип горелки	Исполнение	Арматура	Номер заказа	Цена в DM (без НДС)
WKGL 50/1-A	ZMH	DN 40	278 505 11	
	ZMH	DN 50	278 505 21	
	ZMH	DN 65	278 505 31	
	ZMH	DN 80	278 505 41	
	ZMH	DN 100	278 505 51	
	ZMH	DN 125	278 505 61	
	ZMH	DN 150	278 505 71	
WKGL 50/2-A	ZMH	DN 40	278 506 11	
	ZMH	DN 50	278 506 21	
	ZMH	DN 65	278 506 31	
	ZMH	DN 80	278 506 41	
	ZMH	DN 100	278 506 51	
	ZMH	DN 125	278 506 61	
	ZMH	DN 150	278 506 71	
WKGMS 50/1-A	ZMH	DN 40	279 505 11	
	ZMH	DN 50	279 505 21	
	ZMH	DN 65	279 505 31	
	ZMH	DN 80	279 505 41	
	ZMH	DN 100	279 505 51	
	ZMH	DN 125	279 505 61	
	ZMH	DN 150	279 505 71	
WKGMS 50/2-A	ZMH	DN 40	279 506 11	
	ZMH	DN 50	279 506 21	
	ZMH	DN 65	279 506 31	
	ZMH	DN 80	279 506 41	
	ZMH	DN 100	279 506 51	
	ZMH	DN 125	279 506 61	
	ZMH	DN 150	279 506 71	



# Типы WK70 стандартного исполнения

– weishaupt –

## Горелки WK70 без подогрева воздуха сжигания

### Жидкотопливные горелки

Тип горелки	Исполнение	Номер заказа	Цена в DM (без НДС)
WKL 70/1-B	ZM	271 703 01	
WKL 70/2-A	ZM	271 704 01	
WKMS 70/1-B	ZM	273 703 01	
WKMS 70/2-A	ZM	273 704 01	

### Газовые горелки

Тип горелки	Исполнение	Арматура	Номер заказа	Цена в DM (без НДС)
WKG 70/1-B	ZM	DN 40	277 703 11	
	ZM	DN 50	277 703 21	
	ZM	DN 65	277 703 31	
	ZM	DN 80	277 703 41	
	ZM	DN 100	277 703 51	
	ZM	DN 125	277 703 61	
	ZM	DN 150	277 703 71	
WKG 70/2-A	ZM	DN 40	277 704 11	
	ZM	DN 50	277 704 21	
	ZM	DN 65	277 704 31	
	ZM	DN 80	277 704 41	
	ZM	DN 100	277 704 51	
	ZM	DN 125	277 704 61	
	ZM	DN 150	277 704 71	

### Комбинированные горелки

Тип горелки	Исполнение	Арматура	Номер заказа	Цена в DM (без НДС)
WKGL 70/1-B	ZM	DN 40	278 703 11	
	ZM	DN 50	278 703 21	
	ZM	DN 65	278 703 31	
	ZM	DN 80	278 703 41	
	ZM	DN 100	278 703 51	
	ZM	DN 125	278 703 61	
	ZM	DN 150	278 703 71	
WKGL 70/2-A	ZM	DN 40	278 704 11	
	ZM	DN 50	278 704 21	
	ZM	DN 65	278 704 31	
	ZM	DN 80	278 704 41	
	ZM	DN 100	278 704 51	
	ZM	DN 125	278 704 61	
	ZM	DN 150	278 704 71	
WKGMS 70/1-B	ZM	DN 40	279 703 11	
	ZM	DN 50	279 703 21	
	ZM	DN 65	279 703 31	
	ZM	DN 80	279 703 41	
	ZM	DN 100	279 703 51	
	ZM	DN 125	279 703 61	
	ZM	DN 150	279 703 71	
WKGMS 70/2-A	ZM	DN 40	279 704 11	
	ZM	DN 50	279 704 21	
	ZM	DN 65	279 704 31	
	ZM	DN 80	279 704 41	
	ZM	DN 100	279 704 51	
	ZM	DN 125	279 704 61	
	ZM	DN 150	279 704 71	

## Горелки WK70 с подогревом воздуха сжигания

### Жидкотопливные горелки

Тип горелки	Исполнение	Номер заказа	Цена в DM (без НДС)
WKL 70/1-B	ZMH	271 705 01	
WKL 70/2-A	ZMH	271 706 01	
WKMS 70/1-B	ZMH	273 705 01	
WKMS 70/2-A	ZMH	273 706 01	

### Газовые горелки

Тип горелки	Исполнение	Арматура	Номер заказа	Цена в DM (без НДС)
WKG 70/1-B	ZMH	DN 40	277 705 11	
	ZMH	DN 50	277 705 21	
	ZMH	DN 65	277 705 31	
	ZMH	DN 80	277 705 41	
	ZMH	DN 100	277 705 51	
	ZMH	DN 125	277 705 61	
	ZMH	DN 150	277 705 71	
WKG 70/2-A	ZMH	DN 40	277 706 11	
	ZMH	DN 50	277 706 21	
	ZMH	DN 65	277 706 31	
	ZMH	DN 80	277 706 41	
	ZMH	DN 100	277 706 51	
	ZMH	DN 125	277 706 61	
	ZMH	DN 150	277 706 71	

### Комбинированные горелки

Тип горелки	Исполнение	Арматура	Номер заказа	Цена в DM (без НДС)
WKGL 70/1-B	ZMH	DN 40	278 705 11	
	ZMH	DN 50	278 705 21	
	ZMH	DN 65	278 705 31	
	ZMH	DN 80	278 705 41	
	ZMH	DN 100	278 705 51	
	ZMH	DN 125	278 705 61	
	ZMH	DN 150	278 705 71	
WKGL 70/2-A	ZMH	DN 40	278 706 11	
	ZMH	DN 50	278 706 21	
	ZMH	DN 65	278 706 31	
	ZMH	DN 80	278 706 41	
	ZMH	DN 100	278 706 51	
	ZMH	DN 125	278 706 61	
	ZMH	DN 150	278 706 71	
WKGMS 70/1-B	ZMH	DN 40	279 705 11	
	ZMH	DN 50	279 705 21	
	ZMH	DN 65	279 705 31	
	ZMH	DN 80	279 705 41	
	ZMH	DN 100	279 705 51	
	ZMH	DN 125	279 705 61	
	ZMH	DN 150	279 705 71	
WKGMS 70/2-A	ZMH	DN 40	279 706 11	
	ZMH	DN 50	279 706 21	
	ZMH	DN 65	279 706 31	
	ZMH	DN 80	279 706 41	
	ZMH	DN 100	279 706 51	
	ZMH	DN 125	279 706 61	
	ZMH	DN 150	279 706 71	

# Типы WK50, исполнение NR

(исполнение ZMH горячего дутья по запросу)

– weishaupt –

## Горелки WK50, исполнение NR без подогрева воздуха сжигания

### Газовые горелки

Тип горелки	Исполнение	Арматура	Номер заказа	Цена в DM (без НДС)
WKG50/1-A	ZM-NR	DN40	277 503 12	
	ZM-NR	DN50	277 503 22	
	ZM-NR	DN65	277 503 32	
	ZM-NR	DN80	277 503 42	
	ZM-NR	DN100	277 503 52	
	ZM-NR	DN125	277 503 62	
WKG50/2-A	ZM-NR	DN150	277 503 72	
	ZM-NR	DN40	277 504 12	
	ZM-NR	DN50	277 504 22	
	ZM-NR	DN65	277 504 32	
	ZM-NR	DN80	277 504 42	
	ZM-NR	DN100	277 504 52	
ZM-NR	DN125	277 504 62		
ZM-NR	DN150	277 504 72		

### Комбинированные горелки

Тип горелки	Исполнение	Арматура	Номер заказа	Цена в DM (без НДС)
WKGL50/1-A	ZM-NR	DN40	278 503 12	
	ZM-NR	DN50	278 503 22	
	ZM-NR	DN65	278 503 32	
	ZM-NR	DN80	278 503 42	
	ZM-NR	DN100	278 503 52	
	ZM-NR	DN125	278 503 62	
WKGL50/2-A	ZM-NR	DN150	278 503 72	
	ZM-NR	DN40	278 504 12	
	ZM-NR	DN50	278 504 22	
	ZM-NR	DN65	278 504 32	
	ZM-NR	DN80	278 504 42	
	ZM-NR	DN100	278 504 52	
ZM-NR	DN125	278 504 62		
ZM-NR	DN150	278 504 72		

## Горелки WK50, исполнение NR с подогревом воздуха сжигания

### Газовые горелки

Тип горелки	Исполнение	Арматура	Номер заказа	Цена в DM (без НДС)
WKG50/1-A	ZMH-NR	DN40	277 505 12	
	ZMH-NR	DN50	277 505 22	
	ZMH-NR	DN65	277 505 32	
	ZMH-NR	DN80	277 505 42	
	ZMH-NR	DN100	277 505 52	
	ZMH-NR	DN125	277 505 62	
WKG50/2-A	ZMH-NR	DN150	277 505 72	
	ZMH-NR	DN40	277 506 12	
	ZMH-NR	DN50	277 506 22	
	ZMH-NR	DN65	277 506 32	
	ZMH-NR	DN80	277 506 42	
	ZMH-NR	DN100	277 506 52	
ZMH-NR	DN125	277 506 62		
ZMH-NR	DN150	277 506 72		

### Комбинированные горелки

Тип горелки	Исполнение	Арматура	Номер заказа	Цена в DM (без НДС)
WKGL50/1-A	ZMH-NR	DN40	278 505 12	
	ZMH-NR	DN50	278 505 22	
	ZMH-NR	DN65	278 505 32	
	ZMH-NR	DN80	278 505 42	
	ZMH-NR	DN100	278 505 52	
	ZMH-NR	DN125	278 505 62	
WKGL50/2-A	ZMH-NR	DN150	278 505 72	
	ZMH-NR	DN40	278 506 12	
	ZMH-NR	DN50	278 506 22	
	ZMH-NR	DN65	278 506 32	
	ZMH-NR	DN80	278 506 42	
	ZMH-NR	DN100	278 506 52	
ZMH-NR	DN125	278 506 62		
ZMH-NR	DN150	278 506 72		

# Типы WK70, исполнение NR

(исполнение ZMH горячего дутья по запросу)

– weishaupt –

## Горелки WK70, исполнение NR без подогретого воздуха сжигания

### Газовые горелки

Тип горелки	Исполнение	Арматура	Номер заказа	Цена в DM (без НДС)
WKG 70/1-B	ZM-NR	DN 40	277 703 12	
	ZM-NR	DN 50	277 703 22	
	ZM-NR	DN 65	277 703 32	
	ZM-NR	DN 80	277 703 42	
	ZM-NR	DN 100	277 703 52	
	ZM-NR	DN 125	277 703 62	
	ZM-NR	DN 150	277 703 72	
WKG 70/2-A	ZM-NR	DN 40	277 704 12	
	ZM-NR	DN 50	277 704 22	
	ZM-NR	DN 65	277 704 32	
	ZM-NR	DN 80	277 704 42	
	ZM-NR	DN 100	277 704 52	
	ZM-NR	DN 125	277 704 62	
	ZM-NR	DN 150	277 704 72	

### Комбинированные горелки

Тип горелки	Исполнение	Арматура	Номер заказа	Цена в DM (без НДС)
WKGL 70/1-B	ZM-NR	DN 40	278 703 12	
	ZM-NR	DN 50	278 703 22	
	ZM-NR	DN 65	278 703 32	
	ZM-NR	DN 80	278 703 42	
	ZM-NR	DN 100	278 703 52	
	ZM-NR	DN 125	278 703 62	
	ZM-NR	DN 150	278 703 72	
WKGL 70/2-A	ZM-NR	DN 40	278 704 12	
	ZM-NR	DN 50	278 704 22	
	ZM-NR	DN 65	278 704 32	
	ZM-NR	DN 80	278 704 42	
	ZM-NR	DN 100	278 704 52	
	ZM-NR	DN 125	278 704 62	
	ZM-NR	DN 150	278 704 72	

## Горелки WK70, исполнение NR с подогретым воздухом сжигания

### Газовые горелки

Тип горелки	Исполнение	Арматура	Номер заказа	Цена в DM (без НДС)
WKG 70/1-B	ZMH-NR	DN 40	277 705 12	
	ZMH-NR	DN 50	277 705 22	
	ZMH-NR	DN 65	277 705 32	
	ZMH-NR	DN 80	277 705 42	
	ZMH-NR	DN 100	277 705 52	
	ZMH-NR	DN 125	277 705 62	
	ZMH-NR	DN 150	277 705 72	
WKG 70/2-A	ZMH-NR	DN 40	277 706 12	
	ZMH-NR	DN 50	277 706 22	
	ZMH-NR	DN 65	277 706 32	
	ZMH-NR	DN 80	277 706 42	
	ZMH-NR	DN 100	277 706 52	
	ZMH-NR	DN 125	277 706 62	
	ZMH-NR	DN 150	277 706 72	

### Комбинированные горелки

Тип горелки	Исполнение	Арматура	Номер заказа	Цена в DM (без НДС)
WKGL 70/1-B	ZMH-NR	DN 40	278 705 12	
	ZMH-NR	DN 50	278 705 22	
	ZMH-NR	DN 65	278 705 32	
	ZMH-NR	DN 80	278 705 42	
	ZMH-NR	DN 100	278 705 52	
	ZMH-NR	DN 125	278 705 62	
	ZMH-NR	DN 150	278 705 72	
WKGL 70/2-A	ZMH-NR	DN 40	278 706 12	
	ZMH-NR	DN 50	278 706 22	
	ZMH-NR	DN 65	278 706 32	
	ZMH-NR	DN 80	278 706 42	
	ZMH-NR	DN 100	278 706 52	
	ZMH-NR	DN 125	278 706 62	
	ZMH-NR	DN 150	278 706 72	

### Комбинированные горелки для тяжелого топлива

Тип горелки	Исполнение	Арматура	Номер заказа	Цена в DM (без НДС)
WKGMS 70/1-B	ZMH-NR	DN 40	279 705 12	
	ZMH-NR	DN 50	279 705 22	
	ZMH-NR	DN 65	279 705 32	
	ZMH-NR	DN 80	279 705 42	
	ZMH-NR	DN 100	279 705 52	
	ZMH-NR	DN 125	279 705 62	
	ZMH-NR	DN 150	279 705 72	
WKGMS 70/2-A	ZMH-NR	DN 40	279 706 12	
	ZMH-NR	DN 50	279 706 22	
	ZMH-NR	DN 65	279 706 32	
	ZMH-NR	DN 80	279 706 42	
	ZMH-NR	DN 100	279 706 52	
	ZMH-NR	DN 125	279 706 62	
	ZMH-NR	DN 150	279 706 72	

# Типы WK50 – исполнение LN/1LN

(исполнение ZMH горячего дутья по запросу)

– weishaupt –

## Горелки WK70, исполнение 1LN без подогретого воздуха сжигания

### Газовые горелки

Тип горелки	Исполнение	Арматура	Номер заказа	Цена в DM (без НДС)	
WKG 50/1-A	ZM-1LN	DN 40	277 503 15		
	ZM-1LN	DN 50	277 503 25		
	ZM-1LN	DN 65	277 503 35		
	ZM-1LN	DN 80	277 503 45		
	ZM-1LN	DN 100	277 503 55		
	ZM-1LN	DN 125	277 503 65		
	ZM-1LN	DN 150	277 503 75		
	WKG 50/2-A	ZM-1LN	DN 40	277 504 13	
		ZM-1LN	DN 50	277 504 23	
ZM-1LN		DN 65	277 504 33		
ZM-1LN		DN 80	277 504 43		
ZM-1LN		DN 100	277 504 53		
ZM-1LN		DN 125	277 504 63		
ZM-1LN	DN 150	277 504 73			

## Горелки WK70, исполнение 1LN с подогретым воздухом сжигания

### Газовые горелки

Тип горелки	Исполнение	Арматура	Номер заказа	Цена в DM (без НДС)	
WKG 50/1-A	ZMH-1LN	DN 40	277 505 15		
	ZMH-1LN	DN 50	277 505 25		
	ZMH-1LN	DN 65	277 505 35		
	ZMH-1LN	DN 80	277 505 45		
	ZMH-1LN	DN 100	277 505 55		
	ZMH-1LN	DN 125	277 505 65		
	ZMH-1LN	DN 150	277 505 75		
	WKG 50/2-A	ZMH-1LN	DN 40	277 506 15	
		ZMH-1LN	DN 50	277 506 25	
ZMH-1LN		DN 65	277 506 35		
ZMH-1LN		DN 80	277 506 45		
ZMH-1LN		DN 100	277 506 55		
ZMH-1LN		DN 125	277 506 65		
ZMH-1LN	DN 150	277 506 75			

### Комбинированные горелки

Тип горелки	Исполнение	Арматура	Номер заказа	Цена в DM (без НДС)	
WKGL 50/1-A	ZMH-1LN	DN 40	278 505 13		
	ZMH-1LN	DN 50	278 505 23		
	ZMH-1LN	DN 65	278 505 33		
	ZMH-1LN	DN 80	278 505 43		
	ZMH-1LN	DN 100	278 505 53		
	ZMH-1LN	DN 125	278 505 63		
	ZMH-1LN	DN 150	278 505 73		
	WKGL 50/2-A	ZMH-1LN	DN 40	278 506 13	
		ZMH-1LN	DN 50	278 506 23	
ZMH-1LN		DN 65	278 506 33		
ZMH-1LN		DN 80	278 506 43		
ZMH-1LN		DN 100	278 506 53		
ZMH-1LN		DN 125	278 506 63		
ZMH-1LN	DN 150	278 506 73			

# Типы WK70 – исполнения LN/1LN

(исполнение ZMH горячего дутья по запросу)

– weishaupt –

## Горелки WK70, исполнение LN без подогретого воздуха сжигания

### Газовые горелки

Тип горелки	Исполнение	Арматура	Номер заказа	Цена в DM (без НДС)
Wкг 70/1-B	ZM-LN	DN 40	277 703 13	
	ZM-LN	DN 50	277 703 23	
	ZM-LN	DN 65	277 703 33	
	ZM-LN	DN 80	277 703 43	
	ZM-LN	DN 100	277 703 53	
	ZM-LN	DN 125	277 703 63	
Wкг 70/2-A	ZM-LN	DN 150	277 703 73	
	ZM-LN	DN 40	277 704 13	
	ZM-LN	DN 50	277 704 23	
	ZM-LN	DN 65	277 704 33	
	ZM-LN	DN 80	277 704 43	
	ZM-LN	DN 100	277 704 53	
ZM-LN	DN 125	277 704 63		
ZM-LN	DN 150	277 704 73		

## Горелки WK70, исполнение 1LN без подогретого воздуха сжигания

### Газовые горелки

Тип горелки	Исполнение	Арматура	Номер заказа	Цена в DM (без НДС)
Wкг 70/2-A	ZM-1LN	DN 40	277 704 15	
	ZM-1LN	DN 50	277 704 25	
	ZM-1LN	DN 65	277 704 35	
	ZM-1LN	DN 80	277 704 45	
	ZM-1LN	DN 100	277 704 55	
	ZM-1LN	DN 125	277 704 65	
ZM-1LN	DN 150	277 704 75		

### Комбинированные горелки

Тип горелки	Исполнение	Арматура	Номер заказа	Цена в DM (без НДС)
WкгL 70/2-A	ZM-1LN	DN 40	277 704 13	
	ZM-1LN	DN 50	277 704 23	
	ZM-1LN	DN 65	277 704 33	
	ZM-1LN	DN 80	277 704 43	
	ZM-1LN	DN 100	277 704 53	
	ZM-1LN	DN 125	277 704 63	
ZM-1LN	DN 150	277 704 73		

## Горелки WK70, исполнение LN с подогретым воздухом сжигания

### Газовые горелки

Тип горелки	Исполнение	Арматура	Номер заказа	Цена в DM (без НДС)
Wкг 70/1-B	ZMH-LN	DN 40	277 705 13	
	ZMH-LN	DN 50	277 705 23	
	ZMH-LN	DN 65	277 705 33	
	ZMH-LN	DN 80	277 705 43	
	ZMH-LN	DN 100	277 705 53	
	ZMH-LN	DN 125	277 705 63	
Wкг 70/2-A	ZMH-LN	DN 150	277 705 73	
	ZMH-LN	DN 40	277 706 13	
	ZMH-LN	DN 50	277 706 23	
	ZMH-LN	DN 65	277 706 33	
	ZMH-LN	DN 80	277 706 43	
	ZMH-LN	DN 100	277 706 53	
ZMH-LN	DN 125	277 706 63		
ZMH-LN	DN 150	277 706 73		

## Горелки WK70, исполнение 1LN с подогретым воздухом сжигания

### Газовые горелки

Тип горелки	Исполнение	Арматура	Номер заказа	Цена в DM (без НДС)
Wкг 70/2-A	ZMH-1LN	DN 40	277 706 15	
	ZMH-1LN	DN 50	277 706 25	
	ZMH-1LN	DN 65	277 706 35	
	ZMH-1LN	DN 80	277 706 45	
	ZMH-1LN	DN 100	277 706 55	
	ZMH-1LN	DN 125	277 706 65	
ZMH-1LN	DN 150	277 706 75		

### Комбинированные горелки

Тип горелки	Исполнение	Арматура	Номер заказа	Цена в DM (без НДС)
WкгL 70/2-A	ZMH-1LN	DN 40	278 706 13	
	ZMH-1LN	DN 50	278 706 23	
	ZMH-1LN	DN 65	278 706 33	
	ZMH-1LN	DN 80	278 706 43	
	ZMH-1LN	DN 100	278 706 53	
	ZMH-1LN	DN 125	278 706 63	
ZMH-1LN	DN 150	278 706 73		

# Принадлежности, специальное оснащение

– weishaupt –

№	Наименование	Тип WK40 Номер заказа	Цены в DM (без НДС)	Тип WK50 Номер заказа	Цены в DM (без НДС)	Тип WK70 Номер заказа	Цены в DM (без НДС)	
<b>Сниженная стоимость</b>								
1	без насоса	WKL/WKGL	270 00039					
2	без насоса и подогревателя топлива	WKMS, WKGMS	270 00019					
<b>Увеличенная стоимость</b>								
1	Компенсатор для воздушного канала 270 705 0001/2	до 50°C		270 405 0002/2		270 505 0001/2		
		до 250°C	270 405 0003/2		270 505 0002/2		270 705 0002/2	
2	Мановакуумметр от -1 до +9 бар с шаровым краном	120 000 62		–		–		
3	манометр 0–40 бар с шаровым краном	270 000 09		–		–		
4	Электромагнитн. клапан для теста реле давления воздуха при продолжительном режиме работы электро- двигателя без продувки	270 000 15		270 000 15		270 000 15		
5	Потенциометр, встроенный в сервопривод проволочное исполнение	220 Ом	280 000 04	280 000 04		280 000 04		
		1000 Ом	280 000 05	280 000 05		280 000 05		
		220/ 220 Ом	280 000 33	280 000 33		280 000 33		
		220/1000 Ом	280 000 34	280 000 34		280 000 34		
		1000/1000 Ом	280 000 35	280 000 35		280 000 35		
		исполнение проводящий пластик/провода	220/1000 Ом	280 004 86	280 004 86		280 004 86	
			1000/1000 Ом	280 004 84	280 004 84		280 004 84	
	исполнение проводящий пластик	1000 Ом	280 004 12	280 004 12		280 004 12		
6	Вентилятор вохлаждающего воздуха	RD10, только ZMH, 50 Гц	270 000 24		270 000 24		–	
		RD2, только ZMH, 50 Гц	–		–		170 001 26	
7	Автомат горения LOK16.250 с RAR7	WKL/WKMS						
		(исп. ZM/ZMH)	280 000 83		280 000 83		280 000 83	
		LGK16.322 с QRA53	Wkr/..GL/..GMS					
		(исп. ZM)	270 000 96		270 000 96		270 000 96	
	LGK16.322 с QRA53	Wkr/..GL/..GMS						
		(исп. ZMH)	270 000 97		270 000 97		270 000 97	

# Принадлежности/специальное оснащение (продолжение)

– weishaupt –

№	Наименование	Тип WK40 Номер заказа	Цены в DM (без НДС)	Тип WK50 Номер заказа	Цены в DM (без НДС)	Тип WK70 Номер заказа	Цены в DM (без НДС)
8	<b>Удлинение пламенной головы</b> на 250 мм	WKL, WKMS 40/1, 40/2	270 000 18	–	–	–	–
		Wкг 40/1, 40/2 WкгL, WкгMS 40/1, 40/2	270 000 14 270 000 02	–	–	–	–
	на 300 мм	WKL 50/1	–	270 001 00	–	–	–
		WKMS 50/1	–	270 001 01	–	–	
		Wкг 50/1	–	270 000 71	–	–	
		Wкг 50/1, исп. NR	–	270 002 93	–	–	
		WкгL 50/1, исп. NR	–	270 002 94	–	–	
	на 250 мм	WKL, WKMS 50/2	–	270 000 30	–	–	–
		Wкг 50/2	–	270 000 29	–	–	
		WкгL, WкгMS 50/2	–	270 000 30	–	–	
		Wкг 50/2, исп. NR	–	270 002 95	–	–	
		WкгL 50/2, исп. NR	–	270 002 96	–	–	
	на 150 мм	WKL 70/1	–	–	–	270 003 44	–
		WKMS 70/1	–	–	–	270 003 46	–
		Wкг 70/1	–	–	–	270 003 48	–
		WкгL 70/1	–	–	–	270 003 52	–
		WкгMS 70/1	–	–	–	270 003 56	–
		Wкг 70/1, исп. NR	–	–	–	270 003 50	–
		WкгL 70/1, исп. NR	–	–	–	270 003 54	–
	на 150 мм	WKL 70/2	–	–	–	270 003 17	–
		WKMS 70/2	–	–	–	270 003 18	–
		Wкг 70/2	–	–	–	270 003 19	–
		WкгL 70/2	–	–	–	270 003 20	–
		WкгMS 70/2	–	–	–	270 003 21	–
		Wкг 70/2, исп. NR	–	–	–	270 003 22	–
		WкгL 70/2, исп. NR	–	–	–	270 003 23	–
	на 300 мм	WKL 70/1	–	–	–	270 003 45	–
		WKMS 70/1	–	–	–	270 003 47	–
		Wкг 70/1	–	–	–	270 003 49	–
		WкгL 70/1	–	–	–	270 003 53	–
		WкгMS 70/1	–	–	–	270 003 57	–
		Wкг 70/1, исп. NR	–	–	–	270 003 55	–
	на 300 мм	WKL 70/2	–	–	–	270 001 58	–
		WKMS 70/2	–	–	–	270 001 58	–
		Wкг 70/2	–	–	–	270 001 59	–
		WкгL 70/2	–	–	–	270 001 60	–
		WкгMS 70/2	–	–	–	270 003 58	–
		Wкг 70/2, исп. NR	–	–	–	270 002 03	–
		WкгL 70/2, исп. NR	–	–	–	270 002 04	–

**Горелки типоряда WK70 проверены:**

**Тип горелки**    **Номер**

**WKL70**                    Номер  
**WкгL70**                    образца  
**(ж/т часть)**                5 G 836/97M

**Wкг70**                    идентификац.  
**WкгL70**                    номер  
**(газ. часть)**                CE-0085 AS 0410



# Тип WK50 – стандартное исполнение

– weishaupt –

Типы горелок	Исп.	Вид топлива	Диапазон мощности		кВт						
			кВт	кг/ч	0	1000	2000	3000	4000	5000	6000
WKL50/1	Zm	ж/т	712 – 4000	60 – 337		20°C	2000				
	ZmH	ж/т	712 – 3200	60 – 270		250°C	2000				
WKmS50/1	Zm	ж/т	1012 – 4000	90 – 356		20°C	2000				
	ZmH	ж/т	1012 – 3200	90 – 285		250°C	2000				
WKG50/1	Zm	газ N+F		600 – 4000		20°C	2000				
	ZmH	газ N+F		600 – 3200		250°C	2000				
WKGL50/1	Zm	ж/т	712 – 4000	60 – 337		20°C	2000				
	ZmH	ж/т	712 – 3200	60 – 270		250°C	2000				
	Zm	газ N+F		600 – 4000		20°C	2000				
	ZmH	газ N+F		600 – 3200		250°C	2000				
WKGmS50/1	Zm	ж/т	1012 – 4000	90 – 356		20°C	2000				
	ZmH	ж/т	1012 – 3200	90 – 285		250°C	2000				
	Zm	газ N+F		600 – 4000		20°C	2000				
	ZmH	газ N+F		600 – 3200		250°C	2000				
WKL50/2	Zm	ж/т	1125 – 6000	95 – 506		20°C	2500				
	ZmH	ж/т	1125 – 5000	95 – 420		250°C	2500				
WKmS50/2	Zm	ж/т	1700 – 6000	150 – 534		20°C	2500				
	ZmH	ж/т	1700 – 5000	150 – 445		250°C	2500				
WKG50/2	Zm	газ N+F		800 – 6000		20°C	2500				
	ZmH	газ N+F		800 – 5000		250°C	2500				
WKGL50/2	Zm	ж/т	1125 – 6000	95 – 506		20°C	2500				
	ZmH	ж/т	1125 – 5000	95 – 420		250°C	2500				
	Zm	газ N+F		800 – 6000		20°C	2500				
	ZmH	газ N+F		800 – 5000		250°C	2500				
WKGmS50/2	Zm	ж/т	1700 – 6000	150 – 534		20°C	2500				
	ZmH	ж/т	1700 – 5000	150 – 445		250°C	2500				
	Zm	газ N+F		800 – 6000		20°C	2500				
	ZmH	газ N+F		800 – 5000		250°C	2500				

Весь диапазон мощности показан на рисунке при помощи цветных полей.

При подборе горелки следует учесть, что необходимая номинальная мощность лежит в темном поле.

Газ N = природный газ E/LL

Газ F = сжиженный газ B/P

# Тип WK70 – стандартное исполнение

– weishaupt –

Типы горелок	Исп.	Вид топлива	Диапазон мощности		0 2000 4000 6000 8000 10000 12000 кВт						
			кВт	кг/ч							
WKL70/1-B	Zm	ж/т	1200 – 7000	100 – 590	20°C 4000						
	ZmH	ж/т	1200 – 5600	100 – 472	250°C 4000						
WKmS70/1-B	Zm	ж/т	1800 – 7000	160 – 623	20°C 4000						
	ZmH	ж/т	1800 – 5600	160 – 498	250°C 4000						
WKG70/1-B	Zm	газ N	1100 – 7000	–	20°C 4000						
	ZmH	газ N	1100 – 5600	–	250°C 4000						
WKGL70/1-B	Zm	ж/т	1200 – 7000	100 – 590	20°C 4000						
	ZmH	ж/т	1200 – 5600	100 – 472	250°C 4000						
	Zm	газ N	1100 – 7000	–	20°C 4000						
	ZmH	газ N	1100 – 5600	–	250°C 4000						
WKGmS70/1-B	Zm	ж/т	1800 – 7000	160 – 623	20°C 4000						
	ZmH	ж/т	1800 – 5600	160 – 498	250°C 4000						
	Zm	газ N	1100 – 7000	–	20°C 4000						
	ZmH	газ N	1100 – 5600	–	250°C 4000						
WKL70/2-A	Zm	ж/т	1800 – 12000	150 – 1012	20°C 5000						
	ZmH	ж/т	1800 – 9600	150 – 810	250°C 5000						
WKmS70/2-A	Zm	ж/т	2150 – 12000	190 – 1068	20°C 5000						
	ZmH	ж/т	2150 – 9600	190 – 854	250°C 5000						
WKG70/2-A	Zm	газ N	1400 – 12000	–	20°C 5000						
	ZmH	газ N	1400 – 9600	–	250°C 5000						
WKGL70/2-A	Zm	ж/т	1800 – 12000	150 – 1012	20°C 5000						
	ZmH	ж/т	1800 – 9600	150 – 810	250°C 5000						
	Zm	газ N	1400 – 12000	–	20°C 5000						
	ZmH	газ N	1400 – 9600	–	250°C 5000						
WKGmS70/2-A	Zm	ж/т	2150 – 12000	190 – 1068	20°C 5000						
	ZmH	ж/т	2150 – 9600	190 – 854	250°C 5000						
	Zm	газ N	1400 – 12000	–	20°C 5000						
	ZmH	газ N	1400 – 9600	–	250°C 5000						

Весь диапазон мощности показан на рисунке при помощи цветowych полей. При подборе горелки следует учесть, что необходимая номинальная мощность лежит в темном поле.

Горелка WK70 стандартного исполнения не испытывалась в режиме работы на сжиженном газе. Для сжиженного газа в распоряжении имеется горелка WK70 исполнения NR. Газ N = природный газ E/LL.

# Тип WK50 – исполнение NR

# Тип WK70 – исполнение NR

– weishaupt –

Типы горелок	Исп.	Вид топлива	Диапазон мощности кВт	кг/ч	0 1000 2000 3000 4000 5000 6000 кВт									
					20°C		250°C		20°C		250°C		20°C	
WKGL50/1	Zm-NR	N+F-Gas	600 – 4000		20°C		2000							
	ZmH-NR	N+F-Gas	600 – 3200		250°C		2000							
WKGL50/1	Zm-NR	ж/т	712 – 4000	60 -337	20°C		2000							
	ZmH-NR	ж/т	712 – 3200	60 -270	250°C		2000							
	Zm-NR	N+F-Gas	600 – 4000		20°C		2000							
	ZmH-NR	N+F-Gas	600 – 3200		250°C		2000							
WKGL50/2	Zm-NR	N+F-Gas	800 – 6000		20°C		2500							
	ZmH-NR	N+F-Gas	800 – 5000		250°C		2500							
WKGL50/2	Zm-NR	ж/т	1125 – 6000	95 – 506	20°C		2500							
	ZmH-NR	ж/т	1125 – 5000	95 – 420	250°C		2500							
	Zm-NR	N+F-Gas	800 – 6000		20°C		2500							
	ZmH-NR	N+F-Gas	800 – 5000		250°C		2500							
WKGL70/1-B	Zm-NR	ж/т	1200 – 7000	100 – 590	20°C		4000							
	ZmH-NR	ж/т	1200 – 5600	100 – 472	250°C		4000							
	Zm-NR	N+F-Gas	1100 – 7000		20°C		4000							
	ZmH-NR	N+F-Gas	1100 – 5600		250°C		4000							
WKGL70/2-A	Zm-NR	N+F-Gas	1400 – 12000		20°C		5000							
	ZmH-NR	N+F-Gas	1400 – 9600		250°C		5000							
WKGL70/2-A	Zm-NR	ж/т	1800 – 12000	150 – 1012	20°C		5000							
	ZmH-NR	ж/т	1800 – 9600	150 – 810	250°C		5000							
	Zm-NR	газ N	1400 – 12000		20°C		5000							
		газ F	2000 – 12000		20°C		5000							
	ZmH-NR	газ N	1400 – 9600		250°C		5000							
		газ F	2000 – 9600		250°C		5000							

Весь диапазон мощности показан на рисунке при помощи цветowych полей.

При подборе горелки следует учесть, что необходимая номинальная мощность лежит в темном поле.

Диапазоны мощности получены относительно высоты монтажа 500 м.

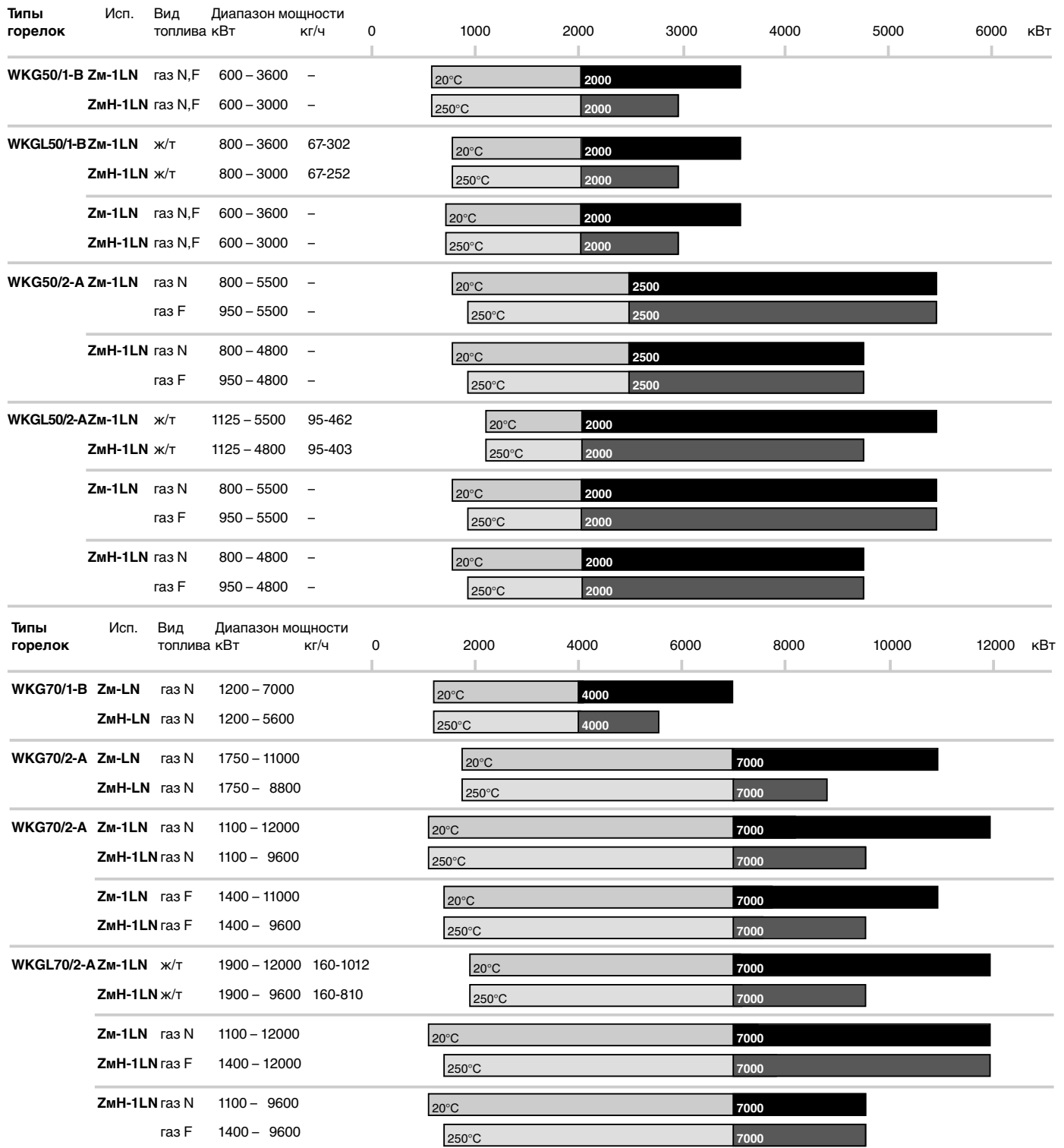
Газ N = природный газ E/LL

Газ F = сжиженный газ B/P

# Тип WK50 – исполнение 1LN

## Тип WK70 – исполнение LN/1LN

– weishaupt –



# Технические характеристики

## Масса

– weishaupt –

### Технические характеристики типа WK40

		WK 40/1	WK 40/2
со встроенным насосом, мощность	при 50 Гц 525 л/ч или 60 Гц 630 л/ч _____ тип TA 2	–	–
	при 50 Гц 785 л/ч _____ –	тип TA 3	–
	при 60 Гц 630 л/ч _____ –	тип TA 2	–
электродвигатель насоса ТА, номинальная мощность	при 50 Гц 1,4 кВт или 60 Гц 1,5 кВт _____ тип DK08/90-2	тип DK 08/90-2	тип DK 08/90-2
головка форсунок	_____ тип MDK 70/750	тип MDK 70/750	тип MDK 70/750
реле давления топлива 0-10 бар	(обратная линия 8 бар) _____ тип DSA46 F 001	тип DSA46 F 001	тип DSA46 F 001
реле давления топлива 2-40 бар	(прямая линия 18 бар) _____ тип DSA58 F 001	тип DSA58 F 001	тип DSA58 F 001
реле давления воздуха	_____ тип LGW50 A2P	тип LGW50 A2P	тип LGW50 A2P
встроенный подогреватель	_____ тип EV2D	тип EV2D	тип EV2D
подогрев для тяжелого топлива	головка форсунок _____ 2 x 80 Вт	2 x 80 Вт	2 x 80 Вт
	3 электромагнитных клапана _____ 3 x 20 Вт	3 x 20 Вт	3 x 20 Вт
	2 реле давления топлива (прямая/обратная линия) _____ 2 x 20 Вт	2 x 20 Вт	2 x 20 Вт
	1 регулятор топлива _____ 1 x 20 Вт	1 x 20 Вт	1 x 20 Вт
электромагнитные клапаны для ж/т	115 В G3/8" (прямая линия) _____ тип 321 H 2322	тип 321 H 2322	тип 321 H 2322
	115 В G3/8" (обратная линия) _____ тип 121 G 2320	тип 121 G 2320	тип 121 G 2320
	230 В G3/8" (обводная линия без тока открыта) _____ тип 322 H 7306	тип 322 H 7306	тип 322 H 7306
сервопривод для плавного-двухступенчатого регулирования	Zm 20 сек. _____ тип SQM 10.15562	тип SQM 10.15562	тип SQM 10.15562
сервопривод для модулируемого регулирования	ZM 42 сек. _____ тип SQM 10.16562	тип SQM 10.16562	тип SQM 10.16562
автомат горения	ж/т горелка _____ тип LFL 1...	тип LFL 1...	тип LAL 2... тип LAL 2..
газ. и комбинир. горелка	_____ тип LFL 1...	тип LFL 1...	–
трансформатор зажигания	_____ 2 x 7000 V	2 x 7000 V	–

### Технические характеристики типов WK50 и WK70

		WK 50/1 WK 50/2	WK 70/1 WK 70/2
головка форсунок	_____ тип MDK 70/1000	тип MDK 70/1000	тип MDK 80/1360
реле давления ж/т 0 – 10 бар	(обратная линия 8 бар) _____ тип DSA46 F 001	тип DSA46 F 001	тип DSA46 F 001
реле давления ж/т 2 – 40 бар	(прямая линия 18 бар) _____ тип DSA58 F 001	тип DSA58 F 001	тип DSA58 F 001
реле давления воздуха	_____ тип LGW50 A2P	тип LGW50 A2P	тип LGW50 A2P
подогреватель ж/т и насос	_____ отдельный насос и станция подогрева топлива	–	–
Нагреват. эле-ты для тяж. топлива	головка форсунок _____ 2 x 80 Вт	2 x 80 Вт	1 x 192 Вт
	3 электромагнитных клапана _____ 3 x 20 Вт	3 x 20 Вт	3 x 20 Вт
	2 реле давления ж/т (прямая/обратная линии) _____ 2 x 20 Вт	2 x 20 Вт	2 x 20 Вт
	1 регулятор ж/т _____ 1 x 20 Вт	1 x 20 Вт	1 x 20 Вт
электромагн. клапаны для ж/т	115 В G 3/8" (прямая линия) _____ тип 321 H 2322	тип 321 H 2322	тип 321 H 2522 115 В G 1/2"
	115 В G 3/8" (обратная линия) _____ тип 121 G 2320	тип 121 G 2320	тип 121 G 2520 115 В G 1/2"
	230 В G 3/8" (обводная линия без тока открыта) _____ тип 322 H 7306	тип 322 H 7306	тип 322 H 7306 230 В G 3/8"
Сервопривод модулир.	Zm 42 сек. _____ тип SQM 10.16562	тип SQM 10.16562	тип SQM 21.18501 110 В (66 сек.)
Автомат горения ж/т горелки	_____ тип LAL 2...	тип LAL 2...	тип LAL 2..
газ. и комбинир. горелки	_____ тип LFL 1...	тип LFL 1...	–
трансформатор зажигания	_____ 2 x 7000 В	2 x 7000 В	–

Масса – тип горелки	≈ кг
WKL40 насос встроенный	140
WKmS40 насос и подогреватель ж/т встроенные	165
WKG40	117
WKGL40 насос встроенный	150
WKGmS40 насос и подогреватель ж/т встроенные	170
WKL40 насос встроенный	123
WKmS40 насос и подогреватель ж/т встроенные	125
WKGL40 насос встроенный	135
WKGmS40 насос и подогреватель ж/т встроенные	138

Масса – Тип горелки	≈ кг
WKG50	165
WKL50	160
WKmS50	163
WKGL50	165
WKGmS50	168
WKL70	288
WKmS70	290
WKG70	290
WkrL70	310
WkrmS70	310

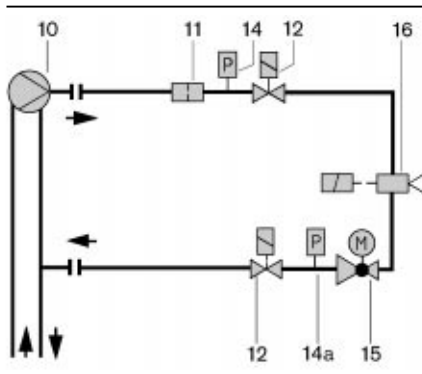
# Объем поставки

– weishaupt –

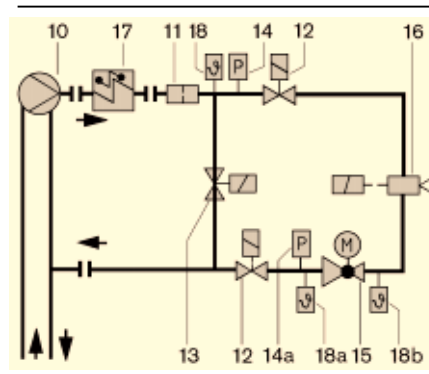
Объем поставки	Тип горелки	WKL	WKmS	Wkg	WkgL	WkgmS
Корпус горелки для WK40 и 50 в исполнении с предварительным подогревом, WK70 серийно с изолированным корпусом), крышка корпуса, рамная панель из алюминия, защитный кожух		●	●	●	●	●
Пламенная голова, устройство смешения, регулируемое в зависимости от нагрузки (только для стандартного исполнения и NR)		●	●	●	●	●
Форсуночный шток, регулировочная форсунка, запорное устройство в головке форсунок с электромагнитом		●	●		●	●
Клеммная раскладка, трансформатор зажигания, провод зажигания, электроды зажигания, воздушная заслонка, сервопривод для медленного изменения мощности, связанное регулирование топлива и воздуха, регулировочные шайбы, реле давления воздуха сжигания		●	●	●	●	●
Автомат горения для монтажа в шкаф управления, с датчиком пламени (фотоэлемент), встроенный в горелку		●	●			
Автомат горения для монтажа в шкаф управления, с датчиком пламени (ультрафиолетовый элемент), встроенный в горелку					●	● ●
Реле минимального и реле максимального давления жидкого топлива, электромагнитные клапаны в качестве дополнительных запорных устройств в прямой и обратной линиях горелки, грязеуловитель в прямой линии		●	●		●	●
Газовый дроссель, фланцевое колено, двойные магнитные клапаны DMV до DN125, 2 отдельных электромагнитных клапана для DN150, реле давления газа				●	●	●
Температурный выключатель для запуска горелки, электромагнитный клапан в обводной линии			●			●

# Расположение арматуры

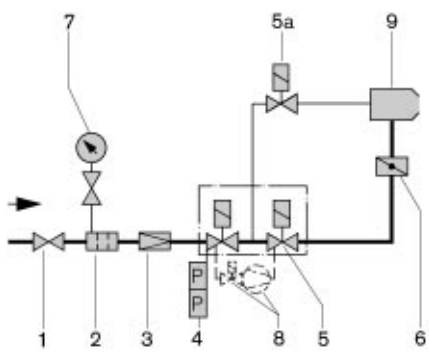
– weishaupt –



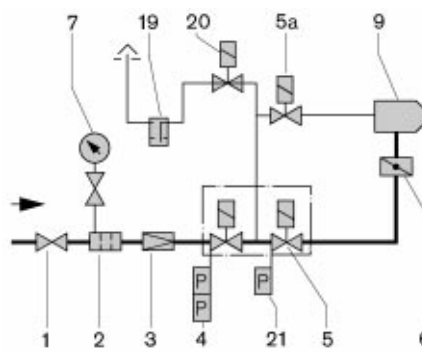
Типы горелок WKL / WKG L



Типы горелок WKmS / WKG mS



Газовая арматура с двойными магнитными клапанами DMV и контролем герметичности VPS 504



Газовая арматура с двойными магнитными клапанами DMV и контролем герметичности W-DK 3/01

**Жидкотопливные горелки и жидкотопливная часть комбинированных горелок соответствуют DIN 4787, части 1. Газовые горелки и газовая часть комбинированных горелок соответствуют DIN-EN 676 и нормативу о газовых агрегатах (90/396/EWG). Горелки типоразмера 70 прошли испытание.**

## Газовая арматура

В соответствии с DIN-EN 676 и DIN 4788, часть 2, газовые и комбинированные горелки должны оборудоваться двумя магнитными клапанами класса А. Газовые и комбинированные горелки фирмы Weishaupt серийно оборудуются двойными магнитными клапанами (DMV) (для DN 150 отдельные клапаны, исполнение LN без газа зажигания). Кроме того, фирмой Weishaupt рекомендуется использовать контроль герметичности. Согласно DIN-EN 676 для горелок мощностью свыше 1.200 кВт применение контроля герметичности обязательно.

Эти и другие детали газовой арматуры можно найти в каталоге принадлежностей фирмы Weishaupt.

- 1 Шаровый кран<sup>①</sup>
  - 2 Газовый фильтр<sup>①</sup>
  - 3 Регулятор топлива (низкого давления)<sup>①</sup>
  - 4 Реле мин. и макс. давления топлива
  - 5 Электромагнитный клапан основного газа (DMV только для DN 150 отдельных клапанов)
  - 5a Электромагнитный клапан газа зажигания<sup>②</sup>
  - 6 Газовый дроссель
  - 7 Манометр с кнопочным краном<sup>①</sup>
  - 8 Контроль герметичности VPS 504<sup>①</sup>
  - 9 Горелка
  - 10 Насос
  - 11 Фильтр-грязевик (встроенный в горелку)
  - 12 Электромагнитный клапан ж/т, без тока закрыт
  - 13 Электромагнитный клапан обводной линии, без тока открыт
  - 14 Реле давления ж/т в прямой линии
  - 14a Реле давления ж/т в обратной линии
  - 15 Регулятор ж/т
  - 16 Головка форсунок с запорным механизмом (электромагнит)
  - 17 Подогреватель ж/т
  - 18 Температурный датчик контроля мин. температуры для горелок WK40, WK50, WK70
  - 18a Температурный датчик контроля мин. необходимой температуры для запуска горелки для WK40, WK50 (в процессе работы горелки отключен)
  - 18b Температурный датчик контроля мин. необходимой температуры для запуска горелки для WK70 (в процессе работы горелки отключен)
  - 19 Индикатор герметичности<sup>①</sup>
  - 20 Электромагнитный клапан газа утечки<sup>①</sup>
  - 21 Реле давления газа для контроля герметичности W-DK 3/01<sup>①</sup>
- <sup>①</sup> не входит в стоимость горелки.  
<sup>②</sup> не для исполнения LN



# Подбор номинальных диаметров газовой арматуры с двойными магнитными клапанами (DN 150 с отдельными клапанами)

– weishaupt –

## Типоразмер WK40/1, стандартное исполнение

Мощность, Низкое давл. (давл. подключ. в мбар перед запорн. краном, $p_{e, макс} = 300$ мбар)							Высокое давл. (давл. подключ. в мбар перед DMV)						
Номинальный диаметр арматуры							Номинальный диаметр арматуры						
40	50	65	80	100	125		40	50	65	80	100	125	
Номин. диаметр газового дросселя							Номин. диаметр газового дросселя						
40	50	65	65	65	65		40	50	65	65	65	65	
<b>Природный газ E</b> $H_i = 37,26$ МДж/м <sup>3</sup> (10,35 кВтч/м <sup>3</sup> ), $d = 0,606$													
1200	65	38	24	18	16	15	30	26	17	14	13	12	
1400	87	51	30	23	20	19	41	34	23	18	17	16	
1600	112	64	38	28	24	23	52	43	28	23	21	20	
1800	140	79	46	34	29	27	64	54	34	27	25	23	
1900	155	87	50	37	31	29	71	59	38	30	27	25	
2000	170	96	54	40	33	31	78	64	41	32	29	27	
2100	187	104	59	42	36	33	85	70	44	35	31	29	
2200	204	113	63	45	38	35	92	76	48	37	33	31	
<b>Природный газ LL</b> $H_i = 31,79$ МДж/м <sup>3</sup> (8,83 кВтч/м <sup>3</sup> ), $d = 0,641$													
1200	90	51	29	22	18	17	40	33	21	16	15	14	
1400	121	68	38	28	23	22	54	45	28	22	19	18	
1600	156	87	48	34	29	26	70	57	35	27	24	23	
1800	195	107	59	41	34	31	87	71	43	33	29	27	
1900	216	119	64	45	37	33	96	78	47	36	32	30	
2000	239	130	70	49	40	36	105	86	52	39	34	32	
2100	262	142	76	52	43	38	115	94	56	42	37	34	
2200	286	155	82	56	45	41	125	102	60	45	39	37	
<b>Сжиженный газ В/Р</b> $H_i = 93,20$ МДж/м <sup>3</sup> (25,89 кВтч/м <sup>3</sup> ), $d = 1,555$													
1200	31	20	14	12	11	10	15	13	10	8	8	8	
1400	41	26	18	15	13	13	20	18	13	11	10	10	
1600	52	32	21	17	16	15	26	22	16	14	13	12	
1800	64	39	25	20	18	18	31	27	19	16	15	15	
1900	70	43	27	22	20	19	34	30	21	18	16	16	
2000	77	47	30	24	21	20	38	32	23	19	18	17	
2100	84	50	32	25	22	21	41	35	24	20	19	18	
2200	92	55	34	27	24	22	44	38	26	22	20	19	

## Типоразмер WK40/2, стандартное исполнение

Мощность, Низкое давл. (давл. подключ. в мбар перед запорн. краном, $p_{e, макс} = 300$ мбар)							Высокое давл. (давл. подключ. в мбар перед DMV)						
Номинальный диаметр арматуры							Номинальный диаметр арматуры						
40	50	65	80	100	125		40	50	65	80	100	125	
Номин. диаметр газового дросселя							Номин. диаметр газового дросселя						
40	50	65	65	65	65		40	50	65	65	65	65	
<b>Природный газ E</b> $H_i = 37,26$ МДж/м <sup>3</sup> (10,35 кВтч/м <sup>3</sup> ), $d = 0,606$													
1800	138	77	44	32	27	25	62	52	32	25	23	21	
2000	168	93	52	37	31	29	75	62	39	30	27	25	
2200	201	111	61	43	36	32	90	74	45	35	31	29	
2400	237	130	71	49	40	36	105	86	52	40	35	32	
2600	276	150	80	55	45	40	121	99	59	45	39	36	
2800	–	172	91	62	50	45	139	113	67	50	43	40	
2900	–	183	96	65	52	47	–	120	71	52	45	42	
3000	–	195	102	68	55	49	–	128	75	55	47	44	
<b>Природный газ LL</b> $H_i = 31,79$ МДж/м <sup>3</sup> (8,83 кВтч/м <sup>3</sup> ), $d = 0,641$													
1800	193	105	57	39	32	29	84	69	41	31	27	25	
2000	236	128	68	46	37	34	103	84	49	37	32	30	
2200	284	153	80	54	43	39	123	100	58	43	37	34	
2400	–	180	93	62	49	44	–	117	68	49	42	39	
2600	–	208	107	70	55	49	–	135	77	56	48	44	
2800	–	239	122	79	62	54	–	–	88	63	53	49	
2900	–	255	129	84	65	57	–	–	93	66	56	51	
3000	–	272	137	88	68	60	–	–	98	70	59	54	
<b>Сжиженный газ В/Р</b> $H_i = 93,20$ МДж/м <sup>3</sup> (25,89 кВтч/м <sup>3</sup> ), $d = 1,555$													
1800	64	39	25	20	18	17	31	27	19	16	15	15	
2000	77	47	30	24	21	20	38	33	23	19	18	17	
2200	92	55	35	28	24	23	45	39	27	23	21	20	
2400	108	64	40	31	28	26	53	45	31	26	24	23	
2600	126	74	45	35	31	29	61	52	35	29	27	26	
2800	144	84	51	39	34	32	69	59	40	33	30	29	
2900	154	89	54	41	36	34	74	62	42	34	32	30	
3000	164	95	57	43	37	35	78	66	44	36	33	32	

Давление в камере сгорания в мбар необходимо прибавить к найденному минимальному давлению газа.

Таблицы подбора номинального диаметра арматуры для городского газа и других видов газа по запросу.

При подключении к линии низкого давления применяются регуляторы давления в соответствии с DIN 3392 с предохранительной мембранной. Максимально допустимое давление подключения перед запорным краном для установок, работающих на низком давлении, составляет 300 мбар.

При подключении к линии высокого давления регуляторы давления в соответствии с DIN 3380 можно подобрать по технической брошюре "Регуляторы давления с предохранительными устройствами для газовых и комбинированных горелок фирмы Weishaupt" В данной брошюре приводятся регуляторы высокого давления для давления подключения до 4 бар.

### Указание:

- Нормальная температура воздуха  
Давление камеры сгорания (мбар) необходимо прибавить к полученному минимальному давлению газа.
- Горячий воздух  
К минимальному давлению газа и к давлению в камере сгорания необходимо дополнительно прибавить разницу между сопротивлением в камере сгорания (мбар) при горячем воздухе и сопротивлением (мбар) при охлажденном воздухе (см. стр. 23).

## Типоразмер WK50/1, исполнение стандартное и NR

Мощность, Низкое давл. (давл. подключ. в мбар перед запорн. краном, $p_{e, \max} = 300$ мбар)								Высокое давл. (давл. подключ. в мбар перед DMV)							
Номинальный диаметр арматуры								Номинальный диаметр арматуры							
40	50	65	80	100	125	150		40	50	65	80	100	125	150	
Номин. диаметр газового дросселя								Номин. диаметр газового дросселя							
50	50	65	80	80	80	80		50	50	65	80	80	80	80	

Природный газ E $H_i = 37,26$ МДж/м <sup>3</sup> (10,35 кВтч/м <sup>3</sup> ), $d = 0,606$															
2000	146	79	38	22	16	14	12	54	48	24	15	12	10	10	
2400	210	113	53	31	22	19	17	77	69	35	22	17	15	14	
2800	285	153	72	42	30	25	22	106	94	48	30	23	20	19	
3200	–	198	93	53	38	31	28	137	122	62	38	30	26	24	
3400	–	224	105	60	42	35	31	–	138	70	44	34	29	28	
3600	–	–	117	67	47	39	35	–	–	79	49	38	33	31	
3800	–	–	130	75	52	43	39	–	–	88	54	43	37	35	
4000	–	–	143	82	57	47	42	–	–	97	60	47	40	38	

Природный газ LL $H_i = 31,79$ МДж/м <sup>3</sup> (8,83 кВтч/м <sup>3</sup> ), $d = 0,641$															
2000	210	113	53	30	21	18	15	77	68	34	21	16	14	13	
2400	–	161	75	43	30	24	21	111	98	49	30	23	20	18	
2800	–	219	101	57	40	33	29	–	134	67	41	32	27	26	
3200	–	–	131	74	51	41	36	–	–	87	53	41	35	33	
3400	–	–	147	83	57	46	41	–	–	99	60	46	39	37	
3600	–	–	165	93	64	52	46	–	–	111	67	52	44	42	
3800	–	–	183	103	71	57	51	–	–	123	75	58	49	46	
4000	–	–	203	114	78	63	56	–	–	136	83	63	54	51	

Сжиженный газ В/Р $H_i = 93,20$ МДж/м <sup>3</sup> (25,89 кВтч/м <sup>3</sup> ), $d = 1,555$															
2000	63	36	19	13	10	9	8	24	21	12	8	7	6	6	
2400	90	51	26	17	14	12	11	35	31	17	12	10	9	9	
2800	122	68	35	23	18	16	14	47	43	24	16	14	12	12	
3200	158	88	44	28	22	19	17	61	55	30	21	17	16	15	
3400	179	99	50	32	25	21	20	69	62	34	24	20	18	17	
3600	200	111	56	35	27	24	22	78	70	39	26	22	20	19	
3800	222	123	62	39	30	26	24	87	78	43	29	24	22	21	
4000	246	136	68	43	33	29	26	96	86	47	32	27	24	23	

## Типоразмер WK50/2, исполнение стандартное и NR

Мощность, Низкое давл. (давл. подключ. в мбар перед запорн. краном, $p_{e, \max} = 300$ мбар)								Высокое давл. (давл. подключ. в мбар перед DMV)							
Номинальный диаметр арматуры								Номинальный диаметр арматуры							
40	50	65	80	100	125	150		40	50	65	80	100	125	150	
Номин. диаметр газового дросселя								Номин. диаметр газового дросселя							
50	50	65	80	80	80	80		50	50	65	80	80	80	80	

Природный газ E $H_i = 37,26$ МДж/м <sup>3</sup> (10,35 кВтч/м <sup>3</sup> ), $d = 0,606$															
3000	–	193	100	66	52	46	43	139	126	73	52	45	41	40	
3400	–	–	122	78	60	53	49	–	–	88	61	52	47	45	
3800	–	–	146	91	69	59	55	–	–	104	71	59	53	51	
4200	–	–	172	105	78	66	61	–	–	121	81	66	59	57	
4600	–	–	201	120	87	73	67	–	–	140	91	74	65	63	
5000	–	–	–	135	97	81	73	–	–	–	102	82	72	68	
5500	–	–	–	156	110	90	81	–	–	–	117	92	80	76	
6000	–	–	–	179	123	100	90	–	–	–	132	102	88	83	

Природный газ LL $H_i = 31,79$ МДж/м <sup>3</sup> (8,83 кВтч/м <sup>3</sup> ), $d = 0,641$															
3000	–	–	142	92	72	64	60	–	–	104	74	63	58	56	
3400	–	–	174	110	84	73	68	–	–	125	87	73	66	64	
3800	–	–	–	128	96	83	76	–	–	–	100	83	75	72	
4200	–	–	–	148	109	92	85	–	–	–	115	93	83	80	
4600	–	–	–	170	122	102	94	–	–	–	130	104	92	88	
5000	–	–	–	–	136	113	102	–	–	–	–	115	101	96	
5500	–	–	–	–	155	126	114	–	–	–	–	130	112	106	
6000	–	–	–	–	–	140	125	–	–	–	–	–	124	117	

Сжиженный газ В/Р $H_i = 93,20$ МДж/м <sup>3</sup> (25,89 кВтч/м <sup>3</sup> ), $d = 1,555$															
3000	152	90	51	37	32	29	28	66	61	39	30	27	26	25	
3400	190	111	62	44	36	33	31	81	74	46	35	31	29	29	
3800	234	134	73	50	41	37	35	98	89	54	40	36	33	32	
4200	281	159	85	57	46	41	39	116	105	62	46	40	37	36	
4600	–	187	98	64	51	45	43	135	122	71	51	44	41	40	
5000	–	–	111	72	56	50	46	–	–	81	57	49	45	43	
5500	–	–	130	82	63	55	51	–	–	93	65	54	49	48	
6000	–	–	149	93	70	61	56	–	–	106	72	60	54	52	

Давление в камере сгорания в мбар необходимо прибавить к найденному минимальному давлению газа.

Таблицы подбора номинального диаметра арматуры для городского газа и других видов газа по запросу.

При подключении к линии низкого давления применяются регуляторы давления в соответствии с DIN 3392 с предохранительной мембранной. Максимально допустимое давление подключения перед запорным краном для установок, работающих на низком давлении, составляет 300 мбар.

При подключении к линии высокого давления регуляторы давления в соответствии с DIN 3380 можно подобрать по технической брошюре "Регуляторы давления с предохранительными устройствами для газовых и комбинированных горелок фирмы Weishaupt" В данной брошюре приводятся регуляторы высокого давления для давления подключения до 4 бар.

### Указание:

- Нормальная температура воздуха  
Давление камеры сгорания (мбар) необходимо прибавить к полученному минимальному давлению газа.
- Горячий воздух  
К минимальному давлению газа и к давлению в камере сгорания необходимо дополнительно прибавить разницу между сопротивлением в камере сгорания (мбар) при горячем воздухе и сопротивлением (мбар) при охлажденном воздухе (см. стр. 23).

## Типоразмер WK50/1, исполнение 1LN

Мощность, мбар	Низкое давл. (давл. подключ. в мбар перед запорн. краном, $P_{e,max} = 300$ мбар)							Высокое давл. (давл. подключ. в мбар перед DMV)						
	Номинальный диаметр арматуры							Номинальный диаметр арматуры						
	40	50	65	80	100	125	150	40	50	65	80	100	125	150
	Номин. диаметр газового дросселя							Номин. диаметр газового дросселя						
	50	50	65	80	80	80	80	50	50	65	80	80	80	80
<b>Природный газ E</b> $H_i = 37,26$ МДж/м <sup>3</sup> (10,35 кВтч/м <sup>3</sup> ), $d = 0,606$														
2200	184	103	53	35	27	24	22	73	66	37	26	22	20	20
2400	218	121	62	40	31	27	25	86	77	43	30	25	23	22
2600	255	141	72	46	35	31	29	100	90	50	35	29	27	26
2800	295	163	82	52	40	35	32	116	104	58	40	34	30	29
3000	–	187	94	58	46	40	37	133	120	67	46	38	35	34
3200	–	212	106	67	51	45	42	–	136	76	52	44	40	38
3400	–	–	120	76	58	50	47	–	–	86	59	50	45	43
3600	–	–	135	85	65	57	53	–	–	96	67	56	51	49
<b>Природный газ LL</b> $H_i = 31,79$ МДж/м <sup>3</sup> (8,83 кВтч/м <sup>3</sup> ), $d = 0,641$														
2200	264	145	73	46	35	30	28	103	92	51	35	29	26	25
2400	–	171	85	53	40	34	32	121	109	59	40	33	30	29
2600	–	199	98	60	45	39	35	–	126	68	46	37	34	32
2800	–	–	112	68	51	43	40	–	–	78	52	42	38	36
3000	–	–	127	77	57	48	44	–	–	89	59	48	43	41
3200	–	–	144	87	64	54	49	–	–	100	66	54	48	46
3400	–	–	161	97	71	60	55	–	–	112	74	60	53	51
3600	–	–	180	108	79	66	61	–	–	125	82	66	59	56
<b>Сжиженный газ В/Р</b> $H_i = 93,20$ МДж/м <sup>3</sup> (25,89 кВтч/м <sup>3</sup> ), $d = 1,555$														
2200	66	55	34	27	24	22	21	41	38	26	22	20	19	19
2400	104	64	39	30	27	25	24	48	44	30	25	23	22	22
2600	120	74	45	35	30	29	27	56	51	35	29	26	25	25
2800	139	85	52	39	34	32	31	64	59	40	33	30	29	29
3000	159	97	59	45	39	37	35	73	68	46	38	35	33	33
3200	181	110	67	51	44	41	40	83	77	52	43	39	38	37
3400	204	124	75	57	50	46	45	94	87	59	49	45	43	42
3600	228	139	84	64	56	52	50	106	98	67	55	50	48	47

## Типоразмер WK50/2, исполнение 1LN

Мощность, мбар	Низкое давл. (давл. подключ. в мбар перед запорн. краном, $P_{e,max} = 300$ мбар)							Высокое давл. (давл. подключ. в мбар перед DMV)						
	Номинальный диаметр арматуры							Номинальный диаметр арматуры						
	40	50	65	80	100	125	150	40	50	65	80	100	125	150
	Номин. диаметр газового дросселя							Номин. диаметр газового дросселя						
	50	50	65	80	80	80	80	50	50	65	80	80	80	80
<b>Природный газ E</b> $H_i = 37,26$ МДж/м <sup>3</sup> (10,35 кВтч/м <sup>3</sup> ), $d = 0,606$														
3000	–	187	94	60	46	40	37	133	120	67	46	39	35	34
3400	–	–	119	74	57	49	46	–	–	84	58	48	44	42
3800	–	–	144	89	67	57	53	–	–	102	69	57	51	49
4200	–	–	171	103	76	65	59	–	–	120	79	65	58	55
4600	–	–	199	117	85	71	65	–	–	138	89	72	63	60
5000	–	–	–	132	93	77	70	–	–	–	98	78	68	64
5300	–	–	–	142	99	80	72	–	–	–	105	82	71	67
5500	–	–	–	149	102	83	74	–	–	–	109	84	72	68
<b>Природный газ LL</b> $H_i = 31,79$ МДж/м <sup>3</sup> (8,83 кВтч/м <sup>3</sup> ), $d = 0,641$														
3000	–	–	128	78	58	50	46	–	–	90	60	49	44	42
3400	–	–	162	98	72	61	56	–	–	113	75	61	54	52
3800	–	–	199	118	86	72	66	–	–	138	90	73	64	62
4200	–	–	–	139	100	83	76	–	–	–	105	84	74	71
4600	–	–	–	161	114	94	85	–	–	–	121	96	83	79
5000	–	–	–	183	128	104	94	–	–	–	136	106	92	87
5300	–	–	–	–	138	111	100	–	–	–	–	114	98	93
5500	–	–	–	–	145	116	104	–	–	–	–	120	102	96
<b>Сжиженный газ В/Р</b> $H_i = 93,20$ МДж/м <sup>3</sup> (25,89 кВтч/м <sup>3</sup> ), $d = 1,555$														
3000	164	102	64	50	44	41	40	78	73	51	43	40	38	38
3400	211	132	84	64	57	54	52	102	95	67	56	52	50	50
3800	261	161	100	78	68	65	62	125	116	81	68	63	61	60
4200	–	191	116	89	78	73	70	–	137	94	77	71	69	68
4600	–	–	131	98	85	79	76	–	–	105	85	78	74	73
5000	–	–	145	106	90	83	80	–	–	114	91	82	78	77
5300	–	–	154	110	93	85	81	–	–	120	94	84	80	78
5500	–	–	160	113	94	85	82	–	–	123	95	85	80	78

Давление в камере сгорания в мбар необходимо прибавить к найденному минимальному давлению газа.

Таблицы подбора номинального диаметра арматуры для городского газа и других видов газа по запросу.

При подключении к линии низкого давления применяются регуляторы давления в соответствии с DIN 3392 с предохранительной мембранной. Максимально допустимое давление подключения перед запорным краном для установок, работающих на низком давлении, составляет 300 мбар.

При подключении к линии высокого давления регуляторы давления в соответствии с DIN 3380 можно подобрать по технической брошюре "Регуляторы давления с предохранительными устройствами для газовых и комбинированных горелок фирмы Weishaupt" В данной брошюре приводятся регуляторы высокого давления для давления подключения до 4 бар.

### Указание:

- Нормальная температура воздуха  
Давление камеры сгорания (мбар) необходимо прибавить к полученному минимальному давлению газа.
- Горячий воздух  
К минимальному давлению газа и к давлению в камере сгорания необходимо дополнительно прибавить разницу между сопротивлением в камере сгорания (мбар) при горячем воздухе и сопротивлением (мбар) при охлажденном воздухе (см. стр. 23).

## Типоразмер WK70/1, стандартное исполнение

Мощность, Низкое давл. (давл. подключ. в мбар перед запорн. краном, $p_{e, \max} = 300$ мбар)					Высокое давл. (давл. подключ. в мбар перед DMV)					
Номинальный диаметр арматуры					Номинальный диаметр арматуры					
65 80 100 125 150					65 80 100 125 150					
Номин. диаметр газового дросселя					Номин. диаметр газового дросселя					
65 80 100 100 100					65 80 100 80 100					
<b>Природный газ E</b> $H_i = 37,26$ МДж/м <sup>3</sup> (10,35 кВтч/м <sup>3</sup> ), $d = 0,606$										
4000	143	82	56	46	41	96	60	46	39	37
4600	187	106	73	59	53	126	78	59	51	48
5000	–	124	84	68	61	148	91	69	59	56
5400	–	142	96	77	68	171	104	78	67	63
5800	–	161	108	86	76	195	118	88	75	70
6200	–	181	120	95	85	–	132	98	83	78
6600	–	–	133	105	93	–	146	109	91	85
7000	–	–	147	115	101	–	162	119	100	93

<b>Природный газ LL</b> $H_i = 31,79$ МДж/м <sup>3</sup> (8,83 кВтч/м <sup>3</sup> ), $d = 0,641$										
4000	206	117	80	65	58	139	86	66	56	53
4600	–	150	101	81	72	180	110	83	70	66
5000	–	173	116	92	82	–	126	95	80	75
5400	–	–	131	103	91	–	143	107	90	84
5800	–	–	146	115	101	–	162	119	99	93
6200	–	–	163	126	111	–	180	132	109	102
6600	–	–	–	138	121	–	200	145	119	111
7000	–	–	–	150	131	–	–	158	129	120

## Типоразмер WK70/1, исполнение NR

<b>Природный газ E</b> $H_i = 37,26$ МДж/м <sup>3</sup> (10,35 кВтч/м <sup>3</sup> ), $d = 0,606$										
4000	130	69	43	33	28	83	47	33	26	24
4600	172	91	57	44	37	111	62	44	36	33
5000	202	107	67	51	44	131	74	52	42	39
5400	–	123	77	58	50	152	85	60	48	44
5800	–	141	88	66	56	175	97	68	55	50
6200	–	161	100	75	64	199	111	78	62	57
6600	–	183	114	85	73	–	127	89	71	66
7000	–	–	128	96	82	–	143	100	81	74

<b>Природный газ LL</b> $H_i = 31,79$ МДж/м <sup>3</sup> (8,83 кВтч/м <sup>3</sup> ), $d = 0,641$										
4000	187	98	62	46	40	121	67	47	38	35
4600	–	129	80	60	52	159	89	62	50	46
5000	–	151	94	70	60	187	104	73	58	53
5400	–	174	107	80	68	–	120	83	66	61
5800	–	199	122	90	76	–	137	94	75	68
6200	–	–	137	100	85	–	154	106	83	76
6600	–	–	152	111	93	–	172	117	92	83
7000	–	–	168	122	102	–	191	129	101	91

<b>Сжиженный газ В/Р</b> $H_i = 93,20$ МДж/м <sup>3</sup> (25,89 кВтч/м <sup>3</sup> ), $d = 1,555$										
4000	66	41	31	26	24	46	31	25	22	21
4600	86	53	39	33	31	60	40	32	29	28
5000	100	61	45	38	35	70	46	37	33	32
5400	116	70	51	43	39	80	53	42	38	36
5800	132	79	57	48	44	91	59	47	42	40
6200	149	88	63	53	48	103	66	53	46	44
6600	166	98	70	58	53	115	74	58	51	49
7000	185	108	76	63	57	127	81	64	56	53

## Типоразмер WK70/1, исполнение LN

<b>Природный газ E</b> , $H_i = 37,26$ МДж/м <sup>3</sup> (10,35 кВтч/м <sup>3</sup> ), $d = 0,606$										
4000	132	70	45	35	30	85	48	34	28	26
4600	176	95	61	48	41	115	67	48	40	37
5000	208	113	73	57	49	137	79	58	48	44
5400	–	131	85	66	57	160	93	67	56	52
5800	–	150	97	75	65	184	106	77	64	59
6200	–	171	110	85	74	–	121	88	72	67
6600	–	193	124	96	84	–	137	99	82	76
7000	–	–	139	107	93	–	154	111	92	85

<b>Природный газ LL</b> , $H_i = 31,79$ МДж/м <sup>3</sup> (8,83 кВтч/м <sup>3</sup> ), $d = 0,641$										
4000	186	97	60	45	38	119	66	46	37	34
4600	–	131	82	62	53	161	91	64	52	47
5000	–	155	97	73	63	191	108	76	62	57
5400	–	180	113	85	73	–	126	89	72	66
5800	–	–	129	97	83	–	144	102	82	75
6200	–	–	147	111	95	–	164	116	94	86
6600	–	–	166	125	107	–	186	131	106	97
7000	–	–	–	139	120	–	–	147	118	109

Давление в камере сгорания в мбар необходимо прибавить к найденному минимальному давлению газа.

Таблицы подбора номинального диаметра арматуры для городского газа и других видов газа по запросу.

При подключении к линии низкого давления применяются регуляторы давления в соответствии с DIN 3392 с предохранительной мембранной. Максимально допустимое давление подключения перед запорным краном для установок, работающих на низком давлении, составляет 300 мбар.

При подключении к линии высокого давления регуляторы давления в соответствии с DIN 3380 можно подобрать по технической брошюре "Регуляторы давления с предохранительными устройствами для газовых и комбинированных горелок фирмы Weishaupt" В данной брошюре приводятся регуляторы высокого давления для давления подключения до 4 бар.

### Указание:

- Нормальная температура воздуха  
Давление камеры сгорания (мбар) необходимо прибавить к полученному минимальному давлению газа.

- Горячий воздух  
К минимальному давлению газа и к давлению в камере сгорания необходимо дополнительно прибавить разницу между сопротивлением в камере сгорания (мбар) при горячем воздухе и сопротивлением (мбар) при охлажденном воздухе (см. стр. 23).

## Типоразмер WK70/2, исполнение стандартное и NR

Мощность, Низкое давл. (давл. подключ. в мбар перед запорн. краном, $p_{e,max} = 300$ мбар)								Высокое давл. (давл. подключ. в мбар перед DMV)							
Номинальный диаметр арматуры								Номинальный диаметр арматуры							
40	50	65	80	100	125	150		40	50	65	80	100	125	150	
Номин. диаметр газового дросселя								Номин. диаметр газового дросселя							
65	65	65	80	100	100	100		65	65	65	80	100	100	100	

Природный газ E $H_i = 37,26$ МДж/м <sup>3</sup> (10,35 кВтч/м <sup>3</sup> ), $d = 0,606$															
5000	-	-	-	119	79	63	56	-	-	143	86	64	54	51	
6000	-	-	-	159	102	78	68	-	-	195	112	81	66	61	
7000	-	-	-	-	126	94	81	-	-	-	141	99	79	73	
8000	-	-	-	-	154	112	94	-	-	-	174	118	93	84	
9000	-	-	-	-	183	130	108	-	-	-	-	139	107	96	
10000	-	-	-	-	-	150	122	-	-	-	-	161	122	108	
11000	-	-	-	-	-	171	137	-	-	-	-	185	137	120	
12000	-	-	-	-	-	-	153	-	-	-	-	-	153	133	

Природный газ LL $H_i = 31,79$ МДж/м <sup>3</sup> (8,83 кВтч/м <sup>3</sup> ), $d = 0,641$															
5000	-	-	-	155	97	73	63	-	-	191	108	76	62	57	
6000	-	-	-	-	126	92	78	-	-	-	143	97	76	69	
7000	-	-	-	-	159	113	93	-	-	-	182	120	92	82	
8000	-	-	-	-	-	135	109	-	-	-	-	145	108	95	
9000	-	-	-	-	-	158	126	-	-	-	-	172	125	109	
10000	-	-	-	-	-	-	143	-	-	-	-	-	143	123	
11000	-	-	-	-	-	-	162	-	-	-	-	-	162	138	
12000	-	-	-	-	-	-	-	-	-	-	-	-	181	153	

Сжиженный газ: только для исполн. NR															
Сжиженный газ В/Р $H_i = 93,20$ МДж/м <sup>3</sup> (25,89 кВтч/м <sup>3</sup> ), $d = 1,555$															
5000	-	201	101	61	45	38	35	140	125	70	46	37	33	32	
6000	-	-	136	80	57	47	42	194	172	93	59	47	41	39	
7000	-	-	178	101	69	56	50	-	-	120	74	56	48	45	
8000	-	-	-	124	82	65	58	-	-	149	89	66	56	52	
9000	-	-	-	149	97	75	66	-	-	182	106	77	64	59	
10000	-	-	-	177	112	85	74	-	-	-	124	89	72	67	
11000	-	-	-	-	128	96	82	-	-	-	144	100	81	74	
12000	-	-	-	-	146	107	91	-	-	-	164	113	89	81	

## Типоразмер WK70/2, исполнение LN

Природный газ E $H_i = 37,26$ МДж/м <sup>3</sup> (10,35 кВтч/м <sup>3</sup> ), $d = 0,606$															
7500	-	-	-	-	129	92	76	-	-	-	146	46	75	67	
8000	-	-	-	-	140	98	80	-	-	-	160	104	79	70	
8500	-	-	-	-	157	110	90	-	-	-	181	118	89	79	
9000	-	-	-	-	176	123	100	-	-	-	-	132	99	88	
9500	-	-	-	-	-	136	111	-	-	-	-	146	110	98	
10000	-	-	-	-	-	149	121	-	-	-	-	160	120	107	
10500	-	-	-	-	-	162	132	-	-	-	-	175	131	116	
11000	-	-	-	-	-	-	142	-	-	-	-	190	142	125	

Природный газ LL $H_i = 31,79$ МДж/м <sup>3</sup> (8,83 кВтч/м <sup>3</sup> ), $d = 0,641$															
7500	-	-	-	-	169	115	93	-	-	-	196	124	92	81	
8000	-	-	-	-	-	131	105	-	-	-	-	141	104	92	
8500	-	-	-	-	-	146	117	-	-	-	-	159	117	103	
9000	-	-	-	-	-	162	130	-	-	-	-	176	129	114	
9500	-	-	-	-	-	-	144	-	-	-	-	196	143	126	
10000	-	-	-	-	-	-	158	-	-	-	-	-	158	138	
10500	-	-	-	-	-	-	-	-	-	-	-	-	172	150	
11000	-	-	-	-	-	-	-	-	-	-	-	-	187	163	

Давление в камере сгорания в мбар необходимо прибавить к найденному минимальному давлению газа.

Таблицы подбора номинального диаметра арматуры для городского газа и других видов газа по запросу.

При подключении к линии низкого давления применяются регуляторы давления в соответствии с DIN 3392 с предохранительной мембранной. Максимально допустимое давление подключения перед запорным краном для установок, работающих на низком давлении, составляет 300 мбар.

При подключении к линии высокого давления регуляторы давления в соответствии с DIN 3380 можно подобрать по технической брошюре "Регуляторы давления с предохранительными устройствами для газовых и комбинированных горелок фирмы Weishaupt" В данной брошюре приводятся регуляторы высокого давления для давления подключения до 4 бар.

### Указание:

- Нормальная температура воздуха  
Давление камеры сгорания (мбар) необходимо прибавить к полученному минимальному давлению газа.
- Горячий воздух  
К минимальному давлению газа и к давлению в камере сгорания необходимо дополнительно прибавить разницу между сопротивлением в камере сгорания (мбар) при горячем воздухе и сопротивлением (мбар) при охлажденном воздухе (см. стр. 23).



# – weishaupt –

## Типоразмер 70/2 исполнение 1LN

Мощность, Низкое давл. (давл. подключ. в мбар перед запорн. краном, $p_{e, макс} = 300$ мбар)	Номинальный диаметр арматуры					Высокое давл. (давл. подключ. в мбар перед DMV)	Номинальный диаметр арматуры				
	65	80	100	125	150		65	80	100	125	150
	Номин. диаметр газового дросселя						Номин. диаметр газового дросселя				
65	80	100	100	100	100	65	80	100	100	100	
<b>Природный газ E</b> $H_i = 37,26$ МДж/м <sup>3</sup> (10,35 кВтч/м <sup>3</sup> ), $d = 0,606$											
6000	–	134	77	53	43	170	87	56	41	37	
7000	–	180	102	71	57	–	118	75	55	49	
8000	–	–	132	91	73	–	153	97	72	63	
9000	–	–	166	114	91	–	193	123	90	79	
10000	–	–	–	139	112	–	–	151	111	97	
10500	–	–	–	153	123	–	–	166	122	108	
11000	–	–	–	168	135	–	–	182	134	118	
12000	–	–	–	–	–	–	–	–	159	140	
<b>Природный газ LL</b> $H_i = 31,79$ МДж/м <sup>3</sup> (8,83 кВтч/м <sup>3</sup> ), $d = 0,641$											
6000	–	188	105	71	56	–	121	76	55	48	
7000	–	–	142	96	76	–	166	104	75	66	
8000	–	–	185	124	99	–	–	135	98	85	
9000	–	–	–	156	123	–	–	170	123	107	
10000	–	–	–	–	151	–	–	–	150	131	
10500	–	–	–	–	–	–	–	–	165	143	
11000	–	–	–	–	–	–	–	–	180	156	
12000	–	–	–	–	–	–	–	–	–	184	
<b>Сжиженный газ В/Р</b> $H_i = 93,20$ МДж/м <sup>3</sup> (25,89 кВтч/м <sup>3</sup> ), $d = 1,555$											
6000	127	71	47	38	33	84	50	37	31	29	
7000	172	95	63	50	44	114	68	50	42	40	
8000	–	123	81	64	57	148	88	65	55	51	
9000	–	154	102	80	70	187	111	82	69	64	
10000	–	–	124	97	86	–	136	100	84	79	
10500	–	–	136	106	94	–	150	110	92	86	
11000	–	–	148	116	102	–	164	121	101	94	
12000	–	–	–	137	120	–	194	143	119	111	

Давление в камере сгорания в мбар необходимо прибавить к найденному минимальному давлению газа.

Таблицы подбора номинального диаметра арматуры для городского газа и других видов газа по запросу.

При подключении к линии низкого давления применяются регуляторы давления в соответствии с DIN 3392 с предохранительной мембранной. Максимально допустимое давление подключения перед запорным краном для установок, работающих на низком давлении, составляет 300 мбар.

При подключении к линии высокого давления регуляторы давления в соответствии с DIN 3380 можно подобрать по технической брошюре "Регуляторы давления с предохранительными устройствами для газовых и комбинированных горелок фирмы Weishaupt" В данной брошюре приводятся регуляторы высокого давления для давления подключения до 4 бар.

### Указание:

- Нормальная температура воздуха  
Давление камеры сгорания (мбар) необходимо прибавить к полученному минимальному давлению газа.
- Горячий воздух  
К минимальному давлению газа и к давлению в камере сгорания необходимо дополнительно прибавить разницу между сопротивлением в камере сгорания (мбар) при горячем воздухе и сопротивлением (мбар) при охлажденном воздухе (см. стр. 23).

# Насосные станции Нагревательные элементы для тяжелого топлива, частота 50 Гц

– weishaupt –

## Для топлива EL, частота 50 Гц

Диапазон мощности горелки, ≈кг/ч	Технические характеристики насоса			Встроенный фильтр	Исполнение с 1 насосом		Номиналь. диаметр	Цена ДМ (без НДС)
	Производитель. при 6 мм <sup>2</sup> /с, л/ч	Ч/об. 1/мин.	Электродвиг. при 10 мм <sup>2</sup> /с, кВт		Тип насоса	Номер заказа		
до 155	390	2900	1,5	●	SPF 10-28	170 002 89	DN 20	
> 155 – 250	620	2900	1,5	●	SPF 10-38	170 002 73	DN 20	
> 250 – 500	1380	2900	2,2	●	SPF 20-38	170 002 74	DN 20	
> 500 – 750	1870	2900	4	●	SPF 20-46	170 002 75	DN 20	
> 750 – 1250	3100	2900	4	●	SPF 40-38	170 004 83	DN 25	
> 1250 – 1685	4200	2900	5,5	●	SPF 40-46	170 004 85	DN 25	

## Для топлива EL, частота 50 Гц

Диапазон мощности горелки, ≈кг/ч	Технические характеристики насоса			Встроенный фильтр	Исполнение с 1 насосом		Номиналь. диаметр	Цена ДМ (без НДС)
	Производитель. при 6 мм <sup>2</sup> /с, л/ч	Ч/об. 1/мин.	Электродвиг. при 10 мм <sup>2</sup> /с, кВт		Тип насоса	Номер заказа		
bis 155	390	2900	1,5	●	SPZ 10-28	170 002 90	DN 20	
> 155 – 250	620	2900	1,5	●	SPZ 10-38	170 002 77	DN 20	
> 250 – 500	1380	2900	2,2	●	SPZ 20-38	170 002 78	DN 20	
> 500 – 750	1870	2900	4	●	SPZ 20-46	170 002 79	DN 20	
> 750 – 1250	3100	2900	4	●	SPZ 40-38	170 004 84	DN 25	
> 1250 – 1685	4200	2900	5,5	●	SPZ 40-46	170 002 86	DN 25	

## Для топлива S, частота 50 Гц

Диапазон мощности горелки, ≈кг/ч	Технические характеристики насоса			Встроенный фильтр	Исполнение с 1 насосом		Номиналь. диаметр	Цена ДМ (без НДС)
	Производитель. при 6 мм <sup>2</sup> /с, л/ч	Ч/об. 1/мин.	Электродвиг. при 10 мм <sup>2</sup> /с, кВт		Тип насоса	Номер заказа		
до 230	570	2900	1,5	●	SPF 10-28	170 002 91	DN 20	
> 230 – 350	860	2900	1,5	●	SPF 10-38	170 002 81	DN 20	
> 350 – 650	1700	2900	2,2	●	SPF 20-38	170 002 82	DN 20	
> 650 – 940	2310	2900	4	●	SPF 20-46	170 002 83	DN 25	
> 940 – 1480	3630	2900	5,5	●	SPF 40-38	170 004 87	DN 25	
> 1480 – 1980	4860	2900	7,5	●	SPF 40-46	170 004 89	DN 25	

## Для топлива S, частота 50 Гц

Диапазон мощности горелки, ≈кг/ч	Технические характеристики насоса			Встроенный фильтр	Исполнение с 1 насосом		Номиналь. диаметр	Цена ДМ (без НДС)
	Производитель. при 6 мм <sup>2</sup> /с, л/ч	Ч/об. 1/мин.	Электродвиг. при 10 мм <sup>2</sup> /с, кВт		Тип насоса	Номер заказа		
до 230	570	2900	1,5	●	SPZ 10-28	170 002 92	DN 20	
> 230 – 350	860	2900	1,5	●	SPZ 10-38	170 002 85	DN 20	
> 350 – 650	1700	2900	2,2	●	SPZ 20-38	170 002 86	DN 20	
> 650 – 940	2310	2900	4	●	SPZ 20-46	170 002 87	DN 25	
> 940 – 1480	3630	2900	5,5	●	SPZ 40-38	170 004 88	DN 25	
> 1480 – 1980	4860	2900	7,5	●	SPZ 40-46	170 004 90	DN 25	

## Подогрев насосов для тяжелого топлива

Тип горелки	Напряжение, Вольт	Мощность, Ватт
SPF 10	230 В	100
SPF 10	110 В	100
SPF 20	230 В	100
SPF 20	110 В	100
SPF 40	230 В	265
SPF 40	110 В	133

Тип горелки	Напряжение, Вольт	Мощность, Ватт
SPF 10	230 В	2 x 100
SPF 10	110 В	2 x 100
SPF 20	230 В	2 x 100
SPF 20	110 В	2 x 100
SPF 40	230 В	2 x 265
SPF 40	110 В	2 x 133



# Насосные станции - Подогрев насосов для тяжелого топлива Частота 60 Гц

– weishaupt –

## Для топлива EL, частота 60 Гц

Диапазон мощности горелки, ≈кг/ч	Технические характеристики насоса			Встроенный фильтр	Исполнение с 1 насосом		Номиналь. диаметр	Цена DM (без НДС)
	Производитель. при 6 мм <sup>2</sup> /с, л/ч	Ч/об. 1/мин.	Электродвиг. при 10 мм <sup>2</sup> /с, кВт		Тип насоса	Номер заказа		
до 175	490	3400	1,5	●	SPF 10-28	170 002 93	DN 20	
> 175 – 310	780	3400	2,2	●	SPF 10-38	170 002 95	DN 20	
> 310 – 620	1700	3400	2,6	●	SPF 20-38	170 002 96	DN 20	
> 620 – 910	2290	3400	4	●	SPF 20-46	170 002 99	DN 25	
> 910 – 1510	3750	3400	5,5	●	SPF 40-38	170 004 91	DN 25	
> 1510 – 2040	5070	3400	7,5	●	SPF 40-46	170 004 93	DN 25	

## Для топлива EL, частота 60 Гц

Диапазон мощности горелки, ≈кг/ч	Технические характеристики насоса			Встроенный фильтр	Исполнение с 1 насосом		Номиналь. диаметр	Цена DM (без НДС)
	Производитель. при 6 мм <sup>2</sup> /с, л/ч	Ч/об. 1/мин.	Электродвиг. при 10 мм <sup>2</sup> /с, кВт		Тип насоса	Номер заказа		
до 175	490	3400	1,5	●	SPZ 10-28	170 002 94	DN 20	
> 175 – 310	780	3400	2,2	●	SPZ 10-38	170 002 97	DN 20	
> 310 – 620	1700	3400	2,6	●	SPZ 20-28	170 002 98	DN 20	
> 620 – 910	2290	3400	4	●	SPZ 20-46	170 003 00	DN 25	
> 910 – 1510	3750	3400	5,5	●	SPZ 40-38	170 004 92	DN 25	
> 1510 – 2040	5070	3400	7,5	●	SPZ 40-46	170 004 94	DN 25	

## Для топлива S, частота 60 Гц

Диапазон мощности горелки, ≈кг/ч	Технические характеристики насоса			Встроенный фильтр	Исполнение с 1 насосом		Номиналь. диаметр	Цена DM (без НДС)
	Производитель. при 6 мм <sup>2</sup> /с, л/ч	Ч/об. 1/мин.	Электродвиг. при 10 мм <sup>2</sup> /с, кВт		Тип насоса	Номер заказа		
до 270	670	3400	1,5	●	SPF 10-28	170 003 07	DN 20	
> 270 – 415	1020	3400	2,2	●	SPF 10-38	170 003 09	DN 20	
> 415 – 780	2050	3400	2,6	●	SPF 20-38	170 003 10	DN 25	
> 780 – 1110	2720	3400	4	●	SPF 20-46	170 003 13	DN 25	
> 1110 – 1740	4290	3400	5,5	●	SPF 40-38	170 004 95	DN 25	

## Для топлива S, частота 60 Гц

Диапазон мощности горелки, ≈кг/ч	Технические характеристики насоса			Встроенный фильтр	Исполнение с 1 насосом		Номиналь. диаметр	Цена DM (без НДС)
	Производитель. при 6 мм <sup>2</sup> /с, л/ч	Ч/об. 1/мин.	Электродвиг. при 10 мм <sup>2</sup> /с, кВт		Тип насоса	Номер заказа		
до 270	670	3400	1,5	●	SPZ 10-28	170 003 08	DN 20	
> 270 – 415	1020	3400	2,2	●	SPZ 10-38	170 003 11	DN 20	
> 415 – 780	2050	3400	2,6	●	SPZ 20-38	170 003 12	DN 25	
> 780 – 1110	2720	3400	4	●	SPZ 20-46	170 003 14	DN 25	
> 1110 – 1740	4290	3400	5,5	●	SPZ 40-38	170 004 96	DN 25	

## Подогрев насосов для тяжелого топлива

Тип горелки	Напряжение, Вольт	Мощность, Ватт
SPF 10	230 В	100
SPF 10	110 В	100
SPF 20	230 В	100
SPF 20	110 В	100
SPF 40	230 В	265
SPF 40	110 В	133

Тип горелки	Напряжение, Вольт	Мощность, Ватт
SPF 10	230 В	2 x 100
SPF 10	110 В	2 x 100
SPF 20	230 В	2 x 100
SPF 20	110 В	2 x 100
SPF 40	230 В	2 x 265
SPF 40	110 В	2 x 133

# Насосные станции - Подогрев насосов для тяжелого топлива Технические характеристики

–weishaupt–

## Технические характеристики

### Исполнение EL и S

Рабочее давление \_\_\_\_\_ макс. 30 бар  
 Давление на входе (макс.), допустимое \_\_\_\_\_ 6 бар  
 Температура (макс.), допустимая \_\_\_\_\_ 150<sup>o</sup>С  
 Напряжение электродвигателя до 3 кВт \_\_\_\_\_ 230/400 V  
 Напряжение электродвигателя от 3 кВт \_\_\_\_\_ 400/660 V  
 Частота \_\_\_\_\_ 50 Hz(bzw. 60 Hz)  
 Вид защиты \_\_\_\_\_ IP 54

## Объем поставки

### Исполнение с 1 насосом

1 винтовой насос  
 1 фильтр (встроенный в насос)  
 1 клапан регулировки давления  
 1 манометр  
 1 мановакуумметр  
 2 шаровых крана  
 1 монтажная плита (поддон)

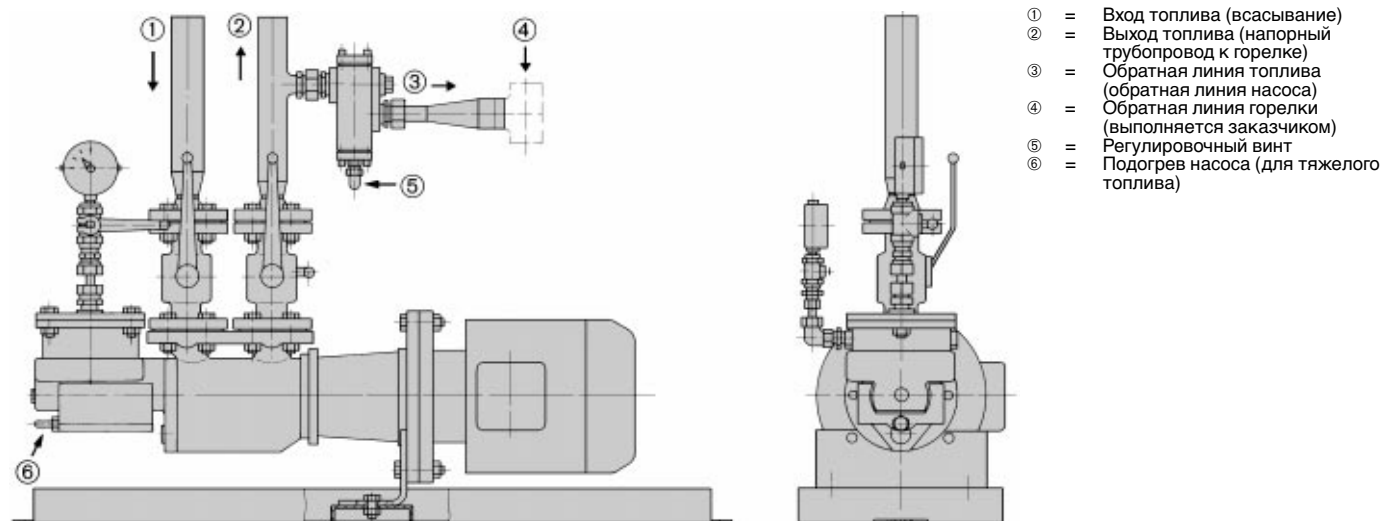
## Объем поставки

### Исполнение с 2 насосами

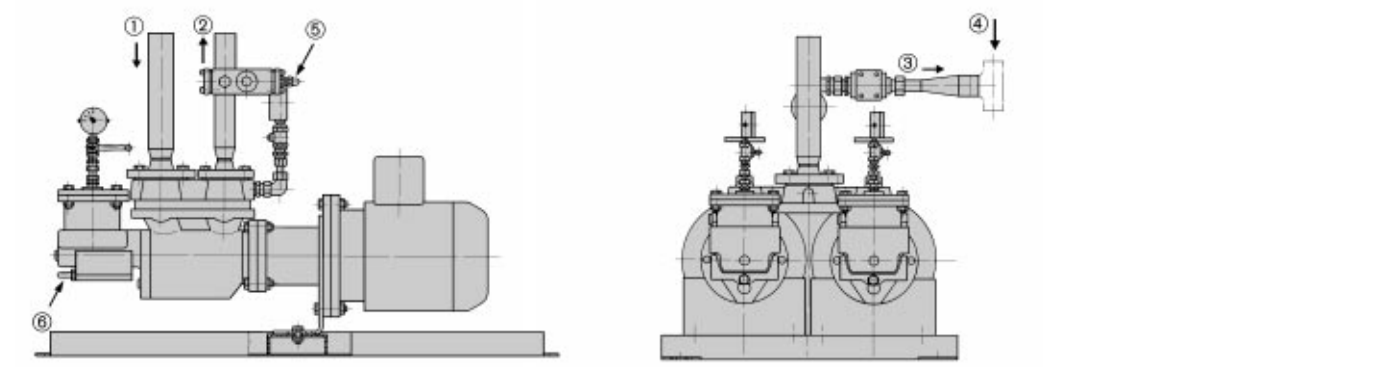
2 винтовых насоса  
 2 фильтра (встроенные в насос)  
 1 клапан регулировки давления  
 2 обратных клапана  
 1 манометр  
 2 мановакуумметра  
 4 шаровых крана  
 1 монтажная плита (поддон)

Детали смонтированы на монтажной плите.

Насосная станция с 1 насосом типа SPF



Насосная станция с 2 насосами типа SPZ



# Станции предварительного подогрева Арматура для подключения подогревателей теплоносителем

– weishaupt –

## Станция предварительного подогрева

Станция предварительного подогрева	Кол-во подогревателей	Подогреватели средней (MV), кг/ч	Электрический подогреватель (EV), кг/ч при $\Delta t = 75^\circ\text{C}$	Номер заказа	Цена DM (без НДС)
WEV2.2	1	–	300	170 002 22	
WEV3.1/01	1	–	375	170 003 55	
WEV3.1/01	2	–	750	170 003 52	
WEV3/01	1	–	500	170 002 23	
WEV3/01	2	–	1000	170 002 24	
mV9C с темп. регулятором	1	300	–	170 001 03	
mV9C без темп. регулятора	1	300	–	170 001 04	
mV10A с темп. регулятором	1	1000	–	170 000 94	
mV10A без темп. регулятора	1	1000	–	170 002 30	

## Арматура для подключения подогревателей средней

Наименование	Номер заказа	Цена DM (без НДС)
--------------	--------------	-------------------

### Арматура для подключения подогревателей средней MV9C (в сочетании с электрическими подогревателями)

– резьбовое исп. для горячей воды	до $110^\circ\text{C}$	120 001 70
– резьбовое исп. для пара низкого давления	до 0,5 бар	170 003 59
– резьбовое исп. для пара высокого давления	до 1,5 бар	170 003 59
– резьбовое исп. для пара высокого давления	свыше 1,5 бар до 15 бар	170 003 60
– фланцевое исп. для горячей воды	до $110^\circ\text{C}$	120 001 78
– фланцевое исп. для перегретой воды	свыше $110^\circ\text{C}$ до $180^\circ\text{C}$	120 001 79
– фланцевое исп. для пара низкого давления	до 0,5 бар	170 003 61
– фланцевое исп. для пара высокого давления	до 1,5 бар	170 003 61
– фланцевое исп. для пара высокого давления	свыше 6 бар до 20 бар	170 003 62
– фланцевое исп. для пара высокого давления	свыше 20 бар до 25 бар	170 003 67
– фланцевое исп. для теплоносителя	до $250^\circ\text{C}$	120 001 75
– фланцевое исп. для теплоносителя	до $300^\circ\text{C}$	120 001 77

### Арматура для подключения подогревателей средней MV9C (с термостатным клапаном без электрического подогревателя)

– фланцевое исп. для горячей воды	свыше $180^\circ\text{C}$ до $200^\circ\text{C}$	120 001 81
– фланцевое исп. для пара высокого давления	свыше 7,5 бар до 13 бар	170 003 63
– фланцевое исп. для пара высокого давления	свыше 13 бар до 20 бар	170 003 64
– фланцевое исп. для пара высокого давления	свыше 20 бар до 25 бар	170 003 65
– фланцевое исп. для теплоносителя	свыше $200^\circ\text{C}$ до $250^\circ\text{C}$	120 001 84
– фланцевое исп. для теплоносителя	свыше $250^\circ\text{C}$ до $300^\circ\text{C}$	120 001 85

### Арматура для подключения подогревателей средней MV10A (в сочетании с электрическими подогревателями)

– резьбовое исп. для горячей воды	до $110^\circ\text{C}$	170 001 35
– резьбовое исп. для пара низкого давления	до 0,5 бар	170 001 47
– резьбовое исп. для пара высокого давления	до 1,5 бар	170 001 47
– резьбовое исп. для пара высокого давления	свыше 1,5 бар до 15 бар	170 001 53
– фланцевое исп. для горячей воды	до $110^\circ\text{C}$	170 001 38
– фланцевое исп. для перегретой воды	свыше $110^\circ\text{C}$ до $180^\circ\text{C}$	170 001 44
– фланцевое исп. для пара низкого давления	до 0,5 бар	170 001 50
– фланцевое исп. для пара высокого давления	до 1,5 бар	170 001 50
– фланцевое исп. для пара высокого давления	свыше 6 бар до 20 бар	170 001 56
– фланцевое исп. для пара высокого давления	свыше 20 бар до 25 бар	170 002 00
– фланцевое исп. для теплоносителя	до $250^\circ\text{C}$	170 001 59
– фланцевое исп. для теплоносителя	до $300^\circ\text{C}$	170 001 62

### Арматура для подключения подогревателей средней MV10A (с термостатным клапаном без электрического подогревателя)

– фланцевое исп. для горячей воды	свыше $180^\circ\text{C}$ до $200^\circ\text{C}$	170 001 68
– фланцевое исп. для пара высокого давления	свыше 7,5 бар до 13 бар	170 001 71
– фланцевое исп. для пара высокого давления	свыше 13 бар до 20 бар	170 001 74
– фланцевое исп. для пара высокого давления	свыше 20 бар до 25 бар	170 001 85
– фланцевое исп. для теплоносителя	свыше $200^\circ\text{C}$ до $250^\circ\text{C}$	170 001 77
– фланцевое исп. для теплоносителя	свыше $250^\circ\text{C}$ до $300^\circ\text{C}$	170 001 80

## Описание

Станции предварительного подогрева поставляются в сборе с трубопроводами на монтажной плите. Станция предварительного подогрева регулирует начальную температуру жидкого топлива и, как следствие, вязкость. Станции изготавливаются в двух основных исполнениях:

1. Электрический подогрев
2. Подогрев теплоносителем

Подогреватели топлива имеют обозначения WEV3 и MV10A. Подогреватели теплоносителем MV. Данные агрегаты представляют собой высокопроизводительные теплообменники с принудительным потоком. При компактной конструкции

достигается высокая производительность.

В качестве греющей среды могут использоваться перегретая вода, пар или масляный теплоноситель. Подогреватели обеспечивают стабильную температуру жидкого топлива, что положительно сказывается на значении сжигания.

Их применение возможно в любой области производства тепловой энергии. Также стоит отметить простой переход на другой теплоноситель. Подогреватели теплоносителя используются самостоятельно или в сочетании с подогревателями электрическим.

Если температура теплоносителя не достаточно, чтобы подогреть топливо, то дополнительно используется подогреватель электричеством. Подогреватель электричеством подогревает топливо для начала работы. Если минимально необходимая температура достигнута, то происходит переключение на подогреватель теплоносителем. Таким образом, экономится электроэнергия.

Для подогревателей теплоносителем необходимо подбирать арматуру для подключения в зависимости от имеющегося теплоносителя. Если подогреватель теплоносителем используются без подогревателя электричеством, то необходимо установить механический температурный регулятор. В указанные цены не входит цена на арматуру подключения.

#### Указания

Для подогрева котла с тяжелым топливом необходимо предусмотреть мощность электрического подогрева минимум 30% от мощности котла. Для котлов с горячей/перегретой водой и рабочей температурой до 130°C подогреватели электричеством должны быть в состоянии обеспечить подогрев также без подогревателя теплоносителем. При температуре

теплоносителя менее 100°C применение подогревателей теплоносителем не целесообразно. Число подогревателей теплоносителем, которое необходимо выбрать, зависит от расхода топлива и находится при помощи диаграмм (см. техническое описание подогревателей электричеством и теплоносителем фирмы Weishaupt).

#### Газо-воздухоотделитель

Газо-воздухоотделители принципиально входят в предложение (см. список принадлежностей). Патентованный газо-воздухоотделитель необходимо устанавливать в том случае, если станция предварительно подогрета подобрана, исходя из производительности форсунок. Газо-воздухоотделитель смешивает уже подогретый обратный поток топлива с прямым потоком.

**Если газо-воздухоотделитель не используется, то подогреватель подбирается, исходя из двойной производительности форсунок.**

При режиме работы горелки на легком топливе можно использовать двухтрубную систему, если разрежение на всасывании составляет не более 0,5 бар. Если через газо-воздухоотделитель топливо подается на несколько горелок, то целесообразно непосредственно за газо-воздухоотделителем предусмотреть приводимую в действие вручную, соединенную двойную запорную комбинацию с концевым выключателем.

Газо-воздухоотделители подбирают в зависимости от производительности насоса кольцевого трубопровода и типоразмера горелки.

При подборе насосных станций для кольцевого трубопровода следует обратить внимание на то, чтобы производительность была в 1,5 раза больше производительности горелки.

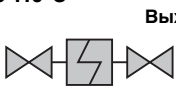

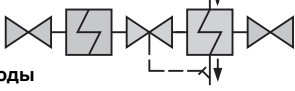


#### Указания по планированию и установке на горелки типорядка WK

Газо-воздухоотделитель, насосная станция и подогреватель топлива устанавливаются рядом с горелкой.

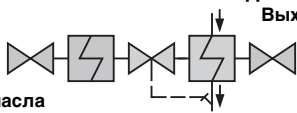

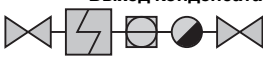


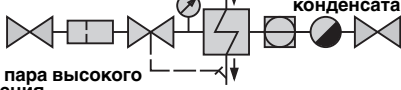
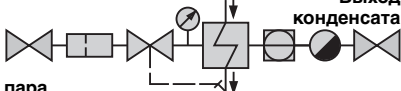
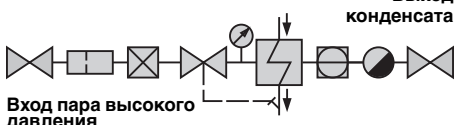
Для ж/т и комбинированных горелок типорядка WK продолжительность промывки при запуске горелки зависит от длины трубопровода между газо-воздухоотделителем и горелкой. Чем короче трубопровод, тем меньше время между запросом на выработку тепла и запуском горелки после регулировочного отключения.

**Максимально допустимая температура окружающей среды для всего электрооборудования составляет +60°C.**

### Исполнения арматуры для подогревателей теплоносителем

Исполнение	Вид арматуры	Исполнение	Номер заказа
<b>1. Горячая вода до 110°C</b> 	Шаровой кран	резьбовое MV9C фланцевое MV9C резьбовое MV10A фланцевое MV10A	120 001 70 120 001 78 170 001 35 170 001 38
<b>2. Перегретая вода свыше 110°C-180°C</b> 	Шаровой кран Регулятор перегретой воды	фланцевое MV9C фланцевое MV10A	120 001 79 170 001 44
<b>3. Перегретая вода до 200°C</b> 	Шаровой кран Грязеуловитель Регулировочный клапан с термостатом	фланцевое MV9C фланцевое MV10A	120 001 81 170 001 69
<b>4. Масляный теплоноситель до 250°C</b> 	Шаровой кран Регулятор масляного теплоносителя	фланцевое MV9C фланцевое MV10A	120 001 75 170 001 59
<b>5. Масляный теплоноситель до 300°C</b> 	Сильфонный клапан Регулятор масляного теплоносителя	фланцевое MV9C фланцевое MV10A	120 001 77 170 001 62

## Исполнения арматура для подогревателей теплоносителем, продолжение

Исполнения	Вид арматуры	Исполнение	Номер заказа
<b>6. Масляный теплоноситель до 250°C</b> Выход масла 	Шаровой кран Грязеуловитель Регулирующий клапан с термостатом	geflanscht mV9C geflanscht mV10A	120 001 84 170 001 77
<b>7. Масляный теплоноситель 250°C-300°C</b> Выход масла 	Шаровой кран Грязеуловитель Регулирующий клапан с термостатом	фланцевое MV9C фланцевое MV10A	120 001 85 170 001 80
<b>8. Пар низкого давления до 1,5 бар</b> <b>Пар высокого давления до 1,5 бар</b> Выход конденсата 	Шаровой кран Контрольный прибор конденсата Конденсатоотводчик	резьбовое MV9C фланцевое MV9C резьбовое MV10A фланцевое MV10A	170 003 59 170 003 61 170 001 47 170 001 50
<b>9. Пар высокого давления 1,5-15 бар</b> Выход конденсата 	Шаровой кран Грязеуловитель Регулятор давления Манометр Контрольный прибор конденсата Конденсатоотводчик	резьбовое MV9C фланцевое MV9C резьбовое MV10A фланцевое MV10A	170 003 60 170 003 62 170 001 53 170 001 58
<b>10. Hochdruckdampf Ябер 12 – 25 бар</b> Выход конденсата 	Шаровой кран Грязеуловитель Регулятор давления Манометр Контрольный прибор конденсата Конденсатоотводчик	фланцевое MV9C фланцевое MV10A	170 003 67 170 002 00
<b>11. Пар высокого давления 7,5-13 бар</b> Выход конденсата 	Шаровой кран Грязеуловитель Регулирующий клапан с термостатом Манометр Контрольный прибор конденсата Конденсатоотводчик	фланцевое MV9C фланцевое MV10A	170 003 63 170 001 71
<b>12. Пар высокого давления 13 – 20 бар</b> Выход конденсата 	Шаровой кран Грязеуловитель Регулирующий клапан с термостатом Манометр Контрольный прибор конденсата Конденсатоотводчик	фланцевое MV9C фланцевое MV10A	170 003 84 170 001 74
<b>13. Пар высокого давления 20-25 бар</b> Выход конденсата 	Шаровой кран Грязеуловитель Регулятор давления Регулирующий клапан с термостатом Манометр Контрольный прибор конденсата Конденсатоотводчик	фланцевое MV9C фланцевое MV10A	170 003 65 170 001 85

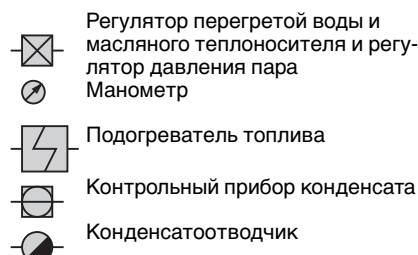
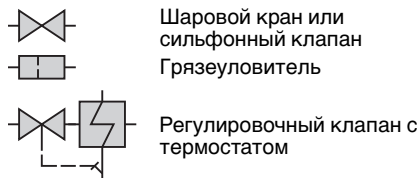
### Описание

Арматуру подбирают в зависимости от вида теплоносителя.

Контрольный прибор конденсата необходим для установок, выполняющих требования TRD 411, если осуществляется рециркуляция теплоносителя в паровой котел.

Необходимо учесть, что номинальные диаметры арматуры не имеют решающее значение при расчете трубопровода. Подробную информацию см. в технической брошюре "Подогреватели топлива фирмы Weishaupt", печатн. № 18.

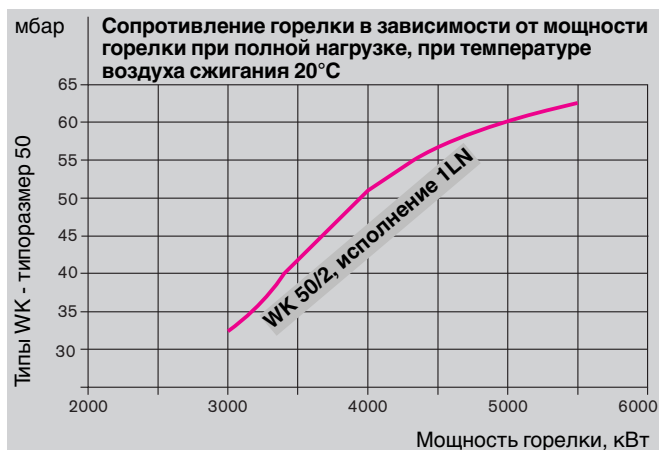
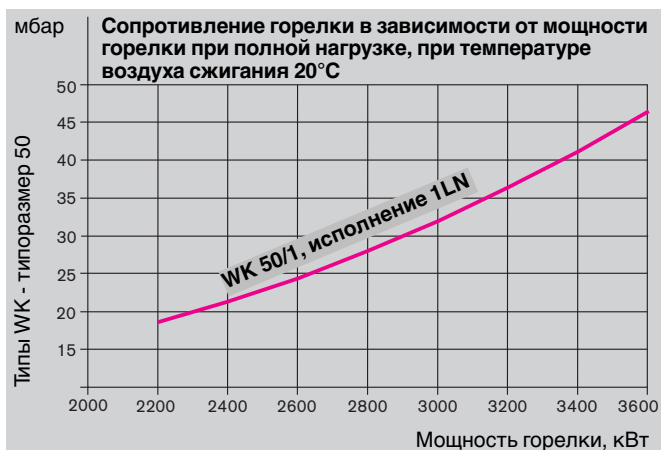
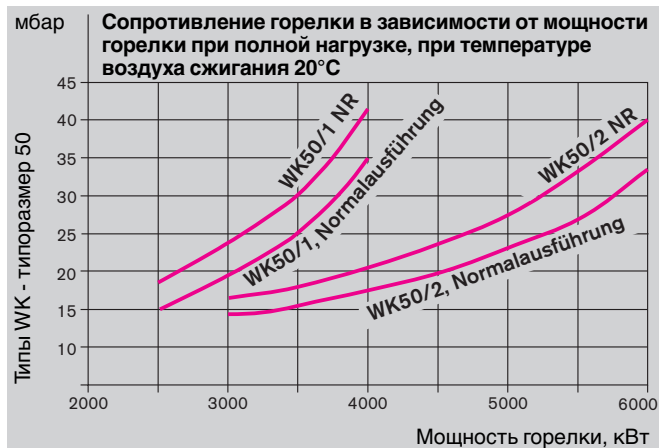
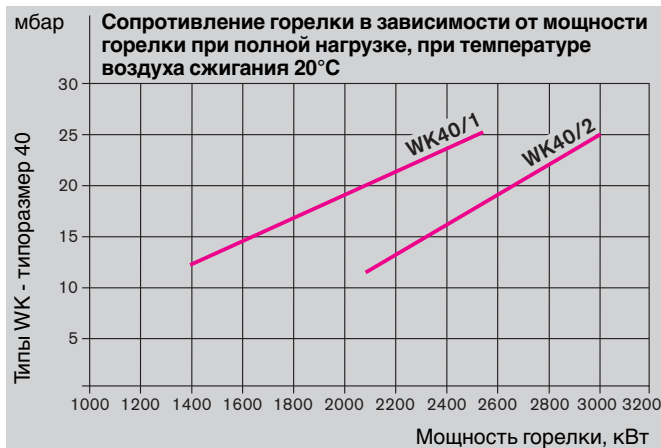
### Обозначение арматуры



# Расчет вентиляторной станции воздуха сжигания

## Типоразмер 40 и 50

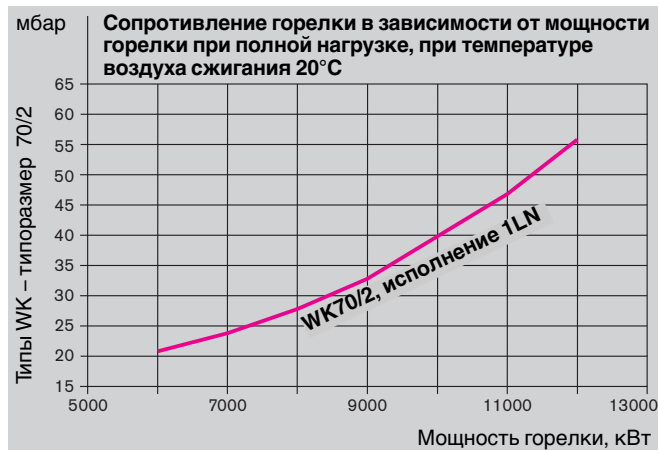
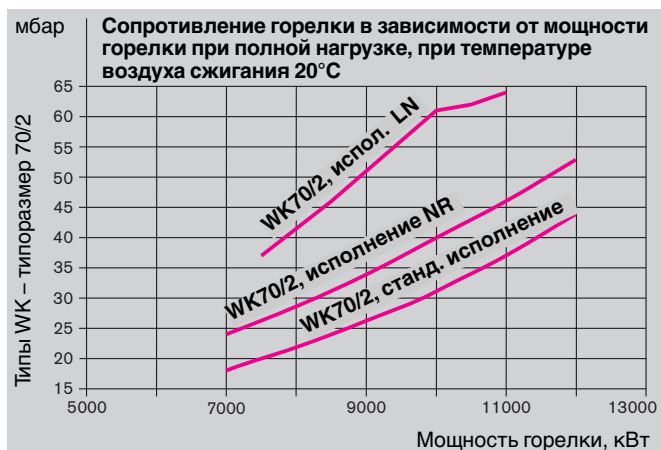
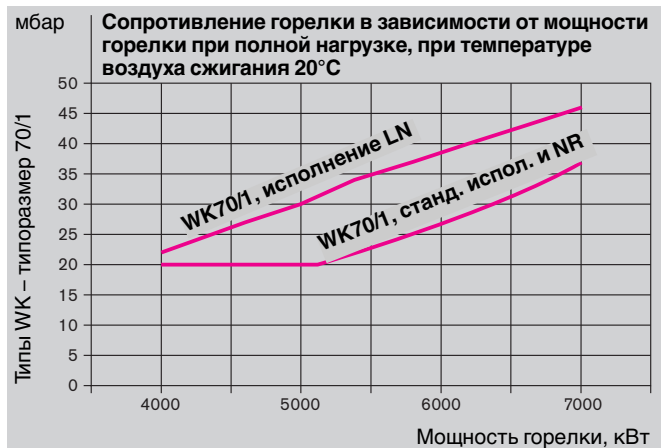
– weishaupt –



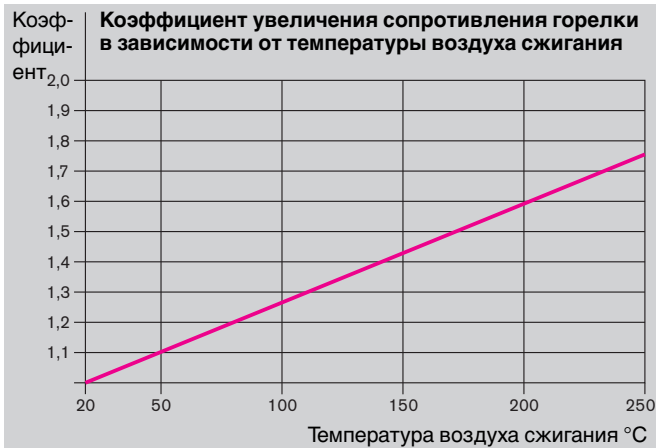
# Расчет вентиляторной станции воздуха сжигания

## Типоразмер 60

– weishaupt –







Расчет при высоте монтажа > 500 м по запросу на завод 500 м

**Расход воздуха L при различных видах топлива**

Вид топлива	H <sub>u,n</sub> ж/т кВтч/кг (МДж/м <sup>3</sup> )	нижняя теплотворность газ		Расход воздуха L для ж/т газа		
		кВтч/м <sup>3</sup> (МДж/м <sup>3</sup> )	МДж/м <sup>3</sup>	ж/т	м <sup>3</sup> /кг	м <sup>3</sup> /м <sup>3</sup>
Ж/т EL	11,86 (42,70)	-	-	16,0	-	<b>1,35</b>
Ж/т S	11,24 (40,46)	-	-	15,2	-	<b>1,35</b>
Природный газ	-	8,83 (31,77)	-	12,0	-	<b>1,35</b>
		10,35 (37,26)	-	14,0	-	<b>1,35</b>
Магист. газ	-	4,41 (15,87)	-	6,0	-	<b>1,35</b>
Город. газ	-	4,89 (17,59)	-	6,6	-	<b>1,35</b>
Пропан	-	25,89 (93,22)	-	35,0	-	<b>1,35</b>
Бутан	-	34,39 (123,81)	-	46,5	-	<b>1,35</b>
Сжижен. газ 70/30 сост. из 70% пропана и 30% бутана	-	27,96 (100,65)	-	37,8	-	<b>1,35</b>

### Определение статического напора

Сопротивление камеры сгорания	... мбар
Сопротивление подогревателя воздуха со стороны дымовых газов	... мбар
Сопротивление горелки (пример расчета см. выше)	... мбар
Сопротивление подогревателя воздуха со стороны воздуха	... мбар
прочие сопротивления	... мбар
<b>Сумма R<sub>статич.</sub> (макс. 90 мбар)</b>	<b>... мбар</b>

### Определение производительности (V)

$$V = G_B \times L$$

V = производительность вентиляторной станции

G<sub>B</sub> = расход топлива в кг/ч (жидкое топливо) или м<sup>3</sup>/ч (газ) в нормальном состоянии

L = требуемый воздух сжигания в м<sup>3</sup>/ч при 20°C (в расходе воздуха учтены 10% избытка воздуха и 10% запаса).

Коэффициенты пересчета: 10 мм вод. ст. = 0,981 мбар ~ 1 мбар  
1 ккал = 4186,8 Дж = 0,0041868 МДж

Пример расчета горелки **WK50**, работающей с подогревом воздуха сжигания:

Мощность горелки \_\_\_\_\_ 5000 кВт  
 Температура воздуха сжигания \_\_\_\_\_ 200°C  
 Сопротивление горелки при 20°C \_\_\_\_\_ 23 мбар  
 Коэффициент для воздуха сжигания 200°C \_\_\_\_\_ 1,6  
**23 x 1,6 = 37 мбар**

**Сопротивление горелки не должно превышать для типоразмера 40 \_\_\_\_\_ 35 мбар**  
**для типоразмера 50 \_\_\_\_\_ 50 мбар**  
**для типоразмера 70 \_\_\_\_\_ 65 мбар**

### При заказе вентиляторной станции необходимо учесть следующие данные:

- Вид привода (непосредственный привод). По желанию заказчика возможно использование вентиляторов с клиноременным приводом для любых мощностей.
- Способ всасывания воздуха (из свободного пространства или всасывающий канал)
- При использовании двух горелок на одном котле для каждой горелки следует предусматривать отдельную вентиляторную станцию.  
При всасывании воздуха из наружного пространства необходимо предусмотреть возможность подогрева.
- Способ шумоглушения (шумоглушители на всасывании/напоре или цельный кожух).
- Прочие данные, как: высота монтажа, температура воздуха, напряжение сети, частота.

### Горелки с рециркуляцией отходящих газов (ARF) и/или регулированием O<sub>2</sub>

При использовании рециркуляции отходящих газов и/или регулирования O<sub>2</sub> увеличивается сопротивление горелки на следующие значения:

Система	Увеличение давления в %
ARF	10%
Регулирование O <sub>2</sub> (механическое связанное регулирование)	25%
ARF с регулированием O <sub>2</sub> (механическое связанное регулирование)	30%

Дополнительно при использовании ARF необходимо учесть, что соответственно увеличивается сопротивление камеры сгорания (точный показатель можно посмотреть в технической документации по планированию горелок ARF, печатн. № 1025).

**Для горелок с регулированием частоты вращения или электронным связанным управлением при использовании регулирования O<sub>2</sub> не требуется увеличения давления.**

# Вентиляторные станции с непосредственным приводом

– weishaupt –

## Описание

Корпус вентилятора выполнен в виде спирали из стального листа со сквозным проплавлением и увеличенной жесткостью.

Крыльчатка вентилятора имеет оптимальную конструкцию. Она динамически выровнена и консольно закреплена на моторном валу.

Защитные устройства соответствуют правилам техники безопасности профессиональной корпорации ФРГ.

## Измерение шума

Уровень шума измерен на расстоянии 1 м от всасывающего отверстия.

Измерение проведено при подключенном напорном трубопроводе.

## Типы вентиляторных станций с частотой 60 Гц

У вентиляторных станций с частотой 60

Гц изменяется частота вращения на 20% и момент инерции масс крыльчатки на коэффициент 0,64.

## Заказ

Все вентиляторные станции с непосредственным приводом имеют номер на дополнительную стоимость 170 009 99.

Следующие данные необходимо учесть при заказе вентиляторной станции:

№ исполнения (50 Гц) \_\_\_\_\_ 62  
 № дополн. стоимости \_\_\_\_\_ 170 009 99  
 расход воздуха при 20°C,  
 2rho 1,2 кг/м<sup>3</sup> \_\_\_\_\_ 2 500 м<sup>3</sup>/ч  
 Статический напор (Pst) \_\_\_\_\_ 30 мбар  
 Положение корпуса \_\_\_\_\_ R 270

## Объем поставки

■ Вентиляторная станция воздуха сжигания

■ Трехфазный двигатель, 380-400 В Δ 50 Гц  
 конструкция ВЗ, вид защиты IP54

■ Амортизаторы

■ Тканевый компенсатор между вентилятором и воздушным каналом с обратным фланцем

■ Защитная решетка со стороны всасывания

1 мбар = 10 мм вод. ст.

## Типы вентиляторов, частота 50 Гц

Испол. №	Расход воздуха м <sup>3</sup> /ч при 20°C rho = 1.204 кг/м <sup>3</sup>	Статичес. напор, мбар	Частота вращения вентил., 1/мин	Номинальная мощность на валу, кВт	Мощность электродвиг., кВт	Момент инерции масс, кгм <sup>2</sup>	Давл. звука на контроль. поверх., дБ (А)	Вес электродвигателя, кг	Вес звукоизоляции кожуха, кг
1	1000	25	2860	1,1	1,5	0,22	82	73	194
2	1000	30	2860	1,4	2,2	0,26	82	91	194
3	1000	35	2860	1,6	2,2	0,30	82	101	194
4	1000	40	2885	1,9	3,0	0,33	83	112	194
5	1000	45	2895	2,2	4,0	0,53	84	125	224
6	1000	50	2895	2,5	4,0	0,55	85	133	224
7	1000	55	2895	2,7	4,0	0,55	86	133	224
8	1000	60	2910	3,0	5,5	0,63	86	151	224
9	1000	65	2910	3,3	5,5	0,80	87	155	224
10	1000	70	2910	3,5	5,5	0,80	87	155	224
11	1250	25	2860	1,5	2,2	0,26	83	91	194
12	1250	30	2860	1,8	2,2	0,30	84	101	194
13	1250	35	2885	2,1	3,0	0,33	83	112	194
14	1250	40	2895	2,3	4,0	0,43	84	123	224
15	1250	45	2895	2,6	4,0	0,55	85	125	224
16	1250	50	2910	3,0	5,5	0,63	86	145	224
17	1250	55	2910	3,3	5,5	0,63	87	151	224
18	1250	60	2910	3,6	5,5	0,63	87	151	224
19	1250	65	2910	4,0	5,5	0,82	89	155	224
20	1250	70	2910	4,3	5,5	0,82	89	155	224
21	1500	25	2860	1,7	2,2	0,26	84	81	194
22	1500	30	2885	2,0	3,0	0,27	85	101	194
23	1500	35	2885	2,3	3,0	0,33	84	110	194
24	1500	40	2895	2,6	4,0	0,37	85	122	194
25	1500	45	2895	3,0	4,0	0,46	86	126	224
26	1500	50	2910	3,3	5,5	0,62	86	140	224
27	1500	55	2910	3,6	5,5	0,63	87	150	224
28	1500	60	2910	4,1	5,5	0,66	88	163	224
29	1500	65	2910	4,5	7,5	0,92	89	180	267
30	1500	70	2910	4,8	7,5	0,92	89	180	267
31	1750	25	2885	2,1	3,0	0,27	84	101	194
32	1750	30	2885	2,4	3,0	0,33	86	110	194
33	1750	35	2895	2,8	4,0	0,37	86	122	194
34	1750	40	2895	3,1	5,5	0,46	86	138	224
35	1750	45	2910	3,5	5,5	0,58	86	140	224
36	1750	50	2910	3,9	5,5	0,63	87	150	224
37	1750	55	2910	4,3	5,5	0,66	88	163	224
38	1750	60	2910	4,6	5,5	0,66	88	163	224
39	1750	65	2910	5,1	7,5	0,92	90	180	267
40	1750	70	2910	5,6	7,5	1,10	90	180	267
41	2000	25	2885	2,2	3,0	0,28	87	106	200
42	2000	30	2895	2,6	4,0	0,36	88	120	220
43	2000	35	2910	3,0	4,0	0,39	86	125	200
44	2000	40	2910	3,4	5,5	0,46	87	141	230
45	2000	45	2910	3,8	7,5	0,62	88	151	230
46	2000	50	2910	4,2	7,5	0,65	88	165	260

Испол. №	Расход воздуха м <sup>3</sup> /ч при 20°C rho = 1.204 кг/м <sup>3</sup>	Статичес. напор, мбар	Частота вращения вентил., 1/мин	Номинальная мощность на валу, кВт	Мощность электро-двиг., кВт	Момент инерции масс, кгм <sup>2</sup>	Давл. звука на контроль. поверх., дБ (А)	Вес электро-двигателя, кг	Вес звукоизоляц. кожуха, кг
47	2000	55	2910	4,7	7,5	0,70	88	180	230
48	2000	60	2910	5,1	7,5	0,70	88	180	230
49	2000	65	2910	5,6	11,0	1,15	90	212	260
50	2000	70	2910	6,0	11,0	1,15	90	212	260
51	2250	25	2885	2,3	3,0	0,29	87	101	200
52	2250	30	2895	2,7	4,0	0,30	87	118	200
53	2250	35	2895	3,2	4,0	0,42	87	133	220
54	2250	40	2910	3,7	5,5	0,52	87	149	230
55	2250	45	2910	4,1	5,5	0,62	87	161	230
56	2250	50	2910	4,6	5,5	0,62	88	161	230
57	2250	55	2910	5,1	7,5	0,71	88	180	278
58	2250	60	2910	5,5	7,5	0,91	89	192	278
59	2250	65	2915	6,2	11,0	1,15	90	219	278
60	2250	70	2915	6,6	11,0	1,15	91	219	278
61	2500	25	2895	2,7	4,0	0,30	91	118	200
62	2500	30	2895	3,2	4,0	0,43	89	126	220
63	2500	35	2910	3,7	5,5	0,42	89	145	220
64	2500	40	2910	4,2	5,5	0,52	89	149	230
65	2500	45	2910	4,7	5,5	0,62	89	161	230
66	2500	50	2910	5,2	7,5	0,71	90	180	278
67	2500	55	2910	5,8	7,5	0,91	90	192	278
68	2500	60	2910	6,2	7,5	0,91	90	192	278
69	2500	65	2915	7,0	11,0	1,15	90	219	278
70	2500	70	2915	7,5	11,0	1,15	91	219	278
71	2500	75	2915	7,8	11,0	1,30	91	230	318
72	2500	80	2915	8,3	11,0	1,30	92	230	318
73	2750	25	2895	2,8	4,0	0,33	92	113	220
74	2750	30	2895	3,2	4,0	0,34	88	125	230
75	2750	35	2910	3,8	5,5	0,43	89	143	230
76	2750	40	2910	4,4	2,5	0,47	89	153	230
77	2750	45	2910	5,0	7,5	0,55	89	165	260
78	2750	50	2910	5,4	7,5	0,70	89	181	278
79	2750	55	2910	6,0	7,5	0,84	90	200	308
80	2750	60	2915	6,5	11,0	0,91	91	211	278
81	2750	65	2915	7,2	11,0	1,15	92	236	278
82	2750	70	2915	7,7	11,0	1,15	92	236	278
83	2750	75	2915	8,3	11,0	1,30	92	259	335
84	2750	80	2915	8,8	11,0	1,30	92	259	225
85	3000	25	2895	3,1	4,0	0,34	90	125	230
86	3000	30	2910	3,7	5,5	0,43	90	143	230
87	3000	35	2910	4,3	5,5	0,47	90	153	230
88	3000	40	2910	5,0	7,5	0,55	91	165	260
89	3000	45	2910	5,5	7,5	0,70	91	181	278
90	3000	50	2910	6,1	7,5	0,84	91	200	308
91	3000	55	2915	6,7	11,0	0,84	91	219	278
92	3000	60	2915	7,2	11,0	0,91	92	211	278
93	3000	65	2915	7,9	11,0	1,15	92	236	278
94	3000	70	2915	8,5	11,0	1,15	92	236	278
95	3000	75	2915	9,2	11,0	1,45	93	259	335
96	3000	80	2915	9,7	11,0	1,45	93	259	335
97	3250	25	2895	3,4	4,0	0,34	91	125	230
98	3250	30	2910	4,1	5,5	0,34	91	143	230
99	3250	35	2910	4,7	5,5	0,47	91	153	230
100	3250	40	2910	5,4	7,5	0,55	91	165	260
101	3250	45	2910	6,0	7,5	0,80	92	181	278
102	3250	50	2915	6,7	11,0	0,84	92	219	308
103	3250	55	2915	7,3	11,0	0,91	93	211	278
104	3250	60	2915	7,9	11,0	0,91	93	211	278
105	3250	65	2915	8,6	11,0	1,18	93	236	278
106	3250	70	2915	9,2	11,0	1,18	93	236	278
107	3250	75	2925	10,0	15,0	1,45	94	272	335
108	3250	80	2925	10,6	15,0	1,45	94	272	385
109	3500	25	2895	3,4	4,0	0,33	90	118	236
110	3500	30	2910	4,0	5,5	0,39	91	142	266
111	3500	35	2910	4,8	5,5	0,48	92	163	287
112	3500	40	2910	5,5	7,5	0,55	92	182	287
113	3500	45	2910	6,2	7,5	0,80	92	185	327

– weishaupt –

Испол. №	Расход воздуха м <sup>3</sup> /ч при 20°C ρ = 1.204 кг/м <sup>3</sup>	Статичес. напор, мбар	Частота вращения вентил., 1/мин	Номинальная мощность на валу, кВт	Мощность электро-двиг., кВт	Момент инерции масс, кгм <sup>2</sup>	Давл. звука на контроль. поверх., дБ (A)	Вес электро-двигателя, кг	Вес звукоизоляц. кожуха, кг
114	3500	50	2910	7,0	11,0	0,90	93	219	327
115	3500	55	2910	7,6	11,0	0,90	93	219	327
116	3500	60	2915	8,0	11,0	1,00	94	239	327
117	3500	65	2915	9,2	11,0	1,18	94	259	348
118	3500	70	2925	9,8	15,0	1,18	94	272	348
119	3500	75	2925	10,1	15,0	1,14	94	307	348
120	3500	80	2925	10,7	15,0	1,14	94	307	348
121	3750	25	2910	3,8	5,5	0,40	91	130	236
122	3750	30	2910	4,6	5,5	0,48	92	163	266
123	3750	35	2910	5,3	7,5	0,52	92	178	236
124	3750	40	2910	6,0	7,5	0,63	93	182	287
125	3750	45	2915	6,8	11,0	1,15	93	204	287
126	3750	50	2915	7,6	11,0	0,90	93	219	287
127	3750	55	2915	8,3	11,0	0,90	93	219	327
128	3750	60	2915	8,8	11,0	1,30	94	239	327
129	3750	65	2925	10,0	15,0	1,30	94	272	348
130	3750	70	2925	10,8	15,0	1,30	94	272	348
131	3750	75	2925	11,0	15,0	1,60	95	307	348
132	3750	80	2925	11,7	15,0	1,60	95	307	348
133	4000	25	2910	4,0	5,5	0,39	93	142	243
134	4000	30	2910	4,9	7,5	0,48	93	173	273
135	4000	35	2910	5,7	7,5	0,52	93	178	243
136	4000	40	2910	6,4	7,5	0,63	93	182	297
137	4000	45	2915	7,3	11,0	1,15	94	204	297
138	4000	50	2915	8,2	11,0	1,30	94	219	337
139	4000	55	2915	8,7	11,0	1,30	94	239	337
140	4000	60	2915	9,4	11,0	1,30	94	239	337
141	4000	65	2925	10,7	15,0	1,30	95	272	360
142	4000	70	2925	11,5	15,0	1,30	95	272	360
143	4000	75	2925	11,8	15,0	1,60	95	307	360
144	4000	80	2925	12,5	15,0	1,60	95	307	360
145	4250	25	2910	4,4	5,5	0,45	93	142	243
146	4250	30	2910	5,3	7,5	0,48	93	173	273
147	4250	35	2910	6,1	7,5	0,52	93	178	243
148	4250	40	2915	6,9	11,0	0,63	93	201	297
149	4250	45	2915	7,9	11,0	1,15	94	204	297
150	4250	50	2915	8,8	11,0	1,30	94	219	337
151	4250	55	2915	9,3	11,0	1,30	95	239	337
152	4250	60	2925	10,1	15,0	1,30	95	252	337
153	4250	65	2925	11,3	15,0	1,30	95	272	360
154	4250	70	2925	12,1	15,0	1,30	52	272	360
155	4250	75	2925	12,7	15,0	1,60	95	307	360
156	4250	80	2930	13,5	18,5	1,60	95	324	360
157	4500	25	2910	4,5	5,5	0,40	93	145	243
158	4500	30	2910	5,3	7,5	0,60	93	180	273
159	4500	35	2910	6,1	7,5	0,65	94	185	273
160	4500	40	2915	6,9	11,0	0,70	94	206	297
161	4500	45	2915	7,9	11,0	1,15	94	207	297
162	4500	50	2915	8,7	11,0	1,30	94	229	297
163	4500	55	2925	9,5	15,0	1,30	94	242	337
164	4500	60	2925	10,3	15,0	1,40	95	267	337
165	4500	65	2925	11,3	15,0	1,50	95	292	360
166	4500	70	2925	12,3	15,0	1,50	95	292	360
167	4500	75	2930	12,8	18,5	1,60	95	329	360
168	4500	80	2930	13,6	18,5	1,60	95	329	360
169	4750	25	2910	4,9	7,5	0,45	94	164	243
170	4750	30	2910	5,7	7,5	0,70	94	180	273
171	4750	35	2915	6,6	11,0	0,65	94	204	273
172	4750	40	2915	7,5	11,0	0,70	95	206	297
173	4750	45	2915	8,3	11,0	1,15	95	207	297
174	4750	50	2915	9,4	11,0	1,30	95	229	337
175	4750	55	2925	10,3	11,0	1,30	95	242	337
176	4750	60	2925	11,1	15,0	1,40	95	267	337
177	4750	65	2925	12,0	15,0	1,50	96	292	360
178	4750	70	2925	12,8	15,0	1,50	96	292	360
179	4750	75	2930	13,7	18,5	1,70	96	329	360
180	4750	80	2930	14,6	18,5	1,70	96	329	360

Испол. №	Расход воздуха м <sup>3</sup> /ч при 20°C rho = 1.204 кг/м <sup>3</sup>	Статичес. напор, мбар	Частота вращения вентил., 1/мин	Номинальная мощность на валу, кВт	Мощность электро-двиг., кВт	Момент инерции масс, кгм <sup>2</sup>	Давл. звука на контроль. поверх., дБ (А)	Вес электро-двигателя, кг	Вес звукоизоляц. кожуха, кг
181	5000	25	2910	5,2	7,5	0,45	95	164	264
182	5000	30	2915	6,1	11,0	0,70	95	199	294
183	5000	35	2915	7,1	11,0	0,65	95	204	294
184	5000	40	2915	7,9	11,0	0,70	95	206	326
185	5000	45	2910	8,8	11,0	1,30	95	207	326
186	5000	50	2925	9,9	15,0	1,30	95	242	366
187	5000	55	2925	10,9	15,0	1,50	96	267	366
188	5000	60	2925	11,8	15,0	1,50	96	267	366
189	5000	65	2925	12,7	15,0	1,50	96	292	399
190	5000	70	2930	13,6	18,5	1,50	96	309	399
191	5000	75	2930	14,5	18,5	1,70	97	329	399
192	5000	80	2930	15,4	18,5	1,70	97	329	399
193	5500	30	2910	6,3	7,5	0,60	95	205	294
194	5500	35	2915	7,3	11,0	0,85	96	257	356
195	5500	40	2915	8,3	11,0	0,85	96	215	356
196	5500	45	2915	9,3	11,0	1,10	96	226	366
197	5500	50	2925	10,3	15,0	1,30	96	262	366
198	5500	55	2925	11,3	15,0	1,35	97	282	366
199	5500	60	2250	12,3	15,0	1,35	97	302	409
200	5500	65	2930	13,2	18,5	1,50	97	319	409
201	5500	70	2930	14,4	18,5	1,60	97	339	439
202	5500	75	2930	15,3	18,5	1,90	97	269	439
203	5500	80	2940	16,3	22,0	1,90	97	435	439
204	6000	30	2910	6,1	7,5	0,60	96	205	294
205	6000	35	2915	7,1	11,0	0,85	96	257	356
206	6000	40	2915	8,2	11,0	0,85	96	215	356
207	6000	45	2915	9,2	11,0	1,10	96	226	366
208	6000	50	2925	10,4	15,0	1,35	97	262	366
209	6000	55	2925	11,4	15,0	1,35	97	282	366
210	6000	60	2925	12,5	15,0	1,50	97	302	409
211	6000	65	2930	13,5	18,5	1,50	97	319	409
212	6000	70	2930	14,8	18,5	1,70	98	339	439
213	6000	75	2930	15,8	18,5	1,70	98	339	439
214	6000	80	2940	16,9	22,0	1,90	98	435	439
215	6000	85	2940	18,0	22,0	1,90	98	435	439
216	6500	30	2915	7,7	11,0	0,85	97	257	356
217	6500	35	2915	9,0	11,0	0,90	97	215	356
218	6500	40	2925	10,1	15,0	1,10	97	239	366
219	6500	45	2925	11,3	15,0	1,10	97	262	366
220	6500	50	2925	12,5	15,0	1,10	98	282	366
221	6500	55	2930	13,6	18,5	1,70	98	319	409
222	6500	60	2930	14,7	18,5	1,70	98	319	409
223	6500	65	2940	16,1	22,0	1,80	99	405	439
224	6500	70	2940	17,2	22,0	1,80	99	405	439
225	6500	75	2940	18,3	22,0	2,00	99	435	439
226	6500	80	2940	19,5	30,0	2,00	99	500	439
227	6500	85	2940	21,2	30,0	2,30	100	530	459
228	7000	30	2915	8,1	11,0	0,95	98	214	356
229	7000	35	2915	9,3	11,0	1,10	98	224	356
230	7000	40	2925	10,5	15,0	1,10	98	257	366
231	7000	45	2925	11,7	15,0	1,35	98	302	376
232	7000	50	2930	13,3	18,5	1,50	99	339	409
233	7000	55	2930	14,5	18,5	1,50	99	339	409
234	7000	60	2930	15,7	18,5	1,70	99	369	439
235	7000	65	2940	17,2	22,0	1,80	99	445	439
236	7000	70	2940	18,4	22,0	1,80	99	445	439
237	7000	75	2940	19,6	30,0	2,00	100	520	439
238	7000	80	2940	20,9	30,0	2,00	100	520	439
239	7000	85	2940	22,7	30,0	2,30	100	580	491
240	7500	30	2915	8,7	11,0	0,95	98	214	383
241	7500	35	2925	10,1	15,0	1,10	98	237	383
242	7500	40	2925	11,4	15,0	1,30	99	257	393
243	7500	45	2925	12,7	15,0	1,70	99	302	403
244	7500	50	2930	14,3	18,5	1,80	99	339	446
245	7500	55	2930	15,6	18,5	1,80	99	339	446
246	7500	60	2940	16,9	22,0	1,90	99	435	476
247	7500	65	2940	18,5	22,0	1,90	100	445	476

# – weishaupt –

Испол. №	Расход воздуха м <sup>3</sup> /ч при 20°C rho = 1.204 кг/м <sup>3</sup>	Статичес. напор, мбар	Частота вращения вентил., 1/мин	Номинальная мощность на валу, кВт	Мощность электро-двиг., кВт	Момент инерции масс, кгм <sup>2</sup>	Давл. звука на контроль. поверх., дБ (A)	Вес электро-двигателя, кг	Вес звукоизоляц. кожуха, кг
248	7500	70	2940	19,8	30,0	1,90	100	510	476
250	7500	80	2940	22,4	30,0	2,10	100	520	476
251	7500	85	2940	24,4	30,0	2,40	101	580	536
252	8000	30	2915	9,4	11,0	0,95	99	214	383
253	8000	35	2925	10,9	15,0	1,10	99	237	383
254	8000	40	2925	12,2	15,0	1,30	99	237	393
255	8000	45	2930	13,6	18,5	1,70	100	319	403
256	8000	50	2930	15,3	18,5	1,80	100	339	446
257	8000	55	2940	16,7	22,0	1,90	100	435	476
258	8000	60	2940	18,1	22,0	1,90	100	435	476
259	8000	65	2940	19,8	30,0	1,90	101	510	476
260	8000	70	2940	21,2	30,0	1,90	101	510	476
261	8000	75	2940	22,7	30,0	2,30	101	520	476
262	8000	80	2940	24,0	30,0	2,30	101	520	476
263	8000	85	2945	26,1	37,0	2,60	101	600	536
264	8500	30	2915	9,5	11,0	1,05	100	239	403
265	8500	35	2925	11,0	15,0	1,20	100	262	403
266	8500	40	2925	12,5	15,0	1,35	100	312	403
267	8500	45	2930	14,1	18,5	1,70	100	334	433
268	8500	50	2930	15,7	18,5	1,80	101	369	476
269	8500	55	2940	17,2	22,0	1,80	101	435	476
270	8500	60	2940	18,7	22,0	1,90	101	475	516
271	8500	65	2940	20,1	30,0	2,00	101	239	496
272	8500	70	2940	21,6	30,0	2,00	101	252	496
273	8500	75	2940	23,1	30,0	2,30	102	272	566
274	8500	80	2940	24,5	30,0	2,30	102	272	566
275	8500	85	2945	26,7	37,0	2,60	103	307	566
276	9000	30	2925	10,2	15,0	1,05	101	252	403
277	9000	35	2925	11,8	15,0	1,20	101	262	403
278	9000	40	2930	13,3	18,5	1,35	101	329	403
279	9000	45	2930	15,0	18,5	1,80	101	334	433
280	9000	50	2940	16,8	22,0	1,80	101	435	476
281	9000	55	2940	18,3	22,0	1,80	101	435	476
282	9000	60	2940	19,9	30,0	1,90	101	540	516
283	9000	65	2940	21,4	30,0	2,00	102	560	496
284	9000	70	2940	23,0	30,0	2,00	102	560	496
285	9000	75	2940	24,5	30,0	2,30	103	580	566
286	9000	80	2945	26,1	37,0	2,30	103	600	566
287	9000	85	2945	28,3	37,0	2,90	103	650	566
288	9500	30	2925	10,9	15,0	1,05	101	252	403
289	9500	35	2925	12,6	15,0	1,20	101	262	403
290	9500	40	2930	14,2	18,5	1,35	101	329	403
291	9500	45	2940	16,0	22,0	1,80	101	400	433
292	9500	50	2940	17,8	22,0	1,90	101	435	476
293	9500	55	2940	19,5	30,0	2,00	101	540	516
294	9500	60	2940	21,1	30,0	2,00	101	540	516
295	9500	65	2940	22,7	30,0	2,10	102	560	496
296	9500	70	2940	24,4	30,0	2,10	102	560	496
297	9500	75	2945	26,0	37,0	2,40	103	600	566
298	9500	80	2945	27,6	37,0	2,40	103	600	566
299	9500	85	2945	30,0	37,0	2,30	104	650	566
300	10000	30	2925	11,7	15,0	1,15	102	252	403
301	10000	35	2930	13,5	18,5	1,20	102	279	403
302	10000	40	2930	15,2	18,5	1,35	102	329	403
303	10000	45	2940	17,1	22,0	1,80	102	400	433
304	10000	50	2940	19,0	30,0	1,90	103	500	476
305	10000	55	2940	20,7	30,0	2,00	103	540	516
306	10000	60	2940	22,5	30,0	2,00	103	540	516
307	10000	65	2940	24,2	30,0	2,10	103	560	496
308	10000	70	2945	25,9	37,0	2,10	103	580	496
309	10000	75	2945	27,6	37,0	2,40	104	600	566
310	10000	80	2945	29,4	37,0	2,40	104	600	566
311	10000	85	2945	31,9	37,0	3,20	104	650	566

Испол. №	Расход воздуха м <sup>3</sup> /ч при 20°C rho = 1.204 кг/м <sup>3</sup>	Статичес. напор, мбар	Частота вращения вентил., 1/мин	Номинальная мощность на валу, кВт	Мощность электро-двиг., кВт	Момент инерции масс, кгм <sup>2</sup>	Давл. звука на контроль. поверх., дБ (А)	Вес электро-двигателя, кг	Вес звукоизоляц. кожуха, кг
312	10500	30	2925	11,6	15,0	1,15	103	302	433
313	10500	35	2930	13,5	18,5	1,20	103	329	433
314	10500	40	2930	15,2	18,5	1,52	103	369	433
315	10500	45	2940	16,9	22,0	1,80	103	435	516
316	10500	50	2940	18,7	22,0	1,80	103	435	516
317	10500	55	2940	20,7	30,0	1,90	103	530	526
318	10500	60	2940	22,7	30,0	2,00	103	560	526
319	10500	65	2940	24,5	30,0	2,20	104	610	526
320	10500	70	2945	26,3	37,0	2,20	104	630	526
321	10500	75	2945	28,1	37,0	2,50	104	690	596
322	10500	80	2945	29,9	37,0	2,50	104	690	596
323	10500	85	2955	32,5	45,0	3,20	105	800	596
324	11000	30	2925	12,1	15,0	1,15	103	302	433
325	11000	35	2930	14,1	18,5	1,20	103	329	433
326	11000	40	2940	15,9	22,0	1,52	103	435	433
327	11000	45	2940	17,7	22,0	1,80	103	435	516
328	11000	50	2940	19,8	30,0	2,00	103	530	526
329	11000	55	2940	21,6	30,0	2,00	103	530	526
330	11000	60	2940	23,7	30,0	2,10	103	560	526
331	11000	65	2940	25,6	30,0	2,20	104	610	526
332	11000	70	2945	27,5	37,0	2,20	104	630	526
333	11000	75	2945	29,4	37,0	2,50	104	690	596
334	11000	80	2945	31,2	37,0	2,50	104	690	596
335	11000	85	2955	33,9	45,0	3,40	105	800	596
336	11000	90	2955	35,9	45,0	3,40	105	800	596
337	11500	35	2930	14,9	18,5	1,20	103	329	433
338	11500	40	2940	16,8	22,0	1,52	103	435	433
339	11500	45	2940	18,8	22,0	1,90	103	435	516
340	11500	50	2940	20,9	30,0	2,20	103	530	526
341	11500	55	2940	22,9	30,0	2,30	103	530	526
342	11500	60	2940	25,1	30,0	2,30	103	560	526
343	11500	65	2945	27,1	37,0	2,40	104	630	526
344	11500	70	2945	29,0	37,0	2,40	104	630	526
345	11500	75	2945	31,0	37,0	2,60	104	690	596
346	11500	80	2955	33,0	45,0	2,60	104	750	596
347	11500	85	2955	35,8	45,0	3,60	105	800	596
348	11500	90	2955	37,8	45,0	3,60	105	800	596
349	12000	35	2930	15,8	18,5	1,20	103	329	462
350	12000	40	2940	17,7	22,0	1,52	103	435	462
351	12000	45	2940	19,7	30,0	1,90	103	500	552
352	12000	50	2940	22,0	30,0	2,20	103	530	562
353	12000	55	2940	24,0	30,0	2,20	103	530	562
354	12000	60	2945	26,4	37,0	2,30	103	580	562
355	12000	65	2945	28,4	37,0	2,40	104	630	562
356	12000	70	2945	30,4	37,0	2,40	104	630	562
357	12000	75	2955	32,5	45,0	2,70	104	750	642
358	12000	80	2955	34,5	45,0	2,70	105	750	642
359	12000	85	2955	37,5	45,0	3,80	105	800	642
360	12000	90	2965	39,6	55,0	3,80	105	905	642
361	12500	35	2940	16,4	22,0	1,30	103	395	462
362	12500	40	2940	18,5	22,0	1,52	104	435	462
363	12500	45	2940	20,5	30,0	1,90	104	500	552
364	12500	50	2940	22,9	30,0	2,20	104	530	552
365	12500	55	2940	25,3	30,0	2,20	104	560	552
366	12500	60	2945	27,4	37,0	2,40	104	580	552
367	12500	65	2945	29,5	37,0	2,50	105	630	552
368	12500	70	2945	31,7	37,0	2,50	105	630	552
369	12500	75	2955	33,8	45,0	2,80	105	750	642
370	12500	80	2955	35,9	45,0	2,80	105	750	642
371	12500	85	2965	39,0	55,0	3,80	106	905	642
372	12500	90	2965	41,2	55,0	3,80	106	905	642
373	13000	35	2940	17,3	22,0	1,30	104	395	462
374	13000	40	2940	19,5	30,0	1,52	104	500	462
375	13000	45	2940	21,6	30,0	1,90	104	500	552
376	13000	50	2940	24,1	30,0	2,20	104	530	552
377	13000	55	2945	26,6	37,0	2,40	104	580	552
378	13000	60	2945	28,8	37,0	2,40	104	580	552



# – weishaupt –

Испол. №	Расход воздуха м <sup>3</sup> /ч при 20°C ρ <sub>0</sub> = 1.204 кг/м <sup>3</sup>	Статичес. напор, мбар	Частота вращения вентил., 1/мин	Номинальная мощность на валу, кВт	Мощность электро-двиг., кВт	Момент инерции масс, кгм <sup>2</sup>	Давл. звука на контроль. поверх., дБ (A)	Вес электро-двигателя, кг	Вес звукоизоляц. кожуха, кг
379	13000	65	2945	31,0	37,0	2,50	105	630	552
380	13000	70	2955	33,2	45,0	2,50	105	690	552
381	13000	75	2955	35,5	45,0	3,00	105	750	642
382	13000	80	2955	37,7	45,0	3,00	105	750	642
383	13000	85	2965	40,9	55,0	4,00	106	905	642
384	13000	90	2965	43,2	55,0	4,00	106	905	642
385	13500	35	2940	17,1	22,0	1,30	104	445	482
386	13500	40	2940	19,5	30,0	1,80	104	540	562
387	13500	45	2940	21,8	30,0	2,00	104	592	562
388	13500	50	2940	24,0	30,0	2,20	105	610	562
389	13500	55	2945	26,2	37,0	2,20	105	630	562
390	13500	60	2945	28,8	37,0	2,50	106	660	592
391	13500	65	2945	31,5	37,0	2,70	106	730	642
392	13500	70	2955	33,8	45,0	2,70	106	790	642
393	13500	75	2955	36,1	45,0	3,10	106	840	672
394	13500	80	2955	38,4	45,0	3,10	106	840	672
395	13500	85	2965	41,2	55,0	4,10	107	1015	722
396	13500	90	2965	43,5	55,0	4,10	107	1015	722
397	14000	35	2940	17,7	22,0	1,30	105	445	482
398	14000	40	2940	20,2	30,0	1,80	105	540	562
399	14000	45	2940	22,5	30,0	2,20	105	592	562
400	14000	50	2940	24,9	30,0	2,40	106	610	562
401	14000	55	2945	27,2	37,0	2,40	106	630	562
402	14000	60	2945	29,9	37,0	2,50	106	660	592
403	14000	65	2955	32,6	45,0	2,70	106	790	642
404	14000	70	2955	35,0	45,0	2,70	106	790	642
405	14000	75	2955	37,4	45,0	3,10	106	840	672
406	14000	80	2965	39,8	55,0	3,10	106	945	672
407	14000	85	2965	42,7	55,0	4,20	107	1015	722
408	14000	90	2965	45,1	55,0	4,20	107	1015	722
409	14500	35	2940	18,6	22,0	1,30	105	445	482
410	14500	40	2940	21,2	30,0	1,80	105	540	562
411	14500	45	2940	23,6	30,0	2,40	105	592	562
412	14500	50	2945	26,1	37,0	2,50	106	630	562
413	14500	55	2945	28,5	37,0	2,50	106	630	562
414	14500	60	2945	31,3	37,0	2,50	106	660	592
415	14500	65	2955	34,1	45,0	2,90	106	790	642
416	14500	70	2955	36,6	45,0	2,90	106	790	642
417	14500	75	2965	39,1	55,0	3,30	107	945	672
418	14500	80	2965	41,5	55,0	3,30	107	945	672
419	14500	85	2965	44,6	55,0	4,20	108	1015	722
420	14500	90	2965	47,1	55,0	4,20	108	1015	722
421	15000	35	2940	19,2	30,0	1,30	105	510	532
422	15000	40	2940	21,9	30,0	1,80	105	540	632
423	15000	45	2940	24,4	30,0	2,40	106	592	632
424	15000	50	2945	26,9	37,0	2,50	106	630	632
425	15000	55	2945	29,8	37,0	2,50	106	660	662
426	15000	60	2955	32,3	45,0	2,50	106	720	662
427	15000	65	2955	35,2	45,0	2,90	107	790	732
428	15000	70	2955	37,8	45,0	2,90	107	790	732
429	15000	75	2965	40,3	55,0	3,60	107	945	762
430	15000	80	2965	42,9	55,0	3,60	107	945	762
431	15000	85	2965	46,0	55,0	4,30	108	1015	812
432	15000	90	2970	48,6	75,0	4,30	108	1170	812
433	15500	35	2940	20,1	30,0	1,30	105	510	482
434	15500	40	2940	22,9	30,0	1,80	106	540	562
435	15500	45	2940	25,5	30,0	2,40	106	592	562
436	15500	50	2945	28,0	37,0	2,50	106	630	562
437	15500	55	2945	31,0	37,0	2,70	106	660	592
438	15500	60	2955	33,6	45,0	2,70	106	720	642
439	15500	65	2955	36,6	45,0	3,10	107	790	642
440	15500	70	2965	39,3	55,0	3,10	107	895	642
441	15500	75	2965	41,9	55,0	3,80	107	945	672
442	15500	80	2965	44,5	55,0	3,80	107	945	672
443	15500	85	2970	47,8	75,0	4,40	108	1170	722
444	15500	90	2970	50,4	75,0	4,40	108	1170	722

Испол. №	Расход воздуха м <sup>3</sup> /ч при 20°C rho = 1.204 кг/м <sup>3</sup>	Статичес. напор, мбар	Частота вращения вентил., 1/мин	Номинальная мощность на валу, кВт	Мощность электро-двиг., кВт	Момент инерции масс, кгм <sup>2</sup>	Давл. звука на контроль. поверх., дБ (А)	Вес электро-двигателя, кг	Вес звукоизоляц. кожуха, кг
445	16000	35	2940	21,1	30,0	1,40	105	510	482
446	16000	40	2940	24,0	30,0	1,80	106	540	562
447	16000	45	2945	26,6	37,0	2,40	106	612	562
448	16000	50	2945	29,3	37,0	2,50	106	630	562
449	16000	55	2955	32,3	45,0	2,70	107	720	592
450	16000	60	2955	35,0	45,0	2,70	107	720	642
451	16000	65	2965	38,2	45,0	3,10	107	790	642
452	16000	70	2965	40,9	55,0	3,10	107	895	642
453	16000	75	2965	43,6	55,0	4,00	107	945	672
454	16000	80	2965	46,4	55,0	4,00	107	945	672
455	16000	85	2970	49,7	75,0	4,50	108	1170	722
456	16000	90	2970	52,5	75,0	4,50	108	1170	722
457	17000	35	2940	21,2	30,0	1,60	106	610	664
458	17000	40	2940	24,0	30,0	2,00	106	630	664
459	17000	45	2945	27,0	37,0	2,40	107	655	664
460	17000	50	2945	29,8	37,0	2,60	107	720	664
461	17000	55	2955	32,6	45,0	2,60	107	780	664
462	17000	60	2955	35,8	45,0	3,00	107	850	761
463	17000	65	2965	39,1	55,0	3,40	107	985	771
464	17000	70	2965	42,0	55,0	3,40	107	985	771
465	17000	75	2965	44,8	55,0	4,20	108	1015	791
466	17000	80	2970	47,7	75,0	4,20	108	1170	791
467	17000	85	2970	51,2	75,0	4,60	109	1220	811

**Тканевый компенсатор между горелкой и воздушным каналом**

Между горелкой и воздушным каналом предусмотрен тканевый компенсатор (см. стр. 9 "Принадлежности/специальное оснащение").

Для горелок без предварительного подогрева воздуха сжигания:

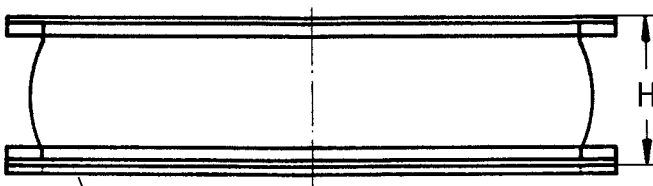
размеры соединения такие же, как для соединения горелки и воздушного канала.

Высота монтажа \_\_\_\_ Н \_\_\_\_\_ 50 мм  
 Смещение \_\_\_\_ осевое \_\_\_\_\_ ± 10 мм  
 Смещение латеральное \_\_\_\_\_ ± 10 мм

Для горелок с предварительным подогревом воздуха сжигания до 250°C:

размеры соединения такие же, как для соединения горелки и воздушного канала.

Высота монтажа \_\_\_\_ Н \_\_\_\_\_ 110 мм  
 Смещение \_\_\_\_ осевое \_\_\_\_\_ ± 10 мм  
 Смещение латеральное \_\_\_\_\_ ± 10 мм

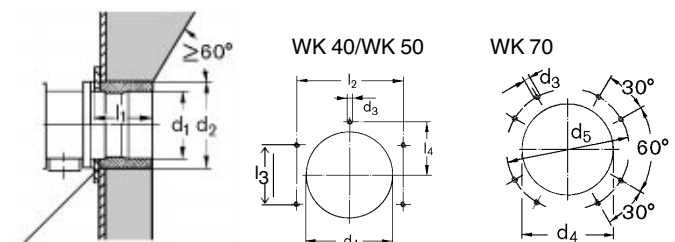


Обратный фланец приваривается к воздушному каналу

Тип пламенной головы	Размеры в мм					d <sub>1</sub>	d <sub>2</sub>	d <sub>3</sub>	d <sub>4</sub>	d <sub>5</sub>
	l <sub>1</sub>	l <sub>2</sub>	l <sub>3</sub>	l <sub>4</sub>						
WK 40/1	259	360	200	267	250	290	m12	290	-	
WK 40/2	259	360	200	267	265	290	m12	290	-	
WK 50/1	337	490	270	345	290	390	m12	390	-	
WK 50/1-NR	307	490	270	245	290	390	m12	390	-	
WK 50/1-1LN	307	490	270	245	290	390	m12	390	-	
WK 50/2	392	490	270	400	350	390	m12	390	-	
WK 50/2-NR	337	490	270	245	350	390	m12	390	-	
WK 50/2-1LN	452	490	270	245	350	390	m12	390	-	
WK 70/1	417	-	-	-	400	530	m16	530	735	
WK 70/1-NR	347	-	-	-	400	530	m16	530	735	
WK 70/1-LN	435	-	-	-	406	530	m16	530	735	
WK 70/2	420	-	-	-	480	530	m16	530	735	
WK 70/2-NR	360	-	-	-	480	530	m16	530	735	
WK 70/2-LN	455	-	-	-	480	530	m16	530	735	
WK 70/2-1LN	455	-	-	-	480	530	m16	530	735	

Необходимо подготовить крепежную плиту на теплогенераторе согласно указанным размерам.

**Монтаж на теплогенератор**



Пространство между пламенной головой и обмуровкой следует заполнить легко удаляемым изоляционным материалом (например, Serafelt), но не обмуровывать.

# Вентиляторные станции воздуха сжигания, вентиляторные станции охлаждающего воздуха, технические характеристики

– weishaupt –

## Вентиляторные станции воздуха сжигания

### Указания по планировке и монтажу

Конструкция воздушного канала должна быть наилучшим образом приспособлена к потоку воздуха, необходимо избегать наличия узких колен. Для подключения воздуха сжигания к горелке стоит предусмотреть компенсационный участок длиной минимум 1 м.

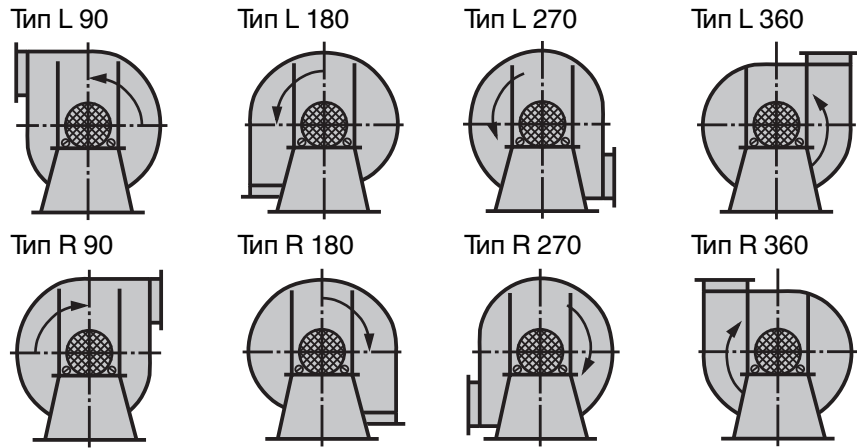
### Положение корпуса

Положение корпуса устанавливается, смотря со стороны привода. Последующее изменение положения корпуса на крепежной детали не возможно, т.к. обе части приварены.

### Монтаж

Между горелкой и воздушным каналом необходимо установить тканевый компенсатор.

Это делается для того, чтобы между ними не было жесткого соединения. Тканевый компенсатор не входит в объем поставки горелки.



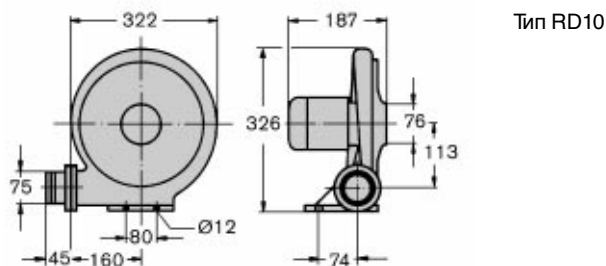
Данные для заказа и дополнительную стоимость можно найти на странице "Принадлежности/специальное оснащение".

### Шумоглушители

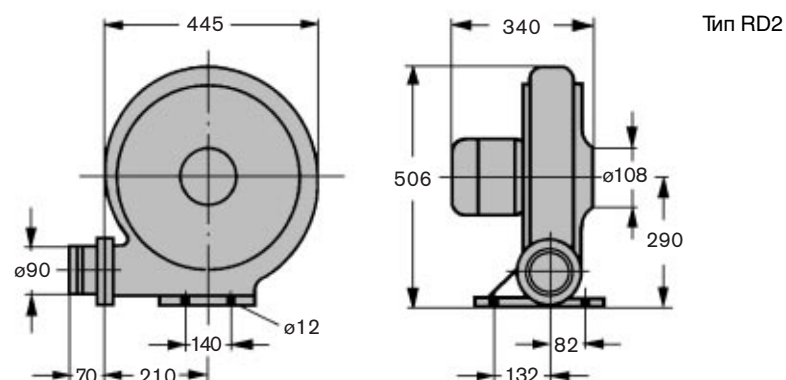
Для вентиляторных станций поставляются звукоизоляционные кожухи для снижения уровня шума до 80 дБ (А). Данные для заказа есть в прайс-листе WK40-WK70, печатн. № 235.

## Вентиляторная станция охлаждающего воздуха, 50 Гц, 2840 1/мин

Тип	Номин. диам. вентил.	Номин. диам. эл.-двиг. ΔPs P	Вес	
	м³/мин	мбар	кВт	А кг
RD 10	2,5	10,0	0,09	0,29 7,1
RD 2	4,0	18,0	0,3	1,0 18,5



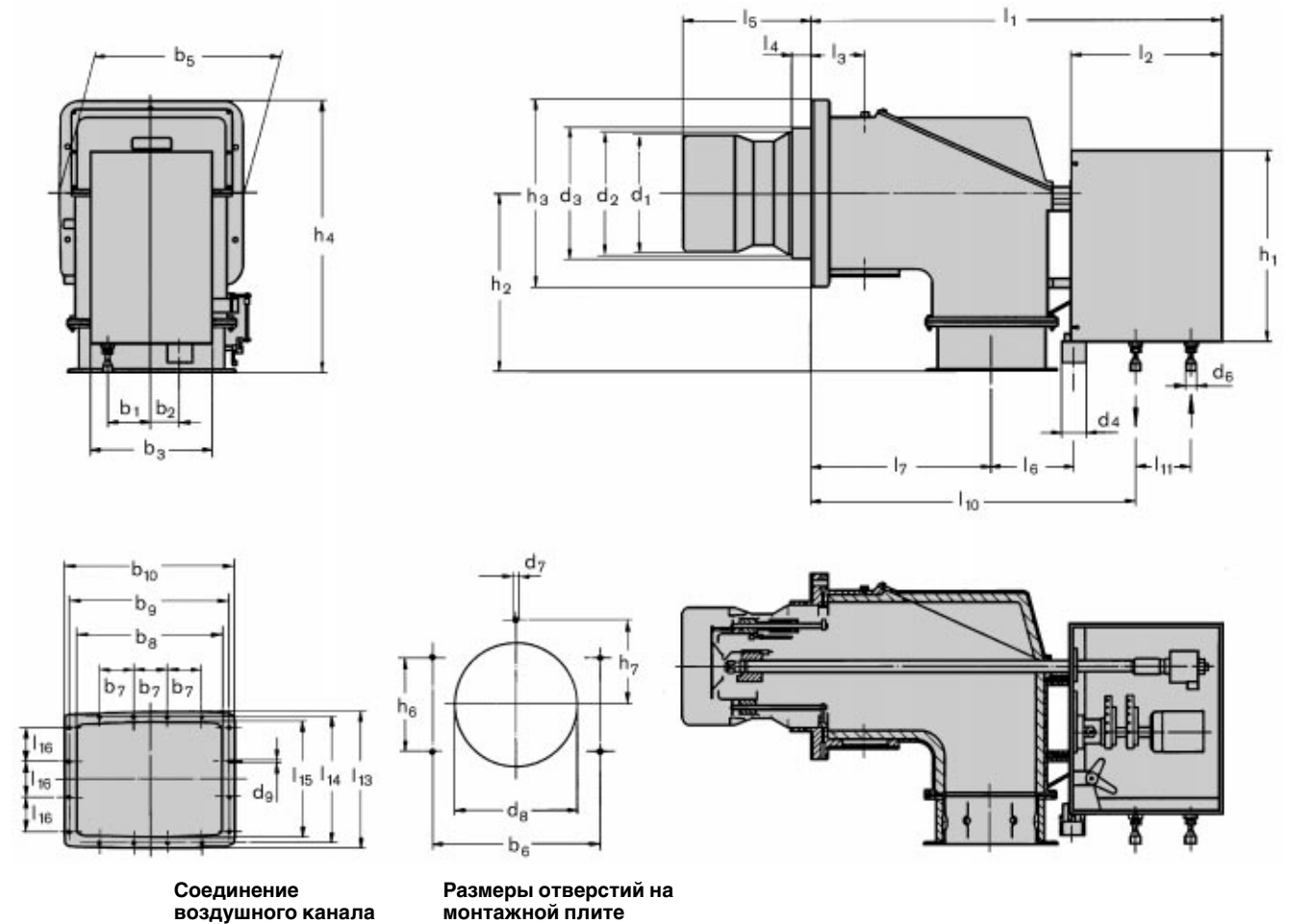
Температура воздуха на всасывании не должна превышать 30°C. Это нужно учитывать при монтаже. Подсоединение воздушного канала между горелкой и вентиляторной станцией осуществляется заказчиком.



# Размеры

– weishaupt –

## Жидкотопливные горелки WKL/WKMS40 без встроенного насоса и подогревателя



Соединение воздушного канала

Размеры отверстий на монтажной плите

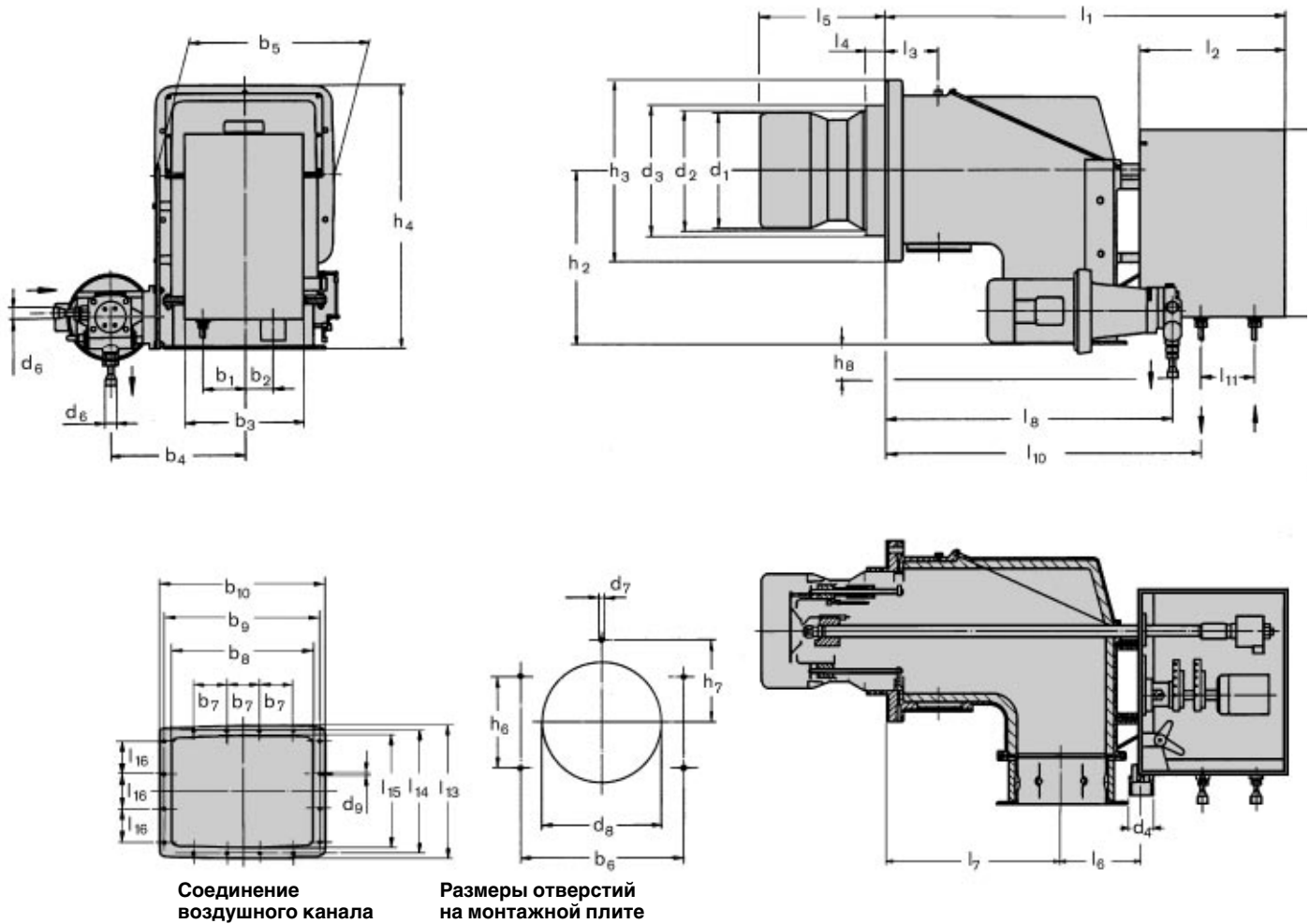
Тип горелки	Размеры, мм															
	l1	l2	l3	l4	l5	l6*	l7	l8	l9	l10	l11	l12	l13	l14	l15	l16
WKL/ WKMS40/1	1049	445	116	57	259	221	388	–	–	795	165	–	336	310	226	80
WKL/ WKMS40/2	1049	445	116	57	259	221	388	–	–	795	165	–	336	310	226	80
	b1	b2*	b3	b4	b5	b6	b7	b8	b9	b10	b11	b12	h1	h2	h3	h4
WKL/ WKMS40/1	125	85	358	–	400	360	80	264	350	368	–	–	555	443	400	643
WKL/ WKMS40/2	125	85	358	–	400	360	80	264	350	368	–	–	555	443	400	643
	h5	h6	h7	h8	h9	d1	d2	d3	d4*	d5	d6	d7	d8	d9		
WKL/ WKMS40/1	–	200	180	–	–	250	–	280	75	–	30	m12	290	7		
WKL/ WKMS40/2	–	200	180	–	–	265	–	280	75	–	30	m12	290	7		

\* для исполнения ZMH

Размеры являются ориентировочными значениями. Мы оставляем за собой право на внесение изменений в

рамках развития технологий.

Жидкотопливные горелки WKL 40 со встроенным насосом



Соединение воздушного канала

Размеры отверстий на монтажной плите

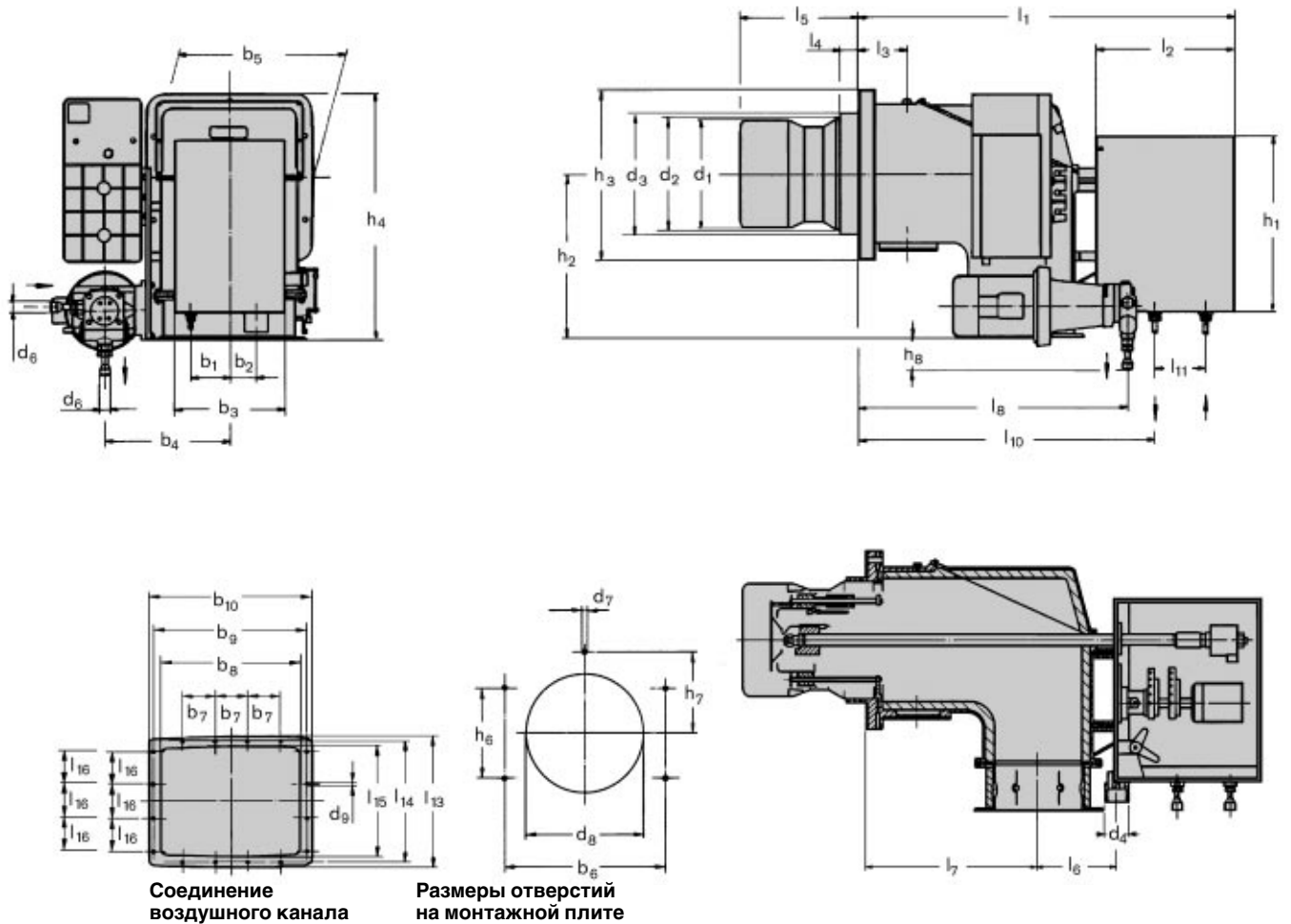
Тип горелки	Размеры, мм															
	l1	l2	l3	l4	l5	l6*	l7	l8	l9	l10	l11	l12	l13	l14	l15	l16
WKL40/1	1049	445	116	57	259	221	388	683	–	795	165	–	336	310	226	80
WKL40/2	1049	445	116	57	259	221	388	687	–	795	165	–	336	310	226	80
	b1	b2*	b3	b4	b5	b6	b7	b8	b9	b10	b11	b12	h1	h2	h3	h4
WKL40/1	125	85	358	302	400	360	80	264	350	368	–	–	555	443	400	643
WKL40/2	125	85	358	302	400	360	80	264	350	368	–	–	555	443	400	643
	h5	h6	h7	h8	h9	d1	d2	d3	d4*	d5	d6	d7	d8	d9		
WKL40/1	–	200	180	135	–	250	–	280	75	DN65	30	М12	290	7		
WKL40/2	–	200	180	135	–	265	–	280	75	DN65	30	М12	290	7		

\* для исполнения ZMH

Размеры являются ориентировочными значениями. Мы оставляем за собой право на внесение изменений в

рамках развития технологий.

Жидкотопливные горелки WKmS40 со встроенным насосом и подогревателем



Соединение  
воздушного канала

Размеры отверстий  
на монтажной плите

Тип горелки	Размеры, мм															
	l1	l2	l3	l4	l5	l6*	l7	l8	l9	l10	l11	l12	l13	l14	l15	l16
WKmS40/1	1049	445	116	57	259	221	388	683	–	795	165	–	336	310	226	80
WKmS40/2	1049	445	116	57	259	221	388	687	–	795	165	–	336	310	226	80
	b1	b2*	b3	b4	b5	b6	b7	b8	b9	b10	b11	b12	h1	h2	h3	h4
WKmS40/1	125	85	358	302	400	360	80	264	350	368	–	–	555	443	400	643
WKmS40/2	125	85	358	302	400	360	80	264	350	368	–	–	555	443	400	643
	h5	h6	h7	h8	h9	d1	d2	d3	d4*	d5	d6	d7	d8	d9		
WKmS40/1	–	200	180	135	–	250	–	280	75	DN65	30	m12	290	7		
WKmS40/2	–	200	180	135	–	265	–	280	75	DN65	30	m12	290	7		

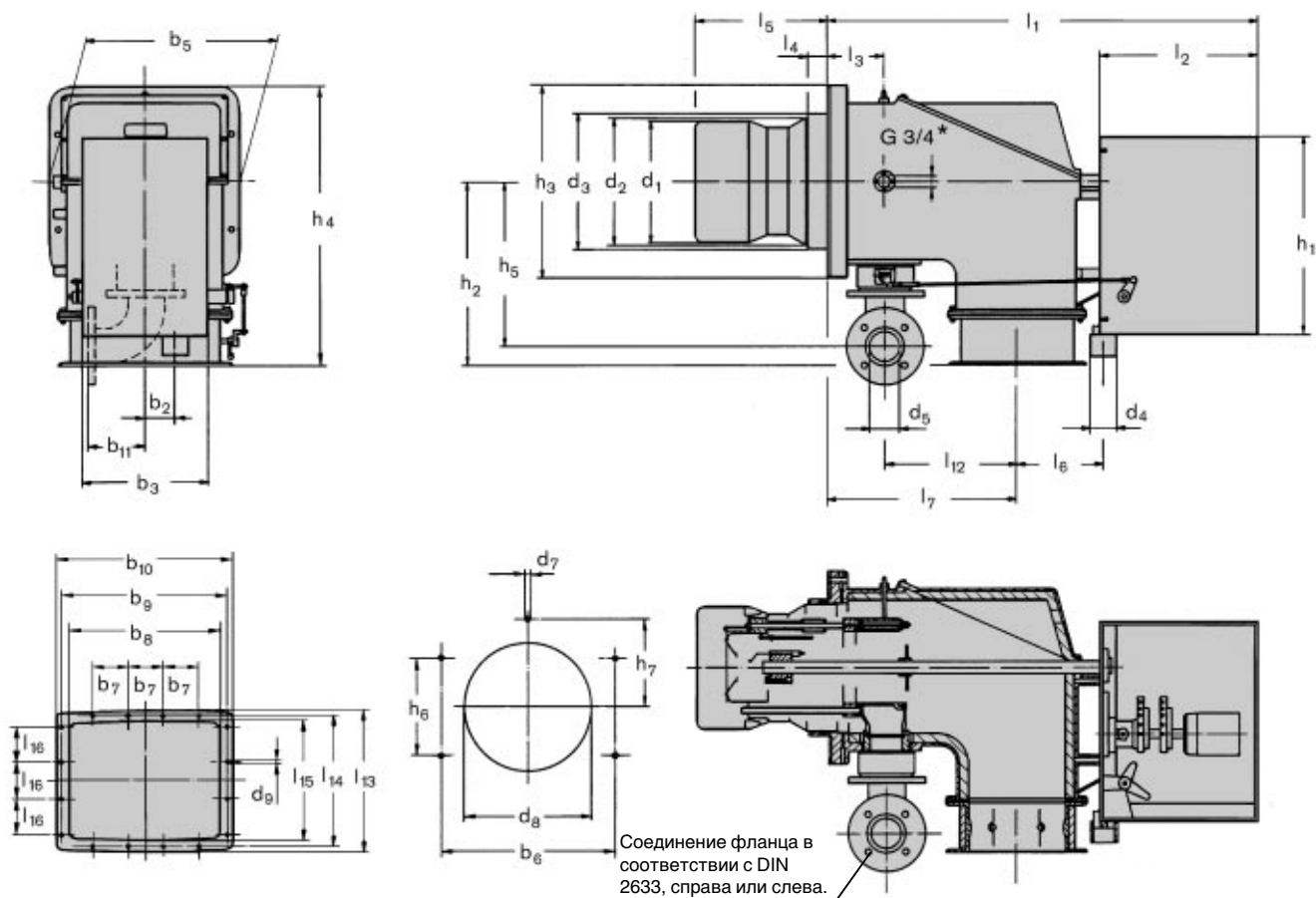
\* для исполнения ZMH

Размеры являются ориентировочными значениями. Мы оставляем за собой право на внесение изменений в

рамках развития технологий.



Газовые горелки WKG 40



Тип горелки	Соединение воздушного канала			Размеры отверстий на монтажной плите												
	l <sub>1</sub>	l <sub>2</sub>	l <sub>3</sub>	l <sub>4</sub>	l <sub>5</sub>	l <sub>6**</sub>	l <sub>7</sub>	l <sub>8</sub>	l <sub>9</sub>	l <sub>10</sub>	l <sub>11</sub>	l <sub>12</sub>	l <sub>13</sub>	l <sub>14</sub>	l <sub>15</sub>	l <sub>16</sub>
WKG 40/1	1049	445	116	57	259	221	388	-	-	-	-	272	336	310	226	80
WKG 40/2	1049	445	116	57	259	221	388	-	-	-	-	272	336	310	226	80
	b <sub>1</sub>	b <sub>2**</sub>	b <sub>3</sub>	b <sub>4</sub>	b <sub>5</sub>	b <sub>6</sub>	b <sub>7</sub>	b <sub>8</sub>	b <sub>9</sub>	b <sub>10</sub>	b <sub>11</sub>	b <sub>12</sub>	h <sub>1</sub>	h <sub>2</sub>	h <sub>3</sub>	h <sub>4</sub>
WKG 40/1	-	85	358	-	400	360	80	264	350	368	140	-	555	443	400	643
WKG 40/2	-	85	358	-	400	360	80	264	350	368	140	-	555	443	400	643
	h <sub>5</sub>	h <sub>6</sub>	h <sub>7</sub>	h <sub>8</sub>	h <sub>9</sub>	d <sub>1</sub>	d <sub>2</sub>	d <sub>3</sub>	d <sub>4**</sub>	d <sub>5</sub>	d <sub>6</sub>	d <sub>7</sub>	d <sub>8</sub>	d <sub>9</sub>		
WKG 40/1	382	200	180	-	-	250	-	280	75	DN65	30	m12	7	-		
WKG 40/2	382	200	180	-	-	265	-	280	75	DN65	30	m12	7	-		

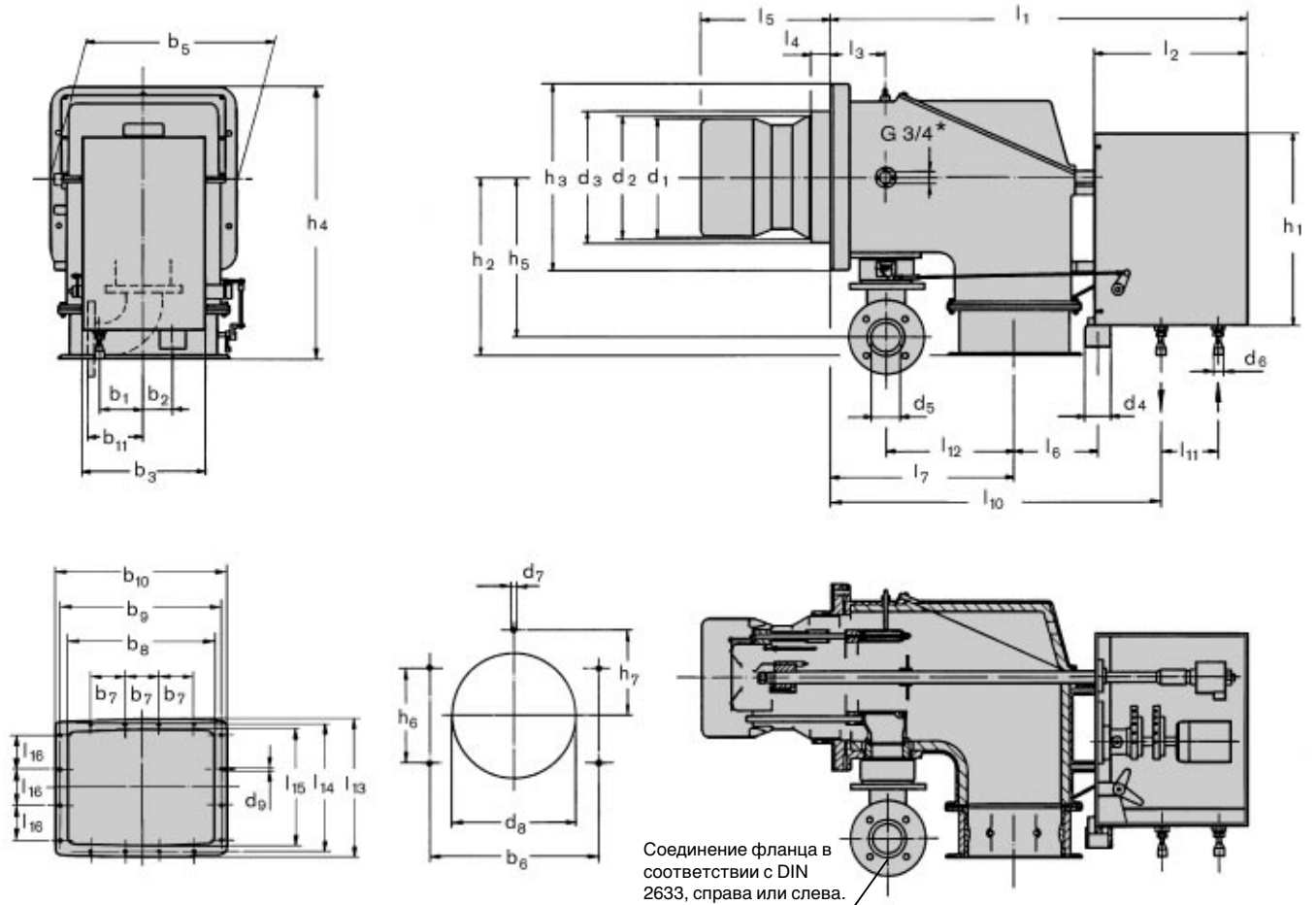
\* для исполнения ZMH

Размеры являются ориентировочными значениями. Мы оставляем за собой право на внесение изменений в

рамках развития технологий.



Комбинированные горелки WKG L/WKG мS40 без встроенного насоса и подогревателя



Соединение воздушного канала

Размеры отверстий на монтажной плите

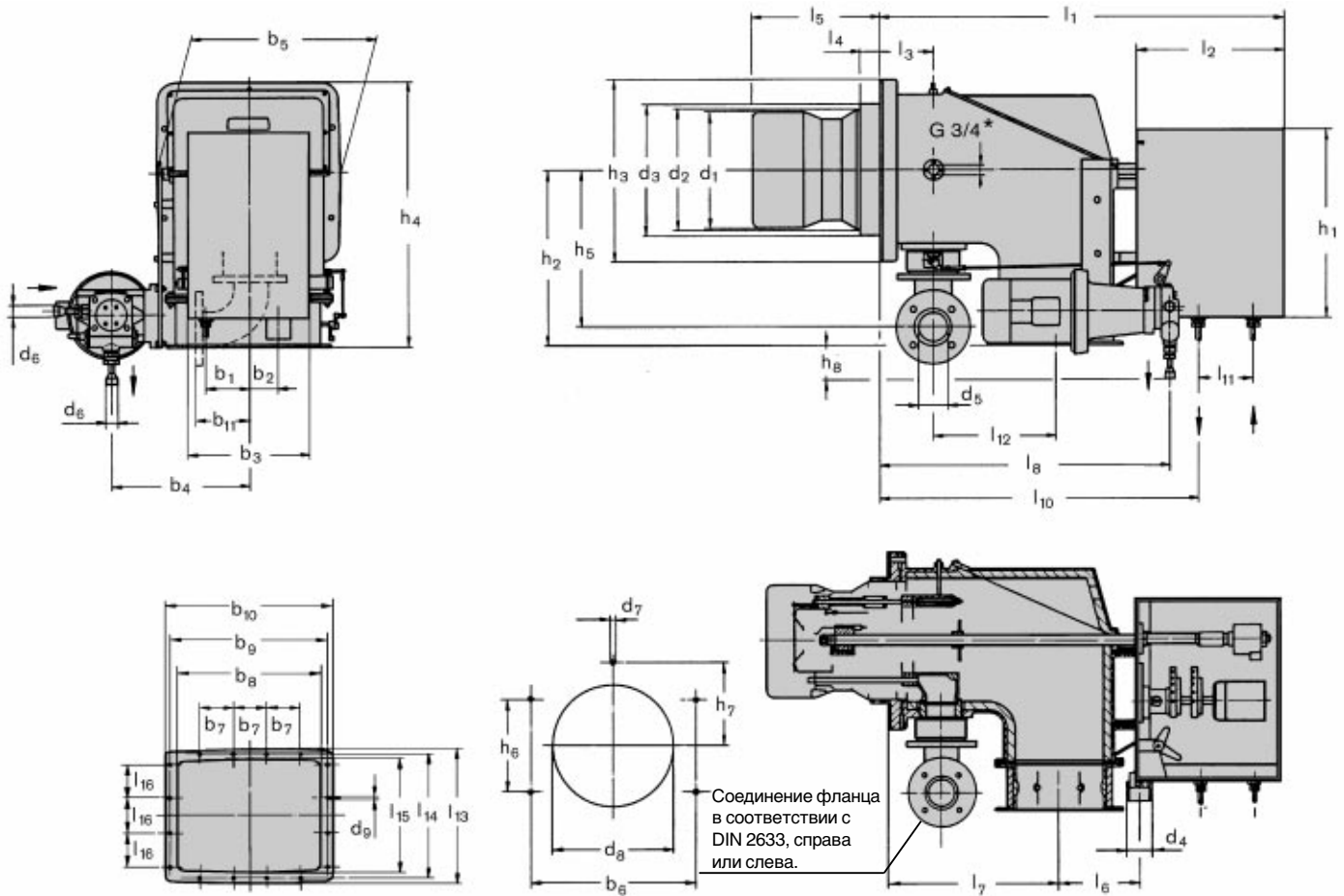
Тип горелки	Размеры, мм		Размеры отверстий на монтажной плите													
	l1	l2	l3	l4	l5	l6**	l7	l8	l9	l10	l11	l12	l13	l14	l15	l16
WKG L/ WKG мS40/1	1049	445	116	57	259	221	388	–	–	795	165	272	336	310	226	80
WKG L/ WKG мS40/2	1049	445	116	57	259	221	388	–	–	795	165	272	336	310	226	80
	b1	b2**	b3	b4	b5	b6	b7	b8	b9	b10	b11	b12	h1	h2	h3	h4
WKG L/ WKG мS40/1	125	85	358	–	400	360	80	264	350	368	140	–	555	443	400	643
WKG L/ WKG мS40/2	125	85	358	–	400	360	80	264	350	368	140	–	555	443	400	643
	h5	h6	h7	h8	h9	d1	d2	d3	d4**	d5	d6	d7	d8	d9		
WKG L/ WKG мS40/1	382	200	180	–	–	250	–	280	75	DN65	30	m12	290	7		
WKG L/ WKG мS40/2	382	200	180	–	–	265	–	280	75	DN65	30	m12	290	7		

Расположение топливного насоса и подогревателя у комбинированных горелок такое же, как у жидкотопливных горелок.

\*подключение газа зажигания возможно с обеих сторон  
\*\*для исполнения ZMH

Размеры являются ориентировочными значениями. Мы оставляем за собой право на внесение изменений в рамках развития технологий.

Комбинированные горелки WKG L40 со встроенным насосом



Соединение воздушного канала

Размеры отверстий на монтажной плите

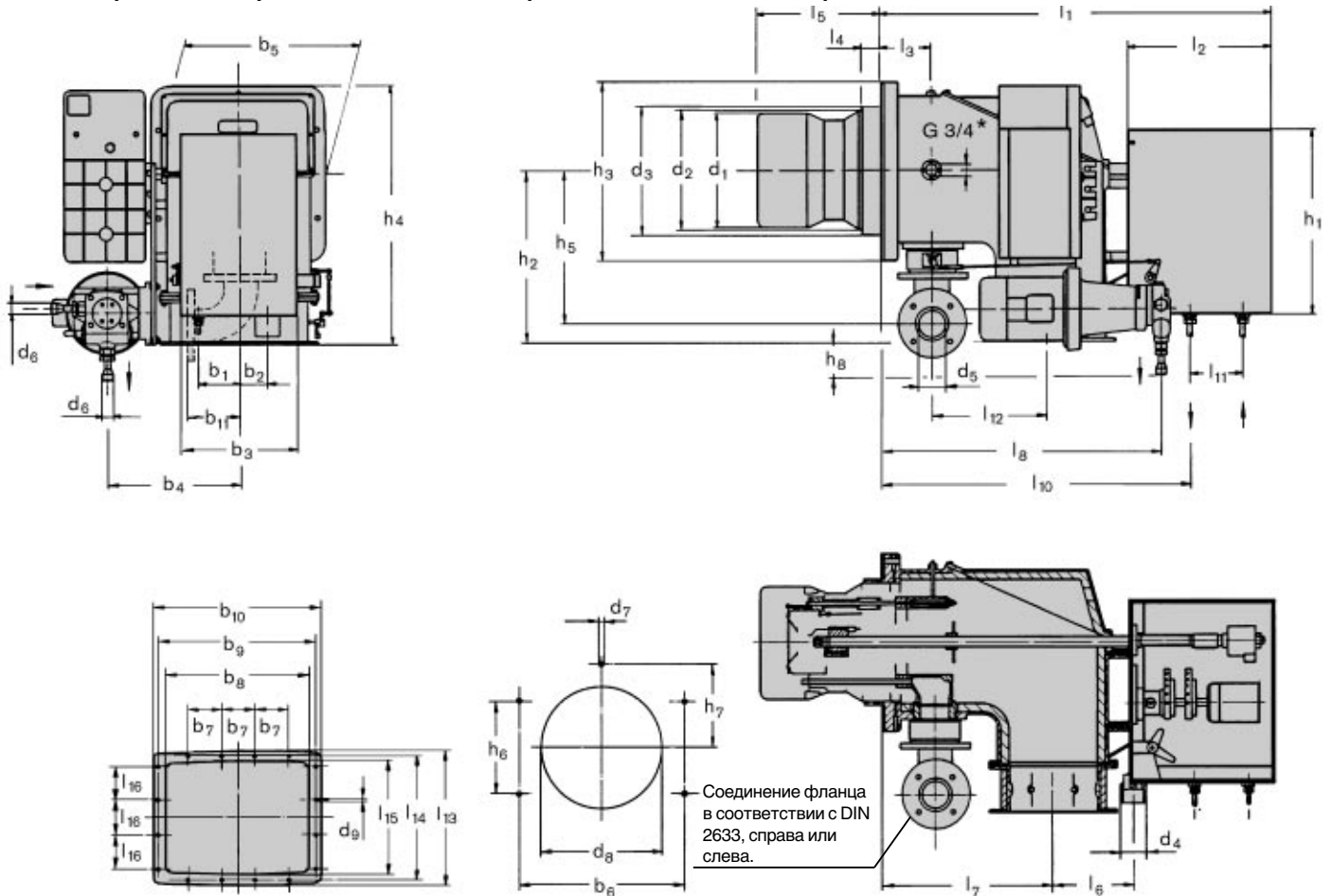
Тип горелки	Размеры, мм			Размеры отверстий на монтажной плите												
	l1	l2	l3	l4	l5	l6**	l7	l8	l9	l10	l11	l12	l13	l14	l15	l16
WKG L40/1	1049	445	116	57	259	221	388	683	–	790	165	272	336	310	226	80
WKG L40/2	1049	445	116	57	259	221	388	687	–	790	165	272	336	310	226	80
	b1	b2**	b3	b4	b5	b6	b7	b8	b9	b10	b11	b12	h1	h2	h3	h4
WKG L40/1	125	85	358	302	400	360	80	264	350	368	140	–	555	443	400	643
WKG L40/2	125	85	358	302	400	360	80	264	350	368	140	–	555	443	400	643
	h5	h6	h7	h8	h9	d1	d2	d3	d4**	d5	d6	d7	d8	d9		
WKG L40/1	382	200	180	135	–	250	–	285	75	DN65	30	m12	290	7		
WKG L40/2	382	200	180	135	–	265	–	285	75	DN65	30	m12	290	7		

Расположение топливного насоса и подогревателя у комбинированных горелок такое же, как у жидкотопливных горелок.

\*подключение газа зажигания возможно с обеих сторон  
\*\*для исполнения ZMN

Размеры являются ориентировочными значениями. Мы оставляем за собой право на внесение изменений в рамках развития технологий.

Комбинированные горелки WKG MS40 со встроенным насосом и подогревателем



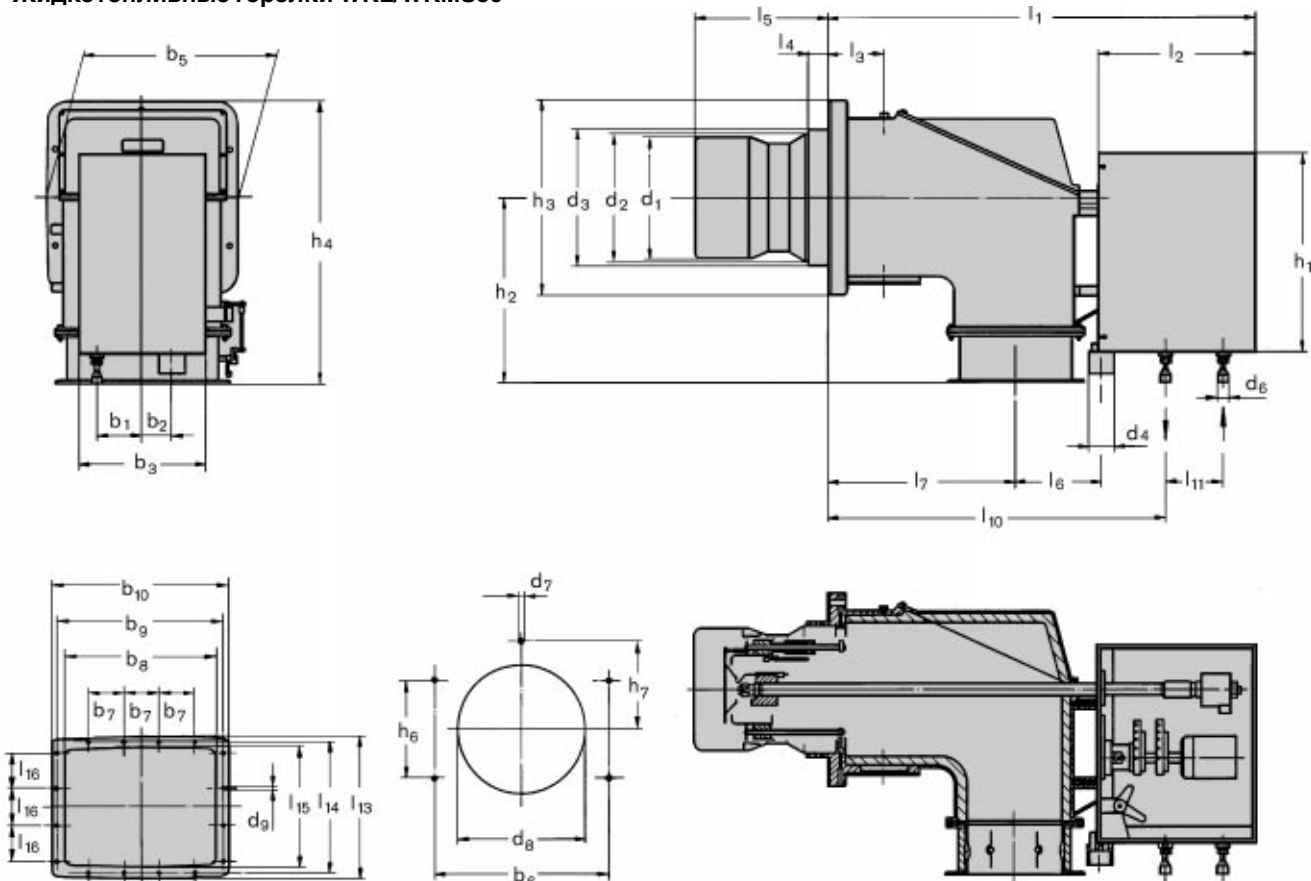
Тип горелки	Соединение воздушного канала			Размеры отверстий на монтажной плите													
	Размеры, мм	l1	l2	l3	l4	l5	l6**	l7	l8	l9	l10	l11	l12	l13	l14	l15	l16
WKG MS40/1		1049	445	116	57	259	221	388	683	–	790	165	272	336	310	226	80
WKG MS40/2		1049	445	116	57	259	221	388	687	–	790	165	272	336	310	226	80
		b1	b2**	b3	b4	b5	b6	b7	b8	b9	b10	b11	b12	h1	h2	h3	h4
WKG MS40/1		125	85	358	302	400	360	80	264	350	368	140	–	555	443	400	643
WKG MS40/2		125	85	358	302	400	360	80	264	350	368	140	–	555	443	400	643
		h5	h6	h7	h8	h9	d1	d2	d3	d4**	d5	d6	d7	d8	d9		
WKG MS40/1		382	200	180	135	–	250	–	280	75	DN65	30	m12	290	7		
WKG MS40/2		382	200	180	135	–	265	–	280	75	DN65	30	m12	290	7		

Расположение топливного насоса и подогревателя у комбинированных горелок такое же, как у жидкотопливных горелок.

\*подключение газа зажигания возможно с обеих сторон  
\*\*для исполнения ZMH

Размеры являются ориентировочными значениями. Мы оставляем за собой право на внесение изменений в рамках развития технологий.

Жидкотопливные горелки WKL/WKMS50



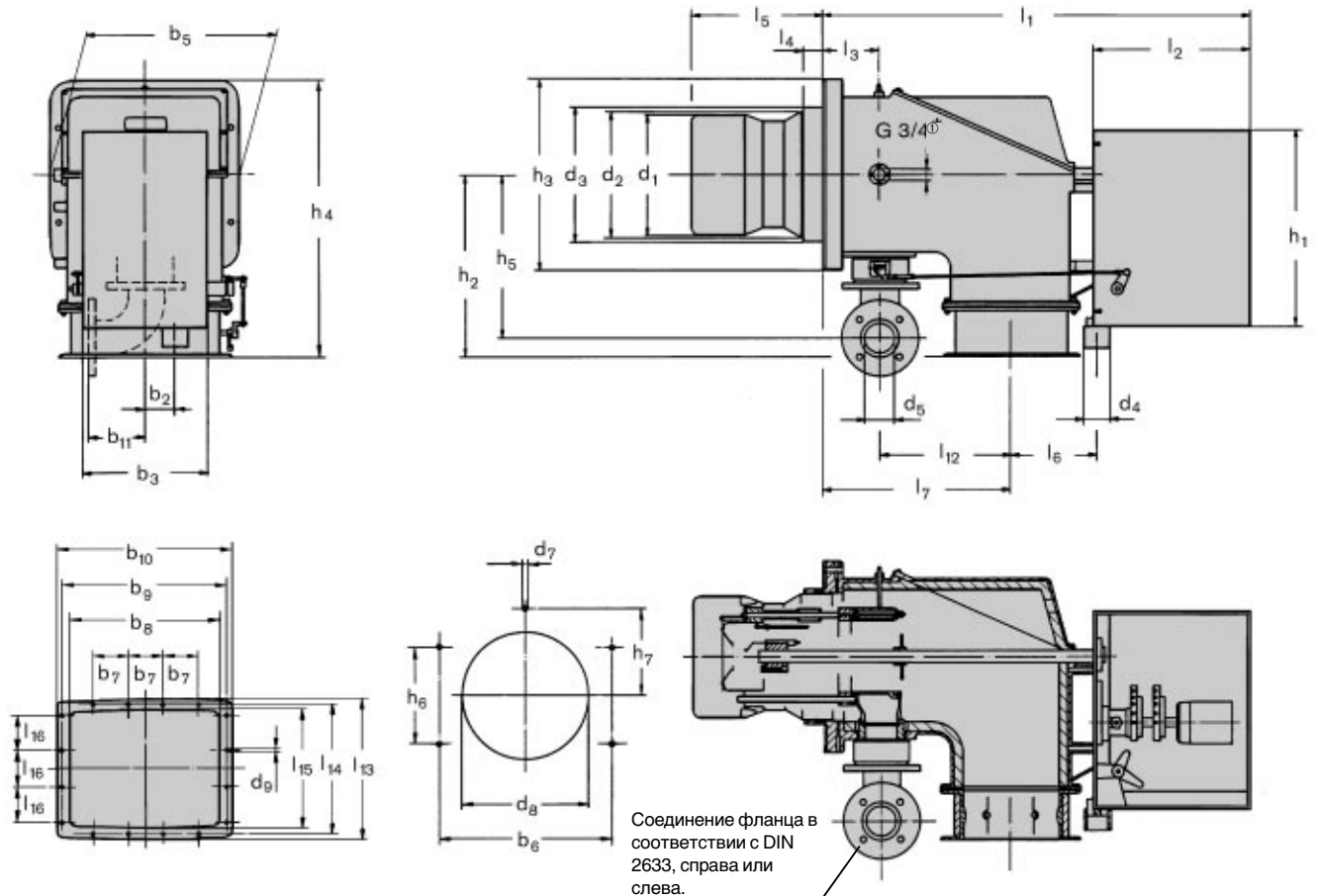
Тип горелки	Соединение воздушного канала			Размеры отверстий на монтажной плите													
	Размеры, мм	l1	l2	l3	l4	l5	l6*	l7	l8	l9	l10	l11	l12	l13	l14	l15	l16
WKL/ WKMS50/1	1217	445	158	62	337	249	528	-	-	962	165	-	403	365	270	100	
WKL/ WKMS50/2	1217	445	158	62	392	249	528	-	-	962	165	-	403	365	270	100	
	b1	b2*	b3	b4	b5	b6	b7	b8	b9	b10	b11	b12	h1	h2	h3	h4	
WKL/ WKMS50/1	125	85	358	-	540	490	100	370	465	495	-	-	555	518	540	788	
WKL/ WKMS50/2	125	85	358	-	540	490	100	370	465	495	-	-	555	518	540	788	
	h5	h6	h7	h8	h9	d1	d2	d3	d4*	d5	d6	d7	d8	d9			
WKL/ WKMS50/1	-	270	245	-	-	290	300	380	75	-	30	m12	390	9			
WKL/ WKMS50/2	-	270	245	-	-	350	360	380	75	-	30	m12	390	9			

\* для исполнения ZMH

Размеры являются ориентировочными значениями. Мы оставляем за собой право на внесение изменений в

рамках развития технологий.

Газовые горелки WKG 50



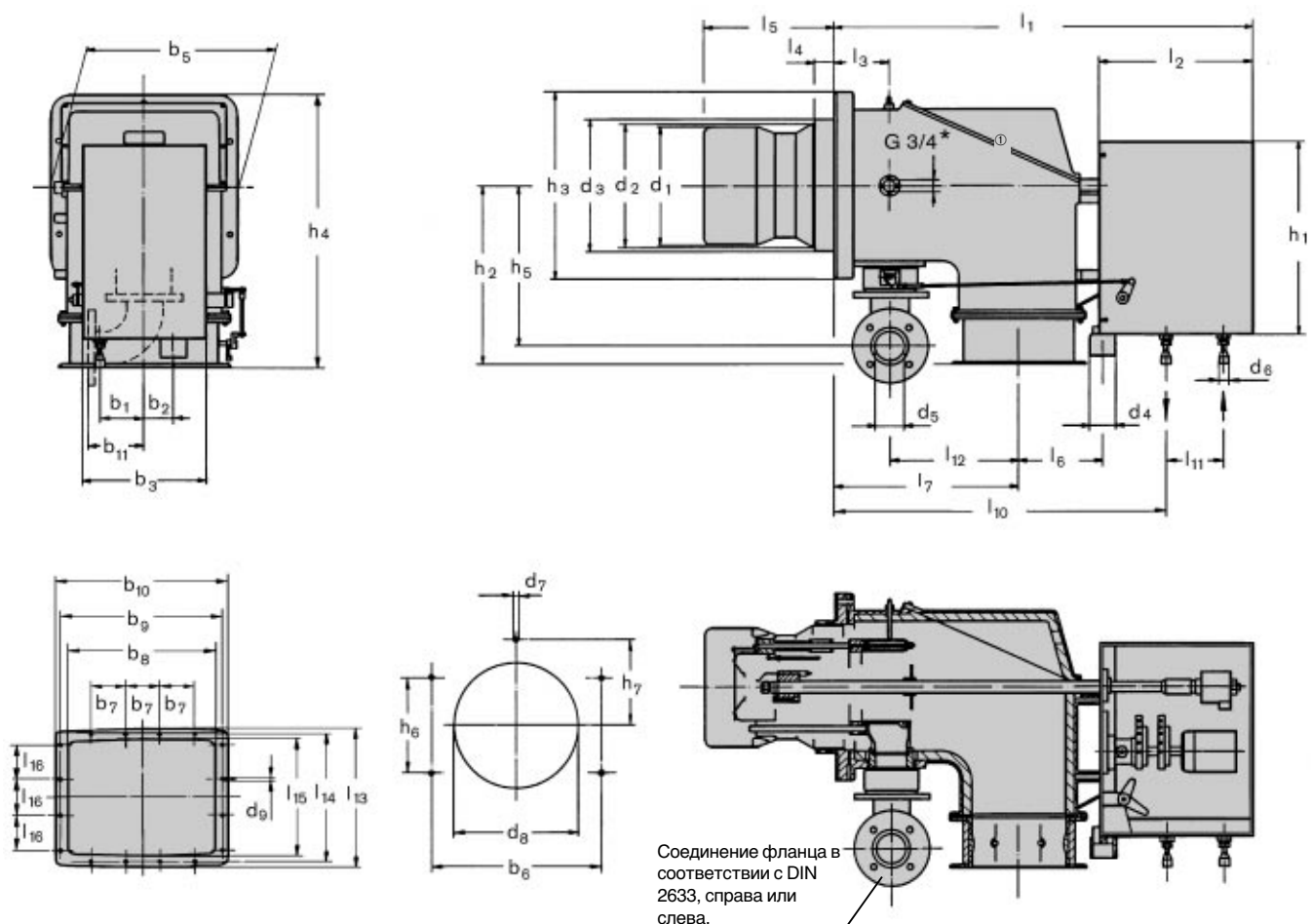
Тип горелки	Соединение воздушного канала			Размеры отверстий на монтажной плите												
	l <sub>1</sub>	l <sub>2</sub>	l <sub>3</sub>	l <sub>4</sub>	l <sub>5</sub> ①	l <sub>6</sub> ②	l <sub>7</sub>	l <sub>8</sub>	l <sub>9</sub>	l <sub>10</sub>	l <sub>11</sub>	l <sub>12</sub>	l <sub>13</sub>	l <sub>14</sub>	l <sub>15</sub>	l <sub>16</sub>
WKG 50/1	1217	445	158	62	337	249	528	-	-	-	-	370	403	365	270	100
WKG 50/2	1217	445	158	62	392	249	528	-	-	-	-	370	403	365	270	100
	b <sub>1</sub>	b <sub>2</sub> ②	b <sub>3</sub>	b <sub>4</sub>	b <sub>5</sub>	b <sub>6</sub>	b <sub>7</sub>	b <sub>8</sub>	b <sub>9</sub>	b <sub>10</sub>	b <sub>11</sub>	b <sub>12</sub>	h <sub>1</sub>	h <sub>2</sub>	h <sub>3</sub>	h <sub>4</sub>
WKG 50/1	-	85	358	-	540	490	100	370	465	495	165	-	555	518	540	788
WKG 50/2	-	85	358	-	540	490	100	370	465	495	165	-	555	518	540	788
	h <sub>5</sub>	h <sub>6</sub>	h <sub>7</sub>	h <sub>8</sub>	h <sub>9</sub>	d <sub>1</sub>	d <sub>2</sub>	d <sub>3</sub>	d <sub>4</sub> ②	d <sub>5</sub>	d <sub>6</sub>	d <sub>7</sub>	d <sub>8</sub>	d <sub>9</sub>		
WKG 50/1	464	270	245	-	-	290	300	380	75	DN80	-	m12	390	9		
WKG 50/2	464	270	245	-	-	350	360	380	75	DN80	-	m12	390	9		

① подключение газа зажигания возможно с обеих сторон  
 ② для исполнения ZMH

③ WK50/1, исп. NR: 307 мм  
 WK50/2, исп. NR: 337 мм

Размеры являются ориентировочными значениями. Мы оставляем за собой право на внесение изменений в рамках развития технологий.

Комбинированные горелки WKG L/WKG MS50



Соединение воздушного канала

Размеры отверстий на монтажной плите

Тип горелки	Размеры, мм		l3	l4	l5 <sup>③</sup>	l6 <sup>②</sup>	l7	l8	l9	l10	l11	l12	l13	l14	l15	l16
	l1	l2														
WKG L/ WKG MS50/1	1217	445	158	62	337	249	528	–	–	962	165	370	403	365	270	100
WKG L/ WKG MS50/2	1217	445	158	62	392	249	528	–	–	962	165	370	403	365	270	100
	b1	b2 <sup>②</sup>	b3	b4	b5	b6	b7	b8	b9	b10	b11	b12	h1	h2	h3	h4
WKG L/ WKG MS50/1	125	85	358	–	540	490	100	370	465	495	165	–	555	518	540	788
WKG L/ WKG MS50/2	125	85	358	–	540	490	100	370	465	495	165	–	555	518	540	788
	h5	h6	h7	h8	h9	d1	d2	d3	d4 <sup>②</sup>	d5	d6	d7	d8	d9		
WKG L/ WKG MS50/1	464	270	245	–	–	290	300	380	75	DN80	30	m12	390	9		
WKG L/ WKG MS50/2	464	270	245	–	–	350	360	380	75	DN80	30	m12	390	9		

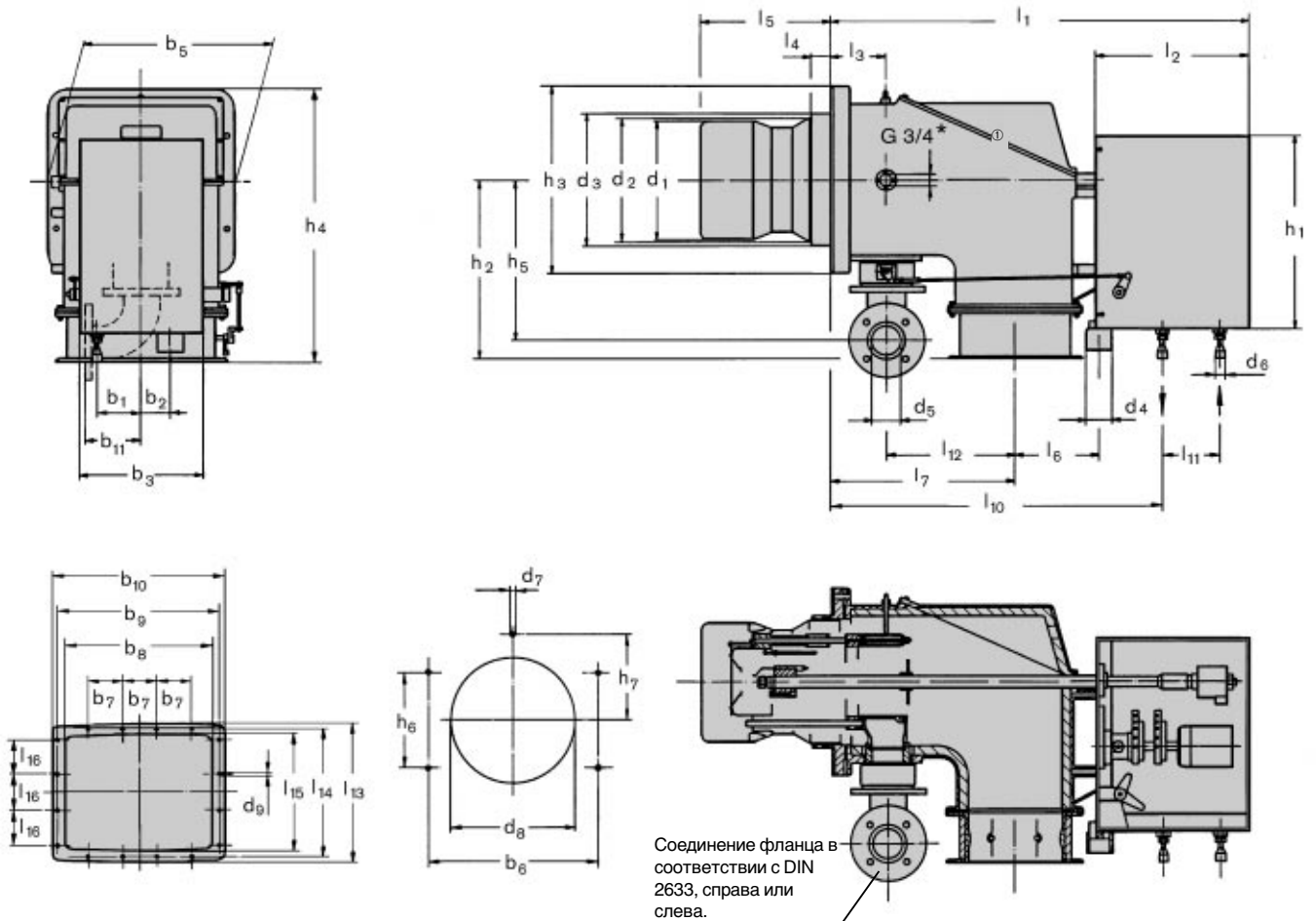
Расположение топливного насоса и подогревателя у комбинированных горелок такое же, как у жидкотопливных горелок.

- ① подключение газа зажигания возможно с обеих сторон  
 ② для исполнения ZMH  
 WK50/1, исп. NR: 307 мм  
 WK50/2, исп. NR: 337 мм

**Размеры являются ориентировочными значениями. Мы оставляем за собой право на внесение изменений в рамках развития технологий.**



Комбинированные горелки WKG /WKG L50 исп. 1 LN



Тип горелки	Соединение воздушного канала			Размеры отверстий на монтажной плите												
	l1	l2	l3 ①	l4	l5	l6 ②	l7	l8	l9	l10	l11	l12	l13	l14	l15	l16
WKG / WKG L50/1	1217	445	158	62	307	249	528	–	–	962	165	370	403	365	270	100
WKG / WKG L50/2	1217	445	158	62	452	249	528	–	–	962	165	370	403	365	270	100
	b1	b2 ②	b3	b4	b5	b6	b7	b8	b9	b10	b11	b12	h1	h2	h3	h4
WKG / WKG L50/1	125	85	358	–	540	490	100	370	465	495	165	–	555	518	540	788
WKG / WKG L50/2	125	85	358	–	540	490	100	370	465	495	165	–	555	518	540	788
	h5	h6	h7	h8	h9	d1	d2	d3	d4 ②	d5	d6	d7	d8	d9		
WKG / WKG L50/1	464	270	245	–	–	290	300	380	75	DN80	30	m12	390	9		
WKG / WKG L50/2	464	270	245	–	–	350	360	380	75	DN80	30	m12	390	9		

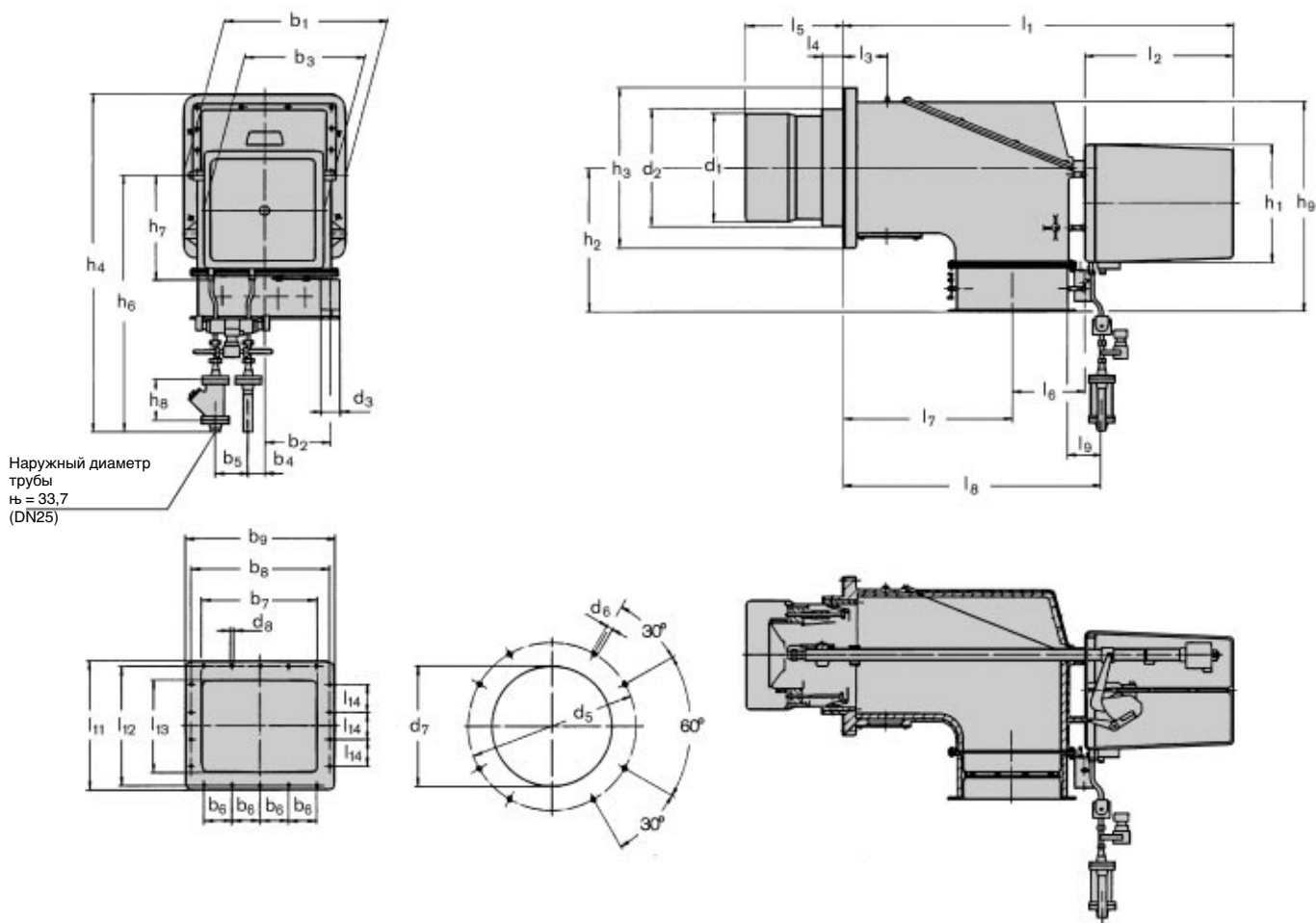
Расположение топливного насоса и подогревателя у комбинированных горелок такое же, как у жидкотопливных горелок.

- ① подключение газа зажигания возможно с обеих сторон
- ② для исполнения ZMH

**Размеры являются ориентировочными значениями. Мы оставляем за собой право на внесение изменений в рамках развития технологий.**



Жидкотопливные горелки WKL/WKMS70



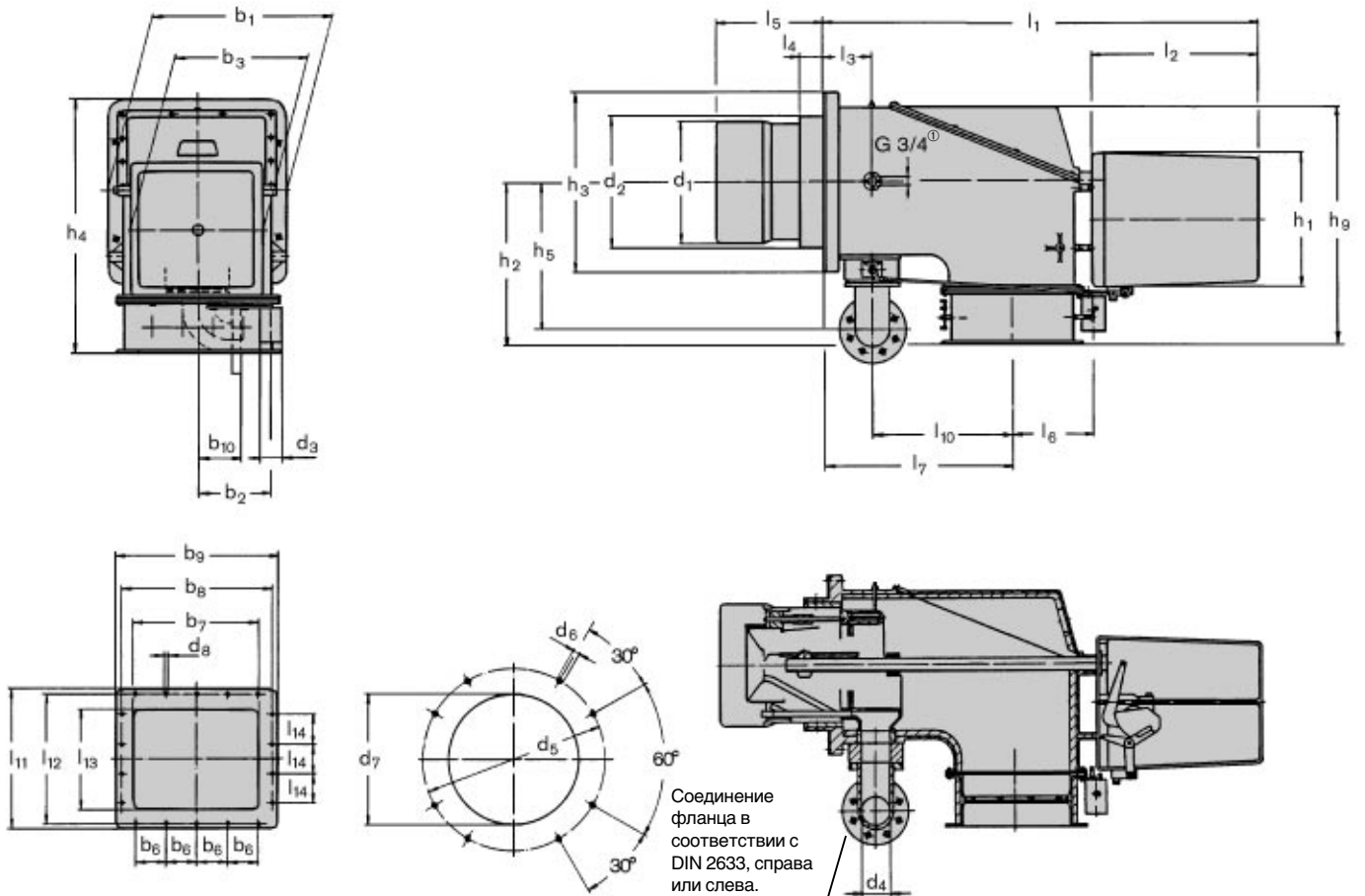
Наружный диаметр  
трубы  
 $\varnothing = 33,7$   
(DN25)

Тип горелки	Соединение воздушного канала			Размеры отверстий на монтажной плите												
	Размеры, мм l1	l2	l3	l4	l5	l6*	l7	l8	l9	l10	l11	l12	l13	l14	b1	b2*
WK70/1	1686	645	313	92	417	318	730	1131	158	–	556	518	414	120	700	360
WK70/2	1686	645	313	92	420	318	730	1131	158	–	556	518	414	120	700	360
	b3	b4	b5	b6	b7	b8	b9	b10	h1	h2	h3	h4	h5	h6	h7	h8
WK70/1	510	73	130	120	496	602	639	–	510	628	700	1200	–	1440	458	160
WK70/2	510	73	130	120	496	602	639	–	510	628	700	1200	–	1440	458	160
	h9	d1	d2	d3*	d4	d5	d6	d7	d8							
WK70/1	913	400	518	90	–	735	m16	530	10							
WK70/2	913	480	518	90	–	735	m16	530	10							

\* для исполнения ZMH

Размеры являются ориентировочными значениями. Мы оставляем за собой право на внесение изменений в рамках развития технологий.

Газовые горелки WKG 70



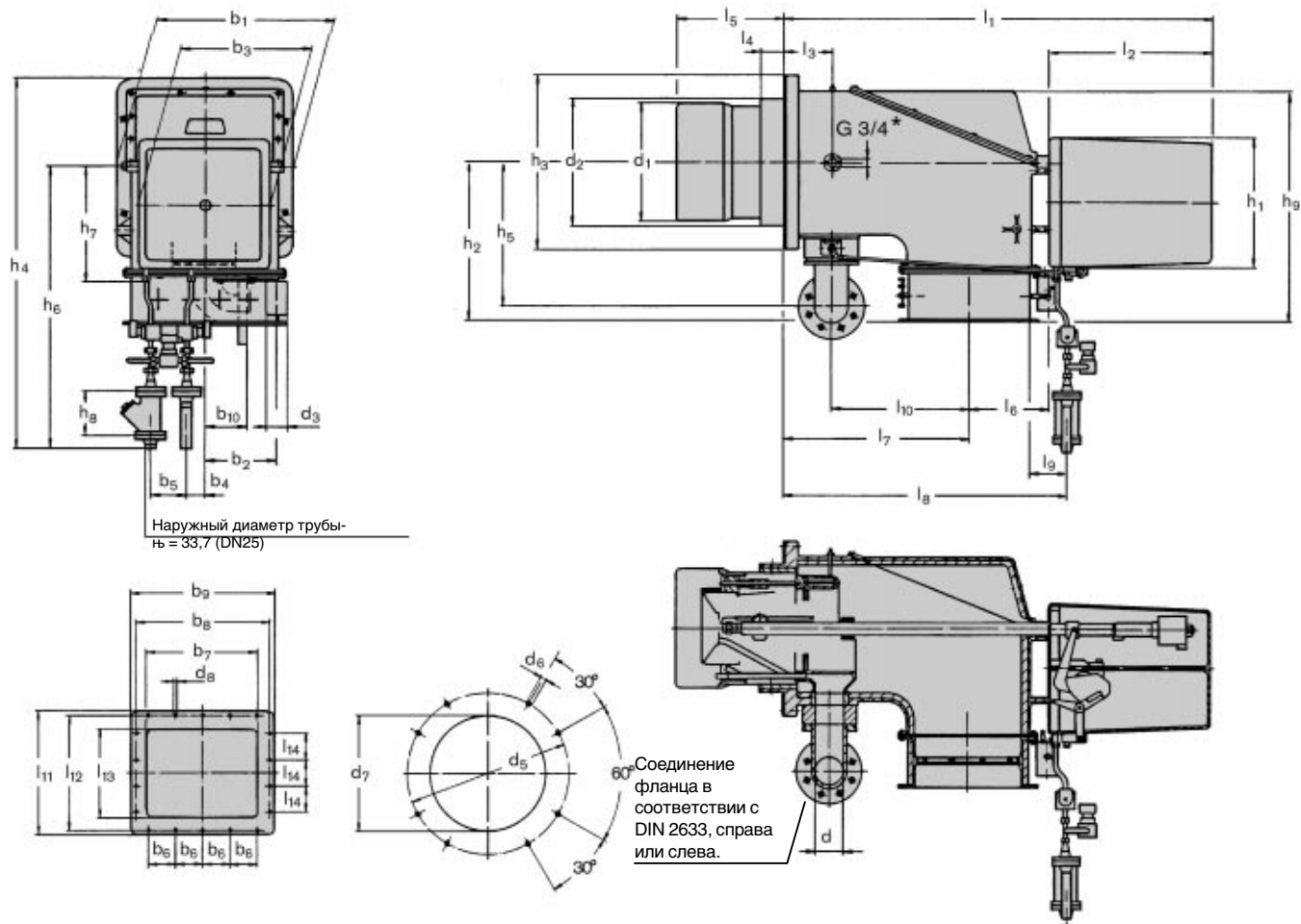
Тип горелки	Соединение воздушного канала		Размеры отверстий на монтажной плите															
	l <sub>1</sub>	l <sub>2</sub>	l <sub>3</sub>	l <sub>4</sub>	l <sub>5</sub> ③	l <sub>6</sub> ②	l <sub>7</sub>	l <sub>8</sub>	l <sub>9</sub>	l <sub>10</sub>	l <sub>11</sub>	l <sub>12</sub>	l <sub>13</sub>	l <sub>14</sub>	b <sub>1</sub>	b <sub>2</sub> ②		
WK70/1	1686	645	313	92	417	318	730	–	–	542	556	518	414	120	700	360		
WK70/2	1686	645	313	92	420	318	730	–	–	542	556	518	414	120	700	360		
	b <sub>3</sub>	b <sub>4</sub>	b <sub>5</sub>	b <sub>6</sub>	b <sub>7</sub>	b <sub>8</sub>	b <sub>9</sub>	b <sub>10</sub>	h <sub>1</sub>	h <sub>2</sub>	h <sub>3</sub>	h <sub>4</sub>	h <sub>5</sub>	h <sub>6</sub>	h <sub>7</sub>	h <sub>8</sub>		
WK70/1	510	–	–	120	496	602	639	205	510	628	700	–	589	–	–	–		
WK70/2	510	–	–	120	496	602	639	205	510	628	700	–	589	–	–	–		
	h <sub>9</sub>	d <sub>1</sub>	d <sub>2</sub>	d <sub>3</sub> ②	d <sub>4</sub>	d <sub>5</sub>	d <sub>6</sub>	d <sub>7</sub>	d <sub>8</sub>									
WK70/1	913	400	518	90	DN100	735	m16	530	10									
WK70/2	913	480	518	90	DN100	735	m16	530	10									

① подключение газа зажигания возможно с обеих сторон  
 ② для исполнения ZMH

③ для WK70/1 исп. NR: 347 мм  
 для WK70/2 исп. NR: 360 мм

Размеры являются ориентировочными значениями. Мы оставляем за собой право на внесение изменений в рамках развития технологий.

Комбинированные горелки WKG L/WKG MS70



Соединение воздушного канала      Размеры отверстий на монтажной плите

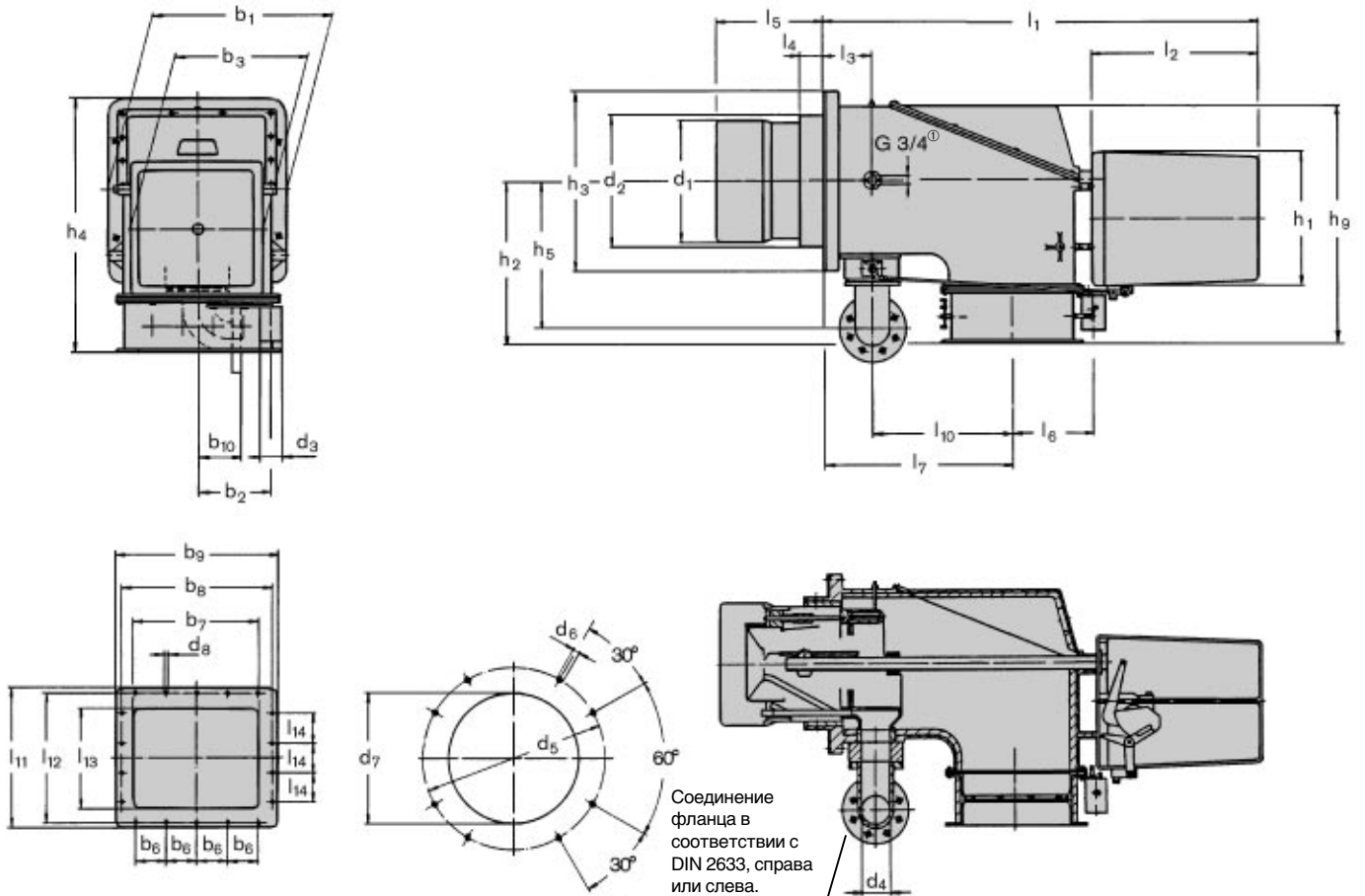
Тип горелки	Размеры, мм		Размеры отверстий на монтажной плите													
	l <sub>1</sub>	l <sub>2</sub>	l <sub>3</sub>	l <sub>4</sub>	l <sub>5</sub> <sup>***</sup>	l <sub>6</sub> <sup>**</sup>	l <sub>7</sub>	l <sub>8</sub>	l <sub>9</sub>	l <sub>10</sub>	l <sub>11</sub>	l <sub>12</sub>	l <sub>13</sub>	l <sub>14</sub>	b <sub>1</sub>	b <sub>2</sub> <sup>*</sup>
WK70/1	1686	645	313	92	417	318	730	1131	158	542	556	518	414	120	700	360
WK70/2	1686	645	313	92	420	318	730	1131	158	542	556	518	414	120	700	360
	b <sub>3</sub>	b <sub>4</sub>	b <sub>5</sub>	b <sub>6</sub>	b <sub>7</sub>	b <sub>8</sub>	b <sub>9</sub>	b <sub>10</sub>	h <sub>1</sub>	h <sub>2</sub>	h <sub>3</sub>	h <sub>4</sub>	h <sub>5</sub>	h <sub>6</sub>	h <sub>7</sub>	h <sub>8</sub>
WK70/1	510	73	130	120	496	602	639	205	510	628	700	1490	589	1200	458	160
WK70/2	510	73	130	120	496	602	639	205	510	628	700	1490	589	1200	458	160
	h <sub>9</sub>	d <sub>1</sub>	d <sub>2</sub>	d <sub>3</sub> <sup>*</sup>	d <sub>4</sub>	d <sub>5</sub>	d <sub>6</sub>	d <sub>7</sub>	d <sub>8</sub>							
WK70/1	913	400	518	90	DN100	735	m16	530	10							
WK70/2	913	480	518	90	DN100	735	m16	530	10							

① подключение газа зажигания возможно с обеих сторон  
 ② для исполнения ZMH

③ для WK70/1 исп. NR: 347 мм  
 для WK70/2 исп. NR: 360 мм

Размеры являются ориентировочными значениями. Мы оставляем за собой право на внесение изменений в рамках развития технологий.

Gasbrenner WKG 70/1-B LN

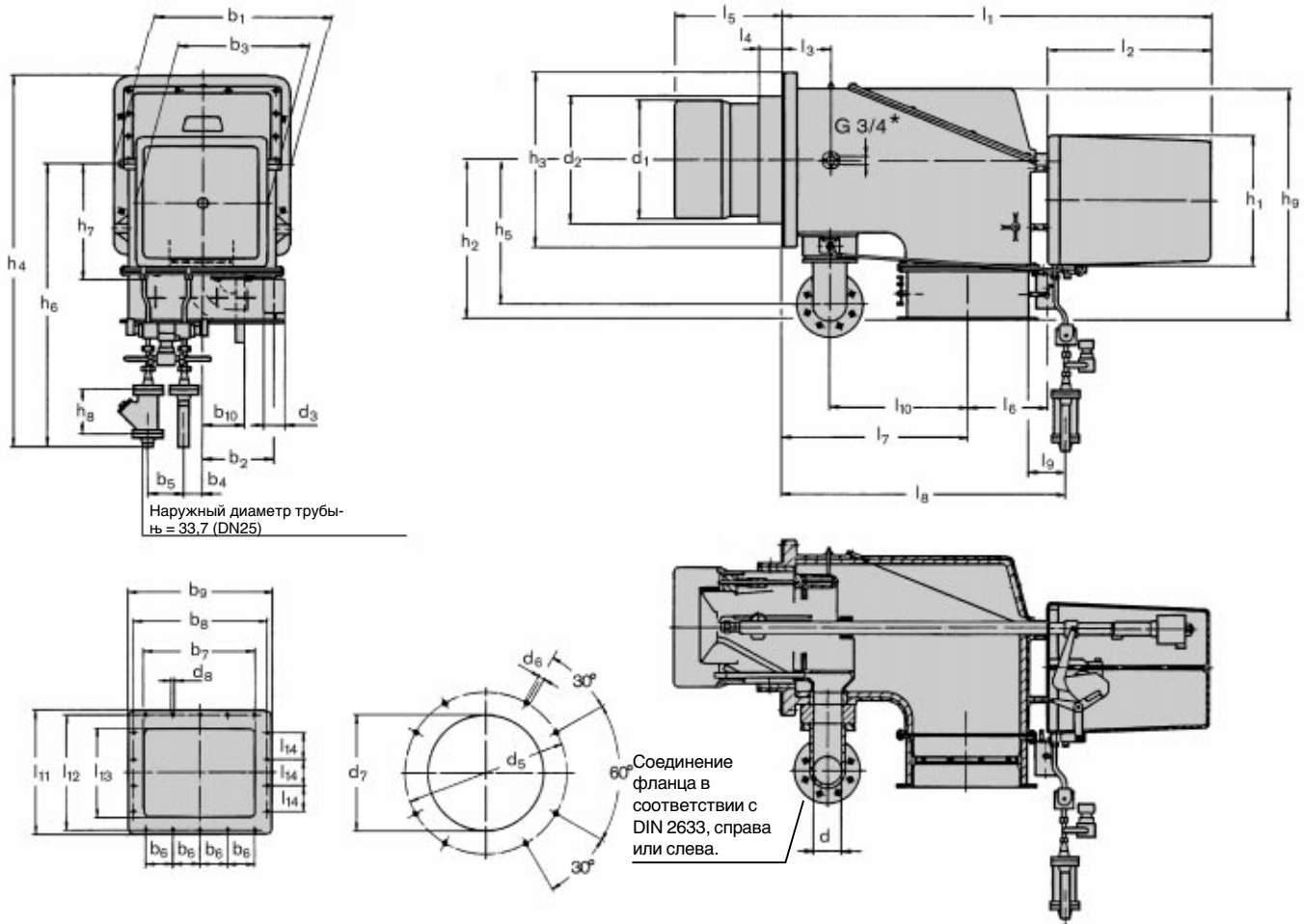


Тип горелки	Соединение воздушного канала		Размеры отверстий на монтажной плите													
	Размеры, мм l <sub>1</sub>	l <sub>2</sub>	l <sub>3</sub>	l <sub>4</sub>	l <sub>5</sub>	l <sub>6</sub> ①	l <sub>7</sub>	l <sub>8</sub>	l <sub>9</sub>	l <sub>10</sub>	l <sub>11</sub>	l <sub>12</sub>	l <sub>13</sub>	l <sub>14</sub>	b <sub>1</sub>	b <sub>2</sub> ①
WK70/1-B	1686	645	–	92	435	318	730	–	–	542	556	518	414	120	700	360
	b <sub>3</sub>	b <sub>4</sub>	b <sub>5</sub>	b <sub>6</sub>	b <sub>7</sub>	b <sub>8</sub>	b <sub>9</sub>	b <sub>10</sub>	h <sub>1</sub>	h <sub>2</sub>	h <sub>3</sub>	h <sub>4</sub>	h <sub>5</sub>	h <sub>6</sub>	h <sub>7</sub>	h <sub>8</sub>
WK70/1-B	510	–	–	120	496	602	639	205	510	628	700	–	589	–	–	–
	h <sub>9</sub>	d <sub>1</sub>	d <sub>2</sub>	d <sub>3</sub>	d <sub>4</sub>	d <sub>5</sub>	d <sub>6</sub>	d <sub>7</sub>	d <sub>8</sub>							
WK70/1-B	913	406	518	90	DN100	735	m16	530	10							

① для исполнения ZMH

Размеры являются ориентировочными значениями. Мы оставляем за собой право на внесение изменений в рамках развития технологий.

Комбинированные горелки WKG /WKG L 70/2-A 1LN



Соединение  
воздушного канала

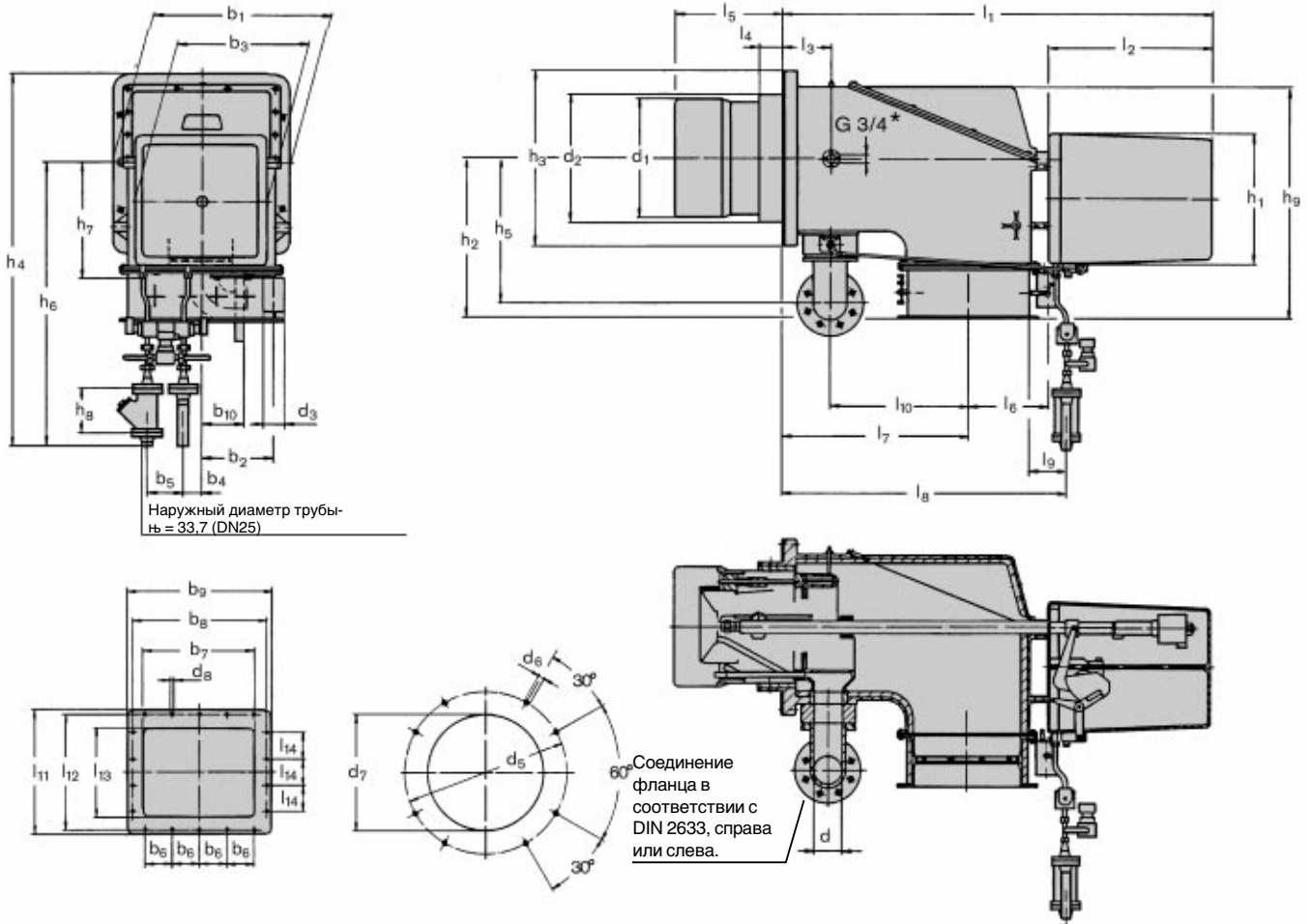
Размеры отверстий  
на монтажной плите

Тип горелки	Размеры, мм		Размеры отверстий на монтажной плите													
	l <sub>1</sub>	l <sub>2</sub>	l <sub>3</sub> ②	l <sub>4</sub>	l <sub>5</sub>	l <sub>6</sub> ①	l <sub>7</sub>	l <sub>8</sub>	l <sub>9</sub>	l <sub>10</sub>	l <sub>11</sub>	l <sub>12</sub>	l <sub>13</sub>	l <sub>14</sub>	b <sub>1</sub>	b <sub>2</sub> ②
WK70/2-A	1690	650	315	90	417	318	730	1131	158	542	556	518	406	120	700	360
	b <sub>3</sub>	b <sub>4</sub>	b <sub>5</sub>	b <sub>6</sub>	b <sub>7</sub>	b <sub>8</sub>	b <sub>9</sub>	b <sub>10</sub>	h <sub>1</sub>	h <sub>2</sub>	h <sub>3</sub>	h <sub>4</sub>	h <sub>5</sub>	h <sub>6</sub>	h <sub>7</sub>	h <sub>8</sub>
WK70/2-A	510	73	130	120	488	602	639	205	510	628	700	1490	589	1140	458	160
	h <sub>9</sub>	d <sub>1</sub>	d <sub>2</sub>	d <sub>3</sub> *	d <sub>4</sub>	d <sub>5</sub>	d <sub>6</sub>	d <sub>7</sub>	d <sub>8</sub>							
WK70/2-A	908	400	518	90	DN100	735	m16	530	10							

① для исполнения ZmH  
② подключение газа зажигания  
возможно с обеих сторон

Размеры являются ориентировочными значениями. Мы оставляем за собой право на внесение изменений в рамках развития технологий.

Комбинированные горелки WKG 70/2-A LN



Соединение  
воздушного канала

Размеры отверстий  
на монтажной плите

Тип горелки	Размеры, мм		Размеры отверстий на монтажной плите													
	l <sub>1</sub>	l <sub>2</sub>	l <sub>3</sub>	l <sub>4</sub>	l <sub>5</sub>	l <sub>6</sub> ①	l <sub>7</sub>	l <sub>8</sub>	l <sub>9</sub>	l <sub>10</sub>	l <sub>11</sub>	l <sub>12</sub>	l <sub>13</sub>	l <sub>14</sub>	b <sub>1</sub>	b <sub>2</sub> ①
WK70/2-A	1690	650	–	92	455	318	730	–	–	542	556	518	414	120	700	360
	b <sub>3</sub>	b <sub>4</sub>	b <sub>5</sub>	b <sub>6</sub>	b <sub>7</sub>	b <sub>8</sub>	b <sub>9</sub>	b <sub>10</sub>	h <sub>1</sub>	h <sub>2</sub>	h <sub>3</sub>	h <sub>4</sub>	h <sub>5</sub>	h <sub>6</sub>	h <sub>7</sub>	h <sub>8</sub>
WK70/2-A	510	–	–	120	496	602	639	205	510	628	700	–	589	–	–	–
	h <sub>9</sub>	d <sub>1</sub>	d <sub>2</sub>	d <sub>3</sub> *	d <sub>4</sub>	d <sub>5</sub>	d <sub>6</sub>	d <sub>7</sub>	d <sub>8</sub>							
WK70/2-A	913	480	518	90	DN100	735	m16	530	10							

① для исполнения ZMH

Размеры являются ориентировочными значениями. Мы оставляем за собой право на внесение изменений в рамках развития технологий.



Компания РАЦИОНАЛ - эксклюзивный поставщик горелок Weishaupt в Россию.

**ЦЕНТРАЛЬНЫЙ РЕГИОН**

Москва (095) 783 68 47  
Нижегород (8312) 37 68 17  
Саратов (8452) 27 74 94  
Воронеж (0732) 77 02 35  
Ярославль (0852) 79 57 32  
Тула (0872) 40 44 10  
Тверь (0822) 35 83 77  
Белгород (0722) 31 63 58  
Смоленск (0812) 64 49 96  
Липецк 8 910 253 07 00

**СЕВЕРО-ЗАПАДНЫЙ РЕГИОН**

Санкт-Петербург (812) 718 62 19  
Архангельск (8182) 20 14 44  
Мурманск (8152) 44 76 16  
Вологда (8172) 75 59 91  
Петрозаводск (8142) 76 88 05  
Великий Новгород (8162) 62 14 07

**ЮЖНЫЙ РЕГИОН**

Ростов-на-Дону (863) 236 04 63  
Волгоград (8442) 95 83 88  
Краснодар (861) 210 16 05  
Астрахань (8512) 34 01 34  
Ставрополь (8652) 26 98 53  
Махачкала 8 928 224 98 91

**ПОВОЛЖСКИЙ РЕГИОН**

Казань (8432) 78 87 86  
Самара (8462) 22 13 27  
Ижевск (3412) 51 45 08  
Оренбург (3532) 53 50 22  
Пенза (8412) 32 00 42  
Киров (8332) 56 60 95  
Чебоксары (8352) 28 91 48  
Саранск (8342) 24 44 34

**УРАЛЬСКИЙ РЕГИОН**

Екатеринбург (343) 217 27 00  
Омск (3812) 45 14 30  
Челябинск (3512) 73 69 43  
Уфа (3472) 42 04 39

Пермь (3422) 19 59 52  
Тюмень (3452) 59 30 03  
Сыктывкар 8 912 866 98 83

**СИБИРСКИЙ РЕГИОН**

Новосибирск (383) 354 70 92  
Красноярск (3912) 21 82 82  
Барнаул (3852) 24 38 72  
Хабаровск (4212) 32 75 54  
Иркутск (3952) 47 24 34  
Томск (3822) 52 93 75  
Кемерово (3842) 25 93 44  
Якутск (4112) 31 19 14

Печатный номер  
**83112446**,  
июнь 2001

Фирма оставляет  
за собой право  
на внесение любых  
изменений.

Перепечатка  
запрещена.

[www.weishaupt.ru](http://www.weishaupt.ru)  
[www.razional.ru](http://www.razional.ru)

## Виды продукции и услуг Weishaupt

— weishaupt —

### Жидкотопливные, газовые и комбинированные горелки типоряда W и WG/WGL — до 570 кВт

Данные горелки применяются в жилых домах и помещениях, а также для технологических тепловых процессов.

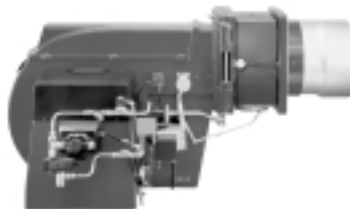
Преимущества: полностью автоматизированная надежная работа, легкий доступ к отдельным элементам, удобное обслуживание, низкий уровень шума, экономичность.



### Жидкотопливные, газовые и комбинированные горелки типоряда Monarch R, G, GL, RGL — до 10 900 кВт

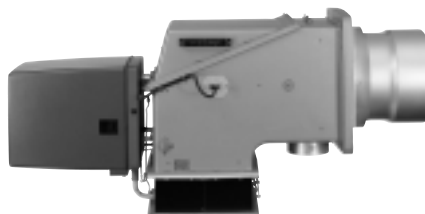
Данные горелки используются для теплоснабжения на установках всех видов и типоразмеров. Утвердившаяся на протяжении десятилетий модель стала основой для большого количества различных исполнений.

Эти горелки характеризуют продукцию Weishaupt исключительно с лучшей стороны.



### Жидкотопливные, газовые и комбинированные горелки типоряда WK — до 17 500 кВт

Горелки типа WK являются промышленными моделями. Преимущества: модульная конструкция, изменяемое в зависимости от нагрузки положение смесительного устройства, плавно-двухступенчатое или модулируемое регулирование, удобство обслуживания.



### Шкафы управления Weishaupt, традиционное дополнение к горелкам Weishaupt

Шкафы управления Weishaupt — традиционное дополнение к горелкам Weishaupt. Горелки Weishaupt и шкафы управления Weishaupt идеально сочетаются друг с другом. Такая комбинация доказала свою прекрасную жизнеспособность на сотнях тысяч установок.

Преимущества: экономия затрат при проектировании, монтаже, сервисном обслуживании и при наступлении гарантийного случая. Ответственность лежит только на фирме Weishaupt.



### Weishaupt Thermo Unit/Weishaupt Thermo Gas Weishaupt Thermo Condens

В данных устройствах объединяются инновационная и уже зарекомендовавшая себя техника, а в итоге — убедительные результаты: идеальные отопительные системы для частных жилых домов и помещений.



### Комплексные услуги Weishaupt — это сочетание продукции и сервисного обслуживания

Широко разветвленная сервисная сеть является гарантией для клиентов и дает им максимум уверенности. К этому необходимо добавить и обслуживание клиентов специалистами из фирм, занимающихся теплоснабжением, которые связаны с Weishaupt многолетним сотрудничеством.

