

Газовые горелки Weishaupt типа G Комбинированные горелки GL и RGL Типоразмеры 1 и 3

Технический паспорт

–weishaupt–



Описание

Газовые и комбинированные горелки фирмы Weishaupt типов G, GL и RGL отвечают требованиям эксплуатационной надежности, простоты монтажа, безопасности при работе, возможности перенастройки на другой вид газа и работы с низким уровнем шума. Газовая горелка и газовая часть комбинированной горелки соответствуют стандарту EN 676 и нормативам по газовым приборам 90/396/EWG. Жидкотопливная часть комбинированной горелки соответствует стандарту EN 267.

Горелки отличаются рядом интересных особенностей:

- большой диапазон мощности и области применения
- автоматический процесс работы
- предварительная продувка камеры сгорания
- надежный контроль пламени
- стабильная характеристика работы вентилятора
- регулирование воздуха со стороны нагнетания
- работа с низким уровнем шума
- откидываемый кожух горелки
- простота монтажа, настройки и обслуживания благодаря свободному доступу к элементам горелки
- возможность перенастройки на другие виды газа
- смена топлива на комбинированных горелках происходит путем ручного или автоматического переключения, переобразования для этого не требуется.
- автоматическая блокировка подачи воздуха при остановке горелки

Конструкция

Все конструктивные элементы соединяются в одно функциональное целое (моноблочное исполнение). Двигатель горелки приводит в действие вентиляторное колесо и жидкотопливный насос (у комбинированных горелок). Все устройства для регулирования топлива и воздуха наглядны и легко доступны. Это упрощает работы по монтажу, настройке и обслуживанию.

Применение

Горелки используются на таких теплогенераторах, как водогрейные, отопительные и паровые котлы, воздухонагреватели, а также для определенных технологических тепловых процессов. Они сконструированы таким образом, что могут преодолевать высокое сопротивление камеры сгорания. Поэтому эти горелки применяются прежде всего на современных котлах высокой мощности.

Виды топлива

Горелки были испытаны по стандарту EN 437 на следующих видах газов: природный газ E и LL, сжиж. газ F. Комбинированные горелки могут дополнительно сжигать легкое жидкое топливо EL согласно DIN 51603 с вязкостью до 6 мм²/сек при 20°C. Другие виды газа и топлива — по запросу.

Регулирование

Регулирование осуществляется в зависимости от типоразмера горелки и потребности и подразделяется на:

- плавно-двухступенчатое Z
- плавно-двухступенчатое ZM
- модулируемое (установка соответствующего устройства регулирования позволяет осуществить модулируемое регулирование горелки ZM со временем выбега серводвигателя 42 секунды).

Плавно-двухступенчатые горелки Z работают с быстрым регулированием мощности. Они оснащены серводвигателем, время выбега которого составляет 8 секунд. Через регулировочный сегмент осуществляется связанное регулирование воздушной заслонки и газового дросселя. Благодаря синхронному изменению количества газа и воздуха отсутствуют резкие перепады давления в камере сгорания и газовой сети при пуске и переключении.

Горелки с плавно-двухступенчатым (ZM) и модулируемым режимом работы имеют медленную регулировку мощности. Через регулировочный сегмент осуществляется связанное регулирование воздушной заслонки и газового дросселя.

Время перехода с одной нагрузки на другую составляет макс. 20 - 42 сек. При плавно-двухступенчатом регулировании большая и малая нагрузки устанавливаются в диапазоне регулирования. В зависимости от поступления запросов на выработку тепла горелка плавно переходит на ту или иную точку нагрузки. Отсутствует резкое изменение количества подаваемого топлива.

Модулируемые горелки работают в соответствии с тепловой потребностью в любой точке внутри диапазона регулирования.

Уменьшение мощности во время пуска при работе на газе

Горелки запускаются с нагрузкой зажигания. Поэтому через газовый дроссель в камеру сгорания поступает лишь небольшое количество газа. По истечении времени задержки подается газ для основного пламени.

— weishaupt —

Регулируемое отключение в малой нагрузке

Применяемые приборы регулирования и настройки заданного значения для 2-й ступени или модулируемого регулирования способствуют тому, что регулирующее отключение горелки происходит в положении малой нагрузки. Тем самым исключаются резкие перепады давления в газовой сети.

Контроль пламени

За автоматическим ходом процесса следит автомат горения, встроенный в шкаф управления. Контроль пламени и его стабильности осуществляется с помощью датчика пламени. Датчик пламени газовых горелок работает по принципу ионизации. На комбинированных горелках для контроля используется ультрафиолетовый датчик.

Арматура

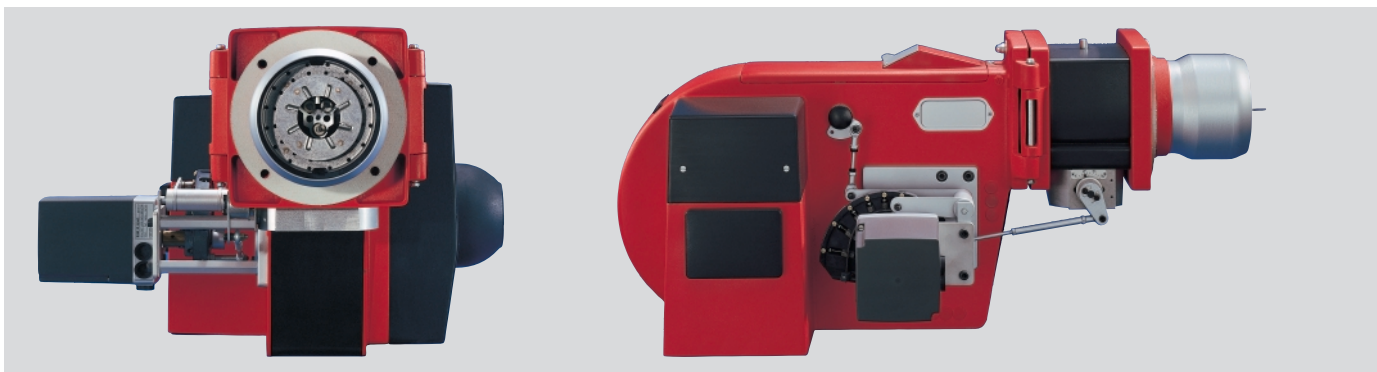
По EN 676 горелки должны оснащаться двумя магнитными клапанами. Газовые и комбинированные горелки Weishaupt серийно оснащаются двойными магнитными клапанами (DMV). Кроме того, фирмой Weishaupt рекомендуется применение устройства контроля герметичности. Норма EN 676 предписывает обязательное применение контроля герметичности на горелках мощностью свыше 1 200 кВт. Эту, а также другую газовую арматуру, как, например газовый фильтр и регулятор давления газа, можно найти в перечне принадлежностей Weishaupt.

Переключение на другие виды газа

Газовые и комбинированные горелки Weishaupt одинаковы по конструкции, как для природного, так и для сжиженного газа. При переключении подачи газа, напр., на природный газ, необходимо только перенастроить горелку.

Место монтажа

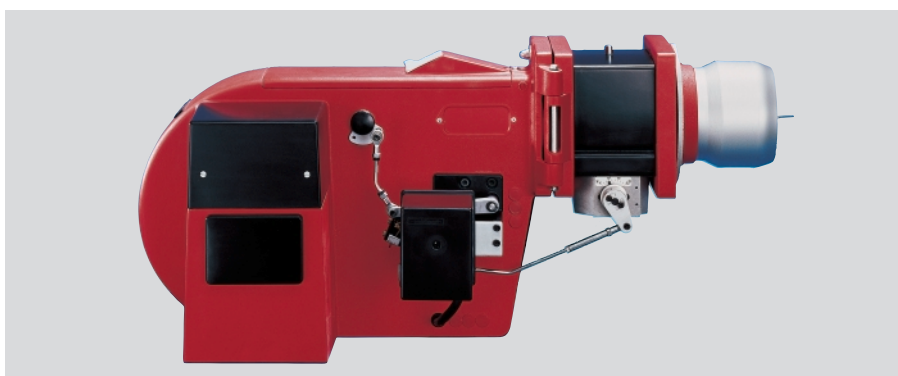
Горелки серийного исполнения (материал, конструкция и класс защиты) предназначены для работы в закрытых помещениях при температуре от -15°C до +40°C, и относительной влажности воздуха не более 80% (особые условия для подготовки топлива при минусовой температуре, как и для установки на открытом воздухе — по запросу).



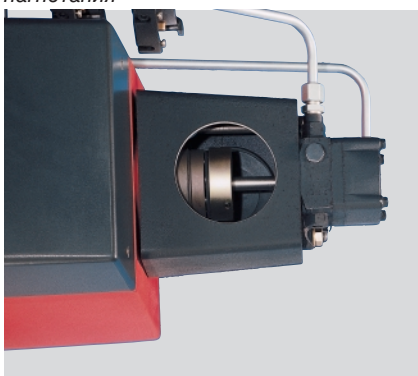
Газовая горелка G, плавно-двухступеччатая ZM и модулируемая



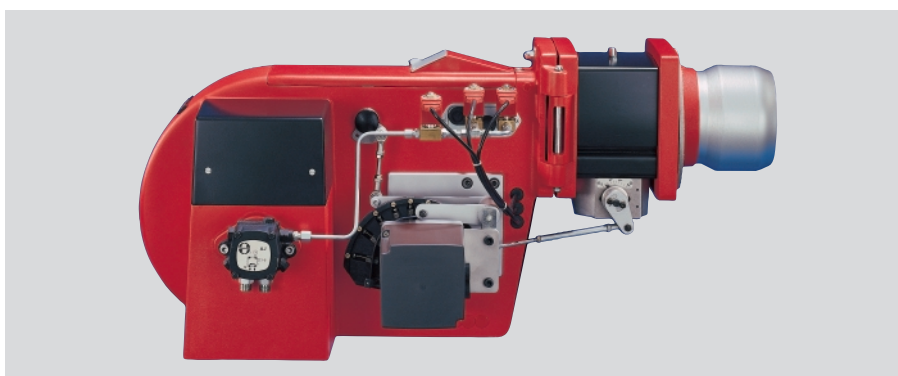
Регулирование воздуха со стороны нагнетания



Газовая горелка G, плавно-двухступеччатая Z



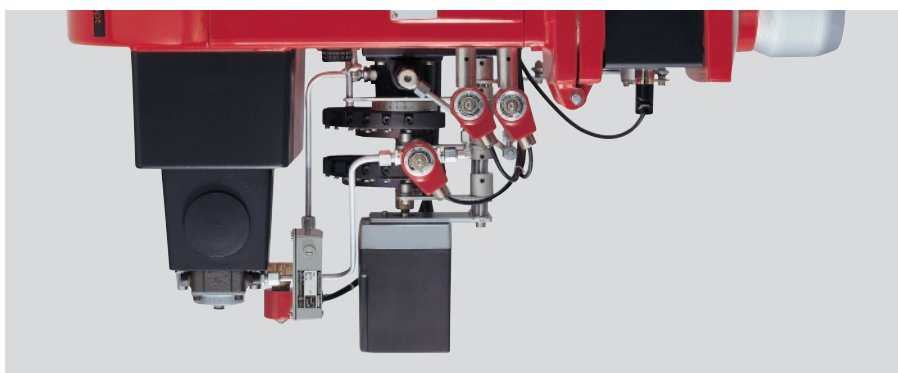
Электромагнитная муфта



Газовая горелка GL, плавно-двухступеччатая ZM и модулируемая



Газовая горелка G со встроенным коммутационным блоком



Регулировочный привод комбинированной горелки RGL: газовая — и жидкотопливная часть, плавно-двухступеччатая ZM

Подбор газовой арматуры с двойным магнитным клапаном DMV

Виды исполнения

– weishaupt –

Типоразмер 1										
Мощность горелки [кВт]	Линия низкого давления (давление в потоке в мбар перед запорным краном, $P_{e,max}=300$ мбар)					Линия высокого давления (давление потока мбар перед двойным магнитным клапаном)				
	Номинальный диаметр арматуры					Номинальный диаметр арматуры				
	3/4"	1"	40*	50*	65	3/4"	1"	40*	50*	65
	Номинальный диаметр газового дросселя					Номинальный диаметр газового дросселя				
Природный газ E, $H_i = 37,26$ МДж/м ³ (10,35 кВтч/м ³), $d = 0,606$, $W_i = 47,84$ кВтч/м ³										
150	14	–	–	–	–	7	–	–	–	–
200	21	10	–	–	–	11	–	–	–	–
220	25	11	–	–	–	13	–	–	–	–
250	31	13	8	–	–	16	6	–	–	–
280	37	15	9	8	–	20	7	5	5	–
300	42	17	10	9	–	23	7	6	6	5
320	47	18	11	9	8	25	8	6	6	5
340	52	20	12	10	9	28	9	7	6	6
Природный газ LL, $H_i = 31,79$ МДж/м ³ (8,83 кВтч/м ³), $d = 0,641$, $W_i = 39,67$ кВтч/м ³										
150	18	9	–	–	–	9	–	–	–	–
200	28	12	–	–	–	15	5	–	–	–
220	33	14	9	–	–	18	6	–	–	–
250	42	16	10	8	–	22	7	5	5	–
280	51	19	11	9	8	27	8	6	6	5
300	58	22	12	10	9	31	9	7	6	6
320	65	24	13	10	9	35	10	7	7	6
340	73	26	14	11	9	39	11	8	7	6
Сжиженный газ, $H_i = 93,20$ МДж/м ³ (25,89 кВтч/м ³), $d = 1,555$, $W_i = 74,73$ МДж/м ³										
150	–	–	–	–	–	–	–	–	–	–
200	11	–	–	–	–	6	–	–	–	–
220	13	–	–	–	–	7	–	–	–	–
250	16	8	–	–	–	8	–	–	–	–
280	18	9	–	–	–	10	–	–	–	–
300	20	10	–	–	–	11	–	–	–	–
320	23	11	–	–	–	12	5	–	–	–
340	25	12	8	–	–	14	6	–	–	–

Исполнение со встроенной клеммной колодкой

При исполнении горелки с клеммной колодкой все электрические блоки должны быть встроены в отдельный шкаф управления.

Объем поставки:

1 клеммная колодка

Исполнение с блочным распределительным устройством (увеличение стоимости)

Исполнение горелки со встроенным блочным распределительным устройством включает в себя все необходимые для работы горелки электрические компоненты. Потребитель должен дополнительно установить предохранители двигателя и цепи управления.

Объем поставки:

1 контроллер ступени 1 с лампой индикации работы
1 контроллер ступени 2
1 силовой контактор
1 реле максимального тока (только для 3 ~)
1 дополнительный контактор
1 клеммная раскладка присоединений
По желанию устанавливается счетчик времени.

Ссылка на нормативы

На попадающих под действие технических норм для паровых котлов (TRD) установках просим соблюдать данные из брошюры "Горелки Weishaupt для паровых и водяных котлов", печатный номер 863.

Сопротивление камеры сгорания в мбар нужно прибавить к полученному минимальному давлению газа.

При низком давлении подключения с двойными магнитными клапанами (DMV) используются регуляторы давления согласно DIN 3380 с предохранительной мембраной. Максимально допустимое давление подключения перед запорным краном на установках, работающих на низком давлении, составляет 300 мбар.

При высоком давлении подключения можно выбрать регуляторы высокого давления согласно DIN 3380 из технической брошюры "Регуляторы давления с предохранительными устройствами для газовых и комбинированных горелок Weishaupt" для давления подключения до 4 бар.

Типоразмер 3												
Мощность горелки [кВт]	Линия низкого давления (давление в потоке в мбар перед запорным краном, $P_{e,max}=300$ мбар)						Линия высокого давления (давление потока мбар перед двойным магнитным клапаном)					
	Номинальный диаметр арматуры						Номинальный диаметр арматуры					
	3/4"	1"	40*	50*	65	80	3/4"	1"	40*	50*	65	80
	Номинальный диаметр газового дросселя						Номинальный диаметр газового дросселя					
Природный газ E, $H_i = 37,26$ МДж/м ³ (10,35 кВтч/м ³), $d = 0,606$, $W_i = 47,84$ кВтч/м ³												
300	41	16	9	–	–	–	22	6	–	–	–	–
350	54	20	10	8	–	–	29	8	5	–	–	–
400	69	25	12	9	–	–	37	10	6	6	–	–
450	86	30	14	11	9	–	46	12	7	7	6	5
500	105	36	16	12	9	9	56	14	8	8	6	6
550	126	42	18	13	10	9	68	17	9	9	7	6
600	149	49	21	15	11	10	80	19	10	10	8	7
650	174	56	23	16	12	11	93	22	11	11	9	8
Природный газ LL, $H_i = 31,79$ МДж/м ³ (8,83 кВтч/м ³), $d = 0,641$, $W_i = 39,67$ кВтч/м ³												
300	57	21	10	8	–	–	30	8	–	–	–	–
350	76	26	12	10	–	–	40	10	6	6	–	–
400	98	33	15	11	9	–	52	13	7	7	6	5
450	123	40	18	13	10	9	65	16	8	8	6	6
500	150	49	20	14	11	9	80	19	10	9	7	6
550	181	58	23	16	12	10	96	22	11	10	8	7
600	214	68	27	18	13	11	114	26	13	12	9	8
650	250	78	30	20	14	12	133	29	14	13	10	9
Сжиженный газ В/Р, $H_i = 93,20$ МДж/м ³ (25,89 кВтч/м ³), $d = 1,555$, $W_i = 74,73$ кВтч/м ³												
300	19	9	–	–	–	–	10	–	–	–	–	–
350	25	11	–	–	–	–	13	–	–	–	–	–
400	32	13	8	–	–	–	17	6	–	–	–	–
450	39	16	9	–	–	–	21	7	–	–	–	–
500	47	19	11	9	–	–	26	8	6	6	5	–
550	56	21	12	10	8	8	30	40	6	6	6	5
600	66	25	13	11	9	9	36	11	7	7	6	6
650	76	28	14	12	10	9	42	12	8	8	7	7

* Данные для DN40 также действительны для 1 1/2", а для DN50 - для 2"-арматуры.

Газовые горелки типа G и комбинированные горелки типов GL и RGL

– weishaupt –

DMV Арматура R/DN	Газовые и комб. горелки № заказа
Газовая горелка, типоразмер 1	
Тип G1/1-E, исполнение ZE	
3/4"	251 103 91
1"	251 113 91
1 1/2"	251 113 92
2"	251 113 93
40	251 123 91
50	251 133 91
65	251 143 91
80	251 153 91
Тип G1/1-E, исполнение ZD	
3/4"	251 104 91
1"	251 114 91
1 1/2"	251 114 92
2"	251 114 93
40	251 124 91
50	251 134 91
65	251 144 91
80	251 154 91
Тип G1/1-E, исполнение ZME	
3/4"	251 106 81
1"	251 116 81
1 1/2"	251 116 84
2"	251 116 85
40	251 126 81
50	251 136 81
65	251 146 81
80	251 156 81
Тип G1/1-E, исполнение ZMD	
3/4"	251 107 81
1"	251 117 81
1 1/2"	251 117 84
2"	251 117 85
40	251 127 81
50	251 137 81
65	251 147 81
80	251 157 81
Типоразмер 3	
Тип G3/1-E, исполнение ZE	
3/4"	251 303 91
1"	251 313 91
1 1/2"	251 313 92
2"	251 313 93
40	251 323 91
50	251 333 91
65	251 343 91
80	251 353 91
100	251 363 91
Тип G3/1-E, исполнение ZD	
3/4"	251 304 91
1"	251 314 91
1 1/2"	251 314 92
2"	251 314 93
40	251 324 91
50	251 334 91
65	251 344 91
80	251 354 91
100	251 364 91

DMV Арматура R/DN	Газовые и комб. горелки № заказа
Тип G3/1-E, исполнение ZME	
3/4"	251 306 81
1"	251 316 81
1 1/2"	251 316 84
2"	251 316 85
40	251 326 81
50	251 336 81
65	251 346 81
80	251 356 81
100	251 366 81
Тип G3/1-E, исполнение ZMD	
3/4"	251 307 81
1"	251 317 81
1 1/2"	251 317 84
2"	251 317 85
40	251 327 81
50	251 337 81
65	251 347 81
80	251 357 81
100	251 367 81
Комбинированная горелка, типоразмер 1	
Тип GL1/1-E, исполнение ZE	
3/4"	255 103 91
1"	255 113 91
1 1/2"	255 113 92
2"	255 113 93
40	255 123 91
50	255 133 91
65	255 143 91
80	255 153 91
Тип GL1/1-E, исполнение ZD	
3/4"	255 104 91
1"	255 114 91
1 1/2"	255 114 92
2"	255 114 93
40	255 124 91
50	255 134 91
65	255 144 91
80	255 154 91
Тип GL1/1-E, исполнение ZME	
3/4"	255 106 81
1"	255 116 81
1 1/2"	255 116 82
2"	255 116 83
40	255 126 81
50	255 136 81
65	255 146 81
80	255 156 81
Тип GL1/1-E, исполнение ZMD	
3/4"	255 107 81
1"	255 117 81
1 1/2"	255 117 82
2"	255 117 83
40	255 127 81
50	255 137 81
65	255 147 81
80	255 157 81

DMV Арматура R/DN	Газовые и комб. горелки № заказа
Газовая горелка, типоразмер 3	
Тип GL3/1-E, исполнение ZE	
3/4"	255 303 91
1"	255 313 91
1 1/2"	255 313 92
2"	255 313 93
40	255 323 91
50	255 333 91
65	255 343 91
80	255 353 91
100	255 363 91
Тип GL3/1-E, исполнение ZD	
3/4"	255 304 91
1"	255 314 91
1 1/2"	255 314 92
2"	255 314 93
40	255 324 91
50	255 334 91
65	255 344 91
80	255 354 91
100	255 364 91
Тип GL3/1-E, исполнение ZME	
3/4"	255 306 81
1"	255 316 81
1 1/2"	255 316 82
2"	255 316 83
40	255 326 81
50	255 336 81
65	255 346 81
80	255 356 81
100	255 366 81
Тип GL3/1-E, исполнение ZMD	
3/4"	255 307 81
1"	255 317 81
1 1/2"	255 317 82
2"	255 317 83
40	255 327 81
50	255 337 81
65	255 347 81
80	255 357 81
100	255 367 81
Тип RGL3/1-E, исполнение ZME	
3/4"	756 306 81
1"	756 316 81
1 1/2"	756 316 82
2"	756 316 83
40	756 326 81
50	756 336 81
65	756 346 81
80	756 356 81
100	756 366 81
Тип RGL3/1-E, исполнение ZMD	
3/4"	756 307 81
1"	756 317 81
1 1/2"	756 317 82
2"	756 317 83
40	756 327 81
50	756 337 81
65	756 347 81
80	756 357 81
100	756 367 81

Важное примечание:

Если в качестве модулируемых горелок применяются плавно-двухступенчатые горелки ZM, то это следует указать в запросе. Оба исполнения отличаются различным временем выбега сервоприводов для связанного регулирования.

Специальное исполнение

– weishaupt –

№.	Название		G1 / GL1 № заказа	G3 / GL3 / RGL3 № заказа	
1	Конечный выключатель поворотного фланца		серийно	серийно	
2	Наклонное исполнение горелки	серийно	серийно		
3	Фланец забора воздуха для подключения воздуховода		210 000 67	210 000 67	
4	Топливные шланги	длиной 1300 вместо 1000 мм GL / RGL	210 003 00	210 003 00	
5	Манометр с шаровым краном	для GL (ж/т часть) для RGL (ж/т часть)	110 006 63 –	110 006 63 210 000 92	
6	Мановакуумметр с шаровым краном	GL/RGL (Ölteil)	110 006 64	110 006 64	
7	Встроенный счетчик топлива	GL	250 000 23	250 002 65	
8	Удлинение пламенной головы	G1-G3 на 200 мм на 300 мм	на 100 мм	150 001 23 150 001 24 150 002 34	150 001 07 150 001 08 150 002 36
		GL1-GL3 на 200 мм на 300 мм	на 100 мм	150 001 25 150 001 26 150 002 35	150 001 12 150 001 13 150 002 37
		RGL3 на 200 мм на 300 мм	на 100 мм – –	– – –	150 006 29 150 006 30 150 006 31
9	Встроенный коммутационный блок с автоматом горения LFL, без магнитной муфты	исполнение	G, исполнение ZE	250 000 02	250 000 06
			G, исполнение ZD	250 000 04	250 000 08
		исполнение	G, исполнение ZME	250 001 31	250 001 29
			G, исполнение ZMD	250 001 32	250 001 30
		исполнение	GL, исполнение ZE	250 000 46	250 000 48
			GL, исполнение ZD	250 000 47	250 000 49
10	Встроенный коммутационный блок с автоматом горения LFL и магнитной муфтой	исполнение	GL, исполнение ZE	250 006 41	250 006 43
			GL, исполнение ZD	250 006 39	250 006 42
		исполнение	GL, исполнение ZME	–	250 007 45
			GL, исполнение ZMD	–	250 007 47
		исполнение	GL, исполнение ZE	250 007 10	250 006 47
			GL, исполнение ZMD	–	250 007 49
12	Встроенный коммутационный блок с автоматом горения LGK и реле давления газа	исполнение	GL, исполнение ZD	250 007 53	250 006 27
13	Встроенный коммутационный блок с автоматом горения LGK магнитной муфтой и реле давления газа	исполнение	GL, исполнение ZE	250 006 40	–
			GL, исполнение ZD	250 007 09	250 006 48
14	1 счетчик врем. , встроенный для горелки со встроенным коммутационным блоком	исполнение	G	210 000 69	210 000 69
14	2 счетчика врем. , встроенный без магнитной муфты	исполнение	G	210 000 70	210 000 70
15	Магнитная муфта для комбинированных горелок GL (на RGL серийно)		250 000 10	250 000 11	
16	Датчик пламени (УФ-датчик) – вместо электродов ионизации (на GL и RGL серийно)		150 002 29	150 002 29	
17	Потенциометр , встроенный в сервопривод (ZM)	220 Ом 1000 Ом	110 002 86	110 002 86	
			110 003 03	110 003 03	
18	Автомат горения LGK 16.322 вместо LFL 1.322 (отдельно, для монтажа в шкафу управления)	G GL RGL	250 000 81	250 000 81	
			250 000 82	250 000 83	
			–	250 000 83	
19	Магнитный клапан для контроля реле давления воздуха при непрерывной работе двигателя или дополнительной продувке		250 000 54	250 000 54	

В случае необходимости, просьба указывать другие частоты и напряжения. Без увеличения цены.

Исполнение горелки по TRD 411, 412, 602, 603 и 604.
См. Техническую брошюру к DIN 4787 и TRD...

Принадлежности и арматура:
Объем поставки и исполнение см. настоящий паспорт, стр. 4 и 10.
Цены см. в списке принадлежностей.

Технические характеристики Номера образцов и ЕС-номера

– weishaupt –

Наименование		Для горелок G1/GL1	Для горелок G3/GL3/RGL3
Двигатель горелки 1 ~ 230В, 50 Гц	тип	EC 90/50-2	EC 90/50-2
Номинальная мощность	кВт	0,40	0,76
Потребление тока при 230В	А	2,7	6
Предохранитель двигателя	А	10	16
Частота вращения	об/мин	2850	2880
Конденсатор	мкФ	16	25
Двигатель горелки 3 ~ 230/400В	Тип	EC 90/50-2	EC 90/50-2
Номинальная мощность	кВт	0,76	0,76
Потребление тока при 230/400В	А	3,6/2,1	3,6/2,1
Предохранитель двигателя	А	6	6
Число оборотов	об/мин	2820	2820
Вентиляторное колесо		оцинкованное	оцинкованное
Трансформатор зажигания	тип	W-ZG 02/2	W-ZG 02/2
Автомат горения для – одно- и плавно-двухступенчатых Z, плавно-двухступенчатых ZM и модулируемых горелок G и GL	тип	LFL 1.322	LFL 1.322
Сервопривод – одноступенчатая, плавно-двухступенчатая Z – плавно-двухступенчатая ZM – модулируемая горелка	(время быстрогодействия 8 сек.) тип (время быстрогодействия 20 сек.) тип (время быстрогодействия 42 сек.) тип	-w- 1055/80 SQM 10.15562 SQM 10.16562	-w- 1055/80 SQM 10.15562 SQM 10.16562
Жидкотопливный насос (для комбинированных горелок)	GL тип RGL тип	AE67C –	AE97C AJ6CE
Магнитный клапан топлива 1/8" GL (3 шт.) 115B 1/8" RGL (4 шт.)	тип тип	7121ZBG1 KRTO –	7121ZBG1 KRTO 121 K 2423
Дроссельная заглушка на магнитный клапан 2	ø мм	1,2	1,2
Реле давления топлива 1 - 10 бар	тип	–	900.2378
Топливные шланги DN/длина	DN/мм	8/1000	8/1000
Вес горелки			
Газовая горелка (без арматуры)	примерно, кг	39	43
Комбинированная горелка (без арматуры)	примерно, кг	42	47

Стандартное исполнение двигателя горелки: класс изоляции F, класс защиты IP54

Номера образцов и ЕС-номера

Тип горелки Идент. № продукта № образца

Газовые горелки G

G1/1-E CE-0085AP0519
G3/1-E CE-0085AP0522

Комбинированные горелки GL

GL1/1-E CE-0085AP0519 5G634/2001M
GL3/1-E CE-0085AP0522 5G635/2001M

Комбинированные горелки RGL

RGL3/1-E CE-0085AP0522 5G636/2001M

Горелки, работающие на газе после очистных сооружений

Газовые и комбинированные горелки типоразмеров 1 и 3 соответствуют по своему исполнению EN 676, для использования газа, образующегося после очистки сточных вод, они не проверены (увеличение цены и принадлежности см. в отдельном прайс-листе, печатный номер 266).

Регистрация в указанном органе сертификации (DVGW) не происходит, т.к. газ после очистных сооружений и биогаз не приводится в норму EN 437 и раб. листе DVGW G 260/I.

Если необходима проверка, эксплуатационник должен обратиться в местный инспекционный орган.

В отношении примесей газа следует обратить внимание на следующее:

1. Объемная доля соединений серы в газе после очистки должна составлять макс. 0,1 % об.
2. Прочие примеси должны соответствовать рабочему листу DVGW G260.
3. Газ должен быть чистым и сухим.

В зависимости от местных предписаний и условий предпочтительно использование устройства защиты от обратного воздействия факела.

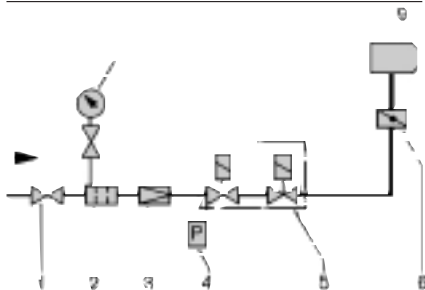
Приведенные типы горелок имеют допуск для сжигания следующих видов топлива:

Вид топлива	услов. обозначение
Природный газ (от E до LL)	_____ N
Сжиженный газ (пропан/бутан)	_____ F
Жидкое топливо	_____ EL

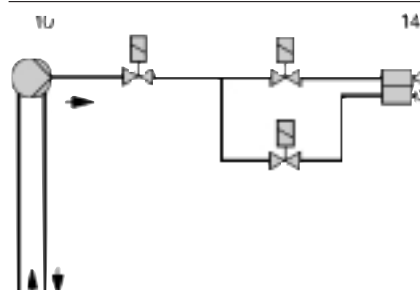
Расположение арматуры

Примеры монтажа

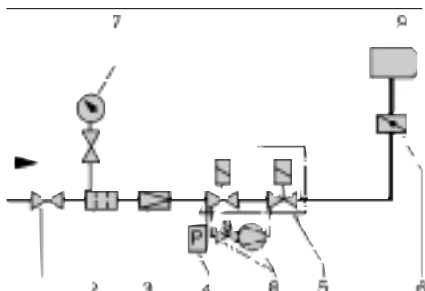
– weishaupt –



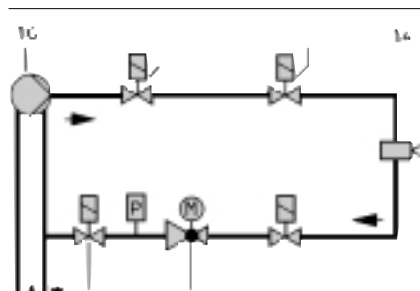
Одноступенчатые, плавно-двухступенчатые Z, плавно-двухступенчатые ZM и модулируемые горелки с **двойным магнитным клапаном**



Комбинированные горелки GL1-GL3
Ж/топливная часть двухступенчатая



Одноступенчатые, плавно-двухступенчатые Z, плавно-двухступенчатые ZM и модулируемые горелки с **двойным магнитным клапаном** и контролем герметичности VPS



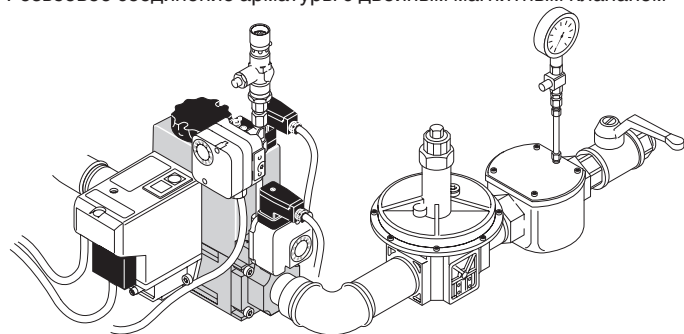
Комбинированная горелка RGL3
Ж/топливная часть плавно-двухступенчатая или модулируемая

Обозначения

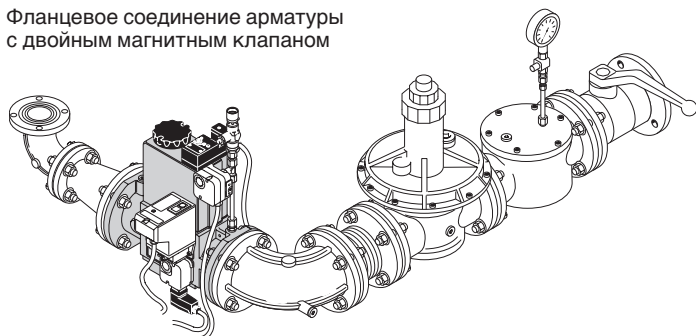
- 1 шаровый кран*
- 2 газовый фильтр*
- 3 регулятор давления (НД) *
- 4 реле давления газа
- 5 двойной магнитный клапан (DMV)
- 6 газовый дроссель
- 7 манометр с кнопочным краном*
- 8 контроль герметичности VPS*
- 9 горелка
- 10 насос
- 11 магнитный клапан для ж/т, нормально закрытый
- 12 реле давления ж/т
- 13 регулятор ж/т
- 14 форсунки, в зависимости от типа регулирования, для фазы 1 и 2

* в цену горелки не включено

Резбовое соединение арматуры с двойным магнитным клапаном



Фланцевое соединение арматуры с двойным магнитным клапаном



Примеры монтажа

показывают комплектацию горелки в основном исполнении арматуры, т.е. с магнитными клапанами DMV, а также другими принадлежностями газовой арматуры.

Расположение арматуры

На котлах с откидными дверцами арматура должна монтироваться на противоположной от дверных шарниров стороне.

Компенсатор

Для обеспечения монтажа газовой арматуры без натяжения рекомендуется использование дополнительного компенсатора.

Места разделения в газопроводах

Для открывания двери теплогенератора в газопроводах необходимо предусмотреть места разделения. Основной газопровод лучше всего разделять по компенсатору

Крепление арматурной группы

Крепление газовой арматуры должно быть проведено качественно и в соответствии с особенностями установки. Различные компоненты для крепления газовой арматуры см. список принадлежностей Weishaupt.

Газовые счетчики

Для ввода в эксплуатацию необходимо установить газовый счетчик для измерения расхода газа.

Техника КИПиА Weishaupt

– weishaupt –



Шкафы управления WSW для

- двухступенчатых горелок
- трехступенчатых горелок
- плавно – двухступенчатых и модулируемых горелок

У стандартных типов шкафов управления имеется управление горелкой, т.е. все встроенные детали, которые необходимы для эксплуатации горелки.

Описание

Шкафы управления соответствуют действующим нормативам и определениям VDE.

Управление и коммутация включает в себя:

- подачу питания
- управление горелкой
- управление вентилятором
- управление / регулирование
- уровень ручного режима
- уровень сигнализации

Индивидуальные пожелания клиента по запросу.



Техника КИПиА Weishaupt для

- котельного оборудования
- технологических термоустановок
- судового оборудования
- автоматизации зданий

Weishaupt, на основе использования основного направления производства – горелки и отопительные системы, при помощи комплексных решений SPS и DDC предлагает комплексные технологии управления вплоть до уровня систем управления.

Крупномасштабные проекты, начиная от проектирования и до передачи "под ключ" могут быть осуществлены в лице одного человека.

Размеры

Компания РАЦИОНАЛ - эксклюзивный поставщик горелок Weishaupt в Россию.

ЦЕНТРАЛЬНЫЙ РЕГИОН

Москва	(095) 783 68 47
Нижний Новгород	(8312) 37 68 17
Саратов	(8452) 27 74 94
Воронеж	(0732) 77 02 35
Ярославль	(0852) 79 57 32
Тула	(0872) 40 44 10
Тверь	(0822) 35 83 77
Белгород	(0722) 31 63 58
Смоленск	(0812) 64 49 96
Липецк	8 910 253 07 00

СЕВЕРО-ЗАПАДНЫЙ РЕГИОН

Санкт-Петербург	(812) 718 62 19
Архангельск	(8182) 20 14 44
Мурманск	(8152) 44 76 16
Вологда	(8172) 75 59 91
Петрозаводск	(8142) 76 88 05
Великий Новгород	(8162) 62 14 07

ЮЖНЫЙ РЕГИОН

Ростов-на-Дону	(863) 236 04 63
Волгоград	(8442) 95 83 88
Краснодар	(861) 210 16 05
Астрахань	(8512) 34 01 34
Ставрополь	(8652) 26 98 53
Махачкала	8 928 224 98 91

ПОВОЛЖСКИЙ РЕГИОН

Казань	(8432) 78 87 86
Самара	(8462) 22 13 27
Ижевск	(3412) 51 45 08
Оренбург	(3532) 53 50 22
Пенза	(8412) 32 00 42
Киров	(8332) 56 60 95
Чебоксары	(8352) 28 91 48
Саранск	(8342) 24 44 34

УРАЛЬСКИЙ РЕГИОН

Екатеринбург	(343) 217 27 00
Омск	(3812) 45 14 30
Челябинск	(3512) 73 69 43
Уфа	(3472) 42 04 39

Пермь	(3422) 19 59 52
Тюмень	(3452) 59 30 03
Сыктывкар	8 912 866 98 83

Печатный номер
8302646
октябрь 2002

СИБИРСКИЙ РЕГИОН

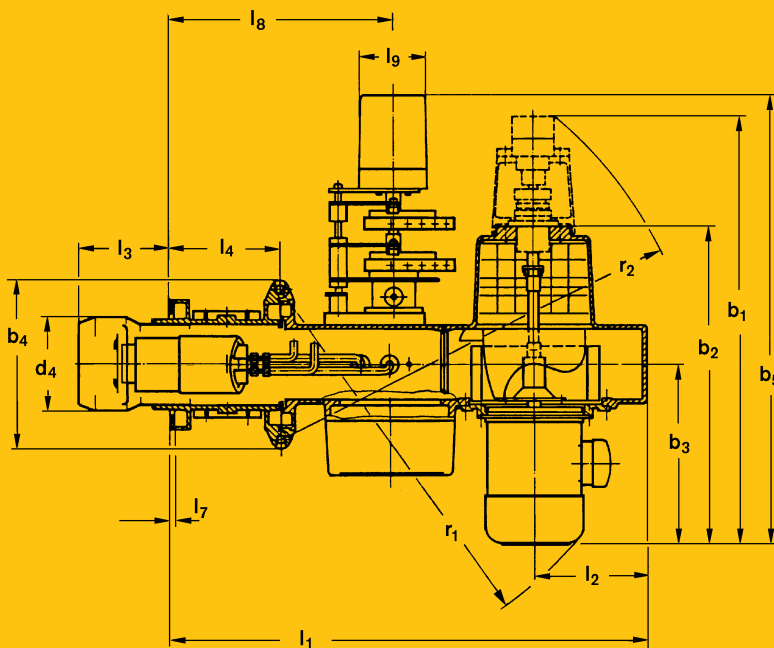
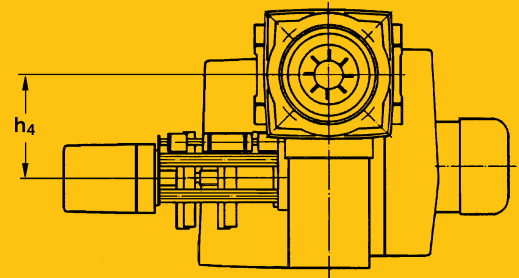
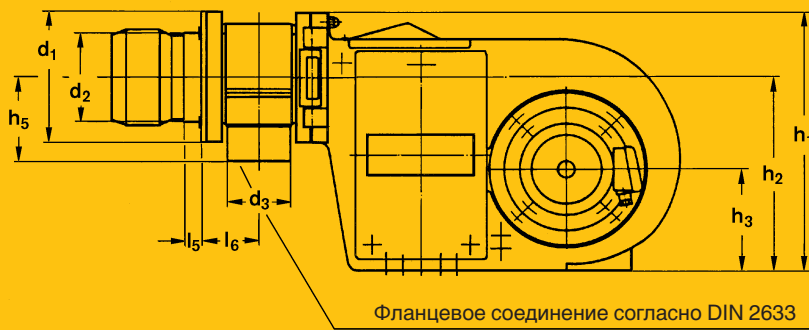
Новосибирск	(383) 354 70 92
Красноярск	(3912) 21 82 82
Барнаул	(3852) 24 38 72
Хабаровск	(4212) 32 75 54
Иркутск	(3952) 47 24 34
Томск	(3822) 52 93 75
Кемерово	(3842) 25 93 44
Якутск	(4112) 31 19 14

Фирма оставляет
за собой право
на внесение любых
изменений.

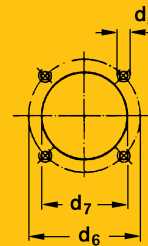
Перепечатка
запрещена.

www.weishaupt.ru
www.razional.ru

— weishaupt —



Размеры отверстий плиты горелки



Типо-размер	Размеры в мм															
	l1	l2	l3	l4	l5	l6	l7	l8①	l8②	l9①	l9②	b1	b2	b3	b4	b5③
1	685	168	112	168	35	88	8	312	342	110	120	655	497	275	248	543
3	805	188	153	188	28	98	8	392	382	110	120	735	525	295	280	570
	b5②	b5③	h1	h2	h3	h4	h5	d1	d2	d3	d4	d5	d6④	d7	r1	r2
1	653	—	388	290	150	175	130	195	129	DN25	130	M8	160-170	135	550	630
3	680	750	430	325	170	175	140	220	154	DN40	160	M10	186	165	650	700

- ① плавно-двухступенчатые горелки Z
- ② плавно-двухступенчатые горелки ZM
- ③ плавно-двухступенчатые горелки RGL
- ④ Согласно DIN-EN 226 были установлены новые размеры подключения горелки к котлу. В соответствии с этим у котлов мощностью 72-150 кВт размер крепежного лимба составляет 170 мм.