

# Продукция

Информация по газовым и комбинированным горелкам



## Цифровая мощь

Газовые и комбинированные горелки Weishaupt monarch® WM 30 (350 – 5700 кВт)

## Продолжение традиции: новая горелка monarch®



*Логотип monarch® уже более 50 лет является знаком качества в производстве горелок*

Уже более 50 лет горелки Weishaupt типоряда monarch®, принесшие фирме мировую славу, используются на различных водогрейных и промышленных установках.

Новые горелки типоряда monarch® продолжают эту успешную серию. Самая современная техника в сочетании с компактной конструкцией горелки позволяет использовать эту мощную технику с большой универсальностью.

## Цифровой менеджмент

Цифровой менеджмент горения обеспечивает экономичность и надежность работы, а также простоту управления горелкой.

## Компактность

Эргономичная форма корпуса и специальная система подачи воздуха позволяют развить большую мощность горелки при сохранении компактности конструкции.

## Малозумность

Благодаря оригинальной конструкции вентилятора новые горелки monarch® работают значительно тише своих предшественников.



# Цифровое управление

**Цифровое управление – это оптимальные параметры сжигания, воспроизводимые настройки и простота обслуживания.**

Газовые и комбинированные горелки Weishaupt серии WM 30 серийно оснащаются электронным связанным регулированием и цифровыми менеджером горения. Современное теплотехническое оборудование требует точной и воспроизводимой дозировки топлива и воздуха для сжигания. Только так можно обеспечить оптимальные параметры сжигания в течение длительного периода времени.

## Простота обслуживания

Настройка функций горелки производится при помощи блока управления и индикации. С менеджером горения он связан информационной шиной. БУИ позволяет настроить горелку по индивидуальным техническим условиям.

## Гибкие коммуникационные возможности

Встроенный интерфейс делает возможным передачу информации и управляющих команд на системы управления высшего уровня. При необходимости можно установить соединение через модем для дистанционного управления, контроля и диагностики.

## Связь по шинам с другими схемами и с системой управления зданием

Для обмена данными между горелками, отопительными системами и системами управления SPS, а также при подключении горелки к системе управления зданием, предусмотрен шлюз E-Gate или Mod-Gate для коммуникации с шинами любых типов. Для управления горелками Weishaupt предлагается современное программное обеспечение ProGraf NT, учитывающее любые возможные требования к установкам.

## Технический прогресс

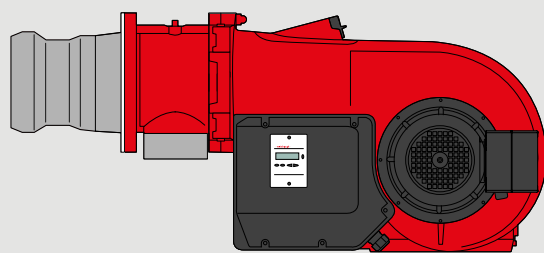
Цифровое управление горением делает эксплуатацию и обслуживание горелок комфортным и надежным. Преимущества такой системы:

- нет необходимости в дополнительных системах управления, так как все управление выполняет менеджер горения; требуется лишь установить защитный выключатель двигателя горелки и внешний предохранитель силового контура
- меньше затрат на монтаж: каждая горелка проверяется на заводе и поставляется в виде единого блока
- теперь Вам потребуется значительно меньше времени для ввода в эксплуатацию и сервисного обслуживания: настройка основных параметров осуществляется на заводе, более точная настройка в соответствии с требованиями конкретной установки, а также настройка выбросов производится с помощью программы запуска через меню менеджера горения.

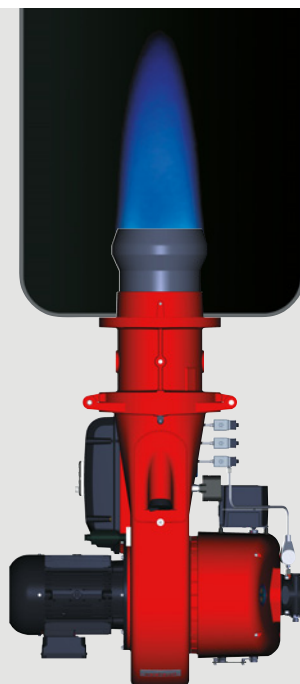
Обзор системы Цифровое управление горением	W-FM 50	W-FM 54	W-FM 100	W-FM 200
Автомат горения для прерывистого режима работы	●	●	●	●
Автомат горения для длительного режима работы			●	●
Датчик пламени для прерывистого режима работы	ION/QRA/QRB	QRB/QRA2/ION	ION/QRI/QRB/QRA	ION/QRI/QRB/QRA
Датчик пламени для длительного режима работы			ION/QRI	ION/QRI
Кол-во сервоприводов в электронном связанном регулировании (макс.)	2 шт.	3 шт./ 2 шт. <sup>2)</sup>	4 шт.	6 шт.
Сервоприводы с шаговым двигателем	●	●	●	●
Возможность частотного регулирования	●	●		●
Возможность кислородного регулирования				●
Работа на одном виде топлива	●	● <sup>2)</sup>	●	●
Работа на двух видах топлива		●	●	●
Контроль герметичности газовых клапанов	●	●	●	●
Встроенный PID-регулятор температуры или давления с функцией самонастройки			Опция	●
Съемный блок управления (макс. возможное удаление)	20 м	20 м	100 м	100 м
Счетчик расхода топлива (отключаемый)	● <sup>1)</sup>	● <sup>1)</sup>		●
Индикация теплотехнического КПД				●
Интерфейс шин eBUS/MOD BUS	●	●	●	●
Запуск при поддержке компьютера	●	●	●	●
Возможность подключения дополнительных функций, например, заслонки дымохода, запорные устройства ж/т и т.д. по запросу				

<sup>1)</sup> В сочетании с частотным управлением не используется

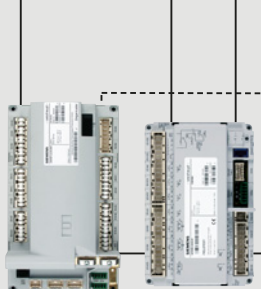
<sup>2)</sup> На однопаливных горелках, если необходимо внешнее изменение мощности (аналоговый сигнал котла) 4–20 мА



Горелка со встроенным цифровым менеджером горения



Исполнение ZM-R



Менеджер горения W-FM 54

Исполнение ZM-T



Менеджер горения W-FM 54



# Компактность и малошумность

Новая горелка Weishaupt серии monarch® WM отличается компактностью, мощностью и малошумностью. Она продолжает 50-летнюю историю легендарной серии monarch®.

## Техника будущего

Еще во время разработки особое внимание уделялось компактности, эргономичности конструкции, а также снижению уровня шума при эксплуатации.

Для реализации данной цели были заново разработаны не только система подачи воздуха, но и схема управления воздушными заслонками. Специальный дизайн корпуса горелки с открывающимся воздушным каналом в сочетании с новой техникой воздушных заслонок увеличивает давление за вентилятором и за счет этого мощность при сравнительно небольших размерах горелки.

Управление воздушной заслонкой обеспечивает линейную характеристику в нижнем диапазоне мощности, а в сочетании с серийным шумоглушителем — низкий уровень шумов при эксплуатации.

## Быстрый ввод в эксплуатацию, удобное обслуживание

Все горелки WM 30 поставляются с настроенными по мощности смесительными устройствами. Точная настройка горелки проводится при помощи специальной программы запуска в менеджере горения.

Несмотря на компактность конструкции, все компоненты, такие как смесительное устройство, воздушные заслонки и менеджер горения расположены в легко доступных местах. Поэтому сервисные работы и техническое обслуживание можно выполнять быстро и комфортно. При этом поворотный фланец обеспечивает открытие горелки в положение, идеально подходящее для технического обслуживания.

Адаптацию к различным камерам сгорания можно комфортно провести в смонтированной горелке. Через смотровое окно на корпусе горелки производится наблюдение за факелом и зажиганием.

## Гибкие возможности регулирования

Все горелки WM 30 являются

трехступенчатыми (жидкотопливная часть) или плавно-ступенчатыми или модулируемыми (жидкотопливная + газовая часть). За счет этого расширяются возможности регулирования, что делает горелки универсальными в использовании. Оба исполнения обеспечивают мягкий беспроблемный запуск и высокую эксплуатационную надежность.

## Исполнение ZM-T:

Жидкотопливная часть (трехступенчатая) Мощность меняется открытием или закрытием соответствующего магнитного клапана при соответствующем объеме воздуха.

Газовая часть (автоматическая плавно-ступенчатая или модулируемая в зависимости от типа регулирования мощности):

Мощность можно регулировать в пределах диапазона регулирования в соответствии с запросом на тепло.

## Исполнение ZM-R:

Жидкотопливная и газовая части (автоматическое плавно-ступенчатое или модулируемое регулирование в зависимости от типа регулирования мощности):

Мощность можно регулировать в пределах диапазона регулирования в соответствии с запросом на тепло.

## Виды топлива

Природный газ E

Природный газ LL

Сжиженный газ В/Р

Жидкое топливо EL (<6 мм<sup>2</sup>/с при 20°C)

В соответствии с DIN 51 603, T1

Использование других видов топлива по согласованию с фирмой Weishaupt.

## Область применения

Газовые и комбинированные горелки Weishaupt WM 30 проверены на соответствие нормам EN 267 и EN 676 и используются

- на теплогенераторах по норме EN 303-2
- на водогрейных установках
- на паровых и водогрейных котлах
- в прерывистом и длительном режиме эксплуатации
- на генераторах горячего воздуха

Воздух для сжигания не должен содержать агрессивные вещества (галогены, хлориды, фториды и т.д.) и загрязнения (пыль, строительные материалы, пары и т.д.). Во многих случаях рекомендуется использовать систему забора воздуха из других

помещений (увеличение стоимости).

## Условия окружающей среды

- температура (при эксплуатации) от -10°C до +40°C (комбинированные горелки)
- от -15°C до +40°C (газовые горелки)
- относительная влажность воздуха не более 80%, без конденсации
- эксплуатация только в закрытых помещениях
- на установках в неотапливаемых помещениях необходимы особые условия эксплуатации (по запросу)

Другие условия использования горелки, отличные от диапазона применения либо условий окружающей среды, допустимы только после письменного согласования с фирмой Max Weishaupt GmbH. Интервалы между техническим обслуживанием при этом сокращаются в соответствии с ужесточенными условиями эксплуатации.

## Испытания

Горелка была испытана на независимом испытательном стенде и соответствует следующим нормативам Европейского Сообщества:

- EN 267 и EN 676 (класс эмиссий 2)
- 98/37/EG и 2006/42/EG (по машиностроению)
- EMV89/336/EG (по электромагнитной совместимости)
- 73/23/EG (по низкому напряжению)
- 90/396/ EWG (по газовым приборам)
- 97/23/EG (по регуляторам давления)
- Горелки маркируются знаком Европейского Сообщества CE и получают идентификационный CE-PIN.

## Основные преимущества

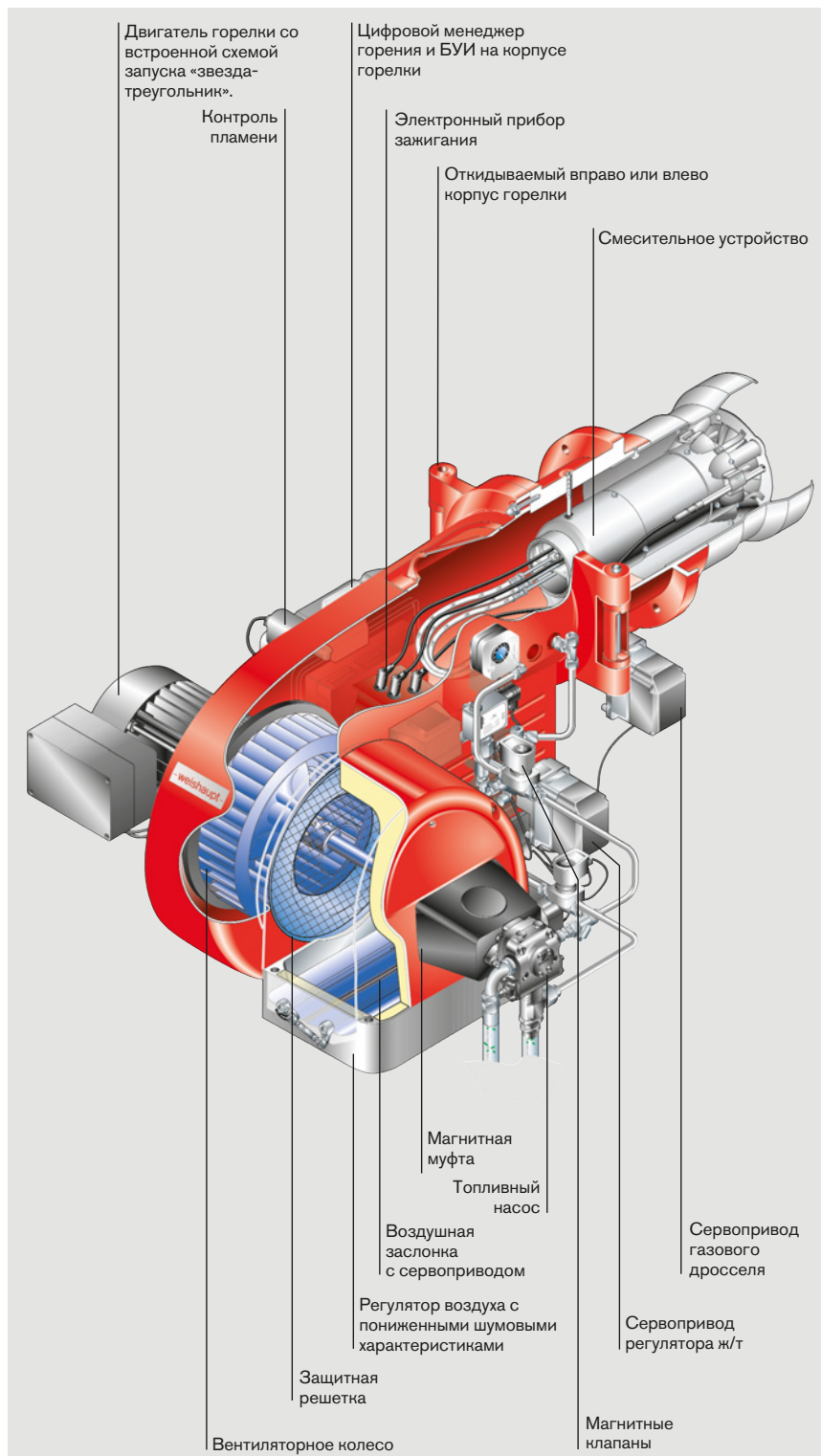
- Удобное переключение видов топлива (газ / дизель) на комбинированных горелках
- Цифровой менеджмент горения с электронным связанным регулированием для всех типоразмеров горелок
- Компактность
- Снижение уровня шумов при эксплуатации за счет серийного шумоглушителя
- Более мощный вентилятор благодаря специально разработанной геометрии конструкции и управления воздушной заслонкой
- Все горелки WM 30 поставляются с настроенными по мощности смесительными устройствами
- Серийный класс защиты IP54
- Доступное расположение всех блоков горелки: смесительного устройства,

воздушной заслонки и менеджера горения

- Надежность эксплуатации за счет серийного трехступенчатого или плавно-ступенчатого или модулируемого регулирования в зависимости от типа регулирования мощности
- Заводская функциональная проверка каждой горелки при помощи компьютерных программ
- По желанию заказчика горелки поставляются с готовыми подключениями и штекерами
- Прекрасное соотношение цены и качества
- Хорошо организованная сеть сервисного обслуживания по всему миру

**Охрана товарного знака**

Горелки Weishaupt WM 30 серии monarch® носят товарный знак Европейского сообщества.



WM-GL30 исполнение ZM-R

# Обзор типов регулирования

## Расшифровка обозначений

### Обзор типов регулирования жидкого топлива

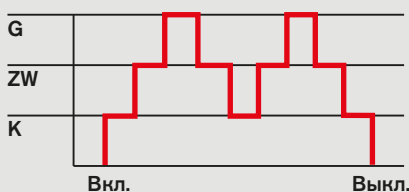
#### Регулирование мощности ZM-T

- Подача топлива при запуске за счет открытия 1-го магнитного клапана и предохранительного магнитного клапана
- Большая нагрузка достигается открытием 2-го и 3-го магнитных клапанов
- Регулирование мощности открытием и закрытием 2-го и 3-го магнитных клапанов

#### Регулирование мощности ZM-R

- При открытии магнитных клапанов подается необходимое для запуска количество топлива
- Цифровой шаговый двигатель открывает регулятор жидкого топлива до достижения полной мощности
- Регулирование мощности между малой и большой нагрузками осуществляется за счет открытия и закрытия регулятора ж/т
- Модулируемый режим работы:
  - W-FM 54 с дополнительным регулятором мощности
  - W-FM 100 со встроенным аналоговым модулем
  - W-FM 200
- В качестве альтернативы регулятор можно установить в шкаф управления.

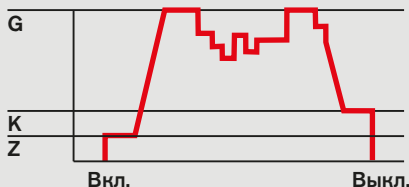
#### 3-ступенчатое



#### Плавно-ступенчатое



#### Модулируемое



### Обзор типов регулирования газа

#### Регулирование мощности ZM (плавно-ступенчатое или модулируемое)

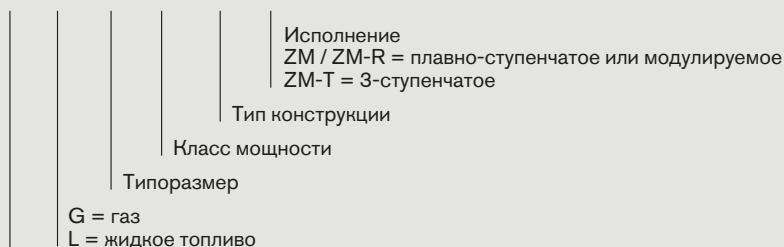
- Мощность плавно регулируется сервоприводами между частичной и большой нагрузками в зависимости от тепловой потребности
- Обе точки нагрузки достигаются плавно, резкого изменения расхода топлива не происходит
- Возможности реализации модулируемого режима работы:
  - W-FM 50 с дополнительным регулятором мощности
  - W-FM 54 с дополнительным регулятором мощности
  - W-FM 100 со встроенным аналоговым модулем
  - W-FM 200
- В качестве альтернативы регулятор можно установить в шкаф управления.

- G = большая нагрузка (номинальная нагрузка)
- ZW = промежуточная нагрузка
- K = малая нагрузка (мин. мощность)
- Z = нагрузка зажигания

Топливо	Ж/т			Газ	
	3-ступенчатое	Плавно-ступенчатое	Модулируемое	Плавно-ступенчатое	Модулируемое
ZM				●	●
ZM-T	●			●	●
ZM-R		●	●	●	●

### Расшифровка обозначений

WM – GL 30 / 3 –A / ZM – T  
ZM – R

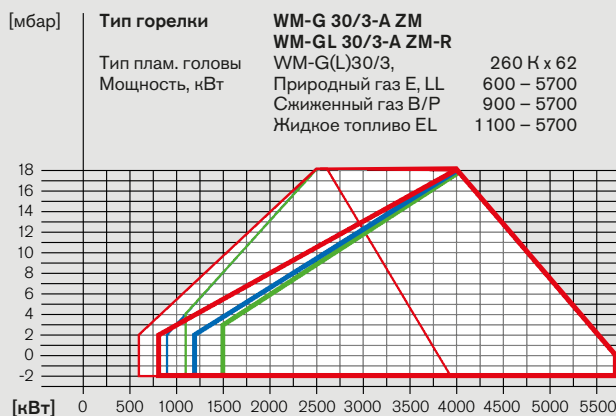
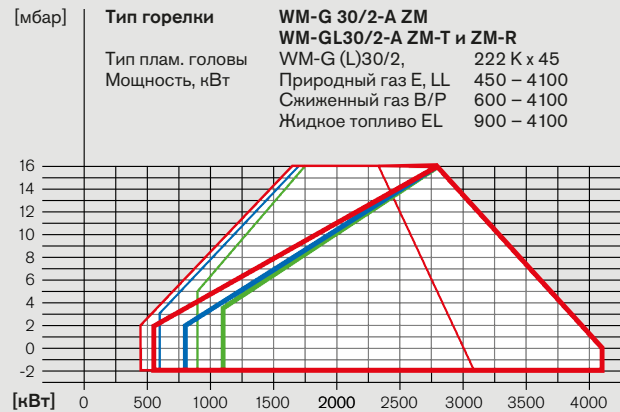
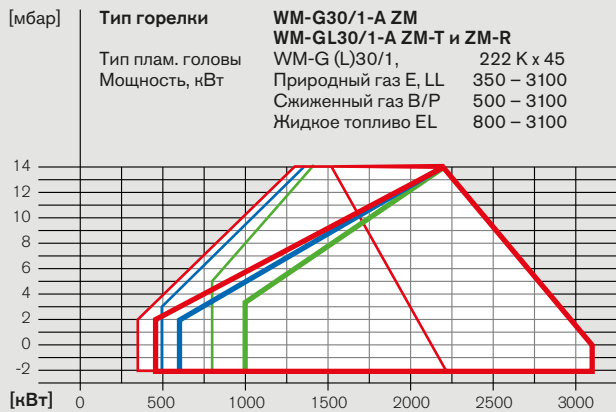


Горелки Weishaupt типорядом monarch®



## Подбор горелок WM 30

### Газовые и комбинированные горелки исполнений ZM-T и ZM-R



Мощность при работе на природном газе, пламенная голова:

Закр. —  
Откр. —

Мощность при работе на сжиженном газе, пламенная голова:

Закр. —  
Откр. —

Мощность при работе на жидком топливе, пламенная голова:

Закр. —  
Откр. —

Диапазон регулирования по газу макс. 1:6  
по ж/т макс. 1:3

Рабочие поля проверены по EN 267 и EN 676.

Данные по мощности относятся к высоте монтажа 0 м над уровнем моря.

В зависимости от географической высоты места монтажа необходимо учитывать снижение мощности прим. на 1 % на каждые 100 м над уровнем моря.

# Подбор диаметра газовой арматуры

## Газовые и комбинированные горелки исполнения ZM-T и ZM-R

WM-G(L)30/1														
Мощн. горелки кВт	Линия низкого давления (с FRS) (давление перед запорным краном P <sub>max</sub> = 300 мбар)						Линия высокого давления (с рег. ВД) (давление перед двойным газ. клапаном в мбар)							
	Диаметр арматуры 1" 1 1/2" 2" 65 80 100 125						Диаметр арматуры 1" 1 1/2" 2" 65 80 100 125							
Ном. диаметр газ. дросселя						Ном. диаметр газ. дросселя								
80 80 80 80 80 80 80						80 80 80 80 80 80 80								
<b>Природный газ E (N)</b> (Hi = 10,35 кВтч/м³; d = 0,606)														
1350	195	72	29	18	14	11	11	55	39	15	10	9	8	8
1550	256	94	37	22	17	14	13	71	51	20	13	11	10	10
1750	-	119	46	27	20	16	15	90	64	24	16	14	12	12
2000	-	153	58	34	24	19	18	117	82	31	20	17	15	14
2250	-	191	70	40	28	22	19	-	102	37	23	19	16	16
2500	-	233	84	47	32	24	22	-	124	43	27	22	18	17
2800	-	290	103	56	37	27	24	-	-	52	31	25	21	20
3100	-	-	123	65	43	31	27	-	-	62	36	28	23	22
<b>Природный газ LL (N)</b> (Hi = 8,83 кВтч/м³; d = 0,641)														
1350	280	102	39	23	17	13	12	77	54	20	13	11	9	9
1550	-	133	50	29	20	16	15	101	71	26	16	14	12	11
1750	-	168	62	35	25	19	7	128	89	32	20	17	14	13
2000	-	217	79	44	30	23	20	-	116	41	25	20	17	16
2250	-	272	97	53	35	26	23	-	-	49	30	24	20	19
2500	-	-	117	62	41	29	26	-	-	59	35	27	22	21
2800	-	-	144	75	48	34	29	-	-	71	41	32	25	24
3100	-	-	173	89	56	38	33	-	-	85	48	36	29	27
<b>Сжиженный газ В/Р (F)</b> (Hi = 25,89 кВтч/м³; d = 1,555)														
1350	84	34	16	11	10	9	8	25	18	9	7	6	6	6
1550	110	43	20	14	12	10	10	33	24	11	9	8	7	7
1750	138	54	24	16	14	12	11	41	30	14	11	9	9	9
2000	179	69	30	20	16	14	13	53	38	17	13	12	11	10
2250	225	85	36	23	18	16	15	65	47	21	15	13	12	12
2500	276	103	42	27	21	17	16	79	57	24	17	15	14	13
2800	-	127	50	31	23	19	18	97	70	28	20	17	15	15
3100	-	153	59	36	26	21	20	118	84	33	22	19	17	16
<b>WM-G(L)30/3</b>														
Мощн. горелки кВт	Линия низкого давления (с FRS) (давление перед запорным краном в P <sub>max</sub> = 300 мбар)						Линия высокого давления (с рег. ВД) (давление перед двойным газ. клапаном в мбар)							
	Диаметр арматуры 1 1/2" 2" 65 80 100 125 150						Диаметр арматуры 1 1/2" 2" 65 80 100 125 150							
Ном. диаметр газ. дросселя						Ном. диаметр газ. дросселя								
80 80 80 80 80 80						80 80 80 80 80 80								
<b>Природный газ E (N)</b> (Hi = 10,35 кВтч/м³; d = 0,606)														
2500	227	78	40	25	18	15	14	118	37	20	15	12	11	11
2900	-	104	53	33	22	19	17	158	49	27	20	16	14	14
3300	-	133	67	41	27	23	21	-	63	34	25	19	18	17
3800	-	174	86	53	34	28	26	-	82	44	32	24	22	21
4300	-	218	106	63	40	32	29	-	102	53	38	28	25	24
4800	-	268	129	75	46	36	32	-	124	63	44	31	28	27
5300	-	-	153	88	52	41	35	-	148	73	51	35	31	29
5700	-	-	175	98	57	44	38	-	169	82	56	38	33	32
<b>Природный газ LL (N)</b> (Hi = 8,83 кВтч/м³; d = 0,641)														
2500	-	109	54	33	22	18	16	168	51	27	19	14	13	13
2900	-	146	72	43	28	23	21	-	68	36	26	19	17	17
3300	-	187	92	55	35	28	25	-	88	46	33	24	22	21
3800	-	246	119	70	43	35	31	-	115	59	42	30	27	26
4300	-	-	148	85	51	40	35	-	143	72	50	35	31	30
4800	-	-	181	102	60	46	40	-	175	86	59	40	35	33
5300	-	-	216	120	69	52	44	-	-	101	68	45	39	37
5700	-	-	247	136	76	57	48	-	-	114	76	50	43	40
<b>Сжиженный газ В/Р (F)</b> (Hi = 25,89 кВтч/м³; d = 1,555)														
2500	97	36	20	14	11	10	9	51	17	11	9	7	7	7
2900	129	47	26	18	14	12	12	68	23	14	11	9	9	9
3300	166	60	33	22	17	15	14	88	30	18	14	12	11	11
3800	219	78	42	28	20	18	17	115	39	23	18	15	14	14
4300	278	97	51	33	24	21	19	146	48	28	22	17	16	16
4800	-	118	61	39	27	23	21	179	57	32	24	19	18	17
5300	-	141	71	44	30	25	23	-	68	37	28	21	19	19
5700	-	161	80	49	32	27	24	-	76	41	30	23	21	20
<b>WM-G(L)30/2</b>														
Мощн. горелки кВт	Линия низкого давления (с FRS) (давление перед запорным краном P <sub>max</sub> = 300 мбар)						Линия высокого давления (с рег. ВД) (давление перед двойным газ. клапаном в мбар)							
	Диаметр арматуры 1" 1 1/2" 2" 65 80 100 125						Диаметр арматуры 1" 1 1/2" 2" 65 80 100 125							
Ном. диаметр газ. дросселя						Ном. диаметр газ. дросселя								
80 80 80 80 80 80						80 80 80 80 80 80								
<b>Природный газ E (N)</b> (Hi = 10,35 кВтч/м³; d = 0,606)														
1700	-	110	42	24	17	14	13	84	59	21	14	11	10	9
2000	-	151	56	32	22	17	16	115	80	29	18	15	13	12
2300	-	198	72	40	28	21	19	-	105	37	23	19	16	15
2600	-	251	90	49	34	25	22	-	134	46	28	23	19	18
3000	-	-	117	63	42	30	27	-	-	60	36	28	23	22
3400	-	-	147	77	50	35	30	-	-	73	42	33	27	25
3800	-	-	180	92	58	40	34	-	-	88	50	38	30	28
4100	-	-	207	105	66	44	37	-	-	101	56	42	33	31
<b>Природный газ LL (N)</b> (Hi = 8,83 кВтч/м³; d = 0,641)														
1700	-	158	58	32	22	17	15	120	84	29	18	15	12	12
2000	-	216	78	43	29	22	19	-	115	39	24	19	16	15
2300	-	284	10	54	36	26	23	-	-	51	30	24	20	19
2600	-	-	126	67	44	31	27	-	-	63	37	29	24	22
3000	-	-	164	85	55	38	33	-	-	81	47	36	29	27
3400	-	-	207	105	66	45	38	-	-	101	56	43	34	31
3800	-	-	255	128	79	52	44	-	-	123	67	50	39	36
4100	-	-	294	146	89	58	48	-	-	140	76	56	43	39
<b>Сжиженный газ В/Р (F)</b> (Hi = 25,89 кВтч/м³; d = 1,555)														
1700	129	50	21	14	12	10	10	37	27	12	9	8	7	7
2000	178	67	28	18	14	12	12	51	37	16	11	10	9	9
2300	233	87	36	23	17	15	14	67	48	20	14	12	11	11
2600	296	110	44	27	21	17	16	84	60	24	17	15	13	13
3000	-	144	56	34	25	20	19	110	79	31	21	18	16	16
3400	-	182	69	41	30	24	22	140	99	38	25	21	19	18
3800	-	225	84	48	34	27	24	-	121	45	29	24	21	20
4100	-	260	96	54	38	29	26	-	140	51	32	27	23	22
<b>Резьбовое исполнение</b>														
R1	W-MF512						DN65 DMV5065/12							
R 1 1/2	W-MF512						DN80 DMV5080/12							
R2	DMV525/12						DN100 DMV5100/12							
							DN125 VGD40.125							
							DN 150 VGD40.150							
<b>К рассчитанному минимальному динамическому давлению необходимо прибавить сопротивление в камере сгорания. Минимальное динамическое давление должно составлять 15 мбар.</b>														
<b>В арматуре низкого давления применяются регуляторы давления по норме EN 88 с предохранительной мембраной. Для арматуры низкого давления максимально допустимое давление подключения перед запорным краном составляет 300 мбар.</b>														
<b>Для арматуры высокого давления можно подобрать регуляторы высокого давления в соответствии с нормой EN 334 по технической брошюре "Регуляторы давления с предохранительными устройствами для газовых и комбинированных горелок Weishaupt". В ней представлены регуляторы высокого давления для давления подключения до 4 бар.</b>														
<b>Макс. допустимое давление подключения указано на типовой табличке.</b>														

## Номера заказов

### Газовые горелки исполнения ZM

Тип горелки	Исполнение	Номинальный диаметр	№ заказа
WM-G30/1-A	ZM	R1	217 310 11
	ZM	R1 1/2	217 310 12
	ZM	R2	217 310 13
	ZM	DN65	217 310 14
	ZM	DN80	217 310 15
	ZM	DN100	217 310 16
	ZM	DN125	217 310 17
WM-G30/2-A	ZM	R1	217 312 11
	ZM	R1 1/2	217 312 12
	ZM	R2	217 312 13
	ZM	DN65	217 312 14
	ZM	DN80	217 312 15
	ZM	DN100	217 312 16
	ZM	DN125	217 312 17
WM-G30/3-A	ZM	R1 1/2	217 314 12
	ZM	R2	217 314 13
	ZM	DN65	217 314 14
	ZM	DN80	217 314 15
	ZM	DN100	217 314 16
	ZM	DN125	217 314 17
	ZM	DN150	217 314 18

Газовые горелки  
CE-PIN: CE-0085 BU 0359

Комбинированные горелки  
CE-PIN: CE-0085 BU 0360

### Комбинированные горелки исполнения ZM-T

Тип горелки	Исполнение	Номинальный диаметр	№ заказа
WM-GL30/1-A	ZM-T	R1	218 310 11
	ZM-T	R1 1/2	218 310 12
	ZM-T	R2	218 310 13
	ZM-T	DN65	218 310 14
	ZM-T	DN80	218 310 15
	ZM-T	DN100	218 310 16
	ZM-T	DN125	218 310 17
WM-GL30/2-A	ZM-T	R1	218 311 11
	ZM-T	R1 1/2	218 311 12
	ZM-T	R2	218 311 13
	ZM-T	DN65	218 311 14
	ZM-T	DN80	218 311 15
	ZM-T	DN100	218 311 16
	ZM-T	DN125	218 311 17

### Комбинированные горелки исполнения ZM-R

Тип горелки	Исполнение	Номинальный диаметр	№ заказа
WM-GL30/1-A	ZM-R	R1	218 315 11
	ZM-R	R1 1/2	218 315 12
	ZM-R	R2	218 315 13
	ZM-R	DN65	218 315 14
	ZM-R	DN80	218 315 15
	ZM-R	DN100	218 315 16
	ZM-R	DN125	218 315 17
WM-GL30/2-A	ZM-R	R1	218 316 11
	ZM-R	R1 1/2	218 316 12
	ZM-R	R2	218 316 13
	ZM-R	DN65	218 316 14
	ZM-R	DN80	218 316 15
	ZM-R	DN100	218 316 16
	ZM-R	DN125	218 316 17
WM-GL30/3-A	ZM-R	R1 1/2	218 317 12
	ZM-R	R2	218 317 13
	ZM-R	DN65	218 317 14
	ZM-R	DN80	218 317 15
	ZM-R	DN100	218 317 16
	ZM-R	DN125	218 317 17
	ZM-R	DN150	218 317 18

## Специальные исполнения Газовые горелки WM-G 30 исп. ZM

Специальное оснащение, исп. ZM		WM-G 30/1-A	WM-G 30/2-A	WM-G 30/3-A
Удлинение пламенной головы	на 150 мм	по запросу	по запросу	по запросу
	на 300 мм	по запросу	по запросу	по запросу
Магнитный клапан для тестирования реле давления воздуха при постоянной работе двигателя или дополнительной продувке	250 030 21	250 030 21	250 030 21	
Реле максимального давления газа (для W-MF резьбового исполнения) от R 3/4" до R 1 1/2"	GW 50 A6/1	250 031 40	250 031 40	250 031 40
	GW 150 A6/1	250 031 41	250 031 41	250 031 41
	GW 500 A6/1	250 031 42	250 031 42	250 031 42
Реле максимального давления газа (для DMV резьбового исполнения) R2"	GW 50 A6/1	150 017 52	150 017 52	150 017 52
	GW 150 A6/1	150 017 53	150 017 53	150 017 53
	GW 500 A6/1	150 017 54	150 017 54	150 017 54
Реле максимального давления газа (для DMV фланцевого исполнения)	GW 50 A6/1	150 017 49	150 017 49	150 017 49
	GW 150 A6/1	150 017 50	150 017 50	150 017 50
	GW 500 A6/1	150 017 51	150 017 51	150 017 51
Штекерное соединение St 18/7 и 18/4		250 030 22	250 030 22	250 030 22
Система забора воздуха из других помещений с реле давления LGW		по запросу	по запросу	по запросу
W-FM 100 (для длительной эксплуатации) вместо W-FM 50	на горелке	250 030 74	250 030 74	250 030 74
	отдельно	по запросу	по запросу	по запросу
Аналоговый модуль с регулятором мощности для W-FM 100		110 017 18	110 017 18	110 017 18
W-FM 200 вместо W-FM 50 с модулем регулирования мощности, преобразователем аналоговых сигналов и модулем частоты вращения, а также возможностью подключения топливного счетчика	на горелке	250 030 75	250 030 75	250 030 75
	отдельно	по запросу	по запросу	по запросу
Частотное регулирование с частотным преобразователем на горелке		по запросу	по запросу	-
Частотное регулирование для частотного преобразователя отдельно (ЧП как принадлежность)		по запросу	по запросу	по запросу

## Специальные исполнения Комбинированные горелки WM-GL 30 исп. ZM-T

Специальное оснащение, исп. ZM-T		WM-GL 30/1-A	WM-GL 30/2-A
Удлинение пламенной головы	на 150 мм	по запросу	по запросу
	на 300 мм	по запросу	по запросу
Магнитный клапан для тестирования реле давления воздуха при постоянной работе двигателя или дополнительной продувке		250 030 21	250 030 21
Реле максимального давления газа (для W-MF резьбового исполнения) от R 3/4" до R 1 1/2"	GW 50 A6/1	250 031 40	250 031 40
	GW 150 A6/1	250 031 41	250 031 41
	GW 500 A6/1	250 031 42	250 031 42
Реле максимального давления газа (для DMV резьбового исполнения) R2"	GW 50 A6/1	150 017 52	150 017 52
	GW 150 A6/1	150 017 53	150 017 53
	GW 500 A6/1	150 017 54	150 017 54
Реле максимального давления газа (для DMV фланцевого исполнения)	GW 50 A6/1	150 017 49	150 017 49
	GW 150 A6/1	150 017 50	150 017 50
	GW 500 A6/1	150 017 51	150 017 51
Штекерное соединение St 18/7		250 031 06	250 031 06
Система забора воздуха из других помещений с реле давления LGW		по запросу	по запросу
Реле минимального давления DSA58 в прямой линии (исп. TRD72ч в сочетании с W-FM 100/200)	по запросу	по запросу	
W-FM 100 (для длительной эксплуатации) вместо W-FM 54 с модулем регулирования мощности и преобразователем аналоговых сигналов	на горелке	250 031 78	250 031 78
W-FM 200 вместо W-FM 54 с модулем регулирования мощности, преобразователем аналоговых сигналов и модулем частоты вращения, а также возможностью подключения топливного счетчика	отдельно	по запросу	по запросу
Частотное регулирование с частотным преобразователем на горелке		по запросу <sup>1)</sup>	–
Частотное регулирование для частотного преобразователя отдельно (ЧП как принадлежность)		по запросу <sup>1)</sup>	по запросу <sup>1)</sup>
Топливные шланги длиной 1300 мм вместо 1000 мм		по запросу	по запросу
Топливный счетчик VZO 20 на горелке		по запросу	по запросу
Топливный счетчик VZO 20 с дистанционным датчиком и внешним электроподключением	по запросу	по запросу	

<sup>1)</sup>Рекомендуется на жидком топливе для исполнения ZM-T использовать 100 % частоты вращения на всем диапазоне

## Специальные исполнения Комбинированные горелки WM-GL 30 исп. ZM-R

Специальное оснащение, исп. ZM-R		WM-GL 30/1-A	WM-GL 30/2-A	WM-GL 30/3-
<b>A</b>				
Удлинение пламенной головы	на 150 мм	по запросу	по запросу	по запросу
	на 300 мм	по запросу	по запросу	по запросу
Магнитный клапан для тестирования реле давления воздуха при постоянной работе двигателя или дополнительной продувке	250 030 21	250 030 21	250 030 21	
Реле максимального давления газа (для W-MF резьбового исполнения) от R 3/4" до R 1 1/2"	GW 50 A6/1	250 031 40	250 031 40	250 031 40
	GW 150 A6/1	250 031 41	250 031 41	250 031 41
	GW 500 A6/1	250 031 42	250 031 42	250 031 42
Реле максимального давления газа (для DMV резьбового исполнения) R2"	GW 50 A6/1	150 017 52	150 017 52	150 017 52
	GW 150 A6/1	150 017 53	150 017 53	150 017 53
	GW 500 A6/1	150 017 54	150 017 54	150 017 54
Реле максимального давления газа (для DMV фланцевого исполнения)	GW 50 A6/1	150 017 49	150 017 49	150 017 49
	GW 150 A6/1	150 017 50	150 017 50	150 017 50
	GW 500 A6/1	150 017 51	150 017 51	150 017 51
Система забора воздуха из других помещений с реле давления LGW		по запросу	по запросу	по запросу
Реле минимального давления DSA58 в прямой линии (исп. TRD72ч в сочетании с W-FM 100/200)		по запросу	по запросу	по запросу
W-FM 100 (для длительной эксплуатации) вместо W-FM 54	на горелке	250 031 76	250 031 76	250 031 76
	отдельно	по запросу	по запросу	по запросу
Аналоговый модуль с регулятором мощности для W-FM 100		110 017 18	110 017 18	110 017 18
W-FM 200 вместо W-FM 54 с модулем регулирования мощности, преобразователем аналоговых сигналов и модулем частоты вращения, а также возможностью подключения топливного счетчика	на горелке	250 031 77	250 031 77	50 031 77
	отдельно	по запросу	по запросу	по запросу
Частотное регулирование с частотным преобразователем на горелке		по запросу <sup>1)</sup>	–	–
Частотное регулирование для частотного преобразователя отдельно (ЧП как принадлежность)		по запросу <sup>1)</sup>	по запросу <sup>1)</sup>	по запросу <sup>1)</sup>
Топливный шланг длиной 1300 мм вместо 1000 мм		по запросу	–	–

<sup>1)</sup> Режим работы с ЧП для исп. ZM-R: предельные условия для регулируемой топливной части  
– частота: не менее 35 Гц  
– диапазон регулирования: макс. 1:3

## Технические характеристики

<b>Газовые горелки</b>		<b>WM-G 30/1-A</b>	<b>WM-G 30/2-A</b>	<b>WM-G 30/3-A</b>
Двигатель горелки <sup>3</sup>	Тип Weishaupt	D132/120-2a/1	D132/120-2/1	D132/170-2/1
Номинальная мощность	кВт	7,7	10	14,2
Номинальный ток	А	15	19	26,5
Предохранитель на входе двигателя (двигатель включается по схеме YΔ)	А мин.	25А (внешний)	35А (внешний)	50А (внешний)
Частота вращения (50 Гц)	об/мин	2900	2850	2900
Менеджер горения	Тип	W-FM 50	W-FM 50	W-FM 50
Сервопривод воздух/газ	Тип	STE50	STE50	STE50
Класс NO <sub>x</sub> по EN 267/EN 676		2	2	2
Масса	кг	145	145	165

<b>Комбинированные горелки ZM-T</b>		<b>WM-GL 30/1-A</b>	<b>WM-GL 30/2-A</b>
Двигатель горелки <sup>3</sup>	Тип Weishaupt	D132/120-2a/1	D132/120-2/1
Номинальная мощность	кВт	7,7	10
Номинальный ток	А	15	19
Предохранитель на входе двигателя (двигатель включается по схеме YΔ)	А мин.	25 А (внешний)	35 А (внешний)
Частота вращения (50 Гц)	об/мин	2900	2850
Менеджер горения	Тип	W-FM 54	W-FM 54
Сервопривод воздух/газ	Тип	STE50	STE50
Класс NO <sub>x</sub> по EN 267/EN 676		2	2
Масса	кг	160	160
Насос на горелке	Тип	J7	TA2
Топливные шланги	DN/длина	13/1000	20/1000

<b>Комбинированные горелки ZM-R</b>		<b>WM-GL 30/1-A</b>	<b>WM-GL 30/2-A</b>	<b>WM-GL 30/3-A</b>
Двигатель горелки <sup>3</sup>	Тип Weishaupt	D132/120-2a/1	D132/120-2/1	D132/170-2/1
Номинальная мощность	кВт	7,7	10	14,2
Номинальный ток	А	15	19	26,5
Предохранитель на входе двигателя (двигатель включается по схеме YΔ)	А мин.	25А (внешний)	35А (внешний)	50А (внешний)
Частота вращения (50 Гц)	об/мин	2900	2850	2900
Менеджер горения	Тип	W-FM 54	W-FM 54	W-FM 54
Сервопривод воздух/газ	Тип	STE50	STE50	STE50
Класс NO <sub>x</sub> по EN 267/EN 676		2	2	2
Масса	кг	170	170	190
Насос на горелке	Тип	TA3	TA4	TA5
Топливные шланги	DN/длина	20/1000	25/1300	25/1300

<sup>3</sup> Необходимая защита двигателя может осуществляться по выбору либо с помощью защитного выключателя двигателя (встраивается в шкаф управления заказчиком), либо с помощью токовой защиты (см. спецификация)

YΔ = запуск по схеме «звезда-треугольник»

### Напряжение и частота:

Горелки в серийном исполнении рассчитаны на трехфазный переменный ток 400 В, 3~, 50 Гц. Другое напряжение и другая частота по запросу.

### Стандартное исполнение двигателя горелки:

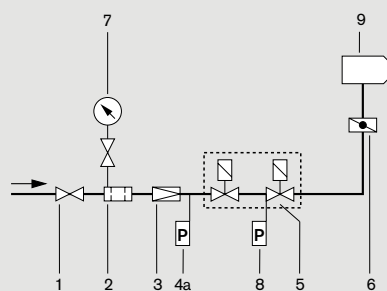
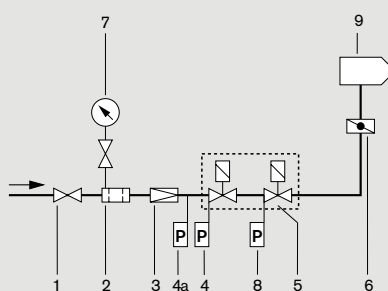
Класс изоляции F, класс защиты IP 54

# Функциональные схемы

## Функциональные схемы подачи газа

W-FM-50/ 100/ 200

W-FM-54



- 1 Шаровый кран\*
- 2 Газовый фильтр\*
- 3 Регулятор низкого или высокого давления\*
- 4 Реле минимального давления газа
- 4a Реле максимального давления газа (по нормам TRD для паровых котлов)\*
- 5 Двойной магнитный клапан (DMV)
- 6 Газовый дроссель
- 7 Манометр с кнопочным краном\*
- 8 Реле давления газа контроля герметичности
- 9 Горелка

- 1 Шаровый кран\*
- 2 Газовый фильтр\*
- 3 Регулятор низкого или высокого давления\*
- 4a Реле максимального давления газа (по нормам TRD для паровых котлов)\*
- 5 Двойной магнитный клапан (DMV)
- 6 Газовый дроссель
- 7 Манометр с кнопочным краном\*
- 8 Реле мин. давления газа / контроля герметичности
- 9 Горелка

\* Не входит в стоимость горелки

### Расположение арматуры

На котлах с открывающейся дверцей арматура располагается на стороне, противоположной дверным шарнирам.

### Компенсатор

Во избежание напряжений в газовой арматуре рекомендуется дополнительно использовать компенсатор.

### Места разъединения

Для открывания дверцы котла в газопроводах необходимо предусмотреть места разъединения. Основную газовую линию лучше всего разъединять по компенсатору.

### Опоры арматуры

Опоры арматуры должны устанавливаться специалистами с учетом местных условий. Компоненты опор см. в списке принадлежностей Weishaupt.

### Счетчики газа

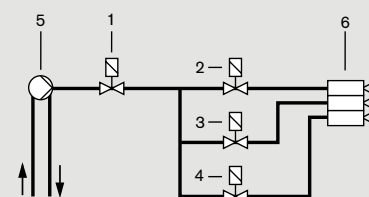
Для ввода в эксплуатацию необходимо устанавливать счетчик расхода газа.

### Термозатвор (ТАЕ) как опция, в зависимости от требований

На арматуре резьбового исполнения встроены в шаровый кран. На арматуре фланцевого исполнения устанавливается отдельным блоком перед шаровым краном с термостойкими уплотнениями.

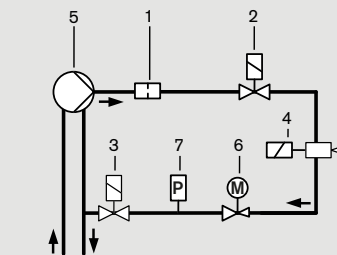
## Функциональные схемы подачи жидкого топлива

Исполнение ZM-T



- 1 Предохранительный магнитный клапан
- 2 Магнитный клапан 1-й ступени
- 3 Магнитный клапан 2-й ступени
- 4 Магнитный клапан 3-й ступени
- 5 Жидкотопливный насос, установленный на горелке
- 6 Форсунный блок с 3-мя форсунками

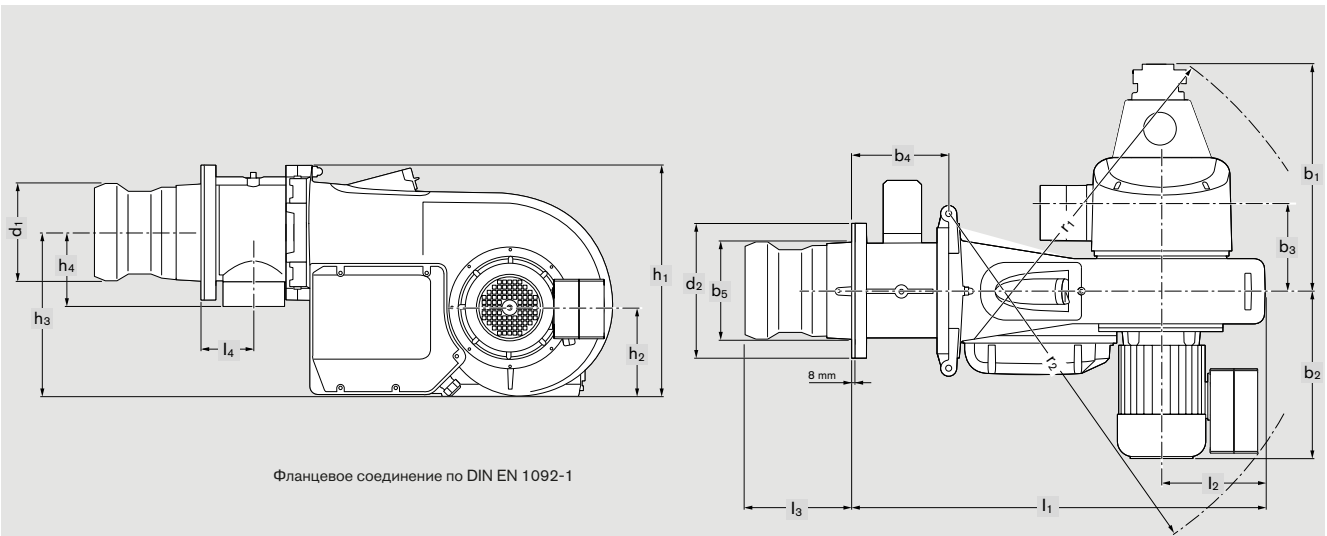
## Исполнение ZM-R



- 1 Грязеуловитель
- 2 Магнитный клапан в прямой линии, нормально закрытый
- 3 Магнитный клапан в обратной линии, нормально закрытый
- 4 Форсунный блок с регулировочной форсункой
- 5 Жидкотопливный насос, установленный на горелке
- 6 Регулятор топлива
- 7 Реле давления в обратной линии



## Габаритные размеры



Фланцевое соединение по DIN EN 1092-1

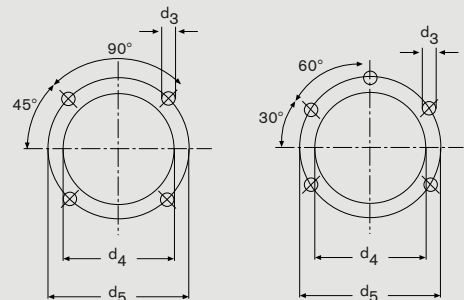
Тип горелки	Размеры, мм															
	l1	l2	l3	l4	b1	b2	b3	b4	b5	h1	h2	h3	h4	r1	r2	
WM-G30/1 ZM	1146	319	349 – 374	128	398	469	261	248	301	687	248	497	212	992	1087	
WM-G30/2 ZM	1146	319	349 – 374	128	398	469	261	248	301	687	248	497	212	992	1087	
WM-G30/3 ZM	1166	319	349 – 389	148	398	507	261	268	348	722	248	497	232	992	1136	
WM-GL30/1 ZM-T	1146	319	349 – 374	128	612	469	261	248	301	687	248	497	212	1038	1087	
WM-GL30/2 ZM-T	1146	319	349 – 374	128	610	469	261	248	301	687	248	497	212	1048	1087	
WM-GL30/1 ZM-R	1146	319	349 – 374	128	615	469	261	248	301	687	248	497	212	1052	1087	
WM-GL30/2 ZM-R	1146	319	349 – 374	128	619	469	261	248	301	687	248	497	212	1055	1087	
WM-GL30/3 ZM-R	1166	319	349 – 389	148	625	507	261	268	348	722	248	497	232	1059	1136	

Тип горелки	Размеры, мм					Ном. диаметр газового дросселя
	d1	d2	d3	d4	d5	
WM-G30/1 ZM	290	380	M12	305	330	DN 80
WM-G30/2 ZM	300	380	M12	305	330	DN 80
WM-G30/3 ZM	365	450	M12	375	400	DN 80
WM-GL30/1 ZM-T	290	380	M12	305	330	DN 80
WM-GL30/2 ZM-T	300	380	M12	305	330	DN 80
WM-GL30/1 ZM-R	290	380	M12	305	330	DN 80
WM-GL30/2 ZM-R	300	380	M12	305	330	DN 80
WM-GL30/3 ZM-R	365	450	M12	375	400	DN 80

Размеры являются приблизительными.  
Возможны изменения в рамках дальнейшего технического совершенствования.

Отверстия в плите котла  
WM 30/1 и WM 30/2

WM 30/3



Это не утопия. Благодаря постоянным исследованиям и развитию фирма Weishaupt постоянно выпускает все более экологически чистые и экономичные горелки и отопительные системы.  
Это надежность.



*Испытательные стенды центра исследований и развития Weishaupt*



#### **Постоянный прогресс**

Weishaupt идет в ногу со временем и постоянно разрабатывает все более эффективные и безопасные для окружающей среды горелки и отопительные системы. Тем самым Weishaupt не только в значительной мере способствует экономии энергозатрат, но и вносит большой вклад в защиту окружающей среды.

#### **Weishaupt на своем месте**

Weishaupt занимается не только исследованиями и развитием, в Германии и Швейцарии производство горелок и отопительных систем Weishaupt уходит корнями в многолетнюю историю. Это позволяет осуществлять своевременный и непрерывный контроль качества всей продукции, производимой фирмой.

# – weishaupt –

Компания РАЦИОНАЛ - эксклюзивный поставщик горелок Weishaupt в Россию.

## ЦЕНТРАЛЬНЫЙ РЕГИОН

Москва	(495) 783 68 47
Нижний Новгород	(8312) 11 48 1 7
Воронеж	(4732) 77 02 35
Ярославль	(4852) 79 57 32
Тула	(4872) 40 44 10
Тверь	(4822) 35 83 77
Белгород	(4722) 33 93 00
Смоленск	(4812) 64 49 96
Калуга	8 920 742 74 23
Брянск	8 910 239 25 05
Иваново	8 961 116 33 77

## ЮЖНЫЙ РЕГИОН

Ростов-на-Дону	(863) 236 04 63
Краснодар	(861) 210 16 05
Астрахань	(8512) 63 32 70
Ставрополь	(8652) 26 98 53

## УРАЛЬСКИЙ РЕГИОН

Екатеринбург	(343) 379 23 15
Оренбург	(3532) 53 25 05
Омск	(3812) 45 14 30
Челябинск	(351) 239 90 80
Уфа	(3472) 79 84 50
Пермь	(342) 219 59 52
Тюмень	(3452) 41 67 74

## СЕВЕРО-ЗАПАДНЫЙ РЕГИОН

Санкт-Петербург	(812) 335 51 72
Вологда	(8172) 75 59 91
Псков	8 921 210 66 00

## ПОВОЛЖСКИЙ РЕГИОН

Казань	(843) 278 87 86
Самара	(846) 928 29 29
Киров	(8332) 54 79 39
Чебоксары	(8352) 63 57 93

## СИБИРСКИЙ РЕГИОН

Новосибирск	(383) 354 13 19
Барнаул	(3852) 29 01 27
Иркутск	(3952) 42 14 71
Томск	(3822) 56 53 51
Кемерово	(3842) 25 93 44
Якутск	(4112) 43 05 66
Чита	8 924 304 92 16
Норильск	8 905 998 35 38
Красноярск	8 963 183 85 21

## ДАЛЬНЕВОСТОЧНЫЙ РЕГИОН

Хабаровск	(4212) 32 75 54
-----------	-----------------

[www.weishaupt.ru](http://www.weishaupt.ru)

[www.razional.ru](http://www.razional.ru)

Печатный номер 83209946

ноябрь 2009

Фирма оставляет за собой право на внесение любых изменений. Перепечатка запрещена.

## Виды продукции и услуг Weishaupt

### Жидкотопливные, газовые и комбинированные горелки типоряда W и WG/WGL — до 570 кВт

Данные горелки применяются в жилых домах и помещениях, а также для технологических тепловых процессов.

Преимущества: полностью автоматизированная надежная работа, легкий доступ к отдельным элементам, удобное обслуживание, низкий уровень шума, экономичность.



### Жидкотопливные, газовые и комбинированные горелки типоряда Monarch R, G, GL, RGL — до 11 700 кВт

Данные горелки используются для теплоснабжения на установках всех видов и типоразмеров. Утвердившаяся на протяжении десятилетий модель стала основой для большого количества различных исполнений. Эти горелки характеризуют продукцию Weishaupt исключительно с лучшей стороны.



### Жидкотопливные, газовые и комбинированные горелки типоряда WK — до 22 000 кВт

Горелки типа WK являются промышленными моделями. Преимущества: модульная конструкция, изменяемое в зависимости от нагрузки положение смесительного устройства, плавно-двухступенчатое или модулируемое регулирование, удобство обслуживания.



### Шкафы управления Weishaupt, традиционное дополнение к горелкам Weishaupt

Шкафы управления Weishaupt — традиционное дополнение к горелкам Weishaupt. Горелки Weishaupt и шкафы управления Weishaupt идеально сочетаются друг с другом. Такая комбинация доказала свою прекрасную жизнеспособность на сотнях тысяч установок.

Преимущества: экономия затрат при проектировании, монтаже, сервисном обслуживании и при наступлении гарантийного случая. Ответственность лежит только на фирме Weishaupt.



### Weishaupt Thermo Unit/Weishaupt Thermo Gas Weishaupt Thermo Condens

В данных устройствах объединяются инновационная и уже зарекомендовавшая себя техника, а в итоге — убедительные результаты: идеальные отопительные системы для частных жилых домов и помещений.



### Комплексные услуги Weishaupt — это сочетание продукции и сервисного обслуживания

Широко разветвленная сервисная сеть является гарантией для клиентов и дает им максимум уверенности. К этому необходимо добавить и обслуживание клиентов специалистами из фирм, занимающихся теплоснабжением, которые связаны с Weishaupt многолетним сотрудничеством.

