

Продукция

Информация по газовым горелкам



МОЩНОСТЬ И ТОЧНОСТЬ

Газовые горелки Weishaupt серии monarch® WM-G20 (250 – 2600 кВт)

Продолжение традиции: новая газовая горелка monarch®



Логотип monarch® уже более 50 лет является знаком качества в производстве горелок

Уже более 50 лет горелки Weishaupt типоряда monarch®, принесшие фирме мировую славу, используются на различных водогрейных и промышленных установках.

Новые газовые горелки WM-G20 продолжают эту успешную серию. Самая современная техника в сочетании с компактной конструкцией делают эту мощную горелку универсальной в применении!

Цифровой менеджмент

Цифровой менеджмент горения обеспечивает экономичность и надежность работы, а также простоту управления горелкой.

Компактность

Эргономичная форма корпуса и специальная система подачи воздуха позволяют развить большую мощность горелки при сохранении компактности конструкции.

Малозумность

Благодаря оригинальной конструкции вентилятора новые горелки monarch® работают значительно тише своих предшественников.



Цифровой менеджмент горения

Цифровой менеджмент горения – это оптимальные параметры сжигания, воспроизводимые настройки и простота обслуживания.

Газовые горелки Weishaupt серии WM-G20 серийно оснащены электронным связанным регулированием и цифровыми менеджерами горения. Современное теплотехническое оборудование требует точной и всегда воспроизводимой дозировки топлива и воздуха для сжигания. Только это может обеспечить оптимальные параметры сжигания в течение длительного периода времени.

Простота обслуживания

Настройка функций горелки производится при помощи блока управления и индикации. С менеджером горения он связан информационной шиной. БУИ позволяет настроить горелку по индивидуальным техническим условиям.

Гибкие коммуникационные возможности

Встроенный интерфейс делает возможным передачу информации и управляющих команд на системы управления высшего уровня. При необходимости можно установить телефонную связь через модем для дистанционного управления, контроля и диагностики.

Связь по шинам с другими системами и с системой управления зданием

Для обмена данными между горелками, отопительными системами и системой управления SPS, а также при подключении горелки к системе управления зданием, существует шлюз E-Gate для коммуникации с шинами любых типов. Для управления горелками Weishaupt предлагается современное программное обеспечение ProGraf NT, учитывающее любые возможные требования к установкам.

Технический прогресс

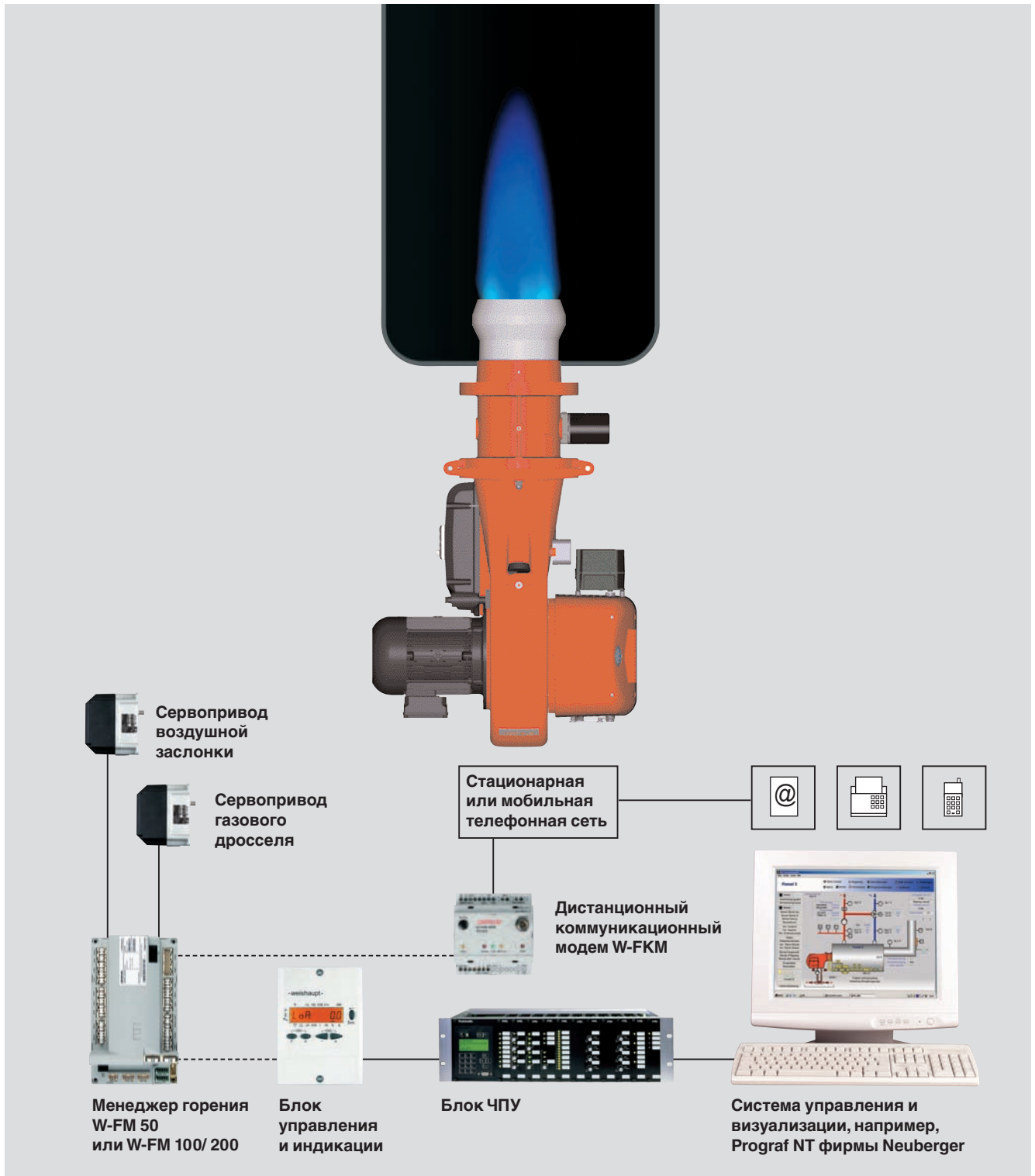
Цифровое управление горением делает эксплуатацию и обслуживание горелок комфортным и надежным. Важнейшие преимущества такой системы:

- нет необходимости в дополнительных системах управления, так как все управление выполняет менеджер горения; требуется лишь установить защитный выключатель двигателя горелки и внешний предохранитель силового контура
- меньше затрат на монтаж: каждая горелка проверяется на заводе и поставляется в виде единого блока
- теперь Вам потребуется значительно меньше времени для ввода в эксплуатацию и проведения сервисного обслуживания: настройка основных параметров осуществляется на заводе, более точная настройка в соответствии с требованиями конкретной установки и регулирование выбросов производится с помощью программы запуска через меню менеджера горения.



Обзор системы Цифровое управление горением	W-FM 50	W-FM 100	W-FM 200
Автомат горения для прерывистого режима работы	●	●	●
Автомат горения для длительного режима работы		●	●
Датчик пламени для прерывистого режима работы	ION/QRC/QRB	ION/QRI/QRB	ION/QRI/QRB
Датчик пламени для длительного режима работы		ION/QRI	ION/QRI
Кол-во сервоприводов при электронном связанном регулировании (макс.)	2	4	6
Сервоприводы с шаговым двигателем	●	●	●
Возможность частотного управления	●		●
Возможность кислородного регулирования			●
Работа на одном виде топлива	●	●	●
Работа на двух видах топлива		●	●
Контроль герметичности газовых клапанов	●	●	●
Встроенный PID-регулятор температуры или давления		Опция	●
Съемный блок управления (макс. возможное удаление)	20 м	100 м	100 м
Счетчик расхода топлива (подключаемый)	● ¹⁾		●
Индикация теплотехнического КПД			●
Интерфейсы шин eBUS/MOD BUS	●	●	●
Ввод в эксплуатацию с помощью компьютера	●	●	●

¹⁾ В сочетании с частотным управлением не используется



Пример горелки с W-FM 50

Компактность и малошумность

Новая горелка Weishaupt серии monarch® WM-G20 отличается компактностью, мощностью и малошумностью. Она продолжает 50-летнюю историю легендарной серии monarch®.

Техника будущего

Специальный дизайн корпуса горелки с новой системой забора воздуха в сочетании с новым вентилятором обеспечивает стабильность давления за вентилятором и при этом увеличение мощности при сравнительно небольших размерах горелки.

Новое управление воздушной заслонкой

Совершенно новое разработанное управление воздушной заслонкой обеспечивает линейную характеристику мощности на всем диапазоне.

Низкий уровень шума

Уже при разработке нового поколения горелок особое внимание уделялось снижению уровня шума при их эксплуатации. По сравнению с предыдущим поколением горелок серии monarch® новые горелки работают тише на 8 дВ (А)*. Это означает снижение на 30% по соне (единица громкости). Дополнительный шумоглушитель, как правило, не требуется, т.к. в большинстве случаев уровень шума не превышает 80 дБ (А).

Быстрый ввод в эксплуатацию, удобное обслуживание

Все горелки WM-G20 поставляются с выставленными по мощности смесительными устройствами. Точная настройка горелки проводится при участии специальной программы в менеджере горения.

Несмотря на компактность конструкции, все компоненты, такие как смесительное устройство, воздушные заслонки и менеджер горения легко доступны. Поэтому сервисные работы и техническое обслуживание можно выполнять быстро и комфортно. При этом поворотный фланец обеспечивает откидывание горелки в положение, идеально подходящее для технического обслуживания.

Адаптацию к различным камерам сгорания можно комфортно провести на смонтированной горелке. Через смотровое окошко на корпусе горелки производится наблюдение за факелом и зажиганием.

Гибкие возможности регулирования

Все горелки WM-G 20 серийно являются плавно-ступенчатыми или модулируемыми. За счет этого расширяются возможности регулирования, что делает горелку в использовании универсальной. Оба исполнения обеспечивают мягкий бесперебойный запуск и высокую эксплуатационную надежность. Мощность можно регулировать в пределах диапазона регулирования в соответствии с запросом на тепло.

Исполнение ZM (автоматическое плавно-ступенчатое или модулируемое, в зависимости от типа регулирования мощности):

Мощность можно регулировать в пределах диапазона регулирования в соответствии с запросом на тепло.

Исполнение LN (Low NOx):

По сравнению со стандартным смесительным устройством обеспечиваются более низкие выбросы NOx. Это достигается за счет рециркуляции дымовых газов в камере сгорания.

Хорошие значения выбросов зависят соответственно от геометрии камеры сгорания, объемной нагрузки и типа камеры сгорания (трехходовая, реверсивная). Для обеспечения гарантированных значений по известным причинам необходимо соблюдать определенные условия для измерений и оценки, напр., нагрузка камеры сгорания, погрешности измерений, температура, давление, влажность воздуха и др.

Топливо

Природный газ E
Природный газ LL
Сжиженный газ В/Р
Возможность использования других видов топлива согласовывать с фирмой Weishaupt.

Область применения

Газовая горелка Weishaupt WM-G 20, проверенная на соответствие нормам EN 676 используется

- на теплогенераторах по нормам EN 303-2
- на водогрейных установках
- на паровых и водогрейных котлах
- в прерывистом режиме эксплуатации
- на генераторах горячего воздуха

Воздух для сжигания не должен содержать агрессивные вещества (галогены, хлориды, фториды и т.д.) и загрязнения (пыль, строительные материалы, пары и т.п.). Во многих случаях рекомендуется использовать систему забора воздуха из других помещений.

Условия окружающей среды

- температура от -15°C до +40°C (при эксплуатации)
- относительная влажность воздуха не более 80%, без конденсации
- эксплуатация только в закрытых помещениях
- на установках в неотапливаемых помещениях необходимы дополнительные мероприятия (просьба подавать запрос)

Другие условия использования горелки, отличные от диапазона применения либо условий окружающей среды, допустимы только после письменного согласования с фирмой Max Weishaupt GmbH. Интервалы между техническим обслуживанием при этом сокращаются в соответствии с ужесточенными условиями эксплуатации.

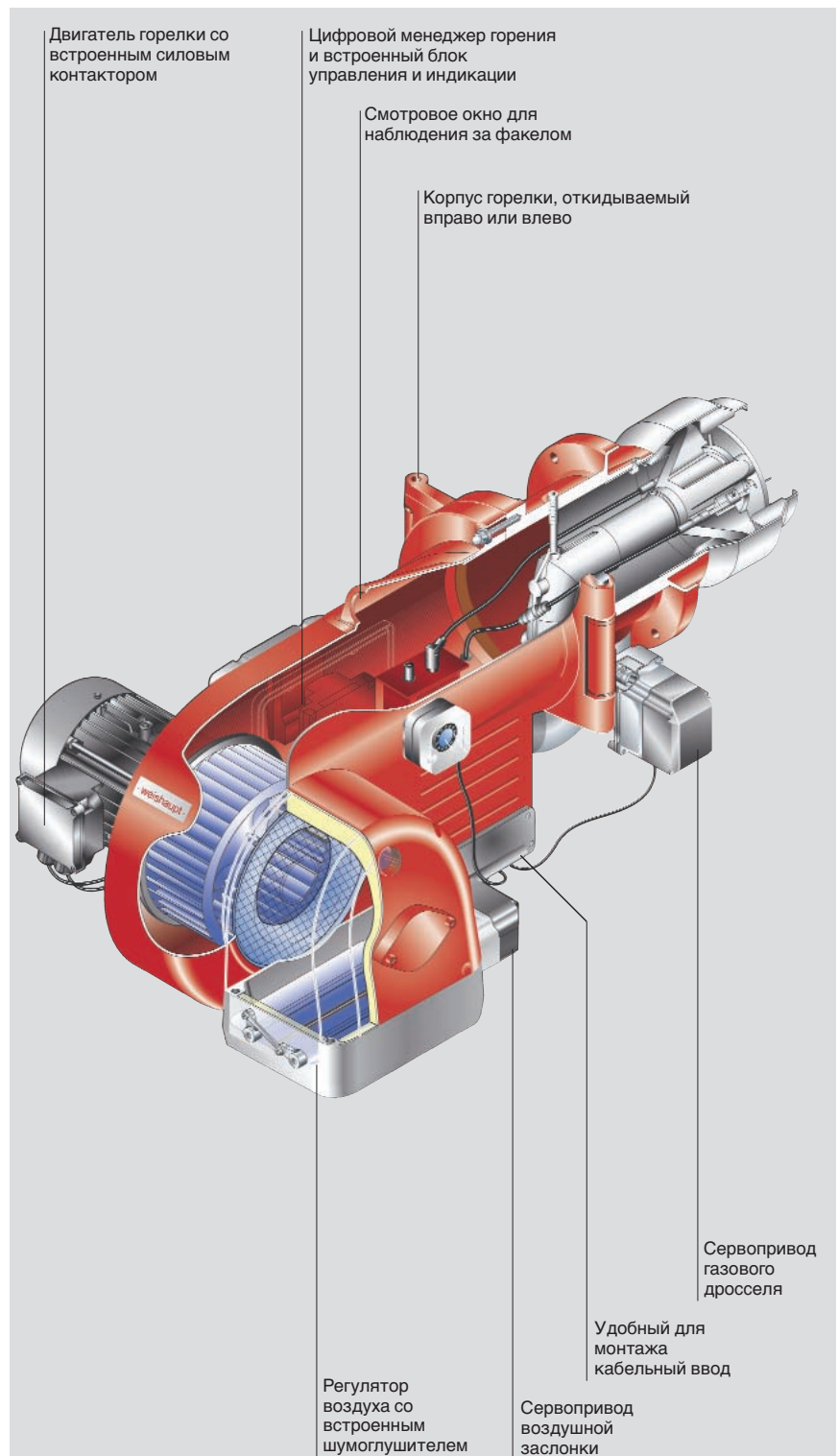
Испытания

Горелка была испытана на независимом испытательном стенде и соответствует следующим нормативам Европейского Сообщества:

- EN 676
- 98/37/EG (по машиностроению)
- 89/336/EWG (по электромагнитной совместимости)
- 73/23/EWG (по низкому напряжению)
- 90/396/EWG (по газовым приборам)
- 97/23/EG (по регуляторам давления)
- Горелки маркируются знаком Европейского Сообщества CE и получают идентификационный № CE-PIN.

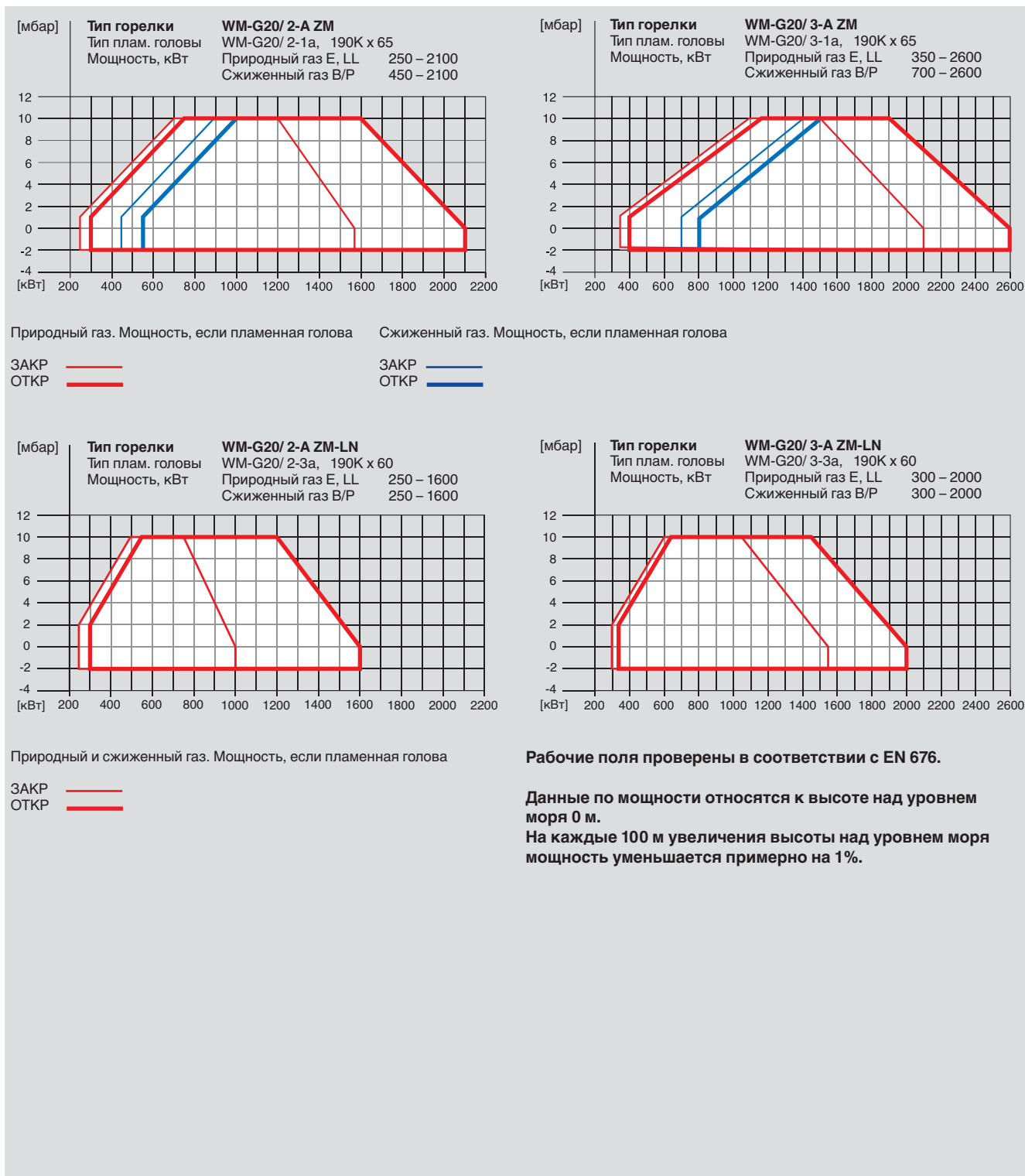
Основные преимущества

- Компактность и мощность
- Цифровой менеджмент горения с электронным связанным регулированием для всех типоразмеров горелок
- Снижение уровня шумов при эксплуатации за счет серийного шумоглушителя
- Более мощный вентилятор благодаря специально разработанной геометрии конструкции и управлению воздушной заслонки
- Все горелки WM-G20 поставляются с выставленными по мощности смесительными устройствами
- Серийный класс защиты IP54
- Доступность всех блоков горелки: смесительного устройства, воздушных заслонок и менеджера горения
- Надежность эксплуатации за счет серийного плавного-ступенчатого или модулируемого регулирования
- Заводская функциональная проверка каждой горелки при участии компьютерных программ
- По желанию заказчика горелки поставляются с готовыми подключениями и штекерами
- Прекрасное соотношение цены и качества
- Хорошо организованная сеть сервисного обслуживания



* Измерения проводились на испытательных стендах Института исследований и развития Weishaupt.

Подбор газовых горелок исполнения ZM и ZM-LN



Подбор диаметра газовой арматуры Исполнение ZM

WM-G20/2, исп. ZM								WM-G20/3, исп. ZM								
Мощн. Линия низкого давления (с FRS) горелки (давление перед запорным краном, $p_{e, макс.} = 300$ мбар)				Линия высокого давления (с регулятором ВД) (давление перед двойным газовым клапаном в мбар)				Мощн. Линия низкого давления (с FRS) горелки (давление перед запорным краном, $p_{e, макс.} = 300$ мбар)				Линия высокого давления (с регулятором ВД) (давление перед двойным газовым клапаном в мбар)				
Диаметр арматуры 1" 1 1/2" 2" 65 80 100 125				Диаметр арматуры 1" 1 1/2" 2" 65 80 100 125				Диаметр арматуры 1" 1 1/2" 2" 65 80 100 125				Диаметр арматуры 1" 1 1/2" 2" 65 80 100 125				
Номинальный диаметр газового дросселя				Номинальный диаметр газового дросселя				Номинальный диаметр газового дросселя				Номинальный диаметр газового дросселя				
[кВт]	65	65	65	65	65	65	65	[кВт]	65	65	65	65	65	65	65	65
Природный газ E (N) $H_i = 10,35$ кВтч/м³, $d = 0,606$								Природный газ E (N) $H_i = 10,35$ кВтч/м³, $d = 0,606$								
800	69	26	11	-	-	-	-	1100	129	47	19	11	8	-	-	-
900	87	33	13	8	-	-	-	1200	153	56	22	13	9	-	-	-
1000	107	40	16	10	-	-	-	1300	179	65	25	15	11	9	-	-
1100	129	47	19	11	8	-	-	1400	207	75	28	16	12	9	9	-
1200	153	56	21	13	9	-	-	1500	237	86	32	18	13	10	9	-
1300	178	65	25	14	10	8	-	1600	269	97	36	20	14	11	10	-
1400	206	75	28	16	11	9	8	1800	-	122	44	25	17	13	12	-
1500	236	85	31	18	13	10	9	2000	-	150	54	30	21	16	14	-
1700	-	109	40	22	16	12	11	2200	-	180	65	36	24	18	16	-
1900	-	135	49	27	19	14	13	2400	-	214	77	42	28	21	19	-
2100	-	164	59	33	22	17	15	2600	-	250	89	48	32	24	21	-
Природный газ LL (N) $H_i = 8,83$ кВтч/м³, $d = 0,641$								Природный газ LL (N) $H_i = 8,83$ кВтч/м³, $d = 0,641$								
800	100	37	15	10	-	-	-	1100	186	68	26	15	11	9	8	-
900	126	47	19	11	9	-	-	1200	221	80	30	17	13	10	9	-
1000	155	57	22	13	10	8	-	1300	258	93	35	20	14	11	10	-
1100	186	68	26	16	11	9	8	1400	299	108	40	23	16	12	11	-
1200	221	80	30	18	13	10	9	1500	-	123	45	25	18	14	12	-
1300	259	94	35	20	14	11	10	1600	-	139	51	28	20	15	13	-
1400	299	108	40	23	16	12	11	1800	-	175	63	35	23	17	16	-
1500	-	123	45	25	18	14	12	2000	-	216	77	42	29	21	19	-
1700	-	158	58	32	23	17	16	2200	-	260	93	50	34	25	22	-
1900	-	197	72	40	28	21	19	2400	-	-	110	59	39	29	25	-
2100	-	239	87	48	33	25	22	2600	-	-	128	68	45	33	29	-
Сжиженный газ В/Р (F) $H_i = 25,89$ кВтч/м³, $d = 1,555$								Сжиженный газ В/Р (F) $H_i = 25,89$ кВтч/м³, $d = 1,555$								
800	30	13	-	-	-	-	-	1200	64	25	11	-	-	-	-	-
900	38	15	-	-	-	-	-	1300	75	29	12	-	-	-	-	-
1000	46	18	8	-	-	-	-	1400	87	33	13	9	-	-	-	-
1100	55	21	10	-	-	-	-	1500	99	37	15	9	-	-	-	-
1200	65	25	11	-	-	-	-	1600	112	42	17	10	-	-	-	-
1300	75	29	12	-	-	-	-	1800	141	52	20	12	9	-	-	-
1400	87	33	14	9	-	-	-	2000	174	63	24	14	11	9	-	-
1500	99	37	15	9	-	-	-	2200	210	76	29	17	12	10	9	-
1700	126	47	18	11	8	-	-	2400	249	90	34	20	14	11	10	-
1900	157	58	22	14	10	8	-	2600	292	106	40	23	16	13	12	-
2100	192	70	27	16	12	9	9									
Резьбовое исполнение				Фланцевое исполнение				Резьбовое исполнение				Фланцевое исполнение				
R1	W-MF512			DN65	DMV5065/12			R1	W-MF512			DN80	DMV5080/12			
R 1 1/2	W-MF512			DN80	DMV5080/12			R 1 1/2	W-MF512			DN100	DMV5100/12			
R2	DMV525/12			DN100	DMV5100/12			R2	DMV525/12			DN125	VDG40.125			
DN125	VDG40.125															
К рассчитанному минимальному динамическому давлению необходимо прибавить сопротивление в камере сгорания. Минимальное динамическое давление должно составлять 15 мбар.								Для арматуры высокого давления можно подобрать регуляторы высокого давления с предохранительными устройствами по технической брошюре "Регуляторы давления с предохранительными устройствами для газовых и комбинированных горелок Weishaupt". В ней представлены регуляторы высокого давления для давления подключения до 4 бар.								
В арматуре низкого давления применяются регуляторы давления по норме EN 88 с предохранительной мембраной. Для арматуры низкого давления максимально допустимое давление подключения перед запорным краном составляет 300 мбар.								Макс. допустимое давление подключения указано на типовой табличке.								

Подбор диаметра газовой арматуры Исполнение ZM-LN

WM-G20/2, исп. ZM-LN										WM-G20/3-A, исп. ZM-LN																			
Мощн. Линия низкого давления (с FRS) горелки (давление перед запорным краном, $p_{e, макс.} = 300$ мбар)					Линия высокого давления (с регулятором ВД) (давление перед двойным газовым клапаном в мбар)					Мощн. Линия низкого давления (с FRS) горелки (давление перед запорным краном, $p_{e, макс.} = 300$ мбар)					Линия высокого давления (с регулятором ВД) (давление перед двойным газовым клапаном в мбар)														
Диаметр арматуры 1" 1½" 2" 65 80 100 125					Диаметр арматуры 1" 1½" 2" 65 80 100 125					Диаметр арматуры 1" 1½" 2" 65 80 100 125					Диаметр арматуры 1" 1½" 2" 65 80 100 125														
Номинальный диаметр газового дросселя					Номинальный диаметр газового дросселя					Номинальный диаметр газового дросселя					Номинальный диаметр газового дросселя														
[кВт]	65	65	65	65	65	65	65	65	65	[кВт]	65	65	65	65	65	65	65	65	65										
Природный газ E (N) $H_i = 10,35$ кВтч/м ³ , $d = 0,606$										Природный газ E (N) $H_i = 10,35$ кВтч/м ³ , $d = 0,606$																			
700	59	26	14	11	10	9	9	19	15	9	7	7	7	6	1000	114	46	23	17	14	13	13	36	27	14	11	10	10	10
800	76	33	17	14	12	11	11	25	19	11	9	9	8	8	1100	137	55	26	19	16	15	14	43	32	17	13	12	12	11
900	95	40	21	16	14	13	13	31	24	13	11	11	10	10	1200	162	65	31	22	18	17	16	50	38	19	15	14	13	13
1000	116	49	25	19	16	15	15	38	29	16	13	13	12	12	1300	189	75	35	25	21	19	18	58	44	22	17	16	15	15
1100	139	58	29	21	19	17	17	45	34	19	16	15	14	14	1400	218	86	39	27	23	20	20	67	50	25	20	18	17	17
1200	163	66	32	23	20	18	18	52	39	21	17	16	15	15	1500	249	97	44	30	25	22	21	76	56	27	21	19	18	18
1300	190	76	36	26	22	20	19	59	45	23	19	17	16	16	1600	281	109	48	33	27	23	22	85	63	30	23	21	20	19
1400	218	87	40	28	23	21	20	68	51	25	20	19	17	17	1700	-	122	53	35	29	25	24	95	70	33	25	23	21	20
1500	249	98	44	31	25	22	21	76	57	28	22	20	19	18	1800	-	135	58	38	31	26	25	105	77	35	27	24	22	22
1600	282	110	49	33	27	24	23	86	63	30	24	21	20	20	2000	-	163	68	44	35	30	28	127	93	41	30	27	25	24
Природный газ LL (N) $H_i = 8,83$ кВтч/м ³ , $d = 0,641$										Природный газ LL (N) $H_i = 8,83$ кВтч/м ³ , $d = 0,641$																			
700	82	34	17	13	11	10	10	26	19	10	8	8	7	7	1000	161	63	29	20	17	15	14	49	36	17	14	12	12	11
800	106	44	22	16	14	13	12	33	25	13	11	10	10	9	1100	194	76	34	23	19	17	16	59	43	21	16	15	14	13
900	133	54	26	19	16	15	14	42	32	16	13	12	12	12	1200	230	89	39	27	22	19	18	69	51	24	19	17	16	15
1000	163	66	31	22	19	17	17	51	38	20	16	15	14	14	1300	269	104	45	30	25	22	21	81	59	28	21	19	18	17
1100	197	78	36	26	22	19	19	61	46	23	18	17	16	16	1400	-	119	51	34	27	24	23	93	68	31	24	21	20	19
1200	232	91	41	29	24	21	20	71	53	26	20	19	18	17	1500	-	135	58	38	30	26	25	105	77	35	26	24	22	21
1300	270	105	47	32	26	23	22	82	61	29	23	21	19	19	1600	-	152	64	41	33	28	26	119	87	38	29	26	23	23
1400	-	120	52	35	28	25	24	94	69	32	25	22	21	20	1700	-	171	70	45	35	30	28	133	96	42	31	28	25	25
1500	-	136	58	38	31	27	25	106	78	36	27	24	22	22	1800	-	190	77	49	38	32	30	-	107	46	33	30	27	26
1600	-	153	64	42	33	29	27	119	87	39	29	26	24	24	2000	-	231	92	57	43	36	34	-	129	54	39	34	31	30
Сжиженный газ В/Р (F) $H_i = 25,89$ кВтч/м ³ , $d = 1,555$										Сжиженный газ В/Р (F) $H_i = 25,89$ кВтч/м ³ , $d = 1,555$																			
700	28	15	10	9	8	-	-	10	9	6	5	5	5	5	1000	52	24	14	12	11	10	10	18	15	9	8	8	8	8
800	36	18	12	10	10	10	9	14	11	8	7	7	7	7	1100	62	28	17	14	12	12	12	22	17	11	10	9	9	9
900	45	22	14	12	12	11	11	17	14	10	9	9	9	9	1200	73	33	19	15	14	13	13	26	20	13	11	11	10	10
1000	54	27	17	14	14	13	13	21	17	12	11	11	10	10	1300	85	38	21	17	16	15	14	30	24	15	13	12	12	12
1100	65	31	20	17	15	15	15	25	20	14	13	12	12	12	1400	97	43	24	19	17	16	16	34	27	17	14	14	13	13
1200	75	35	21	17	16	15	15	28	23	15	13	13	13	12	1500	110	48	26	20	18	17	17	38	30	18	15	14	14	14
1300	86	39	23	19	17	16	16	31	25	16	14	14	13	13	1600	124	53	28	22	19	18	17	42	33	19	16	15	15	15
1400	98	44	24	20	18	17	16	34	27	17	15	14	14	14	1700	138	58	30	23	20	19	18	46	36	20	17	16	16	15
1500	110	48	26	21	19	17	17	38	30	18	16	15	14	14	1800	153	64	32	24	21	19	19	50	39	22	18	17	16	16
1600	124	53	28	22	19	18	18	42	33	19	17	16	15	15	2000	186	76	37	27	23	21	21	60	46	24	20	19	18	18

Резьбовое исполнение

W-MF512	DN65
R 1 1/2	W-MF512
R2	DMV525/12
DN125	VGD40.125

Фланцевое исполнение R1

DMV5065/12	
DN80	DMV5080/12
DN100	DMV5100/12

Резьбовое исполнение

R1	W-MF512
R 1 1/2	W-MF512
R2	DMV525/12
DN125	VGD40.125

Фланцевое исполнение

DN65	DMV5065/12
DN80	DMV5080/12
DN100	DMV5100/12

К рассчитанному минимальному динамическому давлению необходимо прибавить сопротивление в камере сгорания. Минимальное динамическое давление должно составлять 15 мбар.

В арматуре низкого давления применяются регуляторы давления по норме EN 88 с предохранительной мембраной. Для арматуры низкого давления максимально допустимое давление подключения перед запорным краном составляет 300 мбар.

Для арматуры высокого давления можно подобрать регуляторы высокого давления с предохранительными устройствами по технической брошюре "Регуляторы давления с предохранительными устройствами для газовых и комбинированных горелок Weishaupt". В ней представлены регуляторы высокого давления для давления подключения до 4 бар.

Макс. допустимое давление подключения указано на типовой табличке.

Номера заказов

Исполнение ZM

Тип горелки	Исполнение	№ заказа	
WM-G20/2	ZM	1"	217 211 11
		1 1/2"	217 211 12
		2"	217 211 13
		DN 65	217 211 14
		DN 80	217 211 15
		DN 100	217 211 16
WM-G20/3	ZM	1"	217 213 11
		1 1/2"	217 213 12
		2"	217 213 13
		DN 65	217 213 14
		DN 80	217 213 15
		DN 100	217 213 16
	DN 125	217 213 17	

Исполнение ZM-LN

Тип горелки	Исполнение	№ заказа	
WM-G20/2	ZM-LN	1"	217 212 11
		1 1/2"	217 212 12
		2"	217 212 13
		DN 65	217 212 14
		DN 80	217 212 15
		DN 100	217 212 16
WM-G20/3	ZM-LN	1"	217 214 11
		1 1/2"	217 214 12
		2"	217 214 13
		DN 65	217 214 14
		DN 80	217 214 15
		DN 100	217 214 16
	DN 125	217 214 17	

№ CE-PIN: CE 0085BS0032

Объем поставки, специальные исполнения

Объем поставки				
Объем поставки горелки	WM-G20/2-A ZM	WM-G20/2-A ZM-LN	WM-G20/3-A ZM	WM-G20/3-A ZM-LN
Корпус горелки, поворотный фланец, крышка корпуса, двигатель Weishaupt, воздухозаборник, колесо вентиляторное, голова пламенная, прибор зажигания, кабель зажигания, электроды зажигания, менеджер горения с блоком управления, датчик пламени, сервоприводы, уплотнение фланцевого, выключатель концевой на поворотном фланце, винты крепежные.	●	●	●	●
Цифровой менеджер горения W-FM 50	●	●	●	●
Клапан двойной магнитный (DMV) газовый, класс А	●	●	●	●
Дроссель газовый	●	●	●	●
Монтажный элемент клапана	●	●	●	●
Реле давления воздуха	●	●	●	●
Реле давления газа	●	●	●	●
Сервопривод для связанного регулирования газа и воздуха с W-FM 50	●	●	●	●
Сервопривод регулятора воздуха	●	●	●	●
Сервопривод газового дросселя	●	●	●	●
Согласно EN 676 газовый фильтр и регулятор давления газа относятся к оснащению горелки (см. список принадлежностей Weishaupt). Исполнение горелки в соответствии с нормативами TRD 604 (паровые установки), эксплуатация 24 / 72 часа (см. брошюру с печатным № 863).				
Специальные исполнения				
Специальное исполнение горелки	WM-G20/2-A ZM	WM-G20/2-A ZM-LN	WM-G20/3-A ZM	WM-G20/3-A ZM-LN
Удлинение пламенной головы на 100 мм	230 030 79	230 030 87	230 030 79	230 030 87
	на 200 мм	230 030 80	230 030 88	230 030 88
	на 300 мм	230 030 81	230 030 89	230 030 89
Магнитный клапан для тестирования реле давления воздуха при длительной работе двигателя или дополнительной продувке	250 030 21	250 030 21	250 030 21	250 030 21
Реле максимального давления газа (DMV резьбового исполнения)	GW 50 A6/1	150 017 52	150 017 52	150 017 52
	GW 150 A6/1	150 017 53	150 017 53	150 017 53
	GW 500 A6/1	150 017 54	150 017 54	150 017 54
Реле максимального давления газа (DMV фланцевого исполнения)	GW 50 A6/1	150 017 49	150 017 49	150 017 49
	GW 150 A6/1	150 017 50	150 017 50	150 017 50
	GW 500 A6/1	150 017 51	150 017 51	150 017 51
Система забора воздуха из других помещений	210 030 47	210 030 47	210 030 47	210 030 47
Регулятор KS 40 встроенный в горелку (W-FM50)	250 030 90	250 030 90	250 030 90	250 030 90
W-FM 100 вместо W-FM 50 (для длительного режима эксплуатации)	250 030 74	250 030 74	250 030 74	250 030 74
Аналоговый модуль с регулятором мощности для W-FM 100	110 017 18	110 017 18	110 017 18	110 017 18
W-FM 200 вместо W-FM 50 с модулем для регулирования мощности, преобразователем аналоговых сигналов и частотным модулем, а также возможность подключения топливного счетчика	250 030 75	250 030 75	250 030 75	250 030 75
Встроенный частотный преобразователь для частотного управления вкл. индуктивный датчик и реле давления воздуха LGW10 вместо LGW50 (необходим W-FM50 или W-FM200)	210 030 40	210 030 40	210 030 40	210 030 40
Штекерное соединение ST 18/7 и ST 18/4	250 030 22	250 030 22	250 030 22	250 030 22
Двигатель D112 с силовым контактором 230 В и токовой защитой *	210 030 71	210 030 71	210 030 71	210 030 71

Технические характеристики

Технические характеристики:

Горелка		WM-G20/2-A ZM	WM-G20/2-A ZM-LN	WM-G20/3-A ZM	WM-G20/3-A ZM-LN
Двигатель горелки *	тип Weishaupt	D112/110-2/2	D112/110-2/2	D112/110-2/3	D112/110-2/3
Мощность номинальная	кВт	3,0	3,0	3,5	3,5
Ток номинальный	А	6,0	6,0	6,6	6,6
Предохранитель двигателя (запуск по схеме Y)	А минимум	20 А (внешний)	20 А (внешний)	20 А (внешний)	20 А (внешний)
Частота вращения (50 Гц)	об/мин.	2900	2900	2900	2900
Менеджер горения	тип	W-FM 50 W-FM 100/200	W-FM 50 W-FM 100/200	W-FM 50 W-FM 100/200	W-FM 50 W-FM 100/200
Сервопривод воздух /газ	тип	STE 50 SQM 45	STE 50 SQM 45	STE 50 SQM 45	STE 50 SQM 45
Контроль факела	тип	ионизация	ионизация	ионизация	ионизация
Класс NO _x согласно EN 676	ZM	2	3	2	3
Масса	кг	ок. 85	ок. 85	ок. 85	ок. 85

* Необходимая защита двигателя может осуществляться по выбору либо с помощью внешнего выключателя двигателя (заказчик устанавливает в шкаф управления), либо с помощью встроенного автомата токовой защиты (см. спецификация).

Напряжение и частота:

Горелки в серийном исполнении рассчитаны на трехфазный переменный ток (D) 400 В, 3~, 50 Гц. Другие напряжения и частоты по запросу.

Двигатель горелки стандартного исполнения:

Класс изоляции F, класс защиты IP54.

Обзор типов регулирования

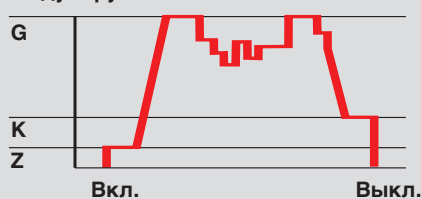
Регулирование мощности для исполнения ZM (плавно-ступенчатое или модулируемое)

- С помощью сервоприводов изменение мощности происходит плавно между частичной и большой нагрузками
- Выход на обе точки нагрузки осуществляется плавно. Резкого повышения или понижения объема топлива не происходит.
- При модулируемом режиме (в диапазоне мощности горелка работает в соответствии с запросом на тепло) для регулирования мощности требуется аналоговый модуль, который можно встроить в W-FM 100/200. Как альтернатива можно установить регулятор в шкаф управления.

Плавно-ступенчатое



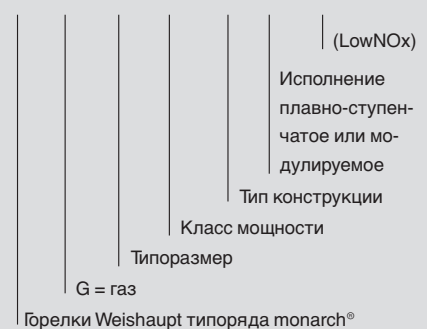
Модулируемое



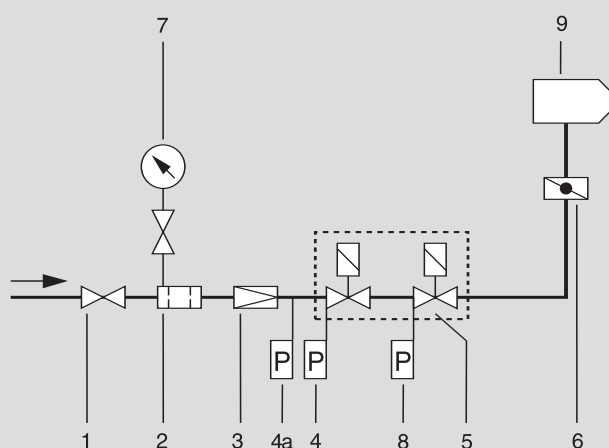
G = большая нагрузка (номинальная нагрузка)
K = малая нагрузка (мин. мощность)
Z = нагрузка зажигания

Расшифровка обозначений

WM -G 20 /3 -A/ ZM -LN



Функциональные схемы



- 1 Шаровый кран*
- 2 Газовый фильтр*
- 3 Регулятор низкого или высокого давления*
- 4 Реле минимального давления газа
- 4a Реле максимального давления газа (по нормам TRD для паровых котлов)*
- 5 Двойной магнитный клапан (DMV)
- 6 Газовый дроссель
- 7 Манометр с кнопочным краном*
- 8 Реле давления газа контроля герметичности
- 9 Горелка

* Не входит в стоимость горелки

Расположение арматуры

На котлах с открывающейся дверцей арматура располагается на стороне, противоположной дверным шарнирам.

Компенсаторы

Во избежание напряжений в газовой арматуре рекомендуется дополнительно использовать компенсаторы.

Места разъединения

Для открывания дверцы котла в газопроводах необходимо предусмотреть места разъединения. Основную газовую линию лучше всего разъединять по компенсатору.

Опоры арматуры

Опоры арматуры должны устанавливаться специалистами с учетом местных условий. Компоненты опор см. в списке принадлежностей Weishaupt.

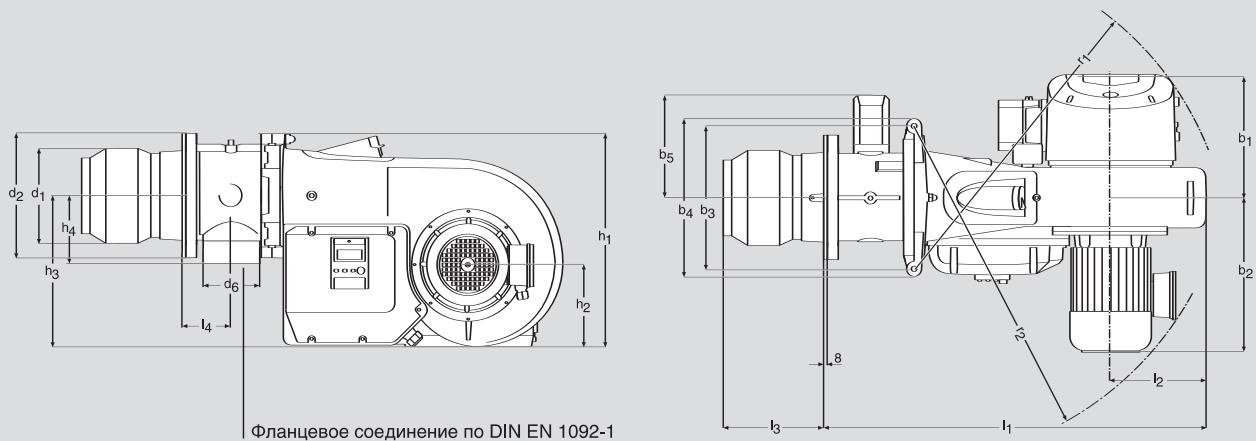
Счетчики газа

Для ввода в эксплуатацию необходимо устанавливать счетчик расхода газа.

Термозатвор (ТАЕ) как опция, в зависимости от требований

На арматуре резьбового исполнения встроен в шаровый кран. На арматуре фланцевого исполнения устанавливается отдельным блоком перед шаровым краном с термостойкими уплотнениями.

Габаритные размеры

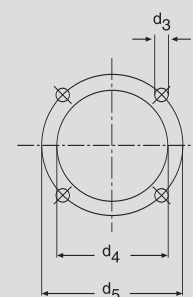


Тип горелки	Размеры, мм														
	l1	l2	l3	l4	b1	b2	b3	b4	b5	h1	h2	h3	h4	r1	r1
WM-G20/2 ZM	1010	254	231-256	128	333	406	380	418	251	565	217	400	182	839	858
WM-G20/2 ZM-LN	1010	254	247-267	128	333	406	380	418	251	565	217	400	182	839	858
WM-G20/3 ZM	1010	254	231-256	128	333	406	380	418	251	565	217	400	182	839	858
WM-G20/3 ZM-LN	1010	254	247-272	128	333	406	380	418	251	565	217	400	182	839	858

Тип горелки	Размеры, мм					
	d1	d2	d3	d4	d5	d6
WM-G20/2 ZM	250	330	M12	270	298	DN65
WM-G20/2 ZM-LN	250	330	M12	270	298	DN65
WM-G20/3 ZM	260	330	M12	270	298	DN65
WM-G20/3 ZM-LN	260	330	M12	270	298	DN65

Размеры являются приблизительными. Возможны изменения в рамках дальнейшего технического совершенствования.

Отверстия в плите котла



Это не утопия. Благодаря постоянным исследованиям и развитию фирма Weishaupt постоянно выпускает все более экологически чистые и экономичные горелки и отопительные системы. Это надежность.



Испытательные стенды центра исследований и развития Weishaupt



Постоянный прогресс

Weishaupt идет в ногу со временем и постоянно разрабатывает все более эффективные и безопасные для окружающей среды горелки и отопительные системы. Тем самым Weishaupt не только в значительной мере способствует экономии энергозатрат, но и вносит большой вклад в защиту окружающей среды.

Weishaupt на своем месте

Weishaupt занимается не только исследованиями и развитием, в Германии и Швейцарии производство горелок и отопительных систем Weishaupt уходит корнями в многолетнюю историю. Это позволяет осуществлять своевременный и непрерывный контроль качества всей продукции, производимой фирмой.

Это не фасад. Это надежность.

Weishaupt – это надежность.

Семейное предприятие с центральным офисом в г. Швенди было основано в 1932 году Максом Вайсхауптом. Предприятие со всеми своими филиалами и дочерними предприятиями в 55 странах относится к мировым лидерам в производстве горелок и отопительных систем.

Доверие, качество и обслуживание клиента, модернизация и опыт - вот ценности, которые были положены в основу развития предприятия новатором Максом Вайсхауптом. Все это, приводя к одному знаменателю, - и есть надежность. Фирма Weishaupt следует этим принципам и сегодня.



Форум Weishaupt в Швенди



– weishaupt –

Компания РАЦИОНАЛ - эксклюзивный поставщик горелок Weishaupt в Россию.

ЦЕНТРАЛЬНЫЙ РЕГИОН

Москва	(495) 783 68 47
Нижний Новгород	(8312) 11 48 17
Воронеж	(4732) 77 02 35
Ярославль	(4852) 79 57 32
Тула	(4872) 40 44 10
Тверь	(4822) 35 83 77
Белгород	(4722) 33 93 00
Смоленск	(4812) 64 49 96
Калуга	8 920 742 74 23
Брянск	8 910 239 25 05
Орел	8 920 742 74 24
Курск	8 915 516 93 42
Липецк	8 920 422 07 55
Кострома	8 961 128 17 77
Тамбов	8 920 422 07 56
Рязань	8 920 742 74 25
Владимир	8 919 022 00 23
Иваново	8 961 116 33 77

ЮЖНЫЙ РЕГИОН

Ростов-на-Дону	(863) 236 04 63
Волгоград	(8442) 95 83 88
Краснодар	(861) 210 16 05
Астрахань	(8512) 63 32 70

Ставрополь	(8652) 26 98 53
Махачкала	8 928 196 72 28
Элиста	8 927 518 70 95
Пятигорск	8 928 196 72 03
Сочи	8 928 196 72 05

УРАЛЬСКИЙ РЕГИОН

Екатеринбург	(343) 379 23 15
Оренбург	(3532) 53 25 05
Омск	(3812) 45 14 30
Челябинск	(351) 239 90 80
Уфа	(3472) 79 84 50
Пермь	(342) 219 59 52
Тюмень	(3452) 41 67 74
Сургут	8 922 420 04 73
Курган	8 922 672 69 58
Салехард	8 922 280 04 61
Ханты-Мансийск	8 922 420 20 84
Магнитогорск	8 922 710 02 17
Нижний Тагил	8 922 154 40 74

СЕВЕРО-ЗАПАДНЫЙ РЕГИОН

Санкт-Петербург	(812) 335 51 72
Архангельск	(8182) 20 14 44
Мурманск	8 921 159 50 09

Вологда	(8172) 75 59 91
Петрозаводск	(8142) 77 49 06
Великий Новгород	(8162) 62 14 07
Сыктывкар	8 909 124 14 91
Псков	8 921 210 66 00
Калининград	8 921 712 52 15

ПОВОЛЖСКИЙ РЕГИОН

Казань	(843) 278 87 86
Самара	(846) 928 29 29
Саратов	(8452) 26 70 56
Ижевск	(3412) 51 45 08
Пенза	(8412) 32 00 42
Киров	(8332) 54 79 39
Чебоксары	(8352) 63 57 93
Саранск	(8342) 27 03 14
Ульяновск	8 917 611 32 18
Наб. Челны	8 917 241 46 56

СИБИРСКИЙ РЕГИОН

Новосибирск	(383) 354 13 19
Барнаул	(3852) 29 01 27
Иркутск	(3952) 42 14 71
Томск	(3822) 56 53 51
Кемерово	(3842) 25 93 44
Якутск	(4112) 43 05 66

Абакан	8 961 895 67 91
Чита	8 924 304 92 16
Улан-Удэ	8 951 626 39 00
Норильск	8 905 998 35 38
Красноярск	8 963 183 85 21
Братск	8 908 657 00 08

ДАЛЬНЕВОСТОЧНЫЙ РЕГИОН

Хабаровск	(4212) 32 75 54
Петропавловск-К	8 914 782 83 47
Магадан	8 924 304 93 56
Южно-Сахалинск	8 924 304 91 26
Благовещенск	8 924 304 94 36
Владивосток	(4232) 21 50 11

www.weishaupt.ru
www.razional.ru

Печатный номер 83207246
июнь 2008

Фирма оставляет за собой право на внесение любых изменений.
Перепечатка запрещена.

Виды продукции и услуг Weishaupt

Жидкотопливные, газовые и комбинированные горелки типоряда W и WG/WGL — до 570 кВт

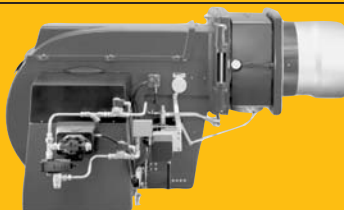
Данные горелки применяются в жилых домах и помещениях, а также для технологических тепловых процессов.

Преимущества: полностью автоматизированная надежная работа, легкий доступ к отдельным элементам, удобное обслуживание, низкий уровень шума, экономичность.



Жидкотопливные, газовые и комбинированные горелки типоряда Monarch R, G, GL, RGL — до 10 900 кВт

Данные горелки используются для теплоснабжения на установках всех видов и типоразмеров. Утвердившаяся на протяжении десятилетий модель стала основой для большого количества различных исполнений. Эти горелки характеризуют продукцию Weishaupt исключительно с лучшей стороны.



Жидкотопливные, газовые и комбинированные горелки типоряда WK — до 22 000 кВт

Горелки типа WK являются промышленными моделями. Преимущества: модульная конструкция, изменяемое в зависимости от нагрузки положение смесительного устройства, плавно-двухступенчатое или модулируемое регулирование, удобство обслуживания.



Шкафы управления Weishaupt, традиционное дополнение к горелкам Weishaupt

Шкафы управления Weishaupt — традиционное дополнение к горелкам Weishaupt. Горелки Weishaupt и шкафы управления Weishaupt идеально сочетаются друг с другом. Такая комбинация доказала свою прекрасную жизнеспособность на сотнях тысяч установок.

Преимущества: экономия затрат при проектировании, монтаже, сервисном обслуживании и при наступлении гарантийного случая. Ответственность лежит только на фирме Weishaupt.



Weishaupt Thermo Unit/Weishaupt Thermo Gas Weishaupt Thermo Condens

В данных устройствах объединяются инновационная и уже зарекомендовавшая себя техника, а в итоге — убедительные результаты:

идеальные отопительные системы для частных жилых домов и помещений.



Комплексные услуги Weishaupt — это сочетание продукции и сервисного обслуживания

Широко разветвленная сервисная сеть является гарантией для клиентов и дает им максимум уверенности. К этому необходимо добавить и обслуживание клиентов специалистами из фирм, занимающихся теплоснабжением, которые связаны с Weishaupt многолетним сотрудничеством.

