


ГАРАНТИЯ
50
ЛЕТ


ДЫМОХОДЫ
ВУЛКАН

СИСТЕМЫ
МОДУЛЬНЫХ
ДЫМОХОДОВ

ОДНОКОНТУРНАЯ СИСТЕМА ЭЛЕМЕНТОВ
КРУГЛОГО СЕЧЕНИЯ

ДВУХКОНТУРНАЯ СИСТЕМА ЭЛЕМЕНТОВ
С ИЗОЛЯЦИЕЙ

ОДНОКОНТУРНАЯ СИСТЕМА ЭЛЕМЕНТОВ
ОВАЛЬНОГО СЕЧЕНИЯ

СИСТЕМА VBR:
ОДНОСТЕННЫЕ ЭЛЕМЕНТЫ
КРУГЛОГО СЕЧЕНИЯ

СИСТЕМА VBR:
ДВУСТЕННЫЕ ЭЛЕМЕНТЫ
КРУГЛОГО СЕЧЕНИЯ

ДУМОХОДVULKAN.RU

САНКТ-ПЕТЕРБУРГ



ЗАВОД МОДУЛЬНЫХ
ДЫМОХОДОВ «ВУЛКАН»

В данном каталоге представлены элементы систем стандартных диаметров и толщин, изоляции и контуров стенок, производимые в стандартной номенклатуре диаметрами от 80 до 300 мм. По запросу возможно производство дымоходов с диаметром основного контура до 1200 мм и толщиной стенок контура до 2 мм. Часть представленных в данном каталоге элементов может не входить в складскую программу. Вне стандартной номенклатуры изделий завод «Вулкан» имеет возможность спроектировать и изготовить любой другой элемент (систему элементов) в рамках технологических возможностей производства.

СИСТЕМЫ МОДУЛЬНЫХ ДЫМОХОДОВ «ВУЛКАН»

Размеры приведённых на эскизах изделий справочные.

При монтаже и эксплуатации дымоходов «Вулкан» следует руководствоваться Сводом Правил 7.13130.2013, Руководством по монтажу и эксплуатации модульных дымоходов «Вулкан» (входит в комплект поставки, также доступен на сайте dymohodvulkan.ru), а также рекомендациями завода-изготовителя подключаемого к дымоходу оборудования.

Гарантия на дымоходные системы «Вулкан» составляет 50 лет (более подробная информация по гарантийным обязательствам доступна на сайте dymohodvulkan.ru)

Понятия стандартные, нестандартные элементы и складская программа:

- Элементы систем, указанные в каталоге, относятся к стандартным. На эти элементы имеется техническая документация с чертежами и размерами, разработанная технология производства.
- Перечень стандартных элементов, имеющих на складе, является складской программой.
- Прочие элементы дымоотводящих систем являются нестандартными. Возможность их изготовления необходимо согласовывать с производителем.

Все элементы дымоотводящих систем поставляются в соответствующей фирменной упаковке — картонных коробках с идентификационными наклейками.

ДЫМОХОДVULKAN.RU

RAL COLORS



На все элементы дымоотводящей системы «Вулкан» может быть нанесено специальное порошковое покрытие по цветовой палитре RAL.





Завод модульных дымоходов «Вулкан» представляет одноконтурную и двухконтурную системы из высоколегированных аустенитных нержавеющей сталей.

Данные системы спроектированы ведущими специалистами завода «Вулкан» совместно с партнерами из Германии и Швейцарии на основе многолетнего опыта проектирования, производства, монтажа и эксплуатации, в полном соответствии с европейскими нормами.

Для производства дымоходов «Вулкан» было разработано и установлено уникальное оборудование, построенное на технологических процессах последнего поколения: лазерной резки и сварки, объемной сверхточной формовки элементов, автоматической роботизированной сборки элементов.

Тщательный подбор и контроль используемых материалов и высокая квалификация персонала позволяют производить продукцию высочайшего качества. Все элементы дымоходов спроектированы для эксплуатации во всех климатических районах, включая районы крайнего Севера.

ОДНОКОНТУРНАЯ СИСТЕМА ДЫМОХОДОВ «ВУЛКАН»

ОБЛАСТЬ ПРИМЕНЕНИЯ

Отведение продуктов сгорания от котлов печей, каминов, дизель-генераторов, работающих на твердом, жидком и газообразном видах топлива, как для бытового, так и промышленного назначения с рабочими параметрами дымовых газов:

- номинальная температура:
до 650°C (для AISI 304),
до 750°C (для AISI 321);
- давление внутри системы до 200 Па;
- основной контур системы устойчив к агрессивной кислотной среде.

Система предназначена для установки как внутри, так и снаружи строения, а также для санирования рабочих дымовых каналов и вновь возводимых дымоходных шахт.

Система предназначена для работы как под разрежением, так и под избыточным давлением. При работе системы под избыточным давлением, в газоплотном варианте исполнения, требуется комплектация силиконовыми уплотнительными кольцами.

КОНСТРУКТИВНЫЕ ОСОБЕННОСТИ:

Материал основного контура: AISI 321, AISI 304 (AISI 316, AISI 310 — по запросу) толщиной 0,5-1,0 мм.

Высокая геометрическая точность всех частей дымоотводящей системы.

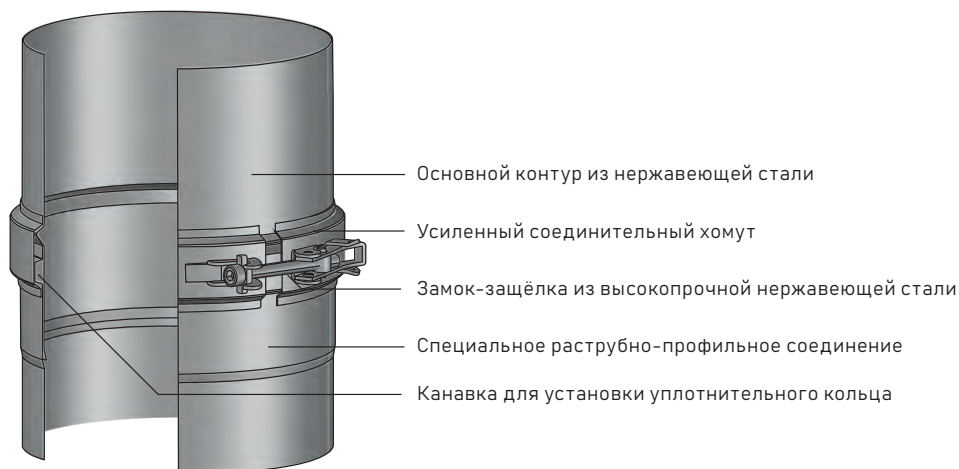
Повышенная прочность конструкции при минимальном весе.

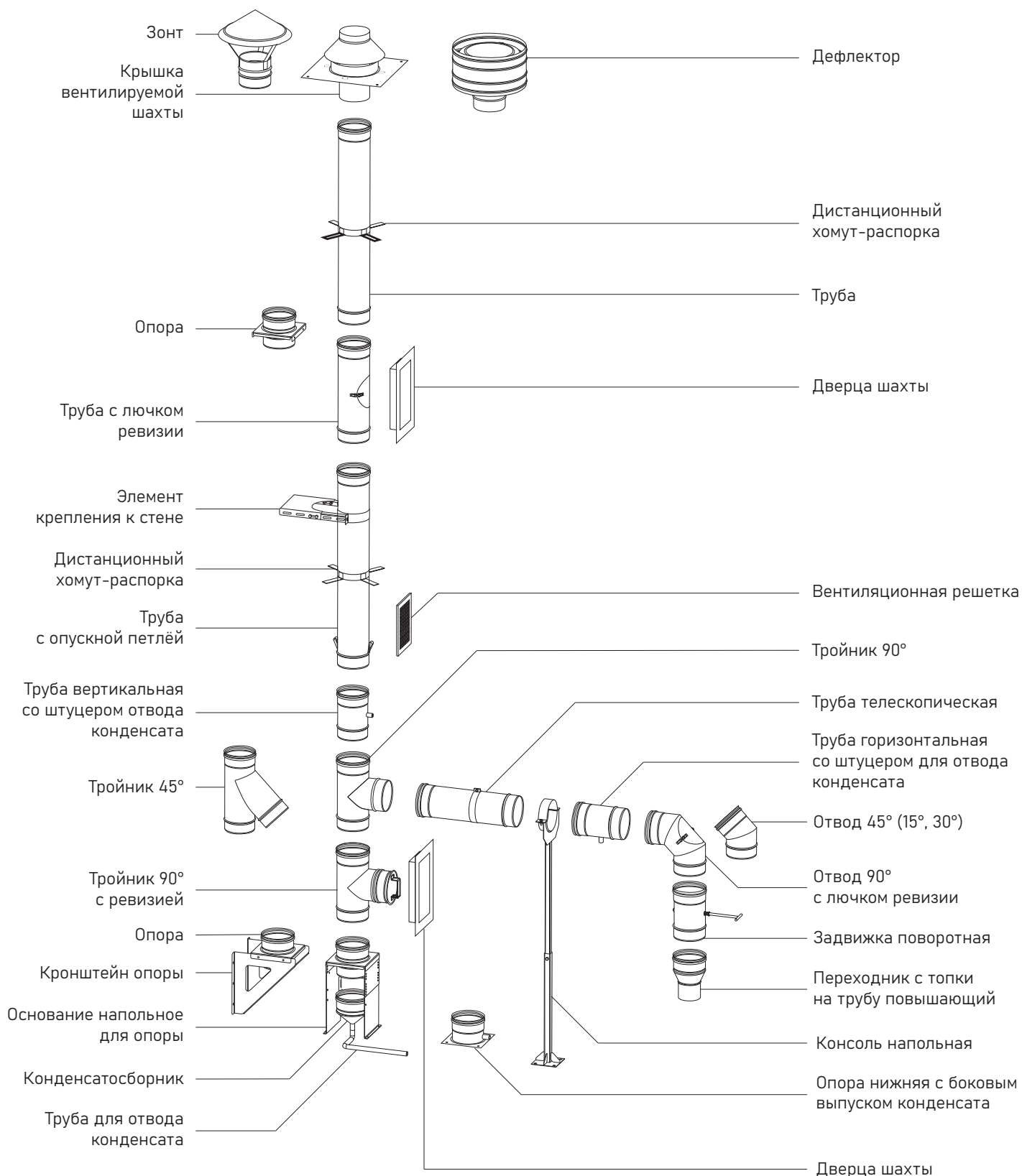
Возможность использования специальных силиконовых колец для герметизации системы.

Уникальный стыковочный профиль раструбно-профильных соединений.

Давление внутри системы до 200 Па.

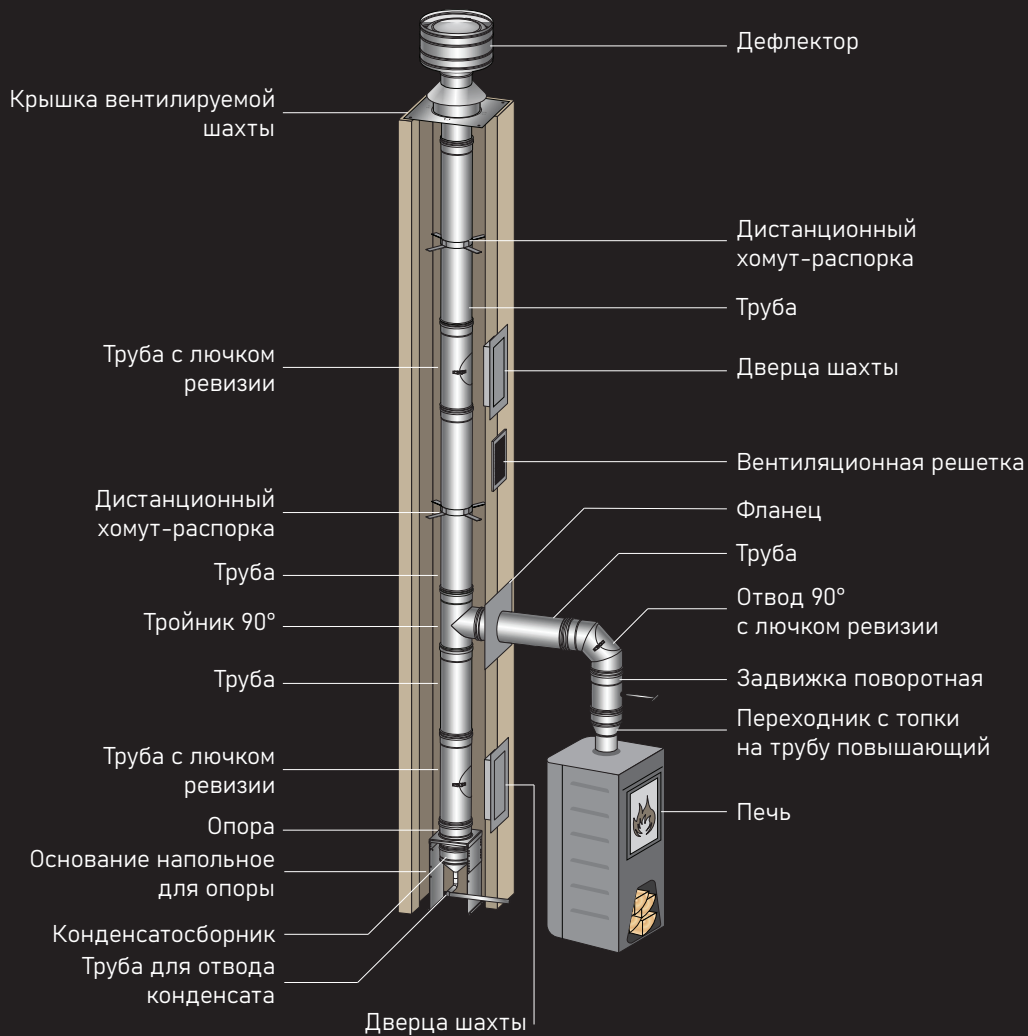
ФРАГМЕНТ СОЕДИНЕНИЯ ДВУХ ЭЛЕМЕНТОВ ОДНОКОНТУРНОЙ СИСТЕМЫ «ВУЛКАН»





Присоединительные размеры элементов одноконтурной системы «Вулкан» круглого сечения смотри на сайте ДЫМОХОДVULKAN.RU в разделе «Поддержка/Загрузки»

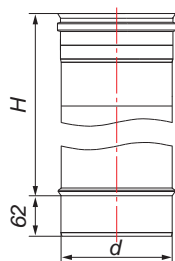
ПОДКЛЮЧЕНИЕ ОТ ПЕЧИ
К ОСНОВНОМУ ДЫМОХОДУ



ПОДКЛЮЧЕНИЕ ОТ КОТЛА
К ОСНОВНОМУ ДЫМОХОДУ

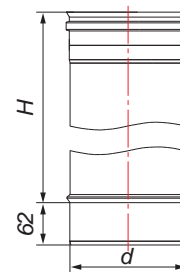


ТРУБА L1000



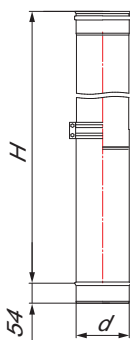
d	80	100	104	110	115	120	130	150	160	180	200	250	300
H	930												

ТРУБА L500



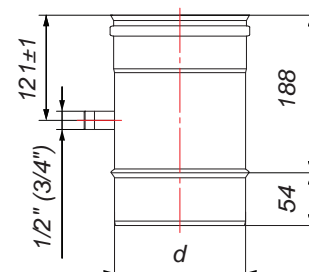
d	80	100	104	110	115	120	130	150	160	180	200	250	300
H	430												

ТРУБА ТЕЛЕСКОПИЧЕСКАЯ



d	80	100	104	110	115	120	130	150	160	180	200	250	300
L250 H	260-380												
L330 H	340-540												
L500 H	510-880												

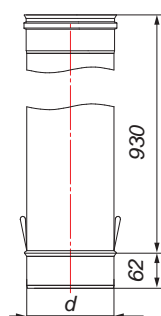
ТРУБА СО ШТУЦЕРОМ ДЛЯ ОТБОРА ПРОБ



d	80	100	104	110	115	120	130	150	160	180	200	250	300
---	----	-----	-----	-----	-----	-----	-----	-----	-----	-----	-----	-----	-----

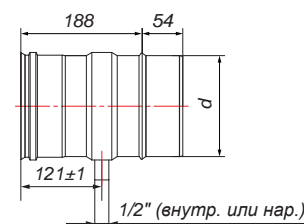
В комплект входит защитный колпачок, закрывающий отверстие штуцера с резьбой. Стандартное исполнение — резьба 1/2". По запросу изготавливается с другой резьбой (например 3/4" и другие).

ТРУБА С ОПУСКНОЙ ПЕТЛЁЙ



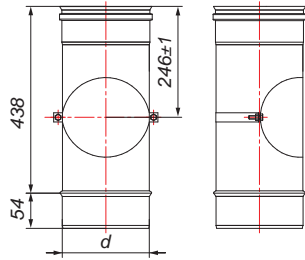
d	80	100	104	110	115	120	130	150	160	180	200	250	300
---	----	-----	-----	-----	-----	-----	-----	-----	-----	-----	-----	-----	-----

ТРУБА ГОРИЗОНТАЛЬНАЯ СО ШТУЦЕРОМ ДЛЯ ОТВОДА КОНДЕНСАТА



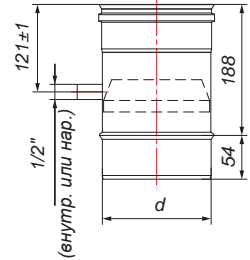
d	80	100	104	110	115	120	130	150	160	180	200	250	300
---	----	-----	-----	-----	-----	-----	-----	-----	-----	-----	-----	-----	-----

ТРУБА С ЛЮЧКОМ РЕВИЗИИ



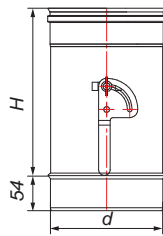
d	80	100	104	110	115	120	130	150	160	180	200	250	300
---	----	-----	-----	-----	-----	-----	-----	-----	-----	-----	-----	-----	-----

ТРУБА ВЕРТИКАЛЬНАЯ СО ШТУЦЕРОМ ДЛЯ ОТВОДА КОНДЕНСАТА



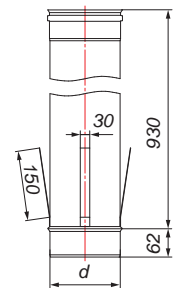
d	80	100	104	110	115	120	130	150	160	180	200	250	300
---	----	-----	-----	-----	-----	-----	-----	-----	-----	-----	-----	-----	-----

ЗАДВИЖКА ПОВОРОТНАЯ С МЕХАНИЗМОМ ФИКСАЦИИ



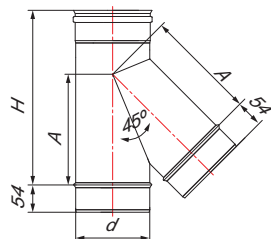
d	80	100	104	110	115	120	130	150	160	180	200	250	300
H	126	146	150	156	161	166	176	196	206	226	246	271	346

ТРУБА С ДИСТАНЦИОННЫМИ РАСПОРКАМИ



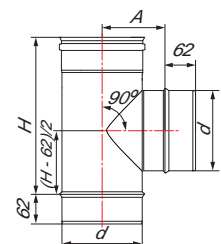
d	80	100	104	110	115	120	130	150	160	180	200	250	300
---	----	-----	-----	-----	-----	-----	-----	-----	-----	-----	-----	-----	-----

ТРОЙНИК 45°



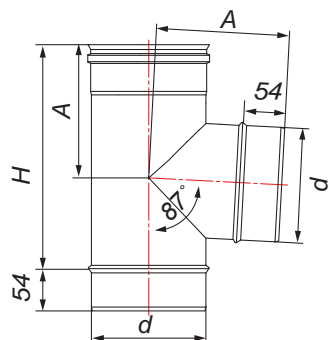
d	80	100	104	110	115	120	130	150	160	180	200	250	300
A	144	168	173	180	186	192	204	228	240	265	289	349	409
H	261	289	295	303	310	317	331	360	374	402	430	501	572

ТРОЙНИК 90°



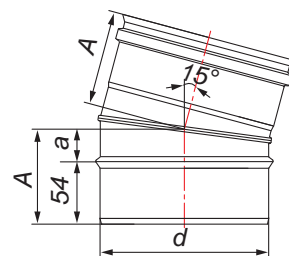
d	80	100	104	110	115	120	130	150	160	180	200	250	300
A	78	88	90	93	96	98	103	113	118	128	138	163	188
H	218	238	242	248	253	258	268	288	298	318	338	388	430

ТРОЙНИК 87°



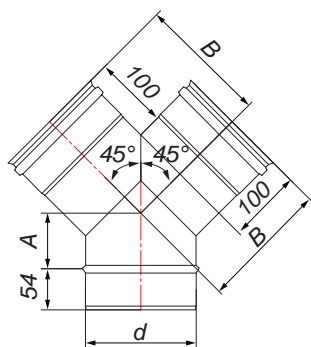
d	80	100	104	110	115	120	130	150	160	180	200	250	300
A	140	150	152	155	157,5	160	165	175	180	190	200	225	250
H	226	246	250	256	261	266	276	296	306	326	346	396	446

ОТВОД 15°



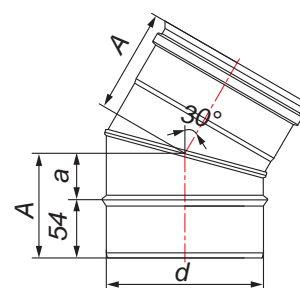
d	80	100	104	110	115	120	130	150	160	180	200	250	300
a	25	29	27	29	30	28	28	31	33	32	36	37	45
A	79	83	81	83	84	82	82	85	87	86	90	91	99

У-ОБРАЗНЫЙ ТРОЙНИК



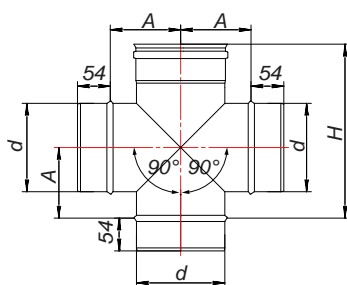
d	80	100	104	110	115	120	130	150	160	180	200	250	300
A	63	67	68	69	70	71	73	77	79	83	87	97	108
B	140	150	152	155	158	160	165	175	180	190	200	225	250

ОТВОД 30°



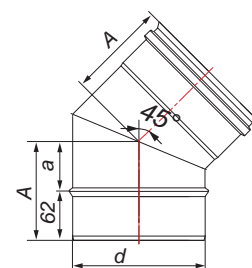
d	80	100	104	110	115	120	130	150	160	180	200	250	300
a	34	36	38	40	42	36	40	46	50	44	50	63	76
A	88	90	92	94	96	90	94	100	104	98	104	117	130

ЧЕТВЕРИК



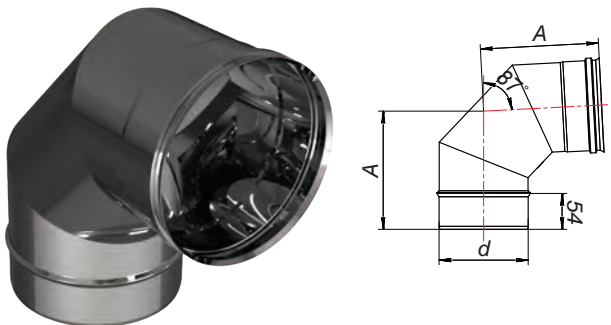
d	80	100	104	110	115	120	130	150	160	180	200	250	300
A	86	96	98	101	103,5	106	111	121	126	136	146	171	196
H	226	246	250	256	261	266	276	296	306	326	346	396	446

ОТВОД 45°



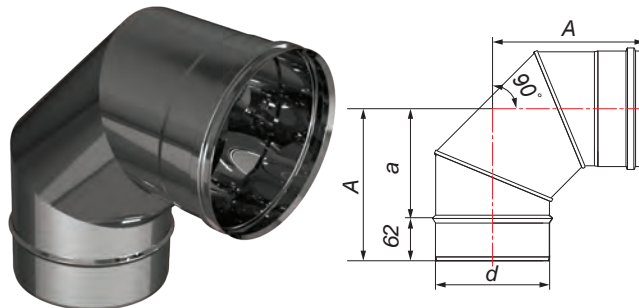
d	80	100	104	110	115	120	130	150	160	180	200	250	300
a	38	42	43	46	48	50	54	62	66	75	98	148	163
A	100	104	105	108	110	112	116	124	128	137	160	210	225

ОТВОД 87°



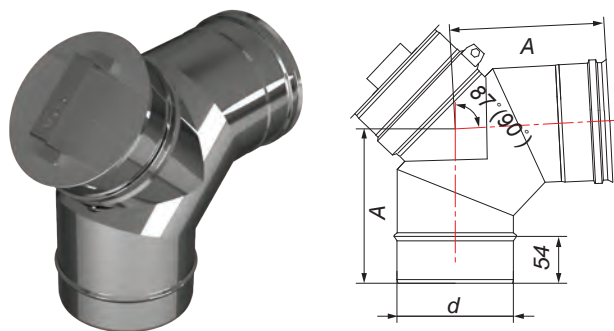
d	80	100	104	110	115	120	130	150	160	180	200	250	300
A	130	150	154	160	165	170	180	200	210	230	250	300	350

ОТВОД 90°



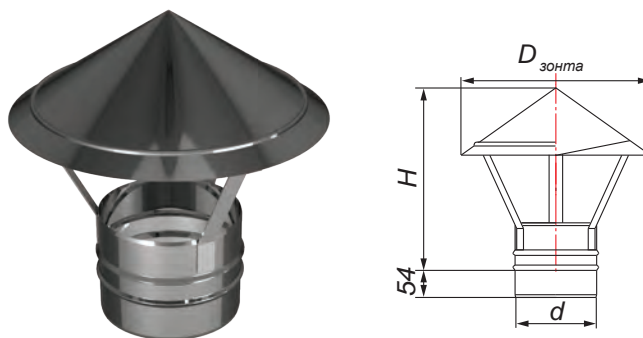
d	80	100	104	110	115	120	130	150	160	180	200	250	300
a	91	101	104	110	115	120	130	150	160	180	200	250	300
A	153	163	166	172	177	182	192	212	222	242	262	312	362

ОТВОД 87° (90°) С РЕВИЗИЕЙ



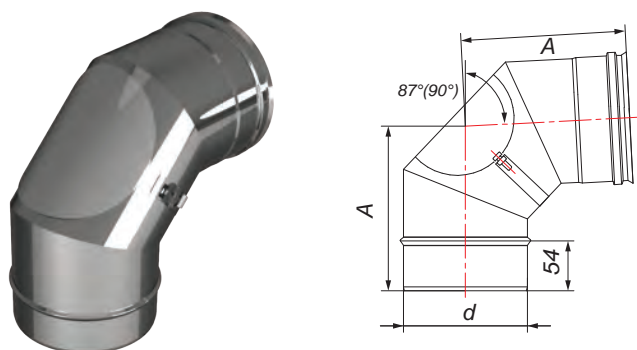
d	80	100	104	110	115	120	130	150	160	180	200	250	300
A	130	150	154	160	165	170	180	200	210	230	250	300	350

ЗОНТ



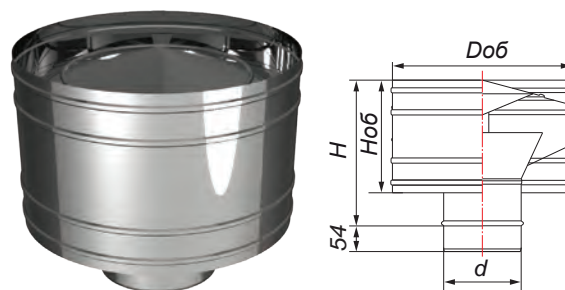
d	80	100	104	110	115	120	130	150	160	180	200	250	300
D зонта	280	300	304	310	315	320	330	350	360	380	400	450	500
H	284	291	298	301	304	311	308	319	324	337	343	350	357

ОТВОД 87° (90°) С ЛЮЧКОМ РЕВИЗИИ



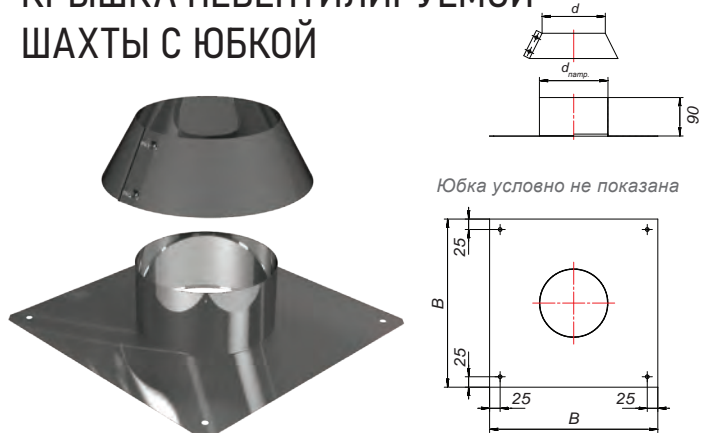
d	80	100	104	110	115	120	130	150	160	180	200	250	300
A	130	150	154	160	165	170	180	200	210	230	250	300	350

ДЕФЛЕКТОР



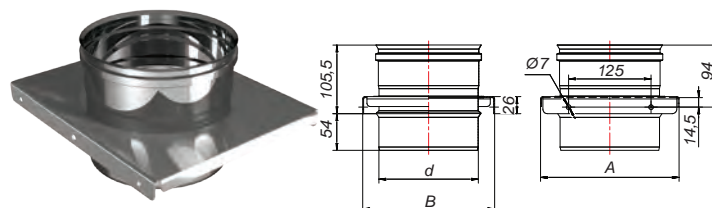
d	80	100	104	110	115	120	130	150	160	180	200	250	300
Doб	280	300	304	310	315	320	330	350	360	380	400	480	530
Hoб	200	200	200	200	200	200	200	200	200	250	250	333,3	333,3
H	256	256	256	256	256	256	256	256	256	306	306	389	389

КРЫШКА НЕВЕНТИЛИРУЕМОЙ ШАХТЫ С ЮБКЕЙ



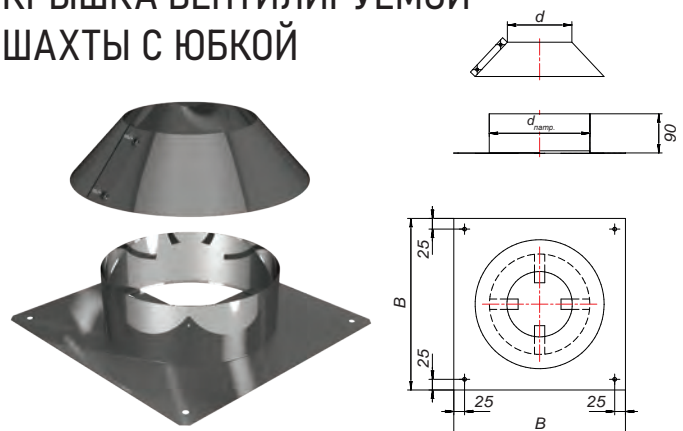
d	80	100	104	110	115	120	130	150	160	180	200	250	300
d _{нагр.}	93	113	117	123	128	133	143	163	173	193	213	263	313
B	330	330	330	330	400	400	400	400	400	400	425	500	600

ОПОРА



d	80	100	104	110	115	120	130	150	160	180	200	250	300
A	170	170	170	170	170	170	210	210	210	307	307	307	347
B	130	150	154	160	165	170	180	200	210	253	253	303	343
кол-во крепеж. отверстий на опоре	4	4	4	4	4	4	4	4	4	6	6	6	6

КРЫШКА ВЕНТИЛИРУЕМОЙ ШАХТЫ С ЮБКЕЙ



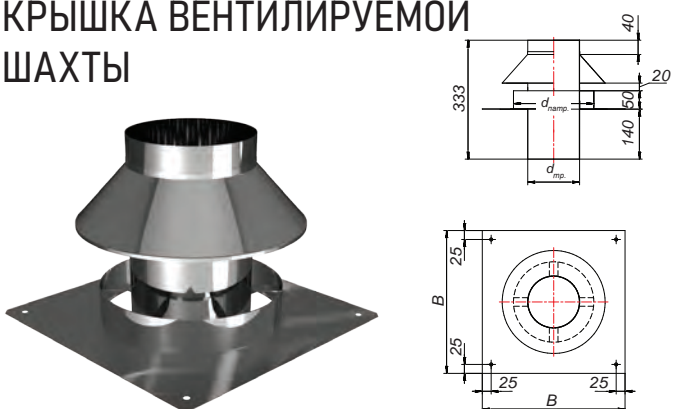
d	80	100	104	110	115	120	130	150	160	180	200	250	300
d _{нагр.}	165	185	185	195	195	205	215	235	245	265	285	335	385
B	330	330	330	330	400	400	400	400	400	400	425	500	600

ОПОРА СО СМЕЩЕННЫМ ПАТРУБКОМ



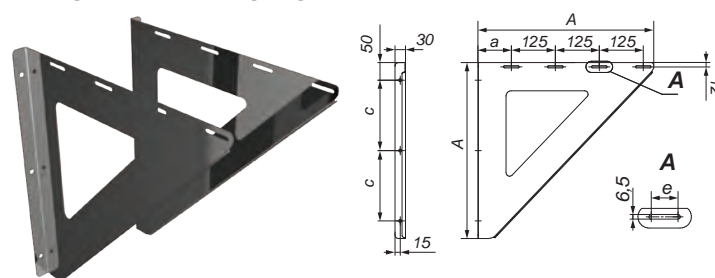
d	80	100	104	110	115	120	130	150	160	180	200	250	300
B	130	150	154	160	165	170	180	200	210	253	253	303	343
L					280							435	
L ₁					228							380	
n					8							12	

КРЫШКА ВЕНТИЛИРУЕМОЙ ШАХТЫ



d	80	100	104	110	115	120	130	150	160	180	200	250	300
d _{кр.}	75	95	99	105	110	115	125	145	155	175	195	245	295
d _{нагр.}	165	185	185	195	195	205	215	235	245	265	285	335	385
B	330	330	330	330	400	400	400	400	400	400	425	500	600

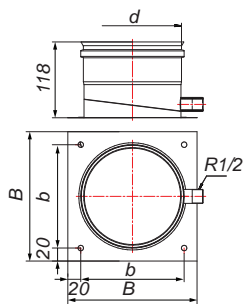
КРОНШТЕЙН ОПОРЫ



d	80 – 300												
A	310	310	310	310	310	310	310	310	310	500	500	500	500
a	130	130	130	130	130	130	130	130	130	95	95	95	95
c	105	105	105	105	105	105	105	105	105	200	200	200	200
e	50	50	50	50	50	50	50	50	50	38	38	38	38
кол-во крепеж. гаек на кронштейне	2	2	2	2	2	2	2	2	2	4	4	4	4

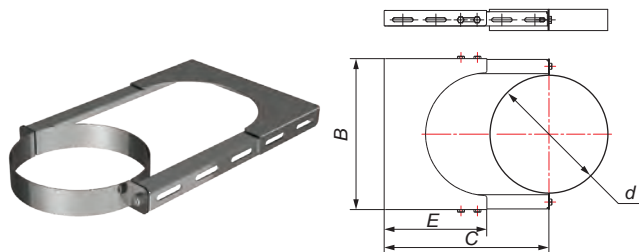
Устанавливается совместно с элементами: «ОПОРА» и «ОПОРА СО СМЕЩЕННЫМ ПАТРУБКОМ»

ОПОРА НИЖНЯЯ С БОКОВЫМ ВЫПУСКОМ КОНДЕНСАТА



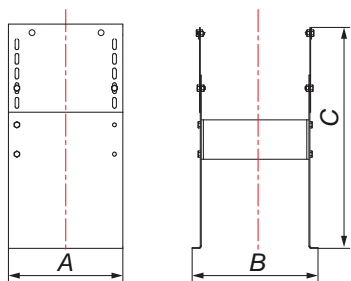
d	80	100	104	110	115	120	130	150	160	180	200	250	300
b	90	110	110	120	120	130	140	160	170	190	210	260	310
B	130	150	150	160	160	170	180	200	210	230	250	300	350

ЭЛЕМЕНТ КРЕПЛЕНИЯ К СТЕНЕ РАЗДВИЖНОЙ



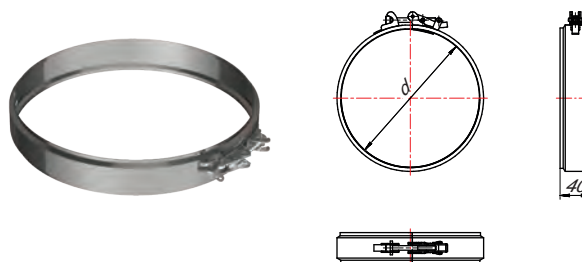
d	80	100	104	110	115	120	130	150	160	180	200	250	300
B	136	156	160	166	171	176	186	206	216	250	270	320	370
E	90	100	102	105	107	110	115	125	130	140	150	175	200
C _{min}	116	106	106	106	108	111	116	126	131	141	151	176	201
C _{max}	280	280	280	280	280	280	280	280	280	420	420	420	480

ОСНОВАНИЕ НАПОЛЬНОЕ ДЛЯ ОПОРЫ



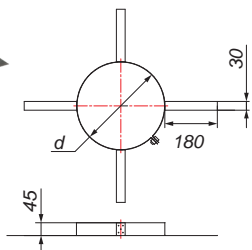
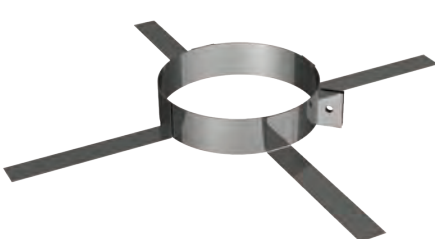
d	80	100	104	110	115	120	130	150	160	180	200	250	300
A	163	163	163	163	163	163	203	203	203	300	300	300	340
B	153	173	177	183	188	193	203	223	233	276	276	326	366
C _{min}	307												
C _{max}	424												

ХОМУТ СОЕДИНИТЕЛЬНЫЙ



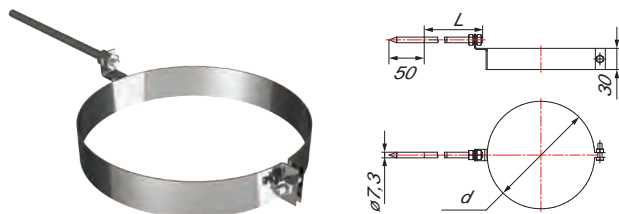
d	80	100	104	110	115	120	130	150	160	180	200	250	300
---	----	-----	-----	-----	-----	-----	-----	-----	-----	-----	-----	-----	-----

ДИСТАНЦИОННЫЙ ХОМУТ-РАСПОРКА



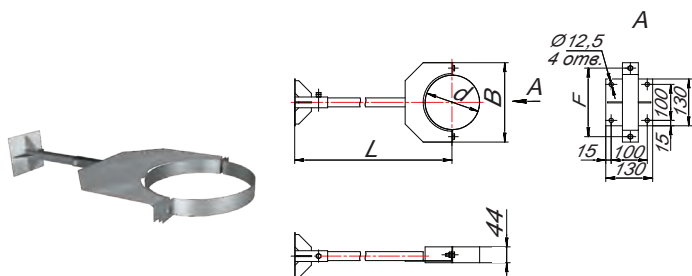
d	80	100	104	110	115	120	130	150	160	180	200	250	300
---	----	-----	-----	-----	-----	-----	-----	-----	-----	-----	-----	-----	-----

ХОМУТ КРЕПЛЕНИЯ К СТЕНЕ



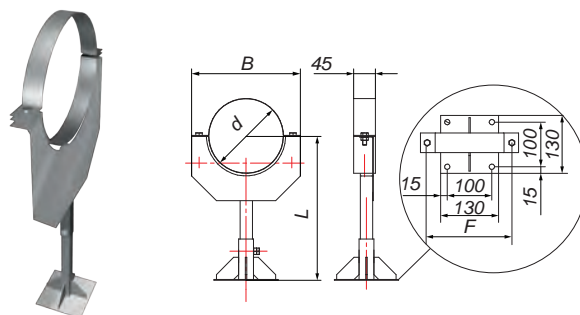
d	80	100	104	110	115	120	130	150	160	180	200	250	300
L	130	130	130	130	130	130	130	130	130	130	130	90	90

КОНСОЛЬ СТЕНОВАЯ



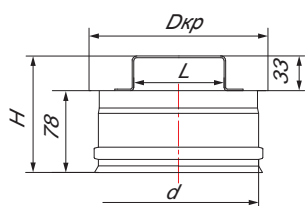
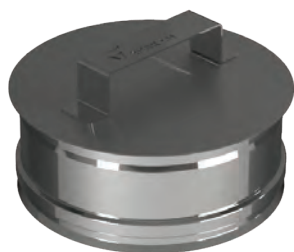
d	80	100	104	110	115	120	130	150	160	180	200	250	300	
B	150	170	170	180	185	190	200	220	230	250	270	320	370	
F	120	140	140	150	155	160	170	190	200	220	240	290	340	
L							250-500				275-500		300-500	
													500-1000	

КОНСОЛЬ НАПОЛЬНАЯ



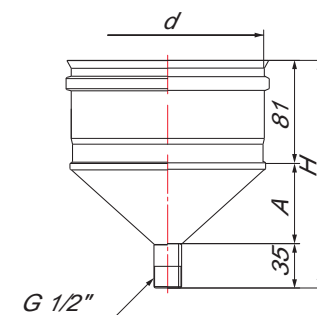
d	80	100	104	110	115	120	130	150	160	180	200	250	300
B	150	170	170	180	185	190	200	220	230	250	270	320	370
F	120	140	140	150	155	160	170	190	200	220	240	290	340
L							300-800				800-1500		

РЕВИЗИЯ



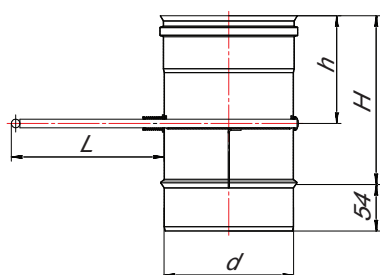
d	80	100	104	110	115	120	130	150	160	180	200	250	300
D _{кр}	115	115	120	125	130	135	145	165	175	195	215	265	315
L	76						86		106		166		
H	111,5												

КОНДЕНСАТОСБОРНИК



d	80	100	104	110	115	120	130	150	160	180	200	250	300
A	36	44	46	48	50	52	56	64	68	76	83	104	124
H	152	160	162	164	166	168	172	180	184	192	199	220	240

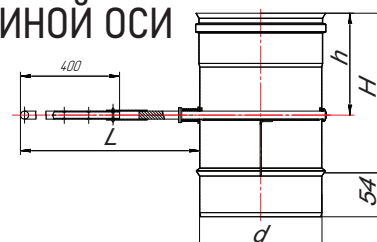
ЗАДВИЖКА ПОВОРОТНАЯ



d	80	100	104	110	115	120	130	150	160	180	200	250	300
L	152	152	148	142	137	152	142	176	500	500	500	500	500
h	90	100	102	105	107	110	115	121	130	140	150	162	200
H	126	146	150	156	161	166	176	188	206	226	246	271	346

От Ø80 до Ø150 ручка задвижки Т-образная

ЗАДВИЖКА ПОВОРОТНАЯ С ИЗМЕНЯЕМОЙ ДЛИНОЙ ОСИ

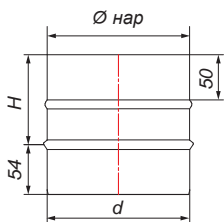


d	160	180	200	250	300
	540	520	500	500	500
L	510	490	470	470	470
h	480	460	440	440	440
H	206	226	246	271	346

УДЛИНИТЕЛЬ ОСИ ЗАДВИЖКИ

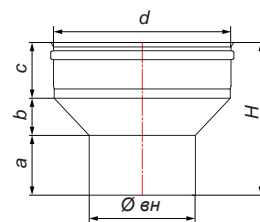


ПЕРЕХОДНИК С ТРУБЫ НА ГОФРИРОВАННУЮ ТРУБУ (ГИБКУЮ)



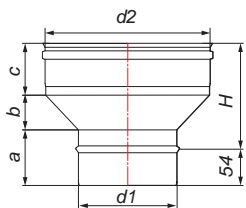
d	158	178	198	248
Ø нар	160	180	200	250
H	101	101	101	101

ПЕРЕХОДНИК С ТОПКИ НА ТРУБУ



Ø вн	105	105	105	105	105	111	116	116	116	121	126	131	131
d	104	115	120	130	150	115	115	120	130	120	130	130	120
a	0	82	82	82	82	82	0	82	82	0	82	0	82
b	0	55	55	55	55	0	0	0	55	0	0	0	55
c	195	78	78	78	78	73	195	73	78	195	73	195	78
H	195	215	215	215	215	155	195	155	215	195	155	195	215

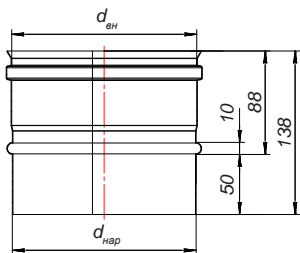
ПЕРЕХОДНИК С ТРУБЫ НА ТРУБУ



d1	104	115	120	160	180	200	250	250
d2	115	120	130	200	200	250	200	300
a	80	80	80	80	80	80	80	80
b	55	0	0	55	55	55	55	55
c	78	72	72	78	78	78	78	78
H	159	98	98	159	159	159	159	159

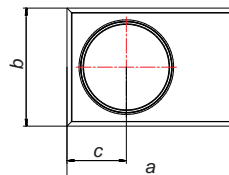
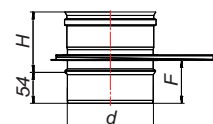
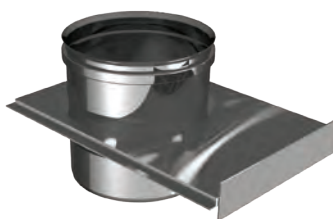
Ø вн	131	151	151	161	161	161	165	165	177	181	181	197	201
d	150	150	180	150	160	200	150	160	180	180	200	200	200
a	82	0	82	82	0	82	82	80	0	0	82	0	0
b	55	0	55	55	0	55	55	0	0	0	55	0	0
c	78	120	78	78	120	78	78	90	138	120	78	138	120
H	215	120	215	215	120	215	215	170	138	120	215	138	120

ПЕРЕХОДНИК С ГОФРИРОВАННОЙ ТРУБЫ (ГИБККОЙ) НА ТРУБУ



d нар	158	178	198	248
d вн	161,5	181,5	201,5	251,5

ЗАДВИЖКА ВЫДВИЖНАЯ

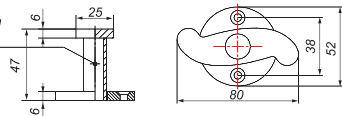


d	80	100	104	110	115	120	130	150	160	180	200	250	300
a	153	193	203	213	223	233	253	293	313	353	393	493	593
b	136	156	160	166	171	176	186	206	216	236	256	306	356
c	68	78	80	83	85	88	93	103	108	118	128	153	178
F													80
H													168

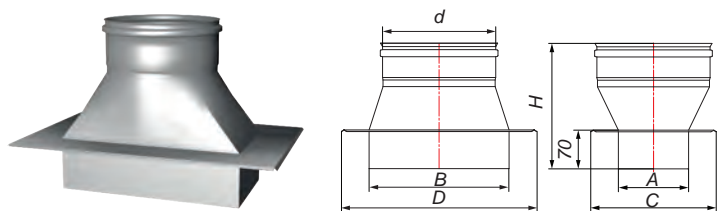
РУЧКА ДЛЯ ЗАДВИЖКИ ПОВОРОТНОЙ



Отверстие под штифт (входит в комплект)

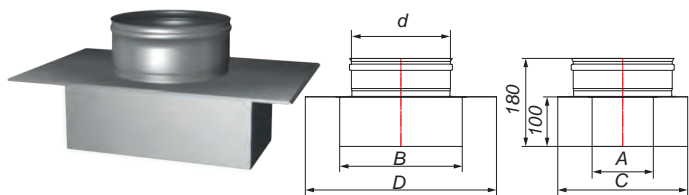


ПЕРЕХОДНИК С ПЕРЕХОДНОЙ ЧАСТЬЮ с кирпичной кладки на трубу (с фланцем)



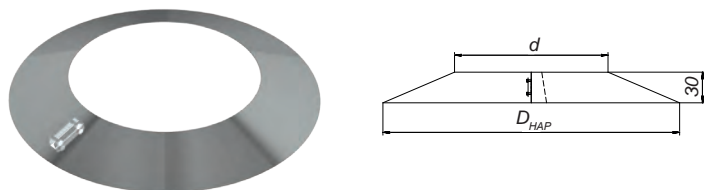
d	150		160		180		200			250		300	
AxB	120 x 245	120 x 120	120 x 245	120 x 120	120 x 245	145 x 145	120 x 245	145 x 145	195 x 195	120 x 245	195 x 195	245 x 245	295 x 295
CxD	220 x 345	220 x 220	220 x 345	220 x 220	220 x 345	245 x 245	220 x 345	245 x 245	295 x 295	320 x 345	295 x 295	345 x 345	395 x 395
H	230		230		230		230			250		250	

ПЕРЕХОДНИК БЕЗ ПЕРЕХОДНОЙ ЧАСТИ с кирпичной кладки на трубу (с фланцем)



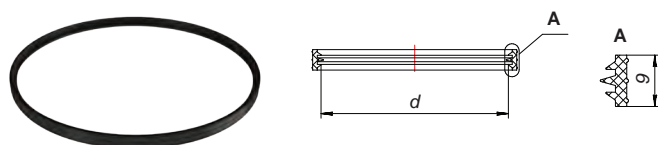
d	150		160		180		200			250		300	
AxB	120 x 245	120 x 120	120 x 245	120 x 120	120 x 245	145 x 145	120 x 245	145 x 145	195 x 195	120 x 245	195 x 195	245 x 245	295 x 295
CxD	220 x 345	220 x 220	220 x 345	220 x 220	220 x 345	245 x 245	220 x 345	245 x 245	295 x 295	320 x 345	295 x 295	345 x 345	395 x 395

НАКЛАДКА ДЕКОРАТИВНАЯ



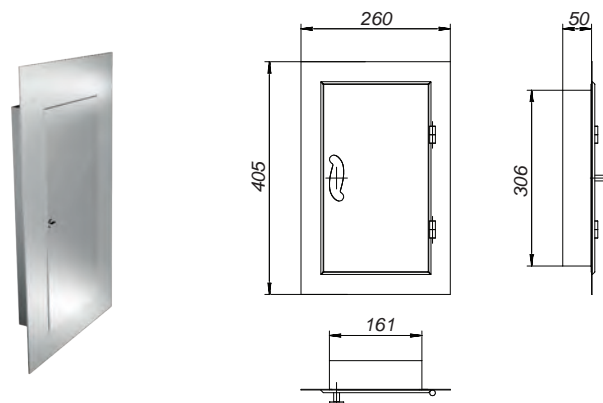
d	80	100	104	110	115	120	130	150	160	180	200	250	300
D _{НАР}	220	240	240	250	255	260	270	290	300	320	340	390	440

КОЛЬЦО УПЛОТНИТЕЛЬНОЕ СИЛИКОНОВОЕ

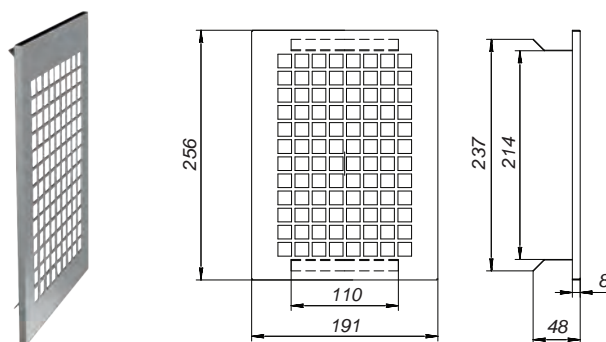


d	80	100	104	110	115	120	130	150	160	180	200	250	300
---	----	-----	-----	-----	-----	-----	-----	-----	-----	-----	-----	-----	-----

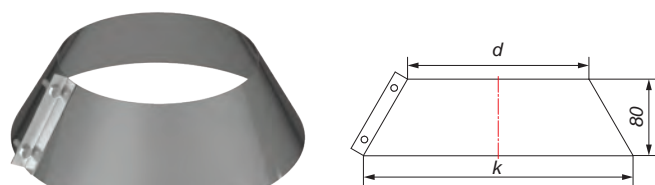
ДВЕРЦА ДЫМОХОДНОЙ ШАХТЫ



ВЕНТИЛЯЦИОННАЯ РЕШЁТКА ДЫМОХОДНОЙ ШАХТЫ

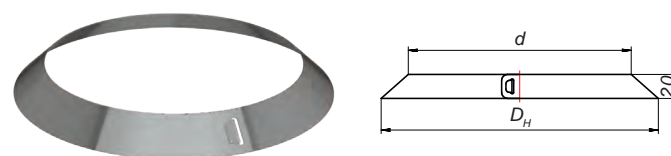


ЮБКА



d	80	100	104	110	115	120	130	150	160	180	200	250	300
k	171,5	191,5	195,5	201,5	206,5	211,5	221,5	241,5	251,5	271,5	291,5	291,5	391,5

ЮБКА ДЕКОРАТИВНАЯ



d	80	100	104	110	115	120	130	150	160	180	200	250	300
D _H	125	145	149	155	160	165	175	195	205	225	245	295	345

КОНСТРУКТИВНЫЕ ОСОБЕННОСТИ:

Материал внутреннего контура: нержавеющая сталь AISI 321 (AISI 316, AISI 310 — по запросу) толщиной 0,5-1,0 мм.

Материал наружного контура: нержавеющая сталь AISI 304 или высококачественная гальванизированная сталь толщиной 0,5-08, мм.

Теплоизоляция: огнестойкая базальтовая вата Rockwool (Дания) и Paroc (Финляндия) толщиной 50/100 мм.

Система внутренней термокомпенсации дымоходов «Вулкан», исключая деформацию линейных элементов при естественном температурном расширении металла.

Высокая герметическая точность всех частей дымоотводящей системы.

Повышенная прочность конструкции при минимальном весе.

Возможность использования специальных силиконовых колец для герметизации системы.

Уникальный стыковочный профиль раструбно-профильных соединений.

Завод модульных дымоходов «Вулкан» представляет одноконтурную и двухконтурную системы из высоколегированных аустенитных нержавеющей сталей.

Данные системы спроектированы ведущими специалистами завода «Вулкан» совместно с партнерами из Германии и Швейцарии на основе многолетнего опыта проектирования, производства, монтажа и эксплуатации, в полном соответствии с европейскими нормами.

Для производства дымоходов «Вулкан» было разработано и установлено уникальное оборудование, построенное на технологических процессах последнего поколения: лазерной резки и сварки, объемной сверхточной формовки элементов, автоматической роботизированной сборки элементов.

ДВУХКОНТУРНАЯ СИСТЕМА ДЫМОХОДОВ «ВУЛКАН»

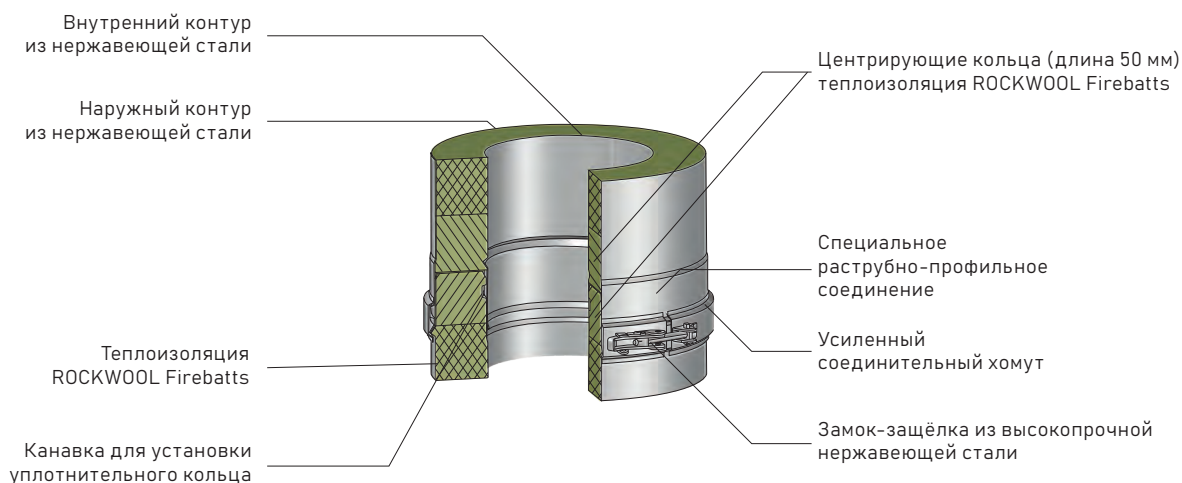
ОБЛАСТЬ ПРИМЕНЕНИЯ

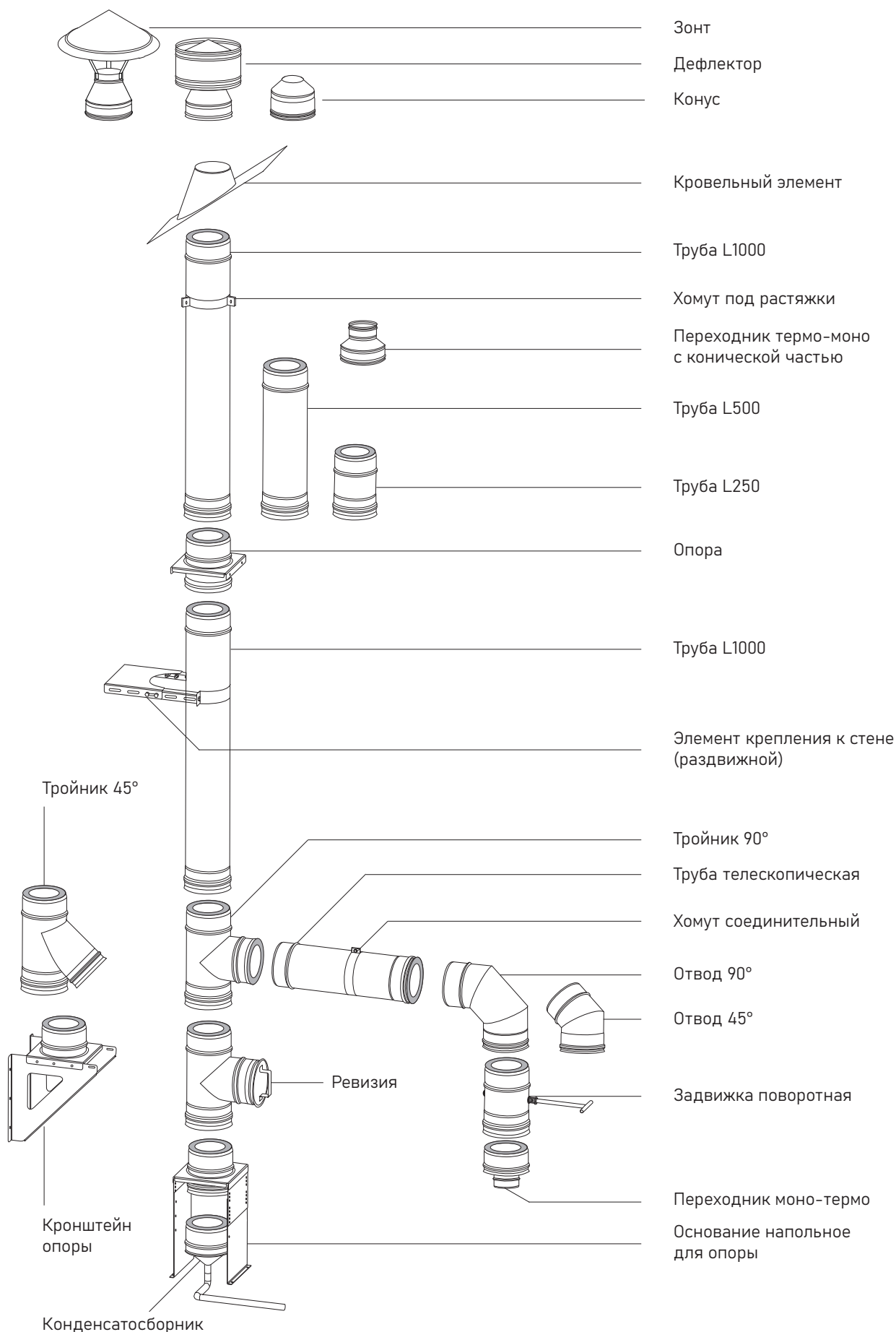
Отведение продуктов сгорания от котлов, печей, каминов, дизель-генераторов, работающих на твердом, жидком и газообразном видах топлива, как для бытового, так и промышленного назначения с рабочими параметрами дымовых газов:

- номинальная температура до 750°C;
- давление внутри системы до 200 Па;
- основной контур системы устойчив к агрессивной кислотной среде.

Система предназначена для установки как внутри, так и снаружи строения с закреплением как к стене, так и к специальным мачтам.

ФРАГМЕНТ СОЕДИНЕНИЯ ДВУХ ЭЛЕМЕНТОВ ДВУХКОНТУРНОЙ СИСТЕМЫ «ВУЛКАН» С ИЗОЛЯЦИЕЙ





Зонт

Дефлектор

Конус

Кровельный элемент

Труба L1000

Хомут под растяжки

Переходник термо-моно
с конической частью

Труба L500

Труба L250

Опора

Труба L1000

Элемент крепления к стене
(раздвижной)

Тройник 45°

Тройник 90°

Труба телескопическая

Хомут соединительный

Отвод 90°

Отвод 45°

Ревизия

Завдвижка поворотная

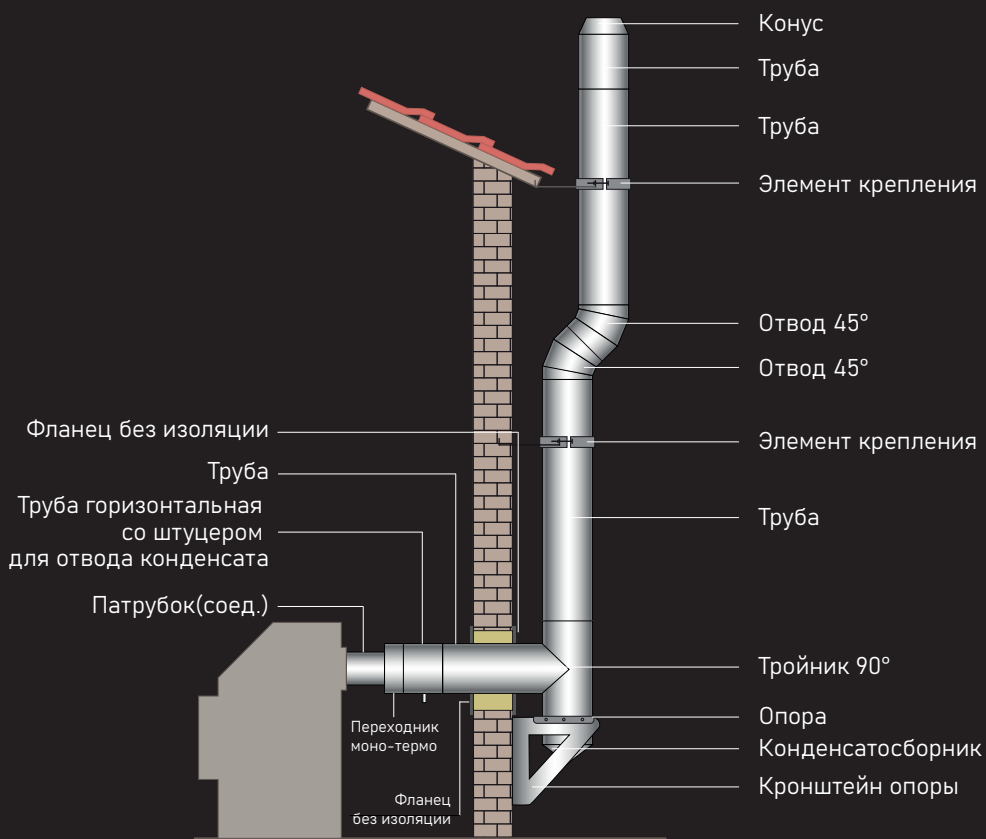
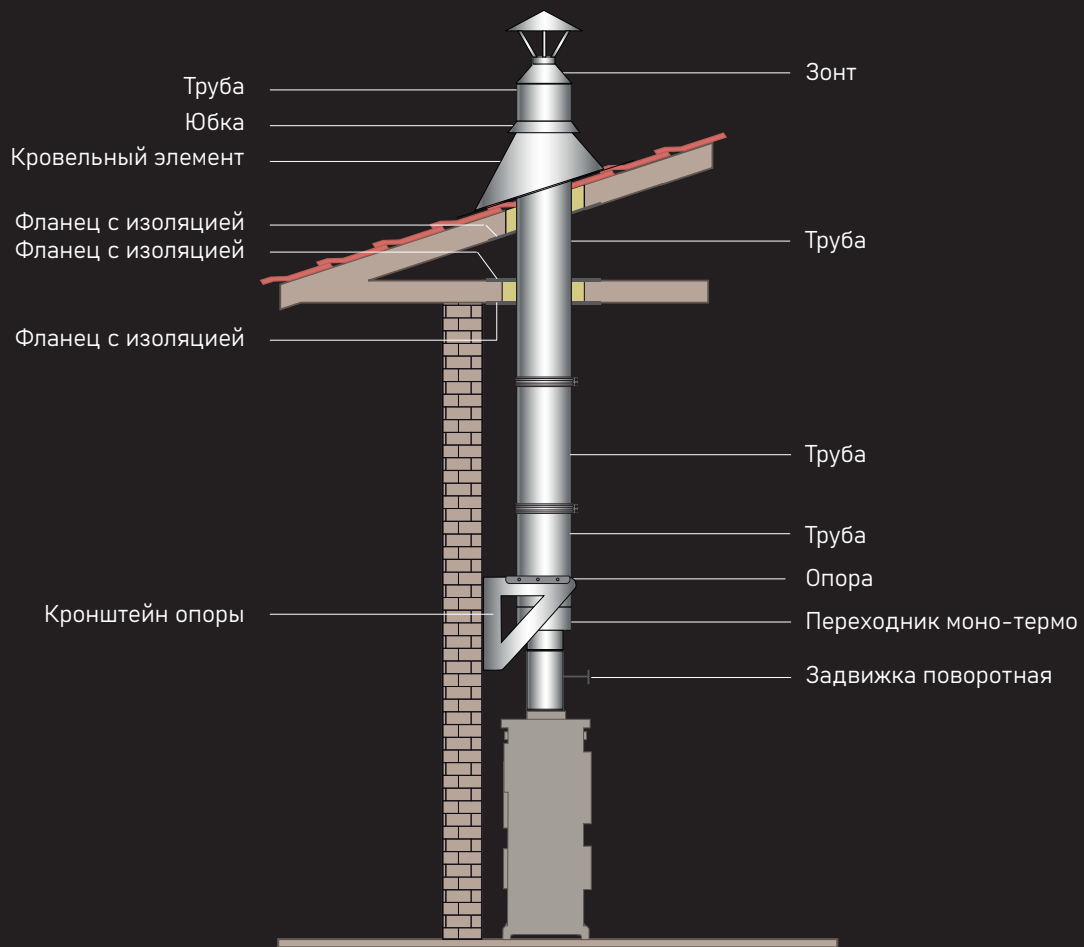
Переходник моно-термо

Основание напольное
для опоры

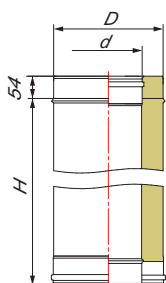
Кронштейн
опоры

Конденсатосборник

Присоединительные размеры элементов двухконтурной системы «Вулкан» круглого сечения смотри на сайте DYMOHODVULKAN.RU в разделе «Поддержка/Загрузки»



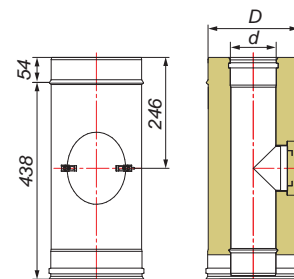
ТРУБА



d	80	100	104	110	115	120	130	150	160	180	200	250	300
D	180	200	200	210	210	220	230	250	260	280	300	350	400
L250	190												
H L500	440												
L1000	940												

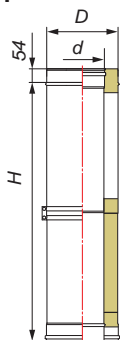
Изготавливаются трех условных размеров: L250, L500, L1000

ТРУБА С ЛЮЧКОМ РЕВИЗИИ



d	80	100	104	110	115	120	130	150	160	180	200	250	300
D	180	200	200	210	210	220	230	250	260	280	300	350	400

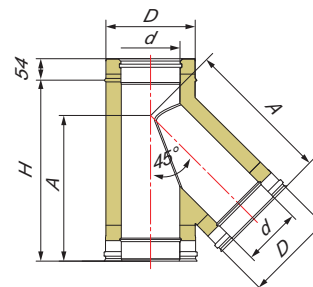
ТРУБА ТЕЛЕСКОПИЧЕСКАЯ



d	80	100	104	110	115	120	130	150	160	180	200	250	300
D	180	200	200	210	210	220	230	250	260	280	300	350	400
L250	275-390												
H L333	360-555												
L500	525-890												

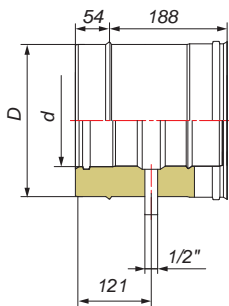
Изготавливаются трех условных размеров: L250, L333, L500

ТРОЙНИК 45°



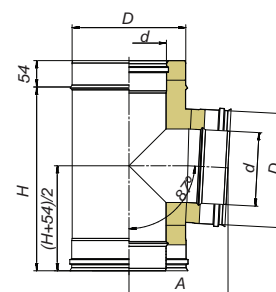
d	80	100	104	110	115	120	130	150	160	180	200	250	300
D	180	200	200	210	210	220	230	250	260	280	300	350	400
A	317,9	342,0	342,0	354,1	354,1	360,1	372,2	396,3	408,4	432,6	456,7	517,1	577,4
H	455,3	483,6	483,6	443,7	443,7	450,8	464,9	493,2	507,3	535,6	563,9	634,6	705,3

ТРУБА ГОРИЗОНТАЛЬНАЯ СО ШТУЦЕРОМ ДЛЯ ОТВОДА КОНДЕНСАТА



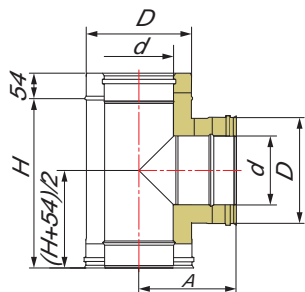
d	80	100	104	110	115	120	130	150	160	180	200	250	300
D	180	200	200	210	210	220	230	250	260	280	300	350	400

ТРОЙНИК 87°



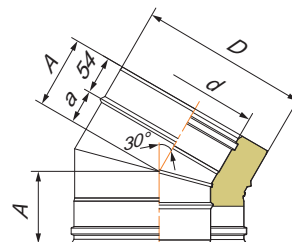
d	80	100	104	110	115	120	130	150	160	180	200	250	300
D	180	200	200	210	210	220	230	250	260	280	300	350	400
A	190	200	200	205	205	207,5	212,5	222,5	227,5	237,5	246	272,5	297,5
H	326	346	346	356	356	361	371	391	401	421	438	491	541

ТРОЙНИК 90°



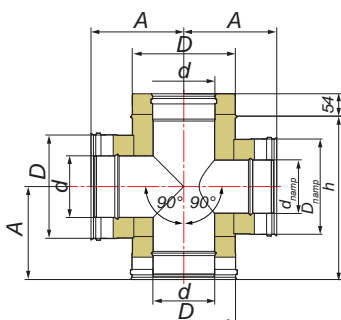
d	80	100	104	110	115	120	130	150	160	180	200	250	300
D	180	200	200	210	210	220	230	250	260	280	300	350	400
A	190	200	200	205	205	207,5	212,5	222,5	227,5	237,5	246	272,5	297,5
H	326	346	346	356	356	361	371	391	401	421	438	491	541

ОТВОД 30°



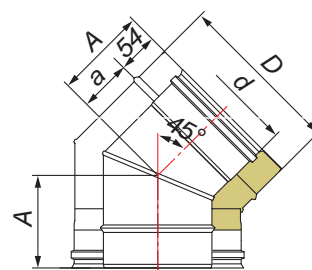
d	80	100	104	110	115	120	130	150	160	180	200	250	300
D	180	200	200	210	210	220	230	250	260	280	300	350	400
A	110	112	112	116	116	117	120	125	128	133	138	152	165
a	56	58	58	62	62	63	66	71	74	79	84	98	111

ЧЕТВЕРИК



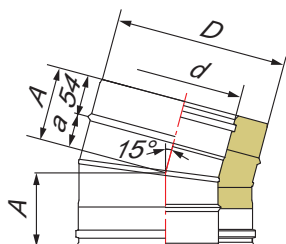
d	80	100	104	110	115	120	130	150	160	180	200	250	300
D	180	200	200	210	210	220	230	250	260	280	300	350	400
d _{намп}	60	80	80	80	80	104	104	130	130	160	160	180	200
D _{намп}	160	180	180	180	180	200	200	230	230	260	260	280	300
A	190	200	200	205	205	207,5	212,5	222,5	227,5	237,5	247,5	272,5	297,5
h	326	346	346	356	356	361	371	391	401	421	441	491	541

ОТВОД 45°



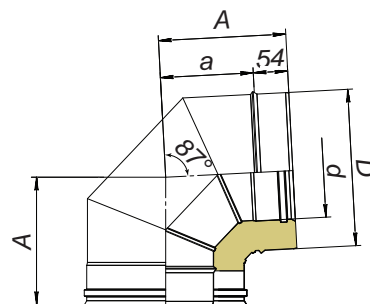
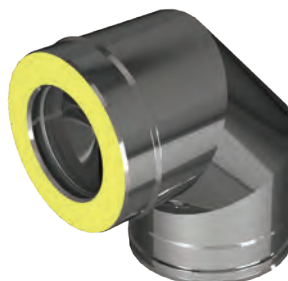
d	80	100	104	110	115	120	130	150	160	180	200	250	300
D	180	200	200	210	210	220	230	250	260	280	300	350	400
A	122	127	127	134	134	138	145	160	164	176	185	208	231
a	68	73	73	80	80	84	91	106	110	112	131	154	177

ОТВОД 15°



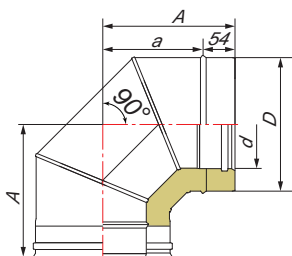
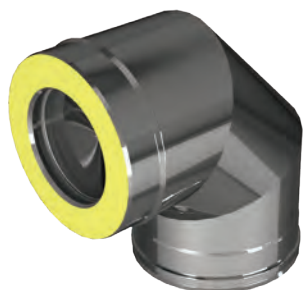
d	80	100	104	110	115	120	130	150	160	180	200	250	300
D	180	200	200	210	210	220	230	250	260	280	300	350	400
A	98	98	98	101	101	101	103	103	103	104	107	116	116
a	44	44	44	47	47	47	49	49	49	50	53	62	62

ОТВОД 87°



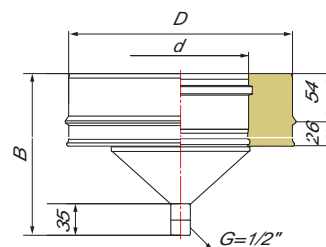
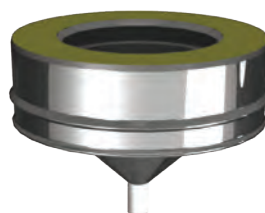
d	80	100	104	110	115	120	130	150	160	180	200	250	300
D	180	200	200	210	210	220	230	250	260	280	300	350	400
A	219	229	229	237	237	240	248	263	270	285	300	338	375
a	165	175	175	183	183	186	194	209	216	231	246	284	321

ОТВОД 90°



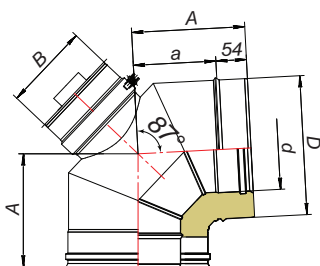
d	80	100	104	110	115	120	130	150	160	180	200	250	300
D	180	200	200	210	210	220	230	250	260	280	300	350	400
A	219	229	229	237	237	240	248	263	270	285	300	338	375
a	165	175	175	183	183	186	194	209	216	231	246	284	321

КОНДЕНСАТОСБОРНИК



d	80	100	104	110	115	120	130	150	160	180	200	250	300
D	180	200	200	210	210	220	230	250	260	280	300	350	400
B	152	160	162	164	166	168	172	180	184	192	199	220	240

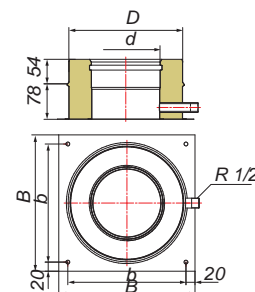
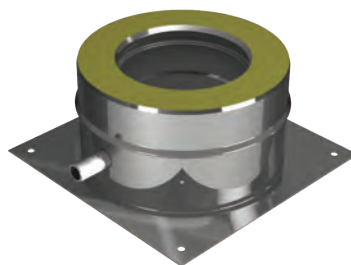
ОТВОД 87° С РЕВИЗИЕЙ



d	80	100	104	110	115	120	130	150	160	180	200	250	300
D	180	200	200	210	210	220	230	250	260	280	300	350	400
A	219	229	229	237	237	240	248	263	270	285	300	338	375
a	165	175	175	183	183	186	194	209	216	231	246	284	321
B	80	100	100	100	100	120	130	150	150	150	200	200	200

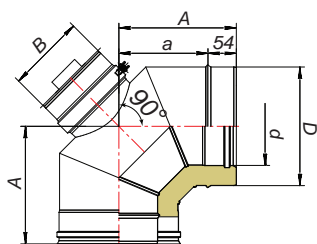
Для избыточного давления до 200 Па отвод комплектуется хомутом и уплотнительным кольцом

ОПОРА НИЖНЯЯ С БОКОВЫМ ВЫПУСКОМ КОНДЕНСАТА



d	80	100	104	110	115	120	130	150	160	180	200	250	300
D	180	200	200	210	210	220	230	250	260	280	300	350	400
b	190	210	210	220	220	220	240	260	270	290	310	360	410
B	230	250	250	260	260	260	280	300	310	330	350	400	450

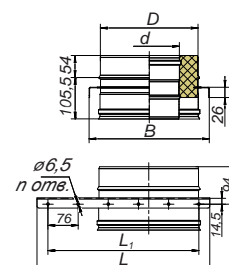
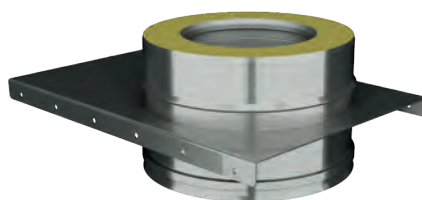
ОТВОД 90° С РЕВИЗИЕЙ



d	80	100	104	110	115	120	130	150	160	180	200	250	300
D	180	200	200	210	210	220	230	250	260	280	300	350	400
A	219	229	229	237	237	240	248	263	270	285	300	338	375
a	165	175	175	183	183	186	194	209	216	231	246	284	321
B	80	100	100	100	100	120	130	150	150	150	200	200	200

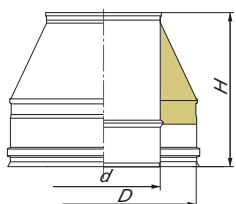
Для избыточного давления до 200 Па отвод комплектуется хомутом и уплотнительным кольцом

ОПОРА СО СМЕЩЕННЫМ ПАТРУБКОМ



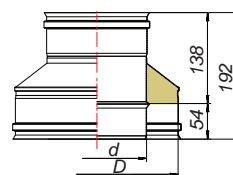
d	80	100	104	110	115	120	130	150	160	180	200	250	300
D	180	200	200	210	210	220	230	250	260	280	300	350	400
B		253		263		273	283		303	323	343	393	443
L						435						485	560
L ₁						380						456	532
n ₁						12						14	16

КОНУС



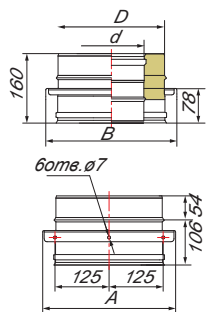
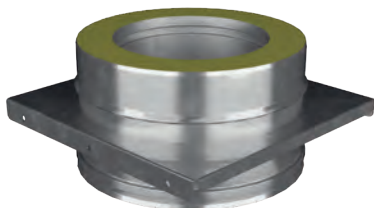
d	80	100	104	110	115	120	130	150	160	180	200	250	300
D	180	200	200	210	210	220	230	250	260	280	300	350	400
H	198											248	

ПЕРЕХОДНИК ТЕРМО-МОНО (НА КОНУС)



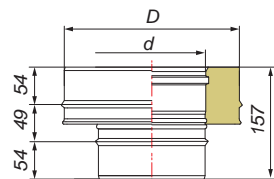
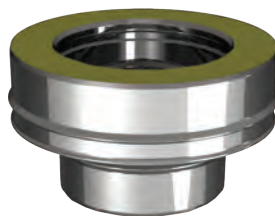
d	80	100	104	110	115	120	130	150	160	180	200	250	300
D	180	200	200	210	210	220	230	250	260	280	300	350	400

ОПОРА



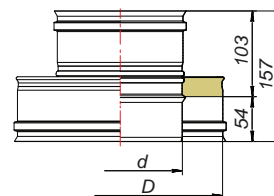
d	80	100	104	110	115	120	130	150	160	180	200	250	300
D	180	200	200	210	210	220	230	250	260	280	300	350	400
A	307	307	307	307	307	307	307	307	307	327	347	397	447
B	253	253	253	263	263	273	283	303	303	323	343	393	443

ПЕРЕХОДНИК МОНО-ТЕРМО



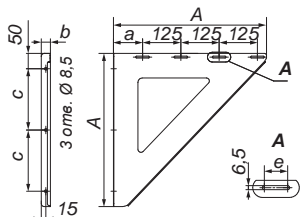
d	80	100	104	110	115	120	130	150	160	180	200	250	300
D	180	200	200	210	210	220	230	250	260	280	300	350	400

ПЕРЕХОДНИК ТЕРМО-МОНО



d	80	100	104	110	115	120	130	150	160	180	200	250	300
D	180	200	200	210	210	220	230	250	260	280	300	350	400

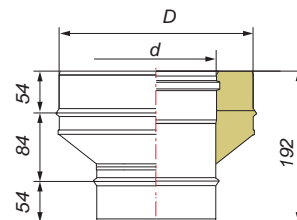
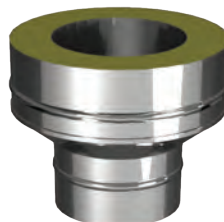
КРОНШТЕЙН ОПОРЫ



D	180	200	210	220	230	250	260	280	300	350	400
A	500						550		600		
a	95						120		145		
b	30						30		35		
c	200						225		250		
e	38										

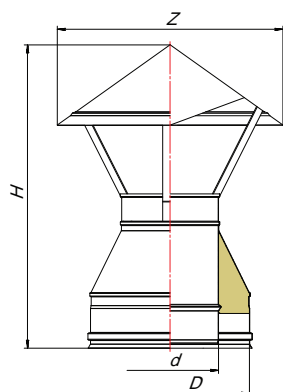
Устанавливается совместно с элементами «ОПОРА» и «ОПОРА СО СМЕЩЕННЫМ ПАТРУБКОМ»

ПЕРЕХОДНИК МОНО-ТЕРМО (НА КОНУС)



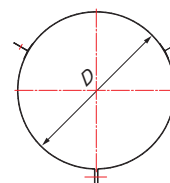
d	80	100	104	110	115	120	130	150	160	180	200	250	300
D	180	200	200	210	210	220	230	250	260	280	300	350	400

ЗОНТ



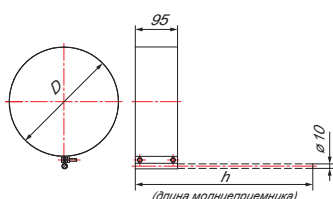
d	80	100	104	110	115	120	130	150	160	180	200	250	300
D	180	200	200	210	210	220	230	250	260	280	300	350	400
Z	300	300	300	330	330	330	330	360	360	400	400	450	500
H	459	459	459	463	463	470	477	478	483	496	501	558	564

ХОМУТ ПОД РАСТЯЖКИ



D	180	200	210	220	230	250	260	280	300	350	400
---	-----	-----	-----	-----	-----	-----	-----	-----	-----	-----	-----

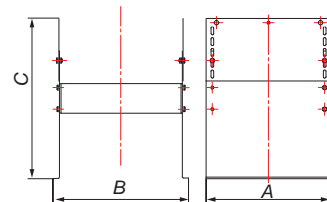
ХОМУТ ПОД МОЛНИЕОТВОД



D	180	200	210	220	230	250	260	280	300	350	400
---	-----	-----	-----	-----	-----	-----	-----	-----	-----	-----	-----

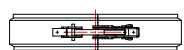
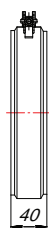
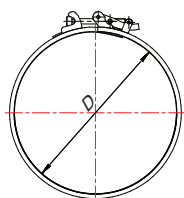
Молниеприёмник показан условно, высота определяется в соответствии с методикой расчета по «ИНСТРУКЦИИ по устройству молниезащиты зданий, сооружений и промышленных коммуникаций СО 153-34.21.122-2003»

ОСНОВАНИЕ НАПОЛЬНОЕ ДЛЯ ОПОРЫ



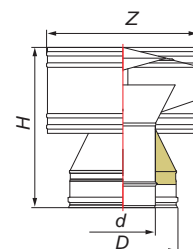
D	180	200	210	220	230	250	260	280	300	350	400	
A	300	300	300	300	300	300	300	320	340	390	440	
B	276	276	286	296	306	326	326	346	366	416	466	
C _{min}							307					
C _{max}							424					

ХОМУТ СОЕДИНИТЕЛЬНЫЙ



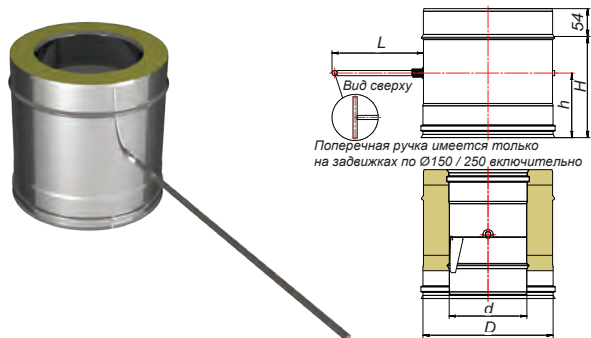
D	180	200	210	220	230	250	260	280	300	350	400
---	-----	-----	-----	-----	-----	-----	-----	-----	-----	-----	-----

ДЕФЛЕКТОР



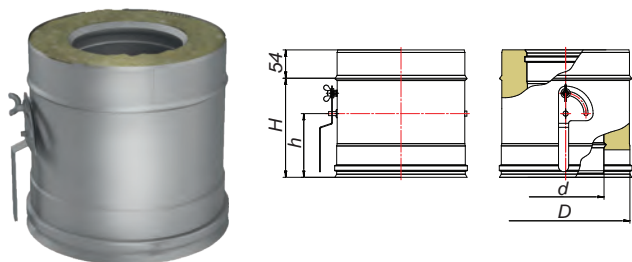
d	80	100	104	110	115	120	130	150	160	180	200	250	300
D	180	200	200	210	210	220	230	250	260	280	300	350	400
H	347	358	358	358	358	358	366	376	383	399	417	507	567
Z	286	306	306	326	326	326	336	356	366	386	406	486	536

ЗАДВИЖКА ПОВОРОТНАЯ



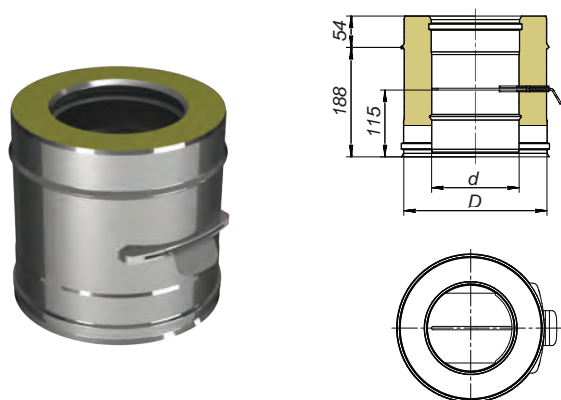
d	80	100	104	110	115	120	130	150	160	180	200	250	300
D	180	200	200	210	210	220	230	250	260	280	300	350	400
L	152	152	148	142	137	152	142	176	500	500	500	500	500
H	126	146	150	156	161	166	176	196	206	226	246	271	346
h	90	100	102	105	107	110	115	125	130	140	150	175	200

ЗАДВИЖКА ПОВОРОТНАЯ С МЕХАНИЗМОМ ФИКСАЦИИ



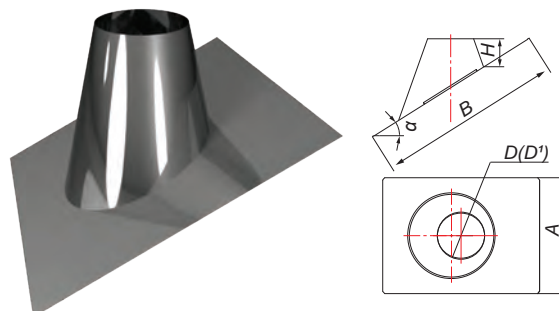
d	80	100	104	110	115	120	130	150	160	180	200	250	300
D	180	200	200	210	210	220	230	250	260	280	300	350	400
H	126	146	150	156	161	166	176	196	206	226	246	271	346
h	110	110	110	110	110	110	115	125	130	140	150	162	200

ЗАДВИЖКА ВЫДВИЖНАЯ



d	80	100	104	110	115	120	130	150	160	180	200	250	300
D	180	200	200	210	210	220	230	250	260	280	300	350	400

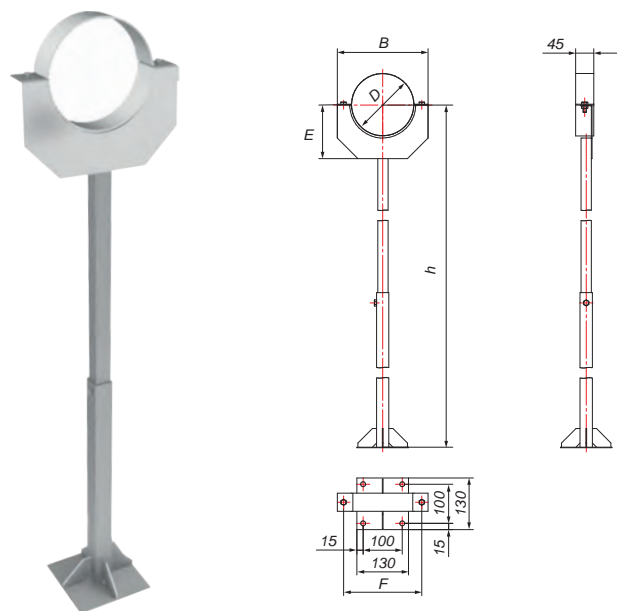
КРОВЕЛЬНЫЙ ЭЛЕМЕНТ



d	80	100	104	110	115	120	130	150	160	180	200	250	300	
D	180	200	200	210	210	220	230	250	260	280	300	350	400	
A	780	800	800	815	815	820	830	850	860	880	900	950	1000	
α=0° H=400	D'	192	212	212	222	222	227	237	257	267	287	307	357	407
	B	680	700	700	715	715	720	730	750	760	780	800	850	900
α=0°-20° H=386	D'	195	215	215	225	225	230	240	261	271	291	312	363	413
	B	830	857	857	867	867	879	889	910	921	942	964	990	1070
α=20°-32° H=300	D'	193	213	213	223	223	228	238	258	268	289	309	359	409
	B	802	830	830	843	843	849	861	884	896	920	943	1002	1061
α=33°-45° H=200	D'	193	213	213	223	223	228	238	258	268	289	309	359	409
	B	962	995	995	1011	1011	1018	1032	1061	1075	1103	1131	1202	1273

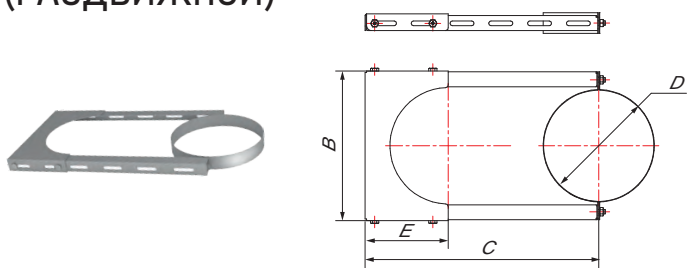
Состоит из 2-х частей: конуса и кровельного листа.

СТОЙКА ОПОРНАЯ



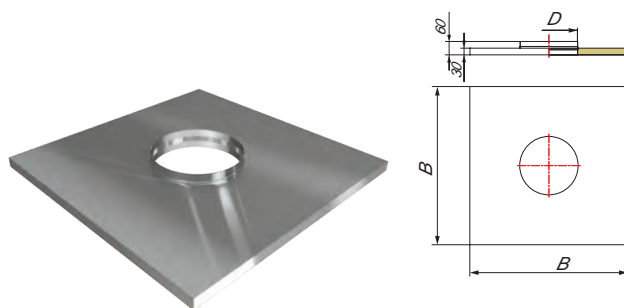
d	80	100	104	110	115	120	130	150	160	180	200	250	300
D	180	200	200	210	210	220	230	250	260	280	300	350	400
B	250	270	270	285	285	290	300	320	330	350	370	420	470
F	218	238	238	253	253	258	268	288	298	318	338	388	438
E	145	155	155	162,5	162,5	165	170	180	185	195	205	230	255
h	исполнение № 1 от 680 до 1080												
h	исполнение № 2 от 880 до 1380												
h	исполнение № 3 от 1080 до 1830												

ЭЛЕМЕНТ КРЕПЛЕНИЯ К СТЕНЕ (РАЗДВИЖНОЙ)



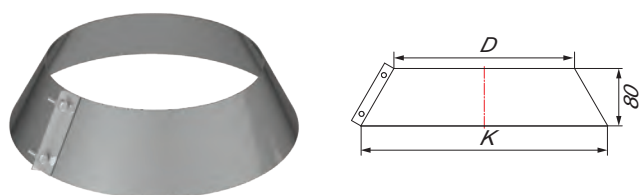
D	180	200	210	220	230	250	260	280	300	350	400
B	250	270	280	285	295	315	325	345	365	415	465
E	140	150	155	157,5	162,5	172,5	177,5	187,5	197,5	222,5	247,5
C _{min}	141	151	156	159	164	174	179	189	199	224	249
C _{max}	490	490	490	490	490	520	520	520	550	560	580

ФЛАНЕЦ С ИЗОЛЯЦИЕЙ



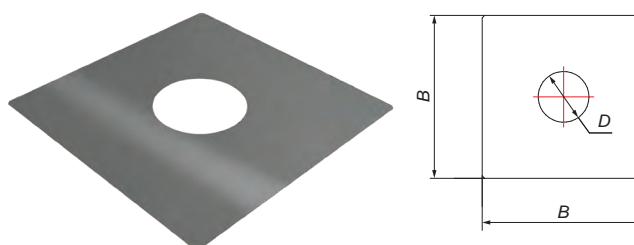
D	180	200	210	220	230	250	260	280	300	350	400
B	700	720	720	720	750	750	760	780	800	850	900

ЮБКА



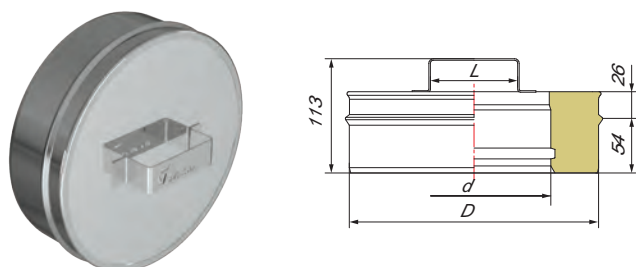
D	180	200	210	220	230	250	260	280	300	350	400
K	272	292	302	307	317	337	347	367	387	437	487

ФЛАНЕЦ БЕЗ ИЗОЛЯЦИИ



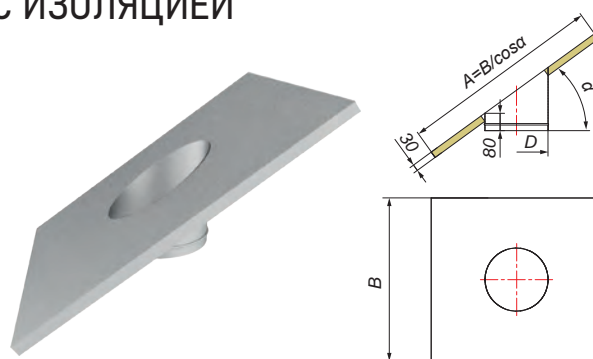
D	180	200	210	220	230	250	260	280	300	350	400
B	700	720	720	720	750	750	760	780	800	850	900

РЕВИЗИЯ



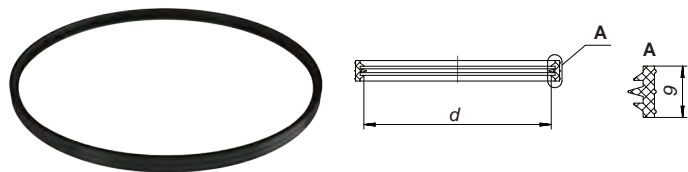
d	80	100	104	110	115	120	130	150	160	180	200	250	300
D	180	200	200	210	210	220	230	250	260	280	300	350	400
L	86		76				86		106			166	

ФЛАНЕЦ НАКЛОННЫЙ С ИЗОЛЯЦИЕЙ



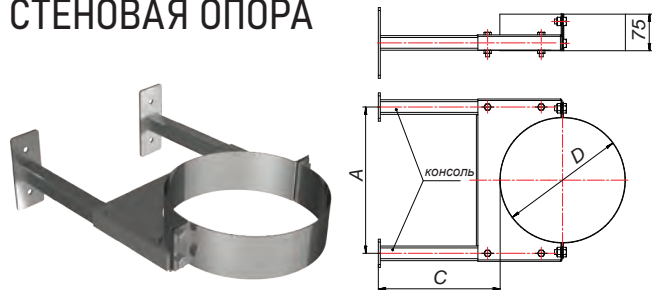
D	180	200	210	220	230	250	260	280	300	350	400
B	700	720	720	720	750	750	760	780	800	850	900

КОЛЬЦО УПЛОТНИТЕЛЬНОЕ СИЛИКОНОВОЕ



d	80	100	104	110	115	120	130	150	160	180	200	250	300
D	180	200	200	210	210	220	230	250	260	280	300	350	400

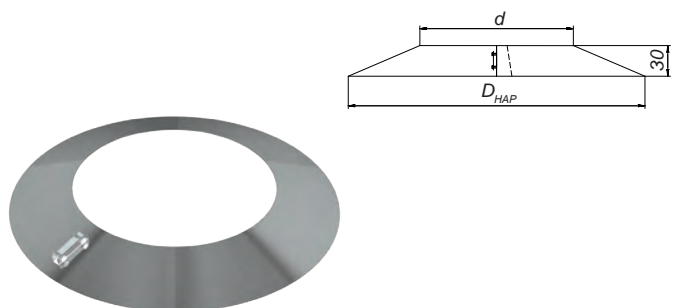
СТЕНОВАЯ ОПОРА



Размер C обеспечивается подрезкой консолей по месту.

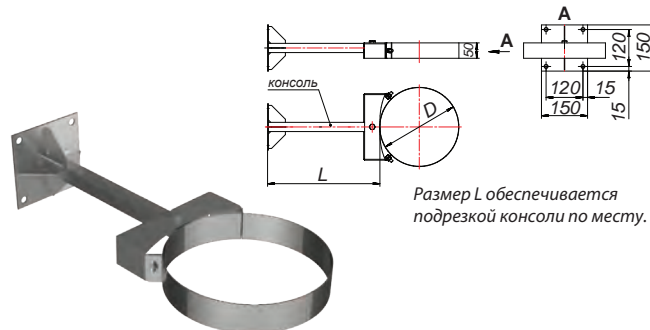
D	180	200	210	220	230	250	260	280	300	350	400
A	225	245	255	260	270	290	300	320	340	390	440
	50										
C	50-150										
	150-250										
	250-350										

НАКЛАДКА ДЕКОРАТИВНАЯ



d	180	200	210	220	230	250	260	280	300	350	400
D _{НАР}	320	340	350	355	365	385	395	415	435	485	535

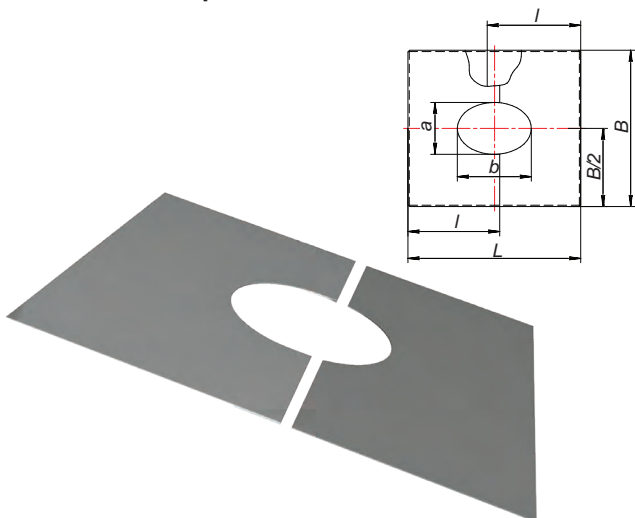
КОНСОЛЬ СТЕНОВАЯ



Размер L обеспечивается подрезкой консоли по месту.

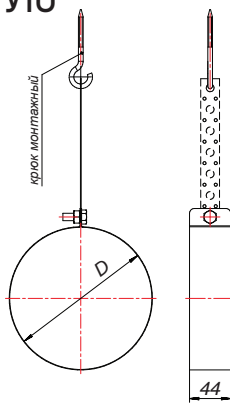
D	180	200	210	220	230	250	260	280	300	350	400
	150-250										
	250-500										
L	500-750										
	750-1000										

ФЛАНЕЦ НАКЛОННЫЙ РАЗРЕЗНОЙ БЕЗ ИЗОЛЯЦИИ



d	80	100	104	110	115	120	130	150	160	180	200	250	300
D	180	200	200	210	210	220	230	250	260	280	300	350	400
B	700												
a	182	202	212		217	227	247	257	277	297	347	397	
$\alpha=0^\circ-20^\circ$	L	730	760	760	770	770	780	800	810	830	850	910	950
	l	400	415	415	420		425	435	440	450	460	490	510
	b	185	205	215		220	230	250	260	281	301	352	403
$\alpha=20^\circ-32^\circ$	L	790	820	820	830	830	830	840	860	870	890	910	1020
	l	435	450	450	455	455	455	460	470	475	485	495	525
	b	202	225	235		241	253	275	286	308	330	386	442
$\alpha=33^\circ-45^\circ$	L	924	944	954		964	974	1000	1020	1040	1060	1122	1196
	l	510	520	525		530	535	555	565	575	585	625	662
	b	228	253	265		272	284	309	322	347	372	435	497

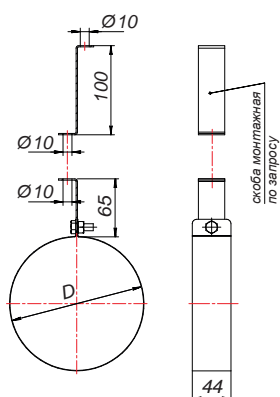
ХОМУТ-ПОДВЕС ПОД ЛЕНТУ МОНТАЖНУЮ



D 180 200 210 220 230 250 260 280 300 350 400

Монтажная лента не входит в комплект элемента.

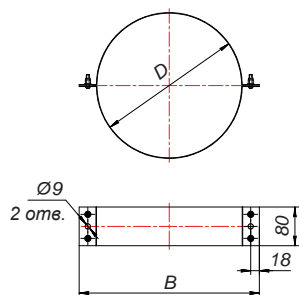
ХОМУТ-ПОДВЕС ПОД ШПИЛЬКУ



D 180 200 210 220 230 250 260 280 300 350 400

Шпилька не входит в комплект элемента.

ХОМУТ-ПОДВЕС ПОД ШПИЛЬКУ ДВУХТОЧЕЧНЫЙ



D 180 200 210 220 230 250 260 280 300 350 400

B 252 272 282 287 297 317 327 347 367 417 467

Шпильки не входят в комплект элемента.



ОДНОКОНТУРНАЯ СИСТЕМА ДЫМОХОДОВ «ВУЛКАН» ОВАЛЬНОГО СЕЧЕНИЯ

ОБЛАСТЬ ПРИМЕНЕНИЯ

Отведение продуктов сгорания от котлов, печей, каминов, дизель-генераторов, работающих на твердом, жидком и газообразном видах топлива, как для бытового, так и промышленного назначения с рабочими параметрами дымовых газов:

- номинальная температура до 750°C
- давление внутри системы до 200 Па;
- основной контур системы устойчив к агрессивной и кислотной среде.

КОНСТРУКТИВНЫЕ ОСОБЕННОСТИ:

Материал основного контура: нержавеющая сталь AISI 321 (AISI 316 L, AISI 310 — по запросу) толщиной 0,5-0,8 мм.

Раструбно-профильное соединение элементов систем с усиленным зигом для повышения жесткости и газоплотности узлов стыковки.

Расширенный номенклатурный ряд стандартных элементов позволяет собрать любую конфигурацию дымоходной системы.

Высокая геометрическая точность всех частей дымоотводящей системы.

Повышенная прочность конструкции при минимальном весе.

ФРАГМЕНТ СОЕДИНЕНИЯ ДВУХ ЭЛЕМЕНТОВ ОДНОКОНТУРНОЙ СИСТЕМЫ «ВУЛКАН» ОВАЛЬНОГО СЕЧЕНИЯ



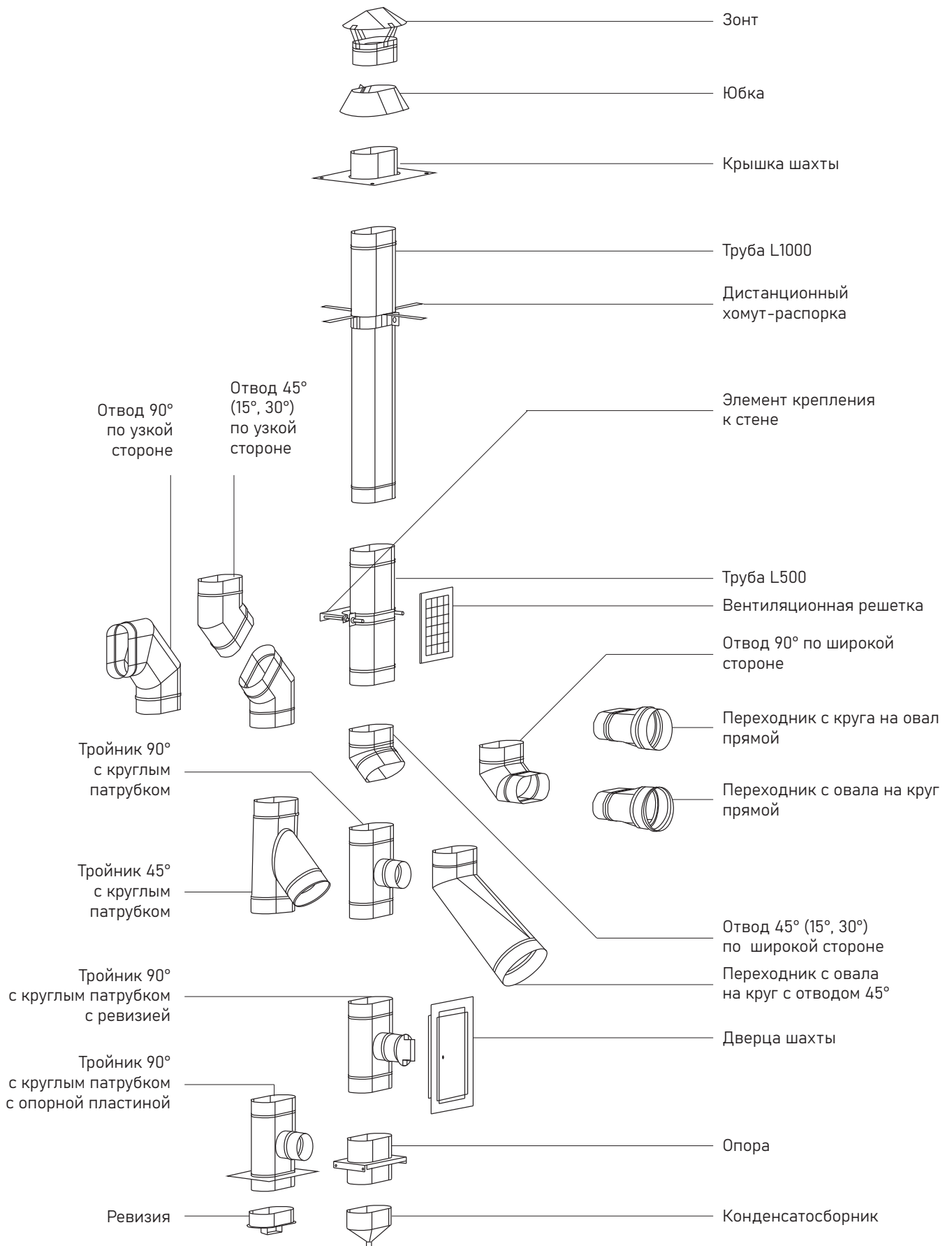


СХЕМА МОНТАЖА ДЫМОХОДА ОТ ПЕЧИ (КАМИНА)
МЕТОДОМ ЗАГИЛЬЗОВКИ КИРПИЧНОГО КАНАЛА

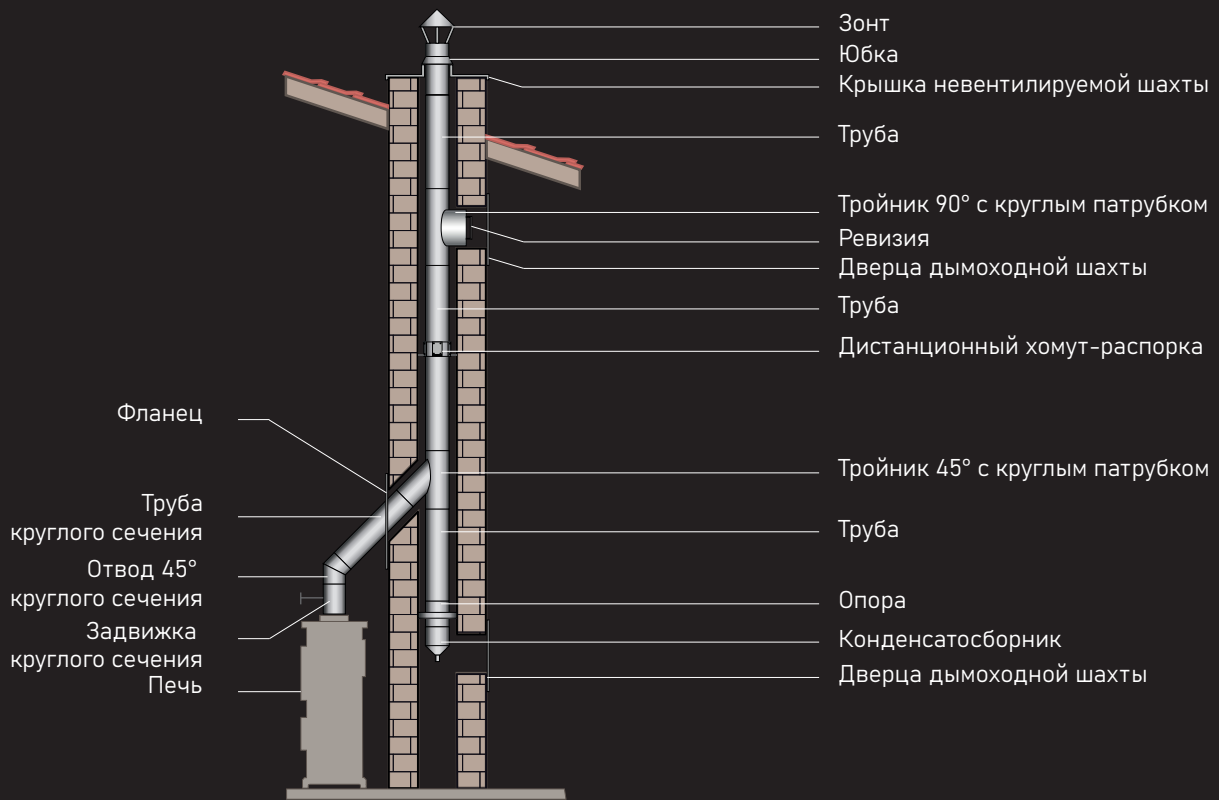
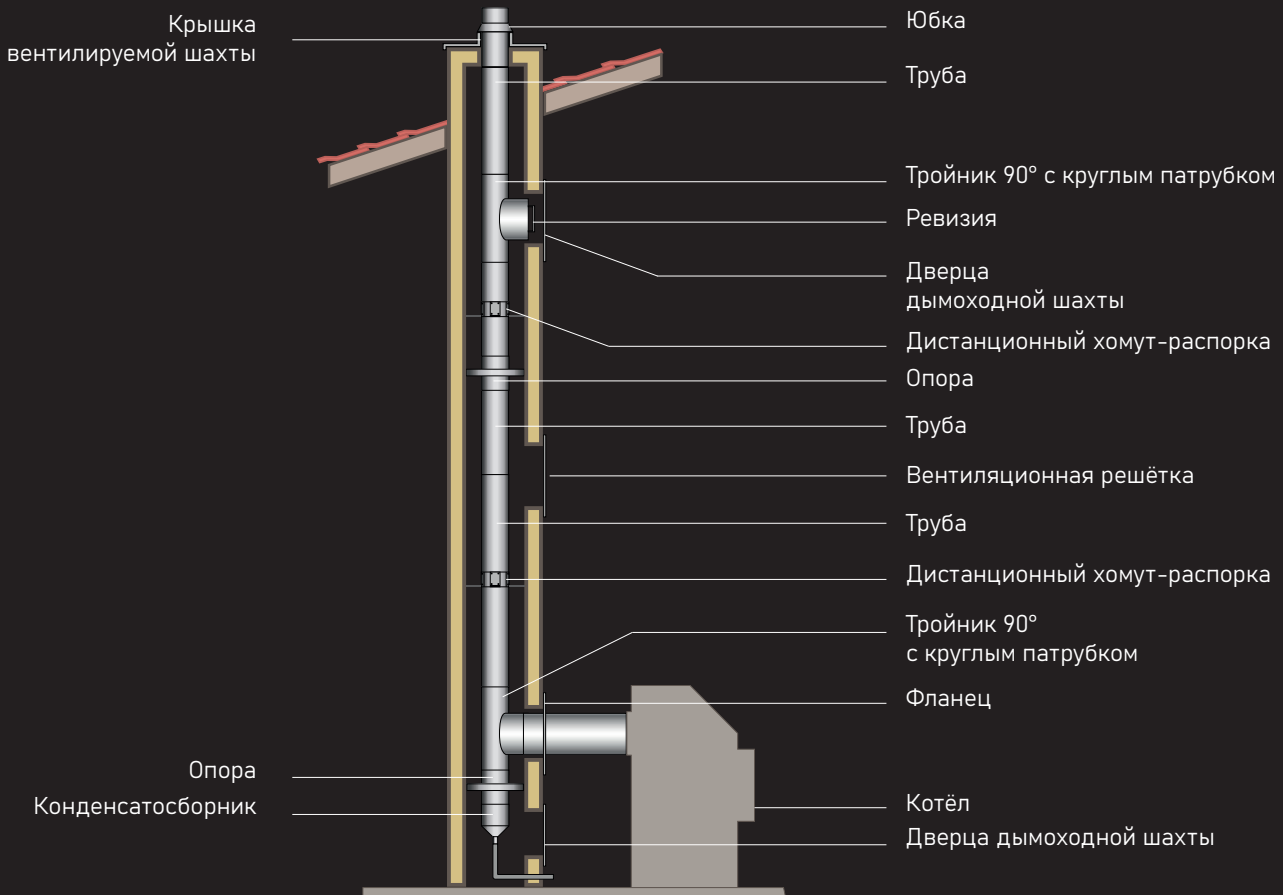
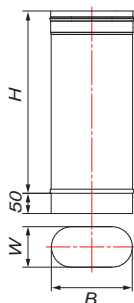


СХЕМА МОНТАЖА ДЫМОХОДА ОТ КОТЛА
В ВОЗВОДИМУЮ ШАХТУ ИЗ ОГНЕСТОЙКОГО МАТЕРИАЛА



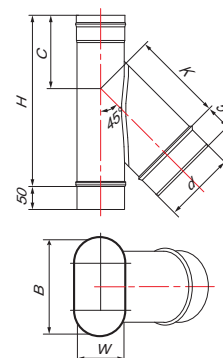
ТРУБА



WxB	100x200		120x240	
H	L500	450 950	450 950	950
	L1000	950 950	950 950	950

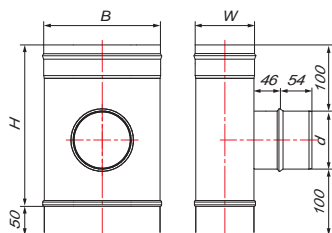
Изготавливаются двух
условных размеров: L500, L1000

ТРОЙНИК 45° С ПАТРУБКОМ КРУГЛОГО СЕЧЕНИЯ



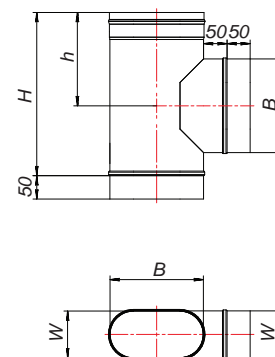
WxB	100x200			120x240			
d	130	150	180	130	150	180	200
H	334	362	405	334	362	405	433
C	142	156	178	132	146	168	183
K	182	192	207	196	206	221	231

ТРОЙНИК 90° С ПАТРУБКОМ КРУГЛОГО СЕЧЕНИЯ



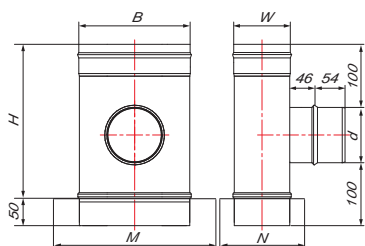
WxB	100x200			120x240			
d	130	150	180	130	150	180	200
H	280	300	330	280	300	330	350

ТРОЙНИК 90° С ПАТРУБКОМ ОВАЛЬНОГО СЕЧЕНИЯ ПО УЗКОЙ СТОРОНЕ



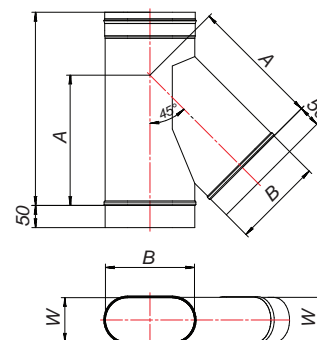
WxB	100x200		120x240	
H	350		390	
h	200		220	

ТРОЙНИК 90° С ПАТРУБКОМ КРУГЛОГО СЕЧЕНИЯ С ОПОРНОЙ ПЛАСТИНОЙ



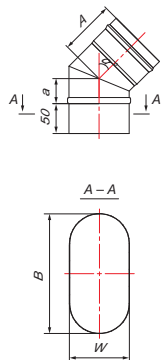
WxB	100x200			120x240			
d	130	150	180	130	150	180	200
H	280	300	330	280	300	330	350
NxM	200x300			220x340			

ТРОЙНИК 45° С ПАТРУБКОМ ОВАЛЬНОГО СЕЧЕНИЯ ПО УЗКОЙ СТОРОНЕ



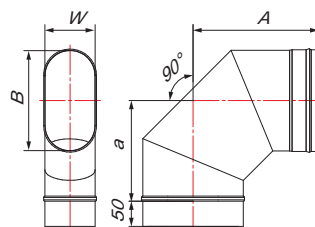
WxB	100x200		120x240	
H	434		490	
A	292		340	

ОТВОД 15°, 30°, 45°
ПО ШИРОКОЙ СТОРОНЕ



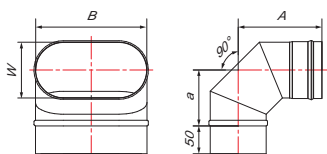
WxB	100x200	120x240	
A	$\alpha=15^\circ$	80	82
	$\alpha=30^\circ$	88	90
	$\alpha=45^\circ$	94	98
a	$\alpha=15^\circ$	30	32
	$\alpha=30^\circ$	38	40
	$\alpha=45^\circ$	44	48

ОТВОД 90° ПО УЗКОЙ СТОРОНЕ



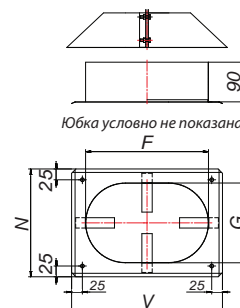
WxB	100x200	120x240
A	230	230
a	180	180

ОТВОД 90° ПО ШИРОКОЙ СТОРОНЕ



WxB	100x200	120x240
A	150	160
a	100	110

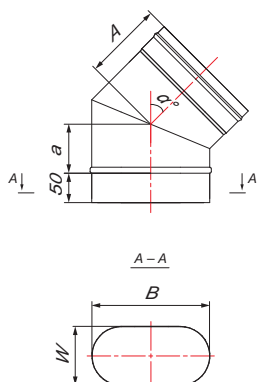
КРЫШКА ВЕНТИЛИРУЕМОЙ ШАХТЫ
С ЮБКОЙ



WxB	100x200	120x240
G	185	205
F	285	325
V*	350	390
N*	250	290

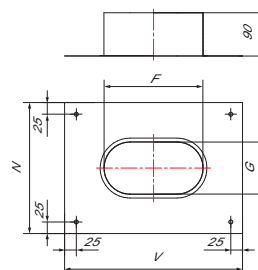
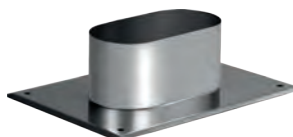
*другие размеры V и N — по запросу

ОТВОД 15°, 30°, 45° ПО УЗКОЙ СТОРОНЕ



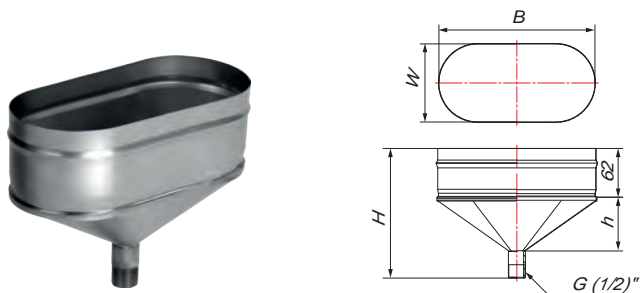
WxB	100x200	120x240	
A	$\alpha=15^\circ$	105	105
	$\alpha=30^\circ$	118	118
	$\alpha=45^\circ$	122	117
a	$\alpha=15^\circ$	55	55
	$\alpha=30^\circ$	68	68
	$\alpha=45^\circ$	72	67

КРЫШКА НЕВЕНТИЛИРУЕМОЙ ШАХТЫ



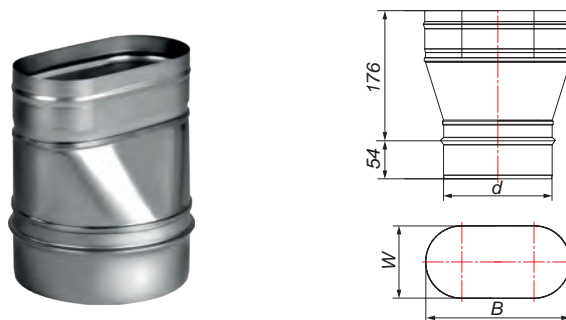
WxB	100x200	120x240
G	110	130
F	210	250
V	350	390
N	250	290

КОНДЕНСАТОСБОРНИК



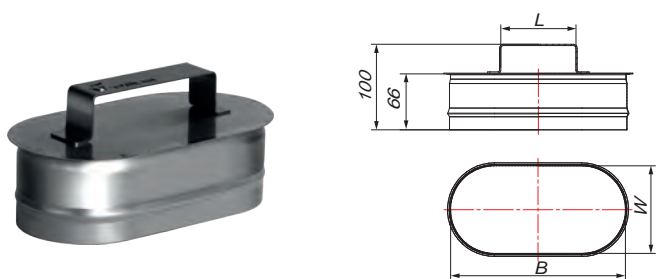
WxB	100x200	120x240
h	58	73
H	155	170

ПЕРЕХОДНИК С КРУГА НА ОВАЛ ПРЯМОЙ



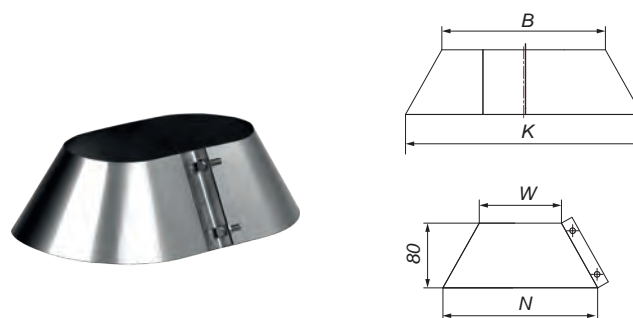
WxB	100x200	120x240
d	130 150 180 200	150 180 200 250

РЕВИЗИЯ



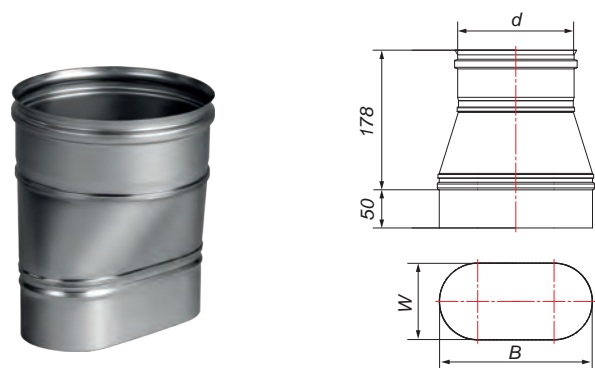
WxB	100x200	120x240
L	86	106

ЮБКА



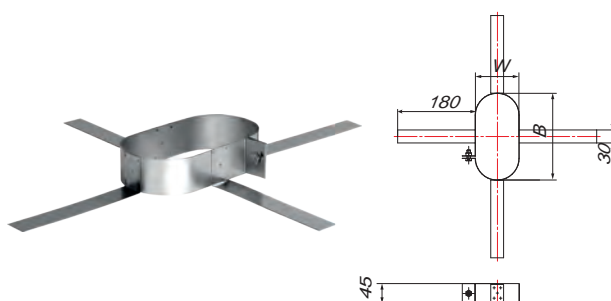
WxB	100x200	120x240
K	292	332
N	191	211

ПЕРЕХОДНИК С ОВАЛА НА КРУГ ПРЯМОЙ



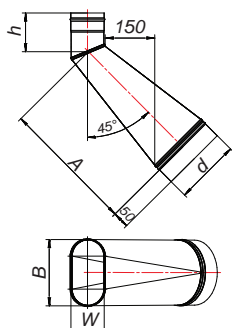
WxB	100x200	120x240
d	130 150 180 200	150 180 200 250

ДИСТАНЦИОННЫЙ ХОМУТ-РАСПОРКА



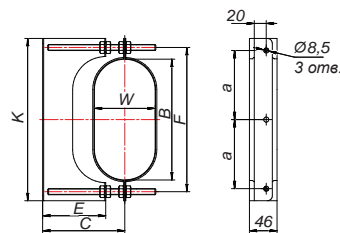
WxB	100x200	120x240
-----	---------	---------

ПЕРЕХОДНИК С ОВАЛА НА ДИАМЕТР ПОД УГЛОМ 45°



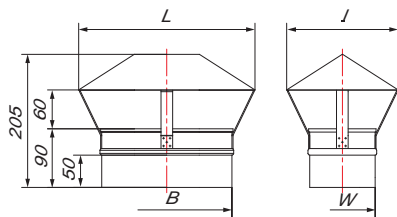
WxB	100x200			120x240		
d	180	200	250	180	200	250
H	397	407	432	410	420	445
h	120			125		

ЭЛЕМЕНТ КРЕПЛЕНИЯ К СТЕНЕ



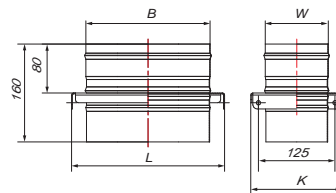
WxB	100x200	120x240
K	270	310
F	240	280
a	115	135
E	105	115
C _{min}	125	135
C _{max}	250	260

ЗОНТ

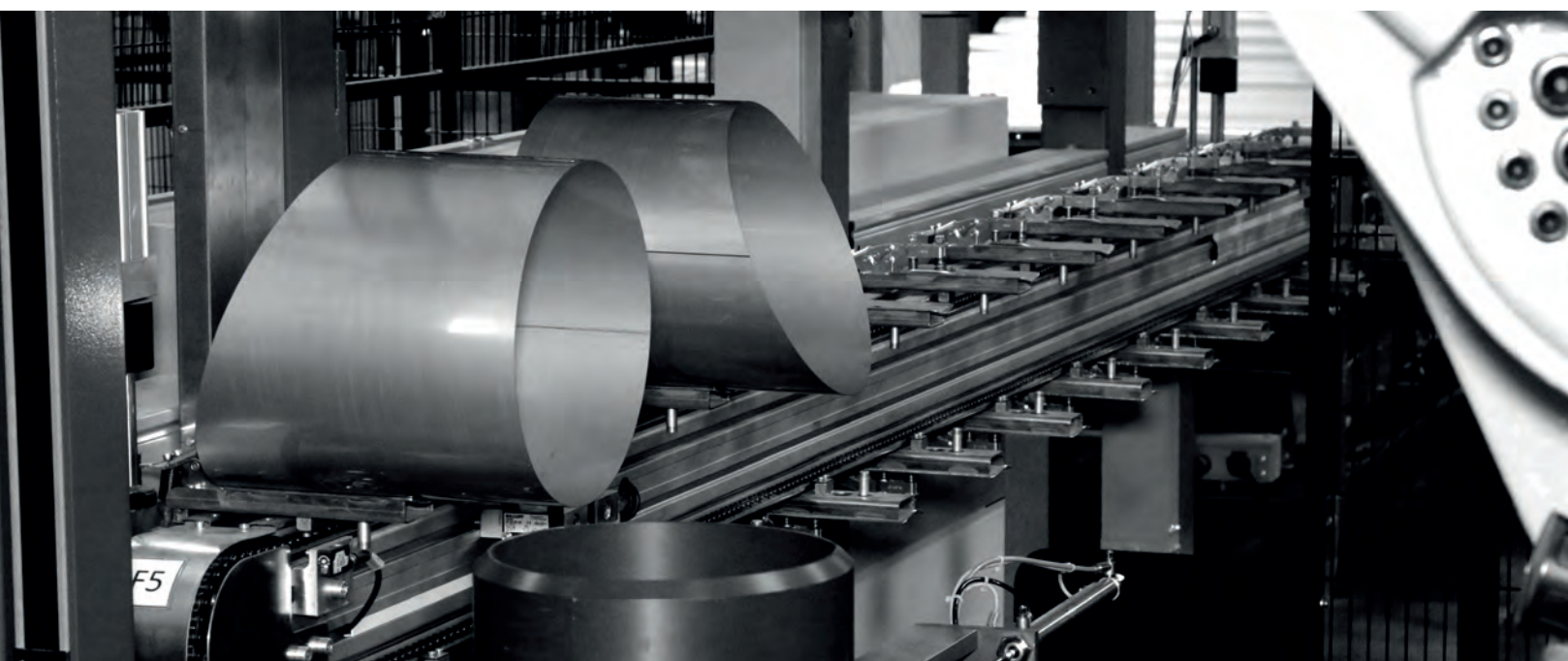


WxB	100x200	120x240
L	270	320
I	170	190

ОПОРА



WxB	100x200	120x240
K	150	170
L	250	290



СИСТЕМА VBR: ДЫМОХОДЫ КРУГЛОГО СЕЧЕНИЯ

ОБЛАСТЬ ПРИМЕНЕНИЯ

Система дымоходов круглого сечения VBR, окрашенных в чёрный цвет, спроектирована и разработана заводом «ВУЛКАН» для подключения и отвода дымовых газов от котлов, печей, каминов, дизель-генераторов, работающих на твёрдом, жидком и газообразном видах топлива, как для бытового, так и промышленного назначения. При подключении системы VBR к котлам и дизель-генераторам, работающим на жидком или газообразном видах топлива, под наддувом или с образованием большого количества конденсата, необходимо использовать в двухконтурной системе VBR уплотнительные силиконовые кольца и подключать теплогенерирующее оборудование через систему одноконтурных элементов «ВУЛКАН» круглого сечения.

Рабочие параметры дымовых газов:

- номинальная температура:
до **650°C** (для AISI 439),
до **750°C** (для AISI 321);
- максимальная (краткосрочная) температура 850°C (для AISI 439);
- разрежение внутри системы до 40 Па;
- давление внутри системы до 200 Па;
- основной контур системы устойчив к агрессивной кислотной среде.

Система предназначена для установки как внутри, так и снаружи строения, с закреплением как к стене, так и к специальным мачтам.

КОНСТРУКТИВНЫЕ ОСОБЕННОСТИ:

Материал основного контура в одноконтурных элементах: нержавеющая сталь AISI 439 (AISI 304, AISI 321 — по запросу) толщиной 0,8 мм.

Материал внутреннего контура в двухконтурных элементах: нержавеющая сталь AISI 321 (AISI 316, AISI 310 — по запросу) толщиной 0,5 мм.

Материал наружного контура в двухконтурных элементах: нержавеющая сталь AISI 439 толщиной 0,5 мм.

Теплоизоляция: огнестойкая базальтовая вата Rockwool (Дания) и Рагос (Финляндия) толщиной 50 мм.

Система внутренней термокомпенсации двухконтурных элементов дымоходов «Вулкан», исключая их деформацию при естественном линейном температурном расширении металла.

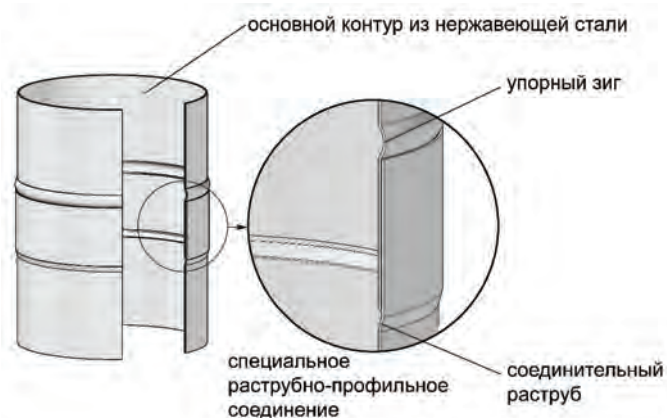
Высокая геометрическая точность всех частей дымоотводящей системы.

Повышенная прочность конструкции при минимальном весе.

Возможность использования в двухконтурных элементах специальных силиконовых колец для герметизации системы.

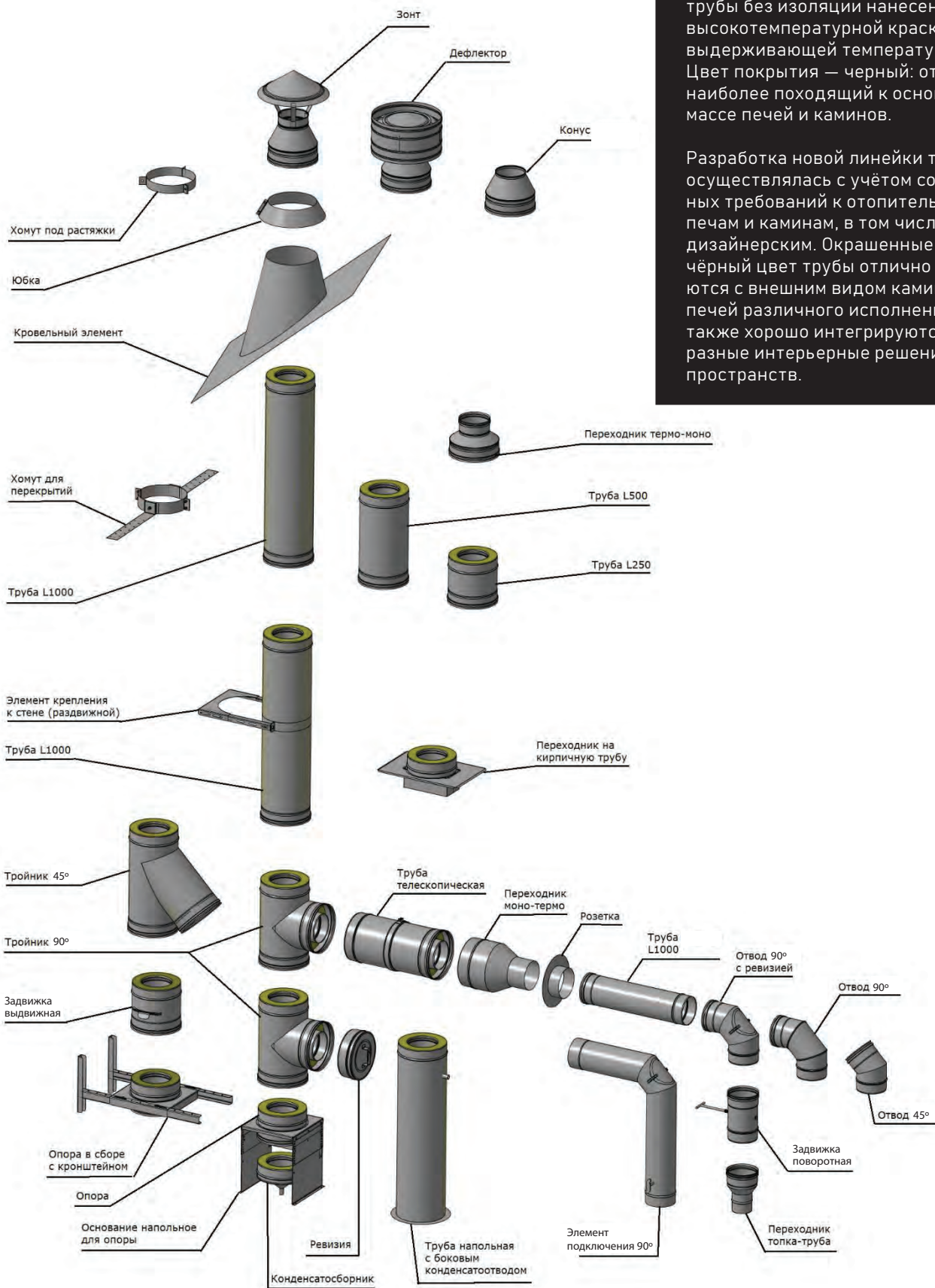
Уникальный стыковочный профиль раструбно-профильных соединений двухконтурных элементов.

ФРАГМЕНТ СОЕДИНЕНИЯ ДВУХ ОДНОКОНТУРНЫХ ЭЛЕМЕНТОВ СИСТЕМЫ VBR «ВУЛКАН»



ФРАГМЕНТ СОЕДИНЕНИЯ ДВУХ ДВУХКОНТУРНЫХ ЭЛЕМЕНТОВ СИСТЕМЫ VBR «ВУЛКАН»





На трубы с изоляцией нанесено порошковое напыление, выдерживающее температуру до 200°C. На трубы без изоляции нанесен слой высокотемпературной краски, выдерживающей температуру 900°C. Цвет покрытия — черный: оттенок, наиболее подходящий к основной массе печей и каминов.

Разработка новой линейки труб осуществлялась с учётом современных требований к отопительным печам и каминам, в том числе, дизайнерским. Окрашенные в чёрный цвет трубы отлично сочетаются с внешним видом каминов и печей различного исполнения, а также хорошо интегрируются в разные интерьерные решения пространств.

СХЕМА МОНТАЖА ДЫМОХОДА
ОТ ПЕЧИ ВНУТРИ СТРОЕНИЯ

ДЫМОХОДVULKAN.RU

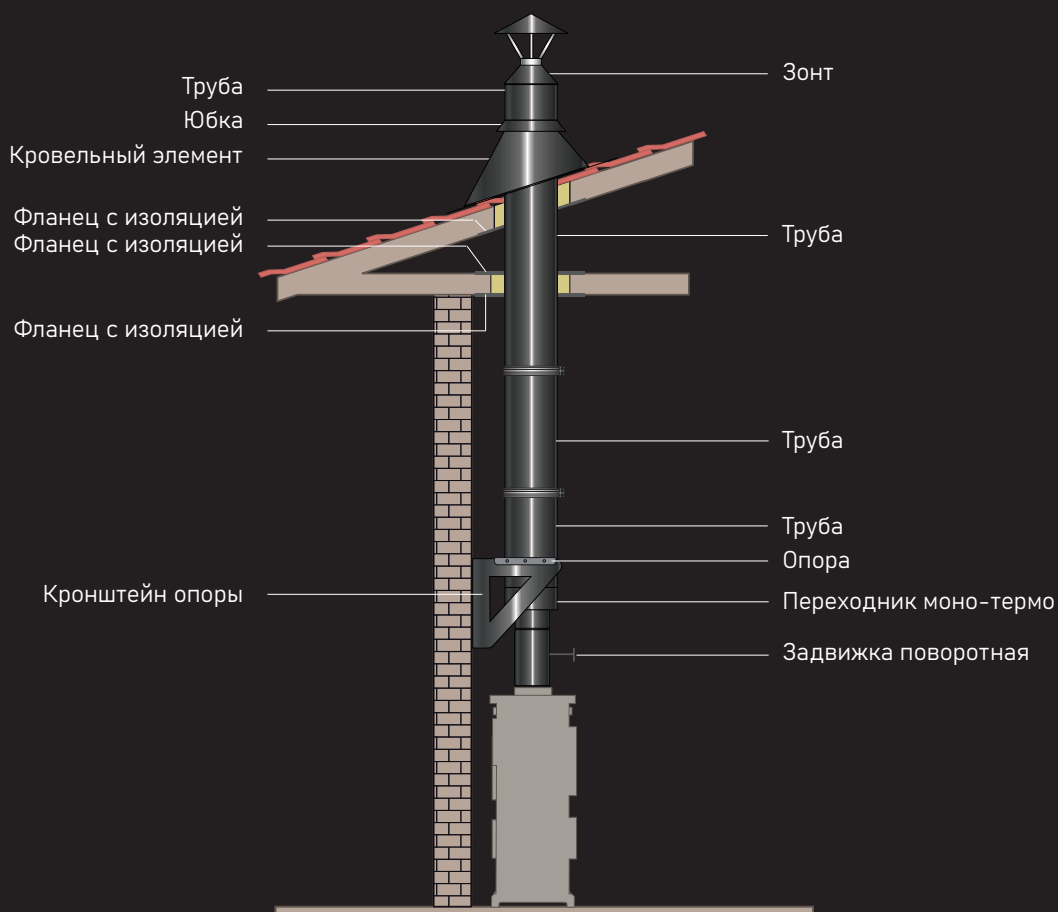
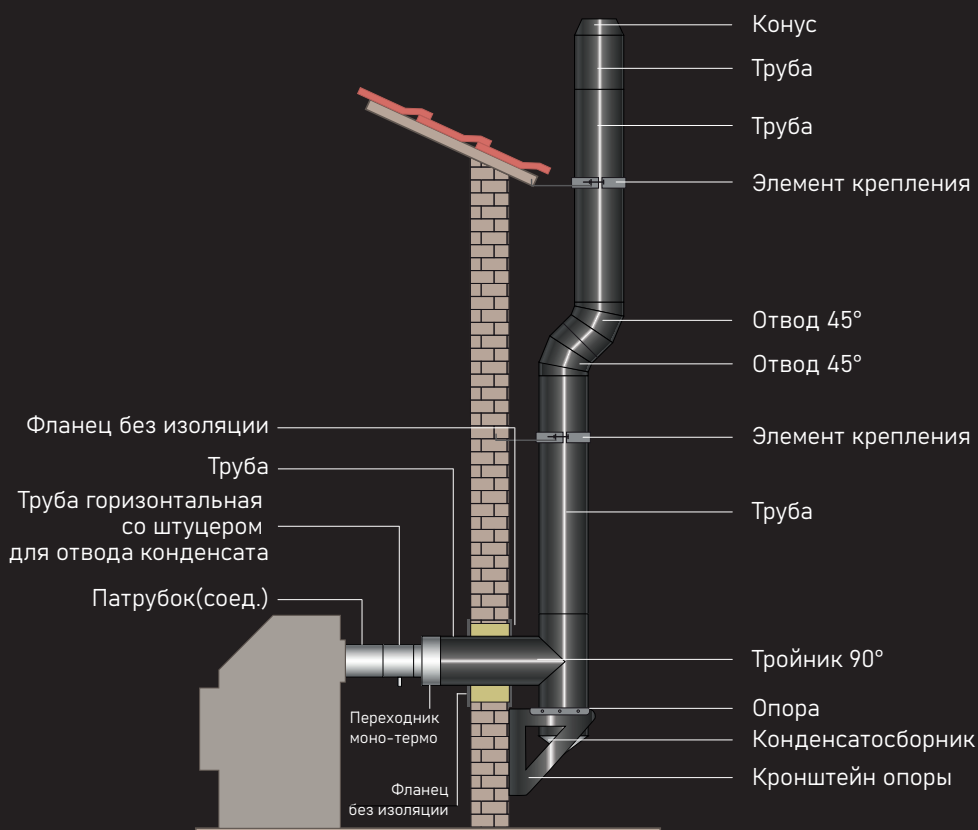
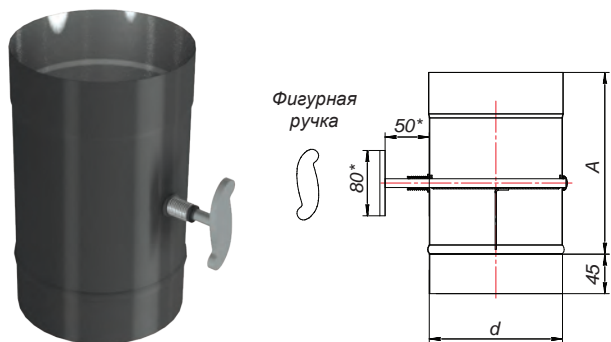


СХЕМА МОНТАЖА ДЫМОХОДА
ОТ КОТЛА ПО НАРУЖНОЙ СТЕНЕ



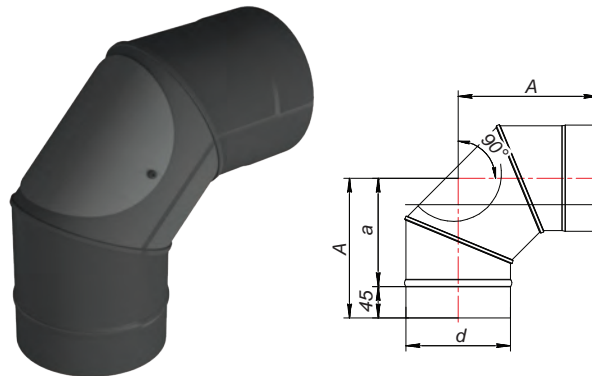
ЭЛЕМЕНТЫ БЕЗ ИЗОЛЯЦИИ

ЗАДВИЖКА ПОВОРОТНАЯ



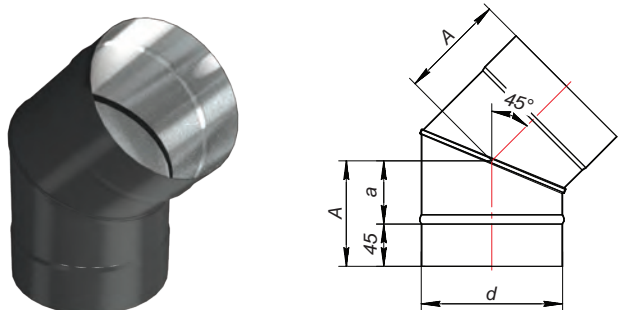
d	115	120	130	150	180	200	250
H	170	175	185	205	235	255	305

ОТВОД 90° С ЛЮЧКОМ РЕВИЗИИ



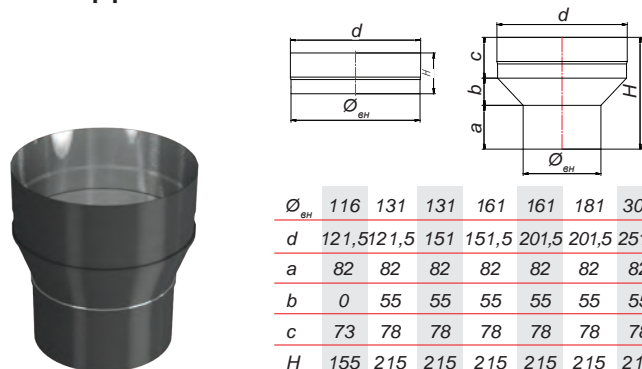
d	115	120	130	150	180	200	250
a	137	142	152	172	202	222	272
A	182	187	197	217	247	267	317

ОТВОД 45°



d	115	120	130	150	180	200	250
a	70	72	76	84	97	120	170
A	115	117	121	129	142	165	215

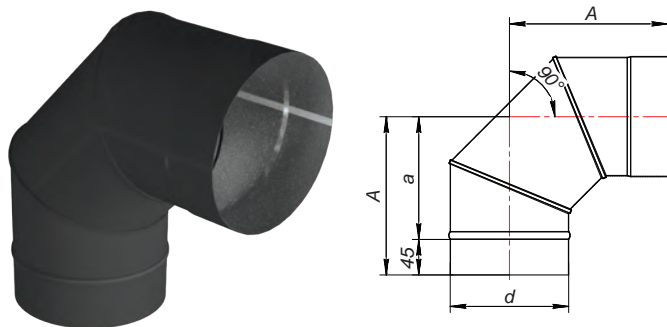
ПЕРЕХОДНИК С ТОПКИ НА ТРУБУ



$\varnothing_{\text{вн}}$	116	131	131	161	161	181	301
d	121,5	121,5	151	151,5	201,5	201,5	251,5
a	82	82	82	82	82	82	82
b	0	55	55	55	55	55	55
c	73	78	78	78	78	78	78
H	155	215	215	215	215	215	215

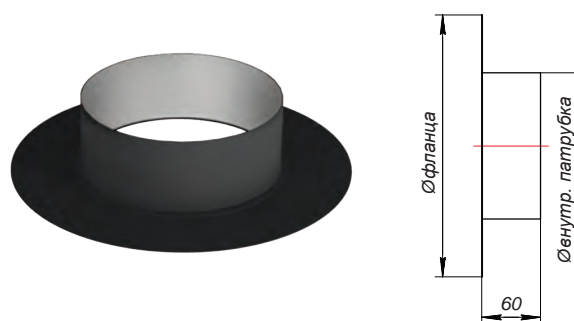
$\varnothing_{\text{вн}}$	116	121	123	131	151	181	201	251
d	116,5	121,5	121,5	131,5	151,5	181,5	201,5	251,5
H	195	195	145	195	120	120	120	120

ОТВОД 90°



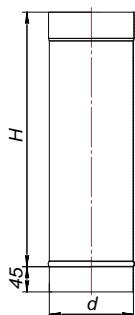
d	115	120	130	150	180	200	250
a	137	142	152	172	202	222	272
A	182	187	197	217	247	267	317

РОЗЕТКА



d	115	120	130	150	180	200	250
$\Phi_{\text{фланца}}$	235	240	250	270	300	320	370
$\Phi_{\text{вн. патрубка}}$	121	126	136	156	186	206	256

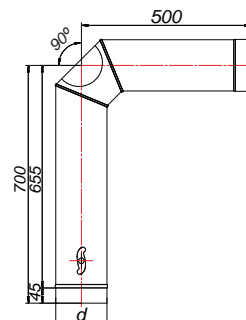
ТРУБА



d	115	120	130	150	180	200	250
L250				205			
H	L500			455			
	L1000			955			

Изготавливаются трёх условных размеров: L250, L500, L1000

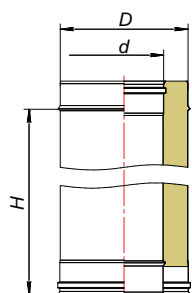
ЭЛЕМЕНТ ПОДКЛЮЧЕНИЯ



d	115	120	130	150	180	200	250
---	-----	-----	-----	-----	-----	-----	-----

ЭЛЕМЕНТЫ С ИЗОЛЯЦИЕЙ

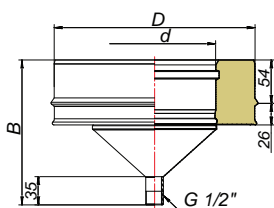
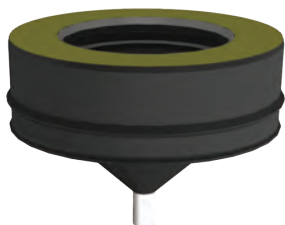
ТРУБА



d	115	120	130	150	180	200	250
D	210	220	230	250	280	300	350
H	L250			190			
	L500			440			
	L1000			940			

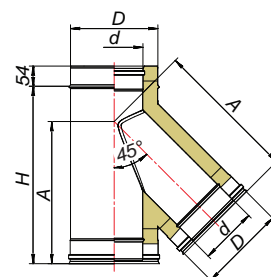
Изготавливаются трёх условных размеров: L250, L500, L1000

КОНДЕНСАТОСБОРНИК



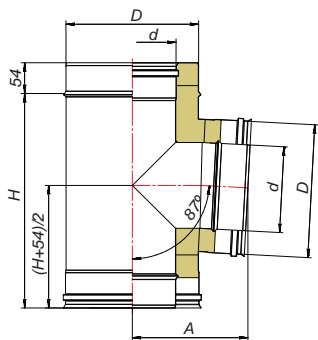
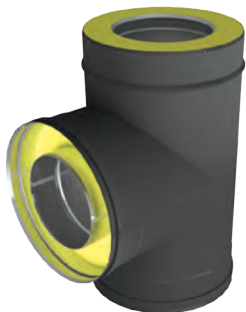
d	115	120	130	150	180	200	250
D	210	220	230	250	280	300	350
B	166	168	172	180	192	199	220

ТРОЙНИК 45°



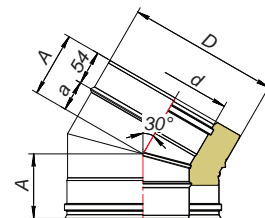
d	115	120	130	150	180	200	250
D	210	220	230	250	280	300	350
A	354,1	360,1	372,2	396,3	432,6	456,7	517,1
H	443,7	450,8	464,9	493,2	535,6	563,9	634,6

ТРОЙНИК 87°



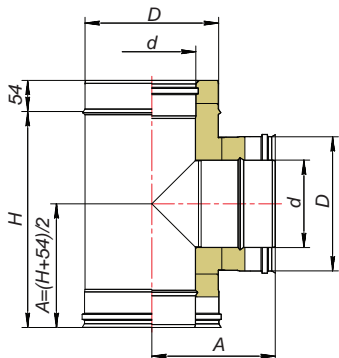
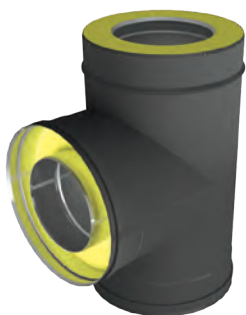
d	115	120	130	150	180	200	250
D	210	220	230	250	280	300	350
A	205	207,5	212,5	222,5	237,5	246	272,5
H	356	361	371	391	421	438	491

ОТВОД 30°



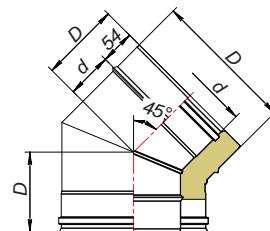
d	115	120	130	150	180	200	250
D	210	220	230	250	280	300	350
A	116	117	120	125	133	138	152
a	62	63	66	71	79	84	98

ТРОЙНИК 90°



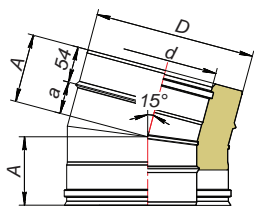
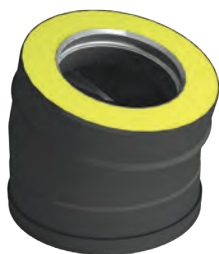
d	115	120	130	150	180	200	250
D	210	220	230	250	280	300	350
A	205	207,5	212,5	222,5	237,5	247,5	272,5
H	356	361	371	391	421	441	491

ОТВОД 45°



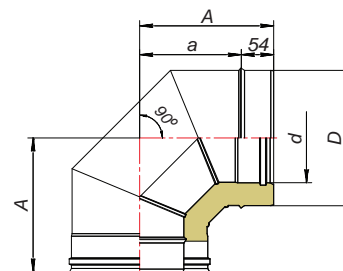
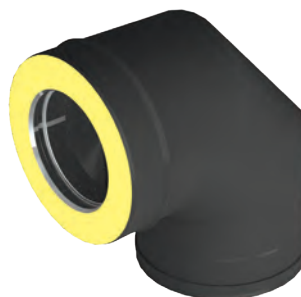
d	115	120	130	150	180	200	250
D	210	220	230	250	280	300	350
A	134	138	145	160	176	185	208
a	80	84	91	106	122	131	154

ОТВОД 15°



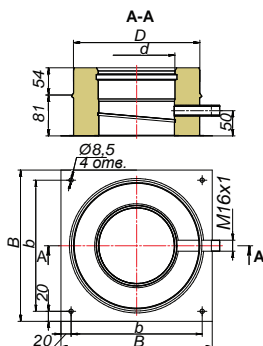
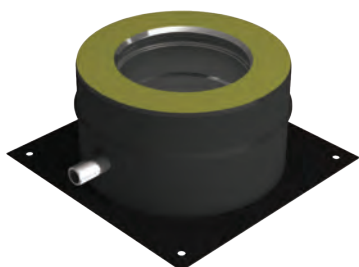
d	115	120	130	150	180	200	250
D	210	220	230	250	280	300	350
A	101	101	103	103	104	107	116
a	47	47	49	49	50	53	62

ОТВОД 90°



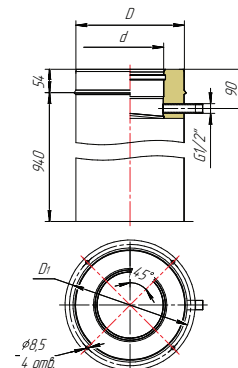
d	115	120	130	150	180	200	250
D	210	220	230	250	280	300	350
A	237	240	248	263	285	300	338
a	183	186	194	209	231	246	284

ОПОРА НИЖНЯЯ С БОКОВЫМ ВЫПУСКОМ КОНДЕНСАТА



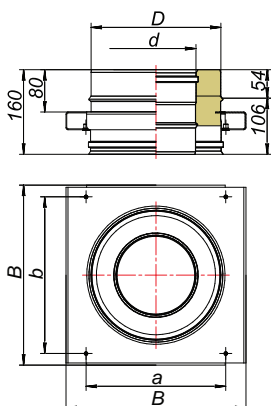
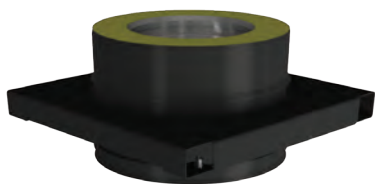
d	115	120	130	150	180	200	250
D	210	220	230	250	280	300	350
b	220	220	240	260	290	310	360
B	260	260	280	300	330	350	400

ТРУБА НАПОЛЬНАЯ С БОКОВЫМ КОНДЕНСАТООТВОДОМ



d	115	120	130	150	180	200	250
D	210	220	230	250	280	300	350
D ₁	240	245	255	275	305	325	375

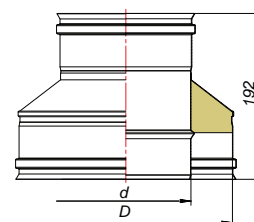
ОПОРА



d	115	120	130	150	180	200	250
D	210	220	230	250	280	300	350
B	305	310	320	340	370	390	440
b	261	266	276	296	326	346	396
a	229	234	244	264	294	314	364

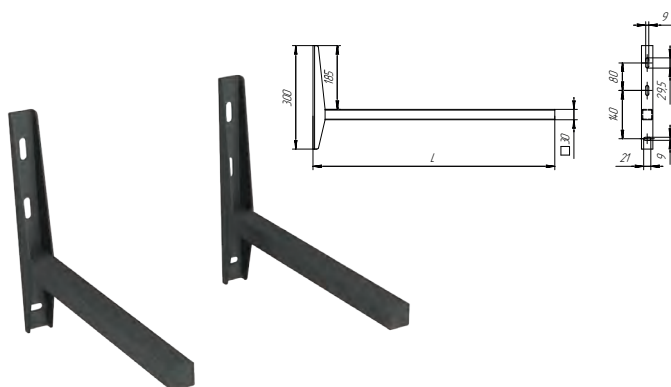
Примечание: опора предназначена для установки на кронштейны из квадратной профильной трубы (30x30)

ПЕРЕХОДНИК ТЕРМО-МОНО С КОНИЧЕСКОЙ ЧАСТЬЮ



d	115	120	130	150	180	200	250
D	210	220	230	250	280	300	350

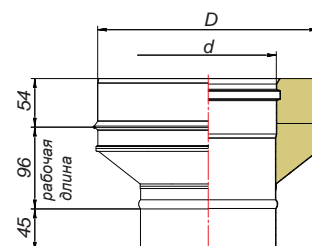
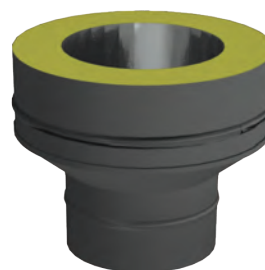
КРОНШТЕЙН ОПОРЫ



L	400	600
---	-----	-----

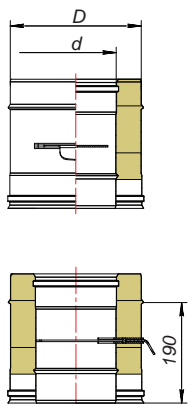
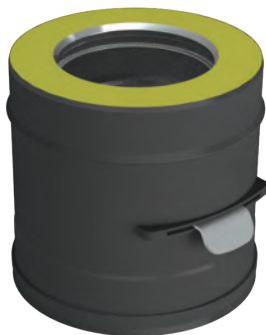
Примечание: кронштейны из квадратной профильной трубы (30x30)

ПЕРЕХОДНИК МОНО-ТЕРМО С КОНИЧЕСКИМ ПЕРЕХОДОМ



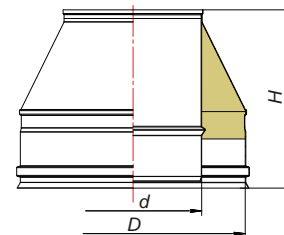
d	115	120	130	150	180	200	250
D	210	220	230	250	280	300	350

ЗАДВИЖКА ВЫДВИЖНАЯ



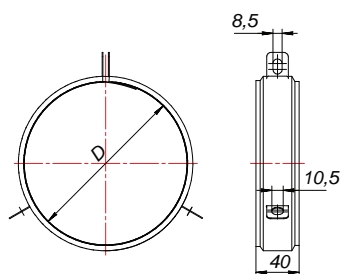
d	115	120	130	150	180	200	250
D	210	220	230	250	280	300	350

КОНУС



d	115	120	130	150	180	200	250	
D	210	220	230	250	280	300	350	
H							198	248

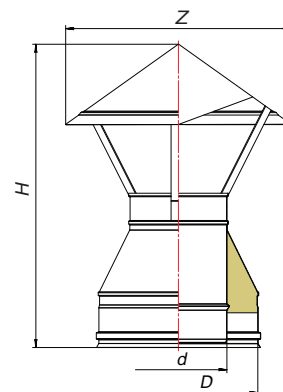
ХОМУТ ПОД РАСТЯЖКИ



D	210	220	230	250	280	300	350
---	-----	-----	-----	-----	-----	-----	-----

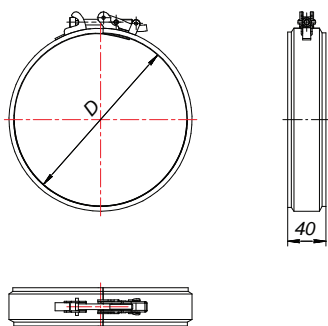
крепеж в комплект поставки не входит

ЗОНТ



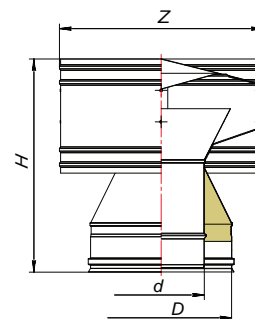
d	115	120	130	150	180	200	250
D	210	220	230	250	280	300	350
Z	330	330	330	360	400	400	450
H	463	470	477	478	496	501	558

ХОМУТ СОЕДИНИТЕЛЬНЫЙ



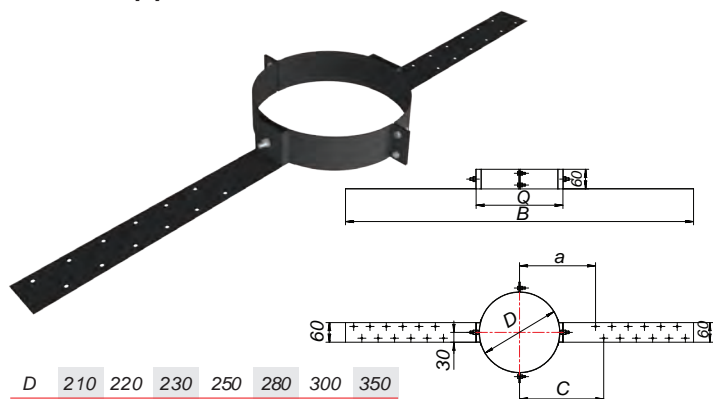
D	210	220	230	250	280	300	350
---	-----	-----	-----	-----	-----	-----	-----

ДЕФЛЕКТОР



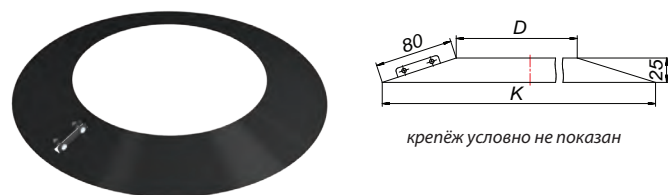
d	115	120	130	150	180	200	250
D	210	220	230	250	280	300	350
H	358	358	366	376	399	417	507
Z	326	326	336	356	386	406	486

ХОМУТ ДЛЯ ПЕРЕКРЫТИЙ



D	210	220	230	250	280	300	350
Q	227	233	243	264	295	315	368
B	1027	1033	1043	1064	1095	1115	1168
a	214	216	222	232	247	258	284
c	239	241	247	257	272	283	309

НАКЛАДКА ДЕКОРАТИВНАЯ



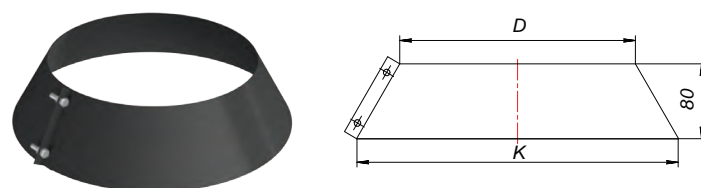
D	210	220	230	250	280	300	350
K	365	370	380	400	430	450	500

ЭЛЕМЕНТ КРЕПЛЕНИЯ К СТЕНЕ РАЗДВИЖНОЙ



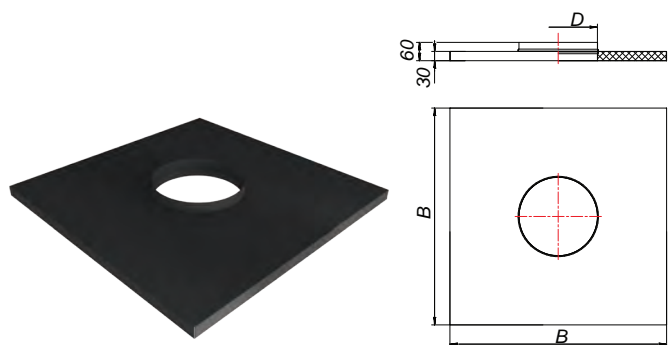
d	115	120	130	150	180	200	250
D	210	220	230	250	280	300	350
B	280	285	295	315	345	365	415
E	155	157,5	162,5	172,5	187,5	197,5	222,5
C _{min}	156	159	164	174	189	199	224
C _{max}	490	490	490	520	520	550	560
a	120	122	127	137	152	162	187

ЮБКА



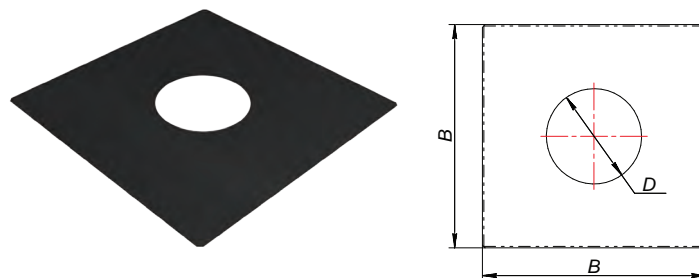
D	210	220	230	250	280	300	350
K	302	307	317	337	367	387	437

ФЛАНЕЦ С ИЗОЛЯЦИЕЙ



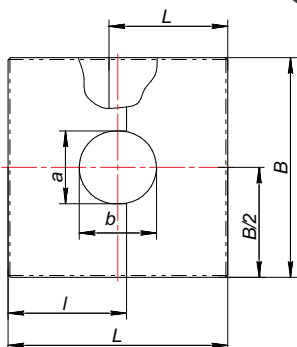
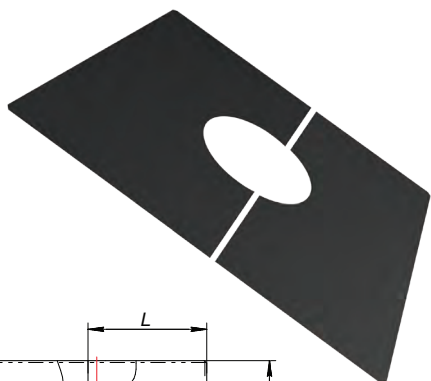
D	210	220	230	250	280	300	350
B	720	720	750	750	780	800	850

ФЛАНЕЦ БЕЗ ИЗОЛЯЦИИ



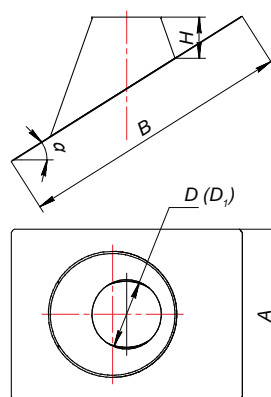
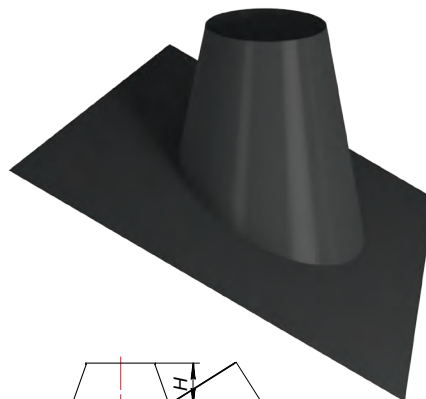
D	210	220	230	250	280	300	350
B	720	720	750	750	780	800	850

ФЛАНЕЦ НАКЛОННЫЙ РАЗРЕЗНОЙ



		115	120	130	150	180	200	250
	d	115	120	130	150	180	200	250
	D	210	220	230	250	280	300	350
	B	720	720	730	750	780	800	850
	a	212	217	227	247	277	297	347
$\alpha=0^{\circ}-20^{\circ}$	L	770	770	780	800	830	850	910
	l	420	420	425	435	450	460	490
	b	215	220	230	250	281	301	352
$\alpha=20^{\circ}-32^{\circ}$	L	830	830	840	860	890	910	970
	l	455	455	460	470	485	495	525
	b	235	241	253	275	308	330	386
$\alpha=33^{\circ}-45^{\circ}$	L	954	964	974	1000	1040	1060	1122
	l	525	530	535	555	575	585	625
	b	265	272	284	309	347	372	435

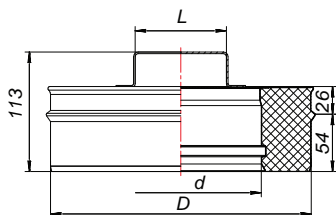
КРОВЕЛЬНЫЙ ЭЛЕМЕНТ



		115	120	130	150	180	200	250
	d	115	120	130	150	180	200	250
	D	210	220	230	250	280	300	350
	A	815	820	830	850	880	900	950
$\alpha=0^{\circ}-20^{\circ}$	H=386	D ₁	225	230	240	261	291	312
	B	867	879	889	910	942	964	990
$\alpha=20^{\circ}-32^{\circ}$	H=300	D ₁	223	228	238	258	289	309
	B	843	849	861	884	920	943	1002
$\alpha=33^{\circ}-45^{\circ}$	H=200	D ₁	223	228	238	258	289	309
	B	1011	1018	1032	1061	1103	1131	1202

Состоит из 2-х частей: конуса и кровельного листа.

РЕВИЗИЯ



	115	120	130	150	180	200	250
d	115	120	130	150	180	200	250
D	210	220	230	250	280	300	350
L	76	86	106	166			

ДЫМОХОДЫ «ВУЛКАН» ВЫПУСКАЮТСЯ
В СООТВЕТСТВИИ С НОРМАМИ РОССИЙСКОЙ
ФЕДЕРАЦИИ И ТЕХНИЧЕСКИМИ УСЛОВИЯМИ
ТУ 5263-001-30585015-2013.

ДЫМОХОДVULKAN.RU

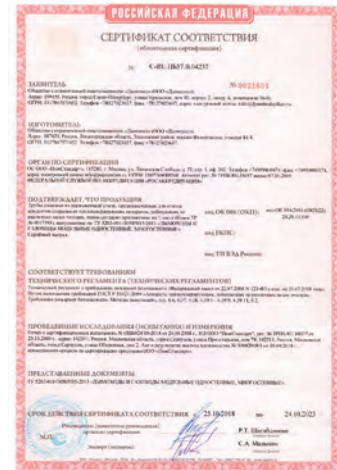
Сертификат соответствия
№ РОСС.RU.04ССН0.01899



Сертификат гигиены
№ 77.01.03.П.008247.08.13



Сертификат пожарный
№ С-РУ.ПБ57.В.04237



СЕРТИФИКАТЫ ИНТЕГРИРОВАННОЙ
СИСТЕМЫ МЕНЕДЖМЕНТА

Сертификат системы
менеджмента качества
ГОСТ Р ИСО 9001-2015
(ISO 9001:2015)



Сертификат системы
менеджмента безопасности
труда ГОСТ Р ИСО 45001-2020
(ISO 45001:2018)



Сертификат системы
экологического менеджмента
ГОСТ Р ИСО 14001-2016
(ISO 14001:2015)





ДЫМОХОДVULKAN.RU

8 (800) 302-64-20

(812) 702-36-37

СИСТЕМЫ
МОДУЛЬНЫХ
ДЫМОХОДОВ

Ленинградская обл.,
Тосненский р-н, д. Аннолово,
1-й Индустриальный пр-д, уч. 2

ГЕНЕРАЛЬНЫЙ ДИСТРИБЬЮТОР



ДОМОТЕХНИКА

KAMIN.RU

8 (800) 551-50-51

САНКТ-ПЕТЕРБУРГ

(812) 321-77-77 единый многоканальный
Парнас, 3-й Верхний пер., 16
ул. Уральская, 10
ул. Типанова, 34

МОСКВА

(495) 789-91-67 единый многоканальный
Пречистенская наб., 17
Ярославское шоссе, 130, корп. 1

НОВОСИБИРСК

(383) 246-03-37, 246-03-38
ул. Галушака, 2

ЕКАТЕРИНБУРГ

(343) 287-22-22
ул. Белинского, 86

ДЫМОХОДVULKAN.RU

02.2022

