

# СЕРИЯ NORDIK HVLS SUPER BLADE



НОВИНКА 2017

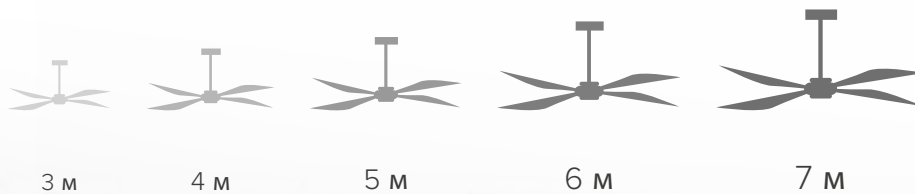


# СЕРИЯ NORDIK HVLS SUPER BLADE

Промышленные потолочные вентиляторы

Новые потолочные вентиляторы HVLS (High Volum Low Speed - высокая производительность, низкая скорость), с ЕС-двигателями (электронные двигатели постоянного тока), обеспечивают высокую производительность при низком энергопотреблении и низком уровне шума. Идеально подходят для охлаждения и поддержания температурного баланса больших помещений (склады, фитнес-центры, агрофермы, аэропорты, ангары, и т. д...).

**БОЛЬШИЕ** диаметры для больших пространств,  
5 типоразмеров:



1.



## 1. АЭРОДИНАМИЧЕСКИЕ ЛОПАСТИ:

Изготовлены из экструдированного аэродинамически спроектированного алюминия и оснащены полимерными законцовками для уменьшения сопротивления.

## 2. КОНТРОЛЛЕР VORT T:

Обеспечивает автоматический контроль до 10 вентиляторов, в зависимости от температуры и силы потока воздуха.

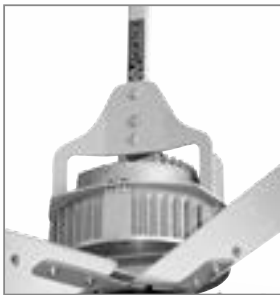
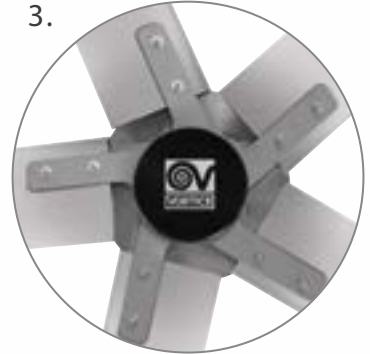
2.



### 3. ОСОБЕННОСТЬ:

Высокая производительность (550.000 м<sup>3</sup>/ч) при очень низкой скорости вращения лопастей обеспечивает комфортную и бесшумную работу.

3.



4.

### 4. ЕС ДВИГАТЕЛЬ:

Трёхфазный (ЕС безщёточный двигатель) со встроенной защитой от перегрева ; высокая степень защиты (IP65) от пыли и влаги.

Уникальный дизайн, разработано и сделано в Италии!



### 5. УСТАНОВКА:

Кронштейн и штанга входят в комплект.

### 6. УПРАВЛЕНИЕ:

Скорость вращения вентилятора настраивается через потенциометр или настенный контроллер VORT T (сигнал 0-10V). В контроллер двигателя встроен порт RS 485 для дистанционного контроля через систему BMS (протокол управления RTU Modbus).



# СЕРИЯ NORDIK HVLS SUPER BLADE

Промышленные потолочные вентиляторы

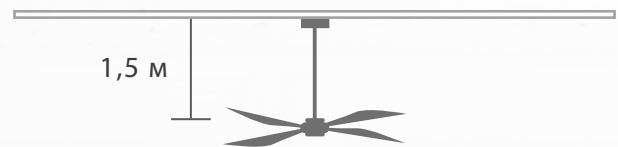
## ПРИМЕНЕНИЕ

На сегодняшний день вентиляторы Nordik HVLS Super Blade являются самыми производительными и эффективными. Установленные на потолочные конструкции, вентиляторы бесшумно охлаждают большие площади помещений. При расчёте эффективной зоны вентилятора принимается, что диаметр вентилируемой зоны равен 3-х кратной величине диаметра вентилятора. Вентиляторы отлично подходят для применения на промышленных объектах, в складских комплексах, в зданиях аэропортов, ангарах, в торговых залах, на фермах и в других помещениях, где есть потребность в перемещении большого объема воздуха. Вентиляторы Nordik HVLS Super Blade работают в широком диапазоне температур от -10 до +50 градусов, имеют степень защиты от влаги и пыли, поэтому пригодны для промышленной эксплуатации в самых суровых условиях.

ПРЕДНАЗНАЧЕНЫ ДЛЯ УСТАНОВКИ  
НА РАССТОЯНИИ ОТ ПОТОЛКА НЕ МЕНЕЕ:



Модели 300/120" и 400/160"



Модели 500/200", 600/240" и 700/280"



ПРИМЕНЕНИЕ





# СЕРИЯ NORDIK HVLS SUPER BLADE

Промышленные потолочные вентиляторы

## ТЕХНИЧЕСКИЕ ДАННЫЕ

КОД	МОДЕЛЬ	МАКС. Кол-во оборотов в минуту	МАКС. потребляемая мощность, Вт	МАКС. ток, А	МАКС. производительность м³/ч	Диам., м	Кол-во лопастей	Вес, кг
61080	NORKID HVLS SUPER BLADE 300/120"	160	600	1,43	45.000	3	5	80.5
61081	NORKID HVLS SUPER BLADE 400/160"	100	650	1,67	180.000	4	5	88
61082	NORKID HVLS SUPER BLADE 500/200"	75	830	1,97	280.000	5	5	104
61083	NORKID HVLS SUPER BLADE 600/240"	55	840	2,02	402.000	6	5	111.5
61084	NORKID HVLS SUPER BLADE 700/280"	38	900	2,12	550.000	7	5	119.5

Подводимое напряжение для всех моделей 380В 50Гц

## АКСЕССУАРЫ

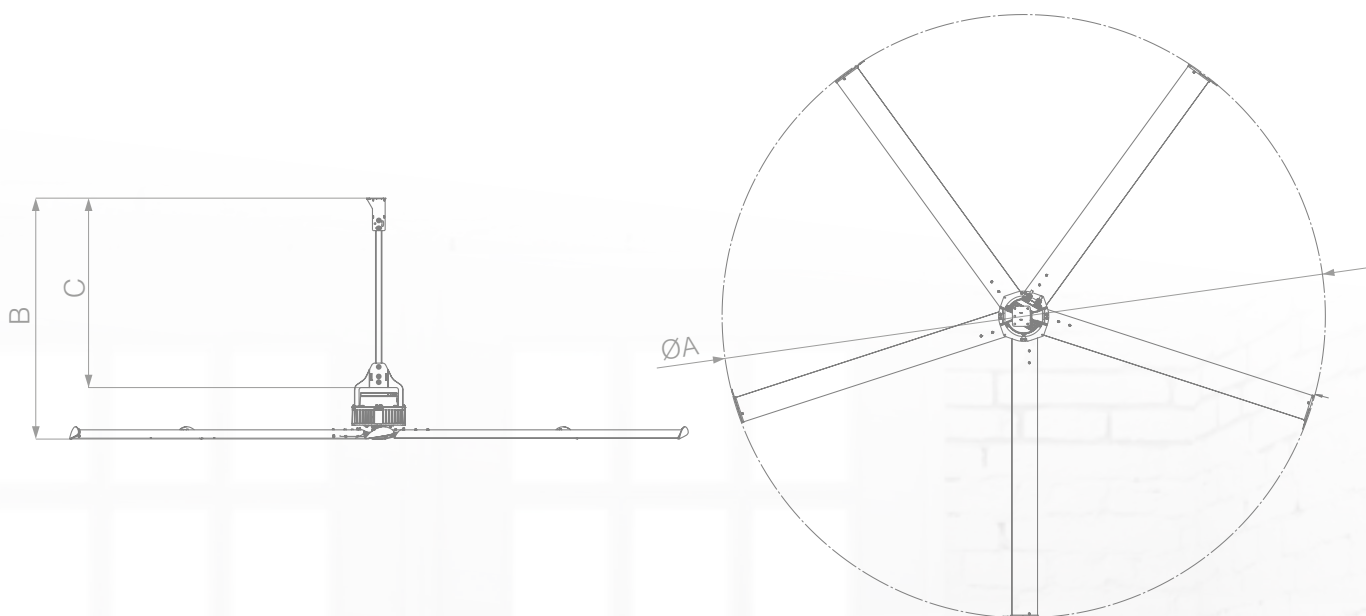
КОД	МОДЕЛЬ	Описание
		Комплект подвесных тросов:
21136	NHVLS - RD	Четыре подвесных троса, для безопасной и прочной установки. Использование тросов необходимо для исключения столкновения вентилятора с механизмами или подвижными объектами, а также смещения вентилятора из за сильного ветра, волновой вибрации от работы промышленного оборудования (прессов, молотов). *
21137	VORTT	Настенный блок управления с ЖК-дисплеем, с возможностью плавной регулировки одновременно до 10 вентиляторов (блоки управления приобретаются отдельно). *
12832	POT-I	0 - 10V потенциометр *
12828	POT	0 - 10V потенциометр *

\* - не входят в комплект поставки

## РАЗМЕРЫ

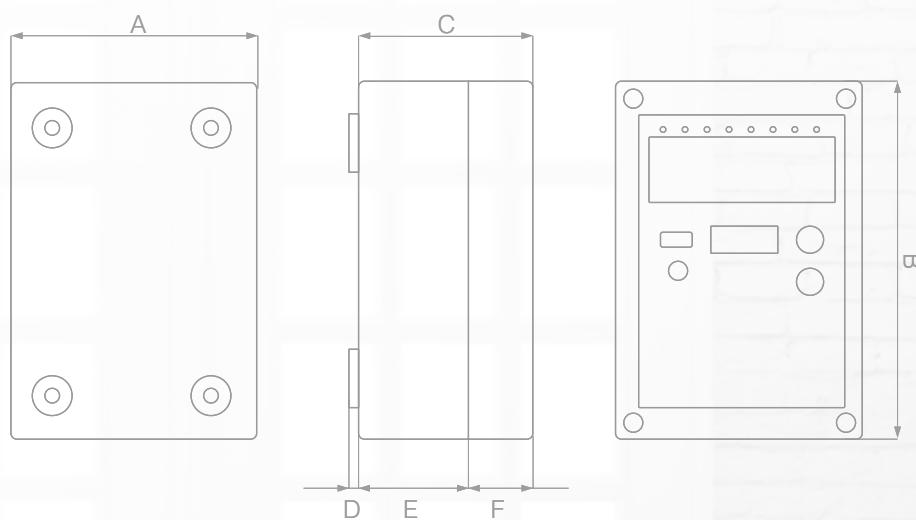
КОД	Ø A	B	C
61080	3000	1400	1000
61081	4000	1400	1000
61082	5000	1880	1500
61083	6000	1880	1500
61084	7000	1880	1500

Все размеры указаны в мм



КОД	A	B	C	D	E	F
21137	110	160	78	3	50	28

Все размеры указаны в мм



Vortice Россия  
Москва,  
ул. Складочная 1,  
стр. 1  
Тел.: +7 (499) 841-98-18;  
+7 (901) 729-02-08;  
info@vortice.ru  
www.vortice.ru

Первый Пассаж  
Москва  
ул. Складочная, д. 1,  
стр. 1, офис 1613 тел.:  
+7 (499)707-88-11,  
+7 (903) 520-50-52  
info@mypassage.ru  
www.mypassage.ru

Первый Пассаж Краснодар  
Краснодар,  
ул. Северная, д. 320, ТЦ  
«ЕВРОРЕМОНТ», пав. 129  
тел: +7 (861) 205-00-17,  
+7 (918) 000-77-33  
order@mypassage-kuban.ru  
www.mypassage-kuban.ru

