

PT 10 проходной элемент

Проходной элемент для черепицы Röben Monza Plus



Простой монтаж

VILPE® PT 10 проходной элемент для монтажа на черепичной кровле Röben Monza Plus вентиляторов, вентиляционных и канализационных выходов и других изделий VILPE®.

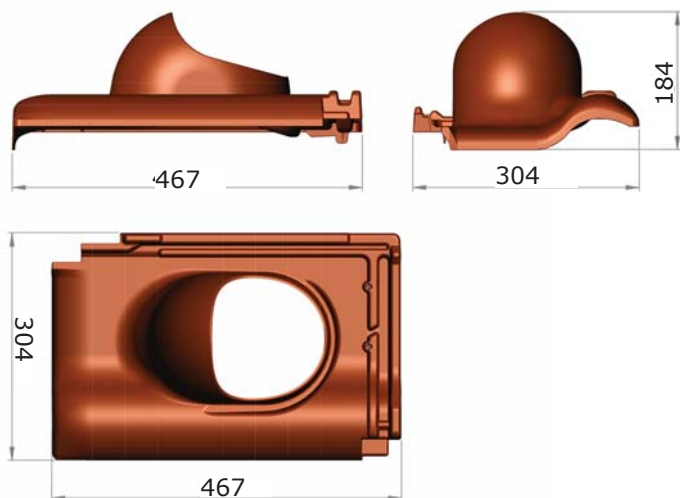
VILPE® PT 10 заменяет одну черепицу на кровле – легко и просто!
Проходной элемент имеет абсолютное сходство с черепицей и полностью сливается с кровлей.

VILPE® PT 10 проходной элемент предназначен для труб диаметром 110, 125 и 160 мм.



**Бессрочная
гарантия**
на срок службы кровли

Размеры



Сырье

VILPE® PT 10 проходной элемент изготовлен из ударопрочного полипропилена, не подверженного коррозии, устойчивого к воздействию ультрафиолета и погодных условий. Материал химически нейтрален и экологичен.

Стандартные цвета

Черный

Аналог RR 33-RAL 9005

Коричневый

Аналог RR 32

Красный

Аналог RR 28/29-RAL 3009

Кирпичный

Аналог RR 750-RAL 8004



Упаковка

Содержание:

- PT 10 проходной элемент
- Уплотнитель гидрозатвора
- Монтажная инструкция
- Комплект крепежа

Размеры коробки: 450 x 325 x 340 мм

НАИМЕНОВАНИЕ

PT 10 проходной элемент

ЦВЕТ

черный
коричневый
красный
кирпичный

КОД ИЗДЕЛИЯ

740772
740774
740778
740779

VILPE® PT 10 проходной элемент разработан и изготовлен в Финляндии

SK Tuote Oy

Кауппате 9
65610 Mustasaari, FINLAND
Тел. +358 (0)20 123 3290
Факс +358 (0)20 123 3218
www.vilpe.com

ООО "СК Туоте Рус"

Москва тел. +7 903 260 7134
(тех. консультации) тел. +7 925 504 7823
Санкт-Петербург тел. +7 812 449 4743
Екатеринбург тел. +7 343 357 3227
Краснодар тел. +7 861 211 1364
www.vilpe.com

ООО "СК Туоте Украина"

Киев тел. +38 044 464 4801
Регионы тел. +38 067 245 0896
www.vilpe.com

VILPE®
Innovative and Easy