

VILPE®

Innovative and Easy

Дышите свежим воздухом без сквозняка и пыли!

VILPE® WIVE

- Нет чувства сквозняка
- Фильтрация приточного воздуха
- Быстрая замена фильтра
- Не требует дополнительных настроек
- Простота установки
- Есть модели с термостатом и без
- Шайба-шумопоглотитель в комплекте*
- Есть модели для установки в стену или сплошную оконную фрамугу
- Внутреннюю крышку клапана можно покрасить или оклеить обоями



Гарантия:
10 лет



Wive



Клапан на фото с обоями
Boråstapeterin Nocturne 6331 и
краской Tikkurila V490.

BORÅSTAPETER



> VILPE.COM/WIVE

Продукты серии VILPE Wive 100
разработаны и изготовлены в Финляндии.

VILPE Wive 100 приточный клапан с термостатом

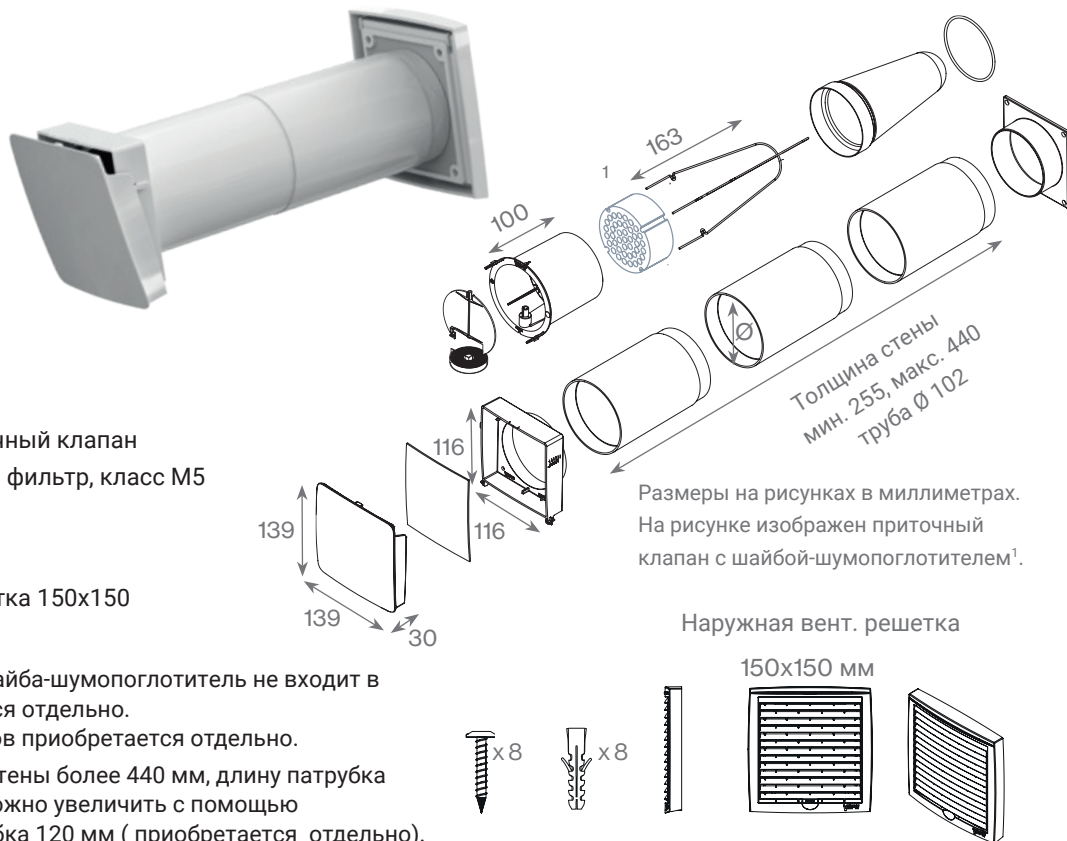
Код изделия	Цвет вент. решетки
380000	белый
380001	бежевый
380002	черный
380003	св. серый
380007	серый
380008	красный

Комплект содержит:

- VILPE Wive 100 приточный клапан
- Высококачественный фильтр, класс M5
- Термостат
- Набор крепежа
- Наружная вент. решетка 150x150

Аксессуары:

Для некоторых стран шайба-шумопоглотитель не входит в комплект и заказывается отдельно.
 Набор сменных фильтров приобретается отдельно.
 В случае, если ширина стены более 440 мм, длину патрубка в приточном клапане можно увеличить с помощью дополнительного патрубка 120 мм (приобретается отдельно).



VILPE Wive 100 приточный клапан без термостата

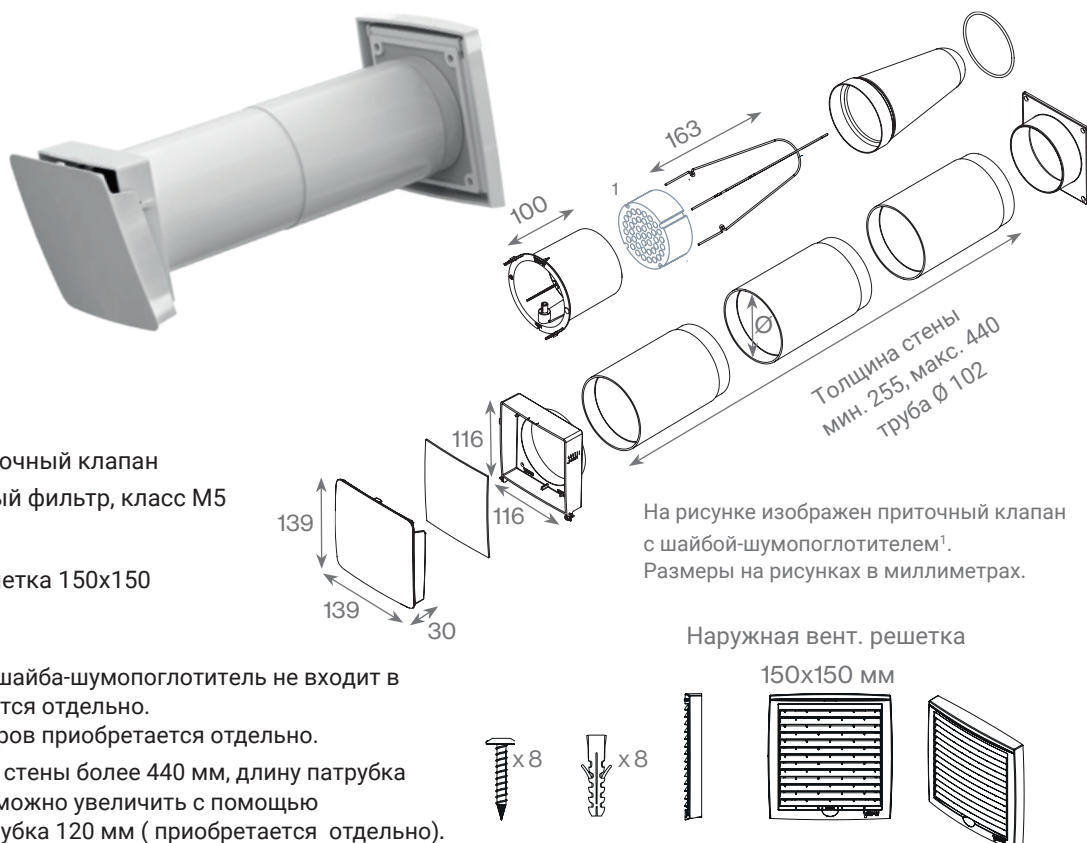
Код изделия	Цвет вент. решетки
380010	белый
380011	бежевый
380012	черный
380013	св. серый
380017	серый
380018	красный

Комплект содержит:

- VILPE Wive 100 приточный клапан
- Высококачественный фильтр, класс M5
- Набор крепежа
- Наружная вент. решетка 150x150

Аксессуары:

Для некоторых стран шайба-шумопоглотитель не входит в комплект и заказывается отдельно.
 Набор сменных фильтров приобретается отдельно.
 В случае, если ширина стены более 440 мм, длину патрубка в приточном клапане можно увеличить с помощью дополнительного патрубка 120 мм (приобретается отдельно).



VILPE Wive 100 приточный клапан с термостатом для сплошной оконной фрамуги

Код изделия
380070

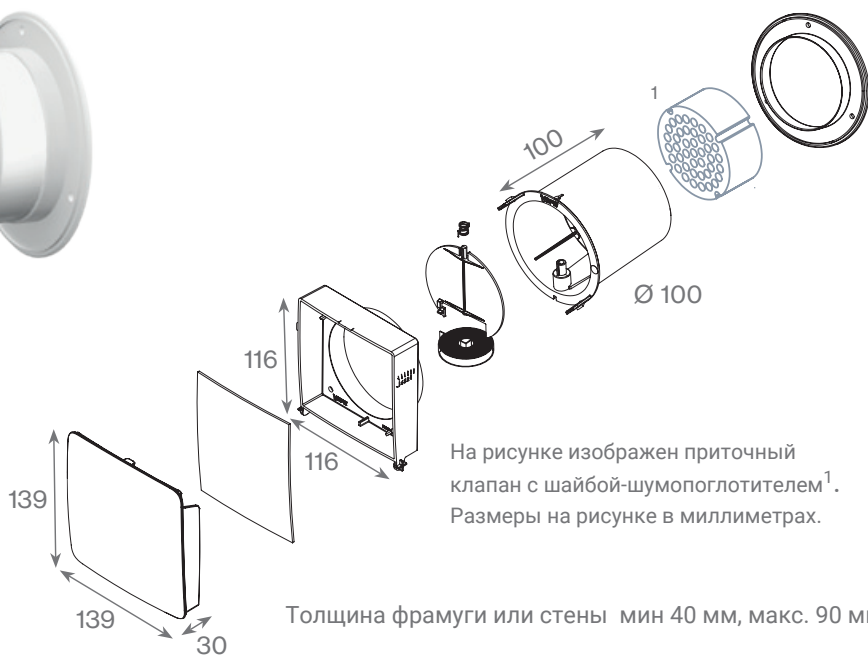


Комплект содержит:

- VILPE Wive 100 приточный клапан
- Термостат
- Набор крепежа

Аксессуары:

Шайба-шумопоглотитель не входит в комплект и заказывается отдельно.



На рисунке изображен приточный клапан с шайбой-шумопоглотителем¹. Размеры на рисунке в миллиметрах.

Толщина фрамуги или стены мин 40 мм, макс. 90 мм.

10 летняя гарантия на приточные клапаны VILPE Wive 100 и монтажные рамки.

VILPE Wive 100 приточный клапан без термостата для сплошной оконной фрамуги

Код изделия
380080

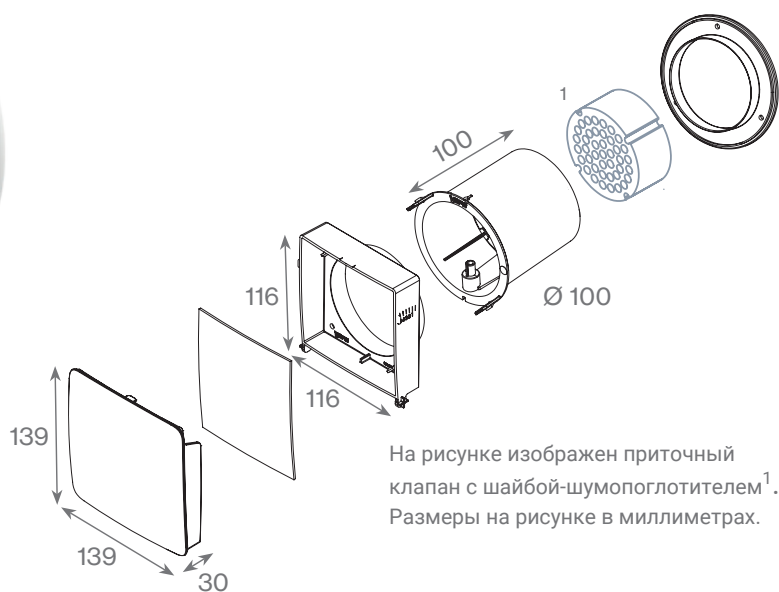


Комплект содержит:

- VILPE Wive 100 приточный клапан
- Набор крепежа

Аксессуары:

Шайба-шумопоглотитель не входит в комплект и заказывается отдельно.



На рисунке изображен приточный клапан с шайбой-шумопоглотителем¹. Размеры на рисунке в миллиметрах.

Толщина фрамуги или стены мин 40 мм, макс. 90 мм.

Дополнительная информация по ссылкам:

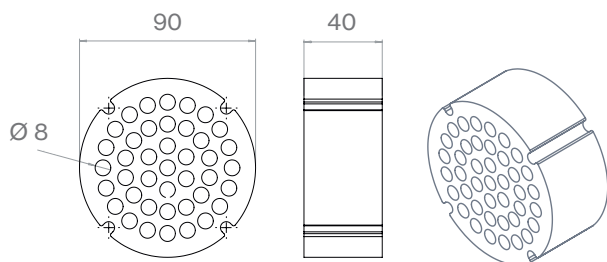
> WWW.VILPE.COM/WIVE

> WWW.VILPERUS.COM/WIVE

Wive

VILPE Wive 100 шайба-шумопоглотитель

Код изделия
380023



Комплект содержит:

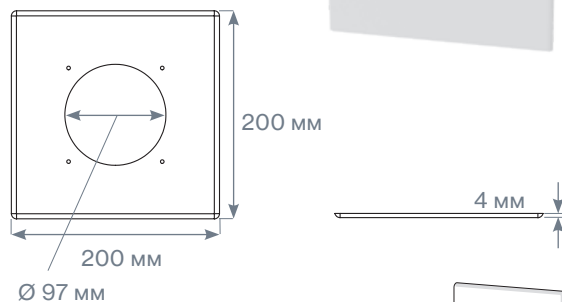
- шумопоглотительную шайбу

Применение

Подходит для всех типов приточных клапанов VILPE Wive.

VILPE Wive 100 монтажная рамка 200x200

Код изделия
380026



Комплект содержит:

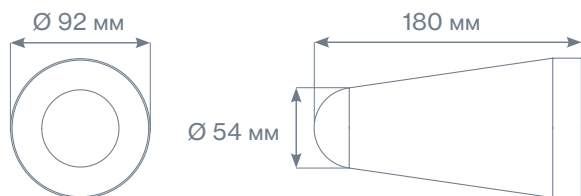
- монтажную рамку белого цвета

Применение

Монтажная рамка подходит для всех типов приточных клапанов VILPE Wive.

VILPE Wive 100 фильтр (5 шт)

Код изделия
380022



Комплект содержит:

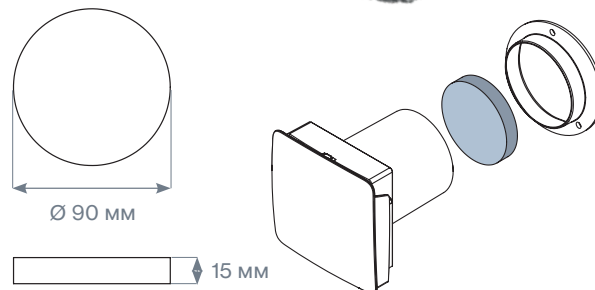
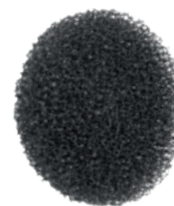
- фильтры класса M5 - 5 шт.

Применение

Для замены старого фильтра в приточных клапанах: VILPE Wive 100 с термостатом и VILPE Wive 100 без термостата.

VILPE Wive 100 фильтр грубой очистки

Код изделия
380025



Комплект содержит:

- фильтр-шайба - 5 шт.

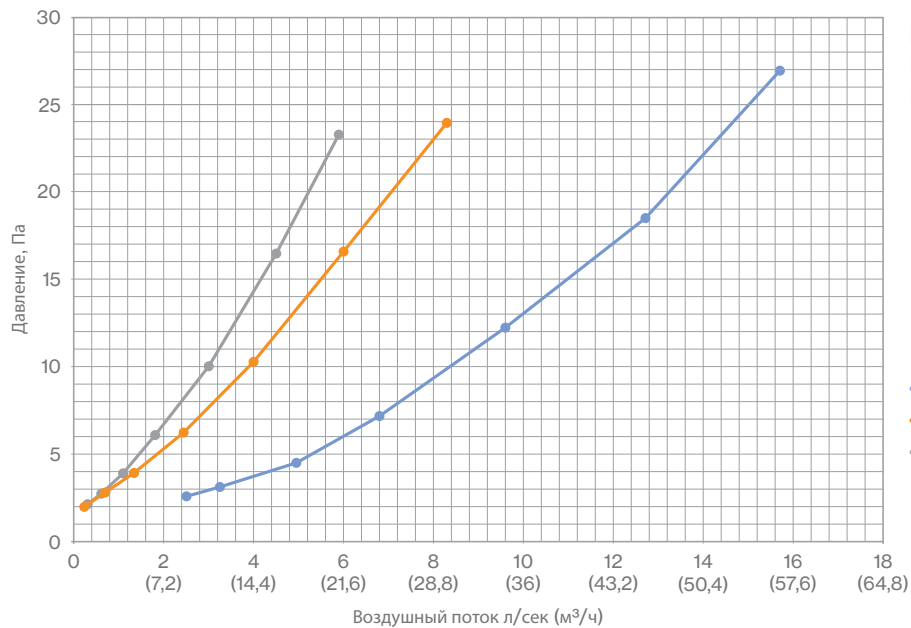
Применение

Для замены старого фильтра в приточных клапанах: VILPE Wive 100 с термостатом и без термостата для оконной фрамуги или стен малой толщины.

Рабочие характеристики

Приведенные ниже замеры воздушных потоков проводились на приточном клапане VILPE Wive 100 с установленной наружной вентиляционной решеткой. Внутренняя крышка приточного клапана в открытом на максимум положении.

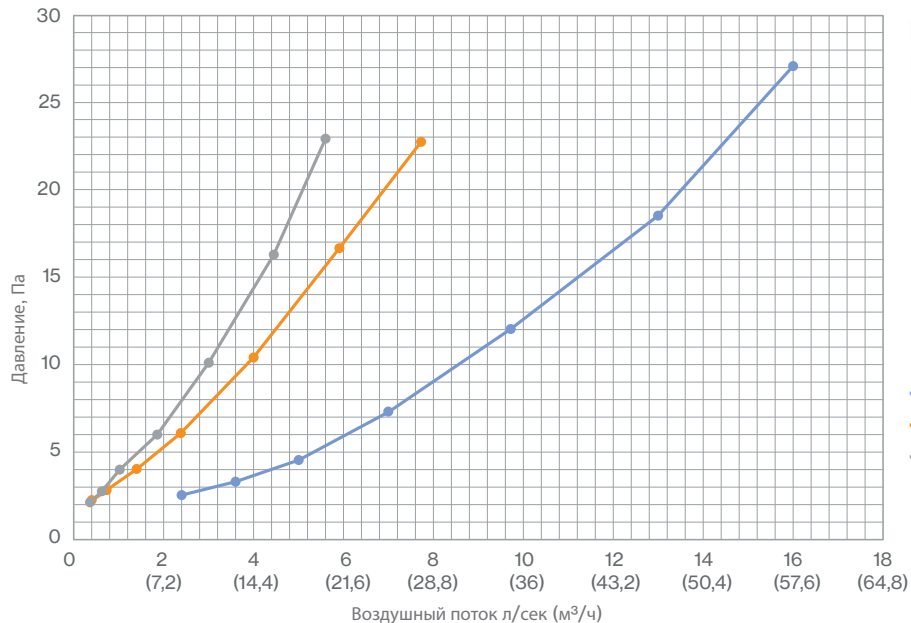
VILPE Wive 100 приточный клапан с термостатом



EN 13141-1:2004
ISO 5167-1:2003
ISO 5167-2:2003

- Wive 100 с термостатом
- Wive 100 с термостатом + фильтр
- Wive 100 с термостатом + фильтр + шумопоглотительная шайба

VILPE Wive 100 приточный клапан без термостата



EN 13141-1:2004
ISO 5167-1:2003
ISO 5167-2:2003

- Wive 100 без термостата
- Wive 100 без термостата + фильтр
- Wive 100 без термостата + фильтр + шумопоглотительная шайба

VILPE Wive 100 звукоизоляция

Модель	$D_{n,e,w}$ dB	$D_{n,e,w} + C_x$ dB	$D_{n,e,w} + C_{x*}$ dB
Wive + термостат	35	34	33
Wive + термостат + шумопог. шайба	37	37	36
Wive + термостат + шумопог. шайба; закр. полож.	45	44	43
Стеновая панель 300 мм (2 слоя гипсокартона/ слой изоляции / 2 слоя гипсокартона)	68	67	63

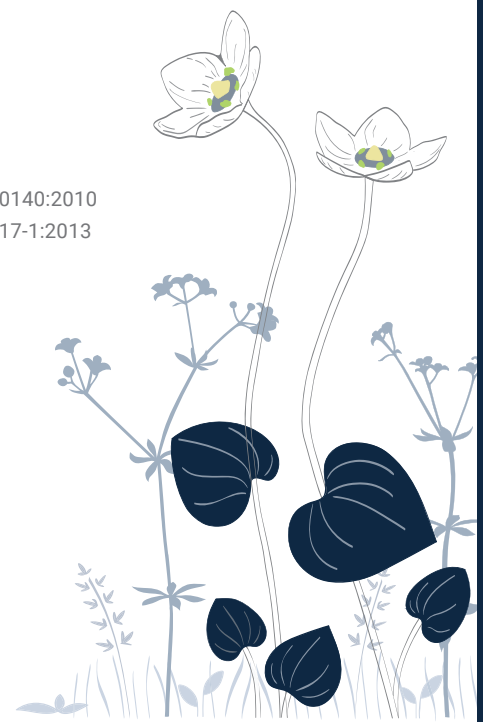
ISO 10140:2010
ISO 717-1:2013

где:

$D_{n,e,w}$ - поглощение бытового шума, дБ

*) $D_{n,e,w} + C$ - поглощение ударного шума аэропорта, дБ

**) $D_{n,e,w} + C_{tr}$ - поглощение общегородского шума, дБ



Свежий воздух без сквозняка!

Приточный клапан VILPE WIVE предназначен для организации притока свежего воздуха в дом без сквозняка, шума и пыли. Крышка клапана направляет струю воздушного потока вверх к потолку, где приточный воздух успеваает перемешаться с теплым комнатным воздухом, не создавая ощущение сквозняка. Крышка клапана теплоизолирована с внутренней стороны для предотвращения образования конденсата.

Применение и монтаж

Универсальность приточного клапана VILPE WIVE позволяет устанавливать его в многоквартирных домах, таунхаусах или в частных домах. Клапан можно установить как при строительстве дома, так и при ремонте. Приточный клапан выпускается в 2 версиях с термостатом и без.

- Модель с термостатом рекомендуется к использованию в зданиях с пассивной вентиляцией для автоматической регулировки притока, в зависимости от колебаний температуры наружного воздуха. Внутренняя заслонка клапана полностью открыта при наружной температуре +20°C и закрывается при наружной температуре -5°C. Но даже в закрытом положении заслонки остается небольшое отверстие для притока свежего воздуха в холодное время года. Для ручной настройки притока можно приподнять и повернуть заслонку клапана в полностью открытое положение и затем отрегулировать положение крышки клапана, прикрыв ее на необходимую величину. При необходимости можно полностью закрыть вентиль.
- Для домов, оборудованных механической системой вентиляции, рекомендуется использовать приточный клапан без термостата.

Гарантия 10 лет

На приточные клапаны VILPE Wive 100 и монтажные рамки предоставляется 10-летняя гарантия. Данная гарантия не распространяется на шумопоглотительную шайбу и фильтры.



Коды изделий

Наименование

VILPE Wive 100 приточный клапан с термостатом
VILPE Wive 100 приточный клапан без термостата
VILPE Wive 100 приточный клапан с термостатом для сплошной фрамуги
VILPE Wive 100 приточный клапан без термостата для сплошной фрамуги
VILPE Wive 100 шайба-шумопоглотитель
VILPE Wive 100 комплект фильтров (5 шт)
VILPE Wive 100 комплект фильтров грубой очистки (5 шт)
VILPE Wive 100 монтажная рамка 200x200

Код изделия

380000
380010
380070
380080
380023
380022
380025
380026

Стильный дизайн

Приточный клапан VILPE WIVE прекрасно впишется в любой интерьер. Крышку клапана, расположенную внутри помещения, можно покрасить в подходящий к интерьеру цвет, наклеить обои на ее поверхность или оставить в неизменном виде. В любом случае приточный клапан будет выглядеть стильно и элегантно!



Аксессуары

В комплект приточного клапана WIVE входит фильтр высокого качества M5, задерживающий загрязняющие воздух пыльцу, пыль и мельчайшие частицы. Замена фильтра простая и быстрая, без применения инструментов. Для некоторых стран шайба-шумопоглотитель не входит в комплект и заказывается отдельно.

В комплекты приточных клапанов VILPE Wive 100 для сплошной оконной фрамуги или стен малой толщины не входит шумопоглотительная шайба и фильтр. Данные аксессуары приобретаются отдельно при необходимости.

Монтажная рамка WIVE 200x200 рекомендуется для монтажа на отверстие внутри помещения с декоративной целью и применяется в случае, если клапан устанавливается в отверстие большего диаметра. Монтажная рамка подходит для всех типов приточных клапанов VILPE Wive.



VILPE Oy
Kauppatie 9
FI-65610 Mustasaari, Finland

> VILPE.COM

ООО "ВИЛПЕ Рус"

Единый номер
Москва
Санкт-Петербург
Екатеринбург
Краснодар
Воронеж
Казань
Новосибирск
тел. 8 800 222 14 22
тел. +7 903 260 7134
тел. +7 812 449 4743
тел. +7 343 357 3227
тел. +7 861 212 6919
тел. +7 920 211 7727
тел. +7 927 494 9957
тел. +7 922 157 2929

ООО "ВИЛПЭ Украина"

Киев
тел. +38 044 432 8448
тел. +38 067 440 2970
тел. +38 067 440 2968
тел. +38 067 440 0182
тел. +38 067 245 0897

Тех. консультации

Facebook
Instagram

fb.com/vilperussia
instagram.com/vilpe_rus

