

Viega Visign каталог 2014

Качество и стиль вашей ванной

Сделано в Германии



Viega Advantix Vario Душевой лоток по индивидуальному заказу

DESIGN PLUS

powered by ISH



Designpreis
Deutschland
2012
NOMINEE



German
Design Award
WINNER 2013



belarus
design award



reddot design award
winner 2011

Душевой лоток, произвольно укорачиваемый, высота 95 мм

- Индивидуально изменяемая длина лотка от 300 до 1200 мм
- Минимальная монтажная высота 95 мм, при этом пропускная способность составляет 0,4 л/с
- Максимальная монтажная высота 165 мм, при этом пропускная способность составляет 0,8 л/с
- Регулировка высоты дизайн-вставки от 6 до 20 мм
- Самоочищающаяся конструкция сифона
- Герметизация при помощи обмазочной гидроизоляции

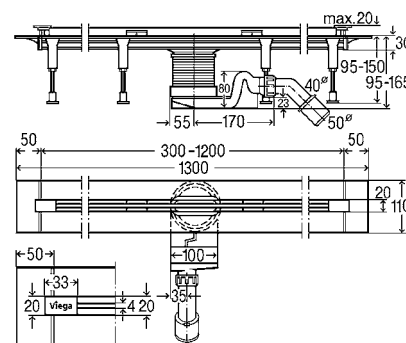
Готовые варианты для заказа

Душевой лоток Advantix Vario, комплект арт. 704 353.

В комплект входят корпус и дизайн-вставка, **цвет матовый**. К комплекту при необходимости можно дополнительно заказать сетчатый фильтр арт. 686 338.

Душевой лоток Advantix Vario, комплект арт. 704 360.

В комплект входят корпус и дизайн-вставка, **цвет глянцевый**. К комплекту при необходимости можно дополнительно заказать сетчатый фильтр арт. 686 338.





Душевой лоток, произвольно укорачиваемый, высота 70 мм (плоская модель)

- Индивидуально изменяемая длина лотка от 300 до 1200 мм
- Минимальная монтажная высота 95 мм, при этом пропускная способность составляет 0,5 л/с
- Максимальная монтажная высота 165 мм, при это пропускная способность составляет 0,8 л/с
- Регулировка высоты дизайн-вставки от 6 до 20 мм
- Самоочищающаяся конструкция сифона
- Герметизация при помощи обмазочной гидроизоляции

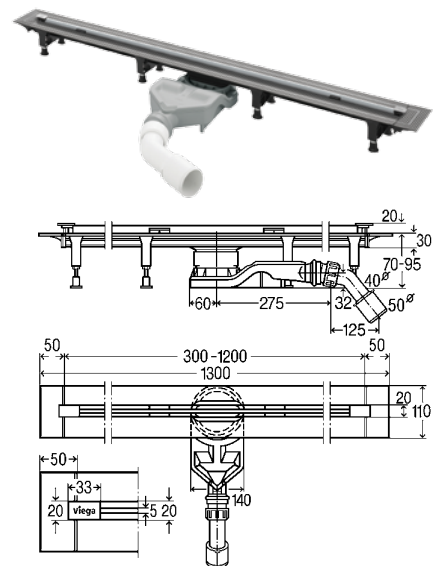
Готовые варианты для заказа

Душевой лоток Advantix Vario, комплект арт. 704 353.

В комплект входят корпус и дизайн-вставка, цвет матовый. К комплекту при необходимости можно дополнительно заказать сетчатый фильтр арт. 686 338.

Душевой лоток Advantix Vario, комплект арт. 721 671.

В комплект входят корпус и дизайн-вставка, цвет глянцевый). К комплекту при необходимости можно дополнительно заказать сетчатый фильтр арт. 686 338.



Viega Advantix Vario

Комплектация прямолинейного соединения двух лотков

DESIGN PLUS

powered by ISH



Designpreis
Deutschland
2012

NOMINEE



German
Design Award

WINNER 2013



Belgian
Design Award



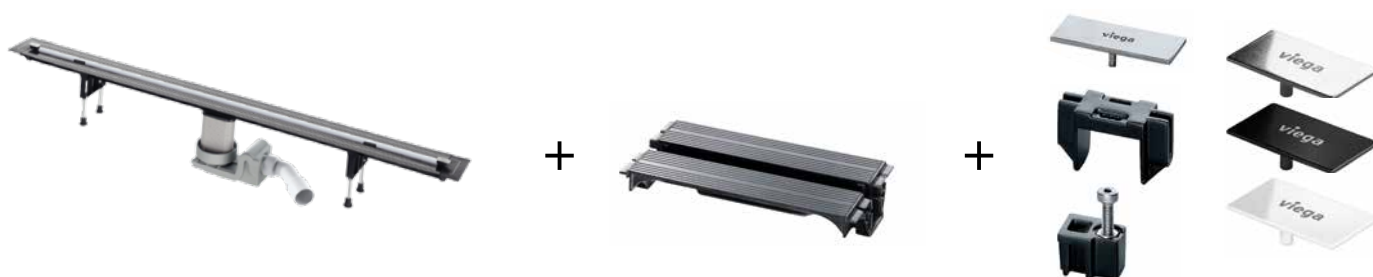
INVALUABLE
ARCHITECTURE DESIGN



reddot design award
winner 2011

Общая длина конструкции до 2,4 м и от 2,4 до 2,8 м

Артикулы для создания конструкции длиной 2,4 м:



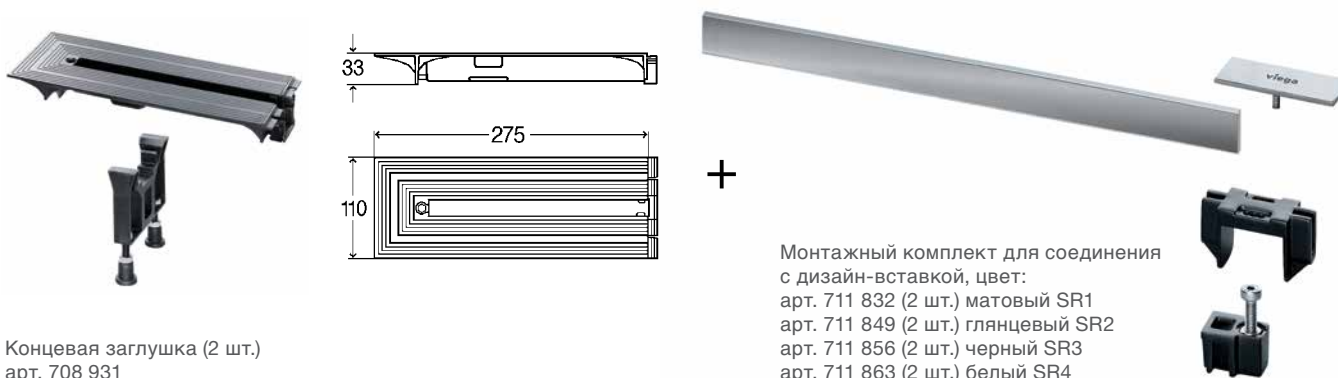
Душевой лоток с декоративной вставкой

Соединительный элемент

Монтажный комплект для соединения дизайн-вставок

Душевой лоток с декоративной вставкой, цвет	Соединительный элемент лотка	Монтажный комплект для соединения дизайн-вставок, цвет
арт. 704 353 (2 шт.) матовый	арт. 708 917 (1 шт.)	арт. 711 795 (1 шт.) матовый
арт. 704 360 (2 шт.) глянцевый	арт. 708 917 (1 шт.)	арт. 711 801 (1 шт.) глянцевый
арт. 686 277+711 870 (2 шт.) черный	арт. 708 917 (1 шт.)	арт. 711 818 (1 шт.) черный
арт. 686 277+711 877 (2 шт.) белый	арт. 708 917 (1 шт.)	арт. 711 825 (1 шт.) белый

Обязательные соединительные элементы при заказе прямолинейного соединения двух лотков с общей длиной конструкции от 2,4 до 2,8 м



Концевая заглушка (2 шт.)
арт. 708 931

Монтажный комплект для соединения с дизайн-вставкой, цвет:
арт. 711 832 (2 шт.) матовый SR1
арт. 711 849 (2 шт.) глянцевый SR2
арт. 711 856 (2 шт.) черный SR3
арт. 711 863 (2 шт.) белый SR4

Минимальная пропускная способность двух лотков 0,8 л/с при монтажной высоте 95 мм.

Внимание: возможно соединение только двух лотков прямо!
Полный ассортимент и характеристики продукции указаны в каталоге 2013/2014 на стр. 544-548.

Viega Advantix Vario Комплектация углового соединения лотка



DESIGN PLUS
powered by ISH



Длина плеча от 0,56 до 1,2 м и от 1,2 до 1,4 м

Артикулы для создания конструкции длиной стороны до 1,2 м:



Душевой лоток с декоративной вставкой, цвет	Угловой соединительный элемент лотка (90 град.)	Угловой соединительный элемент декоративной вставки (90 град.), цвет:
арт. 704 353 (2 шт.) матовый	арт. 708 924 (1 шт.)	арт. 711 788 (1 шт.) матовый
арт. 704 360 (2 шт.) глянцевый	арт. 708 924 (1 шт.)	арт. 711 757 (1 шт.) глянцевый
арт. 686 277+711 870 (2 шт.) черный	арт. 708 924 (1 шт.)	арт. 711 771 (1 шт.) черный
арт. 686 277+711 877 (2 шт.) белый	арт. 708 924 (1 шт.)	арт. 711 764 (1 шт.) белый

Минимальная пропускная способность двух лотков 0,8 л/с при монтажной высоте 95 мм.

Внимание: возможно соединение только двух лотков углом! (длина каждой стороны до 120 см)

Обязательный монтажный комплект при заказе соединения дизайн-вставки с угловым соединением лотков (длина плеча от 1,2 до 1,4 м)



Монтажный комплект для соединения с дизайн-вставкой, цвет:

- арт. 711 832 (2 шт.) матовый SR1
- арт. 711 849 (2 шт.) глянцевый SR2
- арт. 711 856 (2 шт.) черный SR3
- арт. 711 863 (2 шт.) белый SR4

Viega Advantix Vario П-образное соединение трех лотков



DESIGN PLUS
powered by ISH



Designpreis
Deutschland
2012
NOMINEE



German
Design Award
WINNER 2013



Breitenbus
Design Award



Architektur+Technik



reddot design award
winner 2011

Возможность общей длины плеча конструкции до 1,2 м, от 1,2 м до 1,4 м и от 1,4 м до 1,7 м

Артикулы для создания конструкции длиной стороны до 1,2 м



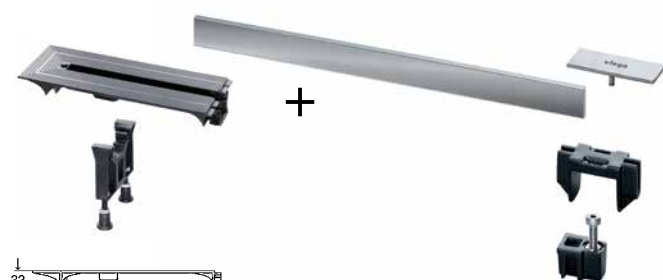
Душевой лоток с декоративной вставкой

Угловой соединительный элемент лотка (90 град.) арт. 708 924

Угловой соединительный элемент декоративной вставки (90 град.)

Душевой лоток с декоративной вставкой, цвет	Угловой соединительный элемент лотка (90 град.)	Угловой соединительный элемент декоративной вставки (90 град.), цвет:
арт. 704 353 (3 шт.) матовый	арт. 708 924 (2 шт.)	арт. 711 788 (2 шт.) матовый
арт. 704 360 (3 шт.) глянцевый	арт. 708 924 (2 шт.)	арт. 711 757 (2 шт.) глянцевый
арт. 686 277+711 870 (3 шт.) черный	арт. 708 924 (2 шт.)	арт. 711 771 (2 шт.) черный
арт. 686 277+711 870 (3 шт.) белый	арт. 708 924 (2 шт.)	арт. 711 764 (2 шт.) белый

Обязательный монтажный комплект при заказе П-образного варианта трех лотков с длиной плеча конструкции от 1,2 м до 1,4 м для соединения с дизайн-вставкой



Монтажный комплект для соединения с дизайн-вставкой, цвет:
 арт. 711 832 (3 шт.) матовый SR1
 арт. 711 849 (3 шт.) глянцевый SR2
 арт. 711 856 (3 шт.) черный SR3
 арт. 711 863 (3 шт.) белый SR4

Концевая заглушка (2 шт.) арт. 708 931

Обязательный монтажный комплект при заказе П-образного варианта трех лотков с длиной плеча конструкции от 1,4 м до 1,7 м для соединения с дизайн-вставкой



Монтажный комплект для соединения с дизайн-вставкой, цвет:
 арт. 711 832 (6 шт.) матовый SR1
 арт. 711 849 (6 шт.) глянцевый SR2
 арт. 711 856 (6 шт.) черный SR3
 арт. 711 863 (6 шт.) белый SR4

Концевая заглушка (2 шт.) арт. 708 931

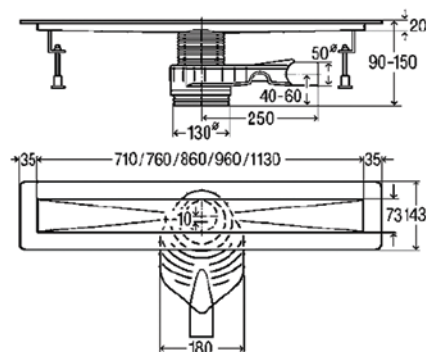
Viega Advantix Basic Душевой лоток



Душевой лоток Advantix Basic отличается от лотка Visign отсутствием декоративной металлической рамки.

- Система защиты от срыва гидрозатвора
- Минимальная монтажная высота 90 мм, при этом пропускная способность составляет 0,8 л/с
- Максимальная монтажная высота 150 мм, при этом пропускная способность составляет 1 л/с
- Самоочищающаяся конструкция сифона
- Долговременная защита от пересыхания при нормальных условиях 30 дней
- Регулируемая высота дизайн-решетки в процессе всего срока эксплуатации
- Возможность легкой прочистки

Универсальные дизайн-решетки на стр. 11 подходят для душевых лотков Advantix и Advantix Basic!





Также для заказа доступен вариант Advantix Basic в пристенном исполнении арт. 4980.10



Душевой лоток

+



Монтажный клей
арт. 571 788

+



Гидроизоляционное полотно
Advantix, арт. 619 121

Артикулы для заказа:

длина, мм	лоток, артикул	вставка ER1 матовый	вставка ER1 глянец	вставка ER2 матовый	вставка ER2 глянец	вставка ER3 матовый	вставка ER3 глянец	вставка ER4 под плитку	вставка ER9 стекло светл.	вставка ER9 стекло черн.
750	655 082	570 422	571 528	571 474	571 573	589 462	589 516	589 561	616 922	617 073
800	655 099	570 439	571 535	571 481	571 580	589 479	589 523	589 578	616 939	617 080
900	655 105	570 446	571 542	571 498	571 597	589 486	589 530	589 585	616 946	617 097
1000	655 112	571 450	571 559	571 504	571 603	589 493	589 547	589 592	617 059	617 103
1200	655 129	571 467	571 566	571 511	571 610	589 509	589 554	589 608	617 066	617 110

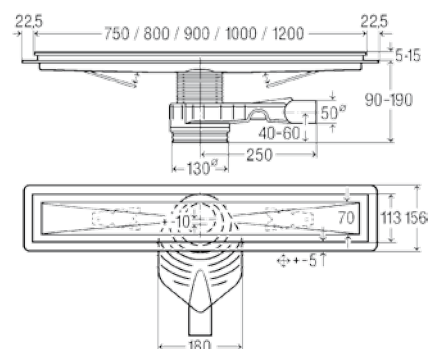
Для соединения лотка с бетоном необходимо приобрести гидроизоляционное полотно Advantix (арт. 619 121) и монтажный клей (арт. 571 788).

Полный ассортимент и характеристики продукции указаны в каталоге 2013/2014 на стр 549-550.

Viega Advantix Душевой лоток для современных ванных комнат



- Система защиты от срыва гидрозатора
- Минимальная монтажная высота 90 мм, при этом пропускная способность составляет 0,8 л/с
- Максимальная монтажная высота 150 мм, при этом пропускная способность составляет 1 л/с
- Самоочищающаяся конструкция сифона
- Долговременная защита от пересыхания при нормальных условиях
- Регулируемая высота дизайн-решетки в процессе всего срока эксплуатации
- При необходимости возможность легкой прочистки





+



+



Душевой лоток
 Артикулы для заказа согласно
 таблице в зависимости от длины лотка.

Арт. 619 107 (2шт.), если лоток длиной менее 1000 мм.
 Если лоток длиной от 1000 мм, то арт. 619 114 (4 шт.).
 Примечание: не подходит для моделей Basic!

Монтажный клей арт. 571 788,
 гидроизоляционное полотно
 Advantix, арт. 619 121.

Дизайн-решетки



Дизайн-вставка Visign ER 1



Дизайн-вставка Visign ER 2



Дизайн-вставка Visign ER 3



Дизайн-вставка Visign ER 4*



Дизайн-вставка Visign ER 9 стекло



Артикулы для заказа:

длина, мм	лоток, артикул	опоры, артикул	вставка ER1, квадратн. отверстие	вставка ER2, кругл. отверстие	вставка ER3, сплошная	вставка ER4, под плитку	вставка ER9, стекло светл.	вставка ER9, стекло черн.
750	618 001	619 107	570 422	571 474	589 462	589 561	616 922	617 073
800	618 018	619 107	570 439	571 481	589 479	589 578	616 939	617 080
900	618 025	619 107	570 446	571 498	589 486	589 585	616 946	617 097
1000	618 032	619 114	571 450	571 504	589 493	589 592	617 059	617 103
1200	618 049	619 114	571 467	571 511	589 509	589 608	617 066	617 110

Готовые решения душевого лотка Advantix для заказа

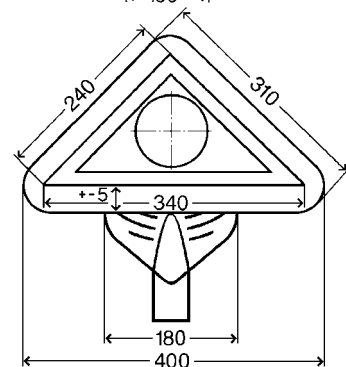
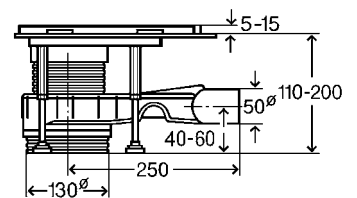
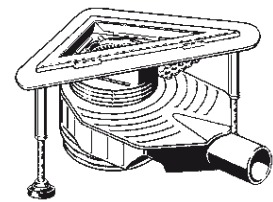
длина, мм	лоток + решетка ER1, артикул	в комплекте решетка Visign ER 1 (цвет матовый)	опора
750	619 053	+	619 107
800	619 060	+	619 107
900	619 077	+	619 107
1000	619 084	+	619 114
1200	619 091	+	619 114

Полный ассортимент и характеристики продукции указаны в каталоге 2013/2014 стр. 551-554.

*С индивидуальными параметрами встраивания плитки.



- Система защиты от срыва гидрозатвора
- Минимальная монтажная высота 110 мм, при этом пропускная способность составляет 0,8 л/с
- Максимальная монтажная высота 200 мм, при этом пропускная способность составляет 1,1 л/с
- Самоочищающаяся конструкция сифона
- Возможность легкой прочистки





Угловой трап Advantix



Advantix Visign EA1



Advantix Visign EA2



Advantix Visign EA3
(сплошная)



Advantix Visign EA4
(под плитку)



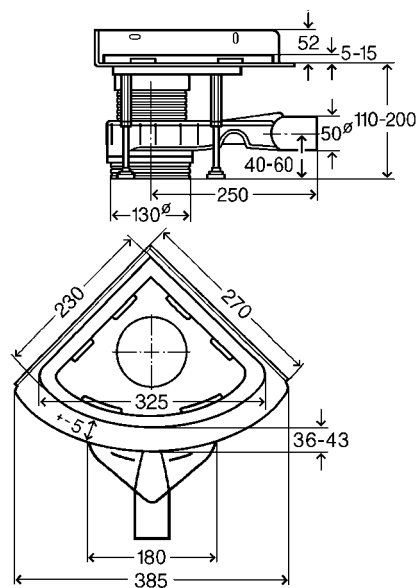
Монтажный клей арт. 571 788,
гидроизоляционное полотно
Advantix, арт. 619 121.

Артикулы для заказа:

цвет	трап	вставка EA1	вставка EA2	вставка EA3	вставка EA4
матовый	592 363	592 387	592 400	605 414	605 704
глянцевый	619 794	592 394	592 417	605 407	605 704

Угловой трап Advantix округлой формы

- Система защиты от срыва гидрозатвора
- Минимальная монтажная высота 110 мм, при этом пропускная способность составляет 0,8 л/с
- Максимальная монтажная высота 200 мм, при этом пропускная способность составляет 1,1 л/с
- Самоочищающаяся конструкция сифона
- Возможность легкой прочистки



Угловой трап Advantix круглый



Дизайн-вставка Advantix Visign EA11



Дизайн-вставка Advantix Visign EA12



Дизайн-вставка Advantix Visign EA13



Дизайн-вставка Advantix Visign EA14



Монтажный клей арт. 571 788,
гидроизоляционное полотно
Advantix, арт. 619 121.

Артикулы для заказа:

цвет	трап	вставка EA11	вставка EA12	вставка EA13	вставка EA14
матовый	592 370	592 424	592 448	605 766	605 810
глянцевый	619 800	592 431	592 653	605 711	605 810

Полный ассортимент и характеристики продукции указаны в каталоге 2013/2014 на стр. 555-558.

Viega Advantix Top
Трап для ванной комнаты



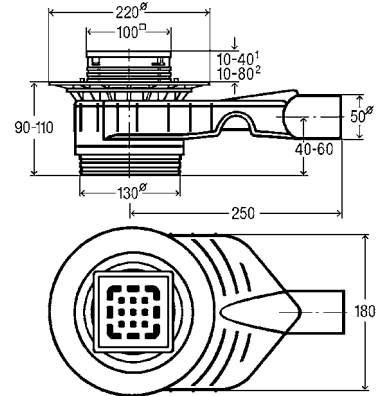
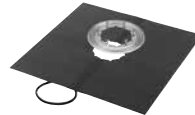
Трап для ванной комнаты Advantix Top

Под битумную гидроизоляцию

Решетка из нержавеющей стали 94x94 мм

Основание под рамку из пластика арт. 669 195
 Основание под рамку из нерж. стали арт. 669 201
 Монтажная высота 90-110 мм.
 Пропускная способность 0,8-1 л/с

Данные артикулы трапа Advantix Top предназначены для битумной (рулонной) гидроизоляции и должны быть дополнены прижимным фланцем из нержавеющей стали арт. 287 924.

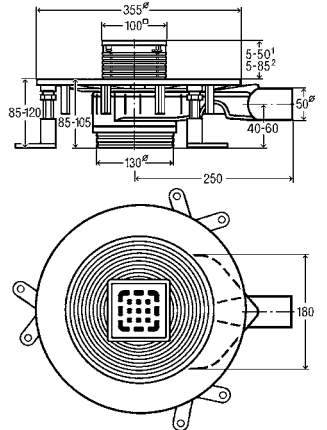


Под обмазочную гидроизоляцию

Решетка из нержавеющей стали 100x100 мм

Основание под рамку из пластика арт. 669 249
 Основание под рамку из нерж. стали арт. 669 256
 Монтажная высота 90-110 мм.
 Пропускная способность 0,8-1 л/с

Данные артикулы трапа Advantix Top для обмазочной гидроизоляции должны быть дополнены монтажным клеем Advantix арт. 571 788.



Артикулы для заказа:

Решетка (нержавеющая сталь толщиной 5 мм, лазерная обработка)

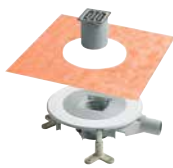
трап, артикул	элемент, артикул	вставка RS1 цвет матовый	вставка RS2 цвет матовый	вставка RS3 цвет матовый	вставка RS4 цвет матовый	вставка RS5 стекло светл.	вставка RS5 стекло черн.
669 232	669 232	492 281	492 298	492 304	492 311	617 127	617 141

Трап под плитку или натуральный камень толщиной 5-30 мм арт. 661 762 + арт. 709 129, пропускная способность 0,4 л/с.

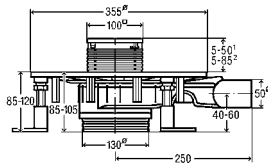
Viega Advantix Напольные трапы для ванных комнат



Трапы для ванной комнаты под обмазочную гидроизоляцию



Трап Advantix Top с рамкой из пластика для установки решетки арт. 669 249.
Трап с рамкой из нержавеющей стали арт. 669 256. Пропускная способность 0,8-1л/с



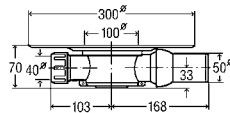
+



Монтажный клей арт. 571 788



Трап Advantix с рамкой из нержавеющей стали для установки решетки арт. 565 701.
Пропускная способность 0,8-1л/с



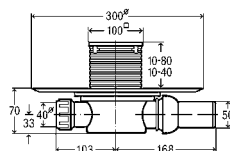
+



Монтажный клей арт. 571 788



Трап Advantix с сухим затвором и рамкой из пластика для установки решетки арт. 583 231.
Трап с рамкой из нержавеющей стали арт. 617 288. Пропускная способность 0,4 л/с



+



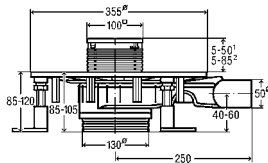
Монтажный клей арт. 571 788



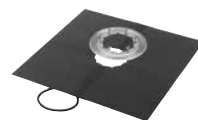
Трапы для ванной комнаты под обмазочную гидроизоляцию



Трап Advantix Top с рамкой из пластика для установки решетки арт. 669 195
Трап с рамкой из нержавеющей стали арт. 669 201.
Пропускная способность 0,4 л/с



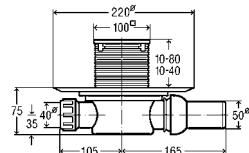
+



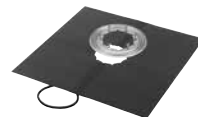
Фланец арт. 287 924



Трап Advantix с гидрозатвором и рамкой из пластика для установки решетки арт. 557 119.
Пропускная способность 0,6 л/с



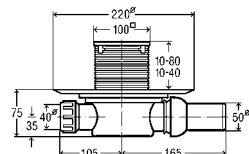
+



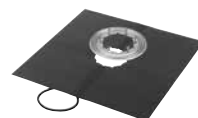
Фланец арт. 287 924



Трап Advantix с сухим затвором и рамкой из пластика для установки решетки арт. 583 217
Трап с рамкой из нержавеющей стали арт. 583 248.
Пропускная способность 0,4 л/с



+



Фланец арт. 287 924

Viega Visign
Сифоны
для стандартных ванн





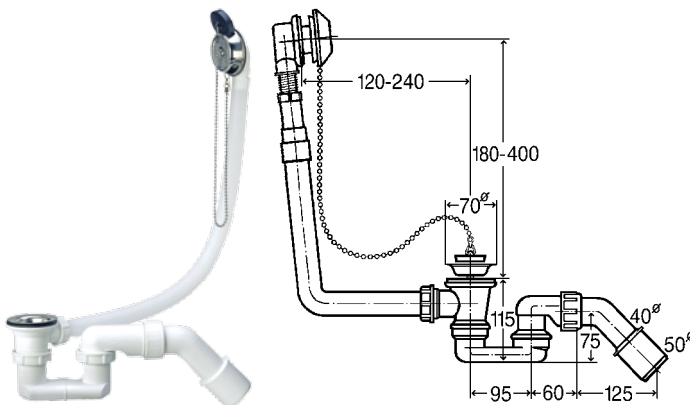
Легкость установки: функциональный блок и элемент управления идеально совместимы при любом варианте выбора. В данном случае – Visign MT5.



Оптимизированный функциональный блок серий Multiplex и Rotaplex прост в установке и может быть смонтирован на ваннах с толщиной стенки до 10 мм.

Слив / перелив

Для стандартных ванн DN 40/50, гибкая переливная труба, накладка из нержавеющей стали, арт. 311 537

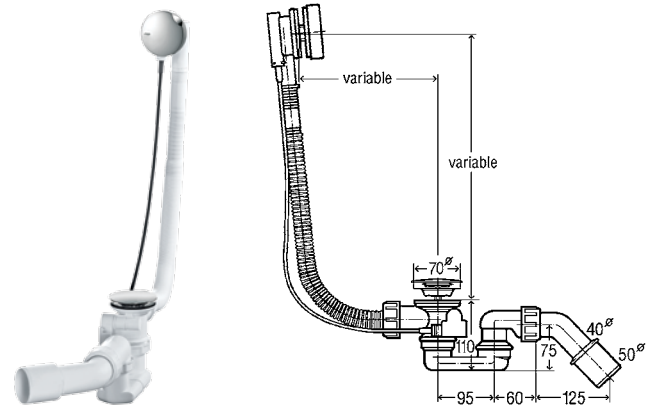


DN	CB	CK45°	артикул
40/50	+	+	311 537

DN = номинальный диаметр
 BWL = длина троса приводного механизма
 CB = стандартная ванна
 BCC = ванна с центральным сливным отверстием
 CK45° = сливное колено 45°

Слив / перелив Simplex

Для стандартных ванн DN 40/50, гибкая переливная труба, накладка хромированный пластик, арт. 285 357



Модель	DN	BWL	CB	BCC	цвет	артикул
6168.45	40/50	560	+		хром.	285 357
6168.46	40/50	725		+	хром.	595 678



Viega Visign
Сифоны
для стандартных ванн



Designpreis
Deutschland
2010
NOMINEE

DESIGN PLUS

powered by ISH



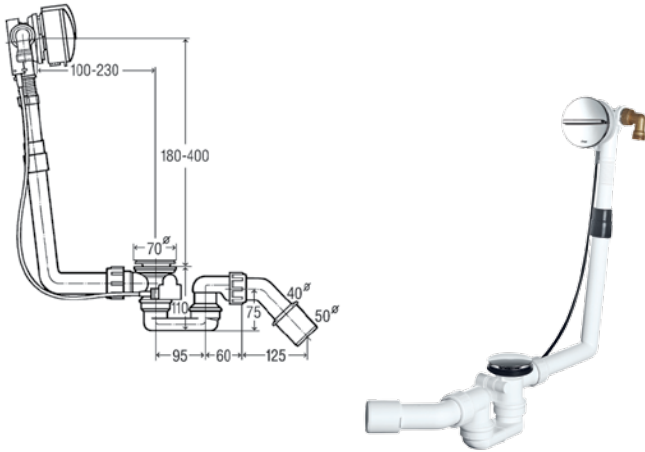
Designpreis
Deutschland
2012
NOMINEE



reddot design award
winner 2011

Слив/перелив Multiplex Trio Visign MT1

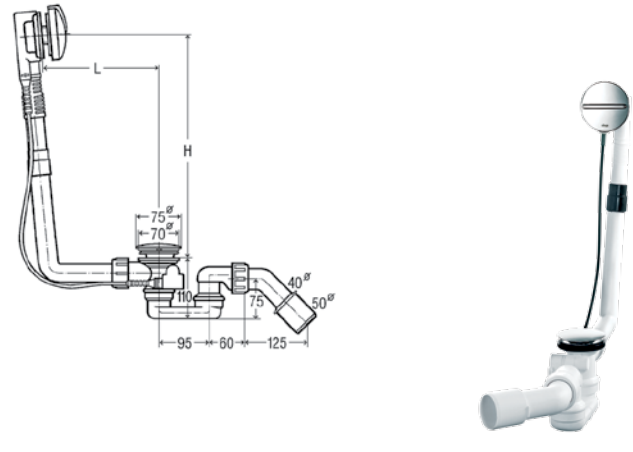
Наполнение через узел перелива, длина троса 560, накладка хромированная, DN 40/50, арт. 111 557



DN	BWL	CB	цвет	артикул
40/50	560	+	хром.	111 557

Слив/перелив Multiplex Visign M1

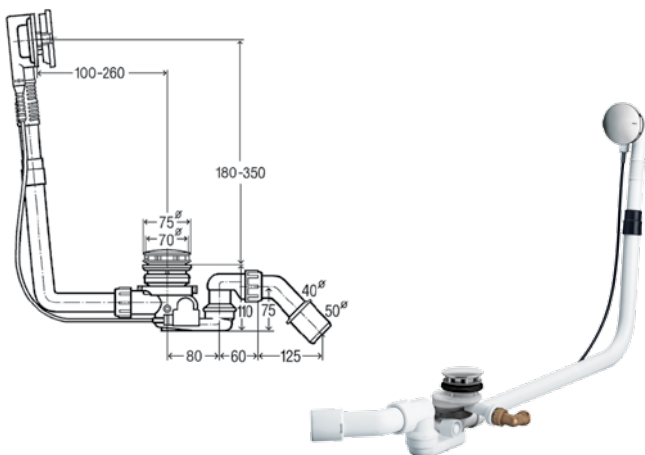
Для стандартных ванн DN 40/50, жесткая переливная труба, накладка хромированная, арт. 101 909.



DN	BWL	CB	BCC	L	H	артикул
40/50	560	+		100-260	180-400	101 909
40/50	725		+	130-370	180-430	138 561

Слив/перелив Multiplex Trio F

Наполнение через узел слива, накладка M1 хромированная, арт. 675 486



DN = номинальный диаметр
 BWL = длина троса приводного механизма
 CB = стандартная ванна
 BCC = ванна с центральным сливным отверстием
 L = длина (диапазон)
 H = высота
 XLB = ванна нестандартной длины
 Ø 52 = диаметр сливного отверстия ванны 52 мм

DN	BWL	CB	BCC	XLB	Ø 52	артикул
40/50	560	+			+	687 557
40/50	725		+		+	675 486
40/50	1070			+	+	687 564

Viega Visign
Новый уровень комфорта
Электронный смеситель



DESIGN PLUS
powered by: **ISH**



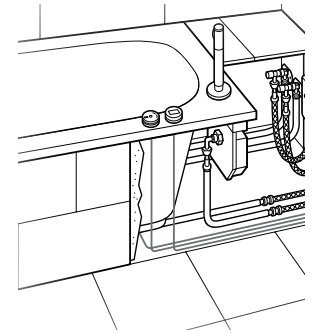
reddot design award
winner 2011

При эксплуатации электронных смесителей необходима обязательная установка стабилизатора напряжения и установка редукторов давления на входных трубопроводах. Максимальное давление на входе не должно превышать 5 бар, максимальный перепад давле-

ния между холодной и горячей водой – не более 1 бар. Возможно подключение к сливу-переливу Multiplex Trio с электронным открытием/закрытием сливного отверстия при помощи сервопривода (модель 6148.5, арт 675 516).

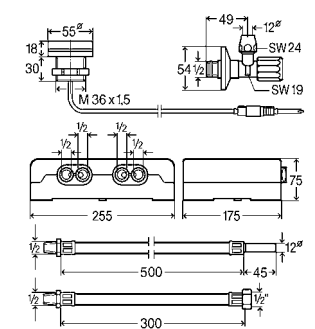
Электронный смеситель Multiplex Trio E

- для следующих случаев применения и использования со следующей продукцией: наполнение ванны (электронное управление), в сочетании с Multiplex Trio, Multiplex Trio F, Rotaplex Trio или Rotaplex Trio F (опционально с электроприводом)
- функция электронного открытия/закрытия сливного отверстия при использовании сливов-переливов Viega



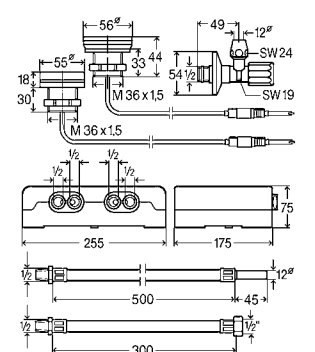
Электронный смеситель Multiplex Trio E2

- Электронное управление и контроль: температура воды, объем воды для наполнения ванной.
- Память на 3 индивидуальные настройки, ручное переключение с наполнения ванны на душ.
- Блок питания от сети. Установка на борт ванны арт. 682 972.
- Для установки на стену необходим дополнительный монтажный комплект арт. 671 358 в количестве 2 штук.



Электронный смеситель Multiplex Trio E3

- Электронное управление и контроль: температура воды, объем воды для наполнение ванной.
- Память на 3 индивидуальные настройки, ручное переключение с наполнения ванны на душ, интегрированный графический дисплей, статистические функции.
- Блок питания от сети. Установка на борт ванны арт. 684 655.
- Для установки на стену необходимо дополнительно монтажный комплект арт. 671 358 в количестве 1 штуки и монтажный комплект арт. 684 877 в количестве 1 штуки.



Полный ассортимент и характеристики продукции указаны в каталоге 2013/2014 на стр. 439-460.

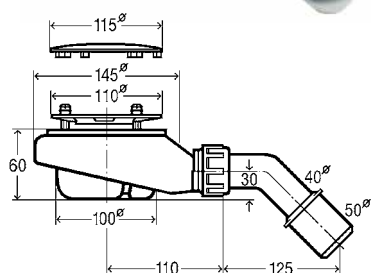
Viega Visign
Сифоны для душевых
поддонов и раковин





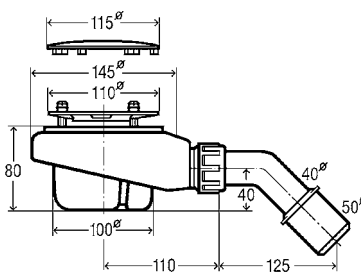
Tempplex 60

Монтажная высота 60, максимальная толщина дна душевого поддона 10 мм, пропускная способность 0,5 л/с, DN 40/50 хром, арт. 634 100.



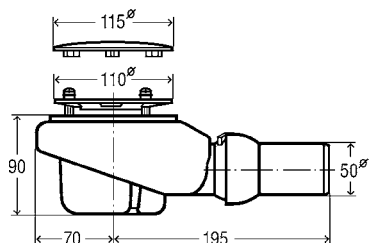
Tempplex 80

Монтажная высота 80, для сливного отверстия поддона диаметр 90 мм, максимальная толщина дна душевого поддона 10 мм, пропускная способность 0,64 л/с, DN 40/50 хром, арт. 575 601.

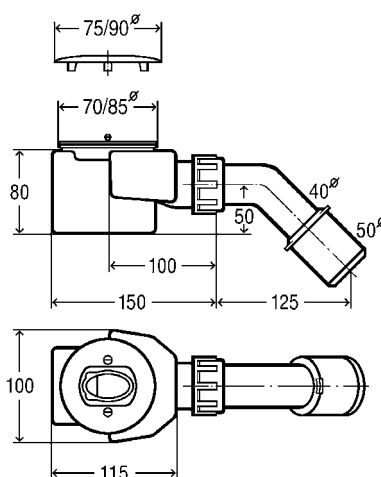


Tempplex Plus 90

Монтажная высота 90, максимальная толщина дна душевого поддона 10 мм, пропускная способность 0,85 л/с, DN 50 хром, арт. 578 916.



Domoplex



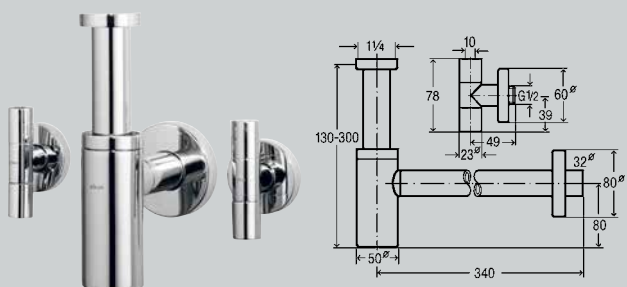
Дополнительные комплектующие	артикул
хромированный	560 003
хромированный матовый	560 812
благородная латунь	560 829
нерж.сталь/сатинирован.	560 843
белый RAL 9010	560 805

DN	сливное отверстие	диаметр	пропускная способность	артикул
40/50	52	75	0,53 л/с	126 582
40/50	65	90	0,53 л/с	208 615

Viega Visign
Сифоны для раковин



Бутылочный сифон комплект Eleganta 1



Сифон Eleganta 1

Резьба 1 1/4, DN 32,
арт. 440 190.



2 угловых вентиля

Хромированная латунь,
цилиндрическая резьба
1 1/4, DN 32,
арт. 492 489.

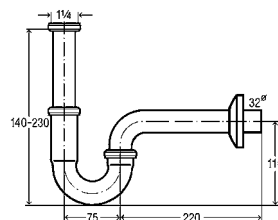
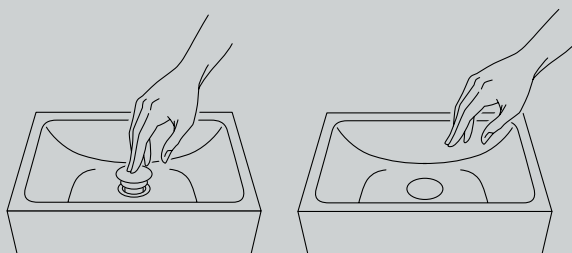
Универсальные клапаны к комплекту Eleganta 1



арт. 492 687

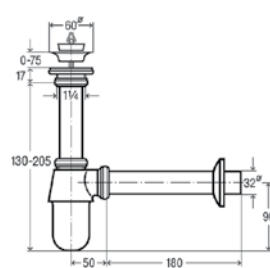


арт. 492 809



Трубный сифон

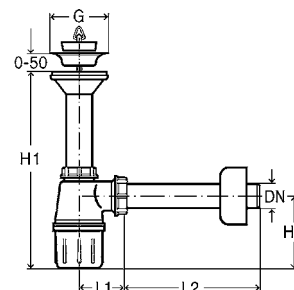
Хромированная латунь,
выдвижной патрубок, резьба
1 1/4 DN 32, арт. 111 298.



Бутылочный сифон

Хромированная латунь,
выдвижной патрубок, резьба
1 1/4, DN 32, арт. 456 580.

Бутылочный сифон, пластик



DN	L2	H1	H2	артикул
32	185	155-215	100	103 927
40	180	165-225	105	309 312
40	180	185-235	105	137 182

Полный ассортимент и характеристики продукции указаны в каталоге 2013/2014 на стр 460-503.

Viega Eco Plus Системы инсталляций для подвесной сантехники



Системы инсталляций для подвесной сантехники Viega Eco Plus

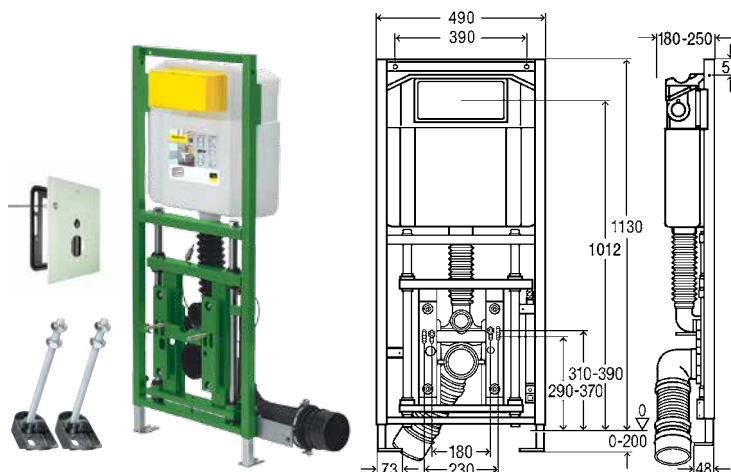
Встраиваемая техника Viega для креативного дизайна ванной комнаты. Краска, плитка, арматура – что касается визуального оформления ванной комнаты, всё решают ваши личные предпочтения. Однако, для этого требуются специальные знания.

Модуль для подвесного унитаза Viega Eco Plus с возможностью регулировки высоты в процессе эксплуатации

- Индивидуальное регулирование по высоте 80 мм
- Пневмолифт для плавного регулирования
- Лицевая декоративная панель из стекла

Модуль арт. 708 764 + панель арт. 708 962 + крепеж арт. 460 440 + кнопка смыва

Совместим со всеми кнопками смыва Viega



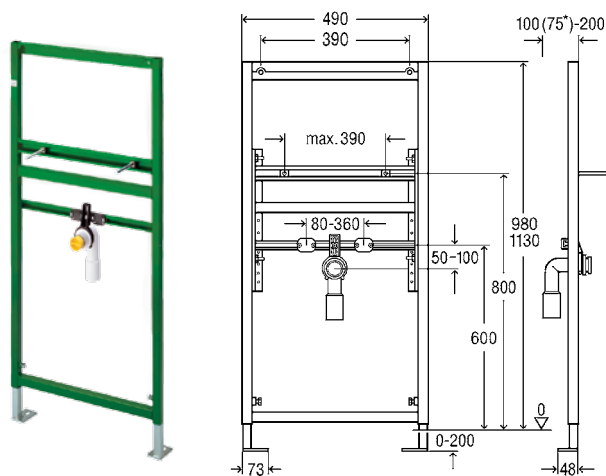
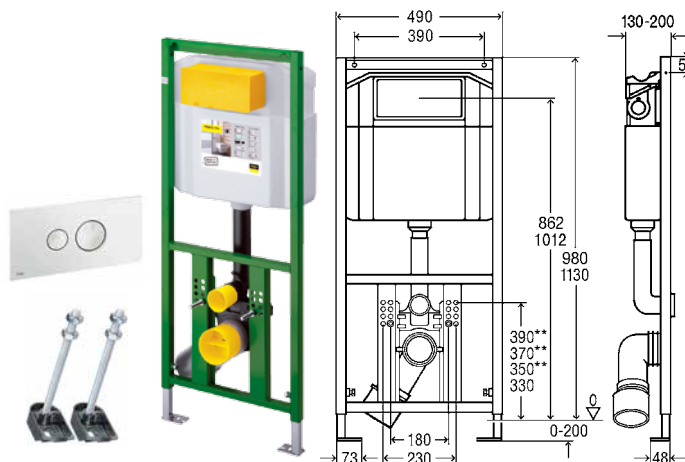
**Модуль для подвесного унитаза Viega Eco Plus*
арт. 606 664**

- С механизмом двойного смыва (полный смыв – плавная регулировка от 6 до 9 литров / малый смыв – от 3 до 4 литров)
- Регулируемое по высоте колено DN 90, эксцентрический переход DN 90/100
- Максимально допустимая нагрузка на раму – 400 кг

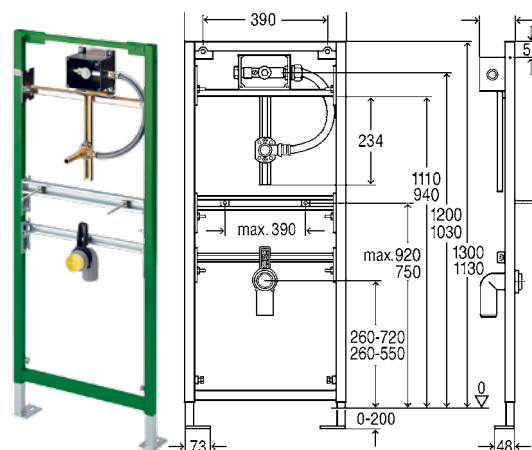
Предлагаемый комплект:

Модуль для унитаза Viega Eco Plus, комплект арт. 660 321.
В комплект входит кнопка Style 10 (596 323), крепеж (арт. 460 440).

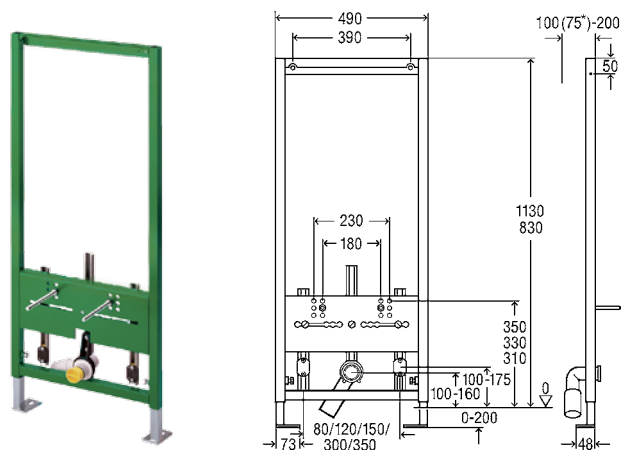
*Совместим с любыми кнопками смыва Viega



Модуль для раковины арт. 641 023 + крепеж арт. 460 440



Модуль для писсуара арт. 611 934 + крепеж арт. 460 440.
Совместим с любыми кнопками смыва Viega.



Модуль для биде арт. 461 850 + крепеж арт. 460 440

Полный ассортимент и характеристики продукции указаны в каталоге 2013/2014 на стр 340-380.

Viega Eco Plus
Качество и стиль вашей ванной



Кнопки смыва со штырьковым механизмом

Кнопки смыва с тросиковым механизмом

Viega Visign for Style 10

Viega Visign for Style 13

Viega Visign for Style 14

Viega Visign for Style 11

Viega Visign for Style 12



цвет	Viega Visign for Style 10	Viega Visign for Style 11	Viega Visign for Style 12	Viega Visign for Style 13	Viega Visign for Style 14
под золото	597 092	597 184	597 320	654 672	654 764
нержавеющая сталь	597 054	597 146	597 283	654 535	654 726
хромированный	596 323	597 115	597 252	654 504	654 696
хромированный матовый	596 347	597 139	597 276	654 528	654 719
альпийский белый	596 316	597 108	596 743	654 498	654 689
пергамон/камея	596 330	597 122	597 269	654 511	654 702



Монтажная рама заподлицо
с плиткой для изделий
Visign for Style
Унитаз арт. 643 072

Кнопки Viega Visign for Style 10, 13 и 14 поставляются со штырьковым механизмом, 11 и 12 с тросиковым механизмом. Кнопки Viega Visign for Style 10, 11, 12 и 14 можно устанавливать заподлицо с отделочной плиткой. Для этого необходимо дополнительно заказать рамку арт. 643 072 (рамка устанавливается до укладки плитки).

Viega Visign for Style 12
Кнопки смыва для унитазов
(стекло и пластик)



DESIGN PLUS

Visign for Style 12

Без вычурности и выше всяких модных тенденций – это серия Visign for Style 12.

В ассортименте кнопки смыва из самых различных материалов и их комбинаций.

Благодаря этому обеспечивается безграничная свобода в оформлении ванной комнаты.



Арт. 687 854
закаленное стекло/
светло-серый



Арт. 687 861
закаленное стекло/
черный



Арт. 687 878
закаленное стекло/
зеленый



Арт. 690 595
закаленное стекло/
светло-серый.
Нажимная часть белая



Арт. 690 625
закаленное стекло/
черный.
Нажимная часть белая



Арт. 690 649
закаленное стекло/
зеленый.
Нажимная часть белая



Арт. 645 151
закаленное стекло/
светло-серый.
Нажимная часть хром



Арт. 645 168
закаленное стекло/
черный.
Нажимная часть хром



Арт. 645 175
закаленное стекло/
зеленый.
Нажимная часть хром



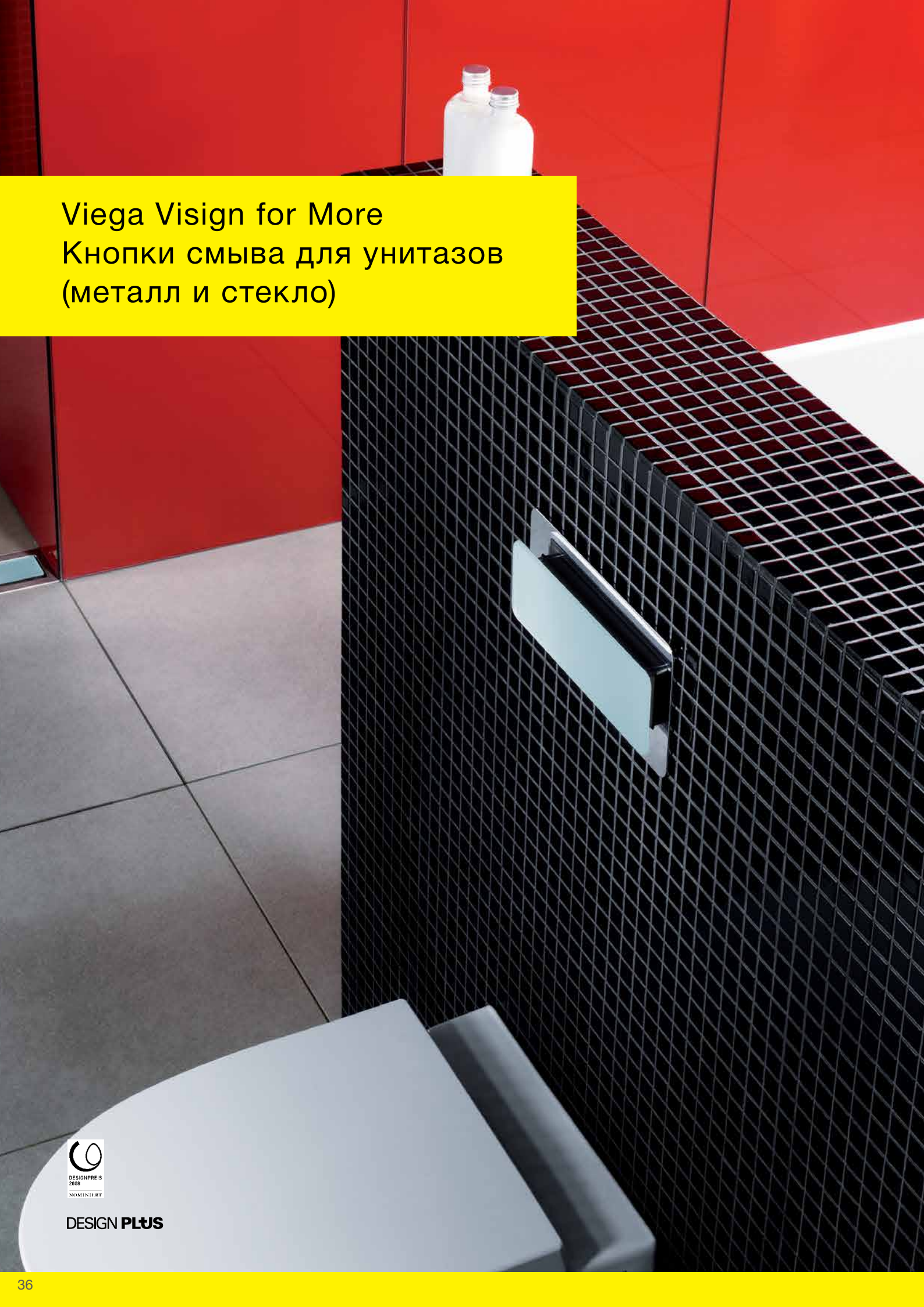
Монтажная рама заподлицо
с плиткой для изделий
Visign for Style
Унитаз арт. 643 072

- Возможность монтажа заподлицо с поверхностью
- Легкоходное двухобъемное устройство смыва с тросовым механизмом

Кнопки Viega Visign for Style 12 поставляются со штырьковым механизмом и тросиковым механизмом.

Кнопки Viega Visign for Style 12 можно устанавливать заподлицо с отделочной плиткой.

Для этого необходимо дополнительно заказать рамку арт. 643 072 (рамка устанавливается до укладки плитки).



Viega Visign for More
Кнопки смыва для унитазов
(металл и стекло)



DESIGNPREIS
2008
NUMINERT

DESIGN **PLUS**

Visign for More 100



Visign for More 101



Visign for More 102



Visign for More 103



Visign for More 104



цвет	Visign for More 100	Visign for More 101	Visign for More 102	Visign for More 103	Visign for More 104
под золото	597 474	597 405	597 542	605 636	598 495
нержавеющая сталь	597 450	597 382	597 528	605 629	598 471
хромированный	597 436	597 368	597 504	605 605	598 457
хромированный матовый	597 443	597 375	597 511	605 612	598 464
закал.стекло прозр./ светло-серый	597 481	597 412	597 559	605 643	
закал.стекло прозр./ зеленая мята	630 836	630 843	630 850	630 874	
закал.стекло парсол/ч черный	597 498	597 429	597 047	605 858	



Монтажная рама заподлицо
с плиткой для изделий
Visign for More
Унитаз арт. 643 096

Все кнопки Visign for More с тросиковым механизмом. Кнопки Visign for More 100, 101, 102 и 104 можно устанавливать заподлицо с отделочной плиткой. Для этого необходимо дополнительно заказать рамку арт. 643 096 (рамка устанавливается до укладки кафеля).

Viega Visign for More sensitive
Кнопки смыва для унитазов



Visign for More sensitive

При установке кнопки, работающей от 230 V, обязательно предусмотреть установку стабилизатора напряжения. Можно установить комплект для резервного питания, блок 6 В, артикул 655 433. В местах с интенсивной работой рекомендуем устанавливать кнопки от 230 V.

Visign for More 100 sensitive



Visign for More 103 sensitive



Visign for More 103 sensitive



Visign for More 100	Visign for More 100	Visign for More 103	Visign for More 103	цвет
от сети 230 V	от батареек	от сети 230 V	от батареек	
622 671	630 584	630 621	630 645	закал.стекло прозр./светло-серый
615 895	630 577	630 614	630 638	закал.стекло парсоль/черный
630 775	630 782	630 805	630 812	закал.стекло прозр./зеленая мята

Бесконтактное управление: Visign for More sensitive

Воспользуйтесь преимуществами электронного смыва: идеальные гигиенические свойства, никаких следов от пальцев и абсолютно ровная, удобная для ухода поверхность. Достаточно просто провести рукой, чтобы запустить смыв унитаза с малым или большим объемом воды. Благодаря этому обеспечивается несравненный комфорт в сочетании со значительной экономией воды, что подтверждается этикеткой Well.

Кнопки смыва Visign for More sensitive отличаются особенно сдержанным дизайном. Ведь благодаря электронному механизму срабатывания не требуются выступающие клавиши. В результате конструктивная высота кнопки смыва на стене составляет всего 7 мм. Кроме того, используемое в качестве материала стекло придает дополнительную легкость и прозрачность.

Visign for More 100 sensitive

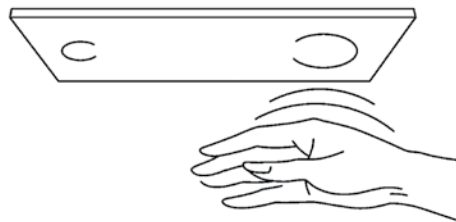
Круглые зоны срабатывания создают графический контраст с прямолинейным контуром этой кнопки смыва. Данной сдержанностью внешней формы отличается также соответствующий по дизайну инфракрасный механизм смыва унитаза.

Visign for More 103 sensitive

Благодаря своим плавным контурам и круглым зонам срабатывания кнопки серии Visign for More 100 sensitive идеально вписываются в органичные композиции интерьера ванных комнат.



Монтажная рама заподлицо с плиткой для изделий Visign for Style Унитаз арт. 643 072



Viega Group

115230, Москва,
Варшавское шоссе, д. 42,
офис 3242

Тел.:
(495) 961-02-67,
(495) 782-22-86

info-mos@viega.ru
www.viega.ru

196084, г. Санкт-Петербург,
Московский проспект, д. 97,
офис 1106

Тел.:
(812) 449-00-50

info-spb@viega.ru

