

РОССИЙСКИЙ ПРОИЗВОДИТЕЛЬ
ОБОРУДОВАНИЯ
ДЛЯ СИСТЕМ ОВиК

ВЕЗА

Клапан противопожарный

КЭД-З



Канальный тип



Стеновой тип



| Обозначение клапана | Предел огнестойкости | Модификация | Рабочее сечение | Тип клапана |
|---------------------------------|----------------------|-------------|-----------------|-------------|
| КЭД | EI 120 | 3 | Прямоугольное | стеновой |
| | | | | канальный |
| Исполнительный механизм: МР, ЭМ | | | | |

Где:

- 3 – нормально закрытый (вылет лопатки в сторону от защищаемого помещения)
- МР – электропривод реверсивного типа
- ЭМ – электромагнитный привод.

КЭД-3

Назначение

Клапаны противопожарные КЭД-3 предназначены для автоматического перекрытия вентиляционных каналов или проёмов в ограждающих строительных конструкциях зданий и устанавливаются в системах вытяжной и приточной противодымной вентиляции. По функциональному назначению применяются в качестве нормально закрытых клапанов.

Клапаны сертифицированы в соответствии с требованиями технического регламента Евразийского экономического союза «О требованиях к средствам обеспечения пожарной безопасности и пожаротушения» (ТР ЕАЭС 043/2017).

Предназначены для систем со статическим давлением не превышающим 700 Па и скоростью воздушного потока не более 15 м/с.

Механизм срабатывания клапана

- При оснащении реверсивным электроприводом лопатка клапана дистанционно, путём подачи напряжения на соответствующие группы контактов электропривода или вручную, с использованием рукоятки ручного взвода, устанавливается в охранное положение (клапан закрыт). При нахождении клапана в охранном положении электропривод обесточен. При аварийном срабатывании на привод подаётся питание и лопатки автоматически устанавливаются в рабочее положение (клапан открыт).
- При оснащении электромагнитным приводом лопатка клапана открывается за счёт энергии приводной пружины при подаче электрического импульса на электромагнит. Длительность электрического импульса не должна превышать 10 с. Возврат клапана в положение закрыто производится только вручную, электромагнитный привод в данном положении обесточен.

Опции (дополнительное оборудование)

- РОН 110/120/130 – устройство воздухоприёмное
- МРП – монтажная рама для присоединения к стене (для канального типа)
- МРЗ – монтажная рама для заделки в стену (для стенового типа)
- КЛ – клеммная колодка (для электромагнитного привода поставляется по умолчанию)
- КК – клеммная коробка



Таблица 2. Техническая характеристика

| | | | |
|--|-----------------------------|------------------------------|-------|
| Предел огнестойкости, не менее: | | EI 120 | |
| Удельное сопротивление дымогазопрооницанию, м ³ /кг, (для сечения АхВ, мм): | 250х250...500х500 | не менее 10300 | |
| | более 500х500...1000х1000 | 11000...23000 | |
| | более 1000х1000...1500х1500 | Более 23000 | |
| Инерционность срабатывания, секунд, не более | электромагнитный привод | 5 | |
| | электропривод | 30 | |
| Номинальное напряжение питания, В: | электропривод | =24 или ~24 или ~220 (50 Гц) | |
| | электромагнитный привод | =24 или ~220 (50 Гц) | |
| | цепь контроля положений | =24 или ~24 или ~220 (50 Гц) | |
| Потребляемая мощность, Вт, не более | | 24 В | 220 В |
| электропривод | | 7,5 | 5 |
| электромагнитный привод | | 40 | 60 |
| Степень защиты корпуса | электромагнитный привод | IP42 | |
| | электропривод | IP54 | |

Эксплуатация

Вид климатического исполнения УХЛЗ¹⁾ по ГОСТ 15150-69, при отсутствии прямого воздействия солнечного излучения, атмосферных осадков и конденсации влаги на клапане и его элементах.

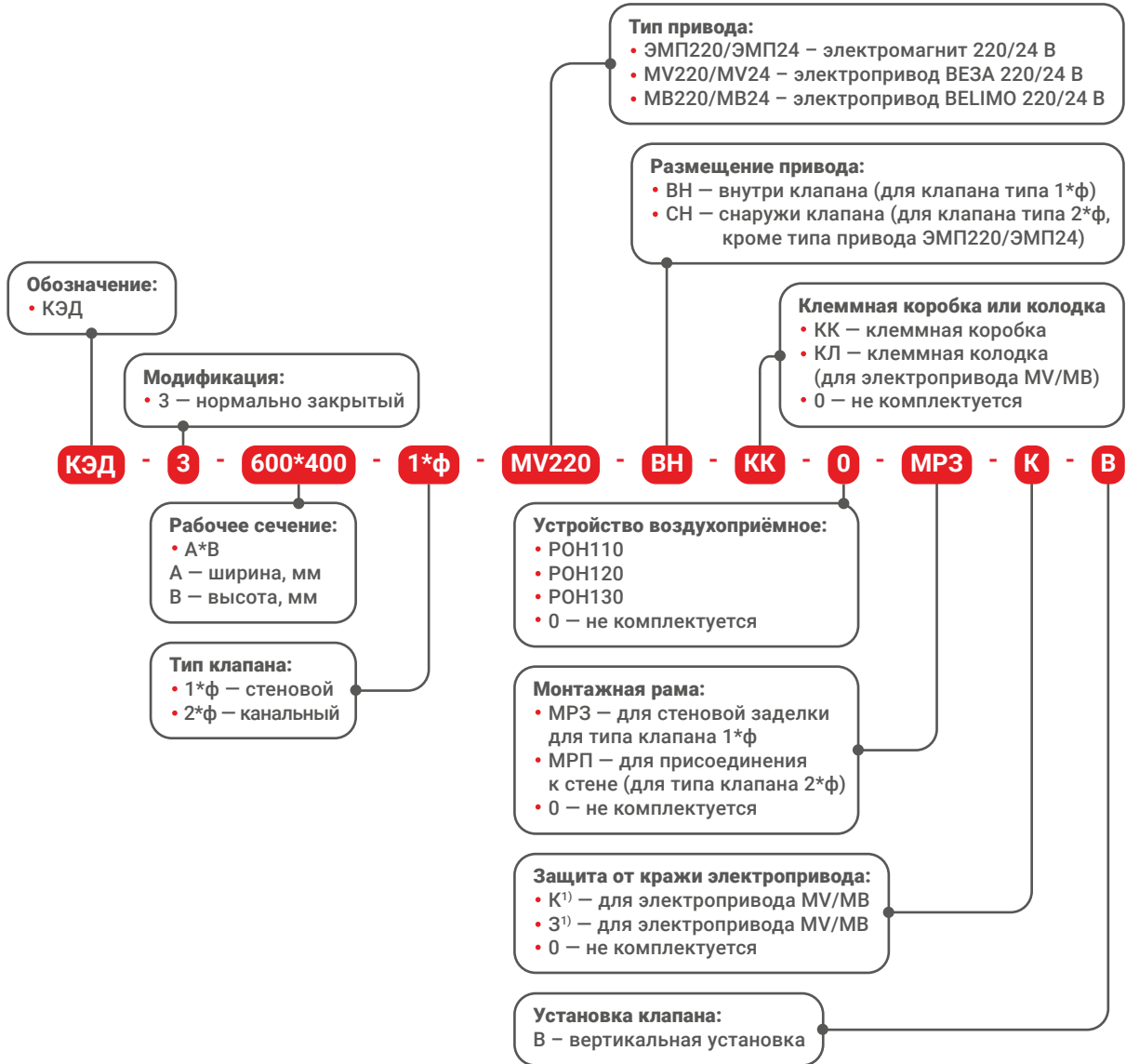
1) Температура эксплуатации клапанов оснащённых электроприводом соответствует температуре эксплуатации заявленной фирмой производителем для данного электропривода. Для электроприводов производства BELIMO и BEZA температура эксплуатации: -30/+50 °С. По специальному заказу, для увеличения нижнего предела температуры эксплуатации, возможно изготовление клапана с обогревом электропривода.

КЭД-3

Маркировка

Пример:

Клапан нормально закрытый КЭД; модификация 3; рабочее сечение А×В = 600×400 мм; тип стеновой; электропривод MV220; привод расположен внутри клапана; с клеммной коробкой; без воздухоприёмного устройства; с монтажной рамой MP3; с защитой от кражи электропривода К; тип установки В:



¹⁾ Конструктивное обеспечение усложнения несанкционированного демонтажа привода.

²⁾ Предусматривает демонтаж электропривода после проведения на заводе приемо-сдаточных испытаний и комплектную поставку с клапаном.

Специальные требования указываются дополнительно и согласовываются с изготовителем.

Конструкция

Клапаны стенового/канального типа состоят из двух полукорпусов прямоугольного сечения из оцинкованной стали, между которыми находится проставка из термоизоляционного материала, что дает клапану большую жесткость и препятствует перетоку тепла с одного полукорпуса на другой. В открытом положении лопатка имеет вылет за габариты корпуса в сторону от защищаемого помещения.

В плоскости термоизоляционной проставки находится лопатка поворотного типа выполненная из огнестойкого материала, который характеризуется низким коэффициентом теплопроводности, влагостойкостью, морозостойкостью, экологичностью.

Вид установки клапана: вертикальный (В).

При установке лопатка открывается «сверху-вниз», ось вращения лопатки горизонтальная.

Клапаны оборудованы механизмом фиксации лопатки в закрытом положении.

Исполнительный механизм

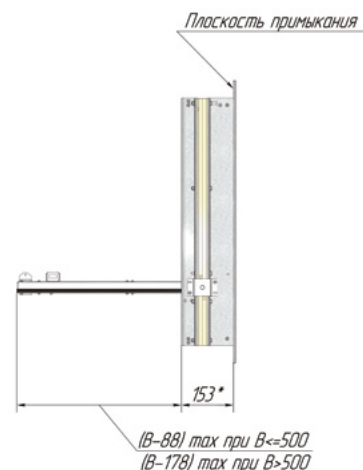
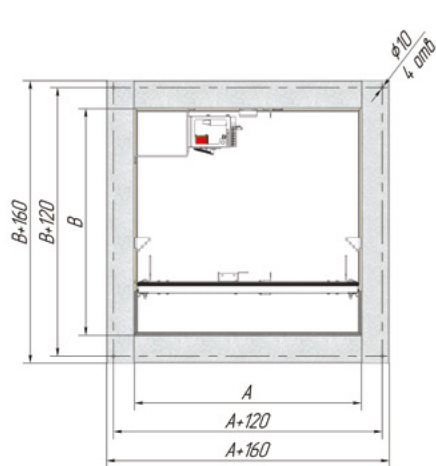
- Электромагнитный привод с приводными пружинами размещается внутри клапана;
- Электропривод реверсивного типа размещается внутри стенового и снаружи канального клапана.



КЭД-3 СТЕНОВОГО ТИПА

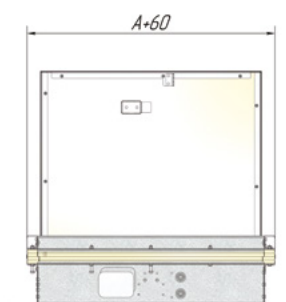
Габаритные и присоединительные размеры

Электромагнитный привод

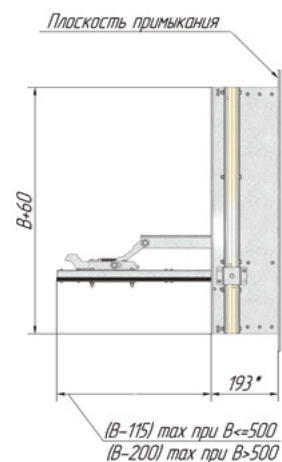
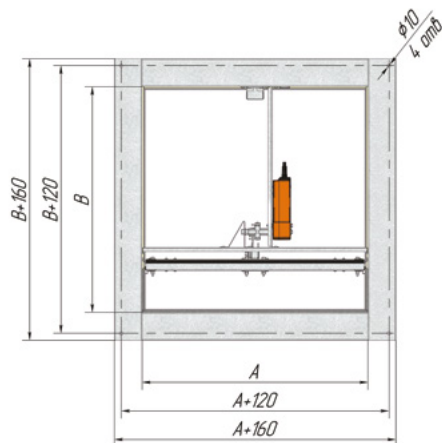


- Минимальный размер $A \times B = 300 \times 300$ мм
- Максимальный размер $A \times B$ ¹⁾
- Возможно кассетное исполнение

¹⁾ Согласно зоны 1 раздела «Кассетное исполнение»



Электропривод



- Минимальный размер $A \times B = 300 \times 300$ мм
- Максимальный размер $A \times B$ ¹⁾
- Возможно кассетное исполнение

¹⁾ Согласно зоны 1 раздела «Кассетное исполнение»

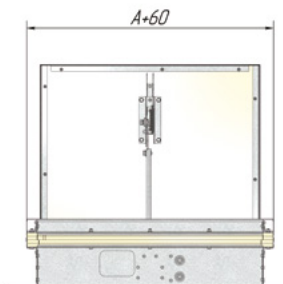
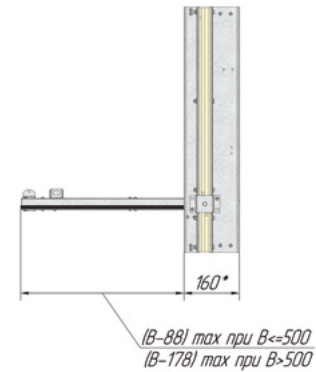
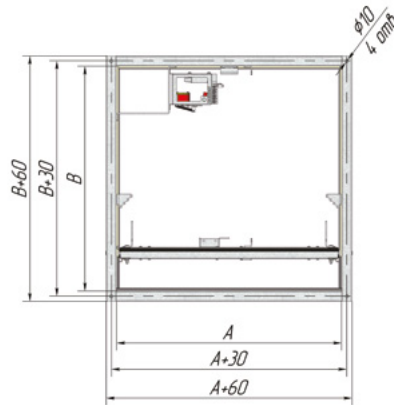


Таблица 1. Масса клапана

| АxВ, мм | | 300x300 | 450x450 | 600x600 | 800x500 | 1200x400 |
|----------------------|---------------|---------|---------|---------|---------|----------|
| Масса1, кг (±10%) | электромагнит | 12 | 17 | 23 | 24 | 29 |
| | электропривод | 14 | 19,5 | 26 | 28 | 33 |

Габаритные и присоединительные размеры

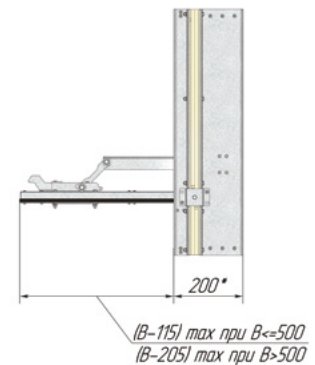
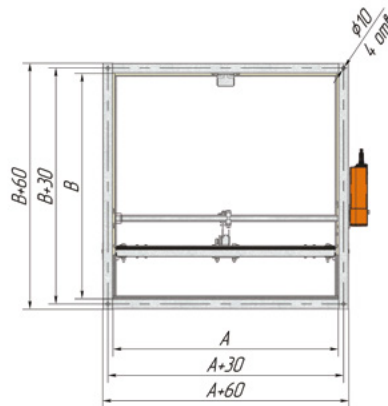
Электромагнитный привод



- Минимальный размер $A \times B = 250 \times 300$ мм
- Максимальный размер $A \times B$ ¹⁾
- Возможно кассетное исполнение

¹⁾ Согласно зоны 1 раздела «Кассетное исполнение»

Электропривод



- Минимальный размер $A \times B = 250 \times 300$ мм
- Максимальный размер $A \times B$ ¹⁾
- Возможно кассетное исполнение

¹⁾ Согласно зоны 1 раздела «Кассетное исполнение»

Таблица 1. Масса клапана

| АхВ, мм | | 300х300 | 450х450 | 600х600 | 800х500 | 1200х400 |
|----------------------|---------------|---------|---------|---------|---------|----------|
| Масса1, кг (±10%) | электромагнит | 12 | 17 | 23 | 24 | 29 |
| | электропривод | 14 | 19,5 | 26 | 28 | 33 |

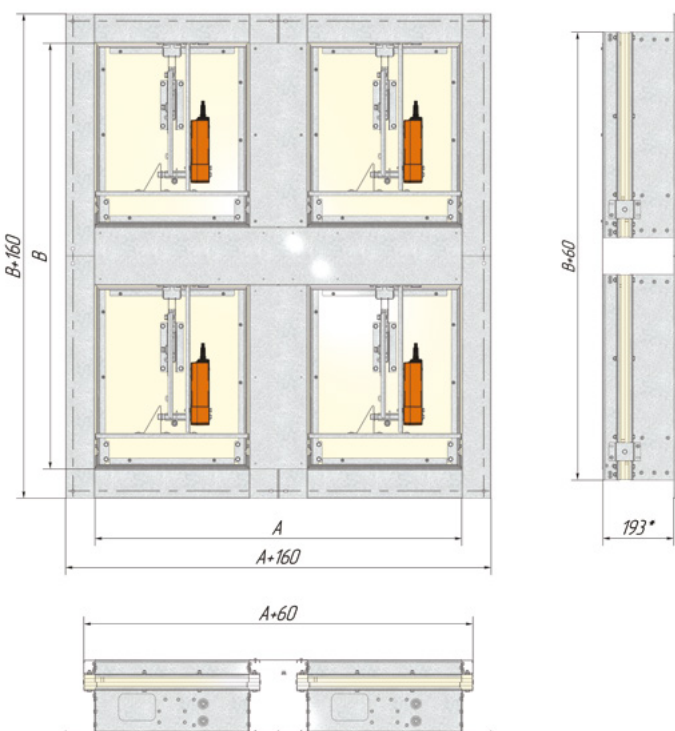
- КЭД-3 стеновой с электроприводом МВ
- КЭД-3 канальный электроприводом МВ¹⁾

Таблица 3. Односекционное и кассетное исполнение стеновых/канальных клапанов с приводами МВ

| A \ B | 250 ¹⁾ | 300 | 350 | 400 | 450 | 500 | 550 | 600 | 650 | 700 | 750 | 800 | 850 | 900 | 950 | 1000 | 1050 | 1100 | 1150 | 1200 | 1250 | 1300 | 1350 | 1400 | 1450 | 1500 | 1550 | 1600 | 1650 | 1700 | 1750 | 1800 | 1850 | 1900 | 1950 | 2000 | | |
|-------|-------------------|-----|-----|-----|-----|-----|-----|-----|-----|-----|-----|-----|-----|-----|-----|------|------|------|------|------|------|------|------|------|------|------|------|------|------|------|------|------|------|------|------|------|--|--|
| 300 | | | | | | | | | | | | | | | | | | | | | | | | | | | | | | | | | | | | | | |
| 350 | | | | | | | | | | | | | | | | | | | | | | | | | | | | | | | | | | | | | | |
| 400 | | | | | | | | | | | | | | | | | | | | | | | | | | | | | | | | | | | | | | |
| 450 | | | | | | | | | | | | | | | | | | | | | | | | | | | | | | | | | | | | | | |
| 500 | | | | | | | | | | | | | | | | | | | | | | | | | | | | | | | | | | | | | | |
| 550 | | | | | | | | | | | | | | | | | | | | | | | | | | | | | | | | | | | | | | |
| 600 | | | | | | | | | | | | | | | | | | | | | | | | | | | | | | | | | | | | | | |
| 650 | | | | | | | | | | | | | | | | | | | | | | | | | | | | | | | | | | | | | | |
| 700 | | | | | | | | | | | | | | | | | | | | | | | | | | | | | | | | | | | | | | |
| 750 | | | | | | | | | | | | | | | | | | | | | | | | | | | | | | | | | | | | | | |
| 800 | | | | | | | | | | | | | | | | | | | | | | | | | | | | | | | | | | | | | | |
| 850 | | | | | | | | | | | | | | | | | | | | | | | | | | | | | | | | | | | | | | |
| 900 | | | | | | | | | | | | | | | | | | | | | | | | | | | | | | | | | | | | | | |
| 950 | | | | | | | | | | | | | | | | | | | | | | | | | | | | | | | | | | | | | | |
| 1000 | | | | | | | | | | | | | | | | | | | | | | | | | | | | | | | | | | | | | | |
| 1050 | | | | | | | | | | | | | | | | | | | | | | | | | | | | | | | | | | | | | | |
| 1100 | | | | | | | | | | | | | | | | | | | | | | | | | | | | | | | | | | | | | | |
| 1150 | | | | | | | | | | | | | | | | | | | | | | | | | | | | | | | | | | | | | | |
| 1200 | | | | | | | | | | | | | | | | | | | | | | | | | | | | | | | | | | | | | | |
| 1250 | | | | | | | | | | | | | | | | | | | | | | | | | | | | | | | | | | | | | | |
| 1300 | | | | | | | | | | | | | | | | | | | | | | | | | | | | | | | | | | | | | | |
| 1350 | | | | | | | | | | | | | | | | | | | | | | | | | | | | | | | | | | | | | | |

■ односекционное исполнение ■ кассета из двух клапанов по высоте (B)
■ кассета из двух клапанов по ширине (A) ■ кассета из четырёх клапанов (два по ширине и два по высоте)

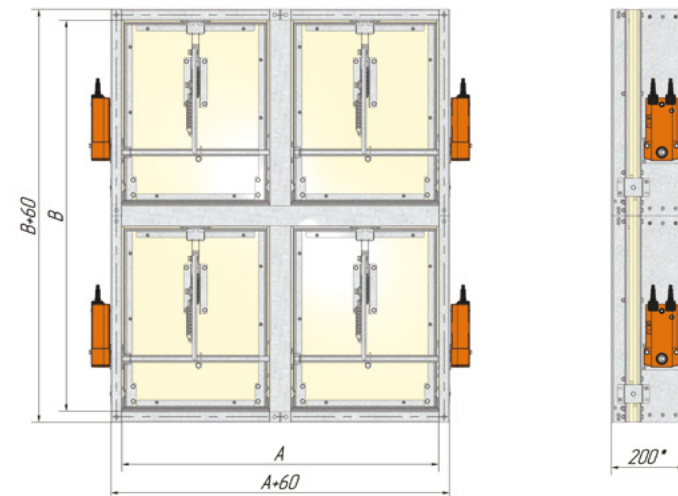
Кассета из четырёх клапанов стенового типа



Например, при заказе клапана стенового типа размер $A \times B$:

- 1200x600 мм будет изготовлено два клапана размером $(1200/2-80) \times 600$ мм;
- 700x1000 мм будет изготовлено два клапана размером $700 \times (1000/2-80)$ мм;
- 1200x1300 мм будет изготовлено четыре клапана размером $(1200/2-80) \times (1300/2-80)$ мм.

Кассета из четырёх клапанов канального типа



Например, при заказе клапана стенового типа размер $A \times B$:

- 1200x600 мм будет изготовлено два клапана размером $(1200/2-30) \times 600$ мм;
- 700x1000 мм будет изготовлено два клапана размером $700 \times (1000/2-80)$ мм;
- 1200x1300 мм будет изготовлено четыре клапана размером $(1200/2-80) \times (1300/2-80)$ мм.

КЭД-3

Монтаж

При монтаже клапана не допускается деформация его корпуса. Во избежание нарушения работоспособности клапана не допускается попадание в его внутреннюю полость и токоведущие элементы строительного мусора, краски, пыли и т.д.

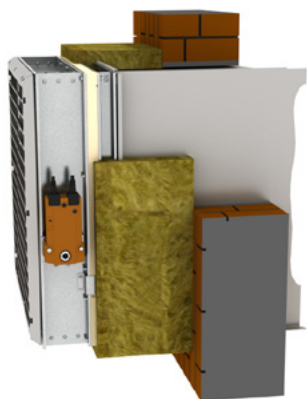
При установке клапана вне проёма строительной конструкции (или при его стыковке с последней через отрезок воздуховода) часть корпуса клапана до плоскости закрытой лопатки и указанный отрезок воздуховода необходимо дополнительно оснащать наружной теплозащитой согласно проекта.

Установка клапана в положение «вверх ногами» не допускается.

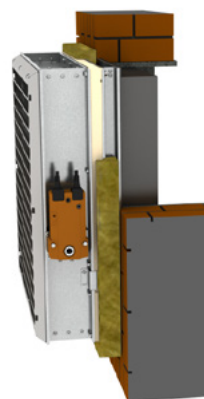
Рекомендуемые размеры стенового проёма при монтаже клапанов:

- Монтаж канального клапана с МРП – (А+20) и (В+20) мм
- Монтаж стенового клапана с МРЗ – (А+100) и (В+100) мм
- Монтаж стенового клапана без МРЗ – (А+84) и (В+84) мм

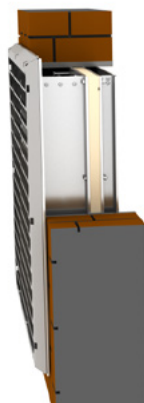
**КЭД-3 канального типа
без применения монтажной рамы МРП**



**КЭД-3 канального типа
с применением монтажной рамы МРП**



**КЭД-3 стенового типа
без применения монтажной рамы МРЗ**



**КЭД-3 стенового типа
с применением монтажной рамы МРЗ**



ТИПОРАЗМЕРНЫЙ РЯД. ЖИВОЕ СЕЧЕНИЕ (М²). КОМПЛЕКТАЦИЯ ИСПОЛНИТЕЛЬНЫМ МЕХАНИЗМОМ

КЭД-3 стенового типа

■ электропривод MV/электромагнитный привод

| | 300 | 350 | 400 | 450 | 500 | 550 | 600 | 650 | 700 | 750 | 800 | 850 | 900 | 950 | 1000 | 1050 | 1100 | 1150 | 1200 |
|-----|-------|-------|-------|-------|-------|-------|-------|-------|-------|-------|-------|-------|-------|-------|-------|-------|-------|-------|-------|
| 300 | 0,052 | 0,064 | 0,076 | 0,089 | 0,101 | 0,114 | 0,126 | 0,138 | 0,151 | 0,163 | 0,175 | 0,188 | 0,200 | 0,212 | 0,225 | 0,237 | 0,249 | 0,262 | 0,274 |
| 350 | 0,064 | 0,079 | 0,094 | 0,108 | 0,123 | 0,138 | 0,153 | 0,168 | 0,183 | 0,198 | 0,212 | 0,227 | 0,242 | 0,257 | 0,272 | 0,287 | 0,301 | 0,316 | 0,331 |
| 400 | 0,076 | 0,093 | 0,111 | 0,128 | 0,145 | 0,163 | 0,180 | 0,197 | 0,215 | 0,232 | 0,249 | 0,267 | 0,284 | 0,302 | 0,319 | 0,336 | 0,354 | 0,371 | 0,388 |
| 450 | 0,088 | 0,108 | 0,128 | 0,148 | 0,167 | 0,187 | 0,207 | 0,227 | 0,247 | 0,267 | 0,287 | | | | | | | | |
| 500 | 0,100 | 0,123 | 0,145 | 0,167 | 0,190 | 0,212 | 0,234 | 0,257 | 0,279 | 0,301 | 0,324 | | | | | | | | |
| 550 | 0,112 | 0,137 | 0,162 | 0,187 | 0,212 | 0,237 | 0,261 | 0,286 | | | | | | | | | | | |
| 600 | 0,124 | 0,152 | 0,179 | 0,206 | 0,234 | 0,261 | 0,288 | 0,316 | | | | | | | | | | | |
| 650 | 0,136 | 0,166 | 0,196 | 0,226 | 0,256 | 0,286 | 0,316 | 0,345 | | | | | | | | | | | |
| 700 | 0,149 | 0,181 | 0,213 | 0,246 | 0,278 | 0,31 | 0,343 | 0,375 | | | | | | | | | | | |

■ электропривод МВ

| | 300 | 350 | 400 | 450 | 500 | 550 | 600 | 650 | 700 | 750 | 800 | 850 | 900 | 950 | 1000 | 1050 | 1100 | 1150 | 1200 |
|-----|-------|-------|-------|-------|-------|-------|-------|-------|-------|-------|-------|-------|-------|-------|-------|-------|-------|-------|-------|
| 300 | 0,052 | 0,064 | 0,076 | 0,089 | 0,101 | 0,114 | 0,126 | 0,138 | 0,151 | 0,163 | 0,175 | 0,188 | 0,200 | 0,188 | 0,200 | 0,188 | 0,200 | 0,188 | 0,274 |
| 350 | 0,064 | 0,079 | 0,094 | 0,108 | 0,123 | 0,138 | 0,153 | 0,168 | 0,183 | 0,198 | 0,212 | 0,227 | 0,242 | 0,227 | 0,242 | 0,227 | 0,242 | 0,227 | 0,331 |
| 400 | 0,076 | 0,093 | 0,111 | 0,128 | 0,145 | 0,163 | 0,180 | 0,197 | 0,215 | 0,232 | 0,249 | 0,267 | 0,284 | 0,267 | 0,284 | 0,267 | 0,284 | 0,267 | 0,388 |
| 450 | 0,088 | 0,108 | 0,128 | 0,148 | 0,167 | 0,187 | 0,207 | 0,227 | 0,247 | 0,267 | 0,287 | 0,306 | 0,326 | 0,306 | 0,326 | 0,306 | 0,326 | 0,306 | 0,306 |
| 500 | 0,100 | 0,123 | 0,145 | 0,167 | 0,190 | 0,212 | 0,234 | 0,257 | 0,279 | 0,301 | 0,324 | 0,346 | 0,368 | 0,346 | 0,368 | 0,346 | 0,368 | 0,346 | 0,346 |
| 550 | 0,112 | 0,137 | 0,162 | 0,187 | 0,212 | 0,237 | 0,261 | 0,286 | 0,311 | 0,336 | 0,361 | 0,386 | 0,410 | | | | | | |
| 600 | 0,124 | 0,152 | 0,179 | 0,206 | 0,234 | 0,261 | 0,288 | 0,316 | 0,343 | 0,371 | 0,398 | 0,425 | 0,453 | | | | | | |
| 650 | 0,136 | 0,166 | 0,196 | 0,226 | 0,256 | 0,286 | 0,316 | 0,345 | 0,375 | 0,405 | 0,435 | 0,465 | 0,495 | | | | | | |
| 700 | 0,149 | 0,181 | 0,213 | 0,246 | 0,278 | 0,310 | 0,343 | 0,375 | 0,407 | 0,440 | 0,472 | | | | | | | | |
| 750 | 0,161 | 0,196 | 0,230 | 0,265 | 0,300 | 0,335 | 0,370 | 0,405 | 0,439 | 0,474 | 0,509 | | | | | | | | |
| 800 | 0,173 | 0,210 | 0,247 | 0,285 | 0,322 | 0,360 | 0,397 | 0,434 | 0,472 | 0,509 | 0,546 | | | | | | | | |

1 привод

Возможно изготовление клапанов с промежуточными размерами

КЭД-3 канального типа

■ электропривод MV/электромагнитный привод

| | 250 | 300 | 350 | 400 | 450 | 500 | 550 | 600 | 650 | 700 | 750 | 800 | 850 | 900 | 950 | 1000 | 1050 | 1100 | 1150 | 1200 |
|-----|-------|-------|-------|-------|-------|-------|-------|-------|-------|-------|-------|-------|-------|-------|-------|-------|-------|-------|-------|-------|
| 300 | 0,061 | 0,075 | 0,088 | 0,102 | 0,115 | 0,129 | 0,143 | 0,156 | 0,170 | 0,184 | 0,197 | 0,211 | 0,225 | 0,238 | 0,252 | 0,266 | 0,279 | 0,293 | 0,307 | 0,320 |
| 350 | 0,072 | 0,086 | 0,102 | 0,118 | 0,134 | 0,150 | 0,166 | 0,182 | 0,198 | 0,214 | 0,230 | 0,246 | 0,262 | 0,278 | 0,293 | 0,309 | 0,325 | 0,341 | 0,357 | 0,373 |
| 400 | 0,083 | 0,100 | 0,118 | 0,137 | 0,155 | 0,173 | 0,192 | 0,210 | 0,229 | 0,247 | 0,266 | 0,284 | 0,303 | 0,321 | 0,339 | 0,358 | 0,376 | 0,395 | 0,413 | 0,432 |
| 450 | 0,094 | 0,113 | 0,134 | 0,155 | 0,176 | 0,197 | 0,218 | 0,239 | 0,260 | 0,281 | 0,302 | 0,323 | | | | | | | | |
| 500 | 0,105 | 0,127 | 0,150 | 0,174 | 0,197 | 0,220 | 0,244 | 0,267 | 0,291 | 0,314 | 0,338 | 0,361 | | | | | | | | |
| 550 | 0,117 | 0,140 | 0,166 | 0,192 | 0,218 | 0,244 | 0,270 | 0,296 | 0,322 | | | | | | | | | | | |
| 600 | 0,128 | 0,154 | 0,182 | 0,211 | 0,239 | 0,267 | 0,296 | 0,324 | 0,353 | | | | | | | | | | | |
| 650 | 0,139 | 0,167 | 0,198 | 0,229 | 0,260 | 0,291 | 0,322 | 0,353 | 0,384 | | | | | | | | | | | |
| 700 | 0,150 | 0,181 | 0,214 | 0,248 | 0,281 | 0,314 | 0,348 | 0,381 | 0,415 | | | | | | | | | | | |

■ электропривод МВ

| | 250 | 300 | 350 | 400 | 450 | 500 | 550 | 600 | 650 | 700 | 750 | 800 | 850 | 900 | 950 | 1000 | 1050 | 1100 | 1150 | 1200 |
|-----|-------|-------|-------|-------|-------|-------|-------|-------|-------|-------|-------|-------|-------|-------|-------|-------|-------|-------|-------|-------|
| 300 | 0,061 | 0,075 | 0,088 | 0,102 | 0,115 | 0,129 | 0,143 | 0,156 | 0,170 | 0,184 | 0,197 | 0,211 | 0,225 | 0,238 | 0,252 | 0,266 | 0,279 | 0,293 | 0,307 | 0,320 |
| 350 | 0,072 | 0,086 | 0,102 | 0,118 | 0,134 | 0,150 | 0,166 | 0,182 | 0,198 | 0,214 | 0,230 | 0,246 | 0,262 | 0,278 | 0,293 | 0,309 | 0,325 | 0,341 | 0,357 | 0,373 |
| 400 | 0,083 | 0,100 | 0,118 | 0,137 | 0,155 | 0,173 | 0,192 | 0,210 | 0,229 | 0,247 | 0,266 | 0,284 | 0,303 | 0,321 | 0,339 | 0,358 | 0,376 | 0,395 | 0,413 | 0,432 |
| 450 | 0,094 | 0,113 | 0,134 | 0,155 | 0,176 | 0,197 | 0,218 | 0,239 | 0,260 | 0,281 | 0,302 | 0,323 | 0,344 | 0,365 | 0,385 | 0,406 | 0,427 | 0,448 | 0,469 | |
| 500 | 0,105 | 0,127 | 0,150 | 0,174 | 0,197 | 0,220 | 0,244 | 0,267 | 0,291 | 0,314 | 0,338 | 0,361 | 0,385 | 0,408 | 0,431 | 0,455 | 0,478 | 0,502 | 0,525 | |
| 550 | 0,117 | 0,140 | 0,166 | 0,192 | 0,218 | 0,244 | 0,270 | 0,296 | 0,322 | 0,348 | 0,374 | 0,400 | 0,426 | 0,452 | | | | | | |
| 600 | 0,128 | 0,154 | 0,182 | 0,211 | 0,239 | 0,267 | 0,296 | 0,324 | 0,353 | 0,381 | 0,410 | 0,438 | 0,467 | 0,495 | | | | | | |
| 650 | 0,139 | 0,167 | 0,198 | 0,229 | 0,260 | 0,291 | 0,322 | 0,353 | 0,384 | 0,415 | 0,446 | 0,477 | 0,508 | 0,539 | | | | | | |
| 700 | 0,150 | 0,181 | 0,214 | 0,248 | 0,281 | 0,314 | 0,348 | 0,381 | 0,415 | 0,448 | 0,482 | 0,515 | | | | | | | | |
| 750 | 0,161 | 0,194 | 0,230 | 0,266 | 0,302 | 0,338 | 0,374 | 0,410 | 0,446 | 0,482 | 0,518 | 0,554 | | | | | | | | |
| 800 | 0,172 | 0,211 | 0,250 | 0,288 | 0,327 | 0,366 | 0,404 | 0,443 | 0,482 | 0,520 | 0,559 | 0,598 | | | | | | | | |

КОЭФФИЦИЕНТ МЕСТНОГО СОПРОТИВЛЕНИЯ (ξ)

КЭД-3 стенового типа

■ электропривод MV/электромагнитный привод

| | 300 | 350 | 400 | 450 | 500 | 550 | 600 | 650 | 700 | 750 | 800 | 850 | 900 | 950 | 1000 | 1050 | 1100 | 1150 | 1200 |
|-----|------|------|------|------|------|------|------|------|------|------|------|------|------|------|------|------|------|------|------|
| 300 | 0,83 | 0,72 | 0,64 | 0,58 | 0,53 | 0,49 | 0,45 | 0,42 | 0,39 | 0,37 | 0,35 | 0,33 | 0,32 | 0,30 | 0,29 | 0,29 | 0,28 | 0,28 | 0,22 |
| 350 | 0,79 | 0,68 | 0,61 | 0,55 | 0,50 | 0,46 | 0,43 | 0,40 | 0,37 | 0,35 | 0,33 | 0,31 | 0,30 | 0,29 | 0,27 | 0,26 | 0,26 | 0,25 | 0,20 |
| 400 | 0,75 | 0,65 | 0,58 | 0,52 | 0,48 | 0,44 | 0,41 | 0,38 | 0,35 | 0,33 | 0,32 | 0,30 | 0,28 | 0,27 | 0,26 | 0,24 | 0,23 | 0,22 | 0,19 |
| 450 | 0,72 | 0,63 | 0,56 | 0,50 | 0,46 | 0,42 | 0,39 | 0,36 | 0,34 | 0,32 | 0,30 | | | | | | | | |
| 500 | 0,69 | 0,60 | 0,53 | 0,48 | 0,44 | 0,40 | 0,37 | 0,35 | 0,33 | 0,31 | 0,29 | | | | | | | | |
| 550 | 0,67 | 0,58 | 0,52 | 0,47 | 0,42 | 0,39 | 0,36 | 0,34 | | | | | | | | | | | |
| 600 | 0,65 | 0,56 | 0,50 | 0,45 | 0,41 | 0,38 | 0,35 | 0,33 | | | | | | | | | | | |
| 650 | 0,63 | 0,55 | 0,49 | 0,44 | 0,40 | 0,37 | 0,34 | 0,32 | | | | | | | | | | | |
| 700 | 0,61 | 0,53 | 0,47 | 0,43 | 0,39 | 0,36 | 0,33 | 0,31 | | | | | | | | | | | |

■ электропривод МВ

| | 300 | 350 | 400 | 450 | 500 | 550 | 600 | 650 | 700 | 750 | 800 | 850 | 900 | 950 | 1000 | 1050 | 1100 | 1150 | 1200 |
|-----|------|------|------|------|------|------|------|------|------|------|------|------|------|------|------|------|------|------|------|
| 300 | 0,83 | 0,72 | 0,64 | 0,58 | 0,53 | 0,49 | 0,45 | 0,42 | 0,39 | 0,37 | 0,35 | 0,33 | 0,32 | 0,30 | 0,29 | 0,29 | 0,28 | 0,28 | 0,22 |
| 350 | 0,79 | 0,68 | 0,61 | 0,55 | 0,50 | 0,46 | 0,43 | 0,40 | 0,37 | 0,35 | 0,33 | 0,31 | 0,30 | 0,29 | 0,27 | 0,26 | 0,26 | 0,25 | 0,20 |
| 400 | 0,75 | 0,65 | 0,58 | 0,52 | 0,48 | 0,44 | 0,41 | 0,38 | 0,35 | 0,33 | 0,32 | 0,30 | 0,28 | 0,27 | 0,26 | 0,24 | 0,23 | 0,22 | 0,19 |
| 450 | 0,72 | 0,63 | 0,56 | 0,50 | 0,46 | 0,42 | 0,39 | 0,36 | 0,34 | 0,32 | 0,30 | 0,29 | 0,27 | 0,26 | 0,25 | 0,23 | 0,22 | 0,21 | |
| 500 | 0,69 | 0,60 | 0,53 | 0,48 | 0,44 | 0,40 | 0,37 | 0,35 | 0,33 | 0,31 | 0,29 | 0,28 | 0,26 | 0,25 | 0,24 | 0,22 | 0,21 | 0,20 | |
| 550 | 0,67 | 0,58 | 0,52 | 0,47 | 0,42 | 0,39 | 0,36 | 0,34 | 0,32 | 0,30 | 0,28 | 0,27 | 0,25 | | | | | | |
| 600 | 0,65 | 0,56 | 0,50 | 0,45 | 0,41 | 0,38 | 0,35 | 0,33 | 0,31 | 0,29 | 0,27 | 0,26 | 0,25 | | | | | | |
| 650 | 0,63 | 0,55 | 0,49 | 0,44 | 0,40 | 0,37 | 0,34 | 0,32 | 0,30 | 0,28 | 0,27 | 0,25 | 0,24 | | | | | | |
| 700 | 0,61 | 0,53 | 0,47 | 0,43 | 0,39 | 0,36 | 0,33 | 0,31 | 0,29 | 0,27 | 0,26 | | | | | | | | |
| 750 | 0,59 | 0,52 | 0,46 | 0,42 | 0,38 | 0,35 | 0,32 | 0,30 | 0,28 | 0,27 | 0,25 | | | | | | | | |
| 800 | 0,58 | 0,51 | 0,45 | 0,41 | 0,37 | 0,34 | 0,32 | 0,30 | 0,28 | 0,26 | 0,25 | | | | | | | | |

КЭД-3 канального типа

■ электропривод MV/электромагнитный привод

| | 250 | 300 | 350 | 400 | 450 | 500 | 550 | 600 | 650 | 700 | 750 | 800 | 850 | 900 | 950 | 1000 | 1050 | 1100 | 1150 | 1200 |
|-----|------|------|------|------|------|------|------|------|------|------|------|------|------|------|------|------|------|------|------|------|
| 300 | 0,97 | 0,83 | 0,72 | 0,64 | 0,58 | 0,53 | 0,49 | 0,45 | 0,42 | 0,39 | 0,37 | 0,35 | 0,33 | 0,32 | 0,30 | 0,29 | 0,29 | 0,28 | 0,28 | 0,27 |
| 350 | 0,90 | 0,79 | 0,68 | 0,61 | 0,55 | 0,50 | 0,46 | 0,43 | 0,40 | 0,37 | 0,35 | 0,33 | 0,31 | 0,30 | 0,29 | 0,27 | 0,26 | 0,26 | 0,25 | 0,24 |
| 400 | 0,86 | 0,75 | 0,65 | 0,58 | 0,52 | 0,48 | 0,44 | 0,41 | 0,38 | 0,35 | 0,33 | 0,32 | 0,30 | 0,28 | 0,27 | 0,26 | 0,24 | 0,23 | 0,22 | 0,22 |
| 450 | 0,82 | 0,72 | 0,63 | 0,56 | 0,50 | 0,46 | 0,42 | 0,39 | 0,36 | 0,34 | 0,32 | 0,30 | | | | | | | | |
| 500 | 0,79 | 0,69 | 0,60 | 0,53 | 0,48 | 0,44 | 0,40 | 0,37 | 0,35 | 0,33 | 0,31 | 0,29 | | | | | | | | |
| 550 | 0,76 | 0,67 | 0,58 | 0,52 | 0,47 | 0,42 | 0,39 | 0,36 | 0,34 | | | | | | | | | | | |
| 600 | 0,74 | 0,65 | 0,56 | 0,50 | 0,45 | 0,41 | 0,38 | 0,35 | 0,33 | | | | | | | | | | | |
| 650 | 0,71 | 0,63 | 0,55 | 0,49 | 0,44 | 0,40 | 0,37 | 0,34 | 0,32 | | | | | | | | | | | |
| 700 | 0,69 | 0,61 | 0,53 | 0,47 | 0,43 | 0,39 | 0,36 | 0,33 | 0,31 | | | | | | | | | | | |

■ электропривод МВ

| | 250 | 300 | 350 | 400 | 450 | 500 | 550 | 600 | 650 | 700 | 750 | 800 | 850 | 900 | 950 | 1000 | 1050 | 1100 | 1150 | 1200 |
|-----|------|------|------|------|------|------|------|------|------|------|------|------|------|------|------|------|------|------|------|------|
| 300 | 0,97 | 0,83 | 0,72 | 0,64 | 0,58 | 0,53 | 0,49 | 0,45 | 0,42 | 0,39 | 0,37 | 0,35 | 0,33 | 0,32 | 0,30 | 0,29 | 0,29 | 0,28 | 0,28 | 0,27 |
| 350 | 0,90 | 0,79 | 0,68 | 0,61 | 0,55 | 0,50 | 0,46 | 0,43 | 0,40 | 0,37 | 0,35 | 0,33 | 0,31 | 0,30 | 0,29 | 0,27 | 0,26 | 0,26 | 0,25 | 0,24 |
| 400 | 0,86 | 0,75 | 0,65 | 0,58 | 0,52 | 0,48 | 0,44 | 0,41 | 0,38 | 0,35 | 0,33 | 0,32 | 0,30 | 0,28 | 0,27 | 0,26 | 0,24 | 0,23 | 0,22 | 0,22 |
| 450 | 0,82 | 0,72 | 0,63 | 0,56 | 0,50 | 0,46 | 0,42 | 0,39 | 0,36 | 0,34 | 0,32 | 0,30 | 0,29 | 0,27 | 0,26 | 0,25 | 0,23 | 0,22 | 0,21 | |
| 500 | 0,79 | 0,69 | 0,60 | 0,53 | 0,48 | 0,44 | 0,40 | 0,37 | 0,35 | 0,33 | 0,31 | 0,29 | 0,28 | 0,26 | 0,25 | 0,24 | 0,22 | 0,21 | 0,20 | |
| 550 | 0,76 | 0,67 | 0,58 | 0,52 | 0,47 | 0,42 | 0,39 | 0,36 | 0,34 | 0,32 | 0,30 | 0,28 | 0,27 | 0,25 | | | | | | |
| 600 | 0,74 | 0,65 | 0,56 | 0,50 | 0,45 | 0,41 | 0,38 | 0,35 | 0,33 | 0,31 | 0,29 | 0,27 | 0,26 | 0,25 | | | | | | |
| 650 | 0,71 | 0,63 | 0,55 | 0,49 | 0,44 | 0,40 | 0,37 | 0,34 | 0,32 | 0,30 | 0,28 | 0,27 | 0,25 | 0,24 | | | | | | |
| 700 | 0,69 | 0,61 | 0,53 | 0,47 | 0,43 | 0,39 | 0,36 | 0,33 | 0,31 | 0,29 | 0,27 | 0,26 | | | | | | | | |
| 750 | 0,66 | 0,59 | 0,52 | 0,46 | 0,42 | 0,38 | 0,35 | 0,32 | 0,30 | 0,28 | 0,27 | 0,25 | | | | | | | | |
| 800 | 0,65 | 0,58 | 0,51 | 0,45 | 0,41 | 0,37 | 0,34 | 0,32 | 0,30 | 0,28 | 0,26 | 0,25 | | | | | | | | |



ВЕЗА-ФРЯЗИНО
Открыт в 1998 г.
Площадь: 12 000 м²



ВЕЗА-ХОЛОД
Открыт в 2017 г.
Площадь: 9 000 м²



ВЕЗА-КАРАЧЕВ
Открыт в 2016 г.
Площадь: 15 000 м²



ВЕЗА-МИАСС
Открыт в 2006 г.
Площадь: 18 000 м²



ВЕЗА-ГОМЕЛЬ
Открыт в 2007 г.
Площадь: 27 000 м²



ВЕЗА-БРЯНСК
Открыт в 2002 г.
Площадь: 12 500 м²



ВЕЗА-КМВ
Открыт: в 2018 г.
Площадь: 6 500 м²



ВЕЗА-НИЖНИЙ НОВГОРОД
Открыт: в 2022 г.
Площадь: 4 000 м²

Центральный офис ООО "ВЕЗА"
142460, Московская обл., Ногинский
р-он, пос. им. Воровского, ул. Рабочая, д. 10 А
Тел.: +7 (495) 223-01-88
E-mail: info@veza.ru



ВЕЗА-ХРАПУНОВО
Открыт в 1995 г.
Площадь: 22 500 м²

ВЕЗА-Россия

г. Белгород: +7 (4722) 23-28-95
belgorod@veza.ru

г. Брянск: +7 (4832) 63-97-42
bcom@veza.ru

г. Владивосток: +7 (4232) 65-16-65
vladvostok@veza.ru

г. Владимир: +7 (4922) 77-94-92
vladimir@veza.ru

г. Волгоград: +7 (8442) 23-01-88
volgograd@veza.ru

г. Воронеж: +7 (473) 296-99-63
voronezh@veza.ru

г. Екатеринбург: +7 (343) 344-69-11
ekaterinburg@veza.ru

г. Иваново: +7 (905) 109-32-87
ivanovo@veza.ru

г. Казань: +7 (843) 253-30-81
kazan@veza.ru

г. Киров: +7 (8332) 41-22-23
kirov@veza.ru

г. Краснодар: +7 (861) 202-54-01
krasnodar@veza.ru

г. Красноярск: +7 (391) 2-347-347
krasnoyarsk@veza.ru

г. Москва: +7 (495) 989-47-20
msk@veza.ru

г. Нижний Новгород: +7 (831) 262-10-55
nnov@veza.ru

г. Новосибирск: +7 (383) 373-28-25
novosibirsk@veza.ru

г. Омск: +7 (3812) 20-44-71
omsk@veza.ru

г. Пенза: +7 (8412) 23-99-55
penza@veza.ru

г. Пермь: +7 (342) 258-40-95
perm@veza.ru

г. Ростов-на-Дону: +7 (863) 320-10-20
rostov@veza.ru

г. Самара: +7 (846) 341-45-15
samara@veza.ru

г. Санкт-Петербург: +7 (812) 207-07-17
spb@veza.ru

г. Саранск: +7 (8342) 22-37-45
saransk@veza.ru

г. Саратов: +7 (8452) 60-97-23
saratov@veza.ru

г. Симферополь: +7 (978) 942-95-95
simferopol@veza.ru

г. Тверь: +7 (961) 141-86-48
tver@veza.ru

г. Тюмень: +7 (345) 259-90-91
tumen@veza.ru

г. Уфа: +7 (347) 292-23-50
ufa@veza.ru

г. Хабаровск: +7 (4212) 46-06-81
khabarovsk@veza.ru

г. Чебоксары: +7 (835) 220-30-25
cheboksary@veza.ru

г. Челябинск: +7 (351) 214-44-00
chelyabinsk@veza.ru

г. Чехов: +7 (496) 727-70-71
chegov@veza.ru

г. Ярославль: +7 (902) 332-88-19,
+7 (902) 332-88-21
yaroslavl@veza.ru

ВЕЗА-Беларусь

г. Минск: +375 (17) 258-11-03
office@veza.by

ВЕЗА-Казахстан

г. Алматы: +7 (727) 277-63-23
veza-azia@mail.ru

г. Астана: +7 (701) 716-27-03
astana@veza.ru

ВЕЗА-Узбекистан

г. Ташкент: +998 (99) 010-25-17
tashkent@veza.ru