

VEXVE

Vexve Valves - Решения для централизованного отопления



Опыт и знания в области систем централизованного отопления – гарантия качества и индивидуального подхода к каждому клиенту.



Вступление

Vexve один из ведущих мировых изготовителей высококачественной арматуры для отопительных систем, а также для систем охлаждения. Продукция Vexve разработана с целью обеспечить энергоэффективность и экономичность любых систем отопления, начиная с систем централизованного теплоснабжения и заканчивая отопительными системами частных домов. Также самое касается систем централизованного охлаждения.

.....

Vexve - это финская семейная компания, которая специализируется на выпуске продукции и предоставлении услуг, направленных на улучшение энергосбережения. Компания работает уже более 50 лет и на сегодняшний день поставляет свою продукцию по всему миру: от Хельсинки до Пекина, от Милана до Дохи и Москвы.

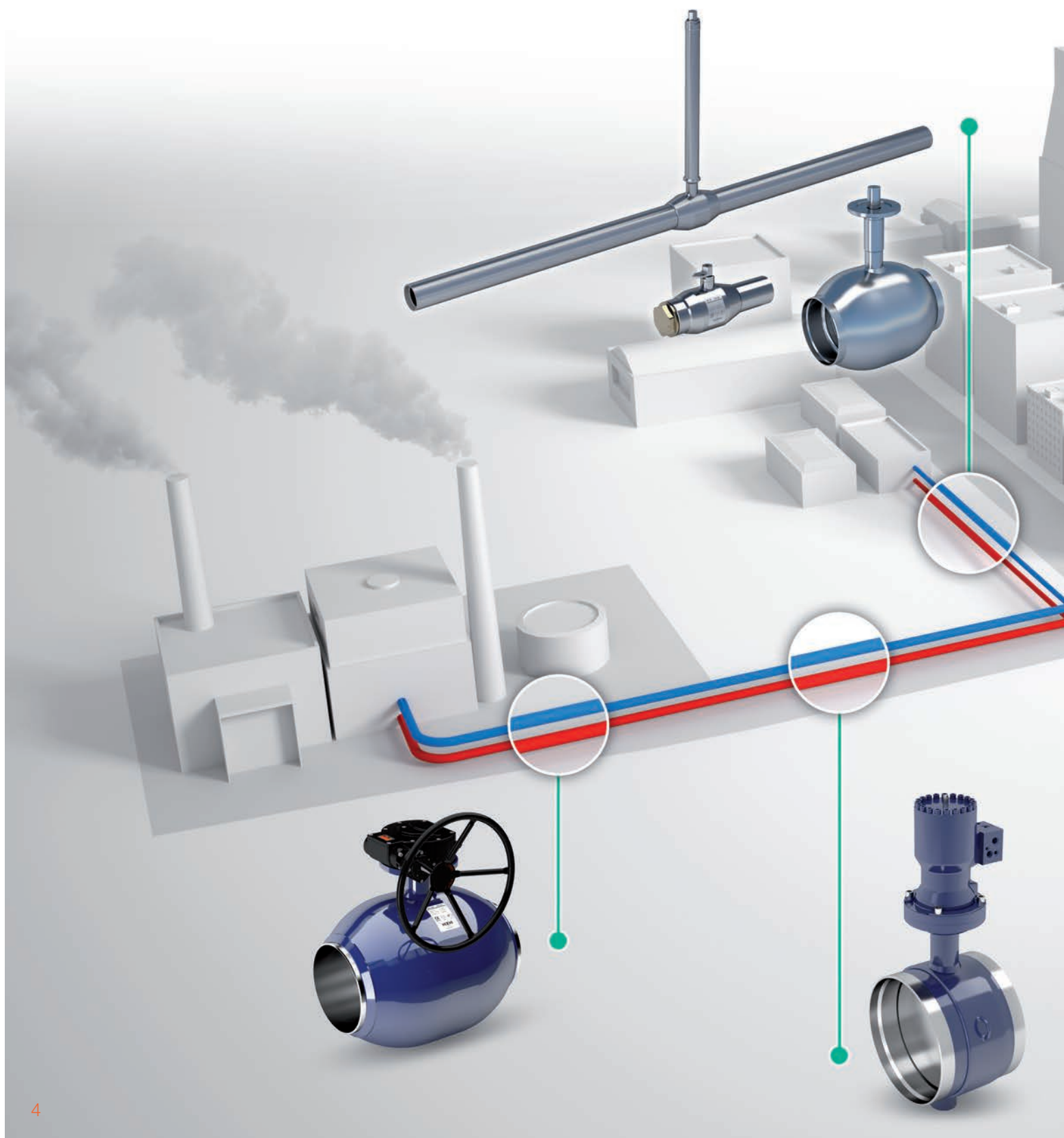
Ассортимент продукции Vexve включает в себя шаровые краны и дисковые затворы, которые комплектуются при необходимости приводами, а также специальные индивидуальные решения, как, например, арматура с удлиненным штоком. Кроме того, арматура Vexve широко применяется в системах климат контроля (отопление, вентиляция и кондиционирование). Vexve известна не только качеством производимых изделий, своевременными поставками оборудования, но и своим высоким профессионализмом в области систем отопления и охлаждения.

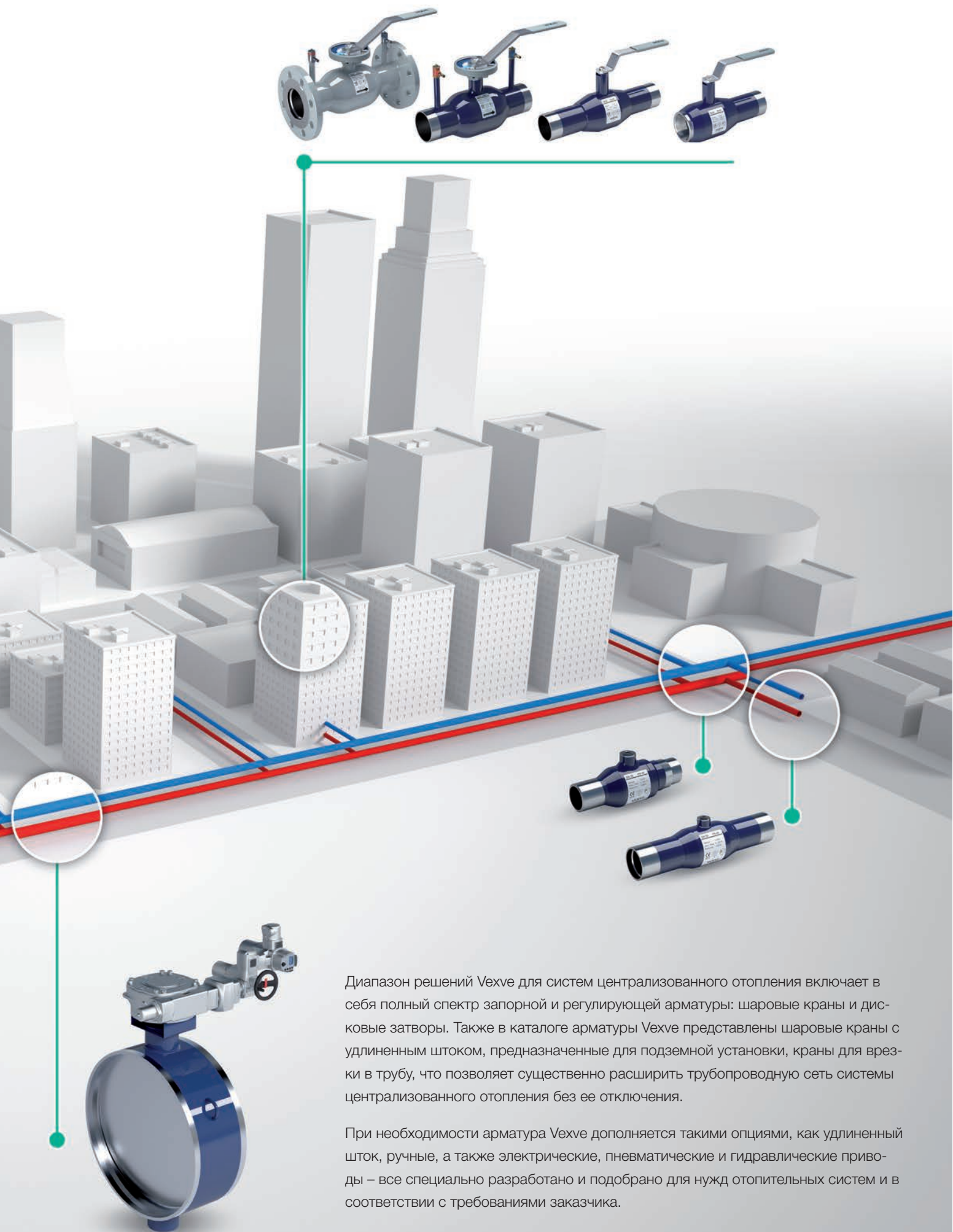
Высокоавтоматизированные процессы производства вместе с постоянным контролем качества формируют основу качественной продукции Vexve. Чтобы и в дальнейшем обеспечивать высокое качество продукции Vexve, при ее изготовлении используются самые лучшие материалы и компоненты. Vexve работает в соответствии со стандартами ISO9001, ISO3834-2, ISO14001, также придерживается и других норм для изготовления оборудования, работающего под давлением. Арматура, производимая Vexve отвечает требованиям таких стандартов как EN488, PED и ГОСТ.



Решения

Опыт и знания Vexve охватывают весь спектр отопительных систем, включая котельные, ТЭЦ, сети централизованного отопления и заканчивая индивидуальными подстанциями.





Диапазон решений Vexve для систем централизованного отопления включает в себя полный спектр запорной и регулирующей арматуры: шаровые краны и дисковые затворы. Также в каталоге арматуры Vexve представлены шаровые краны с удлиненным штоком, предназначенные для подземной установки, краны для врезки в трубу, что позволяет существенно расширить трубопроводную сеть системы централизованного отопления без ее отключения.

При необходимости арматура Vexve дополняется такими опциями, как удлиненный шток, ручные, а также электрические, пневматические и гидравлические приводы – все специально разработано и подобрано для нужд отопительных систем и в соответствии с требованиями заказчика.

Продукция и услуги

Ассортимент продукции Vexve охватывает все типы арматуры, необходимые в работе и строительстве систем централизованного отопления от запорной до регулирующей арматуры, а также содержит арматуру специального назначения: краны для врезки в трубу и спускные краны.

Vexve комплектует краны и затворы ручными, электрическими, пневматическими и гидравлическими приводами в соответствии с требованиями заказчика.



Запорная арматура

Шаровые краны

Решения для

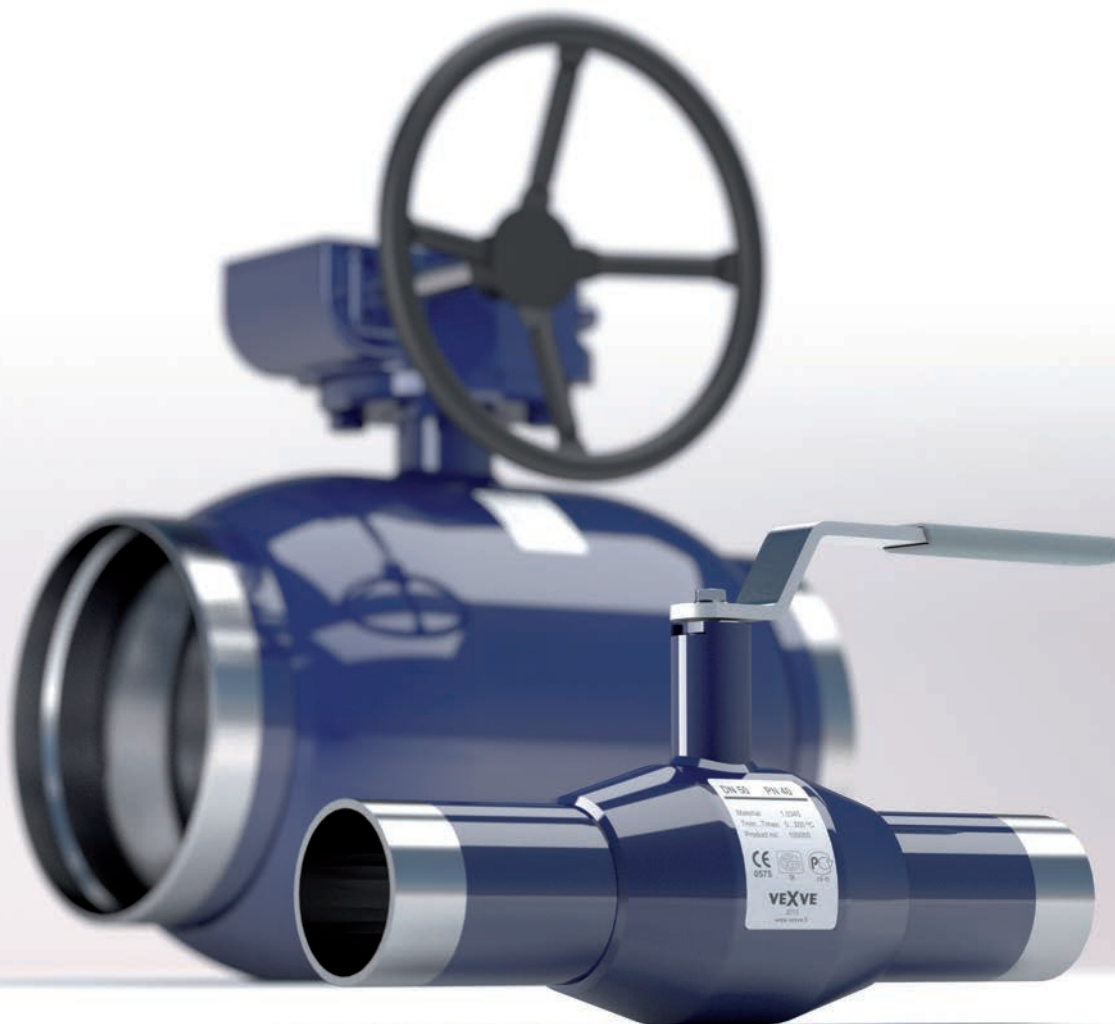
- открытия/закрытия линий центрального отопления (перекрытие)
- обслуживания

Мы предлагаем

- диапазон размеров от DN 10 до DN800
- присоединения под сварку (рекомендуются)
- имеются также присоединения под фланец и под резьбу
- полнопроходные (серия 150, 153 и 154) и редуцированные (серия 100-105)
- изготовлены в соответствии со стандартами DIN и ГОСТ
- с ручкой, с ручным, электрическим или пневматическим приводом

Характеристики

- цельносварная конструкция
- малый вес
- легко изолировать
- компактная конструкция
- легкость в монтаже
- легкость в эксплуатации
- не требует обслуживания
- длительный срок службы
- полная герметичность
- герметичность в обоих направлениях
- высокий коэффициент Кв (минимальные потери на перепад давления, снижение расходов на насосное оборудование)
- высокопрочные материалы, подходящие для воды любого качества
- высококачественное PTFE уплотнение шара
- невыбиваемая конструкция штока с двумя уплотнительными кольцами.
- разработано в соответствии с EN488:2011



Запорная арматура

Краны с удлиненным штоком

Решения для

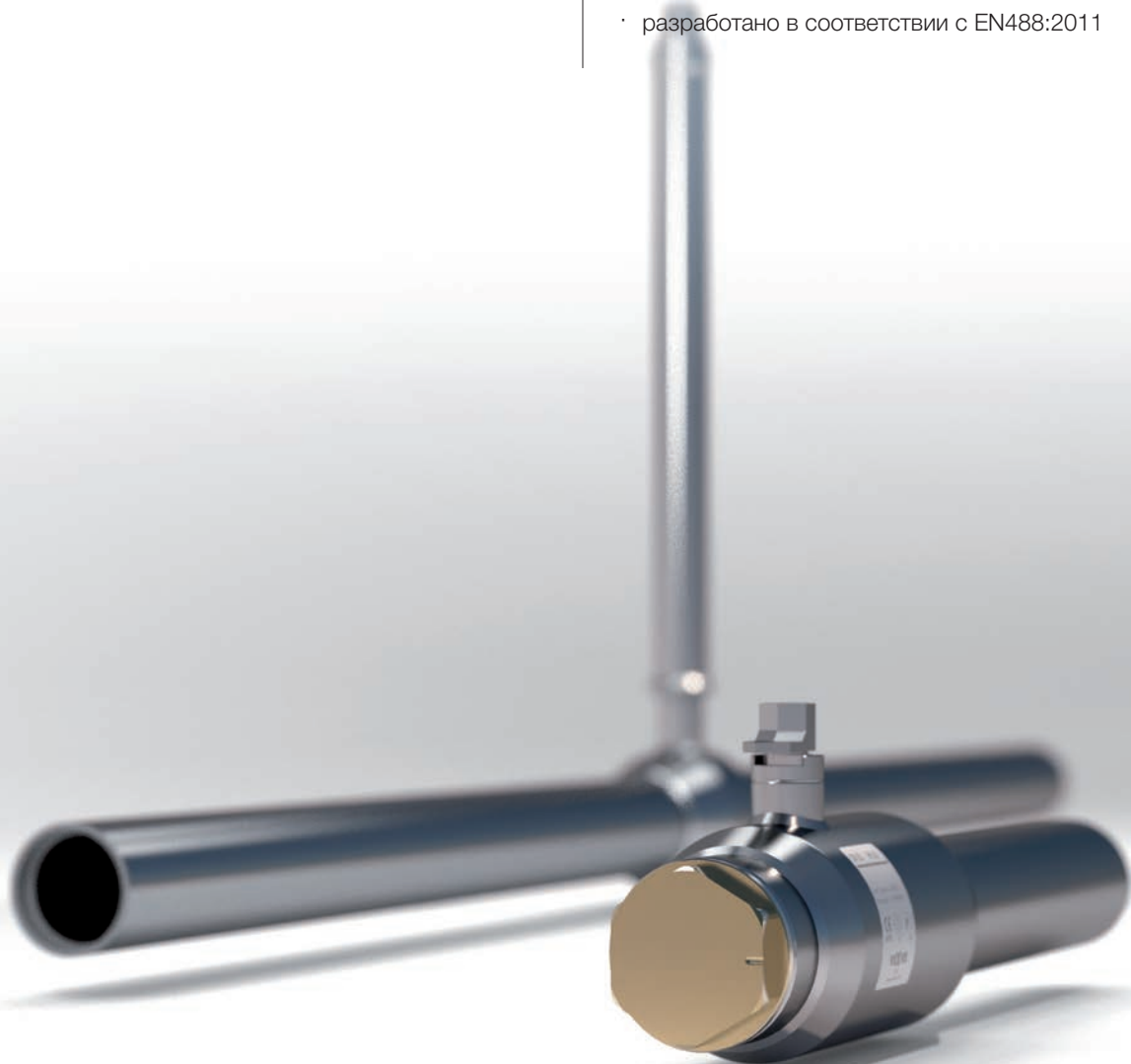
- открытия/закрытия линий центрального отопления (перекрытие)
- подземная установка

Мы предлагаем

- диапазон размеров от DN 25 до DN800
- присоединения под сварку
- из нержавеющей стали
- редуцированный
- доступны со штоком стандартной длины (350 мм, 750 мм, 1000 мм и 1250 мм) –а также с длинной штока «под заказ»
- с различной длиной патрубков (Серия 107/S и серия 107/ SL)
- с ручным, электрическим или гидравлическим приводом
- неокрашенный
- с отдельным спускным краном (серия 231)

Характеристики

- цельносварная конструкция
- малый вес
- легко изолировать
- компактная конструкция
- легкость в монтаже
- легкость в эксплуатации
- не требует обслуживания
- длительный срок службы
- полная герметичность
- герметичность в обоих направлениях
- высокий коэффициент Кв (минимальные потери на перепад давления, снижение расходов на насосное оборудование)
- высокопрочные материалы, подходящие для воды любого качества
- шар и шток из нержавеющей стали
- высококачественное PTFE уплотнение шара
- невыбиваемая конструкция штока с двумя уплотнительными кольцами.
- разработано в соответствии с EN488:2011



Запорная и регулирующая арматура

Дисковые затворы

Решения для

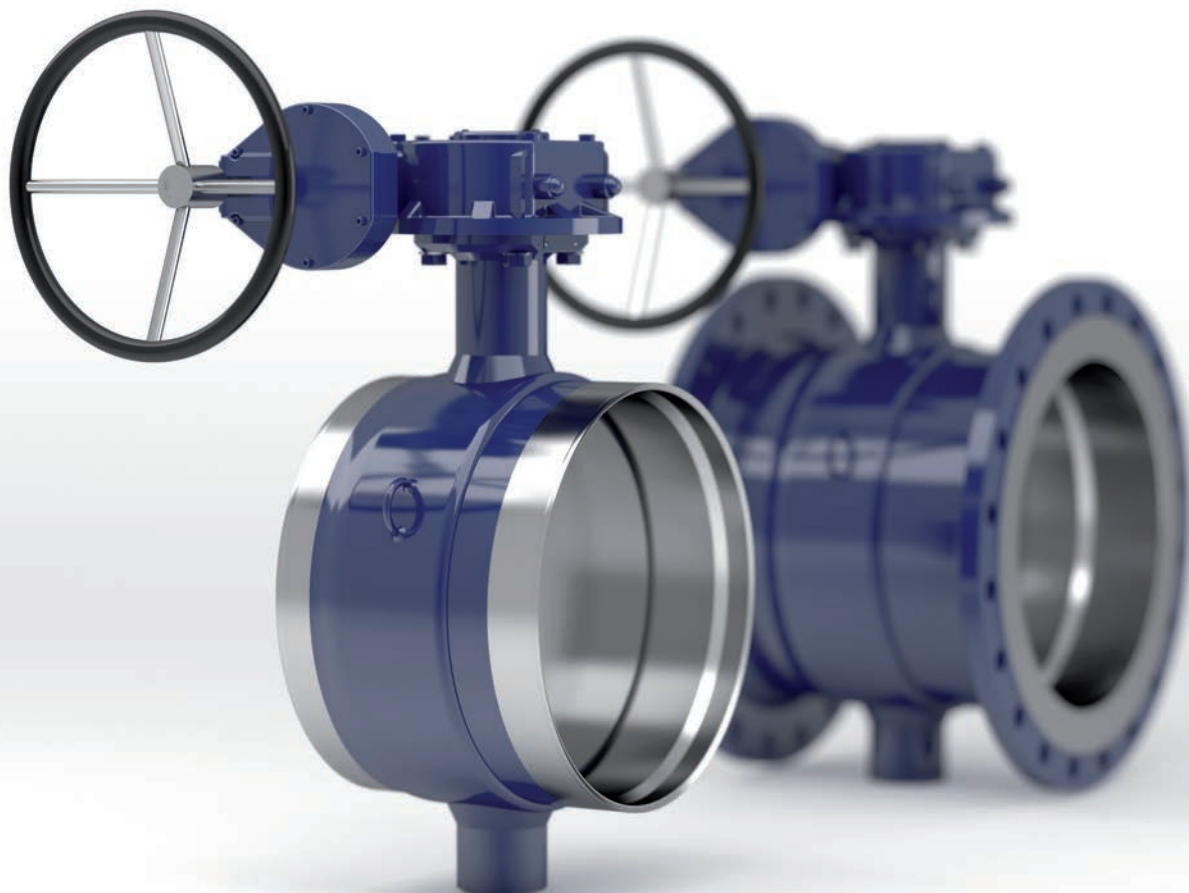
- открытия/закрытия линий центрального отопления (тип BFS, BRS)
- регулирования и перекрытия потока (тип BFC, BRC)

Мы предлагаем

- полнопроходные затворы в диапазоне размеров от DN 300 до DN800 и редуцированные затворы в диапазоне размеров от DN 900 до DN1400
- расчетное давление корпуса 25 бар
- расчетное давление для присоединений 16 и 25 бар
- герметичность класса А или В в соответствии с EN 12266-1
- с присоединениями под сварку и под фланец
- изготовлены в соответствии со стандартами DIN и ГОСТ
- с ручным, электрическим или пневматическим приводом
- для перекрытия (тип BFS, BRS) и регулирования потока (тип BFC, BRC)

Характеристики

- цельносварная конструкция
- диск из нержавеющей стали с металлическим уплотнением
- малый вес
- компактная конструкция
- легкость в монтаже
- легко изолировать
- легкость в эксплуатации
- не требует обслуживания
- длительный и надежный срок службы
- герметичность в обоих направлениях
- конструкция с тройным эстцентриситетом
- высокий коэффициент Кв (минимальные потери на перепад давления, снижение расходов на насосное оборудование)
- уплотнение, сводящее к минимуму трение диска
- уплотнение разработано с учетом больших колебаний температур
- разработано в соответствии с EN488:2011



Регулирующие краны

Шаровые краны регулирующие

Решения

- для перекрытия и регулирования потока в системах отопления (HVAC/R)

Мы предлагаем

- диапазон размеров от DN 15 до DN300
- с присоединениями под сварку и под фланец
- из обычной (тип 140/143) и нержавеющей стали (тип 240/243)

Характеристики

- цельносварная конструкция
- малый вес
- легко изолировать
- компактная конструкция
- легкость в монтаже
- легкость в эксплуатации
- не требует обслуживания
- длительный срок службы
- полная герметичность
- герметичность в обоих направлениях
- высокий коэффициент Кв (минимальные потери на перепад давления, снижение расходов на насосное оборудование)
- высокопрочные материалы, подходящие для воды любого качества
- высококачественное PTFE уплотнение шара
- невыбиваемая конструкция штока с двумя уплотнительными кольцами.
- регулирующая и отсекающая (запорная) функция соединены в одном кране.



Краны специального назначения

Краны для врезки в трубу

Решения для

- присоединений («врезки») новых труб в существующие коммуникации, что позволяет проводить работы в системе централизованного отопления без ее отключения.

Мы предлагаем

- диапазон размеров от DN 20 до DN100
- с присоединениями под сварку
- полнопроходные (тип 126) и редуцированные (тип 120)

Характеристики

- низкий шток под изоляцию
- цельносварная конструкция
- малый вес
- компактная конструкция
- легкость в монтаже
- легкость в эксплуатации
- не требует обслуживания
- длительный срок службы
- полная герметичность
- герметичность в обоих направлениях
- высокопрочные материалы, подходящие для воды любого качества
- высококачественное PTFE уплотнение шара



Ассортимент арматуры Vexve для отопительных систем

Шаровые краны

Запорная арматура

Тип Vexve		DN	10	15	20	25	32	40	50	65	80	100	125	150	200	250	300	400	500	600	700	800	
	шаровые краны, стальные, редуцированные																						
100	сварка/сварка		■	■	■	■	■	■	■	■	■	■	■	■	■	■	■	■	■	■	■	■	■
101	сварка/резьба		■	■	■	■	■	■	■	■	■	■	■	■	■	■	■	■	■	■	■	■	■
102	резьба/резьба																						
103	фланец/фланец		■	■	■	■	■	■	■	■	■	■	■	■	■	■	■	■	■	■	■	■	■
104	сварка/сварка																						
104xx1	фланец/фланец																						
105	сварка/фланец		■	■	■	■	■	■	■	■	■	■	■	■	■	■	■	■	■	■	■	■	■
	шаровые краны, стальные, полнопроходные																						
150	сварка/сварка		■	■	■	■	■	■	■	■	■	■	■	■	■	■	■	■	■	■	■	■	■
153	фланец/фланец		■	■	■	■	■	■	■	■	■	■	■	■	■	■	■	■	■	■	■	■	■
	шаровые краны с удлиненным штоком, стальные, редуцированные																						
107	сварка/сварка																						
231	кран для спуска воздуха																						
	шаровые краны специального назначения																						
120	краны для врезки редуцированные																						
126	краны для врезки полнопроходные																						

Регулирующие краны *

Тип Vexve		DN	10	15	20	25	32	40	50	65	80	100	125	150	200	250	300	400	500	600	700	800	
	регулирующие краны, стальные																						
140	сварка/сварка																						
143	фланец/фланец																						
	регулирующие краны, нержавеющая сталь																						
240	сварка/сварка																						
243	фланец/фланец																						

* данный тип кранов может также применяться в системах искусственной вентиляции и охлаждения

Примечание!

■ имеются краны с удлиненным штоком

■ ■ имеются краны с фланцами PN25

Дисковые затворы

Запорная арматура

Тип Vexve		DN	300	350	400	450	500	600	700	800	900	1000	1200	1400
	Дисковые затворы, тип BFS, полнопроходные													
BFS	сварка/сварка		■	■	■	■	■	■	■	■	■	■	■	■
BFS с фланцами	фланец/фланец		■	■	■	■	■	■	■	■	■	■	■	■
	Дисковые затворы, тип BRS, редуцированные													
BRS	сварка/сварка													
BRS с фланцами	фланец/фланец													

Примечание!

имеются также дисковые затворы с присоединениями сварка/сварка по ГОСТу

все дисковые затворы спрессированы для перепадов давления 16 и 25 бар

регулирующая и запорная арматура

Тип Vexve		DN	300	350	400	450	500	600	700	800	900	1000	1200	1400
	Дисковые затворы, тип BFC, полнопроходные													
BFC	сварка/сварка		■	■	■	■	■	■	■	■	■	■	■	■
BFC с фланцами	фланец/фланец		■	■	■	■	■	■	■	■	■	■	■	■
	Дисковые затворы, тип BRC, редуцированные													
BRC	сварка/сварка													
BRC с фланцами	фланец/фланец													

Другие продукты

- Фильтр Vexve, с присоединениями сварка/сварка, диапазон размеров DN 20–100
- Tonisco Jr, инструмент для врезки в трубу

Запорная арматура



Vexve 100



Vexve 101



Vexve 101/G



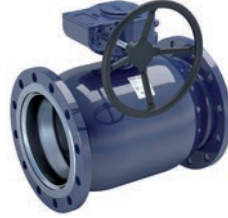
Vexve 102



Vexve 103



Vexve 104



Vexve 104xx1



Vexve 105

шаровые краны с удлиненым штоком, стальные



Vexve 107/S



Vexve 107/SL



Vexve 231/I

Дисковые затворы



Vexve BFS



Vexve BFS с фланцами



Vexve BRS



Vexve BRS с фланцами

Регулирующие краны



Vexve 140



Vexve 143



Vexve 240



Vexve 243

Шаровые краны специального назначения, другие продукты



Vexve 120



Vexve 126



Vexve Strainer



Tonisco Jr.

Редукторы и приводы

Ручной редуктор

Решения

- Progear, Rotork, Auma или аналог
- для ручного управления арматурой (открытия/закрытия)
- специально разработан для систем отопления и охлаждения

Мы предлагаем

- совместимость с арматурой Vexve во всем диапазоне размеров
- в горизонтальном и вертикальном исполнении

Характеристики ProGear



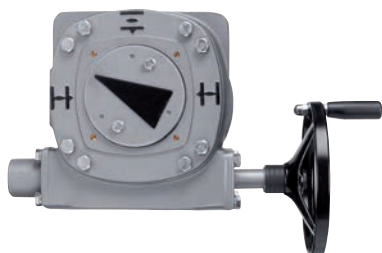
- Входной вал из нержавеющей стали
- Крепеж из нержавеющей стали
- Присоединительные фланцы в соответствии с DIN / ISO 5211
- 13 моделей с крутящим моментом до 70000 Нм
- Подшипники роликовые радиальные игольчатые
- Уплотнение штока NBR 70
- Герметичный индикатор положения
- Защитная порошковая краска /полиуретановое покрытие
- Тщательно подобранное передаточное число для достижения максимального КПД
- Угол поворота от 5° до 95°
- Класс защиты уплотнений IP68
- Диапазон рабочих температур от минус 25°C до плюс 110°C

Характеристики Rotork



- Максимальный крутящий момент до 32000 Нм
- 15 размеров. Передаточные числа от 34:1 до 729:1.
- Из чугуна
- Подшипники роликовые радиальные игольчатые
- Прочная конструкция подходящая для всех сред
- Класс защиты IP67
- Опции:
 - Входной вал из нержавеющей стали. Корпус из высокопрочного чугуна. Класс защиты IP68
 - Антивандальная система. Замок для штурвала.
 - Концевые переключатели для высокой и низкой температуры.
 - Исполнение для подземной установки.

Характеристики Auma



- Максимальный крутящий момент до 675000 Нм
- Передаточное число от 39:1 до 3328:1
- Угол поворота до 100°
- Регулируемые концевые ограничители (опция)
- Выходные формы в соответствии со стандартом ISO
- Высокая защита оболочки
- Высокая степень защиты от коррозии
- Широкий температурный диапазон применимости

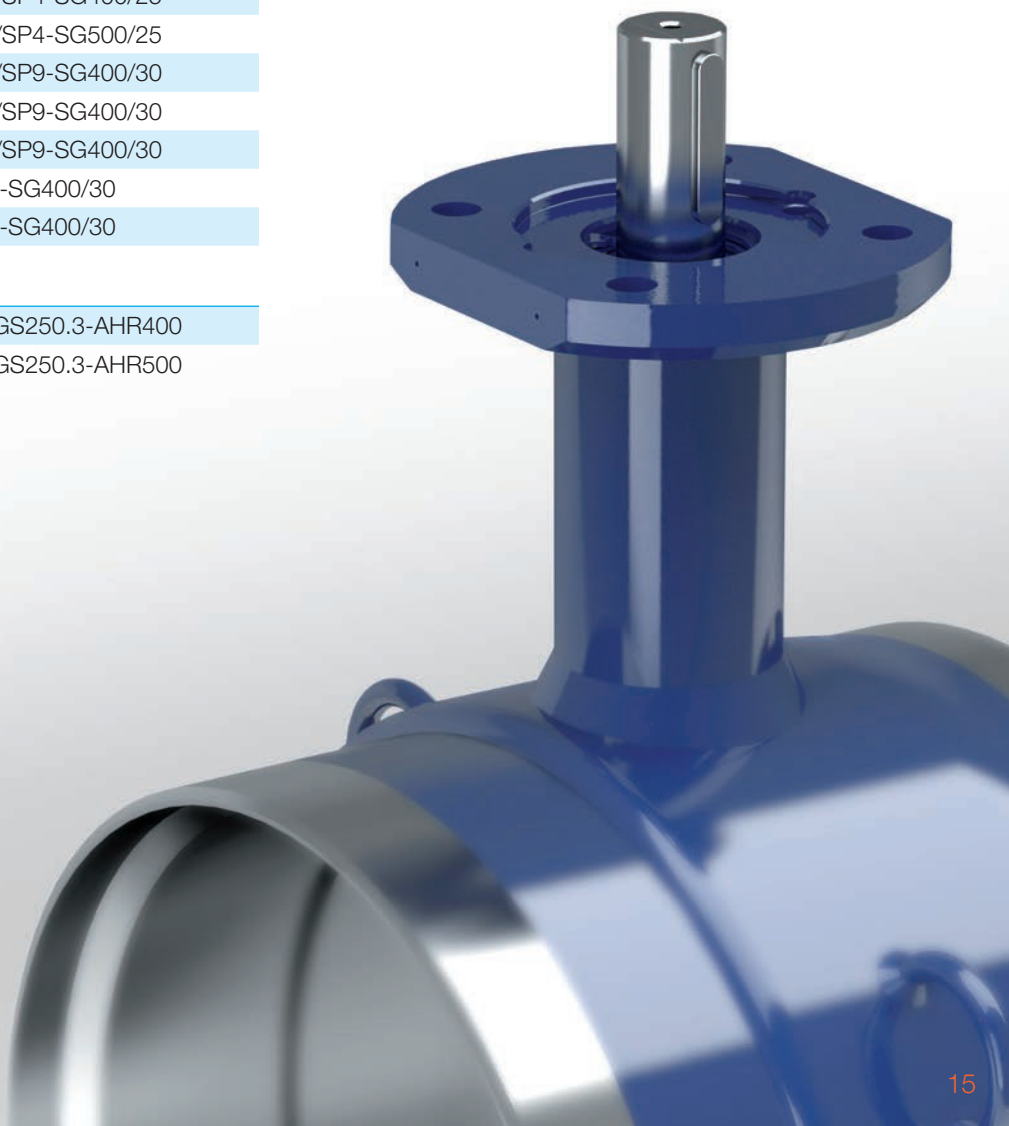
Шаровые краны редуцированные

Тип крана	Pro-Gear	Тип крана	Pro-Gear
100 200	Q-800S-W250/15	150 200	Q-2000S-W300/20
100 250	Q-2000S-W300/20	150 250	Q-4000S-W600/20
100 300	Q-4000S-W600/20	150 300	Q-4000S-W600/20
100 350	Q-4000S-W600/20	150 350	Q-6500S-W500/20
100 400	Q-6500S-W500/20	150 400	Q-12000S-W500/20
100 500	Q-12000S-W500/20	150 500	Q-12000S-W500/20
100 600	Q-12000S-W500/20	150 600	Q-24000S-W700/25
100 700	Q-24000S-W700/25	150 700	Q-32000S-W700/25
100 800	Q-32000S-W700/25	150 800	Q-50000S-W700/25

Шаровые краны полнопроходные

Дисковые затворы

Тип затвора	Rotork
BFS 300	AB1250N-SG400/20
BFS 350	AB1250N-SG400/20
BFS 400	AB1950NHR-SG500/25
BFS 450	AB1950N/SP4-SG400/25
BFS 500	AB1950N/SP4-SG400/25
BFS 600	AB1950N/SP4-SG500/25
BFS 700	AB6800N/SP9-SG400/30
BFS 750	AB6800N/SP9-SG400/30
BFS 800	AB6800N/SP9-SG400/30
BRS 900	A250/SP9-SG400/30
BRS 1000	A250/SP9-SG400/30
	Auma
BRS 1200	GZ250.3/GS250.3-AHR400
BRS 1400	GZ250.3/GS250.3-AHR500



Редукторы и приводы

Электроприводы

Решения

- Аума или аналог
- для автоматического управления арматурой (открытия/закрытия)

Характеристики (AUMA SA)

- Диапазон крутящих моментов от 10 Нм до 56,000 Нм
- Выходная скорость от 4 до 180 об/м
- Отключение по перемещению и моменту
- Совместимый с моторами 3-ф АС, 1-ф АС и DC
- Маховик для ручного управления
- Высокая защита оболочки
- Высокая степень защиты от коррозии
- Широкий температурный диапазон применимости

Опции

- Выключатели промежуточного положения
- Выключатели в тандемной версии
- Дистанционный датчик положения
- Магнитный датчик положения и момента
- Индикатор механического положения

Интерфейсы

- Электрическое штекерное присоединение Аума (клеммы опционально)
- Крышка с резьбой для кабельных вводов
- Выходные формы в соответствии со стандартами ISO и DIN.

Мы предлагаем

- совместимость с арматурой Vexve во всем диапазоне размеров



Шаровые краны редуцированные

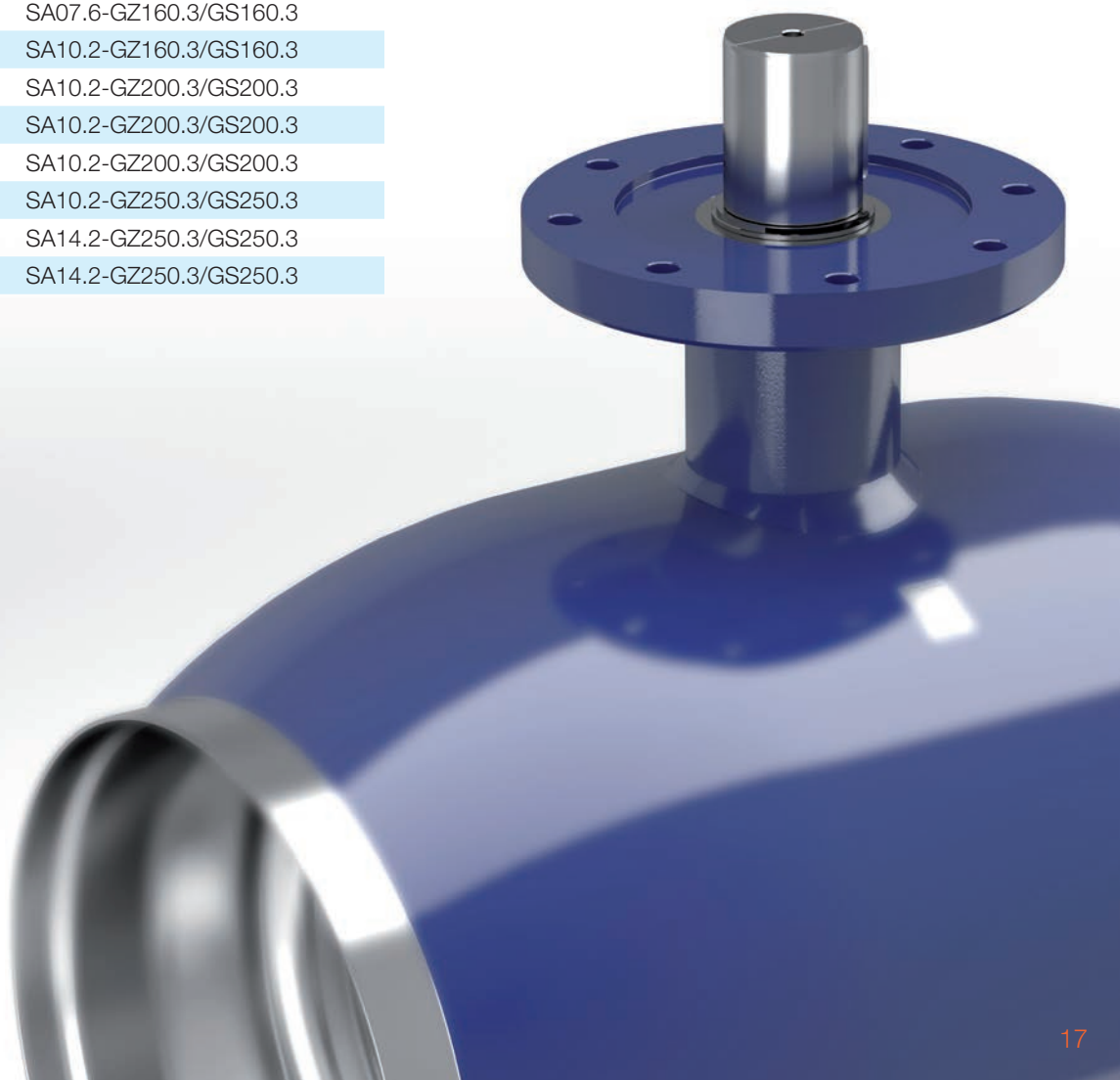
Тип крана	Auma
100 200	SG12.1
100 250	SA07.6-VZ4.3/GS100.3
100 300	SA10.2-VZ4.3/GS125.3
100 350	SA10.2-VZ4.3/GS125.3
100 400	SA10.2-VZ4.3/GS125.3
100 500	SA10.2-GZ160.3/GS160.3
100 600	SA10.2-GZ160.3/GS160.3
100 700	SA10.2-GZ200.3/GS200.3
100 800	SA10.2-GZ250.3/GS250.3

Шаровые краны полнопроходные

Тип крана	Auma
150 200	SA07.6-VZ4.3/GS100.3
150 250	SA10.2-VZ4.3/GS125.3
150 300	SA10.2-VZ4.3/GS125.3
150 350	SA10.2-VZ4.3/GS125.3
150 400	SA10.2-GZ160.3/GS160.3
150 500	SA10.2-GZ160.3/GS160.3
150 600	SA10.2-GZ200.3/GS200.3
150 700	SA10.2-GZ250.3/GS250.3
150 800	SA14.2-GZ250.3/GS250.3

Дисковые затворы

Тип затвора	Auma
BFS 300	SA07.6-VZ4.3/GS100.3
BFS 350	SA07.6-VZ4.3/GS100.3
BFS 400	SA07.6-VZ4.3/GS100.3
BFS 450	SA10.2-VZ4.3/GS125.3
BFS 500	SA10.2-VZ4.3/GS125.3
BFS 600	SA07.6-GZ160.3/GS160.3
BFS 700	SA10.2-GZ160.3/GS160.3
BFS 750	SA10.2-GZ200.3/GS200.3
BFS 800	SA10.2-GZ200.3/GS200.3
BRS 900	SA10.2-GZ200.3/GS200.3
BRS 1000	SA10.2-GZ250.3/GS250.3
BRS 1200	SA14.2-GZ250.3/GS250.3
BRS 1400	SA14.2-GZ250.3/GS250.3



Редукторы и приводы

Гидравлические приводы

Решения

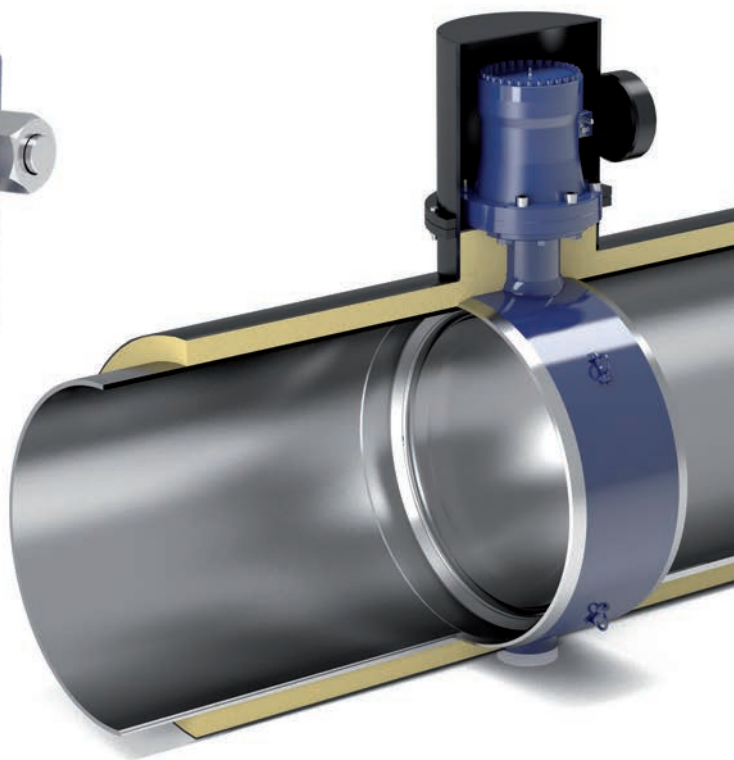
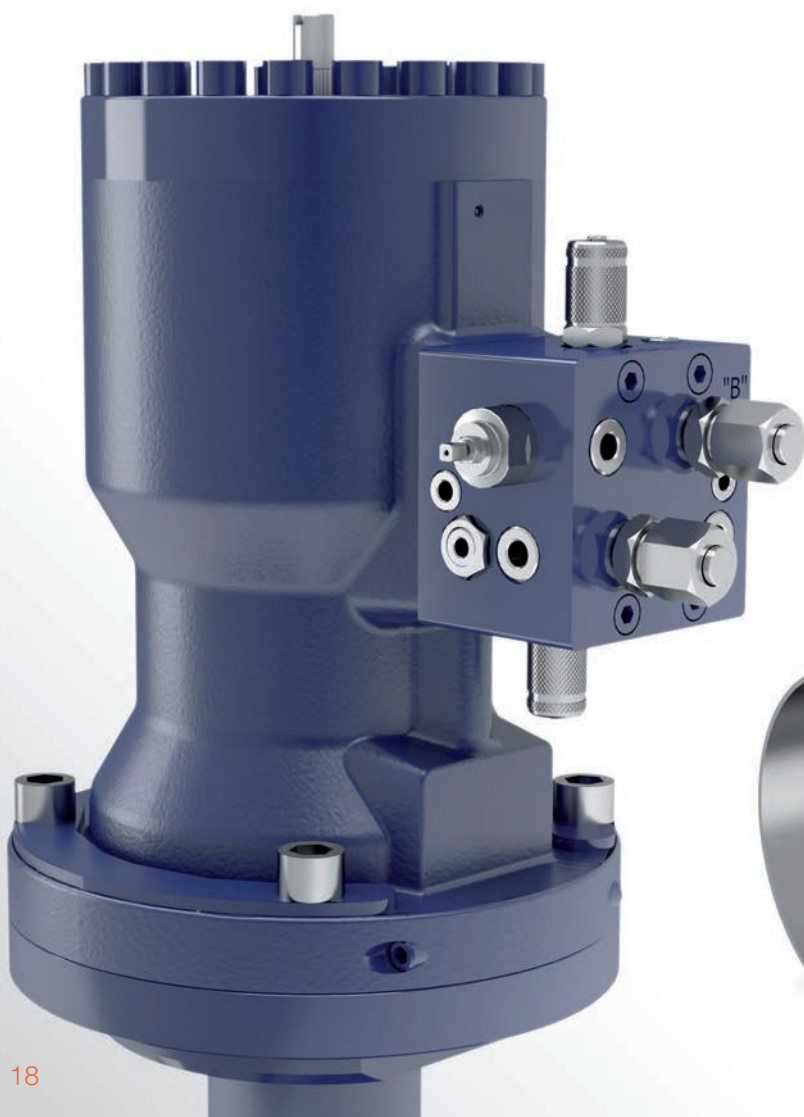
- Hydrox™
- для автоматического управления арматурой (открытия/закрытия)
- разработан специально для систем отопления и охлаждения (и для арматуры Vexve)
- практически не требует обслуживания и полностью надежен

Мы предлагаем

- совместимость с арматурой Vexve во всем диапазоне размеров
- ручное и дистанционное управление (примечание! опция ручного управления присутствует всегда)

Характеристики

- Полностью безопасен для подземной установки
- Исполнение – гидродинамическая самоподдерживающаяся система
- Датчик положения/индикатор (низкого напряжения)
- Разработан специально под шток - для полной совместимости с арматурой Vexve
- Покрытие привода имеет защиту от воды, солей и грязи.
- Крутящий момент до 48,000 Нм
- Рекомендуется для давлений в диапазоне от 30 до 200 бар
- Температурный диапазон применимости от -25 °C до +85 °C
- Угол вращения до 97°
- Регулируемые концевые ограничители
- Присоединительный фланец изготовлен в соответствии с ISO 5211
- Класс защиты IP68



Дисковые затворы

Шаровые краны редуцированные

Шаровые краны полнопроходные

Тип затвора	Vexve	Тип крана	Vexve	Тип крана	Vexve
BFS 400	HydroX4	100 300	HydroX4	150 250	HydroX4
BFS 450	HydroX8	100 350	HydroX4	150 300	HydroX4
BFS 500	HydroX8	100 400	HydroX8	150 350	HydroX8
BFS 600	HydroX8	100 500	HydroX8	150 400	HydroX8
BFS 700	HydroX16	100 600	HydroX8	150 500	HydroX8
BFS 750	HydroX16	100 700	HydroX16	150 600	HydroX16
BFS 800	HydroX16	100 800	HydroX32	150 700	HydroX32
BRS 900	HydroX32			150 800	HydroX48
BRS 1000	HydroX32				
BRS 1200	HydroX48				
BRS 1400	HydroX48				



Главная цель для нашей компании
- высокое качество выпускаемой
продукции без ущерба для
окружающей среды

Качество

Арматура Vexve изготовлена в соответствии с требованиями наивысших стандартов качества. Вся арматура Vexve сертифицирована по ISO 9001:2008, ISO 14001:2011, EN3834-2, ГОСТу и в соответствии с «Директивой для оборудования, работающего под давлением» (PED, раздел H)



Также Vexve следует своей собственной «Программе качества», которая придерживается следующих стандартов или основана на них:

Общие стандарты и сертификаты

- ISO9001:2008
- ISO1400:2011
- EN3834-2 and PED (раздел H)

Нормы проектирования

- EN 13445
- DIN 2559 часть 1 раздел 22 и EN 253
- Blowout safe design
- EN 1092
- ISO 5211 и EN 12570

Сварочные стандарты

- EN3834-2
- EN 13480
- EN 473
- EN 970
- EN 5817 класс B
- EN 287
- EN 1418
- EN 15614
- EN 15607
- EN 571-1

Стандарты для материалов

- EN 10204
- PED

Тестирование

- EN 12266-1
- Класс герметичности A
- PED

Вся арматура Vexve разработана в соответствии с EN488:2011. Типовой тест по определению стандарта EN488:2011 описывает силы, возможному воздействию которых подвергается арматура в трубопроводах. Vexve является первой компанией, чьи шаровые краны получили сертификат соответствия EN488:2011. Дисковые затворы Vexve также разработаны в соответствии с требованиями EN488:2011, что подтверждают тесты, проведенные Det Norske Veritas (DnV). Расчеты на прочность подтверждены SP. Все вышеперечисленное подтверждает, что арматура Vexve является прочной и долговечной.

Арматура Vexve сертифицирована в соответствии с «Директивой для оборудования, работающего под давлением» (PED) В тестах использовалась арматура разных размеров, гидравлические и пневматические испытания проводились в различных средах, при различных дав-

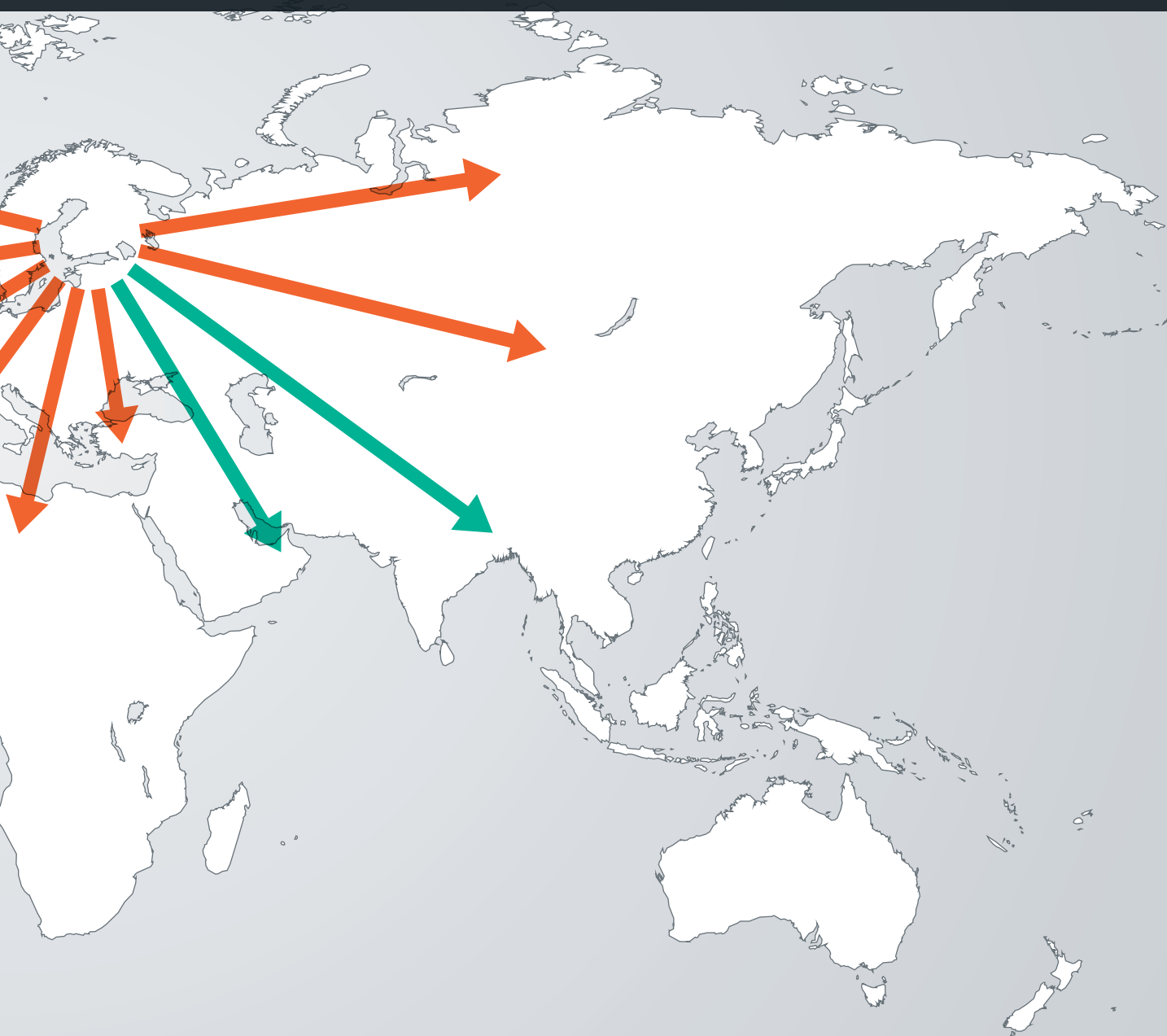
лениях и температурах. Все части арматуры, которые во время эксплуатации находятся под давлением, также были проверены на химическую стойкость, температурную деформацию (мин. 14%) и ударпрочность (27 Дж) при максимальной и минимальной расчетных температурах. PED также определяет сварочные стандарты и стандарты постоянного контроля качества.

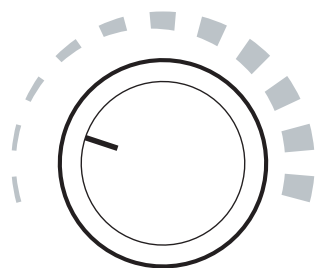
Шаровые краны Vexve испытываются, как это определено в EN488: 2011, третьей стороной, шестью различными методами тестирования, в соответствии со стандартом тестирования 122661-1. Проводятся испытания на герметичность корпуса (защита от протечек), штока и его уплотнений, измерение крутящего момента без нагрузки, осевой тест на сжатие, осевой тест на растяжение и на изгиб.

Первоклассное обслуживание, многолетний опыт и знания, а также инновационные решения различных задач – все эти факторы являются основой для преимущества наших клиентов по всему миру.



Инновационные, идущие в ногу со временем решения, которые предлагает арматура Vexve, соответствует любым потребностям, как для систем отопления, так и для систем охлаждения по всему миру. Имея в наличии один из самых широких ассортиментов продукции, Vexve всегда может найти оптимальное решение даже для самых взыскательных клиентов. Везде и всегда.





Keep **energy** under control



192019, Санкт-Петербург,
ул.Седова, дом 11, корп.2, лит. А
тел.(812) 600-93-94
www.groupsteam.ru
info@groupsteam.ru



Vexve Oy

Pajakatu 11
FI-38200 Sastamala
Finland

Tel.: +358 10 734 0800
Fax: +358 10 734 0839
vexve.customer@vexve.com

www.vexve.com

