

VEXVE

Vexve Valves -
Product Catalogue 2014 - Butterfly Valves



Vexve Oy

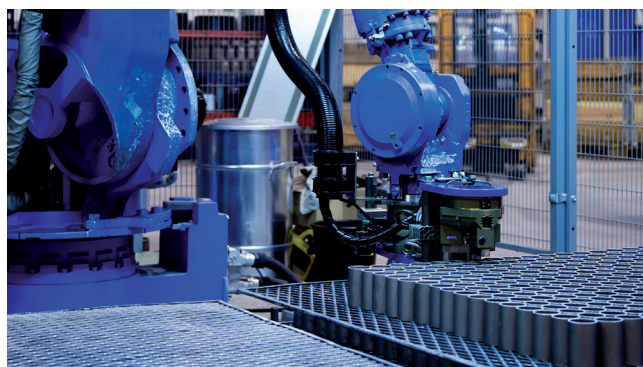
Vexve дисковые затворы предназначены для перекрытия и регулирования потока рабочей среды в системах тепло- и хладоснабжения, на паро- и нефтепроводах.

Свойства

- Диапазон диаметров Ду 300-1400 мм
- Уплотнение металл по металлу
- Цельносварная конструкция корпуса
- Длинная конструкция штока позволяет легко изолировать затвор
- Полнопроходный тип, высокий коэффициент K_v
- Герметичность в обоих направлениях
- Тройной эксцентриситет обеспечивает высокую герметичность и долговечность
- Класс герметичности A (EN 12266-1)
- Конструкция уплотнения рассчитана на широкий диапазон температур $-30^{\circ}\text{C} \dots +250^{\circ}\text{C}$



Keep **energy** under control



Содержание

Дисковые затворы, BFS Полнопроходный

BFS Δр = PN 16, сварка/сварка	4
BFS Δр = PN 25, сварка/сварка	5
BFS Полнопрох. с фланцами Δр = PN 16, фланец/фланец	6
BFS Полнопрох. с фланцами Δр = PN 25, фланец/фланец	7

Дисковые затворы, BFS Полнопрох. по ГОСТу

BFS Полнопрох. по ГОСТу Δр = PN 16, сварка/сварка	8
BFS Полнопрох. по ГОСТу Δр = PN 25, сварка/сварка	9

Дисковые затворы, BRS Неполнопроходный

BRS Δр = PN 16, сварка/сварка	10
BRS Δр = PN 25, сварка/сварка	11
BRS Полнопрох. с фланцами Δр = PN 16, фланец/фланец	12
BRS Полнопрох. с фланцами Δр = PN 25, фланец/фланец	13

Дисковые затворы, BFC Полнопроходный

BFC Δр = PN 16, сварка/сварка	14
BFC Δр = PN 25, сварка/сварка	15
BFC Полнопрох. с фланцами Δр = PN 16, фланец/фланец	16
BFC Полнопрох. с фланцами Δр = PN 25, фланец/фланец	17

Дисковые затворы, BFC Полнопрох. по ГОСТу

BFC Полнопрох. по ГОСТу Δр = PN 16, сварка/сварка	18
BFC Полнопрох. по ГОСТу Δр = PN 25, сварка/сварка	19

Дисковые затворы, BRC Неполнопроходный

BRC Δр = PN 16, сварка/сварка	20
BRC Δр = PN 25, сварка/сварка	21
BRC Полнопрох. с фланцами Δр = PN 16, фланец/фланец	22
BRC Полнопрох. с фланцами Δр = PN 25, фланец/фланец	23

Дисковые затворы, BFS Полнопроходный

BFS Δр = PN 16 сварка/сварка

Материалы

Корпус: DN 300 - 500 Сталь, EN 10217-2 P235GH (1.0345)
 DN 600 - 800 Сталь, EN 10028-3 P355NL1 (1.0566)

Диск: EN GX5CrNiMo19-11-2 (1.4408)

Уплотнение диска: Металлический сплав 825

Шток: EN X8CrNiS18-9 (1.4305)

Уплотнение штока: Витон FPM

Подшипники: PTFE+AISI 316 net



Приварные концы

ISO 6761

Условия работы

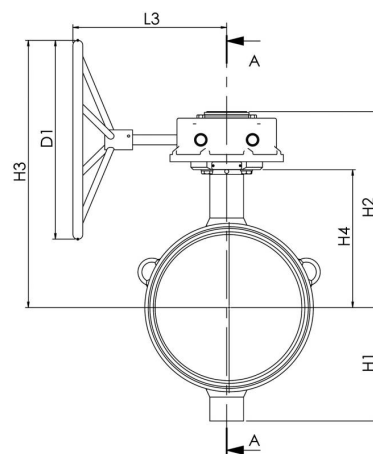
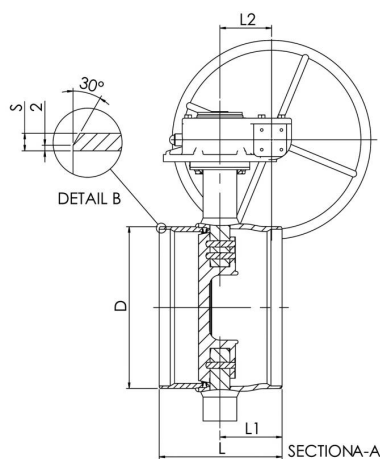
Корпус: PN 25

Диск: PN 16

Температура: -40 °C - +200 °C

При температуре ниже 0 °C - обратитесь на завод-производитель.

Класс герметичности: A



Артикул	DN	L	L1	L2	L3	H1	H2	H3	H4	D	D1	S	Kv	кг
BFS300W1	300	270	110	105	336	247	437	583	315	323,9	400	5,6	6200	80
BFS350W1	350	290	134	105	336	255	444	593	325	355,6	400	5,6	7400	95
BFS400W1	400	310	157	130	387	285	492	672	347	406,4	500	6,3	9800	126
BFS450W1	450	330	153	211	440	330	524	654	379	457	400	6,3	12100	157
BFS500W1	500	350	153	211	440	360	553	683	408	508	400	6,3	15600	205
BFS600W1	600	390	184	211	450	440	600	780	450	610	500	7,1	22700	320
BFS700W1	700	430	203	357	567	495	653	783	501	711	400	8	31300	500
BFS800W1	800	470	226	357	567	581	741	871	573	813	400	8,8	40700	740

Дисковые затворы, BFS Полнопроходный

BFS Δр = PN 25 сварка/сварка

Материалы

Корпус: DN 300 - 500 Сталь, EN 10217-2 P235GH (1.0345)
 DN 600 - 800 Сталь, EN 10028-3 P355NL1 (1.0566)

Диск: EN GX5CrNiMo19-11-2 (1.4408)

Уплотнение диска: Металлический сплав 825

Шток: EN X8CrNiS18-9 (1.4305)

Уплотнение штока: Витон FPM

Подшипники: PTFE+AISI 316 net



Приварные концы

ISO 6761

Условия работы

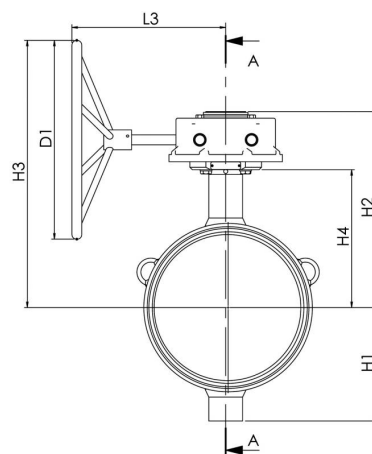
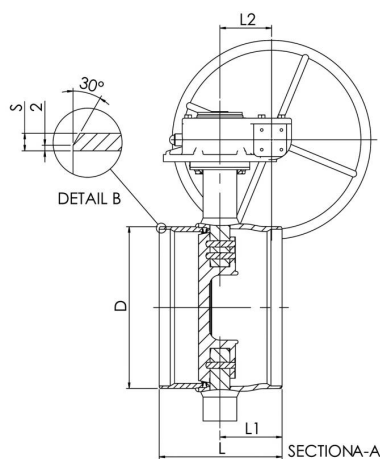
Корпус: PN 25

Диск: PN 25

Температура: -40 °C - +200 °C

При температуре ниже 0 °C - обратитесь на завод-производитель.

Класс герметичности: A



Артикул	DN	L	L1	L2	L3	H1	H2	H3	H4	D	D1	S	Kv	кг
BFS300W2	300	270	110	105	336	247	437	583	315	323,9	400	5,6	6200	80
BFS350W2	350	290	134	105	336	255	444	593	325	355,6	400	5,6	7400	95
BFS400W2	400	310	157	130	387	285	492	672	347	406,4	500	6,3	9800	126
BFS450W2	450	330	153	211	440	330	524	654	379	457	400	6,3	12100	157
BFS500W2	500	350	153	211	440	360	553	683	408	508	400	6,3	15600	205
BFS600W2	600	390	184	211	450	440	600	780	450	610	500	7,1	22700	320
BFS700W2	700	430	203	357	567	495	653	783	501	711	400	8	31300	500
BFS800W2	800	470	226	357	567	581	741	871	573	813	400	8,8	40700	740

Дисковые затворы, BFS Полнопроходный

BFS Полнопрох. с фланцами $\Delta r = PN 16$ фланец/

фланец

Материалы

Корпус:	DN 300 - 500 Сталь, EN 10217-2 P235GH (1.0345) DN 600 - 800 Сталь, EN 10028-3 P355NL1 (1.0566)
Диск:	EN GX5CrNiMo19-11-2 (1.4408)
Уплотнение диска:	Металлический сплав 825
Шток:	EN X8CrNiS18-9 (1.4305)
Уплотнение штока:	Витон FPM
Подшипники:	PTFE+AISI 316 net

Фланцы

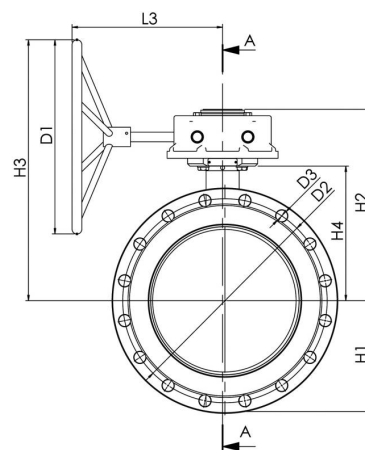
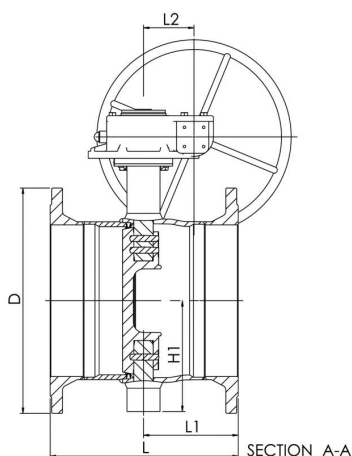
EN 1092-1, PN 16

Имеются в исполнении PN 10, 25



Условия работы

Корпус:	PN 25
Диск:	PN 16
Температура:	-20 °C - +200 °C При температуре ниже 0 °C - обратитесь на завод-производитель.
Класс герметичности:	A



Артикул	DN	L	L1	L2	L3	H1	H2	H3	H4	D	D1	D2	D3	Отверстия	Kv	кг
BFS300F1	300	430	190	105	336	247	437	583	315	460	400	410	26	12	6200	123
BFS350F1	350	458	218	105	336	255	444	593	325	520	400	470	26	16	7400	154
BFS400F1	400	484	244	130	387	285	492	672	347	580	500	525	30	16	9800	205
BFS500F1	500	522	239	211	440	360	553	683	408	715	400	650	33	20	15600	327
BFS600F1	600	570	274	211	450	440	600	780	450	840	500	770	36	20	22700	500
BFS700F1	700	642	309	357	567	495	653	783	501	910	400	840	36	24	31300	690
BFS800F1	800	690	345	357	567	581	741	871	573	1025	400	950	39	24	40700	980

Дисковые затворы, BFS Полнопроходный

BFS Полнопрох. с фланцами $\Delta r = PN 25$ фланец/

фланец

Материалы

Корпус:	DN 300 - 500 Сталь, EN 10217-2 P235GH (1.0345) DN 600 - 800 Сталь, EN 10028-3 P355NL1 (1.0566)
Диск:	EN GX5CrNiMo19-11-2 (1.4408)
Уплотнение диска:	Металлический сплав 825
Шток:	EN X8CrNiS18-9 (1.4305)
Уплотнение штока:	Витон FPM
Подшипники:	PTFE+AISI 316 net

Фланцы

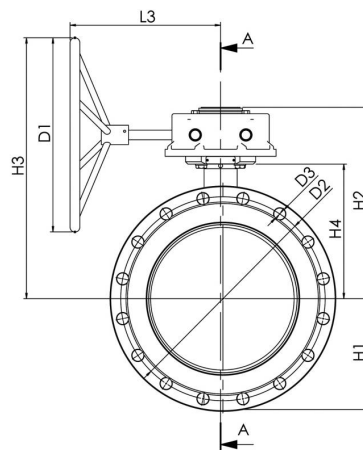
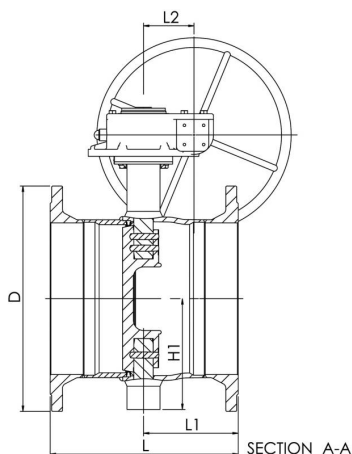
EN 1092-1, PN 25

Имеются в исполнении PN 10, 16



Условия работы

Корпус:	PN 25
Диск:	PN 25
Температура:	-20 °C - +200 °C При температуре ниже 0 °C - обратитесь на завод-производитель.
Класс герметичности:	A



Артикул	DN	L	L1	L2	L3	H1	H2	H3	H4	D	D1	D2	D3	Отверстия	Kv	кг
BFS300F2	300	458	204	105	336	247	437	583	315	485	400	430	30	16	6200	142
BFS350F2	350	494	236	105	336	255	444	593	325	555	400	490	33	16	7400	185
BFS400F2	400	534	269	130	387	285	492	672	347	620	500	550	36	16	9800	249
BFS500F2	500	604	280	211	440	360	553	683	408	730	400	660	36	20	15600	395
BFS600F2	600	644	311	211	450	440	600	780	450	845	500	770	39	20	22700	560
BFS700F2	700	692	334	357	567	495	653	783	501	960	400	875	42	24	31300	810
BFS800F2	800	750	375	357	567	581	741	871	573	1085	400	990	48	24	40700	1140

Дисковые затворы, BFS Полнопрох. по ГОСТу

BFS Полнопрох. по ГОСТу $\Delta p = PN 16$ сварка/

сварка

Материалы

Корпус:	DN 300 - 500 Сталь, EN 10217-2 P235GH (1.0345) DN 600 - 800 Сталь, EN 10028-3 P355NL1 (1.0566)
Диск:	EN GX5CrNiMo19-11-2 (1.4408)
Уплотнение диска:	Металлический сплав 825
Шток:	EN X8CrNiS18-9 (1.4305)
Уплотнение штока:	Витон FPM
Подшипники:	PTFE+AISI 316 net

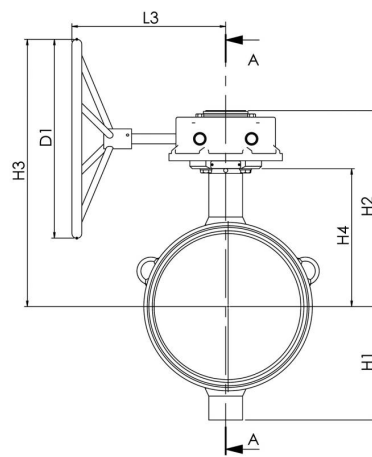
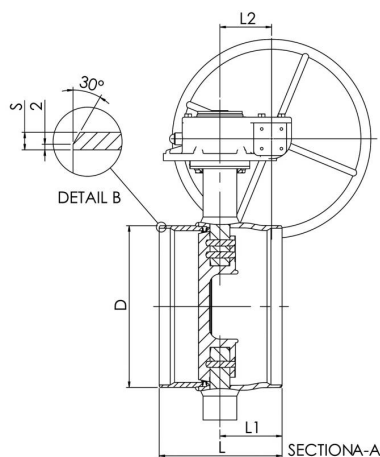
Приварные концы

ISO 6761



Условия работы

Корпус:	PN 25
Диск:	PN 16
Температура:	-40 °C - +200 °C
	При температуре ниже 0 °C - обратитесь на завод-производитель.
Класс герметичности:	A



Артикул	DN	L	L1	L2	L3	H1	H2	H3	H4	D	D1	S	Kv	кг
BFS300W1/GS	300	270	110	105	336	247	437	583	315	325	400	7	6200	80
BFS350W1/GS	350	290	134	105	336	255	444	593	325	377	400	8	7400	95
BFS400W1/GS	400	310	157	130	387	285	492	672	347	426	500	8	9800	126
BFS450W1/GS	450	330	153	211	440	330	524	654	379	478	400	8	12100	157
BFS500W1/GS	500	350	153	211	440	360	553	683	408	530	400	9	15600	205
BFS600W1/GS	600	390	184	211	450	440	600	780	450	630	500	11	22700	320
BFS700W1/GS	700	430	203	357	567	495	653	783	501	720	400	12	31300	500
BFS800W1/GS	800	470	226	357	567	581	741	871	573	820	400	12	40700	740

Дисковые затворы, BFS Полнопрох. по ГОСТу

BFS Полнопрох. по ГОСТу $\Delta p = PN 25$ сварка/

сварка

Материалы

Корпус:	DN 300 - 500 Сталь, EN 10217-2 P235GH (1.0345) DN 600 - 800 Сталь, EN 10028-3 P355NL1 (1.0566)
Диск:	EN GX5CrNiMo19-11-2 (1.4408)
Уплотнение диска:	Металлический сплав 825
Шток:	EN X8CrNiS18-9 (1.4305)
Уплотнение штока:	Витон FPM
Подшипники:	PTFE+AISI 316 net

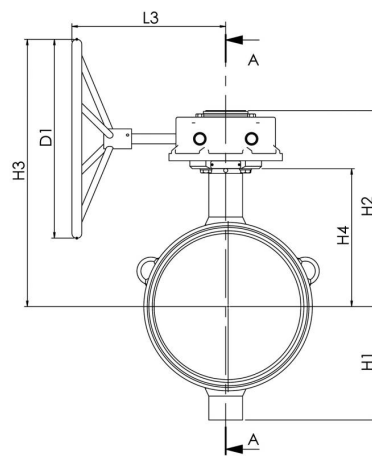
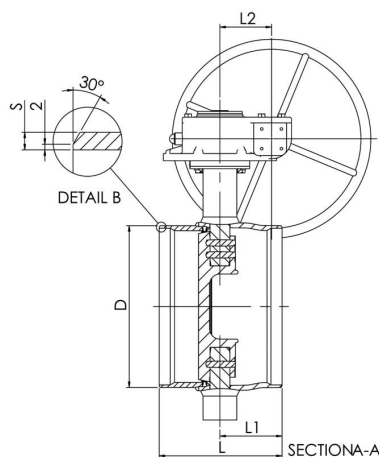
Приварные концы

ISO 6761



Условия работы

Корпус:	PN 25
Диск:	PN 25
Температура:	-40 °C - +200 °C
	При температуре ниже 0 °C - обратитесь на завод-производитель.
Класс герметичности:	A



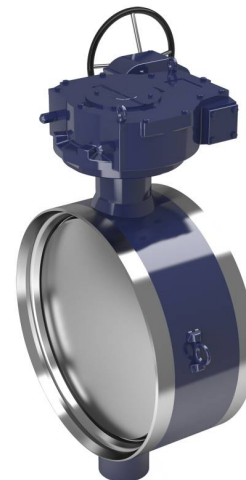
Артикул	DN	L	L1	L2	L3	H1	H2	H3	H4	D	D1	S	Kv	кг
BFS300W2/GS	300	270	110	105	336	247	437	583	315	325	400	7	6200	80
BFS350W2/GS	350	290	134	105	336	255	444	593	325	377	400	8	7400	95
BFS400W2/GS	400	310	157	130	387	285	492	672	347	426	500	8	9800	126
BFS450W2/GS	450	330	153	211	440	330	524	654	379	478	400	8	12100	157
BFS500W2/GS	500	350	153	211	440	360	553	683	408	530	400	9	15600	205
BFS600W2/GS	600	390	184	211	450	440	600	780	450	630	500	11	22700	320
BFS700W2/GS	700	430	203	357	567	495	653	783	501	720	400	12	31300	500
BFS800W2/GS	800	470	226	357	567	581	741	871	573	820	400	12	40700	740

Дисковые затворы, BRS Неполнопроходный

BRS $\Delta p = PN 16$ сварка/сварка

Материалы

Корпус: Сталь, EN 10028-3 P355NL1 (1.0566)
 Диск: EN GX5CrNiMo19-11-2 (1.4408)
 Уплотнение диска: Металлический сплав 825
 Шток: EN X8CrNiS18-9 (1.4305)
 Shaft seal: Витон FPM
 Подшипники: PTFE+AISI 316 net



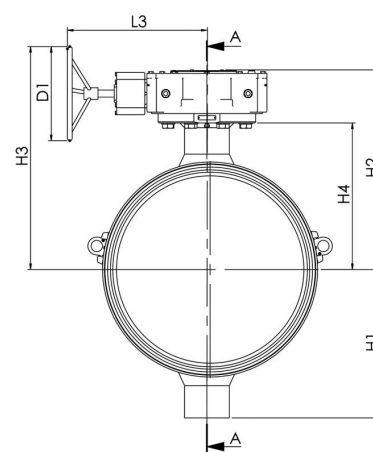
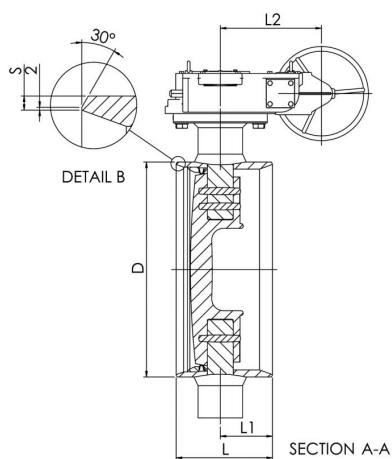
Приварные концы

ISO 6761

Условия работы

Корпус: PN 25
 Диск: PN 16
 Температура: -40 °C - +200 °C
 DN 1200 - 1400 -20 °C - +200 °C
 При температуре ниже 0 °C - обратитесь на завод-производитель.

Класс герметичности: A



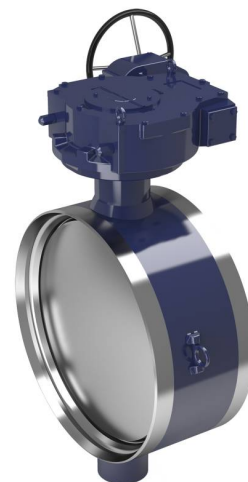
Type	DN	L	L1	L2	L3	H1	H2	H3	H4	D	D1	S	Kv	Kg
BRS900W1	900	410	221	431	591	631	841	948	623	914	400	10	46100	1040
BRS1000W1	1000	440	224	431	591	678	907	1014	689	1016	400	10	56900	1280
BRS1200W1	1200	500	228	250	600	730	1154	1225	848	1219	400	13	65000	1870
BRS1400W1	1400	600	228	250	600	871	1262	1333	963	1422	400	15	101000	2530
BRS900W1/GS	900	410	221	431	591	631	841	948	623	920	400	14	46100	1040
BRS1000W1/GS	1000	440	224	431	591	678	907	1014	689	1020	400	15	56900	1280
BRS1200W1/GS	1200	500	228	250	600	730	1154	1225	848	1220	400	15	65000	1870
BRS1400W1/GS	1400	600	228	250	600	871	1262	1333	963	1420	400	15	101000	2530

Дисковые затворы, BRS Неполнопроходный

BRS $\Delta p = PN 25$ сварка/сварка

Материалы

Корпус:	Сталь, EN 10028-3 P355NL1 (1.0566)
Диск:	EN GX5CrNiMo19-11-2 (1.4408)
Уплотнение диска:	Металлический сплав 825
Шток:	EN X8CrNiS18-9 (1.4305)
Уплотнение штока:	Витон FPM
Подшипники:	PTFE+AISI 316 net
Диск:	PN 25, DN 1200 PN 20

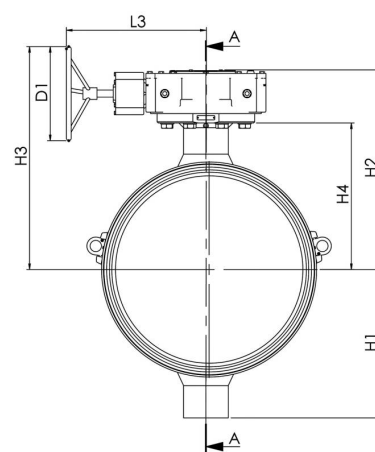
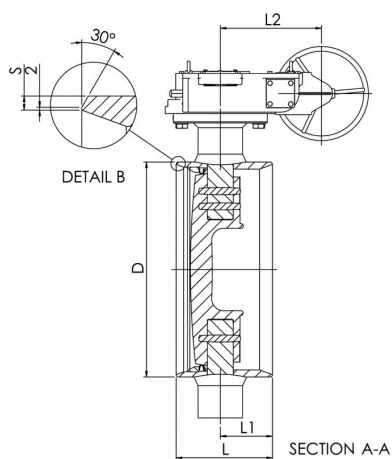


Приварные концы

ISO 6761

Условия работы

Корпус:	PN 25
Диск:	PN 25, DN 1200 - 1400 PN 20
Температура:	-40 °C - +200 °C DN 1200 - 1400 -20 °C - +200 °C При температуре ниже 0 °C - обратитесь на завод-производитель.
Класс герметичности:	A



Тип	DN	L	L1	L2	L3	H1	H2	H3	H4	D	D1	S	Kv	Kg
BRS900W2	900	410	221	431	591	631	841	948	623	914	400	10	46100	1040
BRS1000W2	1000	440	224	431	591	678	907	1014	689	1016	400	10	56900	1280
BRS1200W2	1200	500	228	250	600	730	1154	1225	848	1219	400	13	65000	1870
BRS1400W2	1400	600	228	250	600	871	1262	1333	963	1422	400	15	101000	2530
BRS900W2/GS	900	410	221	431	591	631	841	948	623	920	400	14	46100	1040
BRS1000W2/GS	1000	440	224	431	591	678	907	1014	689	1020	400	15	56900	1280
BRS1200W2/GS	1200	500	228	250	600	730	1154	1225	848	1220	400	15	65000	1870
BRS1400W2/GS	1400	600	228	250	600	871	1262	1333	963	1420	400	15	101000	2530

Дисковые затворы, BRS Неполнопроходный

BRS Полнопрох. с фланцами $\Delta p = PN 16$ фланец/

фланец

Материалы

Корпус:	Сталь, EN 10028-3 P355NL1 (1.0566)
Диск:	EN GX5CrNiMo19-11-2 (1.4408)
Уплотнение диска:	Металлический сплав 825
Шток:	EN X8CrNiS18-9 (1.4305)
Уплотнение штока:	Витон FPM
Подшипники:	PTFE+AISI 316 net
Диск:	PN 25

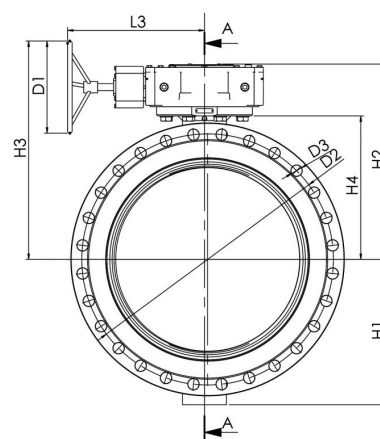
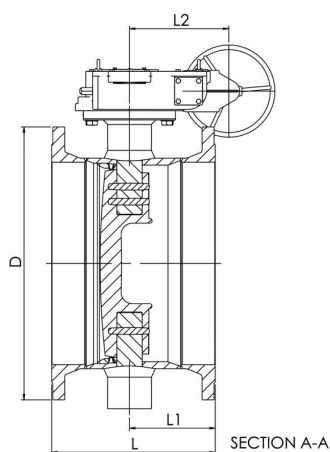
Фланцы

EN 1092-1, PN 25
Имеются в исполнении PN 10, 16



Условия работы

Корпус:	PN 25
Диск:	PN 16
Температура:	-20 °C - +200 °C
	При температуре ниже 0 °C - обратитесь на завод-производитель.
Класс герметичности:	A



Артикул	DN	L	L1	L2	L3	H1	H2	H3	H4	D	D1	D2	D3	Отверстия	Kv	кг
BRS900F1	900	650	342	431	591	631	841	948	623	1125	400	1050	39	28	46100	1340
BRS1000F1	1000	718	363	431	591	678	907	1014	689	1255	400	1170	42	28	56900	1740

Дисковые затворы, BRS Неполнопроходный BRS Полнопрох. с фланцами $\Delta p = PN 25$ фланец/

фланец

Материалы

Корпус:	Сталь, EN 10028-3 P355NL1 (1.0566)
Диск:	EN GX5CrNiMo19-11-2 (1.4408)
Уплотнение диска:	Металлический сплав 825
Шток:	EN X8CrNiS18-9 (1.4305)
Уплотнение штока:	Витон FPM
Подшипники:	PTFE+AISI 316 net
Диск:	PN 25



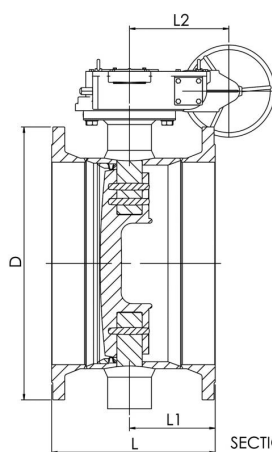
Фланцы

EN 1092-1, PN 25

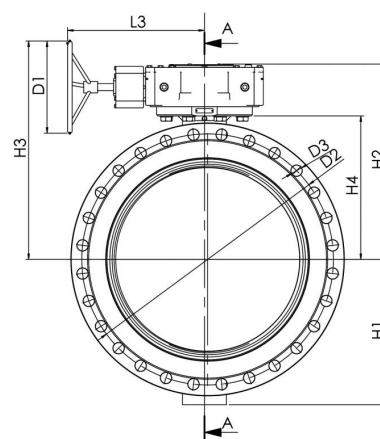
Имеются в исполнении PN 10, 16

Условия работы

Корпус:	PN 25
Диск:	PN 25
Температура:	-20 °C - +200 °C
	При температуре ниже 0 °C - обратитесь на завод-производитель.
Класс герметичности:	A



SECTION A-A



Артикул	DN	L	L1	L2	L3	H1	H2	H3	H4	D	D1	D2	D3	Отверстия	Kv	кг
BRS900F2	900	710	372	431	591	631	841	948	623	1185	400	1090	48	28	46100	1530
BRS1000F2	1000	764	386	431	591	678	907	1014	689	1320	400	1210	56	28	56900	1950

Дисковые затворы, ВФС Полнопроходный

ВФС $\Delta p = PN 16$ сварка/сварка

Материалы

Корпус:	DN 300 - 500 Сталь, EN 10217-2 P235GH (1.0345) DN 600 - 800 Сталь, EN 10028-3 P355NL1 (1.0566)
Диск:	EN GX5CrNiMo19-11-2 (1.4408)
Уплотнение диска:	Металлический сплав 825
Шток:	EN X3CrNiMoN27-5-2 (1.4460)
Уплотнение штока:	Графит
Подшипники:	PTFE+AISI 316 net

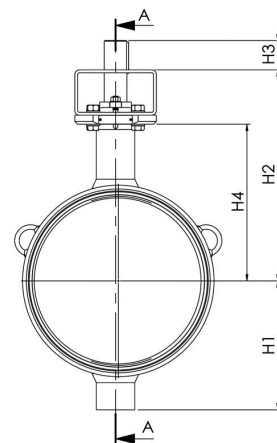
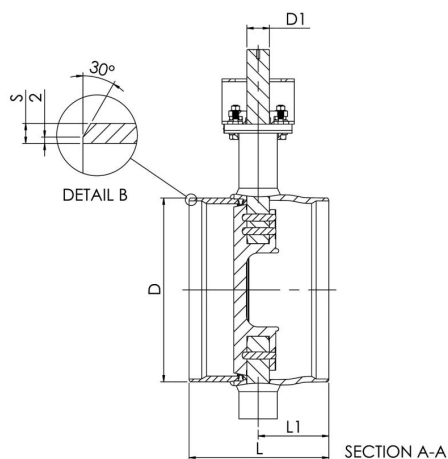
Приварные концы

ISO 6761



Условия работы

Корпус:	PN 25
Диск:	PN 16
Температура:	-40 °C - +250 °C
Класс герметичности:	A



Артикул	DN	L	L1	H1	H2	H3	H4	D	D1	S	Kv	кг
BFC300W1	300	270	110	247	435	65	315	323,9	35	5,6	6200	61
BFC350W1	350	290	134	255	445	65	325	355,6	35	5,6	7400	75
BFC400W1	400	310	157	285	467	65	347	406,4	40	6,3	9800	96
BFC500W1	500	350	153	360	528	80	408	508	50	6,3	15600	167
BFC600W1	600	390	184	440	575	110	450	610	60	7,1	22700	280
BFC700W1	700	430	203	495	625	110	501	711	70	8	31300	420
BFC800W1	800	470	226	581	733	130	573	813	90	8,8	40700	670

Дисковые затворы, ВФС Полнопроходный

ВФС $\Delta p = PN 25$ сварка/сварка

Материалы

Корпус:	DN 300 - 500 Сталь, EN 10217-2 P235GH (1.0345) DN 600 - 800 Сталь, EN 10028-3 P355NL1 (1.0566)
Диск:	EN GX5CrNiMo19-11-2 (1.4408)
Уплотнение диска:	Металлический сплав 825
Шток:	EN X3CrNiMoN27-5-2 (1.4460)
Уплотнение штока:	Графит
Подшипники:	PTFE+AISI 316 net

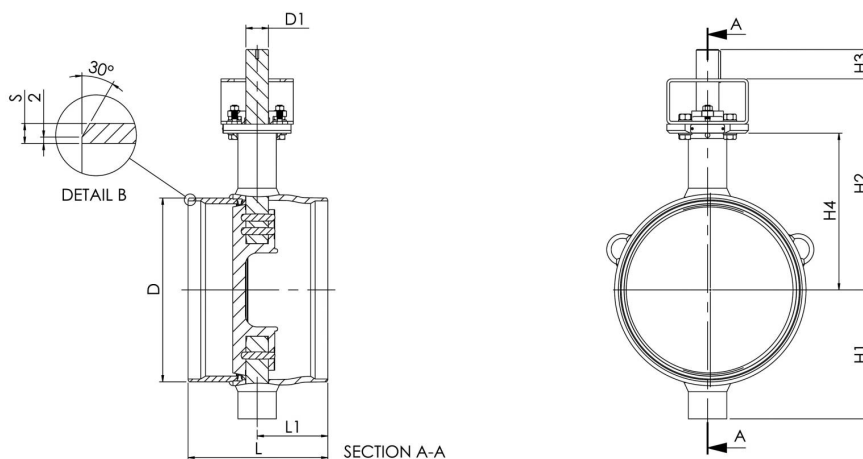
Приварные концы

ISO 6761



Условия работы

Корпус:	PN 25
Диск:	PN 25
Температура:	-40 °C - +250 °C
Класс герметичности:	A



Артикул	DN	L	L1	H1	H2	H3	H4	D	D1	S	Kv	кг
BFC300W2	300	270	110	247	435	65	315	323,9	35	5,6	6200	61
BFC350W2	350	290	134	255	445	65	325	355,6	35	5,6	7400	75
BFC400W2	400	310	157	285	467	65	347	406,4	40	6,3	9800	96
BFC500W2	500	350	153	360	528	80	408	508	50	6,3	15600	167
BFC600W2	600	390	184	440	575	110	450	610	60	7,1	22700	280
BFC700W2	700	430	203	495	625	110	501	711	70	8	31300	420
BFC800W2	800	470	226	581	733	130	573	813	90	8,8	40700	670

Дисковые затворы, ВФС Полнопроходный

ВФС Полнопрох. с фланцами $\Delta p = PN 16$ фланец/

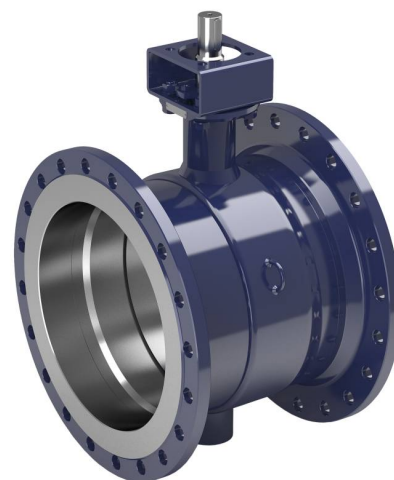
фланец

Материалы

Корпус:	DN 300 - 500 Сталь, EN 10217-2 P235GH (1.0345) DN 600 - 800 Сталь, EN 10028-3 P355NL1 (1.0566)
Диск:	EN GX5CrNiMo19-11-2 (1.4408)
Уплотнение диска:	Металлический сплав 825
Шток:	EN X3CrNiMoN27-5-2 (1.4460)
Уплотнение штока:	Фланцы
Подшипники:	PTFE-AISI 316 net

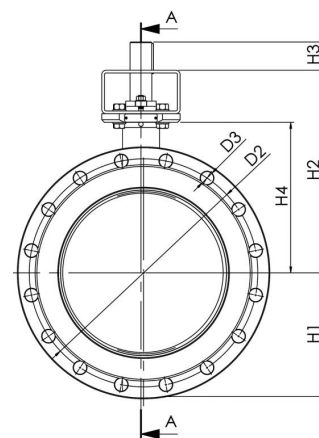
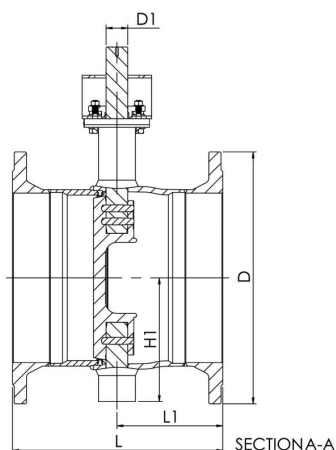
Фланцы

EN 1092-1, PN 16
Имеются в исполнении PN 10, 25



Условия работы

Корпус:	PN 25
Диск:	PN 16
Температура:	-20 °C - +250 °C
Класс герметичности:	A



Артикул	DN	L	L1	H1	H2	H3	H4	D	D1	D2	D3	Отверстия	Kv	кг
BFC300F1	300	430	190	247	435	65	315	460	35	410	26	12	6200	104
BFC350F1	350	458	218	255	445	65	325	520	35	470	26	16	7400	134
BFC400F1	400	484	244	285	467	65	347	580	40	525	30	16	9800	175
BFC500F1	500	522	239	360	528	80	408	715	50	650	33	20	15600	287
BFC600F1	600	570	274	440	575	110	450	840	60	770	36	20	22700	460
BFC700F1	700	642	309	495	625	110	501	910	70	840	36	24	31300	600
BFC800F1	800	690	345	581	733	130	573	1025	90	950	39	24	40700	890

Дисковые затворы, ВФС Полнопроходный

ВФС Полнопрох. с фланцами $\Delta p = PN 25$ фланец/

фланец

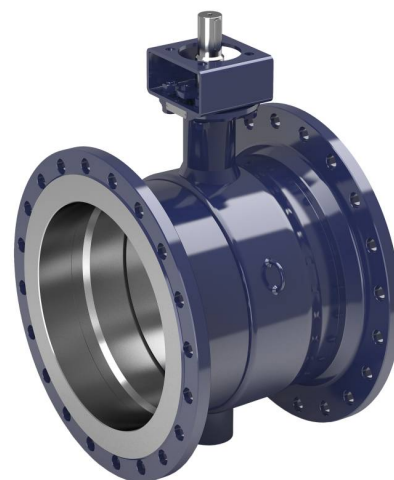
Материалы

Корпус:	DN 300 - 500 Сталь, EN 10217-2 P235GH (1.0345) DN 600 - 800 Сталь, EN 10028-3 P355NL1 (1.0566)
Диск:	EN GX5CrNiMo19-11-2 (1.4408)
Уплотнение диска:	Металлический сплав 825
Шток:	EN X3CrNiMoN27-5-2 (1.4460)
Уплотнение штока:	Графит
Подшипники:	PTFE-AISI 316 net

Фланцы

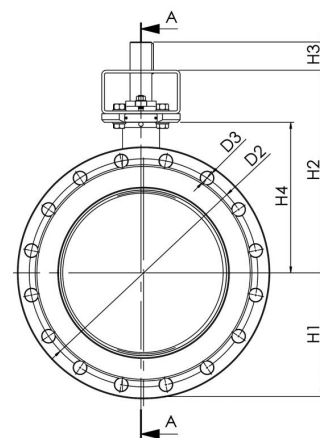
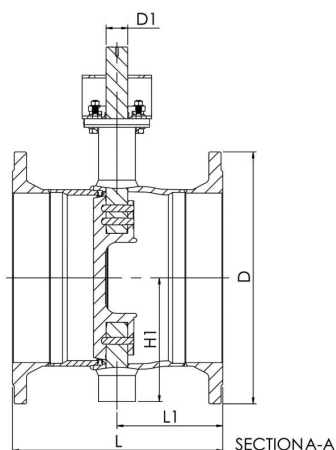
EN 1092-1, PN 25

Имеются в исполнении PN 10, 16



Условия работы

Корпус:	PN 25
Диск:	PN 25
Температура:	-20 °C - +250 °C
Класс герметичности:	B (på begäran A)



Артикул	DN	L	L1	H1	H2	H3	H4	D	D1	D2	D3	Отверстия	Kv	кг
BFC300F2	300	458	204	247	435	65	315	485	35	430	30	16	6200	123
BFC350F2	350	494	236	255	445	65	325	555	35	490	33	16	7400	166
BFC400F2	400	534	269	285	467	65	347	620	40	550	36	16	9800	219
BFC500F2	500	604	280	360	528	80	408	730	50	660	36	20	15600	355
BFC600F2	600	644	311	440	575	110	450	845	60	770	39	20	22700	510
BFC700F2	700	692	334	495	625	110	501	960	70	875	42	24	31300	720
BFC800F2	800	750	375	581	733	130	573	1085	90	990	48	24	40700	1050

Дисковые затворы, ВФС Полнопрох. по ГОСТу

ВФС Полнопрох. по ГОСТу $\Delta p = PN 16$ сварка/

сварка

Материалы

Корпус:	DN 300 - 500 Сталь, EN 10217-2 P235GH (1.0345) DN 600 - 800 Сталь, EN 10028-3 P355NL1 (1.0566)
Диск:	EN GX5CrNiMo19-11-2 (1.4408)
Уплотнение диска:	Металлический сплав 825
Шток:	EN X3CrNiMoN27-5-2 (1.4460)
Уплотнение штока:	Графит
Подшипники:	PTFE-AISI 316 net

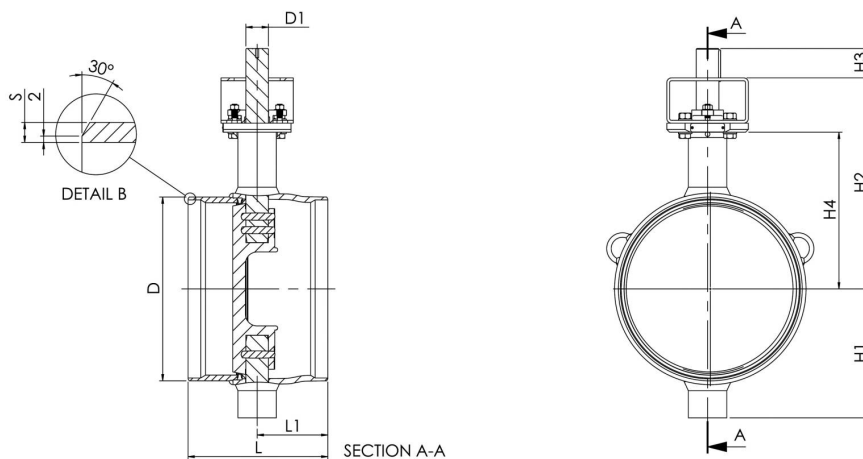
Приварные концы

ISO 6761



Условия работы

Корпус:	PN 25
Диск:	PN 16
Температура:	-40 °C - +250 °C
Класс герметичности:	A



Артикул	DN	L	L1	H1	H2	H3	H4	D	D1	S	Kv	кг
BFC300W1/GS	300	270	110	247	435	65	315	325	35	7	6200	61
BFC350W1/GS	350	290	134	255	445	65	325	377	35	8	7400	75
BFC400W1/GS	400	310	157	285	467	65	347	426	40	8	9800	96
BFC500W1/GS	500	350	153	360	528	80	408	530	50	9	15600	167
BFC600W1/GS	600	390	184	440	575	110	450	630	60	11	22700	280
BFC700W1/GS	700	430	203	495	625	110	501	720	70	12	31300	420
BFC800W1/GS	800	470	226	581	733	130	573	820	90	12	40700	670

Дисковые затворы, ВФС Полнопрох. по ГОСТу

ВФС Полнопрох. по ГОСТу $\Delta p = PN 25$ сварка/

сварка

Материалы

Корпус:	DN 300 - 500 Сталь, EN 10217-2 P235GH (1.0345) DN 600 - 800 Сталь, EN 10028-3 P355NL1 (1.0566)
Диск:	EN GX5CrNiMo19-11-2 (1.4408)
Уплотнение диска:	Металлический сплав 825
Шток:	EN X3CrNiMoN27-5-2 (1.4460)
Уплотнение штока:	Графит
Подшипники:	PTFE-AISI 316 net

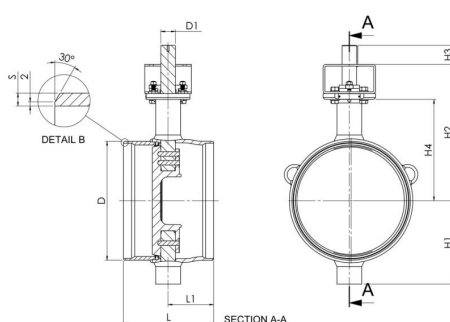
Приварные концы

ISO 6761



Условия работы

Корпус:	PN 25
Диск:	PN 25
Температура:	-40 °C - +250 °C
Класс герметичности:	A



Артикул	DN	L	L1	H1	H2	H3	H4	D	D1	S	Kv	кг
BFC300W2/GS	300	270	110	247	435	65	315	325	35	7	6200	61
BFC350W2/GS	350	290	134	255	445	65	325	377	35	8	7400	75
BFC400W2/GS	400	310	157	285	467	65	347	426	40	8	9800	96
BFC500W2/GS	500	350	153	360	528	80	408	530	50	9	15600	167
BFC600W2/GS	600	390	184	440	575	110	450	630	60	11	22700	280
BFC700W2/GS	700	430	203	495	625	110	501	720	70	12	31300	420
BFC800W2/GS	800	470	226	581	733	130	573	820	90	12	40700	670

Дисковые затворы, ВРС Неполнопроходный

ВРС $\Delta p = PN 16$ сварка/сварка

Материалы

Корпус:	Сталь, EN 10028-3 P355NL1 (1.0566)
Диск:	EN GX5CrNiMo19-11-2 (1.4408)
Уплотнение диска:	Металлический сплав 825
Шток:	EN X3CrNiMoN27-5-2 (1.4460)
Уплотнение штока:	Графит
Подшипники:	PTFE-AISI 316 net



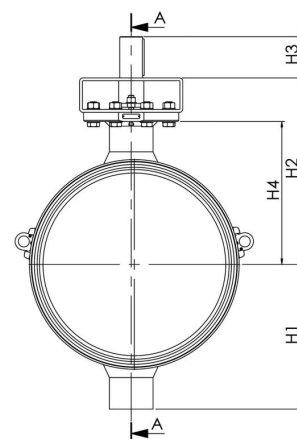
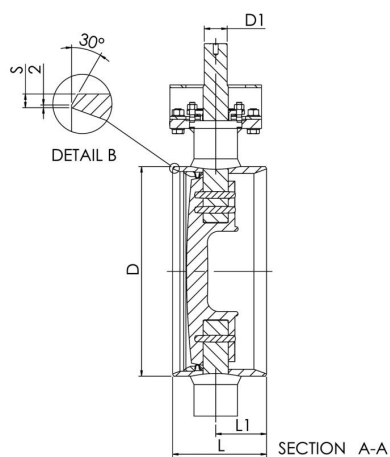
Приварные концы

ISO 6761

Условия работы

Корпус:	PN 25
Диск:	PN 16
Температура:	-40 °C - +250 °C
	DN 1200 -20° - +200°
	При температуре ниже 0 °C - обратитесь на завод-производитель.

Класс герметичности: A



Type	DN	L	L1	H1	H2	H3	H4	D	D1	S	Kv	Kg
BRC900W1	900	410	221	631	813	180	623	914	100	10	46100	870
BRC1000W1	1000	440	224	678	879	180	689	1016	120	10	56900	1120
BRC1200W1	1200	500	228	730	1040	180	848	1219	120	13	65000	1620
BRC900W1/GS	900	410	221	631	813	180	623	920	100	14	46100	870
BRC1000W1/GS	1000	440	224	678	879	180	689	1020	120	15	56900	1120
BRC1200W1/GS	1200	500	228	730	1040	180	848	1220	120	15	65000	1620

Дисковые затворы, ВРС Неполнопроходный

ВРС $\Delta p = PN 25$ сварка/сварка

Материалы

Корпус: Сталь, EN 10028-3 P355NL1 (1.0566)
 Диск: EN GX5CrNiMo19-11-2 (1.4408)
 Уплотнение диска: Металлический сплав 825
 Шток: EN X3CrNiMoN27-5-2 (1.4460)
 Уплотнение штока: Графит
 Подшипники: PTFE-AISI 316 net

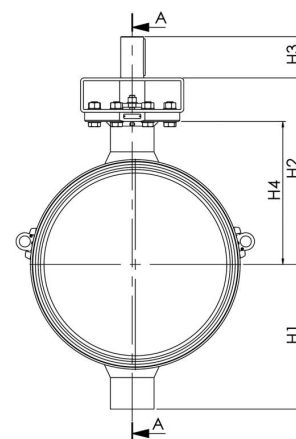
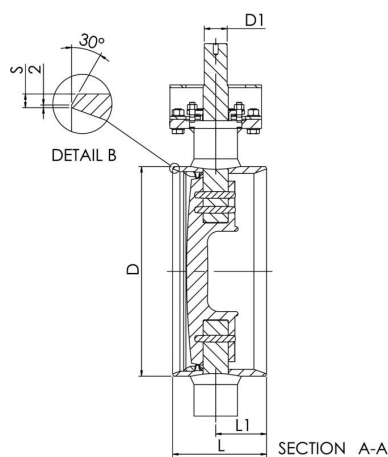


Приварные концы

ISO 6761

Условия работы

Корпус: PN 25
 Диск: PN 25, DN 1200
 PN 20
 Температура: -40 °C - +250 °C
 DN 1200 -20° -
 +200°
 Класс герметичности: A



Type	DN	L	L1	H1	H2	H3	H4	D	D1	S	Kv	Kg
BRC900W2	900	410	221	631	813	180	623	914	100	10	46100	870
BRC1000W2	1000	440	224	678	879	180	689	1016	120	10	56900	1120
BRC1200W2	1200	500	228	730	1040	180	848	1219	120	13	65000	1620
BRC900W2/GS	900	410	221	631	813	180	623	920	100	14	46100	870
BRC1000W2/GS	1000	440	224	678	879	180	689	1020	120	15	56900	1120
BRC1200W2/GS	1200	500	228	730	1040	180	848	1220	120	15	65000	1620

Дисковые затворы, ВРС Неполнопроходный

ВРС Полнопрох. с фланцами $\Delta p = PN 16$ фланец/

фланец

Материалы

Корпус:	Сталь, EN 10028-3 P355NL1 (1.0566)
Диск:	EN GX5CrNiMo19-11-2 (1.4408)
Уплотнение диска:	Металлический сплав 825
Шток:	EN X3CrNiMoN27-5-2 (1.4460)
Уплотнение штока:	Графит
Подшипники:	PTFE-AISI 316 net

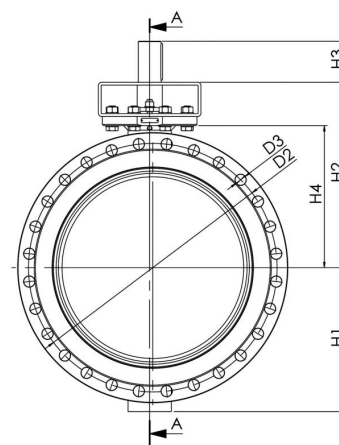
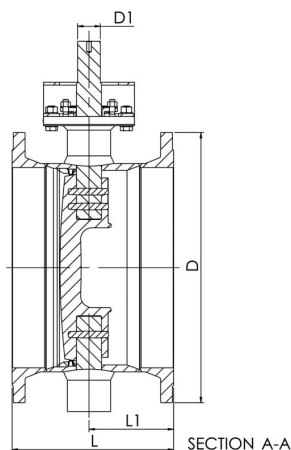
Фланцы

EN 1092-1, PN 16
Имеются в исполнении PN 10, 25



Условия работы

Корпус:	PN 25
Диск:	PN 16
Температура:	-20 °C - +250 °C
Класс герметичности:	A



Артикул	DN	L	L1	H1	H2	H3	H4	D	D1	D2	D3	Отверстия	Kv	кг
BRC900F1	900	650	342	631	813	180	623	1125	100	1050	39	28	46100	1150
BRC1000F1	1000	718	363	678	879	180	689	1255	120	1170	42	28	56900	1570

Дисковые затворы, ВРС Неполнопроходный

ВРС Полнопрох. с фланцами Δр = PN 25 фланец/

фланец

Материалы

Корпус: Сталь, EN 10028-3 P355NL1 (1.0566)
 Диск: EN GX5CrNiMo19-11-2 (1.4408)
 Уплотнение диска: Металлический сплав 825
 Шток: EN X3CrNiMoN27-5-2 (1.4460)
 Уплотнение штока: Графит
 Подшипники: PTFE-AISI 316 net

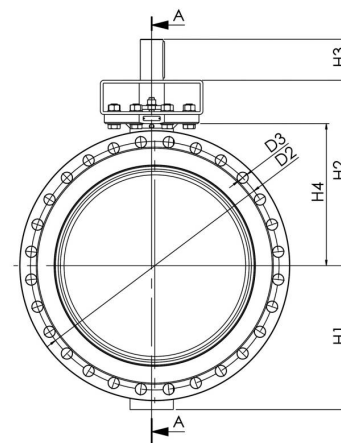
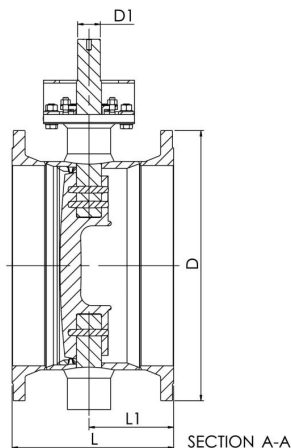


Фланцы

EN 1092-1, PN 25
 Имеются в исполнении PN 10, 16

Условия работы

Корпус: PN 25
 Диск: PN 25
 Температура: -20 °C - +250 °C
 Класс герметичности: A



Артикул	DN	L	L1	H1	H2	H3	H4	D	D1	D2	D3	Отверстия	Kv	кг
BRC900F2	900	710	372	631	813	180	623	1185	100	1090	48	28	46100	1330
BRC1000F2	1000	764	386	678	879	180	689	1320	120	1210	56	28	56900	1780



192019, Санкт-Петербург,
ул.Седова, дом 11, корп.2, лит. А
тел.(812) 600-93-94
www.groupsteam.ru
info@groupsteam.ru



Vexve Oy

Pajakatu 11
FI-38200 Sastamala
Finland

Tel.: +358 10 734 0800
Fax: +358 10 734 0839
vexve.customer@vexve.com

www.vexve.com

