

**VEXVE**

Vexve Valves -  
Product Catalogue 2014 – Ball Valves





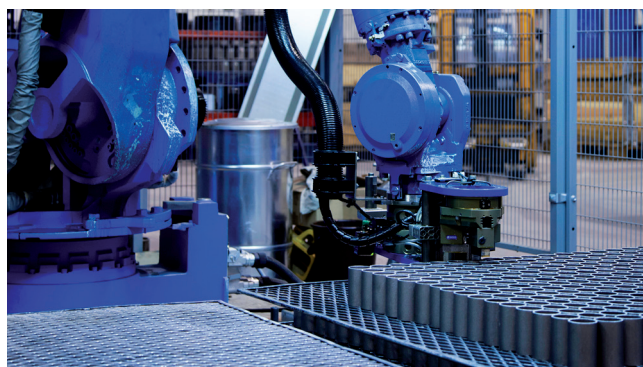
# Vexve Oy

Vexve Oy - это семейное финское предприятие, продукция которого представлена на рынке уже более 50 лет. Компания специализируется на производстве продукции и услуг для сферы энергосбережения.

Продукция Vexve обеспечивает эффективное и экономически рациональное использование энергии во всей теплосети, от ТЭЦ до автономных отопительных систем в частных домах.

Vexve Valves специализируется на изготовлении высококачественных шаровых кранов и дисковых затворов для теплофикационных сетей - этот товар всегда востребован в различных странах, включая Китай.

Keep **energy** under control



# Краны шаровые с удлинённым штоком, Сталь

## Vexve 107/S сварка/сварка, DN 25 - 300

### Материалы

|                   |                                    |
|-------------------|------------------------------------|
| Корпус:           | Сталь, EN 10217-2 P235GH (1.0345)  |
| Шар:              | Нерж. ст., EN X5CrNi18-10 (1.4301) |
| Шток:             | Нерж. ст., EN X8CrNiS18-9 (1.4305) |
| Тор of Шток:      | Нерж. ст., EN X5CrNi18-10 (1.4301) |
| Уплотнение штока: | FPM                                |
| Уплотнение шара:  | PTFE                               |

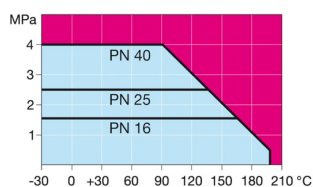
Доставка без покраски



### Условия работы

-30°C - +200°C

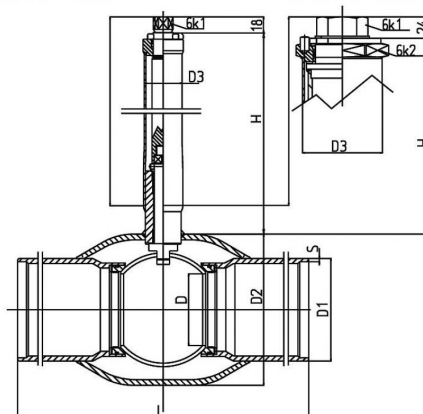
При температуре ниже 0 °C - обратитесь на завод-производитель.



Не для пара

DN 25 - 150

DN 200 - 300



| DN  | PN | Артикул   | D   | D1    | D2    | D3   | H*  | L   | 6K1 | 6K2 | S   | Kv   | кг   |
|-----|----|-----------|-----|-------|-------|------|-----|-----|-----|-----|-----|------|------|
| 25  | 40 | 107 025/S | 20  | 33,7  | 48,3  | 33,7 | 350 | 230 | 19  | -   | 2,6 | 25   | 2,5  |
| 32  | 40 | 107 032/S | 25  | 42,4  | 60,3  | 33,7 | 350 | 260 | 19  | -   | 2,6 | 41   | 2,9  |
| 40  | 40 | 107 040/S | 32  | 48,3  | 76,1  | 33,7 | 350 | 260 | 19  | -   | 2,6 | 65   | 3,4  |
| 50  | 40 | 107 050/S | 40  | 60,3  | 88,9  | 33,7 | 350 | 300 | 19  | -   | 2,9 | 103  | 4,8  |
| 65  | 25 | 107 065/S | 50  | 76,1  | 114,3 | 33,7 | 350 | 300 | 19  | -   | 2,9 | 180  | 6,4  |
| 80  | 25 | 107 080/S | 65  | 88,9  | 139,7 | 33,7 | 350 | 300 | 19  | -   | 3,2 | 290  | 7,7  |
| 100 | 25 | 107 100/S | 80  | 114,3 | 168,3 | 42,4 | 350 | 325 | 19  | -   | 3,6 | 470  | 10,5 |
| 125 | 25 | 107 125/S | 100 | 139,7 | 177,8 | 42,4 | 350 | 325 | 27  | -   | 4   | 830  | 15,3 |
| 150 | 25 | 107 150/S | 125 | 168,3 | 219,1 | 42,4 | 350 | 350 | 27  | -   | 4,5 | 1150 | 20,7 |
| 200 | 25 | 107 200/S | 150 | 219,1 | 273   | 76,1 | 350 | 400 | 50  | 90  | 4,5 | 1750 | 46,3 |
| 250 | 25 | 107 250/S | 200 | 273   | 355,6 | 88,9 | 350 | 530 | 50  | 90  | 5   | 3200 | 84   |
| 300 | 25 | 107 300/S | 250 | 323,9 | 457   | 88,9 | 350 | 550 | 50  | 90  | 5,6 | 4600 | 120  |

\*) Имеются в наличии H=750, H=1000 и H=1250мм

# Краны шаровые с удлинённым штоком, Сталь

## Vexve 107/S сварка/сварка, DN 350 - 600

### Материалы

|                   |  |
|-------------------|--|
| Корпус:           | DN 350 - 500 Сталь, EN 10217-2 P235GH (1.0345)<br>DN 600 Сталь, P355 NL1 (1.0566)/GP240GH (1.0619) |
| Шар:              | Нерж. ст., EN X5CrNi18-10 (1.4301)   |
| Шток:             | Нерж. ст., EN X8CrNiS18-9 (1.4305)   |
| Тор of Шток:      | Нерж. ст., EN X5CrNi18-10 (1.4301)   |
| Уплотнение штока: | FPM  |
| Уплотнение шара:  | PTFE   |

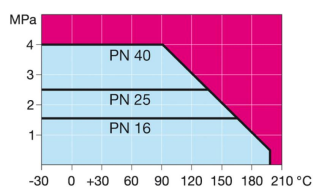
Доставка без покраски



### Условия работы

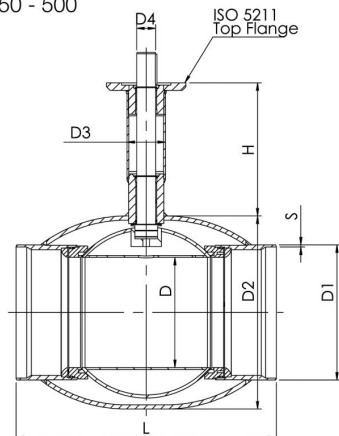
-30°C - +200°C

При температуре ниже 0 °C - обратитесь на завод-производитель.

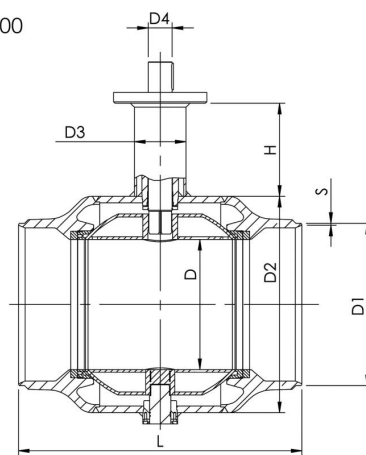


Не для пара

DN 350 - 500



DN 600



| DN  | PN | Артикул | D   | D1    | D2  | D3  | D4 | H*  | L    | S   | ISO 5211 | ключ        | Kv    | кг   |
|-----|----|---------|-----|-------|-----|-----|----|-----|------|-----|----------|-------------|-------|------|
| 350 | 25 | 107 350 | 290 | 355,6 | 508 | 102 | 50 | 350 | 686  | 5,6 | F16      | A-14x9-80   | 9600  | 190  |
| 400 | 25 | 107 400 | 340 | 406,4 | 610 | 115 | 70 | 350 | 762  | 7   | F25      | A-20x12-100 | 13300 | 280  |
| 500 | 25 | 107 500 | 390 | 508   | 660 | 140 | 90 | 350 | 914  | 7   | F30      | A-25x14-100 | 18700 | 470  |
| 600 | 25 | 107 600 | 489 | 610   | 813 | 194 | 90 | 350 | 1065 | 7,1 | F30      | A-25x14-100 | 45000 | 1050 |

\*) H Имеются в исполнении H=750, 1000 ja 1250 mm

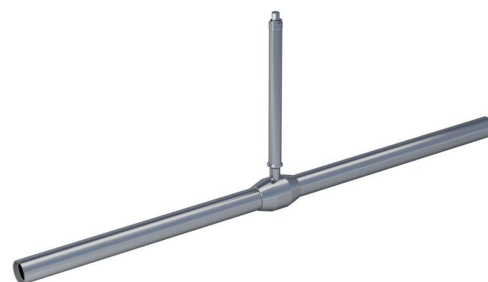
# Краны шаровые с удлинённым штоком, Сталь

## Vexve 107/SL сварка/сварка

### Материалы

|                   |                                    |
|-------------------|------------------------------------|
| Корпус:           | Сталь, EN 10217-2 P235GH (1.0345)  |
| Шар:              | Нерж. ст., EN X5CrNi18-10 (1.4301) |
| Шток:             | Нерж. ст., EN X8CrNiS18-9 (1.4305) |
| Корпус раё:       | Нерж. ст., EN X5CrNi18-10 (1.4301) |
| Уплотнение штока: | FPM                                |
| Уплотнение шара:  | PTFE                               |

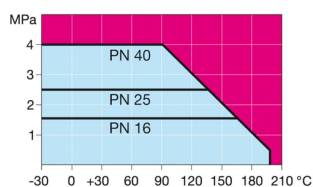
Доставка без покраски



### Условия работы

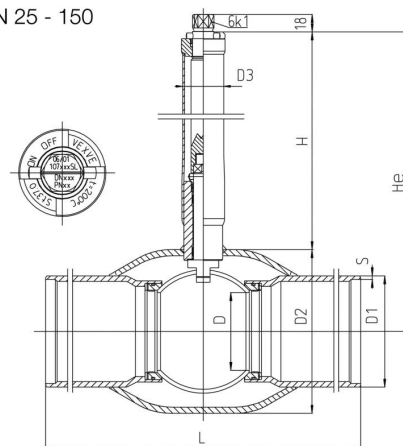
-30°C - +200°C

При температуре ниже 0 °C - обратитесь на завод-производитель.

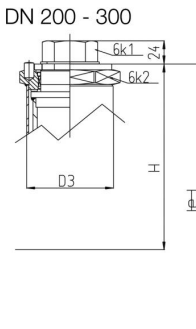


Не для пара

DN 25 - 150



DN 200 - 300



| DN  | PN | Артикул    | D   | D1    | D2    | D3   | H*  | L    | 6K1 | 6K2 | S   | Kv   | кг   |
|-----|----|------------|-----|-------|-------|------|-----|------|-----|-----|-----|------|------|
| 25  | 40 | 107 025/SL | 20  | 33,7  | 48,3  | 33,7 | 350 | 1500 | 19  | -   | 2,3 | 25   | 6,2  |
| 32  | 40 | 107 032/SL | 25  | 42,4  | 60,3  | 33,7 | 350 | 1500 | 19  | -   | 2,6 | 41   | 7,8  |
| 40  | 40 | 107 040/SL | 32  | 48,3  | 76,1  | 33,7 | 350 | 1500 | 19  | -   | 2,6 | 65   | 9,6  |
| 50  | 40 | 107 050/SL | 40  | 60,3  | 88,9  | 33,7 | 350 | 1500 | 19  | -   | 2,9 | 103  | 12,6 |
| 65  | 25 | 107 065/SL | 50  | 76,1  | 114,3 | 33,7 | 350 | 1500 | 19  | -   | 2,9 | 180  | 17,2 |
| 80  | 25 | 107 080/SL | 65  | 88,9  | 139,7 | 33,7 | 350 | 1500 | 19  | -   | 3,2 | 290  | 20,7 |
| 100 | 25 | 107 100/SL | 80  | 114,3 | 168,3 | 42,4 | 350 | 1500 | 19  | -   | 3,6 | 470  | 31,7 |
| 125 | 25 | 107 125/SL | 100 | 139,7 | 177,8 | 42,4 | 350 | 1500 | 27  | -   | 4   | 830  | 37,3 |
| 150 | 25 | 107 150/SL | 125 | 168,3 | 219,1 | 42,4 | 350 | 1500 | 27  | -   | 4,5 | 1150 | 50,3 |
| 200 | 25 | 107 200/SL | 150 | 219,1 | 273   | 76,1 | 350 | 1500 | 50  | 90  | 4,5 | 1750 | 83,2 |
| 250 | 25 | 107 250/SL | 200 | 273   | 355,6 | 88,9 | 350 | 1500 | 50  | 90  | 5   | 3200 | 96   |
| 300 | 25 | 107 300/SE | 250 | 323,9 | 457   | 88,9 | 350 | 1800 | 50  | 90  | 5,6 | 4600 | 172  |

\*) H Имеются в исполнении H=750, 1000 ja 1250 mm

# Краны шаровые с удлинённым штоком, Сталь

## Vexve 231/I резьба/сварка

### Материалы

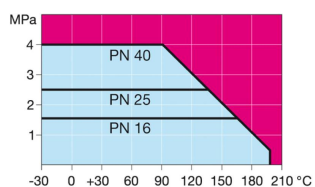
|                 |                        |
|-----------------|------------------------|
| Body pipe:      | EN 10217-7 X5CrNi18-10 |
| Extension pipe: | EN 10217-2 P235GH/TC1  |
| Thread bushing: | EN 10217-7 X5CrNi18-10 |
| Шар:            | X5CrNi18-10            |
| Шток:           | X8CrNiS18-9            |
| Пробка          | Латунь                 |



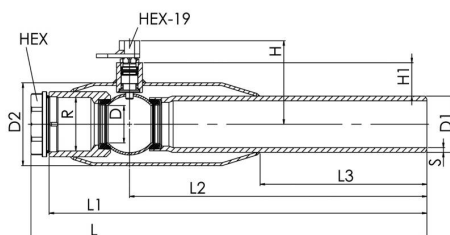
### Условия работы

-30°C - +200°C

При температуре ниже 0 °C - обратитесь на завод-производитель.



Не для пара



| DN | PN | Артикул   | D  | D1   | D2   | R       | L   | L1  | L2  | L3  | H  | H1 | Hex | S | кг  |
|----|----|-----------|----|------|------|---------|-----|-----|-----|-----|----|----|-----|---|-----|
| 25 | 40 | 231 025/I | 20 | 33,7 | 48,3 | R 1     | 430 | 410 | 350 | 270 | 72 | 29 | 34  | 4 | 1,9 |
| 40 | 40 | 231 040/I | 32 | 48,3 | 76,1 | R 1 1/2 | 425 | 405 | 330 | 225 | 84 | 36 | 48  | 5 | 3,7 |
| 50 | 40 | 231 050/I | 40 | 60,3 | 88,9 | R 2     | 430 | 410 | 320 | 180 | 90 | 36 | 58  | 5 | 5,2 |

# Краны шаровые с удлинённым штоком, Сталь

## Vexve 231/IA резьба/сварка

### Материалы

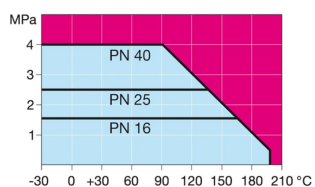
|                 |                        |
|-----------------|------------------------|
| Body pipe:      | EN 10217-7 X5CrNi18-10 |
| Extension pipe: | EN 10217-2 P235GH/TC1  |
| Thread bushing: | EN 10217-7 X5CrNi18-10 |
| Шар:            | X5CrNi18-10            |
| Шток:           | X8CrNiS18-9            |
| Пробка          | Латунь                 |



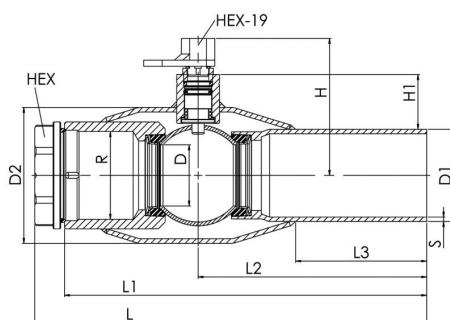
### Условия работы

-30°C - +200°C

При температуре ниже 0 °C - обратитесь на завод-производитель.



Не для пара



| DN | PN | Артикул    | D  | D1   | D2   | R   | L   | L1  | L2  | L3  | H  | H1 | Hex | S   | кг  |
|----|----|------------|----|------|------|-----|-----|-----|-----|-----|----|----|-----|-----|-----|
| 25 | 40 | 231 025/IA | 20 | 33,7 | 48,3 | R 1 | 625 | 605 | 545 | 510 | 72 | 29 | 34  | 4   | 2,4 |
| 50 | 40 | 231 050/IA | 40 | 60,3 | 88,9 | R 2 | 260 | 240 | 150 | 86  | 90 | 36 | 58  | 2,9 | 3,2 |

# Краны шаровые с удлинённым штоком, Сталь

## Vexve 231/IAP/M резьба/сварка

### Материалы

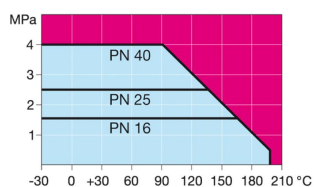
|                 |                        |
|-----------------|------------------------|
| Body pipe:      | EN 10217-7 X5CrNi18-10 |
| Extension pipe: | EN 10217-2 P235GH/TC1  |
| Thread bushing: | EN 10217-7 X5CrNi18-10 |
| Шар:            | X5CrNi18-10            |
| Шток:           | X8CrNiS18-9            |
| Пробка          | Латунь                 |



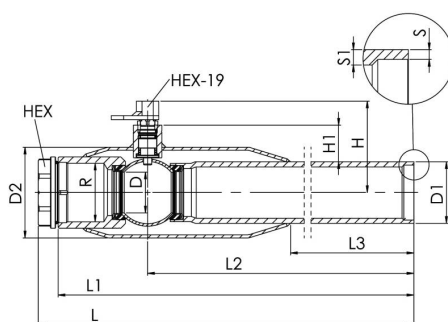
### Условия работы

-30°C - +200°C

При температуре ниже 0 °C - обратитесь на завод-производитель.



Не для пара



| DN | PN | Артикул       | D  | D1   | D2   | R       | L   | L1  | L2  | L3  | H  | H1 | Hex | S1 | S   | кг  |
|----|----|---------------|----|------|------|---------|-----|-----|-----|-----|----|----|-----|----|-----|-----|
| 25 | 40 | 231 025/IAP/M | 20 | 33,7 | 48,3 | R 1     | 410 | 390 | 330 | 250 | 72 | 29 | 34  | 4  | 2,6 | 1,9 |
| 32 | 40 | 231 032/IAP/M | 25 | 42,4 | 60,3 | R 1 1/4 | 410 | 390 | 335 | 250 | 76 | 28 | 44  | 4  | 2,6 | 2,4 |
| 40 | 40 | 231 040/IAP/M | 32 | 48,3 | 76,1 | R 1 1/2 | 410 | 390 | 315 | 205 | 84 | 36 | 48  | 5  | 2,6 | 3,6 |
| 50 | 40 | 231 050/IAP/M | 40 | 60,3 | 88,9 | R 2     | 500 | 480 | 390 | 245 | 90 | 36 | 58  | 5  | 3,2 | 5,7 |





192019, Санкт-Петербург,  
ул.Седова, дом 11, корп.2, лит. А  
тел.(812) 600-93-94  
[www.groupsteam.ru](http://www.groupsteam.ru)  
[info@groupsteam.ru](mailto:info@groupsteam.ru)

**VEXVE**

Vexve Oy

Pajakatu 11  
FI-38200 Sastamala  
Finland

Tel.: +358 10 734 0800  
Fax: +358 10 734 0839  
[vexve.customer@vexve.com](mailto:vexve.customer@vexve.com)

[www.vexve.com](http://www.vexve.com)

