

**VEXVE**

Vexve Valves -  
Product Catalogue 2014 – Ball Valves



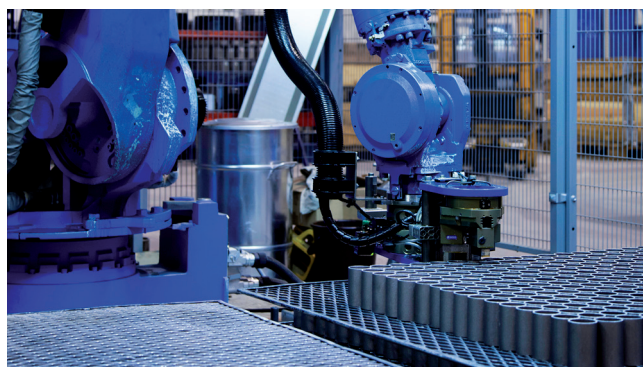
# Vexve Oy

Vexve Oy - это семейное финское предприятие, продукция которого представлена на рынке уже более 50 лет. Компания специализируется на производстве продукции и услуг для сферы энергосбережения.

Продукция Vexve обеспечивает эффективное и экономически рациональное использование энергии во всей теплосети, от ТЭЦ до автономных отопительных систем в частных домах.

Vexve Valves специализируется на изготовлении высококачественных шаровых кранов и дисковых затворов для теплофикационных сетей - этот товар всегда востребован в различных странах, включая Китай.

Keep **energy** under control



# Содержание

## Краны шаровые, Сталь

Vexve 100, сварка/сварка, DN 10 - 250	5
Vexve 100, сварка/сварка, DN 300 - 600	6
Vexve 100/GS, сварка/сварка, DN 10 - 250	7
Vexve 100/GS, сварка/сварка, DN 300 - 600	8
Vexve 100/GS, сварка/сварка, DN 700 - 800	9
Vexve 100/GS/S, сварка/сварка, DN 15-300	10
Vexve 100/S, сварка/сварка	11
Vexve 101, резьба/сварка	12
Vexve 101/G, резьба с пробкой/сварка	13
Vexve 102, резьба/резьба	14
Vexve 103, фланец/фланец, DN 15 - 250	15
Vexve 103/25, фланец/фланец, DN 15 - 250	16
Vexve 103, фланец/фланец, DN 300 - 600	17
Vexve 103/25, фланец/фланец, DN 300 - 600	18
Vexve 103/S, фланец/фланец, DN15 - 200	19
Vexve 103/S/25, фланец/фланец, DN15 - 200	20
Vexve 104, сварка/сварка	21
Vexve 104/GS, сварка/сварка	22
Vexve 104xx1, фланец/фланец	23
Vexve 104xx1/25, фланец/фланец	24
Vexve 105, фланец/сварка	25
Vexve 105/25, фланец/сварка	26
Vexve 120, сварка/сварка	27
Vexve 126, сварка/сварка	28
Vexve 150, сварка/сварка	29
Vexve 150/GS, сварка/сварка, DN 600 - 800	30
Vexve 153, фланец/фланец	31
Vexve 153/25, фланец/фланец	32
Vexve 154, сварка/сварка	33
Vexve 154xx1, фланец/фланец	34
Vexve 154xx1/25, фланец/фланец	35
Vexve вентили для температурного датчика, сварка/сварка	36
Vexve краны для реновации, фланец/фланец	37

# Краны шаровые, Сталь, неполнопроходный

## Vexve 100 сварка/сварка, DN 10 - 250

### Материалы

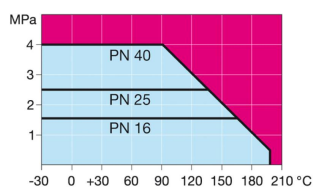
Корпус:	Сталь, EN 10217-2 P235GH (1.0345)
Шар:	Нерж. ст., EN X5CrNi18-10 (1.4301)
Шток:	Нерж. ст., EN X8CrNiS18-9 (1.4305)
Уплотнение штока:	FPM
Уплотнение шара:	PTFE
Рукоятка:	DN 10 - 250 Оцинкованная сталь
	Рекомендуем ручного редуктора для типоразмеров DN200 и больше



### Условия работы

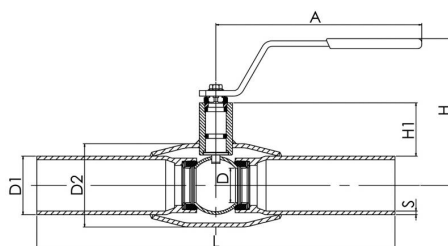
-30°C - +200°C

При температуре ниже 0 °C - обратитесь на завод-производитель.

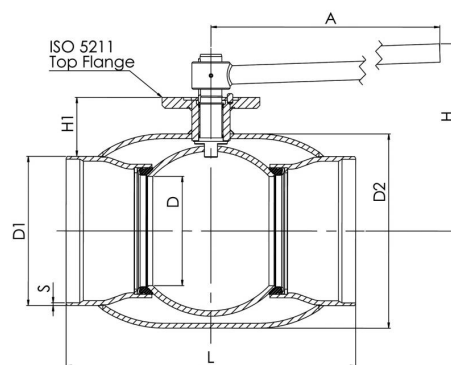


Не для пара

DN 10 - 150



DN 200 - 250



DN	PN	Артикул	D	D1	D2	S	H	H1	A	L	Kv	кг
10	40	100 010	10	17,2	33,7	2	100	23	140	230	8	0,5
10	40	100 010/H	10	17,2	33,7	2	125	50	140	230	8	0,5
15	40	100 015	10	21,3	33,7	2	100	23	140	230	8	0,5
15	40	100 015/H	10	21,3	33,7	2	125	50	140	230	8	0,5
20	40	100 020	15	26,9	42,4	2,3	105	24	140	230	14	0,7
20	40	100 020/H	15	26,9	42,4	2,3	129	50	140	230	14	0,7
25	40	100 025	20	33,7	48,3	2,6	105	40	150	230	25	1
25	40	100 025/H	20	33,7	48,3	2,6	112	49	150	230	25	1
32	40	100 032	25	42,4	60,3	2,6	105	39	150	260	41	1,4
32	40	100 032/H	25	42,4	60,3	2,6	115	48	150	260	41	1,4
40	40	100 040	32	48,3	76,1	2,6	125	59	190	260	65	1,9
50	40	100 050	40	60,3	88,9	2,9	135	59	190	300	103	2,7
65	25	100 065	50	76,1	114,3	2,9	180	71	280	300	180	4,2
80	25	100 080	65	88,9	139,7	3,2	190	77	280	300	290	5,5
100	25	100 100	80	114,3	168,3	3,6	230	97	280	325	470	8,3
125	25	100 125	100	139,7	177,8	4	245	96	420	325	830	13,3
150	25	100 150	125	168,3	219,1	4,5	280	103	600	350	1150	18,5
200	25	100 200	150	219,1	273	4,5	280	92	870	400	1750	39
250	25	100 250	200	273	355,6	5	350	108	1200	530	3200	74

H=Higher stem

# Краны шаровые, Сталь, неполнопроходный

## Vexve 100 сварка/сварка, DN 300 - 600

### Материалы

Корпус: DN 300 - 500 Сталь, EN 10217-2 P235GH (1.0345)  
 DN 600 Сталь, P355 NL1 (1.0566)/GP240GH (1.0619)

Шар: Нерж. ст., EN X5CrNi18-10 (1.4301)

Шток: Нерж. ст., EN X8CrNiS18-9 (1.4305)

Уплотнение штока: FPM

Уплотнение шара: PTFE

Рукоятка: DN 300 - 600 Без рукоятки

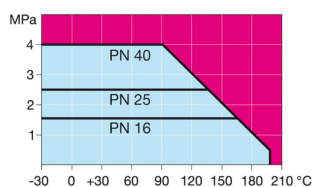
Рекомендуем ручного редуктора для типоразмеров DN200 и больше



### Условия работы

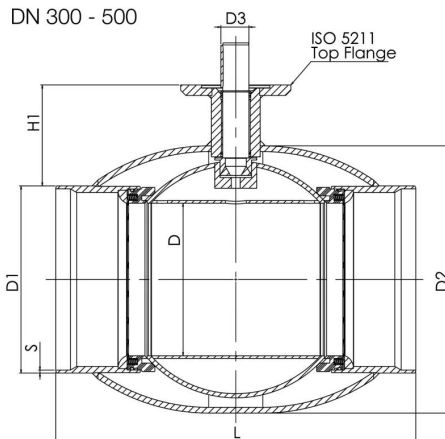
-30°C - +200°C

При температуре ниже 0 °C - обратитесь на завод-производитель.

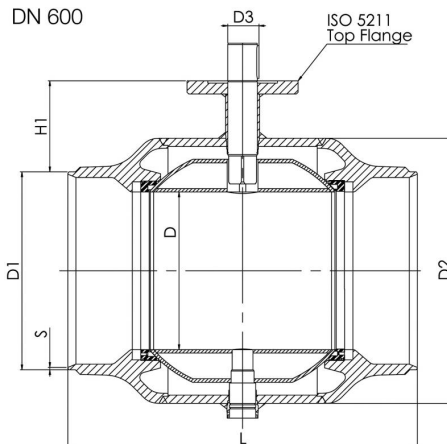


Не для пара

DN 300 - 500



DN 600



DN	PN	Артикул	D	D1	D2	D3	S	H1	L	ISO 5211	Kv	кг
300	25	100 300	250	323,9	457	50	5,6	133	550	F16	4600	110
350	25	100 350	290	355,6	508	50	5,6	192	686	F16	9600	170
400	25	100 400	340	406,4	610	70	7	242	762	F25	13300	250
500	25	100 500	390	508	660	90	7	259	914	F30	18700	400
600	25	100 600	489	610	813	90	7,1	274	1065	F30	32000	960

# Краны шаровые, Сталь, неполнопроходный

## Vexve 100/GS сварка/сварка, DN 10 - 250

### Материалы

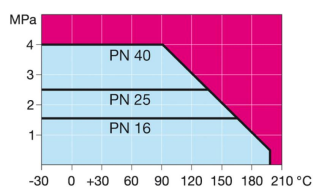
Корпус:	Сталь, EN 10217-2 P235GH (1.0345)
Шар:	Нерж. ст., EN X5CrNi18-10 (1.4301)
Шток:	Нерж. ст., EN X8CrNiS18-9 (1.4305)
Уплотнение штока:	FPM
Уплотнение шара:	PTFE
Рукоятка:	DN 10 - 250 Оцинкованная сталь Рекомендуется механический редуктор с червячной передачей для DN 150 - 250



### Условия работы

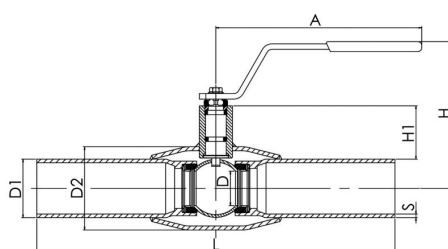
-30°C - +200°C

При температуре ниже 0 °C - обратитесь на завод-производитель.

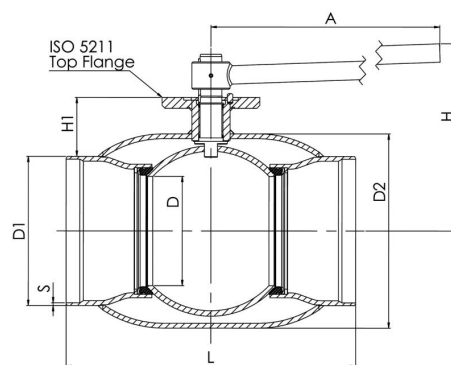


Не для пара

DN 10 - 150



DN 200 - 250



DN	PN	Артикул	D	D1	D2	S	H	H1	A	L	Kv	кг
10	40	100 010/GS	10	17	33,7	2	100	23	140	230	8	0,5
15	40	100 015/GS	10	18	33,7	2	100	23	140	230	8	0,5
20	40	100 020/GS	15	25	42,4	2,3	105	24	140	230	14	0,7
25	40	100 025/GS	20	32	48,3	2,6	105	40	150	230	25	1
32	40	100 032/GS	25	38	60,3	2,6	105	39	150	260	41	1,4
40	40	100 040/GS	32	45	76,1	2,6	125	59	190	260	65	1,9
50	40	100 050/GS	40	57	88,9	2,9	135	59	190	300	103	2,7
65	25	100 065/GS	50	76	114,3	2,9	180	71	280	300	180	4,2
80	25	100 080/GS	65	89	139,7	3,2	190	77	280	300	290	5,5
100	25	100 100/GS	80	108	168,3	3,6	230	97	280	325	470	8,3
125	25	100 125/GS	100	133	177,8	4	245	96	420	325	830	13,3
150	25	100 150/GS	125	159	219,1	4,5	280	103	600	350	1150	18,5
200	25	100 200/GS	150	219	273	4,5	280	92	870	400	1750	39
250	25	100 250/GS	200	273	355,6	5	350	108	1200	530	3200	74

# Краны шаровые, Сталь, неполнопроходный

## Vexve 100/GS сварка/сварка, DN 300 - 600

### Материалы

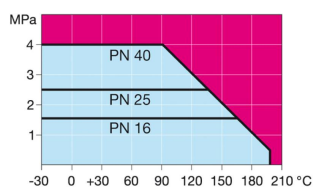
Корпус:	DN 300 - 500 Сталь, EN 10217-2 P235GH (1.0345) DN 600 Сталь, P355 NL1 (1.0566)/GP240GH (1.0619)
Шар:	Нерж. ст., EN X5CrNi18-10 (1.4301)
Шток:	Нерж. ст., EN X8CrNiS18-9 (1.4305)
Уплотнение штока:	FPM
Уплотнение шара:	PTFE
Рукоятка:	DN 300 - 600 Без рукоятки Рекомендуем ручного редуктора для типоразмеров DN200 и больше



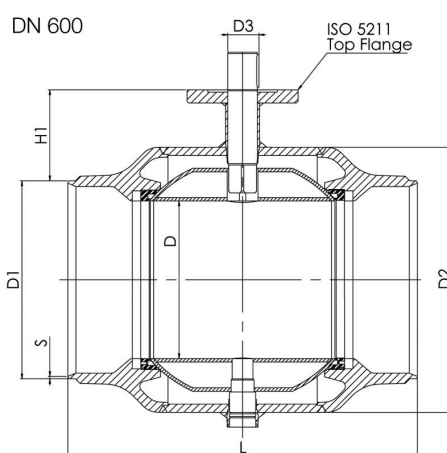
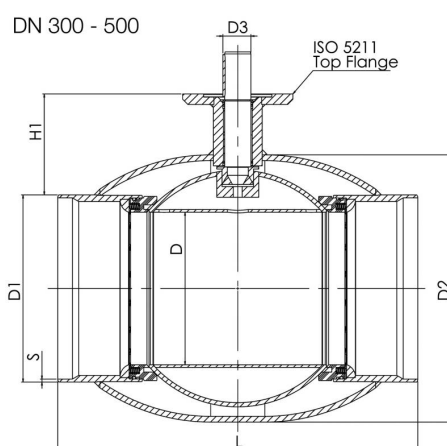
### Условия работы

-30°C - +200°C

При температуре ниже 0 °C - обратитесь на завод-производитель.



Не для пара



DN	PN	Артикул	D	D1	D2	D3	S	H1	L	ISO 5211	Kv	кг
300	25	100 300/GS	250	325	457	50	5,6	133	550	F16	4600	110
350	25	100 350/GS	290	377	508	50	5,6	181	686	F16	9600	170
400	25	100 400/GS	340	426	610	70	7	232	762	F25	13300	250
500	25	100 500/GS	390	530	660	90	7	248	914	F30	18700	400
600	25	100 600/GS	489	630	813	90	11	265	1065	F30	32000	960

# Краны шаровые, Сталь, неполнопроходный

## Vexve 100/GS сварка/сварка, DN 700 - 800

### Материалы

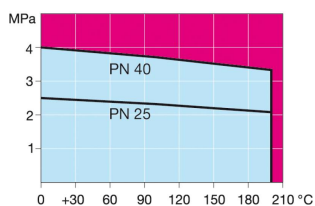
Корпус:	Сталь, P355 NL1 (1.0566)/GP240GH (1.0619)
Шар:	Сталь, ASTM A350 LF2 +Ni
Шток:	Нерж. ст, EN X8CrNiS18-9 (1.4305)
Уплотнение штока:	FPM
Уплотнение шара:	PTFE
Управление шаровым краном:	возможно укомплектовать кран редуктором с червячной передачей, электрическим или гидравлическим приводом.
Стандартная комплектация:	Кран поставляется с подъемными проушинами, опорами, а также с дренажным клапаном.



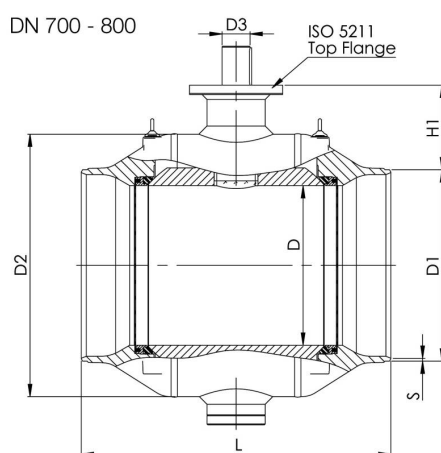
### Условия работы

-30°C - +200°C

При температуре ниже 0 °C - обратитесь на завод-производитель.



Не для пара



DN	PN	Артикул	D	D1	D2	D3	S	H1	L	ISO 5211	Kv	кг
700	25	100 700/GS	589	720	965	100	12	332	1205	F35	42000	2500
800	25	100 800/GS	684	820	1125	120	12	362	1330	F35	55000	3650

В наличии также PУ40



# Краны шаровые, Сталь, неполнопроходный

## Vexve 100/GS/S сварка/сварка, DN 15-300

### Материалы

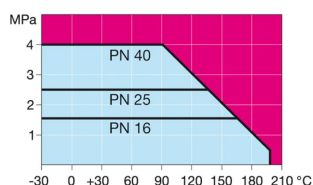
Корпус:	Сталь, EN 10217-2 P235GH (1.0345)
Шар:	Нерж. ст., EN X5CrNi18-10 (1.4301)
Шток:	Нерж. ст., EN X8CrNiS18-9 (1.4305)
Уплотнение штока:	FPM
Уплотнение шара:	PTFE
Рукоятка:	DN 10 - 250 Оцинкованная сталь Рекомендуем ручного редуктора для типоразмеров DN200 и больше



### Условия работы

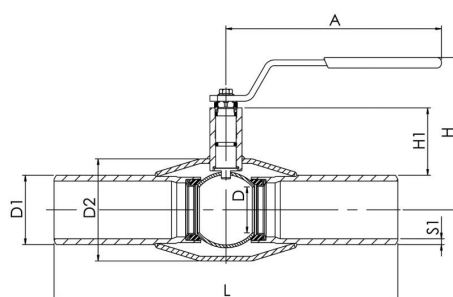
-30°C - +200°C

При температуре ниже 0 °C - обратитесь на завод-производитель.

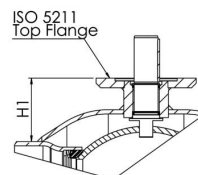


Не для пара

DN 15 - 150



DN 200 - 300



DN	PN	Артикул	D	D1	D2	S1	H	H1	A	L	Kv	кг
15	40	100 015/GS/S	10	18	33,7	3,2	100	23	140	230	8	0,6
20	40	100 020/GS/S	15	25	42,4	4	105	24	140	230	14	0,8
25	40	100 025/GS/S	20	32	48,3	4	105	40	150	230	25	1,2
32	40	100 032/GS/S	25	38	60,3	4	105	39	150	260	41	1,6
40	40	100 040/GS/S	32	45	76,1	5	125	59	190	260	65	2,6
50	40	100 050/GS/S	40	57	88,9	5	135	59	190	300	103	3,4
65	25	100 065/GS/S	50	76	114,3	5	180	71	280	300	180	5,5
80	25	100 080/GS/S	65	89	139,7	6,3	190	77	280	300	290	7,5
100	25	100 100/GS/S	80	108	168,3	6,3	230	97	280	325	470	11
125	25	100 125/GS/S	100	133	177,8	6,3	245	96	420	325	830	15
150	25	100 150/GS/S	125	159	219,1	6,3	280	103	600	350	1150	21
200	25	100 200/GS/S	150	219	273	7,1	280	92	870	400	1750	43
250	25	100 250/GS/S	200	273	355,6	8,8	350	108	1200	530	3200	76
300	25	100 300/GS/S	250	325	457	8,8	-	133	-	550	4600	110

# Краны шаровые, Сталь, неполнопроходный

## Vexve 100/S сварка/сварка

### Материалы

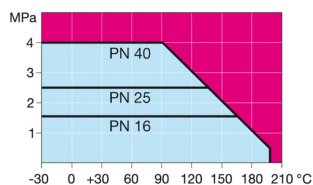
Корпус:	Сталь, EN 10217-2 P235GH (1.0345)
Шар:	Нерж. ст., EN X5CrNi18-10 (1.4301)
Шток:	Нерж. ст., EN X8CrNiS18-9 (1.4305)
Уплотнение штока:	FPM
Уплотнение шара:	PTFE
Рукоятка:	DN 15 - 250 Оцинкованная сталь DN 300 Без рукоятки Рекомендуем ручного редуктора для типоразмеров DN200 и больше DN 250 - 600 valves (300N/mm <sup>2</sup> ) incl. in 100-serie.



### Условия работы

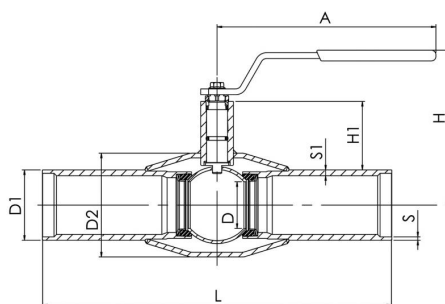
-30°C - +200°C

При температуре ниже 0 °C - обратитесь на завод-производитель.

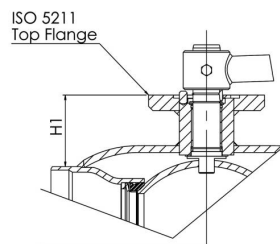


Не для пара

DN 15 - 150



DN 200



DN	PN	Артикул	D	D1	D2	S	S1	H	H1	A	L	Kv	кг
15	40	100 015/SH	10	21,3	33,7	2	4	125	50	140	230	8	0,6
20	40	100 020/SH	15	26,9	42,4	2,3	4	129	50	140	230	14	0,8
25	40	100 025/SH	20	33,7	48,3	2,6	4	112	49	150	230	25	1,2
32	40	100 032/SH	25	42,4	60,3	2,6	4	115	48	150	260	41	1,6
40	40	100 040/S	32	48,3	76,1	2,6	5	125	59	190	260	65	2,6
50	40	100 050/S	40	60,3	88,9	2,9	5	135	59	190	300	103	3,4
65	25	100 065/S	50	76,1	114,3	2,9	5	180	71	280	300	180	5,5
80	25	100 080/S	65	88,9	139,7	3,2	6,3	190	77	280	300	290	7,5
100	25	100 100/S	80	114,3	168,3	3,6	6,3	230	97	280	325	470	11
125	25	100 125/S	100	139,7	177,8	4	6,3	245	96	420	325	830	15
150	25	100 150/S	125	168,3	219,1	4,5	6,3	280	103	600	350	1150	21
200	25	100 200/S	150	219,1	273	4,5	7,1	280	92	870	400	1750	43

H=Higher stem

# Краны шаровые, Сталь, неполнопроходный

## Vexve 101 резьба/сварка

### Материалы

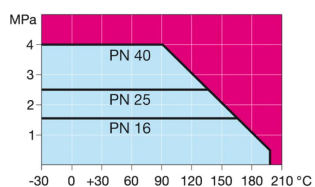
Корпус:	Сталь, EN 10217-2 P235GH (1.0345)
Шар:	Нерж. ст., EN X5CrNi18-10 (1.4301)
Шток:	Нерж. ст., EN X8CrNiS18-9 (1.4305)
Уплотнение штока:	FPM
Уплотнение шара:	PTFE
Рукоятка:	Оцинкованная сталь
Резьба:	ISO 7/1 Rp



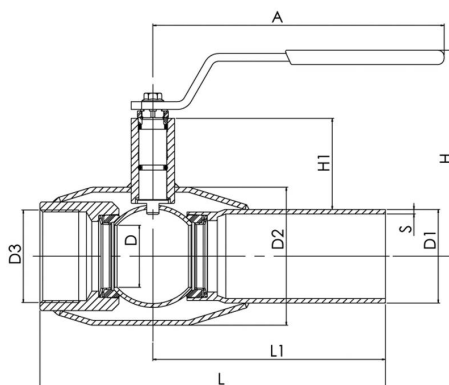
### Условия работы

-30°C - +200°C

При температуре ниже 0 °C - обратитесь на завод-производитель.



Не для пара



DN	PN	Артикул	D	D1	D2	D3	S	H	H1	A	L	L1	Kv	кг
10	40	101 010	10	17,2	33,7	R 3/8	2	100	23	140	153	115	8	0,5
10	40	101 010/H	10	17,2	33,7	R 3/8	2	125	50	140	153	115	8	0,5
15	40	101 015	10	21,3	33,7	R 1/2	2	100	23	140	153	115	8	0,5
15	40	101 015/H	10	21,3	33,7	R 1/2	2	125	50	140	153	115	8	0,5
20	40	101 020	15	26,9	42,4	R 3/4	2,3	105	24	140	153	115	14	0,6
20	40	101 020/H	15	26,9	42,4	R 3/4	2,3	129	50	140	153	115	14	0,6
25	40	101 025	20	33,7	48,3	R 1	2,6	105	40	150	160	115	25	0,9
25	40	101 025/H	20	33,7	48,3	R 1	2,6	112	49	150	160	115	25	0,9
32	40	101 032	25	42,4	60,3	R 1 1/4	2,6	105	39	150	183	130	41	1,3
32	40	101 032/H	25	42,4	60,3	R 1 1/4	2,6	115	48	150	183	130	41	1,3
40	40	101 040	32	48,3	76,1	R 1 1/2	2,6	125	59	190	190	130	65	1,8
50	40	101 050	40	60,3	88,9	R 2	2,9	135	59	190	223	150	103	2,5

H=Higher stem

# Краны шаровые, Сталь, неполнопроходный

## Vexve 101/G резьба с пробкой/сварка

### Материалы

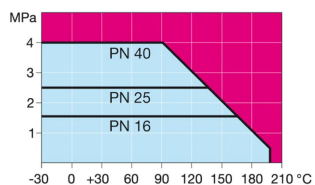
Корпус:	Сталь, EN 10217-2 P235GH (1.0345)
Шар:	Нерж. ст., EN X5CrNi18-10 (1.4301)
Шток:	Нерж. ст., EN X8CrNiS18-9 (1.4305)
Уплотнение штока:	FPM
Уплотнение шара:	PTFE
Рукоятка:	Оцинкованная сталь
Пробка:	Латунь



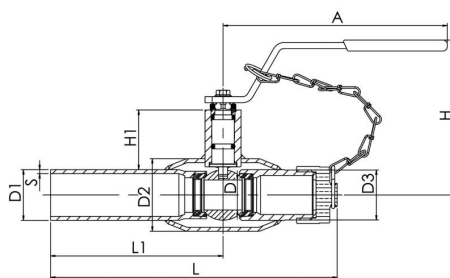
### Условия работы

-30°C - +200°C

При температуре ниже 0 °C - обратитесь на завод-производитель.



Не для пара



DN	PN	Артикул	D	D1	D2	D3	S	H	H1	A	L	L1	Kv	кг
15	40	101 015/G	10	21,3	33,7	G 3/4	2	100	23	140	167	115	8	0,5
20	40	101 020/G	15	26,9	42,4	G 3/4	2,3	105	24	140	172	115	14	0,6
25	40	101 025/G	20	33,7	48,3	G 1	2,6	105	40	150	175	115	25	0,9

# Краны шаровые, Сталь, неполнопроходный

## Vexve 102 резьба/резьба

### Материалы

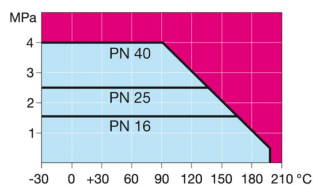
Корпус:	Сталь, EN 10217-2 P235GH (1.0345)
Шар:	Нерж. ст., EN X5CrNi18-10 (1.4301)
Шток:	Нерж. ст., EN X8CrNiS18-9 (1.4305)
Уплотнение штока:	FPM
Уплотнение шара:	PTFE
Рукоятка:	Оцинкованная сталь
Резьба:	ISO 7/1 Rp



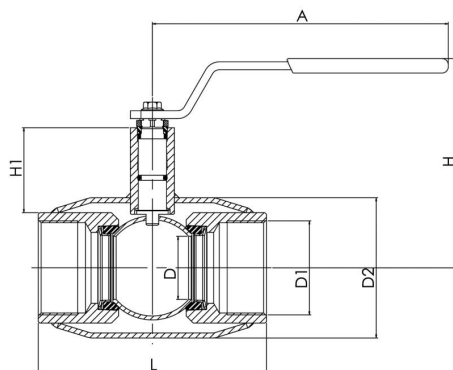
### Условия работы

-30°C - +200°C

При температуре ниже 0 °C - обратитесь на завод-производитель.



Не для пара



DN	PN	Артикул	D	D1	D2	H	H1	A	L	Kv	кг
10	40	102 010	10	R 3/8	33,7	100	22	140	75	8	0,4
10	40	102 010/H	10	R 3/8	33,7	125	49	140	75	8	0,4
15	40	102 015	10	R 1/2	33,7	100	21	140	75	8	0,4
15	40	102 015/H	10	R 1/2	33,7	125	47	140	75	8	0,4
20	40	102 020	15	R 3/4	42,4	105	21	140	80	14	0,5
20	40	102 020/H	15	R 3/4	42,4	129	48	140	80	14	0,5
25	40	102 025	20	R 1	48,3	105	37	150	90	25	0,9
25	40	102 025/H	20	R 1	48,3	112	46	150	90	25	0,9
32	40	102 032	25	R 1 1/4	60,3	105	35	150	105	41	1,3
32	40	102 032/H	25	R 1 1/4	60,3	115	44	150	105	41	1,3
40	40	102 040	32	R 1 1/2	76,1	125	55	190	120	65	1,8
50	40	102 050	40	R 2	88,9	135	54	190	145	103	2,7

H=Higher stem

# Краны шаровые, Сталь, неполнопроходный

## Vexve 103 фланец/фланец, DN 15 - 250

### Материалы

Корпус: Сталь, EN 10217-2 P235GH (1.0345)  
 Шар: Нерж. ст., EN X5CrNi18-10 (1.4301)  
 Шток: Нерж. ст., EN X8CrNiS18-9 (1.4305)  
 Уплотнение штока: FPM  
 Уплотнение шара: PTFE  
 Рукоятка: DN 15 - 250 Оцинкованная сталь  
 Рекомендуем ручного редуктора для типоразмеров DN200 и больше



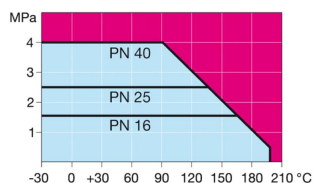
Фланцы EN 1092-1  
 Имеются в исполнении PN 10, 16, 25, 40

Длина DIN 3202

### Условия работы

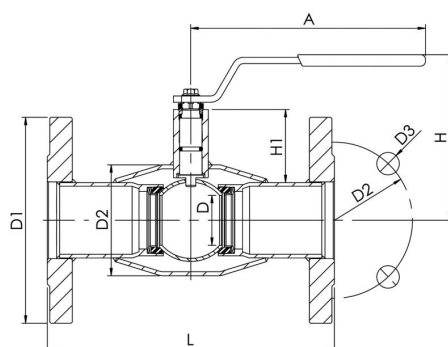
-30°C - +200°C

При температуре ниже 0 °C - обратитесь на завод-производитель.

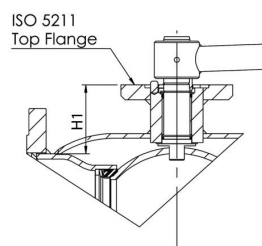


Не для пара

DN 15 - 150



DN 200- 250



DN	PN корпус	PN фланцы	Артикул	D	D1	D2	D3	H	H1	A	L	Отверстия	Kv	кг
15	40	40	103 015	10	95	65	14	100	23	140	130	4	8	1,8
20	40	40	103 020	15	105	75	14	105	24	140	150	4	14	2,6
25	40	40	103 025	20	115	85	14	105	40	150	160	4	25	3,2
32	40	40	103 032	25	140	100	18	105	39	150	180	4	41	5
40	40	40	103 040	32	150	110	18	125	59	190	200	4	65	6
50	40	40	103 050	40	165	125	18	135	59	190	230	4	103	8,1
65	25	16	103 065	50	185	145	18	180	71	280	270	8	180	10,5
80	25	16	103 080	65	200	160	18	190	77	280	280	8	290	12,5
100	25	16	103 100	80	220	180	18	230	97	280	300	8	470	17
125	25	16	103 125	100	250	210	18	245	96	420	325	8	830	24
150	25	16	103 150	125	285	240	22	280	103	600	350	8	1150	32
200	25	16	103 200	150	340	295	22	280	92	870	400	12	1750	58
250	25	16	103 250	200	405	355	26	350	108	1200	500	12	3250	102

# Краны шаровые, Сталь, неполнопроходный

## Vexve 103/25 фланец/фланец, DN 15 - 250

### Материалы

Корпус: Сталь, EN 10217-2 P235GH (1.0345)  
 Шар: Нерж. ст., EN X5CrNi18-10 (1.4301)  
 Шток: Нерж. ст., EN X8CrNiS18-9 (1.4305)  
 Уплотнение штока: FPM  
 Уплотнение шара: PTFE  
 Рукоятка: DN 15 - 250 Оцинкованная сталь  
 Рекомендуем ручного редуктора для типоразмеров DN200 и больше



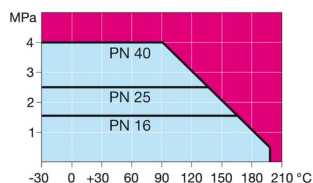
Фланцы EN 1092-1  
 Имеются в исполнении PN 10, 16, 25, 40

Длина DIN 3202

### Условия работы

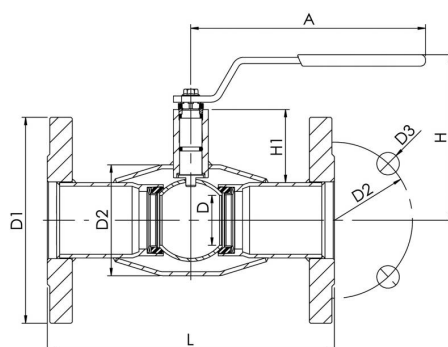
-30°C - +200°C

При температуре ниже 0 °C - обратитесь на завод-производитель.

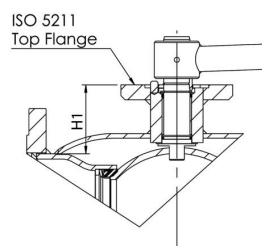


Не для пара

DN 15 - 150



DN 200- 250



DN	PN корпус	PN фланцы	Артикул	D	D1	D2	D3	H	H1	A	L	Отверстия	Kv	кг
15	40	40	103 015	10	95	65	14	100	23	140	130	4	8	1,8
20	40	40	103 020	15	105	75	14	105	24	140	150	4	14	2,6
25	40	40	103 025	20	115	85	14	105	40	150	160	4	25	3,2
32	40	40	103 032	25	140	100	18	105	39	150	180	4	41	5
40	40	40	103 040	32	150	110	18	125	59	190	200	4	65	6
50	40	40	103 050	40	165	125	18	135	59	190	230	4	103	8,1
65	25	25	103 065/25	50	185	145	18	180	71	280	270	8	180	11
80	25	25	103 080/25	65	200	160	18	190	77	280	280	8	290	14
100	25	25	103 100/25	80	235	190	22	230	97	280	300	8	470	20
125	25	25	103 125/25	100	270	220	26	245	96	420	325	8	830	30
150	25	25	103 150/25	125	300	250	26	280	103	600	350	8	1150	39
200	25	25	103 200/25	150	360	310	26	280	92	870	400	12	1750	67
250	25	25	103 250/25	200	425	370	30	350	108	1200	500	12	3250	114

# Краны шаровые, Сталь, неполнопроходный

## Vexve 103 фланец/фланец, DN 300 - 600

### Материалы

Корпус: DN 300 - 500 Сталь, EN 10217-2 P235GH (1.0345)  
DN 600 Сталь, P355 NL1 (1.0566)/GP240GH (1.0619)

Шар: Нерж. ст., EN X5CrNi18-10 (1.4301)

Шток: Нерж. ст., EN X8CrNiS18-9 (1.4305)

Уплотнение

штока:

Уплотнение

шара:

Рукоятка: DN 300 - 600 Без рукоятки

Рекомендуем ручного редуктора для типоразмеров DN200 и больше

Фланцы EN 1092-1

Имеются в исполнении PN 10, 16, 25, 40

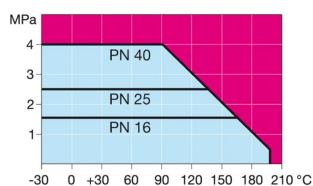
Длина DIN 3202



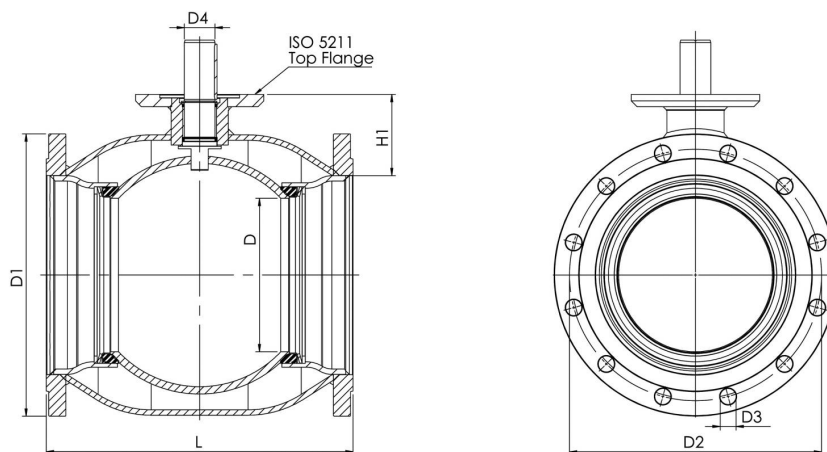
### Условия работы

-30°C - +200°C

При температуре ниже 0 °C - обратитесь на завод-производитель.



Не для пара



DN	PN корпус	PN фланцы	Артикул	D	D1	D2	D3	D4	H1	L	Отверстия	ISO 5211	Kv	кг
300	25	16	103 300	250	460	410	26	50	133	500	12	F16	4600	148
350	25	16	103 350	290	520	470	26	50	192	706	16	F16	9600	226
400	25	16	103 400	340	580	525	30	70	242	810	16	F25	13300	322
500	25	16	103 500	390	715	650	33	90	259	978	20	F30	18700	528
600	25	16	103 600	489	840	770	36	90	274	1130	20	F30	32000	1144



# Краны шаровые, Сталь, неполнопроходный

## Vexve 103/25 фланец/фланец, DN 300 - 600

### Материалы

Корпус: DN 300 - 500 Сталь, EN 10217-2 P235GH (1.0345)  
DN 600 Сталь, P355 NL1 (1.0566)/GP240GH (1.0619)

Шар: Нерж. ст., EN X5CrNi18-10 (1.4301)

Шток: Нерж. ст., EN X8CrNiS18-9 (1.4305)

Уплотнение

штока:

Уплотнение

шара:

Рукоятка: DN 300 - 600 Без рукоятки

Рекомендуем ручного редуктора для типоразмеров DN200 и больше

Фланцы EN 1092-1

Имеются в исполнении PN 10, 16, 25, 40

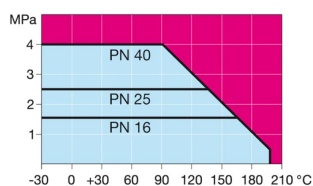
Длина DIN 3202



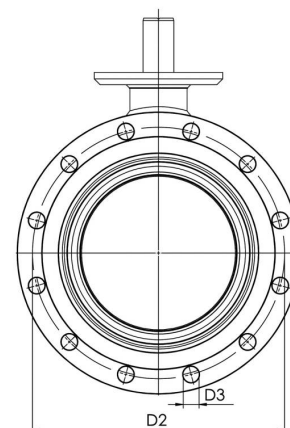
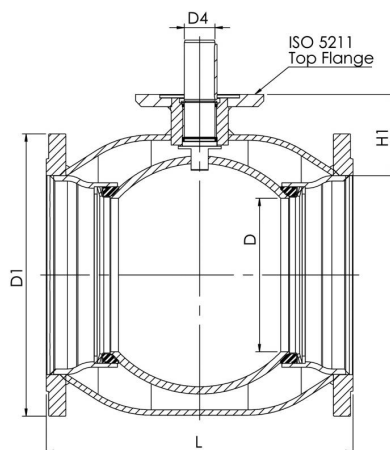
### Условия работы

-30°C - +200°C

При температуре ниже 0 °C - обратитесь на завод-производитель.



Не для пара



DN	PN корпус	PN фланцы	Артикул	D	D1	D2	D3	D4	H1	L	Отверстия	ISO 5211	Kv	кг
300	25	25	103 300/25	250	485	430	30	50	133	500	16	F16	4600	163
350	25	25	103 350/25	290	555	490	33	50	192	706	16	F16	9600	254
400	25	25	103 400/25	340	620	550	36	70	242	810	16	F25	13300	365
500	25	25	103 500/25	390	730	660	36	90	259	978	20	F30	18700	574
600	25	25	103 600/25	489	845	770	39	90	274	1130	20	F30	32000	1194

# Краны шаровые, Сталь, неполнопроходный

## Vexve 103/S фланец/фланец, DN15 - 200

### Материалы

Корпус:	Сталь, EN 10217-2 P235GH (1.0345)
Шар:	Нерж. ст., EN X5CrNi18-10 (1.4301)
Шток:	Нерж. ст., EN X8CrNiS18-9 (1.4305)
Уплотнение штока:	FPM
Уплотнение шара:	PTFE
Рукоятка:	DN 15 - 200 Оцинкованная сталь Рекомендуем ручного редуктора для типоразмеров DN200 и больше DN 250 - 600 valves (300N/mm <sup>2</sup> ) incl. in 103-serie.

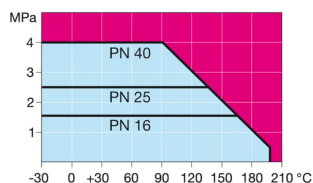


Фланцы	EN 1092-1 Имеются в исполнении PN 10, 16, 25, 40
--------	---

### Условия работы

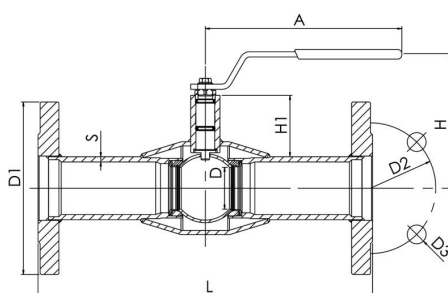
-30°C - +200°C

При температуре ниже 0 °C - обратитесь на завод-производитель.

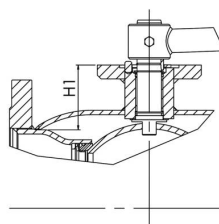


Не для пара

DN 15 - 150



DN 200



DN	PN корпус	PN фланцы	Артикул	D	D1	D2	D3	S	H	H1	A	L	Отверстия	Kv	кг
15	40	40	103 015/SH	10	95	65	14	4	125	50	140	250	4	8	1,9
20	40	40	103 020/SH	15	105	75	14	4	129	50	140	250	4	14	2,7
25	40	40	103 025/SH	20	115	85	14	4	112	49	150	250	4	25	3,4
32	40	40	103 032/SH	25	140	100	18	4	115	48	150	280	4	41	5,2
40	40	40	103 040/S	32	150	110	18	5	125	59	190	280	4	65	6,8
50	40	40	103 050/S	40	165	125	18	5	135	59	190	320	4	103	8,9
65	25	16	103 065/S	50	185	145	18	5	180	71	280	320	8	180	11,8
80	25	16	103 080/S	65	200	160	18	5	190	77	280	320	8	290	15
100	25	16	103 100/S	80	220	180	18	5	230	97	280	350	8	470	20
125	25	16	103 125/S	100	250	210	18	5,6	245	96	420	350	8	830	26
150	25	16	103 150/S	125	285	240	22	6,3	280	103	600	370	8	1150	35
200	25	16	103 200/S	150	340	295	22	7,1	280	92	870	425	12	1750	62

H=Higher stem

# Краны шаровые, Сталь, неполнопроходный

## Vexve 103/S/25 фланец/фланец, DN15 - 200

### Материалы

Корпус:	Сталь, EN 10217-2 P235GH (1.0345)
Шар:	Нерж. ст., EN X5CrNi18-10 (1.4301)
Шток:	Нерж. ст., EN X8CrNiS18-9 (1.4305)
Уплотнение штока:	FPM
Уплотнение шара:	PTFE
Рукоятка:	DN 15 - 200 Оцинкованная сталь Рекомендуем ручного редуктора для типоразмеров DN200 и больше DN 250 - 600 valves (300N/mm <sup>2</sup> ) incl. in 103-serie.

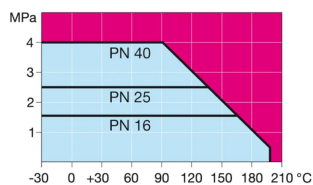


Фланцы	EN 1092-1 Имеются в исполнении PN 10, 16, 25, 40
--------	---

### Условия работы

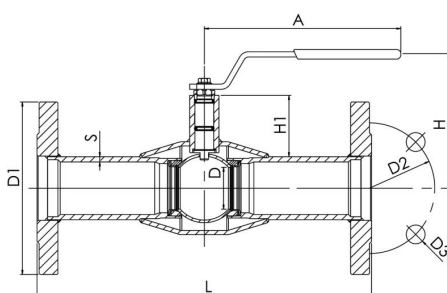
-30°C - +200°C

При температуре ниже 0 °C - обратитесь на завод-производитель.

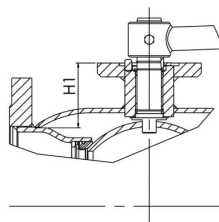


Не для пара

DN 15 - 150



DN 200



DN	PN корпус	PN фланцы	Артикул	D	D1	D2	D3	S	H	H1	A	L	Отверстия	Kv	кг
15	40	40	103 015/SH	10	95	65	14	4	125	50	140	250	4	8	1,9
20	40	40	103 020/SH	15	105	75	14	4	129	50	140	250	4	14	2,7
25	40	40	103 025/SH	20	115	85	14	4	112	49	150	250	4	25	3,4
32	40	40	103 032/SH	25	140	100	18	4	115	48	150	280	4	41	5,2
40	40	40	103 040/S	32	150	110	18	5	125	59	190	280	4	65	6,8
50	40	40	103 050/S	40	165	125	18	5	135	59	190	320	4	103	8,9
65	25	25	103 065/S/25	50	185	145	18	5	180	71	280	320	8	180	12,5
80	25	25	103 080/S/25	65	200	160	18	5	190	77	280	320	8	290	16
100	25	25	103 100/S/25	80	235	190	22	5	230	97	280	350	8	470	23
125	25	25	103 125/S/25	100	270	220	26	5,6	245	96	420	350	8	830	31
150	25	25	103 150/S/25	125	300	250	26	6,3	280	103	600	370	8	1150	42
200	25	25	103 200/S/25	150	360	310	26	7,1	280	92	870	425	12	1750	72

H=Higher stem

# Краны шаровые, Сталь, неполнопроходный

## Vexve 104 сварка/сварка

### Материалы

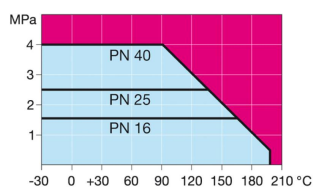
Корпус:	DN 100 - 500 Сталь, EN 10217-2 P235GH (1.0345) DN 600 Сталь, P355 NL1 (1.0566)/GP240GH (1.0619)
Шар:	Нерж. ст., EN X5CrNi18-10 (1.4301)
Шток:	Нерж. ст., EN X8CrNiS18-9 (1.4305)
Уплотнение штока:	FPM
Уплотнение шара:	PTFE



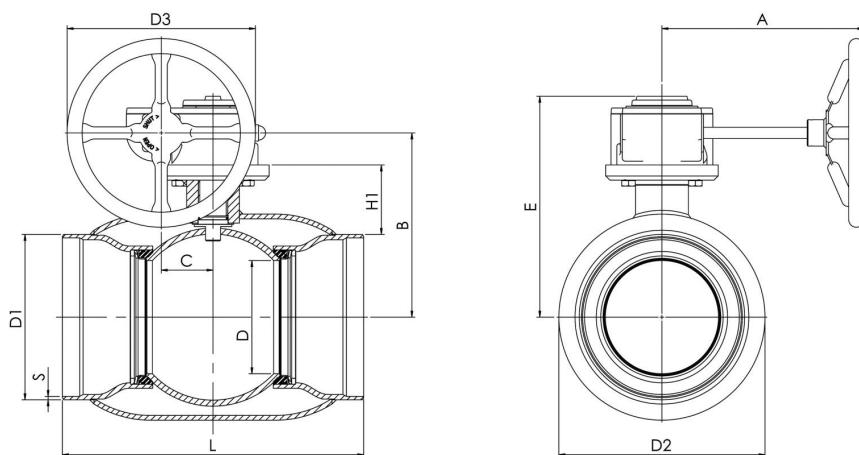
### Условия работы

-30°C - +200°C

При температуре ниже 0 °C - обратитесь на завод-производитель.



Не для пара



DN	PN	Артикул	D	D1	D2	D3	S	H1	A	L	B	C	E	Kv	кг
100	25	104 100	80	114,3	168,3	125	3,6	108	178	325	199	53	240	470	12,6
125	25	104 125	100	139,7	177,8	200	4	108	217	325	212	53	253	830	18
150	25	104 150	125	168,3	219,1	200	4,5	114	217	350	232	53	273	1150	23
200	25	104 200	150	219,1	273	250	4,5	92	268	400	244	69	293	1750	49
250	25	104 250	200	273	355,6	300	5	108	301	530	294	97	345	3200	94
300	25	104 300	250	323,9	457	600	5,6	133	424	550	349	138	422	4600	152
350	25	104 350	290	355,6	508	600	5,6	192	424	686	424	138	498	9600	212
400	25	104 400	340	406,4	610	500	7	242	444	762	500	138	573	13300	293
500	25	104 500	390	508	660	500	7	259	475	914	577	180	648	18700	467
600	25	104 600	489	610	813	500	7,1	274	475	1065	644	180	715	32000	1025

# Краны шаровые, Сталь, неполнопроходный

## Vexve 104/GS сварка/сварка

### Материалы

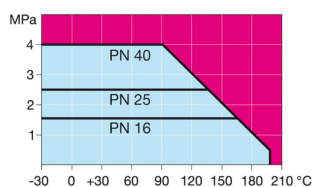
Корпус:	DN 100 - 500 Сталь, EN 10217-2 P235GH (1.0345) DN 600 Сталь, P355 NL1 (1.0566)/GP240GH (1.0619)
Шар:	Нерж. ст., EN X5CrNi18-10 (1.4301)
Шток:	Нерж. ст., EN X8CrNiS18-9 (1.4305)
Уплотнение штока:	FPM
Уплотнение шара:	PTFE



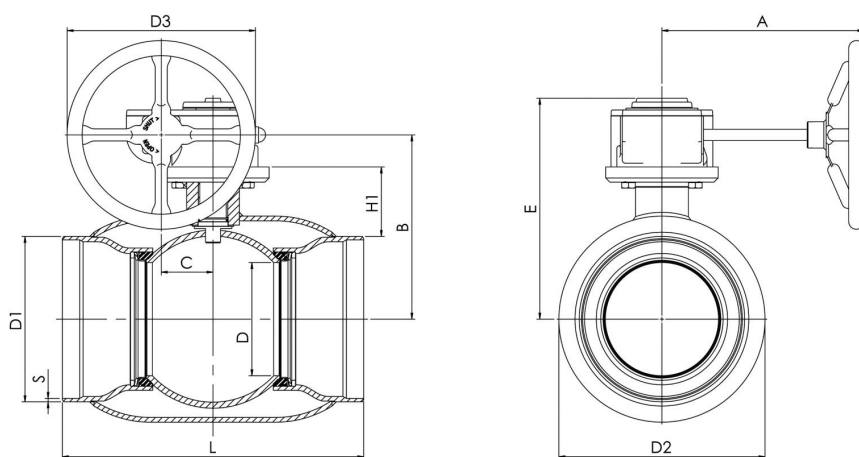
### Условия работы

-30°C - +200°C

При температуре ниже 0 °C - обратитесь на завод-производитель.



Не для пара



DN	PN	Артикул	D	D1	D2	D3	S	H1	A	L	B	C	E	Kv	Kg
100	25	104 100/GS	80	108	168,3	125	3,6	108	178	325	199	53	240	470	12,6
125	25	104 125/GS	100	133	177,8	200	4	108	217	325	212	53	253	830	18
150	25	104 150/GS	125	159	219,1	200	4,5	114	217	350	232	53	273	1150	23
200	25	104 200/GS	150	219	273	250	4,5	92	268	400	244	69	293	1750	49
250	25	104 250/GS	200	273	355,6	300	5	108	301	530	294	97	345	3200	94
300	25	104 300/GS	250	325	457	600	5,6	133	424	550	349	138	422	4600	152
350	25	104 350/GS	290	377	508	600	5,6	181	424	686	424	138	498	9600	212
400	25	104 400/GS	340	426	610	500	7	232	444	762	500	138	573	13300	293
500	25	104 500/GS	390	530	660	500	7	248	475	914	577	180	648	18700	467
600	25	104 600/GS	489	630	813	500	11	265	475	1065	644	180	715	32000	1025

# Краны шаровые, Сталь, неполнопроходный

## Vexve 104xx1 фланец/фланец

### Материалы

Корпус: DN 100 - 500 Сталь, EN 10217-2 P235GH (1.0345)  
DN 600 Сталь, P355 NL1 (1.0566)/GP240GH (1.0619)

Шар: Нерж. ст., EN X5CrNi18-10 (1.4301)

Шток: Нерж. ст., EN X8CrNiS18-9 (1.4305)

Уплотнение

штока:

Уплотнение

шара:

Фланцы EN 1092-1

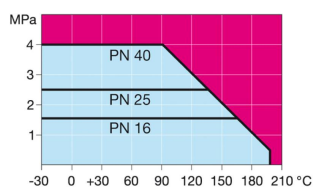
Имеются в исполнении PN 10, 16, 25, 40



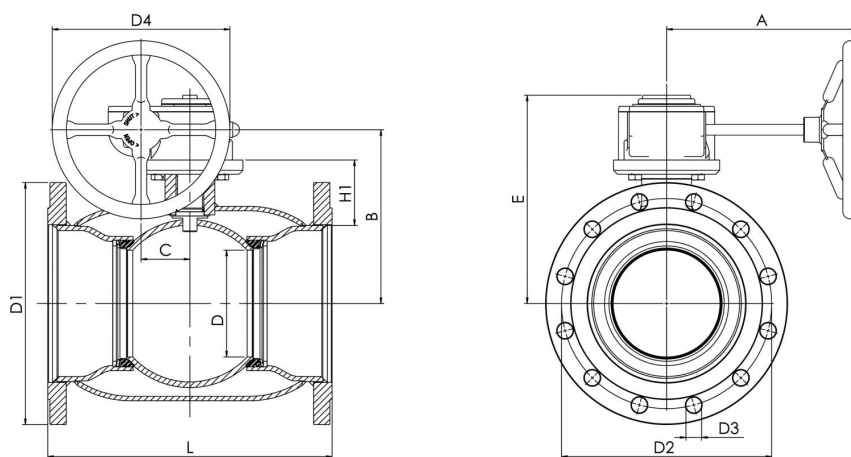
### Условия работы

-30°C - +200°C

При температуре ниже 0 °C - обратитесь на завод-производитель.



Не для пара



DN	PN корпус	PN фланцы	Артикул	D	D1	D2	D3	D4	H1	L	A	B	C	E	Отверстия	Kv	кг
100	25	16	104 101	80	220	180	18	125	108	300	178	199	53	240	8	470	21
125	25	16	104 126	100	250	210	18	200	108	325	217	212	53	253	8	830	29
150	25	16	104 151	125	285	240	22	200	114	350	217	232	53	273	8	1150	37
200	25	16	104 201	150	340	295	22	250	92	400	268	244	69	293	12	1750	68
250	25	16	104 251	200	405	355	26	300	108	500	301	294	97	345	12	3200	122
300	25	16	104 301	250	460	410	26	600	133	500	424	349	138	422	12	4600	190
350	25	16	104 351	290	520	470	26	600	192	706	424	424	138	498	16	9600	268
400	25	16	104 401	340	580	525	30	500	242	810	444	500	138	573	16	13300	365
500	25	16	104 501	390	715	650	33	500	259	978	475	577	180	648	20	18700	595
600	25	16	104 601	489	840	770	36	500	274	1130	475	644	180	715	20	32000	1230

# Краны шаровые, Сталь, неполнопроходный

## Vexve 104xx1/25 фланец/фланец

### Материалы

Корпус: DN 100 - 500 Сталь, EN 10217-2 P235GH (1.0345)  
DN 600 Сталь, P355 NL1 (1.0566)/GP240GH (1.0619)

Шар: Нерж. ст., EN X5CrNi18-10 (1.4301)

Шток: Нерж. ст., EN X8CrNiS18-9 (1.4305)

Уплотнение штока: FPM

штока:

Уплотнение шара: PTFE

шара:

Фланцы EN 1092-1

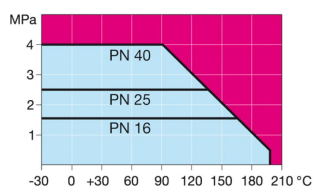
Имеются в исполнении PN 10, 16, 25, 40



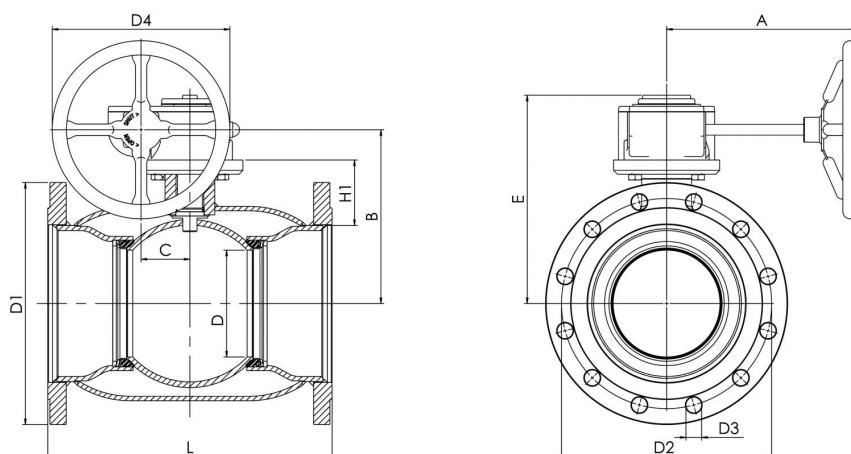
### Условия работы

-30°C - +200°C

При температуре ниже 0 °C - обратитесь на завод-производитель.



Не для пара



DN	PN корпус	PN фланцы	Артикул	D	D1	D2	D3	D4	H1	L	A	B	C	E	Отверстия	Kv	кг
100	25	25	104 101/25	80	235	190	22	125	97	300	178	199	53	240	8	470	25
125	25	25	104 126/25	100	270	220	26	200	96	325	217	212	53	253	8	830	34
150	25	25	104 151/25	125	300	250	26	200	103	350	217	232	53	273	8	1150	44
200	25	25	104 201/25	150	360	310	26	250	92	400	268	244	69	293	12	1750	78
250	25	25	104 251/25	200	425	370	30	300	108	500	301	294	97	345	12	3200	134
300	25	25	104 301/25	250	485	430	30	600	133	500	424	349	138	422	16	4600	205
350	25	25	104 351/25	290	555	490	33	600	192	706	424	424	138	498	16	9600	295
400	25	25	104 401/25	340	620	550	36	500	242	810	444	500	138	573	16	13300	408
500	25	25	104 501/25	390	730	660	36	500	259	978	475	577	180	648	20	18700	640
600	25	25	104 601/25	489	845	770	39	500	274	1130	475	644	180	715	20	32000	1280

# Краны шаровые, Сталь, неполнопроходный

## Vexve 105 фланец/сварка

### Материалы

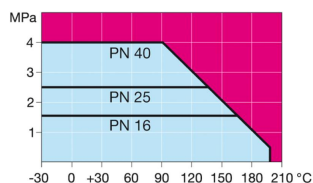
Корпус: Сталь, EN 10217-2 P235GH (1.0345)  
 Шар: Нерж. ст., EN X5CrNi18-10 (1.4301)  
 Шток: Нерж. ст., EN X8CrNiS18-9 (1.4305)  
 Уплотнение штока: FPM  
 Уплотнение шара: PTFE  
 Рукоятка: DN 15 - 25 Оцинкованная сталь  
 DN 300 Без рукоятки  
 Рекомендуем ручного редуктора для типоразмеров DN200 и больше



Фланцы EN 1092-1  
 Имеются в исполнении PN 10, 16, 25, 40

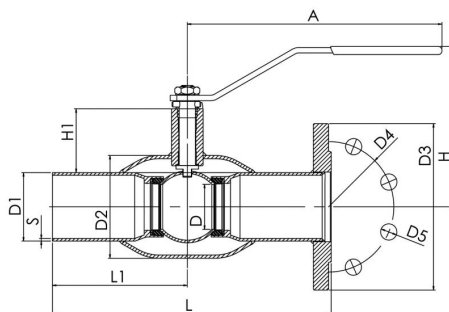
### Условия работы

-30°C - +200°C  
 При температуре ниже 0 °C - обратитесь на завод-производитель.

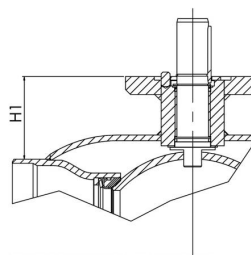


Не для пара

DN 10 - 150



DN 200 - 300



DN	PN корпус	PN фланцы	Артикул	D	D1	D2	D3	D4	D5	S	H	H1	A	L	L1	Отверстия	Kv	кг
15	40	40	105 015	10	21,3	33,7	95	65	14	2	100	23	140	240	115	4	8	1,2
20	40	40	105 020	15	26,9	42,4	105	75	14	2,3	105	24	140	240	115	4	14	1,7
25	40	40	105 025	20	33,7	48,3	115	85	14	2,6	105	40	150	240	115	4	25	2,2
32	40	40	105 032	25	42,4	60,3	140	100	18	2,6	105	39	150	270	130	4	41	3,3
40	40	40	105 040	32	48,3	76,1	150	110	18	2,6	125	59	190	270	130	4	65	4
50	40	40	105 050	40	60,3	88,9	165	125	18	2,9	135	59	190	310	150	4	103	5,5
65	25	16	105 065	50	76,1	114,3	185	145	18	2,9	180	71	280	310	150	8	180	7,4
80	25	16	105 080	65	88,9	139,7	200	160	18	3,2	190	77	280	310	150	8	290	9,1
100	25	16	105 100	80	114,3	168,3	220	180	18	3,6	230	97	280	340	162,5	8	470	12,5
125	25	16	105 125	100	139,7	177,8	250	210	18	4	245	96	420	340	162,5	8	830	19
150	25	16	105 150	125	168,3	219,1	285	240	22	4,5	280	103	600	360	175	8	1150	26
200	25	16	105 200	150	219,1	273	340	295	22	4,5	280	92	870	415	200	12	1750	49
250	25	16	105 250	200	273	355,6	405	355	26	5	350	108	1200	540	265	12	3200	88
300	25	16	105 300	250	323,9	457	460	410	26	5,6	-	133	-	560	277,8	12	4600	129



# Краны шаровые, Сталь, неполнопроходный

## Vexve 105/25 фланец/сварка

### Материалы

Корпус:	Сталь, EN 10217-2 P235GH (1.0345)
Шар:	Нерж. ст., EN X5CrNi18-10 (1.4301)
Шток:	Нерж. ст., EN X8CrNiS18-9 (1.4305)
Уплотнение штока:	FPM
Уплотнение шара:	PTFE
Рукоятка:	DN 15 - 25 Оцинкованная сталь DN 300 Без рукоятки Рекомендуем ручного редуктора для типоразмеров DN200 и больше

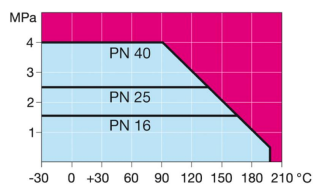


Фланцы	EN 1092-1 Имеются в исполнении PN 10, 16, 25, 40
--------	---

### Условия работы

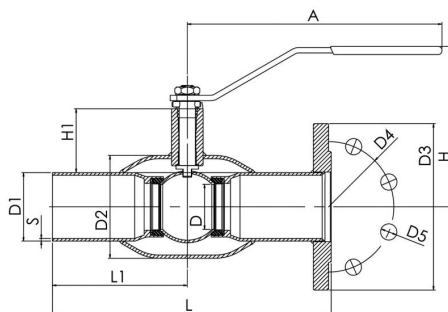
-30°C - +200°C

При температуре ниже 0 °C - обратитесь на завод-производитель.

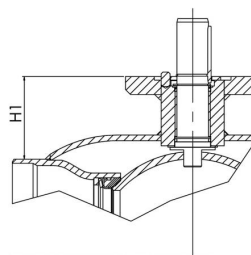


Не для пара

DN 10 - 150



DN 200 - 300



DN	PN корпус	PN фланцы	Артикул	D	D1	D2	D3	D4	D5	S	H	H1	A	L	L1	Отверстия	Kv	кг
15	40	40	105 015	10	21,3	33,7	95	65	14	2	100	23	140	240	115	4	8	1,2
20	40	40	105 020	15	26,9	42,4	105	75	14	2,3	105	24	140	240	115	4	14	1,7
25	40	40	105 025	20	33,7	48,3	115	85	14	2,6	105	40	150	240	115	4	25	2,2
32	40	40	105 032	25	42,4	60,3	140	100	18	2,6	105	39	150	270	130	4	41	3,3
40	40	40	105 040	32	48,3	76,1	150	110	18	2,6	125	59	190	270	130	4	65	4
50	40	40	105 050	40	60,3	88,9	165	125	18	2,9	135	59	190	310	150	4	103	5,5
65	25	25	105 065/25	50	76,1	114,3	185	145	18	2,9	180	71	280	310	150	8	180	7,7
80	25	25	105 080/25	65	88,9	139,7	200	160	18	3,2	190	77	280	310	150	8	290	10
100	25	25	105 100/25	80	114,3	168,3	235	190	22	3,6	230	97	280	340	162,5	8	470	14,5
125	25	25	105 125/25	100	139,7	177,8	270	220	26	4	245	96	420	340	162,5	8	830	22
150	25	25	105 150/25	125	168,3	219,1	300	250	26	4,5	280	103	600	360	175	8	1150	29
200	25	25	105 200/25	150	219,1	273	360	310	26	4,5	280	92	870	415	200	12	1750	53
250	25	25	105 250/25	200	273	355,6	425	370	30	5	350	108	1200	540	265	12	3200	94
300	25	25	105 300/25	250	323,9	457	485	430	30	5,6	-	133	-	560	277,8	16	4600	137

# Краны шаровые, Сталь, неполнопроходный

## Vexve 120 сварка/сварка

### Материалы

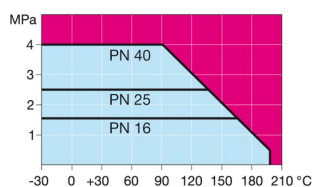
Корпус:	Сталь, EN 10217-2 P235GH (1.0345)
Шар:	Нерж. ст., EN X5CrNi18-10 (1.4301)
Шток:	Нерж. ст., EN X8CrNiS18-9 (1.4305)
Уплотнение штока:	FPM
Уплотнение шара:	PTFE



### Условия работы

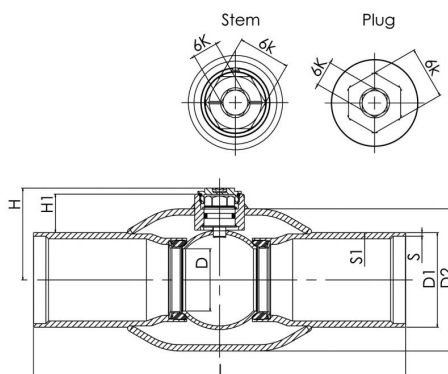
-30°C - +200°C

При температуре ниже 0 °C - обратитесь на завод-производитель.



Не для пара

DN 20 - 100



DN	PN	Артикул	D	D1	D2	H	H1	L	S	S1	6K	6k	Kv	кг
20	40	120 020	15	26,9	42,4	39	21	230	2	3,7	6	13	14	0,7
25	40	120 025	20	33,7	42,4	41	19	230	2,6	4	6	13	25	0,9
32	40	120 032	25	42,4	48,3	44	18	260	2,6	4	6	13	41	1,3
40	40	120 040	32	48,3	76,1	50	21	260	2,6	5	6	13	65	1,7
50	40	120 050	40	60,3	76,1	56	21	300	2,9	5	6	13	103	2,4
65	25	120 065	50	76,1	114,3	74	31	300	2,9	5	10	21	180	4,4
80	25	120 080	65	88,9	139,7	87	38	300	3,2	6,3	10	21	290	5,8
100	25	120 100	80	114,3	168,3	102	40	325	3,6	6,3	12	24	470	10

# Краны шаровые, Сталь, полнопроходный

## Vexve 126 сварка/сварка

### Материалы

Корпус:	Сталь, EN 10217-2 P235GH (1.0345) / P355NH (1.0565)
Шар:	Нерж. ст., EN X5CrNi18-10 (1.4301)
Шток:	Нерж. ст., EN X8CrNiS18-9 (1.4305)
Уплотнение штока:	FPM
Уплотнение шара:	PTFE

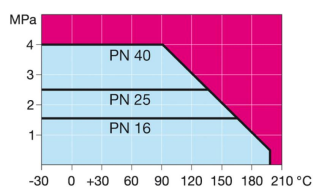


Совместимо с Topisco Jr. и с рядом других машин бурения.

### Условия работы

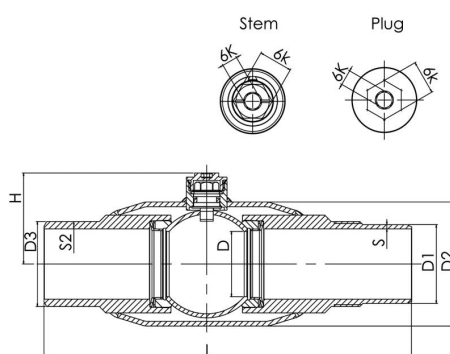
-30°C - +200°C

При температуре ниже 0 °C - обратитесь на завод-производитель.

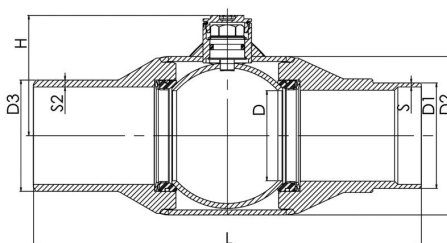


Не для пара

DN 20 - 40



DN 50 - 100



DN	PN	Артикул	D	D1	D2	D3	H	L	S	S2	6K	6k	Kv	кг
20	40	126 020	20	26,9	42,4	30	41	170	2,6	4,3	6	13	25	0,9
25	40	126 025	25	33,7	48,3	36,5	44	209	2,6	4,3	6	13	41	1,2
32	40	126 032	32	42,4	76,1	42,4	50	209	2,6	4,5	6	13	65	1,6
40	40	126 040	40	48,3	76,1	52,1	56	226	2,6	4,5	6	13	103	2,1
50	40	126 050	50	60,3	88,9	60,3	73	262	2,9	5	10	21	180	3,6
65	25	126 065	65	76,1	114,3	80,3	87	280	2,9	5	10	21	290	5,8
80	25	126 080	80	88,9	139,7	94,5	101	312	3,2	6	12	24	470	9,7
100	25	126 100	100	114,3	177,8	119,4	121	352	3,6	7,5	17	32	830	17

# Краны шаровые, Сталь, полнопроходный

## Vexve 150 сварка/сварка

### Материалы

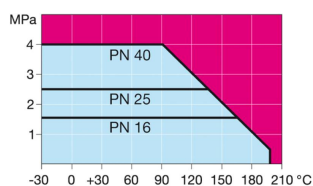
Корпус:	DN 15 - 400 Сталь, EN 10217-2 P235GH (1.0345) DN 500 Сталь, P355 NL1 (1.0566)/GP240GH (1.0619)
Шар:	Нерж. ст., EN X5CrNi18-10 (1.4301)
Шток:	Нерж. ст., EN X8CrNiS18-9 (1.4305)
Уплотнение штока:	FPM
Уплотнение шара:	PTFE
Рукоятка:	DN 15 - 200 Оцинкованная сталь DN 250 - 500 Без рукоятки Рекомендуется механический редуктор с червячной передачей для DN 125 - 500



### Условия работы

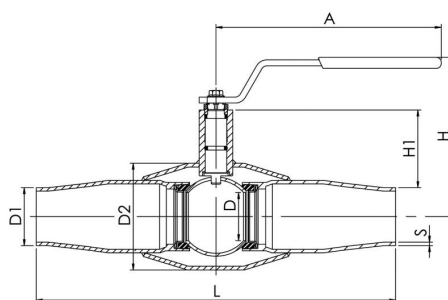
-30°C - +200°C

При температуре ниже 0 °C - обратитесь на завод-производитель.

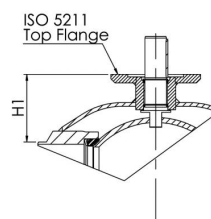


Не для пара

DN 15 - 125



DN 150 - 500



DN	PN	Артикул	D	D1	D2	S	H	H1	A	L	Kv	кг
15	40	150 015	15	21,3	42,4	2,3	105	26	140	230	14	0,7
20	40	150 020	20	26,9	48,3	2,6	105	43	150	230	25	1
25	40	150 025	25	33,7	60,3	2,6	105	43	150	260	41	1,4
32	40	150 032	32	42,4	76,1	2,6	125	61	190	260	65	1,9
40	40	150 040	40	48,3	88,9	2,9	135	65	190	300	103	2,7
50	25	150 050	50	60,3	114,3	2,9	180	79	280	300	180	4,2
65	25	150 065	65	76,1	139,7	3,2	190	83	280	300	290	5,5
80	25	150 080	80	88,9	168,3	3,6	230	110	280	325	470	8,3
100	25	150 100	100	114,3	177,8	4	245	109	420	325	830	15
125	25	150 125	125	139,7	219,1	4,5	280	117	600	350	1150	22
150	25	150 150	150	168,3	273	5	280	118	870	400	1750	51
200	25	150 200	200	219,1	355,6	5	350	135	1200	530	3200	95
250	25	150 250	250	273	457	5	-	158	-	550	4600	126
300	25	150 300	290	323,9	508	5,6	-	208	-	686	9600	177
350	25	150 350	340	355,6	610	6,3	-	267	-	762	13300	258
400	25	150 400	390	406,4	660	7,1	-	309	-	1100	18700	519
500	25	150 500	489	508	813	7,1	-	325	-	970	45000	920

# Краны шаровые, Сталь, полнопроходный

## Vexve 150/GS сварка/сварка, DN 600 - 800

### Материалы

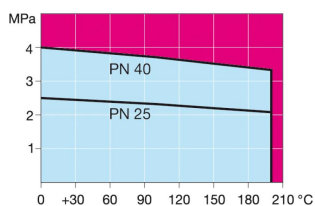
Корпус:	Сталь, P355 NL1 (1.0566)/GP240GH (1.0619)
Шар:	Сталь, ASTM A350 LF2 +Ni
Шток:	Нерж. ст, EN X8CrNiS18-9 (1.4305)
Уплотнение штока:	FPM
Уплотнение шара:	PTFE
Управление шаровым краном:	возможно укомплектовать кран редуктором с червячной передачей, электрическим или гидравлическим приводом.
Стандартная комплектация:	Кран поставляется с подъемными проушинами, опорами, а также с дренажным клапаном.



### Условия работы

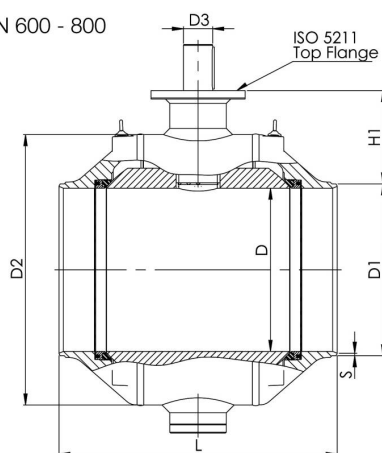
-30°C - +200°C

При температуре ниже 0 °C - обратитесь на завод-производитель.



Не для пара

DN 600 - 800



DN	PN	Артикул	D	D1	D2	D3	S	H1	L	ISO 5211	Kv	кг
600	25	150 600/GS	589	630	965	100	11	377	1065	F35	82000	2350
700	25	150 700/GS	684	720	1125	120	12	413	1205	F35	120000	3450
800	25	150 800/GS	779	820	1290	140	12	445	1330	F40	174000	5150

В наличии также PУ40

# Краны шаровые, Сталь, полнопроходный

## Vexve 153 фланец/фланец

### Материалы

Рекомендуем ручного редуктора для типоразмеров DN200 и больше

Корпус: Сталь, EN 10217-2 P235GH (1.0345)

Шар: Нерж. ст., EN X5CrNi18-10 (1.4301)

Шток: Нерж. ст., EN X8CrNiS18-9 (1.4305)

Уплотнение штока: FPM

Уплотнение шара: PTFE

Рукоятка: DN 15 - 200 Оцинкованная сталь

DN 250 - 400 Без рукоятки

Рекомендуем ручного редуктора для типоразмеров DN200 и больше

Фланцы EN 1092-1

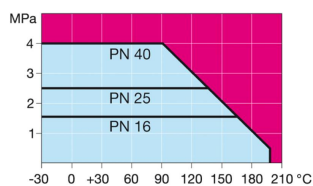
Имеются в исполнении PN 10, 16, 25, 40



### Условия работы

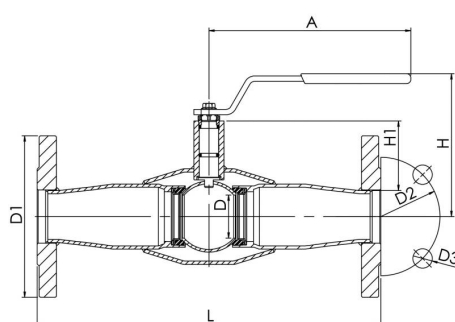
-30°C - +200°C

При температуре ниже 0 °C - обратитесь на завод-производитель.

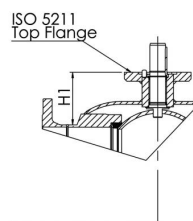


Не для пара

DN 15 - 125



DN 150 - 400



DN	PN корпус	PN фланцы	Артикул	D	D1	D2	D3	H	H1	A	L	Отверстия	Kv	кг
15	40	40	153 015	15	95	65	14	105	26	140	245	4	14	2,4
20	40	40	153 020	20	105	75	14	105	43	150	245	4	25	2,9
25	40	40	153 025	25	115	85	14	105	43	150	275	4	41	3,6
32	40	40	153 032	32	140	100	18	125	61	190	275	4	65	5,4
40	40	40	153 040	40	150	110	18	135	65	190	320	4	103	7
50	25	16	153 050	50	165	125	18	180	79	280	320	4	180	9,7
65	25	16	153 065	65	185	145	18	190	83	280	325	8	290	11,5
80	25	16	153 080	80	200	160	18	230	110	280	350	8	470	16
100	25	16	153 100	100	220	180	18	245	109	420	350	8	830	24
125	25	16	153 125	125	250	210	18	280	117	600	375	8	1150	33
150	25	16	153 150	150	285	240	22	280	118	870	515	8	1750	65
200	25	16	153 200	200	340	295	22	350	135	1200	560	12	3200	120
250	25	16	153 250	250	405	355	26	-	158	-	595	12	4600	160
300	25	16	153 300	290	460	410	26	-	208	-	716	12	9600	220
350	25	16	153 350	340	520	470	26	-	267	-	802	16	13300	350
400	25	16	153 400	390	580	525	30	-	309	-	1140	16	18700	610

# Краны шаровые, Сталь, полнопроходный

## Vexve 153/25 фланец/фланец

### Материалы

Рекомендуем ручного редуктора для типоразмеров DN200 и больше

Корпус: Сталь, EN 10217-2 P235GH (1.0345)

Шар: Нерж. ст., EN X5CrNi18-10 (1.4301)

Шток: Нерж. ст., EN X8CrNiS18-9 (1.4305)

Уплотнение штока: FPM

Уплотнение шара: PTFE

Рукоятка: DN 15 - 200 Оцинкованная сталь

DN 250 - 400 Без рукоятки

Рекомендуем ручного редуктора для типоразмеров DN200 и больше

Фланцы EN 1092-1

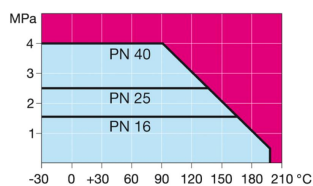
Имеются в исполнении PN 10, 16, 25, 40



### Условия работы

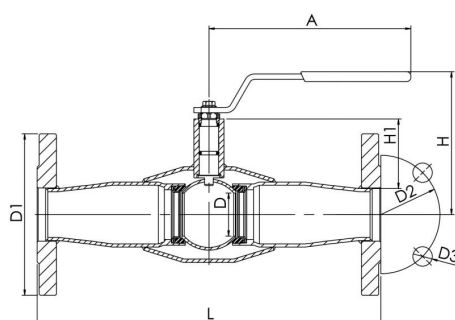
-30°C - +200°C

При температуре ниже 0 °C - обратитесь на завод-производитель.

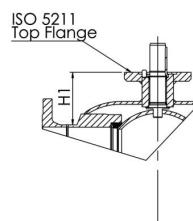


Не для пара

DN 15 - 125



DN 150 - 400



DN	PN корпус	PN фланцы	Артикул	D	D1	D2	D3	H	H1	A	L	Отверстия	Kv	кг
15	40	40	153 015	15	95	65	14	105	26	140	245	4	14	2,4
20	40	40	153 020	20	105	75	14	105	43	150	245	4	25	2,9
25	40	40	153 025	25	115	85	14	105	43	150	275	4	41	3,6
32	40	40	153 032	32	140	100	18	125	61	190	275	4	65	5,4
40	40	40	153 040	40	150	110	18	135	65	190	320	4	103	7
50	25	25	153 050/25	50	165	125	18	180	79	280	320	4	180	9,7
65	25	25	153 065/25	65	185	145	18	190	83	280	325	8	290	12,5
80	25	25	153 080/25	80	200	160	18	230	110	280	350	8	470	17
100	25	25	153 100/25	100	235	190	22	245	109	420	350	8	830	27
125	25	25	153 125/25	125	270	220	26	280	117	600	375	8	1150	38
150	25	25	153 150/25	150	300	250	26	280	118	870	560	8	1750	72
200	25	25	153 200/25	200	360	310	26	350	135	1200	560	12	3200	130
250	25	25	153 250/25	250	425	370	30	-	158	-	595	12	4600	170
300	25	25	153 300/25	290	485	430	30	-	208	-	716	16	9600	230
350	25	25	153 350/25	340	555	490	33	-	267	-	802	16	13300	370
400	25	25	153 400/25	390	620	550	36	-	309	-	1140	16	18700	660

# Краны шаровые, Сталь, полнопроходный

## Vexve 154 сварка/сварка

### Материалы

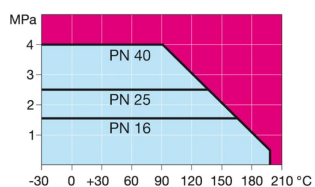
Корпус:	DN 100 - 400 Сталь, EN 10217-2 P235GH (1.0345) DN 500 Сталь, P355 NL1 (1.0566)/GP240GH (1.0619)
Шар:	Нерж. ст., EN X5CrNi18-10 (1.4301)
Шток:	Нерж. ст., EN X8CrNiS18-9 (1.4305)
Уплотнение штока:	FPM
Уплотнение шара:	PTFE



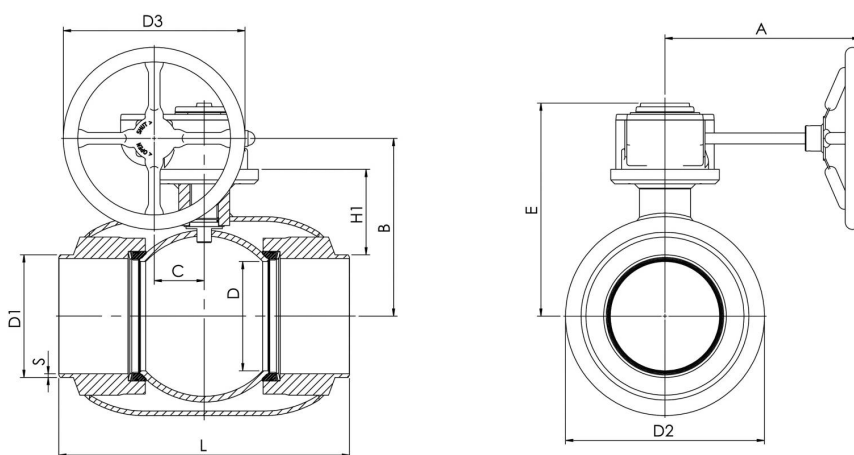
### Условия работы

-30°C - +200°C

При температуре ниже 0 °C - обратитесь на завод-производитель.



Не для пара



DN	PN	Артикул	D	D1	D2	D3	S	H1	A	L	B	C	E	Kv	кг
100	25	154 100	100	114,3	177,8	200	4	109	217	325	211	53	252	830	19,3
125	25	154 125	125	139,7	219,1	200	4,5	117	217	350	231	53	272	1150	26,3
150	25	154 150	150	168,3	273	250	5	118	268	400	245	69	293	1750	60,5
200	25	154 200	200	219,1	355,6	300	5	135	301	530	294	97	345	3200	112,5
250	25	154 250	250	273	457	600	5	158	424	550	349	138	423	4600	164
300	25	154 300	290	323,9	508	600	5,6	208	424	686	424	138	498	9600	216
350	25	154 350	340	355,6	610	500	6,3	267	444	762	499	138	573	13300	301
400	25	154 400	390	406,4	660	500	7,1	309	475	1100	576	180	647	18700	603
500	25	154 500	489	508	813	500	7,1	325	475	970	643	180	714	45000	1130



# Краны шаровые, Сталь, полнопроходный

## Vexve 154xx1 фланец/фланец

### Материалы

Корпус: DN 100 - 400 Сталь, EN 10217-2 P235GH (1.0345)  
DN 500 Сталь, P355 NL1 (1.0566)/GP240GH (1.0619)

Шар: Нерж. ст., EN X5CrNi18-10 (1.4301)

Шток: Нерж. ст., EN X8CrNiS18-9 (1.4305)

Уплотнение

штока:

Уплотнение

шара:

Фланцы EN 1092-1,

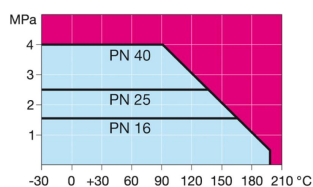
Имеются в исполнении PN 10, 16, 25, 40



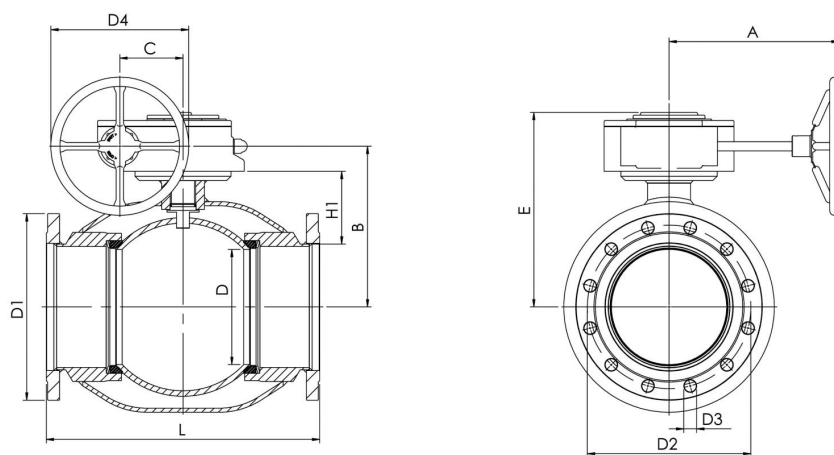
### Условия работы

-30°C - +200°C

При температуре ниже 0 °C - обратитесь на завод-производитель.



Не для пара



DN	PN корпус	PN фланцы	Артикул	D	D1	D2	D3	D4	H1	L	A	B	C	E	Отверстия	Kv	кг
100	25	16	154 101	100	220	180	18	200	109	350	217	211	53	252	8	830	27,7
125	25	16	154 126	125	250	210	18	200	117	375	217	231	53	272	8	1150	36,4
150	25	16	154 151	150	285	240	22	250	118	515	268	245	69	293	8	1750	66
200	25	16	154 201	200	340	295	22	300	135	560	301	294	97	345	12	3200	118
250	25	16	154 251	250	405	355	26	600	158	595	424	349	138	423	12	4600	170
300	25	16	154 301	290	460	410	26	600	208	716	424	424	138	498	12	9600	258
350	25	16	154 351	340	520	470	26	500	267	802	444	499	138	573	16	13300	361
400	25	16	154 401	390	580	525	30	500	309	1140	475	576	180	647	16	18700	679
500	25	16	154 501	489	715	650	33	500	325	1016	475	643	180	714	20	45000	1260

# Краны шаровые, Сталь, полнопроходный

## Vexve 154xx1/25 фланец/фланец

### Материалы

Корпус: DN 100 - 400 Сталь, EN 10217-2 P235GH (1.0345)  
DN 500 Сталь, P355 NL1 (1.0566)/GP240GH (1.0619)

Шар: Нерж. ст., EN X5CrNi18-10 (1.4301)

Шток: Нерж. ст., EN X8CrNiS18-9 (1.4305)

Уплотнение

штока:

Уплотнение

шара:

Фланцы EN 1092-1,

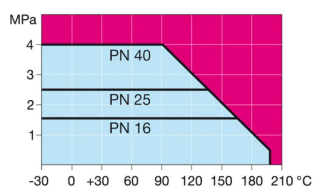
Имеются в исполнении PN 10, 16, 25, 40



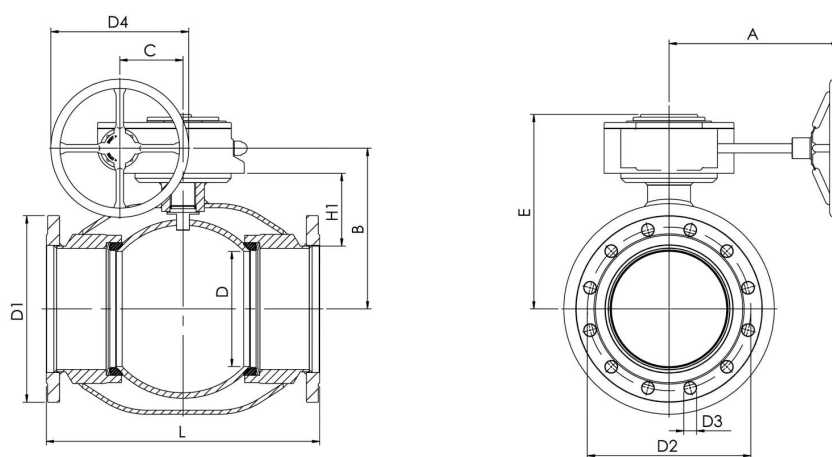
### Условия работы

-30°C - +200°C

При температуре ниже 0 °C - обратитесь на завод-производитель.



Не для пара



DN	PN корпус	PN фланцы	Артикул	D	D1	D2	D3	D4	H1	L	A	B	C	E	Отверстия	Kv	кг
100	25	25	154 101/25	100	235	190	22	200	109	350	217	211	53	252	8	830	29,3
125	25	25	154 126/25	125	270	220	26	200	117	375	217	231	53	272	8	1150	39
150	25	25	154 151/25	150	300	250	26	250	118	515	268	245	69	293	8	1750	69
200	25	25	154 201/25	200	360	310	26	300	135	560	301	294	97	345	12	3200	123
250	25	25	154 251/25	250	425	370	30	600	158	595	424	349	138	423	12	4600	176
300	25	25	154 301/25	290	485	430	30	600	208	716	424	424	138	498	16	9600	266
350	25	25	154 351/25	340	555	490	33	500	267	802	444	499	138	573	16	13300	374
400	25	25	154 401/25	390	620	550	36	500	309	1140	475	576	180	647	16	18700	698
500	25	25	154 501/25	489	730	660	36	500	325	1016	475	643	180	714	20	45000	1280

# Краны шаровые, Сталь

## Вехве вентили для температурного датчика

сварка/сварка

### Материалы

Втулка с резьбой? для различных температурных датчиков, с креплением, поставляется с заглушкой

Корпус: Сталь, EN 10217-2 P235GH (1.0345)

Шар: Нерж. ст., EN X5CrNi18-10 (1.4301)

Шток: Нерж. ст., EN X8CrNiS18-9 (1.4305)

Уплотнение штока: FPM

Уплотнение штока:

Уплотнение шара: PTFE

Уплотнение шара:

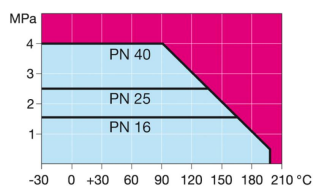
Рукоятка: DN 15 - 25 Оцинкованная сталь



### Условия работы

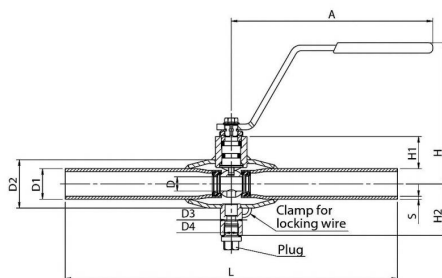
-30°C - +200°C

При температуре ниже 0 °C - обратитесь на завод-производитель.



Не для пара

DN 15 - 25



DN	PN	Артикул	D	D1	D2	D3	D4	S	H	H1	H2	A	L	Kv	кг
15	40	100 015/LA	10	21,3	33,7	6	M10x1	2	100	23	36	140	230	8	0,5
20	40	100 020/LA	15	26,9	42,4	6	M10x1	2,3	105	24	33	140	230	14	0,7
25	40	100 025/LA	20	33,7	48,3	6	M10x1	2,6	105	40	32	150	230	25	1

# Краны шаровые, Сталь

## Вехве краны для реновации фланец/фланец

### Материалы

Корпус: Сталь, EN 10217-2 P235GH (1.0345)

Шар: Нерж. ст., EN X5CrNi18-10 (1.4301)

Шток: Нерж. ст., EN X8CrNiS18-9 (1.4305)

Уплотнение штока: FPM

Уплотнение шара:

PTFE

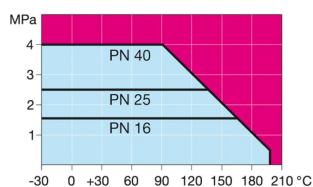
Фланцы EN 1092-1



### Условия работы

-30°C - +200°C

При температуре ниже 0 °C - обратитесь на завод-производитель.



Не для пара

DN	PN корпус	PN фланцы	10	16	25	40	Артикул	L
15	40					•	103015/A2	115
20	40					•	103020/A2	120
25	40					•	103025/A2	125
32	40					•	103032/A2	130
40	40					•	103040/A2	140
50	40					•	103050/A2	150
50	25					•	103050/180	180
50	25					•	103050/200	200
65	25			•			103065/A1	170
65	25				•		103065/A2	170
65	25			•			103065/200	200
65	25			•			103065/240	240
65	25			•			103065/290	290
80	25			•			103080/A1	180
80	25				•		103080/A2	180
80	25			•			103080/240	240
250	25			•			103250/A1	450
250	25				•		103250/A2	450



192019, Санкт-Петербург,  
ул.Седова, дом 11, корп.2, лит. А  
тел.(812) 600-93-94  
[www.groupsteam.ru](http://www.groupsteam.ru)  
[info@groupsteam.ru](mailto:info@groupsteam.ru)



Vexve Oy

Pajakatu 11  
FI-38200 Sastamala  
Finland

Tel.: +358 10 734 0800  
Fax: +358 10 734 0839  
[vexve.customer@vexve.com](mailto:vexve.customer@vexve.com)  
[www.vexve.com](http://www.vexve.com)

