

По вопросам продаж и поддержки обращайтесь:

Архангельск (8182)63-90-72	Калининград (4012)72-03-81	Нижний Новгород (831)429-08-12	Смоленск (4812)29-41-54
Астана +7(7172)727-132	Калуга (4842)92-23-67	Новокузнецк (3843)20-46-81	Сочи (862)225-72-31
Белгород (4722)40-23-64	Кемерово (3842)65-04-62	Новосибирск (383)227-86-73	Ставрополь (8652)20-65-13
Брянск (4832)59-03-52	Киров (8332)68-02-04	Орел (4862)44-53-42	Тверь (4822)63-31-35
Владивосток (423)249-28-31	Краснодар (861)203-40-90	Оренбург (3532)37-68-04	Томск (3822)98-41-53
Волгоград (844)278-03-48	Красноярск (391)204-63-61	Пенза (8412)22-31-16	Тула (4872)74-02-29
Вологда (8172)26-41-59	Курск (4712)77-13-04	Пермь (342)205-81-47	Тюмень (3452)66-21-18
Воронеж (473)204-51-73	Липецк (4742)52-20-81	Ростов-на-Дону (863)308-18-15	Ульяновск (8422)24-23-59
Екатеринбург (343)384-55-89	Магнитогорск (3519)55-03-13	Рязань (4912)46-61-64	Уфа (347)229-48-12
Иваново (4932)77-34-06	Москва (495)268-04-70	Самара (846)206-03-16	Челябинск (351)202-03-61
Ижевск (3412)26-03-58	Мурманск (8152)59-64-93	Санкт-Петербург (812)309-46-40	Череповец (8202)49-02-64
Казань (843)206-01-48	Набережные Челны (8552)20-53-41	Саратов (845)249-38-78	Ярославль (4852)69-52-93

Единый адрес для всех регионов: <http://veab.nt-rt.ru> | vbe@nt-rt.ru



Электрические каналные нагреватели с теплоносителем паром

Каталог

Оглавление

PGDX	2
SHS, DXES, DXCS, CS	7



PGDX

**Воздухоохладители с прямым
испарительным охлаждением для
прямоугольных воздуховодов**



PGDX

Воздухоохладители с прямым испарительным охлаждением для прямоугольных воздуховодов

PGDX применяются для центрального охлаждения воздуха в вентиляционных системах. PGDX используются также для индивидуального охлаждения воздуха в отдельных помещениях или зонах.

- 8 стандартных типоразмеров.
- Одинаковая модель для левого и правого монтажа. (Поворотная батарейная вставка).
- Нержавеющий каплесборник для водного конденсата.
- Каплеотделитель можно монтировать независимо от направления воздуха.
- Каплесборник легко демонтируем для чистки и контроля.
- Оребрение с покрытием «Hydrofil» для лучшего отвода воды.
- Хороший доступ к батарейной вставке для её чистки через демонтируемый каплесборник.
- Санитарный паспорт «ILH Berlin» в Германии.

Исполнение

Кожух изготовлен из листовой стали с алюминий-цинковым покрытием AZ 185. Водяная батарея имеет трубки из меди с алюминиевым оребрением с покрытием «Hydrofil». Нержавеющий каплесборник для водного конденсата с подсоединением к канализации (R $\frac{1}{2}$ ”).

Демонтируемый каплесборник для контроля и чистки батареи.

Эксплуатационные параметры

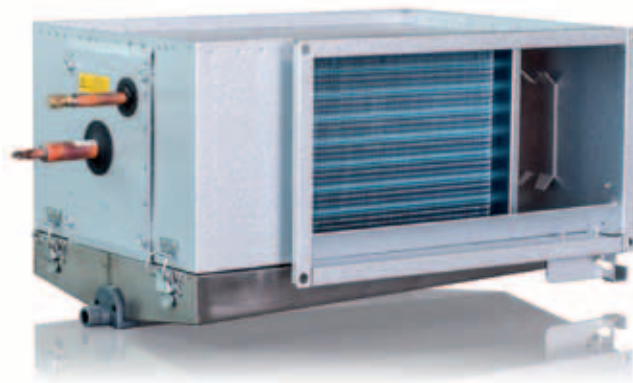
Макс. рабочее давление: 3,34 МПа (33,4 бар)
 Испытательное давление: 4,8 МПа (48 бар)
 Батареи испытаны под давлением и на отсутствие течи.

Производительность

На стр. 5 и 6 приводятся примеры производительности для соответствующих типоразмеров. Вы можете также сами произвести расчёты с помощью предлагаемой через Интернет расчётной программы фирмы VEAB. Выберите (www.veab.com) или обратитесь за помощью к нашему торговому отделению.

Монтаж

PGDX предназначены для монтажа в горизонтальных воздуховодах с произвольным направлением воздуха (поворотная батарейная вставка). Поставляется под давлением 2 бар.



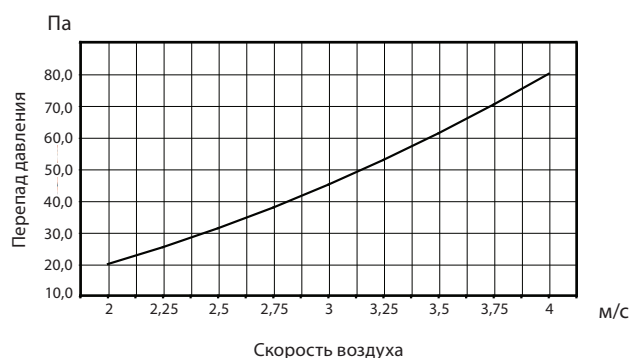
Санитарный паспорт

Благодаря своему исполнению PGDX имеет санитарно-гигиенический сертификат института гигиены воздуха ИЛН в Берлине. Облегчая чистку и предупреждая скопление воды, такое исполнение способствует тому, что загрязнение и застой воды не могут вызвать появление в вентилируемом воздухе бактерий. Таким путём обеспечивается здоровый и свежий воздух.

Каплеотделитель, DE

При скоростях воздуха более 2,5 м/с мы рекомендуем установить каплеотделитель на стороне выхода из батареи. Это будет препятствовать проникновению водяных капель с воздухом в систему воздуховодов. Собранная вода отводится через нержавеющий каплесборник для водного конденсата. Доступ к каплеотделителю прост после демонтажа каплесборника. Каплеотделитель заказывается отдельно.

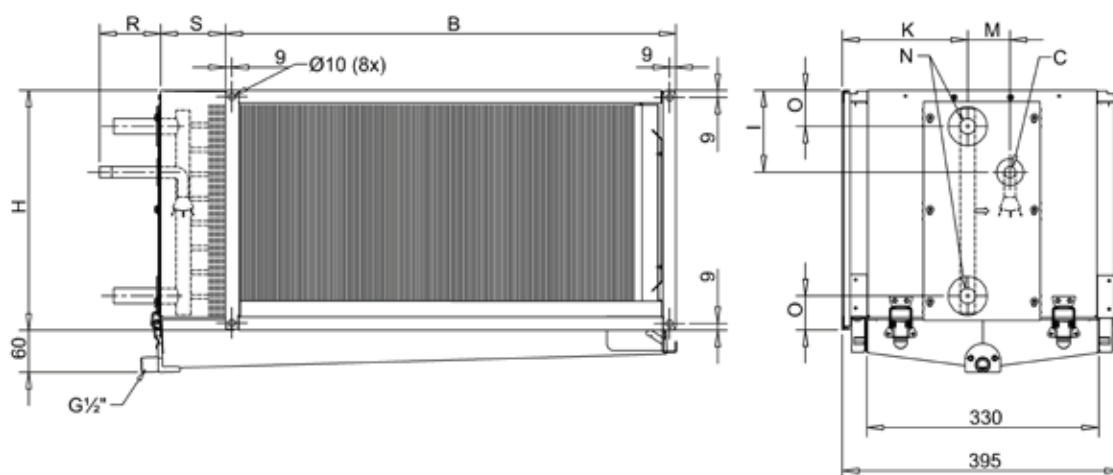
Перепад давления на каплеотделителе



PGDX со смонтированным каплеотделителем, DE

Обзор ассортимента с размерными эскизами

Тип	В мм	Н мм	С мм	Р мм	І мм	О мм	К мм	М мм	N Ø мм	С Ø	Внутренний объем трубы, L	DE
PGDX 400x200-3-2,5	438	238	90	105	70	100	165	60	19	1/2"	0,69	DE 40x20
PGDX 500x250-3-2,5	558	288	90	105	120	30	165	60	22	1/2'	1,09	DE 50x25
PGDX 500x300-3-2,5	558	338	90	105	175	30	165	60	22	1/2"	1,30	DE 50x30
PGDX 600x300-3-2,5	638	338	90	105	170	30	165	60	22	5/8"	1,56	DE 60x30
PGDX 600x350-3-2,5	638	388	90	105	220	30	165	60	22	5/8"	1,82	DE 60x35
PGDX 700x400-3-2,5	738	438	120	115	250	30	160	75	35	5/8"	3,14	DE 70x40
PGDX 800x500-3-2,5	838	538	120	115	340	30	160	75	35	5/8"	4,49	DE 80x50
PGDX 1000x500-3-2,5	1038	538	120	115	350	30	160	75	35	5/8"	5,61	DE 100x50



PGDX

Проектирование/составление заказа

Описание - PGDX

Канальный воздухоохладитель типа PGDX фирмы VEAB с кожухом из листовой стали с алюминиево-цинковым покрытием AZ 185 и батареями с трубками из меди с алюминиевым оребрением с покрытием «Hydrofil». Санитарно-гигиенический сертификат. Нержавеющий каплеотделитель для водного конденсата. При скоростях воздуха более 2,5 м/с заказывают каплеотделитель, DE.

Типовое обозначение PGDX 400x200 - 3 - 2,5
(пример)

Типоразмер

Число рядов труб

Шаг пластин, мм

При проектировании/в заказе укажите следующее

- Расход воздуха - м³/ч
- Температуру воздуха на входе - °C
- Температуру воздуха на выходе или требуемую мощность - °C или кВт
- Размеры воздуховодов - мм
- Тип хладагента
- Температуру испарения - °C
- Влажность приточного воздуха - % отн.
- Каплеотделитель, если он имеется

Технические данные PGDX 400×200-3-2,5

Хладагент R 407C, Температура испарения 5°C

с расчётом на перегрев 5°C и
переохлаждение 3°C

Раход воздуха	Скорость воздуха	Перепад давления	Воздух входящ.	Воздух входящ.	Воздух выход.	Мощность	Расход хладагента	Перепад давления хладагента
м ³ /ч	м/с	Па	°C	% отн.	°C	кВт	кг/ч	кПа
575	2	34	25	50	17,8	2,0	44,7	4,3
575	2	37	30	50	20,6	3,1	67,3	9,3
865	3	67	25	50	19,2	2,4	53,6	6,0
865	3	74	30	50	22,4	3,7	81,3	13,4
1150	4	92	25	50	17,8	2,8	60,5	7,6
1150	4	119	30	50	23,6	4,2	91,9	17,0

Технические данные PGDX 500×250-3-2,5

Хладагент R 407C, Температура испарения 5°C

с расчётом на перегрев 5°C и
переохлаждение 3°C

Раход воздуха	Скорость воздуха	Перепад давления	Воздух входящ.	Воздух входящ.	Воздух выход.	Мощность	Расход хладагента	Перепад давления хладагента
м ³ /ч	м/с	Па	°C	% отн.	°C	кВт	кг/ч	кПа
900	2	34	25	50	17,8	3,2	70,3	4,5
900	2	37	30	50	20,6	4,8	105,8	9,8
1350	3	67	25	50	19,2	3,8	84,2	6,4
1350	3	74	30	50	22,4	5,8	127,7	14,1
1800	4	93	25	50	17,7	4,3	95,1	8,0
1800	4	120	30	50	23,5	6,6	144,6	17,9

Технические данные PGDX 500×300-3-2,5

Хладагент R 407C, Температура испарения 5°C

с расчётом на перегрев 5°C и
переохлаждение 3°C

Раход воздуха	Скорость воздуха	Перепад давления	Воздух входящ.	Воздух входящ.	Воздух выход.	Мощность	Расход хладагента	Перепад давления хладагента
м ³ /ч	м/с	Па	°C	% отн.	°C	кВт	кг/ч	кПа
1080	2	34	25	50	17,6	3,9	86,5	7,5
1080	2	37	30	50	20,4	5,9	129,7	16,2
1620	3	68	25	50	19,0	4,7	104,0	10,6
1620	3	74	30	50	22,2	7,2	157,2	23,5
2160	4	110	25	50	19,9	5,4	117,4	13,4
2160	4	121	30	50	23,4	8,1	178,5	30,1

Технические данные PGDX 600×300-3-2,5

Хладагент R 407C, Температура испарения 5°C

с расчётом на перегрев 5°C и
переохлаждение 3°C

Раход воздуха	Скорость воздуха	Перепад давления	Воздух входящ.	Воздух входящ.	Воздух выход.	Мощность	Расход хладагента	Перепад давления хладагента
м ³ /ч	м/с	Па	°C	% отн.	°C	кВт	кг/ч	кПа
1300	2	34	25	50	18,0	4,4	96,8	2,0
1300	2	37	30	50	20,9	6,7	146,5	4,4
1950	3	67	25	50	19,4	5,2	115,1	2,8
1950	3	73	30	50	22,7	8,0	175,6	6,2
2600	4	93	25	50	18,1	6,0	131,2	3,6
2600	4	119	30	50	23,8	9,0	197,7	7,8

Технические данные PGDX 600×350-3-2,5

Хладагент R 407C, Температура испарения 5°C

с расчётом на перегрев 5°C и
переохлаждение 3°C

Раход воздуха	Скорость воздуха	Перепад давления	Воздух входящ.	Воздух входящ.	Воздух выход.	Мощность	Расход хладагента	Перепад давления хладагента
м³/ч	м/с	Па	°C	% отн.	°C	кВт	кг/ч	кПа
1510	2	30	25	50	17,7	5,4	119,1	2,4
1510	2	32	30	50	20,4	8,2	179,7	5,2
2270	3	59	25	50	19,1	6,5	142,5	3,4
2270	3	64	30	50	22,3	9,9	216,7	7,4
3025	4	81	25	50	17,7	7,3	160,5	4,2
3025	4	104	30	50	23,4	11,2	244,8	9,4

Технические данные PGDX 700×400-3-2,5

Хладагент R 407C, Температура испарения 5°C

с расчётом на перегрев 5°C и
переохлаждение 3°C

Раход воздуха	Скорость воздуха	Перепад давления	Воздух входящ.	Воздух входящ.	Воздух выход.	Мощность	Расход хладагента	Перепад давления хладагента
м³/ч	м/с	Па	°C	% отн.	°C	кВт	кг/ч	кПа
2015	2	33	25	50	14,5	7,0	153,6	1,3
2015	2	50	30	50	20,5	10,7	234,3	2,9
3020	3	66	25	50	16,3	8,7	191,8	2,0
3020	3	99	30	50	22,4	12,7	277,8	4,0
4030	4	107	25	50	17,4	10,1	221,7	2,6
4030	4	160	30	50	23,6	14,1	310,1	5,0

Технические данные PGDX 800×500-3-2,5

Хладагент R 407C, Температура испарения 5°C

с расчётом на перегрев 5°C и
переохлаждение 3°C

Раход воздуха	Скорость воздуха	Перепад давления	Воздух входящ.	Воздух входящ.	Воздух выход.	Мощность	Расход хладагента	Перепад давления хладагента
м³/ч	м/с	Па	°C	% отн.	°C	кВт	кг/ч	кПа
2880	2	33	25	50	14,9	9,7	211,9	0,8
2880	2	49	30	50	20,8	14,7	321,5	1,8
4320	3	66	25	50	16,6	12,0	263,0	1,2
4320	3	97	30	50	22,7	17,3	378,6	2,4
5760	4	107	25	50	17,8	13,8	302,4	1,6
5760	4	157	30	50	23,9	19,2	420,3	2,9

Технические данные PGDX 1000×500-3-2,5

Хладагент R 407C, Температура испарения 5°C

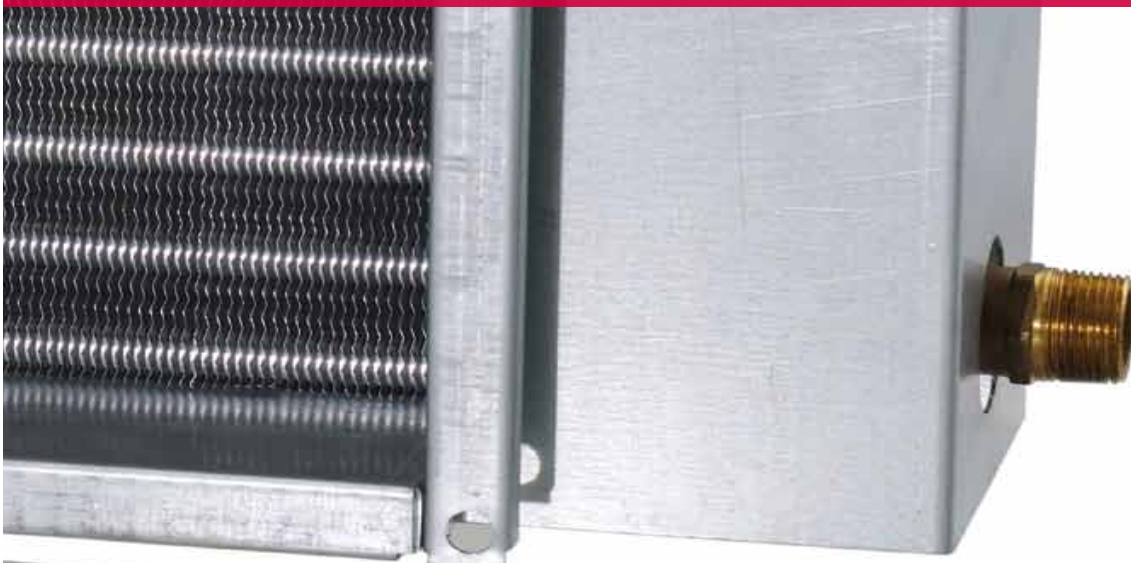
с расчётом на перегрев 5°C и
переохлаждение 3°C

Раход воздуха	Скорость воздуха	Перепад давления	Воздух входящ.	Воздух входящ.	Воздух выход.	Мощность	Расход хладагента	Перепад давления хладагента
м³/ч	м/с	Па	°C	% отн.	°C	кВт	кг/ч	кПа
3600	2	33	25	50	14,6	12,5	273,4	1,4
3600	2	50	30	50	20,5	19,0	416,8	3,1
5400	3	66	25	50	16,3	15,6	341,3	2,1
5400	3	99	30	50	22,5	22,5	493,9	4,2
7200	4	107	25	50	17,5	18,0	394,1	2,7
7200	4	160	30	50	23,7	25,1	550,9	5,2



WHS, WCS, SHS, DXES, CS

**Канальные калориферы, воздухоохладители
и конденсаторы с комплектацией по
техусловиям клиента**



WHS/WCS/SHS/DXES/DXCS/CS

Канальные калориферы и воздухоохладители и конденсаторы с комплектацией по техусловиям клиента

Ассортимент канальных калориферов и воздухоохладителей и конденсаторов фирмы VEAB с комплектацией по техусловиям клиента.

- Шесть моделей различных назначений.
- WHS, нагреватель для горячей воды.
- WCS, охладитель для охлаждающей воды.
- SHS, нагреватель для парообразования.
- DXES, охладитель с прямым испарительным охлаждением.
- DXCS, комбинированный нагреватель и охлаждающий змеевик.
- CS, конденсатор.

Исполнение

См. соответствующую модель, поскольку исполнения различные.

Регуляторы

Описание регуляторов см. на стр. 15.



DXES



CS



SHS

WHS

Калориферы с теплоносителем водой с комплектацией по техническим условиям клиента для прямоугольных воздуховодов

В WHS с прямоугольным подсоединением к воздуховоду энергоносителем служит горячая вода и они используются для подогрева воздуха в вентиляционных системах. Расчёт размеров и изготовление этих калориферов выполняются согласно техническим условиям клиента.

- Кожух из горячеоцинкованной листовой стали.
- Батарейная вставка с медными трубками с алюминиевым оребрением.
- Штуцеры для подсоединений с наружной резьбой.
- Подсоединение к системе воздуховодов производится с помощью скользящих стыков или винтов.
- Штуцеры для выпуска воздуха и дренажа.
- Штуцер под вставной датчик для устройства защиты от замерзания.

Исполнение

Кожух изготавливается из горячеоцинкованной листовой стали. Батарейная вставка имеет медные трубки с алюминиевым оребрением. WHS имеют штуцеры для дренажа и выпуска воздуха, а также соединение с внутренней резьбой для монтажа вставного датчика устройства защиты от замораживания. Чертёж и техническая характеристика предоставляются в связи с офертой.

Другие варианты материалов

При необходимости WHS можно приобрести в коррозионнозащищённом исполнении с корпусом из нержавеющей стали и с алюминиевыми пластинами с эпоксидным покрытием или с медными пластинами для применения во влажной и коррозионной среде.

Эксплуатационные параметры

Макс. рабочая температура: + 150°C
 Макс. рабочее давление: 1,0 МПа (10 бар)
 Батареи испытаны на отсутствие течи.



Монтаж

WHS можно монтировать в горизонтальных или вертикальных воздуховодах. Укажите в заказе направление воздуха.

Управление

VEAB предлагает полный ассортимент регуляторов, датчиков, задающих устройств и клапанов для регулирования температуры в помещении и приточного воздуха. Мы предлагаем также регуляторы со встроенными средствами защиты от замораживания, сигнализации и обогрева при простое.

Проектирование/составление заказа

Описание - WHS

Калорифер VEAB типа WHS с кожухом из горячеоцинкованной листовой стали и батарейной вставкой с медными трубками с алюминиевым оребрением. Оснащён штуцерами для дренажа и выпуска воздуха, а также соединением с внутренней резьбой для датчика устройства защиты от замораживания (погружного). Водяные патрубки с наружной резьбой.

Обозначение типа **WHS 400x200 - 3 - 2,5**
 (пример)

Типоразмер

Число рядов трубок

Шаг пластин, мм

При проектировании/в заказе укажите следующее

1. Расход воздуха - м³/ч
2. Температуру воздуха на входе - °C
3. Температуру воздуха на выходе или потребную мощность - °C или кВт
4. Размеры воздуховодов - мм
5. Направление воздуха - левое/правое
6. Температуру воды на входе - °C
7. Температуру воды на выходе или расход воды - °C или л/с
8. Средство защиты от замораживания - тип / %

WCS

Воздухоохладители с холодоносителем водой с комплектацией по техническим условиям клиента для прямоугольных воздуховодов

В WCS с прямоугольным подсоединением к воздуховоду холодоносителем служит холодная вода и они используются для охлаждения воздуха в вентиляционных системах. Расчёт размеров и изготовление этих воздухоохладителей выполняются согласно техническим условиям клиента.

- Кожух из горячеоцинкованной листовой стали.
- Батарейная вставка с медными трубками с алюминиевым оребрением.
- Штуцеры для подсоединений с наружной резьбой.
- Подсоединение к системе воздуховодов производится с помощью скользящих стыков или винтов.
- Каплесборник из нержавеющей стали для водного конденсата.
- Штуцеры для выпуска воздуха и дренажа.



Исполнение

Кожух изготавливается из горячеоцинкованной листовой стали. Батарейная вставка имеет медные трубки с алюминиевым оребрением. WCS имеют также штуцеры для дренажа и выпуска воздуха. Соединение с внутренней резьбой для монтажа вставного датчика устройства защиты от замерзания должно быть заказано специально. Чертеж и техническая характеристика предоставляются в связи с офертой.

Другие варианты материалов

При необходимости WCS можно приобрести в коррозионно-защищённом исполнении с корпусом из нержавеющей стали и с алюминиевыми пластинами с эпоксидным покрытием или с медными пластинами для применения во влажной и коррозионной среде.

Эксплуатационные параметры

Макс. рабочее давление: 1,0 МПа (10 бар)

Батареи испытаны на отсутствие течи.

Монтаж

WCS монтируют в горизонтальных воздуховодах. Укажите в заказе направление воздуха.

Каплеотделитель

При скоростях воздуха более 2,5 м/с мы рекомендуем установить каплеотделитель на стороне выхода из батареи. Это будет препятствовать проникновению водяных капель с потоком воздуха в систему воздуховодов. Каплеотделитель заказывается отдельно.

Управление

VEAB предлагает полный ассортимент регуляторов, датчиков, задающих устройств и клапанов для регулирования температуры в помещении и приточного воздуха.

Проектирование/составление заказа

Описание - WCS

Воздухоохладитель VEAB типа WCS с кожухом из горячеоцинкованной листовой стали и батарейной вставкой с медными трубками с алюминиевым оребрением. Оснащён штуцерами для дренажа и выпуска воздуха. Водяные патрубки с наружной резьбой. Каплесборник для водного конденсата из нержавеющей стали со штуцером с наружной резьбой. При скоростях воздуха более 2,5 м/с заказывают WCS с каплеотделителем.

Обозначение типа **WCS 400×200 - 3 - 2,5**

(пример)

Типоразмер

Число рядов трубок

Шаг пластин, мм

При проектировании/в заказе

укажите следующее

1. Расход воздуха - м³/ч
2. Температуру воздуха на входе - °С
3. Температуру воздуха на выходе или потребляемую мощность - °С или кВт
4. Размеры воздуховодов - мм
5. Направление воздуха - левое/правое
6. Температуру воды на входе - °С
7. Температуру воды на выходе или расход воды - °С или л/с
8. Влажность воздуха на входе - % относит.
9. Средство защиты от замерзания - тип / %
10. Каплеотделитель, если он входит в комплектацию

SHS

Калориферы с теплоносителем паром с комплектацией по техусловиям клиента для прямоугольных воздуховодов

В SHS с прямоугольным подсоединением к воздуховоду энергоносителем служит пар и они используются для подогрева воздуха в вентиляционных системах. Расчёт размеров и изготовление этих калориферов выполняются согласно техусловиям клиента.

- Кожух из горячеоцинкованной листовой стали.
- Батарейная вставка с медными трубками с алюминиевым оребрением.
- Штуцеры для подсоединений с наружной резьбой.
- Подсоединение к системе воздуховодов производится с помощью винтов.

Исполнение

Кожух изготавливается из горячеоцинкованной листовой стали. Батарейная вставка имеет медные трубки с алюминиевым оребрением. Чертёж и техническая характеристика предоставляются в связи с офертой.

Другие варианты материалов

При необходимости SHS можно приобрести в коррозионно-защищённом исполнении с корпусом из нержавеющей стали и с алюминиевыми пластинами с эпоксидным покрытием или с медными пластинами для применения во влажной и коррозионной среде.

Эксплуатационные параметры

Макс. рабочая температура: + 158°C
 Макс. рабочее давление: 0,6 МПа (6 бар)
 Батареи испытаны на отсутствие течи.



Монтаж

SHS можно монтировать в горизонтальных или вертикальных воздуховодах. Укажите в заказе направление воздуха.

Проектирование/составление заказа

Описание - SHS

Калорифер с теплоносителем паром фирмы VEAB типа SHS с кожухом из горячеоцинкованной листовой стали и батарейной вставкой с медными трубками с алюминиевым оребрением. Подсоединительные патрубки с наружной резьбой.

При проектировании/в заказе укажите следующее

1. Расход воздуха - м³/ч
2. Температуру воздуха на входе - °C
3. Температуру воздуха на выходе или потребную мощность - °C или кВт
4. Размеры воздуховодов - мм
5. Температуру пара на входе - °C
6. Температуру пара на выходе - °C

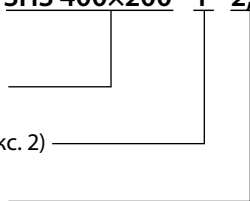
Обозначение типа **SHS 400×200 - 1 - 2,5**

(пример)

Типоразмер

Число рядов трубок (Макс. 2)

Шаг пластин, мм



DXES

Охладители прямого испарительного охлаждения с комплектацией по техническим условиям клиента для прямоугольных воздуховодов

В DXES для прямоугольных воздуховодов энергоносителем служит испаряющийся хладагент и они используются для охлаждения воздуха в вентиляционных системах. Конструирование и изготовление этих воздухоохладителей выполняются согласно техническим условиям клиента.

- Кожух из горячеоцинкованной листовой стали.
- Батарейная вставка с медными трубками с алюминиевым оребрением.
- Подсоединительные штуцеры для пайки.
- Подсоединение к системе воздуховодов производится с помощью скользящих стыков или винтов.
- Каплесборник из нержавеющей стали для водного конденсата.

Исполнение

Кожух изготавливается из горячеоцинкованной листовой стали. Батарейная вставка имеет медные трубки с алюминиевым оребрением. Чертеж и техническая характеристика предоставляются в связи с офертой.

Другие варианты материалов

При необходимости DXES можно приобрести в коррозионно-защищенном исполнении с корпусом из нержавеющей стали и с алюминиевыми пластинами с эпоксидным покрытием или с медными пластинами для применения во влажной и коррозионной среде.

Эксплуатационные параметры

Макс. рабочее давление: 2,38 МПа (23,8 бар)
Испытательное давление: 3,4 МПа (34 бар)
Батареи испытаны под давлением и на отсутствие течи.

Для R410A эти параметры имеют следующие значения:

Макс. рабочее давление: 3,34 МПа (33,4 бар)
Испытательное давление: 4,8 МПа (48 бар)

Для R404A эти параметры имеют следующие значения:

Макс. рабочее давление: 2,5 МПа (25 бар)
Испытательное давление: 3,6 МПа (36 бар)



Монтаж

DXES монтируют в горизонтальных воздуховодах. Направление воздуха должно быть указано в заказе. Поставляются с под давлением 2 бар.

Каплеотделитель

При скоростях воздуха более 2,5 м/с мы рекомендуем установить каплеотделитель на стороне выхода из батареи. Это будет препятствовать проникновению водных капель с потоком воздуха в систему воздуховодов. Каплеотделитель заказывается отдельно.

Проектирование/составление заказа

Описание - DXES

Воздухоохладитель DXES фирмы VEAB с прямым испарительным охлаждением с кожухом из горячеоцинкованной листовой стали и батарейной вставкой с медными трубками с алюминиевым оребрением. Подсоединительные патрубки для пайки. Каплесборник из нержавеющей стали со штуцером с наружной резьбой для водного конденсата. При скоростях воздуха более 2,5 м/с заказывают DXES с каплеотделителем, DE.

Обозначение типа **DXES 400×200 - 3 - 2,5**
(пример)

Типоразмер

Число рядов трубок

Шаг пластин, мм

При проектировании/в заказе укажите следующее

1. Расход воздуха - м³/ч
2. Температуру воздуха на входе - °C
3. Температуру воздуха на выходе или потребную мощность - °C или кВт
4. Размеры воздуховодов - мм
5. Направление воздуха - левое/правое
6. Тип хладагента
7. Температура испарения - °C
8. Влажность воздуха на входе - % относит.
9. Каплеотделитель, если он входит в комплектацию

DXCS

Комбинированная батарея для нагрева и охлаждения для прямоугольных воздуховодов с комплектацией по техническим условиям клиента

В DXCS для прямоугольных воздуховодов энергоносителем служит хладагент и они используются для охлаждения и нагрева воздуха в вентиляционных системах. Конструирование и изготовление этих батарей выполняются согласно техническим условиям клиента.

- Кожух из горячеоцинкованной листовой стали.
- Батарейная вставка с медными трубками с алюминиевым оребрением.
- Подсоединительные штуцеры для пайки.
- Подсоединение к системе воздуховодов производится с помощью скользящих стыков или винтов.
- Каплесборник из нержавеющей стали для водного конденсата.

Исполнение

Кожух изготавливается из горячеоцинкованной листовой стали. Батарейная вставка имеет медные трубки с алюминиевым оребрением. Чертеж и техническая характеристика предоставляются в связи с офертой.

Другие варианты материалов

При необходимости DXCS можно приобрести в коррозионно-защищенном исполнении с корпусом из нержавеющей стали и с алюминиевыми пластинами с эпоксидным покрытием или с медными пластинами для применения во влажной и коррозионной среде.

Эксплуатационные параметры

Макс. рабочее давление: 2,38 МПа (23,8 бар)
Испытательное давление: 3,4 МПа (34 бар)
Батареи испытаны под давлением и на отсутствие течи.

Для R410A эти параметры имеют следующие значения:
Макс. рабочее давление: 3,34 МПа (33,4 бар)
Испытательное давление: 4,8 МПа (48 бар)

Для R404A эти параметры имеют следующие значения:
Макс. рабочее давление: 2,5 МПа (25 бар)
Испытательное давление: 3,6 МПа (36 бар)



Монтаж

DXCS монтируют в горизонтальных воздуховодах. Направление воздуха должно быть указано в заказе. Поставляются с под давлением 2 бар.

Каплеотделитель

При скоростях воздуха более 2,5 м/с мы рекомендуем установить каплеотделитель на стороне выхода из батареи. Это будет препятствовать проникновению водяных капель с потоком воздуха в систему воздуховодов. Каплеотделитель заказывается отдельно.

Проектирование/составление заказа

Описание - DXCS

Воздухоохладитель DXCS фирмы VEAB для хладагента с кожухом из горячеоцинкованной листовой стали и батарейной вставкой с медными трубками с алюминиевым оребрением. Подсоединительные патрубки для пайки. Каплесборник из нержавеющей стали со штуцером с наружной резьбой для водного конденсата. При скоростях воздуха более 2,5 м/с заказывают DXCS с каплеотделителем, DE.

Обозначение типа **DXCS 400×200 - 3 - 2,5**
(пример)

Типоразмер

Число рядов трубок

Шаг пластин, мм

При проектировании/в заказе укажите следующее

1. Расход воздуха - м³/ч
2. Температуру воздуха на входе - °C
3. Температуру воздуха на выходе или потребляемую мощность - °C или кВт
4. Размеры воздуховодов - мм
5. Направление воздуха - левое/правое
6. Тип хладагента
7. Температура испарения - °C
8. Влажность воздуха на входе - % относит.
9. Температура конденсации - °C
10. Каплеотделитель, если он входит в комплектацию

CS

Конденсаторы с комплектацией по техусловиям клиента для монтажа в прямоугольных воздуховодах

CS являются конденсаторами для конденсации хладагента. Конструирование и изготовление этих конденсаторов выполняются согласно техусловиям клиента.

- Кожух из горячеоцинкованной листовой стали.
- Батарейная вставка с медными трубками с алюминиевым оребрением.
- Подсоединительные штуцеры для пайки.
- Подсоединение к системе воздуховодов производится с помощью скользящих стыков или винтов.

Исполнение

Кожух изготавливается из горячеоцинкованной листовой стали. Данный конденсатор имеет медные трубки с алюминиевым оребрением. Чертёж и техническая характеристика предоставляются в связи с офертой.

Другие варианты материалов

При необходимости CS можно приобрести в коррозионно-защищённом исполнении с корпусом из нержавеющей стали и с алюминиевыми пластинами с эпоксидным покрытием или с медными пластинами для применения во влажной и коррозионной среде.

Эксплуатационные параметры

Макс. рабочее давление: 2,38 МПа (23,8 бар)
 Испытательное давление: 3,4 МПа (34 бар)
 Батареи испытаны под давлением и на отсутствие течи.

Для R410A эти параметры имеют следующие значения:

Макс. рабочее давление: 3,34 МПа (33,4 бар)
 Испытательное давление: 4,8 МПа (48 бар)

Для R404A эти параметры имеют следующие значения:

Макс. рабочее давление: 2,5 МПа (25 бар)
 Испытательное давление: 3,6 МПа (36 бар)



Монтаж

CS монтируют в горизонтальных воздуховодах. Направление воздуха должно быть указано в заказе. Поставляются с под давлением 2 бар.

Проектирование/составление заказа

Описание - CS

Конденсатор типа CS фирмы VEAB для монтажа в воздуховоде с кожухом из горячеоцинкованной листовой стали и батарейной вставкой с медными трубками с алюминиевым оребрением. Подсоединительные патрубки для пайки.

Обозначение типа CS 400×200 - 3 - 2.5
 (пример)

Типоразмер

Число рядов трубок

Шаг пластин, мм

При проектировании/в заказе укажите следующее

1. Расход воздуха - м³/ч
2. Температуру воздуха на входе - °С
3. Температуру воздуха на выходе или потребляемую мощность - °С или кВт
4. Влажность воздуха на входе - % относит.
5. Тип хладагента
6. Температуру конденсации - °С
7. Направление воздуха - левое/правое
8. Номинальн. мощность конденсатора - кВт

Вместо пункта 8

- A. Холодопроизводительность компрессора - кВт
- B. Абсорбционную мощность компрессора - кВт
- C. Температуру испарения (+5 °С*) - °С

* если нет иных указаний

Регуляторы для систем с теплоносителем водой



AQUA24TF



RC



RC-DO



OPTIGO OP10

AQUA

Комплектный регулятор со встроенным датчиком температуры в помещении. Астатическое регулирование для управления от 3-позиционного задающего устройства. Каскадное включение с ограничением по минимуму приточного воздуха при регулировании в помещении. Может быть укомплектован внешними датчиками в помещении и/или воздуховоде и внешним задающим устройством. Пределы температур 0-30°C в зависимости от выбора датчика.

AQUA24TF

Питание 24 В. Регулятор имеет встроенную регулируемую защиту от замерзания с двумя сигнальными реле и автоматикой для регулирования обогрева при остановке.

REGIO MINI

Комплектный регулятор со встроенным датчиком температуры в помещении. Может быть укомплектован внешними датчиками в помещении и/или воздуховоде. Имеет два последовательно соединённых управляющих выхода, например, для отопления и охлаждения.

RC

Питание 24 В. Выходной управляющий сигнал 0...10 В. Настройка базовой уставки 20-26°C с помощью микропереключателей. Поворотной ручкой её можно изменять на $\pm 3^\circ\text{C}$.

RC-DO

Питание 24 В. Выходной управляющий сигнал 0...10 В. RC-DO имеет дисплей с фоновым освещением и диапазон температур 0-50°C.

OPTIGO

Регулятор с дисплеем. Одна поворотная ручка для всех настроек. Монтаж на шине DIN. Работает с датчиком RT1000 в пределах от -20°C до $+40^\circ\text{C}$. Пуск/остановка по сигналу «прогон» из вентилятора.

OP5

Питание 24 В. Выходной управляющий сигнал 0...10 В. Работает с датчиком в помещении или воздуховоде. С переключением на регулирование отопления или охлаждения.

OP10

Питание 24 В. С переключением на выходной сигнал управления 0...10 В или 3-позиционное регулирование. Два последовательно соединённых управляющих выхода, например, для отопления и охлаждения. Вход для двух датчиков, а в соответствующих случаях также для датчика защиты от замерзания. Регулирование температуры приточного воздуха или воздуха в помещении с каскадным включением приточного воздуха. Управление защитой от замерзания с обогревом при остановке. Выход для пуска/останова, например, вентиляторов через реле 230 В~, 5А. Программируемые недельные часы для управления как вентилятором, так и отоплением/охлаждением. Разъём для внешнего таймера, увеличивающего время эксплуатации. Может быть укомплектован внешними задающим устройством.

OP10-230

Те же функции, как и в OP10, но с питанием 230 В~.

Датчик для AQUA

Датчик температуры с элементом NTC для использования с регулятором типа AQUA:
TG-K330, TG-R430, TG-R530, TG-R630, TG-A130,
TG-D130, TG-D230

Датчик для OPTIGO

Датчик температуры с элементом RT-1000 для использования с регулятором типа OPTIGO:
TG-K3, TG-R4, TG-R5, TG-UH, TG-A1, TG-D1, TG-D2



По вопросам продаж и поддержки обращайтесь:

Архангельск (8182)63-90-72
Астана +7(7172)727-132
Белгород (4722)40-23-64
Брянск (4832)59-03-52
Владивосток (423)249-28-31
Волгоград (844)278-03-48
Вологда (8172)26-41-59
Воронеж (473)204-51-73
Екатеринбург (343)384-55-89
Иваново (4932)77-34-06
Ижевск (3412)26-03-58
Казань (843)206-01-48

Калининград (4012)72-03-81
Калуга (4842)92-23-67
Кемерово (3842)65-04-62
Киров (8332)68-02-04
Краснодар (861)203-40-90
Красноярск (391)204-63-61
Курск (4712)77-13-04
Липецк (4742)52-20-81
Магнитогорск (3519)55-03-13
Москва (495)268-04-70
Мурманск (8152)59-64-93
Набережные Челны (8552)20-53-41

Нижний Новгород (831)429-08-12
Новокузнецк (3843)20-46-81
Новосибирск (383)227-86-73
Орел (4862)44-53-42
Оренбург (3532)37-68-04
Пенза (8412)22-31-16
Пермь (342)205-81-47
Ростов-на-Дону (863)308-18-15
Рязань (4912)46-61-64
Самара (846)206-03-16
Санкт-Петербург (812)309-46-40
Саратов (845)249-38-78

Смоленск (4812)29-41-54
Сочи (862)225-72-31
Ставрополь (8652)20-65-13
Тверь (4822)63-31-35
Томск (3822)98-41-53
Тула (4872)74-02-29
Тюмень (3452)66-21-18
Ульяновск (8422)24-23-59
Уфа (347)229-48-12
Челябинск (351)202-03-61
Череповец (8202)49-02-64
Ярославль (4852)69-52-93

Единый адрес для всех регионов: <http://veab.nt-rt.ru> || vbe@nt-rt.ru