



НОВИНКИ

2015



[www.valtec.ru](http://www.valtec.ru)



**НОВИНКИ 2015**

## 10 лет гарантии

Изделия торговой марки VALTEC представлены на российском рынке уже более 12 лет. Безупречный опыт эксплуатации, постоянное совершенствование конструкции и тщательный лабораторный контроль позволяют устанавливать длительный гарантийный срок на основную массу продукции VALTEC. До 2015 года большая часть изделий VALTEC имела гарантийный срок 7 лет. Широкомасштабные ресурсные испытания и накопленная статистика отказов продукции показывает, что за качество своих изделий VALTEC вполне может поручиться и на более длительный срок. В связи с этим, начиная с 01 января 2015 года VALTEC начинает постепенный переход на 10-летний гарантийный срок на большую часть продукции. Этот переход планируется завершить к концу 2015 года. На ряд изделий будет установлен еще более высокий срок гарантии. Уже сейчас 10 лет гарантии VALTEC даёт на шаровые краны серий BASE и VALGAS, а также на косые фильтры VT.192. На усиленные краны серии PERFECT гарантийный срок повышен до 15-ти лет.

Документальным подтверждением гарантийного срока, установленного производителем, является гарантийный талон в составе технического паспорта изделия. С техническими паспортами на всю продукцию VALTEC можно ознакомиться на сайте [www.valtec.ru](http://www.valtec.ru).

Система трубопроводов из нержавеющей стали.....	4
Гидравлический разделитель.....	8
Циркуляционные насосы.....	12
Блок насосной автоматики.....	17
Реле давления.....	20
Реле защиты от сухого хода.....	22
Термостатический радиаторный клапан.....	24
Клапаны радиаторные «мини».....	26
Проводная АСКУЭ «VALTEC M-BUS».....	27
Беспроводная АСКУЭ «VALTEC CASCAD».....	31
Резьбовые соединители.....	34
Шланговые соединители.....	35
Коллектор с отсекающими шаровыми кранами.....	36
Пятиходовой соединитель для насоса.....	37
Пресс-соединители для плintусной и скрытой разводки.....	38
Тройник полипропиленовый коллекторный.....	40
Крестовина полипропиленовая компланарная.....	41
Соединитель евроконус для PPR труб.....	42
Полипропиленовый шаровой кран с латунной обоймой.....	43
Коммуникатор.....	44
Выносной датчик температуры для системы Equicalor.....	45
Преобразователь RS-485-USB.....	47
Фиксатор поворота труб.....	47
Изменения, внесенные в конструкции изделий VALTEC в 2014 году.....	49

## СИСТЕМА ТРУБОПРОВОДОВ ИЗ НЕРЖАВЕЮЩЕЙ СТАЛИ VT.INOX-PRESS



Основным недостатком различных систем полимерных и многослойных трубопроводов является относительно интенсивное «старение» полимерного материала. С течением временем макромолекулы любого полимера, представляющие собой длинные цепочки звеньев мономера, начинают «рваться», резко снижая прочностные характеристики изделия. При этом, скорость деструкции полимеров увеличивается под влиянием многих факторов: приложенные нагрузки, температура, солнечная радиация, воздействие химических веществ и т.п. Предлагаемые изготовителями графики длительной прочности полимеров в большинстве своём выполнены на основе экстраполяционных «предсказаний», т.к. фактов, подтверждающих эти графики, нет и быть не может в силу относительной «молодости» самих полимеров.

Но, даже воспользовавшись графиками длительной прочности, изготовитель трубы навряд ли сможет предсказать, какие реальные воздействия будет испытывать трубопровод при эксплуатации в российских условиях. А эти «национальные особенности» прекрасно известны любому россиянину – это и превышение заданных давлений и температур из-за выхода из строя ветхой регулировочной и запорной арматуры; и засоренность сетей нерастворимыми частицами из-за частых аварий наружных трасс; и низкая квалификация монтажников, и, в конце концов, обычный вандализм.

О гигиеничности полимерных трубопроводов тоже можно говорить только с большой натяжкой. Если само базовое сырьё (полиэтилен, полипропилен) опасений не вызывает, то различные добавки при производстве труб (антиокислители, стабилизаторы, инициаторы «сшивки», пластификаторы, красители и т.п.) обогащают конечный продукт отнюдь не безвредным «фоном».

Учитывая всё вышесказанное, конечный потребитель всё чаще начинает склоняться к использованию металлических трубопроводов. Системы медных трубопроводов применяются достаточно давно и широко. Однако удивительная способность меди давать трудносмываемые разноцветные окислы, значительно охлаждает пыл пользователей. Всё пристальней взоры специалистов обращаются к нержавеющей стали. Этому способствует и то, что сейчас трубопроводы из нержавеющей стали становятся дешевле медных. А их монтаж на пресс-фитингах нисколько не отличается от монтажа металлопластиковых трубопроводов. Здесь следует отметить следующее: сравнивая стоимость различных систем, людей, как правило, гипнотизирует разница в стоимости самих материалов. Например, материалы для квартирной разводки всех инженерных систем из полипропилена стоят в 3 раза дешевле, чем из нержавеющей стали. Но работа по устройству этих систем для полипропилена (в соответствии с федеральными единичными расценками) в 2 раза дороже. А именно на стоимость работы «накручиваются» и накладные расходы (128%) и сметная прибыль (83%) и НДС (18%). С учетом всех «накруток» стоимость работ на системах из PPR оказывается в 6 раз выше, чем на INOX- системах!

Исключительная химическая стойкость, гигиеничность, прочность и долговечность нержавеющей трубопроводов давно и широко используется в пищевых и химических производствах.

Учитывая тенденцию к нарастанию спроса на системы трубопроводов из нержавеющей стали, VALTEC вводит в номенклатуру изделия системы VT.INOX-PRESS.

Система VT.INOX-PRESS включает в себя трубы из нержавеющей стали, которые соединяются между собой и присоединяются к арматуре и приборам с помощью безштуцерных пресс-фитингов из нержавеющей стали. Опрессовка фитингов производится пресс-инструментом с насадками типа «V». Каждое соединение дополнительно герметизировано уплотнительным кольцом из эластомера (EPDM).

Трубы и фитинги из нержавеющей стали VT.INOX-PRESS применяются в системах питьевого и хозяйственно - питьевого назначения, горячего водоснабжения, отопления, а также в качестве технологических трубопроводов, транспортирующих жидкости и газы, не агрессивные к материалам трубы и фитингов. Не рекомендуется использовать фитинги системы VT.INOX-PRESS на трубопроводах, транспортирующих жидкие углеводороды и хлороводородные жидкости.





Соединение труб с фитингом выполняется в следующем порядке:

- Труба очищается от грязи;
- Труба отрезается под прямым углом;
- С торца трубы снимается наружный и внутренний грат;
- Проверяется правильная посадка уплотнительных колец в пресс-фитинге;
- Фитинг надевается на трубу до упора. Применение смазок при этом не допускается;
- Производится однократная опрессовка пресс-инструментом с насадкой типа «V».

## Технические характеристики системы VT.INOX-PRESS:


№	Характеристика	Ед.изм.	Значение
1	Средний полный срок службы	лет	50
2	Рабочее давление	МПа	1,6
3	Пробное давление	МПа	1,5
4	Температура рабочей среды	°С	95
5	Максимальная температура рабочей среды	°С	До +120
6	Профиль пресс-насадок (по каталогу REMS)		«V»
7	Коэффициент линейного теплового расширения стали	1/°С	$0,165 \times 10^{-4}$
8	Расход через закрытый клапан при разности давлений 1 КПа	см <sup>3</sup> /мин	0
9	Материал труб и фитингов		нерж.сталь AISI304 (аналог 08X18H10).
10	Материал уплотнительных колец фитингов		EPDM Sh70
11	Предел прочности стали при растяжении	Н/мм <sup>2</sup>	600
12	Усталостная прочность стали	Н/мм <sup>2</sup>	240

## Номенклатура системы VT.INOX-PRESS:

Наименование	Размеры (мм)	Артикул	Эскиз
Труба (4м) по DIN EN 10312	12x0,8	VTi.900.304.1208	
	15x1,0	VTi.900.304.1510	
	18x1,0	VTi.900.304.1810	
	22x1,0	VTi.900.304.2210	
Отвод 90°	12x12	VTi.951.I.001212	
	15x15	VTi.951.I.001515	
	18x18	VTi.951.I.001818	
	22x22	VTi.951.I.002222	
Отвод 45°	12x12	VTi.959.I.001212	
	15x15	VTi.959.I.001515	
	18x18	VTi.959.I.001818	
	22x22	VTi.959.I.002222	
Соединитель с переходом на наружную резьбу	12x1/2	VTi.901.I.001204	
	15x1/2	VTi.901.I.001504	
	18x1/2	VTi.901.I.001804	
	18x3/4	VTi.901.I.001805	
	22x1/2	VTi.901.I.002204	
	22x3/4	VTi.901.I.002205	

Муфта	12x12	VTi.903.I.001212	
	12x15	VTi.903.I.001215	
	15x15	VTi.903.I.001515	
	15x22	VTi.903.I.001522	
	22x22	VTi.903.I.002222	
	12x22	VTi.903.I.001222	
Соединитель с переходом на внутреннюю резьбу	12x1/2	VTi.902.I.001204	
	15x1/2	VTi.902.I.001504	
	18x1/2	VTi.902.I.001804	
	18x3/4	VTi.902.I.001805	
	22x1/2	VTi.902.I.002204	
	22x3/4	VTi.902.I.002205	
Соединитель с накидной гайкой	12x1/2	VTi.908.I.001204	
	15x1/2	VTi.908.I.001504	
	15x3/4	VTi.908.I.001505	
	18x1/2	VTi.908.I.001804	
	18x3/4	VTi.908.I.001805	
	22x1/2	VTi.908.I.002204	
	22x3/4	VTi.908.I.002205	
Угольник с переходом на внутреннюю резьбу	12x1/2	VTi.952.I.001204	
	15x1/2	VTi.952.I.001504	
Тройник	12x12x12	VTi.931.I.121212	
	15x15x15	VTi.931.I.151515	
	18x18x18	VTi.931.I.181818	
	22x22x22	VTi.931.I.222222	
Ниппель	1/2x1/2	VTi.982.I.0404	
	3/4x3/4	VTi.982.I.0505	
Ниппель переходной	1/2x3/4	VTi.980.I.0504	



Водорозетка с внутренней резьбой	12x1/2	VTi.954.I.001204	
	15x1/2	VTi.954.I.001504	

### Химический состав стали AISI 304 (ASTM A240):

Процентное содержание элементов ( в процентах)						
Ni	Cr	Si	S	P	Mn	C
8.0 до 10.50	18.0 до 20.0	1.0	0.030	0.045	2.0	0.08 max

## ГИДРАВЛИЧЕСКИЙ РАЗДЕЛИТЕЛЬ (ГИДРОСТРЕЛКА) ИЗ НЕРЖАВЕЮЩЕЙ СТАЛИ VT.VAR05.SS

### VT.VAR05.SS



Система теплоснабжения современного здания, как правило, редко ограничивается одним контуром радиаторного отопления. В эту систему также могут включаться следующие контуры:

- Теплообменника ГВС;
- Теплообменников системы вентиляции;
- Теплых полов и теплых стен;
- Обогрева наружных площадок и теплиц;
- Теплоснабжения бассейна.

Каждый из перечисленных контуров снабжён собственным циркуляционным насосом и работает в своём индивидуальном постоянно меняющемся режиме. Теплогенератор (котёл) имеет собственный котловой циркуляционный контур, в задачу которого, кроме подачи теплоносителя ко вторичным контурам входит также обеспечение оптимального температурного режима работы самого котла. Если теплоноситель вернётся в котёл с температурой ниже допустимой, это может стать причиной появления на его рабочих поверхностях конденсата, а для чугунных котлов – грозит разрушением секций.

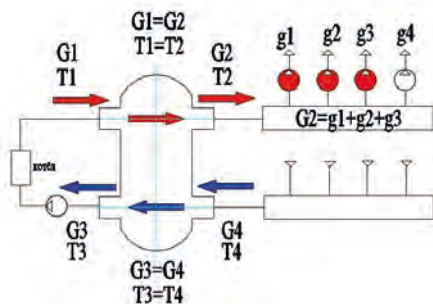
Обеспечить гидравлическую увязку вторичных контуров с работой первичного контура можно с помощью системы регуляторов перепада давлений, однако, гораздо эффективнее с этой задачей справляется гидравлический разделитель (гидрострелка).

Гидравлический разделитель представляет собой, по сути, коллектор малого перепада давлений.

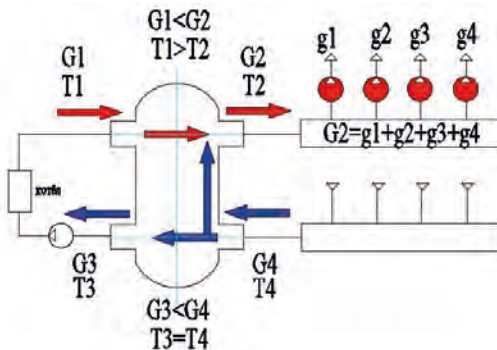
Принцип его устройства и действия достаточно просто понять на следующем примере. Поток теплоносителя, имеющий скорость «v», движется по каналу диаметром «d». При увеличении диаметра канала в «N» раз при постоянном расходе, скорость потока уменьшится в  $N^2$  раз, а динамическое давление в  $N^4$  раз. Это значит, что, если увеличить диаметр в 3,16 раза, динамическое давление и связанные с ними потери давления уменьшатся в 100 раз, то есть, ровно на два порядка. Гидравлическими потерями такого порядка вполне можно пренебречь. Именно поэтому внутренний диаметр гидрострелки должен быть не меньше, чем в 3,16 раз больше внутреннего диаметра самого большого из подключенных трубопроводов, а саму гидрострелку можно назвать «коллектором малого перепада давлений». То есть, перепад давлений между всеми патрубками гидрострелки ничтожно мал, и она является своеобразным резервуаром, из которого каждый контур, не исключая котлового, черпает требуемое количество теплоносителя, не влияя на работу остальных контуров.

Гидравлический разделитель работает в следующих режимах:

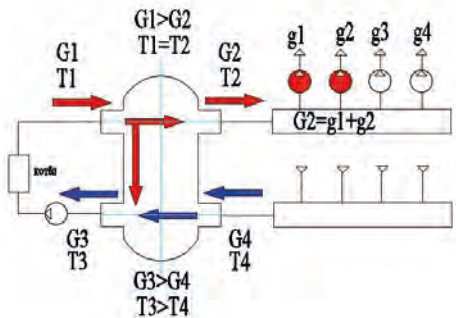
**Режим 1.** Расход в котловом контуре равен сумме расходов во всех остальных контурах. В этом режиме стрелка работает, как два независимых трубопровода (прямой и обратный).



**Режим 2.** Расход в котловом контуре меньше суммы расходов в остальных контурах. Часть обратного теплоносителя из обслуживаемых контуров смешивается с прямым котловым теплоносителем, поэтому к контурам поступает теплоноситель с меньшей температурой, чем в котловом контуре.



**Режим 3.** Расход в котловом контуре больше суммы расходов в остальных контурах. Часть прямого теплоносителя котлового контура через гидрострелку возвращается к котлы, повышая температуру обратки, поступающей от контуров.



Valtec уже давно и успешно реализует на российском рынке бронзовые гидравлические распределители марки VT. VAR 00, входящие в состав модулей быстрого монтажа Valtec Varimix.

Новый гидравлический распределитель VT.VAR05.SS полностью выполнен из нержавеющей стали марки AISI304. Он комплектуется манометром (1), дренажным клапаном (2) и автоматическим воздухоотводчиком (3) с отсекающим клапаном (4). Распределитель имеет дополнительные резьбовые патрубки (5) для подключения вспомогательных приборов (датчика температуры, термометра, магнитного шламоуловителя). Эти патрубки заглушены резьбовыми пробками (6).

Резкое падение скорости теплоносителя при входе в гидрострелку способствует выделению из потока рабочей среды воздуха, а также вызывает оседание в колбе гидрострелки нерастворимых частиц. Для интенсификации отделения воздуха разделитель оснащен спиральным перфорированным сепаратором (7).

Потери тепловой энергии, вызываемые конвекцией рабочей среды, в гидрострелке VT.VAR05.SS снижены за счёт устройства перфорированной разделительной перегородки (8).

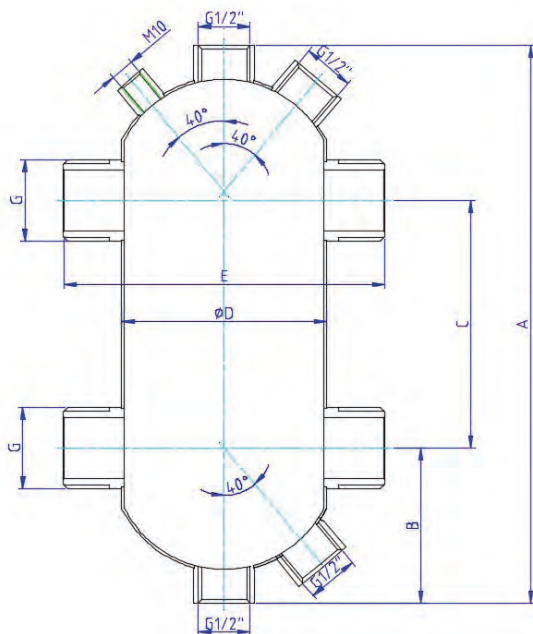
И сепаратор (7) и перегородка (8) также выполнены из нержавеющей стали AISI 304.

В настоящее время VALTEC выпускает гидрострелки с подключением на 1" и 1 1/4".

## Технические характеристики:

№	Характеристика	Ед. изм.	Значение
1	Рабочее давление	МПа	1,0
2	Пробное давление	МПа	1,5
3	Максимальная температура транспортируемой среды	°С	+110
4	Максимальная присоединенная тепловая мощность (при $\Delta T = 20^{\circ}\text{C}$ ):		
4.1.	-для 1"	КВт	120
4.2.	-для 1 1/4"	КВт	200
5	Материал		Нержавеющая сталь AISI 304 (аналог 08Х18Н10)
6	Монтажное положение		вертикальное

## Габаритные размеры:



G, дюймы	A, мм	B, мм	C, мм	D, мм	E, мм
1"	229	64	102	84	132
1 1/4"	291	95	100	108	158

## ЦИРКУЛЯЦИОННЫЕ НАСОСЫ С «МОКРЫМ РОТОРОМ» ДЛЯ СИСТЕМ ОТОПЛЕНИЯ

### VALTEC VRS

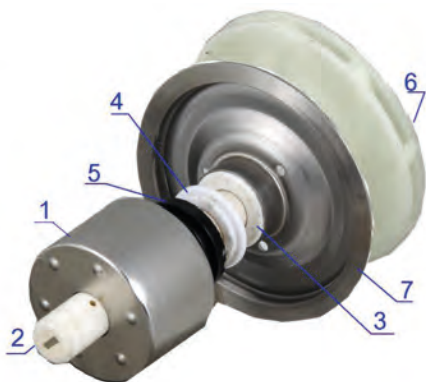


Циркуляционные насосы VALTEC VRS предназначены для создания принудительной циркуляции теплоносителя в открытых и закрытых системах отопления зданий и сооружений любого назначения. В качестве рабочей среды может использоваться вода и гликолесодержащие (до 50%) жидкости. Насосы представляют собой моноблочные центробежные электронасосы с однофазным трёхскоростным электродвигателем. Ротор насоса VALTEC VRS (1) отделён от статора водонепроницаемой обоймой из нержавеющей стали. Охлаждение самого ротора, керамических подшипников (3), вала (2) и керамических упорных шайб (4) осуществляется потоком перекачиваемой жидкости.

Для этого в прижимной пластине (7) имеются отверстия, через которые жидкость поступает в роторный отсек, омывает ротор и через канал вала (2) возвращается на лопасти крыльчатки (6), выполненной из высокостеклонаполненного полипропилена. Керамическая прижимная шайба подпружинена эластичной манжетой из EPDM (5), что предотвращает вибрационные колебания вала. Использование керамики с зеркальной рабочей поверхностью, позволяет насосам VALTEC VRS работать даже на жесткой воде, т.к. на керамике не образуется солевых отложений (накипи). Насосы имеют три скорости, ступенчато изменяющие мощность электродвигателя при повороте переключателя. Корпус насоса выполнен из чугуна. Для обеспечения паспортного срока службы насос должен устанавливаться таким образом, чтобы вал насоса находился в горизонтальном положении. Клеммная коробка насоса может быть развёрнута в любое удобное положение.

В комплект поставки насоса входит пара присоединительных гаек и присоединительный провод длиной 115 см с вилкой VALTEC планирует комплектовать данными насосами насосно-смесительные узлы VT.COMBI, VT.DUAL и смесительные узлы модулей быстрого монтажа системы VARIMIX.

В марке насоса первая цифра обозначает диаметр условного прохода, вторая – максимальный напор (при нулевом расходе) в метрах водяного столба, третья – монтажная длина в мм.

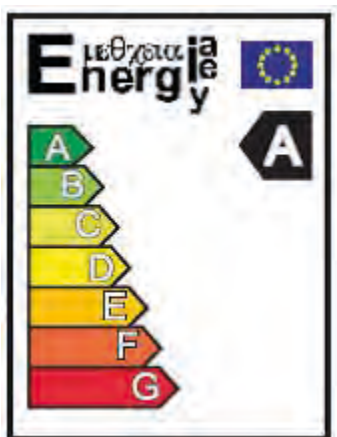


## Технические характеристики:

№	Характеристика	Ед. изм.	Значение для модели								
			25/4-130	25/6-130	25/4-180	25/6-180	25/8-180	32/4-180	32/6-180	32/8-180	
1	Напряжение питания	В	220АС±6%								
2	Частота питания	Гц	50Гц								
3	Минимальное статическое давление	бар	0,7	0,9	0,7	0,9	1,0	0,7	0,9	1,0	
4	Максимальное статическое давление	бар	10								
5	Максимальная температура рабочей среды	°С	110								
6	Диаметр условного прохода	мм	25	25	25	25	25	32	32	32	
7	Присоединительная резьба	дюйм	1 1/2	1 1/2	1 1/2	1 1/2	1 1/2	2	2	2	
8	Монтажная длина	мм	130	130	180	180	180	180	180	180	
9	Количество скоростей	шт	3								
10	Влажность окружающего воздуха	%	<60								
11	Температура окружающего воздуха	°С	+5÷40								
13	Максимальный напор:										
13.1	-скорость I	м	3	3	3	3	7	3	3	7	
13.2	-скорость II	м	3,7	5	3,7	5	7,5	3,7	5	7,5	
13.3	-скорость III	м	4,2	6	4,2	6	8	4,2	6	8	
14	Максимальный расход:										
14.1	-скорость I	м³/час	1,1	1,3	1,1	1,3	2,7	1,1	1,3	2,7	
14.2	-скорость II	м³/час	2,2	2,3	2,2	2,3	5,7	2,2	2,3	5,7	
14.3	-скорость III	м³/час	3,0	3,3	3,0	3,3	7,0	3,0	3,3	7,0	
15	Потребляемая мощность:										
15.1	-скорость I	Вт	38	46	38	46	145	38	46	145	
15.2	-скорость II	Вт	53	67	53	67	170	53	67	170	
15.3	-скорость III	Вт	72	93	72	93	182	72	93	182	
16	Средний ресурс	тыс. маш. час	50								

## ЦИРКУЛЯЦИОННЫЙ НАСОС С ЧАСТОТНЫМ РЕГУЛИРОВАНИЕМ

### VALTEC VRS EA



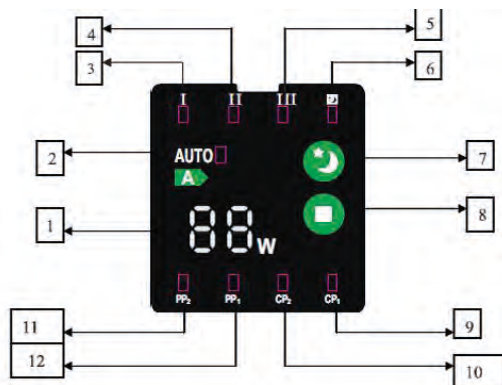
Наиболее эффективными с точки зрения экономии энергоресурсов и поддержания гидравлической устойчивости систем отопления являются циркуляционные насосы с частотным регулированием. В линейке насосов VALTEC VRS, насосы с частотным регулированием дополняются литерами «EA». Электронный преобразователь частоты (инвертор) изменяет скорость вращения крыльчатки в соответствии с одним из перечисленных ниже режимов работы:

- Режим поддержания постоянного напора;
- Режим пропорционального увеличения напора при увеличении расхода.

Таким образом, насос всегда будет потреблять ровно столько мощности, сколько требуется для нормального функционирования системы отопления в данный момент времени, независимо от срабатывания тех или иных регуляторов и термостатических клапанов.

Насосы VALTEC VRS EA, могут работать и в обычном трёхскоростном режиме, а также в режиме минимальной мощности (ночной режим).

Управление насосом осуществляется с пульта управления, установленного на корпусе насоса.



### Назначение органов управления:

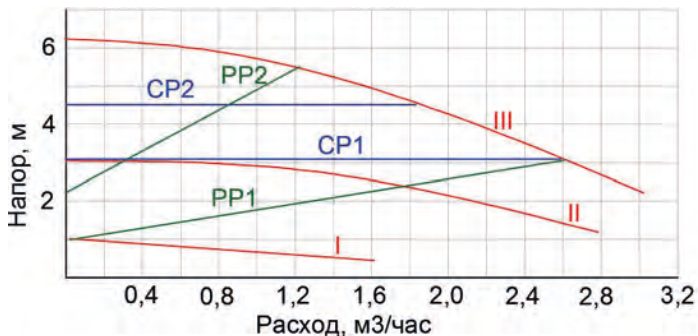
Поз.	Назначение	Функция
1	ЖК цифровой индикатор	Отображение текущей мощности, Вт
2	Индикатор режима «АВТО»	Загорается в режиме частотного регулирования
3	Индикатор первой скорости	Загорается при выборе минимальной постоянной скорости
4	Индикатор второй скорости	Загорается в режиме постоянной средней скорости
5	Индикатор третьей скорости	Загорается в режиме постоянной максимальной скорости
6	Индикатор ночного режима	Загорается при работе в ночном режиме (1 час-снижение мощности до 5-10Вт, через 7 часов –возврат в предыдущий режим)
7	Запуск ночного режима	Переход в режим минимальной мощности
8	Кнопка выбора режимов	Каждое нажатие кнопки последовательно включает очередной режим, о чём сигнализируют соответствующие индикаторы
9	Индикатор режима CP1	Первый режим постоянного напора.
10	Индикатор режима CP2	Второй режим постоянного напора
11	Индикатор режима PP1	Первый пропорциональный режим (напор повышается пропорционально повышению расхода)
12	Индикатор режима PP2	Второй пропорциональный режим (напор повышается пропорционально повышению расхода)



## Технические характеристики насосов с частотным регулированием:

№	Характеристика	Ед. изм.	Значение для модели	
			25/6-130	25/6-180
1	Напряжение питания	В	220АС±6%	
2	Частота питания	Гц	50	
3	Минимальное статическое давление	бар	0,9	0,9
4	Максимальное статическое давление	бар	10	10
5	Максимальная температура рабочей среды	°С	110	110
6	Диаметр условного прохода	мм	25	25
7	Присоединительная резьба	дюйм	1 1/2	1 1/2
8	Монтажная длина	мм	130	180
9	Количество скоростей	шт	3	3
10	Количество пропорциональных режимов	шт	2	2
11	Количество режимов постоянного напора	шт	2	2
12	Класс энергоэффективности по Директиве № 2010/30/ЕС		A	A
13	Влажность окружающего воздуха	%	<60	<60
14	Температура окружающего воздуха	°С	+5÷40	+5÷40
15	Максимальный напор	м	6	6
16	Максимальный расход	м <sup>3</sup> /час	3,6	3,6
17	Максимальная мощность	Вт	45	45
18	Средний ресурс	тыс. м.ч.	50	50

## Рабочие графики режимов работы насосов:



## БЛОК НАСОСНОЙ АВТОМАТИКИ (ПРЕСС-КОНТРОЛЬ) VT.EPC2.06.0

VT.EPC2.06.0



Электронный блок насосной автоматики предназначен для автоматического управления насосами систем водоснабжения, предохраняя их от работы «на закрытую задвижку» и от «сухого» хода. Использование блока автоматики продлевает срок службы насосного оборудования.

Блок автоматики представляет собой комбинацию реле минимального давления и реле протока. Рабочие контакты реле выполнены из серебристо-никелевого сплава.

При водоразборе, когда давление в системе падает ниже настроенного, блок включает насос, обеспечивая подачу воды потребителю. Величину давления включения пользователь может регулировать самостоятельно.

При прекращении водоразбора, блок выключает насос с задержкой в 8сек., тем самым предохраняя систему от гидравлического удара.

При отсутствии воды во всасывающей линии блок отключает насос с задержкой 10÷15 сек., предохраняя насос от «сухого» хода.

Встроенный в блок манометр позволяет визуально контролировать величину давления рабочей среды на выходе из блока.

Блок автоматики устанавливается между насосом и первой точкой водоразбора. Он должен монтироваться в вертикальном положении (настроечный винт – сверху), при этом направление движения воды должно быть из нижнего патрубка к боковому.

Если перекачиваемая насосом среда содержит нерастворимые частицы, перед блоком автоматики необходимо установить фильтр механической очистки.

При возможном повышении давления перед блоком автоматики свыше 10 бар,

перед блоком автоматики следует установить редуктор давления.

При необходимости, манометр может быть переустановлен на противоположную сторону корпуса блока.

Давление на выходе насоса блоком автоматики не регулируется. Оно определяется только напором насоса. В случае, когда требуется обеспечить выключение насоса при достижении определенного давления, после блока автоматики следует установить реле давления VT.CRS5.02.1.

Подключение проводов к блоку автоматики следует производить в соответствии с приведенной схемой. При подключении насоса с трёхфазным питанием, или однофазного насоса с коммутируемым током свыше 10А, насос следует подключать к блоку автоматики через магнитный пускатель.



Блок автоматики поставляется с настроенным пусковым давлением 1,5 бар.

Настройка давления включения производится с помощью вращения отвёрткой винта, расположенного в верхней части крышки корпуса. Поворот по часовой стрелке увеличивает значения давления включения.

Блок снабжён пультом управления. При подаче питания, на пульте загорается индикатор «Питание».

Нажатием кнопки «Сброс» производится первичный запуск насоса (загорается индикатор «Включено»). Происходит заполнение системы водой, при этом воздух из трубопроводов удаляется через водоразборный кран в верхней точке системы. После того, как из водоразборного крана

пойдёт равномерный поток воды, кран закрывается. Через 8 сек. блок автоматики останавливает работу насоса (индикатор «Включено» гаснет), что свидетельствует о его нормальном функционировании.

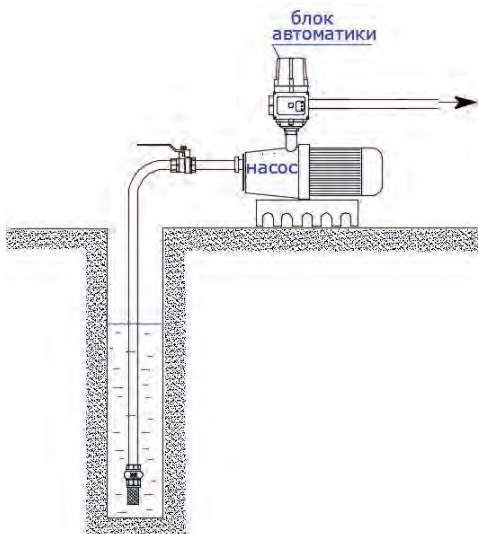
При отсутствии воды в подводящем патрубке блока автоматики загорается индикатор «Ошибка», и насос выключается. В этом случае следует вновь заполнить подводящий трубопровод водой и запустить насос нажатием кнопки «Сброс» до тех пор, пока не погаснет индикатор «Ошибка».



## Технические характеристики:

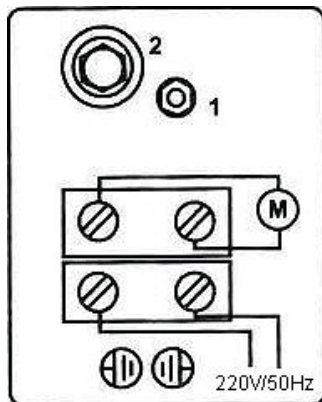
№	Характеристика	Ед.изм.	Значение
1	Напряжение питания	В	~220
2	Частота переменного тока	Гц	50
3	Максимальный коммутируемый ток	А	10
4	Максимальный коммутируемый ток при индуктивной нагрузке( $\cos\phi=0,6$ )	А	6
5	Максимальный расход рабочей среды через блок	м <sup>3</sup> /час	4,8
6	Температура рабочей среды	°С	+1÷ +60
7	Давление включения	бар	1,5÷3,0
8	Заводская настройка давления включения	бар	1,5
9	Класс защиты		IP65
10	Условный диаметр резьбы соединительных патрубков	дюйм	G1"HP
11	Максимальная температура окружающей среды	°С	+55
12	Максимальная влажность окружающей среды	%	70
13	Полный средний срок службы	лет	10

## Пример подключения:



## РЕЛЕ ДАВЛЕНИЯ

### VT.CRS5.02.1



Реле давления VT.CRS5.02.1 предназначено для автоматизации работы электронасосов систем водоснабжения. Реле путём включает насос при падении давления ниже настроечного значения минимального давления, и выключает насос при превышении заданного значения максимального давления.

Реле VT.CRS5.02.1 позволяет производить пользовательскую настройку значений давлений включения и выключения.

Реле давления представляет собой двухконтактное коммутационное устройство. При давлении в системе менее настроечного значения, контакты реле находятся в замкнутом положении, и по ним электрический ток передаётся на коммутируемое устройство (насос). Когда давление в системе достигает величины давления выключения, контакты размыкаются, отключая насос от электроснабжения.

Рабочие контакты реле выполнены из серебряно-никелевого сплава. Реле давления присоединяется к нагнетательной линии насоса (между насосом и первым водопотребляющим прибором)

Подключение проводов к реле давления следует производить в соответствии с приведенной схемой.

При подключении насоса с трёхфазным питанием, или однофазного насоса с коммутируемым током свыше 10А, насос следует подключать к реле давления через магнитный пускатель.

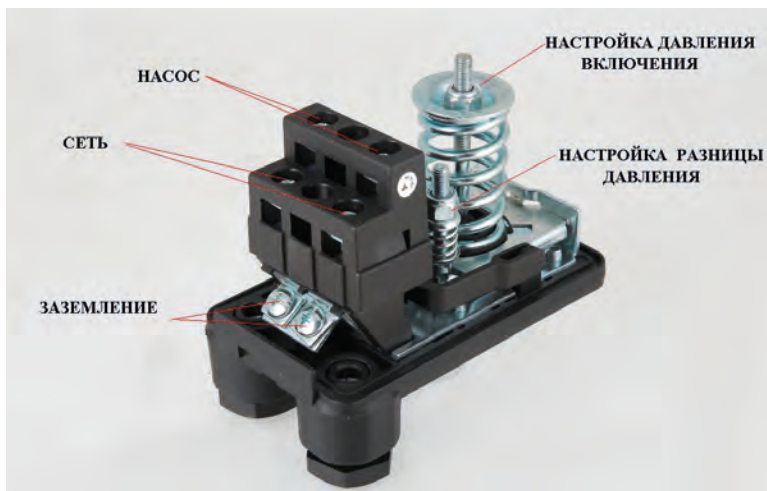
Реле поставляется с настроенным давлением включения 2,1 бар и давлением выключения 3,5 бар.

Изменение заводских настроек давления производится в следующем порядке:

- Снимается пластиковая крышка корпуса, для чего отвинчивается фиксирующая её винт;
- При наличии в системе мембранного бака, следует проверить давление в баке при выключенном насосе;
- На нагнетательной линии насоса необходимо установить манометр;
- Давление включения (минимальное) настраивается путем вращения гайки 2 (большая пружина). Для увеличения давления включения гайка закручивается по часовой стрелке. При этом давление выключения повысится на величину на-

строечного значения перепада давлений (заводская настройка перепада давлений 1,4 бар).

■ Перепад давлений между давлением включения и выключения настраивается путём вращения гайки 1 (малая пружина). Вращение гайки по часовой стрелке увеличивает значение перепада давлений.



#### Технические характеристики:

№	Характеристика		Значение
1	Напряжение питания	В	~220
2	Частота переменного тока	Гц	50
3	Максимальный коммутируемый ток	А	16
4	Максимальный коммутируемый ток при индуктивной нагрузке ( $\cos\varphi=0,6$ )	А	10
6	Температура рабочей среды	°С	+1÷ +40
7	Рабочий диапазон давлений	бар	1,0÷5,3
8	Заводская настройка давления включения	бар	2,1
9	Заводская настройка давления выключения	бар	3,5
10	Заводская настройка перепада давлений	бар	1,4
11	Минимальный перепад давлений включения и выключения	бар	1,0
12	Класс защиты		IP44
13	Условный диаметр резьбы присоединительного патрубка	дюйм	G1/4"BP
14	Максимальная температура окружающей среды	°С	+55
15	Максимальная влажность окружающей среды	%	80
16	Полный средний срок службы	лет	10

## РЕЛЕ ЗАЩИТЫ ОТ СУХОГО ХОДА

### VT.CRS6.02.1



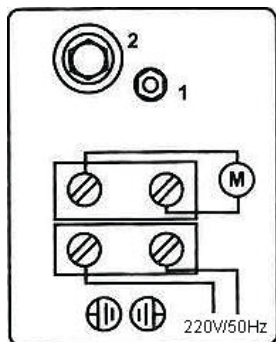
Реле защиты от сухого хода предназначено для защиты электронасосов водоснабжения от работы при снижении давления воды ниже установленного настроечного значения. Значительное падение давления в системе, как правило, вызвано отсутствием воды в трубопроводах. В таких условиях («сухой» ход) электронасосы перегреваются и быстро выходят из строя.

При параллельном включении реле давления VT.CRS5.02.1 и реле защиты от «сухого» хода достигается полная автоматизация и защита работы электронасоса системы водоснабжения.

Реле представляет собой двухконтактное коммутационное устройство, управляющее работой электронасоса водоснабжения. При давлении в системе выше давления включения контакты реле находятся в замкнутом положении, по ним ток передаётся к насосу. При падении давления ниже настроечного значения давления выключения, контакты размыкаются, останавливая насос. Последующий запуск насоса возможен только после нажатия кнопки на корпусе реле. При этом давление в системе должно быть выше настроечного значения давления включения.

Рабочие контакты реле выполнены из серебристо-никелевого сплава.

Реле присоединяется к нагнетательной линии насоса (между насосом и первым водопотребляющим прибором).



Подключение проводов к реле давления следует производить в соответствии с приведенной схемой. При подключении насоса с трёхфазным питанием, или однофазного насоса с коммутируемым током свыше 10А, насос следует подключать к реле давления через магнитный пускатель.

Подключение реле к заземляющему проводнику обязательно.

После установки, группа контактов реле разомкнута. Для запуска насоса необходимо нажать кнопку на корпусе реле.

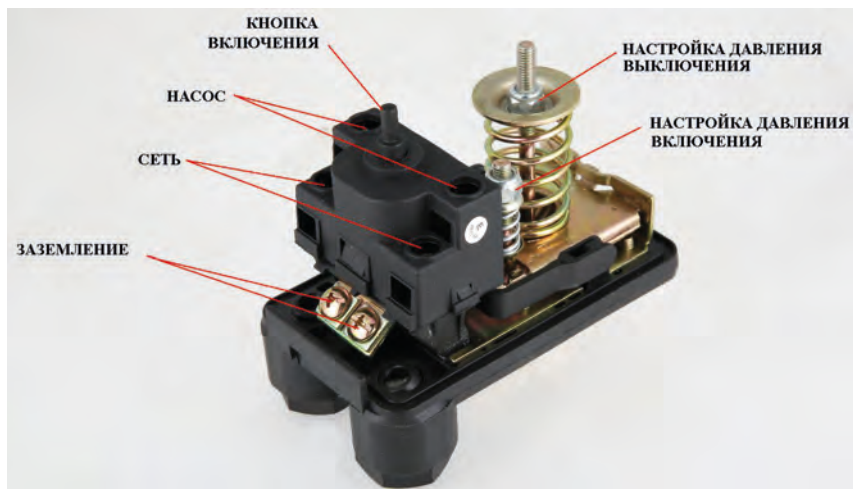
Реле поставляется с заводской настройкой давления выключения 0,1 бар, и давления включения -0,7бар.

Изменение заводских настроек производится следующим образом:

- Снимается крышка корпуса, зафиксированная винтом;
- Проверяется давление в мембранном баке системы (при его наличии);
- На нагнетательной линии насоса устанавливается манометр;
- Давление выключения (минимальное давление) регулируется гайкой 2 (большая пружина). Для увеличения давления включения гайка закручивается

по часовой стрелке.

■ Давление включения (давление, при котором разрешается запуск насоса) настраивается путём вращения гайки 1 (малая пружина). Вращение гайки по часовой стрелке увеличивает значение давления включения.

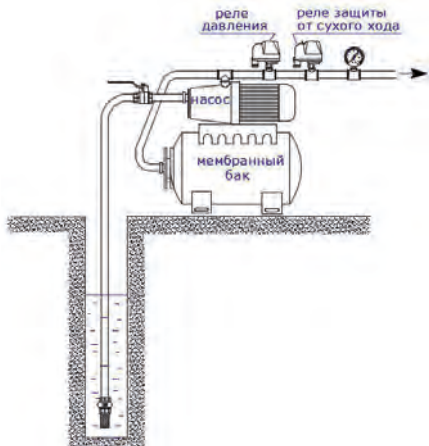


### Технические характеристики:

№	Характеристика	Ед.изм.	Значение
1	Напряжение питания	В	~220
2	Частота переменного тока	Гц	50
3	Максимальный коммутируемый ток	А	16
4	Максимальный коммутируемый ток при индуктивной нагрузке ( $\cos\phi=0,6$ )	А	10
6	Температура рабочей среды	°С	+1÷ +40
7	Диапазон настройки давления выключения	бар	0,05÷0,6
8	Диапазон настройки давления включения	бар	0,7÷1,0
9	Заводская настройка давления выключения	бар	0,1
10	Заводская настройка давления включения	бар	0,7
10	Класс защиты		IP44
11	Условный диаметр резьбы присоединительного патрубка	дюйм	G1/4"BP
12	Максимальная температура окружающей среды	°С	+55
13	Максимальная влажность окружающей среды	%	80
14	Габариты	мм	105x60x102(Н)
15	Полный средний срок службы	лет	10



## Пример подключения насоса:



## ТЕРМОСТАТИЧЕСКИЙ РАДИАТОРНЫЙ КЛАПАН С ПРЕДНАСТРОЙКОЙ И ВОЗДУХООТВОДЧИКОМ

VT.039



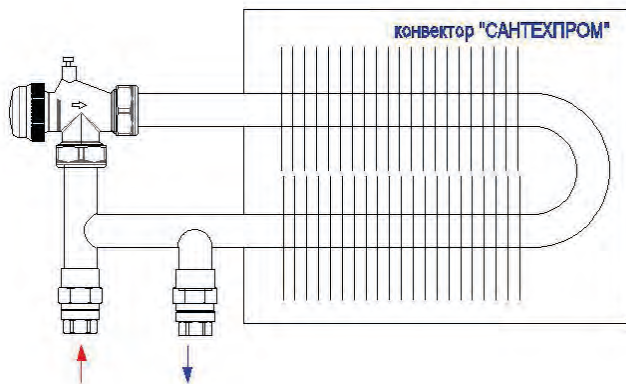
Термостатические радиаторные клапаны VT.039 были разработаны по заказу московского ДСК-1 для использования в многоквартирных жилых домах массовой застройки, оборудованных конвекторами «Сантехпром». Эти конвектора имеют боковое подключение к двухтрубной системе отопления, поэтому требуют тщательной монтажной балансировки. Кроме того, конвекторы, представляющие собой трубную оребренную петлю, не имеют устройств для выпуска воздуха. В связи с этим, в термостатических клапанах VT.039 предусмотрена опция предварительной монтажной настройки, а также предусмотрен ручной воздухоотводчик (кран Маевского).

Пользовательское регулирование потока теплоносителя может осуществляться:

- Вручную с помощью регулировочного колпачка;
- При комплектации термостатической головкой - в зависимости от температуры внутреннего воздуха в помещении ;
- При комплектации сервоприводом - по команде управляющего автоматического устройства управления ( комнатный термостат, блок общедомовой автоматики и пр.).

Клапан снабжен выходными патрубками с цапковой резьбой 3/4" (под накидную гайку с плоской прокладкой), что тоже обусловлено спецификой обвязки конвекторов «Сантехпром». Для прочих случаев, монтаж клапана VT.039. может осуществляться с помощью полусгонов VT.611. Корпус клапана выполнен из горячепрессованной латуни CW617N и имеет никелевое гальваническое покрытие. Шток

и возвратная пружина сделаны из нержавеющей стали AISI316, золотниковая прокладка - из EPDM. Нейлоновая втулка монтажной балансировки имеет 6 калиброванных отверстий для настройки на требуемый расход. Клапаны соответствуют требованиям стандарта EN 215, часть 1 и ГОСТ 30815.



### Технические характеристики:

1	Рабочее давление	МПа	1,0
2	Пробное давление	МПа	1,5
3	Максимальная температура рабочей среды	°С	110
4	Допустимая температура среды окружающей клапан	°С	От +5 до +55
5	Допустимая относительная влажность среды, окружающей клапан	%	До 80
6	Максимальный перепад давления на клапане	МПа	0,1
7	Номинальный перепад давления на клапане	МПа	0,01
8	Резьба под термостатическую головку		М 30x1,5
9	Допустимый момент затяжки накидной гайки	Нм	25
10	Допустимый изгибающий момент на корпус клапана	Нм	150
11	Максимальные расходы при положении настройки:		
11.1	-1	кг/час	35
11.2	-2	кг/час	66
11.3	-3	кг/час	98
11.4	-4	кг/час	140
11.5	-5	кг/час	230
11.6	-6	кг/час	320
12	Средний полный срок службы	лет	30

## КЛАПАНЫ РАДИАТОРНЫЕ РУЧНЫЕ «МИНИ»



Ручные радиаторные клапаны «мини» применяются для плавного ручного регулирования расхода теплоносителя в водяных отопительных сетях. Клапаны выполнены предельно компактными и дешевыми с диаметром проходного сечения в седле золотника 8 мм (площадь 50 мм<sup>2</sup>). Напомним, что в клапанах VT.007 и VT.008 диаметр седла составляет 12 мм (площадь 113 мм<sup>2</sup>). Естественно, что пропускная способность такого клапана ниже, чем у традиционных, но для современных радиаторов большая пропускная способность не требуется, именно поэтому на выходе из радиатора устанавливается настроечный кран, который уже на стадии пуско-наладочных работ ограничивает расход теплоносителя. Можно отметить, что у термостатических клапанов при стандартной высоте подъема золотника 0,44 мм, площадь проходного сечения не превышает 30 мм<sup>2</sup>. Нормативный требуемый расход через отопительный прибор составляет всего 360 кг/час, что полностью обеспечивается клапанами серии «мини». Клапаны изготавливаются из горячештампованной латуни CW617N и имеют гальванопокрытие из никеля. Золотник клапана латунный, без дополнительных прокладок. Наличие полусгона позволяет монтировать и демонтировать клапан без демонтажа трубопровода. Основное предназначение клапана – регулирование расхода теплоносителя через отопительные приборы.

### Технические характеристики:

№	Наименование характеристики	Ед.изм.	Значение
1	Рабочее давление	МПа	1,0
2	Пробное давление	МПа	1,5
3	Максимальная температура рабочей среды	°С	110
4	Расход через закрытый клапан при разности давлений 1 кПа	см <sup>3</sup> /мин	0÷5
5	Ресурс	циклы	2500
6	Диаметр условного прохода	дюймы	1/2
7	Допустимый изгибающий момент на корпус	Нм	100
8	Пропускная способность клапана:		
8.1.	-углового	м <sup>3</sup> /час	2,05
8.2.	- прямого	м <sup>3</sup> /час	1,70

## ПРОВОДНАЯ АВТОМАТИРОВАННАЯ СИСТЕМА КОНТРОЛЯ И УЧЕТА ЭНЕРГОРЕСУРСОВ (АСКУЭ) VALTEC M-BUS

Автоматизированная система контроля и учёта энергоресурсов (АСКУЭ) «VALTEC M-BUS» позволяет организовать сбор, обработку, хранение и передачу в расчетные центры информации, полученной с первичных приборов учета (счетчиков). Система представляет собой комплекс аппаратных средств, из которых строится внутридомовая проводная сеть, в которой каждый прибор учета обменивается данными с общедомовым концентратором. Сеть может включать в себя неограниченное число адресов. Информация с концентратора может считываться визуально (с дисплея концентратора); записываться на съемные носители (карты памяти); передаваться по каналам GSM-связи; по сети Интернет и Ethernet, а также развиваться по проводной квартальной сети M-Bus.

### КОМПОНЕНТЫ СИСТЕМЫ VALTEC M-BUS

#### Счетчики-преобразователи импульсов

##### VT.PadPuls M2



Счетчики импульсов VT.PadPuls M2 и VT.PadPuls M4 предназначены для подсчета количества электрических импульсов, поступающих от подключённых счетчиков ресурсов, имеющих импульсный выход (счетчики воды, тепла, электроэнергии и т.д.), преобразования этих импульсов в цифровой вид, привязанный к конкретной физической величине, и дальнейшей передачи обработанной информации в систему диспетчеризации по протоколу M-Bus. Счетчики позволяют выбирать требуемую физическую величину, учитывать двухтарифный режим учёта ресурса и сохраняют работоспособность при обрыве сети M-Bus за счет встроенного аккумулятора. Прибор VT.PadPuls M4 благодаря наличию жидкокристаллического экрана может использоваться в качестве независимого дисплея для снятия показания и контроля за работой сети.

##### VT.PadPuls M4



## Технические характеристики:

№	Наименование характеристики	Ед.изм.	Значение для модели	
			M2	M4
1	Количество импульсных входов	шт	2	4
2	Максимальное количество импульсов на каждом импульсном входе	имп/сек	15	15
3	Скорость передачи данных	бод/сек	300; 2400	300; 2400
4	Протокол передачи данных		M-Bus	M-Bus
5	Класс защиты		IP54	IP54
6	Габариты, ШxВxГ	мм	80 x 80 x 52	100x77x110

## Преобразователь M-Bus - USB

### VT.Mini-Master



С помощью преобразователя VT.Mini-Master производится конфигурирование счетчиков импульсов через USB-порт (программное обеспечение «MBCONF»). Кроме того посредством преобразователя VT.Mini-Master можно создавать небольшие системы диспетчеризации прямым подключением M-Bus сети из 32 устройств к USB-порту компьютера (в качестве мобильного мастера может использоваться ноутбук).

## Технические характеристики:

№	Наименование характеристики	Ед.изм.	Значение
1	Максимальное количество обслуживаемых адресов	шт	32
2	Скорость передачи информации	бод/сек	300-9600
3	Каналы выхода		RS232C и USB
4	Питание		от USB

## Преобразователь интерфейсов

### VT.AMBUS®Port



Преобразователь интерфейсов служит для создания небольших систем диспетчеризации на основе M-Bus и преобразования M-Bus в другие протоколы связи, такие как RS-232 и RS-485. AMBUS®Port способен объединять до 60 точек учета M-Bus и обеспечивать им необходимое питание.

## Преобразователь интерфейсов, репитер

### VT.AMBUS®ZS



Предназначение репитера VT.AMBUS®ZS состоит в расширении возможностей концентратора AMBUS®Net. Каждое из таких устройств может являться мастером для кластера из 250-ти M-Bus устройств и соединяться с концентратором по протоколу M-Bus repeater, увеличивая размер системы АСКУЭ до неограниченного числа адресов.

## M-Bus - концентратор

### VT.AMBUS®Net



Концентратор выполняет в системе АСКУЭ несколько основных функций:

- Получение информации от всех подключенных устройств сети M-Bus;
- Формирование и хранение отчетов и архивов;
- Отражение информации на дисплее и передача её на центральный пункт диспетчеризации.

Технология M-Bus позволяет считывать данные со счетчиков всех производителей при невысокой цене реализации системы. Данные могут быть записаны на длительное время на карту памяти (срок хранения ограничен только размерами карты памяти). AMBUS®Net совместим с оборудованием M-Bus AMBUS® ZS, что позволяет расширять и модифицировать систему АСКУЭ. Концентратор может обслуживаться дистанционно, а так же способен формировать отчеты в формате CSV-файлов (совместимы с Excel и программой 1С). Для этого не требуется никакого дополнительного программного обеспечения - операции осуществляются из любого Web-браузера с поддержкой Java.

Непосредственно к концентратору может подключаться шина, питающая 250 устройств M-Bus. Концентратор способен преобразовывать интерфейсы в протоколы RS-232, RS-485, M-Bus, передавать информацию через Интернет и Ethernet. Информация может также считываться непосредственно с дисплея, через GSM-модем и записываться на карту памяти.

### Карт-ридер CF-карт (с защитой от вандализма)

#### VT.CF-Reader



Карт-ридер является дополнительной опцией к базовой модели концентратора VT.AMBUS®Net. Он позволяет считывать информацию с концентратора с помощью карт памяти формата CF.

### Встраиваемый GSM-модем и антенна для концентратора VT.AMBUS®Net

#### VT.GSM-Modem



#### VT.GSM-Antenna



Концентратор VT.AMBUS®Net может быть дооборудован модемом VT.GSM-Modem и антенной VT.GSM-Antenna, что даёт возможность считывать информацию с концентратора по каналам GSM-связи.

## БЕСПРОВОДНАЯ АВТОМАТИЗИРОВАННАЯ СИСТЕМА КОНТРОЛЯ И УЧЕТА ЭНЕРГОРЕСУРСОВ (АСКУЭ) «VALTEC CASCAD»

АСКУЭ «VALTEC CASCAD» позволяет организовать сбор, обработку и хранение данных, получаемых от первичных приборов учета (счетчиков) с применением приборов беспроводной радиосвязи, реализующих экономичную и надёжную технологию D-Mesh. Суть данной технологии заключается в том, что каждый радиомодуль (передающий счетчик импульсов) передаёт информацию на ближайший свободный модуль, с которым поддерживается устойчивая радиосвязь, а тот в свою очередь – на следующей. В случае неустойчивой связи с соседним модулем, ищется другой, более надёжный, канал связи. Всё это происходит в автоматическом режиме, без постороннего вмешательства. Таким образом, сигнал от конкретного радиомодуля может приходиться к концентратору каждый раз по новому пути. Удобство такой системы заключается в её чрезвычайной надёжности и простоте. Система является самонастраивающейся. С концентратора радиосигнал поступает на центральный сервер, доступный энергоснабжающей организации. Программное обеспечение системы «VALTEC CASCAD» даёт возможность выводить отчёты в любом формате, в любой последовательности, сортируя данные по заданному пользователем признаку.

### КОМПОНЕНТЫ СИСТЕМЫ «VALTEC CASCAD»

#### Радиомодуль, преобразователь импульсов

##### VT.D100



Преобразователь импульсов служит для преобразования импульсов в показания потребления конкретного ресурса в единицах заданных физических величин и передачи данных по радиоканалу на концентратор. Одно устройство выполняет функции и преобразователя импульсов, и ретранслятора радиосигнала. Это позволяет строить ячеистые сети на основе одного типа модулей, максимально распределенные и устойчивые к выходу из строя одного или нескольких элементов цепи.

Модуль является инициатором связи и передает данные на концентратор каждые 25/50 секунд.

Кроме непосредственно показаний потребления ресурса, модуль формирует и передает на концентратор суточные карты аварий, данные о воздействии на счетчик магнитных полей, а также – о своей работоспособности, что необходимо для своевременного устранения неисправностей.

Защита от ошибок включает в себя хранение данных во внутренней памяти модуля в течение 64 дней. После устранения проблем связи, данные, накопленные за время простоя, передадутся в концентратор в полном объеме, без потерь.



## Технические характеристики:

№	Наименование характеристики	Ед.изм.	Значение
1	Дальность связи между двумя соседними устройствами	м	450
2	Количество подключаемых каналов	шт	3
3	Общая дальность связи	км	5
4	Количество уровней ретрансляции	шт	Не более 30
5	Время хранения данных в независимой памяти	сутки	64
6	Гарантированное время работы батареи	лет	6

## Концентратор радиоданных

### VT.J100



Концентратор служит для хранения полученных от радиомодулей учетных данных и передачи их на сервер диспетчеризации следующими способами:

- По USB-протоколу;
- По сети интернет;
- С использованием встроенного GPRS-модема.

Сеанс связи с сервером происходит раз в сутки. Используемая частота радиосвязи (433 МГц) не требует дополнительного лицензирования и, не смотря на загруженность данных частот, за счет используемых методов расширения спектра связь не чувствительна к помехам.

Один концентратор может обслуживать до 250 адресов, однако это число легко расширяется за счет использования в одной сети 16-ти радиоканалов связи. Общее количество точек учета, таким образом, может быть расширено до 3500.

## Технические характеристики:

№	Наименование характеристики	Ед.изм.	Значение
1	Количество учетных адресов	шт	не более 250
2	Количество концентраторов в одной системе	шт	не более 16
3	Напряжение источника электропитания	В	6
4	Потребляемый ток	мА	600
5	Потребляемая мощность	Вт	3
6	Тип интерфейса		USB
7	Резервное питание		литиевая батарея
8	Время аварийного хранения данных в памяти концентратора	сутки	64
9	Тип поддерживаемого модема	лет	GSM/GPRS

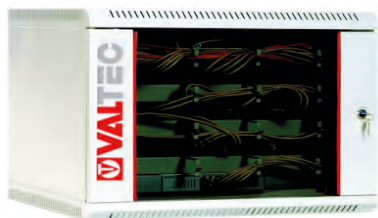
## Сервер диспетчеризации

### VT.Server

(глубина 600мм)

### VT.MiniServer

(глубина 350мм)



Сервер диспетчеризации предназначен для обработки данных, полученных от радиосистемы диспетчеризации VALTEC CASCAD.

Сервер диспетчеризации синхронизирует работу всей системы в целом, собирая данные со всех концентраторов, обрабатывая данные, формируя отчеты о потреблении и организуя хранение информации в течение нескольких лет.

VT.Server может обрабатывать информацию с 16 концентраторов. VT.MiniServer может обрабатывать до 5 концентраторов одновременно. Имеющийся встроенный web-сервер, даёт доступ к просмотру отчетов по расходу и состоянию системы при помощи сети Интернет и/или Ethernet всем пользователям. Нагрузочная способность Web-сервера - 250 пользователей одновременно. Возможен сбор информации с приборов домашнего учета при помощи конвертера USB/COM – RS-485. Это необходимо для функции вычисления балансного потребления, вычисления утечек и воровства ресурсов.

## РЕЗЬБОВЫЕ СОЕДИНИТЕЛИ С ПЕРЕХОДОМ НА «ЕВРОКОНУС»

### VT.592NE



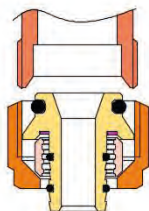
### VT.580NE



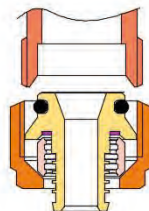
Разборное обжимное соединение стандарта «евроконус» в настоящее время достаточно широко используется во внутридомовых системах водопровода и отопления. Оно служит для подключения к элементам трубопроводной арматуры металлополимерных и пластиковых трубопроводов, а также тонкостенных труб из меди и нержавеющей стали. Основными элементами соединителей стандарта «евроконус» является латунная накидная гайка с внутренней резьбой и обжимное разрезное кольцо (сухарь). Для пластиковых и металлополимерных трубопроводов в состав соединителя входит латунный штуцер с уплотнительным эластичным кольцом, а для медных или стальных труб - обжимная уплотнительная манжета из эластомера.

Ответной частью для соединения является патрубок, имеющий наружную дюймовую резьбу и конусное гнездо, в которое входит штуцер или манжета соединителя. Соединение «евроконус» удобно тем, что при демонтаже трубы не требуется снимать трубу со штуцера и стягивать с нее обжимное кольцо, а достаточно вывести соединитель из гнезда. При этом трубы не повреждаются. Соединение может быть многократно разобрано и собрано без замены трубы. Соединения стандарта «евроконус» используются во многих современных коллекторах, коллекторных блоках, радиаторных клапанах и узлах.

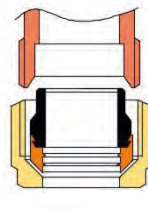
Для расширения сферы применения этого удобного и практичного стандарта соединений VALTEC вводит в номенклатуру прямые соединители-переходники с обычной дюймовой резьбы на «евроконус». Соединитель VT.580NE имеет наружную резьбу 1/2". Соединители VT.592NE имеют внутреннюю резьбу 1/2" или 3/4". Соединители имеют шестигранный фланец для монтажа рожковым или разводным ключом. Изготовлены соединители из латуни CW617N и имеют гальванопокрытие из никеля.



VT.4420  
(металлополимерные  
трубы)

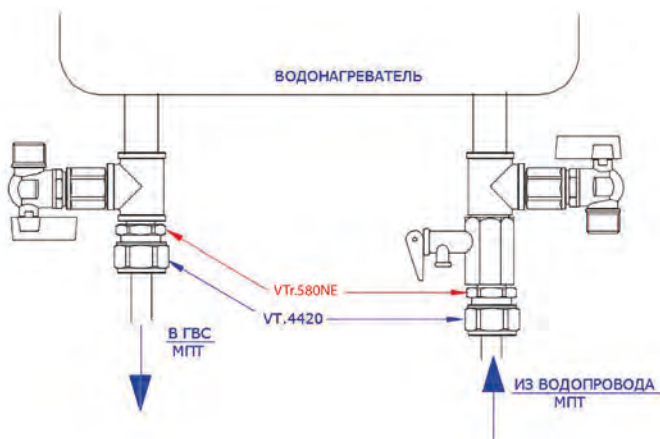


VT.4410  
(пластиковые  
трубы)



VT.4420  
(медные  
трубы)

## Пример использования соединителя VTr.580NE в обвязке водонагревателя:



## ШЛАНГОВЫЕ ЛАТУННЫЕ СОЕДИНИТЕЛИ

### VTr.654



### VTr. 657



До настоящего времени в ассортименте VALTEC имелись резьбовые соединители VTr.650, в которых подключение шлангового штуцера к водоразборной арматуре предусмотрено с помощью дюймовой наружной резьбы. Чтобы смонтировать такой соединитель просто на стальную трубу с резьбой или на водоразборной арматуре, имеющей на выходе наружную резьбу, требовалось использование дополнительного переходного элемента. По настоятельным просьбам монтажников, VALTEC освоил производство ещё двух марок фитингов для присоединения шлангов. Фитинги изготовлены из горячепрессованной латуни CW617N и покрыты слоем никеля. Соединитель VTr.654 имеет переход на наружную дюймовую резьбу, а соединитель VTr.657 представляет собой штуцерный ниппель и предназначен для соединения двух шлангов между собой.

## Номенклатура :

Марка	Размеры	Артикул
VTr.654	1/2"x10	VTr.654.N.0410
	1/2"x12	VTr.654.N.0412
	1/2"x14	VTr.654.N.0414
	1/2"x16	VTr.654.N.0416
	1/2"x18	VTr.654.N.0418
	1/2"x20	VTr.654.N.0420
	3/4"x20	VTr.654.N.0520
VTr. 657	10	VTr.657.N.1010
	12	VTr.657.N.1212
	14	VTr.657.N.1414
	16	VTr.657.N.1616
	18	VTr.657.N.1818
	20	VTr.657.N.2020

### КОЛЛЕКТОР С ОТСЕКАЮЩИМИ ШАРОВЫМИ КРАНАМИ И ВЫХОДАМИ СТАНДАРТА «ЕВРОКОНУС»

#### VTr.580NE



Коллекторы VTr.580N присутствуют в каталоге VALTEC уже достаточно длительный период. Эти коллекторы имеют отсекающие шаровые краны и резьбовые выходные патрубки с наружной резьбой G1/2" (стандарта «евроконус»). Для подключения трубопроводов из различных материалов к данному коллектору используются следующие марки соединителей:

- Для пластиковых (PEX) труб – VTr.709 (обжимной);
- Для металлополимерных труб –VTr.710 (обжимной) и VTr.712 (пресс);
- Для медных труб –VTr.711 (обжимной) – для медных труб.

В паре с коллекторами VTr.560NE, имеющими регулировочные вентили и выходы стандарта «евроконус», коллекторы с отсекающими кранами широко используются для создания распределительных узлов квартирного радиаторного отопления. В этом случае подающие трубопроводы запитываются от коллектора с отсекающими кранами, а обратные трубопроводы – от коллектора с вентилями для возможности балансировки лучей отопления между собой. Монтажники обратили внимание инженеров VALTEC, что использование двух стандартов соединителей в одном узле управления ничем не оправданно. Восполняя данный

пробел, VALTEC вводит в номенклатуру коллекторы VTc.580NE, которые отличаются от имеющихся в ассортименте коллекторов VTc.580N стандартом присоединительного узла. В марке коллектора появляется литера «Е», указывающая на соединение стандарта «евроконус» под накидную гайку с резьбой G3/4". Для монтажа труб к этим коллекторам должны использоваться следующие соединители:

- Для пластиковых (PEX) труб – VT.4410 (обжимной)
- Для металлополимерных труб – VT.4420 (обжимной) и VTc.712E (пресс);
- Для медных труб – VT.4430 (обжимной).

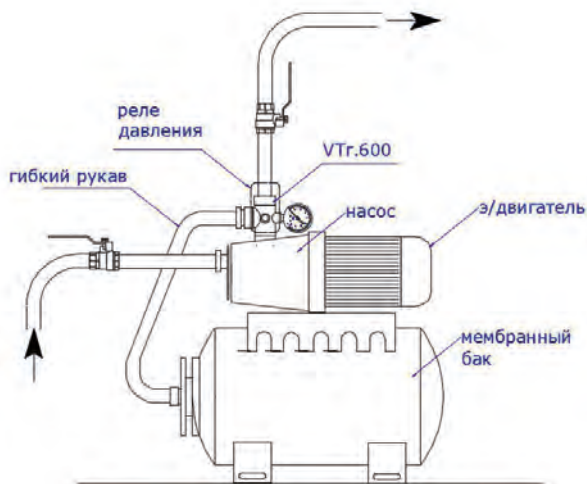
## ПЯТИХОДОВОЙ РЕЗЬБОВОЙ СОЕДИНИТЕЛЬ ДЛЯ НАСОСА

### VTr.600

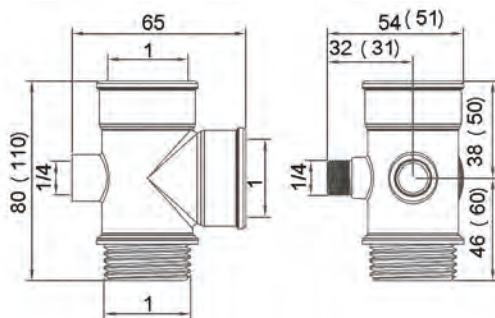


Как правило, современная бытовая насосная станция включает в себя расширительный бак, реле давления и манометр. Компактно присоединить это оборудование к нагнетательному патрубку насоса помогают латунные пятиходовые соединители. VALTEC вводит в номенклатуру соединители VTr.600 монтажной длиной 80 и 110 мм. Соединители выполнены из латуни CW617N методом горячей объемной штамповки и имеют гальванопокрытие из никеля. Патрубок 1/4" с внутренней резьбой служит для подсоединения манометра. К патрубку 1/4" с наружной резьбой подключается реле давления.

Пример подключения соединителя:



## Габаритные размеры:



## ПРЕСС-СОЕДИНИТЕЛИ ДЛЯ ПЛИНТУСНОЙ И СКРЫТОЙ РАЗВОДКИ МЕТАЛЛОПОЛИМЕРНЫХ ТРУБ



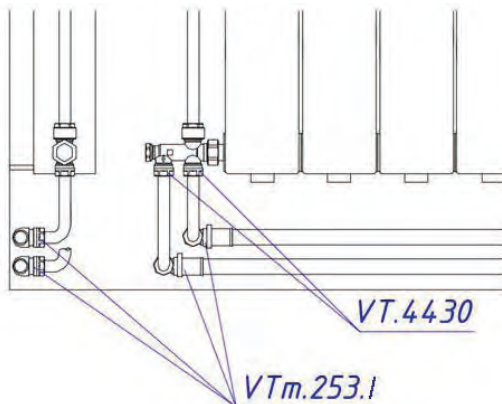
Квартирные тепловодомерные станции стали всё чаще использоваться в массовом жилищном строительстве. Наличие такой станции позволяет организовать единый, как правило, вынесенный за пределы квартиры узел учета и управления такими ресурсами, как вода и тепловая энергия. Установка квартирной станции подразумевает не вертикальную, а горизонтальную разводку трубопроводов отопления к отопительным приборам. Трубы могут под-

ходить к радиатору как в конструкции пола (скрытая разводка), так и вдоль плинтуса (плинтусная разводка). В обоих этих случаях возникает вопрос эстетичного, надежного и удобного присоединения труб к радиаторам и конвекторам. В номенклатуру VALTEC включён ряд изделий, которые специально предназначены для подключения к приборам отопления металлополимерных труб. К ранее освоенным пресс-угольникам (VTm.281) и пресс-тройникам (VTm.282) с интегрированными короткими (300мм) хромированными трубками, добавились пресс-соединители с длинными (700мм) трубками и пресс-соединители с переходами на стандарт «евроконус» под медные и стальные трубки с наружным диаметром 15 мм (VTm.233.I и VTm.253.I).

N	Эскиз	Артикул	Наименование	Размеры
1		VTm.233.I	Пресс-тройник с переходом на обжим	16x15x16
				20x15x16
				20x15x20
2		VTm.253.I	Пресс-угольник с переходом на обжим	16x15
				20x15
3		VTi.960	Трубка-отвод 90° из нержавеющей стали (для соединителей VTm.253.I и VTm.233.I)	Ø15x70x160
				Ø15x70x600
4		VTm.281	Пресс-угольник радиаторный с латунной трубкой	16x15x700
				20x15x700
				16x15x300
				20x15x300
5		VTm.282	Пресс-угольник радиаторный с латунной трубкой	16x15x16x700
				16x15x16x300
				20x15x16Lx700 (левый)
				20x15x16Lx300 (левый)
				20x15x16R x700 (правый)
				20x15x16R x300 (правый)
				20x15x20x600
20x15x20x300				



## Пример использования пресс-угольника VTm.253.I:



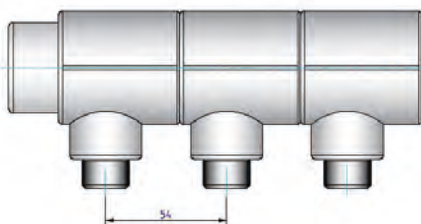
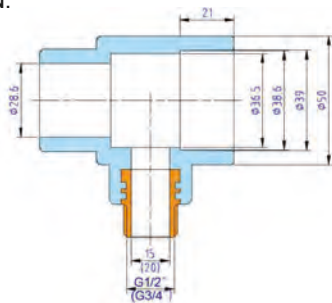
## ТРОЙНИК ПОЛИПРОПИЛЕНОВЫЙ КОЛЛЕКТОРНЫЙ

### VTр.734



В номенклатуре VALTEC имеются полипропиленовые коллекторы с отсечными шаровыми кранами VTр.780 и количеством выходов от 2-х до 6-ти. Выходы этих коллекторов предназначены для приварки к ним полипропиленовых труб с наружным диаметром 20мм. Соединения получатся полностью неразборным, что на практике не является удобным. Поэтому монтажники, как правило, приваривают к выходам этих коллекторов различные соединители с переходами на резьбу. VALTEC предлагает для создания распределительных коллекторов использовать новый коллекторный тройник VTр.734, имеющий средний патрубок с наружной резьбой 1/2" или 3/4".

Тройник позволяет монтажнику самостоятельно изготавливать коллекторы с требуемым количеством выходов. Если сваривать тройники друг с другом, то получается коллектор с межцентровым расстоянием между выходами 53-54 мм. Корпус тройника выполнен из материала PPR100, закладная резьбовая деталь латунная, никелированная, изготовленная из горячештампованной латуны марки CW617N.



## КРЕСТОВИНА КОМПЛАНАРНАЯ ПОЛИПРОПИЛЕНОВАЯ

ВТр.755



Компланарная полипропиленовая крестовина ВТр.755 позволяет при монтаже выполнять пересечение полипропиленовых трубопроводов, лежащих в одной плоскости, без применения дополнительных фасонных деталей. Это, во-первых, сокращает время и стоимость монтажа, во-вторых, освобождает рабочее пространство, которое занимал бы отвод, и в-третьих, такое соединение смотрится гораздо эстетичнее всех прочих вариантов.

### Варианты выполнения пересечений полипропиленовых трубопроводов:

С использованием отводов 45° ВТр.759	
С использованием обвода ВТр.776L	
С использованием обвода ВТр.793	
С использованием обвода ВТр.776S	
С использованием компланарной крестовины ВТр.775	

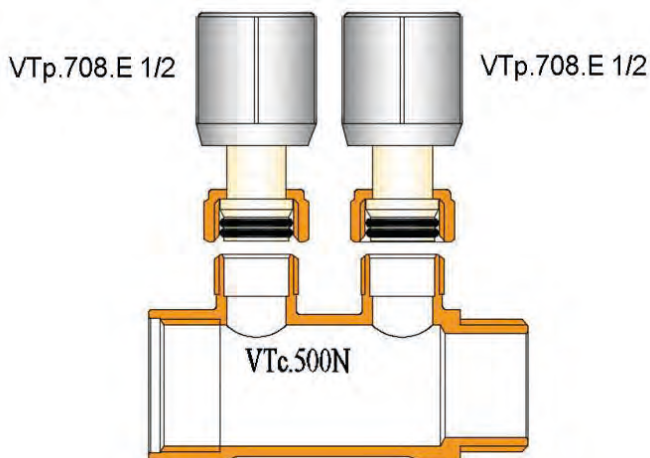
## СОЕДИНИТЕЛЬ ЕВРОКОНУС 3/4" ДЛЯ ПОЛИПРОПИЛЕНОВЫХ ТРУБ

### VTp.708



Для возможности присоединения полипропиленовых трубопроводов к коллекторам, коллекторным блокам, имеющей выходы стандарта евроконус 1/2" (под накидную гайку с резьбой 1/2"), VALEC ввёл в ассортимент соединитель VTp.708E. Тем самым заполнилась пустующая ниша в семействе так называемых «коллекторных» соединителей. Напомним, что соединители VALTEC данного стандарта для прочих типов труб уже давно и успешно представлены на российском рынке (VTc.709 – для пластиковой трубы; VT.710 – для металлополимерной трубы; VT.711 – для медной трубы; VT.712-пресс-соединитель для металлополимерной трубы).

Корпус соединителя выполнен из рэндом-полипропилена PPR100. Закладной элемент – латунный никелированный, что предотвращает агрессивное воздействие ионов меди на полимер. Латунная, никелированная накидная гайка опирается на латунный фланец закладного элемента. На этом факте надо остановиться подробнее. На рынке имеются подобные соединители стандарта евроконус 3/4" (под накидную гайку с резьбой 3/4"), в которых накидная гайка опирается на полипропиленовый фланец. Как показывает опыт эксплуатации, этот узел является достаточно уязвимым. Пластиковый фланец со временем может отломаться под действием постоянно действующего на него срезающего усилия и естественного старения полимера.



## ПОЛИПРОПИЛЕНОВЫЙ ШАРОВОЙ КРАН С ЛАТУННОЙ ОБОЙМОЙ

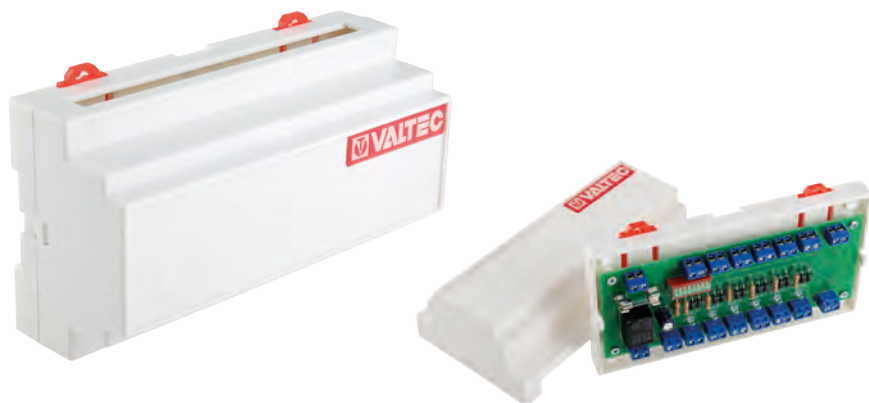
ВТр.744



Наибольшее число отказов при эксплуатации полипропиленовых шаровых кранов, как правило, связано с протечкой по штоку. Этому можно найти логичное объяснение, если разобраться в традиционной технологии их изготовления. Латунный шаровой затвор со штоком и седельными тефлоновыми кольцами заранее помещается в пластиковую (полипропиленовую или нейлоновую) сборную обойму, состоящую из двух половинок. На шток заранее устанавливаются эластомерные сальниковые кольца (NBR или EPDM). Обойма с затворным механизмом фиксируется в пресс-форме, после чего форма поступает в термопластаппарат. Здесь в пресс-форму подаётся под высоким давлением расплавленный полипропилен. Именно в этот момент могут происходить непредсказуемые деформации обоймы, вызванные воздействием высокой температуры и давления. В период эксплуатации эти деформации могут усугубляться от воздействия транспортируемой среды. В результате, зазоры между обоймой и штоком увеличиваются, и уже не могут компенсироваться эластичностью сальниковых колец. Возникает протечка. VALTEC предлагает полипропиленовый кран ВТр.744, обойма которого выполнена из горячепрессованной никелированной латуни CW.617N. Для дополнительной защиты от протечек от различия в коэффициентах теплового расширения латуни и пластика в обойму интегрированы уплотнительные кольца из EPDM. Сальниковый узел такого крана теперь ничем не отличается от сальникового узла обычного латунного крана серии «Comrast». Стендовые испытания в Лаборатории комплексных испытаний элементов инженерных систем (ЛаКИЭЛИС) подтвердили ресурсную надёжную надёжность этих кранов не менее 5000 циклов открытия/закрытия на горячей (70°C) воде.

## КОММУНИКАТОР

### VT.ZC6



Шестиканальный коммуникатор VT.ZC6 служит для передачи управляющих сигналов (вкл/выкл) от комнатных термостатов на сервоприводы коллекторных термостатических клапанов, управляющих подачей теплоносителя в отопительные контуры.

Коммуникатор способен управлять шестью сервоприводами и может последовательно соединяться с двумя такими же коммуникаторами, одновременно обслуживая до 18 зон. При отсутствии запроса на отопление (все термостатические клапаны находятся в закрытом положении), коммуникатор посредством встроенного реле может отключать циркуляционный насос, тем самым экономя электроэнергию и увеличивая срок службы насоса. При напряжении питания насоса 220В, он должен подключаться к коммуникатору через промежуточное реле.

#### Технические характеристики:

№	Наименование характеристики	Ед.изм.	Значение
1	Напряжение электропитания	В	24 АС
2	Частота электропитания	Гц	50
3	Потребляемая мощность	ВА	3
4	Питание сервоприводов	В	24 АС
5	Коммутируемый ток реле насоса	А	2
6	Количество подключаемых каналов	шт	6

## ВЫНОСНОЙ ДАТЧИК ТЕМПЕРАТУРЫ СИСТЕМЫ EQUICALOR

VT.EA1000

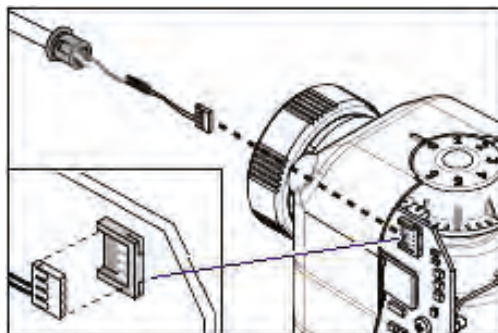


Система дистанционного радиоуправления сервоприводами термостатических клапанов VALTEC EQUICALOR пользуется большой популярностью у потребителей. Напомним, что эта система состоит из хронотермостата с недельным программированием (VT.DC1000), который, с помощью радиосигнала, может управлять до 28 радиосервоприводами (VT.AS1000), установленными на термостатических клапанах отопительных приборов.

Как показал опыт эксплуатации этих систем, случается, что сервопривод некорректно информирует головной прибор о температуре помещения.

Это бывает в случаях, когда привод расположен:

- Под широким подоконником;
- За шторой или жалюзи;
- За декоративным экраном;
- В коллекторном шкафу;
- На клапане монтажного комплекта IC BOX.





Именно для таких вариантов применения системы EQUICALOR радиосервопривод VT.AS1000 рекомендуется дополнять выносным проводным датчиком температуры VT.EA1000. Датчик помещён в элегантный пластиковый корпус, который вставляется в пластиковую планку настенного крепления. С радиосервоприводом датчик соединяется комплектным проводом, который заводится в специальное отверстие в корпусе привода и присоединяется к соответствующему свободному разъёму. При этом сервопривод начинает считать «рабочим» именно выносной датчик, игнорируя показания встроенного термодатчика.

#### Технические характеристики:

№	Наименование	Ед.изм.	Значение
1	Термочувствительный элемент		NTC100K
2	Рабочий диапазон температур	°C	-40÷+125
3	Диапазон температур хранения	°C	-10÷+40
4	Погрешность в диапазоне измерений от -25°C до +25°C	°C	±0,3
5	Погрешность в диапазоне измерений от -50°C до +50°C	°C	±0,4
6	Тип разъёма		ACH
7	Габариты корпуса	мм	100x51x22
8	Сечение соединительного провода	мм <sup>2</sup>	2x0,22
9	Длина соединительного провода	м	2,8

## ПРЕОБРАЗОВАТЕЛЬ RS-485-USB

### VT.RS485



Преобразователь VT.RS485 служит для подключения контроллеров K200 и K200.M к персональному компьютеру по протоколу USB. Такое подключение позволяет настраивать параметры контроллеров с помощью программного обеспечения «КонфигураторK200» (доступно на сайте VALTEC по адресу: <http://valtec.ru/document/calculate/k200.zip>), получать данные на ПК, интегрировать контроллер в систему «умного дома».

Преобразователь VT.RS485 можно использовать для снятия показаний с домашних приборов учета и использования этих данных, например, в АСКУЭ для вычисления балансного потребления.

## ФИКСАТОР ПОВОРОТА ТРУБ НА 90° (БЕЗ КОЛЕЦ)

### VT.491.S



Трубы из сшитого полиэтилена PEX достаточно упруги. Для того, чтобы заставить их сохранить приданную форму, их надо либо жестко закрепить, либо нагреть строительным феном до прозрачности. Поскольку сшитый полиэтилен обладает свойством «памяти формы», то при подаче нагретой рабочей среды в трубу, она будет стремиться к распрямлению, «вспоминая» форму, приданную ей при изготовлении. Для жесткой фиксации поворота труб на 90° выпускаются специальные изделия - «фиксаторы». Фиксаторы конструктивно могут выполняться с кольцами и без колец. В первом - труба притягивается к концам фиксатора специальными кольцами. Во втором - труба фиксируется благодаря форме самой пластины фиксатора. VALTEC предлагает монтажникам жесткий фиксатор VT.491.S, выполненный из оцинкованной стали и позволяющий крепить пластиковые трубы с наружным диаметром 16 и 20 мм.





**ИЗМЕНЕНИЯ, ВНЕСЕННЫЕ В КОНСТРУКЦИЮ ИЗДЕЛИЙ  
VALTEC В 2014 ГОДУ**

## VT.K200.M



### Погодозависимый контроллер для управления смесительным узлом теплого пола

Контроллер K200.M является упрощенной модификацией погодозависимого контроллера VT.K200, и предназначен для работы с насосно-смесительным узлом теплого пола VT.COMBI.S. Контроллер настроен на управление аналоговым сервоприводом VT.TE3061, входящим в комплект поставки узла VT.COMBI.S. Все лишние функции настроек и управления в контроллере K200.M для пользователя скрыты. Контроллер настроен на усредненный температурный график, при этом функция настройки графика открыта для внесения изменений. Контроллер готов к работе сразу после покупки, без дополнительной настройки.

## VT.COMBI.S



### Насосно-смесительный узел

Насосно-смесительный узел VT.COMBI.S является модификацией узла VT.COMBI, и отличается тем, что укомплектован аналоговым сервоприводом VT.TE3061 вместо термостатической головки VT.5011. Узел предназначен для совместной работы под управлением контроллера VT.K200.M в системах водяных тёплых полов.

## BASE



## Шаровые краны серии BASE

В шаровых кранах серии VALTEC BASE стала применяться технология «упругого седла». Опорная поверхность тефлонового кольца стала делаться с выступом (зубом) и скосом в сторону проходного канала. Эта конструкция придаёт некоторую упругость уплотнительному кольцу, облегчает управление шаровым затвором и позволяет избежать его «прикипания».

## VHM-T



## Теплосчетчики VHM-T

В дополнение к обычным теплосчетчикам включены в номенклатуру следующие модификации счетчиков:

- С импульсным выходом;
- С выходом передачи данных по протоколу M-Bus;
- С выходом M-Bus и двумя дополнительным импульсными входами (от счетчиков холодной и горячей воды).

Обновлено программное обеспечение теплосчетчиков.

## VT.AVT.0.0



## Ремонтный комплект

Ремонтный комплект VT.AVT.0.0 представляет собой готовый сменный узел уплотнения штока для радиаторных термостатических клапанов VT.045;VT.046;VT.047 и VT.048. Узел снабжён уплотнительным кольцом из EPDM.

### VTr.801



### Обжимные соединители для стальных труб серии

Номенклатура обжимных соединителей для стальных труб пополнилась соединителями с переходом на наружную резьбу VTr.801 (1/2", 3/4" и 1") и прямыми соединителями VTr.803 (1/2", 3/4" и 1").

### VTr.803



### IV Control Modul



### Квартирные станции

В дополнение к станциям Control Modul и Control Sut освоена шкафная квартирная станция IV Control Modul вертикального исполнения. Все квартирные станции стали комплектоваться теплосчетчиками VALTEC VHM-T.

### VT.157



### Фильтр сетчатый для обратных клапанов

Сетчатый фильтр VT.157 выполнен из нержавеющей стали и имеет полипропиленовую резьбовую обойму. Фильтр устанавливается на обратные клапаны, когда они используются в качестве приёмных клапанов в системах водоснабжения (скважины, колодцы, открытые водоёмы). Фильтры выпускаются с присоединительной резьбой 1/2", 3/4" и 1".

---

## VALTEC .PRG



### Программа расчета элементов инженерных систем

Программа обновлена до версии 3.1.3. В новой версии учтены пожелания пользователей и исправлены ошибки, замеченные в предыдущей версии. Программа дополнена модулем быстрого подбора диаметров труб.

---

## VT.K200.M, VT.K200



### Эмулятор контроллеров

На сайте [www.valtec.ru](http://www.valtec.ru) в разделе «Программы» теперь доступны эмуляторы контроллеров K.200 и K.200.M. Любой желающий может научиться пользоваться контроллером ещё до его приобретения.

### **Все авторские права защищены.**

Никакая часть этого издания не может быть воспроизведена, скопирована, сохранена на электронном носителе, размножена или передана в любой форме и любыми средствами, в том числе электронными, механическими или фотокопированием, без письменного разрешения автора/правообладателя. Любое нарушение прав автора/правообладателя влечёт гражданскую и уголовную ответственность на основе российского и международного законодательств.

Типография ООО «Майер Северо-Запад»  
Договор № 274 от 12.11.2014

Юридический адрес типографии:

190005, Санкт-Петербург, Троицкий проспект, д. 6, А

Тираж: 8000 экз.

Количество страниц: 52

Автор: Поляков В.И.

© Правообладатель: ООО «Веста Регионы»

142104, Московская область, г. Подольск, ул. Свердлова, д.30, корп.1

Подписано к печати: 19 января 2015 г.

 **VALTEC<sup>®</sup>**

[www.valtec.ru](http://www.valtec.ru)