

# **АЛЬБОМ**

**ТИПОВЫХ СХЕМ СИСТЕМ ВОДЯНОГО ОТОПЛЕНИЯ  
для одноквартирных жилых домов**



**VALTEC-01.2010**

**2010**

**СОДЕРЖАНИЕ**

Инв.№ подл.	Подпись и дата	Взам. инв. №

Наименование раздела	Страница
<b>ПОЯСНИТЕЛЬНАЯ ЗАПИСКА</b>	<b>А4</b>
<b>ЧЕРТЕЖИ</b>	
<b>Раздел 1. Системы встроенного обогрева («теплый пол»)</b>	
<b>Схема 1.1.</b> Схема отопления помещений первого этажа при помощи «теплого пола». Площадь отапливаемых помещений не более 10 м <sup>2</sup> . Ручное регулирование температуры в помещениях.	1
<b>Схема 1.2.</b> Схема отопления помещений первого этажа при помощи «теплого пола». Площадь отапливаемых помещений не более 20 м <sup>2</sup> . Ручное регулирование температуры в помещениях.	2
<b>Схема 1.3.</b> Схема отопления помещений одного этажа при помощи «теплого пола». Ручное регулирование температуры в помещениях.	3
<b>Схема 1.4.</b> Схема отопления помещений одного этажа при помощи «теплого пола». Автоматическое регулирование температуры в помещениях.	5
<b>Схема 1.5.</b> Схема отопления помещений одного этажа при помощи «теплого пола». Автоматическое регулирование температуры в помещениях. Коллекторный блок с расходомерами.	7
<b>Схема 1.6.</b> Схема отопления помещений нескольких этажей при помощи «теплого пола». Ручное регулирование температуры в помещениях.	9
<b>Схема 1.7.</b> Схема отопления помещений нескольких этажей при помощи «теплого пола». Автоматическое регулирование температуры в помещениях.	11
<b>Схема 1.8.</b> Схема отопления помещений нескольких этажей при помощи «теплого пола». Автоматическое регулирование температуры в помещениях. Коллекторный блок с расходомерами.	13
<b>Раздел 2. Радиаторное отопление</b>	
<b>Схема 2.1.</b> Схема радиаторного отопления помещений одного этажа. Ручное регулирование температуры в помещениях. Горизонтальная двухтрубная разводка. Одна ветка отопления.	15
<b>Схема 2.2.</b> Схема радиаторного отопления помещений одного этажа. Автоматическое регулирование температуры в помещениях. Горизонтальная двухтрубная разводка. Одна ветка отопления.	16
<b>Схема 2.3.</b> Схема радиаторного отопления помещений одного этажа. Ручное регулирование температуры в помещениях. Горизонтальная двухтрубная разводка. Две и более веток отопления.	17
<b>Схема 2.4.</b> Схема радиаторного отопления помещений одного этажа. Автоматическое регулирование температуры в помещениях. Горизонтальная двухтрубная разводка. Две и более веток отопления.	19

<b>Схема 2.5.</b> Схема радиаторного отопления помещений нескольких этажей. Ручное регулирование температуры в помещениях. Горизонтальная двухтрубная разводка.	21
<b>Схема 2.6.</b> Схема радиаторного отопления помещений нескольких этажей. Автоматическое регулирование температуры в помещениях. Горизонтальная двухтрубная разводка.	23
<b>Схема 2.7.</b> Схема радиаторного отопления помещений нескольких этажей. Ручное регулирование температуры в помещениях. Вертикальная двухтрубная разводка с нижней подающей магистралью.	25
<b>Схема 2.8.</b> Схема радиаторного отопления помещений нескольких этажей. Автоматическое регулирование температуры в помещениях. Вертикальная двухтрубная разводка с нижней подающей магистралью.	27
<b>Схема 2.9.</b> Схема радиаторного отопления помещений одного этажа. Ручное регулирование температуры в помещениях. Лучевая разводка.	29
<b>Схема 2.10.</b> Схема радиаторного отопления помещений одного этажа. Автоматическое регулирование температуры в помещениях. Лучевая разводка.	31
<b>Схема 2.11.</b> Схема радиаторного отопления помещений одного этажа. Автоматическое регулирование температуры в помещениях с помощью комнатных термостатов. Лучевая разводка.	33
<b>Схема 2.12.</b> Схема радиаторного отопления помещений нескольких этажей. Ручное регулирование температуры в помещениях. Лучевая разводка.	35
<b>Схема 2.13.</b> Схема радиаторного отопления помещений нескольких этажей. Автоматическое регулирование температуры в помещениях. Лучевая разводка.	37
<b>Раздел 3. Комбинированное отопление (радиаторы + «теплый пол»)</b>	
<b>Схема 3.1.</b> Схема комбинированного отопления помещений одного этажа на базе смесительного узла VT.DUAL. Ручное регулирование температуры в помещениях. Горизонтальная двухтрубная разводка.	39
<b>Схема 3.2.</b> Схема комбинированного отопления помещений одного этажа на базе смесительного узла VT.DUAL. Автоматическое регулирование температуры в помещениях. Горизонтальная двухтрубная разводка радиаторного отопления	41
<b>Схема 3.3.</b> Схема комбинированного отопления помещений одного этажа на базе смесительного узла VT.DUAL. Ручное регулирование температуры в помещениях. Лучевая разводка радиаторного отопления.	43

изм.	лист	№ документа	подпись	дата

VALTEC-01.2010

Лист

А1



## СОДЕРЖАНИЕ

Инв.№ подл.	Подпись и дата	Взам. инв. №

<b>Схема 3.24.</b> Схема комбинированного отопления помещений нескольких этажей на базе смесительного узла VT.COMBI. Автоматическое регулирование температуры в помещениях. Вертикальная двухтрубная разводка радиаторного отопления с нижней подающей магистралью.	85
<b>Схема 3.25.</b> Схема комбинированного отопления одного этажа на базе смесительного трехходового клапана VT.MR. Ручное регулирование температуры в помещениях. Горизонтальная двухтрубная разводка радиаторного отопления.	87
<b>Схема 3.26.</b> Схема комбинированного отопления одного этажа на базе смесительного трехходового клапана VT.MR. Автоматическое регулирование температуры в помещениях. Горизонтальная двухтрубная разводка радиаторного отопления.	89
<b>Схема 3.27.</b> Схема комбинированного отопления одного этажа на базе смесительного трехходового клапана VT.MR. Ручное регулирование температуры в помещениях. Лучевая разводка радиаторного отопления.	91
<b>Схема 3.28.</b> Схема комбинированного отопления одного этажа на базе смесительного трехходового клапана VT.MR. Автоматическое регулирование температуры в помещениях. Лучевая разводка радиаторного отопления.	93
<b>Схема 3.29.</b> Схема комбинированного отопления нескольких этажей на базе смесительного трехходового клапана VT.MR. Ручное регулирование температуры в помещениях. Лучевая разводка радиаторного отопления.	95
<b>Схема 3.30.</b> Схема комбинированного отопления нескольких этажей на базе смесительного трехходового клапана VT.MR. Автоматическое регулирование температуры в помещениях. Лучевая разводка радиаторного отопления.	97

ПРИЛОЖЕНИЯ	
<b>Приложение № 1.</b> Рекомендации по подбору распределительного (коллекторного) шкафа	99
<b>Приложение № 2.</b> Ориентировочное определение числа секций радиатора и количества труб «теплого пола»	100
<b>Приложение № 3.</b> Конструкции «теплого пола»	101
<b>Приложение № 4.</b> Примеры установки перепускных клапанов	102
<b>Приложение № 5.</b> Смесительный узел VT.COMBI	103
<b>Приложение № 6.</b> Смесительный узел VT.DUAL	107
<b>Приложение № 7.</b> Контроллер-терморегулятор DHCC 100	111
<b>Приложение № 8.</b> Коммуникатор зональный ZC 100	114

изм.	лист	№ документа	подпись	дата

VALTEC-01.2010

Лист

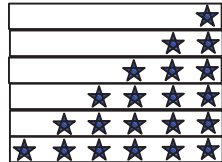
А3

Инв.№ подл.	Подпись и дата	Взам. инв. №

## ПОЯСНИТЕЛЬНАЯ ЗАПИСКА

1. В настоящем альбоме предложены различные варианты схем систем отопления для одноквартирных жилых домов на базе изделий, материалов и оборудования, поставляемого компанией Веста-Трейддинг.
2. Все схемы являются ориентировочными и не могут служить в качестве готового проекта без привязки к конкретным условиям строительства.
3. Для ориентировочной оценки стоимости оборудования в однотипных схемах используются следующие обозначения:

- "эконом" (наиболее дешевая схема);
- "эконом-плюс"
- "стандарт"
- "стандарт-плюс"
- "элита"
- "элита-плюс" (самая дорогая схема)



Однотипными считаются схемы с одинаковым количеством этажей, одинаковой площадью отапливаемых помещений и одинаковыми вариантами отопления (например, только теплый пол или только радиаторное отопление), различающиеся только по типу применяемого оборудования.

4. Подбор включенного в спецификации оборудования для представленных схем произведен для следующих условий:

- здание имеет необходимую тепловую защиту согласно СНиП 23-02-2003 "Тепловая защита зданий и сооружений";
- коэффициент остекленности фасада здания не более 0,18,
- высота этажа не более 3,0 м<sup>2</sup>
- трубопроводы системы отопления выполнены из металлополимерных труб;
- в качестве теплоносителя принята вода.

В случае применения в качестве теплоносителя антифризов на основе этилен(пропилен)гликолей необходимо уточнить их совместимость с типом используемого теплогенератора и откорректировать предельные длины расчетных участков с учетом повышения вязкости теплоносителя и снижения его удельной теплоемкости.

5. В спецификациях к схемам учтено только основное оборудование и материалы. Длина подводящих трубопроводов, количество, типы и марки соединителей, расстановка подвижных и неподвижных опор определяются на стадии привязки схемы к конкретным условиям строительства.

6. Монтаж систем отопления следует необходимо производить в соответствии с требованиями действующих нормативных документов и технических паспортов на применяемые изделия.

Наиболее подробно особенности систем отопления из металлополимерных труб изложены в документе НИИСантехники "Руководство по проектированию, монтажу и эксплуатации систем холодного, горячего водоснабжения и отопления с использованием металлополимерных труб VALTEC" (Москва, 2010 г.).

7. При устройстве систем "теплых полов" "мокрым" способом следует придерживаться следующих рекомендаций:

- арматурная сетка не должна доходить до стен на 5-10 см;
- в случае укладки отдельных арматурных сеток в конструкцию "теплого пола", они должны укладываться с перехлестом на 30-50мм;
- труба теплого пола должна отстоять от стены не менее, чем на 10 см;
- деформационные швы в конструкции теплых полов следует предусматривать:
  - = если один из линейных размеров помещения превышает 8 м;
  - = в местах выступающих углов;
  - = под порогами дверных проемов (если "теплые полы" расположены по обе стороны дверного проема).
- через деформационные швы транзитные трубопроводы рекомендуется пропускать под углом 45 к оси шва;
- на расстоянии 30 см по обе стороны от оси шва трубопроводы должны быть заключены в пластиковый гофрированный кожух;
- трубы петель "теплого пола" крепятся к сетке через 60см на прямых участках и через 30см в местах поворотов;
- для наращивания труб петель "теплого пола" допускается использовать только пресс-соединители;
- перед замоноличиванием петли "теплого пола" должны быть испытаны давлением, превышающим рабочее в 1,5 раза, но не менее 6 бар;
- при устройстве стяжки "теплого пола" трубопроводы должны находиться под давлением;
- при подводке трубопроводов петель "теплого пола" к коллекторам, в местах, где расстояние между трубами становится менее 10см, рекомендуется заключать трубопроводы в гофрированные пластиковые кожухи для предотвращения перегрева конструкции чистого пола.

8. Подключение и настройку смесительных узлов VT.COMBI, VT.DUAL а также коммуникатора и контроллера следует производить в соответствии с инструкциями, приведенными в приложениях 5-8.

9. Знак  на приведенных в альбоме схемах обозначает границу

проектирования.

10. Все приведенные в альбоме схемы выполнены без байпасов с перепускными клапанами, что может привести к перегрузке циркуляционных насосов в случае перекрытия всех отопительных приборов и петель "теплого пола". В случае необходимости, байпасы с перепускными клапанами могут быть установлены в соответствии с приложением 4.

11. В таблицах "Условий эксплуатации" приведены данные, исходя из возможностей конкретных циркуляционных насосов, включенных в спецификации.

В случае замены насосов другими, использовать эти табличные данные нельзя.

изм.	лист	№ документа	подпись	дата	VALTEC-01.2010	Лист
						A4

Инв. N подл.	Подпись и дата	Взам. инв. N

# ПОЯСНИТЕЛЬНАЯ ЗАПИСКА

## УСЛОВНЫЕ ОБОЗНАЧЕНИЯ

	запорный кран
	регулирующий вентиль
	обратный клапан
	перепускной клапан
	воздухоотводчик
	предохранительный клапан
	угловой кран или вентиль
	манометр показывающий
	термостатический клапан
	трехходовой термостатический клапан
	коллектор с регулировочными вентилями
	коллектор с отсечными кранами
	кран дренажный
	коллекторная группа в сборе

	расширительный бак
	насос циркуляционный
	насосно-смесительный узел VT.COMBI
	насосно-смесительный узел VT.DUAL
	подающий трубопровод системы отопления
	обратный трубопровод системы отопления
	узел нижнего подключения радиатора
	петля теплого пола
$S_{от.}$	максимальная отапливаемая площадь
$t_{раб.}$	максимальная рабочая температура
$\Delta T$	расчетный перепад температур (прямая -обратная)
$P_{раб.}$	максимальное рабочее давление
$Q_{от.}$	максимальная мощность на отопление

изм.	лист	N документа	подпись	дата

VALTEC-01.2010

Лист

A5

Инв. N подл.	Подпись и дата	Взам. инв. N

★
<b>Схема 1.1.</b>
<b>ЭКОНОМ</b>

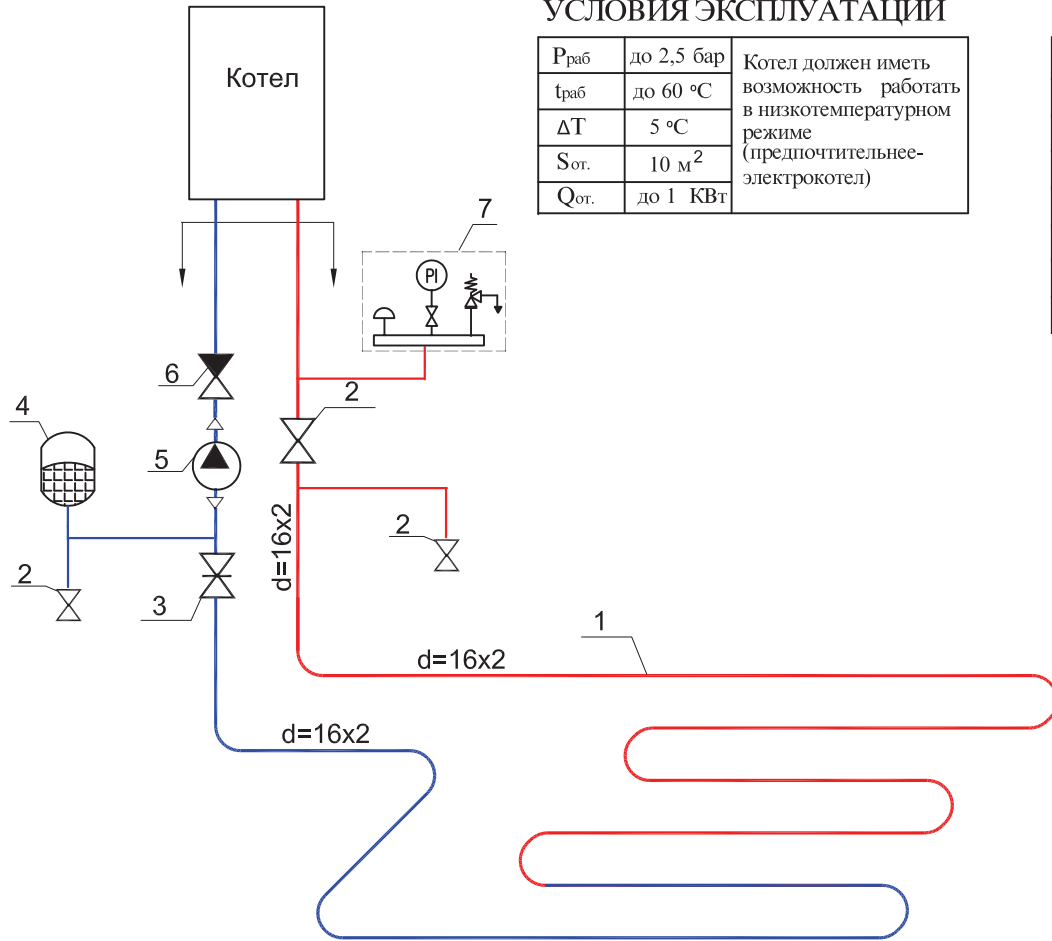
**Схема отопления помещений первого этажа при помощи "теплого пола"**  
 Площадь отапливаемых помещений- не более 10 м<sup>2</sup>. Ручное регулирование температуры в помещениях

**УСЛОВИЯ ЭКСПЛУАТАЦИИ**

P <sub>раб</sub>	до 2,5 бар	Котел должен иметь возможность работать в низкотемпературном режиме (предпочтительнее- электрокотел)
t <sub>раб</sub>	до 60 °С	
ΔT	5 °С	
S <sub>от.</sub>	10 м <sup>2</sup>	
Q <sub>от.</sub>	до 1 кВт	

**СПЕЦИФИКАЦИЯ ОСНОВНЫХ МАТЕРИАЛОВ И ОБОРУДОВАНИЯ**

№ поз.	Наименование	Марка	Производитель	Количество
1	Труба металлополимерная VALTEC d=16x2	VALTEC	VALTEC	не более 70м
2	Кран шаровой Base 1/2"	VT.217	VALTEC	3
3	Вентиль прямоточный 1/2"	VT.052	VALTEC	1
4	Бак мембранный для отопления, 8 литров	VRV	VALTEC	1
5	Насос циркуляционный с комплектом гаек	Star RS 25/4	WILO	1
6	Клапан обратный 1/2"	VT.161	VALTEC	1
7	Группа безопасности Kombiluft 1"	R. 46	RBM	1



**ХАРАКТЕРИСТИКА СИСТЕМЫ**

ПРЕИМУЩЕСТВА	НЕДОСТАТКИ
Простота монтажа и настройки. Низкая стоимость комплектующих и монтажных работ.	Котел должен работать в низкотемпературном режиме. Возможно только ручное регулирование. Насос не защищен от перегрузки. Может обогревать помещение не более 10 м . <sup>2</sup>

**ПРИМЕЧАНИЯ**

1. При наличии в составе котельного агрегата расширительного бака достаточного объема, циркуляционного насоса требуемой производительности и группы безопасности поз. 4,5,6,7 не устанавливаются.
2. Типовая схема конструкции теплого пола- см. лист 101.
3. Расход трубы теплого пола в зависимости от площади помещения- см. лист 100.
4. Соединительные и фасонные детали трубопроводов в спецификацию не включены. Их марки и количество подбираются для конкретного объекта в зависимости от взаимного расположения элементов системы.

изм.	лист	N документа	подпись	дата	<b>VALTEC-01.2010</b>	Лист <b>1</b>
------	------	-------------	---------	------	-----------------------	------------------

Инв. N подл.	Подпись и дата	Взам. инв. N

★
<b>Схема 1.2.</b>
<b>ЭКОНОМ</b>

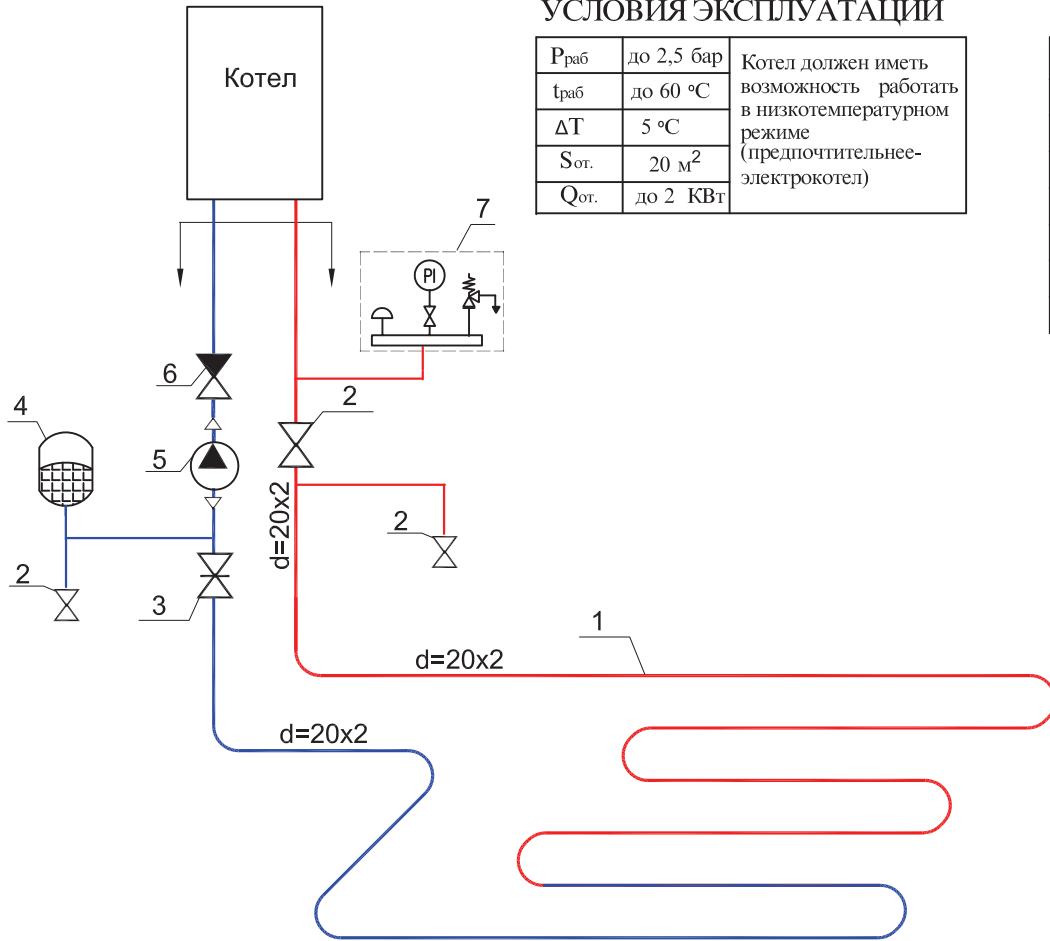
**Схема отопления помещений первого этажа при помощи "теплого пола"**  
 Площадь отапливаемых помещений- не более 20 м<sup>2</sup>. Ручное регулирование температуры в помещениях

**УСЛОВИЯ ЭКСПЛУАТАЦИИ**

P <sub>раб</sub>	до 2,5 бар	Котел должен иметь возможность работать в низкотемпературном режиме (предпочтительнее- электрокотел)
t <sub>раб</sub>	до 60 °С	
ΔT	5 °С	
S <sub>от.</sub>	20 м <sup>2</sup>	
Q <sub>от.</sub>	до 2 кВт	

**СПЕЦИФИКАЦИЯ ОСНОВНЫХ МАТЕРИАЛОВ И ОБОРУДОВАНИЯ**

№ поз.	Наименование	Марка	Производитель	Количество
1	Труба металлополимерная VALTEC d=20x2	VALTEC	VALTEC	не более 140м
2	Кран шаровой Base 1/2"	VT.217	VALTEC	3
3	Вентиль прямоточный 1/2"	VT.052	VALTEC	1
4	Бак мембранный для отопления, 8 литров	VRV	VALTEC	1
5	Насос циркуляционный с комплектом гаек	Star RS 25/6	WILO	1
6	Клапан обратный 1/2"	VT.161	VALTEC	1
7	Группа безопасности Kombiluft 1"	R. 46	RBM	1



**ХАРАКТЕРИСТИКА СИСТЕМЫ**

ПРЕИМУЩЕСТВА	НЕДОСТАТКИ
Простота монтажа и настройки. Низкая стоимость комплектующих и монтажных работ.	Котел должен работать в низкотемпературном режиме. Возможно только ручное регулирование. Насос не защищен от перегрузки. Может обогревать помещение не более 20 м <sup>2</sup> .

**ПРИМЕЧАНИЯ**

1. При наличии в составе котельного агрегата расширительного бака достаточного объема, циркуляционного насоса требуемой производительности и группы безопасности поз. 4,5,6,7 не устанавливаются.
2. Типовая схема конструкции теплого пола- см. лист 101.
3. Расход трубы теплого пола в зависимости от площади помещения- см. лист 100.
4. Соединительные и фасонные детали трубопроводов в спецификацию не включены. Их марки и количество подбираются для конкретного объекта в зависимости от взаимного расположения элементов системы.

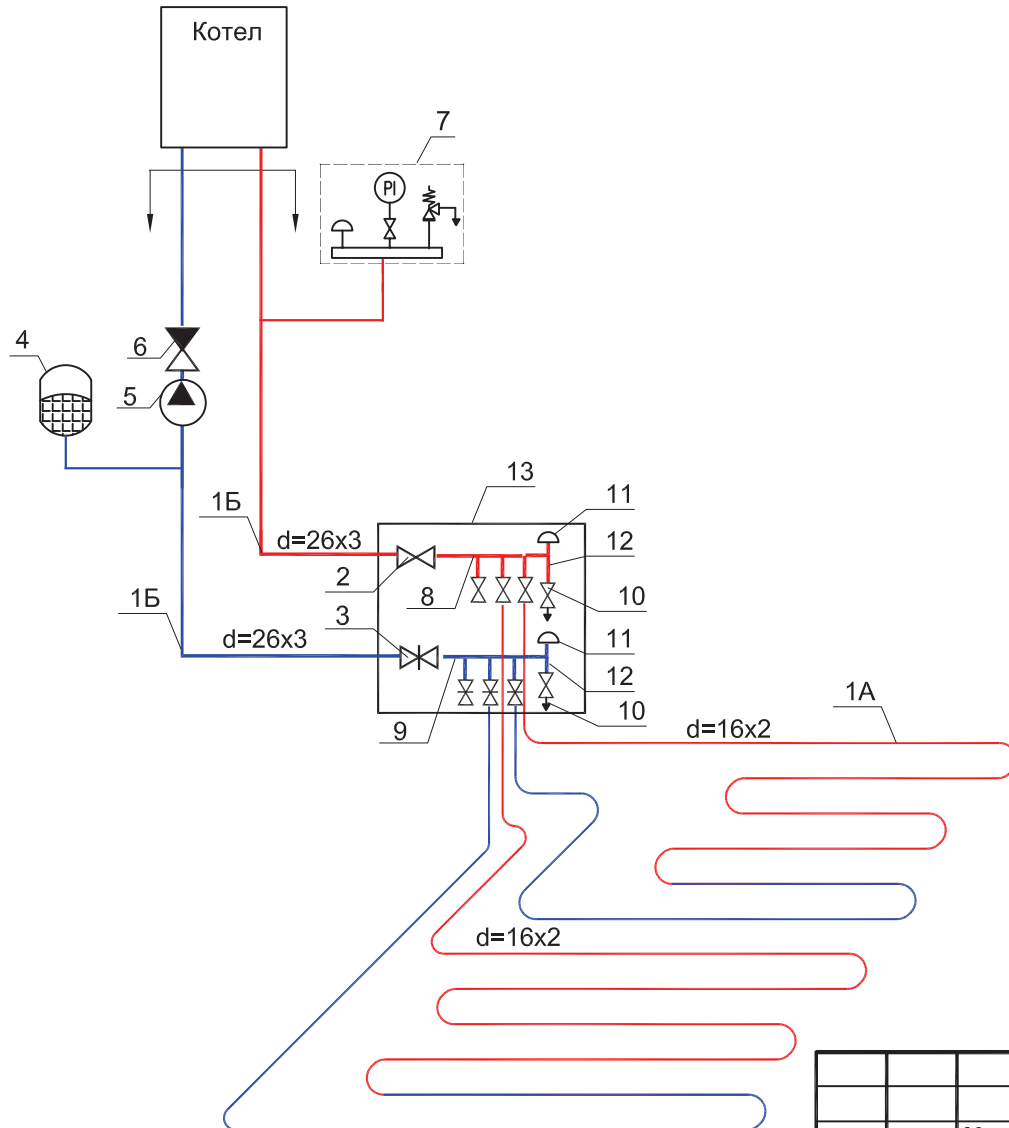
изм.	лист	№ документа	подпись	дата	<b>VALTEC-01.2010</b>	Лист <b>2</b>
------	------	-------------	---------	------	-----------------------	------------------



Инв. N подл.	Подпись и дата	Взам. инв. N

**Схема отопления помещений одного этажа при помощи "теплого пола"  
Ручное регулирование температуры в помещениях**

★
<b>Схема 1.3.</b>
<b>ЭКОНОМ</b>



**ХАРАКТЕРИСТИКА СИСТЕМЫ**

ПРЕИМУЩЕСТВА	НЕДОСТАТКИ
Простота монтажа и настройки. Низкая стоимость комплектующих и монтажных работ.	Котел должен работать в низкотемпературном режиме. Возможно только ручное регулирование. Насос не защищен от перегрузки.

**УСЛОВИЯ ЭКСПЛУАТАЦИИ**

$P_{\text{раб}}$	до 2,5 бар	Котел должен иметь возможность работать в низкотемпературном режиме (предпочтительнее-электродкотел)
$t_{\text{раб}}$	до 60 °С	
$\Delta T$	10 °С	
$S_{\text{от.}}$	до 200 м <sup>2</sup>	
$Q_{\text{от.}}$	до 20 кВт	

**ПРИМЕЧАНИЯ**

- При наличии в составе котельного агрегата расширительного бака достаточного объема, циркуляционного насоса требуемой производительности и группы безопасности поз. 4,5,6,7 не устанавливаются.
- Типовая схема конструкции теплого пола- см. лист 101.
- Расход трубы теплого пола в зависимости от площади помещения- см. лист 100.
- Соединительные и фасонные детали трубопроводов в спецификацию не включены. Их марки и количество подбираются для конкретного объекта в зависимости от взаимного расположения элементов системы.
- Количество петель теплого пола на схеме показано условно. Фактическое количество петель выбирается в зависимости от планировки и разбивки по помещениям.
- Марка и тип коллекторного шкафа подбирается в зависимости от количества петель (см. лист 99).
- На выходе из коллектора, при расстоянии между трубами петель менее 10 см рекомендуется укладывать трубы в гофрированном кожухе для предотвращения перегрева поверхности пола.

изм.	лист	№ документа	подпись	дата

**VALTEC-01.2010**

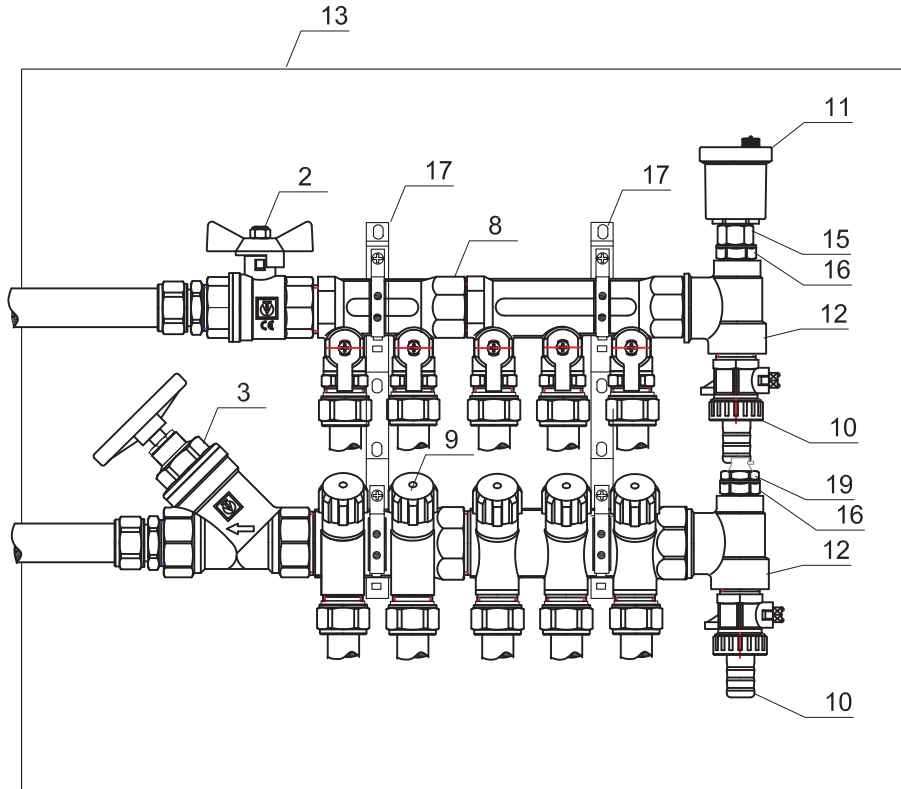
Лист  
**3**

Инв. N подл.	Подпись и дата	Взам. инв. N

**Схема отопления помещений одного этажа при помощи "теплого пола"  
Ручное регулирование температуры в помещениях**

★
<b>Схема 1.3.</b>
<b>ЭКОНОМ</b>

Пример расположения элементов  
в распределительном шкафу



**СПЕЦИФИКАЦИЯ ОСНОВНЫХ МАТЕРИАЛОВ И ОБОРУДОВАНИЯ**

№ поз.	Наименование	Марка	Производитель	Количество
1А	Труба металлополимерная VALTEC d=16x2	VALTEC	VALTEC	не более 100м на петлю
1Б	Труба металлополимерная VALTEC d=26x3	VALTEC	VALTEC	по месту
2	Кран шаровой Base 1"	VT.217	VALTEC	1
3	Вентиль прямоточный 1"	VT.052	VALTEC	1
4	Бак мембранный для отопления, 24 литра	VRV	VALTEC	1
5	Насос циркуляционный с комплектом гаек	Star RS 25/6	WILO	1
6	Клапан обратный 1"	VT.161	VALTEC	1
7	Группа безопасности KombiLuft 1"	R. 46	RBM	1
8	Коллектор с отсечными кранами 1"x1/2" xN	VTc.580.N	VALTEC	N- количество петель
9	Коллектор с регулировочными вентилями 1"x1/2" xN	VTc.560.N	VALTEC	N- количество петель
10	Кран дренажный 1/2"	VT.430	VALTEC	2
11	Воздухоотводчик автоматический 1/2"	VT.502	VALTEC	1
12	Тройник коллекторный 1"x 1/2"x3/8"	VTc.530	VALTEC	2
13	Шкаф распределительный	ШН (ШВ)	Изотерм	1
14	Соединитель для трубы 16x2,0	VTc.710	VALTEC	2 x N
15	Клапан отсекающий для монтажа воздухоотводчика 1/2"	VT.539	VALTEC	1
16	Переходник 1/2"(ВР)x3/8" (НР)	VTTr.592	VALTEC	2
17	Пара кронштейнов для коллекторов	VTc.130	VALTEC	1 к-т
18	Кожух гофрированный ПНД 16(25)		SC PLAST	по месту
19	Воздухоотводчик ручной 1/2"	R.400	OR	1

изм.	лист	№ документа	подпись	дата

**VALTEC-01.2010**

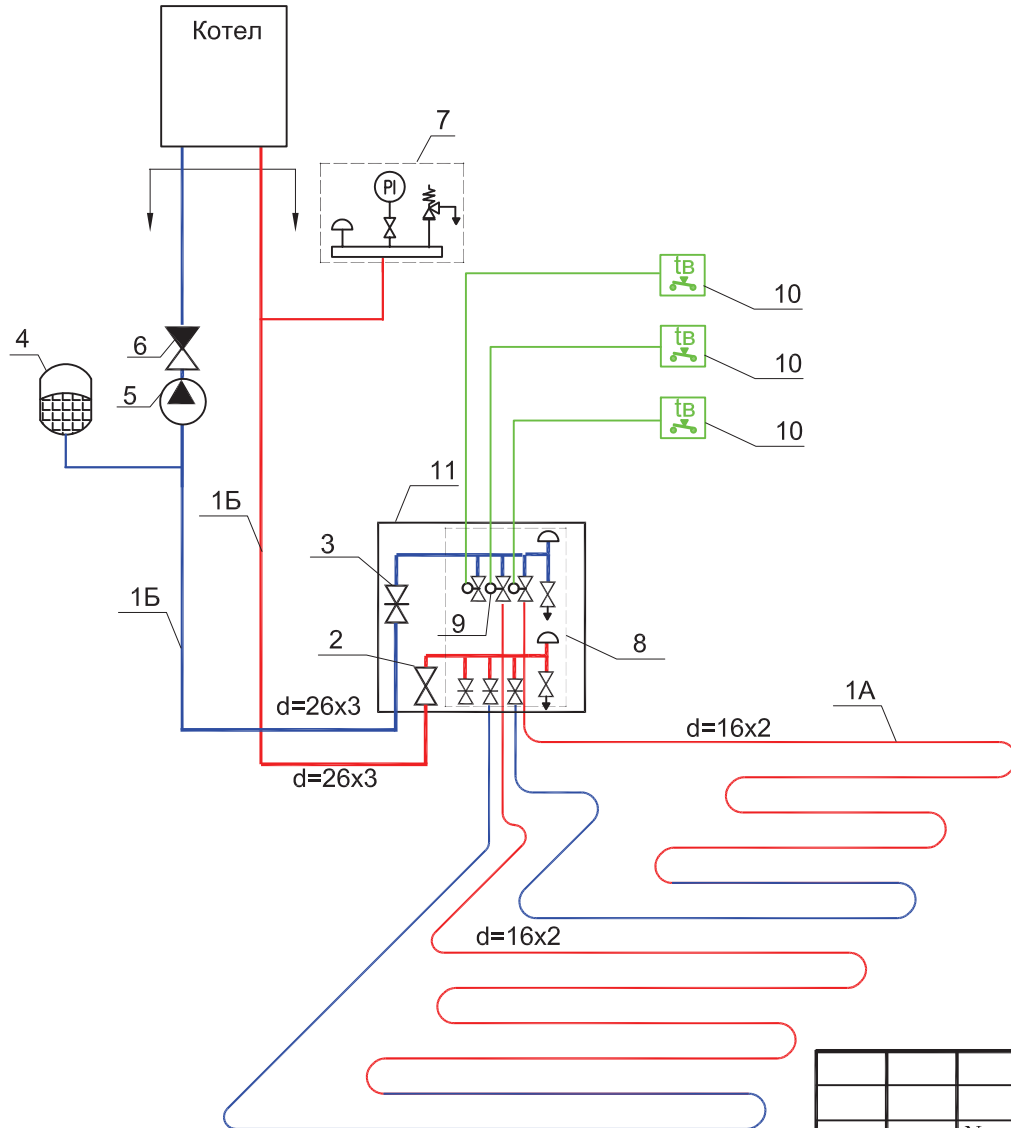
Лист

**4**

Инв. N подл.	Подпись и дата	Взам. инв. N

**Схема отопления помещений одного этажа при помощи "теплого пола"  
Автоматическое регулирование температуры в помещениях**

★ ★
<b>Схема 1.4.</b>
<b>ЭКОНОМ-ПЛЮС</b>



**ХАРАКТЕРИСТИКА СИСТЕМЫ**

ПРЕИМУЩЕСТВА	НЕДОСТАТКИ
Автоматическое поддержание температуры в помещениях. Меньше трудозатраты на установку коллекторного блока.	Котел должен работать в низкотемпературном режиме. Наличие кабелей от комнатных термостатов до сервоприводов. Насос не защищен от перегрузки.

**УСЛОВИЯ ЭКСПЛУАТАЦИИ**

$P_{\text{раб}}$	до 2,5 бар	Котел должен иметь возможность работать в низкотемпературном режиме (предпочтительнее-электродкотел)
$t_{\text{раб}}$	до 60 °C	
$\Delta T$	10 °C	
$S_{\text{от.}}$	до 200 м <sup>2</sup>	
$Q_{\text{от.}}$	до 20 КВт	

**ПРИМЕЧАНИЯ**

- При наличии в составе котельного агрегата расширительного бака достаточного объема, циркуляционного насоса требуемой производительности и группы безопасности поз. 4,5,6,7 не устанавливаются.
- Типовая схема конструкции теплого пола- см. лист 101.
- Расход трубы теплого пола в зависимости от площади помещения- см. лист 100.
- Соединительные и фасонные детали трубопроводов в спецификацию не включены. Их марки и количество подбираются для конкретного объекта в зависимости от взаимного расположения элементов системы.
- Количество петель теплого пола на схеме показано условно. Фактическое количество петель выбирается в зависимости от планировки и разбивки по помещениям.
- Марка и тип коллекторного шкафа подбирается в зависимости от количества петель (см. лист 99).
- На выходе из коллектора, при расстоянии между трубами петель менее 10 см рекомендуется укладывать трубы в гофрированном кожухе для предотвращения перегрева поверхности пола.
- При наладке системы следет учитывать, что нормально-закрытые сервоприводы до первого включения находятся в открытом положении.

изм.	лист	N документа	подпись	дата

**VALTEC-01.2010**

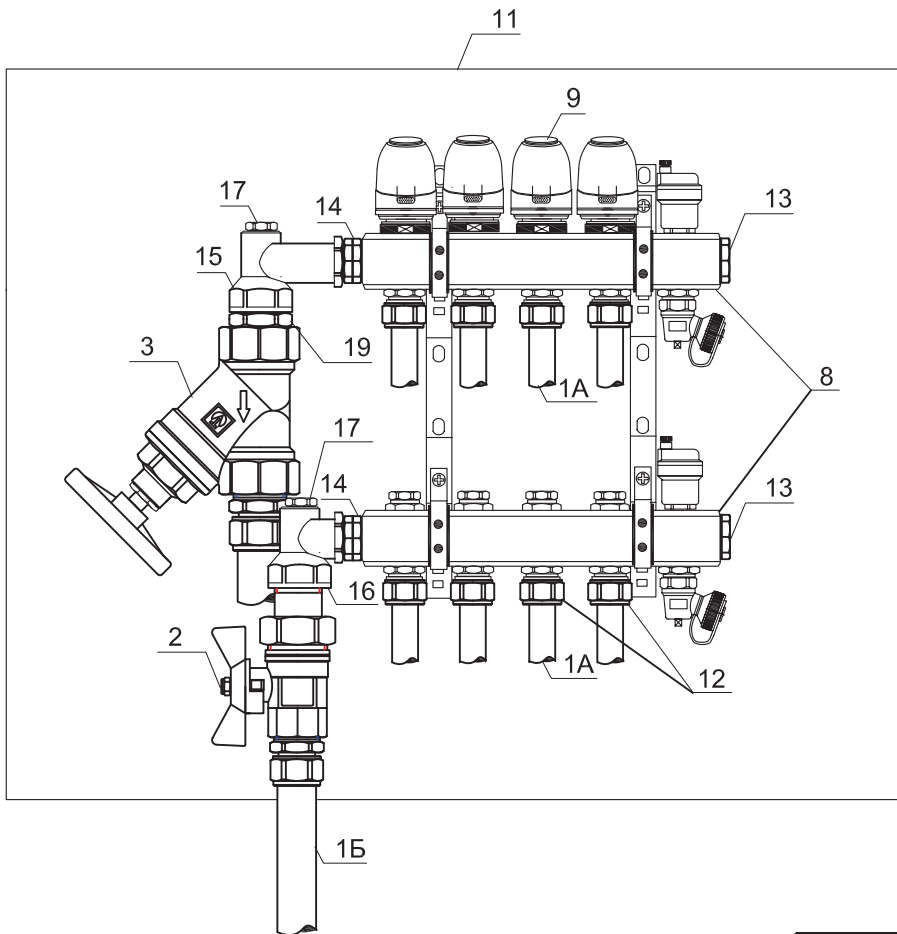
Лист  
**5**

Инв. N подл.	Подпись и дата	Взам. инв. N

★ ★
<b>Схема 1.4.</b>
<b>ЭКОНОМ-ПЛЮС</b>

**Схема отопления помещений одного этажа при помощи "теплого пола"  
Автоматическое регулирование температуры в помещениях**

Пример расположения элементов  
в распределительном шкафу



**СПЕЦИФИКАЦИЯ ОСНОВНЫХ МАТЕРИАЛОВ И ОБОРУДОВАНИЯ**

№ поз.	Наименование	Марка	Производитель	Количество
1А	Труба металлополимерная VALTEC d=16x2	VALTEC	VALTEC	не более 100м на петлю
1Б	Труба металлополимерная VALTEC d=26x3	VALTEC	VALTEC	по месту
2	Кран шаровой со сгоном Base 1"	VT.227	VALTEC	1
3	Вентиль прямоточный 1"	VT.052	VALTEC	1
4	Бак мембранный для отопления, 24 литра	VRV	VALTEC	1
5	Насос циркуляционный с комплектом гаек	Star RS 25/6	WILO	1
6	Клапан обратный 1"	VT.161	VALTEC	1
7	Группа безопасности Kombiluft 1"	R. 46	RBM	1
8	Блок коллекторный 1"x 3/4"xN (Euroconus)	VTc.594.EMNX	VALTEC	1 к-т
9	Сервопривод электротермический	VT.TE 3040	VALTEC	№ количество петель
10	Электронный комнатный термостат	VT.AC701	VALTEC	по проекту
11	Шкаф распределительный	ШН (ШНВ)	Изотерм	1
12	Соединитель 16 (2,0) Euroconus	VT.4420	VALTEC	2 x N
13	Пробка самоуплотняющаяся 1"	VT.0600	VALTEC	2
14	Ниппель двоянный самоупл отняющийся 1"	VT.0606	VALTEC	2
15	Угольник коллекторный удлиненный 1"	VT.0619L	VALTEC	1
16	Угольник коллекторный 1"	VT.0619	VALTEC	1
17	Пробка самоуплотняющаяся 1/2"	VT.0600	VALTEC	2
18	Кожух гофрированный ПНД 16(25)		SC PLAST	по месту
19	Ниппель 1"	VTc.582	VALTEC	1

изм.	лист	№ документа	подпись	дата

**VALTEC-01.2010**

Лист

6

Инв. N подл.	Подпись и дата	Взам. инв. N

★ ★ ★

**Схема 1.5.**

**стандарт**

**Схема отопления помещений одного этажа при помощи "теплого пола"**  
**Автоматическое регулирование температуры в помещениях. Коллекторный блок с расходомерами**

**ХАРАКТЕРИСТИКА СИСТЕМЫ**

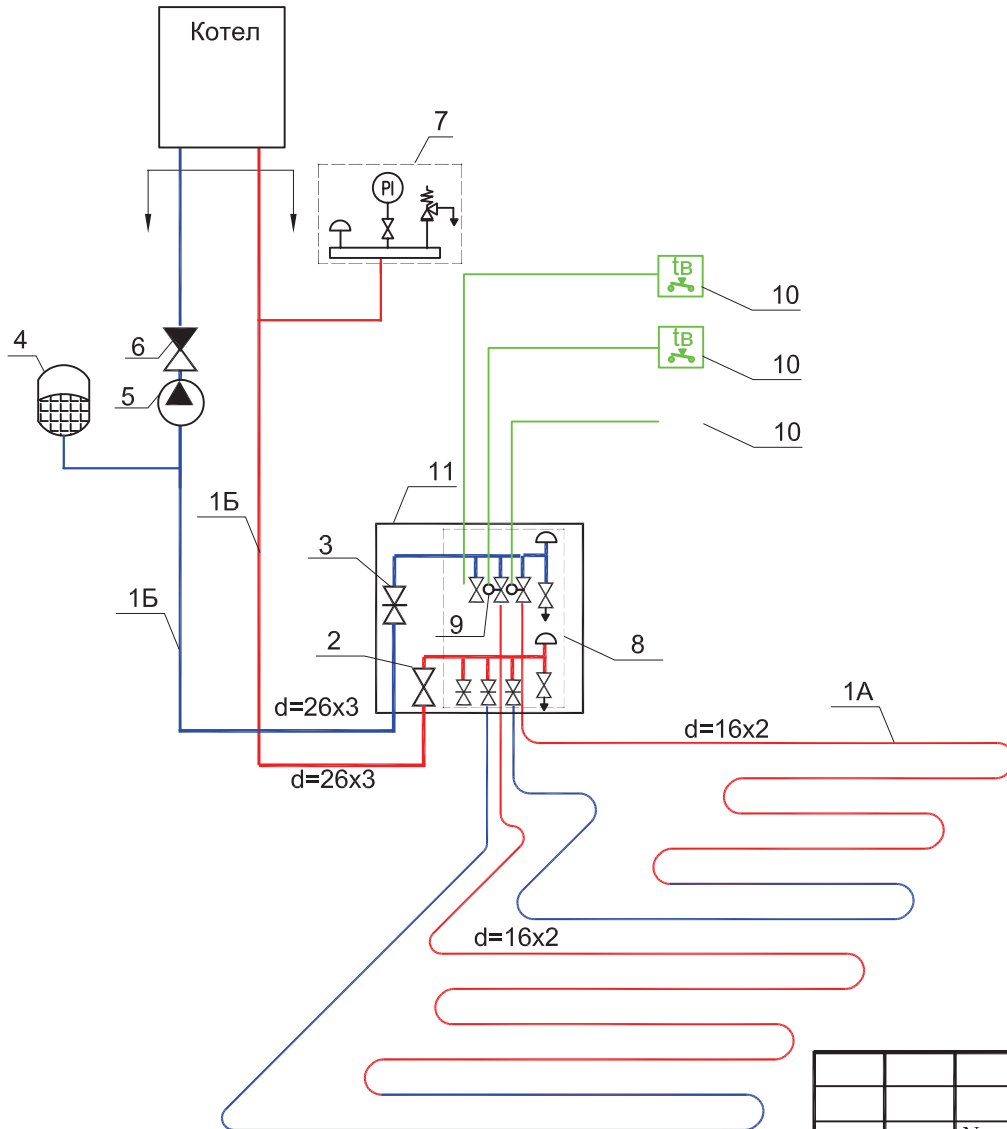
ПРЕИМУЩЕСТВА	НЕДОСТАТКИ
Автоматическое регулирование температуры в помещениях. Использование коллекторного блока уменьшает трудозатраты на монтаж.	Котел должен работать в низкотемпературном режиме. Насос не защищен от перегрузки. Наличие кабелей от комнатных термостатов до сервоприводов.

**УСЛОВИЯ ЭКСПЛУАТАЦИИ**

$P_{\text{раб}}$	до 2,5 бар	Котел должен иметь возможность работать в низкотемпературном режиме (предпочтительнее-электродкотел)
$t_{\text{раб}}$	до 60 °C	
$\Delta T$	10 °C	
$S_{\text{от.}}$	до 200 м <sup>2</sup>	
$Q_{\text{от.}}$	до 20 кВт	

**ПРИМЕЧАНИЯ**

- При наличии в составе котельного агрегата расширительного бака достаточного объема, циркуляционного насоса требуемой производительности и группы безопасности поз. 4,5,6,7 не устанавливаются.
- Типовая схема конструкции теплого пола- см. лист 101.
- Расход трубы теплого пола в зависимости от площади помещения- см. лист 100.
- Соединительные и фасонные детали трубопроводов в спецификацию не включены. Их марки и количество подбираются для конкретного объекта в зависимости от взаимного расположения элементов системы.
- Количество петель теплого пола на схеме показано условно. Фактическое количество петель выбирается в зависимости от планировки и разбивки по помещениям.
- Марка и тип коллекторного шкафа подбирается в зависимости от количества петель (см. лист 99).
- На выходе из коллектора, при расстоянии между трубами петель менее 10 см рекомендуется укладывать трубы в гофрированном кожухе для предотвращения перегрева поверхности пола.
- При наладке системы следет учитывать, что нормально-закрытые сервоприводы до первого включения находятся в открытом положении.



изм.	лист	№ документа	подпись	дата

**VALTEC-01.2010**

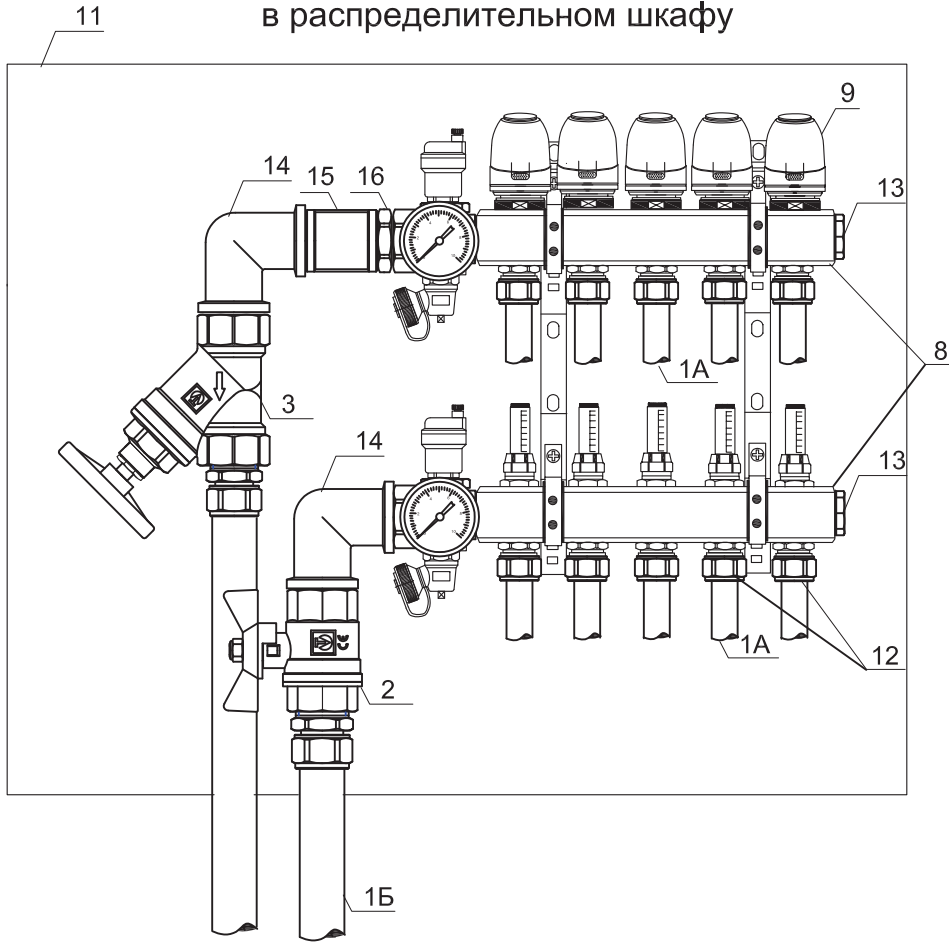
Лист  
**7**

Инв. N подл.	Подпись и дата	Взам. инв. N

★ ★ ★
Схема 1.5.
стандарт

**Схема отопления помещений одного этажа при помощи "теплого пола"**  
**Автоматическое регулирование температуры в помещениях. Коллекторный блок с расходомерами**

Пример расположения элементов  
в распределительном шкафу



**СПЕЦИФИКАЦИЯ ОСНОВНЫХ МАТЕРИАЛОВ И ОБОРУДОВАНИЯ**

№ поз.	Наименование	Марка	Производитель	Количество
1А	Труба металлополимерная VALTEC d=16x2	VALTEC	VALTEC	не более 100м на петлю
1Б	Труба металлополимерная VALTEC d=26x3	VALTEC	VALTEC	по месту
2	Кран шаровой Base 1"	VT.217	VALTEC	1
3	Вентиль прямоточный 1"	VT.052	VALTEC	1
4	Бак мембранный для отопления, 24 литра	VRV	VALTEC	1
5	Насос циркуляционный с комплектом гаек	Star RS 25/6	WILO	1
6	Клапан обратный 1"	VT.161	VALTEC	1
7	Группа безопасности Kombiluft 1"	R. 46	RBM	1
8	Блок коллекторный 1"x 3/4"xN (Euroconus)	VTc.595.EMNX	VALTEC	1 к-т
9	Сервопривод электротермический	VT.TE 3040	VALTEC	№- количество петель
10	Электронный комнатный термостат	VT.AC701	VALTEC	по проекту
11	Шкаф распределительный	ШН (ШНВ)	Изотерм	1
12	Соединитель 16 (2,0) Euroconus	VT.4420	VALTEC	2 x N
13	Пробка самоуплотняющаяся 1"	VT.0600	VALTEC	2
14	Угольник с наружной резьбой 1"	VTp.093	VALTEC	2
15	Муфта 1"	VTp.270	VALTEC	1
16	Ниппель 1"	VTp.582	VALTEC	1
17	Кожух гофрированный ПНД 16(25)		SC PLAST	по месту

изм.	лист	№ документа	подпись	дата

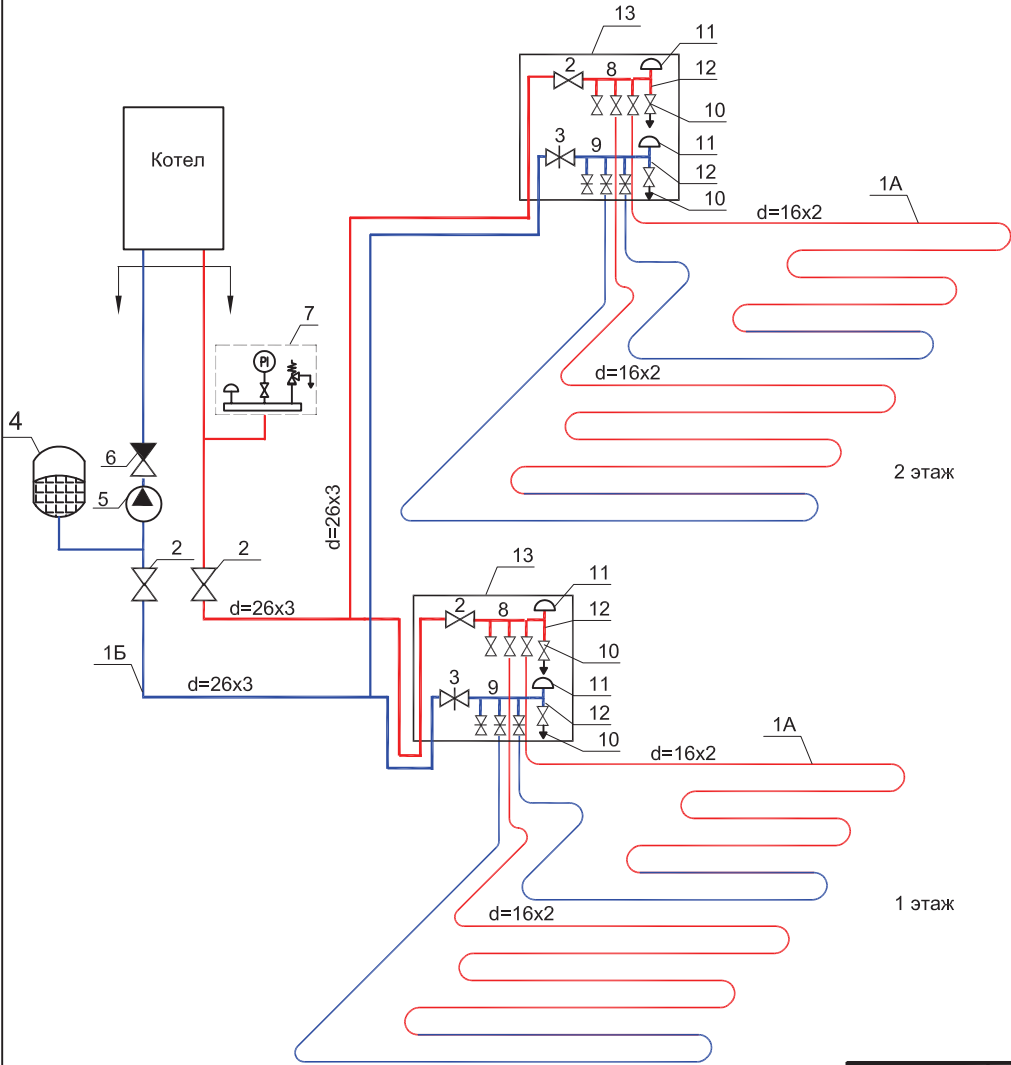
VALTEC-01.2010

Лист  
8

Инв. N подл.	Подпись и дата	Взам. инв. N

★ ★
<b>Схема 1.6.</b>
<b>ЭКОНОМ- ПЛЮС</b>

**Схема отопления помещений нескольких этажей при помощи "теплого пола".  
Ручное регулирование температуры в помещениях.**



**ХАРАКТЕРИСТИКА СИСТЕМЫ**

ПРЕИМУЩЕСТВА	НЕДОСТАТКИ
Простота монтажа и настройки. Низкая стоимость комплектующих и монтажных работ.	Котел должен работать в низкотемпературном режиме. Насос не защищен от перегрузки. Температура в помещениях регулируется только вручную.

**УСЛОВИЯ ЭКСПЛУАТАЦИИ**

$P_{\text{раб}}$	до 2,5 бар	Котел должен иметь возможность работать в низкотемпературном режиме (предпочтительнее-электродкотел)
$t_{\text{раб}}$	до 60 °С	
$\Delta T$	10 °С	
$S_{\text{от.}}$	до 200 м <sup>2</sup>	
$Q_{\text{от.}}$	до 20 кВт	

**ПРИМЕЧАНИЯ**

1. При наличии в составе котельного агрегата расширительного бака достаточного объема, циркуляционного насоса требуемой производительности и группы безопасности поз. 4,5,6,7 не устанавливаются.
2. Типовая схема конструкции теплого пола- см. лист 101.
3. Расход трубы теплого пола в зависимости от площади помещения- см. лист 100.
4. Соединительные и фасонные детали трубопроводов в спецификацию не включены. Их марки и количество подбираются для конкретного объекта в зависимости от взаимного расположения элементов системы.
5. Количество петель теплого пола на схеме показано условно. Фактическое количество петель выбирается в зависимости от планировки и разбивки по помещениям.
6. Марка и тип коллекторного шкафа подбирается в зависимости от количества петель (см. лист 99).
7. На выходе из коллектора, при расстоянии между трубами петель менее 10 см рекомендуется укладывать трубы в гофрированном кожухе для предотвращения перегрева поверхности пола.
8. Возможно отопление трех этажей при условии установки дополнительного коллекторного узла.

изм.	лист	N документа	подпись	дата

**VALTEC-01.2010**

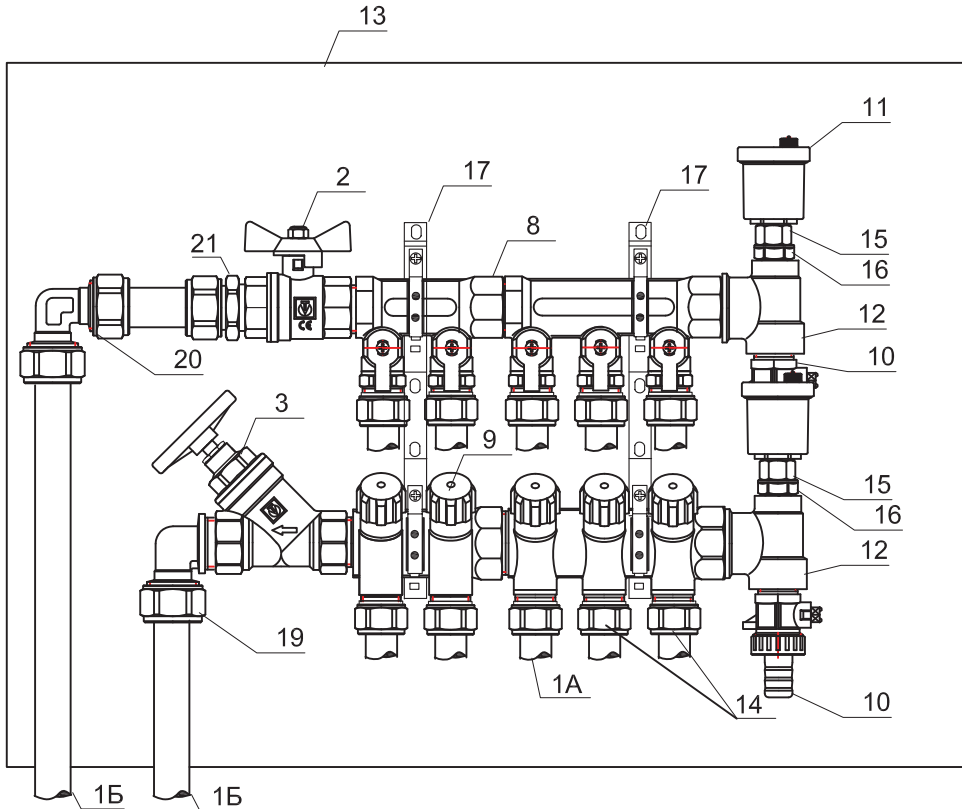
Лист  
**9**

Инв. N подл.	Подпись и дата	Взам. инв. N

**Схема отопления помещений нескольких этажей при помощи "теплого пола"  
Ручное регулирование температуры в помещениях.**

★ ★
<b>Схема 1.6.</b>
<b>ЭКОНОМ- ПЛЮС</b>

**Пример расположения элементов  
в распределительном шкафу**



**СПЕЦИФИКАЦИЯ ОСНОВНЫХ МАТЕРИАЛОВ И ОБОРУДОВАНИЯ**

№ поз.	Наименование	Марка	Производитель	Количество
1А	Труба металлополимерная VALTEC d=16x2	VALTEC	VALTEC	не более 100м на петлю
1Б	Труба металлополимерная VALTEC d=26x3	VALTEC	VALTEC	по месту
2	Кран шаровой Base 1"	VT.217	VALTEC	4
3	Вентиль прямооточный 1"	VT.052	VALTEC	2
4	Бак мембранный для отопления, 24 литра	VRV	VALTEC	1
5	Насос циркуляционный с комплектом гаек	Star RS 25/6	WILO	1
6	Клапан обратный 1"	VT.161	VALTEC	1
7	Группа безопасности Kombiluft 1"	R. 46	RBM	1
8	Коллектор с отсечными кранами 1"x1/2" xN	VTc.580.N	VALTEC	N- количество петель
9	Коллектор с регулировочными вентилями 1"x1/2" xN	VTc.560.N	VALTEC	N- количество петель
10	Кран дренажный 1/2"	VT.430	VALTEC	4
11	Воздухоотводчик автоматический 1/2"	VT.502	VALTEC	4
12	Тройник коллекторный 1"x 1/2"x3/8"	VTc.530	VALTEC	4
13	Шкаф распределительный	ШН (ШВ)	Изотерм	2
14	Соединитель для трубы 16x2,0	VTc.710	VALTEC	2 x N
15	Клапан отсекающий для монтажа воздухоотводчика 1/2"	VT.539	VALTEC	4
16	Переходник 1/2"(BP)x3/8" (HP)	VTTr.592	VALTEC	4
17	Пара кронштейнов для коллекторов	VTc.130	VALTEC	2 к-та
18	Кожух гофрированный ПНД 16(25)		SC PLAST	по месту
19	Угольник обжимной 26 x 1"	VTm.353	VALTEC	2
20	Угольник обжимной 26	VTm.351	VALTEC	2
21	Соединитель обжимной 26 x1"	VTm.302	VALTEC	2

изм.	лист	№ документа	подпись	дата

**VALTEC-01.2010**

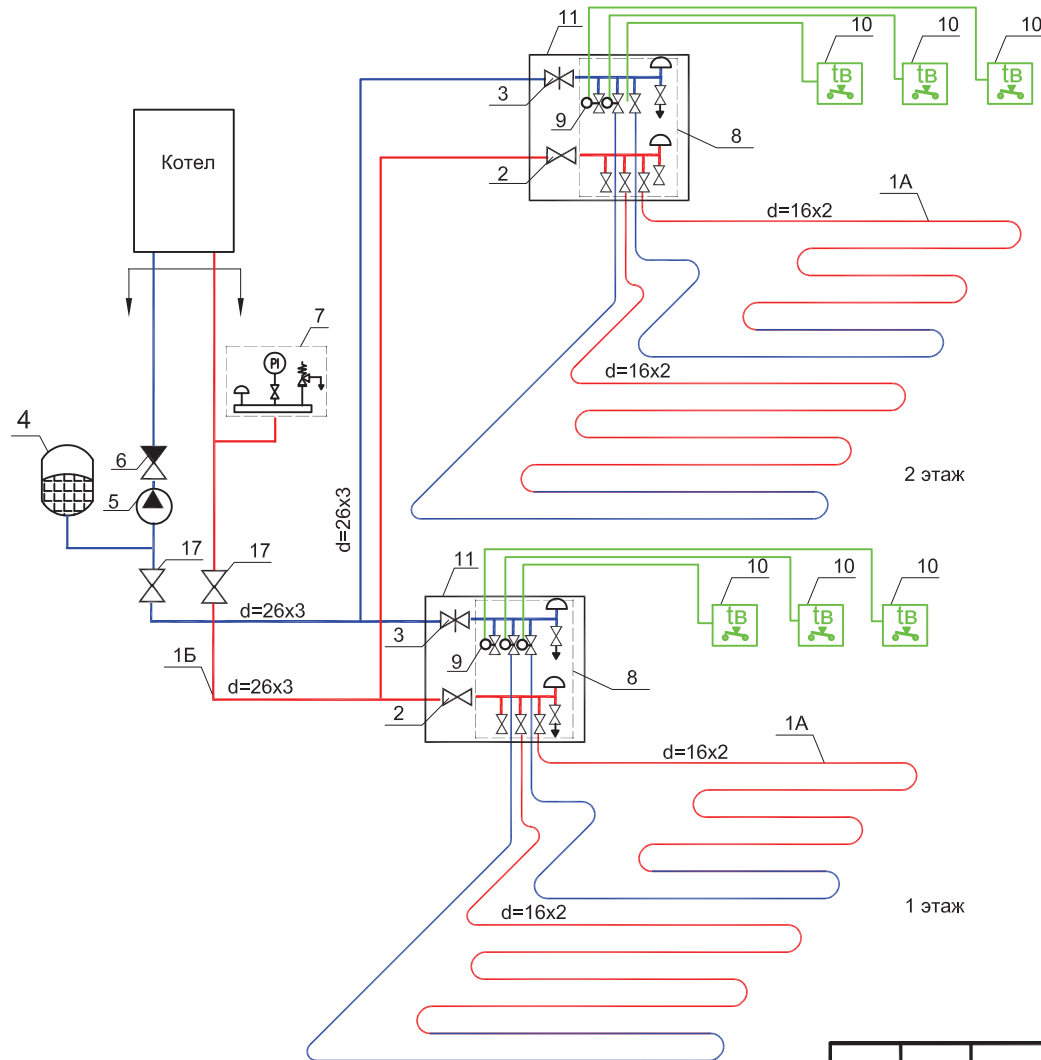
Лист  
**10**



Инв. N подл.	Подпись и дата	Взам. инв. N

★ ★ ★
<b>Схема 1.7.</b>
<b>стандарт</b>

**Схема отопления помещений нескольких этажей при помощи "теплого пола".  
Автоматическое регулирование температуры в помещениях.**



**ХАРАКТЕРИСТИКА СИСТЕМЫ**

ПРЕИМУЩЕСТВА	НЕДОСТАТКИ
Автоматическое регулирование температуры в помещениях. Использование коллекторного блока уменьшает трудозатраты на монтаж.	Котел должен работать в низкотемпературном режиме. Насос не защищен от перегрузки. Наличие кабелей от комнатных термостатов до сервоприводов.

**УСЛОВИЯ ЭКСПЛУАТАЦИИ**

$P_{\text{раб}}$	до 2,5 бар	Котел должен иметь возможность работать в низкотемпературном режиме (предпочтительнее-электродкотел)
$t_{\text{раб}}$	до 60 °С	
$\Delta T$	10 °С	
$S_{\text{от.}}$	до 200 м <sup>2</sup>	
$Q_{\text{от.}}$	до 20 кВт	

**ПРИМЕЧАНИЯ**

1. При наличии в составе котельного агрегата расширительного бака достаточного объема, циркуляционного насоса требуемой производительности и группы безопасности поз. 4,5,6,7 не устанавливаются.
2. Типовая схема конструкции теплого пола- см. лист 101.
3. Расход трубы теплого пола в зависимости от площади помещения- см. лист 100.
4. Соединительные и фасонные детали трубопроводов в спецификацию не включены. Их марки и количество подбираются для конкретного объекта в зависимости от взаимного расположения элементов системы.
5. Количество петель теплого пола на схеме показано условно. Фактическое количество петель выбирается в зависимости от планировки и разбивки по помещениям.
6. Марка и тип коллекторного шкафа подбирается в зависимости от количества петель (см. лист 99).
7. На выходе из коллектора, при расстоянии между трубами петель менее 10 см рекомендуется укладывать трубы в гофрированном кожухе для предотвращения перегрева поверхности пола.
8. При наладке системы следует учитывать, что нормально-закрытые сервоприводы до первого включения находятся в открытом положении.
9. Возможно отопление трех этажей при условии установки дополнительного коллекторного узла.

изм.	лист	N документа	подпись	дата

**VALTEC-01.2010**

Лист  
**11**

Инв. N подл.	Подпись и дата	Взам. инв. N

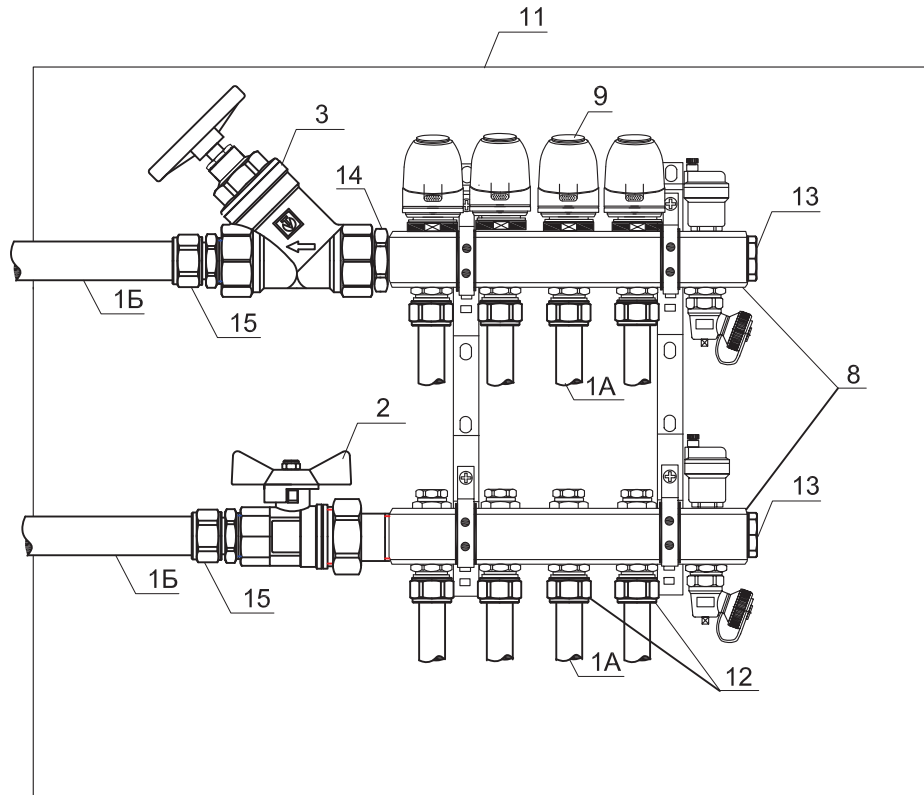
★ ★ ★

**Схема 1.7.**

**стандарт**

**Схема отопления помещений нескольких этажей при помощи "теплого пола"  
Автоматическое регулирование температуры в помещениях.**

**Пример расположения элементов  
в распределительном шкафу**



**СПЕЦИФИКАЦИЯ ОСНОВНЫХ МАТЕРИАЛОВ И ОБОРУДОВАНИЯ**

№ поз.	Наименование	Марка	Производитель	Количество
1A	Труба металлополимерная VALTEC d=16x2	VALTEC	VALTEC	не более 100м на петлю
1Б	Труба металлополимерная VALTEC d=26x3	VALTEC	VALTEC	по месту
2	Кран шаровой со сгоном Base 1"	VT.227	VALTEC	2
3	Вентиль прямоочный 1"	VT.052	VALTEC	2
4	Бак мембранный для отопления, 24 литра	VRV	VALTEC	1
5	Насос циркуляционный с комплектом гаек	Star RS 25/6	WILO	1
6	Клапан обратный 1"	VT.161	VALTEC	1
7	Группа безопасности Kombiluft 1"	R. 46	RBM	1
8	Блок коллекторный 1"x 3/4"xN (Euroconus)	VTc.594.EMNX	VALTEC	2 к-та
9	Сервопривод электротермический	VT.TE 3040	VALTEC	№- количество петель
10	Электронный комнатный термостат	VT.AC701	VALTEC	по проекту
11	Шкаф распределительный	ШН (ШВ)	Изотерм	2
12	Соединитель 16 (2,0) Euroconus	VT.4420	VALTEC	2 x N
13	Пробка самоуплотняющаяся 1"	VT.0600	VALTEC	4
14	Нипель 1"	VTn.582	VALTEC	2
15	Соединитель обжимной 26 x1"	VTm.302	VALTEC	4
16	Кожух гофрированный ПНД 16(25)		SC PLAST	по месту
17	Кран шаровой Base 1"	VT.217	VALTEC	2

изм.	лист	№ документа	подпись	дата

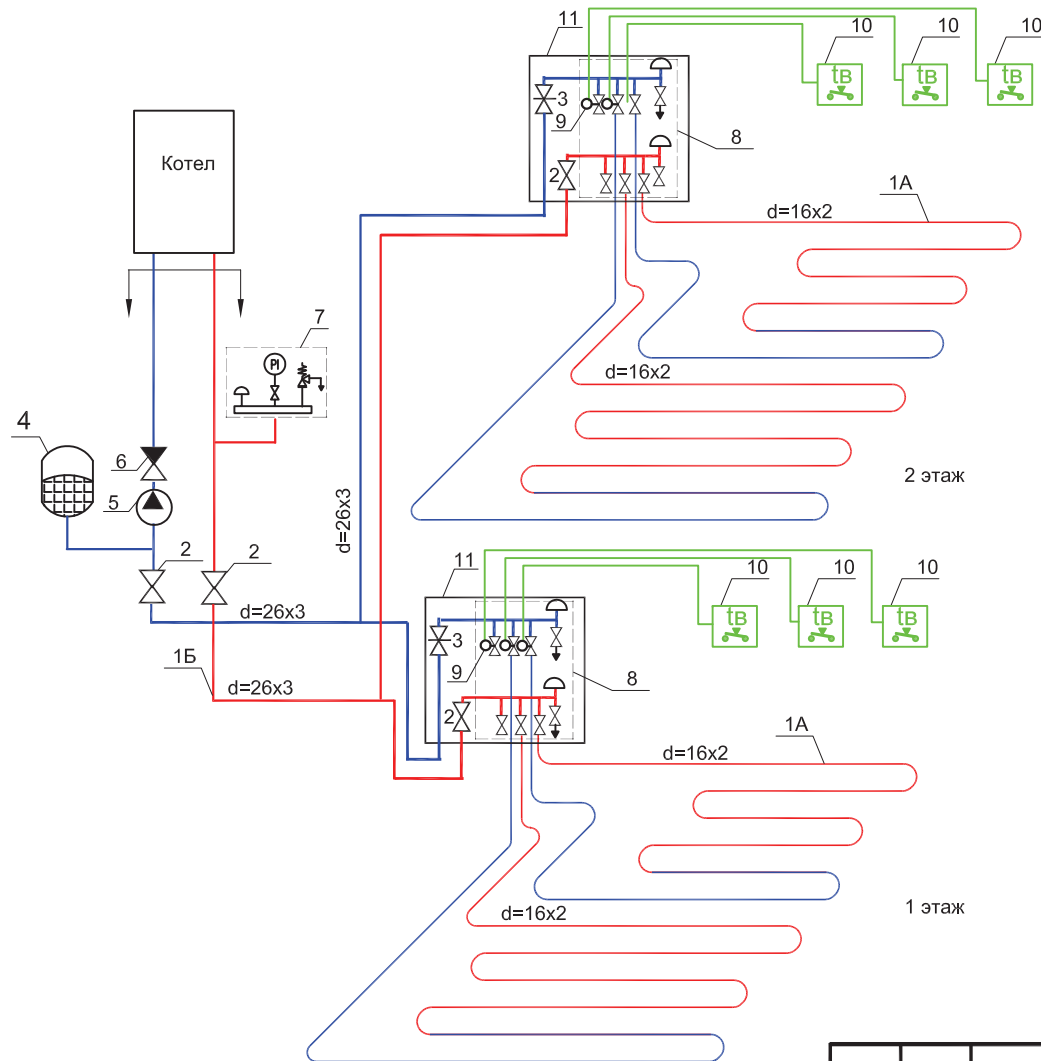
**VALTEC-01.2010**

Лист  
**12**

Инв. N подл.	Подпись и дата	Взам. инв. N

★ ★ ★
<b>Схема 1.8.</b>
<b>стандарт</b>

**Схема отопления помещений нескольких этажей при помощи "теплого пола".  
Автоматическое регулирование температуры в помещениях. Коллекторный блок с расходомерами**



### ХАРАКТЕРИСТИКА СИСТЕМЫ

ПРЕИМУЩЕСТВА	НЕДОСТАТКИ
Автоматическое поддержание температуры в помещениях. Меньше трудозатраты на установку коллекторного блока. Расходомеры облегчают балансировку.	Котел должен работать в низкотемпературном режиме. Наличие кабелей от комнатных термостатов до сервоприводов. Насос не защищен от перегрузки. Добавляется стоимость расходомеров.

### УСЛОВИЯ ЭКСПЛУАТАЦИИ

$P_{\text{раб}}$	до 2,5 бар	Котел должен иметь возможность работать в низкотемпературном режиме (предпочтительнее-электрокотел)
$t_{\text{раб}}$	до 60 °С	
$\Delta T$	10 °С	
$S_{\text{от.}}$	до 200 м <sup>2</sup>	
$Q_{\text{от.}}$	до 20 кВт	

### ПРИМЕЧАНИЯ

1. При наличии в составе котельного агрегата расширительного бака достаточного объема, циркуляционного насоса требуемой производительности и группы безопасности поз. 4,5,6,7 не устанавливаются.
2. Типовая схема конструкции теплого пола- см. лист 101.
3. Расход трубы теплого пола в зависимости от площади помещения- см. лист 100.
4. Соединительные и фасонные детали трубопроводов в спецификацию не включены. Их марки и количество подбираются для конкретного объекта в зависимости от взаимного расположения элементов системы.
5. Количество петель теплого пола на схеме показано условно. Фактическое количество петель выбирается в зависимости от планировки и разбивки по помещениям.
6. Марка и тип коллекторного шкафа подбирается в зависимости от количества петель (см. лист 99).
7. На выходе из коллектора, при расстоянии между трубами петель менее 10 см рекомендуется укладывать трубы в гофрированном кожухе для предотвращения перегрева поверхности пола.
8. При наладке системы следует учитывать, что нормально-закрытые сервоприводы до первого включения находятся в открытом положении.
9. Возможно отопление трех этажей при условии установки дополнительного коллекторного узла.

изм.	лист	N документа	подпись	дата

**VALTEC-01.2010**

Лист  
**13**

Инв. N подл.	Подпись и дата	Взам. инв. N

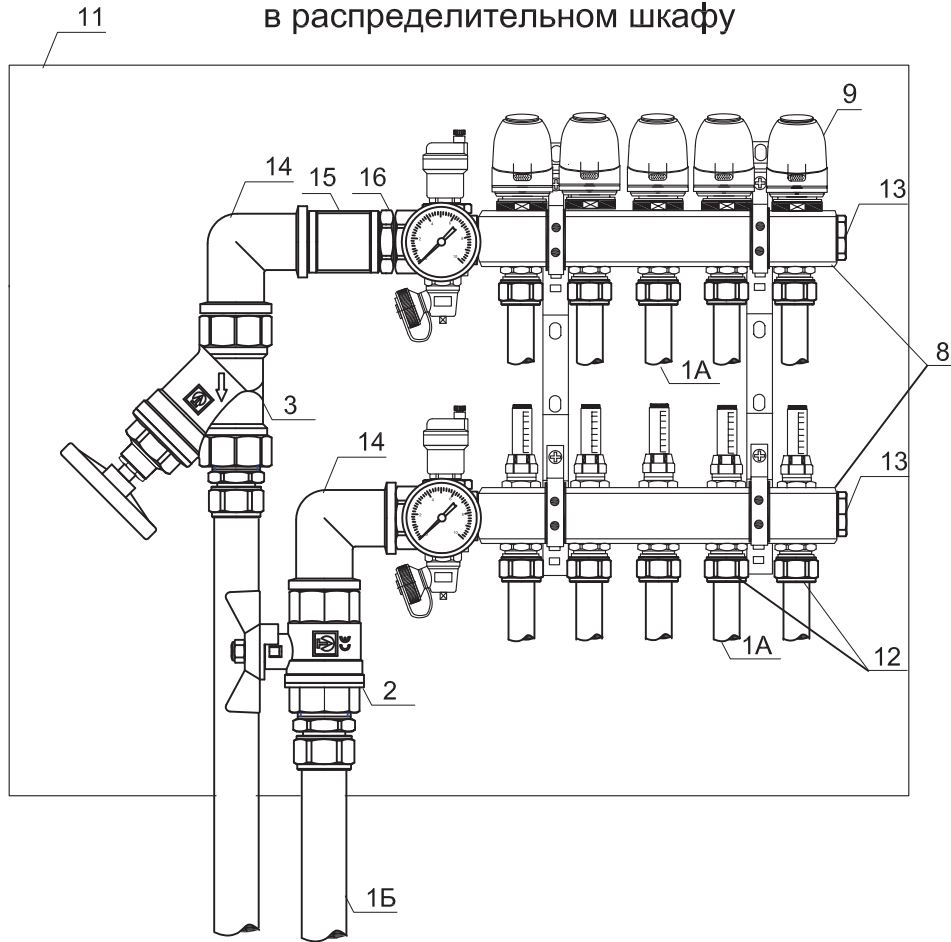
★ ★ ★

**Схема 1.8.**

**стандарт**

Схема отопления помещений нескольких этажей при помощи "теплого пола".  
Автоматическое регулирование температуры в помещениях. Коллекторный блок с расходомерами

Пример расположения элементов  
в распределительном шкафу



**СПЕЦИФИКАЦИЯ ОСНОВНЫХ МАТЕРИАЛОВ И ОБОРУДОВАНИЯ**

№ поз.	Наименование	Марка	Производитель	Количество
1А	Труба металлополимерная VALTEC d=16x2	VALTEC	VALTEC	не более 100м на петлю
1Б	Труба металлополимерная VALTEC d=26x3	VALTEC	VALTEC	по месту
2	Кран шаровой Base 1"	VT.217	VALTEC	4
3	Вентиль прямоточный 1"	VT.052	VALTEC	2
4	Бак мембранный для отопления, 24 литра	VRV	VALTEC	1
5	Насос циркуляционный с комплектом гаек	Star RS 25/6	WILO	1
6	Клапан обратный 1"	VT.161	VALTEC	1
7	Группа безопасности Kombiluft 1"	R. 46	RBM	1
8	Блок коллекторный 1"x 3/4"xN (Euroconus)	VTc.595.EMNX	VALTEC	2 к-та
9	Сервопривод электротермический	VT.TE 3040	VALTEC	№- количество петель
10	Электронный комнатный термостат	VT.AC701	VALTEC	по проекту
11	Шкаф распределительный	ШН (ШНВ)	Изотерм	2
12	Соединитель 16 (2,0) Euroconus	VT.4420	VALTEC	2 x N
13	Пробка самоуплотняющаяся 1"	VT.0600	VALTEC	4
14	Угольник с наружной резьбой 1"	VTp.093	VALTEC	4
15	Муфта 1"	VTp.270	VALTEC	2
16	Ниппель 1"	VTp.582	VALTEC	2
17	Кожух гофрированный ПНД 16(25)		SC PLAST	по месту

изм.	лист	№ документа	подпись	дата

**VALTEC-01.2010**

Лист  
**14**

Инв. N подл.	Подпись и дата	Взам. инв. N

Схема радиаторного отопления помещений одного этажа . Ручное регулирование температуры в помещениях  
Горизонтальная двухтрубная разводка. Одна ветка отопления.

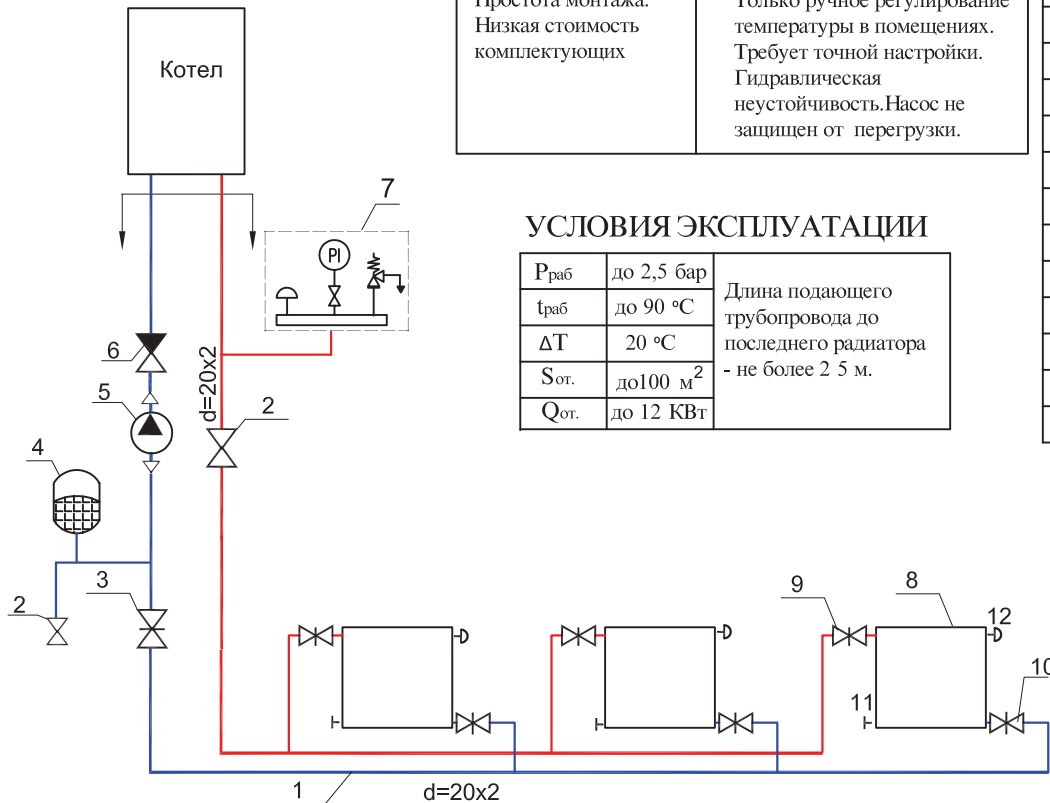
★
Схема 2.1.
ЭКОНОМ

### ХАРАКТЕРИСТИКА СИСТЕМЫ

ПРЕИМУЩЕСТВА	НЕДОСТАТКИ
Простота монтажа. Низкая стоимость комплектующих	Только ручное регулирование температуры в помещениях. Требует точной настройки. Гидравлическая неустойчивость. Насос не защищен от перегрузки.

### УСЛОВИЯ ЭКСПЛУАТАЦИИ

$P_{\text{раб}}$	до 2,5 бар	Длина подающего трубопровода до последнего радиатора - не более 25 м.
$t_{\text{раб}}$	до 90 °С	
$\Delta T$	20 °С	
$S_{\text{от.}}$	до 100 м <sup>2</sup>	
$Q_{\text{от.}}$	до 12 кВт	



### СПЕЦИФИКАЦИЯ ОСНОВНЫХ МАТЕРИАЛОВ И ОБОРУДОВАНИЯ

№ поз.	Наименование	Марка	Производитель	Количество
1	Труба металлополимерная VALTEC d=20x2	VALTEC	VALTEC	не более 60м
2	Кран шаровой Base 1/2"	VT.217	VALTEC	3
3	Вентиль прямоточный 1/2"	VT.052	VALTEC	1
4	Бак мембранный для отопления, 18 литров	VRV	VALTEC	1
5	Насос циркуляционный с комплектом гаек	Star RS 25/4	WILO	1
6	Клапан обратный 1/2"	VT.161	VALTEC	1
7	Группа безопасности Kombiluft 1"	R. 46	RBM	1
8	Радиатор биметаллический секционный	BRIXIS	ALURAD	N (кол-во радиаторов)
9				
10				
11				
12				

### ПРИМЕЧАНИЯ

- При наличии в составе котельного агрегата расширительного бака достаточного объема, циркуляционного насоса требуемой производительности и группы безопасности поз. 4,5,6,7 не устанавливаются.
- Количество секций радиаторов определяется на основании теплотехнического расчета. Ориентировочное количество секций- см. лист 100.
- При количестве секций в радиаторе более 10-ти количество кронштейнов должно быть 4 N.
- Соединительные и фасонные детали трубопроводов в спецификации не включены. Их марки и количество подбираются для конкретного объекта в зависимости от взаимного расположения элементов системы.
- Для защиты насоса от перегрузки рекомендуется устанавливать байпасы с перепускным клапаном. Примеры установки перепускных клапанов приведены на листе 102.
- Тип резьбы радиаторных футорок и пробок ("левая" или "правая") определяется по месту.

изм.	лист	N документа	подпись	дата

VALTEC-01.2010

Лист  
15

Инв. N подл.	Подпись и дата	Взам. инв. N

★ ★

**Схема 2.2.**

**ЭКОНОМ-ПЛЮС**

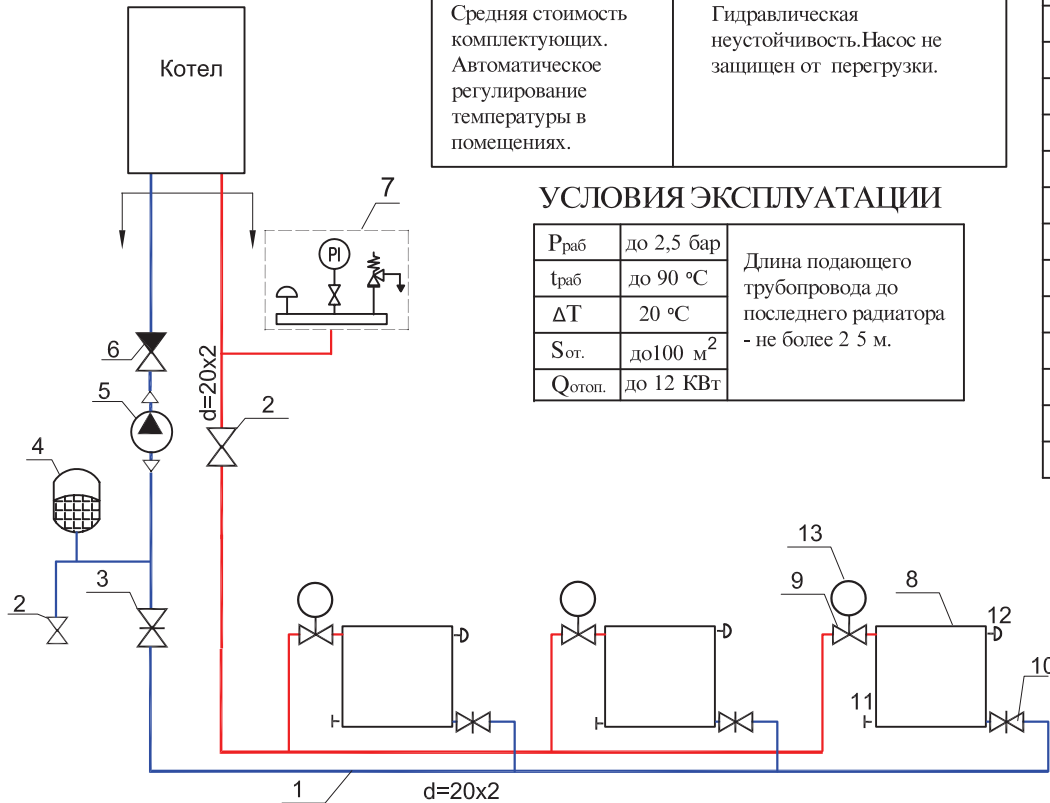
**Схема радиаторного отопления помещений одного этажа . Горизонтальная двухтрубная разводка.**  
**Автоматическое регулирование температуры в помещениях      Одна ветка отопления.**

**ХАРАКТЕРИСТИКА СИСТЕМЫ**

ПРЕИМУЩЕСТВА	НЕДОСТАТКИ
Простота монтажа. Средняя стоимость комплектующих. Автоматическое регулирование температуры в помещениях.	Требует точной настройки. Гидравлическая неустойчивость. Насос не защищен от перегрузки.

**УСЛОВИЯ ЭКСПЛУАТАЦИИ**

Р <sub>раб</sub>	до 2,5 бар	Длина подающего трубопровода до последнего радиатора - не более 25 м.
t <sub>раб</sub>	до 90 °С	
ΔТ	20 °С	
S <sub>от.</sub>	до 100 м <sup>2</sup>	
Q <sub>отоп.</sub>	до 12 КВт	



**СПЕЦИФИКАЦИЯ ОСНОВНЫХ МАТЕРИАЛОВ И ОБОРУДОВАНИЯ**

№ поз.	Наименование	Марка	Производитель	Количество
1	Труба металлополимерная VALTEC d=20x2	VALTEC	VALTEC	не более 60м
2	Кран шаровой Base 1/2"	VT.217	VALTEC	3
3	Вентиль прямооточный 1/2"	VT.052	VALTEC	1
4	Бак мембранный для отопления, 18 литров	VRV	VALTEC	1
5	Насос циркуляционный с комплектом гаек	Star RS 25/4	WILO	1
6	Клапан обратный 1/2"	VT.161	VALTEC	1
7	Группа безопасности Kombiluft 1"	R. 46	RBM	1
8	Радиатор биметаллический секционный	BRIXIS	ALURAD	N (кол-во радиаторов)
9	Клапан термостатический 1/2"	VT.031 (VT.032)	VALTEC	N
10	Клапан настроечный 1/2"	VT.019 (VT.020)	VALTEC	N
11	Пробка радиаторная 1"		TENRAD	N
12	Воздухоотводчик ручной 1/2"	R. 400	OR	N
13	Термоголовка	VT.1000 (VT.5000)	VALTEC	N
	Футорка радиаторная 1" x 1/2"		TENRAD	3N
	Кронштейны для радиаторов		TENRAD	3N

**ПРИМЕЧАНИЯ**

- При наличии в составе котельного агрегата расширительного бака достаточного объема, циркуляционного насоса требуемой производительности и группы безопасности поз. 4,5,6,7 не устанавливаются.
- Количество секций радиаторов определяется на основании теплотехнического расчета. Ориентировочное количество секций- см. лист 103.
- При количестве секций в радиаторе более 10-ти количество кронштейнов должно быть 4 N.
- Соединительные и фасонные детали трубопроводов в спецификацию не включены. Их марки и количество подбираются для конкретного объекта в зависимости от взаимного расположения элементов системы.
- Примеры возможных схем подключения отопительных приборов к двухтрубной системе - см. лист 103.
- Тип резьбы радиаторных футорок и пробок ("левая" или "правая") определяется по месту.

изм.	лист	N документа	подпись	дата

**VALTEC-01.2010**

Лист  
**16**

Инв. N подл.	Подпись и дата	Взам. инв. N

Схема радиаторного отопления помещений одного этажа . Ручное регулирование температуры в помещениях  
Горизонтальная двухтрубная разводка. Две и более веток отопления.

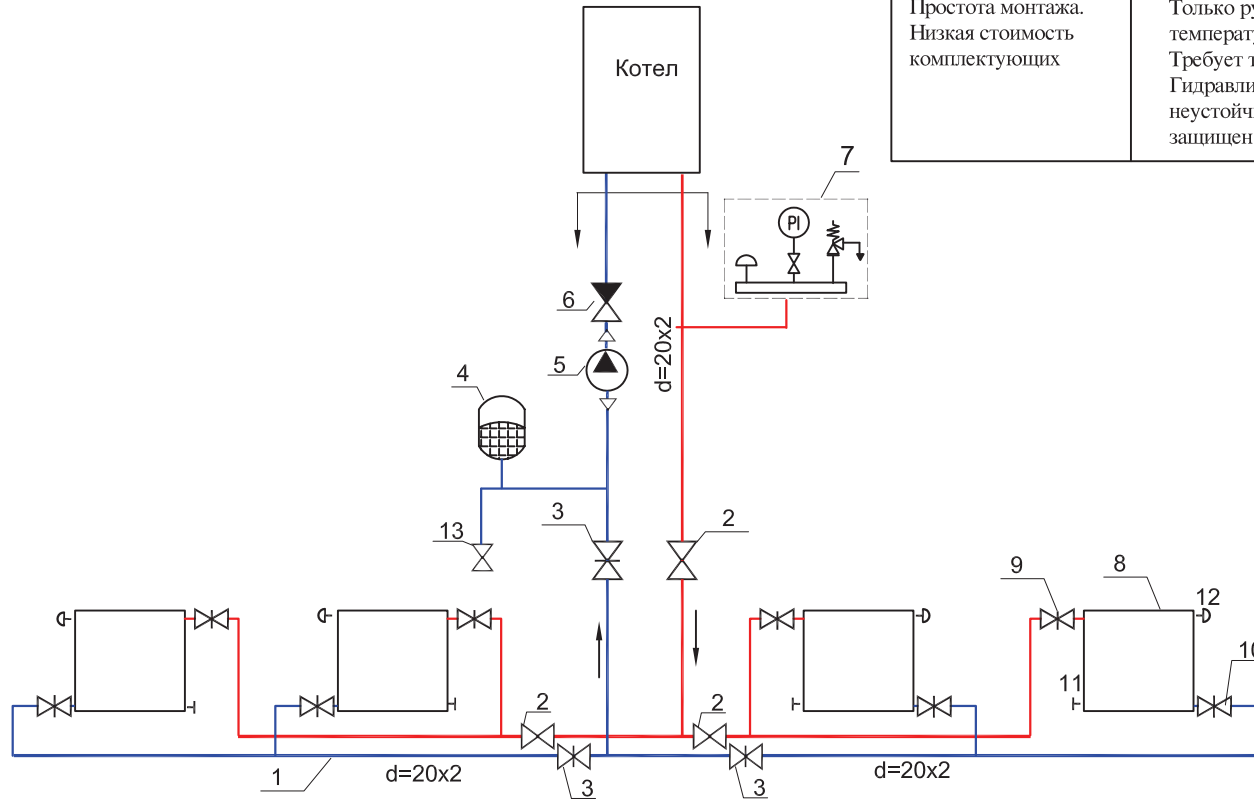
★
Схема 2.3.
ЭКОНОМ

ХАРАКТЕРИСТИКА СИСТЕМЫ

ПРЕИМУЩЕСТВА	НЕДОСТАТКИ
Простота монтажа. Низкая стоимость комплектующих	Только ручное регулирование температуры в помещениях. Требует точной настройки. Гидравлическая неустойчивость. Насос не защищен от перегрузки.

УСЛОВИЯ ЭКСПЛУАТАЦИИ

Р <sub>раб</sub>	до 2,5 бар	Длина подающего трубопровода до последнего радиатора самой длинной ветки - не более 25 м.
t <sub>раб</sub>	до 90 °С	
ΔТ	20 °С	
S <sub>от.</sub>	до 100 м <sup>2</sup>	
Q <sub>от.</sub>	до 12 кВт	



ПРИМЕЧАНИЯ

1. При наличии в составе котельного агрегата расширительного бака достаточного объема, циркуляционного насоса требуемой производительности и группы безопасности поз. 4,5,6,7 не устанавливаются.
2. Количество секций радиаторов определяется на основании теплотехнического расчета. Ориентировочное количество секций - см. лист 100.
3. При количестве секций в радиаторе более 10-ти количество кронштейнов должно быть 4 N.
4. Соединительные и фасонные детали трубопроводов в спецификацию не включены. Их марки и количество подбираются для конкретного объекта в зависимости от взаимного расположения элементов системы.
5. Для защиты насоса от перегрузки рекомендуется устанавливать байпасы с перепускным клапаном. Примеры установки перепускных клапанов приведены на листе 102.
6. Тип резьбы радиаторных футорок и пробок ("левая" или "правая") определяется по месту.
7. Количество веток может быть более двух при условии установки на каждой ветке шарового крана (поз.2) и регулирующего вентиля (поз.3).

изм.	лист	N документа	подпись	дата

VALTEC-01.2010

Лист

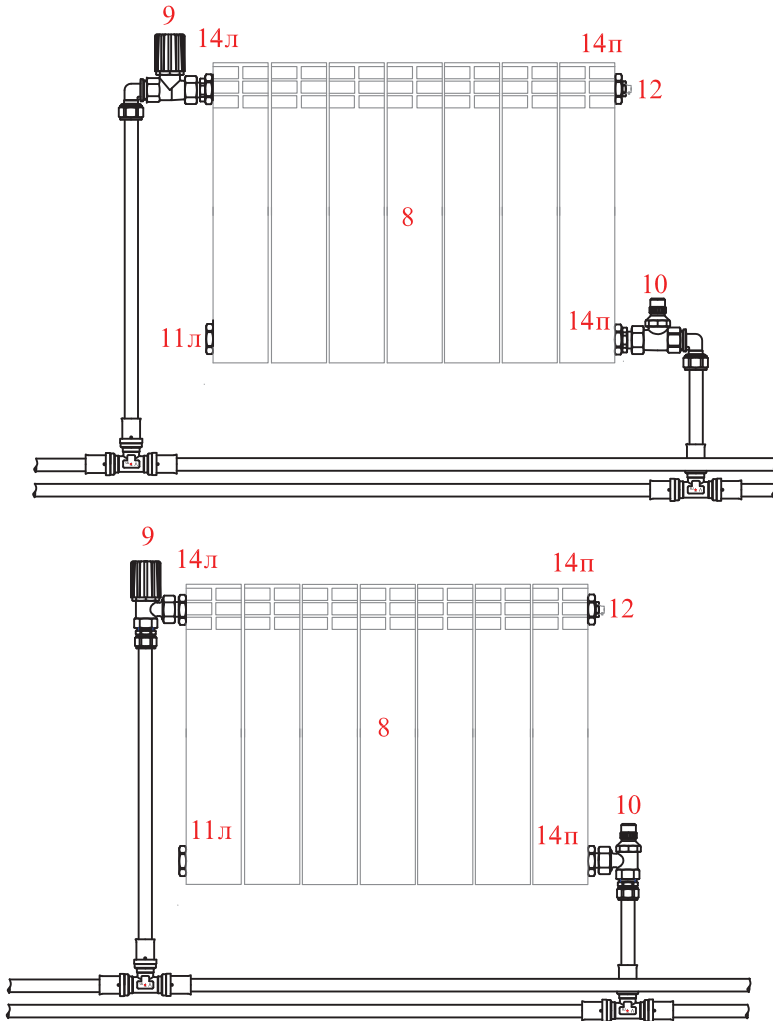
17

Инв.№ подл.	Подпись и дата	Взам. инв. №

Схема радиаторного отопления помещений одного этажа . Ручное регулирование температуры в помещениях  
Горизонтальная двухтрубная разводка. Две и более веток отопления.

★
Схема 2.3.
ЭКОНОМ

Примеры подключения радиаторов



СПЕЦИФИКАЦИЯ ОСНОВНЫХ МАТЕРИАЛОВ И ОБОРУДОВАНИЯ

№ поз.	Наименование	Марка	Производитель	Количество
1	Труба металлополимерная VALTEC d=20x2	VALTEC	VALTEC	по месту
2	Кран шаровой Base 3/4"	VT.217	VALTEC	3
3	Вентиль прямоточный 3/4"	VT.052	VALTEC	3
4	Бак мембранный для отопления, 18 литров	VRV	VALTEC	1
5	Насос циркуляционный с комплектом гаек	Star RS 25/4	WILO	1
6	Клапан обратный 3/4"	VT.161	VALTEC	1
7	Группа безопасности Kombiluft 1"	R. 46	RBM	1
8	Радиатор биметаллический секционный	BRIXIS	ALURAD	N (кол-во радиаторов)
9	Клапан регулировочный ручной 1/2"	VT.007 (VT.008)	VALTEC	N
10	Клапан настроечный 1/2"	VT.019 (VT.020)	VALTEC	N
11	Пробка радиаторная 1"		TENRAD	N
12	Воздухоотводчик ручной 1/2"	R. 400	OR	N
13	Кран шаровой Base 1/2"	VT.217	VALTEC	1
14	Футорка радиаторная 1" x 1/2"		TENRAD	3N
	Кронштейны для радиаторов		TENRAD	3N

изм.	лист	№ документа	подпись	дата

VALTEC-01.2010

Лист  
18



Инв. N подл.	Подпись и дата	Взам. инв. N

Схема радиаторного отопления помещений одного этажа . Горизонтальная двухтрубная разводка. Автоматическое регулирование температуры в помещениях. Две и более веток отопления.

★ ★
<b>Схема 2.4.</b>
<b>ЭКОНОМ-ПЛЮС</b>

### ХАРАКТЕРИСТИКА СИСТЕМЫ

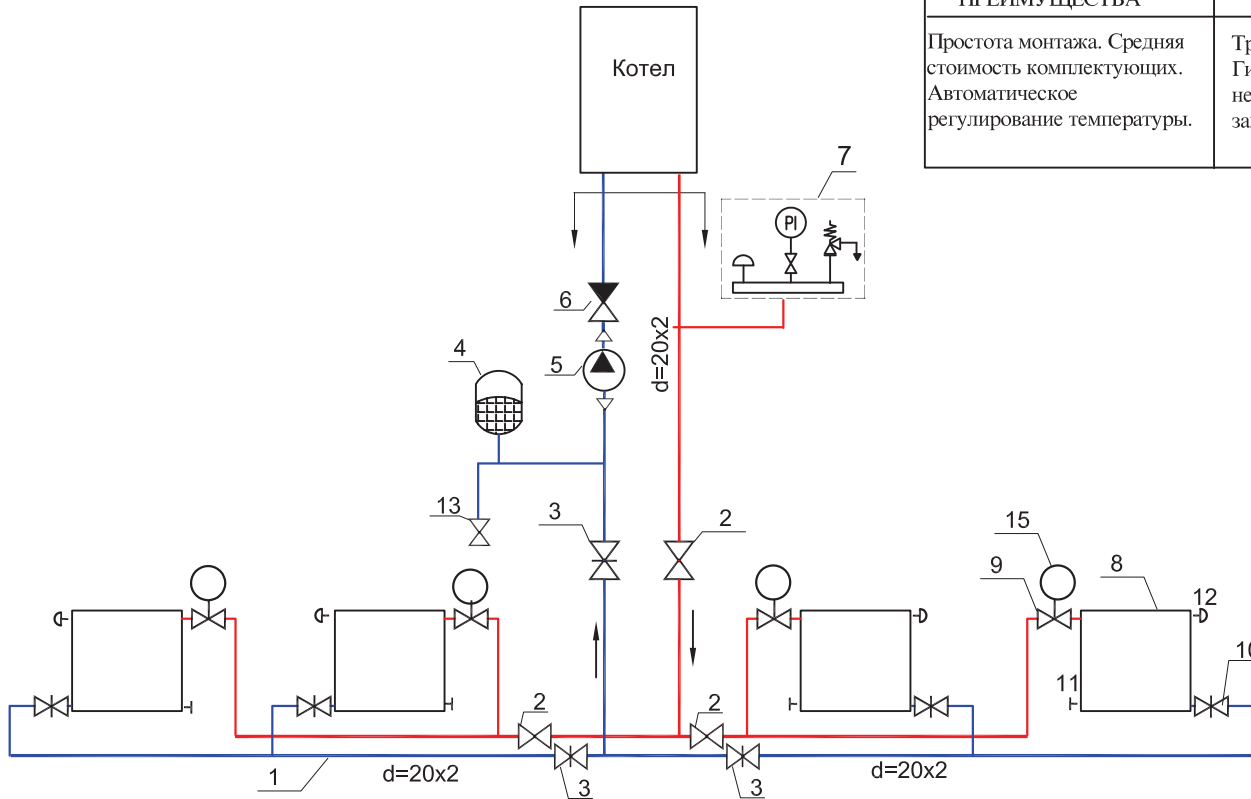
ПРЕИМУЩЕСТВА	НЕДОСТАТКИ
Простота монтажа. Средняя стоимость комплектующих. Автоматическое регулирование температуры.	Требует точной настройки. Гидравлическая неустойчивость. Насос не защищен от перегрузки.

### УСЛОВИЯ ЭКСПЛУАТАЦИИ

Р <sub>раб</sub>	до 2,5 бар	Длина подающего трубопровода до последнего радиатора самой длинной ветки - не более 25 м.
t <sub>раб</sub>	до 90 °С	
ΔТ	20 °С	
S <sub>от.</sub>	до 100 м <sup>2</sup>	
Q <sub>от.</sub>	до 12 кВт	

### ПРИМЕЧАНИЯ

1. При наличии в составе котельного агрегата расширительного бака достаточного объема, циркуляционного насоса требуемой производительности и группы безопасности поз. 4,5,6,7 не устанавливаются.
2. Количество секций радиаторов определяется на основании теплотехнического расчета. Ориентировочное количество секций - см. лист 100.
3. При количестве секций в радиаторе более 10-ти количество кронштейнов должно быть 4 N.
4. Соединительные и фасонные детали трубопроводов в спецификацию не включены. Их марки и количество подбираются для конкретного объекта в зависимости от взаимного расположения элементов системы.
5. Для защиты насоса от перегрузки рекомендуется устанавливать байпасы с перепускным клапаном. Примеры установки перепускных клапанов приведены на листе 102.
6. Тип резьбы радиаторных футорок и пробок ("левая" или "правая") определяется по месту.
7. Количество веток может быть более двух при условии установки на каждой ветке шарового крана (поз.2) и регулирующего вентиля (поз.3).



изм.	лист	N документа	подпись	дата

VALTEC-01.2010

Лист

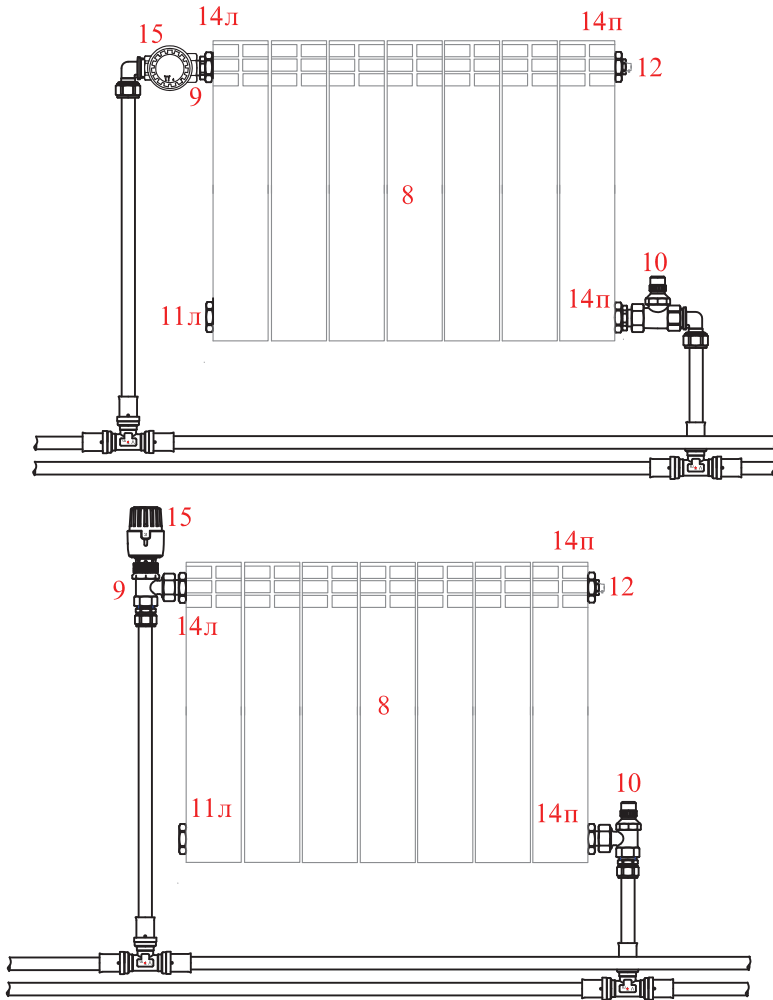
19

Инв.№ подл.	Подпись и дата	Взам. инв. №

★ ★
Схема 2.4.
ЭКОНОМ-ПЛЮС

Схема радиаторного отопления помещений одного этажа . Горизонтальная двухтрубная разводка. Автоматическое регулирование температуры в помещениях. Две и более веток отопления.

Примеры подключения радиаторов



СПЕЦИФИКАЦИЯ ОСНОВНЫХ МАТЕРИАЛОВ И ОБОРУДОВАНИЯ

№ поз.	Наименование	Марка	Производитель	Количество
1	Труба металлополимерная VALTEC d=20x2	VALTEC	VALTEC	по месту
2	Кран шаровой Base 3/4"	VT.217	VALTEC	3
3	Вентиль прямооточный 3/4"	VT.052	VALTEC	3
4	Бак мембранный для отопления, 18 литров	VRV	VALTEC	1
5	Насос циркуляционный с комплектом гаек	Star RS 25/4	WILO	1
6	Клапан обратный 3/4"	VT.161	VALTEC	1
7	Группа безопасности Kombiluft 1"	R. 46	RBM	1
8	Радиатор биметаллический секционный	BRIXIS	ALURAD	N (кол-во радиаторов)
9	Клапан термостатический 1/2"	VT.031 (VT.032)	VALTEC	N
10	Клапан настроечный 1/2"	VT.019 (VT.020)	VALTEC	N
11	Пробка радиаторная 1"		TENRAD	N
12	Воздухоотводчик ручной 1/2"	R. 400	OR	N
13	Кран шаровой Base 1/2"	VT.217	VALTEC	1
14	Футорка радиаторная 1" x 1/2"		TENRAD	3N
15	Термоголовка	VT.1000 (VT.5000)	VALTEC	N
	Кронштейны для радиаторов		TENRAD	3N

изм.	лист	№ документа	подпись	дата

VALTEC-01.2010

Лист

20

Инв. N подл.	Подпись и дата	Взам. инв. N

Схема радиаторного отопления помещений нескольких этажей . Горизонтальная двухтрубная разводка.  
Ручное регулирование температуры в помещениях.

★
<b>Схема 2.5.</b>
<b>ЭКОНОМ</b>

### ХАРАКТЕРИСТИКА СИСТЕМЫ

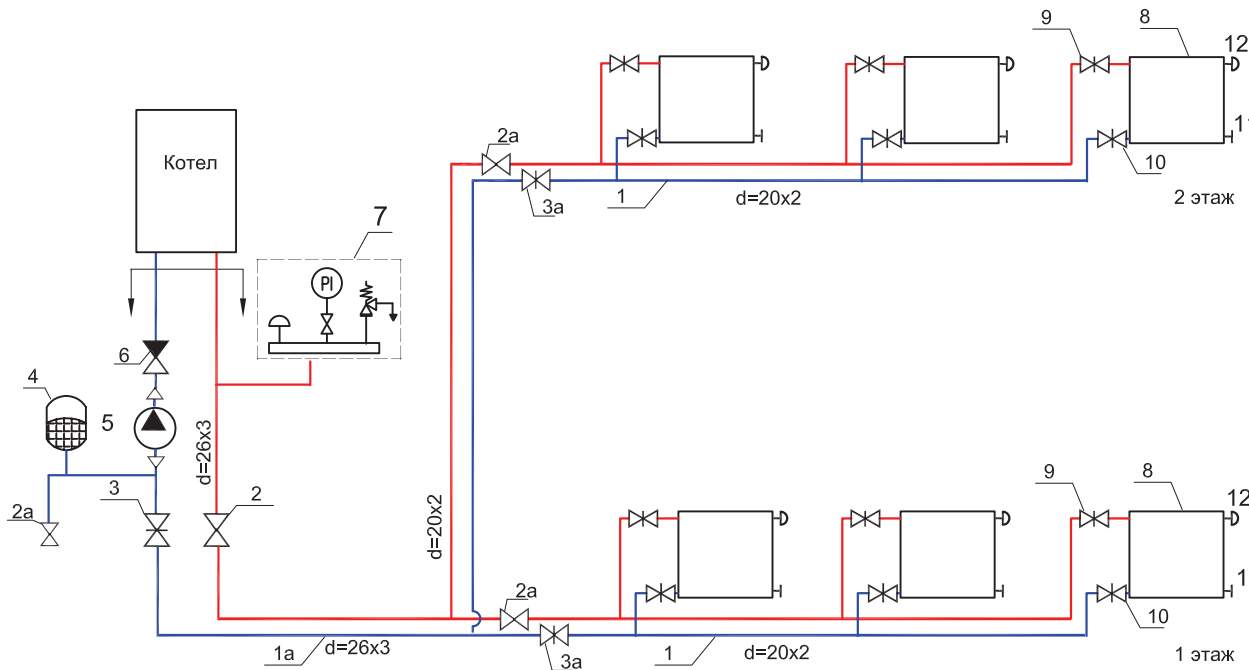
ПРЕИМУЩЕСТВА	НЕДОСТАТКИ
Простота монтажа. Низкая стоимость комплектующих	Только ручное регулирование температуры в помещениях. Требует точной настройки. Гидравлическая неустойчивость. Насос не защищен от перегрузки.

### УСЛОВИЯ ЭКСПЛУАТАЦИИ

$P_{раб}$	до 2,5 бар	Длина подающего трубопровода от стояка до последнего радиатора - не более 20 м.
$t_{раб}$	до 90 °С	
$\Delta T$	20 °С	
$S_{от.}$	до 200 м <sup>2</sup>	
$Q_{от.}$	до 25 КВт	

### ПРИМЕЧАНИЯ

- При наличии в составе котельного агрегата расширительного бака достаточного объема, циркуляционного насоса требуемой производительности и группы безопасности поз. 4,5,6,7 не устанавливаются.
- Количество секций радиаторов определяется на основании теплотехнического расчета. Ориентировочное количество секций- см. лист 100.
- При количестве секций в радиаторе более 10-ти количество кронштейнов должно быть 4 N.
- Соединительные и фасонные детали трубопроводов в спецификацию не включены. Их марки и количество подбираются для конкретного объекта в зависимости от взаимного расположения элементов системы.
- Для защиты насоса от перегрузки рекомендуется устанавливать байпасы с перепускным клапаном. Примеры установки перепускных клапанов приведены на листе 102.
- Тип резьбы радиаторных футорок и пробок ("левая" или "правая") определяется по месту.
- Количество этажей может быть более двух при условии установки на каждом этаже шарового крана (поз.2) и регулирующего вентиля (поз.3).



изм.	лист	N документа	подпись	дата

VALTEC-01.2010

Лист

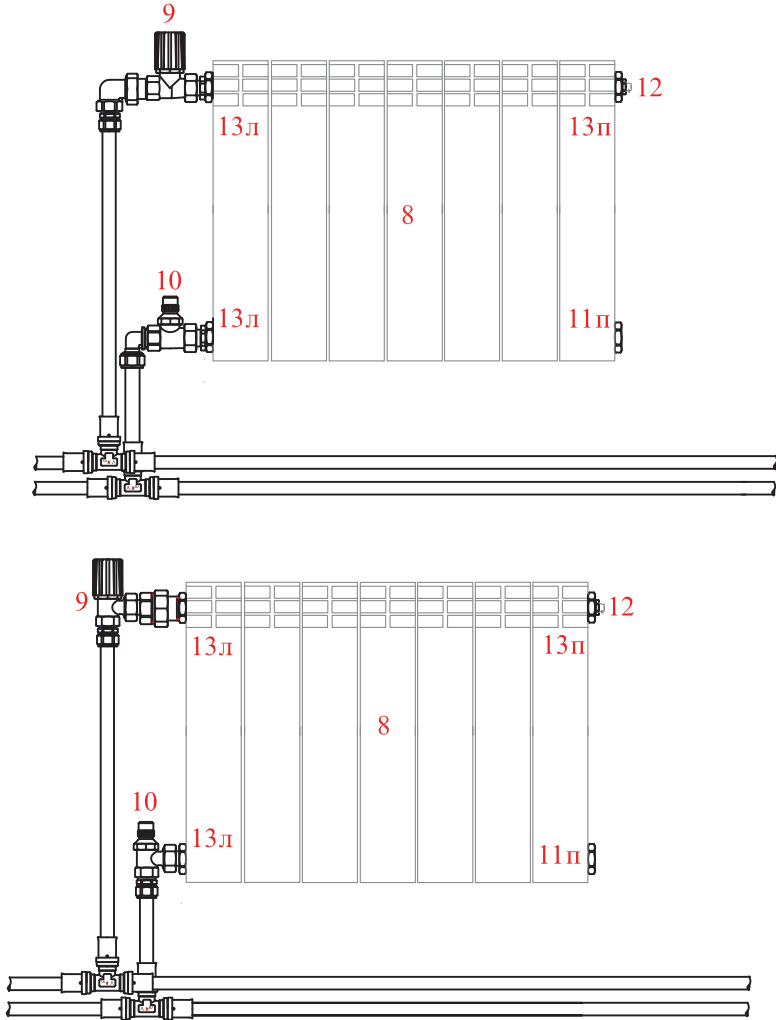
21

Инв.№ подл.	Подпись и дата	Взам. инв. №

Схема радиаторного отопления помещений нескольких этажей . Горизонтальная двухтрубная разводка.  
 Ручное регулирование температуры в помещениях.

★
Схема 2.5.
ЭКОНОМ

Примеры подключения радиаторов



СПЕЦИФИКАЦИЯ ОСНОВНЫХ МАТЕРИАЛОВ И ОБОРУДОВАНИЯ

№ поз.	Наименование	Марка	Производитель	Количество
1	Труба металлополимерная VALTEC d=20x2	VALTEC	VALTEC	по месту
1а	Труба металлополимерная VALTEC d=26x3	VALTEC	VALTEC	по месту
2	Кран шаровой Base 3/4"	VT.217	VALTEC	1
2а	Кран шаровой Base 1/2"	VT.217	VALTEC	3
3	Вентиль прямооточный 3/4"	VT.052	VALTEC	1
3а	Вентиль прямооточный 1/2"	VT.052	VALTEC	2
4	Бак мембранный для отопления, 24 литра	VRV	VALTEC	1
5	Насос циркуляционный с комплектом гаек	Star RS 25/6	WILO	1
6	Клапан обратный 3/4"	VT.161	VALTEC	1
7	Группа безопасности Kombiluft 1"	R. 46	RBM	1
8	Радиатор биметаллический секционный	BRIXIS	ALURAD	N (кол-во радиаторов)
9	Клапан регулировочный ручной 1/2"	VT.007 (VT.008)	VALTEC	N
10	Клапан настроечный 1/2"	VT.019 (VT.020)	VALTEC	N
11	Пробка радиаторная 1"		TENRAD	N
12	Воздухоотводчик ручной 1/2"	R. 400	OR	N
13	Футорка радиаторная 1" x 1/2"		TENRAD	3N
	Кронштейны для радиаторов		TENRAD	3N

изм.	лист	№ документа	подпись	дата

VALTEC-01.2010

Лист

22

Инв. N подл.	Подпись и дата	Взам. инв. N

Схема радиаторного отопления помещений нескольких этажей . Горизонтальная двухтрубная разводка.  
Автоматическое регулирование температуры в помещениях.

★ ★
<b>Схема 2.6.</b>
<b>ЭКОНОМ-ПЛЮС</b>

**ХАРАКТЕРИСТИКА СИСТЕМЫ**

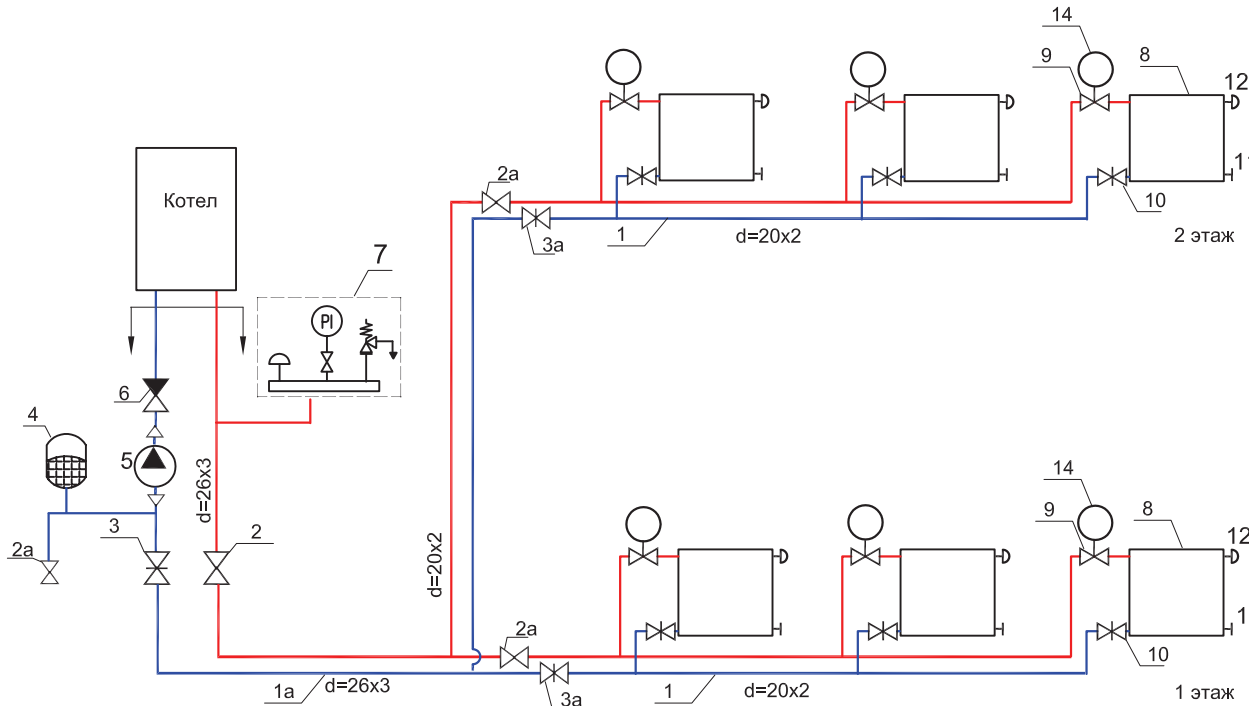
ПРЕИМУЩЕСТВА	НЕДОСТАТКИ
Простота монтажа. Средняя стоимость комплектующих. Автоматическое регулирование температуры.	Требует точной настройки. Гидравлическая неустойчивость. Насос не защищен от перегрузки.

**УСЛОВИЯ ЭКСПЛУАТАЦИИ**

$P_{раб}$	до 2,5 бар	Длина подающего трубопровода от стояка до последнего радиатора - не более 20 м.
$t_{раб}$	до 90 °С	
$\Delta T$	20 °С	
$S_{от.}$	до 200 м <sup>2</sup>	
$Q_{от.}$	до 25 КВт	

**ПРИМЕЧАНИЯ**

1. При наличии в составе котельного агрегата расширительного бака достаточного объема, циркуляционного насоса требуемой производительности и группы безопасности поз. 4,5,6,7 не устанавливаются.
2. Количество секций радиаторов определяется на основании теплотехнического расчета. Ориентировочное количество секций- см. лист 100.
3. При количестве секций в радиаторе более 10-ти количество кронштейнов должно быть 4 N.
4. Соединительные и фасонные детали трубопроводов в спецификацию не включены. Их марки и количество подбираются для конкретного объекта в зависимости от взаимного расположения элементов системы.
5. Для защиты насоса от перегрузки рекомендуется устанавливать байпасы с перепускным клапаном.
6. Примеры установки перепускных клапанов приведены на листе 102.
7. Тип резьбы радиаторных футорок и пробок ("левая" или "правая") определяется по месту.
8. Количество этажей может быть более двух при условии установки на каждом этаже шарового крана (поз.2) и регулирующего вентиля (поз.3).



изм.	лист	N документа	подпись	дата

**VALTEC-01.2010**

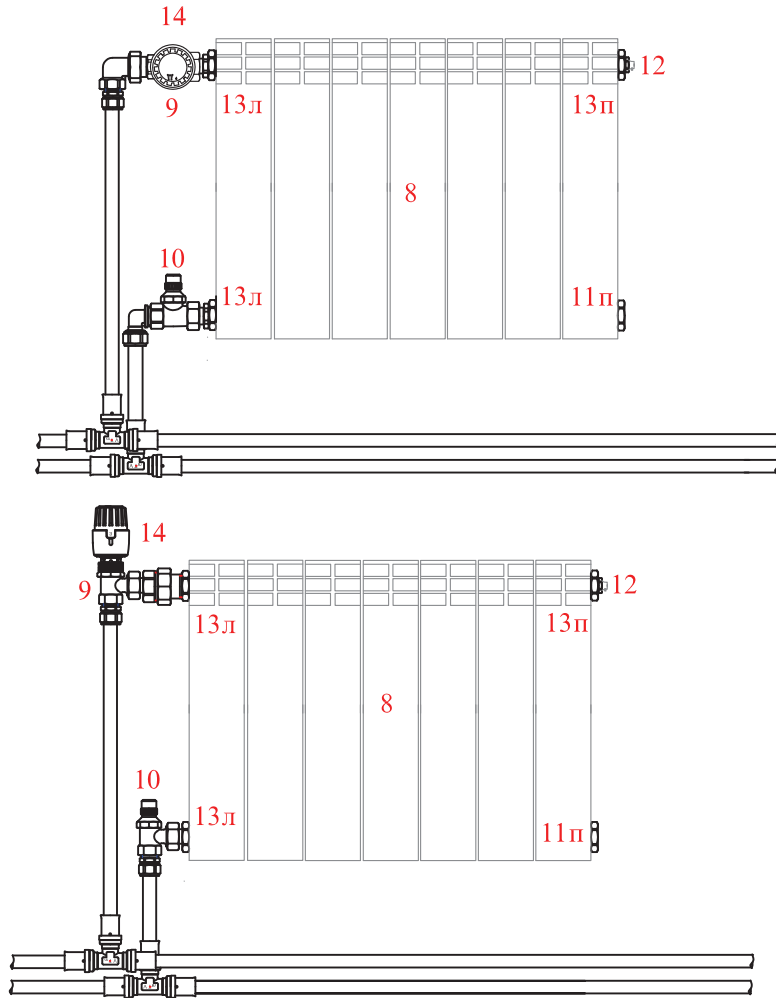
Лист  
**23**

Инв.№ подл.	Подпись и дата	Взам. инв. №

Схема радиаторного отопления помещений нескольких этажей . Горизонтальная двухтрубная разводка.  
Автоматическое регулирование температуры в помещениях.

★ ★
Схема 2.6.
<b>ЭКОНОМ-ПЛЮС</b>

Примеры подключения радиаторов



СПЕЦИФИКАЦИЯ ОСНОВНЫХ МАТЕРИАЛОВ И ОБОРУДОВАНИЯ

№ поз.	Наименование	Марка	Производитель	Количество
1	Труба металлополимерная VALTEC d=20x2	VALTEC	VALTEC	по месту
1а	Труба металлополимерная VALTEC d=26x3	VALTEC	VALTEC	по месту
2	Кран шаровой Base 3/4"	VT.217	VALTEC	1
2а	Кран шаровой Base 1/2"	VT.217	VALTEC	3
3	Вентиль прямооточный 3/4"	VT.052	VALTEC	1
3а	Вентиль прямооточный 1/2"	VT.052	VALTEC	2
4	Бак мембранный для отопления, 24 литра	VRV	VALTEC	1
5	Насос циркуляционный с комплектом гаек	Star RS 25/6	WILO	1
6	Клапан обратный 3/4"	VT.161	VALTEC	1
7	Группа безопасности Kombiluft 1"	R. 46	RBM	1
8	Радиатор биметаллический секционный	BRIXIS	ALURAD	N (кол-во радиаторов)
9	Клапан термостатический 1/2"	VT.031 (VT.032)	VALTEC	N
10	Клапан настроечный 1/2"	VT.019 (VT.020)	VALTEC	N
11	Пробка радиаторная 1"		TENRAD	N
12	Воздухоотводчик ручной 1/2"	R. 400	OR	N
13	Футорка радиаторная 1" x 1/2"		TENRAD	3N
14	Термоголовка	VT.1000 (VT.5000)	VALTEC	N
	Кронштейны для радиаторов		TENRAD	3N

изм.	лист	№ документа	подпись	дата

VALTEC-01.2010

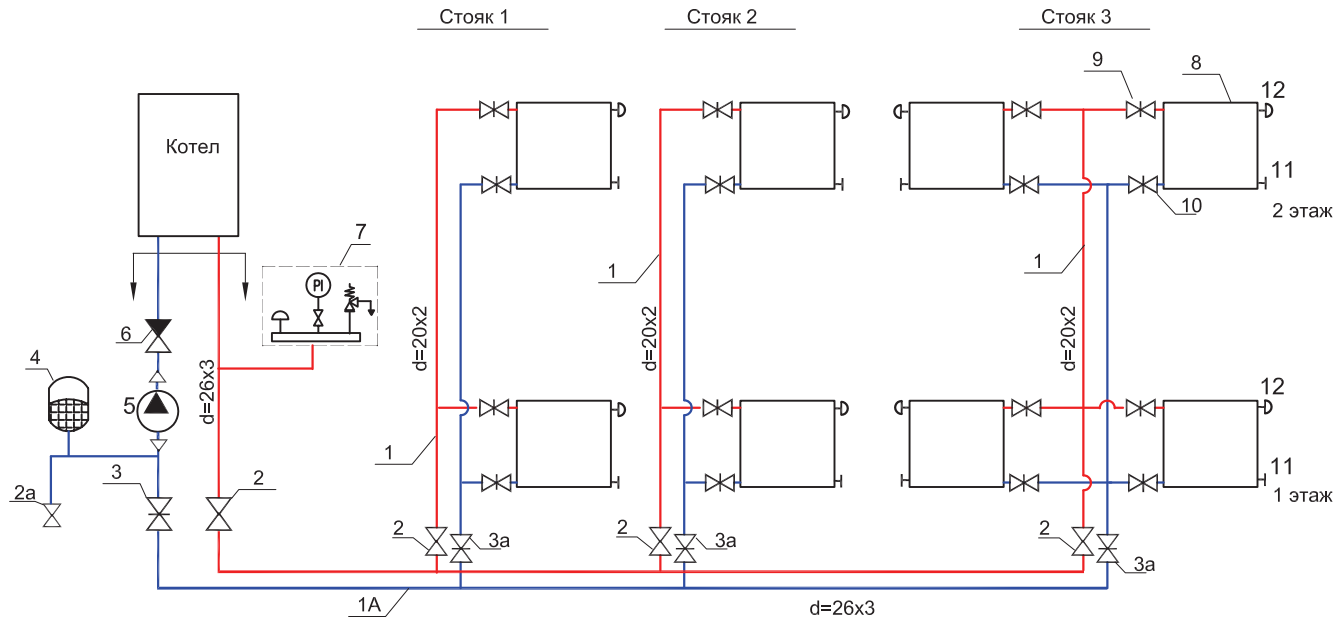
Лист

24

Инв. N подл.	Подпись и дата	Взам. инв. N

Схема радиаторного отопления помещений нескольких этажей .Ручное регулирование температуры в помещениях.  
Вертикальная двухтрубная разводка с нижней подающей магистралью .

★
<b>Схема 2.7.</b>
<b>ЭКОНОМ</b>



### ХАРАКТЕРИСТИКА СИСТЕМЫ

ПРЕИМУЩЕСТВА	НЕДОСТАТКИ
Простота монтажа. Низкая стоимость комплектующих	Только ручное регулирование температуры в помещениях. Требует точной настройки. Гидравлическая неустойчивость. Насос не защищен от перегрузки.

### УСЛОВИЯ ЭКСПЛУАТАЦИИ

$P_{раб}$	до 2,5 бар	Длина подающего трубопровода от магистрали до последнего радиатора - не более 20 м.
$t_{раб}$	до 90 °С	
$\Delta T$	20 °С	
$S_{от.}$	до 200 м <sup>2</sup>	
$Q_{от.}$	до 25 КВт	

### ПРИМЕЧАНИЯ

- При наличии в составе котельного агрегата расширительного бака достаточного объема, циркуляционного насоса требуемой производительности и группы безопасности поз. 4,5,6,7 не устанавливаются.
- Количество секций радиаторов определяется на основании теплотехнического расчета. Ориентировочное количество секций- см. лист 100.
- При количестве секций в радиаторе более 10-ти количество кронштейнов должно быть 4 N.
- Соединительные и фасонные детали трубопроводов в спецификацию не включены. Их марки и количество подбираются для конкретного объекта в зависимости от взаимного расположения элементов системы.
- Для защиты насоса от перегрузки рекомендуется устанавливать байпасы с перепускным клапаном.
- Примеры установки перепускных клапанов приведены на листе 102.
- Тип резьбы радиаторных футорок и пробок ("левая" или "правая") определяется по месту.
- Количество этажей может быть более двух при условии установки на каждом стояке шарового крана (поз.2) и регулирующего вентиля (поз.3).

изм.	лист	N документа	подпись	дата

**VALTEC-01.2010**

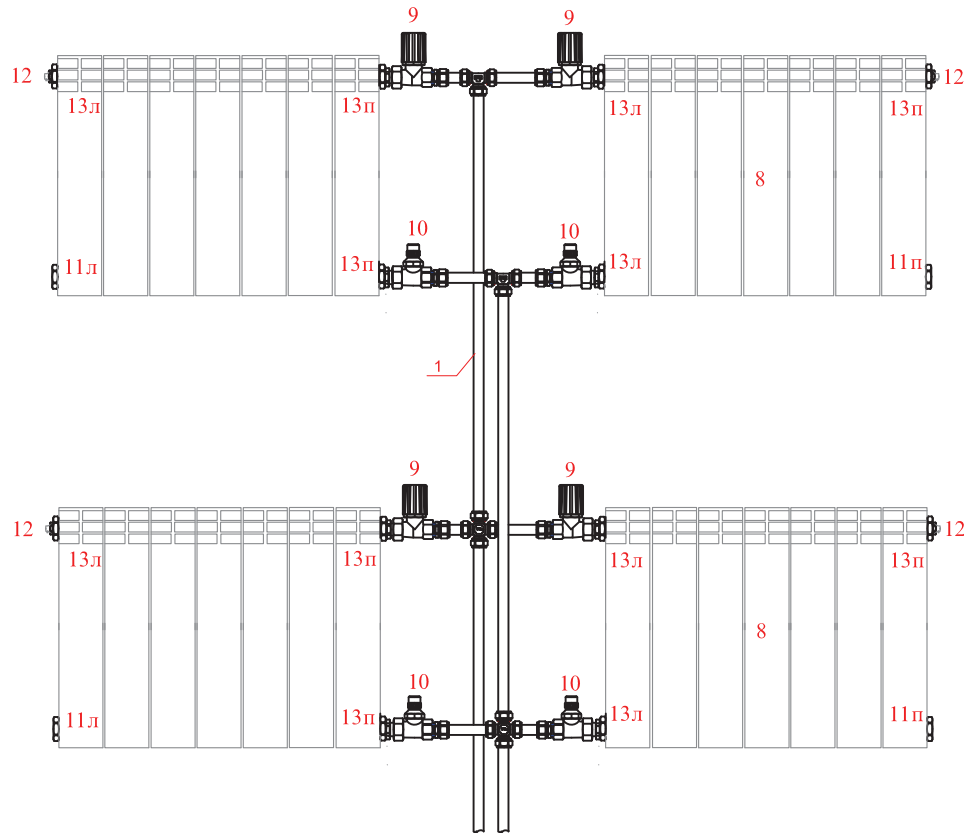
Лист  
**25**

Инв. N подл.	Подпись и дата	Взам. инв. N

Схема радиаторного отопления помещений нескольких этажей .Ручное регулирование температуры в помещениях.  
Вертикальная двухтрубная разводка с нижней подающей магистралью .

★
<b>Схема 2.7.</b>
<b>ЭКОНОМ</b>

Примеры подключения радиаторов



СПЕЦИФИКАЦИЯ ОСНОВНЫХ МАТЕРИАЛОВ И ОБОРУДОВАНИЯ

№ поз.	Наименование	Марка	Производитель	Количество
1	Труба металлополимерная VALTEC d=20x2	VALTEC	VALTEC	по месту
1a	Труба металлополимерная VALTEC d=26x3	VALTEC	VALTEC	по месту
2	Кран шаровой Base 3/4"	VT.217	VALTEC	4
2a	Кран шаровой Base 1/2"	VT.217	VALTEC	1
3	Вентиль прямоточный 3/4"	VT.052	VALTEC	1
3a	Вентиль прямоточный 1/2"	VT.052	VALTEC	3
4	Бак мембранный для отопления, 24 литра	VRV	VALTEC	1
5	Насос циркуляционный с комплектом гаек	Star RS 25/6	WILO	1
6	Клапан обратный 3/4"	VT.161	VALTEC	1
7	Группа безопасности Kombiluft 1"	R. 46	RBM	1
8	Радиатор биметаллический секционный	BRIXIS	ALURAD	N (кол-во радиаторов)
9	Клапан регулировочный ручной 1/2"	VT.007 (VT.008)	VALTEC	N
10	Клапан настроечный 1/2"	VT.019 (VT.020)	VALTEC	N
11	Пробка радиаторная 1"		TENRAD	N
12	Воздухоотводчик ручной 1/2"	R. 400	OR	N
13	Футорка радиаторная 1" x 1/2"		TENRAD	3N
	Кронштейны для радиаторов		TENRAD	3N

изм.	лист	№ документа	подпись	дата

VALTEC-01.2010

Лист

26



Инв. N подл.	Подпись и дата	Взам. инв. N

Схема радиаторного отопления помещений нескольких этажей .Автоматическое регулирование температуры в помещениях.  
Вертикальная двухтрубная разводка с нижней подающей магистралью .

★ ★
<b>Схема 2.8.</b>
<b>ЭКОНОМ-ПЛЮС</b>

### ХАРАКТЕРИСТИКА СИСТЕМЫ

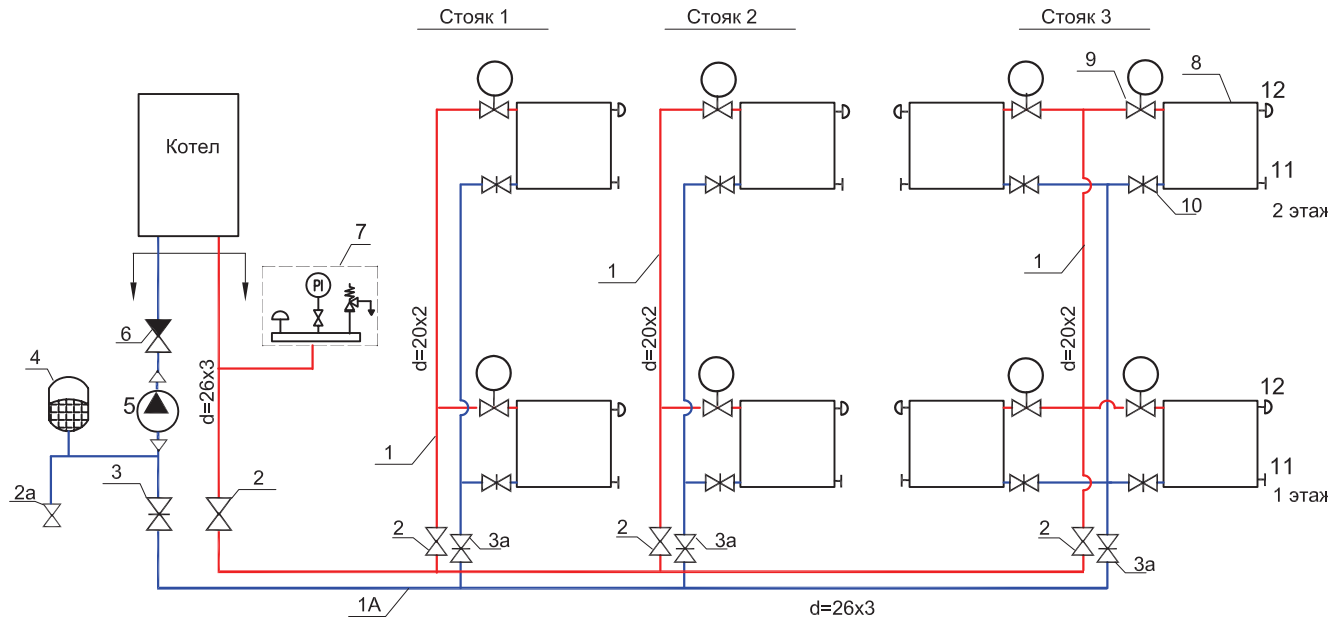
ПРЕИМУЩЕСТВА	НЕДОСТАТКИ
Простота монтажа. Средняя стоимость комплектующих. Автоматическое регулирование температуры.	Требует точной настройки. Гидравлическая неустойчивость. Насос не защищен от перегрузки.

### УСЛОВИЯ ЭКСПЛУАТАЦИИ

$P_{раб}$	до 2,5 бар	Длина подающего трубопровода от магистрали до последнего радиатора - не более 20 м.
$t_{раб}$	до 90 °С	
$\Delta T$	20 °С	
$S_{от.}$	до 200 м <sup>2</sup>	
$Q_{от.}$	до 25 кВт	

### ПРИМЕЧАНИЯ

- При наличии в составе котельного агрегата расширительного бака достаточного объема, циркуляционного насоса требуемой производительности и группы безопасности поз. 4,5,6,7 не устанавливаются.
- Количество секций радиаторов определяется на основании теплотехнического расчета. Ориентировочное количество секций- см. лист 100.
- При количестве секций в радиаторе более 10-ти количество кронштейнов должно быть 4 N.
- Соединительные и фасонные детали трубопроводов в спецификацию не включены. Их марки и количество подбираются для конкретного объекта в зависимости от взаимного расположения элементов системы.
- Для защиты насоса от перегрузки рекомендуется устанавливать байпасы с перепускным клапаном.
- Примеры установки перепускных клапанов приведены на листе 102.
- Тип резьбы радиаторных футорок и пробок ("левая" или "правая") определяется по месту.
- Количество этажей может быть более двух при условии установки на каждом стояке шарового крана (поз.2) и регулирующего вентиля (поз.3).



изм.	лист	N документа	подпись	дата

VALTEC-01.2010

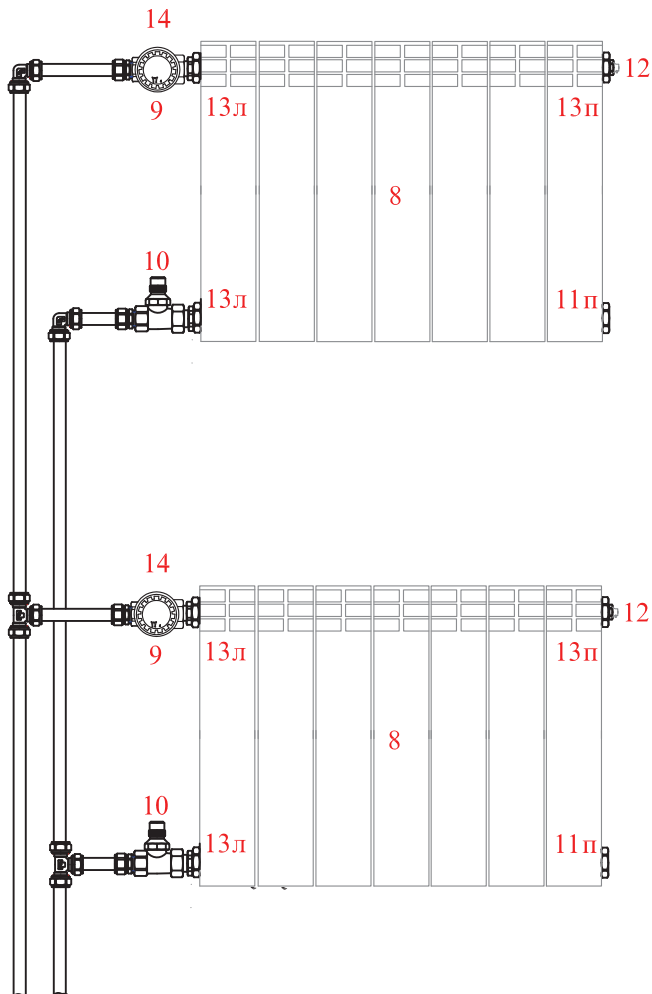
Лист  
27

Инв.№ подл.	Подпись и дата	Взам. инв. №

Схема радиаторного отопления помещений нескольких этажей .Автоматическое регулирование температуры в помещениях.  
Вертикальная двухтрубная разводка с нижней подающей магистралью .

★ ★
<b>Схема 2.8.</b>
<b>ЭКОНОМ-ПЛЮС</b>

### Примеры подключения радиаторов



### СПЕЦИФИКАЦИЯ ОСНОВНЫХ МАТЕРИАЛОВ И ОБОРУДОВАНИЯ

№ поз.	Наименование	Марка	Производитель	Количество
1	Труба металлополимерная VALTEC d=20x2	VALTEC	VALTEC	по месту
1a	Труба металлополимерная VALTEC d=26x3	VALTEC	VALTEC	по месту
2	Кран шаровой Base 3/4"	VT.217	VALTEC	4
2a	Кран шаровой Base 1/2"	VT.217	VALTEC	1
3	Вентиль прямоточный 3/4"	VT.052	VALTEC	1
3a	Вентиль прямоточный 1/2"	VT.052	VALTEC	3
4	Бак мембранный для отопления, 24 литра	VRV	VALTEC	1
5	Насос циркуляционный с комплектом гаек	Star RS 25/6	WILO	1
6	Клапан обратный 3/4"	VT.161	VALTEC	1
7	Группа безопасности Kombiluft 1"	R. 46	RBM	1
8	Радиатор биметаллический секционный	BRIXIS	ALURAD	N (кол-во радиаторов)
9	Клапан термостатический 1/2"	VT.031 (VT.032)	VALTEC	N
10	Клапан настроечный 1/2"	VT.019 (VT.020)	VALTEC	N
11	Пробка радиаторная 1"		TENRAD	N
12	Воздухоотводчик ручной 1/2"	R. 400	OR	N
13	Футорка радиаторная 1" x 1/2"		TENRAD	3N
14	Термоголовка	VT.1000 (VT.5000)	VALTEC	N
	Кронштейны для радиаторов		TENRAD	3N

изм.	лист	№ документа	подпись	дата

VALTEC-01.2010

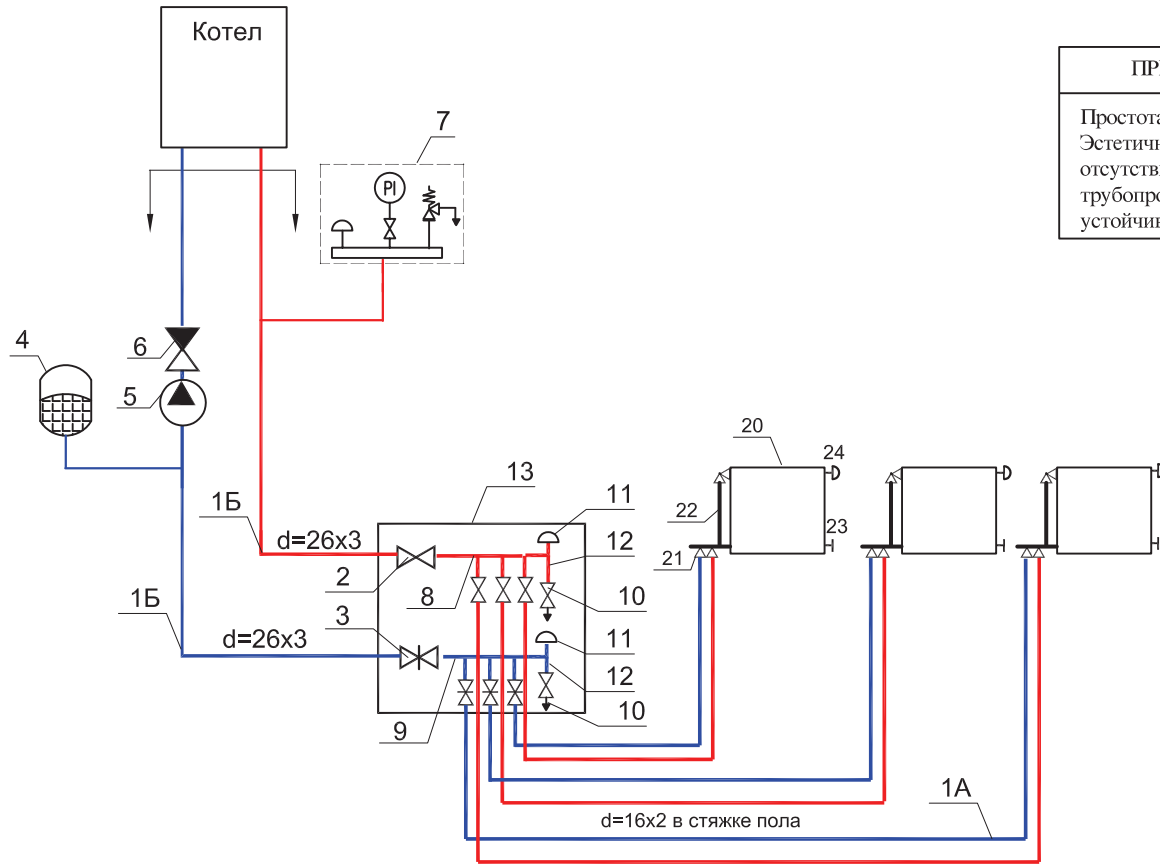
Лист

28

Инв. N подл.	Подпись и дата	Взам. инв. N

Схема радиаторного отопления помещений одного этажа . Ручное регулирование температуры в помещениях  
Лучевая разводка.

★ ★
Схема 2.9.
ЭКОНОМ-ПЛЮС



ХАРАКТЕРИСТИКА СИСТЕМЫ

ПРЕИМУЩЕСТВА	НЕДОСТАТКИ
Простота монтажа и настройки. Эстетичный вид помещений в связи с отсутствием видимых трубопроводов. Система гидравлически устойчива.	Только ручное регулирование температуры в помещениях. Насос не защищен от перегрузки. Расход труб выше, чем при горизонтальной и вертикальной разводке. Необходимость укладки трубопроводов в стяжке и гофрокожухе.

УСЛОВИЯ ЭКСПЛУАТАЦИИ

$P_{раб}$	до 2,5 бар	Длина подающего трубопровода от коллектора до дальнего радиатора - не более 30м.
$t_{раб}$	до 90 °С	
$\Delta T$	20 °С	
$S_{от.}$	до 250 м <sup>2</sup>	
$Q_{от.}$	до 30 кВт	

ПРИМЕЧАНИЯ

1. При наличии в составе котельного агрегата расширительного бака достаточного объема, циркуляционного насоса требуемой производительности и группы безопасности поз. 4,5,6,7 не устанавливаются.
2. Количество секций радиаторов определяется на основании теплотехнического расчета. Ориентировочное количество секций - см. лист 100.
3. При количестве секций в радиаторе более 10-ти количество кронштейнов должно быть 4N.
4. Соединительные и фасонные детали трубопроводов в спецификацию не включены. Их марки и количество подбираются для конкретного объекта в зависимости от взаимного расположения элементов системы.
5. Тип резьбы радиаторных футорок и пробок ("левая" или "правая") определяется по месту.
6. Количество радиаторов не должно быть более 12-ти.
7. При укладке подводящих трубопроводов в стяжке, трубы должны прокладываться в гофрированном кожухе.
8. Размер распределительного шкафа зависит от количества выходов коллекторов. Подбор шкафа - см. лист 99.
9. Для защиты насоса от перегрузки рекомендуется устанавливать байпасы с перепускным клапаном. Примеры установки перепускных клапанов приведены на листе 102.

изм.	лист	№ документа	подпись	дата

VALTEC-01.2010

Лист

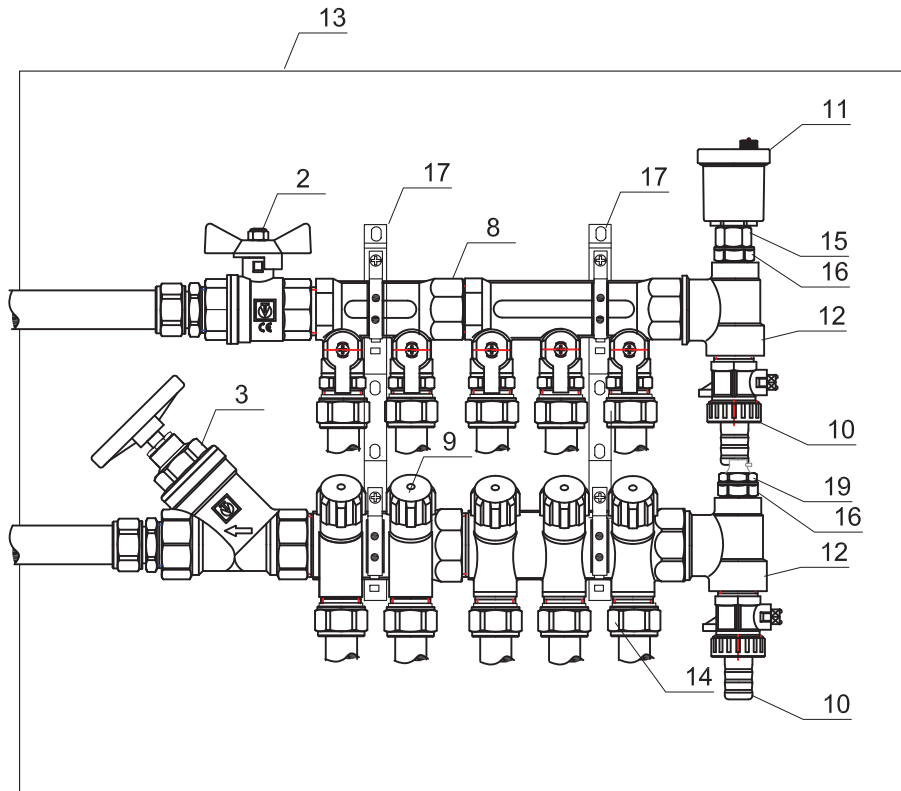
29

Инв. N подл.	Подпись и дата	Взам. инв. N

Схема радиаторного отопления помещений одного этажа . Ручное регулирование температуры в помещениях  
Лучевая разводка.

★ ★
Схема 2.9.
ЭКОНОМ-ПЛЮС

Пример расположения элементов  
в распределительном шкафу



СПЕЦИФИКАЦИЯ ОСНОВНЫХ МАТЕРИАЛОВ И ОБОРУДОВАНИЯ

№ поз.	Наименование	Марка	Производитель	Количество
1А	Труба металлополимерная VALTEC d=16x2	VALTEC	VALTEC	не более 60м на радиатор
1Б	Труба металлополимерная VALTEC d=26x3	VALTEC	VALTEC	по месту
2	Кран шаровой Base 1"	VT.217	VALTEC	1
3	Вентиль прямоточный 1"	VT.052	VALTEC	1
4	Бак мембранный для отопления, 24 литра	VRV	VALTEC	1
5	Насос циркуляционный с комплектом гаек	Star RS 25/6	WILO	1
6	Клапан обратный 1"	VT.161	VALTEC	1
7	Группа безопасности Kombiluft 1"	R. 46	RBM	1
8	Коллектор с отсечными кранами 1"x1/2" xN	VTc.580.N	VALTEC	N- количество выходов
9	Коллектор с регулировочными вентилями 1"x1/2" xN	VTc.560.N	VALTEC	N- количество выходов
10	Кран дренажный 1/2"	VT.430	VALTEC	2
11	Воздухоотводчик автоматический 1/2"	VT.502	VALTEC	1
12	Тройник коллекторный 1"x 1/2"x3/8"	VTc.530	VALTEC	2
13	Шкаф распределительный	ШН (ШВ)	Изотерм	1
14	Соединитель для трубы 16x2,0	VTc.710	VALTEC	2 x N
15	Клапан отсекающий для монтажа воздухоотводчика 1/2"	VT.539	VALTEC	1
16	Переходник 1/2"(ВР)x3/8" (НР)	VTTr.592	VALTEC	2
17	Пара кронштейнов для коллекторов	VTc.130	VALTEC	1 к-т
18	Кожух гофрированный ПНД 16(25)		SC PLAST	по месту
19	Воздухоотводчик ручной 1/2"	R.400	OR	1
20	Радиатор биметаллический секционный	BRIXIS	ALURAD	N (кол-во радиаторов)
21	Узел нижнего подключения радиатора 100%	VT.VCR036	VALTEC	N
22	Стальная трубка	VT.ADI 01	VALTEC	N
23	Пробка радиаторная 1"		TENRAD	N
24	Воздухоотводчик ручной 1/2"	R. 400	OR	N
25	Футорка радиаторная 1" x 1/2"		TENRAD	3N
26	Соединитель 16 (2,0) Euroconus	VT.4420	VALTEC	2N

изм.	лист	№ документа	подпись	дата

VALTEC-01.2010

Лист

30

Инв. N подл.	Подпись и дата	Взам. инв. N

★ ★ ★

**Схема 2.10.**

**стандарт**

**Схема радиаторного отопления помещений одного этажа .  
Автоматическое регулирование температуры в помещениях. Лучевая разводка.**

**ХАРАКТЕРИСТИКА СИСТЕМЫ**

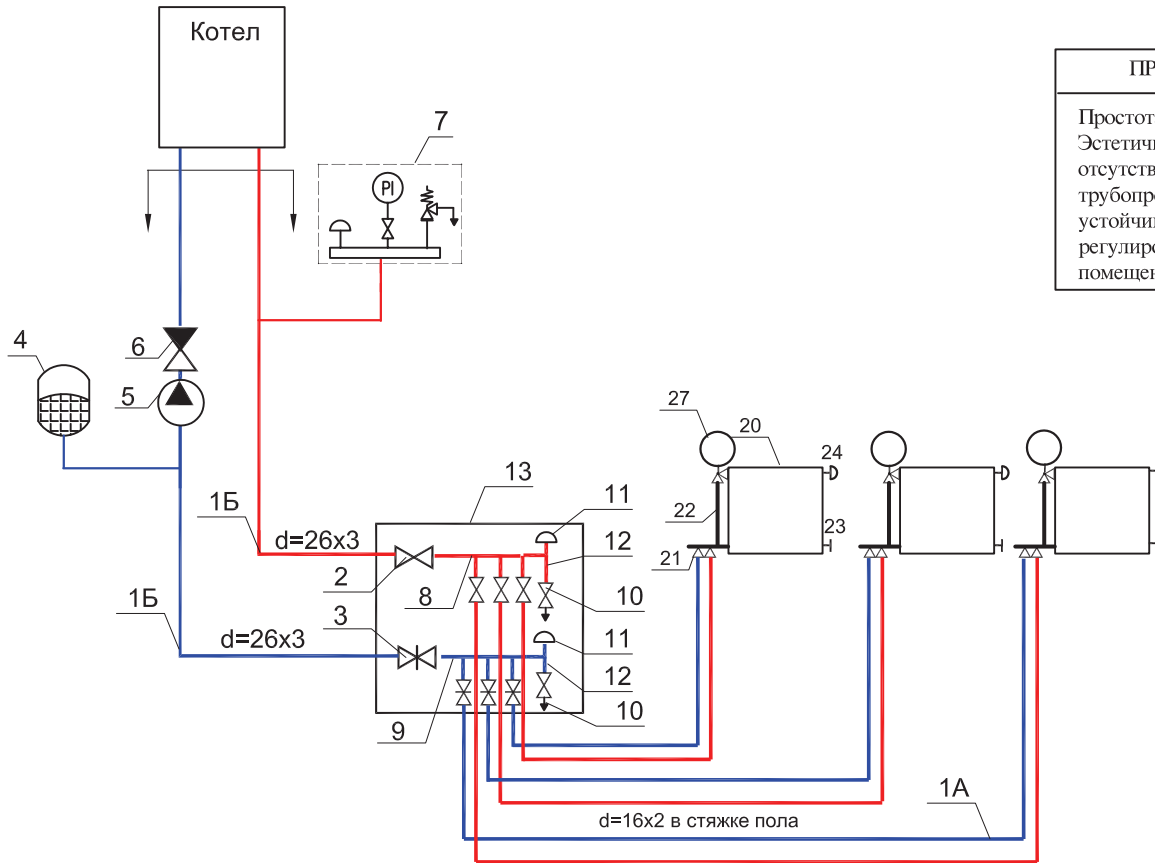
ПРЕИМУЩЕСТВА	НЕДОСТАТКИ
Простота монтажа и настройки. Эстетичный вид помещений в связи с отсутствием видимых трубопроводов. Система гидравлически устойчива. Автоматическое регулирование температуры в помещениях	Насос не защищен от перегрузки. Расход труб выше, чем при горизонтальной и вертикальной разводке. Необходимость укладки трубопроводов в стяжке и гофрокожухе.

**УСЛОВИЯ ЭКСПЛУАТАЦИИ**

$P_{раб}$	до 2,5 бар	Длина подающего трубопровода от коллектора до дальнего радиатора - не более 30м.
$t_{раб}$	до 90 °С	
$\Delta T$	20 °С	
$S_{от.}$	до 250 м <sup>2</sup>	
$Q_{от.}$	до 30 кВт	

**ПРИМЕЧАНИЯ**

1. При наличии в составе котельного агрегата расширительного бака достаточного объема, циркуляционный насос требуемой производительности и группы безопасности поз. 4,5,6,7 не устанавливаются.
2. Количество секций радиаторов определяется на основании теплотехнического расчета. Ориентировочное количество секций- см. лист **100**.
3. При количестве секций в радиаторе более 10-ти количество кронштейнов должно быть 4N.
4. Соединительные и фасонные детали трубопроводов в спецификацию не включены. Их марки и количество подбираются для конкретного объекта в зависимости от взаимного расположения элементов системы.
5. Тип резьбы радиаторных футорок и пробок ("левая" или "правая") определяется по месту.
6. Количество радиаторов не должно быть более 12-ти.
7. При укладке подводящих трубопроводов в стяжке, трубы должны прокладываться в гофрированном кожухе.
8. Размер распределительного шкафа зависит от количества выходов коллекторов. Подбор шкафа - см. лист **99**.



изм.	лист	N документа	подпись	дата

**VALTEC-01.2010**

Лист  
**31**

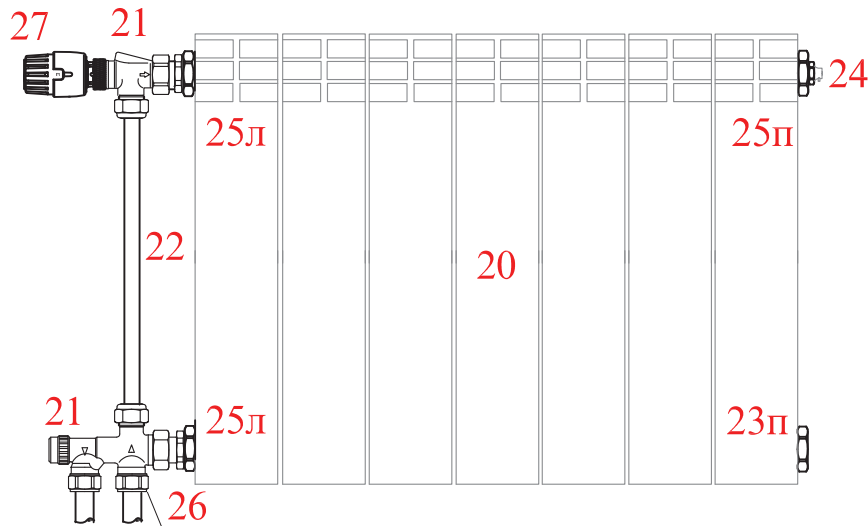
Инв. N подл.	Подпись и дата	Взам. инв. N

★ ★ ★
<b>Схема 2.10.</b>
<b>стандарт</b>

**Схема радиаторного отопления помещений одного этажа .  
Автоматическое регулирование температуры в помещениях. Лучевая разводка.**

**СПЕЦИФИКАЦИЯ ОСНОВНЫХ МАТЕРИАЛОВ И ОБОРУДОВАНИЯ**

Пример подключения радиатора



№ поз.	Наименование	Марка	Производитель	Количество
1А	Труба металлополимерная VALTEC d=16x2	VALTEC	VALTEC	не более 60м на радиатор
1Б	Труба металлополимерная VALTEC d=26x3	VALTEC	VALTEC	по месту
2	Кран шаровой Base 1"	VT.217	VALTEC	1
3	Вентиль прямооточный 1"	VT.052	VALTEC	1
4	Бак мембранный для отопления, 24 литра	VRV	VALTEC	1
5	Насос циркуляционный с комплектом гаек	Star RS 25/6	WILO	1
6	Клапан обратный 1"	VT.161	VALTEC	1
7	Группа безопасности Kombiluft 1"	R. 46	RBM	1
8	Коллектор с отсечными кранами 1"x1/2" xN	VTc.580.N	VALTEC	N- количество выходов
9	Коллектор с регулировочными вентилями 1"x1/2" xN	VTc.560.N	VALTEC	N- количество выходов
10	Кран дренажный 1/2"	VT.430	VALTEC	2
11	Воздухоотводчик автоматический 1/2"	VT.502	VALTEC	1
12	Тройник коллекторный 1"x 1/2"x3/8"	VTc.530	VALTEC	2
13	Шкаф распределительный	ШН (ШВ)	Изотерм	1
14	Соединитель для трубы 16x2,0	VTc.710	VALTEC	2 x N
15	Клапан отсекающий для монтажа воздухоотводчика 1/2"	VT.539	VALTEC	1
16	Переходник 1/2"(BP)x3/8" (HP)	VTc.592	VALTEC	2
17	Пара кронштейнов для коллекторов	VTc.130	VALTEC	1 к-т
18	Кожух гофрированный ПНД 16(25)		SC PLAST	по месту
19	Воздухоотводчик ручной 1/2"	R.400	OR	1
20	Радиатор биметаллический секционный	BRIXIS	ALURAD	N (кол-во радиаторов)
21	Узел нижнего подключения радиатора 100%	VT.225K	VALTEC	N
22	Стальная трубка	VT.ADI 01	VALTEC	N
23	Пробка радиаторная 1"		TENRAD	N
24	Воздухоотводчик ручной 1/2"	R. 400	OR	N
25	Футорка радиаторная 1" x 1/2"		TENRAD	3N
26	Соединитель 16 (2,0) Euroconus	VT.4420	VALTEC	2N
27	Термоголовка	VT.5000	VALTEC	N

изм.	лист	№ документа	подпись	дата

**VALTEC-01.2010**

Лист

**32**

Инв. N подл.	Подпись и дата	Взам. инв. N

★ ★ ★ ★

**Схема 2.11.**

**СТАНДАРТ-ПЛЮС**

**Схема радиаторного отопления помещений одного этажа . Лучевая разводка.**  
**Автоматическое регулирование температуры в помещениях с помощью комнатных термостатов**

**ХАРАКТЕРИСТИКА СИСТЕМЫ**

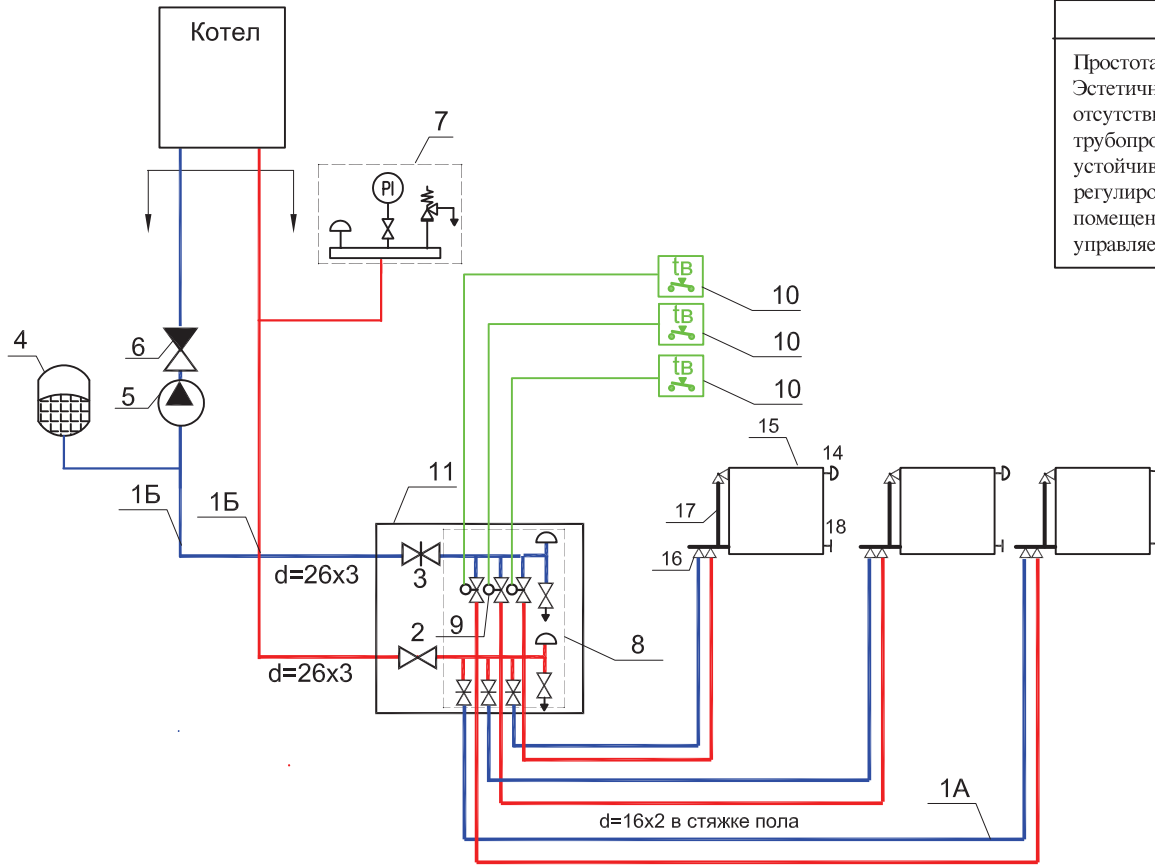
ПРЕИМУЩЕСТВА	НЕДОСТАТКИ
Простота монтажа и настройки. Эстетичный вид помещений в связи с отсутствием видимых трубопроводов. Система гидравлически устойчива. Автоматическое регулирование температуры в помещениях (комнатный термостат управляет радиаторами помещения)	Насос не защищен от перегрузки. Расход труб выше, чем при горизонтальной и вертикальной разводке. Необходимость укладки трубопроводов в стяжке и гофрокожухе. Наличие проводки от комнатных термостатов до сервоприводов.

**УСЛОВИЯ ЭКСПЛУАТАЦИИ**

$P_{раб}$	до 2,5 бар	Длина подающего трубопровода от коллектора до дальнего радиатора - не более 30м.
$t_{раб}$	до 90 °С	
$\Delta T$	20 °С	
$S_{от.}$	до 250 м <sup>2</sup>	
$Q_{от.}$	до 30 кВт	

**ПРИМЕЧАНИЯ**

1. При наличии в составе котельного агрегата расширительного бака достаточного объема, циркуляционного насоса требуемой производительности и группы безопасности поз. 4,5,6,7 не устанавливаются.
2. Количество секций радиаторов определяется на основании теплотехнического расчета. Ориентировочное количество секций- см. лист 100.
3. При количестве секций в радиаторе более 10-ти количество кронштейнов должно быть 4N.
4. Соединительные и фасонные детали трубопроводов в спецификацию не включены. Их марки и количество подбираются для конкретного объекта в зависимости от взаимного расположения элементов системы.
5. Тип резьбы радиаторных футорок и пробок ("левая" или "правая") определяется по месту.
6. Количество радиаторов не должно быть более 12-ти.
7. При укладке подводящих трубопроводов в стяжке, трубы должны прокладываться в гофрированном кожухе.
8. Размер распределительного шкафа зависит от количества выходов коллекторов . Подбор шкафа - см. лист 99.



изм.	лист	N документа	подпись	дата

**VALTEC-01.2010**

Лист

33

Инв. N подл.	Подпись и дата	Взам. инв. N

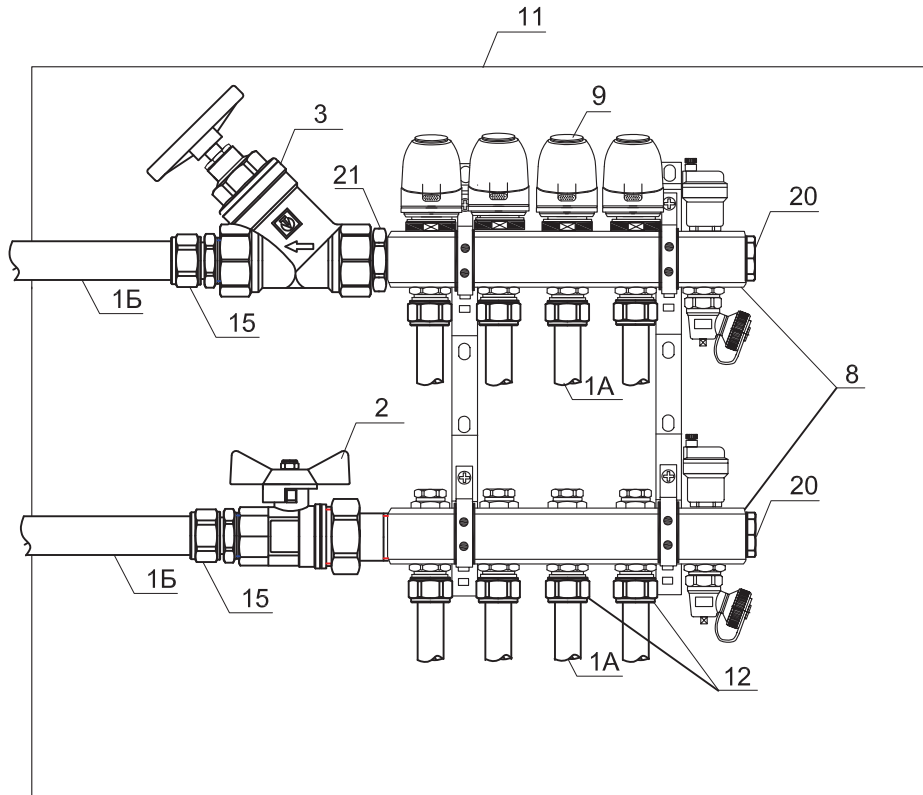


Схема 2.11.

СТАНДАРТ-ПЛЮС

Схема радиаторного отопления помещений одного этажа . Лучевая разводка.  
Автоматическое регулирование температуры в помещениях с помощью комнатных термостатов

Пример расположения элементов в распределительном шкафу



СПЕЦИФИКАЦИЯ ОСНОВНЫХ МАТЕРИАЛОВ И ОБОРУДОВАНИЯ

№ поз.	Наименование	Марка	Производитель	Количество
1A	Труба металлополимерная VALTEC d=16x2	VALTEC	VALTEC	не более 60м на радиатор
1Б	Труба металлополимерная VALTEC d=26x3	VALTEC	VALTEC	по месту
2	Кран шаровой Base 1"	VT.217	VALTEC	1
3	Вентиль прямоточный 1"	VT.052	VALTEC	1
4	Бак мембранный для отопления, 24 литра	VRV	VALTEC	1
5	Насос циркуляционный с комплектом гаек	Star RS 25/6	WILO	1
6	Клапан обратный 1"	VT.161	VALTEC	1
7	Группа безопасности Kombiluft 1"	R. 46	RBM	1
8	Блок коллекторный 1"х 3/4"хN (Euroconus)	VTc.594.EMNX	VALTEC	1 к-т
9	Сервопривод электротермический	VT.TE 3040	VALTEC	N- количество выходов
10	Электронный комнатный термостат	VT.AC701	VALTEC	по кол-ву комнат с радиаторами
11	Шкаф распределительный	ШН (ШВ)	Изотерм	1
12	Соединитель 16 (2,0) Euroconus	VT.4420	VALTEC	4N
13	Кожух гофрированный ПНД 16(25)		SC PLAST	по месту
14	Воздухоотводчик ручной 1/2"	R.400	OR	N
15	Радиатор биметаллический секционный	BRIXIS	ALURAD	N (кол-во радиаторов)
16	Узел нижнего подключения радиатора 100%	VT.VCR036	VALTEC	N
17	Стальная трубка	VT.ADI 01	VALTEC	N
18	Пробка радиаторная 1"		TENRAD	N
19	Футорка радиаторная 1" х 1/2"		TENRAD	3N
20	Пробка самоуплотняющаяся 1"	VT.0600	VALTEC	2
21	Ниппель 1"	VT.r.582	VALTEC	1

изм.	лист	№ документа	подпись	дата

VALTEC-01.2010

Лист  
34



Инв. N подл.	Подпись и дата	Взам. инв. N

★ ★
<b>Схема 2.12.</b>
<b>ЭКОНОМ-ПЛЮС</b>

**Схема радиаторного отопления помещений нескольких этажей . Лучевая разводка.  
Ручное регулирование температуры в помещениях .**

**ХАРАКТЕРИСТИКА СИСТЕМЫ**

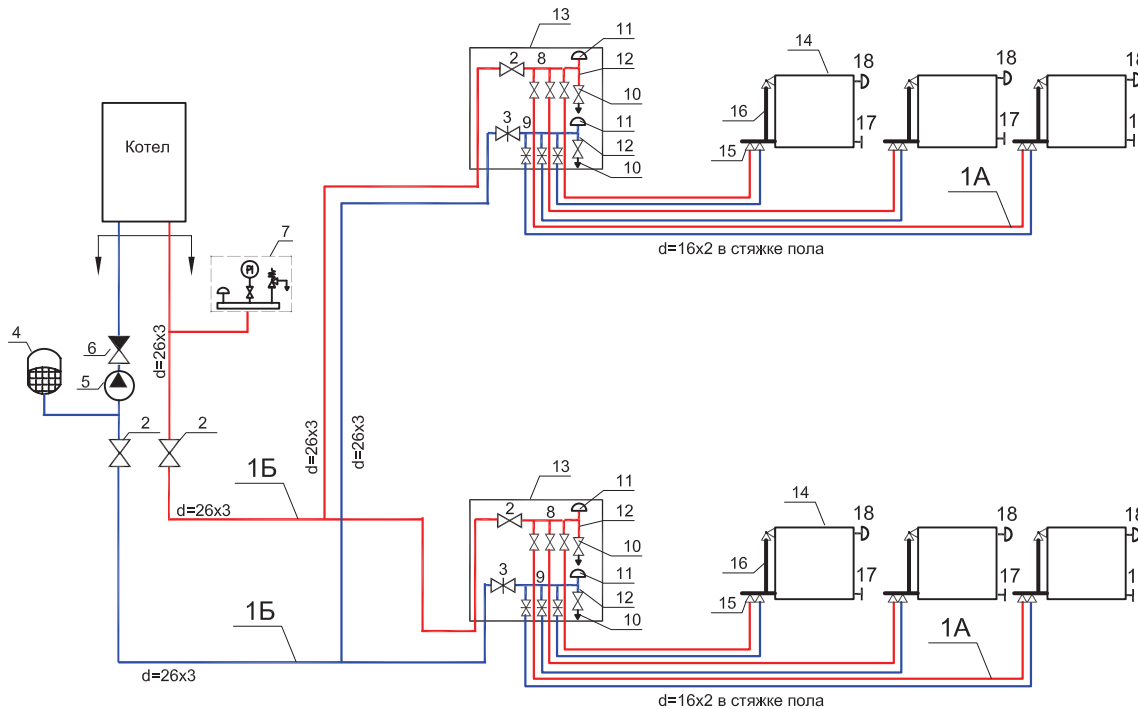
ПРЕИМУЩЕСТВА	НЕДОСТАТКИ
Простота монтажа и настройки. Эстетичный вид помещений в связи с отсутствием видимых трубопроводов. Система гидравлически устойчива.	Только ручное регулирование температуры воздуха в помещениях. Насос не защищен от перегрузки. Расход труб выше, чем при горизонтальной и вертикальной разводке. Необходимость укладки трубопроводов в стяжке и гофрокожухе.

**УСЛОВИЯ ЭКСПЛУАТАЦИИ**

$P_{раб}$	до 2,5 бар	Длина подающего трубопровода от коллектора до дальнего радиатора - не более 25м.
$t_{раб}$	до 90 °С	
$\Delta T$	20 °С	
$S_{от.}$	до 250 м <sup>2</sup>	
$Q_{от.}$	до 30 КВт	

**ПРИМЕЧАНИЯ**

1. При наличии в составе котельного агрегата расширительного бака достаточного объема, циркуляционного насоса требуемой производительности и группы безопасности поз. 4,5,6,7 не устанавливаются.
2. Количество секций радиаторов определяется на основании теплотехнического расчета. Ориентировочное количество секций - см. лист 100.
3. При количестве секций в радиаторе более 10-ти количество кронштейнов должно быть 4N.
4. Соединительные и фасонные детали трубопроводов в спецификацию не включены. Их марки и количество подбираются для конкретного объекта в зависимости от взаимного расположения элементов системы.
5. Тип резьбы радиаторных футорок и пробок ("левая" или "правая") определяется по месту.
6. Количество радиаторов не должно быть более 12-ти.
7. При укладке подводящих трубопроводов в стяжке, трубы должны прокладываться в гофрированном кожухе.
8. Размер распределительного шкафа зависит от количества выходов коллекторов . Подбор шкафа - см. лист 99.
9. Возможно подключение большего количества этажей при условии установки дополнительных распределительных шкафов.



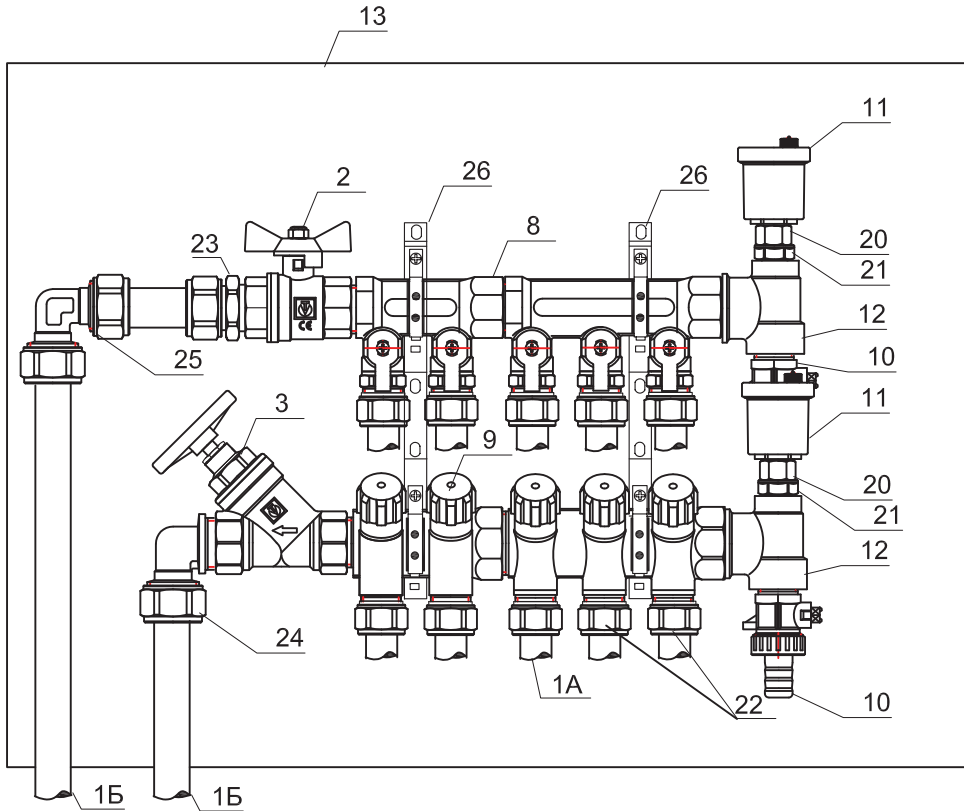
изм.	лист	N документа	подпись	дата	<b>VALTEC-01.2010</b>	<b>Лист 35</b>
------	------	-------------	---------	------	-----------------------	--------------------

Инв.№ подл.	Подпись и дата	Взам. инв. №

★ ★  
**Схема 2.12.**  
**ЭКОНОМ-ПЛЮС**

**Схема радиаторного отопления помещений нескольких этажей . Лучевая разводка.  
Ручное регулирование температуры в помещениях .**

**Пример расположения элементов  
в распределительном шкафу**



**СПЕЦИФИКАЦИЯ ОСНОВНЫХ МАТЕРИАЛОВ И ОБОРУДОВАНИЯ**

№ поз.	Наименование	Марка	Производитель	Количество
1А	Труба металлополимерная VALTEC d=16x2	VALTEC	VALTEC	не более 50м на радиатор
1Б	Труба металлополимерная VALTEC d=26x3	VALTEC	VALTEC	по месту
2	Кран шаровой Base 1"	VT.217	VALTEC	4
3	Вентиль прямооточный 1"	VT.052	VALTEC	2
4	Бак мембранный для отопления, 24 литра	VRV	VALTEC	1
5	Насос циркуляционный с комплектом гаек	Star RS 25/6	WILO	1
6	Клапан обратный 1"	VT.161	VALTEC	1
7	Группа безопасности Kombiluft 1"	R. 46	RBM	1
8	Коллектор с отсечными кранами 1"x1/2" xN	VTc.580.N	VALTEC	2 N- количество выходов
9	Коллектор с регулировочными вентилями 1"x1/2" xN	VTc.560.N	VALTEC	2 N- количество выходов
10	Кран дренажный 1/2"	VT.430	VALTEC	4
11	Воздухоотводчик автоматический 1/2"	VT.502	VALTEC	4
12	Тройник коллекторный 1"x 1/2"x3/8"	VTc.530	VALTEC	4
13	Шкаф распределительный	ШН (ШВ)	Изотерм	2
14	Радиатор биметаллический секционный	BRIXIS	ALURAD	N (кол-во радиаторов)
15	Узел нижнего подключения радиатора 100%	VT.VCR036	VALTEC	N
16	Стальная трубка	VT.ADI 01	VALTEC	N
17	Пробка радиаторная 1"		TENRAD	N
18	Воздухоотводчик ручной 1/2"	R.400	OR	N
19	Футорка радиаторная 1" x 1/2"		TENRAD	3N
20	Клапан отсекающий для монтажа воздухоотводчика 1/2"	VT.539	VALTEC	4
21	Переходник 1/2"(ВР)х3/8" (НР)	VTг.592	VALTEC	4
22	Соединитель для трубы 16x2,0	VTc.710	VALTEC	2 x N
23	Соединитель обжимной 26 x1"	VTm.302	VALTEC	2
24	Угольник обжимной 26 x 1"	VTm.353	VALTEC	2
25	Угольник обжимной 26	VTm.351	VALTEC	2
26	Пара кронштейнов для коллекторов	VTc.130	VALTEC	2 к-та
27	Кожух гофрированный ПНД 16(25)		SC PLAST	по месту

изм.	лист	№ документа	подпись	дата

**VALTEC-01.2010**

Лист

36

Инв. N подл.	Подпись и дата	Взам. инв. N

★ ★ ★
Схема 2.13.
стандарт

**Схема радиаторного отопления помещений нескольких этажей . Лучевая разводка.  
Автоматическое регулирование температуры в помещениях .**

**ХАРАКТЕРИСТИКА СИСТЕМЫ**

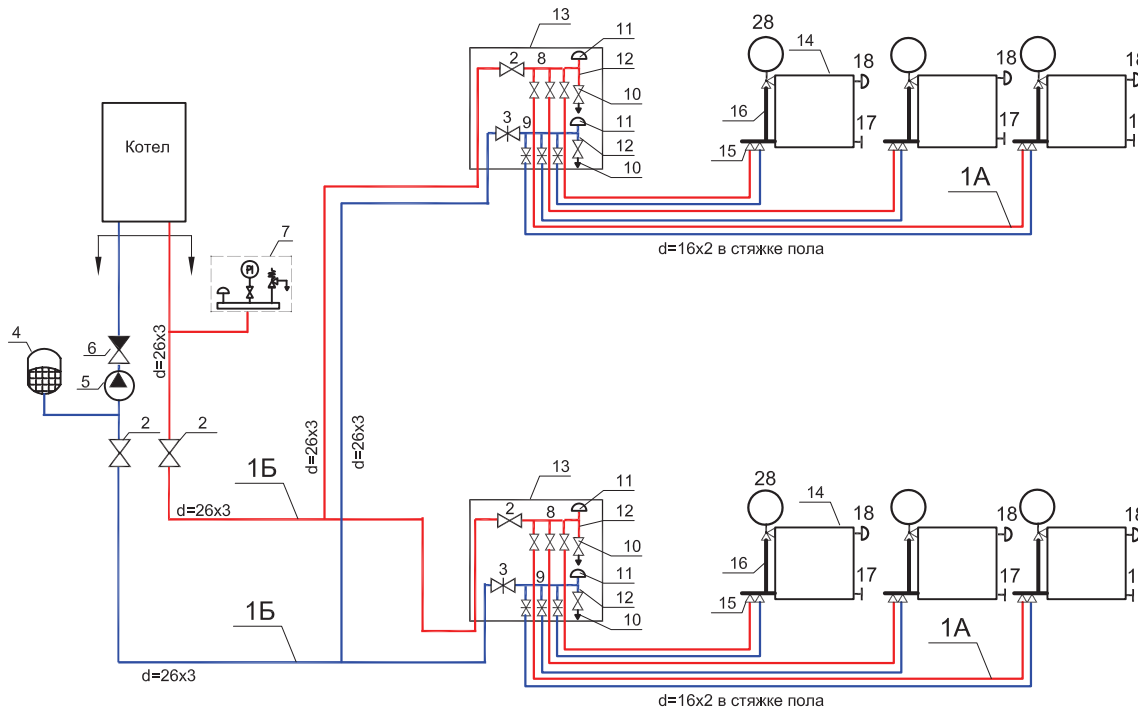
ПРЕИМУЩЕСТВА	НЕДОСТАТКИ
Простота монтажа и настройки. Эстетичный вид помещений в связи с отсутствием видимых трубопроводов. Система гидравлически устойчива. Автоматическое регулирование температуры в помещениях.	.Насос не защищен от перегрузки. Расход труб выше, чем при горизонтальной и вертикальной разводке. Необходимость укладки трубопроводов в стяжке и гофрокожухе.

**УСЛОВИЯ ЭКСПЛУАТАЦИИ**

$P_{раб}$	до 2,5 бар	Длина подающего трубопровода от коллектора до дальнего радиатора - не более 25м.
$t_{раб}$	до 90 °С	
$\Delta T$	20 °С	
$S_{от.}$	до 250 м <sup>2</sup>	
$Q_{от.}$	до 30 КВт	

**ПРИМЕЧАНИЯ**

1. При наличии в составе котельного агрегата расширительного бака достаточного объема, циркуляционного насоса требуемой производительности и группы безопасности поз. 4,5,6,7 не устанавливаются.
2. Количество секций радиаторов определяется на основании теплотехнического расчета. Ориентировочное количество секций- см. лист 100.
3. При количестве секций в радиаторе более 10-ти количество кронштейнов должно быть 4N.
4. Соединительные и фасонные детали трубопроводов в спецификацию не включены. Их марки и количество подбираются для конкретного объекта в зависимости от взаимного расположения элементов системы.
5. Тип резьбы радиаторных футорок и пробок ("левая" или "правая") определяется по месту.
6. Количество радиаторов не должно быть более 12-ти.
7. При укладке подводящих трубопроводов в стяжке, трубы должны прокладываться в гофрированном кожухе.
8. Размер распределительного шкафа зависит от количества выходов коллекторов . Подбор шкафа - см. лист. 99.
9. Возможно подключение большего количества этажей при условии установки дополнительных распределительных шкафов.



изм.	лист	N документа	подпись	дата

VALTEC-01.2010

Лист  
37

Инв. N подл.	Подпись и дата	Взам. инв. N

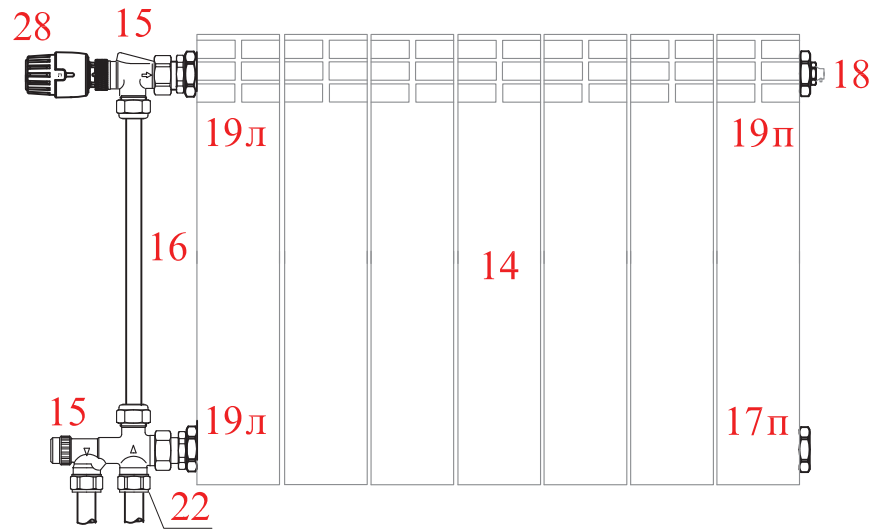
★ ★ ★
<b>Схема 2.13.</b>
<b>стандарт</b>

Схема радиаторного отопления помещений нескольких этажей . Лучевая разводка.  
Автоматическое регулирование температуры в помещениях .

**СПЕЦИФИКАЦИЯ ОСНОВНЫХ МАТЕРИАЛОВ И ОБОРУДОВАНИЯ**

№ поз.	Наименование	Марка	Производитель	Количество
1A	Труба металлополимерная VALTEC d=16x2	VALTEC	VALTEC	не более 50м на радиатор
1Б	Труба металлополимерная VALTEC d=26x3	VALTEC	VALTEC	по месту
2	Кран шаровой Base 1"	VT.217	VALTEC	4
3	Вентиль прямоточный 1"	VT.052	VALTEC	2
4	Бак мембранный для отопления, 24 литра	VRV	VALTEC	1
5	Насос циркуляционный с комплектом гаек	Star RS 25/6	WILO	1
6	Клапан обратный 1"	VT.161	VALTEC	1
7	Группа безопасности Kombiluft 1"	R. 46	RBM	1
8	Коллектор с отсечными кранами 1"x1/2" xN	VTc.580.N	VALTEC	2 № количество выходов
9	Коллектор с регулировочными вентилями 1"x1/2" xN	VTc.560.N	VALTEC	2 № количество выходов
10	Кран дренажный 1/2"	VT.430	VALTEC	4
11	Воздухоотводчик автоматический 1/2"	VT.502	VALTEC	4
12	Тройник коллекторный 1"x 1/2"x3/8"	VTc.530	VALTEC	4
13	Шкаф распределительный	ЦНН (ЦНВ)	Изотерм	2
14	Радиатор биметаллический секционный	BRIXIS	ALURAD	N (кол-во радиаторов)
15	Узел нижнего подключения радиатора 100%	VT.225K	VALTEC	N
16	Стальная трубка	VT.ADI01	VALTEC	N
17	Пробка радиаторная 1"		TENRAD	N
18	Воздухоотводчик ручной 1/2"	R.400	OR	N
19	Футорка радиаторная 1" x 1/2"		TENRAD	3N
20	Клапан отсекающий для монтажа воздухоотводчика 1/2"	VT.539	VALTEC	4
21	Переходник 1/2"(ВР)x3/8" (НР)	VTp.592	VALTEC	4
22	Соединитель для трубы 16x2,0	VTc.710	VALTEC	2 x N
23	Соединитель обжимной 26 x 1"	VTm.302	VALTEC	2
24	Угольник обжимной 26 x 1"	VTm.353	VALTEC	2
25	Угольник обжимной 26	VTm.351	VALTEC	2
26	Пара кронштейнов для коллекторов	VTc.130	VALTEC	2 к-та
27	Кожух гофрированный ПНД 16(25)		SC PLAST	по месту
28	Термоголовка	VT.5000	VALTEC	N

Пример подключения радиатора



изм.	лист	№ документа	подпись	дата

**VALTEC-01.2010**

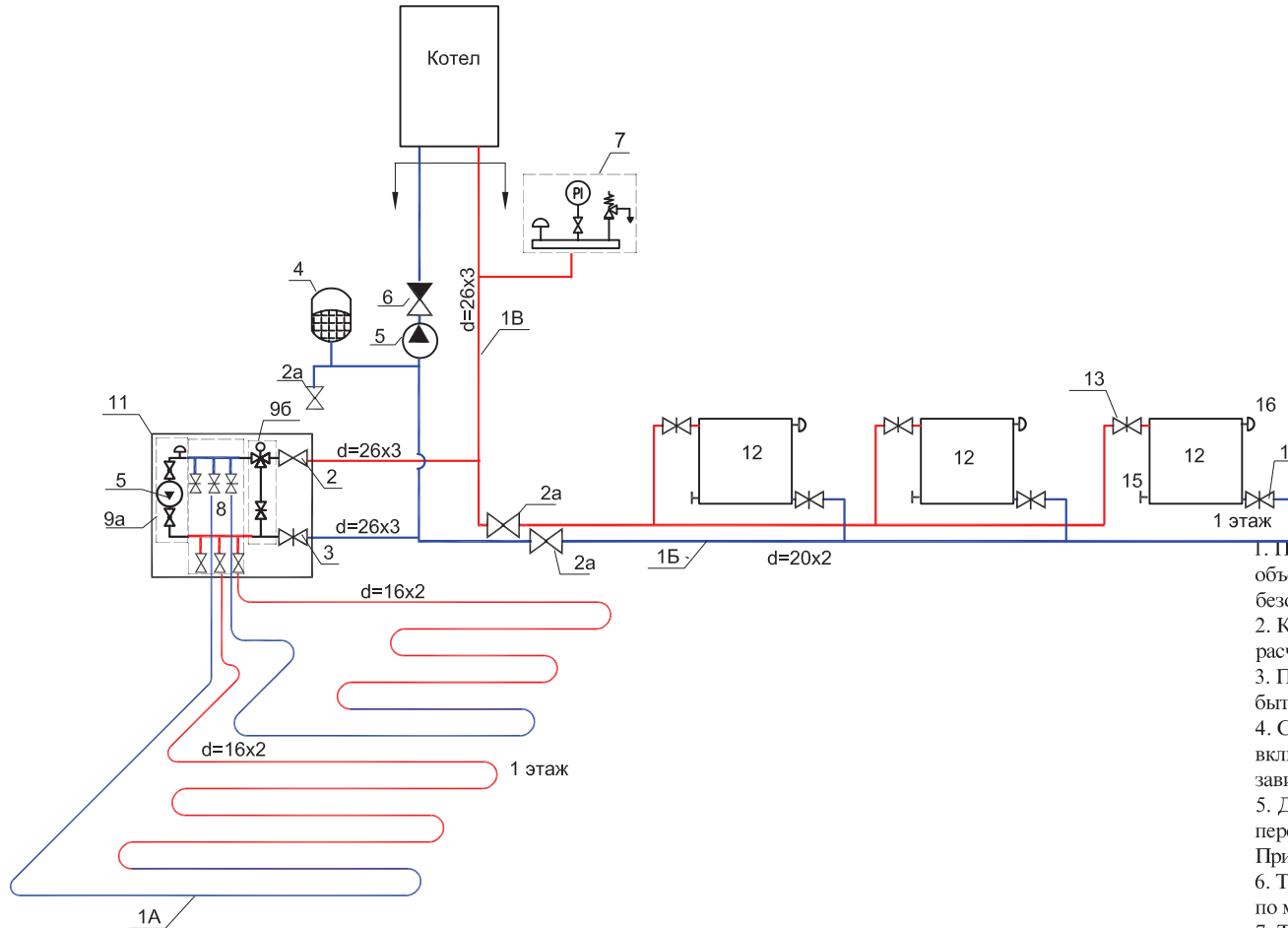
Лист

**38**

Инв. N подл.	Подпись и дата	Взам. инв. N

Схема комбинированного отопления помещений одного этажа на базе узла VT.DUAL. Ручное регулирование температуры в помещениях. Горизонтальная двухтрубная разводка радиаторного отопления.

★ ★
Схема 3.1.
ЭКОНОМ-ПЛЮС



### ХАРАКТЕРИСТИКА СИСТЕМЫ

ПРЕИМУЩЕСТВА	НЕДОСТАТКИ
Простота монтажа. Ускорение монтажа за счет применения комплектного смесительного узла теплового пола.	Требуется точная настройка радиаторного контура. Гидравлическая неустойчивость. Котельный насос не защищен от перегрузки. Только ручное регулирование температуры в помещениях.

### УСЛОВИЯ ЭКСПЛУАТАЦИИ

	Радиаторное отопление	"Теплый" пол
$P_{раб}$	до 2,5 бар	до 2,5 бар
$t_{раб}$	до 90 °С	до 60 °С
$\Delta T$	20 °С	10 °С
$S_{от.}$	до 100 м <sup>2</sup>	до 200 м <sup>2</sup>
$Q_{от.}$	до 12 кВт	до 20 кВт

### ПРИМЕЧАНИЯ

1. При наличии в составе котельного агрегата расширительного бака достаточного объема, циркуляционного насоса требуемой производительности и группы безопасности поз. 4,5,6,7 не устанавливаются.
2. Количество секций радиаторов определяется на основании теплотехнического расчета. Ориентировочное количество секций- см. лист 100.
3. При количестве секций в радиаторе более 10-ти количество кронштейнов должно быть 4 N.
4. Соединительные и фасонные детали трубопроводов в спецификацию не включены. Их марки и количество подбираются для конкретного объекта в зависимости от взаимного расположения элементов системы.
5. Для защиты насоса от перегрузки рекомендуется устанавливать байпас с перепускным клапаном. Примеры установки перепускных клапанов приведены на листе 101.
6. Тип резьбы радиаторных футорок и пробок ("левая" или "правая") определяется по месту.
7. Типовая схема конструкции теплого пола- см. лист 101.
8. Расход трубы теплого пола в зависимости от площади помещения- см. лист 100.
9. Количество петель "теплого" пола на данной схеме показано условно.
10. Размер коллекторного шкафа в зависимости от количества выхода коллектора-см. лист 99.

изм.	лист	N документа	подпись	дата

VALTEC-01.2010

Лист  
39

Инв. N подл.	Подпись и дата	Взам. инв. N

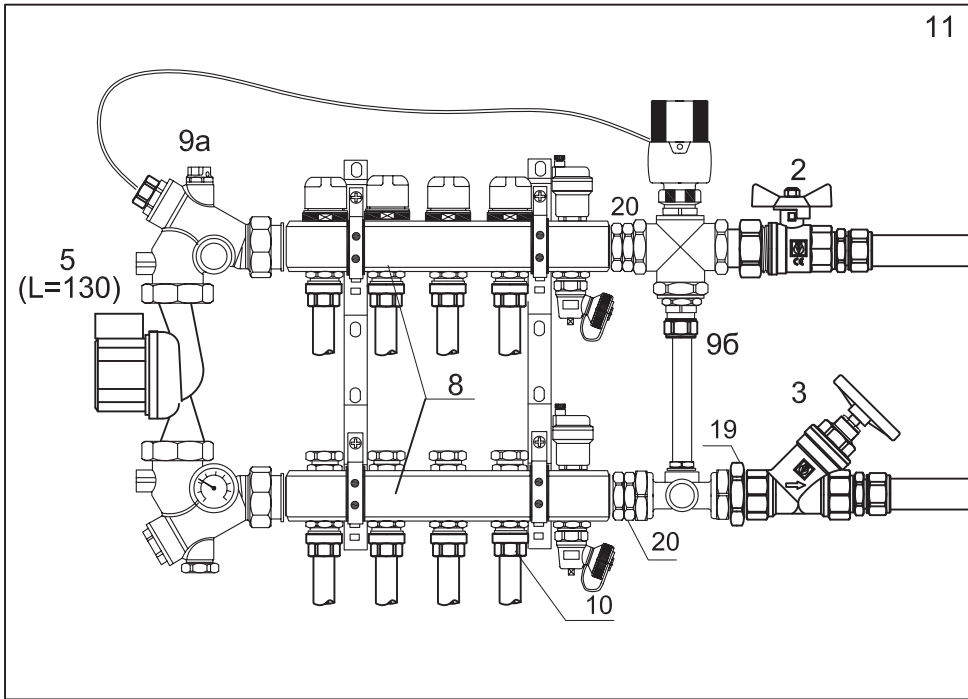
Схема комбинированного отопления помещений одного этажа на базе узла VT.DUAL. Ручное регулирование температуры в помещениях. Горизонтальная двухтрубная разводка радиаторного отопления.

★ ★

**Схема 3.1.**

**ЭКОНОМ-ПЛЮС**

Пример расположения элементов в распределительном шкафу



**СПЕЦИФИКАЦИЯ ОСНОВНЫХ МАТЕРИАЛОВ И ОБОРУДОВАНИЯ**

№ поз.	Наименование	Марка	Производитель	Количество
1А	Труба металлополимерная VALTEC d=16x2	VALTEC	VALTEC	не более 80м на петлю
1Б	Труба металлополимерная VALTEC d=20x2	VALTEC	VALTEC	по месту
1В	Труба металлополимерная VALTEC d=26x3	VALTEC	VALTEC	по месту
2	Кран шаровой со сгоном Base 1"	VT.227	VALTEC	1
2а	Кран шаровой Base 3/4"	VT.217	VALTEC	3
3	Вентиль прямооточный 1"	VT.052	VALTEC	1
4	Бак мембранный для отопления, 50 литров	VRV	VALTEC	1
5	Насос циркуляционный с комплектом гаек	Star RS 25/6	WILO	2
6	Клапан обратный 1"	VT.161	VALTEC	1
7	Группа безопасности Kombiluft 1"	R. 46	RBM	1
8	Блок коллекторный 1"х 3/4"хР (Euroconus)	VTc.594.EMNX	VALTEC	1 к-т
9а	Смесительный блок VT.DUAL (модуль 1)	VT.DUAL	VALTEC	1 к-т
96	Смесительный блок VT.DUAL (модуль 1)	VT.DUAL	VALTEC	1 к-т
10	Соединитель 16 (2,0) Euroconus	VT.4420	VALTEC	2Р (Р-кол-во петель)
11	Шкаф распределительный глубиной 14 5мм	ШН (ШВ)	Изотерм	1
12	Радиатор биметаллический секционный	BRIXIS	ALURAD	N (кол-во радиаторов)
13	Клапан регулировочный ручной 1/2"	VT.007 (VT.008)	VALTEC	N
14	Клапан настроечный 1/2"	VT.019 (VT.020)	VALTEC	N
15	Пробка радиаторная 1"		TENRAD	N
16	Воздухоотводчик ручной 1/2"	R. 400	OR	N
17	Футорка радиаторная 1" х 1/2"		TENRAD	3N
18	Кронштейны для радиаторов		TENRAD	3N
19	Ниппель 1"	VTг.582	VALTEC	1
20	Ниппель двоянный 1"	VT.0606	VALTEC	1
21	Кожух гофрированный ПНД 16(25)		SC PLAST	по месту

изм.	лист	№ документа	подпись	дата

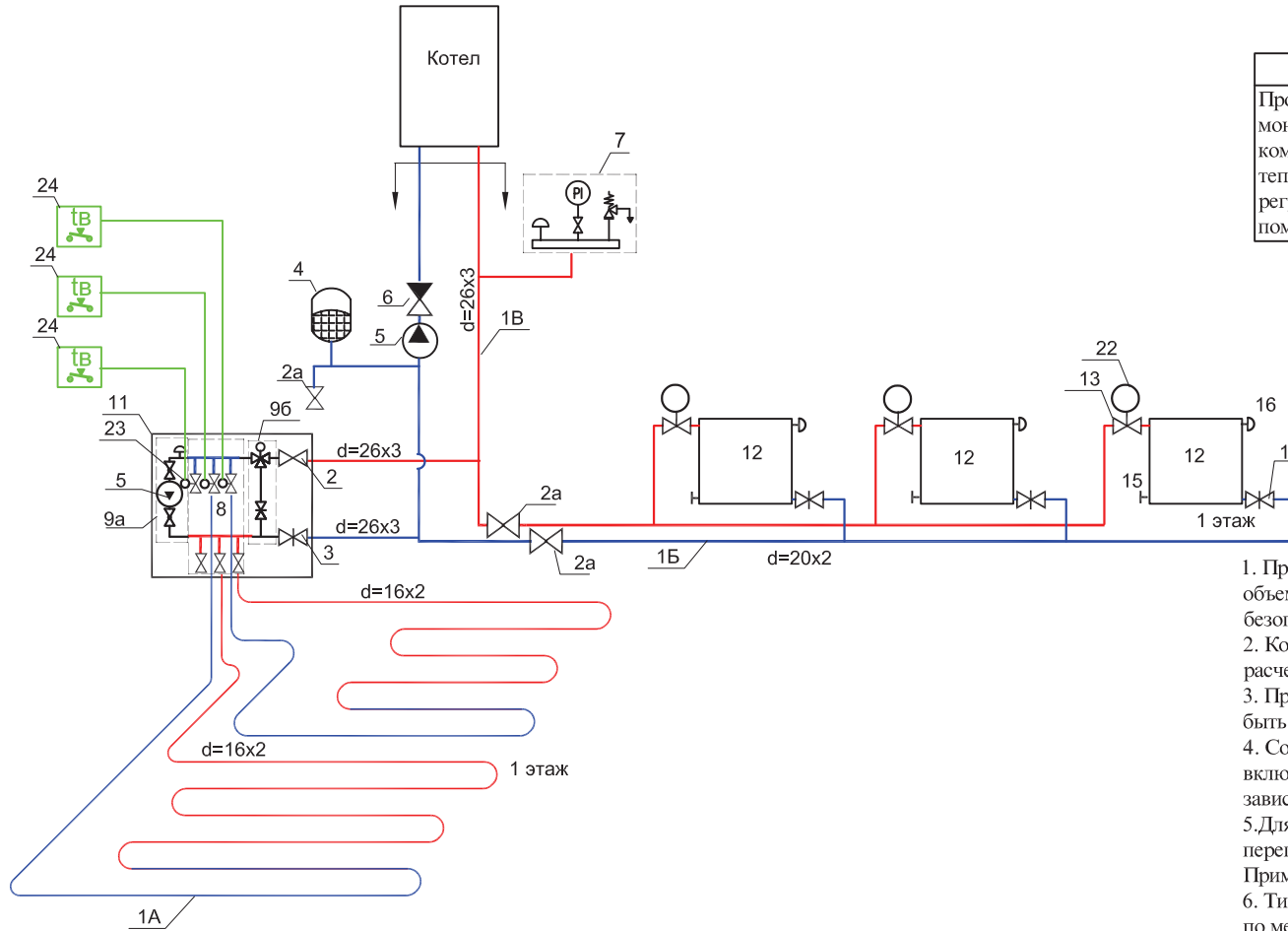
**VALTEC-01.2010**

Лист  
**40**

Инв. N подл.	Подпись и дата	Взам. инв. N

★ ★ ★
Схема 3.2.
стандарт

Схема комбинированного отопления помещений одного этажа на базе узла VT.DUAL. Автоматическое регулирование температуры в помещениях. Горизонтальная двухтрубная разводка радиаторного отопления.



### ХАРАКТЕРИСТИКА СИСТЕМЫ

ПРЕИМУЩЕСТВА	НЕДОСТАТКИ
Простота монтажа. Ускорение монтажа за счет применения комплектного смесительного узла теплого пола. Автоматическое регулирование температуры в помещениях.	Требует точной настройки радиаторного контура. Гидравлическая неустойчивость. Котельный насос не защищен от перегрузки. Наличие проводки от комнатных термостатов до сервоприводов.

### УСЛОВИЯ ЭКСПЛУАТАЦИИ

	Радиаторное отопление	"Теплый" пол
$P_{раб}$	до 2,5 бар	до 2,5 бар
$t_{раб}$	до 90 °С	до 60 °С
$\Delta T$	20 °С	10 °С
$S_{от.}$	до 100 м <sup>2</sup>	до 200 м <sup>2</sup>
$Q_{от.}$	до 12 кВт	до 20 кВт

### ПРИМЕЧАНИЯ

1. При наличии в составе котельного агрегата расширительного бака достаточного объема, циркуляционного насоса требуемой производительности и группы безопасности поз. 4,5,6,7 не устанавливаются.
2. Количество секций радиаторов определяется на основании теплотехнического расчета. Ориентировочное количество секций- см. лист 100.
3. При количестве секций в радиаторе более 10-ти количество кронштейнов должно быть 4 N.
4. Соединительные и фасонные детали трубопроводов в спецификацию не включены. Их марки и количество подбираются для конкретного объекта в зависимости от взаимного расположения элементов системы.
5. Для защиты насоса от перегрузки рекомендуется устанавливать байпасы с перепускным клапаном. Примеры установки перепускных клапанов приведены на листе 102.
6. Тип резьбы радиаторных футорок и пробок ("левая" или "правая") определяется по месту.
7. Типовая схема конструкции теплого пола- см. лист 101.
8. Расход трубы теплого пола в зависимости от площади помещения- см. лист 100.
9. Количество петель "теплого" пола на данной схеме показано условно.

изм.	лист	N документа	подпись	дата

VALTEC-01.2010

Лист  
41

Инв.№ подл.	Подпись и дата	Взам. инв. №

Схема комбинированного отопления помещений одного этажа на базе узла VT.DUAL.  
регулирование температуры в помещениях. Горизонтальная двухтрубная разводка радиаторного отопления.

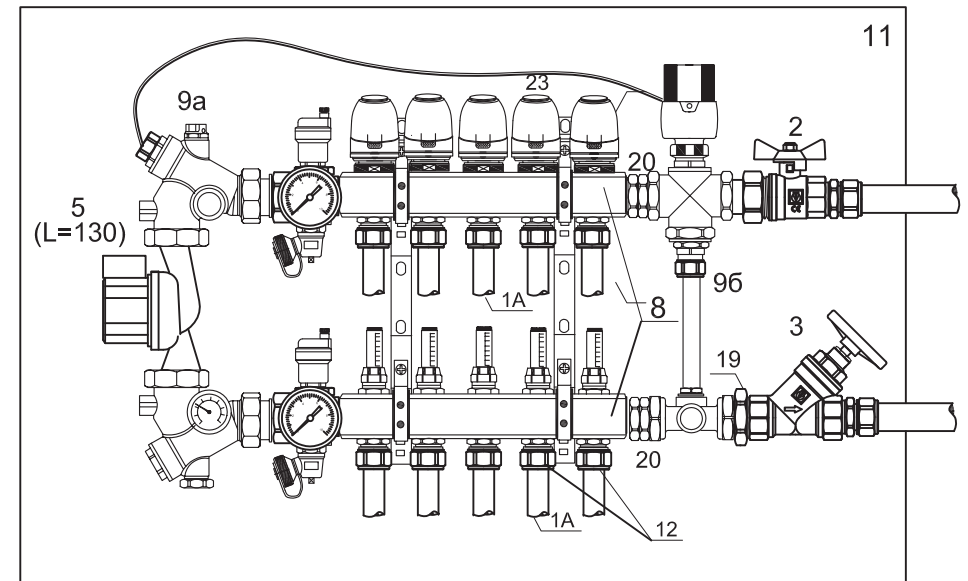
★ ★ ★
Схема 3.2.
стандарт

### СПЕЦИФИКАЦИЯ ОСНОВНЫХ МАТЕРИАЛОВ И ОБОРУДОВАНИЯ

№ поз.	Наименование	Марка	Производитель	Количество
1А	Труба металлополимерная VALTEC d=16x2	VALTEC	VALTEC	не более 80м на петлю
1Б	Труба металлополимерная VALTEC d=20x2	VALTEC	VALTEC	по месту
1В	Труба металлополимерная VALTEC d=26x3	VALTEC	VALTEC	по месту
2	Кран шаровой со сгоном Base 1"	VT.227	VALTEC	1
2а	Кран шаровой Base 3/4"	VT.217	VALTEC	3
3	Вентиль прямоточный 1"	VT.052	VALTEC	1
4	Бак мембранный для отопления, 50 литров	VRV	VALTEC	1
5	Насос циркуляционный с комплектом гаек	Star RS 25/6	WILO	2
6	Клапан обратный 1"	VT.161	VALTEC	1
7	Группа безопасности Kombiluft 1"	R. 46	RBM	1
8	Блок коллекторный 1"х 3/4"хP(Euroconus)	VTc.595.EMNX	VALTEC	1 к-т
9а	Смесительный блок VT.DUAL (модуль 1)	VT.DUAL	VALTEC	1 к-т
9б	Смесительный блок VT.DUAL (модуль 1)	VT.DUAL	VALTEC	1 к-т
10	Соединитель 16 (2,0) Euroconus	VT.4420	VALTEC	2P (P-кол-во петель)
11	Шкаф распределительный глубиной 14 5мм	ШН (ШВ)	Изотерм	1
12	Радиатор биметаллический секционный	BRIXIS	ALURAD	N (кол-во радиаторов)
13	Клапан термостатический 1/2"	VT.031 (VT.032)	VALTEC	N
14	Клапан настроечный 1/2"	VT.019 (VT.020)	VALTEC	N
15	Пробка радиаторная 1"		TENRAD	N
16	Воздухоотводчик ручной 1/2"	R. 400	OR	N
17	Футорка радиаторная 1" х 1/2"		TENRAD	3N
18	Кронштейны для радиаторов		TENRAD	3N
19	Ниппель 1"	VTc.582	VALTEC	1
20	Ниппель сдвоенный 1"	VT.0606	VALTEC	1

21	Кожух гофрированный ПНД 16(25)		SC PLAST	по месту
22	Термоголовка	VT.1000 (VT.5000)	VALTEC	N
23	Сервопривод электротермический	VT.TE 3040	VALTEC	P- количество выходов по кол-ву комнат с теплым полом
24	Электронный комнатный термостат	VT.AC701	VALTEC	

Пример расположения элементов в распределительном шкафу



изм.	лист	№ документа	подпись	дата

VALTEC-01.2010

Лист

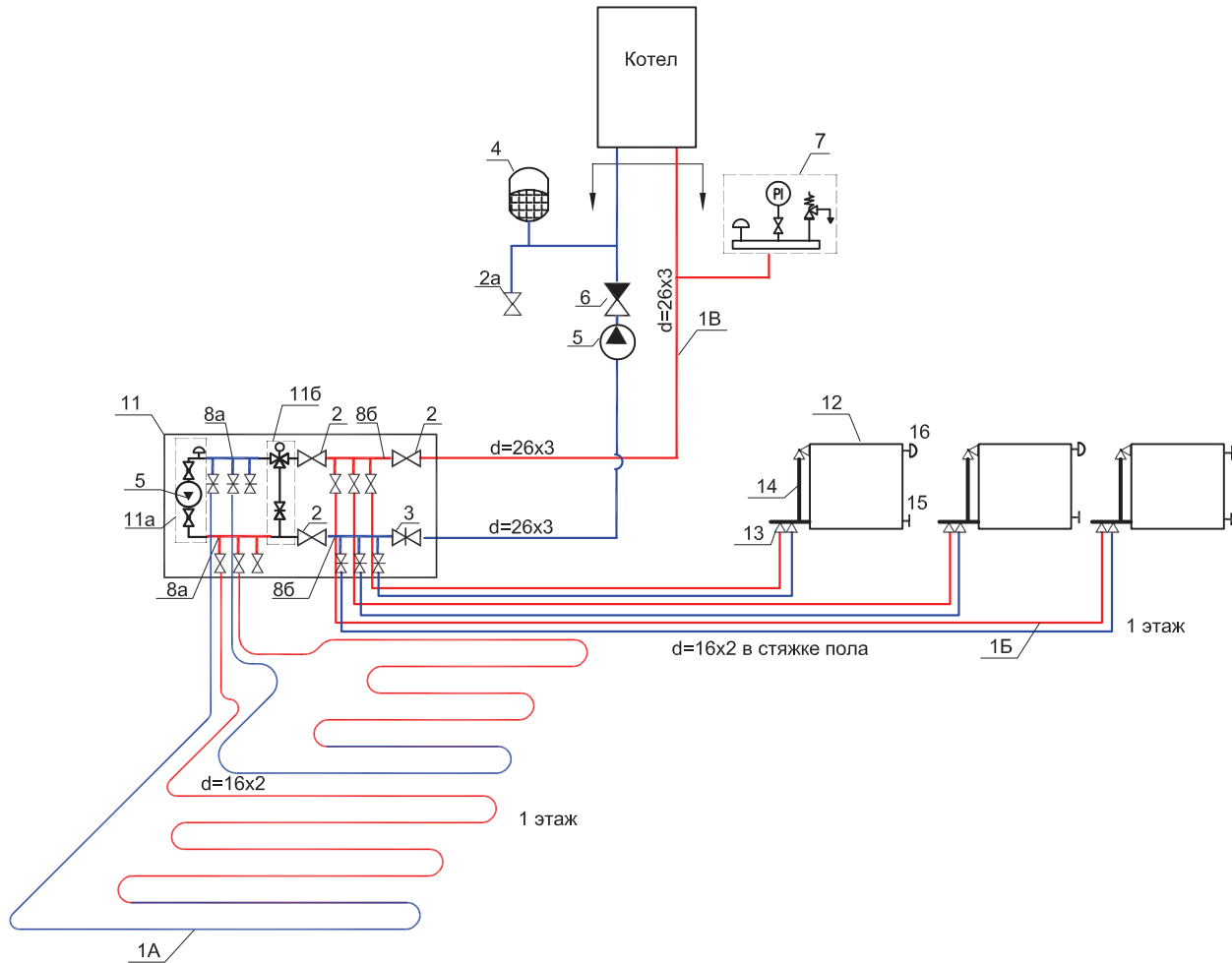
42



Инв. N подл.	Подпись и дата	Взам. инв. N

★ ★ ★ ★
Схема 3.3.
стандарт-плюс

Схема комбинированного отопления помещений одного этажа на базе узла VT.DUAL.  
 Ручное регулирование температуры в помещениях. Лучевая разводка радиаторного отопления.



### ХАРАКТЕРИСТИКА СИСТЕМЫ

ПРЕИМУЩЕСТВА	НЕДОСТАТКИ
Простота монтажа. Ускорение монтажа за счет применения комплектного коллекторного узла. Гидравлическая устойчивость системы. Скрытая разводка труб.	Котельный насос не защищен от перегрузки. Только ручное регулирование температуры в помещениях.

### УСЛОВИЯ ЭКСПЛУАТАЦИИ

	Радиаторное отопление	"Теплый" пол
$P_{раб}$	до 2,5 бар	до 2,5 бар
$t_{раб}$	до 90 °С	до 60 °С
$\Delta T$	20 °С	10 °С
$S_{от.}$	до 250 м <sup>2</sup>	до 200 м <sup>2</sup>
$Q_{от.}$	до 25 кВт	до 20 кВт

### ПРИМЕЧАНИЯ

1. При наличии в составе котельного агрегата расширительного бака достаточного объема, циркуляционного насоса требуемой производительности и группы безопасности поз. 4,5,6,7 не устанавливаются.
2. Количество секций радиаторов определяется на основании теплотехнического расчета. Ориентировочное количество секций- см. лист 100.
3. При количестве секций в радиаторе более 10-ти количество кронштейнов должно быть 4 N.
4. Соединительные и фасонные детали трубопроводов в спецификацию не включены. Их марки и количество подбираются для конкретного объекта в зависимости от взаимного расположения элементов системы.
5. Для защиты насоса от перегрузки рекомендуется устанавливать байпасы с перепускным клапаном. Примеры установки перепускных клапанов приведены на листе 102.
6. Тип резьбы радиаторных футорок и пробок ("левая" или "правая") определяется по месту.
7. Типовая схема конструкции теплого пола- см. лист 101.
8. Расход трубы теплого пола в зависимости от площади помещения- см. лист 100.
9. Количество петель "теплого" пола на данной схеме показано условно.

изм.	лист	N документа	подпись	дата

VALTEC-01.2010

Лист  
43

Инв. N подл.	Подпись и дата	Взам. инв. N

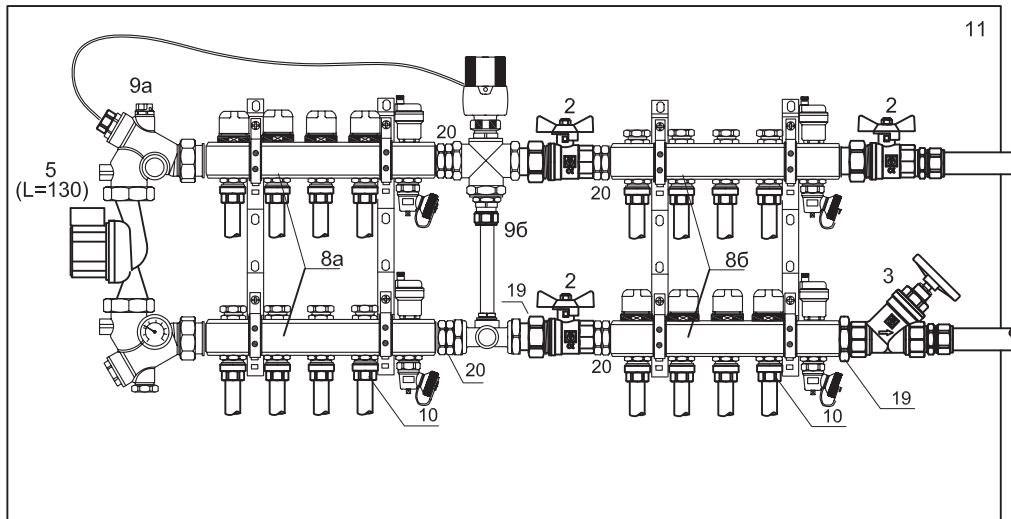


Схема 3.3.

стандарт-плюс

Схема комбинированного отопления помещений одного этажа на базе узла VT.DUAL.  
Ручное регулирование температуры в помещениях. Лучевая разводка радиаторного отопления.

### Пример расположения элементов в распределительном шкафу



### СПЕЦИФИКАЦИЯ ОСНОВНЫХ МАТЕРИАЛОВ И ОБОРУДОВАНИЯ

№ поз.	Наименование	Марка	Производитель	Количество
1А	Труба металлополимерная VALTEC d=16x2	VALTEC	VALTEC	не более 80м на петлю
1Б	Труба металлополимерная VALTEC d=20x2	VALTEC	VALTEC	по месту
1В	Труба металлополимерная VALTEC d=26x3	VALTEC	VALTEC	по месту
2	Кран шаровой со сгоном Base 1"	VT.227	VALTEC	3
2а	Кран шаровой Base 3/4"	VT.217	VALTEC	1
3	Вентиль прямоточный 1"	VT.052	VALTEC	1
4	Бак мембранный для отопления, 50 литров	VRV	VALTEC	1
5	Насос циркуляционный с комплектом гаек	Star RS 25/6	WILO	2
6	Клапан обратный 1"	VT.161	VALTEC	1
7	Группа безопасности Kombiluft 1"	R. 46	RBM	1
8а	Блок коллекторный 1"х 3/4"хР (Euroconus)	VTc.594.EMNX	VALTEC	1 к-т (Р-кол-во петлей)
8б	Блок коллекторный 1"х 3/4"хN (Euroconus)	VTc.594.EMNX	VALTEC	1 к-т (N-кол-во радиаторов)
9а	Смесительный блок VT.DUAL (модуль 1)	VT.DUAL	VALTEC	1 к-т
9б	Смесительный блок VT.DUAL (модуль 1)	VT.DUAL	VALTEC	1 к-т
10	Соединитель 16 (2,0) Euroconus	VT.4420	VALTEC	2Р+2N (Р-петли; N-радиаторы)
11	Шкаф распределительный глубиной 145 мм	ШН (ШВ)	Изотерм	1
12	Радиатор биметаллический секционный	BRIXIS	ALURAD	N (кол-во радиаторов)
13	Узел нижнего подключения радиатора 100%	VT.VCR036	VALTEC	N
14	Стальная трубка	VT.ADI01	VALTEC	N
15	Пробка радиаторная 1"		TENRAD	N
16	Воздухоотводчик ручной 1/2"	R. 400	OR	N
17	Футорка радиаторная 1" х 1/2"		TENRAD	3N
18	Кронштейны для радиаторов		TENRAD	3N
19	Ниппель 1"	VTr.582	VALTEC	1
20	Ниппель двоянный 1"	VT.0606	VALTEC	1
21	Кожух гофрированный ПНД 16(25)		SC PLAST	по месту

изм.	лист	№ документа	подпись	дата

VALTEC-01.2010

Лист

44

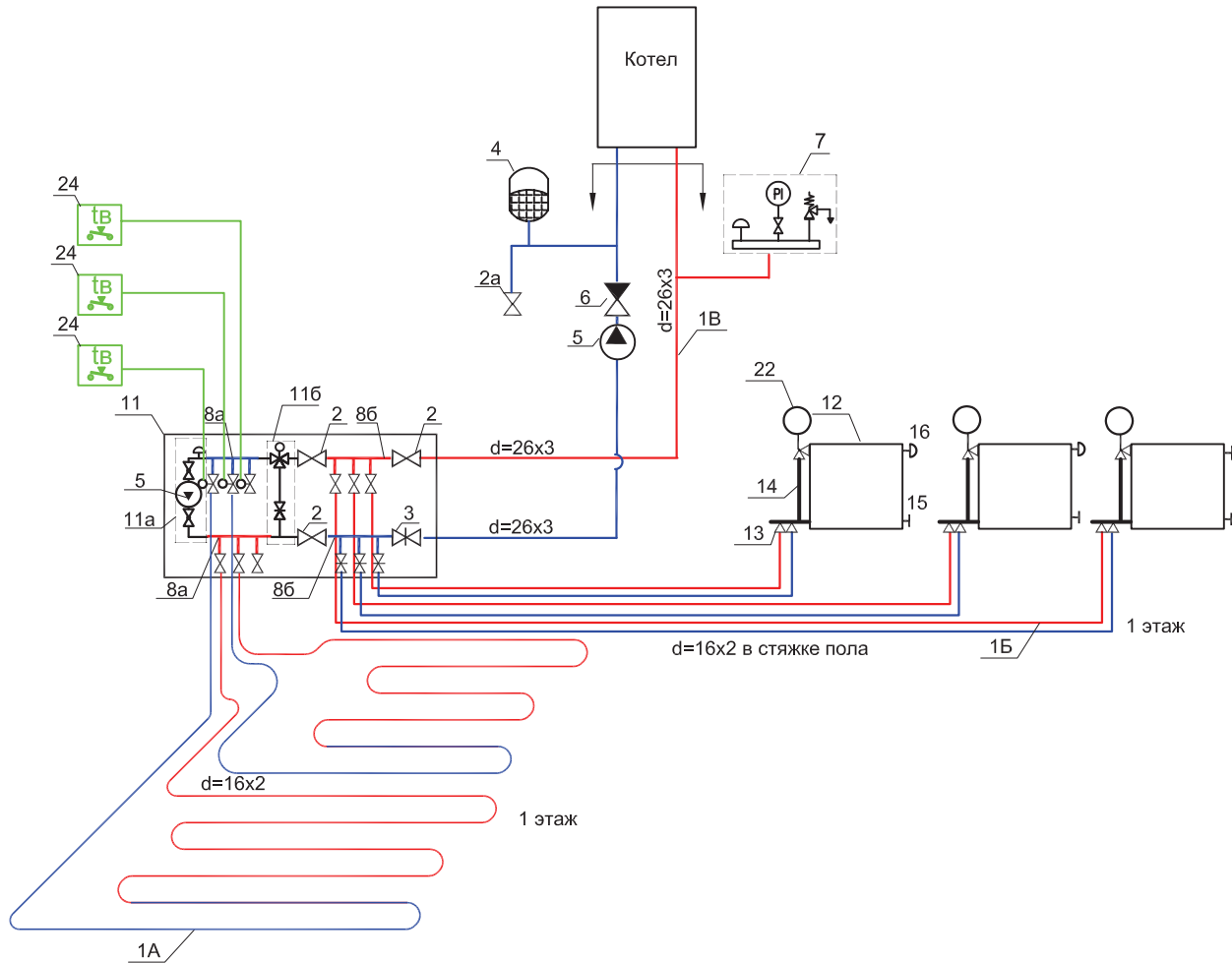
Инв. N подл.	Подпись и дата	Взам. инв. N

★★★★★

**Схема 3.4.**

**ЭЛИТА**

**Схема комбинированного отопления помещений одного этажа на базе узла VT.DUAL.  
Автоматическое регулирование температуры в помещениях. Лучевая разводка радиаторного отопления.**



**ХАРАКТЕРИСТИКА СИСТЕМЫ**

ПРЕИМУЩЕСТВА	НЕДОСТАТКИ
Автоматическое регулирование температуры в помещениях. Ускорение монтажа за счет применения комплектного коллекторного узла. Гидравлическая устойчивость системы. Скрытая разводка труб.	Котельный насос не защищен от перегрузки. Наличие проводок от комнатных термостатов к сервоприводам. Повышенная стоимость системы.

**УСЛОВИЯ ЭКСПЛУАТАЦИИ**

	Радиаторное отопление	"Теплый" пол
$P_{раб}$	до 2,5 бар	до 2,5 бар
$t_{раб}$	до 90 °С	до 60 °С
$\Delta T$	20 °С	10 °С
$S_{от.}$	до 250 м <sup>2</sup>	до 200 м <sup>2</sup>
$Q_{от.}$	до 25 кВт	до 20 кВт

**ПРИМЕЧАНИЯ**

1. При наличии в составе котельного агрегата расширительного бака достаточного объема, циркуляционного насоса требуемой производительности и группы безопасности поз. 4,5,6,7 не устанавливаются.
2. Количество секций радиаторов определяется на основании теплотехнического расчета. Ориентировочное количество секций- см. лист **100**.
3. При количестве секций в радиаторе более 10-ти количество кронштейнов должно быть 4 N.
4. Соединительные и фасонные детали трубопроводов в спецификацию не включены. Их марки и количество подбираются для конкретного объекта в зависимости от взаимного расположения элементов системы.
5. Для защиты насоса от перегрузки рекомендуется устанавливать байпасы с перепускным клапаном. Примеры установки перепускных клапанов приведены на листе **102**.
6. Тип резьбы радиаторных футорок и пробок ("левая" или "правая") определяется по месту.
7. Типовая схема конструкции теплого пола- см. лист **101**.
8. Расход трубы теплого пола в зависимости от площади помещения- см. лист **100**.
9. Количество петель "теплого" пола на данной схеме показано условно.

изм.	лист	N документа	подпись	дата

**VALTEC-01.2010**

Лист  
**45**

Инв.№ подл.	Подпись и дата	Взам. инв. №



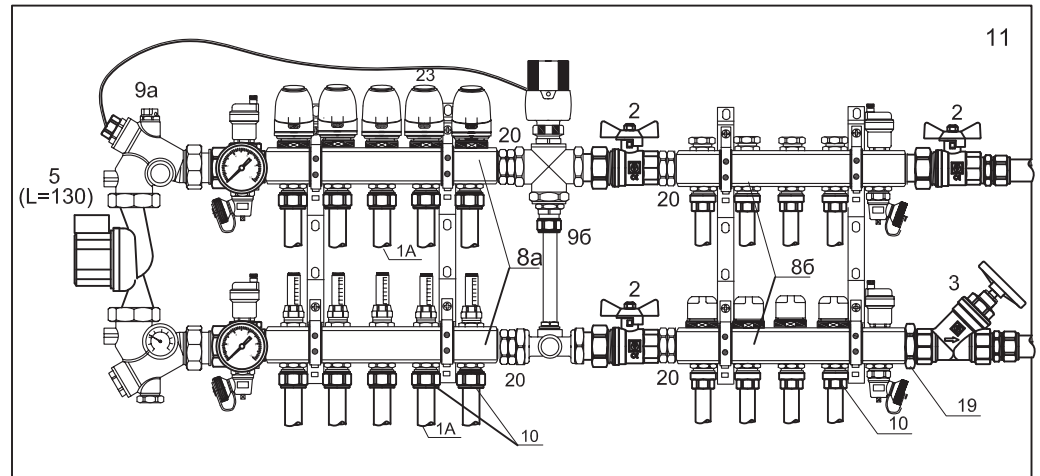
Схема комбинированного отопления помещений одного этажа на базе узла VT.DUAL.  
Автоматическое регулирование температуры в помещениях. Лучевая разводка радиаторного отопления.

**СПЕЦИФИКАЦИЯ ОСНОВНЫХ МАТЕРИАЛОВ И ОБОРУДОВАНИЯ**

№ поз.	Наименование	Марка	Производитель	Количество
1А	Труба металлополимерная VALTEC d=16x2	VALTEC	VALTEC	не более 80м на петлю
1Б	Труба металлополимерная VALTEC d=20x2	VALTEC	VALTEC	по месту
1В	Труба металлополимерная VALTEC d=26x3	VALTEC	VALTEC	по месту
2	Кран шаровой со сгоном Base 1"	VT.227	VALTEC	3
2а	Кран шаровой Base 3/4"	VT.217	VALTEC	1
3	Вентиль прямоточный 1"	VT.052	VALTEC	1
4	Бак мембранный для отопления, 50 литров	VRV	VALTEC	1
5	Насос циркуляционный с комплектом гаек	Star RS 25/6	WILO	2
6	Клапан обратный 1"	VT.161	VALTEC	1
7	Группа безопасности Kombiluft 1"	R. 46	RBM	1
8а	Блок коллекторный 1"х 3/4"хР (Euroconus)	VTc.595.EMNX	VALTEC	1 к-т (Р-кол-во петель)
8б	Блок коллекторный 1"х 3/4"хN (Euroconus)	VTc.594.EMNX	VALTEC	1 к-т (N-кол-во радиаторов)
9а	Смесительный блок VT.DUAL (модуль 1)	VT.DUAL	VALTEC	1 к-т
9б	Смесительный блок VT.DUAL (модуль 1)	VT.DUAL	VALTEC	1 к-т
10	Соединитель 16 (2,0) Euroconus	VT.4420	VALTEC	2Р +2N (Р-петли; N-радиаторы)
11	Шкаф распределительный глубиной 14 5мм	ШН (ШВ)	Изотерм	1
12	Радиатор биметаллический секционный	BRIXIS	ALURAD	N (кол-во радиаторов)
13	Узел нижнего подключения радиатора 100%	VT.225K	VALTEC	N
14	Стальная трубка	VT.ADI 01	VALTEC	N
15	Пробка радиаторная 1"		TENRAD	N
16	Воздухоотводчик ручной 1/2"	R. 400	OR	N
17	Футорка радиаторная 1" х 1/2"		TENRAD	3N
18	Кронштейны для радиаторов		TENRAD	3N
19	Нипель 1"	VT.582	VALTEC	1
20	Нипель сдвоенный 1"	VT.0606	VALTEC	1
21	Кожух гофрированный ПНД 16(25)		SC PLAST	по месту

22	Термоголовка	VT.1000 (VT.5000)	VALTEC	N
23	Сервопривод электротермический	VT.TE 3040	VALTEC	Р- количество петель
24	Электронный комнатный термостат	VT.AC701	VALTEC	по кол-ву комнат с теплым полом

Пример расположения элементов в распределительном шкафу



изм.	лист	№ документа	подпись	дата

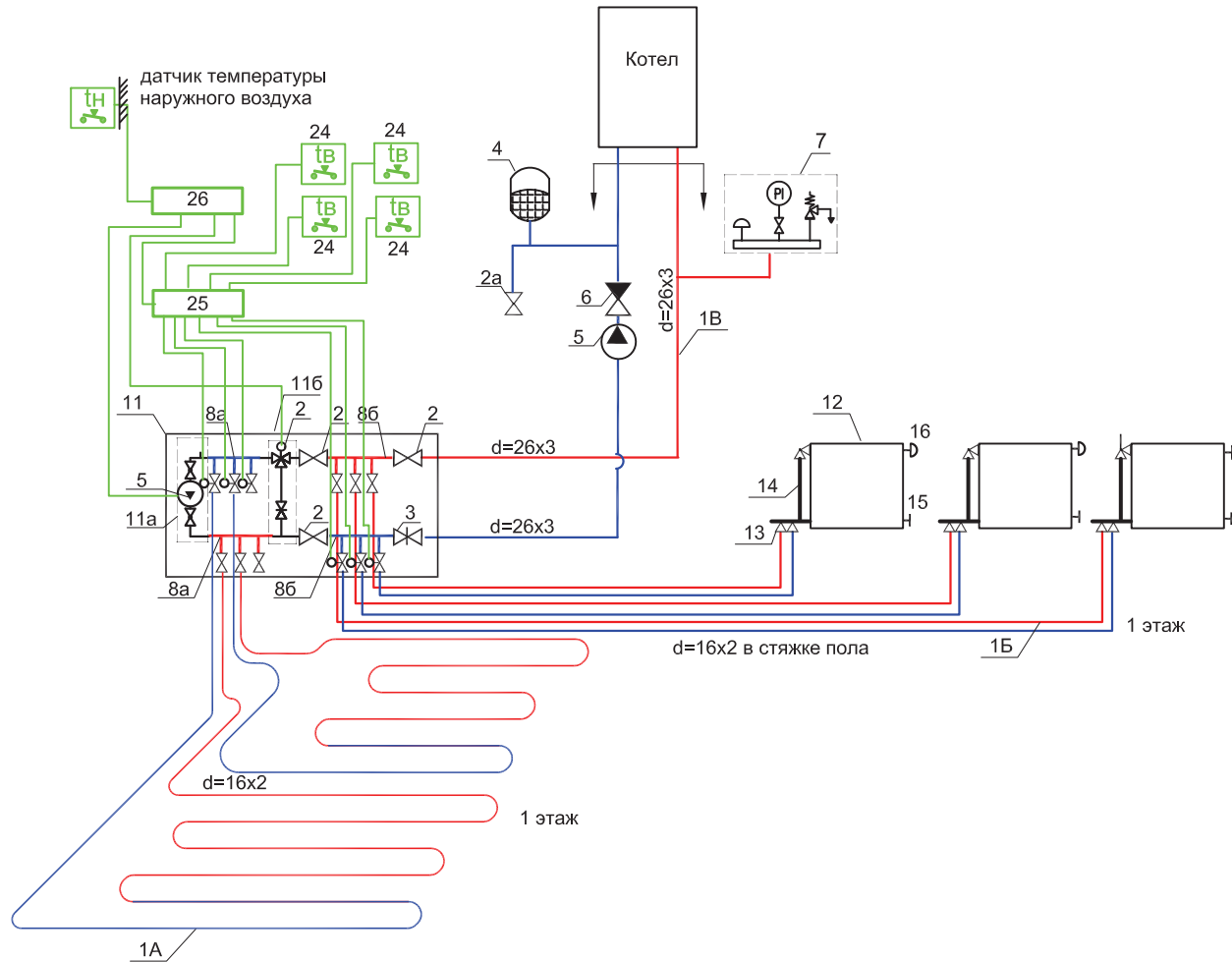
VALTEC-01.2010

Лист  
46

Инв. N подл.	Подпись и дата	Взам. инв. N

Схема комбинированного отопления помещений одного этажа на базе узла VT.DUAL и контроллера VT.DHCC 100  
 Автоматическое регулирование температуры в помещениях. Лучевая разводка радиаторного отопления.

★ ★ ★ ★ ★ ★  
**Схема 3.5.**  
**ЭЛИТА-ПЛЮС**



### ХАРАКТЕРИСТИКА СИСТЕМЫ

ПРЕИМУЩЕСТВА	НЕДОСТАТКИ
Автоматическое регулирование температуры в помещениях в зависимости от температуры наружного воздуха. Возможность программирования режимов отопления. Гидравлическая устойчивость системы. Скрытая разводка труб.	Котельный насос не защищен от перегрузки. Наличие проводков от комнатных термостатов к коммуникатору, контроллеру и сервоприводам. Высокая стоимость системы.

### УСЛОВИЯ ЭКСПЛУАТАЦИИ

	Радиаторное отопление	"Теплый" пол
$P_{\text{раб}}$	до 2,5 бар	до 2,5 бар
$t_{\text{раб}}$	до 90 °С	до 60 °С
$\Delta T$	20 °С	10 °С
$S_{\text{от.}}$	до 250 м <sup>2</sup>	до 200 м <sup>2</sup>
$Q_{\text{от.}}$	до 25 КВт	до 20 КВт

### ПРИМЕЧАНИЯ

1. При наличии в составе котельного агрегата расширительного бака достаточного объема, циркуляционного насоса требуемой производительности и группы безопасности поз. 4,5,6,7 не устанавливаются.
2. Количество секций радиаторов определяется на основании теплотехнического расчета. Ориентировочное количество секций- см. лист **100**.
3. При количестве секций в радиаторе более 10-ти количество кронштейнов должно быть 4 N.
4. Соединительные и фасонные детали трубопроводов в спецификацию не включены. Их марки и количество подбираются для конкретного объекта в зависимости от взаимного расположения элементов системы.
5. Для защиты насоса от перегрузки рекомендуется устанавливать байпасы с перепускным клапаном. Примеры установки перепускных клапанов приведены на листе **102**.
6. Тип резьбы радиаторных футорок и пробок ("левая" или "правая") определяется по месту.
7. Типовая схема конструкции теплого пола- см. лист **101**.
8. Расход трубы теплого пола в зависимости от площади помещения- см. лист **100**.
9. Количество петель "теплого" пола на данной схеме показано условно.

изм.	лист	N документа	подпись	дата

VALTEC-01.2010

Лист  
**47**

Инв. N подл.	Подпись и дата	Взам. инв. N



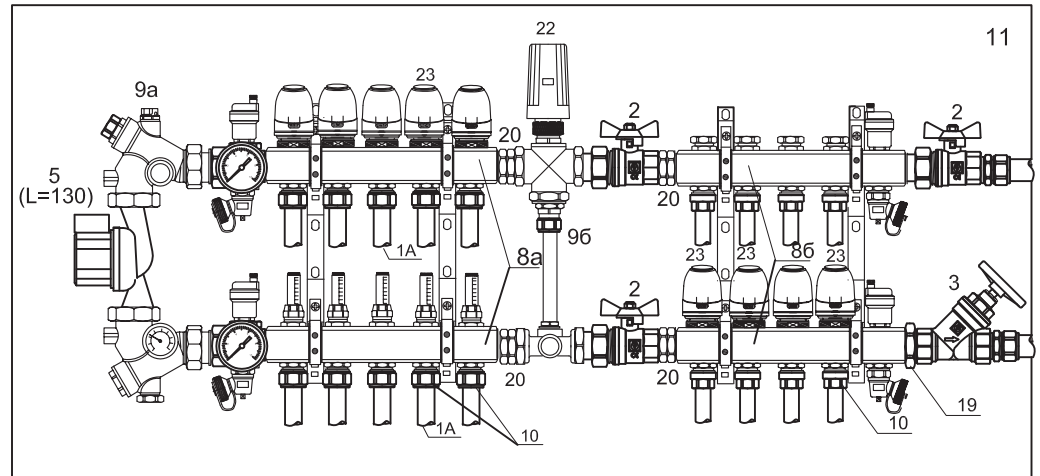
Схема комбинированного отопления помещений одного этажа на базе узла VT.DUAL и контроллера VT.DHCC 100  
Автоматическое регулирование температуры в помещениях. Лучевая разводка радиаторного отопления.

### СПЕЦИФИКАЦИЯ ОСНОВНЫХ МАТЕРИАЛОВ И ОБОРУДОВАНИЯ

№ поз.	Наименование	Марка	Производитель	Количество
1A	Труба металлополимерная VALTEC d=16x2	VALTEC	VALTEC	не более 80м на петлю
1Б	Труба металлополимерная VALTEC d=20x2	VALTEC	VALTEC	по месту
1В	Труба металлополимерная VALTEC d=26x3	VALTEC	VALTEC	по месту
2	Кран шаровой со сгоном Base 1"	VT.227	VALTEC	3
2a	Кран шаровой Base 3/4"	VT.217	VALTEC	1
3	Вентиль прямоточный 1"	VT.052	VALTEC	1
4	Бак мембранный для отопления, 50 литров	VRV	VALTEC	1
5	Насос циркуляционный с комплектом гаек	Star RS 25/6	WILO	2
6	Клапан обратный 1"	VT.161	VALTEC	1
7	Группа безопасности Kombiluft 1"	R. 46	RBM	1
8a	Блок коллекторный 1"х 3/4"хP (Euroconus)	VTc.595.EMNX	VALTEC	1 к-т (P-кол-во петель)
8б	Блок коллекторный 1"х 3/4"хN (Euroconus)	VTc.594.EMNX	VALTEC	1 к-т (N-кол-во радиаторов)
9a	Смесительный блок VT.DUAL (модуль 1)	VT.DUAL	VALTEC	1 к-т
9б	Смесительный блок VT.DUAL (модуль 1)	VT.DUAL	VALTEC	1 к-т
10	Соединитель 16 (2,0) Euroconus	VT.4420	VALTEC	2P +2N (P-петли; N-радиаторы)
11	Шкаф распределительный глубиной 14 5мм	ШН (ШВ)	Изотерм	1
12	Радиатор биметаллический секционный	BRIXIS	ALURAD	N (кол-во радиаторов)
13	Узел нижнего подключения радиатора 100%	VT.VCR036	VALTEC	N
14	Стальная трубка	VT.ADI 01	VALTEC	N
15	Пробка радиаторная 1"		TENRAD	N
16	Воздухоотводчик ручной 1/2"	R. 400	OR	N
17	Футорка радиаторная 1" х 1/2"		TENRAD	3N
18	Кронштейны для радиаторов		TENRAD	3N
19	Нипель 1"	VT.582	VALTEC	1
20	Нипель двоянный 1"	VT.0606	VALTEC	1
21	Кожух гофрированный ПНД 16(25)		SC PLAST	по месту

22	Сервопривод аналоговый	VT.TE 3061	VALTEC	1
23	Сервопривод электротермический	VT.TE 3040	VALTEC	P+N
24	Электронный комнатный термостат	VT.AC701	VALTEC	по кол-ву отапливаемых помещений
25	Коммуникатор	VT.ZC 100	VALTEC	1
26	Контроллер программируемый	VT.DHCC100	VALTEC	1

Пример расположения элементов в распределительном шкафу



изм.	лист	№ документа	подпись	дата

VALTEC-01.2010

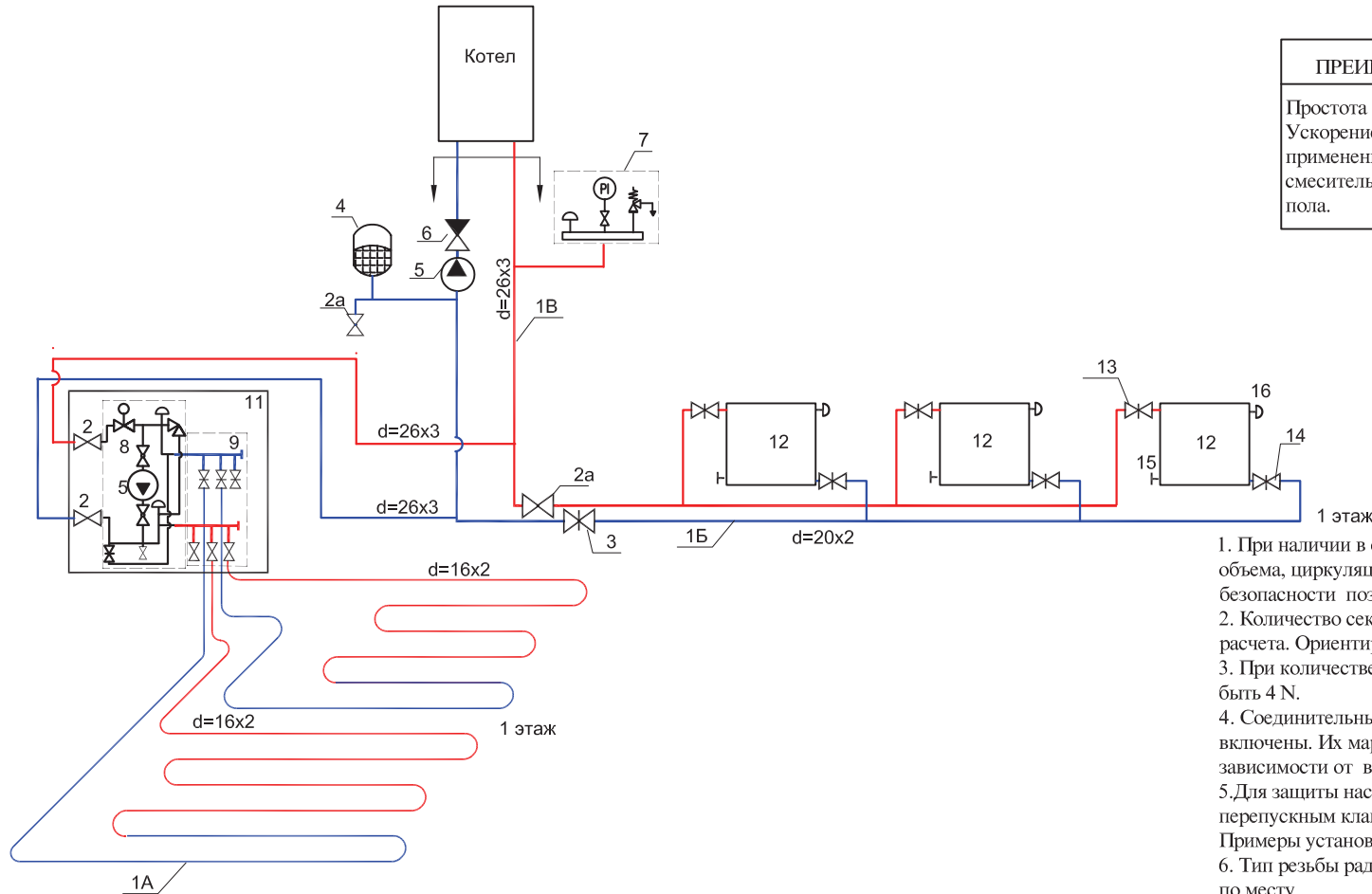
Лист

48

Инв. N подл.	Подпись и дата	Взам. инв. N

Схема комбинированного отопления помещений одного этажа на базе узла VT.COMBI. Ручное регулирование температуры в помещениях. Горизонтальная двухтрубная разводка радиаторного отопления.

★ ★ ★
Схема 3.6.
стандарт



### ХАРАКТЕРИСТИКА СИСТЕМЫ

ПРЕИМУЩЕСТВА	НЕДОСТАТКИ
Простота монтажа. Ускорение монтажа за счет применения комплектного смесительного узла теплого пола.	Требует точной настройки радиаторного контура. Котельный насос не защищен от перегрузки. Только ручное регулирование температуры в помещениях.

### УСЛОВИЯ ЭКСПЛУАТАЦИИ

	Радиаторное отопление	"Теплый" пол
$P_{\text{раб}}$	до 2,5 бар	до 2,5 бар
$t_{\text{раб}}$	до 90 °С	до 60 °С
$\Delta T$	20 °С	10 °С
$S_{\text{от.}}$	до 100 м <sup>2</sup>	до 200 м <sup>2</sup>
$Q_{\text{от.}}$	до 12 кВт	до 20 кВт

### ПРИМЕЧАНИЯ

1. При наличии в составе котельного агрегата расширительного бака достаточного объема, циркуляционного насоса требуемой производительности и группы безопасности поз. 4,5,6,7 не устанавливаются.
2. Количество секций радиаторов определяется на основании теплотехнического расчета. Ориентировочное количество секций- см. лист 100.
3. При количестве секций в радиаторе более 10-ти количество кронштейнов должно быть 4 N.
4. Соединительные и фасонные детали трубопроводов в спецификацию не включены. Их марки и количество подбираются для конкретного объекта в зависимости от взаимного расположения элементов системы.
5. Для защиты насоса от перегрузки рекомендуется устанавливать байпасы с перепускным клапаном.
6. Примеры установки перепускных клапанов приведены на листе 102.
7. Тип резьбы радиаторных футорок и пробок ("левая" или "правая") определяется по месту.
8. Типовая схема конструкции теплого пола- см. лист 101.
9. Расход трубы теплого пола в зависимости от площади помещения- см. лист 100.
9. Количество петель "теплого" пола на данной схеме показано условно.

изм.	лист	N документа	подпись	дата

VALTEC-01.2010

Лист

49

Инв.№ подл.	Подпись и дата	Взам. инв. №

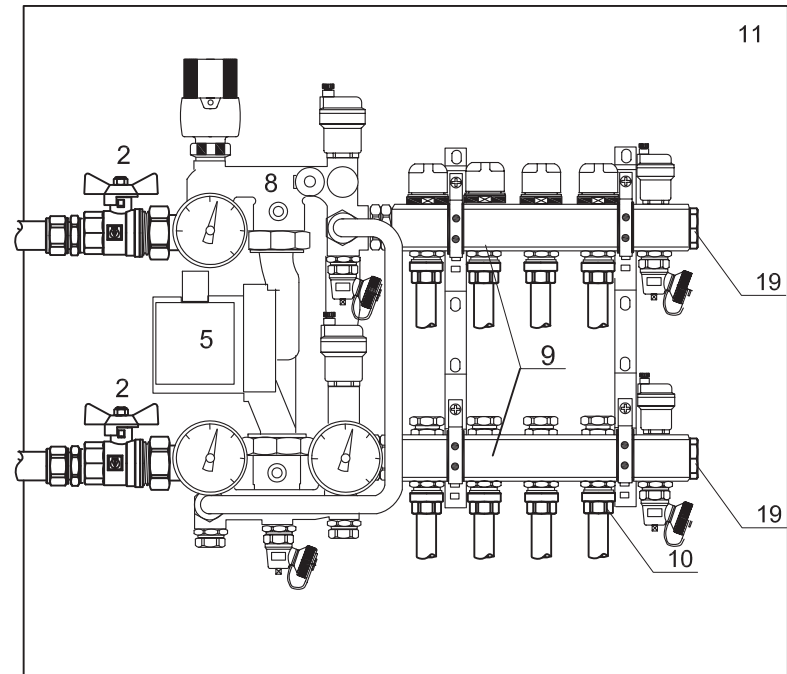
Схема комбинированного отопления помещений одного этажа на базе узла VT.COMBI Ручное регулирование температуры в помещениях. Горизонтальная двухтрубная разводка радиаторного отопления.

★ ★ ★  
Схема 3.6.  
стандарт

**СПЕЦИФИКАЦИЯ ОСНОВНЫХ МАТЕРИАЛОВ И ОБОРУДОВАНИЯ**

№ поз.	Наименование	Марка	Производитель	Количество
1А	Труба металлополимерная VALTEC d=16x2	VALTEC	VALTEC	не более 100м на петлю
1Б	Труба металлополимерная VALTEC d=20x2	VALTEC	VALTEC	по месту
1В	Труба металлополимерная VALTEC d=26x3	VALTEC	VALTEC	по месту
2	Кран шаровой со сгоном Base 1"	VT.227	VALTEC	2
2а	Кран шаровой Base 3/4"	VT.217	VALTEC	2
3	Вентиль прямооточный 3/4"	VT.052	VALTEC	1
4	Бак мембранный для отопления, 50 литров	VRV	VALTEC	1
5	Насос циркуляционный с комплектом гаек	Star RS 25/6	WILO	2
6	Клапан обратный 1"	VT.161	VALTEC	1
7	Группа безопасности Kombiluft 1"	R. 46	RBM	1
8	Насосно-смесительный узел	VT.COMBI 02	VALTEC	1 к-т
9	Блок коллекторный 1"х 3/4"хР (Euroconus)	VTc.594.EMNX	VALTEC	1 к-т (Р-кол-во петель)
10	Соединитель 16 (2,0) Euroconus	VT.4420	VALTEC	2Р
11	Шкаф распределительный глубиной 145 мм	ШН (ШВ)	Изотерм	1
12	Радиатор биметаллический секционный	BRIXIS	ALURAD	N (кол-во радиаторов)
13	Клапан регулировочный ручной 1/2"	VT.007 (VT.008)	VALTEC	N
14	Клапан настроечный 1/2"	VT.019 (VT.020)	VALTEC	N
15	Пробка радиаторная 1"		TENRAD	N
16	Воздухоотводчик ручной 1/2"	R. 400	OR	N
17	Футорка радиаторная 1" х 1/2"		TENRAD	3N
18	Кронштейны для радиаторов		TENRAD	3N
19	Пробка самоуплотняющаяся 1"	VT.0600	VALTEC	2
20	Кожух гофрированный ПНД 16(25)		SC PLAST	по месту

Пример расположения элементов в распределительном шкафу



изм.	лист	№ документа	подпись	дата

VALTEC-01.2010

Лист

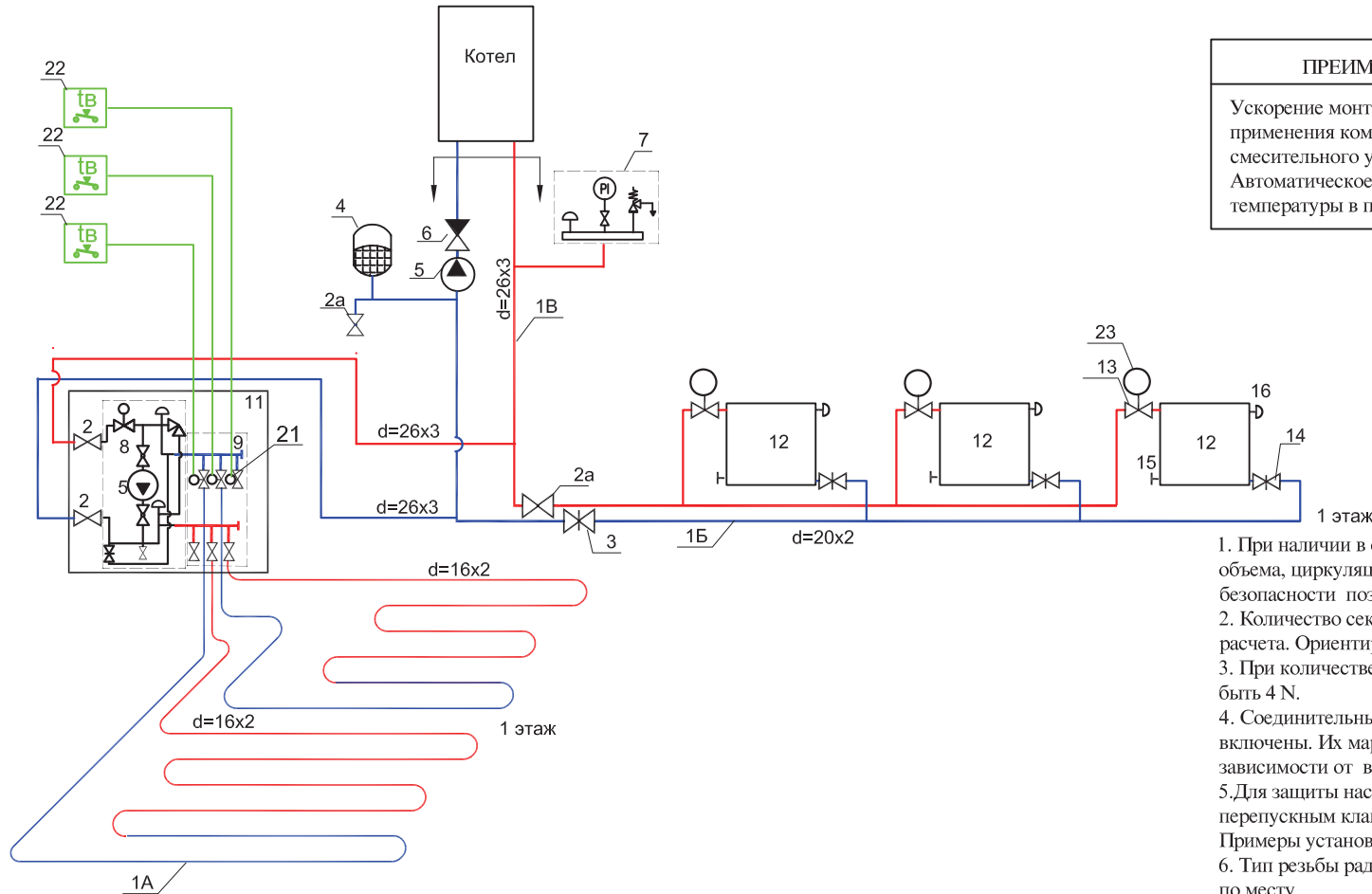
50



Инв. N подл.	Подпись и дата	Взам. инв. N

★ ★ ★ ★
Схема 3.7.
стандарт-плюс

Схема комбинированного отопления помещений одного этажа на базе узла VT.COMBI. Автоматическое регулирование температуры в помещениях. Горизонтальная двухтрубная разводка радиаторного отопления.



### ХАРАКТЕРИСТИКА СИСТЕМЫ

ПРЕИМУЩЕСТВА	НЕДОСТАТКИ
Ускорение монтажа за счет применения комплектного смесительного узла теплого пола. Автоматическое регулирование температуры в помещениях.	Требует точной настройки радиаторного контура. Котельный насос не защищен от перегрузки. Наличие проводок от комнатных термостатов к сервоприводам. Повышенная стоимость материалов.

### УСЛОВИЯ ЭКСПЛУАТАЦИИ

	Радиаторное отопление	"Теплый" пол
$P_{\text{раб}}$	до 2,5 бар	до 2,5 бар
$t_{\text{раб}}$	до 90 °С	до 60 °С
$\Delta T$	20 °С	10 °С
$S_{\text{от.}}$	до 100 м <sup>2</sup>	до 200 м <sup>2</sup>
$Q_{\text{от.}}$	до 12 кВт	до 20 кВт

### ПРИМЕЧАНИЯ

1. При наличии в составе котельного агрегата расширительного бака достаточного объема, циркуляционного насоса требуемой производительности и группы безопасности поз. 4,5,6,7 не устанавливаются.
2. Количество секций радиаторов определяется на основании теплотехнического расчета. Ориентировочное количество секций- см. лист 100.
3. При количестве секций в радиаторе более 10-ти количество кронштейнов должно быть 4 N.
4. Соединительные и фасонные детали трубопроводов в спецификацию не включены. Их марки и количество подбираются для конкретного объекта в зависимости от взаимного расположения элементов системы.
5. Для защиты насоса от перегрузки рекомендуется устанавливать байпасы с перепускным клапаном.
6. Примеры установки перепускных клапанов приведены на листе 102.
7. Тип резьбы радиаторных футорок и пробок ("левая" или "правая") определяется по месту.
8. Типовая схема конструкции теплого пола- см. лист 101.
9. Расход трубы теплого пола в зависимости от площади помещения- см. лист 100.
9. Количество петель "теплого" пола на данной схеме показано условно.

изм.	лист	N документа	подпись	дата

VALTEC-01.2010

Лист  
51

Инв.№ подл.	Подпись и дата	Взам. инв. №



Схема комбинированного отопления помещений одного этажа на базе узла VT.COMBI. Автоматическое регулирование температуры в помещениях. Горизонтальная двухтрубная разводка радиаторного отопления.

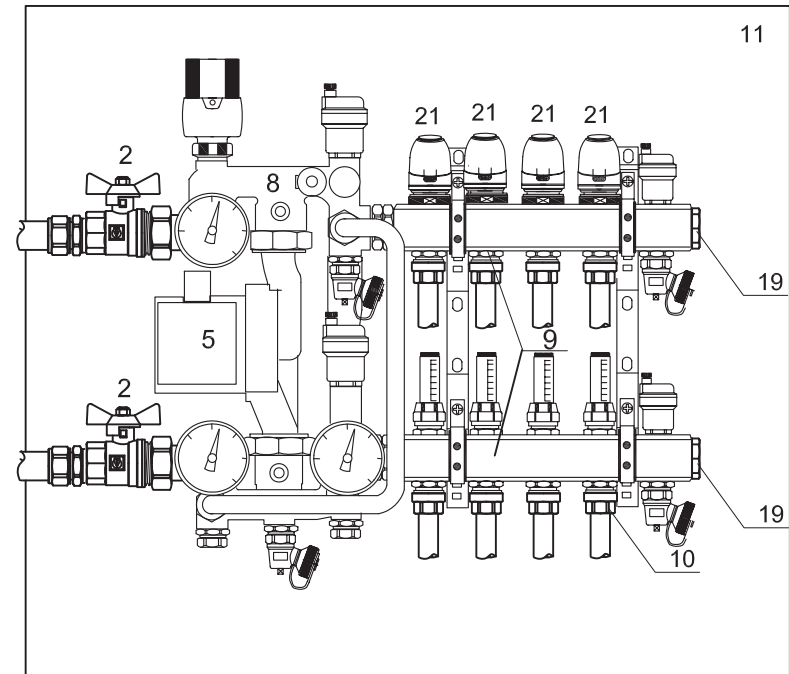
Схема 3.7.

стандарт-плюс

**СПЕЦИФИКАЦИЯ ОСНОВНЫХ МАТЕРИАЛОВ И ОБОРУДОВАНИЯ**

№ поз.	Наименование	Марка	Производитель	Количество
1А	Труба металлополимерная VALTEC d=16x2	VALTEC	VALTEC	не более 100м на петлю
1Б	Труба металлополимерная VALTEC d=20x2	VALTEC	VALTEC	по месту
1В	Труба металлополимерная VALTEC d=26x3	VALTEC	VALTEC	по месту
2	Кран шаровой со сгоном Base 1"	VT.227	VALTEC	2
2а	Кран шаровой Base 3/4"	VT.217	VALTEC	2
3	Вентиль прямоточный 3/4"	VT.052	VALTEC	1
4	Бак мембранный для отопления, 50 литров	VRV	VALTEC	1
5	Насос циркуляционный с комплектом гаек	Star RS 25/6	WILO	2
6	Клапан обратный 1"	VT.161	VALTEC	1
7	Группа безопасности Kombiluft 1"	R. 46	RBM	1
8	Насосно-смесительный узел	VT.COMBI 02	VALTEC	1 к-т
9	Блок коллекторный 1"х 3/4"хР (Euroconus)	VTc.595.EMNX	VALTEC	1 к-т (Р-кол-во петель)
10	Соединитель 16 (2,0) Euroconus	VT.4420	VALTEC	2Р
11	Шкаф распределительный глубиной 145 мм	ШН (ШВ)	Изотерм	1
12	Радиатор биметаллический секционный	BRIXIS	ALURAD	N (кол-во радиаторов)
13	Клапан термостатический 1/2"	VT.031 (VT.032)	VALTEC	N
14	Клапан настроечный 1/2"	VT.019 (VT.020)	VALTEC	N
15	Пробка радиаторная 1"		TENRAD	N
16	Воздухоотводчик ручной 1/2"	R. 400	OR	N
17	Футорка радиаторная 1" х 1/2"		TENRAD	3N
18	Кронштейны для радиаторов		TENRAD	3N
19	Пробка самоуплотняющаяся 1"	VT.0600	VALTEC	2
20	Кожух гофрированный ПНД 16(25)		SC PLAST	по месту
21	Сервопривод электротермический	VT.TE 3040	VALTEC	P
22	Электронный комнатный термостат	VT.AC701	VALTEC	по кол-ву помещений с ТП
23	Термоголовка	VT.1000 (VT.5000)	VALTEC	N

Пример расположения элементов в распределительном шкафу



изм.	лист	№ документа	подпись	дата

VALTEC-01.2010

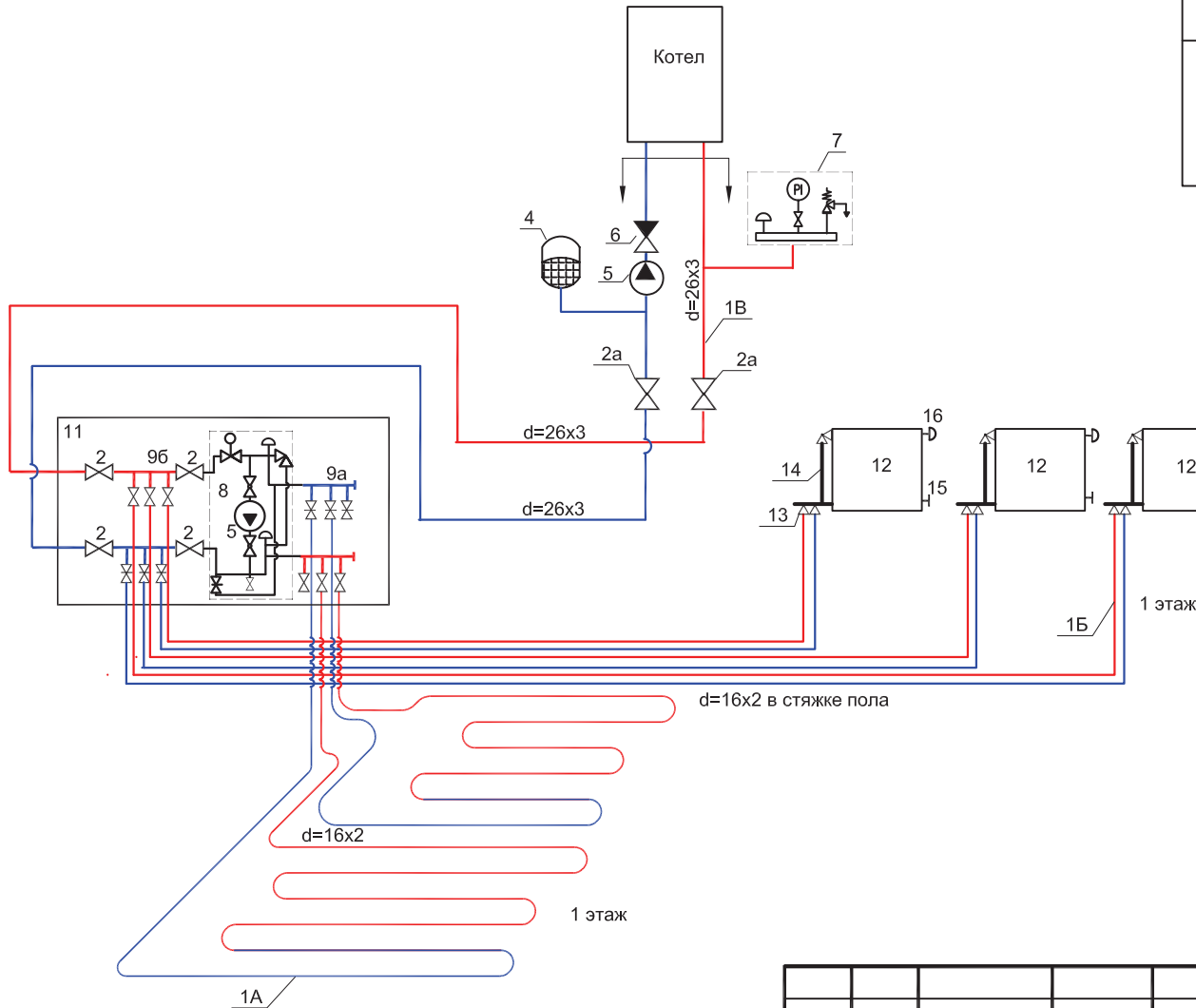
Лист

52

Инв. N подл.	Подпись и дата	Взам. инв. N

Схема комбинированного отопления помещений одного этажа на базе узла VT.COMBI.  
 Ручное регулирование температуры в помещениях. Лучевая разводка радиаторного отопления.

☆☆☆☆  
**Схема 3.8.**  
**стандарт-плюс**



**ХАРАКТЕРИСТИКА СИСТЕМЫ**

ПРЕИМУЩЕСТВА	НЕДОСТАТКИ
Ускорение монтажа за счет применения комплектного смесительного узла теплого пола. Гидравлическая устойчивость системы	Только ручное регулирование температуры в помещениях. Насос не защищен от перегрузки. Расход труб выше, чем при горизонтальной и вертикальной разводке. Необходимость укладки трубопроводов в стяжке и гофрокожухе.

**УСЛОВИЯ ЭКСПЛУАТАЦИИ**

	Радиаторное отопление	"Теплый" пол
P <sub>раб</sub>	до 2,5 бар	до 2,5 бар
t <sub>раб</sub>	до 90 °С	до 60 °С
ΔT	20 °С	10 °С
S <sub>от.</sub>	до 250 м <sup>2</sup>	до 200 м <sup>2</sup>
Q <sub>от.</sub>	до 25 КВт	до 20 КВт

**ПРИМЕЧАНИЯ**

1. При наличии в составе котельного агрегата расширительного бака достаточного объема, циркуляционного насоса требуемой производительности и группы безопасности поз. 4,5,6,7 не устанавливаются.
2. Количество секций радиаторов определяется на основании теплотехнического расчета. Ориентировочное количество секций- см. лист 100.
3. При количестве секций в радиаторе более 10-ти количество кронштейнов должно быть 4 N.
4. Соединительные и фасонные детали трубопроводов в спецификацию не включены. Их марки и количество подбираются для конкретного объекта в зависимости от взаимного расположения элементов системы.
5. Для защиты насоса от перегрузки рекомендуется устанавливать байпасы с перепускным клапаном. Примеры установки перепускных клапанов приведены на листе 102.
6. Тип резьбы радиаторных футорок и пробок ("левая" или "правая") определяется по месту.
7. Типовая схема конструкции теплого пола- см. лист 101.
8. Расход трубы теплого пола в зависимости от площади помещения- см. лист 100.
9. Количество петель "теплого" пола на данной схеме показано условно.

изм.	лист	N документа	подпись	дата

**VALTEC-01.2010**

Лист  
**53**

Инв.№ подл.	Подпись и дата	Взам. инв. №

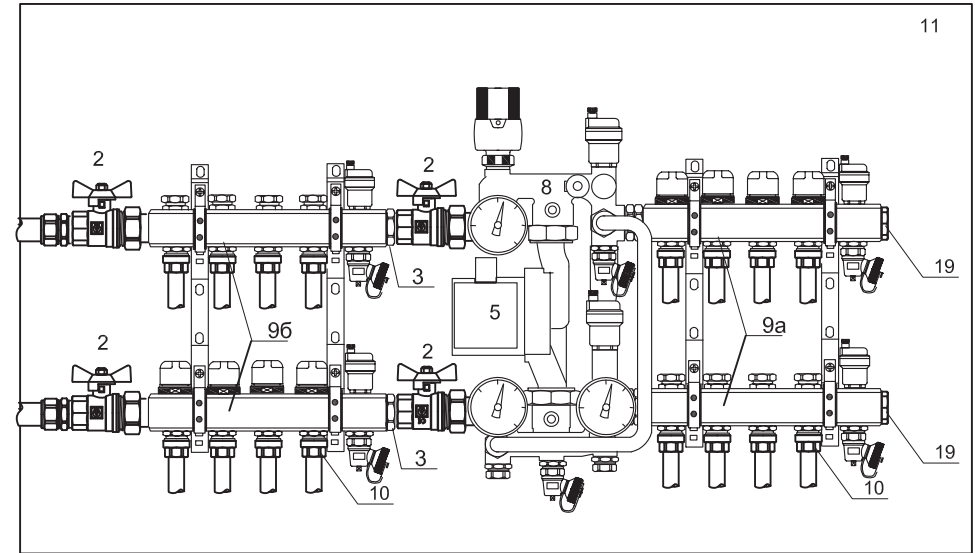
Схема комбинированного отопления помещений одного этажа на базе узла VT.COMBI.  
 Ручное регулирование температуры в помещениях. Лучевая разводка радиаторного отопления.

★★★★  
**Схема 3.8.**  
**стандарт-плюс**

**СПЕЦИФИКАЦИЯ ОСНОВНЫХ МАТЕРИАЛОВ И ОБОРУДОВАНИЯ**

№ поз.	Наименование	Марка	Производитель	Количество
1А	Труба металлополимерная VALTEC d=16x2	VALTEC	VALTEC	не более 100м на петлю
1Б	Труба металлополимерная VALTEC d=20x2	VALTEC	VALTEC	по месту
1В	Труба металлополимерная VALTEC d=26x3	VALTEC	VALTEC	по месту
2	Кран шаровой со сгоном Base 1"	VT.227	VALTEC	4
2а	Кран шаровой Base 1"	VT.217	VALTEC	2
3	Ниппель 1"	VT.582	VALTEC	2
4	Бак мембранный для отопления, 50 литров	VRV	VALTEC	1
5	Насос циркуляционный с комплектом гаек	Star RS 25/6	WILO	2
6	Клапан обратный 1"	VT.161	VALTEC	1
7	Группа безопасности Kombiluft 1"	R. 46	RBM	1
8	Насосно-смесительный узел	VT.COMBI 02	VALTEC	1 к-т
9а	Блок коллекторный 1"х 3/4"хР (Euroconus)	VTc.594.EMNX	VALTEC	1 к-т (Р-кол-во петель)
9б	Блок коллекторный 1"х 3/4"хN (Euroconus)	VTc.594.EMNX	VALTEC	1 к-т (N-кол-во радиаторов)
10	Соединитель 16 (2,0) Euroconus	VT.4420	VALTEC	2Р +2N (Р-петли; N-радиаторы)
11	Шкаф распределительный глубиной 14 5мм	ШН (ШВ)	Изотерм	1
12	Радиатор биметаллический секционный	BRIXIS	ALURAD	N (кол-во радиаторов)
13	Узел нижнего подключения радиатора 100%	VT.VCR036	VALTEC	N
14	Стальная трубка	VT.ADI 01	VALTEC	N
15	Пробка радиаторная 1"		TENRAD	N
16	Воздухоотводчик ручной 1/2"	R. 400	OR	N
17	Футорка радиаторная 1" х 1/2"		TENRAD	3N
18	Кронштейны для радиаторов		TENRAD	3N
19	Пробка самоуплотняющаяся 1"	VT.0600	VALTEC	2
20	Кожух гофрированный ПНД 16(25)		SC PLAST	по месту

**Пример расположения элементов в распределительном шкафу**



изм.	лист	№ документа	подпись	дата

VALTEC-01.2010

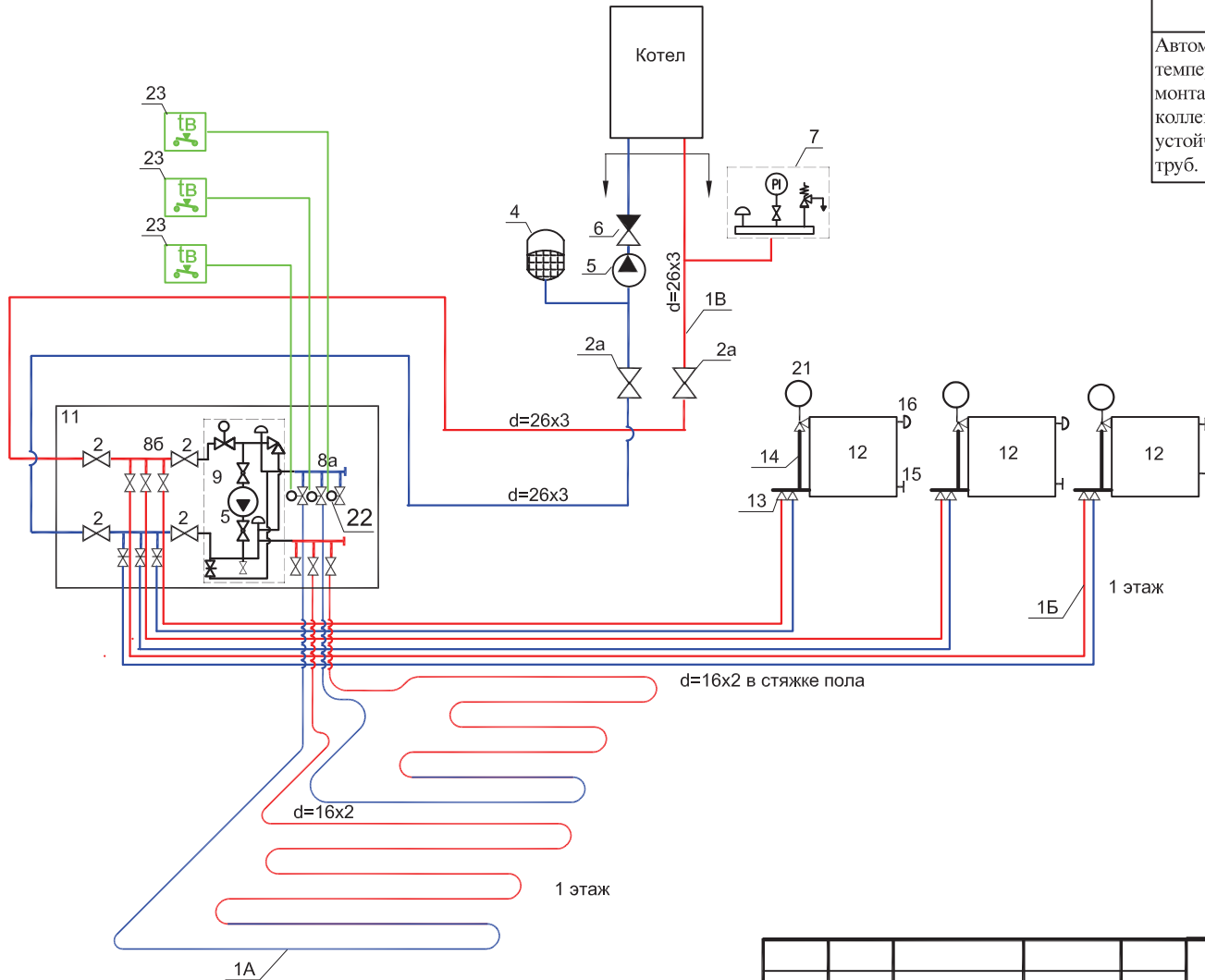
Лист

54

Инв. N подл.	Подпись и дата	Взам. инв. N

**Схема комбинированного отопления помещений одного этажа на базе узла VT.COMBI.  
Автоматическое регулирование температуры в помещениях. Лучевая разводка радиаторного отопления.**

★★★★★
<b>Схема 3.9.</b>
<b>элита</b>



**ХАРАКТЕРИСТИКА СИСТЕМЫ**

ПРЕИМУЩЕСТВА	НЕДОСТАТКИ
Автоматическое регулирование температуры в помещениях. Ускорение монтажа за счет применения комплектного коллекторного узла. Гидравлическая устойчивость системы. Скрытая разводка труб.	Котельный насос не защищен от перегрузки. Наличие проводок от комнатных термостатов к сервоприводам. Повышенная стоимость системы.

**УСЛОВИЯ ЭКСПЛУАТАЦИИ**

	Радиаторное отопление	"Теплый" пол
P <sub>раб</sub>	до 2,5 бар	до 2,5 бар
t <sub>раб</sub>	до 90 °С	до 60 °С
ΔT	20 °С	10 °С
S <sub>от.</sub>	до 250 м <sup>2</sup>	до 200 м <sup>2</sup>
Q <sub>от.</sub>	до 25 кВт	до 20 кВт

**ПРИМЕЧАНИЯ**

1. При наличии в составе котельного агрегата расширительного бака достаточного объема, циркуляционного насоса требуемой производительности и группы безопасности поз. 4,5,6,7 не устанавливаются.
2. Количество секций радиаторов определяется на основании теплотехнического расчета. Ориентировочное количество секций- см. лист 100.
3. При количестве секций в радиаторе более 10-ти количество кронштейнов должно быть 4 N.
4. Соединительные и фасонные детали трубопроводов в спецификацию не включены. Их марки и количество подбираются для конкретного объекта в зависимости от взаимного расположения элементов системы.
5. Для защиты насоса от перегрузки рекомендуется устанавливать байпасы с перепускным клапаном. Примеры установки перепускных клапанов приведены на листе 102.
6. Тип резьбы радиаторных футорок и пробок ("левая" или "правая") определяется по месту.
7. Типовая схема конструкции теплого пола- см. лист 101.
8. Расход трубы теплого пола в зависимости от площади помещения- см. лист 100.
9. Количество петель "теплого" пола на данной схеме показано условно.

изм.	лист	N документа	подпись	дата

**VALTEC-01.2010**

Лист  
**55**

Инв. N подл.	Подпись и дата	Взам. инв. N

Схема комбинированного отопления помещений одного этажа на базе узла VT.COMBI.  
 Автоматическое регулирование температуры в помещениях. Лучевая разводка радиаторного отопления.

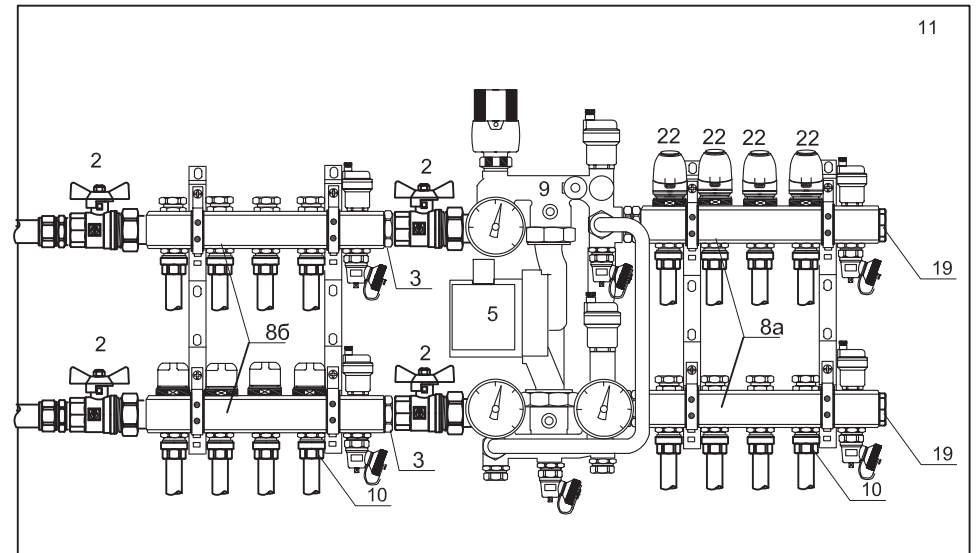
★ ★ ★ ★ ★  
**Схема 3.9.**  
**элита**

**СПЕЦИФИКАЦИЯ ОСНОВНЫХ МАТЕРИАЛОВ И ОБОРУДОВАНИЯ**

№ поз.	Наименование	Марка	Производитель	Количество
1A	Труба металлополимерная VALTEC d=16x2	VALTEC	VALTEC	не более 80м на петлю
1B	Труба металлополимерная VALTEC d=20x2	VALTEC	VALTEC	по месту
1B	Труба металлополимерная VALTEC d=26x3	VALTEC	VALTEC	по месту
2	Кран шаровой со сгоном Base 1"	VT.227	VALTEC	4
2a	Кран шаровой Base 1"	VT.217	VALTEC	2
3	Ниппель 1"	VT.582	VALTEC	2
4	Бак мембранный для отопления, 50 литров	VRV	VALTEC	1
5	Насос циркуляционный с комплектом гаек	Star RS 25/6	WILO	2
6	Клапан обратный 1"	VT.161	VALTEC	1
7	Группа безопасности Kombiluft 1"	R. 46	RBM	1
8a	Блок коллекторный 1"х 3/4"хP (Euroconus)	VTc.594.EMNX	VALTEC	1 к-т (P-кол-во петель)
8б	Блок коллекторный 1"х 3/4"хN (Euroconus)	VTc.594.EMNX	VALTEC	1 к-т (N-кол-во радиаторов)
9	Насосно-смесительный узел	VT.COMBI 02	VALTEC	1 к-т
10	Соединитель 16 (2,0) Euroconus	VT.4420	VALTEC	2P+2N (P-петли; N-радиаторы)
11	Шкаф распределительный глубиной 145 мм	ШН (ШН)	Изотерм	1
12	Радиатор биметаллический секционный	BRIXIS	ALURAD	
13	Узел нижнего подключения радиатора 100%	VT.VCR036	VALTEC	N (кол-во радиаторов)
14	Стальная трубка	VT.ADI 01	VALTEC	N
15	Пробка радиаторная 1"		TENRAD	N
16	Воздухоотводчик ручной 1/2"	R. 400	OR	N
17	Футорка радиаторная 1" х 1/2"		TENRAD	3N
18	Кронштейны для радиаторов		TENRAD	3N
19	Пробка самоуплотняющаяся 1"	VT.0600	VALTEC	2
20	Кожух гофрированный ПНД 16(25)		SC PLAST	по месту

21	Термоголовка	VT.1000 (VT.5000)	VALTEC	N
22	Сервопривод электротермический	VT.TE 3040	VALTEC	P- количество петель
23	Электронный комнатный термостат	VT.AC701	VALTEC	по кол-ву комнат с теплым полом

Пример расположения элементов в распределительном шкафу



изм.	лист	№ документа	подпись	дата

VALTEC-01.2010

Лист

56

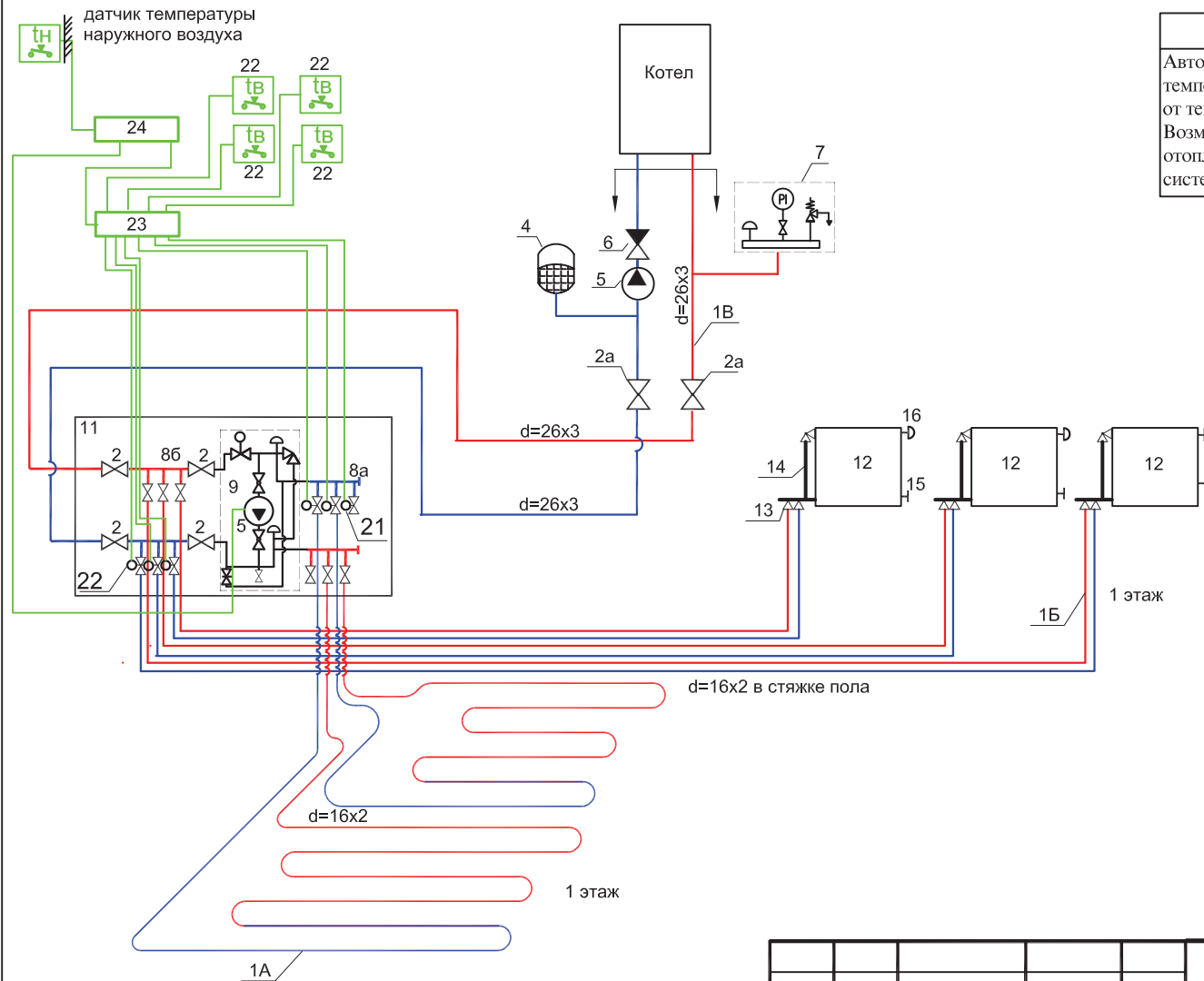
Инв. N подл.	Подпись и дата	Взам. инв. N

★ ★ ★ ★ ★ ★

**Схема 3.10.**

**элита-плюс**

Схема комбинированного отопления помещений одного этажа на базе узла VT.COMBI и контроллера VT.DHCC 100  
 Автоматическое регулирование температуры в помещениях. Лучевая разводка радиаторного отопления.



**ХАРАКТЕРИСТИКА СИСТЕМЫ**

ПРЕИМУЩЕСТВА	НЕДОСТАТКИ
Автоматическое регулирование температуры в помещениях в зависимости от температуры наружного воздуха. Возможность программирования режимов отопления. Гидравлическая устойчивость системы. Скрытая разводка труб.	Котельный насос не защищен от перегрузки. Наличие проводок от комнатных термостатов к коммуникатору, контроллеру и сервоприводам. Высокая стоимость системы.

**УСЛОВИЯ ЭКСПЛУАТАЦИИ**

	Радиаторное отопление	"Теплый" пол
P <sub>раб</sub>	до 2,5 бар	до 2,5 бар
t <sub>раб</sub>	до 90 °С	до 60 °С
ΔT	20 °С	10 °С
S <sub>от.</sub>	до 250 м <sup>2</sup>	до 200 м <sup>2</sup>
Q <sub>от.</sub>	до 25 кВт	до 20 кВт

**ПРИМЕЧАНИЯ**

1. При наличии в составе котельного агрегата расширительного бака достаточного объема, циркуляционного насоса требуемой производительности и группы безопасности поз. 4,5,6,7 не устанавливаются.
2. Количество секций радиаторов определяется на основании теплотехнического расчета. Ориентировочное количество секций- см. лист 100.
3. При количестве секций в радиаторе более 10-ти количество кронштейнов должно быть 4 N.
4. Соединительные и фасонные детали трубопроводов в спецификацию не включены. Их марки и количество подбираются для конкретного объекта в зависимости от взаимного расположения элементов системы.
5. Для защиты насоса от перегрузки рекомендуется устанавливать байпасы с перепускным клапаном. Примеры установки перепускных клапанов приведены на листе 102.
6. Тип резьбы радиаторных футорок и пробок ("левая" или "правая") определяется по месту.
7. Типовая схема конструкции теплого пола- см. лист 101.
8. Расход трубы теплого пола в зависимости от площади помещения- см. лист 100.
9. Количество петель "теплого" пола на данной схеме показано условно.

изм.	лист	N документа	подпись	дата

**VALTEC-01.2010**

Лист  
**57**

Инв. N подл.	Подпись и дата	Взам. инв. N



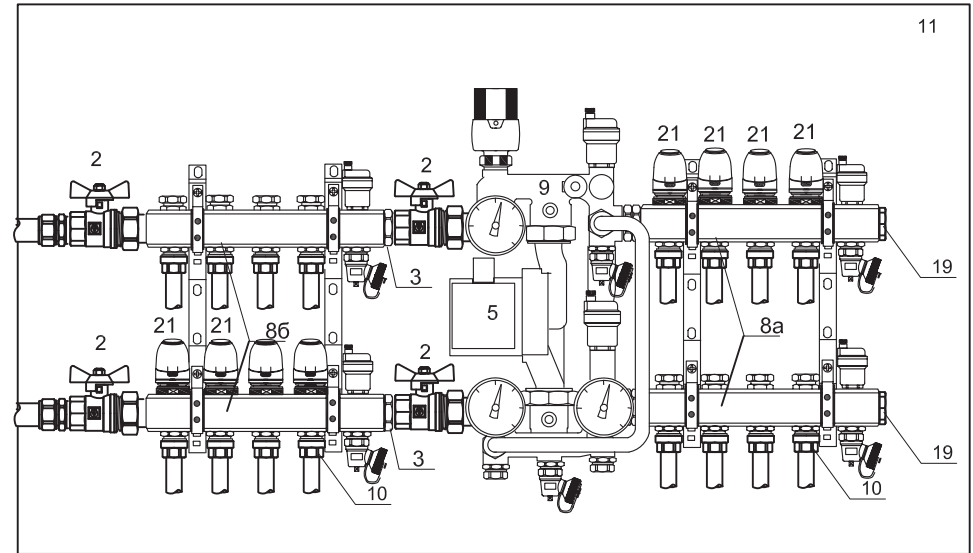
Схема комбинированного отопления помещений одного этажа на базе узла VT.COMBI и контроллера VT.DHCC 100  
 Автоматическое регулирование температуры в помещениях. Лучевая разводка радиаторного отопления.

### СПЕЦИФИКАЦИЯ ОСНОВНЫХ МАТЕРИАЛОВ И ОБОРУДОВАНИЯ

№ поз.	Наименование	Марка	Производитель	Количество
1А	Труба металлополимерная VALTEC d=16x2	VALTEC	VALTEC	не более 80м на петлю
1Б	Труба металлополимерная VALTEC d=20x2	VALTEC	VALTEC	по месту
1В	Труба металлополимерная VALTEC d=26x3	VALTEC	VALTEC	по месту
2	Кран шаровой со сгоном Base 1"	VT.227	VALTEC	4
2а	Кран шаровой Base 1"	VT.217	VALTEC	2
3	Ниппель 1"	VTr.582	VALTEC	2
4	Бак мембранный для отопления, 50 литров	VRV	VALTEC	1
5	Насос циркуляционный с комплектом гаек	Star RS 25/6	WILO	2
6	Клапан обратный 1"	VT.161	VALTEC	1
7	Группа безопасности Kombiluft 1"	R. 46	RBM	1
8а	Блок коллекторный 1"х 3/4"хР (Euroconus)	VTe.594.EMNX	VALTEC	1 к-т (Р-кол-во петель)
8б	Блок коллекторный 1"х 3/4"хN (Euroconus)	VTe.594.EMNX	VALTEC	1 к-т (N-кол-во радиаторов)
9	Насосно-смесительный узел	VT.COMBI 02	VALTEC	1 к-т
10	Соединитель 16 (2,0) Euroconus	VT.4420	VALTEC	2Р +2N(Р-петли; N-радиаторы)
11	Шкаф распределительный глубиной 14 5мм	ШН (ШНВ)	Изотерм	1
12	Радиатор биметаллический секционный	BRIXIS	ALURAD	N (кол-во радиаторов)
13	Узел нижнего подключения радиатора 100%	VT.VCR036	VALTEC	N
14	Стальная трубка	VT.ADI 01	VALTEC	N
15	Пробка радиаторная 1"		TENRAD	N
16	Воздухоотводчик ручной 1/2"	R. 400	OR	N
17	Футорка радиаторная 1" х 1/2"		TENRAD	3N
18	Кронштейны для радиаторов		TENRAD	3N
19	Пробка самоуплотняющаяся 1"	VT.0600	VALTEC	2
20	Кожух гофрированный ПНД 16(25)		SC PLAST	по месту

21	Сервопривод электротермический	VT.TE 3040	VALTEC	Р+N
22	Электронный комнатный термостат	VT.AC701	VALTEC	по кол-ву отапливаемых помещений
23	Коммуникатор	VT.ZC 100	VALTEC	1
24	Контроллер программируемый	VT.DHCC100	VALTEC	1

Пример расположения элементов в распределительном шкафу



изм.	лист	№ документа	подпись	дата

VALTEC-01.2010

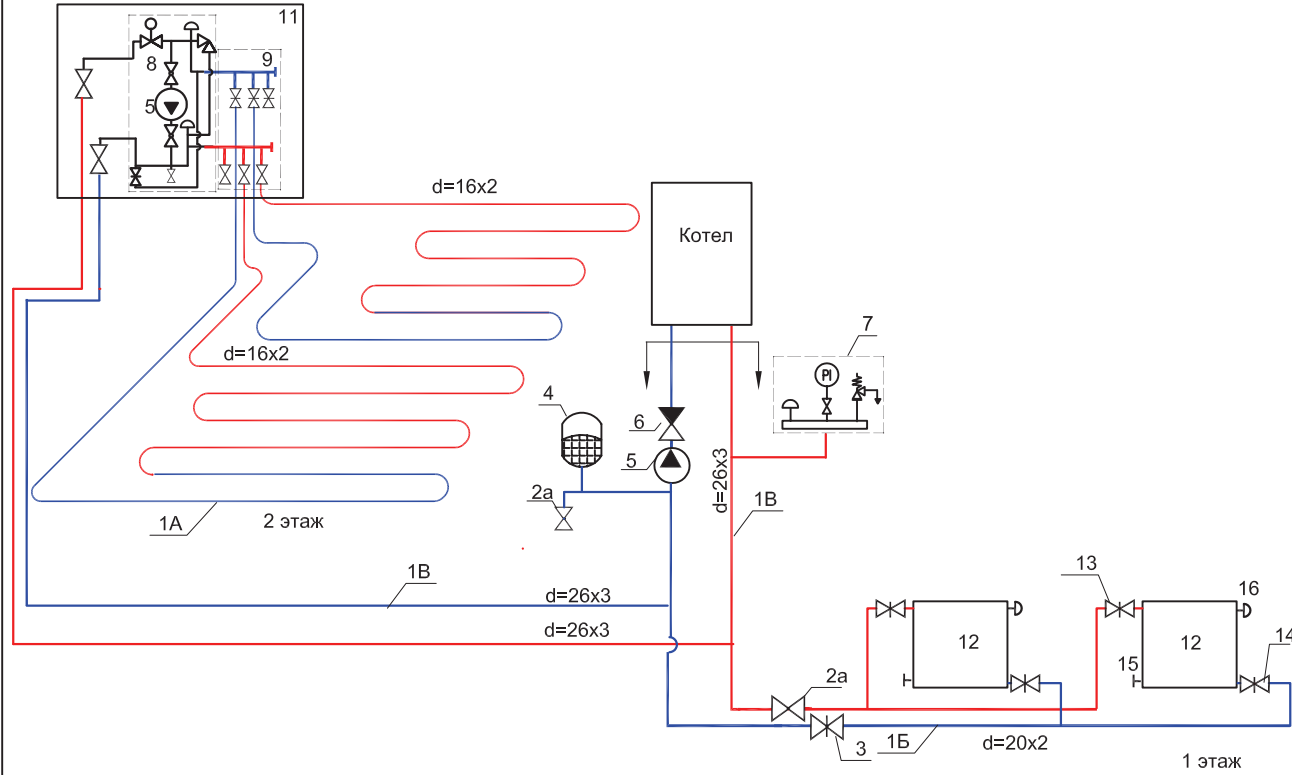
Лист  
58



Инв. N подл.	Подпись и дата	Взам. инв. N

Схема комбинированного отопления помещений (первый этаж -радиаторное; второй этаж- "теплый пол" на базе узла VT.COMBI). Ручное регулирование температуры в помещениях. Горизонтальная двухтрубная разводка радиаторного отопления

★ ★ ★
Схема 3.11.
стандарт



### ХАРАКТЕРИСТИКА СИСТЕМЫ

ПРЕИМУЩЕСТВА	НЕДОСТАТКИ
Простота монтажа. Ускорение монтажа за счет применения комплектного смесительного узла теплого пола.	Требует точной настройки радиаторного контура. Котельный насос не защищен от перегрузки. Только ручное регулирование температуры в помещениях.

### УСЛОВИЯ ЭКСПЛУАТАЦИИ

	Радиаторное отопление	"Теплый" пол
$P_{\text{раб}}$	до 2,5 бар	до 2,5 бар
$t_{\text{раб}}$	до 90 °С	до 60 °С
$\Delta T$	20 °С	10 °С
$S_{\text{от.}}$	до 100 м <sup>2</sup>	до 200 м <sup>2</sup>
$Q_{\text{от.}}$	до 12 кВт	до 20 кВт

### ПРИМЕЧАНИЯ

1. При наличии в составе котельного агрегата расширительного бака достаточного объема, циркуляционного насоса требуемой производительности и группы безопасности поз. 4,5,6,7 не устанавливаются.
2. Количество секций радиаторов определяется на основании теплотехнического расчета. Ориентировочное количество секций- см. лист 100.
3. При количестве секций в радиаторе более 10-ти количество кронштейнов должно быть 4 N.
4. Соединительные и фасонные детали трубопроводов в спецификацию не включены. Их марки и количество подбираются для конкретного объекта в зависимости от взаимного расположения элементов системы.
5. Для защиты насоса от перегрузки рекомендуется устанавливать байпасы с перепускным клапаном.
6. Тип резьбы радиаторных футорок и пробок ("левая" или "правая") определяется по месту.
7. Типовая схема конструкции теплого пола- см. лист 101.
8. Расход трубы теплого пола в зависимости от площади помещения- см. лист 100.
9. Количество петель "теплого" пола на данной схеме показано условно.

изм.	лист	N документа	подпись	дата

VALTEC-01.2010

Лист

59

Инв.№ подл.	Подпись и дата	Взам. инв. №

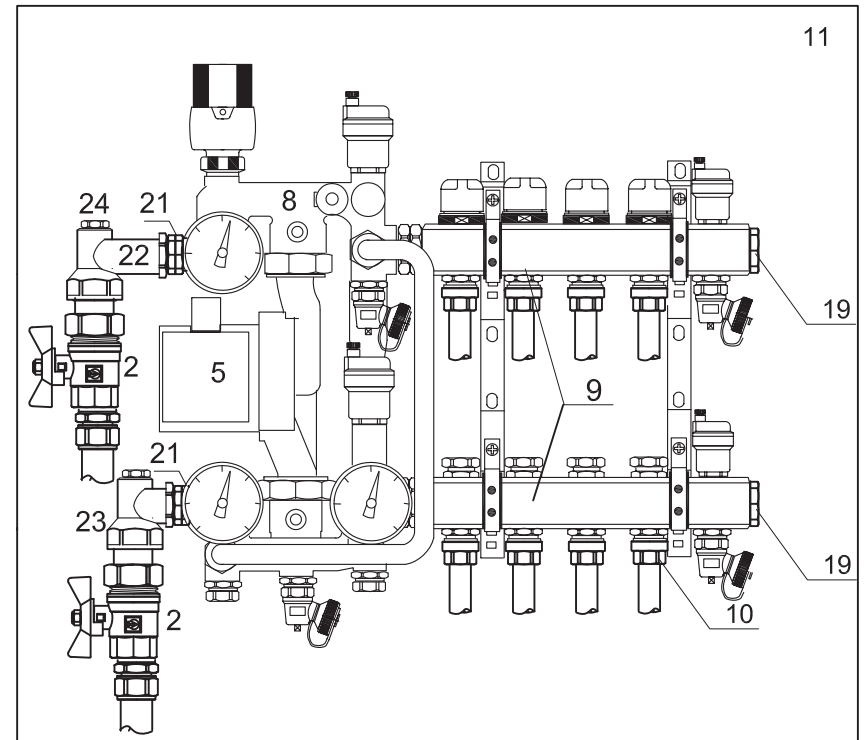
Схема комбинированного отопления помещений (первый этаж -радиаторное; второй этаж- "теплый пол" на базе узла VT.COMBI). Ручное регулирование температуры в помещениях. Горизонтальная двухтрубная разводка радиаторного отопления

★ ★ ★
Схема 3.11.
стандарт

**СПЕЦИФИКАЦИЯ ОСНОВНЫХ МАТЕРИАЛОВ И ОБОРУДОВАНИЯ**

№ поз.	Наименование	Марка	Производитель	Количество
1А	Труба металлополимерная VALTEC d=16x2	VALTEC	VALTEC	не более 100м на петлю
1Б	Труба металлополимерная VALTEC d=20x2	VALTEC	VALTEC	по месту
1В	Труба металлополимерная VALTEC d=26x3	VALTEC	VALTEC	по месту
2	Кран шаровой со сгоном Base 1"	VT.227	VALTEC	2
2а	Кран шаровой Base 3/4"	VT.217	VALTEC	2
3	Вентиль прямоточный 3/4"	VT.052	VALTEC	1
4	Бак мембранный для отопления, 50 литров	VRV	VALTEC	1
5	Насос циркуляционный с комплектом гаек	Star RS 25/6	WILO	2
6	Клапан обратный 1"	VT.161	VALTEC	1
7	Группа безопасности Kombiluft 1"	R. 46	RBM	1
8	Насосно-смесительный узел	VT.COMBI 02	VALTEC	1 к-т
9	Блок коллекторный 1"х 3/4"хР (Euroconus)	VTc.594.EMNX	VALTEC	1 к-т (Р-кол-во петель)
10	Соединитель 16 (2,0) Euroconus	VT.4420	VALTEC	2Р
11	Шкаф распределительный глубиной 14 5мм	ШН (ШВ)	Изотерм	1
12	Радиатор биметаллический секционный	BRIXIS	ALURAD	N (кол-во радиаторов)
13	Клапан регулировочный ручной 1/2"	VT.007 (VT.008)	VALTEC	N
14	Клапан настроечный 1/2"	VT.019 (VT.020)	VALTEC	N
15	Пробка радиаторная 1"		TENRAD	N
16	Воздухоотводчик ручной 1/2"	R. 400	OR	N
17	Футорка радиаторная 1" х 1/2"		TENRAD	3N
18	Кронштейны для радиаторов		TENRAD	3N
19	Пробка самоуплотняющаяся 1"	VT.0600	VALTEC	2
20	Кожух гофрированный ПНД 16(25)		SC PLAST	по месту
21	Ниппель сдвоенный самоупл отняющийся 1"	VT.0606	VALTEC	2
22	Угольник коллекторный удлиненный 1"	VT.0619L	VALTEC	1
23	Угольник коллекторный 1"	VT.0619	VALTEC	1
24	Пробка самоуплотняющаяся 1/2"	VT.0600	VALTEC	2

Пример расположения элементов в распределительном шкафу



изм.	лист	№ документа	подпись	дата

VALTEC-01.2010

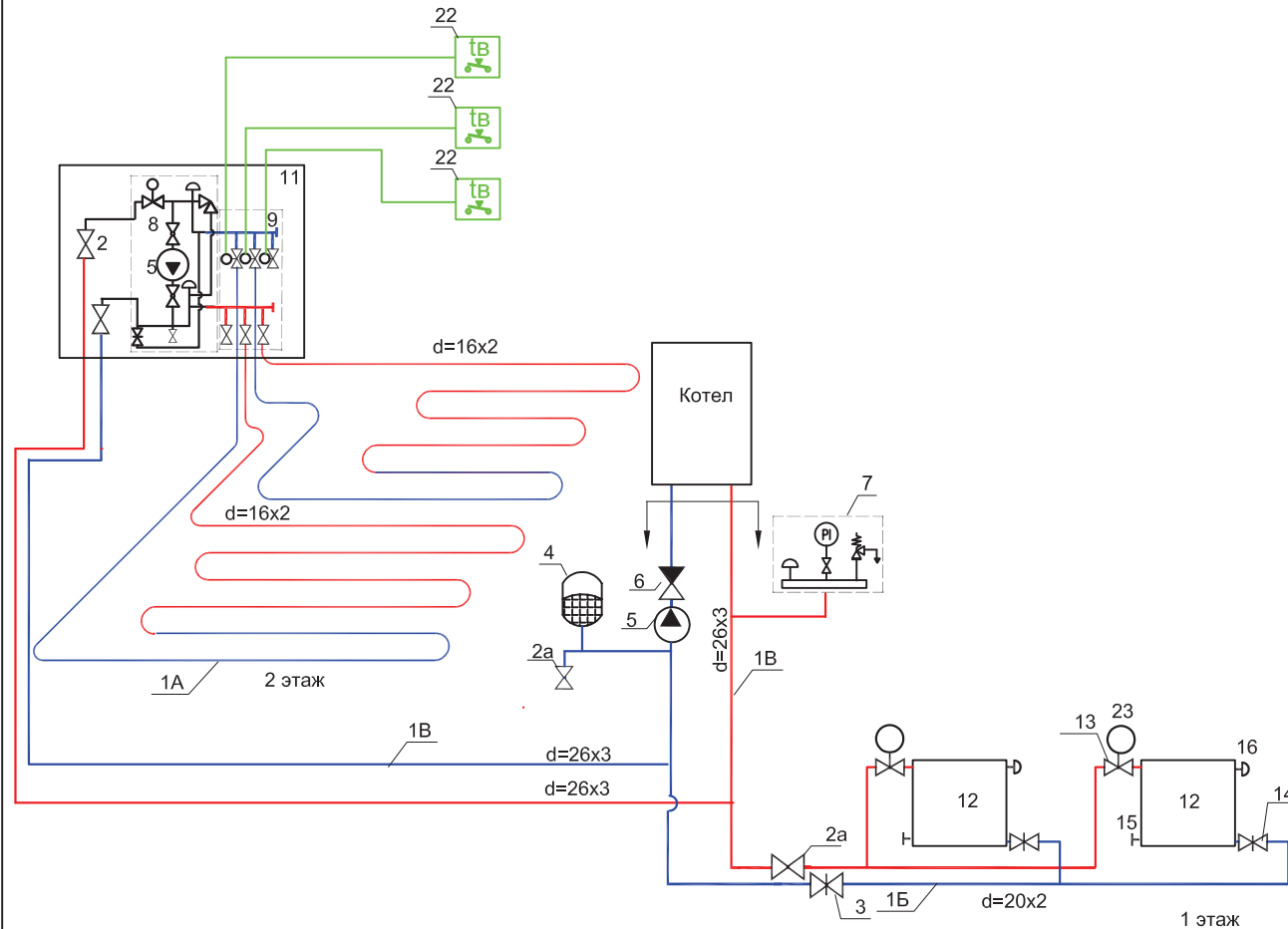
Лист

60

Инв. N подл.	Подпись и дата	Взам. инв. N

Схема комбинированного отопления помещений (первый этаж -радиаторное; второй этаж- "теплый пол" на базе узла VT.COMBI). Автоматическое регулирование температуры в помещениях. Горизонтальная двухтрубная разводка радиаторного отопления

★ ★ ★ ★
Схема 3.12.
стандарт-плюс



### ХАРАКТЕРИСТИКА СИСТЕМЫ

ПРЕИМУЩЕСТВА	НЕДОСТАТКИ
Ускорение монтажа за счет применения комплектного смесительного узла теплого пола. Автоматическое регулирование температуры в помещениях.	Требует точной настройки радиаторного контура. Котельный насос не защищен от перегрузки. Наличие проводок от комнатных термостатов к сервоприводам. Повышенная стоимость материалов.

### УСЛОВИЯ ЭКСПЛУАТАЦИИ

	Радиаторное отопление	"Теплый" пол
$P_{\text{раб}}$	до 2,5 бар	до 2,5 бар
$t_{\text{раб}}$	до 90 °С	до 60 °С
$\Delta T$	20 °С	10 °С
$S_{\text{от.}}$	до 100 м <sup>2</sup>	до 200 м <sup>2</sup>
$Q_{\text{от.}}$	до 12 КВт	до 20 КВт

### ПРИМЕЧАНИЯ

- При наличии в составе котельного агрегата расширительного бака достаточного объема, циркуляционного насоса требуемой производительности и группы безопасности поз. 4,5,6,7 не устанавливаются.
- Количество секций радиаторов определяется на основании теплотехнического расчета. Ориентировочное количество секций- см. лист 100.
- При количестве секций в радиаторе более 10-ти количество кронштейнов должно быть 4 N.
- Соединительные и фасонные детали трубопроводов в спецификацию не включены. Их марки и количество подбираются для конкретного объекта в зависимости от взаимного расположения элементов системы.
- Для защиты насоса от перегрузки рекомендуется устанавливать байпасы с перепускным клапаном. Примеры установки перепускных клапанов приведены на листе 102.
- Тип резьбы радиаторных футорок и пробок ("левая" или "правая") определяется по месту.
- Типовая схема конструкции теплого пола- см. лист 101.
- Расход трубы теплого пола в зависимости от площади помещения- см. лист 100.
- Количество петель "теплого" пола на данной схеме показано условно.

изм.	лист	N документа	подпись	дата

VALTEC-01.2010

Лист  
61

Инв.№ подл.	Подпись и дата	Взам. инв. №



Схема комбинированного отопления помещений одного этажа на базе узла VT.COMBI. Автоматическое регулирование температуры в помещениях. Горизонтальная двухтрубная разводка радиаторного отопления.

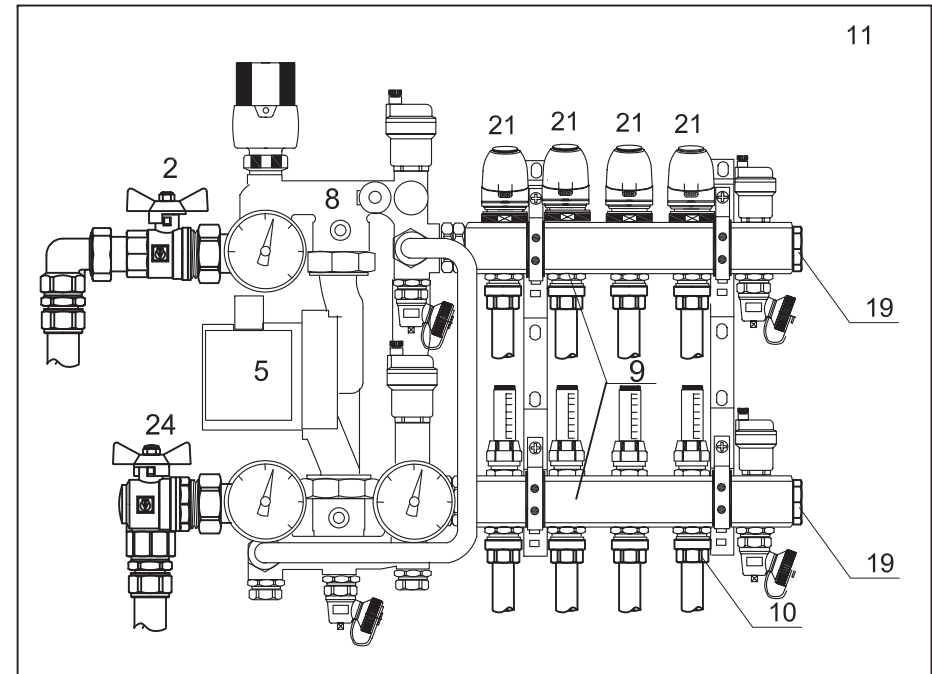
Схема 3.12.

стандарт-плюс

**СПЕЦИФИКАЦИЯ ОСНОВНЫХ МАТЕРИАЛОВ И ОБОРУДОВАНИЯ**

№ поз.	Наименование	Марка	Производитель	Количество
1А	Труба металлополимерная VALTEC d=16x2	VALTEC	VALTEC	не более 100м на петлю
1Б	Труба металлополимерная VALTEC d=20x2	VALTEC	VALTEC	по месту
1В	Труба металлополимерная VALTEC d=26x3	VALTEC	VALTEC	по месту
2	Кран шаровой со сгоном Base 1"	VT.227	VALTEC	1
2а	Кран шаровой Base 3/4"	VT.217	VALTEC	2
3	Вентиль прямоточный 3/4"	VT.052	VALTEC	1
4	Бак мембранный для отопления, 50 литров	VRV	VALTEC	1
5	Насос циркуляционный с комплектом гаек	Star RS 25/6	WILO	2
6	Клапан обратный 1"	VT.161	VALTEC	1
7	Группа безопасности Kombiluft 1"	R. 46	RBM	1
8	Насосно-смесительный узел	VT.COMBI 02	VALTEC	1 к-т
9	Блок коллекторный 1"х 3/4"хР (Euroconus)	VTc.595.EMNX	VALTEC	1 к-т (Р-кол-во петель)
10	Соединитель 16 (2,0) Euroconus	VT.4420	VALTEC	2Р
11	Шкаф распределительный глубиной 14 5мм	ШН (ШВ)	Изотерм	1
12	Радиатор биметаллический секционный	BRIXIS	ALURAD	N (кол-во радиаторов)
13	Клапан термостатический 1/2"	VT.031 (VT.032)	VALTEC	N
14	Клапан настроечный 1/2"	VT.019 (VT.020)	VALTEC	N
15	Пробка радиаторная 1"		TENRAD	N
16	Воздухоотводчик ручной 1/2"	R. 400	OR	N
17	Футорка радиаторная 1" х 1/2"		TENRAD	3N
18	Кронштейны для радиаторов		TENRAD	3N
19	Пробка самоуплотняющаяся 1"	VT.0600	VALTEC	2
20	Кожух гофрированный ПНД 16(25)		SC PLAST	по месту
21	Сервопривод электротермический	VT.TE 3040	VALTEC	Р
22	Электронный комнатный термостат	VT.AC701	VALTEC	по кол-ву помещений с ТП
23	Термоголовка	VT.1000 (VT.5000)	VALTEC	N
24	Кран шаровой угловой со сгоном Base 1"	VT.228	VALTEC	1

Пример расположения элементов в распределительном шкафу



изм.	лист	№ документа	подпись	дата

VALTEC-01.2010

Лист

62

Инв. N подл.	Подпись и дата	Взам. инв. N

Схема комбинированного отопления помещений (первый этаж -радиаторное; второй этаж- "теплый пол" на базе узла VT.COMBI). Ручное регулирование температуры в помещениях. Лучевая разводка радиаторного отопления

★ ★ ★ ★
Схема 3.13.
стандарт-плюс

### ХАРАКТЕРИСТИКА СИСТЕМЫ

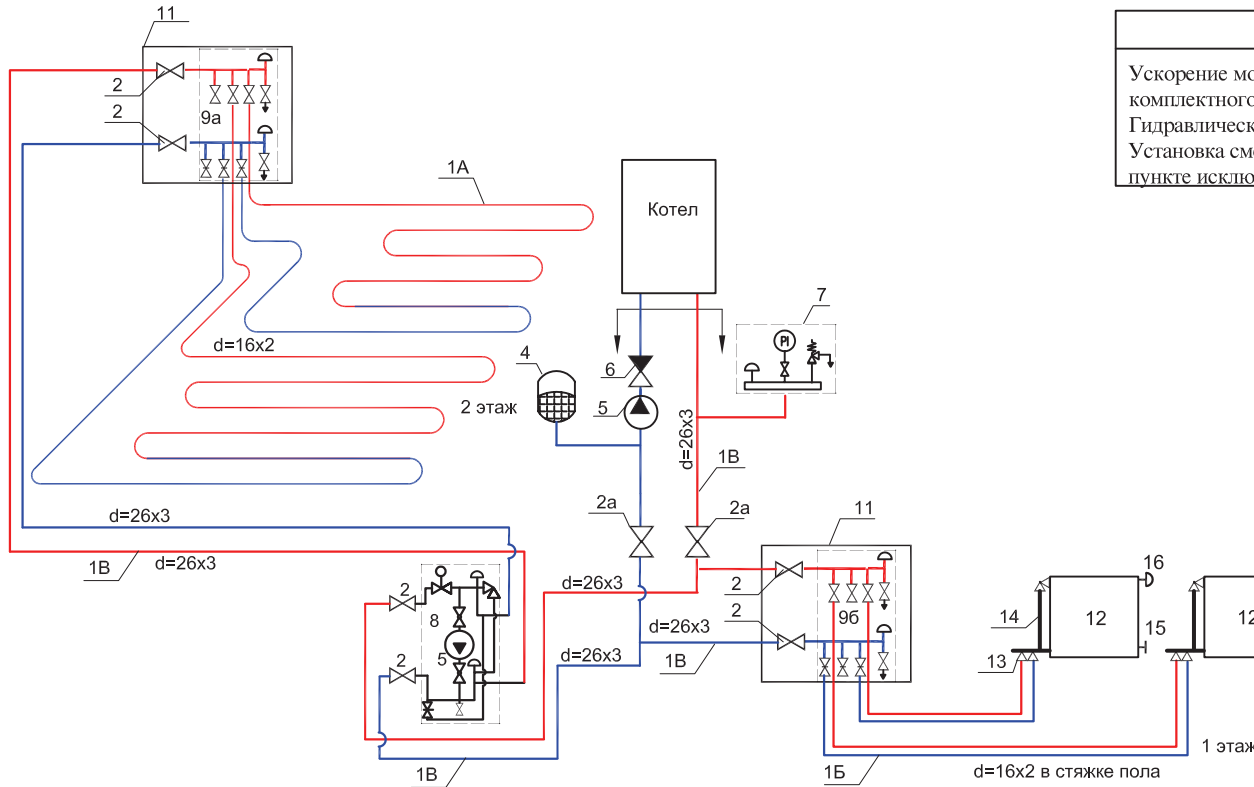
ПРЕИМУЩЕСТВА	НЕДОСТАТКИ
Ускорение монтажа за счет применения комплектного смесительного узла теплого пола. Гидравлическая устойчивость системы. Установка смесительного узла в тепловом пункте исключает шум в жилых помещениях.	Только ручное регулирование температуры в помещениях. Насос не защищен от перегрузки. Расход труб выше, чем при горизонтальной и вертикальной разводке. Необходимость укладки трубопроводов в стяжке и гофрокожухе.

### УСЛОВИЯ ЭКСПЛУАТАЦИИ

	Радиаторное отопление	"Теплый" пол
$P_{раб}$	до 2,5 бар	до 2,5 бар
$t_{раб}$	до 90 °С	до 60 °С
$\Delta T$	20 °С	10 °С
$S_{от.}$	до 250 м <sup>2</sup>	до 200 м <sup>2</sup>
$Q_{от.}$	до 25 КВт	до 20 КВт

### ПРИМЕЧАНИЯ

1. При наличии в составе котельного агрегата расширительного бака достаточного объема, циркуляционного насоса требуемой производительности и группы безопасности поз. 4,5,6,7 не устанавливаются.
2. Количество секций радиаторов определяется на основании теплотехнического расчета. Ориентировочное количество секций- см. лист 100.
3. При количестве секций в радиаторе более 10-ти количество кронштейнов должно быть 4 N.
4. Соединительные и фасонные детали трубопроводов в спецификацию не включены. Их марки и количество подбираются для конкретного объекта в зависимости от взаимного расположения элементов системы.
5. Для защиты насоса от перегрузки рекомендуется устанавливать байпасы с перепускным клапаном.
6. Тип резьбы радиаторных футорок и пробок ("левая" или "правая") определяется по месту.
7. Типовая схема конструкции теплого пола- см. лист 101.
8. Расход трубы теплого пола в зависимости от площади помещения- см. лист 100.
9. Количество петель "теплого" пола на данной схеме показано условно.



изм.	лист	№ документа	подпись	дата

VALTEC-01.2010

Лист

63

Инв. N подл.	Подпись и дата	Взам. инв. N

Схема комбинированного отопления помещений (первый этаж -радиаторное; второй этаж- "теплый пол" на базе узла VT.COMBI). Ручное регулирование температуры в помещениях. Лучевая разводка радиаторного отопления



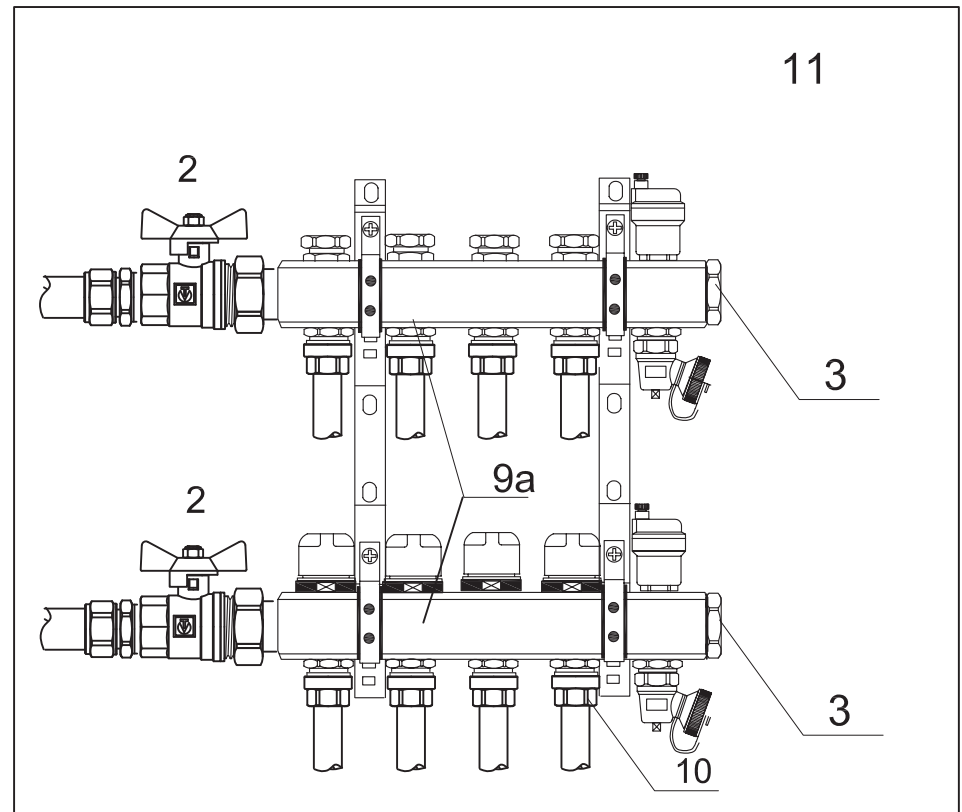
Схема 3.13.

стандарт-плюс

**СПЕЦИФИКАЦИЯ ОСНОВНЫХ МАТЕРИАЛОВ И ОБОРУДОВАНИЯ**

№ поз.	Наименование	Марка	Производитель	Количество
1A	Труба металлополимерная VALTEC d=16x2	VALTEC	VALTEC	не более 80м на петлю
1Б	Труба металлополимерная VALTEC d=16x2	VALTEC	VALTEC	по месту
1В	Труба металлополимерная VALTEC d=26x3	VALTEC	VALTEC	по месту
2	Кран шаровой со сгоном Base 1"	VT.227	VALTEC	6
2а	Кран шаровой Base 1"	VT.217	VALTEC	2
3	Пробка самоуплотняющаяся 1"	VT.0600	VALTEC	4
4	Бак мембранный для отопления, 50 литров	VRV	VALTEC	1
5	Насос циркуляционный с комплектом гаек	Star RS 25/6	WILO	2
6	Клапан обратный 1"	VT.161	VALTEC	1
7	Группа безопасности Kombiluft 1"	R. 46	RBM	1
8	Насосно-смесительный узел	VT.COMBI 02	VALTEC	1 к-т
9а	Блок коллекторный 1"х 3/4"хР (Euroconus)	VTc.594.EMNX	VALTEC	1 к-т (Р-кол-во петель)
9б	Блок коллекторный 1"х 3/4"хN (Euroconus)	VTc.594.EMNX	VALTEC	1 к-т (N-кол-во радиаторов)
10	Соединитель 16 (2,0) Euroconus	VT.4420	VALTEC	2Р +2N (Р-петли; N-радиаторы)
11	Шкаф распределительный глубиной 1 20мм	ШН (ШВ)	Изотерм	2
12	Радиатор биметаллический секционный	BRIXIS	ALURAD	N (кол-во радиаторов)
13	Узел нижнего подключения радиатора 100%	VT.VCR036	VALTEC	N
14	Стальная трубка	VT.ADI 01	VALTEC	N
15	Пробка радиаторная 1"	TENRAD	TENRAD	N
16	Воздухоотводчик ручной 1/2"	R. 400	OR	N
17	Футорка радиаторная 1" х 1/2"	TENRAD	TENRAD	3N
18	Кронштейны для радиаторов	TENRAD	TENRAD	3N
19	Кожух гофрированный ПНД 16(25)	SC PLAST	SC PLAST	по месту

**Пример расположения элементов в распределительном шкафу**



изм.	лист	№ документа	подпись	дата

VALTEC-01.2010

Лист

64

Инв. N подл.	Подпись и дата	Взам. инв. N

Схема комбинированного отопления помещений (первый этаж -радиаторное; второй этаж- "теплый пол" на базе узла VT.COMBI).Автоматическое регулирование температуры в помещениях. Лучевая разводка радиаторного отопления



Схема 3.14.

элита

### ХАРАКТЕРИСТИКА СИСТЕМЫ

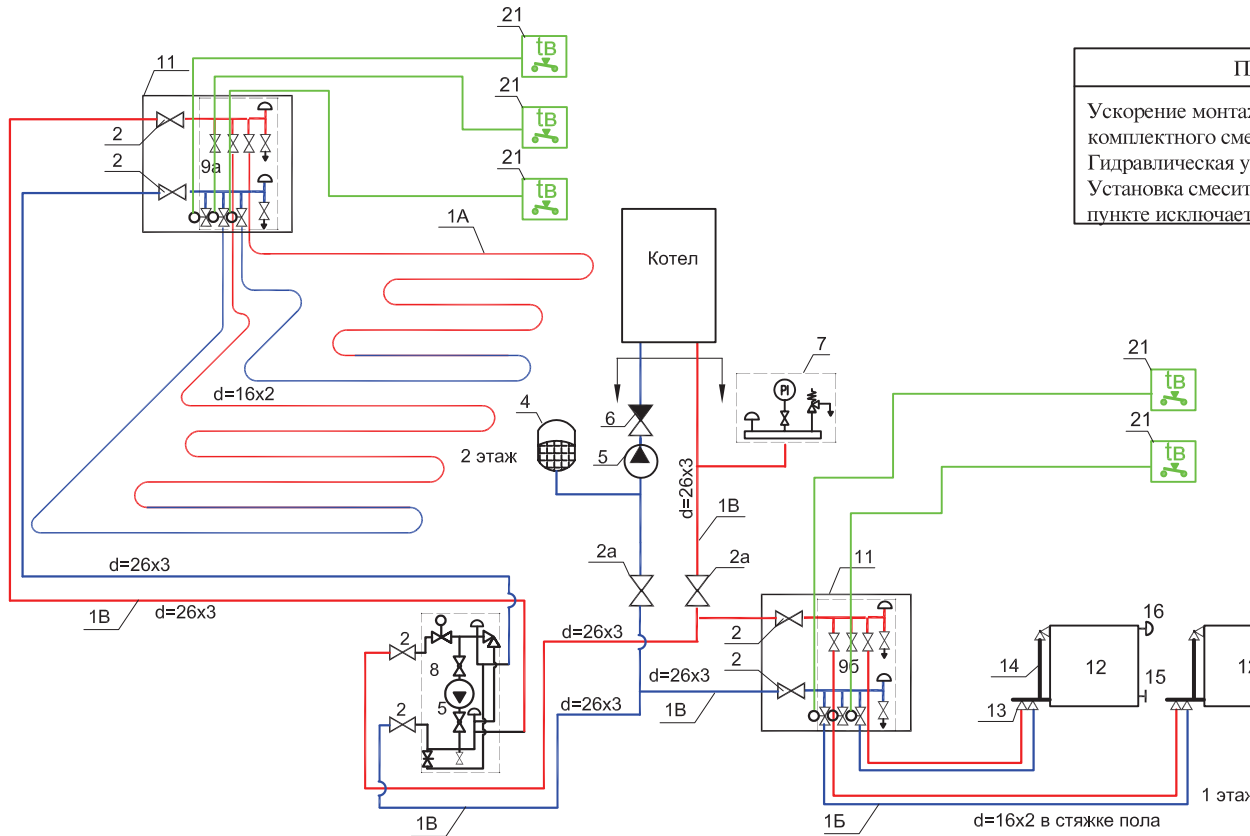
ПРЕИМУЩЕСТВА	НЕДОСТАТКИ
Ускорение монтажа за счет применения комплектного смесительного узла теплого пола. Гидравлическая устойчивость системы. Установка смесительного узла в тепловом пункте исключает шум в жилых помещениях.	Только ручное регулирование температуры в помещениях. Насос не защищен от перегрузки. Расход труб выше, чем при горизонтальной и вертикальной разводке. Необходимость укладки трубопроводов в стяжке и гофрокожухе.

### УСЛОВИЯ ЭКСПЛУАТАЦИИ

	Радиаторное отопление	"Теплый" пол
$P_{раб}$	до 2,5 бар	до 2,5 бар
$t_{раб}$	до 90 °С	до 60 °С
$\Delta T$	20 °С	10 °С
$S_{от.}$	до 250 м <sup>2</sup>	до 200 м <sup>2</sup>
$Q_{от.}$	до 25 КВт	до 20 КВт

### ПРИМЕЧАНИЯ

1. При наличии в составе котельного агрегата расширительного бака достаточного объема, циркуляционного насоса требуемой производительности и группы безопасности поз. 4,5,6,7 не устанавливаются.
2. Количество секций радиаторов определяется на основании теплотехнического расчета. Ориентировочное количество секций- см. лист 100.
3. При количестве секций в радиаторе более 10-ти количество кронштейнов должно быть 4 N.
4. Соединительные и фасонные детали трубопроводов в спецификацию не включены. Их марки и количество подбираются для конкретного объекта в зависимости от взаимного расположения элементов системы.
5. Для защиты насоса от перегрузки рекомендуется устанавливать байпасы с перепускным клапаном.
6. Примеры установки перепускных клапанов приведены на листе 102.
7. Тип резьбы радиаторных футорок и пробок ("левая" или "правая") определяется по месту.
8. Типовая схема конструкции теплого пола- см. лист 101.
9. Расход трубы теплого пола в зависимости от площади помещения- см. лист 100.
9. Количество петель "теплого" пола на данной схеме показано условно.



изм.	лист	N документа	подпись	дата

VALTEC-01.2010

Лист

65

Инв.№ подл.	Подпись и дата	Взам. инв. №

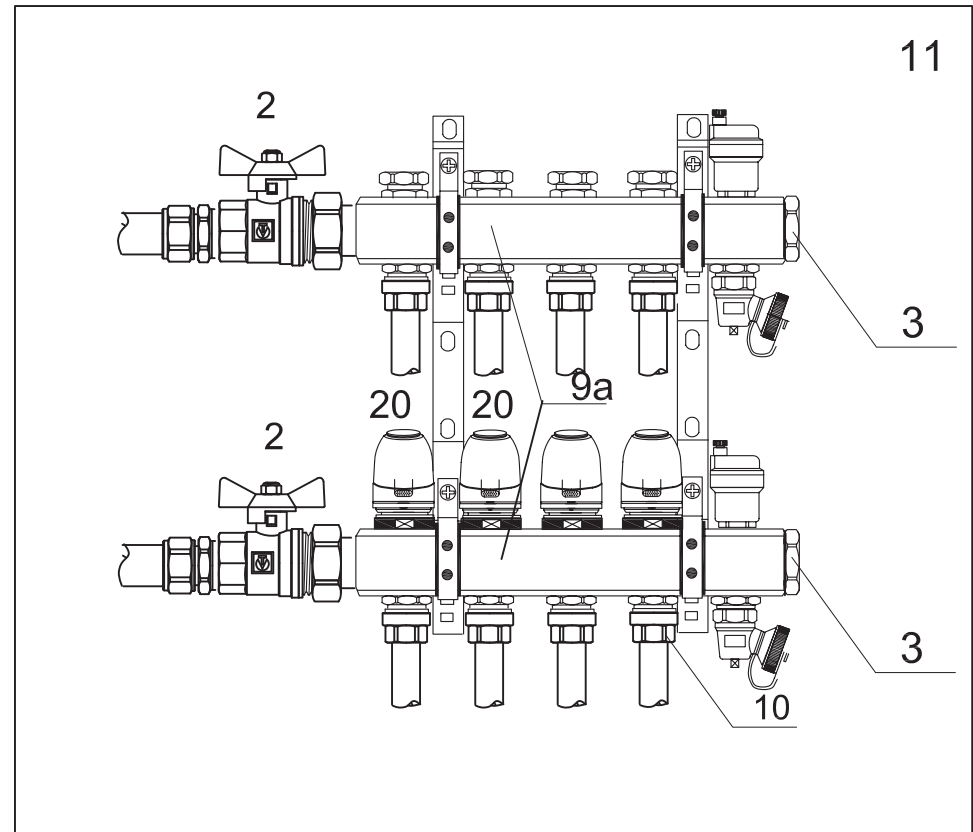
Схема комбинированного отопления помещений (первый этаж -радиаторное; второй этаж- "теплый пол" на базе узла VT.COMBI).Автоматическое регулирование температуры в помещениях. Лучевая разводка радиаторного отопления

☆☆☆☆☆  
Схема 3.14.  
элита

**СПЕЦИФИКАЦИЯ ОСНОВНЫХ МАТЕРИАЛОВ И ОБОРУДОВАНИЯ**

№ поз.	Наименование	Марка	Производитель	Количество
1А	Труба металлополимерная VALTEC d=16x2	VALTEC	VALTEC	не более 80м на петлю
1Б	Труба металлополимерная VALTEC d=16x2	VALTEC	VALTEC	по месту
1В	Труба металлополимерная VALTEC d=26x3	VALTEC	VALTEC	по месту
2	Кран шаровой со сгоном Base 1"	VT.227	VALTEC	6
2а	Кран шаровой Base 1"	VT.217	VALTEC	2
3	Пробка самоуплотняющаяся 1"	VT.0600	VALTEC	4
4	Бак мембранный для отопления, 50 литров	VRV	VALTEC	1
5	Насос циркуляционный с комплектом гаек	Star RS 25/6	WILO	2
6	Клапан обратный 1"	VT.161	VALTEC	1
7	Группа безопасности Kombiluft 1"	R. 46	RBM	1
8	Насосно-смесительный узел	VT.COMBI 02	VALTEC	1 к-т
9а	Блок коллекторный 1"х 3/4"хР (Euroconus)	VTc.594.EMNX	VALTEC	1 к-т (Р-кол-во петель)
9б	Блок коллекторный 1"х 3/4"хN (Euroconus)	VTc.594.EMNX	VALTEC	1 к-т (N-кол-во радиаторов)
10	Соединитель 16 (2,0) Euroconus	VT.4420	VALTEC	2Р +2N (Р-петли; N-радиаторы)
11	Шкаф распределительный глубиной 1 20мм	ШН (ШВ)	Изотерм	2
12	Радиатор биметаллический секционный	BRIXIS	ALURAD	N (кол-во радиаторов)
13	Узел нижнего подключения радиатора 100%	VT.VCR036	VALTEC	N
14	Стальная трубка	VT.ADI 01	VALTEC	N
15	Пробка радиаторная 1"	TENRAD	TENRAD	N
16	Воздухоотводчик ручной 1/2"	R. 400	OR	N
17	Футорка радиаторная 1" х 1/2"	TENRAD	TENRAD	3N
18	Кронштейны для радиаторов	TENRAD	TENRAD	3N
19	Кожух гофрированный ПИД 16(25)	SC PLAST	SC PLAST	по месту
20	Сервопривод электротермический	VT.TE 3040	VALTEC	Р+N
21	Электронный комнатный термостат	VT.AC701	VALTEC	по кол-ву помещений с ТП

**Пример расположения элементов в распределительном шкафу**



изм.	лист	№ документа	подпись	дата

VALTEC-01.2010

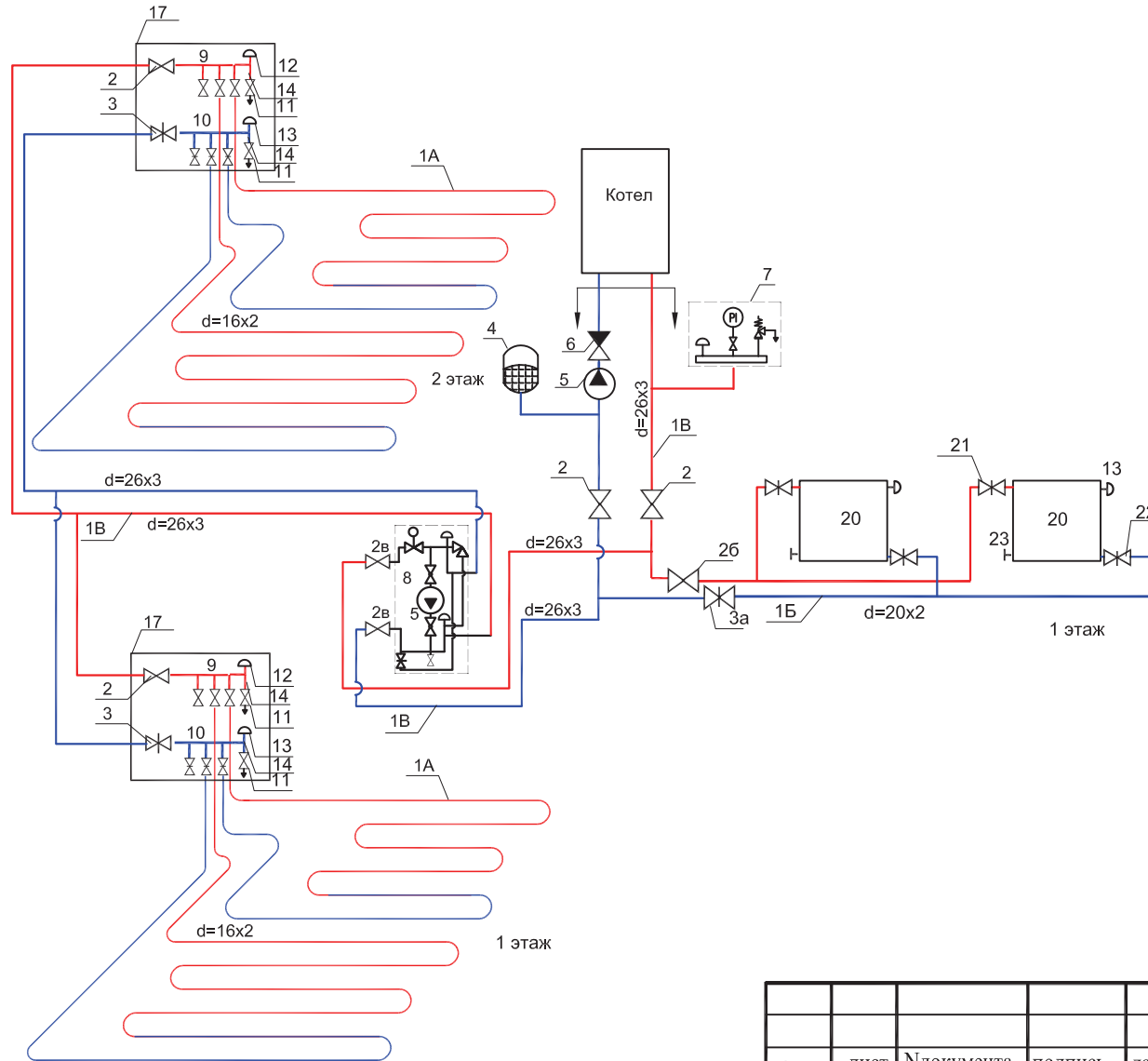
Лист  
66



Инв. N подл.	Подпись и дата	Взам. инв. N

Схема комбинированного отопления помещений (первый этаж -радиаторное; второй и первый этажи- "теплый пол" на базе узла VT.COMBI). Ручное регулирование температуры в помещениях. Горизонтальная двухтрубная разводка радиаторного отопления

★ ★ ★
Схема 3.15.
стандарт



### ХАРАКТЕРИСТИКА СИСТЕМЫ

ПРЕИМУЩЕСТВА	НЕДОСТАТКИ
<p>Простота монтажа. Ускорение монтажа за счет применения комплектного смесительного узла теплового пола.</p>	<p>Требует точной настройки радиаторного контура. Котельный насос не защищен от перегрузки. Только ручное регулирование температуры в помещениях.</p>

### УСЛОВИЯ ЭКСПЛУАТАЦИИ

	Радиаторное отопление	"Теплый" пол
$P_{раб}$	до 2,5 бар	до 2,5 бар
$t_{раб}$	до 90 °С	до 60 °С
$\Delta T$	20 °С	10 °С
$S_{от.}$	до 100 м <sup>2</sup>	до 200 м <sup>2</sup>
$Q_{от.}$	до 12 кВт	до 20 кВт

### ПРИМЕЧАНИЯ

1. При наличии в составе котельного агрегата расширительного бака достаточного объема, циркуляционного насоса требуемой производительности и группы безопасности поз. 4,5,6,7 не устанавливаются.
2. Количество секций радиаторов определяется на основании теплотехнического расчета. Ориентировочное количество секций- см. лист 100.
3. При количестве секций в радиаторе более 10-ти количество кронштейнов должно быть 4 N.
4. Соединительные и фасонные детали трубопроводов в спецификацию не включены. Их марки и количество подбираются для конкретного объекта в зависимости от взаимного расположения элементов системы.
5. Для защиты насоса от перегрузки рекомендуется устанавливать байпасы с перепускным клапаном.
6. Тип резьбы радиаторных футорок и пробок ("левая" или "правая") определяется по месту.
7. Типовая схема конструкции теплого пола- см. лист 101.
8. Расход трубы теплого пола в зависимости от площади помещения- см. лист 100.
9. Количество петель "теплого" пола на данной схеме показано условно.

изм.	лист	N документа	подпись	дата

VALTEC-01.2010

Лист

67

Инв.№ подл.	Подпись и дата	Взам. инв. №

Схема комбинированного отопления помещения (первый этаж -радиаторное; второй и первый этажи- "теплый пол" на базе узла VT.COMBI). Ручное регулирование температуры в помещениях. Горизонтальная двухтрубная разводка радиаторного отопления

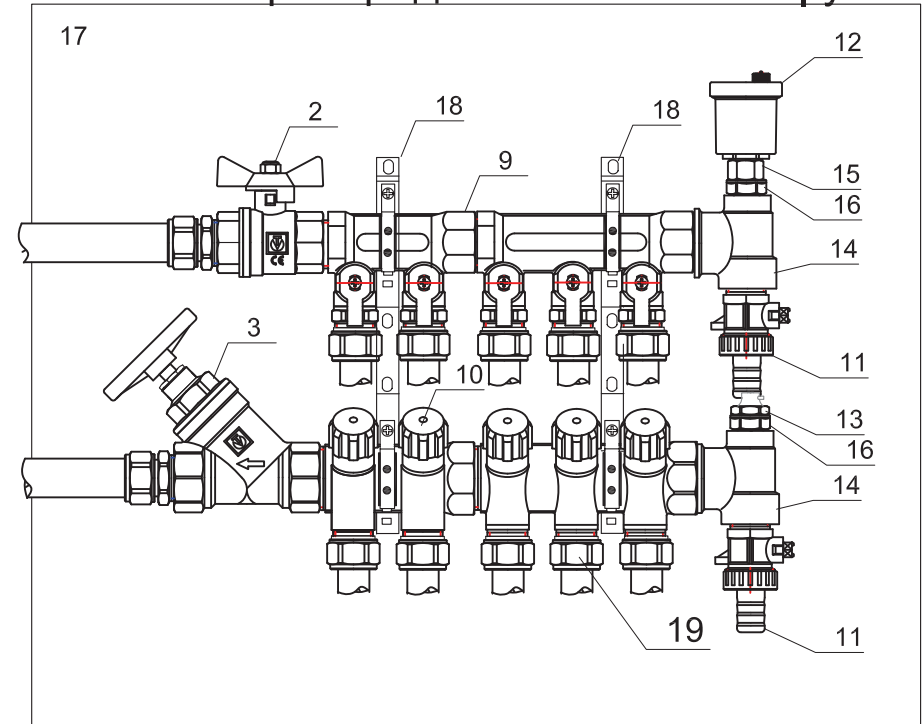
★ ★ ★  
Схема 3.15.  
стандарт

**СПЕЦИФИКАЦИЯ ОСНОВНЫХ МАТЕРИАЛОВ И ОБОРУДОВАНИЯ**

№ поз.	Наименование	Марка	Производитель	Количество
1А	Труба металлополимерная VALTEC d=16x2	VALTEC	VALTEC	не более 80 м на петлю
1Б	Труба металлополимерная VALTEC d=20x2	VALTEC	VALTEC	по месту
1В	Труба металлополимерная VALTEC d=26x3	VALTEC	VALTEC	по месту
2	Кран шаровой Base 1"	VT.217	VALTEC	4
2б	Кран шаровой Base 3/4"	VT.217	VALTEC	1
2в	Кран шаровой со сгоном Base 1"	VT.227	VALTEC	2
3	Вентиль прямоточный 1"	VT.052	VALTEC	2
3а	Вентиль прямоточный 3/4"	VT.052	VALTEC	1
4	Бак мембранный для отопления, 50 литров	VRV	VALTEC	1
5	Насос циркуляционный с комплектом гаек	Star RS 25/6	WILO	2
6	Клапан обратный 1"	VT.161	VALTEC	1
7	Группа безопасности Kombiluft 1"	R.46	RBM	1
8	Насосно-смесительный узел	VT.COMBI 02	VALTEC	1 к-т
9	Коллектор с отсечными кранами 1"x1/2" xP	VTc.580.N	VALTEC	P- количество петель
10	Коллектор с регулировочными вентилями 1"x1/2" xP	VTc.560.N	VALTEC	P- количество петель
11	Кран дренажный 1/2"	VT.430	VALTEC	4
12	Воздухоотводчик автоматический 1/2"	VT.502	VALTEC	2
13	Воздухоотводчик ручной 1/2"	R.400	OR	2 +N
14	Тройник коллекторный 1"x 1/2"x3/8"	VTc.530	VALTEC	4
15	Клапан отсекающий для монтажа воздухоотводчика 1/2"	VT.539	VALTEC	2
16	Переходник 1/2"(ВР)x3/8" (НР)	VTг.592	VALTEC	4
17	Шкаф распределительный	ШН (ШВ)	Изотерм	2
18	Пара кронштейнов для коллекторов	VTc.130	VALTEC	2 к-та
19	Соединитель для трубы 16x2,0	VTc.710	VALTEC	2 x P
20	Радиатор биметаллический секционный	BRIXIS	ALURAD	N (кол-во радиаторов)
21	Клапан регулировочный ручной 1/2"	VT.007 (VT.008)	VALTEC	N
22	Клапан настроечный 1/2"	VT.019 (VT.020)	VALTEC	N

23	Пробка радиаторная 1"	TENRAD	N
24	Футорка радиаторная 1" x 1/2"	TENRAD	3N
25	Кронштейны для радиаторов	TENRAD	3N
	Кожух гофрированный ПНД 16(25)	SC PLAST	по месту

**Пример расположения элементов в распределительном шкафу**



изм.	лист	№ документа	подпись	дата

VALTEC-01.2010

Лист  
68

Инв. N подл.	Подпись и дата	Взам. инв. N

Схема комбинированного отопления помещений (первый этаж -радиаторное; второй и первый этажи- "теплый пол" на базе узла VT.COMBI). Автоматическое регулирование температуры в помещениях. Горизонтальная двухтрубная разводка радиаторного отопления

★★★★  
**Схема 3.16.**  
**стандарт-плюс**

**ХАРАКТЕРИСТИКА СИСТЕМЫ**

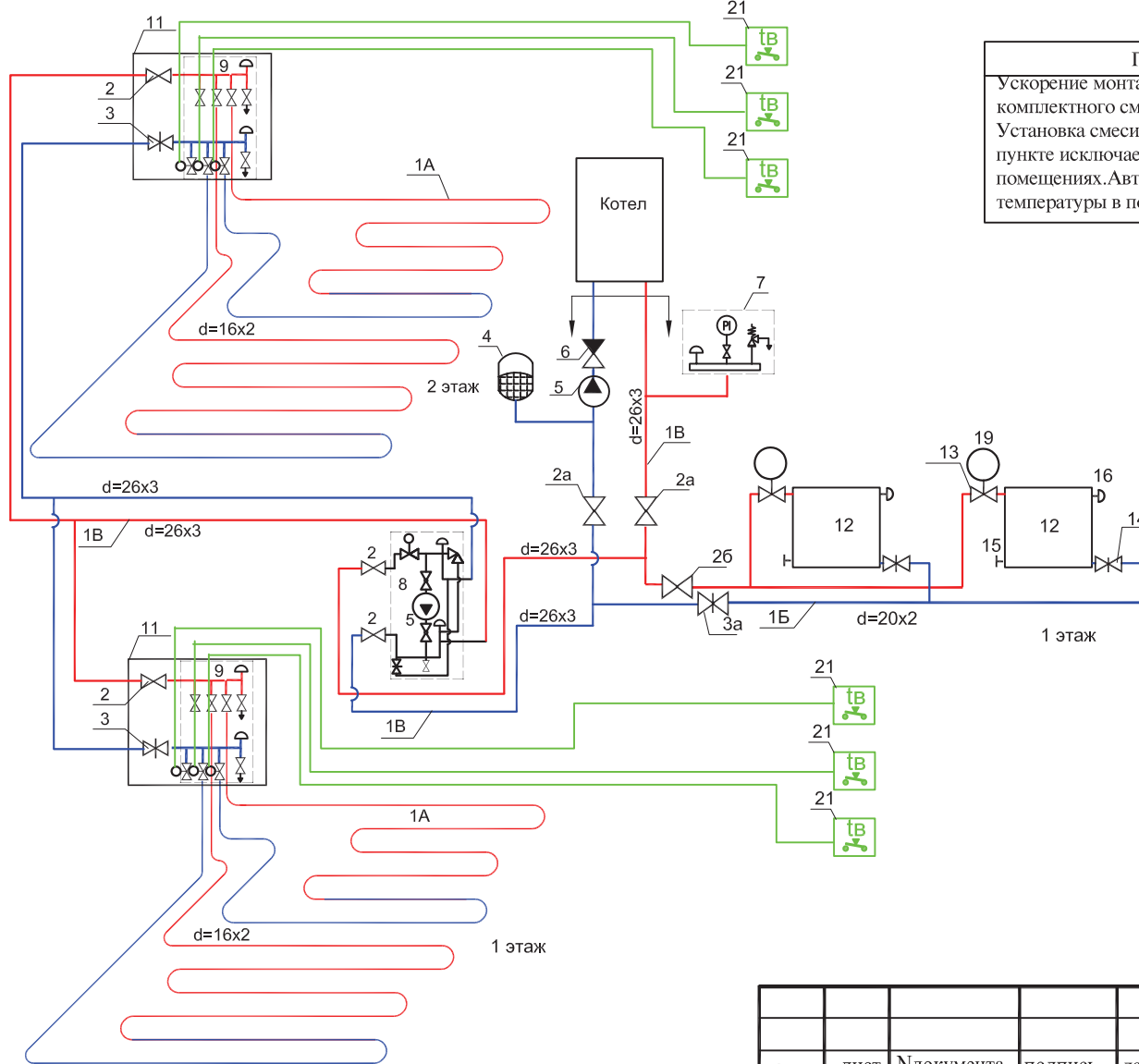
ПРЕИМУЩЕСТВА	НЕДОСТАТКИ
Ускорение монтажа за счет применения комплектного смесительного узла теплого пола. Установка смесительного узла в тепловом пункте исключает шум в жилых помещениях. Автоматическое регулирование температуры в помещениях.	Насос не защищен от перегрузки. Необходимость укладки трубопроводов в стяжке и гофрокожухе. Наличие проводок от комнатных термостатов к сервоприводам.

**УСЛОВИЯ ЭКСПЛУАТАЦИИ**

	Радиаторное отопление	"Теплый" пол
P <sub>раб</sub>	до 2,5 бар	до 2,5 бар
t <sub>раб</sub>	до 90 °С	до 60 °С
ΔT	20 °С	10 °С
S <sub>от.</sub>	до 100 м <sup>2</sup>	до 200 м <sup>2</sup>
Q <sub>от.</sub>	до 12 кВт	до 20 кВт

**ПРИМЕЧАНИЯ**

1. При наличии в составе котельного агрегата расширительного бака достаточного объема, циркуляционного насоса требуемой производительности и группы безопасности поз. 4,5,6,7 не устанавливаются.
2. Количество секций радиаторов определяется на основании теплотехнического расчета. Ориентировочное количество секций- см. лист 100.
3. При количестве секций в радиаторе более 10-ти количество кронштейнов должно быть 4 N.
4. Соединительные и фасонные детали трубопроводов в спецификацию не включены. Их марки и количество подбираются для конкретного объекта в зависимости от взаимного расположения элементов системы.
5. Для защиты насоса от перегрузки рекомендуется устанавливать байпасы с перепускным клапаном.
6. Тип резьбы радиаторных футорок и пробок ("левая" или "правая") определяется по месту.
7. Типовая схема конструкции теплого пола- см. лист 101.
8. Расход трубы теплого пола в зависимости от площади помещения- см. лист 100.
9. Количество петель "теплого" пола на данной схеме показано условно.



изм.	лист	N документа	подпись	дата

**VALTEC-01.2010**

Лист  
**69**

Инв.№ подл.	Подпись и дата	Взам. инв. №

Схема комбинированного отопления помещений (первый этаж -радиаторное; второй и первый этажи- "теплый пол" на базе узла VT.COMBI).Автоматическое регулирование температуры в помещениях.Горизонтальная двухтрубная разводка радиаторного отопления

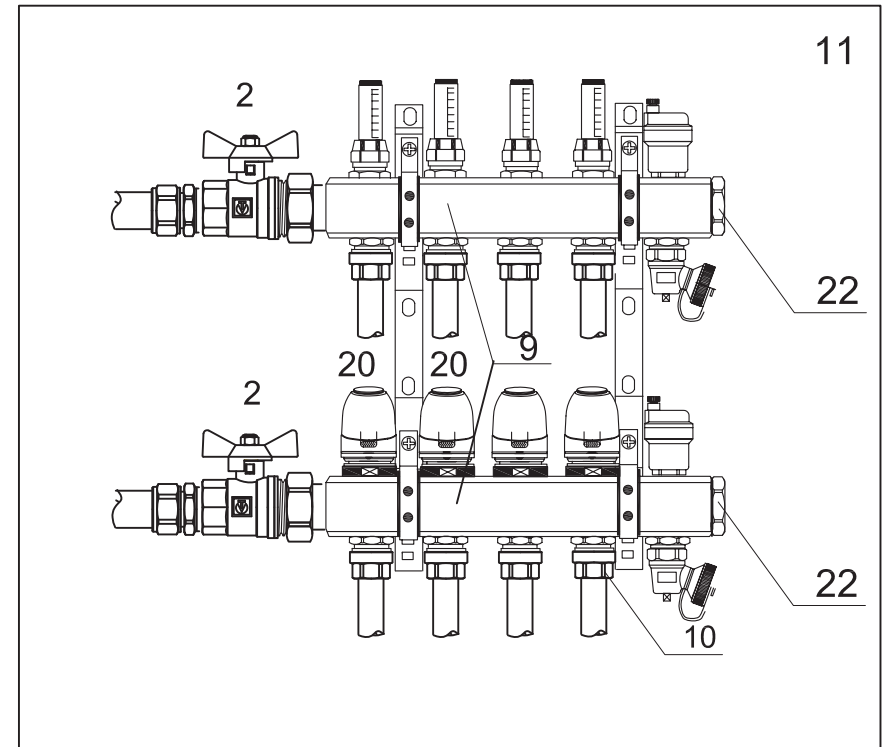
★ ★ ★ ★
Схема 3.16.
стандарт-плюс

### СПЕЦИФИКАЦИЯ ОСНОВНЫХ МАТЕРИАЛОВ И ОБОРУДОВАНИЯ

№ поз.	Наименование	Марка	Производитель	Количество
1А	Труба металлополимерная VALTEC d=16x2	VALTEC	VALTEC	не более 80м на петлю
1Б	Труба металлополимерная VALTEC d=20x2	VALTEC	VALTEC	по месту
1В	Труба металлополимерная VALTEC d=26x3	VALTEC	VALTEC	по месту
2	Кран шаровой со штоком Base 1"	VT.227	VALTEC	4
2а	Кран шаровой Base 1"	VT.217	VALTEC	2
2б	Кран шаровой Base 3/4"	VT.217	VALTEC	1
3	Вентиль прямоточный 1"	VT.052	VALTEC	2
3а	Вентиль прямоточный 3/4"	VT.052	VALTEC	1
4	Бак мембранный для отопления, 50 литров	VRV	VALTEC	1
5	Насос циркуляционный с комплектом гаек	Star RS 25/6	WILO	2
6	Клапан обратный 1"	VT.161	VALTEC	1
7	Группа безопасности Kombiluft 1"	R. 46	RBM	1
8	Насосно-смесительный узел	VT.COMBI 02	VALTEC	1 к-т
9	Блок коллекторный 1"х 3/4"хР (Euroconus)	VTc.595.EMNX	VALTEC	2 к-та (Р-кол-во петель)
10	Соединитель 16 (2,0) Euroconus	VT.4420	VALTEC	2Р
11	Шкаф распределительный глубиной 1 20мм	ШН (ШВ)	Изотерм	2
12	Радиатор биметаллический секционный	BRIXIS	ALURAD	N (кол-во радиаторов)
13	Клапан термостатический 1/2"	VT.031 (VT.032)	VALTEC	N
14	Клапан настроечный 1/2"	VT.019 (VT.020)	VALTEC	N
15	Пробка радиаторная 1"		TENRAD	N
16	Воздухоотводчик ручной 1/2"	R. 400	OR	N
17	Футорка радиаторная 1" х 1/2"		TENRAD	3N
18	Кронштейны для радиаторов		TENRAD	3N
19	Термоголовка	VT.1000 (VT.5000)	VALTEC	N
20	Сервопривод электротермический	VT.TE 3040	VALTEC	Р
21	Электронный комнатный термостат	VT.AC701	VALTEC	по кол-ву помещений с ТП

22	Пробка самоуплотняющаяся 1"	VT.0600	VALTEC	4
23	Кожух гофрированный ПНД 16(25)		SC PLAST	по месту

### Пример расположения элементов в распределительном шкафу



изм.	лист	№ документа	подпись	дата

VALTEC-01.2010

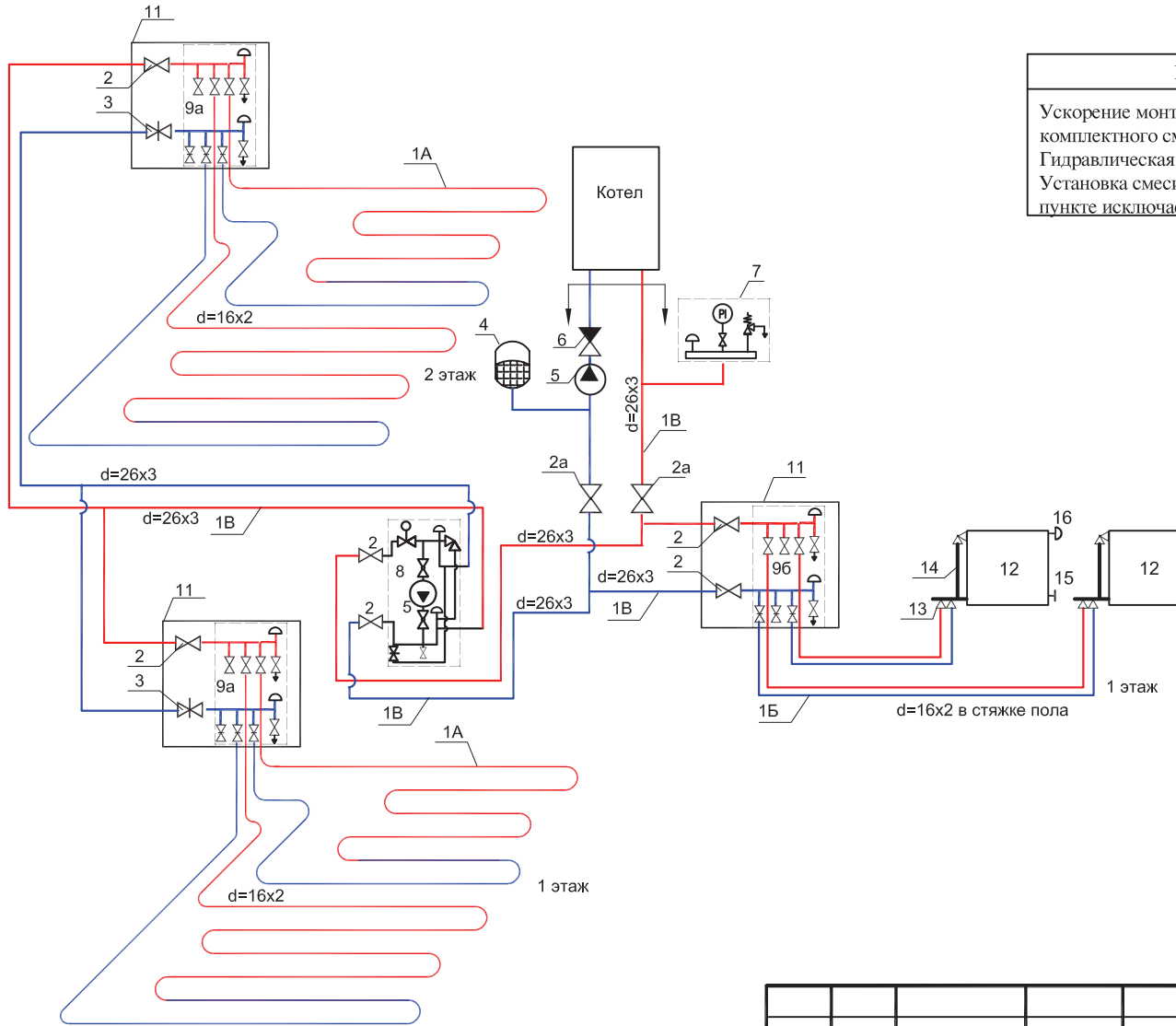
Лист

70

Инв. N подл.	Подпись и дата	Взам. инв. N

Схема комбинированного отопления помещений (первый этаж -радиаторное; второй и первый этажи- "теплый пол" на базе узла VT.COMBI). Ручное регулирование температуры в помещениях. Лучевая разводка радиаторного отопления

★ ★ ★ ★
Схема 3.17.
СТАНДАРТ-ПЛЮС



### ХАРАКТЕРИСТИКА СИСТЕМЫ

ПРЕИМУЩЕСТВА	НЕДОСТАТКИ
Ускорение монтажа за счет применения комплектного смесительного узла теплого пола. Гидравлическая устойчивость системы. Установка смесительного узла в тепловом пункте исключает шум в жилых помещениях.	Только ручное регулирование температуры в помещениях. Насос не защищен от перегрузки. Расход труб выше, чем при горизонтальной и вертикальной разводке. Необходимость укладки трубопроводов в стяжке и гофрокожухе.

### УСЛОВИЯ ЭКСПЛУАТАЦИИ

	Радиаторное отопление	"Теплый" пол
$P_{раб}$	до 2,5 бар	до 2,5 бар
$t_{раб}$	до 90 °С	до 60 °С
$\Delta T$	20 °С	10 °С
$S_{от.}$	до 250 м <sup>2</sup>	до 200 м <sup>2</sup>
$Q_{от.}$	до 25 КВт	до 20 КВт

### ПРИМЕЧАНИЯ

1. При наличии в составе котельного агрегата расширительного бака достаточного объема, циркуляционного насоса требуемой производительности и группы безопасности поз. 4,5,6,7 не устанавливаются.
2. Количество секций радиаторов определяется на основании теплотехнического расчета. Ориентировочное количество секций- см. лист 100.
3. При количестве секций в радиаторе более 10-ти количество кронштейнов должно быть 4 N.
4. Соединительные и фасонные детали трубопроводов в спецификацию не включены. Их марки и количество подбираются для конкретного объекта в зависимости от взаимного расположения элементов системы.
5. Для защиты насоса от перегрузки рекомендуется устанавливать байпасы с перепускным клапаном. Примеры установки перепускных клапанов приведены на листе 102.
6. Тип резьбы радиаторных футорок и пробок ("левая" или "правая") определяется по месту.
7. Типовая схема конструкции теплого пола- см. лист 101.
8. Расход трубы теплого пола в зависимости от площади помещения- см. лист 100.
9. Количество петель "теплого" пола на данной схеме показано условно.

изм.	лист	N документа	подпись	дата

VALTEC-01.2010

Лист  
71

Инв.№ подл.	Подпись и дата	Взам. инв. №

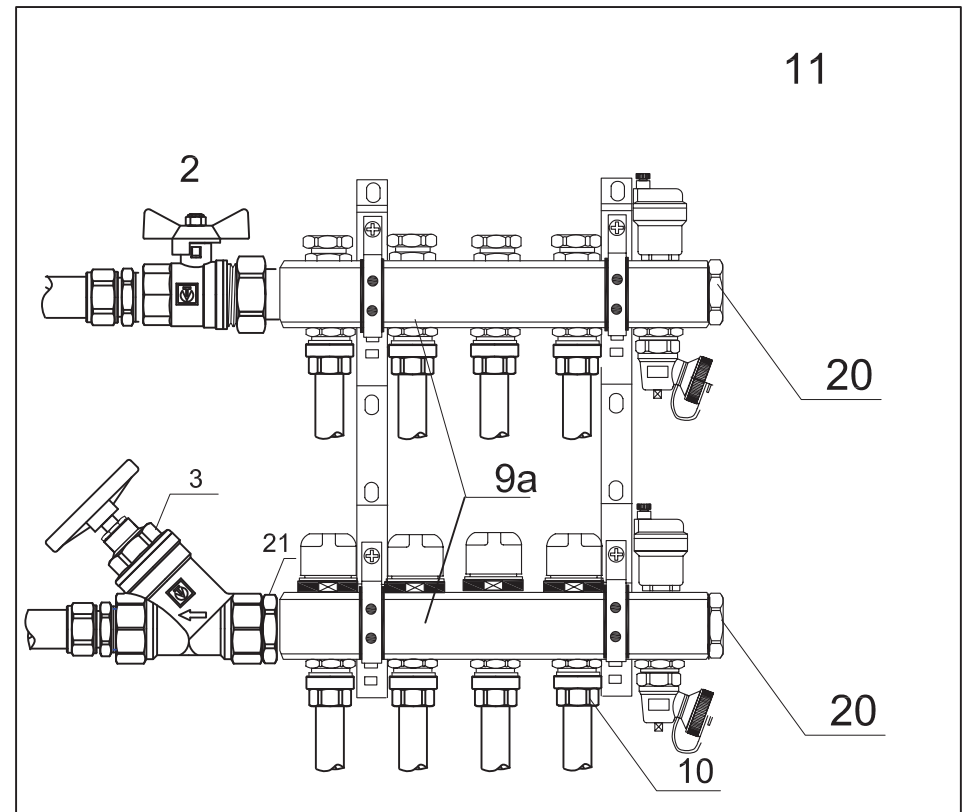
Схема комбинированного отопления помещений (первый этаж -радиаторное; второй и первый этажи- "теплый пол" на базе узла VT.COMBI). Ручное регулирование температуры в помещениях. Лучевая разводка радиаторного отопления

★ ★ ★ ★  
Схема 3.17.  
стандарт-плюс

### СПЕЦИФИКАЦИЯ ОСНОВНЫХ МАТЕРИАЛОВ И ОБОРУДОВАНИЯ

№ поз.	Наименование	Марка	Производитель	Количество
1А	Труба металлополимерная VALTEC d=16x2	VALTEC	VALTEC	не более 80м на петлю
1Б	Труба металлополимерная VALTEC d=16x2	VALTEC	VALTEC	по месту
1В	Труба металлополимерная VALTEC d=26x3	VALTEC	VALTEC	по месту
2	Кран шаровой со сгоном Base 1"	VT.227	VALTEC	6
2а	Кран шаровой Base 1"	VT.217	VALTEC	2
3	Вентиль прямоточный 1"	VT.052	VALTEC	2
4	Бак мембранный для отопления, 50 литров	VRV	VALTEC	1
5	Насос циркуляционный с комплектом гаек	Star RS 25/6	WILO	2
6	Клапан обратный 1"	VT.161	VALTEC	1
7	Группа безопасности Kombiluft 1"	R. 46	RBM	1
8	Насосно-смесительный узел	VT.COMBI 02	VALTEC	1 к-т
9а	Блок коллекторный 1"х 3/4"хР (Euroconus)	VTc.594.EMNX	VALTEC	2 к-та (Р-кол-во петель)
9б	Блок коллекторный 1"х 3/4"хN (Euroconus)	VTc.594.EMNX	VALTEC	1 к-т (N-кол-во радиаторов)
10	Соединитель 16 (2,0) Euroconus	VT.4420	VALTEC	2Р +2N (Р-петли; N-радиаторы)
11	Шкаф распределительный глубиной 1 20мм	ШН (ШВ)	Изотерм	3
12	Радиатор биметаллический секционный	BRIXIS	ALURAD	N (кол-во радиаторов)
13	Узел нижнего подключения радиатора 100%	VT.VCR036	VALTEC	N
14	Стальная трубка	VT.ADI 01	VALTEC	N
15	Пробка радиаторная 1"	TENRAD	TENRAD	N
16	Воздухоотводчик ручной 1/2"	R. 400	OR	N
17	Футорка радиаторная 1" х 1/2"	TENRAD	TENRAD	3N
18	Кронштейны для радиаторов	TENRAD	TENRAD	3N
19	Кожух гофрированный ПНД 16(25)	SC PLAST	SC PLAST	по месту
20	Пробка самоуплотняющаяся 1"	VT.0600	VALTEC	6
21	Ниппель 1"	VTr.582	VALTEC	2

### Пример расположения элементов в распределительном шкафу



изм.	лист	№ документа	подпись	дата

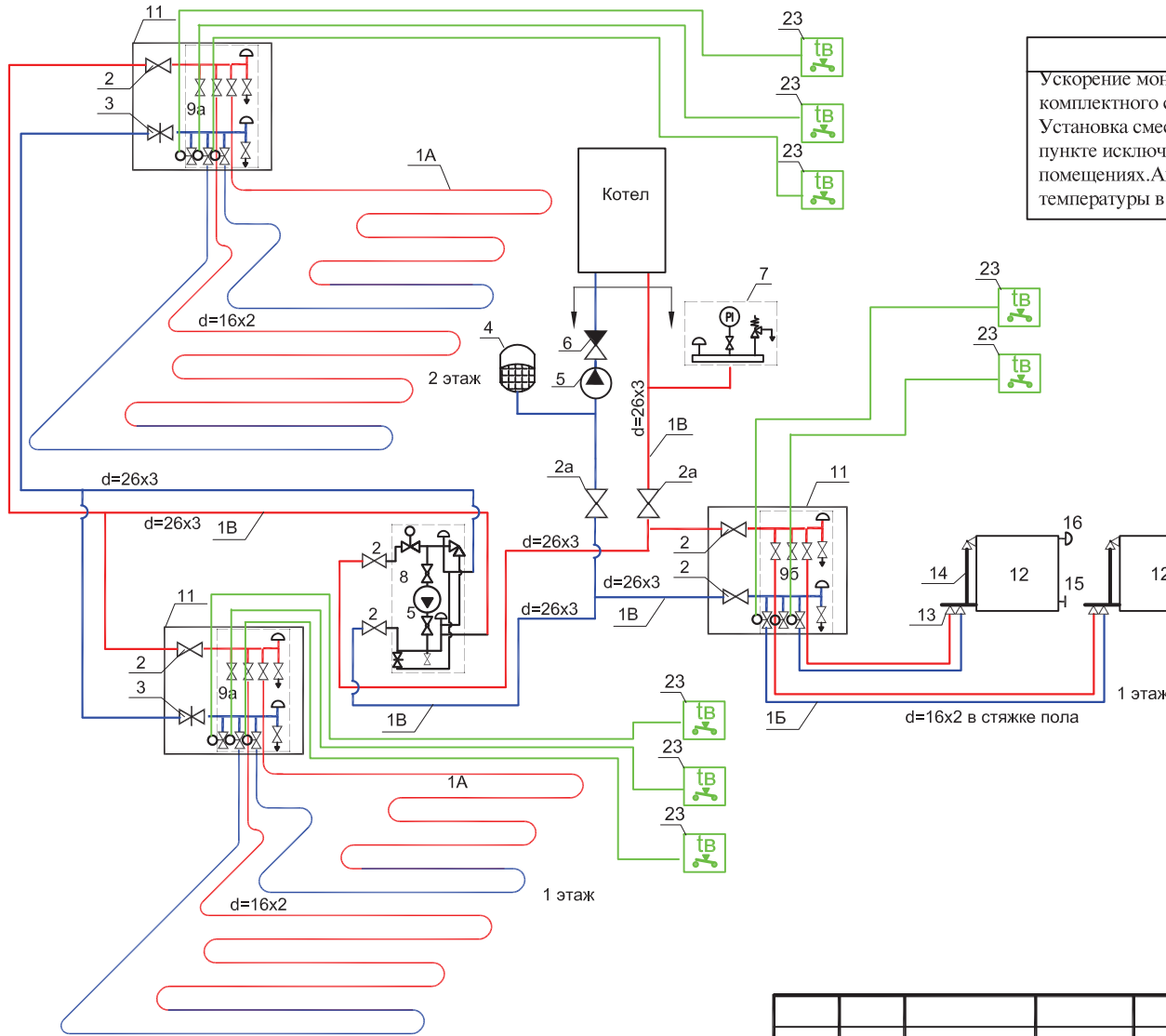
VALTEC-01.2010

Лист  
72

Инв. N подл.	Подпись и дата	Взам. инв. N

Схема комбинированного отопления помещений (первый этаж -радиаторное; второй и первый этажи- "теплый пол" на базе узла VT.COMBI). Автоматическое регулирование температуры в помещениях. Лучевая разводка радиаторного отопления

★★★★★
Схема 3.18.
элита



### ХАРАКТЕРИСТИКА СИСТЕМЫ

ПРЕИМУЩЕСТВА	НЕДОСТАТКИ
Ускорение монтажа за счет применения комплектного смесительного узла теплого пола. Установка смесительного узла в тепловом пункте исключает шум в жилых помещениях. Автоматическое регулирование температуры в помещениях.	Насос не защищен от перегрузки. Расход труб выше, чем при горизонтальной и вертикальной разводке. Необходимость укладки трубопроводов в стяжке и гофрокожухе. Наличие проводок от комнатных термостатов к серво приводам.

### УСЛОВИЯ ЭКСПЛУАТАЦИИ

	Радиаторное отопление	"Теплый" пол
$P_{раб}$	до 2,5 бар	до 2,5 бар
$t_{раб}$	до 90 °С	до 60 °С
$\Delta T$	20 °С	10 °С
$S_{от.}$	до 250 м <sup>2</sup>	до 200 м <sup>2</sup>
$Q_{от.}$	до 25 КВт	до 20 КВт

### ПРИМЕЧАНИЯ

1. При наличии в составе котельного агрегата расширительного бака достаточного объема, циркуляционного насоса требуемой производительности и группы безопасности поз. 4,5,6,7 не устанавливаются.
2. Количество секций радиаторов определяется на основании теплотехнического расчета. Ориентировочное количество секций- см. лист 100.
3. При количестве секций в радиаторе более 10-ти количество кронштейнов должно быть 4 N.
4. Соединительные и фасонные детали трубопроводов в спецификацию не включены. Их марки и количество подбираются для конкретного объекта в зависимости от взаимного расположения элементов системы.
5. Для защиты насоса от перегрузки рекомендуется устанавливать байпасы с перепускным клапаном. Примеры установки перепускных клапанов приведены на листе 102.
6. Тип резьбы радиаторных футорок и пробок ("левая" или "правая") определяется по месту.
7. Типовая схема конструкции теплого пола- см. лист 101.
8. Расход трубы теплого пола в зависимости от площади помещения- см. лист 100.
9. Количество петель "теплого" пола на данной схеме показано условно.

изм.	лист	N документа	подпись	дата

VALTEC-01.2010

Лист

73

Инв.№ подл.	Подпись и дата	Взам. инв. №

Схема комбинированного отопления помещений (первый этаж -радиаторное; второй и первый этажи- "теплый пол" на базе узла VT.COMBI).Автоматическое регулирование температуры в помещениях. Лучевая разводка радиаторного отопления



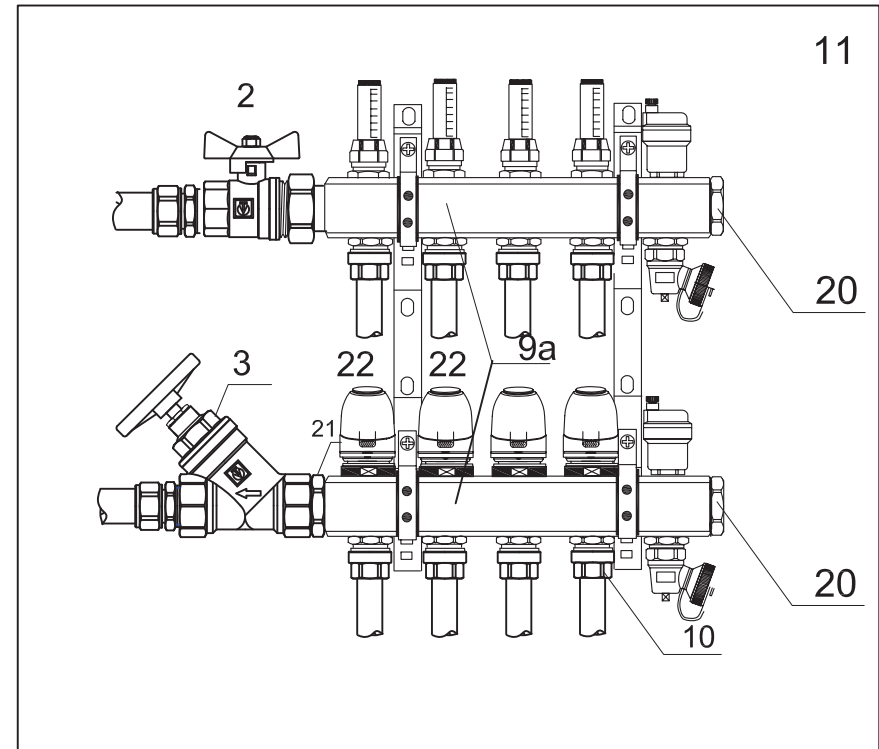
Схема 3.18.

ЭЛИТА

**СПЕЦИФИКАЦИЯ ОСНОВНЫХ МАТЕРИАЛОВ И ОБОРУДОВАНИЯ**

№ поз.	Наименование	Марка	Производитель	Количество
1А	Труба металлополимерная VALTEC d=16x2	VALTEC	VALTEC	не более 80м на петлю
1Б	Труба металлополимерная VALTEC d=16x2	VALTEC	VALTEC	по месту
1В	Труба металлополимерная VALTEC d=26x3	VALTEC	VALTEC	по месту
2	Кран шаровой со сгоном Base 1"	VT.227	VALTEC	6
2а	Кран шаровой Base 1"	VT.217	VALTEC	2
3	Вентиль прямоточный 1"	VT.052	VALTEC	2
4	Бак мембранный для отопления, 50 литров	VRV	VALTEC	1
5	Насос циркуляционный с комплектом гаек	Star RS 25/6	WILO	2
6	Клапан обратный 1"	VT.161	VALTEC	1
7	Группа безопасности Kombiluft 1"	R. 46	RBM	1
8	Насосно-смесительный узел	VT.COMBI 02	VALTEC	1 к-т
9а	Блок коллекторный 1"х 3/4"хР (Euroconus)	VTc.595.EMNX	VALTEC	2 к-та (Р-кол-во петель)
9б	Блок коллекторный 1"х 3/4"хN (Euroconus)	VTc.594.EMNX	VALTEC	1 к-т (N-кол-во радиаторов)
10	Соединитель 16 (2,0) Euroconus	VT.4420	VALTEC	2Р +2N (Р-петли; N-радиаторы)
11	Шкаф распределительный глубиной 1 20мм	ШН (ШВ)	Изотерм	3
12	Радиатор биметаллический секционный	BRIXIS	ALURAD	N (кол-во радиаторов)
13	Узел нижнего подключения радиатора 100%	VT.VCR036	VALTEC	N
14	Стальная трубка	VT.ADI 01	VALTEC	N
15	Пробка радиаторная 1"		TENRAD	N
16	Воздухоотводчик ручной 1/2"	R. 400	OR	N
17	Футорка радиаторная 1" х 1/2"		TENRAD	3N
18	Кронштейны для радиаторов		TENRAD	3N
19	Кожух гофрированный ПНД 16(25)		SC PLAST	по месту
20	Пробка самоуплотняющаяся 1"	VT.0600	VALTEC	6
21	Ниппель 1"	VT.582	VALTEC	2
22	Сервопривод электротермический	VT.TE 3040	VALTEC	Р+N
23	Электронный комнатный термостат	VT.AC701	VALTEC	по кол-ву помещений

Пример расположения элементов в распределительном шкафу



изм.	лист	№ документа	подпись	дата

VALTEC-01.2010

Лист

74



Инв. N подл.	Подпись и дата	Взам. инв. N

Схема комбинированного отопления помещений нескольких этажей (радиаторное и "теплый пол" на базе узла VT.COMBI). Ручное регулирование температуры в помещениях. Горизонтальная двухтрубная разводка радиаторного отопления

★ ★ ★
Схема 3.19.
стандарт

### ХАРАКТЕРИСТИКА СИСТЕМЫ

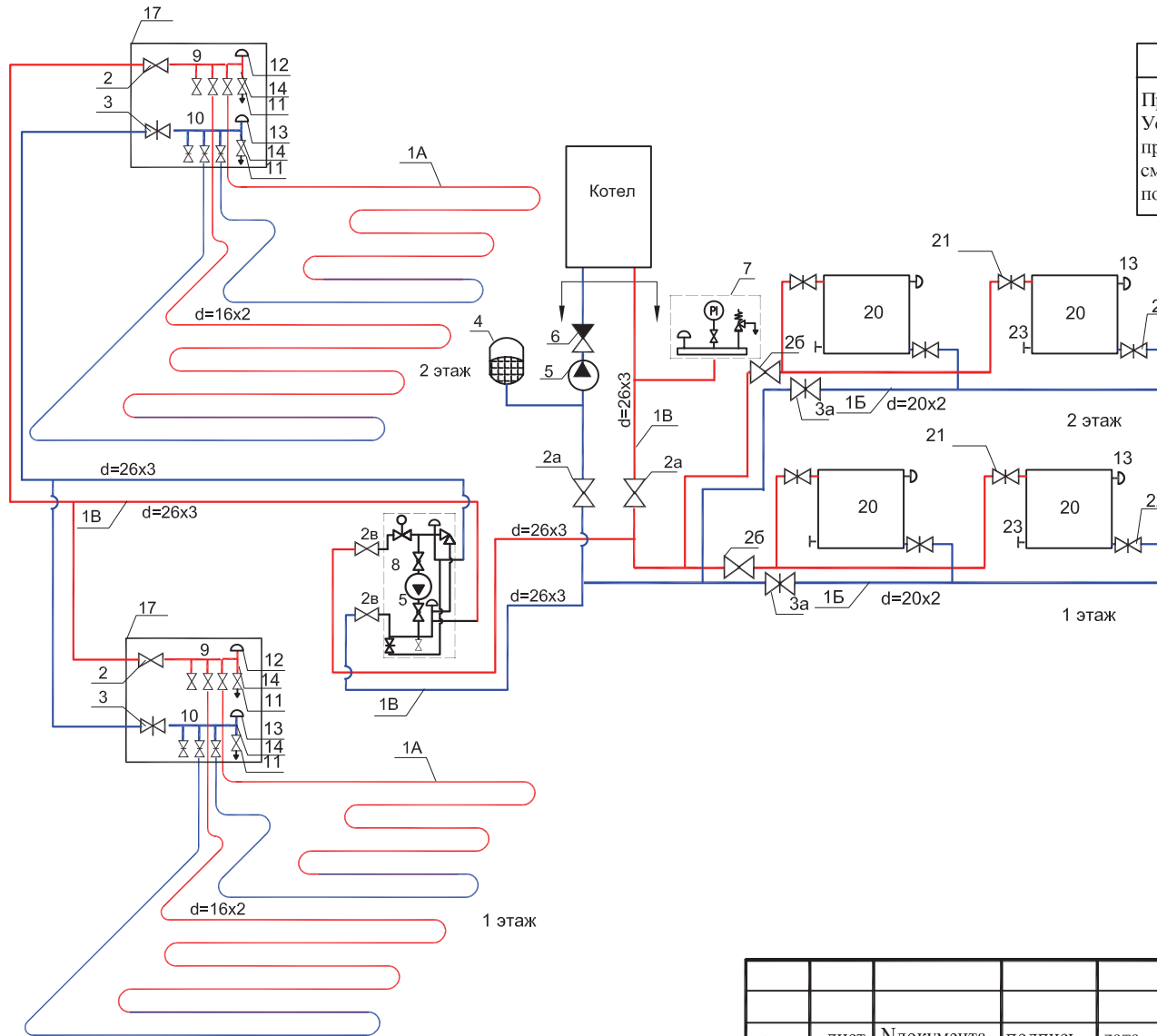
ПРЕИМУЩЕСТВА	НЕДОСТАТКИ
Простота монтажа. Ускорение монтажа за счет применения комплектного смесительного узла теплого пола.	Требуется точной настройки радиаторного контура. Котельный насос не защищен от перегрузки. Только ручное регулирование температуры в помещениях. Гидравлическая неустойчивость системы.

### УСЛОВИЯ ЭКСПЛУАТАЦИИ

	Радиаторное отопление	"Теплый" пол
$P_{раб}$	до 2,5 бар	до 2,5 бар
$t_{раб}$	до 90 °С	до 60 °С
$\Delta T$	20 °С	10 °С
$S_{от.}$	до 100 м <sup>2</sup>	до 200 м <sup>2</sup>
$Q_{от.}$	до 12 кВт	до 20 кВт

### ПРИМЕЧАНИЯ

1. При наличии в составе котельного агрегата расширительного бака достаточного объема, циркуляционного насоса требуемой производительности и группы безопасности поз. 4, 5, 6, 7 не устанавливаются.
2. Количество секций радиаторов определяется на основании теплотехнического расчета. Ориентировочное количество секций - см. лист 100.
3. При количестве секций в радиаторе более 10-ти количество кронштейнов должно быть 4 N.
4. Соединительные и фасонные детали трубопроводов в спецификацию не включены. Их марки и количество подбираются для конкретного объекта в зависимости от взаимного расположения элементов системы.
5. Для защиты насоса от перегрузки рекомендуется устанавливать байпасы с перепускным клапаном. Примеры установки перепускных клапанов приведены на листе 102.
6. Тип резьбы радиаторных футорок и пробок ("левая" или "правая") определяется по месту.
7. Типовая схема конструкции теплого пола - см. лист 101.
8. Расход трубы теплого пола в зависимости от площади помещения - см. лист 100.
9. Количество петель "теплого" пола на данной схеме показано условно.



изм.	лист	№ документа	подпись	дата

VALTEC-01.2010

Лист

75

Инв.№ подл.	Подпись и дата	Взам. инв. №

Схема комбинированного отопления помещений нескольких этажей (радиаторное и "теплый пол" на базе узла VT.COMBI). Ручное регулирование температуры в помещениях. Горизонтальная двухтрубная разводка радиаторного отопления

★ ★ ★

**Схема 3.19.**

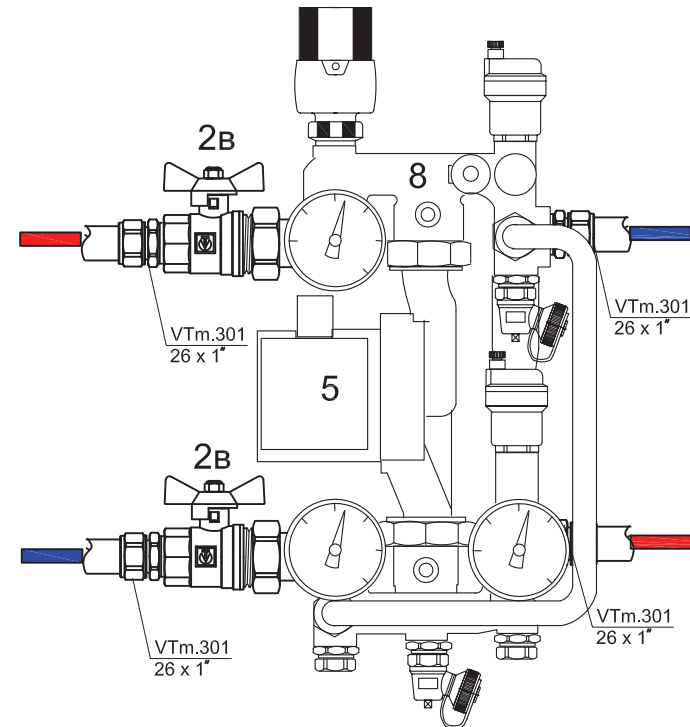
**стандарт**

**СПЕЦИФИКАЦИЯ ОСНОВНЫХ МАТЕРИАЛОВ И ОБОРУДОВАНИЯ**

№ поз.	Наименование	Марка	Производитель	Количество
1А	Труба металлополимерная VALTEC d=16x2	VALTEC	VALTEC	не более 80 м на петлю
1Б	Труба металлополимерная VALTEC d=20x2	VALTEC	VALTEC	по месту
1В	Труба металлополимерная VALTEC d=26x3	VALTEC	VALTEC	по месту
2	Кран шаровой Base 1"	VT.218	VALTEC	2
2а	Кран шаровой Base 1"	VT.217	VALTEC	2
2б	Кран шаровой Base 3/4"	VT.217	VALTEC	2
2в	Кран шаровой со сгоном Base 1"	VT.227	VALTEC	2
3	Вентиль прямооточный 1"	VT.052	VALTEC	2
3а	Вентиль прямооточный 3/4"	VT.052	VALTEC	2
4	Бак мембранный для отопления, 50 литров	VRV	VALTEC	1
5	Насос циркуляционный с комплектом гаек	Star RS 25/6	WILO	2
6	Клапан обратный 1"	VT.161	VALTEC	1
7	Группа безопасности Kombiluft 1"	R.46	RBM	1
8	Насосно-смесительный узел	VT.COMBI 02	VALTEC	1 к-т
9	Коллектор с отсечными кранами 1"x1/2" xP	VTc.580.N	VALTEC	P- количество петель
10	Коллектор с регулировочными вентилями 1"x1/2" xP	VTc.560.N	VALTEC	P- количество петель
11	Кран дренажный 1/2"	VT.430	VALTEC	4
12	Воздухоотводчик автоматический 1/2"	VT.502	VALTEC	2
13	Воздухоотводчик ручной 1/2"	R.400	OR	2 +N
14	Тройник коллекторный 1"x 1/2"x3/8"	VTc.530	VALTEC	4
15	Клапан отсекающий для монтажа воздухоотводчика 1/2"	VT.539	VALTEC	2
16	Переходник 1/2"(BP)x3/8" (HP)	VTTr.592	VALTEC	4
17	Шкаф распределительный	ШН (ШВ)	Изотерм	2
18	Пара кронштейнов для коллекторов	VTc.130	VALTEC	2 к-та
19	Соединитель для трубы 16x2,0	VTc.710	VALTEC	2 x P
20	Радиатор биметаллический секционный	BRIXIS	ALURAD	N (кол-во радиаторов)
21	Клапан регулировочный ручной 1/2"	VT.007 (VT.008)	VALTEC	N

22	Клапан настроечный 1/2"	VT.019 (VT.020)	VALTEC	N
23	Пробка радиаторная 1"		TENRAD	N
24	Футорка радиаторная 1" x 1/2"		TENRAD	3N
25	Кронштейны для радиаторов		TENRAD	3N
	Кожух гофрированный ПНД 16(25)		SC PLAST	по месту

**Пример подключения узла VALTEC VT.COMBI**



изм.	лист	№ документа	подпись	дата

VALTEC-01.2010

Лист

76

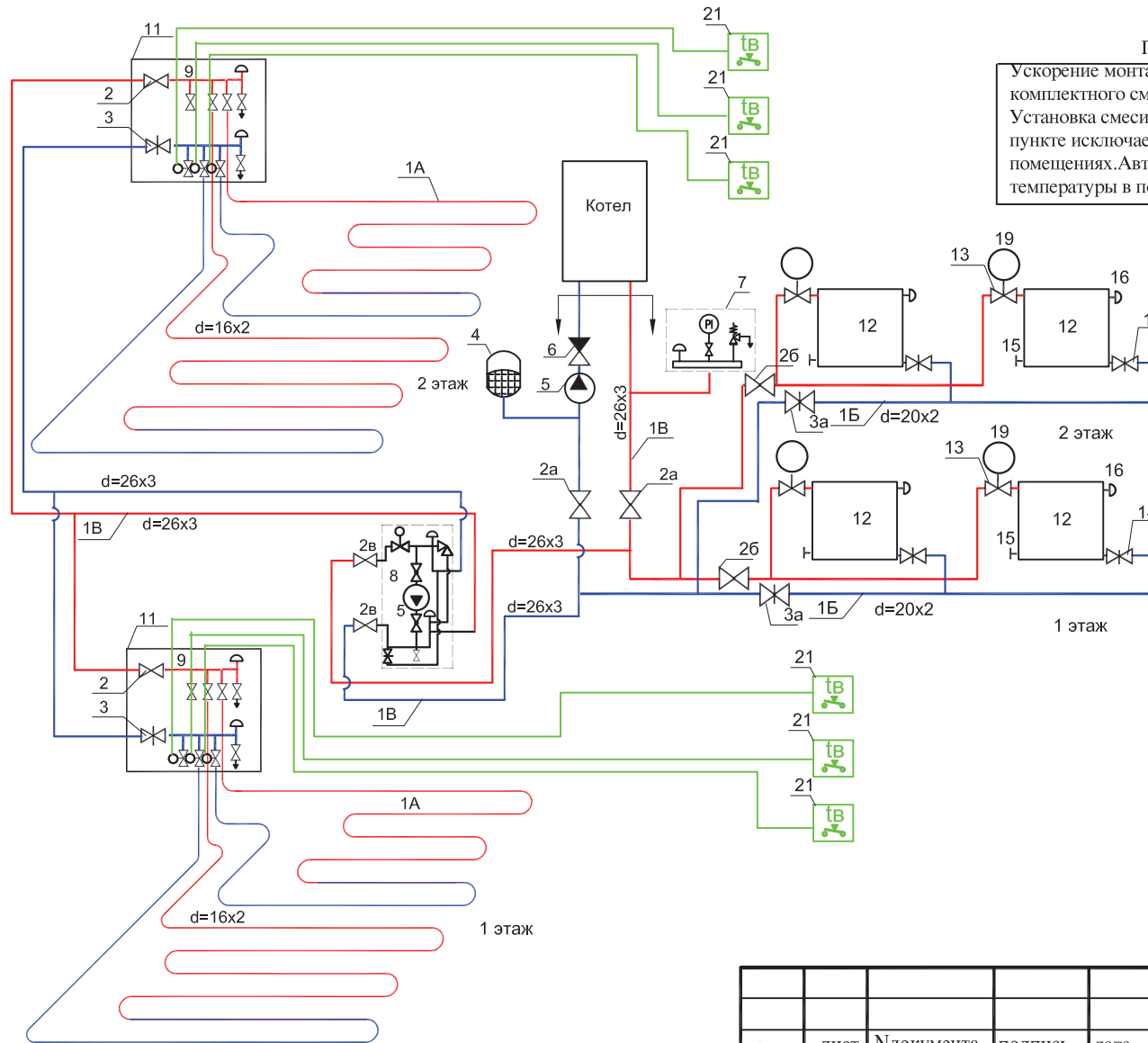
Инв. N подл.	Подпись и дата	Взам. инв. N

Схема комбинированного отопления помещений нескольких этажей (радиаторное и "теплый пол" на базе узла VT.COMBI). Автоматическое регулирование температуры в помещениях. Горизонтальная двухтрубная разводка радиаторного отопления



Схема 3.20.

стандарт-плюс



ХАРАКТЕРИСТИКА СИСТЕМЫ

ПРЕИМУЩЕСТВА

Ускорение монтажа за счет применения комплектного смесительного узла теплого пола. Установка смесительного узла в тепловом пункте исключает шум в жилых помещениях. Автоматическое регулирование температуры в помещениях.

НЕДОСТАТКИ

Насос не защищен от перегрузки. Необходимость укладки трубопроводов в стяжке и гофрокожухе. Наличие проводов от комнатных термостатов к сервоприводам.

УСЛОВИЯ ЭКСПЛУАТАЦИИ

	Радиаторное отопление	"Теплый" пол
$P_{раб}$	до 2,5 бар	до 2,5 бар
$t_{раб}$	до 90 °С	до 60 °С
$\Delta T$	20 °С	10 °С
$S_{от.}$	до 100 м <sup>2</sup>	до 200 м <sup>2</sup>
$Q_{от.}$	до 12 кВт	до 20 кВт

ПРИМЕЧАНИЯ

1. При наличии в составе котельного агрегата расширительного бака достаточного объема, циркуляционного насоса требуемой производительности и группы безопасности поз. 4,5,6,7 не устанавливаются.
2. Количество секций радиаторов определяется на основании теплотехнического расчета. Ориентировочное количество секций - см. лист 100.
3. При количестве секций в радиаторе более 10-ти количество кронштейнов должно быть 4 N.
4. Соединительные и фасонные детали трубопроводов в спецификацию не включены. Их марки и количество подбираются для конкретного объекта в зависимости от взаимного расположения элементов системы.
5. Для защиты насоса от перегрузки рекомендуется устанавливать байпасы с перепускным клапаном. Примеры установки перепускных клапанов приведены на листе 102.
6. Тип резьбы радиаторных футорок и пробок ("левая" или "правая") определяется по месту.
7. Типовая схема конструкции теплого пола - см. лист 101.
8. Расход трубы теплого пола в зависимости от площади помещения - см. лист 100.
9. Количество петель "теплого" пола на данной схеме показано условно.

изм.	лист	№ документа	подпись	дата

VALTEC-01.2010

Лист

77

Инв.№ подл.	Подпись и дата	Взам. инв. №

Схема комбинированного отопления помещений нескольких этажей(радиаторное и "теплый пол" на базе узла VT.COMBI).Автоматическое регулирование температуры в помещениях.Горизонтальная двухтрубная разводка радиаторного отопления

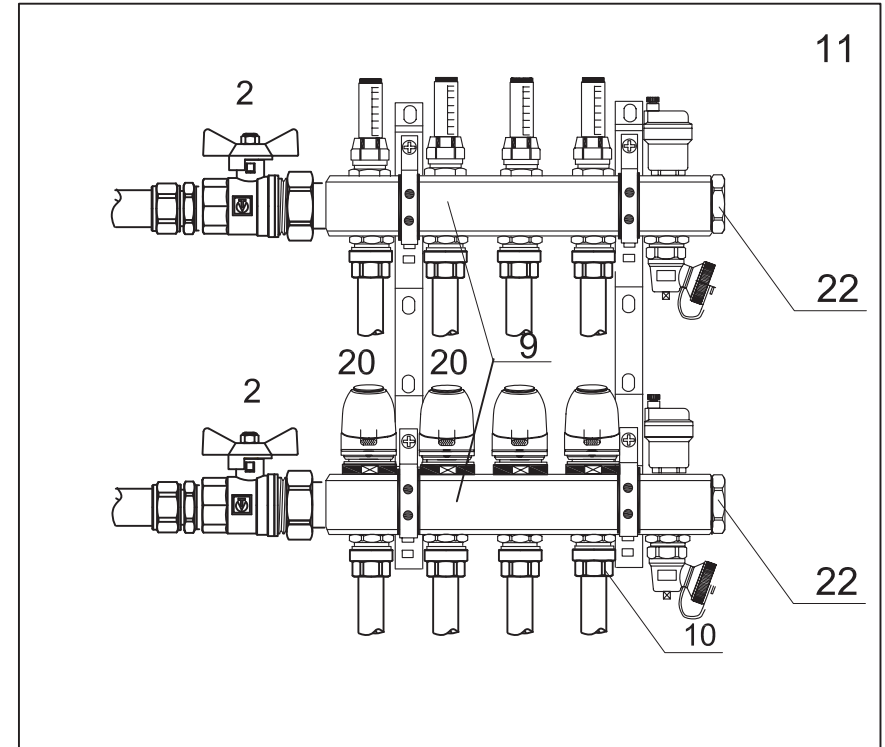
★★★★  
**Схема 3.20.**  
**стандарт-плюс**

**СПЕЦИФИКАЦИЯ ОСНОВНЫХ МАТЕРИАЛОВ И ОБОРУДОВАНИЯ**

№ поз.	Наименование	Марка	Производитель	Количество
1А	Труба металлополимерная VALTEC d=16x2	VALTEC	VALTEC	не более 80м на петлю
1Б	Труба металлополимерная VALTEC d=20x2	VALTEC	VALTEC	по месту
1В	Труба металлополимерная VALTEC d=26x3	VALTEC	VALTEC	по месту
2	Кран шаровой со штоком Base 1"	VT.227	VALTEC	4
2а	Кран шаровой Base 1"	VT.217	VALTEC	2
2б	Кран шаровой Base 3/4"	VT.217	VALTEC	2
3	Вентиль прямоточный 1"	VT.052	VALTEC	2
3а	Вентиль прямоточный 3/4"	VT.052	VALTEC	2
4	Бак мембранный для отопления, 50 литров	VRV	VALTEC	1
5	Насос циркуляционный с комплектом гаек	Star RS 25/6	WILO	2
6	Клапан обратный 1"	VT.161	VALTEC	1
7	Группа безопасности Kombiluft 1"	R. 46	RBM	1
8	Насосно-смесительный узел	VT.COMBI 02	VALTEC	1 к-т
9	Блок коллекторный 1"х 3/4"хР (Euroconus)	VTc.595.EMNX	VALTEC	2 к-та (Р-кол-во петель)
10	Соединитель 16 (2,0) Euroconus	VT.4420	VALTEC	2Р
11	Шкаф распределительный глубиной 1 20мм	ШИИ (ШВ)	Изотерм	2
12	Радиатор биметаллический секционный	BRIXIS	ALURAD	N (кол-во радиаторов)
13	Клапан термостатический 1/2"	VT.031 (VT.032)	VALTEC	N
14	Клапан настроечный 1/2"	VT.019 (VT.020)	VALTEC	N
15	Пробка радиаторная 1"		TENRAD	N
16	Воздухоотводчик ручной 1/2"	R. 400	OR	N
17	Футорка радиаторная 1" х 1/2"		TENRAD	3N
18	Кронштейны для радиаторов		TENRAD	3N
19	Термоголовка	VT.1000 (VT.5000)	VALTEC	N
20	Сервопривод электротермический	VT.TE 3040	VALTEC	Р
21	Электронный комнатный термостат	VT.AC701	VALTEC	по кол-ву помещений с ТП

22	Пробка самоуплотняющаяся 1"	VT.0600	VALTEC	4
23	Кожух гофрированный ПНД 16(25)		SC PLAST	по месту

**Пример расположения элементов в распределительном шкафу**



изм.	лист	№ документа	подпись	дата

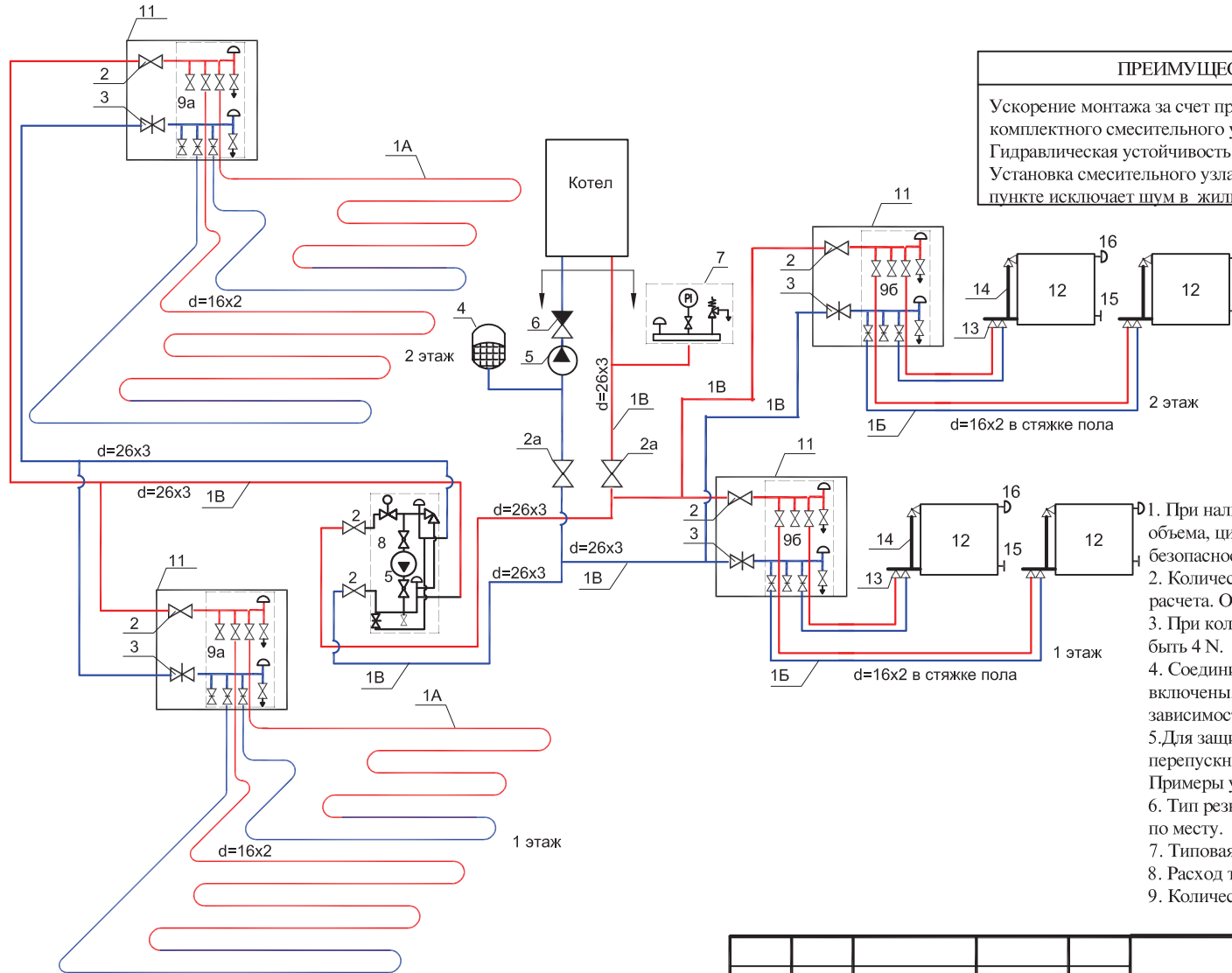
VALTEC-01.2010

Лист  
78

Инв. N подл.	Подпись и дата	Взам. инв. N

Схема комбинированного отопления помещений нескольких этажей (радиаторное и "теплый пол" на базе узла VT.COMBI). Ручное регулирование температуры в помещениях. Лучевая разводка радиаторного отопления

☆☆☆☆  
Схема 3.21.  
стандарт-плюс



### ХАРАКТЕРИСТИКА СИСТЕМЫ

ПРЕИМУЩЕСТВА	НЕДОСТАТКИ
Ускорение монтажа за счет применения комплектного смесительного узла теплого пола. Гидравлическая устойчивость системы. Установка смесительного узла в тепловом пункте исключает шум в жилых помещениях.	Только ручное регулирование температуры в помещениях. Насос не защищен от перегрузки. Расход труб выше, чем при горизонтальной и вертикальной разводке. Необходимость укладки трубопроводов в стяжке и гофрокожухе.

### УСЛОВИЯ ЭКСПЛУАТАЦИИ

	Радиаторное отопление	"Теплый" пол
$P_{раб}$	до 2,5 бар	до 2,5 бар
$t_{раб}$	до 90 °С	до 60 °С
$\Delta T$	20 °С	10 °С
$S_{от.}$	до 200 м <sup>2</sup>	до 200 м <sup>2</sup>
$Q_{от.}$	до 25 кВт	до 20 кВт

### ПРИМЕЧАНИЯ

1. При наличии в составе котельного агрегата расширительного бака достаточного объема, циркуляционного насоса требуемой производительности и группы безопасности поз. 4, 5, 6, 7 не устанавливаются.
2. Количество секций радиаторов определяется на основании теплотехнического расчета. Ориентировочное количество секций - см. лист 100.
3. При количестве секций в радиаторе более 10-ти количество кронштейнов должно быть 4 N.
4. Соединительные и фасонные детали трубопроводов в спецификацию не включены. Их марки и количество подбираются для конкретного объекта в зависимости от взаимного расположения элементов системы.
5. Для защиты насоса от перегрузки рекомендуется устанавливать байпасы с перепускным клапаном. Примеры установки перепускных клапанов приведены на листе 102.
6. Тип резьбы радиаторных футорок и пробок ("левая" или "правая") определяется по месту.
7. Типовая схема конструкции теплого пола - см. лист 101.
8. Расход трубы теплого пола в зависимости от площади помещения - см. лист 100.
9. Количество петель "теплого" пола на данной схеме показано условно.

изм.	лист	№ документа	подпись	дата

VALTEC-01.2010

Лист  
79

Инв.№ подл.	Подпись и дата	Взам. инв. №

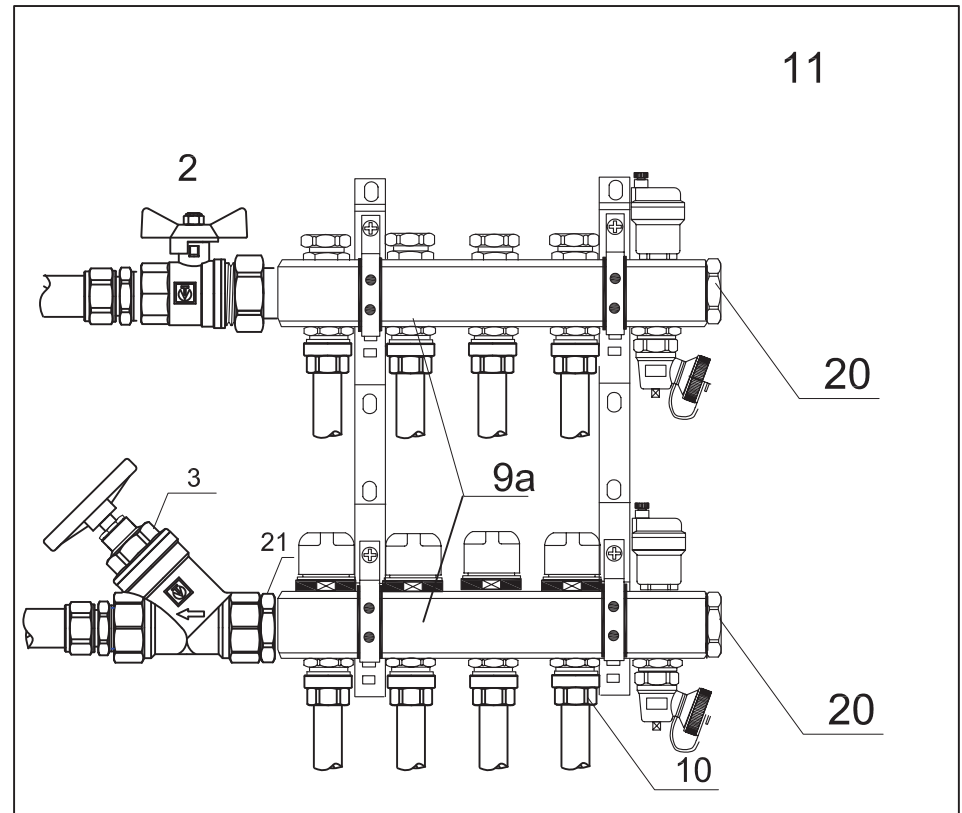
Схема комбинированного отопления помещений нескольких этажей(радиаторное и "теплый пол" на базе узла VT.COMBI). Ручное регулирование температуры в помещениях. Лучевая разводка радиаторного отопления

★★★★  
Схема 3.21.  
стандарт-плюс

**СПЕЦИФИКАЦИЯ ОСНОВНЫХ МАТЕРИАЛОВ И ОБОРУДОВАНИЯ**

№ поз.	Наименование	Марка	Производитель	Количество
1А	Труба металлополимерная VALTEC d=16x2	VALTEC	VALTEC	не более 80м на петлю
1Б	Труба металлополимерная VALTEC d=16x2	VALTEC	VALTEC	по месту
1В	Труба металлополимерная VALTEC d=26x3	VALTEC	VALTEC	по месту
2	Кран шаровой со сгоном Base 1"	VT.227	VALTEC	6
2а	Кран шаровой Base 1"	VT.217	VALTEC	2
3	Вентиль прямоточный 1"	VT.052	VALTEC	4
4	Бак мембранный для отопления, 50 литров	VRV	VALTEC	1
5	Насос циркуляционный с комплектом гаек	Star RS 25/6	WILO	2
6	Клапан обратный 1"	VT.161	VALTEC	1
7	Группа безопасности Kombiluft 1"	R. 46	RBM	1
8	Насосно-смесительный узел	VT.COMBI 02	VALTEC	1 к-т
9а	Блок коллекторный 1"х 3/4"хР (Euroconus)	VTc.594.EMNX	VALTEC	2 к-та (Р-кол-во петель)
9б	Блок коллекторный 1"х 3/4"хN (Euroconus)	VTc.594.EMNX	VALTEC	1 к-т (N-кол-во радиаторов)
10	Соединитель 16 (2,0) Euroconus	VT.4420	VALTEC	2Р +2N (Р-петли; N-радиаторы)
11	Шкаф распределительный глубиной 1 20мм	ШН (ШВ)	Изотерм	4
12	Радиатор биметаллический секционный	BRIXIS	ALURAD	N (кол-во радиаторов)
13	Узел нижнего подключения радиатора 100%	VT.VCR036	VALTEC	N
14	Стальная трубка	VT.ADI 01	VALTEC	N
15	Пробка радиаторная 1"	TENRAD	TENRAD	N
16	Воздухоотводчик ручной 1/2"	R. 400	OR	N
17	Футорка радиаторная 1" х 1/2"	TENRAD	TENRAD	3N
18	Кронштейны для радиаторов	TENRAD	TENRAD	3N
19	Кожух гофрированный ПНД 16(25)	SC PLAST	SC PLAST	по месту
20	Пробка самоуплотняющаяся 1"	VT.0600	VALTEC	8
21	Ниппель 1"	VT.582	VALTEC	4

Пример расположения элементов в распределительном шкафу



изм.	лист	№ документа	подпись	дата

VALTEC-01.2010

Лист  
80

Инв. N подл.	Подпись и дата	Взам. инв. N

Схема комбинированного отопления помещений нескольких этажей (радиаторное и "теплый пол" на базе узла VT.COMBI). Автоматическое регулирование температуры в помещениях. Лучевая разводка радиаторного отопления

★★★★★  
**Схема 3.22.**  
**элита**

**ХАРАКТЕРИСТИКА СИСТЕМЫ**

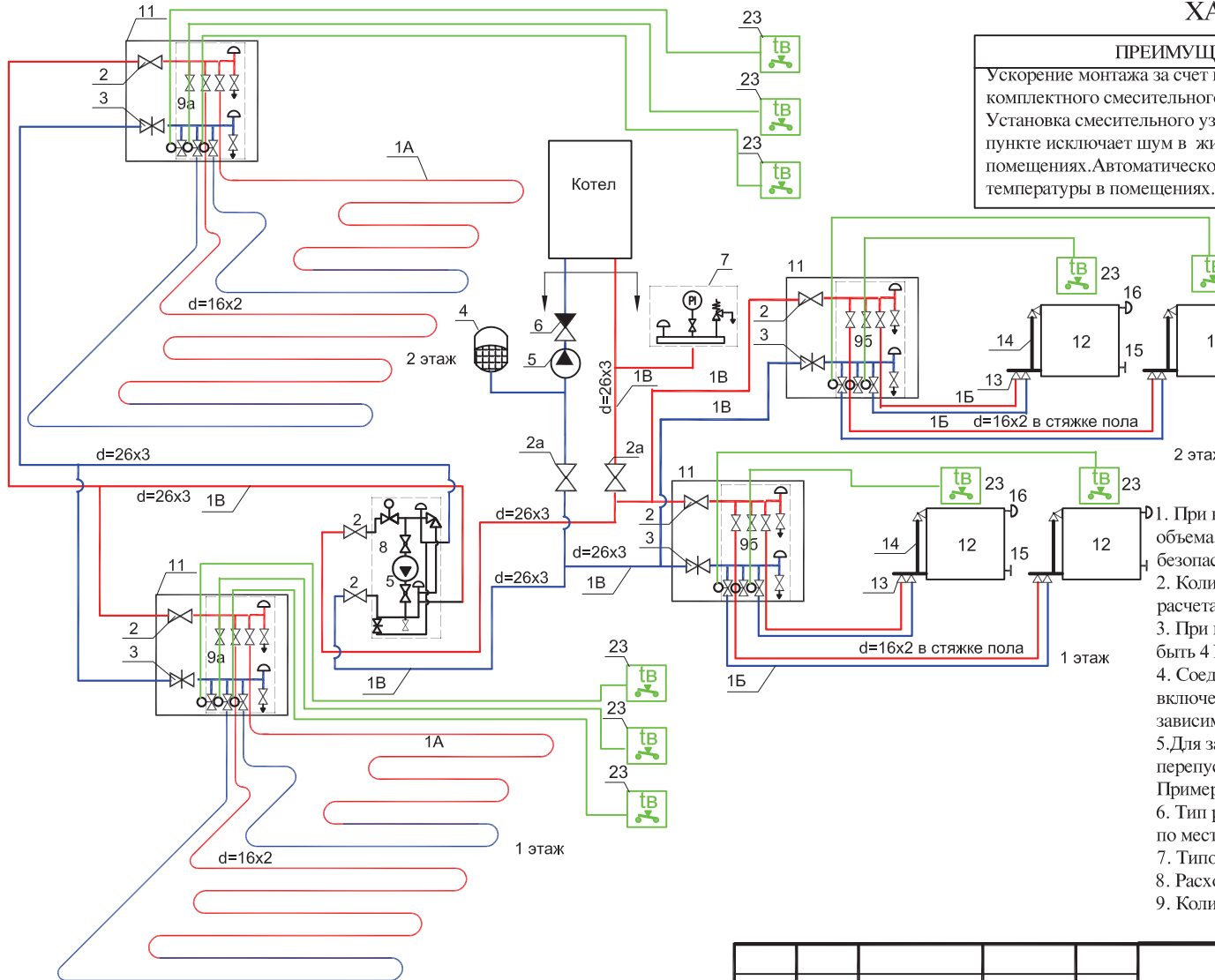
ПРЕИМУЩЕСТВА	НЕДОСТАТКИ
Ускорение монтажа за счет применения комплектного смесительного узла теплого пола. Установка смесительного узла в тепловом пункте исключает шум в жилых помещениях. Автоматическое регулирование температуры в помещениях.	Насос не защищен от перегрузки. Расход труб выше, чем при горизонтальной и вертикальной разводке. Необходимость укладки трубопроводов в стяжке и гофрокожухе. Наличие проводок от комнатных термостатов к сервоприводам.

**УСЛОВИЯ ЭКСПЛУАТАЦИИ**

	Радиаторное отопление	"Теплый" пол
$P_{раб}$	до 2,5 бар	до 2,5 бар
$t_{раб}$	до 90 °С	до 60 °С
$\Delta T$	20 °С	10 °С
$S_{от.}$	до 200 м <sup>2</sup>	до 200 м <sup>2</sup>
$Q_{от.}$	до 25 кВт	до 20 кВт

**ПРИМЕЧАНИЯ**

- При наличии в составе котельного агрегата расширительного бака достаточного объема, циркуляционного насоса требуемой производительности и группы безопасности поз. 4,5,6,7 не устанавливаются.
- Количество секций радиаторов определяется на основании теплотехнического расчета. Ориентировочное количество секций - см. лист 100.
- При количестве секций в радиаторе более 10-ти количество кронштейнов должно быть 4 N.
- Соединительные и фасонные детали трубопроводов в спецификацию не включены. Их марки и количество подбираются для конкретного объекта в зависимости от взаимного расположения элементов системы.
- Для защиты насоса от перегрузки рекомендуется устанавливать байпасы с перепускным клапаном. Примеры установки перепускных клапанов приведены на листе 102.
- Тип резьбы радиаторных футорок и пробок ("левая" или "правая") определяется по месту.
- Типовая схема конструкции теплого пола - см. лист 101.
- Расход трубы теплого пола в зависимости от площади помещения - см. лист 100.
- Количество петель "теплого" пола на данной схеме показано условно.



изм.	лист	N документа	подпись	дата

**VALTEC-01.2010**

Лист

81

Инв.№ подл.	Подпись и дата	Взам. инв. №

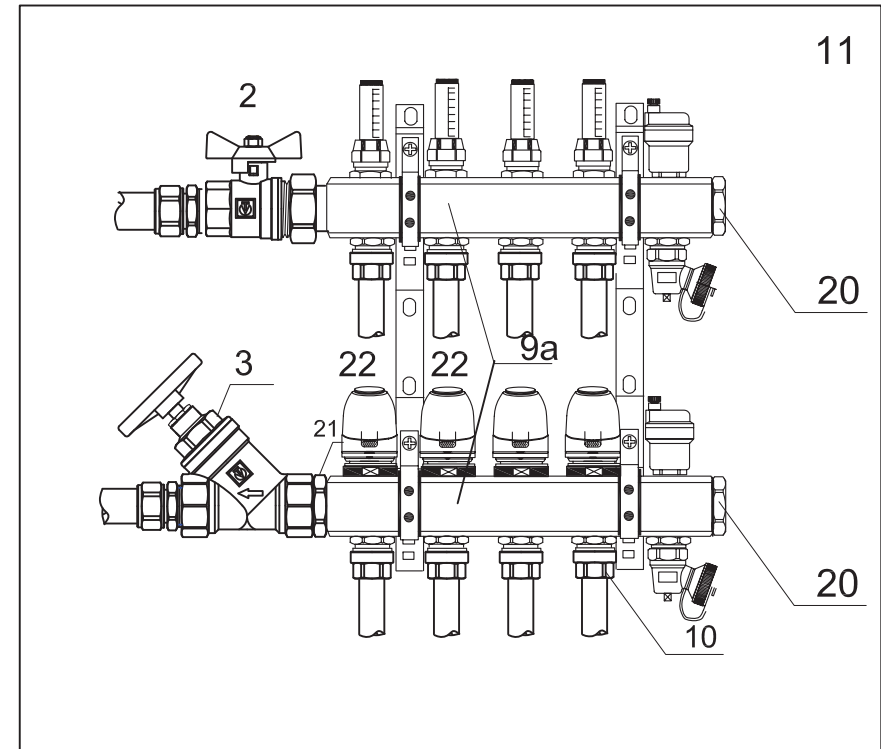
Схема комбинированного отопления помещений нескольких этажей(радиаторное и "теплый пол" на базе узла VT.COMBI).Автоматическое регулирование температуры в помещениях. Лучевая разводка радиаторного отопления

★★★★★  
**Схема 3.22.**  
**ЭЛИТА**

**СПЕЦИФИКАЦИЯ ОСНОВНЫХ МАТЕРИАЛОВ И ОБОРУДОВАНИЯ**

№ поз.	Наименование	Марка	Производитель	Количество
1А	Труба металлополимерная VALTEC d=16x2	VALTEC	VALTEC	не более 80м на петлю
1Б	Труба металлополимерная VALTEC d=16x2	VALTEC	VALTEC	по месту
1В	Труба металлополимерная VALTEC d=26x3	VALTEC	VALTEC	по месту
2	Кран шаровой со сгоном Base 1"	VT.227	VALTEC	6
2а	Кран шаровой Base 1"	VT.217	VALTEC	2
3	Вентиль прямоточный 1"	VT.052	VALTEC	4
4	Бак мембранный для отопления, 50 литров	VRV	VALTEC	1
5	Насос циркуляционный с комплектом гаек	Star RS 25/6	WILO	2
6	Клапан обратный 1"	VT.161	VALTEC	1
7	Группа безопасности Kombiluft 1"	R. 46	RBM	1
8	Насосно-смесительный узел	VT.COMBI 02	VALTEC	1 к-т
9а	Блок коллекторный 1"х 3/4"хР (Euroconus)	VTc.595.EMNX	VALTEC	2 к-та (Р-кол-во петель)
9б	Блок коллекторный 1"х 3/4"хN (Euroconus)	VTc.594.EMNX	VALTEC	2 к-та (N-кол-во радиаторов)
10	Соединитель 16 (2,0) Euroconus	VT.4420	VALTEC	2Р +2N (Р-петли; N-радиаторы)
11	Шкаф распределительный глубиной 1 20мм	ШН (ШНВ)	Изотерм	3
12	Радиатор биметаллический секционный	BRIXIS	ALURAD	N (кол-во радиаторов)
13	Узел нижнего подключения радиатора 100%	VT.VCR036	VALTEC	N
14	Стальная трубка	VT.ADI 01	VALTEC	N
15	Пробка радиаторная 1"		TENRAD	N
16	Воздухоотводчик ручной 1/2"	R. 400	OR	N
17	Футорка радиаторная 1" х 1/2"		TENRAD	3N
18	Кронштейны для радиаторов		TENRAD	3N
19	Кожух гофрированный ПНД 16(25)		SC PLAST	по месту
20	Пробка самоуплотняющаяся 1"	VT.0600	VALTEC	8
21	Ниппель 1"	VT.582	VALTEC	4
22	Сервопривод электротермический	VT.TE 3040	VALTEC	P+N
23	Электронный комнатный термостат	VT.AC701	VALTEC	по кол-ву помещений

**Пример расположения элементов в распределительном шкафу**



изм.	лист	№ документа	подпись	дата

VALTEC-01.2010

Лист

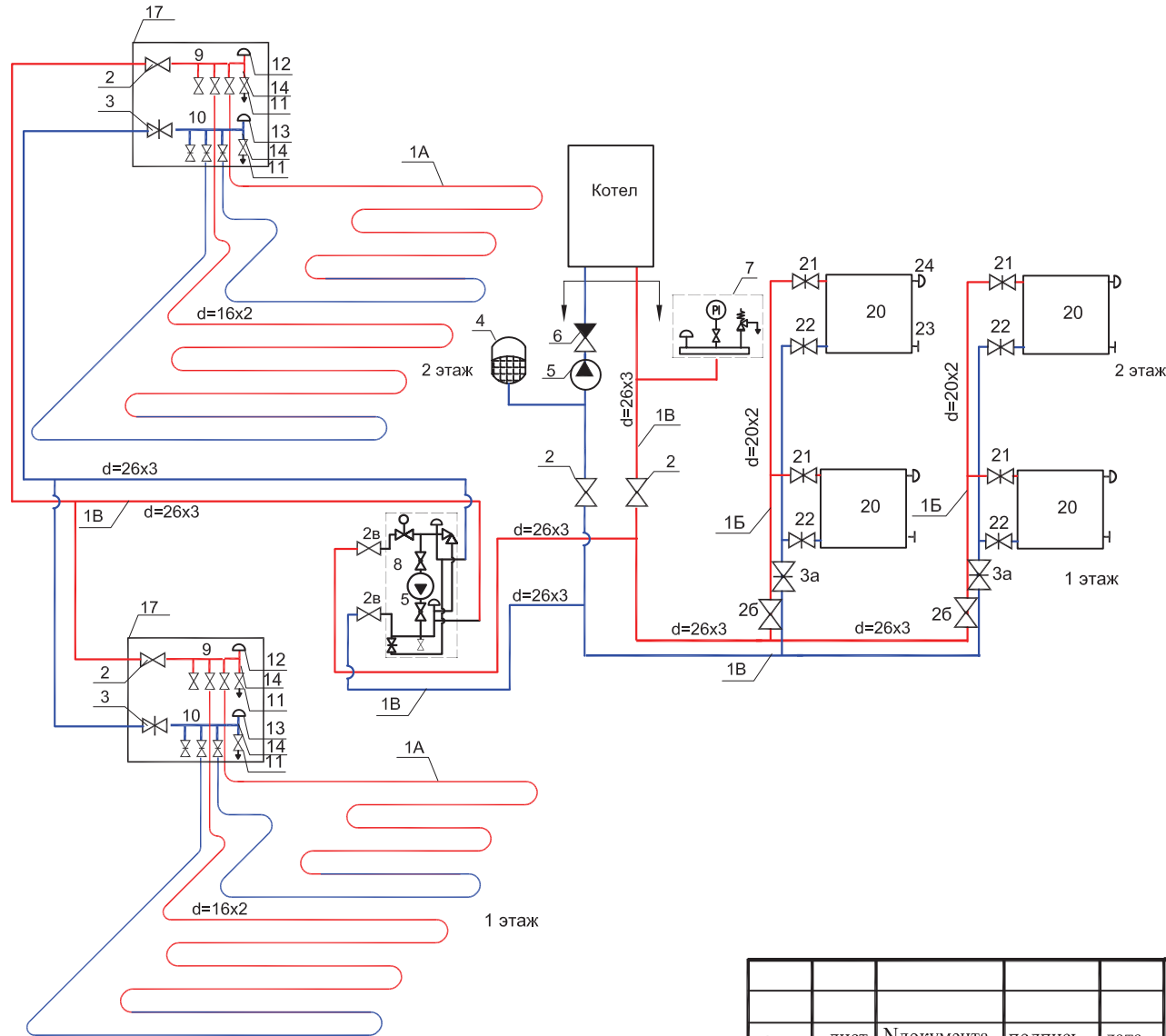
82



Инв. N подл.	Подпись и дата	Взам. инв. N

Схема комбинированного отопления помещений нескольких этажей (радиаторное и "теплый пол" на базе узла VT.COMBI). Ручное регулирование температуры в помещениях. Вертикальная двухтрубная разводка радиаторного отопления

★ ★ ★
<b>Схема 3.23.</b>
<b>стандарт</b>



### ХАРАКТЕРИСТИКА СИСТЕМЫ

ПРЕИМУЩЕСТВА	НЕДОСТАТКИ
Простота монтажа. Ускорение монтажа за счет применения комплектного смесительного узла теплового пола.	Требует точной настройки радиаторного контура. Котельный насос не защищен от перегрузки. Только ручное регулирование температуры в помещениях. Гидравлическая неустойчивость системы.

### УСЛОВИЯ ЭКСПЛУАТАЦИИ

	Радиаторное отопление	"Теплый" пол
P <sub>раб</sub>	до 2,5 бар	до 2,5 бар
t <sub>раб</sub>	до 90 °С	до 60 °С
ΔT	20 °С	10 °С
S <sub>от.</sub>	до 100 м <sup>2</sup>	до 200 м <sup>2</sup>
Q <sub>от.</sub>	до 12 кВт	до 20 кВт

### ПРИМЕЧАНИЯ

1. При наличии в составе котельного агрегата расширительного бака достаточного объема, циркуляционного насоса требуемой производительности и группы безопасности поз. 4, 5, 6, 7 не устанавливаются.
2. Количество секций радиаторов определяется на основании теплотехнического расчета. Ориентировочное количество секций - см. лист 100.
3. При количестве секций в радиаторе более 10-ти количество кронштейнов должно быть 4 N.
4. Соединительные и фасонные детали трубопроводов в спецификацию не включены. Их марки и количество подбираются для конкретного объекта в зависимости от взаимного расположения элементов системы.
5. Для защиты насоса от перегрузки рекомендуется устанавливать байпасы с перепускным клапаном. Примеры установки перепускных клапанов приведены на листе 102.
6. Тип резьбы радиаторных футорок и пробок ("левая" или "правая") определяется по месту.
7. Типовая схема конструкции теплового пола - см. лист 101.
8. Расход трубы теплового пола в зависимости от площади помещения - см. лист 100.
9. Количество петель "теплого" пола на данной схеме показано условно.

изм.	лист	№ документа	подпись	дата

VALTEC-01.2010

Лист

83

Инв.№ подл.	Подпись и дата	Взам. инв. №

Схема комбинированного отопления помещений нескольких этажей (радиаторное и "теплый пол" на базе узла VT.COMBI). Ручное регулирование температуры в помещениях. Вертикальная двухтрубная разводка радиаторного отопления

★ ★ ★

**Схема 3.23.**

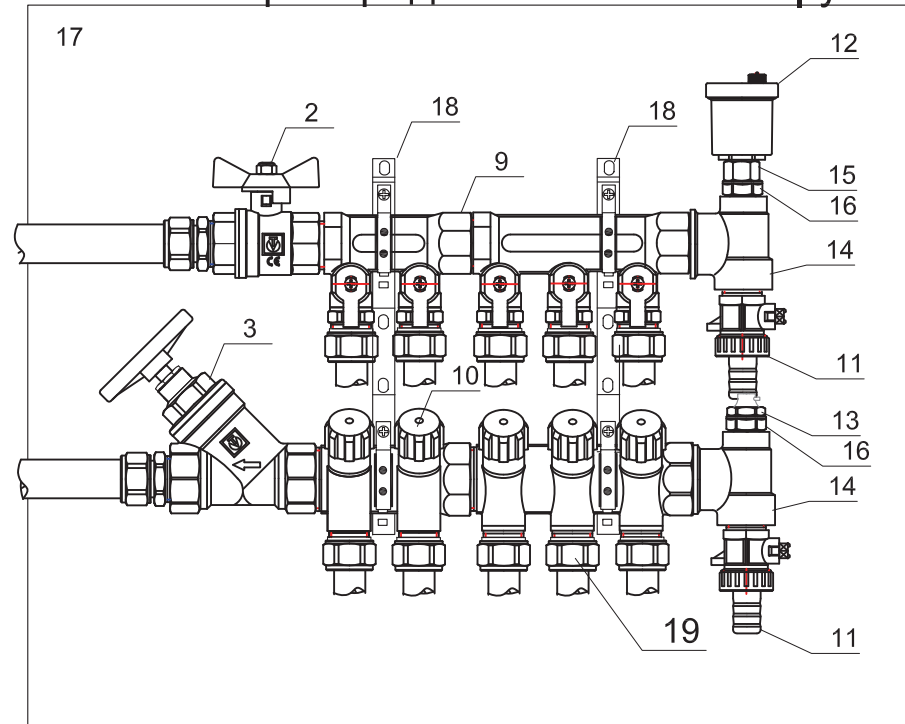
**стандарт**

**СПЕЦИФИКАЦИЯ ОСНОВНЫХ МАТЕРИАЛОВ И ОБОРУДОВАНИЯ**

№ поз.	Наименование	Марка	Производитель	Количество
1А	Труба металлополимерная VALTEC d=16x2	VALTEC	VALTEC	не более 80 м на петлю
1Б	Труба металлополимерная VALTEC d=20x2	VALTEC	VALTEC	по месту
1В	Труба металлополимерная VALTEC d=26x3	VALTEC	VALTEC	по месту
2	Кран шаровой Base 1"	VT.217	VALTEC	4
2Б	Кран шаровой Base 3/4"	VT.217	VALTEC	2
2в	Кран шаровой со сгоном Base 1"	VT.227	VALTEC	2
3	Вентиль прямоточный 1"	VT.052	VALTEC	2
3а	Вентиль прямоточный 3/4"	VT.052	VALTEC	2
4	Бак мембранный для отопления, 50 литров	VRV	VALTEC	1
5	Насос циркуляционный с комплектом гаек	Star RS 25/6	WILO	2
6	Клапан обратный 1"	VT.161	VALTEC	1
7	Группа безопасности Kombiluft 1"	R.46	RBM	1
8	Насосно-смесительный узел	VT.COMBI 02	VALTEC	1 к-т
9	Коллектор с отсечными кранами 1"x1/2" xP	VTc.580.N	VALTEC	P- количество петель
10	Коллектор с регулировочными вентилями 1"x1/2" xP	VTc.560.N	VALTEC	P- количество петель
11	Кран дренажный 1/2"	VT.430	VALTEC	4
12	Воздухоотводчик автоматический 1/2"	VT.502	VALTEC	2
13	Воздухоотводчик ручной 1/2"	R.400	OR	2 +N
14	Тройник коллекторный 1"x 1/2"x3/8"	VTc.530	VALTEC	4
15	Клапан отсекающий для монтажа воздухоотводчика 1/2"	VT.539	VALTEC	2
16	Переходник 1/2"(ВР)х3/8" (НР)	VTг.592	VALTEC	4
17	Шкаф распределительный	ШН (ШВ)	Изотерм	2
18	Пара кронштейнов для коллекторов	VTc.130	VALTEC	2 к-та
19	Соединитель для трубы 16x2,0	VTc.710	VALTEC	2 x P
20	Радиатор биметаллический секционный	BRIXIS	ALURAD	N (кол-во радиаторов)
21	Клапан регулировочный ручной 1/2"	VT.007 (VT.008)	VALTEC	N
22	Клапан настроечный 1/2"	VT.019 (VT.020)	VALTEC	N

23	Пробка радиаторная 1"	TENRAD	N
24	Футорка радиаторная 1" x 1/2"	TENRAD	3N
25	Кронштейны для радиаторов	TENRAD	3N
	Кожух гофрированный ПНД 16(25)	SC PLAST	по месту

**Пример расположения элементов в распределительном шкафу**



изм.	лист	№ документа	подпись	дата

VALTEC-01.2010

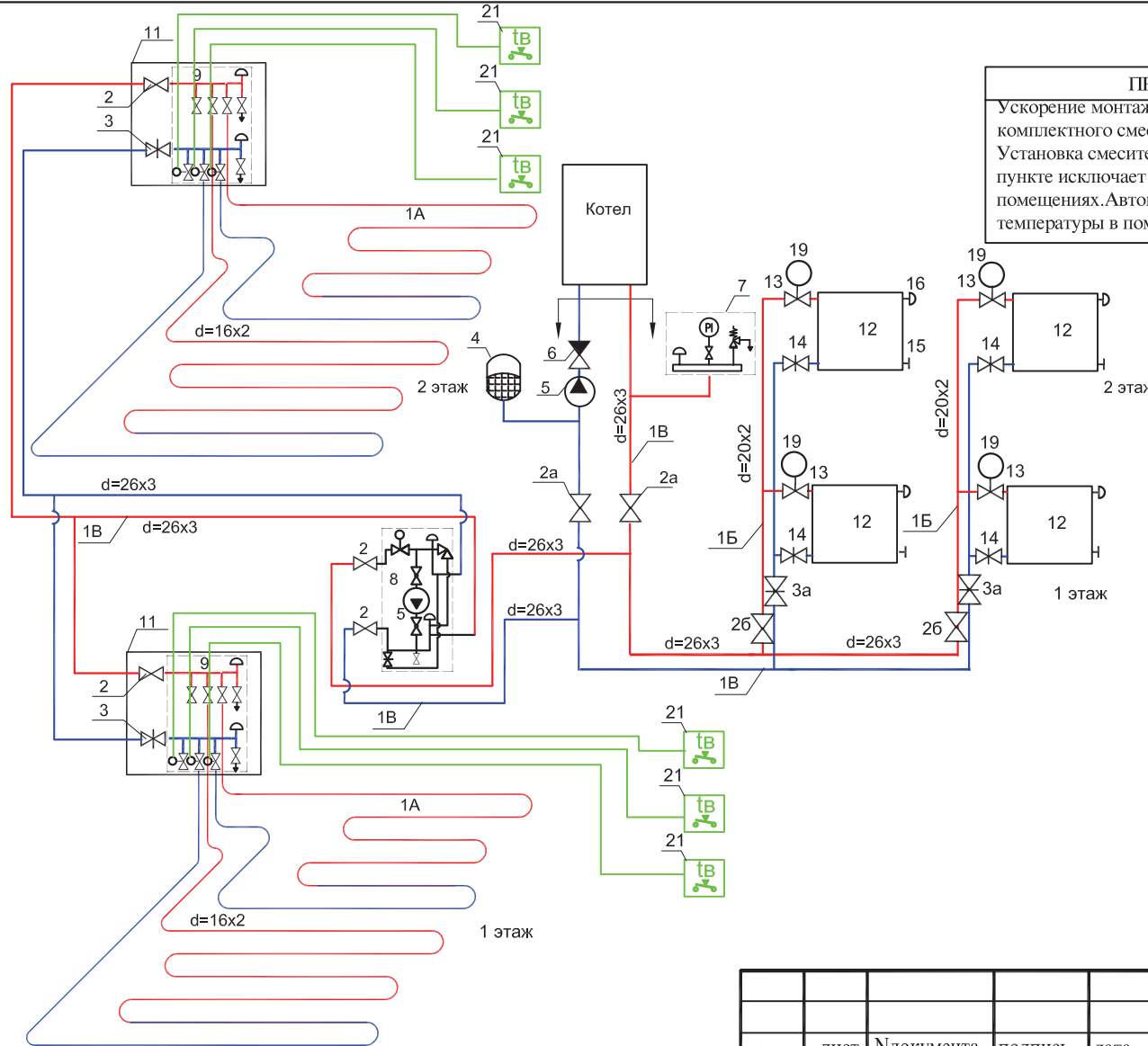
Лист

84

Инв. N подл.	Подпись и дата	Взам. инв. N

Схема комбинированного отопления помещений нескольких этажей (радиаторное и "теплый пол" на базе узла VT.COMBI). Автоматическое регулирование температуры в помещениях. Вертикальная двухтрубная разводка радиаторного отопления

☆☆☆☆  
Схема 3.24.  
стандарт-плюс



### ХАРАКТЕРИСТИКА СИСТЕМЫ

ПРЕИМУЩЕСТВА	НЕДОСТАТКИ
Ускорение монтажа за счет применения комплектного смесительного узла теплого пола. Установка смесительного узла в тепловом пункте исключает шум в жилых помещениях. Автоматическое регулирование температуры в помещениях.	Насос не защищен от перегрузки. Необходимость укладки трубопроводов в стяжке и гофрокожухе. Наличие проводок от комнатных термостатов к сервоприводам.

### УСЛОВИЯ ЭКСПЛУАТАЦИИ

	Радиаторное отопление	"Теплый" пол
$P_{\text{раб}}$	до 2,5 бар	до 2,5 бар
$t_{\text{раб}}$	до 90 °C	до 60 °C
$\Delta T$	20 °C	10 °C
$S_{\text{от.}}$	до 100 м <sup>2</sup>	до 200 м <sup>2</sup>
$Q_{\text{от.}}$	до 12 кВт	до 20 кВт

### ПРИМЕЧАНИЯ

1. При наличии в составе котельного агрегата расширительного бака достаточного объема, циркуляционного насоса требуемой производительности и группы безопасности поз. 4,5,6,7 не устанавливаются.
2. Количество секций радиаторов определяется на основании теплотехнического расчета. Ориентировочное количество секций - см. лист 100.
3. При количестве секций в радиаторе более 10-ти количество кронштейнов должно быть 4 N.
4. Соединительные и фасонные детали трубопроводов в спецификацию не включены. Их марки и количество подбираются для конкретного объекта в зависимости от взаимного расположения элементов системы.
5. Для защиты насоса от перегрузки рекомендуется устанавливать байпасы с перепускным клапаном. Примеры установки перепускных клапанов приведены на листе 102.
6. Тип резьбы радиаторных футорок и пробок ("левая" или "правая") определяется по месту.
7. Типовая схема конструкции теплого пола - см. лист 101.
8. Расход трубы теплого пола в зависимости от площади помещения - см. лист 100.
9. Количество петель "теплого" пола на данной схеме показано условно.

изм.	лист	№ документа	подпись	дата

VALTEC-01.2010

Лист

85

Инв.№ подл.	Подпись и дата	Взам. инв. №

Схема комбинированного отопления помещений нескольких этажей(радиаторное и "теплый пол" на базе узла VT.COMBI).Автоматическое регулирование температуры в помещениях Вертикальная двухтрубная разводка радиаторного отопления



Схема 3.24.

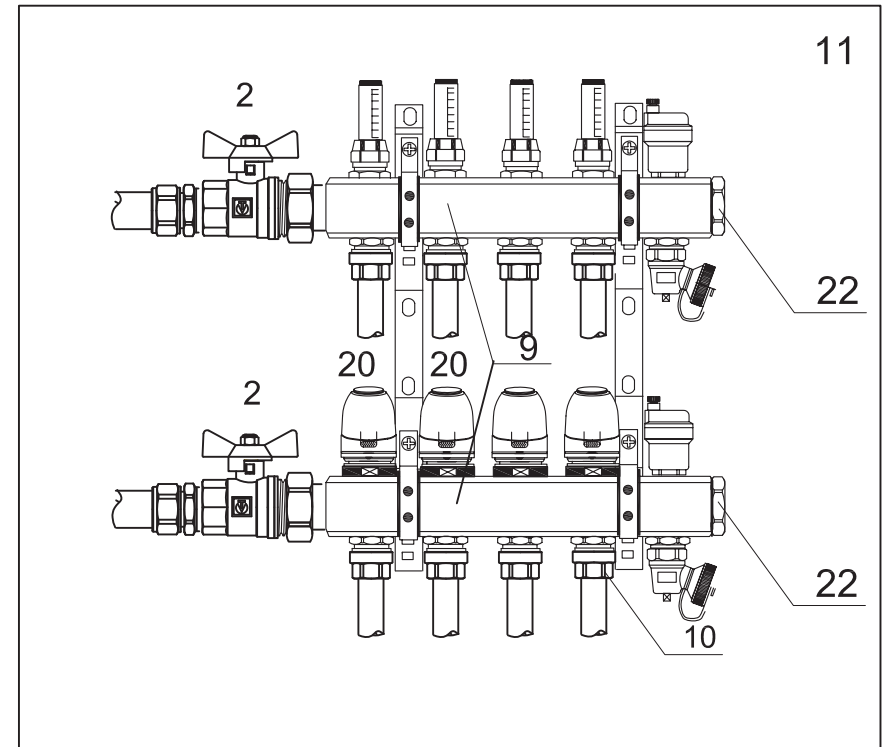
стандарт-плюс

**СПЕЦИФИКАЦИЯ ОСНОВНЫХ МАТЕРИАЛОВ И ОБОРУДОВАНИЯ**

№ поз.	Наименование	Марка	Производитель	Количество
1А	Труба металлополимерная VALTEC d=16x2	VALTEC	VALTEC	не более 80м на петлю
1Б	Труба металлополимерная VALTEC d=20x2	VALTEC	VALTEC	по месту
1В	Труба металлополимерная VALTEC d=26x3	VALTEC	VALTEC	по месту
2	Кран шаровой со штоком Base 1"	VT.227	VALTEC	4
2а	Кран шаровой Base 1"	VT.217	VALTEC	2
2б	Кран шаровой Base 3/4"	VT.217	VALTEC	2
3	Вентиль прямоточный 1"	VT.052	VALTEC	2
3а	Вентиль прямоточный 3/4"	VT.052	VALTEC	2
4	Бак мембранный для отопления, 50 литров	VRV	VALTEC	1
5	Насос циркуляционный с комплектом гаек	Star RS 25/6	WILO	2
6	Клапан обратный 1"	VT.161	VALTEC	1
7	Группа безопасности Kombiluft 1"	R. 46	RBM	1
8	Насосно-смесительный узел	VT.COMBI 02	VALTEC	1 к-т
9	Блок коллекторный 1"х 3/4"хР (Euroconus)	VTc.595.EMNX	VALTEC	2 к-та (Р-кол-во петель)
10	Соединитель 16 (2,0) Euroconus	VT.4420	VALTEC	2Р
11	Шкаф распределительный глубиной 1 20мм	ШИИ (ШВ)	Изотерм	2
12	Радиатор биметаллический секционный	BRIXIS	ALURAD	N (кол-во радиаторов)
13	Клапан термостатический 1/2"	VT.031 (VT.032)	VALTEC	N
14	Клапан настроечный 1/2"	VT.019 (VT.020)	VALTEC	N
15	Пробка радиаторная 1"		TENRAD	N
16	Воздухоотводчик ручной 1/2"	R. 400	OR	N
17	Футорка радиаторная 1" х 1/2"		TENRAD	3N
18	Кронштейны для радиаторов		TENRAD	3N
19	Термоголовка	VT.1000 (VT.5000)	VALTEC	N
20	Сервопривод электротермический	VT.TE 3040	VALTEC	Р
21	Электронный комнатный термостат	VT.AC701	VALTEC	по кол-ву помещений с ТП

22	Пробка самоуплотняющаяся 1"	VT.0600	VALTEC	4
23	Кожух гофрированный ПНД 16(25)		SC PLAST	по месту

**Пример расположения элементов в распределительном шкафу**



изм.	лист	№ документа	подпись	дата

VALTEC-01.2010

Лист

86

Инв. N подл.	Подпись и дата	Взам. инв. N

Схема комбинированного отопления помещений одного этажа на базе клапана VT.MR. Ручное регулирование температуры в помещениях. Горизонтальная двухтрубная разводка радиаторного отопления.

★
<b>Схема 3.25.</b>
<b>ЭКОНОМ</b>

**ХАРАКТЕРИСТИКА СИСТЕМЫ**

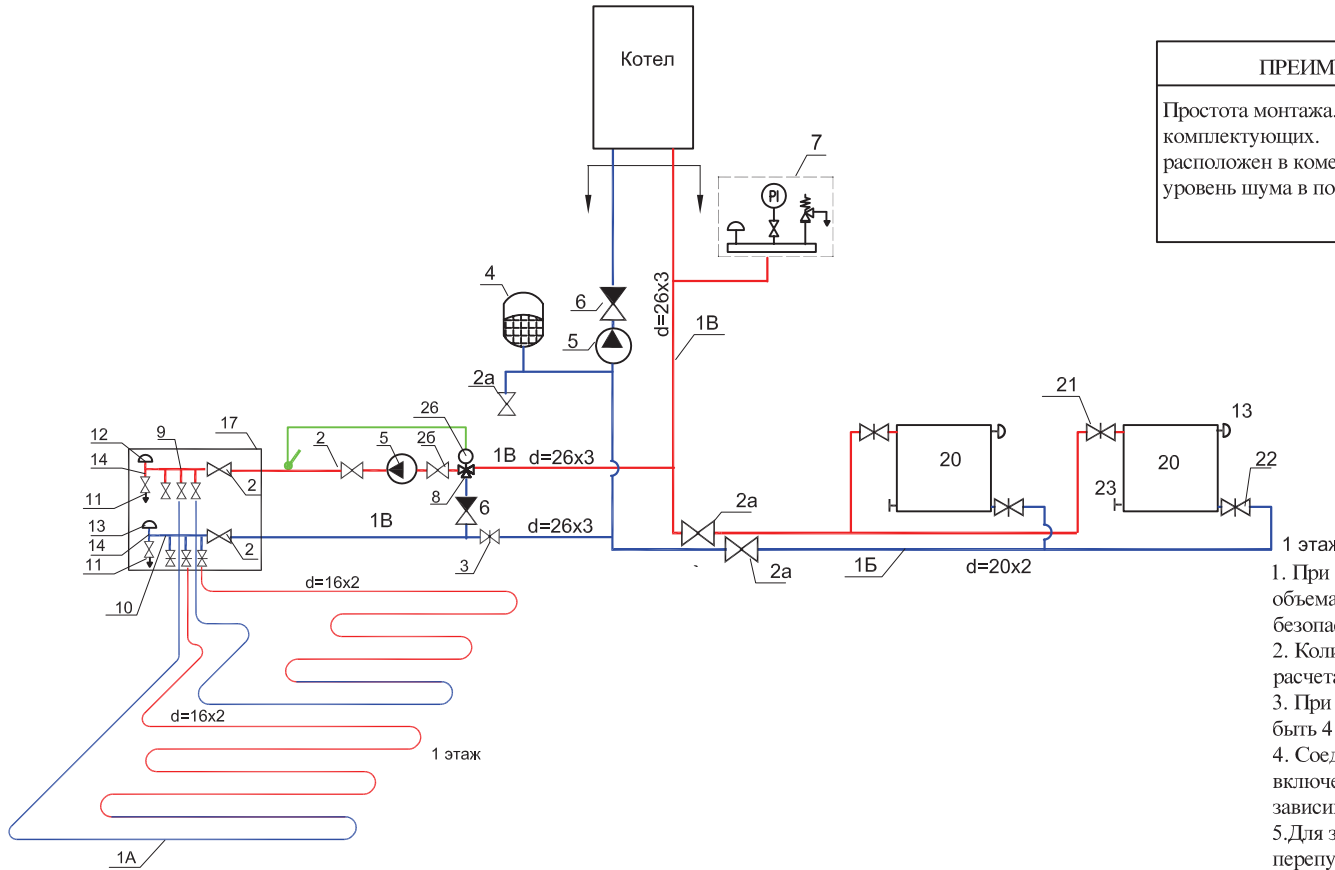
ПРЕИМУЩЕСТВА	НЕДОСТАТКИ
Простота монтажа. Низкая стоимость комплектующих. Смесительный насос расположен в комнате ИТП, что снижает уровень шума в помещениях.	Требует точной настройки радиаторного контура. Гидравлическая неустойчивость. Котельный насос не защищен от перегрузки. Только ручное регулирование температуры в помещениях.

**УСЛОВИЯ ЭКСПЛУАТАЦИИ**

	Радиаторное отопление	"Теплый" пол
$P_{раб}$	до 2,5 бар	до 2,5 бар
$t_{раб}$	до 90 °С	до 60 °С
$\Delta T$	20 °С	10 °С
$S_{от.}$	до 200 м <sup>2</sup>	до 150 м <sup>2</sup>
$Q_{от.}$	до 20 кВт	до 15 кВт

**ПРИМЕЧАНИЯ**

1. При наличии в составе котельного агрегата расширительного бака достаточного объема, циркуляционного насоса требуемой производительности и группы безопасности поз. 4,5,6,7 не устанавливаются.
2. Количество секций радиаторов определяется на основании теплотехнического расчета. Ориентировочное количество секций- см. лист 100.
3. При количестве секций в радиаторе более 10-ти количество кронштейнов должно быть 4 N.
4. Соединительные и фасонные детали трубопроводов в спецификацию не включены. Их марки и количество подбираются для конкретного объекта в зависимости от взаимного расположения элементов системы.
5. Для защиты насоса от перегрузки рекомендуется устанавливать байпасы с перепускным клапаном.
6. Тип резьбы радиаторных футорок и пробок ("левая" или "правая") определяется по месту.
7. Типовая схема конструкции теплого пола- см. лист 101.
8. Расход трубы теплого пола в зависимости от площади помещения- см. лист 100.
9. Количество петель "теплого" пола на данной схеме показано условно.



изм.	лист	N документа	подпись	дата

VALTEC-01.2010

Лист

87

Инв.№ подл.	Подпись и дата	Взам. инв. №

Схема комбинированного отопления помещений одного этажа на базе клапана VT.MR. Ручное регулирование температуры в помещениях. Горизонтальная двухтрубная разводка радиаторного отопления.

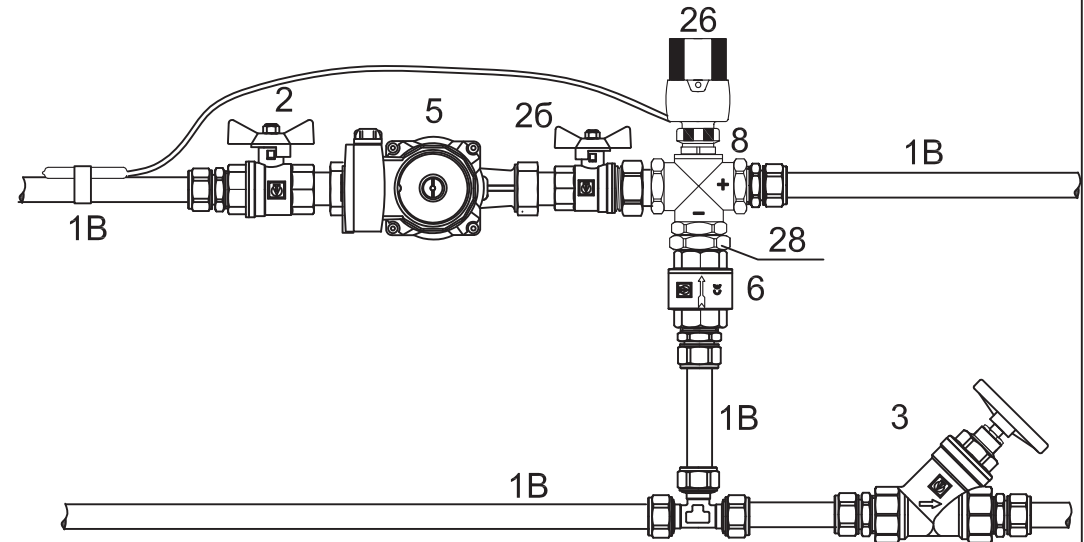
★  
Схема 3.25.  
ЭКОНОМ

**СПЕЦИФИКАЦИЯ ОСНОВНЫХ МАТЕРИАЛОВ И ОБОРУДОВАНИЯ**

№ поз.	Наименование	Марка	Производитель	Количество
1А	Труба металлополимерная VALTEC d=16x2	VALTEC	VALTEC	не более 80 м на петлю
1Б	Труба металлополимерная VALTEC d=20x2	VALTEC	VALTEC	по месту
1В	Труба металлополимерная VALTEC d=26x3	VALTEC	VALTEC	по месту
2	Кран шаровой Base 1"	VT.217	VALTEC	3
2а	Кран шаровой Base 3/4"	VT.217	VALTEC	3
26	Кран шаровой со сгоном Base 1"	VT.227	VALTEC	1
3	Вентиль прямоточный 1"	VT.052	VALTEC	1
4	Бак мембранный для отопления, 50 литров	VRV	VALTEC	1
5	Насос циркуляционный с комплектом гаек	Star RS 25/6	WILO	2
6	Клапан обратный 1"	VT.161	VALTEC	2
7	Группа безопасности Kombiluft 1"	R. 46	RBM	1
8	Клапан трехходовой смесительный	VT.MR01	VALTEC	1
9	Коллектор с отсечными кранами 1"x1/2" xP	VTc.580.N	VALTEC	P- количество петель
10	Коллектор с регулировочными вентилями 1"x1/2" xP	VTc.560.N	VALTEC	P- количество петель
11	Кран дренажный 1/2"	VT.430	VALTEC	2
12	Воздухоотводчик автоматический 1/2"	VT.502	VALTEC	1
13	Воздухоотводчик ручной 1/2"	R.400	OR	1 +N
14	Тройник коллекторный 1"x 1/2"x3/8"	VTc.530	VALTEC	2
15	Клапан отсекающий для монтажа воздухоотводчика 1/2"	VT.539	VALTEC	1
16	Переходник 1/2"(BP)x3/8" (HP)	VTr.592	VALTEC	2
17	Шкаф распределительный	ШН (ШВ)	Изотерм	1
18	Пара кронштейнов для коллекторов	VTc.130	VALTEC	1 к-т
19	Соединитель для трубы 16x2,0	VTc.710	VALTEC	2 x P
20	Радиатор биметаллический секционный	BRIXIS	ALURAD	N (кол-во радиаторов)
21	Клапан регулировочный ручной 1/2"	VT.007 (VT.008)	VALTEC	N
22	Клапан настроечный 1/2"	VT.019 (VT.020)	VALTEC	N
23	Пробка радиаторная 1"	TENRAD		N

24	Футорка радиаторная 1" x 1/2"		TENRAD	3N
25	Кронштейны для радиаторов		TENRAD	3N
26	Термоголовка с накладным датчиком	VT.5012	VALTEC	1
27	Кожух гофрированный ПНД 16(25)		SC PLAST	по месту
28	Ниппель 1"	VTr.582	VALTEC	1

**Пример решения смесительного узла**



изм.	лист	№ документа	подпись	дата

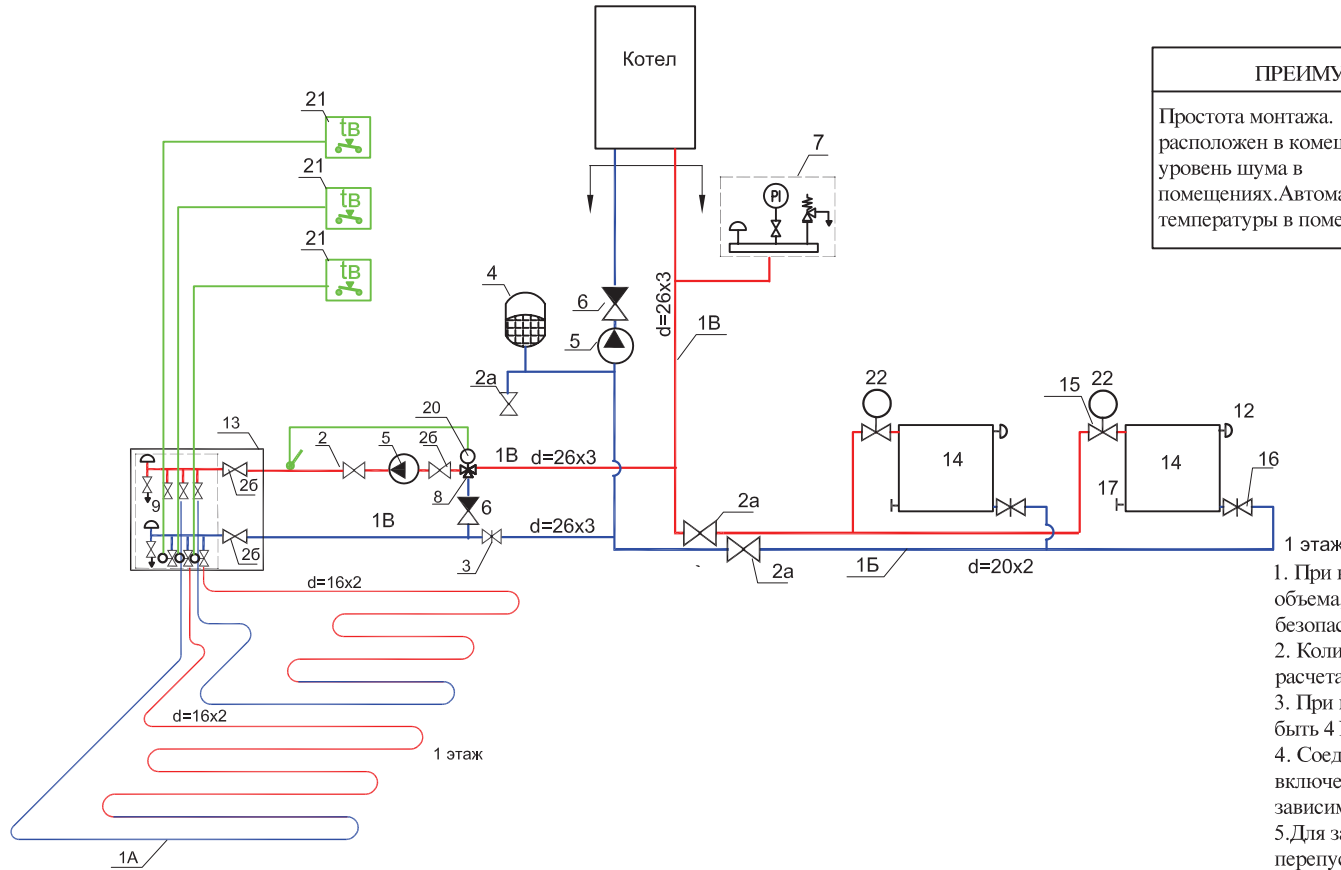
VALTEC-01.2010

Лист  
88

Инв. N подл.	Подпись и дата	Взам. инв. N

Схема комбинированного отопления помещений одного этажа на базе клапана VT.MR. Автоматическое регулирование температуры в помещениях. Горизонтальная двухтрубная разводка радиаторного отопления.

★ ★
Схема 3.26.
ЭКОНОМ-ПЛЮС



ХАРАКТЕРИСТИКА СИСТЕМЫ

ПРЕИМУЩЕСТВА	НЕДОСТАТКИ
Простота монтажа. Смесительный насос расположен в помещении ИПП, что снижает уровень шума в помещениях. Автоматическое регулирование температуры в помещениях.	Требует точной настройки радиаторного контура. Гидравлическая неустойчивость. Котельный насос не защищен от перегрузки. Наличие проводки от комнатных термостатов к сервоприводам.

УСЛОВИЯ ЭКСПЛУАТАЦИИ

	Радиаторное отопление	"Теплый" пол
P <sub>раб</sub>	до 2,5 бар	до 2,5 бар
t <sub>раб</sub>	до 90 °С	до 60 °С
ΔT	20 °С	10 °С
S <sub>от.</sub>	до 200 м <sup>2</sup>	до 150 м <sup>2</sup>
Q <sub>от.</sub>	до 20 кВт	до 15 кВт

ПРИМЕЧАНИЯ

1. При наличии в составе котельного агрегата расширительного бака достаточного объема, циркуляционного насоса требуемой производительности и группы безопасности поз. 4,5,6,7 не устанавливаются.
2. Количество секций радиаторов определяется на основании теплотехнического расчета. Ориентировочное количество секций- см. лист 100.
3. При количестве секций в радиаторе более 10-ти количество кронштейнов должно быть 4 N.
4. Соединительные и фасонные детали трубопроводов в спецификацию не включены. Их марки и количество подбираются для конкретного объекта в зависимости от взаимного расположения элементов системы.
5. Для защиты насоса от перегрузки рекомендуется устанавливать байпасы с перепускным клапаном.
6. Примеры установки перепускных клапанов приведены на листе 102.
7. Тип резьбы радиаторных футорок и пробок ("левая" или "правая") определяется по месту.
8. Типовая схема конструкции теплого пола- см. лист 101.
9. Расход трубы теплого пола в зависимости от площади помещения- см. лист 100.
9. Количество петель "теплого" пола на данной схеме показано условно.

изм.	лист	N документа	подпись	дата

VALTEC-01.2010

Лист

89

Инв.№ подл.	Подпись и дата	Взам. инв. №

Схема комбинированного отопления помещений одного этажа на базе клапана VT.MR. Автоматическое регулирование температуры в помещениях. Горизонтальная двухтрубная разводка радиаторного отопления.

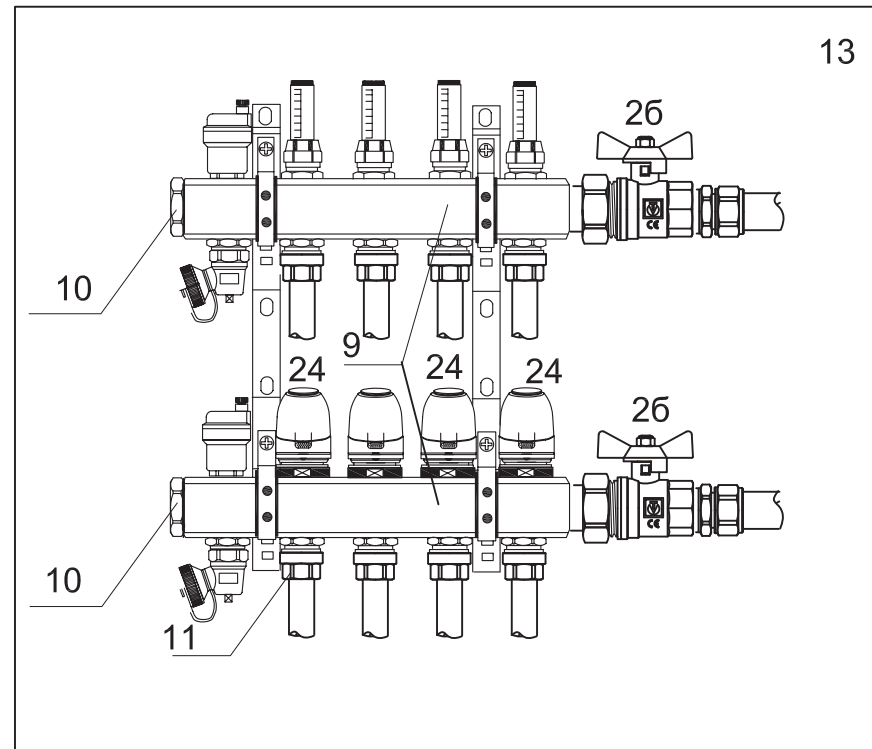
★ ★
Схема 3.26.
ЭКОНОМ-ПЛЮС

**СПЕЦИФИКАЦИЯ ОСНОВНЫХ МАТЕРИАЛОВ И ОБОРУДОВАНИЯ**

№ поз.	Наименование	Марка	Производитель	Количество
1А	Труба металлополимерная VALTEC d=16x2	VALTEC	VALTEC	не более 80 м на петлю
1Б	Труба металлополимерная VALTEC d=20x2	VALTEC	VALTEC	по месту
1В	Труба металлополимерная VALTEC d=26x3	VALTEC	VALTEC	по месту
2	Кран шаровой Base 1"	VT.217	VALTEC	1
2а	Кран шаровой Base 3/4"	VT.217	VALTEC	3
2б	Кран шаровой со сгоном Base 1"	VT.227	VALTEC	3
3	Вентиль прямоточный 1"	VT.052	VALTEC	1
4	Бак мембранный для отопления, 50 литров	VRV	VALTEC	1
5	Насос циркуляционный с комплектом гаек	Star RS 25/6	WILO	2
6	Клапан обратный 1"	VT.161	VALTEC	2
7	Группа безопасности Kombiluft 1"	R. 46	RBM	1
8	Клапан трехходовой смесительный	VT.MR01	VALTEC	1
9	Блок коллекторный 1"х 3/4"хР (Euroconus)	VTc.595.EMNX	VALTEC	1 к-т (Р-кол-во петель)
10	Пробка самоуплотняющаяся 1"	VT.0600	VALTEC	2
11	Соединитель 16 (2,0) Euroconus	VT.4420	VALTEC	2Р
12	Воздухоотводчик ручной 1/2"	R.400	OR	N
13	Шкаф распределительный	ШН (ШВ)	Изотерм	1
14	Радиатор биметаллический секционный	BRIXIS	ALURAD	N (кол-во радиаторов)
15	Клапан термостатический 1/2"	VT.031 (VT.032)	VALTEC	N
16	Клапан настроечный 1/2"	VT.019 (VT.020)	VALTEC	N
17	Пробка радиаторная 1"	TENRAD		N
18	Футорка радиаторная 1" х 1/2"	TENRAD		3N
19	Кронштейны для радиаторов	TENRAD		3N
20	Термоголовка с накладным датчиком	VT.5012	VALTEC	1
21	Ниппель 1"	VT.582	VALTEC	1
22	Термоголовка	VT.1000 (VT.5000)	VALTEC	N
23	Кожух гофрированный ПНД 16(25)	SC PLAST		по месту

24	Сервопривод электротермический	VT.TE 3040	VALTEC	Р- количество
25	Электронный комнатный термостат	VT.AC701	VALTEC	по кол-ву помещений с ТП

**Пример расположения элементов в распределительном шкафу**



изм.	лист	№ документа	подпись	дата

VALTEC-01.2010

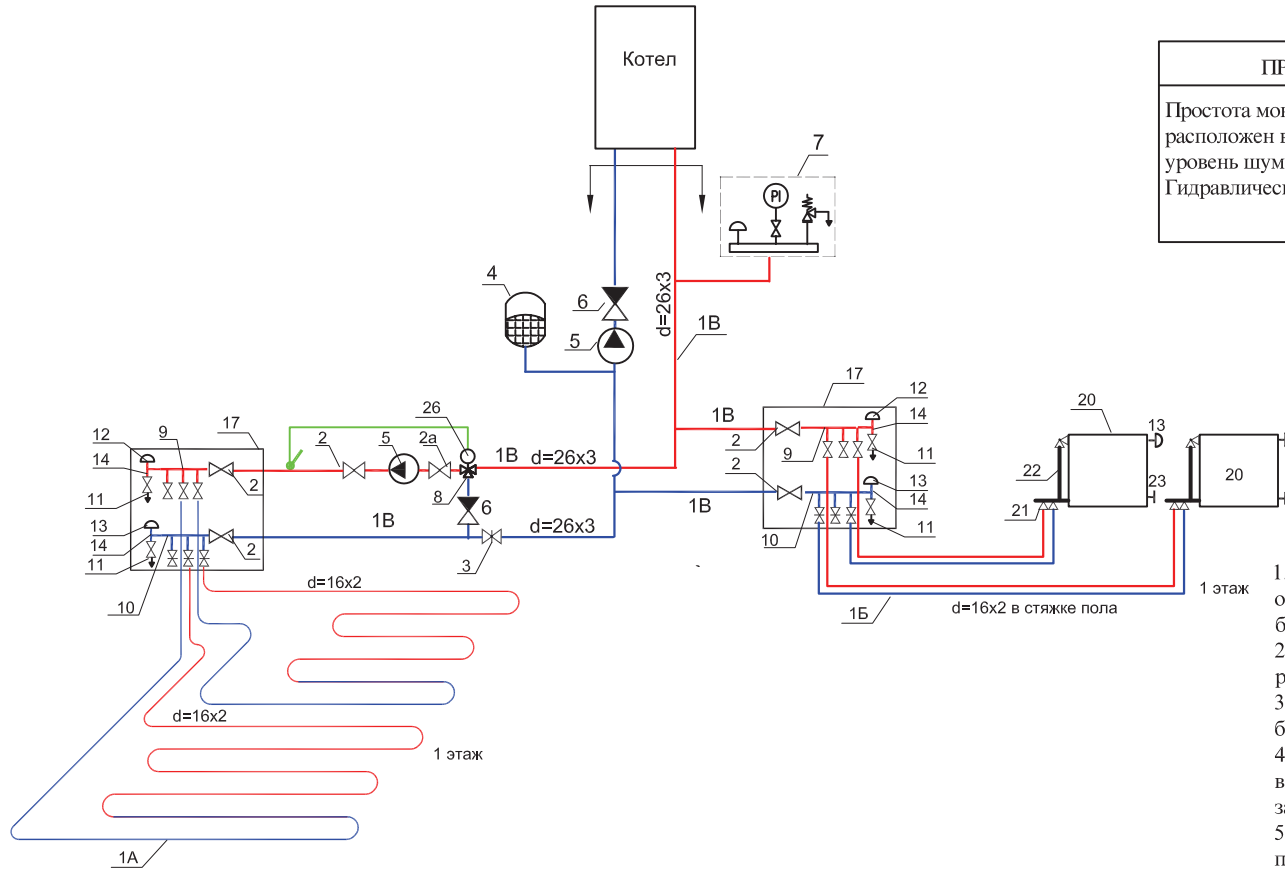
Лист  
90



Инв. N подл.	Подпись и дата	Взам. инв. N

**Схема комбинированного отопления помещений одного этажа на базе клапана VT.MR. Ручное регулирование температуры в помещениях. Лучевая разводка радиаторного отопления.**

★ ★
<b>Схема 3.27.</b>
<b>ЭКОНОМ-ПЛЮС</b>



**ХАРАКТЕРИСТИКА СИСТЕМЫ**

ПРЕИМУЩЕСТВА	НЕДОСТАТКИ
Простота монтажа. Смесительный насос расположен в помещении ИТП, что снижает уровень шума в помещениях. Гидравлическая устойчивость системы	Котельный насос не защищен от перегрузки. Только ручное регулирование температуры в помещениях.

**УСЛОВИЯ ЭКСПЛУАТАЦИИ**

	Радиаторное отопление	"Теплый" пол
$P_{раб}$	до 2,5 бар	до 2,5 бар
$t_{раб}$	до 90 °С	до 60 °С
$\Delta T$	20 °С	10 °С
$S_{от.}$	до 250 м <sup>2</sup>	до 150 м <sup>2</sup>
$Q_{от.}$	до 30 кВт	до 15 кВт

**ПРИМЕЧАНИЯ**

1. При наличии в составе котельного агрегата расширительного бака достаточного объема, циркуляционного насоса требуемой производительности и группы безопасности поз. 4,5,6,7 не устанавливаются.
2. Количество секций радиаторов определяется на основании теплотехнического расчета. Ориентировочное количество секций- см. лист 100.
3. При количестве секций в радиаторе более 10-ти количество кронштейнов должно быть 4 N.
4. Соединительные и фасонные детали трубопроводов в спецификацию не включены. Их марки и количество подбираются для конкретного объекта в зависимости от взаимного расположения элементов системы.
5. Для защиты насоса от перегрузки рекомендуется устанавливать байпасы с перепускным клапаном.
6. Тип резьбы радиаторных футорок и пробок ("левая" или "правая") определяется по месту.
7. Типовая схема конструкции теплого пола- см. лист 101.
8. Расход трубы теплого пола в зависимости от площади помещения- см. лист 100.
9. Количество петель "теплого" пола на данной схеме показано условно.

изм.	лист	N документа	подпись	дата

**VALTEC-01.2010**

Лист

91

Инв.№ подл.	Подпись и дата	Взам. инв. №

Схема комбинированного отопления помещений одного этажа на базе клапана VT.MR. Ручное регулирование температуры в помещениях. Лучевая разводка радиаторного отопления.

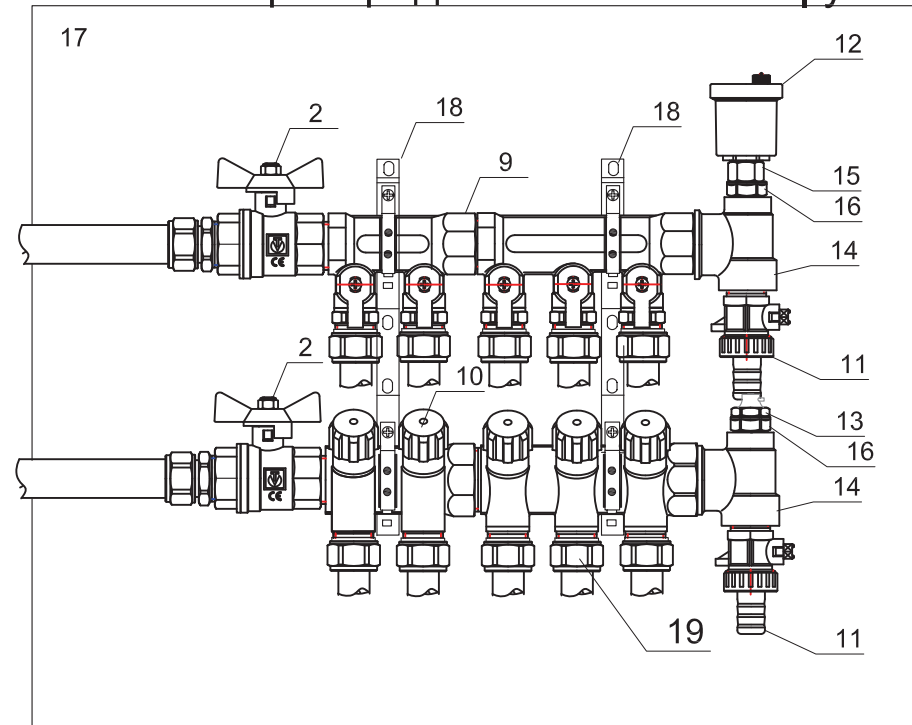
★ ★
Схема 3.27.
<b>ЭКОНОМ-ПЛЮС</b>

**СПЕЦИФИКАЦИЯ ОСНОВНЫХ МАТЕРИАЛОВ И ОБОРУДОВАНИЯ**

№ поз.	Наименование	Марка	Производитель	Количество
1A	Труба металлополимерная VALTEC d=16x2	VALTEC	VALTEC	не более 80 м на петлю
1Б	Труба металлополимерная VALTEC d=16x2	VALTEC	VALTEC	по месту
1В	Труба металлополимерная VALTEC d=26x3	VALTEC	VALTEC	по месту
2	Кран шаровой Base 1"	VT.217	VALTEC	5
2а	Кран шаровой со сгоном Base 1"	VT.227	VALTEC	1
3	Вентиль прямоточный 1"	VT.052	VALTEC	1
4	Бак мембранный для отопления, 50 литров	VRV	VALTEC	1
5	Насос циркуляционный с комплектом гаек	Star RS 25/6	WILO	2
6	Клапан обратный 1"	VT.161	VALTEC	2
7	Группа безопасности Kombiluft 1"	R. 46	RBM	1
8	Клапан трехходовой смесительный	VT.MR01	VALTEC	1
9	Коллектор с отсечными кранами 1"x1/2" xP(N)	VTc.580.N	VALTEC	2 к-та
10	Коллектор с регулировочными вентилями 1"x1/2" xP(N)	VTc.560.N	VALTEC	2 к-та
11	Кран дренажный 1/2"	VT.430	VALTEC	4
12	Воздухоотводчик автоматический 1/2"	VT.502	VALTEC	2
13	Воздухоотводчик ручной 1/2"	R.400	OR	2 +N
14	Тройник коллекторный 1"x 1/2"x3/8"	VTc.530	VALTEC	4
15	Клапан отсекающий для монтажа воздухоотводчика 1/2"	VT.539	VALTEC	2
16	Переходник 1/2"(BP)x3/8" (HP)	VTTr.592	VALTEC	4
17	Шкаф распределительный	ШН (ШВ)	Изотерм	2
18	Пара кронштейнов для коллекторов	VTc.130	VALTEC	2 к-та
19	Соединитель для трубы 16x2,0	VTc.710	VALTEC	2 x (P+N)
20	Радиатор биметаллический секционный	BRIXIS	ALURAD	N (кол-во радиаторов)
21	Узел нижнего подключения радиатора 100%	VT.VCR036	VALTEC	N
22	Стальная трубка	VT.ADI 01	VALTEC	N
23	Пробка радиаторная 1"		TENRAD	N
24	Футорка радиаторная 1" x 1/2"		TENRAD	3N

25	Кронштейны для радиаторов		TENRAD	3N
26	Термоголовка с накладным датчиком	VT.5012	VALTEC	1
27	Кожух гофрированный ПНД 16(25)		SC PLAST	по месту
28	Ниппель 1"	VTTr.582	VALTEC	1

**Пример расположения элементов в распределительном шкафу**



изм.	лист	№ документа	подпись	дата

VALTEC-01.2010

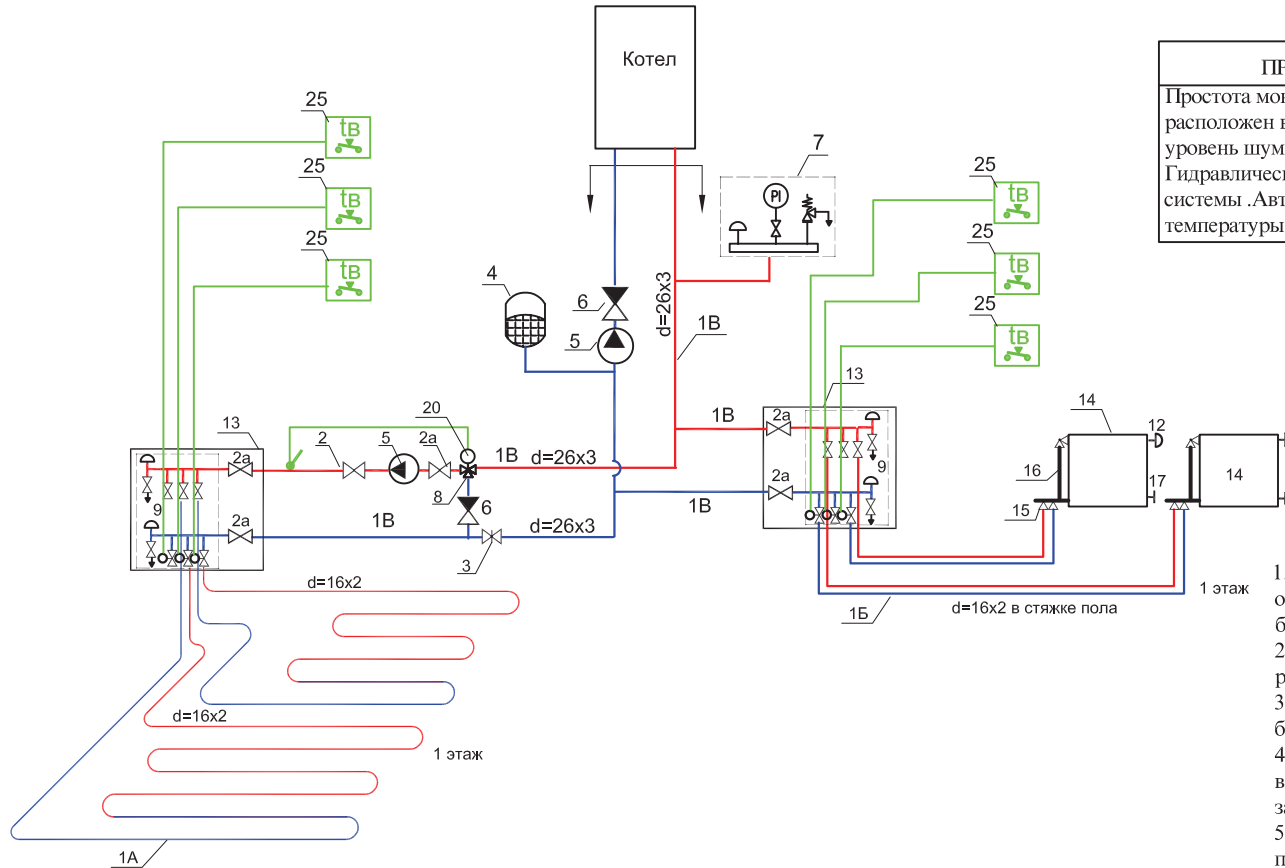
Лист

92

Инв. N подл.	Подпись и дата	Взам. инв. N

**Схема комбинированного отопления помещений одного этажа на базе клапана VT.MR. Автоматическое регулирование температуры в помещениях. Лучевая разводка радиаторного отопления.**

★ ★ ★
<b>Схема 3.28.</b>
<b>стандарт</b>



**ХАРАКТЕРИСТИКА СИСТЕМЫ**

ПРЕИМУЩЕСТВА	НЕДОСТАТКИ
Простота монтажа. Смесительный насос расположен в помещении ИТП, что снижает уровень шума в помещениях. Гидравлическая устойчивость системы. Автоматическое регулирование температуры в помещениях.	Котельный насос не защищен от перегрузки. наличие проводок от комнатных термостатов к сервоприводам.

**УСЛОВИЯ ЭКСПЛУАТАЦИИ**

	Радиаторное отопление	"Теплый" пол
$P_{раб}$	до 2,5 бар	до 2,5 бар
$t_{раб}$	до 90 °С	до 60 °С
$\Delta T$	20 °С	10 °С
$S_{от.}$	до 250 м <sup>2</sup>	до 150 м <sup>2</sup>
$Q_{от.}$	до 30 кВт	до 15 кВт

**ПРИМЕЧАНИЯ**

1. При наличии в составе котельного агрегата расширительного бака достаточного объема, циркуляционного насоса требуемой производительности и группы безопасности поз. 4,5,6,7 не устанавливаются.
2. Количество секций радиаторов определяется на основании теплотехнического расчета. Ориентировочное количество секций- см. лист 1003.
3. При количестве секций в радиаторе более 10-ти количество кронштейнов должно быть 4 N.
4. Соединительные и фасонные детали трубопроводов в спецификацию не включены. Их марки и количество подбираются для конкретного объекта в зависимости от взаимного расположения элементов системы.
5. Для защиты насоса от перегрузки рекомендуется устанавливать байпасы с перепускным клапаном.
6. Тип резьбы радиаторных футорок и пробок ("левая" или "правая") определяется по месту.
7. Типовая схема конструкции теплого пола- см. лист 101.
8. Расход трубы теплого пола в зависимости от площади помещения- см. лист 100.
9. Количество петель "теплого" пола на данной схеме показано условно.

изм.	лист	№ документа	подпись	дата

**VALTEC-01.2010**

Лист  
**93**

Инв.№ подл.	Подпись и дата	Взам. инв. №

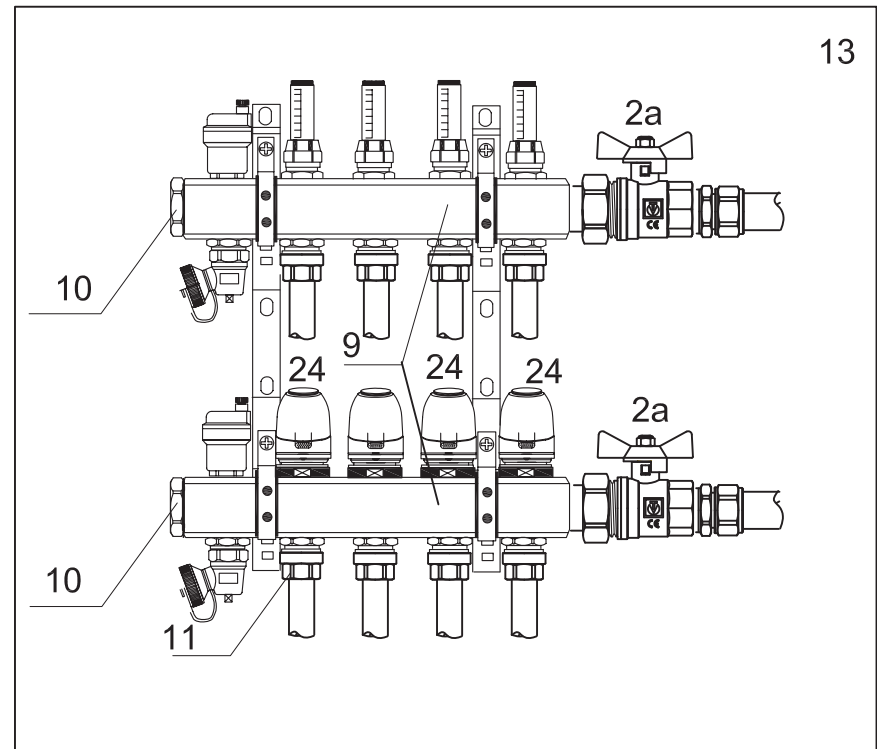
Схема комбинированного отопления помещений одного этажа на базе клапана VT.MR. Автоматическое регулирование температуры в помещениях. Лучевая разводка радиаторного отопления.

★ ★ ★  
Схема 3.28.  
стандарт

**СПЕЦИФИКАЦИЯ ОСНОВНЫХ МАТЕРИАЛОВ И ОБОРУДОВАНИЯ**

№ поз.	Наименование	Марка	Производитель	Количество
1А	Труба металлополимерная VALTEC d=16x2	VALTEC	VALTEC	не более 80 м на петлю
1Б	Труба металлополимерная VALTEC d=16x2	VALTEC	VALTEC	по месту
1В	Труба металлополимерная VALTEC d=26x3	VALTEC	VALTEC	по месту
2	Кран шаровой Base 1"	VT.217	VALTEC	1
2а	Кран шаровой со сгоном Base 1"	VT.227	VALTEC	5
3	Вентиль прямоточный 1"	VT.052	VALTEC	1
4	Бак мембранный для отопления, 50 литров	VRV	VALTEC	1
5	Насос циркуляционный с комплектом гаек	Star RS 25/6	WILO	2
6	Клапан обратный 1"	VT.161	VALTEC	2
7	Группа безопасности Kombiluft 1"	R. 46	RBM	1
8	Клапан трехходовой смесительный	VT.MR01	VALTEC	1
9	Блок коллекторный 1"х 3/4"хР (N)	VTc.595.EMNX	VALTEC	2 к-та
10	Пробка самоуплотняющаяся 1"	VT.0600	VALTEC	4
11	Соединитель 16 (2,0) Euroconus	VT.4420	VALTEC	2(P+N)
12	Воздухоотводчик ручной 1/2"	R.400	OR	N
13	Шкаф распределительный	ШН (ШВ)	Изотерм	2
14	Радиатор биметаллический секционный	BRIXIS	ALURAD	N (кол-во радиаторов)
15	Узел нижнего подключения радиатора 100%	VT.VCR036	VALTEC	N
16	Стальная трубка	VT.ADI01	VALTEC	N
17	Пробка радиаторная 1"	TENRAD		N
18	Футорка радиаторная 1" х 1/2"	TENRAD		3N
19	Кронштейны для радиаторов	TENRAD		3N
20	Термоголовка с накладным датчиком	VT.5012	VALTEC	1
21	Ниппель 1"	VTt.582	VALTEC	1
23	Кожух гофрированный ПНД 16(25)	SC PLAST		по месту
24	Сервопривод электротермический	VT.TE 3040	VALTEC	P+N
25	Электронный комнатный термостат	VT.AC701	VALTEC	по кол-ву помещений

Пример расположения элементов в распределительном шкафу



изм.	лист	№ документа	подпись	дата

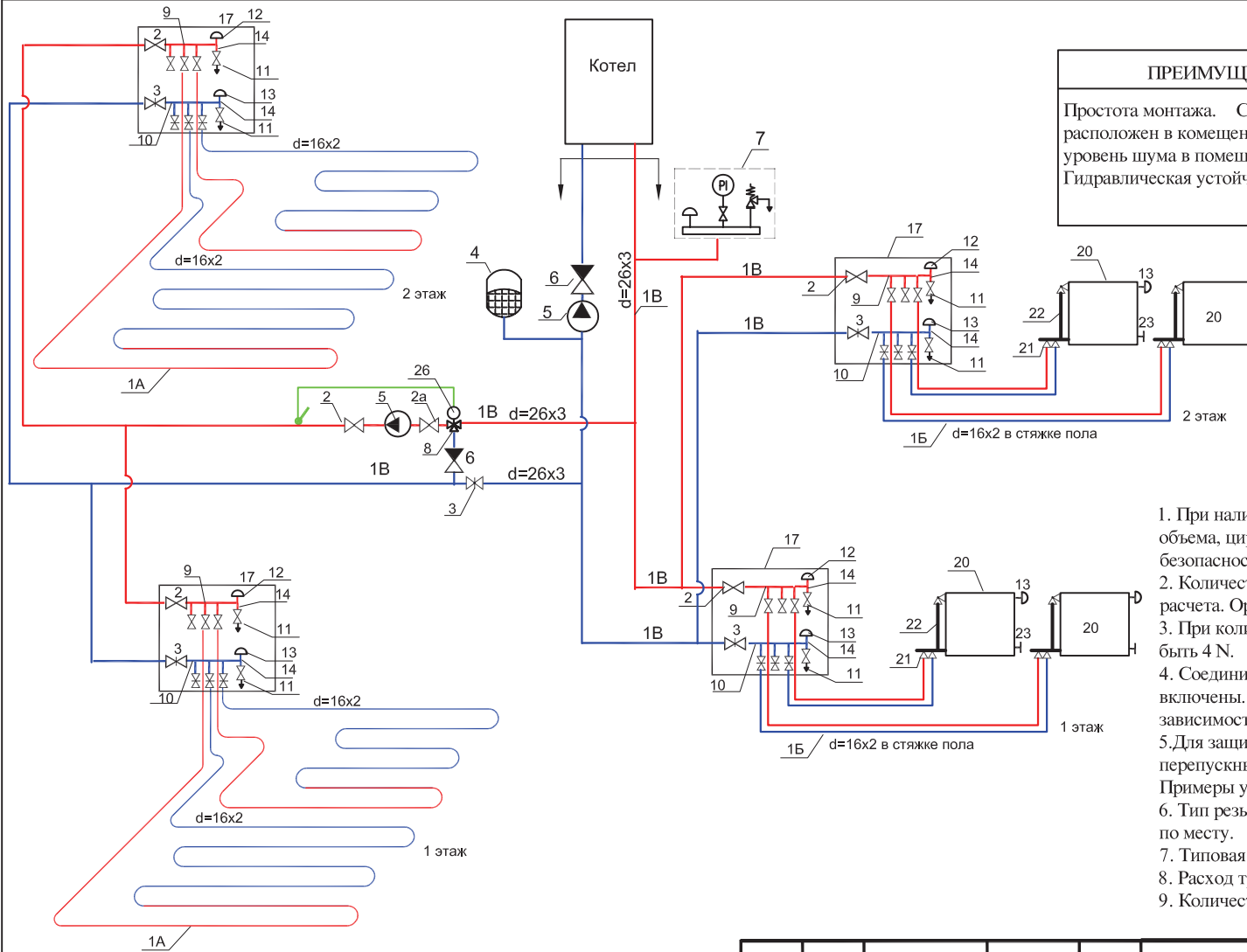
VALTEC-01.2010

Лист  
94

Инв. N подл.	Подпись и дата	Взам. инв. N

**Схема комбинированного отопления помещений нескольких этажей на базе клапана VT.MR. Ручное регулирование температуры в помещениях. Лучевая разводка радиаторного отопления.**

★ ★
<b>Схема 3.29.</b>
<b>ЭКОНОМ-ПЛЮС</b>



**ХАРАКТЕРИСТИКА СИСТЕМЫ**

ПРЕИМУЩЕСТВА	НЕДОСТАТКИ
Простота монтажа. Смесительный насос расположен в помещении ИТП, что снижает уровень шума в помещениях. Гидравлическая устойчивость системы	Котельный насос не защищен от перегрузки. Только ручное регулирование температуры в помещениях.

**УСЛОВИЯ ЭКСПЛУАТАЦИИ**

	Радиаторное отопление	"Теплый" пол
$P_{раб}$	до 2,5 бар	до 2,5 бар
$t_{раб}$	до 90 °С	до 60 °С
$\Delta T$	20 °С	10 °С
$S_{от.}$	до 250 м <sup>2</sup>	до 150 м <sup>2</sup>
$Q_{от.}$	до 30 КВт	до 15 КВт

**ПРИМЕЧАНИЯ**

1. При наличии в составе котельного агрегата расширительного бака достаточного объема, циркуляционного насоса требуемой производительности и группы безопасности поз. 4,5,6,7 не устанавливаются.
2. Количество секций радиаторов определяется на основании теплотехнического расчета. Ориентировочное количество секций- см. лист 100.
3. При количестве секций в радиаторе более 10-ти количество кронштейнов должно быть 4 N.
4. Соединительные и фасонные детали трубопроводов в спецификацию не включены. Их марки и количество подбираются для конкретного объекта в зависимости от взаимного расположения элементов системы.
5. Для защиты насоса от перегрузки рекомендуется устанавливать байпасы с перепускным клапаном. Примеры установки перепускных клапанов приведены на листе 102.
6. Тип резьбы радиаторных футорок и пробок ("левая" или "правая") определяется по месту.
7. Типовая схема конструкции теплого пола- см. лист 101.
8. Расход трубы теплого пола в зависимости от площади помещения- см. лист 100.
9. Количество петель "теплого" пола на данной схеме показано условно.

изм.	лист	N документа	подпись	дата

**VALTEC-01.2010**

Лист

95

Инв.№ подл.	Подпись и дата	Взам. инв. №

Схема комбинированного отопления помещений нескольких этажей на базе клапана VT.MR. Ручное регулирование температуры в помещениях. Лучевая разводка радиаторного отопления.

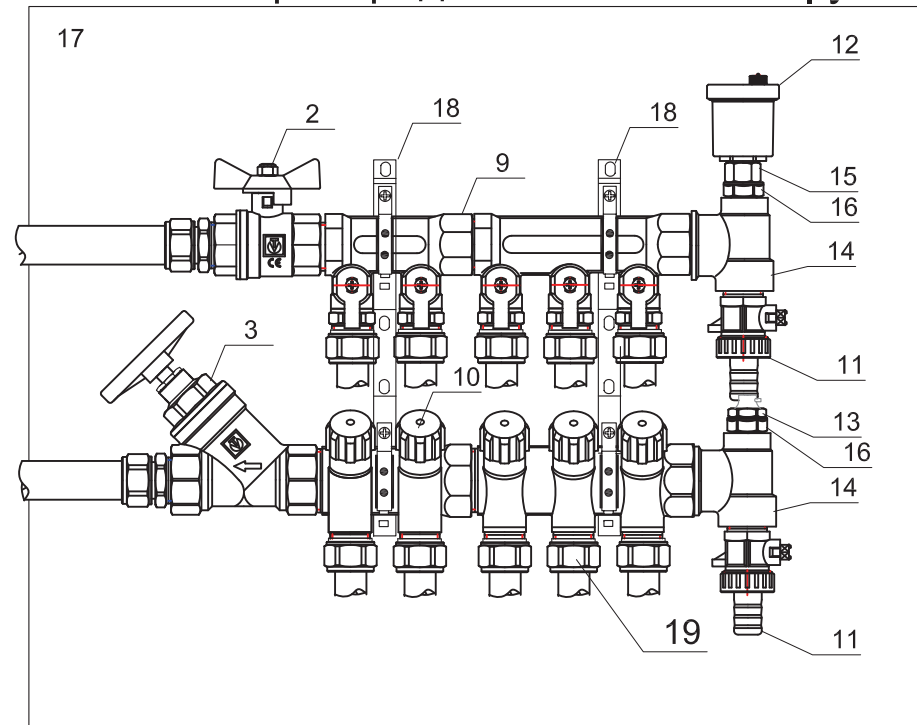
★ ★  
Схема 3.29.  
**ЭКОНОМ-ПЛЮС**

**СПЕЦИФИКАЦИЯ ОСНОВНЫХ МАТЕРИАЛОВ И ОБОРУДОВАНИЯ**

№ поз.	Наименование	Марка	Производитель	Количество
1A	Труба металлополимерная VALTEC d=16x2	VALTEC	VALTEC	не более 80 м на петлю
1Б	Труба металлополимерная VALTEC d=16x2	VALTEC	VALTEC	по месту
1В	Труба металлополимерная VALTEC d=26x3	VALTEC	VALTEC	по месту
2	Кран шаровой Base 1"	VT.217	VALTEC	5
2а	Кран шаровой со сгоном Base 1"	VT.227	VALTEC	1
3	Вентиль прямоточный 1"	VT.052	VALTEC	5
4	Бак мембранный для отопления, 50 литров	VRV	VALTEC	1
5	Насос циркуляционный с комплектом гаек	Star RS 25/6	WILO	2
6	Клапан обратный 1"	VT.161	VALTEC	2
7	Группа безопасности Kombiluft 1"	R. 46	RBM	1
8	Клапан трехходовой смесительный	VT.MR01	VALTEC	1
9	Коллектор с отсекающими кранами 1"x1/2" xP(N)	VTc.580.N	VALTEC	4 к-та
10	Коллектор с регулировочными вентилями 1"x1/2" xP	VTc.560.N	VALTEC	4 к-та
11	Кран дренажный 1/2"	VT.430	VALTEC	8
12	Воздухоотводчик автоматический 1/2"	VT.502	VALTEC	4
13	Воздухоотводчик ручной 1/2"	R.400	OR	4 +N
14	Тройник коллекторный 1"x 1/2"x3/8"	VTc.530	VALTEC	8
15	Клапан отсекающий для монтажа воздухоотводчика 1/2"	VT.539	VALTEC	4
16	Переходник 1/2"(BP)x3/8" (HP)	VTTr.592	VALTEC	8
17	Шкаф распределительный	ШН (ШВ)	Изотерм	4
18	Пара кронштейнов для коллекторов	VTc.130	VALTEC	2 к-та
19	Соединитель для трубы 16x2,0	VTc.710	VALTEC	2 x (P+N)
20	Радиатор биметаллический секционный	BRIXIS	ALURAD	N (кол-во радиаторов)
21	Узел нижнего подключения радиатора 100%	VT.VCR036	VALTEC	N
22	Стальная трубка	VT.ADI 01	VALTEC	N
23	Пробка радиаторная 1"		TENRAD	N
24	Футорка радиаторная 1" x 1/2"		TENRAD	3N

25	Кронштейны для радиаторов		TENRAD	3N
26	Термоголовка с накладным датчиком	VT.5012	VALTEC	1
27	Кожух гофрированный ПНД 16(25)		SC PLAST	по месту
28	Ниппель 1"	VTTr.582	VALTEC	1

**Пример расположения элементов в распределительном шкафу**



изм.	лист	№ документа	подпись	дата

VALTEC-01.2010

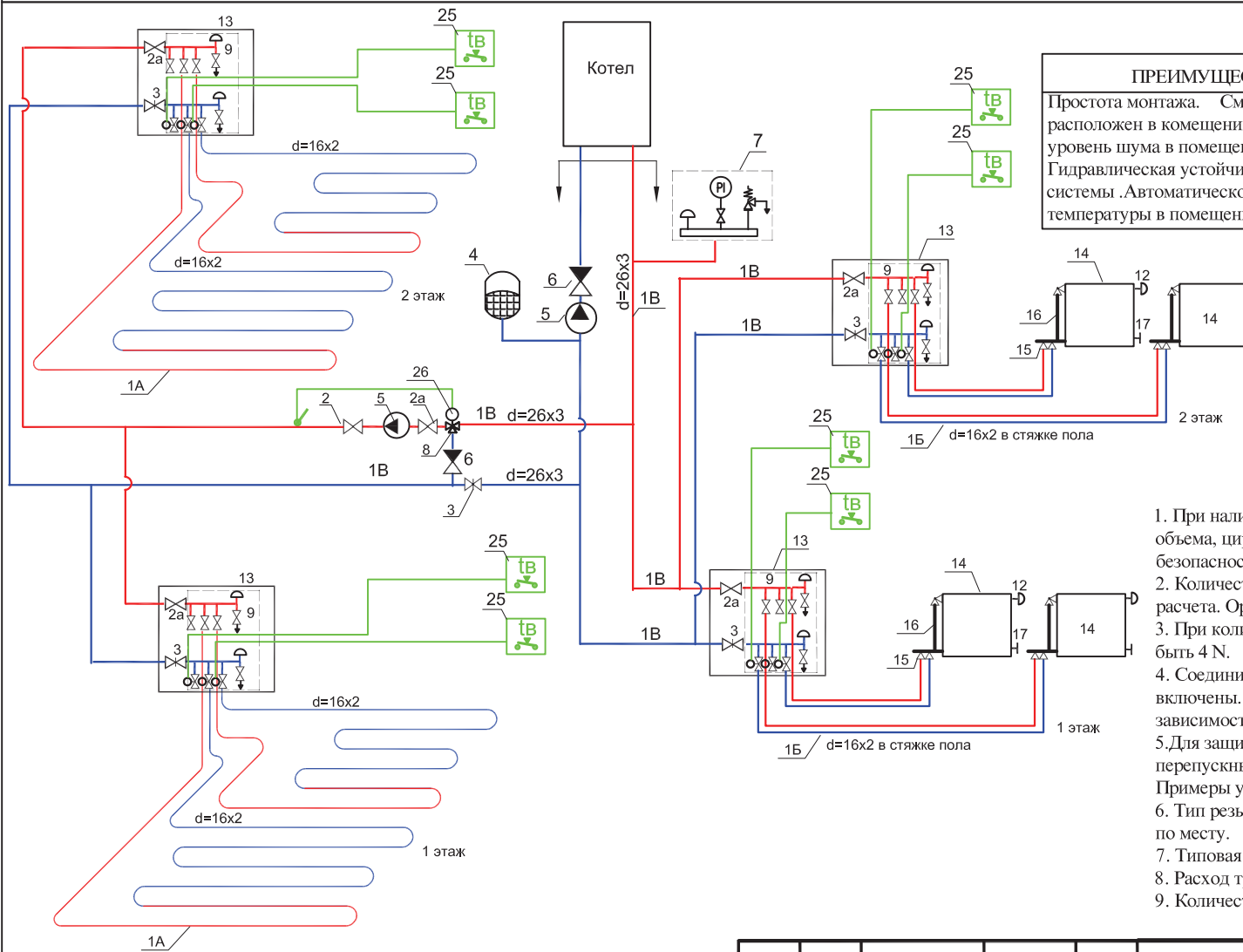
Лист

96

Инв. N подл.	Подпись и дата	Взам. инв. N

**Схема комбинированного отопления помещений нескольких этажей на базе клапана VT.MR. Автоматическое регулирование температуры в помещениях. Лучевая разводка радиаторного отопления.**

★ ★ ★
<b>Схема 3.30.</b>
<b>стандарт</b>



**ХАРАКТЕРИСТИКА СИСТЕМЫ**

ПРЕИМУЩЕСТВА	НЕДОСТАТКИ
Простота монтажа. Смесительный насос расположен в помещении ИТП, что снижает уровень шума в помещениях. Гидравлическая устойчивость системы. Автоматическое регулирование температуры в помещениях.	Котельный насос не защищен от перегрузки. наличие проводок от комнатных термостатов к сервоприводам.

**УСЛОВИЯ ЭКСПЛУАТАЦИИ**

	Радиаторное отопление	"Теплый" пол
$P_{раб}$	до 2,5 бар	до 2,5 бар
$t_{раб}$	до 90 °С	до 60 °С
$\Delta T$	20 °С	10 °С
$S_{от.}$	до 250 м <sup>2</sup>	до 150 м <sup>2</sup>
$Q_{от.}$	до 30 кВт	до 15 кВт

**ПРИМЕЧАНИЯ**

1. При наличии в составе котельного агрегата расширительного бака достаточного объема, циркуляционного насоса требуемой производительности и группы безопасности поз. 4,5,6,7 не устанавливаются.
2. Количество секций радиаторов определяется на основании теплотехнического расчета. Ориентировочное количество секций- см. лист 100.
3. При количестве секций в радиаторе более 10-ти количество кронштейнов должно быть 4 N.
4. Соединительные и фасонные детали трубопроводов в спецификацию не включены. Их марки и количество подбираются для конкретного объекта в зависимости от взаимного расположения элементов системы.
5. Для защиты насоса от перегрузки рекомендуется устанавливать байпасы с перепускным клапаном. Примеры установки перепускных клапанов приведены на листе 102.
6. Тип резьбы радиаторных футорок и пробок ("левая" или "правая") определяется по месту.
7. Типовая схема конструкции теплого пола- см. лист 101.
8. Расход трубы теплого пола в зависимости от площади помещения- см. лист 100.
9. Количество петель "теплого" пола на данной схеме показано условно.

изм.	лист	N документа	подпись	дата

**VALTEC-01.2010**

Лист  
**97**

Инв.№ подл.	Подпись и дата	Взам. инв. №

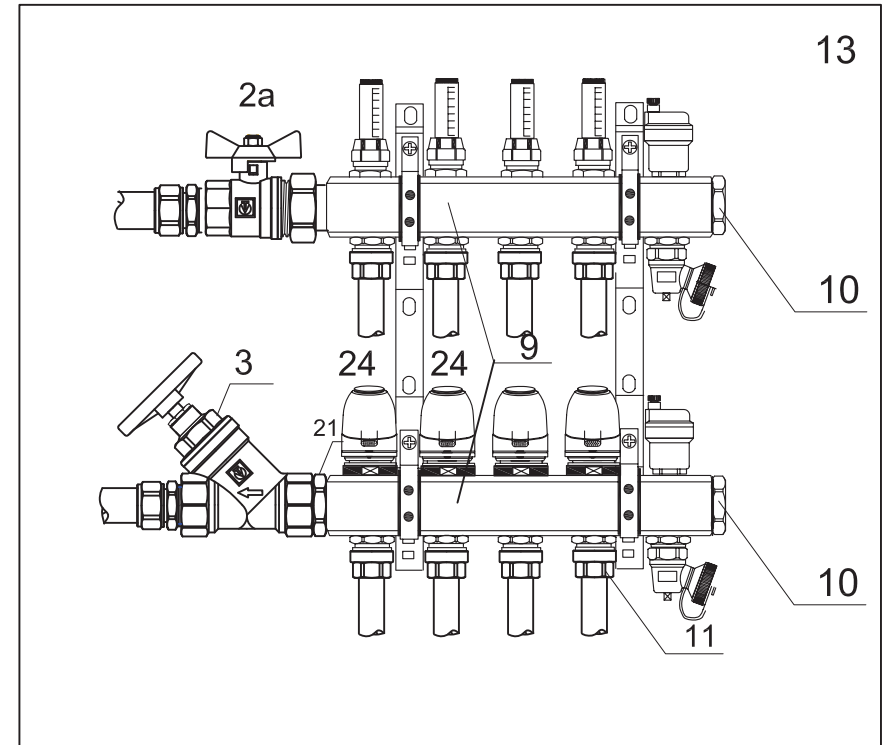
Схема комбинированного отопления помещений нескольких этажей на базе клапана VT.MR. Автоматическое регулирование температуры в помещениях. Лучевая разводка радиаторного отопления.

★ ★ ★
Схема 3.30.
стандарт

**СПЕЦИФИКАЦИЯ ОСНОВНЫХ МАТЕРИАЛОВ И ОБОРУДОВАНИЯ**

№ поз.	Наименование	Марка	Производитель	Количество
1А	Труба металлополимерная VALTEC d=16x2	VALTEC	VALTEC	не более 80 м на петлю
1Б	Труба металлополимерная VALTEC d=16x2	VALTEC	VALTEC	по месту
1В	Труба металлополимерная VALTEC d=26x3	VALTEC	VALTEC	по месту
2	Кран шаровой Base 1"	VT.217	VALTEC	1
2а	Кран шаровой со сгоном Base 1"	VT.227	VALTEC	5
3	Вентиль прямоточный 1"	VT.052	VALTEC	5
4	Бак мембранный для отопления, 50 литров	VRV	VALTEC	1
5	Насос циркуляционный с комплектом гаек	Star RS 25/6	WILO	2
6	Клапан обратный 1"	VT.161	VALTEC	2
7	Группа безопасности Kombiluft 1"	R. 46	RBM	1
8	Клапан трехходовой смесительный	VT.MR01	VALTEC	1
9	Блок коллекторный 1"х 3/4"хР (N)	VTc.595.EMNX	VALTEC	4 к-та
10	Пробка самоуплотняющаяся 1"	VT.0600	VALTEC	8
11	Соединитель 16 (2,0) Euroconus	VT.4420	VALTEC	2(P+N)
12	Воздухоотводчик ручной 1/2"	R.400	OR	N
13	Шкаф распределительный	ШН (ШВ)	Изотерм	2
14	Радиатор биметаллический секционный	BRIXIS	ALURAD	N (кол-во радиаторов)
15	Узел нижнего подключения радиатора 100%	VT.VCR036	VALTEC	N
16	Стальная трубка	VT.ADI01	VALTEC	N
17	Пробка радиаторная 1"	TENRAD		N
18	Футорка радиаторная 1" х 1/2"	TENRAD		3N
19	Кронштейны для радиаторов	TENRAD		3N
20	Термоголовка с накладным датчиком	VT.5012	VALTEC	1
21	Ниппель 1"	VTt.582	VALTEC	5
23	Кожух гофрированный ПНД 16(25)	SC PLAST		по месту
24	Сервопривод электротермический	VT.TE 3040	VALTEC	P+N
25	Электронный комнатный термостат	VT.AC701	VALTEC	по кол-ву помещений

Пример расположения элементов в распределительном шкафу



изм.	лист	№ документа	подпись	дата

VALTEC-01.2010

Лист  
98



Инв. N подл.	Подпись и дата	Взам. инв. N

## Рекомендации по подбору распределительного (коллекторного) шкафа

**ПРИЛОЖЕНИЕ 1**

МАРКА КОЛЛЕКТОРНОГО ШКАФА В ЗАВИСИМОСТИ ОТ КОЛИЧЕСТВА ВЫХОДОВ КОЛЛЕКТОРА

Марка шкафа	Кол-во выходов
ШН(ШВ)-1	6
ШН(ШВ)-2	8
ШН(ШВ)-3	10
ШН(ШВ)-4	12
ШН(ШВ)-5	16
ШН(ШВ)-6	18
ШН(ШВ)-7	22
ШН(ШВ)-8	24
ШН(ШВ)-9	26
ШН(ШВ)-10	29
ШН(ШВ)-11	32

МАРКА КОЛЛЕКТОРНОГО ШКАФА В ЗАВИСИМОСТИ ОТ КОЛИЧЕСТВА ВЫХОДОВ КОЛЛЕКТОРА ПРИ РАЗМЕЩЕНИИ В НЕМ УЗЛА VT.COMBI \*

Марка шкафа	Кол-во контуров теплого пола
ШН(ШВ)-3	2-3
ШН(ШВ)-4	4-5
ШН(ШВ)-5	6-8
ШН(ШВ)-6	9-11
ШН(ШВ)-7	12

\*-глубина шкафа-145мм

МАРКА КОЛЛЕКТОРНОГО ШКАФА В ЗАВИСИМОСТИ ОТ КОЛИЧЕСТВА ВЫХОДОВ КОЛЛЕКТОРА ПРИ РАЗМЕЩЕНИИ В НЕМ УЗЛА VT.DUAL \*

Марка шкафа	Кол-во контуров теплого пола
ШН(ШВ)-4	2-3
ШН(ШВ)-5	4-5
ШН(ШВ)-6	6-8
ШН(ШВ)-7	9-11
ШН(ШВ)-8	12

\*-глубина шкафа-145мм

МАРКА КОЛЛЕКТОРНОГО ШКАФА В ЗАВИСИМОСТИ ОТ КОЛИЧЕСТВА ВЫХОДОВ КОЛЛЕКТОРА ПРИ РАЗМЕЩЕНИИ В НЕМ УЗЛА VT.COMBI И КОЛЛЕКТОРА НА 3 РАДИАТОРА\*

Марка шкафа	Кол-во контуров теплого пола
ШН(ШВ)-5	2-4
ШН(ШВ)-6	5-7
ШН(ШВ)-7	8-10
ШН(ШВ)-8	11-12

\*-глубина шкафа-145мм

МАРКА КОЛЛЕКТОРНОГО ШКАФА В ЗАВИСИМОСТИ ОТ КОЛИЧЕСТВА ВЫХОДОВ КОЛЛЕКТОРА ПРИ РАЗМЕЩЕНИИ В НЕМ УЗЛА VT.DUAL И КОЛЛЕКТОРА НА 3 РАДИАТОРА\*

Марка шкафа	Кол-во контуров теплого пола
ШН(ШВ)-6	2-4
ШН(ШВ)-7	5-7
ШН(ШВ)-8	8-10
ШН(ШВ)-9	11-12

\*-глубина шкафа-145мм

изм.	лист	№ документа	подпись	дата	VALTEC-01.2010	Лист
						99

Инв. N подл.	Подпись и дата	Взам. инв. N

## Ориентировочное определение числа секций радиатора и расхода трубы "теплого пола"

**ПРИЛОЖЕНИЕ 2**

### ОРИЕНТИРОВОЧНОЕ КОЛИЧЕСТВО СЕКЦИЙ РАДИАТОРОВ В ЗАВИСИМОСТИ ОТ ПЛОЩАДИ ПОМЕЩЕНИЯ

Данные рекомендации справедливы при следующих условиях:

- здание имеет необходимую тепловую защиту согласно СНиП 23-02-2003 "Тепловая защита зданий и сооружений"
- коэффициент остекленности фасада здания не более 0,18
- высота этажа не более 3 м.
- расчетная температура в подающем трубопроводе 80°C, в обратном- 60°C

### РАСХОД ТРУБЫ ТЕПЛОГО ПОЛА В ЗАВИСИМОСТИ ОТ ПЛОЩАДИ ПОМЕЩЕНИЯ \*

Тип и марка радиатора	Количество секций на каждые 10 м <sup>2</sup>
BRIXIS 500/90 Полнобиметаллический секционный	8,4
TENRAD AL 500 Алюминиевый секционный	8,6
TENRAD AL 350 Алюминиевый секционный	11,8
TENRAD BM 500 Полнобиметаллический секционный	9,7
TENRAD BM 350 Полнобиметаллический секционный	13,0
ALURAD BM 500 Полубиметаллический секционный	8,2
ALURAD BM 350 Полубиметаллический секционный	11,9
EXTRA THERM S3/ 500 Алюминиевый секционный	8,6
EXTRA THERM S4/ 500 Алюминиевый секционный	8,0
EXTRA THERM S4/ 350 Алюминиевый секционный	10,6

Шаг	Расход трубы на 1м <sup>2</sup> , мп
100	10
150	6,7
200	5
250	4
300	3,4

\* Подводящие трубопроводы учитываются отдельно

изм.	лист	№ документа	подпись	дата

VALTEC-01.2010

Лист

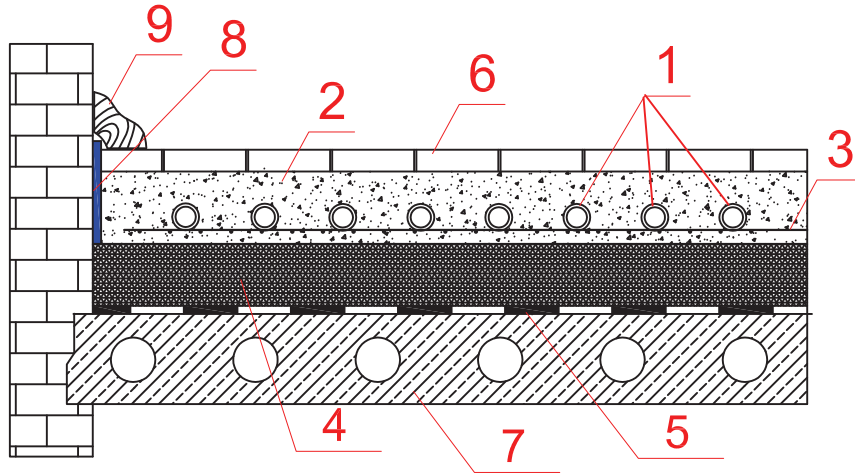
100

Инв. N подл.	Подпись и дата	Взам. инв. N

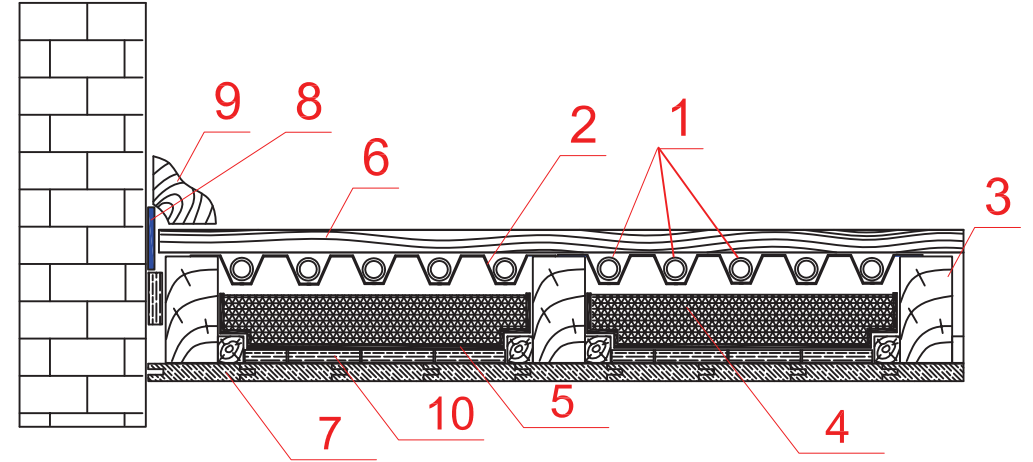
## Конструкции "теплого пола"

ПРИЛОЖЕНИЕ 3

### Конструкция "мокрого теплого пола"



### Конструкция "сухого теплого пола"



1	Трубы "теплого пола"	крепятся к арматурной сетке
2	Цементная стяжка с пластификатором	от 30 до 70 мм над верхом трубы
3	Сетка арматурная 50x50 мм	диаметр 2-5 мм
4	Утеплитель (пенополистирол )	плотность -не менее 40 кг/м3; толщина - не менее 30мм;
5	Пароизоляция	пергамин, полиэтилен
6	Финишное напольное покрытие	совместимое с "теплыми полами"
7	Плита основания	
8	Лента демпферная	толщиной не менее 5 мм
9	Плинтус	

1	Трубы "теплого пола"	
2	Отражатель -распределитель	оцинкованный профнастил
3	Лаги	
4	Утеплитель (пенополистирол )	плотность -не менее 25 кг/м3; толщина - не менее 50мм;
5	Пароизоляция	пергамин, полиэтилен
6	Финишное напольное покрытие	совместимое с "теплыми полами"
7	Чистовая подшивка потолка	
8	Лента демпферная	толщиной не менее 5 мм
9	Плинтус	
10	Щит перекрытия	по черепным брускам

изм.	лист	N документа	подпись	дата

VALTEC-01.2010

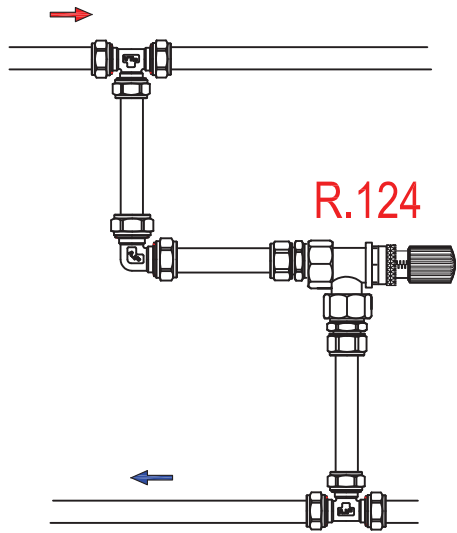
Лист

101

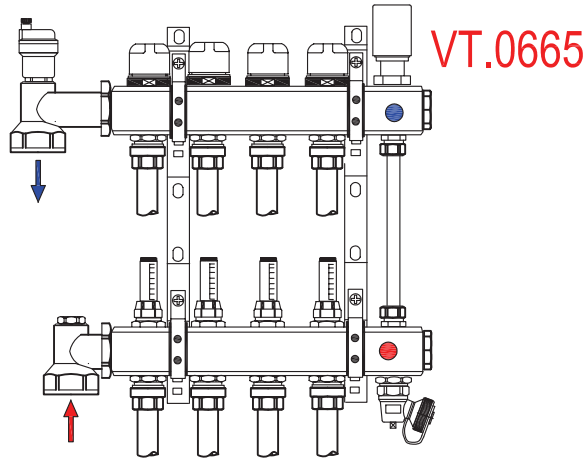
Инв. N подл.	Подпись и дата	Взам. инв. N

## Примеры установки перепускных клапанов

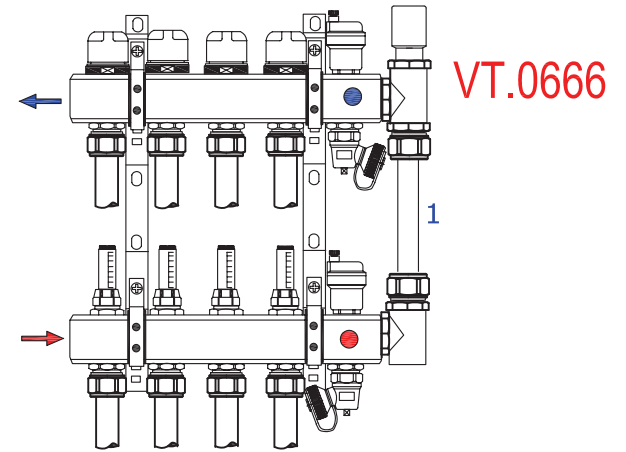
ПРИЛОЖЕНИЕ 4



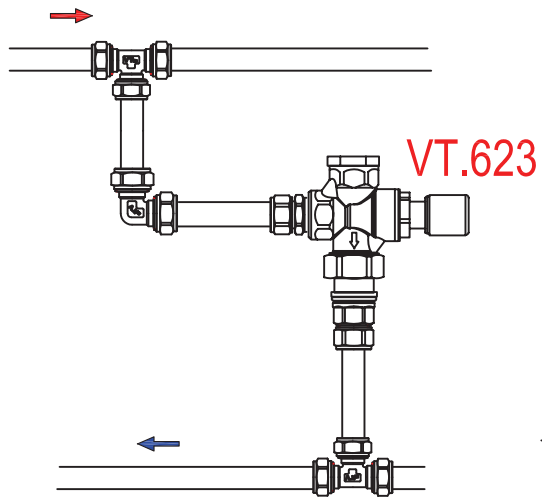
R.124



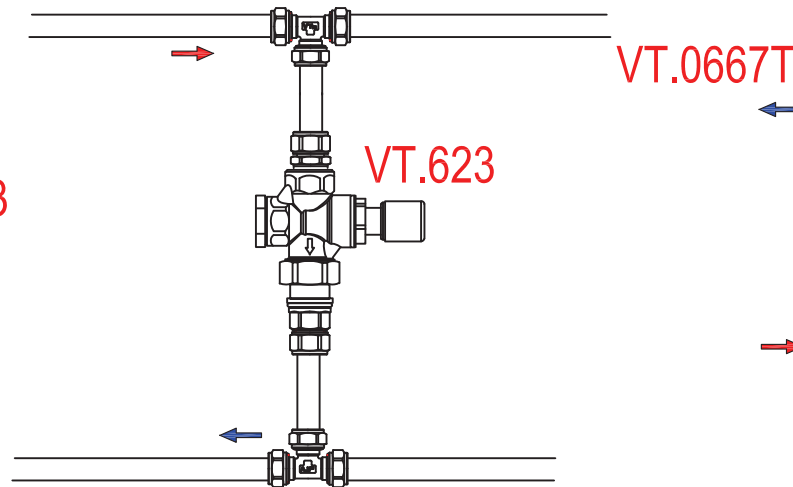
VT.0665



VT.0666

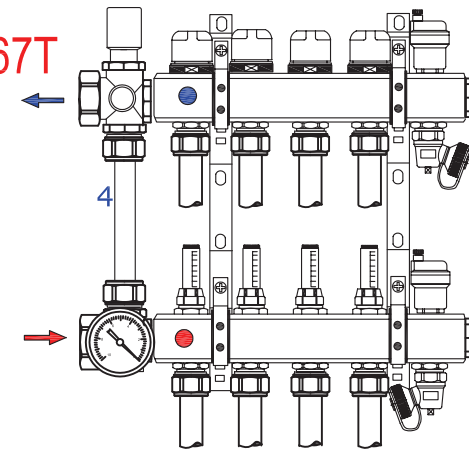


VT.623



VT.623

VT.0667T



изм.	лист	N документа	подпись	дата

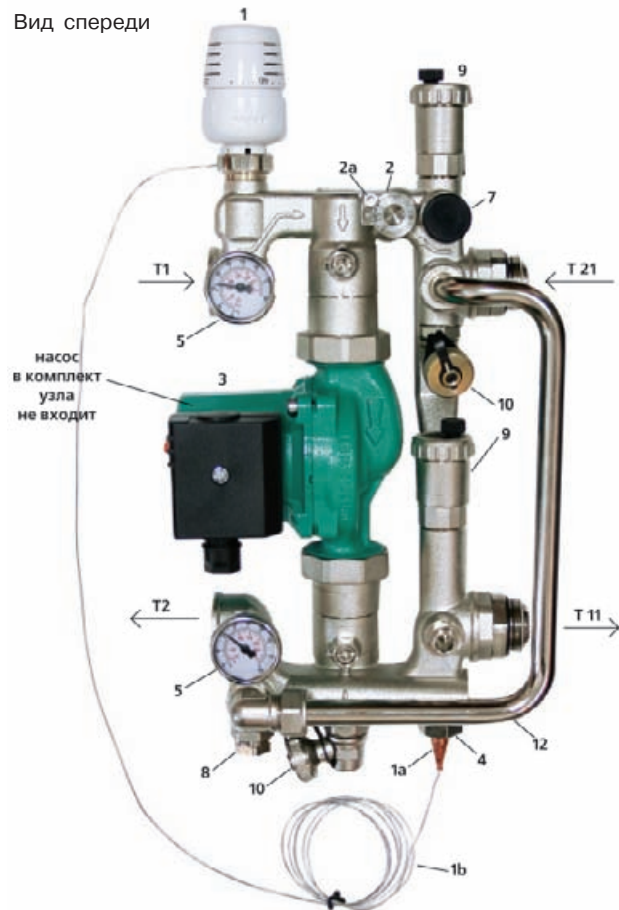
VALTEC-01.2010

Лист  
102

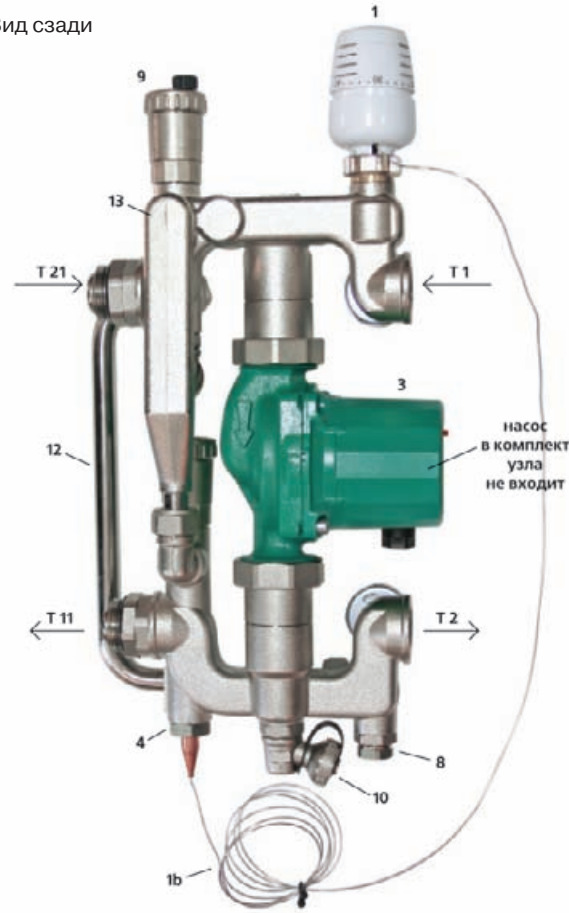
# СМЕСИТЕЛЬНЫЙ УЗЕЛ VT.COMBI

## ПРИЛОЖЕНИЕ 5

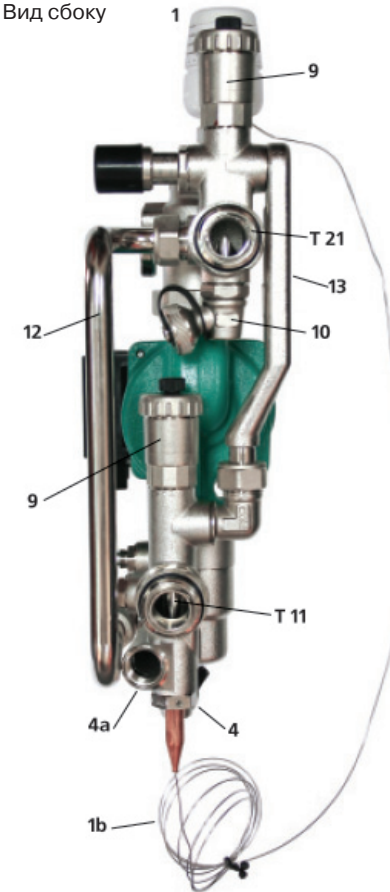
Вид спереди



Вид сзади



Вид сбоку



### Назначение и область применения

Смесительный узел предназначен для создания в системе отопления здания открытого циркуляционного контура с пониженной до настроечного значения температурой теплоносителя.

Узел обеспечивает поддержание заданной температуры и расхода во вторичном циркуляционном контуре, гидравлическую увязку первичного и вторичного контуров, а также позволяет регулировать температуру и расход теплоносителя в зависимости от требований пользователя.

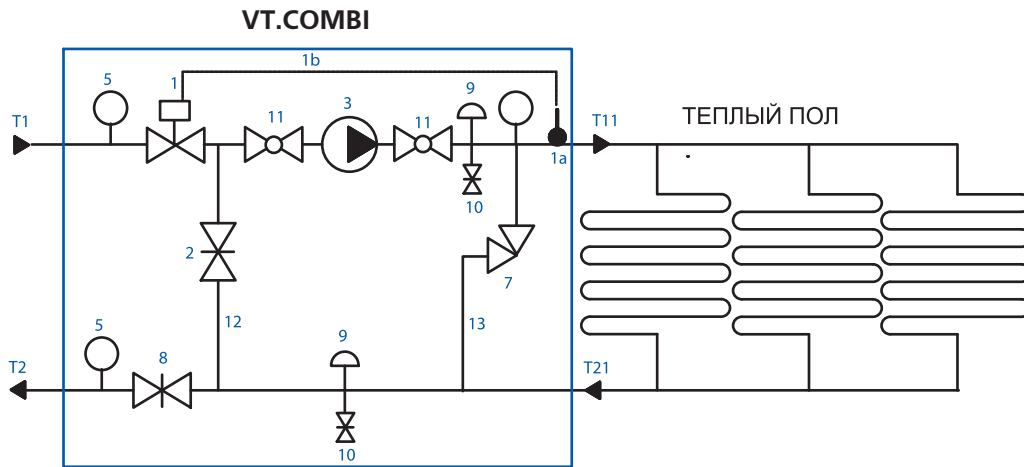
Смесительный узел используется, как правило, в системах напольного (лучистого) отопления, систем обогрева открытых площадок и теплиц. Насосно-смесительный узел адаптирован для совместного применения с распределительными коллекторами петель теплого пола при межцентровом расстоянии между коллекторами 200мм.

Габариты смесительного узла позволяют располагать его в коллекторном шкафу.

# СМЕСИТЕЛЬНЫЙ УЗЕЛ VT.COMBI

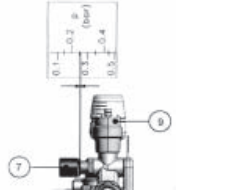

## ПРИЛОЖЕНИЕ 5

### Тепломеханическая схема насосно-смесительного узла



### Конструктивные элементы узла

Поз.	Наименование элемента	Функция элемента
1	Термостатический регулировочный клапан с жидкостной термоголовкой	Регулирование потока теплоносителя, поступающего из первичного контура в зависимости от температуры теплоносителя на выходе из смесительного узла. Требуемая температура устанавливается термоголовкой.
1a	Погружной датчик температуры теплоносителя	Фиксирует мгновенное значение температуры на выходе из смесительного узла с передачей импульса к термоголовке (1) по капиллярной импульсной трубке (1b)
1b	Капиллярная импульсная трубка термостатического узла	Связывает между собой жидкостную термоголовку (1) и погружной датчик температуры (1a)
2	Балансировочный клапан вторичного контура	Задаёт соотношение между количествами теплоносителя, поступающего из обратной линии вторичного контура и прямой линии первичного контура; уравнивает давление теплоносителя на выходе из контура теплых полов с давлением после термостатического регулировочного клапана (1). От настроечного значения Kvb этого клапана и установленного скоростного режима насоса (3) зависит тепловая мощность смесительного узла. Регулировка клапана осуществляется шестигранным ключом (SW 10).
2a	Фиксирующий прижимной винт балансировочного клапана	Фиксирует настроечное положение балансировочного клапана (поз.2). Винт имеет головку под отвертку с плоским шлицем.
3	Насос циркуляционный (не входит в комплект поставки)	Обеспечивает циркуляцию теплоносителя во вторичном контуре. Накладные гайки насоса (G 1 1/2") обслуживаются рожковым или разводным ключом (SW 50)
4	Гильза резьбовая G1/2" для погружного датчика температуры	В гильзу вставляется погружной датчик (поз. 1a) термостатического клапана (поз.1). Гильза может быть переставлена в гнездо (поз.4a). В этом случае освободившееся гнездо либо глушится пробкой, либо используется для установки предохранительного термостата (дополнительная опция), отключающего циркуляционный насос (поз.3). Гильза имеет винт, с помощью которого фиксируется положение датчика. Гильза обслуживается рожковым или разводным ключом (SW 22). Для фиксирующего винта требуется шестигранный ключ SW 2.
4a	Гнездо G1/2" для гильзы (поз. 4) или предохранительного термостата	Гнездо поставляется заглушенным резьбовой пробкой. При необходимости может использоваться для гильзы (поз.4) или предохранительного термостата (дополнительная опция), отключающего циркуляционный насос (поз.3).

5	Термометр погружной (D-41мм) с тыльным подключением	Индикация текущего значения температуры теплоносителя на входе в смесительный узел, вторичном контуре и на выходе из смесительного узла.
5a	Гильза резьбовая G 3/8" для погружного термометра	В гильзу вставляется погружной термометр. Гильза обслуживается рожковым или разводным ключом (SW 17)
7	Перепускной клапан	 <p>Обеспечивает постоянство расхода теплоносителя во вторичном контуре, независимо от ручной или автоматической регулировки петель тепло пола. При превышении настроечного значения перепада давлений, клапан перепускает часть потока в байпас (поз.13). Настойка на требуемое значение перепада давлений осуществляется с помощью пластиковой ручки.</p>
8	Балансировочно-запорный клапан первичного контура	Регулирует расход теплоносителя, возвращаемого в первичный контур (поз.12). Для регулировки необходимо снять заглушку (SW 22). Регулировка осуществляется шестигранным ключом (SW 5). Настроечное положение можно жестко зафиксировать, если отверткой с тонким жалом закрутить до упора фиксиционную шпильку в гнезде клапана. Если несколько ослабить шпильку, то клапан можно закрывать, но при открытии он вернется к прежней настройке.
9	Автоматический поплавковый воздухоотводчик G1/2"	Автоматическое отведение воздуха и газов из системы. При первичном заполнении системы теплоносителем воздухоотводчик должен быть закрыт. Воздухоотводчик демонтируется и монтируется рожковым или разводным ключом (SW 30)
10	Поворотный дренажный клапан G1/2" с заглушкой G3/4"	Опорознижение и заправка теплоносителем вторичного контура. К клапану может присоединяться гибкая подводка с накидной гайкой, имеющей резьбу G 3/4". Клапан открывается с помощью профильного ключа, имеющегося на заглушке. Монтируется клапан с помощью рожкового или разводного ключа (SW 25).
11	Шаровый клапан	 <p>Отключение насоса для обслуживания или замены. Клапаны открываются и закрываются с помощью шестигранного ключа (SW 6) или отвертки с плоским шлицем.</p>
12	Обратный трубопровод (D 15x1)	Возвращает теплоноситель в первичный контур. Присоединен к узлу с помощью двух накидных гаек G3/4" (SW 30).
13	Перепускной байпас	Поддержание циркуляции во вторичном контуре, независимо от потребности в теплоносителе контурами тепло пола. Присоединен к узлу с помощью угольника G1/2"x3/4" (H-B) и накидной гайки G3/4" (SW 30)
T1	Подающий трубопровод первичного контура	G 1" (B)
T2	Обратный трубопровод первичного контура	G 1" (B)
T11	Подающий трубопровода или коллектора вторичного контура	Соединение осуществляется с помощью сдвоенного ниппеля art.AC606 G 1" (H). Монтаж производится двумя рожковыми ключами (SW41)
T21	Обратный трубопровода или коллектора вторичного контура	Соединение осуществляется с помощью сдвоенного ниппеля art.AC606 G 1" (H). Монтаж производится двумя рожковыми ключами (SW41)

# СМЕСИТЕЛЬНЫЙ УЗЕЛ VT.COMBI

## ПРИЛОЖЕНИЕ 5

### Технические характеристики насосно-смесительного узла

### Указания по монтажу узла

№ п/п	Наименование характеристики	Ед. изм.	Значение характеристики для узла:	
			Combi 02/4	Combi 02/6
1	Марка циркуляционного насоса (поз.3)		Wilo Star RS 25/4/180	Wilo Star RS 25/6/180
2	Максимальная тепловая мощность смесительного узла	кВт	10	20
3	Монтажная длина насоса (поз.3)	мм	180	180
4	Максимальная температура теплоносителя в первичном контуре	°С	90	90
5	Максимальное рабочее давление	бар	10	10
6	Пределы настройки температуры термостатического клапана с термоголовкой (поз.1)	°С	20-60	20-60
7	Коэффициент пропускной способности термостатического клапана при настройке -2К (поз.1)	м³/час	0,9	0,9
8	Коэффициент местного сопротивления термостатического клапана при настройке -2К (поз.1)		1063	1063
9	Максимальный коэффициент пропускной способности термостатического клапана (поз.1)	м³/час	2,75	2,75
10	Коэффициент местного сопротивления термостатического клапана при максимальной пропускной способности (поз.1)		134	134
11	Заводская настройка коэффициента пропускной способности балансировочного клапана вторичного контура (поз.2)	м³/час	2,5	2,5
12	Коэффициент местного сопротивления балансировочного клапана вторичного контура (поз.2) при заводской настройке		138	138
13	Коэффициенты пропускной способности балансировочного клапана (поз.2) при настройке по шкале:			
14	1	м³/час	1	1
15	2	м³/час	1,75	1,75
16	3	м³/час	2,5	2,5
17	4	м³/час	3,5	3,5
18	5	м³/час	5	5
19	Пределы измерения термометров (поз.5)	°С	0-80	0-80
20	Диапазон настройки перепускного клапана (поз.7)	бар	0,1-0,6	0,1-0,6
21	Заводская настройка коэффициента пропускной способности балансировочно-запорного клапана (поз. 8)	м³/час	2,5	2,5
22	Коэффициент местного сопротивления балансировочно-запорного клапана (поз.8) при заводской настройке		137	137
23	Максимальная температура воздуха, окружающего узел	°С	45	45
24	Минимальное давление перед насосом	бар	0,1	0,1

**Трубопроводы первичного контура** (Т1, Т2) могут быть присоединены непосредственно к смесительному узлу или через коллектора контура радиаторного отопления. Присоединение к первичному контуру осуществляется с помощью резьбового соединения G1" (внутренняя резьба).

**Коллектора вторичного контура** (Т11, Т21) присоединяются с помощью поставляемых в комплекте с узлом соединителей AC606 G 1" (Н). Для их монтажа используются два рожковых ключа SW 41. Сначала соединители навинчиваются на патрубки узла. Затем, удерживая одним ключом присоединенную половину составного ниппеля, вторым ключом прикручивается к коллектору вторая половина ниппеля. Соединитель имеет с обоих резьбовых концов резиновые прокладки, поэтому использование дополнительных герметизирующих материалов не требуется.

**Для присоединения термоголовки** предварительно требуется снять пластиковый защитный колпачок с термостатического клапана 1. Присоединение термоголовки выполняется вручную при максимальном значении настройки («60»). Выносной датчик помещается в гильзу 4 и фиксируется винтом в головке гильзы с помощью шестигранного ключа SW 2.

**Монтаж и демонтаж циркуляционного насоса** 3 рекомендуется при закрытых шаровых кранах 11, которые закрываются и открываются с помощью отвертки или шестигранного ключа SW 6. Рекомендуется также ослабить накидные гайки крепления перепускного байпаса 12 и выпускного трубопровода 13, что облегчит снятие и установку насоса. Не следует забывать, что между накидными гайками насоса и его резьбовыми патрубками должны быть установлены специальные кольцевые прокладки.

Перед проведением гидравлического испытания смонтированного смесительного узла с присоединенными коллекторами теплого пола следует убедиться, что накидные гайки крепления перепускного байпаса и обратного трубопровода узла плотно затянуты.

**Перед включением насоса** надлежит убедиться в следующем:

- шаровые краны 11 открыты;
- балансировочно-запорный кран 8 открыт;
- на термостатической головке 1 выставлено требуемое значение температуры теплоносителя;
- балансировочный клапан 2 установлен на расчетное значение Kvb и зафиксирован винтом 2а;
- на перепускном клапане 7 установлено требуемое значение перепада давлений.

При необходимости установки **предохранительного термостата**, он приобретается отдельно и монтируется в гнездо 4 или 4а. Как правило, предохранительный термостат управляет включением и выключением циркуляционного насоса, хотя допускаются и другие схемы автоматического регулирования.

## СМЕСИТЕЛЬНЫЙ УЗЕЛ VT.COMBI

## ПРИЛОЖЕНИЕ 5

## Расчет настройки балансировочного клапана (2) и выбор скорости насоса.

№	Действия	Ед.изм	Формула	Пример
1	Известна тепловая мощность системы теплого пола, Q	Вт		Q=12000 Вт
2	Известная температура прямого теплоносителя теплого пола, T <sub>11</sub>	°С		T <sub>11</sub> =50 °С
3	Известная температура теплоносителя ,поступающего из первичного контура, T <sub>1</sub>	°С		T <sub>1</sub> =80 °С
4	Известная температура обратного теплоносителя теплого пола, T <sub>21</sub>	°С		T <sub>21</sub> =40 °С
5	Расход теплоносителя во вторичном контуре, G <sub>2</sub>	кг/ч	$G_2 = 0,86Q / (T_{11} - T_{21})$	$G_2 = 0,86 \times 12000 / (50 - 40) = 1032$ кг/ч
6	Расход теплоносителя в первичном контуре, G <sub>1</sub>	кг/ч	$G_1 = 0,86Q / (T_1 - T_{21})$	$G_1 = 0,86 \times 12000 / (80 - 40) = 258$ кг/ч
7	Расход теплоносителя через балансировочный клапан 2, G <sub>b</sub>	кг/ч	$G_b = G_2 - G_1$	$G_b = 1032 - 258 = 774$ кг/ч
8	Падение давления в термостатическом клапане при расчетном расходе ,ΔP <sub>т</sub>	бар	$\Delta P_t = (G_b / \rho)^2 / K_{vt}^2$	$\Delta P_t = (258 / 972)^2 / 0,9^2 = 0,087$ бар
9	Требуемый коэффициент пропускной способности балансировочного клапана 2, K <sub>vb</sub>	м <sup>3</sup> /час	$K_{vb} = G_b / \rho (\Delta P_t)^{0,5}$	$K_{vb} = 774 / 992 (0,087)^{0,5} = 2,6$
10	Предварительно рассчитанные потери давления в расчетном контуре теплого пола ΔP <sub>пол</sub>	бар	По результатам гидравлического расчета	ΔP <sub>пол</sub> = 0,2 бар
11	Требуемый напор насоса, H	бар	$H = \Delta P_{пол} + \Delta P_t$	H = 0,2 + 0,087 = 0,287 бар или 2,9 м в ст.
12. Принимается насос с напором 3м при производительности 1032 кг/час (Wilo Star RS 25/4 при второй скорости вращения). Настройка балансировочного клапана – 3.				

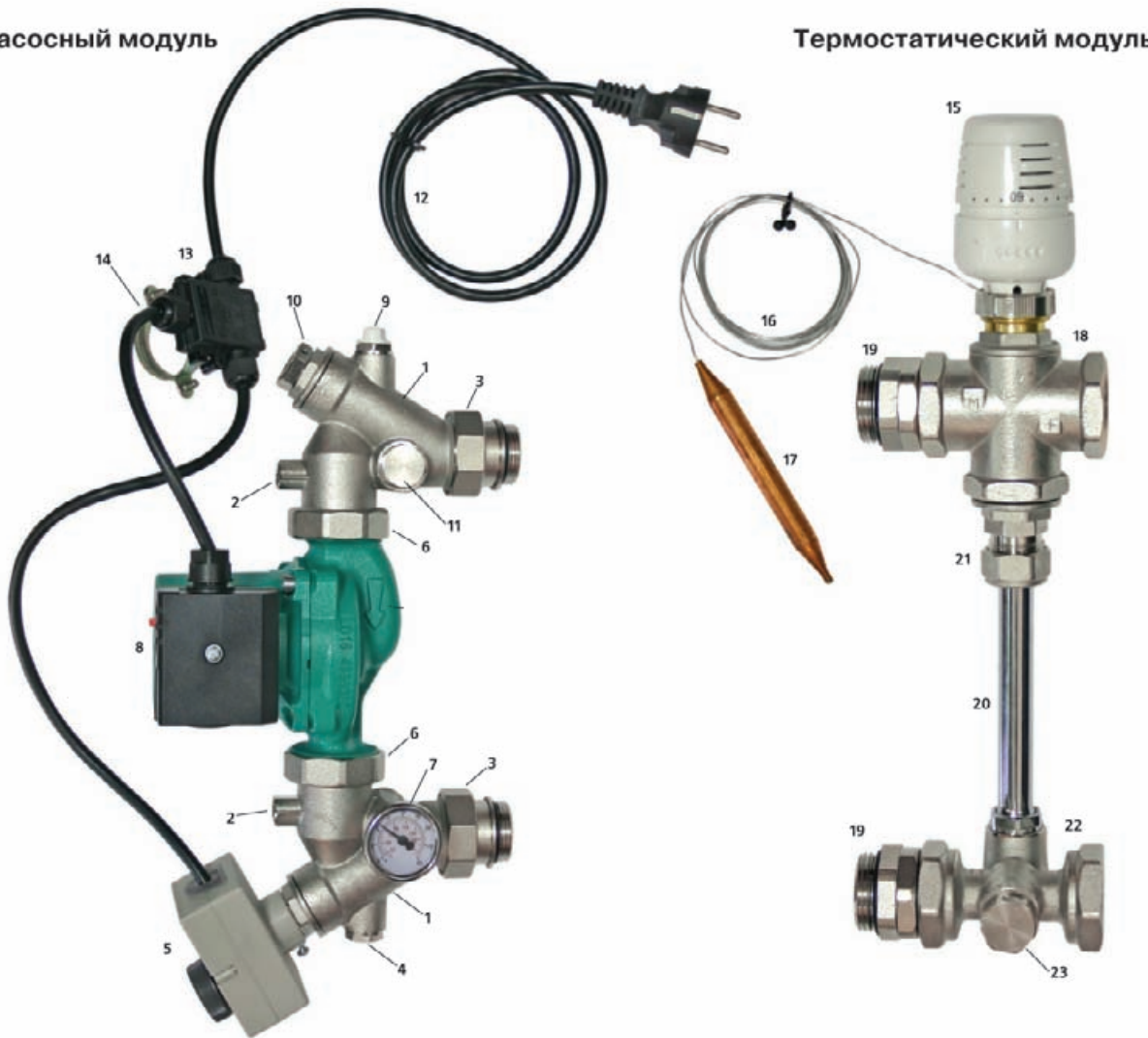


## СМЕСИТЕЛЬНЫЙ УЗЕЛ VT.DUAL

## ПРИЛОЖЕНИЕ 6

Насосный модуль

Термостатический модуль



### Назначение и область применения

Смесительный узел предназначен для создания в системе отопления здания открытого циркуляционного контура с пониженной до настроечного значения температурой теплоносителя.

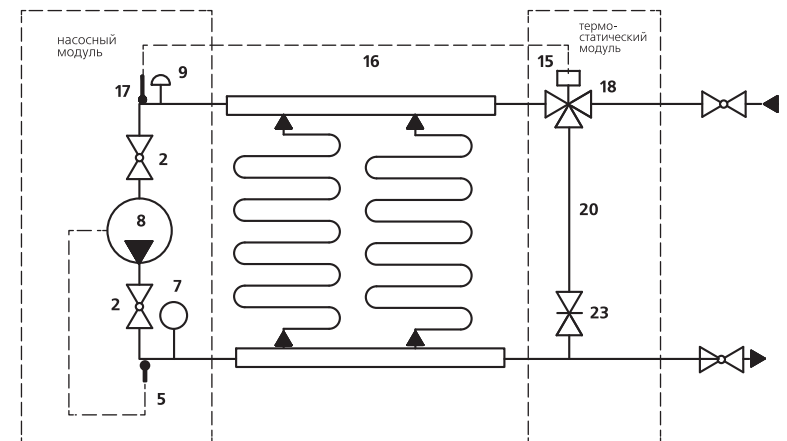
Узел обеспечивает поддержание заданной температуры и расхода во вторичном циркуляционном контуре, гидравлическую увязку первичного и вторичного отопительных контуров, а также позволяет регулировать температуру и расход теплоносителя в зависимости от требований пользователя.

Смесительный узел используется, как правило, в системах напольного (лучистого) отопления, систем обогрева открытых площадок и теплиц. Насосно-смесительный узел адаптирован для совместного применения с распределительными коллекторами петель теплого пола при межцентровом расстоянии между коллекторами 200мм.

Узел рекомендуется оснащать циркуляционным насосом **Wilо Star RS 25/4/130** или **Wilо Star RS 25/6/130**. На узел может быть установлен любой насос со схожими характеристиками и монтажной длиной 130мм.

Смесительный узел состоит из двух модулей (насосного и термостатического), которые монтируются с двух сторон подающего и обратного распределительных коллекторов. Габариты смесительного узла позволяют располагать его в коллекторном шкафу.


### Тепломеханическая схема насосно-смесительного узла

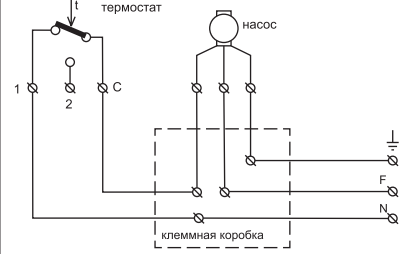


# СМЕСИТЕЛЬНЫЙ УЗЕЛ VT.DUAL

## ПРИЛОЖЕНИЕ 6

### Конструктивные элементы узла

Поз.	Наименование элемента	Функция элемента
1	Шестиходовой блок-соединитель (2 шт)	Включает в себя шаровой кран, патрубки для присоединения коллекторов, насоса, манометров, термостатов и воздухоотводчика
2	Шаровой клапан 	Отключение насоса для обслуживания или замены. Клапаны открываются и закрываются с помощью шестигранного ключа (SW 6) или отвертки с плоским шлицом.
3	Полусгон с накидной гайкой	Присоединение коллекторов G 1" (HP)
4	Пробка резьбовая 3/8"	Заглушает резьбовой патрубок, который может использоваться для установки сливного клапана 3/8"
5	Термостат предохранительный, настраиваемый, погружной	Отключает насос в случае превышения настроечного значения.
6	Гайка накидная G 1 1/2"	Для присоединения насоса
7	Термометр погружной (D-41мм) с тыльным подключением	Индикация текущего значения температуры теплоносителя на входе в подающий коллектор
8	Насос циркуляционный (не входит в комплект поставки)	Обеспечивает циркуляцию теплоносителя во вторичном контуре. Накидные гайки насоса (G 1 1/2") обслуживаются рожковым или разводным ключом (SW 50)
9	Воздухоотводчик ручной 3/8"	Для ручного выпуска воздуха и газов
10	Гильза резьбовая G1/2» для погружного датчика температуры	В гильзу вставляется погружной датчик (поз. 1а) термостатического клапана (поз.1). Гильза может быть переставлена в гнездо (поз.4а). В этом случае освободившееся гнездо либо глушится пробкой, либо используется для установки предохранительного термостата (дополнительная опция), отключающего циркуляционный насос (поз.3). Гильза имеет винт, с помощью которого фиксируется положение датчика. Гильза обслуживается рожковым или разводным ключом (SW 22). Для фиксирующего винта требуется шестигранный ключ SW 2.
11	Пробка патрубка для установки погружного термометра G1/2"	Унифицированный шестиходовой блок 1 имеет патрубки для установки погружных термометров, которые используются в зависимости от расположения блока (правое, левое, верхнее, нижнее). Неиспользованные патрубки перекрыты пробками.
12	Шнур электропитания	Для подключения насос к электросети 220В 50Гц

Поз.	Наименование элемента	Функция элемента
13	Клеммная коробка	В коробке соединяются электропровода от предохранительного термостата и насоса. Схема расключения: 
14	Хомут крепежный	Для крепления клеммной коробки к шестиходовому блоку-соединителю.
15	Головка термостатическая жидкостная	Регулирует подачу первичного теплоносителя в зависимости от температуры на выходе из смесительного узла. Требуемая температура выставляется вручную.
16	Капиллярная импульсная трубка термостатического узла	Связывает между собой жидкостную термоголовку (15) и погружной датчик температуры (17)
17	Погружной датчик температуры теплоносителя	Фиксирует мгновенное значение температуры на выходе из смесительного узла с передачей импульса к термоголовке (15) по капиллярной импульсной трубке (16)
18	Клапан трехходовой термостатический MR01	Регулирует подачу первичного теплоносителя (подмес) за счет воздействия термоголовки.
19	Ниппель двоянный art.AC606 G 1" (H).	Для присоединения коллектора. Соединение осуществляется с помощью двух рожковых ключей (SW41)
20	Байпас перепускной	При перекрытии коллекторных контуров перепускает теплоноситель из подающего коллектора к обратному.
21	Накидная гайка (с обжимным кольцом) крепления перепускного байпаса G 1/2"	Для крепления перепускного байпаса к трехходовому клапану
22	Тройник со встроенным балансировочным клапаном	Имеет патрубки G 1"(B-B) для присоединения к первичному контуру и коллектору.
23	Клапан балансировочный перепускного контура	Регулирует перепад давления между подающим и обратным коллектором в режиме перекрытия контуров теплого пола. Для регулировки необходимо снять заглушку (SW 22). Регулировка осуществляется шестигранным ключом (SW 5). Настроечное положение можно жестко зафиксировать, если отверткой с тонким жалом закрутить до упора фиксиционную шпильку в гнезде клапана. Если несколько ослабить шпильку, то клапан можно закрывать, но при открытии он вернется к прежней настройке.

# СМЕСИТЕЛЬНЫЙ УЗЕЛ VT.DUAL

## ПРИЛОЖЕНИЕ 6

### Технические характеристики насосно-смесительного узла

№ п/п	Наименование характеристики	Ед. изм.	Значение характеристики для узла:	
			Dualmix 01/4	Dualmix 01/6
1	Марка циркуляционного насоса (поз.8)		Wilo Star RS 25/4/130	Wilo Star RS 25/6/130
2	Номинальная тепловая мощность смесительного узла	кВ	10	20
3	Монтажная длина насоса (поз.8)	мм	130	130
4	Максимальная температура теплоносителя в первичном контуре	°С	120	120
5	Максимальное рабочее давление	бар	10	10
6	Пределы настройки температуры термостатического клапана с термоголовкой (поз.15,18)	°С	20-60	20-60
7	Коэффициент пропускной способности термостатического клапана при настройке -2К (поз.18)	м <sup>3</sup> /час	0,9	0,9
8	Коэффициент местного сопротивления термостатического клапана при настройке -2К (поз.18)		1063	1063
9	Максимальный коэффициент пропускной способности термостатического клапана (поз.18)	м <sup>3</sup> /час	2,75	2,75
10	Коэффициент местного сопротивления термостатического клапана при максимальной пропускной способности (поз.18)		134	134
11	Настроечные пределы предохранительного термостата	°С	30-90	30-90
12	Класс защиты предохранительного термостата		IP 40	IP 40
13	Коммутационная способность предохранительного термостата		16(4)A; 250V 6(1)A; 400V	16(4)A; 250V 6(1)A; 400V
12	Пределы измерения термометров (поз.7)	°С	0-80	0-80
13	Максимальная температура воздуха, окружающего узел	°С	50	50
14	Минимальное давление перед насосом	бар	0,1	0,1
15	Переключение скорости вращения насоса		Ручное, 3 скорости	
16	Коэффициент пропускной способности балансировочного клапана при количестве оборотов от полного закрытия:			
	1/2	м <sup>3</sup> /час	0,13	0,13
	1		0,52	0,52
	1 1/2		0,78	0,78
	2		1,03	1,03
	2 1/2		1,3	1,3
	3		1,77	1,77
	3 1/2		2,08	2,08
	4		2,34	2,34
	Полное открытие		2,6	2,6

### Указания по монтажу узла

**Трубопроводы первичного контура** присоединяются к термостатическому модулю узла Dualmix с резьбового соединения G1" (внутренняя резьба).

**Коллекторы вторичного контура** присоединяются к термостатическому модулю с помощью поставляемых в комплекте с узлом соединителей AC606 G 1" (Н). Для их монтажа используются два рожковых ключа SW 41. Сначала соединители навинчиваются на патрубки узла. Затем, удерживая одним ключом присоединенную половину составного ниппеля, вторым ключом прикручивается к коллектору вторая половина ниппеля. Соединитель имеет с обоих резьбовых концов резиновые прокладки, поэтому использование дополнительных герметизирующих материалов не требуется.

**Для присоединения термоголовки** предварительно требуется снять пластиковый защитный колпачок с термостатического клапана 18. Присоединение термоголовки выполняется вручную при максимальном значении настройки («60»). Выносной датчик помещается в гильзу 10 и фиксируется винтом в головке гильзы с помощью шестигранного ключа SW 6.

**Монтаж и демонтаж циркуляционного насоса 8** рекомендуется при закрытых шаровых кранах 2, которые закрываются и открываются с помощью отвертки или шестигранного ключа SW 6.

Не следует забывать, что между накидными гайками насоса и его резьбовыми патрубками должны быть установлены специальные кольцевые прокладки.

Перед проведением **гидравлического испытания** смонтированного смесительного узла с присоединенными коллекторами теплого пола следует убедиться, что накидные гайки крепления перепускного байпаса и обратного трубопровода узла плотно затянуты.

**Перед включением насоса** надлежит убедиться в следующем:

- шаровые краны 2 открыты;
- балансировочный клапан 23 открыт на расчетное количество оборотов;
- на термостатической головке 15 выставлено требуемое значение температуры теплоносителя;
- на предохранительном термостате выставлено значение максимально допустимой для вторичного контура температуры;

После заполнения системы теплоносителем необходимо выпустить оставшийся воздух с помощью ручного воздухоотводчика.

## СМЕСИТЕЛЬНЫЙ УЗЕЛ VT.DUAL

## ПРИЛОЖЕНИЕ 6

## Конструктивные элементы узла

№	Действия	Ед.изм	Формула	Пример
1	Известна тепловая мощность системы теплого пола, Q	Вт		Q=15000 Вт
2	Известная температура прямого теплоносителя теплого пола, T <sub>11</sub>	°С		T <sub>11</sub> =50 °С
3	Известная температура теплоносителя , поступающего из первичного контура, T <sub>1</sub>	°С		T <sub>1</sub> =90 °С
4	Известная температура обратного теплоносителя теплого пола, T <sub>21</sub>	°С		T <sub>21</sub> =40 °С
5	Расход теплоносителя во вторичном контуре, G <sub>2</sub>	кг/ч	$G_2=0,86Q/(T_{11}-T_{21})$	$G_2=0,86 \times 15000 / (50-40) = 1290$ кг/ч
6	Расход теплоносителя в первичном контуре, G <sub>1</sub>	кг/ч	$G_1=0,86Q/(T_1-T_{21})$	$G_1=0,86 \times 15000 / (90-50) = 323$ кг/ч
7	Предварительно рассчитанные потери давления в расчетном контуре теплого пола $\Delta P_{пол}$	бар	По результатам гидравлического расчета	$\Delta P_{пол} = 0,25$ бар
8	Расход через насос с учетом подмеса через байпас	кг/ч	$G_H = G_2 + G_1$	$G_H = 1090 + 323 = 1613$ кг/ч
9	Требуемый коэффициент пропускной способности балансировочного клапана Z3, K <sub>vb</sub>	м <sup>3</sup> /час	$K_{vb} = G_1 / \rho(\Delta P_{пол})^{0,5}$	$K_{vb} = 323 / 992(0,25)^{0,5} = 0,65$
10. Принимается насос с напором 2,5 м при производительности 1613 кг/час (Wilo Star RS 25/6 при третьей скорости вращения). Настройка балансировочного клапана – 1 1/3 оборота				

## КОНТРОЛЛЕР-ТЕРМОРЕГУЛЯТОР VT. DHCC 100

## ПРИЛОЖЕНИЕ 7



### Назначение и область применения

Климатический микропроцессорный контроллер предназначен для пропорционально-дифференциально-интегрального регулирования температуры теплоносителя в климатических системах (отопление, вентиляция, теплые полы, подогрев площадок и т.п.). Регулирование осуществляется посредством подачи аналогового управляющего сигнала на привод исполнительного органа смесительного узла управляемой системы в зависимости от показаний датчика температуры смешанного теплоносителя и датчика температуры наружного воздуха.

Основное назначение: управление смесительным узлом VT. COMBI.

В комплект поставки входят датчик наружной температуры и датчик температуры теплоносителя, что позволяет производить автоматическую регулировку температуры теплоносителя с учетом погодной компенсации.

Рекомендуется использовать контроллер в комбинации с зональным коммуникатором ZC 100, который регулирует температуру теплоносителя по помещениям (контурам) в соответствии с командами комнатных термостатов.

### Технические характеристики

Наименование показателя	Ед. изм.	Значение показателя	Примечания
Напряжение питания	В	24	
Вид тока питания		переменный	АС
Частота тока питания	Гц	50/60	
Полная потребляемая мощность	VA	15	
Управляющий параметр	V	0-10	напряжение, аналоговый
Количество входных каналов	шт	3	аналоговые
Количество выходных устройств	шт	1	аналоговое
Выбег насоса	мин	4	После получения запроса на отключение
Язык дисплея		английский, французский, немецкий, итальянский	
Комплектация		Контроллер, паспорт, датчик наружной температуры с кабелем, датчик температуры теплоносителя с кабелем, упаковка	
Функциональные возможности		Погодная компенсация по заданному пользователем графику, компенсация по заданному временному интервалу в течении суток (ночь, отсутствие и т.п.)	
Гарантийный срок	лет	5	С момента установки
Рекомендуемые приводы		IVAR SRV 24, TE 3061, M106Y, Behr, Moehlenhoff, Lineg	

### Порядок монтажа

1. Кабель от исполнительного механизма смесительного узла присоединить к 4-х полюсному разъему «**ACTUATOR/MOTOR**» ( ПРИВОД СМЕСИТЕЛЯ).
  2. Кабель от датчика температуры теплоносителя присоединить к 3-х полюсному разъему «**MIXED SENSOR**» (ДАТЧИК ТЕМПЕРАТУРЫ ТЕПЛОНОСИТЕЛЯ).
  3. Установить датчик наружной температуры на северном фасаде здания в месте, недоступном для прямых солнечных лучей. Кабель от датчика наружной температуры присоединить к 3-х полюсному разъему «**OUTDOOR SENSOR**» (ДАТЧИК НАРУЖНОЙ ТЕМПЕРАТУРЫ). Цвета проводов в кабеле (слева-направо): красный-белый-черный (питание-датчик-заземление).
  4. Кабель от 2-х полюсного разъема «**DEMAND INPUT**» (УПРАВЛЕНИЕ НАСОСОМ-ВХОД) присоединить к разъему «**PUMP**» (НАСОС) на плате зонального коммуникатора ZC 100.
  5. Кабель от 2-х полюсного разъема «**DEMAND OUTPUT**» (УПРАВЛЕНИЕ НАСОСОМ-ВЫХОД) присоединить к магнитному пускателю (пусковому реле) циркуляционного насоса.
  6. Кабель от источника питания 24 V AC ( по стандарту IEC EN 61558-2-6) присоединить к 3-х полюсному разъему «**POWER**» (ПИТАНИЕ).
- ВНИМАНИЕ:** Подача на разъем «**POWER**» напряжения 220V приведет к выходу контроллера из строя.
7. При наличии предохранительного термостата, кабель от него присоединить к 2-х полюсному разъему «**AUX A**» (ДОПОЛНИТЕЛЬНОЕ УСТРОЙСТВО).

# КОНТРОЛЛЕР-ТЕРМОРЕГУЛЯТОР VT. DHCC 100

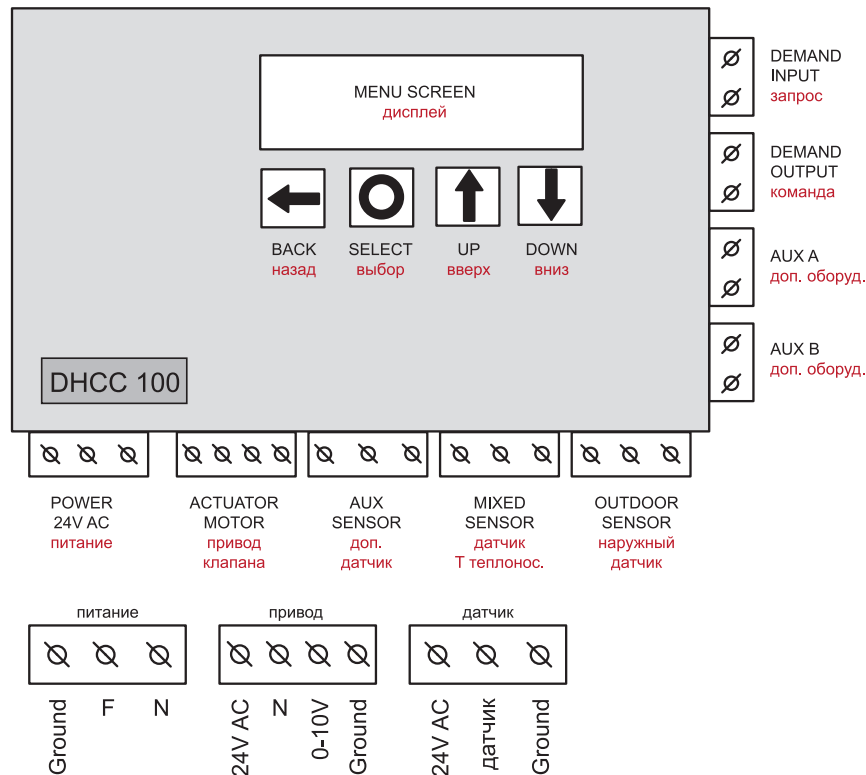
# ПРИЛОЖЕНИЕ 7

## Назначение кнопок под дисплеем

Символ	Значение	Действие
←	Назад	Возврат к главному меню, выбор меню, принять изменения
○	Выбрать	Выбрать меню, выбрать подменю.
↑	Вверх	Вернуться к предыдущему меню или подменю, увеличить значение
↓	Вниз	Перейти к следующему меню или подменю, уменьшить значение

## Настройка контроллера

Главное меню			
Set: 35C		Out: 5,1	
VT.COMBI: 34C		09:17	
Set	VT.COMBI	Out	Time
Задаваемая температура теплоносителя на выходе из смесительного узла. <i>Либо задается вручную, либо регулируется по заданному графику.</i>	Индикация фактической температура на выходе из смесительного узла. OFF – отсутствие запроса от зонального коммуникатора	Фактическая температура наружного воздуха (по данным датчика наружной температуры)	Текущее время
Сведения о температурном графике			
Temp A: -20C		Max: 45C	
Temp B: 20C		Min: 30C	
Temp A	Max	Temp B	Min
Минимальная температура наружного воздуха по графику. <i>Отображается или задается</i>	Температура теплоносителя при минимальной температуре наружного воздуха. <i>Отображается или задается</i>	Максимальная температура наружного воздуха по графику. <i>Отображается или задается</i>	Температура теплоносителя при максимальной температуре наружного воздуха. <i>Отображается или задается</i>
Период суток с пониженным температурным режимом			
On: 02:00		Temp: 5C	
Off: 06:30			
On	Temp	Off	
Время начала периода с пониженной температурой. <i>Отображается или задается</i>	Количество градусов, на которое снижается температура теплоносителя <i>Отображается или задается</i>	Время начала периода с пониженной температурой. <i>Отображается или задается</i>	
Установка текущего времени			
Set (HH:MM) 00:00			
Set			
Установка и индикация текущего времени в формате 24ч (ЧЧ:ММ)			



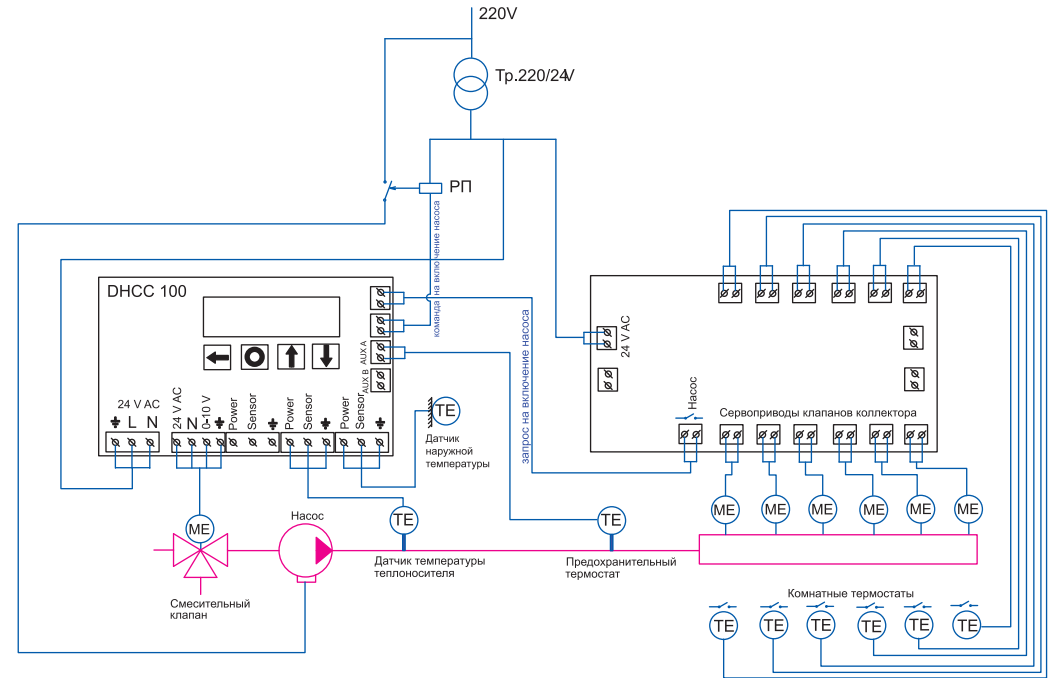
# КОНТРОЛЛЕР-ТЕРМОРЕГУЛЯТОР VT. DHCC 100

# ПРИЛОЖЕНИЕ 7

## Настройка контроллера

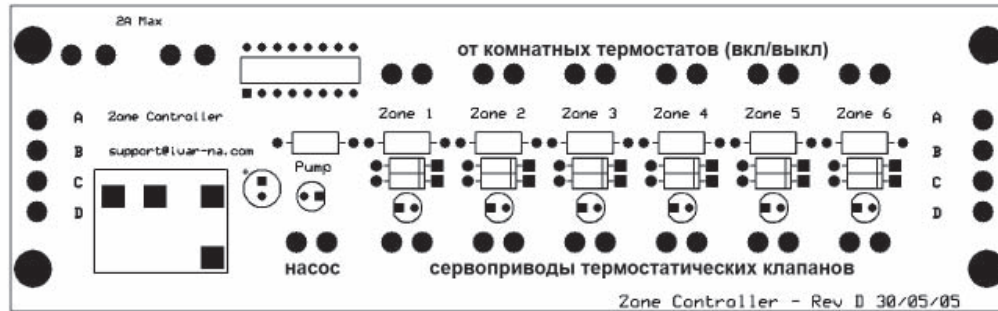
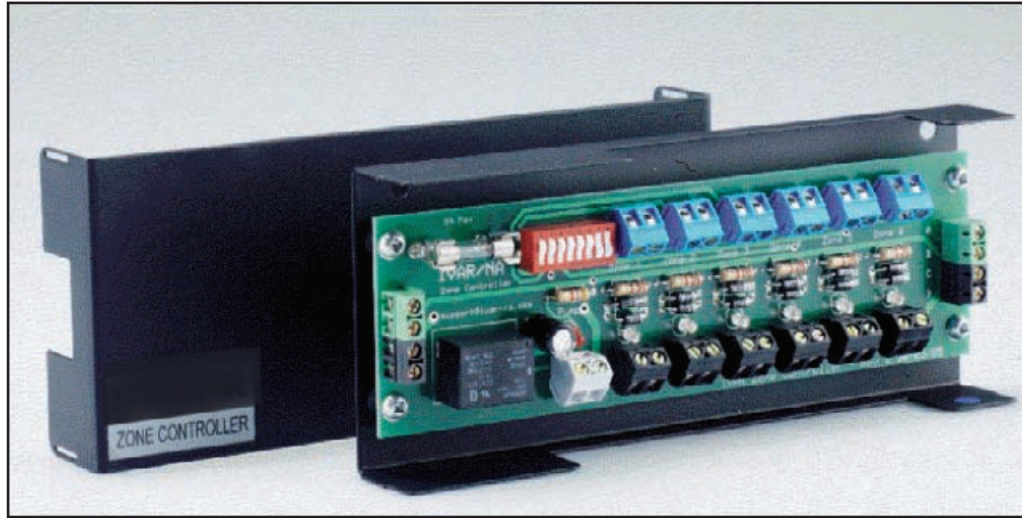
Включение / выключение погодной и временной компенсации	
Noturna: OFF	
Esterna: OFF	
Noturna (ночь)	Esterna (улица)
Включение (ON) или выключение (OFF) снижения температуры теплоносителя в заданный период суток (ночная компенсация)	Включение (ON) или выключение (OFF) работы по заданному графику температуры (погодная компенсация)
Возврат к заводским установкам	
Factory Reset	
↑ Confirm (Su)(вверх)	↓ Back (Giu) (вниз)
Подтверждение возврата к заводским установкам. После перерыва в электропитании появится меню выбора языка (английский, французский, немецкий, итальянский)	Отказ от возврата к заводским установкам
Данные о сервоприводе смесительного клапана	
Zero: 20	
Settle: 10	
Zero	Settle
Минимальное распознаваемое значение напряжения управляющего сигнала привода (0,01V). Значения для приводов: <b>VALTEC-20;</b> <b>IVAR-20;</b> <b>BEHR-20;</b> <b>MOEHLEHNOFF-60;</b> <b>LINEG-60</b>	Периодичность опроса привода о положении управляющего органа Значения для приводов: <b>VALTEC-10;</b> <b>IVAR-10;</b> <b>BEHR-10;</b> <b>MOEHLEHNOFF-5;</b> <b>LINEG-5</b>
ПРИМЕЧАНИЯ	
<ol style="list-style-type: none"> <li>Подсветка контроллера автоматически отключается через 1-1,5 мин после последнего нажатия кнопки.</li> <li>Для перезагрузки контроллера, а также смены языка выполнить следующие действия: <ul style="list-style-type: none"> <li>- отключить питание;</li> <li>- включить питание;</li> <li>- трижды нажать (вниз) ↓↓↓↓;</li> <li>- нажать (вверх) ↑, чтобы вернуться к сообщению о выбранном языке.</li> </ul> </li> <li>Предохранительный термостат, подключенный к контроллеру, в случае превышения заданной предельной температуры теплоносителя, дает команду на отключение насоса и привода смесительного клапана.</li> <li>При первоначальном включении контроллера производится выбор языка (см. примечание 2).</li> </ol>	

## Пример подключения



# КОММУНИКАТОР ЗОНАЛЬНЫЙ VT.ZC 100

## ПРИЛОЖЕНИЕ 8



### Назначение и область применения

Коммуникатор служит для передачи управляющих сигналов (вкл/выкл) от комнатных термостатов на сервоприводы термостатических клапанов, управляющих подачей теплоносителя по контурам.

При отсутствии запроса на подачу теплоносителя во все присоединенные контура ( во всех помещениях установилась требуемая температура) , реле коммуникатора подает команду на отключение циркуляционного насоса смесительного узла. Это позволяет создавать экономичные отопительные схемы, а также продлевает срок службы циркуляционного насоса.

Коммуникатор может использоваться как отдельный прибор, так и в комплексе с климатическим контроллером ( типа DHCC 100, DHCC 100)

### Технические характеристики

Наименование показателя	Ед. изм.	Значение показателя	Примечания
Напряжение питания	В	24	
Вид тока питания		переменный	АС
Частота тока питания	Гц	50/60	
Полная потребляемая мощность	VA	3	
Количество присоединяемых контуров	шт	6	Допускается последовательное соединение 3х коммуникаторов (18 контуров)
Тип входных сигналов от комнатных термостатов		Вкл/выкл	
Тип управляющих сигналов на сервоприводы		Вкл/выкл	
Питание сервоприводов	В	24	АС
Коммутирующая способность реле насоса	I/U	2A/25В	
Условие размыкания реле насоса	Контакты всех комнатных термостатов разомкнуты		
Выбег насоса	Задается контроллером ( коммуникатором не предусмотрен). При использовании контроллера DVCC100 – заводская установка 4 мин.		
Комплектация	Коммуникатор в корпусе, паспорт, упаковка		
Требуемая мощность трансформатора 24V AC	VA	40VA –для 12 контуров; 50VA –для 18 контуров	
Дополнительные функции	Светодиодная индикация наличия сигнала на контурах и циркуляционном насосе		
Расчетный срок эксплуатации	лет	15	С момента установки



# КОММУНИКАТОР ЗОНАЛЬНЫЙ VT.ZC 100

## ПРИЛОЖЕНИЕ 8

### Порядок монтажа и настройки

1. Кабель питания 24V AC присоединить к контактам А и В левой части панели.
2. Двухпроводные кабели комнатных термостатов сечением не менее 0,25 мм<sup>2</sup> присоединить к клеммам соответствующей зоны на плате коммуникатора. К одной паре клемм допускается присоединять не более одного термостата. Максимальная длина присоединительного кабеля -50м.
3. Двухпроводные кабели (2x1мм<sup>2</sup>) сервоприводов присоединить к клеммам соответствующей зоны на плате коммуникатора. Удостоверьтесь, что сервоприводы рассчитаны на питание 24V AC (2A).
4. Двухпроводной кабель от пускового реле насоса (24V AC) присоедините к клеммам PUMP (НАСОС) на плате коммуникатора.
5. Настройте DIP-выключатели зон (красного цвета) с 1 по 6. Зона включена (замкнут контакт между входом и выходом) когда язычок выключателя вверх. Зона выключена (контакт между входом и выходом разомкнут), когда язычок выключателя вниз. При использовании всех зон коммуникатора, все выключатели установите во включенное положение. При управлении одним термостатом несколькими контурами, кабель термостата

- присоедините к первой зоне, выключатели смежных зон установите во включенное положение: эти зоны будут управляться одним термостатом.
  6. Выключатель 7 резервный (не используется).
  7. Выключатель 8 управляет реле насоса. При поднятом язычке выключателя реле насоса включено, при опущенном – выключено.
  8. При последовательном соединении нескольких коммуникаторов, клеммы А,В,С, D на правой стороне платы первого коммуникатора присоедините проводами 1,5 мм<sup>2</sup> к соответствующим клеммам на левой стороне платы следующего коммуникатора. При этом управление насосом может осуществляться от любого коммуникатора ( на остальных – реле насоса следует выключить)
  9. Термостат, присоединенный к первому коммуникатору, может контролировать смежные зоны второго коммуникатора. Например: если присоединить термостат к зоне 6 первого коммуникатора, а выключатели зон 1 и 2 второго коммуникатора установить в положение «включено», то термостат будет управлять зонами 6, 1, 2.
- ВНИМАНИЕ:** Подача на разъемы А и В напряжения 220V приведет к выходу коммуникатора из строя.

