



Идея возникновения торгового знака **VALTEC** принадлежит группе российских и итальянских специалистов, принявших решение создать инженерную сантехнику, максимально адаптированную к сложным условиям эксплуатации российских систем тепло и водоснабжения. Появившись в 2002 году в Италии, компания **VALTEC S.R.L.** за короткий срок создала широкую гамму продукции, учитывающую плюсы и минусы использования трубопроводов и комплектующих различных производителей.

На сегодняшний день выпуском инженерной сантехники под торговым знаком **VALTEC** занимаются несколько предприятий в Италии, России, Турции – это стало престижно для любого производителя.

Начав поставки на российский рынок весной 2003 года, компания **VALTEC** к настоящему моменту достигла следующих результатов, которые выгодно отличают этот торговый знак:

7-ЛЕТ ГАРАНТИИ

Безупречный опыт использования изделий под знаком **VALTEC** позволяет изготовителю установить беспрецедентный гарантийный срок эксплуатации своей продукции. Документальным подтверждением гарантийного срока, установленного изготовителем, является технический паспорт изделия. Изготовитель гарантирует соответствие изделий требованиям безопасности, при условии соблюдения потребителем правил транспортировки, хранения, монтажа и эксплуатации.

АССОРТИМЕНТ

VALTEC предлагает своим клиентам уникальный по широте спектр комплектующих для систем отопления и водоснабжения:

- металлополимерные трубы;
- обжимные и пресс фитинги;
- латунные шаровые краны;
- резьбовые фитинги и коллекторы;
- трубы из сшитого полиэтилена;
- полипропиленовые трубы и фитинги;
- счетчики воды и тепла;
- системы «теплый пол»;
- мембранные баки и автоматика;
- инструменты и материалы для монтажа;
- квартирные станции учета и распределения тепла и воды.

ДОСТУПНОСТЬ И ОПЕРАТИВНОСТЬ

Продукция **VALTEC** доступна нашим потребителям более чем в 10000 розничных магазинов, практически в любой точке России и стран СНГ – от Бреста до Сахалина и Камчатки, от Мурманска и Норильска до Алма-Аты и Баку. С уверенностью можно утверждать, что **VALTEC** находится в пределах шаговой доступности до любого потребителя. Уникальный по объему складской запас продукции **VALTEC** в Москве и широкая сеть представительств, работающих по принципу «здесь и сейчас», позволяют максимально оперативно укомплектовать объект любой сложности и масштаба.

ПОПУЛЯРНОСТЬ

В подтверждение широкой популярности торгового знака **VALTEC** достаточно привести тот факт, что во всем мире ежегодно наши покупатели приобретают одной только металлополимерной трубы **VALTEC** более 40 млн. погонных метров!

Начиная с момента своего появления на рынке, **VALTEC** – постоянный участник международных специализированных выставок во Франкфурте, Милане, Киеве, Москве и в регионах России. Мы тщательно следим за инновациями и всегда рады предложить нашим клиентам современные комплексные решения. **VALTEC** – обладатель престижных премий «Бренд Года» в России и «Торговая Марка Года» в Украине.

НАДЕЖНОСТЬ

Выстроенная за многие годы система контроля качества и управления производством гарантирует безупречную работу изделий под торговым знаком **VALTEC** на протяжении всего заявленного срока эксплуатации.

ТЕХНИЧЕСКАЯ ПОДДЕРЖКА

Все изделия под знаком **VALTEC** сопровождаются документацией на русском языке, отвечающей требованиям как рядовых сантехников, так и больших проектных и строительных организаций.

Полный перечень сопроводительной документации доступен на сайте www.valtec.ru

Специалистами **VALTEC** разработана программа расчётов элементов инженерных систем **VALREC.PRG**, «Альбом типовых схем водяного отопления»; «Альбом типовых схем квартирных узлов учета воды»; «Альбом сравнения вариантов квартирных инженерных систем из различных материалов»; «Пособие по монтажу металлополимерных трубопроводов с использованием продукции Valtec».

СТРАХОВАНИЕ

Качество продукции под знаком **VALTEC** застраховано.

ПРАКТИЧЕСКИЙ ОПЫТ ШИРОКОГО ИСПОЛЬЗОВАНИЯ

Продукция **VALTEC** – самая широко применяемая в России, как в индивидуальном, так и в массовом жилищном строительстве. Только в одной Москве нашей продукцией ежегодно комплектуется каждая третья квартира.



Металлополимерные трубы VALTEC.....	4
Трубы из сшитого полиэтилена VALTEC PEX EVON.....	4
Пресс-фитинги для металлополимерных труб.....	5
Обжимные фитинги для металлополимерных труб.....	9
Обжимные фитинги для металлополимерной трубы 12(1,6).....	12
Полипропиленовые трубы VALTEC.....	13
Фитинги VALTEC для полипропиленовых труб.....	14
Коллекторы VALTEC.....	22
Коллекторные блоки VALTEC.....	24
Комплекующие для коллекторов.....	25
Насосно-смесительные узлы VALTEC Combi.....	28
Насосно-смесительные узлы VALTEC Dual.....	29
Резьбовые фитинги VALTEC.....	30
Краны шаровые VALTEC Base	36
Краны шаровые специальные.....	38
Краны шаровые VALTEC Compact.....	40
Краны шаровые VALTEC PERFECT.....	41
Краны газовые VALGAS.....	42
Вентили и задвижки VALTEC.....	43
Арматура для подключения бытовой техники.....	43
Фильтры механической очистки муфтовые.....	45
Обратный клапан.....	46
Воздухоотводчик автоматический поплавковый	47
Водосчетчики VALTEC.....	47
Теплосчетчик квартирный.....	48
Квартирные станции учета и распределения воды и тепла.....	48
Клапаны радиаторные VALTEC с ручным управлением.....	49
Кран двойной регулировки проходной пробково-шибер- ный.....	51
Клапаны радиаторные VALTEC термостатические.....	52
Клапаны повышенной пропускной способности VALTEC	53
Головки термостатические.....	54
Автоматика.....	56
Узлы для подключения радиатора.....	57
Смесительные клапаны VT.MIX.....	58
Смесительные клапаны VT.MR	59
Смесительные клапаны THERMOMIX.....	60
Редуктор давления прямого действия регулируемый	61
Клапан предохранительный регулируемый	62
Клапан предохранительный пружинный	63
Модули быстрого монтажа VARIMIX.....	66
Баки мембранные	67
Трубная теплоизоляция	68
Инструмент для монтажа труб.....	71
Расходные материалы.....	

Металлополимерные трубы VALTEC

Назначение и область применения:

Труба предназначена для использования в системах питьевого и хозяйственно-питьевого назначения, горячего и холодного водоснабжения, отопления, а также в качестве технологических трубопроводов, транспортирующих жидкости, не агрессивные к материалам трубы.

■ Конструктивные особенности:

- Внутренний и наружный слой изготавливаются из материала PEX с коэффициентом сшивки до **72%**.
- Повышенная прочность трубы и стойкость к температурным воздействиям до **130°C** обеспечивается за счет использования кремнийуглеродных связей в молекулярной структуре материала **PEX**.
- Алюминиевый слой выполнен из специальной фольги с чистотой **99,4%** (другие производители используют **94-96%**). Алюминиевая фольга сваривается встык (**TIG метод сварки**).
- Клеевая прослойка имеет прочность **70Н/10мм** (при норме **15 Н/10мм**).
- Клеевая адгезия в одинаковой мере удерживает и слой материала **PEX** и алюминия. Это гарантирует отсутствие расслоения трубы при многократных температурных перепадах.

■ Технические характеристики:

- рабочее давление – **10 бар**;
- максимальная рабочая температура – **95°C**;
- температура аварийная – **130°C**;
- класс эксплуатации по **ГОСТ 52134-2003** – пятый;
- расчетный срок службы – **50 лет**;
- производимые диаметры **12 x1.6; 16 x2.0; 20x2.0; 26x3.0; 32x3.0; 40x3.5**.



Размер	Упак., м	Вес 1 пог. м./ г	К	Цена, руб
12 (1,6)	100	75	0,7	35,00
16 (2,0)	100	110	0,7	39,00
20 (2,0)	100	148	0,7	52,00
26 (3,0)	50	246	0,7	93,00
32 (3,0)	50	334	0,7	136,00
40 (3,5)	25	485	0,7	337,00

Трубы из сшитого полиэтилена VALTEC PEX-EVON

■ Назначение и область применения:

Трубы применяются в системах холодного и горячего водоснабжения, отопления при температуре тепло-носителя до **95°C**, а также для устройства теплых полов.

■ Конструктивные особенности:

- Размеры соответствуют размерам металлополимерной трубы, что позволяет использовать одинаковые соединители.
- Слой EVON предохраняет от проникновения в теплоноситель кислорода.
- Наружное положение слоя EVON позволяет не перерезать рабочий слой PEX.

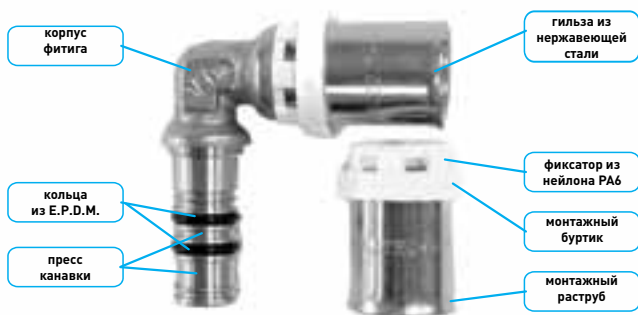


Размер	Упак., м	Вес 1 пог. м./ г	К	Цена, руб
16 (2,0)	200	90	0,9	34,00
20 (2,0)	100	122	0,9	43,00

Пресс-фитинги для металлополимерных труб

Назначение и область применения:

Пресс фитинги VTm200 предназначены для создания неразъемных соединений трубопроводов из металлополимерных (PEX-AL-PEX, PE-AL, PERT-AL) труб. Допускается замоноличивание пресс фитингов в строительные конструкции.



■ Конструктивные особенности:

- Корпус фитинга выполнен из высокопрочной горячепрессованной латуни **CW 617N** (европейский стандарт **EN12165**).
Пресс-фитинги **VTm 200** имеют пропускную способность на **10 -15%** больше чем у других производителей. Это обеспечивается за счет оптимизации геометрических размеров корпуса, устройства специальной конструкции конфузора и диффузора, увеличения проходного сечения канала и улучшения качества его обработки (уменьшения шероховатости).
- Оригинальная форма оребрения штуцера – сохраняет равномерную плотность **PEX** после выполнения опрессовки за счет наличия специальных проточек в местах обжатия пресс-инструментом, исключает «сползание» трубы при температурных перепадах.
- Использование двух уплотнительных колец из этилен-пропилен-мономера (EPDM) со специальными эластомерными присадками. При испытаниях на искусственное старение снижение прочностных и объемных показателей (усыхание) не более **6%** (вместо обычных **18-20%** у других производителей).
- Уплотнительные кольца расположены вне зон радиального обжатия пресс инструмента, что предотвращает их разрушение при опрессовке и продлевает срок службы.
- Пресс-гильзы выполнены из нержавеющей стали AISI304 с содержанием серы не более **0,004%** (при норме **0,02%**), что повышает их коррозионную стойкость и сохраняет достаточную пластичность для опрессовки ручными пресс-клещами.
- Опрессовка производится наиболее распространенной в России насадкой типа TH.
- Пресс-фитинги совместимы с металлополимерными трубами, имеющими габариты: **16 x 2,0; 20 x 2,0; 26 x 3,0; 32 x 3,0; 40 x 3,5**, а так же с медными трубами **Q-Tec** (соответствующее заключение выдано немецкой компанией KME).

■ Технические характеристики:

- рабочее давление – **25 бар**;
- максимальная рабочая температура – **115°C**;
- тип резьбы – дюймовая по **ГОСТ 6357**, класс точности В;
- усилие обжатия гильзы – не более **1200Н**;
- диапазон диаметров соединяемых труб: **16x2.0; 20x2.0; 26x3.0; 32x3.0; 40x3.5**.

VTm.201



Соединитель пресс с переходом на наружную резьбу

Размер	Вес, г	Упак., шт	Коробка, шт	К	Цена, руб
16 x 1/2"	49	10	250	1,0	65,00
16 x 3/4"	68	10	200	1,0	88,00
20 x 1/2"	58	10	200	1,0	107,00
20 x 3/4"	71	10	180	1,0	101,00
26 x 3/4"	90	5	140	1,0	183,00
26 x 1"	127	5	100	1,0	174,00
32 x 1"	136	5	80	1,0	238,00
32 x 1 1/4"	236	5	60	1,0	300,00
40 x 1"	237	5	50	1,0	358,00
40 x 1 1/4"	267	5	40	1,0	397,00

VTm.202



Соединитель пресс с переходом на внутреннюю резьбу

Размер	Вес, г	Упак., шт	Коробка, шт	К	Цена, руб
16 x 1/2"	54	10	250	1,0	79,00
16 x 3/4"	81	10	160	1,0	106,00
20 x 1/2"	61	10	200	1,0	91,00
20 x 3/4"	80	10	170	1,0	120,00
26 x 3/4"	92	5	130	1,0	155,00
26 x 1"	131	5	100	1,0	174,00
32 x 1"	129	5	80	1,0	281,00
32 x 1 1/4"	236	5	60	1,0	332,00

VTm.203



Соединитель пресс

Размер	Вес, г	Упак., шт	Коробка, шт	К	Цена, руб
16	39	10	200	1,0	113,00
20	72	10	150	1,0	153,00
26	108	5	100	1,0	204,00
32	149	5	60	1,0	282,00
40	295	5	40	1,0	584,00
20 x 16	63	5	160	1,0	143,00
26 x 16	93	5	130	1,0	204,00
26 x 20	99	5	120	1,0	216,00
32 x 16	132	5	90	1,0	300,00
32 x 20	137	5	90	1,0	357,00
32 x 26	151	5	70	1,0	305,00
40x32	311	5	50	1,0	868,00

VTm.231



Тройник пресс

Размер	Вес, г	Упак., шт	Коробка, шт	К	Цена, руб
16	95	5	80	1,0	169,00
20	144	5	60	1,0	264,00
26	279	5	50	1,0	369,00
32	446	5	30	1,0	501,00
16 x 20 x 16	186	5	60	1,0	252,00
20 x 16 x 16	130	5	60	1,0	258,00
20 x 16 x 20	140	5	60	1,0	262,00
20 x 20 x 16	136	5	60	1,0	270,00
20 x 26 x 20	258	5	60	1,0	352,00
26 x 16 x 20	233	5	60	1,0	347,00
26 x 16 x 26	225	5	60	1,0	386,00
26 x 20 x 16	231	5	60	1,0	259,00
26 x 20 x 20	249	5	60	1,0	352,00
26 x 20 x 26	231	5	55	1,0	370,00
26 x 26 x 20	255	5	50	1,0	366,00
26 x 32 x 26	432	5	40	1,0	574,00
32 x 16 x 32	454	5	40	1,0	584,00
32 x 20 x 26	397	5	40	1,0	540,00
32 x 20 x 32	430	5	40	1,0	582,00
32 x 26 x 26	412	5	35	1,0	540,00
32 x 26 x 32	447	5	35	1,0	613,00
32 x 32 x 20	393	5	35	1,0	540,00
32 x 32 x 26	431	5	35	1,0	600,00

VTm.232

**Тройник пресс с переходом на внутреннюю резьбу**

Размер	Вес, г	Упак., шт	Коробка, шт	К	Цена, руб
16 x 1/2" x 16	120	10	120	1,0	160,00
20 x 1/2" x 20	128	10	80	1,0	250,00
20 x 3/4" x 20	192	10	70	1,0	231,00
26 x 1/2" x 26	244	5	60	1,0	324,00
26 x 3/4" x 26	260	5	55	1,0	332,00
26 x 1" x 26	270	5	45	1,0	360,00
32 x 3/4" x 32	429	5	35	1,0	580,00
32 x 1" x 32	444	5	35	1,0	588,00
32 x 1 1/4" x 32	480	5	25	1,0	687,00
40 x 1" x 40	564	5	25	1,0	869,00

VTm.233

**Тройник пресс с переходом на наружную резьбу**

Размер	Вес, г	Упак., шт	Коробка, шт	К	Цена, руб
16 x 1/2" x 16	93	10	120	1,0	157,00
20 x 1/2" x 20	173	10	90	1,0	233,00
20 x 3/4" x 20	171	10	80	1,0	238,00
26 x 1/2" x 26	196	5	60	1,0	311,00
26 x 3/4" x 26	230	5	60	1,0	306,00
26 x 1" x 26	267	5	50	1,0	342,00
32 x 3/4" x 32	409	5	35	1,0	541,00
32 x 1" x 32	395	5	35	1,0	530,00

VTm.234

**Водорозетка пресс проходная**

Размер	Вес, г	Упак., шт	Коробка, шт	К	Цена, руб
16 x 1/2"	199	10	60	1,0	260,00
20 x 1/2"	208	10	60	1,0	320,00

VTm.251

**Угольник пресс**

Размер	Вес, г	Упак., шт	Коробка, шт	К	Цена, руб
16	65	10	150	1,0	115,00
20	102	10	120	1,0	173,00
26	174	5	80	1,0	250,00
32	239	5	50	1,0	344,00
40	439	5	30	1,0	651,00

VTm.252

**Угольник пресс с переходом на внутреннюю резьбу**

Размер	Вес, г	Упак., шт	Коробка, шт	К	Цена, руб
16 x 1/2"	78	10	200	1,0	104,00
16 x 3/4"	119	10	120	1,0	150,00
20 x 1/2"	126	10	120	1,0	161,00
20 x 3/4"	105	10	100	1,0	172,00
26 x 3/4"	165	5	80	1,0	235,00
26 x 1"	229	5	70	1,0	326,00
32 x 1"	298	5	50	1,0	360,00

VTm.253

**Угольник пресс с переходом на наружную резьбу**

Размер	Вес, г	Упак., шт	Коробка, шт	К	Цена, руб
16 x 1/2"	62	10	190	1,0	104,00
16 x 3/4"	101	10	120	1,0	138,00
20 x 1/2"	81	10	120	1,0	139,00
20 x 3/4"	117	10	100	1,0	167,00
26 x 3/4"	142	5	110	1,0	204,00
26 x 1"	178	5	80	1,0	232,00
32 x 1"	274	5	50	1,0	331,00

VTm.222



Соединитель пресс с накидной гайкой

Размер	Вес, г	Упак., шт	Коробка, шт	К	Цена, руб
16 x 1/2"	59	10	200	1,0	88,00
32 x 1 1/4"	188	5	80	1,0	241,00
20 x 3/4"	90			1,0	138,00
26 x 1"	125			1,0	185,00

VT.224



Монтажная планка с водорозетками пресс 16x1/2"

Размер	Вес, г	Упак., шт	Коробка, шт	К	Цена, руб
16(2,0) x 1/2	340	1	40	1,0	393,00

VTm.254



Водорозетка пресс внутренняя резьба.

Размер	Вес, г	Упак., шт	Коробка, шт	К	Цена, руб
16 x 1/2"	110	10	120	1,0	151,00
20 x 1/2"	144	10	100	1,0	185,00
20 x 3/4"	195	10	70	1,0	259,00
26 x 3/4"	222	5	60	1,0	295,00

VTm.255



Водорозетка пресс с переходом на наружную резьбу

Размер	Вес, г	Упак., шт	Коробка, шт	К	Цена, руб
16 x 1/2"	110	10	150	1,0	151,00

VTm.263



Соединитель пресс разъемный прямой

Размер	Вес, г	Упак., шт	Коробка, шт	К	Цена, руб
20	136	10	120	1,0	152,00
26	212	5	75	1,0	247,00
32	350	5	40	1,0	403,00

VTm.290



Гильза для пресс-фитинга нержавеющая сталь

Размер	Вес, г	Упак., шт	Коробка, шт	К	Цена, руб
16	7	100	1500	1,0	18,00
20	9	100	1000	1,0	30,00
26	19	50	600	1,0	44,00
32	23	50	450	1,0	67,00

VTm.281



Угольник пресс с трубкой 15мм

для подводки к радиатору

Размер	Вес, г	Упак., шт	Коробка, шт	К	Цена, руб
16 x 15	190	1	90	1,0	354,00
20 x 15	190	1	90	1,0	389,00

VTm.282



Тройник пресс с трубкой 15мм

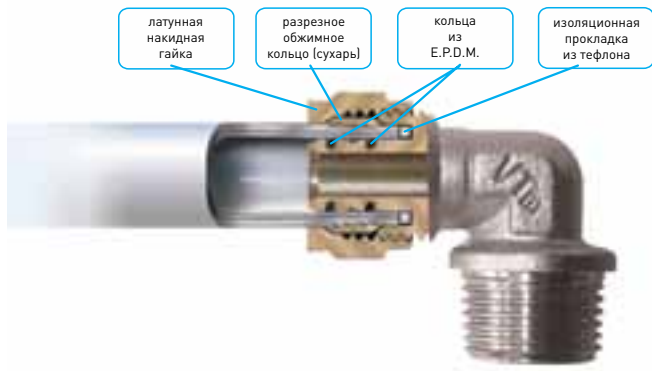
для подводки к радиатору

Размер	Вес, г	Упак., шт	Коробка, шт	К	Цена, руб
16 x 15 x 16	210	1	70	1,0	389,00
20 x 15 x 16	230	1	65	1,0	416,00
20 x 15 x 20	260	1	60	1,0	471,00

Обжимные фитинги для металлополимерных труб

Назначение и область применения:

Обжимные фитинги **VTm300** предназначены для создания разъемных соединений трубопроводов из металлополимерных (**PEX-AL-PEX, PE-AL, PERT-AL**) труб.



■ Конструктивные особенности:

- Корпус фитинга выполнен из высокопрочной горячепрессованной латуни **CW 617N** (европейский стандарт **EN12165**).
- Обжимные фитинги **VTm 300** имеют пропускную способность на **8 -12 %** больше, чем у других производителей. Это обеспечивается за счет оптимизации геометрических размеров корпуса, устройства специальной конструкции конфузора и диффузора, увеличения проходного сечения канала и улучшения качества его обработки (уменьшения шероховатости).
- Использование двух уплотнительных колец из этилен-пропилен-мономера (ЕПДМ) со специальными эластомерными присадками. Обжимное кольцо изготавливается из трубы (а не из ленты как у других производителей). Это обеспечивает равномерное аксиальное обжатие трубы по всему периметру.
- Тефлоновая прокладка толщиной **0,9 мм** прерывает электрический контакт между алюминием трубы и латунью фитинга, делая трубопровод в целом электрически нейтральным.

■ Технические характеристики:

- рабочее давление – **25 бар**;
- максимальная рабочая температура – **115°C**;
- тип резьбы – дюймовая по **ГОСТ 6357**, класс точности В;
- диапазон диаметров соединяемых труб: **16x2.0; 20x2.0; 26x3.0; 32x3.0**.

VTm.301

Соединитель обжимной
с переходом на наружную резьбу



Размер	Вес, г	Упак., шт	Коробка, шт	К	Цена, руб
16 x 1/2"	64	10	300	1,0	65,00
16 x 3/4"	77	10	250	1,0	104,00
20 x 1/2"	111	10	200	1,0	101,00
20 x 3/4"	110	10	180	1,0	105,00
26 x 3/4"	171	5	120	1,0	174,00
26 x 1"	172	5	100	1,0	187,00
32 x 3/4"	347	5	70	1,0	345,00
32 x 1"	359	5	70	1,0	340,00
32 x 1 1/4"	363	5	40	1,0	402,00

VTm.302



Соединитель обжимной с переходом на внутреннюю резьбу

Размер	Вес, г	Упак., шт	Коробка, шт	К	Цена, руб
16 x 1/2"	71	10	250	1,0	77,00
16 x 3/4"	106	10	200	1,0	115,00
20 x 1/2"	106	10	200	1,0	105,00
20 x 3/4"	126	10	170	1,0	125,00
26 x 3/4"	151	5	120	1,0	173,00
26 x 1"	172	5	100	1,0	197,00
32 x 1"	361	5	60	1,0	344,00
32 x 1 1/4"	443	5	40	1,0	511,00
32 x 3/4"	330	5	80	1,0	374,00

VTm.303



Соединитель обжимной

Размер	Вес, г	Упак., шт	Коробка, шт	К	Цена, руб
16	104	10	200	1,0	117,00
20	181	10	150	1,0	185,00
26	267	5	100	1,0	291,00
32	522	5	50	1,0	546,00
20 x 16	157	5	160	1,0	163,00
26 x 16	215	5	120	1,0	224,00
26 x 20	237	5	100	1,0	240,00
32 x 16	370	5	60	1,0	440,00
32 x 20	422	5	60	1,0	437,00
32 x 26	410	5	50	1,0	473,00

VTm.331



Тройник обжимной

Размер	Вес, г	Упак., шт	Коробка, шт	К	Цена, руб
16	150	10	120	1,0	179,00
20	284	10	60	1,0	280,00
26	380	5	50	1,0	430,00
32	892	5	25	1,0	873,00
16 x 20 x 16	201	5	60	1,0	273,00
20 x 16 x 16	235	5	60	1,0	304,00
20 x 16 x 20	258	5	60	1,0	299,00
20 x 20 x 16	270	5	60	1,0	277,00
20 x 26 x 20	362	5	50	1,0	435,00
26 x 16 x 20	300	5	50	1,0	435,00
26 x 16 x 26	350	5	50	1,0	456,00
26 x 20 x 16	280	5	50	1,0	306,00
26 x 20 x 20	343	5	50	1,0	435,00
26 x 20 x 26	369	5	50	1,0	493,00
26 x 26 x 20	360	5	50	1,0	435,00
26 x 32 x 26	716	5	30	1,0	658,00
32 x 16 x 32	662	5	30	1,0	651,00
32 x 20 x 32	710	5	30	1,0	739,00
32 x 26 x 26	688	5	30	1,0	632,00
32 x 26 x 32	730	5	30	1,0	717,00
32 x 32 x 26	745	5	30	1,0	718,00

VTm.332



Тройник обжимной с переходом на внутреннюю резьбу

Размер	Вес, г	Упак., шт	Коробка, шт	К	Цена, руб
16 x 1/2"	141	10	120	1,0	153,00
20 x 1/2"	243	10	80	1,0	243,00
20 x 3/4"	264	5	80	1,0	252,00
26 x 3/4"	324	5	50	1,0	345,00
26 x 1"	371	5	50	1,0	388,00
32 x 1"	712	5	30	1,0	741,00
32 x 1 1/4"	733	5	20	1,0	955,00

VTm.333

**Тройник обжимной** с переходом на наружную резьбу

Размер	Вес, г	Упак., шт	Коробка, шт	К	Цена, руб
16 x 1/2"	132	10	120	1,0	159,00
20 x 1/2"	240	10	80	1,0	235,00
20 x 3/4"	244	10	80	1,0	229,00
26 x 3/4"	303	5	50	1,0	342,00
26 x 1"	324	5	50	1,0	370,00
32 x 1"	672	5	30	1,0	723,00
32 x 1 1/4"	870	5	20	1,0	790,00

VTm.334

**Водорозетка обжимная**

проходная с переходом на внутреннюю резьбу

Размер	Вес, г	Упак., шт	Коробка, шт	К	Цена, руб
16 x 1/2"	243	10	80	1,0	277,00
20 x 1/2"	286	10	70	1,0	336,00

VTm.341

**Крестовина обжимная**

Размер	Вес, г	Упак., шт	Коробка, шт	К	Цена, руб
16	234	10	70	1,0	313,00
20	390	5	50	1,0	420,00
20 x 16 x 20 x 16	330	5	60	1,0	349,00
26 x 16 x 26 x 16	430	5	45	1,0	466,00
26 x 20 x 26 x 20	461	5	40	1,0	497,00

VTm.351

**Угольник обжимной**

Размер	Вес, г	Упак., шт	Коробка, шт	К	Цена, руб
16	101	10	200	1,0	124,00
20	201	10	100	1,0	203,00
26	260	5	80	1,0	303,00
32	597	5	40	1,0	623,00

VTm.352

**Угольник обжимной**

с переходом на внутреннюю резьбу

Размер	Вес, г	Упак., шт	Коробка, шт	К	Цена, руб
16 x 1/2"	93	10	200	1,0	104,00
16 x 3/4"	134	10	120	1,0	142,00
20 x 1/2"	144	10	120	1,0	138,00
20 x 3/4"	168	10	100	1,0	159,00
26 x 3/4"	206	5	100	1,0	223,00
26 x 1"	249	5	80	1,0	263,00
32 x 1"	464	5	40	1,0	489,00
32 x 1 1/4"	531	5	40	1,0	586,00

VTm.353

**Угольник обжимной**

с переходом на наружную резьбу

Размер	Вес, г	Упак., шт	Коробка, шт	К	Цена, руб
16 x 1/2"	84	10	250	1,0	98,00
16 x 3/4"	122	10	120	1,0	122,00
20 x 1/2"	133	10	120	1,0	138,00
20 x 3/4"	155	10	100	1,0	147,00
26 x 3/4"	196	5	100	1,0	219,00
26 x 1"	206	5	80	1,0	228,00
32 x 1"	392	5	40	1,0	433,00
32 x 1 1/4"	442	5	40	1,0	539,00

VTm.354



ЛИДЕР
ПРОДАЖ

Водорозетка обжимная

с переходом на внутреннюю резьбу

Размер	Вес, г	Упак., шт	Коробка, шт	К	Цена, руб
16 x 1/2"	128	10	120	1,0	133,00
20 x 1/2"	175	10	80	1,0	167,00
20 x 3/4"	236	10	80	1,0	234,00

VTm.355



НОВИНКА

Водорозетка обжимная

с переходом на наружную резьбу

Размер	Вес, г	Упак., шт	Коробка, шт	К	Цена, руб
16 x 1/2"	120	10	150	1,0	130,00

Обжимные фитинги для металлополимерной трубы 12 (1,6)

VTm.101

**Соединитель обжимной 12x1/2"**

с переходом на наружную резьбу

Размер	Вес, г	Упак., шт	Коробка, шт	К	Цена, руб
12 x 1/2"				1,0	63,00

VTm.102

**Соединитель обжимной 12x1/2"**

с переходом на внутреннюю резьбу

Размер	Вес, г	Упак., шт	Коробка, шт	К	Цена, руб
12 x 1/2"				1,0	66,00

VTm.103

**Соединитель обжимной 16x12**

Размер	Вес, г	Упак., шт	Коробка, шт	К	Цена, руб
16 x 12				1,0	98,00

VTm.131

**Тройник обжимной 16x12x16**

Размер	Вес, г	Упак., шт	Коробка, шт	К	Цена, руб
16x12x16				1,0	140,00

VTm.154

**Водорозетка обжимная**

Размер	Вес, г	Упак., шт	Коробка, шт	К	Цена, руб
12 x 1/2"				1,0	115,00
12 x 3/8"				1,0	79,00

Технические характеристики:

Класс эксплуатации	Описание класса	Рабочее давление для труб, бар			
		PP-R	PP-FIBER PN20	PP-FIBER PN25	PP-ALUX
1	ГВС с температурой 60°C	12	10	10	12
2	ГВС с температурой 70°C	9	10	10	10
3	Низкотемпературное напольное отопление до 50°C	-	16	16	18
4	Высокотемпературное напольное отопление до 70°C	-	10	10	13
5	Высокотемпературное радиаторное отопление до 95°C	-	6	9	9
XB	Холодное водоснабжение	20	20	25	25

VTp.700.0020



Труба VALTEC полипропиленовая PP-R PN20

Размер	Вес, г	Упаковка., м	К	Цена, руб/м
20x3,4	166	120	1,0	27,20
25x4,2	256	80	1,0	50,80
32x5,4	419	60	1,0	85,00
40x6,7	639	40	1,0	146,10
50x8,3	1006	24	1,0	245,10
63x10,5	1600	16	1,0	389,60
75x12,5	2266	12	1,0	595,90
90x15	3259	8	1,0	824,00

VTp.700.FB20



Труба VALTEC полипропиленовая PP-FIBER PN20, армированная стекловолокном

Размер	Вес, г	Упаковка., м	К	Цена, руб/м
20x2,8	151	120	1,0	41,70
25x3,5	235	80	1,0	59,80
32x4,4	378	60	1,0	106,60
40x5,5	590	40	1,0	170,40
50x6,9	921	24	1,0	277,30
63x8,6	1449	16	1,0	457,00

VTp.700.FB25



Труба VALTEC полипропиленовая PP-FIBER PN25, армированная стекловолокном

Размер	Вес, г	Упаковка., м	К	Цена, руб/м
20x3,4	180	120	1,0	48,90
25x4,2	272	80	1,0	65,30
32x5,4	499	60	1,0	127,90
40x6,7	673	40	1,0	186,80
50x8,3	1140	24	1,0	316,30

VTp.700.AL25



Труба VALTEC полипропиленовая PP-ALUX PN25, армированная алюминием

Размер	Вес, г	Упаковка., м	К	Цена, руб/м
20x3,4	176	120	1,0	56,20
25x4,2	262	80	1,0	80,90
32x5,4	446	60	1,0	135,00
40x6,7	880	40	1,0	228,80
50x 8,3	1140	24	1,0	368,90
63x10,5	1750	16	1,0	620,10
75x12,5	2284	12	1,0	1 034,90
90x15	3069	8	1,0	1 652,40

Фитинги VALTEC для полипропиленовых труб



■ Конструктивные особенности:

- Материал **PPR100** тип 3.
- Закладной элемент сложной цилиндрической формы с четырьмя проточками для защиты от протечки и повышения площади сцепления.
- Материал закладного элемента – латунь **CW617N**.
- Наличие гальванопокрытия на закладном элементе - исключение теплового окисления ионами меди ППР материала.
- Наличие специальных насечек на наружных резьбах фитингов для удержания герметизирующих материалов.
- Наличие дополнительной прокладки из EPDM на латунной вставке в ППР фитинге для повышения надежности герметизации.

■ Технические характеристики:

- рабочее давление – **25 бар**;
- максимальная рабочая температура – **95 °С**;
- тип резьбы – дюймовая, по **ГОСТ 6357**;
- минимальный момент прокручивания закладной детали – **85 Нм**;
- диапазон диаметров соединяемых труб **20-125 мм**.

VTr.701

Соединитель полипропиленовый
с переходом на наружную резьбу



VTr.702

Соединитель полипропиленовый с переходом на внутреннюю резьбу

VTp.703



Муфта полипропиленовая

Артикул	Размер	Вес, г	Упак., шт	Коробка, шт	К	Цена, руб
VTp.703.0.020	20мм	11	10	480	1,0	2,80
VTp.703.0.025	25мм	15	10	360	1,0	4,30
VTp.703.0.032	32мм	23	5	225	1,0	7,90
VTp.703.0.040	40мм	45	5	130	1,0	11,00
VTp.703.0.050	50мм	74	5	80	1,0	19,90
VTp.703.0.063	63мм	250	5	40	1,0	61,70
VTp.703.0.064	75мм	229	5	20	1,0	86,50
VTp.703.0.065	90мм	571	5	14	1,0	174,00

VTp.704



Муфта переходная полипропиленовая

Артикул	Размер	Вес, г	Упак., шт	Коробка, шт	К	Цена, руб
VTp.704.0.025020	25-20мм	12	10	440	1,0	3,80
VTp.704.0.032020	32-20мм	23	5	255	1,0	6,40
VTp.704.0.032025	32-25мм	21		240	1,0	6,70
VTp.704.0.040020	40-20мм	36		180	1,0	11,00
VTp.704.0.040025	40-25мм	37		150	1,0	12,00
VTp.704.0.040032	40-32мм	39		140	1,0	12,80
VTp.704.0.050020	50-20мм	58		110	1,0	16,30
VTp.704.0.050025	50-25мм	59		110	1,0	15,40
VTp.704.0.050032	50-32мм	61		100	1,0	18,70
VTp.704.0.050040	50-40мм	66		80	1,0	19,90
VTp.704.0.063020	63-20мм			90	1,0	28,20
VTp.704.0.063025	63-25мм			90	1,0	30,20
VTp.704.0.063032	63-32мм			70	1,0	31,70
VTp.704.0.063040	63-40мм			60	1,0	34,50
VTp.704.0.063050	63-50мм			60	1,0	39,40
VTp.704.0.075050	75-50мм			40	1,0	53,80
VTp.704.0.075063	75-63мм			30	1,0	66,60
VTp.704.0.090063	90-63мм			20	1,0	112,90
VTp.704.0.090075	90-75мм			20	1,0	117,60

VTp.705



Муфта переходная полипропиленовая

Артикул	Размер	Вес, г	Упак., шт	Коробка, шт	К	Цена, руб
VTp.705.0.025020	25-20мм	14	10	440	1,0	3,70
VTp.705.0.032020	32-20мм	20	5	255	1,0	5,60
VTp.705.0.032025	32-25мм	21	5	240	1,0	5,90
VTp.705.0.040020	40-20мм	36	5	180	1,0	8,40
VTp.705.0.040025	40-25мм	37	5	150	1,0	9,00
VTp.705.0.040032	40-32мм	39	5	140	1,0	9,50
VTp.705.0.050020	50-20мм	58	5	110	1,0	13,40
VTp.705.0.050025	50-25мм	59	5	110	1,0	14,10
VTp.705.0.050032	50-32мм	66	5	100	1,0	14,60
VTp.705.0.050040	50-40мм	74	5	80	1,0	16,80
VTp.705.0.063025	63-25мм	76	5	90	1,0	34,20
VTp.705.0.063032	63-32мм	79	1	70	1,0	35,80
VTp.705.0.063040	63-40мм	87	5	60	1,0	37,20
VTp.705.0.063050	63-50мм	90	5	60	1,0	40,60
VTp.705.0.063051	75-50мм	140	5	40	1,0	61,90
VTp.705.0.063052	75-63мм	188	5	30	1,0	75,10
VTp.705.0.063053	90-63мм	255	5	20	1,0	118,30
VTp.705.0.063054	90-75мм	261	5	20	1,0	132,70

VTp.706



Соединитель полипропиленовый

под ключ с переходом на внутреннюю резьбу

Артикул	Размер	Вес, г	Упак., шт	Коробка, шт	К	Цена, руб
VTp.706.0.03206	32x1"	139	5	75	1,0	126,00
VTp.706.0.04007	40x1 1/4"	203	5	70	1,0	204,40
VTp.706.0.05008	50x1 1/2"	245	5	30	1,0	308,30
VTp.706.0.06309	63x2"	406	5	30	1,0	485,20
VTp.706.0.07510	75x2 1/2"	775	5	15	1,0	1 046,00
VTp.706.0.09011	90x3"	1091	2	6	1,0	1 458,60
VTp.706.0.11012	110x4"	1739	1	10	1,0	3 078,10

ВТр.707

Соединитель полипропиленовый под ключ с переходом на наружную резьбу



Артикул	Размер	Вес, г	Упак., шт	Коробка, шт	К	Цена, руб
ВТр.707.0.03206	32x1"	141	5	75	1,0	180,80
ВТр.707.0.04007	40x1 1/4"	312	5	60	1,0	255,80
ВТр.707.0.05008	50x1 1/2"	388	5	25	1,0	338,30
ВТр.707.0.06309	63x2"	782	5	24	1,0	651,70
ВТр.707.0.07510	75x2 1/2"	1130	5	10	1,0	1 190,40
ВТр.707.0.09011	90x3"	1337	1	6	1,0	1 761,30
ВТр.707.0.11012	110x4"	2000	1	6	1,0	3 547,50
ВТр.707.0.04006	40x1"	190	5	80	1,0	199,20

ВТр.708

Соединитель полипропиленовый с накидной гайкой



Артикул	Размер	Вес, г	Упак., шт	Коробка, шт	К	Цена, руб
ВТр.708.0.02004	20x1/2"	90	10	180	1,0	81,70
ВТр.708.0.02505	25x3/4"	120	10	150	1,0	109,60
ВТр.708.0.02005	20x3/4"		10	150	1,0	124,20

ВТр.716

Клапан обратный полипропиленовый



Артикул	Размер	Вес, г	Упак., шт	Коробка, шт	К	Цена, руб
ВТр.716.0.020	20мм	111	5	90	1,0	85,80
ВТр.716.0.025	25мм	115	5	90	1,0	94,40
ВТр.716.0.032	32мм				1,0	

ВТр.731

Тройник полипропиленовый



Артикул	Размер	Вес, г	Упак., шт	Коробка, шт	К	Цена, руб
ВТр.731.0.020	20мм	21	10	280	1,0	5,10
ВТр.731.0.025	25мм	32	10	180	1,0	7,60
ВТр.731.0.032	32мм	52	5	120	1,0	14,20
ВТр.731.0.040	40мм	91	5	55	1,0	24,40
ВТр.731.0.050	50мм	169	5	30	1,0	43,60
ВТр.731.0.063	63мм	326	4	10	1,0	128,90
ВТр.731.0.064	75мм	549	2	20	1,0	184,70
ВТр.731.0.065	90мм	1003	1	12	1,0	370,90

ВТр.732

Тройник полипропиленовый с переходом на внутреннюю резьбу



Артикул	Размер	Вес, г	Упак., шт	Коробка, шт	К	Цена, руб
ВТр.732.0.02004	20x1/2"	55	10	180	1,0	36,90
ВТр.732.0.02005	20x3/4"	82	10	90	1,0	61,30
ВТр.732.0.02504	25x1/2"	68	10	160	1,0	43,90
ВТр.732.0.02505	25x3/4"	78	10	90	1,0	55,90
ВТр.732.0.03205	32x3/4"	123	5	70	1,0	83,30
ВТр.732.0.03206	32x1"	187	5	45	1,0	105,00

ВТр.733

Тройник полипропиленовый с переходом на наружную резьбу



Артикул	Размер	Вес, г	Упак., шт	Коробка, шт	К	Цена, руб
ВТр.733.0.02004	20x1/2"	71	10	180	1,0	45,90
ВТр.733.0.02005	20x3/4"	101	10	90	1,0	84,50
ВТр.733.0.02504	25x1/2"	76	10	90	1,0	63,50
ВТр.733.0.02505	25x3/4"	96	10	90	1,0	76,40
ВТр.733.0.03206	32x1"	164	5	45	1,0	140,80

VTr.735

Тройник переходной полипропиленовый



Артикул	Размер	Вес, г	Упак., шт	Коробка, шт	К	Цена, руб
VTr.735.0.025020020	25-20-20мм	28	10	200	1,0	10,20
VTr.735.0.025020025	25-20-25мм	28	10	200	1,0	8,40
VTr.735.0.032020020	32-20-20мм	41	5	150	1,0	15,10
VTr.735.0.032020032	32-20-32мм	39	5	140	1,0	12,90
VTr.735.0.032025032	32-25-32мм	44	5	120	1,0	12,60
VTr.735.0.040020040	40-20-40мм	79	5	90	1,0	25,20
VTr.735.0.050020050	50-20-50мм	160	5	30	1,0	48,20
VTr.735.0.050025050	50-25-50мм	160	5	25	1,0	48,50
VTr.735.0.050032050	50-32-50мм	218	5	25	1,0	56,20
VTr.735.0.050040050	50-40-50мм	208	5	25	1,0	53,70

VTr.741

Крестовина полипропиленовая



Артикул	Размер	Вес, г	Упак., шт	Коробка, шт	К	Цена, руб
VTr.741.0.020	20мм	27	10	200	1,0	8,10
VTr.741.0.025	25мм	40	10	160	1,0	12,50
VTr.741.0.032	32мм	69	5	75	1,0	20,70
VTr.741.0.040	40мм	119	5	45	1,0	41,30
VTr.741.0.050	50мм	250	5	20	1,0	66,50

VTr.751

Угольник 90° полипропиленовый



Артикул	Размер	Вес, г	Упак., шт	Коробка, шт	К	Цена, руб
VTr.751.0.020	20мм	18	10	300	1,0	3,90
VTr.751.0.025	25мм	27	10	240	1,0	6,00
VTr.751.0.032	32мм	44	5	120	1,0	10,80
VTr.751.0.040	40мм	66	5	70	1,0	20,30
VTr.751.0.050	50мм	126	5	40	1,0	35,20
VTr.751.0.063	63мм	250	6	36	1,0	110,50
VTr.751.0.064	75мм	428	4	24	1,0	156,40
VTr.751.0.065	90мм	838	1	14	1,0	289,70

VTr.752

Угольник 90° полипропиленовый с переходом на внутреннюю резьбу



Артикул	Размер	Вес, г	Упак., шт	Коробка, шт	К	Цена, руб
VTr.752.0.02004	20x1/2"	50	10	300	1,0	30,00
VTr.752.0.02005	20x3/4"	68	10	200	1,0	48,80
VTr.752.0.02504	25x1/2"	51	10	200	1,0	34,90
VTr.752.0.02505	25x3/4"	65	10	200	1,0	50,10
VTr.752.0.03205	32x3/4"	110	5	80	1,0	69,80
VTr.752.0.03206	32x1"	128	5	60	1,0	100,80

VTr.738

Тройник полипропиленовый двухплоскостной



Артикул	Размер	Вес, г	Упак., шт	Коробка, шт	К	Цена, руб
VTr.738.0.020	20мм	22	10	280	1,0	8,20
VTr.738.0.025	25мм	30	10	160	1,0	11,20
VTr.738.0.032	32мм	49	5	90	1,0	17,50

VTr.778

Крестовина полипропиленовая двухплоскостная



Артикул	Размер	Вес, г	Упак., шт	Коробка, шт	К	Цена, руб
VTr.778.0.020	20мм	23		220	1,0	9,70
VTr.778.0.025	25мм	35		140	1,0	14,70
VTr.778.0.032	32мм	56		70	1,0	18,90

VTp.742



Кран латунный под полипропилен

Артикул	Размер	Вес, г	Упак., шт	Коробка, шт	К	Цена, руб
VTp.742.0.02004	20x1/2"	220	10	120	1,0	169,40
VTp.742.0.02505	25x3/4"	388	6	72	1,0	365,70
VTp.742.0.03206	32x1"	543	6	54	1,0	408,60

VTp.753



Угольник 90° полипропиленовый с переходом на наружную резьбу

Артикул	Размер	Вес, г	Упак., шт	Коробка, шт	К	Цена, руб
VTp.753.0.02004	20x1/2"	59	10	260	1,0	37,80
VTp.753.0.02005	20x3/4"	90	10	190	1,0	64,60
VTp.753.0.02504	25x1/2"	65	10	200	1,0	48,70
VTp.753.0.02505	25x3/4"	93	10	160	1,0	59,60
VTp.753.0.03205	32x3/4"	117	5	70	1,0	90,90
VTp.753.0.03206	32x1"	141	9	54	1,0	117,70

VTp.754



Водорозетка полипропиленовая

Артикул	Размер	Вес, г	Упак., шт	Коробка, шт	К	Цена, руб
VTp.754.0.02004	20x1/2" вн.	51	10	200	1,0	34,70

VTp.755



Водорозетка полипропиленовая

Артикул	Размер	Вес, г	Упак., шт	Коробка, шт	К	Цена, руб
VTp.755.0.02004	20x1/2" н.		10	160	1,0	57,10

VTp.758



Угольник полипропиленовый с накладной гайкой

Артикул	Размер	Вес, г	Упак., шт	Коробка, шт	К	Цена, руб
VTp.758.0.02004	20x1/2"	100	10	180	1,0	89,20
VTp.758.0.02505	25x3/4"	120	10	150	1,0	109,60
VTp.758.0.02005	20x3/4"		10	100	1,0	138,50

VTp.759



Отвод 45° полипропиленовый

Артикул	Размер	Вес, г	Упак., шт	Коробка, шт	К	Цена, руб
VTp.759.0.020	20мм	14	10	420	1,0	4,20
VTp.759.0.025	25мм	20	10	320	1,0	6,30
VTp.759.0.032	32мм	36	5	160	1,0	10,70
VTp.759.0.040	40мм	90	5	60	1,0	25,00
VTp.759.0.050	50мм	168	5	30	1,0	39,40
VTp.759.0.063	63мм	600		20	1,0	97,00

VTp.761



Соединитель полипропиленовый разъемный с переходом на наружную резьбу

Артикул	Размер	Вес, г	Упак., шт	Коробка, шт	К	Цена, руб
VTp.761.0.02004	20x1/2"	90	10	180	1,0	75,70
VTp.761.0.02005	20x3/4"	133	10	100	1,0	111,60
VTp.761.0.02505	25x3/4"	163	10	100	1,0	120,30
VTp.761.0.03206	32x1"	211	5	60	1,0	166,90
VTp.761.0.02006	20x1"	135	10	130	1,0	148,80
VTp.761.0.02506	25x1"	184	10	100	1,0	154,10
VTp.761.0.04007	40x1 1/4"	310	5	35	1,0	309,40
VTp.761.0.05008	50x1 1/2"	447	5	20	1,0	786,30
VTp.761.0.06309	63x2"	741	5	10	1,0	1 375,00

VTp.762



Соединитель полипропиленовый разъемный с переходом на внутреннюю резьбу

Артикул	Размер	Вес, г	Упак., шт	Коробка, шт	К	Цена, руб
VTp.762.0.02004	20x1/2"	80	10	200	1,0	70,00
VTp.762.0.02004	20x3/4"	109	10	100	1,0	110,00
VTp.762.0.02505	25x3/4"	138	10	100	1,0	112,20
VTp.762.0.03206	32x1"	186	5	80	1,0	148,40
VTp.762.0.02006	20x1"	112	10	130	1,0	120,80
VTp.762.0.02506	25x1"	140	10	100	1,0	125,70
VTp.762.0.04007	40x1 1/4"	245	5	40	1,0	257,30
VTp.762.0.05008	50x1 1/2"	590	5	25	1,0	666,50
VTp.762.0.06309	63x2"	649	5	10	1,0	1 190,00



VTr.763



Муфта полипропиленовая разъемная

Артикул	Размер	Вес, г	Упак., шт	Коробка, шт	К	Цена, руб
VTr.763.0.020	20мм	34	10	80	1,0	136,70
VTr.763.0.025	25мм	46	10	60	1,0	196,10
VTr.763.0.032	32мм	69	5	40	1,0	273,40
VTr.763.0.040	40мм	70	5	20	1,0	290,40
VTr.763.0.050	50мм	173	5	30	1,0	408,30
VTr.763.0.063	63мм	320	4	10	1,0	512,30
VTr.763.0.075	75мм	860	4	5	1,0	1 187,20

VTr.790



Заглушка полипропиленовая

Артикул	Размер	Вес, г	Упак., шт	Коробка, шт	К	Цена, руб
VTr.790.0.020	20мм	9	10	900	1,0	3,00
VTr.790.0.025	25мм	12	10	640	1,0	4,30
VTr.790.0.032	32мм	18	5	310	1,0	7,90
VTr.790.0.040	40мм	35	5	220	1,0	10,80
VTr.790.0.050	50мм	58	5	120	1,0	17,80
VTr.790.0.063	63мм	105	5	100	1,0	47,10
VTr.790.0.075	75мм	229	5	50	1,0	113,50

VTr.791



Пробка полипропиленовая с резьбой

Артикул	Размер	Вес, г	Упак., шт	Коробка, шт	К	Цена, руб
VTr.791.0.04	1/2"	9	10	750	0,8	3,70
VTr.791.0.05	3/4"	10	10	600	0,9	4,10

VTr.792



Пробка длинная полипропиленовая с резьбой

Артикул	Размер	Вес, г	Упак., шт	Коробка, шт	К	Цена, руб
VTr.792.0.04	1/2"	10	10	250	1,0	15,10

VTr.793



Обвод полипропиленовый

Артикул	Размер	Вес, г	Упак., шт	Коробка, шт	К	Цена, руб
VTr.793.0.020	20мм	670	30	150	1,0	16,10
VTr.793.0.025	25мм	78	20	60	1,0	24,60
VTr.793.0.032	32мм	180	5	25	1,0	53,10
VTr.793.0.040	40мм	311	3	9	1,0	90,60

VTr.794



Компенсатор полипропиленовый

Артикул	Размер	Вес, г	Упак., шт	Коробка, шт	К	Цена, руб
VTr.794.0.020	20мм	117	-	30	1,0	71,70
VTr.794.0.025	25мм	229	-	15	1,0	136,20
VTr.794.0.032	32мм	444	1	7	1,0	286,10
VTr.794.0.040	40мм	800	1	3	1,0	475,80

VTr.721



Штуцер под накладную гайку

Артикул	Размер	Вес, г	Упак., шт	Коробка, шт	К	Цена, руб
VTr.721.0.02005	20x3/4	-	10	300	1,0	60,80
VTr.721.0.02506	25x1	-	10	150	1,0	79,00
VTr.721.0.03207	32x1 1/4	-	5	100	1,0	176,90

VTr.722

Штуцер с накидной гайкой

Артикул	Размер	Вес, г	Упак., шт	Коробка, шт	К	Цена, руб
VTr.722.0.02005	20x3/4	-	10	200	1,0	79,40
VTr.722.0.02506	25x1	-	10	150	1,0	104,00
VTr.722.0.03206	32x1 1/4	-	-	-	1,0	176,50

VTr.724

Планка с водорозетками

Артикул	Размер	Вес, г	Упак., шт	Коробка, шт	К	Цена, руб
VTr.724.0.02004	20x1/2	160	5	25	1,0	107,80
VTr.724.0.02504	25x1/2	175	6	40	1,0	166,00

VTr.730

Крепление для коллекторов

Артикул	Размер	Вес, г	Упак., шт	Коробка, шт	К	Цена, руб
VTr.730.P.4200	-	-	-	20	1,0	25,70

VTr.770

Фланец

Артикул	Размер	Вес, г	Упак., шт	Коробка, шт	К	Цена, руб
VTr.770.0.050	50 мм	-	-	-	1,0	126,90
VTr.770.0.063	63 мм	-	-	-	1,0	126,90
VTr.770.0.075	75 мм	250	5	20	1,0	164,30
VTr.770.0.090	90 мм	100	5	20	1,0	201,50

VTr.772

Втулка под фланец

Артикул	Размер	Вес, г	Упак., шт	Коробка, шт	К	Цена, руб
VTr.772.0.050	50 мм	100	5	40	1,0	67,30
VTr.772.0.063	63 мм	-	-	-	1,0	69,60
VTr.772.0.075	75 мм	133	5	30	1,0	86,30
VTr.772.0.090	90 мм	200	5	20	1,0	112,00

VTr.776

Обвод с муфтами

Артикул	Размер	Вес, г	Упак., шт	Коробка, шт	К	Цена, руб
VTr.776.L.020	20	-	10	120	1,0	19,90
VTr.776.L.025	25	-	10	70	1,0	30,60
VTr.776.S.020	20	-	10	220	1,0	15,30
VTr.776.S.090	25	-	10	120	1,0	20,90

VTr.789

Вставка ремонтная для счетчика воды

Артикул	Размер	Вес, г	Упак., шт	Коробка, шт	К	Цена, руб
VTr.789.080.04	80 мм	-	-	-	1,0	83,10
VTr.789.110.04	110 мм	-	-	-	1,0	92,30
VTr.789.105.05	105 мм	-	-	-	1,0	92,30

VTr.710

Соединитель для коллектора с переходом на PEX

Артикул	Размер	Вес, г	Упак., шт	Коробка, шт	К	Цена, руб
VTr.710.02016	20x16	-	10	200	1,0	115,00

VTp.780



Коллектор с отсечными кранами

Артикул	Размер	Вес, г	Упак., шт	Коробка, шт	К	Цена, руб
VTp.780	2 вых	-	1	25	1,0	286,00
VTp.780	3 вых	-	1	20	1,0	423,30
VTp.780	4 вых	-	1	15	1,0	565,00
VTp.780	5 вых	-	1	10	1,0	948,30
VTp.780	6 вых	-	1	10	1,0	1431,70

VTp.717.V



Клапан радиаторный прямой

Артикул	Размер	Вес, г	Упак., шт	Коробка, шт	К	Цена, руб
VTp.717.0.02004	20x1/2"	210	5	40	1,0	162,80
VTp.717.0.02505	25x3/4"	280	5	40	1,0	213,50

VTp.718.V



Клапан радиаторный угловой

Артикул	Размер	Вес, г	Упак., шт	Коробка, шт	К	Цена, руб
VTp.718.0.02004	20x1/2"	160	5	40	1,0	162,80
VTp.718.0.02505	20x3/4"	230	5	30	1,0	213,50

VTp.717



Кран радиаторный прямой

Артикул	Размер	Вес, г	Упак., шт	Коробка, шт	К	Цена, руб
VTp.717.0.02004	20x1/2"	150	5	40	1,0	162,80
VTp.717.0.02505	25x3/4"	210	5	40	1,0	213,50

VTp.718



Кран радиаторный угловой

Артикул	Размер	Вес, г	Упак., шт	Коробка, шт	К	Цена, руб
VTp.718.0.02004	20x1/2"	160	5	40	1,0	162,80
VTp.718.0.02505	20x3/4"	230	5	30	1,0	213,50

VTp.712



Вентиль полипропиленовый

Артикул	Размер	Вес, г	Упак., шт	Коробка, шт	К	Цена, руб
VTp.712.0.020	20мм	167	10	50	1,0	166,50
VTp.712.0.025	25мм	199	10	40	1,0	181,60
VTp.712.0.032	32мм	283	5	30	1,0	311,70

VTp.713



Вентиль полипропиленовый хромированный

Артикул	Размер	Вес, г	Упак., шт	Коробка, шт	К	Цена, руб
VTp.713.0.020	20мм	246	5	60	1,0	356,60
VTp.713.0.025	25мм	320	5	50	1,0	412,00

VTp.714



Вентиль полипропиленовый прямоточный

Артикул	Размер	Вес, г	Упак., шт	Коробка, шт	К	Цена, руб
VTp.714.0.020	20мм	167	5	50	1,0	146,40
VTp.714.0.025	25мм	199	4	40	1,0	168,20
VTp.714.0.032	32мм	283	5	30	1,0	198,50

VTr.743

Кран шаровой



Артикул	Размер	Вес, г	Упак., шт	Коробка, шт	К	Цена, руб
VTr.743.0.020	20мм	120	5	80	1,0	119,20
VTr.743.0.025	25мм	129	5	60	1,0	162,40
VTr.743.0.032	32мм	180	5	40	1,0	262,00
VTr.743.0.040	40мм	512	5	20	1,0	546,70
VTr.743.0.050	50 мм	-	-	18	1,0	788,80
VTr.743.0.063	63 мм	-	-	10	1,0	1 192,20

VTr.786

Фильтр сетчатый внутренний-внутренний



Артикул	Размер	Вес, г	Упак., шт	Коробка, шт	К	Цена, руб
VTr.786.0.020	20мм	96	15	200	1,0	83,20
VTr.786.0.025	25мм	135	10	120	1,0	118,70
VTr.786.0.032	32мм			25	1,0	178,30

VTr.787

Фильтр сетчатый внутренний-наружный



Артикул	Размер	Вес, г	Упак., шт	Коробка, шт	К	Цена, руб
VTr.787.0.020	20мм	79	5	60	1,0	98,20
VTr.787.0.025	25мм	125	5	40	1,0	133,20
VTr.787.0.032	32мм		5	25	1,0	178,30

Коллекторы VALTEC

■ Технические характеристики VT.500N; VT.550N; VT560N:

- диаметр коллектора – 3/4" или 1"
- количество выходов – 2, 3, 4 по 1/2"

■ Технические характеристики VT.500NE; VT560NE VT.580N:

- диаметр коллектора – 3/4" или 1"
- количество выходов – 2, 3 по 1/2"
- диаметр коллектора – 1"
- количество выходов – 2, 3, 4 евроконус 3/4"

VTc.500.NE

Коллектор VALTEC с переходами на наружную резьбу Евроконус (2, 3, 4 выхода)



Размер	Вес, г	Упаковка, шт	Коробка, шт	К	Цена, руб
2 в. х 1" х Евроконус 3/4	220	1	70	1,0	391,00
3 в. х 1" х Евроконус 3/4	283	1	50	1,0	496,00
4 в. х 1" х Евроконус 3/4	404	1	30	1,0	640,00

Для монтажа необходимы фитинги:

VT.4420 - для металлополимерной трубы

VT.4430 - для медной трубы кронштейн VTc.IV.130

VTc.500.N

Коллектор VALTEC с переходами на наружную резьбу (2, 3, 4 выхода)



Размер	Вес, г	Упак., шт	Коробка, шт	К	Цена, руб
2 вых. х 3/4" х 1/2"	202	2	70	1,0	212,00
3 вых. х 3/4" х 1/2"	241	2	50	1,0	369,00
4 вых. х 3/4" х 1/2"	312	2	40	1,0	376,00
2 вых. х 1" х 1/2"	239	2	50	1,0	299,00
3 вых. х 1" х 1/2"	323	2	40	1,0	458,00
4 вых. х 1" х 1/2"	391	2	30	1,0	541,00

Для монтажа необходимы фитинги:

арт. VTc.709 - для пластиковой трубы

арт. VTc.710 - для металлополимерной трубы

арт. VTc.711 - для медной трубы

арт. VTc.712 - для металлополимерной трубы

VTc.550.N

Коллектор VALTEC с переходами на внутреннюю резьбу (2, 3, 4 выхода)

Размер	Вес, г	Упак., шт	Коробка, шт	К	Цена, руб
2 вых. х 3/4" х 1/2"	220	2	70	1,0	262,00
3 вых. х 3/4" х 1/2"	302	2	46	1,0	372,00
4 вых. х 3/4" х 1/2"	388	2	36	1,0	482,00
2 вых. х 1" х 1/2"	281	2	50	1,0	335,00
3 вых. х 1" х 1/2"	380	2	36	1,0	508,00
4 вых. х 1" х 1/2"	492	2	30	1,0	538,00

VTc.560.NE

Коллектор VALTEC с регулируемыми вентилями с выходами 3/4 на Евроконус (2, 3, 4 выхода)

Размер	Вес, г	Упак., шт	Коробка, шт	К	Цена, руб
2 вых. х1" х Евроконус 3/4	480	1	60	1,0	790,00
3 вых. х1" х Евроконус 3/4	640	1	45	1,0	1 112,00
4 вых. х1" х Евроконус 3/4	890	1	25	1,0	1 871,00

Для монтажа необходимы фитинги:

VTc.712E - для металлополимерной трубы

VT.4420 - для металлополимерной трубы

VT.4430 - для медной трубы кронштейн VTc.IV.130

VTc.560.N

Коллектор VALTEC с регулируемыми вентилями и переходами на наружную резьбу (2, 3, 4 выхода)

Размер	Вес, г	Упак., шт	Коробка, шт	К	Цена, руб
2 вых. х 3/4" х 1/2"	374	1	30	1,0	445,00
3 вых. х 3/4" х 1/2"	542	1	25	1,0	644,00
4 вых. х 3/4" х 1/2"	719	1	17	1,0	876,00
2 вых. х 1" х 1/2"	477	1	24	1,0	612,00
3 вых. х 1" х 1/2"	671	1	20	1,0	842,00
4 вых. х 1" х 1/2"	917	1	17	1,0	1 097,00

Для монтажа необходимы фитинги:

арт. VTc.709 - для пластиковой трубы

арт. VTc.710 - для металлополимерной трубы

арт. VTc.711 - для медной трубы

арт. VTc.712 - для металлополимерной трубы

VTc.580.N

Коллектор VALTEC с отсекающими шаровыми кранами (2, 3 выхода)

Размер	Вес, г	Упак., шт	Коробка, шт	К	Цена, руб
2 вых. х 3/4" х 1/2"	375	1	32	1,0	521,00
3 вых. х 3/4" х 1/2"	543	1	24	1,0	740,00
2 вых. х 1" х 1/2"	410	1	24	1,0	599,00
3 вых. х 1" х 1/2"	575	1	20	1,0	789,00

Для монтажа необходимы фитинги:

арт. VTc.709 - для пластиковой трубы

арт. VTc.710 - для металлополимерной трубы

арт. VTc.711 - для медной трубы

арт. VTc.712 - для металлополимерной трубы



Коллекторные блоки VALTEC

VTc.594EMNX



Для монтажа необходимы фитинги:
VT.4420 - для металлополимерной
трубы

VT.4430 - для медной трубы

Для автоматического регулирования:
Сервопривода: VT.TE3040, VT.TE3041,
VT.TE3042

Комнатные термостаты: VT.AC601,
VT.AC602, VT.AC701, VT.AC709,
VT.AC710

Коллекторный блок VALTEC с регулировочными и запорными клапанами, воздухоотводчиками и дренажем (от 3 до 12 выходов)

Размер	Упак., шт	К	Цена, руб
1"х3 вых. Евроконус 3/4"	1	0,9	4 753,00
1"х4 вых. Евроконус 3/4"	1	0,9	6 181,00
1"х5 вых. Евроконус 3/4"	1	0,9	6 515,00
1"х6 вых. Евроконус 3/4"	1	0,9	7 916,00
1"х7 вых. Евроконус 3/4"	1	0,9	8 777,00
1"х8 вых. Евроконус 3/4"	1	0,9	9 064,00
1"х9 вых. Евроконус 3/4"	1	0,9	10 233,00
1"х10 вых. Евроконус 3/4"	1	0,9	10 558,00
1"х11 вых. Евроконус 3/4"	1	0,9	12 248,00
1"х12 вых. Евроконус 3/4"	1	0,9	12 509,00
1 1/4"х4 вых. Евроконус 3/4"	1	0,9	5 748,33
1 1/4"х5 вых. Евроконус 3/4"	1	0,9	6 058,95
1 1/4"х6 вых. Евроконус 3/4"	1	0,9	7 361,88
1 1/4"х7 вых. Евроконус 3/4"	1	0,9	8 162,61
1 1/4"х8 вых. Евроконус 3/4"	1	0,9	8 429,52
1 1/4"х9 вых. Евроконус 3/4"	1	0,9	9 516,09
1 1/4"х10 вых. Евроконус 3/4"	1	0,9	9 818,94
1 1/4"х11 вых. Евроконус 3/4"	1	0,9	11 390,04
1 1/4"х12 вых. Евроконус 3/4"	1	0,9	11 633,37

VTc.596EMNX



Для монтажа необходимы фитинги:
VT.4420 - для металлополимерной
трубы

VT.4430 - для медной трубы

Для автоматического регулирования:
Сервопривода: VT.TE3040, VT.TE3041,
VT.TE3042

Комнатные термостаты: VT.AC601,
VT.AC602, VT.AC701, VT.AC709,
VT.AC710

Коллекторный блок VALTEC с регулировочными и запорными клапанами, расходомерами, воздухоотводчиком и дренажем (от 3 до 12 выходов)

Размер	Упак., шт	К	Цена, руб
1"х3 вых. Евроконус 3/4"	1	0,9	6 030,00
1"х4 вых. Евроконус 3/4"	1	0,9	7 270,00
1"х5 вых. Евроконус 3/4"	1	0,9	8 518,00
1"х6 вых. Евроконус 3/4"	1	0,9	9 794,00
1"х7 вых. Евроконус 3/4"	1	0,9	11 045,00
1"х8 вых. Евроконус 3/4"	1	0,9	12 297,00
1"х9 вых. Евроконус 3/4"	1	0,9	13 558,00
1"х10 вых. Евроконус 3/4"	1	0,9	15 293,00
1"х11 вых. Евроконус 3/4"	1	0,9	16 068,00
1"х12 вых. Евроконус 3/4"	1	0,9	17 308,00
1 1/4"х4 вых. Евроконус 3/4"	1	0,9	6 761,10
1 1/4"х5 вых. Евроконус 3/4"	1	0,9	7 921,74
1 1/4"х6 вых. Евроконус 3/4"	1	0,9	9 180,42
1 1/4"х7 вых. Евроконус 3/4"	1	0,9	10 271,85
1 1/4"х8 вых. Евроконус 3/4"	1	0,9	11 436,21
1 1/4"х9 вых. Евроконус 3/4"	1	0,9	12 608,94
1 1/4"х10 вых. Евроконус 3/4"	1	0,9	14 222,49
1 1/4"х11 вых. Евроконус 3/4"	1	0,9	14 943,24
1 1/4"х12 вых. Евроконус 3/4"	1	0,9	16 096,44

Комплектующие для коллекторов

VTc.IV.130



Кронштейн для коллекторов VTc.550.NE и VTc.560.NE

Размер	Вес, г	Упак., шт	Коробка., шт	К	Цена, руб
1" (1шт)		1	70	1,0	239,00

Коллекторные кронштейны служат для крепления пары (под-ающий и обратный) стандартных коллекторов с Ду 3/4" и 1" к несущей конструкции (стене или коллекторному шкафу).

VTc.130



Пара кронштейнов для коллекторов

Размер	Вес, г	Упак., шт	Коробка., шт	К	Цена, руб
3/4"	197	2	60	1,0	344,00
1"	201	2	60	1,0	372,00

VT.4410.NE



Фитинг VALTEC Евроконус 3/4"
для пластиковой трубы

Размер	Вес, г	Упак., шт	Коробка., шт	К	Цена, руб
16(2,0) x 3/4	57	40	320	0,9	92,00

VT.4420.NE



Фитинг VALTEC Евроконус 3/4"
для металлополимерной трубы

Размер	Вес, г	Упаковка., шт	Коробка., шт	К	Цена, руб
16(2,0) x 3/4	63	40	320	0,9	105,00
20(2,0) x 3/4	78	40	320	0,9	112,00

VT.4430.NE



Фитинг VALTEC Евроконус 3/4" для медной трубы

Размер	Вес, г	Упаковка., шт	Коробка., шт	К	Цена, руб
15 мм x 3/4	63	40	320	0,9	67,00

VT .709



Соединитель обжимной VALTEC коллекторный
для пластиковой трубы

Размер	Вес, г	Упаковка., шт	Коробка., шт	К	Цена, руб
16(2,0)			320	0,9	86,00
16(2,2)			320	0,9	86,00

VT .710



Соединитель обжимной VALTEC коллекторный
для металлополимерной трубы

Размер	Вес, г	Упак., шт	Коробка., шт	К	Цена, руб
16 (2,0)	44	10	300	1,0	98,00

VT.711

Соединитель обжимной VALTEC коллекторный для медной трубы

Размер	Вес, г	Упак., шт	Коробка, шт	К	Цена, руб
15	25	10	600	1,0	84,00

VT.712

Соединитель пресс VALTEC коллекторный для металлополимерной трубы

Размер	Вес, г	Упак., шт	Коробка, шт	К	Цена, руб
16(2,0)	75	10	260	1,0	101,00

VT.712.NE

Соединитель пресс VALTEC Евроконус коллекторный для металлополимерной трубы

Размер	Вес, г	Упак., шт	Коробка, шт	К	Цена, руб
16(2.0) x 3/4"	25	10	260	1,0	101,00

VT.0606

Сдвоенный ниппель

Размер	Вес, г	Упак., шт	Коробка, шт	К	Цена, руб
1"	160	30	240	0,9	254,76
1 1/4"	270	10	80	0,9	699,00

VT.701.0.04

Адаптер для коллектора «конус - плоскость»

Размер	Вес, г	Упак., шт	Коробка, шт	К	Цена, руб
	10			1,0	14,00

VT.701. .05

Адаптер «евроконус - плоскость»

Размер	Вес, г	Упак., шт	Коробка, шт	К	Цена, руб
	15			1,0	64,00

VT.4615

Тройник с термометром для подключения в контур теплого пола

Размер	Вес, г	Упак., шт	Коробка, шт	К	Цена, руб
Евроконус	155	10	80	0,9	496,00

VT.674

Расходомер - регулятор для установки на коллекторных блоках VTc.594EMNX и VTc.596EMNX

Размер	Вес, г	Упак., шт	Коробка, шт	К	Цена, руб
117 мм	35	25	200	1,0	390,00

VTc.530



Тройник коллекторный для монтажа дренажного клапана и воздухоотвода. Никелированный, наружная резьба

Размер	Вес, г	Упак., шт	Коробка, шт	К	Цена, руб
3/4" x 1/2" x 3/8"	115	1	100	1,0	170,00
1" x 1/2" x 3/8"	111	1	80	1,0	155,00
3/4" x 1/2" x 1/2"	98	10	100	1,0	170,00
1" x 1/2" x 1/2"	114	10	80	1,0	155,00

VTc.0600

**Пробка коллекторная**

Размер	Вес, г	Упак., шт	Коробка, шт	К	Цена, руб
1"	52	1	400	1,0	70,00

VTc.0617



Размер	Вес, г	Упак., шт	Коробка, шт	К	Цена, руб
	60	1	160	1,0	1 302,00

VT.FLC 15

**Расходомер коллекторный**

Размер	Вес, г	Упак., шт	Коробка, шт	К	Цена, руб
	136	1	200	1,0	369,00

VTc.6450

**Сервис-группа коллекторная в сборе**

Размер	Вес, г	Упак., шт	Коробка, шт	К	Цена, руб
1"	610	1	32	1,0	1 024,72

VTc.0650

**Кран дренажный шарнирный**

Размер	Вес, г	Упак., шт	Коробка, шт	К	Цена, руб
1/2"		1	280	1,0	299,00

VTc.0619

**Соединитель угловой коллекторный**

Размер	Вес, г	Упак., шт	Коробка, шт	К	Цена, руб
1"		1	80	1,0	463,00

VTc.0619L

Соединитель угловой коллекторный удлиненный

Размер	Вес, г	Упак., шт	Коробка, шт	К	Цена, руб
1"		1	80	1,0	599,00

VTc.0666

Байпас тупиковый

Размер	Вес, г	Упак., шт	Коробка, шт	К	Цена, руб
200 мм		1	32	1,0	1 382,00

VTc.0667

Байпас проходной с патрубками для термометров

VTc.0667

Байпас проходной с патрубками и двумя термометрами

Насосно-смесительный узел VALTEC Combi для систем теплого пола

Назначение и область применения:

Смесительный узел предназначен для создания в системе отопления здания циркуляционного контура с пониженной до настроечного значения температурой теплоносителя. Узел обеспечивает поддержание заданной температуры и расхода во вторичном циркуляционном контуре, гидравлическую увязку первичного и вторичного контуров, а также позволяет регулировать температуру и расход теплоносителя в зависимости от требований пользователя. Смесительный узел используется, как правило, в системах напольного (лучистого) отопления, систем обогрева открытых площадок и теплиц.



- **Конструктивные особенности:**
 - Насосно-смесительный узел адаптирован для совместного применения с распределительными коллекторами петель теплого пола при межцентровом расстоянии между коллекторами 200 мм.
 - Габариты смесительного узла позволяют располагать его в коллекторном шкафу глубиной 145 мм.
- **Технические характеристики:**
 - рабочее давление – **10 бар**;
 - максимальная температура теплоносителя в первичном контуре – **90°C**;
 - монтажная длина насоса – **180 мм**;
 - пределы настройки температуры – **20-60°C**;
 - максимальный коэффициент пропускной способности – **2,75 м³/час**.

Артикул	Вес, г	Упаковка., шт	Коробка., шт	К	Цена, руб
VT.COMBI	3900	-	1	0,9	13 782,00

Для погодозависимой регулировки температуры теплоносителя необходимо: контроллер **VT.K100**, сервопривод **VT.TE3061**

Насосно-смесительный узел VALTEC Dual для систем теплого пола

- **Конструктивные особенности:**
 - Смесительный узел состоит из двух модулей (насосного и термостатического), которые монтируются с двух сторон подающего и обратного распределительных коллекторов.
 - Насосно-смесительный узел адаптирован для совместного применения с распределительными коллекторами петель теплого пола при межцентровом расстоянии между коллекторами **200 мм**.
 - Габариты смесительного узла позволяют располагать его в коллекторном шкафу.
- **Технические характеристики:**
 - рабочее давление – **10 бар**;
 - максимальная температура теплоносителя в первичном контуре – **120°C**;
 - монтажная длина насоса – **130 мм**;
 - пределы настройки температуры – **20-60°C**;
 - максимальный коэффициент пропускной способности – **2,75 м³/час**.

Насосный модуль



Термостатический модуль

Артикул	Вес, г	Упаковка., шт	Коробка., шт	К	Цена, руб
VT.DUAL	3048	-	1	0,9	11 413,00

Для погодозависимой регулировки температуры теплоносителя необходимо: контроллер **VT.K100**, сервопривод **VT.TE3061**

Резьбовые фитинги VALTEC

Назначение и область применения:

Латунные соединительные элементы используются для создания разъемных соединений на стальных, металлополимерных и медных трубопроводах, трубопроводной арматуре, оборудовании и приборах, имеющих муфтовые присоединительные патрубки с трубной цилиндрической резьбой.

■ Конструктивные особенности:

- Материал: высокопрочная горячепрессованная латунь **CW 617N** (европейский стандарт **EN12165**).
- Резьба: трубная (дюймовая) цилиндрическая по **ГОСТ 6357** (класс точности «В»), соответствует стандарту **ISO 228/2, ISO 7/2**.
- Специальная насечка на наружных резьбах для более эффективного удержания уплотнительного материала.
- Наличие таблиц местных сопротивлений для каждого фитинга и любого направления потока позволяет повысить точность гидравлических расчетов и экономичность систем.

VTр.270

Муфта внутренняя резьба



Размер	Вес, г	Упак., шт	Коробка, шт	К	Цена, руб
1/2"	41	10	300	1,0	38,00
3/4"	68	10	220	1,0	65,00
1"	105	10	120	1,0	96,00
1 1/4"	204	10	70	1,0	189,00
1 1/2"	273	5	40	1,0	276,00
2"	423	5	30	1,0	457,00

VTр.240

Муфта переходная внутренняя резьба



Размер	Вес, г	Упак., шт	Коробка, шт	К	Цена, руб
1/2" x 3/8"	42	10	420	1,0	42,00
3/4" x 1/2"	73	10	180	1,0	70,00
1" x 1/2"	94	10	180	1,0	95,00
1" x 3/4"	121	10	120	1,0	117,00
1 1/4" x 1/2"	143	10	160	1,0	167,00
1 1/4" x 3/4"	145	10	160	1,0	154,00
1 1/4" x 1"	189	10	90	1,0	169,00
1 1/2" x 1 1/4"	222	10	60	1,0	218,00
2" x 1"	269	10	80	1,0	304,00
2" x 1 1/4"	276	10	80	1,0	313,00
2" x 1 1/2"	273	5	40	1,0	300,00

VTр.090

Угольник внутренняя резьба



Размер	Вес, г	Упак., шт	Коробка, шт	К	Цена, руб
1/2"	76	10	200	1,0	70,00
3/4"	134	10	100	1,0	118,00
1"	222	5	60	1,0	212,00
1 1/4"	450	5	40	1,0	401,00
1 1/2"	478	5	20	1,0	486,00
2"	876	5	15	1,0	767,00

VTr.092



Угольник внутренняя-наружная резьба

Размер	Вес, г	Упак., шт	Коробка, шт	К	Цена, руб
1/2"	76	10	200	1,0	69,00
3/4"	129	10	100	1,0	118,00
1"	205	5	60	1,0	195,00
1 1/4"	448	5	25	1,0	404,00
1 1/2"	560	5	20	1,0	622,00
2"	944	5	15	1,0	936,00

VTr.093



Угольник наружная резьба

Размер	Вес, г	Упак., шт	Коробка, шт	К	Цена, руб
1/2"	65	10	200	1,0	78,00
3/4"	130	10	100	1,0	138,00
1"	216	5	60	1,0	223,00

VTr.130



Тройник внутренняя резьба

Размер	Вес, г	Упак., шт	Коробка, шт	К	Цена, руб
1/2"	96	10	140	1,0	88,00
3/4"	136	10	90	1,0	128,00
1"	262	5	50	1,0	233,00
1 1/4"	459	5	35	1,0	425,00
1 1/2"	551	5	25	1,0	522,00
2"	840	5	15	1,0	826,00

VTr.750



Тройник переходной внутренняя резьба

Размер	Вес, г	Упак., шт	Коробка, шт	К	Цена, руб
3/4"x1/2"x3/4"	145	10	90	1,0	153,00
1"x1/2"x1"	190	5	60	1,0	200,00
1"x3/4"x1"	220	5	50	1,0	205,00
1 1/4"x1/2"x1 1/4"	344	10	50	1,0	342,00
1 1/4"x3/4"x1 1/4"	368	5	35	1,0	345,00
1 1/4"x1"x1 1/4"	390	5	35	1,0	402,00

VTr.132



Тройник с переходом на наружную резьбу

Резьба внутренняя-наружная-внутренняя

Размер	Вес, г	Упак., шт	Коробка, шт	К	Цена, руб
1/2"	98	10	140	1,0	130,00

VTr.133



Тройник с двумя переходами на наружную резьбу

Резьба внутренняя-наружная-наружная

Размер	Вес, г	Упак., шт	Коробка, шт	К	Цена, руб
1/2"	98	10	140	1,0	134,00

VTr.131.N



Тройник наружная резьба

Размер	Вес, г	Упак., шт	Коробка, шт	К	Цена, руб
1/2"	101	10	160	1,0	96,00

VTr.760



Крестовина

Размер	Вес, г	Упак., шт	Коробка, шт	К	Цена, руб
1/2"	116	10	120	1,0	169,00
3/4"	167	10	80	1,0	223,00
1"	298	5	40	1,0	411,00

VTr.751



Водорозетка внутренняя резьба

Размер	Вес, г	Упак., шт	Коробка, шт	К	Цена, руб
1/2"	93	10	150	1,0	109,00

VTr.098



Сгон угловой (американка) внутренняя-наружная резьба

Размер	Вес, г	Упак., шт	Коробка, шт	К	Цена, руб
1/2"	114	10	150	1,0	122,00
3/4"	193	10	80	1,0	213,00
1"	359	5	40	1,0	388,00
1 1/4"	557	5	30	1,0	695,00

VTr.340



Муфта разъемная с накладной гайкой

Внутренняя-внутренняя резьба

Размер	Вес, г	Упак., шт	Коробка, шт	К	Цена, руб
1/2"	104	10	200	1,0	138,00
3/4"	193	10	100	1,0	256,00
1"	279	5	60	1,0	279,00
1 1/4"	469	5	35	1,0	464,00

VTr.341



Сгон прямой (американка) внутренняя-наружная резьба

Размер	Вес, г	Упак., шт	Коробка, шт	К	Цена, руб
1/2"	93	10	200	1,0	87,00
3/4"	141	10	120	1,0	138,00
1"	277	5	60	1,0	261,00
1 1/4"	424	5	45	1,0	403,00
1 1/2"	619	5	25	1,0	641,00
2"	1326	1	12	1,0	1 424,00

VTr.580



Ниппель переходной

Наружная - наружная резьба

Размер	Вес, г	Упак., шт	Коробка, шт	К	Цена, руб
3/8"x1/4"	18	10	1000	1,0	20,00
1/2"x1/4"	25	10	1000	1,0	26,00
1/2"x3/8"	27	10	750	1,0	29,00
3/4"x1/2"	43	10	420	1,0	40,00
1"x1/2"	79	10	200	1,0	79,00
1"x3/4"	84	10	200	1,0	78,00
1 1/4"x1/2"	136	10	200	1,0	136,00
1 1/4"x3/4"	136	10	200	1,0	140,00
1 1/4"x1"	145	10	120	1,0	140,00
1 1/2"x1/2"	152	10	130	1,0	154,00
1 1/2"x3/4"	168	10	130	1,0	177,00
1 1/2"x1"	170	10	130	1,0	174,00
1 1/2"x1 1/4"	183	10	90	1,0	195,00
2"x1/2"	258	10	80	1,0	267,00
2"x3/4"	253	10	80	1,0	267,00
2"x1"	257	10	80	1,0	280,00
2"x1 1/4"	273	10	80	1,0	274,00
2"x1 1/2"	258	10	80	1,0	273,00

VTr.581

Футорка внутренняя-наружная резьба



Размер	Вес, г	Упак., шт	Коробка, шт	К	Цена, руб
3/8"x1/4"	8	10	1000	1,0	12,00
1/2"x1/4"	26	10	1000	1,0	25,00
1/2"x3/8"	16	10	1000	1,0	19,00
3/4"x1/2"	28	10	600	1,0	36,00
1"x1/2"	86	10	300	1,0	80,00
1"x3/4"	52	10	300	1,0	54,00
1 1/4"x1/2"	191	10	200	1,0	185,00
1 1/4"x3/4"	154	10	200	1,0	141,00
1 1/4"x1"	104	10	160	1,0	99,00
1 1/2"x1/2"	294	10	160	1,0	303,00
1 1/2"x3/4"	259	10	160	1,0	285,00
1 1/2"x1"	204	10	160	1,0	182,00
1 1/2"x1 1/4"	100	10	160	1,0	109,00
2"x1/2"	454	10	80	1,0	444,00
2"x3/4"	454	10	80	1,0	444,00
2"x1"	385	10	80	1,0	395,00
2"x1 1/4"	292	10	80	1,0	282,00
2"x1 1/2"	212	10	80	1,0	221,00

VTr.582

Ниппель наружная-наружная резьба



Размер	Вес, г	Упак., шт	Коробка, шт	К	Цена, руб
1/2"	29	10	600	1,0	26,00
3/4"	45	10	360	1,0	44,00
1"	94	10	160	1,0	87,00
1 1/4"	140	10	100	1,0	129,00
1 1/2"	172	10	80	1,0	145,00
2"	256	5	45	1,0	233,00

VTr.583

Пробка наружная резьба



Размер	Вес, г	Упак., шт	Коробка, шт	К	Цена, руб
1/2"	28	10	800	1,0	25,00
3/4"	43	10	600	1,0	40,00
1"	75	10	360	1,0	70,00
1 1/4"	150	10	160	1,0	135,00
1 1/2"	163	10	120	1,0	154,00
2"	288	10	80	1,0	280,00

VTr.590

Заглушка внутренняя резьба



Размер	Вес, г	Упак., шт	Коробка, шт	К	Цена, руб
1/2"	25	10	800	1,0	26,00
3/4"	45	10	500	1,0	42,00
1"	56	10	300	1,0	59,00
1 1/4"	106	10	200	1,0	120,00
1 1/2"	173	10	120	1,0	170,00
2"	262	10	80	1,0	289,00

VTr.592

Переходник внутренняя - наружная резьба



Размер	Вес, г	Упак., шт	Коробка, шт	К	Цена, руб
3/8"x1/4"	19	10	1000	1,0	22,00
1/2"x1/4"	25	10	1000	1,0	27,00
1/2"x3/8"	28	10	1000	1,0	33,00
3/4"x1/2"	62	10	320	1,0	61,00
1"x1/2"	73	10	200	1,0	66,00
1"x3/4"	74	10	200	1,0	70,00
1 1/4"x1/2"	138	10	200	1,0	154,00
1 1/4"x3/4"	141	10	160	1,0	154,00
1 1/4"x1"	151	10	200	1,0	169,00

VTr.197

Удлинитель внутренняя-наружная резьба



Размер	Вес, г	Упак., шт	Коробка, шт	К	Цена, руб
1/2" x 10 мм	29	10	600	1,0	31,00
1/2" x 15 мм	34	10	450	1,0	45,00
1/2" x 20 мм	43	10	400	1,0	43,00
1/2" x 25 мм	48	10	300	1,0	48,00
1/2" x 30 мм	54	10	260	1,0	56,00
1/2" x 40 мм	68	10	220	1,0	68,00
1/2" x 50 мм	84	10	200	1,0	85,00

VTr.611

Полусгон с накидной гайкой



Размер	Вес, г	Упак., шт	Коробка, шт	К	Цена, руб
1/2"	88	10	250	1,0	71,00
3/4"	152	10	160	1,0	158,00

VTr.612

Полусгон с накидной гайкой, с обратным клапаном



Размер	Вес, г	Упак., шт	Коробка, шт	К	Цена, руб
1/2"	88	10	250	1,0	79,00

VTr.650

Штуцер для присоединения шланга
Наружная резьба

Размер	Вес, г	Упак., шт	Коробка, шт	К	Цена, руб
1/2" x 10 мм	34	10	600	1,0	45,00
1/2" x 12 мм	35	10	600	1,0	45,00
1/2" x 14 мм	37	10	600	1,0	43,00
1/2" x 16 мм	40	10	520	1,0	47,00
1/2" x 18 мм	46	10	450	1,0	51,00
1/2" x 20 мм	45	10	320	1,0	70,00
3/4" x 20 мм	61	10	300	1,0	73,00

VTr.652

Бочонок наружная - наружная резьба



Размер	Вес, г	Упак., шт	Коробка, шт	К	Цена, руб
1/2" x 60	74	10	250	1,0	78,00
1/2" x 80	100	10	200	1,0	107,00
1/2" x 100	130	10	150	1,0	159,00
1/2" x 150	198	10	120	1,0	195,00
1/2" x 200	257	10	110	1,0	286,00
1/2" x 250	326	10	100	1,0	320,00

VTr.653

Сгон наружная - наружная резьба



Размер	Вес, г	Упак., шт	Коробка, шт	К	Цена, руб
1/2" x 80	97	10	200	1,0	111,00
1/2" x 100	117	10	150	1,0	145,00
1/2" x 150	176	10	120	1,0	181,00
1/2" x 200	242	10	100	1,0	273,00
1/2" x 250	297	10	100	1,0	301,00

VTr.655

**Контргайка** внутренняя резьба

Размер	Вес, г	Упак., шт	Коробка, шт	К	Цена, руб
1/2"	11	10	1000	1,0	15,00
3/4"	18	10	800	1,0	30,00
1"	20	10	600	1,0	33,00
1 1/4"	32	10	450	1,0	50,00
1 1/2"	48	10	250	1,0	124,00
2"	112	10	140	1,0	255,00

VTr.728

**Сгон прямой**

Наружная - наружная резьба

Размер	Вес, г	Упаковка, шт	Коробка, шт	К	Цена, руб
1/2"	87	10	250	1,0	77,00
3/4"	141	10	150	1,0	110,00

VTr.250

**Тройник** для подключения датчика температуры 1/2" вн.-вн.

Размер	Вес, г	Упак., шт	Коробка, шт	К	Цена, руб
1/2"	110	-	-	-	148,00

VTr.670

**Эксцентрик с декоративной чашкой**

Размер	Вес, г	Упак., шт	Коробка, шт	К	Цена, руб
3/4"x1/2"	62	1	120	1,0	81,00

VTr.514

**Чашка декоративная (хромированная)**

Размер	Вес, г	Упак., шт	Коробка, шт	К	Цена, руб
1/2"	9	10	1200	0,9	7,90

VTr.755

**Обойма-тройник ремонтная**

Латунная

Размер	Вес, г	Упак., шт	Коробка, шт	К	Цена, руб
1/2"x1/2"x1/2"	230	10	80	1,0	233,00
3/4"x1/2"x3/4"	230	10	60	1,0	227,00

VTr.538

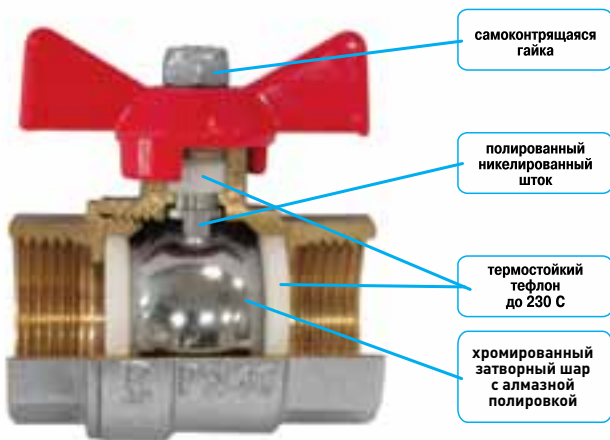
**Клапан отсекающий**

Размер	Вес, г	Упак., шт	Коробка, шт	К	Цена, руб
3/8"				1,0	249,00
1/2"				1,0	299,00

Краны шаровые VALTEC Base полнопроходные

Назначение и область применения:

Кран шаровой применяется в качестве запорной арматуры на трубопроводах систем питьевого и хозяйственно-питьевого назначения, горячего водоснабжения, отопления, сжатого воздуха, жидких углеводородов, а также на технологических трубопроводах, транспортирующих жидкости, не агрессивные к материалам крана. Использование шаровых кранов в качестве регулирующей арматуры не допускается.



■ Конструктивные особенности:

- Повышенный запас прочности за счет изготовления корпуса крана методом горячей штамповки из высокопрочной латуни **CW 617 N**.
- Увеличенная ресурсная надежность за счет алмазной полировки затворного шара и последующего его хромирования (исключается прилипание инородных примесей на поверхность рабочей зоны и поврежденное изнашивание седельных уплотнительных колец), использования термостойкого тефлона со специальными эластомерными добавками, полированного и никелированного латунного штока.
- Невозможность выбивания штока давлением транспортируемой жидкости, т.к. шток вставлен изнутри корпуса.
- Усиленная травмобезопасная флажковая рукоятка (увеличен рабочий зазор и толщина стали, теплоизолирующее покрытие из ПВХ).
- Гальванопокрытие гайки и рукоятки, защищающее эти элементы от агрессивных воздействий.
- Самоконтрящаяся гайка крепления рукоятки, исключающая возможность само-произвольного откручивания.
- Ремонтопригодность крана обеспечивается за счет использования сменного тефлонового сальника с прижимной гайкой.

■ Технические характеристики:

- проходимость — полнопроходной;
- класс герметичности затвора по **ГОСТ 9544** – «А»;
- температурный интервал — от **-30 до +150 °С**;
- нормативное давление — от **PN40 до PN16** (в зависимости от диаметра);
- диапазон диаметров — от **1/2" до 4"**;
- срок службы — **30 лет**;
- ресурс — **55000 циклов**.

VT.214

**Кран шаровой VALTEC Base**

Стальная рукоятка, внутренняя - внутренняя резьба



Размер	Вес, г	Упак., шт	Коробка, шт	К	Цена, руб
1/2"	170	14	168	1,0	158,00
3/4"	254	10	120	1,0	245,00
1"	399	8	96	1,0	388,00
1 1/4"	597	3	36	1,0	616,00
1 1/2"	910	2	20	1,0	952,00
2"	1303	2	20	1,0	1 423,00
2 1/2"	2997	1	6	1,0	3 106,00
3"	4136	1	4	1,0	4 468,00
4"	6040	1	4	1,0	6 890,00

VT.215

**Кран шаровой VALTEC Base**

Стальная рукоятка, внутренняя - наружная резьба



Размер	Вес, г	Упак., шт	Коробка, шт	К	Цена, руб
1/2"	186	16	144	1,0	192,00
3/4"	276	10	120	1,0	278,00
1"	429	6	72	1,0	443,00
1 1/4"	711	4	32	1,0	794,00
1 1/2"	1055	2	20	1,0	1 156,00
2"	1473	2	16	1,0	1 662,00

VT.217

**Кран шаровой VALTEC Base**

Алюминиевая рукоятка-бабочка, внутренняя - внутренняя резьба



Размер	Вес, г	Упак., шт	Коробка, шт	К	Цена, руб
1/2"	150	16	256	1,0	148,00
3/4"	238	14	126	1,0	245,00
1"	377	6	90	1,0	415,00

VT.218

**Кран шаровой VALTEC Base**

Алюминиевая рукоятка-бабочка, внутренняя - наружная резьба



Размер	Вес, г	Упак., шт	Коробка, шт	К	Цена, руб
1/2"	165	12	192	1,0	164,00
3/4"	250	10	120	1,0	266,00
1"	400	6	90	1,0	451,00

VT.219

**Кран шаровой VALTEC Base**

Алюминиевая рукоятка-бабочка, наружная - наружная резьба



Размер	Вес, г	Упак., шт	Коробка, шт	К	Цена, руб
1/2"	175	12	192	1,0	177,00
3/4"	278	12	144	1,0	317,00
1"	429	6	90	1,0	452,00

VT.227

**Кран шаровой VALTEC Base с полусгоном**

Рукоятка-бабочка, внутренняя - наружная резьба



Размер	Вес, г	Упак., шт	Коробка, шт	К	Цена, руб
1/2"	211	10	160	1,0	218,00
3/4"	329	7	84	1,0	318,00
1"	592	5	50	1,0	615,00
1 1/4"	854	4	36	1,0	917,00

VT.228



Кран шаровой VALTEC Base угловой
с полусгоном рукоятка-бабочка, внутренняя - наружная резьба



Размер	Вес, г	Упак., шт	Коробка, шт	К	Цена, руб
1/2"	211	10	160	1,0	303,00
3/4"	329	7	84	1,0	523,00
1"	592	5	50	1,0	872,00

Краны шаровые специальные

VT.241



Кран шаровой VALTEC для МПТ под пресс 16x1/2"
Рукоятка-бабочка, наружная резьба

Размер	Вес, г	Упак., шт	Кор., шт	К	Цена, руб
16*1/2"	-	-	-	1,0	165,00

VT.242



Кран шаровой VALTEC для МПТ под пресс 16x1/2"
Рукоятка-бабочка, внутренняя резьба

Размер	Вес, г	Упак., шт	Кор., шт	К	Цена, руб
16*1/2"	110	12	192	1,0	165,00

VT.243



Кран шаровой VALTEC для МПТ под пресс 16x16
Рукоятка-бабочка

Размер	Вес, г	Упак., шт	Кор., шт	К	Цена, руб
16	125	12	192	1,0	165,00

VT.341



Кран шаровой VALTEC для МПТ под обжим 16x1/2"
Рукоятка-бабочка, наружная резьба

Размер	Вес, г	Упак., шт	Кор., шт	К	Цена, руб
16*1/2"	132	16	256	1,0	195,00

VT.342



Кран шаровой VALTEC для МПТ под обжим 16x1/2"
Рукоятка-бабочка, внутренняя резьба

Размер	Вес, г	Упак., шт	Кор., шт	К	Цена, руб
16*1/2"	130	14	224	1,0	184,00

VT.343



Кран шаровой VALTEC для МПТ под обжим 16x16
Рукоятка-бабочка

Размер	Вес, г	Упак., шт	Кор., шт	К	Цена, руб
16	125	12	192	1,0	217,00

VT.807



Кран VALTEC для подключения манометра

Размер	Вес, г	Упак., шт	Кор., шт	К	Цена, руб
1/2"	237	12	108	1,0	166,00

VT.245

**Кран шаровой VALTEC Base**

с дренажем и воздухоотводчиком.

Стальная рукоятка, внутренняя - внутренняя резьба

Размер	Вес, г	Упак., шт	Коробка, шт	К	Цена, руб
1/2"	237	12	108	1,0	254,00
3/4"	328	10	90	1,0	340,00
1"	493	6	54	1,0	451,00

VT.247.N

**Кран шаровой**

для подключения датчика температуры.

Размер	Вес, г	Упак., шт	Коробка, шт	К	Цена, руб
1/2"	236	-	-	-	233,00
3/4"	340	-	-	-	347,00
1"	490	-	-	-	483,00

VT.330

**Кран шаровой MINI** редуцированный, пластиковая рукоятка, внутренняя - внутренняя резьба

Размер	Вес, г	Упак., шт	Коробка, шт	К	Цена, руб
1/2"	112	25	400	1,0	163,00

VT.331

**Кран шаровой MINI** редуцированный, пластиковая рукоятка, внутренняя - наружная резьба

Размер	Вес, г	Упак., шт	Коробка, шт	К	Цена, руб
1/2"	103	25	400	1,0	159,00

VT.360

VT.361



L-образный затвор

T-образный затвор

Кран шаровой трехходовой, тип «L»

внутренняя - внутренняя - внутренняя резьба

Размер	Вес, г	Упак., шт	Коробка, шт	К	Цена, руб
1/2"	265	6	72	1,0	400,00
3/4"	461	4	48	1,0	688,00
1"					878,00

Кран шаровой трехходовой, тип «Т»

внутренняя - внутренняя - внутренняя резьба

Размер	Вес, г	Упак., шт	Коробка, шт	К	Цена, руб
1/2"	260	6	72	1,0	409,00
3/4"	464	4	48	1,0	723,00
1"					877,00

VT.430

**Кран дренажный**

Включает шаровый кран, крышку, соединенную с корпусом латунной цепочкой, штуцер для шланга.

Размер	Вес, г	Упак., шт	Коробка, шт	К	Цена, руб
1/2"	123	20	240	0,9	192,00

VT.051

**Кран VALTEC**

водоразборный со штуцером.

Флажковая алюминиевая рукоятка

Размер	Вес, г	Упак., шт	Коробка, шт	К	Цена, руб
1/2"	194	10	80	1,0	225,00
3/4"	283	7	56	1,0	342,00

Краны шаровые специальные

VT.292



Кран шаровой VALTEC Combi

со встроенным фильтром
Стальная рукоятка, внутренняя - внутренняя резьба



Размер	Вес, г	Упак., шт	Коробка, шт	К	Цена, руб
1/2"	274	8	96	1,0	281,00
3/4"	447	6	54	1,0	506,00

VT.293



Кран шаровой VALTEC Combi

со встроенным фильтром
Рукоятка-бабочка, внутренняя - внутренняя резьба



Размер	Вес, г	Упак., шт	Коробка, шт	К	Цена, руб
1/2"	255	8	96	1,0	301,00

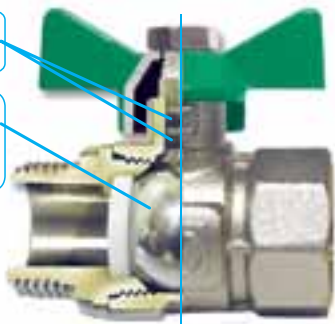
Краны шаровые VALTEC Compact стандартного прохода

Назначение и область применения:

Кран шаровой применяется в качестве запорной арматуры на трубопроводах систем питьевого и хозяйственно-питьевого назначения, горячего водоснабжения, отопления, сжатого воздуха, жидких углеводородов.

стабилизированная нитрил-бутадиеновая резина NBR 38% акрилонитрила

хромированный затворный шар с алмазной полировкой



■ Конструктивные особенности:

- Корпус и шар крана выполнены из высокопрочной горячепрессованной латуни **CW 617N** (европейский стандарт **EN12165**).
- Повышенное содержание акрилонитрила (38%) в уплотнительных кольцах из **NBR** увеличило срок их службы с сохранением эластичных свойств.

■ Технические характеристики:

- проход – стандартный;
- класс герметичности затвора по **ГОСТ9544 – «А»**;
- температурный интервал **-20°C +120°C**;
- нормативное давление – **PN40**;
- нормативный срок службы **15 лет**;
- наработка на отказ – **4000 циклов**;
- диапазон диаметров – **1/2" – 3/4"**.

VT.090

**Кран шаровой VALTEC COMPACT**

Стальная рукоятка, внутренняя - внутренняя резьба

Размер	Вес, г	Упак., шт	Коробка, шт	К	Цена, руб
1/2"	133	15	240	1,0	121,00
3/4"	179	12	192	1,0	203,00

VT.092

**Кран шаровой VALTEC COMPACT**

Алюминиевая рукоятка-бабочка, внутр. - внутр. резьба

Размер	Вес, г	Упак., шт	Коробка, шт	К	Цена, руб
1/2"	97	20	320	1,0	125,00
3/4"	164	14	224	1,0	204,00

VT.093

**Кран шаровой VALTEC COMPACT**

Алюминиевая рукоятка-бабочка, внутр. - наружная резьба

Размер	Вес, г	Упак., шт	Коробка, шт	К	Цена, руб
1/2"	96	20	320	1,0	124,00

Краны шаровые VALTEC PERFECT

■ Конструктивные особенности:

- Усиленный корпус и повышенная термостойкость.
- Увеличение максимальной рабочей температуры до 150°C обеспечивается использованием тефлона в качестве материала седельных колец и сальникового уплотнения.
- Увеличена длина резьбы присоединений.
- Арматура рекомендуется для применения в случаях, когда на кран возможна передача изгибающих моментов из-за несоосности или температурных деформаций трубопроводов (стояки стальных трубопроводов).

VT.314

**Кран шаровый VALTEC PERFECT**

внутренняя - внутренняя резьба

Размер	Вес, г	Упак., шт	Коробка, шт	К	Цена, руб
1/2"	257	-	72	0,9	269,00
3/4"	457	-	36	0,9	469,00
1"	731	-	24	0,9	725,00

VT.315

**Кран шаровый VALTEC PERFECT**

внутренняя - наружная резьба

Размер	Вес, г	Упак., шт	Коробка, шт	К	Цена, руб
1/2"		-	72	0,9	269,00
3/4"		-	36	0,9	469,00
1"		-	24	0,9	725,00

VT.317

**Кран шаровый VALTEC PERFECT** Рукоятка - бабочка

внутренняя - внутренняя резьба

Размер	Вес, г	Упак., шт	Коробка, шт	К	Цена, руб
1/2"	228	-	72	1,0	260,00
3/4"	418	-	36	1,0	460,00

VT.318

**Кран шаровый VALTEC PERFECT**

Рукоятка - бабочка внутренняя - наружная резьба

Размер	Вес, г	Упак., шт	Коробка, шт	К	Цена, руб
1/2"	234	-	66	1,0	275,00
3/4"	437	-	36	1,0	465,00

Краны газовые VALGAS

Назначение и область применения:

Кран применяется в качестве запорной арматуры на трубопроводах низкого и среднего давления систем газоснабжения как природным, так и сжиженным углеводородным газом (СУГ). Допускается использование крана на трубопроводах холодной и горячей воды, сжатого воздуха, жидких углеводородов. Краны имеют разрешение Ростехнадзора России № РРС 00-26469 от 12.10.07 г. на их применение для газопроводов низкого и среднего давления.

■ Конструктивные особенности:

- Корпус крана выполнен из высокопрочной горячепрессованной латуни **CW 617N** (европейский стандарт EN12165).
- Двойное уплотнение штока кольцами из витона **FPM**.
- Самоконтрящаяся гайка с интегрированным полиолефиновым кольцом.
- Термостойкий тефлон с термопластовыми присадками (**до 150 °С**).
- Хромированный шар с алмазной полировкой поверхности.

■ Технические характеристики:

- класс герметичности затвора по **ГОСТ9544 – «А»**;
- температурный интервал **-25°С +60°С** (для воды 150°С);
- условное нормативное давление – **PN40**;
- нормативный срок службы – **30 лет**;
- наработка на отказ – **12000 циклов**;
- диапазон диаметров – **1/2" – 1"**



VT.271



Кран шаровой газовый VALTEC Valgas

Стальная рукоятка, (внутренняя - внутренняя резьба)

Размер	Вес, г	Упак., шт	Коробка, шт	К	Цена, руб
1/2"	201	16	144	1,0	231,00
3/4"	341	9	81	1,0	388,00
1"	536	6	72	1,0	576,00

VT.272



Кран шаровой газовый VALTEC Valgas

Стальная рукоятка, (внутренняя - наружная резьба)

Размер	Вес, г	Упак., шт	Коробка, шт	К	Цена, руб
1/2"	215	16	144	1,0	250,00
3/4"	371	9	81	1,0	415,00

VT.277



Кран шаровой газовый VALTEC Valgas

Алюминиевая ручка-бабочка, (внутренняя - внутренняя резьба)

Размер	Вес, г	Упак., шт	Коробка, шт	К	Цена, руб
1/2"	181	16	144	1,0	223,00
3/4"	323	9	81	1,0	379,00

VT.278



Кран шаровой газовый VALTEC Valgas

Алюминиевая ручка-бабочка, (внутренняя - наружная резьба)

Размер	Вес, г	Упак., шт	Коробка, шт	К	Цена, руб
1/2"	192	16	144	1,0	242,00
3/4"	399	9	81	1,0	361,00

Вентили и задвижки VALTEC

VT.052

VALTEC

прямоточный запорно-регулирующий

■ **Конструктивные особенности:**

- Конусный золотник, жестко прикрепленный к штоку дает возможность плавно и точно регулировать расходы в широком диапазоне значений.
- Сальниковый узел вентиля выполнен ремонтнопригодным.

■ **Технические характеристики:**

- условное нормативное давление — **PN16**;
- диапазон температур — от **-40°C до +120°C**;
- количество оборотов до полного открытия — **5**;
- направление потока — под золотник;
- класс герметичности затвора по **ГОСТ 9544 – «А»**;
- минимальный ресурс — **8000 циклов**;
- срок службы — **20 лет**.



Размер	Вес, г	Упак., шт	Коробка, шт	К	Цена, руб
1/2"	214	7	84	1,0	218,00
3/4"	396	4	48	1,0	416,00
1"	650	4	32	1,0	690,00

VT.012

Задвижка VALTEC клиновья латунная

■ **Технические характеристики:**

- класс герметичности затвора — «А»;
- условное нормативное давление — **PN16**;
- диапазон температур — от **-10 до +110 °C**;
- количество оборотов до полного открытия — **3**;
- минимальный ресурс — **5000 циклов**;
- срок службы — **20 лет**.



Размер	Вес, г	Упак., шт	Коробка, шт	К	Цена, руб
1/2"	180	12	144	1,0	194,00
3/4"	250	6	96	1,0	262,00
1"	361	6	72	1,0	378,00

Арматура для подключения бытовой техники

Назначение и область применения:

Данная арматура предназначена для подключения к водопроводной сети санитарных приборов (смывных бачков, стиральных и посудомоечных машин и пр.) с помощью гибких соединителей с накидной гайкой. Данный вид кранов позволяет переключать подачу воды к конкретному потребителю.

■ **Конструктивные особенности:**

- Корпус крана выполнен из высокопрочной горячепрессованной латуни **CW 617N** (европейский стандарт **EN12165**).
- Алмазная полировка затворного шара и последующее его хромирование, исключает прилипание инородных примесей на поверхность рабочей зоны и поврежденный износ седельных уплотнительных колец.

■ **Технические характеристики:**

- класс герметичности затвора по ГОСТ9544 – «А»;
- температурный интервал -10°C +90°C;
- нормативное давление – PN10;
- нормативный срок службы – 15 лет;
- наработка на отказ – 4000 циклов;
- диапазон диаметров – 1/2" – 3/4" или M10.

VT.230



Вентиль

для подключения сантехнических приборов

Размер	Вес, г	Упак., шт	Коробка, шт	К	Цена, руб
3/4"x3/4"x3/4"	245	1	90	1,0	374,00

VT.255



Вентиль -тройник

для подключения сантехнических приборов

Размер	Вес, г	Упак., шт	Коробка, шт	К	Цена, руб
1/2"x3/4"x1/2"	163	1	90	1,0	225,00

VT.256



Кран шаровой

для подключения сантехнических приборов

Размер	Вес, г	Упак., шт	Коробка, шт	К	Цена, руб
1/2"x3/4"x1/2"	137	1	90	1,0	202,00

VT.392



Кран шаровой

для подключения сантехнических приборов

Наружная - наружная резьба

Размер	Вес, г	Упак., шт	Коробка, шт	К	Цена, руб
1/2"x1/2"	125	14	168	1,0	217,00
1/2"x3/4"	127	14	168	1,0	224,00

VT.281



Вентиль для подключения смесителя

С обжимным тефлоновым кольцом

Размер	Вес, г	Упак., шт	Коробка, шт	К	Цена, руб
1/2"xM10	114	1	90	1,0	175,00

VT.282



Кран шаровой угловой (с фильтром)

для подключения сантехнических приборов

Размер	Вес, г	Упак., шт	Коробка, шт	К	Цена, руб
1/2"x1/2"	140	1	90	1,0	209,00
1/2"x3/4"	156	1	90	1,0	227,00

Фильтры механической очистки муфтовые

■ Конструктивные особенности:

- Корпус фильтра выполнен из высокопрочной горячепрессованной латуни **CW 617N** (европейский стандарт **EN12165**).
- Тефлоновая прокладка под пробкой облегчает обслуживание фильтра.
- Пробка имеет ушко для пломбировки.

VT.386



ЗАЩИЩЕНО
ПАТЕНТОМ

Фильтр механической очистки универсальный

■ Технические характеристики:

- максимальное рабочее давление – **PN16**;
- фильтрующая способность **300 мкм**;
- коэффициент пропускной способности – **2,42 м³/час**;
- нормативный срок службы – **30 лет**.

Размер	Вес, г	Упак., шт	Коробка, шт	К	Цена, руб
1/2"	301	10	120	1,0	360,00

VT.192



Фильтр механической очистки косой внутренняя - внутренняя резьба

■ Технические характеристики:

- диапазон диаметров – **1/2"-2"**;
- максимальное рабочее давление – **PN20-16** (для 1/2" и 2" соответственно);
- фильтрующая способность **400-500 мкм** (для 1/2" и 2" соответственно);
- нормативный срок службы – **30 лет**.

Размер	Вес, г	Упак., шт	Коробка, шт	К	Цена, руб
1/2"	131	14	224	1,0	138,00
3/4"	246	10	120	1,0	270,00
1"	416	4	64	1,0	450,00
1 1/4"	590	5	40	1,0	670,00
1 1/2"	839	4	32	1,0	900,00
2"	1072	2	18	1,0	1 200,00

VT.190



Фильтр механической очистки косой наружная - наружная резьба

Артикул	Вес, г	Упак., шт	Коробка, шт	К	Цена, руб
VT.190	131	14	224	1,0	144,00

VT.191



Фильтр механической очистки косой наружная - внутренняя резьба

Артикул	Вес, г	Упак., шт	Коробка, шт	К	Цена, руб
VT.191	131	14	224	1,0	154,00

VT.385.N.04

**Фильтр** прямой мини с резьбой под пробку 1/2"

Размер	Вес, г	Упак., шт	Коробка, шт	К	Цена, руб
1/2"	134	18	108	0,9	159,00

VT.387.N.04

**Фильтр** прямой вн\нар

Размер	Вес, г	Упак., шт	Коробка, шт	К	Цена, руб
1/2"	217	9	144	1,0	255,00

VT.388.N.04

**Фильтр** прямой вн\вн

Размер	Вес, г	Упак., шт	Коробка, шт	К	Цена, руб
1/2"	261	70	120	1,0	249,00

VT.389.N.04

**Фильтр** промывной каскадной очистки вн\вн

Размер	Вес, г	Упак., шт	Коробка, шт	К	Цена, руб
1/2"	655	20	20	1,0	784,52

**ЗАЩИЩЕНО
ПАТЕНТОМ**

Клапан обратный пружинный муфтовый

VT.161



**ЛИДЕР
ПРОДАЖ**

Клапан обратный с нейлоновым золотником внутренняя - внутренняя резьба

Размер	Вес, г	Упак., шт	Коробка, шт	К	Цена, руб
1/2"	110	20	320	1,0	150,00
3/4"	128	15	240	1,0	210,00
1"	241	10	120	1,0	280,00
1 1/4"	331	6	72	1,0	478,00
1 1/2"	567	4	48	1,0	698,00
2"	789	3	24	1,0	940,00

H.157

**Фильтр сетчатый** для обратного клапана

Размер	Вес, г	Упак., шт	Коробка, шт	К	Цена, руб
1/2"	11	1	1000	0,8	112,00
3/4"	18	1	200	0,8	136,00
1"	23	1	-	0,8	164,00
1 1/4"	33	1	-	0,8	192,00
1 1/2"	42	1	-	0,8	219,00
2"	60	1	-	0,8	285,00

VT.151



**НОВИНКА
НОВИНКА**

Клапан обратный с латунным золотником внутренняя - внутренняя резьба

Размер	Вес, г	Упак., шт	Коробка, шт	К	Цена, руб
1/2"	-	-	-	1,0	163,00
3/4"	-	-	-	1,0	244,00
1"	-	-	-	1,0	373,00

Воздухоотводчик автоматический поплавокый

Назначение и область применения:

Воздухоотводчик предназначен для автоматического удаления воздуха и прочих газов из водяных систем отопления, холодного и горячего водоснабжения.

VT.502



Воздухоотводчик автоматический

Размер	Вес, г	Упак., шт	Коробка, шт	К	Цена, руб
1/2" (никель)	161	20	120	1,0	218,00

VT.539



Клапан отсекающий

для монтажа воздухоотводчика

Размер	Вес, г	Упак., шт	Коробка, шт	К	Цена, руб
3/8"	20	50	400	1,0	52,00
1/2"	32	50	400	1,0	52,00

VT.501



Воздухоотводчик для радиатора автоматический, левый и правый.

Размер	Вес, г	Упак., шт	Коробка, шт	К	Цена, руб
1"	112	1	10	0,9	214,00

Водосчетчики VALTEC квартирные универсальные

Назначение и область применения:

Счетчики предназначены для измерения расхода сетевой воды по СНиП 41-02-2003 и питьевой воды по ГОСТ 51232-98, протекающей в системах холодного и горячего водоснабжения при давлении до 1,6 МПа и диапазоне температур от +5 до +90°C. Основное предназначение – квартирный учет воды.



счетчик с импульсным выходом

Марки водосчетчиков:

- VLF-R-15-1,5
- VLF-R-I-15-1,5 (с импульсным выходом)
- VLF-R-20-2,5

Конструктивные особенности:

- Защита от внешнего магнитного поля.
- Энергонезависимость.
- Модели с импульсным выходом дают возможность дистанционного считывания показаний по двум стандартам: релейный и NAMUR.



Водосчетчики VALTEC квартирные универсальные

Артикул	Установочная длина, мм	t-мах, С°	Номинальный расход, м/ч	Номинальный диаметр, DN	Вес, г	Упак., шт	Коробка, шт	К	Цена, руб
без дистанционного считывания со сгонами и обратным клапаном									
VLF-15U	80(110)	90	1,5	15,0	630(640)	1	12 (10)	0,7	588,00
VLF-20U	105	90	2,5	20,0	-	1	10	0,7	950,00
с импульсным выходом со сгонами и обратным клапаном									
VLF-15U (i)	80(110)	90	1,5	15,0	640	1	12 (10)	0,7	699,00
без дистанционного считывания без сгонов									
VLF-R-L	110	90	1,5	15,0	464	1	12 (10)	1,0	450,00
VLF-R-L	80	90	2,5	20,0	454	1	10	1,0	439,00
с импульсным выходом без сгонов									
VLF-R-IL	80	90	1,5	15,0	524	1	12 (10)	1,0	569,00

Теплосчетчик квартирный с тахометрическим расходомером и встроенным тепловычислителем VALTEC VHM-T



■ Назначение и область применения:

Теплосчетчик предназначен для коммерческого учета тепловой энергии в квартирных водяных системах отопления.

Артикул	Размер	Цена, руб
VHM-T-04	1/2	7 089,00
VHM-T-05	3/4	7 271,00

Квартирные станции учета и распределения воды и тепла VALTEC CONTROL

Квартирные станции учёта и распределения воды и тепла (тепловодомерные станции) представляют из себя изделия полной заводской готовности, включающие в себя оборудование и арматуру для учёта потребляемых отдельной квартирой ресурсов (воды и тепла), а также позволяющие настраивать и поддерживать требуемые параметры ресурсов. Станция может обеспечивать дистанционную передачу данных о потребляемых квартирных ресурсах на диспетчерский пункт организаций-поставщиков.

■ Базовая комплектация станции VALTEC Control Modul



Станция включает в себя:

- счетчики горячей и холодной воды
- теплосчетчик
- термостатический клапан контура отопления с приводом от комнатного термостата;
- фильтры механической очистки
- редукторы давления

GZbf_gh\Zgb_	К	P_gZ_jm[
VALTEC Control Modul	0,9	49 900,00

■ Базовая комплектация станции VALTEC Control Sat



Станция включает в себя:

- Трехходовой клапан приоритета ГВС
- Трехходовой смесительный термостатический клапан
- Термостат поддержания минимальной температуры в теплообменнике
- Ограничитель температуры контура ГВС
- Рециркуляционный насос ГВС
- Двухходовой клапан – переключатель режимов «лето/зима» под 4-х проводную электротермическую головку системы напольного отопления
- Двухходовой клапан – переключатель режимов «лето/зима» под 2-х проводную электротермическую головку системы радиаторного отопления

- Циркуляционный насос смесительного узла отопительного контура GRUNO3 (трехскоростной)
- Дренажные клапаны и воздухоотводчик
- Фильтры механической очистки
- Многофункциональный коммуникатор
- Пластинчатый теплообменник

Наименование	К	Цена, руб
VALTEC Control Sat	0,9	114 900,00

Клапаны радиаторные VALTEC с ручным управлением

■ Технические характеристики:

- рабочее давление – **10 бар**;
- рабочая температура теплоносителя – **до 110°C**;
- минимальный ресурс – **5000 циклов**;
- нормативный срок службы – **30 лет**;
- диапазон диаметров – **1/2" – 3/4"**.

VT.007



Клапан регулировочный VALTEC

Угловой, повышенной пропускной способности

Размер	Вес, г	Упак., шт	Коробка, шт	К	Цена, руб
1/2"	238	9	135	1,0	289,00
3/4"	390	5	60	1,0	469,00

VT.007L



Клапан регулировочный VALTEC

Угловой, компактный

Размер	Вес, г	Упак., шт	Коробка, шт	К	Цена, руб
1/2"	180	8	120	1,0	230,00
3/4"	310	6	72	1,0	398,00

VT.008

**Клапан регулировочный VALTEC**

Прямой, повышенной пропускной способности

Размер	Вес, г	Упак., шт	Коробка, шт	К	Цена, руб
1/2"	271	9	108	1,0	315,00
3/4"	458	6	48	1,0	553,00

VT.008L

**Клапан регулировочный VALTEC**

Прямой, компактный

Размер	Вес, г	Упак., шт	Коробка, шт	К	Цена, руб
1/2"	204	9	135	1,0	270,00
3/4"	356	7	56	1,0	470,00

VT.017

**Клапан регулировочный VALTEC**

Угловой

Размер	Вес, г	Упак., шт	Коробка, шт	К	Цена, руб
1/2"	200	12	108	1,0	256,00

Для монтажа можно использовать фитинги:
 VT.710 - обжимной фитинг для м/п
 VT.711 - обжимной фитинг для медной трубы
 VT.712 - пресс фитинг для м/п

VT.018

**Клапан регулировочный VALTEC**

Прямой

Размер	Вес, г	Упак., шт	Коробка, шт	К	Цена, руб
1/2"	210	12	108	1,0	313,00

Для монтажа можно использовать фитинги:
 VT.710 - обжимной фитинг для м/п
 VT.711 - обжимной фитинг для медной трубы
 VT.712 - пресс фитинг для м/п

VT.019

**Клапан настроечный VALTEC**

Угловой

Размер	Вес, г	Упак., шт	Коробка, шт	К	Цена, руб
1/2"	195	10	80	1,0	299,00
3/4"	273	10	80	1,0	399,00

VT.020

**Клапан настроечный VALTEC**

Прямой

Размер	Вес, г	Упак., шт	Коробка, шт	К	Цена, руб
1/2"	178	10	80	1,0	322,00
3/4"	288	10	80	1,0	406,00

Кран VALTEC двойной регулировки проходной пробково-шиберный



■ Назначение и область применения:

Кран предназначен для монтажной и пользовательской настройки расхода теплоносителя проходящего через отопительные приборы в двухтрубных системах водяного отопления зданий и сооружений. Кран имеет надёжную защиту от вмешательства пользователя в монтажную настройку.

VT.004 ()

Кран двойной регулировки
Проходной пробково-шиберный



Размер	Вес, г	Упак., шт	Кор., шт	К	Цена, руб
1/2"	308	8	96	1	288,00

Клапаны радиаторные VALTEC термостатические

■ Назначение и область применения:

Термостатические клапаны предназначены для автоматического или ручного регулирования расхода теплоносителя, с температурой до 95°C и номинальным давлением до 1,0 МПа (включительно), через отопительный прибор водяной системы отопления.



■ Конструктивные особенности:

- Регулирование потока теплоносителя может осуществляться:
 - вручную (рис.1);
 - автоматически - при комплектации термостатической головкой в зависимости от температуры внутреннего воздуха в помещении (рис.2);
 - автоматически - при комплектации сервоприводом - по команде управляющего автоматического устройства управления (комнатный термостат, блок обще-домовой автоматики и пр.) (рис.3).

Технические характеристики:

рабочее давление – **10 бар**;
 рабочая температура теплоносителя – **до 110°C**;
 резьба под термостатическую головку – **M30 x 1,5**;
 нормативный срок службы – **30 лет**;
 диапазон диаметров – **1/2" – 3/4"**.

VT.031

**Клапан термостатический VALTEC**

Угловой для радиатора

Размер	Вес, г	Упак., шт	Коробка, шт	К	Цена, руб
1/2"	241	10	80	1,0	391,00
3/4"	332	10	80	1,0	511,00

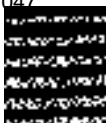
VT.032

**Клапан термостатический VALTEC**

Прямой для радиатора

Размер	Вес, г	Упак., шт	Коробка, шт	К	Цена, руб
1/2"	220	10	80	1,0	418,00
3/4"	359	10	80	1,0	548,00

VT.047

**Клапан термостатический**

С термоголовкой, угловой.

Размер	Вес, г	Упак., шт	Кор., шт	К	Цена, руб
-	-	-	-	-	425,00

VT.048

**Клапан термостатический**

С термоголовкой, прямой.

Размер	Вес, г	Упак., шт	Кор., шт	К	Цена, руб
-	-	-	-	-	455,00

Клапаны VALTEC термостатические повышенной пропускной способности

Термостатические клапаны предназначены для автоматического или ручного регулирования расхода теплоносителя с температурой до 95°C и номинальным давлением до 1,0МПа включительно через отопительный прибор водяной системы отопления. Повышенная пропускная способность клапанов позволяет устанавливать в однотрубных системах отопления.

Клапаны соответствуют требованиям стандарта EN 215, и ГОСТ 30815-2002.

Регулирование потока теплоносителя может осуществляться:

с помощью термостатической головки с температурным датчиком (термоголовка) или с помощью термостатической головки с датчиком температуры воздуха (термоголовка с датчиком температуры воздуха);

с помощью термостатической головки с датчиком температуры воздуха (термоголовка с датчиком температуры воздуха) и термостатической головки с датчиком температуры воздуха (термоголовка с датчиком температуры воздуха).

устройства управления (комнатный термостат, контроллер и т.п.);

VT.033.N

**Клапан термостатический**

Повышенной пропускной способности

Размер	Вес, г	Упак., шт	Коробка, шт	К	Цена, руб
1/2"	285	8	96	1,0	398,00
3/4"	473	4	64	1,0	558,00

VT.034.N

**Клапан термостатический**

Повышенной пропускной способности прямой

Размер	Вес, г	Упак., шт	Коробка, шт	К	Цена, руб
1/2"	325	8	96	1,0	438,00
3/4"	517	5	60	1,0	598,00

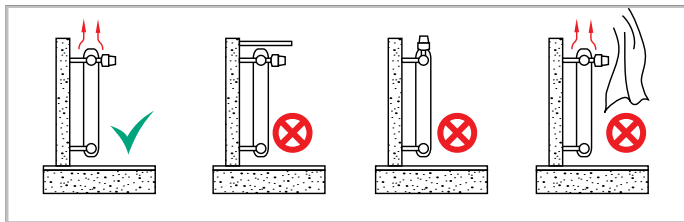
Головки термостатические VALTEC

Назначение и область применения:

Термостатическая головка предназначена для автоматического регулирования расхода теплоносителя через отопительный прибор в зависимости от температуры воздуха в помещении. Термостатическая головка устанавливается на термостатический радиаторный клапан.

■ Технические характеристики:

- диапазон регулировки от **6,5 до 28°C**;
- точность терморегулятора **≤ 0,6°C**;
- нормативный срок службы – **15 лет**;
- присоединительный размер **M30x1,5**.



VT.1000



Головка термостатическая VALTEC

Твердотельная

Размер	Вес, г	Упак., шт	Коробка., шт	К	Цена, руб
VT.T1000	126	16	128	0,9	453,00

VT.5000



Термоголовка жидкостная VALTEC

Размер	Вес, г	Упак., шт	Коробка., шт	К	Цена, руб
VT.T5000	126	9	72	0,9	630,00

VT.5011



Термоголовка VALTEC с выносным погружным датчиком с диапазоном регулировки от 20 до 70°C Для **НСУ Combimix** (стр.29) и **Dualmix** (стр.30), трехходовых клапанов **MR01, MR02, MR03** (стр.63)

Артикул	Вес, г	Упак., шт	Коробка., шт	К	Цена, руб
VT.5011	120	5	40	1,0	1 835,00

VT.5012



Термоголовка VALTEC с выносным накладным датчиком с диапазоном регулировки от 20 до 70°C Для **НСУ Combimix** (стр.29) и **Dualmix** (стр.30), трехходовых клапанов **MR01, MR02, MR03** (стр.63)

Артикул	Вес, г	Упак., шт	Коробка., шт	К	Цена, руб
VT.5012	120	5	40	1,0	1 393,00

Автоматика

VT.TE 3040
VT.TE 3041

Электротермический 2-х позиционный аксиальный сервопривод
для термостатического клапана (M30x1,5)



Артикул	Тип	Питание	Вес, г	Коробка, шт	К	Цена, руб
VT.TE3040	нормально закрытый	220В	115	100	1,0	1 598,00
VT.TE3040A	нормально открытый	220В	115	100	1,0	1 639,00
VT.TE3041	нормально закрытый	24В	115	100	1,0	3 278,00
VT.TE3041A	нормально открытый	24В	115	100	1,0	2 459,00

VT.TE 3042

Электротермический аналоговый сервопривод



Артикул	Тип	Питание	Вес, г	Коробка, шт	К	Цена, руб
VT.TE3042.0.220	нормально закрытый	220В	115	100	1,0	1 098,00
VT.TE3042.0.024	нормально закрытый	24В	115	100	1,0	1 298,00
VT.TE3042.A.220	нормально открытый	220В	115	100	1,0	1 098,00
VT.TE3042.A.024	нормально открытый	24В	115	100	1,0	1 298,00

VT.TE 3061

Электротермический аналоговый аксиальный сервопривод
для термостатических клапанов



Размер	Вес, г	Упак., шт	Коробка, шт	К	Цена, руб
24V /0-10V	120	1	100	1,0	3 318,00

VT.SRV.24
VT.NRV.230

Электротермический аксиальный сервопривод



Размер	Вес, г	Упак., шт	Коробка, шт	К	Цена, руб
24V /0-10V	120	1	100	1,0	7 514,32
220V		1		1,0	7 514,32

VT.M106

Сервопривод радиальный
для смесительного клапана VT.MIX



Тип	Вес, г	Упак., шт.	Коробка, шт.	К	Цена, руб
230В	500	1	-	0,9	5 927,00
24В	500	1	-	0,9	6 045,00

VT.AC601

Термостат комнатный
со встроенным датчиком температуры воздуха



Размер	Вес, г	Упак., шт	Коробка, шт	К	Цена, руб
220V	137	1	16	1,0	790,00
24V	137	1	16	1,0	790,00

Управление сервоприводами Н/З: 3040, 3042

VT.AC602

Термостат комнатный
с выносным и встроенным датчиком температуры



Размер	Вес, г	Упак., шт	Коробка, шт	К	Цена, руб
220V		1		1,0	1 190,00
24V		1		1,0	1 190,00

Управление сервоприводами Н/З: 3040, 3042

VT.AC701



Электронный комнатный двухпозиционный термостат

Размер	Вес, г	Упак., шт	Коробка, шт	К	Цена, руб
	77			1,0	1 773,00

Управление сервоприводами Н/З, Н/О:
3040, 3041, 3042

VT.AC709



Хронотермостат электронный

с выносным и встроенным датчиком температуры
(недельное программирование)

Размер	Вес, г	Упак., шт	Коробка, шт	К	Цена, руб
220V	77	-	-	1,0	1 790,00

Управление сервоприводами Н/З: 3040, 3042

VT.AC710



Хронотермостат электронный

(недельное программирование)

Размер	Вес, г	Упак., шт	Коробка, шт	К	Цена, руб
	290			1,0	3 900,00

Управление сервоприводами Н/З, Н/О:
3040, 3041, 3042

VT.K 100



Контроллер для смесительных узлов

Назначение и область применения:

Применение контроллера К100 позволяет одновременно понижать или повышать температуру в системе теплых полов, в зависимости от изменения внешних погодных условий. Установка такой погодозависимой автоматики обеспечивает не только полноценный комфорт, но и экономит применяемый энергоноситель – газ, электричество и т.п., соответственно Вы меньше платите.

Размер	Вес, г	Упак., шт	Коробка, шт	К	Цена, руб
-	-	1	-	1,0	9 560,00

Система теплых полов становится максимально энергоэффективной!

Регулирование температуры в смесительном узле водяного теплого пола происходит путем подачи управляющего сигнала (напряжение 0–10 В) с выхода контроллера на сервопривод, который воздействует на шток регулирующего клапана. Для насосно-смесительных узлов VALTEC CombiMix рекомендуется использовать электротермический сервопривод VT TE 3061.

VT.AC6161



Термостат регулируемый двухпозиционный с выносным датчиком

Размер	Вес, г	Упак., шт	Коробка, шт	К	Цена, руб
-	-	-	-	1,0	2 479,00

VT.AC501



Датчик температуры пола с кабелем

Размер	Вес, г	Упак., шт	Коробка, шт	К	Цена, руб
-	-	-	-	1,0	190,00

Группы безопасности VALTEC

VT.495



Группа безопасности

в комплекте с манометром, воздухоотводчиком и предохранительным клапаном.

Размер	Вес, г	Упак., шт	Короб., шт	К	Цена, руб
1"х 3/4"х 1/2"(3)				1,0	798,00

VT.460



Группа безопасности латунная

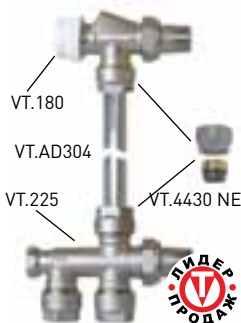
в комплекте с воздухоотводчиком и предохранительным клапаном.

Размер	Вес, г	Упак., шт	Короб., шт	К	Цена, руб
1"х 3/4"х 1/2"(2)				1,0	998,00

Узлы для подключения радиатора

Назначение и область применения:

Термостатический узел предназначен для автоматического или ручного регулирования расхода теплоносителя (через радиатор) в одно- или двухтрубной системе водяного отопления.



В комплект термостатического узла входят:

- клапан термостатический VT 180 с колпачком ручной регулировки;
- блок нижнего подключения VT 225 с байпасом для одноконтурных систем (50%) или без байпаса для двухконтурных систем (100%);
- пара фитингов VT TA 4430 для подключения соединительной стальной трубки VT ADI 01 (приобретается отдельно в зависимости от межцентрового расстояния отопительного прибора);

Привод термостатического клапана (термоголовка, сервопривод), а также фитинги для присоединения к трубопроводу приобретаются отдельно.

VT.225

Термостатический узел для нижнего подключения радиатора (комплект)

Технические характеристики:

- максимальная температура теплоносителя – 120°C;
- максимальное давление теплоносителя – 10 бар;
- нормативный срок службы – 30 лет;
- присоединительный размер, для подключения к радиатору – 1/2";
- присоединительные размеры, для подключения труб – 3/4" евроконус;
- присоединительный размер для термоголовки M30 x1,5.

Размер	Вес, г	Упак., шт	Коробка, шт	К	Цена, руб
1/2" - 100%	600	1	32	1,0	1 183,00
1/2" - 50%	600	1	32	1,0	1 183,00

Дополнительно необходимо заказывать:

стальную трубку VT.ADI01

фитинги VT.4410 - для пластиковой трубы

фитинги VT.4420 - для металлополимерной трубы

фитинги VT.4430 - для медной трубы

фитинги VTс.712E - для металлополимерной трубы

VT.249

**Узел регулировочный (ручной)**

для нижнего подключения радиатора (комплект)

Соединительная трубка VT.ADI01 приобретается отдельно

Размер	Вес, г	Упак., шт	Коробка, шт	К	Цена, руб
1/2" - 100%	600	10	80	-	1 183,00
1/2" - 50%	600	10	80	-	1 183,00

Дополнительно необходимо заказывать:

стальную трубку VT.ADI01

фитинги VT.4410 - для пластиковой трубы

фитинги VT.4420 - для металлополимерной трубы

фитинги VT.4430 - для медной трубы

фитинги VTc.712E - для металлополимерной трубы

VT.AD304

**Стальная трубка (хромированная)**

для узлов VT.225K и VT.249K

Вес, г	Упак., шт	Коробка, шт	К	Цена, руб
280	1	80	1,0	382,00

VT.022

**Инжекторный радиаторный узел VALTEC**

с верхней регулировкой

Размер	Вес, г	Упак., шт	Коробка, шт	К	Цена, руб
1/2" - 100%	370	5	40	1,0	918,00
1/2" - 50%	370	5	40	1,0	819,00

Дополнительно необходимо заказывать:

стальную трубку VT.ADI01

фитинги VT.4410 - для пластиковой трубы

фитинги VT.4420 - для металлополимерной трубы

фитинги VT.4430 - для медной трубы

фитинги VTc.712E - для металлополимерной трубы

VT.025

**Инжекторный радиаторный узел VALTEC**

с боковой регулировкой

Размер	Вес, г	Упак., шт	Коробка, шт	К	Цена, руб
1/2" - 100%	407	5	40	1,0	955,00
1/2" - 50%	407	5	40	1,0	955,00

Дополнительно необходимо заказывать:

стальную трубку VT.ADI01

фитинги VT.4410 - для пластиковой трубы

фитинги VT.4420 - для металлополимерной трубы

фитинги VT.4430 - для медной трубы

фитинги VTc.712E - для металлополимерной трубы

Смесительные клапаны VT.MIX

Назначение и область применения:

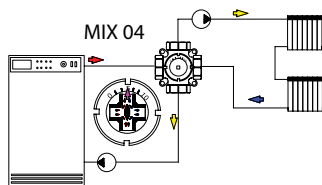
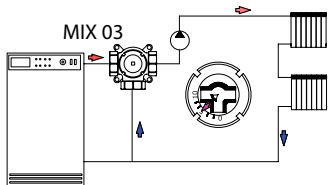
Клапан предназначен для использования в смесительных и разделительных узлах гидравлических и пневматических систем. Регулирование клапаном может осуществляться как вручную, так и с помощью сервопривода

с крутящим моментом не менее 5 Нм (рекомендуется сервопривод VT.M106).

Технические характеристики:

- нормативное давление – 10 бар;
- максимальная температура теплоносителя – до 120°C;
- нормативный срок службы – 20 лет;
- диапазон диаметров – 3/4", 1", 1 1/4";
- коэффициент пропускной способности – 7,71 м³/час; 11,57 м³/час; 16,91 м³/час (соответственно для: 3/4", 1", 1 1/4").

Пример применения:



VT.MIX 03



Клапан трёхходовой VALTEC смесительно-разделительный

Для автоматического управления использовать сервопривод VT.106

Размер	Вес, г	Упак., шт.	Коробка, шт.	К	Цена, руб
3/4"	760	1	32	1,0	2 087,00
1"	760	1	32	1,0	2 332,00
1 1/4"	800	1	32	1,0	2 210,00

VT.MIX 04



Клапан четырёхходовой VALTEC регулировочный

Для автоматического управления использовать сервопривод VT.106

Размер	Вес, г	Упаковка, шт.	Коробка, шт.	К	Цена, руб
3/4"	675	1	32	1,0	2 332,00
1"	685	1	32	1,0	2 332,00
1 1/4"	900	1	32	1,0	2 591,00

Смесительные клапаны VT.MR

VT.MR 01,02,03



Клапан трёхходовой смесительный термостатический

Назначение и область применения:

Клапаны предназначены для использования в гидравлических смесительных узлах, для получения заданного уровня температуры смешанной жидкости.

Для автоматического управления использовать термоголовки VT.5011 и VT.5012 (стр.30), сервоприводы VT5011, VT5012, VT3040, VT3041, VT3042, VT3061.

Тип	Размер	Вес, г	Упак., шт	Коробка, шт	К	Цена, руб
VT.MR01	1"	400	2	32	1,0	1 798,00
VT.MR02	1"	400	2	32	1,0	1 798,00
VT.MR03	1"	400	2	32	1,0	1 798,00

- Смесители выпускаются в трех модификациях:
- **MR 01** – клапан с боковым смещением для установки на байпасе. Полное перекрытие байпаса невозможно, что позволяет избежать установки перепускного клапана. Повышенная пропускная способность;
- **MR 02** – клапан с центральным смещением. Допускается полное перекрытие входных патрубков;
- **MR 03** – клапан с боковым смещением. Допускается полное перекрытие входных патрубков.



- **Технические характеристики:**
- максимальное рабочее давление – 10 бар;
- максимальная температура теплоносителя – до 120°C;
- нормативный срок службы – 25 лет;
- резьба присоединительных патрубков – 1";
- коэффициент пропускной способности – 3,3 м³/час; 3,0 м³/час; 2,7 м³/час (соответственно для: MR01, MR02, MR03)

Смесительные клапаны THERMOMIX

VT.MT10



Смеситель
термостатический
трёхходовой

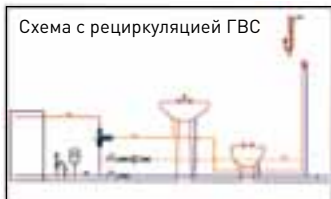
Тип	Размер	Вес, г	Упак., шт	К	Цена, руб
NR	1/2"	500	1	1,0	2 922,00
RU	1/2"	500	1	1,0	2 922,00

Назначение и область применения:

Термостатический смеситель предназначен для автоматического поддержания заданной температуры горячей воды в системах горячего водоснабжения.

- Смесители выпускаются в двух модификациях:
NR – фиксированная настройка температуры смешанной воды (50°C)
RU – с возможностью пользовательской настройки смешанной температуры в диапазоне от 36°C до 50°C.
- Исключает опасность превышения заданного уровня температуры даже при полном отключении холодной воды – что позволяет использовать его в общественных зданиях, школах и дошкольных учреждениях.
- Оперативно реагирует на изменение температуры и давления входящих потоков.

Примеры применения



Редукторы давления

VT.087



Редуктор давления прямого действия поршневой регулируемый



Размер	Вес, г	Упак., шт	Коробка, шт	К	Цена, руб
1/2"	431	1	48	1,0	582,00
3/4"	450	1	48	1,0	817,00
1"	1618	1	24	1,0	3 334,00
1 1/4"	2150	1	12	1,0	4 357,00
1 1/2"	2500	1	6	1,0	5 952,00
2"	3100	1	1	1,0	8 593,00

Назначение и область применения:

Редуктор давления предназначен для регулируемого снижения давления транспортируемой среды в сетях холодного и горячего водоснабжения, пневмопроводах сжатого воздуха, а также на технологических трубопроводах, транспортирующих жидкости и газы, не агрессивные к материалам редуктора. Редуктор поддерживает настроечное давление на выходе вне зависимости

■ Конструктивные особенности:

- Редукторы Ду 25 ÷ Ду 50 снабжены боковым патрубком для манометра.
- Принцип работы редуктора основан на разнице сил, действующих на поршни разного диаметра, что обеспечивает надежную работу редуктора как в динамическом, так и в статическом режимах.

■ Технические характеристики:

- диапазон диаметров — от 1/2" до 2";
- условное нормативное давление — PN16;
- максимальная рабочая температура — 80°C;
- пределы регулирования — 1 ÷ 4,5 бар;
- нормативный срок службы – 15 лет;
- заводская настройка выходного давления – 2 бар.

VT.085



Редуктор давления мембранный

Редуктор давления VT.085 предназначен для ограничения давления в системах отопления и водоснабжения. Редуктор предотвращает выход из строя различных измерительных устройств, бытовой техники и сантехники, по причине высокого давления. Если редукторы давления установлены на всех этажах многоэтажного дома, то это позволяет воде «доходить» до верхних этажей, а также, существенно снизить водоразбор в часы пик.

Размер	Вес, г	Упаковка, шт.	Коробка, шт.	К	Цена, руб
1/2"				0,9	1 198,00
3/4"			12	0,9	1 498,00

VT.623



Клапан перепускной

Обеспечивает перепуск теплоносителя в обводную линию при превышении заданного перепада давления

Размер	Вес, г	Упаковка, шт.	Коробка, шт.	К	Цена, руб
3/4"	520	54	-	0,9	1 534,00

VT.298 (правый)
VT.299 (левый)



Кран с фильтром и редуктором давления

Размер	Вес, г	Упаковка, шт.	Коробка, шт.	К	Цена, руб
1/2"				1,0	999,00

CAR.19



Пневмогаситель гидроударов

Размер	Вес, г	Упаковка, шт.	Коробка, шт.	К	Цена, руб
1/2"				0,8	1 200,00

Клапан предохранительный регулируемый с возможностью ручного открывания

VT.1831



Клапан предохранительный регулируемый (1 - 12 бар)

Назначение и область применения:

Клапан предназначен для сброса рабочей среды в атмосферу или в отводящий трубопровод при превышении давления сверх допустимого на паровых или водогрейных котлах, сосудах, трубопроводах.

Размер	Вес, г	Упак., шт	Коробка, шт	К	Цена, руб
1/2"	417	6	96	1,0	488,00
3/4"	706	5	60	1,0	798,00
1"	1099	4	36	1,0	1 291,00
1 1/4"	1950	2	18	1,0	2 412,00
1 1/2"	3083	1	12	1,0	3 686,00
2"	5167	1	6	1,0	5 513,00

■ Конструктивные особенности VT.1831:

- Устройство принудительного открывания позволяет использовать клапан в котельных и тепловых пунктах, где требуется периодическая проверка срабатывания клапана по требованиям **ГОСТ 12.2.085-2002** и **ГОСТ 24570-81**.
- Отсутствие рычажного механизма предохраняет клапан от случайного или несанкционированного открытия.
- Корпус клапана выполнен из высокопрочной горячепрессованной латуни **CW 617N** (европейский стандарт **EN12165**).
- Тефлоновая золотниковая прокладка предохраняет клапан от «залипания» в результате отложения солей жесткости (накипи).
- Возможность настройки клапана позволяет использовать его даже после естественных временных изменений физических свойств пружины.
- Центрующий конус предохраняет золотник от возможности перекоса.

■ Технические характеристики:

- диапазон диаметров — **от 1/2" до 2"**;
- относительная высота подъема золотника **1/20**;
- давление настройки **Pн — 1 ÷ 12 бар**;
- давление заводской настройки — **3 бара**;
- максимальная рабочая температура — **+180°C**;
- нормативный срок службы — **15 лет**;
- ресурс — **5000 циклов**.

Клапан предохранительный пружинный с фиксированной настройкой



Назначение и область применения:

Клапан предназначен для сброса рабочей среды в атмосферу или в отводящий трубопровод при превышении давления сверх допустимого на водогрейных котлах, сосудах, трубопроводах и системах тепловой мощностью не более 34,8 кВт. В качестве рабочей среды может использоваться вода, воздух, этиленгликоль, пропиленгликоль и другие жидкие и газообразные среды, нейтральные по отношению к материалам клапана.

VT.0490 Клапан предохранительный

Размер	Вес, г	Упак., шт	Коробка, шт	К	Цена, руб
1/2" x 1,5 бара	153	20	120	1,0	283,00
1/2" x 3 бара	153	20	120	1,0	283,00
1/2" x 6 бара	153	20	120	1,0	283,00

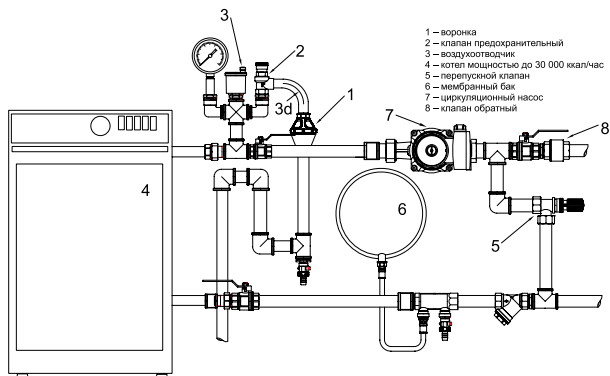
■ Конструктивные особенности:

- Устройство ручного открывания позволяет проверять его работоспособность в процессе эксплуатации и предохраняет золотник от «залипания». Для ручного открывания нужно повернуть ручку на 1/2 оборота по часовой стрелке до щелчка.
- Корпус клапана выполнен из высокопрочной горячепрессованной латуни **CW 617N** (европейский стандарт **EN12165**).
- Латунный шток фиксируется на ручке с помощью пружинной шайбы. При утрате пружины расчетных упругих характеристик, можно снять фиксирующую шайбу, ручку, и при помощи настроечной втулки отрегулировать давление срабатывания клапана.
- Значение заводской настройки указано на шильде пластиковой крышки.

■ **Технические характеристики:**

- максимальная рабочая температура — +120°C;
- присоединительный размер — 1/2";
- заводская настройка — 1,5; 3; 6 бар;
- диаметр седла клапана — 15 мм;
- расчетный срок службы — 15 лет.

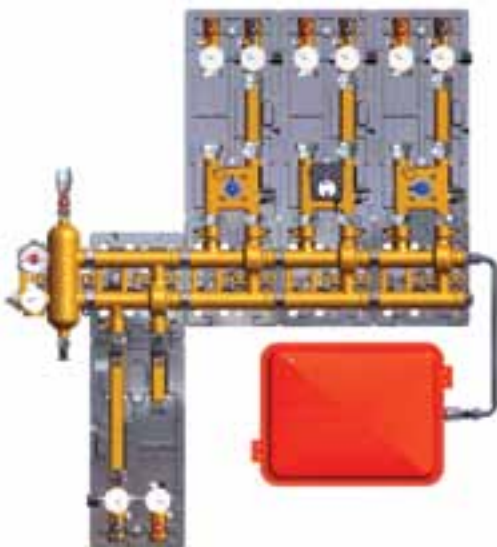
Пример установки клапана в системе обвязки теплогенератора



Модули быстрого монтажа VARIMIX

Назначение и область применения:

Коллекторные модули быстрого монтажа предназначены для блочного монтажа элементов распределительных коллекторов котельных и тепловых пунктов.



■ Конструктивные особенности:

- Использование модульной системы дает следующие преимущества: ускорение сроков проектирования и монтажа за счет того, что монтаж теплового пункта сводится к «гаечной» сборке готовых укрупненных модулей;
- компактность расположения элементов;
- повышаются эстетические качества смонтированной системы;
- минимизация теплопотерь в коллекторном узле за счет использования заводских теплоизоляционных изделий. Дополнительные работы по теплоизоляции узлов не требуются;
- упрощаются гидравлические расчеты системы, так как для каждого модуля приводятся исчерпывающие гидравлические характеристики;
- исключаются проектные и монтажные ошибки, так как каждый узел предельно оптимизирован и продуман.

■ Технические характеристики:

- Предлагаемая система состоит из следующих совместимых модулей:
- гидравлический распределитель VT VAR 00 (прочие названия: гидрострелка, коллектор малых перепадов давления, гидроэквалайзер);
- циркуляционный модуль VT VAR 10;
- циркуляционный модуль с байпасом VT VAR 11;
- циркуляционно-смесительные модули VT VAR 20, 21, 22 (с трех- или четырех-ходовым смесительным клапаном);
- коллекторный модуль с отсекающими кранами контуров VT VAR 30.

VT.VAR 00



Гидравлическая стрелка для системы VARIMIX

Размер	Вес, г	Упак., шт	К	Цена, руб
1 1/4"	4500	1	0,9	10 888,00

Максимальная подсоединенная тепловая мощность (при $\Delta T=20^{\circ}\text{C}$) – 104 кВт

VT.VAR 10



Насосная группа для системы VARIMIX

Размер	Вес, г	Упак., шт	К	Цена, руб
1 1/4"	4700	1	0,9	11 474,00

Максимальная подсоединенная тепловая мощность (при $\Delta T=20^{\circ}\text{C}$) – 100 кВт
Поставляется без насоса

VT.VAR 11



Насосная группа с байпасом для системы VARIMIX

Размер	Вес, г	Упак., шт	К	Цена, руб
1 1/4"	4930	1	0,9	14 597,00

Максимальная подсоединенная тепловая мощность (при $\Delta T=20^{\circ}\text{C}$) – 100 кВт
Поставляется без насоса

VT.VAR 20



Насосная группа с байпасом и трехходовым клапаном для системы VARIMIX

Размер	Вес, г	Упак., шт	К	Цена, руб
1 1/4"-3W-Kv4	6060	1	0,9	16 262,00

Максимальная подсоединенная тепловая мощность (при $\Delta T=20^{\circ}\text{C}$) – 42 кВт

Поставляется без насоса

Для автоматизированного управления использовать сервопривод VT.M106

VT.VAR 21



Насосная группа с байпасом и четырехходовым клапаном с $K_v = 4 \text{ м}^3/\text{час}$ для системы VARIMIX

Размер	Вес, г	Упак., шт	К	Цена, руб
1 1/4"-4W-Kv4	6120	1	0,9	16 262,00

Максимальная подсоединенная тепловая мощность (при $\Delta T=20^{\circ}\text{C}$) – 35 кВт

Поставляется без насоса

Для автоматизированного управления использовать сервопривод VT.M106

VT.VAR 22



Насосная группа с байпасом и четырехходовым клапаном с $K_v = 2 \text{ м}^3/\text{час}$ для системы VARIMIX

Размер	Вес, г	Упак., шт	К	Цена, руб
1 1/4"-4W-Kv2	6150	1	0,9	16 900,00

Максимальная подсоединенная тепловая мощность (при $\Delta T=20^{\circ}\text{C}$) – 17 кВт

Поставляется без насоса

Для автоматизированного управления использовать сервопривод VT.M106

VT.VAR 30



Коллекторный модуль для системы VARIMIX

Размер	Вес, г	Упак., шт	К	Цена, руб
1 1/4"	4280	1	0,9	8 627,00

Максимальная подсоединенная тепловая мощность (при $\Delta T=20^{\circ}\text{C}$) – 104 кВт

Баки мембранные для отопительных систем и систем водоснабжения

VT.RV.R

Баки расширительные мембранные для отопительных систем

Назначение и область применения:

Баки предназначены для компенсации температурного расширения теплоносителя, сглаживания колебаний давления и компенсации гидравлических ударов в системах отопления с температурой теплоносителя до 100°C.

В качестве теплоносителя может использоваться сетевая вода по СНиП 41-02-2003, а также водно-гликолевые смеси.

■ Конструктивные особенности:

- Материал мембраны - EPDM (этилен-пропилендиен мономер).
- Тип мембраны - сменная.
- Материал корпуса - сталь углеродистая с окраской эпоксидным полиэстером красного цвета.

■ Технические характеристики:

- рабочая температура — от -10 до + 100 °С;
- максимальное рабочее давление — 5 бар;
- заводское давление газовой камеры (преднастройка) — 1,5 бара;
- нормативный срок службы – 25 лет.



VT.RV.R 8-35



VT.RV.R 50-150



Емкость, л	Высота, мм	Диаметр, мм	К	Цена, руб
8	333	200	0,7	899,00
12	323	280	0,7	989,00
18	423	280	0,7	998,00
24	523	280	0,7	1 162,00
35	473	365	0,7	1 761,00
50	605	365	0,7	2 142,00
80	735	410	0,7	2 850,00
100	809	495	0,7	3 958,00
150	1079	495	0,7	5 982,00

VT.AV.B

Баки мембранные для систем водоснабжения (ХВС и ГВС)

Назначение и область применения:

Баки предназначены для поддержания требуемого давления, сглаживания колебаний давления, компенсации гидравлических ударов и накопления запаса воды в системах холодного (в том числе питьевого по ГОСТ 2874-98) водоснабжения. Допускается использование в системах горячего водоснабжения и отопления (по СНиП 41-02-2003) с температурой теплоносителя не более 100°C.



VT.AV.B 8-24



■ Конструктивные особенности:

- Материал мембраны - EPDM (этилен-пропилендиен мономер).
- Тип мембраны - сменная.
- Материал корпуса - сталь углеродистая с окраской эпоксидным полиэстером синего цвета.

■ Технические характеристики:

- рабочая температура — от -10 до + 100 °С;
- максимальное рабочее давление — 10 бар;
- заводское давление газовой камеры (преднастройка) — 1,5 бара;
- нормативный срок службы – 25 лет.

VT.AV.B 50-80



VT.AV.B 100-150



Емкость, л	Высота, мм	Диаметр, мм	К	Цена, руб
8	333	200	0,7	817,00
12	323	280	0,7	908,00
24	523	280	0,7	1 162,00
50	683	365	0,7	3 250,00
80	795	410	0,7	4 139,00
100	809	495	0,7	5 428,00
150	1079	495	0,7	6 445,00

Трубная теплоизоляция VALTEC Супер Протект

Назначение и область применения:

Теплоизоляция предназначена для защиты трубопроводов от тепловых потерь и образования конденсата, а также может использоваться в качестве звукоизоляционного слоя. Внутренний упругий слой вспененного полиэтилена помогает компенсировать тепловое расширение труб, а специальное полимерное покрытие повышает прочность теплоизоляции на 50%, и служит дополнительной защитой от механических повреждений и агрессивных веществ, содержащихся в строительных материалах.



■ Конструктивные особенности:

- Теплоизоляция представляет из себя трубки из вспененного полиэтилена с закрытой ячеистой структурой покрытые сверху специальной полимерной пленкой.
- Цветовая дифференциация теплоизоляционных трубок позволяет упростить обслуживание и повышает эстетичность внешнего вида системы.
- Благодаря компактности упаковки (выпускается в бухтах без воздушных прослоек), значительно снижаются затраты на перевозку и складское хранение.

■ Технические характеристики:

- диапазон рабочих температур – от **-40 до +95 °С**;
- коэффициент теплопроводности, **- 0,035-0,045 λ Вт/(м•°С)**;
- коэффициент звукопоглощения, % – **26 (250-1250Гц), 52 (1600-3600Гц)**;
- низкая паропроницаемость;
- группа горючести – **Г1**;
- срок службы – **20-25 лет**;
- ассортимент типоразмеров – трубки в бухтах по **10 м** (красного или синего цвета), внутренний диаметр – **15-35 мм**, толщина теплоизоляции – **4мм**.

изоляция устанавливается на				К	Толщина изоляции, мм		
Внешний D, мм	металлополимерную трубу		Внешний D, мм		4		
	Дюймы	Условный проход DIN			Тип	Колич. в упак, м	Цена, руб/м
14	1/4"	8	13,5	0,7	15/4	200	9,90
16	3/8"	10	17,0	0,7	18/4	170	10,80
20	1/2"	15	21,3	0,7	22/4	160	11,60
26	3/4"	20	26,8	0,7	28/4	130	14,60
32	1"	25	33,5	0,7	35/4	110	18,50

Инструмент для монтажа труб

VTm.293



Радиальные пресс-клещи VALTEC



Размер	Вес, г	Упак., шт	Коробка, шт	К	Цена, руб
16-20-26-32	4760	1	5	0,8	3 699,00

Предназначены для ручной опрессовки гильз пресс-соединителей трубопроводных систем из пластика, металлополимера, меди и тонкостенной нержавеющей стали. Клещи комплектуются пресс-насадками (16-20-26-32) с профилем «ТН».

VTm.293.L

Пресс-инструмент ручной, малогабаритный



Размер	Вес, г	Упак., шт	Коробка, шт	К	Цена, руб
16-20	-	-	-	0,9	2 399,00

VTm.393

Резак для медной трубы



Размер	Вес, г	Упак., шт	Коробка, шт	К	Цена, руб
16-20	-	-	-	1,0	1 390,00

VTm.396

**Калибратор VALTEC** с ножами для снятия фаски

Размер	Вес, г	Упак., шт	Коробка, шт	К	Цена, руб
16-20-26	93	1	35	0,8	98,00
26-32-40	166	1	24	0,8	197,00

VTm.394

**Ножницы** для металлополимерной (пластиковой) трубы

Модель	Размер	Вес, г	Упак., шт	К	Цена, руб
VTm.394	(16-20-26)	250	1	0,8	151,00

VTm.395

**Ножницы** для металлополимерной (пластиковой) трубы

Модель	Размер	Вес, г	Упак., шт	К	Цена, руб
VTm.395	(16-20-26-32-40)	406	1	0,8	289,00

VTm.397

**Трубрез VALTEC** со сменными лезвиями

Модель	Размер	Вес, г	Упак., шт	К	Цена, руб
VTm.397	14-35	596	1	0,8	1 053,00

VTm.398

**Кондуктор** пружинный внутренний

Размер	Вес, г	Упак., шт	Коробка, шт	К	Цена, руб
16	190	50	200	0,8	157,00
20	280	25	100	0,8	248,00
26	550	15	60	0,8	362,00
32	770	10	40	0,8	594,00

Предназначен для изгибания металлополимерных труб с радиусом 3 Дн или более.

Внутренние кондукторы выпускаются для труб с наружными диаметрами 16,20,26,32 мм.

VTm.399

**Кондуктор** пружинный наружный

Размер	Вес, г	Упак., шт	Коробка, шт	К	Цена, руб
16	570	10	40	0,8	268,00
20	760	8	32	0,8	315,00

Предназначен для изгибания металлополимерных труб с радиусом 3 Дн или более.

Наружные кондукторы выпускаются для труб с наружными диаметрами 16 и 20 мм.

Диапазон регулировки: 0-300°C

VTr.793 включает: металлический ящик, сварочный аппарат, подставка для аппарата, сменные нагреватели d=20мм, d=25мм, d=32мм, d=40мм, рулетка 3м, ножницы для резки труб d=20мм - 40мм, ключи для крепления сменных нагревателей.

VTr.794 включает: металлический ящик, сварочный аппарат, подставка для аппарата, сменные нагреватели d=50 мм, d=63 мм, d=75 мм рулетка 3м, ключ для крепления сменных нагревателей.



Артикул	Размер	Мощность, Вт	Вес, г	Упак., шт.	К	Цена, руб.
VTr.799.0.016040	16-40	1500	5150	1	0,9	2 852,30
VTr.799.0.040160	40-160	2000	5150	1	0,9	5 072,70

VTr.795

Торцеватель для полипропиленовых труб армированных алюминием



Для труб	Вес, г	Упак., шт	Коробка, шт	К	Цена, руб
20 - 25 мм				0,8	415,00
32 - 40 мм				0,8	549,00
50 - 63 мм				0,8	949,00

VTr.795.E

Торцеватель для полипропиленовых труб армированных алюминием под электроинструмент



Для труб	Вес, г	Упак., шт	Коробка, шт	К	Цена, руб
20				0,8	357,00
25				0,8	396,00
32				0,8	459,00
40				0,8	590,00
50				0,8	868,00

Расходные материалы

VTm.PTFE



Лента-фум VALTEC

Размер	К	Цена, руб
12мм x 0,1мм x 10м	0,6	9,00
12мм x 0,1мм x 20м	0,5	14,90
19мм x 0,12мм x 15м	0,5	24,70

VT.M.K.01



Комплект монтажный VALTEC №1

(паста 20г + лен)

Тип	Вес, г	Упак., шт	Коробка, шт	К	Цена, руб
VALTEC №1	40	1	200	0,8	36,90

VT.FLAX



Нить сантехническая льняная

Размер	Вес, г	Упак., шт	Коробка, шт	К	Цена, руб
55мм	45	1	24	1,0	81,00
110мм	99	1	10	1,0	139,00

VT.KP.F



Кронштейн пластиковый с фиксатором

Размер	Вес, г	Упак., шт	Коробка, шт	К	Цена, руб
20	5	200	-	0,9	3,20
25	7	200	-	0,9	3,40
32	7	200	-	0,9	4,00
40	10	200	-	0,9	5,70
50	15	200	-	0,9	9,90

VT.KIT.1.



Набор №1. Кольца уплотнительные из EPDM
Ремонтный комплект для обжимных и пресс фитингов VALTEC Дн 16-40

Тип	Вес, г	Упак., шт	Коробка, шт	К	Цена, руб
			900		55,00

VT.KIT.2.



Набор №2. Кольца уплотнительные из EPDM
Ремонтный комплект для арматуры и резьбовых фитингов VALTEC Ду1/2"-2"

Тип	Вес, г	Упак., шт	Коробка, шт	К	Цена, руб
			300		49,00

VT.KIT.3.



Набор №3. Кольца уплотнительные из EPDM
Ремонтный комплект для редукторов давления
VT.087

Тип	Вес, г	Упак., шт	Коробка, шт	К	Цена, руб
			900		



Подложка для теплого пола VALTEC
на основе вспененного полиэтилена 3 мм

Вес 1м ² , кг	Ширина, м	Длина, м	Колич. в рулоне, м ²	К	Цена, руб/м ²	Цена упаковки
0,11	1,2	25	30	0,8	49	1 470

VT.FP.SZ.0125



Теплораспределительные пластины

Размер	Вес, г	Упак., шт	Коробка, шт	К	Цена, руб
125x1000x0,55	550	40	-		249,00

Назначение и область применения:

Теплораспределительные пластины VT.FP.SZ.0125 предназначены для монтажа «сухих» теплых полов, применяются для деревянного домостроения, при реконструкциях, при ограниченной высоте помещений, для временных помещений, а также в зданиях и сооружениях, где невозможно установить бетонную систему.

«Сухая» система имеет ряд преимуществ над традиционной «мокрой» (бетонной):

- более быстрый, простой, дешевый и чистый монтаж;
- меньшая инерционность системы, более быстрый отклик на команды автоматики;
- меньшая нагрузка на перекрытия (в 10 раз легче по сравнению с бетонной стяжкой).

Конструктивные особенности:

Изготовлены из оцинкованной стали, имеют омега - образный профиль, позволяющий плотно охватить поверхность труб (16x2,0), и специальные рёбра жесткости (по два с каждой стороны) для усиления конструкции, и компенсации теплового расширения. Сегментные насечки позволяют изменять длину пластины вручную, без применения инструментов.

VTm.390



Кольца штуцерные из EPDM

Размер	Вес, г	Упак., шт	Коробка, шт	К	Цена, руб
16	8	1000	40000	1,0	3,00
20	13	1000	25000	1,0	5,00
26	20	1000	15000	1,0	8,00
32	27	1000	10000	1,0	10,00