

Материалы для проектирования



Конденсационная техника

Системы отопления
с настенными и напольными
конденсационными
газовыми котлами

ecoTEC IV pro/plus
ecoTEC plus 80-120 кВт
ecoVIT/4 VKK
ecoCOMPACT/2 VSC
ecoCRAFT/3 exclusiv

Автоматические регуляторы
calorMATIC VRC 630/3
calorMATIC VRC 470/470F
calorMATIC VRT 370/370F

Содержание

Теоретические основы и принцип работы конденсационной техники.....	8
Процесс горения.....	8
От чего зависит температура точки росы.....	9
Эффективность работы конденсационных котлов.....	10
Низшая и высшая теплота сгорания топлива.....	11
Количество образующегося конденсата.....	13
Настенный котёл ecoTEC pro VUW INT IV 236...346/5-3.....	15
Описание продукции.....	15
Размеры.....	16
Технические данные.....	17
Настенный котёл ecoTEC plus VU INT IV 166...386/5-5.....	18
Описание продукции.....	18
Размеры.....	19
Технические данные.....	20
Настенный котёл ecoTEC plus VUW INT IV 246...346/5-5.....	21
Описание продукции.....	21
Настенный котёл ecoTEC plus VUW INT IV 246...346/5-5.....	22
Размеры.....	22
Настенный котёл ecoTEC plus VUW INT IV 246...346/5-5.....	23
Технические данные.....	23
Настенный газовый котёл ecoTEC plus VU OE 466/4-5, ecoTEC plus VU OE 656/4-5.....	24
Описание продукции.....	24
Настенный газовый котёл ecoTEC plus VU 466/4-5.....	25
Размеры.....	25
Настенный газовый котёл ecoTEC plus VU 656/4-5.....	26
Размеры.....	26
Настенный газовый котёл ecoTEC plus 46 кВт, 65 кВт.....	27
Технические данные: ecoTEC plus VU OE 466/4-5, ecoTEC plus VU OE 656/4-5.....	27
Настенный газовый котёл ecoTEC plus VU 806-1206/5-5.....	28
Описание продукции.....	28
Размеры.....	29
Технические данные.....	30
Напольный газовый котёл ecoVIT/4 VKK.....	31
Описание продукции.....	31
Технические данные.....	32
Размеры.....	33
Настенный газовый котёл ecoCOMPACT/2 VSC.....	34
Описание продукции.....	34
Технические данные.....	35
Размеры.....	36
Напольный газовый котёл ecoCRAFT /3 exclusiv VKK.....	37
Описание продукции.....	37
Размеры.....	38
Технические данные.....	39
Настенные газовые котлы ecoTEC plus.....	40
Гидравлика. Гидравлические схемы. Типы подключений.....	40

Прямое подключение к котлу.....	40
Развязка через гидравлический разделитель.....	41
Разделение системы с помощью теплообменника.....	42
Принадлежности.....	43
Смеситель Vaillant.....	43
Определение номинального внутреннего диаметра смесителя Vaillant.....	43
Принцип установки смесителя в системе отопления.....	43
Диаграмма для определения номинального диаметра смесителя.....	44
Гидравлический разделитель. Определение конструкции и размеров.....	45
Настенные котлы ecoTEC pro/plus до 38 кВт.....	46
Гидравлическая схема. Пример 1.....	46
Гидравлическая схема. Пример 2.....	48
Гидравлическая схема. Пример 3.....	50
Гидравлическая схема. Пример 4.....	52
Гидравлическая схема. Пример 5.....	54
Гидравлическая схема. Пример 6.....	56
Гидравлическая схема. Пример 7.....	58
Гидравлическая схема. Пример 8.....	60
Гидравлическая схема. Пример 9.....	62
Гидравлическая схема. Пример 10.....	64
Гидравлическая схема. Пример 11.....	66
Гидравлическая схема. Пример 12.....	68
Гидравлическая схема. Пример 13.....	70
Гидравлическая схема. Пример 14.....	72
Гидравлическая схема. Пример 15.....	74
Гидравлическая схема. Пример 16.....	76
Гидравлическая схема. Пример 17. Каскад.....	78
Схема электрических соединений к примеру 1.....	81
Схема электрических соединений к примеру 1.....	82
Схема электрических соединений к примеру 4.....	85
Схема электрических соединений к примеру 6.....	87
Схема электрических соединений к примеру 7.....	88
Схема электрических соединений к примеру 8.....	89
Схема электрических соединений к примеру 9.....	90
Схема электрических соединений к примеру 10.....	91
Схема электрических соединений к примеру 11.....	92
Схема электрических соединений к примеру 12.....	93
Схема электрических соединений к примеру 13.....	94
Схема электрических соединений к примеру 14.....	95
Схема электрических соединений к примеру 15.....	96
Схема электрических соединений к примеру 16.....	97
Схема электрических соединений к примеру 17.....	98
Гидравлический разделитель. Определение конструкции и размеров.....	99
Настенные газовые котлы ecoTEC plus 466/4, 656/4.....	100
Гидравлическая схема. Пример 1.....	100
Описание системы.....	101
Указания по проектированию.....	101
Гидравлическая схема. Пример 2.....	102
Описание системы.....	103
Указания по проектированию.....	103
Гидравлическая схема. Пример 3.....	104
Описание системы.....	105
Указания по проектированию.....	105
Гидравлическая схема. Пример 4.....	106
Описание системы.....	107
Указания по проектированию.....	107
Клеммная планка / разъёмы.....	108
Клеммная планка / продолжение.....	109
Схема подключений, электрическая. Пример 1.....	110
Схема подключений, электрическая. Пример 2.....	111
Схема подключений, электрическая. Пример 3.....	112
Схема подключений, электрическая. Пример 4.....	113

Настенные газовые котлы ecoTEC plus 806 - 1206/5-5.....	115
Гидравлическая схема. Пример 1.....	116
Описание системы.....	117
Указания по проектированию.....	117
Гидравлическая схема. Пример 2.....	118
Описание системы.....	119
Указания по проектированию.....	119
Гидравлическая схема. Пример 3.....	120
Описание системы.....	121
Указания по проектированию.....	121
Схема подключений, электрическая. Пример 1.....	122
Схема подключений, электрическая. Пример 2.....	123
Схема подключений, электрическая. Пример 3.....	124
Напольные газовые котлы ecoCOMPACT/2 VSC.....	126
Гидравлическая схема. Пример 1.....	126
Описание системы.....	127
Указания по проектированию.....	127
Гидравлическая схема. Пример 2.....	128
Описание системы.....	129
Указания по проектированию.....	129
Гидравлическая схема. Пример 3.....	130
Описание системы.....	131
Указания по проектированию.....	131
Гидравлическая схема. Пример 4.....	132
Описание системы.....	133
Указания по проектированию.....	133
Гидравлическая схема. Пример 5.....	134
Описание системы.....	135
Указания по проектированию.....	135
Гидравлическая схема. Пример 6.....	136
Описание системы.....	137
Указания по проектированию.....	137
Клеммная планка.....	138
Схема подключений, электрическая. Пример 1.....	139
Схема подключений, электрическая. Пример 2.....	140
Схема подключений, электрическая. Пример 3.....	141
Схема подключений, электрическая. Пример 4.....	142
Схема подключений, электрическая. Пример 5.....	143
Схема подключений, электрическая. Пример 6.....	144
Напольные газовые котлы ecoVIT/4 VKK.....	146
Гидравлическая схема. Пример 1.....	146
Описание системы.....	147
Указания по проектированию.....	147
Гидравлическая схема. Пример 2.....	148
Описание системы.....	149
Указания по проектированию.....	149
Гидравлическая схема. Пример 3.....	150
Описание системы.....	151
Указания по проектированию.....	151
Гидравлические схемы. Пример 4.....	152
Описание системы.....	153
Указания по проектированию.....	153
Гидравлическая схема. Пример 5.....	154
Описание системы.....	155
Указания по проектированию.....	155
Клеммная планка для котлов ecoVIT VKK 226/4 - 656/4.....	156
Схема подключений, электрическая. Пример 1.....	157
Схема подключений, электрическая. Пример 2.....	158
Схема подключений, электрическая. Пример 3.....	159
Схема подключений, электрическая. Пример 4.....	160
Схема подключений, электрическая. Пример 5.....	161

Напольные газовые котлы ecoCRAFT/3 exclusiv	163
Особые требования.....	163
Гидравлическая схема. Пример 1	164
Описание системы.....	165
Указания по проектированию.....	165
Гидравлическая схема. Пример 2	166
Описание системы.....	167
Указания по проектированию.....	167
Гидравлическая схема. Пример 3	168
Описание системы.....	169
Указания по проектированию.....	169
Схема подключений, электрическая. Пример 1	170
Схема подключений, электрическая. Пример 2	171
Схема подключений, электрическая. Пример 3	172
Принадлежности конденсационных газовых котлов	173
Комплекты подключения, группа безопасности.....	173
Комплекты присоединения, коллекторы.....	174
Гидравлический разделитель WN 40, WN 95. Размеры.....	175
Гидравлический разделитель WN 40, WN 95. Диаграмма выбора разделителя.....	176
Гидравлический разделитель WN 160, WN 280. Размеры.....	177
Гидравлический разделитель WN 160, WN 280. Диаграмма выбора разделителя.....	178
Системы дымоходов / воздухопроводов	179
Варианты прокладки коаксиальных систем дымоходов/воздуховодов Ø60/100 и Ø80/125 из полипропилена (ПП), а также их комбинации с жёсткими и гибкими трубами Dn80 (ПП), проложенными в шахте.....	179
Вертикальная коаксиальная система дымохода/воздуховода Ø80/125 (ПП) для котлов ecoVIT/4 VKK для прокладки в шахте.....	190
Принадлежности коаксиальной системы дымохода/воздуховода Ø80/125 (ПП) для котлов ecoTEC pro/plus, ecoVIT/4 VKK для прокладки в шахте.....	191
Горизонтальная коаксиальная система дымохода/воздуховода Ø80/125 (ПП) для котлов ecoTEC pro/plus, ecoCOMPACT/2 VSC с проходом через стену, наклонную крышу.....	192
Горизонтальная коаксиальная система дымохода/воздуховода Ø85/125 (ПП) для котлов ecoVIT/4 VKK с проходом через стену или наклонную крышу.....	193
Принадлежности горизонтальной коаксиальной системы дымохода/воздуховода Ø80/125 (ПП) для котлов ecoTEC pro/plus, ecoCOMPACT/2 VSC, ecoVIT/4 VKK с проходом через стену, наклонную крышу.....	194
Коаксиальная система дымохода/воздуховода Ø80/125 для прокладки по фасаду здания для котлов ecoTEC pro/plus.....	195
Коаксиальная система дымохода/воздуховода Ø80/125 для прокладки по фасаду здания для котлов ecoCOMPACT/2 VSC.....	196
Коаксиальная система дымохода/воздуховода Ø80/125 для прокладки по фасаду здания для котлов ecoVIT/4 VKK.....	197
Принадлежности коаксиальной системы дымохода/воздуховода Ø80/125 для прокладки по фасаду здания для котлов ecoTEC pro/plus, ecoCOMPACT, ecoVIT/4 VKK.....	198
Принадлежности коаксиальной системы дымохода/воздуховода Ø80/125 для прокладки по фасаду здания для котлов ecoTEC pro/plus, ecoCOMPACT/2, ecoVIT/4 VKK.....	199
Коаксиальная система дымоходов/воздуховодов Ø60/100 или Ø80/125 (ПП) для котлов ecoTEC pro/plus, ecoCOMPACT/2 VSC, ecoVIT/4 VKK с подключением к коллективной системе дымоудаления стандарта LAS.....	200
Система дымохода/воздуховода Ø60/100 (ПП) для котлов ecoTEC pro/plus с подключением к жёсткому или гибкому дымоходу Dn80 (ПП), проложенному в шахте.....	201
Принадлежности системы дымохода/воздуховода Ø 60/100 (ПП) для котлов ecoTEC pro/plus с подключением к жёстким трубам Dn80 (ПП) в шахте.....	203
Система дымохода/воздуховода Ø80/125 (ПП) для котлов ecoTEC pro/plus с подключением к жёсткому или гибкому дымоходу Dn80 (ПП), проложенному в шахте.....	204
Принадлежности системы дымоходов/воздуховодов Ø80/125 (ПП) для котлов ecoTEC pro/plus с подключением к жёстким трубам Dn80 (ПП) в шахте.....	208
Раздельная система дымохода/воздуховода Ø80/80 (ПП) для котлов ecoTEC pro/plus, проложенная в шахте.....	209
Принадлежность раздельной системы дымохода/воздуховода Ø80/80 (ПП) для котлов ecoTEC pro/plus, проложенная в шахте.....	212
Раздельная система дымохода/воздуховода Ø80/80 (ПП).....	212

Система дымохода/воздуховода Ø60/100 (ПП) для котлов ecoCOMPACT/2 VSC с подключением к жёсткому или гибкому дымоходу Dn80 (ПП), проложенному в шахте.....	213
Принадлежности системы дымохода/воздуховода Ø60/100 (ПП), для котлов ecoCOMPACT/2 VSC с подключением к жёстким трубам Dn80 (ПП) в шахте.....	215
Система дымохода/воздуховода Ø80/125 (ПП) для котлов ecoCOMPACT/2 VSC с подключением к жёсткому или гибкому дымоходу Dn80 (ПП), проложенному в шахте.....	216
Система дымохода/воздуховода Ø80/125 (ПП) для котлов ecoVIT/4 VKK с подключением к жёсткому или гибкому дымоходу Dn80 (ПП), проложенному в шахте.....	219
Принадлежности системы дымоходов/воздуховодов Ø80/125 (ПП) для котлов ecoCOMPACT/2 VSC, ecoVIT/4 VKK с подключением к жёстким трубам Dn80 (ПП) в шахте.....	222
Принадлежности коаксиальной системы Ø60/100 (ПП) или Ø80/125 (ПП) для котлов ecoTEC pro/plus, ecoCOMPACT/2 VSC, ecoVIT/4 VKK в комбинации с гибким дымоходом Dn80 (ПП), проложенным внутри шахты.....	223
Принадлежности каскадной системы дымоходов Ø 130 (ПП) с забором воздуха из помещения для котлов ecoTEC plus VU OE / ecoTEC plus VU INT IV / ecoVIT/4 VKK.....	224
Вертикальная коаксиальная система дымохода/воздуховода Ø 110/160 (ПП) для котлов ecoTEC plus VU OE 806-1206/5-5.....	226
Принадлежности вертикальной системы дымоходов/воздуховодов Ø 110/160 (ПП) для котлов ecoTEC plus VU OE 806-1206/5-5.....	227
Горизонтальная коаксиальная система дымохода/воздуховода Ø 110/160 (ПП) для котлов ecoTEC plus VU OE 806-1206/5-5.....	229
Принадлежности горизонтальной системы дымоходов/воздуховодов Ø110/160 (ПП) для котлов ecoTEC plus VU OE 806-1206/5-5.....	230
Система дымохода/воздуховода Ø 110/160 (ПП) для котлов ecoTEC plus 806-1206/5-5 с подключением и прокладкой труб в шахте.....	231
Принадлежности системы дымоходов/воздуховодов Ø 110/160 (ПП) в шахте с забором воздуха не из помещения для котлов ecoTEC plus VU OE 806-1206/5-5.....	235
Система дымохода Ø110 (ПП) для котлов ecoTEC plus 806-1206/5-5 с прокладкой труб в шахте.....	237
Принадлежности системы дымохода Ø110 (ПП) для котлов ecoTEC plus 806-1206/5-5 с прокладкой труб в шахте.....	238
Концентрическое присоединение к вертикальной шахтной системе дымохода/воздуховода Ø110/160 (ПП) для котлов ecoTEC plus 806-1206/5-5.....	240
Концентрическое присоединение к вертикальной шахтной системе дымохода/воздуховода Ø110/160 (ПП) для котлов ecoTEC plus 806-1206/5-5 с подключением и прокладкой труб в шахте.....	241
Общий вид системы дымохода Ø160, 200, 250 (ПП) для каскада котлов ecoTEC plus 806-1206/5-5 с прокладкой труб в шахте.....	242
Система дымохода Ø160 (ПП) для каскада из двух котлов ecoTEC plus 806-1206/5-5 с прокладкой труб в шахте с забором воздуха из помещения.....	243
Принадлежности системы дымохода Ø160 для каскада из двух котлов ecoTEC plus 806-1206/5-5 с прокладкой труб в шахте с забором воздуха из помещения.....	244
Система дымохода Ø160 (ПП) для каскада из трёх котлов ecoTEC plus 806/5-5 с прокладкой труб в шахте с забором воздуха из помещения.....	246
Принадлежности системы дымохода Ø160 для каскада из трёх котлов ecoTEC plus 806/5-5 с прокладкой труб в шахте с забором воздуха из помещения.....	247
Система дымохода Ø200 (ПП) для каскада трёх котлов ecoTEC plus 1006-1206/5-5 с прокладкой труб в шахте с забором воздуха из помещения.....	249
Принадлежности системы дымохода Ø200 для каскада из трёх котлов ecoTEC plus 1006-1206/5-5 с прокладкой труб в шахте с забором воздуха из помещения.....	250
Система дымохода Ø200 (ПП) для каскада из четырёх котлов ecoTEC plus 806-1006/5-5 с прокладкой труб в шахте с забором воздуха из помещения.....	252
Принадлежности системы дымохода Ø200 для каскада из четырёх котлов ecoTEC plus 806-1006/5-5 с прокладкой труб в шахте с забором воздуха из помещения.....	253
Система дымохода Ø250 (ПП) для каскада из четырёх котлов ecoTEC plus 1206/5-5 с прокладкой труб в шахте с забором воздуха из помещения.....	255
Принадлежности системы дымохода Ø250 для каскада из четырёх котлов ecoTEC plus 1206/5-5 с прокладкой труб в шахте с забором воздуха из помещения.....	256
Система дымохода Ø250 (ПП) для каскада из пяти или шести котлов ecoTEC plus 806-1206/5-5 с прокладкой труб в шахте с забором воздуха из помещения.....	258
Принадлежности системы дымохода Ø250 для каскада из пяти или шести котлов ecoTEC plus 806-1206/5-5 с прокладкой труб в шахте с забором воздуха из помещения.....	259
Требуемая высота помещения и монтажная высота каскада.....	261
Система отвода продуктов сгорания для котлов ecoCRAFT/3 до 160 кВт, монтаж в шахте, подача воздуха на горение из помещения.....	263

Принадлежности раздельной системы дымохода/воздуховода для котлов ecoCRAFT/3 до 160 кВт, монтаж в шахте, подача воздуха из помещения.....	264
Раздельная система дымохода/воздуховода для котлов ecoCRAFT/3 до 160 кВт, монтаж в шахте, подача воздуха на горение из шахты.....	265
Принадлежности раздельной системы дымохода/воздуховода для котлов ecoCRAFT/3 до 160 кВт, монтаж в шахте, подача воздуха из шахты.....	266
Раздельная система дымохода/воздуховода для котлов ecoCRAFT/3 до 160 кВт, подача воздуха на горение не из помещения.....	268
Принадлежности раздельной системы дымохода/воздуховода ecoCRAFT/3 до 160 кВт, подача воздуха на горение через наружную стену.....	269
Раздельная система дымохода/воздуховода для котлов ecoCRAFT/3, подача воздуха на горение из шахты.....	271
Раздельная система дымохода/воздуховода для котлов ecoCRAFT/3, подача воздуха на горение не из помещения.....	274
Принадлежности раздельной системы дымохода/воздуховода для котлов ecoCRAFT/3 до 160 кВт, подача воздуха на горение не из помещения.....	275
Системы управления.....	277
Автоматические регуляторы отопления.....	277
Автоматический регулятор отопления caloMATIC 630/3.....	277
Компоненты для системы управления отоплением caloMATIC 630/3.....	278
Автоматический регулятор отопления VRC 470/470F.....	279
Смесительный модуль VR 61/4.....	280
Смесительный модуль VR68/3.....	281
Модуль дистанционного управления VR81/2.....	282
Регуляторы непрерывного действия по температуре воздуха в помещении.....	283
Комнатный регулятор caloMATIC VRT 370/370F.....	283
Комнатный регулятор VRT 250.....	284
Емкостные водонагреватели косвенного нагрева.....	285
Общие рекомендации.....	285
VIH SK 70.....	286
VIH SK 70 / Варианты монтажа.....	287
Настенный монтаж рядом с котлом и напольный - под котлом.....	288
uniSTOR VIH R 120, VIH R 150, VIH R 200.....	289
uniSTOR VIH R 300, VIH R 400, VIH R 500.....	291
actoSTOR RL300, RL400, RL 500.....	293
actoSTOR VIH K 300.....	295
Монтажные принадлежности для котлов и водонагревателей.....	297
Приложение 1.....	298
Жёсткость воды.....	298
Классификация природных вод по жёсткости.....	298
Соотношения национальных единиц жёсткости воды, принятых в других странах.....	298
Подготовка воды в системах отопления.....	299
Используемые символы.....	300
Литература.....	301

ВНИМАНИЕ!

ДАННЫЕ МАТЕРИАЛЫ СОДЕРЖАТ РЕКОМЕНДАЦИИ И ТРЕБОВАНИЯ К СИСТЕМАМ ОТОПЛЕНИЯ, ВОДОСНАБЖЕНИЯ, ПОДВОДА ВОЗДУХА И ДЫМОУДАЛЕНИЯ, ПРЕДЪЯВЛЯЕМЫЕ ЗАВОДОМ-ИЗГОТОВИТЕЛЕМ, ФИРМОЙ VIALLANG GmbH.

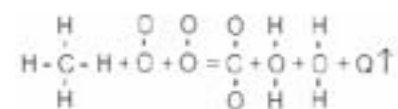
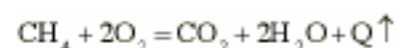
ВСЕГДА СЛЕДУЕТ СРАВНИВАТЬ ТРЕБОВАНИЯ НОРМ И ПРАВИЛ РОССИИ КАСАТЕЛЬНО КАКОЙ-ЛИБО ОБЛАСТИ ДЕЯТЕЛЬНОСТИ С АНАЛОГИЧНЫМИ С ТРЕБОВАНИЯМИ ЗАВОДА-ИЗГОТОВИТЕЛЯ И ВЫПОЛНЯТЬ БОЛЕЕ СТРОГИЕ ИЗ НИХ.

За составителем сохраняется право на последующие изменения, дополнения и актуализацию данного сборника.

Теоретические основы и принцип работы конденсационной техники

Процесс горения

При сгорании 100% природного газа (на примере метана CH_4) в смеси с воздухом (21% кислорода O_2 , 78% азота N и 1% прочих газов) за счет разрыва молекулярных связей молекулы метана выделяется теплота, и образуются новые вещества: -двуокись углерода CO_2 - около 8% по объёму, -вода H_2O - 10-11% по объёму и небольшое количество окислов азота NO_x и углерода CO . -остальной объём отходящих газов составляют не окислившийся азот и не прореагировавший кислород (2-3% остаточного O_2).



В теплообменнике отопительного котла горячие продукты сгорания отдают свою теплоту протекающему через теплообменник теплоносителю, нагревая его и охлаждаясь сами до определенной температуры (например, до 120°C). При этом они отдают так называемую «явную» или «ощутимую» теплоту. Продукты сгорания содержат наряду с «ощутимым» также «неощутимую» или «скрытую» теплоту. Она содержится в водяном паре, образующемся при сжигании. В обычных котлах теплота, содержащаяся в водяном паре, теряется без пользы при выходе отходящих газов через дымовую трубу. В конденсационных аппаратах теплообменник по своей конструкции разработан с особо большой поверхностью, либо по ходу отходящих газов далее установлен второй теплообменник. Таким образом, сначала из отходящих газов будет отобрана ощутимая теплота, затем будет происходить дальнейшее охлаждение. Если в процессе теплообмена охладить продукты сгорания ниже определенного значения температуры, называемой «температурой точки росы», то содержащийся в продуктах сгорания водяной пар начнет конден-

сироваться, т.е. переходить из газообразного состояния в жидкое. При этом теплота „фазового перехода“ - это та теплота, которую надо сообщить воде для того, чтобы она изменила свое фазовое состояние. Данное количество теплоты является физическим свойством воды. Оно равняется 2260 кДж на килограмм испаренной или сконденсировавшейся воды и 334 кДж на килограмм замерзшей или растаявшей воды. То есть, освобождающаяся тепловая энергия - теплота конденсации или скрытая теплота передается на воду системы отопления. Процесс поглощения или выделения этой „скрытой“ теплоты иллюстрирует следующий пример, показанный на рисунке 1. Если к куску льда массой 1 кг на-

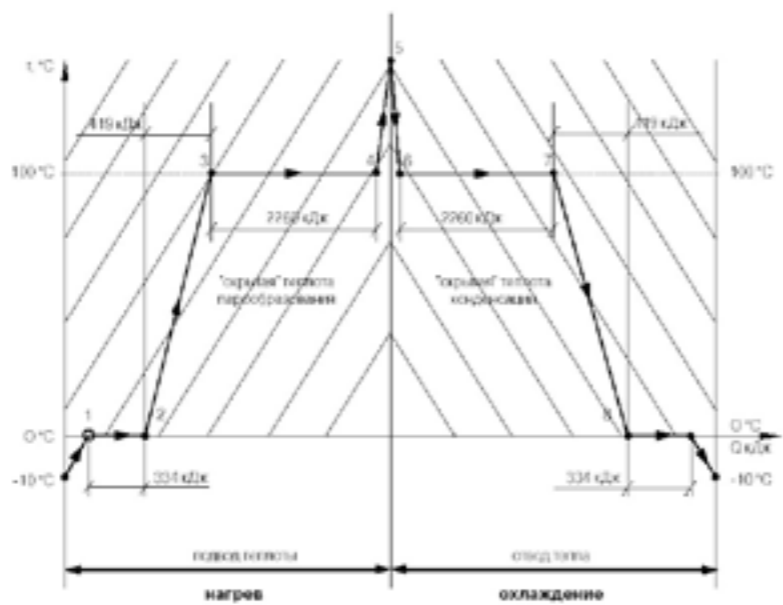


Рис. 1: График фазового перехода воды.

воду в водяной пар его можно нагревать дальше, продолжая подводить к нему теплоту (до точки 5). Такой водяной пар, температура которого выше точки кипения при данных условиях называется перегретым паром и именно в таком виде содержится вода в горячих продуктах сгорания. Часть выделенной при горении химической теплоты горения (а именно, 2260 кДж на килограмм образовавшегося пара) содержится в них в виде „скрытой“ теплоты водяного пара, которая может быть использована только в результате обратного перехода воды из газообразной фазы

жидкую. Если мы будем охлаждать наш 1 кг перегретого пара, отводя от него теплоту, его температура будет понижаться, пока не достигнет температуры конденсации (от точки 5 до точки 6). При давлении водяного пара, равном атмосферному, эта температура также будет равняться 100°C (для насыщенного пара). После этого в течение некоторого количества времени температура пара меняться не будет, несмотря на отводимую от него теплоту - это и есть процесс „возвращения“ затраченной при испарении „скрытой“ теплоты. После того, как мы отведем от пара то же самое количество теплоты, что затратили на его испарение (2260 кДж), весь пар перейдет в жидкое состояние (точка 7) и температура образовавшейся воды при продолжающемся отводе теплоты будет уменьшаться, пока не достигнет температуры замерзания при атмосферном давлении - 0°C. После этого, для того чтобы перевести 1 кг жидкой воды в твердую фазу, нам потребуется отвести от нее такое же количество теплоты фазового перехода, которое мы затратили прежде на то, чтобы растопить 1 кг льда, превратив его в воду. Пока мы не отведем от воды эти 334 кДж, вода не замерзнет, и ее температура будет оставаться постоянной (0°C). И только отобрав у воды теплоту таяния льда, мы сможем дальнейшим охлаждением понизить температуру льда.

После перехода всего количества

воды в водяной пар его можно нагревать дальше, продолжая подводить к нему теплоту (до точки 5). Такой водяной пар, температура которого выше точки кипения при данных условиях называется перегретым паром и именно в таком виде содержится вода в горячих продуктах сгорания. Часть выделенной при горении химической теплоты горения (а именно, 2260 кДж на килограмм образовавшегося пара) содержится в них в виде „скрытой“ теплоты водяного пара, которая может быть использована только в результате обратного перехода воды из газообразной фазы

Теоретические основы и принцип работы конденсационной техники

жидкую. Если мы будем охлаждать наш 1 кг перегретого пара, отводя от него теплоту, его температура будет понижаться, пока не достигнет температуры конденсации (от точки 5 до точки 6). При давлении водяного пара, равном атмосферному, эта температура также будет равняться 100°C (для насыщенного пара). После этого в течение некоторого количества времени температура пара меняться не будет, несмотря на отводимую от него теплоту - это и есть процесс „возвращения“ затраченной при испарении „скрытой“ теплоты. После того, как мы отведем от пара то же самое количество теплоты, что затратили на его испарение (2260 кДж), весь пар перейдет в жидкое состояние (точка 7) и температура образовавшейся воды при продолжающемся отводе теплоты будет уменьшаться, пока не достигнет температуры замерзания при атмосферном давлении - 0°C. После этого, для того чтобы перевести 1 кг жидкой воды в твердую фазу, нам потребуется отвести от нее такое же количество теплоты фазового перехода, которое мы затратили прежде на то, чтобы растопить 1 кг льда, превратив его в воду. Пока мы не отведем от воды эти 334 кДж, вода не замерзнет, и ее температура будет оставаться постоянной (0°C). И только отобрав у воды теплоту таяния льда, мы сможем дальнейшим охлаждением понизить температуру льда.

На самом деле описанный процесс идет несколько иначе, намного сложнее и не осуществим на практике, но хорошо иллюстрирует понятие „скрытая теплота пара“. Также можно привести следующие примеры из обыденной жизни, где мы также сталкиваемся с понятием „скрытая теплота фазового перехода“:

1. Чувство „холодка“ при испарении жидкости (например, пота) с поверхности кожи. Причиной этого является отвод от кожи теплоты, используемой для испарения жидкости, т.е. изменения ее фазового состояния и перехода в пар. Обледенение баллона со сжиженным газом при интенсивном отборе газа из него. При переходе сжи-

женного газа из жидкой фазы в газообразную он отбирает теплоту, необходимую ему для совершения фазового перехода из окружающей среды. В результате этого температура жидкой фазы может настолько понизиться, что стальная стенка баллона будет иметь температуру не только ниже точки росы для содержащихся в окружающем воздухе водяных паров (пар будет конденсироваться на стенках баллона), но и ниже точки замерзания воды при атмосферном давлении (0°C), что и будет вызывать образование льда. В обоих этих случаях температура испарения или конденсации (точки росы) была ниже 100°C, т.к. пар-

циальное (частичное) давление водяных паров в атмосферном воздухе при относительной влажности, к примеру, 50%, температуре 20°C и атмосферном давлении составляет только 11 мбар. Температура точки росы при этих условиях будет равна 9°C.

От чего зависит температура точки росы

Как уже было сказано выше, «конденсирующие» котлы отличаются от обычных «конвективных» теплогенераторов тем, что они отбирают для нагрева протекающего через них теплоносителя не только «явную» часть теплоты горячих

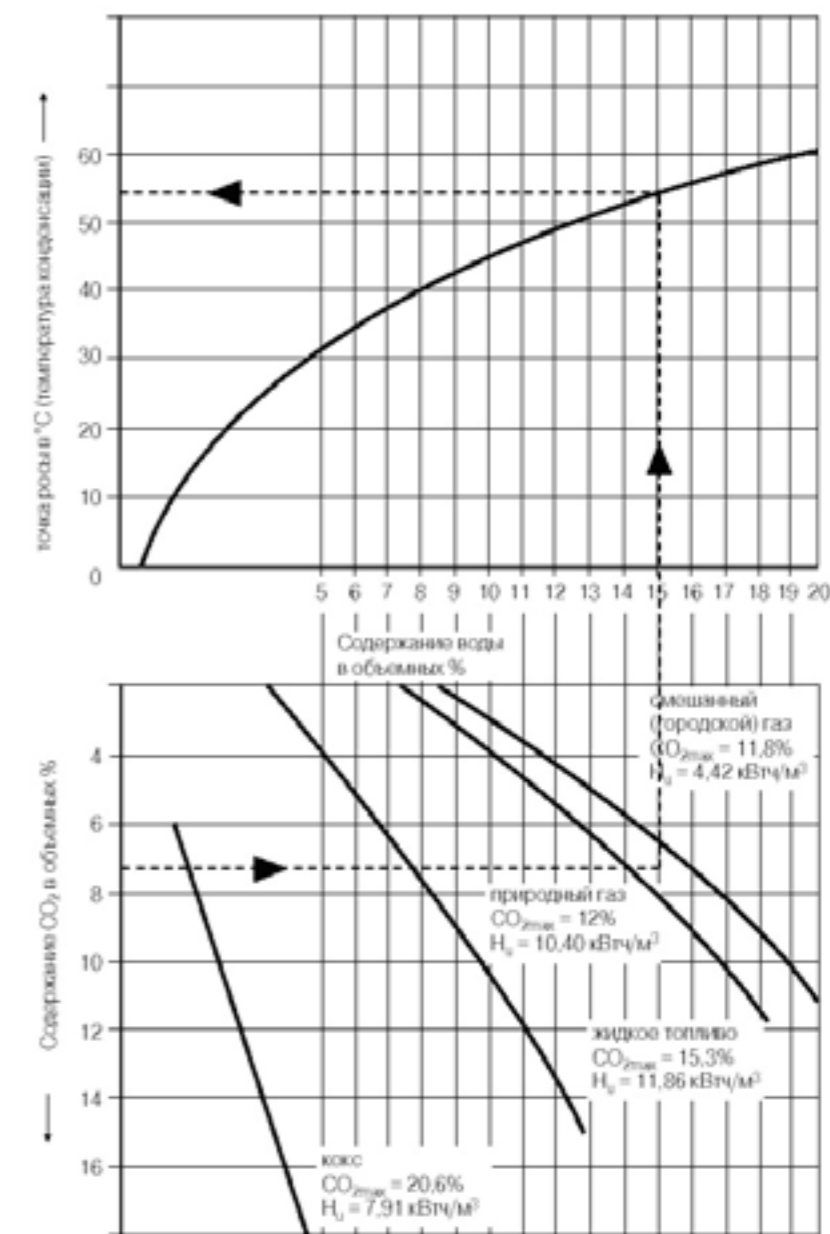


Рис. 2: Температура конденсации водяного пара и содержание воды в отходящих газах для различных видов топлива.

Теоретические основы и принцип работы конденсационной техники

продуктов сгорания газовой смеси, но и часть их «скрытой» теплоты, за счет конденсации содержащегося в продуктах сгорания водяного пара. Конденсирующие котлы не делают ничего иного, как создают условия для выпадения конденсата водяных паров из продуктов сгорания и, тем самым, для извлечения и дальнейшего использования их «скрытой» теплоты. Этим условием являются охлаждение продуктов сгорания ниже точки росы содержащегося в них водяного пара. Продукты сгорания при этом охлаждает теплоноситель системы отопления в высокоэффективном теплообменнике.

Вопрос о том, до какой температуры необходимо охлаждать продукты сгорания, чтобы добиться выпадения конденсата, т.е. о положении точки росы, не такой простой. Температура выпадения конденсата водяных паров из продуктов сгорания зависит от их состава и влажностного содержания. (Рис.2.)

Практическое значение, однако, имеет не содержание влаги в продуктах сгорания, которое с трудом поддается измерению, а непосредственно связанные с ним величины содержания двуоксида углерода CO_2 (в % по объёму) в продуктах сгорания и коэффициент избытка воздуха. Зависимость точки росы от вида топлива, процентного содержания CO_2 и влажности водяных паров в процентах по объёму представлена на рис 2.

С процентным содержанием CO_2 в продуктах сгорания напрямую связана величина коэффициента избытка воздуха. Коэффициент избытка воздуха λ (лямбда) - это отношение фактически содержащегося в газовой смеси количества воздуха к теоретически необходимому для полного сгорания газа. Как видно из рисунка 3, чем ниже этот коэффициент, тем выше лежит точка начала конденсации водяных паров из продуктов сгорания (например, при $\lambda = 1,1$ конденсация начинается уже при охлаждении продуктов сгорания до $56^\circ C$, а при $\lambda = 2$ - только при $40^\circ C$). То есть чем меньше коэффициент избытка воздуха, тем лучше возможности для использования вы-

сшей теплоты сгорания. При понижении коэффициента избытка воздуха повышается температура конденсации, что означает, что конденсация отходящих газов происходит уже при более высоких температурах обратной воды. Из вышесказанного вытекают условия максимального использования «скрытой» теплоты водяных

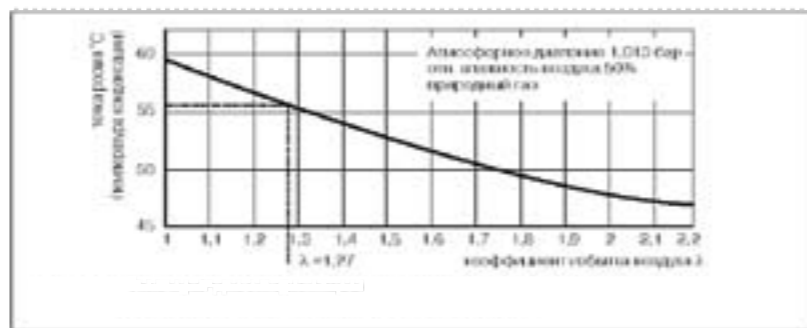


Рис. 3: Температура конденсации водяного пара в отходящих газах при различных коэффициентах избытка воздуха.

паров конденсирующими аппаратами.

1. Система отопления, с которой работает конденсационный теплогенератор, должна работать как можно с более низкими температурами теплоносителя (особенно важна температура обратной линии, т.к. конденсация начинается в хвостовых частях котла, омываемых обратным теплоносителем).

2. Конденсационный теплогенератор должен иметь достаточно высокоэффективный теплообменник, чтобы успеть охладить продукты сгорания ниже точки росы за время их прохождения через него.

3. Конденсационный теплогенератор должен работать с как можно меньшим коэффициентом избытка воздуха λ .

Исходя из первого условия максимального эффекта (наиболее полного использования энергии сжигаемого топлива) можно добиться только при эксплуатации конденсационного котла с системой отопления, работающей по отопительной кривой, когда большую часть отопительного сезона температура обратной линии поддерживается ниже температуры точки росы.

Исходя из 2-го и 3-го условий конденсационный котёл должен иметь также высокоэффективную горелку, которая позволила бы получить

качественную, хорошо смешанную газозоудную смесь даже при небольшом коэффициенте избытка воздуха, поддерживала бы этот коэффициент на минимальном уровне в процессе работы и была бы способна преодолеть высокое аэродинамическое сопротивление развитых поверхностей высокоэффективного теплообменника. По

этой причине в конденсирующих котлах используют вентиляторные горелки с полным предварительным смешением газа и воздуха.

Эффективность работы конденсационных котлов

При выполнении вышеназванных условий за счет частичного извлечения скрытой теплоты конденсации водяных паров и передачи ее в систему отопления, современные конденсирующие теплогенераторы способны полезно использовать до 6-9% (в зависимости от расчетных значений температуры системы отопления) скрытой теплоты, содержащейся в продуктах сгорания смеси воздуха и природного газа, в которой скрыто 11% от всей теплоты, образующейся при сгорании.

Работу обычного «конвективного» и конденсационного котла при различных расчетных значениях температуры системы отопления иллюстрируют рисунки 4, 5 и 6. Основным фактором, влияющим на долю использования скрытой теплоты и, тем самым, на КПД аппарата является температура обратной линии системы отопления, т.к. современные модулирующие горелки способны поддерживать постоянное минимальное значение коэффициента избытка воздуха во всем

Теоретические основы и принцип работы конденсационной техники

диапазоне их работы. Зависимость количества образующегося конденсата и связанного с этим КПД от меняющейся в течение отопительного периода температуры обратной линии показана на рис. 7.

Для того, чтобы достичь оптимального коэффициента использова-

тельности, например, $40/30^\circ C$ (наилучшим образом это реализуется для напольных систем отопления). За счет этого обеспечивается конденсация отходящих газов в течение всего отопительного периода и используется высшая теплота сгорания. Но также и для существую-

параты, поскольку в этих случаях в течение до 30% годового периода эксплуатации используется высшая теплота сгорания, вследствие конденсации отходящих газов. В среднем за отопительный сезон современные конденсирующие газовые котлы способны достигать КПД до 106-108%, рассчитанного относительно низшей удельной теплоты сгорания газа.

Низшая и высшая теплота сгорания топлива

Любое топливо имеет две характеристики количества тепловой энергии, выделяющейся при его полном сгорании - низшую и высшую удельную теплоту сгорания.

Низшая удельная теплота сгорания показывает, какое количество выделившейся при сгорании топлива теплоты можно «явно» использовать для конвективного теплообмена, не прибегая к конденсации водяных паров, содержащихся в продуктах сгорания.

Это значение всегда меньше значения высшей удельной теплоты сгорания.

Высшая удельная теплота сгорания показывает, какое полное количество тепловой энергии выделилось в процессе полного сгорания, учитывая при этом скрытую теплоту водяного пара, содержащегося в продуктах сгорания.

Как низшая, так и высшая удельная теплота сгорания выражаются в кДж на определенное количество топлива. В случае газообразного топлива это количество может выражаться объёмом, который занимает 1 м^3 газа при нормальных физических условиях (температура $0^\circ C$ и атмосферное давление 101325 Па (760 мм. рт. ст.)) или при т.н. «рабочих» условиях (температура $20^\circ C$ и давление 101325 Па (760 мм. рт. ст.)). В соответствии с этим различают высшую и низшую удельную теплоту сгорания, посчитанную при нормальных физических условиях и высшую и низшую рабочую удельную теплоту сгорания, между которыми есть некоторое различие. Значения высшей и низшей удельной теплоты сгорания для различ-

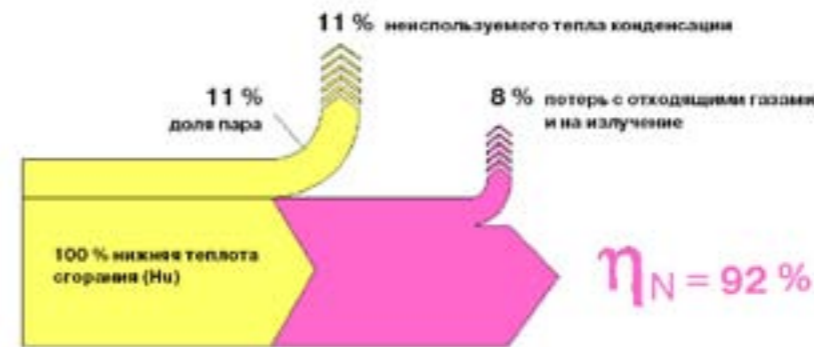


Рис. 4: КПД современного конвективного (обычного) котла при работе в системе отопления $75/60^\circ C$.

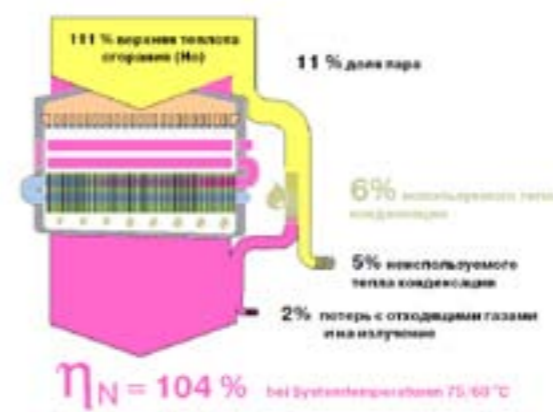


Рис.5: КПД современного конденсационного котла при работе в системе отопления $75/60^\circ C$.

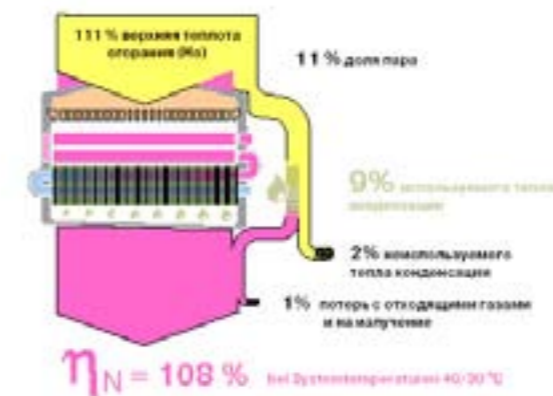


Рис. 6: КПД современного конденсационного котла при работе в системе отопления $40/30^\circ C$.

ния, при проектировании новых систем необходимо постоянно иметь в виду, чтобы они были рассчитаны на максимально низкие темпе-

ратуры, например, на $90/70^\circ C$, имеет смысл при модернизации применять конденсационные ап-

Теоретические основы и принцип работы конденсационной техники

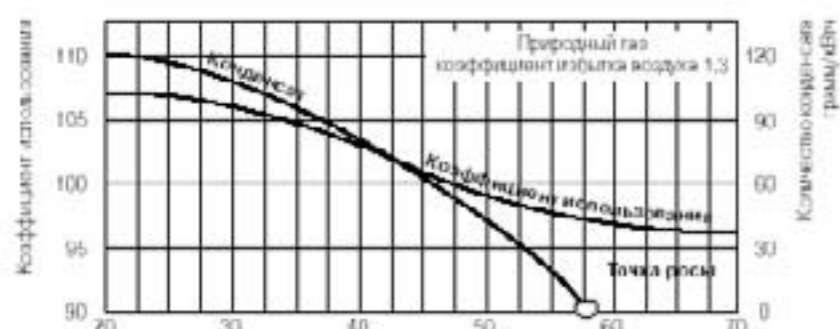


Рис. 7: Количество конденсата и коэффициент использования в зависимости от температуры воды-теплоносителя в обратной линии.

ных видов топлива приведены в таблице 1. На практике в большинстве стран традиционно было принято в качестве характеристики топлива использовать низшую удельную теплоту сгорания, т.к. при его использовании редко использовали

Средний за отопительный сезон КПД современных конвективных газовых котлов, рассчитанный по высшей удельной теплоте сгорания газа, составляет не более 81-82%, а конденсирующих котлов - 93-97%. Для нагрева протекающего через

ного сгорания при меньшей температуре и высоте пламени), снижает вредное воздействие на окружающую среду.

Но помимо того, что извлечение и использование скрытой теплоты водяного пара из продуктов сгорания является не самой простой технической задачей (это приводит к использованию дорогостоящих конструкционных материалов, увеличению площади отопительных приборов при снижении температуры теплоносителя и пр.), с этим связаны еще некоторые отрицательные моменты:

- низкая температура отходящих газов после конденсационного аппарата делает возможным их гарантированный отвод в атмосферу только принудительным образом под давлением с помощью венти-

Соотношение высшей и нижней теплоты сгорания для разных видов топлива				
	Природный газ L	Природный газ H	Легкое жидкое топливо EL	Сжиженный газ P (пропан)
Высшая теплота сгорания H_o	9,78 кВт·ч/м ³	11,46 кВт·ч/м ³	10,59 кВт·ч/л	13,98 кВт·ч/кг
Низшая теплота сгорания H_u	8,83 кВт·ч/м ³	10,53 кВт·ч/м ³	9,96 кВт·ч/л	12,87 кВт·ч/кг
Соотношение H_o/H_u	1,11	1,11	1,06	1,09

Таблица 1: Значения высшей и низшей удельной теплоты сгорания для различных видов топлива.

теплоту конденсации водяных паров из продуктов сгорания - это представляет собой не такую простую техническую задачу.

В последнее время, в связи с техническим прогрессом в области использования тепловой энергии, подорожанием топлива и, потому широким распространением конденсационной техники все чаще в характеристиках топлива и значениях КПД тепловых аппаратов начинает использоваться величина высшей удельной теплоты сгорания топлива. Для корректного сравнения КПД различных теплогенераторов необходимо, чтобы они рассчитывались с использованием какой-либо одной из характеристик сжигаемого топлива - или высшей, или низшей удельной теплоты сго-

них теплоносителя не только «явную» часть теплоты горячих продуктов сгорания газозудушной смеси, но и часть их «скрытой» теплоты, за счет конденсации содержащегося в продуктах сгорания

Проблемы, связанные с использованием конденсационной техники

Извлечение и полезное использование скрытой теплоты водяного пара из продуктов сгорания повышает эффективность использования топлива, снижает как абсолютное (за счет сжигания меньшего количества топлива) количество выбросов вредных веществ, так и удельное (за счет более качествен-

лятора. При этом возникает задача обеспечения полной герметичности дымоходов, проходящих внутри здания (с целью предотвращения попадания находящихся под избыточным давлением продуктов сгорания в воздух помещения), и защиты от обледенения дымоходов, находящихся снаружи.

Отходящие продукты сгорания после конденсационного котла все же имеют остаточную влажность и очень низкую температуру. При большой протяженности неутепленных участков дымохода это может привести к образованию льда и зарастанию дымохода.

- коррозионная активность образующегося конденсата. Сам по себе конденсат водяного

Теоретические основы и принцип работы конденсационной техники

пара представляет ни что иное, как чистейшую дистиллированную воду. Однако соединение его с всегда содержащимися в продуктах сгорания оксидами углерода CO, азота NO_x и особенно серы SO₃ (для газового топлива содержание серы в нем ничтожно мало по сравнению с жидким топливом), чему способствует повышенная температура дымовых газов и конденсата, приводит к образованию кислот:

- $CO + H_2O = H_2CO_3$ - угольная кислота. Слабоактивная кислота, быстро распадающаяся на воду H₂O и диоксид углерода CO₂.
- $NO_2 + H_2O = H_2NO_3$ - азотная кислота. Относится к разряду сильных кислот.
- $SO_3 + H_2O = H_2SO_4$ - серная кислота. Одна из сильных кислот.

В результате этих соединений выпадающий на поверхностях теплообменника в его хвостовых частях конденсат имеет кислую реакцию. Значения pH для различных веществ, в том числе и диапазон значений pH для конденсата, приведены на рисунке 8.

По причине коррозионной активности конденсата все соприкасающиеся с конденсатом части конденсационного теплогенератора, включая дымоход, должны быть сделаны из стойких к коррозии ма-

териалов (легированная высококачественная нержавеющая сталь, легированный алюминий, различного рода пластмассы, керамика) которые обычно недешевы. Проблемы имеют место и при отводе образующегося конденсата в систему городской канализации. Отводимый в канализацию конденсат способен привести к коррозии стальных и цементных канализаци-

онных труб, а также к гибели используемых на станциях аэрации для очистки сточных вод бактерий. Спасает, однако, то, что в целом, из-за массового применения моющих средств, сточные воды имеют слабощелочную реакцию (см. рис. 8). При одновременном сливе бытовых сточных вод и конденсата они нейтрализуют друг друга.

Для обеспечения нейтрализации конденсата сточными водами в Германии, например, существуют строгие предписания относительно слива конденсата в городскую канализацию.

Согласно этим требованиям (ATV - Merkblatt M 251 "Einleitung von Kondensaten aus gas- und oelbetriebenen Feuerungsanlagen in oeffentliche Abwasseranlagen und Kleinklaeranlagen"):

- допускается постоянно сливать без нейтрализации в систему городской канализации конденсат от газовых конденсационных котлов номинальной мощностью до 50 кВт.

При этом материал канализационных труб должен отвечать требованиям, представленным в табл. 2.

- допускается сливать без нейтрализации в систему городской канализации конденсат от газовых конденсационных котлов номинальной мощностью от 50 до 200

систему канализации только после предварительной нейтрализации.
 Количество образующегося конденсата

Конденсат, выпадающий при эксплуатации конденсационных аппаратов, химически слегка кислый. На практике величина кислотности pH лежит между 3,5 и 5,5. Максимальное теоретическое количество конденсата можно рассчитать по следующей формуле (ATV Merkblatt M251):

$$VK = VB \cdot HO \cdot 0,12,$$

где VK - максимальное количество конденсата (л)
 VB - годовой расход газа м³/год
 HO - высшая теплота сгорания (кВт·ч/м³.)

По этой формуле получается, например, для дома на одну семью с годовым расходом газа 1700 м³ теоретическое количество конденсата:

$$VK = 1700 \cdot 11,46 \cdot 0,12 = 2337 \text{ л/год}$$

На практике, вследствие различных условий эксплуатации выпадает около 50-60% от максимального теоретического количества конденсата. Реальное количество конденсата для этого случая, таким образом, будет около 1285 л/год.

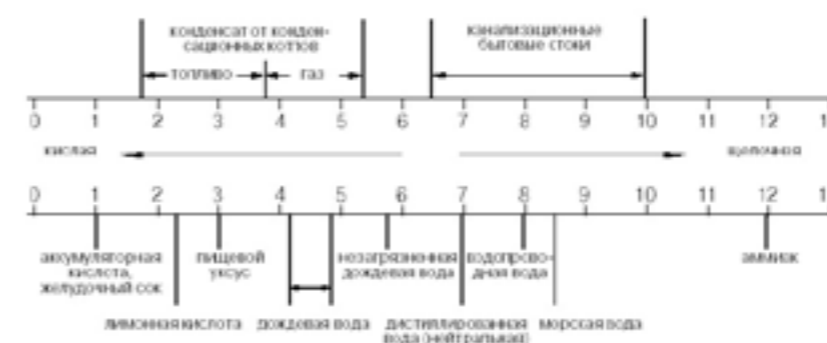


Рис. 8: Сравнение величин pH разных веществ.

териалов (легированная высококачественная нержавеющая сталь, легированный алюминий, различного рода пластмассы, керамика) которые обычно недешевы. Проблемы имеют место и при отводе образующегося конденсата в систему городской канализации. Отводимый в канализацию конденсат способен привести к коррозии стальных и цементных канализаци-

онных труб, а также к гибели используемых на станциях аэрации для очистки сточных вод бактерий. Спасает, однако, то, что в целом, из-за массового применения моющих средств, сточные воды имеют слабощелочную реакцию (см. рис. 8). При одновременном сливе бытовых сточных вод и конденсата они нейтрализуют друг друга.

- для установок номинальной мощностью более 200 кВт конденсат разрешается сливать в городскую

Теоретические основы и принцип работы конденсационной техники

Материалы, коррозионно-стойкие по отношению к конденсату (По ATV-Merkblatt M251, Mai 1988)	
Основной материал	Сорт
Керамика	Керамические трубы по DIN 1230 Teil 1,2 Керамические трубы специального исполнения в соответствии с разрешением от строительного надзора
Поливинилхлорид (PVC)	PVC жёсткая труба с номинальной толщиной стенки (V) по DIN 19531 PVC жёсткая труба с увеличенной толщиной стенки (V) по DIN 19531 PVC жёсткая труба с прокладкой в земле по DIN 19534 Teil 1.2 Труба PVC по DIN 19538
Полиэтилен	PE-HD труба для бытовых стоков по DIN 19536 PE-HD труба для прокладки в земле по DIN 19537 Teil 1.2
Полипропилен	(ПП) труба по DIN 19560
Акрилонитрил	ABS/ASA труба по DIN 19561
Железо	Чугунные трубы по DIN 19522 с эмалированием или с покрытием внутренней поверхности Стальные трубы по DIN 19530 с покрытием пластиком Стальные нержавеющие трубы с сертификатом стройнадзора
Стекло	Трубы из боросиликатного стекла с сертификатом стройнадзора
Примечание	Если конденсат имеет pH > 6,5, возможен отвод конденсата через трубы, имеющие цементные связующие

Таблица 2: Материалы труб, коррозионно-стойкие по отношению к конденсату.

Настенный котёл ecoTEC pro VUW INT IV 236...346/5-3

Описание продукции



Описание

- Газовый настенный отопительный аппарат, использующий скрытую теплоту конденсации
- Модулирующая горелка, диапазон мощности от 22 % до 100 %
- DIA-System (цифровая информационно-аналитическая система)
- Класс NOx - 5
- Система Aqua-Power-Plus (для повышения мощности в режиме ГВС)

Возможности установки

- Отопление и нагрев воды
- Применим для использования в низкотемпературных системах радиаторного и панельно-лучистого отопления
- Подходит для реконструируемых и строящихся жилых домов и квартир
- Возможность использования воздуха для горения как из помещения, так и снаружи.

Оснащение

- Новый дизайн
- Дисплей с подсветкой и дублированием кодов сообщения текстовой строкой
- Встроенный двухступенчатый насос системы отопления с автоматическим переключением, автоматический воздухоотводчик, предохранительный вентиль, 10-литровый расширительный бак, отвод конденсата из аппарата и системы дымоходов через встроенный сифон
- Аналоговый датчик давления
- Конденсационный теплообменник из нержавеющей стали
- Пластинчатый вторичный теплообменник для горячей воды
- Вентилятор с регулируемым числом оборотов
- Пневматическое регулирование коэффициента избытка воздуха
- Горелка с предварительным принудительным смешением
- Возможность настройки на частичную мощность для режима отопления и нагрева воды
- Система Aqua-Kondens (для использования теплоты конденсации при нагреве воды)
- Электронное зажигание и контроль процесса горения
- Встроенный коммутационный модуль для интерфейса стандарта e-bus

Примечание:

Более подробные технические характеристики представлены в соответствующей технической литературе.

ВНИМАНИЕ!

- ДВУХКОНТУРНЫЕ КОТЛЫ ecoTEC pro VUW INT IV 236...346 НЕ РАБОТАЮТ В КАСКАДЕ ИЗ ДВУХ И БОЛЕЕ КОТЛОВ!!!
- ДВУХКОНТУРНЫЕ КОТЛЫ ecoTEC pro VUW INT IV 236...346 НЕ МОГУТ БЫТЬ ПЕРЕСТРОЕНЫ В ОДНОКОНТУРНЫЕ.
- ДВУХКОНТУРНЫЕ КОТЛЫ ecoTEC pro VUW INT IV 236...346 НЕ РАБОТАЮТ С ЕМКОСТНЫМИ ВОДОНАГРЕВАТЕЛЯМИ КОСВЕННОГО НАГРЕВА.

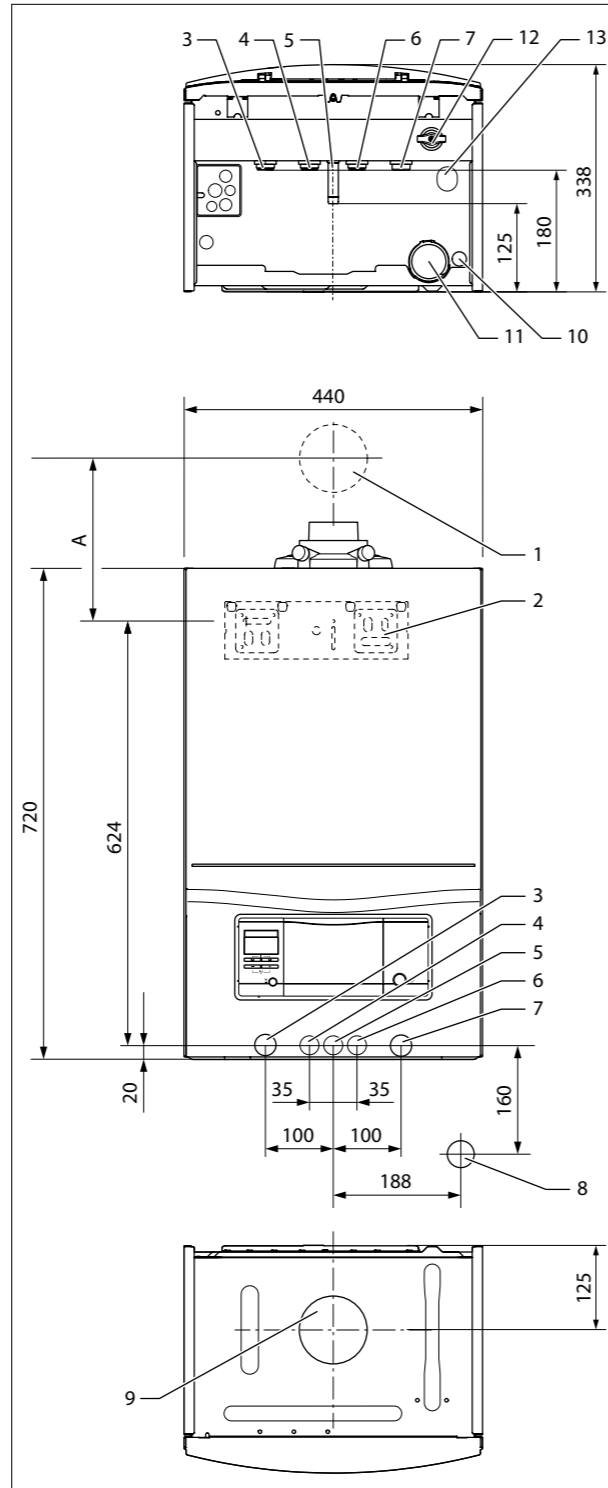
Настенный котёл ecoTEC pro VUW INT IV 236...346/5-3

Размеры

Пояснение:

- 1 Штуцер подключения обратной линии отопления R 3/4"
- 2 Штуцер подключения холодной воды G 1/2" (запорный кран входит в комплект поставки)
- 3 Штуцер подключения газа: гладкая труба \varnothing 15мм (переходный адаптер R 3/4" входит в комплект поставки)
- 4 Штуцер подключения горячей воды R 3/4" (переходник под обжимное соединение на гладкую трубу \varnothing 22мм входит в комплект поставки)
- 5 Подключение подающей линии отопления R 3/4"
- 6 Крепежная планка для настенного монтажа аппарата
- 7 Ввод дымохода/воздуховода через стену
- 9 Патрубок дымохода/воздуховода
- 10 Штуцер подключения конденсатоотводчика \varnothing 19 мм
- 11 Штуцер подключения предохранительного клапана отопительной установки R 1/2", встроенный.

Размер А указан на прилагаемом монтажном шаблоне.



Для монтажа аппарата и последующего технического обслуживания требуются следующие минимальные свободные расстояния:

- сверху - 165 мм (система дымохода / воздуховода 60/100)
- сверху - 275 мм (система дымохода / воздуховода 80/125)
- снизу > 180 мм
- справа и слева - 50 мм.

Настенный котёл ecoTEC pro VUW INT IV 236...346/5-3

Технические данные

Наименование параметра	Единица измерения	VUW INT IV 236/5-3	VUW INT IV 286/5-3	VUW INT IV 346/5-3
Диапазон номинальной тепловой мощности P при 50 / 30°C	кВт	5,7-19,7	6,9-25,5	8,8-29,7
Диапазон номинальной тепловой мощности P при 80 / 60°C	кВт	5,2-18,5	6,2-24,0	8,0-28,0
Максимальная мощность на приготовление горячей воды	кВт	23	28	34
Максимальная тепловая нагрузка при приготовлении горячей воды	кВт	23,5	28,6	34,7
Максимальная тепловая нагрузка в режиме отопления	кВт	18,9	24,5	28,6
Минимальная тепловая нагрузка	кВт	5,5	6,6	8,5
Максимальная температура подающей линии	°C	85	85	85
Диапазон настройки максимальной температуры подающей линии (заводская настройка 75°C)	°C	30-80	30-80	30-80
Максимальное допустимое рабочее избыточное давление	бар	3,0	3,0	3,0
Номинальный расход воды-теплоносителя через котёл (при $\Delta T=20^\circ C$)	л/ч	796	1032	1204
Количество конденсата (значение рН=3,5-4,0 в режиме отопления 50°C подающая линия / 30°C обратная линия)	л/ч	1,9	2,5	2,9
Величина остаточного напора насоса (пр номинальном расходе циркуляционной воды)	мбар	250	250	250
Патрубок подключения газа	мм	15	15	15
Штуцер подключения подающей / обратной линий отопления	дюйм*	R 3/4"	R 3/4"	R 3/4"
Штуцер подачи холодной воды	дюйм*	G 3/4"	G 3/4"	G 3/4"
Подключение линии ГВС	дюйм*	G 3/4"	G 3/4"	G 3/4"
Коаксиальная система дымохода/воздуховода	мм	\varnothing 60/100, \varnothing 80/125 (опционально)		
Объём встроенного расширительного бака	л	10		
Минимальный расход воды	л	2,0	2,0	2,0
Расход воды (при $\Delta T = 30 K$)	л/мин	11,0	13,4	16,3
Допустимое избыточное давление	бар	10	10	10
Требуемое давление подключения	бар	0,35	0,35	0,35
Диапазон температур горячей воды на выходе	°C	35-65	35-65	35-65
Динамическое давление природного газа G20 на входе в котёл	мбар	13-20	13-20	13-20
Динамическое давление сжиженного газа G31 на входе в котёл	мбар	30	30	30
Расход** природного газа G20 при номинальной мощности	м³/ч	2,5	3,0	3,7
Расход** сжиженного газа G31 при номинальной мощности	кг/ч	1,8	2,2	2,7
Массовый расход отработанных газов, минимальный / максимальный	г/с	2,47/10,6	2,96/13,0	4,53/15,7
Температура отработанных газов, минимальная / максимальная	°C	40/70	40/74	40/79
Класса аппарата по NO _x		5	5	5
Допустимые варианты системы дымохода/воздуховода		C13, C33, C43, C53, C83, C93, B33, B33P, B53, B53P (европейская классификация)		
30%-КПД (КПД в режиме 30% мощности, динамический)	%	108	108	108
Размеры аппарата (В*Ш*Г)	мм	720*440*338		720*440*372
Масса монтажная	кг	33,4	34,7	37
Электропитание	В/Гц	230/50	230/50	230/50
Встроенный плавкий предохранитель	A	2A		
Потребляемая электрическая мощность	Вт	70	80	80
Вид защиты		IP X4D		
Заказной номер		0010015912	0010015913	0010015914

*) Штуцер с цилиндрической резьбой и плоским торцом под прокладку

**) Расход газа при следующих условиях: температура воздуха +15°C и атмосферное давление 1013 мбар.

Настенный котёл ecoTEC plus VU INT IV 166...386/5-5

Описание продукции



Описание

- Газовый настенный отопительный аппарат, использующий скрытую теплоту конденсации
- Модулирующая горелка, диапазон мощности от 20 % до 100 %
- DIA-System (цифровая информационно-аналитическая система)
- Класс NOx - 5
- Подготовлен для подключения емкостного водонагревателя

Возможности установки

- Отопление и нагрев воды (в комбинации с емкостным водонагревателем)
- Применим для использования в низкотемпературных системах радиаторного и панельно-лучистого отопления
- Подходит для реконструируемых и строящихся жилых домов и квартир
- Идеален для создания компактных крышных котельных
- Возможность использования воздуха для горения как из помещения, так и снаружи

Оснащение

- Новый дизайн
- Дисплей с подсветкой и дублированием кодов сообщения текстовой строкой
- Управление горением на основе контроля расхода воздуха
- Встроенный двухступенчатый насос системы отопления с автоматическим переключением, автоматический воздухоотводчик, предохранительный вентиль, 10-литровый расширительный бак, отвод конденсата из аппарата и системы дымоходов через встроенный сифон
- Аналоговый датчик давления
- Конденсационный теплообменник из нержавеющей стали
- Вентилятор с регулируемым числом оборотов
- Электронное регулирование коэффициента избытка воздуха
- Горелка с предварительным принудительным смешением
- Возможность настройки на частичную мощность для режима отопления и нагрева воды
- Система Aqua-Kondens (для использования теплоты конденсации при нагреве воды)
- Электронное зажигание и контроль процесса горения
- Встроенный коммутационный модуль для интерфейса стандарта e-bus

Примечание:

Более подробные технические характеристики представлены в соответствующей технической литературе.

Настенный котёл ecoTEC plus VU INT IV 166...386/5-5

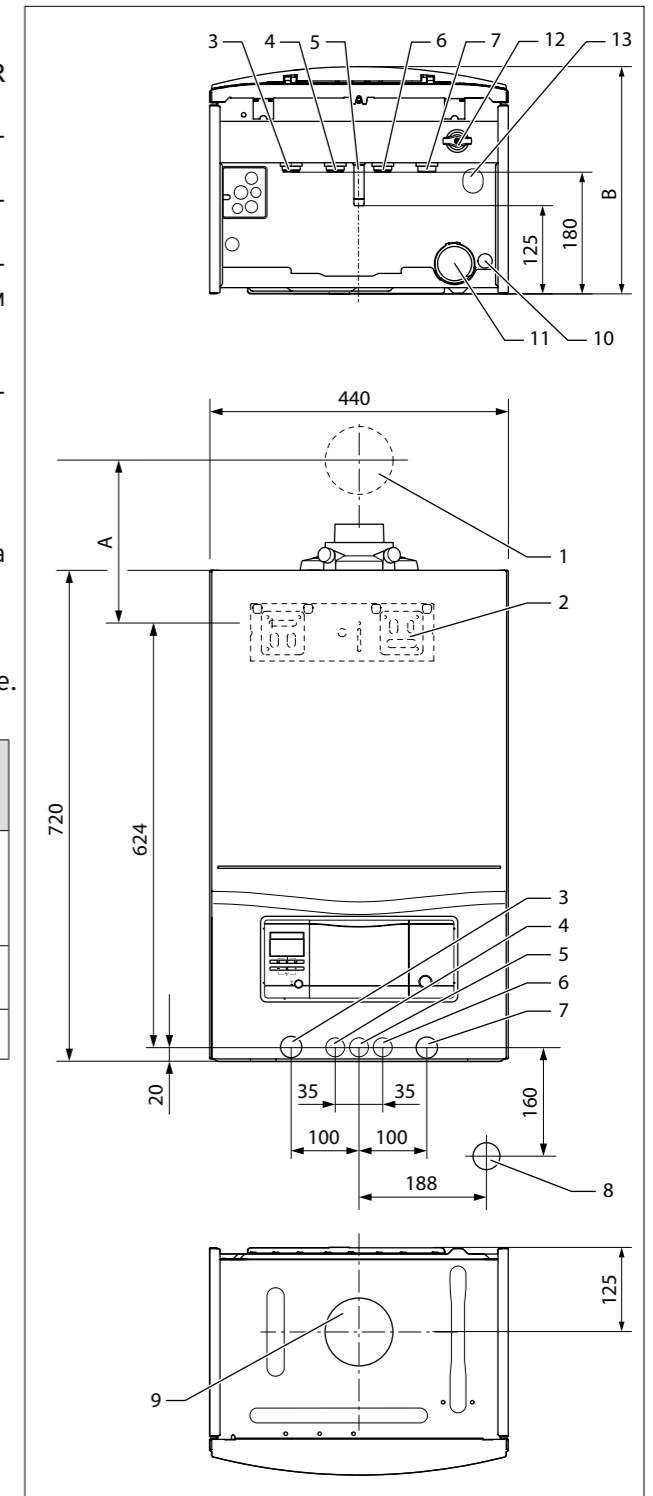
Размеры

Пояснение:

- 1 Штуцер подключения обратной линии отопления R 3/4"
- 2 Штуцер подключения холодной воды G 1/2" (запорный кран входит в комплект поставки)
- 3 Штуцер подключения газа: гладкая труба \varnothing 15мм (переходный адаптер R 3/4" входит в комплект поставки)
- 4 Штуцер подключения горячей воды R 3/4" (переходник под обжимное соединение на гладкую трубу \varnothing 22мм входит в комплект поставки)
- 5 Подключение подающей линии отопления R 3/4"
- 6 Крепежная планка для настенного монтажа аппарата
- 7 Ввод дымохода/воздуховода через стену
- 9 Патрубок дымохода/воздуховода
- 10 Штуцер подключения конденсатоотводчика \varnothing 19 мм
- 11 Штуцер подключения предохранительного клапана отопительной установки R 1/2", встроенный.

Размер А указан на прилагаемом монтажном шаблоне.

Тип аппарата	Размер В, мм
ecoTEC plus VU INT IV 166/5-5 ecoTEC plus VU INT IV 246/5-5 ecoTEC plus VUW INT IV 306/5-5	338
ecoTEC plus VUW INT IV 346/5-5	372
ecoTEC plus VU INT IV 386/5-5	406



Для монтажа аппарата и последующего технического обслуживания требуются следующие минимальные свободные расстояния:

- сверху - 165 мм (система дымохода / воздуховода 60/100)
- сверху - 275 мм (система дымохода / воздуховода 80/125)
- снизу > 180 мм, оптимально 250 мм
- справа и слева - 50 мм.

Настенный котёл ecoTEC plus VU INT IV 166...386/5-5

Технические данные

Наименование параметра	Единица измерения	VU INT IV 166/5-5	VU INT IV 246/5-5	VU INT IV 306/5-5	VU INT IV 346/5-5	VU INT IV 386/5-5
Диапазон номинальной тепловой мощности P при 50 / 30°C	кВт	3,3-14,9	4,2-21,2	5,7-26,5	6,4-31,8	7,1-37,1
Диапазон номинальной тепловой мощности P при 80 / 60°C	кВт	3,0-14,0	3,8-20,0	5,2-25,0	5,8-30,0	6,4-35,0
Максимальная тепловая мощность при нагреве водонагревателя	кВт	163	24,5	30,6	34,7	38,8
Номинальная тепловая мощность при нагреве водонагревателя	кВт	16,0	24,0	30,0	34,0	38,0
Минимальная тепловая нагрузка	кВт	3,2	4,0	5,5	6,2	6,8
Диапазон регулирования мощности отопления	кВт	3-14	4-20	5-25	6-30	6-35
Максимальная температура подающей линии	°C	85	85	85	85	85
Диапазон настройки максимальной температуры подающей линии (заводская настройка 75°C)	°C	30-80	30-80	30-80	30-80	30-80
Максимальное допустимое рабочее избыточное давление	бар	3,0	3,0	3,0	3,0	3,0
Номинальный расход воды-теплоносителя через котёл (при ΔT=20°C)	л/ч	602	860	1075	1290	1505
Количество конденсата (значение рН=3,5-4,0 в режиме отопления 50°C подающая линия / 30°C обратная линия)	л/ч	1,4	2,0	2,6	3,1	3,6
Величина остаточного напора насоса (пр номинальном расходе циркуляционной воды)	мбар	250	250	150		
Патрубок подключения газа	мм	15	15	15	15	15
Штуцер подключения подающей / обратной линий отопления	дюйм*	R ¾"	R ¾"	R ¾"	R ¾"	R ¾"
Штуцер подключения водонагревателя	дюйм*	R ½"	R ½"	R ½"	R ¾"	R ¾"
Система дымохода/воздуховода (коаксиальная)	мм	Ø60/100, Ø80/125 (опционально)				Ø80/125
Объём встроенного расширительного бака	л	10	10	10	10	10
Динамическое давление природного газа G20 на входе в котёл	мбар	13-20	13-20	13-20	13-20	13-20
Динамическое давление сжиженного газа G31 на входе в котёл	мбар	30	30	30	30	30
Номинальный расход природного газа G20**	м³/ч	1,7	2,6	3,2	3,7	4,1
Номинальный расход сжиженного газа G31 **	кг/ч	1,3	1,9	2,4	2,7	3,0
Массовый расход отработанных газов, минимальный / максимальный	г/с	1,44/2,4	1,8/2,4	2,47/2,9		
Температура отработанных газов, минимальная / максимальная	°C	40/70	40/70	40/70	40/70	40/70
Класс аппарата по NO _x		5	5	5	5	5
Допустимые способы установки дымохода/воздуховода		C13, C33, C43, C53, C83, B23, B33 (зап. европейская классификация)				
30%-КПД (КПД в режиме 30% от средней мощности, динамический)	%	108	108	108	108	108
Размеры аппарата (В*Ш*Г)	мм	440x720x338	440x720x338	440x720x338	440x720x372	440x720x406
Масса монтажная	кг	33	33	34,5	36,9	39,2
Электрическое питание	В/Гц	230/50	230/50	230/50	230/50	230/50
Встроенный плавкий предохранитель	А	2А				
Потребление электрической мощности, максимальное	Вт	70	70	80	80	115
Вид защиты		IP X4D				
Заказной номер		0010015905	0010011745	0010015906	0010015907	0010015908

*) Штуцер с цилиндрической резьбой и плоским торцом под прокладку

**) Расход газа при следующих условиях: температура воздуха +15°C и атмосферное давление 1013 мбар.

Настенный котёл ecoTEC plus VUW INT IV 246...346/5-5

Описание продукции



Описание:

- Газовый настенный отопительный аппарат, использующий скрытую теплоту конденсации
- Модулирующая горелка, диапазон мощности от 28% до 100%
- DIA-System (цифровая информационно-аналитическая система)
- Содержание NO_x в продуктах сгорания 60 мг/кВт·ч
- Система Aqua-Power-Plus для повышения мощности в режиме ГВС.

Возможности установки

- Отопление и нагрев воды
- Применим для использования в низкотемпературных системах радиаторного и панельно-лучистого отопления
- Подходит для реконструируемых и строящихся жилых домов и квартир
- Возможность использования воздуха для горения как из помещения, так и снаружи
- НЕ ИСПОЛЬЗУЕТСЯ В КАСКАДНЫХ УСТАНОВКАХ

Оснащение

- Новый дизайн
- Дисплей с подсветкой и дублированием кодов сообщения текстовой строкой
- Управление горением на основе контроля расхода воздуха
- Встроенный двухступенчатый насос системы отопления с автоматическим переключением, автоматический воздухоотводчик, предохранительный вентиль, 10-литровый расширительный бак, отвод конденсата из аппарата и системы дымоходов через встроенный сифон
- Аналоговый датчик давления
- Конденсационный теплообменник из нержавеющей стали
- Вентилятор с регулируемым числом оборотов
- Горелка с предварительным принудительным смешением
- Возможность настройки на частичную мощность для режима отопления и нагрева воды
- Система Aqua-Kondens (для использования теплоты конденсации при нагреве воды)
- Электронное зажигание и контроль процесса горения
- Встроенный коммутационный модуль для интерфейса стандарта e-bus

Примечание:

Более подробные технические характеристики представлены в соответствующей технической литературе.

ВНИМАНИЕ!

ДВУХКОНТУРНЫЕ КОТЛЫ ecoTEC plus VUW INT IV 246...346/5-5 НЕ РАБОТАЮТ В КАСКАДЕ ИЗ ДВУХ И БОЛЕЕ КОТЛОВ!!!

ДВУХКОНТУРНЫЕ КОТЛЫ ecoTEC plus VUW INT IV 246...346/5-5 НЕ МОГУТ БЫТЬ ПЕРЕСТРОЕНЫ В ОДНОКОНТУРНЫЕ.

ДВУХКОНТУРНЫЕ КОТЛЫ ecoTEC plus VUW INT IV 246...346/5-5 НЕ РАБОТАЮТ С ЕМКОСТНЫМИ ВОДОНАГРЕВАТЕЛЯМИ КОСВЕННОГО НАГРЕВА.

Настенный котёл ecoTEC plus VUW INT IV 246...346/5-5

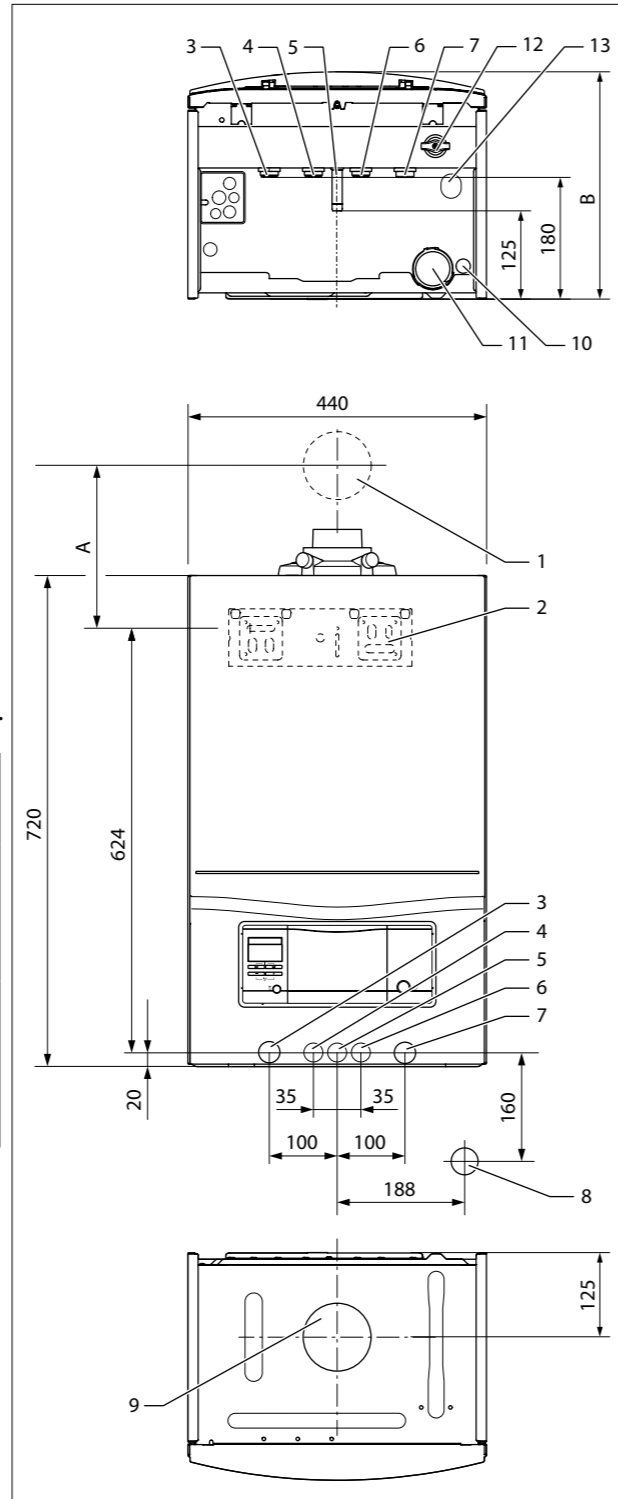
Размеры

Пояснение:

- 1 Штуцер подключения обратной линии отопления R 3/4"
- 2 Штуцер подключения холодной воды G 1/2" (запорный кран входит в комплект поставки)
- 3 Штуцер подключения газа: гладкая труба \varnothing 15мм (переходный адаптер R 3/4" входит в комплект поставки)
- 4 Штуцер подключения горячей воды R 3/4" (переходник под обжимное соединение на гладкую трубу \varnothing 22мм входит в комплект поставки)
- 5 Подключение подающей линии отопления R 3/4"
- 6 Крепежная планка для настенного монтажа аппарата
- 7 Ввод дымохода/воздуховода через стену
- 9 Патрубок дымохода/воздуховода
- 10 Штуцер подключения конденсатоотводчика \varnothing 19 мм
- 11 Штуцер подключения предохранительного клапана отопительной установки R 1/2", встроенный.

Размер А указан на прилагаемом монтажном шаблоне.

Тип аппарата	Размер В, мм
ecoTEC plus VUW INT IV 246/5-5 ecoTEC plus VUW INT IV 306/5-5	338
ecoTEC plus VUW INT IV 346/5-5	372



Для монтажа аппарата и последующего технического обслуживания требуются следующие минимальные свободные расстояния:

- сверху - 165 мм (система дымохода / воздуховода 60/100)
- сверху - 275 мм (система дымохода / воздуховода 80/125)
- снизу > 180 мм, оптимально 250 мм
- справа и слева - 50 мм.

Настенный котёл ecoTEC plus VUW INT IV 246...346/5-5

Технические данные

Наименование параметра	Единица измерения	VUW INT IV 246/5-5	VUW INT IV 306/5-5	VUW INT IV 346/5-5
Диапазон номинальной тепловой нагрузки P при 50 / 30°C	кВт	4,2-21,2	5,7-26,5	6,4-31,8
Диапазон номинальной тепловой нагрузки P при 80 / 60°C	кВт	3,8-20,0	5,2-25,0	5,8-30,0
Максимальная мощность на приготовление горячей воды	кВт	24	30	34
Номинальная тепловая нагрузка при приготовлении горячей воды	кВт	24,5	30,6	34,7
Максимальная тепловая нагрузка в режиме отопления	кВт	20,4	25,5	30,6
Минимальная тепловая нагрузка	кВт	4-20	5-25	6-30
Максимальная температура подающей линии	°C	85	85	85
Диапазон настройки максимальной температуры подающей линии (заводская настройка 75°C)	°C	30-80	30-80	30-80
Максимальное допустимое рабочее избыточное давление	бар	3	3	3
Номинальный расход воды-теплоносителя через котёл (при $\Delta T=20^\circ C$)	л/ч	860	1075	1290
Количество конденсата (значение рН=3,5-4,0 в режиме отопления 50°C подающая линия / 30°C обратная линия)	л/ч	2,0	2,6	3,1
Величина остаточного напора насоса (пр номинальном расходе циркуляционной воды)	мбар	250	250	250
Патрубок подключения газа	мм	15	15	15
Штуцер подключения подающей / обратной линий отопления	дюйм*	R 3/4"	R 3/4"	R 3/4"
Штуцер подачи холодной воды	дюйм*	G 3/4"	G 3/4"	G 3/4"
Подключение линии ГВС	дюйм*	G 3/4"	G 3/4"	G 3/4"
Коаксиальная система дымохода/воздуховода	мм	\varnothing 60/100, \varnothing 80/125 (опционально)		
Объём встроенного расширительного бака	л	10		
Минимальный расход воды	л	1,5	1,5	1,5
Расход воды (при $\Delta T = 30 K$)	л/мин	11,5	14,4	16,3
Допустимое избыточное давление	бар	10	10	10
Требуемое давление подключения	бар	0,35	0,35	0,35
Диапазон температур горячей воды на выходе	°C	35-65	35-65	35-65
Динамическое давление природного газа G20 на входе в котёл	мбар	13-20	13-20	13-20
Динамическое давление сжиженного газа G31 на входе в котёл	мбар	30	30	30
Расход** природного газа G20 при номинальной мощности	м³/ч	2,6	3,2	3,7
Расход** сжиженного газа G31 при номинальной мощности	кг/ч	1,9	2,4	2,7
Массовый расход отработанных газов, минимальный / максимальный	г/с	1,8/11,1	2,47/13,9	2,78/15,7
Температура отработанных газов, минимальная / максимальная	°C	40/70	40/74	40/79
Эмиссия CO	мг/кВт·ч	15	15	15
Класса аппарата по NO _x		5	5	5
Допустимые варианты системы дымохода/воздуховода		C13, C33, C43, C53, C83, B23, B33 (европейская классификация)		
30%-КПД (КПД в режиме 30% мощности, динамический)	%	107,2	107,2	107,2
Размеры аппарата (В*Ш*Г)	мм	720*440*338		720*440*372
Масса монтажная	кг	35	36,3	38,6
Электропитание	В/Гц	230/50	230/50	230/50
Встроенный плавкий предохранитель	A	2A		
Потребляемая электрическая мощность	Вт	110	110	140
Вид защиты		IP X4D		
Заказной номер		0010015909	0010015910	0010015911

*) Штуцер с цилиндрической резьбой и плоским торцом под прокладку

**) Расход газа при следующих условиях: температура воздуха +15°C и атмосферное давление 1013 мбар.

Настенный газовый котёл ecoTEC plus VU OE 466/4-5, ecoTEC plus VU OE 656/4-5

Описание продукции



Описание:

- Газовый настенный отопительный аппарат, использующий скрытую теплоту конденсации
- Модулирующая горелка, диапазон мощности от 28% до 100%
- DIA-System (цифровая информационно-аналитическая система)
- Содержание NOx в продуктах сгорания 40-42 мг/кВт·ч
- Номинальный КПД в режиме 40/30 °C: 106%.

Возможности для монтажа:

- Отопление и приготовление горячей воды (в комбинации с емкостным водонагревателем)
- Применим для использования в низкотемпературных системах радиаторного и панельно-лучистого отопления
- Для реконструируемых и строящихся жилых домов и квартир
- Идеален для создания компактных крышных котельных
- Возможность использования воздуха для горения как из помещения, так и снаружи.

Оснащение:

- Встроенный насос системы отопления с частотным регулированием, автоматический воздухоотводчик, обслуживаемый сепаратор воздуха, отвод конденсата из аппарата и системы дымоходов через встроенный сифон
- Бесконтактный датчик расхода воды через котёл
- Возможность подключения закрытого расширительного бака и шланга для наполнения и слива снизу аппарата
- конденсационный теплообменник из нержавеющей стали
- Вентилятор с регулируемым числом оборотов
- Пневматическое регулирование коэффициента избытка воздуха
- Горелка с предварительным принудительным смешением
- Возможность настройки на частичную мощность для режима отопления и приготовления горячей воды
- Электронное зажигание и контроль за процессом горения
- Встроенный коммутационный модуль для интерфейса стандарта e-BUS.

Примечания:

Более подробные технические характеристики содержатся в соответствующей технической литературе.

ВНИМАНИЕ!

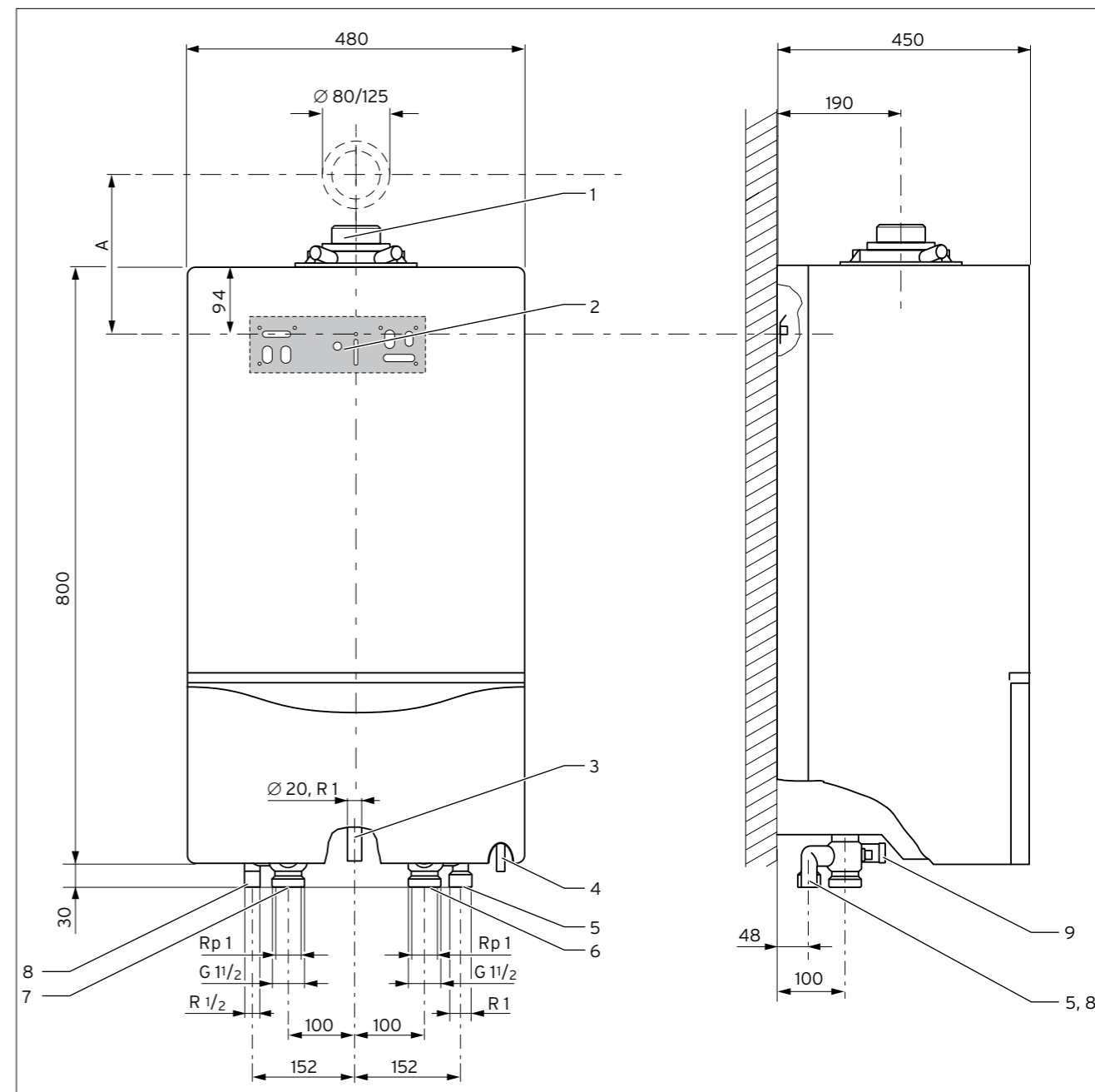
ДЛЯ КОТЛОВ ecoTEC plus VU OE 466/4-5, ecoTEC plus VU OE 656/4-5 ПРИМЕНЕНИЕ ГИДРАВЛИЧЕСКОГО РАЗДЕЛИТЕЛЯ В СИСТЕМЕ ОТОПЛЕНИЯ ОБЯЗАТЕЛЬНО В 100% СЛУЧАЕВ!

В КОТЛАХ ecoTEC plus VU OE 466/4-5, ecoTEC plus VU OE 656/4-5 ВСТРОЕННЫЙ РАСШИРИТЕЛЬНЫЙ БАК ОТСУТСТВУЕТ!

ДЛЯ ПОДКЛЮЧЕНИЯ КОТЛА К СИСТЕМЕ ОТОПЛЕНИЯ НЕОБХОДИМ НАБОР СЕРВИСНЫХ КРАНОВ (СМ. РАЗДЕЛ "ПРИНАДЛЕЖНОСТИ")

ПОДКЛЮЧЕНИЕ ЕМКОСТНОГО ВОДОНАГРЕВАТЕЛЯ В СИСТЕМУ ОТОПЛЕНИЯ С КОТЛАМИ ecoTEC plus VU OE 466/4-5 ИЛИ ecoTEC plus VU OE 656/4-5 ОСУЩЕСТВЛЯТЬ ТОЛЬКО ЗА ГИДРАВЛИЧЕСКИМ РАЗДЕЛИТЕЛЕМ!

Настенный газовый котёл ecoTEC plus VU 466/4-5 Размеры



Пояснение:

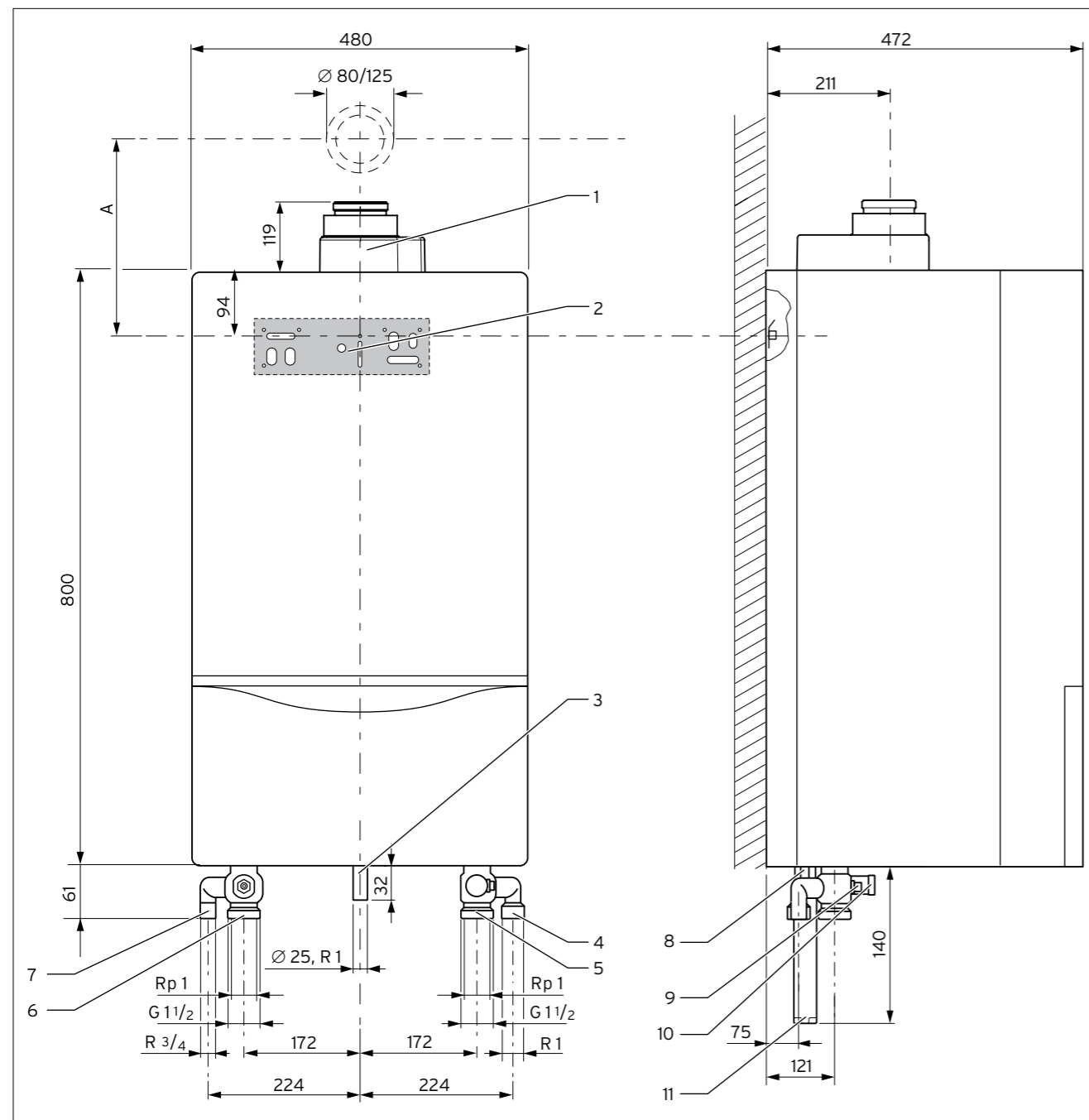
- 1 Патрубок дымохода/воздуховода Ø80/125 мм
- 2 Крепёжная планка для настенного монтажа аппарата
- 3 Штуцер подключения газа: гладкая газовая труба Ø 20 мм (под комплект подсоединения газа R 1")
- 4 Штуцер подключения конденсатоотводчика
- 5 Штуцер подключения расширительного бака
- 6 Штуцер подключения обратной линии отопления
- 7 Штуцер подключения подающей линии отопления
- 8 Штуцер подключения предохранительного клапана
- 9 Устройство заполнения и опорожнения.

Для монтажа аппарата и последующего технического обслуживания требуются следующие минимальные свободные расстояния:

- сверху - 350 мм
- снизу - 250 мм
- справа и слева - 250 мм.

Настенный газовый котёл ecoTEC plus VU 656/4-5

Размеры



Пояснение:

- 1 Подсоединение воздуховода/дымохода $\varnothing 80/125$
- Размер А (крепежный кронштейн аппарата располагать по центральной линии трубы дымохода/воздуховода):
- с отводом 87°: А = 297 мм
- с отводом 87° и ревизионным отверстием ("тройник"): А = 314 мм
- 2 Крепёжная планка для настенного монтажа аппарата
- 3 Штуцер подключения газа: гладкая газовая труба $\varnothing 25$ мм (под комплект подсоединения газа R 1")
- 4 Штуцер расширительного бака
- 5 Штуцер обратной линии отопления
- 6 Штуцер подающей линии отопления
- 7 Штуцер предохранительного клапана
- 8 Штуцер подключения конденсатоотводчика
- 9 Отверстие для опорожнения подающей линии
- 10 Устройство заполнения и опорожнения
- 11 Картридж сифона.

Для монтажа аппарата и последующего технического обслуживания требуются следующие минимальные свободные расстояния:

- сверху - 500 мм
- снизу - 400 мм
- справа и слева - 250 мм.

Настенный газовый котёл ecoTEC plus 46 кВт, 65 кВт

Технические данные: ecoTEC plus VU OE 466/4-5, ecoTEC plus VU OE 656/4-5

Наименование параметра	Единица измерения	VU OE 466/4-5	VU OE 656/4-5
Диапазон номинальной тепловой мощности при 40/30°C	кВт	13,3-47,7	14,9-69,2
Диапазон номинальной тепловой мощности при 50/30°C	кВт	12,9-46,4	14,6-67,6
Диапазон номинальной тепловой мощности при 60/40°C	кВт	12,5-45,0	14,1-65,7
Диапазон номинальной тепловой мощности при 80/60°C	кВт	12,3-44,1	13,8-63,7
Максимальная тепловая нагрузка в режиме ГВС (нагрев водонагревателя)	кВт	45,0	65,0
Номинальная тепловая нагрузка в режиме отопления	кВт	45,0	65,0
Минимальная тепловая нагрузка	кВт	12,5	14,0
Максимальная температура подающей линии	°C	85	85
Эмиссия CO	мг/кВт·ч	25	-
Эмиссия NO _x	мг/кВт·ч	42	35,9
Эмиссия CO ₂ , Q _{min./Qmax.}	объём.-%	-	9,0 / 9,15
Класс аппарата по NO _x		5	5
Диапазон настройки максимальной температуры подающей линии (заводская настройка: 75°C)	°C	35-85	35-85
Максимальное допустимое рабочее избыточное давление	бар	3,0	3,0
Объёмный расход (циркулирующей воды) через аппарат	л/ч	1896	2750
Количество конденсата (значение pH ~ 3,7) в режиме отопления 40°C подающая линия / 30°C обратная линия	л/ч	4,5	6,5
Максимальная тепловая нагрузка Q при нагреве водонагревателя	кВт	45,0	65,0
Патрубок подключения газа		20мм => R 1"	25мм => R 1"
Штуцер подключения системы отопления	Внутренняя резьба	дюйм Rp 1"	дюйм Rp 1"
	Наружная резьба	дюйм G 1 1/2"	дюйм G 1 1/2"
Коаксиальная система дымохода/воздуховода	мм	$\varnothing 80/125$	$\varnothing 80/125$
Объём встроенного расширительного бака	л	встроенный расширительный бак отсутствует	
Динамическое давление природного газа G20 на входе в котёл	мбар	13-20	13-20
Динамическое давление сжиженного газа G31 на входе в котёл	мбар	30	на сжиженный газ не перестраивается
Номинальный расход природного газа G20	м³/ч	4,8	6,9
Номинальный расход сжиженного газа G31	кг/ч	3,5	не работает
Массовый расход отработанных газов минимальный / максимальный	г/с	5,7/20,0	6,5/30,3
Максимальная температура отработанных газов	°C	38/73	40/70
Допустимые варианты систем дымоходов / воздухопроводов		C13, C33, C43, C53, B23, B23p, B33 (европейская классификация)	
Номинальный КПД при настройке на номинальную тепловую мощность	при 80 / 60°C	98	98
	при 40 / 30°C	106	106,5
30%-КПД (КПД в режиме 30% мощности, динамический)	%	107	108
Размеры аппарата (В*Ш*Г)	мм	800*480*450	800*480*472
Монтажная масса	кг	46	75
Электропитание	В/Гц	230/50	230/50
Встроенный электрический предохранитель		2А, инерционный	2А, инерционный
Потребление электрической мощности при нагрузке 30% / максимальной нагрузке	Вт	131 / 180	170 / 260
Вид защиты		IP X4D	
Категория		II2H3P	
Заказной номер		0010015694	0010015695

Настенный газовый котёл ecoTEC plus VU 806-1206/5-5

Описание продукции



Описание:

- Газовый настенный отопительный аппарат, использующий скрытую теплоту конденсации
- Модулирующая горелка, диапазон модуляции 1:5
- Модели с номинальной мощностью от 80 до 120 кВт
- DIA-System (цифровая информационно-аналитическая система)
- Содержание NOx в продуктах сгорания < 50 мг/кВт·ч
- Номинальный КПД в режиме 40/30 °C: 110%.

Возможности для монтажа:

- Замкнутые системы отопления и приготовления горячей воды (в комбинации с емкостным водонагревателем)
- Применим для использования в низкотемпературных системах напольного, радиаторного и панельно-лучистого отопления
- Для реконструируемых и строящихся жилых домов
- Идеален для создания компактных крышных котельных
- Возможность использования воздуха для горения как из помещения, так и снаружи.

Оснащение:

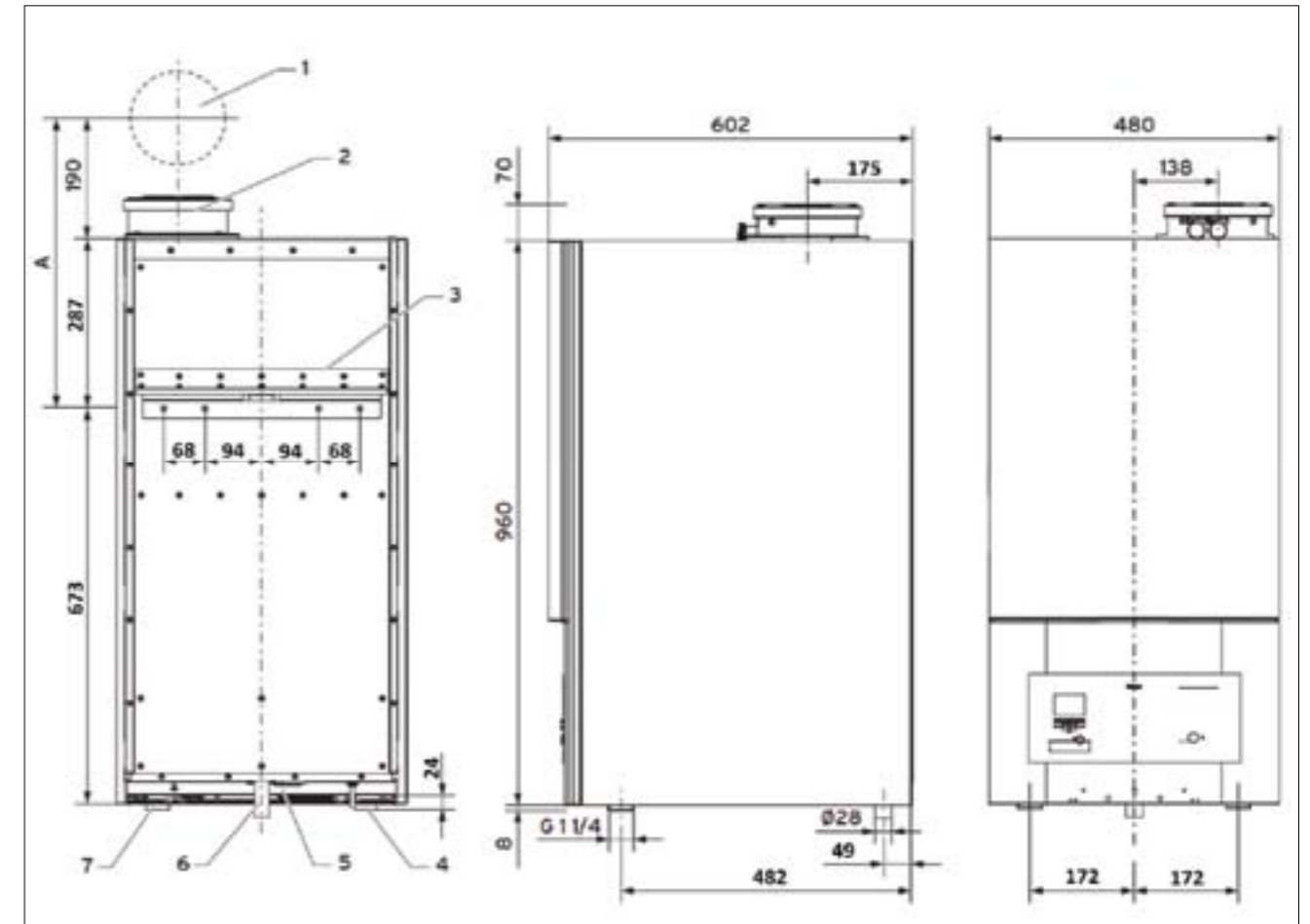
- Электронное клавишное управление с жидкокристаллическим дисплеем с подсветкой
- Сбросной предохранительный клапан на подающей линии (доступен как принадлежность)
- Допустимое рабочее давление 4,5 бар
- Конденсационный теплообменник из нержавеющей стали
- Пневматическое регулирование коэффициента избытка воздуха
- Горелка с предварительным принудительным смешением
- Вентилятор с управляемой частотой вращения
- Два датчика NTC подающей и обратной линии
- Два температурных ограничителя, отвечающие за безопасность
- Встроенное управление дополнительным циркуляционным насосом отопления или ГВС
- Возможность настройки на частичную мощность для режима отопления и приготовления горячей воды
- Встроенный коммутационный модуль для интерфейса стандарта e-BUS
- Штекерная система ProE
- Возможность работы в каскаде с мощностью до 720 кВт
- Оригинальные принадлежности для установки и гидравлической обвязки каскада в различных конфигурациях (котлы в ряд, спина к спине, угловой)
- Управление отсечными клапанами с моторным приводом посредством модуля «2 из 7» (для каскадов)
- Малый встроенный сифон конденсата из полипропилена
- Датчик давления отходящих газов для контроля уровня гидравлического замка в сифоне
- В качестве системного разделителя необходим пластинчатый теплообменник (доступен как принадлежность)

Примечания:

Более подробные технические характеристики содержатся в соответствующей технической литературе.

Настенный газовый котёл ecoTEC plus VU 806-1206/5-5

Размеры

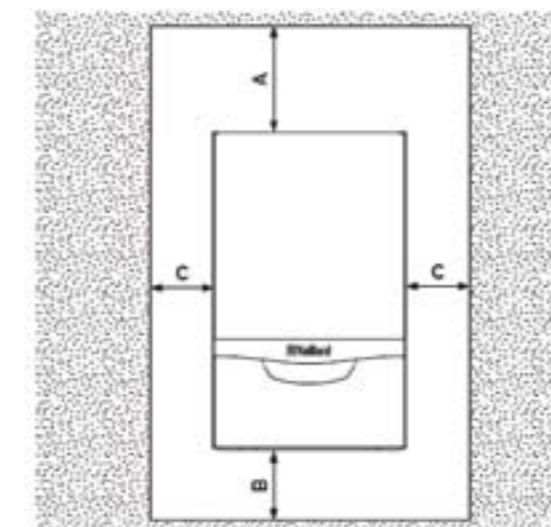


1. Проход через стену для системы дымохода/воздуховода
2. Патрубок подключения дымохода/воздуховода
3. Крепёжный кронштейн аппарата
4. Подающая линия отопления
5. Патрубок подключения сифона конденсата
6. Патрубок подключения газа
7. Обратная линия отопления

Минимальное расстояние «А» для прохода через стену или подключения к вертикальной шахте

- 110/160 с отводом на 87°, PP: A = 477 мм
- 110/160 с отводом на 87° с ревизионным отверстием, PP: A=477 мм

G 1 1/4" - подключение линий отопления без насосной группы
G 1 1/2" - подключение линий отопления после насосной группы



Размеры минимально необходимого свободного пространства:

A - 350 мм (для системы дымохода / воздуховода 110/160 мм), при каскадной установке учитывать увеличение размеров трубы отходящих газов
B - 400 мм
C - около 200 мм

Настенный газовый котёл ecoTEC plus VU 806-1206/5-5

Технические данные

Наименование параметра	Единица измерения	VU OE 806/5-5	VU OE 1006/5-5	VU OE 1206/5-5	
Диапазон номинальной тепловой мощности при 50/30°C	кВт	16,5 - 82,3	20,74 - 102,8	24,7 - 123,4	
Диапазон номинальной тепловой мощности при 60/40°C	кВт	16,0 - 80,0	20,0 - 100,0	24,0 - 120,0	
Диапазон номинальной тепловой мощности при 80/60°C	кВт	14,9 - 74,7	18,7 - 93,3	22,4 - 112,0	
Максимальная тепловая нагрузка в режиме ГВС (нагрев водонагревателя)	кВт	76,2	95,2	114,3	
Максимальная тепловая нагрузка в режиме отопления	кВт	76,2	95,2	114,3	
Минимальная тепловая нагрузка в режиме отопления	кВт	15,2	19,2	22,9	
Максимальная температура подающей линии	°C	85	85	85	
Эмиссия CO	мг/кВт·ч	≤ 30	≤ 30	≤ 30	
Эмиссия NO _x	мг/кВт·ч	≤ 50	≤ 50	≤ 50	
Эмиссия CO ₂ , Q _{min} /Q _{max}	объём.-%	9	9	9	
Классс аппарата по NO _x		5	5	5	
Максимальное допустимое рабочее избыточное давление	бар	4,5	4,5	4,5	
Объёмный расход (циркулирующей воды) через аппарат	л/ч	2990	3740	4485	
Количество конденсата (значение pH ~ 3,7) в режиме 40°C / 30°C	л/ч	12,8	16,0	19,2	
Патрубок подключения газа	дюйм/мм	1"/28 мм	1"/28 мм	1"/28 мм	
Штуцер подключения системы отопления	дюйм	G 1 1/4"	G 1 1/4"	G 1 1/4"	
Коаксиальная система дымохода/воздуховода	мм	110/160	110/160	110/160	
Объём встроенного расширительного бака	л	встроенный расширительный бак отсутствует			
Динамическое давление природного газа G20 на входе в котёл	мбар	13-20	13-20	13-20	
Номинальный расход природного газа G20	м³/ч	8,0	10,1	12,1	
Массовый расход отработанных газов минимальный / максимальный	г/с	6,9 - 34,4	8,9 - 43,6	10,6 - 52,5	
Максимальная температура отработанных газов	°C	85	85	85	
Допустимые варианты систем дымоходов / воздуховодов		C13, C33, C43, C53, C93 B23, B53, B53p (европейская классификация)			
Номинальный КПД при настройке на номинальную тепловую мощность	при 80 / 60°C	%	98	98	98
	при 60 / 40°C		105	105	105
	при 50 / 30°C		108	108	108
Размеры аппарата (В*Ш*Г)	мм	960*480*602	960*480*602	960*480*602	
Монтажная масса	кг	68	86	90	
Электропитание	В/Гц	230/50	230/50	230/50	
Встроенный электрический предохранитель		4АТ	4АТ	4АТ	
Потребление электрической мощности при максимальной нагрузке	Вт	122	160	160	
Вид защиты		IP X4D			
Категория		I2H			
Заказной номер		0010015577	0010015578	0010015579	

Напольный газовый котёл ecoVIT/4 VKK

Описание продукции



Описание

- Газовый напольный отопительный аппарат, использующий скрытую теплоту конденсации
- Модулирующая горелка, диапазон мощности от 20% до 100%
- DIA-System (цифровая информационно-аналитическая система на русском языке)
- Содержание NO_x в продуктах сгорания < 60 мг/кВт·ч
- Номинальный КПД в режиме 40/30°C: 106...107%
- Подготовленный для подключения емкостного водонагревателя actoSTOR V1H K 300
- Большой объём воды

Возможности установки

- Отопление и приготовление горячей воды (в комбинации с ёмкостным водонагревателем)
- Применим для использования в низкотемпературных системах радиаторного и панельно-лучистого отопления
- Для реконструируемых и строящихся жилых домов и квартир
- Возможность использования воздуха для горения как из помещения, так и снаружи с использованием всех систем дымоходов/воздуховодов Vaillant для конденсационных котлов*

Оснащение

- Теплообменник котла из стали со змеевиковыми газоходами, теплообмен по противоточному принципу
- Система штекерных электрических соединений Pro E
- Датчик давления воды в системе
- Система Aqua-Kondens, для использования теплоты конденсации при приготовлении горячей воды
- Горелка с предварительным принудительным смешением
- Возможность настройки на частичную мощность для режима отопления и приготовления горячей воды
- Электронное зажигание и контроль за процессом горения
- Новые шумогасители гарантируют улучшенный розжиг и крайне низкий уровень шума
- Встроенный коммутационный модуль для интерфейса стандарта e-BUS

Примечания:

*Использование системы труб Dn 80 PP возможно только в режиме забора воздуха из помещения

Напольный газовый котёл ecoVIT/4 VKK

Технические данные

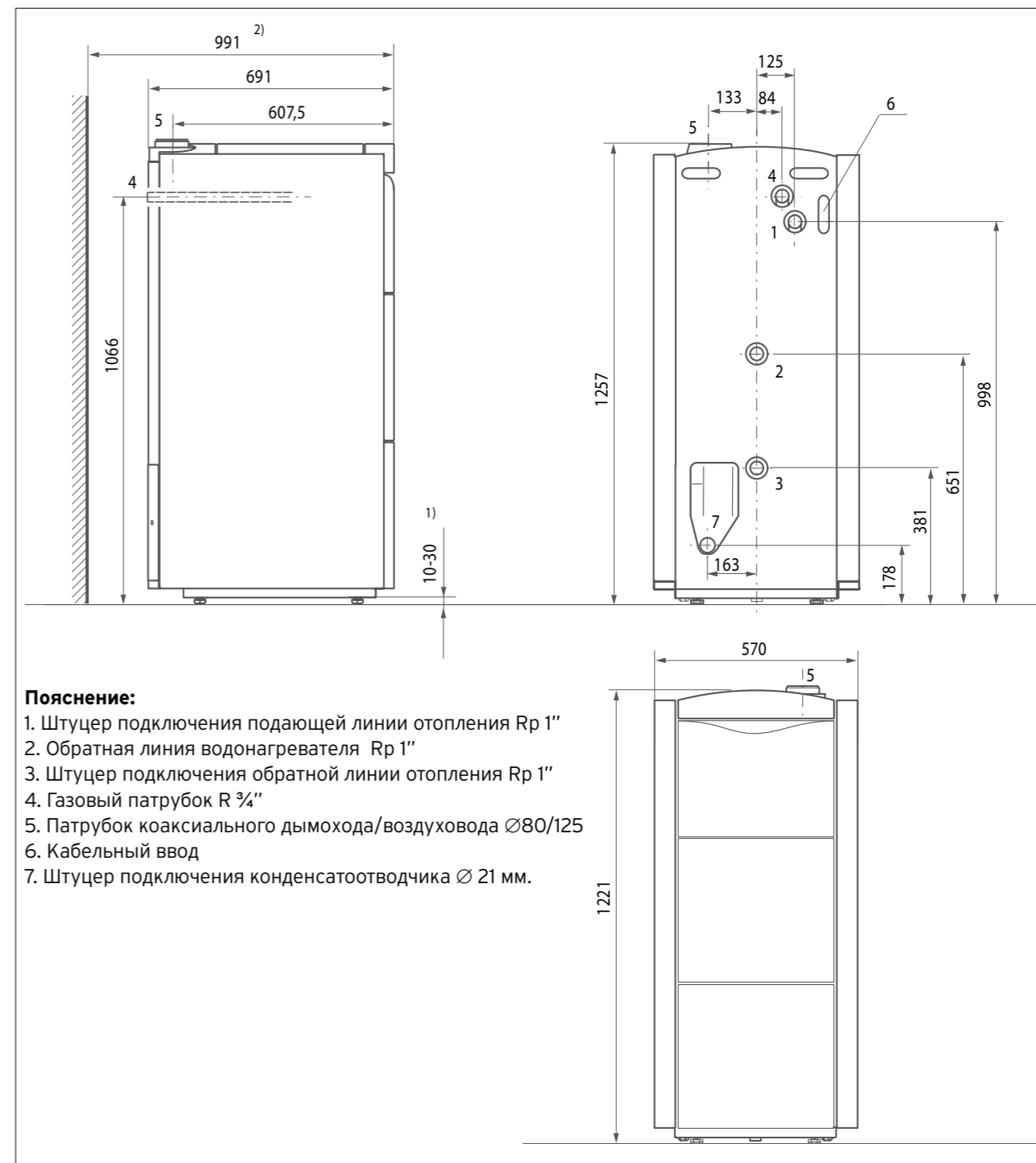
Наименование параметра	Единица измерения	VKK INT 226/4				
Диапазон номинальной тепловой мощности (при 80/60 °С)	кВт	6,3-21,3	7,7-26,2	11,0-34,0	12,8-43,6	17,8-60,1
Диапазон номинальной тепловой мощности (при 60/40 °С)	кВт	6,6-22,4	8,1-27,5	10,5-35,7	13,5-46,0	18,7-63,2
Диапазон номинальной тепловой мощности (при 50/30 °С)	кВт	6,8-22,9	8,2-28,1	10,7-36,4	13,7-46,8	19,0-64,5
Диапазон номинальной тепловой мощности (при 40/30 °С)	кВт	7,0-23,5	8,5-28,9	11,0-37,5	14,1-48,2	19,6-66,3
Диапазон номинальной тепловой нагрузки	кВт	6,5-22,0	7,9-27,0	10,3-35,0	13,2-45,0	18,3-62,0
Диапазон модуляции (относительно нагрузки), природный газ	%	20-100	20-100	20-100	20-100	23-100
Нормированный КПД (относительно настройки на номинальную тепловую мощность) при 40/30 °С ¹⁾	%	109	109	109	109	109
Номинальный КПД при 75/60 °С ¹⁾	%	107	107	107	107	107
Температура отработанных газов (при 80/60 °С), мин./макс.	°С	62/70	62/75	62/75	62/75	62/75
Массовый поток отработанных газов, мин./макс.	г/с	3,9/10,0	4,2/12,2	5,3/15,8	6,9/20,3	9,2/27,8
Класс NO _x		5	5	5	5	5
Эмиссия NO _x (по DIN EN 483)	мг/кВт·ч	< 60	< 60	< 60	< 60	< 60
Номинальный уровень CO ₂ , Q _{мин} /Q _{макс}	Об.%	8,8	8,9	8,9	8,9	9,0
Эмиссия CO (по DIN EN 483)	мг/кВт·ч	< 15	< 15	< 15	< 15	< 15
Количество конденсационной воды при 40/30 °С, около ³⁾ значение pH, около	л/ч	2,2	3,0	3,5	4,2	7,1
Гидравлическое сопротивление/потеря давления при ΔT = 20 К	мбар	3,5	6,0	10,0	17,0	43,0
Температура в подающей линии (регулируется)	°С	40-85	40-85	40-85	40-85	40-85
Рабочее давление системы отопления, не более	бар	3	3	3	3	3
Номинальный расход природного газа G20 ²⁾	м³/ч	2,3	2,9	3,7	4,8	6,6
Динамическое давление природного газа G20 на входе в котёл	мбар	13-20	13-20	13-20	13-20	13-20
Электропитание	В/Гц	230/50	230/50	230/50	230/50	230/50
Потребление электрической мощности	Вт	45	45	45	90	110
Потребление электрической мощности в режиме ожидания	Вт	8	8	8	8	8
Подключение подающей / обратной линии отопления	дюйм	Rp 1"	Rp 1"	Rp 1"	Rp 1"	Rp 1"
Обратная линия NT (низкотемпературная линия)	дюйм	Rp 1"	Rp 1"	Rp 1"	Rp 1"	Rp 1"
Газовый штуцер	дюйм	R 3/4"	R 3/4"	R 3/4"	R 3/4"	R 3/4"
Штуцер конденсатоотводчика	мм	21	21	21	21	21
Коаксиальная система дымохода/воздуховода	мм	Ø80/125	Ø80/125	Ø80/125	Ø80/125	Ø80/125
Высота	мм	1257	1257	1257	1257	1257
Ширина	мм	570	570	570	570	570
Глубина	мм	691	691	691	691	691
Монтажная масса ("сухая" масса)	кг	100	100	110	120	120
Объём воды	л	100	100	89	85	85
Эксплуатационная масса	кг	210	235	255	320	320
Категория		II2H3P	II2H3P	II2H3P	II2H3P	II2H3P
Вид защиты		IP 20	IP 20	IP 20	IP 20	IP 20

Пояснение:

- 1) Рассчитано по DIN 4702, T8
- 2) При условии: температура воздуха +15 °С и атмосферное давление 1013 мбар
- 3) Макс. количество конденсационной воды для прокладки конденсатоотводчика и нейтрализатора. Требования к составу конденсата согласно операционной таблице ATV A 251 выполняются!

Напольный газовый котёл ecoVIT/4 VKK

Размеры



Пояснение:

1. Штуцер подключения подающей линии отопления Rp 1"
2. Обратная линия водонагревателя Rp 1"
3. Штуцер подключения обратной линии отопления Rp 1"
4. Газовый патрубок R 3/4"
5. Патрубок коаксиального дымохода/воздуховода Ø80/125
6. Кабельный ввод
7. Штуцер подключения конденсатоотводчика Ø 21 мм.

¹⁾ Ножки регулируются по высоте на 20 мм.

Направление вращения: против часовой стрелки - ножка опускается, по часовой стрелке - ножка поднимается.

²⁾ Необходимое минимальное расстояние в сочетании с принадлежностями консоли подсоединения к стене 300 мм.

Настенный газовый котёл ecoCOMPACT/2 VSC

Описание продукции



Описание:

- Газовый напольный отопительный аппарат, использующий скрытую теплоту конденсации
- Aqua-Power-Plus: увеличение мощности для режима ГВС до 21%
- Модулирующая горелка, диапазон мощности от 30% до 100%
- DIA-System (цифровая информационно-аналитическая система)
- Повышенный комфорт режима ГВС благодаря встроенному водонагревателю с послонным нагревом воды
- Номинальный КПД в режиме 40/30°C: 109%.

Возможности для монтажа:

- Отопление и приготовление горячей воды
- Применим для использования в низкотемпературных системах радиаторного и панельно-лучистого отопления
- Для реконструируемых и строящихся жилых домов и квартир
- Возможность использования воздуха для горения как из помещения, так и снаружи с использованием всех систем дымоходов/воздуховодов Vaillant для конденсационных котлов.

Оснащение:

- Спиральный первичный теплообменник из нержавеющей стали
- Пластинчатый вторичный теплообменник
- Частотно-регулируемый насос системы отопления и загрузки водонагревателя
- Трёхходовой вентиль, расширительный бак на 12 л
- Система штекерных электрических соединений Pro E
- Аналоговый датчик давления воды в системе
- Автоматический перепускной вентиль с возможностью настройки
- Система Aqua-Kondens, для использования теплоты конденсации при приготовлении горячей воды
- Горелка с предварительным принудительным смешением
- Электронный розжиг и контроль за процессом горения
- Встроенное управление водонагревателем
- Встроенный коммутационный модуль для интерфейса передачи данных стандарта e-BUS.

Примечания:

Более подробные технические характеристики содержатся в соответствующей технической литературе.

ВНИМАНИЕ!
КОТЛЫ ecoCOMPACT/2 VSC НЕ РАБОТАЮТ В КАСКАДЕ ИЗ ДВУХ ИЛИ БОЛЕЕ КОТЛОВ!

СБРОСНОЙ ВЕНТИЛЬ СИСТЕМЫ ОТОПЛЕНИЯ И ГРУППА БЕЗОПАСНОСТИ ВОДОНАГРЕВАТЕЛЯ НЕ ВХОДЯТ В КОМПЛЕКТ ПОСТАВКИ И ДОЛЖНЫ БЫТЬ ДОПОЛНИТЕЛЬНО ЗАКАЗАНЫ И УСТАНОВЛЕНЫ ПРИ МОНТАЖЕ.

Напольный газовый котёл ecoCOMPACT/2 VSC

Технические данные

Наименование параметра	Единица измерения	VSC INT 196/2 - C 150	VSC INT 246/2 - C 170	VSC INT 246/2 - C 210	VSC INT 306/2 - C 200
Диапазон номинальной тепловой мощности (при 40/30 °C)	кВт	7,2-20,6	9,4-27,0	9,4-27,0	10,8-32,4
Диапазон номинальной тепловой мощности (при 60/40 °C)	кВт	6,9-19,6	9,0-25,8	9,0-25,8	10,3-30,9
Диапазон номинальной тепловой мощности (при 80/60 °C)	кВт	6,7-19,0	8,7-25,0	8,7-25,0	10,0-30,0
Максимальная мощность на приготовление горячей воды	кВт	23,0	28,0	28,0	34,0
Диапазон номинальной тепловой нагрузки ¹⁾	кВт	6,8-19,4 (23,5)	8,9-25,5 (28,6)	8,9-25,5 (28,6)	10,2-30,6 (34,7)
Номинальный КПД при 80/60°C	%	98	98	98	98
Номинальный КПД при 40/30°C	%	106	106	106	106
Значения отработанного газа ³⁾ :					
Температура отработанных газов минимальная	°C	40	40	40	40
Температура отработанных газов максимальная	°C	75	75	75	75
Массовый поток отработанных газов, максимальный	г/с	11	13,3	13,3	16,2
Номинальное содержание CO ₂ (при G31)	объ.-%	9,0	9,0	9,0	9,0
Класс NO _x		5	5	5	5
Эмиссия NO _x	мг/кВт·ч	< 60	< 60	< 60	< 60
Эмиссия CO	мг/кВт·ч	< 20	< 20	< 20	< 20
Количество конденсата при 40/30 °C	л/ч	1,9	2,6	2,6	3,1
Значение pH конденсата		3,5-4,0	3,5-4,0	3,5-4,0	3,5-4,0
Величина остаточного давления насоса	гПа	250	250	250	250
Регулируемый диапазон температур подающей линии	°C	35-85	35-85	35-85	35-85
Емкость расширительного бака	л	12	12	12	15
Давление в расширительном баке	бар	0,75	0,75	0,75	0,75
Рабочее давление системы ототеления, не более	бар	3	3	3	3
Минимальное рабочее давление в системе ототеления	бар	0,8	0,8	0,8	0,8
Расход топлива: ⁴⁾					
Природный газ, H, G20	м³/ч	2,5	3,0	3,0	3,7
Сжиженный газ, G31	кг/ч	1,83	2,22	2,22	2,7
Входное динамическое рабочее давление газа: Природный газ	мбар	13-20	13-20	13-20	13-20
Входное динамическое рабочее давление газа: Сжиженный газ	мбар	30	30	30	30
Электрическое питание	В/Гц	230/50	230/50	230/50	230/50
Потребление электрической мощности	Вт	100	110	110	120
Штуцеры:					
Подключение подающей / обратной линии системы ототеления	дюйм	G¾"	G¾"	G¾"	G¾"
Подачи холодной и выхода горячей воды	дюйм	G¾"	G¾"	G¾"	G¾"
Циркуляционный патрубок	дюйм	G¾"	G¾"	G¾"	G¾"
Патрубок подключения газа	дюйм	G¾"	G¾"	G¾"	G¾"
Высота	мм	1350	1350	1672	1350
Ширина	мм	600	600	600	600
Глубина	мм	570	570	570	570
Коаксиальная система дымохода/воздуховода	мм	Ø60/100 или 80/125 (с адаптером)			
Масса собственная	кг	105	105	140	110
Масса эксплуатационная	кг	205	205	290	205
Категория		II2H3P			
Вид защиты		IPX4D			

1) Относительно низшей теплоты сгорания H₁

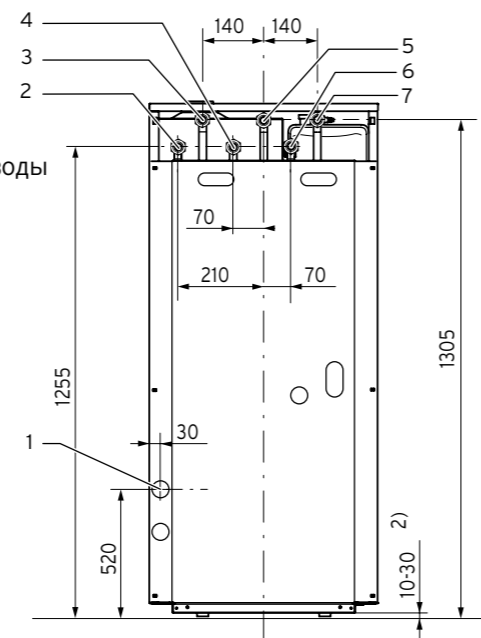
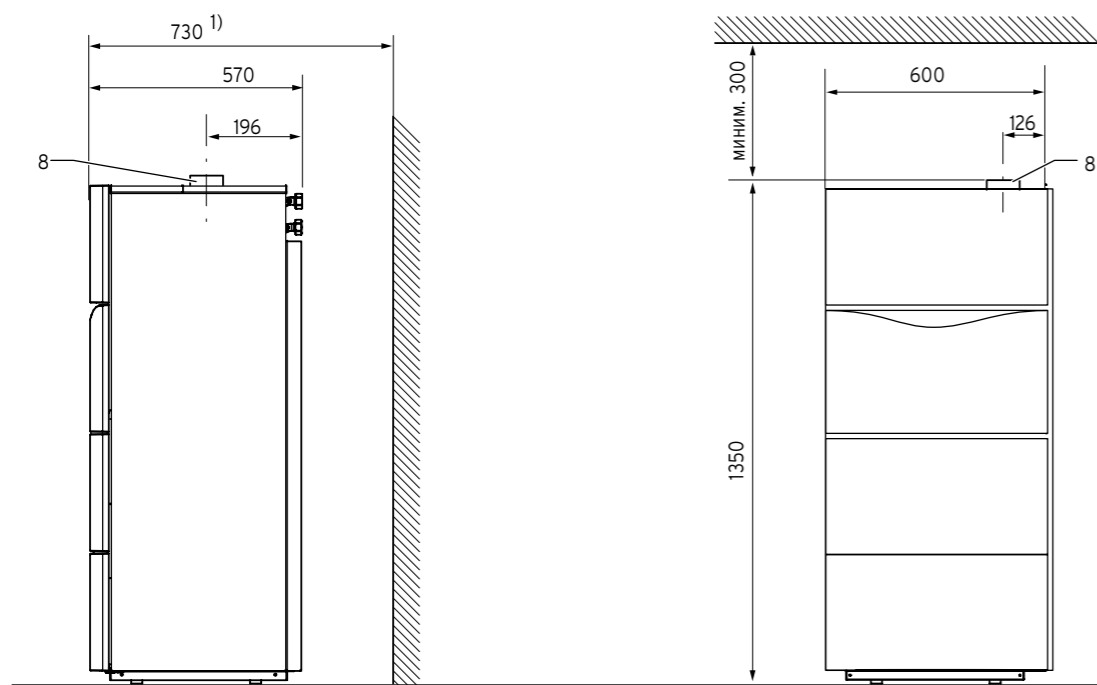
2) Определено согласно DIN 4702 часть 8

3) Расчетное значение для размера системы дымохода/воздуховода согласно DIN 4705

4) При условии: температура воздуха +15 °C и атмосферное давление 1013 мбар.

Напольный газовый котёл ecoCOMPACT/2 VSC

Размеры



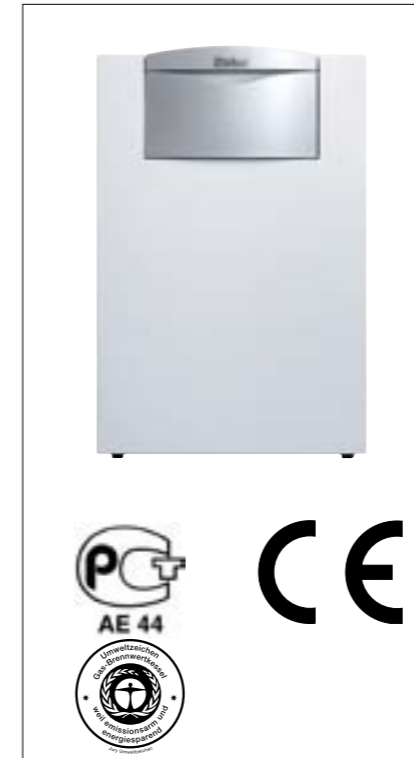
Пояснение:

- 1 Выпускное отверстие сливного шланга конденсационной воды
- 2 Циркуляционный патрубок G 3/4"
- 3 Штуцер подключения газа G 3/4"
- 4 Штуцер подачи холодной воды G 3/4"
- 5 Штуцер выхода горячей воды (ГВС) G 3/4"
- 6 Штуцер подключения подающей линии отопления G 3/4"
- 7 Штуцер подключения обратной линии отопления G 3/4"
- 8 Патрубок дымохода/воздуховода

- 1) Необходимое минимальное расстояние в сочетании с принадлежностями комплекта подсоединения к стене
 2) Ножи регулируются по высоте на 20 мм.

Напольный газовый котёл ecoCRAFT /3 exclusiv VKK

Описание продукции



Описание

- Газовый напольный отопительный аппарат, использующий скрытую теплоту конденсации
- Исключительно большой диапазон модуляции 17 (22) - 100% (в зависимости от типоразмера), высокий КПД, низкое потребление энергии
- DIA-System (цифровая информационно-аналитическая система). Индикация не только температуры, но и давления.

Возможности установки

- Применим для использования в низкотемпературных системах радиаторного и панельно-лучистого отопления
- Для реконструируемых и строящихся жилых домов и квартир
- Исключительная компактность - котёл можно занести в помещение без расширения проёмов, малая потребность в месте для установки.
- Возможность использования воздуха для горения как из помещения, так и снаружи

Оснащение

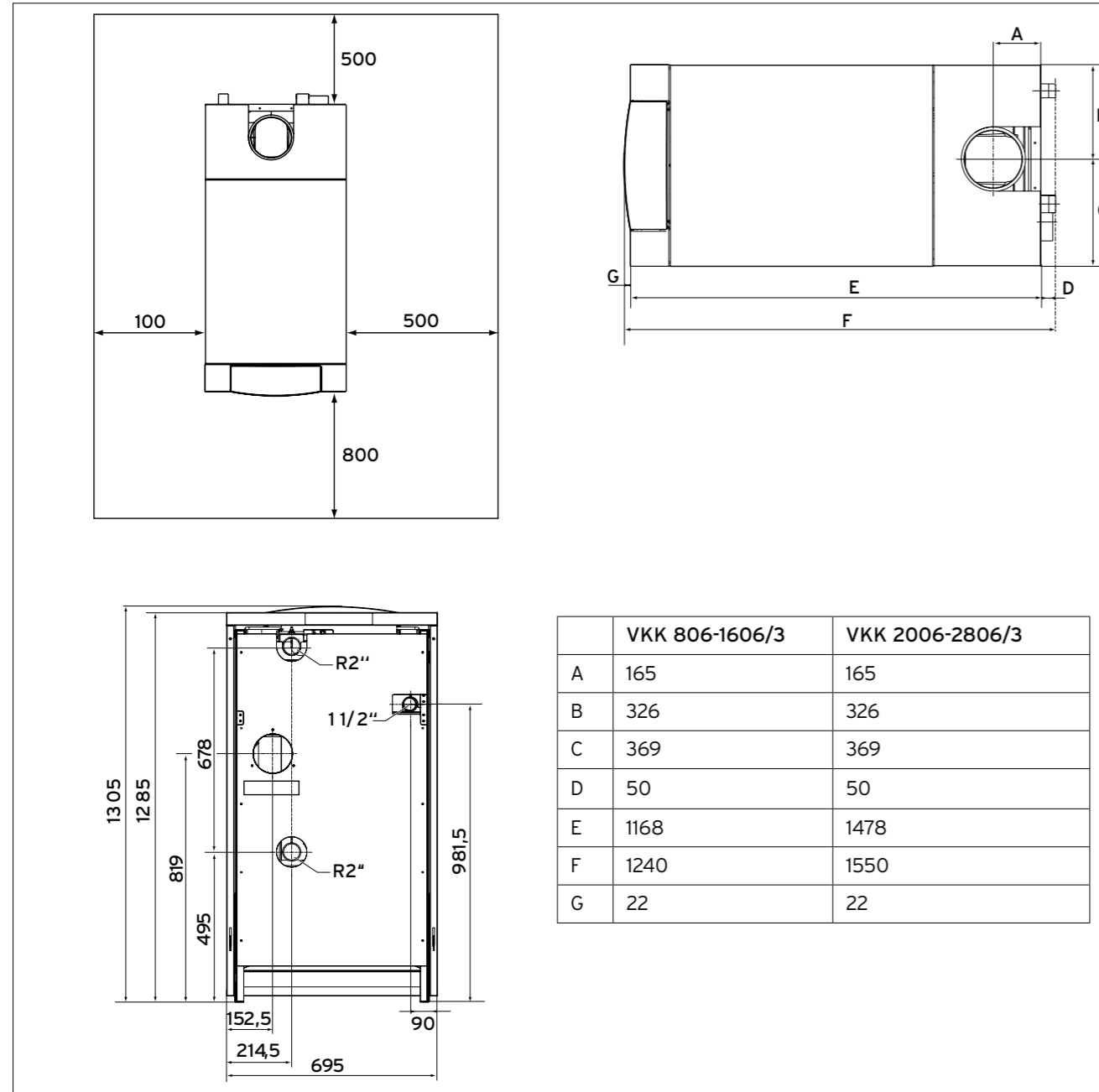
- Секционный блок теплообменника из алюминий-кремниевого сплава
- Система штекерных электрических соединений Pro E
- Датчик минимального давления воды в системе
- Горелка с предварительным принудительным смещением
- Электронное зажигание и контроль за процессом горения
- Встроенный коммутационный модуль для интерфейса стандарта e-BUS
- Дистанционный контроль и изменение параметров при помощи vnetDIALOG

Примечания:

Более подробные технические характеристики содержатся в соответствующей технической литературе.

Напольный газовый котёл ecoCRAFT /3 exclusiv VKK

Размеры



Тип отопительного котла	VKK	VKK	VKK	VKK	VKK	VKK
	806/3-E	1206/3-E	1606/3-E	2006/3-E	2406/3-E	2806/3-E
Труба дымохода, Ø мм	150	150	150	200	200	200
Труба приточного воздуха, Ø мм	130	130	130	130	130	130

Напольный газовый котёл ecoCRAFT /3 exclusiv VKK

Технические данные

Наименование	Пара-метр, условие	Ед. изм.	VKK 806/3	VKK 1206/3	VKK 1606/3	VKK 2006/3	VKK 2406/3	VKK 2806/3
Диапазон номинальной тепловой мощности отопления	80/60°C 60/40°C 50/30°C 40/30°C	кВт	13,6-78,2 14,1-80,4 14,4-82,4 14,7-84,1	21,3-113,4 22,1-116,5 22,7-119,4 23,1-121,8	26,2-156,5 27,1-160,8 27,8-164,8 28,4-168,2	43,1-196,8 44,2-201,0 45,3-206,0 46,2-210,2	47,0-236,2 48,2-241,2 49,4-247,2 50,4-252,2	51,0-275,5 52,3-281,4 53,6-288,4 54,7-294,3
Макс. номинальная тепловая нагрузка	H ₁	кВт	80,0	115,9	160,0	200,0	240,0	280,0
Мин. номинальная тепловая нагрузка	H ₁	кВт	14,0	22,0	27,0	44,0	48,0	52,0
Категория			II2H3P					
Динамическое давление газа на входе в аппарат		мбар	13-20	13-20	13-20	13-20	13-20	13-20
Расход природного газа на номинальной мощности (при условии: темп. возд. 15 °С, атм. дав. 1013 мбар)	G20	м³/ч	8,5	12,3	16,9	21,2	25,4	29,6
Массовый поток отходящих газов	Q _{мин} , Q _{макс}	г/с	6,3 35,4	10,0 51,2	12,2 70,7	19,9 88,4	21,7 106,1	23,5 123,8
Номинальное значение CO ₂ (G20/G25)	Q _{мин} , Q _{макс}	г/с	9,1 9,3	9,1 9,3	9,1 9,3	9,1 9,3	9,1 9,3	9,1 9,3
Остаточное давление		Па	100,0	100,0	150,0	150,0	150,0	150,0
Класс NO _x			5	5	5	5	5	5
Выбросы NO _x (DIN EN 483)		мг/кВт*ч	< 60	< 60	< 60	< 60	< 60	< 60
Выбросы CO		мг/кВт*ч	< 20	< 20	< 20	< 20	< 20	< 20
КПД при номинальном режиме (постоянно)	80/60°C 60/40°C 50/30°C 40/30°C	%	97,8 100,5 103,0 105,1	97,8 100,5 103,0 105,1	97,8 100,5 103,0 105,1	98,4 100,5 103,0 105,1	98,4 100,5 103,0 105,1	98,4 100,5 103,0 105,1
Нормированный КПД (относительно настройки на номинальную тепловую мощность) (DIN 4702, Т8)	75/60°C 40/30°C	%	106,0 110,0	106,0 110,0	106,0 110,0	106,0 110,0	106,0 110,0	106,0 110,0
КПД 30 % (DIN EN 483)		%	108,4	108,4	108,4	104,2	104,2	104,2
Макс. температура подающей линии		°С	85	85	85	85	85	85
Регулируемая температура подающей линии (Заводская настройка: 80 °С)		°С	35-85	35-85	35-85	35-85	35-85	35-85
Максимальное рабочее давление		бар	6	6	6	6	6	6
Объём отопительного котла (без трубопроводов)		л	5,74	8,07	10,4	12,73	15,05	17,37
Номинальный объём циркулирующей воды	ΔT=20К	м³/ч	3,44	4,99	6,88	8,60	10,33	12,05
Потеря давления	ΔT=20К	мбар	80	85	90	95	100	105
Объём конденсата	40/30°C	л/ч	13	20	27	34	40	47
Потребление теплоты при готовности отопления	70°C	%	< 0,4	< 0,4	< 0,4	< 0,4	< 0,4	< 0,4
Номинальное напряжение		В / Гц	230/50	230/50	230/50	230/50	230/50	230/50
Макс. потреб. электрической мощности		Вт	260	260	320	320	320	320
Потребление электрической мощности в режиме ожидания		Вт	8	8	8	8	8	8
Вид защиты		IP 20	IP 20	IP 20	IP 20	P 20	IP 20	IP 20
Встроенные предохранители		4АТ	4АТ	4АТ	4АТ	4АТ	4АТ	4АТ
Высота		мм	1285	1285	1285	1285	1285	1285
Ширина		мм	695	695	695	695	695	695
Глубина		мм	1240	1240	1240	1550	1550	1550
Масса при монтаже (сухая масса)		кг	200	22	235	275	295	310
Эксплуатационная масса		кг	210	235	255	300	320	340
Патрубок системы отопления		дюйм	R2"	R2"	R2"	R2"	R2"	R2"
Патрубок конденсатоотвода		Ø мм	21	21	21	21	21	21
Газовый патрубок		дюйм	R1 ½"	R1 ½"	R1 ½"	R1 ½"	R1 ½"	R1 ½"
Патрубки дымохода / воздуховода		Ø мм	150/130	150/130	150/130	200/130	200/130	200/130
Допустимые типы монтажа дымохода / воздуховода (зап. европейская классификация)			C33, C43, C53, C83, C93, B23, B23P					

Настенные газовые котлы ecoTEC plus

Гидравлика. Гидравлические схемы. Типы подключений

В главе "Гидравлика" рассматриваются три принципиальные схемы подключения:

- прямое подключение к котлу
- развязка через гидравлический разделитель
- разделение системы через теплообменник.

Прямое подключение к котлу

Один прямой контур отопления подключен непосредственно к котлу ecoTEC plus (до 38 кВт включительно).

Аппараты ecoTEC plus оснащены двухступенчатым насосом с электронным управлением.

Насосом, работающим на двух скоростях, в режиме отопления управляет реле электронной платы аппарата. Регулирование происходит в зависимости от установленной нагрузки отопления и режима работы насоса. При этом изменяются число оборотов насоса и как следствие, объём циркулирующего теплоносителя-воды.

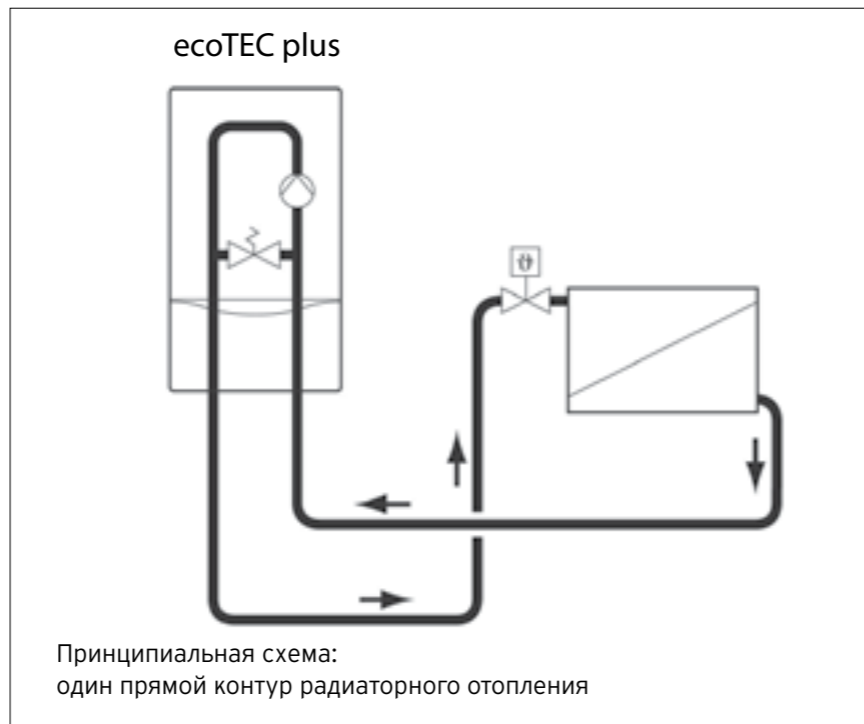
Число оборотов насоса на 2 скорости: 2583 мин⁻¹

Число оборотов насоса на 1 скорости: 2312 мин⁻¹

Котлы ecoTEC pro/plus, ecoVIT/4 VKK, ecoCOMPACT, работают с закрытой системой отопления, т.е. без сообщения с атмосферой. Для компенсации теплового расширения теплоносителя устанавливается расширительный бак. У аппаратов серии ecoTEC plus (исключая VU OE 386/3-5) расширительный бак мембранного типа встроен в котёл на раме с боку от камеры сгорания и подключен к обратной линии системы отопления. Ёмкость встроенного расширительного бака составляет 10 литров.

Если проектный объём расширительного бака системы превышает объём бака, встроенного в котёл, то в систему устанавливается дополнительный внешний расширительный бак необходимого объёма.

Котлы ecoTEC plus 38 кВт, 466/4-5, 656/4-5 и ecoVIT/4 VKK не имеют встроенного расширительного бака и для них изначально необходимо предусмотреть внешний расширительный бак необходимого



Тип ecoTEC plus	Номинальный расход теплоносителя, [л/ч]	Остаточный напор насоса, [мбар]	Режим эксплуатации насоса
VUW OE 236/3-5	817	250	Заводская настройка: Если установленная нагрузка на отопление составляет менее 60% - насос работает на скорости 1. Если тепловая нагрузка равна или превышает 60% - насос переходит на скорость 2. (настройка режима в меню DIA-системы D.19)
VUW OE 296/3-5	1032	250	
VUW OE 346/3-5	1032	250	
VU OE 246/3-5	1290	250	
VU OE 306 /3-3	1290	250	
VU OE 376/3-5	1591	150	

объёма для данной гидравлической системы.

ВНИМАНИЕ! В КАЧЕСТВЕ ТЕПЛОНОСИТЕЛЯ В СИСТЕМЕ ОТОПЛЕНИЯ ПРИМЕНЯЕТСЯ ТОЛЬКО ВОДА

ЗАПРЕЩЕНО использование антифризов в качестве теплоносителя или применение любых, в том числе, антикоррозийных присадок к воде в системе отопления!

В случае несоблюдения данного условия фирма Vaillant не несет никакой ответственности за любой возможный ущерб, а само оборудование полностью лишается обязательств гарантийного обслуживания.

Настенные газовые котлы ecoTEC plus

Гидравлика

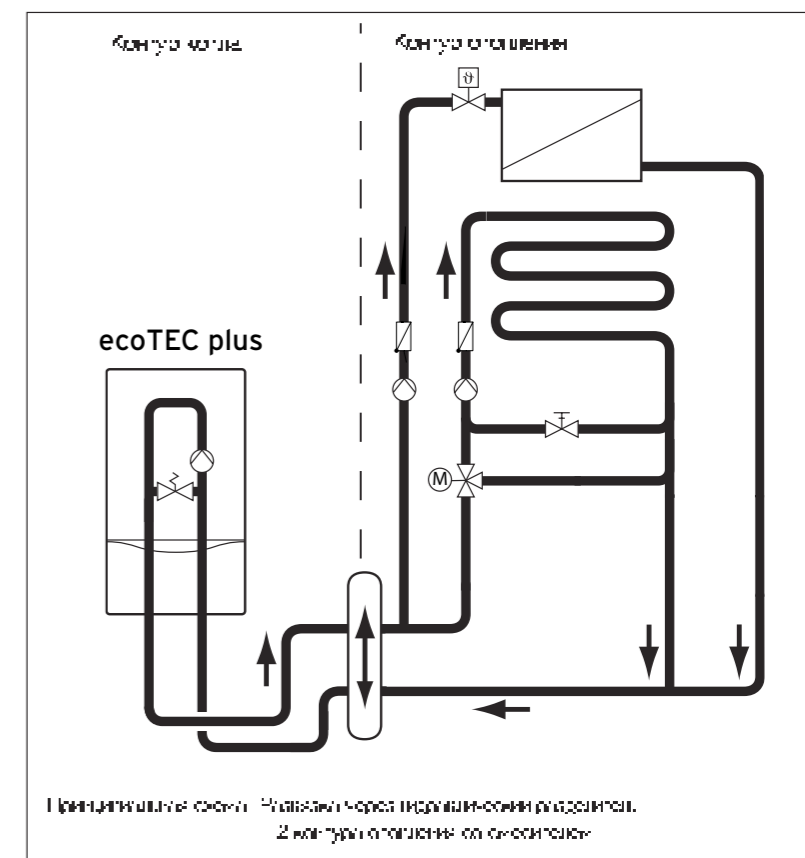
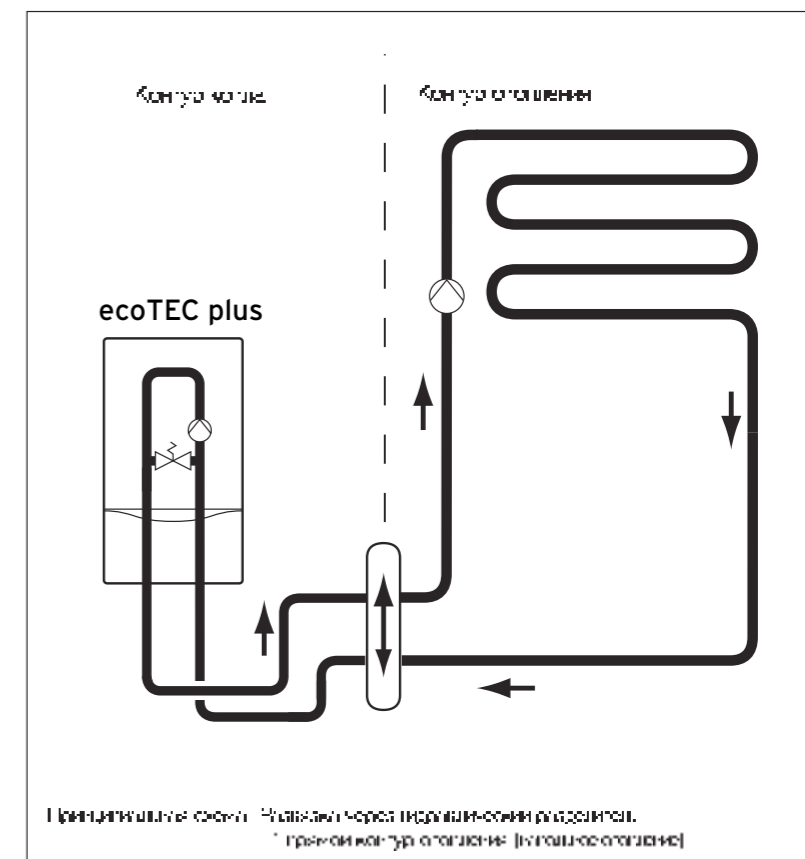
Развязка через гидравлический разделитель

Гидравлический разделитель применяется для разделения контура котла и контура отопления. Он предназначен для распределения и сбора потоков воды системы отопления. При правильном подборе размеров, в нем возникают пренебрежительно малые потери напора между подающей и обратной линиями. Таким образом, достигается полное гидравлическое разделение. При наличии гидравлического разделителя в контур отопления устанавливается дополнительный циркуляционный насос, который обеспечивает необходимый расход теплоносителя.

При использовании гидравлического разделителя в двухконтурной системе отопления устанавливается дополнительный циркуляционный насос в каждый контур отопления.

ВНИМАНИЕ!
ДЛЯ КОТЛОВ ecoTEC plus VU OE 466/4-5, ecoTEC VU OE 656/4-5 ПРИМЕНЕНИЕ ГИДРАВЛИЧЕСКОГО РАЗДЕЛИТЕЛЯ В СИСТЕМЕ ОТОПЛЕНИЯ ОБЯЗАТЕЛЬНО В 100% СЛУЧАЕВ!

На данном примере гидравлической схемы в контуре напольного отопления используется 3-х ходовой смеситель. Смеситель подмешивает холодный теплоноситель из обратной линии в подающую линию, до тех пор, пока не будет достигнута необходимая температура теплоносителя в подающей линии.



Настенные газовые котлы ecoTEC plus

Гидравлика

Разделение системы с помощью теплообменника

Теплообменник используется для полного разделения контура котла и контура отопления. Его рекомендуется использовать для систем с контуром радиаторного отопления и напольного отопления в следующих случаях:

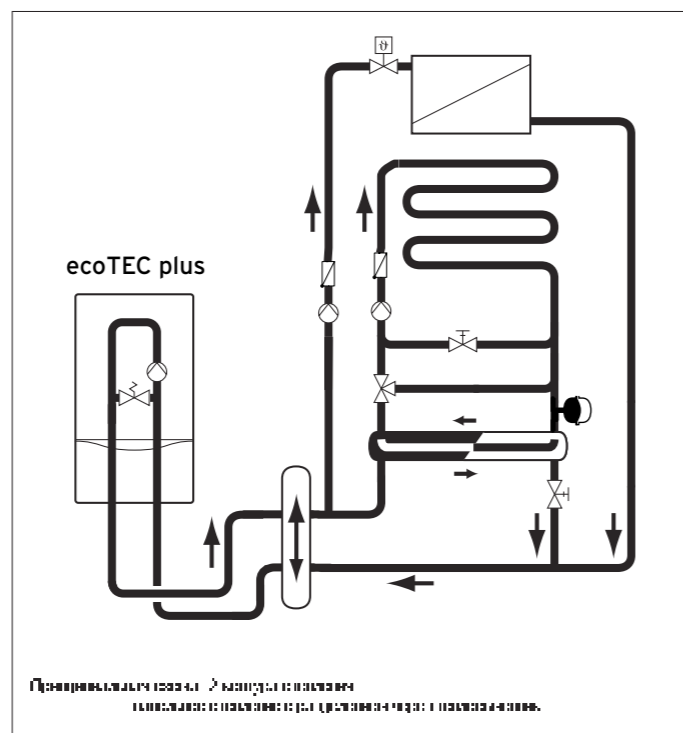
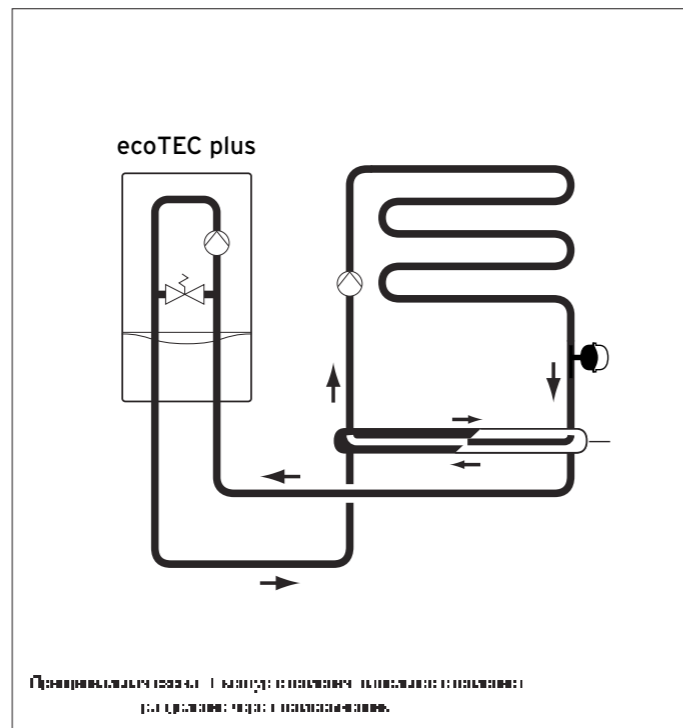
- в связи с различным расходом теплоносителя в контуре отопления и в контуре котла;

- при необходимости использования различных теплоносителей в контуре котла и в контуре отопления. Чтобы скомпенсировать тепловое расширение теплоносителя в контуре отопления устанавливается мембранный расширительный бак.

- если в контур отопления встроен циркуляционный насос, который преодолевает гидравлическое сопротивление отопительной системы

- если смесительный контур "теплого пола" является низкотемпературным (подогрев хозяйственных помещений, уличных ступенек, пешеходных дорожек).

- если в систему включается контур напольного отопления ("тёплых полов"), изготовленный из труб, материал которых пропускает кислород за счет диффузии (пластиковые, полипропиленовые трубы).



Настенные газовые котлы

Принадлежности
Смеситель Vaillant

Смеситель можно рассматривать как связующее звено между котлом и системой отопления. Задача смесителя смешивать горячий теплоноситель и определенное количество холодного теплоносителя обратной линии, до достижения желаемой температуры подающей линии (стабилизации комнатной температуры). При этом управление смесителем может осуществляться как вручную так и под управлением автоматики (например с помощью прибора VRC). Наружная (уличная) температура постоянно меняется, то соответственно заданной комнатной температуре должна меняться температура теплоносителя подающей линии. По этой причине в большинстве случаев устанавливают автоматический смеситель с электронным управлением. Электропривод смесителя Vaillant служит для приведения в действие 3-4 ходового смесителя. Для приведения в действие смесителя служит электропривод VRM 300870. Для установки смесителя Vaillant служит специальное устройство VRM 9214. Привод смесителя Vaillant состоит из реверсивного синхронного электродвигателя и необслуживаемого автоматического редуктора. Для ограничения угла поворота на 90° служат два кулачковых диска по одному на концевой выключатель.

Возможно ручное перемещение вала смесителя, для этого необходимо нажать на ручку привода, чтобы разъединить редуктор и электродвигатель. Без демонтажа деталей смесителя и привода можно выполнить подключение для подмешивания слева и справа. Конструкция сердечника смесителя позволяет использовать его как для подмешивания, так и для распределения потоков.

При помощи диаграммы подбора определяют номинальный диаметр трёх- и четырехходового смесителя. Номинальный внутренний диаметр должен быть подобран по возможности в диапазоне скоростей

жидкости от 0,7 до 1,1 м/с. Скорость потока ни при каких условиях не должна быть менее 0,3 м/с и более 1,25 м/с.

Определение номинального внутреннего диаметра смесителя Vaillant

Правильный подбор номинального внутреннего диаметра важен для обеспечения оптимального режима работы. Это особенно необходимо, если смеситель используют как исполнительный элемент при автоматической регулировке температуры подающей линии. Большие смесители всегда являются недостатком. При подборе смесителя из двух номинальных диаметров всегда выбирайте наименьший, причем наименьший номинальный диаметр ограничивается максимальной скоростью потока около 1,25 м/с. Использование диаграммы подбора смесителя:

Для выбора смесителя Vaillant должны быть известны лишь тепловая мощность и выбранная разность температур ΔT между подающей и обратной линией контура отопления.

При известной величине тепловой мощности по диаграмме идем вертикально вверх до пересечения с линией ΔT . На вертикальной оси можно определить при необходимости расход в контуре отопления. От точки пересечения с линией ΔT идем горизонтально направо, до пересечения с линией номинального внутреннего диаметра и выбираем этот смеситель. Точка пересечения должна находиться в выделенной области скоростей потока.

Например:

Заданы: тепловая мощность 60 кВт
 $\Delta T=20K$ (90 / 70°С)
Выбираем: Смеситель R_p 1¼"

Скорость: 0,9 м/с
Падение давления: 27 мбар
Для определения величины напора насоса необходимо суммировать падения давления в смесителе и падение давления в контуре.

При регулировании смесителем насос нагрева должен быть установлен в контур отопления, а не в контур котла. Предпочтительно встраивать насос в подающую линию системы отопления. Это необходимо прежде всего, если рано или поздно нужно будет установить автоматический регулятор отопления с датчиком подающей линии. Датчик температуры подающей линии должен быть расположен сразу после насоса. Там он может точно регистрировать температуру подачи контура.

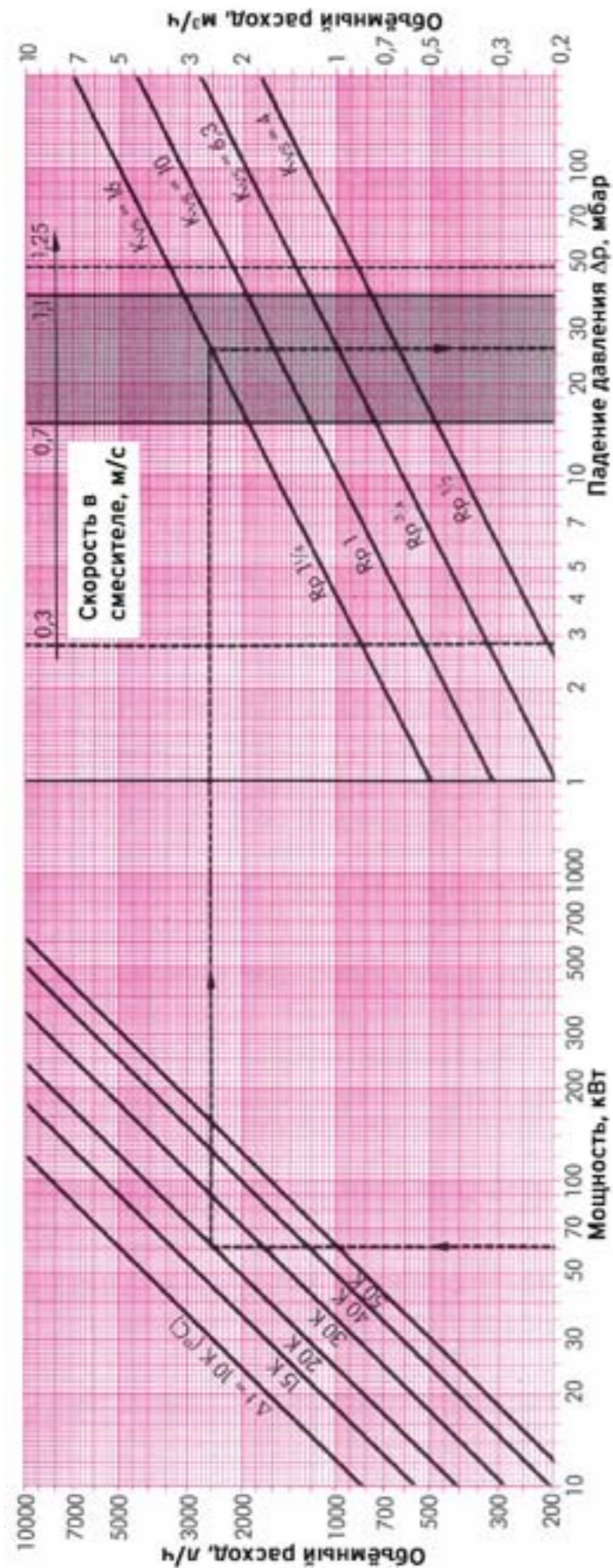
Принцип установки смесителя в системе отопления

При регулировании смесителем насос нагрева должен быть установлен в контур отопления, а не в контур котла. Предпочтительно встраивать насос в подающую линию системы отопления. Это необходимо прежде всего, если рано или поздно нужно будет установить автоматический регулятор отопления с датчиком подающей линии. Датчик температуры подающей линии должен быть расположен сразу после насоса. Там он может точно регистрировать температуру подачи контура.

Настенные газовые котлы

Принадлежности

Диаграмма для определения номинального диаметра смесителя



Настенные газовые котлы ecoTEC plus

Гидравлический разделитель. Определение конструкции и размеров

В сложных схемах, представляющих собой сложный "живой организм" с постоянно изменяющимися как плавно, так и скачкообразно, тепловыми и гидравлическими параметрами. Для обеспечения в подобных условиях стабильности работы схемы, представленной на рисунке, служит гидравлический разделитель. Присутствующий в подобных схемах как альтернатива разделителю перепускной клапан ПК, установленный на перемычке между коллекторами, как показала практика, менее эффективен и требует более тщательного подхода к его выбору, настройке и техническому обслуживанию.

Выбор фирменного гидравлического разделителя Vaillant для котлов ecoTEC plus VU OE 466/4-5, ecoTEC plus VU OE 656/4-5 в зависимости от мощности котла и выбранной дельты ΔT осуществляется согласно таблиц (в инструкции по монтажу котлов ecoTEC plus. Также гидравлический разделитель может быть посчитан и изготовлен самостоятельно.

Гидравлический разделитель достаточно прост по своему принципиальному устройству и представляет собой перемычку в виде трубы большого диаметра, соединяющую подающую и обратную магистраль перед распределительным и сборным коллекторами. Единственным параметром выбора разделителя является его диаметр.

Для определения конструкции разделителя и его размеров необходимо провести следующий расчет:

Мощность системы P . Все нагрузки имеют $\Delta T = 20K$.

Расход системы $G_{\text{сист.}}$, для воды, исходя из этого:

$$G_{\text{сист.}} = 3,6 \cdot \frac{P}{C_p \cdot \Delta T}, \left[\frac{M^3}{ч} \right]$$

где:

P - мощность котла, [Вт]

C_p - удельная теплоемкость теплоносителя, [Дж·К⁻¹·кг⁻¹]

ΔT - [К]

Расход котлов G_k :

$$G_k = 1,1 \cdot G_{\text{сист.}}, \left[\frac{M^3}{ч} \right];$$

По этому значению определяется сечение разделителя S_p при условии, что скорость потока в разделе-

$$S_p = \frac{G_k}{V_p}, \left[M^2 \right]$$

теле $V_p = 0,1$ м/с:

Изготавливаем разделитель диаметром D_p из трубы:

$$D_p = \sqrt{\frac{4 \cdot S_p}{\pi}}, \left[M \right]$$

Выбираем ближайший наибольший подходящий размер трубы: D_n . Для зданий различного назначения, исходя из требования бесшумности или малозумности действия, СНиП 2.04.05-91 установлены общие ограничения скорости движения теплоносителя в трубопроводах систем отопления.

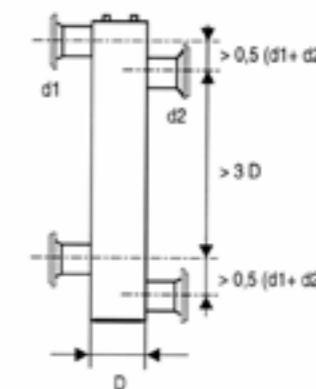
Далее, принимая скорость потока в трубе контура котлов и системы не более 0,7 м/с, определяем размеры присоединительных патрубков разделителя со стороны котлов (d_2)

и со стороны системы (d_1):

$d_2 = 0,054$ м, ближайший нормальный размер $d_n = 80$;

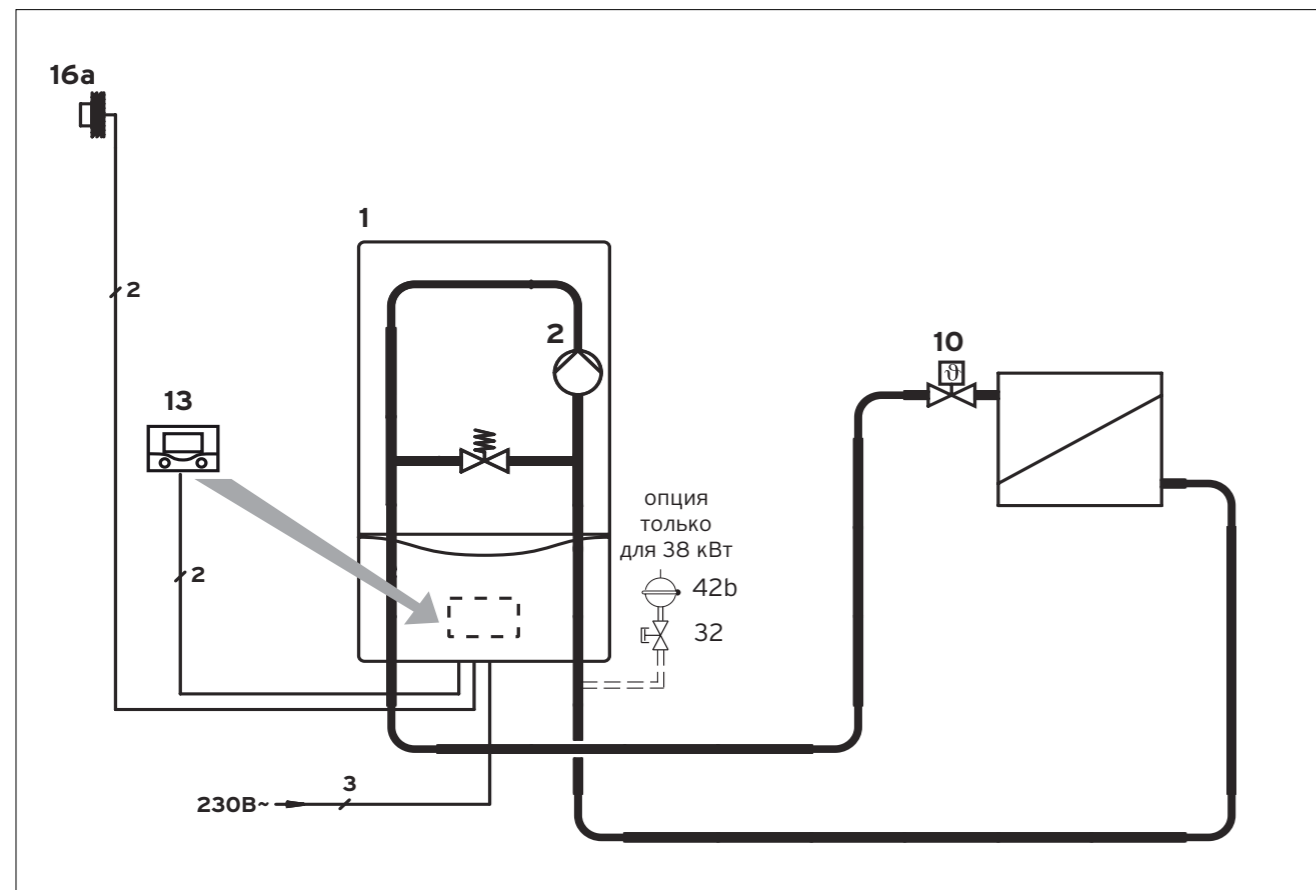
$d_1 = 0,051$ м, ближайший нормальный размер $d_n = 50$ мм.

Конструкция разделителя и соотношение размеров представлены на рисунке, см. ниже: Рекомендуется встроить в нижней заглушке разделителя штуцер для установки сливного крана, стойкого к загрязнениям (здесь будет собираться шлам), а в верхней - штуцер для воздухоотводчика. Накладной датчик температуры коллектора (KFS) поместить как можно ближе к разделителю, или, что лучше, сделать для него гильзу диаметром 6,5 мм (датчик цилиндрический диаметром 6 мм), находящуюся в потоке подающей линии системы (на эскизе - левый штуцер).



Настенные котлы ecoTEC pro/plus до 38 кВт

Гидравлическая схема. Пример 1



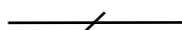
ВНИМАНИЕ!

Представленная схема является принципиальной! Она не заменяет профессионального проектирования!

- 1 ecoTEC plus VU INT IV 166...386/5-5, ecoTEC plus VUW INT IV 246...346/5-5, ecoTEC pro VUW INT IV 236...346/5-3
- 2 Циркуляционный насос котла
- 10 Термостатический вентиль
- 13 Автоматический регулятор отопления VRC 470/470F
- 16a Датчик наружной температуры
- 32 Сервисный вентиль с блокировкой
- 42b Внешний расширительный бак (для котлов 38 кВт)

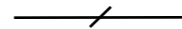
Символы электрических соединений

2



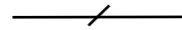
Двухжильная низковольтная электрическая проводка для подключения датчиков и шины eBUS.

3



Трехжильная проводка (L, N, PE), сетевое напряжение переменного тока 230В. К примеру, для подключения насоса или котла.

4



Четырехжильная проводка (L1, L2, N, PE), сетевое напряжение переменного тока 230В. К примеру, для подключения мотора смесителя.

Настенные котлы ecoTEC pro/plus до 38 кВт

Гидравлическая схема. Пример 1

Описание системы

- Газовый настенный отопительный аппарат ecoTEC plus VU INT IV 166...386/5-5, ecoTEC plus VUW INT IV 246...346/5-5, ecoTEC pro VUW INT IV 236...346/5-3
- Прямое подключение
- один прямой контур отопления без смесителя
- Автоматический регулятор отопления VRC 470
- Приготовление горячей воды: отсутствует.

Указания по проектированию

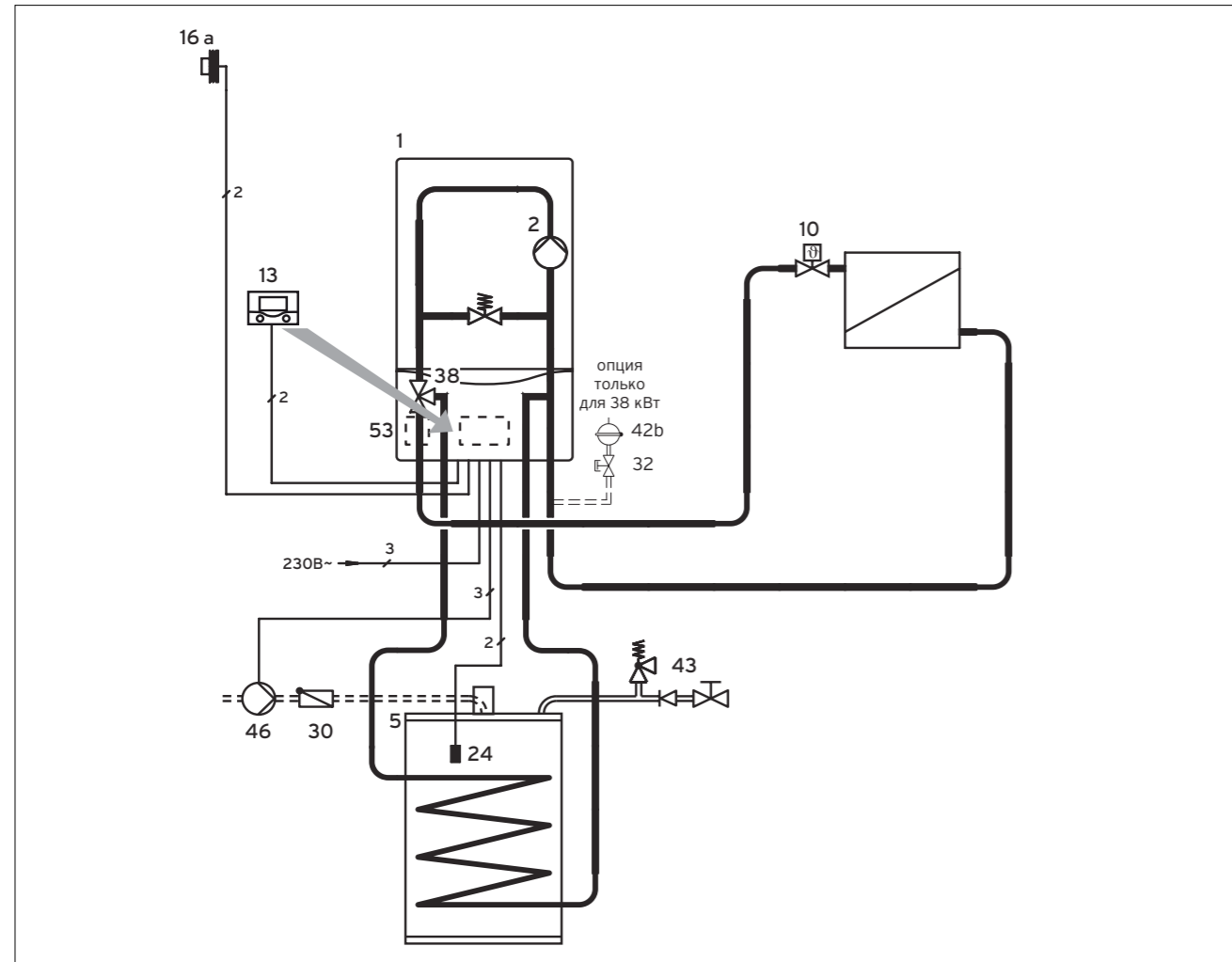
- Схема системы отопления применяется в случае прямого подключения контура отопления к отопительному аппарату. Насос котла обеспечивает циркуляцию теплоносителя в системе отопления
- Погодозависимое регулирование температуры в помещении по датчику наружной температуры
- При проектировании системы отопления необходимо определить нужный объем расширительного бака
- Следует проверить соотношение рабочих характеристик насоса и системы отопления для определения рабочей точки.

№	Наименование	Кол.	Заказной номер/примечание
1	ecoTEC plus VU INT IV 166...386/5-5, ecoTEC plus VUW INT IV 246...346/5-5, ecoTEC pro VUW INT IV 236...346/5-3	1	см. актуальный прайс-лист
2	Циркуляционный насос	1	встроен в котёл
10	Термостатический вентиль	X ¹⁾	заказывается отдельно монтажной организацией
13	Автоматический регулятор отопления VRC 470, включает №16a	1	см. Системы управления
16a	Датчик наружной температуры VRC 693	1	в комплекте к VRC 470
32	Сервисный вентиль с блокировкой	1	заказывается отдельно монтажной организацией
42b	Мембранный расширительный бак (для котлов 38 кВт)	1	заказывается отдельно монтажной организацией

¹⁾ Количество и размер в зависимости от системы отопления.

Настенные котлы ecoTEC plus VU INT IV 166...386/5-5


Гидравлическая схема. Пример 2




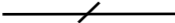
ВНИМАНИЕ!
Представленная схема является принципиальной! Она не заменяет профессионального проектирования!

- 1 ecoTEC plus VU INT IV 166...386/5-5
- 2 Циркуляционный насос
- 5 Емкостный водонагреватель uniSTOR VIH
- 10 Термостатический вентиль
- 13 Автоматический регулятор отопления VRC 470/470F
- 16a Датчик наружной температуры
- 24 Датчик температуры емкостного водонагревателя
- 30 Обратный клапан
- 32 Сервисный вентиль с блокировкой
- 38 Приоритетный переключающий вентиль
- 42b Внешний расширительный бак (для котлов 38 кВт)
- 43 Группа безопасности
- 46 Циркуляционный насос ГВС
- 53 Модуль "2 из 7"

Символы электрических соединений

2

 Двухжильная низковольтная электрическая проводка для подключения датчиков и шины eBUS.

3

 Трехжильная проводка (L, N, PE), сетевое напряжение переменного тока 230В. К примеру, для подключения насоса или котла.

4

 Четырехжильная проводка (L1, L2, N, PE), сетевое напряжение переменного тока 230В. К примеру, для подключения мотора смесителя.

Настенные котлы ecoTEC plus VU INT IV 166...386/5-5

Гидравлическая схема. Пример 2

Описание системы

- Газовый настенный отопительный аппарат ecoTEC plus VU INT IV 166...386/5-5
- Прямое подключение отопительного контура
- один прямой контур отопления без смесителя
- Автоматический регулятор отопления VRC 470
- Приготовление горячей воды: емкостный водонагреватель VIH.

Указания по проектированию

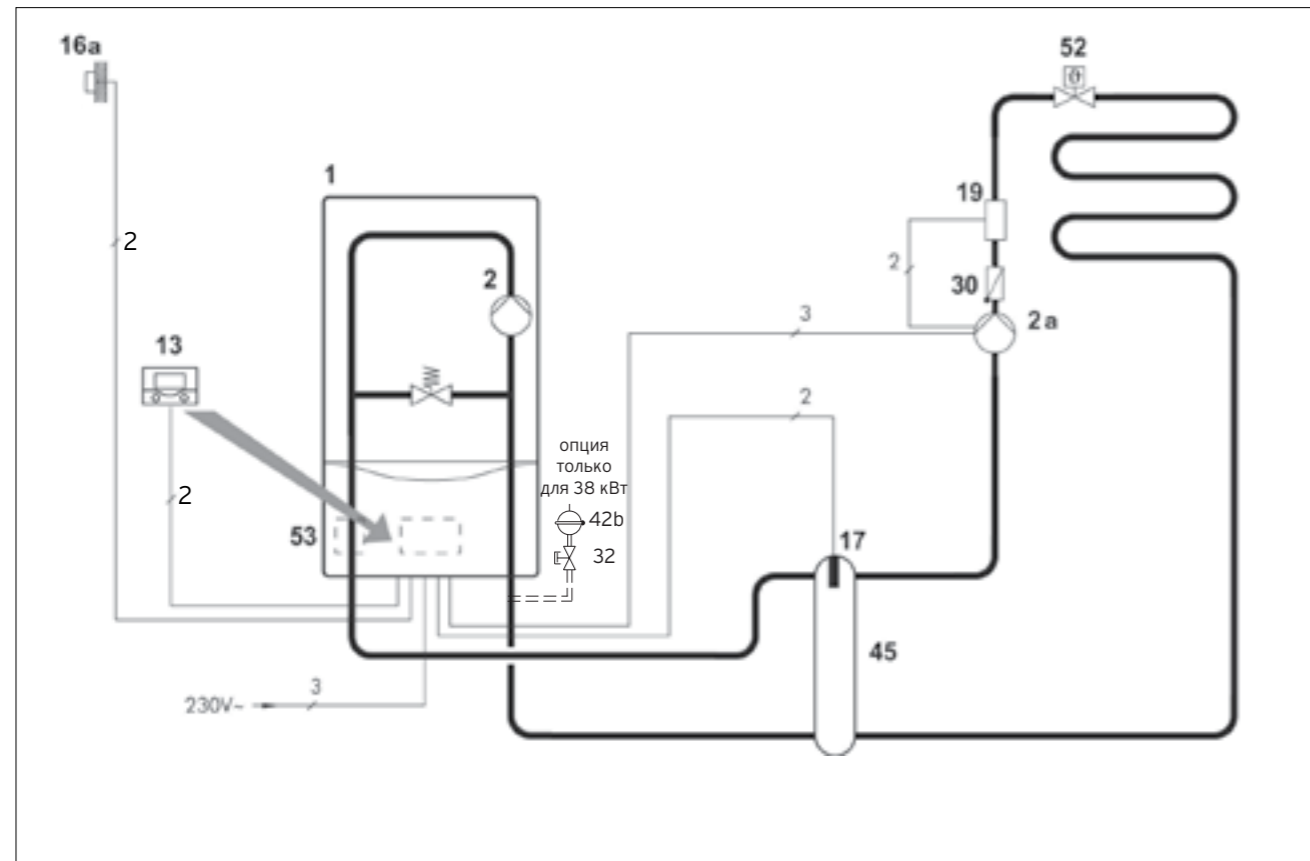
- Представленная схема системы отопления применяется в случае прямого подключения 1-го контура отопления к отопительному аппарату. Насос котла обеспечивает циркуляцию теплоносителя в системе отопления. Следует проверить соотношение рабочих характеристик насоса системы отопления для определения рабочей точки
- Погодозависимое регулирование температуры в помещении
- Циркуляционным насосом ГВС управляет модуль "2 из 7"
- При проектировании системы отопления необходимо определить требуемый объем расширительного бака
- Для водонагревателей объемом 120 и 150 литров применяются следующие комплекты подключения: № 305 970 для открытого монтажа, №305 969 для скрытого монтажа. Для водонагревателей емкостью 200 литров и более необходим комплект подключения №306 264
- При давлении холодной воды водопровода до 10 бар используется группа безопасности № 305826 без редуктора давления (для водонагревателей емкостью до 200 литров)
- Для водонагревателей объемом более 200 литров используется группа безопасности №305 827 на 10 бар
- При более высоком давлении холодной воды в водопроводе (5,6 до 16 бар) следует предусмотреть редуктор давления. Также на линии водоснабжения рекомендуется применять расширительный бак.

№	Наименование	Кол.	Заказной номер/римечание
1	ecoTEC plus VU INT IV 166...386/5-5	1	см. актуальный прайс-лист
2	Циркуляционный насос	1	встроен в котёл
5	Емкостный водонагреватель VIH	1	см. актуальный прайс-лист
10	Термостатический вентиль	X ¹⁾	заказывается отдельно монтажной организацией
13	Автоматический регулятор отопления VRC 470/470F , включает №16a	1	см. Системы управления
16a	Датчик наружной температуры VRC 693	1	в комплекте к VRC 470
24	Датчик температуры емкостного водонагревателя	1	306257
30	Обратный клапан	1	заказывается отдельно монтажной организацией
32	Сервисный вентиль с блокировкой	1	заказывается отдельно монтажной организацией
38	Приоритетный переключающий вентиль	1	встроен в котёл
42b	Расширительный бак	1	заказывается отдельно монтажной организацией
43	Группа безопасности для подключения водонагревателей: -Группа безопасности без редуктора давления для VIH 120...200 литров -для подключения водонагревателя объемом свыше 200 литров	1	305826 305827
46	Циркуляционный насос ГВС	1	заказывается отдельно монтажной организацией
53	Модуль "2 из 7" для управления внешними устройствами	1	0020017744

¹⁾ количество и размер в зависимости от системы отопления.

Настенные газовые котлы ecoTEC pro/plus до 38 кВт

Гидравлическая схема. Пример 3



ВНИМАНИЕ!
Представленная схема является принципиальной! Она не заменяет профессионального проектирования!

- 1 ecoTEC plus VU INT IV 166...386/5-5, ecoTEC plus VUW INT IV 246...346/5-5, ecoTEC pro VUW INT IV 236...346/5-3
- 2 Циркуляционный насос
- 2a Циркуляционный насос прямого контура
- 13 Автоматический регулятор отопления VRC 470/470F
- 16a Датчик наружной температуры
- 17 Датчик температуры подающей линии на гидравлическом разделителе
- 19 Накладной термостат - ограничитель максимальной температуры
- 30 Обратный клапан
- 32 Сервисный вентиль с блокировкой
- 42b Внешний расширительный бак (для котлов 38 кВт)
- 45 Гидравлический разделитель
- 52 Термостатический вентиль
- 53 Модуль "2 из 7"

Символы электрических соединений

2
— / —
Двухжильная низковольтная электрическая проводка для подключения датчиков и шины eBUS.

3
— / —
Трехжильная проводка (L, N, PE), сетевое напряжение переменного тока 230В. К примеру, для подключения насоса или котла.

4
— / —
Четырехжильная проводка (L1, L2, N, PE), сетевое напряжение переменного тока 230В. К примеру, для подключения мотора смесителя.

Настенные газовые котлы ecoTEC pro/plus до 38 кВт

Гидравлическая схема. Пример 3

Описание системы

- Газовый настенный отопительный аппарат ecoTEC plus VU INT IV 166...386/5-5, ecoTEC plus VUW INT IV 246...346/5-5, ecoTEC pro VUW INT IV 236...346/5-3
- Гидравлический разделитель
- 1 контур напольного отопления
- Автоматический регулятор отопления VRC 470/470F
- Приготовление горячей воды: отсутствует или встроенное в аппаратах VUW.

Указания по проектированию

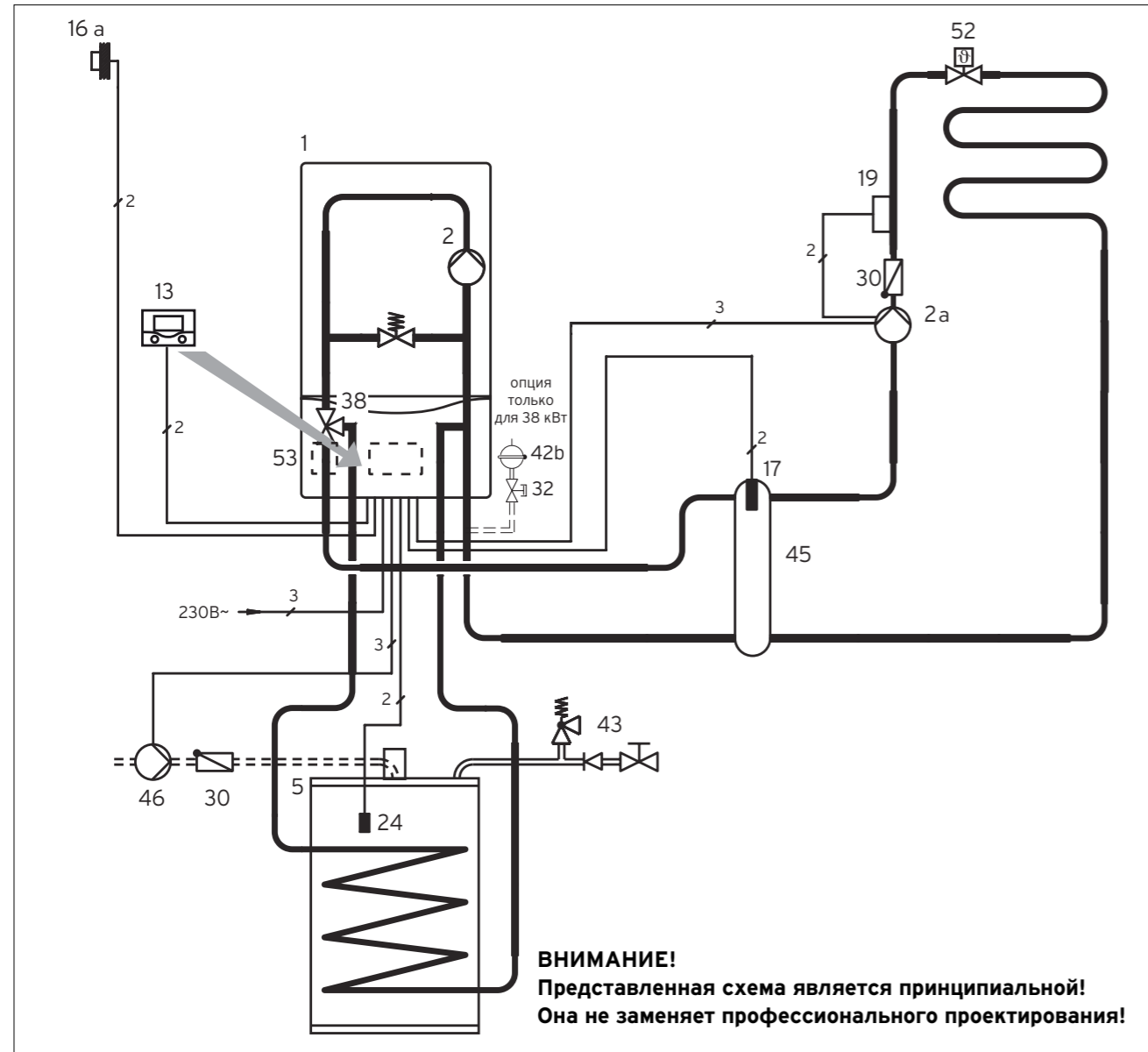
- Представленная схема системы отопления применяется в случае подключения 1-го контура напольного отопления
- Погодозависимое регулирование температуры в помещении
- Циркуляционным насосом системы отопления управляет модуль "2 из 7"
- При использовании гидравлического разделителя циркуляционный насос котла необходимо установить на 100% мощности
- При проектировании системы отопления необходимо определить требуемый объем расширительного бака.

№	Наименование	Кол.	Заказной номер/примечание
1	ecoTEC plus VU INT IV 166...386/5-5, ecoTEC plus VUW INT IV 246...346/5-5, ecoTEC pro VUW INT IV 236...346/5-3	1	см. актуальный прайс-лист
2	Циркуляционный насос	1	встроен в котёл
2a	Циркуляционный насос прямого контура	1	насосная группа прямого контура: 0020153852, 307566
13	Автоматический регулятор отопления VRC 470/470F, включает №16a	1	см. Системы управления
16a	Датчик наружной температуры VRC 693	1	в комплекте к VRC 470
17	Датчик температуры гидравлического разделителя	1	в комплекте с разделителем
19	Накладной термостат - ограничитель максимальной температуры	1	306787
30	Обратный клапан	1	в составе 0020153852, 307566
32	Сервисный вентиль с блокировкой	1	заказывается отдельно монтажной организацией
42b	Внешний расширительный бак (только для 37 кВт)	1	заказывается отдельно монтажной организацией
45	Гидравлический разделитель	1	306720, 306721, 306726, 306725
52	Термостатический вентиль	X ¹⁾	заказывается отдельно монтажной организацией
53	Модуль "2 из 7" для управления внешними устройствами	1	0020017744

¹⁾ количество и размер в зависимости от системы отопления.

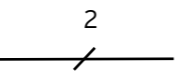
Настенные котлы ecoTEC plus VU INT IV 166...386/5-5

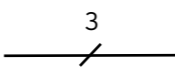
Гидравлическая схема. Пример 4

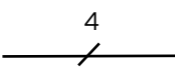


- 1 ecoTEC plus VU INT IV 166...386/5-5
- 2 Циркуляционный насос
- 2a Циркуляционный насос прямого контура
- 5 Емкостный водонагреватель uniSTOR VIH
- 13 Автоматический регулятор отопления VRC 470/470F
- 16a Датчик наружной температуры
- 17 Датчик температуры подающей линии на гидравлическом разделе-теле
- 19 Накладной термостат - ограничитель максимальной температуры
- 24 Датчик температуры емкостного водонагревателя
- 30 Обратный клапан
- 32 Сервисный вентиль с блокировкой
- 38 Приоритетный переключающий вентиль
- 42b Внешний расширительный бак (для котлов 38 кВт)
- 43 Группа безопасности
- 45 Гидравлический разделитель
- 46 Циркуляционный насос ГВС
- 52 Термостатический вентиль
- 53 Модуль "2 из 7"

Символы электрических соединений

2

 Двухжильная низковольтная электрическая проводка для подключения датчиков и шины eBUS.

3

 Трехжильная проводка (L, N, PE), сетевое напряжение переменного тока 230В. К примеру, для подключения насоса или котла.

4

 Четырехжильная проводка (L1, L2, N, PE), сетевое напряжение переменного тока 230В. К примеру, для подключения мотора смесителя.

Настенные котлы ecoTEC plus VU INT IV 166...386/5-5

Гидравлическая схема. Пример 4

Описание системы

- Газовый настенный отопительный аппарат ecoTEC plus VU INT IV 166...386/5-5
- Гидравлический разделитель
- 1 контур напольного отопления
- Автоматический регулятор отопления VRC 470
- Приготовление горячей воды: емкостный водонагреватель VIH.

Указания по проектированию

- В данной схеме необходимо применение гидравлического разделителя, т.к. для создания и управления циркуляцией в каждом из отопительных контуров устанавливается свой циркуляционный насос
- Погодозависимое регулирование температуры в помещении
- При использовании гидравлического разделителя циркуляционный насос котла необходимо установить на 100% мощности
- Циркуляционным насосом системы отопления и циркуляционным насосом ГВС управляет модуль "2 из 7". Этот модуль может на выбор управлять работой одного из дополнительных внешних устройств (внешний отсекающий клапан газопровода, блокировка вытяжного кухонного колпака, выдача сигнала сбоя на диспетчерский пункт, управление внешним клапаном дымохода)
- При проектировании системы отопления необходимо определить требуемый объем расширительного бака
- Для водонагревателей объемом 120 и 150 литров применяются следующие комплекты подключения: № 305 970 для открытого монтажа, №305 969 для скрытого монтажа. Для этих комплектов дополнительно следует заказать группу безопасности 0020060434
- Для водонагревателей емкостью 200 и более литров необходим комплект подключения №306 264
- При давлении холодной воды водопровода до 10 бар используется группа безопасности № 305826 без редуктора давления (для водонагревателей емкостью до 200 литров включительно)

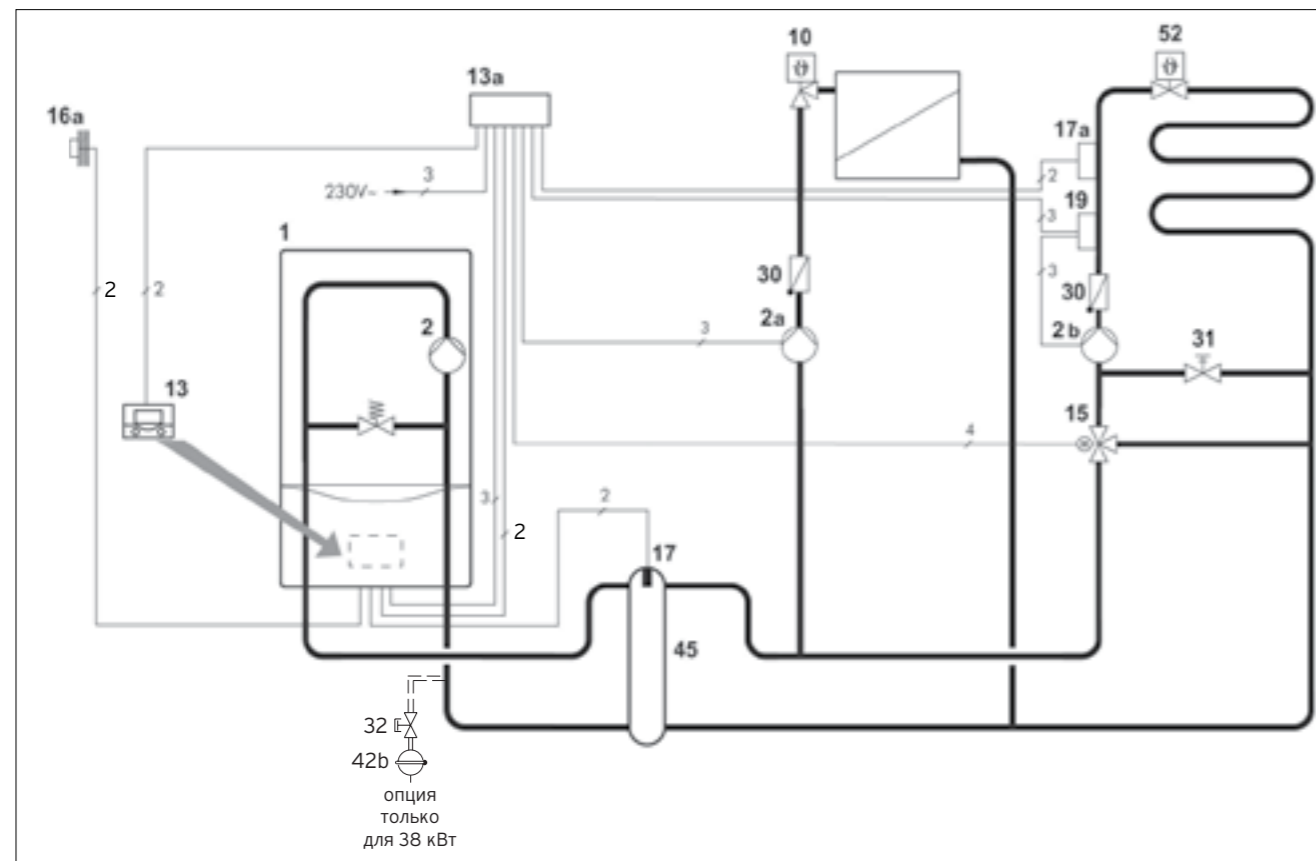
№	Наименование	Кол.	Заказной номер/примечание
	ecoTEC plus VU INT IV 166...386/5-5 (кроме ecoTEC plus VU OE 466/4-5, ecoTEC plus VU OE 656/4-5)	1	см. актуальный прайс-лист
1		1	
2	Циркуляционный насос	1	встроен в котёл
2a	Циркуляционный насос прямого контура	1	заказывается отдельно монтажной организацией
5	Емкостный водонагреватель VIH	1	см. актуальный прайс-лист
13	Автоматический регулятор отопления VRC 470/470F , включает №16a	1	см. Системы управления
16a	Датчик наружной температуры VRC 693	1	в комплекте к VRC 470
17	Датчик температуры подающей линии на гидравлическом разделителе	1	в комплекте к гидравл.раздел.
19	Накладной термостат - ограничитель максимальной температуры	1	009642
24	Датчик температуры емкостного водонагревателя	1	306257
30	Обратный клапан	1	заказывается отдельно монтажной организацией
32	Сервисный вентиль с блокировкой	1	заказывается отдельно монтажной организацией
38	Приоритетный переключающий вентиль	1	встроен в котёл
42b	Внешний расширительный бак (только для 37 кВт)	1	заказывается отдельно монтажной организацией
43	Группа безопасности для подключения водонагревателей: -Группа безопасности без редуктора давления для VIH 120...200 литров -для подключения водонагревателя объёмом свыше 200 литров	1	305826 305827
45	Гидравлический разделитель	1	306720, 306721, 306726,306725
46	Циркуляционный насос ГВС	1	заказывается отдельно монтажной организацией
52	Регулировочный вентиль, управляемый по температуре помещения	X ¹⁾	заказывается отдельно монтажной организацией
53	Модуль "2 из 7" для управления внешними устройствами	1	0020017744

¹⁾ количество и размер в зависимости от системы отопления.

- Для водонагревателей объемом более 200 литров используется группа безопасности №305 827 на 10 бар
- При более высоком давлении холодной воды в водопроводе (5,6 до 16 бар) следует предусмотреть редуктор давления. Также на линии водоснабжения рекомендуется применять расширительный бак.

Настенные газовые котлы ecoTEC pro/plus до 38 кВт

Гидравлическая схема. Пример 5



ВНИМАНИЕ!

Представленная схема является принципиальной! Она не заменяет профессионального проектирования!

- 1 ecoTEC plus VU INT IV 166...386/5-5, ecoTEC plus VUW INT IV 246...346/5-5, ecoTEC pro VUW INT IV 236...346/5-3
- 2 Циркуляционный насос
- 2a Циркуляционный насос прямого контура
- 2b Циркуляционный насос контура со смесителем
- 10 Термостатический вентиль
- 13 Автоматический регулятор отопления VRC 470/470F
- 13a Смесительный модуль VR 61/4
- 15 3-х ходовой смеситель
- 16a Датчик наружной температуры
- 17 Датчик температуры подающей линии на гидравлическом разделителе
- 17a Датчик подающей линии (контур со смесителем)
- 19 Накладной термостат - ограничитель максимальной температуры
- 30 Обратный клапан
- 31 Регулировочный вентиль с указателем положения
- 32 Сервисный вентиль с блокировкой
- 42b Внешний расширительный бак (для котлов 38 кВт)
- 45 Гидравлический разделитель
- 52 Термостатический вентиль

Символы электрических соединений

- 2

Двухжильная низковольтная электрическая проводка для подключения датчиков и шины eBUS.
- 3

Трехжильная проводка (L, N, PE), сетевое напряжение переменного тока 230В. К примеру, для подключения насоса или котла.
- 4

Четырехжильная проводка (L1, L2, N, PE), сетевое напряжение переменного тока 230В. К примеру, для подключения мотора смесителя.

Настенные газовые котлы ecoTEC pro/plus до 38 кВт

Гидравлическая схема. Пример 5

Описание системы

- Газовый настенный отопительный аппарат ecoTEC plus VU INT IV 166...386/5-5, ecoTEC plus VUW INT IV 246...346/5-5, ecoTEC pro VUW INT IV 236...346/5-3
- Гидравлический разделитель
- 2 контура отопления:
- 1 контур напольного отопления
- 1 контур радиаторного отопления
- Автоматический регулятор отопления VRC 470/470F + смесительный модуль VR 61/4
- Приготовление горячей воды: отсутствует или встроенное в аппаратах VUW.

Указания по проектированию

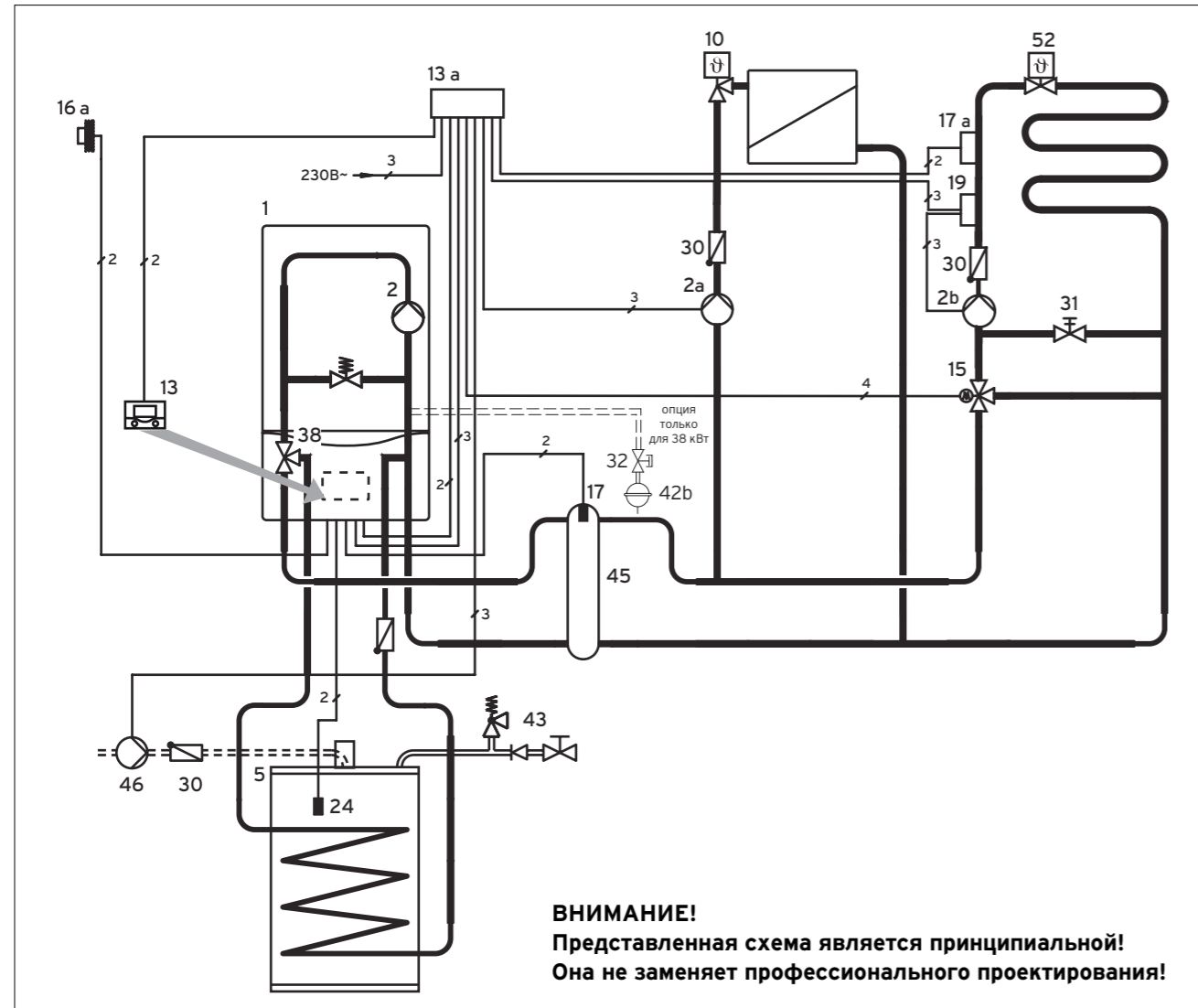
- Представленная схема системы отопления применяется в случае подключения 2-х контуров отопления, работающих независимо друг от друга
- Погодозависимое управление температурой в помещении по датчику наружной температуры
- Для управления смесительным контуром в комбинации с VRC 470/470F необходим смесительный модуль VR 61/4
- Рабочая температура каждого контура регулируется индивидуально
- Датчик температуры подающей линии на гидравлическом разделителе подключается в штекер X41 электронной платы котла
- Время работы каждого контура программируется индивидуально
- При использовании гидравлического разделителя циркуляционный насос котла необходимо установить на номинальную производительность в 100%
- При проектировании системы отопления необходимо определить требуемый объем расширительного бака.

№	Наименование	Кол.	Заказной номер/примечание
1	ecoTEC plus VU INT IV 166...386/5-5, ecoTEC plus VUW INT IV 246...346/5-5, ecoTEC pro VUW INT IV 236...346/5-3	1	см. актуальный прайс-лист
2	Циркуляционный насос	1	встроен в котёл
2a	Циркуляционный насос прямого контура	1	заказывается отдельно монтажной организацией
2b	Циркуляционный насос контура со смесителем	1	заказывается отдельно монтажной организацией
10	Термостатический вентиль	X ¹⁾	заказывается отдельно монтажной организацией
13	Автоматический регулятор отопления VRC 470/470F, включает №16a	1	см. Системы управления
13a	Смесительный модуль VR 61/4	1	0020139857
15	3-х ходовой смеситель VRM 3-1/2" VRM 3-3/4" VRM 3-1" Электропривод смесителя VRM	1 ¹⁾	в составе насосных групп: 0020153853, 307567, 307568
16a	Датчик наружной температуры VRC 693	1	в комплекте к VRC 470
17	Датчик температуры подающей линии на гидравлическом разделителе VR 10	1	в комплекте к гидроразделителю
17a	Датчик подающей линии (контур со смесителем) VR 10	1	в комплекте к VR 61/4
19	Накладной термостат - ограничитель максимальной температуры	1	306787
30	Обратный клапан	1	заказывается отдельно монтажной организацией
31	Регулировочный вентиль с указателем положения	1 ¹⁾	заказывается отдельно монтажной организацией
32	Сервисный вентиль с блокировкой	1	заказывается отдельно монтажной организацией
42b	Внешний расширительный бак (только для 37 кВт)	1	заказывается отдельно монтажной организацией
45	Гидравлический разделитель	1	306720, 306721, 306726, 306725
52	Термостатический вентиль	X ¹⁾	заказывается отдельно монтажной организацией

¹⁾ количество и размер в зависимости от системы отопления.

Настенные котлы ecoTEC plus VU INT IV 166...386/5-5

Гидравлическая схема. Пример 6



- 1 ecoTEC plus VU INT IV 166...386/5-5
- 2 Циркуляционный насос
- 2a Циркуляционный насос прямого контура
- 2b Циркуляционный насос контура со смесителем
- 5 Емкостный водонагреватель uniSTOR VIH
- 10 Термостатический вентиль
- 13 Автоматический регулятор отопления VRC 470/470F
- 13a Смесительный модуль VR 61/4
- 15 3-х ходовой смеситель
- 16a Датчик наружной температуры
- 17 Датчик температуры подающей линии на гидравлическом разделителе
- 17a Датчик подающей линии (контур со смесителем)
- 19 Накладной термостат - ограничитель максимальной температуры
- 24 Датчик температуры емкостного водонагревателя
- 30 Обратный клапан
- 31 Регулировочный вентиль с указателем положения
- 32 Сервисный вентиль с блокировкой
- 38 Приоритетный переключающий вентиль
- 42b Внешний расширительный бак (для котлов 38 кВт)
- 43 Группа безопасности
- 45 Гидравлический разделитель
- 46 Циркуляционный насос ГВС
- 52 Термостатический вентиль

Символы электрических соединений

- 2
— / —
Двухжильная низковольтная электрическая проводка для подключения датчиков и шины eBUS.
- 3
— / —
Трехжильная проводка (L, N, PE), сетевое напряжение переменного тока 230В. К примеру, для подключения насоса или котла.
- 4
— / —
Четырехжильная проводка (L1, L2, N, PE), сетевое напряжение переменного тока 230В. К примеру, для подключения мотора смесителя.

Настенные котлы ecoTEC plus VU INT IV 166...386/5-5

Гидравлическая схема. Пример 6

Описание системы

- Газовый настенный отопительный аппарат ecoTEC plus VU INT IV 166...386/5-5
- Гидравлический разделитель
- 2 контура отопления:
- 1 контур напольного отопления
- 1 контур радиаторного отопления
- Автоматический регулятор отопления VRC 470/470F + смесительный модуль VR 61/4
- Приготовление горячей воды: емкостный водонагреватель uniSTOR VIH.

Указания по проектированию

- Представленная схема системы отопления применяется в случае подключения 2-х контуров отопления, работающих независимо друг от друга
- Погодозависимое управление температурой в помещении по датчику наружной температуры
- Для управления смесительным контуром в комбинации с VRC 470/470F необходим смесительный модуль VR 61/4
- Реализовано приоритетное приготовление горячей воды
- Рабочая температура каждого контура регулируется индивидуально
- Время работы каждого контура программируется индивидуально
- При использовании гидравлического разделителя циркуляционный насос котла необходимо установить на 100% мощность
- Датчик температуры подающей линии на гидравлическом разделителе подключается в штекер X41 электронной платы котла
- При проектировании системы отопления необходимо определить требуемый объем расширительного бака
- Для водонагревателей объемом 120 и 150 литров применяются следующие комплекты подключения: №305 970 для открытого монтажа, №305 969 для скрытого монтажа. Для водонагревателей емкостью 200 и более литров необходим комплект подключения №306 264
- При давлении холодной воды водопровода до 10 бар используется группа безопасности № 305826

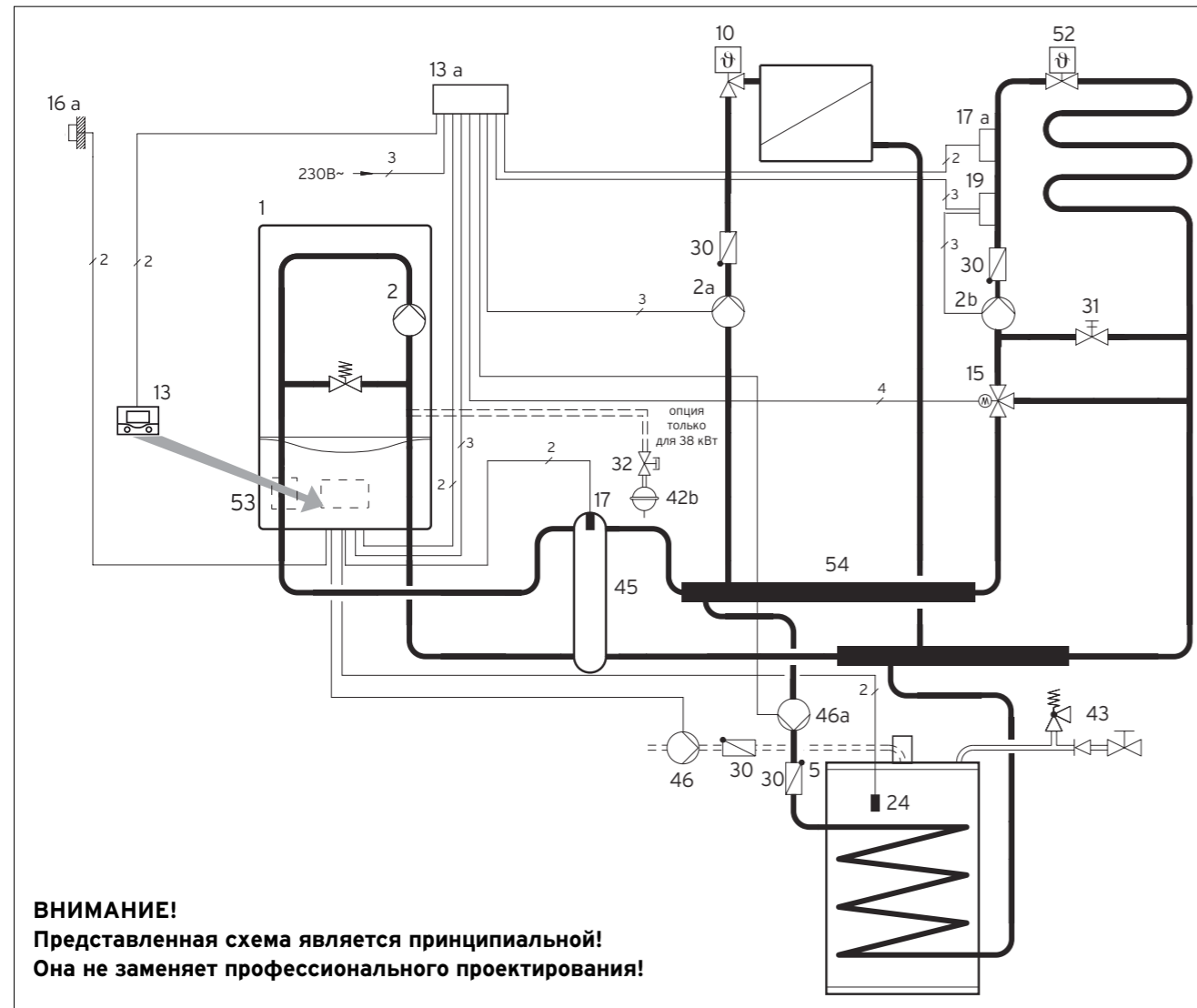
№	Наименование	Кол.	Заказной номер/примечание
1	ecoTEC plus VU INT IV 166...386/5-5 (кроме ecoTEC plus VU OE 466/4-5, ecoTEC plus VU OE 656/4-5)	1	см. актуальный прайс-лист
2	Циркуляционный насос	1	встроен в котёл
2a	Циркуляционный насос прямого контура	1	насосная группа прямого контура 307 564, 307 566
2b	Циркуляционный насос контура со смесителем	1	насосные группы: 0020153853, 307567, 307568
5	Емкостный водонагреватель VIH	1	см. актуальный прайс-лист
10	Термостатический вентиль	X ¹⁾	заказывается отдельно монтажной организацией
13	Автоматический регулятор отопления VRC 470/470F, включает №16a	1	см. Системы управления
13a	Смесительный модуль VR 61/4	1	0020139857
15	3-х ходовой смеситель VRM 3-1/2" VRM 3-3/4" VRM 3-1" Электропривод смесителя VRM	1 ¹⁾	в составе насосных групп: 0020153853, 307567, 307568
16a	Датчик наружной температуры VRC 693	1	в комплекте к VRC 470
17	Датчик температуры подающей линии на гидравлическом разделителе VR 10	1	в комплекте к гидрозатвору
17a	Датчик подающей линии (контур со смесителем) VR 10	1	в комплекте к VR 61/4
19	Накладной термостат - ограничитель максимальной температуры	1	009642
24	Датчик температуры емкостного водонагревателя	1	306257
30	Обратный клапан	1	заказывается отдельно монтажной организацией
31	Регулировочный вентиль с указателем положения	1	в составе: 0020153852, 0020153853, 307566, 307567, 307568
32	Сервисный вентиль с блокировкой	1	заказывается отдельно монтажной организацией
38	Приоритетный переключающий вентиль	1	встроен в котёл
42b	Расширительный бак	1	заказывается отдельно монтажной организацией
43	Группы безопасности для подключения водонагревателя: -группа безопасности без редуктора давления для VIH 120...200 литров -объемом свыше 200 литров	1	305826 305 827
45	Гидравлический разделитель	1	306720, 306721, 306726, 306725
46	Циркуляционный насос ГВС	1	заказывается отдельно монтажной организацией
52	Регулировочный вентиль	X ¹⁾	заказывается отдельно

¹⁾ количество и размер в зависимости от системы отопления.

без редуктора давления (для водонагревателей емкостью 200 и менее литров)
 -Для водонагревателей объемом более 200 литров используется группа безопасности №305 827 на 10 бар
 -При более высоком давлении холодной воды в водопроводе (5,6 до 16 бар) следует предусмотреть редуктор давления. Также на линии водоснабжения рекомендуется применять расширительный бак.

Настенные котлы ecoTEC plus VU INT IV 166...386/5-5

Гидравлическая схема. Пример 7



ВНИМАНИЕ!
Представленная схема является принципиальной!
Она не заменяет профессионального проектирования!

- 1 ecoTEC plus VU INT IV 166...386/5-5
- 2 Циркуляционный насос
- 2a Циркуляционный насос прямого контура
- 2b Циркуляционный насос контура со смесителем
- 5 Емкостный водонагреватель uniSTOR VIH
- 10 Термостатический вентиль
- 13 Автоматический регулятор отопления VRC 470/470F
- 13a Смесительный модуль VR 61/4
- 15 3-х ходовой смеситель
- 16a Датчик наружной температуры
- 17 Датчик температуры подающей линии на гидравлическом разделителе
- 17a Датчик подающей линии (контур со смесителем)
- 19 Накладной термостат - ограничитель максимальной температуры
- 24 Датчик температуры емкостного водонагревателя
- 30 Обратный клапан
- 31 Регулировочный вентиль с указателем положения
- 32 Сервисный вентиль с блокировкой
- 42b Внешний расширительный бак (для котлов 38 кВт)
- 43 Группа безопасности
- 45 Гидравлический разделитель
- 46 Циркуляционный насос ГВС
- 46a Циркуляционный насос загрузки водонагревателя
- 52 Термостатический вентиль
- 53 Модуль "2 из 7"
- 54 Распределительный коллектор

Символы электрических соединений

- 2
— / —
Двухжильная низковольтная электрическая проводка для подключения датчиков и шины eBUS.
- 3
— / —
Трехжильная проводка (L, N, PE), сетевое напряжение переменного тока 230В. К примеру, для подключения насоса или котла.
- 4
— / —
Четырехжильная проводка (L1, L2, N, PE), сетевое напряжение переменного тока 230В. К примеру, для подключения мотора смесителя.

Настенные котлы ecoTEC plus VU INT IV 166...386/5-5

Гидравлическая схема Пример 7

Описание системы

- Газовый настенный отопительный аппарат ecoTEC plus VU INT IV 166...386/5-5
- Гидравлический разделитель -2 контура отопления:
- 1 контур напольного отопления
- 1 контур радиаторного отопления
- Автоматический регулятор отопления VRC 470/470F + смесительный модуль VR 61/4
- Приготовление горячей воды: емкостный водонагреватель
- Циркуляционная линия ГВС.

Указания по проектированию

- Представленная схема системы отопления применяется в случае подключения прямого контура отопления и контура со смесителем
- Погодозависимое управление температурой в помещении
- Подключение емкостного водонагревателя за гидравлическим разделителем (работа водонагревателя управляется электроникой котла)
- Возможно управление водонагревателем через регулятор (датчик водонагревателя подключается в регулятор)
- Для управления смесительным контуром в комбинации с VRC 470/470F необходим смесительный модуль VR 61/4
- Для управления циркуляционным насосом ГВС необходим модуль "2 из 7"
- При использовании гидравлического разделителя циркуляционный насос котла необходимо установить на 100% мощность (настройка DIA-системы или вручную, в зависимости от типа циркуляционного насоса)
- Датчик температуры подающей линии на гидравлическом разделителе подключается к штекеру X41 электронной платы котла
- При проектировании системы отопления необходимо определить требуемый объем расширительного бака
- Существует возможность применения оригинальных комплектов соединения котла и водонагревателя с заказным № 305 970 для открытого монтажа и № 305 969 для скрытого монтажа

№	Наименование	Кол.	Заказной номер/примечание
1	ecoTEC plus VU INT IV 166...386/5-5	1	см. актуальный прайс-лист
2	Циркуляционный насос	1	встроен в котёл
2a	Циркуляционный насос прямого контура	1	насосная группа прямого контура: 307 564, 307 566
2b	Циркуляционный насос контура со смесителем	1	насосные группы смесительного контура: 0020153853, 307567, 307568
5	Емкостный водонагреватель VIH	1	см. актуальный прайс-лист
10	Термостатический вентиль	X ¹⁾	заказывается отдельно монтажной организацией
13	Автоматический регулятор отопления VRC 470/470F , включает №16a	1	см. Системы управления
13a	Смесительный модуль VR 61/4	1	0020139857
15	3-х ходовой смеситель VRM 3-1/2" VRM 3-3/4" VRM 3-1" Электропривод смесителя VRM	1 ¹⁾	в составе насосных групп: 0020153853, 307567, 307568
16a	Датчик наружной температуры VRC 693	1	в комплекте к VRC 470
17	Датчик температуры подающей линии на гидравлическом разделителе VR 10	1	в комплекте с гидравлическим разделителем или заказывается отдельно
17a	Датчик подающей линии (контур со смесителем) VR 10	1	в комплекте к VR 61/4
19	Накладной термостат - ограничитель максимальной температуры	1	009642
24	Датчик температуры емкостного водонагревателя	1	306257
30	Обратный клапан	1	в составе: 0020153852, 0020153853, 307566, 307567, 307568
31	Регулировочный вентиль с указателем положения		в составе: 0020153853, 307567, 307568
32	Сервисный вентиль с блокировкой	1	заказывается отдельно
42b	Расширительный бак (для котлов 38 кВт)	1	заказывается отдельно
43	Группы безопасности для подключения водонагревателя:		
	-Группа безопасности без редуктора давления для VIH 120...200 литров	1	305826
	-для водонагревателя объёмом свыше 200 литров	1	305827
45	Гидравлический разделитель	1	306720, 306721, 306726, 306725
46	Циркуляционный насос ГВС	1	заказывается отдельно
52	Регулировочный вентиль	X ¹⁾	заказывается отдельно
53	Модуль "2 из 7" для управления внешними устройствами	1	0020017744

¹⁾ количество и размер в зависимости от системы отопления.

-Для водонагревателей объёмом 120 и 150 литров применяются следующие комплекты подключения: № 305 970 для открытого монтажа, №305 969 для скрытого монтажа. Для водонагревателей ёмкостью 200 и более литров необходим комплект подключения №306 264

-При давлении холодной воды водопровода до 10 бар используется группа безопасности № 305826 без редуктора давления (для водонагревателей ёмкостью до 200 литров включитель-

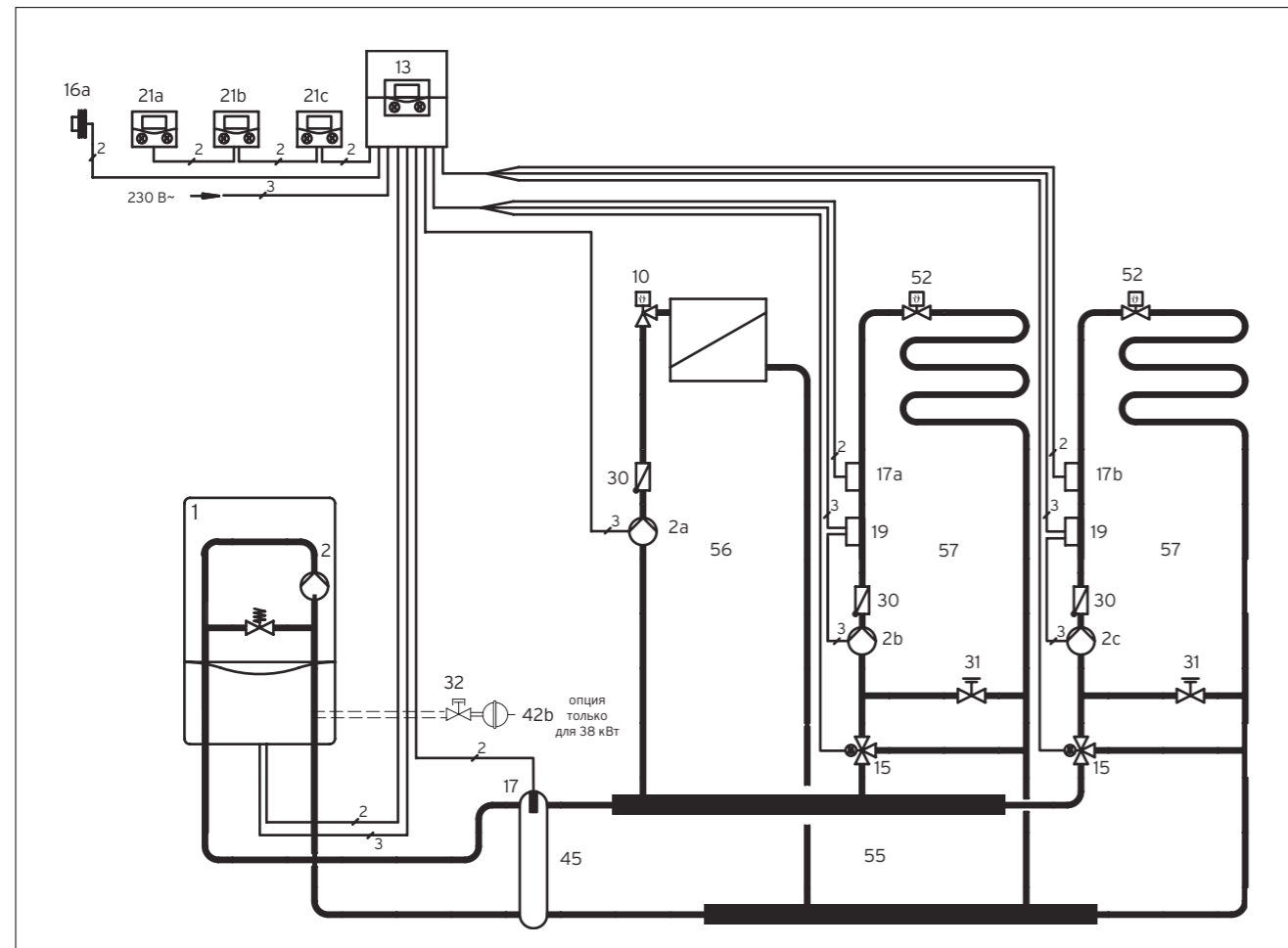
но)

-Для водонагревателей объёмом более 200 литров используется группа безопасности №305 827 на 10 бар

-При более высоком давлении холодной воды в водопроводе (5,6 до 16 бар) следует предусмотреть редуктор давления. Также на линии водоснабжения рекомендуется применять расширительный бак.

Настенные газовые котлы ecoTEC pro/plus до 38 кВт

Гидравлическая схема. Пример 8



ВНИМАНИЕ!
Представленная схема является принципиальной! Она не заменяет профессионального проектирования!

- 1 ecoTEC plus VU INT IV 166...386/5-5, ecoTEC plus VUW INT IV 246...346/5-5, ecoTEC pro VUW INT IV 236...346/5-3
- 2 Циркуляционный насос
- 2a Циркуляционный насос прямого контура
- 2b Циркуляционный насос контура со смесителем 1
- 2c Циркуляционный насос контура со смесителем 2
- 9 Накладной термостат - ограничитель максимальной температуры
- 10 Термостатический вентиль
- 13 Система управления отоплением calorMATIC 630 / 3
- 15 3-х ходовой смеситель
- 16a Датчик наружной температуры
- 17 Датчик температуры подающей линии на гидравлическом разделителе
- 17a Датчик подающей линии (контур со смесителем 1)
- 17b Датчик подающей линии (контур со смесителем 2)
- 19 Накладной термостат-ограничитель максимальной температуры
- 21 Модуль дистанционного управления VR 90/3
- 30 Обратный клапан
- 31 Регулировочный вентиль с указателем положения
- 32 Сервисный вентиль с блокировкой
- 42b Внешний расширительный бак (для котлов 38 кВт)
- 45 Гидравлический разделитель
- 52 Термостатический вентиль
- 55 Распределительный коллектор
- 56 Насосная группа прямого контура с эл. управ. насосом
- 57 Насосная группа смесительного контура с 3-х ступенчатым насосом:

Символы электрических соединений

- 2 Двухжильная низковольтная электрическая проводка для подключения датчиков и шины eBUS.
- 3 Трехжильная проводка (L, N, PE), сетевое напряжение переменного тока 230В. К примеру, для подключения насоса или котла.
- 4 Четырехжильная проводка (L1, L2, N, PE), сетевое напряжение переменного тока 230В. К примеру, для подключения мотора смесителя.

Настенные газовые котлы ecoTEC plus до 38 кВт

Гидравлическая схема. Пример 8

Описание системы

- Газовый настенный отопительный аппарат ecoTEC plus VU INT IV 166...386/5-5, ecoTEC plus VUW INT IV 246...346/5-5, ecoTEC pro VUW INT IV 236...346/5-3
- Гидравлический разделитель
- 3 контура отопления: 2 контура напольного отопления со смесителем, 1 контур радиаторного отопления
- Система управления отоплением calorMATIC 630/3
- Приготовление горячей воды: отсутствует.

Указания по проектированию

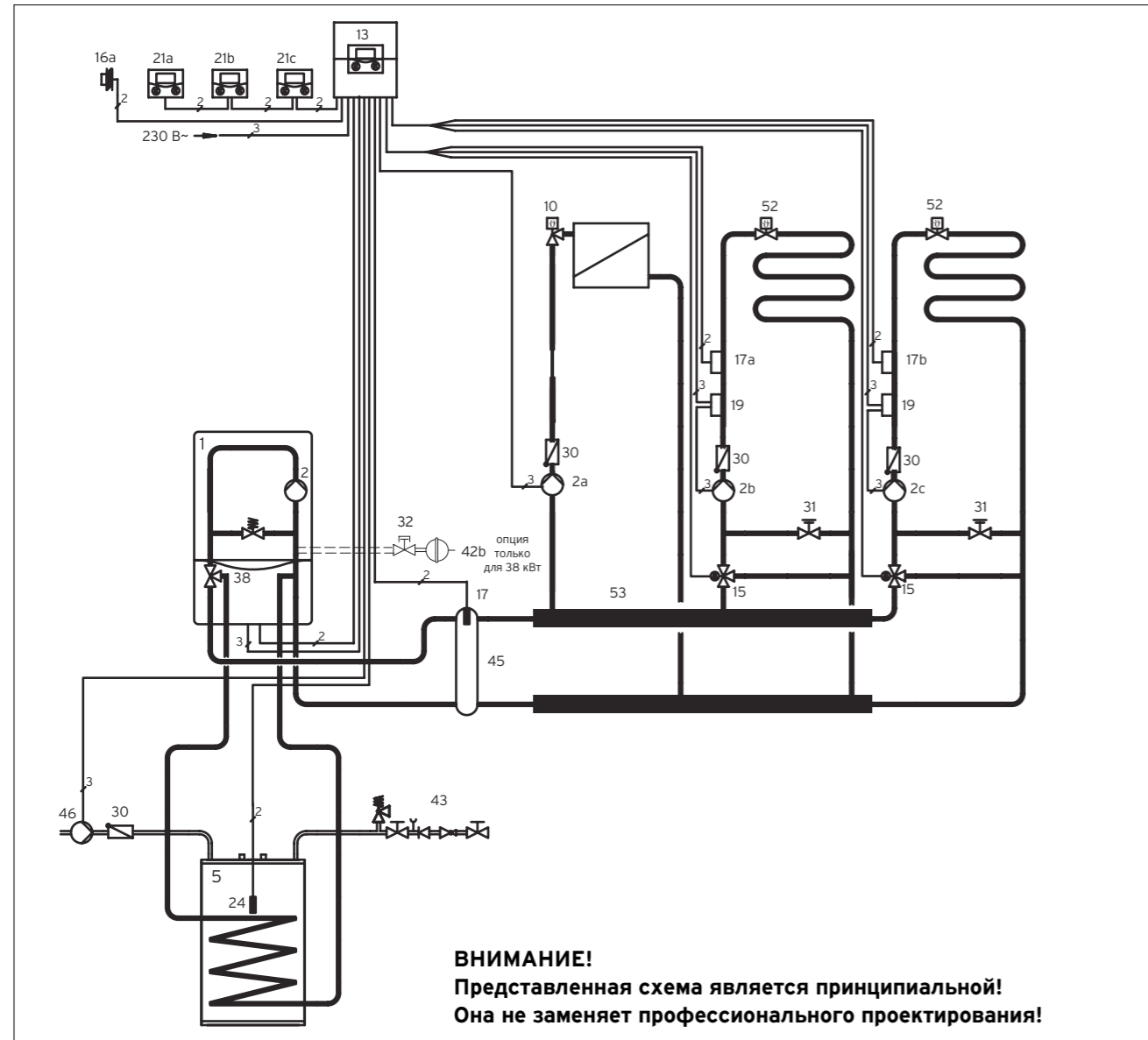
- Представленная схема системы отопления применяется в случае подключения 3-х контуров отопления, работающих независимо друг от друга
- Погодозависимое (по датчику температуры) управление работой котла и каждым из контуров отопления в отдельности осуществляется с помощью регулятора calorMATIC 630/3
- Модули дистанционного управления VR 90/3 (свой модуль на каждый контур) реализуют удаленное индивидуальное управление работой каждого контура в отдельности
- Рабочая температура каждого контура регулируется индивидуально
- Время работы каждого контура программируется индивидуально
- При проектировании системы отопления необходимо определить требуемый объем расширительного бака.

№	Наименование	Кол.	Заказной номер/примечание
1	ecoTEC plus VU INT IV 166...386/5-5, ecoTEC plus VUW INT IV 246...346/5-5, ecoTEC pro VUW INT IV 236...346/5-3	1	см. актуальный прайс-лист
2	Циркуляционный насос	1	встроен в котёл
2	Циркуляционные насосы системы a/b/c	1	в составе 0020153852, 307566, 307568, 307567, 0020153853
10	Термостатический вентиль	X ¹⁾	заказывается отдельно монтажной организацией
13	Система управления отоплением calorMATIC 630 / 3	1	0020092430
15	3-х ходовой смеситель VRM 3-1/2" VRM 3-3/4" VRM 3-1" Электропривод смесителя VRM	1 ¹⁾	в составе насосных групп: 0020153853, 307567, 307568
16a	Датчик наружной температуры VRC 693	1	в комплекте к calorMATIC 630 / 3
17	Датчик температуры подающей линии на гидравлическом разделителе VR 10	1	в комплекте с гидравлическим разделителем
17a	Датчик подающей линии (контур со смесителем 1) VR 10	1	в комплекте к calorMATIC 630 / 3
17b	Датчик подающей линии (контур со смесителем 2) VR 10	X ¹⁾	в комплекте к calorMATIC 630 / 3
19	Накладной термостат - ограничитель максимальной температуры VRC 9642	2	009642
21	Прибор дистанционного управления VR 90/3	1-3	0020040080
30	Обратный клапан	1	в составе 0020153852, 307566, 307568, 307567, 0020153853
31	Регулировочный вентиль с указателем положения	1 ¹⁾	в составе 307568, 307567, 0020153853
32	Сервисный вентиль с блокировкой	1	заказывается отдельно монтажной организацией
42b	Внешний расширительный бак (для котлов 38 кВт)	1	заказывается отдельно монтажной организацией
45	Гидравлический разделитель	1	306720, 306721, 306726, 306725
52	Термостатический вентиль	X ¹⁾	заказывается отдельно монтажной организацией
55	Распределительный коллектор	1	307597
56	Насосная группа прямого контура с эл. управ. насосом с 3-х ступенчатым насосом	1	0020153852 307566
57	Насосная группа смесительного контура с 3-х ступенчатым насосом: со смесителем R 1/2" со смесителем R 3/4" со смесителем R 1" с эл. управ. насосом, R 1"	2	307568 307567 0020153853

¹⁾ количество и размер в зависимости от системы отопления.

Настенные котлы ecoTEC plus VU INT IV 166...386/5-5

Гидравлическая схема. Пример 9



- 1 ecoTEC plus VU INT IV 166...386/5-5
- 2 Циркуляционный насос
- 2a Циркуляционный насос прямого контура
- 2b Циркуляционный насос контура со смесителем 1
- 2c Циркуляционный насос контура со смесителем 2
- 5 Емкостный водонагреватель uniSTOR VIH
- 10 Термостатический вентиль
- 13 Система управления отоплением calorMATIC 630 / 3
- 15 3-х ходовой смеситель
- 16a Датчик наружной температуры
- 17 Датчик температуры подающей линии на гидравлическом разделителе
- 17a Датчик подающей линии (контур со смесителем 1)
- 17b Датчик подающей линии (контур со смесителем 2)
- 19 Накладной термостат - ограничитель максимальной температуры
- 21 Модуль дистанционного управления VR 90/3
- 24 Датчик температуры емкостного водонагревателя
- 30 Обратный клапан
- 31 Регулировочный вентиль с указателем положения
- 32 Сервисный вентиль с блокировкой
- 38 Приоритетный переключающий вентиль
- 42b Внешний расширительный бак (для котлов 38 кВт)
- 43 Группа безопасности
- 45 Гидравлический разделитель
- 46 Циркуляционный насос ГВС
- 52 Термостатический вентиль
- 53 Распределительный коллектор Vaillant (см. Принадлежности)

Символы электрических соединений

- 2
— / —
Двухжильная низковольтная электрическая проводка для подключения датчиков и шины eBUS.
- 3
— / —
Трехжильная проводка (L, N, PE), сетевое напряжение переменного тока 230В. К примеру, для подключения насоса или котла.
- 4
— / —
Четырехжильная проводка (L1, L2, N, PE), сетевое напряжение переменного тока 230В. К примеру, для подключения мотора смесителя.

Настенные котлы ecoTEC plus VU INT IV 166...386/5-5

Гидравлическая схема. Пример 9

Описание системы

- Газовый настенный отопительный аппарат ecoTEC plus VU INT IV 166...386/5-5
- Гидравлический разделитель
- 3 контура отопления: 2 контура напольного отопления со смесителем, 1 контур радиаторного отопления
- Система управления отоплением calorMATIC 630/3
- Приготовление горячей воды: емкостный водонагреватель.

Указания по проектированию

- Представленная схема системы отопления применяется в случае подключения 3-х контуров отопления, работающих независимо друг от друга
- Погодозависимое (по датчику температуры) управление работой котла и каждым из контуров отопления в отдельности осуществляется с помощью регулятора calorMATIC 630/3
- Модули дистанционного управления VR 90/3 (свой модуль на каждый контур) реализуют удаленное индивидуальное управление работой каждого контура в отдельности
- Приготовление горячей воды и циркуляционная линия ГВС управляются calorMATIC 630/3
- Рабочая температура каждого контура регулируется индивидуально
- Время работы каждого контура программируется индивидуально
- Циркуляционный насос котла управляется автоматикой котла
- Необходимо определить требуемый объем расширительного бака
- Для водонагревателей объемом 120 и 150 литров применяются следующие комплекты подключения: № 305 970 - для открытого монтажа, №305 969 - для скрытого монтажа. Для водонагревателей ёмкостью 200 и более литров необходим комплект подключения №306 264
- При давлении холодной воды водопровода до 10 бар используется группа безопасности № 305826 без редуктора давления (для водонагревателей ёмкостью до 200 включительно)
- Для водонагревателей объемом более 200 литров используется

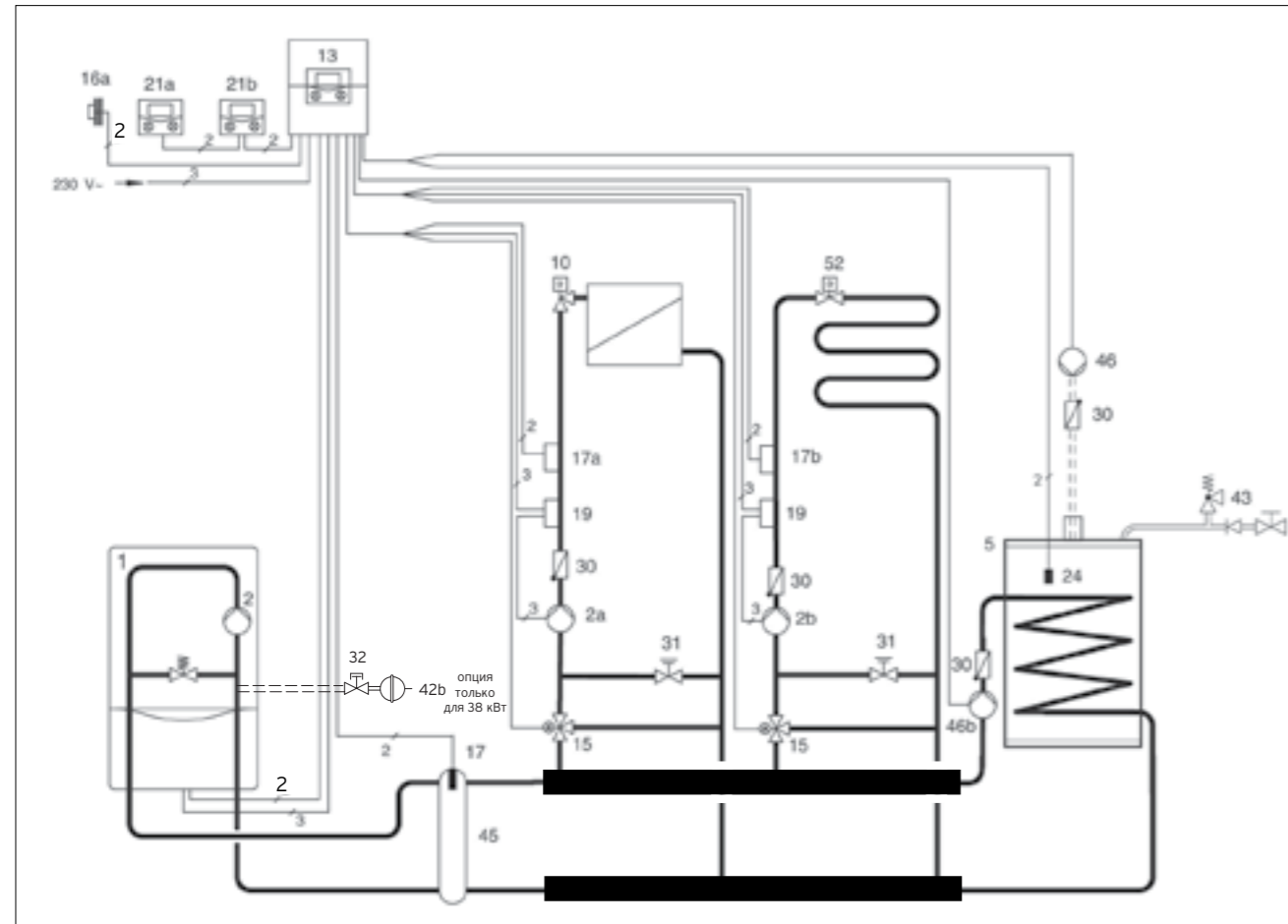
№	Наименование	Кол.	Заказной номер/примечание
1	ecoTEC plus VU INT IV 166...386/5-5	1	см. актуальный прайс-лист
2	Циркуляционный насос	1	встроен в котёл
2a	Циркуляционный насос	1	в составе 0020153852,
2b	Циркуляционный насос контура	1	307566, 307568, 307567,
2c	Циркуляционный насос контура	1	0020153853
5	Емкостный водонагреватель VIH	1	см. актуальный прайс-лист
10	Термостатический вентиль	X ¹⁾	заказывается отдельно монтажной организацией
13	Система управления отоплением calorMATIC 630 / 3	1	0020092430
15	3-х ходовой смеситель VRM 3-1/2" VRM 3-3/4" VRM 3-1" Электропривод смесителя VRM	1 ¹⁾	в составе насосных групп: 0020153853, 307567, 307568
16a	Датчик наружной температуры VRC 693	1	в комплекте к calorMATIC 630 / 3
17	Датчик температуры подающей линии на гидравлическом разделителе VR 10	1	в комплекте к гидроразделителю
17a	Датчик подающей линии (контур со смесителем 1) VR 10	1	в комплекте к calorMATIC 630 / 3
17b	Датчик подающей линии (контур со смесителем 2) VR 10	1	в комплекте к calorMATIC 630 / 3
19	Накладной термостат - ограничитель максимальной температуры	2	009642
21	Модуль дистанционного управления VR 90/3	1-3	0020040080
24	Датчик температуры емкостного водонагревателя	1	в комплекте к calorMATIC 630 / 3
30	Обратный клапан	1	в составе 307568, 307567, 0020153853, 0020153852, 307566
31	Регулировочный вентиль с указателем положения		в составе 307568, 307567, 0020153853
32	Сервисный вентиль с блокировкой	1	заказывается отдельно
38	Приоритетный переключающий вентиль	1	встроен в котёл
42b	Расширительный бак (для 37 кВт)	1	заказывается отдельно
43	Группы безопасности для подключения водонагревателя: -группа безопасности без редуктора давления для VIH 120...200 литров -для водонагревателя объёмом свыше 200 литров	1	305826 305827
45	Гидравлический разделитель	1	306720, 306721, 306726, 306725
46	Циркуляционный насос ГВС	1	заказывается отдельно
52	Регулировочный вентиль	X ¹⁾	заказывается отдельно

¹⁾ количество и размер в зависимости от системы отопления

группа безопасности №305 827 на давление 10 бар
 -При более высоком давлении холодной воды в водопроводе (5,6 до 16 бар) следует предусмотреть редуктор давления
 -Также на линии водоснабжения рекомендуется применять расширительный бак.

Настенные котлы ecoTEC plus VU INT IV 166...386/5-5

Гидравлическая схема. Пример 10



ВНИМАНИЕ!
Представленная схема является принципиальной! Она не заменяет профессионального проектирования!

- 1 ecoTEC plus VU INT IV 166...386/5-5
- 2 Циркуляционный насос
- 2a Циркуляционный насос контура со смесителем 1
- 2b Циркуляционный насос контура со смесителем 2
- 5 Емкостный водонагреватель uniSTOR VIH
- 10 Термостатический вентиль
- 13 Система управления отоплением calorMATIC 630 / 3
- 15 3-х ходовой смеситель
- 16a Датчик наружной температуры
- 17 Датчик температуры подающей линии на гидравлическом разделителе
- 17a Датчик подающей линии (контур со смесителем 1)
- 17b Датчик подающей линии (контур со смесителем 2)
- 19 Накладной термостат - ограничитель максимальной температуры
- 21 Модуль дистанционного управления VR 90/3
- 24 Датчик температуры емкостного водонагревателя
- 30 Обратный клапан
- 31 Регулировочный вентиль с указателем положения
- 32 Сервисный вентиль с блокировкой
- 42b Внешний расширительный бак (для котлов 38 кВт)
- 43 Группа безопасности
- 45 Гидравлический разделитель
- 46 Циркуляционный насос ГВС
- 46b Циркуляционный насос загрузки водонагревателя
- 52 Термостатический вентиль

Символы электрических соединений

- 2
— / —
Двухжильная низковольтная электрическая проводка для подключения датчиков и шины eBUS.
- 3
— / —
Трехжильная проводка (L, N, PE), сетевое напряжение переменного тока 230В. К примеру, для подключения насоса или котла.
- 4
— / —
Четырехжильная проводка (L1, L2, N, PE), сетевое напряжение переменного тока 230В. К примеру, для подключения мотора смесителя.

Настенные котлы ecoTEC plus VU INT IV 166...386/5-5

Гидравлическая схема. Пример 10

Описание системы

- Газовый настенный отопительный аппарат ecoTEC plus VU INT IV 166...386/5-5
- Гидравлический разделитель
- 2 контура отопления: 1 контур напольного отопления со смесителем, 1 контур радиаторного отопления со смесителем
- Система управления отоплением calorMATIC 630/3
- Приготовление горячей воды: емкостный водонагреватель
- Циркуляционная линия ГВС.

Указания по проектированию

- Представленная схема системы отопления применяется в случае подключения 2-х контуров отопления со смесителем, с параллельной работой ГВС и отопления
- Погодозависимое (по датчику температуры) управление работой котла и каждым из контуров отопления в отдельности осуществляется с помощью регулятора calorMATIC 630/3
- Модули дистанционного управления VR 90/3 (свой модуль на каждый контур) реализуют удаленное индивидуальное управление работой каждого контура в отдельности
- Приготовление горячей воды и циркуляционная линия ГВС управляются calorMATIC 630/3
- Подключение емкостного водонагревателя за гидравлическим разделителем
- рабочая температура каждого контура регулируется индивидуально
- время работы каждого контура программируется индивидуально
- При использовании гидравлического разделителя циркуляционный насос котла необходимо установить на 100% мощность
- Необходимо определить требуемый объем расширительного бака
- Для водонагревателей объемом 120 и 150 литров применяются следующие комплекты подключения: № 305 970 - для открытого монтажа, №305 969 - для скрытого монтажа. Для водонагревателей емкостью 200 и более литров необходим комплект подключения №306 264
- При давлении холодной воды водопровода до 10 бар используется группа безопасности № 305826

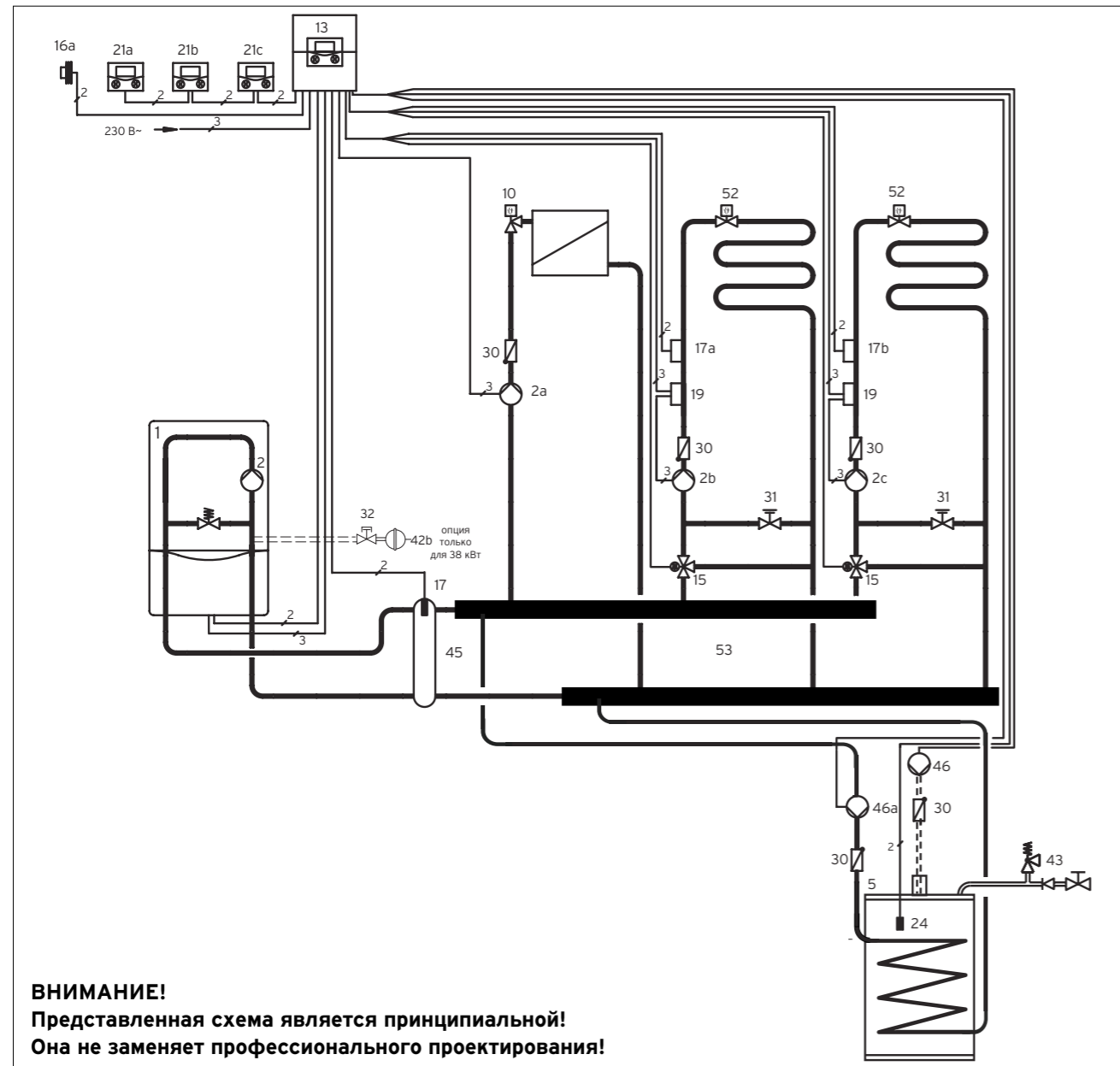
№	Наименование	Кол.	Заказной номер/ примечание
1	ecoTEC plus VU INT IV 166...386/5-5	1	см. актуальный прайс-лист
2	Циркуляционный насос	1	встроен в котёл
2a,b	Циркуляционный насос контура	1	в составе 0020153852, 307566, 307568, 307567, 0020153853
5	Емкостный водонагреватель VIH	1	см. актуальный прайс-лист
10	Термостатический вентиль	X ¹⁾	заказывается отдельно монтажной организацией
13	Система управления отоплением calorMATIC 630 / 3	1	0020092430
15	3-х ходовой смеситель VRM 3-1/2" VRM 3-3/4" VRM 3-1" Электропривод смесителя VRM	1 ¹⁾	в составе насосных групп: 0020153853, 307567, 307568
16a	Датчик наружной температуры VRC 693	1	в комплекте к calorMATIC 630 / 3
17	Датчик температуры гидравлического разделителя VR 10	1	в комплекте с гидроразделителем
17a	Датчик подающей линии (контур со смесителем 1) VR 10	1	в комплекте к calorMATIC 630 / 3
17b	Датчик подающей линии (контур со смесителем 2) VR 10	1	в комплекте к calorMATIC 630 / 3
19	Накладной термостат - ограничитель максимальной температуры	1	009642
21	Модуль дистанционного управления VR 90/3	1-3	0020040080
24	Датчик температуры емкостного водонагревателя	1	в комплекте к calorMATIC 630 / 3
30	Обратный клапан	1	в составе 307568, 307567, 0020153853, 0020153852, 307566
31	Регулировочный вентиль с указателем положения		в составе 307568, 307567, 0020153853
32	Сервисный вентиль с блокировкой	1	заказывается отдельно
42b	Расширительный бак (для 37 кВт)	1	заказывается отдельно
43	Группы безопасности для подключения водонагревателя: объемом свыше 200 литров группа безопасности без редуктора давления для VIH 120...200 литров	1	305826 305827
45	Гидравлический разделитель	1	306720, 306721, 306726, 306725
46	Циркуляционный насос ГВС	1	заказывается отдельно монтажной организацией
46b	Циркуляционный насос загрузки водонагревателя		заказывается отдельно монтажной организацией
52	Регулировочный вентиль	X ¹⁾	заказывается отдельно

¹⁾ количество и размер в зависимости от системы отопления

без редуктора давления (для водонагревателей ёмкостью до 200 литров включительно)
-Для водонагревателей ёмкостью более 200 литров используется группа безопасности №305 827 на давление 10 бар
-При более высоком давлении холодной воды в водопроводе (5,6 до 16 бар) следует предусмотреть редуктор давления. Также на линии водоснабжения рекомендуется применять расширительный бак.

Настенные котлы ecoTEC plus VU INT IV 166...386/5-5

Гидравлическая схема. Пример 11



- 1 ecoTEC plus VU INT IV 166...386/5-5
- 2 Циркуляционный насос
- 2a Циркуляционный насос прямого контура
- 2b Циркуляционный насос контура со смесителем 1
- 2c Циркуляционный насос контура со смесителем 2
- 5 Емкостный водонагреватель uniSTOR VIH
- 10 Термостатический вентиль
- 13 Система управления отоплением calorMATIC 630 / 3
- 15 3-х ходовой смеситель
- 16a Датчик наружной температуры
- 17 Датчик температуры подающей линии на гидравлическом разделителе
- 17a Датчик подающей линии (контур со смесителем 1)
- 17b Датчик подающей линии (контур со смесителем 2)
- 19 Накладной термостат - ограничитель максимальной температуры
- 21 Модуль дистанционного управления VR 90/3
- 24 Датчик температуры емкостного водонагревателя
- 30 Обратный клапан
- 31 Регулировочный вентиль с указателем положения
- 32 Сервисный вентиль с блокировкой
- 42b Внешний расширительный бак (для котлов 38 кВт)
- 43 Группа безопасности
- 45 Гидравлический разделитель
- 46 Циркуляционный насос ГВС
- 46a Циркуляционный насос загрузки водонагревателя
- 52 Термостатический вентиль
- 53 Распределительный коллектор Vaillant (см. Принадлежности)

Символы электрических соединений

- 2
Двухжильная низковольтная электрическая проводка для подключения датчиков и шины eBUS.
- 3
Трехжильная проводка (L, N, PE), сетевое напряжение переменного тока 230В. К примеру, для подключения насоса или котла.
- 4
Четырехжильная проводка (L1, L2, N, PE), сетевое напряжение переменного тока 230В. К примеру, для подключения мотора смесителя.

Настенные котлы ecoTEC plus VU INT IV 166...386/5-5

Гидравлическая схема. Пример 11

Описание системы

- Газовый настенный отопительный аппарат ecoTEC plus VU INT IV 166...386/5-5
- Гидравлический разделитель
- 3 контура отопления: 2 контура напольного отопления со смесителем, 1 контур радиаторного отопления, система управления отоплением
- Приготовление горячей воды: емкостный водонагреватель
- Циркуляционная линия ГВС.

Указания по проектированию

- Представленная схема системы отопления применяется в случае подключения 3-х контуров отопления
- Погодозависимое (по датчику температуры) управление работой котла и каждым из контуров отопления в отдельности осуществляется с помощью регулятора calorMATIC 630/3
- Модули дистанционного управления VR 90/3 (свой модуль на каждый контур) реализуют удаленное индивидуальное управление работой каждого контура в отдельности
- Приготовление горячей воды и циркуляционная линия ГВС управляются calorMATIC 630/3
- Подключение емкостного водонагревателя за гидравлическим разделителем
- Рабочая температура контуров со смесителем регулируется индивидуально
- Возможна параллельная работа 2-х контуров напольного отопления и емкостного водонагревателя.
- При использовании гидравлического разделителя циркуляционный насос котла необходимо установить на 100% мощность
- Датчик температуры подающей линии на гидравлическом разделителе подключается к штекеру X41 электронной платы котла
- При проектировании системы отопления необходимо определить требуемый объем расширительного бака
- Для водонагревателей объемом 120 и 150 литров применяются следующие комплекты подключения: № 305 970 - для открытого монтажа, №305 969 - для скрытого монтажа. Для водонагревателей ёмко-

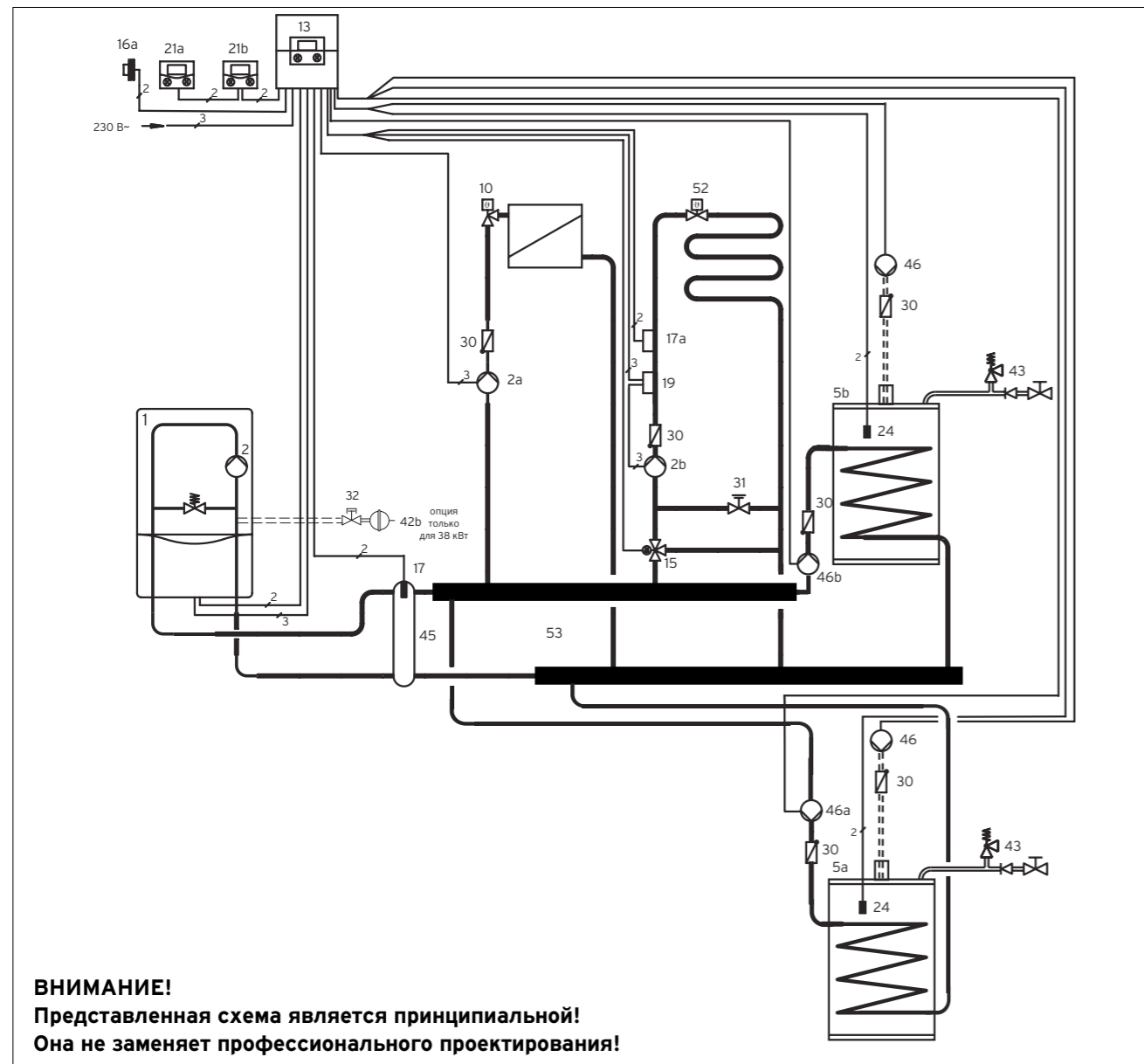
№	Наименование	Кол.	Заказной номер/примечание
1	ecoTEC plus VU INT IV 166...386/5-5	1	см. актуальный прайс-лист
2	Циркуляционный насос	1	встроен в котёл
2a,b	Циркуляционный насос	1	в составе 0020153852, 307566,
2c	Циркуляционный насос контура	1	307568, 307567, 0020153853
5	Емкостный водонагреватель VIH	1	см. актуальный прайс-лист
10	Термостатический вентиль	X ¹⁾	заказывается отдельно монтажной организацией
13	Система управления отоплением calorMATIC 630 / 3	1	0020092430
15	3-х ходовой смеситель VRM 3-1/2" VRM 3-3/4" VRM 3-1" Электропривод смесителя VRM	1 ¹⁾	в составе насосных групп: 0020153853, 307567, 307568
16a	Датчик наружной температуры VRC 693	1	в комплекте к calorMATIC 630 / 3
17	Датчик температуры подающей линии на гидравлическом разделителе VR 10	1	в комплекте с гидравлическим разделителем или заказывается отдельно
17a	Датчик подающей линии (контур со смесителем 1) VR 10	1	в комплекте к calorMATIC 630 / 3
17b	Датчик подающей линии (контур со смесителем 2) VR 10	1	в комплекте к calorMATIC 630 / 3
19	Накладной термостат - ограничитель максимальной температуры	2	009642
21	Модуль дистанционного управления VR 90/3	1-3	0020040080
24	Датчик температуры емкостного водонагревателя	1	в комплекте к calorMATIC 630 / 3
30	Обратный клапан	1	в составе 307568, 307567, 0020153853, 0020153852, 307566
31	Регулировочный вентиль с указателем положения		в составе 307568, 307567, 0020153853
32	Сервисный вентиль с блокировкой	1	заказывается отдельно
42b	Внешний расшир. бак (для 37 кВт)	1	заказывается отдельно
43	Группы безопасности для подключения водонагревателя: -группа безопасности без редуктора давления для VIH 120...200 литров -объемом свыше 200 литров	1	305826 305827
45	Гидравлический разделитель	1	306720, 306721, 306726,306725
46	Циркуляционный насос ГВС	1	заказывается отдельно
46a	Циркуляционный насос загрузки водонагревателя		заказывается отдельно монтажной организацией
52	Термостатический вентиль	X ¹⁾	заказывается отдельно

¹⁾ количество и размер в зависимости от системы отопления

стью 200 и более литров необходим комплект подключения №306 264 -При давлении холодной воды водопровода до 10 бар используется группа безопасности № 305826 без редуктора давления (для водонагревателей ёмкостью до 200 литров включительно)
-Для водонагревателей объёмом более 200 литров используется группа безопасности №305 827 на давление 10 бар
-При более высоком давлении холодной воды в водопроводе (5,6 до 16 бар) следует предусмотреть редуктор давления. На линии водоснабжения рекомендуется применять расширительный бак.

Настенные котлы ecoTEC plus VU INT IV 166...386/5-5

Гидравлическая схема. Пример 12



- 1 ecoTEC plus VU INT IV 166...386/5-5
- 2 Циркуляционный насос
- 2a Циркуляционный насос прямого контура
- 2b Циркуляционный насос контура со смесителем
- 5a Емкостный водонагреватель uniSTOR VIH 1
- 5b Емкостный водонагреватель uniSTOR VIH 2
- 10 Термостатический вентиль
- 13 Система управления отоплением calorMATIC 630 / 3
- 15 3-х ходовой смеситель
- 16a Датчик наружной температуры
- 17 Датчик температуры подающей линии на гидравлическом разделителе
- 17a Датчик подающей линии (контур со смесителем)
- 19 Накладной термостат - ограничитель максимальной температуры
- 21 Модуль дистанционного управления VR 90/3
- 24 Датчик температуры емкостного водонагревателя
- 30 Обратный клапан
- 31 Регулировочный вентиль с указателем положения
- 32 Сервисный вентиль с блокировкой
- 42b Внешний расширительный бак (для котлов 38 кВт)
- 43 Группа безопасности
- 45 Гидравлический разделитель
- 46 Циркуляционный насос ГВС
- 46a Циркуляционный насос загрузки водонагревателя VIH1
- 46b Циркуляционный насос загрузки водонагревателя VIH2
- 52 Термостатический вентиль
- 53 Распределительный коллектор Vaillant (см. Принадлежности)

Символы электрических соединений

- 2
Двухжильная низковольтная электрическая проводка для подключения датчиков и шины eBUS.
- 3
Трехжильная проводка (L, N, PE), сетевое напряжение переменного тока 230В. К примеру, для подключения насоса или котла.
- 4
Четырехжильная проводка (L1, L2, N, PE), сетевое напряжение переменного тока 230В. К примеру, для подключения мотора смесителя.

Настенные котлы ecoTEC plus VU INT IV 166...386/5-5

Гидравлическая схема. Пример 12

Описание системы

- Газовый настенный отопительный аппарат ecoTEC plus VU INT IV 166...386/5-5
- Гидравлический разделитель
- 2 контура отопления: 1 контур напольного отопления со смесителем, 1 контур радиаторного отопления
- Система управления отоплением calorMATIC 630 / 3
- Приготовление горячей воды: 2 емкостных водонагревателя VIH
- Циркуляционная линия ГВС.

Указания по проектированию

- Представленная схема системы отопления применяется в случае подключения прямого контура отопления и контура со смесителем
- Погодозависимое (по датчику температуры) управление работой котла и каждым из контуров отопления в отдельности осуществляется с помощью регулятора calorMATIC 630/3
- Модули дистанционного управления VR 90/3 (свой модуль на каждый контур) реализуют удаленное индивидуальное управление работой каждого контура в отдельности
- Приготовление горячей воды и циркуляционная линия ГВС управляются calorMATIC 630/3 (в данной схеме перестройка одного смесительного контура в контур ГВС)
- Подключение емкостных водонагревателей за гидравлическим разделителем
- Возможна параллельная работа контура напольного отопления и двух емкостных водонагревателей
- Рабочая температура контура со смесителем регулируется индивидуально
- При использовании гидравлического разделителя циркуляционный насос котла необходимо установить на 100% мощность
- При проектировании системы отопления необходимо определить требуемый объем расширительного бака
- Для водонагревателей объемом 120 и 150 литров применяются следующие комплекты подключения: № 305 970 - для открытого монтажа, №305 969 - для скрытого монтажа. Для водонагревателей ёмкостью 200 и более литров необходим

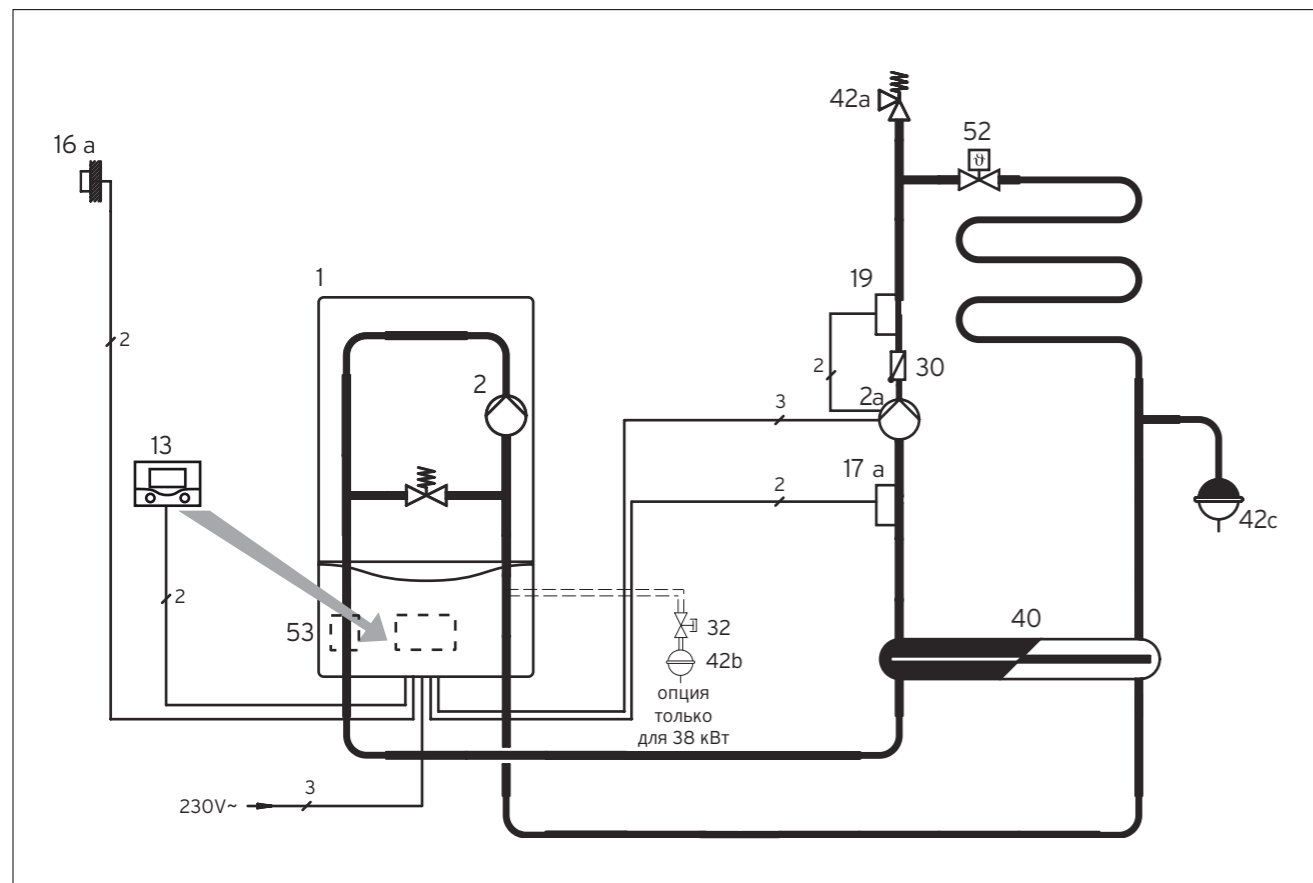
№	Наименование	Кол.	Заказной номер/примечание
1	ecoTEC plus VU INT IV 166...386/5-5	1	см. актуальный прайс-лист
2	Циркуляционный насос	1	встроенный
2a,b	Циркуляционный насос	1	в составе 0020153852, 307566, 307568, 307567, 0020153853
5	Емкостный водонагреватель VIH	2	см. актуальный прайс-лист
10	Термостатический вентиль	X ¹⁾	заказывается отдельно монтажной организацией
13	Система управления отоплением calorMATIC 630 / 3	1	0020092430
15	3-х ходовой смеситель VRM 3-1/2" VRM 3-3/4" VRM 3-1" Электропривод смесителя VRM	1 ¹⁾	в составе насосных групп: 0020153853, 307567, 307568
16a	Датчик наружной температуры VRC 693	1	в комплекте к calorMATIC 630 / 3
17	Датчик температуры подающей линии на гидравлическом разделителе VR 10	1	в комплекте к гидроразделителю
17a	Датчик подающей линии (контур со смесителем 1) VR 10	1	в комплекте к calorMATIC 630 / 3
19	Накладной термостат - ограничитель максимальной температуры	1	009642
21	Прибор дистанционного управления VR 90/3	1-3	0020040080
24	Датчик температуры емкостного водонагревателя	1	в комплекте к calorMATIC 630 / 3
30	Обратный клапан	1	в составе 307568, 307567, 0020153853, 0020153852, 307566
31	Регулировочный вентиль с указателем положения		в составе 307568, 307567, 0020153853
32	Сервисный вентиль с блокировкой	1	заказывается отдельно
42b	Внешний расширительный бак (для 37 кВт)	1	заказывается отдельно
43	Группы безопасности для подключения водонагревателя: - группа безопасности без редуктора давления для VIH 120...200 литров -объемом свыше 200 литров	1	305826 305827
45	Гидравлический разделитель	1	306720, 306721, 306726,306725
46	Циркуляционный насос ГВС	2	заказывается отдельно монтажной организацией
46a	Циркуляционный насос загрузки водонагревателя VIH1	1	в составе 0020153852, 307566
46b	Циркуляционный насос загрузки водонагревателя VIH2	1	в составе 0020153852, 307566
52	Регулировочный вентиль	X ¹⁾	заказывается отдельно
53	Распределительный коллектор	1	заказывается отдельно

¹⁾ количество и размер в зависимости от системы отопления

- комплект подключения №306 264
- При давлении холодной воды водопровода до 10 бар используется группа безопасности № 305826 без редуктора давления (для водонагревателей ёмкостью до 200 литров включительно)
- Для водонагревателей объемом более 200 литров используется группа безопасности №305 827 на давление 10 бар
- При более высоком давлении холодной воды в водопроводе (5,6 до 16 бар) следует предусмотреть редуктор давления
- На линии водоснабжения рекомендуется применять расширительный бак.

Настенные газовые котлы ecoTEC pro/plus до 38кВт

Гидравлическая схема. Пример 13



ВНИМАНИЕ!

Представленная схема является принципиальной! Она не заменяет профессионального проектирования!

- 1 ecoTEC plus VU INT IV 166...386/5-5, ecoTEC plus VUW INT IV 246...346/5-5, ecoTEC pro VUW INT IV 236...346/5-3
- 2 Циркуляционный насос
- 2a Циркуляционный насос прямого контура
- 13 Автоматический регулятор отопления VRC 470/470F
- 16a Датчик наружной температуры
- 17a Датчик подающей линии
- 19 Накладной термостат - ограничитель максимальной температуры
- 30 Обратный клапан
- 32 Сервисный вентиль с блокировкой
- 40 Теплообменник
- 42a Предохранительный сбросной клапан
- 42b Внешний расширительный бак (для котлов 38 кВт)
- 42c Мембранный расширительный бак
- 52 Термостатический вентиль
- 53 Модуль "2 из 7"

Символы электрических соединений

2

Двухжильная низковольтная электрическая проводка для подключения датчиков и шины eBUS.

3

Трехжильная проводка (L, N, PE), сетевое напряжение переменного тока 230В. К примеру, для подключения насоса или котла.

4

Четырехжильная проводка (L1, L2, N, PE), сетевое напряжение переменного тока 230В. К примеру, для подключения мотора смесителя.

Настенные газовые котлы ecoTEC pro/plus до 38 кВт

Гидравлическая схема. Пример 13

Описание системы

- Газовый настенный отопительный аппарат ecoTEC plus VU INT IV 166...386/5-5, ecoTEC plus VUW INT IV 246...346/5-5, ecoTEC pro VUW INT IV 236...346/5-3
- Разделение системы с помощью теплообменника
- 1 контур напольного отопления
- Автоматический регулятор отопления VRC 470/470F
- Приготовление горячей воды: отсутствует или встроенное в аппаратах VUW

Указания по проектированию

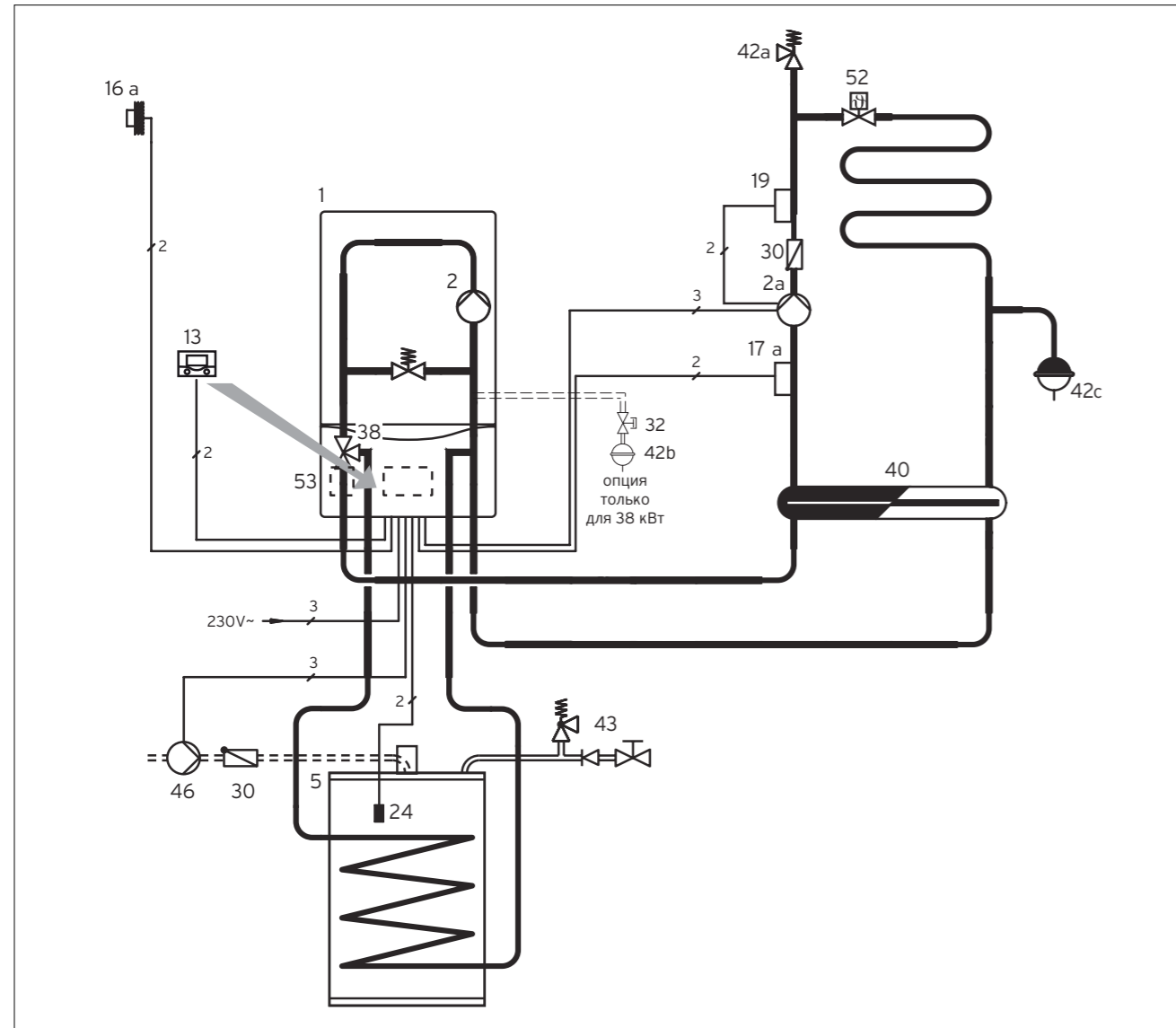
- Представленная схема системы отопления применяется при подключении контура напольного отопления в случае его негерметичности или если он изготовлен из пластика, пропускающего кислород за счет диффузии
- Погодозависимое управление температурой в помещении по датчику температуры наружного воздуха
- Теплообменник служит для полного разделения контура котла и контура напольного отопления
- Циркуляционным насосом контура отопления управляет модуль "2 из 7"
- При проектировании системы отопления необходимо определить объем расширительного бака системы отопления.

№	Наименование	Кол.	Заказной номер/примечание
1	ecoTEC plus VU INT IV 166...386/5-5, ecoTEC plus VUW INT IV 246...346/5-5, ecoTEC pro VUW INT IV 236...346/5-3	1	см. актуальный прайс-лист
2	Циркуляционный насос	1	встроен в котёл
2a	Циркуляционные насосы системы отопления	1	в составе 0020153852, 307566
13	Автоматический регулятор отопления VRC 470/470F, включает №16a	1	см. Системы управления
16a	Датчик наружной температуры VRC 693	1	в комплекте к VRC 470/470F
17a	Датчик подающей линии VR 10	1	306787
19	Накладной термостат - ограничитель максимальной температуры VRC 9642	1	009642
30	Обратный клапан	1	в составе 0020153852, 307566
32	Сервисный вентиль с блокировкой	1	заказывается отдельно монтажной организацией
40	Теплообменник	1	заказывается отдельно монтажной организацией
42a	Предохранительный клапан	1	заказывается отдельно монтажной организацией
42b	Мембранный расширительный бак (для котлов 38 кВт)	1	заказывается отдельно монтажной организацией
42c	Мембранный расширительный бак	1	заказывается отдельно монтажной организацией

¹⁾ количество и размер в зависимости от системы отопления.

Настенные котлы ecoTEC plus VU INT IV 166...386/5-5

Гидравлическая схема. Пример 14



ВНИМАНИЕ!
Представленная схема является принципиальной! Она не заменяет профессионального проектирования!

- 1 ecoTEC plus VU INT IV 166...386/5-5
- 2 Циркуляционный насос
- 2a Циркуляционный насос прямого контура
- 5 Емкостный водонагреватель uniSTOR VIH
- 13 Автоматический регулятор отопления VRC 470/470F
- 16a Датчик наружной температуры
- 17a Датчик подающей линии
- 19 Накладной термостат - ограничитель максимальной температуры
- 24 Датчик температуры емкостного водонагревателя
- 30 Обратный клапан
- 32 Сервисный вентиль с блокировкой
- 38 Приоритетный переключающий вентиль
- 40 Теплообменник
- 42a Предварительный сбросной клапан
- 42b Внешний расширительный бак (для котлов 38 кВт)
- 42c Мембранный расширительный бак
- 43 Группа безопасности
- 46 Циркуляционный насос ГВС
- 52 Термостатический вентиль
- 53 Модуль "2 из 7"

Символы электрических соединений

2
Двухжильная низковольтная электрическая проводка для подключения датчиков и шины eBUS.

3
Трехжильная проводка (L, N, PE), сетевое напряжение переменного тока 230В. К примеру, для подключения насоса или котла.

4
Четырехжильная проводка (L1, L2, N, PE), сетевое напряжение переменного тока 230В. К примеру, для подключения мотора смесителя.

Настенные котлы ecoTEC plus VU INT IV 166...386/5-5

Гидравлическая схема. Пример 14

Описание системы

- Газовый настенный отопительный аппарат ecoTEC plus VU INT IV 166...386/5-5
- Разделение системы с помощью теплообменника
- 1 контур напольного отопления
- Автоматический регулятор отопления VRC 470/470F
- Приготовление горячей воды: емкостный водонагреватель

Указания по проектированию

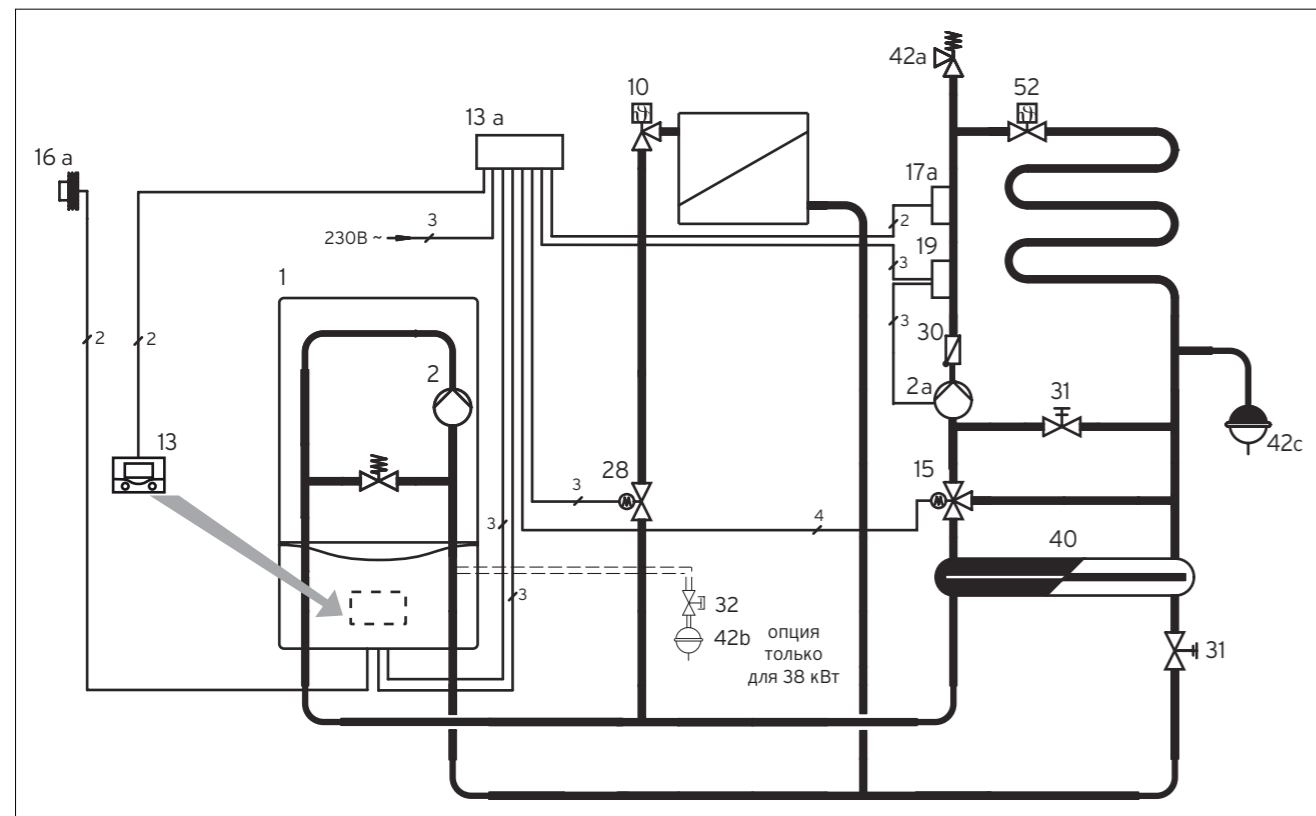
- Представленная схема системы отопления применяется при подключении контура напольного отопления в случае, если он: низкотемпературный, или кислородонеплотный
- Погодозависимое управление температурой в помещении по датчику температуры наружного воздуха
- Теплообменник служит для полного разделения контура котла и контура напольного отопления
- Циркуляционным насосом системы отопления и циркуляционным насосом ГВС управляет модуль "2 из 7"
- При проектировании системы отопления необходимо определить требуемый объем расширительного бака
- Для водонагревателей объемом 120 и 150 литров применяются следующие комплекты подключения: № 305 970 - для открытого монтажа, №305 969 - для скрытого монтажа. Для водонагревателей емкостью 200 и более литров необходим комплект подключения №306 264
- При давлении холодной воды водопровода до 10 бар используется группа безопасности № 305826 без редуктора давления (для водонагревателей емкостью 200 и менее литров)
- Для водонагревателей объемом более 200 литров используется группа безопасности №305 827 на давление 10 бар
- При более высоком давлении холодной воды в водопроводе (5,6 до 16 бар) следует предусмотреть редуктор давления
- На линии водоснабжения рекомендуется применять расширительный бак.

№	Наименование	Кол.	Заказной номер/ примечание
1	ecoTEC plus VU INT IV 166...386/5-5	1	см. актуальный прайс-лист
2	Циркуляционный насос	1	встроенный
2a	Циркуляционные насосы системы отопления	1	в составе 0020153852, 307566
5	Емкостный водонагреватель VIH	1	см. актуальный прайс-лист
13	Автоматический регулятор отопления VRC 470/470F , включает №16a	1	см. Системы управления
16a	Датчик наружной температуры VRC 693	1	в комплекте к VRC 470/470F
17a	Датчик подающей линии VR 10	1	306787
19	Накладной термостат - ограничитель максимальной температуры VRC 9642	1	009642
24	Датчик температуры емкостного водонагревателя	1	306257
30	Обратный клапан	1	в составе 0020153852, 307566
32	Сервисный вентиль	1	заказывается отдельно
38	Приоритетный переключающий вентиль	1	встроенный
40	Теплообменник	1	заказывается отдельно монтажной организацией
42a	Предохранительный вентиль	1	заказывается отдельно монтажной организацией
42b	Мембранный расширительный бак (для котлов 38 кВт)	1	заказывается отдельно монтажной организацией
42c	Мембранный расширительный бак		заказывается отдельно монтажной организацией
43	Группы безопасности для подключения водонагревателя: -группа безопасности без редуктора давления для VIH 120...200 литров -объемом свыше 200 литров	1	305826 305827
46	Циркуляционный насос ГВС	1	заказывается отдельно монтажной организацией
52	Термостатический вентиль	X ¹⁾	заказывается отдельно монтажной организацией
53	Модуль "2 из 7" для управления внешними устройствами	1	0020017744

¹⁾ количество и размер в зависимости от системы отопления.

Настенные газовые котлы ecoTEC plus до 38 кВт

Гидравлическая схема. Пример 15



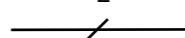
ВНИМАНИЕ!

Представленная схема является принципиальной! Она не заменяет профессионального проектирования!

- 1 ecoTEC plus VU INT IV 166...386/5-5, ecoTEC plus VUW INT IV 246...346/5-5, ecoTEC pro VUW INT IV 236...346/5-3
- 2 Циркуляционный насос
- 2a Циркуляционный насос смесительного контура
- 10 Термостатический вентиль
- 13 Автоматический регулятор отопления VRC 470/470F
- 13a Смесительный модуль VR 61/4
- 15 3-х ходовой смеситель
- 16a Датчик наружной температуры
- 17a Датчик подающей линии
- 19 Накладной термостат - ограничитель максимальной температуры
- 28 Моторный вентиль
- 30 Обратный клапан
- 31 Регулировочный вентиль с указателем положения
- 32 Сервисный вентиль с блокировкой
- 40 Теплообменник
- 42a Предохранительный сбросной вентиль
- 42b Внешний расширительный бак (для котлов 38 кВт)
- 42c Мембранный расширительный бак
- 52 Термостатический вентиль

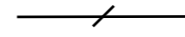
Символы электрических соединений

2



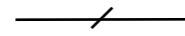
Двухжильная низковольтная электрическая проводка для подключения датчиков и шины eBUS.

3



Трехжильная проводка (L, N, PE), сетевое напряжение переменного тока 230В. К примеру, для подключения насоса или котла.

4



Четырехжильная проводка (L1, L2, N, PE), сетевое напряжение переменного тока 230В. К примеру, для подключения мотора смесителя.

Настенные газовые котлы ecoTEC plus до 38 кВт

Гидравлическая схема. Пример 15

Описание системы

- Газовый настенный отопительный аппарат ecoTEC plus VU INT IV 166...386/5-5, ecoTEC plus VUW INT IV 246...346/5-5, ecoTEC pro VUW INT IV 236...346/5-3
- Разделение системы с помощью теплообменника
- 2 контура отопления: 1 контур напольного отопления, 1 контур радиаторного отопления
- Автоматический регулятор отопления VRC 470/470F + смесительный модуль VR 61/4
- Приготовление горячей воды: отсутствует или встроенное в аппаратах VUW.

Указания по проектированию

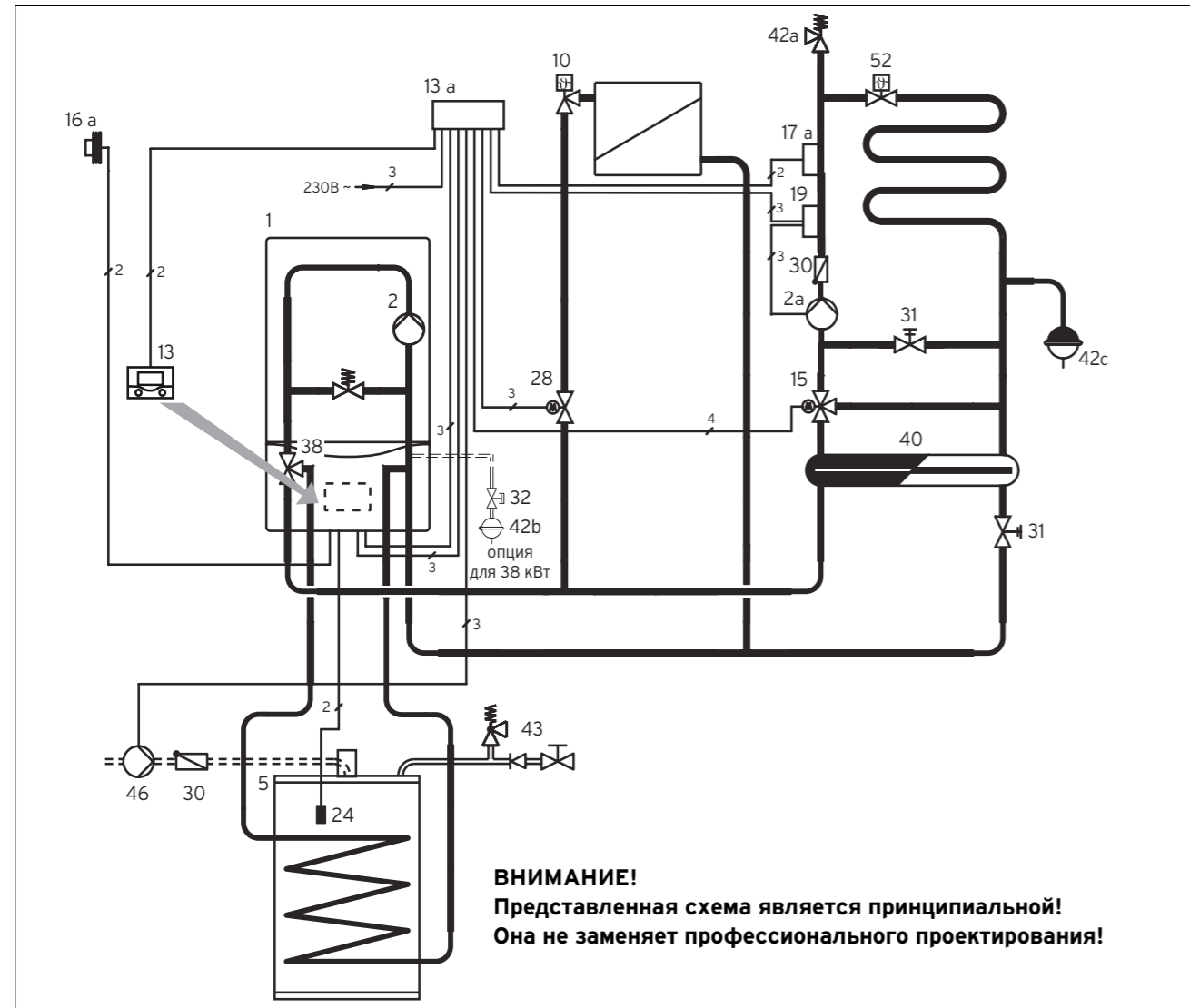
- Представленная схема системы отопления применяется при подключении 2 контуров отопления, если контур напольного отопления негерметичен или если он изготовлен из пластика
- Погодозависимое управление температурой в помещении по датчику наружной температуры
- Теплообменник служит для полного разделения контура котла и системы отопления
- Для управления смесительным контуром в комбинации с регулятором VRC 470/470F необходим смесительный модуль VR 61/4
- При проектировании системы отопления необходимо определить требуемый объем расширительного бака
- В контуре напольного отопления необходимо установить дополнительный бак и сбросной клапан.

№	Наименование	Кол.	Заказной номер/примечание
1	ecoTEC plus VU INT IV 166...386/5-5, ecoTEC plus VUW INT IV 246...346/5-5, ecoTEC pro VUW INT IV 236...346/5-3	1	см. актуальный прайс-лист
2	Циркуляционный насос	1	встроен в котёл
2a	Циркуляционные насосы системы отопления	1	в составе 307568, 307567, 0020153853
10	Термостатический вентиль	X ¹⁾	заказывается отдельно монтажной организацией
13	Автоматический регулятор отопления VRC 470/470F, включает №16a	1	см. Системы управления
13a	Смесительный модуль VR 61/4	1	0020139857
15	3-х ходовой смеситель VRM 3-1/2", VRM 3-3/4", VRM 3-1"	1 ¹⁾	в составе насосных групп: 0020153853, 307567, 307568
	Электропривод смесителя VRM	1	
16a	Датчик наружной температуры VRC 693	1	в комплекте к VRC 470/470F
17a	Датчик подающей линии VR 10	1	в комплекте VR 61/4
19	Накладной термостат - ограничитель максимальной температуры VRC 9642	1	009642
28	Моторный вентиль	1	заказывается отдельно монтажной организацией
30	Обратный клапан	1	в составе 307568, 307567, 0020153853,
31	Регулировочный вентиль с указателем положения	1	в составе 307568, 307567, 0020153853
32	Сервисный вентиль с блокировкой	1	заказывается отдельно
40	Теплообменник	1	заказывается отдельно монтажной организацией
42a	Предохранительный клапан	1	заказывается отдельно монтажной организацией
42b	Мембранный расширительный бак	1	заказывается отдельно монтажной организацией

¹⁾ количество и размер в зависимости от системы отопления.

Настенные котлы ecoTEC plus VU INT IV 166...386/5-5

Гидравлическая схема. Пример 16



- 1 ecoTEC plus VU INT IV 166...386/5-5
- 2 Циркуляционный насос
- 2a Циркуляционный насос смесительного контура
- 5 Емкостный водонагреватель uniSTOR VIH
- 10 Термостатический вентиль
- 13 Автоматический регулятор VRC 470
- 13a Смесительный модуль VR 61/4
- 15 3-х ходовой смеситель
- 16a Датчик наружной температуры
- 17a Датчик подающей линии
- 19 Накладной термостат - ограничитель максимальной температуры
- 24 Датчик температуры емкостного водонагревателя
- 28 Моторный вентиль
- 30 Обратный клапан
- 31 Регулировочный вентиль с указателем положения
- 32 Сервисный вентиль с блокировкой
- 40 Теплообменник
- 42a Предохранительный сбросной вентиль
- 42b Внешний расширительный бак (для котлов 38 кВт)
- 42c Мембранный расширительный бак
- 43 Группа безопасности
- 46 Циркуляционный насос ГВС
- 52 Термостатический вентиль

Символы электрических соединений

- 2
— / —
Двухжильная низковольтная электрическая проводка для подключения датчиков и шины eBUS.
- 3
— / —
Трехжильная проводка (L, N, PE), сетевое напряжение переменного тока 230В. К примеру, для подключения насоса или котла.
- 4
— / —
Четырехжильная проводка (L1, L2, N, PE), сетевое напряжение переменного тока 230В. К примеру, для подключения мотора смесителя.

Настенные котлы ecoTEC plus VU INT IV 166...386/5-5

Гидравлическая схема. Пример 16

Описание системы

- Газовый настенный отопительный аппарат ecoTEC plus VU INT IV 166...386/5-5 (кроме ecoTEC plus VU OE 466/4-5, ecoTEC plus VU OE 656/4-5)
- Разделение системы с помощью теплообменника
- 2 контура отопления: 1 контур напольного отопления, 1 контур радиаторного отопления
- Автоматический регулятор отопления VRC 470/470F + смесительный модуль VR 61/4
- Приготовление горячей воды: емкостный водонагреватель uniSTOR VIH.

Указания по проектированию

- Представленная схема системы отопления применяется при подключении 2 контуров отопления, если контур напольного отопления негерметичен или если он изготовлен из пластика
- Погодозависимое регулирование температуры в помещении по датчику наружного воздуха
- Для управления смесительным контуром в комбинации с регулятором VRC 470/470F необходим смесительный модуль VR 61/4
- Теплообменник служит для полного разделения контура котла и системы отопления
- В контуре напольного отопления необходимо проверить, правильно ли подобран мембранный расширительный бак
- Для водонагревателей объемом 120 и 150 литров применяются следующие комплекты подключения: № 305 970 - для открытого монтажа, №305 969 - для скрытого монтажа. Для водонагревателей ёмкостью 200 и более литров необходим комплект подключения №306 264
- При давлении холодной воды водопровода до 10 бар используется группа безопасности № 305826 без редуктора давления (для водонагревателей ёмкостью до 200 литров включительно)
- Для водонагревателей объемом более 200 литров используется группа безопасности №305 827 на давление 10 бар

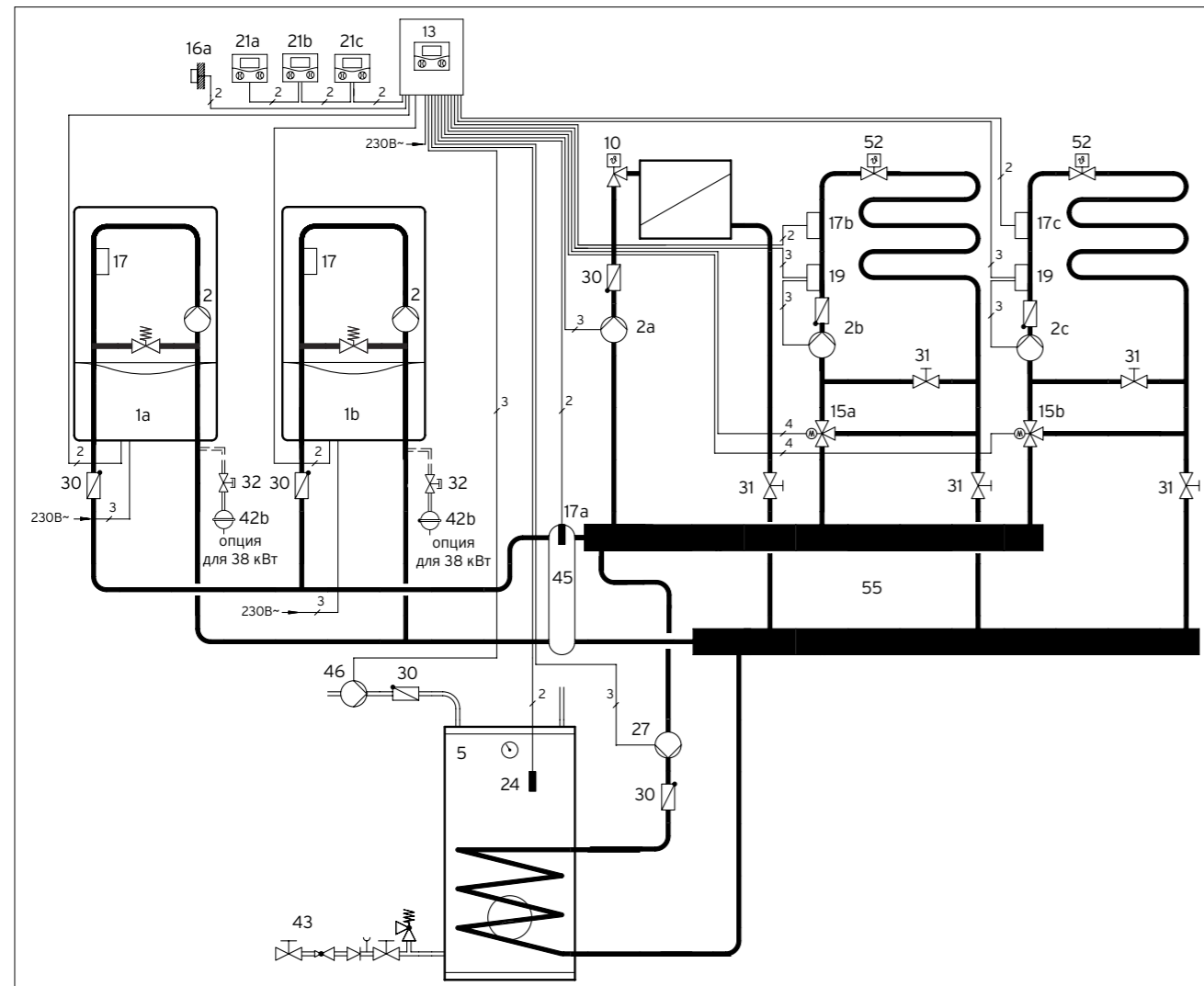
№	Наименование	Кол.	Заказной номер/примечание
1	ecoTEC plus VU INT IV 166...386/5-5	1	см. актуальный прайс-лист
2	Циркуляционный насос	1	встроен в котёл
2a	Циркуляционные насосы системы отопления	1	в составе 307568, 307567, 0020153853
5	Емкостный водонагреватель VIH	1	см. актуальный прайс-лист
10	Термостатический вентиль	X ¹⁾	заказывается отдельно монтажной организацией
13	Автоматический регулятор отопления VRC 470/470F, включает №16a	1	см. Системы управления
13a	Смесительный модуль VR 61/4	1	0020139857
15	3-х ходовой смеситель VRM 3-1/2" VRM 3-3/4" VRM 3-1" Электропривод смесителя VRM	1 ¹⁾	в составе насосных групп: 0020153853, 307567, 307568
16a	Датчик наружной температуры VRC 693	1	в комплекте к VRC 470/470F
17a	Датчик подающей линии VR 10	1	в комплекте VR 61/4
19	Накладной термостат - ограничитель максимальной температуры VRC 9642	1	009642
24	Датчик температуры емкостного водонагревателя	1	306257
28	Моторный вентиль	1	заказывается отдельно монтажной организацией
30	Обратный клапан	1	в составе 307568, 307567, 0020153853,
31	Регулировочный вентиль с указателем положения	1	в составе 307568, 307567, 0020153853
32	Сервисный вентиль с блокировкой	1	заказывается отдельно
40	Теплообменник	1	заказывается отдельно монтажной организацией
42a	Предохранительный вентиль	1	заказывается отдельно монтажной организацией
42b	Мембранный расширительный бак	1	заказывается отдельно монтажной организацией
42c	Мембранный расширительный бак	1	заказывается отдельно монтажной организацией
43	Группы безопасности для подключения водонагревателя: -группа безопасности без редуктора давления для VIH 120...200 литров -объемом свыше 200 литров	1	305826 305827
46	Циркуляционный насос ГВС	1	заказывается отдельно монтажной организацией
52	Регулировочный вентиль	X ¹⁾	заказывается отдельно монтажной организацией

¹⁾ количество и размер в зависимости от системы отопления

- При более высоком давлении холодной воды в водопроводе (5,6 до 16 бар) следует предусмотреть редуктор давления
- На линии водоснабжения рекомендуется применять расширительный бак.

Настенные котлы ecoTEC plus VU INT IV 166...386/5-5

Гидравлическая схема. Пример 17. Каскад



ВНИМАНИЕ! Представленная схема является принципиальной! Она не заменяет проектирования!
ВНИМАНИЕ! ДВУХКОНТУРНЫЕ КОТЛЫ ecoTEC pro/plus VUW В КАСКАДЕ НЕ РАБОТАЮТ!

- 1a, b ecoTEC plus VU INT IV 166...386/5-5
- 2 Циркуляционный насос
- 2a Циркуляционный насос смесительного контура 1
- 2b Циркуляционный насос смесительного контура 2
- 5 Емкостный водонагреватель uniSTOR VIH
- 10 Термостатический клапан
- 13 Автоматический регулятор calorMATIC 630/3
- 15a, b 3-х ходовой смеситель
- 17 Датчик температуры подающей линии (встроен в котёл)
- 17a Датчик температуры подающей линии
- 17b Датчик температуры смесительного контура 1
- 17c Датчик температуры смесительного контура 2
- 19 Накладной термостат - ограничитель максимальной температуры
- 21a-c Модуль дистанционного управления VR 90/3
- 24 Датчик температуры емкостного водонагревателя
- 27 Насос загрузки водонагревателя
- 30 Обратный клапан
- 31 Регулировочный клапан с индикатором положения
- 32 Сервисный клапан с блокировкой
- 42b Мембранный расширительный бак
- 43 Группа безопасности
- 45 Гидравлический разделитель
- 46 Циркуляционный насос ГВС
- 52 Регулировочный клапан
- 55 Распределительный коллектор

Символы электрических соединений

- 2
— / —
Двухжильная низковольтная электрическая проводка для подключения датчиков и шины eBUS.
- 3
— / —
Трёхжильная проводка (L, N, PE), сетевое напряжение переменного тока 230В. К примеру, для подключения насоса или котла.
- 4
— / —
Четырёхжильная проводка (L1, L2, N, PE), сетевое напряжение переменного тока 230В. К примеру, для подключения мотора смесителя.

Настенные котлы ecoTEC plus VU INT IV 166...386/5-5

Принадлежности. Гидравлическая схема. Каскад. Пример 17

Описание системы

- Каскад из двух газовых настенных отопительных аппаратов ecoTEC plus VU INT IV 166...386/5-5 (кроме ecoTEC plus VU OE 466/4-5, ecoTEC plus VU OE 656/4-5)
- Три отопительных контура: 1 прямой радиаторный, 2 смесительных теплые полы
- Автоматический регулятор calorMATIC 630/3 в комбинации с модулями дистанционного управления VR 90/3 (по одному модулю отдельно на каждый контур)
- Приготовление горячей воды посредством водонагревателя косвенного нагрева VIH.

Указания по проектированию

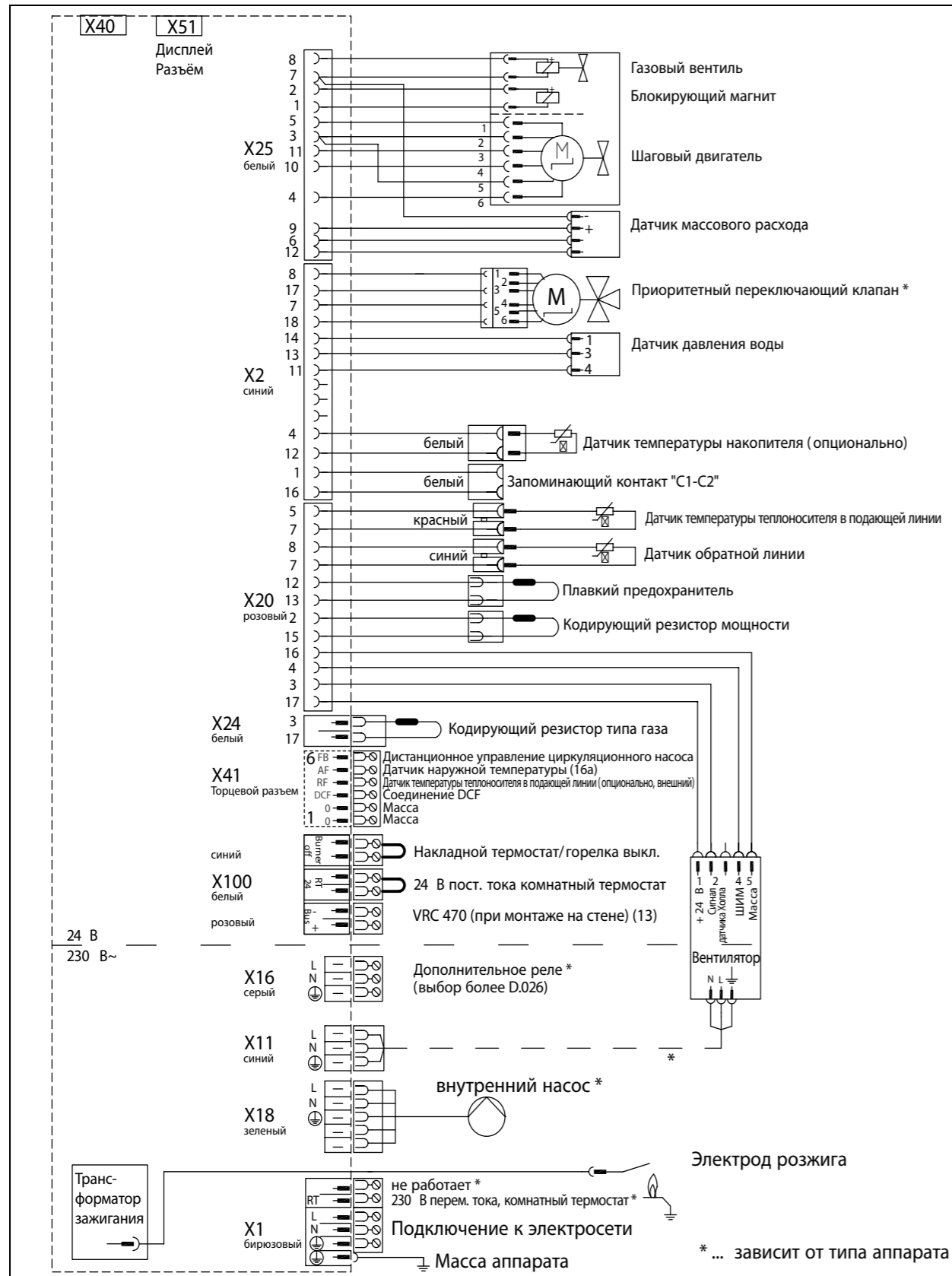
- Представленная схема служит примером для системы отопления с каскадным включением двух настенных котлов
- Возможна параллельная работа отопления и приготовление горячей воды водонагревателем
- Гидравлическая развязка циркуляционного насоса котла и циркуляционных насосов контуров отопления осуществляется через гидравлический разделитель
- Управление работой каскада котлов, водонагревателем, циркуляционной линией ГВС и отдельно каждым контуром отопления (циркуляционными насосами и 3-х ходовыми смесителями) производится автоматическим регулятором calorMATIC 630/3 с датчиком наружной температуры (погодозависимое)
- При помощи модулей дистанционного управления VR 90/3 осуществляется индивидуальное вынесенное управление работой контуров отопления
- Время и режим работы каждого контура настраиваются и программируются индивидуально
- При проектировании системы отопления необходимо определить объём расширительного бака системы отопления
- ВНИМАНИЕ! у котлов ecoTEC plus мощностью 37 кВт встроенный расширительный бак отсутствует.

№	Наименование	Кол.	Заказной номер/ примечание
1a,b	ecoTEC plus VU INT IV 166...386/5-5 (кроме ecoTEC plus VU OE 466/4-5, ecoTEC plus VU OE 656/4-5)	2	см. актуальный прайс-лист
2	Циркуляционный насос	1	встроен в котёл
2a-c	Циркуляционные насосы системы отопления	1	в составе 307568, 307567, 0020153853, , 0020153852, 307566
5	Емкостной водонагреватель VIH	1	см. актуальный прайс-лист
10	Термостатический клапан	X ¹⁾	заказывается отдельно монтажной организацией
13	Автоматический регулятор отопления calorMATIC 630/3, включает №16a	1	0020092430
15a,b	3-х ходовой смеситель VRM 3-1/2" VRM 3-3/4" VRM 3-1" Электропривод смесителя VRM	1 ¹⁾	в составе насосных групп: 0020153853, 307567, 307568
16a	Датчик наружной температуры VRC 693	1	в комплекте к VRC 630/3
17	Датчик подающей линии	1	встроен в котёл
17a	Датчик подающей линии VR 10	1	в комплекте к VRC 630/3
17b,c	Датчик подающей линии VR 10	1	в комплекте к VRC 630/3
19	Накладной термостат - ограничитель максимальной температуры VRC 9642	1	009642
21a,b	Модуль дистанционного управления VR 90/3	2	0020040080
24	Датчик температуры водонагревателя	1	встроен в котёл
27	Насос загрузки водонагревателя	1	в составе 0020153852, 307566
30	Обратный клапан	1	в составе 307568, 307567, 0020153853, , 0020153852, 307566
31	Регулировочный клапан с индикатором положения	1	в составе 307568, 307567, 0020153853
32	Сервисный клапан с блокировкой	1	заказывается отдельно монтажной организацией
42b	Мембранный расширительный бак	1	заказывается отдельно монтажной организацией
43	Группа безопасности водонагревателя: объёмом не более 200 литров объёмом свыше 200 литров	1	305826 305827
45	Гидравлический разделитель	1	306720, 306721, 306726, 306725 или подбирается отдельно
46	Циркуляционный насос ГВС	1	заказывается отдельно монтажной организацией
52	Регулировочный клапан	X ¹⁾	заказывается отдельно монтажной организацией
55	Распределительный коллектор	1	заказывается отдельно

¹⁾ количество и размер в зависимости от системы отопления

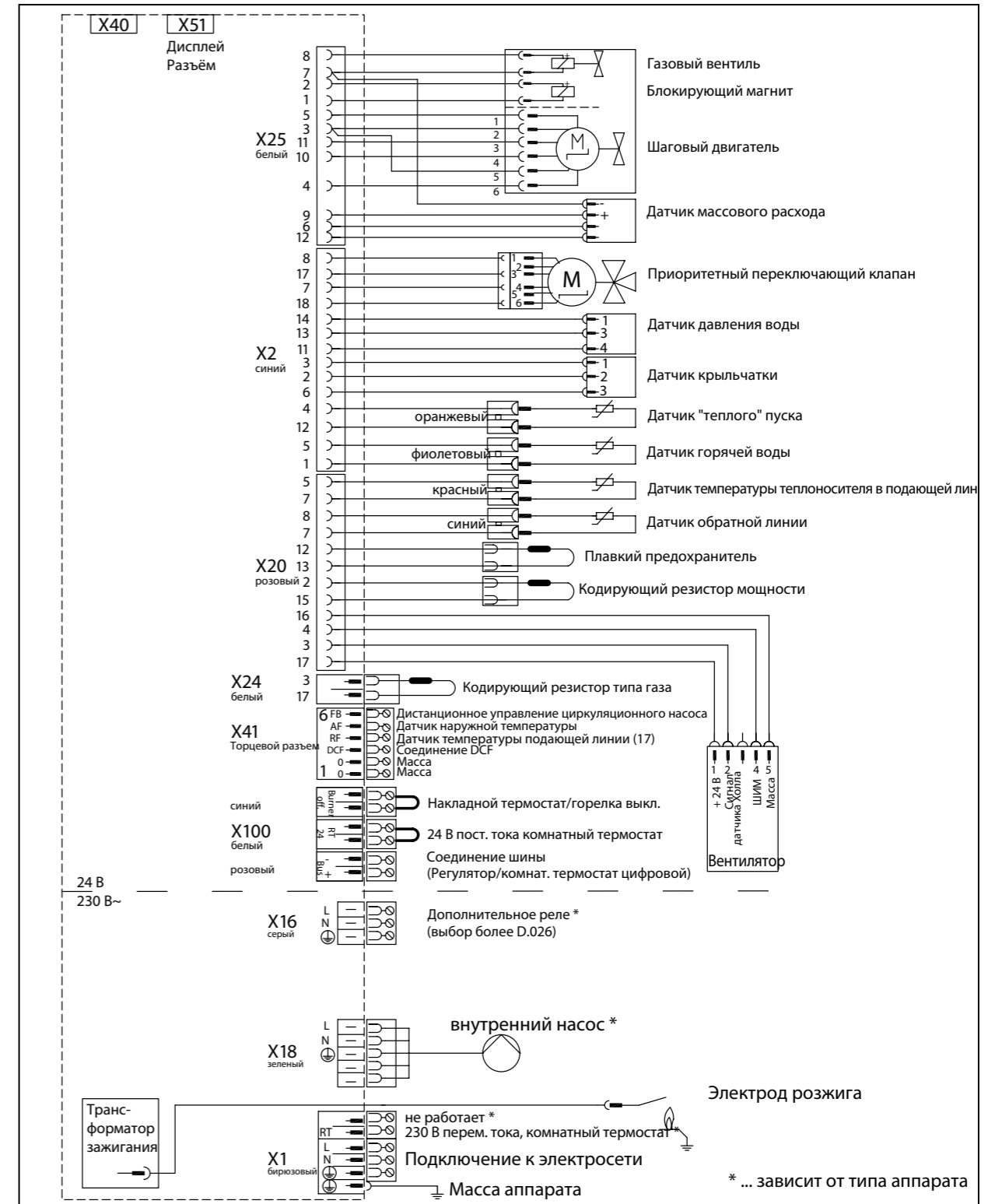
Настенные котлы ecoTEC plus VU INT IV 166...386/5-5

Схема электрических соединений к примеру 1



Настенные котлы ecoTEC plus VUW INT IV 246...346/5-5

Схема электрических соединений к примеру 1

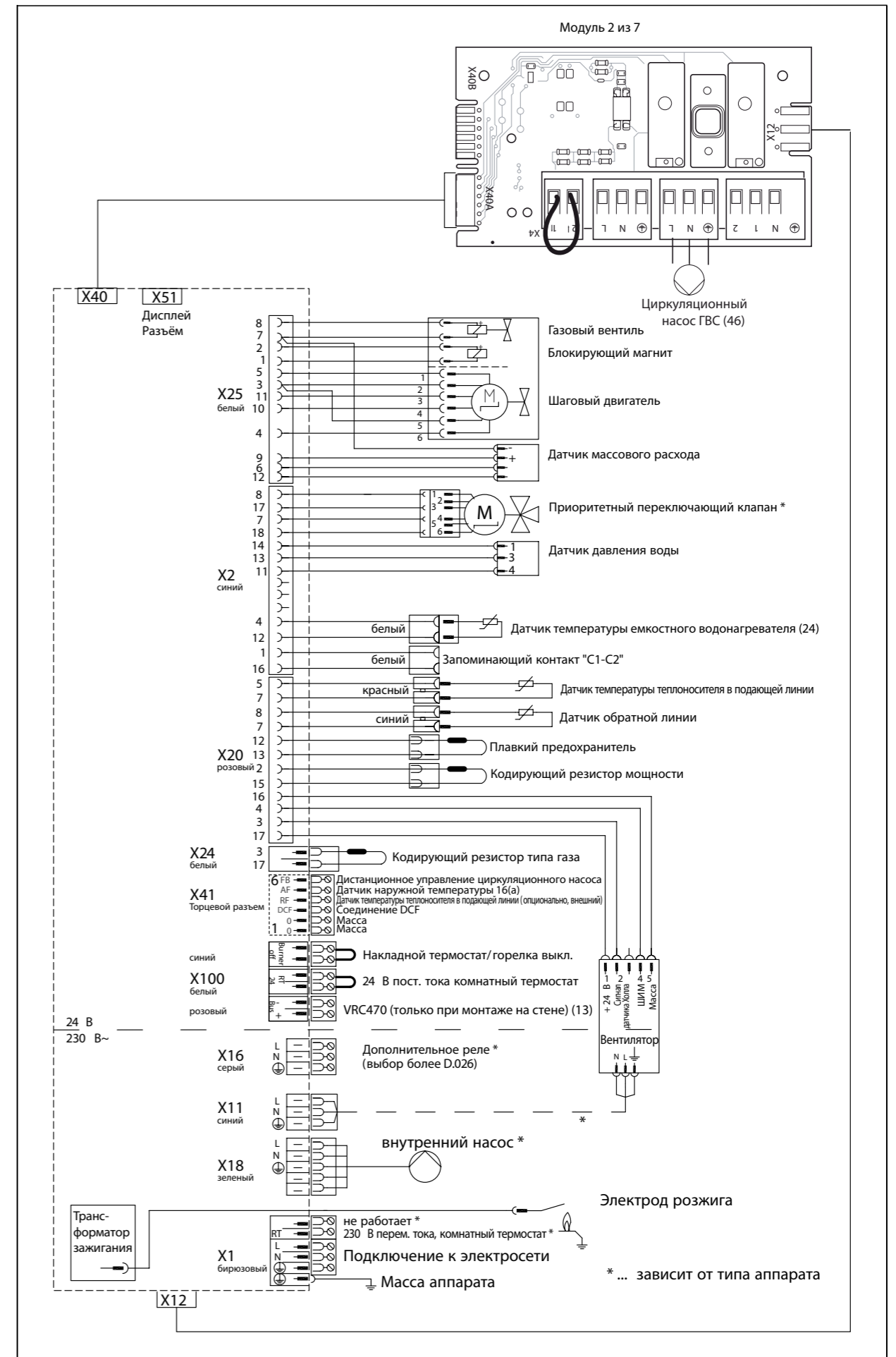
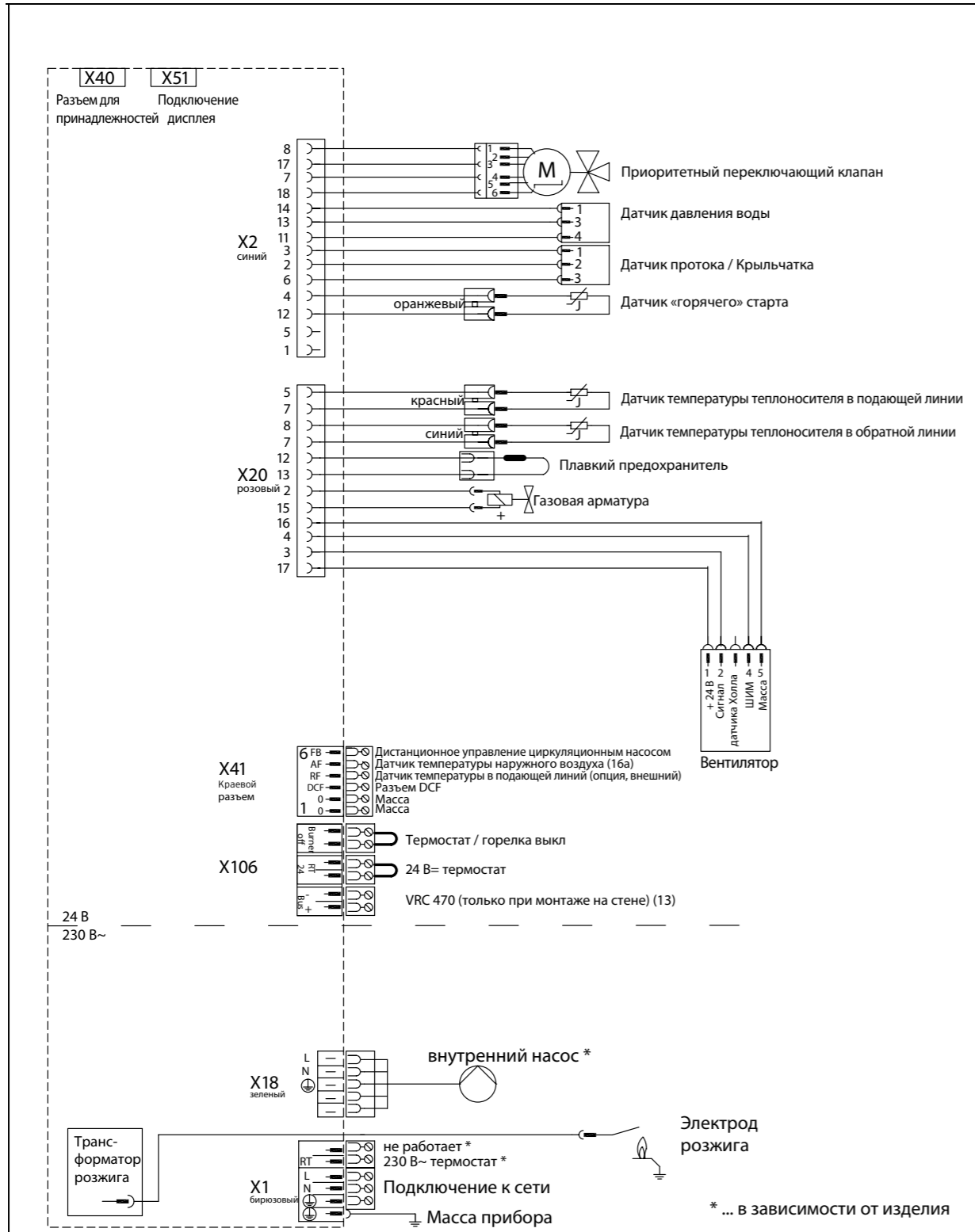


Газовые котлы ecoTEC pro VUW INT IV 236...346/5-3

Схема электрических соединений к примеру 1

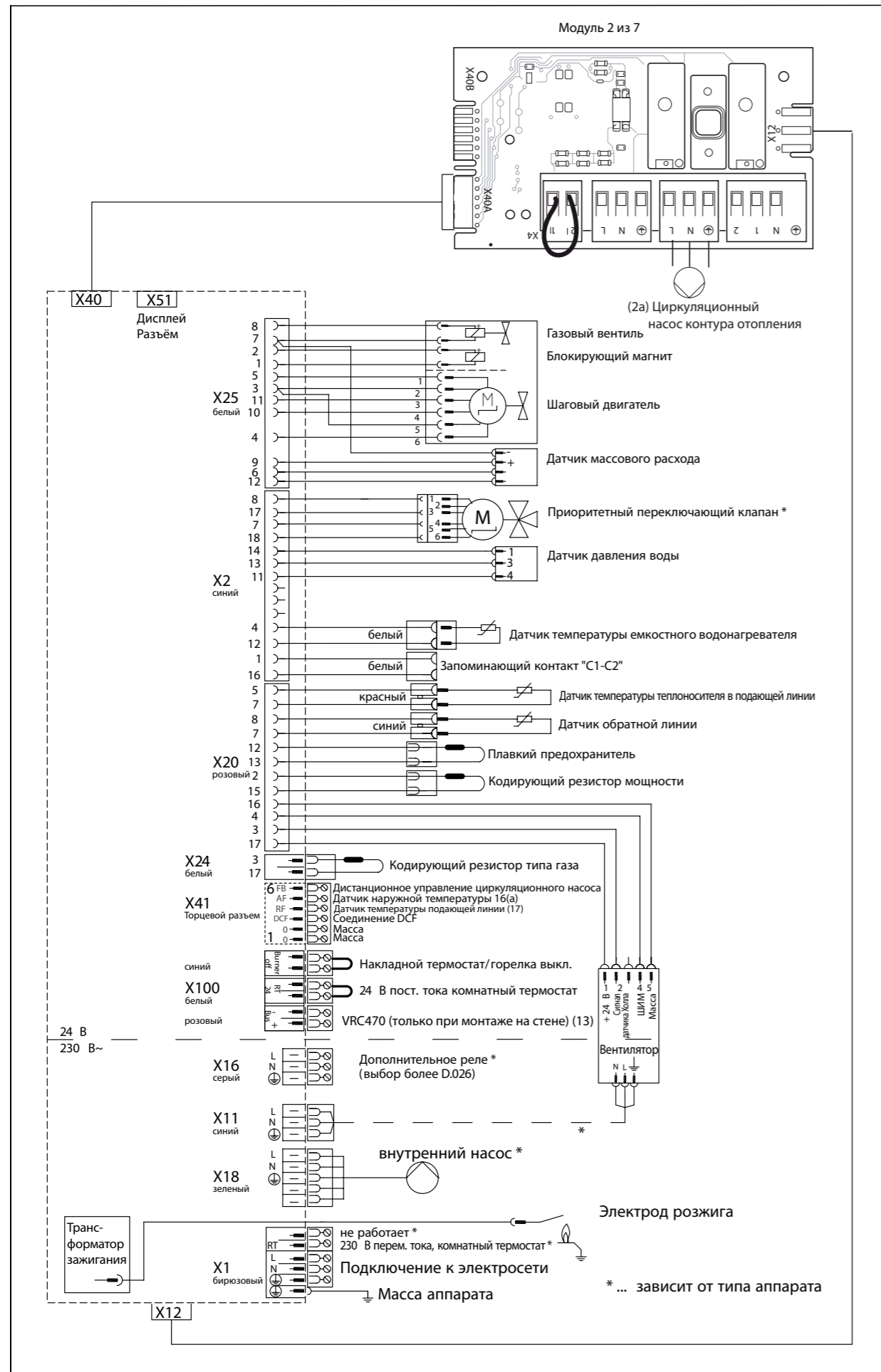
Настенные котлы ecoTEC plus VU INT IV 166...386/5-5

Схема электрических соединений к примеру 2



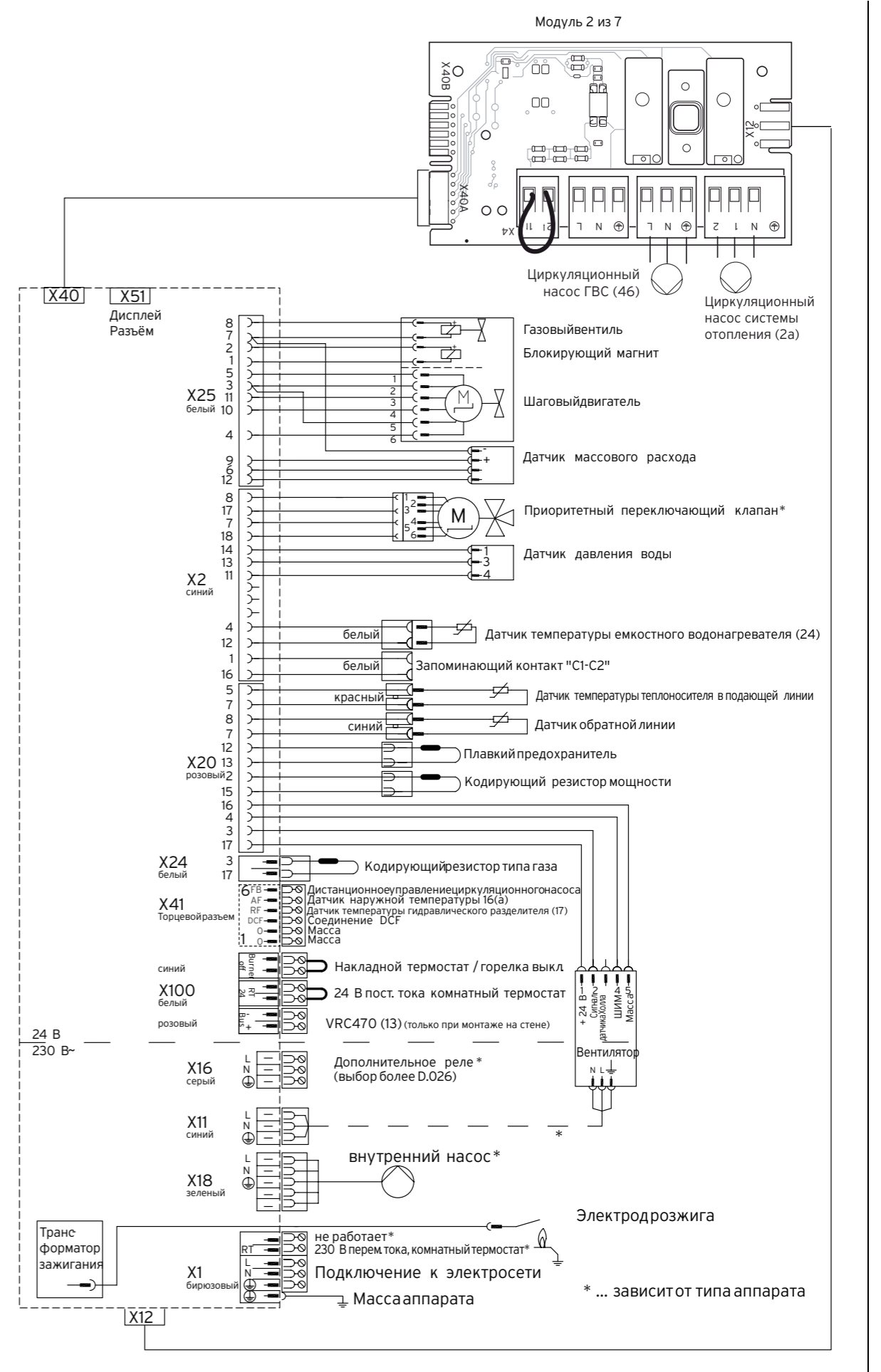
Настенные газовые котлы ecoTEC pro / plus до 38 кВт

Схема электрических соединений к примеру 3



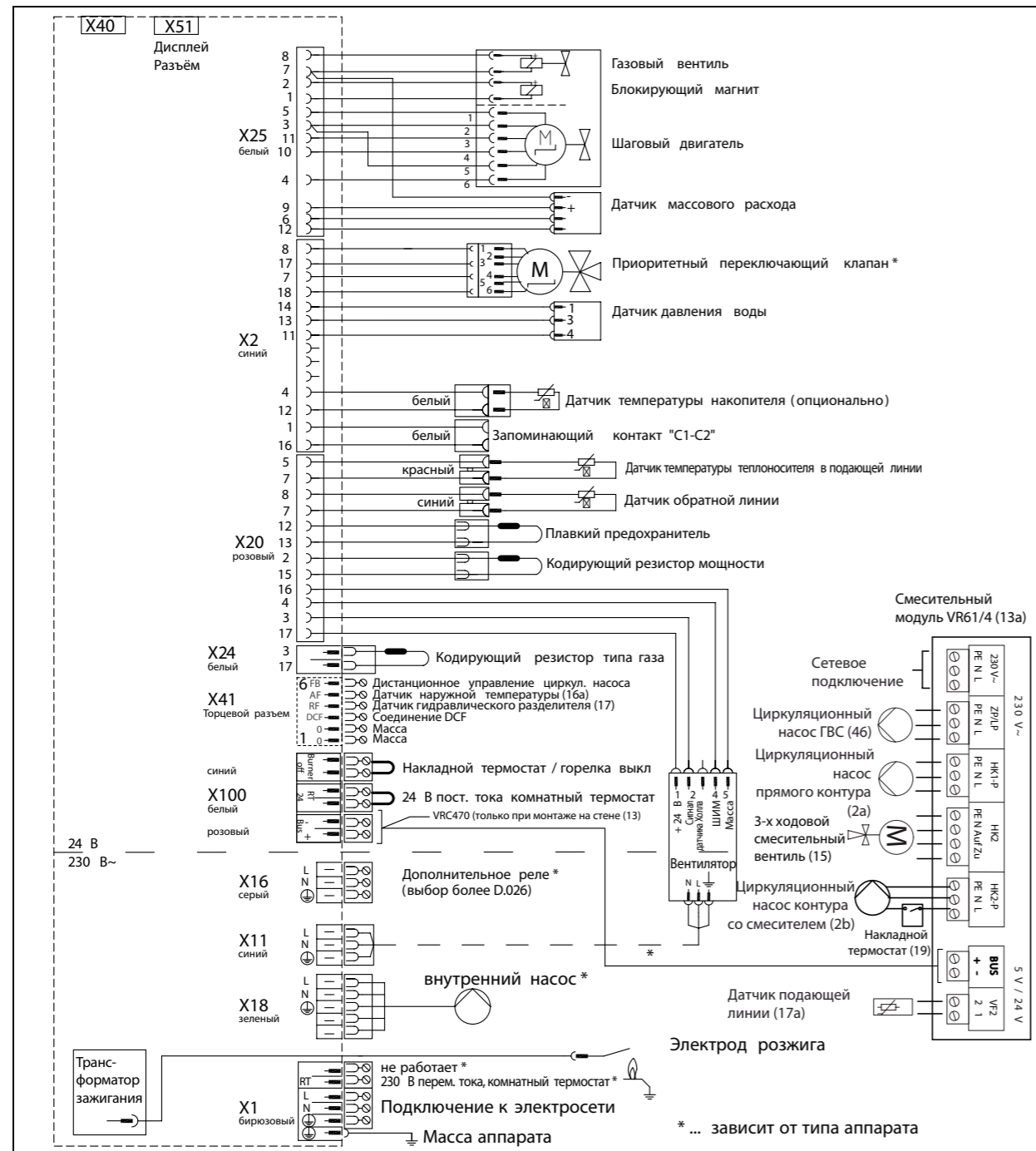
Настенные котлы ecoTEC plus VU INT IV 166...386/5-5

Схема электрических соединений к примеру 4



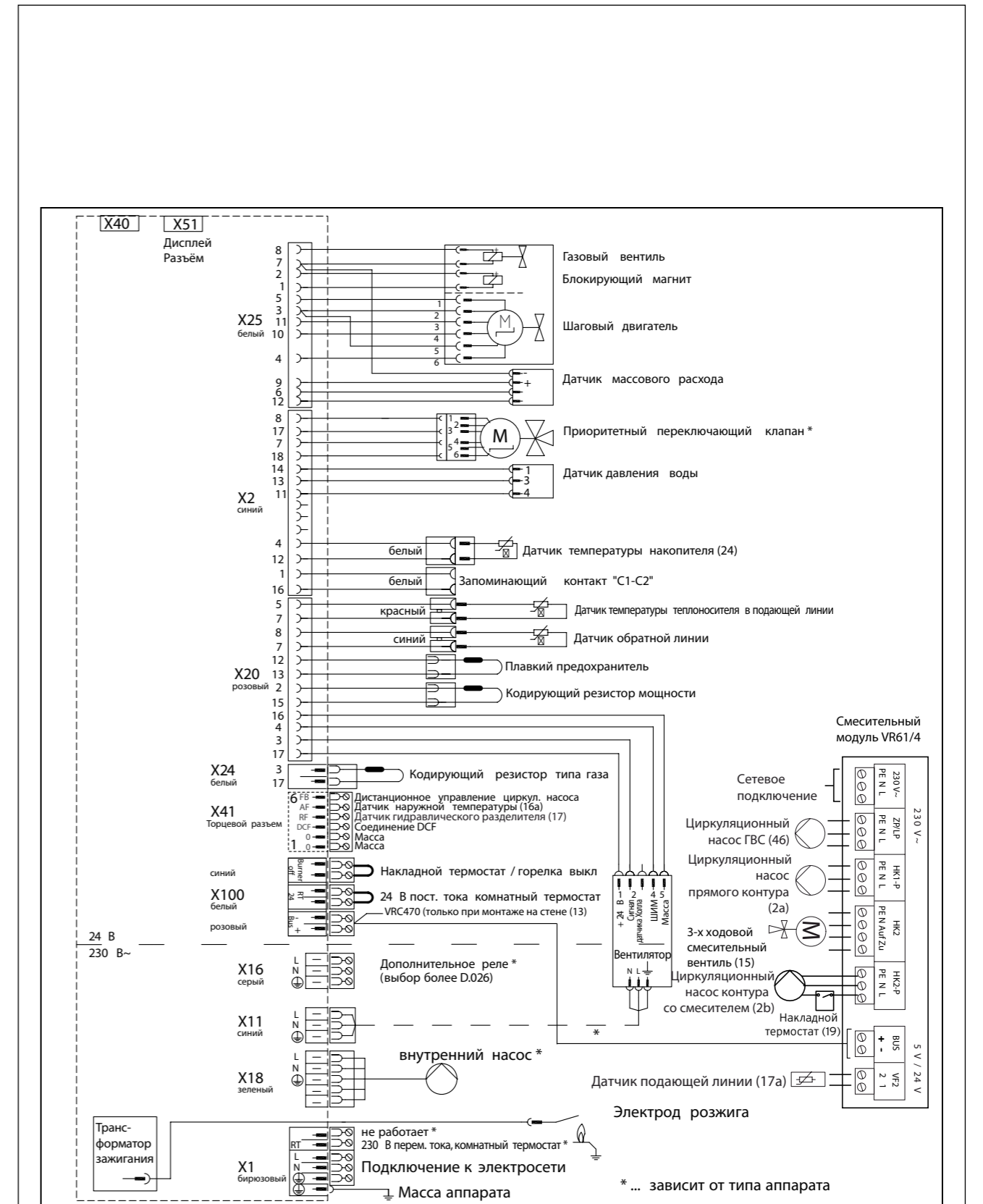
Настенные газовые котлы ecoTEC pro / plus до 38 кВт

Схема электрических соединений к примеру 3



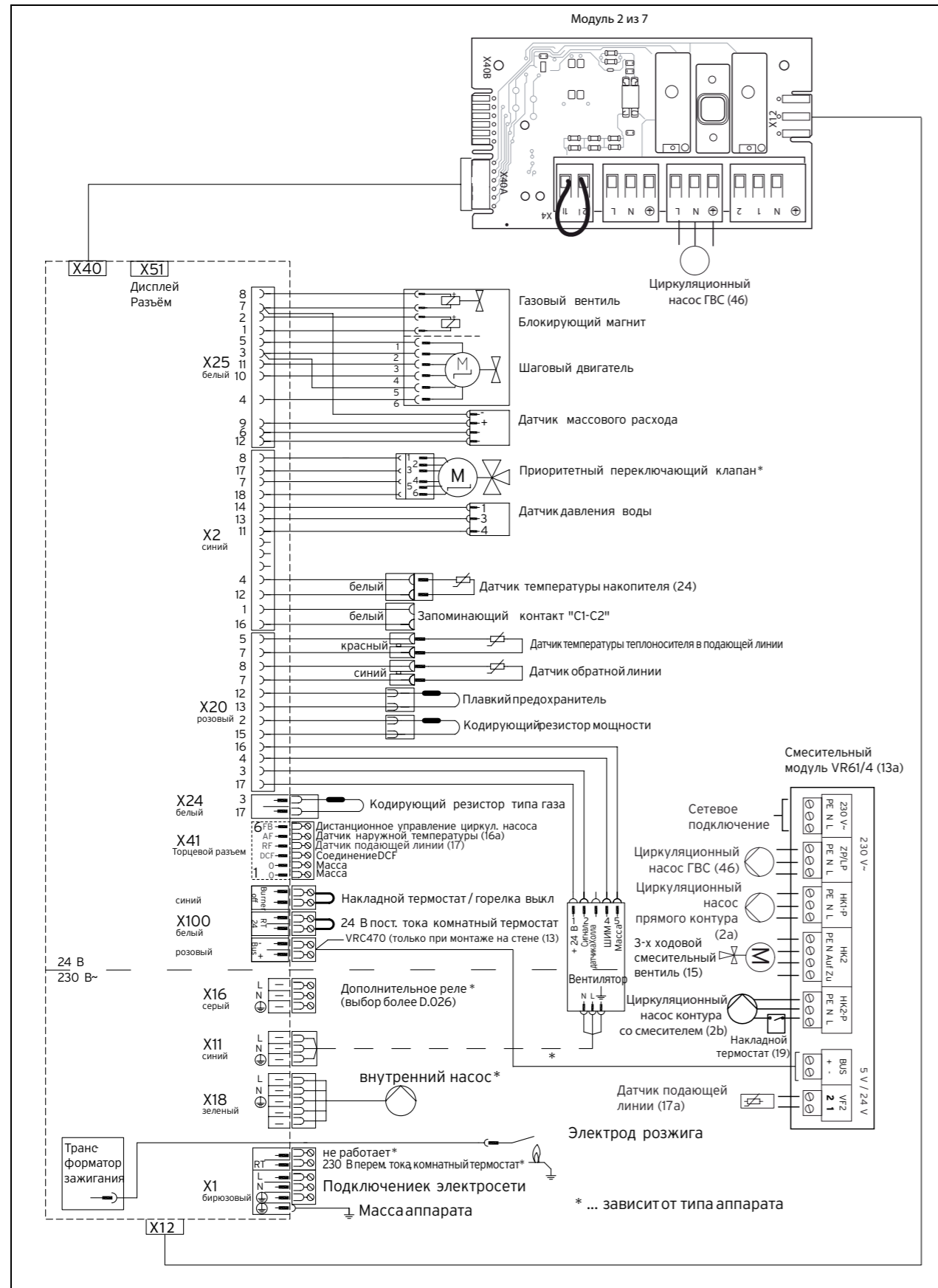
Настенные котлы ecoTEC plus VU INT IV 166...386/5-5

Схема электрических соединений к примеру 6



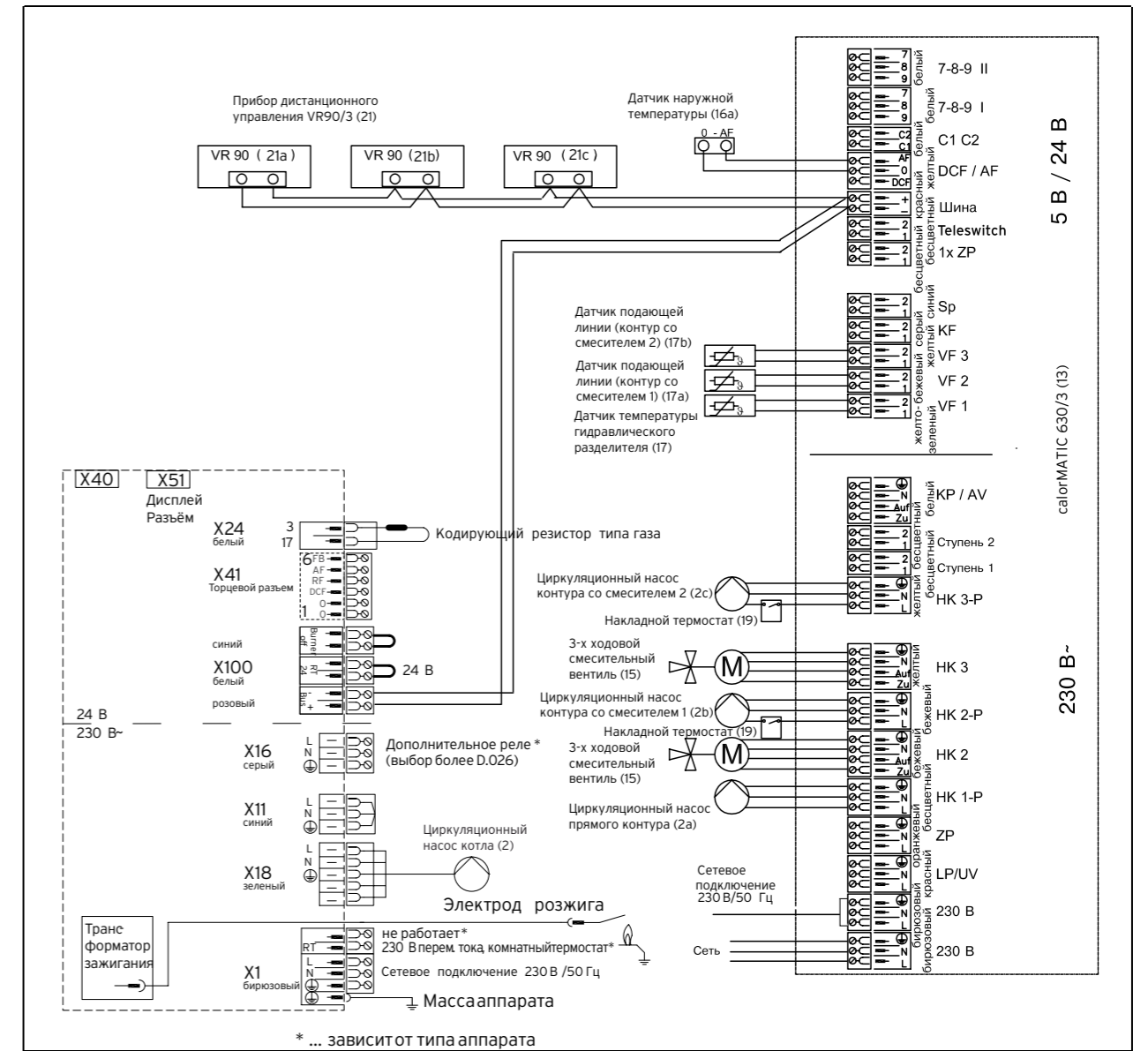
Настенные котлы ecoTEC plus VU INT IV 166...386/5-5

Схема электрических соединений к примеру 7



Настенные газовые котлы ecoTEC pro / plus до 38 кВт

Схема электрических соединений к примеру 8

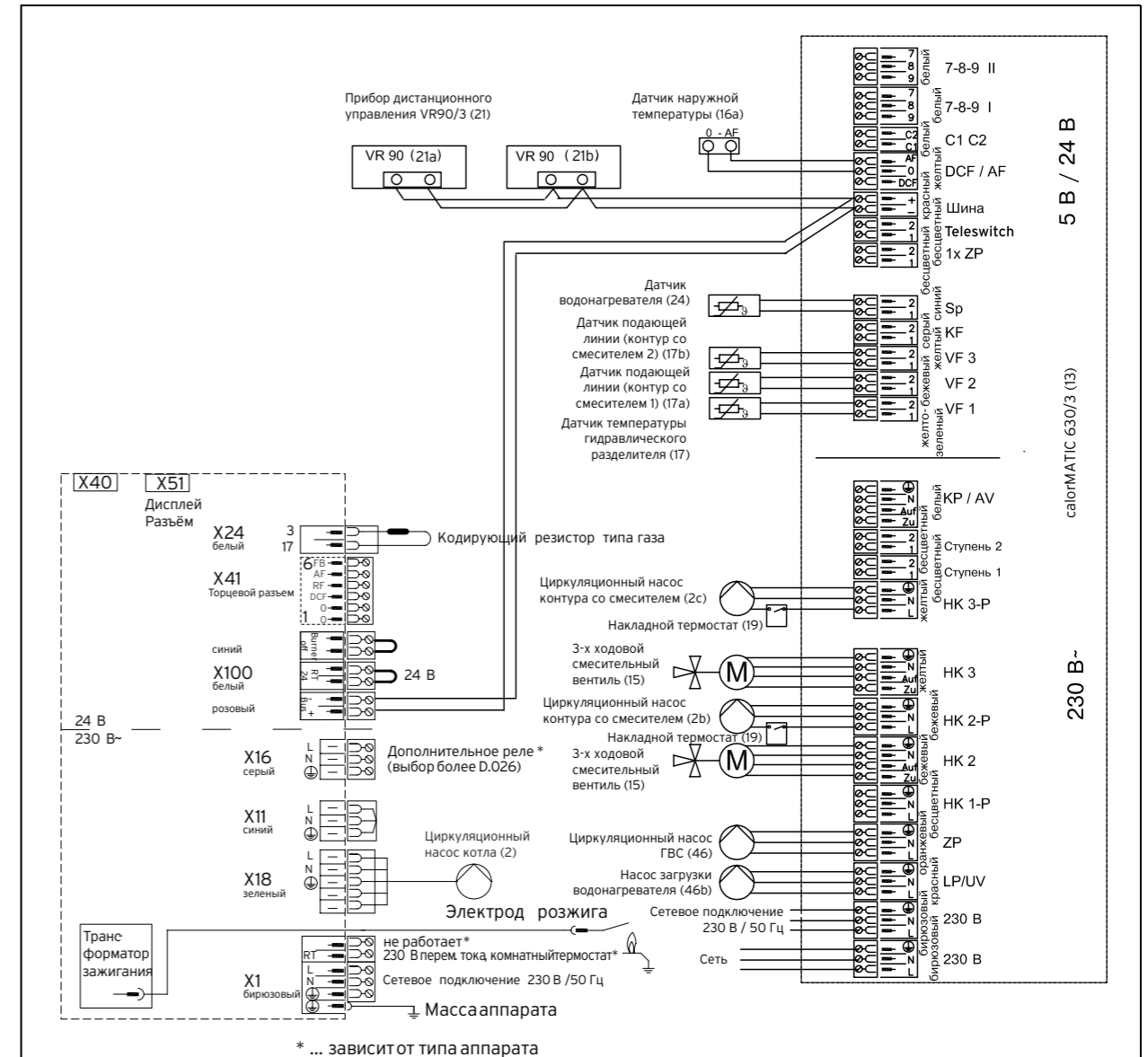
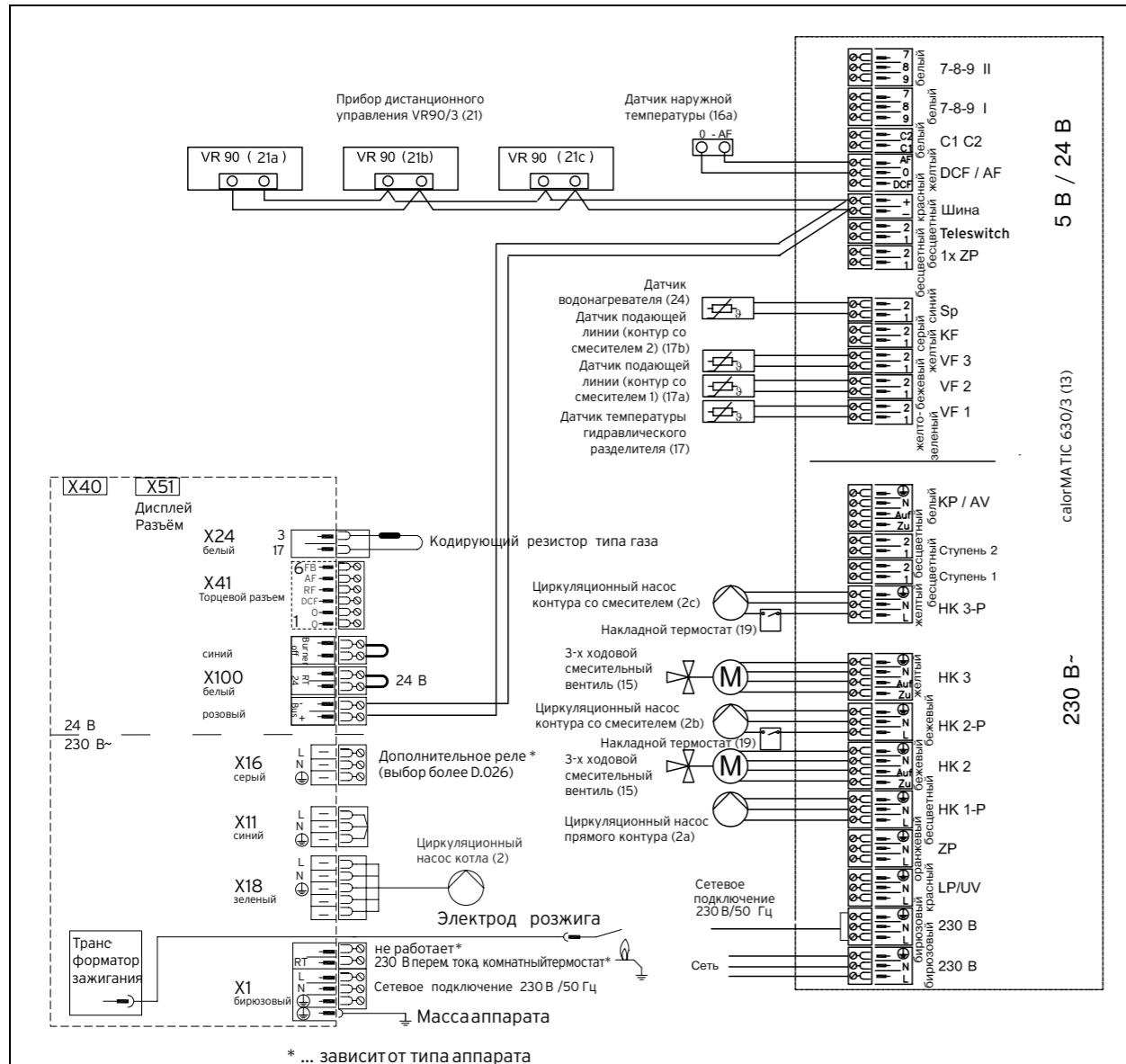


Настенные котлы ecoTEC plus VU INT IV 166...386/5-5

Схема электрических соединений к примеру 9

Настенные котлы ecoTEC plus VU INT IV 166...386/5-5

Схема электрических соединений к примеру 10

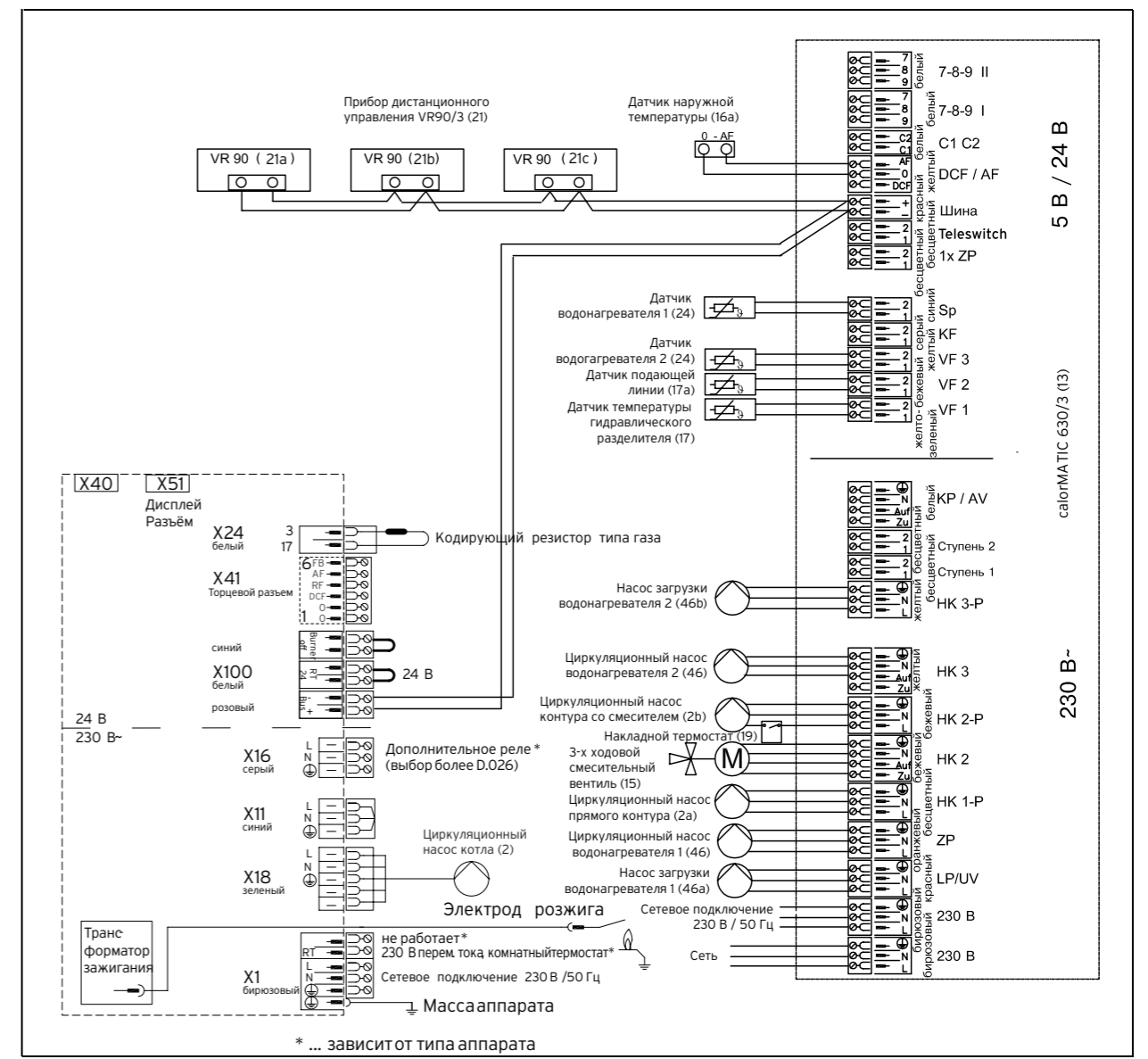
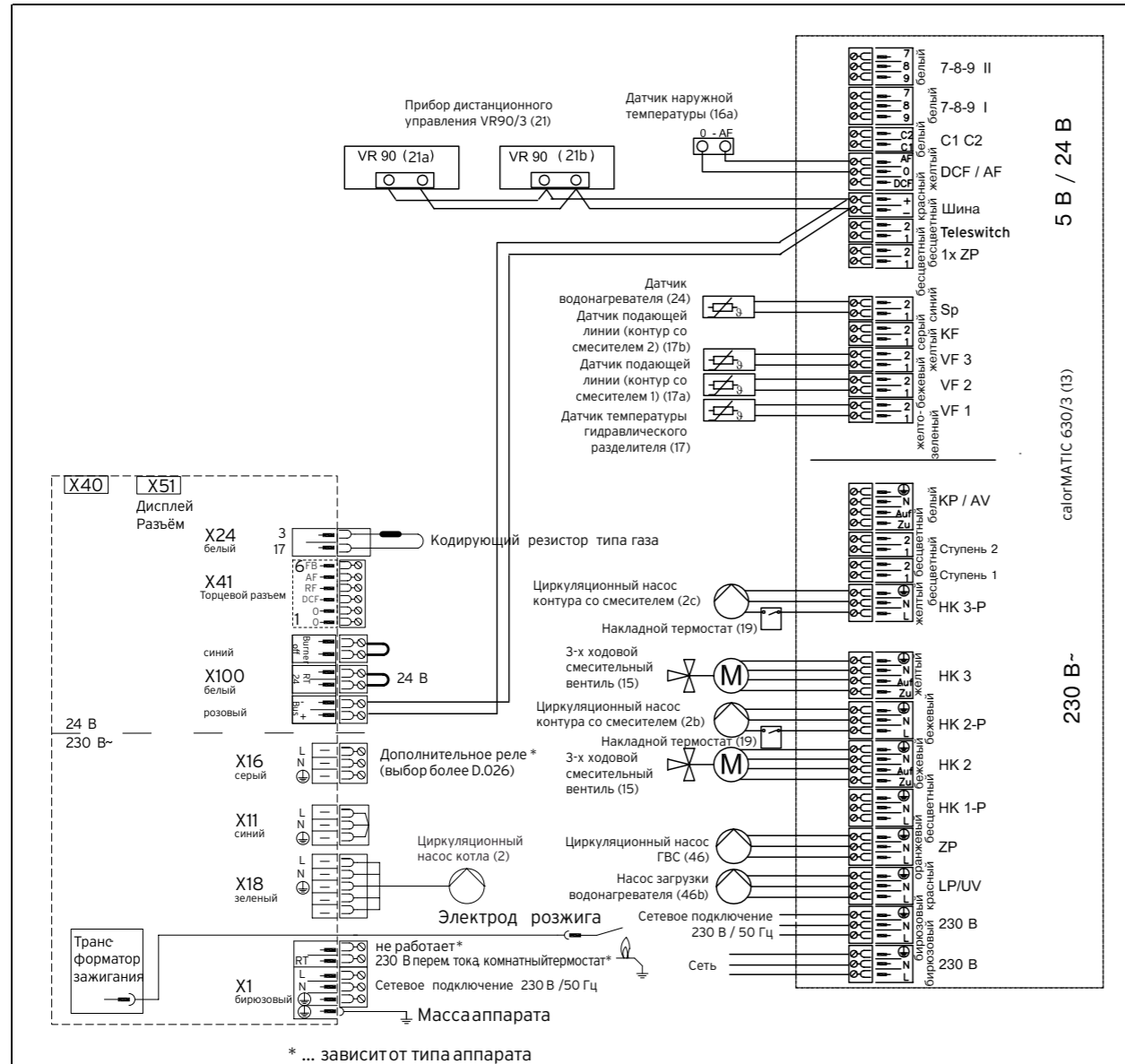


Настенные котлы ecoTEC plus VU INT IV 166...386/5-5

Схема электрических соединений к примеру 11

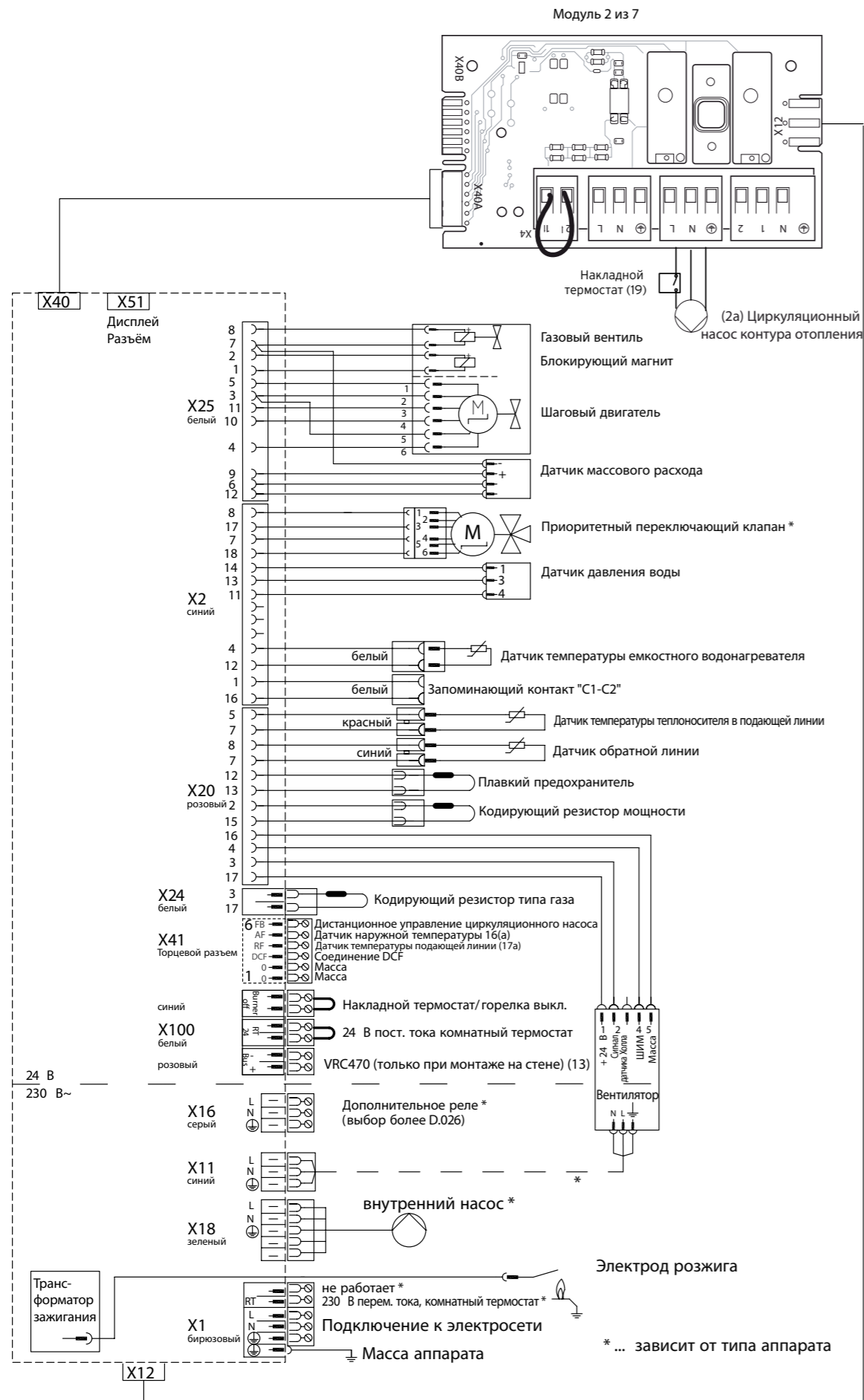
Настенные котлы ecoTEC plus VU INT IV 166...386/5-5

Схема электрических соединений к примеру 12



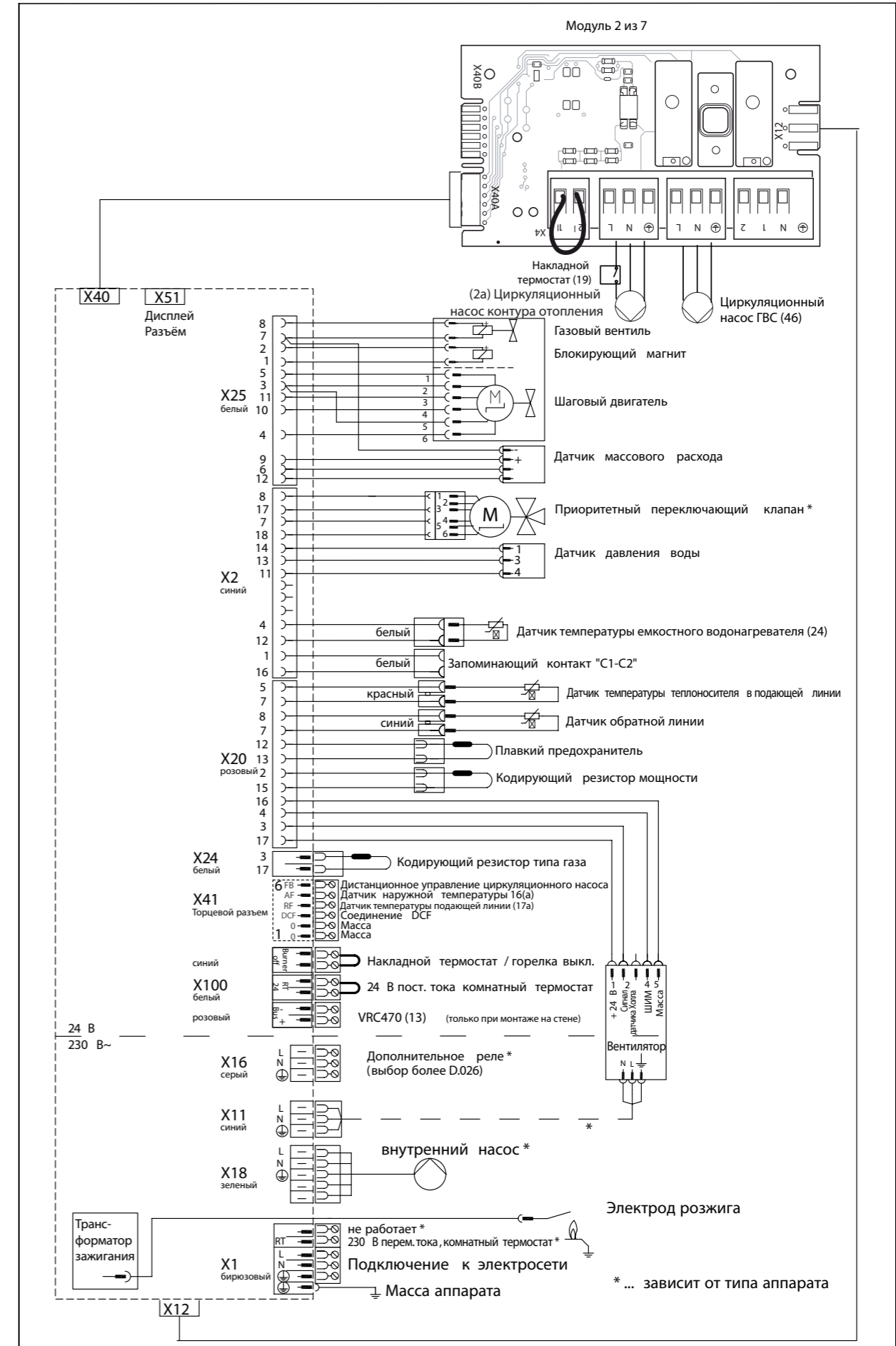
Настенные газовые котлы ecoTEC pro / plus до 38 кВт

Схема электрических соединений к примеру 13



Настенные котлы ecoTEC plus VU INT IV 166...386/5-5

Схема электрических соединений к примеру 14

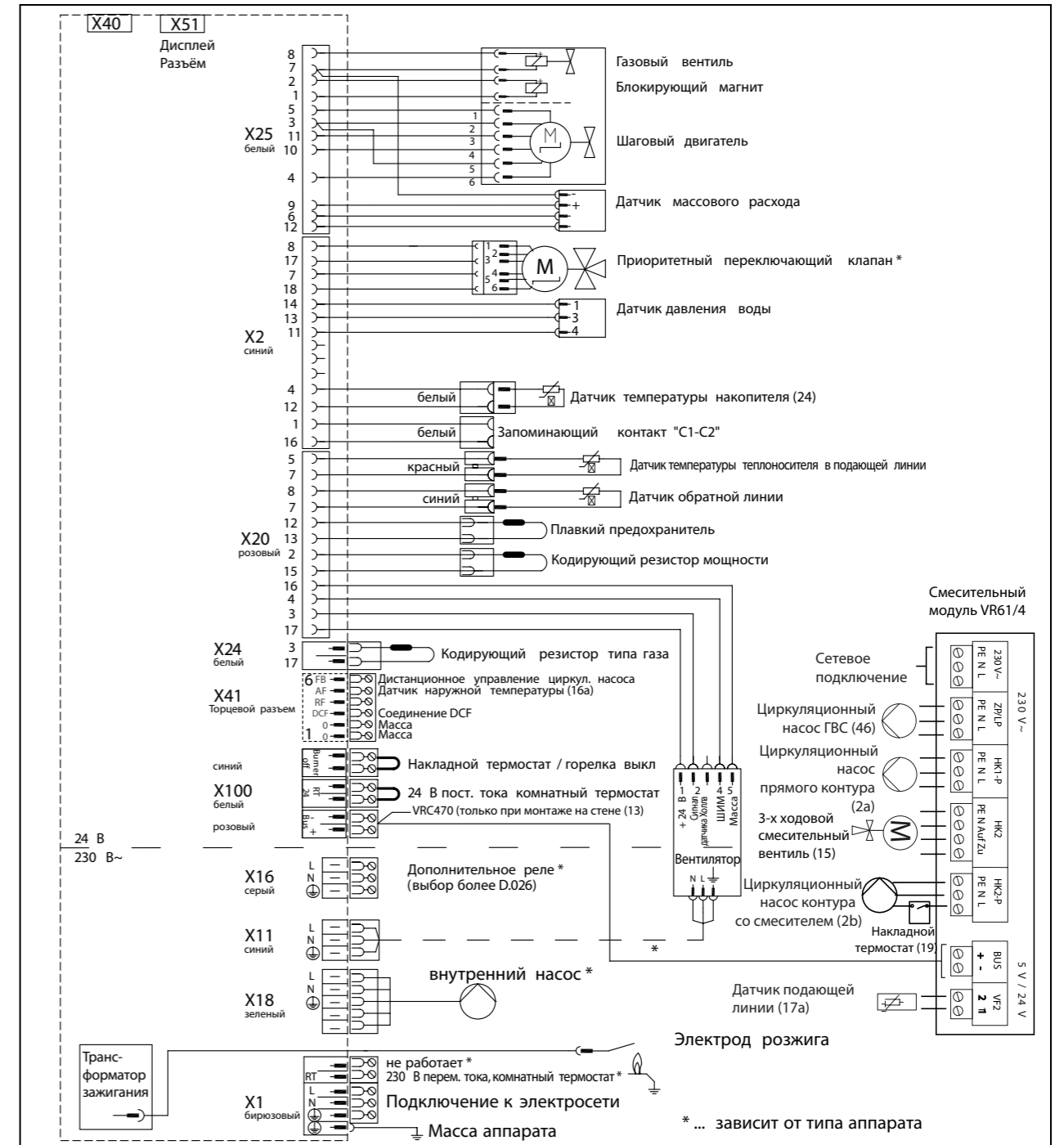
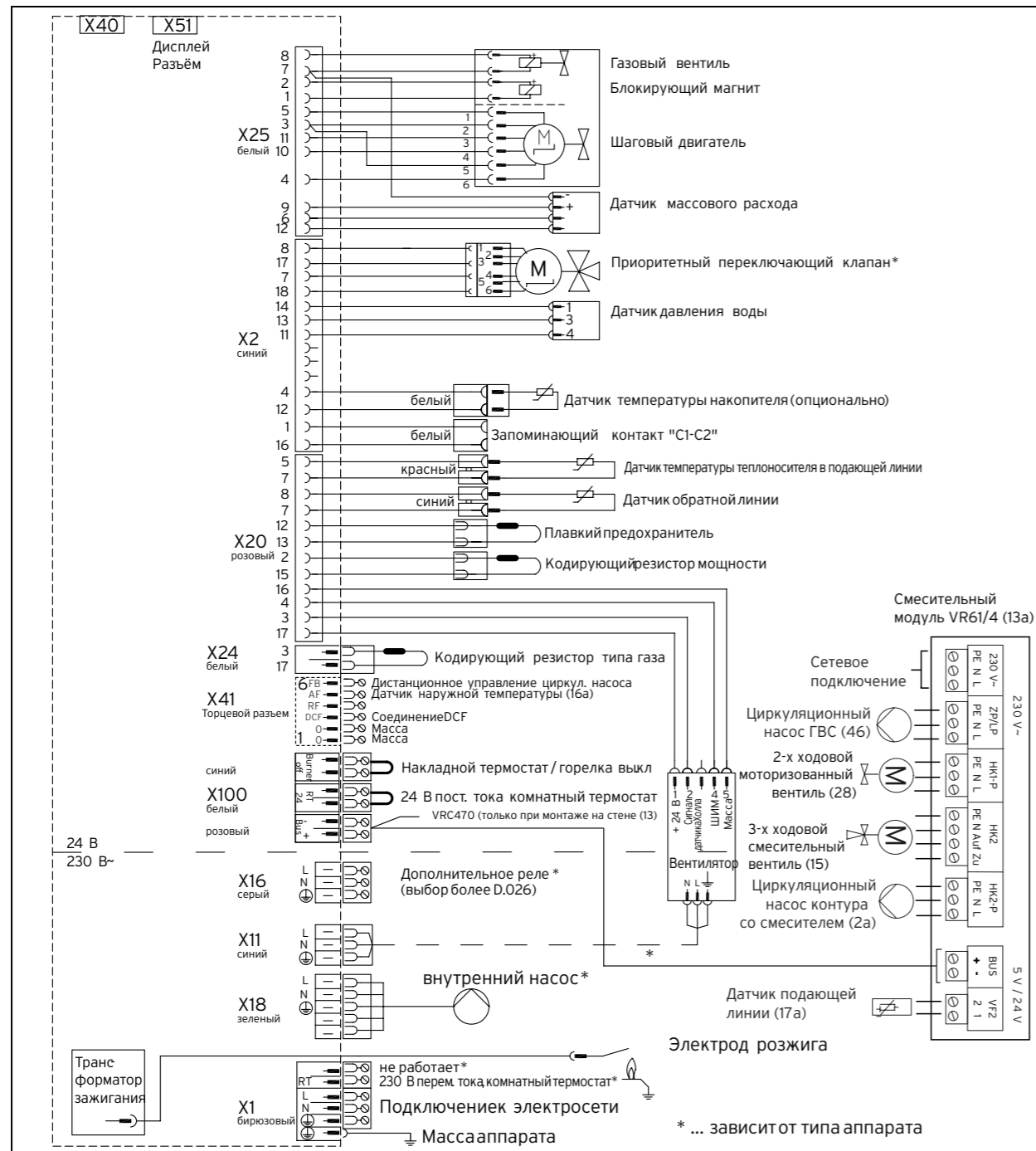


Настенные газовые котлы ecoTEC pro / plus до 38 кВт

Схема электрических соединений к примеру 15

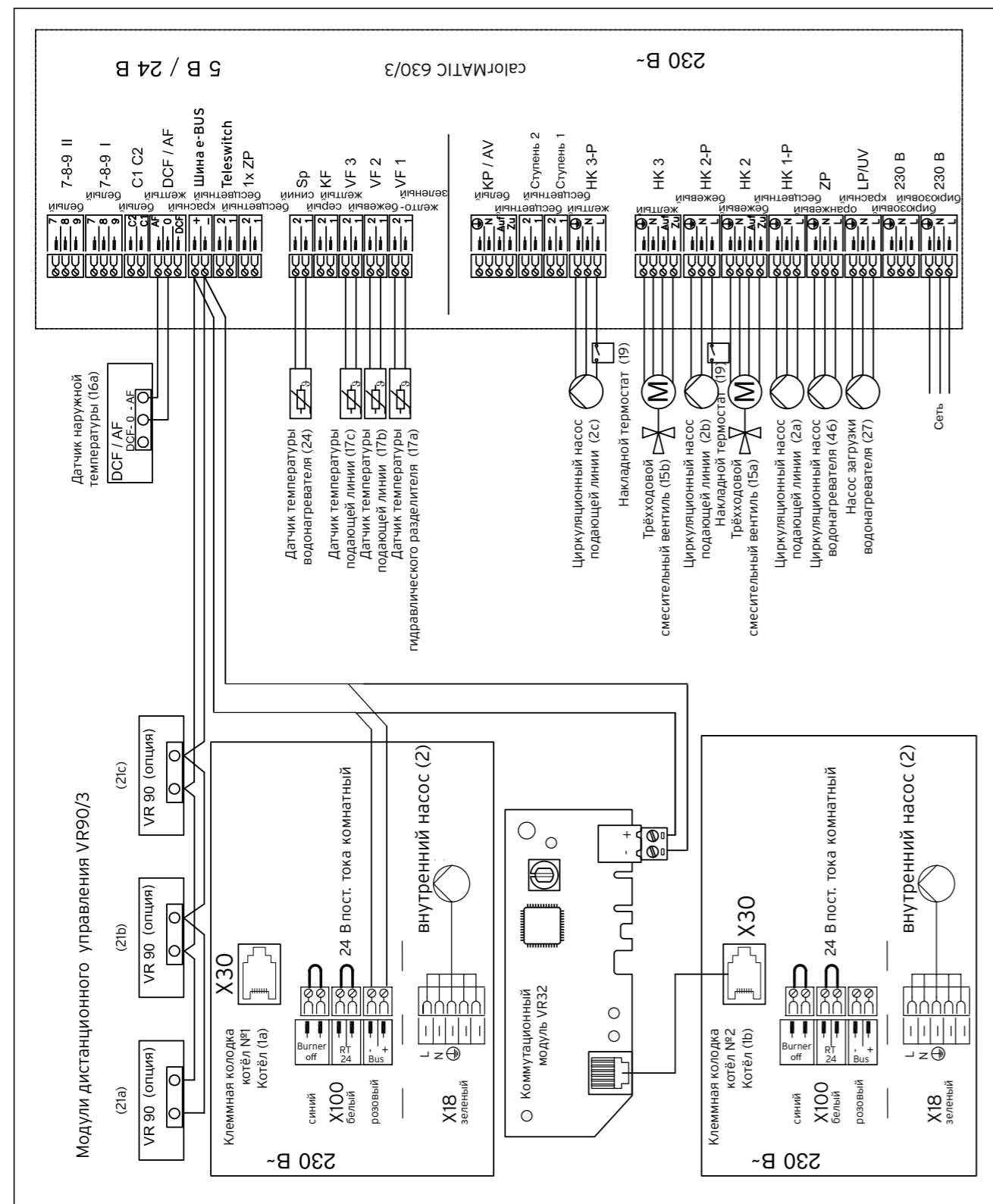
Настенные котлы ecoTEC plus VU INT IV 166...386/5-5

Схема электрических соединений к примеру 16



Настенные котлы ecoTEC plus VU INT IV 166...386/5-5

Схема электрических соединений к примеру 17



Настенные газовые котлы ecoTEC plus

Гидравлический разделитель. Определение конструкции и размеров

В сложных схемах, представляющих собой сложный "живой организм" с постоянно изменяющимися как плавно, так и скачкообразно, тепловыми и гидравлическими параметрами. Для обеспечения в подобных условиях стабильности работы схемы, представленной на рисунке, служит гидравлический разделитель. Присутствующий в подобных схемах как альтернатива разделителю перепускной клапан ПК, установленный на перемычке между коллекторами, как показала практика, менее эффективен и требует более тщательного подхода к его выбору, настройке и техническому обслуживанию. Выбор фирменного гидравлического разделителя Vaillant для котлов ecoTEC plus VU OE 466/4-5, ecoTEC plus VU OE 656/4-5 в зависимости от мощности котла и выбранной дельты ΔT осуществляется согласно таблиц в инструкции по монтажу котлов ecoTEC plus. Также гидравлический разделитель может быть посчитан и изготовлен самостоятельно.

Гидравлический разделитель достаточно прост по своему принципиальному устройству и представляет собой перемычку в виде трубы большого диаметра, соединяющую подающую и обратную магистраль перед распределительным и сборным коллекторами. Единственным параметром выбора разделителя является его диаметр. Для определения конструкции разделителя и его размеров необходимо провести следующий расчет: Мощность системы P. Все нагрузки имеют $\Delta T = 20K$. Расход системы $G_{сист.}$ для воды, исходя из этого:

$$G_{сист.} = 3,6 \cdot \frac{P}{C_p \cdot \Delta T}, [M^3/ч]$$

где:
 P - мощность котла, [Вт]
 C_p - удельная теплоемкость теплоносителя, [Дж·К⁻¹·кг⁻¹]
 ΔT - [K]

Расход котлов G_k :

$$G_k = 1,1 \cdot G_{сист.}, [M^3/ч];$$

По этому значению определяется сечение разделителя S_p при условии, что скорость потока в разделе-

$$S_p = \frac{G_k}{V_p}, [M^2]$$

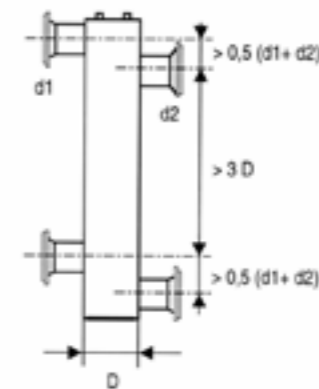
теле $V_p = 0,1$ м/с:
 Изготавливаем разделитель диаметром D_p из трубы:

$$D_p = \sqrt{\frac{4 \cdot S_p}{\pi}}, [M]$$

Выбираем ближайший наибольший подходящий размер трубы: D_n . Для зданий различного назначения, исходя из требования бесшумности или малозумности действия, СНиП 2.04.05-91 установлены общие ограничения скорости движения теплоносителя в трубопроводах систем отопления.

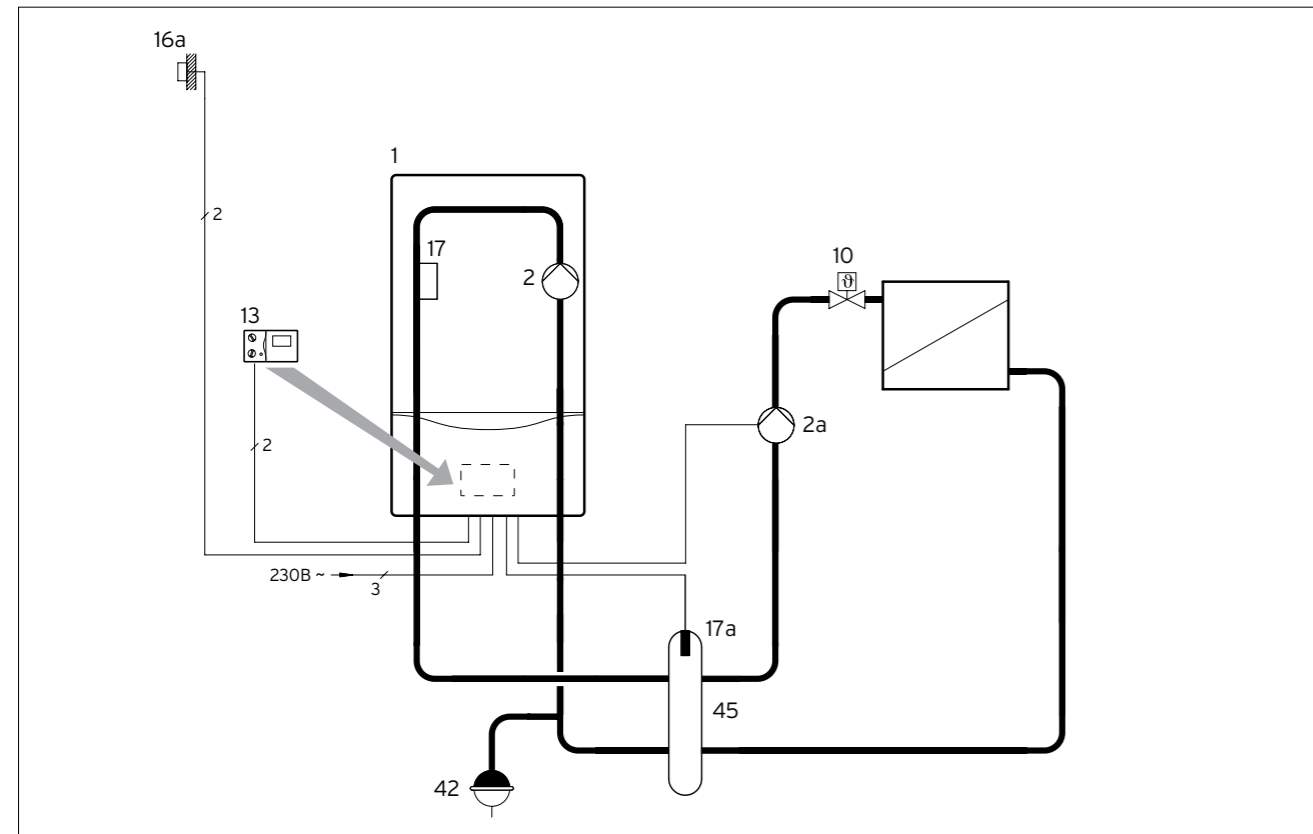
Далее, принимая скорость потока в трубе контура котлов и системы не более 0,7 м/с, определяем размеры присоединительных патрубков разделителя со стороны котлов (d_2) и со стороны системы (d_1):
 $d_2 = 0,054$ м, ближайший нормальный размер $d_n = 80$;
 $d_1 = 0,051$ м, ближайший нормальный размер $d_n = 50$ мм.

Конструкция разделителя и соотношение размеров представлены на рисунке, см. ниже: Рекомендуется встроить в нижней заглушке разделителя штуцер для установки сливного крана, стойкого к загрязнению (здесь будет собираться шлам), а в верхней - штуцер для воздухоотводчика. Накладной датчик температуры коллектора (KFS) поместить как можно ближе к разделителю, или, что лучше, сделать для него гильзу диаметром 6,5 мм (датчик цилиндрический диаметром 6 мм), находящуюся в потоке подающей линии системы (на эскизе - левый штуцер).



Настенные газовые котлы ecoTEC plus 466/4, 656/4

Гидравлическая схема. Пример 1

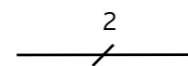


ВНИМАНИЕ!
Представленная схема является принципиальной! Она не заменяет профессионального проектирования!

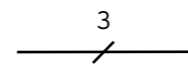
- 1 ecoTEC plus VU OE 466/4-5, ecoTEC plus VU OE 656/4-5
- 2 Циркуляционный насос
- 10 Термостатический вентиль
- 13 Автоматический регулятор VRC 470/470F
- 16a Датчик наружной температуры
- 17 Датчик подающей линии
- 17a Датчик подающей линии
- 42 Мембранный расширительный бак
- 45 Гидравлический разделитель

ВНИМАНИЕ!
ДЛЯ КОТЛОВ ecoTEC plus VU OE 466/4-5, ecoTEC plus VU OE 656/4-5
ПРИМЕНЕНИЕ ГИДРАВЛИЧЕСКОГО РАЗДЕЛИТЕЛЯ В СИСТЕМЕ ОТОПЛЕНИЯ ОБЯЗАТЕЛЬНО В 100% СЛУЧАЕВ!

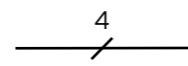
Символы электрических соединений



Двухжильная низковольтная электрическая проводка для подключения датчиков и шины eBUS.



Трёхжильная проводка (L, N, PE), сетевое напряжение переменного тока 230В. К примеру, для подключения насоса или котла.



Четырёхжильная проводка (L1, L2, N, PE), сетевое напряжение переменного тока 230В. К примеру, для подключения мотора смесителя.

Настенные газовые котлы ecoTEC plus 466/4, 656/4

Принадлежности. Гидравлическая схема. Пример 1

Описание системы

- газовый настенный отопительный аппарат ecoTEC plus VU OE 466/4-5, ecoTEC plus VU OE 656/4-5
- 1 контур радиаторного отопления
- автоматический регулятор отопления VRC 470/470F
- приготовление горячей воды отсутствует

Указания по проектированию

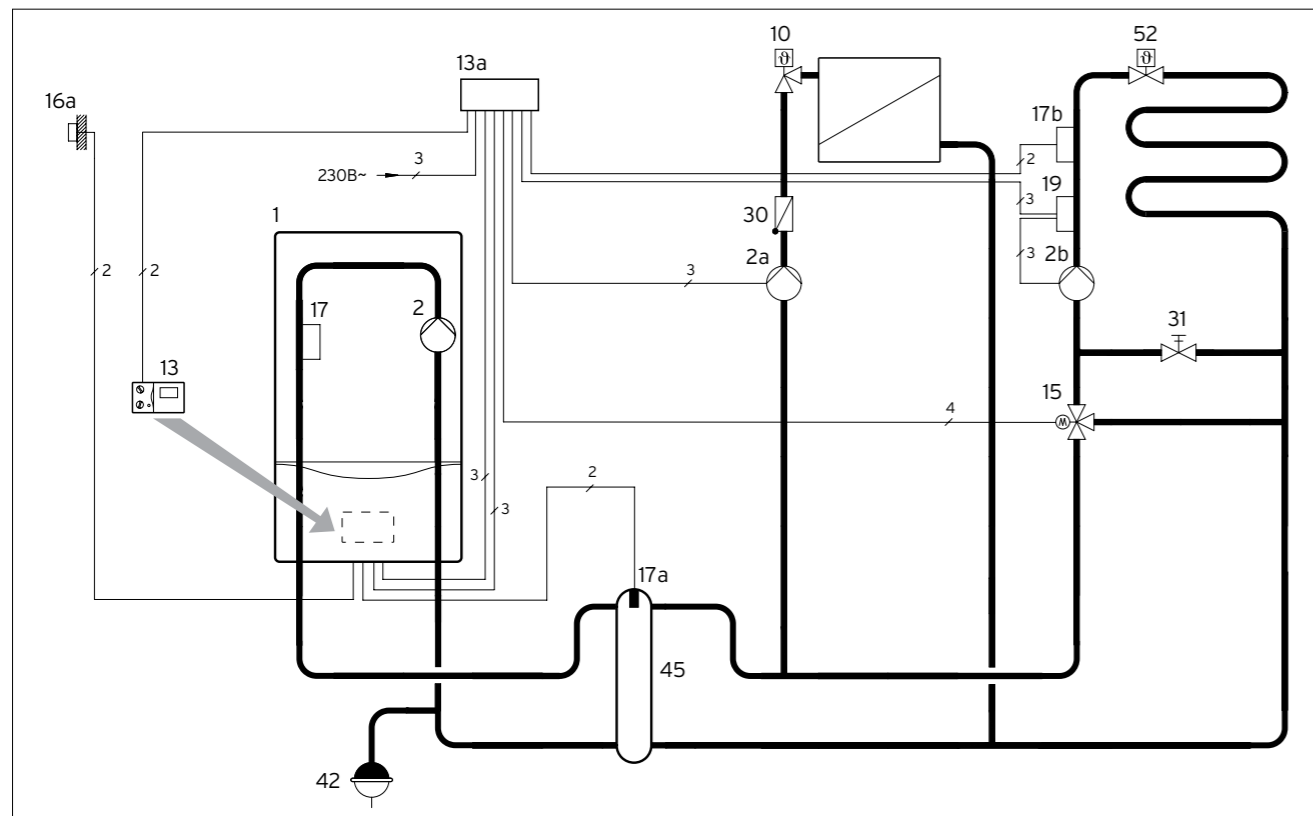
- Представленная схема системы отопления применяется при подключении 1 прямого контура радиаторного отопления без гидравлического разделителя
- погодозависимое управление работой котла по наружной температуре осуществляется автоматическим регулятором VRC 470/470F по датчику наружной температуры. Регулятор встраивается в панель котла
- При проектировании системы отопления необходимо определить объём расширительного бака системы отопления.

№	Наименование	Кол.	Заказной номер/примечание
1	ecoTEC plus VU OE 466/4-5 ecoTEC plus VU OE 656/4-5	1	см. актуальный прайс-лист
2	Циркуляционный насос	1	встроен в котёл
10	Термостатический вентиль	X ¹⁾	заказывается отдельно монтажной организацией
13	Автоматический регулятор отопления VRC 470/470F, включает №16a	1	см. Системы управления
16a	Датчик наружной температуры VRC 693	1	в комплекте к VRC 470/470F
17	Датчик подающей линии	1	встроен в котёл
17a	Датчик подающей линии	1	306787
30	Обратный клапан	1	заказывается отдельно монтажной организацией
42	Мембранный расширительный бак	1	заказывается отдельно монтажной организацией
45	Гидравлический разделитель	1	306 720, 306 721, 306 725, 306 726
52	Регулировочный вентиль	X ¹⁾	заказывается отдельно монтажной организацией

¹⁾ количество и размер в зависимости от системы отопления

Настенные газовые котлы ecoTEC plus 466/4, 656/4

Гидравлическая схема. Пример 2



ВНИМАНИЕ!

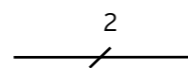
Представленная схема является принципиальной! Она не заменяет профессионального проектирования!

- 1 Котёл ecoTEC plus VU OE 466/4-5, ecoTEC plus VU OE 656/4-5
- 2 Циркуляционный насос
- 2a Циркуляционный насос прямого радиаторного контура
- 2b Циркуляционный насос смесительного контура
- 10 Термостатический вентиль
- 13 Автоматический регулятор VRC 470/470F
- 13a Смесительный модуль VR 61/4
- 15 3-х ходовой смеситель
- 16a Датчик наружной температуры
- 17a Датчик температуры подающей линии
- 17b Датчик температуры смесительного контура
- 19 Накладной термостат - ограничитель максимальной температуры
- 30 Обратный клапан
- 31 Регулировочный вентиль с указателем положения
- 42 Мембранный расширительный бак
- 45 Гидравлический разделитель
- 52 Балансировочный вентиль

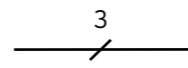
ВНИМАНИЕ!

ДЛЯ КОТЛОВ ecoTEC plus VU OE 466/4-5, ecoTEC plus VU OE 656/4-5 ПРИМЕНЕНИЕ ГИДРАВЛИЧЕСКОГО РАЗДЕЛИТЕЛЯ В СИСТЕМЕ ОТОПЛЕНИЯ ОБЯЗАТЕЛЬНО В 100% СЛУЧАЕВ!

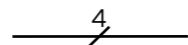
Символы электрических соединений



Двухжильная низковольтная электрическая проводка для подключения датчиков и шины eBUS.



Трёхжильная проводка (L, N, PE), сетевое напряжение переменного тока 230В. К примеру, для подключения насоса или котла.



Четырёхжильная проводка (L1, L2, N, PE), сетевое напряжение переменного тока 230В. К примеру, для подключения мотора смесителя.

Настенные газовые котлы ecoTEC plus 466/4, 656/4

Принадлежности. Гидравлическая схема. Пример 2

Описание системы

- газовый настенный отопительный аппарат ecoTEC plus VU OE 466/4-5, ecoTEC plus VU OE 656/4-5
- два отопительных контура: 1 прямой радиаторный, 2 - смесительный теплые полы
- автоматический регулятор отопления VRC 470/470F + смесительный модуль VR 61/4
- приготовление горячей воды отсутствует.

Указания по проектированию

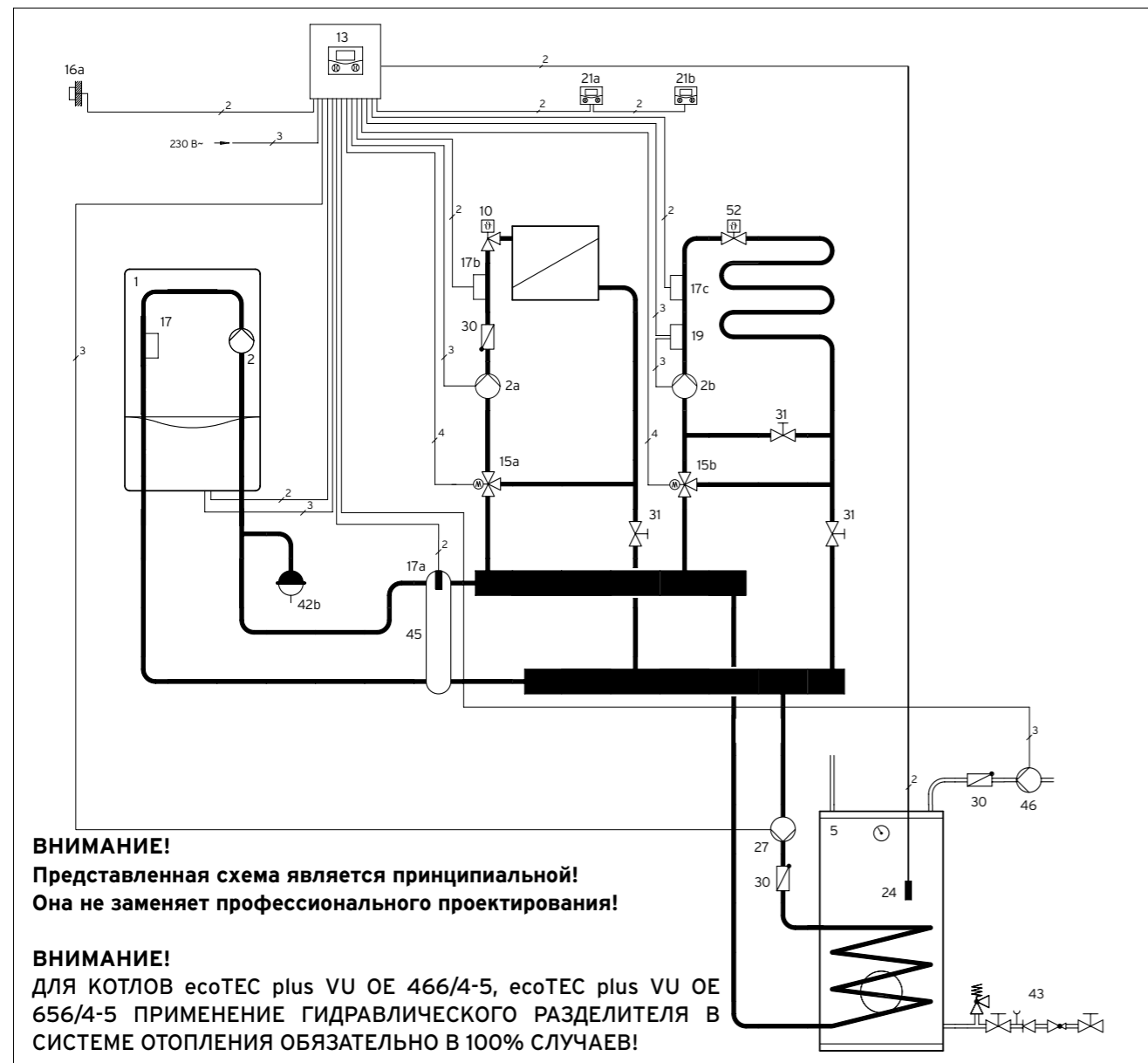
- Представленная схема служит примером для системы отопления из 2 контуров: радиаторного и тёплых полов. Контур тёплых полов является при этом смесительным.
- гидравлическая развязка циркуляционного насоса котла и циркуляционных насосов контуров отопления осуществляется через гидравлический разделитель
- управление работой котла, одним отопительным и одним смесительным контурами отопления (циркуляционным насосом и 3-х ходовым смесителем) производится автоматическим регулятором VRC 470/470F при помощи смесительного модуля VR 61/4 и датчика наружной температуры. Регулятор VRC 470/470F встраивается в панель котла
- при проектировании системы отопления необходимо определить объём расширительного бака системы отопления.

№	Наименование	Кол.	Заказной номер/примечание
1	ecoTEC plus VU OE 466/4-5, ecoTEC plus VU OE 656/4-5	1	см. актуальный прайс-лист
2	Циркуляционный насос	1	встроен в котёл
2a,b	Циркуляционные насосы системы отопления	1	в составе 307568, 307567, 0020153853, , 0020153852, 307566
10	Термостатический вентиль	X ¹⁾	заказывается отдельно монтажной организацией
13	Автоматический регулятор отопления VRC 470/470F , включает №16a	1	см. Системы управления
13a	Смесительный модуль VR 61/4	1	0020139857
15	3-х ходовой смеситель VRM 3-1/2" VRM 3-3/4" VRM 3-1" Электропривод смесителя VRM	1 ¹⁾	в составе насосных групп: 0020153853, 307567, 307568
16a	Датчик наружной температуры VRC 693	1	в комплекте к VRC 470/470F
17	Датчик подающей линии	1	встроен в котёл
17a	Датчик подающей линии VR 10	1	в комплекте с VR 61\2
17b	Датчик подающей линии VR 10	1	306787
19	Накладной термостат - ограничитель максимальной температуры VRC 9642	1	009642
30	Обратный клапан	1	в составе 307568, 307567, 0020153853, , 0020153852, 307566
31	Регулировочный вентиль с указателем положения	1	в составе 307568, 307567, 0020153853
42	Мембранный расширительный бак	1	заказывается отдельно монтажной организацией
52	Регулировочный вентиль	X ¹⁾	заказывается отдельно монтажной организацией

¹⁾ количество и размер в зависимости от системы отопления

Настенные газовые котлы ecoTEC plus 466/4, 656/4

Гидравлическая схема. Пример 3

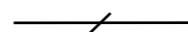


ВНИМАНИЕ!
Представленная схема является принципиальной!
Она не заменяет профессионального проектирования!

ВНИМАНИЕ!
ДЛЯ КОТЛОВ ecoTEC plus VU OE 466/4-5, ecoTEC plus VU OE 656/4-5 ПРИМЕНЕНИЕ ГИДРАВЛИЧЕСКОГО РАЗДЕЛИТЕЛЯ В СИСТЕМЕ ОТОПЛЕНИЯ ОБЯЗАТЕЛЬНО В 100% СЛУЧАЕВ!

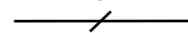
Символы электрических соединений

2



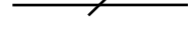
Двухжильная низковольтная электрическая проводка для подключения датчиков и шины eBUS.

3



Трехжильная проводка (L, N, PE), сетевое напряжение переменного тока 230В. К примеру, для подключения насоса или котла.

4



Четырехжильная проводка (L1, L2, N, PE), сетевое напряжение переменного тока 230В. К примеру, для подключения мотора смесителя.

- 1 ecoTEC plus VU OE 466/4-5, ecoTEC plus VU OE 656/4-5
- 2 Циркуляционный насос
- 2a Циркуляционный насос смесительного контура 1
- 2b Циркуляционный насос смесительного контура 2
- 5 Емкостный водонагреватель uniSTOR VIH
- 10 Термостатический вентиль
- 13 Автоматический регулятор calorMATIC 630/3
- 15a, b 3-х ходовой смеситель
- 17 Датчик температуры подающей линии
- 17b Датчик температуры смесительного контура 1
- 17c Датчик температуры смесительного контура 2
- 19 Накладной термостат - ограничитель максимальной температуры
- 21a, b Модули дистанционного управления VR 90/3
- 24 Датчик температуры емкостного водонагревателя
- 27 Циркуляционный насос загрузки водонагревателя
- 30 Обратный клапан
- 31 Регулировочный вентиль с указателем положения
- 42b Мембранный расширительный бак
- 43 Группа безопасности
- 45 Гидравлический разделитель
- 46 Циркуляционный насос ГВС
- 52 Балансировочный вентиль

Настенные газовые котлы ecoTEC plus 466/4, 656/4

Принадлежности. Гидравлическая схема. Пример 3

Описание системы

-газовый настенный отопительный аппарат ecoTEC plus VU OE 466/4-5, ecoTEC plus VU OE 656/4-5
 -два отопительных контура: 1 прямой радиаторный, 1 смесительный тёплый пол
 -автоматический регулятор calorMATIC 630/3
 -приготовление горячей воды отсутствует.

Указания по проектированию

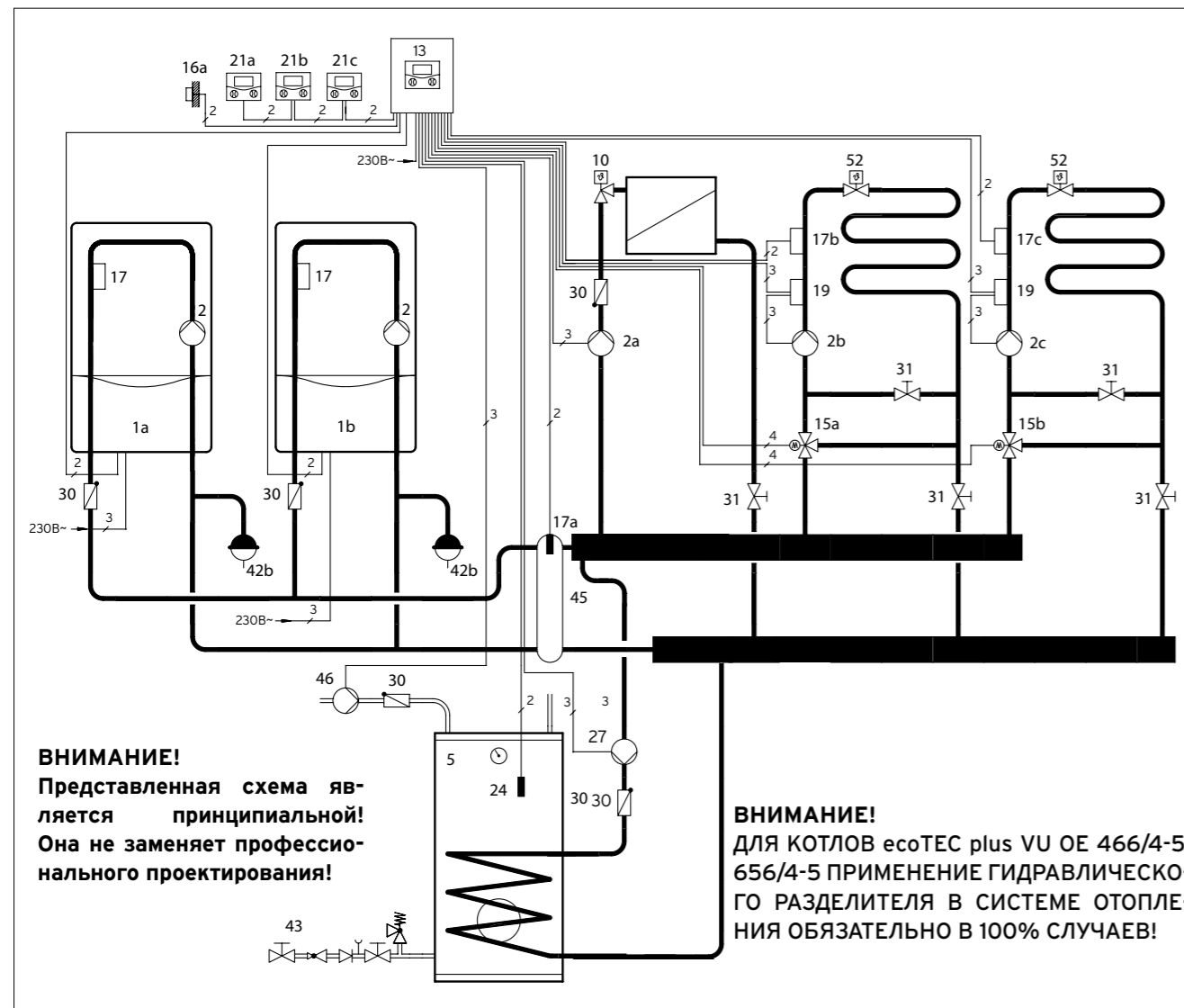
-Представленная схема служит примером для системы отопления из 2 контуров: радиаторного и тёплых полов. Оба контура являются смесительными
 -гидравлическая развязка циркуляционного насоса котла и циркуляционных насосов контуров отопления осуществляется через гидравлический разделитель
 -управление работой котла и отдельно каждым контуром отопления (циркуляционными насосами и 3-х ходовым смесителем) производится автоматическим регулятором VRC 630/3 с датчиком наружной температуры (погодозависимое управление)
 -при помощи модулей дистанционного управления VR 90/3 осуществляется удалённое индивидуальное управление каждым отопительным контуром в отдельности
 -время и режим работы каждого контура настраиваются и программируются индивидуально
 -при проектировании системы отопления необходимо определить объём расширительного бака системы отопления.

№	Наименование	Кол.	Заказной номер/примечание
1	ecoTEC plus VU OE 466/4-5 ecoTEC plus VU OE 656/4-5	1	см. актуальный прайс-лист
2	Циркуляционный насос	1	встроен в котёл
2a,b	Циркуляционные насосы системы отопления	1	в составе 307568, 307567, 0020153853
5	Емкостной водонагреватель VIH	1	см. актуальный прайс-лист
10	Термостатический вентиль	X ¹⁾	заказывается отдельно монтажной организацией
13	Автоматический регулятор отопления calorMATIC 630/3, включает №16a	1	0020092430
15a,b	3-х ходовой смеситель VRM 3-1/2" VRM 3-3/4" VRM 3-1" Электропривод смесителя VRM	1 ¹⁾	в составе насосных групп: 0020153853, 307567, 307568
16a	Датчик наружной температуры VRC 693	1	в комплекте с VRC 630/3
17	Датчик подающей линии	1	встроен в котёл
17a	Датчик подающей линии VR 10	1	в комплекте к VRC 630/3
17b	Датчик подающей линии VR 10	1	в комплекте к VRC 630/3
19	Накладной термостат - ограничитель максимальной температуры VRC 9642	1	009642
21a,b	Модуль дистанционного управления VR 90/3	2	0020040080
24	Датчик температуры водонагревателя	1	в комплекте к VRC 630/3
27	Насос загрузки водонагревателя	1	заказывается отдельно монтажной организацией
30	Обратный клапан	1	в составе 307568, 307567, 0020153853,
31	Регулировочный вентиль с указателем положения	1	в составе 307568, 307567, 0020153853
42b	Мембранный расширительный бак	1	заказывается отдельно монтажной организацией
43	Группа безопасности водонагревателя: объёмом не более 200 литров объёмом свыше 200 литров	1	305826 305827
45	Гидравлический разделитель	1	306720, 306721, 306726, 306725 или подбирается отдельно
46	Циркуляционный насос ГВС	1	заказывается отдельно монтажной организацией
52	Регулировочный вентиль	X ¹⁾	заказывается отдельно монтажной организацией

¹⁾ количество и размер в зависимости от системы отопления

Настенные газовые котлы ecoTEC plus 466/4, 656/4

Гидравлическая схема. Пример 4

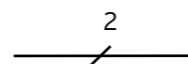


ВНИМАНИЕ!
Представленная схема является принципиальной! Она не заменяет профессионального проектирования!

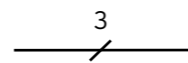
ВНИМАНИЕ!
ДЛЯ КОТЛОВ ecoTEC plus VU OE 466/4-5, 656/4-5 ВОЗМОЖНО ТОЛЬКО ЗА ГИДРАВЛИЧЕСКИМ РАЗДЕЛИТЕЛЕМ В СИСТЕМЕ ОТОПЛЕНИЯ ОБЯЗАТЕЛЬНО В 100% СЛУЧАЕВ!

- 1a, b ecoTEC plus VU OE 466/4-5, ecoTEC plus VU OE 656/4-5
- 2 Циркуляционный насос
- 2a Циркуляционный насос смесительного контура 1
- 2b Циркуляционный насос смесительного контура 2
- 5 Емкостный водонагреватель uniSTOR VIH
- 10 Термостатический вентиль
- 13 Автоматический регулятор calorMATIC 630/3
- 15a, b 3-х ходовой смеситель
- 17 Датчик температуры подающей линии
- 17a Датчик температуры подающей линии
- 17b Датчик температуры смесительного контура 1
- 17c Датчик температуры смесительного контура 2
- 19 Накладной термостат - ограничитель максимальной температуры
- 21a-c Модуль дистанционного управления VR 90/3
- 24 Датчик температуры емкостного водонагревателя
- 27 Насос загрузки водонагревателя
- 30 Обратный клапан
- 31 Регулировочный вентиль с указателем положения
- 42b Мембранный расширительный бак (заказывается дополнительно)
- 43 Группа безопасности
- 45 Гидравлический разделитель
- 46 Циркуляционный насос ГВС
- 52 Балансировочный вентиль

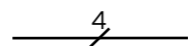
Символы электрических соединений



Двухжильная низковольтная электрическая проводка для подключения датчиков и шины eBUS.



Трехжильная проводка (L, N, PE), сетевое напряжение переменного тока 230В. К примеру, для подключения насоса или котла.



Четырехжильная проводка (L1, L2, N, PE), сетевое напряжение переменного тока 230В. К примеру, для подключения мотора смесителя.

Настенные газовые котлы ecoTEC plus 466/4, 656/4

Принадлежности. Гидравлическая схема. Пример 4

Описание системы

- каскад из двух газовых настенных отопительных аппаратов ecoTEC plus VU OE 466/4-5, ecoTEC plus VU OE 656/4-5
- три отопительных контура: 1 прямой радиаторный, 2 смесительных теплые полы
- автоматический регулятор calorMATIC 630/3
- приготовление горячей воды посредством водонагревателя косвенного нагрева VIH.

Указания по проектированию

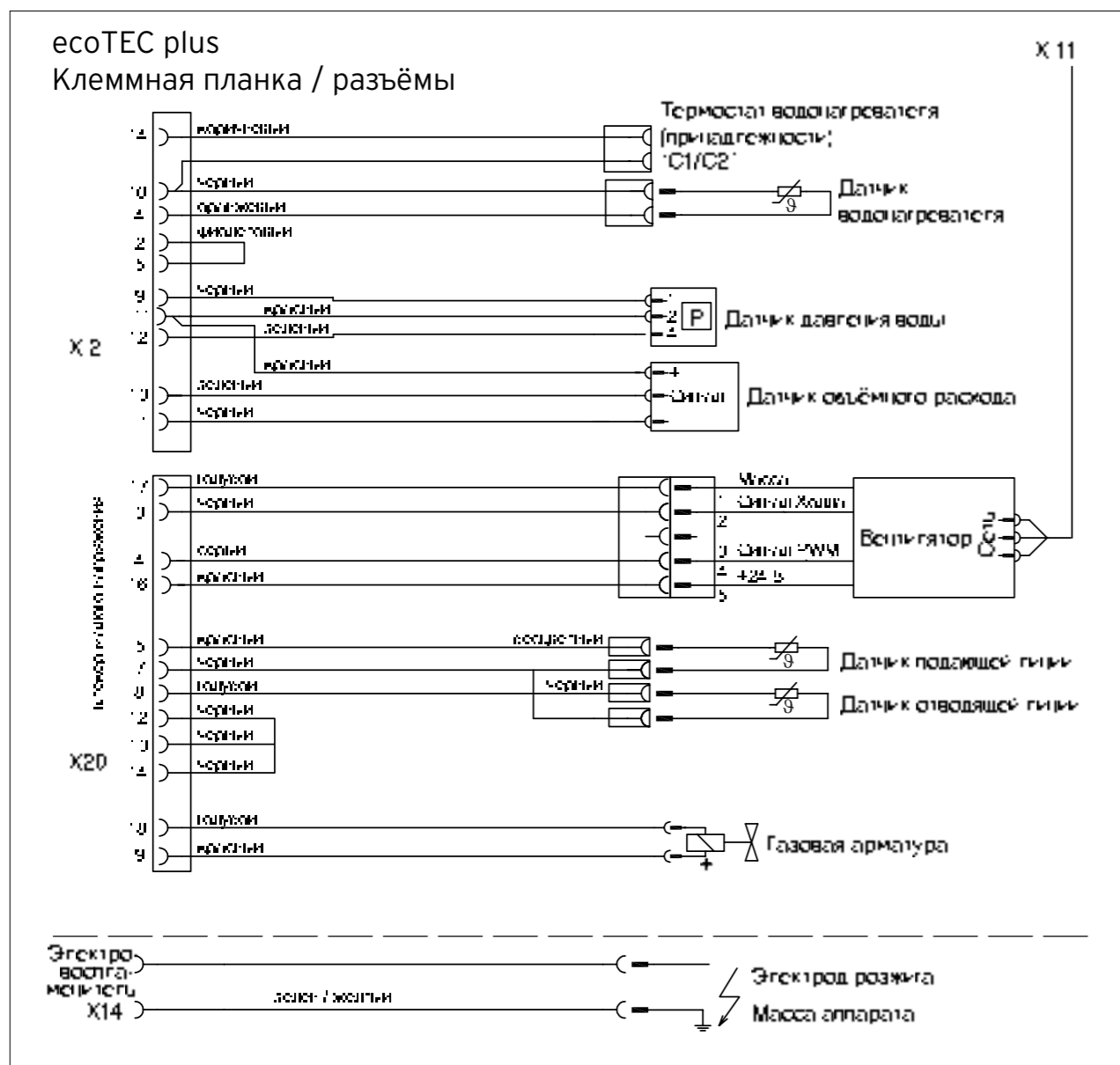
- Представленная схема служит примером для системы отопления с каскадным включением двух настенных котлов
- возможна параллельная работа отопления и приготовление горячей воды водонагревателем
- использование водонагревателя в системах с котлами ecoTEC plus VU OE 466/4-5, ecoTEC plus VU OE 656/4-5 возможно только за гидравлическим разделителем
- гидравлическая развязка циркуляционного насоса котла и циркуляционных насосов контуров отопления осуществляется через гидравлический разделитель
- управление работой каскада котлов, водонагревателем и отдельно каждым контуром отопления (циркуляционными насосами и 3-х ходовыми смесителями) производится автоматическим регулятором calorMATIC 630/3 при помощи модулей дистанционного управления VR 90/3 и датчика наружной температуры (погодозависимое)
- время и режим работы каждого контура настраиваются и программируются индивидуально
- при проектировании системы отопления необходимо определить объем расширительного бака системы отопления
- ВНИМАНИЕ! у котлов ecoTEC plus VU OE 466/4-5, ecoTEC plus VU OE 656/4-5 встроенный расширительный бак отсутствует.

№	Наименование	Кол.	Заказной номер/примечание
1	ecoTEC plus VU OE 466/4-5, ecoTEC plus VU OE 656/4-5	1	см. актуальный прайс-лист
2	Циркуляционный насос	1	встроен в котёл
2a-c	Циркуляционные насосы системы отопления	1	в составе 307568, 307567, 0020153853, , 0020153852, 307566
5	Емкостной водонагреватель VIH	1	см. актуальный прайс-лист
10	Термостатический вентиль	X ¹⁾	заказывается отдельно монтажной организацией
13	Автоматический регулятор отопления calorMATIC 630/3, включает №16a	1	0020092430
15a,b	3-х ходовой смеситель VRM 3-1/2" VRM 3-3/4" VRM 3-1" Электропривод смесителя VRM	1 ¹⁾	в составе насосных групп: 0020153853, 307567, 307568
16a	Датчик наружной температуры VRC 693	1	в комплекте к VRC 630/3
17	Датчик подающей линии	1	встроен в котёл
17a	Датчик подающей линии VR 10	1	в комплекте к VRC 630/3
17b,c	Датчик подающей линии VR 10	1	в комплекте к VRC 630/3
19	Накладной термостат - ограничитель максимальной температуры VRC 9642	1	009642
21a,b	Модуль дистанционного управления VR 90/3	2	0020040080
24	Датчик температуры водонагревателя	1	в комплекте к VRC 630/3
27	Насос загрузки водонагревателя	1	заказывается отдельно монтажной организацией
30	Обратный клапан	1	в составе 307568, 307567, 0020153853, , 0020153852, 307566
31	Регулировочный вентиль с указателем положения	1	в составе 307568, 307567, 0020153853
42b	Мембранный расширительный бак	1	заказывается отдельно монтажной организацией
43	Группа безопасности водонагревателя: объёмом не более 200 литров объёмом свыше 200 литров	1	305826 305827
45	Гидравлический разделитель	1	306720, 306721, 306726, 306725 или подбирается отдельно
46	Циркуляционный насос ГВС	1	заказывается отдельно монтажной организацией
52	Регулировочный вентиль	X ¹⁾	заказывается отдельно монтажной организацией

¹⁾ количество и размер в зависимости от системы отопления

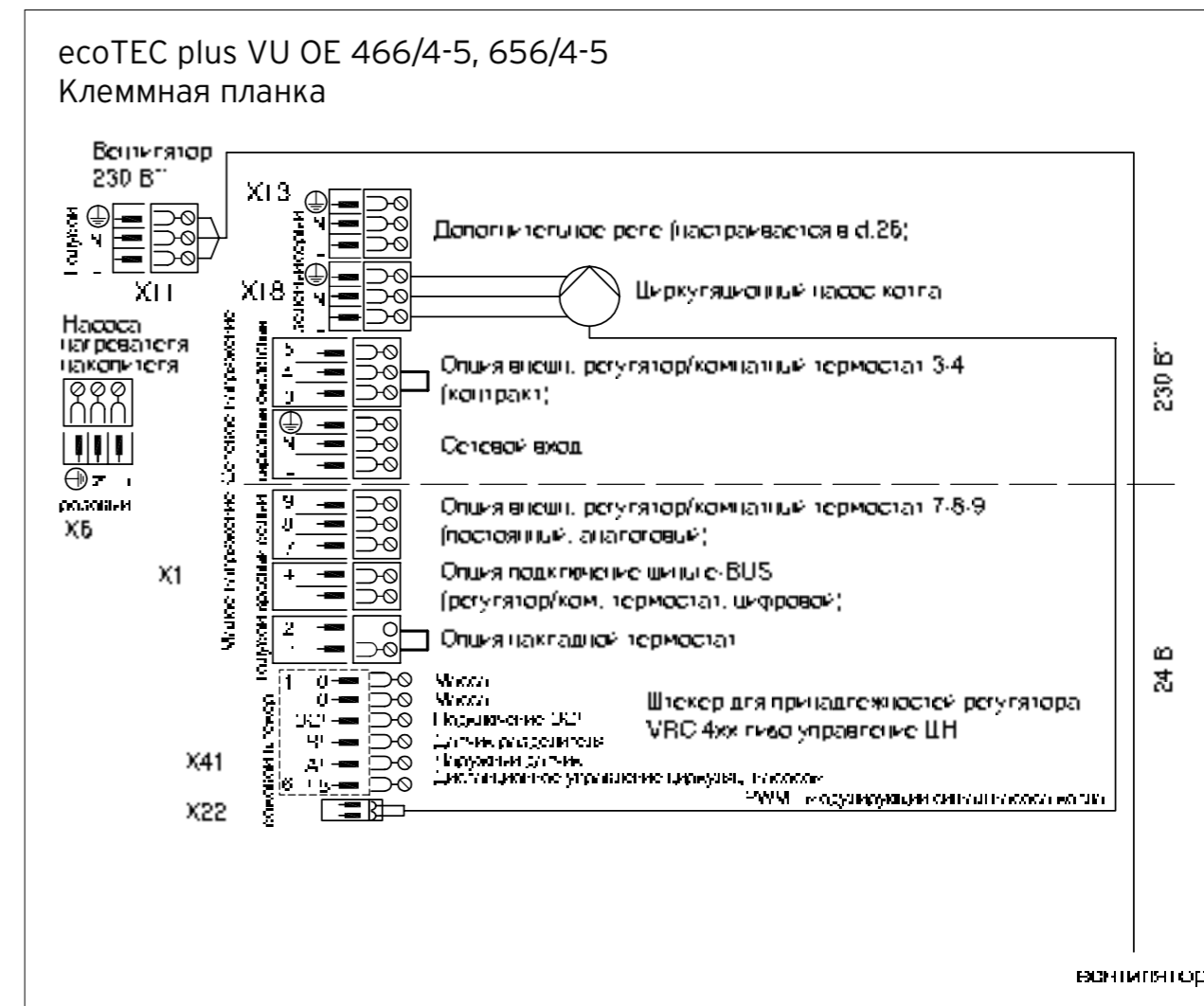
Настенные газовые котлы ecoTEC plus 466/4, 656/4

Клеммная планка / разъёмы



Настенные газовые котлы ecoTEC plus 466/4, 656/4

Клеммная планка / продолжение

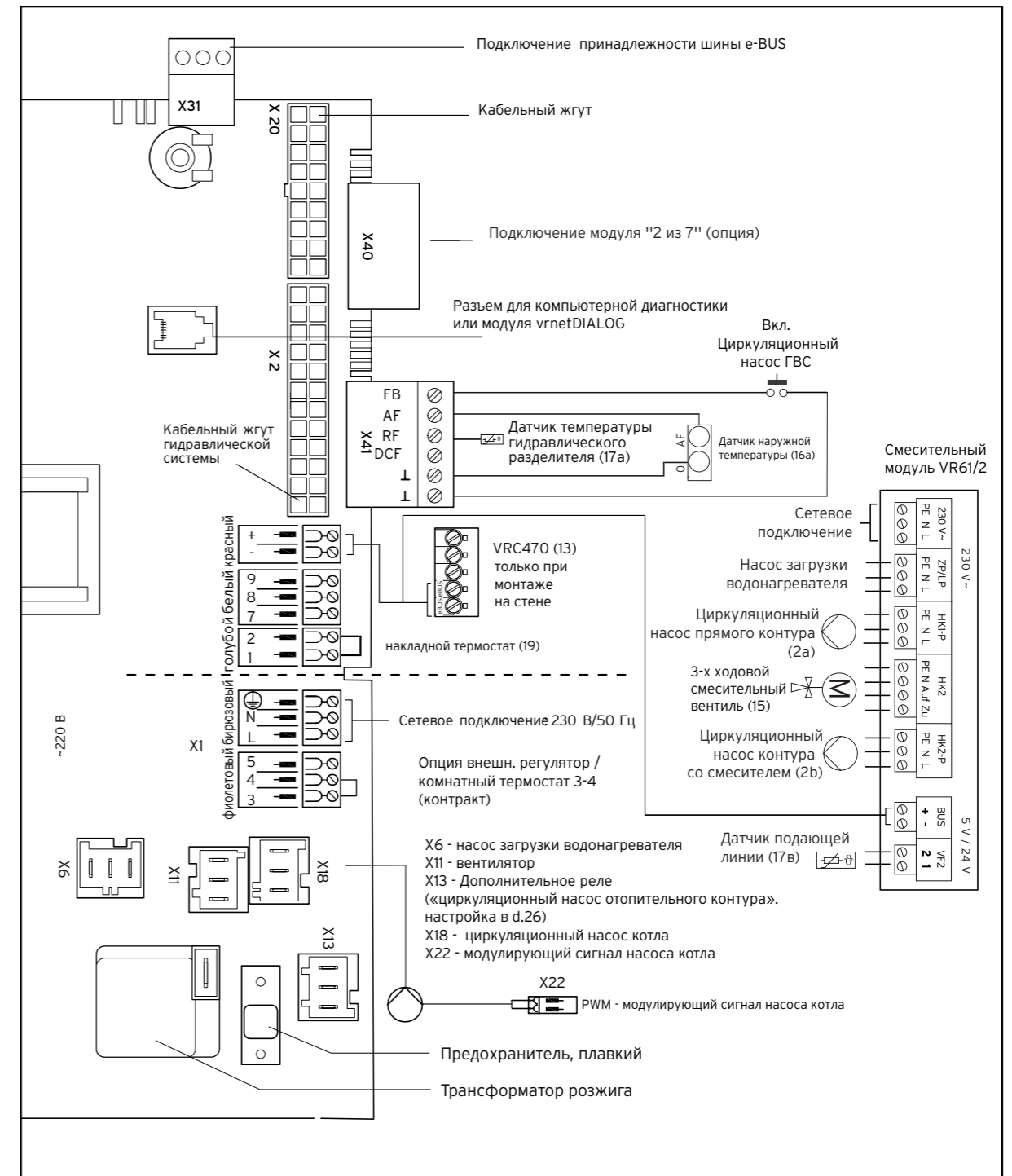
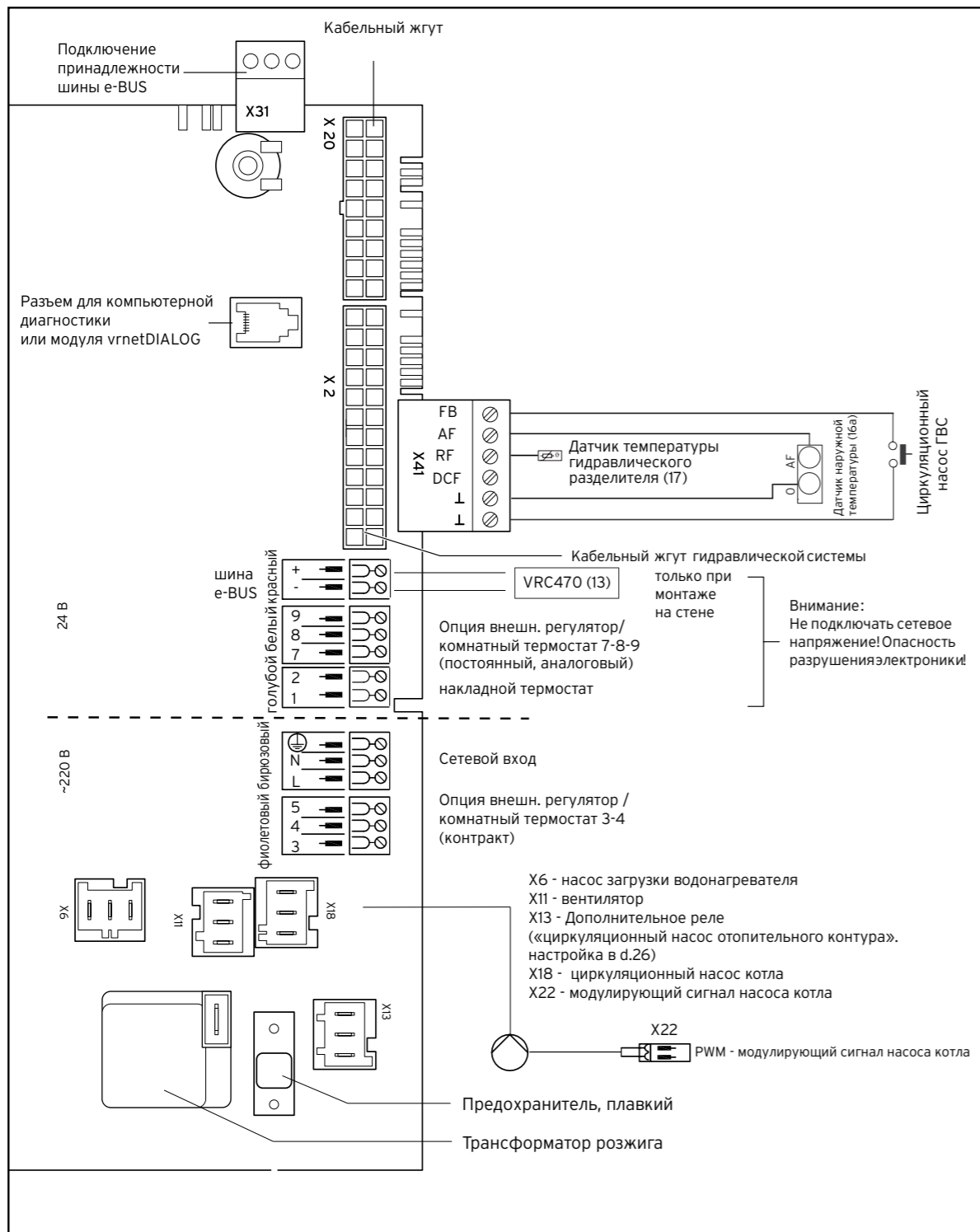


Настенные газовые котлы ecoTEC plus 466/4, 656/4

Схема подключений, электрическая. Пример 1

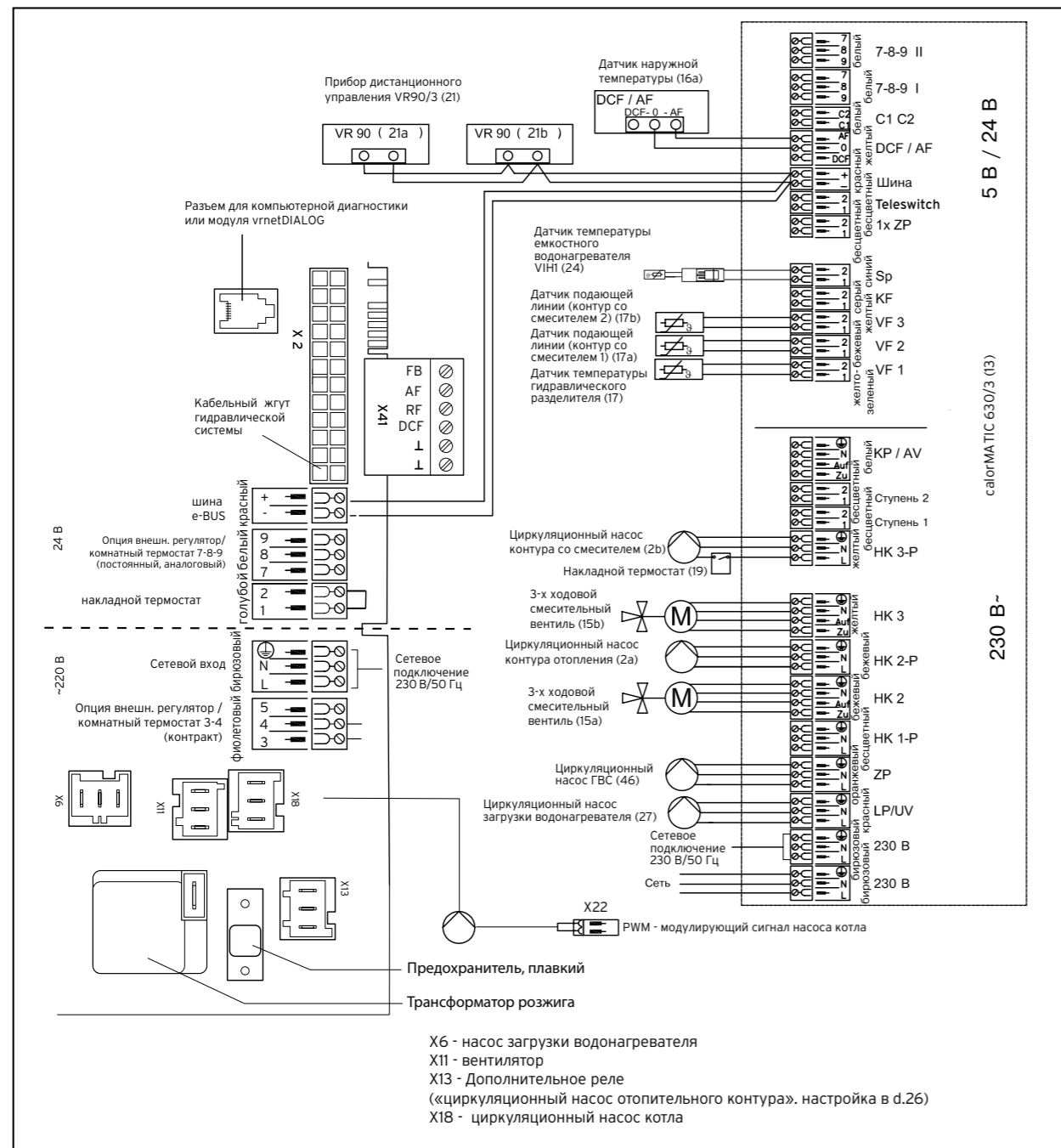
Настенные газовые котлы ecoTEC plus 466/4, 656/4

Схема подключений, электрическая. Пример 2



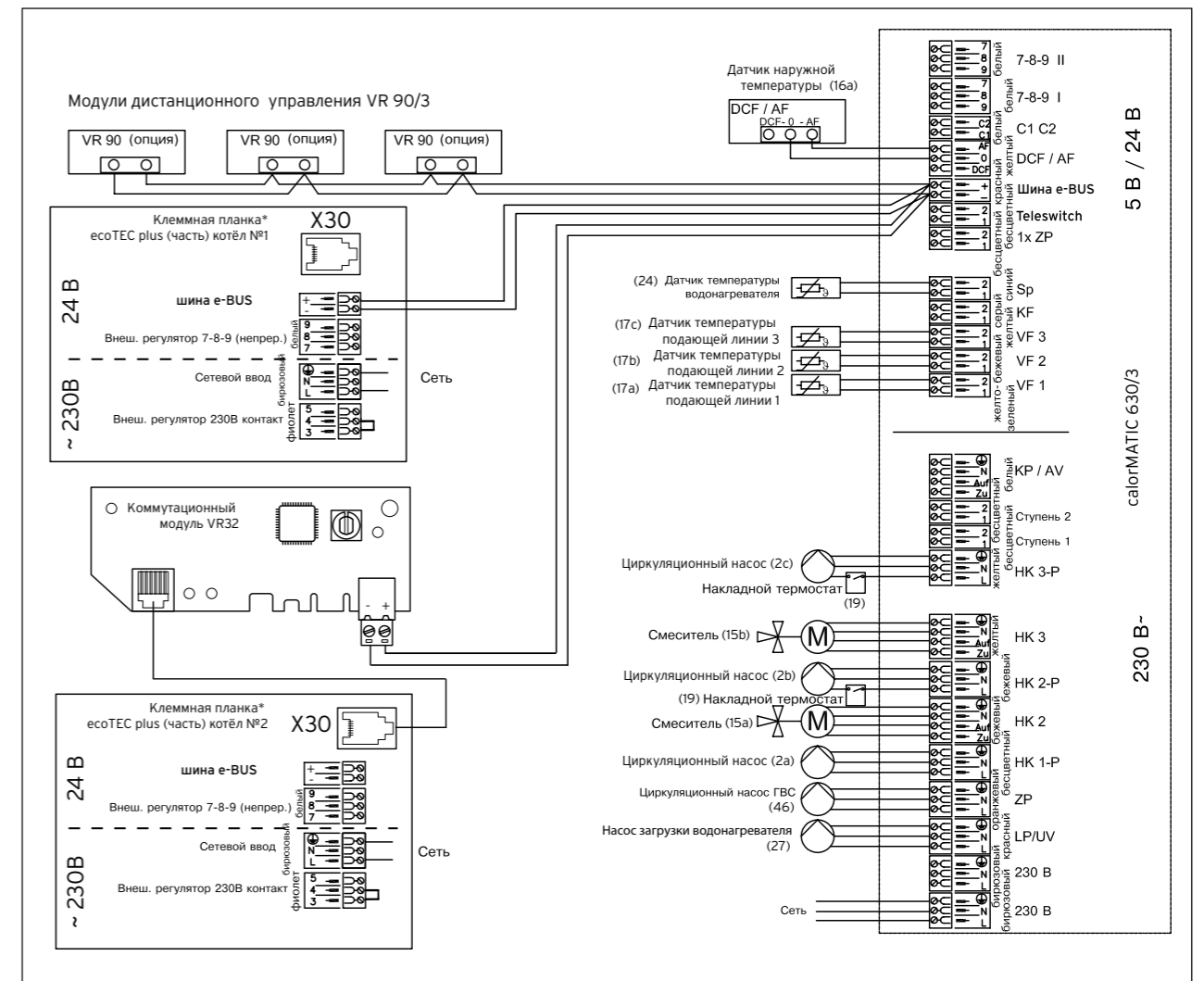
Настенные газовые котлы ecoTEC plus 466/4, 656/4

Схема подключений, электрическая. Пример 3



Настенные газовые котлы ecoTEC plus 466/4, 656/4

Схема подключений, электрическая. Пример 4



Настенные газовые котлы ecoTEC plus 806 - 1206/5-5

Новые настенные конденсационные котлы Vailant ecoTEC plus большой мощности в диапазоне от 80 до 120 кВт позволяют формировать в том числе и каскадные котельные с индивидуальным гибким подходом к каждой задаче, предлагая варианты расположения оборудования «в линию», «спина к спине», или «угловой» (как показано на изображении).

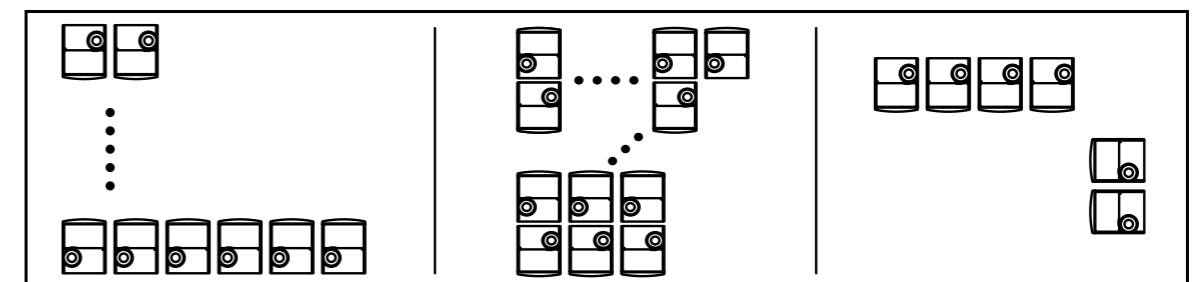
Это позволяет наиболее эффективно использовать помещение котельной, одновременно создавая и эстетически элегантную и технически согласованную компоновку оборудования. Результатом такого подхода становятся правильные условия эксплуатации и удобное техническое обслуживание, и, как следствие, долговременная и надёжная работа всей системы.



ВНИМАНИЕ!

Для получения необходимого перечня оригинальных монтажных и гидравлических принадлежностей при создании каскадных установок из группы котлов ecoTEC plus 80-120 кВт Вам нужно обратиться в ООО «Вайлант Груп Рус».

Варианты расположения котлов в каскаде



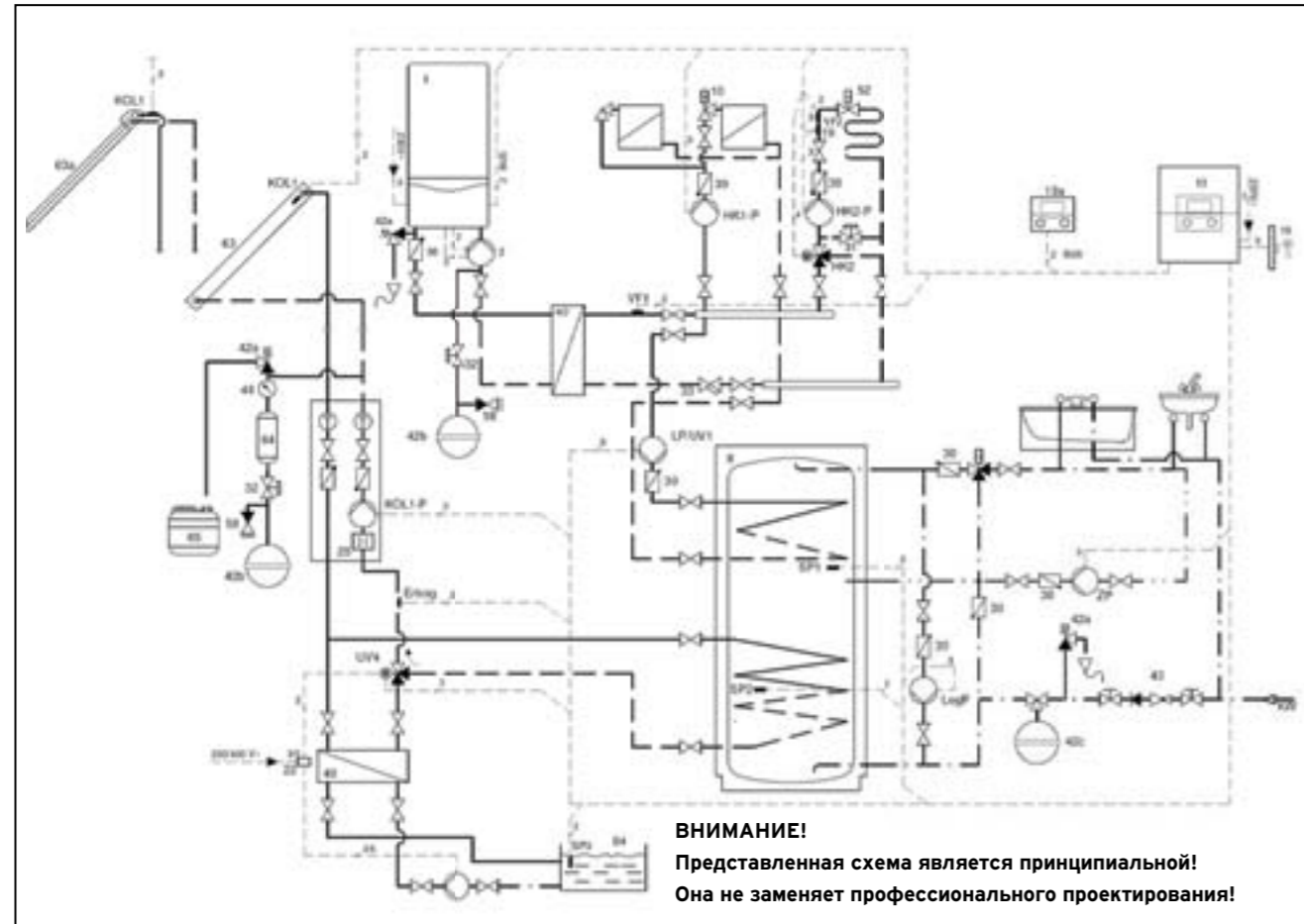
в линию

спина к спине

в угол

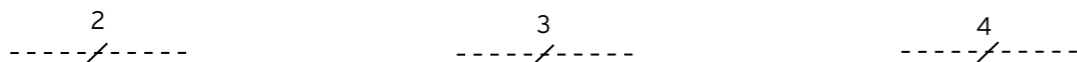
Настенные газовые котлы ecoTEC plus 806 - 1206/5-5

Гидравлическая схема. Пример 1



- | | | | |
|-----|---|------------|---|
| 1 | ecoTEC plus VU OE 806/5-5, ecoTEC plus VU OE 1006/5-5, ecoTEC plus VU OE 1206/5-5 | 63 | Солнечный коллектор VFK |
| 2 | Циркуляционный насос (принадлежность арт. 0020106189, заказывается дополнительно) | 63a | Солнечный коллектор VTK |
| 8 | Емкостный водонагреватель с дополнительным змеевиком догрева | 64 | Предварительный расширительный бак гелиоконтур |
| 10 | Термостатический вентиль | 65 | Сливной бак |
| 13 | Автоматический регулятор autoMATIC 620/2 или 620/3 | 84 | Бассейн |
| 13a | Модуль дистанционного управления VR 90/3 | НК1-Р | Насос отопительного контура |
| 16 | Датчик наружной температуры | НК2-Р | Насос отопительного контура |
| 19 | Накладной термостат - ограничитель максимальной температуры | НК1 | Смеситель отопительного контура |
| 22 | Разделяющее реле | НК2 | Смеситель отопительного контура |
| 25 | Насосная группа гелиоконтур | LegP | Защита от легионелл |
| 30 | Обратный клапан гравитационного типа | LP | Насос загрузки водонагревателя |
| 31 | Регулировочный вентиль с указателем положения | VF1 | Датчик температуры подающей линии/прямого контура |
| 32 | Вентиль с блокировкой положения | VF2 | Датчик температуры смесительного контура 2 |
| 33 | Грязевой фильтр | SP1 | Датчик температуры емкостного водонагревателя |
| 39 | Термостатический смеситель | SP2 | Датчик температуры емкостного водонагревателя с загрузкой от гелиосистемы |
| 40 | Пластинчатый теплообменник / теплообменник бассейна | KOL1-P | Насос гелиоконтур |
| 42a | Группа безопасности водонагревателя: объёмом не более 200 литров | VOL-Ertrag | Датчик вклада энергии гелиоконтур |
| 42b | Мембранный расширительный бак | KOL1 | Датчик коллекторного поля №1 |
| 42c | Мембранный расширительный бак | MA | Мультифункциональное реле. Выход |
| 48 | Манометр | TD1 | Датчик температуры |
| 52 | Балансировочный вентиль | | |
| 58 | Вентиль опорожнения / заполнения | | |

Символы электрических соединений



Двухжильная низковольтная электрическая проводка для подключения датчиков и шины eBUS.

Трёхжильная проводка (L, N, PE), сетевое напряжение переменного тока 230В. К примеру, для подключения насоса или котла.

Четырёхжильная проводка (L1, L2, N, PE), сетевое напряжение переменного тока 230В. К примеру, для подключения мотора смесителя.

Настенные газовые котлы ecoTEC plus 806-1206/5-5

Принадлежности. Гидравлическая схема. Пример 1

Описание системы

-каскад из двух газовых настенных отопительных аппаратов ecoTEC plus VU OE 806/5-5, ecoTEC plus VU OE 1006/5-5, ecoTEC plus VU OE 1206/5-5
 -1 прямой радиаторный, 1 смесительный контур тёплых полов
 -нагрев бассейна от гелиосистемы
 -поддержка ГВС от гелиоконтур
 -автоматический регулятор autoMATIC 620/3.

Указания по проектированию

-Представленная схема служит примером для системы отопления на газовом теплогенераторе с поддержкой приготовления ГВС от гелиоконтур
 -для гидравлического разделения системы использовать только разделяющий пластинчатый теплообменник, подлежащий проектному расчёту
 -ВНИМАНИЕ! в качестве принадлежностей необходима установка котловой насосной группы арт. №0020106189, подбор расширительного бака и группы безопасности котла. Котлы ecoTEC plus 806-1206/5-5 в своём заводском исполнении их не содержат
 -управление работой котла, насосной группой гелиоконтур и нагревом бассейна, режимом ГВС и отдельно каждым контуром отопления (циркуляционными насосами и 3-х ходовым смесителем) производится автоматическим регулятором autoMATIC 620/3 при помощи датчика наружной температуры (погодозависимое регулирование)
 -время и режим работы каждого контура настраиваются и программируются индивидуально
 -дистанционное управление параметрами каждого отопительного контура в отдельности с учётом температуры в помещении возможно при использовании модулей VR 90/3
 -при проектировании системы отопления необходимо определить объём расширительных баков системы отопления и системы ГВС в отдельности
 -определение общей площади и ко-

№	Наименование	Кол.	Заказной номер/примечание
1	ecoTEC plus VU OE 806/5-5, ecoTEC plus VU OE 1006/5-5, ecoTEC plus VU OE 1206/5-5	1	см. актуальный прайс-лист
2	Циркуляционный насос	1	в составе 0020106189
НК1-Р НК2-Р	Циркуляционные насосы системы отопления	2	в составе 307568, 307567, 0020153853, , 0020153852, 307566
8	Емкостной водонагреватель VIH	1	по проекту
10	Термостатический вентиль	X ¹⁾	заказывается отдельно
13	Регулятор autoMATIC VRS 620/2 или autoMATIC VRS 620/3	1	0020040078 0020092476
НК2	3-х ходовой смеситель VRM 3-1/2" VRM 3-3/4" VRM 3-1"	X ¹⁾	в составе насосных групп: 0020153853, 307567, 307568
16	Датчик наружной температуры VRC 693	1	в комплекте к VRS 620/3
19	Накладной термостат ограничитель максимальной температуры	1	009642
25	Насосная группа гелиоконтур	1	заказывается отдельно
30	Обратный клапан	1	в составе 307568, 307567, 0020153853, , 0020153852, 307566
31	Регулировочный вентиль с указателем положения	1	в составе 307568, 307567, 0020153853
32	Вентиль с блокировкой положения	1	заказывается отдельно
33	Грязевой фильтр	1	
39	Термостатический смеситель	1	заказывается отдельно
40	Пластинчатый теплообменник / теплообменник бассейна	1	по проекту
42a	Группа безопасности водонагревателя: объёмом не более 200 литров объёмом свыше 200 литров	1	305826 305827
42b	Расширительный бак котла	1	заказывается отдельно
42c	Расширительный бак водонагревателя	1	заказывается отдельно
48	Манометр		заказывается отдельно
52	Регулировочный вентиль	X ¹⁾	заказывается отдельно
58	Вентиль заполнения/опорожнения	1	заказывается отдельно
63	Солнечный коллектор VFK	X ¹⁾	по проекту
63a	Солнечный коллектор VTK	X ¹⁾	по проекту
64	Предв. бак гелиоконтур 5,12,18 литр	1	по проекту
VR10	VF1, VF2, SP1, SP2, TD1 датчики	X ¹⁾	306257
VR11	KOL1	1	306788
LP	Насос загрузки водонагревателя		заказывается отдельно
KOL1-Р	Насос гелиоконтур	1	В составе насосной группы гелиоконтур

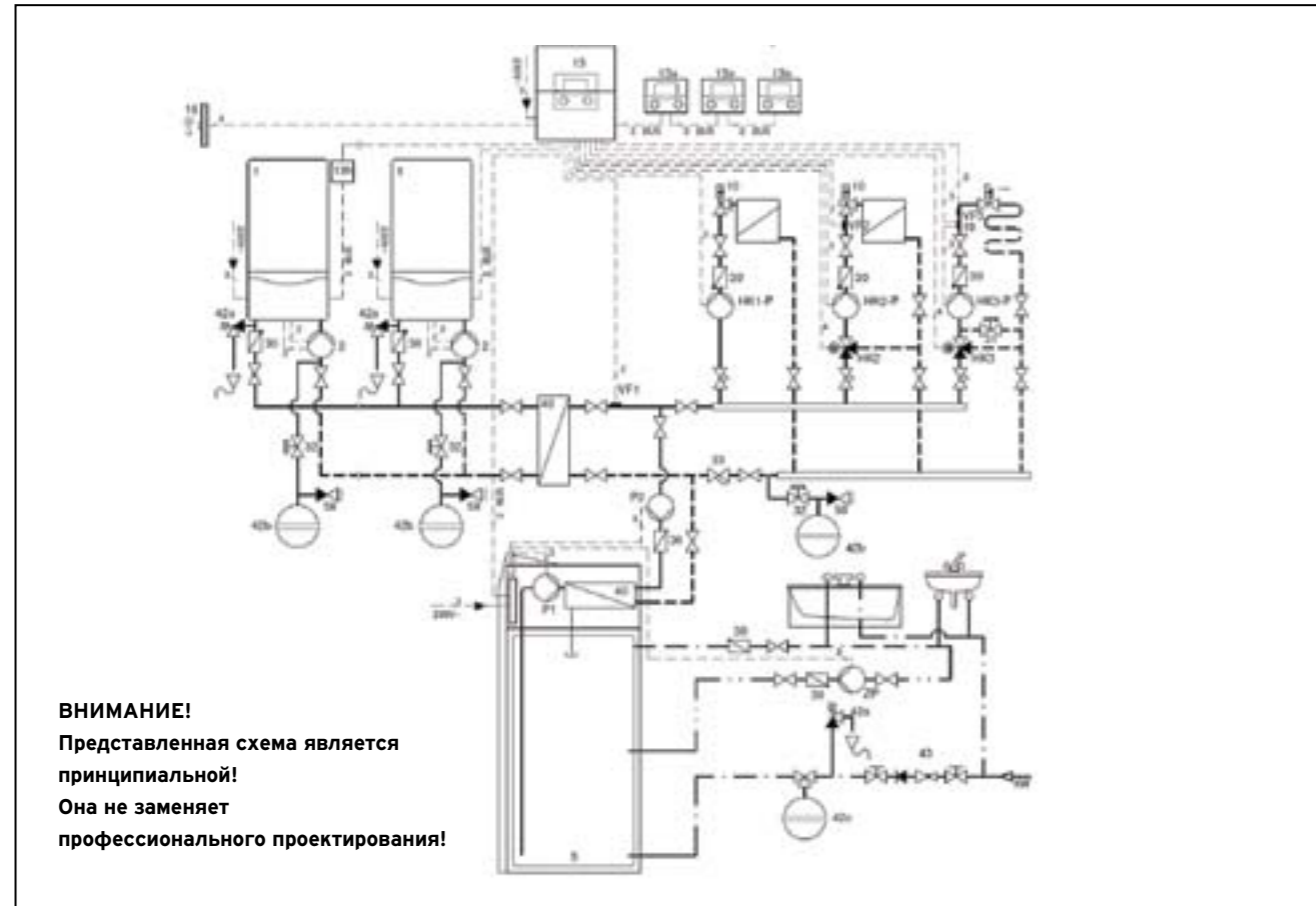
¹⁾ количество и размер в зависимости от системы отопления

личества полейсолнечного коллектора, а также объёма универсальной буферной ёмкости осуществляется по результатам предварительного проектного расчёта
 -подбор теплообменника бассейна осуществляется по результатам предварительного проектного расчёта.

ВНИМАНИЕ!
 Для получения необходимого перечня оригинальных монтажных и гидравлических принадлежностей при создании каскадных установок из данной линейки котлов нужно обратиться в ООО «Вайлант Групп Рус».

Настенные газовые котлы ecoTEC plus 806 - 1206/5-5

Гидравлическая схема. Пример 2

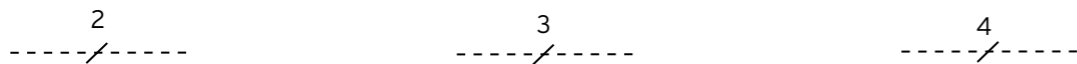


ВНИМАНИЕ!
Представленная схема является принципиальной!
Она не заменяет профессионального проектирования!

- | | | | |
|-----|---|-------|---|
| 1 | ecoTEC plus VU OE 806/5-5, ecoTEC plus VU OE 1006/5-5, ecoTEC plus VU OE 1206/5-5 | 42c | Мембранный расширительный бак |
| 2 | Циркуляционный насос (принадлежность арт. 0020106189, заказывается дополнительно) | 43 | Группа безопасности ГВС |
| 8 | Емкостный водонагреватель со скоростным теплообменником (actoSTOR VIH RL) | 58 | Вентиль опорожнения / заполнения |
| 10 | Термостатический вентиль | НК1-Р | Насос отопительного контура |
| 13 | Автоматический регулятор calorMATIC 630/3 | НК2-Р | Насос отопительного контура |
| 13а | Модуль дистанционного управления VR 90/3 | НК3-Р | Насос отопительного контура |
| 16 | Датчик наружной температуры | НК2 | Смеситель отопительного контура |
| 19 | Накладной термостат - ограничитель максимальной температуры | НК3 | Смеситель отопительного контура |
| 30 | Обратный клапан гравитационного типа | LegP | Защита от легионелл |
| 31 | Регулировочный вентиль с указателем положения | LP | Насос загрузки водонагревателя |
| 32 | Вентиль с блокировкой положения | VF1 | Датчик температуры подающей линии/прямого контура |
| 33 | Грязевой фильтр | VF2 | Датчик температуры смесительного контура 2 |
| 39 | Термостатический смеситель | VF3 | Датчик температуры смесительного контура 2 |
| 40 | Разделительный / пластинчатый теплообменник | P1 | Насос загрузки водонагревателя |
| 42а | Группа безопасности | P2 | Насос загрузки водонагревателя |
| 42b | Мембранный расширительный бак | ZP | Насос линии циркуляции ГВС |

ВНИМАНИЕ!
Для получения необходимого перечня оригинальных монтажных и гидравлических принадлежностей при создании каскадных установок из данной линейки котлов нужно обратиться в ООО «Вайлант Груп Рус».

Символы электрических соединений



Двухжильная низковольтная электрическая проводка для подключения датчиков и шины eBUS.

Трёхжильная проводка (L, N, PE), сетевое напряжение переменного тока 230В. К примеру, для подключения насоса или котла.

Четырёхжильная проводка (L1, L2, N, PE), сетевое напряжение переменного тока 230В. К примеру, для подключения мотора смесителя.

Настенные газовые котлы ecoTEC plus 806-1206/5-5

Принадлежности. Гидравлическая схема. Пример 2

Описание системы

- каскад из двух газовых настенных отопительных аппаратов ecoTEC plus VU OE 806/5-5, ecoTEC plus VU OE 1006/5-5, ecoTEC plus VU OE 1206/5-5
- 1 прямой радиаторный, 2 смесительных контуров
- емкостной водонагреватель actoSTOR VIH RL со встроенным скоростным теплообменником
- автоматический регулятор calorMATIC 630/3.

Указания по проектированию

- Представленная схема служит примером для системы отопления на каскаде из двух газовых теплогенераторов с приготовлением горячей воды посредством емкостного водонагревателя VIH RL
- для гидравлического разделения системы использовать только разделяющий пластинчатый теплообменник, подлежащий проектному расчёту
- ВНИМАНИЕ! в качестве принадлежностей необходима установка котловой насосной группы арт. №0020106189, подбор расширительного бака и группы безопасности котла. Котлы ecoTEC plus 806-1206/5-5 в своём заводском исполнении их не содержат

-управление работой котлов каскада, режимом ГВС и отдельно каждым контуром отопления (циркуляционными насосами и 3-х ходовым смесителем) производится автоматическим регулятором calorMATIC 630/3 при помощи датчика наружной температуры (погодозависимое регулирование)

-время и режим работы каждого контура настраиваются и программируются индивидуально

-дистанционное управление параметрами каждого отопительного контура в отдельности с учётом температуры в помещении возможно при использовании модулей VR 90/3

-при проектировании системы отопления необходимо определить объём расширительных баков системы отопления и системы ГВС в отдельности.

№	Наименование	Кол.	Заказной номер/примечание
1	ecoTEC plus VU OE 806/5-5, ecoTEC plus VU OE 1006/5-5, ecoTEC plus VU OE 1206/5-5	1	см. актуальный прайс-лист
2	Циркуляционный насос	1	в составе 0020106189
НК1-Р НК2-Р НК3-Р	Циркуляционные насосы системы отопления	1	в составе 307568, 307567, 0020153853, , 0020153852, 307566
8	actoSTOR VIH RL	1	см. актуальный прайс-лист
10	Термостатический вентиль	X ¹⁾	заказывается отдельно монтажной организацией
13	Автоматический регулятор отопления calorMATIC 630/3, включает №16а	1	0020092430
13а	Модуль дистанционного управления VR 90/3	X ¹⁾	0020040080
НК2 НК3	3-х ходовой смеситель VRM 3-1/2" VRM 3-3/4" VRM 3-1"	X ¹⁾	в составе насосных групп: 0020153853, 307567, 307568
16а	Датчик наружной температуры VRC 693	1	в комплекте к VRC 630/3
VF1	Датчик подающей линии	1	встроен в котёл
VF2	Датчик подающей линии VR 10	1	в комплекте к VRC 630/3
VF3	Датчик подающей линии VR 10	1	в комплекте к VRC 630/3
19	Накладной термостат - ограничитель максимальной температуры VRC 9642	1	009642
30	Обратный клапан	1	в составе 307568, 307567, 0020153853, , 0020153852, 307566
31	Регулировочный вентиль с указателем положения	1	в составе 307568, 307567, 0020153853
32	Вентиль с блокировкой положения	X ¹⁾	заказывается отдельно
33	Грязевой фильтр		заказывается отдельно
40	Разделительный / пластинчатый теплообменник	1	по проекту
42а	Группа безопасности котла Группа безопасности водонагревателя: объёмом не более 200 литров объёмом свыше 200 литров	2 1	заказывается отдельно 305826 305827
42b	Расширительный бак котла	2	заказывается отдельно
42c	Расширительный бак водонагревателя	1	заказывается отдельно
43	Группа безопасности ГВС	1	заказывается отдельно
58	Вентиль опорожнения / заполнения	1	заказывается отдельно
ZP	Насос линии циркуляции ГВС	1	заказывается отдельно

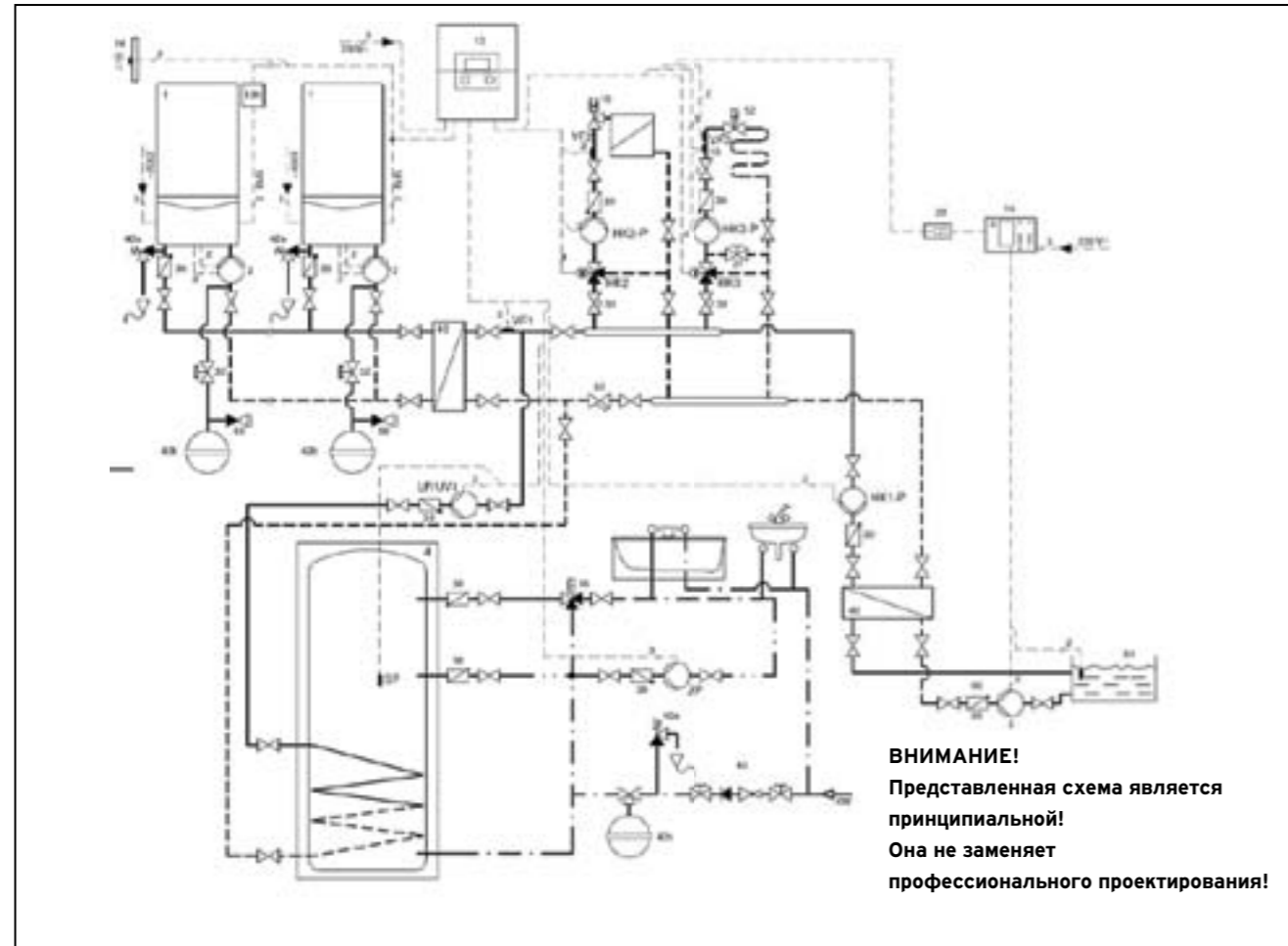
¹⁾ количество и размер в зависимости от системы отопления

ВНИМАНИЕ!

Для получения необходимого перечня оригинальных монтажных и гидравлических принадлежностей при создании каскадных установок из данной линейки котлов нужно обратиться в ООО «Вайлант Груп Рус».

Настенные газовые котлы ecoTEC plus 806 - 1206/5-5

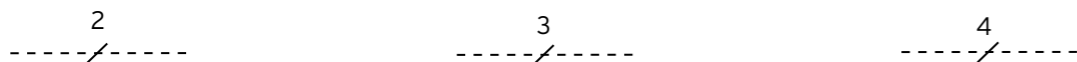
Гидравлическая схема. Пример 3



- | | | | |
|-----|---|-------|---|
| 1 | ecoTEC plus VU OE 806/5-5, ecoTEC plus VU OE 1006/5-5, ecoTEC plus VU OE 1206/5-5 | 40 | Пластинчатый теплообменник / теплообменник бассейна |
| 2 | Циркуляционный насос (принадлежность арт. 0020106189, заказывается дополнительно) | 42a | Группа безопасности |
| 8 | Емкостный водонагреватель с дополнительным змеевиком догрева | 42b | Мембранный расширительный бак |
| 10 | Термостатический вентиль | 42c | Мембранный расширительный бак |
| 13 | Автоматический регулятор calorMATIC 630/3 | 48 | Манометр |
| 13a | Модуль дистанционного управления VR 90/3 | 52 | Балансировочный вентиль |
| 16 | Датчик наружной температуры | 58 | Вентиль опорожнения / заполнения |
| 19 | Накладной термостат - ограничитель максимальной температуры | НК1-Р | Насос отопительного контура |
| 22 | Разделяющее реле | НК2-Р | Насос отопительного контура |
| 25 | Насосная группа гелиоконтура | НК1 | Смеситель отопительного контура |
| 30 | Обратный клапан гравитационного типа | НК2 | Смеситель отопительного контура |
| 31 | Регулировочный вентиль с указателем положения | LegP | Защита от легионелл |
| 32 | Вентиль с блокировкой положения | LP | Насос загрузки водонагревателя |
| 33 | Грязевой фильтр | VF1 | Датчик температуры подающей линии/прямого контура |
| 39 | Термостатический смеситель | VF2 | Датчик температуры смесительного контура 2 |
| | | SP | Датчик температуры емкостного водонагревателя |
| | | TD1 | Датчик температуры |

ВНИМАНИЕ!
Для получения необходимого перечня оригинальных монтажных и гидравлических принадлежностей при создании каскадных установок из данной линейки котлов нужно обратиться в ООО «Вайлант Груп Рус».

Символы электрических соединений



Двухжильная низковольтная электрическая проводка для подключения датчиков и шины eBUS.

Трёхжильная проводка (L, N, PE), сетевое напряжение переменного тока 230В. К примеру, для подключения насоса или котла.

Четырёхжильная проводка (L1, L2, N, PE), сетевое напряжение переменного тока 230В. К примеру, для подключения мотора смесителя.

Настенные газовые котлы ecoTEC plus 806-1206/5-5

Принадлежности. Гидравлическая схема. Пример 3

Описание системы

- каскад из двух газовых настенных отопительных аппаратов ecoTEC plus VU OE 806/5-5, ecoTEC plus VU OE 1006/5-5, ecoTEC plus VU OE 1206/5-5
- 2 смесительных контура: 1 радиаторный, 1 контур тёплых полов
- прямой контур нагрева бассейна
- емкостной водонагреватель косвенного нагрева для ГВС
- автоматический регулятор calorMATIC 630/3.

Указания по проектированию

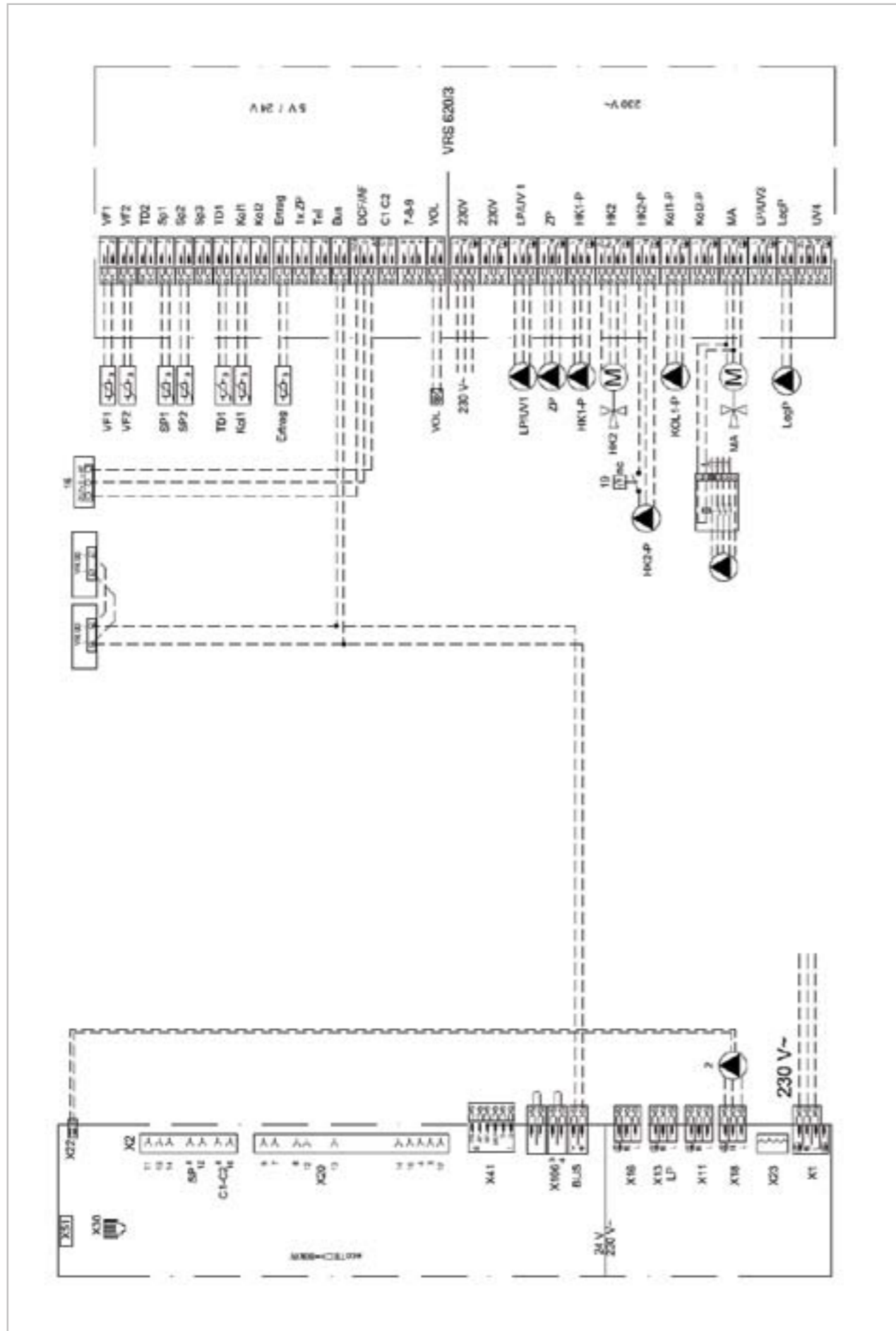
- Представленная схема служит примером для системы отопления на каскаде из двух котлов
- приготовление ГВС осуществляется косвенным нагревом накопителя
- для гидравлического разделения системы использовать только разделяющий теплообменник, подлежащий проектному расчёту
- пластинчатый теплообменник бассейна также подлежит расчёту
- ВНИМАНИЕ! в качестве принадлежностей необходима установка котловой насосной группы арт. №0020106189, подбор расширительного бака и группы безопасности котла. Котлы ecoTEC plus 806-1206/5-5 в своём заводском исполнении их не содержат
- управление работой котла, нагревом бассейна, режимом ГВС и отдельно каждым контуром отопления (циркуляционными насосами и 3-х ходовым смесителем) производится автоматическим регулятором calorMATIC 630/3 при помощи датчика наружной температуры (погодозависимое регулирование)
- время и режим работы каждого контура настраиваются и программируются индивидуально
- дистанционное управление параметрами каждого отопительного контура в отдельности с учётом температуры в помещении возможно при использовании модулей VR 90/3
- при проектировании системы отопления необходимо определить объём расширительных баков системы отопления и системы ГВС в отдельности.

№	Наименование	Кол.	Заказной номер/примечание
1	ecoTEC plus VU OE 806/5-5, ecoTEC plus VU OE 1006/5-5, ecoTEC plus VU OE 1206/5-5	1	см. актуальный прайс-лист
2	Циркуляционный насос	1	в составе 0020106189
НК1-Р НК2-Р	Циркуляционные насосы системы отопления	2	в составе 307568, 307567, 0020153853, , 0020153852, 307566
8	Емкостной водонагреватель VIH	1	по проекту
10	Термостатический вентиль	X ¹⁾	заказывается отдельно
13	Автоматический регулятор отопления calorMATIC VRC 630/3, включает №16	1	0020092430
НК2	3-х ходовой смеситель VRM 3-1/2" VRM 3-3/4" VRM 3-1"	X ¹⁾	в составе насосных групп: 0020153853, 307567, 307568
16	Датчик наружной температуры VRC 693	1	в комплекте к VRC 630/3
19	Накладной термостат ограничитель максимальной температуры	1	009642
25	Насосная группа гелиоконтура	1	заказывается отдельно
30	Обратный клапан	1	в составе 307568, 307567, 0020153853, , 0020153852, 307566
31	Регулировочный вентиль с указателем положения	1	в составе 307568, 307567, 0020153853
32	Вентиль с блокировкой положения	1	заказывается отдельно
33	Грязевой фильтр	1	заказывается отдельно
39	Термостатический смеситель	1	заказывается отдельно
40	Пластинчатый теплообменник / теплообменник бассейна	1	по проекту
42a	Группа безопасности котла	2	заказывается отдельно
	Группа безопасности водонагревателя:	1	305826
	объёмом не более 200 литров		305827
	объёмом свыше 200 литров		
42b	Расширительный бак котла	2	заказывается отдельно
42c	Расширительный бак водонагревателя	1	заказывается отдельно
48	Манометр		заказывается отдельно
52	Регулировочный вентиль	X ¹⁾	заказывается отдельно
58	Вентиль заполнения/опорожнения	1	заказывается отдельно
VR10	VF1, VF2, SP1, SP2, TD1 датчики	X ¹⁾	306257
LP	Насос загрузки водонагревателя		заказывается отдельно

ВНИМАНИЕ!
Для получения необходимого перечня оригинальных монтажных и гидравлических принадлежностей при создании каскадных установок из данной линейки котлов нужно обратиться в ООО «Вайлант Груп Рус».

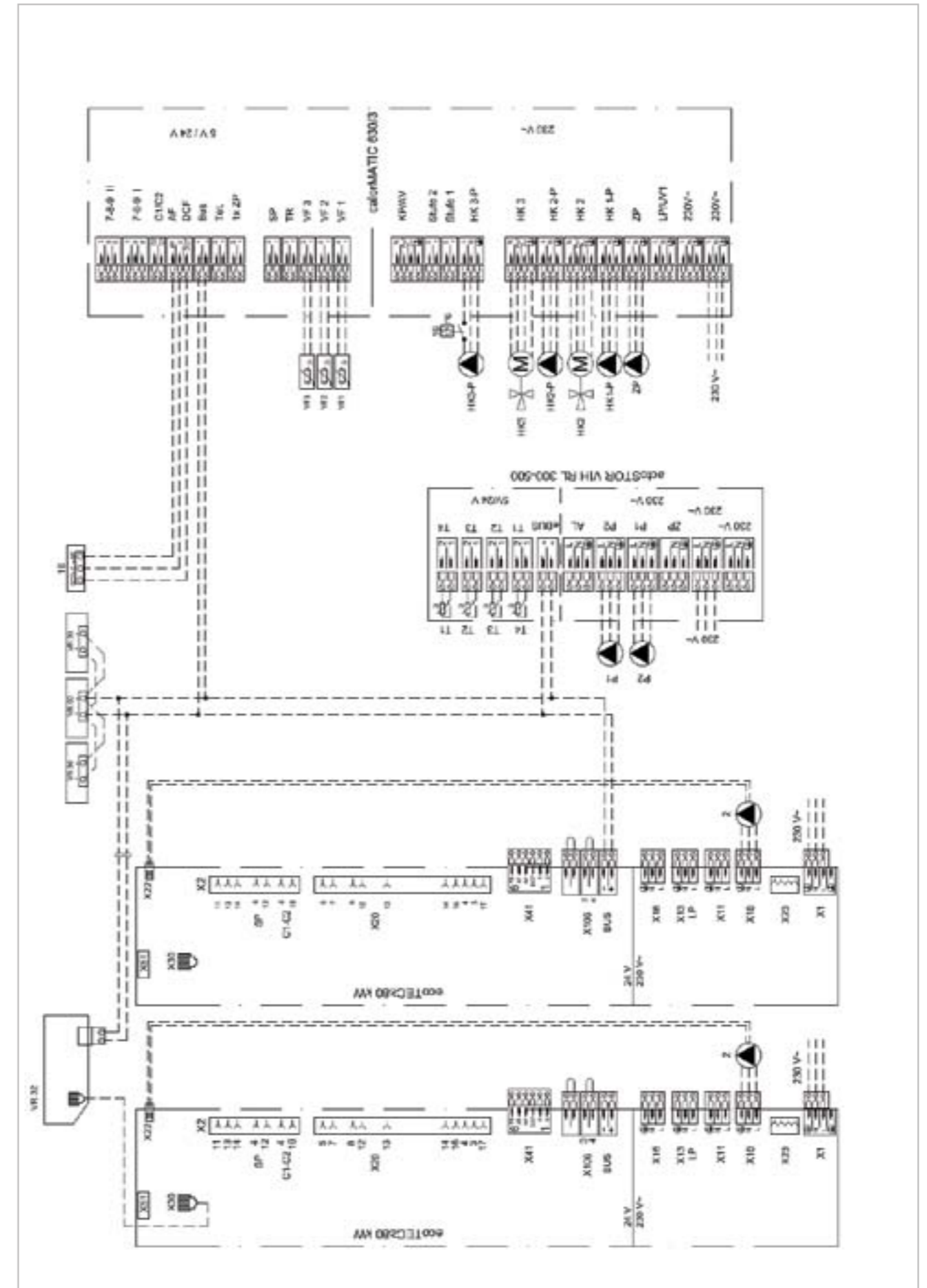
Настенные газовые котлы ecoTEC plus 806 - 1206/5-5

Схема подключений, электрическая. Пример 1



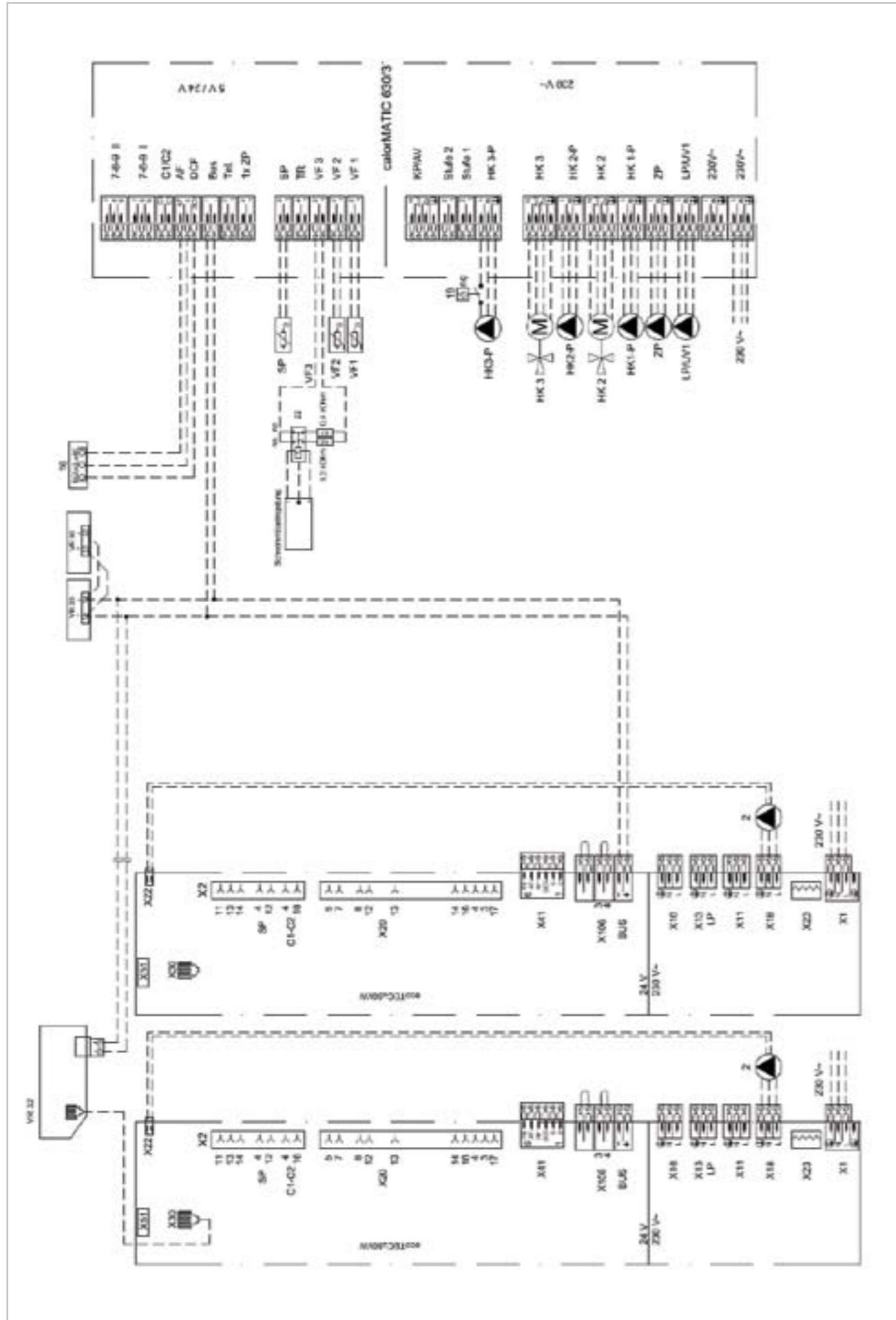
Настенные газовые котлы ecoTEC plus 806 - 1206/5-5

Схема подключений, электрическая. Пример 2



Настенные газовые котлы ecoTEC plus 806 - 1206/5-5

Схема подключений, электрическая. Пример 3

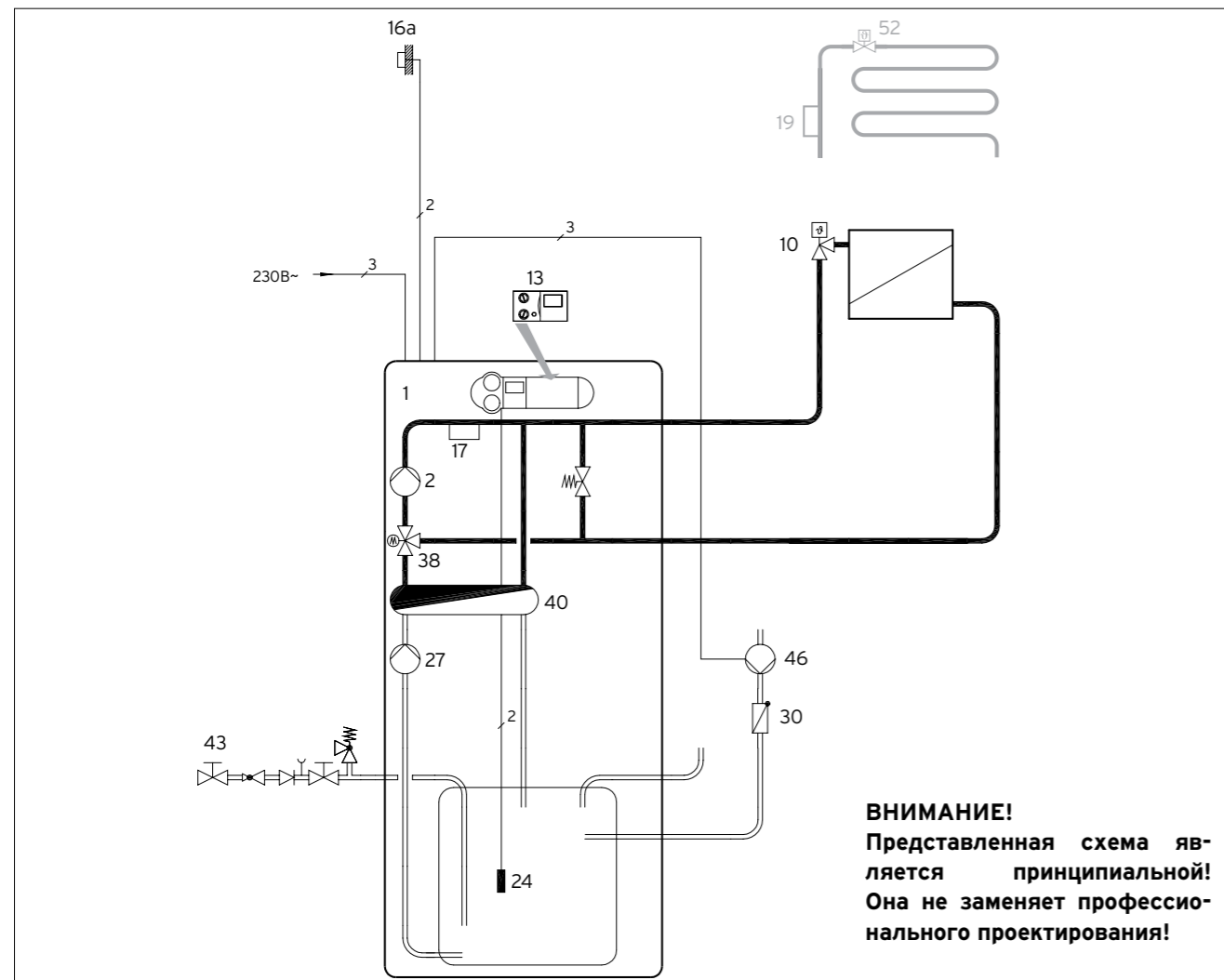


3

3

Напольные газовые котлы ecoCOMPACT/2 VSC

Гидравлическая схема. Пример 1



ВНИМАНИЕ!
Представленная схема является принципиальной! Она не заменяет профессионального проектирования!

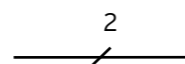
ВНИМАНИЕ!

НЕДОПУСТИМО каскадное включение котлов ecoCOMPACT/2 VSC!

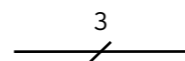
НЕДОПУСТИМО также объединение в каскад разнотипных аппаратов и/или разнотипных коммутационных модулей!

- 1 Котёл ecoCOMPACT/2 VSC
- 2 Циркуляционный насос
- 10 Термостатический вентиль
- 13 Автоматический регулятор VRC 470/470F
- 16a Датчик наружной температуры
- 17 Датчик температуры подающей линии
- 24 Датчик температуры водонагревателя ГВС
- 27 Насос загрузки / нагрева ГВС
- 30 Обратный клапан
- 38 3-х ходовой приоритетный переключаящий клапан
- 40 Теплообменник
- 43 Группа безопасности
- 46 Циркуляционный насос ГВС
- 52 Балансировочный вентиль

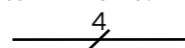
Символы электрических соединений



Двухжильная низковольтная электрическая проводка для подключения датчиков и шины eBUS.



Трёхжильная проводка (L, N, PE), сетевое напряжение переменного тока 230В. К примеру, для подключения насоса или котла.



Четырёхжильная проводка (L1, L2, N, PE), сетевое напряжение переменного тока 230В. К примеру, для подключения мотора смесителя.

Напольные газовые котлы ecoCOMPACT/2 VSC

Принадлежности. Гидравлическая схема. Пример 1

Описание системы

- котёл ecoCOMPACT/2 VSC
- 1 отопительный контур (радиаторный или теплого пола)
- автоматический регулятор VRC 470/470F
- приготовление горячей воды посредством встроенного водонагревателя.

Указания по проектированию

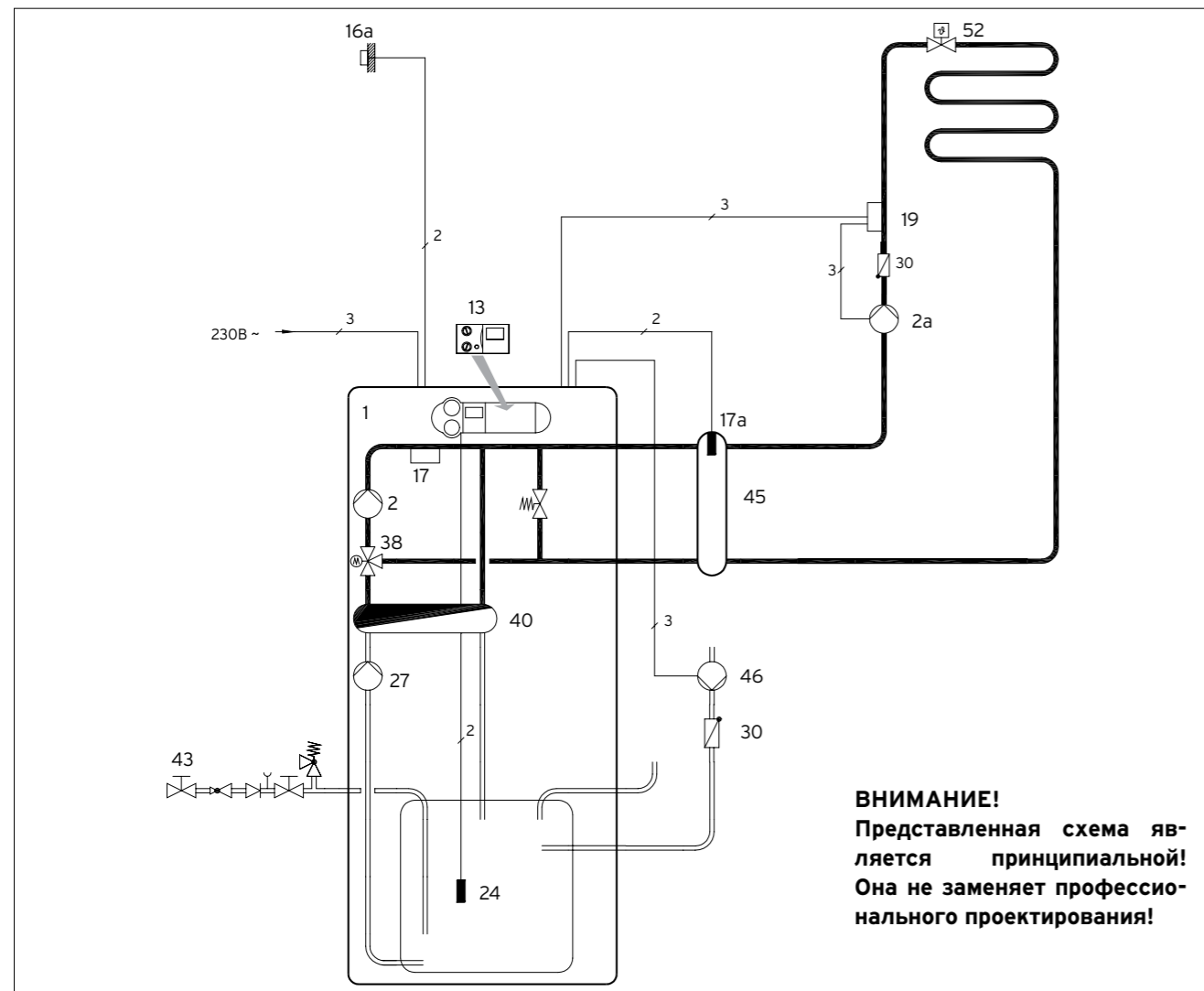
- Представленная схема служит примером для системы отопления с одним отопительным контуром
- управление работой котла и приготовлением горячей воды производится автоматическим регулятором VRC 470/470F, встроенным в котёл
- регулирование режимом отопления осуществляется погодозависимое, по датчику наружной температуры
- При проектировании системы отопления необходимо определить объём расширительного бака системы отопления
- для управления циркуляционным насосом ГВС необходим дополнительный модуль "2 из 7"
- необходима установка группы безопасности котла с пороговым давлением 3 бар.

№	Наименование	Кол.	Заказной номер/примечание
1	ecoCOMPACT/2 VSC	1	см. актуальный прайс-лист
2	Циркуляционный насос	1	встроен в котёл
2	Циркуляционные насосы системы отопления	1	заказывается отдельно монтажной организацией
10	Термостатический вентиль	X ¹⁾	заказывается отдельно монтажной организацией
13	Автоматический регулятор отопления VRC 470/470F, включает №16a	1	см. Системы управления
16a	Датчик наружной температуры VRC 693	1	в комплекте к VRC 470/470F
17	Датчик подающей линии	1	встроен в котёл
19	Накладной термостат - ограничитель максимальной температуры VRC 9642	1	009642
24	Датчик температуры водонагревателя	1	встроен в котёл
27	Циркуляционный насос ГВС	1	встроен
30	Обратный клапан	1	заказывается отдельно монтажной организацией
43	Группа безопасности	1	заказывается отдельно монтажной организацией
46	Циркуляционный насос ГВС	1	заказывается отдельно монтажной организацией
52	Регулировочный вентиль	X ¹⁾	заказывается отдельно монтажной организацией

¹⁾ количество и размер в зависимости от системы отопления

Напольные газовые котлы ecoCOMPACT/2 VSC

Гидравлическая схема. Пример 2



ВНИМАНИЕ!
Представленная схема является принципиальной! Она не заменяет профессионального проектирования!

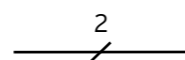
ВНИМАНИЕ!

НЕДОПУСТИМО каскадное включение котлов ecoCOMPACT/2 VSC!

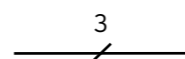
НЕДОПУСТИМО также объединение в каскад разнотипных аппаратов и/или разнотипных коммутационных модулей!

- | | |
|-----|---|
| 1 | Котёл ecoCOMPACT/2 VSC |
| 2 | Циркуляционный насос |
| 2a | Циркуляционный насос смесительного контура 1 |
| 10 | Термостатический вентиль |
| 13 | Автоматический регулятор VRC 470/470F |
| 16a | Датчик наружной температуры |
| 17 | Датчик температуры подающей линии |
| 17a | Датчик температуры подающей линии на гидроразделителе |
| 19 | Накладной термостат - ограничитель максимальной температуры |
| 24 | Датчик температуры водонагревателя ГВС |
| 27 | Циркуляционный насос |
| 30 | Обратный клапан |
| 38 | 3-х ходовой приоритетный переключающий клапан |
| 40 | Теплообменник |
| 43 | Группа безопасности |
| 45 | Гидроразделитель |
| 46 | Циркуляционный насос ГВС |
| 52 | Балансировочный вентиль |

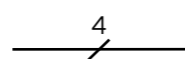
Символы электрических соединений



Двухжильная низковольтная электрическая проводка для подключения датчиков и шины eBUS.



Трёхжильная проводка (L, N, PE), сетевое напряжение переменного тока 230В. К примеру, для подключения насоса или котла.



Четырёхжильная проводка (L1, L2, N, PE), сетевое напряжение переменного тока 230В. К примеру, для подключения мотора смесителя.

Напольные газовые котлы ecoCOMPACT/2 VSC

Принадлежности. Гидравлическая схема. Пример 2

Описание системы

- газовый отопительный аппарат ecoCOMPACT/2 VSC
- 1 смесительный контур теплого пола
- автоматический регулятор VRC 470/470F
- приготовление горячей воды посредством встроенного водонагревателя с послойным нагревом воды.

Указания по проектированию

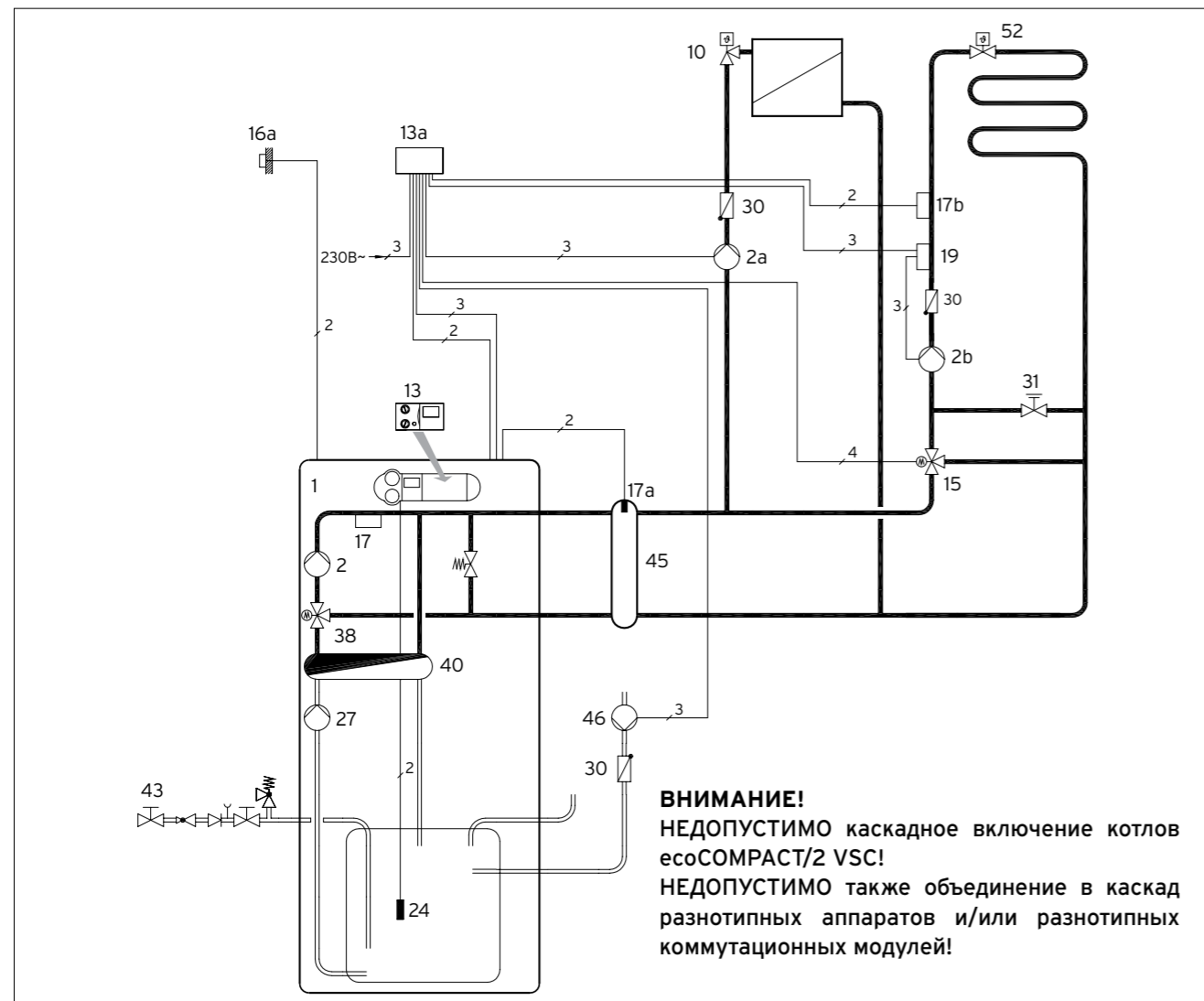
- Представленная схема служит примером для системы отопления с использованием 1 смесительного контура теплого пола
- развязка циркуляционных насосов котла и отопительного контура через гидравлический разделитель
- погодозависимое управление работой котла производится автоматическим регулятором VRC 470/470F по датчику наружной температуры. Регулятор встраивается в панель котла
- приготовлением горячей воды управляет также регулятор VRC 470/470F
- управление циркуляционной линией ГВС возможно при наличии дополнительного модуля "2 из 7" (заказывается отдельно)
- необходима установка группы безопасности котла с пороговым давлением 3 бар.

№	Наименование	Кол.	Заказной номер/примечание
1	ecoCOMPACT/2 VSC	1	см. актуальный прайс-лист
2	Циркуляционный насос	1	встроен в котёл
2a	Циркуляционный насос контура отопления	1	заказывается отдельно монтажной организацией
10	Термостатический вентиль	X ¹⁾	заказывается отдельно монтажной организацией
13	Автоматический регулятор отопления VRC 470/470F, включает №16a	1	см. Системы управления
16a	Датчик наружной температуры VRC 693	1	в комплекте к VRC 470/470F
17	Датчик подающей линии	1	встроен в котёл
17a	Датчик подающей линии VR 10	1	306787
19	Накладной термостат - ограничитель максимальной температуры VRC 9642	1	009642
24	Датчик температуры водонагревателя	1	встроен в котёл
27	Насос загрузки водонагревателя	1	заказывается отдельно монтажной организацией
30	Обратный клапан	1	заказывается отдельно монтажной организацией
43	Группа безопасности	1	заказывается отдельно монтажной организацией
45	Гидравлический разделитель	1	306720, 306721, 306726, 306725 или подбирается отдельно
46	Циркуляционный насос ГВС	1	заказывается отдельно монтажной организацией
52	Регулировочный вентиль	X ¹⁾	заказывается отдельно монтажной организацией

¹⁾ количество и размер в зависимости от системы отопления

Напольные газовые котлы ecoCOMPACT/2 VSC

Гидравлическая схема. Пример 3



ВНИМАНИЕ!
НЕДОПУСТИМО каскадное включение котлов ecoCOMPACT/2 VSC!
НЕДОПУСТИМО также объединение в каскад разнотипных аппаратов и/или разнотипных коммутационных модулей!

ВНИМАНИЕ!
 Представленная схема является принципиальной! Она не заменяет профессионального проектирования!

- 1 Котёл ecoCOMPACT/2 VSC
- 2 Циркуляционный насос
- 2a Циркуляционный насос смесительного контура 1
- 2b Циркуляционный насос смесительного контура 2
- 10 Термостатический вентиль
- 13 Автоматический регулятор VRC 470/470F
- 13a Смесительный модуль VR 61/4
- 15 3-х ходовой смеситель
- 16a Датчик наружной температуры
- 17 Датчик температуры подающей линии
- 17a Датчик температуры подающей линии
- 17b Датчик температуры смесительного контура
- 19 Накладной термостат - ограничитель максимальной температуры
- 24 Датчик температуры водонагревателя ГВС
- 27 Циркуляционный насос
- 30 Обратный клапан
- 31 Регулировочный вентиль с указателем положения
- 38 3-х ходовой приоритетный переключающий клапан
- 40 Теплообменник
- 43 Группа безопасности
- 45 Гидравлический разделитель
- 46 Циркуляционный насос ГВС
- 52 Балансировочный вентиль

Символы электрических соединений

2

 Двухжильная низковольтная электрическая проводка для подключения датчиков и шины eBUS.

3

 Трехжильная проводка (L, N, PE), сетевое напряжение переменного тока 230В. К примеру, для подключения насоса или котла.

4

 Четырехжильная проводка (L1, L2, N, PE), сетевое напряжение переменного тока 230В. К примеру, для подключения мотора смесителя.

Напольные газовые котлы ecoCOMPACT/2 VSC

Принадлежности. Гидравлическая схема. Пример 3

Описание системы

- газовый отопительный аппарат ecoCOMPACT/2 VSC
- 2 отопительных контура: 1 прямой радиаторный, 1 смесительный контур теплого пола
- автоматический регулятор VRC 470/470F совместно со смесительным модулем VR 61/4
- приготовление горячей воды посредством встроенного водонагревателя с послынным нагревом воды.

Указания по проектированию

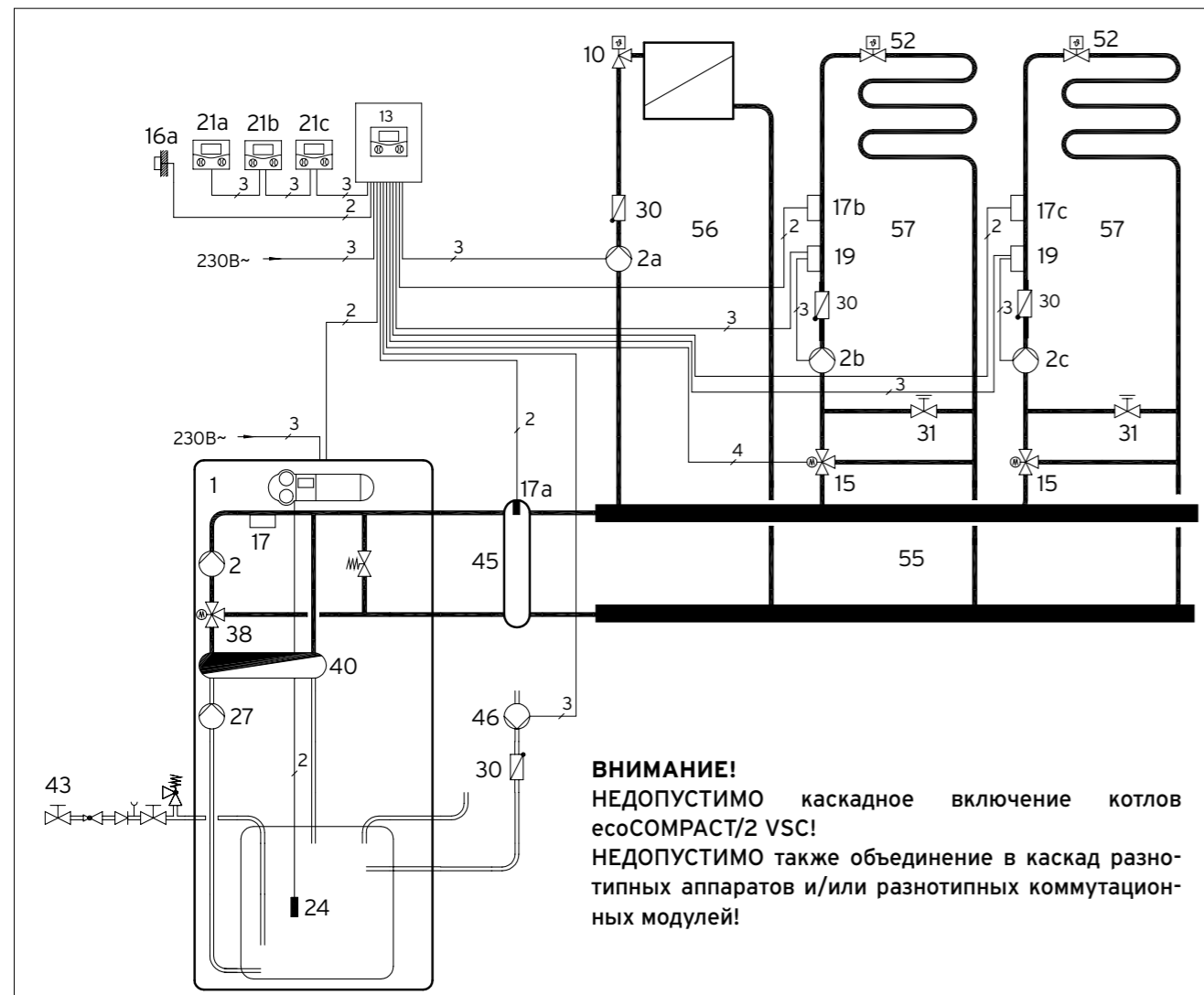
- Представленная схема служит примером для системы отопления с использованием радиаторного отопления и контура теплого пола
- развязка циркуляционного насоса котла и насосов отопительных контуров через гидравлический разделитель
- погодозависимое управление работой котла по датчику наружной температуры и приготовлением горячей воды производится автоматическим регулятором VRC 470/470F
- для управления смесительным контуром отопления и циркуляционной линией ГВС необходим дополнительный модуль VR 61/4
- необходима установка группы безопасности котла с пороговым давлением 3 бар.

№	Наименование	Кол.	Заказной номер/ примечание
1	ecoCOMPACT/2 VSC	1	см. актуальный прайс-лист
2	Циркуляционный насос	1	встроен в котёл
2a,b	Циркуляционные насосы системы отопления	1	заказывается отдельно монтажной организацией
10	Термостатический вентиль	X ¹⁾	заказывается отдельно монтажной организацией
13	Автоматический регулятор отопления VRC 470/470F , включает №16a	1	см. Системы управления
13a	Смесительный модуль VR 61/4	1	0020139857
15	3-х ходовой смеситель VRM 3-1/2" VRM 3-3/4" VRM 3-1" Электропривод смесителя VRM	1 ¹⁾	в составе насосных групп: 0020153853, 307567, 307568
16a	Датчик наружной температуры VRC 693	1	в комплекте к VRC 470/470F
17	Датчик подающей линии	1	встроен в котёл
17a,b	Датчик подающей линии VR 10	1	306787
19	Накладной термостат - ограничитель максимальной температуры VRC 9642	1	009642
24	Датчик температуры водонагревателя	1	встроен в котёл
27	Насос загрузки водонагревателя	1	встроен в котёл
30	Обратный клапан	1	в составе 307568, 307567, 0020153853, , 0020153852, 307566
31	Регулировочный вентиль с указателем положения	1	в составе 307568, 307567, 0020153853
40	Гидравлический разделитель	1	встроен в котёл
43	Группа безопасности	1	заказывается отдельно монтажной организацией
45	Гидравлический разделитель	1	306720, 306721, 306726,306725 или подбирается отдельно
46	Циркуляционный насос ГВС	1	заказывается отдельно монтажной организацией
52	Регулировочный вентиль	X ¹⁾	заказывается отдельно монтажной организацией

¹⁾ количество и размер в зависимости от системы отопления.

Напольные газовые котлы ecoCOMPACT/2 VSC

Гидравлическая схема. Пример 4

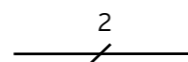


ВНИМАНИЕ!
НЕДОПУСТИМО каскадное включение котлов ecoCOMPACT/2 VSC!
НЕДОПУСТИМО также объединение в каскад разнотипных аппаратов и/или разнотипных коммутационных модулей!

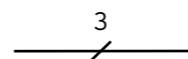
ВНИМАНИЕ!
 Представленная схема является принципиальной! Она не заменяет профессионального проектирования!

- 1 Котёл ecoCOMPACT/2 VSC
- 2 Циркуляционный насос
- 2a Циркуляционный насос прямого контура 1
- 2b Циркуляционный насос смесительного контура 2
- 2c Циркуляционный насос смесительного контура 3
- 10 Термостатический вентиль
- 13 Автоматический регулятор calorMATIC 630/3
- 15 3-х ходовой смеситель
- 16a Датчик наружной температуры
- 17 Датчик температуры подающей линии
- 17a Датчик температуры подающей линии
- 17b Датчик температуры смесительного контура
- 19 Накладной термостат - ограничитель максимальной температуры
- 21a-c Модуль дистанционного управления VR90/3
- 24 Датчик температуры водонагревателя ГВС
- 27 Циркуляционный насос
- 30 Обратный клапан
- 31 Регулировочный вентиль с указателем положения
- 38 3-х ходовой приоритетный переключающий клапан
- 40 Теплообменник
- 43 Группа безопасности
- 45 Гидравлический разделитель
- 46 Циркуляционный насос ГВС
- 52 Балансировочный вентиль

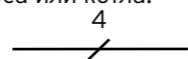
Символы электрических соединений



Двухжильная низковольтная электрическая проводка для подключения датчиков и шины eBUS.



Трёхжильная проводка (L, N, PE), сетевое напряжение переменного тока 230В. К примеру, для подключения насоса или котла.



Четырёхжильная проводка (L1, L2, N, PE), сетевое напряжение переменного тока 230В. К примеру, для подключения мотора смесителя.

Напольные газовые котлы ecoCOMPACT/2 VSC

Принадлежности. Гидравлическая схема. Пример 4

Описание системы

- газовый отопительный аппарат ecoCOMPACT/2 VSC
- 3 отопительных контура: 1 прямой радиаторный, 2 смесительных контура теплого пола
- автоматический регулятор calorMATIC 630/3 совместно с модулем дистанционного управления VR 90/3 (необходим свой модуль на каждый контур)
- приготовление горячей воды посредством встроенного водонагревателя с послойным нагревом воды.

Указания по проектированию

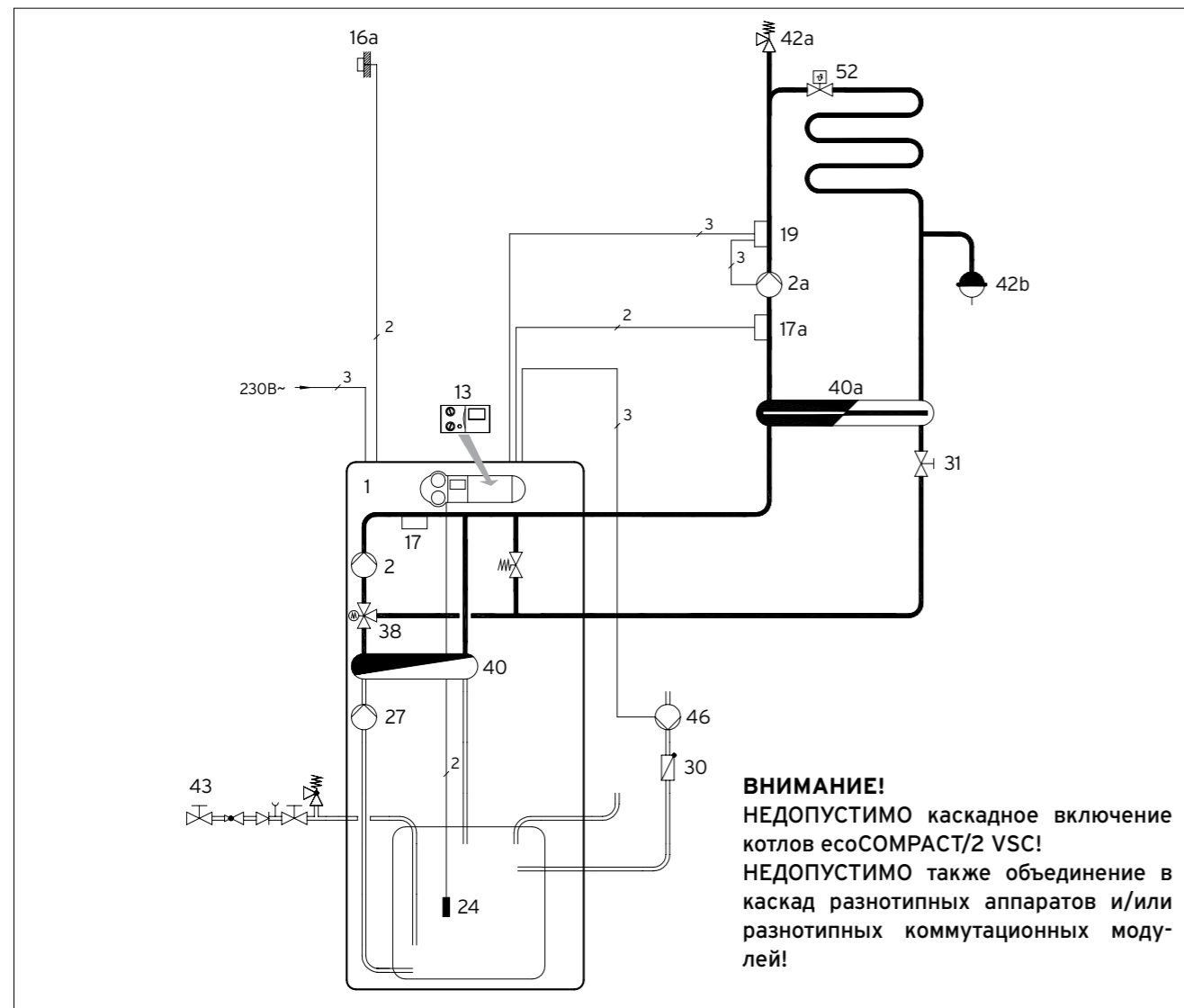
- Представленная схема служит примером для системы отопления с использованием радиаторного отопления и тёплых полов
- развязка циркуляционных насосов котла и насосов отопительных контуров через гидравлический разделитель
- погодозависимое (по датчику наружной температуры) управление работой котла в режиме отопления, а также приготовление горячей воды производится автоматическим регулятором calorMATIC 630/3
- удалённое дистанционное управление работой каждого контура отопления в отдельности реализуется при помощи модулей дистанционного управления VR 90/3 (на каждый контур свой модуль)
- управление циркуляционной линией ГВС производится автоматическим регулятором calorMATIC 630/3
- время и режим работы каждого контура отопления программируются отдельно
- необходима установка группы безопасности котла с пороговым давлением 3 бар.

№	Наименование	Кол.	Заказной номер/ примечание
1	ecoCOMPACT/2 VSC	1	см. актуальный прайс-лист
2	Циркуляционный насос	1	встроен в котёл
2a-c	Циркуляционные насосы системы отопления	1	в составе 307568, 307567, 0020153853, , 0020153852, 307566
10	Термостатический вентиль	X ¹⁾	заказывается отдельно монтажной организацией
13	Автоматический регулятор отопления calorMATIC 630/3, включает №16a	1	0020092430
15	3-х ходовой смеситель VRM 3-1/2" VRM 3-3/4" VRM 3-1" Электропривод смесителя VRM	1 ¹⁾	в составе насосных групп: 0020153853, 307567, 307568
16a	Датчик наружной температуры VRC 693	1	в комплекте с VRC 630/3
17	Датчик подающей линии	1	встроен в котёл
17a,b,c	Датчик подающей линии VR 10	1	в комплекте с VRC 630/3
19	Накладной термостат - ограничитель максимальной температуры VRC 9642	1	009642
21a,b,c	Модуль дистанционного управления VR 90/3	2	0020040080
24	Датчик температуры водонагревателя	1	встроен в котёл
27	Насос загрузки водонагревателя	1	встроен в котёл
30	Обратный клапан	1	в составе 307568, 307567, 0020153853, , 0020153852, 307566
31	Регулировочный вентиль с указателем положения	1	в составе 307568, 307567, 0020153853
40	Теплообменник	1	встроен в котёл
43	Группа безопасности	1	заказывается отдельно монтажной организацией
45	Гидравлический разделитель	1	306720, 306721, 306726,306725 или подбирается отдельно
46	Циркуляционный насос ГВС	1	заказывается отдельно монтажной организацией
52	Регулировочный вентиль	X ¹⁾	заказывается отдельно монтажной организацией
55	Распределительный коллектор	1	307597
56	Насосная группа прямого контура: с эл.управ.насосом с 3-х ступенчатым насосом	1	0020153852 307566
57	Насосная группа смесительного контура с 3-х ступенчатым насосом: со смесителем R 1/2" со смесителем R 3/4" со смесителем R 1" с эл. управ. насосом, R 1"	2	307568 307567 0020153853

¹⁾ количество и размер в зависимости от системы отопления

Напольные газовые котлы ecoCOMPACT/2 VSC

Гидравлическая схема. Пример 5

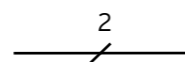


ВНИМАНИЕ!
НЕДОПУСТИМО каскадное включение котлов ecoCOMPACT/2 VSC!
НЕДОПУСТИМО также объединение в каскад разнотипных аппаратов и/или разнотипных коммутационных модулей!

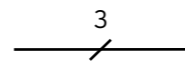
ВНИМАНИЕ!
 Представленная схема является принципиальной! Она не заменяет профессионального проектирования!

- 1 Котёл ecoCOMPACT/2 VSC
- 2 Циркуляционный насос
- 2a Циркуляционный насос смесительного контура 2
- 10 Термостатический вентиль
- 13 Автоматический регулятор VRC 470/470F
- 16a Датчик наружной температуры
- 17 Датчик температуры подающей линии
- 17a Датчик температуры контура
- 19 Накладной термостат - ограничитель максимальной температуры
- 24 Датчик температуры водонагревателя ГВС
- 27 Циркуляционный насос
- 30 Обратный клапан
- 31 Регулировочный вентиль с указателем положения
- 38 3-х ходовой приоритетный переключающий клапан
- 40 Теплообменник
- 40a Теплообменник
- 42a Сбросной предохранительный клапан
- 42b Расширительный бак
- 43 Группа безопасности
- 46 Циркуляционный насос ГВС
- 52 Балансировочный вентиль

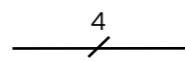
Символы электрических соединений



Двухжильная низковольтная электрическая проводка для подключения датчиков и шины eBUS.



Трёхжильная проводка (L, N, PE), сетевое напряжение переменного тока 230В. К примеру, для подключения насоса или котла.



Четырёхжильная проводка (L1, L2, N, PE), сетевое напряжение переменного тока 230В. К примеру, для подключения мотора смесителя.

Напольные газовые котлы ecoCOMPACT/2 VSC

Принадлежности. Гидравлическая схема. Пример 5

Описание системы

- газовый отопительный котёл ecoCOMPACT/2 VSC
- 1 смесительный отопительный контур с полной гидравлической развязкой через пластинчатый теплообменник
- автоматический регулятор VRC 470/470F
- приготовление горячей воды посредством встроенного водонагревателя с послойным нагревом воды.

Указания по проектированию

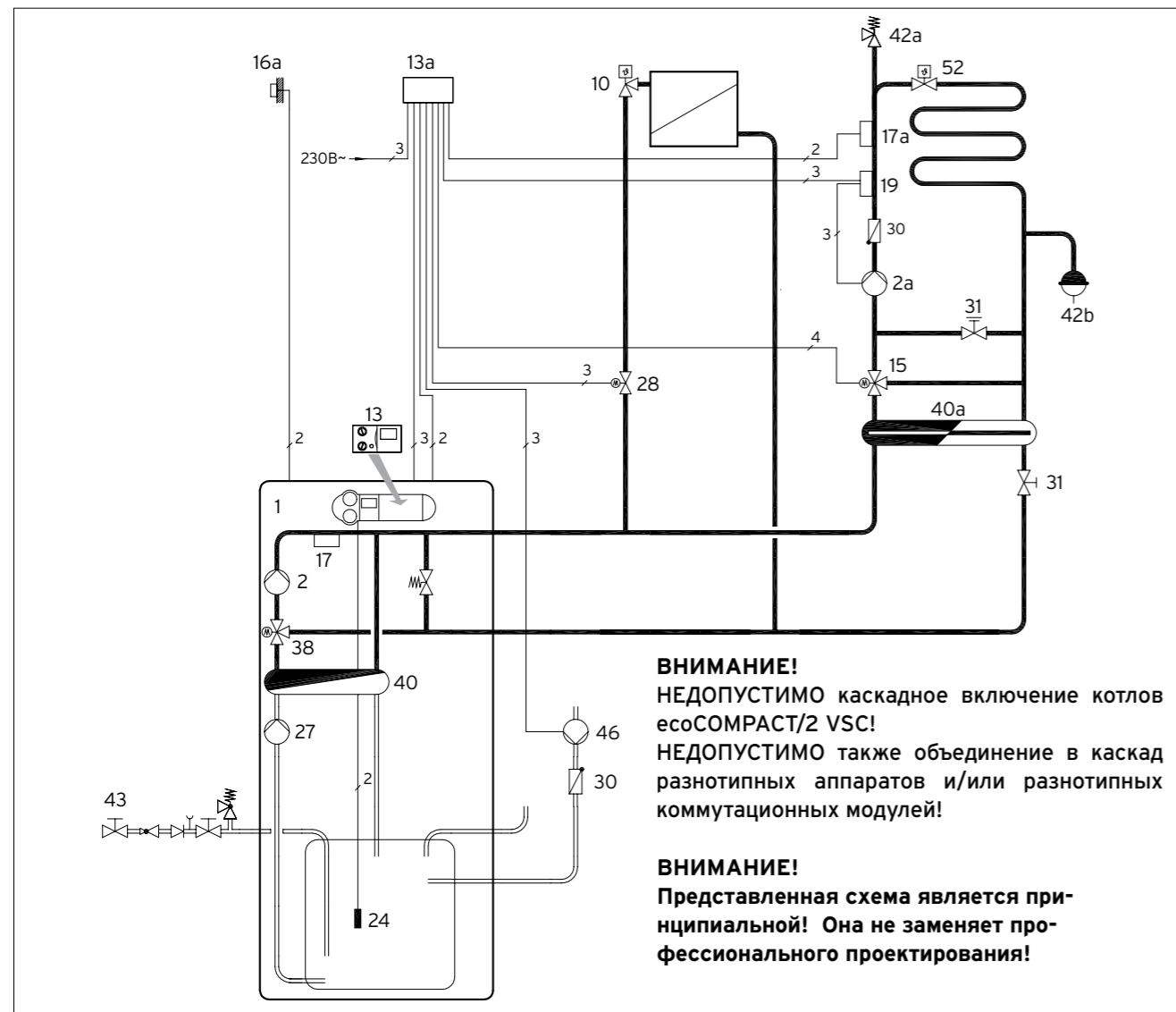
- Представленная схема служит примером для системы отопления с одним отопительным контуром теплого пола и рекомендуется при использовании теплоносителя, отличного от воды, а также в случае, если смесительный контур является низкотемпературным
- полная гидравлическая развязка контура отопления через пластинчатый теплообменник
- погодозависимое (по датчику наружной температуры) управление работой котла в режиме отопления, а также приготовление горячей воды производится автоматическим регулятором VRC 470/470F. Регулятор встраивается в панель котла
- При проектировании системы отопления необходимо определить объём расширительного бака контура отопления
- необходима установка группы безопасности котла с пороговым давлением 3 бар.

№	Наименование	Кол.	Заказной номер/примечание
1	ecoCOMPACT/2 VSC	1	см. актуальный прайс-лист
2	Циркуляционный насос	1	встроен в котёл
2a	Циркуляционный насос	1	заказывается отдельно монтажной организацией
10	Термостатический вентиль	X ¹⁾	заказывается отдельно монтажной организацией
13	Автоматический регулятор отопления VRC 470/470F, включает №16a	1	см. Системы управления
16a	Датчик наружной температуры VRC 693	1	в комплекте к VRC 470/470F
17	Датчик подающей линии	1	встроен в котёл
17a	Датчик подающей линии VR 10	1	306787
19	Накладной термостат - ограничитель максимальной температуры VRC 9642	1	009642
24	Датчик температуры водонагревателя	1	встроен в котёл
27	Насос загрузки водонагревателя	1	встроен в котёл
30	Обратный клапан	1	заказывается отдельно монтажной организацией
40	Теплообменник	1	встроен в котёл
40a	Теплообменник	1	заказывается отдельно монтажной организацией
42a	Сбросной предохранительный клапан	1	заказывается отдельно монтажной организацией
42b	Мембранный расширительный бак	1	заказывается отдельно монтажной организацией
43	Группа безопасности	1	заказывается отдельно монтажной организацией
46	Циркуляционный насос ГВС	1	заказывается отдельно монтажной организацией
52	Регулировочный вентиль	X ¹⁾	заказывается отдельно монтажной организацией

¹⁾ количество и размер в зависимости от системы отопления

Напольные газовые котлы ecoCOMPACT/2 VSC

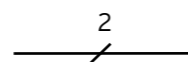
Гидравлическая схема. Пример 6



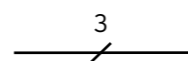
ВНИМАНИЕ!
НЕДОПУСТИМО каскадное включение котлов ecoCOMPACT/2 VSC!
НЕДОПУСТИМО также объединение в каскад разнотипных аппаратов и/или разнотипных коммутационных модулей!

ВНИМАНИЕ!
 Представленная схема является принципиальной! Она не заменяет профессионального проектирования!

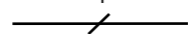
Символы электрических соединений



Двухжильная низковольтная электрическая проводка для подключения датчиков и шины eBUS.



Трёхжильная проводка (L, N, PE), сетевое напряжение переменного тока 230В. К примеру, для подключения насоса или котла.



Четырёхжильная проводка (L1, L2, N, PE), сетевое напряжение переменного тока 230В. К примеру, для подключения мотора смесителя.

- 1 Котёл ecoCOMPACT/2 VSC
- 2 Циркуляционный насос
- 2a Циркуляционный насос смесительного контура 2
- 10 Термостатический вентиль
- 13 Автоматический регулятор VRC 470/470F
- 13a Смесительный модуль VR 61/4
- 15 3-х ходовой смесительный вентиль
- 16a Датчик наружной температуры
- 17 Датчик температуры подающей линии
- 17a Датчик температуры контура
- 19 Накладной термостат - ограничитель максимальной температуры
- 24 Датчик температуры водонагревателя ГВС
- 27 Циркуляционный насос
- 28 Моторный вентиль
- 30 Обратный клапан
- 31 Регулировочный вентиль с указателем положения
- 38 3-х ходовой приоритетный переключающий клапан
- 40 Теплообменник
- 40a Теплообменник
- 42a Сбросной предохранительный клапан
- 42b Расширительный бак
- 43 Группа безопасности
- 46 Циркуляционный насос ГВС
- 52 Балансировочный вентиль

Напольные газовые котлы ecoCOMPACT/2 VSC

Принадлежности. Гидравлическая схема. Пример 6

Описание системы

- газовый отопительный котёл ecoCOMPACT/2 VSC
- двухконтурная отопительная система: 1 прямой радиаторный контур, 1 смесительный контур с полной гидравлической развязкой через пластинчатый теплообменник
- автоматический регулятор VRC 470/470F + смесительный модуль VR 61/4
- приготовление горячей воды посредством встроенного водонагревателя с послойным нагревом воды

Указания по проектированию

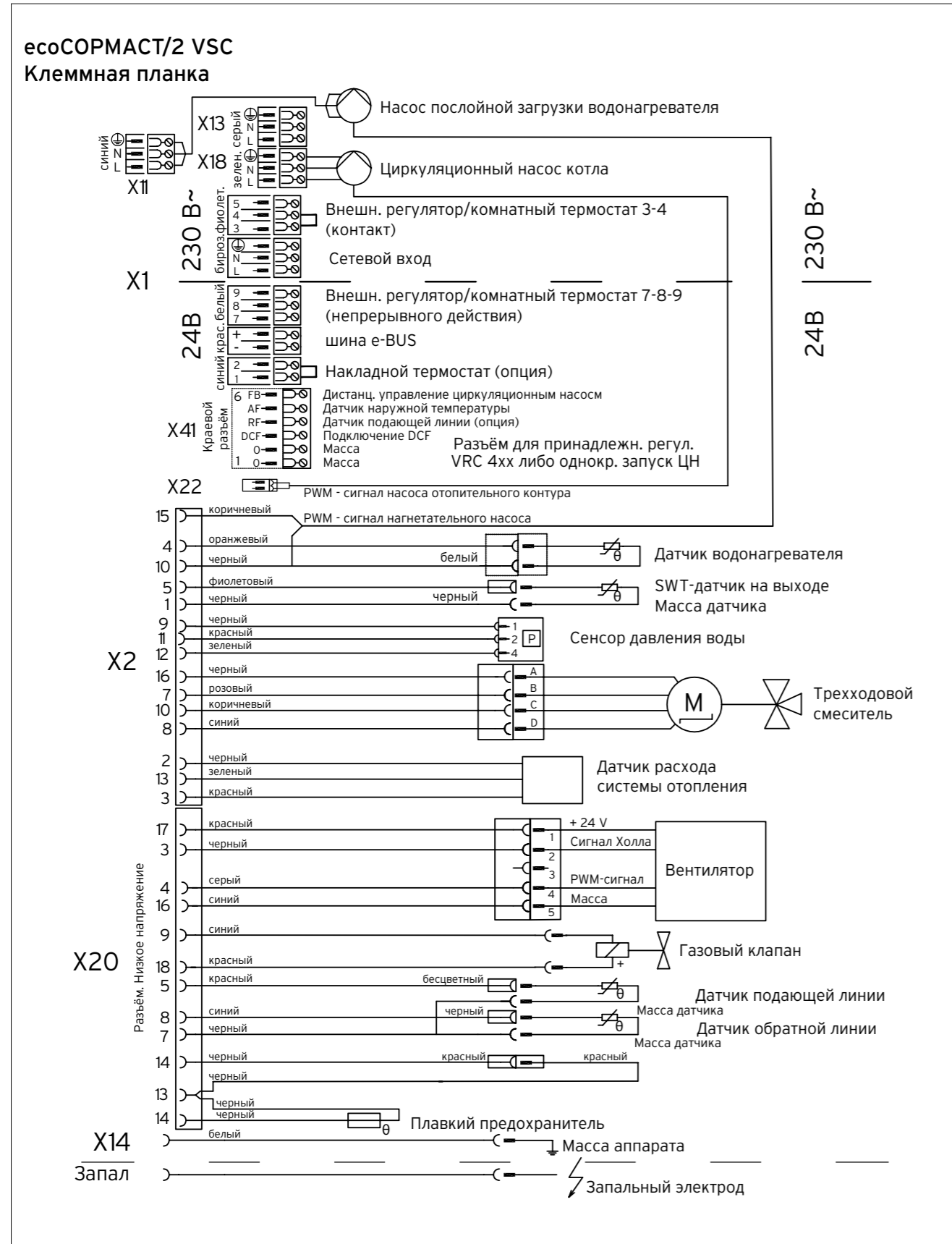
- Представленная схема служит примером для комбинированной системы отопления с прямым радиаторным контуром и гидравлически отделённым через теплообменник смесительным контуром. Рекомендуется для случая низкотемпературного смесительного контура, и при использовании в данном контуре теплоносителя, отличного от воды
- полная гидравлическая развязка смесительного контура через пластинчатый теплообменник
- погодозависимое (по датчику наружной температуры) управление работой котла в режиме отопления, а также приготовление горячей воды производится автоматическим регулятором VRC 470/470F. Регулятор встраивается в панель котла
- управление смесительным контуром отопления осуществляется при помощи дополнительного смесительного модуля VR 61/4
- При проектировании системы отопления необходимо определить объём расширительного бака контура отопления
- необходима установка группы безопасности котла с пороговым давлением 3 бар.

№	Наименование	Кол.	Заказной номер/примечание
1	ecoCOMPACT/2 VSC	1	см. актуальный прайс-лист
2	Циркуляционный насос	1	встроен в котёл
2a-c	Циркуляционные насосы системы отопления	1	в составе 307568, 307567, 0020153853
5	Емкостной водонагреватель VIH	1	см. актуальный прайс-лист
10	Термостатический вентиль	X ¹⁾	заказывается отдельно монтажной организацией
13	Автоматический регулятор отопления VRC 470/470F, включает №16a	1	см. Системы управления
13a	Смесительный модуль VR 61/4	1	0020139857
15a,b	3-х ходовой смеситель VRM 3-1/2" VRM 3-3/4" VRM 3-1" Электропривод смесителя VRM	1 ¹⁾	в составе насосных групп: 0020153853, 307567, 307568
16a	Датчик наружной температуры VRC 693	1	в комплекте к VRC 470/470F
17	Датчик подающей линии	1	встроен в котёл
17a	Датчик подающей линии VR 10	1	306787
19	Накладной термостат - ограничитель максимальной температуры VRC 9642	1	009642
24	Датчик температуры водонагревателя	1	встроен в котёл
27	Насос загрузки водонагревателя	1	встроен в котёл
28	Моторный вентиль	1	заказывается отдельно монтажной организацией
30	Обратный клапан	1	в составе 307568, 307567, 0020153853,
31	Регулировочный вентиль с указателем положения	1	в составе 307568, 307567, 0020153853
42b	Мембранный расширительный бак	1	заказывается отдельно монтажной организацией
43	Группа безопасности водонагревателя: объёмом не более 200 литров объёмом свыше 200 литров	1	305826 305827
45	Гидравлический разделитель	1	306720, 306721, 306726, 306725
46	Циркуляционный насос ГВС	1	заказывается отдельно монтажной организацией
52	Регулировочный вентиль	X ¹⁾	заказывается отдельно монтажной организацией

¹⁾ количество и размер в зависимости от системы отопления

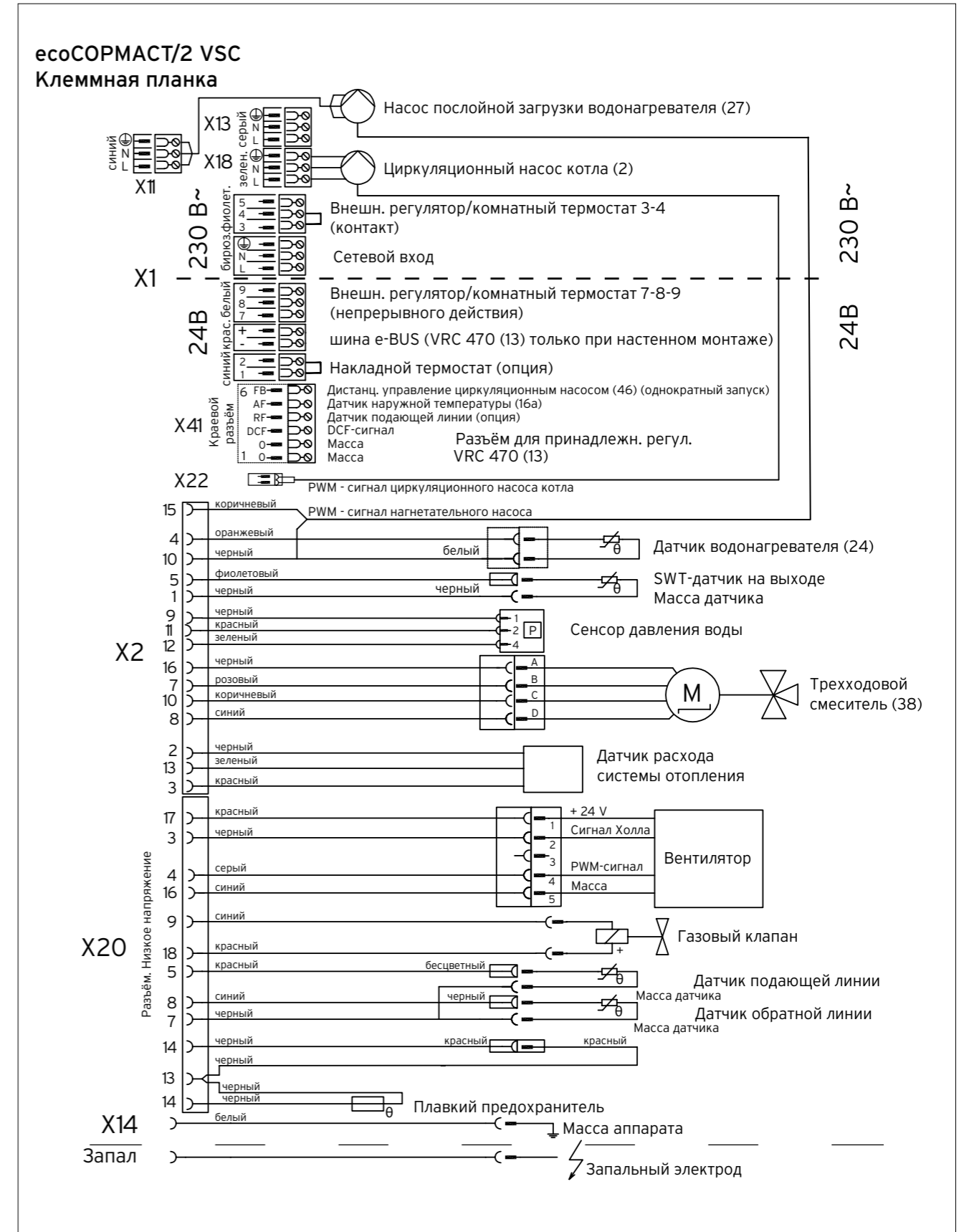
Напольные газовые котлы ecoCOMPACT/2 VSC

Клеммная планка



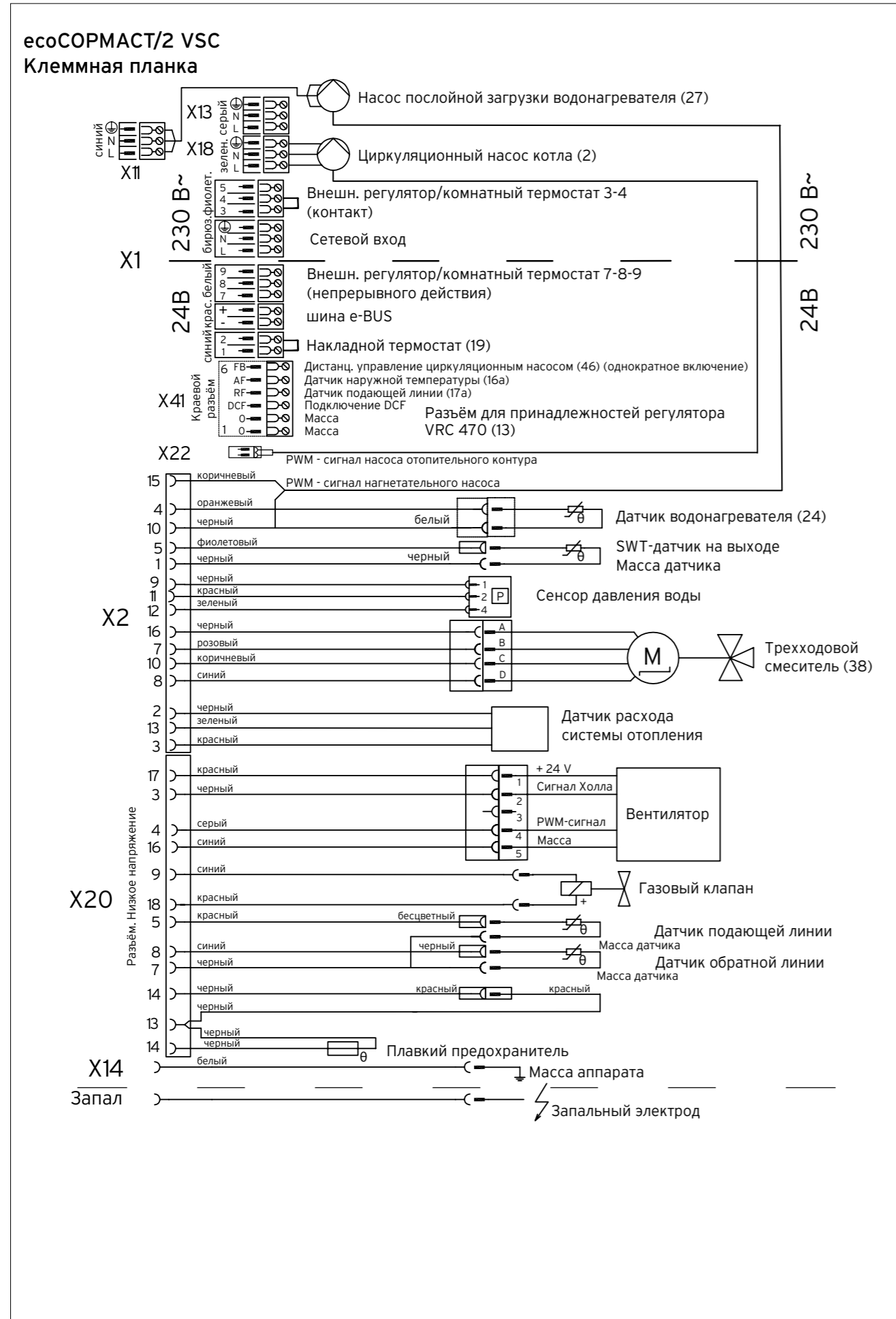
Напольные газовые котлы ecoCOMPACT/2 VSC

Схема подключений, электрическая. Пример 1



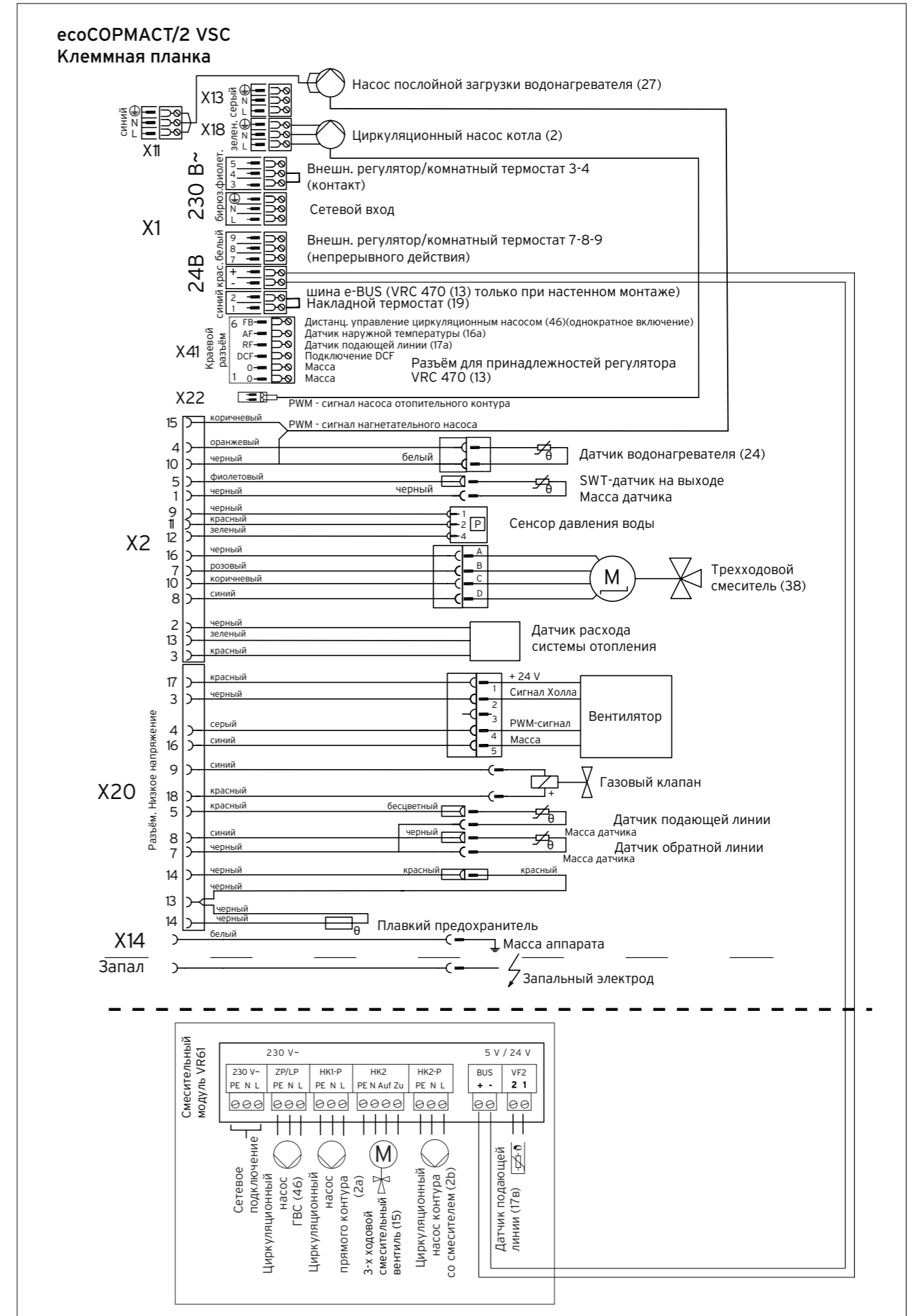
Напольные газовые котлы ecoCOMPACT/2 VSC

Схема подключений, электрическая. Пример 2



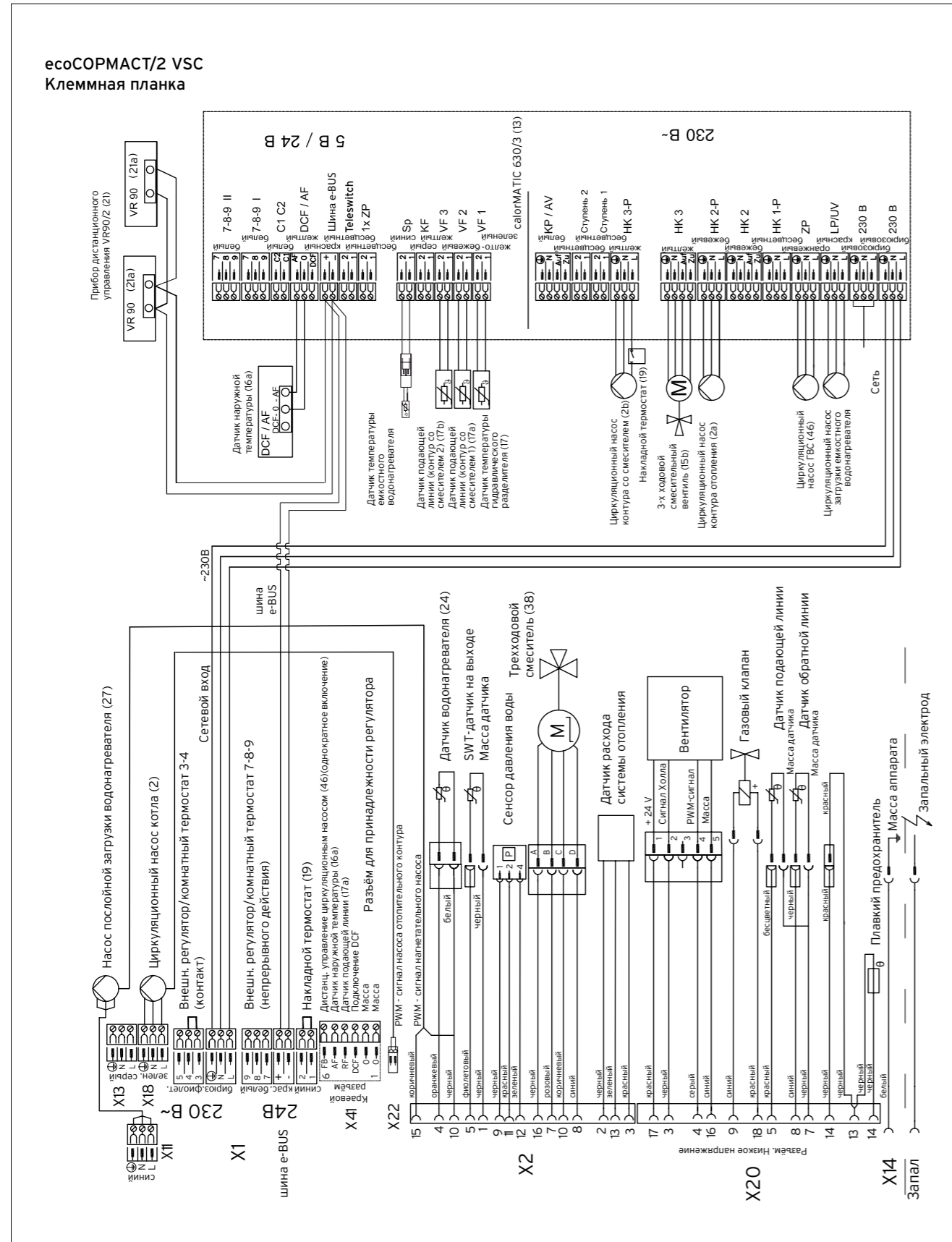
Напольные газовые котлы ecoCOMPACT/2 VSC

Схема подключений, электрическая. Пример 3



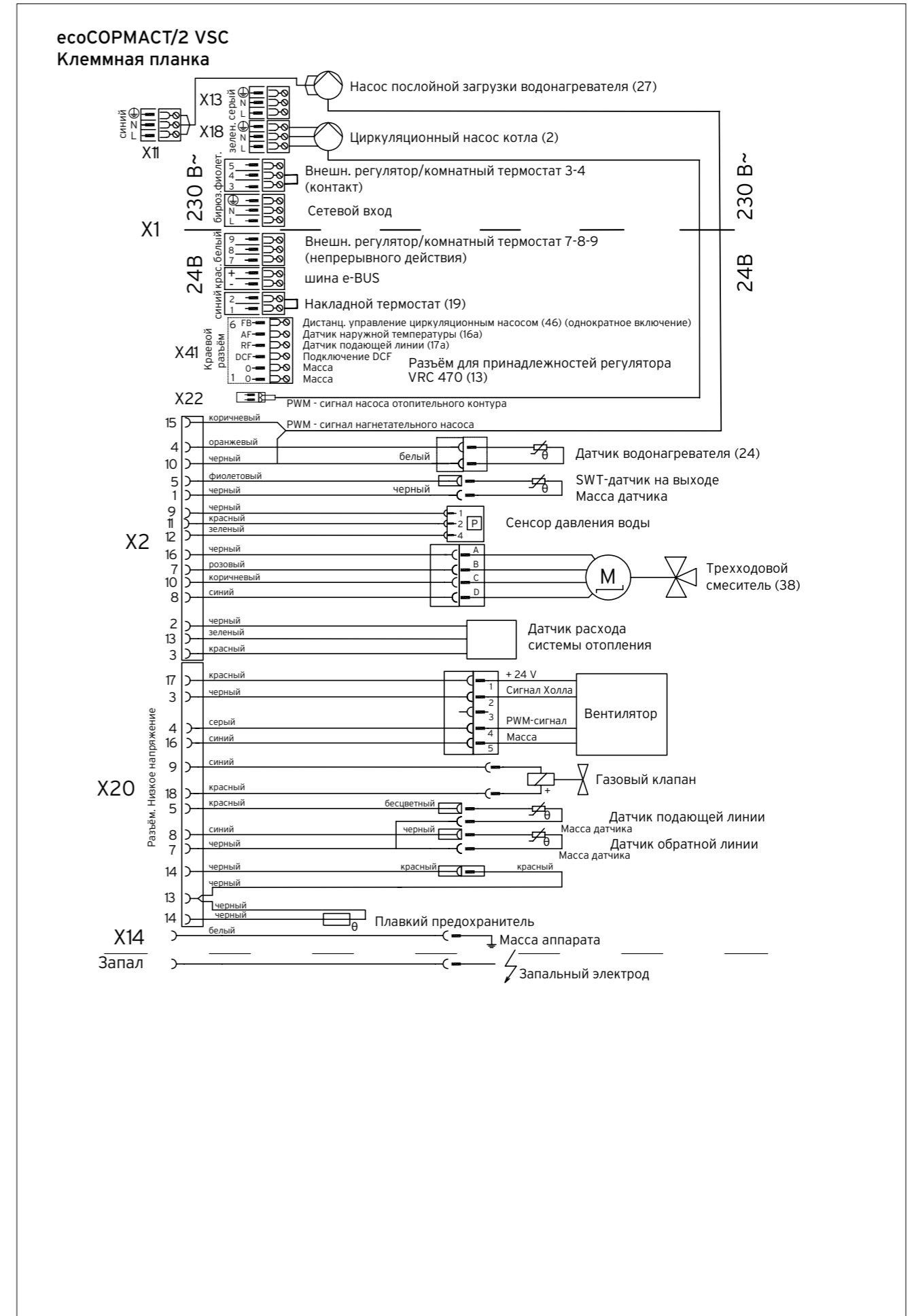
Напольные газовые котлы ecoCOMPACT/2 VSC

Схема подключений, электрическая. Пример 4



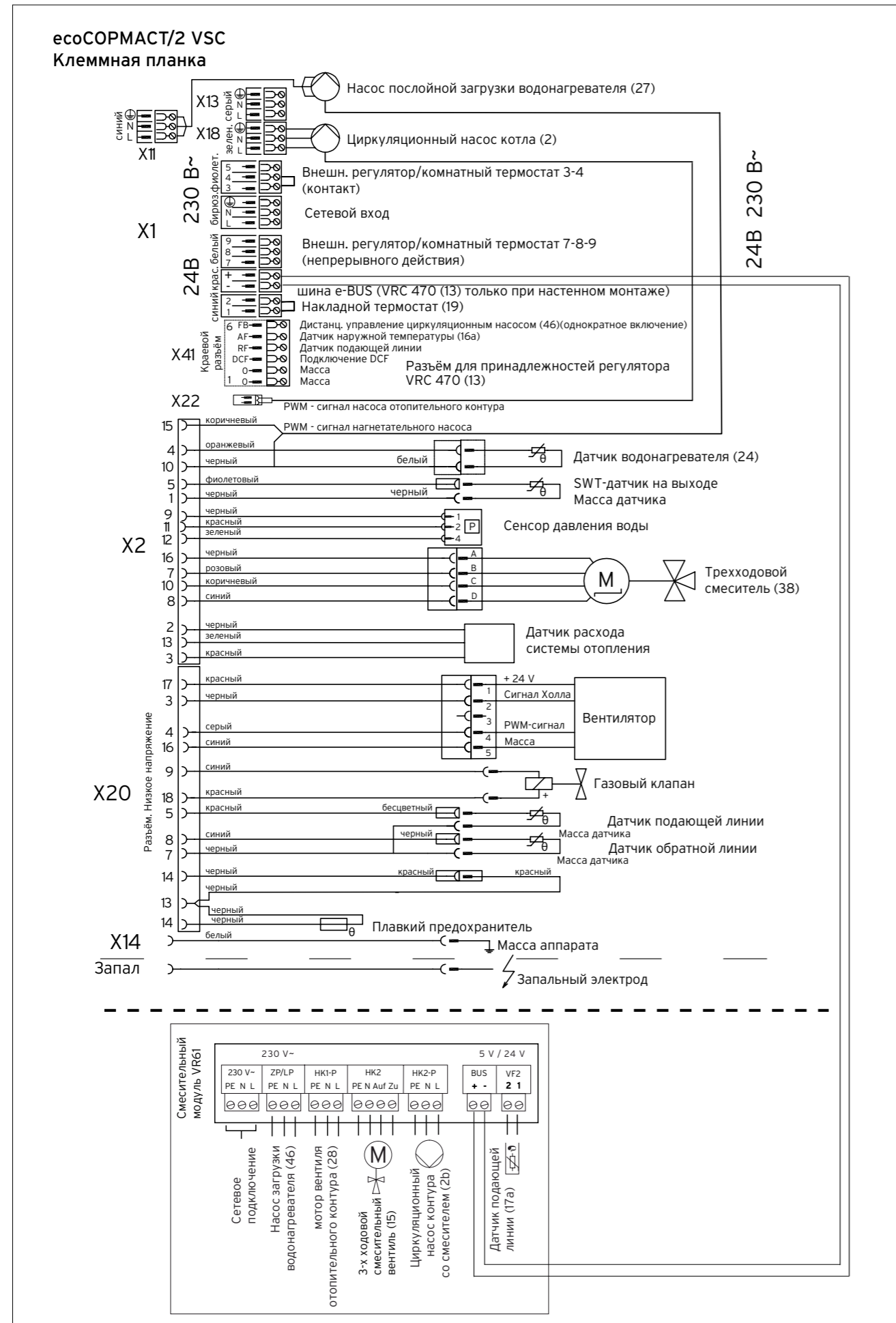
Напольные газовые котлы ecoCOMPACT/2 VSC

Схема подключений, электрическая. Пример 5



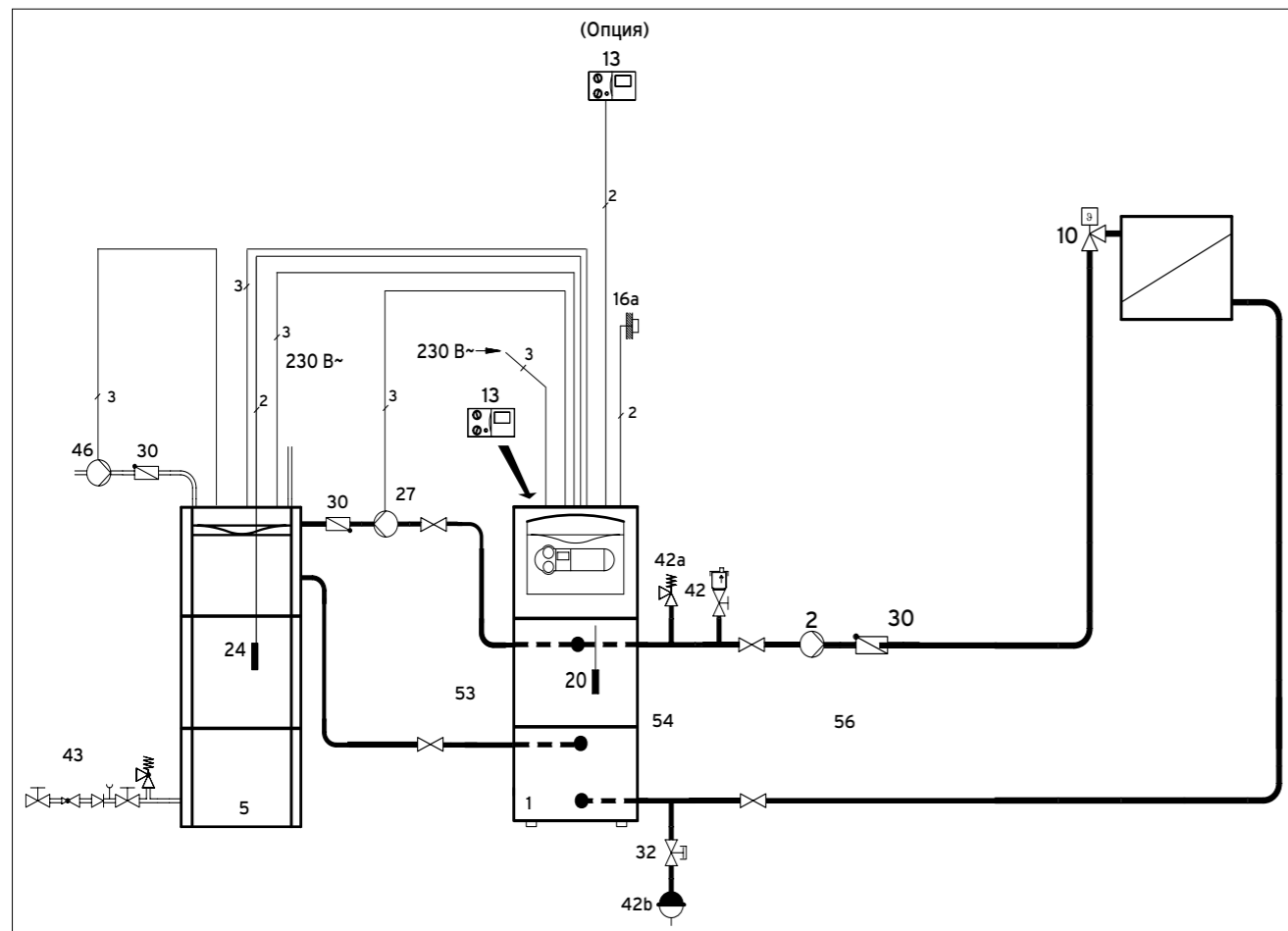
Напольные газовые котлы ecoCOMPACT/2 VSC

Схема подключений, электрическая. Пример 6



Напольные газовые котлы ecoVIT/4 VKK

Гидравлическая схема. Пример 1



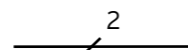
для котлов ecoVIT/4 VKK мощностью от 35 кВт и выше емкостной водонагреватель actoSTOR VIH K 300

ВНИМАНИЕ!

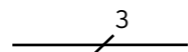
Представленная схема является принципиальной! Она не заменяет профессионального проектирования!

- 1 Котёл ecoVIT/4 VKK
- 2 Циркуляционный насос
- 5 Емкостной водонагреватель actoSTOR VIH K 300
- 10 Термостатический вентиль
- 13 Автоматический регулятор VRC 470/470F
- 16a Датчик наружной температуры
- 20 Датчик температуры котла
- 24 Датчик температуры водонагревателя ГВС
- 27 Насос загрузки в комплекте подключения водонагревателя (поз. 53)
- 30 Обратный клапан
- 42a Сбросной предохранительный клапан
- 42b Расширительный бак
- 43 Группа безопасности
- 46 Циркуляционный насос ГВС (в комплекте с №305957)
- 53 Комплект подключения водонагревателя VIH K300 к котлу ecoVIT/4
- 54 Комплект подключения котла ecoVIT/4 к системе отопления
- 56 Насосная группа прямого контура

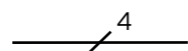
Символы электрических соединений



Двухжильная низковольтная электрическая проводка для подключения датчиков и шины eBUS.



Трёхжильная проводка (L, N, PE), сетевое напряжение переменного тока 230В. К примеру, для подключения насоса или котла.



Четырёхжильная проводка (L1, L2, N, PE), сетевое напряжение переменного тока 230В. К примеру, для подключения мотора смесителя.

Напольные газовые котлы ecoVIT/4 VKK

Принадлежности. Гидравлическая схема. Пример 1

Описание системы

- Газовый отопительный котёл ecoVIT/4 VKK
- Одноконтурная отопительная система: 1 прямой радиаторный контур
- Автоматический регулятор VRC 470/470F
- Приготовление горячей воды посредством емкостного водонагревателя VIH K300.

Указания по проектированию

- Представленная схема служит примером для простой одноконтурной системы отопления с прямым радиаторным контуром
- Погодозависимое управление работой котла и контуром отопления осуществляется регулятором VRC 470/470F по датчику наружной температуры
- Создание линии циркуляции ГВС возможно с комплектом №306957
- Регулятор может как встраивается в панель котла (погодозависимое управление по датчику наружной температуры), так и быть вынесенным на стену (функция комнатного термостата) (опция)
- При проектировании системы отопления необходимо определить объём расширительного бака контура отопления.

ВНИМАНИЕ!

- При проектировании гидравлической системы, подборе насоса, обязательно нужно учитывать повышенное гидравлическое сопротивление аппарата VKK 656/4:
 - гидравлическое сопротивление при $\Delta T 20 K = 43$ мбар
 - гидравлическое сопротивление при $\Delta T 10 K = 170$ мбар.
- Для сравнения аппарат VKK 286/4 имеет гидравлическое сопротивление при $\Delta T 10 K = 20$ мбар.

№	Наименование	Кол.	Заказной номер/примечание
1	ecoVIT/4 VKK	1	см. актуальный прайс-лист
2	Циркуляционный насос (или в составе насосной группы (56))	1	заказывается отдельно монтажной организацией
5	Емкостной водонагреватель VIH K 300	1	см. актуальный прайс-лист
10	Термостатический вентиль	X ¹⁾	заказывается отдельно монтажной организацией
13	Автоматический регулятор отопления VRC 470/470F , включает №16a	1	см. Системы управления
16a	Датчик наружной температуры VRC 693	1	в комплекте к VRC 470/470F
24	Датчик температуры водонагревателя	1	встроен в VIH K300
27	Комплект подключения с насосом загрузки водонагревателя	1	305 980
30	Обратный клапан	1	в составе 0020153852, 307566
42	Группа безопасности котла	1	307591 ²⁾
42a	Предохранительный клапан	1	заказывается отдельно
42b	Мембранный расширительный бак	1	заказывается отдельно монтажной организацией
43	Группа безопасности водонагревателя: объёмом не более 200 литров объёмом свыше 200 литров	1	305826 305827
46	Циркуляционный насос ГВС (или в составе комплекта подкл. 53)	1	заказывается отдельно монтажной организацией
53	Набор для подключения водонагревателя actoSTOR к котлу ecoVIT/4	1	0020152977 (имеет в составе насос загрузки водонагревателя (27))
54	Комплект присоединительных труб для ecoVIT/4, жёсткий гибкий	1	305951 305952
56	Насосная группа прямого контура	(1)	0020153852 (эл.), 307566 (3ст)

¹⁾ количество и размер в зависимости от системы отопления

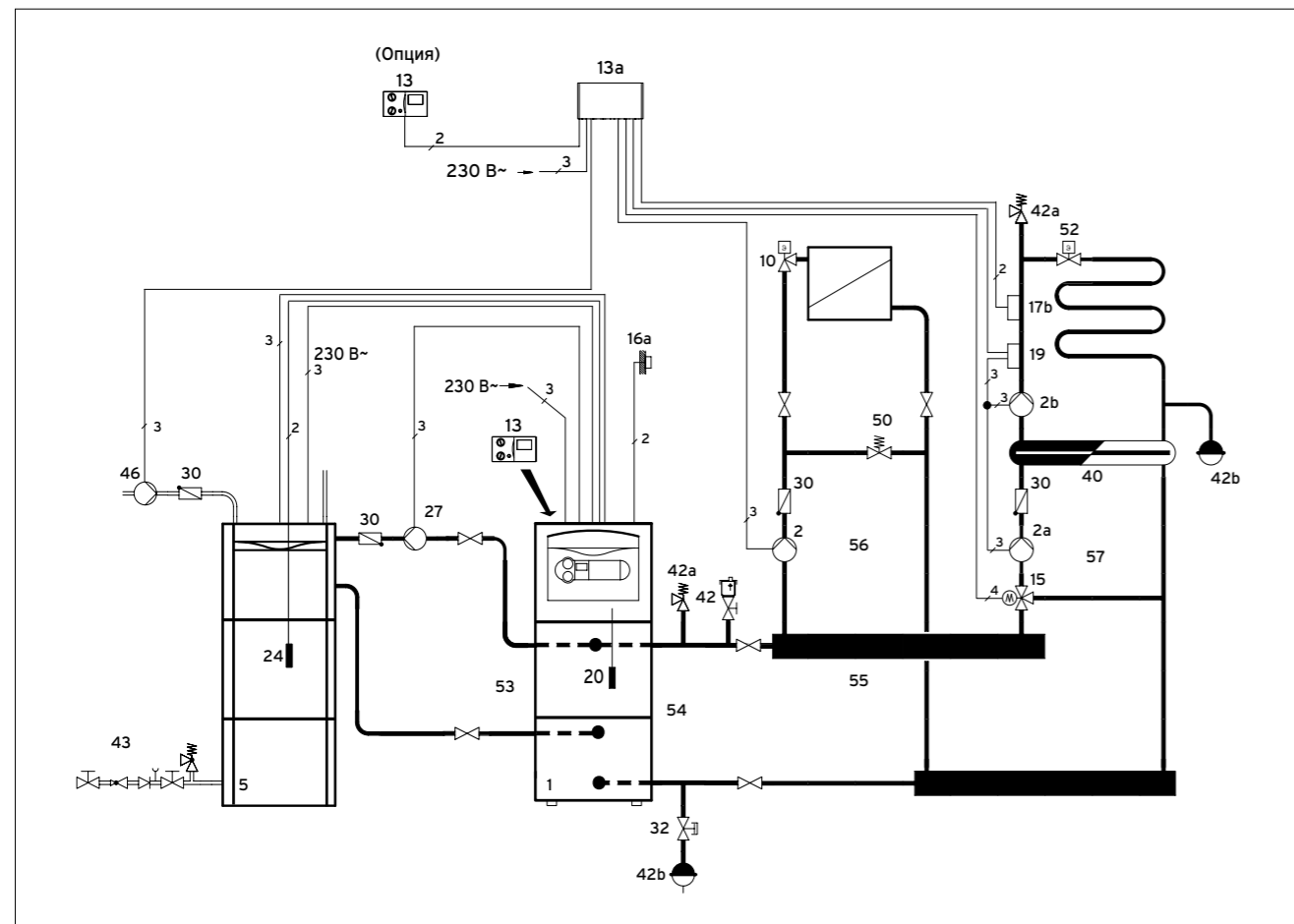
²⁾ используется совместно с комплектом 305 952.

УКАЗАНИЕ:

Для реализации технической совместимости, быстрого, удобного и качественного монтажа, а также сохранения фирменного внешнего вида рекомендуется использовать оригинальные присоединительные комплекты и насосные группы Vaillant (см. также "Принадлежности").

Напольные газовые котлы ecoVIT/4 VKK

Гидравлическая схема. Пример 2

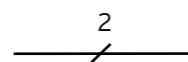


ВНИМАНИЕ!

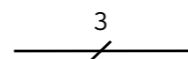
Представленная схема является принципиальной! Она не заменяет профессионального проектирования!

- 1 Котёл ecoVIT/4 VKK
- 2 Циркуляционный насос прямого контура
- 2a Циркуляционный насос смесительного контура
- 5 Емкостной водонагреватель actoSTOR VIH K 300
- 10 Термостатический вентиль
- 13 Автоматический регулятор VRC 470/470F
- 13a Смесительный модуль VR 61/4
- 15 3-х ходовой смесительный вентиль
- 16a Датчик наружной температуры
- 17b Датчик температуры контура
- 19 Накладной термостат - ограничитель максимальной температуры
- 20 Датчик температуры котла
- 24 Датчик температуры водонагревателя ГВС
- 27 Насос загрузки в комплекте подключения водонагревателя (поз. 53)
- 28 Регулировочный вентиль
- 30 Обратный клапан
- 32 Сервисный вентиль с блокировкой
- 40 Теплообменник
- 42 Группа безопасности котла
- 42a Предохранительный клапан
- 42b Расширительный бак
- 43 Группа безопасности
- 46 Циркуляционный насос ГВС
- 50 Предохранительный клапан байпасной линии прямого контура
- 52 Балансировочный вентиль
- 53 Комплект подключения водонагревателя actoSTOR к котлу ecoVIT/4
- 54 Комплект подключения котла ecoVIT/4 к системе отопления
- 55 Распределительный коллектор
- 56 Насосная группа прямого контура
- 57 Насосная группа смесительного контура

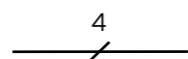
Символы электрических соединений



Двухжильная низковольтная электрическая проводка для подключения датчиков и шины eBUS.



Трёхжильная проводка (L, N, PE), сетевое напряжение переменного тока 230В. К примеру, для подключения насоса или котла.



Четырёхжильная проводка (L1, L2, N, PE), сетевое напряжение переменного тока 230В. К примеру, для подключения мотора смесителя.

Напольные газовые котлы ecoVIT/4 VKK

Принадлежности. Гидравлическая схема. Пример 2

Описание системы

- Газовый отопительный котёл ecoVIT/4 VKK
- Двухконтурная отопительная система: 1 прямой радиаторный контур, 1 смесительный контур с полной гидравлической развязкой через пластинчатый теплообменник
- Автоматический регулятор VRC 470/470F со смесительным модулем VR 61/4 для управления отопительными контурами
- Приготовление горячей воды посредством емкостного водонагревателя VIH K300.

Указания по проектированию

- Представленная схема служит примером для комбинированной системы отопления с прямым радиаторным контуром и гидравлически отделённым через теплообменник смесительным контуром. Рекомендуется при использовании в смесительном контуре теплоносителя, отличного от воды, как правило, в случае, если смесительный контур является низкотемпературным

- Полная гидравлическая развязка смесительного контура через пластинчатый теплообменник
- Управление работой котла, приготовлением горячей воды и работой контура отопления осуществляется регулятором VRC 470/470F по датчику наружной температуры. Регулятор может быть как встроен отдельно на стене (опционально)
- Управление циркуляционным насосом ГВС реализуется через смесительный модуль VR 61/4
- При проектировании системы отопления необходимо определить объём расширительного бака контура отопления.

ВНИМАНИЕ!

- При проектировании гидравлической системы, подборе насоса, обязательно нужно учитывать повышенное гидравлическое сопротивление аппарата VKK 656/4:
 - гидравлическое сопротивление при ΔT 20 K = 43 мбар
 - гидравлическое сопротивление при ΔT 10

№	Наименование	Кол.	Заказной номер/ примечание
1	Котёл ecoVIT/4 VKK	2	см. актуальный прайс-лист
2	Циркуляционный насос отдельно (или в составе насосной группы (56))	1	в составе 307568, 307567, 0020153853,
2a, b	Циркуляционный насос отдельно (или в составе насосной группы (57))	1	в составе 307568, 307567, 0020153853
5	Емкостной водонагреватель VIH K300	1	см. актуальный прайс-лист
10	Термостатический вентиль	X ¹⁾	заказывается отдельно монтажной организацией
13	Регулятор отопления VRC 470/470F	1	см. Системы управления
13a	Смесительный модуль VR 61/4	1	0020139857
15	3-х ходовой смесительный вентиль VRM 3-1/2" VRM 3-3/4" VRM 3-1"	2 ¹⁾	в составе насосных групп: 0020153853, 307567, 307568
	Электропривод смесителя VRM; (в составе насосной группы 57)		
16a	Датчик наружной температуры	1	в комплекте к VRC 470/470F
17b	Датчик подающей линии контура VR 10	1	в составе комплекта VR 61/4
19	Ограничитель максимальной температуры VRC 9642	1	009642
24	Датчик температуры водонагревателя	1	встроен в VIH K300
27	Насос загрузки в комплекте подключения	1	305 980
30	Обратный клапан	1	в составе 307568, 307567, 0020153853, , 0020153852, 307566
31	Регулировочный вентиль с указателем положения	1	в составе 307568, 307567, 0020153853
32	Сервисный вентиль с блокировкой	X ¹⁾	заказывается отдельно
40	Теплообменник	1	заказывается отдельно
42	Группа безопасности котла	1	307591 ²⁾
42a	Сбросной предохранительный клапан	1	заказывается отдельно
42b	Мембранный расширительный бак	2	заказывается отдельно
43	Группа безопасности водонагревателя: объёмом не более 200 литров объёмом свыше 200 литров	1	305826 305827
46	Циркуляционный насос ГВС	1	заказывается отдельно
52	Регулировочный вентиль	X ¹⁾	заказывается отдельно
53	Набор для подключения водонагревателя actoSTOR к котлу ecoVIT/4	1	0020152977
54	Комплект присоединительных труб для ecoVIT/4: жёсткий, гибкий	1	305951, 305952
55	Распределительный коллектор	1	307556
56	Насосная группа прямого контура	(1)	0020153852 (эл.), 307566 (3ст.)
57	Насосная группа смесит. контура RI"	(1)	0020153853 (эл.)

¹⁾ количество и размер в зависимости от системы отопления

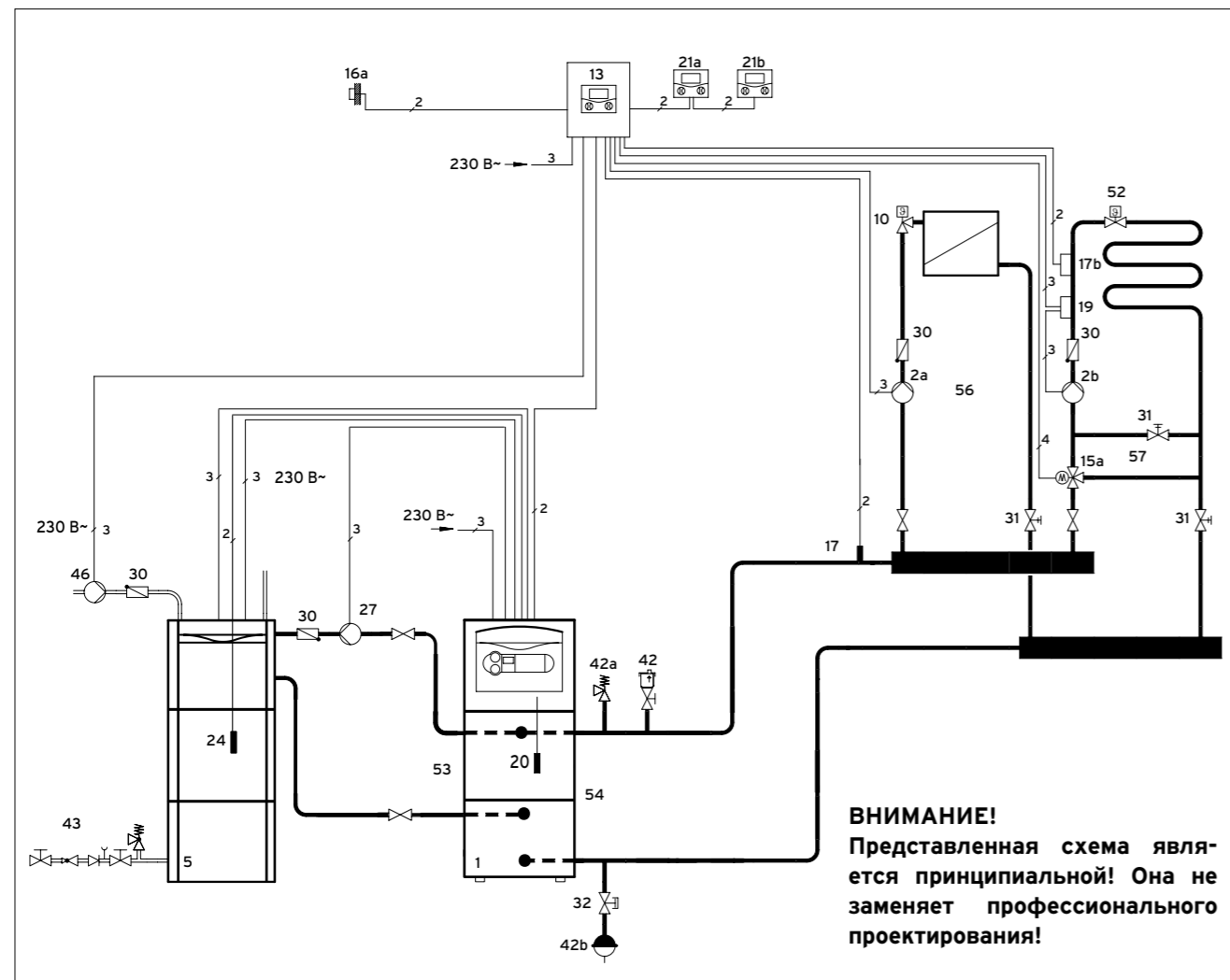
²⁾ используется совместно с комплектом 305 952.

K = 170 мбар.
Для сравнения аппарат VKK 286/4 имеет гидравлическое сопротивление при ΔT 10 K = 20 мбар.
УКАЗАНИЕ:
Для реализации технической совместимости,

быстрого, удобного и качественного монтажа, а также сохранения фирменного внешнего вида рекомендуется использовать оригинальные присоединительные комплекты и насосные группы Vaillant (см. также "Принадлежности").

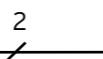
Напольные газовые котлы ecoVIT/4 VKK

Гидравлическая схема. Пример 3

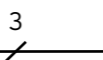


ВНИМАНИЕ!
Представленная схема является принципиальной! Она не заменяет профессионального проектирования!

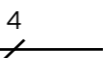
Символы электрических соединений



Двухжильная низковольтная электрическая проводка для подключения датчиков и шины eBUS.



Трёхжильная проводка (L, N, PE), сетевое напряжение переменного тока 230В. К примеру, для подключения насоса или котла.



Четырёхжильная проводка (L1, L2, N, PE), сетевое напряжение переменного тока 230В. К примеру, для подключения мотора смесителя.

- 1 Котёл ecoVIT/4 VKK
- 2 Циркуляционный насос контура котла
- 2a Циркуляционный насос смесительного контура
- 2b Циркуляционный насос смесительного контура
- 5 Емкостной водонагреватель actoSTOR ViN K 300
- 10 Термостатический вентиль
- 13 Автоматический регулятор calorMATIC 630/3
- 15a 3-х ходовой смесительный вентиль
- 16a Датчик наружной температуры
- 17 Датчик температуры подающей линии
- 17b Датчик температуры контура
- 19 Накладной термостат - ограничитель максимальной температуры
- 21a,b Модуль дистанционного управления VR 90/3
- 24 Датчик температуры водонагревателя ГВС
- 27 Насос загрузки в комплекте подключения водонагревателя ViN K 300 (поз. 53)
- 30 Обратный клапан
- 31 Балансировочный вентиль
- 32 Сервисный вентиль с блокировкой
- 42 Группа безопасности котла
- 42a Сбросной предохранительный клапан
- 42b Расширительный бак
- 43 Группа безопасности
- 46 Циркуляционный насос ГВС
- 52 Балансировочный вентиль
- 53 Комплект подключения водонагревателя ViN K300 к котлу ecoVIT/4
- 54 Комплект подключения котла ecoVIT/4 к системе отопления
- 55 Распределительный коллектор
- 56 Насосная группа прямого контура
- 57 Насосная группа смесительного контура

Напольные газовые котлы ecoVIT/4 VKK

Принадлежности. Гидравлическая схема. Пример 3

Описание системы

- газовый отопительный котёл ecoVIT/4 VKK
- двухконтурная отопительная система: 1 прямой радиаторный контур, 1 смесительный контур
- автоматический регулятор VRC 630/3 совместно с модулями дистанционного управления VR 90/3
- приготовление горячей воды посредством емкостного водонагревателя ViN K300.

Указания по проектированию

- Представленная схема служит примером для системы отопления с прямым радиаторным контуром и одним смесительным контуром
- Гидравлический разделитель
- Управление работой котла, приготовлением горячей воды и работой контуров отопления осуществляется регулятором calorMATIC 630/3
- Регулировка отопления погодозависимая - по датчику наружной температуры
- С помощью модулей дистанционного управления VR 90/3 (по одному на каждый контур) реализуется индивидуальное удалённое дистанционное управление каждым контуром отопления в отдельности
- Циркуляционная линия ГВС также управляется посредством VRC 630/3
- При проектировании системы отопления необходимо определить объём расширительного бака контура отопления.

ВНИМАНИЕ!

- При проектировании гидравлической системы, подборе насоса, обязательно нужно учитывать повышенное гидравлическое сопротивление аппарата VKK 656/4:
- Гидравлическое сопротивление при ΔT 20 K = 43 мбар
- Гидравлическое сопротивление при ΔT 10 K = 170 мбар.
- Для сравнения аппарат VKK 286/4 имеет гидравлическое сопротивление при ΔT 10 K = 20 мбар.
- УКАЗАНИЕ:**
- Для реализации технической совместимости, быстрого, удобного и качественного монтажа, а также

№	Наименование	Кол.	Заказной номер/ примечание
1	Котёл ecoVIT/4 VKK	2	см. актуальный прайс-лист
2	Циркуляционный насос контура котла	1	заказывается отдельно
2a,b	Циркуляционные насосы контуров отопления (или насосная группа)	3	в составе 307568, 307567, 0020153853, , 0020153852, 307566
5	Емкостной водонагреватель actoSTOR	2	см. актуальный прайс-лист
10	Термостатический вентиль	X ¹⁾	заказывается отдельно
13	Автоматический регулятор отопления calorMATIC 630/3, включает №16a	1	0020092430
15a	3-х ходовой смесительный вентиль VRM 3-1/2" VRM 3-3/4" VRM 3-1" Электропривод смесителя VRM)	2 ¹⁾	в составе насосных групп: 0020153853, 307567, 307568
16a	Датчик наружной температуры VRC 693	1	в комплекте с VRC 630/3
17	Датчик подающей линии VR 10	1	в комплекте с VRC 630/3
17b	Датчик температуры контура VR 10	1	в комплекте с VRC 630/3
19	Накладной термостат - ограничитель максимальной температуры VRC 9642	1	009642
21a,b	Модуль дистанционного управления VR 90/3	3	0020040080
24	Датчик температуры водонагревателя	1	встроен в ViN K300
27	Насос загрузки водонагревателя в комплекте подключения (53)	1	305 980
30	Обратный клапан	1	в составе 307568, 307567, 0020153853, , 0020153852, 307566
31	Регулировочный вентиль с указателем положения	1	в составе 307568, 307567, 0020153853
32	Сервисный вентиль с блокировкой	X ¹⁾	заказывается отдельно
42	Группа безопасности котла	1	307591 ²⁾
42a	Сбросной предохранительный клапан	(1)	заказывается отдельно
42b	Мембранный расширительный бак	1	заказывается отдельно
43	Группа безопасности водонагревателя: объёмом не более 200 литров объёмом свыше 200 литров	1	305826 305827
46	Циркуляционный насос ГВС	1	заказывается отдельно монтажной организацией
52	Регулировочный вентиль	X ¹⁾	заказывается отдельно
53	Комплект подключения к actoSTOR	1	0020152977
54	Присоединительный комплект подключения котла к системе отопления: жёсткий, гибкий	1	305951, 305952
55	Распределительный коллектор	1	307556
56	Насосная группа без смесителя R 1": насос электронный насос трехступенчатый	(1) (1)	307 564 307 566
57	Насосная группа смесительного контура 3-х позиционный насос (R½, R¾, R1") электронно регулируемый насос, R1"	(1)	307568, 307567 0020153853

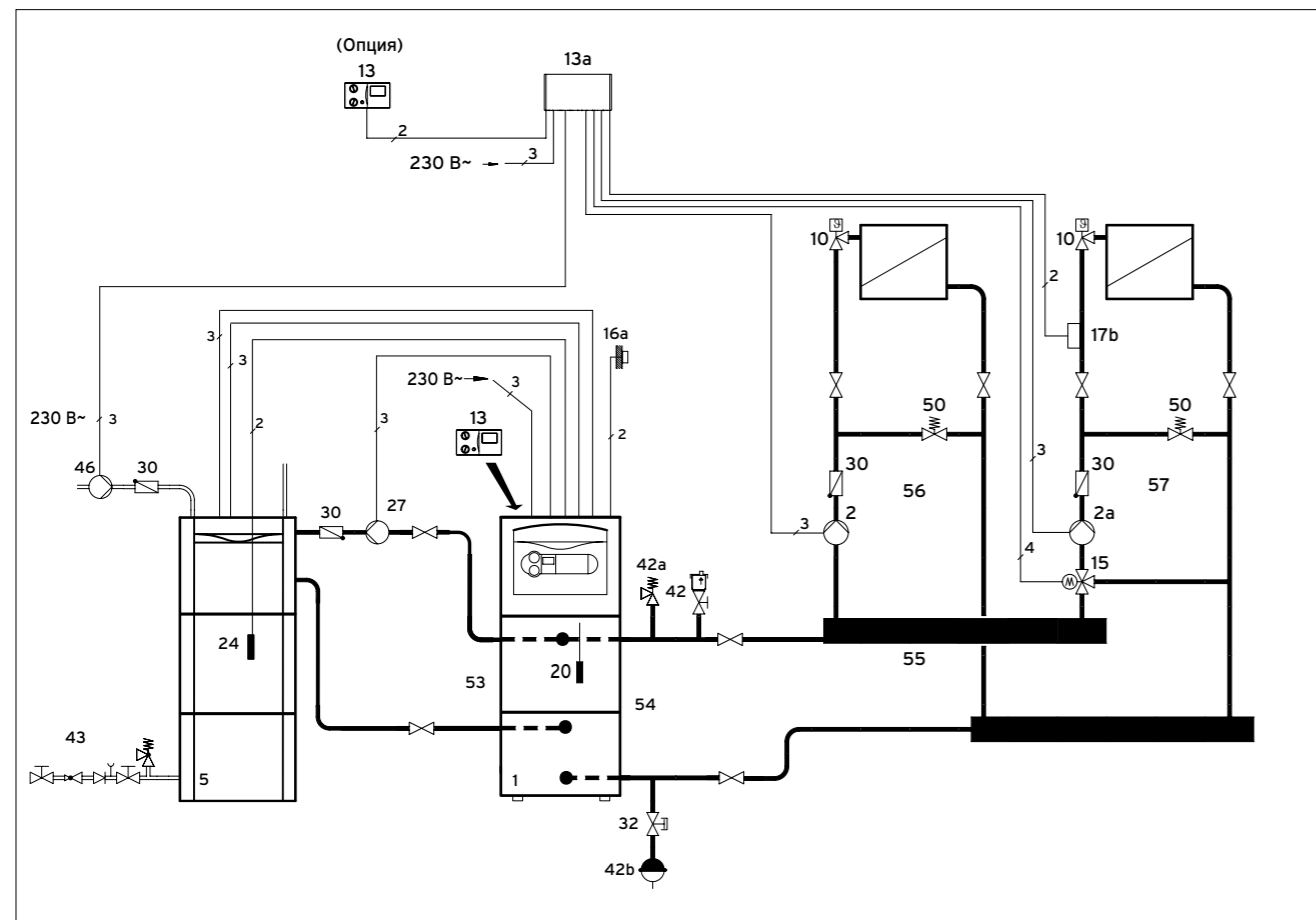
¹⁾ количество и размер в зависимости от системы отопления

²⁾ используется совместно с комплектом 305 952.

сохранения фирменного внешнего вида рекомендуется использовать оригинальные присоединительные комплекты и насосные группы Vaillant (см. также "Принадлежности").

Напольные газовые котлы ecoVIT/4 VKK

Гидравлические схемы. Пример 4

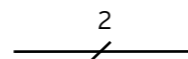


ВНИМАНИЕ!

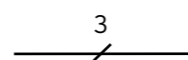
Представленная схема является принципиальной! Она не заменяет профессионального проектирования!

- 1 Газовый котёл ecoVIT/4 VKK
- 2 Насос отопительного контура (прямой отопительный контур)
- 2b Насос отопительного контура
- 5 Емкостной водонагреватель actoSTOR VIH K 300
- 10 Термостатический вентиль
- 13 Погодозависимый регулятор VRC 470/470F
- 13a Смесительный модуль VR 61/4
- 15 3-х ходовой смеситель
- 16a Датчик наружной (уличной) температуры
- 17b Датчик температуры подающей линии (смесительный контур)
- 20 Датчик температуры котла (встроен в котёл)
- 24 Датчик температуры водонагревателя
- 27 Насос загрузки в комплекте подключения водонагревателя VIH K300
- 30 Обратный клапан гравитационного типа
- 32 Сервисный вентиль с блокировкой
- 42 Группа безопасности котла
- 42a Предохранительный клапан
- 43 Группа безопасности водонагревателя
- 46 Циркуляционный насос
- 50 Перепускной байпасный клапан (отсутствует при использовании насосов с управляемой частотой вращения)
- 53 Комплект подключения водонагревателя VIH K300 к котлу ecoVIT/4
- 54 Комплект подключения котла ecoVIT к системе отопления
- 55 Распределительный коллектор
- 56 Насосная группа прямого контура отопления
- 57 Насосная группа смесительного контура.

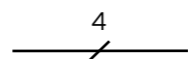
Символы электрических соединений



Двухжильная низковольтная электрическая проводка для подключения датчиков и шины eBUS.



Трёхжильная проводка (L, N, PE), сетевое напряжение переменного тока 230В. К примеру, для подключения насоса или котла.



Четырёхжильная проводка (L1, L2, N, PE), сетевое напряжение переменного тока 230В. К примеру, для подключения мотора смесителя.

Напольные газовые котлы ecoVIT/4 VKK

Принадлежности. Гидравлическая схема. Пример 4

Описание системы

- Газовый отопительный котёл ecoVIT/4 VKK
- Двухконтурная гидравлическая система с прямым отопительным контуром и с одним смесительным контуром
- Погодозависимый регулятор VRC 420
- Горячее водоснабжение с помощью емкостного водонагревателя.

Указания по проектированию

- Данный вариант построения системы возможен к рассмотрению, если речь идет о системе отопления с двумя отопительными радиаторными контурами, один из которых смесительный
- Без гидравлического разделителя
- Полный комплект присоединительных труб, включая комплект для водонагревателя, может быть заказана как принадлежность котла
- Температура в каждом из отопительных контуров регулируется индивидуально. При этом нужно обратить внимание на то, что отопительные кривые прямого контура должны быть настроены выше, чем кривые смесительного контура
- Время нагрева и отопления в каждом из контуром настраивается индивидуально
- Циркуляционный насос ГВС управляется регулятором 420 по таймеру через смесительный модуль. Временные режимы работы насосов настраиваются индивидуально
- Управление отоплением погодозависимое, по датчику наружной температуры
- При проектировании схемы определить необходимый объём расширительного бака.

УКАЗАНИЕ:

Конструкцию системы отопления и режим работы нужно выбирать так, чтобы расчётная температура подающей линии прямого контура была всегда выше, чем смесительного.

ВНИМАНИЕ!

При проектировании гидравлической системы, подборе насоса, обязательно нужно учитывать повышенное гидравлическое сопро-

№	Наименование	Кол.	Заказной номер/примечание
1	Котёл ecoVIT/4 VKK	1	см. актуальный каталог
2	Насос прямого отопительного контура	1	заказывается отдельно или см. насосную группу (56)
2a	Насос смесительного контура	1	заказывается отдельно или см. насосную группу (57)
5	Емкостной водонагреватель actoSTOR	1	см. актуальный каталог
10	Термостатический вентиль	x	заказывается отдельно монтажной организацией
13	Автоматический регулятор 470, включая позицию 16a	1	см. Системы управления
13a	Смесительный модуль VR 61/4	1	0020139857
15	3-х ходовой смеситель	1	в составе 307568, 307567, 0020153853
16a	Датчик наружной (уличной) температуры	1	в комплекте с регулятором 470
17b	Датчик температуры подающей линии	1	в комплекте с VR 61/4
20	Датчик температуры котла	1	встроен в котёл
24	Датчик температуры водонагревателя		встроен в VIH K300
27	Насос загрузки в комплекте подключения водонагревателя	1	305 580
30	Обратный клапан гравитационного типа	1 ¹⁾	в составе 307568, 307567, 0020153853, , 0020153852, 307566
32	Сервисный вентиль с блокировкой	1	заказывается отдельно монтажной организацией
42	Группа безопасности котла	1	307 591 ²⁾
42a	Предохранительный клапан	2	
42b	Расширительный бак	1	заказывается отдельно
43	Группа безопасности водонагревателя с макс. давлением до 10 бар: объёмом не более 200 литров	(1)	305826
	объёмом свыше 200 литров	(1)	305827
46	Циркуляционный насос	1	305 957
50	Перепускной клапан	(1)	отсутствует в случае насоса с автоматической частотой вращения
52	Термостатический вентиль	x	заказывается отдельно
53	Комплект подключения к actoSTOR	1	0020152977
54	Комплект присоединительных труб котла (жёсткие)	1	305 951
	Комплект присоединительных труб котла (гибкие)	1	305 952
55	Распределительный коллектор	1	307556
56	Насосная группа без смесителя R 1": насос электронный насос трехступенчатый	(1) (1)	0020153852 307566
57	Насосная группа с 3-х ходовым смесителем R ½", насос трехступенчатый или,	(1)	307568
	Насосная группа с 3-х ходовым смесителем R ¾", насос трехступенчатый или,	(1)	307567
	Насосная группа с 3-х ходовым смесителем R 1", насос трехступенчатый или,	(1)	0020153853
	Насосная группа с 3-х ходовым смесителем R 1", насос с электронным управлением	(1)	

¹⁾ количество и размер в зависимости от системы отопления

²⁾ использовать совместно с комплектом присоединительных труб 305952.

тивление аппарата VKK 656/4:

-Гидравлическое сопротивление при ΔT 20 K = 43 мбар

-Гидравлическое сопротивление при ΔT 10 K = 170 мбар.

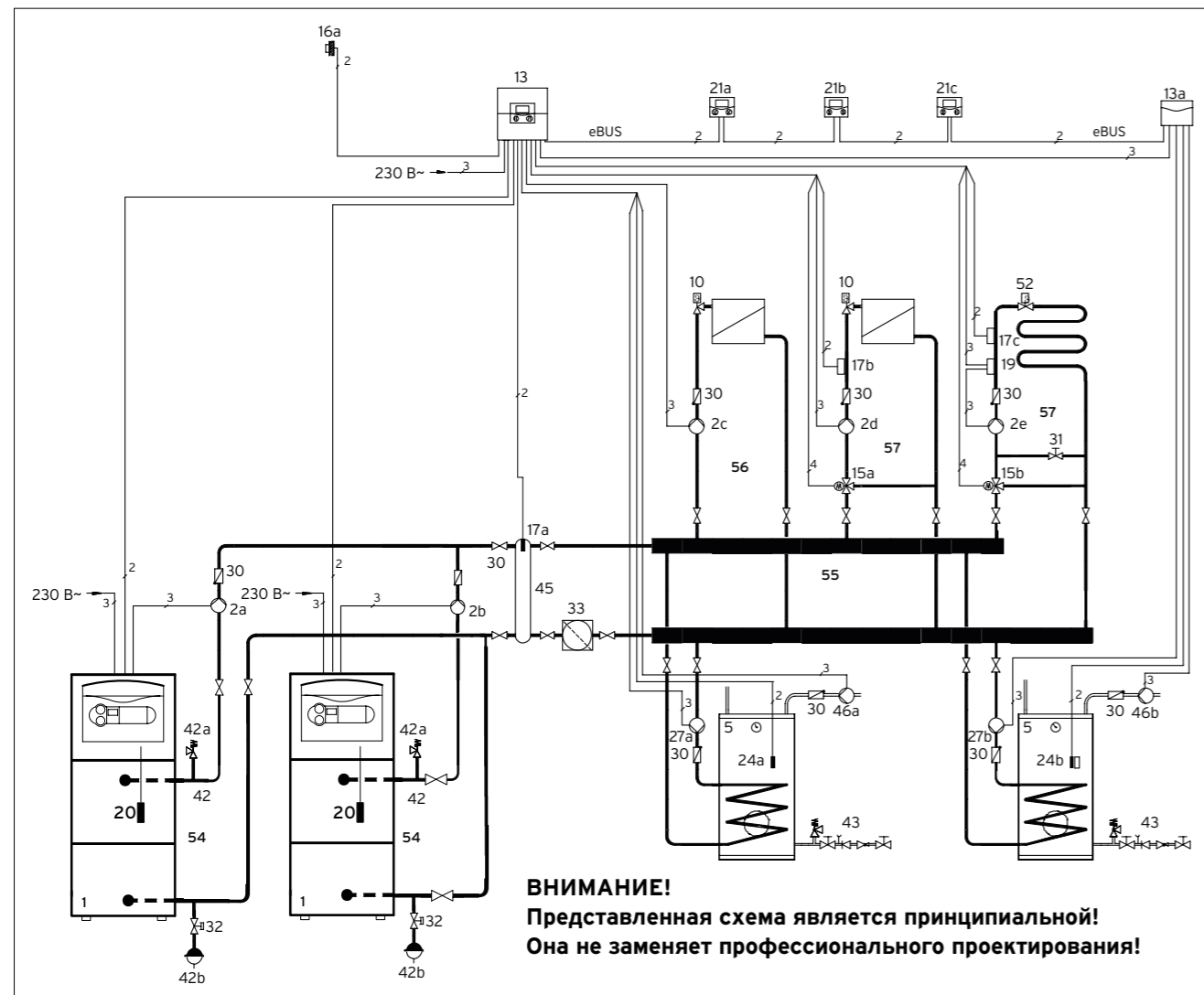
Для сравнения аппарат VKK 286/4 имеет гидравлическое сопротивление при ΔT 10 K = 20 мбар.

УКАЗАНИЕ:

Для реализации технической совместимости, быстрого, удобного и качественного монтажа, а также сохранения фирменного внешнего вида рекомендуется использовать оригинальные присоединительные комплекты и насосные группы Vaillant (см. также "Принадлежности").

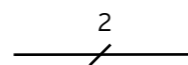
Напольные газовые котлы ecoVIT/4 VKK

Гидравлическая схема. Пример 5

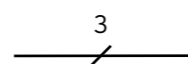


ВНИМАНИЕ!
Представленная схема является принципиальной!
Она не заменяет профессионального проектирования!

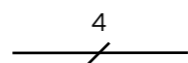
Символы электрических соединений



Двухжильная низковольтная электрическая проводка для подключения датчиков и шины eBUS.



Трёхжильная проводка (L, N, PE), сетевое напряжение переменного тока 230В. К примеру, для подключения насоса или котла.



Четырёхжильная проводка (L1, L2, N, PE), сетевое напряжение переменного тока 230В. К примеру, для подключения мотора смесителя.

- 1 Котёл ecoVIT/4 VKK
- 2a,b Циркуляционный насос котла
- 2c Циркуляционный насос прямого контура
- 2d,e Циркуляционный насос смесительного контура
- 5 Емкостной водонагреватель uniSTOR
- 10 Термостатический вентиль
- 13 Автоматический регулятор calorMATIC 630/3
- 13a Смесительный модуль VR 60/3
- 15a,b 3-х ходовой смесительный вентиль
- 16a Датчик наружной температуры
- 17a,b Датчик температуры подающей линии
- 19 Накладной термостат - ограничитель максимальной температуры
- 20 Датчик температуры котла
- 21a,b Модуль дистанционного управления VR 90/3
- 24a,b Датчик температуры водонагревателя ГВС
- 27a,b Насос загрузки водонагревателя
- 30 Обратный клапан
- 31 Балансировочный вентиль
- 32 Сервисный вентиль с блокировкой
- 33 Грязевой фильтр
- 42 Группа безопасности котла
- 42a Предохранительный клапан
- 42b Расширительный бак
- 43 Группа безопасности водонагревателя
- 45 Гидравлический разделитель
- 46a,b Циркуляционный насос ГВС
- 52 Балансировочный вентиль
- 54 Комплект подключения котла ecoVIT/4 к системе отопления
- 55 Распределительный коллектор
- 56 Насосная группа прямого контура
- 57 Насосная группа смесительного контура

Напольные газовые котлы ecoVIT/4 VKK

Принадлежности. Гидравлическая схема. Пример 5

Описание системы

- Каскад из двух газовых котлов
- Трехконтурная отопительная система: 1 прямой радиаторный контур, два смесительных контура, один из которых радиаторный, а другой теплого пола
- Автоматический регулятор VRC 630/3, модули дистанционного управления VR 90/3 (один на каждый контур), смесительный модуль VR 60/3
- Приготовление горячей воды посредством емкостного водонагревателя.

Указания по проектированию

- Представленная схема служит примером каскадного включения котлов с параллельным приготовлением горячей воды посредством водонагревателя
- Обязательная гидравлическая развязка через гидравлический разделитель
- Управление работой котла, приготовлением горячей воды и работой контуров отопления осуществляет регулятор calorMATIC 630/3
- Регулировка отопления погодозависимая - по датчику наружной температуры
- С помощью модулей дистанционного управления VR 90/3 реализуется индивидуальное удалённое управление работой контуров отопления каждого в отдельности
- Для расширения возможностей calorMATIC 630/3 на дополнительное два смесительных контура необходим смесительный модуль VR 60/3. Он позволяет управлять работой второго водонагревателя
- Время и режим работы каждого отопительного контура настраиваются и программируются индивидуально
- При проектировании системы отопления необходимо определить объём расширительных баков
- Для подключения котлов в каскад необходим коммутационный модуль VR32 (см. "Автоматика регулирования"). Количество модулей зависит от числа котлов в каскаде.

№	Наименование	Кол.	Заказной номер/ примечание
1	Котёл ecoVIT/4 VKK	2	см. актуальный прайс-лист
2a,b	Циркуляционные насосы котлов	1	заказывается отдельно
2c,d,e	Циркуляционные насосы контуров отопления	3	в составе 307568, 307567, 0020153853, , 0020153852, 307566
5	водонагреватель VIH, uniSTOR	2	см. актуальный прайс-лист
10	Термостатический вентиль	X ¹⁾	заказывается отдельно
13	Автоматический регулятор отопления calorMATIC 630/3, включает №16a	1	0020092430
13a	Смесительный модуль VR 60/3	1	306782
15a,b	3-х ходовой смеситель VRM 3-1/2" VRM 3-3/4" VRM 3-1" Электропривод смесителя VRM	2 ²⁾	в составе насосных групп: 0020153853, 307567, 307568
16a	Датчик наружной температуры	1	в комплекте к VRC 630/3
17a	Датчик подающей линии VR 10	1	в комплекте к VRC 630/3
17b,c	Датчик подающей линии контура VR 10	1	в комплекте к VRC 630/3
19	Ограничитель максимальной температуры VRC 9642	1	009642
21a,b,c	Модуль дистанц. управления VR 90/3	3	0020040080
24a,b	Датчик температуры водонагревателя	2	306257
27a,b	Насос загрузки водонагревателя	2	в составе 0020153852, 307566
30	Обратный клапан	1	в составе 307568, 307567, 0020153853, , 0020153852, 307566
31	Регулировочный вентиль с указателем положения	1	в составе 307568, 307567, 0020153853
32	Сервисный вентиль с блокировкой	X ¹⁾	заказывается отдельно
33	Грязевой фильтр (опционально)	1	заказывается отдельно
42	Группа безопасности котла	2	307591 ²⁾
42b	Мембранный расширительный бак	2	заказывается отдельно
43	Группа безопасности водонагревателя: объёмом не более 200 литров объёмом свыше 200 литров	2 ²⁾	305826 305827
45	Гидравлический разделитель	1	306720 или подбирается отдельно
46a,b	Циркуляционный насос ГВС	2	заказывается отдельно
52	Регулировочный вентиль	X ¹⁾	заказывается отдельно
54	Комплект подключения к сист. отопл. жёсткий, гибкий	1	305951, 305952
55	Распределительный коллектор	1	заказывается отдельно
56	Насосная группа прямого контура	(1)	0020153852 (эл.), 307566 (3ст.)
57	Насосная группа смесит. контура	(1)	307568, 307567, 0020153853

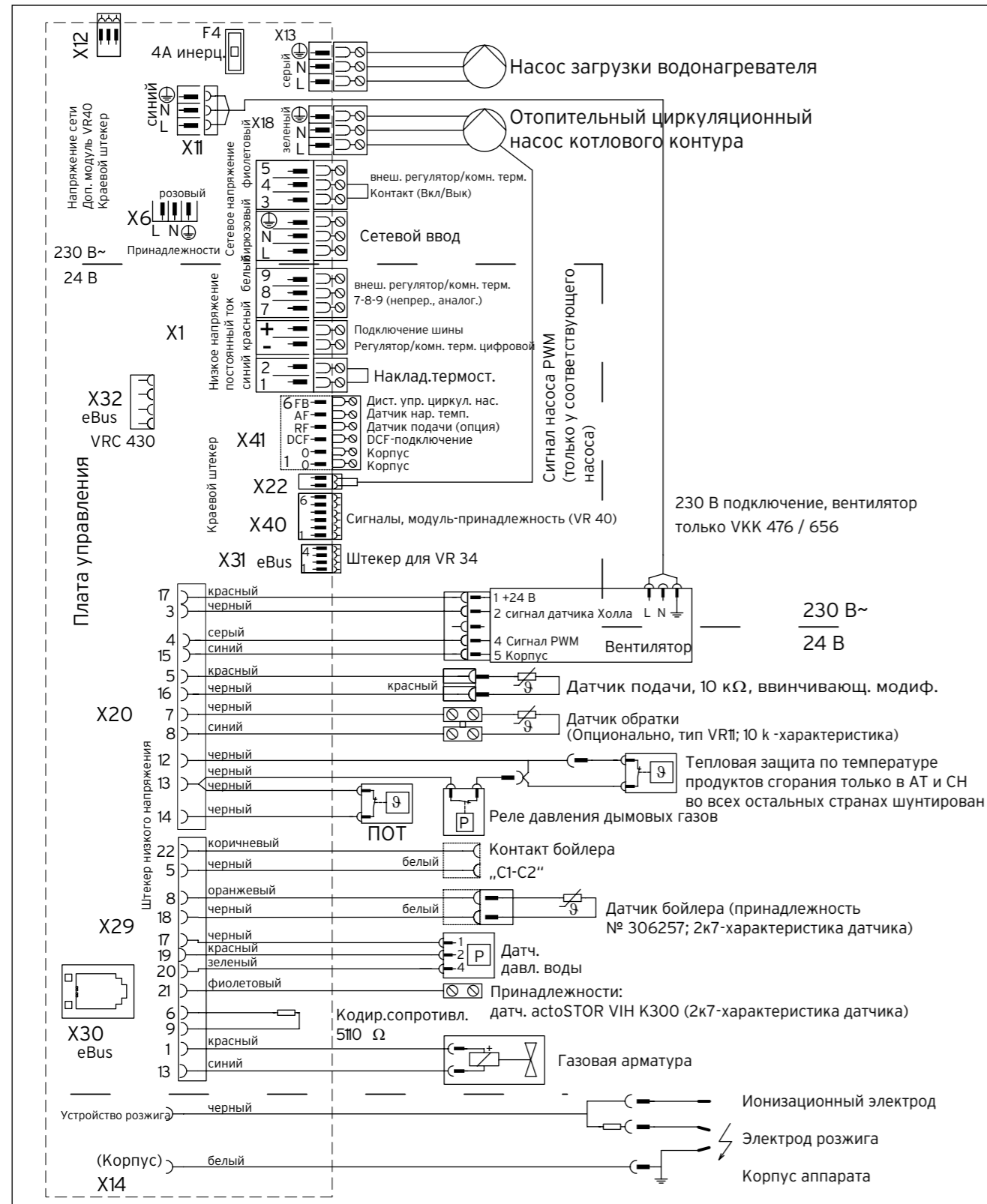
¹⁾ количество и размер в зависимости от системы отопления
²⁾ использовать совместно с комплектом присоединительных труб 305952.

ВНИМАНИЕ!

При проектировании гидравлической системы, подборе насоса, обязательно нужно учитывать повышенное гидравлическое сопротивление аппарата VKK 656/4: -гидравлическое сопротивление при ΔT 20 K = 43 мбар
-гидравлическое сопротивление при ΔT 10 K = 170 мбар.
Для сравнения аппарат VKK 286/4 имеет гидравлическое сопротивление при ΔT 10 K = 20 мбар.

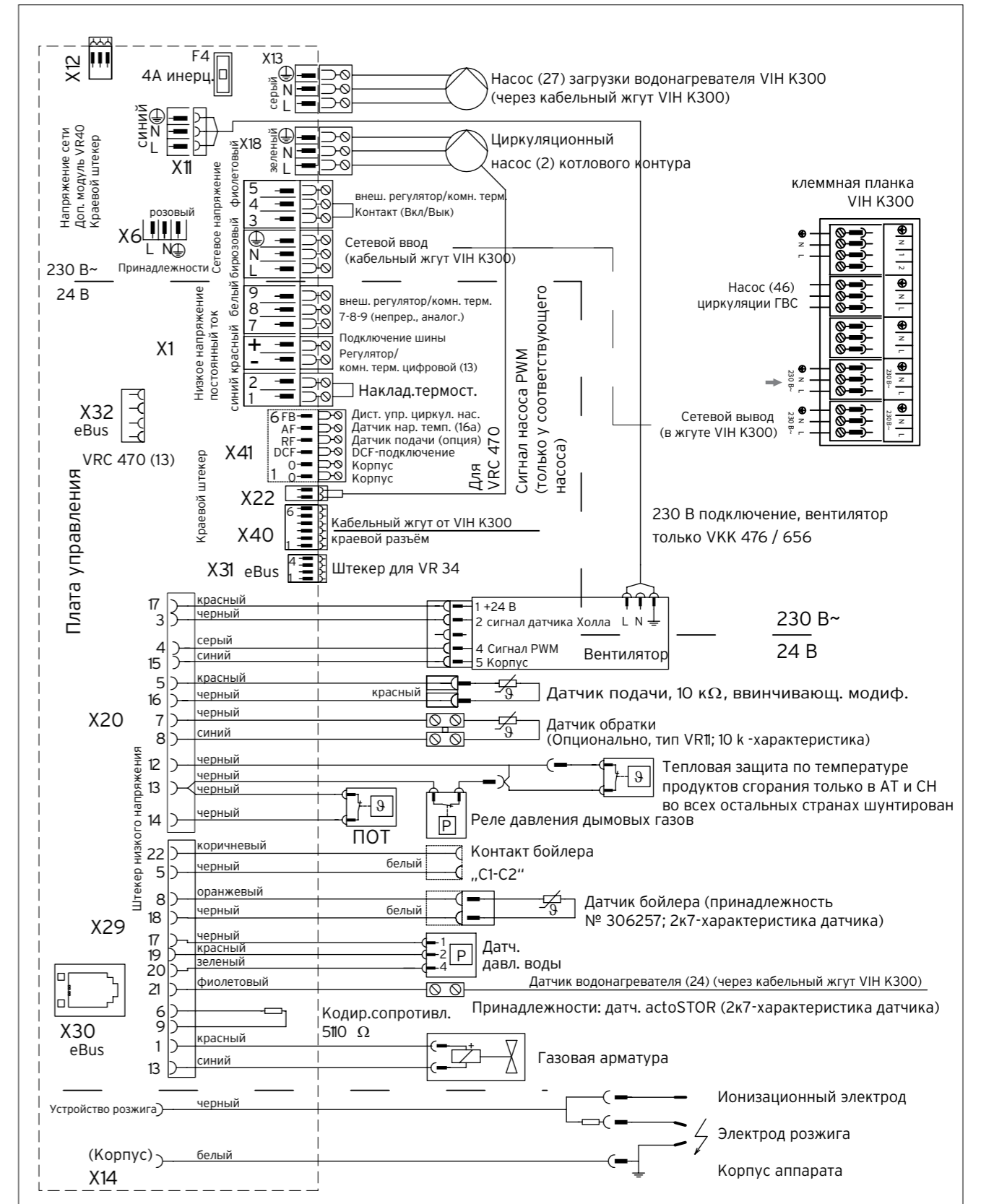
Напольные газовые котлы ecoVIT/4 VKK

Клеммная планка для котлов ecoVIT VKK 226/4 - 656/4



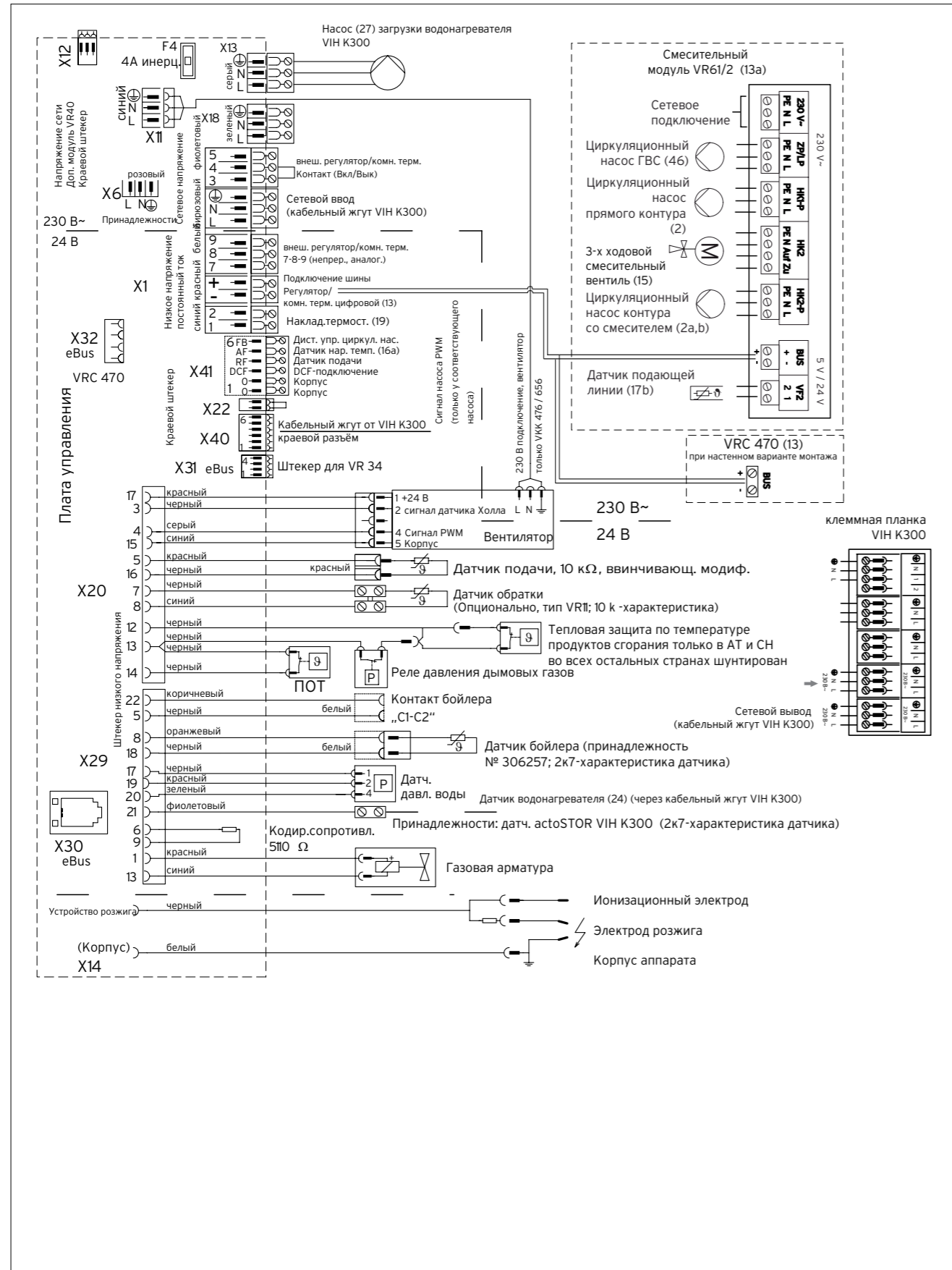
Напольные газовые котлы ecoVIT/4 VKK

Схема подключений, электрическая. Пример 1



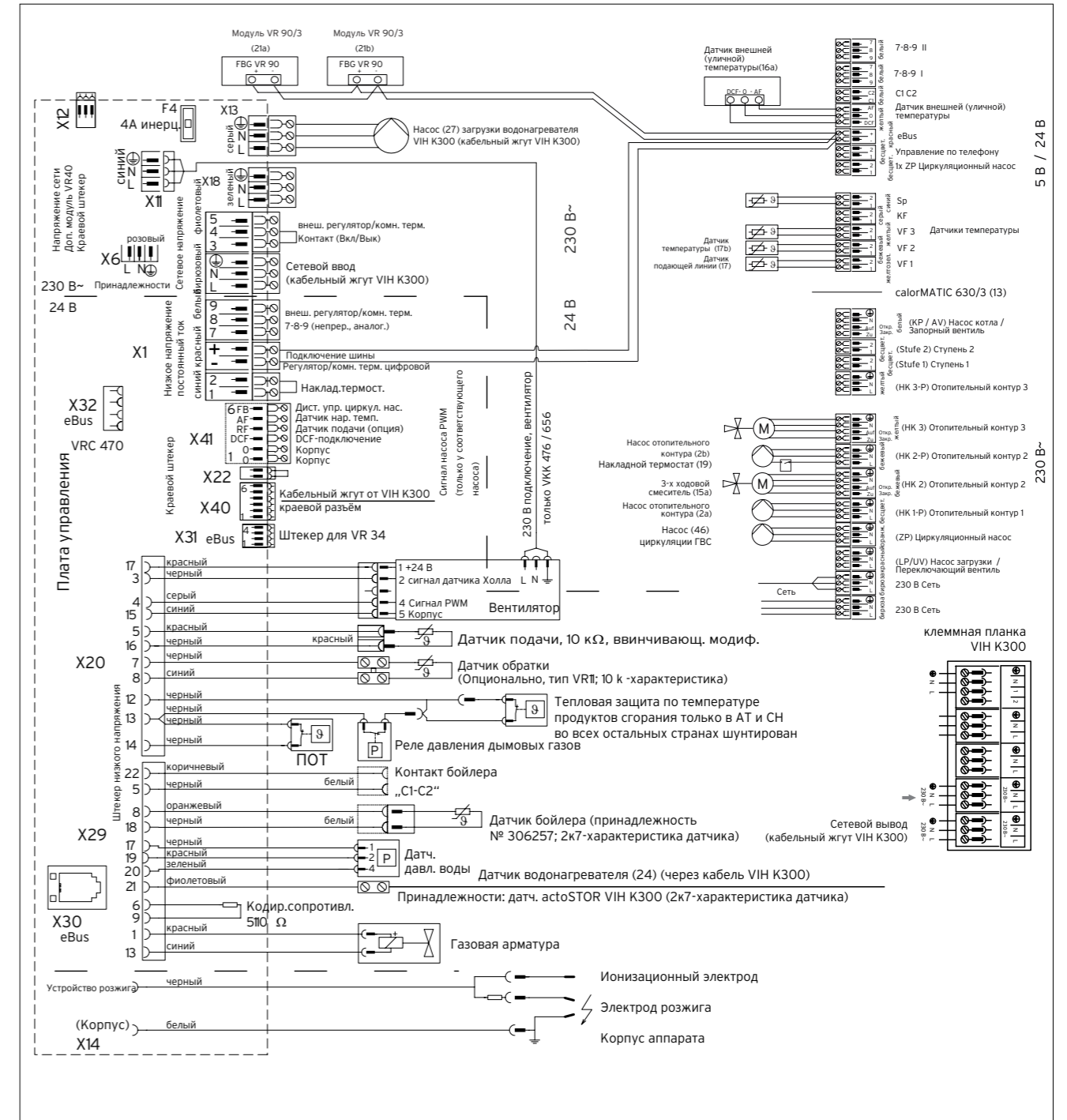
Напольные газовые котлы ecoVIT/4 VKK

Схема подключений, электрическая. Пример 2



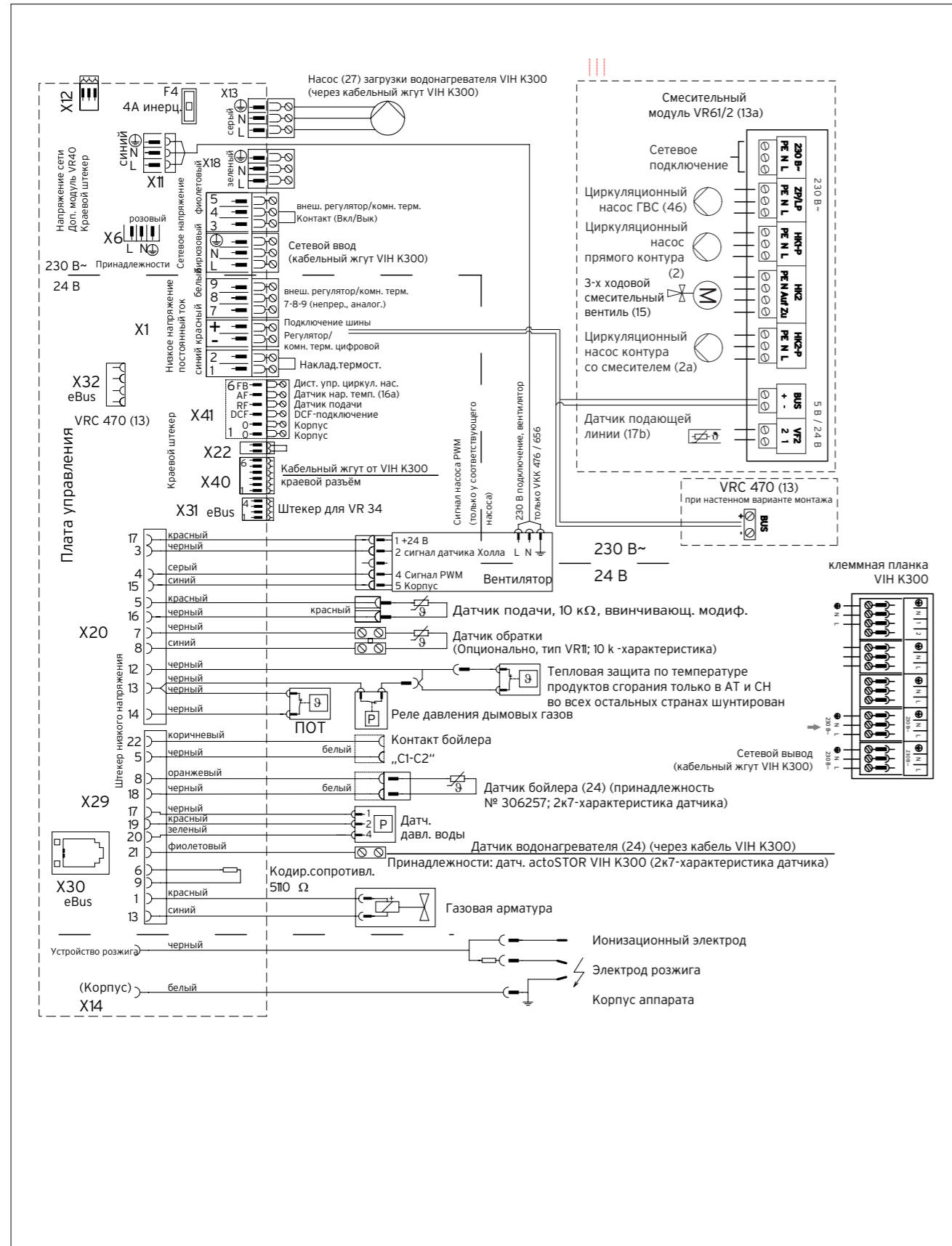
Напольные газовые котлы ecoVIT/4 VKK

Схема подключений, электрическая. Пример 3



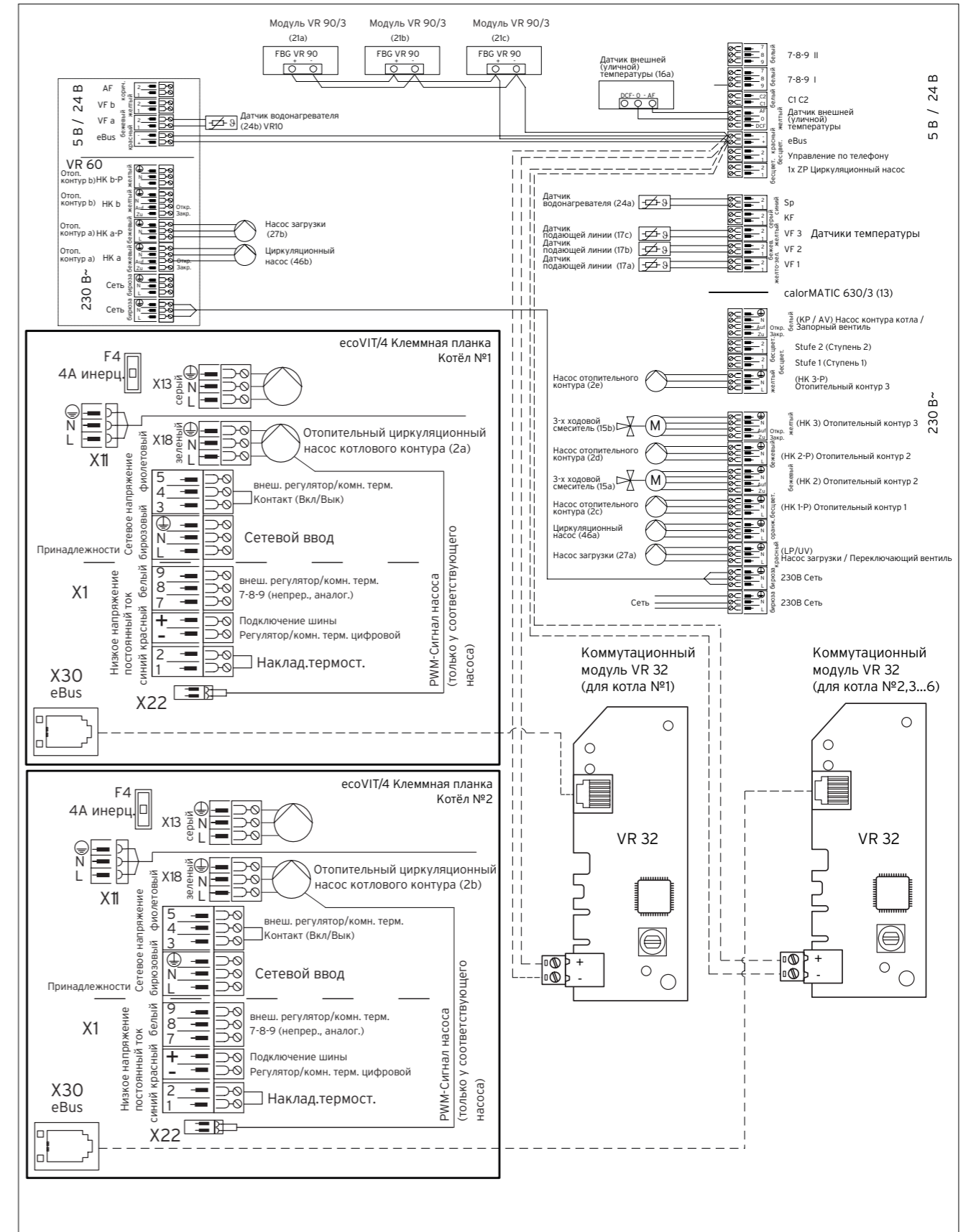
Напольные газовые котлы ecoVIT/4 VKK

Схема подключений, электрическая. Пример 4



Напольные газовые котлы ecoVIT/4 VKK

Схема подключений, электрическая. Пример 5



Напольные газовые котлы ecoCRAFT/3 exclusiv

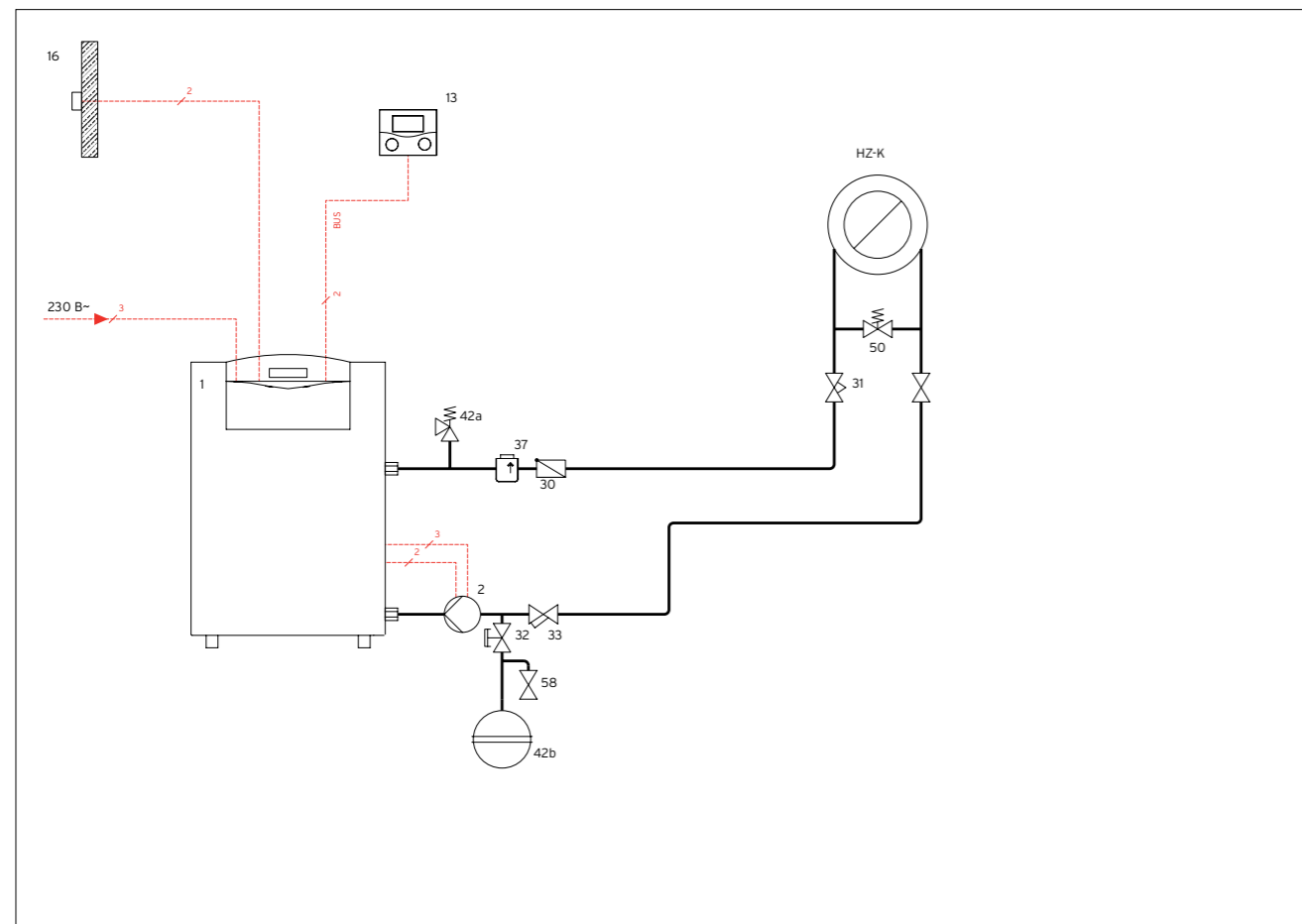
Особые требования

Гарантия завода-изготовителя на котлы ecoCRAFT/3 exclusiv помимо основных требований, указанных в инструкции и паспорте аппарата, подразумевает выполнение следующих требований:

- обязательный проектный расчёт системы отопления, водоснабжения и дымоудаления
- проект системы отопления и водоснабжения рекомендуется согласовать с представительством Vaillant в Москве
- при расчёте гидравлической схемы через котёл должен быть реализован соответствующий мощности котла объёмный расход теплоносителя-воды
- исключается использование регулярной подпитки системы (автоматическая подпитка)
- при условии "жёсткой" воды, низком качестве воды (высокое содержание солей жёсткости, железа, механических частиц и тд.), при реконструкции старых систем отопления в гидравлической схеме между теплогенератором и системой отопления должен быть установлен разделяющий теплообменник
- дымоход должен быть спроектирован с учётом всех необходимых российских технических требований и условий безопасности, быть герметичным и кислотостойким. Для исполнения дымохода необходимо применять оригинальные принадлежности Vaillant для котлов линейки ecoCRAFT, либо принадлежности сертифицированных фирм-производителей систем дымоудаления
- работы по монтажу, пуску в эксплуатацию и гарантийному и послегарантийному сервисному обслуживанию должны проводиться силами авторизованного сервисного центра Vaillant
- при окончании монтажных работ должен быть обязательно заполнен и зафиксирован документально специальный контрольный лист от фирмы Vaillant с перечнем проведенных работ, который позднее отправляется в представительство Vaillant в Москве для регистрации.

Напольные газовые котлы ecoCRAFT/3 exclusiv

Гидравлическая схема. Пример 1

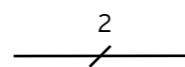


ВНИМАНИЕ!

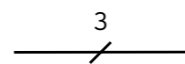
Принципиальная схема. Она не заменяет профессионального проектирования!

- 1 Котёл ecoCRAFT/3 exclusiv
- 2 Циркуляционный насос котла
- 13 Автоматический регулятор calorMATIC 470
- 16 Датчик наружной температуры
- 30 Обратный клапан
- 32 Сервисный вентиль с блокировкой
- 33 Грязевой фильтр
- 37 Воздухоотводчик
- 42a Сбросной предохранительный клапан
- 42b Расширительный бак системы отопления
- 50 Байпасный вентиль
- 58 Сливной вентиль

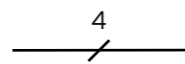
Символы электрических соединений



Двухжильная низковольтная электрическая проводка для подключения датчиков и шины eBUS.



Трёхжильная проводка (L, N, PE), сетевое напряжение переменного тока 230В. К примеру, для подключения насоса или котла.



Четырёхжильная проводка (L1, L2, N, PE), сетевое напряжение переменного тока 230В. К примеру, для подключения мотора смесителя.

Напольные газовые котлы ecoCRAFT/3 exclusiv

Принадлежности. Гидравлическая схема. Пример 1

Описание системы

- газовый конденсационный котёл ecoCRAFT/3 exclusiv
- система с одним прямым отопительным контуром (HZ-K)
- погодозависимый регулятор calorMATIC 470

Указания по проектированию

- Модулирующее управление работой котла, работой контура отопления осуществляет регулятор calorMATIC 470
- Регулировка работы отопления погодозависимая - по датчику наружной температуры
- при проектировании системы определить реализацию минимального необходимого объёмного расхода теплоносителя через котёл
- при проектировании системы отопления необходимо определить объём расширительного бака.

ВНИМАНИЕ!

Для котлов ecoCRAFT/3 exclusiv действуют особые условия проектирования, монтажа и эксплуатации! (см. гл. Особые требования).

УКАЗАНИЕ:

подключение циркуляционного насоса котла с потребляемым током более 2А должно осуществляться через пусковое реле.

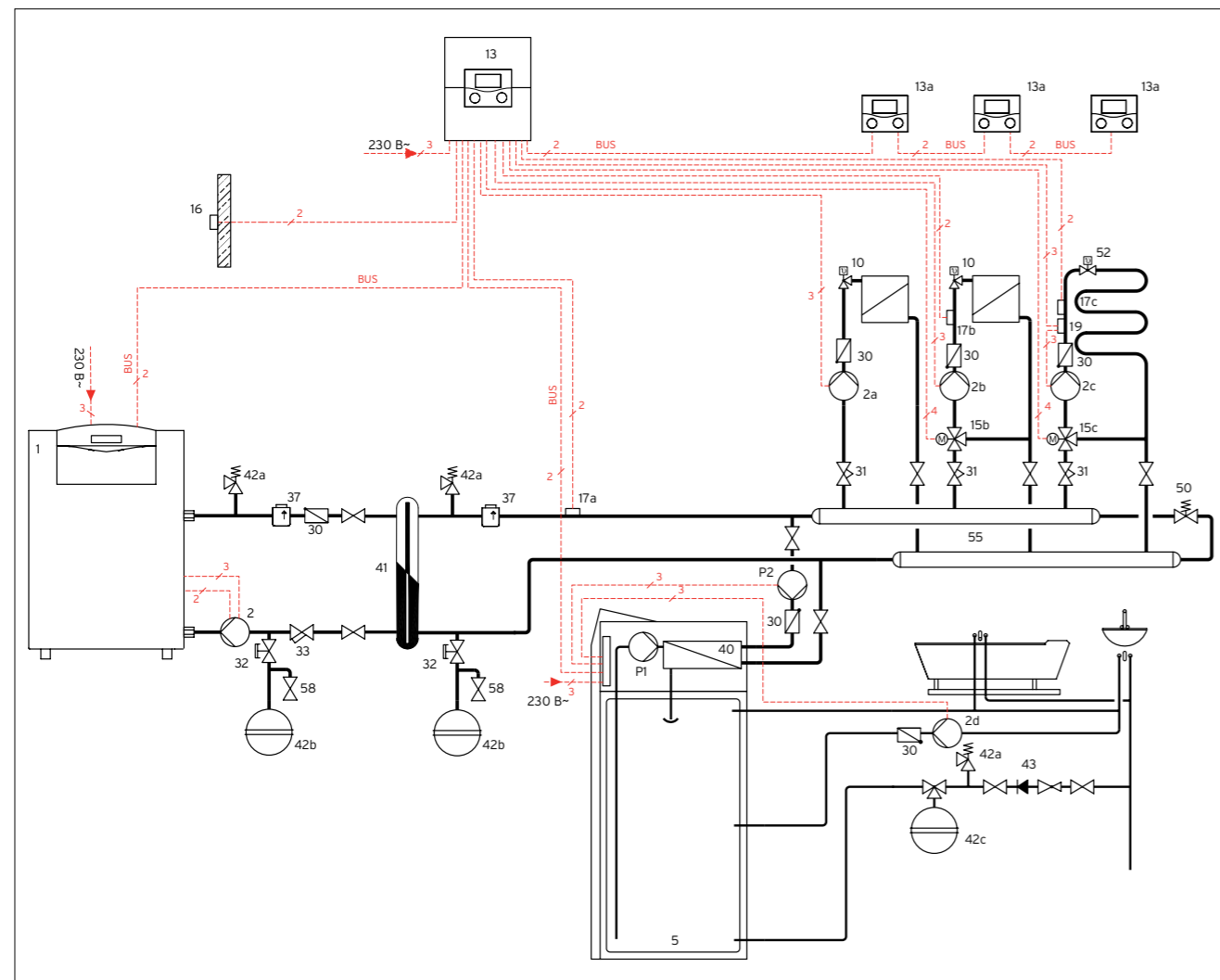
Предлагаемые насосные группы и смесители должны быть проверены в проекте на соответствие выбираемым размерностям труб, подключений, производительности насосов и тд.

Позиция	Наименование	Кол-во	Заказной номер/Примечание
1	Котёл ecoCRAFT/3 exclusiv	1	смотри актуальный каталог
2	Циркуляционный насос котла	1	подлежит расчёту / смотри актуальный каталог
13	Погодозависимый регулятор calorMATIC 470	1	см. Системы управления
16	Датчик наружной температуры VRC 693	1	в комплекте с calorMATIC 470
30	Обратный клапан	x ¹⁾	монтажная организация
31	Регулировочный вентиль	x ¹⁾	монтажная организация
32	Регулировочный вентиль с блокировкой	x ¹⁾	монтажная организация
33	Грязевой фильтр	1	монтажная организация
37	Воздухоотводчик	1	монтажная организация
42a	Сбросной предохранительный клапан	1	0020060828 (Мощность котла до ≤ 80 kW) 0020060829 (Мощность котла до ≤ 200 kW)
42b	Мембранный расширительный бак	x ¹⁾	монтажная организация
50	Перепускной вентиль	1	монтажная организация
58	Вентиль заполнения / опорожнения	x ¹⁾	монтажная организация
HZ-K	Контур отопления / потребитель теплоты	1	монтажная организация

¹⁾ количество и размер в зависимости от системы.

Напольные газовые котлы ecoCRAFT/3 exclusiv

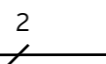
Гидравлическая схема. Пример 2



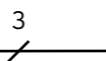
ВНИМАНИЕ!
Принципиальная схема. Она не заменяет профессионального проектирования!

- 1 Котёл ecoCRAFT/3
- 2 Циркуляционный насос котла
- 2a Циркуляционный насос прямого контура
- 2b,c Циркуляционный насос смесительного контура
- 2e Циркуляционный насос ГВС
- 5 Емкостной водонагреватель actoSTOR
- 10 Термостатический вентиль
- 13 Автоматический регулятор calorMATIC 630/3
- 13a Модуль дистанционного управления VR90/3
- 15 Смеситель
- 16 Датчик наружной температуры
- 17a,b,c Датчик температуры подающей линии
- 19 Накладной термостат - ограничитель максимальной температуры
- 30 Обратный клапан
- 31 Регулировочный вентиль
- 32 Сервисный вентиль с блокировкой
- 37 Воздухоотводчик
- 40 Скоростной теплообменник actoSTOR
- 41 Теплообменник
- 42a Сбросной предохранительный клапан
- 42b Расширительный бак системы отопления
- 42c Расширительный бак ГВС
- 43 Группа безопасности водонагревателя
- 50 Перепускной балансировочный вентиль
- 52 Вентиль индивидуальной настройки
- 58 Вентиль заполнения/опорожнения

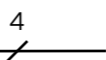
Символы электрических соединений



Двухжильная низковольтная электрическая проводка для подключения датчиков и шины eBUS.



Трёхжильная проводка (L, N, PE), сетевое напряжение переменного тока 230В. К примеру, для подключения насоса или котла.



Четырёхжильная проводка (L1, L2, N, PE), сетевое напряжение переменного тока 230В. К примеру, для подключения мотора смесителя.

Напольные газовые котлы ecoCRAFT/3 exclusiv

Принадлежности. Гидравлическая схема. Пример 2

Описание системы

- газовый конденсационный котёл ecoCRAFT/ exclusiv
- система с одним прямым радиаторным контуром, одним смесительным радиаторным, одним контуром теплого пола
- погодозависимый регулятор calorMATIC 630/3
- приготовление горячей воды посредством водонагревателя послыного нагрева actoSTOR VIH RL
- разделительный теплообменник.

Указания по проектированию

- Модулирующее управление работой котла, приготовлением горячей воды и работой контуров отопления осуществляет регулятор calorMATIC 630/3
- Регулировка отопления погодозависимая - по датчику наружной температуры
- приготовление горячей воды за счёт водонагревателя actoSTOR
- с помощью модулей дистанционного управления VR 90/3 реализуется индивидуальное удалённое управление работой контуров отопления каждого в отдельности
- время и режим работы каждого отопительного контура настраиваются и программируются индивидуально
- при проектировании системы определить реализацию минимального необходимого объёмного расхода теплоносителя через котёл
- при проектировании системы отопления необходимо определить объём расширительного бака.

ВНИМАНИЕ!

Для котлов ecoCRAFT/3 exclusiv действуют особые условия проектирования, монтажа и эксплуатации! (см. гл. Особые требования)
УКАЗАНИЕ! подключение циркуляционного насоса котла с потребляемым током более 2А должно осуществляться через пусковое реле.

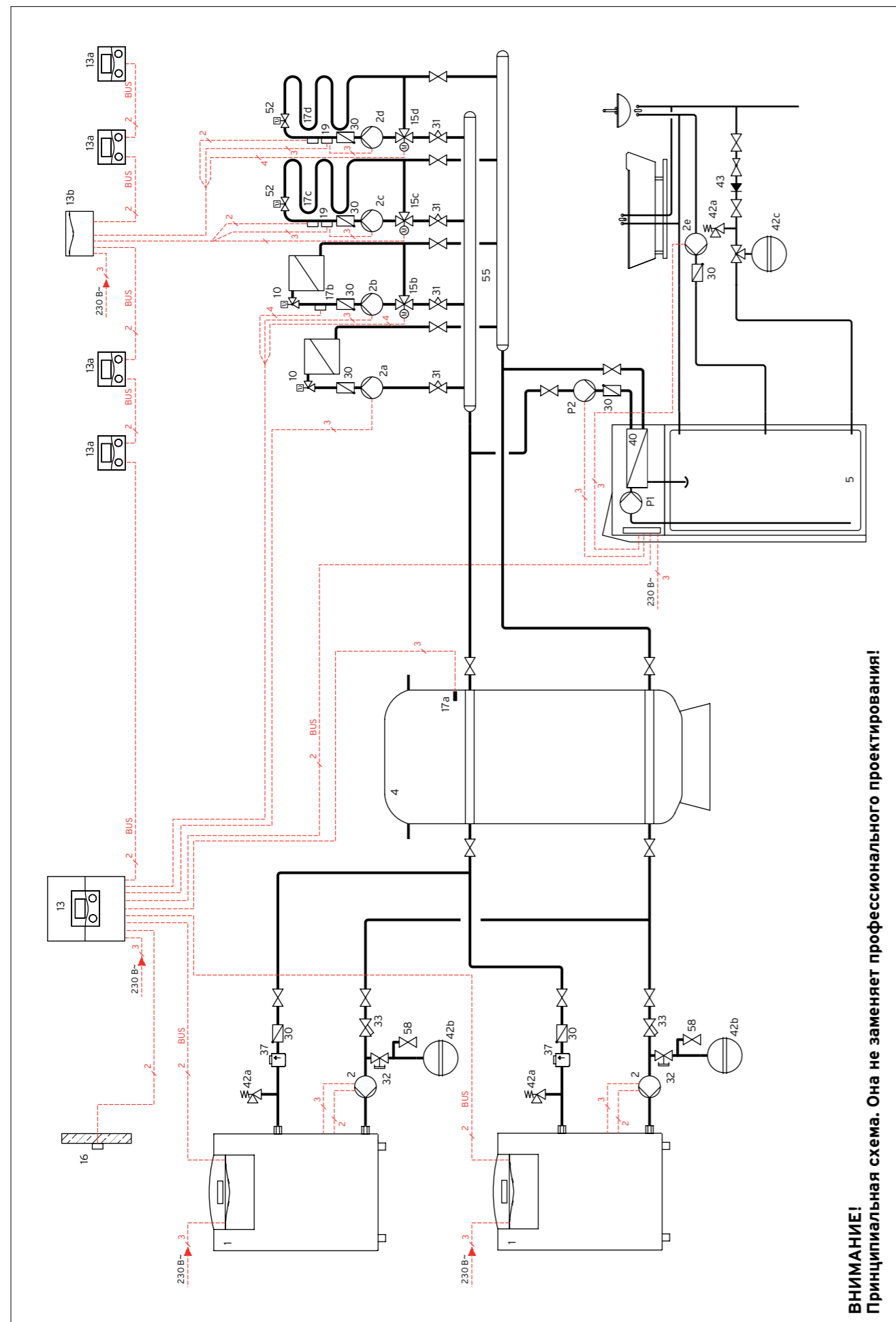
Позиция	Наименование	Кол-во	Заказной номер / Примечание
1	Котёл ecoCRAFT/3 exclusiv	1	смотри актуальный каталог / по проекту
2	Циркуляционный насос котла	1	по проекту/смотри принадлежности ecoCRAFT
2a	Циркуляционный насос прямого контура отопления или насосная группа прямого контура Rp 1" (насос с эл. управлением)	1	монтажная организация 307 564
2b	Циркуляционный насос контура отопления или насосная группа смесительного контура: насос 3-х ступенчатый R 1/2" насос 3-х ступенчатый R 3/4" насос 3-х ступенчатый R 1" насос с эл. управлением R 1"	2	монтажная организация
2c		на выбор: 307 578	
		307 568	
		307 567	
	307 565		
5	Емкостной водонагреватель actoSTOR VIH RL	1	смотри актуальный каталог / по проекту
10	Термостатический вентиль	x ¹⁾	смотри актуальный каталог
13	Погодозависимый регулятор calorMATIC 630/3	1	0020092430
13a	Модуль дистанционного управления VR 90/3	3	0020040080
15	Смеситель (3-хходовой смеситель, отдельно) VRM 3-1/2, подкл. Rp 1/2" VRM 3-3/4, подключение Rp 3/4 VRM 3-1, подключение Rp 1" VRM 3-1/4, подключение Rp 1 1/4" Привод смесителя VRM с комплектом соединения	2	в комплекте насосных групп или
		009 232	
		009 233	
		009 234	
		009 237	
	300 870		
16	Датчик наружной температуры	1	в комплекте с calorMATIC 630/3
17a,b,c	Датчик температуры подающей линии VR10	3	4 штуки в комплекте с calorMATIC 630/3
19	Ограничительный термостат	x ¹⁾	009 642
30	Обратный клапан	x ¹⁾	монтажная организация
31	Регулировочный вентиль	x ¹⁾	монтажная организация
32	Регулировочный вентиль с блокировкой	1	монтажная организация
37	Воздухоотводчик	1	монтажная организация
40	Теплообменник	1	встроен в actoSTOR
41	Разделительный теплообменник	1	проект / монтажная организация
42a	-Предохранительный сбросной клапан для системы отопления -Предохранительный сбросной клапан ГВС	2	0020060828 (Мощность котла ≤ 80 kW) 0020060829 (Мощность котла ≤ 200 kW) или в комплекте позиции 43
42b		Мембранный расширительный бак (отопление)	1
42c	Мембранный расширительный бак (ГВС)	1	монтажная организация
43	Группа безопасности на подключение холодной воды (давление свыше 10 бар и объём водонагревателя 200л)	1	305 827
50	Перепускной вентиль	1	монтажная организация
52	Вентиль индивидуальной настройки	x ¹⁾	монтажная организация
58	Вентиль опорожнения / заполнения	x ¹⁾	монтажная организация
P1	Насос загрузки для послыного нагрева	1	в комплекте поставки actoSTOR VIH RL
P2	Насос загрузки водонагревателя	1	в комплекте поставки actoSTOR VIH RL
T1-T4	Датчики температуры	4	в комплекте поставки actoSTOR VIH RL
ZP	Циркуляционный насос ГВС	1	монтажная организация

¹⁾ количество и размер в зависимости от системы.

Предлагаемые насосные группы и смесители должны быть проверены в проекте на соответствие выбираемым размерностям труб, подключений, производительности насосов и тд.

Напольные газовые котлы ecoCRAFT/3 exclusiv

Гидравлическая схема. Пример 3



Напольные газовые котлы ecoCRAFT/3 exclusiv

Принадлежности. Гидравлическая схема. Пример 3

Описание системы

- каскад из двух газовых конденсационных котлов ecoCRAFT/ exclusiv
- система с одним прямым радиаторным контуром, одним смесительным радиаторным и двумя контурами теплого пола
- погодозависимый регулятор calorMATIC 630/3
- приготовление горячей воды посредством водонагревателя послыного нагрева actoSTOR VIH RL.

Указания по проектированию

- Модулирующее управление работой котла, приготовлением горячей воды и работой контуров отопления осуществляет регулятор calorMATIC 630/3
- Регулировка отопления погодозависимая - по датчику наружной температуры
- приготовление горячей воды за счёт водонагревателя actoSTOR
- с помощью модулей дистанционного управления VR 90/3 реализуется индивидуальное удалённое управление работой контуров отопления каждого в отдельности
- время и режим работы каждого отопительного контура настраиваются и программируются индивидуально
- при проектировании системы определить реализацию минимального необходимого объёмного расхода теплоносителя через котёл
- при проектировании системы отопления необходимо определить объём расширительного бака.

ВНИМАНИЕ!
Для котлов ecoCRAFT/3 exclusiv действуют особые условия проектирования, монтажа и эксплуатации! (см. гл. Особые требования)

УКАЗАНИЕ! подключение циркуляционного насоса котла с потребляемым током более 2А должно осуществляться через пусковое реле.

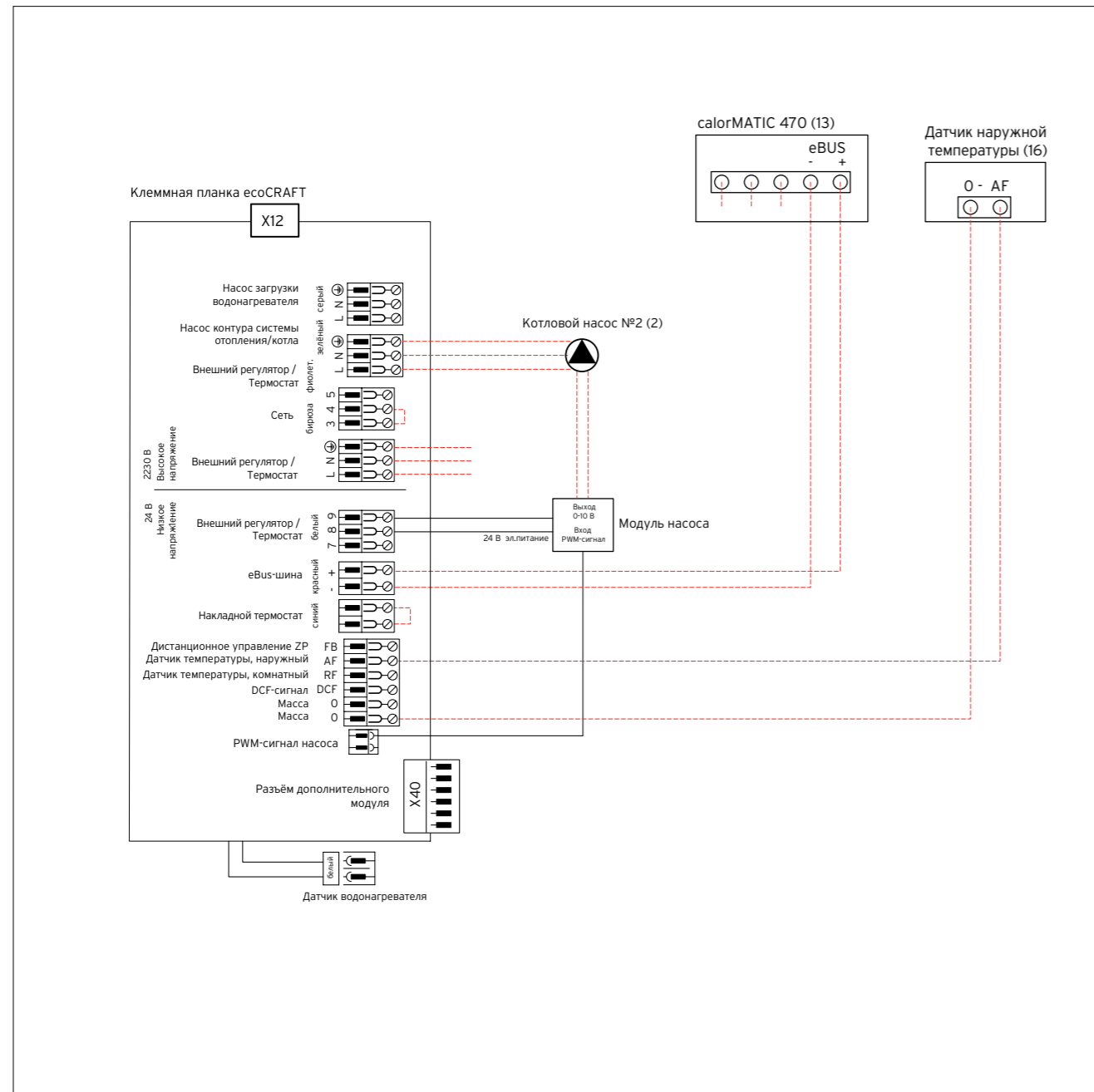
Предлагаемые насосные группы и смесители должны быть проверены в проекте на соответствие выбираемым размерностям труб, подключений, производительности насосов и тд.

Позиция	Наименование	Кол-во	Заказной номер / Примечание
1	Котёл ecoCRAFT/3 exclusiv	1	смотри актуальный каталог / по проекту
2	Циркуляционный насос котла	1	по проекту/смотри принадлежности ecoCRAFT
2a,b,c,d	Циркуляционные насосы контуров отопления	1	по проекту/насосная группа контура
2a	Циркуляционный насос прямого контура отопления или насосная группа прямого контура Rp 1 (насос с эл. управлением)	1	по проекту / монтажная организация 307 564
2a,b,c,d	Циркуляционный насос контура отопления или насосная группа смесительного контура:	2	по проекту / монтажная организация на выбор:
	насос 3-х ступенчатый R 1/2		307 578
	насос 3-х ступенчатый R 3/4		307 568
	насос 3-х ступенчатый R 1		307 567
	насос с эл. управлением R 1		307 565
2e	Циркуляционный насос ГВС	1	по проекту
4	Буферная ёмкость	1	по проекту
5	Емкостной водонагреватель actoSTOR	1	смотри актуальный каталог / по проекту
10	Термостатический вентиль	x ¹⁾	смотри актуальный каталог
13	Погодозависимый регулятор calorMATIC 630/3	1	0020092430
13a	Модуль дистанционного управления VR 90/3	3	0020040080
13b	Расширительный смесительный модуль VR60/3	1	306 782
15b,c,d	Смеситель (3-хходовой смеситель, отдельно) VRM 3-1/2, подкл. Rp 1/2 VRM 3-3/4, подключение Rp 3/4 VRM 3-1, подкл. Rp 1 VRM 3-1/4, подкл 1/4 Привод смесителя VRM с комплектом соединения	2	в комплекте насосных групп или 009 232 009 233 009 234 009 237 300 870
16	Датчик наружной температуры	1	в комплекте с calorMATIC 630/3
17a,b,d,c	Датчик температуры подающей линии VR10	3	4 штуки в комплекте с calorMATIC 630/3
19	Ограничительный термостат	x ¹⁾	009 642
30	Обратный клапан	x ¹⁾	монтажная организация
31	Регулировочный вентиль	x ¹⁾	монтажная организация
32	Регулировочный вентиль с блокировкой	1	монтажная организация
33	Грязевой фильтр	1	монтажная организация
37	Воздухоотводчик	1	монтажная организация
40	Теплообменник водонагревателя actoSTOR	1	встроен в actoSTOR
42a	Предохранительный сбросной клапан (отопление), (ГВС)	1	0020060828 (Мощность котла ≤ 80 kW) 0020060829 (Мощность котла ≤ 200 kW) или в комплекте позиции 43
42b	Мембранный расширительный бак (отопление)	1	монтажная организация
42c	Мембранный расширительный бак (ГВС)	1	монтажная организация
43	Группа безопасности на подключение холодной воды (давление свыше 10 бар и объём водонагревателя 200л)	1	305 827
50	Перепускной вентиль	1	монтажная организация
52	Вентиль индивидуальной настройки	x ¹⁾	монтажная организация
58	Вентиль опорожнения / заполнения	x ¹⁾	монтажная организация
P1	Насос загрузки для послыного нагрева	1	в комплекте поставки actoSTOR VIH RL
P2	Насос загрузки водонагревателя	1	в комплекте поставки actoSTOR VIH RL
T1-T4	Датчики температуры	4	в комплекте поставки actoSTOR VIH RL

¹⁾ количество и размер в зависимости от системы.

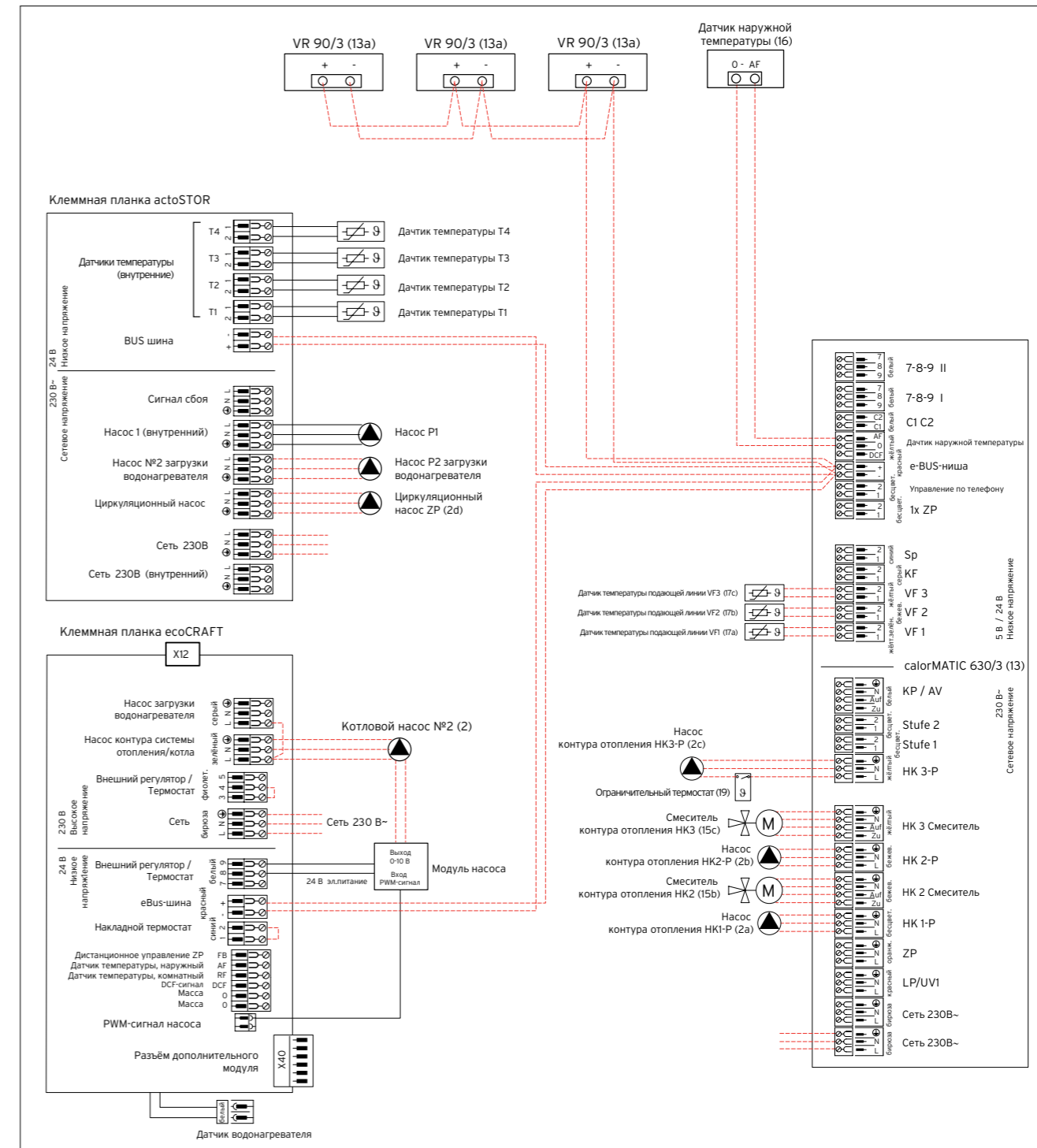
Напольные газовые котлы ecoCRAFT/3 exclusiv

Схема подключений, электрическая. Пример 1



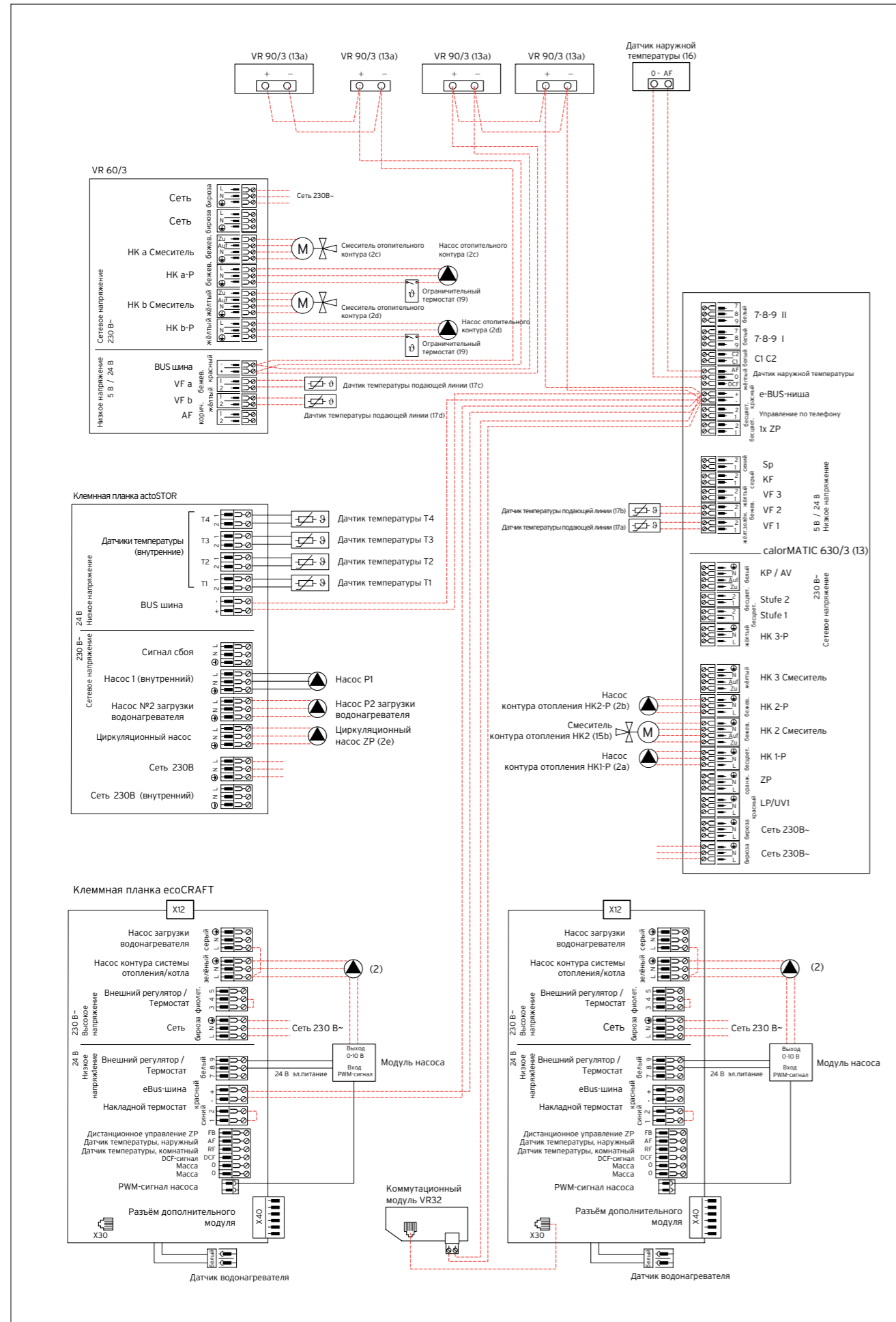
Напольные газовые котлы ecoCRAFT/3 exclusiv

Схема подключений, электрическая. Пример 2



Напольные газовые котлы ecoCRAFT/3 exclusiv

Схема подключений, электрическая. Пример 3



Принадлежности конденсационных газовых котлов

Комплекты подключения, группа безопасности

Наименование	Эскиз	Заказ-ной номер
Присоединение к газопроводу -Проходной газовый кран с противопожарной защитой Rp 3/4" -Проходной газовый кран с противопожарной защитой Rp 1"		300 848 300 849
Присоединительные принадлежности -Комплект присоединительных труб для котла ecoVIT/4 VKK для системы отопления. Открытый монтаж. Дополнительно необходима группа безопасности.		305 951
Комплект гибких присоединительных труб для ecoVIT/4 VKK		305 952
Комплект присоединительных труб actoSTOR служит для прямого соединения котла ecoVIT с водонагревателем actoSTOR. Состоит из циркуляционного насоса с кабелем, гибких металлических шлангов теплоизоляции, фитингов, обратного клапана.		305 980
Комплект подключения водонагревателя VIH 120 или R 150 к котлу ecoTEC plus VU 236...376, скрытый монтаж. Включает в себя: комплект присоединительных труб и штуцеров, сливную воронку и датчик водонагревателя. Примечание: используется только для аппаратов со встроенным в них трехходовым переключающим вентилем		305 969
Комплект подключения водонагревателя VIH 120 или R 150 к котлу ecoTEC plus VU 236...376, открытый монтаж. Включает в себя: комплект присоединительных труб и штуцеров, сливную воронку и датчик водонагревателя. Примечание: используется только для аппаратов со встроенным в них трехходовым переключающим вентилем		305 970
Группа безопасности котла Используется только с комплектами подключения 305 952		307 591
Сливная воронка R 1"		000 376
Комплект гибких присоединительных труб ecoCOMPACT/2 VSC. Набор гибких соединительных труб и фитингов для открытой прокладки труб отопления, водоснабжения и циркуляционной линии ГВС. Дополнительно необходима группа безопасности. Примечание: Рекомендуется установка расширительного бака на линию ГВС.		0020040911
Набор сервисных кранов для ecoTEC plus VU OE 466/4-5, ecoTEC plus VU OE 656/4-5		0020059560

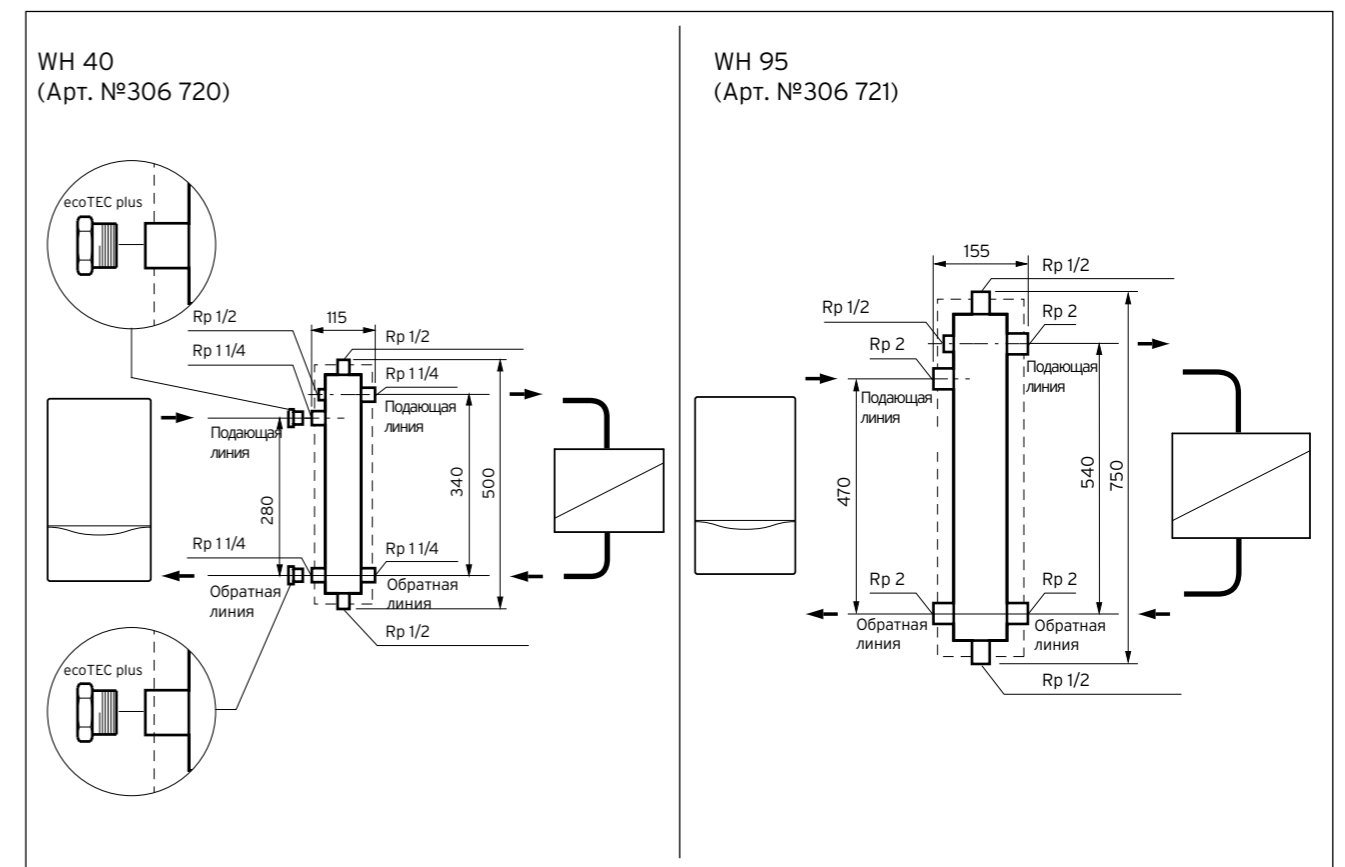
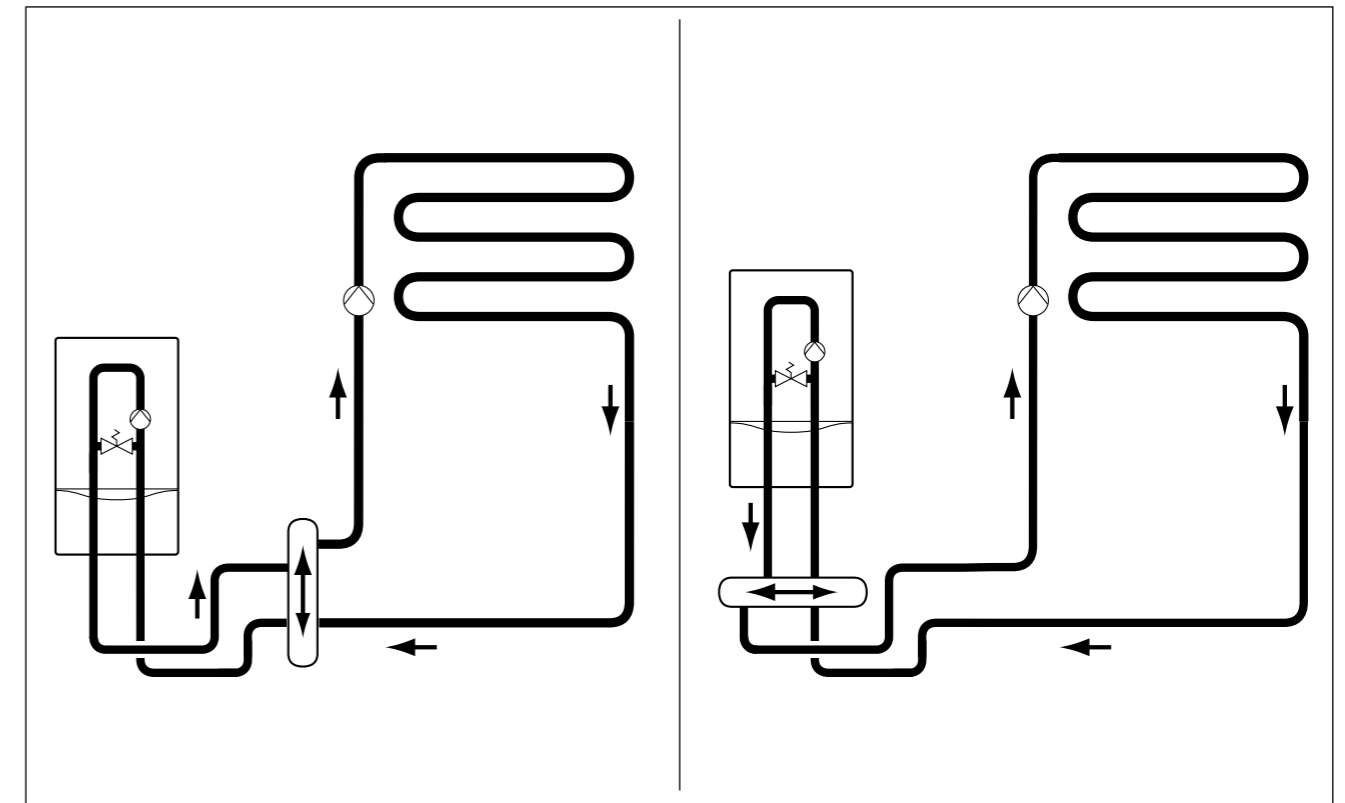
Принадлежности для напольных газовых котлов

Комплекты присоединения, коллекторы

Наименование	Эскиз	Заказной номер
Комплект переходников для подключения водонагревателя любого типа к аппарату ecoTEC plus. Включает в себя присоединительные штуцеры и датчик водонагревателя.		306264
Устройство по нейтрализации конденсата для установок мощностью до 200 кВт		301374
Устройство по нейтрализации конденсата для установок до 350 кВт. Состоит из пластикового бака с реагентом.		009730
Патрон для умягчения воды		301363
Реагент для умягчения воды		301364
Насос для удаления конденсата Необходим для котлов ecoVIT, если подключение к канализационной сети находится выше основания котла. Устанавливается на полу или крепится на стене.		301368
Циркуляционный насос для ecoCRAFT/3 Трехступенчатый, с ручной регулировкой, в комплекте - термоизоляция и кабель с полевым штекером для подключения в электронику котла для VKK 806/3, 1206/3, 1606/3 для VKK 2006/3 и VKK 2406/3 для VKK 2806/3		309442 309443 0020016930
Группа безопасности котла для ecoCRAFT/3 до 80 кВт в сборе и готова к установке в систему, с манометром, быстродействующим воздухоотводчиком (оба имеют встроенные автоматические запорные механизмы), шаровой сливной кран и группа безопасности на 3 бар до 80 кВт, подключение 3/4", включая трубное соединение и термоизоляцию		0020060828
Группа безопасности котла для ecoCRAFT/3 до 80 кВт в сборе и готова к установке в систему, с манометром, быстродействующим воздухоотводчиком (оба имеют встроенные автоматические запорные механизмы), шаровой сливной кран и группа безопасности на 3 бар до 200 кВт, подключение 1", включая трубное соединение и термоизоляцию		0020060829

Принадлежности для напольных газовых котлов

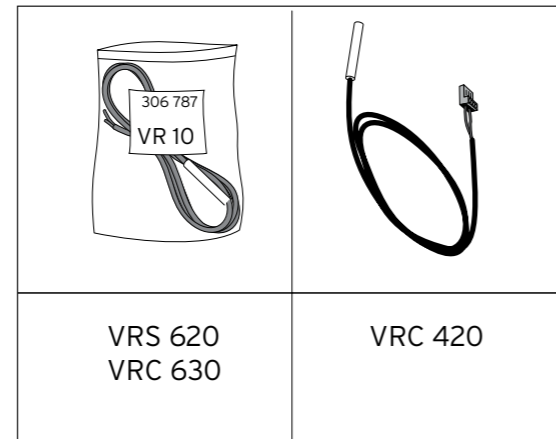
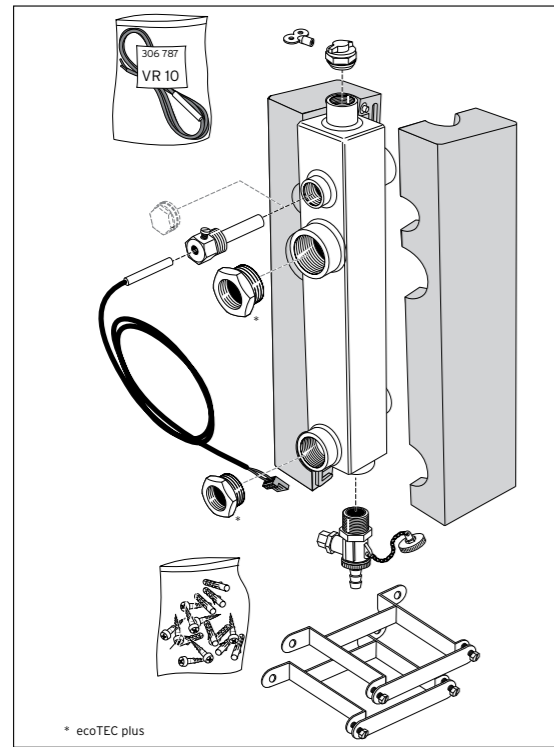
Гидравлический разделитель WH 40, WH 95. Размеры



Принадлежности для напольных газовых котлов

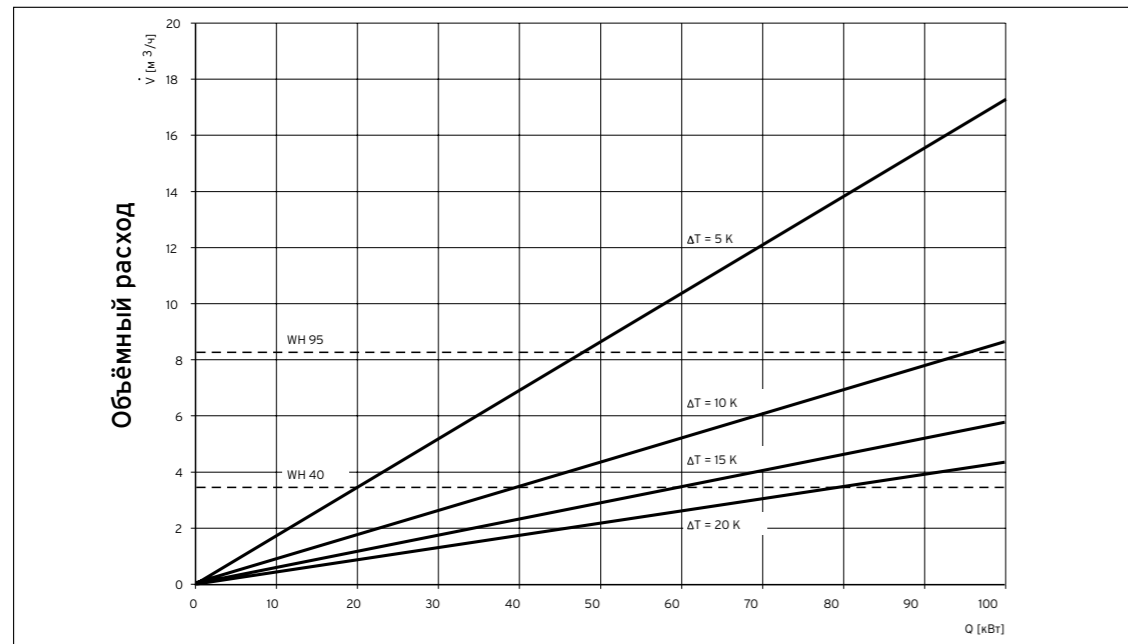
Гидравлический разделитель WH 40, WH 95. Диаграмма выбора разделителя

WH 40 (Арт. №306 720)
WH 95 (Арт. №306 721)



VRS 620
VRC 630

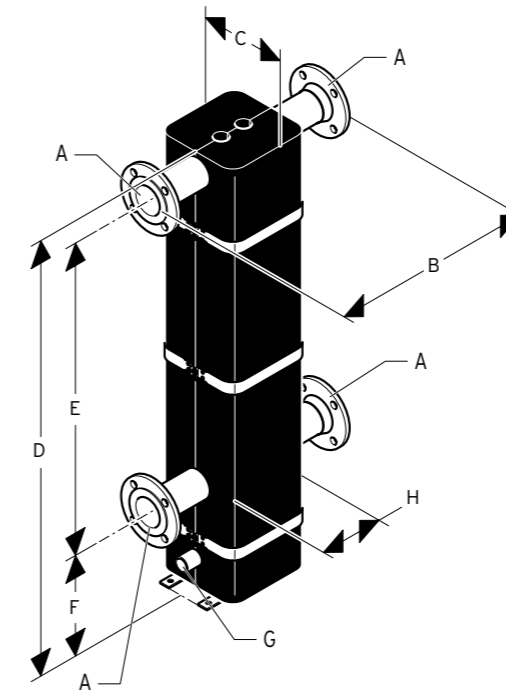
VRC 420



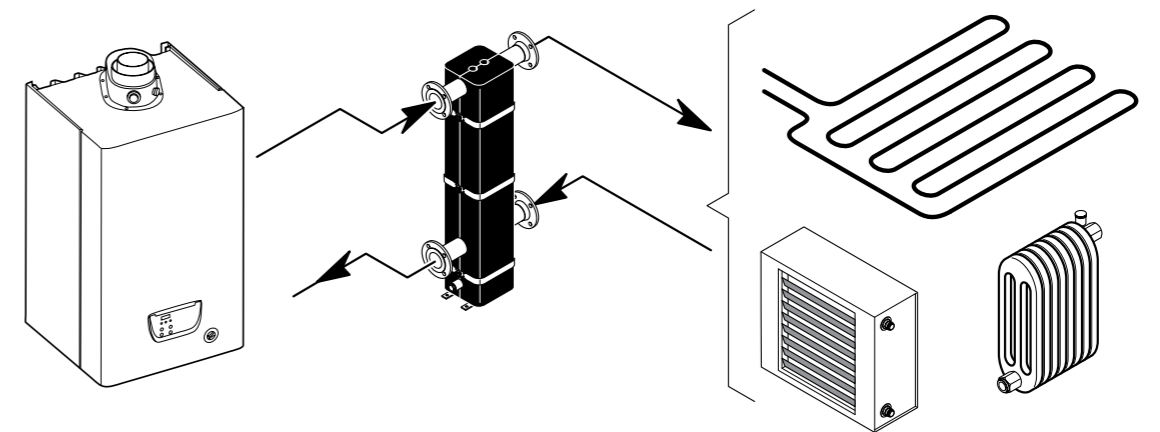
Мощность теплогенераторной установки

Принадлежности для напольных газовых котлов

Гидравлический разделитель WH 160, WH 280. Размеры

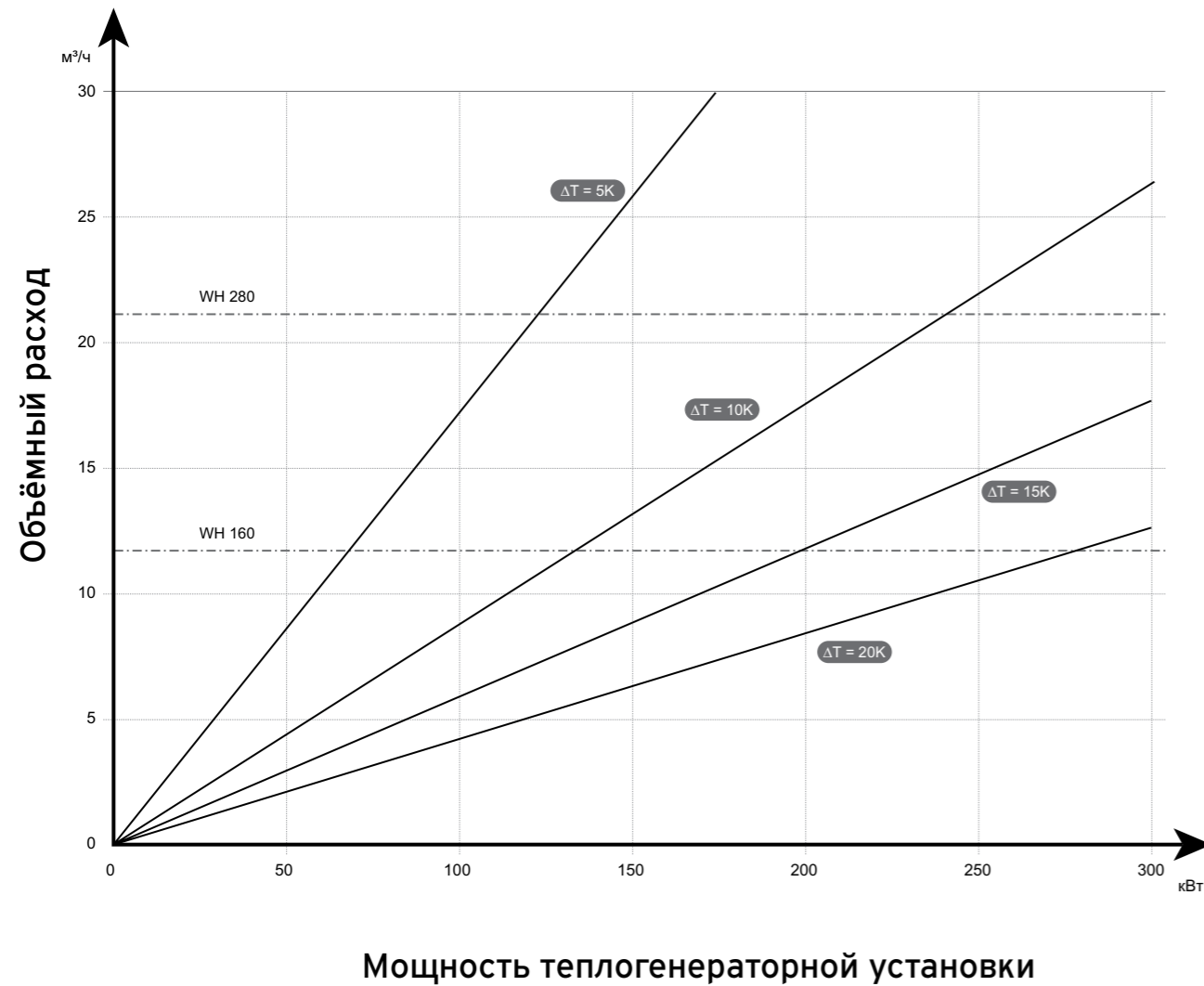


	A	B	C	D	E	F	G	H
WH160	DN65	520	210	1305	900	300	Rp 1"	210
WH280	DN80	600	230	1340	930	300	Rp 1"	260



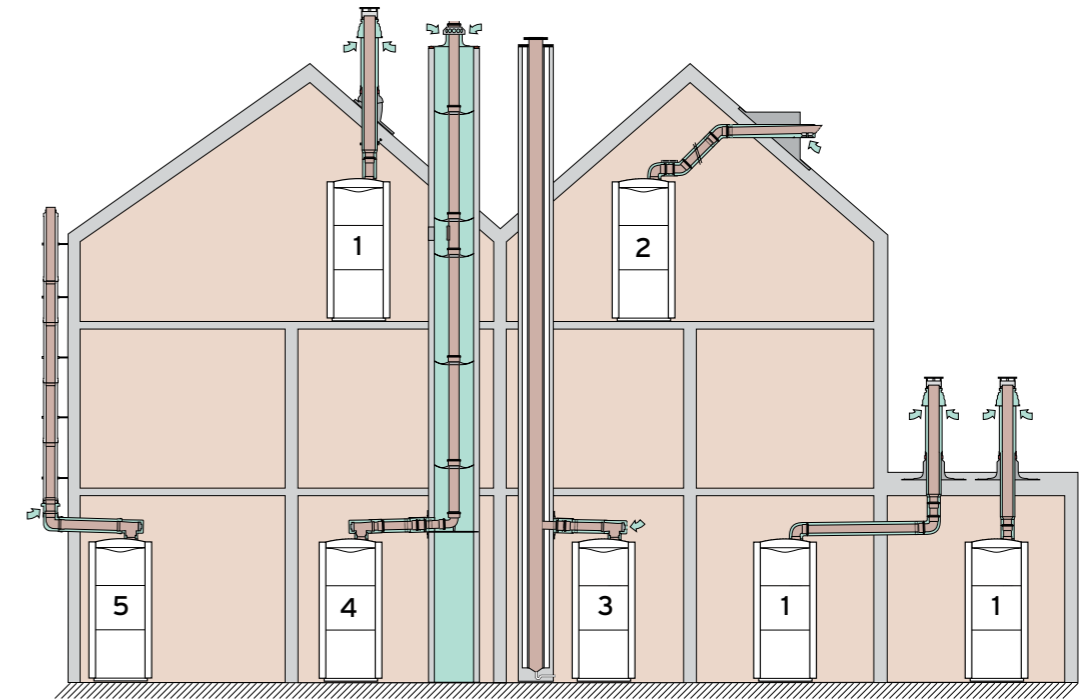
Принадлежности для напольных газовых котлов

Гидравлический разделитель WH 160, WH 280. Диаграмма выбора разделителя



Системы дымоходов / воздуховодов

Варианты прокладки коаксиальных систем дымоходов/воздуховодов Ø60/100 и Ø80/125 из полипропилена (ПП), а также их комбинации с жёсткими и гибкими трубами Dn80 (ПП), проложенными в шахте



Пояснение:

1. Вертикальная коаксиальная система дымохода/воздуховода Ø60/100 или Ø80/125 с проходом через крышу с забором воздуха не из помещения
2. Горизонтальная коаксиальная система дымохода/воздуховода Ø60/100 или Ø80/125 с проходом через крышу / стену с забором воздуха не из помещения
3. Система дымохода/воздуховода подключением к общей шахте с забором воздуха из помещения
4. Система дымохода/воздуховода Ø60/100 или Ø80/125 в комбинации с жёсткими или гибкими трубами с прокладкой вертикальной части дымохода в шахте с забором воздуха.
5. Коаксиальная система дымохода/воздуховода Ø80/125 с прокладкой труб по фасаду.

Также в случае каскадного включения из 2-х до 4-х котлов ecoTEC plus применяется каскадная система дымохода/воздуховода Ø 130 с забором воздуха из помещения.

На рисунке в качестве примера взято схематичное изображение котлов напольной техники (eCOVIT/4 VKK, eCOCOMPACT/2 VSC). Однако все варианты прокладки дымоходов / воздуховодов реализуемы и для настенных котлов ecoTEC plus.

Системы дымоходов / воздуховодов для газовых котлов ecoTEC pro/plus, ecoCOMPACT/2 VSC, ecoVIT/4

ВНИМАНИЕ!

Конденсационные котлы Vaillant сертифицированы совместно с оригинальными системами дымоходов/воздуховодов. Поэтому при проектировании систем дымоходов/воздуховодов необходимо использовать только оригинальные сертифицированные для данных типов котлов системы дымоходов/воздуховодов фирмы Vaillant!

За все возможные неполадки и повреждения, вызванные использованием несертифицированных дымоходов/воздуховодов и их частей, фирма Vaillant ответственности не несёт, а само оборудование автоматически лишается гарантии завода-изготовителя!

ВНИМАНИЕ!

Всегда следует сравнивать требования норм и правил России касательно какой-либо области деятельности с аналогичными с требованиями завода-изготовителя и выполнять более строгие из них.

Общие указания к проектированию

Коаксиальные системы Ø60/100 и Ø80/125

-Прокладка коаксиальных дымоходов / воздуховодов Ø60/100 (ПП), Ø80/125 (ПП) допускается также и в жилых помещениях с постоянным пребыванием в них людей

-При выборе элементов системы дымохода/воздуховода необходимо учитывать ограничение максимальной эквивалентной длины (Лэкв.), которая определяется как сумма прямых участков труб и эквивалентных длин фасонных деталей (отводы, тройники, ревизии, адаптеры). $L_{экв.} \geq L = \sum L_{прямые} + \sum L_{фасонные}$. Результат не должен превышать максимального значения, указанного в таблице для выбранного типа и варианта дымохода/воздуховода (см. также инструкцию по монтажу систем дымоходов / воздуховодов)

- Подробно процедура расчёта длины и выбора элементов изложена в технической документации, прилагаемой к аппарату

-При пересечении горизонтальным или вертикальным коаксиальным дымоходом / воздуховодом Ø60/100 (ПП) или Ø80/125 (ПП) стен или крыши из сгораемых материалов противопожарная разделка не требуется, если это не противоречит местным нормам и предписаниям, и на поверхности дымохода/воздуховода температура не превышает 85°C. В остальных случаях противопожарная разделка обязательна

-Прокладка конечных участков горизонтального коаксиального дымохода/воздуховода Ø60/100 или Ø80/125 с проходом через наружную стену должна вестись с уклоном 3° в сторону котла (встроенный конденстатотводчик у конденсационных котлов должен быть подключён и в зависимости от мощности аппарата задействован в систему нейтрализации конденсата)

-Для котлов ecoVIT/4 VKK: Перед монтажом дымохода/воздуховода необходимо монтировать задний щиток облицовки. В аппаратах VKK 476/4 необходимо использовать переходник Ø80/125 (ПП) с измерительным отверстием (арт. № 301369) для измерения состава воздуха/отработанных газов. Для других вариантов аппаратов он используется опционально для улучшения доступности точек измерения.

Коаксиальные системы Ø60/100 (ПП) и Ø80/125 (ПП) в комбинации с жёсткими или гибкими трубами Dn80 (ПП) в шахте

-Обязательно использовать только оригинальные сертифицированные системы дымоходов / воздуховодов фирмы Vaillant

-следует правильно выбрать геометрические размеры и сечение дымохода

-При выборе элементов системы дымохода/воздуховода необходимо учитывать ограничение максимальной эквивалентной длины. Процедура расчёта длины и выбора элементов изложена в технической документации, прилагаемой к аппарату

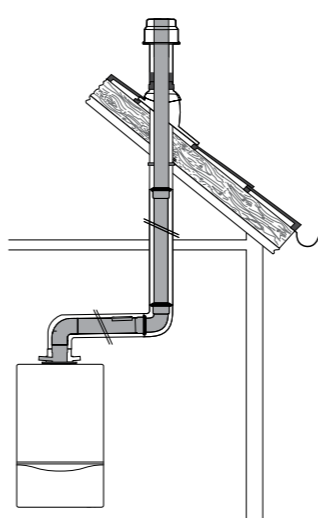
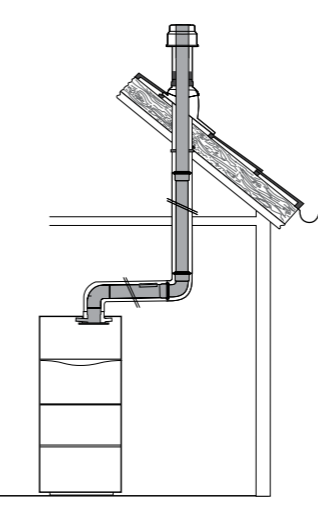
-учитывать опасность повреждения конденсатом стыков и канала дымохода (соблюдение направления и угла наклона труб при монтаже)

-Для контроля и технического обслуживания дымохода (чистки, извлечения попавших в канал дымохода предметов и др.) в шахте дымохода должны быть предусмотрены ревизионные отверстия (как минимум одно). Если труба дымохода проложена в шахте, то ревизионное отверстие шахты и ревизионной секции трубы дымохода должны совпадать друг с другом.

УКАЗАНИЕ:

Подробное описание монтажа системы дымохода/воздуховода с всеми необходимыми размерами смотри в инструкции по монтажу дымоходов/воздуховодов.

Вертикальная коаксиальная система дымохода/воздуховода из полипропилена (ПП) Ø60/100 для котлов ecoTEC pro/plus, ecoCOMPACT/2 VSC с проходом через плоские и наклонные крыши

Используемая система дымохода/воздуховода	Назначение. Особенности применения																																
 <p>ecoTEC pro / plus</p>	<p>Вертикальная коаксиальная система дымохода/воздуховода (Ø60/100 (ПП)) через плоские и наклонные крыши</p> <ul style="list-style-type: none"> -Забор воздуха на горение извне, с улицы -Применяется для плоских и наклонных крыш с углом наклона 25° - 50° -Повышенная герметичность установки -Идеально подходит для мансардных, чердачных помещений, для помещений, в которых потолок является крышей или над которыми находятся только конструктивные элементы крыши -Сертифицированная система, состоящая из настенного котла и принадлежностей <table border="1"> <thead> <tr> <th>Тип аппарата ecoTEC pro / plus</th> <th>Максимально возможная эквивалентная длина труб, Лэкв., [м]</th> </tr> </thead> <tbody> <tr> <td>VUW INT IV 236/5-3</td> <td>12,0 (из них максимум 5,0 в холодной зоне*)</td> </tr> <tr> <td>VUW INT IV 286/5-3</td> <td>12,0 (из них максимум 5,0 в холодной зоне*)</td> </tr> <tr> <td>VUW INT IV 346/5-3</td> <td>8,0 (из них максимум 5,0 в холодной зоне*)</td> </tr> <tr> <td>VU INT IV 166 / 5-5</td> <td>12,0 (из них максимум 5,0 в холодной зоне*)</td> </tr> <tr> <td>VU INT IV 246 / 5-5</td> <td>12,0 (из них максимум 5,0 в холодной зоне*)</td> </tr> <tr> <td>VU INT IV 306 / 5-5</td> <td>12,0 (из них максимум 5,0 в холодной зоне*)</td> </tr> <tr> <td>VU INT IV 346 / 5-5</td> <td>8,0 (из них максимум 5,0 в холодной зоне*)</td> </tr> <tr> <td>VUW INT IV 246/5-5</td> <td>12,0 (из них максимум 5,0 в холодной зоне*)</td> </tr> <tr> <td>VUW INT IV 306/5-5</td> <td>12,0 (из них максимум 5,0 в холодной зоне*)</td> </tr> <tr> <td>VUW INT IV 346/5-5</td> <td>8,0 (из них максимум 5,0 в холодной зоне*)</td> </tr> </tbody> </table> <p>ВНИМАНИЕ! Дополнительные изменения направления системы дымохода/воздуховода уменьшают указанную максимальную длину труб Лэкв. : Каждый отвод 87° - на 1,0 м Каждый отвод 45° - на 0,5 м * - холодная зона: неотапливаемый участок помещения + оголовок трубы.</p> <table border="1"> <thead> <tr> <th>Тип аппарата ecoCOMPACT/2 VSC</th> <th>Максимально возможная эквивалентная длина труб, Лэкв., [м]</th> </tr> </thead> <tbody> <tr> <td>VSC INT 196/2-C 150</td> <td>12,0 (из них 5,0м в холодной зоне*)</td> </tr> <tr> <td>VSC INT 246/2-C 170</td> <td>12,0 (из них 5,0м в холодной зоне*)</td> </tr> <tr> <td>VSC INT 246/2-C 210</td> <td></td> </tr> <tr> <td>VSC INT 306/2-C 200</td> <td>12,0 (из них 5,0м в холодной зоне*)</td> </tr> </tbody> </table> <p>ВНИМАНИЕ! Дополнительные изменения направления системы дымохода/воздуховода уменьшают указанную максимальную длину труб Лэкв. : Каждый отвод 87° - на 1,0 м Каждый отвод 45° - на 0,5 м * - холодная зона: неотапливаемый участок помещения + оголовок трубы.</p>	Тип аппарата ecoTEC pro / plus	Максимально возможная эквивалентная длина труб, Лэкв., [м]	VUW INT IV 236/5-3	12,0 (из них максимум 5,0 в холодной зоне*)	VUW INT IV 286/5-3	12,0 (из них максимум 5,0 в холодной зоне*)	VUW INT IV 346/5-3	8,0 (из них максимум 5,0 в холодной зоне*)	VU INT IV 166 / 5-5	12,0 (из них максимум 5,0 в холодной зоне*)	VU INT IV 246 / 5-5	12,0 (из них максимум 5,0 в холодной зоне*)	VU INT IV 306 / 5-5	12,0 (из них максимум 5,0 в холодной зоне*)	VU INT IV 346 / 5-5	8,0 (из них максимум 5,0 в холодной зоне*)	VUW INT IV 246/5-5	12,0 (из них максимум 5,0 в холодной зоне*)	VUW INT IV 306/5-5	12,0 (из них максимум 5,0 в холодной зоне*)	VUW INT IV 346/5-5	8,0 (из них максимум 5,0 в холодной зоне*)	Тип аппарата ecoCOMPACT/2 VSC	Максимально возможная эквивалентная длина труб, Лэкв., [м]	VSC INT 196/2-C 150	12,0 (из них 5,0м в холодной зоне*)	VSC INT 246/2-C 170	12,0 (из них 5,0м в холодной зоне*)	VSC INT 246/2-C 210		VSC INT 306/2-C 200	12,0 (из них 5,0м в холодной зоне*)
Тип аппарата ecoTEC pro / plus	Максимально возможная эквивалентная длина труб, Лэкв., [м]																																
VUW INT IV 236/5-3	12,0 (из них максимум 5,0 в холодной зоне*)																																
VUW INT IV 286/5-3	12,0 (из них максимум 5,0 в холодной зоне*)																																
VUW INT IV 346/5-3	8,0 (из них максимум 5,0 в холодной зоне*)																																
VU INT IV 166 / 5-5	12,0 (из них максимум 5,0 в холодной зоне*)																																
VU INT IV 246 / 5-5	12,0 (из них максимум 5,0 в холодной зоне*)																																
VU INT IV 306 / 5-5	12,0 (из них максимум 5,0 в холодной зоне*)																																
VU INT IV 346 / 5-5	8,0 (из них максимум 5,0 в холодной зоне*)																																
VUW INT IV 246/5-5	12,0 (из них максимум 5,0 в холодной зоне*)																																
VUW INT IV 306/5-5	12,0 (из них максимум 5,0 в холодной зоне*)																																
VUW INT IV 346/5-5	8,0 (из них максимум 5,0 в холодной зоне*)																																
Тип аппарата ecoCOMPACT/2 VSC	Максимально возможная эквивалентная длина труб, Лэкв., [м]																																
VSC INT 196/2-C 150	12,0 (из них 5,0м в холодной зоне*)																																
VSC INT 246/2-C 170	12,0 (из них 5,0м в холодной зоне*)																																
VSC INT 246/2-C 210																																	
VSC INT 306/2-C 200	12,0 (из них 5,0м в холодной зоне*)																																
 <p>ecoCOMPACT/2 VSC</p>	<p>ВНИМАНИЕ! Монтаж производить согласно соответствующей инструкции по монтажу систем дымоходов/воздуховодов! УКАЗАНИЕ: Подробное описание монтажа системы дымохода/воздуховода с всеми необходимыми размерами смотри в инструкции по монтажу дымо-</p>																																

ПРИМЕЧАНИЕ: Проект системы дымохода/воздуховода подлежит согласованию местными органами контроля, эксплуатации, учета и регистрации отопительного и водонагревательного оборудования.

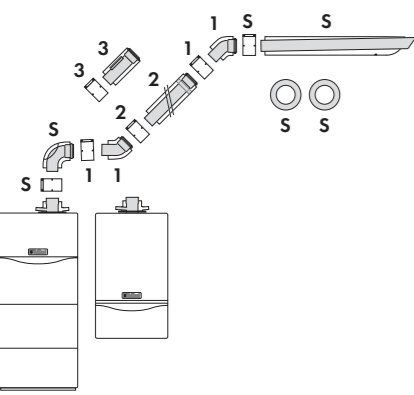
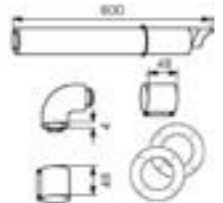
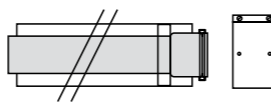
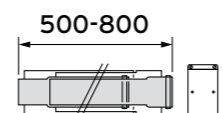
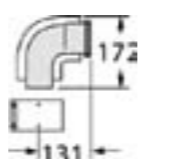
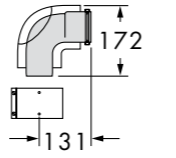
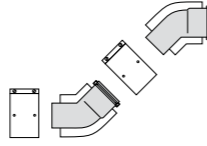
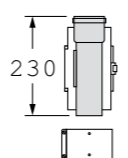
Принадлежности вертикальной коаксиальной системы дымохода/воздуховода Ø60/100 (ПП) через плоские, наклонные крыши для котлов ecoTEC pro/plus, ecoCOMPACT/2 VSC

Используемая система дымохода/воздуховода	Компоненты системы дымохода/воздуховода	Заказной №	
<p>С Базовый элемент вертикального прохода через крышу 3 Удлинительная труба: 0,5м; 1,0м; 2,0м Телескопическая труба: 0,5-0,8м 4 Отвод 45° или отвод 90° 2 Элемент для оформления пересечения косяной крыши: -Адаптер для черепицы "Kloeber" -Манжета для оформления пересечения плоской крыши 5 Участок трубы с ревизионным отверстием 6 Разъёмная муфта</p> <p>Варианты монтажа: а) Строго вертикальный б) Вертикальный с горизонтальным участком</p>	Вертикальный проход через крышу: чёрный (ПП) красный (ПП)	303900 303901	
	Манжета для оформления пересечения плоской крыши (ПП)		009056
	Адаптер для черепицы производства "Klöber" (Grundplatte Typ KR)		009058
	Элемент для оформления пересечения косяной крыши: чёрный (ПП) красный (ПП)		009076 300850
	Удлинительная труба, (ПП): 0,5 м 1 м 2 м		303902 303903 303905
	Телескопическая удлинительная труба 0,5-0,8 м (ПП)		303906
	Отвод 45° (2шт.) (ПП)		303911
	Разъёмная муфта (ПП)		303915
	Отвод 87° (ПП)		303910
	Отвод 87° с ревизией (ПП)		303916
Участок трубы с ревизионным отверстием (ПП)		303918	

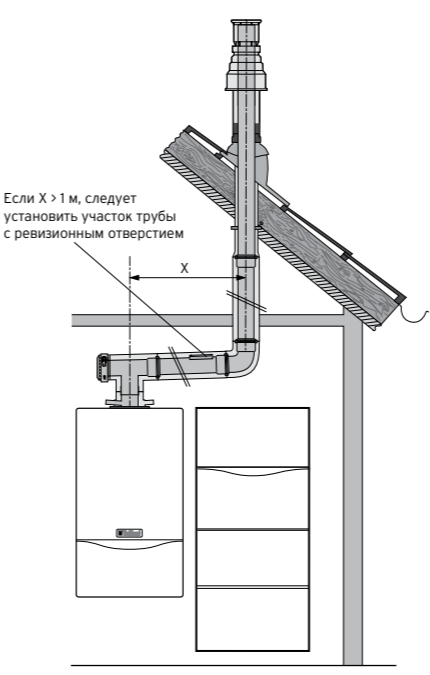
Горизонтальная коаксиальная система дымохода/воздуховода Ø60/100 (ПП) для котлов ecoTEC pro/plus, ecoCOMPACT/2 VSC с проходом через стену или наклонную крышу

Используемая система дымохода/воздуховода	Назначение. Особенности применения																																
<p>Если $L_2 > 1$ м, установить участок трубы с ревизией</p> <p>ВНИМАНИЕ! уклон дымохода 3° в сторону котла (примерно 50мм на 1 метр длины дымохода)</p>	<p>Горизонтальная коаксиальная система дымохода/воздуховода (Ø60/100 из полипропилена (ПП))</p> <p>-Применяется для прокладки дымохода/воздуховода через стену, наклонную крышу, с забором воздуха извне -Сертифицированная система, состоящая из настенного котла и принадлежностей дымоходов / воздуховодов</p> <table border="1"> <thead> <tr> <th>Тип аппарата ecoTEC pro / plus</th> <th>Максимально возможная эквивалентная длина труб, Лэquiv., [м]</th> </tr> </thead> <tbody> <tr><td>VUW INT IV 236/5-3</td><td>9,0 (из них максимум 5,0 в холодной зоне*)</td></tr> <tr><td>VUW INT IV 286/5-3</td><td>9,0 (из них максимум 5,0 в холодной зоне*)</td></tr> <tr><td>VUW INT IV 346/5-3</td><td>6,5 (из них максимум 5,0 в холодной зоне*)</td></tr> <tr><td>VU INT IV 166/5-5</td><td>9,0 (из них максимум 5,0 в холодной зоне*)</td></tr> <tr><td>VU INT IV 246/5-5</td><td>9,0 (из них максимум 5,0 в холодной зоне*)</td></tr> <tr><td>VU INT IV 306/5-5</td><td>9,0 (из них максимум 5,0 в холодной зоне*)</td></tr> <tr><td>VU INT IV 346/5-5</td><td>6,5 (из них максимум 5,0 в холодной зоне*)</td></tr> <tr><td>VUW INT IV 246/5-5</td><td>9,0 (из них максимум 5,0 в холодной зоне*)</td></tr> <tr><td>VUW INT IV 306/5-5</td><td>9,0 (из них максимум 5,0 в холодной зоне*)</td></tr> <tr><td>VUW INT IV 346/5-5</td><td>6,5 (из них максимум 5,0 в холодной зоне*)</td></tr> </tbody> </table> <p>ВНИМАНИЕ! Дополнительные изменения направления системы дымохода/воздуховода уменьшают указанную максимальную длину труб Лэquiv. : Каждый отвод 87° - на 1,0 м Каждый отвод 45° - на 0,5 м * - холодная зона: неотапливаемый участок помещения + оголовок трубы.</p> <table border="1"> <thead> <tr> <th>Тип аппарата ecoCOMPACT/2 VSC</th> <th>Максимально возможная эквивалентная длина труб, Лэquiv., [м]</th> </tr> </thead> <tbody> <tr><td>VSC INT 196/2-С 150</td><td>9,0 (из них 5,0м в холодной зоне*)</td></tr> <tr><td>VSC INT 246/2-С 170</td><td>9,0 (из них 5,0м в холодной зоне*)</td></tr> <tr><td>VSC INT 246/2-С 210</td><td></td></tr> <tr><td>VSC INT 306/2-С 200</td><td>9,0 (из них 5,0м в холодной зоне*)</td></tr> </tbody> </table> <p>ВНИМАНИЕ! Дополнительные изменения направления системы дымохода/воздуховода уменьшают указанную максимальную длину труб Лэquiv. : Каждый отвод 87° - на 1,0 м Каждый отвод 45° - на 0,5 м * - холодная зона: неотапливаемый участок помещения + оголовок трубы.</p> <p>ВНИМАНИЕ! Монтаж производить согласно соответствующей инструкции по монтажу систем дымоходов/воздуховодов! УКАЗАНИЕ: Подробное описание монтажа системы дымохода/воздуховода с всеми необходимыми размерами смотри в инструкции по монтажу дымоходов/воздуховодов.</p> <p>ПРИМЕЧАНИЕ: Проект системы дымохода/воздуховода подлежит согласованию местными органами контроля, эксплуатации, учета и регистрации отопительного и водонагревательного оборудования.</p>	Тип аппарата ecoTEC pro / plus	Максимально возможная эквивалентная длина труб, Лэquiv., [м]	VUW INT IV 236/5-3	9,0 (из них максимум 5,0 в холодной зоне*)	VUW INT IV 286/5-3	9,0 (из них максимум 5,0 в холодной зоне*)	VUW INT IV 346/5-3	6,5 (из них максимум 5,0 в холодной зоне*)	VU INT IV 166/5-5	9,0 (из них максимум 5,0 в холодной зоне*)	VU INT IV 246/5-5	9,0 (из них максимум 5,0 в холодной зоне*)	VU INT IV 306/5-5	9,0 (из них максимум 5,0 в холодной зоне*)	VU INT IV 346/5-5	6,5 (из них максимум 5,0 в холодной зоне*)	VUW INT IV 246/5-5	9,0 (из них максимум 5,0 в холодной зоне*)	VUW INT IV 306/5-5	9,0 (из них максимум 5,0 в холодной зоне*)	VUW INT IV 346/5-5	6,5 (из них максимум 5,0 в холодной зоне*)	Тип аппарата ecoCOMPACT/2 VSC	Максимально возможная эквивалентная длина труб, Лэquiv., [м]	VSC INT 196/2-С 150	9,0 (из них 5,0м в холодной зоне*)	VSC INT 246/2-С 170	9,0 (из них 5,0м в холодной зоне*)	VSC INT 246/2-С 210		VSC INT 306/2-С 200	9,0 (из них 5,0м в холодной зоне*)
Тип аппарата ecoTEC pro / plus	Максимально возможная эквивалентная длина труб, Лэquiv., [м]																																
VUW INT IV 236/5-3	9,0 (из них максимум 5,0 в холодной зоне*)																																
VUW INT IV 286/5-3	9,0 (из них максимум 5,0 в холодной зоне*)																																
VUW INT IV 346/5-3	6,5 (из них максимум 5,0 в холодной зоне*)																																
VU INT IV 166/5-5	9,0 (из них максимум 5,0 в холодной зоне*)																																
VU INT IV 246/5-5	9,0 (из них максимум 5,0 в холодной зоне*)																																
VU INT IV 306/5-5	9,0 (из них максимум 5,0 в холодной зоне*)																																
VU INT IV 346/5-5	6,5 (из них максимум 5,0 в холодной зоне*)																																
VUW INT IV 246/5-5	9,0 (из них максимум 5,0 в холодной зоне*)																																
VUW INT IV 306/5-5	9,0 (из них максимум 5,0 в холодной зоне*)																																
VUW INT IV 346/5-5	6,5 (из них максимум 5,0 в холодной зоне*)																																
Тип аппарата ecoCOMPACT/2 VSC	Максимально возможная эквивалентная длина труб, Лэquiv., [м]																																
VSC INT 196/2-С 150	9,0 (из них 5,0м в холодной зоне*)																																
VSC INT 246/2-С 170	9,0 (из них 5,0м в холодной зоне*)																																
VSC INT 246/2-С 210																																	
VSC INT 306/2-С 200	9,0 (из них 5,0м в холодной зоне*)																																

Принадлежности горизонтальной коаксиальной системы дымохода/воздуховода Ø60/100 (ПП) через стену, крышу, для котлов ecoTEC pro/plus, ecoCOMPACT/2 VSC

Используемая система дымохода/воздуховода	Компоненты системы дымохода/воздуховода	Заказной №
 <p>Базовый комплект горизонтального прохода дымохода/воздуховода через стену, наклонную крышу (ПП) если участок трубы "3" более 1 м, обязательно установить участок трубы с ревизионным отверстием</p> <p>Удлинительная труба (ПП): 0,5 м 1,0 м 2,0 м</p> <p>Удлинительная труба (ПП) телескопическая 0,5-0,8 м</p> <p>Отвод 87° (ПП)</p> <p>Отвод 87° с ревизионным отверстием (ПП)</p> <p>Отвод 45° (2шт.) (ПП)</p> <p>Участок трубы с ревизионным отверстием (ПП)</p> <p>Комплектующие участка L2 заказываются дополнительно: 1. Отвод 45° 60/100 мм (ПП) (2шт.) 2. Удлинительная труба: 0,5; 1,0; 2,0м; телескопическая 0,5-0,8м 3. Труба Ø60/100, (ПП) с ревизионным отверстием</p>		303922
		303902 303903 303905
		303906
		303910
		303916
		303911
		303918

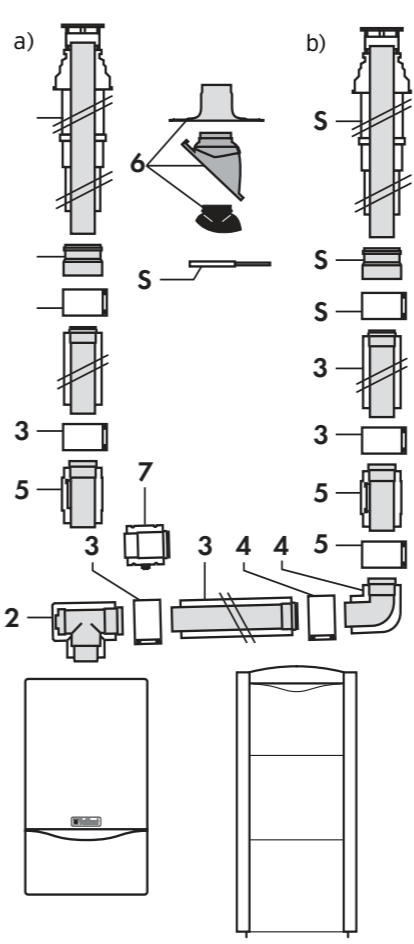
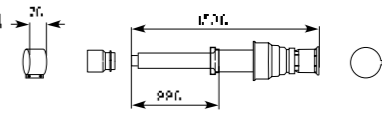

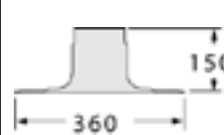
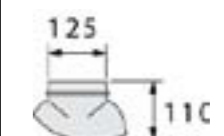
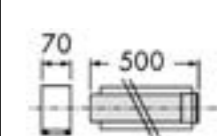
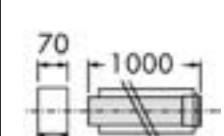
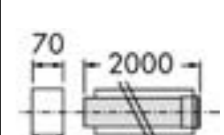
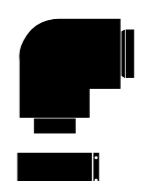
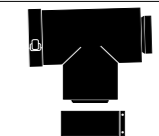

Вертикальная коаксиальная система дымохода/воздуховода Ø80/125 (ПП) для котлов ecoTEC pro/plus, ecoCOMPACT/2 VSC с проходом через крышу

Используемая система дымохода/воздуховода	Назначение. Особенности применения																																					
 <p>Если X > 1 м, следует установить участок трубы с ревизионным отверстием</p>	<p>Вертикальная коаксиальная система дымохода/воздуховода (Ø 80 / Ø 125 мм из полипропилена (ПП)) через плоские и наклонные крыши</p> <ul style="list-style-type: none"> -Забор воздуха на горение извне -Идеально подходит для мансардных, чердачных помещений, для помещений, в которых потолок является крышей или над которыми находятся только конструктивные элементы крыши -Сертифицированная система, состоящая из настенного котла и принадлежностей дымохода/воздуховода 																																					
	<table border="1"> <thead> <tr> <th>Тип аппарата ecoTEC pro / plus</th> <th>Максимально возможная эквивалентная длина труб, Лэkv., [м]</th> </tr> </thead> <tbody> <tr><td>VUW INT IV 236/5-3</td><td>30,5 + отвод с опорной консолью * (макс. 5м в хол.зоне)</td></tr> <tr><td>VUW INT IV 286/5-3</td><td>35,5 + отвод с опорной консолью * (макс. 5м в хол.зоне)</td></tr> <tr><td>VUW INT IV 346/5-3</td><td>30,5 + отвод с опорной консолью * (макс. 5м в хол.зоне)</td></tr> <tr><td>VU INT IV 166/5-5</td><td>18,5 + отвод с опорной консолью * (макс. 5м в хол.зоне)</td></tr> <tr><td>VU INT IV 246/5-5</td><td>30,5 + отвод с опорной консолью * (макс. 5м в хол.зоне)</td></tr> <tr><td>VU INT IV 306/5-5</td><td>35,5 + отвод с опорной консолью * (макс. 5м в хол.зоне)</td></tr> <tr><td>VU INT IV 346/5-5</td><td>30,5 + отвод с опорной консолью * (макс. 5м в хол.зоне)</td></tr> <tr><td>VU INT IV 386/5-5</td><td>30,5 + отвод с опорной консолью * (макс. 5м в хол.зоне)</td></tr> <tr><td>VUW INT IV 246/5-5</td><td>30,5 + отвод с опорной консолью * (макс. 5м в хол.зоне)</td></tr> <tr><td>VUW INT IV 306/5-5</td><td>35,5 + отвод с опорной консолью * (макс. 5м в хол.зоне)</td></tr> <tr><td>VUW INT IV 346/5-5</td><td>30,5 + отвод с опорной консолью * (макс. 5м в хол.зоне)</td></tr> <tr><td>VU OE 466/4-5</td><td>21,5 + отвод с опорной консолью * (макс. 5м в хол.зоне)</td></tr> <tr><td>VU OE 656/4-5</td><td>18,5 + отвод с опорной консолью * (макс. 5м в хол.зоне)</td></tr> </tbody> </table> <p>ВНИМАНИЕ! Дополнительные изменения направления системы дымохода/воздуховода уменьшают указанную максимальную длину труб Лэkv. : Каждый отвод 87° - на 2,5м Каждый отвод 45° - на 1,0 м За тройник 87° с ревизионным отверстием - на 2,5 м * из них максимум 5,0м в холодной зоне. Холодная зона: неотапливаемый участок помещения + оголовок трубы.</p> <table border="1"> <thead> <tr> <th>Тип аппарата ecoCOMPACT/2 VSC</th> <th>Максимально возможная эквивалентная длина труб, Лэkv., [м]</th> </tr> </thead> <tbody> <tr><td>VSC INT 196/2-С 150</td><td>30,5 (из них 5,0м в холодной зоне*)</td></tr> <tr><td>VSC INT 246/2-С 170</td><td>35,5 (из них 5,0м в холодной зоне*)</td></tr> <tr><td>VSC INT 246/2-С 210</td><td></td></tr> <tr><td>VSC INT 306/2-С 200</td><td>30,5 (из них 5,0м в холодной зоне*)</td></tr> </tbody> </table> <p>ВНИМАНИЕ! Дополнительные изменения направления системы дымохода/воздуховода уменьшают указанную максимальную длину труб Лэkv. : Каждый отвод 87° - на 2,5м Каждый отвод 45° - на 1,0 м За тройник 87° с ревизионным отверстием - на 2,5 м * - холодная зона: неотапливаемый участок помещения + оголовок трубы.</p>	Тип аппарата ecoTEC pro / plus	Максимально возможная эквивалентная длина труб, Лэkv., [м]	VUW INT IV 236/5-3	30,5 + отвод с опорной консолью * (макс. 5м в хол.зоне)	VUW INT IV 286/5-3	35,5 + отвод с опорной консолью * (макс. 5м в хол.зоне)	VUW INT IV 346/5-3	30,5 + отвод с опорной консолью * (макс. 5м в хол.зоне)	VU INT IV 166/5-5	18,5 + отвод с опорной консолью * (макс. 5м в хол.зоне)	VU INT IV 246/5-5	30,5 + отвод с опорной консолью * (макс. 5м в хол.зоне)	VU INT IV 306/5-5	35,5 + отвод с опорной консолью * (макс. 5м в хол.зоне)	VU INT IV 346/5-5	30,5 + отвод с опорной консолью * (макс. 5м в хол.зоне)	VU INT IV 386/5-5	30,5 + отвод с опорной консолью * (макс. 5м в хол.зоне)	VUW INT IV 246/5-5	30,5 + отвод с опорной консолью * (макс. 5м в хол.зоне)	VUW INT IV 306/5-5	35,5 + отвод с опорной консолью * (макс. 5м в хол.зоне)	VUW INT IV 346/5-5	30,5 + отвод с опорной консолью * (макс. 5м в хол.зоне)	VU OE 466/4-5	21,5 + отвод с опорной консолью * (макс. 5м в хол.зоне)	VU OE 656/4-5	18,5 + отвод с опорной консолью * (макс. 5м в хол.зоне)	Тип аппарата ecoCOMPACT/2 VSC	Максимально возможная эквивалентная длина труб, Лэkv., [м]	VSC INT 196/2-С 150	30,5 (из них 5,0м в холодной зоне*)	VSC INT 246/2-С 170	35,5 (из них 5,0м в холодной зоне*)	VSC INT 246/2-С 210		VSC INT 306/2-С 200
Тип аппарата ecoTEC pro / plus	Максимально возможная эквивалентная длина труб, Лэkv., [м]																																					
VUW INT IV 236/5-3	30,5 + отвод с опорной консолью * (макс. 5м в хол.зоне)																																					
VUW INT IV 286/5-3	35,5 + отвод с опорной консолью * (макс. 5м в хол.зоне)																																					
VUW INT IV 346/5-3	30,5 + отвод с опорной консолью * (макс. 5м в хол.зоне)																																					
VU INT IV 166/5-5	18,5 + отвод с опорной консолью * (макс. 5м в хол.зоне)																																					
VU INT IV 246/5-5	30,5 + отвод с опорной консолью * (макс. 5м в хол.зоне)																																					
VU INT IV 306/5-5	35,5 + отвод с опорной консолью * (макс. 5м в хол.зоне)																																					
VU INT IV 346/5-5	30,5 + отвод с опорной консолью * (макс. 5м в хол.зоне)																																					
VU INT IV 386/5-5	30,5 + отвод с опорной консолью * (макс. 5м в хол.зоне)																																					
VUW INT IV 246/5-5	30,5 + отвод с опорной консолью * (макс. 5м в хол.зоне)																																					
VUW INT IV 306/5-5	35,5 + отвод с опорной консолью * (макс. 5м в хол.зоне)																																					
VUW INT IV 346/5-5	30,5 + отвод с опорной консолью * (макс. 5м в хол.зоне)																																					
VU OE 466/4-5	21,5 + отвод с опорной консолью * (макс. 5м в хол.зоне)																																					
VU OE 656/4-5	18,5 + отвод с опорной консолью * (макс. 5м в хол.зоне)																																					
Тип аппарата ecoCOMPACT/2 VSC	Максимально возможная эквивалентная длина труб, Лэkv., [м]																																					
VSC INT 196/2-С 150	30,5 (из них 5,0м в холодной зоне*)																																					
VSC INT 246/2-С 170	35,5 (из них 5,0м в холодной зоне*)																																					
VSC INT 246/2-С 210																																						
VSC INT 306/2-С 200	30,5 (из них 5,0м в холодной зоне*)																																					
<p>ВНИМАНИЕ! Монтаж производить согласно соответствующей инструкции по монтажу систем дымоходов/воздуховодов!</p> <p>УКАЗАНИЕ: Подробное описание монтажа системы дымохода/воздуховода с всеми необходимыми размерами смотри в инструкции по монтажу.</p>																																						
<p>ПРИМЕЧАНИЕ: Проект системы дымохода/воздуховода подлежит согласованию местными органами контроля, эксплуатации, учета и регистрации отопительного и водонагревательного оборудования.</p>																																						

Вертикальная коаксиальная система дымохода/воздуховода Ø80/125 (ПП) для котлов ecoVIT/4 VKK с проходом через крышу

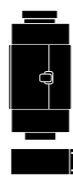

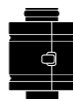
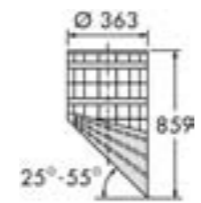
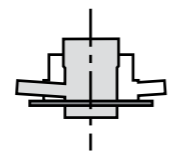
Используемая система дымохода/воздуховода	Назначение. Особенности применения												
 <p>установить участок трубы с ревизионным отверстием</p>	<p>Вертикальная коаксиальная система дымохода/воздуховода (Ø 80 / Ø 125 мм из полипропилена (ПП)) через плоские и наклонные крыши</p> <ul style="list-style-type: none"> -Забор воздуха на горение извне -Идеально подходит для мансардных, чердачных помещений, для помещений, в которых потолок является крышей или над которыми находится только конструктивные элементы крыши -Сертифицированная система, состоящая из настенного котла и принадлежностей дымохода/воздуховода <table border="1"> <thead> <tr> <th>Тип аппарата ecoVIT/4 VKK INT</th> <th>Максимально возможная эквивалентная длина труб, Лэkv., [м]</th> </tr> </thead> <tbody> <tr> <td>ecoVIT VKK INT 226/4</td> <td>32,5 (из них максимум 5,0 в холодной зоне*)</td> </tr> <tr> <td>ecoVIT VKK INT 286/4</td> <td>37,5 (из них максимум 5,0 в холодной зоне*)</td> </tr> <tr> <td>ecoVIT VKK INT 336/4</td> <td>28,5 (из них максимум 5,0 в холодной зоне*)</td> </tr> <tr> <td>ecoVIT VKK INT 476/4</td> <td>21,0 (из них максимум 5,0 в холодной зоне*)</td> </tr> <tr> <td>ecoVIT VKK INT 656/4</td> <td>20,0 (из них максимум 5,0 в холодной зоне*)</td> </tr> </tbody> </table> <p>ВНИМАНИЕ! Дополнительные изменения направления системы дымохода/воздуховода уменьшают указанную максимальную длину труб Лэkv. : Каждый отвод 87° - на 2,5м Каждый отвод 45° - на 1,0 м За тройник 87° с ревизионным отверстием - на 2,5 м * - холодная зона: неотапливаемый участок помещения + оголовок трубы.</p> <p>УКАЗАНИЕ: Подробное описание монтажа системы дымохода/воздуховода с всеми необходимыми размерами смотри в инструкции по монтажу.</p> <p>ВНИМАНИЕ! Монтаж производить согласно соответствующей инструкции по монтажу систем дымоходов/воздуховодов!</p>	Тип аппарата ecoVIT/4 VKK INT	Максимально возможная эквивалентная длина труб, Лэkv., [м]	ecoVIT VKK INT 226/4	32,5 (из них максимум 5,0 в холодной зоне*)	ecoVIT VKK INT 286/4	37,5 (из них максимум 5,0 в холодной зоне*)	ecoVIT VKK INT 336/4	28,5 (из них максимум 5,0 в холодной зоне*)	ecoVIT VKK INT 476/4	21,0 (из них максимум 5,0 в холодной зоне*)	ecoVIT VKK INT 656/4	20,0 (из них максимум 5,0 в холодной зоне*)
	Тип аппарата ecoVIT/4 VKK INT	Максимально возможная эквивалентная длина труб, Лэkv., [м]											
ecoVIT VKK INT 226/4	32,5 (из них максимум 5,0 в холодной зоне*)												
ecoVIT VKK INT 286/4	37,5 (из них максимум 5,0 в холодной зоне*)												
ecoVIT VKK INT 336/4	28,5 (из них максимум 5,0 в холодной зоне*)												
ecoVIT VKK INT 476/4	21,0 (из них максимум 5,0 в холодной зоне*)												
ecoVIT VKK INT 656/4	20,0 (из них максимум 5,0 в холодной зоне*)												
<p>ПРИМЕЧАНИЕ: Проект системы дымохода/воздуховода подлежит согласованию местными органами контроля, эксплуатации, учета и регистрации отопительного и водонагревательного оборудования.</p>													

Принадлежности коаксиальной системы дымохода/воздуховода Ø80/125 (ПП) для котлов ecoTEC pro/plus, ecoCOMPACT/2 VSC, ecoVIT/4 VKK с проходом через крышу

Используемая система дымохода/воздуховода	Компоненты системы дымохода/воздуховода	Заказной №
 <p>а) б) в)</p> <p>S Базовый комплект для вертикального прохода через крышу Ø 80/125 мм, полипропилен</p> <p>2. Тройник 87° 3. Удлинительная труба Ø 80/125, полипропилен 4. Отвод Ø 80/125 5. Участок трубы с ревизионным отверстием 6. Элемент из пластмассы для пересечения кривой крыши Адаптер для черепицы "Klöber" Манжета из пластмассы для оформления пересечения плоской крыши 7. Разъемная муфта Ø 80/125 (ПП)</p> <p>Варианты монтажа: а) Строго вертикальный б) Вертикальный с горизонтальным участком</p>	<p>Вертикальный проход через крышу: чёрный (ПП) / красный (ПП)</p> 	<p>303200 303201</p>
	<p>Элемент для оформления пересечения кривой крыши (ПП) Цвет: черный</p> 	<p>009076 (чёрный) 300850 (красный)</p>
	<p>Манжета для оформления пересечения плоской крыши (ПП)</p> 	<p>009056</p>
	<p>Адаптер для черепицы производства "Klöber" (Grundplatte Typ KR)</p> 	<p>009058</p>
	<p>Удлинительная труба 80/125 (ПП) Длина: 0,5 м</p> 	<p>303202</p>
	<p>Удлинительная труба 80/125 (ПП) Длина: 1,0 м</p> 	<p>303203</p>
	<p>Удлинительная труба 80/125 (ПП) Длина: 2,0 м</p> 	<p>303205</p>
	<p>Отвод 87° (ПП) 80/125</p> 	<p>303210</p>
	<p>Отвод 87° с ревизионным отверстием 80/125 (ПП)</p> 	<p>303217</p>
	<p>Отвод 45° (2 шт.) 80/125 (ПП) в комплекте с соединительным хомутом</p> 	<p>303211</p>

Принадлежности системы дымохода/воздуховода Ø80/125, (ПП) для котлов ecoTEC pro/plus, ecoCOMPACT/2 VSC, ecoVIT/4 VKK с проходом через крышу

Продолжение таблицы

Используемая система дымохода/воздуховода	Компоненты системы дымохода/воздуховода	Заказной №
	Участок трубы с ревизионным отверстием (ПП) 	303218
	Хомуты 125 мм (5 шт.) 	303616
	Разъемная муфта 80/125 (ПП) 	303215
	Решетка для улавливания льда, вертикальная Цвет: черный красный 	303096 303097
	Адаптер 80/125мм (ПП) для ecoTEC plus и ecoCOMPACT/2 VSC устанавливается взамен установленного на аппарате патрубка для подключения к коаксиальной системе дымоходов / воздуховодов 60/100 мм (ПП) при необходимости использования любой из систем 80/125 (ПП) 	303926

Вертикальная коаксиальная система дымохода/воздуховода Ø80/125 (ПП) для котлов ecoTEC pro/plus для прокладки в шахте

Используемая система дымохода/воздуховода	Назначение. Особенности применения																												
	<p>Вертикальная коаксиальная система дымохода/воздуховода (Ø 80 / Ø 125 мм из полипропилена (ПП)) для прокладки в шахте Забор воздуха на горение извне -Сертифицированная система, состоящая из настенного котла и принадлежностей дымохода/воздуховода</p> <table border="1"> <thead> <tr> <th>Тип аппарата ecoTEC plus</th> <th>Максимально возможная эквивалентная длина труб, Лэкв., [м]</th> </tr> </thead> <tbody> <tr> <td>VUW INT IV 236/5-3</td> <td>30,5 + отвод с опорной консолью * (макс. 5м в хол.зоне)</td> </tr> <tr> <td>VUW INT IV 286/5-3</td> <td>35,5 + отвод с опорной консолью * (макс. 5м в хол.зоне)</td> </tr> <tr> <td>VUW INT IV 346/5-3</td> <td>30,5 + отвод с опорной консолью * (макс. 5м в хол.зоне)</td> </tr> <tr> <td>VU INT IV 166/5-5</td> <td>18,5 + отвод с опорной консолью * (макс. 5м в хол.зоне)</td> </tr> <tr> <td>VU INT IV 246/5-5</td> <td>30,5 + отвод с опорной консолью * (макс. 5м в хол.зоне)</td> </tr> <tr> <td>VU INT IV 306/5-5</td> <td>35,5 + отвод с опорной консолью * (макс. 5м в хол.зоне)</td> </tr> <tr> <td>VU INT IV 346/5-5</td> <td>30,5 + отвод с опорной консолью * (макс. 5м в хол.зоне)</td> </tr> <tr> <td>VU INT IV 386/5-5</td> <td>30,5 + отвод с опорной консолью * (макс. 5м в хол.зоне)</td> </tr> <tr> <td>VUW INT IV 246/5-5</td> <td>30,5 + отвод с опорной консолью * (макс. 5м в хол.зоне)</td> </tr> <tr> <td>VUW INT IV 306/5-5</td> <td>35,5 + отвод с опорной консолью * (макс. 5м в хол.зоне)</td> </tr> <tr> <td>VUW INT IV 346/5-5</td> <td>30,5 + отвод с опорной консолью * (макс. 5м в хол.зоне)</td> </tr> <tr> <td>VU OE 466/4-5</td> <td>21,5 + отвод с опорной консолью * (макс. 5м в хол.зоне)</td> </tr> <tr> <td>VU OE 656/4-5</td> <td>18,5 + отвод с опорной консолью * (макс. 5м в хол.зоне)</td> </tr> </tbody> </table> <p>ВНИМАНИЕ! Дополнительные изменения направления системы дымохода/воздуховода уменьшают указанную максимальную длину труб Лэкв. : Каждый отвод 87° - на 2,5м Каждый отвод 45° - на 1,0 м За тройник 87° с ревизионным отверстием - на 2,5 м * - холодная зона: неотапливаемый участок помещения + оголовок трубы.</p> <p>УКАЗАНИЕ: Подробное описание монтажа системы дымохода/воздуховода с всеми необходимыми размерами смотри в инструкции по монтажу.</p> <p>ВНИМАНИЕ! Монтаж производить согласно соответствующей инструкции по монтажу систем дымоходов/воздуховодов!</p>	Тип аппарата ecoTEC plus	Максимально возможная эквивалентная длина труб, Лэкв., [м]	VUW INT IV 236/5-3	30,5 + отвод с опорной консолью * (макс. 5м в хол.зоне)	VUW INT IV 286/5-3	35,5 + отвод с опорной консолью * (макс. 5м в хол.зоне)	VUW INT IV 346/5-3	30,5 + отвод с опорной консолью * (макс. 5м в хол.зоне)	VU INT IV 166/5-5	18,5 + отвод с опорной консолью * (макс. 5м в хол.зоне)	VU INT IV 246/5-5	30,5 + отвод с опорной консолью * (макс. 5м в хол.зоне)	VU INT IV 306/5-5	35,5 + отвод с опорной консолью * (макс. 5м в хол.зоне)	VU INT IV 346/5-5	30,5 + отвод с опорной консолью * (макс. 5м в хол.зоне)	VU INT IV 386/5-5	30,5 + отвод с опорной консолью * (макс. 5м в хол.зоне)	VUW INT IV 246/5-5	30,5 + отвод с опорной консолью * (макс. 5м в хол.зоне)	VUW INT IV 306/5-5	35,5 + отвод с опорной консолью * (макс. 5м в хол.зоне)	VUW INT IV 346/5-5	30,5 + отвод с опорной консолью * (макс. 5м в хол.зоне)	VU OE 466/4-5	21,5 + отвод с опорной консолью * (макс. 5м в хол.зоне)	VU OE 656/4-5	18,5 + отвод с опорной консолью * (макс. 5м в хол.зоне)
Тип аппарата ecoTEC plus	Максимально возможная эквивалентная длина труб, Лэкв., [м]																												
VUW INT IV 236/5-3	30,5 + отвод с опорной консолью * (макс. 5м в хол.зоне)																												
VUW INT IV 286/5-3	35,5 + отвод с опорной консолью * (макс. 5м в хол.зоне)																												
VUW INT IV 346/5-3	30,5 + отвод с опорной консолью * (макс. 5м в хол.зоне)																												
VU INT IV 166/5-5	18,5 + отвод с опорной консолью * (макс. 5м в хол.зоне)																												
VU INT IV 246/5-5	30,5 + отвод с опорной консолью * (макс. 5м в хол.зоне)																												
VU INT IV 306/5-5	35,5 + отвод с опорной консолью * (макс. 5м в хол.зоне)																												
VU INT IV 346/5-5	30,5 + отвод с опорной консолью * (макс. 5м в хол.зоне)																												
VU INT IV 386/5-5	30,5 + отвод с опорной консолью * (макс. 5м в хол.зоне)																												
VUW INT IV 246/5-5	30,5 + отвод с опорной консолью * (макс. 5м в хол.зоне)																												
VUW INT IV 306/5-5	35,5 + отвод с опорной консолью * (макс. 5м в хол.зоне)																												
VUW INT IV 346/5-5	30,5 + отвод с опорной консолью * (макс. 5м в хол.зоне)																												
VU OE 466/4-5	21,5 + отвод с опорной консолью * (макс. 5м в хол.зоне)																												
VU OE 656/4-5	18,5 + отвод с опорной консолью * (макс. 5м в хол.зоне)																												
	ПРИМЕЧАНИЕ: Проект системы дымохода/воздуховода подлежит согласованию местных органов контроля, эксплуатации, учета и регистрации отопительного и водонагревательного оборудования.																												

Вертикальная коаксиальная система дымохода/воздуховода Ø80/125 (ПП) для котлов ecoVIT/4 VKK для прокладки в шахте

Используемая система дымохода/воздуховода	Назначение. Особенности применения												
	<p>Вертикальная коаксиальная система дымохода/воздуховода (Ø 80 / Ø 125 мм из полипропилена (ПП)) для прокладки в шахте Забор воздуха на горение извне -Сертифицированная система, состоящая из настенного котла и принадлежностей дымохода/воздуховода</p> <table border="1"> <thead> <tr> <th>Тип аппарата ecoVIT/4 VKK INT</th> <th>Максимально возможная эквивалентная длина труб, Лэkv., [м]</th> </tr> </thead> <tbody> <tr> <td>ecoVIT VKK INT 226/4</td> <td>35,0 (из них максимум 5,0 в холодной зоне*)</td> </tr> <tr> <td>ecoVIT VKK INT 286/4</td> <td>40,0 (из них максимум 5,0 в холодной зоне*)</td> </tr> <tr> <td>ecoVIT VKK INT 336/4</td> <td>31,0 (из них максимум 5,0 в холодной зоне*)</td> </tr> <tr> <td>ecoVIT VKK INT 476/4</td> <td>24,0 (из них максимум 5,0 в холодной зоне*)</td> </tr> <tr> <td>ecoVIT VKK INT 656/4</td> <td>23,0 (из них максимум 5,0 в холодной зоне*)</td> </tr> </tbody> </table> <p>ВНИМАНИЕ! Дополнительные изменения направления системы дымохода/воздуховода уменьшают указанную максимальную длину труб Лэkv. : Каждый отвод 87° - на 2,5м Каждый отвод 45° - на 1,0 м За тройник 87° с ревизионным отверстием - на 2,5 м * - холодная зона: неотапливаемый участок помещения + оголовок трубы.</p> <p>УКАЗАНИЕ: Подробное описание монтажа системы дымохода/воздуховода с всеми необходимыми размерами смотри в инструкции по монтажу.</p> <p>ВНИМАНИЕ! Монтаж производить согласно соответствующей инструкции по монтажу систем дымоходов/воздуховодов!</p>	Тип аппарата ecoVIT/4 VKK INT	Максимально возможная эквивалентная длина труб, Лэkv., [м]	ecoVIT VKK INT 226/4	35,0 (из них максимум 5,0 в холодной зоне*)	ecoVIT VKK INT 286/4	40,0 (из них максимум 5,0 в холодной зоне*)	ecoVIT VKK INT 336/4	31,0 (из них максимум 5,0 в холодной зоне*)	ecoVIT VKK INT 476/4	24,0 (из них максимум 5,0 в холодной зоне*)	ecoVIT VKK INT 656/4	23,0 (из них максимум 5,0 в холодной зоне*)
Тип аппарата ecoVIT/4 VKK INT	Максимально возможная эквивалентная длина труб, Лэkv., [м]												
ecoVIT VKK INT 226/4	35,0 (из них максимум 5,0 в холодной зоне*)												
ecoVIT VKK INT 286/4	40,0 (из них максимум 5,0 в холодной зоне*)												
ecoVIT VKK INT 336/4	31,0 (из них максимум 5,0 в холодной зоне*)												
ecoVIT VKK INT 476/4	24,0 (из них максимум 5,0 в холодной зоне*)												
ecoVIT VKK INT 656/4	23,0 (из них максимум 5,0 в холодной зоне*)												

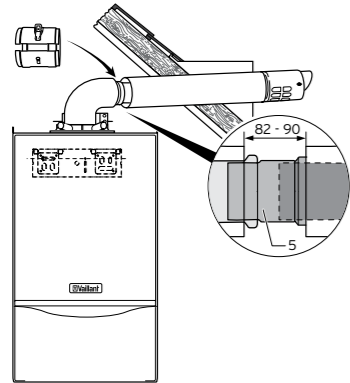
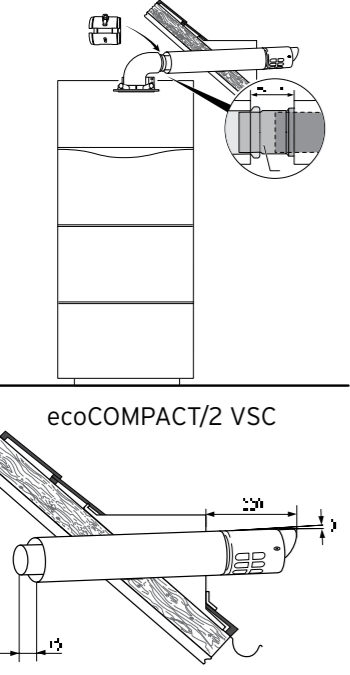
ПРИМЕЧАНИЕ: Проект системы дымохода/воздуховода подлежит согласованию местными органами контроля, эксплуатации, учета и регистрации отопительного и водонагревательного оборудования.

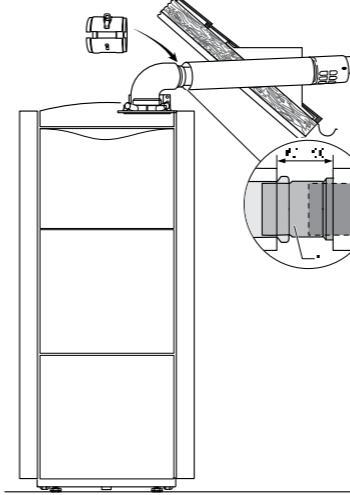
Принадлежности коаксиальной системы дымохода/воздуховода Ø80/125 (ПП) для котлов ecoTEC pro/plus, ecoVIT/4 VKK для прокладки в шахте

Используемая система дымохода/воздуховода	Компоненты системы дымохода/воздуховода	Заказной №
<p>S Базовый комплект для прокладки системы Ø 80/125 мм, полипропилен, в шахте 2. Разъемная муфта Ø 80/125 (ПП) 3. Удлинительная труба Ø 80/125, полипропилен, Участок трубы с ревизионным отверстием (ПП) 4. Колпак шахты, (ПП, Alu)</p>	<p>Базовый комплект для прокладки в шахте:</p>	303220
	<p>Удлинительная труба 80/125 (ПП) Длина: 0,5 м</p>	303202
	<p>Удлинительная труба 80/125 (ПП) Длина: 1,0 м</p>	303203
	<p>Удлинительная труба 80/125 (ПП) Длина: 2,0 м</p>	303205
	<p>Разъемная муфта 80/125 (ПП)</p>	303215
	<p>Участок трубы с ревизионным отверстием (ПП), 0,25м</p>	303218
<p>Колпак шахты с оголовком и забором воздуха Dn80</p> <p>полипропилен алюминий</p>	303963 303261	

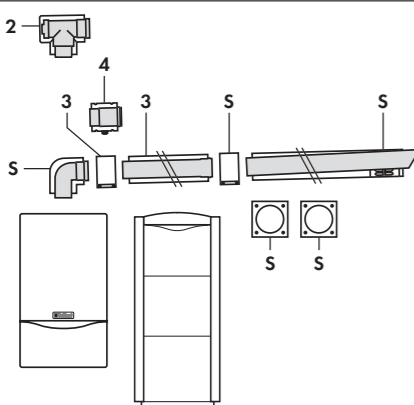
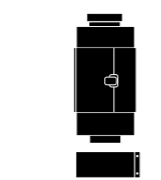

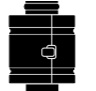
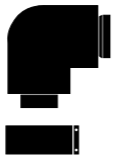

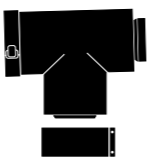

Горизонтальная коаксиальная система дымохода/воздуховода Ø80/125 (ПП) для котлов ecoTEC pro/plus, ecoCOMPACT/2 VSC с проходом через стену, наклонную крышу

Горизонтальная коаксиальная система дымохода/воздуховода Ø85/125 (ПП) для котлов ecoVIT/4 VKK с проходом через стену или наклонную крышу

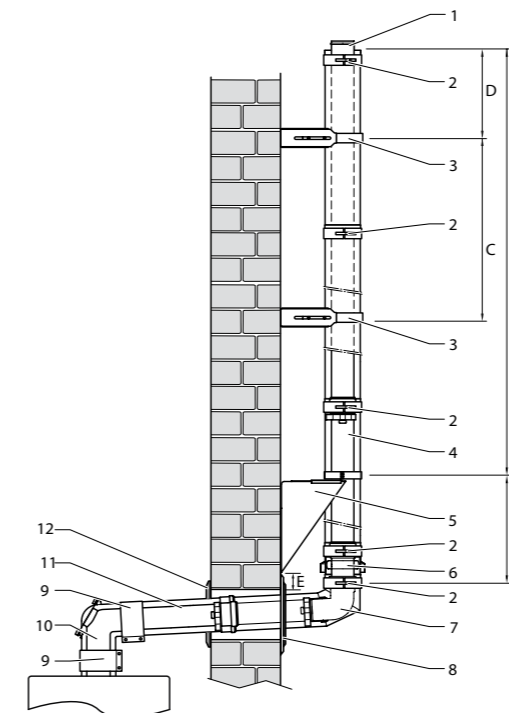
Используемая система дымохода/воздуховода	Назначение. Особенности применения																												
 <p>ecoTEC pro/plus</p>	<p>Горизонтальная коаксиальная система дымохода/воздуховода Ø80/125 из полипропилена (ПП) через плоские и наклонные стены/крыши</p> <ul style="list-style-type: none"> -Забор воздуха на горение извне -Идеально подходит для мансардных, чердачных помещений, для помещений, в которых потолок является крышей или над которыми находятся только конструктивные элементы крыши -Сертифицированная система, состоящая из котла и принадлежностей дымоходов / воздуховодов. <table border="1"> <thead> <tr> <th>Тип аппарата ecoTEC plus</th> <th>Максимально возможная эквивалентная длина труб, Лэкв., [м]</th> </tr> </thead> <tbody> <tr><td>VUW INT IV 236/5-3</td><td>30,5 + отвод с опорной консолью * (макс. 5м в хол.зоне)</td></tr> <tr><td>VUW INT IV 286/5-3</td><td>35,5 + отвод с опорной консолью * (макс. 5м в хол.зоне)</td></tr> <tr><td>VUW INT IV 346/5-3</td><td>30,5 + отвод с опорной консолью * (макс. 5м в хол.зоне)</td></tr> <tr><td>VU INT IV 166/5-5</td><td>18,5 + отвод с опорной консолью * (макс. 5м в хол.зоне)</td></tr> <tr><td>VU INT IV 246/5-5</td><td>30,5 + отвод с опорной консолью * (макс. 5м в хол.зоне)</td></tr> <tr><td>VU INT IV 306/5-5</td><td>35,5 + отвод с опорной консолью * (макс. 5м в хол.зоне)</td></tr> <tr><td>VU INT IV 346/5-5</td><td>30,5 + отвод с опорной консолью * (макс. 5м в хол.зоне)</td></tr> <tr><td>VU INT IV 386/5-5</td><td>30,5 + отвод с опорной консолью * (макс. 5м в хол.зоне)</td></tr> <tr><td>VUW INT IV 246/5-5</td><td>30,5 + отвод с опорной консолью * (макс. 5м в хол.зоне)</td></tr> <tr><td>VUW INT IV 306/5-5</td><td>35,5 + отвод с опорной консолью * (макс. 5м в хол.зоне)</td></tr> <tr><td>VUW INT IV 346/5-5</td><td>30,5 + отвод с опорной консолью * (макс. 5м в хол.зоне)</td></tr> <tr><td>VU OE 466/4-5</td><td>18,5 + отвод с опорной консолью * (макс. 5м в хол.зоне)</td></tr> <tr><td>VU OE 656/4-5</td><td>15,0 + отвод с опорной консолью * (макс. 5м в хол.зоне)</td></tr> </tbody> </table> <p>ВНИМАНИЕ! Дополнительные изменения направления системы дымохода/воздуховода уменьшают указанную максимальную длину труб Лэкв. : Каждый отвод 87° - на 2,5м Каждый отвод 45° - на 1,0 м За тройник 87° с ревизионным отверстием - на 2,5 м * - холодная зона: неотапливаемый участок помещения + оголовок трубы.</p>	Тип аппарата ecoTEC plus	Максимально возможная эквивалентная длина труб, Лэкв., [м]	VUW INT IV 236/5-3	30,5 + отвод с опорной консолью * (макс. 5м в хол.зоне)	VUW INT IV 286/5-3	35,5 + отвод с опорной консолью * (макс. 5м в хол.зоне)	VUW INT IV 346/5-3	30,5 + отвод с опорной консолью * (макс. 5м в хол.зоне)	VU INT IV 166/5-5	18,5 + отвод с опорной консолью * (макс. 5м в хол.зоне)	VU INT IV 246/5-5	30,5 + отвод с опорной консолью * (макс. 5м в хол.зоне)	VU INT IV 306/5-5	35,5 + отвод с опорной консолью * (макс. 5м в хол.зоне)	VU INT IV 346/5-5	30,5 + отвод с опорной консолью * (макс. 5м в хол.зоне)	VU INT IV 386/5-5	30,5 + отвод с опорной консолью * (макс. 5м в хол.зоне)	VUW INT IV 246/5-5	30,5 + отвод с опорной консолью * (макс. 5м в хол.зоне)	VUW INT IV 306/5-5	35,5 + отвод с опорной консолью * (макс. 5м в хол.зоне)	VUW INT IV 346/5-5	30,5 + отвод с опорной консолью * (макс. 5м в хол.зоне)	VU OE 466/4-5	18,5 + отвод с опорной консолью * (макс. 5м в хол.зоне)	VU OE 656/4-5	15,0 + отвод с опорной консолью * (макс. 5м в хол.зоне)
Тип аппарата ecoTEC plus	Максимально возможная эквивалентная длина труб, Лэкв., [м]																												
VUW INT IV 236/5-3	30,5 + отвод с опорной консолью * (макс. 5м в хол.зоне)																												
VUW INT IV 286/5-3	35,5 + отвод с опорной консолью * (макс. 5м в хол.зоне)																												
VUW INT IV 346/5-3	30,5 + отвод с опорной консолью * (макс. 5м в хол.зоне)																												
VU INT IV 166/5-5	18,5 + отвод с опорной консолью * (макс. 5м в хол.зоне)																												
VU INT IV 246/5-5	30,5 + отвод с опорной консолью * (макс. 5м в хол.зоне)																												
VU INT IV 306/5-5	35,5 + отвод с опорной консолью * (макс. 5м в хол.зоне)																												
VU INT IV 346/5-5	30,5 + отвод с опорной консолью * (макс. 5м в хол.зоне)																												
VU INT IV 386/5-5	30,5 + отвод с опорной консолью * (макс. 5м в хол.зоне)																												
VUW INT IV 246/5-5	30,5 + отвод с опорной консолью * (макс. 5м в хол.зоне)																												
VUW INT IV 306/5-5	35,5 + отвод с опорной консолью * (макс. 5м в хол.зоне)																												
VUW INT IV 346/5-5	30,5 + отвод с опорной консолью * (макс. 5м в хол.зоне)																												
VU OE 466/4-5	18,5 + отвод с опорной консолью * (макс. 5м в хол.зоне)																												
VU OE 656/4-5	15,0 + отвод с опорной консолью * (макс. 5м в хол.зоне)																												
 <p>ecoCOMPACT/2 VSC</p>	<table border="1"> <thead> <tr> <th>Тип аппарата ecoCOMPACT/2 VSC</th> <th>Максимально возможная эквивалентная длина труб, Лэкв., [м]</th> </tr> </thead> <tbody> <tr><td>VSC INT 196/2-С 150</td><td>30,5 (из них 5,0м в холодной зоне*)</td></tr> <tr><td>VSC INT 246/2-С 170</td><td>35,5 (из них 5,0м в холодной зоне*)</td></tr> <tr><td>VSC INT 246/2-С 210</td><td></td></tr> <tr><td>VSC INT 306/2-С 200</td><td>30,5 (из них 5,0м в холодной зоне*)</td></tr> </tbody> </table> <p>ВНИМАНИЕ! Дополнительные изменения направления системы дымохода/воздуховода уменьшают указанную максимальную длину труб Лэкв. : Каждый отвод 87° - на 2,5м Каждый отвод 45° - на 1,0 м За тройник 87° с ревизионным отверстием - на 2,5 м * - холодная зона: неотапливаемый участок помещения + оголовок трубы.</p>	Тип аппарата ecoCOMPACT/2 VSC	Максимально возможная эквивалентная длина труб, Лэкв., [м]	VSC INT 196/2-С 150	30,5 (из них 5,0м в холодной зоне*)	VSC INT 246/2-С 170	35,5 (из них 5,0м в холодной зоне*)	VSC INT 246/2-С 210		VSC INT 306/2-С 200	30,5 (из них 5,0м в холодной зоне*)																		
Тип аппарата ecoCOMPACT/2 VSC	Максимально возможная эквивалентная длина труб, Лэкв., [м]																												
VSC INT 196/2-С 150	30,5 (из них 5,0м в холодной зоне*)																												
VSC INT 246/2-С 170	35,5 (из них 5,0м в холодной зоне*)																												
VSC INT 246/2-С 210																													
VSC INT 306/2-С 200	30,5 (из них 5,0м в холодной зоне*)																												
<p>ВНИМАНИЕ! уклон дымохода 3° в сторону котла (примерно 50мм на 1 метр длины дымохода)</p> <p>ВНИМАНИЕ! Монтаж производить согласно соответствующей инструкции по монтажу систем дымоходов/воздуховодов!</p>	<p>ВНИМАНИЕ! Монтаж производить согласно соответствующей инструкции по монтажу систем дымоходов/воздуховодов!</p> <p>УКАЗАНИЕ: Подробное описание монтажа системы дымохода/воздуховода с всеми необходимыми размерами смотри в инструкции по монтажу.</p>																												
<p>ПРИМЕЧАНИЕ: Проект системы дымохода/воздуховода подлежит согласованию местными органами контроля, эксплуатации, учета и регистрации отопительного и водонагревательного оборудования.</p>																													

Используемая система дымохода/воздуховода	Назначение. Особенности применения												
	<p>Горизонтальная коаксиальная система дымохода/воздуховода (Ø80/125 из полипропилена (ПП))</p> <ul style="list-style-type: none"> -Применяется для прокладки дымохода/воздуховода через стену, наклонную крышу, с забором воздуха извне -Сертифицированная система, состоящая из настенного котла и принадлежностей дымоходов / воздуховодов <table border="1"> <thead> <tr> <th>Тип аппарата ecoVIT/4 VKK INT</th> <th>Максимально возможная эквивалентная длина труб, Лэкв., [м]</th> </tr> </thead> <tbody> <tr><td>ecoVIT VKK INT 226/4</td><td>32,5 (из них максимум 5,0 в холодной зоне*)</td></tr> <tr><td>ecoVIT VKK INT 286/4</td><td>37,5 (из них максимум 5,0 в холодной зоне*)</td></tr> <tr><td>ecoVIT VKK INT 366/4</td><td>28,5 (из них максимум 5,0 в холодной зоне*)</td></tr> <tr><td>ecoVIT VKK INT 476/4</td><td>20,5 (из них максимум 5,0 в холодной зоне*)</td></tr> <tr><td>ecoVIT VKK INT 656/4</td><td>19,5 (из них максимум 5,0 в холодной зоне*)</td></tr> </tbody> </table> <p>ВНИМАНИЕ! Дополнительные изменения направления системы дымохода/воздуховода уменьшают указанную максимальную длину труб Лэкв. : Каждый отвод 87° - на 2,5м Каждый отвод 45° - на 1,0 м За тройник 87° с ревизионным отверстием - на 2,5 м * - холодная зона: неотапливаемый участок помещения + оголовок трубы.</p> <p>ВНИМАНИЕ! Монтаж производить согласно соответствующей инструкции по монтажу систем дымоходов/воздуховодов!</p> <p>УКАЗАНИЕ: Подробное описание монтажа системы дымохода/воздуховода с всеми необходимыми размерами смотри в инструкции по монтажу.</p>	Тип аппарата ecoVIT/4 VKK INT	Максимально возможная эквивалентная длина труб, Лэкв., [м]	ecoVIT VKK INT 226/4	32,5 (из них максимум 5,0 в холодной зоне*)	ecoVIT VKK INT 286/4	37,5 (из них максимум 5,0 в холодной зоне*)	ecoVIT VKK INT 366/4	28,5 (из них максимум 5,0 в холодной зоне*)	ecoVIT VKK INT 476/4	20,5 (из них максимум 5,0 в холодной зоне*)	ecoVIT VKK INT 656/4	19,5 (из них максимум 5,0 в холодной зоне*)
Тип аппарата ecoVIT/4 VKK INT	Максимально возможная эквивалентная длина труб, Лэкв., [м]												
ecoVIT VKK INT 226/4	32,5 (из них максимум 5,0 в холодной зоне*)												
ecoVIT VKK INT 286/4	37,5 (из них максимум 5,0 в холодной зоне*)												
ecoVIT VKK INT 366/4	28,5 (из них максимум 5,0 в холодной зоне*)												
ecoVIT VKK INT 476/4	20,5 (из них максимум 5,0 в холодной зоне*)												
ecoVIT VKK INT 656/4	19,5 (из них максимум 5,0 в холодной зоне*)												
<p>ВНИМАНИЕ! уклон дымохода 3° в сторону котла (примерно 50мм на 1 метр длины дымохода)</p>	<p>ВНИМАНИЕ! Монтаж производить согласно соответствующей инструкции по монтажу систем дымоходов/воздуховодов!</p> <p>УКАЗАНИЕ: Подробное описание монтажа системы дымохода/воздуховода с всеми необходимыми размерами смотри в инструкции по монтажу.</p>												
<p>ПРИМЕЧАНИЕ: Проект системы дымохода/воздуховода подлежит согласованию местными органами контроля, эксплуатации, учета и регистрации отопительного и водонагревательного оборудования.</p>													

Принадлежности горизонтальной коаксиальной системы дымохода/воздуховода Ø80/125 (ПП) для котлов ecoTEC pro/plus, ecoCOMPACT/2 VSC, ecoVIT/4 VKK с проходом через стену, наклонную крышу

Используемая система дымохода/воздуховода	Компоненты системы дымохода/воздуховода	Заказной №	
 <p>S - Базовый комплект для прохода через стену или крышу 80/125, (ПП) 2. Тройник 87°, 80/125, (ПП) 3. Удлинительная труба 0,5; 1,0; 2,0 м 4. Разделяющее устройство 80/125, (ПП)</p>	Базовый комплект для прохода через стену или крышу (ПП)	303209	
	Участок трубы 80/125 (ПП) с ревизионным отверстием, 0,25 м		303218
	Хомуты 125 мм (5 шт.)		303616
	Разъемная муфта 80/125 (ПП)		303215
	Отвод 87°, 80/125 (ПП)		303210
	Отвод 45°, 80/125 (ПП)		303211
	Тройник 87°, 80/125 (ПП) с ревизионным отверстием		303217
	Удлинительная труба (ПП) 0,5 м 1,0 м 2,0 м		303202 303203 303205

Коаксиальная система дымохода/воздуховода Ø80/125 для прокладки по фасаду здания для котлов ecoTEC pro/plus



- Пояснение:**
1. Элемент устья
 2. Хомут воздуховода
 3. Кронштейн на наружной стене
 4. Удлинитель
 5. Настенный кронштейн на наружной стене
 6. Воздухозаборник
 7. Отвод прохода через стену
 8. Наружная декоративная манжета, раздельная
 9. Внутренний хомут воздуховода
 10. Тройник с ревизионным отверстием
 11. Внутренний удлинитель
 12. Внутренняя декоративная манжета

ВНИМАНИЕ!
 Монтаж производить согласно соответствующей инструкции по монтажу систем дымоходов/воздуховодов!

Тип аппарата ecoTEC pro/plus	Максимальная эквивалентная длина труб, Лэкв., [м]
VUW INT IV 236/5-3	20,5 + отвод с опорной консолью
VUW INT IV 286/5-3	27,5 + отвод с опорной консолью
VUW INT IV 346/5-3	29,5 + отвод с опорной консолью
VU INT IV 166/5-5	17,5 + отвод с опорной консолью
VU INT IV 246/5-5	20,5 + отвод с опорной консолью
VU INT IV 306/5-5	27,5 + отвод с опорной консолью
VU INT IV 346/5-5	29,5 + отвод с опорной консолью
VU INT IV 386/5-5	28,5 + отвод с опорной консолью
VUW INT IV 246/5-5	20,5 + отвод с опорной консолью
VUW INT IV 306/5-5	27,5 + отвод с опорной консолью
VUW INT IV 346/5-5	29,5 + отвод с опорной консолью

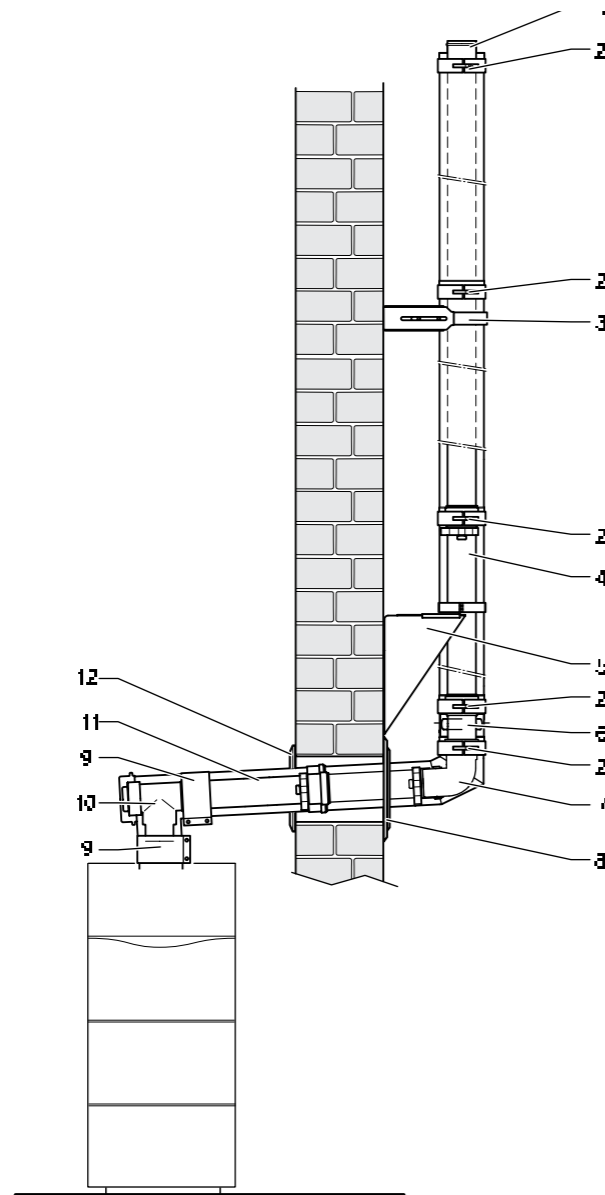
ВНИМАНИЕ!
 Дополнительные изменения направления системы дымохода/воздуховода уменьшают указанную максимальную длину труб Лэкв. :
 Каждый отвод 87° - на 2,5 м
 Каждый отвод 45° - на 1,0 м
 За тройник 87° с ревизионным отверстием - на 2,5 м

A: макс. 2 м (вертикальное расстояние между отводом прохода через стену и стенным кронштейном)
 B: максимальная длина труб на фасаде (см. таблицу)
 C: макс. 2 м (расстояние между стенными кронштейнами)
 D: макс. 1,5 м (макс. высота над последним стенным кронштейном)
 E: мин. 50 мм (расстояние между отверстием в стене и консолью на наружной стене)

Тип аппарата ecoTEC plus	Максимальная эквивалентная длина труб, Лэкв., [м]	
	Коаксиальный участок	максимальная длина труб на фасаде
ecoTEC plus 466/4-5	10,5	14,0
ecoTEC plus 656/4-5	10,5	17,0

ВНИМАНИЕ!
 Дополнительные изменения направления системы дымохода/воздуховода уменьшают указанную максимальную длину труб Лэкв. :
 Каждый отвод 87° - на 2,5 м
 Каждый отвод 45° - на 1,0 м
 За тройник 87° с ревизионным отверстием - на 2,5 м

Коаксиальная система дымохода/воздуховода Ø80/125 для прокладки по фасаду здания для котлов ecoCOMPACT/2 VSC



Пояснение:

1. Элемент устья
2. Хомут воздуховода
3. Кронштейн на наружной стене
4. Удлинитель
5. Стенной кронштейн на наружной стене
6. Воздухозаборник
7. Отвод прохода через стену
8. Наружная декоративная манжета, раздельная
9. Внутренний хомут воздуховода
10. Тройник с ревизионным отверстием
11. Внутренний удлинитель
12. Внутренняя декоративная манжета

ВНИМАНИЕ!

Монтаж производить согласно соответствующей инструкции по монтажу систем дымоходов/воздуховодов!

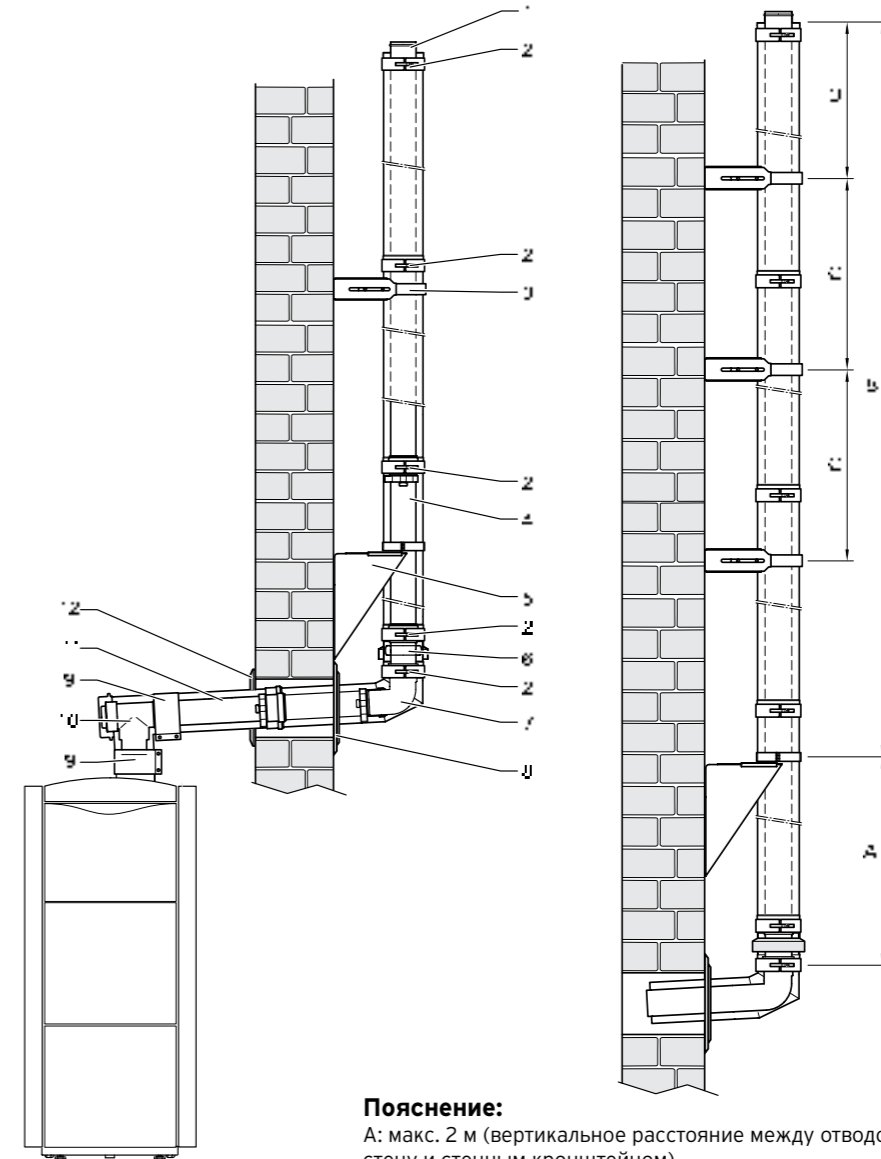
Пояснение:

Вертикальное расстояние между отводом прохода через стену и стенным кронштейном максимум 2м
 Расстояние между стенными кронштейнами максимум 2м
 Высота над последним стенным кронштейном максимум 1,5м

Тип аппарата eсоCOMPACT/2 VSC	Максимальная эквивалентная длина труб, Лэkv., [м]	
	Коаксиальный участок	максимальная длина труб на фасаде
VSC INT 196/2-C 150	10,5 + опорное колено	9,0
VSC INT 246/2-C 170 VSC INT 246/2-C 210	10,5 + опорное колено	12,0
VSC INT 306/2-C 200	10,5 + опорное колено	15,0

ВНИМАНИЕ!
 Дополнительные изменения направления системы дымохода/воздуховода уменьшают указанную максимальную длину труб Лэkv. :
 Каждый отвод 87° - на 2,5м
 Каждый отвод 45° - на 1,0 м
 За тройник 87° с ревизионным отверстием - на 2,5 м

Коаксиальная система дымохода/воздуховода Ø80/125 для прокладки по фасаду здания для котлов eсоVIT/4 VKK



Пояснение:

1. Элемент устья
2. Хомут воздуховода
3. Кронштейн на наружной стене
4. Удлинитель
5. Настенный кронштейн на наружной стене
6. Воздухозаборник
7. Отвод прохода через стену
8. Наружная декоративная манжета, раздельная
9. Внутренний хомут воздуховода
10. Тройник с ревизионным отверстием
11. Внутренний удлинитель
12. Внутренняя декоративная манжета

ВНИМАНИЕ!

Монтаж производить согласно соответствующей инструкции по монтажу систем дымоходов/воздуховодов!

Подробное описание монтажа по наружному фасаду здания смотри в инструкции по монтажу дымохода/воздуховода.

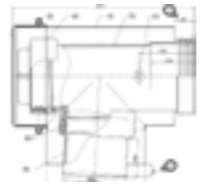
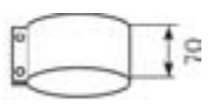
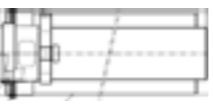


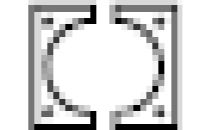
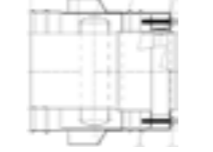


Пояснение:

A: макс. 2 м (вертикальное расстояние между отводом прохода через стену и стенным кронштейном)
 B: максимальная длина труб на фасаде (см. таблицу), но не более 22м
 C: макс. 2 м (расстояние между стенными кронштейнами)
 D: макс. 1,5 м (макс. высота над последним стенным кронштейном)



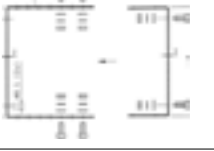

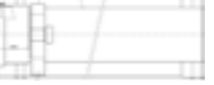
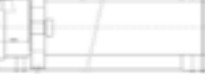



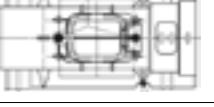

Тип аппарата eсоVIT/4 VKK	Максимальная эквивалентная длина труб, Лэkv., [м]
eсоVIT VKK 226/4	20,5 + опорное колено
eсоVIT VKK 286/4	27,5 + опорное колено
eсоVIT VKK 366/4	28,5 + опорное колено
eсоVIT VKK 476/4	29,5 (не более 22,0 на фасаде) + опорное колено, воздухозаборник удален от котла не более, чем на 4 м
eсоVIT VKK 656/4	29,5 (не более 22,0 на фасаде) + опорное колено, воздухозаборник удален от котла не более, чем на 4 м

ВНИМАНИЕ!
 Дополнительные изменения направления системы дымохода/воздуховода уменьшают указанную максимальную длину труб Лэkv. :
 Каждый отвод 87° - на 2,5м
 Каждый отвод 45° - на 1,0 м
 За тройник 87° с ревизионным отверстием - на 2,5 м

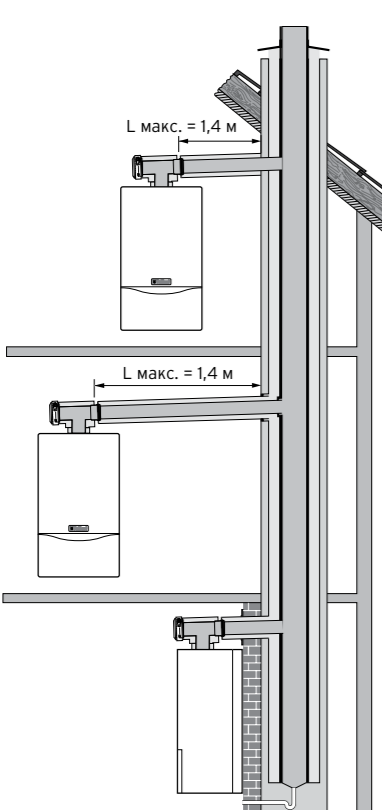
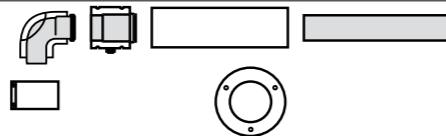
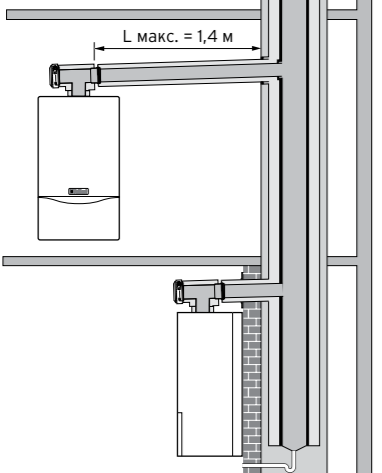
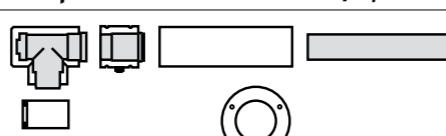
Принадлежности коаксиальной системы дымохода/воздуховода Ø80/125 для прокладки по фасаду здания для котлов ecoTEC pro/plus, ecoCOMPACT, ecoVIT/4 VKK

Используемая система дымоходов / воздухопроводов	Компоненты дымоходов / воздухопроводов	Заказной №
	Ревизионный тройник, цвет: белый для внутреннего участка 	0020042748
	Соединительная муфта, 2 шт. ширина 70 мм, цвет: белый, для внутреннего участка 	
	Труба 80/125, длина 0,5м цвет: белый для внутреннего участка 	
	Угол с опорной консолью для прохода сквозь стену, материал: легированная сталь 	
	Декоративная розетка для монтажа внутри помещения, цвет: белый 	
	Наружная декоративная розетка 80/125, располовинена, материал: легированная сталь 	
	Воздухозаборник, материал: легированная сталь 	
	Концевая часть, материал: легированная сталь 	
	Соединительная муфта, 2 шт. материал: легированная сталь 	

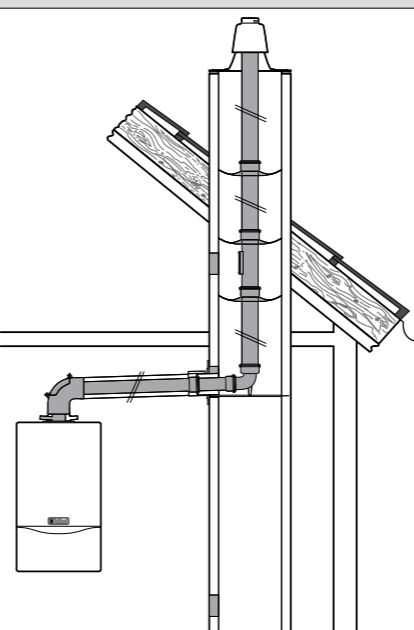
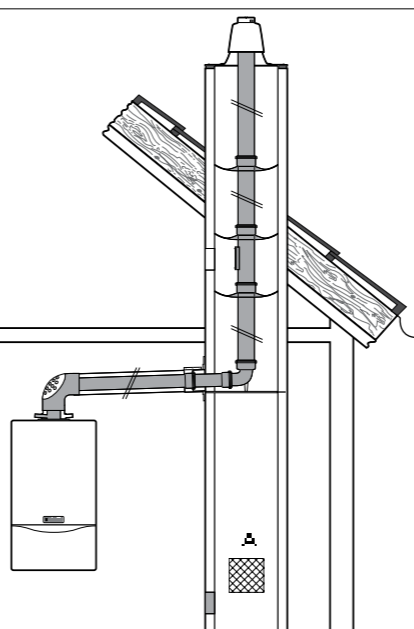
Принадлежности коаксиальной системы дымохода/воздуховода Ø80/125 для прокладки по фасаду здания для котлов ecoTEC pro/plus, ecoCOMPACT/2, ecoVIT/4 VKK

Используемая система дымоходов / воздухопроводов	Компоненты дымоходов / воздухопроводов	Заказной №
	Наружная выносная опорная консоль, возможность настройки от 50 до 300 мм. Материал: легированная сталь 	0020042749
	Наружная выносная опорная консоль, возможность настройки от 50 до 90 мм. Материал: легированная сталь 	0020042751
	Удлинение крепежа наружной консоли от 90 до 280 мм. Материал: легированная сталь 	0020042752
	Труба 80/125, коаксиальная, фасадный участок, длина 0,5м. Материал: легированная сталь 	0020042753
	Труба 80/125, коаксиальная, фасадный участок, длина 1,0м. Материал: легированная сталь 	0020042754
	Труба 80/125, коаксиальная, фасадный участок, длина 0,5м, телескопическая. Материал: легированная сталь 	0020042755
	Отвод на 87°C, 80/125, коаксиальный, для прокладки на фасаде. Материал: легированная сталь 	0020042756
	Отвод на 45°C, 80/125, коаксиальный, для прокладки на фасаде. кол-во: 2 шт. Материал: легированная сталь 	0020042757
	Отвод на 30°C, 80/125, коаксиальный, для прокладки на фасаде. кол-во: 2 шт. Материал: легированная сталь 	0020042758
	Ревизионный участок 80/125, коаксиальный, длина 0,25м. Материал: легированная сталь 	0020042759
	Дождевая манжета, для прохода сквозь крышу. Материал: легированная сталь 	0020042760

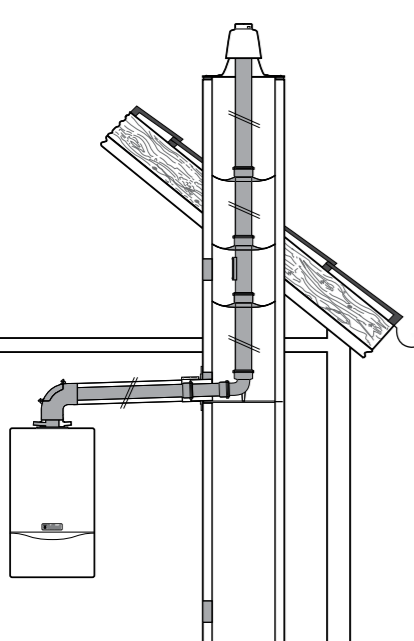
Коаксиальная система дымоходов/воздуховодов Ø60/100 или Ø80/125 (ПП) для котлов ecoTEC pro/plus, ecoCOMPACT/2 VSC, ecoVIT/4 VKK с подключением к коллективной системе дымоудаления стандарта LAS

Используемая система дымоходов /воздуховодов	Компоненты дымоходов / воздуховодов	Заказной №																																									
	Базовый комплект подключения Ø60/100 (ПП) к коллективной системе дымоудаления стандарта LAS Для ecoTEC plus до 34 кВт и ecoCOMPACT/2 VSC	303923																																									
																																											
	Базовый комплект подключения Ø80/125 (ПП) к коллективной системе дымоудаления стандарта LAS Для ecoTEC plus от 37 кВт и ecoVIT/2, ecoVIT/4	303208																																									
																																											
	<table border="1"> <thead> <tr> <th rowspan="2">Тип аппарата ecoTEC plus</th> <th colspan="2">Максимально возможная эквивалентная длина трубы, Лэкв., [м], горизонтальный участок</th> </tr> <tr> <th>60/100</th> <th>80/125</th> </tr> </thead> <tbody> <tr><td>VUW INT IV 236/5-3</td><td>6,0</td><td>10,5</td></tr> <tr><td>VUW INT IV 286/5-3</td><td>6,0</td><td>10,5</td></tr> <tr><td>VUW INT IV 346/5-3</td><td>6,0</td><td>10,5</td></tr> <tr><td>VU INT IV 166/5-5</td><td>6,0</td><td>10,5</td></tr> <tr><td>VU INT IV 246/5-5</td><td>6,0</td><td>10,5</td></tr> <tr><td>VU INT IV 306/5-5</td><td>6,0</td><td>10,5</td></tr> <tr><td>VU INT IV 346/5-5</td><td>6,0</td><td>10,5</td></tr> <tr><td>VUW INT IV 246/5-5</td><td>6,0</td><td>10,5</td></tr> <tr><td>VUW INT IV 306/5-5</td><td>6,0</td><td>10,5</td></tr> <tr><td>VUW INT IV 346/5-5</td><td>6,0</td><td>10,5</td></tr> <tr><td>VU OE 466/4-5</td><td>4,4</td><td>8,9</td></tr> <tr><td>VU OE 656/4-5</td><td>4,4</td><td>8,9</td></tr> </tbody> </table>	Тип аппарата ecoTEC plus	Максимально возможная эквивалентная длина трубы, Лэкв., [м], горизонтальный участок		60/100	80/125	VUW INT IV 236/5-3	6,0	10,5	VUW INT IV 286/5-3	6,0	10,5	VUW INT IV 346/5-3	6,0	10,5	VU INT IV 166/5-5	6,0	10,5	VU INT IV 246/5-5	6,0	10,5	VU INT IV 306/5-5	6,0	10,5	VU INT IV 346/5-5	6,0	10,5	VUW INT IV 246/5-5	6,0	10,5	VUW INT IV 306/5-5	6,0	10,5	VUW INT IV 346/5-5	6,0	10,5	VU OE 466/4-5	4,4	8,9	VU OE 656/4-5	4,4	8,9	
Тип аппарата ecoTEC plus	Максимально возможная эквивалентная длина трубы, Лэкв., [м], горизонтальный участок																																										
	60/100	80/125																																									
VUW INT IV 236/5-3	6,0	10,5																																									
VUW INT IV 286/5-3	6,0	10,5																																									
VUW INT IV 346/5-3	6,0	10,5																																									
VU INT IV 166/5-5	6,0	10,5																																									
VU INT IV 246/5-5	6,0	10,5																																									
VU INT IV 306/5-5	6,0	10,5																																									
VU INT IV 346/5-5	6,0	10,5																																									
VUW INT IV 246/5-5	6,0	10,5																																									
VUW INT IV 306/5-5	6,0	10,5																																									
VUW INT IV 346/5-5	6,0	10,5																																									
VU OE 466/4-5	4,4	8,9																																									
VU OE 656/4-5	4,4	8,9																																									
	<table border="1"> <thead> <tr> <th rowspan="2">Тип аппарата ecoCOMPACT/2 VSC</th> <th colspan="2">Максимально возможная эквивалентная длина трубы, Лэкв., [м], горизонтальный участок</th> </tr> <tr> <th>60/100</th> <th>80/125</th> </tr> </thead> <tbody> <tr><td>VSC INT 196/2-С 150</td><td>4,4</td><td>8,9</td></tr> <tr><td>VSC INT 246/2-С 170</td><td>4,4</td><td>8,9</td></tr> <tr><td>VSC INT 246/2-С 210</td><td>4,4</td><td>8,9</td></tr> <tr><td>VSC INT 306/2-С 200</td><td>4,4</td><td>8,9</td></tr> </tbody> </table>	Тип аппарата ecoCOMPACT/2 VSC	Максимально возможная эквивалентная длина трубы, Лэкв., [м], горизонтальный участок		60/100	80/125	VSC INT 196/2-С 150	4,4	8,9	VSC INT 246/2-С 170	4,4	8,9	VSC INT 246/2-С 210	4,4	8,9	VSC INT 306/2-С 200	4,4	8,9																									
Тип аппарата ecoCOMPACT/2 VSC	Максимально возможная эквивалентная длина трубы, Лэкв., [м], горизонтальный участок																																										
	60/100	80/125																																									
VSC INT 196/2-С 150	4,4	8,9																																									
VSC INT 246/2-С 170	4,4	8,9																																									
VSC INT 246/2-С 210	4,4	8,9																																									
VSC INT 306/2-С 200	4,4	8,9																																									
	<table border="1"> <thead> <tr> <th rowspan="2">Тип аппарата ecoVIT/4 VKK INT</th> <th colspan="2">Максимально возможная эквивалентная длина трубы, Лэкв., [м], гориз. участок</th> </tr> </thead> <tbody> <tr><td>ecoVIT VKK INT 226/4</td><td colspan="2">8,9</td></tr> <tr><td>ecoVIT VKK INT 286/4</td><td colspan="2">8,9</td></tr> <tr><td>ecoVIT VKK INT 366/4</td><td colspan="2">8,9</td></tr> </tbody> </table>	Тип аппарата ecoVIT/4 VKK INT	Максимально возможная эквивалентная длина трубы, Лэкв., [м], гориз. участок		ecoVIT VKK INT 226/4	8,9		ecoVIT VKK INT 286/4	8,9		ecoVIT VKK INT 366/4	8,9																															
Тип аппарата ecoVIT/4 VKK INT	Максимально возможная эквивалентная длина трубы, Лэкв., [м], гориз. участок																																										
	ecoVIT VKK INT 226/4	8,9																																									
ecoVIT VKK INT 286/4	8,9																																										
ecoVIT VKK INT 366/4	8,9																																										
<p>ВНИМАНИЕ! Следите за тем, чтобы уклон горизонтального участка дымохода составлял 3° в сторону котла (3° соответствуют уклону прилб. 50 мм на метр длины трубы).</p> <p>ВНИМАНИЕ! Монтаж производить согласно соответствующей инструкции по монтажу систем дымоходов/воздуховодов.</p> <p>УКАЗАНИЕ: Подробное описание монтажа системы дымохода/воздуховода с всеми необходимыми размерами смотри в инструкции по монтажу.</p> <p>ВНИМАНИЕ! Дополнительные изменения направления системы дымохода/воздуховода уменьшают указанную максимальную длину труб Лэкв. : Каждый отвод 87° - на 1,0м для 60/100 и на 2,5м для 80/125 Каждый отвод 45° - на 0,5м для 60/100 и на 1,0м для 80/125 За тройник 87° с ревизионным отверстием - на 2,5 м для 80/125 * - холодная зона: неотапливаемый участок помещения + оголовок трубы.</p>																																											

Система дымохода/воздуховода Ø60/100 (ПП) для котлов ecoTEC pro/plus с подключением к жёсткому или гибкому дымоходу Dn80 (ПП), проложенному в шахте

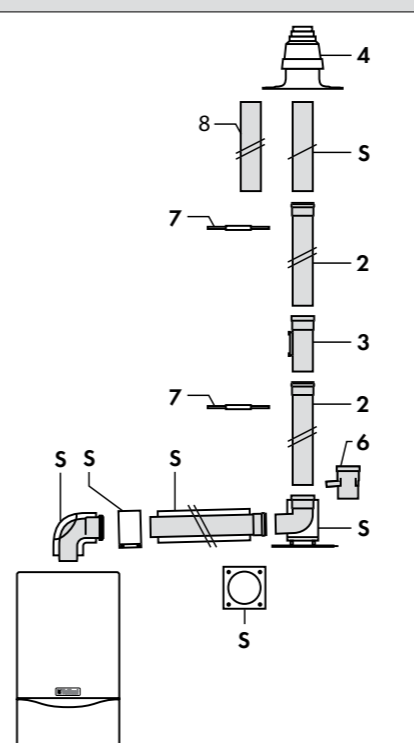
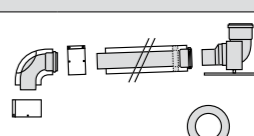
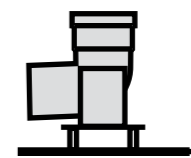


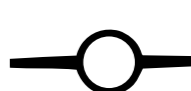


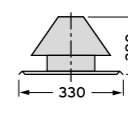
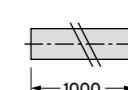
Используемая система дымохода/воздуховода	Назначение. Особенности применения																																			
	Для поперечного сечения шахты как минимум: - круглое: 130 мм, - с углами: 120x120 мм																																			
	<table border="1"> <thead> <tr> <th rowspan="2">Тип аппарата ecoTEC pro/plus</th> <th colspan="2">Максимально возможная эквивалентная длина труб, Лэкв., [м]</th> </tr> <tr> <th>Коаксиальный участок</th> <th>Вертикальный участок Dn80 (ПП) в шахте</th> </tr> </thead> <tbody> <tr><td>VUW INT IV 236/5-3</td><td>6,0</td><td>16,0 (из них максимум 5,0 в холодной зоне*)</td></tr> <tr><td>VUW INT IV 286/5-3</td><td>6,0</td><td>13,0 (из них максимум 5,0 в холодной зоне*)</td></tr> <tr><td>VUW INT IV 346/5-3</td><td>6,0</td><td>10,0 (из них максимум 5,0 в холодной зоне*)</td></tr> <tr><td>VU INT IV 166/5-5</td><td>6,0</td><td>9,0 (из них максимум 5,0 в холодной зоне*)</td></tr> <tr><td>VU INT IV 246/5-5</td><td>6,0</td><td>16,0 (из них максимум 5,0 в холодной зоне*)</td></tr> <tr><td>VU INT IV 306/5-5</td><td>6,0</td><td>13,0 (из них максимум 5,0 в холодной зоне*)</td></tr> <tr><td>VU INT IV 346/5-5</td><td>6,0</td><td>10,0 (из них максимум 5,0 в холодной зоне*)</td></tr> <tr><td>VUW INT IV 246/5-5</td><td>6,0</td><td>16,0 (из них максимум 5,0 в холодной зоне*)</td></tr> <tr><td>VUW INT IV 306/5-5</td><td>6,0</td><td>13,0 (из них максимум 5,0 в холодной зоне*)</td></tr> <tr><td>VUW INT IV 346/5-5</td><td>6,0</td><td>10,0 (из них максимум 5,0 в холодной зоне*)</td></tr> </tbody> </table>	Тип аппарата ecoTEC pro/plus	Максимально возможная эквивалентная длина труб, Лэкв., [м]		Коаксиальный участок	Вертикальный участок Dn80 (ПП) в шахте	VUW INT IV 236/5-3	6,0	16,0 (из них максимум 5,0 в холодной зоне*)	VUW INT IV 286/5-3	6,0	13,0 (из них максимум 5,0 в холодной зоне*)	VUW INT IV 346/5-3	6,0	10,0 (из них максимум 5,0 в холодной зоне*)	VU INT IV 166/5-5	6,0	9,0 (из них максимум 5,0 в холодной зоне*)	VU INT IV 246/5-5	6,0	16,0 (из них максимум 5,0 в холодной зоне*)	VU INT IV 306/5-5	6,0	13,0 (из них максимум 5,0 в холодной зоне*)	VU INT IV 346/5-5	6,0	10,0 (из них максимум 5,0 в холодной зоне*)	VUW INT IV 246/5-5	6,0	16,0 (из них максимум 5,0 в холодной зоне*)	VUW INT IV 306/5-5	6,0	13,0 (из них максимум 5,0 в холодной зоне*)	VUW INT IV 346/5-5	6,0	10,0 (из них максимум 5,0 в холодной зоне*)
Тип аппарата ecoTEC pro/plus	Максимально возможная эквивалентная длина труб, Лэкв., [м]																																			
	Коаксиальный участок	Вертикальный участок Dn80 (ПП) в шахте																																		
VUW INT IV 236/5-3	6,0	16,0 (из них максимум 5,0 в холодной зоне*)																																		
VUW INT IV 286/5-3	6,0	13,0 (из них максимум 5,0 в холодной зоне*)																																		
VUW INT IV 346/5-3	6,0	10,0 (из них максимум 5,0 в холодной зоне*)																																		
VU INT IV 166/5-5	6,0	9,0 (из них максимум 5,0 в холодной зоне*)																																		
VU INT IV 246/5-5	6,0	16,0 (из них максимум 5,0 в холодной зоне*)																																		
VU INT IV 306/5-5	6,0	13,0 (из них максимум 5,0 в холодной зоне*)																																		
VU INT IV 346/5-5	6,0	10,0 (из них максимум 5,0 в холодной зоне*)																																		
VUW INT IV 246/5-5	6,0	16,0 (из них максимум 5,0 в холодной зоне*)																																		
VUW INT IV 306/5-5	6,0	13,0 (из них максимум 5,0 в холодной зоне*)																																		
VUW INT IV 346/5-5	6,0	10,0 (из них максимум 5,0 в холодной зоне*)																																		
без забора воздуха из помещения	<p>ВНИМАНИЕ! Дополнительные изменения направления системы дымохода/воздуховода уменьшают указанную максимальную длину труб Лэкв. : Каждый отвод 87° - на 1,0 м Каждый отвод 45° - на 0,5 м * - неотапливаемый участок помещения + оголовок трубы.</p>																																			
	Для поперечного сечения шахты как минимум: жёсткий дымоход Dn80 (ПП) - круглое: 140 мм - с углами: 120x120 мм Гибкий дымоход Dn80 (ПП) - круглое: 160 мм - с углами: 140x140 мм																																			
	<table border="1"> <thead> <tr> <th rowspan="2">Тип аппарата ecoTEC pro/plus</th> <th colspan="2">Максимально возможная эквивалентная длина труб, Лэкв., [м]</th> </tr> <tr> <th>Коаксиальный участок</th> <th>Вертикальный участок Dn80 (ПП) в шахте</th> </tr> </thead> <tbody> <tr><td>VUW INT IV 236/5-3</td><td>6,0</td><td>30,0 (из них максимум 5,0 в холодной зоне*)</td></tr> <tr><td>VUW INT IV 286/5-3</td><td>6,0</td><td>30,0(из них максимум 5,0 в холодной зоне*)</td></tr> <tr><td>VUW INT IV 346/5-3</td><td>6,0</td><td>30,0 (из них максимум 5,0 в холодной зоне*)</td></tr> <tr><td>VU INT IV 166/5-5</td><td>6,0</td><td>30,0 (из них максимум 5,0 в холодной зоне*)</td></tr> <tr><td>VU INT IV 246/5-5</td><td>6,0</td><td>30,0 (из них максимум 5,0 в холодной зоне*)</td></tr> <tr><td>VU INT IV 306/5-5</td><td>6,0</td><td>30,0 (из них максимум 5,0 в холодной зоне*)</td></tr> <tr><td>VU INT IV 346/5-5</td><td>6,0</td><td>30,0 (из них максимум 5,0 в холодной зоне*)</td></tr> <tr><td>VUW INT IV 246/5-5</td><td>6,0</td><td>30,0 (из них максимум 5,0 в холодной зоне*)</td></tr> <tr><td>VUW INT IV 306/5-5</td><td>6,0</td><td>30,0 (из них максимум 5,0 в холодной зоне*)</td></tr> <tr><td>VUW INT IV 346/5-5</td><td>6,0</td><td>30,0 (из них максимум 5,0 в холодной зоне*)</td></tr> </tbody> </table>	Тип аппарата ecoTEC pro/plus	Максимально возможная эквивалентная длина труб, Лэкв., [м]		Коаксиальный участок	Вертикальный участок Dn80 (ПП) в шахте	VUW INT IV 236/5-3	6,0	30,0 (из них максимум 5,0 в холодной зоне*)	VUW INT IV 286/5-3	6,0	30,0(из них максимум 5,0 в холодной зоне*)	VUW INT IV 346/5-3	6,0	30,0 (из них максимум 5,0 в холодной зоне*)	VU INT IV 166/5-5	6,0	30,0 (из них максимум 5,0 в холодной зоне*)	VU INT IV 246/5-5	6,0	30,0 (из них максимум 5,0 в холодной зоне*)	VU INT IV 306/5-5	6,0	30,0 (из них максимум 5,0 в холодной зоне*)	VU INT IV 346/5-5	6,0	30,0 (из них максимум 5,0 в холодной зоне*)	VUW INT IV 246/5-5	6,0	30,0 (из них максимум 5,0 в холодной зоне*)	VUW INT IV 306/5-5	6,0	30,0 (из них максимум 5,0 в холодной зоне*)	VUW INT IV 346/5-5	6,0	30,0 (из них максимум 5,0 в холодной зоне*)
Тип аппарата ecoTEC pro/plus	Максимально возможная эквивалентная длина труб, Лэкв., [м]																																			
	Коаксиальный участок	Вертикальный участок Dn80 (ПП) в шахте																																		
VUW INT IV 236/5-3	6,0	30,0 (из них максимум 5,0 в холодной зоне*)																																		
VUW INT IV 286/5-3	6,0	30,0(из них максимум 5,0 в холодной зоне*)																																		
VUW INT IV 346/5-3	6,0	30,0 (из них максимум 5,0 в холодной зоне*)																																		
VU INT IV 166/5-5	6,0	30,0 (из них максимум 5,0 в холодной зоне*)																																		
VU INT IV 246/5-5	6,0	30,0 (из них максимум 5,0 в холодной зоне*)																																		
VU INT IV 306/5-5	6,0	30,0 (из них максимум 5,0 в холодной зоне*)																																		
VU INT IV 346/5-5	6,0	30,0 (из них максимум 5,0 в холодной зоне*)																																		
VUW INT IV 246/5-5	6,0	30,0 (из них максимум 5,0 в холодной зоне*)																																		
VUW INT IV 306/5-5	6,0	30,0 (из них максимум 5,0 в холодной зоне*)																																		
VUW INT IV 346/5-5	6,0	30,0 (из них максимум 5,0 в холодной зоне*)																																		
с забором воздуха на горение из помещения. Площадь вентиляционного отверстия A = 125 см²	<p>ВНИМАНИЕ! Дополнительные изменения направления системы дымохода/воздуховода уменьшают указанную максимальную длину труб Лэкв. : Каждый отвод 87° - на 1,0 м Каждый отвод 45° - на 0,5 м * - неотапливаемый участок помещения + оголовок трубы.</p>																																			
<p>ПРИМЕЧАНИЕ: Проект системы дымохода/воздуховода подлежит согласованию местными органами контроля, эксплуатации, учета и регистрации отопительного и водонагревательного оборудования.</p>																																				

Система дымохода/воздуховода 60/100 (ПП) для котлов ecoTEC pro/plus с подключением к жёсткому или гибкому дымоходу Dn80 (ПП), проложенному в шахте

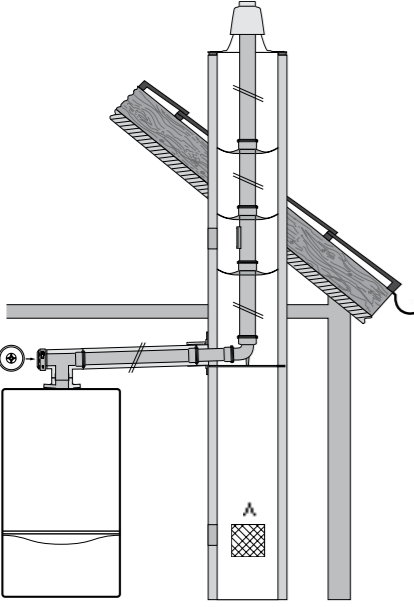
Используемая система дымохода/воздуховода	Назначение. Особенности применения																										
 <p>без забора воздуха из помещения</p> <p>ВНИМАНИЕ! Монтаж производить согласно соответствующей инструкции по монтажу систем дымоходов/воздуховодов.</p> <p>УКАЗАНИЕ: Подробное описание монтажа системы дымохода/воздуховода с всеми необходимыми размерами смотри в инструкции по монтажу.</p>	<p>Для поперечного сечения шахты как минимум: - круглое: 120 мм - с углами: 110x110 мм</p> <table border="1"> <thead> <tr> <th rowspan="2">Тип аппарата ecoTEC pro/plus</th> <th colspan="2">Максимально возможная эквивалентная длина труб, Лэkv., [м]</th> </tr> <tr> <th>Коаксиальный участок</th> <th>Вертикальный участок Dn80 (ПП) в шахте</th> </tr> </thead> <tbody> <tr> <td>VUW INT IV 236/5-3</td> <td>6,0</td> <td>13,0 (из них максимум 5,0 в холодной зоне*)</td> </tr> <tr> <td>VUW INT IV 286/5-3</td> <td>6,0</td> <td>9,0 (из них максимум 5,0 в холодной зоне*)</td> </tr> <tr> <td>VU INT IV 166/5-5</td> <td>6,0</td> <td>9,0 (из них максимум 5,0 в холодной зоне*)</td> </tr> <tr> <td>VU INT IV 246/5-5</td> <td>6,0</td> <td>13,0 (из них максимум 5,0 в холодной зоне*)</td> </tr> <tr> <td>VU INT IV 306/5-5</td> <td>6,0</td> <td>9,0 (из них максимум 5,0 в холодной зоне*)</td> </tr> <tr> <td>VUW INT IV 246/5-5</td> <td>6,0</td> <td>13,0 (из них максимум 5,0 в холодной зоне*)</td> </tr> <tr> <td>VUW INT IV 306/5-5</td> <td>6,0</td> <td>9,0 (из них максимум 5,0 в холодной зоне*)</td> </tr> </tbody> </table> <p>ВНИМАНИЕ! Дополнительные изменения направления системы дымохода/воздуховода уменьшают указанную максимальную длину труб Лэkv. : Каждый отвод 87° - на 1,0 м Каждый отвод 45° - на 0,5 м * - неотапливаемый участок помещения + оголовок трубы.</p>	Тип аппарата ecoTEC pro/plus	Максимально возможная эквивалентная длина труб, Лэkv., [м]		Коаксиальный участок	Вертикальный участок Dn80 (ПП) в шахте	VUW INT IV 236/5-3	6,0	13,0 (из них максимум 5,0 в холодной зоне*)	VUW INT IV 286/5-3	6,0	9,0 (из них максимум 5,0 в холодной зоне*)	VU INT IV 166/5-5	6,0	9,0 (из них максимум 5,0 в холодной зоне*)	VU INT IV 246/5-5	6,0	13,0 (из них максимум 5,0 в холодной зоне*)	VU INT IV 306/5-5	6,0	9,0 (из них максимум 5,0 в холодной зоне*)	VUW INT IV 246/5-5	6,0	13,0 (из них максимум 5,0 в холодной зоне*)	VUW INT IV 306/5-5	6,0	9,0 (из них максимум 5,0 в холодной зоне*)
	Тип аппарата ecoTEC pro/plus		Максимально возможная эквивалентная длина труб, Лэkv., [м]																								
Коаксиальный участок		Вертикальный участок Dn80 (ПП) в шахте																									
VUW INT IV 236/5-3	6,0	13,0 (из них максимум 5,0 в холодной зоне*)																									
VUW INT IV 286/5-3	6,0	9,0 (из них максимум 5,0 в холодной зоне*)																									
VU INT IV 166/5-5	6,0	9,0 (из них максимум 5,0 в холодной зоне*)																									
VU INT IV 246/5-5	6,0	13,0 (из них максимум 5,0 в холодной зоне*)																									
VU INT IV 306/5-5	6,0	9,0 (из них максимум 5,0 в холодной зоне*)																									
VUW INT IV 246/5-5	6,0	13,0 (из них максимум 5,0 в холодной зоне*)																									
VUW INT IV 306/5-5	6,0	9,0 (из них максимум 5,0 в холодной зоне*)																									
	<p>Для поперечного сечения шахты как минимум: - круглое: 113 мм - с углами: 100x100 мм</p> <table border="1"> <thead> <tr> <th rowspan="2">Тип аппарата ecoTEC pro/plus</th> <th colspan="2">Максимально возможная эквивалентная длина труб, Лэkv., [м]</th> </tr> <tr> <th>Коаксиальный участок</th> <th>Вертикальный участок Dn80 (ПП) в шахте</th> </tr> </thead> <tbody> <tr> <td>VUW INT IV 236/5-3</td> <td>6,0</td> <td>13,0 (из них максимум 5,0 в холодной зоне*)</td> </tr> <tr> <td>VUW INT IV 286/5-3</td> <td>6,0</td> <td>9,0 (из них максимум 5,0 в холодной зоне*)</td> </tr> <tr> <td>VU INT IV 166/5-5</td> <td>6,0</td> <td>9,0 (из них максимум 5,0 в холодной зоне*)</td> </tr> <tr> <td>VU INT IV 246/5-5</td> <td>6,0</td> <td>13,0 (из них максимум 5,0 в холодной зоне*)</td> </tr> <tr> <td>VU INT IV 306/5-5</td> <td>6,0</td> <td>9,0 (из них максимум 5,0 в холодной зоне*)</td> </tr> <tr> <td>VUW INT IV 246/5-5</td> <td>6,0</td> <td>13,0 (из них максимум 5,0 в холодной зоне*)</td> </tr> <tr> <td>VUW INT IV 306/5-5</td> <td>6,0</td> <td>9,0 (из них максимум 5,0 в холодной зоне*)</td> </tr> </tbody> </table> <p>ВНИМАНИЕ! Дополнительные изменения направления системы дымохода/воздуховода уменьшают указанную максимальную длину труб Лэkv. : Каждый отвод 87° - на 1,0 м Каждый отвод 45° - на 0,5 м * - неотапливаемый участок помещения + оголовок трубы.</p> <p>ВНИМАНИЕ! Не устанавливайте распорки у шахт диаметром 113 - 120 мм или со стороны 100 - 110 мм при прямоугольном сечении.</p>	Тип аппарата ecoTEC pro/plus	Максимально возможная эквивалентная длина труб, Лэkv., [м]		Коаксиальный участок	Вертикальный участок Dn80 (ПП) в шахте	VUW INT IV 236/5-3	6,0	13,0 (из них максимум 5,0 в холодной зоне*)	VUW INT IV 286/5-3	6,0	9,0 (из них максимум 5,0 в холодной зоне*)	VU INT IV 166/5-5	6,0	9,0 (из них максимум 5,0 в холодной зоне*)	VU INT IV 246/5-5	6,0	13,0 (из них максимум 5,0 в холодной зоне*)	VU INT IV 306/5-5	6,0	9,0 (из них максимум 5,0 в холодной зоне*)	VUW INT IV 246/5-5	6,0	13,0 (из них максимум 5,0 в холодной зоне*)	VUW INT IV 306/5-5	6,0	9,0 (из них максимум 5,0 в холодной зоне*)
Тип аппарата ecoTEC pro/plus	Максимально возможная эквивалентная длина труб, Лэkv., [м]																										
	Коаксиальный участок	Вертикальный участок Dn80 (ПП) в шахте																									
VUW INT IV 236/5-3	6,0	13,0 (из них максимум 5,0 в холодной зоне*)																									
VUW INT IV 286/5-3	6,0	9,0 (из них максимум 5,0 в холодной зоне*)																									
VU INT IV 166/5-5	6,0	9,0 (из них максимум 5,0 в холодной зоне*)																									
VU INT IV 246/5-5	6,0	13,0 (из них максимум 5,0 в холодной зоне*)																									
VU INT IV 306/5-5	6,0	9,0 (из них максимум 5,0 в холодной зоне*)																									
VUW INT IV 246/5-5	6,0	13,0 (из них максимум 5,0 в холодной зоне*)																									
VUW INT IV 306/5-5	6,0	9,0 (из них максимум 5,0 в холодной зоне*)																									

ПРИМЕЧАНИЕ: Проект системы дымохода/воздуховода подлежит согласованию местными органами контроля, эксплуатации, учета и регистрации отопительного и водонагревательного оборудования.

Принадлежности системы дымохода/воздуховода Ø 60/100 (ПП) для котлов ecoTEC pro/plus с подключением к жёстким трубам Dn80 (ПП) в шахте

Используемая система дымохода/воздуховода	Компоненты системы дымохода/воздуховода	Заказной №	
 <p>S - Базовый комплект 60/100 мм для подключения к дымоходу 80 мм в шахте 2. Удлинительная труба Dn80 (ПП) 0,5; 1,0; 2,0м 3. Участок дымохода Dn80 (ПП) с ревизионным отверстием; 0,25м 4. Колпак шахты с оголовком и забором воздуха, (ПП), Alu, нержавеющая сталь 6. Участок дымохода Dn80 (ПП) со сливом конденсата 7. Распоры дымохода (7 шт.) 8. Удлинительная труба нержавеющая сталь, 1,0м Арт.№ 002025174. (Используется с оголовком из нержавеющей стали Арт.№ 0020021007)</p>	<p>Базовый комплект 60/100 мм (ПП) для подключения к дымоходу 80 мм в шахте</p> 	303920	
	Отвод с опорной консолью Dn80 (ПП)		303265
	Участок жёсткой трубы Dn80 (ПП) 0,5 м 1,0 м 2,0 м		303252 303253 303255
	Участок жёсткой трубы Dn80 (ПП) с ревизионным отверстием, 0,25 м		303256
	Распоры дымохода (7 шт.)		300940 303616
	Отвод дымохода Dn80 (ПП) из жёстких труб: Отвод 87° Отвод 45° Отвод 30° Отвод 15°		303263 303259 303258 303257
	Участок дымохода Dn80 (ПП) со сливом конденсата. Имеет конденсатосборник и переходник на канализационную трубу Dn 40		303251
	Колпак шахты с оголовком и забором воздуха Dn80: Полипропилен (ПП) Alu (алюминий) Нержавеющая сталь		303963 303261 0020021007
	Удлинительная труба 1,0м (нержавеющая сталь) используется в комплекте с Арт.№ 0020021007		0020025741

Система дымохода/воздуховода Ø80/125 (ПП) для котлов ecoTEC pro/plus с подключением к жёсткому или гибкому дымоходу Dn80 (ПП), проложенному в шахте

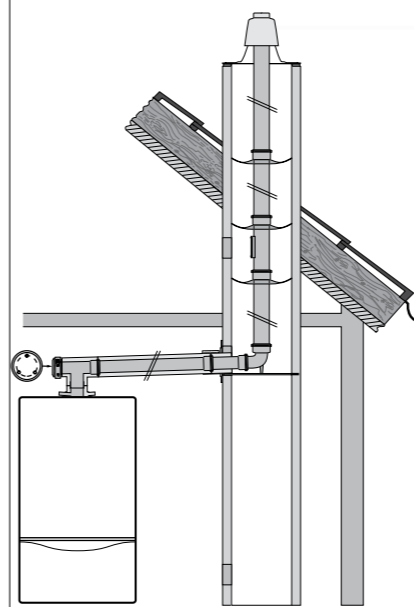
Используемая система дымохода/воздуховода	Назначение. Особенности применения																																												
 <p>с забором воздуха на горение из помещения Площадь вентилирования A = 125 см²</p>	<p>Для жёсткого дымохода Dn80 (ПП) поперечное сечение шахты как минимум:</p> <ul style="list-style-type: none"> - круглое: 140 мм - с углами: 120x120 мм 	<p>Для гибкого дымохода Dn80 (ПП) поперечное сечение шахты как минимум:</p> <ul style="list-style-type: none"> - круглое: 160 мм - с углами: 140x140 мм 																																											
	<table border="1"> <thead> <tr> <th rowspan="2">Тип аппарата</th> <th colspan="2">Максимально возможная эквивалентная длина труб, Лэкв., [м]</th> </tr> <tr> <th>Коаксиальный участок</th> <th>Вертикальный участок Dn80 (ПП) в шахте</th> </tr> </thead> <tbody> <tr><td>VUW INT IV 236/5-3</td><td>13,0</td><td>30,0 (из них макс. 5,0 в хол. зоне*)</td></tr> <tr><td>VUW INT IV 286/5-3</td><td>13,0</td><td>30,0 (из них макс. 5,0 в хол. зоне*)</td></tr> <tr><td>VUW INT IV 346/5-3</td><td>13,0</td><td>30,0 (из них макс. 5,0 в хол. зоне*)</td></tr> <tr><td>VU INT IV 166/5-5</td><td>13,0</td><td>30,0 (из них макс. 5,0 в хол. зоне*)</td></tr> <tr><td>VU INT IV 246/5-5</td><td>13,0</td><td>30,0 (из них макс. 5,0 в хол. зоне*)</td></tr> <tr><td>VU INT IV 306/5-5</td><td>13,0</td><td>30,0 (из них макс. 5,0 в хол. зоне*)</td></tr> <tr><td>VU INT IV 346/5-5</td><td>13,0</td><td>30,0 (из них макс. 5,0 в хол. зоне*)</td></tr> <tr><td>VU INT IV 386/5-5</td><td>13,0</td><td>30,0 (из них макс. 5,0 в хол. зоне*)</td></tr> <tr><td>VUW INT IV 246/5-5</td><td>13,0</td><td>30,0 (из них макс. 5,0 в хол. зоне*)</td></tr> <tr><td>VUW INT IV 306/5-5</td><td>13,0</td><td>30,0 (из них макс. 5,0 в хол. зоне*)</td></tr> <tr><td>VUW INT IV 346/5-5</td><td>13,0</td><td>30,0 (из них макс. 5,0 в хол. зоне*)</td></tr> <tr><td>VU OE 466/4-5</td><td>13,0</td><td>30,0 (из них макс. 5,0 в хол. зоне*)</td></tr> <tr><td>VU OE 656/4-5</td><td>13,0</td><td>30,0 (из них макс. 5,0 в хол. зоне*)</td></tr> </tbody> </table> <p>ВНИМАНИЕ! Дополнительные изменения направления системы дымохода/воздуховода уменьшают указанную максимальную длину труб Лэкв. : Каждый отвод 87° - на 2,5 м, Каждый отвод 45° - на 1,0 м Каждый тройник с ревизионным отверстием - на 2,5 м * - холодная зона: неотапливаемый участок помещения + оголовок трубы.</p>		Тип аппарата	Максимально возможная эквивалентная длина труб, Лэкв., [м]		Коаксиальный участок	Вертикальный участок Dn80 (ПП) в шахте	VUW INT IV 236/5-3	13,0	30,0 (из них макс. 5,0 в хол. зоне*)	VUW INT IV 286/5-3	13,0	30,0 (из них макс. 5,0 в хол. зоне*)	VUW INT IV 346/5-3	13,0	30,0 (из них макс. 5,0 в хол. зоне*)	VU INT IV 166/5-5	13,0	30,0 (из них макс. 5,0 в хол. зоне*)	VU INT IV 246/5-5	13,0	30,0 (из них макс. 5,0 в хол. зоне*)	VU INT IV 306/5-5	13,0	30,0 (из них макс. 5,0 в хол. зоне*)	VU INT IV 346/5-5	13,0	30,0 (из них макс. 5,0 в хол. зоне*)	VU INT IV 386/5-5	13,0	30,0 (из них макс. 5,0 в хол. зоне*)	VUW INT IV 246/5-5	13,0	30,0 (из них макс. 5,0 в хол. зоне*)	VUW INT IV 306/5-5	13,0	30,0 (из них макс. 5,0 в хол. зоне*)	VUW INT IV 346/5-5	13,0	30,0 (из них макс. 5,0 в хол. зоне*)	VU OE 466/4-5	13,0	30,0 (из них макс. 5,0 в хол. зоне*)	VU OE 656/4-5	13,0
Тип аппарата	Максимально возможная эквивалентная длина труб, Лэкв., [м]																																												
	Коаксиальный участок	Вертикальный участок Dn80 (ПП) в шахте																																											
VUW INT IV 236/5-3	13,0	30,0 (из них макс. 5,0 в хол. зоне*)																																											
VUW INT IV 286/5-3	13,0	30,0 (из них макс. 5,0 в хол. зоне*)																																											
VUW INT IV 346/5-3	13,0	30,0 (из них макс. 5,0 в хол. зоне*)																																											
VU INT IV 166/5-5	13,0	30,0 (из них макс. 5,0 в хол. зоне*)																																											
VU INT IV 246/5-5	13,0	30,0 (из них макс. 5,0 в хол. зоне*)																																											
VU INT IV 306/5-5	13,0	30,0 (из них макс. 5,0 в хол. зоне*)																																											
VU INT IV 346/5-5	13,0	30,0 (из них макс. 5,0 в хол. зоне*)																																											
VU INT IV 386/5-5	13,0	30,0 (из них макс. 5,0 в хол. зоне*)																																											
VUW INT IV 246/5-5	13,0	30,0 (из них макс. 5,0 в хол. зоне*)																																											
VUW INT IV 306/5-5	13,0	30,0 (из них макс. 5,0 в хол. зоне*)																																											
VUW INT IV 346/5-5	13,0	30,0 (из них макс. 5,0 в хол. зоне*)																																											
VU OE 466/4-5	13,0	30,0 (из них макс. 5,0 в хол. зоне*)																																											
VU OE 656/4-5	13,0	30,0 (из них макс. 5,0 в хол. зоне*)																																											

ВНИМАНИЕ!

Монтаж производить согласно соответствующей инструкции по монтажу систем дымоходов/воздуховодов.

ПРИМЕЧАНИЕ: Проект системы дымохода/воздуховода подлежит согласованию местными органами контроля, эксплуатации, учета и регистрации отопительного и водонагревательного оборудования.

Система дымохода/воздуховода Ø80/125 (ПП) для котлов ecoTEC pro/plus с подключением к жёсткому или гибкому дымоходу Dn80 (ПП), проложенному в шахте

Используемая система дымохода/воздуховода	Назначение. Особенности применения																																												
 <p>без забора воздуха из помещения</p>	<p>Для жёсткого дымохода Dn80 (ПП) поперечное сечение шахты как минимум:</p> <ul style="list-style-type: none"> - круглое: 140 мм - с углами: 120x120 мм 	<p>Для гибкого дымохода Dn80 (ПП) поперечное сечение шахты как минимум:</p> <ul style="list-style-type: none"> - круглое: 160 мм - с углами: 140x140 мм 																																											
	<table border="1"> <thead> <tr> <th rowspan="2">Тип аппарата</th> <th colspan="2">Максимально возможная эквивалентная длина труб, Лэкв., [м]</th> </tr> <tr> <th>Коаксиальный участок</th> <th>Вертикальный участок Dn80 (ПП) в шахте</th> </tr> </thead> <tbody> <tr><td>VUW INT IV 236/5-3</td><td>13,0</td><td>30,0 (из них макс. 5,0 в хол. зоне*)</td></tr> <tr><td>VUW INT IV 286/5-3</td><td>13,0</td><td>30,0 (из них макс. 5,0 в хол. зоне*)</td></tr> <tr><td>VUW INT IV 346/5-3</td><td>13,0</td><td>30,0 (из них макс. 5,0 в хол. зоне*)</td></tr> <tr><td>VU INT IV 166/5-5</td><td>13,0</td><td>30,0 (из них макс. 5,0 в хол. зоне*)</td></tr> <tr><td>VU INT IV 246/5-5</td><td>13,0</td><td>30,0 (из них макс. 5,0 в хол. зоне*)</td></tr> <tr><td>VU INT IV 306/5-5</td><td>13,0</td><td>30,0 (из них макс. 5,0 в хол. зоне*)</td></tr> <tr><td>VU INT IV 346/5-5</td><td>13,0</td><td>30,0 (из них макс. 5,0 в хол. зоне*)</td></tr> <tr><td>VU INT IV 386/5-5</td><td>13,0</td><td>30,0 (из них макс. 5,0 в хол. зоне*)</td></tr> <tr><td>VUW INT IV 246/5-5</td><td>13,0</td><td>30,0 (из них макс. 5,0 в хол. зоне*)</td></tr> <tr><td>VUW INT IV 306/5-5</td><td>13,0</td><td>30,0 (из них макс. 5,0 в хол. зоне*)</td></tr> <tr><td>VUW INT IV 346/5-5</td><td>13,0</td><td>30,0 (из них макс. 5,0 в хол. зоне*)</td></tr> <tr><td>VU OE 466/4-5</td><td>13,0</td><td>30,0 (из них макс. 5,0 в хол. зоне*)</td></tr> <tr><td>VU OE 656/4-5</td><td>13,0</td><td>30,0 (из них макс. 5,0 в хол. зоне*)</td></tr> </tbody> </table> <p>ВНИМАНИЕ! Дополнительные изменения направления системы дымохода/воздуховода уменьшают указанную максимальную длину труб Лэкв. : Каждый отвод 87° - на 2,5 м, Каждый отвод 45° - на 1,0 м Каждый тройник с ревизионным отверстием - на 2,5 м * - холодная зона: неотапливаемый участок помещения + оголовок трубы.</p>		Тип аппарата	Максимально возможная эквивалентная длина труб, Лэкв., [м]		Коаксиальный участок	Вертикальный участок Dn80 (ПП) в шахте	VUW INT IV 236/5-3	13,0	30,0 (из них макс. 5,0 в хол. зоне*)	VUW INT IV 286/5-3	13,0	30,0 (из них макс. 5,0 в хол. зоне*)	VUW INT IV 346/5-3	13,0	30,0 (из них макс. 5,0 в хол. зоне*)	VU INT IV 166/5-5	13,0	30,0 (из них макс. 5,0 в хол. зоне*)	VU INT IV 246/5-5	13,0	30,0 (из них макс. 5,0 в хол. зоне*)	VU INT IV 306/5-5	13,0	30,0 (из них макс. 5,0 в хол. зоне*)	VU INT IV 346/5-5	13,0	30,0 (из них макс. 5,0 в хол. зоне*)	VU INT IV 386/5-5	13,0	30,0 (из них макс. 5,0 в хол. зоне*)	VUW INT IV 246/5-5	13,0	30,0 (из них макс. 5,0 в хол. зоне*)	VUW INT IV 306/5-5	13,0	30,0 (из них макс. 5,0 в хол. зоне*)	VUW INT IV 346/5-5	13,0	30,0 (из них макс. 5,0 в хол. зоне*)	VU OE 466/4-5	13,0	30,0 (из них макс. 5,0 в хол. зоне*)	VU OE 656/4-5	13,0
Тип аппарата	Максимально возможная эквивалентная длина труб, Лэкв., [м]																																												
	Коаксиальный участок	Вертикальный участок Dn80 (ПП) в шахте																																											
VUW INT IV 236/5-3	13,0	30,0 (из них макс. 5,0 в хол. зоне*)																																											
VUW INT IV 286/5-3	13,0	30,0 (из них макс. 5,0 в хол. зоне*)																																											
VUW INT IV 346/5-3	13,0	30,0 (из них макс. 5,0 в хол. зоне*)																																											
VU INT IV 166/5-5	13,0	30,0 (из них макс. 5,0 в хол. зоне*)																																											
VU INT IV 246/5-5	13,0	30,0 (из них макс. 5,0 в хол. зоне*)																																											
VU INT IV 306/5-5	13,0	30,0 (из них макс. 5,0 в хол. зоне*)																																											
VU INT IV 346/5-5	13,0	30,0 (из них макс. 5,0 в хол. зоне*)																																											
VU INT IV 386/5-5	13,0	30,0 (из них макс. 5,0 в хол. зоне*)																																											
VUW INT IV 246/5-5	13,0	30,0 (из них макс. 5,0 в хол. зоне*)																																											
VUW INT IV 306/5-5	13,0	30,0 (из них макс. 5,0 в хол. зоне*)																																											
VUW INT IV 346/5-5	13,0	30,0 (из них макс. 5,0 в хол. зоне*)																																											
VU OE 466/4-5	13,0	30,0 (из них макс. 5,0 в хол. зоне*)																																											
VU OE 656/4-5	13,0	30,0 (из них макс. 5,0 в хол. зоне*)																																											

ВНИМАНИЕ!

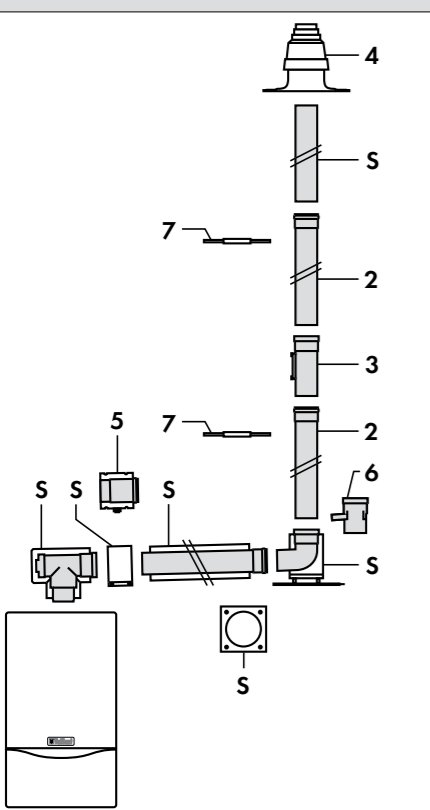
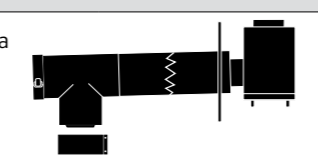
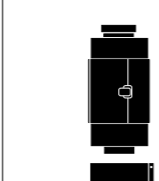
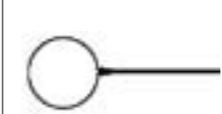
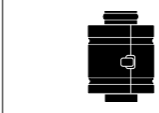
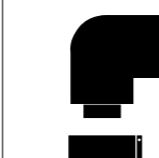
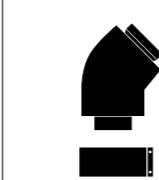
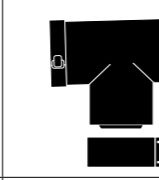
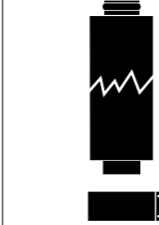
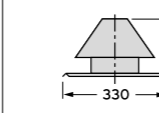
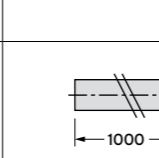
Монтаж производить согласно соответствующей инструкции по монтажу систем дымоходов/воздуховодов.

УКАЗАНИЕ:

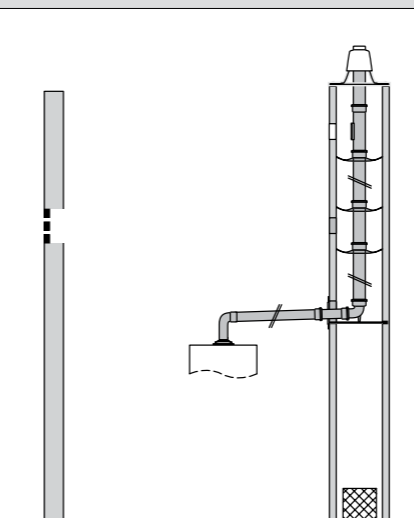
Подробное описание монтажа системы дымохода/воздуховода с всеми необходимыми размерами смотри в инструкции по монтажу.

ПРИМЕЧАНИЕ: Проект системы дымохода/воздуховода подлежит согласованию местными органами контроля, эксплуатации, учета и регистрации отопительного и водонагревательного оборудования.

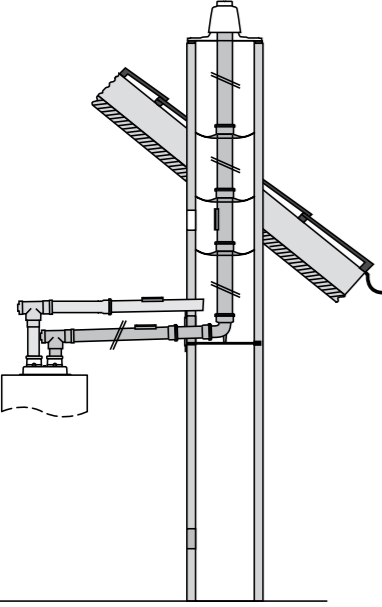
Принадлежности системы дымоходов/воздуховодов Ø80/125 (ПП) для котлов ecoTEC pro/plus с подключением к жёстким трубам Dn80 (ПП) в шахте

Используемая система дымохода/воздуховода	Компоненты системы дымохода/воздуховода	Заказной №
 <p>S - Базовый комплект 80/125мм (ПП) для подключения к дымоходу 80 мм в шахте 2. Удлинительная труба Dn80 (ПП) 0,5; 1,0; 2,0м 3. Участок дымохода 0,25м Dn80 (ПП) с ревизионным отверстием 4. Колпак шахты с оголовком и забором воздуха (ПП), алюминий или нержавеющей сталь 5. Разделяющее устройство 80/125мм (при необходимости) 6. Участок дымохода Dn80 (ПП) со сливом конденсата 7. Распоры дымохода (7 шт.)</p>	 <p>Базовый комплект для прохода через стену или крышу (ПП)</p>	303250
	 <p>Участок трубы 80/125 (ПП) с ревизионным отверстием, 0,25 м</p>	303218
	 <p>Хомуты 80 мм (5 шт.) Хомуты 125 мм (5 шт.)</p>	303940 303616
	 <p>Разъёмная муфта 80/125мм (ПП)</p>	303215
	 <p>Отвод 87°, 80/125 (ПП)</p>	303210
	 <p>Отвод 45°, 80/125 (ПП)</p>	303211
	 <p>Тройник 87°, 80/125 (ПП) с ревизионным отверстием</p>	303217
 <p>Удлинительная труба (ПП) 0,5 м 1,0 м 2,0 м</p>	303202 303203 303205	
<p>Колпак шахты с оголовком и забором воздуха Dn80: Полипропилен (ПП) Алюминий (Alu) Нержавеющая сталь</p> 	303963 303261 0020021007	
<p>Удлинительная труба 1,0м (нержавеющая сталь) используется в комплекте с Арт.№ 0020021007</p> 	0020025741	

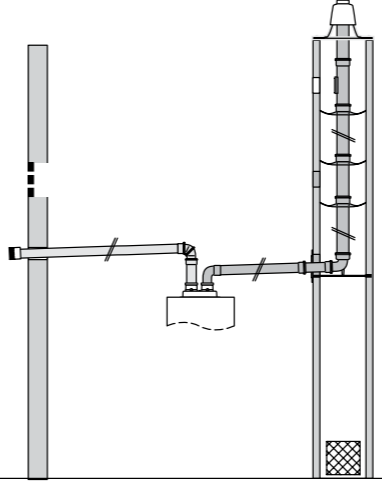
Раздельная система дымохода/воздуховода Ø80/80 (ПП) для котлов ecoTEC pro/plus, проложенная в шахте

Используемая система дымохода/воздуховода	Назначение. Особенности применения														
 <p>забор воздуха из помещения</p>	<p>Для жёсткого дымохода Dn80 (ПП) поперечное сечение шахты как минимум: - круглое: 140 мм - с углами: 120x120 мм</p> <table border="1"> <thead> <tr> <th>Тип аппарата ecoTEC pro/plus</th> <th>Максимальная общая эквивалентная длина труб, м (горизонтальный дымоход и дымоход в шахте)</th> </tr> </thead> <tbody> <tr><td>VUW INT IV 236/5-3</td><td rowspan="10">33,0 м плюс 3 отвода 87° и отвод с опорной консолью Из этой величины - не более 30,0 м вертикально в шахте и не более 5,0 м в холодной зоне*-</td></tr> <tr><td>VUW INT IV 286/5-3</td></tr> <tr><td>VUW INT IV 346/5-3</td></tr> <tr><td>VU INT IV 166/5-5</td></tr> <tr><td>VU INT IV 246/5-5</td></tr> <tr><td>VU INT IV 306/5-5</td></tr> <tr><td>VU INT IV 346/5-5</td></tr> <tr><td>VU INT IV 386/5-5</td></tr> <tr><td>VUW INT IV 246/5-5</td></tr> <tr><td>VUW INT IV 306/5-5</td></tr> <tr><td>VUW INT IV 346/5-5</td></tr> </tbody> </table> <p>ВНИМАНИЕ! Дополнительные изменения направления системы дымохода/воздуховода уменьшают указанную максимальную длину труб Lэкв. : Каждый отвод 87° - на 2,5 м Каждый отвод 45° - на 1,0 м Каждый тройник с ревизионным отверстием - на 2,5 м * - холодная зона: неотапливаемый участок помещения + оголовок трубы.</p>	Тип аппарата ecoTEC pro/plus	Максимальная общая эквивалентная длина труб, м (горизонтальный дымоход и дымоход в шахте)	VUW INT IV 236/5-3	33,0 м плюс 3 отвода 87° и отвод с опорной консолью Из этой величины - не более 30,0 м вертикально в шахте и не более 5,0 м в холодной зоне*-	VUW INT IV 286/5-3	VUW INT IV 346/5-3	VU INT IV 166/5-5	VU INT IV 246/5-5	VU INT IV 306/5-5	VU INT IV 346/5-5	VU INT IV 386/5-5	VUW INT IV 246/5-5	VUW INT IV 306/5-5	VUW INT IV 346/5-5
Тип аппарата ecoTEC pro/plus	Максимальная общая эквивалентная длина труб, м (горизонтальный дымоход и дымоход в шахте)														
VUW INT IV 236/5-3	33,0 м плюс 3 отвода 87° и отвод с опорной консолью Из этой величины - не более 30,0 м вертикально в шахте и не более 5,0 м в холодной зоне*-														
VUW INT IV 286/5-3															
VUW INT IV 346/5-3															
VU INT IV 166/5-5															
VU INT IV 246/5-5															
VU INT IV 306/5-5															
VU INT IV 346/5-5															
VU INT IV 386/5-5															
VUW INT IV 246/5-5															
VUW INT IV 306/5-5															
VUW INT IV 346/5-5															
<p>ПРИМЕЧАНИЕ: Проект системы дымохода/воздуховода подлежит согласованию местных органов контроля, эксплуатации, учета и регистрации отопительного и водонагревательного оборудования.</p>															

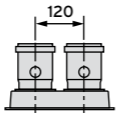
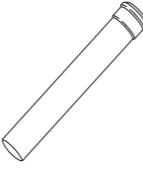
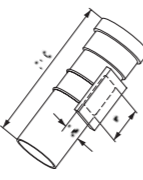
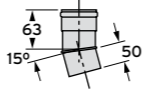
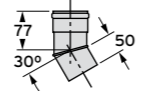

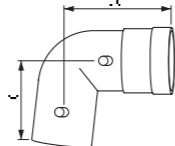
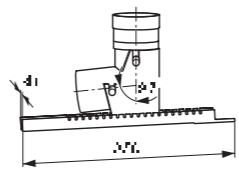
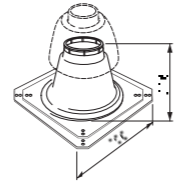
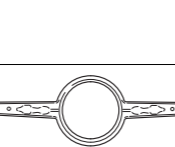

Раздельная система дымохода/воздуховода Ø80/80 (ПП) для котлов ecoTEC pro/plus, проложенная в шахте

Используемая система дымохода/воздуховода	Назначение. Особенности применения																		
 <p>без забора воздуха из помещения</p>	<p>Для жёсткого дымохода Dn80 (ПП) поперечное сечение шахты как минимум:</p> <ul style="list-style-type: none"> - круглое: 140 мм - с углами: 120x120 мм <table border="1"> <thead> <tr> <th rowspan="2">Тип аппарата ecoTEC pro/plus</th> <th colspan="2">Максимальная общая эквивалентная длина труб, м</th> </tr> <tr> <th>Изолированный воздуховод, м</th> <th>(горизонтальный дымоход и дымоход в шахте), м</th> </tr> </thead> <tbody> <tr> <td>VUW INT IV 236/5-3</td> <td rowspan="10">8,0 + один отвод 87°</td> <td rowspan="10">33,0 м плюс 3 отвода 87° и отвод с опорной консолью Из этой величины - не более 30,0 м вертикально в шахте и не более 5,0 м в холодной зоне*</td> </tr> <tr><td>VUW INT IV 286/5-3</td></tr> <tr><td>VUW INT IV 346/5-3</td></tr> <tr><td>VU INT IV 166/5-5</td></tr> <tr><td>VU INT IV 246/5-5</td></tr> <tr><td>VU INT IV 306/5-5</td></tr> <tr><td>VU INT IV 346/5-5</td></tr> <tr><td>VU INT IV 386/5-5</td></tr> <tr><td>VUW INT IV 246/5-5</td></tr> <tr><td>VUW INT IV 306/5-5</td></tr> <tr><td>VUW INT IV 346/5-5</td></tr> </tbody> </table> <p>ВНИМАНИЕ! Дополнительные изменения направления системы дымохода/воздуховода уменьшают указанную максимальную длину труб L_{экв.} : Каждый отвод 87° - на 2,5 м Каждый отвод 45° - на 1,0 м Каждый тройник с ревизионным отверстием - на 2,5 м * - холодная зона: неотапливаемый участок помещения + оголовок трубы.</p>	Тип аппарата ecoTEC pro/plus	Максимальная общая эквивалентная длина труб, м		Изолированный воздуховод, м	(горизонтальный дымоход и дымоход в шахте), м	VUW INT IV 236/5-3	8,0 + один отвод 87°	33,0 м плюс 3 отвода 87° и отвод с опорной консолью Из этой величины - не более 30,0 м вертикально в шахте и не более 5,0 м в холодной зоне*	VUW INT IV 286/5-3	VUW INT IV 346/5-3	VU INT IV 166/5-5	VU INT IV 246/5-5	VU INT IV 306/5-5	VU INT IV 346/5-5	VU INT IV 386/5-5	VUW INT IV 246/5-5	VUW INT IV 306/5-5	VUW INT IV 346/5-5
	Тип аппарата ecoTEC pro/plus		Максимальная общая эквивалентная длина труб, м																
Изолированный воздуховод, м		(горизонтальный дымоход и дымоход в шахте), м																	
VUW INT IV 236/5-3	8,0 + один отвод 87°	33,0 м плюс 3 отвода 87° и отвод с опорной консолью Из этой величины - не более 30,0 м вертикально в шахте и не более 5,0 м в холодной зоне*																	
VUW INT IV 286/5-3																			
VUW INT IV 346/5-3																			
VU INT IV 166/5-5																			
VU INT IV 246/5-5																			
VU INT IV 306/5-5																			
VU INT IV 346/5-5																			
VU INT IV 386/5-5																			
VUW INT IV 246/5-5																			
VUW INT IV 306/5-5																			
VUW INT IV 346/5-5																			
<p>ПРИМЕЧАНИЕ: Проект системы дымохода/воздуховода подлежит согласованию местными органами контроля, эксплуатации, учета и регистрации отопительного и водонагревательного оборудования.</p>																			

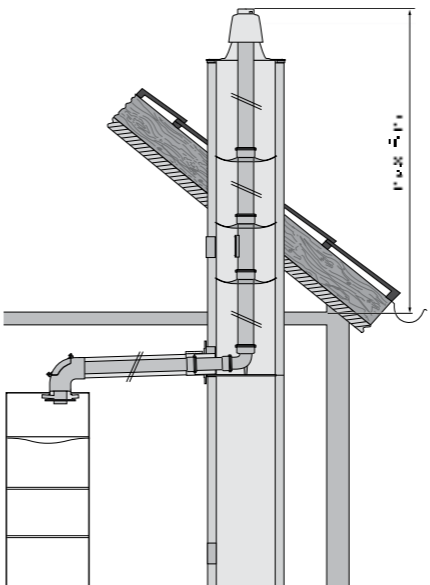
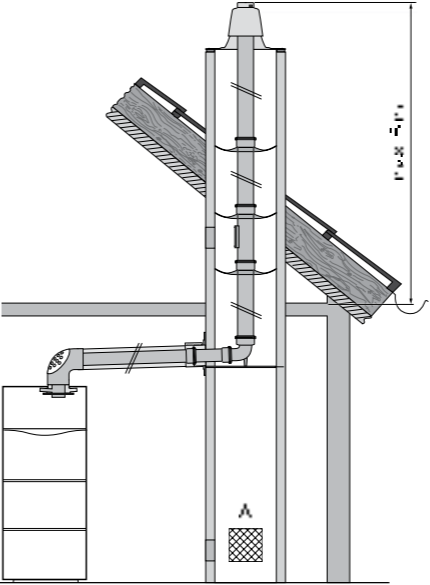
Раздельная система дымохода/воздуховода Ø80/80 (ПП) для котлов ecoTEC pro/plus, проложенная в шахте

Используемая система дымохода/воздуховода	Назначение. Особенности применения																																				
 <p>без забора воздуха из помещения</p>	<p>Для жёсткого дымохода Dn80 (ПП) поперечное сечение шахты как минимум:</p> <ul style="list-style-type: none"> - круглое: 130 мм - с углами: 120x120 мм <table border="1"> <thead> <tr> <th rowspan="2">Тип аппарата ecoTEC plus</th> <th colspan="2">Максимальная общая эквивалентная длина труб, м (горизонтальный дымоход и дымоход в шахте)</th> </tr> </thead> <tbody> <tr> <td>VUW INT IV 236/5-3</td> <td colspan="2">23 м плюс по 3 отвода 87° в воздуховоде и дымоходе + 1 отвод с опорной консолью</td> </tr> <tr> <td>VUW INT IV 286/5-3</td> <td colspan="2">28 м плюс по 3 отвода 87° в воздуховоде и дымоходе + 1 отвод с опорной консолью</td> </tr> <tr> <td>VUW INT IV 346/5-3</td> <td colspan="2">23 м плюс по 3 отвода 87° в воздуховоде и дымоходе + 1 отвод с опорной консолью</td> </tr> <tr> <td>VU INT IV 166/5-5</td> <td colspan="2">11 м плюс по 3 отвода 87° в воздуховоде и дымоходе + 1 отвод с опорной консолью</td> </tr> <tr> <td>VU INT IV 246/5-5</td> <td colspan="2">23 м плюс по 3 отвода 87° в воздуховоде и дымоходе + 1 отвод с опорной консолью</td> </tr> <tr> <td>VU INT IV 306/5-5</td> <td colspan="2">28 м плюс по 3 отвода 87° в воздуховоде и дымоходе + 1 отвод с опорной консолью</td> </tr> <tr> <td>VU INT IV 346/5-5</td> <td colspan="2">23 м плюс по 3 отвода 87° в воздуховоде и дымоходе + 1 отвод с опорной консолью</td> </tr> <tr> <td>VU INT IV 386/5-5</td> <td colspan="2">23 м плюс по 3 отвода 87° в воздуховоде и дымоходе + 1 отвод с опорной консолью</td> </tr> <tr> <td>VUW INT IV 246/5-5</td> <td colspan="2">23 м плюс по 3 отвода 87° в воздуховоде и дымоходе + 1 отвод с опорной консолью</td> </tr> <tr> <td>VUW INT IV 306/5-5</td> <td colspan="2">28 м плюс по 3 отвода 87° в воздуховоде и дымоходе + 1 отвод с опорной консолью</td> </tr> <tr> <td>VUW INT IV 346/5-5</td> <td colspan="2">23 м плюс по 3 отвода 87° в воздуховоде и дымоходе + 1 отвод с опорной консолью</td> </tr> </tbody> </table> <p>ВНИМАНИЕ! Дополнительные изменения направления системы дымохода/воздуховода уменьшают указанную максимальную длину труб L_{экв.} : Каждый отвод 87° - на 2,5 м Каждый отвод 45° - на 1,0 м Каждый тройник с ревизионным отверстием - на 2,5 м * - холодная зона: неотапливаемый участок помещения + оголовок трубы.</p>	Тип аппарата ecoTEC plus	Максимальная общая эквивалентная длина труб, м (горизонтальный дымоход и дымоход в шахте)		VUW INT IV 236/5-3	23 м плюс по 3 отвода 87° в воздуховоде и дымоходе + 1 отвод с опорной консолью		VUW INT IV 286/5-3	28 м плюс по 3 отвода 87° в воздуховоде и дымоходе + 1 отвод с опорной консолью		VUW INT IV 346/5-3	23 м плюс по 3 отвода 87° в воздуховоде и дымоходе + 1 отвод с опорной консолью		VU INT IV 166/5-5	11 м плюс по 3 отвода 87° в воздуховоде и дымоходе + 1 отвод с опорной консолью		VU INT IV 246/5-5	23 м плюс по 3 отвода 87° в воздуховоде и дымоходе + 1 отвод с опорной консолью		VU INT IV 306/5-5	28 м плюс по 3 отвода 87° в воздуховоде и дымоходе + 1 отвод с опорной консолью		VU INT IV 346/5-5	23 м плюс по 3 отвода 87° в воздуховоде и дымоходе + 1 отвод с опорной консолью		VU INT IV 386/5-5	23 м плюс по 3 отвода 87° в воздуховоде и дымоходе + 1 отвод с опорной консолью		VUW INT IV 246/5-5	23 м плюс по 3 отвода 87° в воздуховоде и дымоходе + 1 отвод с опорной консолью		VUW INT IV 306/5-5	28 м плюс по 3 отвода 87° в воздуховоде и дымоходе + 1 отвод с опорной консолью		VUW INT IV 346/5-5	23 м плюс по 3 отвода 87° в воздуховоде и дымоходе + 1 отвод с опорной консолью	
	Тип аппарата ecoTEC plus		Максимальная общая эквивалентная длина труб, м (горизонтальный дымоход и дымоход в шахте)																																		
VUW INT IV 236/5-3		23 м плюс по 3 отвода 87° в воздуховоде и дымоходе + 1 отвод с опорной консолью																																			
VUW INT IV 286/5-3	28 м плюс по 3 отвода 87° в воздуховоде и дымоходе + 1 отвод с опорной консолью																																				
VUW INT IV 346/5-3	23 м плюс по 3 отвода 87° в воздуховоде и дымоходе + 1 отвод с опорной консолью																																				
VU INT IV 166/5-5	11 м плюс по 3 отвода 87° в воздуховоде и дымоходе + 1 отвод с опорной консолью																																				
VU INT IV 246/5-5	23 м плюс по 3 отвода 87° в воздуховоде и дымоходе + 1 отвод с опорной консолью																																				
VU INT IV 306/5-5	28 м плюс по 3 отвода 87° в воздуховоде и дымоходе + 1 отвод с опорной консолью																																				
VU INT IV 346/5-5	23 м плюс по 3 отвода 87° в воздуховоде и дымоходе + 1 отвод с опорной консолью																																				
VU INT IV 386/5-5	23 м плюс по 3 отвода 87° в воздуховоде и дымоходе + 1 отвод с опорной консолью																																				
VUW INT IV 246/5-5	23 м плюс по 3 отвода 87° в воздуховоде и дымоходе + 1 отвод с опорной консолью																																				
VUW INT IV 306/5-5	28 м плюс по 3 отвода 87° в воздуховоде и дымоходе + 1 отвод с опорной консолью																																				
VUW INT IV 346/5-5	23 м плюс по 3 отвода 87° в воздуховоде и дымоходе + 1 отвод с опорной консолью																																				
<p>ПРИМЕЧАНИЕ: Проект системы дымохода/воздуховода подлежит согласованию местными органами контроля, эксплуатации, учета и регистрации отопительного и водонагревательного оборудования.</p>																																					

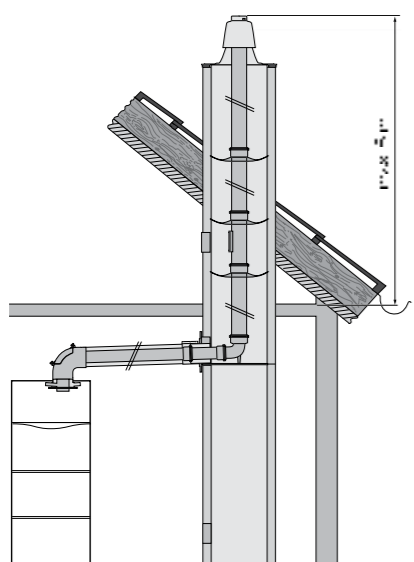
Принадлежность отдельной системы дымохода/воздуховода Ø80/80 (ПП) для котлов ecoTEC pro/plus, проложенная в шахте

Используемая система дымохода/воздуховода	Компоненты системы дымохода/воздуховода	Заказной №	
отдельная система дымохода/воздуховода Ø80/80 (ПП)	Разделительный адаптер для подключения труб Dn 80 мм	 303938	
	Участок дымохода Dn 80 мм со сливом конденсата	303251	
	Прямой участок Dn 80 мм (длина – 0,5 м)		303252
	Прямой участок Dn 80 мм (длина – 1,0 м)		303253
	Прямой участок Dn 80 мм (длина – 2,0 м)		303255
	Прямой участок Dn 80 мм длиной 0,25 м с ревизионным отверстием		303256
	Отвод 15 ° Dn 80 мм (2 шт.)		303257
	Отвод 30 ° Dn 80 мм (2 шт.)		303258
	Отвод 45 ° Dn 80 мм (2 шт.)		303259
	Отвод 87 ° Dn 80 мм		303263
	Отвод 87 ° опорной консолью Dn 80 мм PP		303265
	Полипропиленовый колпак шахты с оголовком и забором воздуха		303963
	Алюминиевый колпак шахты с оголовком и забором воздуха		303261
Распоры дымохода Dn 80 мм для его фиксации в шахте (7 шт.)		009494	

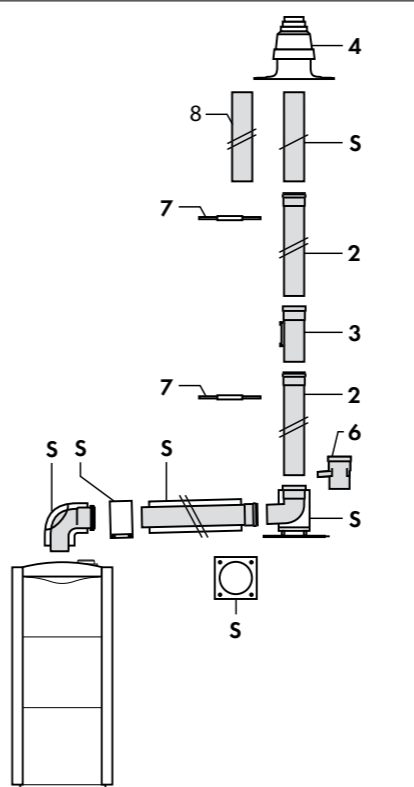
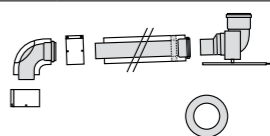
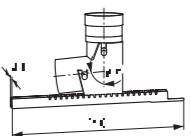






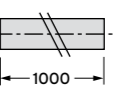
Система дымохода/воздуховода Ø60/100 (ПП) для котлов ecoCOMPACT/2 VSC с подключением к жесткому или гибкому дымоходу Dn80 (ПП), проложенному в шахте

Используемая система дымохода/воздуховода	Назначение. Особенности применения														
 без забора воздуха из помещения	Для жесткого дымохода Dn80 (ПП) поперечное сечение шахты как минимум: - круглое: 130 мм - с углами: 120x120 мм														
	<table border="1"> <thead> <tr> <th rowspan="2">Тип аппарата ecoCOMPACT/2 VSC</th> <th colspan="2">Максимально возможная эквивалентная длина труб, Лэkv., [м]</th> </tr> <tr> <th>Коаксиальный участок</th> <th>Вертикальный участок Dn80 (ПП) в шахте</th> </tr> </thead> <tbody> <tr> <td>VSC INT 196/2-C 150</td> <td>6,0</td> <td>16,0 (из них максимум 5,0 в холодной зоне*)</td> </tr> <tr> <td>VSC INT 246/2-C 170 VSC INT 246/2-C 210</td> <td>6,0</td> <td>13,0 (из них максимум 5,0 в холодной зоне*)</td> </tr> <tr> <td>VSC INT 306/2-C 200</td> <td>6,0</td> <td>10,0 (из них максимум 5,0 в холодной зоне*)</td> </tr> </tbody> </table> <p>ВНИМАНИЕ! Дополнительные изменения направления системы дымохода/воздуховода уменьшают указанную максимальную длину труб Лэkv. : Каждый отвод 87° - на 1,0 м Каждый отвод 45° - на 0,5 м * - холодная зона: неотапливаемый участок помещения + оголовок трубы.</p>	Тип аппарата ecoCOMPACT/2 VSC	Максимально возможная эквивалентная длина труб, Лэkv., [м]		Коаксиальный участок	Вертикальный участок Dn80 (ПП) в шахте	VSC INT 196/2-C 150	6,0	16,0 (из них максимум 5,0 в холодной зоне*)	VSC INT 246/2-C 170 VSC INT 246/2-C 210	6,0	13,0 (из них максимум 5,0 в холодной зоне*)	VSC INT 306/2-C 200	6,0	10,0 (из них максимум 5,0 в холодной зоне*)
Тип аппарата ecoCOMPACT/2 VSC	Максимально возможная эквивалентная длина труб, Лэkv., [м]														
	Коаксиальный участок	Вертикальный участок Dn80 (ПП) в шахте													
VSC INT 196/2-C 150	6,0	16,0 (из них максимум 5,0 в холодной зоне*)													
VSC INT 246/2-C 170 VSC INT 246/2-C 210	6,0	13,0 (из них максимум 5,0 в холодной зоне*)													
VSC INT 306/2-C 200	6,0	10,0 (из них максимум 5,0 в холодной зоне*)													
 с забором воздуха на горение из помещения. Площадь вентиляционного отверстия A = 125 см²	Для жесткого дымохода Dn80 (ПП) поперечное сечение шахты как минимум: - круглое: 140 мм - с углами: 120x120 мм														
	Для гибкого дымохода Dn80 (ПП) поперечное сечение шахты как минимум: - круглое: 160 мм - с углами: 140x140 мм														
	<table border="1"> <thead> <tr> <th rowspan="2">Тип аппарата ecoCOMPACT/2 VSC</th> <th colspan="2">Максимально возможная эквивалентная длина труб, Лэkv., [м]</th> </tr> <tr> <th>Коаксиальный участок</th> <th>Вертикальный участок Dn80 (ПП) в шахте</th> </tr> </thead> <tbody> <tr> <td>VSC INT 196/2-C 150</td> <td>7,0</td> <td>30,0 (из них максимум 5,0 в холодной зоне*)</td> </tr> <tr> <td>VSC INT 246/2-C 170 VSC INT 246/2-C 210</td> <td>7,0</td> <td>30,0 (из них максимум 5,0 в холодной зоне*)</td> </tr> <tr> <td>VSC INT 306/2-C 200</td> <td>7,0</td> <td>30,0 (из них максимум 5,0 в холодной зоне*)</td> </tr> </tbody> </table> <p>ВНИМАНИЕ! Дополнительные изменения направления системы дымохода/воздуховода уменьшают указанную максимальную длину труб Лэkv. : Каждый отвод 87° - на 1,0 м Каждый отвод 45° - на 0,5 м * - неотапливаемый участок помещения + оголовок трубы.</p> <p>ВНИМАНИЕ! Монтаж производить согласно соответствующей инструкции по монтажу систем дымоходов/воздуховодов.</p>	Тип аппарата ecoCOMPACT/2 VSC	Максимально возможная эквивалентная длина труб, Лэkv., [м]		Коаксиальный участок	Вертикальный участок Dn80 (ПП) в шахте	VSC INT 196/2-C 150	7,0	30,0 (из них максимум 5,0 в холодной зоне*)	VSC INT 246/2-C 170 VSC INT 246/2-C 210	7,0	30,0 (из них максимум 5,0 в холодной зоне*)	VSC INT 306/2-C 200	7,0	30,0 (из них максимум 5,0 в холодной зоне*)
Тип аппарата ecoCOMPACT/2 VSC	Максимально возможная эквивалентная длина труб, Лэkv., [м]														
	Коаксиальный участок	Вертикальный участок Dn80 (ПП) в шахте													
VSC INT 196/2-C 150	7,0	30,0 (из них максимум 5,0 в холодной зоне*)													
VSC INT 246/2-C 170 VSC INT 246/2-C 210	7,0	30,0 (из них максимум 5,0 в холодной зоне*)													
VSC INT 306/2-C 200	7,0	30,0 (из них максимум 5,0 в холодной зоне*)													
<p>ПРИМЕЧАНИЕ: Проект системы дымохода/воздуховода подлежит согласованию местными органами контроля, эксплуатации, учета и регистрации отопительного и водонагревательного оборудования.</p>															

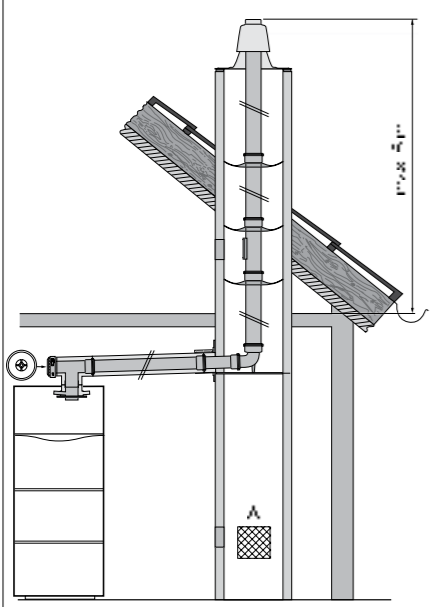
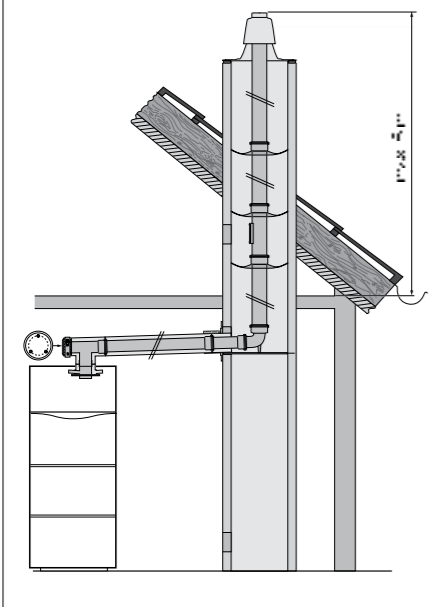
Система дымохода/воздуховода Ø60/100 (ПП) для котлов ecoCOMPACT/2 VSC с подключением к жёсткому или гибкому дымоходу Dn80 (ПП), проложенному в шахте

Используемая система дымохода/воздуховода	Назначение. Особенности применения																	
 <p>без забора воздуха из помещения</p> <p>ВНИМАНИЕ! Не устанавливайте распорку в шахтах с диаметром 113 мм - 120 мм либо со стороной сечения 100 мм - 110 мм.</p>	<p>Для жёсткого или гибкого дымохода Dn80 (ПП) поперечное сечение шахты как минимум:</p> <ul style="list-style-type: none"> - круглое: 120 мм - с углами: 110x110 мм - круглое: 113 мм - с углами: 100x100 мм <table border="1"> <thead> <tr> <th rowspan="2">Тип аппарата ecoCOMPACT/2 VSC</th> <th colspan="2">Максимально возможная эквивалентная длина труб, Лэкв., [м]</th> </tr> <tr> <th>Коаксиальный участок</th> <th>Вертикальный участок Dn80 (ПП) в шахте</th> </tr> </thead> <tbody> <tr> <td>VSC INT 196/2-C 150</td> <td>6,0</td> <td>16,0 (из них максимум 5,0 в холодной зоне*)</td> </tr> <tr> <td>VSC INT 246/2-C 170</td> <td>6,0</td> <td>13,0 (из них максимум 5,0 в холодной зоне*)</td> </tr> <tr> <td>VSC INT 246/2-C 210</td> <td></td> <td></td> </tr> <tr> <td>VSC INT 306/2-C 200</td> <td colspan="2">невозможно</td> </tr> </tbody> </table> <p>ВНИМАНИЕ! Дополнительные изменения направления системы дымохода/воздуховода уменьшают указанную максимальную длину труб Лэкв. : Каждый отвод 87° - на 1,0 м Каждый отвод 45° - на 0,5 м * - холодная зона: неотапливаемый участок помещения + оголовок трубы.</p> <p>ВНИМАНИЕ! Монтаж производить согласно соответствующей инструкции по монтажу систем дымоходов/воздуховодов.</p> <p>УКАЗАНИЕ: Подробное описание монтажа системы дымохода/воздуховода с всеми необходимыми размерами смотри в инструкции по монтажу.</p>	Тип аппарата ecoCOMPACT/2 VSC	Максимально возможная эквивалентная длина труб, Лэкв., [м]		Коаксиальный участок	Вертикальный участок Dn80 (ПП) в шахте	VSC INT 196/2-C 150	6,0	16,0 (из них максимум 5,0 в холодной зоне*)	VSC INT 246/2-C 170	6,0	13,0 (из них максимум 5,0 в холодной зоне*)	VSC INT 246/2-C 210			VSC INT 306/2-C 200	невозможно	
	Тип аппарата ecoCOMPACT/2 VSC		Максимально возможная эквивалентная длина труб, Лэкв., [м]															
Коаксиальный участок		Вертикальный участок Dn80 (ПП) в шахте																
VSC INT 196/2-C 150	6,0	16,0 (из них максимум 5,0 в холодной зоне*)																
VSC INT 246/2-C 170	6,0	13,0 (из них максимум 5,0 в холодной зоне*)																
VSC INT 246/2-C 210																		
VSC INT 306/2-C 200	невозможно																	
<p>ПРИМЕЧАНИЕ: Проект системы дымохода/воздуховода подлежит согласованию местными органами контроля, эксплуатации, учета и регистрации отопительного и водонагревательного оборудования.</p>																		

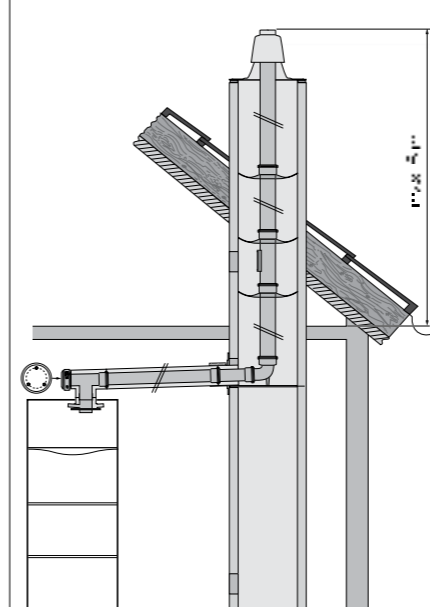
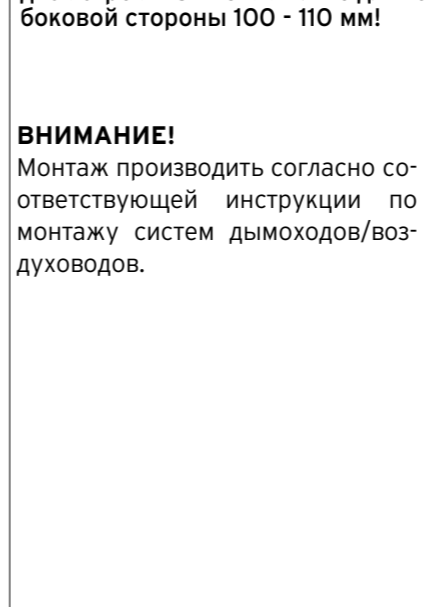
Принадлежности системы дымохода/воздуховода Ø60/100 (ПП), для котлов ecoCOMPACT/2 VSC с подключением к жёстким трубам Dn80 (ПП) в шахте

Используемая система дымохода/воздуховода	Компоненты системы дымохода/воздуховода	Заказной №
 <p>S - Базовый комплект 60/100 мм для подключения к дымоходу 80 мм в шахте 2. Удлинительная труба Dn80 (ПП) 0,5; 1,0; 2,0м 3. Участок дымохода Dn80 (ПП) с ревизионным отверстием; 0,25м 4. Колпак шахты с оголовком и забором воздуха, (ПП), Alu, нержавеющая сталь 6. Участок дымохода Dn80 (ПП) со сливом конденсата 7. Распоры дымохода (7шт.) 8. Удлинительная труба Dn80 нержавеющей сталь, 1,0м</p>	<p>Базовый комплект 60/100 мм (ПП) для подключения к дымоходу 80 мм в шахте</p> 	303920
	<p>Отвод с опорной консолью Dn80 (ПП)</p> 	303265
	<p>Участок жёсткой трубы Dn80 (ПП) 0,5 м 1,0 м 2,0 м</p> 	303252 303253 303255
	<p>Участок жёсткой трубы Dn80 (ПП) с ревизионным отверстием, 0,25 м</p> 	303256
	<p>Распоры дымохода (7 шт.)</p> 	300940 303616
	<p>Отвод дымохода Dn80 (ПП) из жёстких труб: Отвод 87° Отвод 45° Отвод 30° Отвод 15°</p> 	303263 303259 303258 303257
	<p>Участок дымохода Dn80 (ПП) со сливом конденсата. Имеет конденсатосборник и переходник на канализационную трубу Dn 40</p> 	303251
	<p>Колпак шахты с оголовком и забором воздуха Dn80 (ПП) (ПП) (полипропилен) Алюминий (Alu) Нержавеющая сталь</p> 	303963 303261 0020021007
	<p>Удлинительная труба 1,0м (нержавеющая сталь) используется в комплекте с Арт.№ 0020021007</p> 	0020025741

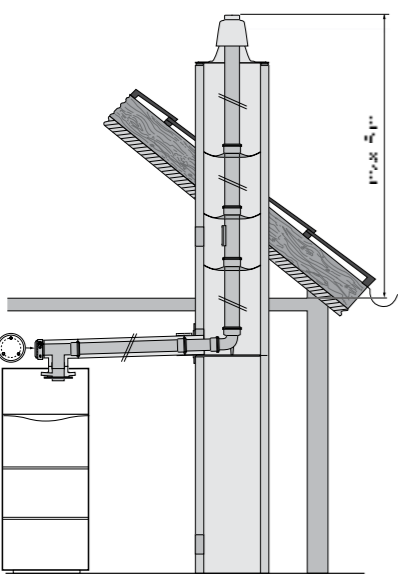
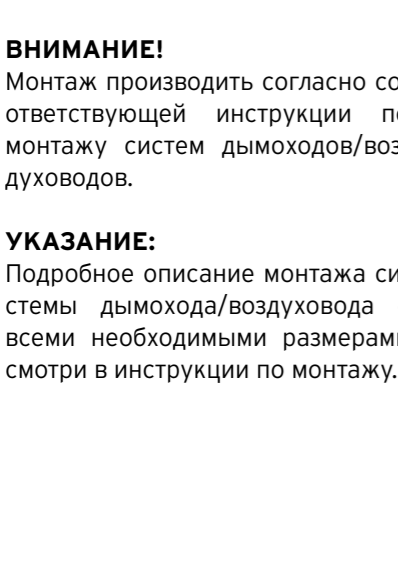
Система дымохода/воздуховода Ø80/125 (ПП) для котлов ecoCOMPACT/2 VSC с подключением к жёсткому или гибкому дымоходу Dn80 (ПП), проложенному в шахте

Используемая система дымохода/воздуховода	Назначение. Особенности применения																	
 <p>с забором воздуха на горение из помещения Площадь вентиляционного отверстия А = 125см²</p>	<p>Для жёсткого дымохода Dn80 (ПП) поперечное сечение шахты как минимум:</p> <ul style="list-style-type: none"> - круглое: 140 мм - с углами: 120x120 мм 	<p>Для гибкого дымохода Dn80 (ПП) поперечное сечение шахты как минимум:</p> <ul style="list-style-type: none"> - круглое: 160 мм - с углами: 140x140 мм 																
	<table border="1"> <thead> <tr> <th rowspan="2">Тип аппарата ecoCOMPACT/2 VSC</th> <th colspan="2">Максимально возможная эквивалентная длина труб, Лэkv., [м]</th> </tr> <tr> <th>Коаксиальный участок</th> <th>Вертикальный участок Dn80 (ПП) в шахте</th> </tr> </thead> <tbody> <tr> <td>VSC INT 196/2-C 150</td> <td>13,0</td> <td>30,0 (из них максимум 5,0 в холодной зоне*)</td> </tr> <tr> <td>VSC INT 246/2-C 170</td> <td>13,0</td> <td>30,0 (из них максимум 5,0 в холодной зоне*)</td> </tr> <tr> <td>VSC INT 246/2-C 210</td> <td>13,0</td> <td>30,0 (из них максимум 5,0 в холодной зоне*)</td> </tr> <tr> <td>VSC INT 306/2-C 200</td> <td>13,0</td> <td>30,0 (из них максимум 5,0 в холодной зоне*)</td> </tr> </tbody> </table> <p>ВНИМАНИЕ! Дополнительные изменения направления системы дымохода/воздуховода уменьшают указанную максимальную длину труб Лэkv. : Каждый отвод 87° - на 2,5 м Каждый отвод 45° - на 1,0 м Каждый тройник с ревизионным отверстием - на 2,5 м * - холодная зона: неотапливаемый участок помещения + оголовок трубы.</p>	Тип аппарата ecoCOMPACT/2 VSC	Максимально возможная эквивалентная длина труб, Лэkv., [м]		Коаксиальный участок	Вертикальный участок Dn80 (ПП) в шахте	VSC INT 196/2-C 150	13,0	30,0 (из них максимум 5,0 в холодной зоне*)	VSC INT 246/2-C 170	13,0	30,0 (из них максимум 5,0 в холодной зоне*)	VSC INT 246/2-C 210	13,0	30,0 (из них максимум 5,0 в холодной зоне*)	VSC INT 306/2-C 200	13,0	30,0 (из них максимум 5,0 в холодной зоне*)
Тип аппарата ecoCOMPACT/2 VSC	Максимально возможная эквивалентная длина труб, Лэkv., [м]																	
	Коаксиальный участок	Вертикальный участок Dn80 (ПП) в шахте																
VSC INT 196/2-C 150	13,0	30,0 (из них максимум 5,0 в холодной зоне*)																
VSC INT 246/2-C 170	13,0	30,0 (из них максимум 5,0 в холодной зоне*)																
VSC INT 246/2-C 210	13,0	30,0 (из них максимум 5,0 в холодной зоне*)																
VSC INT 306/2-C 200	13,0	30,0 (из них максимум 5,0 в холодной зоне*)																
 <p>без забора воздуха из помещения</p>	<p>Для жёсткого дымохода Dn80 (ПП) поперечное сечение шахты как минимум:</p> <ul style="list-style-type: none"> - круглое: 180 мм - с углами: 140x140 мм 	<p>Для гибкого дымохода Dn80 (ПП) поперечное сечение шахты как минимум:</p> <ul style="list-style-type: none"> - круглое: 180 мм - с углами: 140x140 мм 																
	<table border="1"> <thead> <tr> <th rowspan="2">Тип аппарата</th> <th colspan="2">Максимально возможная эквивалентная длина труб, Лэkv., [м]</th> </tr> <tr> <th>Коаксиальный участок</th> <th>Вертикальный участок Dn80 (ПП) в шахте</th> </tr> </thead> <tbody> <tr> <td>VSC INT 196/2-C 150</td> <td>12,0</td> <td>33,0 (из них максимум 5,0 в холодной зоне*)</td> </tr> <tr> <td>VSC INT 246/2-C 170</td> <td>12,0</td> <td>33,0 (из них максимум 5,0 в холодной зоне*)</td> </tr> <tr> <td>VSC INT 246/2-C 210</td> <td>12,0</td> <td>33,0 (из них максимум 5,0 в холодной зоне*)</td> </tr> <tr> <td>VSC INT 306/2-C 200</td> <td>12,0</td> <td>33,0 (из них максимум 5,0 в холодной зоне*)</td> </tr> </tbody> </table> <p>ВНИМАНИЕ! Дополнительные изменения направления системы дымохода/воздуховода уменьшают указанную максимальную длину труб Лэkv. : Каждый отвод 87° - на 2,5 м Каждый отвод 45° - на 1,0 м Каждый тройник с ревизионным отверстием - на 2,5 м * - холодная зона: неотапливаемый участок помещения + оголовок трубы.</p> <p>ВНИМАНИЕ! Монтаж производить согласно соответствующей инструкции по монтажу систем дымоходов/воздуховодов.</p>	Тип аппарата	Максимально возможная эквивалентная длина труб, Лэkv., [м]		Коаксиальный участок	Вертикальный участок Dn80 (ПП) в шахте	VSC INT 196/2-C 150	12,0	33,0 (из них максимум 5,0 в холодной зоне*)	VSC INT 246/2-C 170	12,0	33,0 (из них максимум 5,0 в холодной зоне*)	VSC INT 246/2-C 210	12,0	33,0 (из них максимум 5,0 в холодной зоне*)	VSC INT 306/2-C 200	12,0	33,0 (из них максимум 5,0 в холодной зоне*)
Тип аппарата	Максимально возможная эквивалентная длина труб, Лэkv., [м]																	
	Коаксиальный участок	Вертикальный участок Dn80 (ПП) в шахте																
VSC INT 196/2-C 150	12,0	33,0 (из них максимум 5,0 в холодной зоне*)																
VSC INT 246/2-C 170	12,0	33,0 (из них максимум 5,0 в холодной зоне*)																
VSC INT 246/2-C 210	12,0	33,0 (из них максимум 5,0 в холодной зоне*)																
VSC INT 306/2-C 200	12,0	33,0 (из них максимум 5,0 в холодной зоне*)																
<p>ПРИМЕЧАНИЕ: Проект системы дымохода/воздуховода подлежит согласованию местными органами контроля, эксплуатации, учета и регистрации отопительного и водонагревательного оборудования.</p>																		

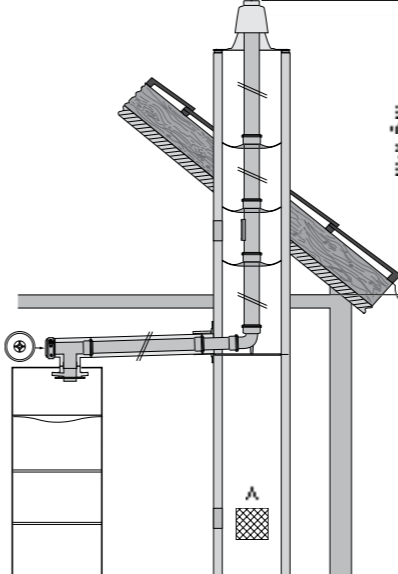
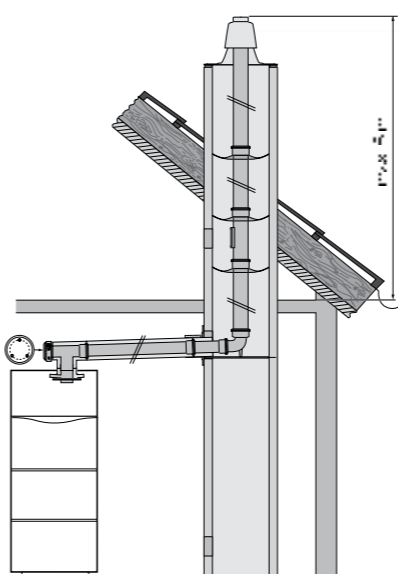
Система дымохода/воздуховода Ø80/125 (ПП) для котлов ecoCOMPACT/2 VSC с подключением к жёстким или гибким трубам Dn80 (ПП), проложенным в шахте

Используемая система дымохода/воздуховода	Назначение. Особенности применения															
 <p>без забора воздуха из помещения</p>	<p>Для жёсткого дымохода Dn80 (ПП) поперечное сечение шахты как минимум:</p> <ul style="list-style-type: none"> - круглое: 130 мм - с углами: 120x120 мм 	<p>Для гибкого дымохода Dn80 (ПП) поперечное сечение шахты как минимум:</p> <ul style="list-style-type: none"> - круглое: 130 мм - с углами: 120x120 мм 														
	<table border="1"> <thead> <tr> <th rowspan="2">Тип аппарата ecoCOMPACT/2 VSC</th> <th colspan="2">Максимально возможная эквивалентная длина труб, Лэkv., [м]. (коаксиальный участок + Dn80 в шахте)</th> </tr> </thead> <tbody> <tr> <td>VSC INT 196/2-C 150</td> <td colspan="2">33,0 (из них максимум 5,0м в холодной зоне*)</td> </tr> <tr> <td>VSC INT 246/2-C 170</td> <td colspan="2">38,0 (из них максимум 5,0м в холодной зоне*)</td> </tr> <tr> <td>VSC INT 246/2-C 210</td> <td colspan="2">38,0 (из них максимум 5,0м в холодной зоне*)</td> </tr> <tr> <td>VSC INT 306/2-C 200</td> <td colspan="2">33,0 (из них максимум 5,0м в холодной зоне*)</td> </tr> </tbody> </table> <p>ВНИМАНИЕ! Дополнительные изменения направления системы дымохода/воздуховода уменьшают указанную максимальную длину труб Лэkv. : Каждый отвод 87° - на 2,5 м Каждый отвод 45° - на 1,0 м Каждый тройник с ревизионным отверстием - на 2,5 м * - холодная зона: неотапливаемый участок помещения + оголовок трубы.</p> <p>УКАЗАНИЕ: Не ставьте распорки в шахтах с диаметром 113-120 мм или с длиной боковой стороны 100 - 110 мм!</p> <p>ВНИМАНИЕ! Монтаж производить согласно соответствующей инструкции по монтажу систем дымоходов/воздуховодов.</p>	Тип аппарата ecoCOMPACT/2 VSC	Максимально возможная эквивалентная длина труб, Лэkv., [м]. (коаксиальный участок + Dn80 в шахте)		VSC INT 196/2-C 150	33,0 (из них максимум 5,0м в холодной зоне*)		VSC INT 246/2-C 170	38,0 (из них максимум 5,0м в холодной зоне*)		VSC INT 246/2-C 210	38,0 (из них максимум 5,0м в холодной зоне*)		VSC INT 306/2-C 200	33,0 (из них максимум 5,0м в холодной зоне*)	
Тип аппарата ecoCOMPACT/2 VSC	Максимально возможная эквивалентная длина труб, Лэkv., [м]. (коаксиальный участок + Dn80 в шахте)															
	VSC INT 196/2-C 150	33,0 (из них максимум 5,0м в холодной зоне*)														
VSC INT 246/2-C 170	38,0 (из них максимум 5,0м в холодной зоне*)															
VSC INT 246/2-C 210	38,0 (из них максимум 5,0м в холодной зоне*)															
VSC INT 306/2-C 200	33,0 (из них максимум 5,0м в холодной зоне*)															
 <p>без забора воздуха из помещения</p>	<p>Для жёсткого дымохода Dn80 (ПП) поперечное сечение шахты как минимум:</p> <ul style="list-style-type: none"> - круглое: 113 мм - с углами: 100x100 мм 															
	<table border="1"> <thead> <tr> <th rowspan="2">Тип аппарата ecoCOMPACT/2 VSC</th> <th colspan="2">Максимально возможная эквивалентная длина труб, Лэkv., [м], (коаксиальный участок + Dn80 в шахте)</th> </tr> </thead> <tbody> <tr> <td>VSC INT 196/2-C 150</td> <td colspan="2">24,0 (из них максимум 5,0м в холодной зоне*)</td> </tr> <tr> <td>VSC INT 246/2-C 170</td> <td colspan="2">27,0 (из них максимум 5,0м в холодной зоне*)</td> </tr> <tr> <td>VSC INT 246/2-C 210</td> <td colspan="2">27,0 (из них максимум 5,0м в холодной зоне*)</td> </tr> <tr> <td>VSC INT 306/2-C 200</td> <td colspan="2">24,0 (из них максимум 5,0м в холодной зоне*)</td> </tr> </tbody> </table> <p>ВНИМАНИЕ! Дополнительные изменения направления системы дымохода/воздуховода уменьшают указанную максимальную длину труб Лэkv. : Каждый отвод 87° - на 2,5 м Каждый отвод 45° - на 1,0 м Каждый тройник с ревизионным отверстием - на 2,5 м * - холодная зона: неотапливаемый участок помещения + оголовок трубы.</p>	Тип аппарата ecoCOMPACT/2 VSC	Максимально возможная эквивалентная длина труб, Лэkv., [м], (коаксиальный участок + Dn80 в шахте)		VSC INT 196/2-C 150	24,0 (из них максимум 5,0м в холодной зоне*)		VSC INT 246/2-C 170	27,0 (из них максимум 5,0м в холодной зоне*)		VSC INT 246/2-C 210	27,0 (из них максимум 5,0м в холодной зоне*)		VSC INT 306/2-C 200	24,0 (из них максимум 5,0м в холодной зоне*)	
Тип аппарата ecoCOMPACT/2 VSC	Максимально возможная эквивалентная длина труб, Лэkv., [м], (коаксиальный участок + Dn80 в шахте)															
	VSC INT 196/2-C 150	24,0 (из них максимум 5,0м в холодной зоне*)														
VSC INT 246/2-C 170	27,0 (из них максимум 5,0м в холодной зоне*)															
VSC INT 246/2-C 210	27,0 (из них максимум 5,0м в холодной зоне*)															
VSC INT 306/2-C 200	24,0 (из них максимум 5,0м в холодной зоне*)															
<p>ПРИМЕЧАНИЕ: Проект системы дымохода/воздуховода подлежит согласованию местными органами контроля, эксплуатации, учета и регистрации отопительного и водонагревательного оборудования.</p>																

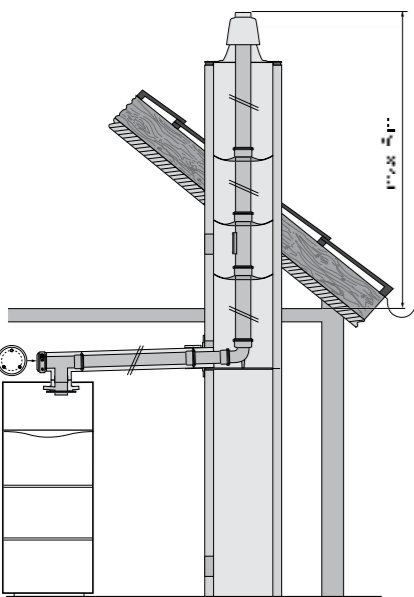
Система дымохода/воздуховода Ø80/125 (ПП) для котлов ecoCOMPACT/2 VSC с подключением к жёстким трубам Dn80 (ПП), проложенным в шахте

Используемая система дымохода/воздуховода	Назначение. Особенности применения																	
 <p>без забора воздуха из помещения</p> <p>УКАЗАНИЕ: Не ставьте распорки в шахтах с диаметром 113-120 мм или с длиной боковой стороны 100 - 110 мм!</p> <p>ВНИМАНИЕ! Монтаж производить согласно соответствующей инструкции по монтажу систем дымоходов/воздуховодов.</p> <p>УКАЗАНИЕ: Подробное описание монтажа системы дымохода/воздуховода с всеми необходимыми размерами смотри в инструкции по монтажу.</p>	<p>Для жёсткого дымохода Dn80 (ПП) поперечное сечение шахты как минимум:</p> <ul style="list-style-type: none"> - круглое: 120 мм - с углами: 110x110 мм 	<p>Для гибкого дымохода Dn80 (ПП) поперечное сечение шахты как минимум:</p> <ul style="list-style-type: none"> - круглое: 120 мм - с углами: 110x110 мм 																
	<table border="1"> <thead> <tr> <th>Тип аппарата</th> <th>Максимально возможная эквивалентная длина труб, Лэkv., [м], (коаксиальный участок + Dn80 в шахте)</th> </tr> </thead> <tbody> <tr> <td>VSC INT 196/2-C 150</td> <td>31,0 (из них максимум 5,0 в холодной зоне*)</td> </tr> <tr> <td>VSC INT 246/2-C 170</td> <td>36,0 (из них максимум 5,0 в холодной зоне*)</td> </tr> <tr> <td>VSC INT 246/2-C 210</td> <td></td> </tr> <tr> <td>VSC INT 306/2-C 200</td> <td>31,0 (из них максимум 5,0 в холодной зоне*)</td> </tr> </tbody> </table> <p>ВНИМАНИЕ! Дополнительные изменения направления системы дымохода/воздуховода уменьшают длину труб Лэkv. : Каждый отвод 87° - на 2,5 м Каждый отвод 45° - на 1,0 м Каждый тройник с ревизионным отверстием - на 2,5 м * - холодная зона: холодная зона: неотапливаемый участок помещения + оголовок трубы.</p>	Тип аппарата	Максимально возможная эквивалентная длина труб, Лэkv., [м], (коаксиальный участок + Dn80 в шахте)	VSC INT 196/2-C 150	31,0 (из них максимум 5,0 в холодной зоне*)	VSC INT 246/2-C 170	36,0 (из них максимум 5,0 в холодной зоне*)	VSC INT 246/2-C 210		VSC INT 306/2-C 200	31,0 (из них максимум 5,0 в холодной зоне*)							
Тип аппарата	Максимально возможная эквивалентная длина труб, Лэkv., [м], (коаксиальный участок + Dn80 в шахте)																	
VSC INT 196/2-C 150	31,0 (из них максимум 5,0 в холодной зоне*)																	
VSC INT 246/2-C 170	36,0 (из них максимум 5,0 в холодной зоне*)																	
VSC INT 246/2-C 210																		
VSC INT 306/2-C 200	31,0 (из них максимум 5,0 в холодной зоне*)																	
 <p>с забором воздуха на горение из помещения Площадь вентиляционного отверстия A = 125см²</p>	<p>Для жёсткого дымохода Dn80 (ПП) поперечное сечение шахты как минимум:</p> <ul style="list-style-type: none"> - круглое: 150 мм - с углами: 130x130 мм 	<p>Для гибкого дымохода Dn80 (ПП) поперечное сечение шахты как минимум:</p> <ul style="list-style-type: none"> - круглое: 150 мм - с углами: 130x130 мм 																
	<table border="1"> <thead> <tr> <th rowspan="2">Тип аппарата</th> <th colspan="2">Максимально возможная эквивалентная длина труб, Лэkv., [м]</th> </tr> <tr> <th>Коаксиальный участок</th> <th>Вертикальный участок Dn80 (ПП) в шахте</th> </tr> </thead> <tbody> <tr> <td>VSC INT 196/2-C 150</td> <td>12,0</td> <td>33,0 (из них максимум 5,0 в холодной зоне*)</td> </tr> <tr> <td>VSC INT 246/2-C 170</td> <td>12,0</td> <td>33,0 (из них максимум 5,0 в холодной зоне*)</td> </tr> <tr> <td>VSC INT 246/2-C 210</td> <td></td> <td></td> </tr> <tr> <td>VSC INT 306/2-C 200</td> <td>12,0</td> <td>33,0 (из них максимум 5,0 в холодной зоне*)</td> </tr> </tbody> </table> <p>ВНИМАНИЕ! Дополнительные изменения направления системы дымохода/воздуховода уменьшают указанную максимальную длину труб Лэkv. : Каждый отвод 87° - на 2,5 м Каждый отвод 45° - на 1,0 м Каждый тройник с ревизионным отверстием - на 2,5 м * - неотапливаемый участок помещения + оголовок трубы.</p>	Тип аппарата	Максимально возможная эквивалентная длина труб, Лэkv., [м]		Коаксиальный участок	Вертикальный участок Dn80 (ПП) в шахте	VSC INT 196/2-C 150	12,0	33,0 (из них максимум 5,0 в холодной зоне*)	VSC INT 246/2-C 170	12,0	33,0 (из них максимум 5,0 в холодной зоне*)	VSC INT 246/2-C 210			VSC INT 306/2-C 200	12,0	33,0 (из них максимум 5,0 в холодной зоне*)
Тип аппарата	Максимально возможная эквивалентная длина труб, Лэkv., [м]																	
	Коаксиальный участок	Вертикальный участок Dn80 (ПП) в шахте																
VSC INT 196/2-C 150	12,0	33,0 (из них максимум 5,0 в холодной зоне*)																
VSC INT 246/2-C 170	12,0	33,0 (из них максимум 5,0 в холодной зоне*)																
VSC INT 246/2-C 210																		
VSC INT 306/2-C 200	12,0	33,0 (из них максимум 5,0 в холодной зоне*)																
<p>ПРИМЕЧАНИЕ: Проект системы дымохода/воздуховода подлежит согласованию местными органами контроля, эксплуатации, учета и регистрации отопительного и водонагревательного оборудования.</p>																		

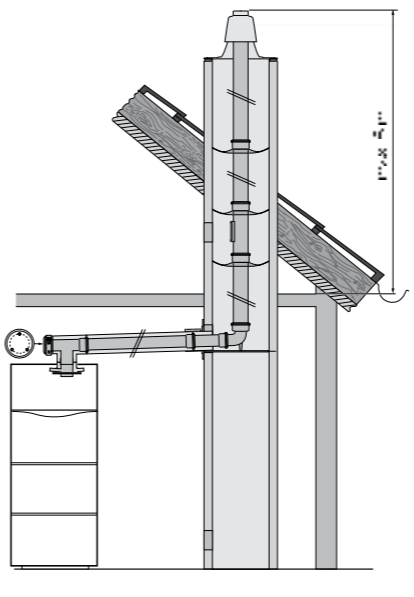
Система дымохода/воздуховода Ø80/125 (ПП) для котлов ecoVIT/4 VKK с подключением к жёсткому или гибкому дымоходу Dn80 (ПП), проложенному в шахте

Используемая система дымохода/воздуховода	Назначение. Особенности применения																	
 <p>с забором воздуха на горение из помещения Площадь вентиляционного отверстия A = 125см²</p>	<p>Для жёсткого дымохода Dn80 (ПП) поперечное сечение шахты как минимум:</p> <ul style="list-style-type: none"> - круглое: 140 мм - с углами: 120x120 мм 	<p>Для гибкого дымохода Dn80 (ПП) поперечное сечение шахты как минимум:</p> <ul style="list-style-type: none"> - круглое: 160 мм - с углами: 140x140 мм 																
	<table border="1"> <thead> <tr> <th rowspan="2">Тип аппарата ecoVIT/4 VKK</th> <th colspan="2">Максимально возможная эквивалентная длина труб, Лэkv., [м] всего 33,0 м, из соответственно:</th> </tr> <tr> <th>Коаксиальный участок, макс.</th> <th>Вертикальный участок Dn80 (ПП) в шахте, макс.</th> </tr> </thead> <tbody> <tr> <td>ecoVIT VKK 226/4</td> <td>13,0</td> <td>30,0 (из них максимум 5,0 в холодной зоне*)</td> </tr> <tr> <td>ecoVIT VKK 286/4</td> <td>13,0</td> <td>30,0 (из них максимум 5,0 в холодной зоне*)</td> </tr> <tr> <td>ecoVIT VKK 366/4</td> <td>13,0</td> <td>30,0 (из них максимум 5,0 в холодной зоне*)</td> </tr> <tr> <td>ecoVIT VKK 476/4</td> <td>13,0</td> <td>30,0 (из них максимум 5,0 в холодной зоне*)</td> </tr> </tbody> </table> <p>ВНИМАНИЕ! Дополнительные изменения направления системы дымохода/воздуховода уменьшают указанную максимальную длину труб Лэkv. : Каждый отвод 87° - на 2,5 м Каждый отвод 45° - на 1,0 м Каждый тройник с ревизионным отверстием - на 2,5 м * - холодная зона: неотапливаемый участок помещения + оголовок трубы.</p>	Тип аппарата ecoVIT/4 VKK	Максимально возможная эквивалентная длина труб, Лэkv., [м] всего 33,0 м, из соответственно:		Коаксиальный участок, макс.	Вертикальный участок Dn80 (ПП) в шахте, макс.	ecoVIT VKK 226/4	13,0	30,0 (из них максимум 5,0 в холодной зоне*)	ecoVIT VKK 286/4	13,0	30,0 (из них максимум 5,0 в холодной зоне*)	ecoVIT VKK 366/4	13,0	30,0 (из них максимум 5,0 в холодной зоне*)	ecoVIT VKK 476/4	13,0	30,0 (из них максимум 5,0 в холодной зоне*)
Тип аппарата ecoVIT/4 VKK	Максимально возможная эквивалентная длина труб, Лэkv., [м] всего 33,0 м, из соответственно:																	
	Коаксиальный участок, макс.	Вертикальный участок Dn80 (ПП) в шахте, макс.																
ecoVIT VKK 226/4	13,0	30,0 (из них максимум 5,0 в холодной зоне*)																
ecoVIT VKK 286/4	13,0	30,0 (из них максимум 5,0 в холодной зоне*)																
ecoVIT VKK 366/4	13,0	30,0 (из них максимум 5,0 в холодной зоне*)																
ecoVIT VKK 476/4	13,0	30,0 (из них максимум 5,0 в холодной зоне*)																
 <p>без забора воздуха из помещения</p>	<p>Для жёсткого дымохода Dn80 (ПП) поперечное сечение шахты как минимум:</p> <ul style="list-style-type: none"> - круглое: 180 мм - с углами: 140x140 мм 	<p>Для гибкого дымохода Dn80 (ПП) поперечное сечение шахты как минимум:</p> <ul style="list-style-type: none"> - круглое: 180 мм - с углами: 140x140 мм 																
	<table border="1"> <thead> <tr> <th rowspan="2">Тип аппарата ecoVIT/4 VKK</th> <th colspan="2">Максимально возможная эквивалентная длина труб, Лэkv., [м]</th> </tr> <tr> <th>Коаксиальный участок</th> <th>Вертикальный участок Dn80 (ПП) в шахте</th> </tr> </thead> <tbody> <tr> <td>ecoVIT VKK 226/4</td> <td></td> <td>невозможно</td> </tr> <tr> <td>ecoVIT VKK 286/4</td> <td></td> <td>невозможно</td> </tr> <tr> <td>ecoVIT VKK 366/4</td> <td>12,0</td> <td>33,0 (из них максимум 5,0 в холодной зоне*)</td> </tr> <tr> <td>ecoVIT VKK 476/4</td> <td>7,0</td> <td>33,0 (из них максимум 5,0 в холодной зоне*)</td> </tr> </tbody> </table> <p>ВНИМАНИЕ! Дополнительные изменения направления системы дымохода/воздуховода уменьшают указанную максимальную длину труб Лэkv. : Каждый отвод 87° - на 2,5 м Каждый отвод 45° - на 1,0 м Каждый тройник с ревизионным отверстием - на 2,5 м * - холодная зона: неотапливаемый участок помещения + оголовок трубы.</p>	Тип аппарата ecoVIT/4 VKK	Максимально возможная эквивалентная длина труб, Лэkv., [м]		Коаксиальный участок	Вертикальный участок Dn80 (ПП) в шахте	ecoVIT VKK 226/4		невозможно	ecoVIT VKK 286/4		невозможно	ecoVIT VKK 366/4	12,0	33,0 (из них максимум 5,0 в холодной зоне*)	ecoVIT VKK 476/4	7,0	33,0 (из них максимум 5,0 в холодной зоне*)
Тип аппарата ecoVIT/4 VKK	Максимально возможная эквивалентная длина труб, Лэkv., [м]																	
	Коаксиальный участок	Вертикальный участок Dn80 (ПП) в шахте																
ecoVIT VKK 226/4		невозможно																
ecoVIT VKK 286/4		невозможно																
ecoVIT VKK 366/4	12,0	33,0 (из них максимум 5,0 в холодной зоне*)																
ecoVIT VKK 476/4	7,0	33,0 (из них максимум 5,0 в холодной зоне*)																
<p>ПРИМЕЧАНИЕ: Проект системы дымохода/воздуховода подлежит согласованию местными органами контроля, эксплуатации, учета и регистрации отопительного и водонагревательного оборудования.</p>																		

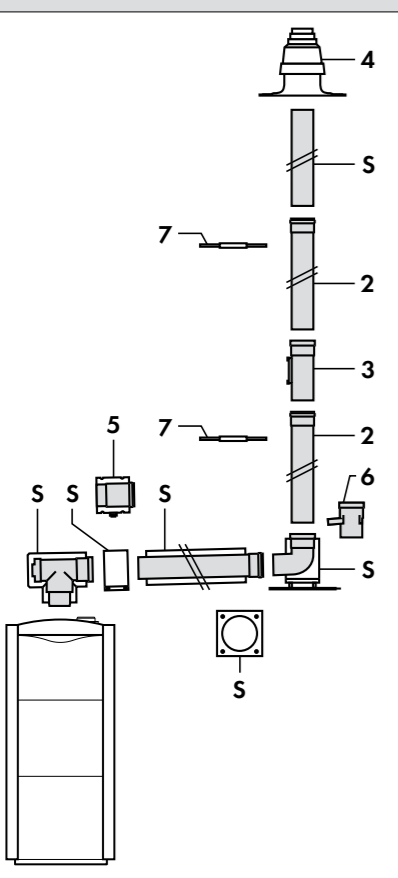
Система дымохода/воздуховода Ø80/125 (ПП) для котлов ecoVIT/4 VKK с подключением к жёстким или гибким трубам Dn80 (ПП), проложенным в шахте

Используемая система дымохода/воздуховода	Назначение. Особенности применения										
	<p>Для жёсткого дымохода Dn80 (ПП) поперечное сечение шахты как минимум:</p> <ul style="list-style-type: none"> - круглое: 130 мм - с углами: 120x120 мм <p>Для гибкого дымохода Dn80 (ПП) поперечное сечение шахты как минимум:</p> <ul style="list-style-type: none"> - круглое: 130 мм - с углами: 120x120 мм <table border="1"> <thead> <tr> <th>Тип аппарата ecoVIT/4 VKK</th> <th>Максимально возможная эквивалентная длина труб, Лэkv., [м], (коаксиальный участок + Dn80 в шахте)</th> </tr> </thead> <tbody> <tr> <td>ecoVIT VKK 226/4</td> <td>35,0 (из них максимум 5,0 в холодной зоне*)</td> </tr> <tr> <td>ecoVIT VKK 286/4</td> <td>40,0 (из них максимум 5,0 в холодной зоне*)</td> </tr> <tr> <td>ecoVIT VKK 366/4</td> <td>31,0 (из них максимум 5,0 в холодной зоне*)</td> </tr> <tr> <td>ecoVIT VKK 476/4</td> <td>24,0 (из них максимум 5,0 в холодной зоне*)</td> </tr> </tbody> </table> <p>ВНИМАНИЕ! Дополнительные изменения направления системы дымохода/воздуховода уменьшают указанную максимальную длину труб Лэkv. : Каждый отвод 87° - на 2,5 м Каждый отвод 45° - на 1,0 м Каждый тройник с ревизионным отверстием - на 2,5 м * - холодная зона: неотапливаемый участок помещения + оголовок трубы.</p>	Тип аппарата ecoVIT/4 VKK	Максимально возможная эквивалентная длина труб, Лэkv., [м], (коаксиальный участок + Dn80 в шахте)	ecoVIT VKK 226/4	35,0 (из них максимум 5,0 в холодной зоне*)	ecoVIT VKK 286/4	40,0 (из них максимум 5,0 в холодной зоне*)	ecoVIT VKK 366/4	31,0 (из них максимум 5,0 в холодной зоне*)	ecoVIT VKK 476/4	24,0 (из них максимум 5,0 в холодной зоне*)
	Тип аппарата ecoVIT/4 VKK	Максимально возможная эквивалентная длина труб, Лэkv., [м], (коаксиальный участок + Dn80 в шахте)									
ecoVIT VKK 226/4	35,0 (из них максимум 5,0 в холодной зоне*)										
ecoVIT VKK 286/4	40,0 (из них максимум 5,0 в холодной зоне*)										
ecoVIT VKK 366/4	31,0 (из них максимум 5,0 в холодной зоне*)										
ecoVIT VKK 476/4	24,0 (из них максимум 5,0 в холодной зоне*)										
<p>без забора воздуха из помещения</p> <p>УКАЗАНИЕ: Не ставьте распорки в шахтах с диаметром 113-120 мм или с длиной боковой стороны 100 - 110 мм!</p> <p>ВНИМАНИЕ! Монтаж производить согласно соответствующей инструкции по монтажу систем дымоходов/воздуховодов.</p> <p>УКАЗАНИЕ: Подробное описание монтажа системы дымохода/воздуховода с всеми необходимыми размерами смотри в инструкции по монтажу.</p>	<p>Для жёсткого дымохода Dn80 (ПП) поперечное сечение шахты как минимум:</p> <table border="1"> <thead> <tr> <th>Тип аппарата ecoVIT/4 VKK</th> <th>Максимально возможная эквивалентная длина труб, Лэkv., [м], (коаксиальный участок + Dn80 в шахте)</th> </tr> </thead> <tbody> <tr> <td>ecoVIT VKK 226/4</td> <td>28,0 (из них максимум 5,0 в холодной зоне*)</td> </tr> <tr> <td>ecoVIT VKK 286/4</td> <td>26,0 (из них максимум 5,0 в холодной зоне*)</td> </tr> <tr> <td>ecoVIT VKK 366/4</td> <td>20,0 (из них максимум 5,0 в холодной зоне*)</td> </tr> <tr> <td>ecoVIT VKK 476/4</td> <td>15,0 (из них максимум 5,0 в холодной зоне*)</td> </tr> </tbody> </table> <p>ВНИМАНИЕ! Дополнительные изменения направления системы дымохода/воздуховода уменьшают указанную максимальную длину труб Лэkv. : Каждый отвод 87° - на 2,5 м Каждый отвод 45° - на 1,0 м Каждый тройник с ревизионным отверстием - на 2,5 м * - холодная зона: неотапливаемый участок помещения + оголовок трубы.</p>	Тип аппарата ecoVIT/4 VKK	Максимально возможная эквивалентная длина труб, Лэkv., [м], (коаксиальный участок + Dn80 в шахте)	ecoVIT VKK 226/4	28,0 (из них максимум 5,0 в холодной зоне*)	ecoVIT VKK 286/4	26,0 (из них максимум 5,0 в холодной зоне*)	ecoVIT VKK 366/4	20,0 (из них максимум 5,0 в холодной зоне*)	ecoVIT VKK 476/4	15,0 (из них максимум 5,0 в холодной зоне*)
Тип аппарата ecoVIT/4 VKK	Максимально возможная эквивалентная длина труб, Лэkv., [м], (коаксиальный участок + Dn80 в шахте)										
ecoVIT VKK 226/4	28,0 (из них максимум 5,0 в холодной зоне*)										
ecoVIT VKK 286/4	26,0 (из них максимум 5,0 в холодной зоне*)										
ecoVIT VKK 366/4	20,0 (из них максимум 5,0 в холодной зоне*)										
ecoVIT VKK 476/4	15,0 (из них максимум 5,0 в холодной зоне*)										
<p>ПРИМЕЧАНИЕ: Проект системы дымохода/воздуховода подлежит согласованию местными органами контроля, эксплуатации, учета и регистрации отопительного и водонагревательного оборудования.</p>											

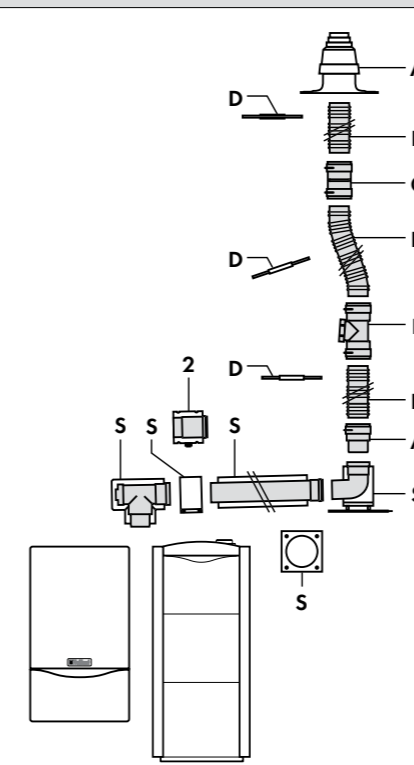
Система дымохода/воздуховода Ø80/125 (ПП) для котлов ecoVIT/4 VKK с подключением к жёстким трубам Dn80 (ПП), проложенным в шахте

Используемая система дымохода/воздуховода	Назначение. Особенности применения																	
	<p>Для жёсткого дымохода Dn80 (ПП) поперечное сечение шахты как минимум:</p> <ul style="list-style-type: none"> - круглое: 120 мм - с углами: 110x110 мм <p>Для гибкого дымохода Dn80 (ПП) поперечное сечение шахты как минимум:</p> <ul style="list-style-type: none"> - круглое: 120 мм - с углами: 110x110 мм <table border="1"> <thead> <tr> <th>Тип аппарата ecoCOMPACT/2 VSC</th> <th>Максимально возможная эквивалентная длина труб, Лэkv., [м], (коаксиальный участок + Dn80 в шахте)</th> </tr> </thead> <tbody> <tr> <td>ecoVIT VKK 226/4</td> <td>35,0 (из них максимум 5,0 в холодной зоне*)</td> </tr> <tr> <td>ecoVIT VKK 286/4</td> <td>36,0 (из них максимум 5,0 в холодной зоне*)</td> </tr> <tr> <td>ecoVIT VKK 366/4</td> <td>25,0 (из них максимум 5,0 в холодной зоне*)</td> </tr> <tr> <td>ecoVIT VKK 476/4</td> <td>20,0 (из них максимум 5,0 в холодной зоне*)</td> </tr> </tbody> </table> <p>ВНИМАНИЕ! Дополнительные изменения направления системы дымохода/воздуховода уменьшают указанную максимальную длину труб Лэkv. : Каждый отвод 87° - на 2,5 м Каждый отвод 45° - на 1,0 м Каждый тройник с ревизионным отверстием - на 2,5 м * - холодная зона: неотапливаемый участок помещения + оголовок трубы.</p>	Тип аппарата ecoCOMPACT/2 VSC	Максимально возможная эквивалентная длина труб, Лэkv., [м], (коаксиальный участок + Dn80 в шахте)	ecoVIT VKK 226/4	35,0 (из них максимум 5,0 в холодной зоне*)	ecoVIT VKK 286/4	36,0 (из них максимум 5,0 в холодной зоне*)	ecoVIT VKK 366/4	25,0 (из них максимум 5,0 в холодной зоне*)	ecoVIT VKK 476/4	20,0 (из них максимум 5,0 в холодной зоне*)							
	Тип аппарата ecoCOMPACT/2 VSC	Максимально возможная эквивалентная длина труб, Лэkv., [м], (коаксиальный участок + Dn80 в шахте)																
ecoVIT VKK 226/4	35,0 (из них максимум 5,0 в холодной зоне*)																	
ecoVIT VKK 286/4	36,0 (из них максимум 5,0 в холодной зоне*)																	
ecoVIT VKK 366/4	25,0 (из них максимум 5,0 в холодной зоне*)																	
ecoVIT VKK 476/4	20,0 (из них максимум 5,0 в холодной зоне*)																	
<p>без забора воздуха из помещения</p> <p>УКАЗАНИЕ: Не ставьте распорки в шахтах с диаметром 113-120 мм или с длиной боковой стороны 100 - 110 мм!</p> <p>ВНИМАНИЕ! Монтаж производить согласно соответствующей инструкции по монтажу систем дымоходов/воздуховодов.</p> <p>УКАЗАНИЕ: Подробное описание монтажа системы дымохода/воздуховода с всеми необходимыми размерами смотри в инструкции по монтажу.</p>	<p>Для жёсткого дымохода Dn80 (ПП) поперечное сечение шахты как минимум:</p> <ul style="list-style-type: none"> - круглое: 150 мм - с углами: 130x130 мм <p>Для гибкого дымохода Dn80 (ПП) поперечное сечение шахты как минимум:</p> <ul style="list-style-type: none"> - круглое: 150 мм - с углами: 130x130 мм <table border="1"> <thead> <tr> <th rowspan="2">Тип аппарата ecoCOMPACT/2 VSC</th> <th colspan="2">Максимально возможная эквивалентная длина труб, Лэkv., [м]</th> </tr> <tr> <th>Коаксиальный участок</th> <th>Вертикальный участок Dn80 (ПП) в шахте</th> </tr> </thead> <tbody> <tr> <td>ecoVIT VKK 226/4</td> <td colspan="2">невозможно</td> </tr> <tr> <td>ecoVIT VKK 286/4</td> <td colspan="2">невозможно</td> </tr> <tr> <td>ecoVIT VKK 366/4</td> <td>12,0</td> <td>29,0 (из них максимум 5,0 в холодной зоне*)</td> </tr> <tr> <td>ecoVIT VKK 476/4</td> <td>7,0</td> <td>26,0 (из них максимум 5,0 в холодной зоне*)</td> </tr> </tbody> </table> <p>ВНИМАНИЕ! Дополнительные изменения направления системы дымохода/воздуховода уменьшают указанную максимальную длину труб Лэkv. : Каждый отвод 87° - на 2,5 м Каждый отвод 45° - на 1,0 м Каждый тройник с ревизионным отверстием - на 2,5 м * - холодная зона: неотапливаемый участок помещения + оголовок трубы.</p>	Тип аппарата ecoCOMPACT/2 VSC	Максимально возможная эквивалентная длина труб, Лэkv., [м]		Коаксиальный участок	Вертикальный участок Dn80 (ПП) в шахте	ecoVIT VKK 226/4	невозможно		ecoVIT VKK 286/4	невозможно		ecoVIT VKK 366/4	12,0	29,0 (из них максимум 5,0 в холодной зоне*)	ecoVIT VKK 476/4	7,0	26,0 (из них максимум 5,0 в холодной зоне*)
Тип аппарата ecoCOMPACT/2 VSC	Максимально возможная эквивалентная длина труб, Лэkv., [м]																	
	Коаксиальный участок	Вертикальный участок Dn80 (ПП) в шахте																
ecoVIT VKK 226/4	невозможно																	
ecoVIT VKK 286/4	невозможно																	
ecoVIT VKK 366/4	12,0	29,0 (из них максимум 5,0 в холодной зоне*)																
ecoVIT VKK 476/4	7,0	26,0 (из них максимум 5,0 в холодной зоне*)																
<p>ПРИМЕЧАНИЕ: Проект системы дымохода/воздуховода подлежит согласованию местными органами контроля, эксплуатации, учета и регистрации отопительного и водонагревательного оборудования.</p>																		


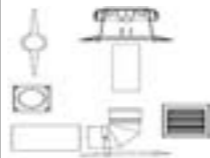
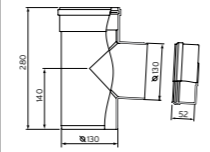
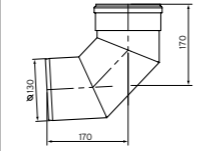
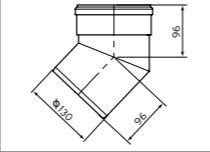
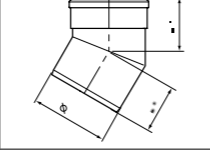
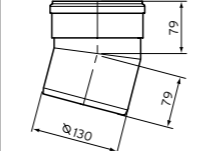
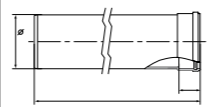
Принадлежности системы дымоходов/воздуховодов Ø80/125 (ПП) для котлов ecoCOMPACT/2 VSC, ecoVIT/4 VKK с подключением к жёстким трубам Dn80 (ПП) в шахте

Используемая система дымохода/воздуховода	Компоненты системы дымохода/воздуховода	Заказной №
 <p>S - Базовый комплект 80/125 мм (ПП) для подключения к дымоходу 80 мм в шахте 2. Удлинительная труба Dn80 (ПП) 0,5; 1,0; 2,0м 3. Участок дымохода 0,25м Dn80 (ПП) с ревизионным отверстием 4. Колпак шахты с оголовком и забором воздуха (ПП), алюминий или нержавеющая сталь 5. Разделяющее устройство 80/125мм (при необходимости) 6. Участок дымохода Dn80 (ПП) со сливом конденсата 7. Распоры дымохода (7шт.)</p>	Базовый комплект для прохода через стену или крышу (ПП)	303250
	Участок трубы 80/125 (ПП) с ревизионным отверстием, 0,25 м	303218
	Хомуты 80 мм (5 шт.) Хомуты 125 мм (5 шт.)	303940 303616
	Разъёмная муфта 80/125мм (ПП)	303215
	Отвод 87°, 80/125 (ПП)	303210
	Отвод 45°, 80/125 (ПП)	303211
	Тройник 87°, 80/125 (ПП) с ревизионным отверстием	303217
	Удлинительная труба (ПП) 0,5 м 1,0 м 2,0 м	303202 303203 303205
	Колпак шахты с оголовком и забором воздуха Dn80: Полипропилен (ПП) Алюминий (Alu) Нержавеющая сталь	303963 303261 0020021007
	Удлинительная труба 1,0м (нержавеющая сталь) используется в комплекте с Арт.№ 0020021007.	0020025741

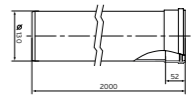
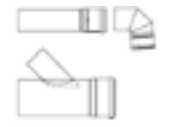


Принадлежности коаксиальной системы Ø60/100 (ПП) или Ø80/125 (ПП) для котлов ecoTEC pro/plus, ecoCOMPACT/2 VSC, ecoVIT/4 VKK в комбинации с гибким дымоходом Dn80 (ПП), проложенным внутри шахты

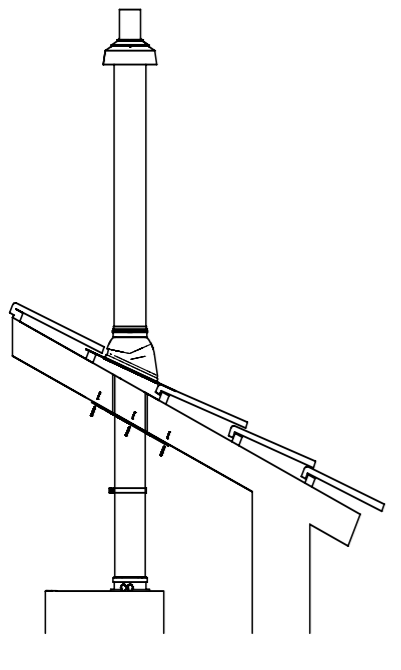
Используемая система дымохода/воздуховода	Компоненты системы дымохода/воздуховода	Заказной №
 <p>S - Базовый комплект Ø80/125 (ПП) для подключения к дымоходу Dn80 в шахте S - Базовый комплект Ø60/100 (ПП) для подключения к дымоходу Dn80 в шахте A. - Колпак шахты с крепежом и штуцером B. - элемент гибкого дымохода с ревизионным отверстием C. - Соединительный элемент гибкого дымохода Dn80 (ПП) D. - Гибкий дымоход (15м) 2. - Разделяющее устройство 80/125 мм (при необходимости)</p> <p>Последний перед колпаком участок трубы Dn80 длиной 1 м (нержавеющая сталь) должен быть Арт.№ 0020025741</p>	Колпак шахты с оголовком и забором воздуха Dn80 (ПП) соединительного элемента со штуцером; крепления гибкой трубы дымохода внутри шахты	303510
	Элемент гибкого дымохода Dn80 (ПП) с ревизионным отверстием	303511
	Соединительный элемент гибкого дымохода Dn80 (ПП)	303512
	Монтажный комплект для протяжки гибкого дымохода в шахту: коническая гирька + трос, 15 м	303513
	Гибкий дымоход Dn80 (ПП) длиной 15 м и 7 шт. держателей для фиксации дымохода в шахте	303514
	Базовый комплект Ø60/100 (ПП) для подключения к дымоходу 80 мм в шахте	303920
	Базовый комплект Ø80/125 (ПП) для подключения к дымоходу 80 мм в шахте	303250
	Удлинительная труба 1,0м (нержавеющая сталь)	0020025741

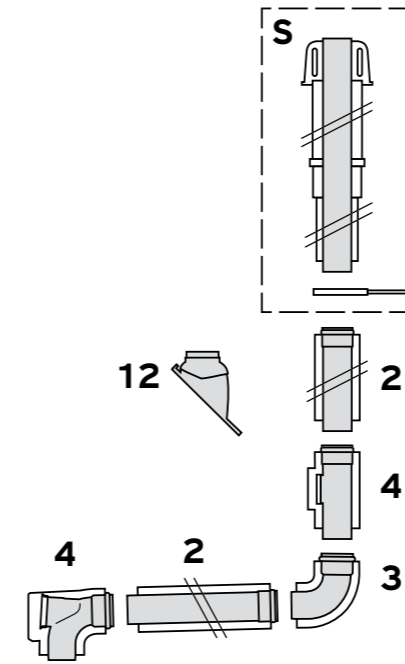
Принадлежности каскадной системы дымоходов \varnothing 130 (ПП) с забором воздуха из помещения для котлов ecoTEC plus VU OE / ecoTEC plus VU INT IV / ecoVIT/4 VKK

Используемая система дымоходов / воздуховодов	Компоненты дымоходов / воздуховодов	Заказной №
<p>УКАЗАНИЕ: Подробные указания по подбору и монтажу каскадной системы дымохода/воздуховода для котлов ecoTEC plus VU OE смотри в соответствующей технической документации/инструкции фирмы Vaillant.</p> <p>Обязательна проверка длин и формы всех участников каскадной системы дымоходов на максимальные величины по технической документации Vaillant!</p>	Базовый набор для подключения 2-х аппаратов к дымоходу Dn 130 в шахте 	0020042761
	Базовый набор для устройства дымохода Dn 130 в шахте 	0020042762
	Труба Dn 130 (ПП) с ревизионным отверстием 	0020042764
	Отвод Dn 130, 87° (ПП) 	0020042765
	Отвод Dn 130, 45° (ПП) 	0020042766
	Отвод Dn 130, 30° (ПП) 	0020042767
	Отвод Dn 130, 15° (ПП) 	0020042768
	Удлинительная труба Dn 130, ПП) 1,0 м 	0020042769

Принадлежности каскадной системы дымоходов \varnothing 130 (ПП) с забором воздуха из помещения для котлов ecoTEC plus VU OE / ecoTEC plus VU INT IV / ecoVIT/4 VKK

	Удлинительная труба Dn 130, (ПП) 2,0 м 	0020042770
	Расширяющий набор Dn 80 	0020042771
	Расширяющий набор для каскада 	0020042772
	Обратный клапан дымохода  <p>Обязателен при использовании в каскаде 2-х котлов ecoTEC plus VU OE 656/4-5 дополнительно к базовым наборам</p>	303960

Используемая система дымохода/воздуховода	Назначение. Особенности применения	
	Тип аппарата ecoTEC plus	Максимально возможная эквивалентная длина труб, Лэkv., [м],
	ecoTEC VU OE plus 806/5-5 ecoTEC VU OE plus 1006/5-5 ecoTEC VU OE plus 1206/5-5	27,0 (из них максимум 5,0 в холодной зоне*) 23,0 (из них максимум 5,0 в холодной зоне*) 14,0 (из них максимум 5,0 в холодной зоне*)
<p>ВНИМАНИЕ! Дополнительные изменения направления системы дымохода/воздуховода уменьшают указанную максимальную длину труб Лэkv. : Каждый отвод 87° - на 1,5 м Каждый отвод 45° - на 1,0 м Каждый тройник с ревизионным отверстием - на 2,5 м * - холодная зона: неотапливаемый участок помещения + оголовок трубы.</p>		
<p>ВНИМАНИЕ! Монтаж производить согласно соответствующей инструкции по монтажу систем дымоходов/воздуховодов.</p>		
<p>УКАЗАНИЕ: Подробное описание монтажа системы дымохода/воздуховода со всеми необходимыми размерами смотри в инструкции по монтажу.</p>		
<p>ПРИМЕЧАНИЕ: Проект системы дымохода/воздуховода подлежит согласованию местными органами контроля, эксплуатации, учета и регистрации отопительного и водонагревательного оборудования.</p>		

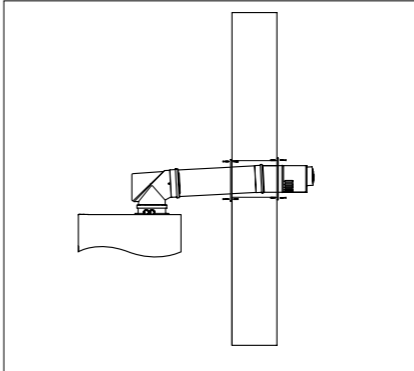


№	Внешний вид / чертёж	Компоненты системы дымоходов / воздуховодов Ø 110/160 мм	Артикульный номер
S		Вертикальный проход через крышу Ø 110/160 мм, базовый комплект	0020106371
2		Удлинитель, концентрической формы, 0,5 м, Ø 110/160 мм, полипропилен	0020106376
2		Удлинитель, концентрической формы, 1,0 м, Ø 110/160 мм, полипропилен	0020106377
2		Удлинитель, концентрической формы, 2,0 м, Ø 110/160 мм, полипропилен	0020106378
3		Отвод 45°, концентрической формы (2 шт.), Ø 110/160 мм, полипропилен	0020106379

Принадлежности вертикальной системы дымоходов/воздуховодов Ø 110/160 (ПП) для котлов ecoTEC plus VU OE 806-1206/5-5

3		Отвод 87°, концентрической формы Ø 110/160 мм, полипропилен	0020106380
-		Крепежные хомуты с винтами и дюбелями (5 шт.), Ø 160 мм	0020106381
4		Участок трубы с ревизионным отверстием, концентрической формы, Ø 110/160 мм, ПП	0020106382
4		Тройник с ревизионным отверстием 87° (или ревизионное колено), концентрической формы, Ø 110/160 мм, полипропилен	0020106383
12		Голландская черепица скатной крыши 25-50°, гибкая красная	0020106409
12		Изоляционный воротник для прослойки крыши	0020106411

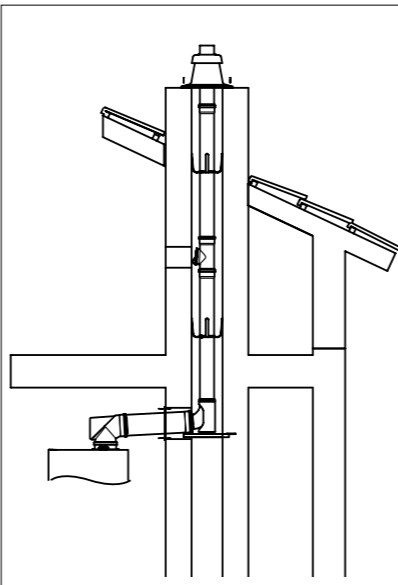
Горизонтальная коаксиальная система дымохода/воздуховода Ø 110/160 (ПП) для котлов ecoTEC plus VU OE 806-1206/5-5

Используемая система дымохода/воздуховода	Назначение. Особенности применения	
		Тип аппарата ecoTEC plus
ecoTEC VU OE plus 806/5-5		23,5 (из них максимум 5,0 в холодной зоне*)
ecoTEC VU OE plus 1006/5-5		19,5 (из них максимум 5,0 в холодной зоне*)
ecoTEC VU OE plus 1206/5-5		10,5 (из них максимум 5,0 в холодной зоне*)
<p>ВНИМАНИЕ! Дополнительные изменения направления системы дымохода/воздуховода уменьшают указанную максимальную длину труб Лэkv. : Каждый отвод 87° - на 1,5 м Каждый отвод 45° - на 1,0 м Каждый тройник с ревизионным отверстием - на 2,5 м * - холодная зона: неотапливаемый участок помещения + оголовок трубы.</p>		
<p>ВНИМАНИЕ! Монтаж производить согласно соответствующей инструкции по монтажу систем дымоходов/воздуховодов.</p>		
<p>УКАЗАНИЕ: Подробное описание монтажа системы дымохода/воздуховода со всеми необходимыми размерами смотри в инструкции по монтажу.</p>		
<p>ПРИМЕЧАНИЕ: Проект системы дымохода/воздуховода подлежит согласованию местных органов контроля, эксплуатации, учета и регистрации отопительного и водонагревательного оборудования.</p>		

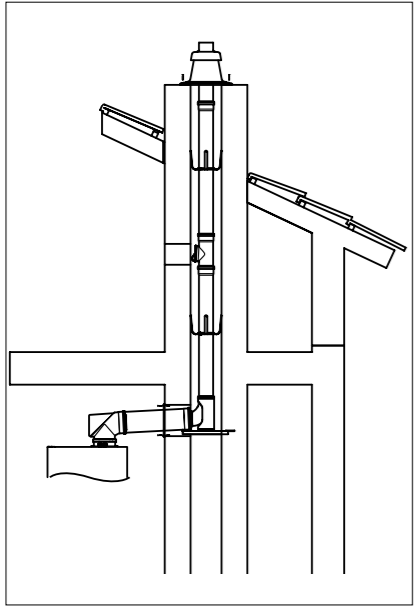
Принадлежности горизонтальной системы дымоходов/воздуховодов Ø110/160 (ПП) для котлов ecoTEC plus VU OE 806-1206/5-5

Внешний вид / чертёж	Компоненты системы дымоходов / воздуховодов Ø 110/160 мм	Артикульный номер
<p>Горизонтальный проход через крышу Ø 110/160 мм, базовый комплект</p> 		0020106373
	Удлинитель, концентрической формы, 0,5 м, Ø 110/160 мм, полипропилен	0020106376
	Удлинитель, концентрической формы, 1,0 м, Ø 110/160 мм, полипропилен	0020106377
	Удлинитель, концентрической формы, 2,0 м, Ø 110/160 мм, полипропилен	0020106378
	Отвод 45°, концентрической формы (2 шт.), Ø 110/160 мм, полипропилен	0020106379
	Отвод 87°, концентрической формы Ø 110/160 мм, полипропилен	0020106380
	Ревизионное отверстие, концентрической формы, Ø 110/160 мм, ПП	0020106382
	Тройник с ревизионным отверстием 87° (или ревизионное колено), концентрической формы, Ø 110/160 мм, полипропилен	0020106383

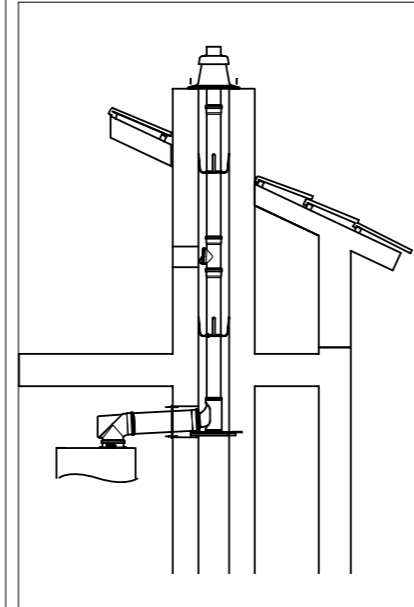
Система дымохода/воздуховода Ø 110/160 (ПП) для котлов ecoTEC plus 806-1206/5-5 с подключением и прокладкой труб в шахте

Используемая система дымохода/воздуховода	Назначение. Особенности применения																												
 <p>без забора воздуха из помещения</p> <p>ВНИМАНИЕ! Монтаж производить согласно соответствующей инструкции по монтажу систем дымоходов/воздуховодов.</p> <p>УКАЗАНИЕ: Подробное описание монтажа системы дымохода/воздуховода со всеми необходимыми размерами смотри в инструкции по монтажу.</p>	<p>Для жёсткого дымохода D 110мм (ПП) поперечное сечение шахты как минимум:</p> <ul style="list-style-type: none"> - круглое: 155 мм - с углами: 140x140 мм <table border="1"> <thead> <tr> <th rowspan="2">Тип аппарата ecoTEC plus</th> <th colspan="2">Максимальная длина Лэкв., [м]</th> </tr> <tr> <th colspan="2">горизонтальный коаксиальный участок + длина трубы D 110мм в шахте</th> </tr> </thead> <tbody> <tr> <td>ecoTEC plus VU OE 806/5-5</td> <td colspan="2">17,0 плюс 1 отвод 87° и отвод с опорной консолью (из них максимум 5,0 в холодной зоне*)</td> </tr> <tr> <td>ecoTEC plus VU OE 1006/5-5</td> <td colspan="2">13,0 плюс 1 отвод 87° и отвод с опорной консолью (из них максимум 5,0 в холодной зоне*)</td> </tr> <tr> <td>ecoTEC plus VU OE 1206/5-5</td> <td colspan="2">7,5 плюс 1 отвод 87° и отвод с опорной консолью (из них максимум 5,0 в холодной зоне*)</td> </tr> </tbody> </table> <p>ВНИМАНИЕ! Дополнительные изменения направления системы дымохода/воздуховода уменьшают указанную максимальную длину труб Лэкв.:</p> <ul style="list-style-type: none"> Каждый отвод 87° - на 1,5 м Каждый отвод 45° - на 1,0 м Каждый тройник с ревизионным отверстием - на 2,5 м <p>Для жёсткого дымохода D 110мм (ПП) поперечное сечение шахты как минимум:</p> <ul style="list-style-type: none"> - круглое: 170 мм - с углами: 150x150 мм <table border="1"> <thead> <tr> <th rowspan="2">Тип аппарата ecoTEC plus</th> <th colspan="2">Максимальная длина Лэкв., [м]</th> </tr> <tr> <th>горизонтальный коаксиальный участок</th> <th>максимальная длина трубы 110мм в шахте</th> </tr> </thead> <tbody> <tr> <td>ecoTEC plus VU OE 806/5-5</td> <td>2,0 м плюс 1 отвод 87° и отвод с опорной консолью</td> <td>34,0 (из них максимум 5,0 в холодной зоне*)</td> </tr> <tr> <td>ecoTEC plus VU OE 1006/5-5</td> <td>2,0 м плюс 1 отвод 87° и отвод с опорной консолью</td> <td>25,0 (из них максимум 5,0 в холодной зоне*)</td> </tr> <tr> <td>ecoTEC plus VU OE 1206/5-5</td> <td>2,0 м плюс 1 отвод 87° и отвод с опорной консолью</td> <td>13,0 (из них максимум 5,0 в холодной зоне*)</td> </tr> </tbody> </table> <p>ВНИМАНИЕ! Дополнительные изменения направления системы дымохода/воздуховода уменьшают указанную максимальную длину труб Лэкв.:</p> <ul style="list-style-type: none"> Каждый отвод 87° - на 2,0 м Каждый отвод 45° - на 1,0 м Каждый тройник с ревизионным отверстием - на 3,0 м На каждый 1 м удлинителя - на 1,0 м <p>* - холодная зона: неотапливаемый участок помещения + оголовок трубы.</p>	Тип аппарата ecoTEC plus	Максимальная длина Лэкв., [м]		горизонтальный коаксиальный участок + длина трубы D 110мм в шахте		ecoTEC plus VU OE 806/5-5	17,0 плюс 1 отвод 87° и отвод с опорной консолью (из них максимум 5,0 в холодной зоне*)		ecoTEC plus VU OE 1006/5-5	13,0 плюс 1 отвод 87° и отвод с опорной консолью (из них максимум 5,0 в холодной зоне*)		ecoTEC plus VU OE 1206/5-5	7,5 плюс 1 отвод 87° и отвод с опорной консолью (из них максимум 5,0 в холодной зоне*)		Тип аппарата ecoTEC plus	Максимальная длина Лэкв., [м]		горизонтальный коаксиальный участок	максимальная длина трубы 110мм в шахте	ecoTEC plus VU OE 806/5-5	2,0 м плюс 1 отвод 87° и отвод с опорной консолью	34,0 (из них максимум 5,0 в холодной зоне*)	ecoTEC plus VU OE 1006/5-5	2,0 м плюс 1 отвод 87° и отвод с опорной консолью	25,0 (из них максимум 5,0 в холодной зоне*)	ecoTEC plus VU OE 1206/5-5	2,0 м плюс 1 отвод 87° и отвод с опорной консолью	13,0 (из них максимум 5,0 в холодной зоне*)
Тип аппарата ecoTEC plus	Максимальная длина Лэкв., [м]																												
	горизонтальный коаксиальный участок + длина трубы D 110мм в шахте																												
ecoTEC plus VU OE 806/5-5	17,0 плюс 1 отвод 87° и отвод с опорной консолью (из них максимум 5,0 в холодной зоне*)																												
ecoTEC plus VU OE 1006/5-5	13,0 плюс 1 отвод 87° и отвод с опорной консолью (из них максимум 5,0 в холодной зоне*)																												
ecoTEC plus VU OE 1206/5-5	7,5 плюс 1 отвод 87° и отвод с опорной консолью (из них максимум 5,0 в холодной зоне*)																												
Тип аппарата ecoTEC plus	Максимальная длина Лэкв., [м]																												
	горизонтальный коаксиальный участок	максимальная длина трубы 110мм в шахте																											
ecoTEC plus VU OE 806/5-5	2,0 м плюс 1 отвод 87° и отвод с опорной консолью	34,0 (из них максимум 5,0 в холодной зоне*)																											
ecoTEC plus VU OE 1006/5-5	2,0 м плюс 1 отвод 87° и отвод с опорной консолью	25,0 (из них максимум 5,0 в холодной зоне*)																											
ecoTEC plus VU OE 1206/5-5	2,0 м плюс 1 отвод 87° и отвод с опорной консолью	13,0 (из них максимум 5,0 в холодной зоне*)																											
<p>ПРИМЕЧАНИЕ: Проект системы дымохода/воздуховода подлежит согласованию местными органами контроля, эксплуатации, учета и регистрации отопительного и водонагревательного оборудования.</p>																													

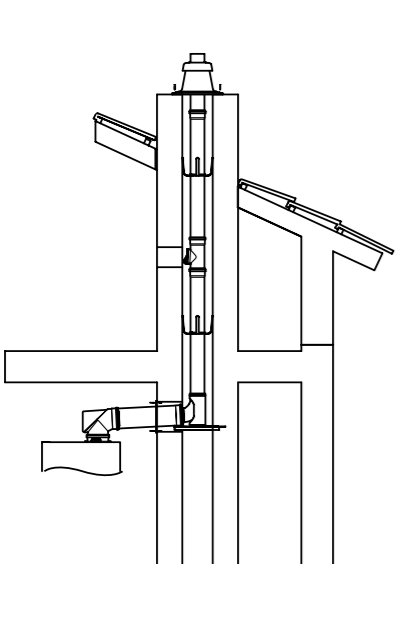
Система дымохода/воздуховода Ø110/160 (ПП) для котлов ecoTEC plus 806-1206/5-5 с подключением и прокладкой труб в шахте

Используемая система дымохода/воздуховода	Назначение. Особенности применения														
 <p>без забора воздуха из помещения</p>	<p>Для жёсткого дымохода D 110мм (ПП) поперечное сечение шахты как минимум:</p> <ul style="list-style-type: none"> - круглое: 180 мм - с углами: 160x160 мм <table border="1"> <thead> <tr> <th rowspan="2">Тип аппарата ecoTEC plus</th> <th colspan="2">Максимальная длина Лэkv., [м]</th> </tr> <tr> <th>горизонтальный коаксиальный участок</th> <th>максимальная длина трубы 110мм в шахте</th> </tr> </thead> <tbody> <tr> <td>ecoTEC plus VU OE 806/5-5</td> <td>2,0 м плюс 1 отвод 87° и отвод с опорной консолью</td> <td>45,0 (из них максимум 5,0 в холодной зоне*)</td> </tr> <tr> <td>ecoTEC plus VU OE 1006/5-5</td> <td>2,0 м плюс 1 отвод 87° и отвод с опорной консолью</td> <td>34,0 (из них максимум 5,0 в холодной зоне*)</td> </tr> <tr> <td>ecoTEC plus VU OE 1206/5-5</td> <td>2,0 м плюс 1 отвод 87° и отвод с опорной консолью</td> <td>18,0 (из них максимум 5,0 в холодной зоне*)</td> </tr> </tbody> </table> <p>ВНИМАНИЕ! Дополнительные изменения направления системы дымохода/воздуховода уменьшают указанную максимальную длину труб Лэkv.: Каждый отвод 87° - на 3,0 м Каждый отвод 45° - на 2,0 м Каждый тройник с ревизионным отверстием - на 4,0 м На каждый 1 м удлинителя - на 2,0 м</p>	Тип аппарата ecoTEC plus	Максимальная длина Лэkv., [м]		горизонтальный коаксиальный участок	максимальная длина трубы 110мм в шахте	ecoTEC plus VU OE 806/5-5	2,0 м плюс 1 отвод 87° и отвод с опорной консолью	45,0 (из них максимум 5,0 в холодной зоне*)	ecoTEC plus VU OE 1006/5-5	2,0 м плюс 1 отвод 87° и отвод с опорной консолью	34,0 (из них максимум 5,0 в холодной зоне*)	ecoTEC plus VU OE 1206/5-5	2,0 м плюс 1 отвод 87° и отвод с опорной консолью	18,0 (из них максимум 5,0 в холодной зоне*)
	Тип аппарата ecoTEC plus		Максимальная длина Лэkv., [м]												
горизонтальный коаксиальный участок		максимальная длина трубы 110мм в шахте													
ecoTEC plus VU OE 806/5-5	2,0 м плюс 1 отвод 87° и отвод с опорной консолью	45,0 (из них максимум 5,0 в холодной зоне*)													
ecoTEC plus VU OE 1006/5-5	2,0 м плюс 1 отвод 87° и отвод с опорной консолью	34,0 (из них максимум 5,0 в холодной зоне*)													
ecoTEC plus VU OE 1206/5-5	2,0 м плюс 1 отвод 87° и отвод с опорной консолью	18,0 (из них максимум 5,0 в холодной зоне*)													
<p>ВНИМАНИЕ! Монтаж производить согласно соответствующей инструкции по монтажу систем дымоходов/воздуховодов.</p> <p>УКАЗАНИЕ: Подробное описание монтажа системы дымохода/воздуховода со всеми необходимыми размерами смотри в инструкции по монтажу.</p>	<p>Для жёсткого дымохода D 110мм (ПП) поперечное сечение шахты как минимум:</p> <ul style="list-style-type: none"> - круглое: 190 мм - с углами: 170x170 мм <table border="1"> <thead> <tr> <th rowspan="2">Тип аппарата ecoTEC plus</th> <th colspan="2">Максимальная длина Лэkv., [м]</th> </tr> <tr> <th>горизонтальный коаксиальный участок</th> <th>максимальная длина трубы 110мм в шахте</th> </tr> </thead> <tbody> <tr> <td>ecoTEC plus VU OE 806/5-5</td> <td>2,0 м плюс 1 отвод 87° и отвод с опорной консолью</td> <td>50,0 (из них максимум 5,0 в холодной зоне*)</td> </tr> <tr> <td>ecoTEC plus VU OE 1006/5-5</td> <td>2,0 м плюс 1 отвод 87° и отвод с опорной консолью</td> <td>42,0 (из них максимум 5,0 в холодной зоне*)</td> </tr> <tr> <td>ecoTEC plus VU OE 1206/5-5</td> <td>2,0 м плюс 1 отвод 87° и отвод с опорной консолью</td> <td>25,0 (из них максимум 5,0 в холодной зоне*)</td> </tr> </tbody> </table> <p>ВНИМАНИЕ! Дополнительные изменения направления системы дымохода/воздуховода уменьшают указанную максимальную длину труб Лэkv.: Каждый отвод 87° - на 4,0 м Каждый отвод 45° - на 3,0 м Каждый тройник с ревизионным отверстием - на 5,0 м На каждый 1 м удлинителя - на 3,0 м</p>	Тип аппарата ecoTEC plus	Максимальная длина Лэkv., [м]		горизонтальный коаксиальный участок	максимальная длина трубы 110мм в шахте	ecoTEC plus VU OE 806/5-5	2,0 м плюс 1 отвод 87° и отвод с опорной консолью	50,0 (из них максимум 5,0 в холодной зоне*)	ecoTEC plus VU OE 1006/5-5	2,0 м плюс 1 отвод 87° и отвод с опорной консолью	42,0 (из них максимум 5,0 в холодной зоне*)	ecoTEC plus VU OE 1206/5-5	2,0 м плюс 1 отвод 87° и отвод с опорной консолью	25,0 (из них максимум 5,0 в холодной зоне*)
Тип аппарата ecoTEC plus	Максимальная длина Лэkv., [м]														
	горизонтальный коаксиальный участок	максимальная длина трубы 110мм в шахте													
ecoTEC plus VU OE 806/5-5	2,0 м плюс 1 отвод 87° и отвод с опорной консолью	50,0 (из них максимум 5,0 в холодной зоне*)													
ecoTEC plus VU OE 1006/5-5	2,0 м плюс 1 отвод 87° и отвод с опорной консолью	42,0 (из них максимум 5,0 в холодной зоне*)													
ecoTEC plus VU OE 1206/5-5	2,0 м плюс 1 отвод 87° и отвод с опорной консолью	25,0 (из них максимум 5,0 в холодной зоне*)													
<p>ПРИМЕЧАНИЕ: Проект системы дымохода/воздуховода подлежит согласованию местными органами контроля, эксплуатации, учета и регистрации отопительного и водонагревательного оборудования.</p>															


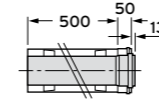
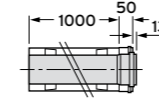
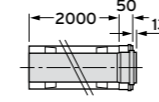
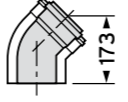
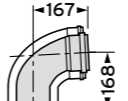
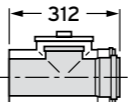
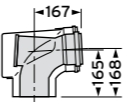
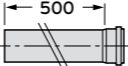
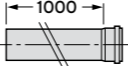
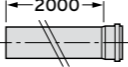
Система дымохода/воздуховода Ø110/160 (ПП) для котлов ecoTEC plus 806-1206/5-5 с подключением и прокладкой труб в шахте

Используемая система дымохода/воздуховода	Назначение. Особенности применения														
 <p>без забора воздуха из помещения</p>	<p>Для жёсткого дымохода D 110мм (ПП) поперечное сечение шахты как минимум:</p> <ul style="list-style-type: none"> - круглое: 200 мм - с углами: 180x180 мм <table border="1"> <thead> <tr> <th rowspan="2">Тип аппарата ecoTEC plus</th> <th colspan="2">Максимальная длина Лэkv., [м]</th> </tr> <tr> <th>горизонтальный коаксиальный участок</th> <th>максимальная длина трубы 110мм в шахте</th> </tr> </thead> <tbody> <tr> <td>ecoTEC plus VU OE 806/5-5</td> <td>2,0 м плюс 1 отвод 87° и отвод с опорной консолью</td> <td>50,0 (из них максимум 5,0 в холодной зоне*)</td> </tr> <tr> <td>ecoTEC plus VU OE 1006/5-5</td> <td>2,0 м плюс 1 отвод 87° и отвод с опорной консолью</td> <td>48,0 (из них максимум 5,0 в холодной зоне*)</td> </tr> <tr> <td>ecoTEC plus VU OE 1206/5-5</td> <td>2,0 м плюс 1 отвод 87° и отвод с опорной консолью</td> <td>27,0 (из них максимум 5,0 в холодной зоне*)</td> </tr> </tbody> </table> <p>ВНИМАНИЕ! Дополнительные изменения направления системы дымохода/воздуховода уменьшают указанную максимальную длину труб Лэkv.: Каждый отвод 87° - на 4,0 м Каждый отвод 45° - на 3,0 м Каждый тройник с ревизионным отверстием - на 5,0 м На каждый 1 м удлинителя - на 3,0 м</p>	Тип аппарата ecoTEC plus	Максимальная длина Лэkv., [м]		горизонтальный коаксиальный участок	максимальная длина трубы 110мм в шахте	ecoTEC plus VU OE 806/5-5	2,0 м плюс 1 отвод 87° и отвод с опорной консолью	50,0 (из них максимум 5,0 в холодной зоне*)	ecoTEC plus VU OE 1006/5-5	2,0 м плюс 1 отвод 87° и отвод с опорной консолью	48,0 (из них максимум 5,0 в холодной зоне*)	ecoTEC plus VU OE 1206/5-5	2,0 м плюс 1 отвод 87° и отвод с опорной консолью	27,0 (из них максимум 5,0 в холодной зоне*)
	Тип аппарата ecoTEC plus		Максимальная длина Лэkv., [м]												
горизонтальный коаксиальный участок		максимальная длина трубы 110мм в шахте													
ecoTEC plus VU OE 806/5-5	2,0 м плюс 1 отвод 87° и отвод с опорной консолью	50,0 (из них максимум 5,0 в холодной зоне*)													
ecoTEC plus VU OE 1006/5-5	2,0 м плюс 1 отвод 87° и отвод с опорной консолью	48,0 (из них максимум 5,0 в холодной зоне*)													
ecoTEC plus VU OE 1206/5-5	2,0 м плюс 1 отвод 87° и отвод с опорной консолью	27,0 (из них максимум 5,0 в холодной зоне*)													
<p>ВНИМАНИЕ! Монтаж производить согласно соответствующей инструкции по монтажу систем дымоходов/воздуховодов.</p> <p>УКАЗАНИЕ: Подробное описание монтажа системы дымохода/воздуховода со всеми необходимыми размерами смотри в инструкции по монтажу.</p>	<p>Для жёсткого дымохода D 110мм (ПП) поперечное сечение шахты как минимум:</p> <ul style="list-style-type: none"> - круглое: 210 мм - с углами: 190x190 мм <table border="1"> <thead> <tr> <th rowspan="2">Тип аппарата ecoTEC plus</th> <th colspan="2">Максимальная длина Лэkv., [м]</th> </tr> <tr> <th>горизонтальный коаксиальный участок</th> <th>максимальная длина трубы 110мм в шахте</th> </tr> </thead> <tbody> <tr> <td>ecoTEC plus VU OE 806/5-5</td> <td>2,0 м плюс 1 отвод 87° и отвод с опорной консолью</td> <td>50,0 (из них максимум 5,0 в холодной зоне*)</td> </tr> <tr> <td>ecoTEC plus VU OE 1006/5-5</td> <td>2,0 м плюс 1 отвод 87° и отвод с опорной консолью</td> <td>50,0 (из них максимум 5,0 в холодной зоне*)</td> </tr> <tr> <td>ecoTEC plus VU OE 1206/5-5</td> <td>2,0 м плюс 1 отвод 87° и отвод с опорной консолью</td> <td>29,0 (из них максимум 5,0 в холодной зоне*)</td> </tr> </tbody> </table> <p>ВНИМАНИЕ! Дополнительные изменения направления системы дымохода/воздуховода уменьшают указанную максимальную длину труб Лэkv.: Каждый отвод 87° - на 6,0 м Каждый отвод 45° - на 4,0 м Каждый тройник с ревизионным отверстием - на 8,0 м На каждый 1 м удлинителя - на 4,0 м</p>	Тип аппарата ecoTEC plus	Максимальная длина Лэkv., [м]		горизонтальный коаксиальный участок	максимальная длина трубы 110мм в шахте	ecoTEC plus VU OE 806/5-5	2,0 м плюс 1 отвод 87° и отвод с опорной консолью	50,0 (из них максимум 5,0 в холодной зоне*)	ecoTEC plus VU OE 1006/5-5	2,0 м плюс 1 отвод 87° и отвод с опорной консолью	50,0 (из них максимум 5,0 в холодной зоне*)	ecoTEC plus VU OE 1206/5-5	2,0 м плюс 1 отвод 87° и отвод с опорной консолью	29,0 (из них максимум 5,0 в холодной зоне*)
Тип аппарата ecoTEC plus	Максимальная длина Лэkv., [м]														
	горизонтальный коаксиальный участок	максимальная длина трубы 110мм в шахте													
ecoTEC plus VU OE 806/5-5	2,0 м плюс 1 отвод 87° и отвод с опорной консолью	50,0 (из них максимум 5,0 в холодной зоне*)													
ecoTEC plus VU OE 1006/5-5	2,0 м плюс 1 отвод 87° и отвод с опорной консолью	50,0 (из них максимум 5,0 в холодной зоне*)													
ecoTEC plus VU OE 1206/5-5	2,0 м плюс 1 отвод 87° и отвод с опорной консолью	29,0 (из них максимум 5,0 в холодной зоне*)													
<p>ПРИМЕЧАНИЕ: Проект системы дымохода/воздуховода подлежит согласованию местными органами контроля, эксплуатации, учета и регистрации отопительного и водонагревательного оборудования.</p>															

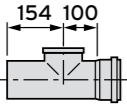
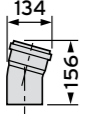
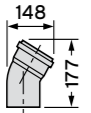
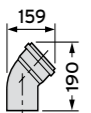
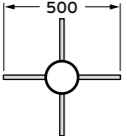
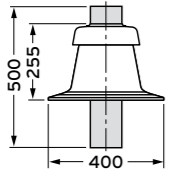
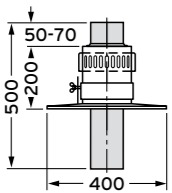
Система дымохода/воздуховода Ø110/160 (ПП) для котлов ecoTEC plus 806-1206/5-5 с подключением и прокладкой труб в шахте

Используемая система дымохода/воздуховода	Назначение. Особенности применения														
	<p>Для жёсткого дымохода D 110мм (ПП) поперечное сечение шахты как минимум:</p> <ul style="list-style-type: none"> - круглое: 220 мм - с углами: 200x200 мм <table border="1" data-bbox="549 514 1320 850"> <thead> <tr> <th rowspan="2">Тип аппарата ecoTEC plus</th> <th colspan="2">Максимальная длина Лэкв., [м]</th> </tr> <tr> <th>горизонтальный коаксиальный участок</th> <th>максимальная длина трубы 110мм в шахте</th> </tr> </thead> <tbody> <tr> <td>ecoTEC plus VU OE 806/5-5</td> <td>2,0 м плюс 1 отвод 87° и отвод с опорной консолью</td> <td>50,0 (из них максимум 5,0 в холодной зоне*)</td> </tr> <tr> <td>ecoTEC plus VU OE 1006/5-5</td> <td>2,0 м плюс 1 отвод 87° и отвод с опорной консолью</td> <td>50,0 (из них максимум 5,0 в холодной зоне*)</td> </tr> <tr> <td>ecoTEC plus VU OE 1206/5-5</td> <td>2,0 м плюс 1 отвод 87° и отвод с опорной консолью</td> <td>31,0 (из них максимум 5,0 в холодной зоне*)</td> </tr> </tbody> </table> <p>ВНИМАНИЕ! Дополнительные изменения направления системы дымохода/воздуховода уменьшают указанную максимальную длину труб Лэкв.: Каждый отвод 87° - на 6,0 м Каждый отвод 45° - на 4,0 м Каждый тройник с ревизионным отверстием - на 8,0 м На каждый 1 м удлинителя - на 4,0 м</p>	Тип аппарата ecoTEC plus	Максимальная длина Лэкв., [м]		горизонтальный коаксиальный участок	максимальная длина трубы 110мм в шахте	ecoTEC plus VU OE 806/5-5	2,0 м плюс 1 отвод 87° и отвод с опорной консолью	50,0 (из них максимум 5,0 в холодной зоне*)	ecoTEC plus VU OE 1006/5-5	2,0 м плюс 1 отвод 87° и отвод с опорной консолью	50,0 (из них максимум 5,0 в холодной зоне*)	ecoTEC plus VU OE 1206/5-5	2,0 м плюс 1 отвод 87° и отвод с опорной консолью	31,0 (из них максимум 5,0 в холодной зоне*)
	Тип аппарата ecoTEC plus		Максимальная длина Лэкв., [м]												
горизонтальный коаксиальный участок		максимальная длина трубы 110мм в шахте													
ecoTEC plus VU OE 806/5-5	2,0 м плюс 1 отвод 87° и отвод с опорной консолью	50,0 (из них максимум 5,0 в холодной зоне*)													
ecoTEC plus VU OE 1006/5-5	2,0 м плюс 1 отвод 87° и отвод с опорной консолью	50,0 (из них максимум 5,0 в холодной зоне*)													
ecoTEC plus VU OE 1206/5-5	2,0 м плюс 1 отвод 87° и отвод с опорной консолью	31,0 (из них максимум 5,0 в холодной зоне*)													
<p>без забора воздуха из помещения</p>	<p>ВНИМАНИЕ! Монтаж производить согласно соответствующей инструкции по монтажу систем дымоходов/воздуховодов.</p> <p>УКАЗАНИЕ: Подробное описание монтажа системы дымохода/воздуховода со всеми необходимыми размерами смотри в инструкции по монтажу.</p>														
<p>ПРИМЕЧАНИЕ: Проект системы дымохода/воздуховода подлежит согласованию местными органами контроля, эксплуатации, учета и регистрации отопительного и водонагревательного оборудования.</p>															

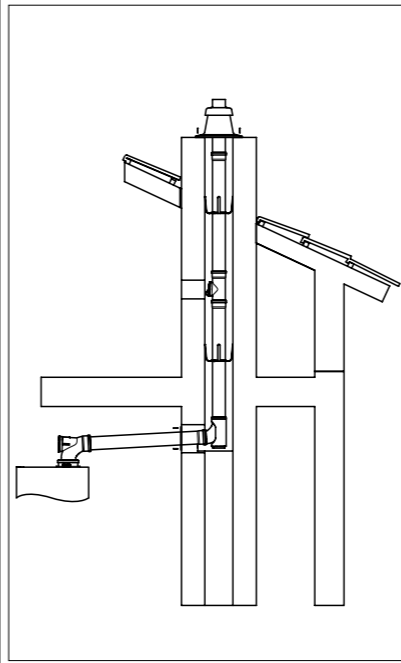
Принадлежности системы дымоходов/воздуховодов Ø 110/160 (ПП) в шахте с забором воздуха не из помещения для котлов ecoTEC plus VU OE 806-1206/5-5

Внешний вид / чертёж	Компоненты системы дымоходов / воздуховодов Ø 110/160 мм	Артикульный номер
	<p>Присоединительный патрубок концентрической формы к дымоходу в шахте, эксплуатация с забором воздуха не из помещения</p>	<p>0020106374</p>
	<p>Удлинители, концентрической формы, 0,5 м, Ø 110/160 мм, полипропилен</p>	<p>0020106376</p>
	<p>Удлинители, концентрической формы, 1,0 м, Ø 110/160 мм, полипропилен</p>	<p>0020106377</p>
	<p>Удлинители, концентрической формы, 2,0 м, Ø 110/160 мм, полипропилен</p>	<p>0020106378</p>
	<p>Отвод 45°, концентрической формы (2 шт.), Ø 110/160 мм, полипропилен</p>	<p>0020106379</p>
	<p>Отвод 87°, концентрической формы Ø 110/160 мм, полипропилен</p>	<p>0020106380</p>
	<p>Участок с ревизионным отверстием, концентрической формы, Ø 110/160 мм, ПП</p>	<p>0020106382</p>
	<p>Тройник с ревизионным отверстием 87°, концентрической формы, Ø 110/160 мм, ПП</p>	<p>0020106383</p>
	<p>Удлинители, 0,5 м, Ø 110 мм, полипропилен</p>	<p>0020106384</p>
	<p>Удлинители, 1,0 м, Ø 110 мм, полипропилен</p>	<p>0020106385</p>
	<p>Удлинители, 2,0 м, Ø 110 мм, полипропилен</p>	<p>0020106386</p>

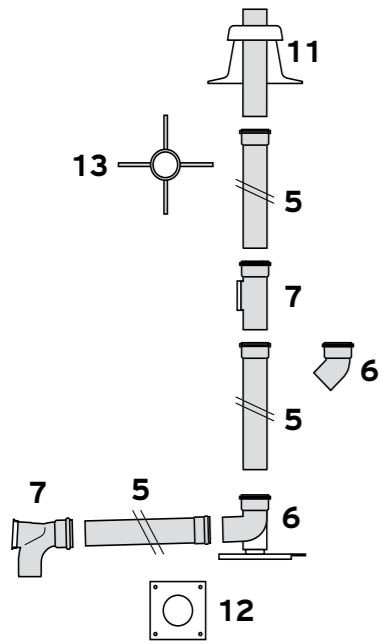
Принадлежности системы дымоходов/воздуховодов Ø 110/160 (ПП) в шахте с забором воздуха не из помещения для котлов ecoTEC plus VU OE 806-1206/5-5

	Удлинитель с ревизионным отверстием, Ø 110 мм, полипропилен	0020106387
	Отвод 15°, Ø 110 мм, полипропилен	0020106389
	Отвод 30°, Ø 110 мм, полипропилен	0020106390
	Отвод 45°, Ø 110 мм, полипропилен	0020106391
	Распорка, (10шт.), для шахты 40 см x 40 см Ø 110 мм	0020106394
	Оголовок шахты, пластик, 110 мм	0020106397
	Оголовок шахты, нержавеющая сталь, Ø 110 мм	0020106398

Система дымохода Ø110 (ПП) для котлов ecoTEC plus 806-1206/5-5 с прокладкой труб в шахте

Используемая система дымохода/воздуховода	Назначение. Особенности применения									
 <p>с забором воздуха на горение из помещения</p>	<p>Для жёсткого дымохода D 110мм (ПП) поперечное сечение шахты как минимум:</p> <ul style="list-style-type: none"> - круглое: 170 мм - с углами: 150x150 мм <table border="1"> <thead> <tr> <th rowspan="2">Тип аппарата ecoTEC plus</th> <th>Максимальная длина Лэкв., [м]</th> </tr> <tr> <th>горизонтальная длина трубы 110мм и дымоход в шахте</th> </tr> </thead> <tbody> <tr> <td>eecoTEC plus VU OE 806/5-5</td> <td>50,0 (из них максимум 5,0 в холодной зоне*) плюс 1 отвод 87° и отвод с опорной консолью</td> </tr> <tr> <td>eecoTEC plus VU OE 1006/5-5</td> <td>50,0 (из них максимум 5,0 в холодной зоне*) плюс 1 отвод 87° и отвод с опорной консолью</td> </tr> <tr> <td>eecoTEC plus VU OE 1206/5-5</td> <td>40,0 (из них максимум 5,0 в холодной зоне*) плюс 1 отвод 87° и отвод с опорной консолью</td> </tr> </tbody> </table> <p>ВНИМАНИЕ! Дополнительные изменения направления системы дымохода/воздуховода уменьшают указанную максимальную длину труб Лэкв.: Каждый отвод 87° - на 1,0 м Каждый отвод 45° - на 0,5 м Каждый тройник с ревизионным отверстием - на 2,5 м * - холодная зона: неотапливаемый участок помещения + оголовок трубы.</p> <p>ВНИМАНИЕ! Монтаж производить согласно соответствующей инструкции по монтажу систем дымоходов/воздуховодов.</p> <p>УКАЗАНИЕ: Подробное описание монтажа системы дымохода/воздуховода со всеми необходимыми размерами смотри в инструкции по монтажу.</p>	Тип аппарата ecoTEC plus	Максимальная длина Лэкв., [м]	горизонтальная длина трубы 110мм и дымоход в шахте	eecoTEC plus VU OE 806/5-5	50,0 (из них максимум 5,0 в холодной зоне*) плюс 1 отвод 87° и отвод с опорной консолью	eecoTEC plus VU OE 1006/5-5	50,0 (из них максимум 5,0 в холодной зоне*) плюс 1 отвод 87° и отвод с опорной консолью	eecoTEC plus VU OE 1206/5-5	40,0 (из них максимум 5,0 в холодной зоне*) плюс 1 отвод 87° и отвод с опорной консолью
	Тип аппарата ecoTEC plus		Максимальная длина Лэкв., [м]							
горизонтальная длина трубы 110мм и дымоход в шахте										
eecoTEC plus VU OE 806/5-5	50,0 (из них максимум 5,0 в холодной зоне*) плюс 1 отвод 87° и отвод с опорной консолью									
eecoTEC plus VU OE 1006/5-5	50,0 (из них максимум 5,0 в холодной зоне*) плюс 1 отвод 87° и отвод с опорной консолью									
eecoTEC plus VU OE 1206/5-5	40,0 (из них максимум 5,0 в холодной зоне*) плюс 1 отвод 87° и отвод с опорной консолью									
<p>ПРИМЕЧАНИЕ: Проект системы дымохода/воздуховода подлежит согласованию местных органов контроля, эксплуатации, учета и регистрации отопительного и водонагревательного оборудования.</p>										

Принадлежности системы дымохода Ø110 (ПП) для котлов ecoTEC plus 806-1206/5-5 с прокладкой труб в шахте

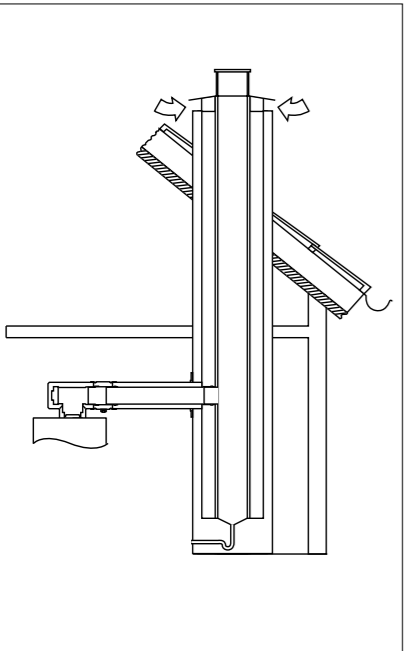


№	Внешний вид / чертёж	Компоненты системы дымоходов / воздухо-водов Ø 110/160 мм	Артикульный номер
6,12		Отвод с опорной консолью Ø 110 мм, с опорной шиной, полипропилен	0020106388
5		Удлинитель, концентрической формы, 0,5 м, Ø 110 мм, полипропилен	0020106384
5		Удлинитель, концентрической формы, 1,0 м, Ø 110 мм, полипропилен	0020106385
5		Удлинитель, концентрической формы, 2,0 м, Ø 110 мм, полипропилен	0020106386
7		Удлинитель с ревизионным отверстием, Ø 110 мм, полипропилен	0020106387
6		Отвод 15°, Ø 110 мм, полипропилен	0020106389
6		Отвод 30°, Ø 110 мм, полипропилен	0020106390
6		Отвод 45°, Ø 110 мм, полипропилен	0020106391
7		Тройник с ревизионным отверстием 87°, Ø 110 мм, полипропилен	0020106392

Принадлежности системы дымохода Ø110 (ПП) для котлов ecoTEC plus 806-1206/5-5 с прокладкой труб в шахте

13		Распорка, (10шт.), для шахты 40 см x 40 см Ø 110 мм	0020106394
-		Крепежные хомуты для трубы отходящих газов Ø 110 мм, полипропилен	0020106395
11		Оголовок шахты, пластик, 110 мм	0020106397
11		Оголовок шахты, нержавеющая сталь, Ø 110 мм	0020106398

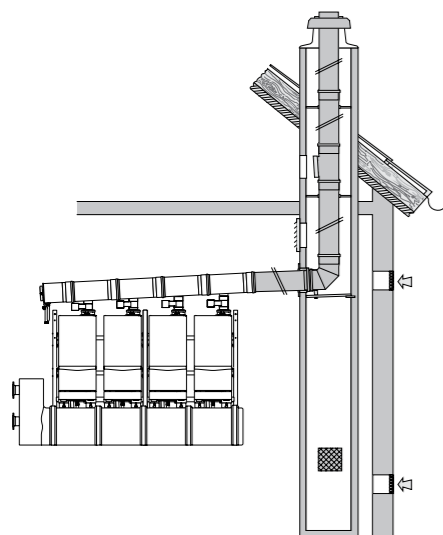
Концентрическое присоединение к вертикальной шахтной системе дымохода/воздуховода Ø110/160 (ПП) для котлов ecoTEC plus 806-1206/5-5

Используемая система дымохода/воздуховода	Назначение. Особенности применения	
	Тип аппарата ecoTEC plus	Максимальная длина Лэкв., [м] горизонтальный коаксиальный участок
	ecoTEC plus VU OE 806/5-5	4,0 м плюс 3 отвода 87°
	ecoTEC plus VU OE 1006/5-5	4,0 м плюс 3 отвода 87°
	ecoTEC plus VU OE 1206/5-5	4,0 м плюс 3 отвода 87°
без забора воздуха из помещения	ВНИМАНИЕ! Размеры дымовой трубы в шахте должны рассчитываться в соответствии с информацией производителя!	
	ВНИМАНИЕ! Монтаж производить согласно соответствующей инструкции по монтажу систем дымоходов/воздуховодов.	
УКАЗАНИЕ: Подробное описание монтажа системы дымохода/воздуховода со всеми необходимыми размерами смотри в инструкции по монтажу.		
ПРИМЕЧАНИЕ: Проект системы дымохода/воздуховода подлежит согласованию местными органами контроля, эксплуатации, учета и регистрации отопительного и водонагревательного оборудования.		

Концентрическое присоединение к вертикальной шахтной системе дымохода/воздуховода Ø110/160 (ПП) для котлов ecoTEC plus 806-1206/5-5 с подключением и прокладкой труб в шахте

Внешний вид / чертёж	Компоненты системы дымоходов / воздуховодов Ø 110/160 мм	Артикульный номер
	Тройник с ревизионным отверстием 87°, концентрической формы, Ø 110/160 мм, ПП	0020106383
	Удлинитель, концентрической формы, 0,5 м, Ø 110/160 мм, полипропилен	0020106376
	Удлинитель, концентрической формы, 1,0 м, Ø 110/160 мм, полипропилен	0020106377
	Удлинитель, концентрической формы, 2,0 м, Ø 110/160 мм, полипропилен	0020106378
	Отвод 45°, концентрической формы (2 шт.), Ø 110/160 мм, полипропилен	0020106379
	Отвод 87°, концентрической формы Ø 110/160 мм, полипропилен	0020106380
	Ревизионное отверстие, концентрической формы, Ø 110/160 мм, ПП	0020106382

Общий вид системы дымохода Ø160, 200, 250 (ПП) для каскада котлов ecoTEC plus 806-1206/5-5 с прокладкой труб в шахте



ВНИМАНИЕ!

Монтаж производить согласно соответствующей инструкции по монтажу систем дымоходов/воздуховодов.

УКАЗАНИЕ:

Подробное описание монтажа системы дымохода/воздуховода со всеми необходимыми размерами смотри в инструкции по монтажу.

Система дымохода Ø160 (ПП) для каскада из двух котлов ecoTEC plus 806-1206/5-5 с прокладкой труб в шахте с забором воздуха из помещения

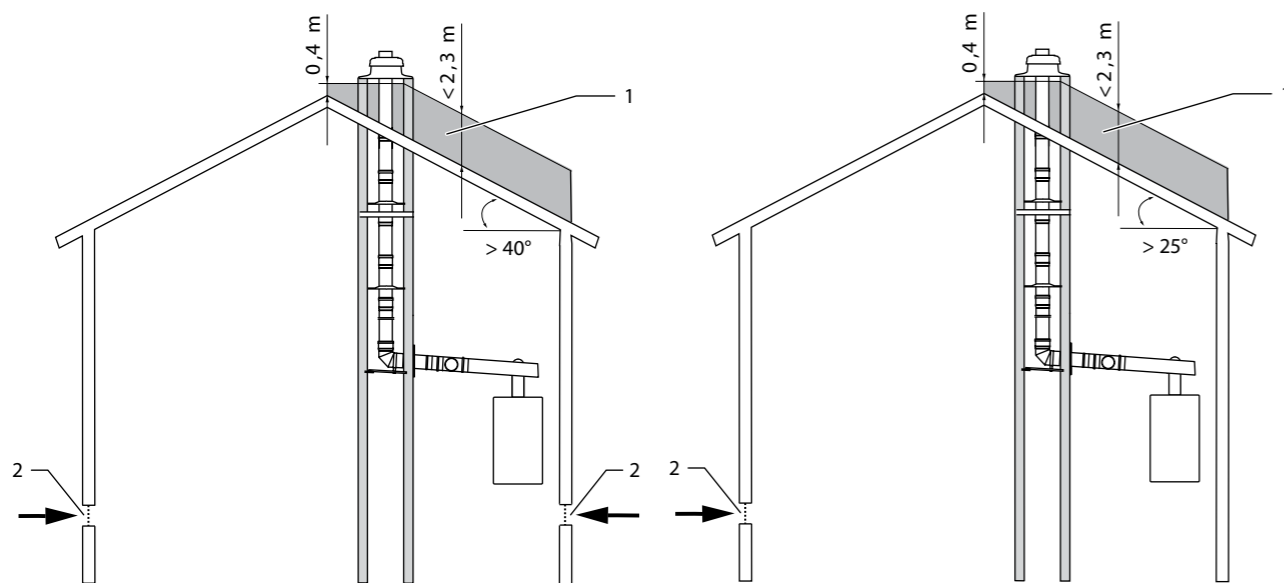


Опционально принадлежности Ø 110 ПП для соединения дополнительно представлены в позициях 5, 6 и 7.

Система дымохода с прокладкой в шахте для каскадных установок котлов ecoTEC plus 806-1206/5-5
Зона расположения устья системы дымоходов

Расположение устья системы дымоходов должно соответствовать действующим международным, национальным и/или местным предписаниям!

Устье системы дымоходов должно располагаться таким образом, чтобы обеспечивался надлежащий отвод и распределение отходящих газов и исключалось их обратное проникновение в здание через отверстия (окна, отверстия приточного воздуха и балконы).



Уклон крыши > 40°:

Недопустимая область устья (1) не зависит от расположения отверстий приточного воздуха (2).

Уклон крыши > 25°:

Если отверстия приточного воздуха и шахта располагаются на противоположных сторонах конька крыши, то устье шахты не должно располагаться в недопустимой области (1)

Котлы в каскаде	Высота, м	Требуемые диаметры труб отходящих газов		
		VU OE 806/5-5	VU OE 1006/5-5	VU OE 1206/5-5
2	от 2 до 50	160	160	160
3	от 2 до 50	160	200	200
4	от 2 до 50	200	200	250
5	от 2 до 50	250	250	250
6	от 2 до 50	250	250	250

		Диаметр трубы отходящих газов		
		160	200	250
Поперечное сечение шахты (мм)	круглая	220	260	310
	угловая	200x200	240x240	290x290

Максимальная длина трубы между 2 изделиями: 1,40 м

Допустимые удлинители между 2 изделиями:

- Один отвод 87°
- Один удлинитель длиной 1 метр

Максимальная длина трубы между последним изделием и вертикальным дымоходом:

- 3 метра плюс отвод 87° (или 2 отвода 45°) плюс отвод с опорной консолью

Максимальная длина трубы между изделиями и горизонтальной трубой коллектора отходящих газов:

- 2 м плюс 3 отвода

Каждый следующий удлинитель длиной в 1 м уменьшает высоту:

- на 5 м

Каждый следующий отвод 87° уменьшает высоту:

- на 5 м

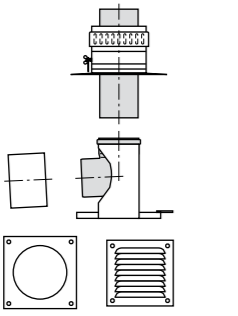


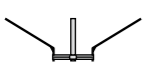


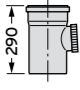
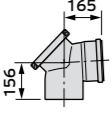
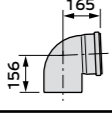
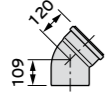
ВНИМАНИЕ!

Монтаж производить согласно соответствующей инструкции по монтажу систем дымоходов/воздуховодов.

УКАЗАНИЕ:

Подробное описание монтажа системы дымохода/воздуховода со всеми необходимыми размерами смотри в инструкции по монтажу.

Принадлежности системы дымохода Ø160 для каскада из двух котлов ecoTEC plus 806-1206/5-5 с прокладкой труб в шахте с забором воздуха из помещения

№	Внешний вид / чертёж	Компоненты системы дымоходов / воздуховодов Dn 160 мм	Артикульный номер
S		Базовый набор для монтажа дымохода в шахте	0020095533
S1		Базовый комплект для 2-х аппаратов (монтаж в линию)	0020106412
S3		Базовый комплект для 2-х аппаратов (монтаж спина к спине)	0020106414
13		Распорки дымохода (1 шт.)	0020095563
13		Распорки дымохода (4 шт.)	0020095565
13		Распорки дымохода (10 шт.)	0020106420
7		Тройник с ревизионным отверстием	0020095561
7		Отвод с ревизионным отверстием и крышкой	0020095554
6		Отвод 87°	0020095552
6		Отвод 45°	0020095556

Принадлежности системы дымохода Ø160 для каскада котлов ecoTEC plus 806-1206/5-5 с прокладкой труб в шахте с забором воздуха из помещения

6		Отвод 30°	0020095558
6		Отвод 15°	0020095560
5		Удлинение 500 мм	0020095545
5		Удлинение 1000 мм	0020095546
5		Удлинение 2000 мм	0020095547
1		Обратный клапан дымохода Dn 110мм	0020106418
		Хомут Dn 160 мм	0020143394

Система дымохода Ø160 (ПП) для каскада из трёх котлов ecoTEC plus 806/5-5 с прокладкой труб в шахте с забором воздуха из помещения



Опционально принадлежности Ø 110 ПП для соединения дополнительно представлены в позициях 5, 6 и 7.

Котлы в каскаде	Высота, м	Требуемые диаметры труб отходящих газов		
		VU OE 806/5-5	VU OE 1006/5-5	VU OE 1206/5-5
2	от 2 до 50	160	160	160
3	от 2 до 50	160	200	200
4	от 2 до 50	200	200	250
5	от 2 до 50	250	250	250
6	от 2 до 50	250	250	250

		Диаметр трубы отходящих газов		
		160	200	250
Поперечное сечение шахты (мм)	круглая	220	260	310
	угловая	200x200	240x240	290x290

- Максимальная длина трубы между 2 изделиями: 1,40 м
 Допустимые удлинители между 2 изделиями:
- Один отвод 87°
 - Один удлинитель длиной 1 метр
- Максимальная длина трубы между последним изделием и вертикальным дымоходом:
- 3 метра плюс отвод 87° (или 2 отвода 45°) плюс отвод с опорной консолью
- Максимальная длина трубы между изделиями и горизонтальной трубой коллектора отходящих газов:
- 2 м плюс 3 отвода

- Каждый следующий удлинитель длиной в 1 м уменьшает высоту:
- на 5 м
- Каждый следующий отвод 87° уменьшает высоту:
- на 5 м

ВНИМАНИЕ!

Монтаж производить согласно соответствующей инструкции по монтажу систем дымоходов/воздуховодов.

УКАЗАНИЕ:

Подробное описание монтажа системы дымохода/воздуховода со всеми необходимыми размерами смотри в инструкции по монтажу.

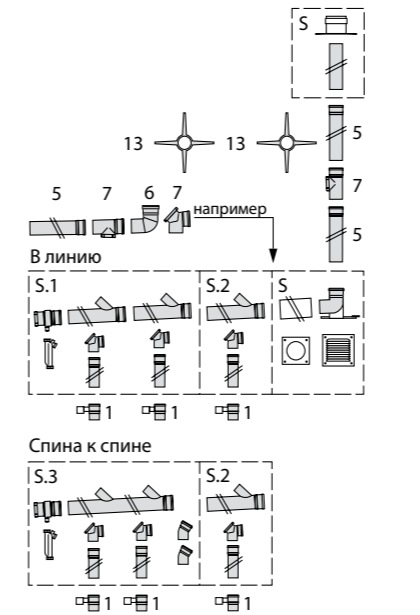
Принадлежности системы дымохода Ø160 для каскада из трёх котлов ecoTEC plus 806/5-5 с прокладкой труб в шахте с забором воздуха из помещения

№	Внешний вид / чертёж	Компоненты системы дымоходов / воздуховодов Dn 160 мм	Артикульный номер
S		Базовый набор для монтажа дымохода в шахте	0020095533
S1		Базовый комплект для 2-х аппаратов (монтаж в линию)	0020106412
S2		Комплект для добавления одного аппарата (монтаж в линию)	0020106413
S3		Базовый комплект для 2-х аппаратов (монтаж спина к спине)	0020106414
S2		Комплект для добавления двух аппаратов (монтаж спина к спине)	0020106415
13		Распорки дымохода (1 шт.)	0020095563
13		Распорки дымохода (4 шт.)	0020095565
13		Распорки дымохода (10 шт.)	0020106420

Принадлежности системы дымохода Ø160 для каскада котлов ecoTEC plus 806-1206/5-5 с прокладкой труб в шахте с забором воздуха из помещения

7		Тройник с ревизионным отверстием	0020095561
7		Отвод с ревизионным отверстием и крышкой	0020095554
6		Отвод 87°	0020095552
6		Отвод 45°	0020095556
6		Отвод 30°	0020095558
6		Отвод 15°	0020095560
5		Удлинение 500 мм	0020095545
5		Удлинение 1000 мм	0020095546
5		Удлинение 2000 мм	0020095547
		Обратный клапан дымохода Dn 110мм	0020106418
1		Хомут Dn 160 мм	0020106418

Система дымохода Ø200 (ПП) для каскада трёх котлов ecoTEC plus 1006-1206/5-5 с прокладкой труб в шахте с забором воздуха из помещения



Опционально принадлежности Ø 110 ПП для соединения дополнительно представлены в позициях 5, 6 и 7.

Котлы в каскаде	Высота, м	Требуемые диаметры труб отходящих газов		
		VU OE 806/5-5	VU OE 1006/5-5	VU OE 1206/5-5
2	от 2 до 50	160	160	160
3	от 2 до 50	160	200	200
4	от 2 до 50	200	200	250
5	от 2 до 50	250	250	250
6	от 2 до 50	250	250	250

		Диаметр трубы отходящих газов		
		160	200	250
Поперечное сечение шахты (мм)	круглая	220	260	310
	угловая	200x200	240x240	290x290

Максимальная длина трубы между 2 изделиями: 1,40 м

Допустимые удлинители между 2 изделиями:

- Один отвод 87°
- Один удлинитель длиной 1 метр

Максимальная длина трубы между последним изделием и вертикальным дымоходом:

- 3 метра плюс отвод 87° (или 2 отвода 45°) плюс отвод с опорной консолью

Максимальная длина трубы между изделиями и горизонтальной трубой коллектора отходящих газов:

- 2 м плюс 3 отвода

Каждый следующий удлинитель длиной в 1 м уменьшает высоту:

- на 5 м

Каждый следующий отвод 87° уменьшает высоту:

- на 5 м

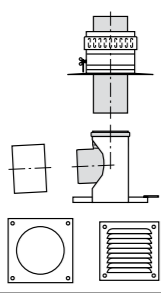







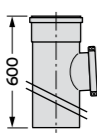
ВНИМАНИЕ!

Монтаж производить согласно соответствующей инструкции по монтажу систем дымоходов/воздуховодов.

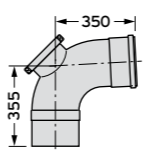
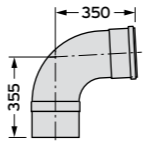
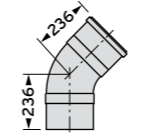
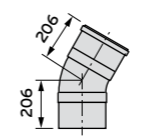
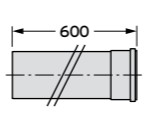
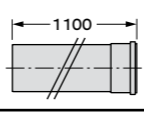
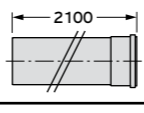

УКАЗАНИЕ:

Подробное описание монтажа системы дымохода/воздуховода со всеми необходимыми размерами смотри в инструкции по монтажу.

Принадлежности системы дымохода Ø200 для каскада из трёх котлов ecoTEC plus 1006-1206/5-5 с прокладкой труб в шахте с забором воздуха из помещения

№	Внешний вид / чертёж	Компоненты системы дымоходов / воздуховодов Dn 200 мм	Артикульный номер
S		Базовый набор для монтажа дымохода в шахте	0020095534
S1		Базовый комплект для 2-х аппаратов (монтаж в линию)	0020106428
S2		Комплект для добавления одного аппарата (монтаж в линию)	0020106429
S3		Базовый комплект для 2-х аппаратов (монтаж спина к спине)	0020106430
S2		Комплект для добавления двух аппаратов (монтаж спина к спине)	0020106431
13		Распорка дымохода (1 шт.)	0020095564
13		Распорки дымохода (4 шт.)	0020095566
13		Распорки дымохода (10 шт.)	0020106436
7		Тройник с ревизионным отверстием	0020095562

Принадлежности системы дымохода Ø200 для каскада из трёх котлов ecoTEC plus 1006-1206/5-5 с прокладкой труб в шахте с забором воздуха из помещения

7		Отвод с ревизионным отверстием и крышкой	0020095555
6		Отвод 87°	0020095553
6		Отвод 45°	0020095557
6		Отвод 30°	0020095559
5		Удлинение 500 мм	0020095549
5		Удлинение 1000 мм	0020095550
5		Удлинение 2000 мм	0020095551
1		Обратный клапан дымохода Dn 110мм	0020106418

Система дымохода Ø200 (ПП) для каскада из четырёх котлов ecoTEC plus 806-1006/5-5 с прокладкой труб в шахте с забором воздуха из помещения



Опционально принадлежности Ø 110 ПП для соединения дополнительно представлены в позициях 5, 6 и 7.

Котлы в каскаде	Высота, м	Требуемые диаметры труб отходящих газов		
		VU OE 806/5-5	VU OE 1006/5-5	VU OE 1206/5-5
2	от 2 до 50	160	160	160
3	от 2 до 50	160	200	200
4	от 2 до 50	200	200	250
5	от 2 до 50	250	250	250
6	от 2 до 50	250	250	250

		Диаметр трубы отходящих газов		
		160	200	250
Поперечное сечение шахты (мм)	круглая	220	260	310
	угловая	200x200	240x240	290x290

- Максимальная длина трубы между 2 изделиями: 1,40 м
 Допустимые удлинители между 2 изделиями:
- Один отвод 87°
 - Один удлинитель длиной 1 метр
- Максимальная длина трубы между последним изделием и вертикальным дымоходом:
- 3 метра плюс отвод 87° (или 2 отвода 45°) плюс отвод с опорной консолью
- Максимальная длина трубы между изделиями и горизонтальной трубой коллектора отходящих газов:
- 2 м плюс 3 отвода

- Каждый следующий удлинитель длиной в 1 м уменьшает высоту:
- на 5 м
- Каждый следующий отвод 87° уменьшает высоту:
- на 5 м

ВНИМАНИЕ!

Монтаж производить согласно соответствующей инструкции по монтажу систем дымоходов/воздуховодов.

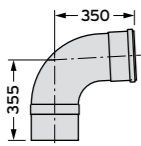
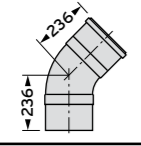
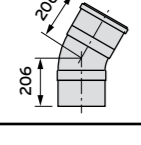


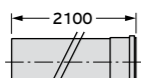

УКАЗАНИЕ:

Подробное описание монтажа системы дымохода/воздуховода со всеми необходимыми размерами смотри в инструкции по монтажу.

Принадлежности системы дымохода Ø200 для каскада из четырёх котлов ecoTEC plus 806-1006/5-5 с прокладкой труб в шахте с забором воздуха из помещения

№	Внешний вид / чертёж	Компоненты системы дымоходов / воздуховодов Dn 200 мм	Артикульный номер
S		Базовый набор для монтажа дымохода в шахте	0020095534
S1		Базовый комплект для 2-х аппаратов (монтаж в линию)	0020106428
S2		Комплект для добавления одного аппарата (монтаж в линию)	0020106429
S3		Базовый комплект для 2-х аппаратов (монтаж спина к спине)	0020106430
S2		Комплект для добавления двух аппаратов (монтаж спина к спине)	0020106431
13		Распорка дымохода (1 шт.)	0020095564
13		Распорки дымохода (4 шт.)	0020095566
13		Распорки дымохода (10 шт.)	0020106436
7		Тройник с ревизионным отверстием	0020095562
7		Отвод с ревизионным отверстием и крышкой	0020095555

Принадлежности системы дымохода Ø200 для каскада из четырёх котлов ecoTEC plus 806-1006/5-5 с прокладкой труб в шахте с забором воздуха из помещения

6		Отвод 87°	0020095553
6		Отвод 45°	0020095557
6		Отвод 30°	0020095559
5		Удлинение 500 мм	0020095549
5		Удлинение 1000 мм	0020095550
5		Удлинение 2000 мм	0020095551
1		Обратный клапан дымохода Dn 110мм	0020106418

Система дымохода Ø250 (ПП) для каскада из четырёх котлов ecoTEC plus 1206/5-5 с прокладкой труб в шахте с забором воздуха из помещения



Котлы в каскаде	Высота, м	Требуемые диаметры труб отходящих газов		
		VU OE 806/5-5	VU OE 1006/5-5	VU OE 1206/5-5
2	от 2 до 50	160	160	160
3	от 2 до 50	160	200	200
4	от 2 до 50	200	200	250
5	от 2 до 50	250	250	250
6	от 2 до 50	250	250	250

		Диаметр трубы отходящих газов		
		160	200	250
Поперечное сечение шахты (мм)	круглая	220	260	310
	угловая	200x200	240x240	290x290

Максимальная длина трубы между 2 изделиями: 1,40 м
 Допустимые удлинители между 2 изделиями:

- Один отвод 87°
- Один удлинитель длиной 1 метр

Максимальная длина трубы между последним изделием и вертикальным дымоходом:

- 3 метра плюс отвод 87° (или 2 отвода 45°) плюс отвод с опорной консолью

Максимальная длина трубы между изделиями и горизонтальной трубой коллектора отходящих газов:

- 2 м плюс 3 отвода

Каждый следующий удлинитель длиной в 1 м уменьшает высоту:

- на 5 м











Каждый следующий отвод 87° уменьшает высоту:

- на 5 м

ВНИМАНИЕ!
 Монтаж производить согласно соответствующей инструкции по монтажу систем дымоходов/воздуховодов.

УКАЗАНИЕ:
 Подробное описание монтажа системы дымохода/воздуховода со всеми необходимыми размерами смотри в инструкции по монтажу.

Принадлежности системы дымохода Ø250 для каскада из четырёх котлов ecoTEC plus 1206/5-5 с прокладкой труб в шахте с забором воздуха из помещения

№	Внешний вид / чертёж	Компоненты системы дымоходов / воздуховодов Dn 250 мм	Артикульный номер
S		Базовый набор для монтажа дымохода в шахте	0020106560
S1		Базовый комплект для 2-х аппаратов (монтаж в линию)	0020106553
S2		Комплект для добавления одного аппарата (монтаж в линию)	0020106554
S3		Базовый комплект для 2-х аппаратов (монтаж спина к спине)	0020106555
S4		Комплект для добавления двух аппаратов (монтаж спина к спине)	0020106556
13		Распорки дымохода (1 шт.)	0020145526
13		Распорки дымохода (4 шт.)	0020145527
13		Распорки дымохода (10 шт.)	0020106561
7		Тройник с ревизионным отверстием	0020106562
7		Отвод с ревизионным отверстием и крышкой	0020145529

Принадлежности системы дымохода Ø250 для каскада из четырёх котлов ecoTEC plus 1206/5-5 с прокладкой труб в шахте с забором воздуха из помещения

6		Отвод 87°	0020106563
6		Отвод 45°	0020106564
6		Отвод 30°	0020106565
5		Удлинение 500 мм	0020145507
5		Удлинение 1000 мм	0020106566
5		Удлинение 2000 мм	0020106567
1		Обратный клапан дымохода Dn 110мм	0020106418

Система дымохода Ø250 (ПП) для каскада из пяти или шести котлов есоТЕС plus 806-1206/5-5 с прокладкой труб в шахте с забором воздуха из помещения



Опционально принадлежности Ø 110 ПП для соединения дополнительно представлены в позициях 5, 6 и 7.

Котлы в каскаде	Высота, м	Требуемые диаметры труб отходящих газов		
		VU OE 806/5-5	VU OE 1006/5-5	VU OE 1206/5-5
2	от 2 до 50	160	160	160
3	от 2 до 50	160	200	200
4	от 2 до 50	200	200	250
5	от 2 до 50	250	250	250
6	от 2 до 50	250	250	250

		Диаметр трубы отходящих газов		
		160	200	250
Поперечное сечение шахты (мм)	круглая	220	260	310
	угловая	200x200	240x240	290x290

- Максимальная длина трубы между 2 изделиями: 1,40 м
 Допустимые удлинители между 2 изделиями:
- Один отвод 87°
 - Один удлинитель длиной 1 метр
- Максимальная длина трубы между последним изделием и вертикальным дымоходом:
- 3 метра плюс отвод 87° (или 2 отвода 45°) плюс отвод с опорной консолью
- Максимальная длина трубы между изделиями и горизонтальной трубой коллектора отходящих газов:
- 2 м плюс 3 отвода

- Каждый следующий удлинитель длиной в 1 м уменьшает высоту:
- на 5 м
- Каждый следующий отвод 87° уменьшает высоту:
- на 5 м

ВНИМАНИЕ!





Монтаж производить согласно соответствующей инструкции по монтажу систем дымоходов/воздуховодов.

УКАЗАНИЕ:

Подробное описание монтажа системы дымохода/воздуховода со всеми необходимыми размерами смотри в инструкции по монтажу.

Принадлежности системы дымохода Ø250 для каскада из пяти или шести котлов есоТЕС plus 806-1206/5-5 с прокладкой труб в шахте с забором воздуха из помещения

№	Внешний вид / чертёж	Компоненты системы дымоходов / воздуховодов Dn 250 мм	Артикульный номер
S		Базовый набор для монтажа дымохода в шахте	0020106560
S1		Базовый комплект для 2-х аппаратов (монтаж в линию)	0020106553
S2		Комплект для добавления одного аппарата (монтаж в линию)	0020106554
S3		Базовый комплект для 2-х аппаратов (монтаж спина к спине)	0020106555
S4		Комплект для добавления двух аппаратов (монтаж спина к спине)	0020106556
13		Распорки дымохода (1 шт.)	0020145526
13		Распорки дымохода (4 шт.)	0020145527
13		Распорки дымохода (10 шт.)	0020106561
7		Тройник с ревизионным отверстием	0020106562
7		Отвод с ревизионным отверстием и крышкой	0020145529

6		Отвод 87°	0020106563
6		Отвод 45°	0020106564
6		Отвод 30°	0020106565
5		Удлинение 500 мм	0020145507
5		Удлинение 1000 мм	0020106566
5		Удлинение 2000 мм	0020106567
1		Обратный клапан дымохода Dn 110мм	0020106418

Количество котлов	Монтажная высота каскада при варианте расположения «в линию»			
	Диаметр, мм	160	200	250
2		2174	2194	2219
3		2205	2225	2250
4		2235	2255	2280
5		2265	2285	2310
6		2296	2316	2341

Количество котлов	Монтажная высота каскада при варианте расположения «спина к спине»			
	Диаметр, мм	160	200	250
2		2214	2239	2264
3		2244	2269	2294
4		2275	2300	2325
5		2305	2330	2355
6		2305	2330	2355

Количество котлов	Монтажная высота каскада при варианте расположения «в угол / угловой», «L - образный»			
	Диаметр, мм	160	200	250
2		2234	2254	2279
3		2264	2284	2309
4		2295	2315	2340
5		2325	2345	2370
6		2355	2375	2400

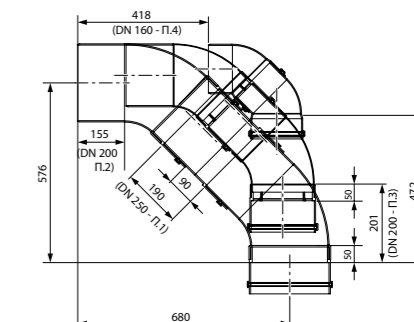
Поз.	Компонент	Рабочая длина
1	DN 250, середина	190
2	DN 200	155
3	DN 200	20
4	DN 160	420
5	DN 160	470

Требуемая высота помещения состоит из:

- монтажной высоты каскада (см. таблицы выше)
- высоты для требуемого уклона горизонтального дымохода в 50 мм/м
- требуемого монтажного пространства 200 мм

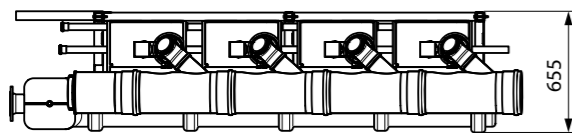
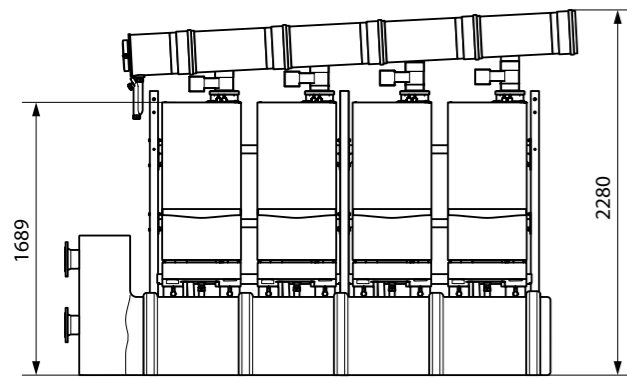
Пример:

- Каскад из 4 изделий "спиной к спине" диаметр 250 мм: 2325 мм
- Требуемая длина для горизонтального дымохода длиной 3 м: + 150 мм
- Требуемое монтажное пространство: + 200 мм
- **Требуемая высота помещения = 2675 мм**

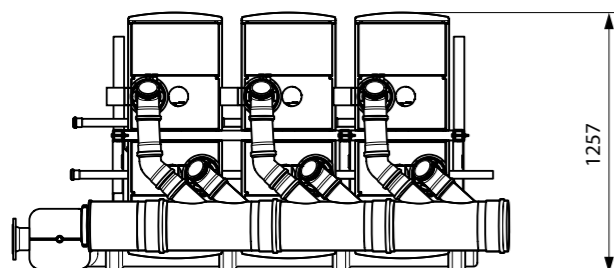
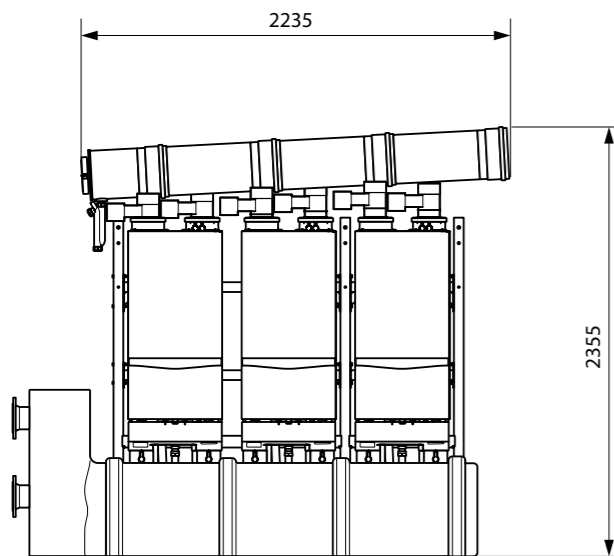


Требуемая высота помещения и монтажная высота каскада

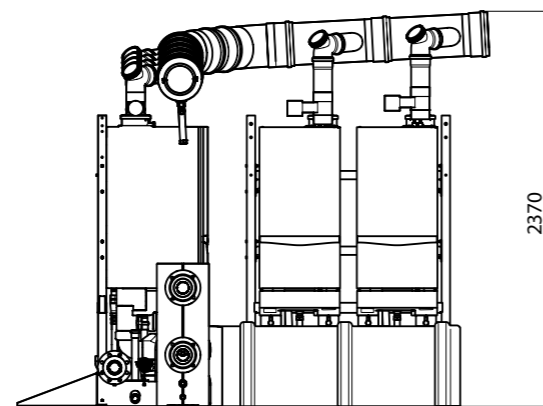
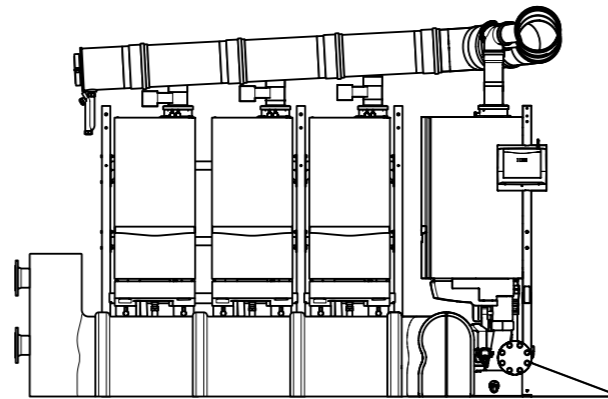
Монтажные размеры каскада при расположении «в линию» для диаметра дымохода 250мм



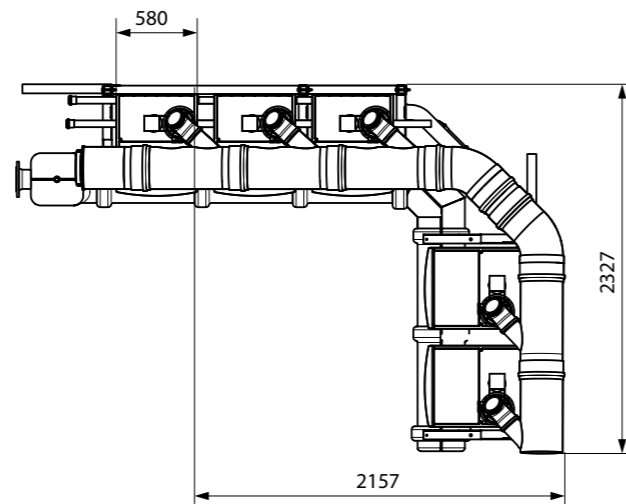
Монтажные размеры каскада при расположении «спина к спине» для диаметра дымохода 250мм



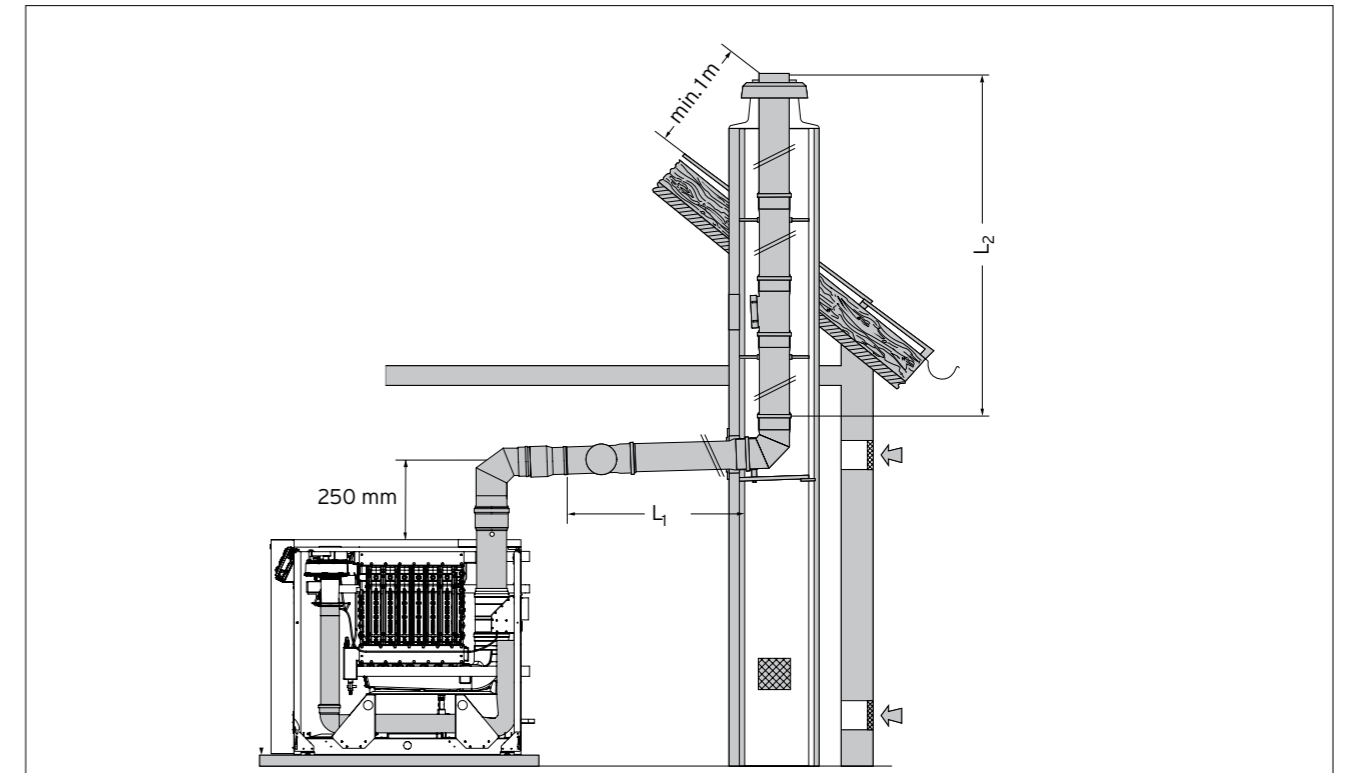
Монтажная высота каскада при расположении «в угол / угловой» для диаметра дымохода 250мм



Монтажные размеры каскада при расположении «в угол / угловой» для диаметра дымохода 250мм



Система отвода продуктов сгорания для котлов ecoCRAFT/3 до 160 кВт, монтаж в шахте, подача воздуха на горение из помещения



Тип аппарата	Максимальная эквивалентная длина трубы $L_{экв} (L_1 + L_2)$	Дополнительные изгибы в системе дымохода/воздуховода
ecoCRAFT exclusiv VKK 806/3-E	36,0 м	Внимание! Для всех типоразмеров аппарата: Максимально не более 5,0 м от общей длины трубы дымохода может быть проложено в холодной зоне* и макс. 30,0 м вертикально в шахте. При изменении направления системы дымохода/воздуховода посредством отводов следующим образом сокращается максимальная эквивалентная длина труб: - на каждый отвод 87° - на 1,0 м - на каждый отвод 45° - на 0,5 м * - холодная зона = неотапливаемая часть помещения + оголовок трубы.
ecoCRAFT exclusiv VKK 1206/3-E	36,0 м	
ecoCRAFT exclusiv VKK 1606/3-E	36,0 м	

УКАЗАНИЕ:

Необходимый требуемый минимальный поперечный размер сечения шахты:

- квадратный 170x170мм ($A=289 \text{ см}^2$)
- круглый $\varnothing 190 \text{ мм}$ ($A=283 \text{ см}^2$).

ВНИМАНИЕ!

Обязательное исполнение российских требований по устройству котельных для аппаратов с забором воздуха на горение из помещения с общей номинальной мощностью 50 и более кВт.

ВНИМАНИЕ!

Монтаж производить согласно соответствующей инструкции по монтажу систем дымоходов/воздуховодов.

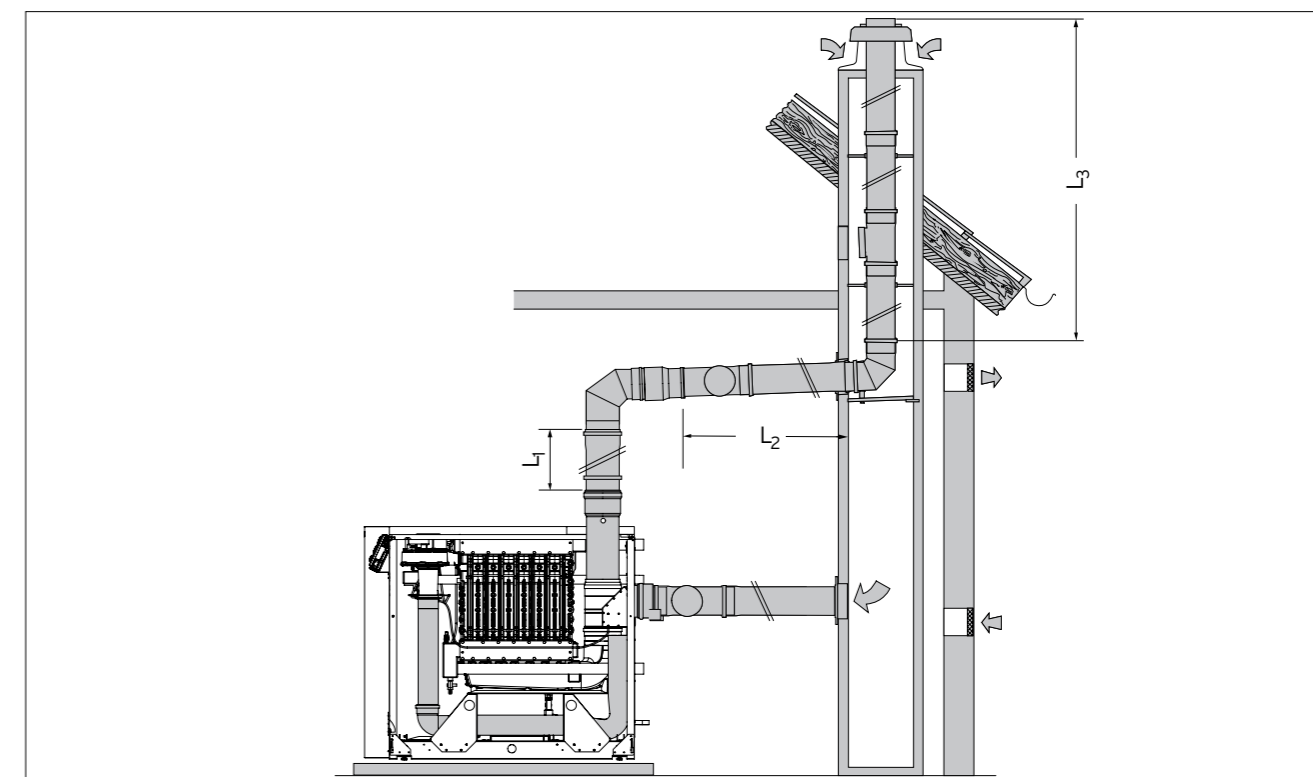
УКАЗАНИЕ:

Подробное описание монтажа системы дымохода/воздуховода с всеми необходимыми размерами смотри в инструкции по монтажу.

Принадлежности раздельной системы дымохода/воздуховода для котлов ecoCRAFT/3 до 160 кВт, монтаж в шахте, подача воздуха из помещения

Используемая система дымоходов /воздуховодов	Компоненты дымоходов / воздуховодов	Заказной №
<p>S1 - Базовый комплект подключения аппарата состоит из: 1 - Переходник 150 на 130 мм 2 - Отвод 87°С 3 - Патрубок подключения к котлу с измерительным штуцером</p> <p>S2 - Базовый комплект для прокладки дымохода Dn 130 в шахте 1 - Удлинительная труба Dn 130, ПП 2 - Труба с ревизионным отверстием, ПП</p>	<p>Базовый комплект для подключения аппаратов VKK 806/3 - 1606/3 (S1) 1 - Переходник 150 на 130 мм 2 - Отвод 87°С 3 - Патрубок подключения к котлу с измерительным штуцером</p>	0020060589
	<p>Базовый набор для устройства дымохода Dn 130 в шахте (S2)</p>	0020042762
	<p>Распорка (7 шт.), (ПП)</p>	0020042763
	<p>Труба Dn 130 (ПП) с ревизионным отверстием</p>	0020042764
	<p>Отвод Dn 130, 87° (ПП) 1 - Удлинительная труба Dn 130, ПП 2 - Труба с ревизионным отверстием, ПП</p>	0020042765
	<p>Отвод Dn 130, 45° (ПП)</p>	0020042766
	<p>Отвод Dn 130, 30° (ПП)</p>	0020042767
	<p>Отвод Dn 130, 15° (ПП)</p>	0020042768
	<p>Удлинительная труба Dn 130, (ПП) 1,0 м 2,0 м</p>	0020042769 0020042770

Раздельная система дымохода/воздуховода для котлов ecoCRAFT/3 до 160 кВт, монтаж в шахте, подача воздуха на горение из шахты



Система отвода продуктов сгорания в шахте, Ø 130 мм	Раздельная система дымохода/воздуховода (подача воздуха на горение из шахты)		
	ecoCRAFT exclusiv VKK 806/3-E	ecoCRAFT exclusiv VKK 1206/3-E	ecoCRAFT exclusiv VKK 1606/3-E
Минимальные размеры шахты	Максимальная общая длина труб (L ₁ + L ₂ + L ₃) от присоединительных штуцеров котла до устья, плюс отвод с опорной консолью и по одному отводу 87° соответственно и в системе отвода продуктов сгорания и в воздуховоде		
круглая: 19 см прямоугольная: 18 x 18 см	35 м	27 м	17 м
круглая: 22 см прямоугольная: 20 x 20 см	35 м	35 м	30 м
круглая: 24 см прямоугольная: 22 x 22 см	35 м	35 м	35 м
<p>Внимание! Для всех типоразмеров аппарата: Максимально не более 5,0 м от общей длины трубы дымохода может быть проложено в холодной зоне*. При размещении дополнительных отводов в системе отвода продуктов сгорания и воздуховоде максимальная длина труб уменьшается следующим образом: - на отвод 87° в дымоходе и воздуховоде - на 1 м - на отвод 45° в дымоходе и воздуховоде - на 0,5 м * - холодная зона = неотапливаемая часть помещения + оголовок трубы.</p>			

ВНИМАНИЕ!

Обязательное исполнение российских требований по устройству котельных для аппаратов с общей номинальной мощностью 50 и более кВт.

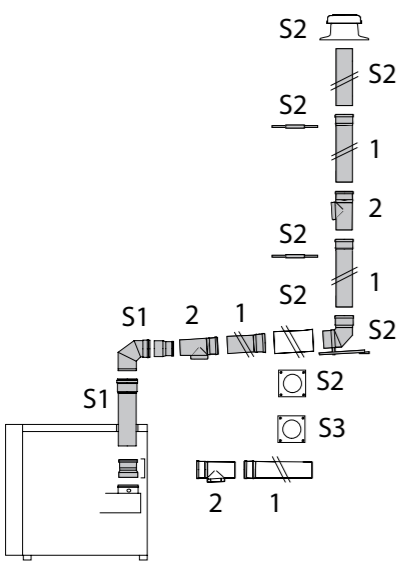
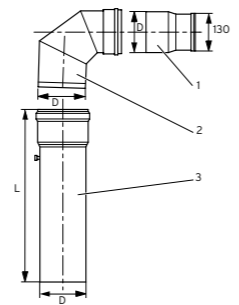
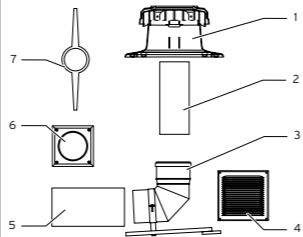
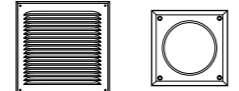
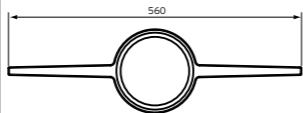
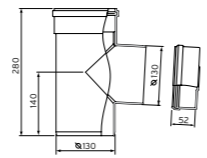
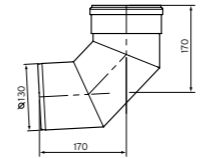
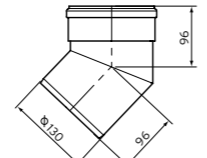
ВНИМАНИЕ!

Монтаж производить согласно соответствующей инструкции по монтажу систем дымоходов/воздуховодов.

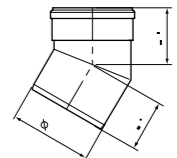
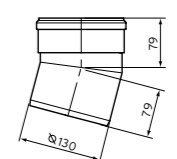
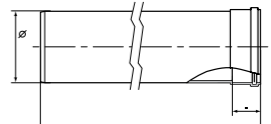
УКАЗАНИЕ:

Подробное описание монтажа системы дымохода/воздуховода с всеми необходимыми размерами смотри в инструкции по монтажу.

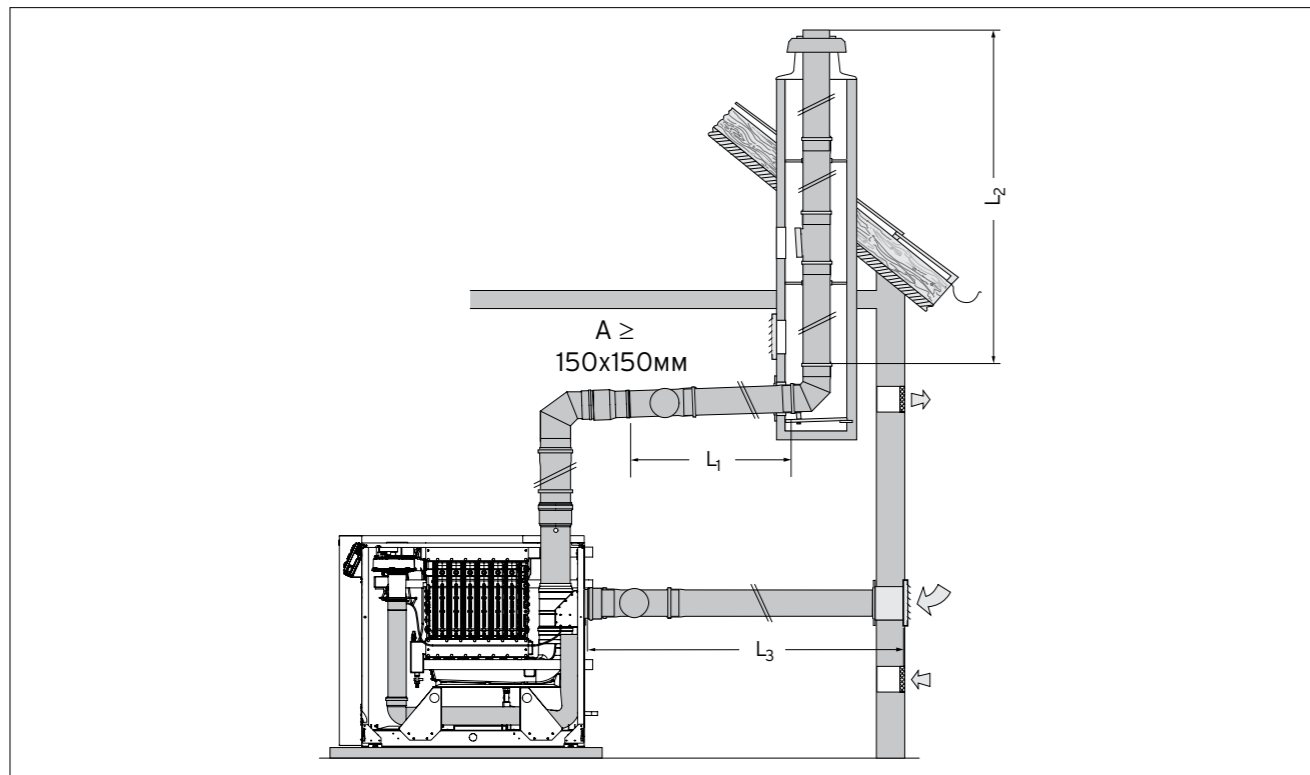
Принадлежности отдельной системы дымохода/воздуховода для котлов ecoCRAFT/3 до 160 кВт, монтаж в шахте, подача воздуха из шахты

Используемая система дымоходов /воздуховодов	Компоненты дымоходов / воздуховодов	Заказной №
 <p>S1 - Базовый комплект подключения аппарата состоит из: 1 - Переходник 150 на 130 мм 2 - Отвод 87°С 3 - Патрубок подключения к котлу с измерительным штуцером S2 - Базовый комплект для прокладки дымохода Dn 130 в шахте, 1 - Удлинительная труба Dn 130, ПП 2 - Труба с ревизионным отверстием, ПП S3 - Базовый комплект для подачи воздуха на горение, состоит из: 1 - Заглушка 1 - Решётка</p>	<p>Базовый комплект для подключения аппаратов VKK 806/3 - 1606/3 (S1)</p> 	0020060589
	<p>Базовый набор для устройства дымохода Dn 130 в шахте (S2)</p> 	0020042762
	<p>Базовый комплект для системы забора воздуха (S3)</p> 	0020060591
	<p>Распорка (7шт.), (ПП)</p> 	0020042763
	<p>Труба Dn 130 (ПП) с ревизионным отверстием</p> 	0020042764
	<p>Отвод Dn 130, 87° (ПП)</p> 	0020042765
	<p>Отвод Dn 130, 45° (ПП)</p> 	0020042766

Принадлежности отдельной системы дымохода/воздуховода для котлов ecoCRAFT/3 до 160 кВт, монтаж в шахте, подача воздуха на горение из шахты

	Отвод Dn 130, 30° (ПП)		0020042767
	Отвод Dn 130, 15° (ПП)		0020042768
	Удлинительная труба Dn 130, (ПП) 1,0 м 2,0 м		0020042769 0020042770

Раздельная система дымохода/воздуховода для котлов ecoCRAFT/3 до 160 кВт, подача воздуха на горение не из помещения



Тип аппарата	Максимальная общая эквивалентная длина трубы ($L_1 + L_2 + L_3$)	Дополнительные изгибы в системе дымохода / воздуховода
ecoCRAFT exclusiv VKK 806/3-E	41,0 м + опорная консоль	Внимание!
ecoCRAFT exclusiv VKK 1206/3-E	41,0 м + опорная консоль	Для всех типоразмеров аппарата:
ecoCRAFT exclusiv VKK 1606/3-E	39,0 м + опорная консоль	Максимально не более 5,0 м от общей длины трубы дымохода может быть проложено в холодной зоне* и макс. 30,0 м - вертикально в шахте. При размещении дополнительных отводов системе дымохода / воздуховода сокращается максимальная длина труб следующим образом: - на отвод 87° в дымоходе и воздуховоде на 1 м - на отвод 45° в дымоходе и воздуховоде - на 0,5 м * - холодная зона = неотапливаемая часть помещения + оголовок трубы.

При подаче воздуха на горение через наружную стену сделайте на ножке шахты отверстие для подсоса в шахте (А) размером минимум 150 x 150 мм и закрепите вентиляционную решетку.

ВНИМАНИЕ!

Обязательное исполнение российских требований по устройству котельных для аппаратов с общей номинальной мощностью 50 и более кВт.

ВНИМАНИЕ!

Монтаж производить согласно соответствующей инструкции по монтажу систем дымоходов/воздуховодов.

УКАЗАНИЕ:

Подробное описание монтажа системы дымохода/воздуховода с всеми необходимыми размерами смотри в инструкции по монтажу.

Принадлежности раздельной системы дымохода/воздуховода ecoCRAFT/3 до 160 кВт, подача воздуха на горение через наружную стену

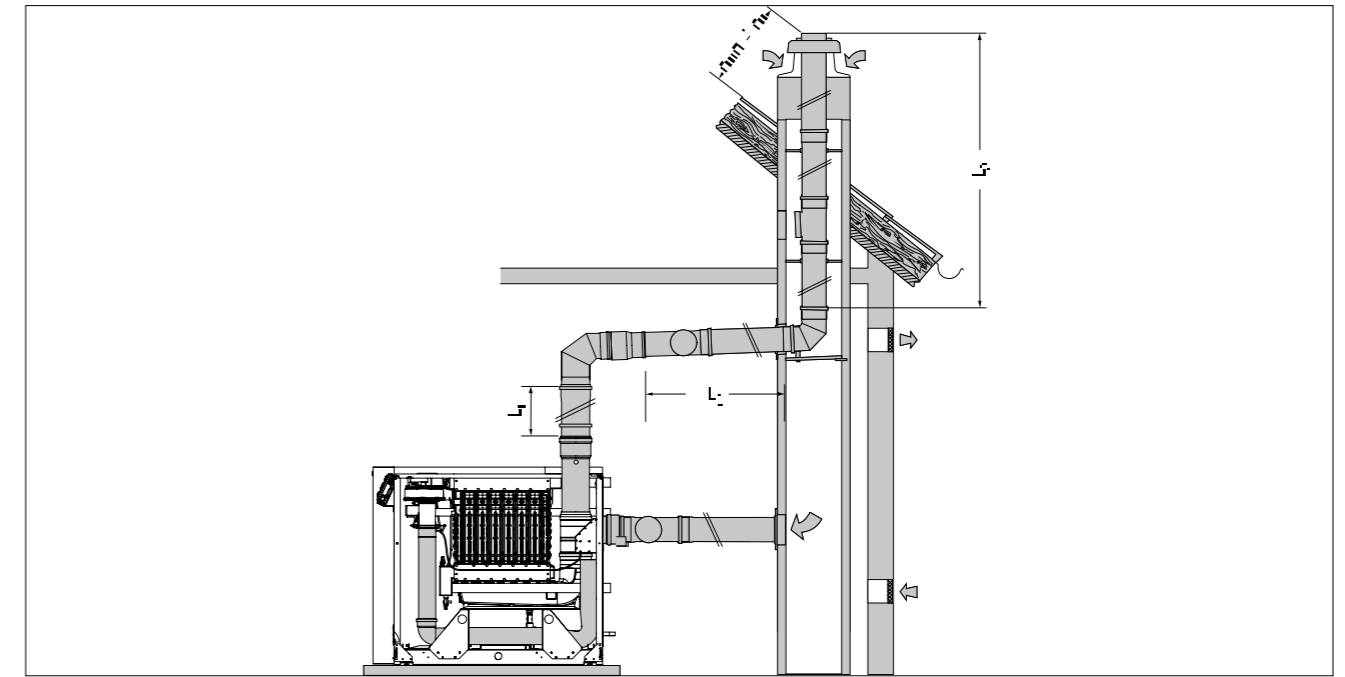
Используемая система дымоходов / воздуховодов	Компоненты дымоходов / воздуховодов	Заказной №
	Базовый комплект для подключения аппаратов VKK 806/3 - 1606/3 (S1)	 0020060589
	Базовый набор для устройства дымохода Dn 130 в шахте (S2)	 0020042762
	Базовый комплект для системы забора воздуха (S3)	 0020060591
	Распорка (7шт.), (ПП)	 0020042763
	Труба Dn 130 (ПП) с ревизионным отверстием	 0020042764
	Отвод Dn 130, 87° (ПП)	 0020042765
	Отвод Dn 130, 45° (ПП)	 0020042766

S1 - Базовый комплект подключения аппарата состоит из:
1 - Переходник 150 на 130 мм
2 - Отвод 87°С
3 - Патрубок подключения к котлу с измерительным штуцером
S2 - Базовый комплект для прокладки дымохода Dn 130 в шахте,
1 - Удлинительная труба Dn 130, ПП
2 - Труба с ревизионным отверстием, ПП
S3 - Базовый комплект для забора воздуха на горение, состоит из:
1 - Заглушка
1 - Решётка

Принадлежности раздельной системы дымохода/воздуховода для котлов ecoCRAFT/3 до 160 кВт, подача воздуха на горение через наружную стену

	Отвод Dn 130, 30° (ПП)		0020042767
	Отвод Dn 130, 15° (ПП)		0020042768
	Удлинительная труба Dn 130, (ПП) 1,0 м 2,0 м		0020042769 0020042770

Раздельная система дымохода/воздуховода для котлов ecoCRAFT/3, подача воздуха на горение из шахты



Тип аппарата	Минимальное поперечное сечение шахты	Максимальная общая эквивалентная длина трубы (L ₁ + L ₂ + L ₃)			
		DN 130	DN 140	DN 150	DN 200
ecoCRAFT VKK 806/3-E	круглая: DN+60 мм прямоугольная: DN+40 мм	27,2	34,7	43,6	-
	круглая: DN+80 мм прямоугольная: DN+60 мм	30,0	30,0	50,0	-
ecoCRAFT VKK 1206/3-E	круглая: DN+60 мм прямоугольная: DN+40 мм	10,0	12,4	15,0	-
	круглая: DN+80 мм прямоугольная: DN+60 мм	24,0	30,0	44,6	-
	круглая: DN+100 мм прямоугольная: DN+80 мм	30,0	30,0	50,0	-
ecoCRAFT VKK 1606/3-E	круглая: DN+60 мм прямоугольная: DN+40 мм	8,0	9,8	11,8	-
	круглая: DN+80 мм прямоугольная: DN+60 мм	18,2	24,3	31,3	-
ecoCRAFT VKK 2006/3-E	круглая: DN+60 мм прямоугольная: DN+40 мм	-	-	-	14,1
	круглая: DN+80 мм прямоугольная: DN+60 мм	-	-	-	44,9
	круглая: DN+100 мм прямоугольная: DN+80 мм	-	-	-	-
	круглая: DN+60 мм прямоугольная: DN+40 мм	-	-	-	9,3
ecoCRAFT VKK 2406/3-E	круглая: DN+80 мм прямоугольная: DN+60 мм	-	-	-	28,1
	круглая: DN+100 мм прямоугольная: DN+80 мм	-	-	-	-
	круглая: DN+60 мм прямоугольная: DN+40 мм	-	-	-	6,5
ecoCRAFT VKK 2806/3-E	круглая: DN+80 мм прямоугольная: DN+60 мм	-	-	-	19,3
	круглая: DN+100 мм прямоугольная: DN+80 мм	-	-	-	43,4
	круглая: DN+120 мм прямоугольная: DN+100 мм	-	-	-	50,0
	круглая: DN+100 мм прямоугольная: DN+80 мм	-	-	-	-

Макс. длина горизонтальных участков: 4 м тракта подачи воздуха на горение + 2 отвода 87°, 4 м тракта отвода продуктов сгорания + 2 отвода 87°. Минимальный диаметр трубопровода подачи воздуха на горение 150 мм.

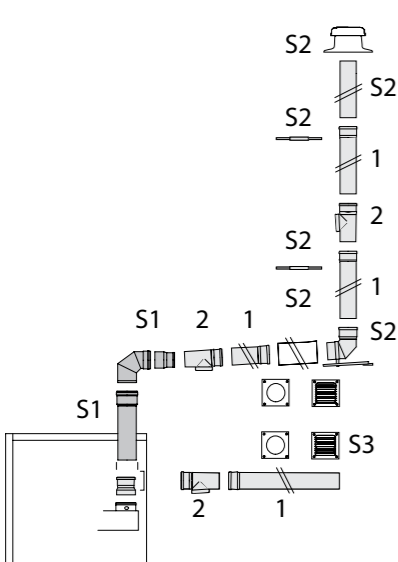
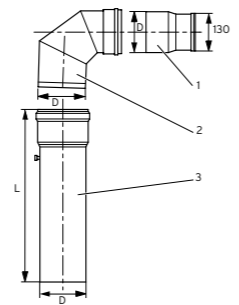
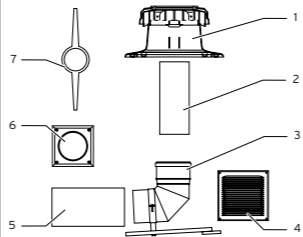
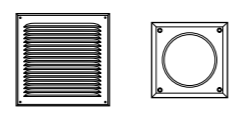
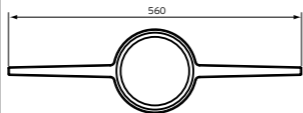
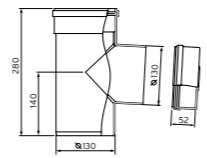
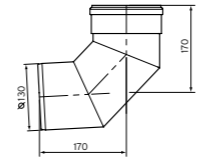
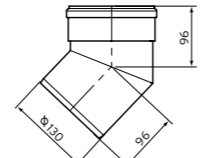
ВНИМАНИЕ!

Монтаж производить согласно соответствующей инструкции по монтажу систем дымоходов/воздуховодов.

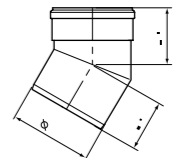
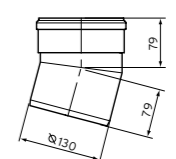
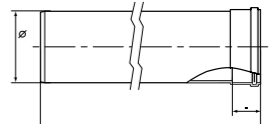
ВНИМАНИЕ!

Для котлов СВЫШЕ 160 кВт (СЕРОЕ ПОЛЕ ТАБЛИЦЫ) НЕОБХОДИМО ИСПОЛЬЗОВАТЬ СЕРТИФИЦИРОВАННЫЕ ДЛЯ КОНДЕНСАЦИОННЫХ КОТЛОВ ДЫМОХОДЫ СТОРОННИХ СПЕЦИАЛИЗИРОВАННЫХ ФИРМ-ПРОИЗВОДИТЕЛЕЙ СИСТЕМ ДЫМОУДАЛЕНИЯ. ПРИ ЭТОМ ДЛЯ ДЫМОХОДА ОБЯЗАТЕЛЁН ПРОЕКТНЫЙ РАСЧЁТ.

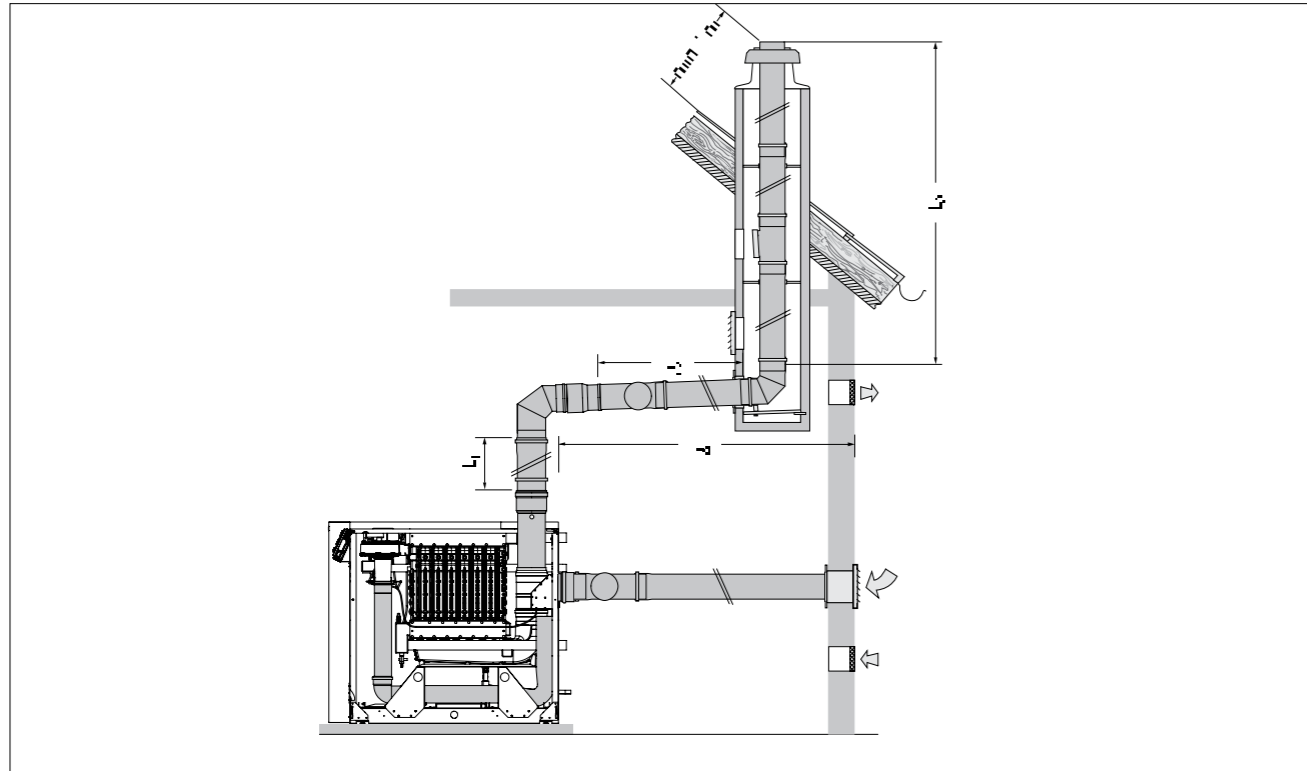
Принадлежности отдельной системы дымохода/воздуховода для котлов ecoCRAFT/3 до 160 кВт, подача воздуха на горение подача воздуха на горение из шахты

Используемая система дымоходов / воздуховодов	Компоненты дымоходов / воздуховодов	Заказной №
 <p>S1 - Базовый комплект подключения аппарата состоит из: 1 - Переходник 150 на 130 мм 2 - Отвод 87°C 3 - Патрубок подключения к котлу с измерительным штуцером S2 - Базовый комплект для прокладки дымохода Dn 130 в шахте, 1 - Удлинительная труба Dn 130, ПП 2 - Труба с ревизионным отверстием, ПП S3 - Базовый комплект для забора воздуха на горение состоит из: 1 - Заглушка 1 - Решётка</p>	Базовый комплект для подключения аппаратов VKK 806/3 - 1606/3 (S1)	 0020060589
	Базовый набор для устройства дымохода Dn 130 в шахте (S2)	 0020042762
	Базовый комплект для системы забора воздуха (S3)	 0020060591
	Распорка (7шт.), (ПП)	 0020042763
	Труба Dn 130 (ПП) с ревизионным отверстием	 0020042764
	Отвод Dn 130, 87° (ПП)	 0020042765
	Отвод Dn 130, 45° (ПП)	 0020042766

Принадлежности отдельной системы дымохода/воздуховода для котлов ecoCRAFT/3 до 160 кВт, подача воздуха на горение подача воздуха на горение из шахты

	Отвод Dn 130, 30° (ПП)		0020042767
	Отвод Dn 130, 15° (ПП)		0020042768
	Удлинительная труба Dn 130, (ПП) 1,0 м 2,0 м		0020042769 0020042770

Раздельная система дымохода/воздуховода для котлов ecoCRAFT/3, подача воздуха на горение не из помещения



Тип аппарата	Минимальное поперечное сечение шахты	Максимальная общая эквивалентная длина трубы (L ₁ + L ₂ + L ₃ + L ₄)			
		DN 130	DN 140	DN 150	DN 200
ecoCRAFT VKK 806/3-E	круглая: DN+60 мм прямоугольная: DN+40 мм	30,0	30,0	50,0	-
ecoCRAFT VKK 1206/3-E	круглая: DN+60 мм прямоугольная: DN+40 мм	30,0	30,0	50,0	-
ecoCRAFT VKK 1606/3-E	круглая: DN+60 мм прямоугольная: DN+40 мм	30,0	30,0	50,0	-
ecoCRAFT VKK 2006/3-E	круглая: DN+60 мм прямоугольная: DN+40 мм	-	-	-	50,0
ecoCRAFT VKK 2406/3-E	круглая: DN+60 мм прямоугольная: DN+40 мм	-	-	-	50,0
ecoCRAFT VKK 2806/3-E	круглая: DN+60 мм прямоугольная: DN+40 мм	-	-	-	50,0

Максимальная длина горизонтальных участков:
 - 4 м тракта подачи воздуха на горение + 2 отвода 87°,
 - 4 м тракта отвода продуктов сгорания + 2 отвода 87°.
 Минимальный диаметр трубопровода подачи воздуха на горение 150 мм.

ВНИМАНИЕ!

Монтаж производить согласно соответствующей инструкции по монтажу систем дымоходов/воздуховодов.

ВНИМАНИЕ!

Обязательное исполнение российских требований по устройству котельных для аппаратов с общей номинальной мощностью 50 и более кВт.

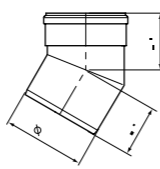
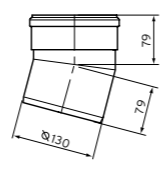
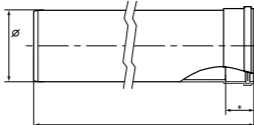
ВНИМАНИЕ!

Для котлов СВЫШЕ 160 кВт (СЕРОЕ ПОЛЕ ТАБЛИЦЫ) НЕОБХОДИМО ИСПОЛЬЗОВАТЬ СЕРТИФИЦИРОВАННЫЕ ДЛЯ КОНДЕНСАЦИОННЫХ КОТЛОВ ДЫМОХОДЫ СТОРОННИХ СПЕЦИАЛИЗИРОВАННЫХ ФИРМ-ПРОИЗВОДИТЕЛЕЙ СИСТЕМ ДЫМОУДАЛЕНИЯ. ПРИ ЭТОМ ДЛЯ ДЫМОХОДА ОБЯЗАТЕЛЕН ПРОЕКТИРОВАТЕЛЬНЫЙ РАСЧЁТ.

Принадлежности раздельной системы дымохода/воздуховода для котлов ecoCRAFT/3 до 160 кВт, подача воздуха на горение не из помещения

Используемая система дымоходов / воздуховодов	Компоненты дымоходов / воздуховодов	Заказной №
<p>S1 - Базовый комплект подключения аппарата состоит из: 1 - Переходник 150 на 130 мм 2 - Отвод 87°С 3 - Патрубок подключения к котлу с измерительным штуцером S2 - Базовый комплект для прокладки дымохода Dn 130 в шахте, 1 - Удлинительная труба Dn 130, ПП 2 - Труба с ревизионным отверстием, ПП S3 - Базовый комплект для забора воздуха на горение, состоит из: 1 - Заглушка 1 - Решётка</p>	Базовый комплект для подключения аппаратов VKK 806/3 - 1606/3 (S1)	<p>0020060589</p>
	Базовый набор для устройства дымохода Dn 130 в шахте (S2)	<p>0020042762</p>
	Базовый комплект для системы забора воздуха (S3)	<p>0020060591</p>
	Распорка (7шт.), (ПП)	<p>0020042763</p>
	Труба Dn 130 (ПП) с ревизионным отверстием	<p>0020042764</p>
	Отвод Dn 130, 87° (ПП)	<p>0020042765</p>
	Отвод Dn 130, 45° (ПП)	<p>0020042766</p>

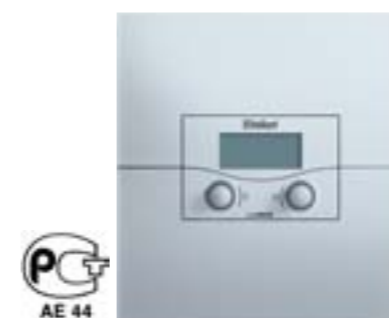
Принадлежности отдельной системы дымохода/воздуховода для котлов ecoCRAFT/3 до 160 кВт, подача воздуха на горение не из помещения

	Отвод Dn 130, 30° (ПП)		0020042767
	Отвод Dn 130, 15° (ПП)		0020042768
	Удлинительная труба Dn 130, (ПП) 1,0 м 2,0 м		0020042769 0020042770

Системы управления

Автоматические регуляторы отопления

Автоматический регулятор отопления calorMATIC 630/3



Автоматический регулятор для управления по наружной температуре каскадными и многоконтурными системами отопления.

Комплектация

- Центральный регулятор с ЖК-дисплеем
- Датчик наружной температуры VRC 693
- Набор датчиков VR 10 4шт.

Функции

- Управление отоплением и горячим водоснабжением по таймеру с программированием на неделю. Возможность запрограммировать до 3-х временных промежутков работы
- цифровые часы с недельной программой
- функции «отпуск», «понижение», «вечеринка», «однократный нагрев водонагревателя»
- функция сушки бетонной стяжки
- индивидуальная настройка параметров каждого из отопительных контуров

- возможность управления каскадными котельными из 1 и 2-х ступенчатых котлов сторонних производителей при использовании модулей VR 31, каскадами до 6 котлов с управлением на клеммы "7-8-9" и модулей VR30/2 или каскадами из 8 котлов с интерфейсом e-BUS при использовании модулей VR 32/3 для каждого из котлов

- Расширение системы управления дополнительными контурами (до 12 штук) при использовании модулей VR 60/3 (до 6 штук)

- Возможность использования приборов дистанционного управления: модуль VR 90/3 (для первых 8-ми отопительных контуров системы)

- графический многоязычный дисплей (русский язык включен), с подсветкой

- Благодаря подключению дистанционного телефонного контакта (вход контакта с нулевым потенциалом) можно переключать режим работы аппарата с любого места по телефону.

Совместимость и возможности для монтажа

- Регулятор совместим со всеми типами котлов, имеющих шину передачи данных стандарта e-BUS или 7-8-9

- Двухпроводной интерфейс стандарта e-BUS для соединения всех компонентов системы с суммарной длиной до 300 м




- Настенный монтаж

- При необходимости центральный регулятор можно разместить в любом месте здания с помощью адаптера VR 55.

Наименование	Заказной №
VR 630/3 В комплекте с цокольной платой системы Pgo E, датчиками температуры VR 10 (4 шт.), датчиком наружной температуры VRC 693, сетевым кабелем	0020092430
Принадлежности (заказывается отдельно)	Заказной №
VR 32/3 Коммутационный модуль для котлов с интерфейсом e-BUS	0020139895
VR 30/3 Коммутационный модуль для котлов без шины e-BUS, с интерфейсом "7-8-9"	0020139894
VR 60/3 Смесительный модуль для 2-х дополнительных контуров	306782
VR 90/3 Прибор дистанционного управления с датчиком температуры	0020040080
VR 55 Настенный адаптер для центрального регулятора calorMATIC 630/3 Для размещения процессорной части за пределами котельной	306790
VR 31 Коммутационный модуль для котлов ранних (старых) моделей (уточнять при подборе оборудования)	306 786

Системы управления

Компоненты для системы управления отоплением calorMATIC 630/3

Принадлежности (заказывается отдельно)	Заказной №	
VR 32/3 Коммутационный модуль для котлов с подключением управления по шине e-BUS для calorMATIC 630/3, vrnnetDIALOG 860/2	0020139895	
VR 30/3 Коммутационный модуль для котлов без шины e-BUS с подключением управления на клеммы "7-8-9"	0020139894	
<p>При подключении через VR 32/3 первый котёл подключается напрямую к регулятору с соблюдением полярности подключения e-BUS, для каждого следующего котла необходим свой модуль VR 32/3.</p> <p>При подключении котлов с шиной 7-8-9 два котла подключаются напрямую к регулятору каждый на свою клемму, при использовании более двух котлов для каждого необходим свой модуль VR 30/3 (клеммы на регуляторе в этом случае не работают). Используется для коммутации с GSM модулем vrnnetDIALOG.</p>		Пример: на фото плата VR 30 / 3
VR 60/3 Смесительный модуль для 2-х дополнительных контуров (только в комбинации с calorMATIC 630/3)	306782	
<p>Предназначен для монтажа на стене. Предоставляет возможность расширения конфигурации системы calorMATIC 630 на 2 управляемых контура любого типа, в том числе контура управления температурой обратной линии котла. Максимальное число модулей в системе – 6.</p> <p>Комплект поставки: Модуль VR 60/3, 2 датчика VR 10, сетевой кабель со штекером, кабель интерфейса</p>		
VR 90/3 Прибор дистанционного управления с датчиком температуры	0020040080	
<p>Дистанционная установка режима работы отопления и всех свойств связанного с прибором контура. Встроенный отключаемый датчик температуры воздуха в помещении. Текстовый дисплей на русском языке. Работает только совместно с регулятором calorMATIC 630/3. Максимальное число модулей в системе – 8 штук (для первых восьми, по порядку следования конфигурации контуров).</p>		
VR 55 Настенный адаптер для центрального регулятора calorMATIC 630/3. Для размещения процессорной части за пределами котельной	306790	

Системы управления

Автоматические регуляторы отопления Автоматический регулятор отопления VRC 470/470F



Регулятор VRC 470/470F представляет собой новый погодозависимый регулятор отопления и приготовления горячей воды.

Комплектация

- центральный регулятор с ЖК-дисплеем
- 3-х полюсной коммутационный штекер
- датчик наружной температуры VRC 693
- панель для настенного монтажа регулятора

Функции

- погодозависимый регулятор с жидкокристаллическим дисплеем повышенной чёткости
- совместим с водонагревателем actoSTOR
- быстрый ввод в эксплуатацию и адаптация к системе отопления за счёт использования помощника старта с опросом технических параметров и особенностей конфигурации системы
- управление циркуляционным насосом (только с комбинации с модулем «2 из 7»)
- защита от легионелл
- активирование температурных профилей для функции сушки бетонной стяжки
- функция пониженной температуры
- функция «летний режим» - блокировки отопления по настроенному значению наружной температуры
- функция «вечеринка»

- настраиваемая временная программа «отпуск»
- функция однократного нагрева водонагревателя вне настроенных временных отрезков
- графическое представление вклада солнечной энергии (только при использовании модуля VR 68/3)
- интегрированные (жёстко связанные) с режимом отопления различные режимы ГВС
- функция «1 день дома»
- функция «1 день вне дома»
- функция «провертывание».

Возможности для монтажа

- В комбинации со смесительным модулем VR 68/3 поддерживает управление гелиоконтуром
- Применит как одноконтурный или, в комбинации со смесительным модулем VR 61/4, как двухконтурный регулятор
- Легко встраивается в панель управления теплогенератора с DIАсистемой благодаря штекерным разъёмам
- Автоматическое распознавание места установки
- Возможен отдельный настенный монтаж.

Совместимость

- совместим со всеми теплогенераторами Vaillant, имеющими электронную шину обмена данных e-BUS.

- для напольного отопления дополнительно необходим накладной термостат VRC 9642 контура теплового пола.
- Датчик тёплого пола применяется как накладной термостат с переключающим контактом.
- Крепится пластиковыми жгутами. Диапазон настройки температур от +10 до +90С. Нагрузка контактов 230В. Диапазон реагирования (статический) 5К.

Наименование прибора	Заказной номер
calorMATIC 470	0020108132
calorMATIC 470F (беспроводной)	0020112594
Принадлежности для регулятора	
Ограничительный термостат тёплого пола VRC 9642	009642
VR 10 универсальный датчик температуры подающей линии	306 787
Дополнительный блок «2 из 7» для управления внешними устройствами	0020017744

Системы управления

Автоматические регуляторы отопления

Смесительный модуль VR 61/4



Смесительный модуль VR 61/4 является системным компонентом, который в сочетании с VRC 470/470F служит для регулирования двух отопительных контуров (прямого и смесительного), горячего водоснабжения (управление водонагревателем) и линией циркуляции ГВС.

Функции

- Расширение конфигурации регулятора VRC 470/470F независимое управление одним смесительным контуром отопления любого типа
- возможность подключения циркуляционного насоса или насоса загрузки

Возможности для монтажа

- Настенный монтаж.

Совместимость

- интерфейс передачи данных стандарта e-BUS
- предназначен для управления отопительными контурами в комбинации с VRC 470/470F.

ВНИМАНИЕ!

- принадлежности первого поколения: VR61, VR68 и VR81 несовместимы с регуляторами calorMATIC 470/470F.

Наименование	Заказной №
Смесительный модуль VR 61/4	0020139851

Системы управления

Автоматические регуляторы отопления

Смесительный модуль VR68/3



Модуль гелиоконтур VR 68/3 является системным компонентом, который служит для управления гелиоконтуром.

Функции

- Расширение конфигурации регулятора VRC 470/470F для управления гелиоконтуром.

Возможности для монтажа

- настенный монтаж.

Совместимость

- интерфейс передачи данных стандарта e-BUS
- предназначен для управления гелиоконтуром. В комбинации с VRC 470 модуль совместим в системе автоматического регулирования вместе со смесительным модулем VR 61/4.

ВНИМАНИЕ!

- принадлежности первого поколения: VR61, VR68 и VR81 несовместимы с регуляторами calorMATIC 470/470F.

Наименование	Заказной №
Смесительный модуль VR 68/3	0020139857

Системы управления

Автоматические регуляторы отопления
Модуль дистанционного управления VR81/2



Модуль дистанционного управления VR 81/2 является системным компонентом, который в сочетании с VRC 470/470F служит для дистанционного управления температурой в помещении.

Функции

- Дистанционное управление и включение по комнатной температуре
- Возможность выбора управления первым или вторым контуром

Возможности для монтажа

- Настенный монтаж.

Совместимость

- Интерфейс передачи данных стандарта e-BUS
- совместим с VRC 470/470F.

ВНИМАНИЕ!

- принадлежности первого поколения: VR61, VR68 и VR81 несовместимы с регуляторами calorMATIC 470.

Наименование	Заказной №
Модуль дистанционного управления VR 81/2	0020129324

Системы управления

Регуляторы непрерывного действия по температуре воздуха в помещении
Комнатный регулятор calorMATIC VRT 370/370F

Комнатный регулятор calorMATIC 370



Заказной № 0020108146

Комнатный регулятор calorMATIC 370F



Заказной № 0020112592

Регулятор calorMATIC VRT 370/370F представляет собой цифровой программируемый комнатный регулятор.

Комплектация

- центральный регулятор с ЖК-дисплеем
- панель для настенного монтажа регулятора
- датчик наружной температуры
- радиоприёмный блок (для беспроводной версии 370F)

Функции

- цифровой комнатный регулятор с жидкокристаллическим дисплеем повышенной чёткости
- простая настройка режима работы и заданной температуры
- настройка временных программ на неделю
- быстрый ввод в эксплуатацию и адаптация к системе отопления за счёт использования помощника старта с опросом технических параметров и особенностей конфигурации системы
- легко читаемый жидкокристаллический дисплей с подсветкой и разъёмом для e-BUS шины
- функция «вечеринка»
- настраиваемая временная программа «отпуск»
- функция однократного нагрева водонагревателя вне настроенных временных отрезков
- интегрированные (жёстко связанные) с режимом отопления различные режимы ГВС
- функция «1 день дома»
- функция «1 день вне дома»
- функция «провертывание»
- управление циркуляционным насосом (только с комбинации с модулем «2 из 7»
- защита от легионелл.

Возможности для монтажа

- Настенный монтаж.

Совместимость

- совместим со всеми конденсационными котлами Vaillant
- совместим со всеми теплогенераторами Vaillant, имеющими электронную шину обмена данных e-BUS
- работает с одним емкостным водонагревателем.

Системы управления

Регуляторы непрерывного действия по температуре воздуха в помещении

Комнатный регулятор VRT 250



- Термостат помещения для автоматического управления комнатной температурой в диапазоне 5–35 °С
- Недельное программирование блоками "5-2" (два блока: 5 рабочих дней и 2 выходных) или "7" (настройка каждого дня недели индивидуально)
- Защита от замерзания
- Электропитание от батареек
- Настенный монтаж
- Управляющий сигнал: 220В / 50Гц или 24 В постоянного тока

Совместимость

- Применяется для управления газовыми котлами ecoTEC /3-5, /5-3, /5-5.

Заказной № 0020182066

Ёмкостные водонагреватели косвенного нагрева

Общие рекомендации

Ёмкостные водонагреватели косвенного нагрева осуществляют нагрев горячей воды за счет циркуляции теплоносителя-воды по встроенному в ёмкость змеевику. Такой вариант нагрева называется косвенным. Основными признаками классификации водонагревателей служат принцип нагрева, форма, объём и тепловоспринимающая способность (мощность змеевика).

По объёму ёмкостные водонагреватели косвенного нагрева VIH типа uniSTOR делятся на 120, 150 200, 300, 400 и 500 литровые.

Водонагреватели actoSTOR круглой формы имеют принцип послойного приготовления горячей воды за счёт применения скоростного теплообменника и по объёму поставляются в вариантах на 300, 400 и 500 литров. Водонагреватели actoSTOR VIH К 300 специально оптимизированы по дизайну и подключению для котлов ecoVIT/4 VKK.

Для оптимального подбора и сочетания котла и водонагревателя в гидравлической схеме необходимо учесть следующие основные моменты:

1) способ подключения водонагревателя

Здесь возможно прямое подключение водонагревателя к котлу с помощью специально отведённых для этого штуцеров. При данном виде подключения приготовление горячей воды будет приоритетным по отношению к режиму отопления. То есть, при запросе на горячую воду котёл из режима отопления переходит в режим ГВС. Второй вариант подключения водонагревателя в гидравлическую схему - после гидравлического разделителя. Данная комбинация позволяет реализовать параллельную работу режима отопления и горячего водоснабжения (при наличии регулятора calorMATIC 630/3 или VRC 470/470F в комбинации с VR 61/4). Примеры таких решений представлены в разделе "Гидравлические схемы".

2) Соотношение мощности котла в режиме ГВС и тепловоспринимающей мощности водонагревателя. Рекомендованные сочетания котлов ecoTEC IV /5-5 VU и котлов ecoVIT/4 VKK представлены в таблице ниже. Настенные котлы ecoTEC plus VU OE 466/4-5 и ecoTEC plus VU OE 656/4-5 могут сочетаться с водонагревателями Vaillant различной ёмкости только при подключении водонагревателя в систему отопления за гидравлическим разделителем.

Тип водонагревателя	Номинальная тепловая мощность котлов ecoTEC IV plus /5-5 на приготовление горячей воды, кВт							Номинальная тепловая мощность котлов ecoVIT/4 VKK на приготовление горячей воды, кВт			
	16	24	30	34	38	46	65	22	27	35	45
VIH CK 70	⊕	⊕	⊕	—	—	◆	◆	◆	◆	◆	◆
VIH R 120	⊕	⊕	⊕	⊕	—	◆	◆	⊕	⊕	—	—
VIH R 150	—	⊕	⊕	⊕	—	◆	◆	⊕	⊕	—	—
VIH R 200	—	⊕	⊕	⊕	⊕	◆	◆	⊕	⊕	⊕	—
VIH R 300	—	—	⊕	⊕	⊕	◆	◆	—	—	⊕	⊕
VIH R 400	—	—	—	⊕	⊕	◆	◆	—	—	⊕	⊕
VIH R 500	—	—	—	—	⊕	◆	◆	—	—	⊕	⊕
actoSTOR RL 300	—	—	—	—	⊕	◆	◆	—	—	—	—
actoSTOR RL 400	—	—	—	—	⊕	◆	◆	—	—	—	—
actoSTOR RL 500	—	—	—	—	⊕	◆	◆	—	—	—	—
actoSTOR VIH К 300	—	—	—	—	—	—	—	—	—	⊕	⊕

Пояснение:

⊕ – оптимальное сочетание

— сочетание котла и водонагревателя невозможно

◆ - сочетание возможно, если водонагреватель установлен в системе отопления за гидравлическим разделителем.

ВНИМАНИЕ!

Приведённые рекомендуемые комбинации котлов и водонагревателей Vaillant ни в коем случае не освобождают от необходимости проведения соответствующих расчётов потребности в горячей воде в каждом конкретном случае.

Ёмкостные водонагреватели косвенного нагрева VIH CK 70



Конструктивные особенности

- Настенный ёмкостный водонагреватель косвенного нагрева
- Одинаковый дизайн с настенными газовыми котлами Vaillant
- Не содержит фторо-хлоро-углеродных соединений
- Цвет: белый

Возможности для монтажа

- Конструктивно предназначен для комбинации с настенными газовыми котлами серии ecoTEC plus
- Возможен как напольный вариант установки водонагревателя под аппаратом, так и настенный вариант рядом с котлом
- Централизованное горячее водоснабжение
- Возможно применение никелированного комплекта труб для соединения с котлами ecoTEC plus.

Оснащение

- Внутреннее эмалирование
- Магниевый защитный анод
- Внутренняя нагревательная спираль
- защитный анод с внешним электропитанием Арт. № 302042 можно заказывать как принадлежность.

Примечания

Более подробные технические характеристики содержатся в соответствующей технической литературе.

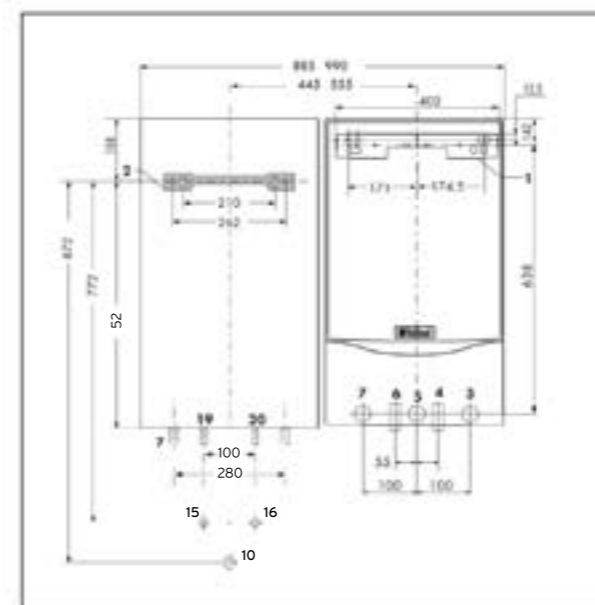
Тип аппарата	Ёмкость водонагревателя	Макс. давление нагреваемой / греющей воды, бар	Мощность при долговременном нагреве с 10 до 45°C, кВт (л / ч ¹⁾)	Кратковременный расход горячей воды 45°C, л / 10мин ²⁾	Масса с водой, кг	Размеры, мм			Подключение, дюйм				Заказной номер
						В	Ш	Г	Холодная вода	Горячая вода	Подающая / обратная линия	Циркуляционная линия	
VIH CK70	63	10/13	30 (740)	130	120	800	440	380	R 3/4"	R 3/4"	R 3/4"	R 3/4"	305 817

¹⁾ Значения приведены при следующих условиях: для водопроводной воды $t_{вх} = 10^\circ\text{C}$, $t_{вых} = 45^\circ\text{C}$ ($\Delta t = 35^\circ\text{C}$), для теплоносителя $t_1 = 83^\circ\text{C}$, $t_2 = 65^\circ\text{C}$, номинальный расход греющего теплоносителя, регулятор температуры водонагревателя установлен на 60°C .

²⁾ Под данным значением понимается максимально возможный расход воды с температурой 45°C из водоразборной арматуры за первые 10 мин после начала водоразбора, из нагретого ранее до 60°C водонагревателя, который дополнительно подогревается во время водоразбора. При сохранении данного расхода свыше 10 мин следует падение температуры воды на выходе из водонагревателя ниже 45°C .

- R - наружная резьба,
- R_p - внутренняя резьба с плоским торцом под прокладку.

Ёмкостные водонагреватели косвенного нагрева VIH CK 70 / Варианты монтажа



Ёмкостный водонагреватель VIH CK 70 можно смонтировать

- Повесив его рядом с котлом (подключения снизу)
- Повесив или поставив его под котлом (подключения сверху)

Навесное размещение водонагревателя рядом с котлом на стене (подключения снизу)

Пояснение

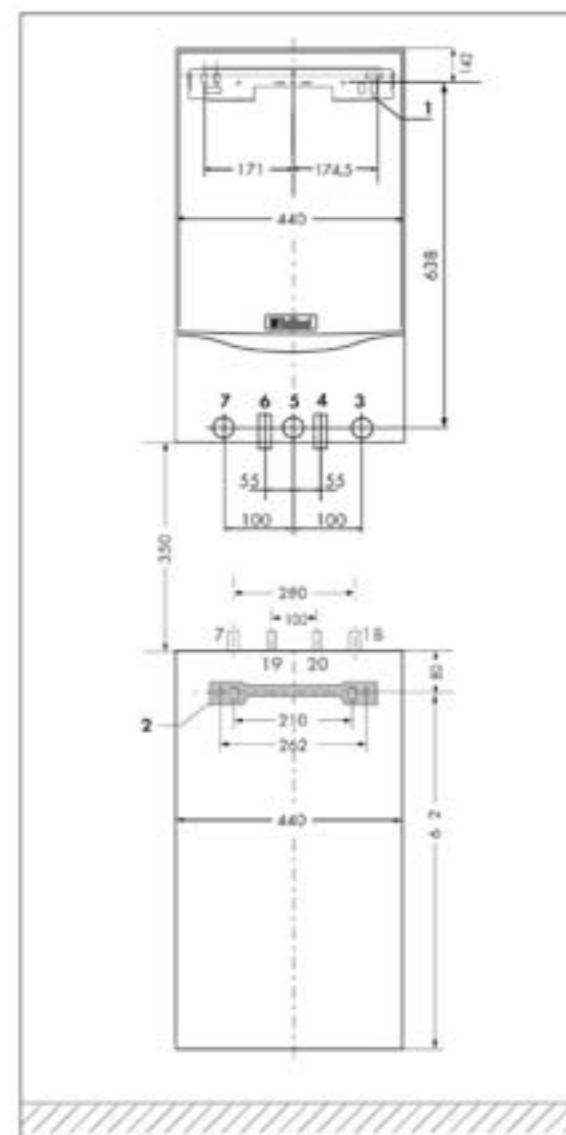
1. Крепёжная планка котла
2. Крепёжная планка водонагревателя
3. Обратная линия системы отопления, R_p 3/4"
4. Обратная линия VIH в котле
5. Штуцер подключения газопровода, G 3/4"
6. Подающая линия VIH в котле
7. Подающая линия системы отопления, R_p 3/4"
10. Канализация группы безопасности, скрытый монтаж, R_p 1"
15. Выход горячей воды, скрытый монтаж, R_p 1/2"
16. Подача холодной воды, скрытый монтаж, R_p 1/2"
17. Подающая линия VIH, R 3/4"
18. Обратная линия VIH, R 3/4"
19. Выход горячей воды, R 3/4"
20. Подача холодной воды, R 3/4"

* При использовании группы безопасности Vaillant Арт. №000445 или 000446.

Размещение водонагревателя под котлом (подключения сверху)

Пояснение

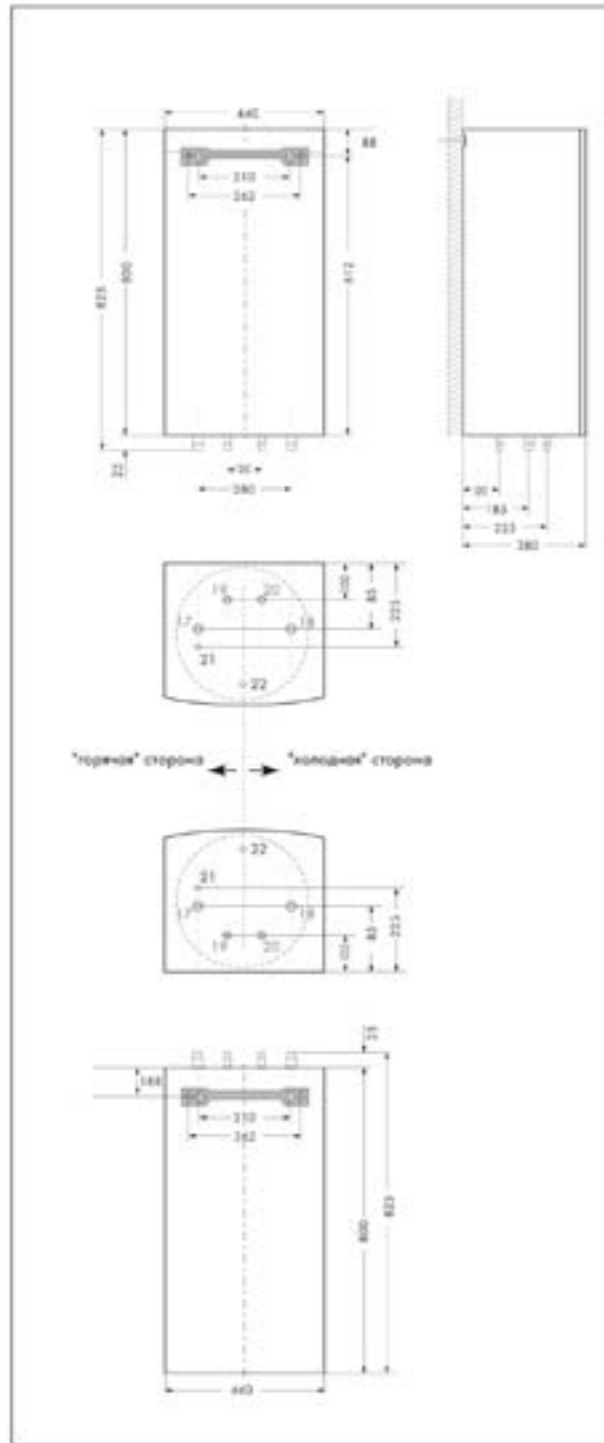
1. Крепёжная планка котла
2. Крепёжная планка водонагревателя
3. Обратная линия системы отопления, R_p 3/4"
4. Обратная линия VIH в котле
5. Штуцер подключения газопровода, G 3/4"
6. Подающая линия VIH в котле
7. Подающая линия системы отопления, R_p 3/4"
17. Подающая линия VIH, R 3/4"
18. Обратная линия VIH, R 3/4"
19. Выход горячей воды, R 3/4"
20. Подача холодной воды, R 3/4"



Емкостные водонагреватели косвенного нагрева

VIH CK 70

Настенный монтаж рядом с котлом и напольный - под котлом



При монтаже водонагревателя под котлом

- Водопровод холодной воды подключить к штуцеру с красной маркировкой!
- Водопровод горячей воды подключить к штуцеру с синей маркировкой!
- Подающую и обратную линии нагрева водонагревателя тоже нужно подключить наоборот ("Vorlauf" - подача теперь станет обраткой - "Rucklauf"). Проверьте, чтобы соблюдалась схема "холодной" и "горячей" стороны, приведённая на чертеже.

Пояснение

17. Подающая линия VIH, R 3/4"
18. Обратная линия VIH, R 3/4"
19. Выход горячей воды, R 3/4"
- 20.Подача холодной воды, R 3/4"
21. Воздухоотводчик
22. Магниевого защитный анод.

Емкостные водонагреватели косвенного нагрева

uniSTOR VIH R 120, VIH R 150, VIH R 200



Конструктивные особенности

- Внутреннее эмалирование
- Магниевого защитный анод
- Внутренняя нагревательная спираль
- Циркуляционная линия
- Обратный клапан на обратной линии, термометр, вентиль для слива
- Регулируемые по высоте ножки
- Не содержит фторо-хлоро-углеродных соединений
- Цвет белый.

Совместимость и возможности для монтажа

- Конструктивно предназначен для комбинации с настенными газовыми котлами серии ecoTEC plus
- Выберите место для монтажа таким образом, чтобы могла обеспечиваться рациональная прокладка труб (как трубопроводов подвода холодной воды, так и трубопроводов системы отопления)
- При выборе места монтажа учитывайте вес наполненного водой емкостного водонагревателя:
 VIH R 120 / 5.1 = 183 кг
 VIH R 150 / 5.1 = 229 кг
 VIH R 200 / 5.1 = 297 кг.

Примечания

Более подробные технические характеристики содержатся в соответствующей технической литературе Vaillant.

Тип аппарата	Емкость водонагревателя	Макс. давление нагреваемой / греющей воды, бар	Мощность при долговременном нагреве, кВт, (л / ч ¹⁾)	Кратковременный расход горячей воды 45°C, л / 10мин ²⁾	Сухая масса, кг	Размер мм,		Подключение ³⁾ , дюйм				Заказной номер
						В	Ø	Циркуляционная линия	Холодная вода	Горячая вода	Подающая / обратная линия	
VIH R 120	115	10 / 10	25 (615)	145	68	753	564	R 3/4"	R 3/4"	R 3/4"	R 1" ³⁾	305 940
VIH R 150	150	10 / 10	26 (640)	195	79	966	604	R 3/4"	R 3/4"	R 3/4"	R 1" ³⁾	305 941
VIH R 200	200	10 / 10	34 (837)	250	97	1236	604	R 3/4"	R 3/4"	R 3/4"	R 1" ³⁾	305 942

Примечания

¹⁾ Значения приведены при следующих условиях: для водопроводной воды $t_{\text{вх}}=10^\circ\text{C}$, $t_{\text{вых}}=45^\circ\text{C}$ ($\Delta t=35^\circ\text{C}$), для теплоносителя $t_1=83^\circ\text{C}$, $t_2=65^\circ\text{C}$, номинальный расход греющего теплоносителя, регулятор температуры водонагревателя установлен на 60°C .

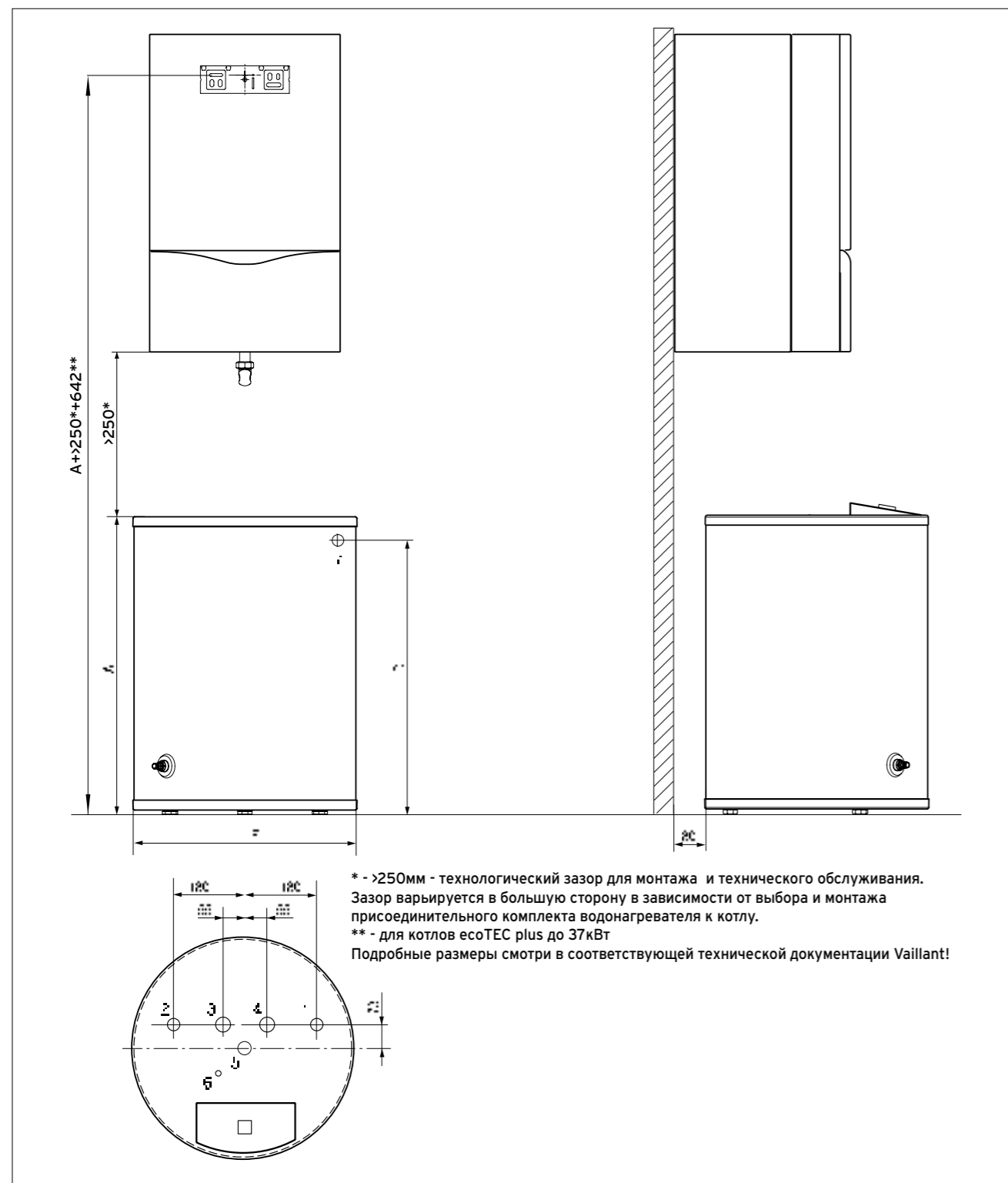
²⁾ Под данным значением понимается максимально возможный расход воды с температурой 45°C из водоразборной арматуры за первые 10 мин после начала водоразбора, из нагретого ранее до 60°C водонагревателя, который дополнительно подогревается во время водоразбора. При сохранении данного расхода свыше 10 мин следует падение температуры воды на выходе из водонагревателя ниже 45°C .

³⁾ В комплект поставки водонагревателя входят переходники на резьбу R 3/4", в переходник для обратной линии встроены обратный клапан.

R_p - внутренняя резьба, R - наружная резьба с плоским торцом под прокладку.

Ёмкостные водонагреватели косвенного нагрева

uniSTOR VIH R 120, VIH R 150, VIH R 200



Тип аппарата	A	D	E
VIH R 120 / 5.1	753	690	564
VIH R 150 / 5.1	966	905	604
VIH R 200 / 5.1	1236	1)	604

1) Ёмкостный водонагреватель VIH R 200 не может быть установлен под настенным газовым котлом.

Ёмкостные водонагреватели косвенного нагрева

uniSTOR VIH R 300, VIH R 400, VIH R 500



- Фланец для чистки аппарата
- Отверстие для установки электронагревателя
- Регулируемые по высоте ножки водонагревателя
- Резервуар и нагревательная спираль защищены от коррозии посредством эмалирования и дополнительно защитным анодом
- Декоративная наружная эмалировка стальной ёмкости
- Подключение циркуляционной линии
- Пластмассовая облицовка. Цвет: белый / черный

Возможности для монтажа

- Напольный ёмкостный водонагреватель косвенного нагрева

Совместимость

- Конструктивно предназначен для комбинации с настенными газовыми котлами серии ecoTEC plus.

Примечания

Более подробные технические характеристики содержатся в соответствующей технической литературе.

Напольный ёмкостный водонагреватель косвенного нагрева, покрытый защищающей от коррозии эмалью, для группового и центрального горячего водоснабжения, максимальное избыточное давление 10 бар.

Конструктивные особенности

- Водонагреватель косвенного нагрева одностеночный ёмкостный стальной вертикальный
- Теплоизоляция из материала Neorog между внутренним резервуаром и облицовкой
- Теплоизоляция не содержит фторо-хлоро-углеродных соединений

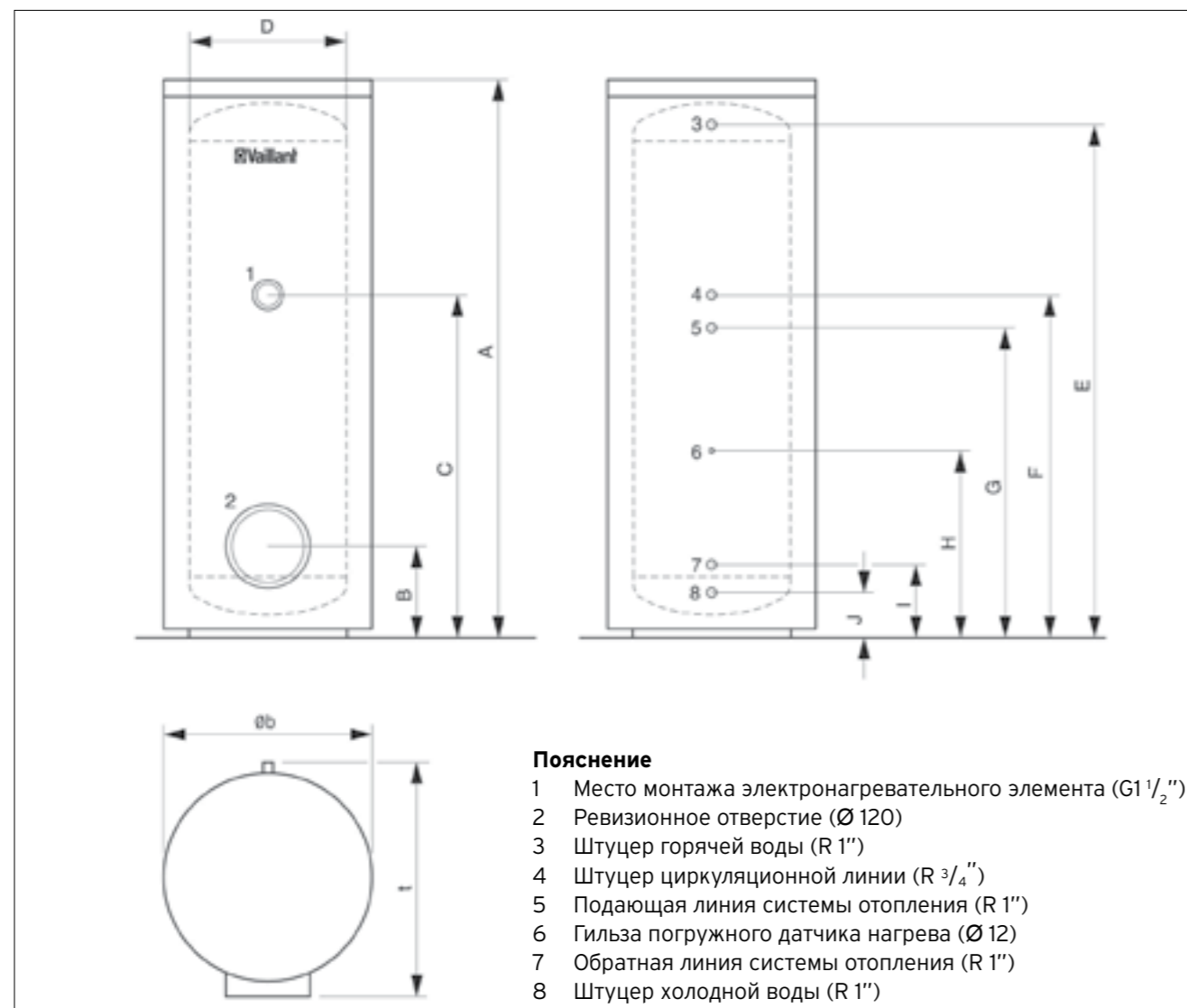
Тип аппарата	Ёмкость водонагревателя	Макс. давление нагреваемой / греющей воды, бар	Мощность при длительном нагреве, кВт, л / ч ¹⁾	Кратковременный расход горячей воды 45°C, л / 10 мин ²⁾	Сухая масса, кг	Размеры, мм			Подключение, дюйм				номер
						В	Ш	Г	Холодная вода	Горячая вода	Подающая / обратная линия	Циркуляционная линия	
VIH R 300	300	10 / 10	46 (1130)	470	125	1175	660	725	R 1"	R 1"	R 1"	R 3/4"	0010003077
VIH R 400	400	10 / 10	46 (1130)	560	145	1470	810	875	R 1"	R 1"	R 1"	R 3/4"	0010003078
VIH R 500	500	10 / 10	65 (1523)	650	165	1775	810	875	R 1"	R 1"	R 1"	R 3/4"	0010003079

¹⁾ Значения приведены при следующих условиях: для водопроводной воды $t_{вх} = 10^\circ\text{C}$, $t_{вых} = 45^\circ\text{C}$ ($\Delta t = 35^\circ\text{C}$), для теплоносителя $t_1 = 85^\circ\text{C}$, $t_2 = 65^\circ\text{C}$, объёмный расход теплоносителя 2,0 м³/ч для VIH R 300 / 400 и 2,7 м³/ч для VIH R 500, регулятор температуры водонагревателя установлен на 60°C.

²⁾ Под данным значением понимается процесс максимально возможного расхода воды с температурой 45°C из водоразборной арматуры за первые 10 мин после начала водоразбора, из нагретого ранее до 60°C водонагревателя, который дополнительно подогревается во время водоразбора. При сохранении данного расхода свыше 10 мин следует падение температуры воды на выходе из водонагревателя ниже 45°C.

- Во избежание перемешивания слоёв воды в водонагревателе и, потому, снижения температуры воды на выходе, не следует разбирать воду с расходом большим, чем 1/10 объёма водонагревателя в литрах за минуту.
- R - наружная резьба.

Ёмкостные водонагреватели косвенного нагрева uniSTOR VIH R 300, VIH R 400, VIH R 500



Размер	Единица измерения	VIH R 300	VIH R 400	VIH R 500
A	мм	1775	1470	1175
B	мм	279	308	308
C	мм	1086	862,5	1062,5
D	мм	500	650	650
E	мм	1632	1301	1601
F	мм	1086	862,5	1062,5
G	мм	981	760	960
H	мм	581	510	610
I	мм	216	245	245
J	мм	130	159	159
b	мм	660	810	810
t	мм	725	875	875

Ёмкостные водонагреватели косвенного нагрева actoSTOR RL300, RL400, RL 500



Особенности конструкции

- Напольный ёмкостный водонагреватель, использующий принцип послойного нагрева воды скоростным теплообменником
- Конструктивно предназначен для комбинации с любыми котлами, управляющимися по шине e-BUS регуляторами calorMATIC 392, calorMATIC 470, calorMATIC 630/3

- Легко транспортируется к месту установки благодаря разборной облицовке
- Низкие затраты энергии для поддержания готовности
- Горячая вода заданных параметров через несколько минут после начала нагрева
- Предварительно смонтированные модули загрузки с теплообменниками 60 или 120 кВт
- Патентованная система ActoNomic для повышения эффективности теплообмена и использования режима конденсации в котлах ecoTEC plus и ecoVIT/4 VKK;
- Цвет: белый

Возможности установки

- Комбинация с любыми котлами мощностью от 35 кВт

Оснащение

- Внутреннее эмалирование ёмкости
- Титановый защитный анод с внешним электропитанием
- Блок электроники для управления процессом нагрева и контроля состояния теплообменников и анода

Примечания:

Более подробные технические характеристики содержатся в соответствующей технической литературе.

Тип прибора	Ёмкость водонагревателя	Мощность при долговременном нагреве, кВт (л/ч) ¹⁾	Кратковременный расход нагретой воды 45°C, л/10 мин ²⁾	Масса, кг	Размеры, мм			Подсоединение		
					В	Ш	Г	Холодная вода	Горячая вода	Подающая / обратная линии ³⁾
VIH RL 300 - 60	300	59 (1149)	642	125	2004	660	725	R 1 1/4"	R 1 1/4"	Dn32
VIH RL 300 - 120	300	118 (2899)	913	125	2004	660	725	R 1 1/4"	R 1 1/4"	Dn32
VIH RL 400 - 60	400	59 (1149)	691	145	1604	810	875	R 1 1/4"	R 1 1/4"	Dn32
VIH RL 400 - 120	400	118 (2899)	982	145	1604	810	875	R 1 1/4"	R 1 1/4"	Dn32
VIH RL 500 - 60	500	59 (1149)	768	160	2004	810	875	R 1 1/4"	R 1 1/4"	Dn32
VIH RL 500 - 120	500	118 (2899)	1049	160	2004	810	875	R 1 1/4"	R 1 1/4"	Dn32

Примечания:

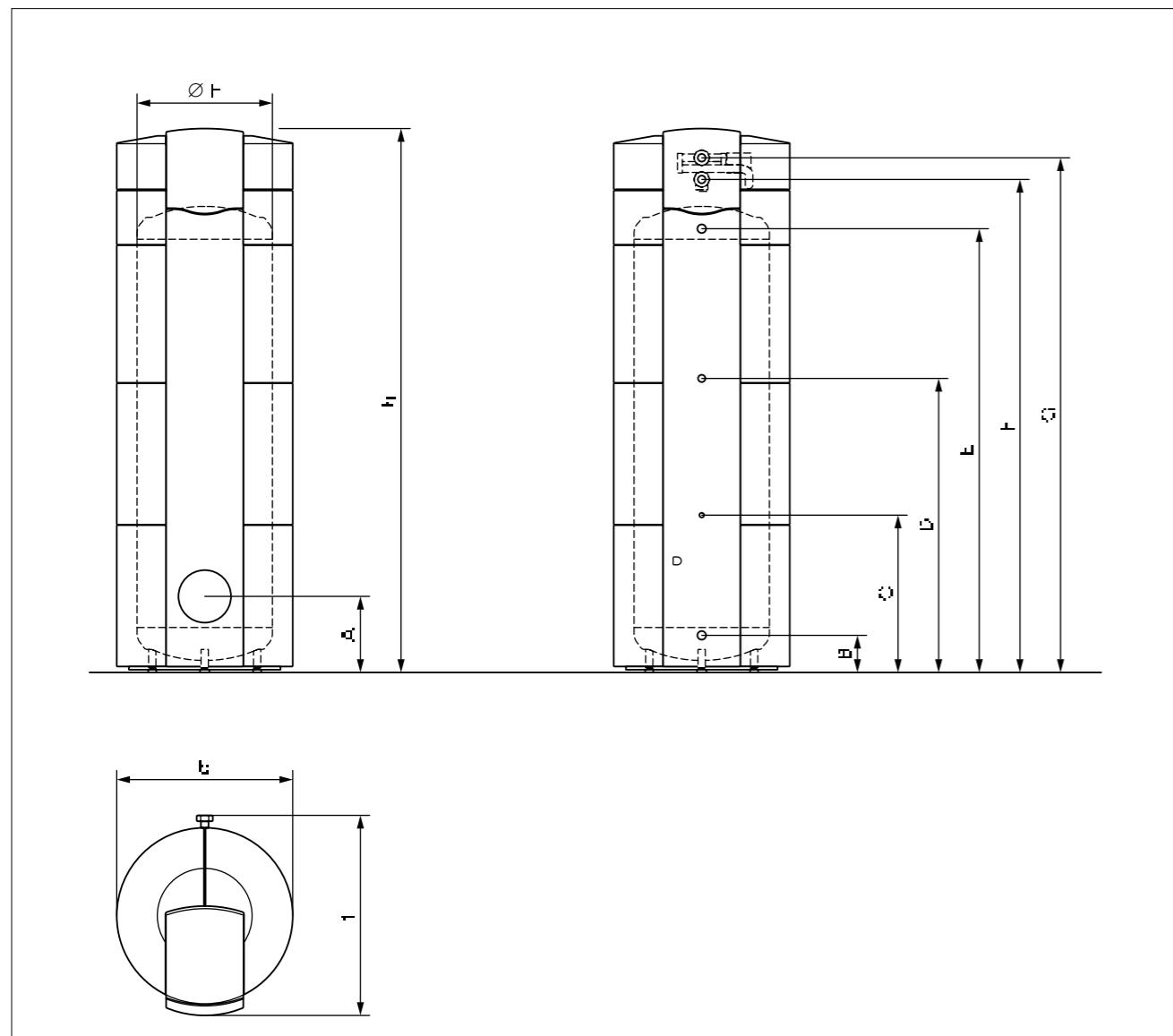
¹⁾ Значения приведены при следующих условиях: для водопроводной воды $t_{вх}=10^{\circ}\text{C}$, $t_{вых}=45^{\circ}\text{C}$ ($\Delta t=35^{\circ}\text{C}$), для теплоносителя $t_1=85^{\circ}\text{C}$,

$t_2=65^{\circ}\text{C}$, регулятор температуры водонагревателя установлен на 60°C , котёл имеет такую же мощность, как блок теплообменников

²⁾ Под данным значением понимается максимально возможный расход воды с температурой 45°C из водоразборной арматуры за первые 10 мин после начала водоразбора, из нагретого ранее до 60°C водонагревателя, который дополнительно подогревается во время водоразбора. При сохранении данного расхода свыше 10 мин следует падение температуры воды на выходе из водонагревателя ниже 45°C , котёл имеет такую же мощность, как блок теплообменников

³⁾ На присоединительные трубки Dn32 устанавливаются переходники на трубную резьбу G 1 1/4", которые входят в комплект поставки.

Ёмкостные водонагреватели косвенного нагрева actoSTOR RL300, RL400, RL 500



	Обозначение	VIH RL 300	VIH RL 400	VIH RL 500
A	Ревизионное отверстие \varnothing 120	279	308	308
B	Холодная вода R 1 1/4"	130	159	159
C	Погружная гильза для датчика отопления \varnothing 12	581	510	610
D	Циркуляционная линия R 3/4"	1086	862,5	1062,5
E	Горячая вода R 1 1/4"	1632	1301	1601
F	Накидная гайка G 1 1/2" подающей линии отопления	1814	1514	1814
G	Накидная гайка G 1 1/2" отводящей линии отопления	1894	1594	1894
\varnothing H	Диаметр накопителя	500	650	650
b	Ширина (с изоляцией/обшивкой)	660	810	810
t	Глубина	725	875	875
h	Общая высота	2004	2004	2004

Ёмкостные водонагреватели косвенного нагрева actoSTOR VIH K 300



Особенности конструкции

- Напольный ёмкостный водонагреватель, использующий принцип послойного нагрева воды скоростным теплообменником
- Конструктивно предназначен для комбинации с напольными газовыми котлами серии ecoVIT/4 VKK
- Единый с котлами серии ecoVIT/4 VKK дизайн и размеры
- Низкие затраты энергии для поддержания готовности
- Горячая вода заданных параметров через несколько минут после начала нагрева
- Встроенный скоростной пластинчатый теплообменник
- Использование режима конденсации при приготовлении горячей воды
- Цвет: белый

Возможности установки

- Комбинация с ecoVIT/4 VKK
- Централизованное горячее водоснабжение

Оснащение

- Внутреннее эмалирование ёмкости объёмом 150 л
- Титановый защитный анод с внешним электропитанием
- Встроенный датчик водонагревателя

Примечания:

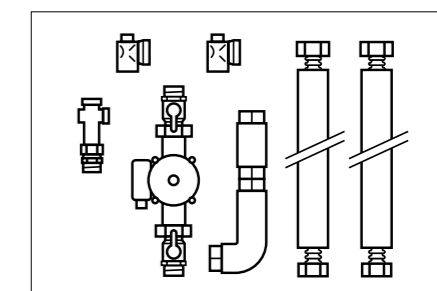
Более подробные технические характеристики содержатся в соответствующей технической литературе. Специальную насосную группу для комбинации с ecoVIT/4 VKK следует заказывать отдельно.

Тип прибора	Ёмкость водонагревателя	Максимальное давление нагреваемой / греющей воды, бар	Мощность при длительном нагреве, кВт (л/ч) ¹⁾	Кратковременный расход горячей воды 45°C, л/10 мин ²⁾	Масса с водой, кг	Размеры, мм			Подсоединение		
						В	Ш	Г	Холодная вода	Горячая вода	Подающая / обратная линии
VIH K 300	150	10 / 4	45,5 (1078)	362	245	1221	570	691	Dn25	Dn25	Dn25

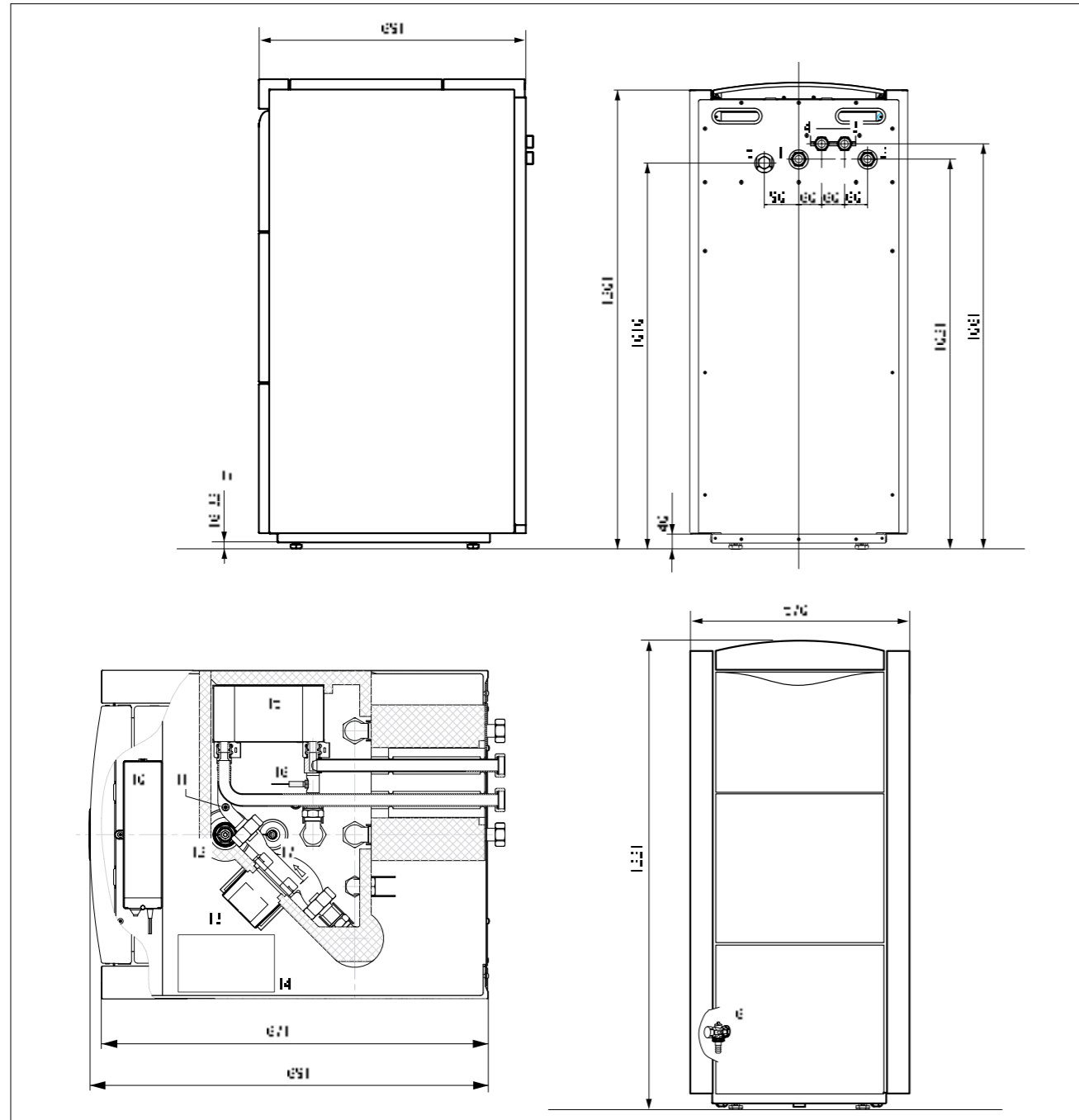
Принадлежности:

Комплект подключения actoSTOR VIH K 300 к напольному котлу ecoVIT/4: Арт. № 0020152977

Состоит из: двух гибких кислородоупорных труб по 1,5 м из нержавеющей стали в теплоизоляции, насоса, сервисных кранов насоса, обратного клапана и фитингов. Используется для соединения бойлера actoSTOR с котлом ecoVIT/4 VKK. Максимальное удаление бойлера от котла – 0,5 м.



Ёмкостные водонагреватели косвенного нагрева actoSTOR VIH K 300



1) Ножки водонагревателя, регулируемые по высоте на 16 мм (раствор ключа 30)

Пояснения к рисунку

1. Штуцер холодной воды, накидная гайка G 1"
2. Штуцер горячей воды, накидная гайка G 1"
3. Подающая линия водонагревателя, накидная гайка G 1"
4. Обратная линия водонагревателя, накидная гайка G 1"
5. Циркуляционный штуцер, G 3/4"
6. Сливной кран
7. Блок электроники (электрическое подключение)
8. Пробка вентиляционного отверстия (со стороны питьевой воды)
9. Защитный анод с кабельным подключением
10. Нагнетательный насос питьевой воды
11. Шильдик
12. Пластинчатый теплообменник
13. NTC-датчик
14. Соединение защитного анода на корпус

Монтажные принадлежности для котлов и водонагревателей

Возможные основные принадлежности, необходимые при монтаже котлов и водонагревателей представлены в таблице ниже. Полный перечень возможных принадлежностей Вы можете посмотреть в актуальном прайс-листе на странице www.vaillant.ru или обратившись по телефону в представительство в Москве / Санкт-Петербурге или к Вашему региональному представителю Vaillant в России.

Принадлежности / Наименование	Заказ-ной номер
Набор сервисных кранов для ecoTEC plus VU OE 466/4-5, ecoTEC plus VU OE 656/4-5	0020059560
Набор для подключения водонагревателя actoSTOR к котлу ecoVIT/4 VKK	0020152977
Комплект присоединительных труб для ecoVIT/4 VKK, жёсткое соединение (необходима группа безопасности)	305951
Комплект для подключения VIH R 120, 150 к ecoTEC plus IV VU INT 166...386 до 38 кВт включительно, скрытый монтаж	305969
Комплект для подключения VIH R 120, 150 к ecoTEC plus IV VU INT 166...386 до 38 кВт включительно, открытый монтаж	0020140544
Комплект переходников для подключения водонагревателей любого типа к котлам ecoTEC pro/plus. Включает в себя присоединительные штуцеры и датчик водонагревателя	306264
Набор для подключения ecoCOMPACT/2 VSC (Набор гибких соединительных трубок и фитингов для циркуляционной линии ГВС. Дополнительно необходима группа безопасности. Рекомендуется установка расширительного бака на линию ГВС).	0020040911
Устройство нейтрализации конденсата (предназначено для установок мощностью до 350 кВт) Состоит из пластикового бака с реагентом. Реагент №009741	009730
Реагент для устройства по нейтрализации конденсата (упаковка 5 кг).	009741
Установка по нейтрализации конденсата. Установка с насосом для принудительного залпового сброса конденсата. Для систем мощностью до 200 кВт. Реагент №009741	301374
Патрон для умягчения подпиточной воды системы отопления. Для снижения жёсткости воды. Запас реагента рассчитан на 2000 литров. Снижение карбонатной жёсткости 8 до 2,15 мг.экв./л. Максимальный расход подпиточной воды: 7,6 л/мин.	301363
Реагент для умягчения подпиточной воды. Упаковка 5 кг	301364

Приложение 1

Жёсткость воды

Жёсткость воды - мера содержания в воде растворенных солей кальция и магния. Источником их являются, в основном, известняки и доломиты. Различают постоянную, временную и общую жёсткость.

Постоянная жёсткость (некарбонатная) J_n - обуславливается содержанием сульфатов, хлоридов и других (кроме бикарбонатов) солей. При нагревании или кипячении воды они остаются в растворе.

Временная жёсткость (устраняемая, карбонатная) $J_{вр}$ - обуславливается содержанием бикарбонатов. При нагревании или кипячении воды бикарбонаты переходят в нерастворимые карбонаты, и вода умягчается.

Общая жёсткость J - определяется как суммарное содержание в воде солей кальция и магния:

$$J = J_n + J_{вр}$$

Жёсткая вода образует накипные отложения в водонагревательных и охлаждающих системах. В первом приближении это заметно на стенках, например, чайника. При хозяйственно-бытовом использовании жёсткой воды наблюдается перерасход моющих средств вследствие образования осадка кальциевых и магниевых солей жирных кислот.

При оценке жёсткости воды обычно воду характеризуют следующим образом.

Классификация природных вод по жёсткости

Вода	Жёсткость, мг-экв/л
очень мягкая	до 1,5 мг-экв/л
мягкая	от 1,5 до 4 мг-экв/л
средней жёсткости	от 4 до 8 мг-экв/л
жёсткая	от 8 до 12 мг-экв/л
очень жёсткая	более 12 мг-экв/л

В соответствии с ГОСТ 4151-72 общая жёсткость воды измерялась в мг-экв/л. С введением с 01.01.89 года изменения №1 единицей измерения являлся моль/м³.

С 01.01.2005 введен ГОСТ Р 52029-2003 Вода. Единица жёсткости.

По новому ГОСТу жёсткость воды выражается в градусах жёсткости (°Ж), что соответствует концентрации щелочноземельного элемента, численно равной 1/2 его моля, выраженной в мг/дм³ (г/м³).

Ниже приводятся соотношения национальных единиц жёсткости воды, принятых в других странах (ГОСТ Р 52029-2003). Из текста ГОСТа:

Соотношения национальных единиц жёсткости воды, принятых в других странах

Страна	Обозначение единицы жёсткости	Россия	Германия	Великобритания	Франция	США
Россия	°Ж	1,0	2,80	3,51	5,00	50,04
Германия	°DH	0,357	1,0	1,25	1,78	17,84
Великобритания	°Clark	0,285	0,80	1,0	1,43	14,3
Франция	°F	0,2	0,56	0,70	1,0	10
США	ppm	0,02	0,056	0,07	0,10	1,0

Приложение 1

Подготовка воды в системах отопления

В качестве воды для заполнения можно использовать воду с карбонатной жёсткостью до 3,0 моль/м³ (6,0 мг-экв /л, 16,8°dH). При более жёсткой воде во избежание образования накипи, следует произвести снижение жёсткости или умягчение воды.

		Вода для первичного и частичного заполнения (> 25% объёма воды в системе)		Вода для подпитки		Циркулирующая вода (качество в обратной линии)	
		бедная солями	содержащая соли	бедная солями	содержащая соли	бедная солями	содержащая соли
Общие требования pH при 25°C	-	> 7- 9,5	7-9,5	8-10,5	8,5-11,5	9-10,5 ²⁾	9,5-11,5
Ks 4,3	ммоль/л	< 0,5	< 6	< 10	< 10	-	-
Ks 8,2	ммоль/л	-	-	0-3	0,05-6,0	0,02-0,5	0,5-6,0
Электропроводность при 25°C	мкСи/см	< 20	< 800	< 50	< 2000	< 100 ²⁾	< 2000
Соли щелочно-земельных металлов (Ca+Mg)	ммоль/л	< 1	< 2	< 2	< 2 ¹⁾	< 2	< 2
Кислород (O ²)	мг/л	-	-	< 22	< 22	< 0,05	< 0,02
Фосфаты (PO ⁴)	мг/л	-	-	-	-	< 10	< 20
При присадке кислородо-поглотителей: Гидразин (N ² H ⁴)	мг/л	-	-	-	-	0,2-2	0,5-5
Сульфит натрия (Na ² SO ³)	мг/л	-	-	-	-	-	10-30

¹⁾ Устанавливается при температуре 80°C
²⁾ При значении pH около 9-9,5 электропроводность поддерживается на уровне не менее 50 мкСи/см.

Приложение 2

Используемые символы



- российский знак соответствия



- европейский знак соответствия



- DVGW - знак качества



- DVGW - знак качества

Резьба:

R - наружная, конусная

Rp - внутренняя, цилиндрическая

G - плоская, уплотнённая цилиндрическая

Литература

1. Махов, Л. М.: Статья: "Вопросы проектирования современных систем отопления зданий в свете новой редакции СНиП «Отопление, вентиляция и кондиционирование»"
2. Сканави, А.Н., Махов, Л.М.: "Отопление", Учебник для вузов, Москва, 2002.
3. Справочник по свойствам, методам анализа и очистке воды: В двух частях. Часть 1. / Киев: Наукова думка, 1980.-680 с.
4. ГОСТ Р 52029-2003. Вода. Единицы жёсткости.
5. СанПиН 2.1.4.559-96. Питьевая вода. Гигиенические требования к качеству воды централизованных систем питьевого водоснабжения. Контроль качества.
6. СНиП 4723-88. Санитарные правила устройства и эксплуатации систем централизованного горячего водоснабжения.

Офисы «Вайлант Груп Рус» в России

Москва

123423 Москва, ул. Народного Ополчения, дом 34, строение 1

Тел.: (495) 788 45 44

Факс: (495) 788 45 65

Техническая поддержка: (495) 921 45 44 (круглосуточно)

E-mail: info@vaillant.ru

Санкт-Петербург

197022, Санкт-Петербург, наб. реки Карповки, д. 7

Тел.: (812) 703 00 28

Факс: (812) 703 00 29

E-mail: info@vaillant.ru

Саратов

410000 Саратов ул. Московская, 149 А

Тел.: (8452) 47 77 97

Факс: (8452) 29-47-43

E-mail: info@vaillant.ru

Ростов-на-Дону

344056, Ростов-на-Дону, ул.Украинская, 51/101

Тел.: (863) 218 13 01

Тел./факс (863) 218 13 02

E-mail: info@vaillant.ru

Екатеринбург

620100, г. Екатеринбург, Восточная, 45

Тел.: (343) 382 08 38

E-mail: info@vaillant.ru

Новосибирск (Сибирь и Дальний Восток)

630105, г. Новосибирск, ул. Линейная 11, кор. 2

Тел.: (983) 321 42 44

E-mail: info@vaillant.ru