

Почему Vaillant?

Потому что мы знаем, как приручить Солнце.



reddot design award
winner 2009

Made in
Germany*

* Сделано в Германии

■ auroSTEP plus

 **Vaillant** думает о будущем.



Солнечные ванны даже ночью?

Гелиосистема auroSTEP plus знает, как это устроить!

Задумайтесь, каждые 8 минут Солнце поставляет нам столько энергии, сколько человечество расходует за год. Вся потребность человечества в энергии на 180 лет вперёд может быть обеспечена солнечной энергией, которая достигает Земли только за один день! В численном выражении это 960 млрд. киловатт энергии ежедневно. Мы научились сохранять эту энергию, чтобы эффективно использовать в любое время суток.

На территории России энергия Солнца может обеспечить в среднем за год от 50-60% в средней полосе до 80% в южных регионах потребности в энергии на горячее водоснабжение частного дома, а также до 90% энергии для нагрева воды в бассейне, а в летний период до 100%.

Гелиосистемы Vaillant оптимально используют энергию Солнца для приготовления горячей воды и даже могут поддерживать систему отопления. В 2009 году Vaillant стал обладателем сразу трёх престижных международных наград **reddot**, которыми были удостоены солнечные коллекторы auroTHERM, auroTHERM exclusiv и комплект auroSTEP plus.

Гелиосистема с самоопорожняющимися коллекторами auroSTEP plus от Vaillant – готовый к монтажу комплект

Горячая вода на хозяйственные и бытовые нужды – всё это Вы получите, используя гелиосистему auroSTEP plus с плоскими солнечными коллекторами со структурированным стеклом.

Плоские солнечные коллекторы получают тепловую энергию от солнца и максимально используют её для нагрева воды. Специальный накопительный водонагреватель сохраняет воду горячей. В дни, когда солнечного излучения недостаточно, дополнительный нагрев может происходить от котла, работающего от традиционных видов энергии – электричества, газа, жидкого или твердого топлива.

Гелиосистема auroSTEP plus включает в себя:

- От 1 до 3 плоских самоопорожняющихся солнечных коллекторов со структурированным стеклом auroTHERM classic горизонтального (VFK 135 D) или вертикального (VFK 135 VD) исполнения с площадью абсорберов 2,33 – 3,99 м²
- Ёмкостный водонагреватель VIH SN объемом 150, 250 или 389 л
- В водонагреватель встроены насосы контура солнечных коллекторов, регулятор, датчики в комплекте
- Комплект уже заправлен антифризом до -28°C. Антифриз до -47°C в качестве принадлежности.

Преимущества auroSTEP plus от Vaillant

- Готовый комплект с солнечными коллекторами для горячего водоснабжения коттеджа, кафе, гостевого дома.
- В зависимости от объема водонагревателя пригоден для снабжения горячей водой от 2 до 6 человек.
- Возможна комбинация с любыми отопительными аппаратами Vaillant, кроме тепловых насосов
- Водонагреватель оснащён блоком регулирования с символьным дисплеем и насосом (насосами) гелиоконтура.
- Гарантия на солнечные коллекторы 5 лет.

Сделано в Германии

Плоские солнечные коллекторы Vaillant изготавливаются на заводе в г. Гельзенкирхен (Германия) на современной роботизированной производственной линии, инвестиции в которую составили около 5 млн. евро. Завод производит около 100.000 плоских коллекторов в год общей площадью 250.000 кв.м.

auroSTEP 150 :
от 1 до 3 человек



auroSTEP 250 :
от 2 до 4 человек



auroSTEP 350 :
от 4 до 6 человек



Водонагреватель VIH SN 250 i и 2 солнечных коллектора auroTHERM classic VFK 135D



Водонагреватель VIH SN, расположенный в холле



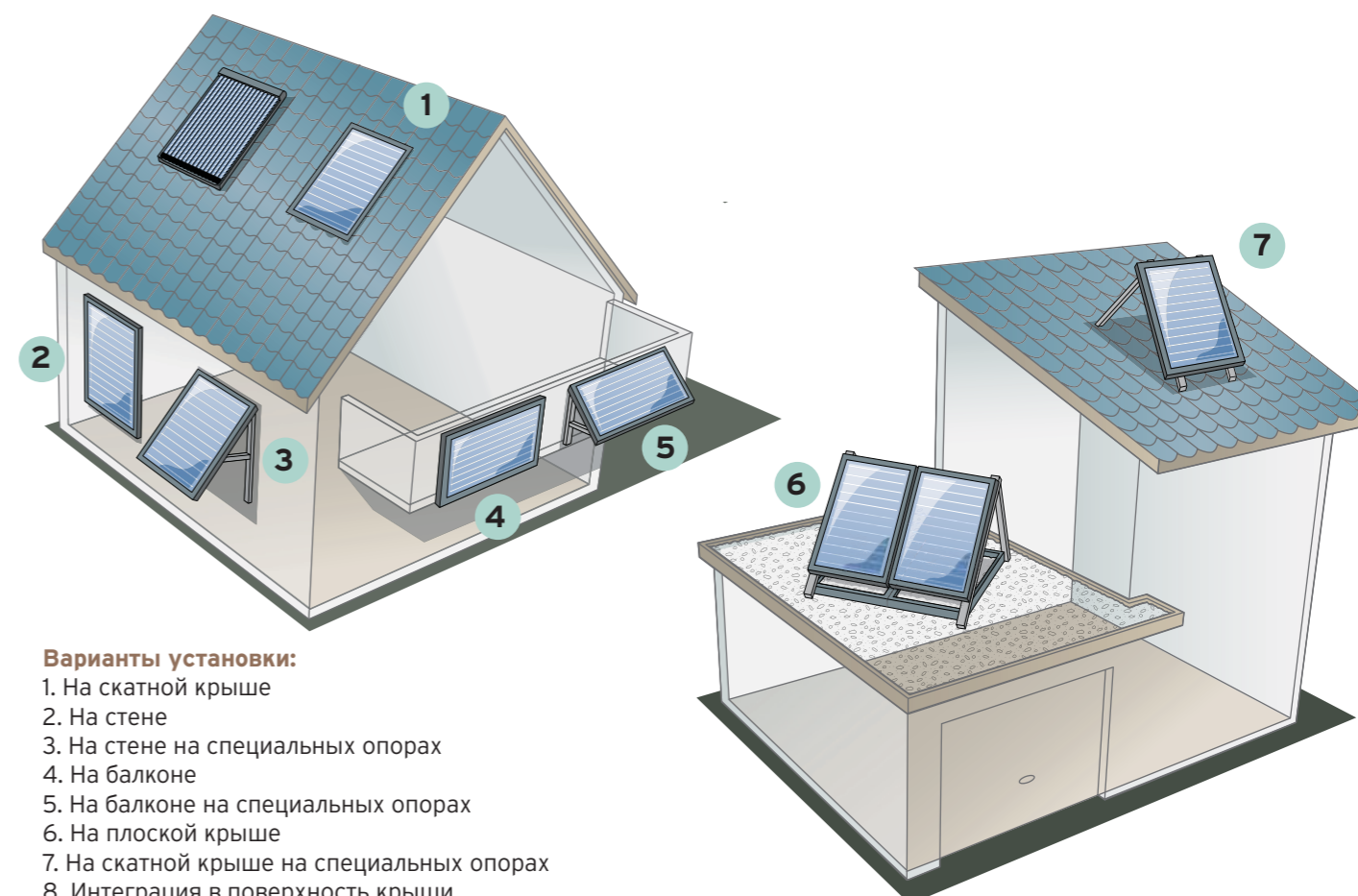
Почему auroSTEP?

Преимущества от использования очевидны!

auroSTEP plus	Преимущества	Ваша польза
<p>Простота Полностью готовая конструкция. Для самоопорожняющейся системы auroSTEP plus не требуются мембранный расширительный бак гелиоконтура и автоматический воздухоотводчик, которые необходимы для стандартных солнечных систем.</p>	<ul style="list-style-type: none"> – Время на установку на 40% меньше по сравнению со стандартными солнечными системами; – Исключительно простой и быстрый монтаж с помощью одного вида инструмента. Несколько вариантов принадлежностей крепления на крышу, для интеграции в кровлю, монтажа на фасаде. 	<ul style="list-style-type: none"> – Оптимальная стоимость комплекта: сокращены расходы на монтаж и проект; – Система нуждается в минимальном обслуживании и имеет долгий срок службы; – Антифриз солнечной системы служит дольше благодаря самостоятельному сливу из коллекторов при отсутствии потребности в тепле.
<p>Надежность auroSTEP plus – надежная система</p>	<ul style="list-style-type: none"> – В периоды, когда система не работает, в гелиоколлекторе и трубах находится только воздух, поэтому, например, при отъезде проживающих в отпуск, теплоноситель солнечных коллекторов не перегреется. Это оптимальное решение для летних кемпингов, дач, баз отдыха и других помещений периодического проживания; – Защита от замерзания: теплоноситель гелиоустановок до -27°C уже залит в змеевик водонагревателя. Возможна замена на антифриз Vaillant до -47°C (принадлежность). 	<ul style="list-style-type: none"> – Длинные интервалы между сервисным обслуживанием; – Срок службы более 15 лет.
<p>Гибкость Система с множеством комбинаций</p>	<ul style="list-style-type: none"> – Компактный водонагреватель, для установки которого требуется всего 1,5 м² площади – Система включает качественные плоские коллекторы (на выбор: вертикальный или горизонтальный) – Систему возможно комбинировать со всем отопительным оборудованием Vaillant (кроме тепловых насосов) 	<ul style="list-style-type: none"> – Коллекторы auroSTEP plus подходят для любого вида и площади крыши; – Вы можете дополнить систему любым отопительным или водонагревательным аппаратом Vaillant (кроме теплового насоса) для поддержки системы в периоды, когда солнечного излучения не достаточно; – auroSTEP plus подходит как для нового строительства, так и для замены старой системы горячего водоснабжения; – Водонагреватель можно установить в подвале, в подсобном помещении или на чердаке; – Возможна комбинация как с имеющимися, так и с новыми отопительными аппаратами.
<p>Экономичность Благодаря применению высокоэффективных насосов система auroSTEP plus отличается экономичностью и высокой производительностью.</p>	<ul style="list-style-type: none"> – Система auroSTEP plus оснащена высокоэффективными насосами, которые по сравнению со стандартными насосами для солнечных систем позволяют сократить расход энергии вдвое. 	<ul style="list-style-type: none"> – Насосы позволяют системе достигать высоты до 12 м, а с дополнительным баком до 16 м; – Автоматическое управление насосами оптимально расходуют энергию; – «Лучшие в своем классе» насосы сокращают потребление энергии системы и экономят Ваши деньги.

Варианты установки

Везде к месту – скатная и плоская крыша, балкон или стена.



Варианты установки:

1. На скатной крыше
2. На стене
3. На стене на специальных опорах
4. На балконе
5. На балконе на специальных опорах
6. На плоской крыше
7. На скатной крыше на специальных опорах
8. Интеграция в поверхность крыши





Примеры реализации

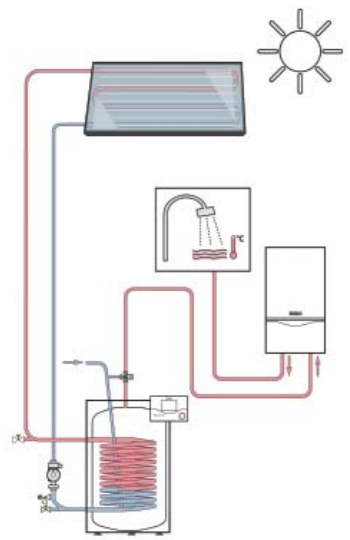
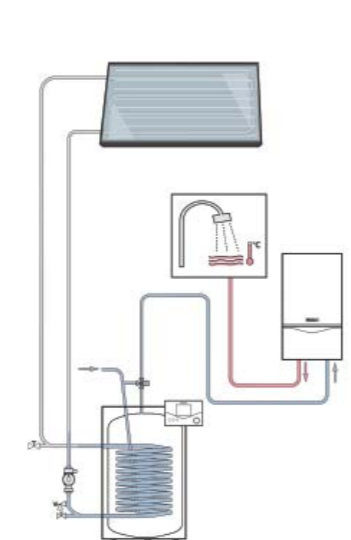
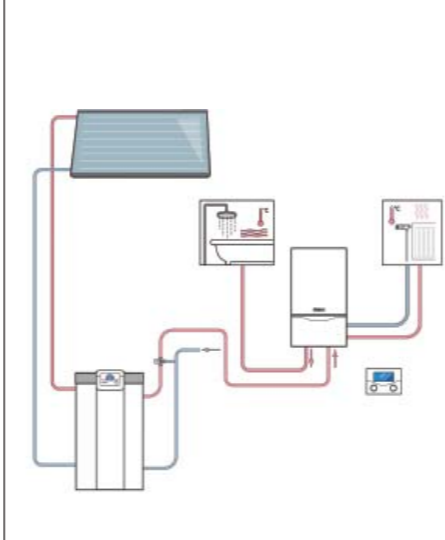
Системные решения для любых потребностей.

Для водонагревателя 150 л допустимо кол-во коллекторов:

- 1 - 2 шт. при использовании водонагревателя VIH SN 150 Mi (встроенный насос, 8 м)
- 1 - 3 шт. при использовании водонагревателя VIH SN 150 Mi P (2 встроенных насоса, 12 м)

Пример: auroSTEP plus 1.150

1 шт. коллектор auroTHERM classic (горизонтальный VFK 135 D или вертикальный VFK 135 VD) + моновалентный водонагреватель 150 л (с одним змеевиком, только для солнечного контура) VIH SN 150 Mi (встроенный насос, 8 м) или VIH SN 150 Mi P (2 встроенных насоса, 12 м)

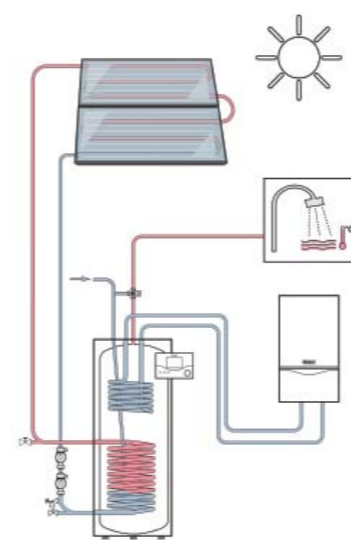
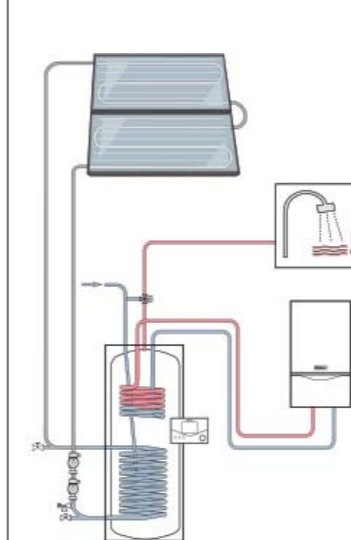

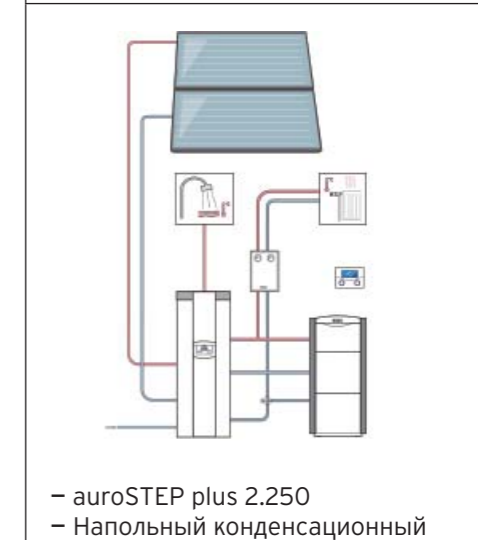
Принцип функционирования		Состав системы
 <p>Нагрев от солнца</p> <p>Солнечный коллектор заполнен теплоносителем, за счет работы насоса гелиоконтура воздушный пузырь перемещен в верхнюю часть змеевика гелиоконтура водонагревателя.</p>	 <p>Дополнительный нагрев при отсутствии или недостаточности солнечного света от двухконтурного газового котла по проточному принципу (через вторичный теплообменник)</p> <p>Солнечный коллектор пустой, при отключении насоса гелиоконтура воздушный пузырь переместился солнечный коллектор, а теплоноситель гелиоустановки полностью заполнил змеевик гелиоконтура водонагревателя.</p>	 <ul style="list-style-type: none"> - auroSTEP plus 1.150 - Настенный конденсационный котел ecoTEC plus VUW - Регулятор VRC (или VRT)

Для водонагревателя 250 л/389 л допустимо кол-во коллекторов:

- 1 - 2 шт. при использовании водонагревателя VIH SN 250 i (встроенный насос, 8 м)
- 1 - 3 шт. при использовании водонагревателя VIH SN 250 i P / 350 i P (2 встроенных насоса, 12 м)

Пример: auroSTEP plus 2.250

2 шт. коллектора auroTHERM classic (горизонтальные VFK 135 D или вертикальные VFK 135 VD) и бивалентный водонагреватель 250 л (с двумя змеевиками, для солнечного контура и контура нагрева от котла) VIH SN 250 i (встроенный насос, 8 м) или VIH SN 250 i P (2 встроенных насоса, 12 м)

Принцип функционирования		Состав системы
 <p>Нагрев от солнца</p> <p>Воздушный пузырь перемещен за счет работы насоса гелиоконтура в верхнюю часть змеевика гелиоконтура водонагревателя.</p>	 <p>Дополнительный нагрев при отсутствии или недостаточности солнечного света через змеевик контура нагрева от котла</p> <p>Солнечный коллектор пустой, при отключении насоса гелиоконтура воздушный пузырь переместился солнечный коллектор, а теплоноситель гелиоустановки полностью заполнил змеевик гелиоконтура водонагревателя.</p>	 <ul style="list-style-type: none"> - auroSTEP plus 2.250 - Настенный конденсационный котел ecoTEC plus VU - Регулятор VRC (или VRT)
		 <ul style="list-style-type: none"> - auroSTEP plus 2.250 - Напольный конденсационный котел ecoVIT - Регулятор VRC (или VRT)

auroSTEP	Единицы измерения	VFK 135 D	VFK 135 VD
Размеры (Д x Ш x В)	мм	1233 x 2033 x 80	2033 x 1233 x 80
Масса	кг	37	37,5
Объем	л	1,35	1,46
Максимальное давление	бар	10	10
Температура коллектора при отсутствии съема тепла	°С	176	170
Площадь, общая	м2	2,51	2,51
Площадь апертуры	м2	2,35	2,35
Площадь абсорбера	м2	2,33	2,33
Поглощение высокоселективного синего покрытия		95 %	
Тип стекла		Ударопрочное стекло с призматической структурой с пониженным содержанием примесей	
Пропускание	%	91 %	

Водонагреватель	Ед. измерения	VIH SN 150/3 Mi VIH SN 150/3 MiP	VIH SN 250/3 i VIH SN 250/3 iP	VIH SN 350/3 iP
Номинальный объем водонагревателя	л	150	250	389
Допустимое избыточное рабочее давление	бар	10	10	10
Допустимая окружающая температура, макс.	°С	50	50	
Поверхность нагрева	м2	1,3	1,3	1,6
Объем теплоносителя для солнечных коллекторов в змеевике	л	8,4	8,4	
Интенсивность остывания	кВтч/24 ч	1,3	2,1	2,1
Наружный диаметр цилиндра водонагревателя	мм	600	600	805
Наружный диаметр цилиндра водонагревателя без изоляции	мм	500	500	600
Ширина	мм	608	608	814
Глубина	мм	774	774	969
Высота	мм	1084	1692	1592
Количество встроенных змеевиков нагрева		1	2	2
Количество встроенных насосов гелиоконтур		1 / 2	1 / 2	2
Напор насоса(ов) гелиоконтур позволяет монтаж до высоты ¹⁾		8 / 12	8 / 12	12
Присоединительные патрубки холодной и горячей воды		R 3/4	R 3/4	R 3/4
Подающая и обратная линия контура нагрева			R 1	R 1
Подающая и обратная линия гелиоконтур (пресс-фитинги)	мм	10	10	10
Масса				
Водонагреватель с изоляцией и упаковкой	кг	110 / 112	145 / 147	210
Водонагреватель заполнен и готов к эксплуатации	кг	260 / 262	395 / 397	600

1) При использовании принадлежности бак обратной линии № 302362 - до высоты 16 м.

ООО "Вайлант Групп Рус"

Москва: +7 (495) 788 45 44

Санкт-Петербург: +7 (812) 703 00 28

Саратов: +7 (8452) 29 31 96

Ростов-на-Дону: +7 (863) 218 13 01

Екатеринбург: +7 (343) 382 08 38

Казань: +7 (937) 265 26 62

Горячая линия для технических консультаций (24 часа): +7 (495) 921 45 44

info@vaillant.ru ■ www.vaillant.ru ■ вайлант.пф