



Промышленные системы

Уверенность в правильном выборе.



своё дело знает



Оглавление

Коммерческие решения компании Vaillant	4
Академия Vaillant	6
Наши системы	8
Особенности применения	10
Настенные котлы есоTEC VU OE 656/4-5	20
Настенные котлы есоTEC plus VU INT 806/5-5.....1206/5-5 ...	32
Каскадные решения	46
Напольные котлы есоCRAFT VKK 806/3-ER1.....	
VKK 2806/3-ER1	62
Приготовление горячей воды	74
Управление и регулирование	80

Почему Vaillant?



Более 140 лет компания Vaillant успешно разрабатывает индивидуальные и промышленные решения для систем отопления и приготовления горячей воды.

Уверенность в правильном выборе

Международная семейная компания

Являясь известной международной семейной компанией, мы первыми начали изготавливать изделия, которые произвели революцию в области отопительных систем. Сегодня наши инновационные решения являются стандартом на рынке систем отопления. Компания изготавливает как настенные, так и напольные конденсационные котлы большой мощности с возможностью устанавливать их в каскадную конфигурацию – способные предоставлять тепло для отопления и приготовления горячей воды для объектов жилого строительства и промышленности. Наша продукция и комплексные решения выводят компанию Vaillant на передовые рубежи высоких технологий и энергоэффективности.

Лидеры в производстве конденсационного оборудования и систем с использованием возобновляемых источников энергии
Компания Vaillant не только внедряет новые технологии в оборудование и решения. Мы также работаем по улучшению партнерских взаимоотношений с нашими партнерами. Мы понимаем, что хорошие деловые связи с проектными организациями, специализированными сервисными центрами, инженерами и монтажными компаниями являются ключевым моментом как наших будущих успехов, так и успехов наших партнеров по бизнесу.

Надежное обслуживание и сервис

Передовые технологии, применяемые в современных промышленных отопительных системах, идут рука об руку с развитым и передовым сервисом. Для компании Vaillant обеспечение надежного сервиса, обслуживания до, в процессе и после поставки оборудования является обязательным. Специалисты компании Vaillant готовы оказывать техническую и иную поддержку проекта, начиная от выбора концепции и решения и далее, включая квалифицированную сервисную поддержку установленного оборудования.

Европейский лидер в деле производства отопительных систем

Две важнейшие цели – поставка оборудования высочайшего качества и обеспечение наилучшего сервиса – вот залог успеха, обеспечивающего компании Vaillant ведущую роль на европейском и российском рынке энергоэффективных технологий в области отопления и приготовления горячей воды для жилых зданий и промышленных объектов.



Производственный опыт компании Vaillant наглядно показывает, что мы стараемся внедрить все лучшее в то, что мы делаем, а также то, что компания Vaillant всегда является сторонником высокого качества. Поэтому, когда речь идет об обучении партнеров, вы получаете все самое лучшее.

Уверенность в правильном выборе

Удобный формат обучения ориентирован на тех, кто стремится к эксклюзивному качеству предоставляемых услуг.

Индивидуальный подход поможет найти оптимальный вариант, соответствующий запросу Вашего клиента.

Академия Vaillant обучает в год более 10 000 специалистов по различным направлениям.

Мы постоянно совершенствуем существующие и разрабатываем новые программы, чтобы знания, полученные на семинаре, приносили максимум пользы.

Разделив наши семинары по различным целевым группам: для специалистов по монтажу, сервису, проектированию и продажам, мы вышли на новый уровень качества.

Ценность данного обучения заключается в уникальности программы, разработанной на основании специфики нашего бизнеса и постановки конкретных целей. Обучение в сочетании с работой над реальными проблемами помогает сформировать атмосферу взаимодействия и стимулирует развитие эффективной команды благодаря активному обмену опытом как с преподавателем, так и друг с другом. Работа с примерами обеспечивает высокую мотивацию среди участников трансформировать знания в успешную практику.

Результатом обучения является эффективная и сплоченная команда специалистов, способная успешно реализовывать специфические цели и задачи бизнеса.

Мы регулярно рассылает оповещения о запланированных семинарах в регионе пользователям «Личного кабинета».

Собственные региональные учебные центры Академии Vaillant в Москве, Санкт Петербурге, Екатеринбурге, Новосибирске, Саратове, Ростове-на-Дону, Казани.

БУДЕМ РАДЫ ВИДЕТЬ ВАС НА СЕМИНАРАХ!

Выберите наиболее удобный способ:



Позвоните нам:
+7 812 703 02 82



Напишите нам:
training@vaillant.ru



Ответьте на рассылку:
Да! Я хочу записаться

Наши системы

- Настенные котлы большой мощности
- Напольные котлы большой мощности
- Солнечные установки
- Бойлера



Vaillant всегда ассоциировался с передовыми технологиями в области производства систем отопления и получения горячей воды. Сегодня мы также сфокусировали всю нашу энергию на повышении уровня комфорта в вашем доме. Мы прилагаем все наши усилия на инновации в области промышленного оборудования и систем отопления.

Уверенность в правильном выборе

Мир меняется очень быстро, и мы начинаем осознавать важность разработок и внедрения новых технологий для отопления и приготовления горячей воды промышленного назначения. Компания Vaillant также направляет все свои новейшие технологии на разработку эффективного и надежного оборудования.

Так, например, компания разработала широкий спектр настенных и напольных конденсационных котлов большой мощности, которые можно устанавливать в каскад и которые были специально созданы для удовлетворения потребностей в тепле и горячей воде промышленных и иных объектов.

Компания Vaillant концентрирует свое внимание на производственном цикле. Мы не только разрабатываем лидирующие в своем классе котлы, ёмкостные водонагреватели, системы управления и системы, использующие энергию солнца и другие возобновляемые источники энергии; мы также соединяем и связываем единым алгоритмом работы все эти изделия друг с другом. Принцип «Системного решения» является идеальным принципом для оборудования и системы отопления в целом, необходимым как большому, так и малому бизнесу.

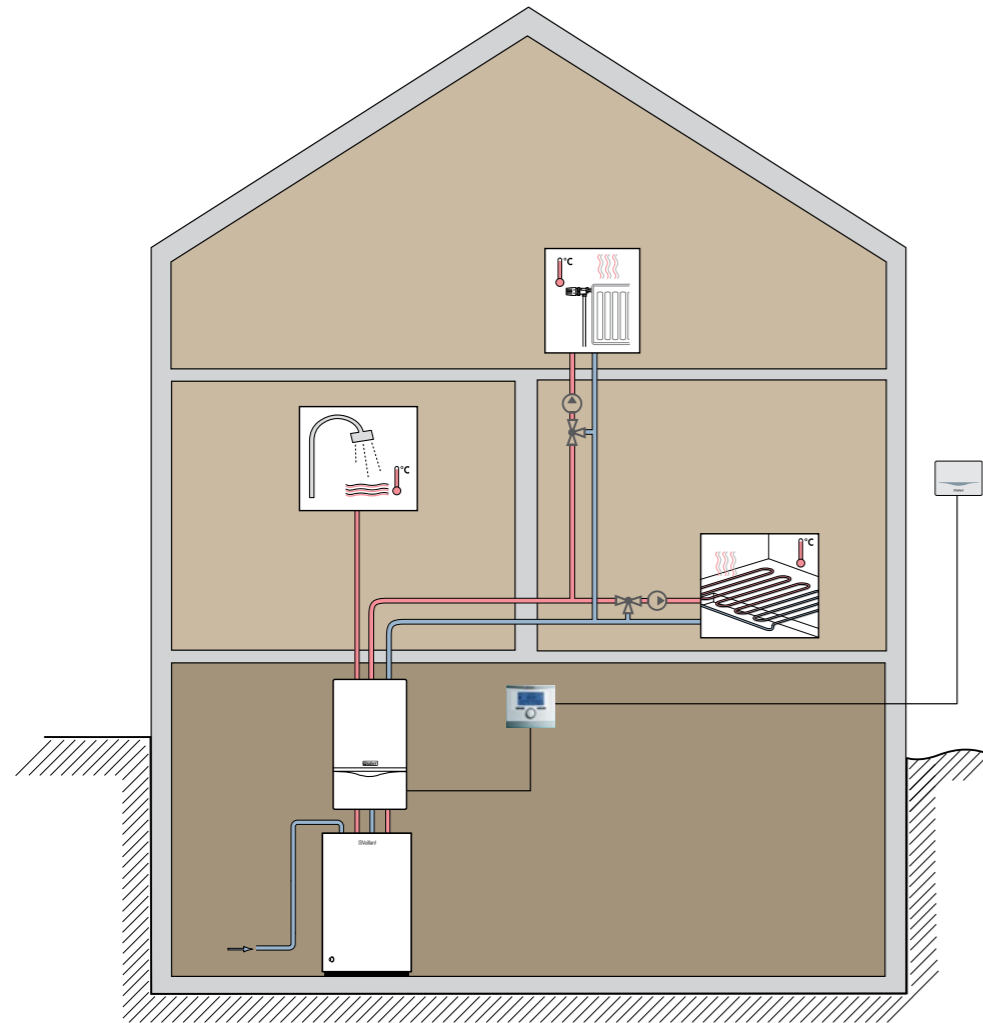


ecoTEC

Настенные конденсационные котлы

Оборудование направления

Коммерческие решения



Описание

Пример проекта системы с использованием настенного газового котла eCOtec plus и накопителя горячей воды uniSTOR VIH R с переключением нагрузки; мощная система для уравновешенного спроса на тепло и горячую воду.

Для каждого конкретного условия монтажа компания Vaillant предлагает наиболее подходящее решение для отвода продуктов сгорания (на схеме не отображена).

Уверенность в правильном выборе

Преимущества системы

- Автоматическая настройка на частичную мощность – снижение нагрузки ведет к увеличению срока службы
- Большая выходная мощность от 65 до 120 кВт
- Простота сборки и установки благодаря применению специально предназначенных вспомогательных устройств
- Низкий уровень шума при высокой выходной мощности
- Интуитивное управление
- Великолепно настроенный накопитель горячей воды бытового назначения с точки зрения

Выработка тепловой энергии и приготовление горячей воды

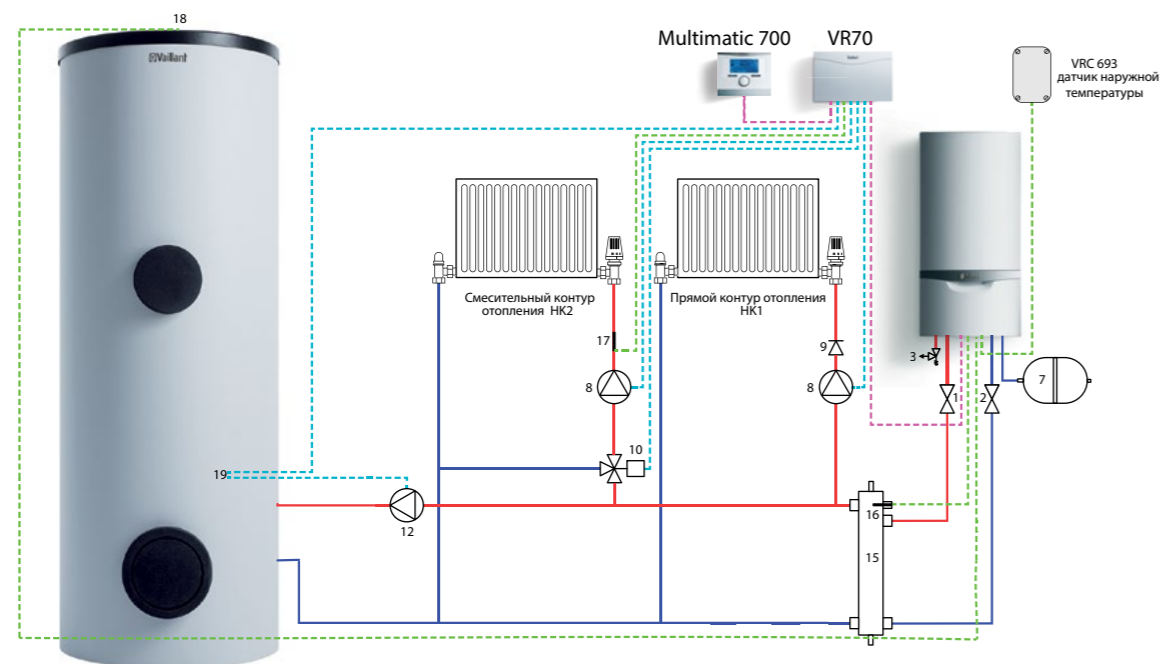


Конденсационная технология, используемая в настенном газовом котле eCOtec plus VU (от 65 до 120 кВт)

Водонагреватель uniSTOR VIH R 200 - 500

Погодозависимый многоконтурный регулятор multiMATIC VRC 700/2, расширение возможностей с помощью модулей VR 70 и VR 71

По выбору gecoVAIR.../4 или вентиляционный блок



Цветовые коды

- система eBus
- датчики
- напряжение 230 вольт

Примечание

- Компания Vaillant рекомендует устанавливать грязевой фильтр (на схеме не указан) соответствующего размера в обратную линию системы отопления к теплообменнику или гидравлическому разделителю, при установке котла в старые отопительные системы.
- Представленная схема является принципиальной и она не заменяет профессионального проектирования.

Описание

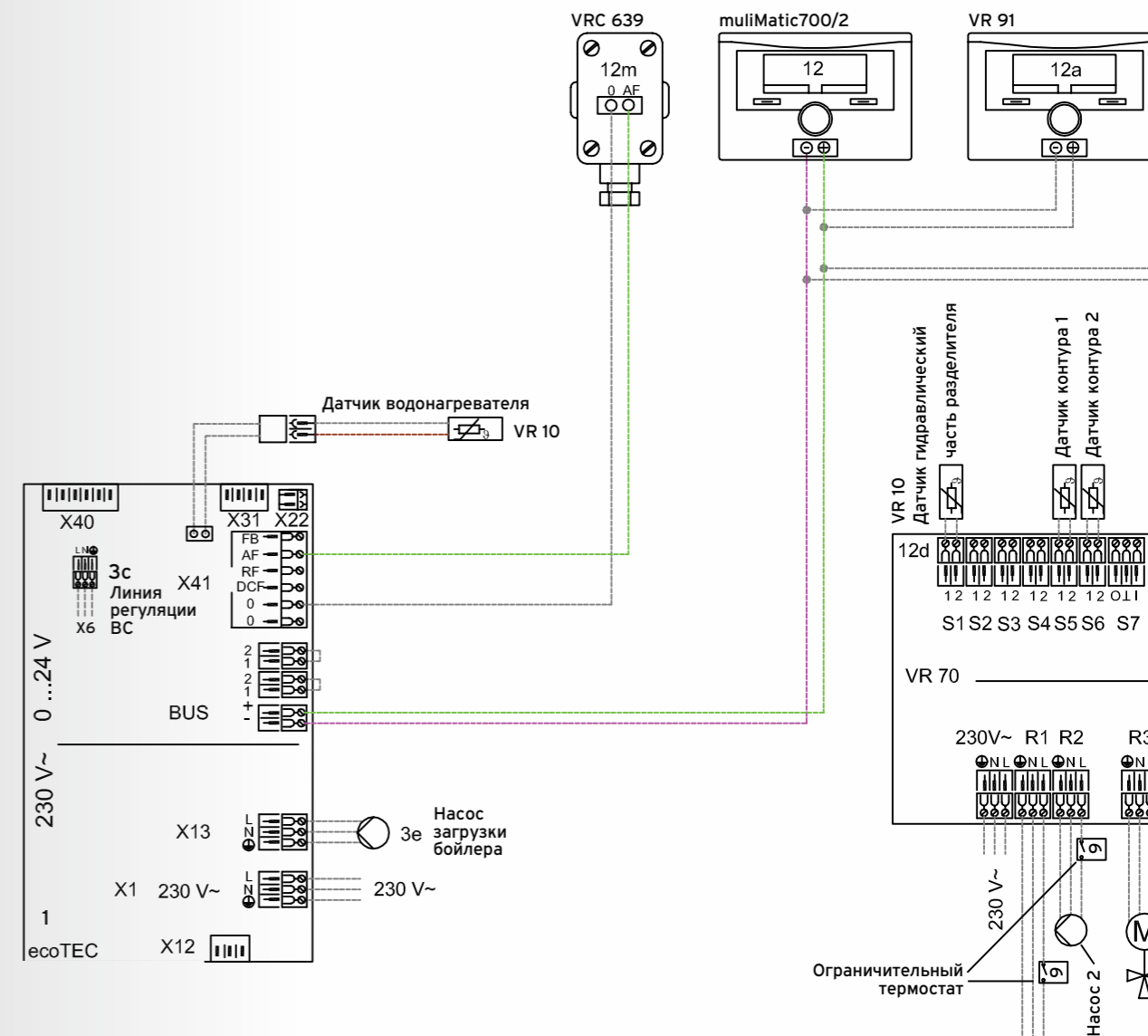
1. Кран подающей линии (поставляется только с ecoTEC)
2. Кран обратной линии (поставляется только с ecoTEC)
3. Предохранительный клапан (поставляется только с ecoTEC)
4. Циркуляционный насос котла (встроен в ecoTEC 65, устанавливается в качестве вспомогательного оборудования с котлами ecoTEC 80, 100 и 120, а также с котлами ecoCRAFT 80-280)
7. Мембранный расширительный бак (устанавливается в качестве вспомогательного оборудования)
8. Насосы контуров отопления
9. Обратный клапан системы
10. 3-х ходовой смеситель
12. Насос загрузки водонагревателя
15. Гидравлический разделитель (устанавливается в качестве вспомогательного оборудования)
16. Датчик VR10 гидравлического разделителя (не идёт в комплекте, закупается отдельно)
17. Датчик VR10 контура отопления (не идёт в комплекте, закупается отдельно)
18. Датчик VR10 водонагревателя (не идёт в комплекте, закупается отдельно)

Внимание!

Для котлов ECOTEC PLUS VU OE 656/4-5 ПРИМЕНЕНИЕ ГИДРАВЛИЧЕСКОГО РАЗДЕЛИТЕЛЯ В СИСТЕМЕ ОТОПЛЕНИЯ ОБЯЗАТЕЛЬНО В 100% СЛУЧАЕВ!

Для котлов ECOTEC PLUS VU OE 806; 1006; 1206 ПРИМЕНЕНИЕ РАЗДЕЛЯЮЩЕГО ПЛАСТИНЧАТОГО ТЕПЛООБМЕННИКА В СИСТЕМЕ ОТОПЛЕНИЯ ОБЯЗАТЕЛЬНО В 100% СЛУЧАЕВ!

Уверенность в правильном выборе



Примечание

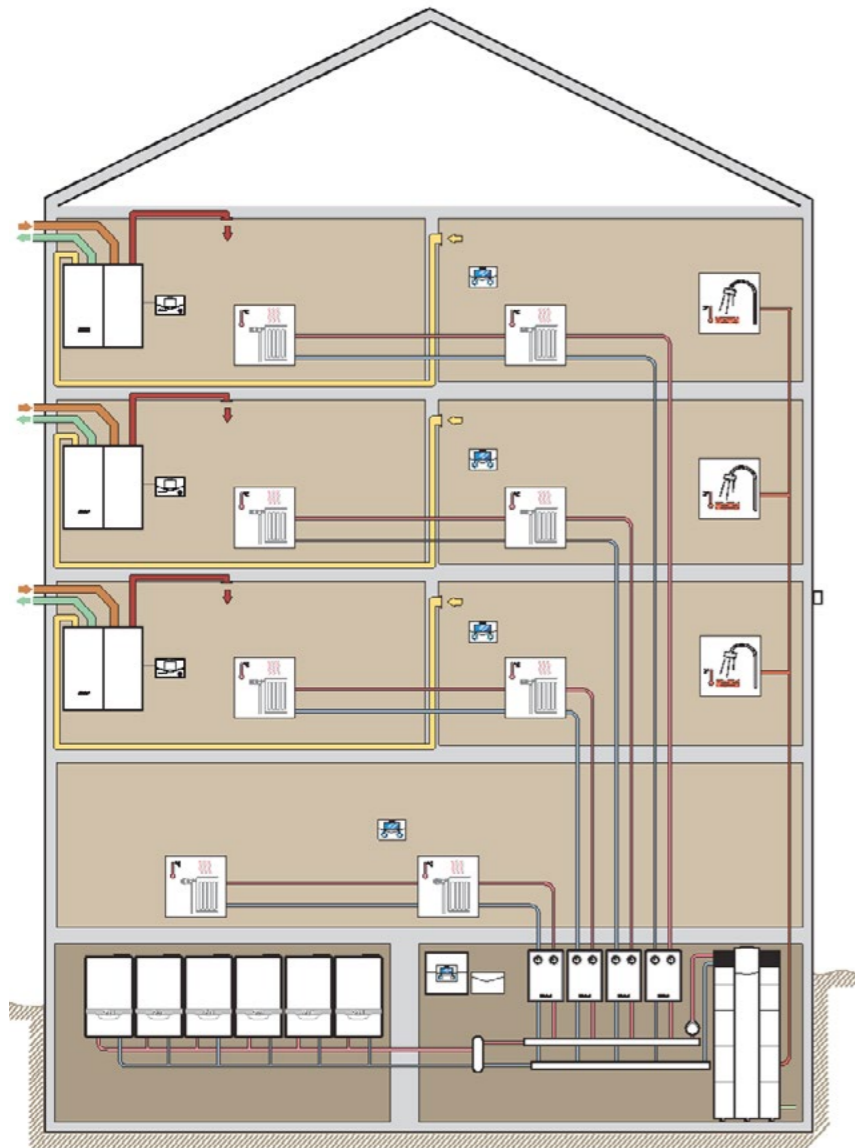
- Все электрические соединения должны соответствовать действующим нормам электромонтажа Российской Федерации.
- Для упрощения понимания схемы, некоторые провода заземления не были показаны; эти провода должны быть установлены при монтаже

Важно

Элементы системы, не поставляемые компанией Vaillant, в схеме не указаны.

Многоквартирный дом больших размеров /

офисные помещения, производственные мощности



Описание

Пример проекта системы с использованием настенного газового котла ecoTECplus и накопителя горячей воды acoSTOR VIH R или буферной ёмкостью aIISTOR VPS с переключением нагрузки; мощная система для удовлетворения запросов на отопление и горячую воду.

Для каждого возможного варианта размещения оборудования, компания Vaillant предлагает наиболее подходящее решение для отвода продуктов сгорания (на схеме не отображена).

Уверенность в правильном выборе

Преимущества системы

Выработка тепловой энергии и приготовление горячей воды



- Автоматическая настройка на частичную мощность – снижение нагрузки ведет к увеличению срока службы
- Большая выходная мощность от 65 до 720 кВт
- Простота сборки и установки благодаря применению специально предназначенных вспомогательных устройств
- Низкий уровень шума при высокой выходной мощности
- Интуитивное управление
- Великолепно настроенный накопитель горячей воды бытового назначения с точки зрения комфорта и конструкции

Конденсационная технология, используемая в настенном газовом котле ecoTEC plus (от 65 до 120 кВт)

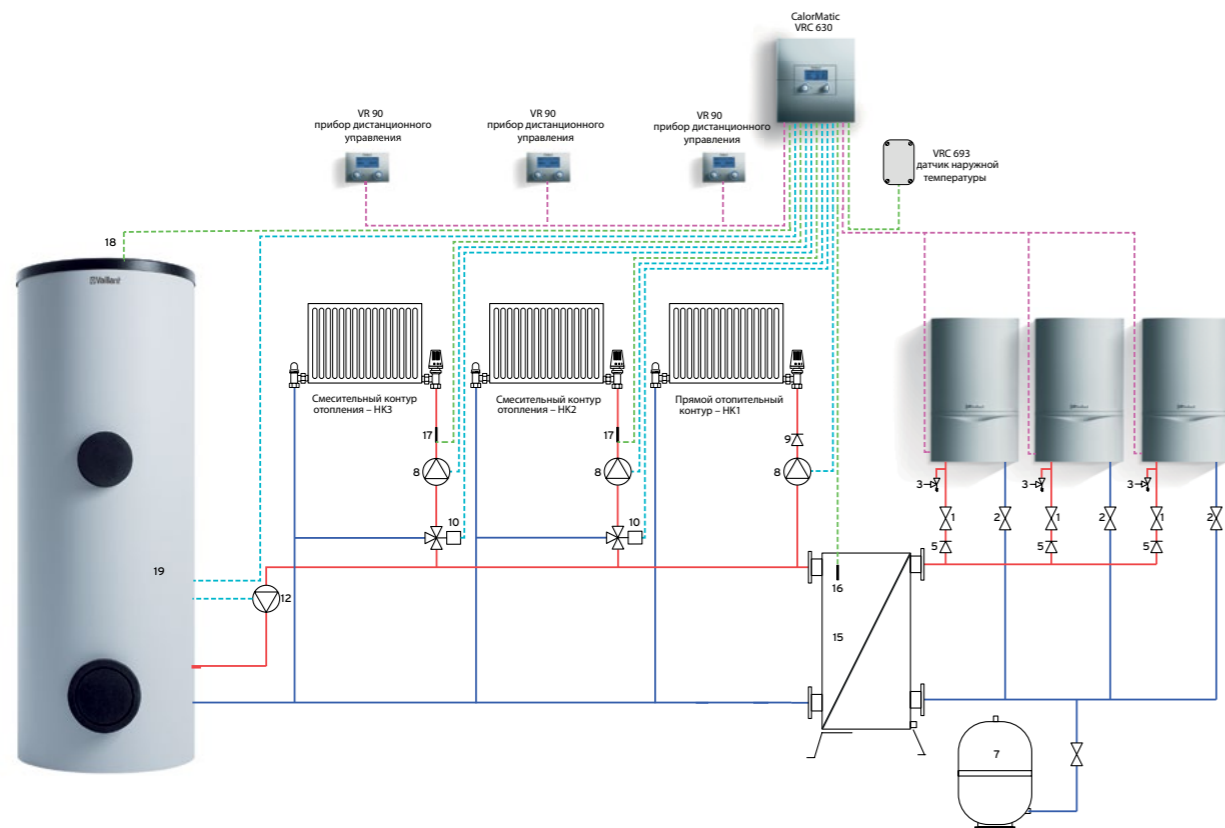
Водонагреватель uniSTOR VIH R 200 - 500
Буферная ёмкость aIISTOR VPS

Погодозависимый многоконтурный регулятор calorMATIC 630, расширенная смешительным модулем VR 60

По выбору gecoVAIR.../4 или вентиляционный блок

Типовая гидравлическая схема

каскадной системы



Цветовые коды

- система eBus
- датчики
- напряжение 230 вольт

Примечание

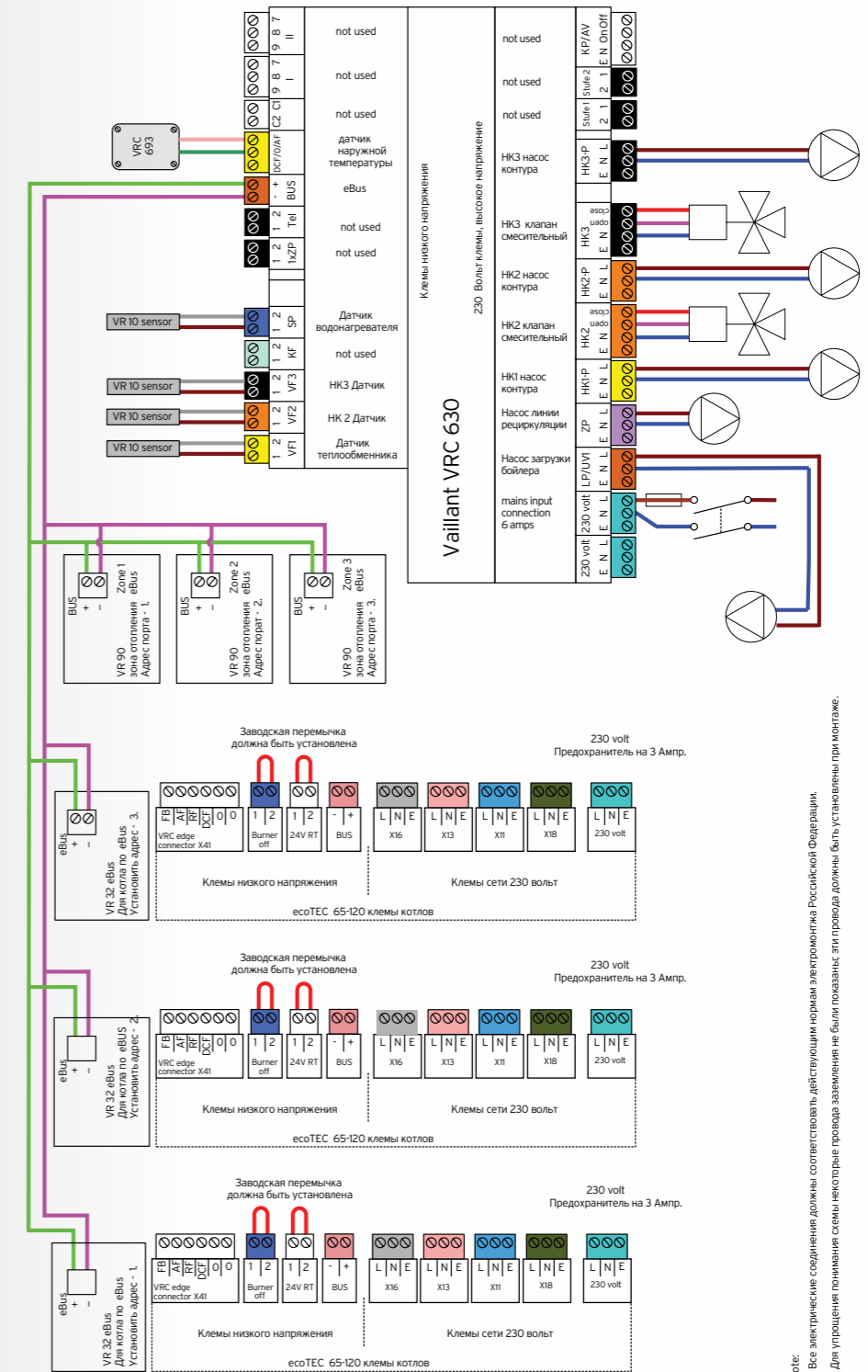
- Компания Vaillant рекомендует устанавливать грязевой фильтр соответствующего размера в обратную линию системы отопления к теплообменнику или гидравлическому разделителю, при установке котла в старые отопительные системы.
- Представленная схема является принципиальной и она не заменяет профессионального проектирования.

Описание

1. Кран подающей линии (поставляется только с ecoTEC)
2. Кран обратной линии (поставляется только с ecoTEC)
3. Предохранительный клапан (поставляется только с ecoTEC)
4. Циркуляционный насос котла (устанавливается в качестве вспомогательного оборудования с котлами ecoTEC 80, 100 и 120, а также с котлами ecoCRAFT 80-280)
7. Мембранный расширительный бак (устанавливается в качестве вспомогательного оборудования)
8. Насосы контуров отопления

9. Обратный клапан системы
10. 3-х ходовой смеситель
12. Насос загрузки водонагревателя
15. Теплообменник (устанавливается в качестве вспомогательного оборудования)
16. Датчик VR10 гидравлического разделителя (поставляется с контроллером VRC 630)
17. Датчик VR10 контура отопления (поставляется с контроллером VRC 630)
18. Датчик VR10 водонагревателя (поставляется с контроллером VRC 630)

Уверенность в правильном выборе



Note:
1. Все электрические соединения должны соответствовать действующим нормам электромонтажа Российской Федерации.
2. Для упрощения понимания схемы некоторые провода замены не были показаны, эти провода должны быть установлены при монтаже.

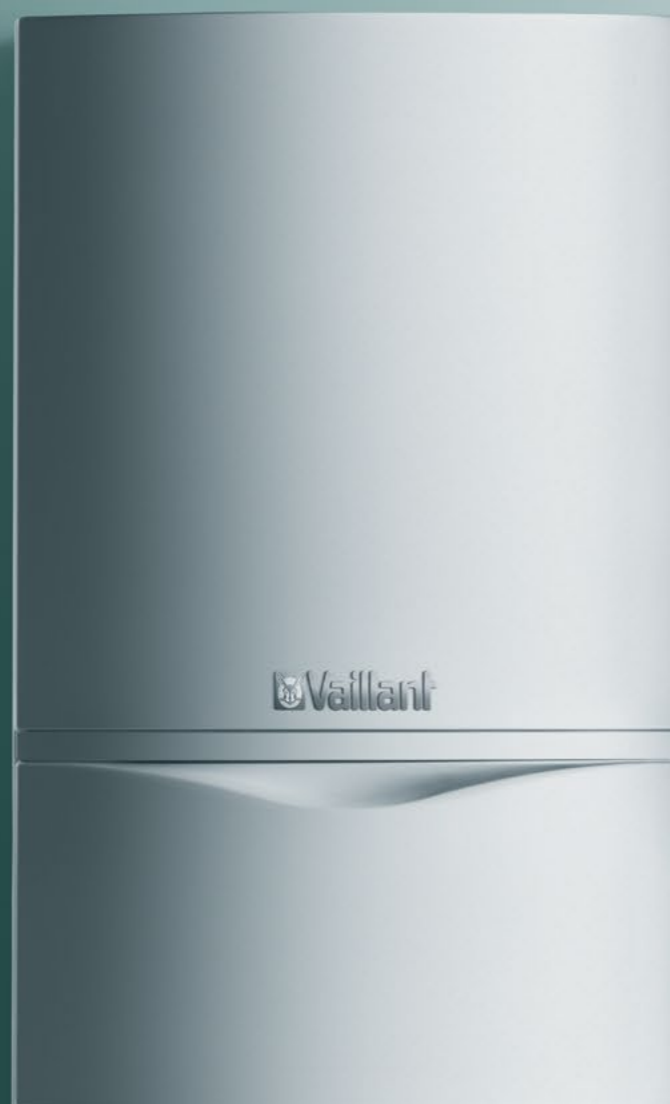
Внимание!

Для котлов ECOTEC PLUS VU OE 656/4-5 ПРИМЕНЕНИЕ ГИДРАВЛИЧЕСКОГО РАЗДЕЛИТЕЛЯ В СИСТЕМЕ ОТОПЛЕНИЯ ОБЯЗАТЕЛЬНО В 100% СЛУЧАЕВ!

Для котлов ECOTEC PLUS VU OE 806; 1006; 1206 ПРИМЕНЕНИЕ РАЗДЕЛЯЮЩЕГО ПЛАСТИНЧАТОГО ТЕПЛОБМЕННИКА В СИСТЕМЕ ОТОПЛЕНИЯ ОБЯЗАТЕЛЬНО В 100% СЛУЧАЕВ!

Важно

Элементы системы, не поставляемые компанией Vaillant, в схеме не указаны.



Примечание

- Более подробные технические характеристики содержатся в соответствующей литературе.

Уверенность в правильном выборе

Высокоэффективные конденсатные газовые котлы

Идеальное соотношение функционала, компоновки и технических характеристик, удобного и простого монтажа и сервисного обслуживания в промышленных котлах ecoTEC, склоняет потребителя к выбору данного оборудования. Легкие, компактные, использующие различные конфигурации систем отвода продуктов сгорания, фитингов и вспомогательного оборудования, котлы ecoTEC могут устанавливаться почти в любом месте. Для больших зданий или зданий сложной конструкции можно устанавливать оборудование в каскад для получения высокоэффективной отопительной системы с высоким КПД. Конструкция котлов обеспечивает автоматическую оптимизацию мощности для выработки тепла и горячей воды в зависимости от запросов системы.

Описание:

- Газовый настенный отопительный аппарат, использующий скрытую теплоту конденсации
- Модулирующая горелка, диапазон мощности от 28% до 100%
- DIA-System (цифровая информационно-аналитическая система)
- Содержание NOx в продуктах сгорания 40-42 мг/кВт ч

Возможности для монтажа:

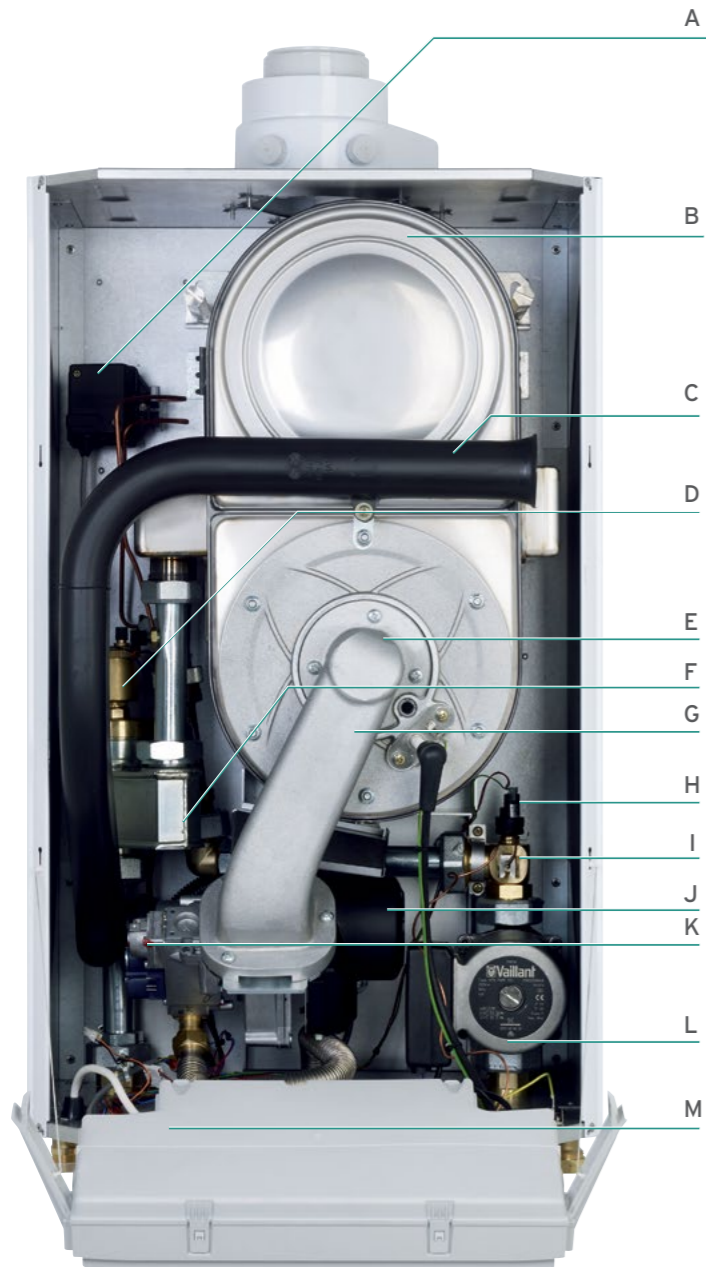
- Отопление и приготовление горячей воды (в комбинации с емкостным водонагревателем)
- Применим для использования в низкотемпературных системах радиаторного и панельно-лучистого отопления
- Для реконструируемых и строящихся жилых домов и квартир
- Идеален для создания компактных крышных котельных
- Возможность использования воздуха для горения как из помещения, так и снаружи

Оснащение:

- Встроенный насос системы отопления с частотным регулированием, автоматический воздухоотводчик, обслуживаемый сепаратор воздуха, отвод конденсата из аппарата и системы дымоходов через встроенный сифон
- Бесконтактный датчик расхода воды через котёл
- Возможность подключения закрытого расширительного бака и шланга для наполнения и слива снизу аппарата
- Конденсационный теплообменник из нержавеющей стали
- Вентилятор с регулируемым числом оборотов
- Пневматическое регулирование коэффициента избытка воздуха
- Горелка с предварительным принудительным смешением
- Возможность настройки на частичную мощность для режима отопления и приготовления горячей воды
- Электронное зажигание и контроль за процессом горения
- Встроенный коммутационный модуль для интерфейса стандарта eBus

ecoTEC 65

Основные узлы котла



- A. Реле давления
- B. Теплообменник
- C. Забор воздуха
- D. Автоматический воздушный клапан
- E. Горелка
- F. Сепаратор воздуха
- G. Смесительный канал
- H. Реле давления
- I. Реле скорости потока
- J. Вентилятор
- K. Газовый клапан
- L. Насос
- M. Плата управления

Сервисные краны



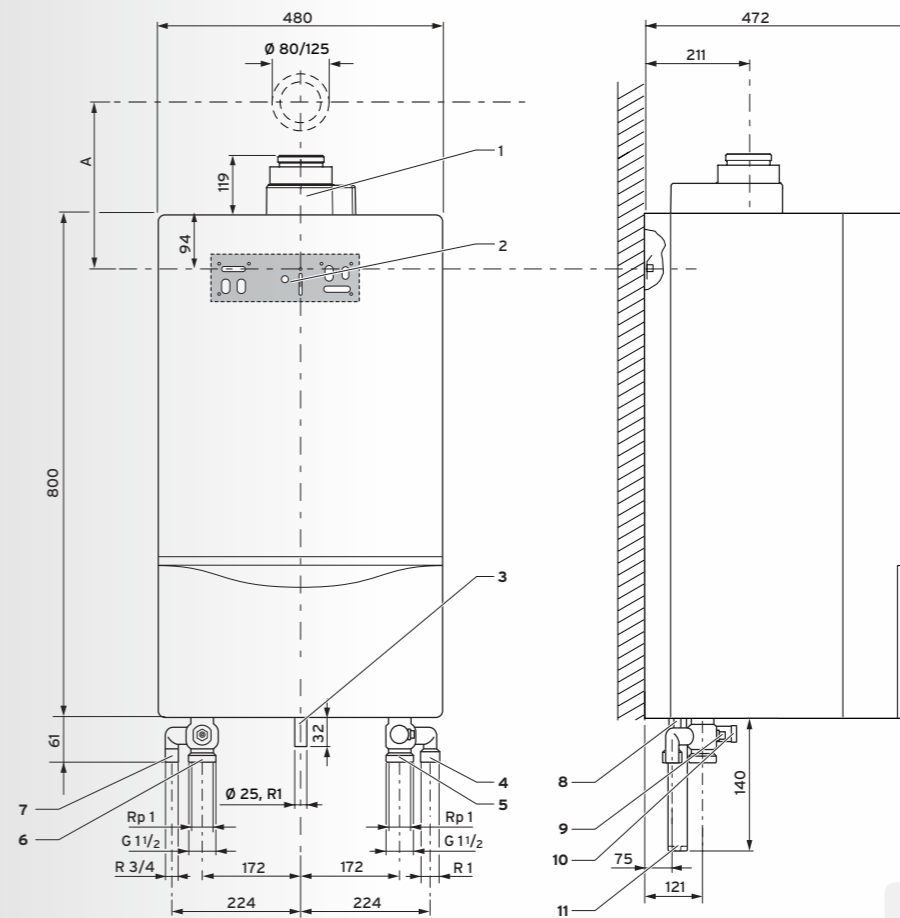
Сервисные краны на подающую и обратную линии



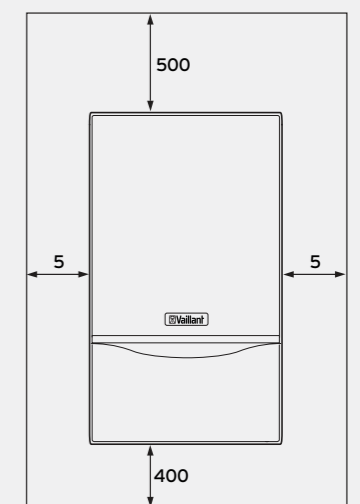
Газовый сервисный кран

Присоединения

и геометрические размеры



1. Подсоединение воздуховода / дымохода 80/125. Размер A (крепёжный кронштейн аппарата располагать по центральной линии трубы дымохода/воздуховода): с отводом 87°: A = 297 мм с отводом 87° и ревизионным отверстием («тройник»): A = 314 мм
2. Крепёжная планка для настенного монтажа аппарата
3. Штуцер подключения газа: гладкая газовая труба 25 мм (под комплект подсоединения газа R 1")
4. Штуцер расширительного бака
5. Штуцер обратной линии отопления
6. Штуцер подающей линии отопления
7. Штуцер предохранительного клапана
8. Штуцер подключения конденсатоотводчика
9. Отверстие для опорожнения подающей линии
10. Устройство заполнения и опорожнения
11. Картридж сифона.



Для монтажа аппарата и последующего технического обслуживания требуются следующие минимальные свободные расстояния: сверху: 500 мм снизу: 400 мм справа и слева: 250 мм

Уверенность в правильном выборе



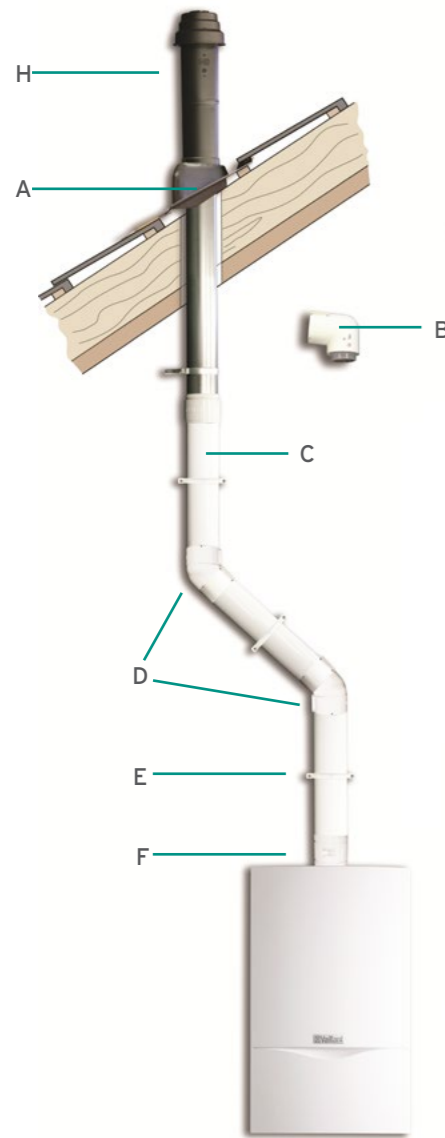
Уверенность в правильном выборе

Технические данные: ecoTEC plus VU OE 656/4-5

Наименование параметра	Единица измерения	VU OE 656/4-5	
Диапазон номинальной тепловой мощности при 40/30°C	кВт	14,9-69,2	
Диапазон номинальной тепловой мощности при 50/30°C	кВт	14,6-67,6	
Диапазон номинальной тепловой мощности при 60/40°C	кВт	14,1-65,7	
Диапазон номинальной тепловой мощности при 80/60°C	кВт	13,8-63,7	
Максимальная тепловая нагрузка в режиме ГВС (нагрев водонагревателя)	кВт	65,0	
Номинальная тепловая нагрузка в режиме отопления	кВт	65,0	
Минимальная тепловая нагрузка	кВт	14,0	
Максимальная температура подающей линии	°C	85	
Эмиссия CO	мг/кВт·ч	-	
Эмиссия NOx	мг/кВт·ч	35,9	
Эмиссия CO ₂ , Q _{min} ./Q _{max} .	объём.-%	9,0 / 9,15	
Класс аппарата по NOx		5	
Диапазон настройки максимальной температуры подающей линии (заводская настройка: 75°C)	°C	35-85	
Максимальное допустимое рабочее избыточное давление	бар	3,0	
Объёмный расход (циркулирующей воды) через аппарат	л/ч	2750	
Количество конденсата (значение pH ~ 3,7) в режиме отопления 40°C подающая линия / 30°C обратная линия	л/ч	6,5	
Максимальная тепловая нагрузка Q при нагреве водонагревателя	кВт	65,0	
Патрубок подключения газа		25мм => R 1"	
Штуцер подключения системы отопления	Внутренняя резьба	дюйм	Rp 1
	Наружная резьба	дюйм	G 1 1/2
Коаксиальная система дымохода/воздуховода	мм	Ø 80/125	
Объём встроенного расширительного бака	л		
Динамическое давление природного газа G20 на входе в котёл	мбар	13-20	
Динамическое давление сжиженного газа G31 на входе в котёл	мбар	на сжиженный газ не перестраивается	
Номинальный расход природного газа G20	м³/ч	6,9	
Номинальный расход сжиженного газа G31	кг/ч	не работает	
Массовый расход отработанных газов минимальный / максимальный	г/с	6,5/30,3	
Максимальная температура отработанных газов	°C	40/70	
Допустимые варианты систем дымоходов / воздуховодов			
Номинальный КПД при настройке на номинальную тепловую мощность	при 80 / 60°C	%	98
	при 40 / 30°C	%	106,5
30%-КПД (КПД в режиме 30% мощности, динамический)	%		108
Размеры аппарата (В*Ш*Г)	мм		800*480*472
Монтажная масса	кг		75
Электропитание	В/Гц		230/50
Встроенный электрический предохранитель			2А, w инерционный
Потребление электрической мощности при нагрузке 30% / максимальной нагрузке	Вт		170 / 260
Вид защиты			
Категория			
Заказной номер			0010015695

ecoTEC 65

Системы дымоходов / воздуховод



Тип аппарата	Максимально возможная эквивалентная длина труб, L экв (м)
VU OE 656/4-5	18,5 м + отвод с опорной консолью * максимально 5 м в холодной зоне

ВНИМАНИЕ!

Дополнительные изменения направления системы дымохода/воздуховода уменьшают указанную максимальную длину труб (L экв.):

Отвод 87° – на 2,5 м

Отвод 45° – на 1,0 м

Тройник с ревизионным отверстием – 2,5 м

* – Холодная зона: неотапливаемый участок помещения + оголовок трубы

- A.** Элемент для оформления пересечения с наклонной крышей (009076)
- B.** Отвод 87° (303210)
- C.** Удлинительная коаксиальная труба:
Удлинение 0,5 м (303202)
Удлинение 1,0 м (303203)
Удлинение 2,0 м (303205)
- D.** Отвод 45° (2 шт.) (303211)
- E.** Комплект хомутов (5 шт.) (303616)
- F.** Разъемная муфта 80/125 (303215)
- G.** Элемент для оформления пересечения с плоской крышей (009056)
- H.** Вертикальный проход через крышу, черный (ПП) (303200)

Вертикальная коаксиальная система дымохода / воздуховода Ø 80/125 мм

Важно:

Монтаж производить согласно соответствующей инструкции по монтажу систем дымоходов/воздуховод. Проект системы дымохода/воздуховода подлежит согласованию в местных органах контроля, эксплуатации, учета и регистрации отопительного и водонагревательного оборудования.

Уверенность в правильном выборе

Тип аппарата	Максимально возможная эквивалентная длина труб, L экв (м)
VU OE 656/4-5	15,0 м + отвод с опорной консолью * максимально 5 м в холодной зоне

ВНИМАНИЕ!

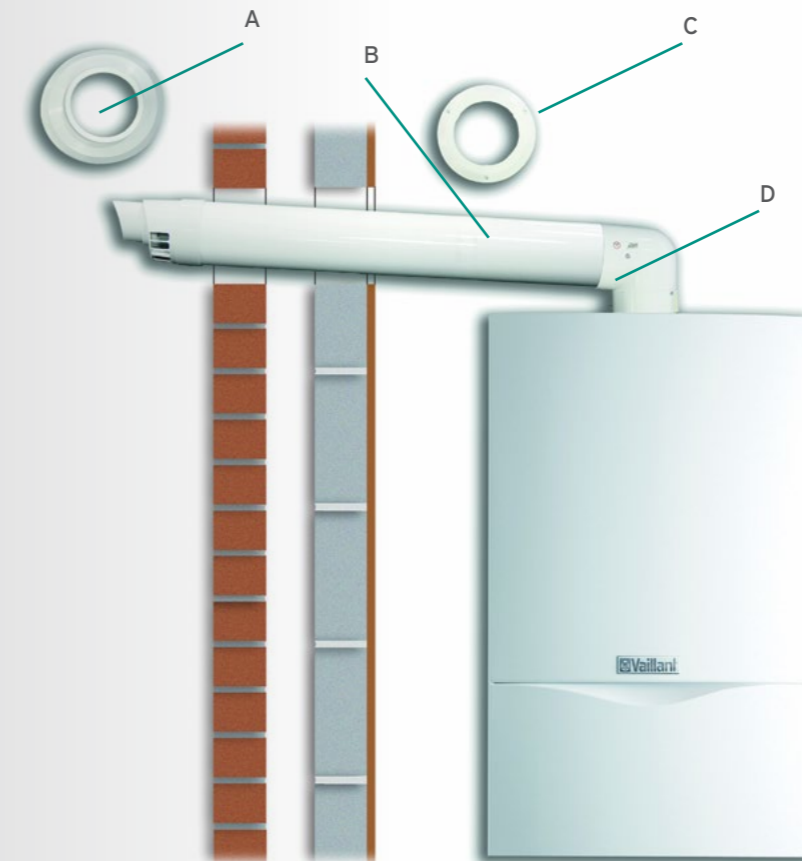
Дополнительные изменения направления системы дымохода/воздуховода уменьшают указанную максимальную длину труб (L экв.):

Отвод 87° – на 2,5 м

Отвод 45° – на 1,0 м

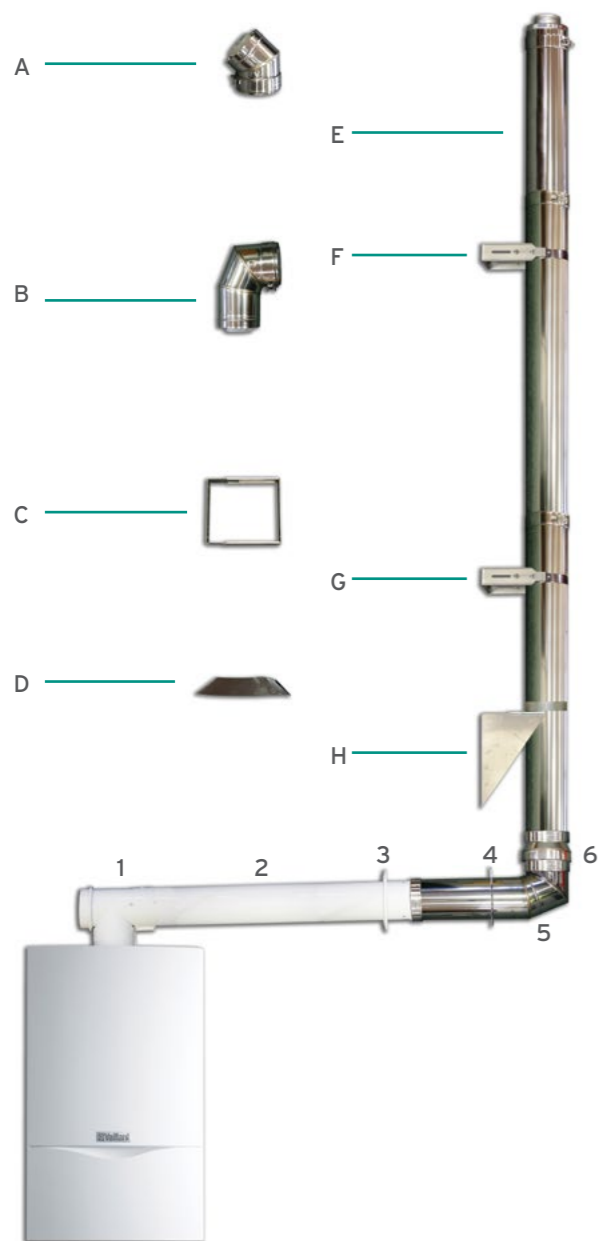
Тройник с ревизионным отверстием – 2,5 м

* – Холодная зона : неотапливаемый участок помещения + оголовок трубы.



Позиция A-D:
Базовый комплект для прохода через стену или крышу (303209)

Горизонтальная коаксиальная система дымохода / воздуховода Ø 80/125 мм



Коаксиальная система дымохода / воздуховода Ø 80/125мм для прокладки по фасаду здания

Описание

- A.** Отвод 45° коаксиальный, для прокладки на фасаде (2 шт.) (0020042757)
- B.** Отвод 87° коаксиальный, для прокладки на фасаде (0020042756)
- C.** Удлинение крепежа наружной консоли от 90 до 280 мм (0020042752)
- D.** Дождевая манжета, для прохода сквозь крышу (0020042760)
- E.** Коаксиальный фасадный участок:
Удлинитель 500 мм (0020042753)
Удлинитель 1 м (0020042754)
Телескопический участок 500мм (0020042755)
- F.** Наружная выносная опорная консоль (0020042751)
- G.** Наружная выносная опорная консоль (0020042751)
- H.** Регулируемая выносная консоль для труб высотой более 4 м (0020042749)

Базовый комплект для прокладки дымоотводящих труб по фасаду (0020042748) в составе:

1. Ревизионный тройник
2. Труба 0,5 м с соединительными муфтами
3. Декоративная розетка, монтаж внутри помещения
4. Декоративная розетка, монтаж наружный монтаж
5. Угол с опорной консолью для прохода сквозь стену
6. Воздухозаборник
7. Концевая деталь

Тип аппарата	Максимально возможная эквивалентная длина труб, L экв (м)	
VU OE 656/4-5	Коаксиальный участок	Максимальная длина труб на фасаде
	10,5 м	17,0 м

ВНИМАНИЕ!

Дополнительные изменения направления системы дымохода/воздуховода уменьшают указанную максимальную длину труб (L экв.):

Отвод 87° – на 2,5 м

Отвод 45° – на 1,0 м

Тройник с ревизионным отверстием – 2,5 м

Уверенность в правильном выборе

ecoTEC 65

Каскадная система дымоходов



Обратный клапан отходящих газов Ø 80 мм

Конденсационные котлы ecoTEC могут устанавливаться в каскадной конфигурации, как показано выше. Каждый котел должен быть оснащен обратным клапаном отходящих газов (303960). Подробную информацию см. в руководстве по монтажу каскадных систем дымоходов/воздуховод (0020052761_02).

Важно:

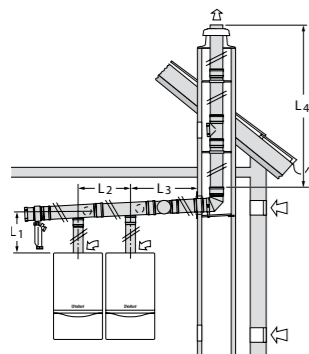
Подробные указания по подбору и монтажу каскадной системы дымохода/воздуховода для котлов ecoTEC plus VU OE смотрите в соответствующей технической документации/инструкции фирмы Vaillant.

Обязательна проверка длин и формы всех участков каскадной системы дымоходов на максимальные величины по технической документации Vaillant.

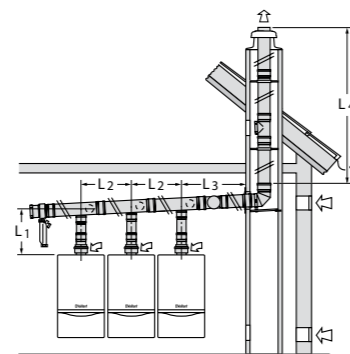
Проект системы дымохода/воздуховода подлежит согласованию в местных органах контроля, эксплуатации, учета и регистрации отопительного и водонагревательного оборудования.

Размещение каскада и размеры

каскад из 2-х котлов ecoTEC 656



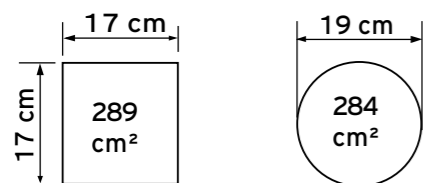
каскад из 3-х котлов ecoTEC 656



ВАЖНО!

- Установку дымоходов допускается выполнять только сертифицированному специалисту. При этом он должен соблюдать существующие предписания, правила и директивы.
- Подача воздуха на горение (приточного воздуха) для конденсационных аппаратов должна осуществляться через вдувшее на открытый воздух отверстие.
- Площадь поперечного сечения этого отверстия при общей номинальной тепловой мощности до 50 кВт должна составлять минимум 150 см² на каждый киловатт номинальной тепловой мощности выше 50 кВт Вам следует прибавлять по 2 см² к 150 см².
- Ведущие на открытый воздух трубы подачи воздуха на горение должны быть рассчитаны гидравлически эквивалентно.
- Требуемая площадь поперечного сечения может быть разделена не более чем на два отверстия.

Минимальные рекомендуемые сечения шахты:



ВАЖНО!

При выборе места установки, проектировании, монтаже, эксплуатации, проведении инспекции, технического обслуживания и ремонта прибора следует соблюдать государственные и местные нормы и правила, а также дополнительные распоряжения, предписания и т.п. ответствующих ведомств касательно газоснабжения, дымоотведения, водоснабжения, канализации, электроснабжения, пожарной безопасности и т.д. в зависимости от типа прибора.

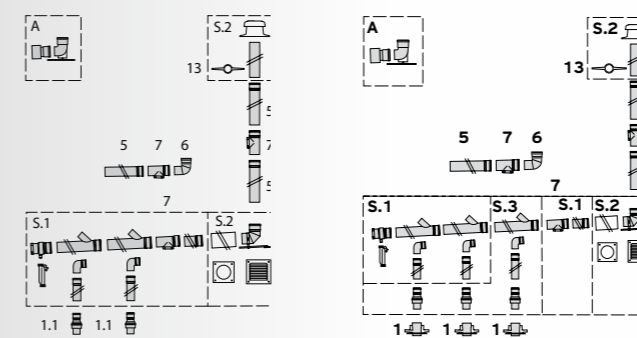
Максимальные длины L1 ; L2 ; L3 ; L4 ; в метрах

L1 максимальное расстояние между котлом и дымоходом	Максимально 2,0 м макс. три отвода 87°
L2 максимальное расстояние между котлами	Без укорачивания: 0,676 м, максимальное расстояние – 1,5 м, макс. один отвод 87° или два отвода 45°
L3 расстояние между котлом и шахтой	мин. 0,5 м, максимально 1,5 м, макс. два отвода 87° или четыре отвода 45°
L4 максимальная длина в шахте	Максимальная длина: 30 м (из них макс. 5 м в холодной зоне)
L4 минимальная длина в шахте	Минимальная длина: 4 м в случае дымохода без отводов Минимальная длина: 5 м в случае дымохода с двумя отводами 15° или 30°

Допустимые конфигурации каскадных систем дымохода можно найти в обзорных таблицах и документации, в материалах по проектированию и соответствующих инструкциях компании Vaillant

Уверенность в правильном выборе

Основные элементы системы дымоходов/воздуховодов



№	Изображение	Описание элементов	Артикульный номер
S.1		Базовый комплект для подключения 2-х аппаратов к дымоходу Ø 130мм в шахте. <ul style="list-style-type: none"> сифон сбора конденсата (1 шт.) 0,75 м труба Ø 130мм с подключением Ø 80мм под углом 45° (2 шт.) тройник с ревизионным отверстием (1 шт.) удлинение 0,5 м Ø 130мм (1 шт.) удлинение 0,5 м Ø 80мм (2 шт.) отвод 87° Ø 80мм (2 шт.) 	0020042761
S.2		Базовый комплект устройства дымохода Ø 130мм в шахте <ul style="list-style-type: none"> вентиляционная решетка (1 шт.) стенная панель (1 шт.) элемент безопасного входа в шахту Ø 180мм (1 шт.) отвод 87° с монтажной рамой (1шт) центрирующие держатели (7 шт.) алюминиевая труба окончания дымохода 0,5 м Ø 130мм (1 шт.) оголовок дымохода Ø 130мм (1 шт.) 	0020042762
S.3		Комплект подключения 3-го котла <ul style="list-style-type: none"> 0,75 м труба Ø 130мм с подключением 80мм под углом 45° (1 шт.) отвод 87° Ø 80мм (1 шт.) удлинение 0,5 м Ø 80мм (1 шт.) 	0020042772
1		Обратный клапан дымохода	303960
5		Удлинительная труба Ø 130мм <ul style="list-style-type: none"> удлинитель 1,0 м удлинитель 2,0 м 	0020042769 0020042770
6		Отвод Ø 130мм <ul style="list-style-type: none"> 87° 45° (2 шт.) 30° (2 шт.) 15° (2 шт.) 	0020042765 0020042766 0020042767 0020042768
7		Участок трубы Ø 130мм с ревизионным отверстием	0020042764

ecoTEC 80, 100 и 120



Настенные котлы большой мощности

Компания Vaillant расширяет свои производственные и технологические границы с целью выпуска промышленных настенных конденсационных котлов повышенной мощности и улучшенного качества. Применяя на практике все новейшие энергоэффективные разработки и улучшая превосходные характеристики выпускаемых настенных котлов, компания Vaillant предлагает котлы серии ecoTEC повышенной мощностью 80, 100 и 120 кВт с возможностью подключения в каскадную конфигурацию мощностью до 960 кВт (по автоматике). Настенные конденсационные котлы большой мощности – отличное решение для отопления и приготовления горячей воды объектов жилого строительства и промышленности.

Уверенность в правильном выборе

ecoTEC 80

- диапазон тепловой мощности (отопление 50/30 C) 16,5-82,3кВт
- диапазон тепловой мощности (отопление 80/60 C) 14,9-74,7кВт

ecoTEC 100

- диапазон тепловой мощности (отопление 50/30 C) 20,7-102,8кВт
- диапазон тепловой мощности (отопление 80/60 C) 18,8-93,3кВт

ecoTEC 120

- диапазон тепловой мощности (отопление 50/30 C) 24,7-123,4кВт
- диапазон тепловой мощности (отопление 80/60 C) 22,4-112кВт

Описание:

- Газовый настенный отопительный аппарат, использующий скрытую теплоту конденсации
- Модулирующая горелка, диапазон модуляции 1:5
- Модели с номинальной мощностью от 80 до 120 кВт
- DIA-System (цифровая информационно-аналитическая система)
- Содержание NOx в продуктах сгорания < 50 мг/кВт ч

Возможности для монтажа:

- Замкнутые системы отопления и приготовления горячей воды (в комбинации с емкостным водонагревателем)
- Применим для использования в низкотемпературных системах напольного, радиаторного и панельно-лучистого отопления
- Для реконструируемых и строящихся жилых домов
- Идеален для создания компактных крышных котельных
- Возможность использования воздуха для горения как из помещения, так и снаружи.

Оснащение:

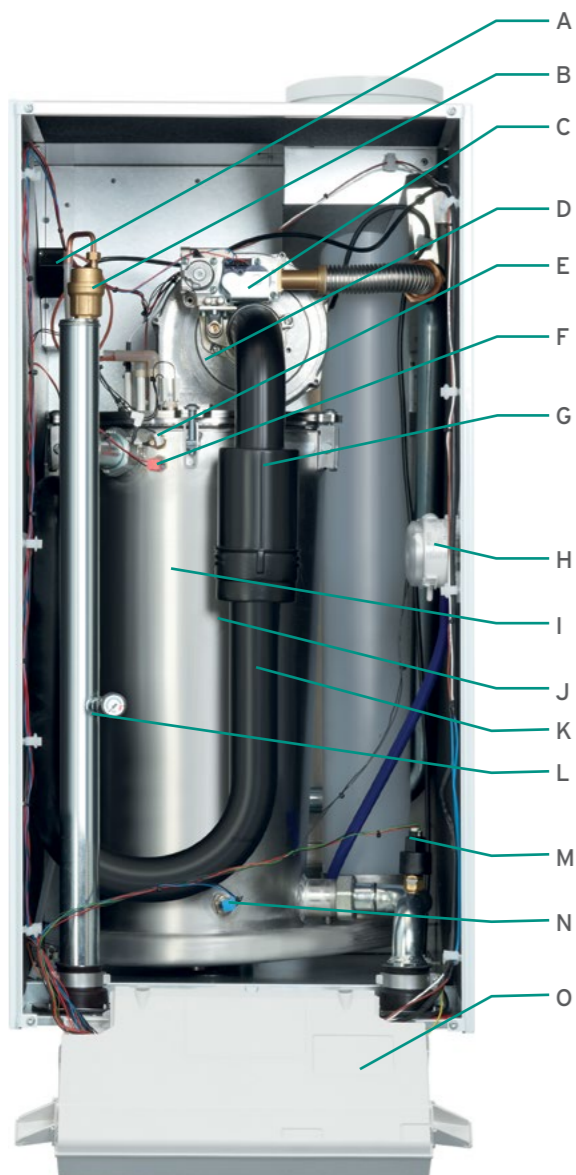
- Электронное клавишное управление с жидкокристаллическим дисплеем с подсветкой
- Сбросной предохранительный клапан на подающей линии (доступен как принадлежность)
- Допустимое рабочее давление 4,5 бар
- Конденсационный теплообменник из нержавеющей стали
- Пневматическое регулирование коэффициента избытка воздуха
- Горелка с предварительным принудительным смешением
- Вентилятор с управляемой частотой вращения
- Два датчика NTC подающей и обратной линии
- Два температурных ограничителя, отвечающие за безопасность
- Встроенное управление дополнительным циркуляционным насосом отопления или ГВС
- Возможность настройки на частичную мощность для режима отопления и приготовления горячей воды
- Встроенный коммутационный модуль для интерфейса стандарта eBus
- Штекерная система ProE
- Возможность работы в каскаде с мощностью до 960 кВт
- Оригинальные принадлежности для установки и гидравлической обвязки каскада в различных конфигурациях (котлы в ряд, спина к спине, угловой)
- Управление отсечными клапанами с моторным приводом посредством модуля «2 из 7» (для каскадов)
- Малый встроенный сифон конденсата из полипропилена
- Датчик давления отходящих газов для контроля уровня гидравлического замка в сифоне
- В качестве системного разделителя необходим пластинчатый теплообменник (доступен как принадлежность)

Примечания:

- Более подробные технические характеристики содержатся в соответствующей технической литературе.

ecoTEC 80, 100 и 120

Основные узлы котла



- A. Элемент розжига
- B. Автоматический воздушный клапан
- C. Газовый клапан
- D. Вентилятор
- E. Термостат STL
- F. NTC датчик подающей линии
- G. Глушитель
- H. Реле давления газа
- I. Теплообменник
- J. Горелка (внутри теплообменника)
- K. Подвод воздуха
- L. Манометр
- M. Датчик давления воды
- N. NTC датчик обратной линии
- O. Плата управления

Сервисные краны и насосная группа



Сервисные краны на подающую и обратную линии



Предохранительный клапан



Газовый сервисный кран



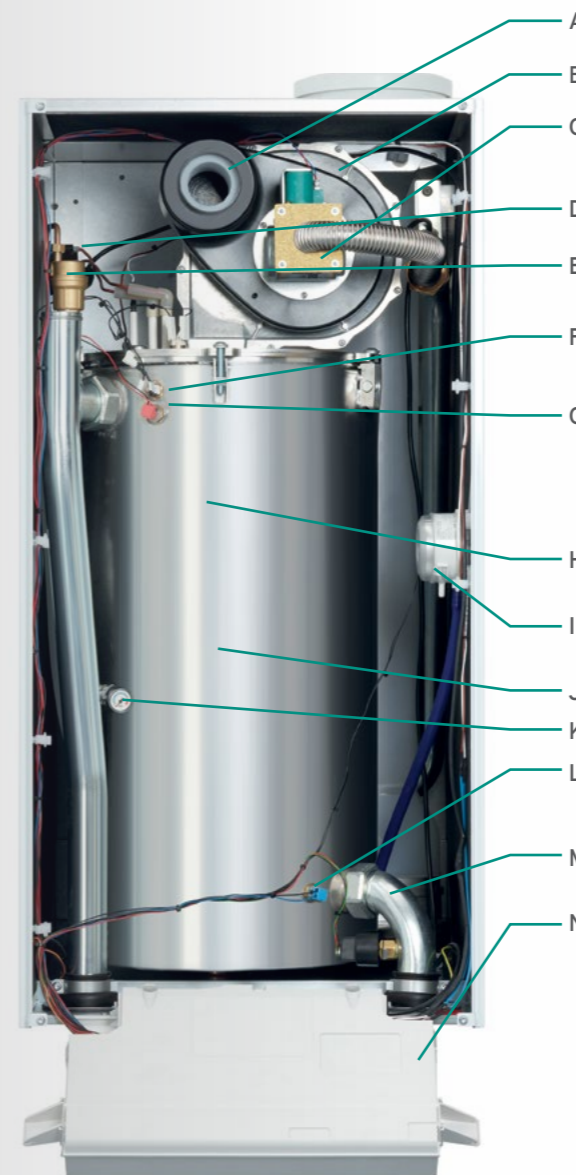
Насосная группа

Котел ecoTEC VU INT 806/5-5

Важно:

Для получения необходимого и рекомендуемого перечня оригинальных монтажных и гидравлических элементов просьба обратиться в представительство ООО «Вайлант Групп Рус»

Уверенность в правильном выборе



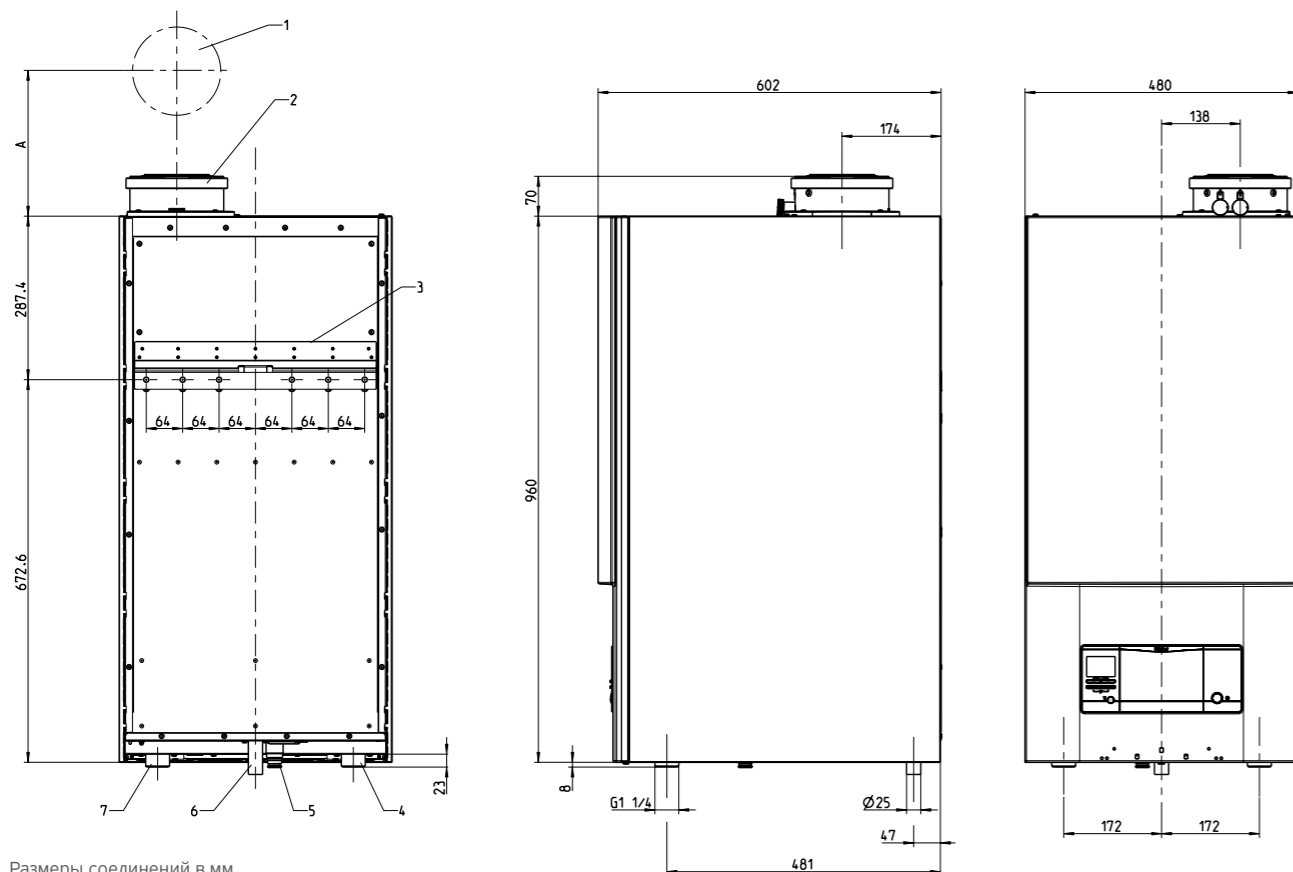
Обозначения

- A. Забор воздуха для горения
- B. Вентилятор
- C. Газовый клапан
- D. Элемент розжига
- E. Автоматический воздушный клапан
- F. Термостат STL
- G. NTC датчик подающей линии
- H. Горелка (внутри теплообменника)
- I. Реле давления газа
- J. Теплообменник
- K. Манометр
- L. NTC датчик обратной линии
- M. Датчик давления
- N. Плата управления

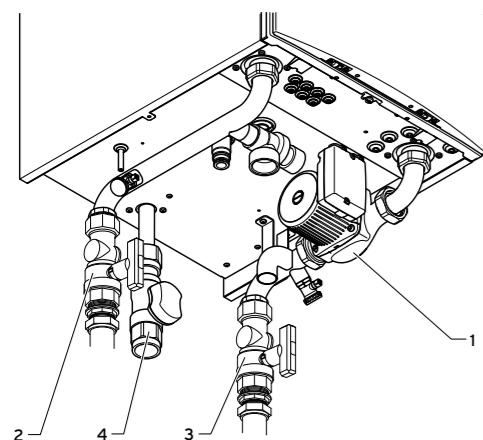
Котлы ecoTEC VU INT 1006/5-5; 1206/5-5

ecoTEC 80, 100 и 120

Присоединения и геометрические размеры

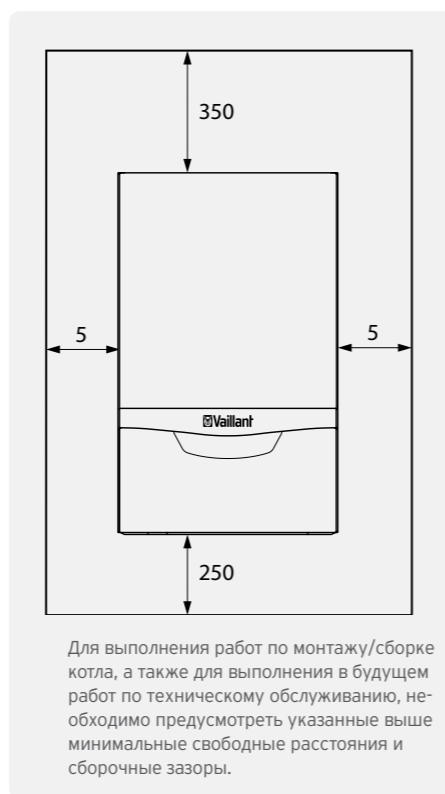


Размеры соединений в мм
A = 476,6 мм



Обозначения

1. Насосная группа
2. Подающая линия
3. Обратная линия
4. Газовый кран



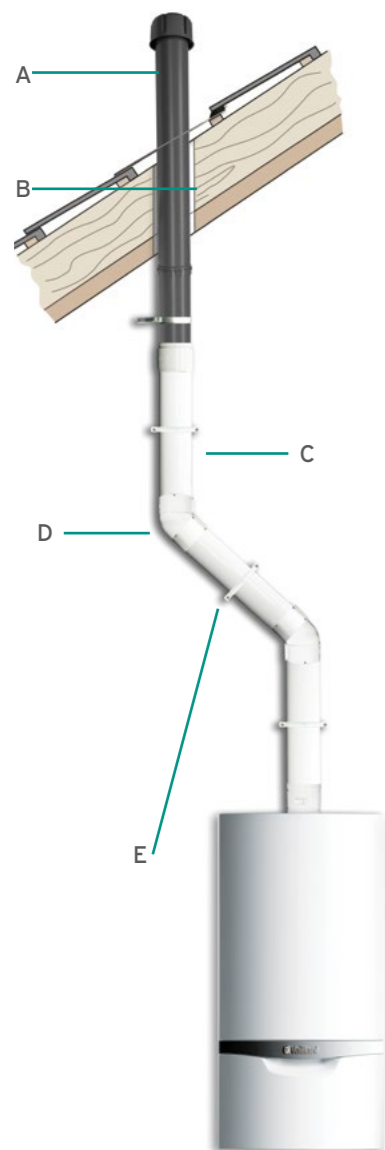
Для выполнения работ по монтажу/сборке котла, а также для выполнения в будущем работ по техническому обслуживанию, необходимо предусмотреть указанные выше минимальные свободные расстояния и сборочные зазоры.

Уверенность в правильном выборе

Наименование параметра	Единица измерения	VU OE 806/5-5	VU OE 1006/5-5	VU OE 1206/5-5
Диапазон номинальной тепловой мощности при 50/30°C	кВт	16,5 - 82,3	20,74 - 102,8	24,7 - 123,4
Диапазон номинальной тепловой мощности при 60/40°C	кВт	16,0 - 80,0	20,0 - 100,0	24,0 - 120,0
Диапазон номинальной тепловой мощности при 80/60°C	кВт	14,9 - 74,7	18,7 - 93,3	22,4 - 112,0
Максимальная тепловая нагрузка в режиме ГВС (нагрев водонагревателя)	кВт	76,2	95,2	114,3
Максимальная тепловая нагрузка в режиме отопления	кВт	76,2	95,2	114,3
Минимальная тепловая нагрузка в режиме отопления	кВт	15,2	19,2	22,9
Максимальная температура подающей линии	°C	85	85	85
Эмиссия CO	мг/кВт·ч	≤ 30	≤ 30	≤ 30
Эмиссия NOx	мг/кВт·ч	≤ 50	≤ 50	≤ 50
Эмиссия CO2, Qmin./Qmax.	объем.-%	9	9	9
Класс аппарата по NOx		5	5	5
Максимальное допустимое рабочее избыточное давление	бар	4,5	4,5	4,5
Объёмный расход (циркулирующей воды) через аппарат	л/ч	2990	3740	4485
Количество конденсата (значение pH ~ 3,7) в режиме 40°C / 30°C	л/ч	12,8	16,0	19,2
Патрубок подключения газа	дюйм/мм	1/28	1/28	1/28
Штуцер подключения системы отопления	дюйм	G 1 1/4	G 1 1/4	G 1 1/4
Коаксиальная система дымохода/воздуховода	мм	110/160	110/160	110/160
Объём встроенного расширительного бака	л	встроенный расширительный бак отсутствует		
Динамическое давление природного газа G20 на входе в котёл	мбар	13-20	13-20	13-20
Номинальный расход природного газа G20	м3/ч	8,0	10,1	12,1
Массовый расход отработанных газов минимальный / максимальный	г/с	6,9 - 34,4	8,9 - 43,6	10,6 - 52,5
Максимальная температура отработанных газов	°C	85	85	85
Допустимые варианты систем дымоходов / воздуховодов		C13, C33, C43, C53, C93 B23, B53, B53p (европейская классификация)		
Номинальный КПД при настройке на номинальную тепловую мощность	при 80 / 60°C при 60 / 40°C при 50 / 30°C	% 98 105 108	98 105 108	98 105 108
Размеры аппарата (В*Ш*Г)	мм	960*480*602	960*480*602	960*480*602
Монтажная масса	кг	68	86	90
Электропитание	В/Гц	230/50	230/50	230/50
Встроенный электрический предохранитель		4АТ	4АТ	4АТ
Потребление электрической мощности при максимальной нагрузке	Вт	122	160	160
Вид защиты		IP X4D		
Категория		I2H		
Заказной номер		0010015577	0010015578	0010015579

ecoTEC 80, 100 и 120

Системы дымоходов / воздуховодов



Максимально допустимая эквивалентная длина трубы системы дымохода/воздуховода	ecoTEC 80	ecoTEC 100	eco TEC 120
	27,0 м (max 5 м в холодной зоне *)	23,0 м (max 5 м в холодной зоне *)	14,0 м (max 5 м в холодной зоне *)

ВНИМАНИЕ!

Дополнительные изменения направления системы дымохода/воздуховода уменьшают указанную максимальную длину труб L экв:
 Каждый отвод 87° – на 1,5 м
 Каждый отвод 45° – на 1,0 м
 Каждый тройник с ревизионным отверстием – на 2,5 м

* – холодная зона: неотапливаемый участок помещения + оголовок трубы

Описание

- A.** Вертикальный проход через крышу (0020106371)
- B.** Уплотнение для наклонной крыши (0020106409)
- C.** Удлинительная труба Ø 110/160 мм, концентрическая:
 Удлинитель 500 мм (0020106376)
 Удлинитель 1000 мм (0020106377)
 Удлинитель 2000 мм (0020106378)
- D.** Отвод 45°, концентрический Ø 110/160 мм (0020106379)
- E.** Крепежные хомуты с винтами и дюбелями (5шт.) (00200106381)

не показан:

Изоляционный воротник для плоской крыши (0020106411)
 Отвод 87°, концентрический Ø 110/160 мм (0020106380)

Важно:

Монтаж производить согласно соответствующей инструкции по монтажу систем дымоходов/воздуховод. Проект системы дымохода/воздуховода подлежит согласованию в местных органах контроля, эксплуатации, учета и регистрации отопительного и водонагревательного оборудования.

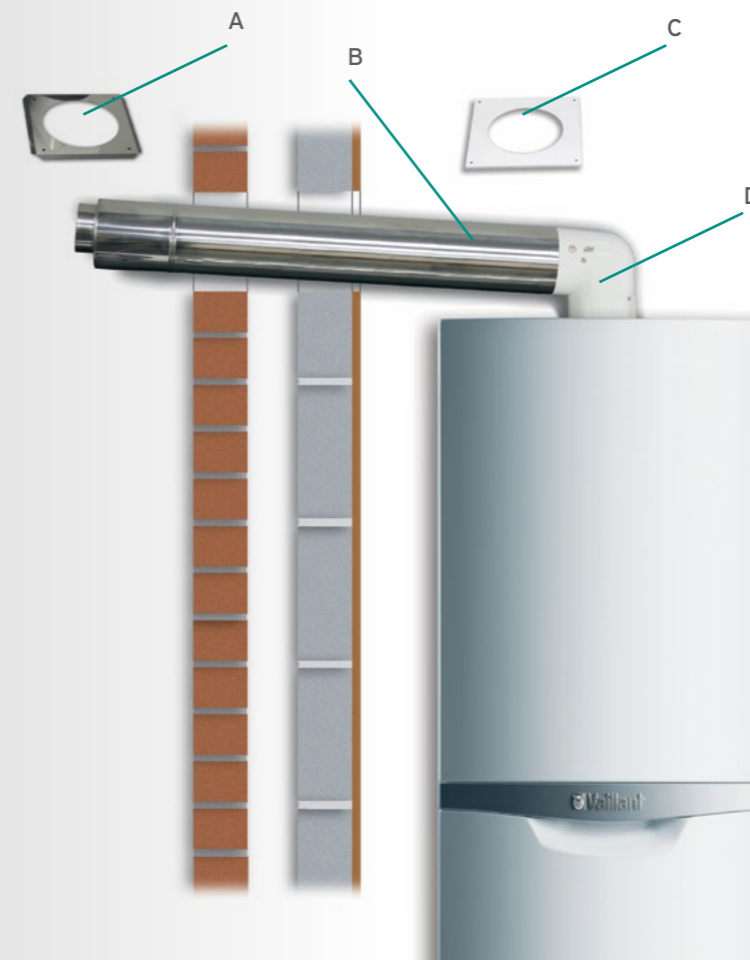
Уверенность в правильном выборе

Максимально допустимая эквивалентная длина трубы системы дымохода/воздуховода	ecoTEC 80	ecoTEC 100	ecoTEC 120
	23,5 м (max 5 м в холодной зоне *)	19,5 м (max 5 м в холодной зоне *)	10,5 м (max 5 м в холодной зоне *)

ВНИМАНИЕ!

Дополнительные изменения направления системы дымохода/воздуховода уменьшают указанную максимальную длину труб L экв:
 Каждый отвод 87° – на 1,5 м
 Каждый отвод 45° – на 1,0 м
 Каждый тройник с ревизионным отверстием – на 2,5 м

* - холодная зона: неотапливаемый участок помещения + оголовок трубы



Позиции A – D Горизонтальный проход через стену (0020106373)

Каскадная система дымоходов



Конденсационные котлы ecoTEC могут устанавливаться в каскадной конфигурации, как показано выше. Каждый котел должен быть оснащен автоматическим обратным клапаном дымохода Ø 110mm для аппаратов мощностью более 80 кВт (0020106418) с модулем управления «2 из 7» (0020017744). Подробную информацию см. в руководстве по монтажу каскадных систем дымоходов/воздуховод (0020150296_00).



Обратный клапан дымохода

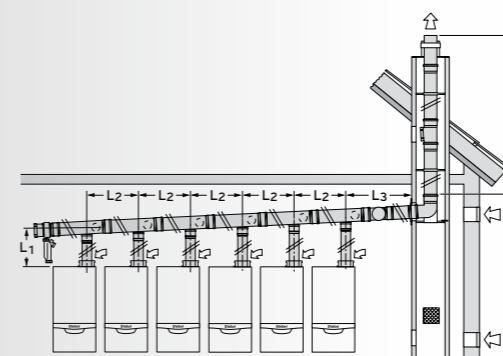
Коммутационный модуль «2 из 7»

Важно:

Обязательна проверка длин и формы всех участков каскадной системы дымоходов на максимальные величины по технической документации Vaillant

Уверенность в правильном выборе

Расположение системы дымоудаления



Тип установки: прокладка в шахте

Каскад от 2 до 6 котлов, расположение в линию или спина к спине (160, 200, 250 ПП), прокладка в шахте
 - Прокладка дымохода в шахте
 - Дымовые трубы, Ø 160 мм, ПП,
 - Дымовые трубы, Ø 200 мм, ПП,
 - Дымовые трубы, Ø 250 мм, ПП,
 - Сертифицированная система

Примечание:

- Установка места для расположения сгорания должны быть вентиляционные отверстия для горения. Подача воздуха с поперечным сечением не менее 150 кв.см + 2 кв.см за кВт выше 50 кВт
 - Вентиляционная решетка
 Амин = 150 см Ø (для двух единиц)
 Амин = 200 см Ø (от трех единиц и далее)
 требуется для шахты (решетка воздухозабора входит в базовый комплект поставки)

Информация по установке:

- Подключение котла имеет диаметр Ø 110 мм

Важно:

- Если дымовые невозвратные клапаны отсутствуют, дымовых газов может выйти из единиц, которые не используются
 - Только котлы одинаковой мощности допускается устанавливать в каскаде

Поперечное сечение шахты	Диаметр труб отводящих газов		
	Ø 160	Ø 200	Ø 250
Круглая	220	260	310
Угловая	200x200	240x240	290x290

ecoTEC plus			
Мощность, кВт	80	100	120
Требуемый диаметр дымовой трубы в мм			
2 котла в каскаде	Ø 160		
3 котла в каскаде	Ø 160		Ø 200
4 котла в каскаде	Ø 200		Ø 250
5 котлов в каскаде	Ø 250		
6 котлов в каскаде	Ø 250		
Максимальные длины L1 ; L2 ; L3 ; L4 ; в метрах			
L1 максимальное расстояние между котлом и дымоходом	Максимально 2,0 метра + три отвода 87°		
Обязательно применение обратного клапана			
L2 максимальное расстояние между котлами	максимальное расстояние - 1,4 метра, (для варианта спина к спине 1,0 м + отвод 87°) дополнительный метр уменьшает L4 на 5 метров дополнительный отвод 87° уменьшает L4 на 5 метров		
L3 расстояние между котлом и шахтой	Максимально 3,0 м + 1 отвод 87° (или 2 отвода 45°), и поддерживающий угловой отвод.		
L4 максимальная длина в шахте	50 метров, или 45 метров + 2 отвода 45°		
L4 минимальная длина в шахте	2 метра		

Компоненты системы	Описание	Артикул	Ø 160	Ø 200	Ø 250
<p>На схеме изображено подключение каскада из 6-ти котлов</p>	<p>Базовый комплект, монтаж в шахте - Ø 160 мм:</p> <ul style="list-style-type: none"> - Отвод 87° с монтажной планкой, 350 мм - Гильза для прохода в шахту - Стеновые панели (1 шт) - Решетка вентиляции (1 шт) - Оголовок шахты из нержавеющей стали - 0,5 м соединительная труба, ПП - Монтажная смазка 	0020095533	-	-	-
	<p>Базовый комплект, монтаж в шахте - Ø 200 мм:</p> <ul style="list-style-type: none"> - Отвод 87° с монтажной планкой, 350 мм - Гильза для прохода в шахту - Стеновые панели (1 шт) - Решетка вентиляции (1 шт) - Оголовок шахты из нержавеющей стали - 0,5 м соединительная труба, ПП - Монтажная смазка 	-	0020095534	-	-
	<p>Базовый комплект, монтаж в шахте - Ø 250 мм:</p> <ul style="list-style-type: none"> - Отвод 87° с монтажной планкой, 350 мм - Гильза для прохода в шахту - Стеновые панели (1 шт) - Решетка вентиляции (1 шт) - Оголовок шахты из нержавеющей стали - 0,5 м соединительная труба, ПП - Монтажная смазка 	-	-	0020106560	-
	<p>Базовый комплект, монтаж в шахте - Ø 250 мм:</p> <ul style="list-style-type: none"> - Отвод 87° с монтажной планкой, 350 мм - Гильза для прохода в шахту - Стеновые панели (1 шт) - Решетка вентиляции (1 шт) - Оголовок шахты из нержавеющей стали - 0,5 м соединительная труба, ПП - Монтажная смазка 	-	-	-	0020106560
<p>Необходимые элементы</p>					
1	Обратный клапан дымохода Ø 110 мм	0020106418			
	Коммутационный модуль «2 из 7»	0020017744			
<p>Базовый комплект</p>					
S.1	<p>Базовый комплект для двух аппаратов (монтаж в линию) Ø 160 диаметра, ПП</p> <p>Базовый комплект включает:</p> <ul style="list-style-type: none"> - Сифон отвода конденсата (1 шт) - Окончание трубы с устройством сброса воды (1 шт) - 0,5 м отрезок трубы (2 шт), Ø 110 диаметр - 87° Отвод с ревизией (2 шт), Ø 110 диаметр - Коллектор Ø 160 с подключением Ø 110 под углом 45° (2 шт) - Монтажная смазка 	0020106412	-	-	-
	<p>Базовый комплект для двух аппаратов (монтаж в линию) Ø 200 диаметра, ПП</p> <p>Базовый комплект включает:</p> <ul style="list-style-type: none"> - Сифон отвода конденсата (1 шт) - Окончание трубы с устройством сброса воды (1 шт) - 0,5 м отрезок трубы (2 шт), Ø 110 диаметр - 87° Отвод с ревизией (2 шт), Ø 110 диаметр - Коллектор Ø 200 с подключением Ø 110 под углом 45° (2 шт) - Монтажная смазка 	-	0020106428	-	-
	<p>Базовый комплект для двух аппаратов (монтаж в линию) Ø 250 диаметра, ПП</p> <p>Базовый комплект включает:</p> <ul style="list-style-type: none"> - Сифон отвода конденсата (1 шт) - Окончание трубы с устройством сброса воды (1 шт) - 0,5 м отрезок трубы (2 шт), Ø 110 диаметр - 87° Отвод с ревизией (2 шт), Ø 110 диаметр - Коллектор Ø 250 с подключением Ø 110 под углом 45° (2 шт) - Монтажная смазка- 0,5 м соединительная труба, ПП - Монтажная смазка 	-	-	-	0020106553

Базовый комплект					
S.2	<p>Комплект для добавления одного аппарата (монтаж в линию) Ø160 диаметра, ПП, состоит:</p> <ul style="list-style-type: none"> - 0,5 м участок трубы с отводом 87° с ревизией, Ø110 диаметр, ПП (1 шт) - Коллектор Ø160 с подключением Ø110 под углом 45° (1 шт) - Монтажная смазка 	0020106413	-	-	-
	<p>Комплект для добавления одного аппарата (монтаж в линию) Ø200 диаметра, ПП, состоит:</p> <ul style="list-style-type: none"> - 0,5 м участок трубы с отводом 87° с ревизией, Ø110 диаметр, ПП (1 шт) - Коллектор Ø200 с подключением Ø110 под углом 45° (1 шт) - Монтажная смазка 	Ø 160	Ø 200	0020106429	Ø 250
	<p>Комплект для добавления одного аппарата (монтаж в линию) Ø250 диаметра, ПП, состоит:</p> <ul style="list-style-type: none"> - 0,5 м участок трубы с отводом 87° с ревизией, Ø110 диаметр, ПП (1 шт) - Коллектор Ø250 с подключением Ø110 под углом 45° (1 шт) - Монтажная смазка 	-	-	-	0020106554
S.3	<p>Базовый комплект для 2-ух аппаратов (монтаж спина к спине) Ø160 диаметра, ПП, состоит:</p> <ul style="list-style-type: none"> - Сифон для конденсата (1 шт) - Окончание трубы Ø160 с устройством сброса воды (1 шт) - Участок трубы 0,5 м (2 шт), Ø110 диаметр, ПП - Отвод 87° с ревизией (2 шт), Ø110 диаметра, ПП - Отвод 30° (2 шт), Ø110 диаметр, ПП - Коллектор Ø160 с 2-мя подключениями Ø110 под углом 45° (1 шт) - Монтажная смазка 	0020106414	-	-	-
	<p>Базовый комплект для 2-ух аппаратов (монтаж спина к спине) Ø200 диаметра, ПП, состоит:</p> <ul style="list-style-type: none"> - Сифон для конденсата (1 шт) - Окончание трубы Ø200 с устройством сброса воды (1 шт) - Участок трубы 0,5 м (2 шт), Ø110 диаметр, ПП - Отвод 87° с ревизией (2 шт), Ø110 диаметра, ПП - Отвод 30° (2 шт), Ø110 диаметр, ПП - Коллектор Ø200 с 2-мя подключениями Ø110 под углом 45° (1 шт) - Монтажная смазка 	Ø 160	Ø 200	0020106430	Ø 250
	<p>Базовый комплект для 2-ух аппаратов (монтаж спина к спине) Ø250 диаметра, ПП, состоит:</p> <ul style="list-style-type: none"> - Сифон для конденсата (1 шт) - Окончание трубы Ø200 с устройством сброса воды (1 шт) - Участок трубы 0,5 м (2 шт), Ø110 диаметр, ПП - Отвод 87° с ревизией (2 шт), Ø110 диаметра, ПП - Отвод 30° (2 шт), Ø110 диаметр, ПП - Коллектор Ø200 с 2-мя подключениями Ø110 под углом 45° (1 шт) - Монтажная смазка 	-	-	-	0020106555
S.4	<p>Комплект для добавления 2-ух аппаратов (монтаж в спина к спине) Ø160 диаметра, ПП, состоит:</p> <ul style="list-style-type: none"> - Участок трубы 0,5 м (2 шт), Ø110 диаметр, ПП - Отвод 87° с ревизией (2 шт), Ø110 диаметра, ПП - Отвод 30° (2 шт), Ø110 диаметр, ПП - Коллектор Ø160 с 2-мя подключениями Ø110 под углом 45° (1 шт) - Монтажная смазка 	0020106415	-	-	-
	<p>Комплект для добавления 2-ух аппаратов (монтаж в спина к спине) Ø200 диаметра, ПП, состоит:</p> <ul style="list-style-type: none"> - Участок трубы 0,5 м (2 шт), Ø110 диаметр, ПП - Отвод 87° с ревизией (2 шт), Ø110 диаметра, ПП - Отвод 30° (2 шт), Ø110 диаметр, ПП - Коллектор Ø200 с 2-мя подключениями Ø110 под углом 45° (1 шт) - Монтажная смазка 	Ø 160	Ø 200	0020106431	Ø 250
	<p>Комплект для добавления 2-ух аппаратов (монтаж в спина к спине) Ø250 диаметра, ПП, состоит:</p> <ul style="list-style-type: none"> - Участок трубы 0,5 м (2 шт), Ø110 диаметр, ПП - Отвод 87° с ревизией (2 шт), Ø110 диаметра, ПП - Отвод 30° (2 шт), Ø110 диаметр, ПП - Коллектор Ø250 с 2-мя подключениями Ø110 под углом 45° (1 шт) - Монтажная смазка 	-	-	-	0020106556

ecoTEC 65, 80, 100 и 120

Каскадные установки

Новые каскадные установки Vaillant обеспечивают высокую эффективность и предлагают различные варианты конфигураций и мощности оборудования.

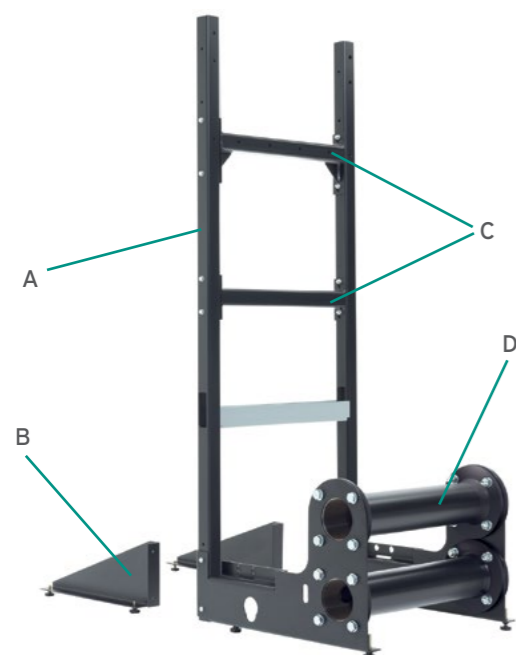
Компания Vaillant готова предложить самый современный модельный ряд каскадных установок, представляющих собой модульную систему из настенных конденсационных котлов моделей ecoTEC 65, 80, 100 или 120, с возможностью несложного расширения мощности, монтажа у установки в рядной или угловой конфигурации.

Для получения более подробной информации Вы можете посетить наш сайт www.vaillant.ru или обратиться к региональному представителю компании Vaillant.



Основные элементы

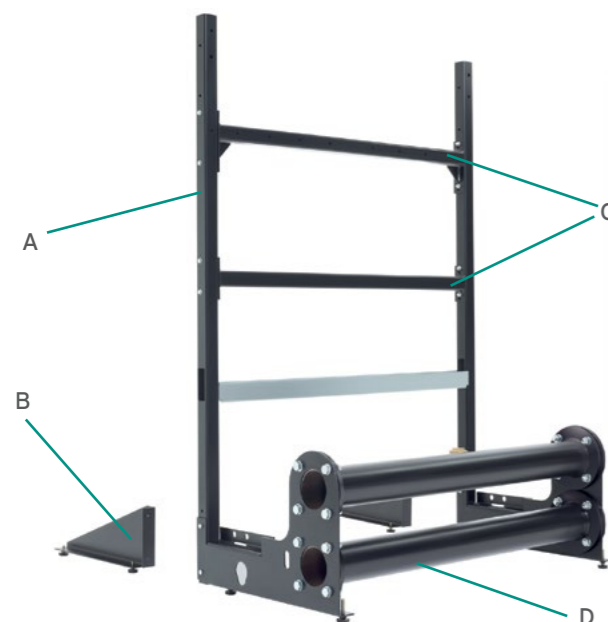
Одноагрегатная каскадная несущая рама с гидравлическими компонентами



- A.** Монтажная рейка для каскадного набора котлов (0020151805)
- B.** Комплект ножек (020151815)
- C.** Монтажная рама для каскадного монтажа 1 (2)-х котлов (0020151813)
- D.** Гидравлический блок на 1 (2) котла, DN65 (0020151818) DN100 (0020151819) – для систем мощностью более 400 кВт.

- Для установки одного или двух агрегатов ecoTEC 656 - 1206/5-5 (тип установки: в линию, углом – 1 котел, спина к спине – 2 котла).

Каскадная несущая рама для двух агрегатов с гидравлическими компонентами



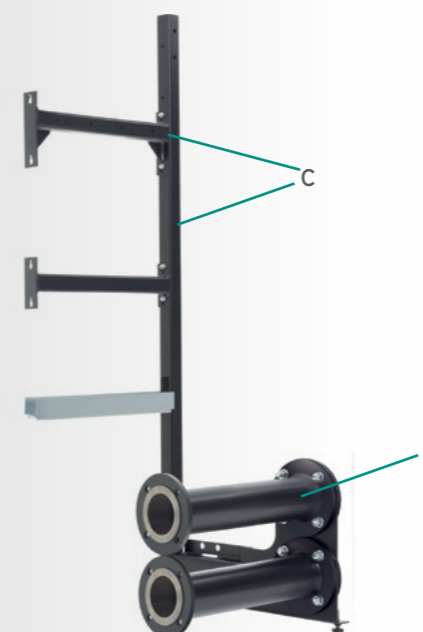
- A.** Монтажная рейка для каскадного набора котлов (0020151805)
- B.** Комплект ножек (020151815)
- C.** Монтажная рама для каскадного монтажа 2 (4)-х котлов (0020151814)
- D.** Гидравлический блок на 2(4) котла, DN65 (0020151820) DN100 (0020151821) – для систем мощностью более 400 кВт

- Для установки двух или четырех агрегатов ecoTEC 656 - 1206/5-5 (тип установки: в линию – 2 котла, спина к спине – 4 котла).

Уверенность в правильном выборе

Дополнительные элементы

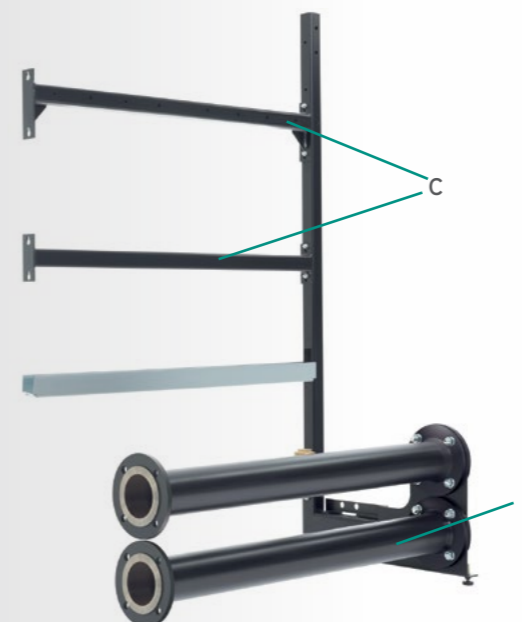
Дополнительная каскадная несущая рама с гидравлическими компонентами



- C.** Монтажная рама для каскадного монтажа 1(2)-х котлов (0020151813)
- D.** Гидравлический блок на 1(2) котла, DN65 (0020151818) DN100 (0020151819) – для систем мощностью более 400 кВт.

- Для дополнительной установки одного или двух агрегатов ecoTEC 656 - 1206/5-5 (тип установки: в линию, углом – 1 котел, спина к спине – 2 котла).

Дополнительная каскадная несущая рама для двух агрегатов с гидравлическими компонентами



- C.** Монтажная рама для каскадного монтажа 2(4)-х котлов (0020151814)
- D.** Гидравлический блок на 2(4) котла, DN65 (0020151820) DN100 (0020151821) – для систем мощностью более 400 кВт.

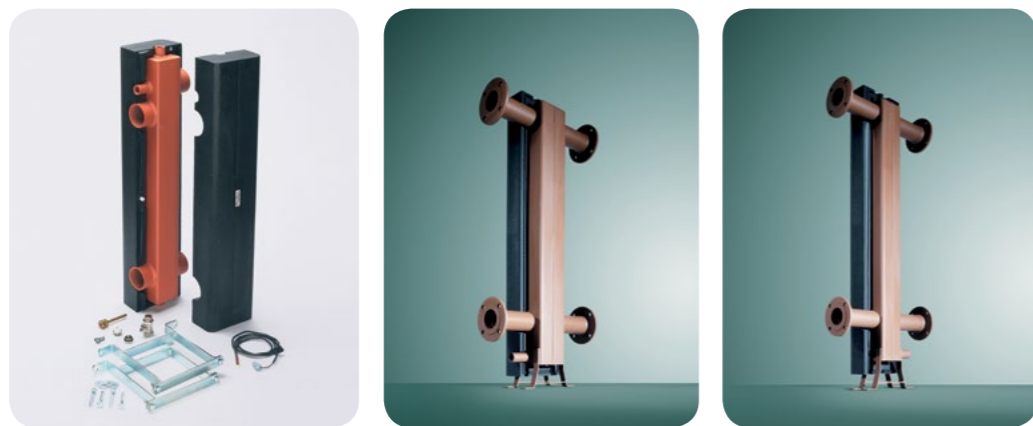
- Для дополнительной установки двух или четырех агрегатов ecoTEC 656 - 1206/5-5 (тип установки: в линию – 2 котла, спина к спине – 4 котла).

Безопасность системы

Гидравлический разделитель для котлов ecoTEC 65

Гидравлический разделитель

Гидравлический разделитель предназначен главным образом для поддержания правильного потока воды через котел, а также для подачи воды с постоянной температурой к множеству отопительных контуров за устройством подсоединения. Эти отопительные контуры могут иметь различия по температуре и скорости потока воды (например, отопление пола и контуры радиаторных батарей). В гидравлическом разделителе происходит смешивание холодной воды обратной линии от отопительных контуров с водой, поступающей от котла. Для контроля температуры воды, поступающей от котла, используется датчик температуры NTC (заказывается отдельно). В обратной линии между гидравлическим разделителем и отопительными контурами рекомендуется установить соответствующий сетчатый фильтр в качестве меры предосторожности для недопущения попадания загрязнений от системы в котел.



Отдельно стоящие и настенные гидравлические разделители

Котел	Коллектор низких потерь	Δ t
ecoTEC 65	WH 95	20
ecoTEC 65 (X2)	WH 95	20
ecoTEC 65 (X3)	WH 160	20
ecoTEC 65 (X4)	WH 280	20

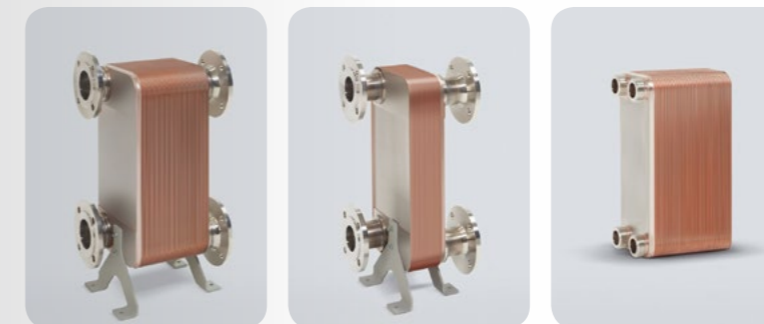
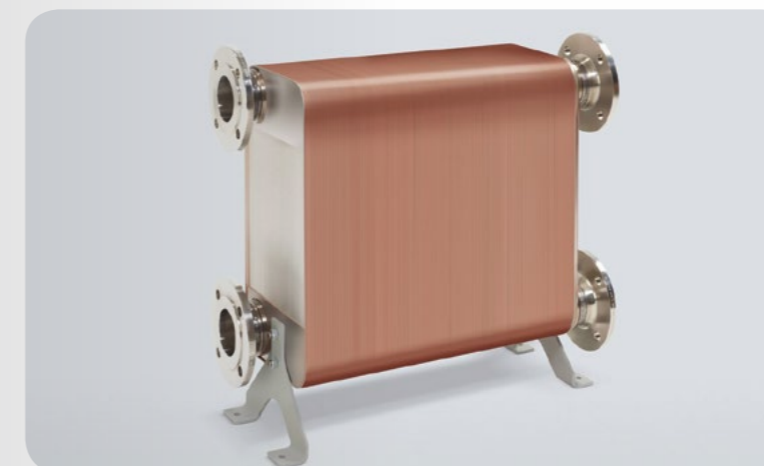
Модель	Номер изделия	Размер соединения	Ширина коллектора	Глубина коллектора	Общая высота	Диаметр изоляции	Расстояние между соединениями (сторона котла)	Расстояние между соединениями (сторона отопительного контура)	Высота от пола	Максимальная скорость потока м3/ч	Тип фланца
WH 40	306720	1" BSP (f)	115	115	500	115/115	280	340	Нет	3,5	Нет
WH 95	306721	2" BSP (f)	155	155	750	155/155	470	540	Нет	8	Нет
WH 160	306726	DN65	120	120	1350	220/220	900	900	300	12	PN6
WH 280	306725	DN80	160	160	1390	260/260	930	930	300	21,5	PN6

Уверенность в правильном выборе

Разделительный теплообменник




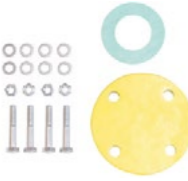




для котлов ecoTEC 80, 100 и 120

Изготовленный по высочайшим стандартам качества, пластинчатый теплообменник Vaillant представляет собой идеальное конструктивное решение, гарантирующее чистоту системы и качество воды. Теплообменник обеспечивает разделение воды котлового контура и воды контура системы. Подходит для применения в старых системах, при реконструкции и в новом строительстве.










Котел	Пластинчатый теплообменник	t
ecoTEC 806	PHE S 120-70	20
ecoTEC 806 (X2)	PHE C 240-40	20
ecoTEC 806 (X3)	PHE C 240-40	20
ecoTEC 806 (X4)	PHE C 360-70	20
ecoTEC 806 (X5)	PHE C 480-90	20
ecoTEC 806 (X6)	PHE C 480-90	20
ecoTEC 1006	PHE S 120-70	20
ecoTEC 1006 (X2)	PHE C 240-40	20
ecoTEC 1006 (X3)	PHE C 360-70	20
ecoTEC 1006 (X4)	PHE C 480-90	20
ecoTEC 1006 (X5)	PHE C 600-120	20
ecoTEC 1006 (X6)	PHE C 600-120	20
ecoTEC 1206	PHE S 120-70	20
ecoTEC 1206 (X2)	PHE C 240-40	20
ecoTEC 1206 (X3)	PHE C 360-70	20
ecoTEC 1206 (X4)	PHE C 480-90	20
ecoTEC 1206 (X5)	PHE C 600-120	20
ecoTEC 1206 (X6)	PHE C 720-170	20

Модель	Номер изделия	Размер соединения	Ширина	Глубина	Общая высота	Диаметр изоляции	Расстояние между соединениями (сторона котла)	Расстояние между соединениями (сторона отопительного контура)	Высота от пола	Максимальная скорость потока м3/ч	Тип фланца
PHE S 120-70	00201137069	1" BSP (m)	335	124	166	Нет	281	400	Нет	1,25/1,436	Нет
PHE C 240-40	0020137070	DN65	271	105	532	Нет	421	421	135	2,608/2,872	PN6
PHE C 360-70	0020137071	DN65	271	176	532	Нет	421	421	135	3,911/4,309	PN6
PHE C 480-90	0020137072	DN80	271	222	532	Нет	421	421	135	4,989/5,745	PN6
PHE C 600-120	0020137073	DN80	271	292	532	Нет	421	421	135	6,236/7,181	PN6
PHE C 720-170	0020137074	DN80	271	409	532	Нет	421	421	135	7,483/8,617	PN6

Вспомогательное оборудование	Описание	Заказ №
Вспомогательное оборудование для подключения газа		
	Газовый шаровой кран	009299
	Газовый монтажный набор для каскада агрегатов ecoTEC plus 806 - 1206/5-5; подходит для газового шарового крана 009299 без устройства термической развязки (тип установки: расположение в один ряд) Для подключения котла ecoTEC plus 806 - 1206/5-5 с каскадной рамы к магистральному газопроводу с Ду 50 или 80 мм; состо вым расходомером 1 1/2"	0020151844
	Для одного котла, магистральный газопровод Ду 50 мм (тепловая мощность до 400 кВт), Для одного котла, магистральный газопровод Ду 80 мм (тепловая мощность более 400 кВт) Для одноагрегатной несущей или расширяющей рамы (с VL/RL Ду 65/100), включая уплотнения, заглушки и резьбовые соединения для подключения одно или двух агрегатов ecoTEC plus VC 806 - 1206/5-5 (тип установки: расположение задними крышками друг к другу)	0020153174 0020153176
	Для двух котлов, магистральный газопровод Ду 50 мм (тепловая мощность до 400 кВт), Для двух котлов, магистральный газопровод Ду 80 мм (тепловая мощность более 400 кВт) Для двухкотловой несущей или расширительной рамы (с VL/RL Ду 65/100), включая уплотнения, заглушки и резьбовые соединения для подключения одно или двух агрегатов ecoTEC plus 806 - 1206/5-5 (тип установки: расположение в один ряд или задними крышками друг к другу)	0020153175 0020153177
	Заглушка (Ду 50 мм) Заглушка (Ду 80 мм) Для магистрального газопровода Ду 50/80 мм, включая уплотнения, резьбовые соединения, 1 шт., необходим для каскада агрегатов ecoTEC plus	0020151835 0020151836
	Удлинитель Ду 80 мм (газ) для установки в углу 90° 1 x Ду 80 мм колено, 90°, включая уплотнения и резьбовые соединения для индивидуальной экономящей место установки каскада ecoTEC plus в углу. Колено можно использовать после каждой несущей рамы для каскадных систем ecoTEC plus с магистральным газопроводом Ду 80 мм.	0020151837
	Насосная группа (для установки насоса с частотным преобразователем) для котлов ecoTEC plus VC 806- 1206/5-5 (INT) Включает горизонтальные соединительные трубы 1/1/2" для котла, модулирующий насос, наливные и спускные краны 1/2", соединитель для расширительного клапана (R 1") и расширительного бака (R 1"). Теплоизоляционная крышка (директива по энергосбережению (EпEV)), номер изделия 0020138349, для монтажного набора поставляется отдельно.	00201 06189
	Краны для подключения котлов ecoTEC plus VC 806- 1206/5-5 Для устройств ecoTEC 656 , ecoTEC plus 806 - 1206/5-5, 2 рабочих клапана G 1 1/2 x Rp 1 1/4. Теплоизоляционные крышки (00201 061 95) для кранов подключения заказывается отдельно.	0020059560
	Монтажный набор для отопительных каскадных систем котлов ecoTEC plus 806 - 1206/5-5; применяются к передним аппаратам (расположение в один ряд или спина к спине) Для подключения котла ecoTEC plus 806 - 1206/5-5 от каскадной рамы к системе труб Ду 65/100 мм; применяется для соединения к переднему агрегату (расположение в линию, углом или спина к спине). Состоит из соединителей с резьбой 1 1/2", обжимных соединений 1 1/2", уплотнений, изоляции.	00201 51822

Уверенность в правильном выборе

	Монтажный набор для отопительных каскадных систем (VL/RL) агрегатов ecoTEC plus VC 806 - 1206/5-5; применяются для задних соединений Для подключения агрегата ecoTEC plus VC 806 - 1206/5-5 от каскадной рамы к системе труб VL/RL Ду 65/100 мм; применяется для задних соединений Состоит из соединителей VL/RL с резьбой 1 1/2", обжимных соединений 1 1/2", обратных заслонок 1 1/2", уплотнений, изоляции (директива по энергосбережению (EпEV))	00201 51824
	Удлинитель Ду 100 мм (подающая /обратная линии) для установки каскада в углу 90° . 2 x Ду 100 мм колена, 90°, включая уплотнения и резьбовые соединения для индивидуальной экономящей место установки каскада ecoTEC plus в углу. Можно использовать набор колен после каждой несущей рамы для каскадной системы ecoTEC plus с размерами коллектора и распределителя Ду 100 мм (только для типа установки: в один ряд).	00201 51834
	Соединительные трубы для подключения к теплообменнику Ду 65 мм, Соединительные трубы для подключения к теплообменнику Ду 100 мм. Две трубы Ду 65 или 100 мм, включая уплотнения и резьбовые соединения для подключения коллектора (подающая/обратная линии) Ду 65/100 мм к теплообменнику	00201 51851 00201 51852
	Пластинчатые теплообменники с низкими потерями для подключения к каскадной системе РНЕ С 240-40 , Фланцевое соединение DN 65 PN 6	0020137070
	Пластинчатые теплообменники с низкими потерями для подключения к каскадной системе РНЕ С 360-70 , Фланцевое соединение DN 65 PN 6	0020137071
	Пластинчатые теплообменники с низкими потерями для подключения к каскадной системе РНЕ С 480-90 , Фланцевое соединение DN 80 PN 6	0020137072
	Пластинчатые теплообменники с низкими потерями для подключения к каскадной системе РНЕ С 600-120 , Фланцевое соединение DN 80 PN 6	0020137073
	Пластинчатые теплообменники с низкими потерями для подключения к каскадной системе РНЕ С 720-1 70 , Фланцевое соединение DN 80 PN 6	0020137074
Защитные устройства		
	Предохранительный клапан Rp 1" до 4 бар, Предохранительный клапан Rp 1" до 6 бар Для монтажного набора для установки устройства ecoTEC plus 806- 1206/5-5	0020106057 0020106058
Отвод конденсата		
	Нейтрализатор конденсата, до 450 кВт Пластмассовый бак с нейтрализующим наполнителем Включая сливной шланг DN 20, питающий шланг DN 20, мелкие детали и гранулы	009730
	Нейтрализатор конденсата с насосом, подающим конденсат, 360 кВт Включая сливной шланг DN 20, питающий шланг DN 20, мелкие детали и гранулы	0020106190
	Кабель передачи сообщений о неисправности для нейтрализатора конденсата с насосом, подающим конденсат мощностью до 360 кВт Для передачи сообщений о неисправности каждого агрегата в каскаде ecoTEC plus VC 806 - 1206/5-5 Что касается второго агрегата, для каждого агрегата необходим кабель для передачи сообщений о неисправности	00201 061 91

Теплоизоляция



Теплоизоляционные крышки для монтажного набора 0020059560
2 шт., черный

00201061 95



Теплоизоляционные крышки для насосных групп для устройств ecoTEC plus 806/5-5 - 1206/5-5
Теплоизоляционные крышки (многосекционные), покрытые вспенивающимся пропиленом (черные), эффективный дизайн, для насосных групп для устройств ecoTEC plus 806/5-5 - 1206/5-5; простая установка без инструментов непосредственно под агрегатом.

0020138349



Термоизоляционный элемент (подающая/обратная линии) для каскадной гидравлики ecoTEC plus
Термоизоляционный элемент (многосекционный) покрытый вспененным пропиленом (черный), высококачественный внешний вид, для распределительного и коллекторного трубопроводов (Ду 65 и 100 мм), включая кабельные выводы к агрегатам
Одного элемента достаточно для несущей и расширяющей рам каскада. Для второй несущей и расширяющей рамы необходимы два изолирующих элемента. Подходит для следующих типов установки: в один ряд и задними стенками друг к другу

00201 51853



Термоизоляционный элемент (подающая/обратная линии) для каскадной гидравлики ecoTEC plus
Термоизоляционный элемент (двухсекционный) покрытый вспененным пропиленом (черный), для каскадных распределительных и коллекторных трубопроводов. Одного элемента достаточно для каждого каскада агрегатов ecoTEC plus

00201 51854



Термоизоляционный элемент - гидравлический разделитель с низкими потерями для каскада котлов ecoTEC plus 656
Термоизоляционный элемент (двухсекционный) покрытый вспененным пропиленом (черный), для гидравлического разделителя с низкими потерями при установке каскада агрегатов ecoTEC plus 65. Готов для непосредственного подсоединения к термоизоляционному элементу (подающая/ обратная линии), подходит для WNC 11 0, 160, 280, 350; по выбору левосторонняя или правосторонняя установка гидравлического разделителя.

00201 51855



Термоизоляционный элемент - (подающая/обратная линии) установка в углу для каскадной системы ecoTEC plus
Термоизоляционный элемент (многосекционный), покрытый вспененным пропиленом (черный), для набора колен для каскадных распределительных и коллекторных трубопроводов при установке в углу 90° (Ду 100 мм); готов для двухстороннего подсоединения к термоизоляционному элементу (подающая/обратная линии)

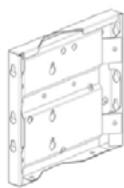
00201 51856

Другое вспомогательное оборудование



Дополнительные кронштейны для вентиляционной системы каскада агрегатов ecoTEC plus
Дополнительные кронштейны для вентиляционной системы каскада котлов ecoTEC plus, Ду от 130 до 250 мм для крепления к раме каскада, включая все необходимые крепежные элементы.

0020107879



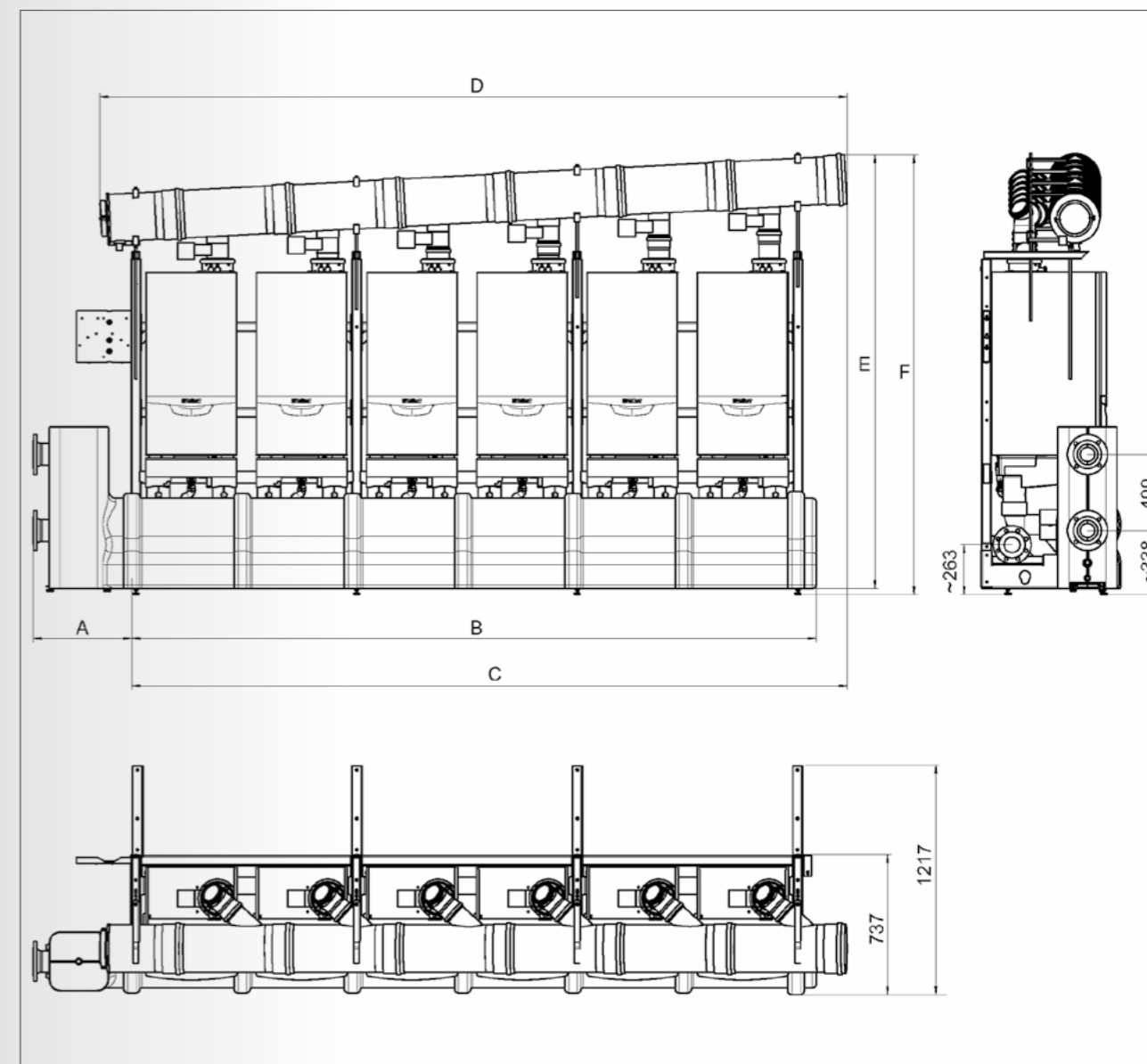
Дополнительные кронштейны для контроллера в каскаде котлов ecoTEC plus
Дополнительный кронштейн для простого и быстрого подсоединения контроллеров (например, calorMATIC 470, autoMATIC 620/3 или calorMATIC 630) к боковине рамы каскада, включает крепежные детали.

0020151861

Уверенность в правильном выборе

Установка котлов на монтажной раме в линию.

При установке аппаратов в линию можно подключать в каскад от двух до шести котлов (модель 65 до 8 котлов). В данном случае также возможно подключение нечетного количества котлов (трех или пяти аппаратов). Для гидравлического подключения аппаратов, поставляется специальное вспомогательное оборудование.



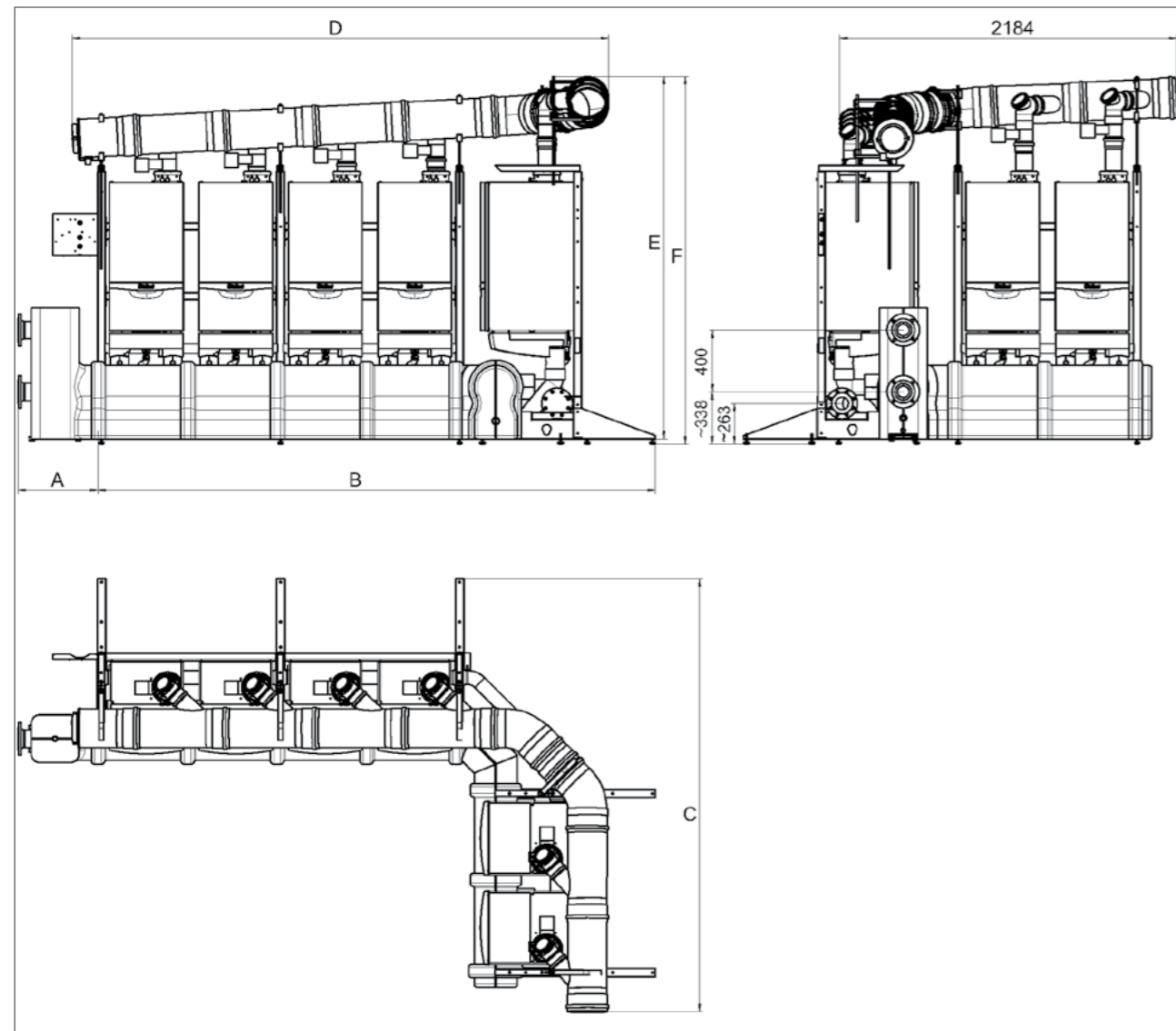
Подключение до шести котлов ecoTEC plus, установленных в линию

Приблизительные размеры [мм]	Количество аппаратов				
	2	3	4	5	6
A	277	348	346	416	533
B	1278	1858	2438	3018	3598
C	1421	2022	2602	3181	3762
D	1610	21 90	2770	3349	3930
E	2119	2149	2224	2254	2284
F	2152	2182	2257	2287	231 7

Установка аппаратов в углу помещения (Г-образная)

При Г-образной установке аппаратов в углах все котлы устанавливаются на раме и свободно передвигаются по помещению.

Два ряда агрегатов соединяются с помощью соответствующего набора прямоугольных колен для угловой установки (колена для газа, подающей и обратной магистрали), входящих в комплект дополнительного оборудования. Каскадные решения можно создавать для 4-6 аппаратов.



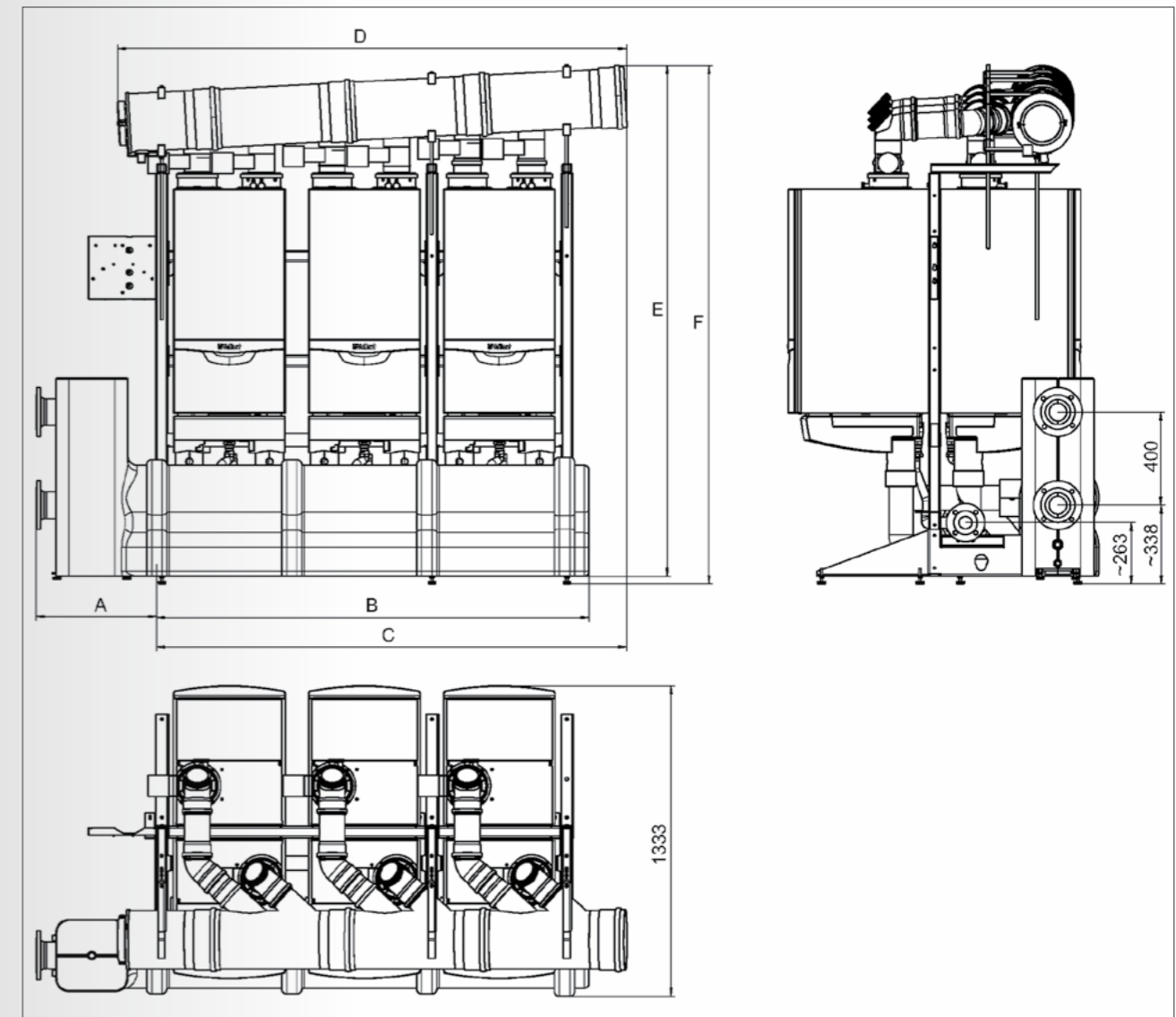
Угловое подключение шести аппаратов ecoTEC plus (в углу), система отвода продуктов сгорания идет вверх вправо, или вверх влево(на схеме не показано)

Приблизительные размеры [мм]	Количество агрегатов (газоотводная труба идет вверх вправо)		
	4	5	6
A	346	416	533
B	2453	3033	3613
C	2802	2802	2802
D	2316	2896	3476
E	2287	2317	2347
F	2320	2350	2380

Уверенность в правильном выборе

Установка аппаратов на монтажной раме спина к спине

При установке аппаратов спина к спине можно включать в каскад от двух до шести котлов. В данном случае также возможно подключение нечетного количества котлов (трех или пяти аппаратов). Только эти агрегаты должны быть установлены на рамах. Также поставляется каскадная несущая рама для одного аппарата при подключении двух аппаратов в каскаде спина к спине. Для гидравлического подключения аппаратов, стоящих задними стенками друг к другу, поставляется специальное вспомогательное оборудование.



Подключение до шести котлов ecoTEC plus, установленных спина к спине

Приблизительные размеры [мм]	Количество аппаратов (система отвода продуктов сгорания идет вверх вправо)					
	2	3	4	5	6	
A	277	348	346	416	533	
B	698	1278	1278	1858	1858	
C	860	1440	1440	2020	2020	
D	1027	1607	1607	2187	2187	
E	2133	2163	2163	2193	2193	
F	2166	~2196	~2196	~2226	~2226	

Перечень и количество элементов каскадной системы «В линию»

Наименование	Артикул	160 kW	200 kW	240 kW	240 kW	300 kW	320 kW	360 kW	400 kW	400 kW	480 kW	480 kW	500 kW	600 kW	600 kW	720 kW
Настенный газовый конденсационный котёл ecoTEC plus VU OE 806 /5 -5, 80 кВт	0010015577	2	-	-	3	-	4	-	-	5	-	6	-	-	-	-
Настенный газовый конденсационный котёл ecoTEC plus VU OE 1006 /5 -5, 100 кВт	0010015578	-	2	-	-	3	-	-	4	-	-	-	5	-	6	-
Настенный газовый конденсационный котёл ecoTEC plus VU OE 1206 /5 -5, 120 кВт	0010015579	-	-	2	-	-	-	3	-	-	4	-	-	5	-	6
Насос																
Трубная обвязка 80-120 кВт, регулируемый насос	0020106189	2	2	2	3	3	4	3	4	5	4	6	5	5	6	6
Теплообменник																
Теплообменник PHE S 120-70 (120 кВт) со скобами.	0020137069	-	-	-	-	-	-	-	-	-	-	-	-	-	-	-
Теплообменник PHE S 240-40 (240 кВт) со скобами.	0020137070	1	1	1	1	-	-	-	-	-	-	-	-	-	-	-
Теплообменник PHE S 360-70 (360 кВт) со скобами.	0020137071	-	-	-	-	1	-	1	-	-	-	-	-	-	-	-
Теплообменник PHE S 480-90 (480 кВт) со скобами.	0020137072	-	-	-	-	-	1	-	1	-	1	1	-	-	-	-
Теплообменник PHE S 600-120 (600 кВт) со скобами.	0020137073	-	-	-	-	-	-	-	-	-	-	-	1	1	1	-
Теплообменник PHE S 720-170 (720 кВт) со скобами.	0020137074	-	-	-	-	-	-	-	-	-	-	-	-	-	-	1
Рамы																
Рама монтажная для каскадов Vaillant	0020151805	1	1	1	1	1	1	1	1	1	1	1	1	1	1	1
Расширитель рамы монтажной, для 1 или 2 котлов	0020151813	-	-	-	1	1	-	1	-	1	-	-	1	1	-	-
Расширитель рамы монтажной, для 2 или 4 котлов	0020151814	1	1	1	1	1	2	1	2	2	2	3	2	2	3	3
Ножка, компл.	0020151815	1	1	1	2	2	2	2	2	3	2	3	3	3	3	3
Кронштейн для крепления регулятора	0020151861	1	1	1	1	1	1	1	1	1	1	1	1	1	1	1
Скоба крепёжная для каскадного дымохода	0020107879	1	1	1	2	2	3	2	3	4	3	4	4	4	4	4
Гидравлические элементы																
Гидравлический блок, стартовый для DN65	0020151816	1	1	1	1	1	1	-	-	-	-	-	-	-	-	-
Гидравлический блок, стартовый для DN100	0020151817	-	-	-	-	-	-	1	1	1	1	1	1	1	1	1
Гидравлический блок, расширение 1/2 котла DN65	0020151818	-	-	-	1	1	-	1	-	-	-	-	-	-	-	-
Гидравлический блок, расширение 1/2 котла DN100	0020151819	-	-	-	-	-	-	-	1	-	-	-	1	1	-	-
Гидравлический блок, расширение 2/4 котла DN65	0020151820	1	1	1	1	1	2	1	-	-	-	-	-	-	-	-
Гидравлический блок, расширение 2/4 котла DN100	0020151821	-	-	-	-	-	-	2	2	2	3	2	2	3	3	3
Соединитель, компл., 80/100/120кВт, монтаж в линию	0020151822	2	2	2	3	3	4	3	4	5	4	6	5	5	6	6
Предохранительный клапан 4 бар	0020106057	2	2	2	3	3	4	3	4	5	4	6	5	5	6	6
Набор сервисных кранов для VU 466...1206/4	0020059560	2	2	2	3	3	4	3	4	5	4	6	5	5	6	6
Трубная обвязка, комплект, для разделительного теплообменника, DN65	0020151851	1	1	1	1	1	1	-	-	-	-	-	-	-	-	-
Трубная обвязка, комплект, для разделительного теплообменника, DN100	0020151852	-	-	-	-	-	-	1	1	1	1	1	1	1	1	1
Газовые элементы																
Фланец, газовый DN50	0020151835	1	1	1	1	1	1	-	-	-	-	-	-	-	-	-
Газовая труба, в сборе DN50, подключения для 1 или 2 котлов	0020107866	-	-	-	1	1	-	1	-	-	-	-	-	-	-	-
Газовая труба, в сборе DN50, подключения для 2 или 4 котлов	0020107867	1	1	1	1	1	1	-	-	-	-	-	-	-	-	-
Комплект деталей, газ 80/100/120кВт монтаж в линию	0020151838	2	2	2	3	3	4	3	4	5	4	6	5	5	6	6
Фланец, газовый DN80	0020151836	-	-	-	-	-	-	1	1	1	1	1	1	1	1	1
Газовая труба, в сборе DN80, подключения для 1 или 2 котлов	0020107869	-	-	-	-	-	-	-	-	-	-	-	-	1	-	-
Газовая труба, в сборе DN80, подключения для 2 или 4 котлов	0020107870	-	-	-	-	-	-	2	2	2	-	-	2	2	3	3
Газовый кран проходной, 65...120 кВт	009299	2	2	2	3	3	4	3	4	5	4	6	5	5	6	6
Изоляция																
Теплоизоляция, конечный участок	0020151854	1	1	1	1	1	1	1	1	1	1	1	1	1	1	1
Теплоизоляция, гидравлическая, прямой участок	0020151853	2	2	2	3	3	4	3	4	5	4	6	5	5	6	6
Теплоизоляция трубной обвязки	0020138349	2	2	2	3	3	4	3	4	5	4	6	5	5	6	6
Изоляция гидравлического комплекта подключения 1 "	0020106195	2	2	2	3	3	4	3	4	5	4	6	5	5	6	6
Дымоход																
Базовый комплект для 2-х аппаратов. Монтаж в линию – 160 mm (каскад)	0020106412	1	1	1	1	-	-	-	-	-	-	-	-	-	-	-
Комплект для добавления одного аппарата. Монтаж в линию линию-160mm(каскад)	0020106413	-	-	-	1	-	-	-	-	-	-	-	-	-	-	-
Обратный клапан дымохода 110мм для аппаратов мощностью более 80 кВт. Аналог по описанию 303960-160mm(каскад)	0020106418	2	2	2	3	3	4	3	4	5	4	6	5	5	6	6
Базовый комплект для 2-х аппаратов.Монтаж в линию-200mm(каскад)	0020106428	-	-	-	-	1	2	1	2	-	-	-	-	-	-	-
Комплект для добавления одного аппарата. Монтаж в линию линию-200mm(каскад)	0020106429	-	-	-	-	1	-	1	-	-	-	-	-	-	-	-
Базовый комплект для 2-х аппаратов.Монтаж в линию-250mm(каскад)	0020106553	-	-	-	-	-	-	-	2	2	3	2	2	3	3	3
Комплект для добавления одного аппарата. Монтаж в линию линию-250mm(каскад)	0020106554	-	-	-	-	-	-	-	1	-	-	-	1	1	-	-
Автоматика																
Автоматический регулятор отопления calorMATIC 630/3	0020092430	1	1	1	1	1	1	1	1	1	1	1	1	1	1	1
Коммутационный модуль VR 32	0020139895	2	2	2	3	3	4	3	4	5	4	6	5	5	6	6
Модуль "2 из 7" Для управления внешними устройствами	0020017744	2	2	2	3	3	4	3	4	5	4	6	5	5	6	6
Прибор дистанционного управления VR 90/3	0020040080	Опционально	Опц.	Опц.	Опц.	Опц.	Опц.	Опц.	Опц.	Опц.	Опц.	Опц.	Опц.	Опц.	Опц.	Опц.
Смесительный модуль VR 60	306782	Опционально	Опц.	Опц.	Опц.	Опц.	Опц.	Опц.	Опц.	Опц.	Опц.	Опц.	Опц.	Опц.	Опц.	Опц.

Уверенность в правильном выборе

Перечень и количество элементов каскадной системы «Спина к спине»

Наименование	Артикул	2x80	2x100	2x120	4x80	4x100	4x120	6x100	6x120
Настенный газовый конденсационный котёл ecoTEC plus VU OE 806 /5 -5, 80 кВт	0010015577	2	-	-	4	-	-	-	-
Настенный газовый конденсационный котёл ecoTEC plus VU OE 1006 /5 -5, 100 кВт	0010015578	-	2	-	-	4	-	6	-
Настенный газовый конденсационный котёл ecoTEC plus VU OE 1206 /5 -5, 120 кВт	0010015579	-	-	2	-	-	4	-	6
Рама									
Рама монтажная для каскадов Vaillant	0020151805	1	1	1	1	1	1	1	1
Расширитель рамы монтажной, для 1 или 2 котлов	0020151813	1	1	1	-	-	-	1	1
Расширитель рамы монтажной, для 2 или 4 котлов	0020151814	-	-	-	1	1	1	1	1
Ножка, компл.	0020151815	1	1	1	1	1	1	2	2
Кронштейн для крепления регулятора	0020151861	1	1	1	1	1	1	1	1
Скоба крепёжная для каскадного дымохода	0020107879	2	2	2	2	2	2	3	3
Гидравлические элементы									
Гидравлический блок, стартовый для DN65	0020151816	1	1	1	1	-	-	-	-
Гидравлический блок, стартовый для DN100	0020151817	-	-	-	-	1	1	1	1
Гидравлический блок, расширение 1/2 котла DN65	0020151818	1	1	1	-	-	-	-	-
Гидравлический блок, расширение 1/2 котла DN100	0020151819	-	-	-	-	-	-	-	-
Гидравлический блок, расширение 2/4 котла DN65	0020151820	-	-	-	-	-	-	-	-
Гидравлический блок, расширение 2/4 котла DN100	0020151821	-	-	-	-	1	-	3	1
Соединитель, компл, 80/100/120кВт, монтаж в линию	0020151822	1	1	1	2	2	2	3	3
Соединитель, компл, 80/100/120кВт, монтаж "спина к спине"	0020151824	1	1	1	2	2	2	3	3
Предохранительный клапан 4 бар	0020106057	2	2	2	4	4	4	6	6
Набор сервисных кранов для VU 466...1206/4	0020059560	2	2	2	4	4	4	6	6
Трубная обвязка, комплект, для разделительного теплообменника, DN65	0020151851	1	1	1	1	-	-	-	-
Трубная обвязка, комплект, для разделительного теплообменника, DN100	0020151852	-	-	-	-	1	1	1	1
Теплообменник									
Теплообменник PHE S 240-40 (240 кВт) со скобами.	0020137070	1	1	1	-	-	-	-	-
Теплообменник PHE S 360-70 (360 кВт) со скобами.	0020137071	-	-	-	1	-	-	-	-
Теплообменник PHE S 480-90 (480 кВт) со скобами.	0020137072	-	-	-	-	1	1	-	-
Теплообменник PHE S 600-120 (600 кВт) со скобами.	0020137073	-	-	-	-	-	-	1	-
Теплообменник PHE S 720-170 (720 кВт) со скобами.	0020137074	-	-	-	-	-	-	-	1
Насос									
Трубная обвязка 80-120 кВт, регулируемый насос	0020106189	2	2	2	4	4	4	6	6
Газовые элементы									
Фланец, газовый DN50	0020151835	1	1	1	1	-	-	-	-
Газовая труба, в сборе DN50, подключения для 1 или 2 котлов	0020107866	1	1	1	-	-	-	-	-
Газовая труба, в сборе DN50, подключения для 2 или 4 котлов	0020107867	-	-	-	-	-	-	-	-
Комплект деталей, газ 80/100/120кВт монтаж в линию	0020151838	1	1	1	2	2	2	3	3
Фланец, газовый DN80	0020151836	-	-	-	-	1	1	1	1
Комплект деталей, газ 80/100/120кВт монтаж "спина к спине"	0020151844	1	1	1	2	2	2	3	3
Газовая труба, в сборе DN80, подключения для 1 или 2 котлов	0020107869	-	-	-	-	-	-	1	1
Газовая труба, в сборе DN80, подключения для 2 или 4 котлов	0020107870	-	-	-	-	1	1	1	1
Газовый кран проходной, 65...120 кВт	009299	2	2	2	4	4	4	6	6
Изоляция									
Теплоизоляция, конечный участок	0020151854	1	1	1	1	1	1	1	1
Теплоизоляция, гидравлическая, прямой участок	0020151853	1	1	1	2	2	2	3	3
Теплоизоляция трубной обвязки	0020138349	2	2	2	4	4	4	6	6
Автоматика									
Автоматический регулятор отопления calorMATIC 630/3	0020092430	1	1	1	1	1	1	1	1
Коммутационный модуль VR 32	0020139895	2	2	2	4	4	4	6	6
Модуль "2 из 7" Для управления внешними устройствами	0020017744	2	2	2	4	4	4	6	6
Прибор дистанционного управления VR 90/3	0020040080	опция	опция	опция	опция	опция	опция	опция	опция
Смесительный модуль VR 60	306782	опция	опция	опция	опция	опция	опция	опция	опция
Дымоход									
Базовый комплект для 2-х аппаратов.Монтаж спина к спине-160mm(каскад)	0020106414	1	1	1	-	-	-	-	-
Комплект для добавления двух аппаратов. Монтаж спина к спине.-160mm(каскад)	0020106415	-	-	-	-	-	-	-	-
Обратный клапан дымохода 110мм для аппаратов мощностью более 80 кВт.	0020106418	2	2	2	4	4	4	6	6
Базовый комплект для 2-х аппаратов.Монтаж спина к спине-200mm(каскад)	0020106430	-	-	-	1	1	-	-	-
Комплект для добавления двух аппаратов. Монтаж спина к спине.-200mm(каскад)	0020106431	-	-	-	1	1	-	-	-
Базовый комплект для 2-х аппаратов.Монтаж спина к спине-250mm(каскад)	0020106555	-	-	-	-	-	1	1	1
Комплект для добавления двух аппаратов. Монтаж спина к спине.-250mm(каскад)	0020106556	-	-	-	-	-	1	2	2

Уверенность в правильном выборе

Перечень и количество элементов каскадной системы «Углом»

Наименование	Артикул	400 kW	400 kW	480 kW	480 kW	500 kW	600 kW	600 kW	720 kW
Настенный газовый конденсационный котёл ecoTEC plus VU OE 806 /5 -5, 80 кВт	0010015577	5	-	-	6	-	-	-	-
Настенный газовый конденсационный котёл ecoTEC plus VU OE 1006 /5 -5, 100 кВт	0010015578	-	4	-	-	5	-	6	-
Настенный газовый конденсационный котёл ecoTEC plus VU OE 1206 /5 -5, 120 кВт	0010015579	-	-	4	-	-	5	-	6
Насос									
Трубная обвязка 80-120 кВт, регулируемый насос	0020106189	5	4	4	6	5	5	6	6
Теплообменник									
Теплообменник PHE S 480-90 (480 кВт) со скобами.	0020137072	1	1	1	1	-	-	-	-
Теплообменник PHE S 600-120 (600 кВт) со скобами.	0020137073	-	-	-	-	1	1	1	1
Теплообменник PHE S 720-170 (720 кВт) со скобами.	0020137074	-	-	-	-	-	-	-	1
Рама									
Рама монтажная для каскадов Vaillant	0020151805	2	2	2	2	2	2	2	2
Расширитель рамы монтажной, для 1 или 2 котлов	0020151813	1	-	-	-	1	1	-	-
Расширитель рамы монтажной, для 2 или 4 котлов	0020151814	2	2	2	3	2	2	3	3
Ножка, компл.	0020151815	-	-	-	-	-	-	-	-
Кронштейн для крепления регулятора	0020151861	1	1	1	1	1	1	1	1
Скоба крепёжная для каскадного дымохода	0020107879	5	4	4	3	5	5	6	6
Гидравлические элементы									
Гидравлический блок, стартовый для DN65	0020151816	-	-	-	-	-	-	-	-
Гидравлический блок, стартовый для DN100	0020151817	1	1	1	1	1	1	1	1
Гидравлический блок, расширение 1/2 котла DN65	0020151818	-	-	-	-	-	-	-	-
Гидравлический блок, расширение 1/2 котла DN100	0020151819	1	-	-	-	1	1	-	-
Гидравлический блок, расширение 2/4 котла DN65	0020151820	-	-	-	-	-	-	-	-
Гидравлический блок, расширение 2/4 котла DN100	0020151821	2	2	2	3	2	2	3	3
Соединитель, компл, 80/100/120кВт, монтаж в линию	0020151822	5	4	4	3	5	5	6	6
Предохранительный клапан 4 бар	0020106057	5	4	4	6	5	5	6	6
Набор сервисных кранов для VU 466...1206/4	0020059560	5	4	4	6	5	5	6	6
Трубная обвязка, комплект, для разделительного теплообменника, DN65	0020151851	-	-	-	-	-	-	-	-
Трубная обвязка, комплект, для разделительного теплообменника, DN100	0020151852	1	1	1	1	1	1	1	1
Удлинитель гидравлического блока DN100 для монтажа каскада в углу 90°	0020151834	1	1	1	1	1	1	1	1
Теплоизоляция, гидравлическая, прямой участок	0020151853	5	4	4	6	5	5	6	6
Газовые элементы									
Комплект деталей, газ 80/100/120кВт монтаж в линию	0020151838	5	4	4	6	5	5	6	6
Фланец, газовый DN80	0020151836	1	1	1	1	1	1	1	1
Газовая труба, в сборе DN80, подключения для 1 или 2 котлов	0020107869	1	-	-	-	1	1	-	-
Удлинитель комплекта труб для подключения газа DN80 для монтажа каскада в углу 90°	0020151837	1	1	1	1	1	1	1	1
Газовая труба, в сборе DN80, подключения для 2 или 4 котлов	0020107870	2	2	2	3	2	2	3	3
Газовый кран проходной, 65...120 кВт	009299	5	4	4	6	5	5	6	6
Изоляция									
Теплоизоляция, конечный участок	0020151854	1	1	1	1	1	1	1	1
Теплоизоляция, гидравлическая, прямой участок	0020151853	5	4	4	6	5	5	6	6
Изоляция гидравлического комплекта подключения 1"	0020106195	5	4	4	6	5	5	6	6
Теплоизоляция удлинителя гидравлического блока DN100 для монтажа каскада в углу 90°	0020151856	1	1	1	1	1	1	1	1
Теплоизоляция трубной обвязки	0020138349	5	4	4	6	5	5	6	6
Дымоход									
Обратный клапан дымохода - 110мм для аппаратов мощностью более 80 кВт. Аналог по описанию 303960-160mm (каскад)	0020106418	5	4	4	6	5	5	6	6
Базовый комплект для 2-х аппаратов.Монтаж в линию-200mm(каскад)	0020106428	-	1	-	-	-	-	-	-
Комплект для добавления одного аппарата. Монтаж в линию-200mm(каскад)	0020106429	-	2	-	-	-	-	-	-
Базовый комплект для 2-х аппаратов.Монтаж в линию-250mm(каскад)	0020106553	1	-	1	1	1	1	1	1
Труба удлинитель 250 мм, (0,5 м)	0020145507	3	-	3	3	3	3	3	3
Отвод 250 мм, 45° (1 шт.)	0020106564	2	-	2	2	2	2	2	2
Комплект для добавления одного аппарата. Монтаж в линию-250mm(каскад)	0020106554	3	-	2	4	3	3	4	4
Автоматика									
Автоматический регулятор отопления calorMATIC 630/3	0020092430	1	1	1	1	1	1	1	1
Коммутационный модуль VR 32	0020139895	5	4	4	6	5	5	6	6
Модуль "2 из 7" Для управления внешними устройствами	0020017744	5	4	4	6	5	5	6	6
Прибор дистанционного управления VR 90/3	0020040080	опция	опция	опция	опция	опция	опция	опция	опция
Смесительный модуль VR 60	306782	опция	опция	опция	опция	опция	опция	опция	опция

ecoCRAFT

Модельный ряд напольных

конденсационных котлов



Котлы eCoCRAFT



Комплектное решение

Модельный ряд котлов eCoCRAFT состоит из шести моделей, начиная с модели мощностью 80кВт и заканчивая моделью мощностью 280 кВт. Это обеспечивает соответствие различным нагрузкам системы и возможностью получения диапазона модуляции мощности от 17 до 100% для котлов до 160кВт. Котлы серии eCoCRAFT имеют компактную конструкцию - агрегат шириной 695 мм поставляется на место эксплуатации на одном поддоне. Благодаря своей многофункциональной концепции агрегат может подгоняться к различным условиям эксплуатации. Модульная конструкция теплообменника, использующего одинарную горелку с предварительным смешиванием топливной смеси и вентилятор, обеспечивающий эффективность на частичной нагрузке значением до 108,4% (высшая теплота сгорания), дает возможность минимизировать вредные выбросы, ввиду чего котлы соответствуют 5 классу экологичности по выбросам NOx.

Уверенность в правильном выборе

Хорошие рабочие характеристики

- Большой диапазон мощности от 14,1 до 281кВт (60/40 C)
- Высокая эффективность
- Чистая эффективность моделей VKK 806, VKK 1206 и VKK 1606, по низшей теплоте сгорания - 108,4%, по высшей - 97,8%
- Чистая эффективность моделей VKK 2006, VKK 2406 и VKK 2806, по низшей теплоте сгорания - 108,2%, по высшей - 98,4%
- Секционный теплообменник с системой управления одинарной горелкой дает возможность выполнять модуляцию котла в диапазоне от 16,8 до 100% мощности.
- Регулируемая максимальная температура подающей линии на отопление в пределах от 35 до 85 C.
- Полностью регулируемая горелка горизонтального горения с предварительным смешиванием и низким выбросом NOx (класс 5), расход топлива <60 мг/кВтч.
- Теплообменник из алюминиево-кремниевого сплава.

Несложный монтаж

- Штуцерные соединения
- Штуцеры с наружной резьбой 2 дюйма,
- Газовый штуцер с внутренней резьбой 1,5 дюйма,
- Патрубок конденсата диаметром 21 мм
- Электрические соединения типа Pro E
- Регулируемый первичный насос (могут быть поставлены три варианта на различную производительность, поставляется отдельно)
- Каскадное управление посредством автоматики Vaillant VRC 630
- Каскадный монтаж при помощи системы Vaillant eBus (через вспомогательное оборудование VR 32)
- Система отвода продуктов сгорания:
 - Модели VKK 806, 1206 и 1606 - 150 мм
 - Модели VKK 2006, 2406 и 2806 - 200 мм

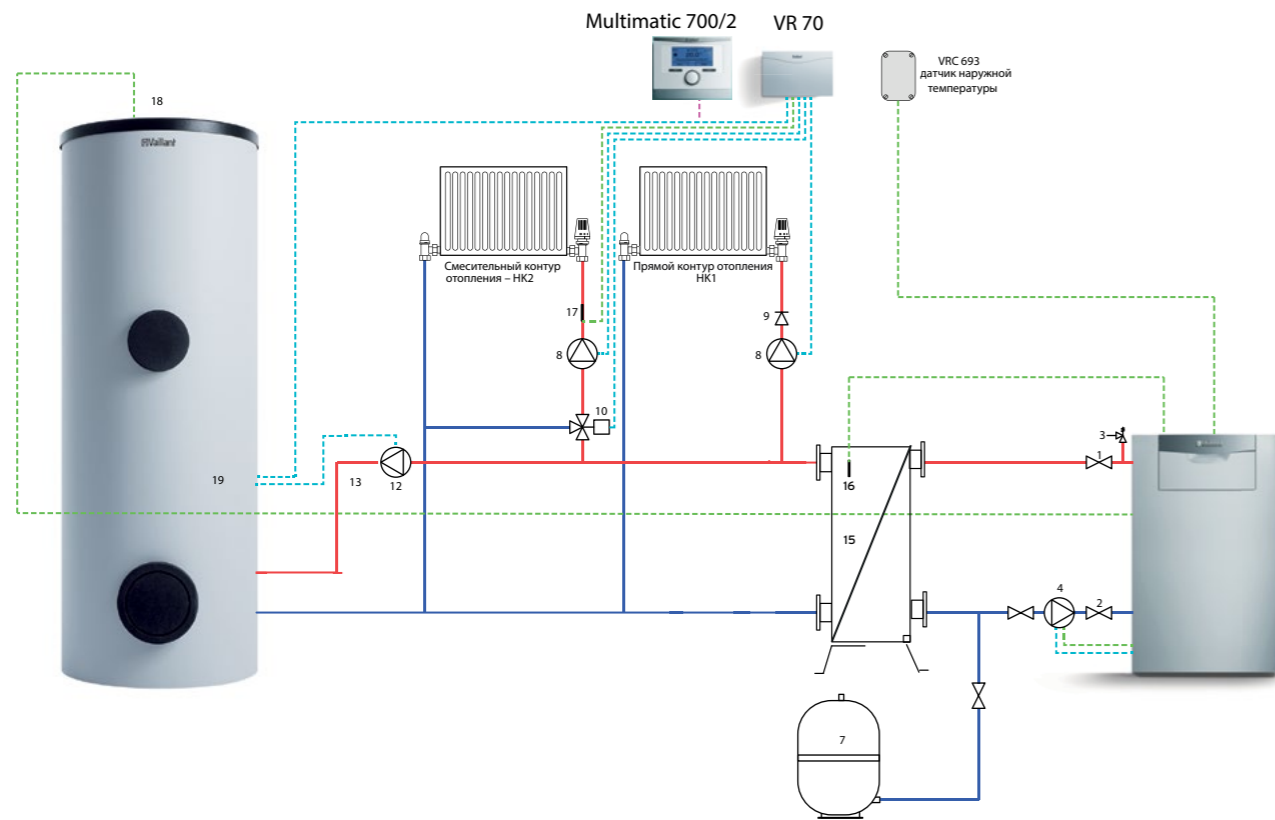
Широкие возможности размещения котлов

- Различные конфигурации системы удаления продуктов сгорания
- Максимальное рабочее давление системы - 6 бар
- Дистанционная защитная блокировка контура отопления (24 вольт)
- Полностью программируемый интерфейс управления котла в соответствии с требованиями системы отопления
- Компактные размеры для облегчения транспортировки и монтажа
- Модели VKK 806, VK 1206 и VK 1606 (Высота x Ширина x Глубина) 1285 x 695 x 1240
- Модели VKK 2006, VK 2406 и VK 2806 (Высота x Ширина x Глубина) 1285 x 695 x 1550

Простота обслуживания и ремонта

- Упрощенная сборка и разборка
- Качество и надежность
- Съёмный отстойник сифона конденсата
- Входной фильтр воздуха обеспечивает подачу чистого воздуха для горения
- Встроенная система защиты котла от замерзания

Типовая гидравлическая схема с одним котлом



Цветовые коды

- система eBus
- датчики
- напряжение 230 вольт

Примечание

- Компания Vaillant рекомендует устанавливать грязевой фильтр (на схеме не указан) соответствующего размера в обратную линию системы отопления к теплообменнику или гидравлическому разделителю, при установке котла в старые отопительные системы.
- Представленная схема является принципиальной и она не заменяет профессионального проектирования.

Описание

1. Кран подающей линии (поставляется только с ecoTEC)
2. Кран обратной линии (поставляется только с ecoTEC)
3. Предохранительный клапан (поставляется только с ecoTEC)
4. Циркуляционный насос котла (встроен в ecoTEC 65, устанавливается в качестве вспомогательного оборудования с котлами ecoTEC 80, 100 и 120, а также с котлами ecoCRAFT 80-280)
7. Мембранный расширительный бак (устанавливается в качестве вспомогательного оборудования)
8. Насосы контуров отопления
9. Обратный клапан системы
10. 3-х ходовой смеситель
12. Насос загрузки водонагревателя
15. Гидравлический разделитель (устанавливается в качестве вспомогательного оборудования)
16. Датчик VR10 гидравлического разделителя (поставляется с контроллером VRC 630)
17. Датчик VR10 контура отопления (поставляется с контроллером VRC 630)
18. Датчик VR10 водонагревателя (поставляется с контроллером VRC 630)

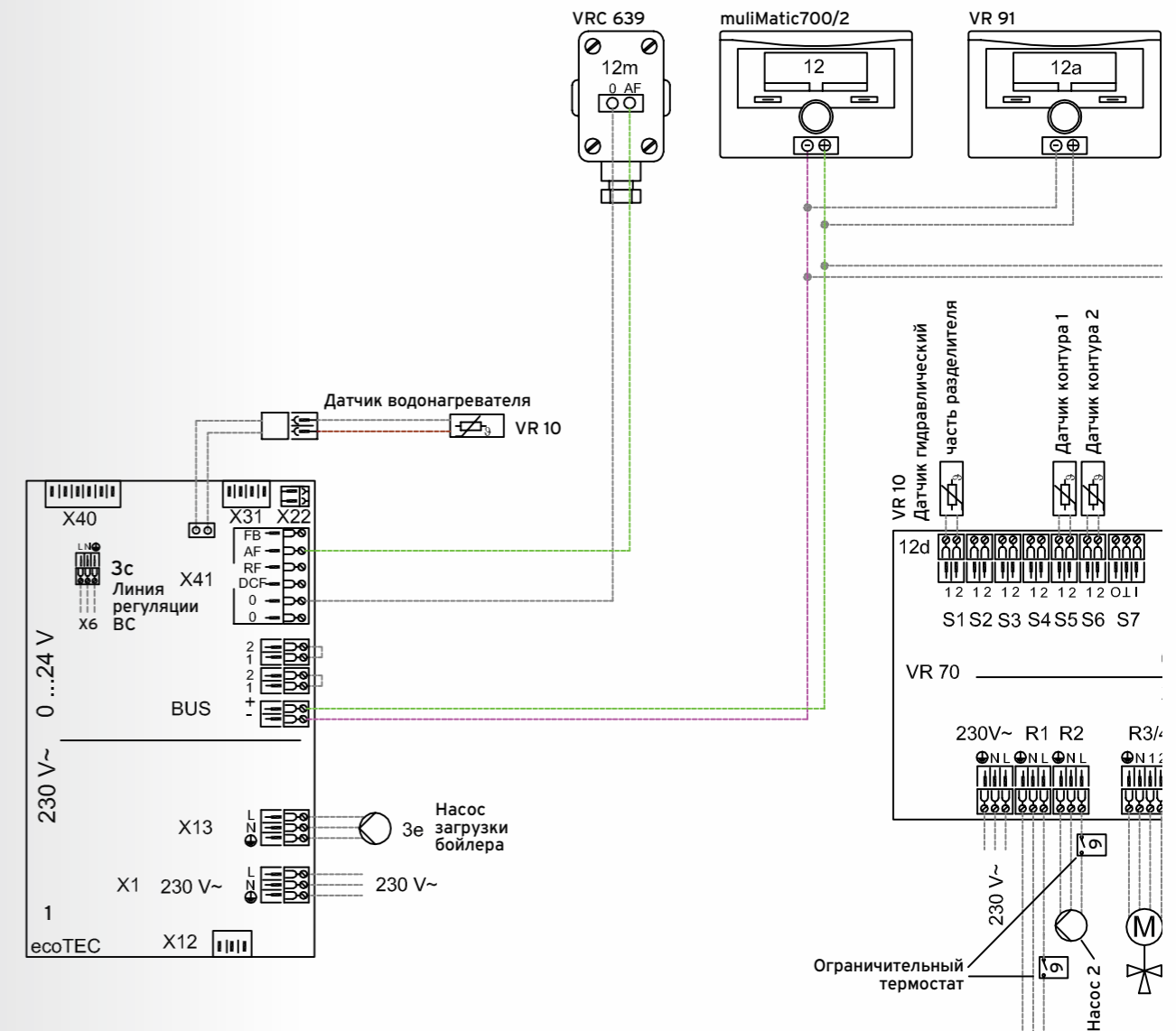
Внимание!

ДЛЯ КОТЛОВ ecoCRAFT VKK 806; 1206; 1606; 2006; 2406; 2806 ПРИМЕНЕНИЕ РАЗДЕЛЯЮЩЕГО ПЛАСТИНЧАТОГО ТЕПЛООБМЕННИКА В СИСТЕМЕ ОТОПЛЕНИЯ ОБЯЗАТЕЛЬНО В 100% СЛУЧАЕВ!

Важно:

Элементы системы, не поставляемые компанией Vaillant, в схеме не указаны.

Уверенность в правильном выборе

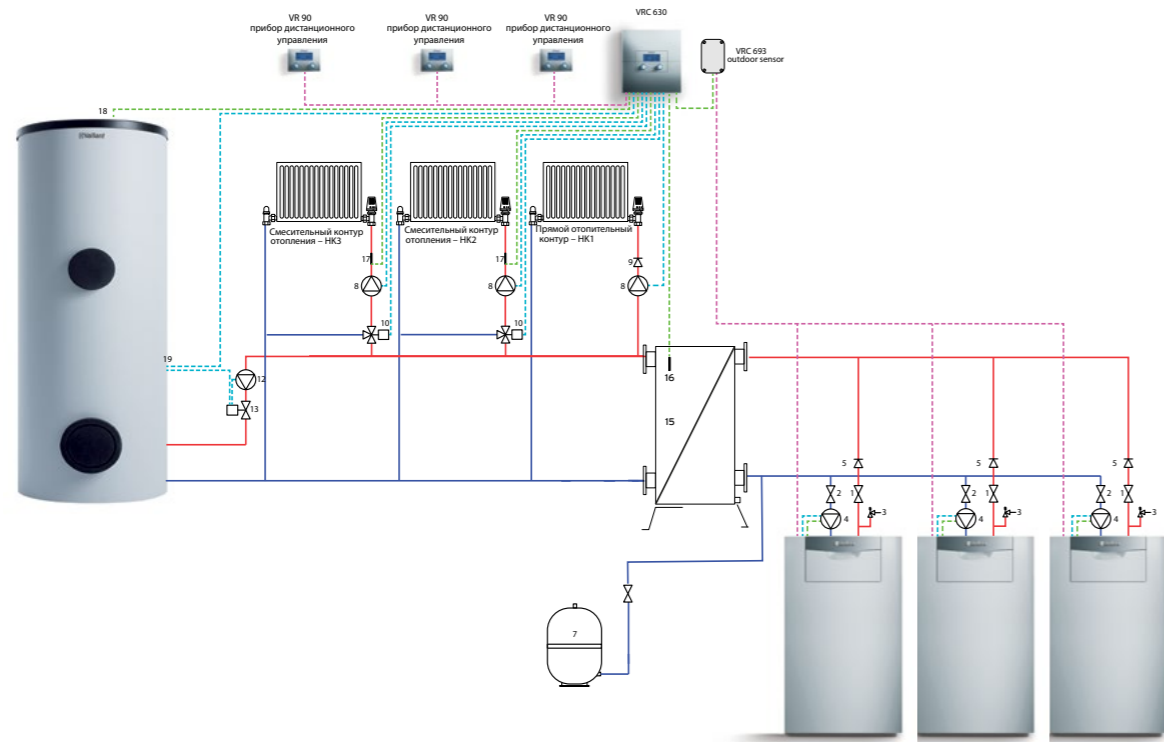


Примечание

- Все электрические соединения должны соответствовать действующим нормам электромонтажа Российской Федерации.
- Для упрощения понимания схемы, некоторые провода заземления не были показаны; эти провода должны быть установлены при монтаже.

Типовая гидравлическая схема

каскадной системы



Цветовые коды

- система eBUS
- датчики
- напряжение 230 вольт

Примечание

- Компания Vaillant рекомендует устанавливать грязевой фильтр (на схеме не указан) соответствующего размера в обратную линию системы отопления к теплообменнику или гидравлическому разделителю, при установке котла в старые отопительные системы.
- Представленная схема является принципиальной и она не заменяет профессионального проектирования.

Описание

1. Кран подающей линии (поставляется только с ecoTEC)
2. Кран обратной линии (поставляется только с ecoTEC)
3. Предохранительный клапан (поставляется только с ecoTEC)
4. Циркуляционный насос котла (устанавливается в качестве вспомогательного оборудования с котлами ecoTEC 80, 100 и 120, а также с котлами ecoCRAFT 80-280)
7. Мембранный расширительный бак (устанавливается в качестве вспомогательного оборудования)
8. 8. Насосы контуров отопления
9. 9. Обратный клапан системы
10. 10. 3-х ходовой смеситель
12. 12. Насос загрузки водонагревателя
15. 15. Гидравлический разделитель (устанавливается в качестве вспомогательного оборудования)
16. 16. Датчик VR10 гидравлического разделителя (поставляется с контроллером VRC 630)
17. 17. Датчик VR10 контура отопления (поставляется с контроллером VRC 630)
18. 18. Датчик VR10 водонагревателя (поставляется с контроллером VRC 630)

Внимание!

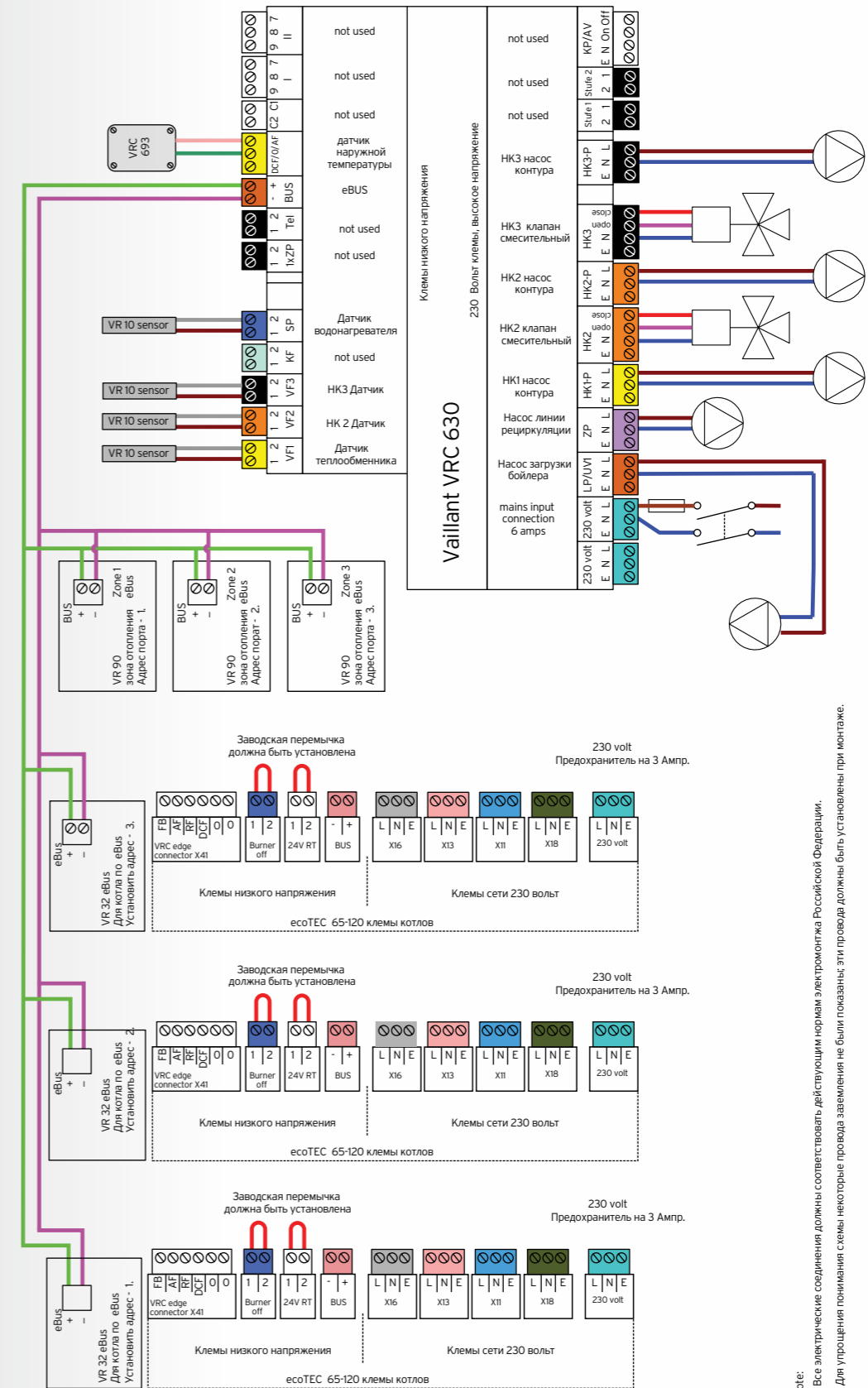
ДЛЯ КОТЛОВ ecoTEC plus VU OE 656/4-5 ПРИМЕНЕНИЕ ГИДРАВЛИЧЕСКОГО РАЗДЕЛИТЕЛЯ В СИСТЕМЕ ОТОПЛЕНИЯ ОБЯЗАТЕЛЬНО В 100% СЛУЧАЕВ!

ДЛЯ КОТЛОВ ecoTEC plus VU OE 806; 1006; 1206 ПРИМЕНЕНИЕ РАЗДЕЛЯЮЩЕГО ПЛАСТИНЧАТОГО ТЕПЛООБМЕННИКА В СИСТЕМЕ ОТОПЛЕНИЯ ОБЯЗАТЕЛЬНО В 100% СЛУЧАЕВ!

Важно:

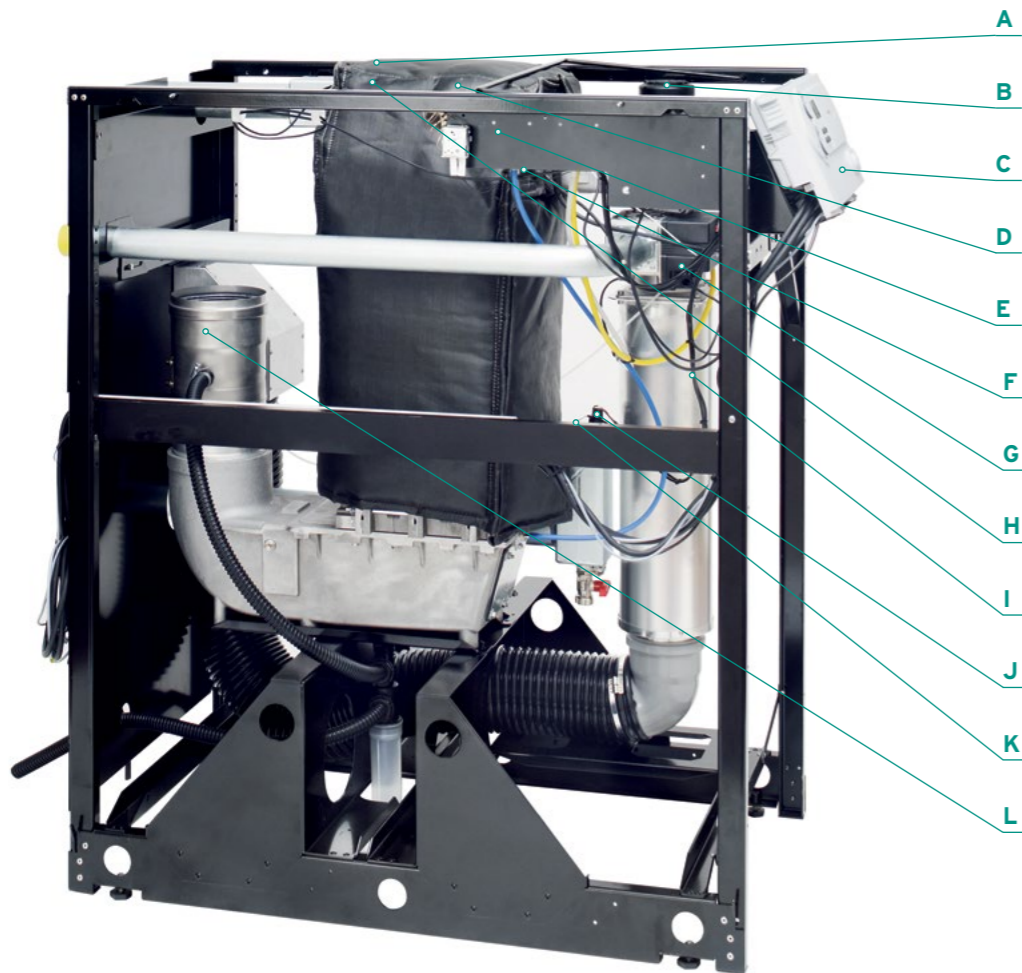
Элементы системы, не поставляемые компанией Vaillant, в схеме не указаны.

Уверенность в правильном выборе



Note:
1. Все электрические соединения должны соответствовать действующим нормам электропонтажа Российской Федерации.
2. Для упрощения понимания схемы некоторые провода заземления не были показаны; эти провода должны быть установлены при монтаже.

Основные узлы котла



Описание

- A.** Датчик температуры NTC на отопление
- B.** Вентилятор
- C.** Электроника / Печатная плата
- D.** Теплообменник и горелка (внутри теплоизоляционного кожуха)
- E.** Реле давления системы дымоудаления
- F.** Реле давления газа
- G.** Газовый клапан
- H.** Термостат STS линии подачи
- I.** Подвода воздуха
- J.** Датчик давления воды
- K.** NTC датчик температуры обратной линии
- L.** Отвод продуктов сгорания

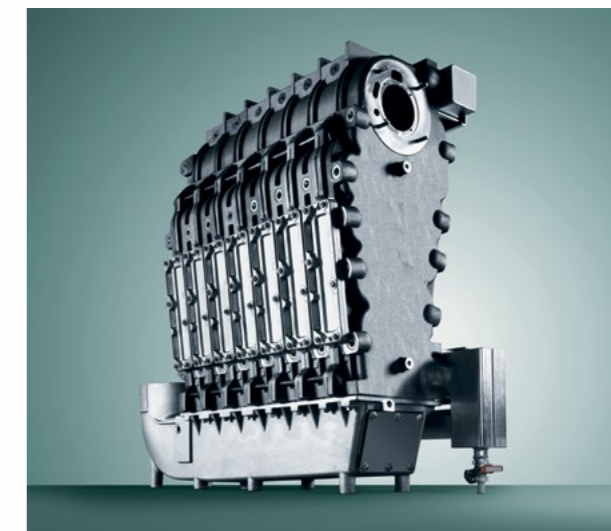
Уверенность в правильном выборе



Регулируемая горелка с предварительным смешиванием и низким выбросом NOx
Горелка с предварительным смешиванием обеспечивает низкий выброс NOx и расход топлива менее 60 мг/кВтч.

Откидная заслонка системы управления
Стилизованный механизм предназначен для открывания панели управления котла.

Входной фильтр воздуха
Входной воздушный фильтр предназначен для удаления вредных частиц пыли с целью поддержания процесса горения на оптимальном уровне и с наибольшей эффективностью. Фильтр легко заменяется во время технического обслуживания, что способствует повышению срока службы котла

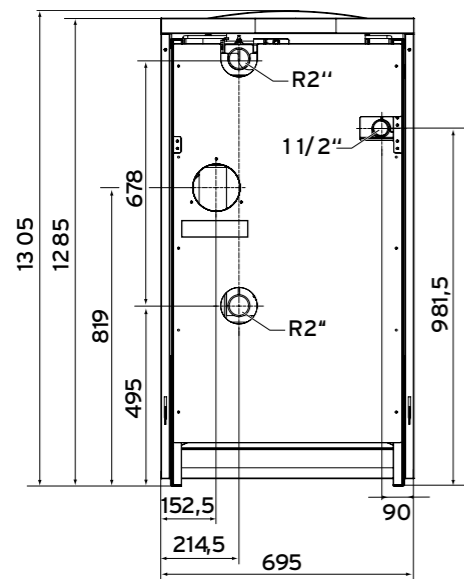
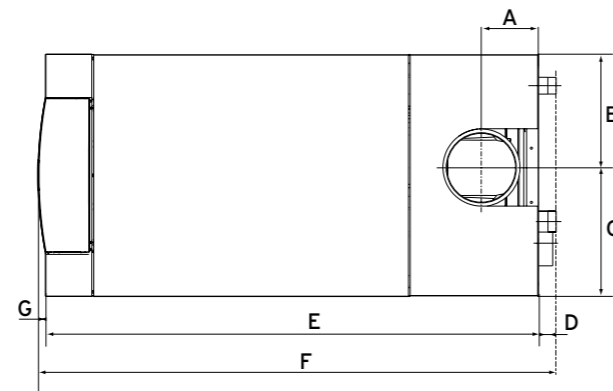
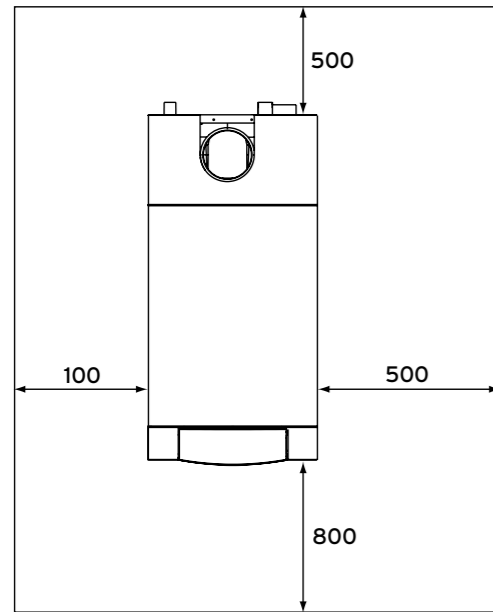


Главный теплообменник
Высокопроизводительный теплообменник, изготовленный из алюминиевого сплава, рассчитан на длительный срок службы. Совместимый модельный ряд регулируемых насосов не повышает гидравлическое сопротивление теплообменника.



Приборная панель котла
Приборная панель котла закрыта крышкой. Дисплей с подсветкой предоставляет обширную информацию по статусу и данные диагностики котла.

Присоединения и геометрические размеры



	VKK 200-2806	VKK 80-1606
A	165	165
B	326	326
C	369	369
D	50	50
E	1478	1168
F	1550	1240
G	22	22

Тип и модель котла	VKK 806	VKK 1206	VKK 1606	VKK 2006	VKK 2406	VKK 2806
Труба дымохода, Ø мм	150	150	150	200	200	200
Труба приточного воздуха, Ø мм	130	130	130	130	130	130
Артикул	0010016460	0010016461	0010016462	0010016463	0010016464	0010016465

Технические данные: eCoCRAFT

Наименование	Параметр, условие	Ед. изм.	VKK 806/3	VKK 1206/3	VKK 1606/3	VKK 2006/3	VKK 2406/3	VKK 2806/3
Диапазон номинальной тепловой мощности отопления	80/60°C	кВт	13,6-78,2	21,3-113,4	26,2-156,5	43,1-196,8	47,0-236,2	51,0-275,5
	60/40°C		14,1-80,4	22,1-116,5	27,1-160,8	44,2-201,0	48,2-241,2	52,3-281,4
	50/30°C		14,4-82,4	22,7-119,4	27,8-164,8	45,3-206,0	49,4-247,2	53,6-288,4
	40/30°C		14,7-84,1	23,1-121,8	28,4-168,2	46,2-210,2	50,4-252,2	54,7-294,3
Макс. номинальная тепловая нагрузка	H_i	кВт	80,0	115,9	160,0	200,0	240,0	280,0
Мин. номинальная тепловая нагрузка	H_i	кВт	14,0	22,0	27,0	44,0	48,0	52,0
Категория			II2H3P					
Динамическое давление газа на входе в аппарат		мбар	13-20	13-20	13-20	13-20	13-20	13-20
Расход природного газа на номинальной мощности (при условии: темп. возд. 15 °С, атм. дав. 1013 мбар)	G20	м ³ /ч	8,5	12,3	16,9	21,2	25,4	29,6
Массовый поток отходящих газов	$Q_{мин. Q_{макс.}}$	г/с	6,3	10,0	12,2	19,9	21,7	23,5
			35,4	51,2	70,7	88,4	106,1	123,8
Номинальное значение CO (G20/G25) 2	$Q_{мин. Q_{макс.}}$	г/с	9,1	9,1	9,1	9,1	9,1	9,1
			9,3	9,3	9,3	9,3	9,3	9,3
Остаточное давление		Па	100,0	100,0	150,0	150,0	150,0	150,0
Класс NO X			5	5	5	5	5	5
Выбросы NO (DIN EN 483) X		мг/кВт*ч	< 60	< 60	< 60	< 60	< 60	< 60
Выбросы CO		мг/кВт*ч	< 20	< 20	< 20	< 20	< 20	< 20
КПД при номинальном режиме (постоянно)	80/60°C	%	97,8	97,8	97,8	98,4	98,4	98,4
	60/40°C		100,5	100,5	100,5	100,5	100,5	100,5
	50/30°C		103,0	103,0	103,0	103,0	103,0	103,0
	40/30°C		105,1	105,1	105,1	105,1	105,1	105,1
Нормированный КПД (относительно настройки на номинальную тепловую мощность) (DIN 4702, T8)	75/60°C	%	106,0	106,0	106,0	106,0	106,0	106,0
	40/30°C		110,0	110,0	110,0	110,0	110,0	110,0
КПД 30 % (DIN EN 483)		%	108,4	108,4	108,4	104,2	104,2	104,2
Расход природного газа при 15°C и 1013 мбар и номинальной мощности, (G20)		м ³ /ч	8,5	12,3	16,9	21,2	25,4	29,6
Макс. температура подающей линии		°C	85	85	85	85	85	85
Регулируемая температура подающей линии (Заводская настройка: 80 °C)		°C	35-85	35-85	35-85	35-85	35-85	35-85
Максимальное рабочее давление		бар	6	6	6	6	6	6
Объем отопительного котла (без трубопроводов)		л	5,74	8,07	10,4	12,73	15,05	17,37
Номинальный объем циркулирующей воды	DT=20K	м ³ /ч	3,44	4,99	6,88	8,60	10,33	12,05
Потеря давления	DT=20K	мбар	80	85	90	95	100	105
Объем конденсата	40/30°C	л/ч	13	20	27	34	40	47
Потребление теплоты при готовности отопления	70°C	%	< 0,4	< 0,4	< 0,4	< 0,4	< 0,4	< 0,4
Номинальное напряжение		В / Гц	230/50	230/50	230/50	230/50	230/50	230/50
Макс. потреб. электрической мощности		Вт	260	260	320	320	320	320
Потребление электрической мощности в режиме ожидания		Вт	8	8	8	8	8	8
Вид защиты		IP 20	IP 20	IP 20	IP 20	P 20	IP 20	IP 20
Встроенные предохранители		4АТ	4АТ	4АТ	4АТ	4АТ	4АТ	4АТ
Высота		мм	1285	1285	1285	1285	1285	1285
Ширина		мм	695	695	695	695	695	695
Глубина		мм	1240	1240	1240	1550	1550	1550
Масса при монтаже (сухая масса)		кг	200	22	235	275	295	310
Эксплуатационная масса		кг	210	235	255	300	320	340
Патрубок системы отопления		дюйм	R2	R2	R2	R2	R2	R2
Патрубок конденсатоотвода		Ø мм	21	21	21	21	21	21
Газовый патрубок		дюйм	R1 ½	R1 ½	R1 ½	R1 ½	R1 ½	R1 ½
Патрубки дымохода / воздуховода		Ø ммv	150/130	150/130	150/130	200/130	200/130	200/130

Уверенность в правильном выборе

aIISTORE & uniSTORE



Ёмкостные водонагреватели

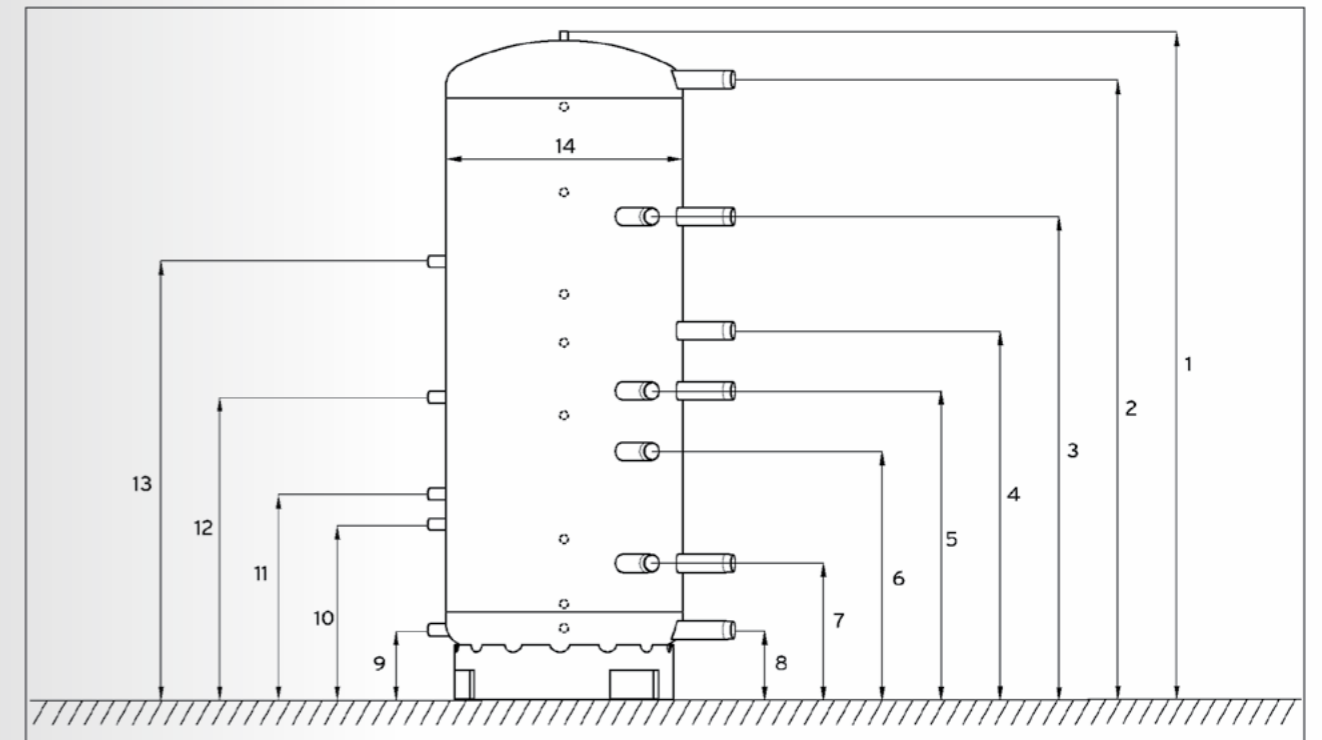
для приготовления горячей воды



aLISTOR VPS / 3

Оборудование

- Вертикальная настенная буферная накопительная емкость из высококачественной стали, покрытая снаружи теплоизоляционным лаком
- Подводящие и отводящие патрубки в различных зонах накопительной емкости для подключения следующих устройств: солнечная установка, котел, отопительный контур, станция бытовой воды.
- Следующие внутренние приспособления обеспечивают оптимальное температурное расслоение воды: разделительная пластина для предотвращения смешивания (патент Vaillant), амортизаторы потока и трубы для оптимального и эффективного расслоения горячей и холодной воды)
- На стенках накопительной емкости восемь крепежных планок для датчиков
- Высокоэффективный утеплитель, из флиса, снижает эксплуатационные расходы и потери в состоянии ожидания до минимума
- 2-секционный (до 1000 л) или 3-секционный (1500 л, 2000 л) утеплитель может быть легко установлен одним человеком
- Шесть типов емкостей по объему от 300 до 2000 л, для оптимального удовлетворения спроса на тепло и горячую воду



Описание	Ед. изм.	Допуск	VPS 300/3	VPS 500/3	VPS 800/3	VPS 1000/3	VPS 1500/3	VPS 2000/3
Вместимость накопительной емкости	л	± 2	303	491	778	962	1505	1917
Допустимое избыточное давления (на выходе теплоносителя)	МПа (бар)	–	0,3 (3)					
Температура нагрева воды	°C	–	95					
Наружный диаметр бака накопительной емкости (без термоизоляции)	мм	± 2	500	650	790	790	1000	1100
Наружный диаметр бака накопительной емкости (с термоизоляцией)	мм	± 10	780	930	1070	1070	1400	1500
Глубина бака накопительной емкости (включая термоизоляцию и соединения)	мм	± 10	828	978	1118	1118	1448	1548
Высота бака накопительной емкости (включая выпускной клапан и установочное кольцо)	мм	± 10	1735	1715	1846	2226	2205	2330
Высота накопительной емкости (включая термоизоляцию)	мм	± 10	1833	1813	1944	2324	2362	2485
Вес бака накопительной емкости (пустой)	кг	± 10	70	90	130	145	210	240
Вес бака накопителя (полный)	кг	± 10	373	581	908	1107	1715	2157
Кантовочная высота	мм	± 20	1734	1730	1870	2243	2253	2394
Потребляемая мощность в режиме ожидания	кВт/24 ч	–	< 1,7	< 2,0	< 2,4	< 2,5	< 2,9	< 3,3
Заказной артикул	VPS exclusive			0010015125	0010015126	0010015127	0010015128	0010015129
	VPS plus		0010015130	0010015130	0010015130	0010015130	0010015130	0010015130

Размер	Ед. изм.	Допуск	VPS 300/3	VPS 500/3	VPS 800/3	VPS 1000/3	VPS 1500/3	VPS 2000/3
1	мм	± 10	1720	1700	1832	2212	2190	2313
2	мм	± 10	1617	1570	1670	2051	1973	2080
3	мм	± 10	1210	1230	1330	1598	1573	1656
4	мм	± 10	920	930	1020	1220	1227	1201
5	мм	± 10	744	750	820	1020	1000	1008
6	мм	± 10	574	579	636	822	797	803
7	мм	± 10	365	394	421	451	521	551
8	мм	± 10	130	190	231	231	291	298
9	мм	± 10	130	190	231	231	291	298
10	мм	± 10	480	540	581	581	641	648
11	мм	± 10	580	640	681	681	741	748
12	мм	± 10	900	960	1001	1001	1061	1068
13	мм	± 10	1350	1410	1451	1451	1511	1518
14	мм	± 2	Диаметр 500	Диаметр 650	Диаметр 790	Диаметр 790	Диаметр 1000	Диаметр 1100

Уверенность в правильном выборе

uniSTOR VIH R

Конструктивные особенности

- Водонагреватель косвенного нагрева одностеночный ёмкостный стальной вертикальный.
- Теплоизоляция из материала Neorog между внутренним резервуаром и облицовкой.
- Теплоизоляция не содержит фторо-хлоро-углеродных соединений
- Фланец для чистки аппарата
- Отверстие для установки электронагревателя
- Регулируемые по высоте ножки водонагревателя
- Резервуар и нагревательная спираль защищены от коррозии посредством эмалирования и дополнительно защитным анодом.
- Декоративная наружная эмалировка стальной ёмкости
- Подключение циркуляционной линии
- Пластмассовая облицовка. Цвет: белый / черный

Возможности для монтажа

- Напольный ёмкостный водонагреватель косвенного нагрева
- Совместимость
- Конструктивно предназначен для комбинации с настенными газовыми котлами серии ecoTEC plus и ecoCRAFT

Примечания

Более подробные технические характеристики содержатся в соответствующей технической литературе.



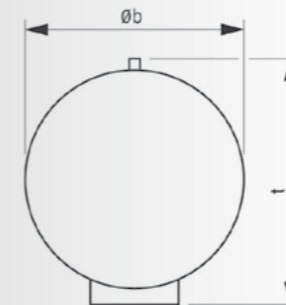
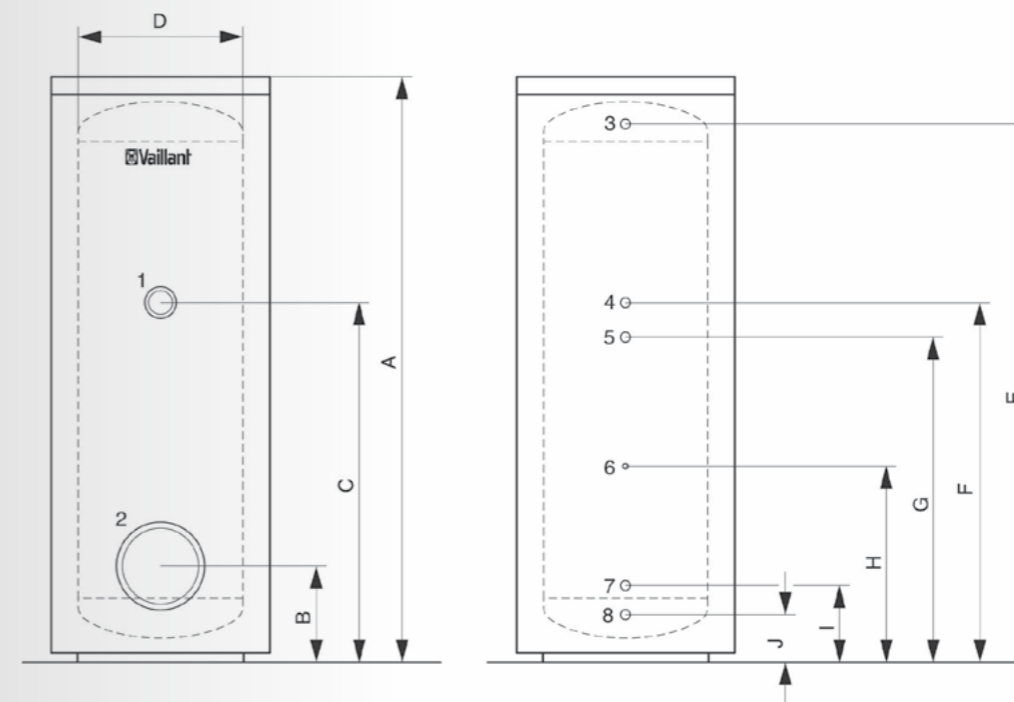
Тип аппарата	Ёмкость водонагревателя	Максимальное давление нагреваемой/греющей воды	Мощность при долговременном нагреве, кВт, л/ч (1)	Кратковременный расход нагретой воды 45°С, л/10 мин (2)	Сухая масса, кг	Размеры, мм			Подключение, дюйм				Артикул
						В	Ш	Г	Подающая/обратная линии	Циркуляционная линия	Холодная вода	Горячая вода	
VIH R 300	300	10/10	46(1130)	470	125	1175	660	725	R 1»	R 1»	R 1»	R ¾»	0010003077
VIH R 400	400	10/10	46(1130)	560	145	1470	810	875	R 1»	R 1»	R 1»	R ¾»	0010003078
VIH R 500	500	10/10	65 (1523)	650	165	1775	810	875	R 1»	R 1»	R 1»	R ¾»	0010003079

1. Значения приведены при следующих условиях: для водопроводной воды $t_{вх} = 10^{\circ}\text{C}$, $t_{вых} = 45^{\circ}\text{C}$ ($\Delta t = 35^{\circ}\text{C}$), для теплоносителя $t_1 = 85^{\circ}\text{C}$, $t_2 = 65^{\circ}\text{C}$, объёмный расход теплоносителя 2,0 м³/ч для VIH R 300 / 400 и 2,7 м³/ч для VIH R 500, регулятор температуры водонагревателя установлен на 60 °С.
 2. Под данным значением понимается процесс максимально возможного расхода воды с температурой 45°С из водоразборной арматуры за первые 10 мин после начала водоразбора, из нагретого ранее до 60°С водо-нагревателя, который дополнительно подогревается во время водоразбора. При сохранении данного расхода свыше 10 мин следует падение температуры воды на выходе из водонагревателя ниже 45 °С.
- Во избежание перемешивания слоёв воды в водонагревателе и, потому, снижения температуры воды на выходе, не следует разбирать воду с расходом большим, чем 1/10 объёма водонагревателя в литрах за минуту.
 - R – наружная резьба.

Уверенность в правильном выборе

Чертеж, габаритные

и присоединительные размеры



Пояснение

1. Место монтажа электронагревательного элемента (G1 1/2")
2. Ревизионное отверстие (120)
3. Штуцер горячей воды (R 1")
4. Штуцер циркуляционной линии (R 3/4")
5. Подающая линия системы отопления (R 1")
6. Гильза погружного датчика нагрева (12)
7. Обратная линия системы отопления (R 1")
8. Штуцер холодной воды (R 1")

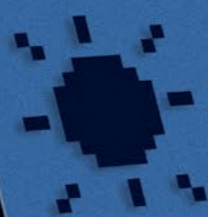
Размер	Единица измерения	VIH R 300	VIH R 400	VIH R 500
A	мм	1775	1470	1175
B	мм	279	308	308
C	мм	1086	862,5	1062,5
D	мм	500	650	650
E	мм	1632	1301	1601
F	мм	1086	862,5	1062,5
G	мм	981	760	960
H	мм	581	510	610
I	мм	216	245	245
J	мм	130	159	159
b	мм	660	810	810
t	мм	725	875	875

 Vaillant

Auto

13,5°C

11:54



20,0°C

Desired Heating temp 21,5°C

Menu

Mode

Системы управления

Каскадное и индивидуальное регулирование

multiMATIC VRC700/2

Оборудование

Система управления состоит:

- Погодозависимый автоматический терморегулятор calorMATIC 470/3
- Внешний датчик с радиоуправляемым приемником (DCF)
- Кронштейн для настенного монтажа
- Центральный регулятор с ЖК-дисплеем
- Датчик наружной температуры VRC 693
- Цокольная плата настенного монтажа
- 3-контактная штифтовая колодка

Характерные особенности

- Интерфейс передачи данных стандарта eBus
- Совместим со всеми аппаратами Vaillant с шиной eBus
- Базовый регулятор для управления многоконтурными и зональными системами отопления
- В базовом исполнении управляет одним прямым отопительным контуром
- Погодозависимое регулирование, также с учетом температуры воздуха в помещении при монтаже на стене (отключаемая функция)
- Двусторонний обмен данными, отображение технического состояния котла, сбоя в процессе отопления и режима отопления
- Функция сушки штукатурки
- Поддержка ГВС, включая рециркуляцию (при наличии модуля «2 из 7») и вентиляции
- Цифровой таймер временных отрезков для управления отоплением и горячим водоснабжением с недельным/ежедневным программированием
- Графический многоязычный дисплей с подсветкой

Расширяющий модуль VR70

- Управление одним прямым и одним смесительным контуром
- Поддержка гелиосистем
- Управление временными настройками и ГВС

Расширяющий модуль VR71

- Управление 3-мя смесительными контурами
- Поддержка гелиоконтуров и систем на базе буферной ёмкости aIISTOR VPS/3-7 с каскадом насосных групп aquaFLOW exclusive

Комнатный регулятор VR90

- Настройка температуры для зон отопления
- Зональная настройка временных диапазонов
- Быстрые настройки "Вечеринка", "Один день дома" и другие
- Возможность выбора функции "домашний экран" между отоплением и охлаждением
- Сообщение об ошибках



Автоматический погодозависимый регулятор multiMATIC VRC700/2

Специальные функции

- Защита от замерзания установок
- Программа "Отпуск", "Встреча"
- Отображение конфигураций датчиков/диагностирование датчиков
- Отображение рабочих состояний/времени переключений
- Ночное снижение температур
- Каскадная система
- Автоматическое распознавание места установки

Возможные схемы применения

- Подходит для всех тепловых генераторов компании Vaillant с интерфейсом eBus, гелиоустановок, тепловых насосов и гибридных систем
- Может использоваться для каскадного подключения тепловых генераторов Vaillant с помощью шины eBus

calorMATIC 630/3

Оборудование

Система управления состоит:

- Многоконтурный контроллер calorMATIC 630/3
- Внешний датчик с радиоуправляемым приемником (DCF)
- Стандартный датчик VR 10 (4 шт.)

Характерные особенности

- Погодозависимый 3-контурный регулятор
- Регулирование температуры потока
- Возможность использования пульта управления для дистанционного управления (необходимо вспомогательное устройство VR 55 для настенного монтажа)
- Цифровые радиоуправляемые часы, с недельной программой, с возможностью задания трех суточных режимов для зависящего от времени управления отоплением/горячей водой и циркуляционным насосом
- Обмен данными через интерфейс eBus
- Двусторонний обмен данными, отображение технического состояния котла, сбоя в процессе отопления и режима отопления
- Функция сушки штукатурки
- Регулируемые контуры нагрева, индивидуально настраиваемые на заданные значения, увеличение обратного потока или использование в качестве контура для наполнения накопительной емкости

Специальные функции:

- Экономичность, прием гостей и наполнение одной накопительной емкости
- Программа «Отпуск»
- Отображение конфигураций датчиков/диагностирование датчиков
- Отображение рабочих состояний/времени переключений
- Возможность подключения к модулю teleSWITCH
- Каскадная система с подключением до восьми модулирующих котлов с помощью шины eBus (совместно с шинным соединителем VR 32)

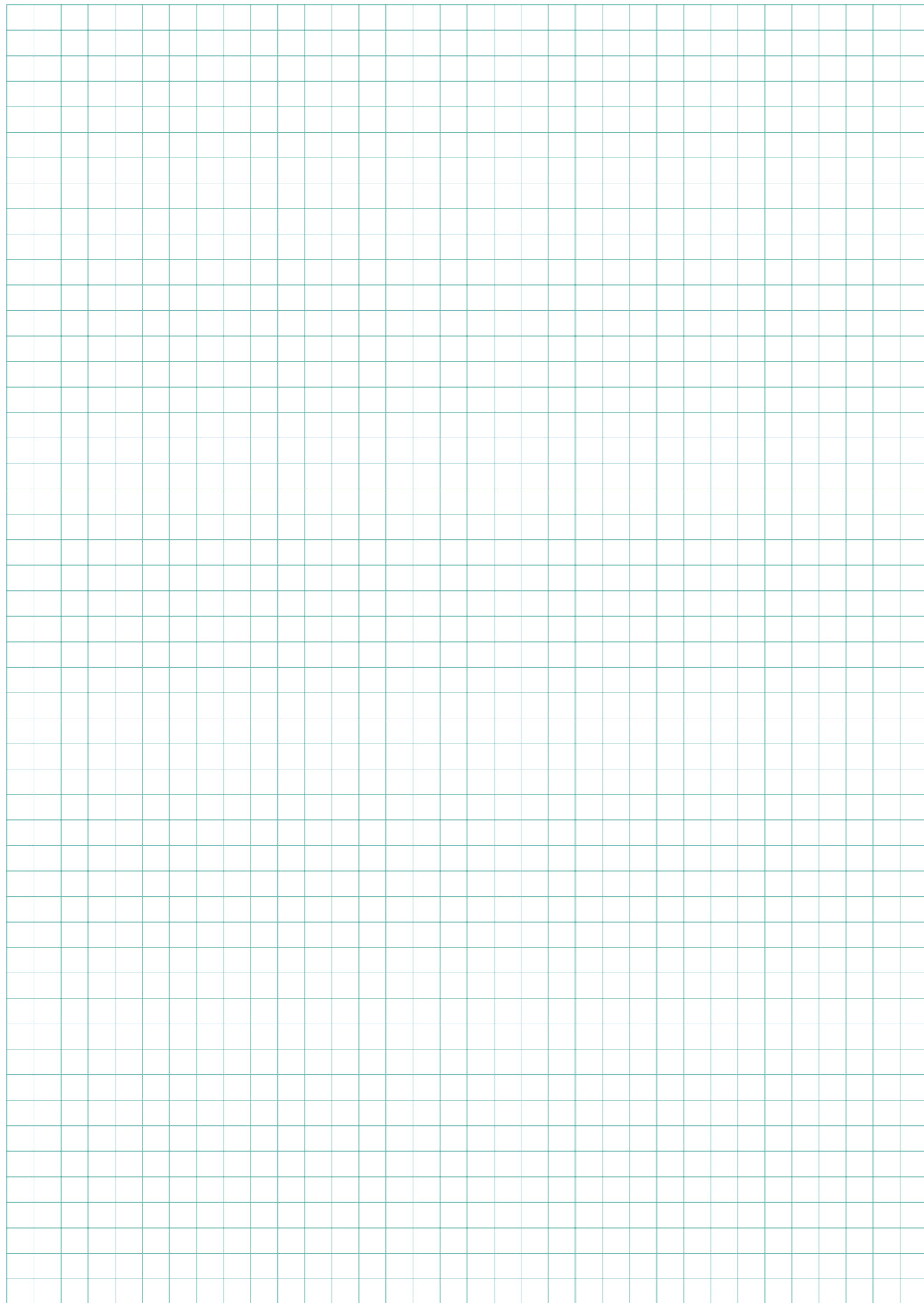
Возможные схемы применения:

Подходит для всех тепловых генераторов компании Vaillant с интерфейсом eBus и шиной 7-8-9. Может использоваться для каскадного подключения тепловых генераторов Vaillant с помощью шины eBus.

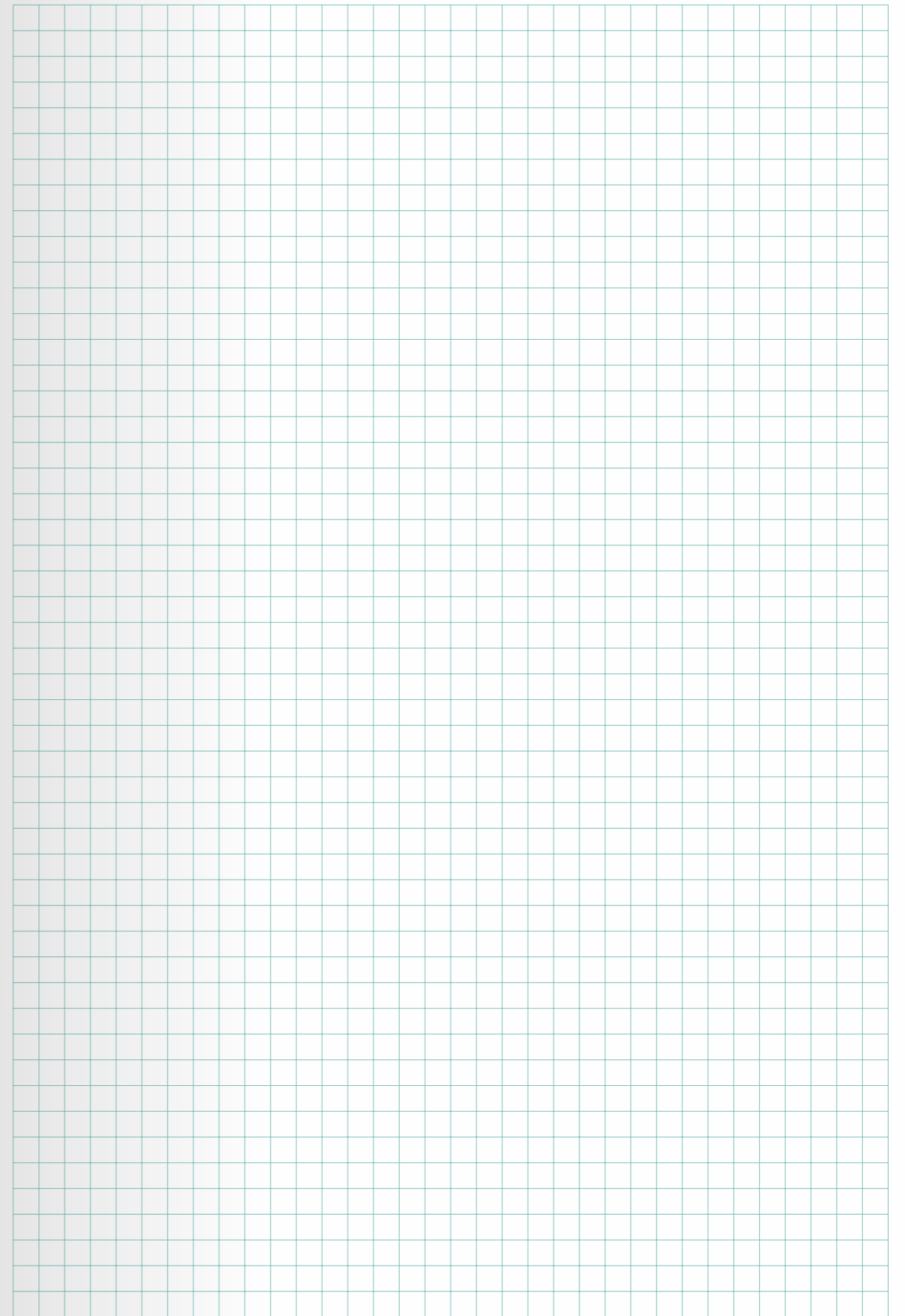


Автоматический погодозависимый регулятор calorMATIC 630/3

Для заметок



Уверенность в правильном выборе



ГЕНЕРАЛЬНЫЙ ИМПОРТЁР ООО «ВАЙЛАНТ ГРУП РУС»

Представительство в Москве

123423, г. Москва,
ул. Народного Ополчения, д. 34, стр. 1
Тел.: (495) 788 45 44
Факс: (495) 788 45 65
Тех. поддержка для специалистов
(495) 921 45 44 (круглосуточно)
Email: info@vaillant.ru

Представительство в Санкт-Петербурге

197022, г. Санкт-Петербург,
наб. реки Карповки, д. 7
Тел.: (812) 703 00 28
Факс: (812) 703 00 29
Email: info@vaillant.ru

Представительство в Саратове

410000, г. Саратов,
ул. Московская, д. 149 А
Тел.: (8452) 47 77 97
Факс: (8452) 29 47 43
Email: info@vaillant.ru

Представительство в Ростове-на-Дону

344056, г. Ростов-на-Дону,
ул. Украинская, д. 51/101
Тел.: (863) 218 13 01
Тел: (863) 218 57 46
Email: info@vaillant.ru

www.vaillant.ru

Производитель: Вайллант ГмбХ,
Бергхаузер штр., 40, 42859
Ремшайд, Германия
Тел.: +4 (02191) 18-0, www.vaillant.de
E-mail: info@vaillant.de

Представительство в Екатеринбурге

620100, г. Екатеринбург,
ул. Восточная, д. 45
Тел.: (343) 382 08 38
Email: info@vaillant.ru

Представительство в Новосибирске (Сибирь и Дальний Восток)

630105, г. Новосибирск,
ул. Линейная, д. 114, корп. 2
Тел.: (983) 321 42 44
Email: info@vaillant.ru

Представительство в Казани

420032, г. Казань,
ул. Павлика Морозова, д. 17
Тел.: (937) 265 26 62
Email: info@vaillant.ru

Представительство в Республике Казахстан

050057, г. Алматы, Бостандыкский р-н,
ул. Байзакова, д. 280
Тел.: (727) 332 33 33
Email: info@vaillant-group.kz