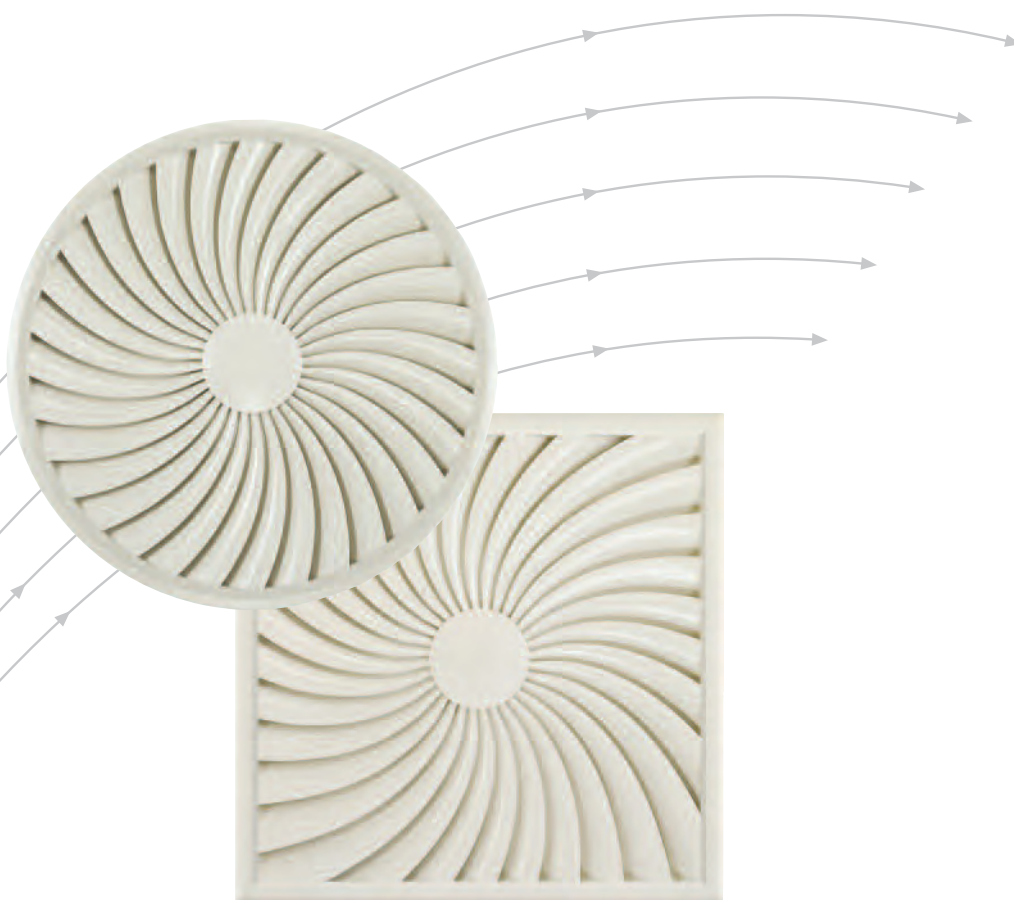


Вихревые диффузоры

Серия AIRNAMIC

отличные аэродинамические характеристики
инновационные полимерные технологии



TROX[®] TECHNIK

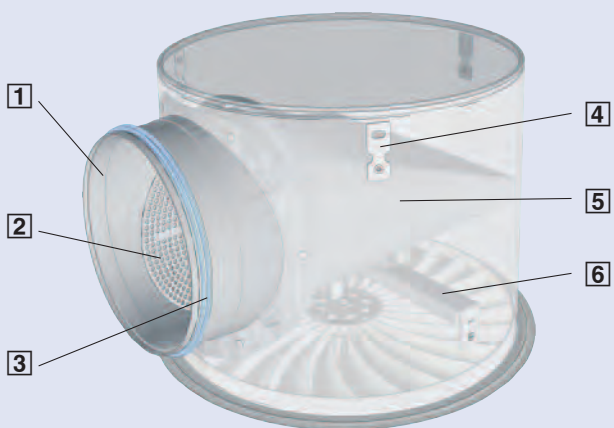
The art of handling air

Содержание · Описание

Описание	2
Инновации	3
Конструкция - Размеры	4
Монтаж	5
Обозначения	6
Быстрый подбор: Акустические характеристики	7

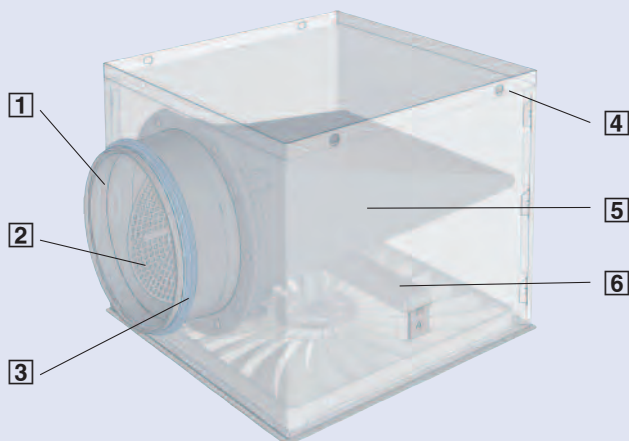
Быстрый подбор: Аэродинамические характеристики	
Круглая лицевая панель	8
Квадратная лицевая панель	9
Внешние панели	10
Информация для заказа	11

AIRNAMIC-R...



- 1 Патрубок
- 2 Заслонка клапана для балансировки расхода воздуха
- 3 Двойное уплотнение

AIRNAMIC-Q...



- 4 Кронштейн (-R) или подвесные отверстия (-Q)
- 5 Устройство подачи воздуха (-Z, для приточного воздуха)
- 6 Перемычка для фиксации внешней панели диффузора

Серия вихревых диффузоров AIRNAMIC отвечает последним требованиям в области технологии, обеспечения комфорта и дизайна.

Сочетание вихревого элемента с инновационными устройством подачи воздуха и статической камерой обеспечивает высокий уровень расхода воздуха, при низком уровне звуковой мощности и перепаде давления.

Направляющие лопатки с 3D профилем разработаны для создания эффективного вихревого потока. Таким образом, скорость воздушного потока и разница температур в рабочей зоне крайне низки, а уровень комфорта очень высок. Производство направляющих заслонок такой уникальной модуляции возможно только благодаря использованию высококачественного пластика и применению инновационной технологии производства.

Привлекательная конструкция направляющих лопаток идеально подходит как для круглых, так и для квадратных диффузоров, превращая их в самостоятельный дизайнерский элемент.

Патрубок с двойным уплотнением обеспечивает отличную герметичность подключения камеры статического давления к воздуховоду, а заслонка клапана для балансировки расхода воздуха упрощает эксплуатацию.

Преимущества

- Высокий уровень расхода воздуха, при низком уровне звуковой мощности благодаря выпуклым перфорированным направляющим лопаткам
- Высокий уровень комфорта, благодаря низкой скорости воздушного потока и незначительной разнице температур в рабочей зоне
- Инновационный элемент подачи воздуха гарантирует равномерное поступление приточного воздуха
- Оптимальные акустические характеристики заслонки клапана для балансировки расхода воздуха
- Патрубок с двойным уплотнением

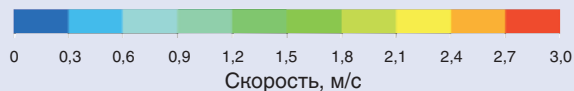
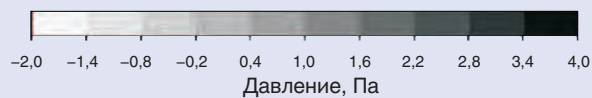
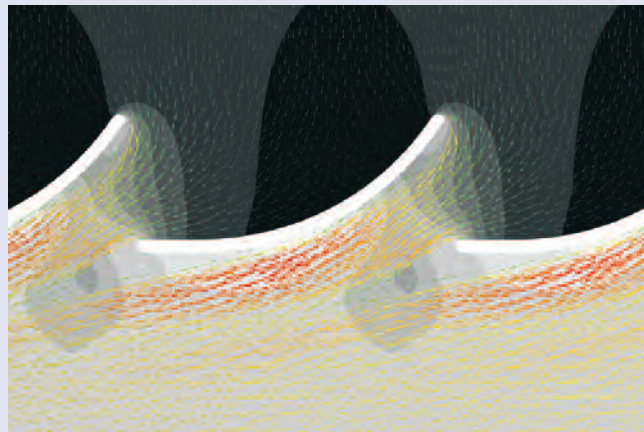
AIRNAMIC иллюстрация подачи воздуха



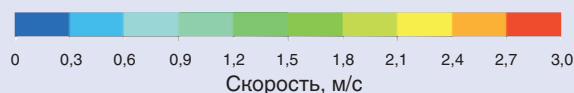
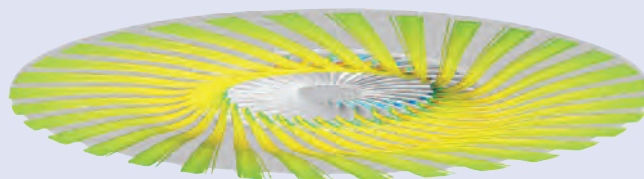
Лопатки с 3D профилем



Соотношение скорости и давления



Характеристики расхода воздуха



Конструкция - Размеры

Характеристики

- Круглые или квадратные вихревые диффузоры из пластика
- Для приточной и вытяжной вентиляции
- Для установки в подвесной потолок
- Подходит для всех типов потолков
- Патрубок для подключения сбоку
- Заслонка клапана для балансировки расхода воздуха, может быть установлена с интервалом в 15° на промежутке от 0 и 90°
- Пластиковые части диффузора изготовлены из огнеупорного пластика, в соответствии немецкими строительными нормами и правилами

Особенности конструкции

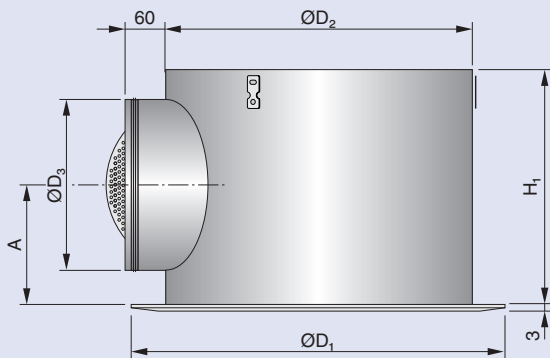
- Патрубок с двойным уплотнением подходит для круглых воздуховодов в соответствии с EN 1506 или EN 13180.
- Три кронштейна (-R) или подвесных отверстия (-Q) позволяют монтировать устройство с помощью тросов, резьбовых шпилек, или металлических лент; подвесные системы предоставляются заказчиком.
- Патрубок для подключения сбоку

AIRNAMIC		Код заказа
Тип внешней панели	Применение	
Круглая	Приточный воздух	-R-Z
	Вытяжной воздух	-R-A
Квадратная	Приточный воздух	-Q-Z
	Вытяжной воздух	-Q-A

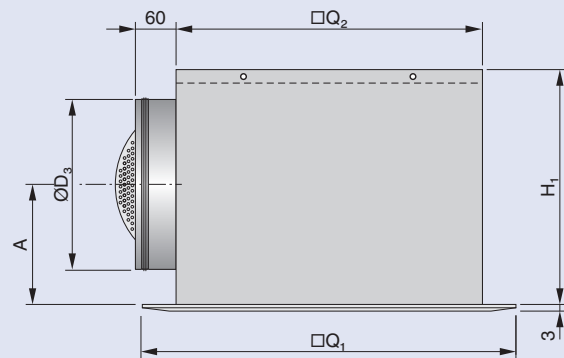
Используемые материалы

- Статическая камера из оцинкованной листовой стали, перемычки из оцинкованной стали
- Внешняя панель, патрубок и заслонка клапана из пластика ABS, UL 94, огнестойкий (V0)
- Элемент подачи воздуха из синтетического волокна
- Внешняя панель с порошковым покрытием, белый (RAL9010)

AIRNAMIC-R...



AIRNAMIC-Q...



Номинальный типоразмер	Размеры, мм						Вес, кг	
	AIRNAMIC-R		AIRNAMIC-Q		H ₁	ØD ₃		A
	ØD ₁	ØD ₂	□Q ₁	□Q ₂				
R / 400L R / 400H	400	364			280	198	151	4,0
R / 600	600	575			345	248	194	7,5
Q / 300L Q / 300H			298	290	250	158	139	3,0
Q / 600 Q / 625			598 623	567	345	248	194	8,7

Заказчику необходимо выполнить монтаж диффузора и его подключение к воздуховоду, а также обеспечить наличие соединительных и крепежных материалов.

Монтаж и все необходимые соединения должны выполняться только квалифицированным персоналом.

При монтаже на месте необходимо соблюдать все технические стандарты.

Диффузор имеет три кронштейна (-R) или подвесных отверстия (-Q) позволяют монтировать устройство с помощью тросов, резьбовых шпилек, или металлических лент.

Следует использовать только сертифицированные элементы подвески.

Патрубок обеспечивает соединение между диффузором и воздуховодом. Двойное уплотнение обеспечивает герметичность. Дополнительные уплотнительные материалы не требуются.

Монтаж в растровые потолки

Статическая камера крепится под потолочной плитой. Растровые потолки монтируются независимо от внешней панели диффузора. Внешняя панель может быть установлена после завершения монтажа подвесных потолков.

Монтаж в подвесные потолки из гипсокартона

Статическая камера крепится под потолочной плитой. Гипсокартонная плитка монтируется независимо от внешней панели диффузора. Внешняя панель может быть установлена на одном уровне с плиткой или смонтирована заподлицо с ней (как показано ниже).

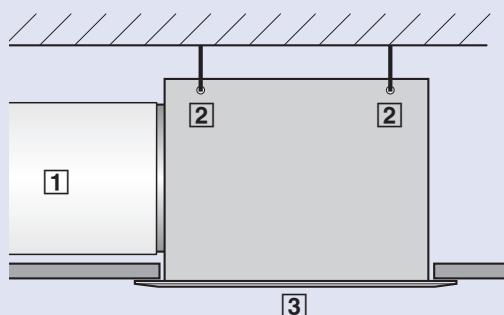
Монтаж в потолки с Т-образными профилями

Статическая камера крепится под потолочной плитой. После завершения монтажа подвесного потолка внешняя панель диффузора может быть установлена под Т-образным профилем.

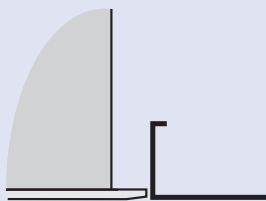
Балансировка расхода воздуха

Если несколько диффузоров подсоединены только к одному регулятору расхода воздуха, может потребоваться дополнительная балансировка расхода воздуха. Для этого необходимо снять внешнюю панель, что обеспечит доступ к заслонке клапана; Заслонка клапана может быть установлена с интервалом в 15° на промежутке от 0 и 90°.

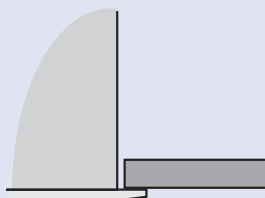
Монтаж в подвесные потолки



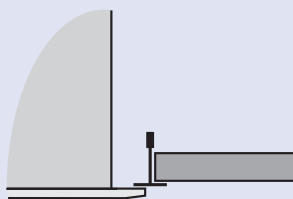
Растровые потолки



Потолки из гипсокартона



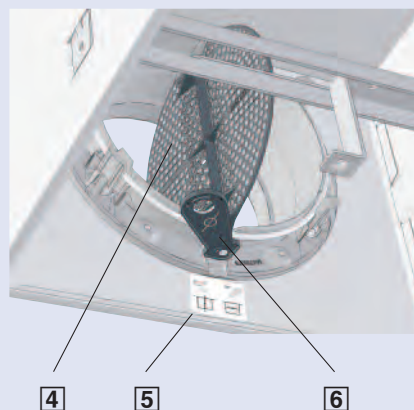
Потолки с Т-образным профилем



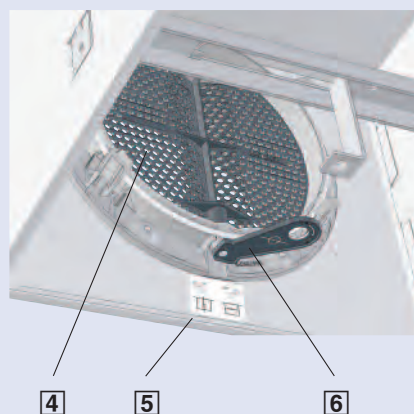
- 1 Воздуховод
- 2 Монтажные отверстия
- 3 Внешняя панель

Балансировка расхода воздуха

Открыт, 0°



Закрыт, 90°



- 4 Заслонка клапана
- 5 Наклейка с указанием позиций заслонки
- 6 Установочный уровень

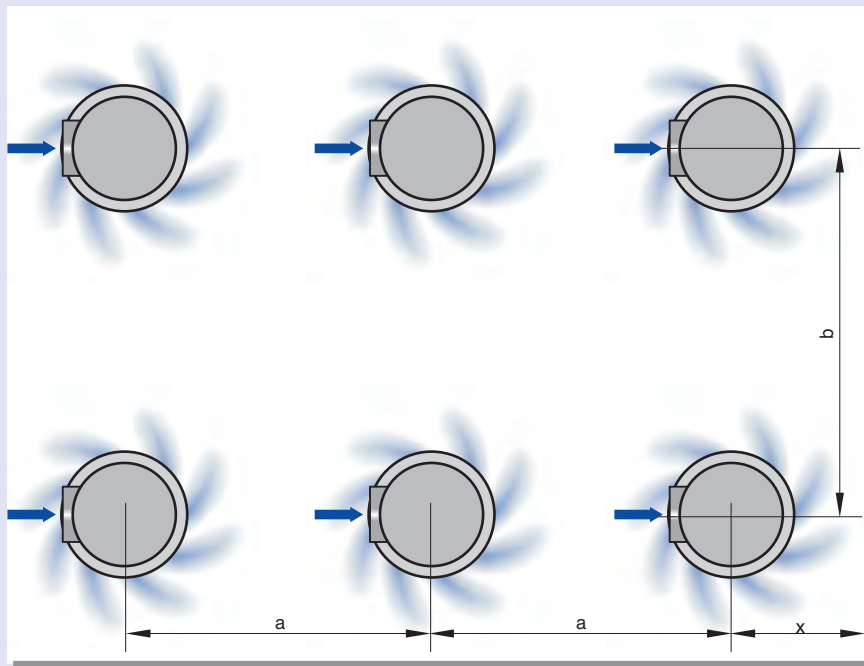
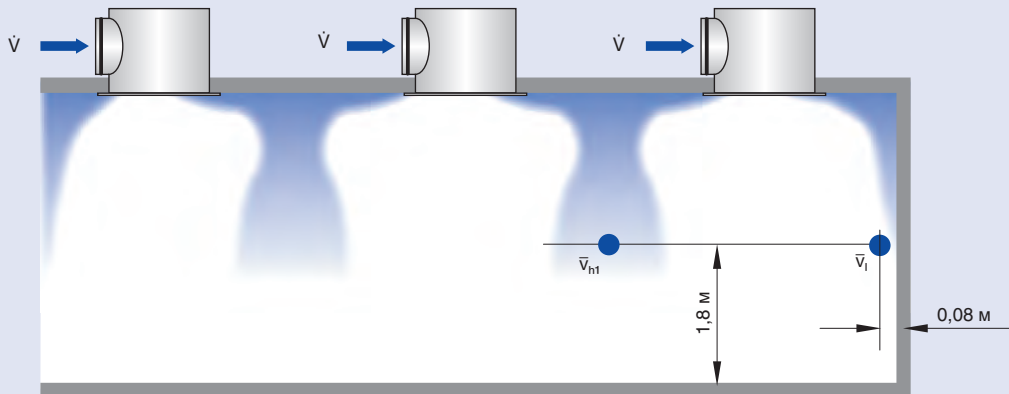
Обозначения

Обозначения

\dot{V}	л/с и м ³ /ч	: Расход воздуха
\dot{V}_{\min}	л/с и м ³ /ч	: Минимальный расход воздуха
Δp_t	Па	: Общий перепад давления
a ,	м	: Расстояние между двумя диффузорами
b	м	: Расстояние между двумя рядами диффузоров
x	, м	: Расстояние от стены до диффузора
\bar{v}_i	, м/с	: Максимальная средняя скорость потока вдоль стены
\bar{v}_{n1}	, м/с	: Максимальная средняя скорость потока между двумя или четырьмя диффузорами
L_{PA}	, дБ(А)	: Уровень звукового давления нормированный по А-фильтру
L_{WA}	, дБ(А)	: Уровень звуковой мощности нормированный по А-фильтру

L_{WNC} : Уровень звуковой мощности нормированный по предельному спектру октавных частот ($L_{WNC} \approx L_{WA} - 5$ дБ)

Уровень шума указан в дБ(А) в соответствии с уровнем звуковой мощности L_{WA} . Нормальная корректировка для помещения составляет 5 дБ/окт., результат расчета уровня звукового давления $L_{PA} \approx L_{WA} - 5$ дБ. Все уровни звуковой мощности основаны на 1 пВт. Все уровни шума были определены в реверберации камеры в соответствии с EN ISO 5135. Технические данные, основанные на плотности воздуха 1,2 кг/м³.



Быстрый подбор: Акустические характеристики

Использование быстрого подбора для подбора размера вихревого диффузора позволит быстро получить оптимальные результаты, которые будут соответствовать нормальным аэродинамическим и акустическим ограничениям.

- Скорость воздуха в рабочей зоне
- Перепад давления
- Уровень звуковой мощности

Данные по расходу воздуха приведены в таблицах быстрого подбора по аэродинамическим характеристикам, рассчитаны для режима охлаждения при максимальной разности температур приточного воздуха и воздуха в помещении –12 К.

Для более детального подбора и проектирования вихревых диффузоров серии AIRNAMIC воспользуйтесь, пожалуйста, программой подбора Easy Product Finder, которую Вы можете найти на нашем сайте.

Вихревые диффузоры серии AIRNAMIC-R / 400 и AIRNAMIC-Q / 300 доступны в двух вариантах.

– **R / 400H · Q / 300H**

Для высоких уровней расхода воздуха

– **R / 400L · Q / 300L**

Для низких уровней расхода воздуха

Большее количество лопаток, регулирующих расход воздуха, создает достаточный вихревой поток даже , при низком расходе воздуха, благодаря чему достигается высокий уровень комфорта.

Расход воздуха и общий перепад давления для приведенного уровня звуковой мощности

Серия диффузора	Заслонка клапана открыта																		Поправочные коэфф. для различных положений заслонки			
	\dot{V}_{min}		$L_{WA} = 30$ дБ(A)			$L_{WA} = 35$ дБ(A)			$L_{WA} = 40$ дБ(A)			$L_{WA} = 45$ дБ(A)			$L_{WA} = 50$ дБ(A)			45°	90°	45°	90°	
			\dot{V}	Δp_t		\dot{V}	Δp_t		\dot{V}	Δp_t		\dot{V}	Δp_t		\dot{V}	Δp_t		$\Delta p_t \times$	$L_{WA} +$			
	л/с	м³/ч	л/с	м³/ч	Па	л/с	м³/ч	Па	л/с	м³/ч	Па	л/с	м³/ч	Па	л/с	м³/ч	Па			дБ	дБ	
Приточный воздух																						
R / 400L	40	145	65	235	12	80	290	18	95	340	26	115	415	38	140	505	55	1,3	1,9	2	2	
R / 400H	70	250	95	340	23	120	430	34	145	520	51	180	650	77	220	790	115	1,5	2,4	4	8	
R / 600	125	450	190	685	23	220	795	31	255	920	42	295	1060	56	345	1240	75	2,1	3,5	4	11	
Q / 300L	30	110	50	180	15	60	215	21	70	250	29	85	305	41	100	360	57	1,7	2,4	1	1	
Q / 300H	40	145	70	250	26	85	305	37	100	360	50	115	415	70	135	495	96	1,7	2,2	3	6	
Q / 600 Q / 625	155	560	210	755	24	245	890	32	285	1025	43	330	1190	59	385	1385	80	2,3	4,1	7	16	
Вытяжной воздух																						
R / 400L			85	305	13	100	360	197	120	430	27	145	520	39	170	610	55	1,4	2,8	4	8	
R / 400H			95	340	14	115	415	20	135	485	27	160	575	38	190	685	54	1,5	3,1	6	10	
R / 600			170	610	12	200	720	16	235	845	22	280	1010	30	325	1170	42	1,9	5,1	7	14	
Q / 300L			65	235	16	75	270	22	90	325	32	110	395	45	130	470	63	1,8	2,5	5	10	
Q / 300H			70	250	15	85	305	21	100	360	29	115	415	41	140	505	58	1,8	2,6	6	11	
Q / 600 Q / 625			175	630	11	205	740	15	240	865	20	285	1025	28	335	1205	38	2,2	5,7	197	16	

Быстрый подбор: Аэродинамические характеристики

Круглая лицевая панель

Пример

Дано

Конференц-зал

Площадь: 110 м²

Высота: 3,00 м

Скорость воздуха в рабочей зоне <0,2 м/с

Шесть вихревых диффузоров

Требуемый уровень звуковой мощности на диффузор:

35 дБ(А)

Общий расход воздуха: 485 л/с (1750 м³/ч)

Быстрый подбор: Аэродинамические характеристики

Минимальное расстояние от стены:

$x = 1,0$ м

Расстояние между двумя диффузорами:

$a = 1,5$ м (диффузоры в одном ряду)

Скорость воздуха вдоль стены остаётся ниже 0,35 м/с, а в рабочей зоне ниже 0,2 м/с.

Данные для быстрого подбора, стр. 7

Для каждого вихревого диффузора:

$\dot{V} = 485 \text{ л/с} / 6 = 80 \text{ л/с}$ (290 м³/ч)




Быстрый подбор

6 AIRNAMIC-R-Z / 400L

80 л/с при 35 дБ(А)

$\Delta p_r = 18$ Па




Максимальный расход воздуха для расстояний a или x

Номинальный типоразмер	Расстояние a, x м	Высота потолка от 2,7 до 3,0 м						Высота потолка от 3,5 до 4,0 м					
		$\bar{v}_l < 0,35$ м/с		$\bar{v}_{н1} < 0,2$ м/с				$\bar{v}_l < 0,5$ м/с		$\bar{v}_{н1} < 0,25$ м/с			
		Вдоль стены (x)		Между двумя диффузорами (a)		Между четырьмя диффузорами (a) при b = 3,0 м		Вдоль стены (x)		Между двумя диффузорами (a)		Между четырьмя диффузорами (a) при b = 3,0 м	
		\dot{V}		\dot{V}		\dot{V}		\dot{V}		\dot{V}		\dot{V}	
		л/с	м ³ /ч	л/с	м ³ /ч	л/с	м ³ /ч	л/с	м ³ /ч	л/с	м ³ /ч	л/с	м ³ /ч
R / 400L 	1,0	95	340	70	250	45	160	140	505	140	505	90	325
	1,5	120	430	80	290	45	160					90	325
	2,0	140	505	70	250	45	160					90	325
	2,5	140	505	65	235	45	160					90	325
	3,0	140	505	70	250	50	180					105	380
	4,0	140	505	140	505	80	290					140	505
R / 400H 	1,0	115	415	80	290	–	–	200	720	190	685	110	395
	1,5	140	505	90	325	–	–	220	795	220	795	110	395
	2,0	170	610	85	305	–	–	220	795	200	720	110	395
	2,5	195	700	80	290	–	–	220	795	160	575	110	395
	3,0	220	790	85	305	–	–	220	795	180	650	120	430
	4,0	220	790	165	595	100	360	220	795	220	790	180	650
R / 600 	1,0	155	560	–	–	–	–	280	1010	240	865	150	540
	1,5	200	720	125	450	–	–	335	1205	265	955	155	560
	2,0	240	865	115	415	–	–	345	1240	245	880	155	560
	2,5	275	990	110	400	–	–	345	1240	230	830	155	560
	3,0	310	1115	115	415	110	395	345	1240	240	865	165	595
	4,0	345	1240	250	900	140	505	345	1240	345	1240	290	1045

Быстрый подбор: Аэродинамические характеристики

Квадратная лицевая панель

Максимальный расход воздуха для расстояний а или х

Номи- нальный типораз- мер	Расстоя- ние а, х м	Высота потолка от 2,7 до 3,0 м						Высота потолка от 3,5 до 4,0 м					
		$\bar{v}_l < 0,35$ м/с		$\bar{v}_{н1} < 0,2$ м/с				$\bar{v}_l < 0,5$ м/с		$\bar{v}_{н1} < 0,25$ м/с			
		Вдоль стены (х)		Между двумя диффузорами (а)		Между четырьмя диф- фузорами (а) при b = 3,0 м		Вдоль стены (х)		Между двумя диффузорами (а)		Между четырьмя диф- фузорами (а) при b = 3,0 м	
		\dot{V}		\dot{V}		\dot{V}		\dot{V}		\dot{V}		\dot{V}	
		л/с	м³/ч	л/с	м³/ч	л/с	м³/ч	л/с	м³/ч	л/с	м³/ч	л/с	м³/ч
Q / 300L 	1,0	75	270	55	200	35	125	100	360	100	360	70	250
	1,5	95	340	60	215	35	125					70	250
	2,0	100	360	55	200	35	125					70	250
	2,5	100	360	55	200	35	125					70	250
	3,0	100	360	55	200	40	145					80	290
	4,0	100	360	100	360	65	235					100	360
Q / 300H 	1,0	85	305	60	215	40	145	135	495	135	495	80	290
	1,5	105	380	70	250	40	145			135	495	85	305
	2,0	125	450	65	235	40	145			135	495	85	305
	2,5	135	495	60	215	40	145			130	470	85	305
	3,0	135	495	60	215	45	160			135	495	90	325
	4,0	135	495	120	430	75	270			135	495	120	430
Q / 600 Q / 625 	1,0	160	575	–	–	–	–	280	1010	240	865	155	560
	1,5	200	720	–	–	–	–	340	1225	265	955	155	560
	2,0	240	865	–	–	–	–	385	1385	245	880	155	560
	2,5	320	1150	–	–	–	–	385	1385	230	830	160	575
	3,0	350	1260	–	–	–	–	385	1385	240	865	165	595
	4,0	385	1385	250	900	135	495	385	1385	385	1385	275	990

Q / 300L



R / 400L



Q / 300H



R / 400H



Q / 600



R / 600



Q / 625



Описание для спецификации

Вихревые диффузоры серия AIRNAMIC разработаны для обеспечения высокого уровня комфорта и отвечают современным архитектурным и дизайнерским требованиям. Благодаря вихревому элементу с направляющими лопатками, а также статической камере с заслонкой клапана для регулирования расхода воздуха и элементу подачи воздуха (для приточного воздуха) диффузор обладает отличными аэродинамическими и акустическими характеристиками. Горизонтальная подача воздуха с высокой эжекцией.

Характеристики:

- Инновационное устройство подачи воздуха гарантирует равномерную подачу воздуха через диффузор
- Оптимальные акустические характеристики заслонки клапана для балансировки расхода воздуха
- Патрубок с двойным уплотнением

Конструкция диффузора серии AIRNAMIC включает в себя статическую камеру с лицевой панелью, соединительный патрубок, перемычку для фиксации внешней панели диффузора. Подходят для установки в подвесных потоках из гипсокартона и растровых потолках.

Патрубок для бокового подключения с двойным уплотнением подходит для подсоединения к круглым воздуховодам в соответствии со стандартами EN 1506 или EN 13180, а аэродинамически оптимизированная заслонка клапана обеспечивает балансировку расхода воздуха.

Уровень звуковой мощности генерируемого шума измеряется в соответствии со стандартом EN ISO 5135.

Опции вихревого диффузора

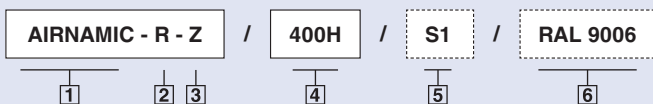
- AIRNAMIC-R-Z
Круглый диффузор для приточной вентиляции с круглой статической камерой
- AIRNAMIC-R-A
Круглый диффузор для вытяжной вентиляции с круглой статической камерой
- AIRNAMIC-Q-Z
Квадратный диффузор для приточной вентиляции с квадратной статической камерой
- AIRNAMIC-Q-A
Квадратный диффузор для вытяжной вентиляции с квадратной статической камерой

Используемые материалы

Статическая камера из оцинкованной листовой стали. Перемычки выполнены из оцинкованной стали. Внешняя панель, патрубок и заслонка клапана из пластика ABS UL 94, огнестойкий (V0). Элемент подачи воздуха из синтетического волокна.

Внешняя панель с порошковым покрытием, белый (RAL9010).

Код заказа



1 Серия

2 Внешняя панель диффузора

- R Круглая внешняя панель
- Q Квадратная внешняя панель

3 Тип воздуха

- Z Приточный воздух
- A Вытяжной воздух

4 Номинальный размер

- Круглый диффузор
- 400L Низкий уровень расхода воздуха
- 400H Высокий уровень расхода воздуха
- 600
- Квадратный диффузор
- 300L Низкий уровень расхода воздуха
- 300H Высокий уровень расхода воздуха
- 600
- 625

5 Покрытие¹

- Белый, RAL 9010, не указывается
- S1 Другие цвета RAL...

6 Цвет

- Только для S1
- RAL ... другие цвета

¹ Цвета серии RAL CLASSIC

Пример заказа

Производитель: TROX

Серия: AIRNAMIC-R-Z / 400H

