

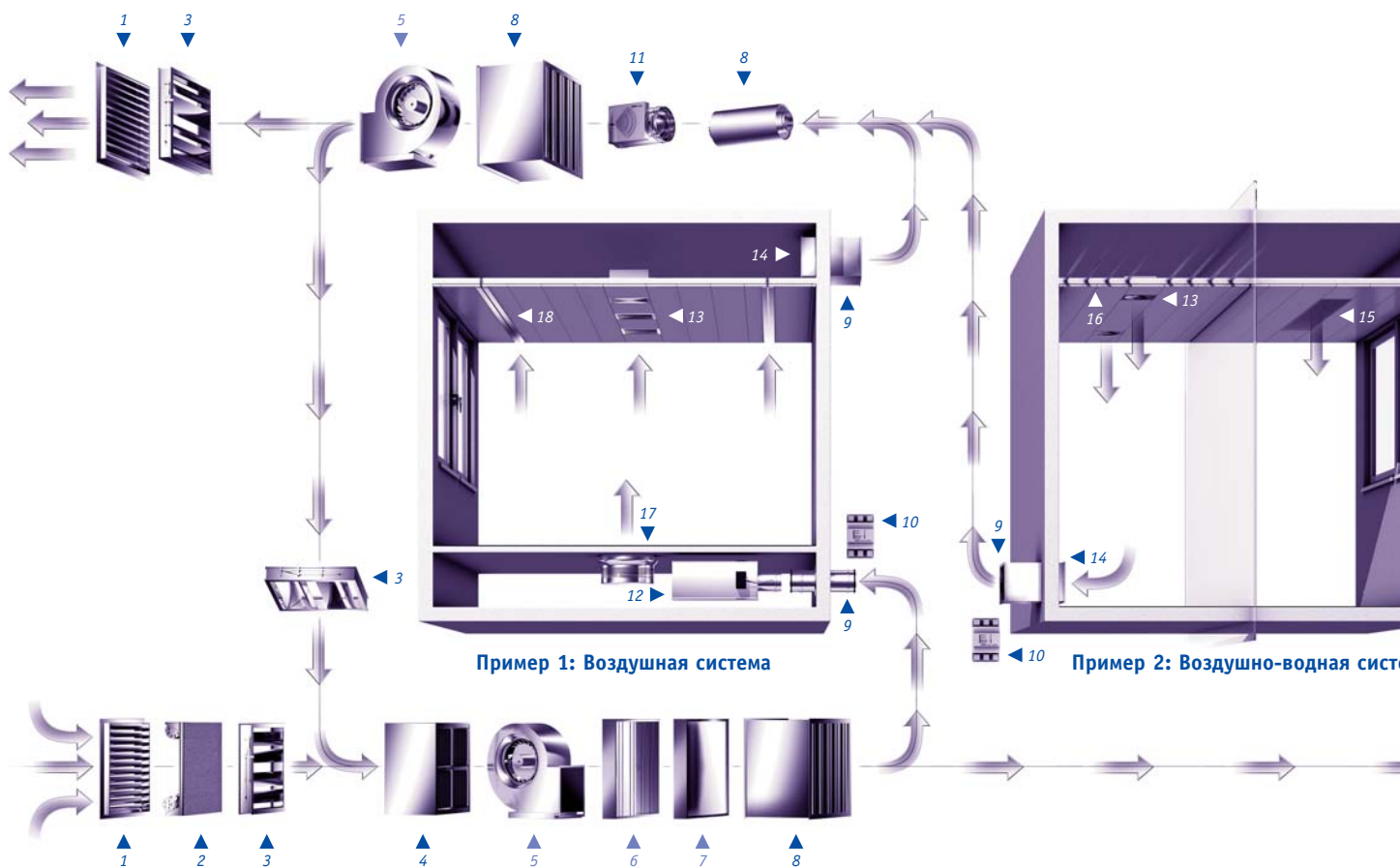
- • • • **Краткий обзор продукции**
- • • • Каталог KLIMA 1
- • • • Каталог KLIMA 2
- • • • Каталог ФИЛЬТРЫ



# Компоненты и устройства для вентиляции и кондиционирования воздуха

Концерн TROX является мировым лидером по производству компонентов и устройств для вентиляции и кондиционирования воздуха. Это в значительной мере обусловлено внедрением новейших разработок, являющихся результатом масштабных научно-исследовательских работ, проводимых концерном.

Воздушные фильтры, воздухораспределители, шумоглушители, элементы управления и устройства противопожарной защиты, выпускаемые компанией TROX, находят широкое применение в многочисленных системах вентиляции и кондиционирования. Интеллектуальные системы управления, разработанные компанией, позволяют легко объединять все устройства в единую сеть и осуществлять централизованное автоматизированное управление инженерным оборудованием здания.



- 1 Наружные решетки
- 2 Автоматический ленточный фильтр
- 3 Многостворчатый клапан
- 4 Карманный фильтр
- 5 Вентилятор
- 6 Воздухонагреватель
- 7 Чиллер
- 8 Шумоглушитель
- 9 Противопожарный клапан
- 10 Контроллер и система автоматизации TROXNETCOM

- 11 Регулятор постоянного расхода воздуха
- 12 Регулятор переменного расхода воздуха
- 13 Потолочный диффузор
- 14 Регулятор расхода вытяжного воздуха
- 15 Активная охлаждающая балка
- 16 Потолочный охлаждающий элемент
- 17 Напольный диффузор
- 18 Щелевой диффузор
- 19 Подоконное устройства
- 20 Подпольное устройство

- 21 Контроллер вытяжного шкафа
- 22 Комнатный контроллер
- 23 Система мониторинга вытяжного шкафа
- 24 Регулятор расхода воздуха для лабораторий

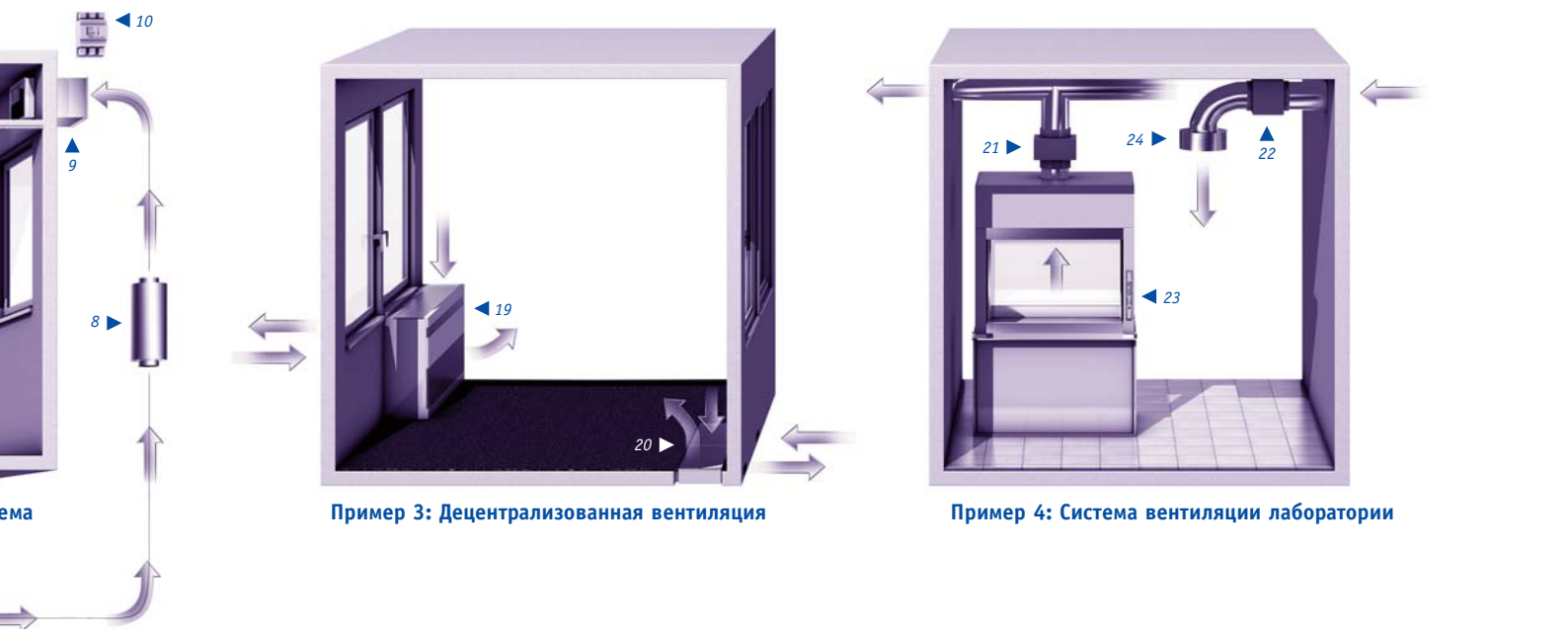
**Надежное и эффективное оборудование – вот что делает марку TROX всемирно известной.**

Выпускаемое концерном оборудование позволяет создать комфортную среду пребывания человека, будь то административные или общественные здания, музей или офис, жилые помещения или больницы, лаборатории или концертные залы: везде, где системы кондиционирования и вентиляции должны обеспечивать санитарные нормы.

Задачу по созданию таких климатических условий, в которых люди могли бы чувствовать себя комфортно и уютно в любом помещении, TROX успешно решает уже более 50 лет.

Всю информацию и технические данные, необходимые для архитекторов, консультантов, подрядчиков и конечных пользователей, мы объединили в очень подробном и удобном для работы 3-хтомном каталоге, содержащем более 80 отдельных брошюр:

**каталог Klima 1, каталог Klima 2, каталог ФИЛЬТРЫ**

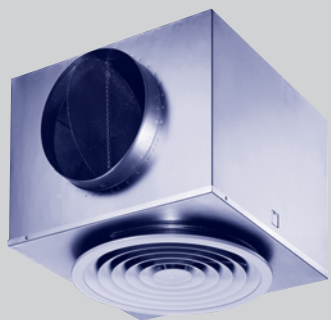


**Пример 3: Децентрализованная вентиляция**

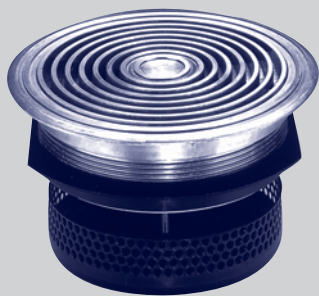
**Пример 4: Система вентиляции лаборатории**

## Вентиляционные решетки, потолочные, настенные и напольные диффузоры, элементы «охлаждающих» потолков

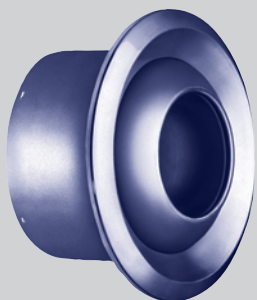
Специалистами концерна TROX в сотрудничестве с известными дизайнерами и архитекторами разработано оборудование удовлетворяющее самым высоким конструктивно-техническим и акустическим требованиям. Благодаря продуманному дизайну решетки и диффузоры представляют собой не только воздухораспределительные устройства, но также могут быть использованы архитекторами в качестве декоративных элементов. Кроме того, выпускаемое концерном TROX оборудование энергоэффективно и высокорентабельно.



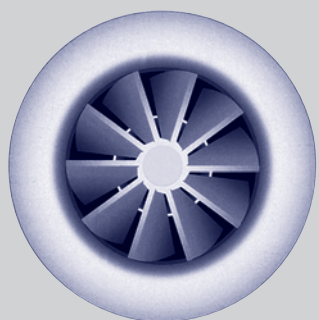
Потолочный диффузор



Напольный диффузор

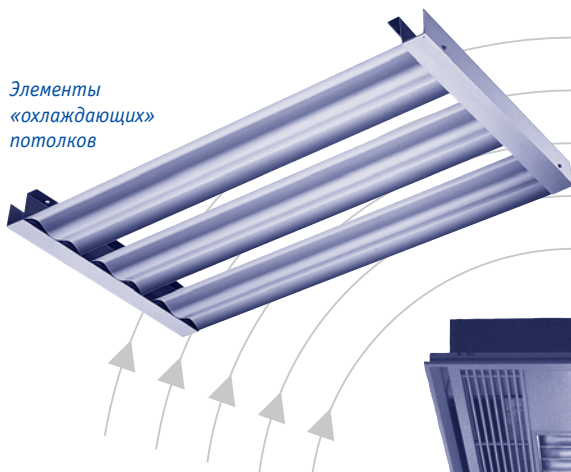


Сопло с регулированием угла наклона струи

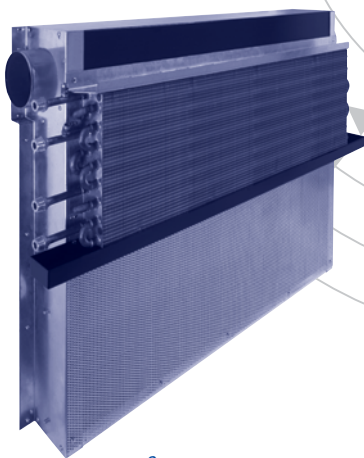


Регулируемый вихревой диффузор

Элементы «охлаждающих» потолков



«Охлаждающая» балка со встроенным светильником

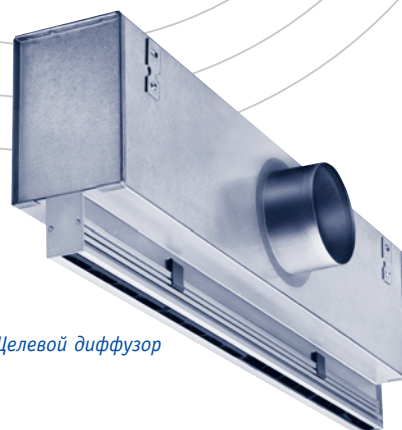


Эжекторная установка с низкоскоростным воздухораспределителем

CO<sub>2</sub>OLrac  
Охладитель серверных стоек



Щелевой диффузор



## Противопожарные клапаны, клапаны дымоудаления, регуляторы расхода, запорные клапаны и шумоглушители

Концерн TROX разрабатывает и производит высокоэффективные противопожарные клапаны и клапаны дымоудаления для систем кондиционирования воздуха.

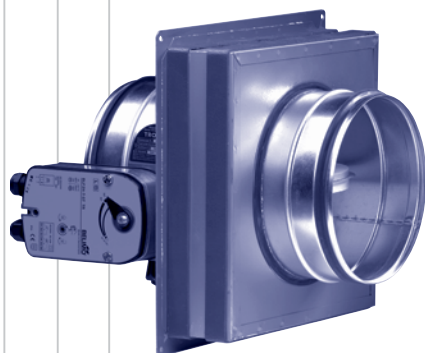
Выпускаются также регуляторы расхода для зданий с системой центрального кондиционирования воздуха.

Для защиты от шума TROX предлагает как отдельные пластины для шумоглушителей, так и прямоугольные и круглые шумоглушители.

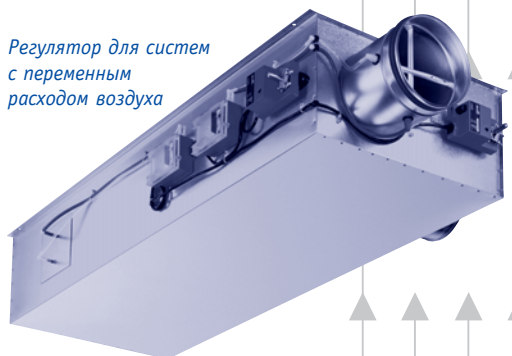
*Компактный противопожарный клапан*



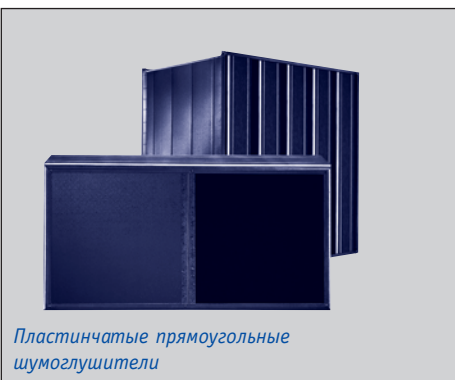
*Противопожарный клапан со встраиваемым в стену прямоугольным кронштейном*



*Регулятор для систем с переменным расходом воздуха*



*Запорный клапан*



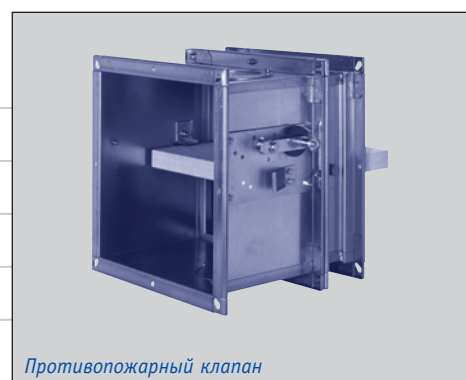
*Пластиначатые прямоугольные шумоглушители*



*Регулятор постоянного расхода воздуха*



*Противопожарный вентиль*



*Противопожарный клапан*

# Каталог ФИЛЬТРЫ:

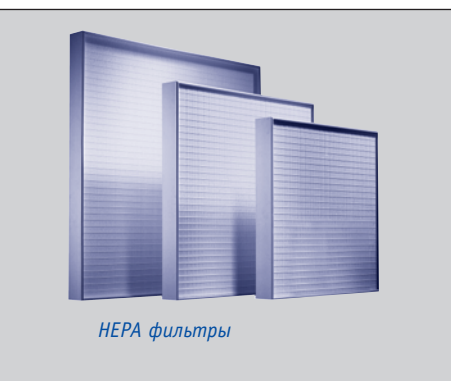
## Фильтры и фильтрующие материалы

Выпускаемый концерном TROX ассортимент фильтров и фильтрующих материалов для систем кондиционирования и технологических систем является самым большим в Европе и позволят подобрать устройство, идеально подходящее для любой сферы применения:

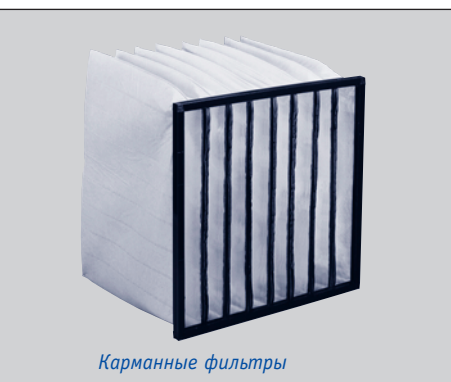
высококачественные фильтрующие материалы, компактные высокопроизводительные фильтрующие ячейки, высокоэффективные фильтры и потолочные диффузоры, которые могут быть объединены в обширные потолочные зоны.



HEPA фильтры (фильтры для чистых помещений)



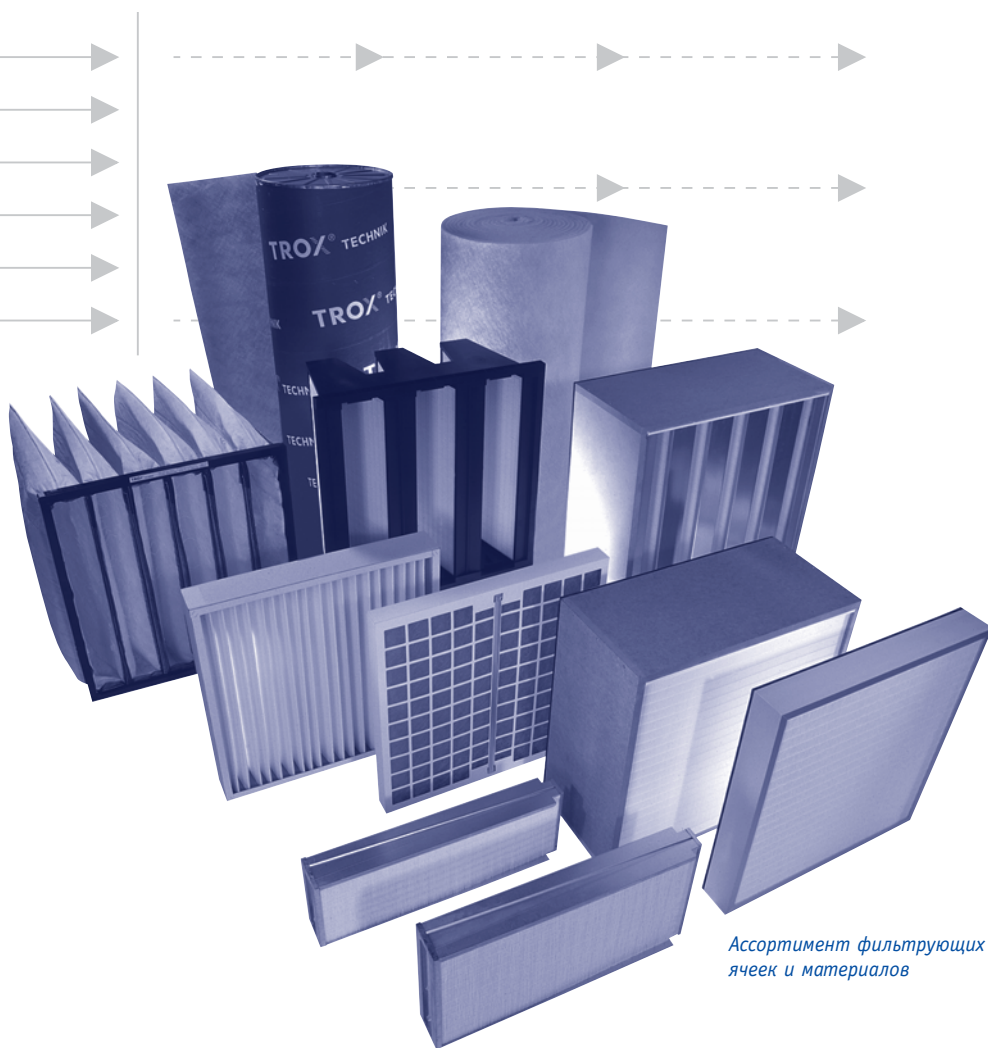
HEPA фильтры



Карманные фильтры



KSF фильтры



Ассортимент фильтрующих ячеек и материалов

# TROX International:

## Компании и представительства

# TROX® TECHNIK

The art of handling air



### Головной офис в Германии

**TROX GmbH**

Heinrich-Trox-Platz

D-47504 Neukirchen-Vluyn

Phone +49(0)28 45 / 2 02-0

Fax +49(0)28 45 / 2 02-2 65

E-Mail [trox@trox.de](mailto:trox@trox.de)

[www.troxtechnik.com](http://www.troxtechnik.com)

### Филиалы

#### Австралия

TROX Australia Pty Ltd

#### Австрия

TROX Austria GmbH

#### Аргентина

TROX Argentina S.A.

#### Бельгия

S.A. TROX Belgium N.V.

#### Болгария

TROX Austria GmbH

#### Бразилия

TROX do Brasil Ltda.

#### Великобритания

TROX UK Ltd.

TROX AITCS Ltd.

#### Венгрия

TROX Austria GmbH

#### Гонконг

TROX Hong Kong Ltd.

TROX AITCS Ltd.

#### Дания

TROX Danmark A/S

#### Индия

TROX INDIA PRIVATE LIMITED

#### Испания

TROX España, S.A.

#### Италия

TROX Italia S.p.A.

#### Китай

TROX Air Conditioning Components  
(Suzhou) Co., Ltd.

#### Малайзия

TROX Malaysia Sdn. Bhd.

#### Норвегия

TROX Auranor Norge AS

#### ОАЭ

TROX Middle East (LLC)

#### Польша

TROX Austria GmbH

#### Россия

000 TROX RUS

#### Румыния

TROX Austria GmbH

#### Сербия

TROX Austria GmbH

#### США

TROX USA, Inc.

TROX AITCS Ltd.

#### Франция

TROX France Sarl

#### Хорватия

TROX Austria GmbH

#### Чешская Республика

TROX Austria GmbH

#### Швейцария

TROX HESCO Schweiz AG

#### Швеция

TROX Sverige AB

#### ЮАР

TROX South Africa (Pty) Ltd

### Иностранные представительства

Абу-Даби

Аргентина

Болгария

Босния-Герцеговина

Вьетнам

Греция

Египет

Зимбабве

Израиль

Индия

Индонезия

Иордания

Иран

Ирландия

Исландия

Кипр

Корея

Латвия

Ливан

Литва

Нидерланды

Новая Зеландия

Норвегия

Оман

Пакистан

Португалия

Россия

Румыния

Саудовская Аравия

Словакия

Словения

Таиланд

Тайвань

Турция

Украина

Уругвай

Филиппины

Финляндия

Чили

Швеция



# TROX<sup>®</sup> TECHNİK

The art of handling air

TROX GmbH  
Werk Goch  
Siemensstraße 24  
D-47574 Goch

Phone +49(0) 28 23/10 09-0  
Fax +49(0) 28 23/10 09-14  
E-mail [pf@trox.de](mailto:pf@trox.de)  
[www.troxtechnik.com](http://www.troxtechnik.com)