

TOSHIBA

Leading Innovation >>>



КАТАЛОГ 2019

МУЛЬТИЗОНАЛЬНЫЕ VRF-СИСТЕМЫ

www.toshibaaircon.ru

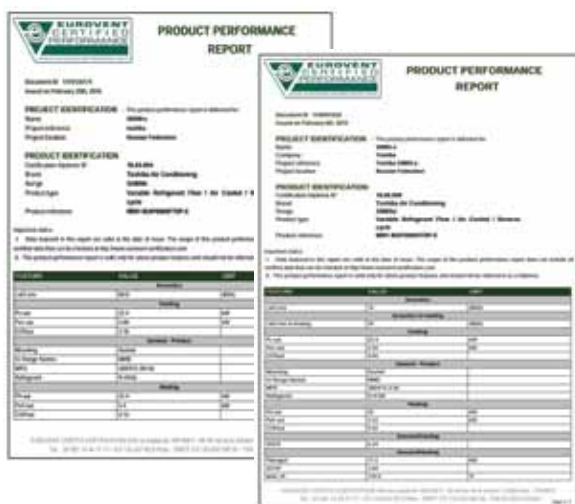


ПРОЕКТНАЯ ПОДДЕРЖКА И ОБУЧЕНИЕ

ANI Carrier, генеральный поставщик систем кондиционирования Toshiba в Россию, оказывает проектную поддержку партнерам, дилерам, заказчикам и проектировщикам систем кондиционирования. Высококвалифицированные сотрудники представительства помогут в создании проекта и проконсультируют вас по любым вопросам, связанным с проектированием VRF-систем Toshiba.

- > Подбор VRF-системы Toshiba на основании технического задания и планировок.
- > Подбор VRF-системы Toshiba на основании выполненного проекта.
- > Подбор опций для центрального управления VRF-системы Toshiba в соответствии с техническим заданием.
- > Проверка правильности подбора VRF-систем Toshiba, выполненного проектировщиком в фирменной программе самостоятельно.

Мы проводим также обучение и сертификацию специалистов по продажам, монтажу и обслуживанию систем кондиционирования. Подробности на официальном сайте www.toshibaaircon.ru



ВСЕ VRF-СИСТЕМЫ TOSHIBA СЕРТИФИЦИРОВАНЫ EUROVENT

Все VRF-системы Toshiba, которые поставляются в Россию, сертифицированы Eurovent. Сертификат подтверждает технические характеристики кондиционера, в том числе энергетическую эффективность.

ЕВРОВЕНТ - авторитетная европейская ассоциация производителей климатической техники. Она проводит добровольную независимую сертификацию систем кондиционирования и вентиляции воздуха.

Сертификаты на оборудование Toshiba можно найти на официальном сайте Ассоциации <http://www.eurovent-certification.com>.

ОФИЦИАЛЬНЫЙ САЙТ КОНДИЦИОНЕРОВ TOSHIBA

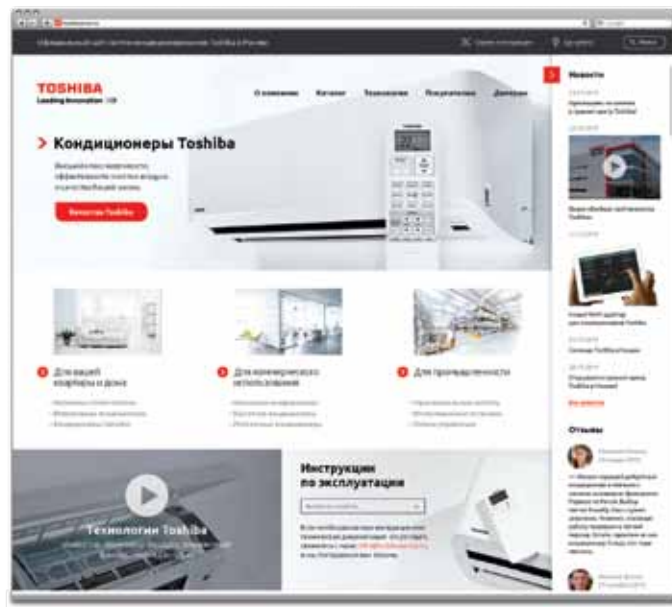
Для оперативного обеспечения информацией о климатической технике Toshiba мы создали веб-сайт www.toshibaaircon.ru

На сайте – полный ассортимент Toshiba от настенных сплит-систем до мультizonальных VRF-систем SMMS-e.

Для профессионалов климатической техники мы создали специальный раздел. Дилеру или партнеру Toshiba доступна:

- Техническая документация: инструкции по ремонту и обслуживанию кондиционеров, каталоги запчастей, руководства по монтажу и т.п.
- Программа подбора VRF-систем Toshiba Selection Tool.
- Рекламные материалы.

На сайте размещены контакты более 100 дилеров Toshiba в Москве, Санкт-Петербурге и других городах России.



СОДЕРЖАНИЕ

Преимущества VRF-систем Toshiba для заказчика, проектировщика, монтажника	4
Ассортимент и совместимость блоков, сводная таблица	5
Toshiba в России и мире	6
История VRF-систем Toshiba	7
Общее описание мультизональных систем кондиционирования Toshiba	8
Наружные блоки SMMS-e	22
Технические характеристики SMMS-e	22
Таблицы комбинаций наружных блоков SMMS-e	24
Наружные блоки SHRM-e с рекуперацией тепла	32
Технические характеристики SHRM-e	35
Наружные блоки MiNi-SMMS-e - мини-VRF система	38
Внутренние блоки	42
Модельный ряд внутренних блоков	42
4-поточные кассетные блоки	MMU-AP***4HP1-E 44
Компактные 4-поточные кассетные блоки	MMU-AP***4MH-E 46
Компактные 4-поточные кассетные блоки	MMU-AP***6MH-E 46
Компактные 4-поточные кассетные блоки	MMU-AP***7MH-E 48
1-поточные кассетные блоки	MMU-AP***4YHI-E 50
1-поточные кассетные блоки	MMU-AP***4SHI-E 50
2-поточные кассетные блоки	MMU-AP***2WH 52
Компактные каналные блоки	MMD-AP***6SPH1-E 54
Компактные каналные блоки	MMD-AP***4SPH-E 54
Стандартные каналные блоки	MMD-AP***6BHP1-E 56
Высоконапорные каналные блоки	MMD-AP***6HP1-E 58
Колонные блоки	MMF-AP***6HI-E 60
Консольные бескорпусные блоки	MML-AP***4BHI-E 61
Напольные консольные блоки	MML-AP***4HI-E 62
Двухпоточные консольные блоки	MML-AP***NH1-E 63
Потолочные блоки	MMC-AP***8HP-E 64
Блоки со 100% притоком свежего воздуха	MMD-AP***HFE 66
Настенные блоки 7 серии	MMK-AP***7HP-E 68
Настенные блоки 3 серии	MMK-AP***3H1 70
Настенные блоки 4 серии (компактные)	MMK-AP***4HP1-E 71
Интерфейс для подключения приточной установки	MM-DXC010, MM-DXC012 72
Интерфейс 0/10 В для подкл. приточной установки	RBC-DXC031 74
Модуль горячей воды	MMW-AP***1LQ-E 76
Воздухо-воздушные теплообменники	VN-M***HE 78
Секции охлаждения + увлажнители	MMD-VN***HEXE 80
Секции охлаждения + увлажнители	MMD-VNK***HEXE 80
Аксессуары для внутренних блоков	82
Оборудование для фреоновой трассы	83
Системы управления	84
Программное обеспечение Toshiba	92
Система обнаружения утечек хладагента	93

Преимущества VRF-систем Toshiba

ДЛЯ ЗАКАЗЧИКА

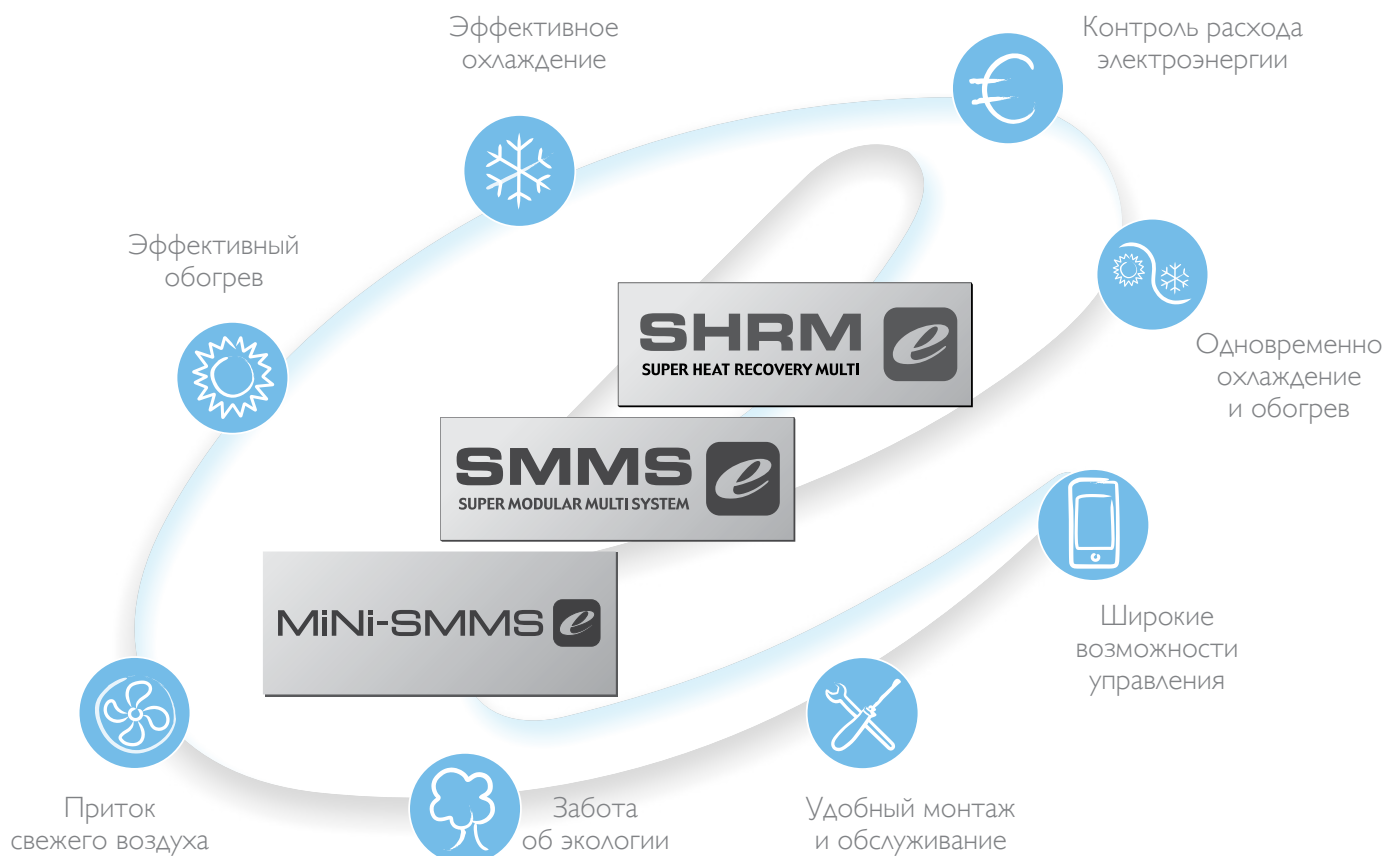
- **Только эффективные расходы**
Вы экономите на монтаже, благодаря компактности и гибкости системы. Вы снижаете расходы на эксплуатацию VRF благодаря её эффективности.
- **Идеальный комфорт.**
Температура точно контролируется в каждом помещении
- **Гарантия 3 года и более**
Toshiba дает минимум 3 года гарантии на VRF. Системы полностью проверяются на заводе.
- **Полная интеграция**
Единая система для охлаждения, обогрева и подачи свежего воздуха. Центральное управление и интеграция в систему управления зданием (BMS).

ДЛЯ ПРОЕКТИРОВЩИКА

- **Широкий выбор блоков**
Благодаря разнообразию типов и размеров блоков, можно подобрать систему в соответствии с любыми требованиями заказчика.
- **Гибкость трассы**
Гибкие возможности ветвления трассы. Ветвь трассы 235 м - лидер отрасли! Компактная модульная система.
- **Удобство проектирования**
Фирменная программа подбора на русском языке. Проектная поддержка специалистов Toshiba
- **Подтвержденное качество.**
VRF Toshiba сертифицированы Eurovent и 100% соответствуют европейским стандартам.

ДЛЯ МОНТАЖНИКА

- **Бесплатное обучение**
Тренинги в Москве и регионах. Профессиональные консультации по монтажу.
- **Удобство монтажа**
Компактные блоки легче монтировать. Уменьшенный диаметр трассы и гибкое применение разветвителей и коллекторов облегчают установку системы.
- **Проще пусконаладка и ремонт**
Фирменное приложение Toshiba Wave Tool дает возможность быстрой и точной бесконтактной диагностики.
- **Обслуживание**
Продуманная конструкция VRF облегчает сервис и ремонт.





Ассортимент VRF-систем, совместимость блоков

VRF-система						
Производительность	Mini SMMS-e 1-фазная	Mini SMMS-e 3-фазная	SMMS-e			SHRM-e
	МСУ-МНР0_4HS-E	МСУ-МНР0_4HS8-E	ММУ-МАР_6HT8P-E			ММУ-МАР_6FT8P-E
		отдельные блоки	стандарт. комбинации	высокоэф. комбинации	отдельные блоки	комбинации
4 HP	☺	☺				
5 HP	☺	☺				
6 HP	☺	☺				
8 HP			☺			☺
10 HP			☺			☺
12 HP			☺			☺
14 HP			☺			☺
16 HP			☺			☺
18 HP			☺			☺
20 HP			☺		☺	☺
22 HP			☺		☺	☺
24 HP				☺		☺
26 HP				☺		☺
28 HP				☺		☺
30 HP				☺		☺
32 HP				☺		☺
34 HP				☺		☺
36 HP				☺	☺	☺
38 HP				☺	☺	☺
40 HP				☺	☺	☺
42 HP				☺	☺	☺
44 HP				☺	☺	☺
46 HP				☺		☺
48 HP				☺		☺
50 HP				☺		☺
52 HP				☺		☺
54 HP				☺	☺	☺
56 HP				☺		☺
58 HP				☺		☺
60 HP				☺		☺
Блок со 100% притоком свежего воздуха			○	○	○	
Воздухо-воздушный теплообмен. + блок прямого расширения	○	○	○	○	○	○
Стандартный блок прямого расширения	○	○	○	○	○	○
И нтерфейс DX 0 / 10 В			○ Только с 8 и 10 HP			
Модуль горячей воды			○	○	○	
Блоки малой мощности 0,6 HP	○ Только с 4 и 5 HP	○	○	○	○	○
Детектор утечек	○	○	○	○	○	○
Детектор утечек с системой откачки хладагента	○	○	○	○	○	○

Обозначения: ☺ Есть такой блок! ○ Блоки совместимы с этой VRF-системой

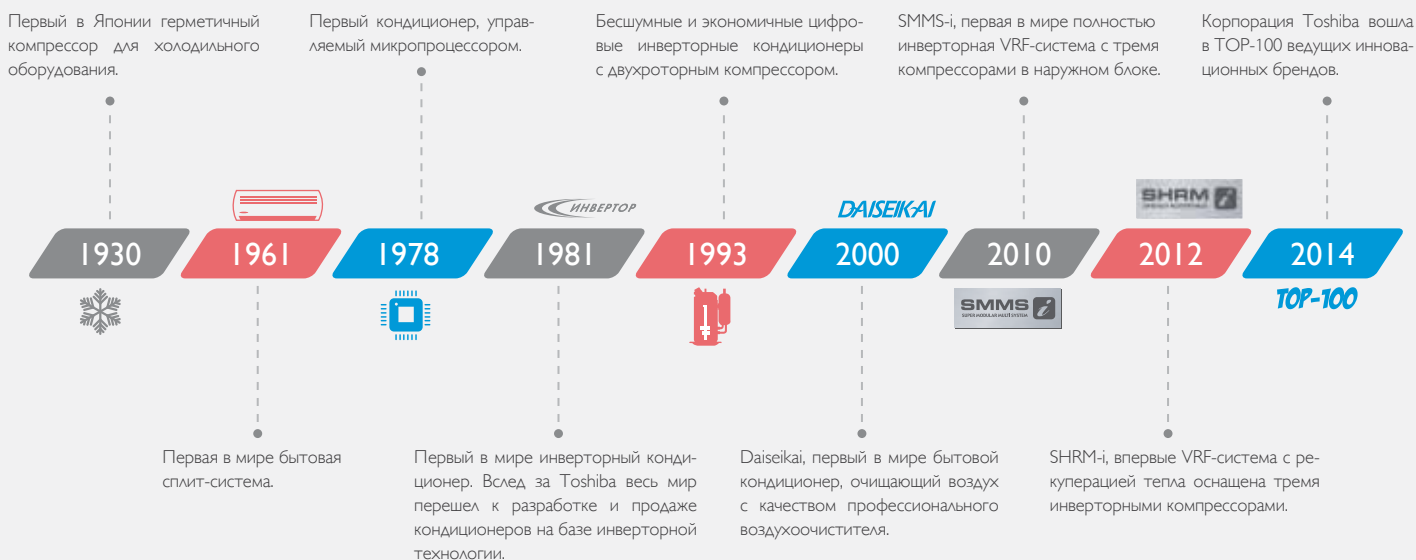


ИСТОРИЯ

ВПЕРВЫЕ В ЯПОНИИ, ВПЕРВЫЕ В МИРЕ...

В XIX веке считалось, что Япония живет лишь древними традициями. Toshiba – мировой лидер в области новейших технологий – опровергла это мнение своими открытиями и смелыми решениями. У истоков компании стояли два великих японских изобретателя, Хисашиге Танака и Ичисуке Фудзиока.

В 1939 году созданные ими фирмы слились в компанию Tokyo Shibaura Electric Co, а вскоре компания получила известность под названием Toshiba. Благодаря постоянным разработкам в области кондиционирования Toshiba уже 80 лет лидирует в технологиях энергосбережения и управления климатом.



2018

VRF-системы Toshiba SMMS-e сертифицированы EUROVENT. Сертификация EUROVENT удостоверяет соответствие производительности холодильной техники и оборудования для кондиционирования воздуха высшим европейским и мировым стандартам.



История VRF-систем Toshiba

Toshiba – одна из крупнейших в мире компаний, с многомиллиардным оборотом и 206000 сотрудников. Toshiba Air Conditioning продает кондиционеры более чем в 120 странах мира и имеет более 2400 патентов в Японии и других странах.

Научно-исследовательский центр Toshiba проводит экспериментальные работы, взаимодействует с ведущими университетами. Благодаря этому на протяжении более чем 30 лет Toshiba лидирует в создании коммерческих систем кондиционирования с переменным расходом хладагента (VRF).

С 2003 года Toshiba выпускает полностью инверторные VRF-системы, а в 2019 году предлагает в России совершенную и мощную систему SMMS-e, трехтрубную систему с рекуперацией SHRM-e и минисистему кондиционирования Mlni-SMMS-e.

1985 – Multi System AC

Первая система с переменным расходом хладагента (VRF).



1987 – Super Multi

Мультизональная система с электронным контроллером.



1994 – Wide Multi

Оптимальное распределение потоков хладагента, свободное ветвление трассы.



1999 – MMS

Первая модульная VRF-система (до 4 наружных блоков). Контроль и перераспределение уровня масла в компрессорах.



2003 – SMMS

Полностью инверторная система с двухроторными компрессорами и хладагентом R410A.



2005 – Mini SMMS

Первая компактная VRF для коттеджей и небольших офисов.



2010 – SMMS-i

Три компрессора и три инвертора в наружном блоке. Максимальная энергоэффективность в отрасли.



2012 – SMMS-i (высокотемпературные)

Система для высокой температуры окружающей среды (тропическое исполнение).



2016 – SMMS-e

Повышена производительность отдельного блока и системы в целом. ESEER выше 7.0 у всех блоков.



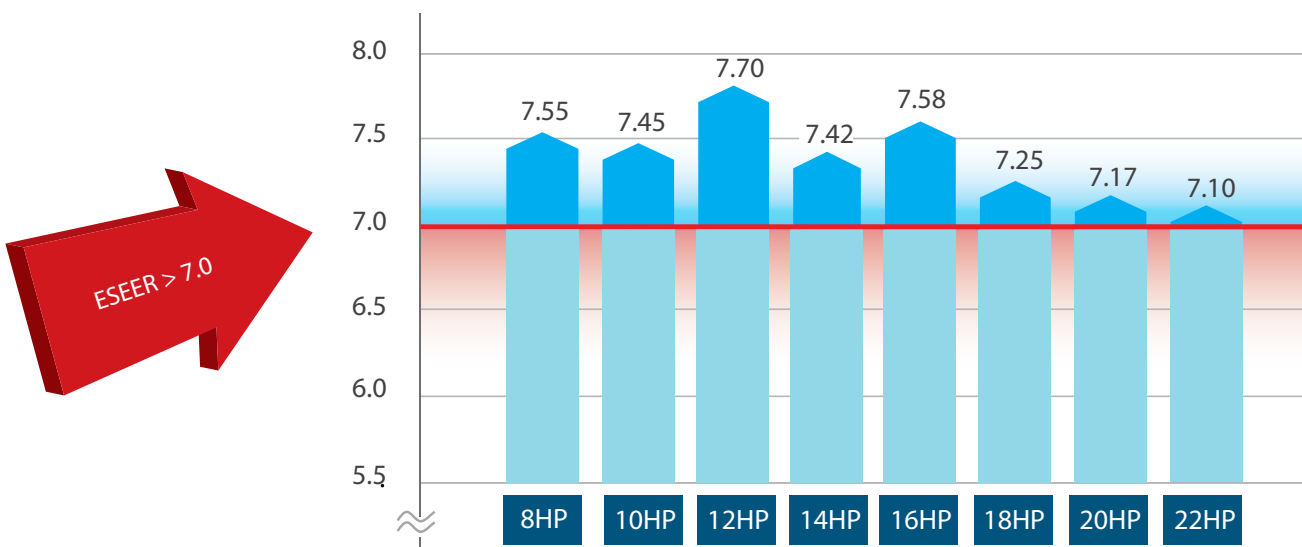


ЭКОНОМИЯ ЭНЕРГИИ

МАКСИМАЛЬНАЯ ЭФФЕКТИВНОСТЬ

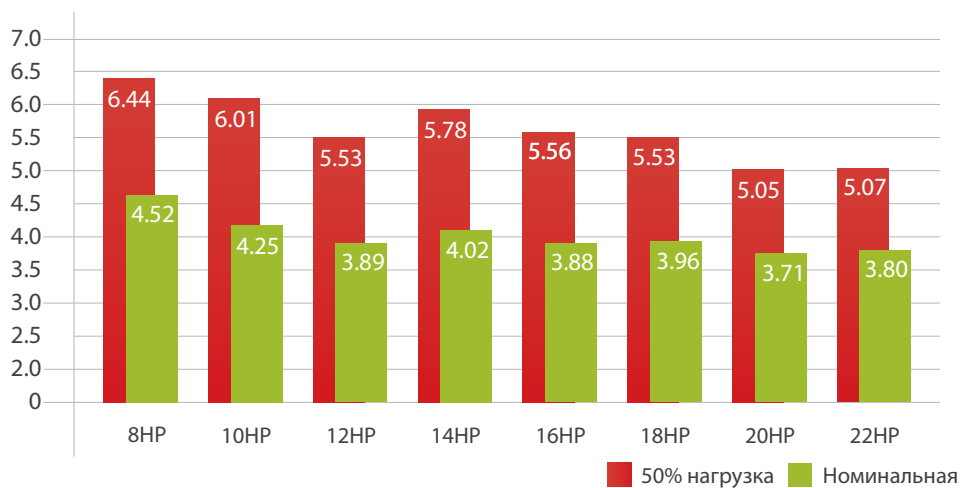
Достичь показателя **ESEER** **свыше 7,00** для всех типоразмеров наружных блоков SMMS-е позволило применение современных технологий:

- эффективные двухроторные компрессоры постоянного тока,
- алмазоподобное покрытие разделительных пластин компрессоров,
- новая трехрядная конструкция теплообменника,
- усовершенствованная форма вентиляторов.



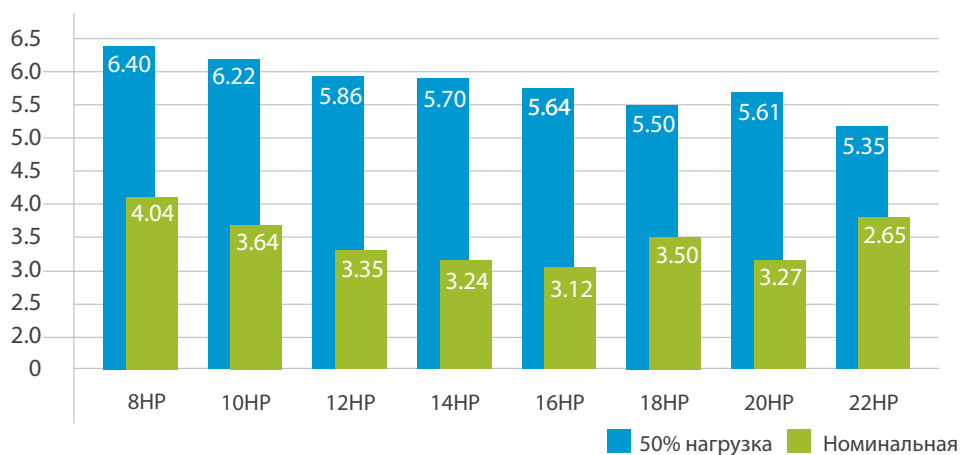


COP
(обогрев)



Широкий диапазон производительности систем и высочайшие показатели энергетической эффективности делают SMMS-е одной из самых энергосберегающих систем в отрасли.
COP=6,44 в режиме обогрева, **EER=6,40** в режиме охлаждения.

EER
(охлаждение)





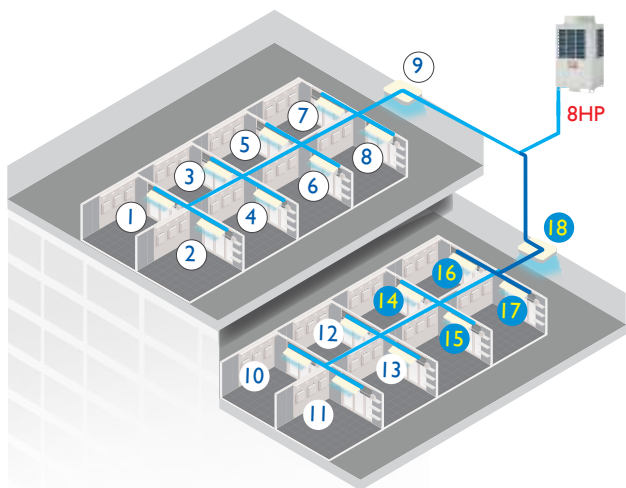
ПРОИЗВОДИТЕЛЬНОСТЬ

ИНДИВИДУАЛЬНЫЙ БЛОК ДО 22 HP

Модельный ряд систем SMMS-e включает в себя блоки с повышенной мощностью. Отдельный модуль может иметь производительность 18, 20 и даже 22 HP.



БОЛЬШЕ ВНУТРЕННИХ БЛОКОВ



В систему SMMS-e можно объединить до 64 внутренних блоков различных типов.

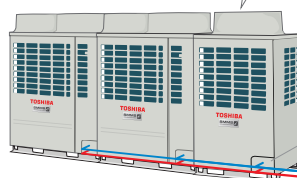
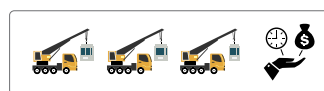
Даже к наружному блоку производительностью всего 8 HP можно подключить до 18 внутренних блоков!

Производ. системы	Кол-во внутр. блоков	Производ. системы	Кол-во внутр. блоков
8 HP	18	20 HP	45
10 HP	22	22 HP	49
12 HP	27	24 HP	54
14 HP	31	26 HP	58
16 HP	36	28 HP	63
18 HP	40	30-60 HP	64

КОМПАКТНЫЕ НАРУЖНЫЕ БЛОКИ

Производительность системы выросла до 60 HP. Это позволяет сэкономить время и уменьшить расходы на монтаж.

Благодаря новому компактному дизайну, блок занимает меньше места. Это огромное преимущество в тех случаях, когда допустимый вес блоков и свободное пространство жестко ограничены.

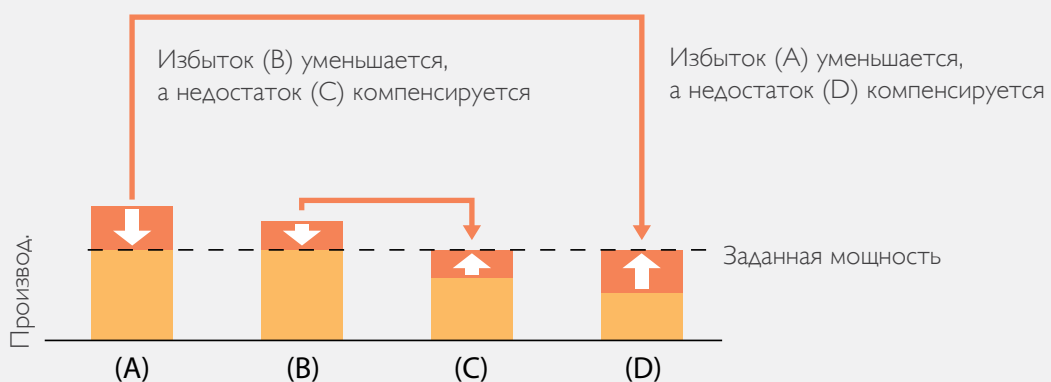
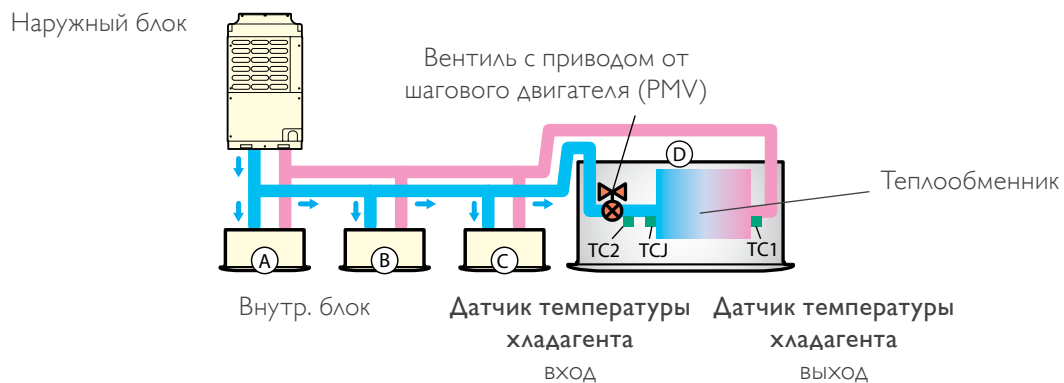


60 HP



ТОЧНОЕ УПРАВЛЕНИЕ ПОТОКОМ ХЛАДАГЕНТА

Точность в распределении хладагента обеспечивается электронным терморегулирующим вентилем расхода хладагента (PMV) от Toshiba. PMV препятствует движению хладагента к незадействованным внутренним блокам. Система позволяет избежать байпасных потерь и обеспечивает точный контроль производительности компрессоров наружного блока.





ИНВЕРТОРНЫЙ КОМПРЕССОР

КОМПРЕССОР С ШИРОКИМ ДИАПАЗОНОМ СКОРОСТЕЙ

Мощный и эффективный двухроторный компрессор постоянного тока работает в широком диапазоне скоростей вращения.

Рабочий объем цилиндра увеличен до 64 куб. см, что повышает производительность компрессора.



SMMS-e

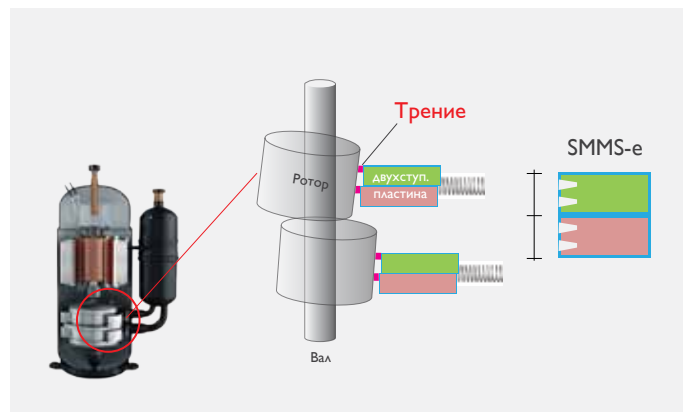
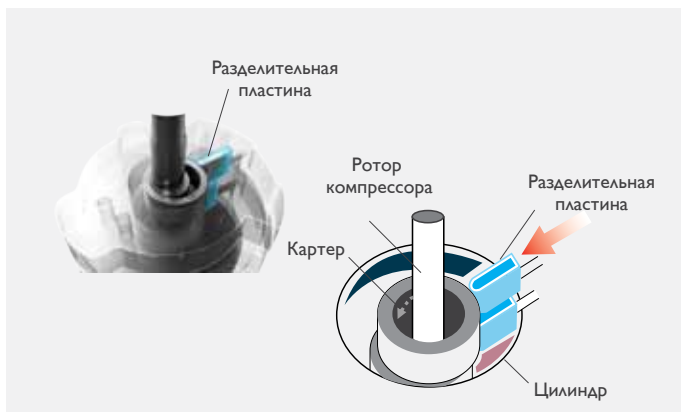
64 см³
рабочий объем цилиндра

ПЛАСТИНА С АЛМАЗОПОДОБНЫМ ПОКРЫТИЕМ

Повышенная прочность разделительной пластины с алмазоподобным покрытием уменьшает трение и увеличивает тем самым надежность и эффективность работы двигателя компрессора.

ДУХУСТУПЕНЧАТАЯ РАЗДЕЛИТЕЛЬНАЯ ПЛАСТИНА

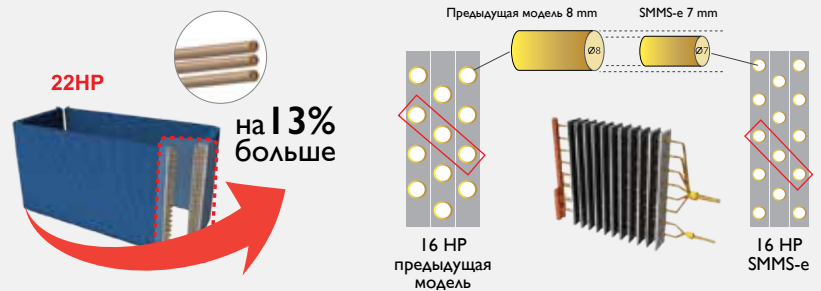
Инновационная двухступенчатая разделительная пластина плотнее прилегает к ротору. Избыточное трение и износ компонентов исключаются, поэтому срок службы компрессора повысился.



ТЕПЛООБМЕННИК

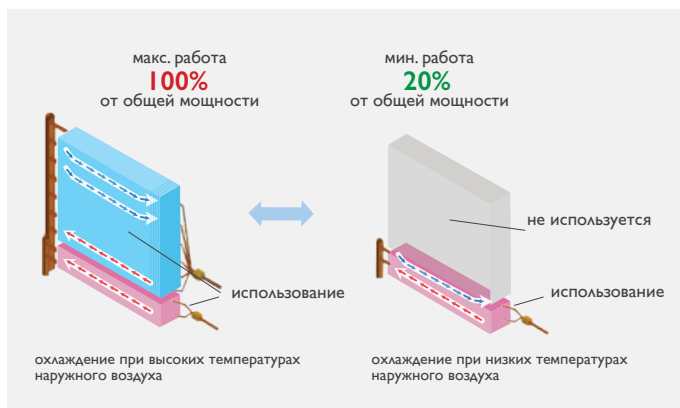
ТРЕХРЯДНЫЙ ТЕПЛООБМЕННИК

В новом теплообменнике, используемом в системах SMMS-e, трубки расположены в три ряда, а не в два, как это было в предыдущей модели. Благодаря этому площадь теплообмена увеличилась на 13%.



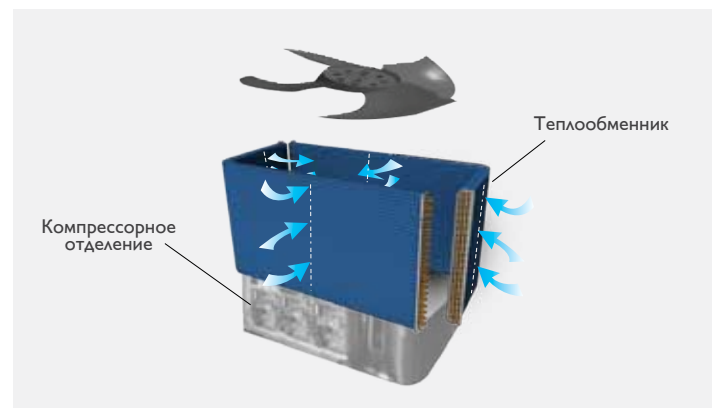
ТЕПЛООБМЕННИК ИЗМЕНЯЕМОЙ ПРОИЗВОДИТЕЛЬНОСТИ

Теплообменник наружного блока разделен на две секции. Система определяет, какой теплообменник надо использовать, в зависимости от температуры. Результат: производительность точно соответствует нагрузке и энергия экономится.



ЧЕТЫРЕХСТОРОННИЙ ТЕПЛООБМЕННИК

Секции теплообменника расположены по всем четырем сторонам наружного блока. Таким образом обеспечивается равномерное обдувание воздухом и улучшается теплообмен.

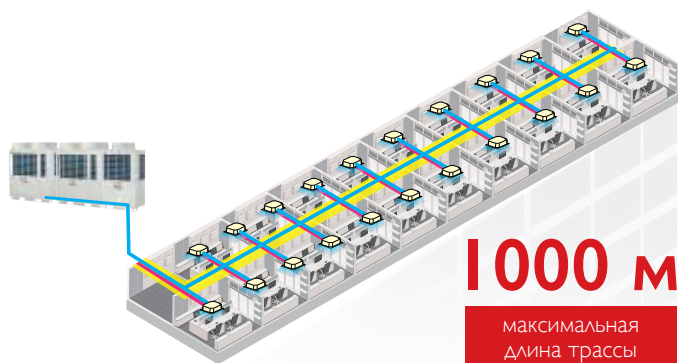




ГИБКАЯ КОНСТРУКЦИЯ ТРАССЫ

ОБЩАЯ ДЛИНА ТРАССЫ

Благодаря уникальной технологии распределения хладагента и конструкции разветвителей, максимальная общая длина трассы SMMS-e может достигать 1000 метров.



ДЛИНА ВЕТВИ ТРАССЫ ПОСЛЕ ПЕРВОГО РАЗВЕТВИТЕЛЯ

Максимальное расстояние от первого разветвителя до самого удаленного внутреннего блока может достигать 90 метров. Это делает систему удобной для установки в гостиницах или офисных зданиях.



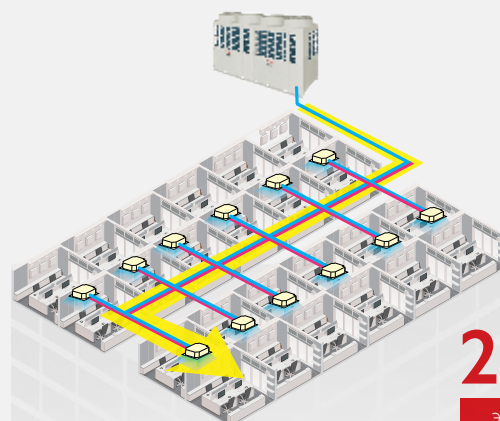
ПЕРЕПАД ВЫСОТ МЕЖДУ ВНУТРЕННИМИ БЛОКАМИ

Еще один рекордный показатель по отрасли – максимальный перепад высот между внутренними блоками, который составляет 40 метров (высота 11-этажного здания).

Особенности трассы SMMS-e открывают широкие возможности при проектировании системы кондиционирования, сокращая стоимость установки.

ЭКВИВАЛЕНТНАЯ ДЛИНА ТРАССЫ

Максимальная эквивалентная длина ветви трассы от наружного блока до самого удаленного внутреннего блока составляет 235 метров. Это лучший показатель по отрасли.



235 м
эквивалентная
длина трассы

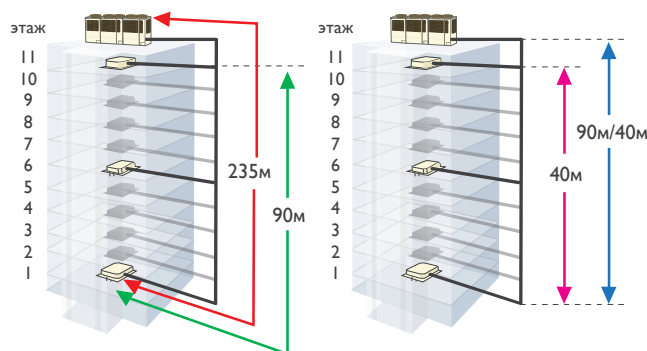
НОВЫЕ ВОЗМОЖНОСТИ

Увеличение допустимых параметров фреоновой трассы дает преимущества при проектировании и установке системы, а также снижает стоимость монтажа.

Общая длина трассы	1000 м*	
Эквивалентная длина трассы	235 м	
Длина ветви трассы после 1-го разветвителя	90 м**	
Перепад высот между наружными и внутренними блоками	Наружный блок выше	90 м
	Наружный блок ниже	40 м
Перепад высот между внутренними блоками	40 м	

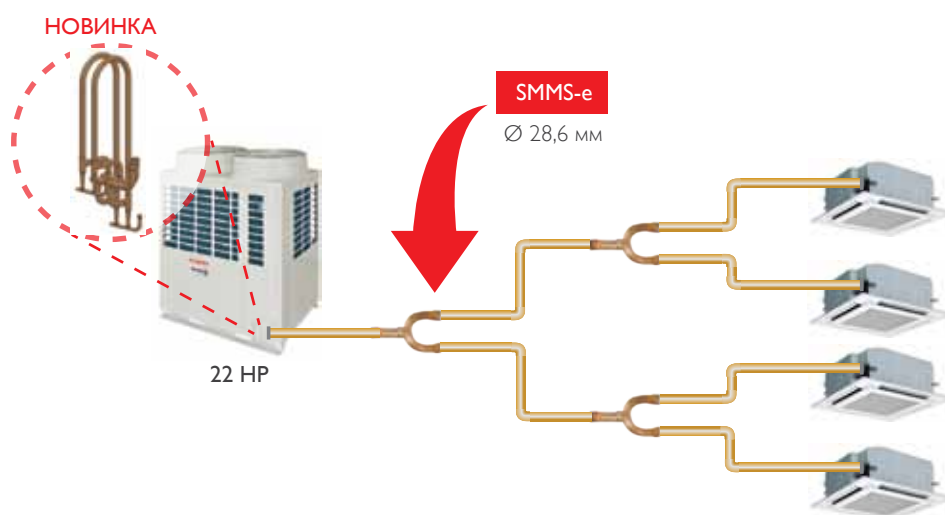
* Система производительностью 34 HP и более.

** 65 м, если высота трубопровода между наружными и внутренними блоками больше 3 м.



ЭКОНОМИЯ РАСХОДОВ НА ТРУБОПРОВОД

В каждом наружном блоке установлен дополнительный переохладитель жидкого хладагента. В результате на теплообменники внутренних блоков попадает переохлажденная жидкость, и эффективность охлаждения повысилась. Применение переохладителя позволяет уменьшить количество хладагента и использовать трубы меньшего диаметра, снижает стоимость монтажных работ.



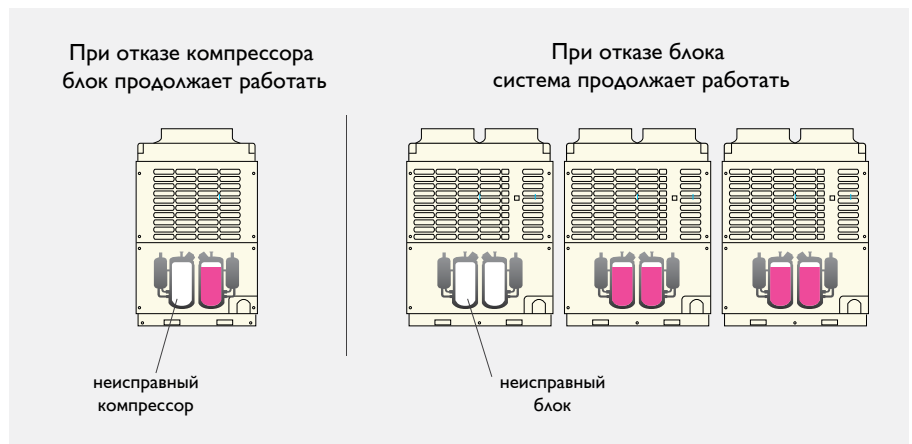


НАДЕЖНОСТЬ

ПОВЫШЕННАЯ ЖИВУЧЕСТЬ СИСТЕМЫ

В случае неисправности компрессора SMMS-е можно продолжать эксплуатировать в аварийном режиме. Система управления компенсирует утраченный компрессор или ведущий блок.

Такой аварийный режим эксплуатации возможен как при отказе одного из компрессоров в индивидуальном блоке, так и всего блока в системе с несколькими наружными блоками.



ПОВЫШЕННАЯ УСТОЙЧИВОСТЬ К КОРРОЗИИ (ОПЦИЯ)

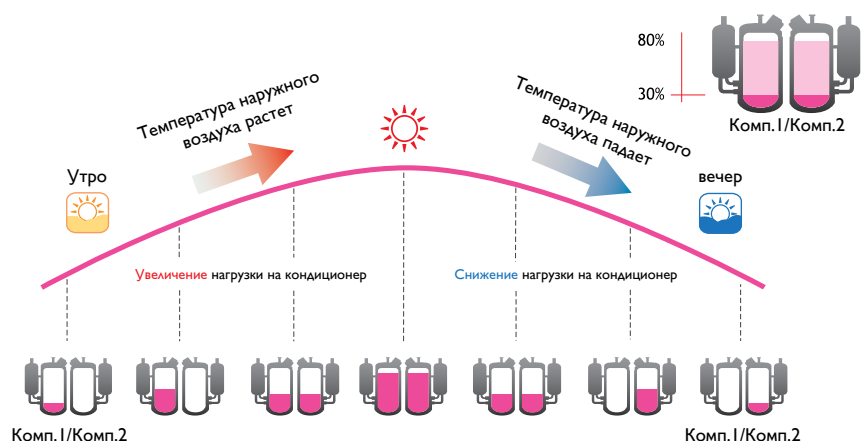
По заказу Toshiba поставляет модификацию наружных блоков SMMS-е с повышенной устойчивостью к коррозии. Антикоррозионное исполнение применяется, если в воздухе содержится повышенная концентрация солей и влаги, обычно в приморской зоне.

Габариты и производительность у систем, устойчивых к коррозии, такие же, как у стандартных.

РАВНОМЕРНОЕ РАСПРЕДЕЛЕНИЕ НАГРУЗКИ

Надежность SMMS-е повышена благодаря точному регулированию частоты вращения.

Нагрузка равномерно распределяется между компрессорами. При этом система управления стремится поддерживать производительность каждого компрессора в диапазоне 30-80% от максимальной.



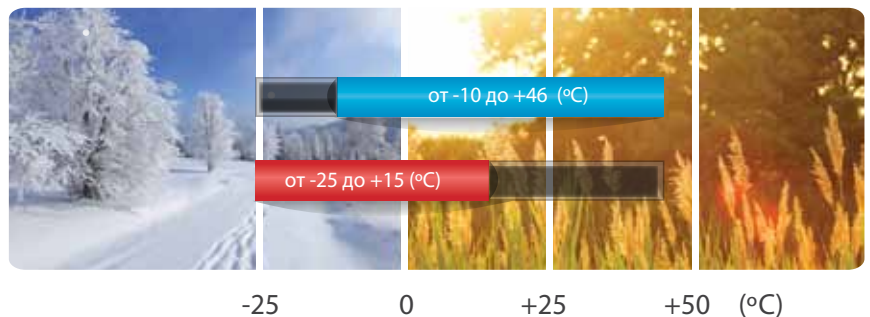


ТЕМПЕРАТУРЫ

ДИАПАЗОН ТЕМПЕРАТУР НАРУЖНОГО ВОЗДУХА

Благодаря новому компрессору SMMS-e может работать в расширенном диапазоне температур наружного воздуха в режиме охлаждения и обогрева – от -25°C до 46°C.

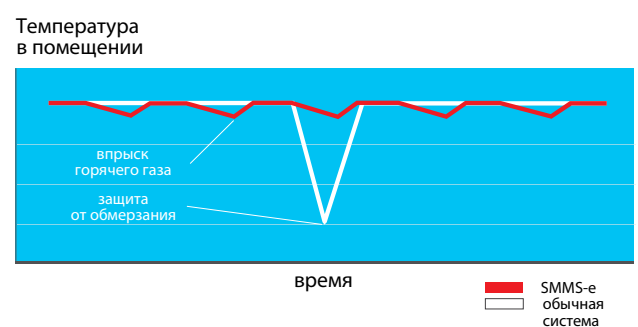
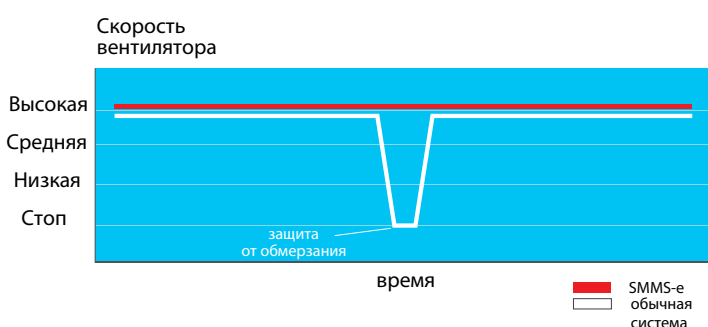
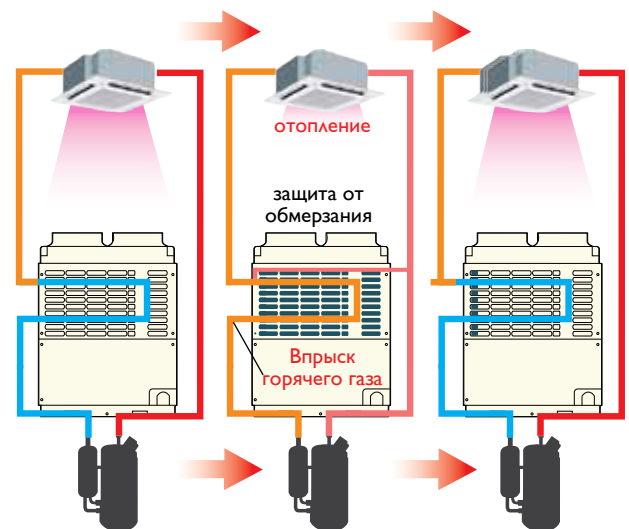
Примечание: при эквивалентной длине трассы 7,5 м и перепаде высот 0 м.



ОБОГРЕВ ПОМЕЩЕНИЙ ПРОДОЛЖАЕТСЯ ПРИ ОТТАИВАНИИ НАРУЖНОГО БЛОКА

В зимнее время подача теплого воздуха в помещения не прекращается даже в моменты размораживания наружного блока. Байпас горячего газа внутри внешнего блока позволяет внутренним блокам непрерывно поддерживать комфортную температуру.

Впрыск горячего газа позволяет также определить степень обмерзания теплообменника наружного блока и оттаивать его только в случае необходимости.





ВЕНТИЛЯТОР

ОПТИМАЛЬНАЯ ФОРМА ЛОПАСТЕЙ

Каждая лопасть вентилятора спроектирована индивидуально. Профиль всех лопастей различается. Такое решение гарантирует более плавный поток воздуха, без турбулентности. Новый вентилятор позволяет подавать тот же объем воздуха при меньшем звуковом давлении.



Новая анти-турбулентная защита лопасти вентилятора



Новый профиль задней стороны крыла вентилятора



ИСКЛЮЧИТЕЛЬНО НИЗКИЙ УРОВЕНЬ ШУМА

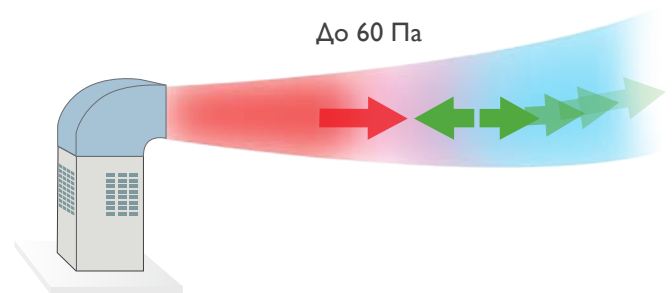
В одинаковых рабочих условиях уровень шума нового вентилятора на 1,5 дБ ниже, чем у предшествующей модели.



ПОВЫШЕНО СТАТИЧЕСКОЕ ДАВЛЕНИЕ ВЕНТИЛЯТОРОВ НАРУЖНЫХ БЛОКОВ

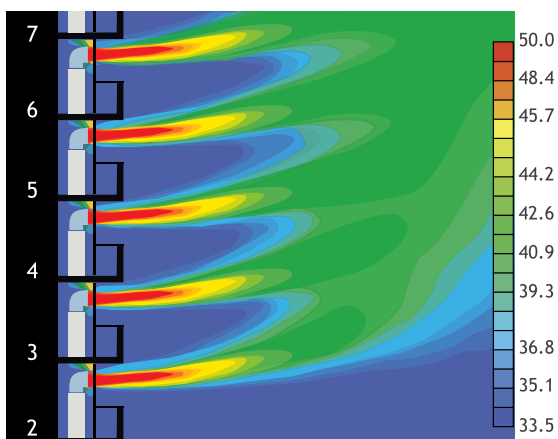
Внешнее статическое давление вентиляторов в наружных блоках системы SMMS-e повышено до 60 Па. Это позволяет использовать систему кондиционирования при поэтажном монтаже в высотном здании.

Благодаря высокому статическому давлению нагретый воздух выбрасывается на достаточное расстояние от наружных блоков, поэтому их допустимо размещать на балконах.



Подробности о внешнем статическом давлении вентиляторов
- в технической документации

Диаграмма распределения температур в воздушном потоке



этаж



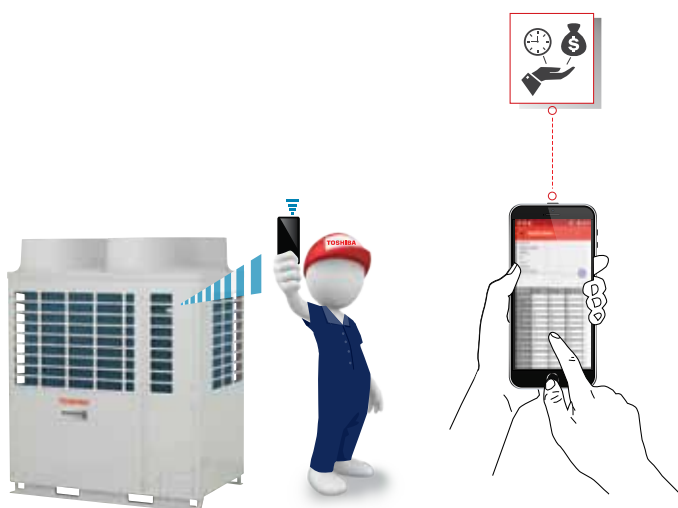
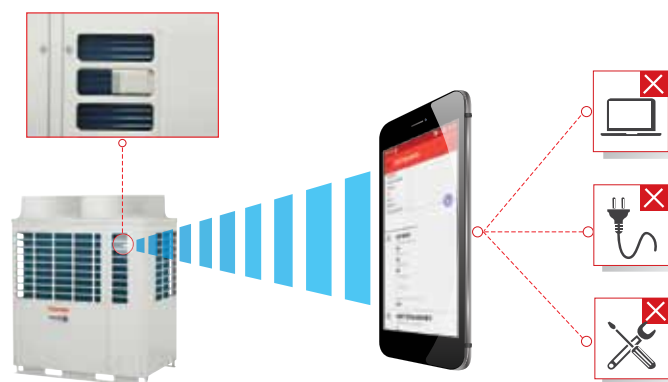
SMMS-E WAVE TOOL

БЕСПРОВОДНАЯ ДИАГНОСТИКА SMMS-e WAVE TOOL

Диагностика неисправностей мультizonальной системы кондиционирования - не только сложная, но и трудоемкая задача. Для использования специальных аппаратно-программных инструментов было необходимо принести компьютер к наружным блокам, открыть блок VRF и подключиться к нему кабелем.

Благодаря новому приложению SMMS-e wave Tool, для сервисных инженеров стала возможной беспроводная диагностика систем SMMS-e:

- не требуется компьютер или ноутбук, только смартфон;
- не нужно открывать корпус наружного блока SMMS-e;
- не нужно подключение кабеля.



Спецификация смартфона: Android™ OS 5.0

На смартфон (Android OS 5.0 или выше) устанавливается приложение SMMS-e wave Tool, позволяющее проводить полную диагностику VRF-системы Toshiba SMMS-e.

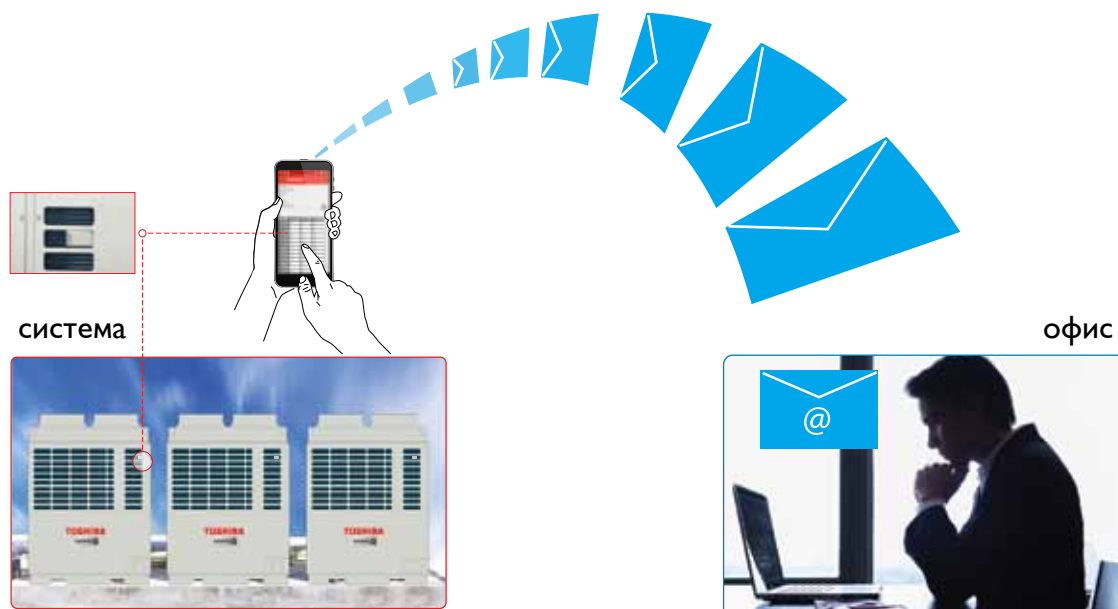
Для связи мобильного телефона и мультizonальной системы кондиционирования используется современная технология NFC (ближняя бесконтактная связь). Эта технология беспроводной высокочастотной связи дает возможность обмена данными между близко расположенными устройствами. Аналогичный принцип применяется в бесконтактных платежных системах.



ДОСТУПНЫЕ ДАННЫЕ

Технические данные системы, историю ошибок, данные о вводе в эксплуатацию, — всю эту информацию можно получить, даже когда система находится в ремонте или отключена из-за перебоев в подаче электроэнергии. Информация пересылается в удаленный офис по электронной почте.

Высококвалифицированный специалист технической поддержки может получить все данные о работе системы по электронной почте. Это позволяет ему консультировать сотрудников сервисной службы, не выходя из дома или офиса.



Стандартные наружные блоки



Производ-ность	8HP	10HP	12HP	14HP	16HP	18HP	20HP	22HP
Модель (ММУ-)	MAP0806HT8P-E	MAP1006HT8P-E	MAP1206HT8P-E	MAP1406HT8P-E	MAP1606HT8P-E	MAP1806HT8P-E	MAP2006HT8P-E	MAP2206HT8P-E
Холодопроизвод. (кВт)	22,4	28,0	33,5	40,0	45,0	50,4	56,0	61,5
Теплопроизвод. (кВт)	25,0	31,5	37,5	45,0	50,0	56,0	63,0	64,0
Кол-во внутренних блоков	18	22	27	31	36	40	45	49



Производ-ность	24HP	26HP	28HP	30HP	32HP	34HP	36HP	38HP
Модель (ММУ-)	AP2416HT8P-E	AP2616HT8P-E	AP2816HT8P-E	AP3016HT8P-E	AP3216HT8P-E	AP3416HT8P-E	AP3616HT8P-E	AP3816HT8P-E
Комбинации (ММУ-)	MAP1206HT8P-E MAP1206HT8P-E	MAP1406HT8P-E MAP1206HT8P-E	MAP1606HT8P-E MAP1206HT8P-E	MAP1606HT8P-E MAP1406HT8P-E	MAP1606HT8P-E MAP1606HT8P-E	MAP1806HT8P-E MAP1606HT8P-E	MAP2006HT8P-E MAP1606HT8P-E	MAP2206HT8P-E MAP1606HT8P-E
Холодопроизвод. (кВт)	67,0	73,5	78,5	85,0	90,0	95,4	101,0	106,5
Теплопроизвод. (кВт)	75,0	82,5	87,5	95,0	100,0	106,0	113,0	114,0
Кол-во внутренних блоков	54	58	63	64	64	64	64	64



Производ-ность	40HP	42HP	44HP	46HP	48HP
Модель (ММУ-)	AP4016HT8P-E	AP4216HT8P-E	AP4416HT8P-E	AP4616HT8P-E	AP4816HT8P-E
Комбинации (ММУ-)	MAP2006HT8P-E MAP2006HT8P-E	MAP2206HT8P-E MAP2006HT8P-E	MAP2206HT8P-E MAP2206HT8P-E	MAP1606HT8P-E MAP1606HT8P-E MAP1406HT8P-E	MAP1606HT8P-E MAP1606HT8P-E MAP1606HT8P-E
Холодопроизвод. (кВт)	112,0	117,5	123,0	130,0	135,0
Теплопроизвод. (кВт)	126,0	127,0	128,0	145,0	150,0
Кол-во внутренних блоков	64	64	64	64	64



Производительность	50HP	52HP	54HP	56HP	58HP	60HP
Модель (ММУ-)	AP5016HT8P-E	AP5216HT8P-E	AP5416HT8P-E	AP5616HT8P-E	AP5816HT8P-E	AP6016HT8P-E
Комбинации (ММУ-)	MAP1806HT8P-E MAP1606HT8P-E MAP1606HT8P-E	MAP2006HT8P-E MAP1606HT8P-E MAP1606HT8P-E	MAP2206HT8P-E MAP1606HT8P-E MAP1606HT8P-E	MAP2006HT8P-E MAP2006HT8P-E MAP1606HT8P-E	MAP2206HT8P-E MAP2206HT8P-E MAP1606HT8P-E	MAP2206HT8P-E MAP2206HT8P-E MAP1606HT8P-E
Холодопроизвод. (кВт)	140,4	146,0	151,5	157,0	162,5	168,0
Теплопроизвод. (кВт)	156,0	163,0	164,0	176,0	177,0	178,0
Кол-во внутренних блоков	64	64	64	64	64	64

Высокоэффективные комбинации наружных блоков



Производительность	20HP	22HP	36HP	38HP	40HP
Модель (ММУ-)	AP2026HT8P-E	AP2226HT8P-E	AP3626HT8P-E	AP3826HT8P-E	AP4026HT8P-E
Комбинации (ММУ-)	MAP1006HT8P-E MAP1006HT8P-E	MAP1206HT8P-E MAP1006HT8P-E	MAP1206HT8P-E MAP1206HT8P-E MAP1206HT8P-E	MAP1406HT8P-E MAP1206HT8P-E MAP1206HT8P-E	MAP1406HT8P-E MAP1406HT8P-E MAP1206HT8P-E
Холодопроизвод.(кВт)	56,0	61,5	100,5	107,0	113,5
Теплопроизвод. (кВт)	63,0	69,0	112,5	120,0	127,5
Кол-во внутренних блоков	45	49	64	64	64



Производительность	42HP	44HP	54HP
Модель (ММУ-)	AP4226HT8P-E	AP4426HT8P-E	AP5426HT8P-E
Комбинации (ММУ-)	MAP1406HT8P-E MAP1406HT8P-E MAP1406HT8P-E	MAP1606HT8P-E MAP1406HT8P-E MAP1406HT8P-E	MAP2006HT8P-E MAP2006HT8P-E MAP1406HT8P-E
Холодопроизвод. (кВт)	120,0	125,0	152,0
Теплопроизвод. (кВт)	135,0	140,0	171,0
Кол-во внутренних блоков	64	64	64

Технические характеристики наружных блоков SMMS-e, R410A

Стандартные (индивид. блоки)

Производительность А.С.				8HP	10HP	12HP	14HP	16HP
Модель	Тепловой насос	(ММУ-)		MAP0806HT8P-E	MAP1006HT8P-E	MAP1206HT8P-E	MAP1406HT8P-E	MAP1606HT8P-E
Тип наружного блока				инверторный				
Холодопроизводительность (*1)			кВт	22,4	28,0	33,5	40,0	45,0
Теплопроизводительность (*1)			кВт	25,0	31,5	37,5	45,0	50,0
Питание (*2)				3 фазы – 50 Гц – 400В (380-415 В)				
Электрические характеристики	Охлажда.	Потребляемая мощность	кВт	5,54	7,69	10,0	12,3	14,3
		EER	100%	4,04	3,64	3,35	3,24	3,12
			80%	4,97	4,47	4,23	4,21	4,01
			50%	6,40	6,22	5,86	5,70	5,64
		ESEER (*3)	7,55	7,45	7,70	7,42	7,58	
	Обогрев	Потребляемая мощность	кВт	5,53	7,41	9,65	11,20	12,90
		COP	100%	4,52	4,25	3,89	4,02	3,88
			80%	5,52	5,20	4,63	4,92	4,63
			50%	6,44	6,01	5,43	5,78	5,56
		Габаритные размеры (В x Ш x Г)			мм	1830 x 990 x 780	1830 x 990 x 780	1830 x 990 x 780
Масса блока				242	242	242	300	300
Компрессор	Мощность двигателя		кВт	2,1 x 2	3,1 x 2	3,9 x 2	4,8 x 2	5,8 x 2
	Расход воздуха		м³/ч	9,700	9,700	12,200	12,200	12,600
Вентилятор	Мощность двигателя		кВт	1,0	1,0	1,0	1,0	1,0
	Диаметр магистр. трубы		мм	ø 19,1	ø 22,2	ø 28,6	ø 28,6	ø 28,6
	Газовая линия		мм	ø 12,7	ø 12,7	ø 12,7	ø 15,9	ø 15,9
	Жидкостная линия		мм	ø 9,5	ø 9,5	ø 9,5	ø 9,5	ø 9,5
Уравнительная линия		мм	ø 9,5	ø 9,5	ø 9,5	ø 9,5	ø 9,5	
Ур. звукового давления (охлаждение/обогрев)			дБ(А)	55/56	57/58	59/61	60/62	62/64
Ур. звуковой мощности (охлаждение/обогрев)			дБ(А)	74/74	74/74	80/82	80/82	81/83
Количество внутренних блоков				18	22	27	31	36

Стандартные (индивид. блоки)

Производительность А.С.				18HP	20HP	22HP
Модель	Тепловой насос	(ММУ-)		MAP1806HT8P-E	MAP2006HT8P-E	MAP2206HT8P-E
Тип наружного блока				инверторный		
Холодопроизводительность (*1)			кВт	50,4	56,0	61,5
Теплопроизводительность (*1)			кВт	56,0	63,0	64,0
Питание (*2)				3 фазы – 50 Гц – 400В (380-415 В)		
Электрические характеристики	Охлажда.	Потребляемая мощность	кВт	14,6	17,3	23,2
		EER	100%	3,50	3,27	2,65
			80%	4,25	4,03	3,49
			50%	5,50	5,61	5,35
		ESEER (*3)	7,25	7,17	7,10	
	Обогрев	Потребляемая мощность	кВт	14,1	17,0	17,1
		COP	100%	3,96	3,71	3,80
			80%	4,62	4,29	4,36
			50%	5,35	5,05	5,07
		Габаритные размеры (В x Ш x Г)			мм	1830 x 1600 x 780
Масса блока				371	371	371
Компрессор	Мощность двигателя		кВт	6,5 x 2	7,6 x 2	9,0 x 2
	Расход воздуха		м³/ч	17,300	17,900	18,500
Вентилятор	Мощность двигателя		кВт	2,0	2,0	2,0
	Диаметр магистр. трубы		мм	ø 28,6	ø 28,6	ø 28,6
	Газовая линия		мм	ø 15,9	ø 15,9	ø 19,1
	Жидкостная линия		мм	ø 9,5	ø 9,5	ø 9,5
Уравнительная линия		мм	ø 9,5	ø 9,5	ø 9,5	
Ур. звукового давления (охлаждение/обогрев)			дБ(А)	60/61	61/62	61/62
Ур. звуковой мощности (охлаждение/обогрев)			дБ(А)	81/83	82/84	83/84
Количество внутренних блоков				40	45	49

*1 Номинальные условия:

Охлаждение: температуры в помещении 27°C DB/19°C WB, температура на улице 35°C.

Обогрев: температура в помещении 20°C, температура на улице 7°C DB/6°C WB

*2 Отклонения напряжения от номинального не должны превышать ±10%.

*3 Формула ESEER: $EER1 * 0.03 + EER2 * 0.33 + EER3 * 0.41 + EER4 * 0.23$, где EER1 - энергоэффективность при 35°C по сухому термометру, EER2 - энергоэффективность при 30°C по сухому термометру, EER3 - энергоэффективность при 25°C по сухому термометру, EER4 - энергоэффективность при 20°C по сухому термометру.

Стандартные (комбинации)

Производительность Л.С.				24HP		26HP		28HP			
Модель	Тепловой насос	(МММ-)	AP2416HT8P-E		AP2616HT8P-E		AP2816HT8P-E				
Тип наружного блока				инверторный							
Модели блоков				(МММ-) MAP1206HT8P-E	MAP1206HT8P-E	MAP1406HT8P-E	MAP1206HT8P-E	MAP1606HT8P-E	MAP1206HT8P-E		
Холодопроизводительность (*1)				кВт		73,5		78,5			
Теплопроизводительность (*1)				кВт		82,5		87,5			
Питание (*2)				3 фазы – 50 Гц – 400В (380-415 В)							
Электрические характеристики	Охлажд.	EER	Потребляемая мощность	кВт	20,0		22,3		24,3		
					100%	3,35		3,30		3,23	
					80%	4,23		4,22		4,10	
					50%	5,86		5,77		5,73	
					ESEER (*3)	7,71		7,55		7,64	
	Обогрев	COP	Потребляемая мощность	кВт	19,7		20,85		22,55		
					100%	3,89		3,96		3,88	
					80%	4,63		4,78		4,63	
					50%	5,52		5,61		5,50	
					Масса блока	242		242		300	
Компрессор	Мощность двигателя	кВт	3,9 × 2		4,8 × 2		3,9 × 2				
Вентилятор	Мощность двигателя	кВт	1,0		1,0		1,0				
	Расход воздуха	м³/ч	12,200		12,200		12,200				
Фреоновая трасса	Диаметр магистр. трубы	Газовая линия	мм	ø 34,9		ø 34,9		ø 34,9			
		Жидкостная линия	мм	ø 19,1		ø 19,1		ø 19,1			
		Уравнительная линия	мм	ø 9,5		ø 9,5		ø 9,5			
Ур. звукового давления (охлаждение/обогрев)				дБ(А)		62,5/64,5		64/66			
Ур. звуковой мощности (охлаждение/обогрев)				дБ(А)		83/85		83,5/85,5			
Количество внутренних блоков				54		58		63			

Стандартные (комбинации)

Производительность Л.С.				30HP		32HP		34HP			
Модель	Тепловой насос	(МММ-)	AP3016HT8P-E		AP3216HT8P-E		AP3416HT8P-E				
Тип наружного блока				инверторный							
Модели блоков				(МММ-) MAP1606HT8P-E	MAP1406HT8P-E	MAP1606HT8P-E	MAP1606HT8P-E	MAP1806HT8P-E	MAP1606HT8P-E		
Холодопроизводительность (*1)				кВт		90,0		95,4			
Теплопроизводительность (*1)				кВт		100,0		106,0			
Питание (*2)				3 фазы – 50 Гц – 400В (380-415 В)							
Электрические характеристики	Охлажд.	EER	Потребляемая мощность	кВт	26,6		28,6		28,9		
					100%	3,20		3,15		3,30	
					80%	4,10		4,01		4,13	
					50%	5,67		5,64		5,56	
					ESEER (*3)	7,51		7,59		7,40	
	Обогрев	COP	Потребляемая мощность	кВт	24,1		25,8		27,0		
					100%	3,94		3,88		3,93	
					80%	4,76		4,63		4,63	
					50%	5,66		5,56		5,48	
					Масса блока	300		300		300	
Компрессор	Мощность двигателя	кВт	5,8 × 2		5,8 × 2		6,5 × 2				
Вентилятор	Мощность двигателя	кВт	1,0		1,0		2,0				
	Расход воздуха	м³/ч	12,600		12,600		17,300				
Фреоновая трасса	Диаметр магистр. трубы	Газовая линия	мм	ø 34,9		ø 34,9		ø 34,9			
		Жидкостная линия	мм	ø 19,1		ø 19,1		ø 19,1			
		Уравнительная линия	мм	ø 9,5		ø 9,5		ø 9,5			
Ур. звукового давления (охлаждение/обогрев)				дБ(А)		64,5/66,5		65/67			
Количество внутренних блоков				64		64		64			

*1 Номинальные условия:

Охлаждение: температуры в помещении 27°C DB/19°C WB, температура на улице 35°C.

Обогрев: температура в помещении 20°C, температура на улице 7°C DB/6°C WB

*2 Отклонения напряжения от номинального не должны превышать ±10%.

*3 Формула ESEER: $EER1 \cdot 0.03 + EER2 \cdot 0.33 + EER3 \cdot 0.41 + EER4 \cdot 0.23$, где EER1 - энергоэффективность при 35°C по сухому термометру, EER2 - энергоэффективность при 30°C по сухому термометру, EER3 - энергоэффективность при 25°C по сухому термометру, EER4 - энергоэффективность при 20°C по сухому термометру.

Стандартные (комбинации)

Производительность Л.С.			36HP		38HP		40HP			
Модель	Тепловой насос	(ММУ-)	AP3616HT8P-E		AP3816HT8P-E		AP4016HT8P-E			
Тип наружного блока			инверторный							
Модели блоков			(ММУ-)	MAP2006HT8P	MAP1606HT8P	MAP2206HT8P	MAP1606HT8P	MAP2006HT8P	MAP2006HT8P	
Холодопроизводительность (*1)			кВт	101,0		106,5		112,0		
Теплопроизводительность (*1)			кВт	113,0		114,0		126,0		
Питание (*2)			3 фазы – 50 Гц – 400В (380-415 В)							
Электрические характеристики	Охлажд.	Потребляемая мощность	кВт	31,6		37,5		34,6		
		EER	100%	3,20		2,84		3,24		
			80%	4,02		3,69		4,03		
			50%	5,49		5,46		5,38		
		ESEER (*3)		7,35		7,30		7,17		
	Обогрев	Потребляемая мощность	кВт	29,9		30,0		34,0		
		COP	100%	3,78		3,80		3,71		
			80%	4,44		4,48		4,29		
			50%	5,26		5,27		5,05		
	Масса блока				371	300	371	300	371	300
Компрессор	Мощность двигателя	кВт	7,6 × 2		5,8 × 2		9,0 × 2		5,8 × 2	
	Мощность двигателя	кВт	2,0		1,0		2,0		1,0	
Вентилятор	Мощность двигателя	кВт	2,0		1,0		2,0		1,0	
	Расход воздуха	м³/ч	17,900		12,600		18,500		12,600	
Фреоновая трасса	Диаметр магистр. трубы	Газовая линия	мм	ø 41,3		ø 41,3		ø 41,3		
		Жидкостная линия	мм	ø 22,2		ø 22,2		ø 22,2		
		Уравнительная линия	мм	ø 9,5		ø 9,5		ø 9,5		
Ур. звукового давления (охлаждение/обогрев)			дБ(А)	64,5/66,5		64,5/66,5		64/65		
Ур. звуковой мощности (охлаждение/обогрев)			дБ(А)	84,5/86,5		85,5/86,5		85/87		
Количество внутренних блоков				64		64		64		

Стандартные (комбинации)

Производительность Л.С.			42HP		44HP		46HP			48HP		
Модель	Тепловой насос	(ММУ-)	AP4216HT8P-E		AP4416HT8P-E		AP4616HT8P-E			AP4816HT8P-E		
Тип наружного блока			инверторный									
Модели блоков			(ММУ-)	MAP2206HT8P-E	MAP2006HT8P-E	MAP2206HT8P-E	MAP2206HT8P-E	MAP1606HT8P-E	MAP1606HT8P-E	MAP1406HT8P-E	MAP1606HT8P-E	MAP1606HT8P-E
Холодопроизводительность (*1)			кВт	117,5		123,0		130,0			135,0	
Теплопроизводительность (*1)			кВт	127,0		128,0		145,0			150,0	
Питание (*2)			3 фазы – 50 Гц – 400В (380-415 В)									
Электрические характеристики	Охлажд.	Потребляемая мощность	кВт	40,5		40,5		40,9			42,9	
		EER	100%	2,90		2,65		3,18			3,15	
			80%	3,73		3,49		4,07			4,01	
			50%	5,36		5,34		5,66			5,64	
		ESEER (*3)		7,13		7,11		7,53			4,59	
	Обогрев	Потребляемая мощность	кВт	34,1		34,2		37,0			38,7	
		COP	100%	3,72		3,74		3,92			3,88	
			80%	4,33		4,36		4,72			4,46	
			50%	5,06		5,07		5,62			5,56	
	Масса блока				371	371	371	371	300	300	300	300
Компрессор	Мощность двигателя	кВт	9,0 × 2		7,6 × 2		9,0 × 2		5,8 × 2		4,8 × 2	
	Мощность двигателя	кВт	2,0		2,0		2,0		1,0		1,0	
Вентилятор	Мощность двигателя	кВт	2,0		1,0		2,0		1,0		1,0	
	Расход воздуха	м³/ч	18,500		17,900		18,500		18,500		12,600	
Фреоновая трасса	Диаметр магистр. трубы	Газовая линия	мм	ø 41,3		ø 41,3		ø 41,3			ø 41,3	
		Жидкостная линия	мм	ø 22,2		ø 22,2		ø 22,2			ø 22,2	
		Уравнительная линия	мм	ø 9,5		ø 9,5		ø 9,5			ø 9,5	
Ур. звукового давления (охлаждение/обогрев)			дБ(А)	64/65		64/65		66,5/68,5			67/69	
Ур. звуковой мощности (охлаждение/обогрев)			дБ(А)	85,5/87		86/87		85,5/87,5			86/88	
Количество внутренних блоков				64		64		64			64	

*1 Номинальные условия:

Охлаждение: температуры в помещении 27°C DB/19°C WB, температура на улице 35°C.

Обогрев: температура в помещении 20°C, температура на улице 7°C DB/6°C WB

*2 Отклонения напряжения от номинального не должны превышать ±10%.

*3 Формула ESEER: $EER1 \cdot 0.03 + EER2 \cdot 0.33 + EER3 \cdot 0.41 + EER4 \cdot 0.23$, где EER1 - энергоэффективность при 35°C по сухому термометру, EER2 - энергоэффективность при 30°C по сухому термометру, EER3 - энергоэффективность при 25°C по сухому термометру, EER4 - энергоэффективность при 20°C по сухому термометру.

Стандартные (комбинации)

Производительность Л.С.			50HP			52HP			54HP			
Модель	Тепловой насос	(ММУ-)	AP5016HT8P-E			AP5216HT8P-E			AP5416HT8P-E			
Тип наружного блока			инверторный									
Модели блоков			(ММУ-)	MAP1806HT8P-E	MAP1606HT8P-E	MAP1606HT8P-E	MAP2006HT8P-E	MAP1606HT8P-E	MAP1606HT8P-E	MAP2206HT8P-E	MAP1606HT8P-E	MAP1606HT8P-E
Холодопроизводительность (*1)		кВт	140,4			146,0			151,5			
Теплопроизводительность (*1)		кВт	156,0			163,0			164,0			
Питание (*2)			3 фазы – 50 Гц – 400В (380-415 В)									
Электрические характеристики	Охлажд.	Потребляемая мощность	кВт	43,2			45,9			51,8		
		EER	100%	3,25			3,18			2,92		
			80%	4,09			4,02			3,78		
			50%	5,59			5,54			5,52		
		ESEER (*3)		7,46			7,42			7,38		
	Обогрев	Потребляемая мощность	кВт	39,9			42,8			42,9		
		COP	100%	3,91			3,81			3,82		
			80%	4,63			4,49			4,52		
			50%	5,50			5,35			5,35		
	Масса блока				371	300	300	371	300	300	371	300
Компрессор	Мощность двигателя	кВт	6,5 x 2	5,8 x 2	5,8 x 2	7,6 x 2	5,8 x 2	5,8 x 2	9,0 x 2	5,8 x 2	5,8 x 2	
	Вентилятор	Мощность двигателя	кВт	2,0	1,0	1,0	2,0	1,0	1,0	2,0	1,0	1,0
Фреоновая трасса	Диаметр магистр. трубы	Расход воздуха	м³/ч	17,300	12,600	12,600	17,900	12,600	12,600	18,500	12,600	12,600
		Газовая линия	мм	ø 41,3			ø 41,3			ø 41,3		
		Жидкостная линия	мм	ø 22,2			ø 22,2			ø 22,2		
		Уравнительная линия	мм	ø 9,5			ø 9,5			ø 9,5		
Ур. звукового давления (охлаждение/обогрев)		дБ(А)	66,5/68			66,5/68,5			66,5/68,5			
Ур. звуковой мощности (охлаждение/обогрев)		дБ(А)	86/88			66,5/68,5			86,5/88,5			
Количество внутренних блоков			64			64			64			

Стандартные (комбинации)

Производительность Л.С.			56HP			58HP			60HP			
Модель	Тепловой насос	(ММУ-)	AP5616HT8P-E			AP5816HT8P-E			AP6016HT8P-E			
Тип наружного блока			инверторный									
Модели блоков			(ММУ-)	MAP2006HT8P-E	MAP2006HT8P-E	MAP1606HT8P-E	MAP2206HT8P-E	MAP2006HT8P-E	MAP1606HT8P-E	MAP2206HT8P-E	MAP2006HT8P-E	MAP1606HT8P-E
Холодопроизводительность (*1)		кВт	157,0			162,5			168,0			
Теплопроизводительность (*1)		кВт	176,0			177,0			178,0			
Питание (*2)			3 фазы – 50 Гц – 400В (380-415 В)									
Электрические характеристики	Охлажд.	Потребляемая мощность	кВт	48,9			54,8			60,7		
		EER	100%	3,21			2,97			2,77		
			80%	4,02			3,80			3,62		
			50%	5,45			5,43			5,42		
		ESEER (*3)		7,28			7,25			7,23		
	Обогрев	Потребляемая мощность	кВт	46,9			47,0			47,1		
		COP	100%	3,75			3,77			3,78		
			80%	4,38			4,41			4,43		
			50%	5,18			5,19			5,20		
	Масса блока				371	371	300	371	371	300	371	371
Компрессор	Мощность двигателя	кВт	7,6 x 2	7,6 x 2	5,8 x 2	9,0 x 2	7,6 x 2	5,8 x 2	9,0 x 2	9,0 x 2	5,8 x 2	
	Вентилятор	Мощность двигателя	кВт	2,0	2,0	1,0	2,0	2,0	1,0	2,0	2,0	1,0
Фреоновая трасса	Диаметр магистр. трубы	Расход воздуха	м³/ч	17,900	17,900	12,600	18,500	17,900	12,600	18,500	18,500	12,600
		Газовая линия	мм	ø 41,3			ø 41,3			ø 41,3		
		Жидкостная линия	мм	ø 22,2			ø 22,2			ø 22,2		
		Уравнительная линия	мм	ø 9,5			ø 9,5			ø 9,5		
Ур. звукового давления (охлаждение/обогрев)		дБ(А)	66,5/67,5			66,5/67,5			66,5/67,5			
Ур. звуковой мощности (охлаждение/обогрев)		дБ(А)	86,5/88,5			87/88,5			87,5/88,5			
Количество внутренних блоков			64			64			64			

*1 Номинальные условия:

Охлаждение: температуры в помещении 27°C DB/19°C WB, температура на улице 35°C.

Обогрев: температура в помещении 20°C, температура на улице 7°C DB/6°C WB

*2 Отклонения напряжения от номинального не должны превышать ±10%.

*3 Формула ESEER: $EER1 \cdot 0.03 + EER2 \cdot 0.33 + EER3 \cdot 0.41 + EER4 \cdot 0.23$, где EER1 - энергоэффективность при 35°C по сухому термометру, EER2 - энергоэффективность при 30°C по сухому термометру, EER3 - энергоэффективность при 25°C по сухому термометру, EER4 - энергоэффективность при 20°C по сухому термометру.

Высокоэффективные (комбинации)

Производительность Л.С.			20HP			22HP			36HP			
Модель	Тепловой насос	(ММУ-)	AP2026HT8P-E			AP2226HT8P-E			AP3626HY8P-E			
Тип наружного блока			инверторный									
Модели блоков		(ММУ-)	MAP1006HT8P-E	MAP1006HT8P-E	MAP1206HT8P-E	MAP1006HT8P-E	MAP1206HT8P-E	MAP1206HT8P-E	MAP1206HT8P-E	MAP1206HT8P-E		
Холодопроизводительность (*1)		кВт	56,0			61,5			100,5			
Теплопроизводительность (*1)		кВт	63,0			69,0			112,5			
Питание (*2)			3 фазы – 50 Гц – 400В (380-415 В)									
Электрические характеристики	Охлажд.	Потребляемая мощность	15,38			17,69			30,00			
		EER	100%	3,64			3,48			3,35		
			80%	4,47			4,34			4,23		
			50%	6,21			6,02			5,86		
		ESEER (*3)	7,45			7,56			7,71			
	Обогрев	Потребляемая мощность	кВт	14,7			17,06			29,0		
		COP	100%	4,25			4,04			3,89		
			80%	5,20			4,87			4,63		
			50%	5,98			5,66			5,42		
		Масса блока		242	242	242	242	242	242	242	242	
Компрессор	Мощность двигателя	кВт	3,1 × 2	3,1 × 2	3,9 × 2	3,1 × 2	3,9 × 2	3,9 × 2	3,9 × 2			
Вентилятор	Мощность двигателя	кВт	1,0	1,0	1,0	1,0	1,0	1,0	1,0			
	Расход воздуха	м³/ч	9,700	9,700	12,200	9,700	12,200	12,200	12,200			
Фреоновая трасса	Диаметр магистр. трубы	Газовая линия	ø 28,6			ø 28,6			ø 41,3			
		Жидкостная линия	ø 15,9			ø 19,1			ø 22,2			
		Уравнительная линия	ø 9,5			ø 9,5			ø 9,5			
Ур. звукового давления (охлаждение/обогрев)		дБ(А)	60/61			61,5/63			64/66			
Ур. звуковой мощности (охлаждение/обогрев)		дБ(А)	77/77			81/83			85/87			
Количество внутренних блоков			45			49			64			

Высокоэффективные (комбинации)

Производительность Л.С.			38HP			40HP			42HP			
Модель	Тепловой насос	(ММУ-)	AP3826HT8P-E			AP4026HT8P-E			AP4226HT8P-E			
Тип наружного блока			инверторный									
Модели блоков		(ММУ-)	MAP1406HT8P-E	MAP1206HT8P-E	MAP1206HT8P-E	MAP1406HT8P-E	MAP1406HT8P-E	MAP1206HT8P-E	MAP1406HT8P-E	MAP1406HT8P-E		
Холодопроизводительность (*1)		кВт	107,0			113,5			120,0			
Теплопроизводительность (*1)		кВт	120,0			127,5			135,0			
Питание (*2)			3 фазы – 50 Гц – 400В (380-415 В)									
Электрические характеристики	Охлажд.	Потребляемая мощность	32,3			34,6			36,9			
		EER	100%	3,31			3,28			3,25		
			80%	4,22			4,22			4,21		
			50%	5,8			5,75			5,50		
		ESEER (*3)	7,60			7,51			7,42			
	Обогрев	Потребляемая мощность	кВт	30,5			32,1			33,6		
		COP	100%	3,93			3,98			4,02		
			80%	4,73			4,83			4,92		
			50%	5,55			5,67			5,78		
		Масса блока		300	242	242	300	300	242	300	300	300
Компрессор	Мощность двигателя	кВт	4,8 × 2	3,9 × 2	3,9 × 2	4,8 × 2	4,8 × 2	3,9 × 2	4,8 × 2	4,8 × 2		
Вентилятор	Мощность двигателя	кВт	1,0	1,0	1,0	1,0	1,0	1,0	1,0	1,0		
	Расход воздуха	м³/ч	12,200	12,200	12,200	12,200	12,200	12,200	12,200	12,200		
Фреоновая трасса	Диаметр магистр. трубы	Газовая линия	ø 41,3			ø 41,3			ø 41,3			
		Жидкостная линия	ø 22,2			ø 22,2			ø 22,2			
		Уравнительная линия	ø 9,5			ø 9,5			ø 9,5			
Ур. звукового давления (охлаждение/обогрев)		дБ(А)	64,5/66,5			64,5/66,5			65/67			
Ур. звуковой мощности (охлаждение/обогрев)		дБ(А)	85/87			85/87			85/87			
Количество внутренних блоков			64			64			64			

*1 Номинальные условия:

Охлаждение: температуры в помещении 27°C DB/19°C WB, температура на улице 35°C.

Обогрев: температура в помещении 20°C, температура на улице 7°C DB/6°C WB

*2 Отклонения напряжения от номинального не должны превышать ±10%.

*3 Формула ESEER: $EER1 * 0.03 + EER2 * 0.33 + EER3 * 0.41 + EER4 * 0.23$, где EER1 - энергоэффективность при 35°C по сухому термометру, EER2 - энергоэффективность при 30°C по сухому термометру, EER3 - энергоэффективность при 25°C по сухому термометру, EER4 - энергоэффективность при 20°C по сухому термометру.

Высокоэффективные (комбинации)

Производительность Л.С.			44HP			54HP			
Модель	Тепловой насос	(ММУ-)	AP4426HT8P-E			AP5426HT8P-E			
Тип наружного блока			инверторный						
Модели блоков		(ММУ-)	MAP1606HT8P-E	MAP1406HT8P-E	MAP1406HT8P-E	MAP2006HT8P-E	MAP2006HT8P-E	MAP1406HT8P-E	
Холодопроизводительность (*1)		кВт	125,0			152,0			
Теплопроизводительность (*1)		кВт	140,0			171,0			
Питание (*2)			3 фазы – 50 Гц – 400В (380-415 В)						
Электрические характеристики	Охлажд.	Потребляемая мощность	38,9			46,9			
		EER	100%	3,21			3,24		
			80%	4,14			4,08		
			50%	5,68			5,46		
	ESEER (*3)		7,48			7,23			
	Обогрев	Потребляемая мощность	кВт	35,3			45,2		
		COP	100%	3,97			3,78		
			80%	4,81			4,44		
50%			5,70			5,22			
Масса блока		300	300	300	371	371	300		
Компрессор	Мощность двигателя	кВт	5,8 × 2	4,8 × 2	4,8 × 2	7,6 × 2	7,6 × 2	4,8 × 2	
	Мощность двигателя	кВт	1,0	1,0	1,0	2,0	2,0	1,0	
Вентилятор	Расход воздуха	м³/ч	12,600	12,200	12,200	17,900	17,900	12,200	
	Фреоновая трасса	Газовая линия	мм	ø 41,3			ø 41,3		
Жидкостная линия		мм	ø 22,2			ø 22,2			
Уравнительная линия		мм	ø 9,5			ø 9,5			
Ур. звукового давления (охлаждение/обогрев)		дБ(А)	65,5/67,5			65,5/67			
Ур. звуковой мощности (охлаждение/обогрев)		дБ(А)	85,5/87,5			86,5/88,5			
Количество внутренних блоков			64			64			

*1 Номинальные условия:

Охлаждение: температуры в помещении 27°C DB/19°C WB, температура на улице 35°C.

Обогрев: температура в помещении 20°C, температура на улице 7°C DB/6°C WB

*2 Отклонения напряжения от номинального не должны превышать ±10%.

*3 Формула ESEER: $EER1 \cdot 0.03 + EER2 \cdot 0.33 + EER3 \cdot 0.41 + EER4 \cdot 0.23$, где EER1 - энергоэффективность при 35°C по сухому термометру, EER2 - энергоэффективность при 30°C по сухому термометру, EER3 - энергоэффективность при 25°C по сухому термометру, EER4 - энергоэффективность при 20°C по сухому термометру.



РАЗМЕРЫ

**MMY-MAP0806HT8P-E
MMY-MAP1006HT8P-E
MMY-MAP1206HT8P-E**

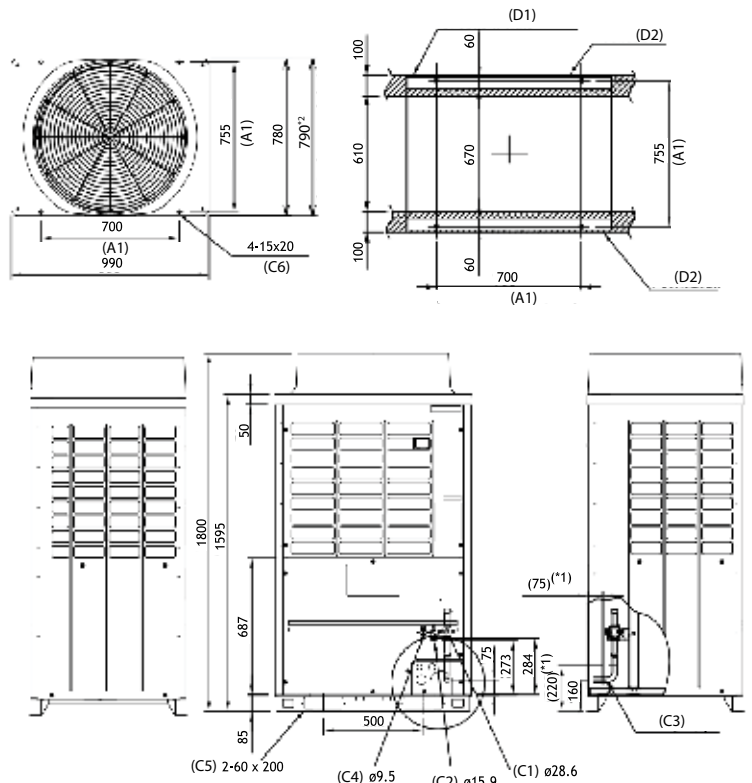
- (A1) Между анкерными болтами
- (C1) Подключение газовой трубы [A]
- (C2) Подключение жидкостной трубы [B]
- (C3) Колено трубы
- (C4) Подключение балансировочной трубы Ø 9.5
- (C5) Отверстие для подъема блока (2-60x150)
- (C6) Прорезь в корпусе (4-15x20)
- (D1) Крепящаяся к фундаменту секция нижней панели
- (D2) Фундамент

- *1 Рекомендованное место колена трубы
- *2 С учетом опор

Модель	MAP0806	MAP1006	MAP1206
A Ø	19,1	22,2	28,6

Примечание.

1. Если сверху наружного блока имеется препятствие, обеспечьте свободное пространство не менее 2000мм до верхней части наружного блока.
2. Если вокруг наружного блока имеется стена, убедитесь в том, что ее высота не превышает 800мм.
3. Размеры моделей с защитой от коррозии, совпадают с размерами стандартных моделей.
4. Горизонтально выведите трубу фреоновой трассы (приобретается отдельно) спереди от наружного блока. Расстояние от наружного блока до магистральной трубы должно составлять не менее 500 мм, если магистральная труба перпендикулярна ответвлению.



РАЗМЕРЫ

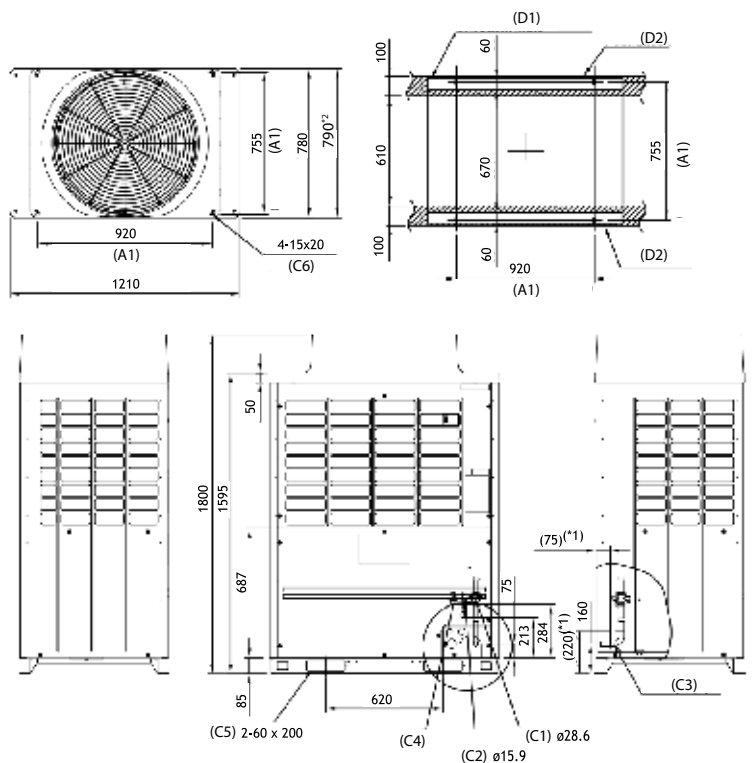
**MMY-MAP1406HT8P-E
MMY-MAP1606HT8P-E**

- (A1) Между анкерными болтами
- (C1) Подключение газовой трубы [A]
- (C2) Подключение жидкостной трубы [B]
- (C3) Колено трубы
- (C4) Подключение балансировочной трубы Ø 9.5
- (C5) Отверстие для подъема блока (2-60x150)
- (C6) Прорезь в корпусе (4-15x20)
- (D1) Крепящаяся к фундаменту секция нижней панели
- (D2) Фундамент

- *1 Рекомендованное место колена трубы
- *2 С учетом опор

Примечание.

1. Если сверху наружного блока имеется препятствие, обеспечьте свободное пространство не менее 2000мм до верхней части наружного блока.
2. Если вокруг наружного блока имеется стена, убедитесь в том, что ее высота не превышает 800мм.
3. Размеры моделей с защитой от коррозии, совпадают с размерами стандартных моделей.
4. Горизонтально выведите трубу фреоновой трассы (приобретается отдельно) спереди от наружного блока. Расстояние от наружного блока до магистральной трубы должно составлять не менее 500 мм, если магистральная труба перпендикулярна ответвлению.



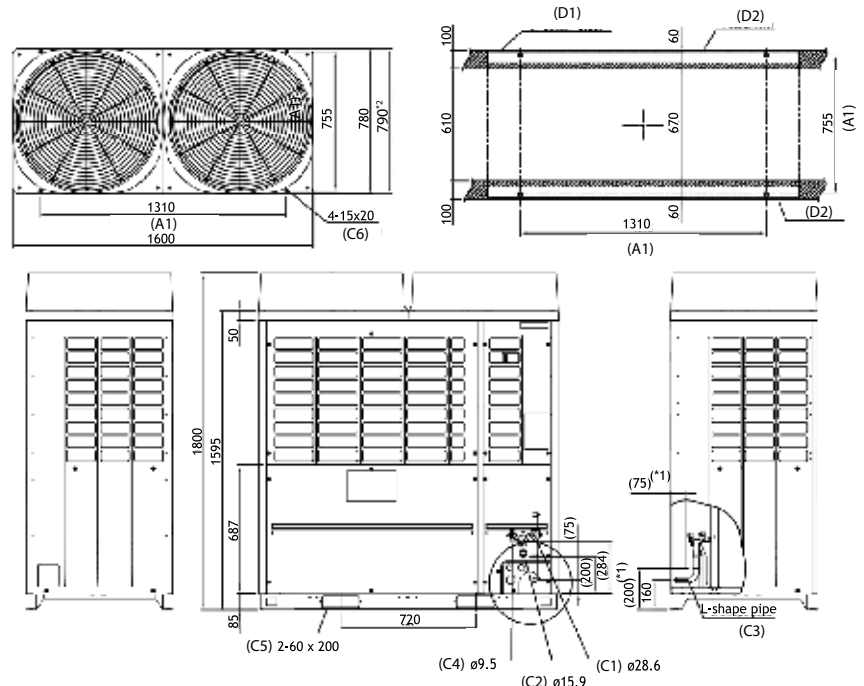
РАЗМЕРЫ

ММУ-МАР1806НТ8Р-Е
ММУ-МАР2006НТ8Р-Е
ММУ-МАР2206НТ8Р-Е

- (A1) Между анкерными болтами
- (C1) Подключение газовой трубы [A]
- (C2) Подключение жидкостной трубы [B]
- (C3) Колено трубы
- (C4) Подключение балансирующей трубы Ø 9.5
- (C5) Отверстие для подъема блока (2-60x150)
- (C6) Прорезь в корпусе (4-15x20)
- (D1) Крепящаяся к фундаменту секция нижней панели
- (D2) Фундамент

- *1 Рекомендованное место колена трубы
- *2 С учетом опор

Модель	МАР0806	МАР1006	МАР1206
A Ø	15,9	15,9	19,1



Примечание.

1. Если сверху наружного блока имеется препятствие, обеспечьте свободное пространство не менее 2000мм до верхней части наружного блока.
2. Если вокруг наружного блока имеется стена, убедитесь в том, что ее высота не превышает 800мм.
3. Размеры моделей с защитой от коррозии, совпадают с размерами стандартных моделей.
4. Горизонтально выведите трубу фреоновой трассы (приобретается отдельно) спереди от наружного блока. Расстояние от наружного блока до магистральной трубы должно составлять не менее 500 мм, если магистральная труба перпендикулярна ответвлению.



SHRM-e Наружные блоки



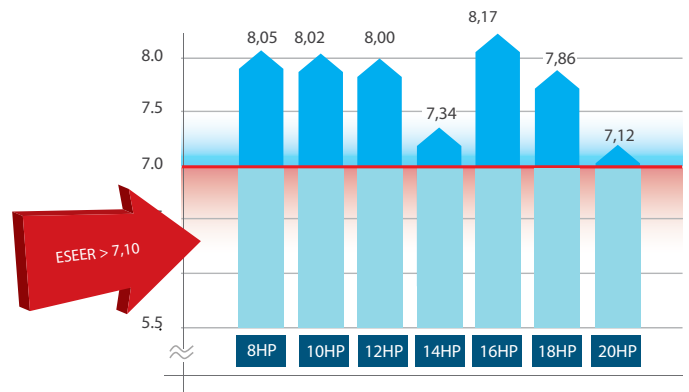
MMY-MAP***6FT8P-E

ОСОБЕННОСТИ

- Трехтрубные VRF-системы с рекуперацией SHRM-e производительностью от 8 до 54 HP позволяют одновременно охлаждать одни помещения и обогревать другие.
- Экономия до 50% электроэнергии за счет рекуперации тепла.
- Наружные блоки с двумя двухроторными инверторными компрессорами.

ПРЕИМУЩЕСТВА

- Сезонная энергоэффективность ESEER свыше 7,10 для всех типоразмеров наружных блоков.
- Температурный диапазон расширен, у SHRM-e он составляет от -25 до +46 °C.
- Максимальная длина трассы увеличена с 500 до 1000 м (при производительности 34HP и выше).
- Точность инверторного управления повышена: частота вращения компрессоров теперь регулируется с точностью до 0,1 Гц.

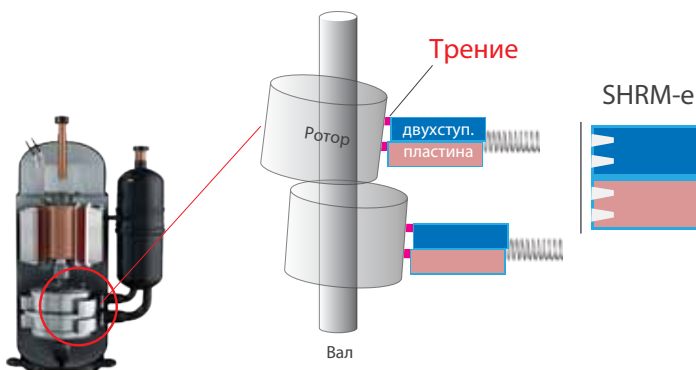


Улучшена конструкция компрессора

VRF-система с рекуперацией тепла SHRM-e включает в себя наружные блоки с двумя инверторными компрессорами, особенно эффективными при частичной нагрузке.

Инверторное управление каждым компрессором гарантирует, что в каждом помещении будет точно поддерживаться желаемая температура, независимо от типа внутренних блоков и длины трассы. Прецизионное векторное управление поддерживает идеально синусоидальный ток и значительно повышает эффективность системы.

В системе Toshiba полностью отсутствуют компрессоры без инверторного управления. Унификация компрессоров позволяет любому блоку многоблочной системы быть «основным», обеспечивает равную наработку моточасов каждым компрессором и эксплуатацию системы даже при выходе из строя одного из компрессоров.



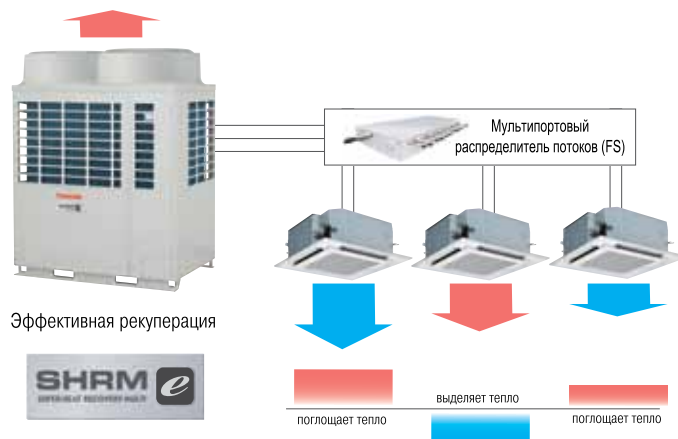
Инновационная двухступенчатая разделительная пластина плотнее прилегает к ротору. Избыточное трение и износ компонентов исключаются, поэтому срок службы компрессора повысился.

Повышенная прочность разделительной пластины с алмазоподобным покрытием уменьшает трение и увеличивает тем самым надежность и эффективность работы двигателя компрессора.

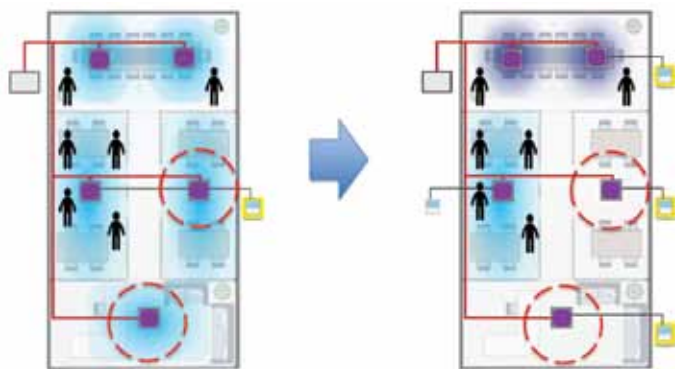
ШИРОКИЙ ВЫБОР УСТРОЙСТВ

Номинальная холодопроизводительность SHRM-e может составлять от 8 HP до 54 HP (22 – 151 кВт), причем единая система может содержать до трех наружных и до 64 внутренних блоков.

Широкий ассортимент внутренних блоков 16 различных типов и 13 типоразмеров - кассетные, каналные, подпотолочные, настенные, напольные - позволяет подобрать систему практически для любых помещений.



ИНДИВИДУАЛЬНОЕ УПРАВЛЕНИЕ ВНУТРЕННИМИ БЛОКАМИ


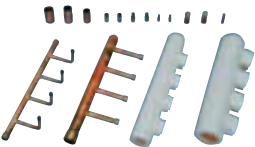





В новой системе SHRM-e можно индивидуально управлять внутренними блоками, подключенными к одному разветвителю. К каждому блоку подключается пульт управления, позволяющий включить или отключить блок, а также задать температуру в помещении.

Мультипортовый распределитель потоков (Multi port FS) допускает подключение до 10 внутренних блоков, управляемых индивидуально, или до 8 блоков при групповом управлении.

В результате не только повышается комфорт пользователей, но и упрощается монтаж благодаря уменьшению числа паяных соединений труб.

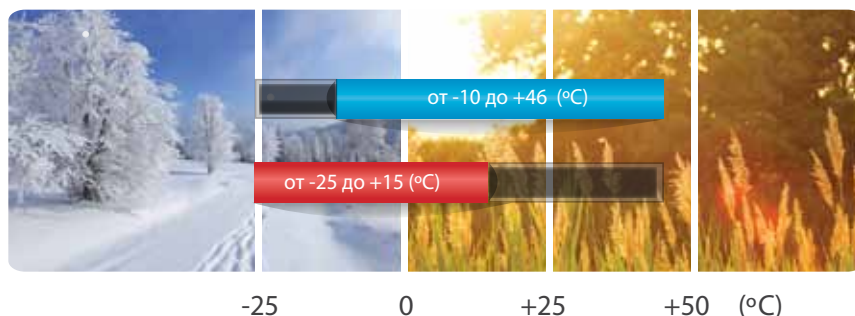
ОБОРУДОВАНИЕ ДЛЯ ФРЕОНОВОЙ ТРАССЫ SHRM-E

	Внешний вид	Наименование модели	Применение: суммарный код производительности подключенных блоков	
Y-образный разветвитель (тройник)		RBM-BY55FE	до 6,4 HP	
		RBM-BY105FE	от 6,4 до 14,2 HP	
		RBM-BY205FE	от 14,2 до 25,2 HP	
		RBM-BY305FE	25,2 HP и более	
Коллекторы		RBM-HY1043FE	Менее 14,2 HP	(макс. 4 отвода)
		RBM -HY2043FE	от 14,2 до 25,2 HP	(макс. 4 отвода)
		RBM-HY1083FE	Менее 14,2 HP	(макс. 8 отводов)
		RBM-HY2083FE	от 14,2 до 25,2 HP	(макс. 8 отводов)
Разветвители для соединения наружных блоков		RBM-BT14FE	Менее 26 HP	
		RBM-BT24FE	26 HP и более	
Мультипортовые распределители потоков (FS) для трехтрубной VRF-системы SHRM-e		RBM-Y1801F4PE	Менее 6,4 HP (4 выхода)	
		RBM-Y1801F6PE	Менее 6,4 HP (6 выходов)	
Индивидуальные распределители потоков (FS) для трехтрубной VRF-системы SHRM-e		RBM-Y1123FE	Менее 4,0 HP	
		RBM-Y1803FE	от 4,0 до 6,4 HP	
		RBM-Y2803FE	6,4 HP и более	

ДИАПАЗОН НАРУЖНЫХ ТЕМПЕРАТУР ОТ -25°C ДО +46°C

Благодаря новому компрессору SHRM-е может работать в расширенном диапазоне температур наружного воздуха в режиме охлаждения и обогрева – от -25°C до 46°C.

Примечание: при эквивалентной длине трассы 7,5 м и перепаде высот 0 м. Не допускается длительная эксплуатация системы при температуре ниже -20 °C



РЕЖИМ КОМФОРТНОГО ОХЛАЖДЕНИЯ

В новой системе кондиционирования Toshiba каждый пользователь может установить комфортные для него параметры воздуха. Интенсивность и направление воздушного потока регулируются с помощью индивидуального пульта управления. Режим комфортного охлаждения позволяет избежать простуд и сквозняков:

- Сужается угол, под которым охлажденный воздух поступает в помещение.
- Можно выбрать, какие из воздушных заслонов открыть, а какие должны оставаться закрытыми.



Слева: стандартный режим эксплуатации кассетного блока. Все воздушные заслонки открыты и поворачиваются на широкий угол в режиме Swing

Справа: режим комфортного охлаждения. Воздушные заслонки поворачиваются на более узкий угол в режиме Swing. Некоторые заслонки могут быть закрыты. Холодный воздух не попадает на людей.

МЕЖДУНАРОДНЫЙ СЕРТИФИКАТ EUROVENT

Трехтрубные системы SHRM-е, как и другие мультизональные VRF-системы Toshiba, сертифицированы Eurovent.

Сертификат европейской ассоциации подтверждает технические характеристики кондиционера, в том числе энергоэффективность. Подробности на стр. 2



ИНДИКАЦИЯ УТЕЧКИ ХЛАДАГЕНТА

Одна из функций SHRM-е - автоматическое обнаружение утечки хладагента и индикация предупреждения об утечке на пульте управления.

Пользователь системы кондиционирования имеет возможность немедленно узнать о нарушении герметичности холодильного контура и вызвать специалиста сервисной службы.

Индикация утечки хладагента соответствует европейскому стандарту безопасности. Подробности на стр. 93



Технические характеристики наружных блоков SHRM-e

Индивидуальные блоки

Производительность А.С.			8HP	10HP	12HP	14HP	
Модель	Тепловой насос	(ММУ-)	MAP0806FT8P-E	MAP1006FT8P-E	MAP1206FT8P-E	MAP1406FT8P-E	
Тип наружного блока			инверторный				
Холодопроизводительность*			22,4	28,0	33,5	40,0	
Теплопроизводительность*			25,0	31,5	37,5	45,0	
Питание**			3 фазы – 50 Гц – 400В (380-415 В)				
Электрические характеристики	Охлажд.	Потребляемая мощность	кВт	5,95	7,96	9,75	12,70
		EER		3,76	3,51	3,43	3,14
	Обогрев	Потребляемая мощность	кВт	5,40	7,05	8,70	10,50
		COP		4,14	3,97	3,85	3,80
Габаритные размеры (высота x ширина x глубина)			мм	1830 x 990 x 780	1830 x 990 x 780	1830 x 1210 x 780	1830 x 1210 x 780
Масса блока	Тепловой насос		263	263	316	316	
Компрессор	Мощность двигателя	кВт	2,3 x 2	3,1 x 2	3,9 x 2	4,8 x 2	
Вентилятор	Мощность двигателя	кВт	1,0	1,0	1,0	1,0	
	Расход воздуха	м ³ /ч	9700	9700	12200	12200	
Фреоновая трасса	Диаметр магистр. трубы	Газовая линия (всасывание)	мм	ø 22,2	ø 22,2	ø 28,6	ø 28,6
		Газовая линия (нагнетание)	мм	ø 19,1	ø 19,1	ø 19,1	ø 22,2
		Жидкостная линия	мм	ø 12,7	ø 12,7	ø 12,7	ø 15,9
		Уравнительная линия	мм	ø 9,5	ø 9,5	ø 9,5	ø 9,5
Уровень звукового давления (охлаждение/обогрев)			дБ(А)	59/61	59/61	60/62	62/64
Максимальное кол-во внутренних блоков в системе			шт.	18	22	27	31

Индивидуальные блоки

Производительность А.С.			16HP	18HP	20HP	
Модель	Тепловой насос	(ММУ-)	MAP1606FT8P-E	MAP1806FT8P-E	MAP2006FT8P-E	
Тип наружного блока			инверторный			
Холодопроизводительность*			45,0	50,4	56,0	
Теплопроизводительность*			50,0	56,5	58,0	
Питание**			3 фазы – 50 Гц – 400В (380-415 В)			
Электрические характеристики	Охлажд.	Потребляемая мощность	кВт	13,90	16,00	18,60
		EER		3,23	3,15	3,01
	Обогрев	Потребляемая мощность	кВт	12,20	13,70	15,90
		COP		3,68	3,67	3,52
Габаритные размеры (высота x ширина x глубина)			мм	1830 x 1600 x 780	1830 x 1600 x 780	1830 x 1600 x 780
Масса блока	Тепловой насос		377	377	377	
Компрессор	Мощность двигателя	кВт	5,8 x 2	6,5 x 2	7,6 x 3	
Вентилятор	Мощность двигателя	кВт	1,0	1,0	1,0	
	Расход воздуха	м ³ /ч	17300	17300	17900	
Фреоновая трасса	Диаметр магистр. трубы	Газовая линия (всасывание)	мм	ø 28,6	ø 28,6	ø 28,6
		Газовая линия (нагнетание)	мм	ø 22,2	ø 22,2	ø 22,2
		Жидкостная линия	мм	ø 19,1	ø 19,1	ø 19,1
		Уравнительная линия	мм	ø 9,5	ø 9,5	ø 9,5
Уровень звукового давления (охлаждение/обогрев)			дБ(А)	61/62	61/62	61/62
Максимальное кол-во внутренних блоков в системе			шт.	36	40	41

Комбинации блоков

Производительность А.С.			22HP		24HP		26HP		28HP			
Модель	Тепловой насос	(ММУ-)	AP2216FT8P-E		AP2416FT8P-E		AP2616FT8P-E		AP2816FT8P-E			
Тип наружного блока			инверторный									
Модели блоков	Тепловой насос	(ММУ-MAP)	1206FT8P-E	1006FT8P-E	1406FT8P-E	1006FT8P-E	1406FT8P-E	1206FT8P-E	1406FT8P-E	1406FT8P-E		
Холодопроизводительность*			61,5		68,0		73,5		80,0			
Теплопроизводительность*			69,0		76,5		82,5		90,0			
Питание**			3 фазы – 50 Гц – 400В (380-415 В)									
Электрические характеристики	Охлажд.	Потребляемая мощность	кВт		17,71		20,66		22,45		25,40	
		EER			3,47		3,29		3,27		3,15	
	Обогрев	Потребляемая мощность	кВт		15,75		17,55		19,20		21,00	
		COP			3,90		3,87		3,83		3,81	
Масса блока	Тепловой насос		316	263	316	263	316	316	316	316		
Компрессор	Мощность двигателя	кВт	3,9 x 2	3,1 x 2	4,8 x 2	3,1 x 2	4,8 x 2	3,9 x 2	4,8 x 2	4,8 x 2		
Вентилятор	Мощность двигателя	кВт	1,0	1,0	1,0	1,0	1,0	1,0	1,0	1,0		
	Расход воздуха	м ³ /ч	12200	9700	12200	9700	12200	12200	12200	12200		
Фреоновая трасса	Диаметр магистр. трубы	Газовая линия (всасывание)	мм		ø 34,9		ø 34,9		ø 34,9		ø 34,9	
		Газовая линия (нагнетание)	мм		ø 28,6		ø 28,6		ø 28,6		ø 28,6	
		Жидкостная линия	мм		ø 19,1		ø 19,1		ø 22,2		ø 22,2	
		Уравнительная линия	мм		ø 9,5		ø 9,5		ø 9,5		ø 9,5	
Уровень звукового давления (охлаждение/обогрев)			дБ(А)		63/65		64/66		64,5/66,5		65,5/67,5	
Максимальное кол-во внутренних блоков в системе			шт.		49		54		58		63	

Комбинации блоков

Производительность А.С.				30HP		32HP		34HP			
Модель	Тепловой насос	(ММУ-)	AP3016FT8P-E		AP3216FT8P-E		AP3416FT8P-E				
Тип наружного блока				инверторный							
Модели блоков	Тепловой насос	(ММУ-МАР)	1606FT8P-E	1406FT8P-E	1806FT8P-E	1406FT8P-E	1806FT8P-E	1606FT8P-E			
Холодопроизводительность*			85,9		90,4		95,4				
Теплопроизводительность*			95,0		101,5		106,5				
Питание**				3 фазы – 50 Гц – 400В (380-415 В)							
Электрические характеристики	Охлажд.	Потребляемая мощность	кВт		26.60		27.80		29.90		
		EER			3.20		3.25		3.19		
	Обогрев	Потребляемая мощность	кВт		22.70		24.40		25.90		
		COP			3.74		3.70		3.68		
Масса блока	Тепловой насос		377	316	377	316	377	377			
Компрессор	Мощность двигателя	кВт	5,8 × 2	4,8 × 2	6,5 × 2	4,8 × 2	6,5 × 2	5,8 × 2			
Вентилятор	Мощность двигателя	кВт	2,0	1,0	2,0	1,0	2,0	2,0			
	Расход воздуха	м ³ /ч	17300	12200	17300	12200	17300	17300			
Фреоновая трасса	Диаметр магистр. трубы	Газовая линия (всасывание)	мм		ø 34,9		ø 34,9		ø 34,9		
		Газовая линия (нагнетание)	мм		ø 28,6		ø 28,6		ø 28,6		
		Жидкостная линия	мм		ø 22,2		ø 22,2		ø 22,2		
		Уравнительная линия	мм		ø 9,5		ø 9,5		ø 9,5		
Уровень звукового давления (охлаждение/обогрев)				дБ(А)		65/66,5		65/66,5		64,5/65,5	

Комбинации блоков

Производительность А.С.				36HP		38HP		40HP			
Модель	Тепловой насос	(ММУ-)	AP3616FT8P-E		AP3816FT8P-E		AP4016FT8P-E				
Тип наружного блока				инверторный							
Модели блоков	Тепловой насос	(ММУ-МАР)	1806FT8P-E	1806FT8P-E	2006FT8P-E	1806FT8P-E	2006FT8P-E	2006FT8P-E			
Холодопроизводительность*			100,8		106,4		112,0				
Теплопроизводительность*			113,0		114,5		116,0				
Питание**				3 фазы – 50 Гц – 400В (380-415 В)							
Электрические характеристики	Охлажд.	Потребляемая мощность	кВт		32.00		34.60		37.20		
		EER			3.15		3.08		3.01		
	Обогрев	Потребляемая мощность	кВт		27.40		29.60		31.80		
		COP			3.68		3.59		3.52		
Масса блока	Тепловой насос		377	377	377	377	377	377			
Компрессор	Мощность двигателя	кВт	6,5 × 2	6,5 × 2	7,6 × 2	6,5 × 2	7,6 × 2	7,6 × 2			
Вентилятор	Мощность двигателя	кВт	2,0	2,0	2,0	2,0	2,0	2,0			
	Расход воздуха	м ³ /ч	17300	17300	17900	17300	17900	17900			
Фреоновая трасса	Диаметр магистр. трубы	Газовая линия (всасывание)	мм		ø 41,3		ø 41,3		ø 41,3		
		Газовая линия (нагнетание)	мм		ø 34,9		ø 34,9		ø 34,9		
		Жидкостная линия	мм		ø 22,2		ø 22,2		ø 22,2		
		Уравнительная линия	мм		ø 9,5		ø 9,5		ø 9,5		
Уровень звукового давления (охлаждение/обогрев)				дБ(А)		64,5/65,5		64,5/65,5		64,5/65,5	

Комбинации блоков

Производительность А.С.				42HP			44HP			46HP				
Модель	Тепловой насос	(ММУ-)	AP4216FT8P-E			AP4416FT8P-E			AP4616FT8P-E					
Тип наружного блока				инверторный										
Модели блоков	Тепловой насос	(ММУ-МАР)	1406FT8P-E	1406FT8P-E	1406FT8P-E	1606FT8P-E	1406FT8P-E	1406FT8P-E	1606FT8P-E	1606FT8P-E	1406FT8P-E			
Холодопроизводительность*			120,0			125,0			130,4					
Теплопроизводительность*			135,0			140,0			146,5					
Питание**				3 фазы – 50 Гц – 400В (380-415 В)										
Электрические характеристики	Охлажд.	Потребляемая мощность	кВт			38,1			39,3			41,4		
		EER				3,15			3,18			3,15		
	Обогрев	Потребляемая мощность	кВт			31,5			33,2			34,7		
		COP				3,81			3,77			3,76		
Масса блока	Тепловой насос		316	316	316	377	316	316	377	377	316			
Компрессор	Мощность двигателя	кВт	4,8 × 2	4,8 × 2	4,8 × 2	5,8 × 2	4,8 × 2	4,8 × 2	5,8 × 2	5,8 × 2	4,8 × 2			
Вентилятор	Мощность двигателя	кВт	1,0	1,0	1,0	2,0	1,0	1,0	2,0	2,0	1,0			
	Расход воздуха	м ³ /ч	12200	12200	12200	17300	12200	12200	17300	17300	12200			
Фреоновая трасса	Диаметр магистр. трубы	Газовая линия (всасывание)	мм			ø 41,3			ø 41,3			ø 41,3		
		Газовая линия (нагнетание)	мм			ø 34,9			ø 34,9			ø 34,9		
		Жидкостная линия	мм			ø 22,2			ø 22,2			ø 22,2		
		Уравнительная линия	мм			ø 9,5			ø 9,5			ø 9,5		
Уровень звукового давления (охлаждение/обогрев)				дБ(А)		67 / 69		66,5/68,5			66,5/68,5			

Комбинации блоков

Производительность Л.С.			48HP			50HP			
Модель	Тепловой насос	(ММУ-)	AP4816FT8P-E			AP5016FT8P-E			
Тип наружного блока			инверторный						
Модели блоков	Тепловой насос	(ММУ-МАР)	1806FT8P-E	1606FT8P-E	1406FT8P-E	1806FT8P-E	1806FT8P-E	1406FT8P-E	
Холодопроизводительность*			135,4			140,8			
Теплопроизводительность*			151,5			158,0			
Питание**			3 фазы – 50 Гц – 400В (380-415 В)						
Электрические характеристики	Охлажд.	Потребляемая мощность	кВт			41,7,1			43,8
		EER				3,25			3,21
	Обогрев	Потребляемая мощность	кВт			36,6			38,1
		COP				3,70			3,70
Масса блока	Тепловой насос		377	377	316	377	377	316	
Компрессор	Мощность двигателя	кВт	6,5 × 2	5,8 × 2	4,8 × 2	6,5 × 2	6,5 × 2	4,8 × 2	
Вентилятор	Мощность двигателя	кВт	2,0	2,0	1,0	2,0	2,0	1,0	
	Расход воздуха	м ³ /ч	17300	17300	12200	17300	17300	12200	
Фреоновая трасса	Диаметр магистр. трубы	Газовая линия (всасывание)	мм	ø 41,3			ø 41,3		
		Газовая линия (нагнетание)	мм	ø 34,9			ø 34,9		
		Жидкостная линия	мм	ø 22,2			ø 22,2		
		Уравнительная линия	мм	ø 9,5			ø 9,5		
Уровень звукового давления (охлаждение/обогрев)			дБ(А)			66,5 / 68			66,5/68,0

Комбинации блоков

Производительность Л.С.			52HP			54HP			
Модель	Тепловой насос	(ММУ-)	AP5216FT8P-E			AP5416FT8P-E			
Тип наружного блока			инверторный						
Модели блоков	Тепловой насос	(ММУ-МАР)	1806FT8P-E	1806FT8P-E	1606FT8P-E	1806FT8P-E	1806FT8P-E	1806FT8P-E	
Холодопроизводительность*			145,8			151,2			
Теплопроизводительность*			163,0			169,5			
Питание**			3 фазы – 50 Гц – 400В (380-415 В)						
Электрические характеристики	Охлажд.	Потребляемая мощность	кВт			45,9			48,0
		EER				3,18			3,15
	Обогрев	Потребляемая мощность	кВт			39,6			41,1
		COP				3,68			3,68
Масса блока	Тепловой насос		377	377	377	377	377	377	
Компрессор	Мощность двигателя	кВт	6,5 × 2	6,5 × 2	5,8 × 2	6,5 × 2	6,5 × 2	6,5 × 2	
Вентилятор	Мощность двигателя	кВт	2,0	2,0	2,0	2,0	2,0	2,0	
	Расход воздуха	м ³ /ч	17300	17300	17300	17300	17300	17300	
Фреоновая трасса	Диаметр магистр. трубы	Газовая линия (всасывание)	мм	ø 41,3			ø 41,3		
		Газовая линия (нагнетание)	мм	ø 34,9			ø 34,9		
		Жидкостная линия	мм	ø 22,2			ø 22,2		
		Уравнительная линия	мм	ø 9,5			ø 9,5		
Уровень звукового давления (охлаждение/обогрев)			дБ(А)			66 / 67			66 / 67

* Номинальные условия:

Охлаждение: температуры в помещении 27°C DB/19°C WB, температура на улице 35°C.

Обогрев: температура в помещении 20°C, температура на улице 7°C DB/6°C WB

** Отклонения напряжения от номинального не должны превышать ±10%.

*** Системы производительностью от 30 HP допускают подключение максимум 64 внутренних блоков.

MiNi-SMMS-e Наружные блоки



MiNi-SMMS



КОМПАКТНАЯ И ГИБКАЯ СИСТЕМА ИДЕАЛЬНА ДЛЯ ЖИЛЫХ ПОМЕЩЕНИЙ

Наружный блок системы Toshiba MiNi-SMMS-e легкий и компактный. Он помещается даже на обычном балконе жилого дома.

Питание от однофазной сети 220 В позволяет без проблем произвести электрическое подключение системы в квартире или коттедже. Выпускается и модификация мини-системы для зданий с трехфазной сетью 380 В.

MSY-MHP*4HS-E**
MSY-MHP*4HS8-E**

ОСОБЕННОСТИ

- Для зданий и помещений, в которых проблематично или нецелесообразно устанавливать полноразмерную VRF-систему, компания Toshiba разработала систему MiNi-SMMS-e.
- Широкий выбор внутренних блоков: 15 типов и 86 моделей. MiNi-SMMS-e проста и удобна в установке и эксплуатации
- К наружному блоку системы можно подключить до 9 внутренних блоков, производительность – до 15,5 кВт.

ПРЕИМУЩЕСТВА

- Коэффициент энергетической эффективности системы в режиме обогрева COP=4,55, один из лидеров отрасли
- Двухроторные компрессоры постоянного тока обеспечивают высокую эффективность и надежность Toshiba MiNi-SMMS-e.
- Выпускаются две модификации блоков - с однофазным питанием 220 В и трехфазным питанием 380 В.
- Система совместима с большинством внутренних блоков и управляющих устройств для полноразмерных VRF-систем SMMS-e.
- Внешние блоки создают крайне низкий уровень шума (от 46 дБА) благодаря вентиляторам в форме крыла летучей мыши и специальному ночному режиму.
- Тишина и комфорт, идеальные для спальни, библиотеки или детской, при использовании выносных расширительных клапанов PMV.

ПАРАМЕТРЫ ТРАССЫ MINI-SMMS-E

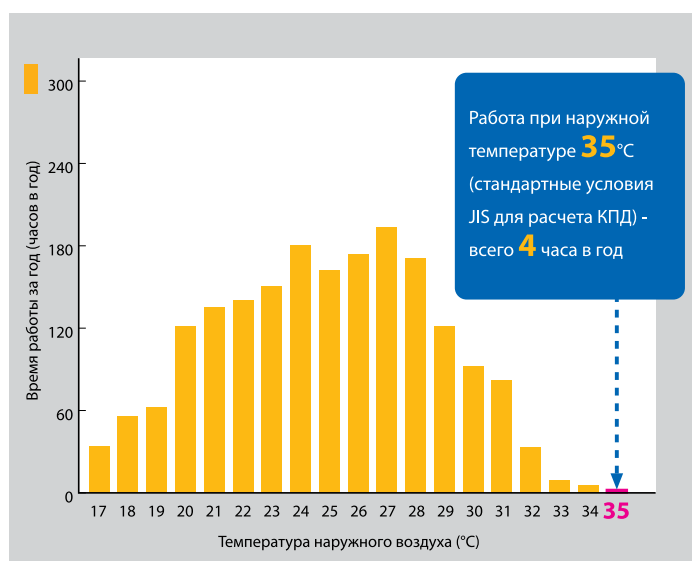
Эквивалентная длина трассы		100 м
Длина ветви трассы после первого разветвителя		35 м
Перепад высот между наружными и внутренними блоками	Наружный блок выше	30 м
	Наружный блок ниже	20 м
Перепад высот между внутренними блоками		15 м

MINI-SMMS-е ПОТРЕБЛЯЕТ МИНИМУМ ЭЛЕКТРОЭНЕРГИИ ЗА СЕЗОН

Реальные затраты на электроэнергию за сезон зависят не только от номинальной эффективности, но и от наружных температур.

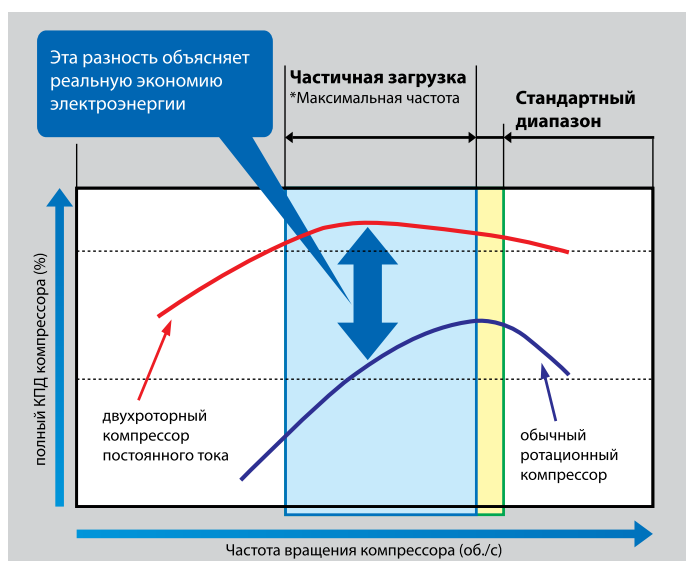
Стандартный EER рассчитывается для температуры +35°C, а в реальности система кондиционирования в условиях России работает при более низкой температуре.

Наружная температура воздуха, применяемая для расчета стандартной эффективности EER в режиме охлаждения



Именно при частичной нагрузке эффективность новой системы с двухроторным компрессором постоянного тока существенно выше, чем у стандартных кондиционеров.

Сравнение двухроторного компрессора постоянного тока и обычного ротационного компрессора



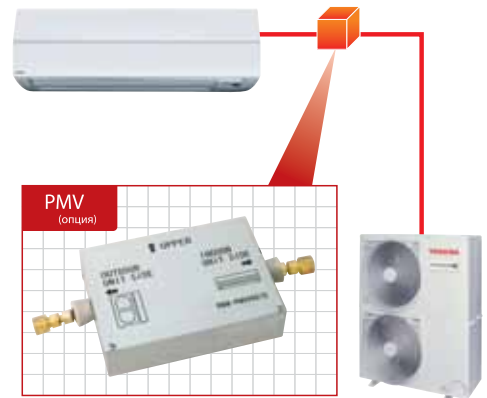
ОБОРУДОВАНИЕ ДЛЯ ФРЕОНОВОЙ ТРАССЫ MINI-SMMS-E

	Внешний вид	Наименование модели
Y-образный разветвитель (тройник)		RBM-BY55E
Коллекторы		RBM-HY1043E
		RBM-HY1083E
Выносные клапаны PMV		RBM-PMV0363E (внутр. блок типоразмеров 005 - 014)
		RBM-PMV0903E (внутр. блок типоразмеров 015 - 027)

Бесшумная система кондиционирования MiNi-SMMS-e

ВЫНОСНЫЕ КЛАПАНЫ PMV СНИЖАЮТ ШУМ

Выносные электронные расширительные клапаны PMV (опция) позволяют значительно снизить уровень шума в помещении, где работает внутренний блок системы MiNi-SMMS. Выносные клапаны могут использоваться как с настенными, так и с кассетными, напольными и компактными канальными блоками. Обычно PMV находится во внутреннем блоке и является одним из главных источников шума. Если клапаны PMV вынесены из помещения, уровень шума значительно ниже.



НОВАЯ КОНСТРУКЦИЯ ВЕНТИЛЯТОРА

Диаметр лопастей пропеллерных вентиляторов в наружном блоке Mini-SMMS-e увеличен до 500 мм. Каждый вентилятор оснащен мощным 100 Вт двигателем постоянного тока.



РЕЖИМ СНИЖЕНИЯ ШУМА (НОЧНОЙ РЕЖИМ)

Уровень шума наружного блока можно значительно снизить, ограничив максимальную скорость вентиляторов и компрессора. В ночном режиме скорость уменьшается автоматически в заранее запрограммированное время.

Для режима снижения шума необходимо установить опциональную плату TCB-PCMO4E, таймер и переключатели.



Наружный блок	Уровень шума, дБ(А)		Производит. от максимума.	
	охлаждение	обогрев	охлаждение	обогрев
4 HP	46	48	85%	90%
5 HP	46	48	80%	80%
6 HP	47	49	80%	75%



* Номинальные условия:
 Охлаждение: температуры в помещении 27°C DB/19°C WB, температура на улице 35°C.
 Обогрев: температура в помещении 20°C, температура на улице 7°C DB/6°C WB

** Отклонения напряжения от номинального не должны превышать ±10%.

*** При использовании выносных PMV максимальная эквивалентная длина ветки трассы 80 м, максимальная фактическая длина ветки трассы 65 м, максимальная полная длина трассы (фактическая) 150 м.

ТЕХНИЧЕСКИЕ ХАРАКТЕРИСТИКИ, 1-ФАЗНЫЕ БЛОКИ

Наружный блок			МСУ-МНР0404HS-E	МСУ-МНР0504HS-E	МСУ-МНР0604HS-E
			4 HP	5 HP	6 HP
Питание	В-фаз-Гц		220-240-1-50	220-240-1-50	220-240-1-50
Холодопроизводительность	кВт		12,1	14,0	15,5
Потребляемая мощность	кВт	охл	2,83	3,50	4,29
EER	Вт/Вт		4,28	4,00	3,61
Рабочий ток	А	охл	13,5	16,6	20,1
Теплопроизводительность	кВт		12,5	16,0	18,0
Потребляемая мощность	кВт	обогрев	2,59	3,75	4,31
COP	Вт/Вт		4,83	4,27	4,18
Рабочий ток	А	обогрев	12,5	17,8	20,2
Макс. рабочий ток	А		23,5	26,5	28,0
Макс. ток предохранителя	А		32	32	32
Расход воздуха	м³/ч		5660	5820	6050
Звуковое давление	дБ(А)	охл/обогр	49 / 52	50 / 53	51 / 54
Звуковое давление в ночном режиме	дБ(А)	охл/обогр	46 / 48	46 / 48	47 / 49
Допустимая температура наружного воздуха	°С	охл	-5 до +46	-5 до +46	-5 до +46
Допустимая температура наружного воздуха	°С	обогрев	-20 до +15	-20 до +15	-20 до +15
Размеры (ВхШхГ)	мм		1235 × 990 × 390	1235 × 990 × 390	1235 × 990 × 390
Масса	кг		127	127	127
Тип компрессора			двухроторные	двухроторные	двухроторные
Масса хладагента R410A	кг		6,4	6,4	6,4
Линия всасывания – диаметр	мм		развальц. 15,9 (5/8")	развальц. 15,9 (5/8")	развальц. 19,1 (3/4")
Жидк. линия – диаметр	мм		развальц. 9,5 (3/8")	развальц. 9,5 (3/8")	развальц. 9,5 (3/8")
Максимальная эквивал. длина ветки трассы*	м		125	125	125
Максимальная реальная длина ветки трассы*	м		100	100	100
Максимальная полная длина трассы*	м		180	180	180
Макс. эквив. перепад высот (внутр. блоки выше/ниже)	м		20/30	20/30	20/30
Макс. количество внутренних блоков	шт		8	10	13

ТЕХНИЧЕСКИЕ ХАРАКТЕРИСТИКИ, 3-ФАЗНЫЕ БЛОКИ

Наружный блок			МСУ-МНР0404HS8-E	МСУ-МНР0504HS8-E	МСУ-МНР0604HS8-E
			4 HP	5 HP	6 HP
Питание	В-фаз-Гц		380-415-3-50	380-415-3-50	380-415-3-50
Холодопроизводительность	кВт		12,1	14,0	15,5
Потребляемая мощность	кВт	охл	2,82	3,47	4,25
EER	Вт/Вт		4,29	4,03	3,65
Рабочий ток	А	охл	4,8 / 4,5 / 4,4	5,7 / 5,5 / 5,2	7,0 / 6,7 / 6,4
Теплопроизводительность	кВт		12,5	16,0	18,0
Потребляемая мощность	кВт	обогрев	2,57	3,72	4,27
COP	Вт/Вт		4,86	4,30	4,22
Рабочий ток	А	обогрев	4,4 / 4,2 / 4,0	6,1 / 5,8 / 5,6	7,0 / 6,6 / 6,4
Макс. рабочий ток	А		12,5	12,5	12,5
Макс. ток предохранителя	А		16,0	16,0	16,0
Расход воздуха	м³/ч		5660	5820	6050
Звуковое давление	дБ(А)	охл/обогр	49 / 52	50 / 53	51 / 54
Звуковое давление в ночном режиме	дБ(А)	охл/обогр	46 / 48	46 / 48	47 / 49
Допустимая температура наружного воздуха	°С	охл	-5 до +46	-5 до +46	-5 до +46
Допустимая температура наружного воздуха	°С	обогрев	-20 до +15	-20 до +15	-20 до +15
Размеры (ВхШхГ)	мм		1235 × 990 × 390	1235 × 990 × 390	1235 × 990 × 390
Масса	кг		127	127	127
Тип компрессора			двухроторные	двухроторные	двухроторные
Масса хладагента R410A	кг		6,4	6,4	6,4
Линия всасывания – диаметр	мм		развальц. 15,9 (5/8")	развальц. 15,9 (5/8")	развальц. 19,1 (3/4")
Жидк. линия – диаметр	мм		развальц. 9,5 (3/8")	развальц. 9,5 (3/8")	развальц. 9,5 (3/8")
Максимальная эквивал. длина ветки трассы*	м		125	125	125
Максимальная реальная длина ветки трассы*	м		100	100	100
Максимальная полная длина трассы*	м		180	180	180
Макс. эквив. перепад высот (внутр. блоки выше/ниже)	м		20/30	20/30	20/30
Макс. количество внутренних блоков	шт		8	10	13

Модельный ряд внутренних блоков для VRF-систем

HP	0,6	0,8	1,0	1,3	1,7	2,0	2,5	3,0	3,2	4,0	5,0	6,0	8,0	10,0
кВт	1,7	2,2	2,8	3,6	4,5	5,6	7,1	8,0	9,0	11,2	14,0	16,0	22,4	28

Кассетные

-  Компактные 4-поточные
MMU-AP(...)6MH-E/4MH-E
-  Кассетные 4-поточные
MMU-AP(...)4HP1-E
-  Кассетные 2-поточные
MMU-AP(...)2WH1
-  Кассетные 1-поточные
MMU-AP(...)4YH1/4SH1-E



Канальные

-  Компактные
MMD-AP(...)4SPH1-E/6SPH-E
-  Стандартные
MMD-AP(...)6BHP1-E
-  Высоконапорные
MMD-AP(...)6HP1-E
-  Канальные со 100%
притоком воздуха
MMD-AP(...)1HFE



Потолочные

-  MMC-AP(...)8HP-E




Консольные

-  В корпусе
MML-AP(...)4H1-E
-  Скрытые
MML-AP(...)4BH1-E
-  Двухпоточные
MML-AP(...)4NH1-E
-  Колонные
MMF-AP(...)6H1-E



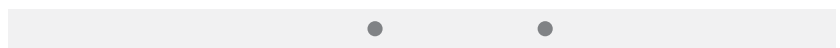
Настенные

-  3 серия
MMK-AP(...)3H1
-  Компактные 4 серия
MMK-AP(...)4MH1-E
-  7 серия
MMK-AP(...)7HP-E

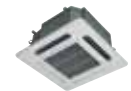


Модуль горячей воды

-  MMW-AP***1LQ-E



Модель	Код производ.	Холодопр. (кВт)	Теплопр. (кВт)
4-поточные кассетные			
MMU-AP0094HP1-E	1,00	2,80	3,20
MMU-AP0124HP1-E	1,25	3,60	4,00
MMU-AP0154HP1-E	1,70	4,50	5,00
MMU-AP0184HP1-E	2,00	5,60	6,30
MMU-AP0244HP1-E	2,50	7,10	8,00
MMU-AP0274HP1-E	3,00	8,00	9,00
MMU-AP0304HP1-E	3,20	9,00	10,00
MMU-AP0364HP1-E	4,00	11,20	12,50
MMU-AP0484HP1-E	5,00	14,00	16,00
MMU-AP0564HP1-E	6,00	16,00	18,00
Компактные 4-поточные кассетные			
MMU-AP0056MH-E	0,60	1,70	1,90
MMU-AP0074MH-E	0,80	2,20	2,50
MMU-AP0094MH-E	1,00	2,80	3,20
MMU-AP0124MH-E	1,25	3,60	4,00
MMU-AP0154MH-E	1,70	4,50	5,00
MMU-AP0184MH-E	2,00	5,60	6,30
2-поточные кассетные			
MMU-AP0072WH1	0,80	2,20	2,50
MMU-AP0092WH1	1,00	2,80	3,20
MMU-AP0122WH1	1,25	3,60	4,00
MMU-AP0152WH1	1,70	4,50	5,00
MMU-AP0182WH1	2,00	5,60	6,30
MMU-AP0242WH1	2,50	7,10	8,00
MMU-AP0272WH1	3,00	8,00	9,00
MMU-AP0302WH1	3,20	9,00	10,00
MMU-AP0362WH1	4,00	11,20	12,50
MMU-AP0482WH1	5,00	14,00	16,00
MMU-AP0562WH1	6,00	16,00	18,00
1-поточные кассетные			
MMU-AP0074YH1-E	0,80	2,20	2,50
MMU-AP0094YH1-E	1,00	2,80	3,20
MMU-AP0124YH1-E	1,25	3,60	4,00
MMU-AP0154SH1-E	1,70	4,50	5,00
MMU-AP0184SH1-E	2,00	5,60	6,30
MMU-AP0244SH1-E	2,50	7,10	8,00
Канальные (стандартные)			
MMD-AP0076BHP1-E	0,80	2,20	2,50
MMD-AP0096BHP1-E	1,00	2,80	3,20
MMD-AP0126BHP1-E	1,25	3,60	4,00
MMD-AP0156BHP1-E	1,70	4,50	5,00
MMD-AP0186BHP1-E	2,00	5,60	6,30
MMD-AP0246BHP1-E	2,50	7,10	8,00
MMD-AP0276BHP1-E	3,00	8,00	9,00
MMD-AP0306BHP1-E	3,20	9,00	10,00
MMD-AP0366BHP1-E	4,00	11,20	12,50
MMD-AP0486BHP1-E	5,00	14,00	16,00
MMD-AP0566BHP1-E	6,00	16,00	18,00
Канальные (высоконапорные)			
MMD-AP0186HP1-E	2,00	5,60	6,30
MMD-AP0246HP1-E	2,50	7,10	8,00
MMD-AP0276HP1-E	3,00	8,00	9,00
MMD-AP0366HP1-E	4,00	11,20	12,50
MMD-AP0486HP1-E	5,00	14,00	16,00
MMD-AP0566HP1-E	6,00	16,00	18,00
MMD-AP0726HP1-E	8,00	22,40	25,00
MMD-AP0966HP1-E	10,00	28,00	31,50
Канальные (компактные)			
MMD-AP0056SPH1-E	0,60	1,70	1,90
MMD-AP0074SPH1-E	0,80	2,20	2,50
MMD-AP0094SPH1-E	1,00	2,80	3,20
MMD-AP0124SPH1-E	1,25	3,60	4,00
MMD-AP0154SPH1-E	1,70	4,50	5,00
MMD-AP0184SPH1-E	2,00	5,60	6,30
MMD-AP0244SPH1-E	2,50	7,10	8,00
MMD-AP0274SPH1-E	3,00	8,00	9,00
Потолочные			
MMC-AP0158HP-E	1,70	4,50	5,00
MMC-AP0188HP-E	2,00	5,60	6,30
MMC-AP0248HP-E	2,50	7,10	8,00
MMC-AP0278HP-E	3,00	8,00	9,00
MMC-AP0368HP-E	4,00	11,20	12,50
MMC-AP0488HP-E	5,00	14,00	16,00



Модель	Код производ.	Холодопр. (кВт)	Теплопр. (кВт)
Настенные 3 серия			
MMK-AP0073H1	0,80	2,20	2,50
MMK-AP0093H1	1,00	2,80	3,20
MMK-AP0123H1	1,25	3,60	4,00
MMK-AP0153H1	1,70	4,50	5,00
MMK-AP0183H1	2,00	5,60	6,30
MMK-AP0243H1	2,50	7,10	8,00
Компактные настенные 4 серия			
MMK-AP0054MH1-E	0,60	1,70	1,90
MMK-AP0074MH1-E	0,80	2,20	2,50
MMK-AP0094MH1-E	1,00	2,80	3,20
MMK-AP0124MH1-E	1,30	3,60	3,60
Настенные 7 серия			
MMK-AP0057HP-E	0,60	1,70	1,90
MMK-AP0077HP-E	0,80	2,20	2,50
MMK-AP0097HP-E	1,00	2,80	3,20
MMK-AP0127HP-E	1,25	3,60	4,00
MMK-AP0157HP-E	1,70	4,50	5,00
MMK-AP0187HP-E	2,00	5,60	6,30
MMK-AP0247HP-E	2,50	7,10	8,00
Консольные 2-поточные			
MML-AP0074NH1-E	0,80	2,20	2,50
MML-AP0094NH1-E	1,00	2,80	3,20
MML-AP0124NH1-E	1,25	3,60	4,00
MML-AP0154NH1-E	1,70	4,50	5,00
MML-AP0184NH1-E	2,00	5,60	6,30
MML-AP0244NH1-E	2,50	7,10	8,00
Напольные в корпусе			
MML-AP0074H1-E	0,80	2,20	2,50
MML-AP0094H1-E	1,00	2,80	3,20
MML-AP0124H1-E	1,25	3,60	4,00
MML-AP0154H1-E	1,70	4,50	5,00
MML-AP0184H1-E	2,00	5,60	6,30
MML-AP0244H1-E	2,50	7,10	8,00
Напольные скрытые			
MML-AP0074BH1-E	0,80	2,20	2,50
MML-AP0094BH1-E	1,00	2,80	3,20
MML-AP0124BH1-E	1,25	3,60	4,00
MML-AP0154BH1-E	1,70	4,50	5,00
MML-AP0184BH1-E	2,00	5,60	6,30
MML-AP0244BH1-E	2,50	7,10	8,00
Напольные колонные			
MMF-AP0156H1-E	1,70	4,50	5,00
MMF-AP0186H1-E	2,00	5,60	6,30
MMF-AP0246H1-E	2,50	7,10	8,00
MMF-AP0276H1-E	3,00	8,00	9,00
MMF-AP0366H1-E	4,00	11,20	12,50
MMF-AP0486H1-E	5,00	14,00	16,00
MMF-AP0566H1-E	6,00	16,00	18,00
Канальные со 100% притоком свежего воздуха			
MMD-AP0481HFE	5,00	14,00	8,90
MMD-AP0721HFE	8,00	22,40	13,90
MMD-AP0961HFE	10,00	28,00	17,40
Модуль горячей воды			
MMW-AP0271LQ-E	2,50		8,0
MMW-AP0561LQ-E	5,00		16,0
Рекуператоры		Расход воздуха (м³/ч)	
VN-M150HE, VN-M250HE	150, 250		
VN-M350HE, VN-M500HE	350, 500		
VN-M650HE, VN-M800HE	650, 800		
VN-M1000HE, VN-M1500HE	1000, 1500		
VN-M2000HE	2000		
Рекуператоры + блоки прямого испарения*			
MMD-VN502HEXE	500		
MMD-VN802HEXE	800		
MMD-VN1002HEXE	1000		
Рекуператоры + блоки прямого испарения + увлажнители*			
MMD-VNK502HEXE	500		
MMD-VNK802HEXE	800		
MMD-VNK1002HEXE	1000		

4-поточные кассетные блоки

MMU-AP***4HP1-E



ПУЛЬТЫ УПРАВЛЕНИЯ



RBC-AMS41E



RBC-AMS55E-EN

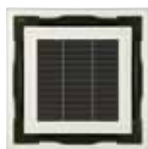


RBC-AX32U(W)-E

АКСЕССУАРЫ



RBC-U31PGXP(W)-IN1



RBC-U31PGP(WS)-E

ОСОБЕННОСТИ

- Два типа лицевых панелей: с обычными и широкими заслонками.
- Легкий кассетный внутренний блок монтируется быстро и просто.
- Встроенный дренажный насос (подъем конденсата до 850 мм)
- Самоочищающийся теплообменник снабжен полимерным покрытием с ионами серебра, уничтожающими бактерии в водосливной емкости, что облегчает обслуживание блока.

ПРЕИМУЩЕСТВА

- 4-поточные кассеты компактны и незаметны, поэтому абсолютно не нарушат дизайн помещения.
- Индивидуальное управление воздушными заслонками для максимального комфорта. Три режима качания заслонок: стандартное, диагональное и круговое.



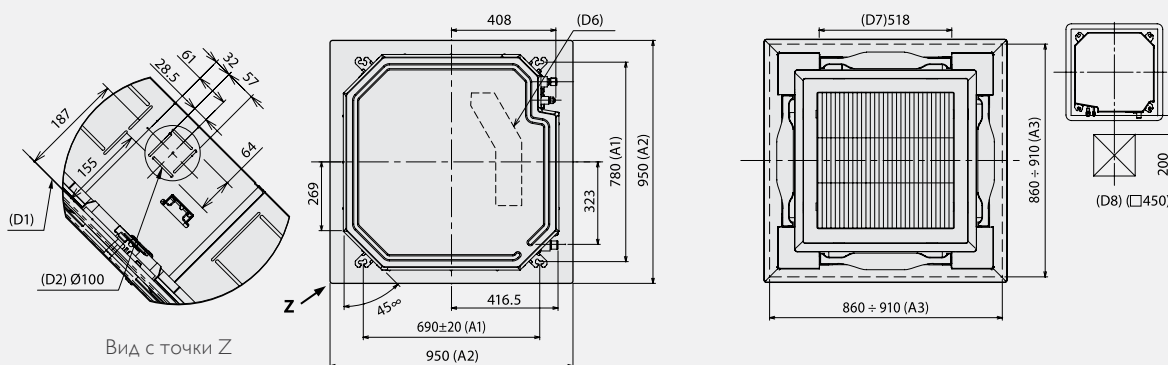
- Потолочная панель новой конструкции позволяет равномерно распределять воздух и обеспечивает полный комфорт. Кассетные блоки оптимальны для офисных зданий с небольшими помещениями.
- Подмес свежего воздуха.

ТЕХНИЧЕСКИЕ ХАРАКТЕРИСТИКИ

Внутренний блок	MMU-	AP0094HP1-E	AP0124HP1-E	AP0154HP1-E	AP0184HP1-E	AP0244HP1-E	AP0274HP1-E	AP0304HP1-E	AP0364HP1-E	AP0484HP1-E	AP0564HP1-E
Питание	В-фаз-Гц	220/240-1-50									
Холодопроизводительность	кВт	2,8	3,6	4,5	5,6	7,1	8,0	9,0	11,2	14,0	16,0
Теплопроизводительность	кВт	3,2	4,0	5,0	6,3	8,0	9,0	10,0	12,5	16,0	18,0
Потребляемая мощность	кВт	0,021		0,023	0,026	0,036		0,043	0,088	0,112	0,112
Рабочий ток	А	0,23		0,27	0,29	0,38		0,43	0,73	0,88	0,88
Пусковой ток	А	0,30		0,33	0,36	0,42		0,59	0,87	1,23	1,26
Расход воздуха (макс/мин)	м³/ч	800/680		930/790	1050/800	1290/800		1320/850	1970/1070	2130/1130	2130/1230
Расход воздуха (макс/мин)	л/с	222/188		258/219	291/222	357/222		366/235	546/296	590/313	590/341
Уровень звукового давления (макс/сред/мин)	дБ(А)	30/29/27		31/29/27	32/29/27	35/31/28		38/33/30	43/38/32	46/38/33	46/40/33
Уровень звуковой мощности (макс/сред/мин)	дБ(А)	45/44/42		46/44/42	47/44/42	50/46/43		53/48/45	58/53/47	61/53/48	61/55/48
Размеры (ВхШхГ)	мм	256 × 840 × 840								319 × 840 × 840	
Масса	кг	18		20		20		25			
Размеры панели (ВхШхГ)	мм	30 × 950 × 950									
Вес панели	кг	4									
Воздушный фильтр		Стандартный фильтр входит в комплект (длит. срока службы)									
Диаметр трассы (газ - жидкость)	дюйм	3/8" – 1/4"		1/2" – 1/4"		5/8" – 3/8"		5/8" – 3/8"			
Диаметр дренажа	мм	25		25		25		25			

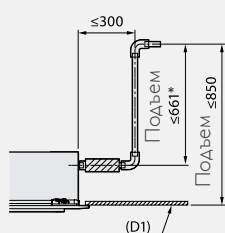
- Стандартная трасса состоит из магистральной трубы длиной 5 м и ответвления длиной 2,5 м с перепадом высот 0 м.
- Реальный уровень шума может превышать указанное значение из-за внешних шумов, создаваемых другими источниками.
- Номинальные условия: Охлаждение: температуры в помещении 27°C DB/19°C WB, температура на улице 35°C. Обогрев: температура в помещении 20°C, температура на улице 7°C DB/6°C WB.

РАЗМЕРЫ

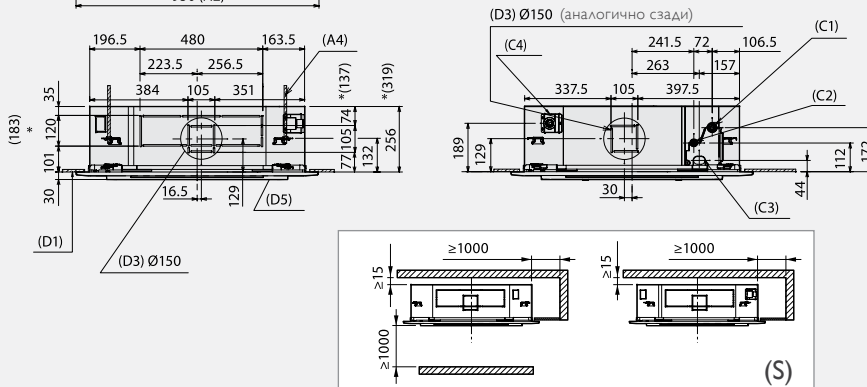


Вид с точки Z

* () : AP0362 ÷ AP0562



Подъем дренажа



- (A1) Высота подвесного болта
- (A2) Панель внешнего вывода
- (A3) Размеры отверстия в потолке
- (A4) Подвесные болты M10 или W3/8 (не вх. в комплект)
- (C1) Подключение фреоновой трассы (газовая линия)
- (C2) Подключение фреоновой трассы (жидкостная линия)
- (C3) Электрическое подключение
- (C4) Подключение дренажа
- (D1) Нижняя поверхность потолка
- (D2) Съемная стенка для притока свежего воздуха
- (D3) Квадратная съемная стенка для отводного воздуховода
- (D5) Лицевая потолочная панель (продается отдельно)
- (D6) Электрический блок
- (D7) Воздуховыпускное отверстие
- (D8) Смотровое отверстие
- (S) Пространство для установки и обслуживания

(размеры: мм)

АКСЕССУАРЫ



Комплект для изменения направления подачи воздуха

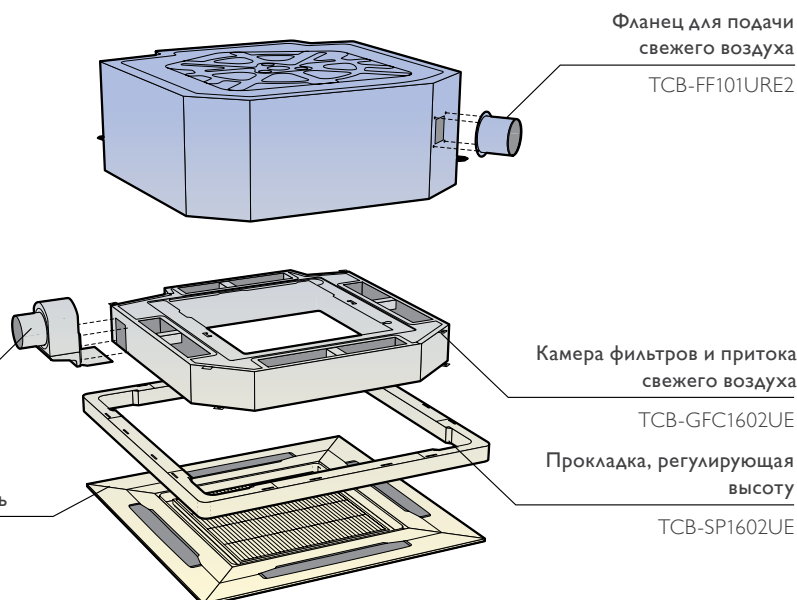
TCB-BC1602UE

Камера притока свежего воздуха

TCB-GB1602UE

Потолочная панель

RBC-U31PG(W)-E



Фланец для подачи свежего воздуха

TCB-FF101URE2

Камера фильтров и притока свежего воздуха

TCB-GFC1602UE

Прокладка, регулирующая высоту

TCB-SP1602UE

Компактные 4-поточные кассетные блоки 4-6 серии



ПУЛЬТЫ УПРАВЛЕНИЯ



RBC-AMS41E



RBC-AMS55E-EN



TCB-AX32E2

АКСЕССУАРЫ



RBC-UM11PG(W)-E

MMU-AP***4MH-E MMU-AP***6MH-E

ОСОБЕННОСТИ

- Компактная 4-поточная кассета соответствует по размерам стандартной ячейке подвесного потолка 600x600 мм, поэтому блок легко устанавливать и удобно обслуживать.
- Когда блок выключен, жалюзи располагаются в одной плоскости с потолком и кондиционер абсолютно не портит интерьер помещения.
- Специальная конструкция компактного кассетного блока предотвращает загрязнение потолка и появление сквозняков.
- Блок допускает подмес свежего уличного воздуха (отверстие для воздуховода диаметром 100 мм).

ПРЕИМУЩЕСТВА

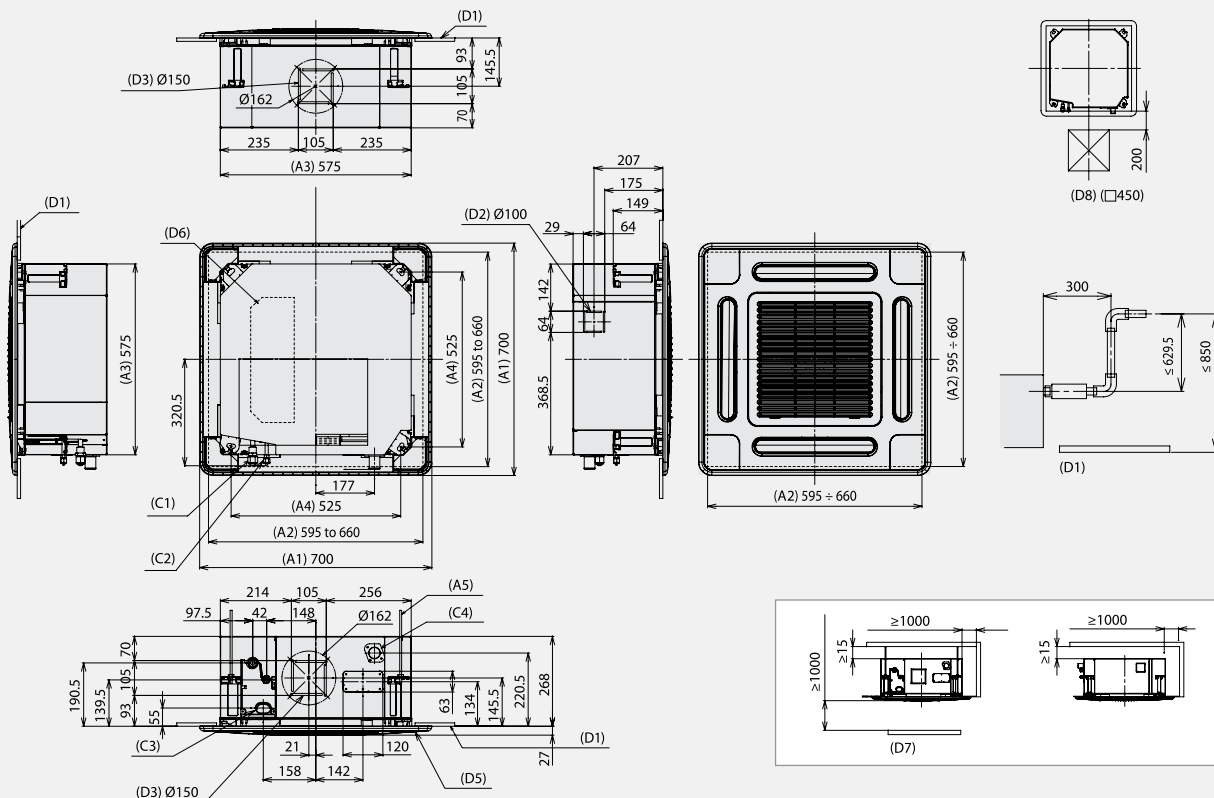
- Блок 1,7 кВт (0,6 HP) для небольших помещений с пониженным уровнем шума.
- Все типоразмеры имеют небольшие габариты, поэтому при установке нескольких блоков потолок выглядит аккуратно.
- Специальный «регулируемый карман» значительно облегчает точную регулировку блока по высоте после установки.
- Встроенный дренажный насос (подъем конденсата до 627 мм).
- Удобное управление: беспроводной инфракрасный пульт TCB-AX32E2 с выносным приемником сигналов.

ТЕХНИЧЕСКИЕ ХАРАКТЕРИСТИКИ

Внутренний блок	MMU-	AP0056MH-E	AP0074MH-E	AP0094MH-E	AP0124MH-E	AP0154MH-E	AP0184MH-E
Питание	В-фаз-Гц	220/240-1-50					
Холодопроизводительность	кВт	1,7	2,2	2,8	3,6	4,5	5,6
Теплопроизводительность	кВт	1,9	2,5	3,2	4,0	5,0	6,3
Потребляемая мощность	кВт	0,034	0,034	0,036	0,038	0,041	0,052
Рабочий ток	А	0,28	0,28	0,30	0,31	0,34	0,42
Пусковой ток	А	0,49	0,49	0,52	0,54	0,59	0,73
Расход воздуха (макс/мин)	м³/ч	468/378	552/378	570/378	594/402	660/468	762/522
Расход воздуха (макс/мин)	л/с	135/105	153/105	158/105	165/112	183/130	211/145
Уровень звукового давления (макс/сред/мин)	дБ(А)	35/32/28	36/32/28	37/33/28	37/33/29	40/35/30	44/39/34
Уровень звуковой мощности (макс/сред/мин)	дБ(А)	50/47/43	51/47/43	52/48/43	52/48/44	55/50/45	59/54/49
Размеры (ВхШхГ)	мм	268 × 575 × 575					
Масса	кг	17					
Размеры панели (ВхШхГ)	мм	27 × 700 × 700					
Вес панели	кг	3					
Диаметр трассы (газ - жидкость)	дюйм	3/8" – 1/4"	3/8" – 1/4"	3/8" – 1/4"	3/8" – 1/4"	1/2" – 1/4"	1/2" – 1/4"
Диаметр дренажа	мм	25	25	25	25	25	25

- Стандартная трасса состоит из магистральной трубы длиной 5 м и ответвления длиной 2,5 м с перепадом высот 0 м.
- Реальный уровень шума может превышать указанное значение из-за внешних шумов, создаваемых другими источниками.
- Номинальные условия: Охлаждение: температуры в помещении 27°C DB/19°C WB, температура на улице 35°C. Обогрев: температура в помещении 20°C, температура на улице 7°C DB/6°C WB.

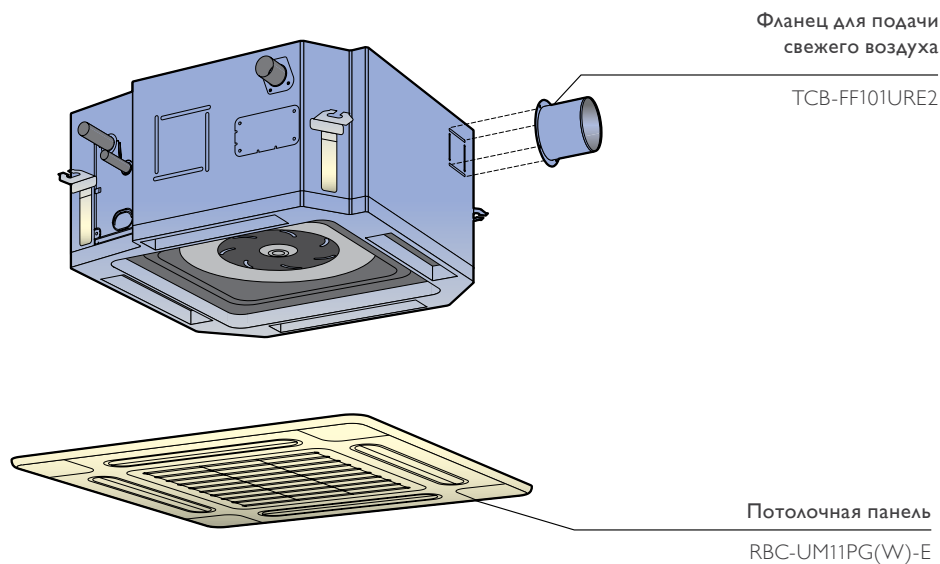
РАЗМЕРЫ



- (A1) Панель внешнего вывода
- (A2) Размеры отверстия в потолке
- (A3) Габаритные размеры
- (A4) Высота подвесного болта
- (A5) Подвесные болты M10 или W3/8 (не вх. в комплект)
- (C1) Подключение фреоновой трассы (газовая линия)
- (C2) Подключение фреоновой трассы (жидкостная линия)
- (C3) Электрическое подключение
- (C4) Подключение дренажа
- (D1) Нижняя поверхность потолка
- (D2) Съемная стенка для притока свежего воздуха
- (D3) Квадратная съемная стенка для отводного воздуховода
- (D5) Потолочная панель (продается отдельно)
- (D6) Электрический блок
- (D7) Пол
- (D8) Смотровое отверстие
- (D9) Внутр. блок
- (S) Пространство для установки и обслуживания

(размеры: мм)

АКСЕССУАРЫ



Компактные 4-поточные кассетные блоки 7 серии

MMU-AP***7MH-E



ПУЛЬТЫ УПРАВЛЕНИЯ



RBC-AMS41E



RBC-AMS55E-EN



RBC-AX32UM(W)-E
TCB-AX32E2

АКСЕССУАРЫ



RBC-UM21PG(W)-E



TCB-SIR41UM-E
"умный глаз"



TCB-AX32E2

ОСОБЕННОСТИ

- Компактная 4-поточная кассета соответствует по размерам стандартной ячейке подвесного потолка 600x600 мм, поэтому блок легко устанавливать и удобно обслуживать.
- Когда блок выключен, жалюзи располагаются в одной плоскости с потолком и кондиционер абсолютно не портит интерьер помещения.
- Специальная конструкция компактного кассетного блока предотвращает загрязнение потолка и появление сквозняков.
- Блок допускает подмес свежего уличного воздуха (отверстие для воздуховода диаметром 100 мм).

ПРЕИМУЩЕСТВА

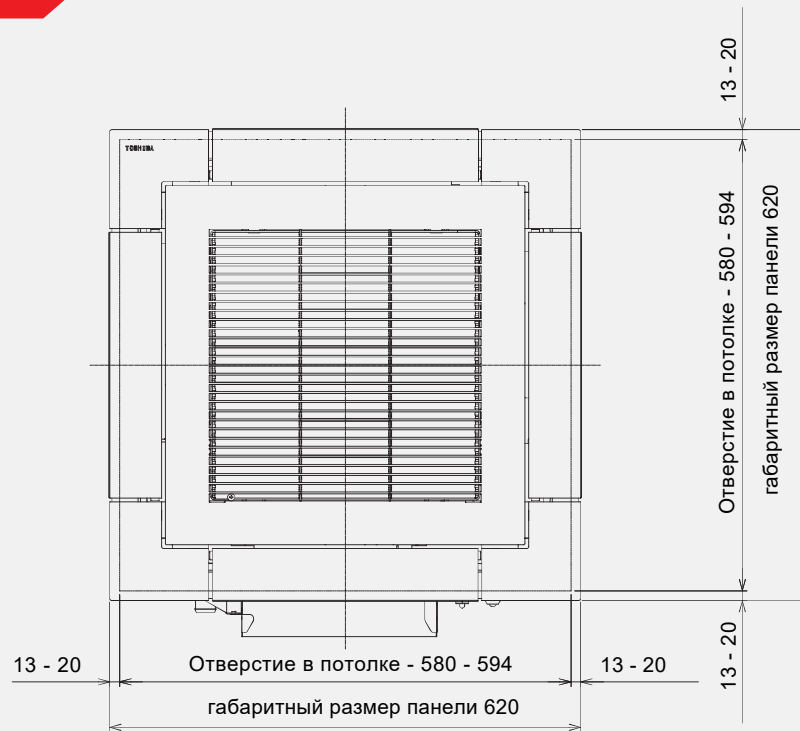
- Блок 1,7 кВт (0,6 HP) для небольших помещений с пониженным уровнем шума.
- Все типоразмеры имеют небольшие габариты, поэтому при установке нескольких блоков потолок выглядит аккуратно.
- Специальный «регулируемый карман» значительно облегчает точную регулировку блока по высоте после установки.
- Встроенный дренажный насос (подъем конденсата до 627 мм).
- Удобное управление: беспроводной инфракрасный пульт с выносным приемником сигналов.
- Опция: датчик присутствия "умный глаз".

ТЕХНИЧЕСКИЕ ХАРАКТЕРИСТИКИ

Внутренний блок	MMU-	AP0057MH-E	AP0077MH-E	AP0097MH-E	AP0127MH-E	AP0157MH-E	AP0187MH-E
Питание	В-фаз-Гц	220/240-1-50					
Холодопроизводительность	кВт	1,7	2,2	2,8	3,6	4,5	5,6
Теплопроизводительность	кВт	1,9	2,5	3,2	4,0	5,0	6,3
Потребляемая мощность	кВт	0,016	0,023	0,025	0,027	0,030	0,052
Рабочий ток	А	0,16	0,23	0,24	0,25	0,28	0,46
Пусковой ток	А	0,28	0,41	0,43	0,44	0,50	0,80
Расход воздуха (макс - мин)	м³/ч	430 - 365	552 - 378	570 - 378	594 - 402	660 - 468	840 - 522
Уровень звукового давления (мин - макс)	дБ(А)	29 - 32	29 - 37	29 - 38	30 - 38	31 - 40	34 - 47
Уровень звуковой мощности (мин - макс)	дБ	44 - 47	44 - 52	44 - 53	45 - 53	46 - 55	49 - 62
Размеры (ВxШxГ)	мм	256 × 575 × 575					
Масса	кг	17					
Размеры панели (ВxШxГ)	мм	12 × 620 × 620					
Вес панели	кг	3					
Диаметр трассы (газ - жидкость)	дюйм	3/8" - 1/4"	3/8" - 1/4"	3/8" - 1/4"	3/8" - 1/4"	1/2" - 1/4"	1/2" - 1/4"
Диаметр дренажа	мм	20	20	20	20	20	20

- Стандартная трасса состоит из магистральной трубы длиной 5 м и ответвления длиной 2,5 м с перепадом высот 0 м.
- Реальный уровень шума может превышать указанное значение из-за внешних шумов, создаваемых другими источниками.
- Номинальные условия: Охлаждение: температуры в помещении 27°C DB/19°C WB, температура на улице 35°C. Обогрев: температура в помещении 20°C, температура на улице 7°C DB/6°C WB.

РАЗМЕРЫ



(размеры: мм)



1-поточные кассетные блоки

MMU-AP***4YH1-E
MMU-AP***4SH1-E



ПУЛЬТЫ УПРАВЛЕНИЯ



RBC-AMS41E



RBC-AMS55E-EN



RBC-AX32E2
(для серии YH1)
RBC-AX33CE2
(для серии SH1)

ОСОБЕННОСТИ

- При создании однопоточных кассет Toshiba использовала множество новых технологий. Результат – исключительно компактные, удобные в установке блоки, идеально подходящие для небольших комнат в отелях и офисах.
- Блоки серии SH1 допускают подмес свежего уличного воздуха (отверстие для воздуховода диаметром 92 мм).

ПРЕИМУЩЕСТВА

- Самые компактные кассетные блоки: 235×850×400 мм (мощность от 2,2 до 3,6 кВт).
- Гибкий монтаж: 1-поточные кассеты можно установить при небольшом пространстве за подвесным потолком. Дренажный насос поднимает конденсат на высоту до 350 мм.
- Низкий уровень шума – всего 32 дБ(А) у модели 4,5 кВт.

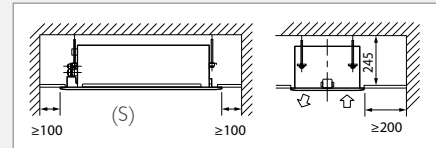
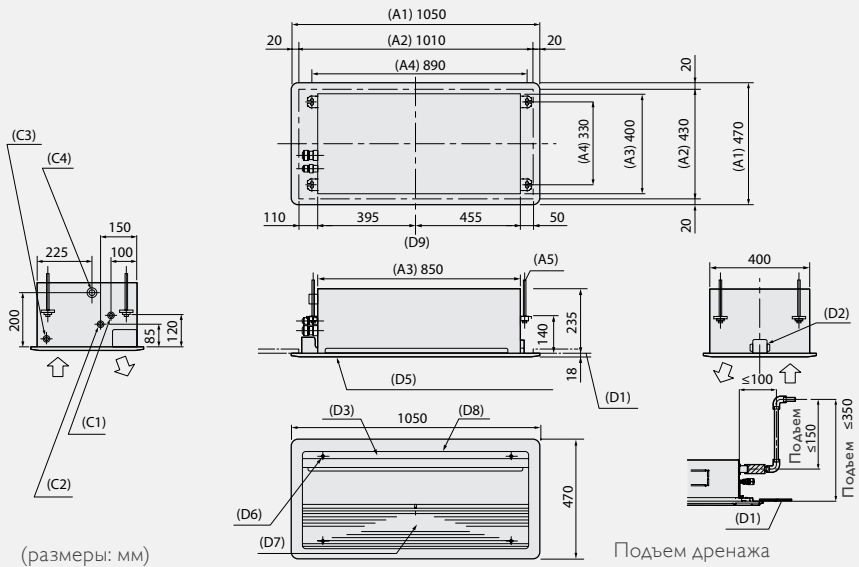
ТЕХНИЧЕСКИЕ ХАРАКТЕРИСТИКИ

Внутренний блок	MMU-	AP0074YH1-E	AP0094YH1-E	AP0124YH1-E	AP0154SH1-E	AP0184SH1-E	AP0244SH1-E
Питание	В-фаз-Гц	220/240-1-50					
Холодопроизводительность	кВт	2,2	2,8	3,6	4,5	5,6	7,1
Теплопроизводительность	кВт	2,5	3,2	4,0	5,0	6,3	8,0
Потребляемая мощность	кВт	0,053		0,042		0,046	0,075
Рабочий ток	А	0,053		0,042		0,046	0,075
Пусковой ток	А	0,053		0,042		0,046	0,075
Расход воздуха (макс/мин)	м³/ч	540/420		750/630		780/660	1140/810
Расход воздуха (макс/мин)	л/с	150/116		208/175		216/183	316/224
Уровень звукового давления (макс/сред/мин)	дБ(А)	42/39/34		37/35/32		38/36/34	45/41/37
Уровень звуковой мощности (макс/сред/мин)	дБ(А)	57/54/49		57/54/51		58/56/52	
Размеры (ВхШхГ)	мм	235 × 850 × 400			200 × 1000 × 710		
Масса	кг	22			21	21	22
Размеры панели (ВхШхГ)	мм	18 × 1050 × 470			20 × 1230 × 800		
Вес панели	кг	3,5			5,5		
Воздушный фильтр		Стандартный фильтр входит в комплект (длит. срока службы)					
Диаметр трассы (газ - жидкость)	дюйм	3/8" - 1/4"			1/2" - 1/4"		5/8" - 3/8"
Диаметр дренажа	мм	25			25		

- Стандартная трасса состоит из магистральной трубы длиной 5 м и ответвления длиной 2,5 м с перепадом высот 0 м.
- Реальный уровень шума может превышать указанное значение из-за внешних шумов, создаваемых другими источниками.
- Номинальные условия: Охлаждение: температуры в помещении 27°C DB/19°C WB, температура на улице 35°C. Обогрев: температура в помещении 20°C, температура на улице 7°C DB/6°C WB.

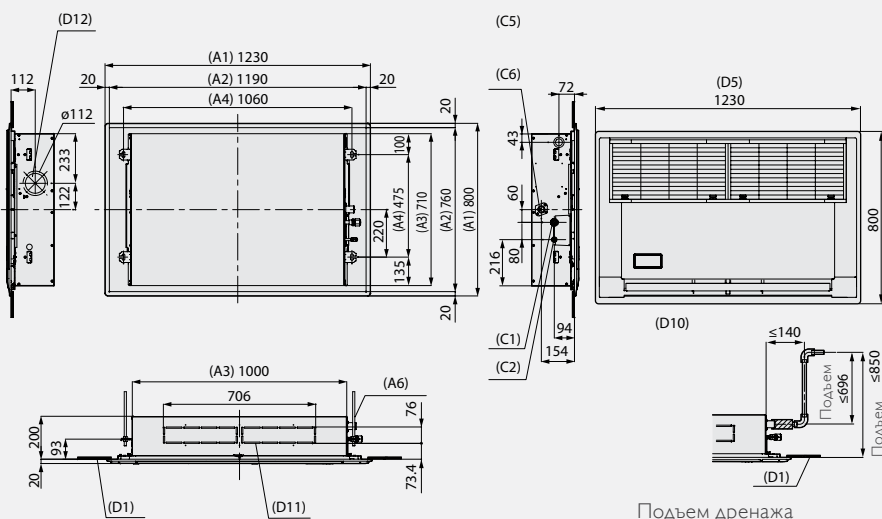
РАЗМЕРЫ

AP0074YH1-E, AP0094YH1-E, AP0124YH1-E

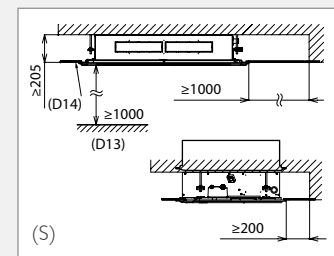


- (A1) Габариты панели
- (A2) Размеры отверстия в потолке
- (A3) Габаритные размеры блока
- (A4) Высота подвешивающего болта
- (A5) Подвесные болты 4-M10 (не входят в комплект поставки)
- (A6) Подвесные болты M10 или W3/8 (не входят в комплект)
- (C1) Подключение фреоновой трассы (газовая линия)
- (C2) Подключение фреоновой трассы (жидкостная линия)
- (C3) Электрическое подключение
- (C4) Дренажная трубка из ПВХ: патрубок $\varnothing 32$, номинальный диаметр трубки 25 мм
- (C5) Электрическое подключение
- (C6) Отверстие для подключения дренажной трубки
- (D1) Нижняя поверхность потолка
- (D2) Металлические опоры
- (D3) Воздухораспределитель, заслонка
- (D5) Потолочная панель (продается отдельно)
- (D6) Отверстие для крепления панели (5 шт.)
- (D7) Вход воздуха
- (D8) Воздуховыпускное отверстие
- (D9) Центр панели

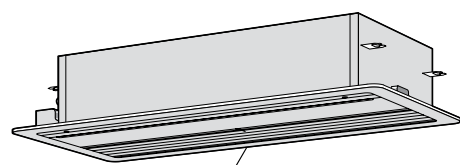
AP0154SH1-E, AP0184SH1-E, AP0244SH1-E



- (D10) Секция монтажа датчика для беспроводного пульта ДУ
- (D11) Съёмная панель для выдува воздуха спереди
- (D12) Приток свежего воздуха (съёмная панель $\varnothing 92$)
- (D13) Пол
- (D14) Подвесной потолок
- (S) Пространство для установки и обслуживания - эскиз

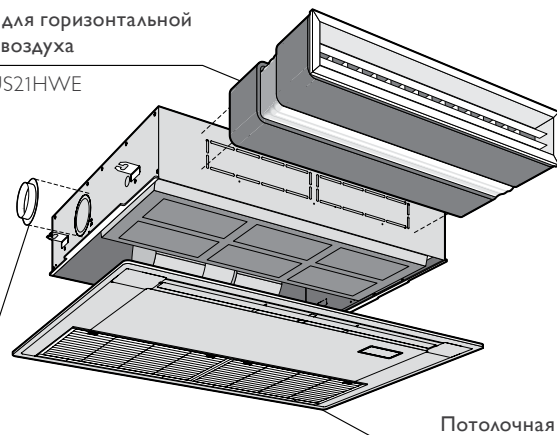


АКСЕССУАРЫ



Потолочная панель
RBC-UY136PG (074-124 YH1-E)
RBC-US21PGE (154-244 SH1-E)

Камера для горизонтальной подачи воздуха
TCB-BUS21HWE



Фланец для подачи свежего воздуха
TCB-FF101URE2

Потолочная панель
RBC-US21PGE

AP0074YH1-E, AP0094YH1-E, AP0124YH1-E

AP0154SH1-E, AP0184SH1-E, AP0244SH1-E

2-поточные кассетные блоки



MMU-AP***2WH1

ОСОБЕННОСТИ

- Уникальное управление воздушными потоками: воздух сбалансированно распределяется по двум направлениям для максимального комфорта.
- 2-поточный кассетный блок работает практически бесшумно, обеспечивая комфорт и тишину одновременно. Уровень шума от 30 дБ(А)
- Новая конструкция лицевой панели

ПРЕИМУЩЕСТВА

- Блоки производительностью до 4,5 кВт весят всего 19 кг и имеют высоту 295 мм.
- Встроенный дренажный насос облегчает выбор места для блока.
- Воздушный фильтр с длительным сроком службы входит в комплект поставки.
- Приток воздуха с улицы: гарантирует постоянно свежий обновляемый воздух в помещении.
- Широкий выбор аксессуаров, в том числе беспроводной инфракрасный пульт управления.
- Подходит для потолка высотой до 3,8 м (блоки 2,2 - 9,0 кВт).

ПУЛЬТЫ УПРАВЛЕНИЯ



RBC-AMS41E



RBC-AMS55E-EN



TCB-AX32E2

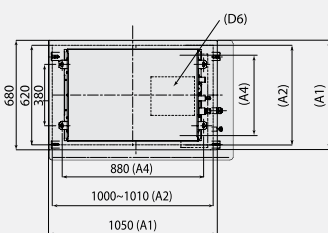
ТЕХНИЧЕСКИЕ ХАРАКТЕРИСТИКИ

Внутренний блок	MMU-	AP0072WH1	AP0092WH1	AP0122WH1	AP0152WH1	AP0182WH1	AP0242WH1	AP0272WH1	AP0302WH1	AP0362WH1	AP0482WH1	AP0562WH1	
Питание	В-фаз-Гц	220/240-1-50											
Холодопроизводительность	кВт	2,2	2,8	3,6	4,5	5,6	7,1	8,0	9,0	11,2	14,0	16,0	
Теплопроизводительность	кВт	2,5	3,2	4,0	5,0	6,3	8,0	9,0	10,0	12,5	16,0	18,0	
Потребляемая мощность	кВт	0,029	0,029	0,029	0,030	0,044	0,054	0,054	0,064	0,073	0,088	0,117	
Рабочий ток	А	0,23	0,23	0,23	0,24	0,32	0,39	0,39	0,46	0,48	0,57	0,75	
Пусковой ток	А	0,35	0,35	0,35	0,36	0,48	0,59	0,59	0,69	0,72	0,86	1,13	
Расход воздуха (выс./сред./мин.)	м³/ч	558/498/450			600/534/450	900/750/618	1050/840/738		1260/900/780	1740/1434/1182	1800/1482/1230	2040/1578/1320	
Расход воздуха (выс./сред./мин.)	л/с	155/138/125			167/148/125	250/208/172	291/233/205		350/250/780	483/398/328	500/412/342	567/438/367	
Уровень звукового давления (макс/сред/мин)	дБ(А)	29/26/23	30/26/23		33/29/25		36/31/27			40/36/33			
Уровень звуковой мощности (макс/сред/мин)	дБ(А)	49/47/45			50/48/45	50/48/45	53/50/48		55/52/49	57/54/51	58/55/52	61/57/54	
Размеры (ВхШхГ)	мм	295 × 815 × 570				345 × 1180 × 570				345 × 1600 × 570			
Масса	кг	19				26				36			
Размеры панели (ВхШхГ)	мм	20 × 1050 × 680				20 × 1415 × 680				20 × 1835 × 680			
Вес панели	кг	10				14				14			
Воздушный фильтр		Стандартный фильтр входит в комплект (длит. срока службы)											
Диаметр трассы (газ-жидкость)	дюйм	3/8" - 1/4"	3/8" - 1/4"	3/8" - 1/4"	1/2" - 1/4"	1/2" - 1/4"	5/8" - 3/8"	5/8" - 3/8"	5/8" - 3/8"	5/8" - 3/8"	5/8" - 3/8"	5/8" - 3/8"	
Диаметр дренажа	мм	25											

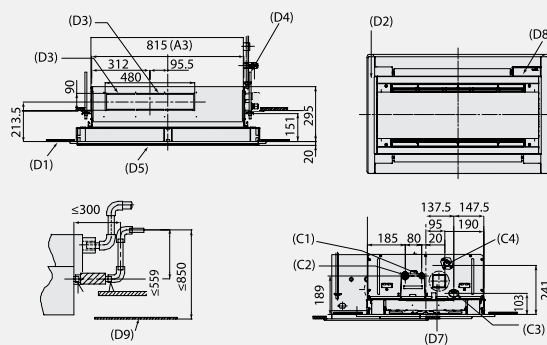
- Стандартная трасса состоит из магистральной трубы длиной 5 м и ответвления длиной 2,5 м с перепадом высот 0 м.
- Реальный уровень шума может превышать указанное значение из-за внешних шумов, создаваемых другими источниками.
- Номинальные условия: Охлаждение: температуры в помещении 27°C DB/19°C WB, температура на улице 35°C. Обогрев: температура в помещении 20°C, температура на улице 7°C DB/6°C WB.

РАЗМЕРЫ

007 / 009 / 012 / 015



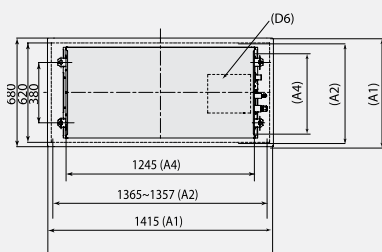
(размеры: мм)



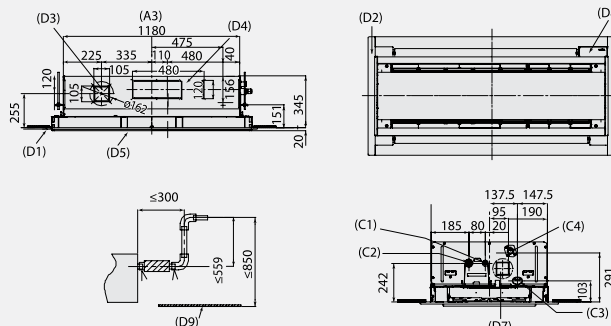
Подъем дренажа

- (A1) Панель внешнего вывода
- (A2) Размеры отверстия в потолке
- (A3) Габаритные размеры
- (A4) Высота подвесного болта
- (C1) Подключение фреоновой трассы (газовая линия)
- (C2) Подключение фреоновой трассы (жидкостная линия)
- (C3) Электрическое подключение
- (C4) Дренажная трубка из ПВХ: патрубков $\varnothing 32$, номинальный диаметр трубки 25 мм
- (D1) Нижняя поверхность потолка
- (D2) Регулируемая панель
- (D3) Съемная стенка для отводного воздуховода
- (D4) Подвесные болты 4-M10 (не входят в комплект поставки)
- (D5) Потолочная панель (продается отдельно)
- (D6) Электрический блок
- (D7) Съемная стенка для притока свежего воздуха (только с обратной стороны)
- (D8) Секция монтажа датчика для беспроводного пульта ДУ
- (D9) Подвесной потолок

018 / 024 / 027 / 030

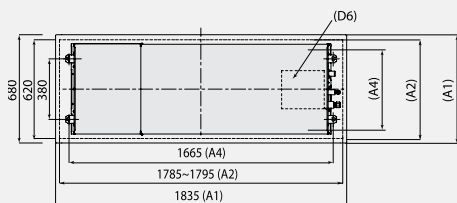


(размеры: мм)

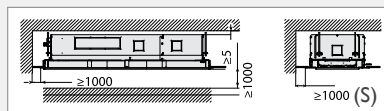
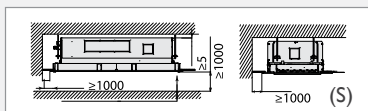
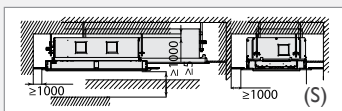
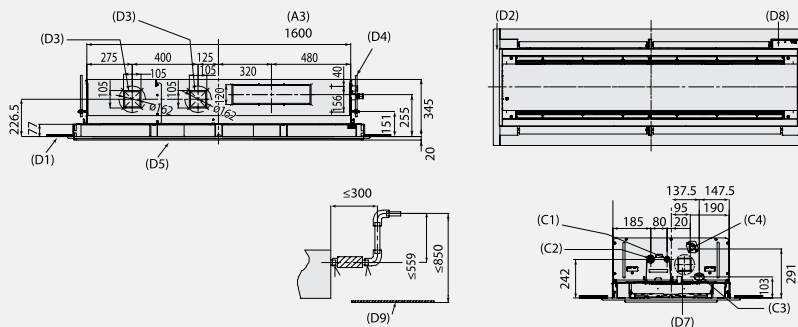


Подъем дренажа

036 / 048 / 056



(размеры: мм)



(S) Пространство для установки и обслуживания

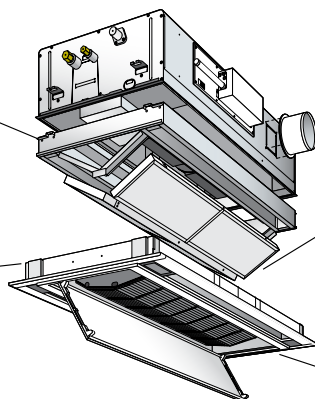
АКСЕССУАРЫ

Камера фильтров

- TCB-FC283UW-E (0072 - 0152)
- TCB-FC803UW-E (0182 - 0302)
- TCB-FC1403UW-E (0362 - 0562)

Потолочная панель

- RBC-UW283PG(W)-E
- RBC-UW803PG(W)-E
- RBC-UW1403PG(W)-E



Фланец для подачи свежего воздуха

TCB-FF151US-E

Фильтр сверх-длительного использования

- TCB-LF283UW-E
- TCB-LF803UW-E
- TCB-LF1403UW-E

Комплект для беспроводного управления

TCB-AX32E2

Компактные каналные блоки

MMD-AP***6SPH-E MMD-AP***4SPH1-E



ПУЛЬТЫ УПРАВЛЕНИЯ



RBC-AMS41E



RBC-AMS55E-EN



TCB-AX32E

ОСОБЕННОСТИ

- Независимо от способа установки – за подвесным потолком или под потолком помещения, супер-плоский каналный блок Toshiba гарантирует высокую производительность, экономию электроэнергии и удобство монтажа.
- Супер-плоский блок характеризуется низким уровнем шума и создает комфорт в помещениях, оставаясь практически незаметным. Отлично подходит для кондиционирования отелей, офисов, магазинов.

ПРЕИМУЩЕСТВА

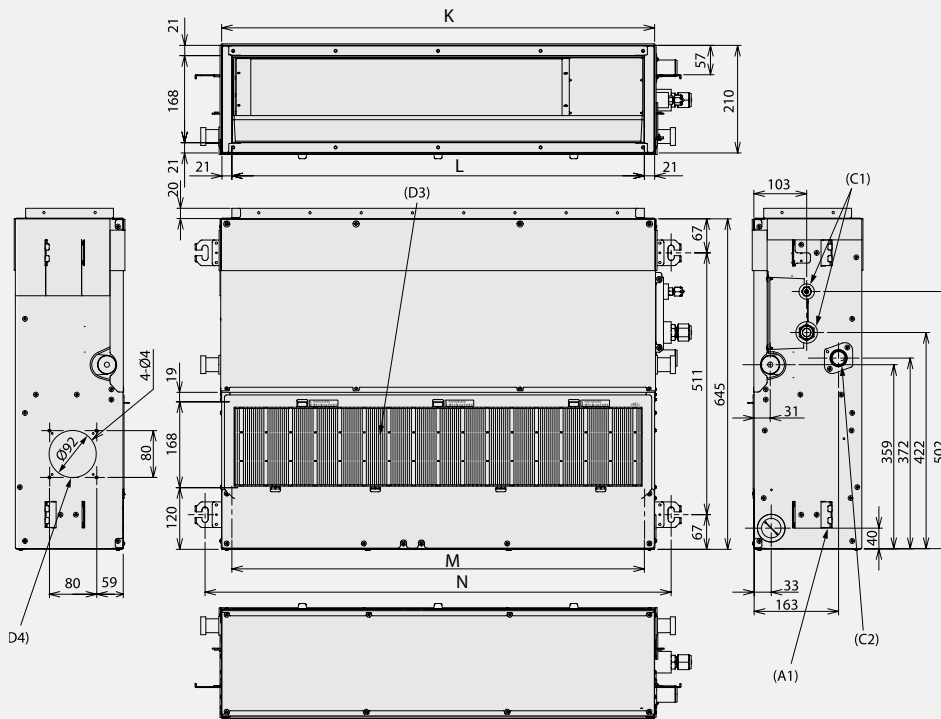
- Блок 1,7 кВт (0,6 HP) для небольших помещений с пониженным уровнем шума.
- Исключительно компактный блок! Высота всего 21 см обеспечивает простой и гибкий монтаж.
- Практически бесшумный блок: уровень звукового давления от 24 дБ(А).
- Идеальное решение при недостатке места за подвесным потолком. Дренажная помпа встроена в блок.
- Комфортное распределение воздуха
- Не портит интерьер благодаря скрытой установке.

ТЕХНИЧЕСКИЕ ХАРАКТЕРИСТИКИ

Внутренний блок	MMD-	AP0056SPH-E	AP0074SPH1-E	AP0094SPH1-E	AP0124SPH1-E	AP0154SPH1-E	AP0184SPH1-E	AP0244SPH1-E	AP0274SPH1-E
Питание	В-фаз-Гц	220/240-1-50							
Холодопроизводительность	кВт	1,7	2,2	2,8	3,6	4,5	5,6	7,1	8,0
Теплопроизводительность	кВт	1,9	2,5	3,2	4,0	5,0	6,3	8,0	9,0
Потребляемая мощность	кВт	0,038	0,039	0,039	0,043	0,045	0,054	0,105	0,105
Рабочий ток	А	0,29	0,29	0,29	0,31	0,32	0,39	0,75	0,75
Пусковой ток	А	0,51	0,51	0,51	0,54	0,56	0,68	1,13	1,13
Расход воздуха (выс./сред./мин.)	м³/ч	435/400/370	540/470/400		600/520/450	690/600/520	780/680/580	1080/1000/900	
Расход воздуха (выс./сред./мин.)	л/с	121/111/103	150/130/111		166/144/125	191/166/144	216/188/161	300/277/250	
Звуковое давление, воздухозаборник сзади (макс/сред/мин)	дБ(А)	26/25/24	28/26/24		29/27/25	32/30/28	33/31/29	38/36/33	
Звуковое давление, воздухозаборник снизу (макс/сред/мин)	дБ(А)	33/32/30	36/33/30		38/35/32	39/36/33	40/38/36	49/47/44	
Уровень звуковой мощности (макс/сред/мин)	дБ(А)	48/47/45	51/48/45		53/50/47	54/51/48	55/53/51	60/58/56	
Размеры (ВхШхГ)	мм	210 × 845 × 645				210 × 845 × 645		210 × 1000 × 900	
Масса	кг	22				23		29	
Внешнее статическое давление	Па	6 (заводская настройка) -16-31-46, 4 уровня			5 (заводская настройка) -15-30-45, 4 уровня		4 (заводская настройка) -14-29-44, 4 уровня	2 (заводская настройка) -12-22-42, 4 уровня	
Диаметр трассы (газ - жидкость)	дюйм	3/8" - 1/4"				1/2" - 1/4"		5/8" - 3/8"	
Диаметр дренажа	мм	25							

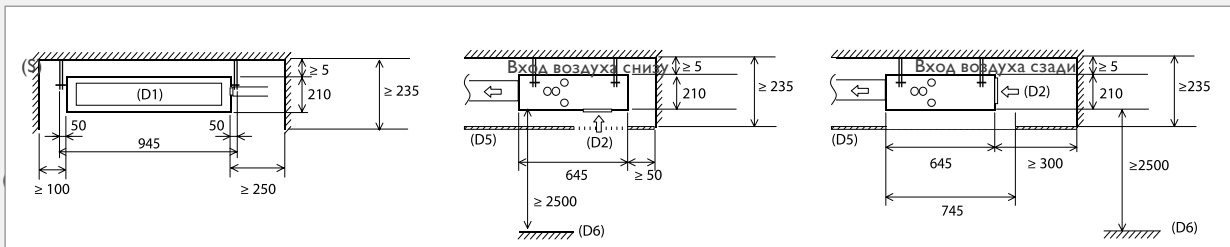
- Стандартная трасса состоит из магистральной трубы длиной 5 м и ответвления длиной 2,5 м с перепадом высот 0 м.
- Реальный уровень шума может превышать указанное значение из-за внешних шумов, создаваемых другими источниками.
- Номинальные условия: Охлаждение: температуры в помещении 27°C DB/19°C WB, температура на улице 35°C. Обогрев: температура в помещении 20°C, температура на улице 7°C DB/6°C WB.

РАЗМЕРЫ

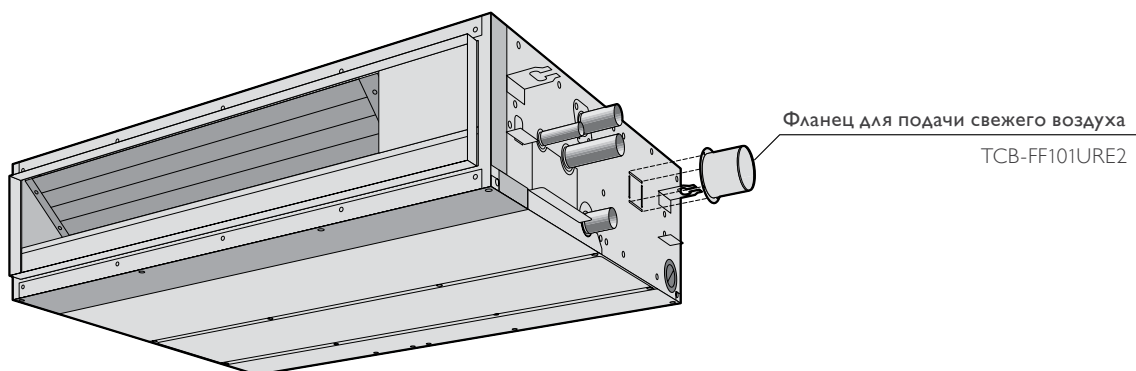


- (A1) 4 отверстия для подвесных болтов $\varnothing 12 \times 72$
- (C2) Подключение дренажной трубки
- (C3) Подключение фреоновой трассы (газовая линия)
- (C4) Подключение фреоновой трассы (жидкостная линия)
- (D1) Воздуховыпускное отверстие
- (D2) Вход воздуха
- (D3) Воздушный фильтр
- (D4) Съемная стенка для притока свежего воздуха
- (D5) Подвесной потолок
- (D6) Поверхность пола
- (K) Ширина блока (наружный размер)
- (L) Ширина блока (внутренний размер)
- (N) Расстояние между подвесными болтами
- (S) Пространство для установки и обслуживания

Модель MMD-	K	L	M	N
AP0074SPH1-E – AP0184SPH1-E	845	803	805	910
AP0244SPH1-E – AP0274SPH1-E	1140	1100	1100	1205



АКСЕССУАРЫ



Стандартные канальные блоки

MMD-AP***6BHP1-E



ОСОБЕННОСТИ

- Стандартный канальный блок размещается за подвесным потолком, незаметен в интерьере и работает очень тихо.
- Встроенная дренажная помпа в комплекте поставки.
- Очистка рециркуляционного воздуха + приток свежего воздуха (опция).

ПРЕИМУЩЕСТВА

- Внешнее статическое давление, создаваемое кондиционером, можно повысить до 120 Па, что позволяет увеличить длину воздуховодов.
- Низкий уровень шума — всего 23 дБ(А) при минимальной скорости вентилятора.
- Гибкость применения: требуется минимум места за подвесным потолком. Прокладка воздуховодов значительно облегчена благодаря мощной дренажной помпе с высотой подъема конденсата до 850 мм.
- Равномерное распределение воздуха.
- Обеспечивает чистый воздух в кондиционируемых помещениях благодаря широкому ассортименту фильтров различных классов очистки.
- Подмес свежего воздуха с улицы: воздух в помещениях непрерывно обновляется, содержание кислорода не падает.

ПУЛЬТЫ УПРАВЛЕНИЯ



RBC-AMS41E



RBC-AMS55E-EN



TCB-AX32E2

ТЕХНИЧЕСКИЕ ХАРАКТЕРИСТИКИ

Внутренний блок	MMD-	AP0076BHP1-E	AP0096BHP1-E	AP0126BHP1-E	AP0156BHP1-E	AP0186BHP1-E	AP0246BHP1-E	AP0276BHP1-E	AP0306BHP1-E	AP0366BHP1-E	AP0486BHP1-E	AP0566BHP1-E	
Питание	В-фаз-Гц	220/240-1-50											
Холодопроизводительность	кВт	2,2	2,8	3,6	4,5	5,6	7,1	8,0	9,0	11,2	14,0	16,0	
Теплопроизводительность	кВт	2,5	3,2	4,0	5,0	6,3	8,0	9,0	10,0	12,5	16,0	18,0	
Потребляемая мощность	кВт	0,038	0,043		0,062		0,077		0,094	0,172	0,198		
Рабочий ток	А	0,26	0,29		0,42		0,52		0,61	1,07	1,23		
Пусковой ток	А	0,45	0,50		0,73		0,90		1,06	1,85	2,13		
Расход воздуха (выс./сред./мин.)	м³/ч	540/450/360	570/480/390		798/660/540		1200/990/870		1260/1110/930	1920/1620/1380	2100/1740/1500		
Уровень звукового давления (макс/сред/мин)	дБ(А)	29/26/23	30/26/23		33/29/25		36/31/27			40/36/33			
Размеры (ВхШхГ)	мм	275 x 700 x 750					275 x 1000 x 750			275 x 1400 x 750			
Масса	кг	23					30			40			
Внешнее статическое давление (заводские настройки)	Па	30					40			50			
Внешнее статическое давление	Па	30 - 40 - 50 - 65 - 80 - 100 - 120 (7 ступеней)											
Диаметр трассы (газ - жидкость)	дюйм	3/8" - 1/4"			1/2" - 1/4"			5/8" - 3/8"					
Диаметр дренажа	мм	25			25			25			25		

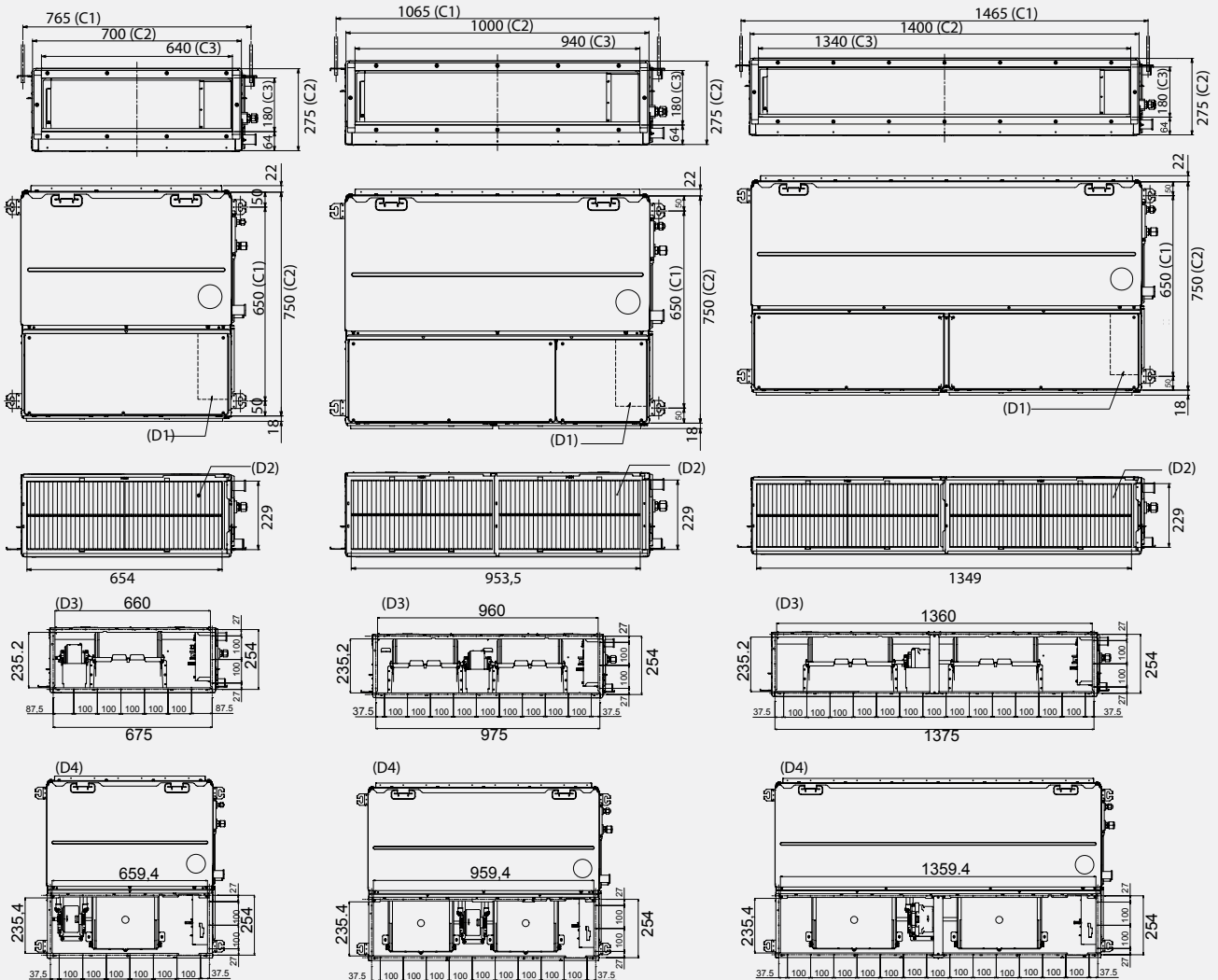
- Стандартная трасса состоит из магистральной трубы длиной 5 м и ответвления длиной 2,5 м с перепадом высот 0 м.
- Реальный уровень шума может превышать указанное значение из-за внешних шумов, создаваемых другими источниками.
- Номинальные условия: Охлаждение: температуры в помещении 27°C DB/19°C WB, температура на улице 35°C. Обогрев: температура в помещении 20°C, температура на улице 7°C DB/6°C WB.

РАЗМЕРЫ

007 / 009 / 012 / 015 / 018

024 / 027 / 030

036 / 048 / 056

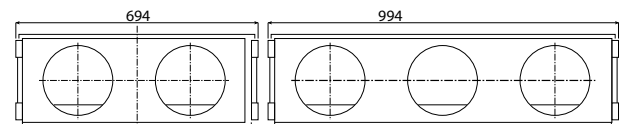
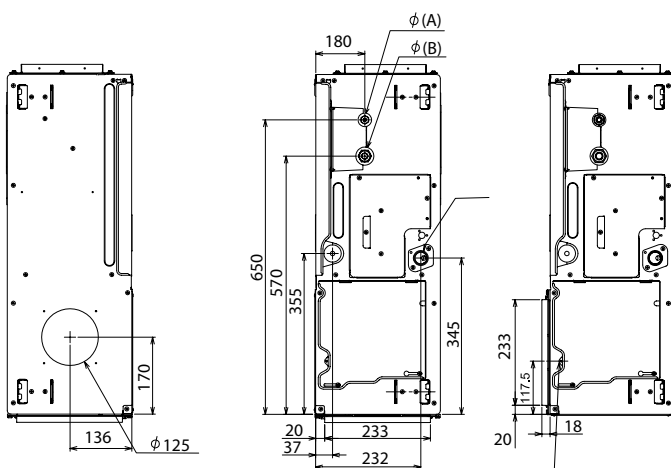


- (A) Подключение фреоновой трассы (газовая линия)
- (B) Подключение фреоновой трассы (жидкостная линия)
- (C1) Высота подвесного болта
- (C2) Габаритные размеры
- (C3) Воздуховыпускное отверстие
- (D1) Электрический щиток
- (D2) Воздушный фильтр
- (D3) Забор воздуха саади
- (D4) Забор воздуха снизу
- (S) Гибкий дренажный шланг

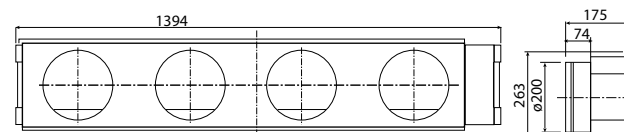
ВИД СБОКУ

все типоразмеры

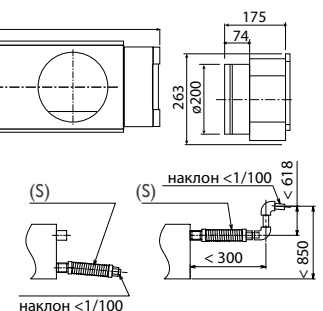
Опция: октопусы



TCB - SF56C6BPE TCB - SF80C6BPE
007 / 009 / 012 / 015 / 018 024 / 027 / 030



TCB - SF160C6BPE
036 / 048 / 056



Высоконапорные канальные блоки

MMD-AP***6HP1-E



ОСОБЕННОСТИ

- Самые мощные канальные блоки Toshiba: воздушный поток до 4800 м³/ч, стат. давление до 250 Па.
- Благодаря гибкой системе воздуховодов и компактным размерам блок может кондиционировать помещения большой площади и сложной формы.
- Встроенная дренажная помпа у типоразмеров 18 - 56. У моделей 72 и 96 помпа приобретается отдельно.

ПРЕИМУЩЕСТВА

- Удобный монтаж.
- Смотровое отверстие в блоке для доступа и обслуживания.
- Широкий выбор дополнительного оборудования: фильтры длительного использования, октопусы, дренажная помпа для моделей 72-96 и т.п.
- Повышенное внешнее статическое давление: до 200 Па у моделей 2-6 HP, до 250 Па у мощных моделей 8 и 10 HP).

ПУЛЬТЫ УПРАВЛЕНИЯ



RBC-AMS41E



RBC-AMS55E-EN



TCB-AX32E2

ТЕХНИЧЕСКИЕ ХАРАКТЕРИСТИКИ

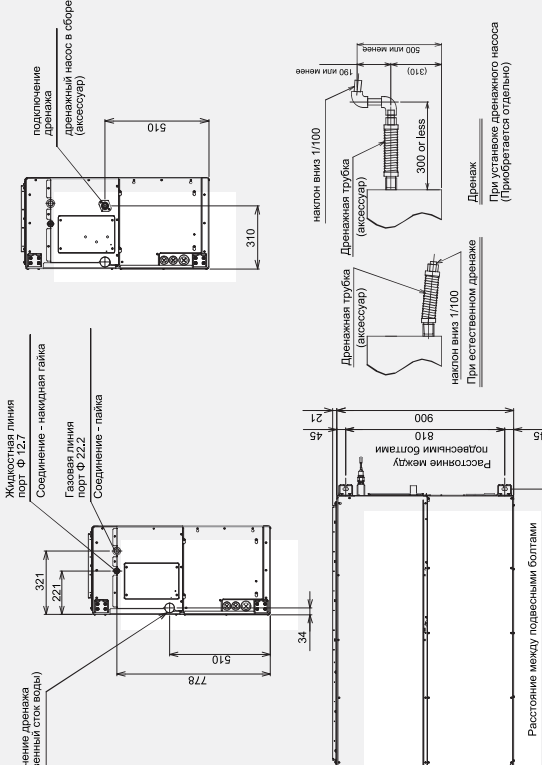
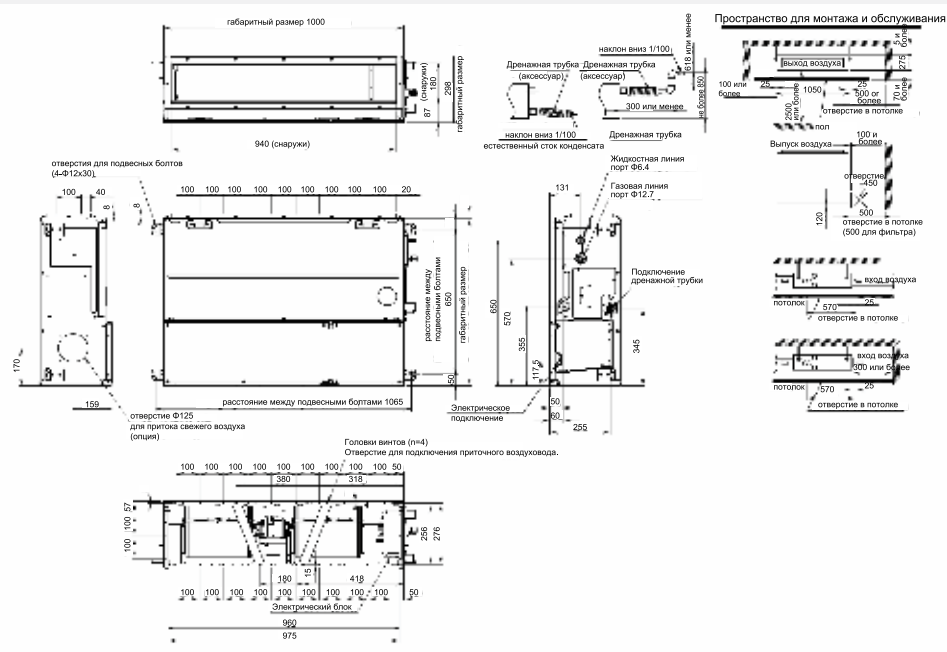
Внутренний блок	MMD-	AP0186HP1-E	AP0246HP1-E	AP0276HP1-E	AP0366HP1-E	AP0486HP1-E	AP0566HP1-E	AP0726HP1-E	AP0966HP1-E
Питание	В-фаз-Гц	220/240-1-50							
Холодопроизводительность	кВт	5,6	7,1	8,0	11,2	14,0	16,0	22,4	28,0
Теплопроизводительность	кВт	6,3	8,0	9,0	12,5	16,0	18,0	25,0	31,5
Потребляемая мощность	кВт	0.085/	0.115		0.198	0.230	0.290	0.54	0.79
Рабочий ток	А	0.52	0.70		1.17	1.34	1.68	5,25	5,52
Пусковой ток	А	0.78	1.05		1.75	2.01	2.51	13,6	14,8
Расход воздуха (выс./сред./мин.)	м³/ч	800/660/550	1200/970/800		1920/1560/1340	2100/1740/1420	2400/2040/1660	3800/3200/2500	4800/4200/3500
Уровень звукового давления (макс/сред/мин)	дБ(А)	37/32/30	38/34/31		41/37/34	42/40/35	45/42/37	44/40/36	46/42/38
Звуковая мощность (макс/сред/мин)	дБ(А)	60/54/50	60/55/51		62/57/53	65/62/54	68/64/56	79/75/71	81/75/73
Размеры (ВхШхГ)	мм	298 x 1000 x 750			298 x 1400 x 750			448 x 1400 x 900	
Масса	кг	34			43			97	
Внешнее статическое давление (заводские настройки)	Па	100						150	
Внешнее статическое давление	Па	50-75-125-150-175-200 (6 ступеней)						50-83-117-150-183-217-250 (7 ступеней)	
Диаметр трассы (газ - жидкость)		1/2" - 1/4"		5/8" - 3/8"			7/8" - 1/2"		
Диаметр дренажа	мм	25			25		25		

- Стандартная трасса состоит из магистральной трубы длиной 5 м и ответвления длиной 2,5 м с перепадом высот 0 м.
- Реальный уровень шума может превышать указанное значение из-за внешних шумов, создаваемых другими источниками.
- Номинальные условия: Охлаждение: температуры в помещении 27°C DB/19°C WB, температура на улице 35°C. Обогрев: температура в помещении 20°C, температура на улице 7°C DB/6°C WB.

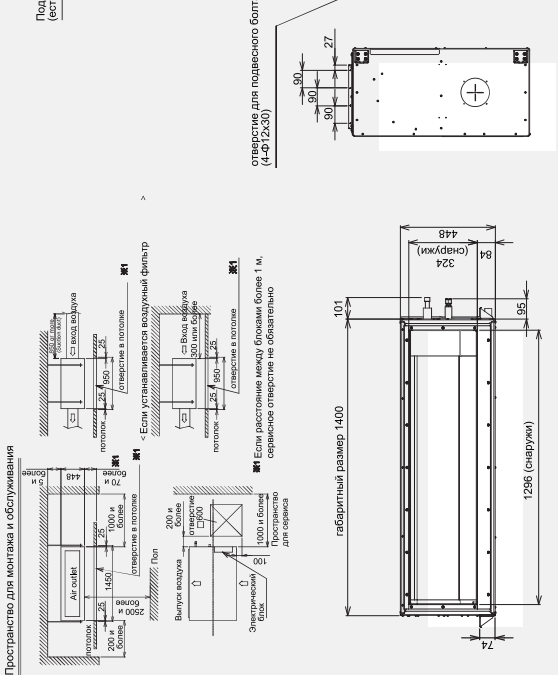
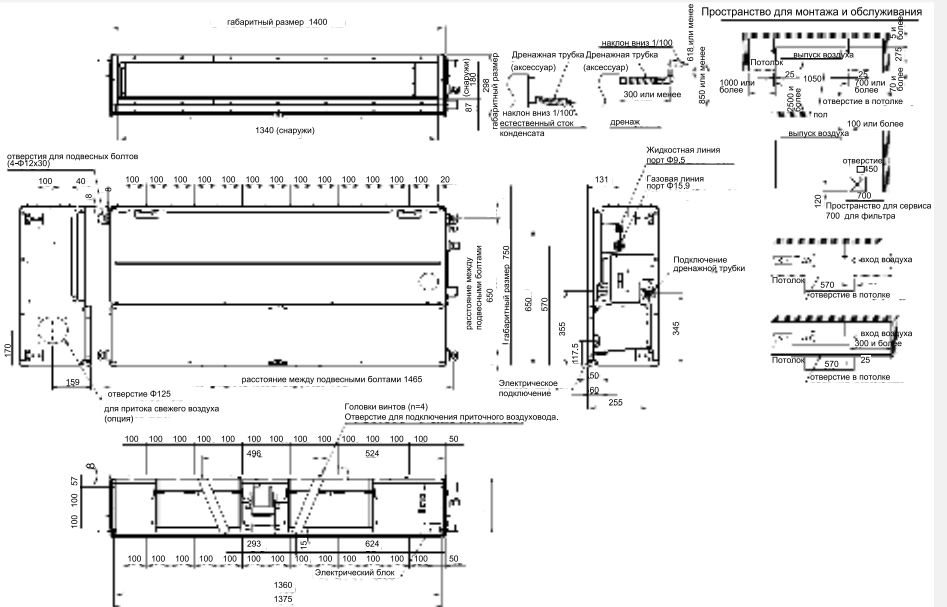
РАЗМЕРЫ

0186 / 0246 / 0276

0726 / 0966



0366 / 0486 / 0566

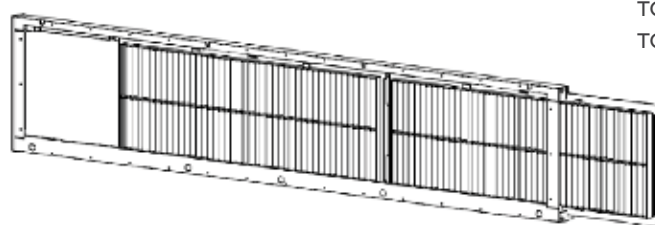


АКСЕССУАРЫ

MMD-AP***6HP1-E

все типоразмеры

Фильтр длительного
использования
ТСВ-LK801D-E
ТСВ-LK1401D-E
ТСВ-LK2801DP-E



Дренажная pompa
для моделей 72-96

Колонные блоки

MMF-AP***6H1-E



ПРЕИМУЩЕСТВА

- Самый компактный блок в своем классе: модели до 8 кВт занимают всего 0,128 м², а блок до 16 кВт – 0,243 м².
- Высокий расход воздуха обеспечивает быстрое охлаждение всего помещения: от 180 до 600 л/сек (660 - 2160 м³/час).
- Угол поворота жалюзи до 150°.
- Широкий диапазон производительности: мощность охлаждения от 4,5 до 16 кВт, обогрева от 5 до 18 кВт.

ОСОБЕННОСТИ

- Колонный напольный блок обычно используется для кондиционирования больших помещений с невысокими потолками. Особенно удобны они для ресторанов, фойе кинотеатров и отелей.

ПУЛЬТЫ УПРАВЛЕНИЯ



RBC-AMS41E



RBC-AMS55E-EN



TCB-AX32E2

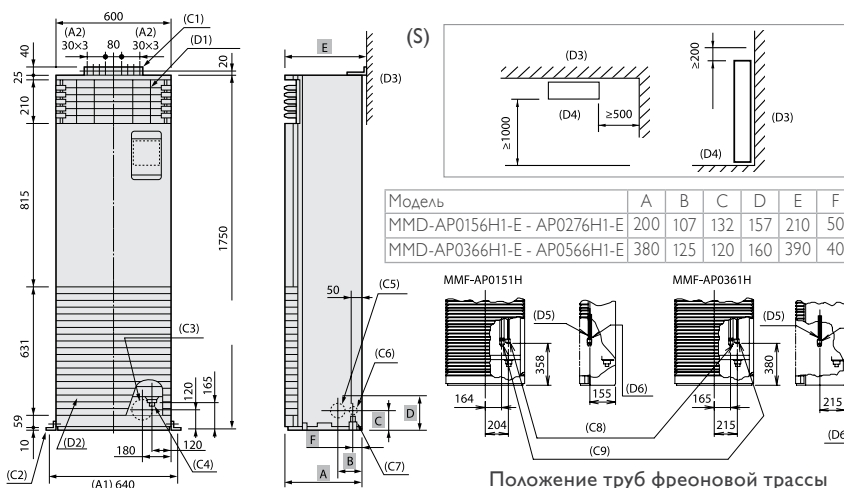
ТЕХНИЧЕСКИЕ ХАРАКТЕРИСТИКИ

Внутренний блок	MMF-	AP0156H1-E	AP0186H1-E	AP0246H1-E	AP0276H1-E	AP0366H1-E	AP0486H1-E	AP0566H1-E
Питание	В-фаз-Гц	220/240-1-50						
Холодопроизводительность	кВт	4,5	5,6	7,1	8,0	11,2	14,0	16,0
Теплопроизводительность	кВт	5	6,3	8,0	9,0	12,5	16,0	18,0
Потребляемая мощность	кВт	0,15		0,19		0,28	0,35	
Рабочий ток	А	0,67		0,88		1,29	1,6	
Пусковой ток	А	0,9		1,1		1,7	2,1	
Расход воздуха (макс/мин)	м ³ /ч	900/660		1200/840		1920/1380	2160/1560	
Расход воздуха (макс/мин)	л/с	249/183		332/233		532/382	598/432	
Уровень звукового давления (макс/сред/мин)	дБ(А)	46/43/38		49/45/40		51/48/44	54/50/46	
Уровень звуковой мощности (макс/сред/мин)	дБ(А)	64/61/56		67/63/58		69/66/62	72/68/64	
Размеры (ВхШхГ)	мм	1750 × 600 × 210		1750 × 600 × 210		1750 × 600 × 390		
Масса	кг	48		49		65		
Воздушный фильтр		Стандартный фильтр длительного использования						
Диаметр трассы (газ - жидкость)	дюйм	1/2" - 1/4"		5/8" - 3/8"		5/8" - 3/8"		
Диаметр дренажа	мм	20						

- Стандартная трасса состоит из магистральной трубы длиной 5 м и ответвления длиной 2,5 м с перепадом высот 0 м.
- Реальный уровень шума может превышать указанное значение из-за внешних шумов, создаваемых другими источниками.
- Номинальные условия: Охлаждение: температуры в помещении 27°C DB/19°C WB, температура на улице 35°C. Обогрев: температура в помещении 20°C, температура на улице 7°C DB/6°C WB.

РАЗМЕРЫ

- (A1) Положение винтов для напольного крепления блока
- (A2) Шаг
- (C1) Кронштейн для крепления к стене
- (C2) Кронштейн для крепления к полу (с обеих сторон)
- (C3) Отверстие для труб сзади (съемная стенка Ø130)
- (C4) Дренажный поддон
- (C5) Отверстие для труб сбоку (с обеих сторон) (съемная стенка)
- (C6) Дренажное отверстие (с обеих сторон) (съемная стенка)
- (C7) Заземляющий винт (M4)
- (C8) Подключение трассы (жидкостная линия)
- (C9) Подключение трассы (газовая линия)
- (D1) Воздуховыпускное отверстие
- (D2) Вход воздуха
- (D3) Стена
- (D4) (Передняя панель)
- (D5) Жидкостная линия
- (D6) Газовая линия
- (S) Пространство для установки и обслуживания



Консольные бескорпусные блоки

MML-AP***4BH1-E



ПРЕИМУЩЕСТВА

- Компактный и тонкий блок легко установить.
- Высота всего 60 см, глубина 20 см, он легко помещается под окном.
- Низкий уровень шума - от 32 дБ(А).
- Передняя панель состоит из двух частей и легко снимается, обеспечивая доступ к блоку для обслуживания.
- Дренажный поддон удобно расположен в правой части блока.

ОСОБЕННОСТИ

- Консольный блок монтируется на стену или встраивается в стену под окном и закрывается любыми декоративными панелями. Совершенно не нарушает интерьер помещения.
- Консольные блоки – отличный способ кондиционирования офисов, где тепловая нагрузка значительно меняется в течение суток.

ПУЛЬТЫ УПРАВЛЕНИЯ



RBC-AMS41E



RBC-AMS55E-EN



TCB-AX32E2

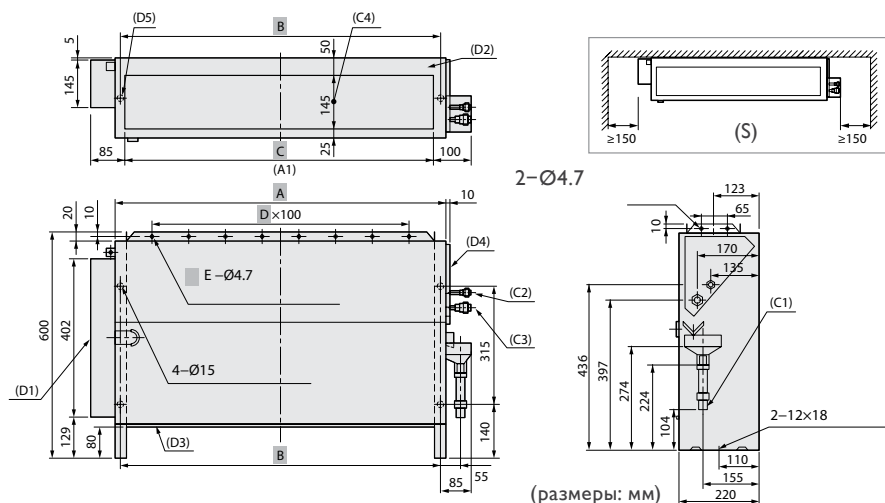
ТЕХНИЧЕСКИЕ ХАРАКТЕРИСТИКИ

Внутренний блок	MML-	AP0074BH1-E	AP0094BH1-E	AP0124BH1-E	AP0154BH1-E	AP0184BH1-E	AP0244BH1-E
Питание	В-фаз-Гц	220/240-1-50					
Холодопроизводительность	кВт	2,2	2,8	3,6	4,5	5,6	7,1
Теплопроизводительность	кВт	2,5	3,2	4,0	5,0	6,3	8,0
Потребляемая мощность	кВт	0,056		0,090		0,095	
Рабочий ток	А	0,25		0,45		0,46	
Пусковой ток	А	0,6		0,8		1,0	
Расход воздуха (макс/мин)	м³/ч	460/300		740/490		950/640	
Расход воздуха (макс/мин)	л/с	127/83		205/136		263/177	
Уровень звукового давления (макс/сред/мин)	дБ(А)			36/34/32		42/37/33	
Уровень звуковой мощности (макс/сред/мин)	дБ(А)			54/52/50		60/55/51	
Размеры (ВхШхГ)	мм	600 × 745 × 220				600 × 1045 × 220	
Масса	кг	21				29	
Диаметр трассы (газ - жидкость)	дюйм	3/8" - 1/4"		1/2" - 1/4"		5/8" - 3/8"	
Диаметр дренажа	мм	20					

- Стандартная трасса состоит из магистральной трубы длиной 5 м и отведения длиной 2,5 м с перепадом высот 0 м.
- Реальный уровень шума может превышать указанное значение из-за внешних шумов, создаваемых другими источниками.
- Номинальные условия: Охлаждение: температуры в помещении 27°C DB/19°C WB, температура на улице 35°C. Обогрев: температура в помещении 20°C, температура на улице 7°C DB/6°C WB.

РАЗМЕРЫ

- (A1) Размер воздуховыпускного отверстия
 (C1) Отверстие для подключения дренажной трубки
 (C2) Подключение трассы (жидкостная линия)
 (C3) Подключение трассы (газовая линия)
 (C4) Размер воздуховыпускного отверстия
 (D1) Электрический блок
 (D2) Верхняя секция блока
 (D3) Воздушный фильтр
 (D4) Секция расширительного клапана
 (D5) Отверстие для напольного монтажа
 (S) Пространство для установки и обслуживания



Модель	A	B	C	D	E
MML-AP0074BH-E - AP0124BH-E	610	580	550	4	5
MML-AP0154BH-E - AP0244BH-E	910	880	850	7	8

Напольные консольные блоки



MML-AP***4H1-E

ПРЕИМУЩЕСТВА

- Трубы можно подключить к блоку с любой из 4 сторон: сверху, сзади, слева или справа.
- Дренажную трубку также можно подключить 4 способами.
- Положение воздухораспределительной решетки легко изменить, чтобы воздух распределялся более комфортно.
- Большой выбор способов монтажа.
- Компактный блок размером 63×95×23 см занимает мало места в помещении и легко монтируется.

ОСОБЕННОСТИ

- Консольный блок в корпусе удобен для кондиционирования небольших комнат без подвесных потолков. Его легко установить в процессе ремонта помещений.
- Блоки этого типа идеально подходят для комфортного обогрева, равномерно распределяя тепло

ПУЛЬТЫ УПРАВЛЕНИЯ



RBC-AMS41E



RBC-AMS55E-EN



TCB-AX32E2

ТЕХНИЧЕСКИЕ ХАРАКТЕРИСТИКИ

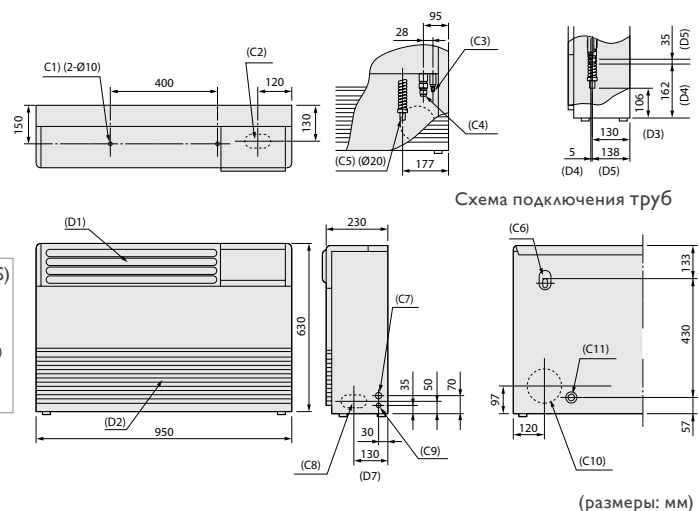
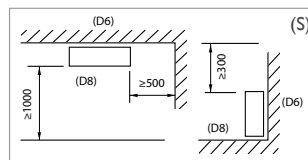
Внутренний блок	MML-	AP0074H1-E	AP0094H1-E	AP0124H1-E	AP0154H1-E	AP0184H1-E	AP0244H1-E
Питание	В-фаз-Гц	220/240-1-50					
Холодопроизводительность	кВт	2,2	2,8	3,6	4,5	5,6	7,1
Теплопроизводительность	кВт	2,5	3,2	4,0	5,0	6,3	8,0
Потребляемая мощность	кВт	0,056		0,092		0,102	
Рабочий ток	A	0,26		0,43		0,47	
Пусковой ток	A	0,6		0,8		1,1	
Расход воздуха (макс/мин)	м³/ч	480/360		900/650		1080/780	
Расход воздуха (макс/мин)	л/с	133/100		250/180		299/216	
Уровень звукового давления (макс/сред/мин)	дБ(А)	39/37/35		45/41/38		49/44/39	
Уровень звуковой мощности (макс/сред/мин)	дБ(А)	54/52/50		60/56/53		64/59/54	
Размеры (ВхШхГ)	мм	630 × 950 × 230					
Масса	кг	37				40	
Диаметр трассы (газ - жидкость)	дюйм	3/8" - 1/4"			1/2" - 1/4"		5/8" - 3/8"
Диаметр дренажа	мм	20					

- Стандартная трасса состоит из магистральной трубы длиной 5 м и ответвления длиной 2,5 м с перепадом высот 0 м.
- Реальный уровень шума может превышать указанное значение из-за внешних шумов, создаваемых другими источниками.
- Номинальные условия: Охлаждение: температуры в помещении 27°C DBI/19°C WB, температура на улице 35°C. Обогрев: температура в помещении 20°C, температура на улице 7°C DBI/6°C WB.

РАЗМЕРЫ

- (C1) Отверстие для напольного монтажа
- (C2) Подключение трассы снизу (съемная стенка 50x100)
- (C3) Подключение фреоновой трассы (жидкостная линия)
- (C4) Подключение фреоновой трассы (газовая линия)
- (C5) Отверстие для подключения дренажной трубки
- (C6) Отверстие для настенного монтажа (съемная стенка Ø26)
- (C7) Отверстие для силового кабеля (съемная стенка Ø26)
- (C8) Подключение трассы справа и слева (съемная стенка 50x100)
- (C9) Заземляющий винт (M6)
- (C10) Отверстие для фреоновой трассы (съемная стенка Ø130)
- (C11) Прорезь для настенного монтажа
- (D1) Воздуховыпускное отверстие

- (D2) Вход воздуха
- (D3) Дренаж
- (D4) Жидкость
- (D5) Газ
- (D6) Стена
- (D7) Слева - 100
- (D8) Передняя панель
- (S) Пространство для установки и обслуживания



Консольные двухпоточные блоки



MML-AP***4NH1-E

ПРЕИМУЩЕСТВА

- Высота всего 60 см, глубина 22 см, блок легко помещается под окном.
- Воздушный фильтр Toshiba IAQ в комплекте. Очищает воздух от пыли, неприятных запахов, дыма, бактерий и вирусов.
- Комфортное и точное распределение воздуха: два регулируемых потока, 5 скоростей вентилятора + автоматический выбор скорости, качание заслонки (Swing)
- Встроенная панель управления с цветным экраном регулируемой яркости. Функция «защиты от детей».

ОСОБЕННОСТИ

- Консольный блок монтируется на пол или на стену возле пола под окном. Два воздушных потока, выходящие из верхней и нижней частей блока, обеспечивают комфорт как в режиме охлаждения, так и обогрева.
- Уникальная разработка Toshiba – режим подогрева пола. Теплый воздух подается из нижней части консольного блока и равномерно распределяется по комнате.

ПУЛЬТЫ УПРАВЛЕНИЯ



RBC-AMS41E



RBC-AMS55E-EN



В комплекте

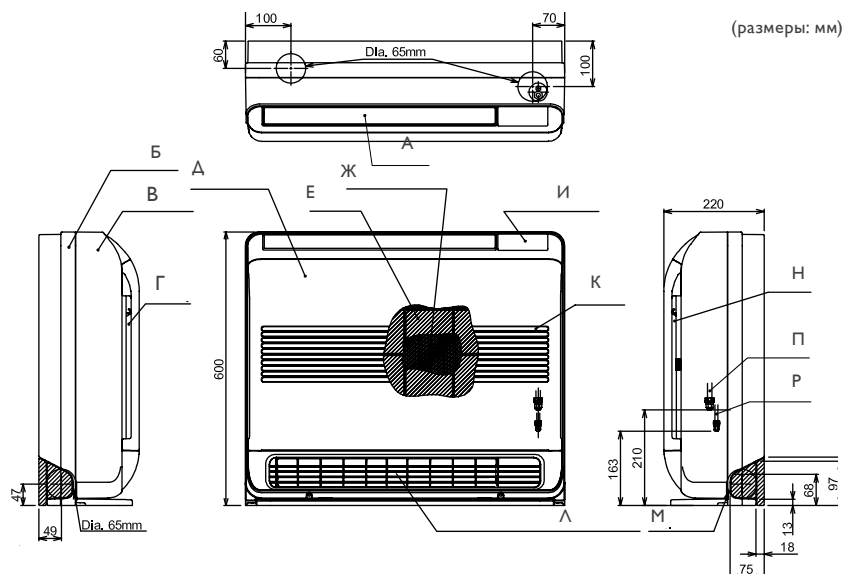
ТЕХНИЧЕСКИЕ ХАРАКТЕРИСТИКИ

Внутренний блок	MML-	AP0074NH1-E	AP0094NH1-E	AP0124NH1-E	AP0154NH1-E	AP0184NH1-E
Питание	В-фаз-Гц	220/240-1-50				
Холодопроизводительность	кВт	2,2	2,8	3,6	4,5	5,6
Теплопроизводительность	кВт	2,5	3,2	4,0	5,0	6,3
Потребляемая мощность	кВт	0,021	0,021	0,025	0,034	0,052
Рабочий ток	А	0,20	0,20	0,23	0,29	0,42
Пусковой ток	А	0,26	0,26	0,30	0,38	0,55
Расход воздуха (макс/мин)	м³/ч	510/282	510/282	552/324	624/384	726/426
Уровень звукового давления (макс/сред/мин)	дБ(А)	38/26	38/26	40/29	43/31	47/34
Уровень звуковой мощности (макс/сред/мин)	дБ(А)	53/41	53/41	55/44	58/46	62/49
Размеры (ВхШхГ)	мм	600x700x220	600x700x220	600x700x220	600x700x220	600x700x220
Масса	кг	17	17	17	17	17
Диаметр трассы (газ - жидкость)	дюйм	3/8" - 1/4"	3/8" - 1/4"	3/8" - 1/4"	1/2" - 1/4"	1/2" - 1/4"
Диаметр дренажа	мм	20	20	20	20	20

- Стандартная трасса состоит из магистральной трубы длиной 5 м и ответвления длиной 2,5 м с перепадом высот 0 м.
- Реальный уровень шума может превышать указанное значение из-за внешних шумов, создаваемых другими источниками.
- Номинальные условия: Охлаждение: температуры в помещении 27°C DB/19°C WB, температура на улице 35°C. Обогрев: температура в помещении 20°C, температура на улице 7°C DB/6°C WB.

РАЗМЕРЫ

- (А) Вертикальная заслонка (подача воздуха сверху)
- (Б) Задняя стенка корпуса
- (В) Лицевая панель
- (Г) Вход воздуха
- (Д) Воздухозаборная решетка
- (Е) Воздушный фильтр
- (Ж) Теплообменник
- (И) Дисплей и панель управления
- (К) Вход воздуха
- (Л) Воздушная заслонка (подача воздуха снизу)
- (М) Отверстие диаметром 65 мм
- (Н) Вход воздуха
- (П) Подключение трассы (газовая линия)
- (Р) Подключение трассы (жидкостная линия)



Потолочные блоки

MMC-AP***8HP-E



ПУЛЬТЫ УПРАВЛЕНИЯ



RBC-AMS41E



RBC-AMS55E-EN


 RBC-AX33CE
TCB-AX32E2

ОСОБЕННОСТИ

- Блок подвешивается под потолком, несложный монтаж.
- Потолочный блок создает в комнате приятную комфортную атмосферу, быстро и равномерно охлаждает или обогревает даже большое помещение.
- Оптимальный выбор для помещений без подвесных потолков.
- Подпотолочные блоки особенно удобны, если необходимо кондиционировать не только строящееся, а ремонтируемое здание.

ПРЕИМУЩЕСТВА

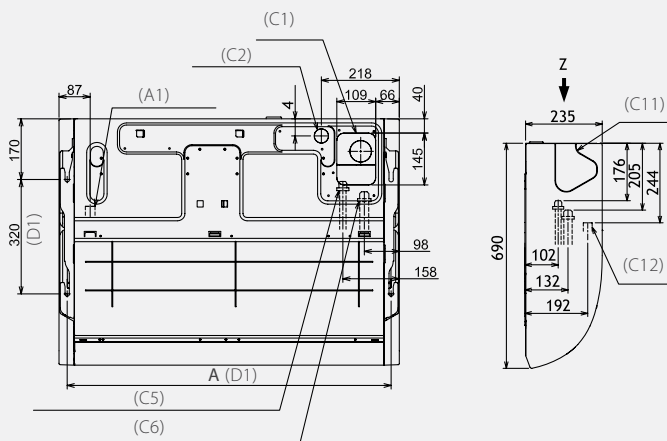
- Простая система крепления к потолку значительно сократила длительность монтажа.
- Идеальный выбор в случае низких потолков и отсутствия подвесного потолка.
- Дренажная помпа (опция), высота подъема конденсата до 600 мм.
- Точное управление воздушным потоком: жалюзи автоматически устанавливаются в оптимальное положение в зависимости от режима. В режиме SWING жалюзи покачиваются, равномерно распределяя воздух по всем уголкам комнаты.
- Подключение труб сверху, сзади или справа. Вы можете выбрать самый удобный вариант.
- Два варианта подключения дренажа.

ТЕХНИЧЕСКИЕ ХАРАКТЕРИСТИКИ

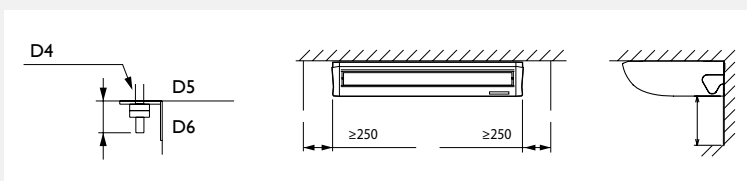
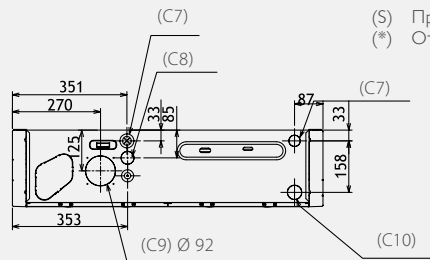
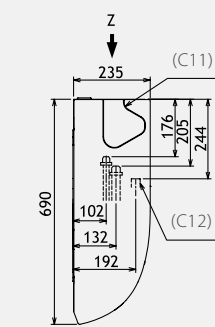
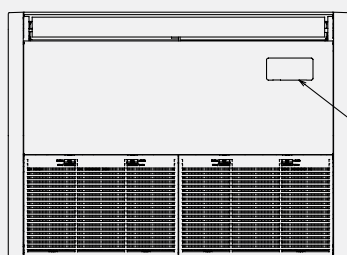
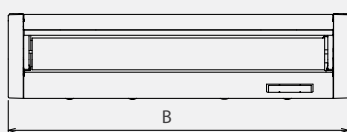
Внутренний блок	MMC-	AP0158HP-E	AP0188HP-E	AP0248HP-E	AP0278HP-E	AP0368HP-E	AP0488HP-E	AP0568HP-E
Питание	В-фаз-Гц	220/240-1-50						
Холодопроизводительность	кВт	4,5	5,6	7,1	8,0	11,2	14,0	16,0
Теплопроизводительность	кВт	5,0	6,3	8,0	9,0	12,5	16,0	18,0
Потребляемая мощность	кВт	0.033	0.034	0.067	0.067	0.083	0.083	0.111
Рабочий ток	А	0.36	0.37	0.65	0.67	0.77	0.77	0.99
Пусковой ток	А	0.54	0.55	0.97	1.00	1.16	1.16	1.49
Расход воздуха (макс/сред/мин)	м³/ч	840/690/540	960/720/540	1440/1020/750	1440/1020/750	1860/1350/1020	1860/1530/1200	2040/1650/1260
Уровень звукового давления (макс/сред/мин)	дБ(А)	36/34/28	37/35/28	41/36/29	41/36/29	44/38/32	44/41/35	46/42/36
Уровень звуковой мощности (макс/сред/мин)	дБ(А)	51/49/43	52/50/43	56/51/44	56/51/44	59/53/47	59/56/50	61/57/51
Размеры (ВхШхГ)	мм	235 × 950 × 690		235 × 1269 × 690		235 × 1586 × 690		
Масса	кг	24		30		39		
Воздушный фильтр		Стандартный фильтр входит в комплект (длит. срока службы)						
Диаметр трассы (газ - жидкость)	дюйм	1/2" - 1/4"		5/8" - 3/8"				
Диаметр дренажа	мм	20						

- Стандартная трасса состоит из магистральной трубы длиной 5 м и ответвления длиной 2,5 м с перепадом высот 0 м.
- Реальный уровень шума может превышать указанное значение из-за внешних шумов, создаваемых другими источниками.
- Номинальные условия: Охлаждение: температуры в помещении 27°C DB/19°C WB, температура на улице 35°C. Обогрев: температура в помещении 20°C, температура на улице 7°C DB/6°C WB.

РАЗМЕРЫ

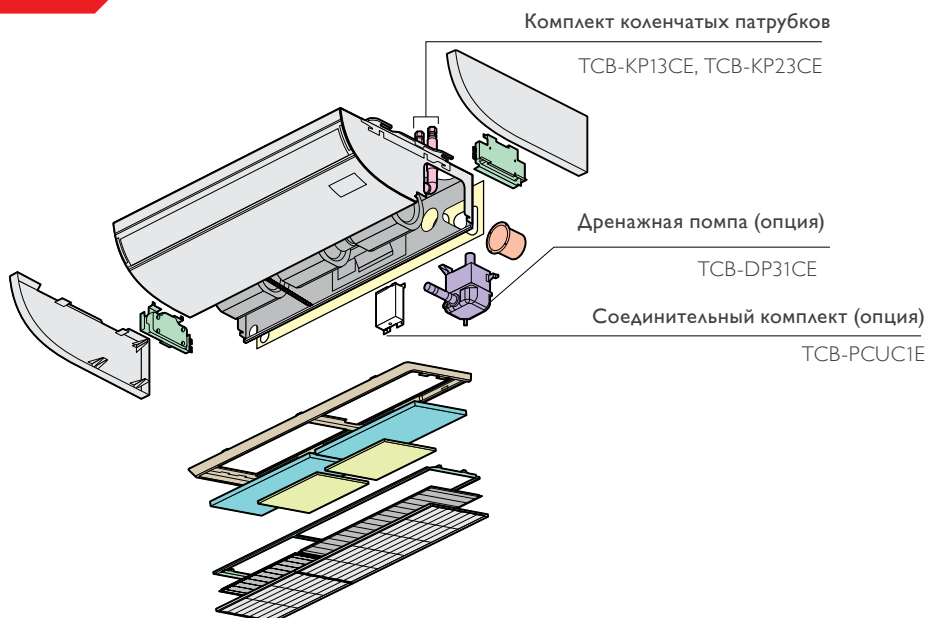


- (A1) Размер левого отвода
- (C1) Отверстие для подключения трассы сверху
- (C2) Отверстие для подключения проводного пульты
- (C3) Отверстие для подключения кабеля питания
- (C4) Отверстие для подключения дренажной трубки
- (C5) Подключение трассы (газовая линия)
- (C6) Подключение трассы (жидкостная линия)
- (C7) Отверстие для кабеля пульты ДУ
- (C8) Отверстие для подключения кабеля питания
- (C9) Отверстие для притока воздуха (воздуховод приобретается отдельно)
- (C10) Подключение дренажа слева
- (C11) Отверстие для подключения фреоновой трассы
- (C12) Отверстие для дренажа (трубка VP20 ø26)
- (D1) Положение при подвешивании
- (D2) Секция монтажа датчика для беспроводного пульты ДУ
- (D3) Отверстие для трассы в стене
- (D4) Подвесной болт
- (D5) Поверхность потолка
- (D6) Модуль
- (D7) Труба для жидкости
- (D8) Газовая труба
- (S) Пространство для установки и обслуживания
- (*) Отверстие для выталкивания

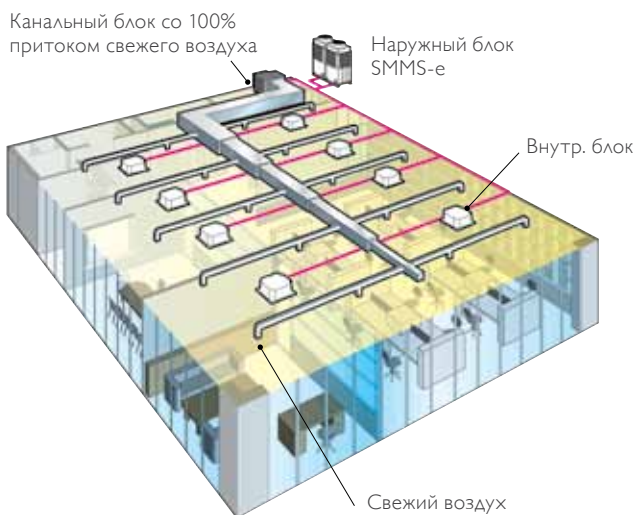


Модель	A	B
МАР0158НР-Е, АР0188НР-Е	906	950
АР0248НР-Е, АР0278НР-Е	1223	1269
АР0368НР-Е, АР0488НР-Е, АР0568НР-Е	1540	1586

АКСЕССУАРЫ



Канальный блок со 100% притоком свежего воздуха



MMD-AP***HFE

ОСОБЕННОСТИ

- Блок позволяет подавать в здание свежий воздух с улицы и контролировать температуру приточного воздуха.
- Это идеальное решение для школ, больниц, офисов, где необходим приток свежего воздуха в ограниченном количестве, но отсутствует отдельная система приточной вентиляции.
- Используется только в двухтрубной системе SMMS-e.

ПРЕИМУЩЕСТВА

- Предварительное охлаждение и подогрев воздуха.
- Небольшие размеры блока.
- Подключение к линии TCC-Link.
- Внешнее статическое давление до 230 Па.

ПУЛЬТЫ УПРАВЛЕНИЯ



RBC-AMS55E-EN

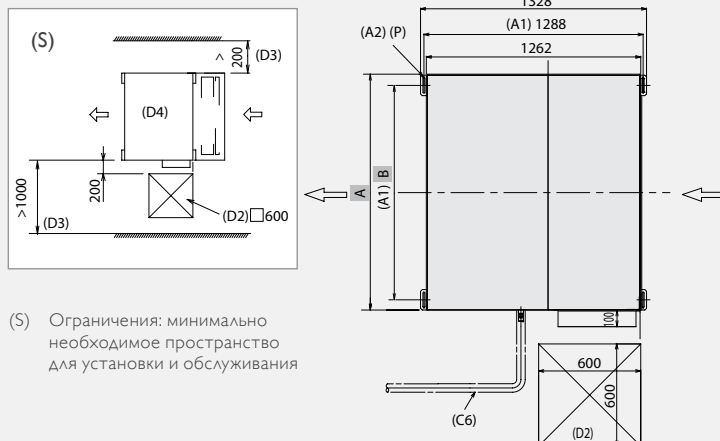

 RBC-AMS41E
RBC-AMT32E

ТЕХНИЧЕСКИЕ ХАРАКТЕРИСТИКИ

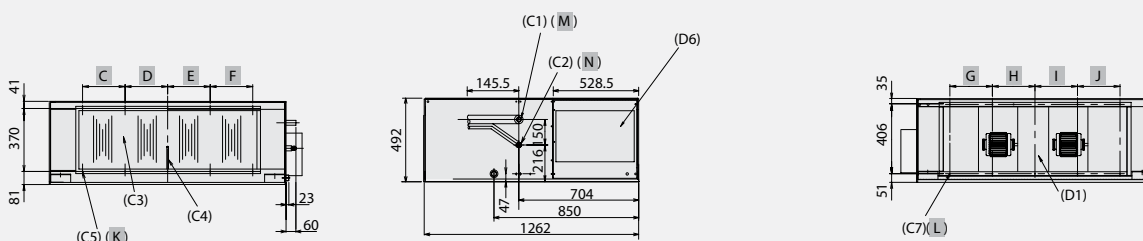
Внутренний блок	MMU-	AP0481HFE	AP0721HFE	AP0961HFE
Питание	В-фаз-Гц	220/240-1-50		
Холодопроизводительность	кВт	14,0	22,4	28,0
Теплопроизводительность	кВт	8,9	13,9	17,4
Потребляемая мощность	кВт	0,28	0,45	0,52
Коэффициент мощности	%	85	78	83
Рабочий ток	А	1,43	2,52	2,73
Пусковой ток	А	3,5	7,0	7,0
Расход воздуха	м ³ /ч	1080	1680	2100
Уровень шума (макс/сред/мин)	дБ(А)	45/43/41	46/45/44	46/45/44
Уровень звуковой мощности (макс/сред/мин)	дБ(А)	60/58/56	61/60/59	61/60/59
Размеры (ВхШхГ)	мм	492 × 892 × 1262	492 × 1392 × 1262	492 × 1392 × 1262
Масса	кг	93	144	144
Воздушный фильтр		Опция, поставляется отдельно		
Внешнее статическое давление	Па	170(мин)/210(заводская установка)/230(макс)	140(мин)/165(заводская установка)/180(макс)	160(мин)/190(заводская установка)/205(макс)
Диаметр трассы (газ - жидкость)		5/8" - 3/8"	7/8" - 1/2"	7/8" - 1/2"
Диаметр дренажа	мм	25	25	25
Допустимая температура - охлаждение	°С	5 ~ 43 °С	5 ~ 43 °С	5 ~ 43 °С
Допустимая температура - обогрев	°С	-5 ~ 43 °С	-5 ~ 43 °С	-5 ~ 43 °С

- Стандартная трасса состоит из магистральной трубы длиной 5 м и ответвления длиной 2,5 м с перепадом высот 0 м.
- Реальный уровень шума может превышать указанное значение из-за внешних шумов, создаваемых другими источниками.

РАЗМЕРЫ



- (A1) Высота подвесного болта
- (A2) Прорезь для крепежа
- (C1) Подключение фреоновой трассы (газовая линия)
- (C2) Подключение фреоновой трассы (жидкостная линия)
- (C3) Подача воздуха
- (C4) Датчик температуры
- (C5) Фланец (аксессуар для основной секции блока)
- (C6) Трасса, продолженная на месте установки блока
- (C7) Фланец для подключения на входном отверстии (аксессуар для основной секции блока)
- (D1) Всасывающий канал
- (D2) Смотровое отверстие
- (D3) Пространство для обслуживания
- (D4) Канальный блок со 100% притоком свежего воздуха

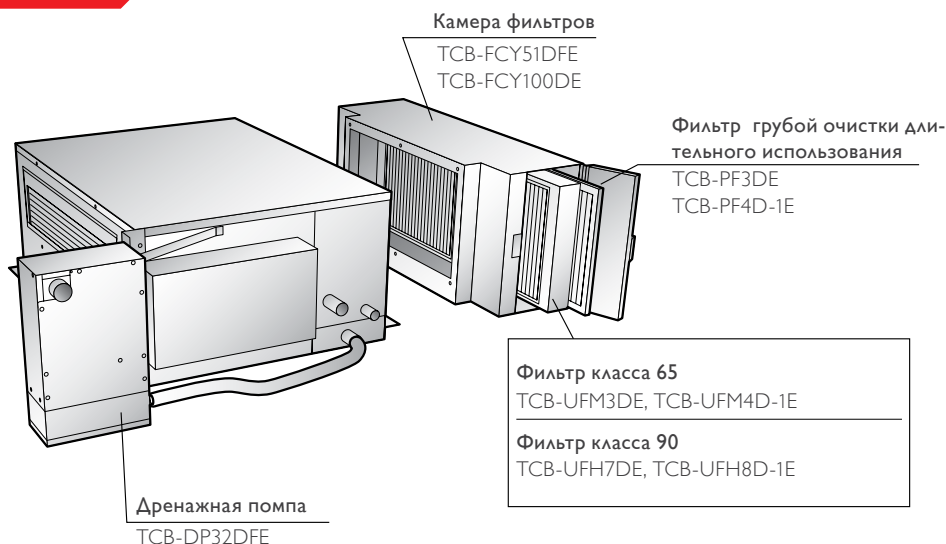


(размеры: мм)

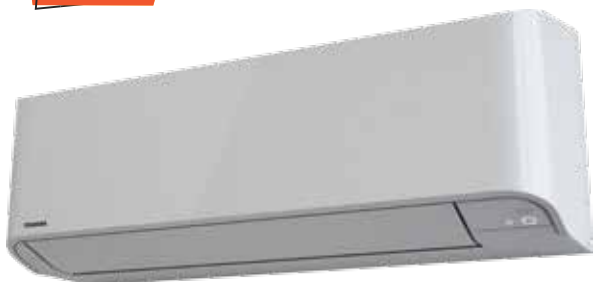
Модель	A	B	C	D	E	F	G	H	I	J
MMD-AP0961HFE	1392	1260	250	250	250	250	250	250	250	250
MMD-AP0721HFE	1392	1260	250	250	250	250	250	250	250	250
MMD-AP0481HFE	892	810	215	107.5	107.5	215	-	250	250	-

Модель	K	L	M	N	P
MMD-AP0961HFE	10-M6	10-M6	7/8" (Ø22.2) пайка	1/2" (Ø12.7) вальцовочное	4-Ø12 x 40
MMD-AP0721HFE	10-M6	10-M6	7/8" (Ø22.2) пайка	1/2" (Ø12.7) вальцовочное	4-Ø12 x 92
MMD-AP0481HFE	8-M6	6-M6	5/8" (Ø15.9) вальцовочное	3/8" (Ø9.5) вальцовочное	4-Ø12 x 92

АКСЕССУАРЫ



Настенные блоки 7 серии

НОВИНКА


ММК-АР***7HP-E

ПРЕИМУЩЕСТВА

- В 2019 году модельный ряд компактных настенных блоков расширен. Теперь поставляются блоки до 7 кВт.
- Воздушные фильтры (в комплекте) качественно очищают воздух в помещении.
- Режим автоматического управления жалюзи позволяет оптимально распределять воздух по комнате
- Беспроводный инфракрасный пульт управления входит в комплект.

ПУЛЬТЫ УПРАВЛЕНИЯ



RBC-AMS41E



RBC-AMS55E-EN



В комплекте

ОСОБЕННОСТИ

- Стильный компактный настенный блок идеально вписывается в интерьер офиса, кафе или другого помещения с современным интерьером
- Исключительно легкий блок массой всего 11 кг – на 30% легче аналогов (модели до 3,6 кВт).
- Кроме беспроводного пульта ДУ, можно приобрести и подключить разнообразные проводные пульты Toshiba с широким набором функций: RBC-AMS55E-EN, RBC-AMS41E, RBC-AMT32E, RBC-AS41E.

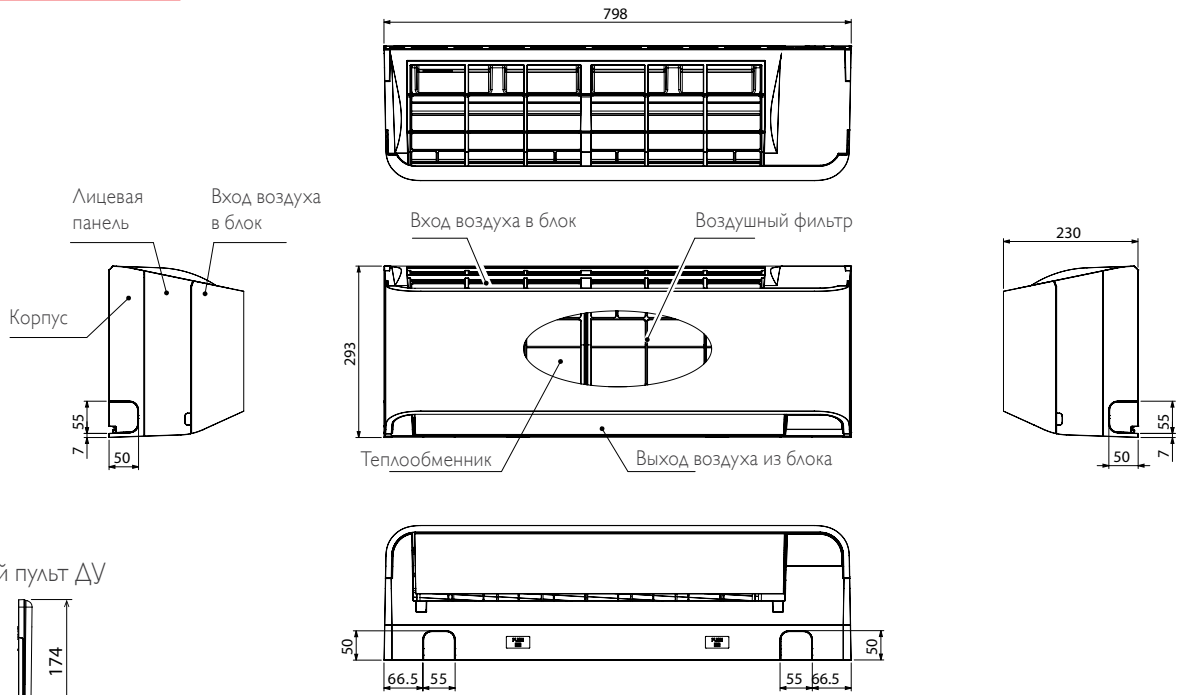
ТЕХНИЧЕСКИЕ ХАРАКТЕРИСТИКИ

Внутренний блок	ММК-	AP0057HP-E	AP0077HP-E	AP0097HP-E	AP0127HP-E	AP0157HP-E	AP0187HP-E	AP0247HP-E	
Питание	В-фаз-Гц	220/240-1-50							
Холодопроизводительность	кВт	1,7	2,2	2,8	3,6	4,5	5,6	7,1	
Теплопроизводительность	кВт	1,9	2,5	3,2	4,0	5,0	6,3	8,0	
Потребляемая мощность	кВт	0,013	0,015	0,016	0,017	0,028	0,032	0,05	
Рабочий ток	А	0,14	0,15	0,16	0,197	0,25	0,28	0,4	
Пусковой ток	А	0,19	0,20	0,21	0,22	0,35	0,38	0,5	
Расход воздуха (макс/мин)	м³/ч	455/270	480/270	510/270	540/270	840/550	900/550	1200/600	
Уровень звукового давления	дБ(А)	33/31/29/27/25	35/33/30/28/25	36/34/31/28/25	37/35/32/28/25	40/36/32	41/37/32	45/39/33	
Размеры (ВхШхГ)	мм	293 × 798 × 230				320 × 1050 × 250			
Масса	кг	11				16			
Воздушный фильтр		Стандартный фильтр длительного использования (в комплекте)							
Диаметр трассы (газ - жидкость)	дюйм	3/8" - 1/4"				1/2" - 1/4"	1/2" - 1/4"		
Диаметр дренажа	мм	16							

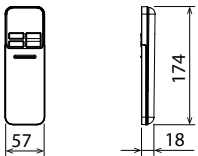
- Стандартная трасса состоит из магистральной трубы длиной 5 м и ответвления длиной 2,5 м с перепадом высот 0 м.
- Реальный уровень шума может превышать указанное значение из-за внешних шумов, создаваемых другими источниками.
- Номинальные условия: Охлаждение: температуры в помещении 27°C DB/19°C WB, температура на улице 35°C. Обогрев: температура в помещении 20°C, температура на улице 7°C DB/6°C WB.

РАЗМЕРЫ

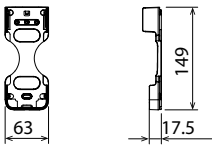
РАЗМЕРЫ МОДЕЛЕЙ ММК-AP0057HP-E - ММК-AP0127HP-E



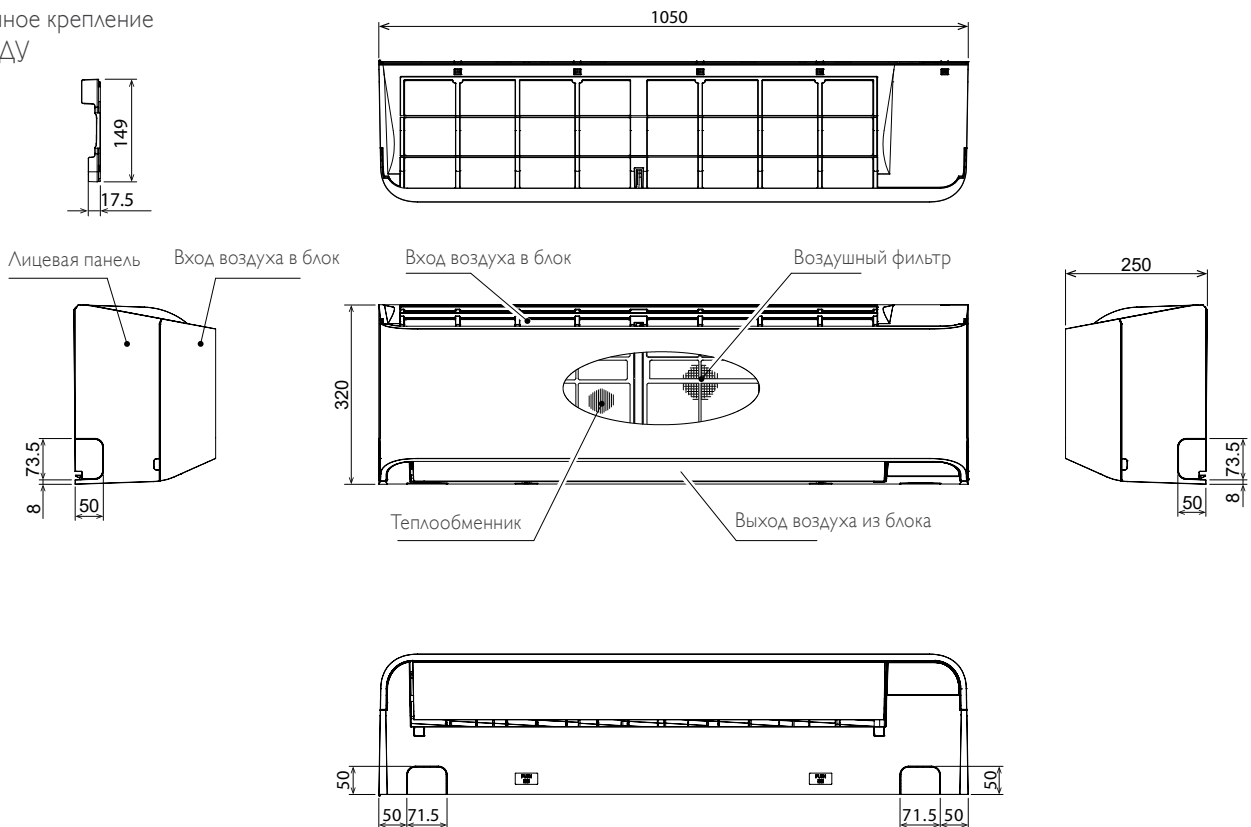
Беспроводной пульт ДУ



Настенное крепление пульта ДУ

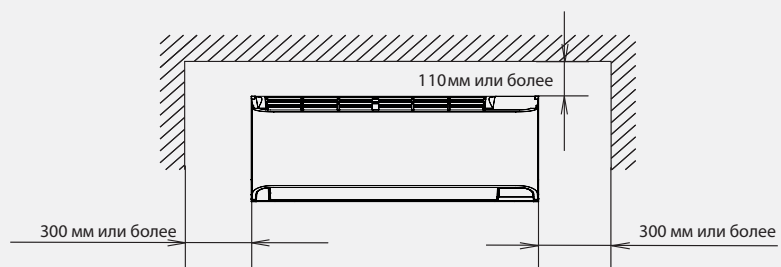


РАЗМЕРЫ МОДЕЛЕЙ ММК-AP0157HP-E - ММК-AP0247HP-E



ПРОСТРАНСТВО ВОКРУГ БЛОКА

При выборе места для блока надо предусмотреть достаточно свободного пространства для монтажа, обслуживания и эффективного распределения воздуха.



Настенные блоки 3 серии

ММК-АР***3Н1



ПРЕИМУЩЕСТВА

- Стильная гладкая лицевая панель лунно-белого цвета.
- Удобный монтаж благодаря дополнительным патрубкам.
- Подключение труб сверху, сзади или справа. Вы можете выбрать самый удобный вариант.
- Беспроводный инфракрасный пульт управления входит в комплект.

ОСОБЕННОСТИ

- Настенный блок классического дизайна, элегантный и тонкий, подходит для любого помещения.
- Абсолютный комфорт: воздух равномерно распределяется по всей комнате с помощью жалюзи, поворачивающихся на угол 70°.

ПУЛТЫ УПРАВЛЕНИЯ



RBC-AMS41E



RBC-AMS55E-EN



В комплекте

ТЕХНИЧЕСКИЕ ХАРАКТЕРИСТИКИ

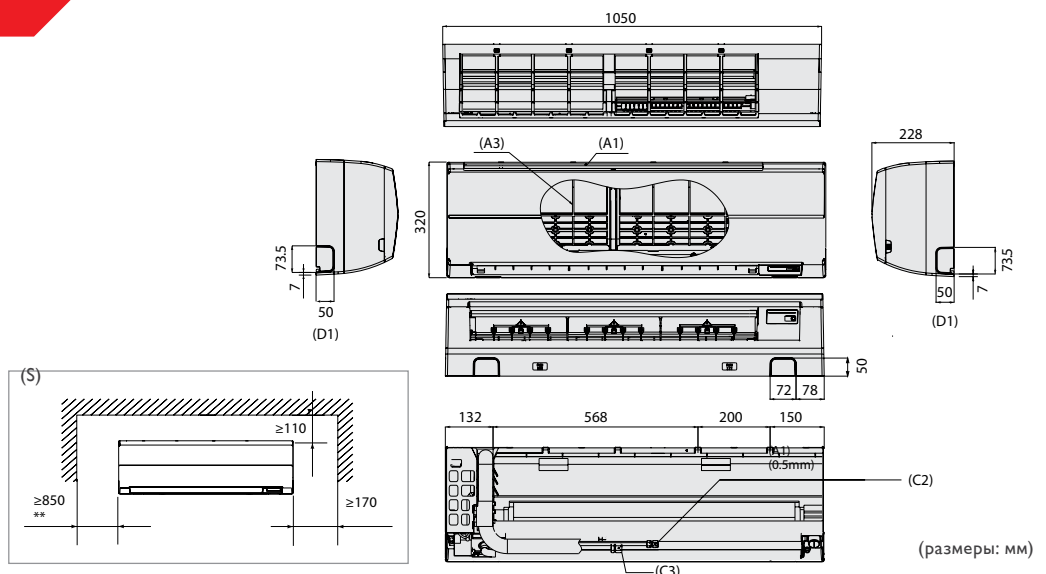
Внутренний блок	ММК-	AP0073Н1	AP0093Н1	AP0123Н1	AP0153Н1	AP0183Н1	AP0243Н1
Питание	В-фаз-Гц	220/240-1-50					
Холодопроизводительность	кВт	2,2	2,8	3,6	4,5	5,6	7,1
Теплопроизводительность	кВт	2,5	3,2	4,0	5,0	6,3	8,0
Потребляемая мощность	кВт	0,018	0,021		0,043		0,050
Рабочий ток	А	0,17	0,19		0,32		0,37
Пусковой ток	А	0,22	0,24		0,41		0,47
Расход воздуха (макс/мин)	м³/ч	570/390	600/390		840/540		1020/570
Расход воздуха (макс/мин)	л/с	158/108	166/108		233/150		283/158
Уровень звукового давления (макс/сред/мин)	дБ(А)	35/31/28	37/32/28		41/36/33		46/39/34
Уровень звуковой мощности (макс/сред/мин)	дБ(А)	50/46/43	52/47/43		56/51/48		61/54/49
Размеры (ВхШхГ)	мм	320 × 1050 × 228					
Масса	кг	15					
Воздушный фильтр		Стандартный фильтр длительного использования (в комплекте)					
Диаметр трассы (газ - жидкость)	дюйм	3/8" - 1/4"			1/2" - 1/4"		5/8" - 3/8"
Диаметр дренажа	мм	16					

- Стандартная трасса состоит из магистральной трубы длиной 5 м и ответвления длиной 2,5 м с перепадом высот 0 м.
- Реальный уровень шума может превышать указанное значение из-за внешних шумов, создаваемых другими источниками.
- Номинальные условия: Охлаждение: температуры в помещении 27°C DB/19°C WB, температура на улице 35°C. Обогрев: температура в помещении 20°C, температура на улице 7°C DB/6°C WB.

РАЗМЕРЫ

- (A1) Вход воздуха
- (A3) Воздушный фильтр
- (C1) Подключение фреоновой трассы (газовая линия)
- (C2) Подключение фреоновой трассы (жидкостная линия)
- (C3) Дренажная трубка
- (D1) Съемная стенка
- (S) Пространство для установки и обслуживания

** Для замены тангенциального вентилятора



(размеры: мм)

Компактные настенные блоки 4 серии

ММК-АР***4МН1-Е



ПРЕИМУЩЕСТВА

- Воздушные фильтры качественно очищают воздух в помещении.
- Режим автоматического управления жалюзи позволяет оптимально распределять воздух по комнате
- Беспроводный инфракрасный пульт управления входит в комплект.
- Для обслуживания необходимо всего 17 см свободного пространства с каждой стороны от блока

ОСОБЕННОСТИ

- Стильный компактный настенный блок идеально вписывается в интерьер офиса, кафе или другого помещения с современным интерьером
- Исключительно тонкий и легкий блок массой всего 11 кг – на 30% легче аналогов.

ПУЛТЫ УПРАВЛЕНИЯ



RBC-AMS41E



RBC-AMS55E-EN



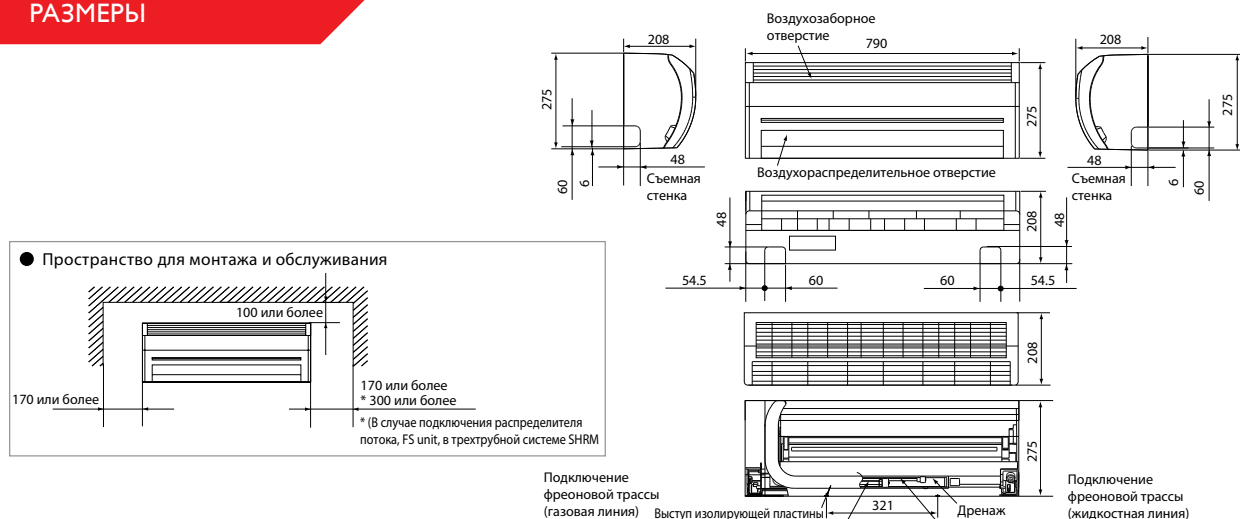
В комплекте

ТЕХНИЧЕСКИЕ ХАРАКТЕРИСТИКИ

Внутренний блок	ММК-	AP0054МН1-Е	AP0074МН1-Е	AP0094МН1-Е	AP0124МН1-Е
Питание	В-фаз-Гц	220/240-1-50			
Холодопроизводительность	кВт	1,7	2,2	2,8	3,6
Теплопроизводительность	кВт	1,9	2,5	3,2	4,0
Потребляемая мощность	кВт	0,017	0,017	0,018	0,019
Рабочий ток	А	0,17	0,17	0,18	0,19
Пусковой ток	А	0,22	0,22	0,23	0,24
Расход воздуха (макс/сред/мин)	м³/ч	445/400/360	480/420/360	510/450/360	540/450/360
Расход воздуха (макс/сред/мин)	л/с		133/116/100	141/125/100	150/125/100
Уровень звукового давления (макс/сред/мин)	дБ(А)	33/31/29	35/32/29	36/33/29	37/33/29
Уровень звуковой мощности (макс/сред/мин)	дБ(А)	48/46/44	50/47/44	51/48/44	52/48/44
Размеры (ВхШхГ)	мм	275 x 790 x 208			
Масса	кг	11			
Воздушный фильтр		Стандартный фильтр длительного использования (в комплекте)			
Диаметр трассы (газ - жидкость)	дюйм	3/8" - 1/4"			
Диаметр дренажа	мм	16			

- Стандартная трасса состоит из магистральной трубы длиной 5 м и ответвления длиной 2,5 м с перепадом высот 0 м.
- Реальный уровень шума может превышать указанное значение из-за внешних шумов, создаваемых другими источниками.
- Номинальные условия: Охлаждение: температуры в помещении 27°C DB/19°C WB, температура на улице 35°C. Обогрев: температура в помещении 20°C, температура на улице 7°C DB/6°C WB.

РАЗМЕРЫ



Интерфейс для подключения секции охлаждения

MM-DXC010 (ВЕДУЩИЙ КОНТРОЛЛЕР) MM-DXC012 (ВЕДОМЫЙ КОНТРОЛЛЕР)



НАЗНАЧЕНИЕ

- Комплект DX Coil предназначен для подключения к VRF-системам Toshiba секции обработки воздуха (охлаждение/обогрев) приточной вентиляции сторонних производителей.
- Обеспечивается одновременно приток свежего воздуха и кондиционирование.

ПУЛЬТ УПРАВЛЕНИЯ



RBC-AMT32E

ОСОБЕННОСТИ

- Приток свежего воздуха позволяет улучшить микроклимат в помещениях, повысить содержание кислорода и избежать «синдрома больных зданий». Для многих типов помещений законодательство устанавливает минимальные нормы притока свежего воздуха с улицы, который должен приходиться на человека в час.
- В настоящее время подача свежего воздуха в здания осуществляется чаще всего при помощи автономных приточных установок. Такие приточные установки выпускаются различными производителями и осуществляют лишь предварительную подготовку воздуха.
- Комплект DX Coil позволяет соединить VRF систему Toshiba с секцией обработки воздуха (охлаждение/обогрев) приточной вентиляции сторонних производителей. В результате обеспечивается одновременный приток свежего воздуха и кондиционирование.



Интерфейс совместим с системами SMMS-e, SHRM-e и Mini SMMS-e

В состав входят:

- Контроллер управления ведущий – MM-DXC010
- Контроллер управления ведомый – MM-DXC012
- Расширительный вентиль (5,6 - 8,0 кВт) – MM-DXV080
- Расширительный вентиль (11,2 - 16,0 кВт) – MM-DXV140
- Расширительный вентиль (22,4 - 28,0 кВт) – MM-DXV280

Масса контроллера: 8 кг
Размеры: 400 x 300 x 150 мм
Класс защиты IP65

- Контроллер MM-DXC010 применяется для управления секцией вентиляции с производительностью до 10 HP (28 кВт), а в комбинации с ведомыми контроллерами может управлять секциями с производительностью до 60 HP (160 кВт по охлаждению). К одному ведущему контроллеру MM-DXC010 можно подключать не более 4 ведомых контроллеров MM-DXC012.

ПРЕИМУЩЕСТВА

- Совместим с современными VRF-системами Toshiba любого типа: SMMS-e, SHRM-e и Mini SMMS-e. Взаимодействие контроллеров MM-DXC с системой VRF осуществляется по линии TCC-Link
- Управление осуществляется с помощью стандартного пульта Toshiba RBC-AMT32E
- Актуатором расширительных вентилях MM-DXV является шаговый электродвигатель. Расширительный вентиль управляется контроллерами MM-DXC.
- Регулирование температуры выполняется при помощи температурного датчика ТА, расположенного в потоке исходящего воздуха (задается с пульта дистанционного управления).
- Предохранитель отключает агрегат в случае неисправности вентилятора.



Контроллер

Технические характеристики: интерфейс приточной установки MM-DXC010 + DXV**0

Ведущий контроллер	MM	DXC010	DXC010	DXC010	DXC010	DXC010	DXC010	DXC010
Комплект клапанов	MM	DXV080	DXV080	DXV080	DXV140	DXV140	DXV280	DXV280
Типоразмер	HP	2	2,5	3	4	5	8	10
Максимальный расход воздуха	м ³ /ч	720/900/1080	1060/1320/1580	1060/1320/1580	1280/1600/1920	1680/2100/2520	2880/3600/4320	3360/4200/5040
Холодопроизводительность	кВт	5,6	7,1	8,0	11,2	14,0	22,4	28,0
Теплопроизводительность	кВт	6,3	8,0	9,0	12,5	16,0	25,0	31,5
Питание	В-фаз-Гц	220/240-1-50						

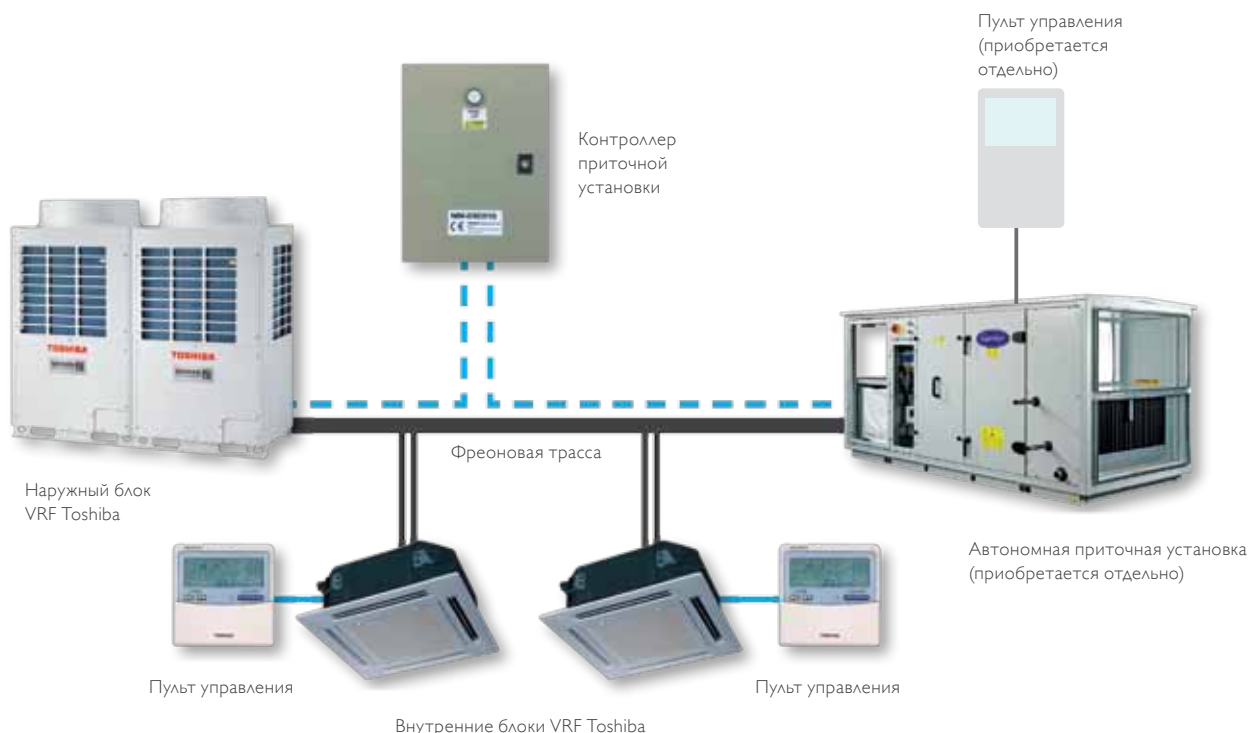
Технические характеристики MM-DXC010 + MM-DXC012 + DXV**0

Типоразмер (код производительности)	HP	12	14	16	18	20	22	24
Ведущий контроллер	MM	DXC010	DXC010	DXC010	DXC010	DXC010	DXC010	DXC010
Ведомый контроллер	MM	DXC012	DXC012	DXC012	DXC012	DXC012	2 x DXC012	2 x DXC012
Расширительный вентиль	MM	DXV140 x 2	DXV140	-	-	-	DXV140	-
Расширительный вентиль	MM	-	DXV280	DXV280 x 2	DXV280 x 2	DXV280 x 2	DXV280 x 2	DXV280 x 3
Расход воздуха (мин./станд./макс.)	м ³ /ч	3700/5600/7480	4730/6400/8060	5760/7200/8640	6240/7800/9360	6720/8400/10080	7610/10000/12380	8640/10800/12960
Холодопроизводительность	кВт	32,0	38,4	44,8	50,4	56,0	60,8	67,2
Теплопроизводительность	кВт	36,0	43,0	50,0	56,5	63,0	68,0	75,0
Питание	В-фаз-Гц	220/240-1-50						

Типоразмер (код производительности)	HP	26	28	30	32	34	36
Ведущий контроллер	MM	DXC010	DXC010	DXC010	DXC010	DXC010	DXC010
Ведомый контроллер	MM	DXC012 x 2	DXC012 x 2	DXC012 x 2	DXC012 x 3	DXC012 x 3	DXC012 x 3
Расширительный вентиль	MM	DXV280 x 3	DXV280 x 3	DXV280 x 3	DXV280 x 4	DXV280 x 4	DXV280 x 4
Расход воздуха (мин./станд./макс.)	м ³ /ч	9120/11400/13680	9600/12000/14400	10080/12600/15120	11520/14400/17280	12000/15000/18000	12480/15600/18720
Холодопроизводительность	кВт	72,8	78,4	84,0	89,6	95,2	100,8
Теплопроизводительность	кВт	81,5	88,0	94,5	100,0	106,5	113,0
Питание	В-фаз-Гц	220/240-1-50					

Типоразмер (код производительности)	HP	38	40	42	44	46	48
Ведущий контроллер	MM	DXC010	DXC010	DXC010	DXC010	DXC010	DXC010
Ведомый контроллер	MM	DXC012 x 3	DXC012 x 3	DXC012 x 4	DXC012 x 4	DXC012 x 4	DXC012 x 4
Расширительный вентиль	MM	DXV280 x 4	DXV280 x 4	DXV280 x 5	DXV280 x 5	DXV280 x 5	DXV280 x 5
Расход воздуха (мин./станд./макс.)	м ³ /ч	12960/16200/19440	13440/16800/20160	14880/18600/22320	15360/19200/23040	15840/19800/23760	16320/20400/24480
Холодопроизводительность	кВт	106,4	112	117,6	123,2	128,8	134,4
Теплопроизводительность	кВт	119,5	126,0	131,5	138,0	144,5	151,0
Питание	В-фаз-Гц	220/240-1-50					

Допустимая температура: охлаждение 15 ~ 24 °С (по влажному термометру)
 обогрев 15 ~ 28 °С (по сухомутермометру)



Интерфейс 0 / 10 В для приточной установки

RBC-DXC031



НАЗНАЧЕНИЕ

- Комплект DX Coil предназначен для подключения к VRF-системе Toshiba SMMS-е секции обработки воздуха (охлаждение/обогрев) приточной вентиляции сторонних производителей.
- Обеспечивается одновременно приток свежего воздуха и кондиционирование.
- Управление в этом случае осуществляется со стороны приточной установки.

ПУЛЬТ УПРАВЛЕНИЯ



RBC-AMT32E



Интерфейс совместим только с системами SMMS-е, блоки 8HP и 10HP, подключение 1:1

ОСОБЕННОСТИ

- Приток свежего воздуха позволяет улучшить микроклимат в помещениях, повысить содержание кислорода и избежать «синдрома больных зданий». Для многих типов помещений законодательство устанавливает минимальные нормы притока свежего воздуха с улицы, который должен приходиться на человека в час.
- В настоящее время подача свежего воздуха в здания осуществляется чаще всего при помощи автономных приточных установок. Такие приточные установки выпускаются различными производителями и осуществляют лишь предварительную подготовку воздуха.
- Комплект DX Coil позволяет соединить VRF систему Toshiba с секцией обработки воздуха (охлаждение/обогрев) приточной вентиляции сторонних производителей. В результате обеспечивается одновременный приток свежего воздуха и кондиционирование.

В состав входят:

- Контроллер управления – RBC-DXC010
- Расширительный вентиль (16,0 кВт) – MM-DXV141
- Расширительный вентиль (22,4 - 28,0 кВт) – MM-DXV281

ПРЕИМУЩЕСТВА

- Интерфейс 0 / 10 В позволяет расширенное и более точное управление по сравнению со стандартным интерфейсом.
- Регулировка температуры с использованием датчиков приточной установки.
- Актуатором расширительных вентилях MM-DXV является шаговый электродвигатель. Расширительный вентиль управляет контроллерами RBC-DXC031.
- Предохранитель отключает агрегат в случае неисправности вентилятора. Выходной сигнал передается на приточную установку в случае размораживания наружного блока VRF и каких-либо неполадок.

Физические характеристики: интерфейс приточной установки RBC-DXC031

Модель интерфейса	RBC-DXC031
Размеры (В x Ш x Г)	400 x 300 x 165 мм
Масса	8 кг
Температура выходящего воздуха, охлаждение	15° C - 24° C по влажному термометру
Температура выходящего воздуха, обогрев	12° C - 28° C по сухому термометру
Температура наружного воздуха	5° C - 40° C
Относительная влажность наружного воздуха	10 - 90%
Питание	220 В - 1 фаза - 50 Гц
Кабель (аналоговый вход)	экранированный кабель сечением 0,5 - 1 мм ² , длина до 200 м
Кабель (цифровой вход)	неэкранированный кабель сечением 1,5 - 2,5 мм ² , длина до 100 м
Кабель (цифровой выход)	неэкранированный кабель сечением 1,5 - 2,5 мм ² , длина до 500 м
Кабель (TCC Link)	экранированный кабель сечением 1,5 - 2,5 мм ² , длина до 1000 м

Технические характеристики: интерфейс приточной установки RBC-DXC031

Модель интерфейса		RBC-DXC031	RBC-DXC031	RBC-DXC031
Расширительный вентиль		MM-DXM141	MM-DXM281	MM-DXM281
Холодопроизводительность	кВт	16,0	22,4	28,0
Теплопроизводительность	кВт	18,0	25,0	31,5-
Код производительности		6 HP	8 HP	10 HP
Минимальный расход воздуха	м ³ /ч	2310	3010	3500
Максимальный расход воздуха	м ³ /ч	3960	5160	6000
Размеры контроллера (В x Ш x Г)	мм	400 x 300 x 165	400 x 300 x 165	400 x 300 x 165
Масса	кг	8		
Класс защиты		IP 65		
Допустимая температура эксплуатации	кг	от+5 до +40 °C		
Допустимая влажность эксплуатации		от 10% до 90%		
Питание		220/240-1-50		
Совместимый наружный блок VRF-системы		MMY-MAP0806HT8P-E	MMY-MAP0806HT8P-E или MMY-MAP1006HT8P-E	MMY-MAP1006HT8P-E

Модуль горячей воды



ПУЛЬТЫ УПРАВЛЕНИЯ



RBC-AMT32E

ТЕХНИЧЕСКИЕ ХАРАКТЕРИСТИКИ

Внутренний блок	MMW-	AP0271LQ-E	AP0561LQ-E
Питание ²	В-фаз-Гц	220/240V-50	
Теплопроизводительность	кВт	8	16
Расход воды, стандартный	л/мин	22,9	45,8
Расход воды, допустимый	л/мин	19,5-26,3	38,9-52,7
Потеря давления воды	кПа	40,5	44,2
Температура наружного воздуха		-20 до +19 °С	
Температура воды на входе		+15 до +45 °С	
Температура воды на выходе		+25 до +50 °С	
Потребляемая мощность	Вт	14	14
Рабочий ток	А	0,08	0,08
Уровень звукового давления	дБ(А)	25	27
Размеры (ВхШхГ)	мм	650 x 500 x 250	
Масса	кг	17,8	20,3
Диаметр трассы хладагента (газ - жидкость)		5/8" - 3/8" (15,9 мм -	
Диаметр водяной трассы (вход/выход)		R1 - 1/4"	
Диаметр дренажа	мм	20	

¹ Номинальные условия: температура воды на входе в конденсатор 30°C, а на выходе из конденсатора 35°C. Температура наружного воздуха 7°C DB и 6°C WB. Стандартная трасса - магистральная труба длиной 5 м, ответвление длиной 2,5 м, подключение на высоте 0 м по отношению к наружным блокам.

² Допустимое отклонение от номинального напряжения не более ±10%.

MMW-AP***1LQ-E

ОСОБЕННОСТИ

- Модуль горячей воды спроектирован и разработан специально для VRF-систем Toshiba. Он обеспечивает как высокую мощность, так и максимальную эффективность и экономичность обогрева.
- Модуль может нагревать воду до 50°C и может быть использован как для отопления, так и для нагрева воды в отелях, офисах и квартирах
- К наружному блоку SMMS-е или SHRM-е могут быть подключены до 2 модулей горячей воды.
- Управление модулем может осуществляться с пульта RBC-AMT32E. Подключение к системе централизованного управления BMS не допускается.

ПРЕИМУЩЕСТВА

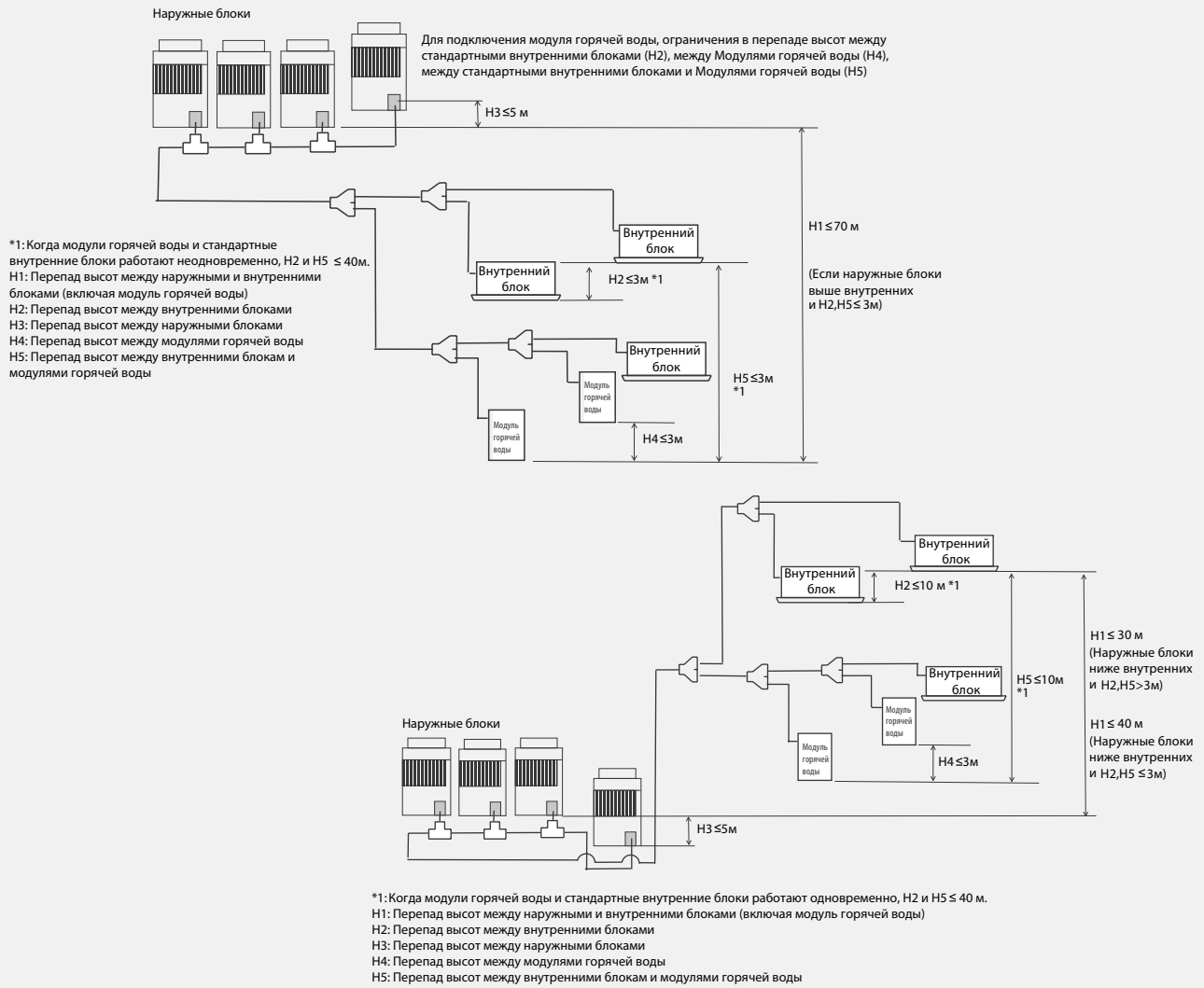
- Удобное управление повышает производительность и эффективность системы.
- Два типоразмера производительностями 8 кВт и 16 кВт.
- Однофазное электропитание (220 – 240В ~ 50 Гц).
- Модуль способен работать при широком диапазоне уличной температур: от -20°C до +19°C по влажному термометру.
- Суммарная производительность модулей горячей воды может составлять до 50% производительности наружных блоков (не более 2 модулей на холодильный контур).
- Суммарная производительность всех внутренних блоков системы может составлять 65 - 115% производительности наружных блоков.

ПРИМЕРЫ ЭФФЕКТИВНОГО ИСПОЛЬЗОВАНИЯ

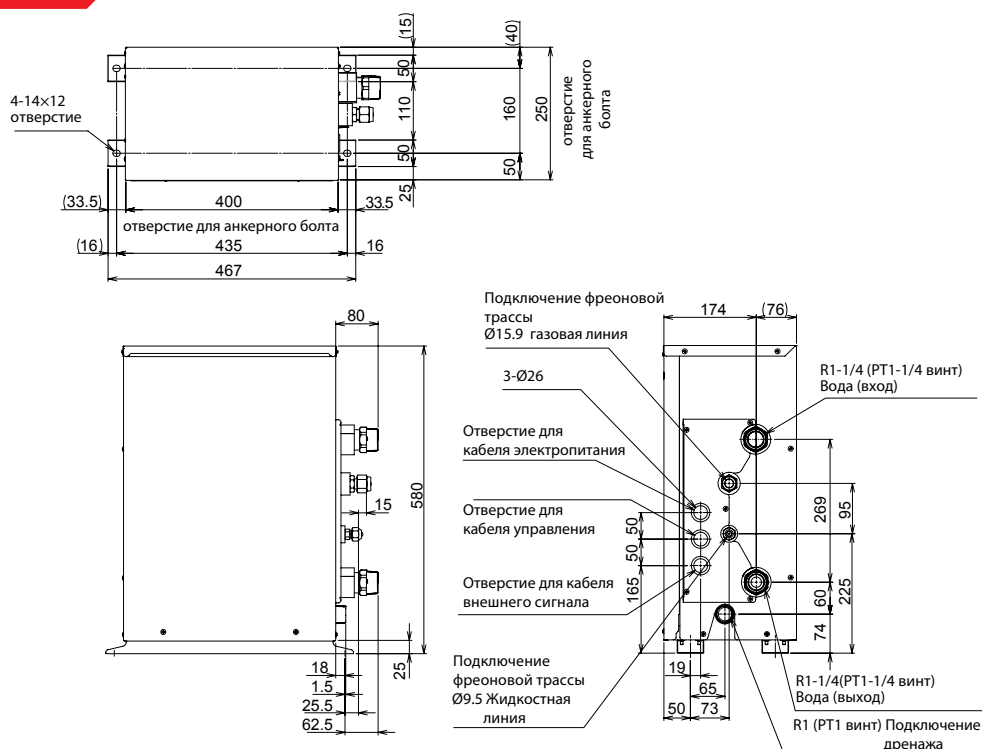
- Жилые помещения, нуждающиеся в отоплении и горячей воде для кухни, душа и ванной.
- Офисы с ограниченными потребностями в горячей воде, например для мини-кухни или санузла.
- Отели с небольшим количеством номеров. Модуль обеспечивает отопление, теплый пол и горячее водоснабжение.
- Малые предприятия, где требуется как отопление, так и горячая вода. Например, парикмахерская или кофейня.



Модуль совместим с двухтрубными системами SMMS-е и трехтрубными системами SHRM-е (с датой 2018 и позже)



РАЗМЕРЫ



Воздухо-воздушные теплообменники

VN-M***HE



- Приток свежего воздуха
- Рекуперация тепла
- Совместимость с VRF и полупромышленными системами

ОСОБЕННОСТИ

- Воздухо-воздушные теплообменники совместимы с VRF и полупромышленными системами кондиционирования Toshiba.
- Они используют отработанный воздух для охлаждения или нагрева приточного воздуха, снижая таким образом необходимую производительность системы кондиционирования в целом.
- Toshiba предлагает широкий ассортимент электрических нагревателей, а также устройства управления, позволяющие интегрировать полупромышленные кондиционеры и внутренние блоки VRF в единую систему и централизованно управлять ими.

ПРЕИМУЩЕСТВА

- 9 типоразмеров, расход воздуха от 110 до 2000 м³/час.
- Приток свежего воздуха по воздуховодам, особенно необходимый для помещений без окон.
- Кондиционеры и воздухо-воздушные теплообменники интегрируются в единую систему и управляются по общему протоколу TCC-LINK.
- Автоматическое переключение в наиболее эффективный режим: в зависимости от условий агрегат работает как теплообменник или осуществляет обычную вентиляцию.
- Свободное охлаждение: теплообменник способен охлаждать воздух в помещении за счет холодного уличного воздуха (если на улице прохладнее, чем в помещении). Свободное охлаждение возможно только если теплообменник подключен к системе SMMS-e.
- Теплообменник легко монтировать и обслуживать. Он может быть установлен как горизонтально, так и вертикально.

ПУЛЬТЫ УПРАВЛЕНИЯ



NRC-01HE



RBC-AMT32E



ТЕХНИЧЕСКИЕ ХАРАКТЕРИСТИКИ

Модель	VN	M150HE	M250HE	M350HE	M500HE	M650HE	M800HE	M1000HE1	M1500HE1	M2000HE1
Питание		220-240-В, 1 фаза; 50 Гц								
Расход воздуха (макс/сред/мин скорость)	м ³ /ч	150/150/110	250/250/150	350/350/210	500/500/390	650/650/520	800/800/700	1000/1000/755	1500/1500/1200	2000/2000/1400
Эффективность теплообмена (макс/сред/мин скорость)	%	81,5/81,5/83	78/78/81,5	74,5/74,5/79,5	76,5/76,5/78	75/75/76,5	76,5/76,5/77,5	73,5/73,5/77	76,5/76,5/79	73,5/73,5/77,5
Энтальпийная эффект. теплообмена (обогрев) (макс/сред/мин)	%	74,5/74,5/76	70/70/74	65/65/71,5	72/72/73,5	69,5/69,5/71,5	71/71/71,5	68,5/68,5/71,5	71/71/73,5	68,5/68,5/72
Энтальпийная эффект. теплообмена (обогрев) (макс/сред/мин)	%	69,5/69,5/71	65/65/69	60,5/60,5/67	54,5/64,5/66,5	61,5/61,5/64	64/64/65,5	60,5/60,5/64,5	64/64/67	60,5/60,5/65,5
Уровень звукового давления (макс. скорость)	дБ(А)	26-28	29,5-30	34-35	32,5-34	34-36	37-38,5	39,5-40,5	38-39	41-42,5
Уровень звукового давления (высокая скорость)	дБ(А)	24-25,5	25-27	30-32	29,5-31	33-34	35,5-37	38,5-40	36,5-37,5	39,5-41
Уровень звукового давления (низкая скорость)	дБ(А)	20-22	21-22	27-29	26-29	31-32,5	33,5-35	34-35,5	36-37,5	37-38
Потребляемая мощность (максимальная скорость)	Вт	68-78	123-138	165-182	214-238	262-290	360-383	532-569	751-786	1084-1154
Потребляемая мощность (высокая скорость)	Вт	59-67	99-111	135-145	176-192	240-258	339-353	494-538	708-784	1032-1080
Потребляемая мощность (низкая скорость)	Вт	42-47	52-59	82-88	128-142	178-191	286-300	353-370	570-607	702-742
Внешнее статич. давление (максимальная скорость)	Па	82-102	80-98	114-125	134-150	91-107	142-158	130-150	135-156	124-143
Внешнее статич. давление (высокая скорость)	Па	52-78	34-65	56-83	69-99	58-82	102-132	97-122	103-129	92-116
Внешнее статич. давление (низкая скорость)	Па	47-64	28-40	65-94	62-92	61-96	76-112	84-127	112-142	110-143
Размеры (ВхШхГ)	мм	290 x 900 x 900			350 x 1140 x 1140		400 x 1189 x 1189		810 x 1189 x 1189	
Масса	кг	36	36	38	53	53	70	70	143	143
Диаметр воздуховода	мм	100	150	150	200	200	250	250	внутри 250/ снаружи 283 x 730	
Допустимые условия – возле блока		-10°C~+40°C, отн. влажность до 80%								
Допустимые условия – уличный воздух		-15°C~+43°C								
Допустимые условия – в помещениях		-15°C~+40°C, отн. влажность до 80%								

¹ Уровень шума измеряется на 1,5 м ниже центра блока.

² Параметры измерены при напряжении питания 220 - 240 В.

**Воздухо-воздушный теплообменник
+ секция охлаждения (DX)
+ увлажнитель**

MMD-VN*HEXE
MMD-VNK***HEXE
(с увлажнителем)**



MMD-VN***HEXE



MMD-VNK***HEXE
(с увлажнителем)

ОСОБЕННОСТИ

Воздухо-воздушные теплообменники можно включить в состав системы кондиционирования. Они позволяют не только охладить или согреть приточный воздух, но и обеспечить необходимую влажность в помещении.

ПРЕИМУЩЕСТВА

- Предварительное охлаждение и подогрев воздуха
- Увлажнение воздуха (до 6 кг воды в час).
- Свободное охлаждение: теплообменник способен охлаждать воздух в помещении за счет холодного уличного воздуха (если на улице прохладнее, чем в помещении). Экономичный режим, особенно полезен в ночное время.
- Подключение к линии TCC-Link.
- Внешнее статич. давление до 175 Па.
- Дренажная помпа с высотой подъема конденсата до 330 мм от нижней поверхности подвесного потолка.

ПУЛЬТЫ УПРАВЛЕНИЯ



NRC-01HE



RBC-AMT32E

Функции пульта управления:

- 1) Включение и отключение
- 2) Переключение режимов работы
- 3) Уставки температуры
- 4) Регулирование расхода воздуха
- 5) Включение режима вентиляции

КОНСТРУКЦИЯ БЛОКА

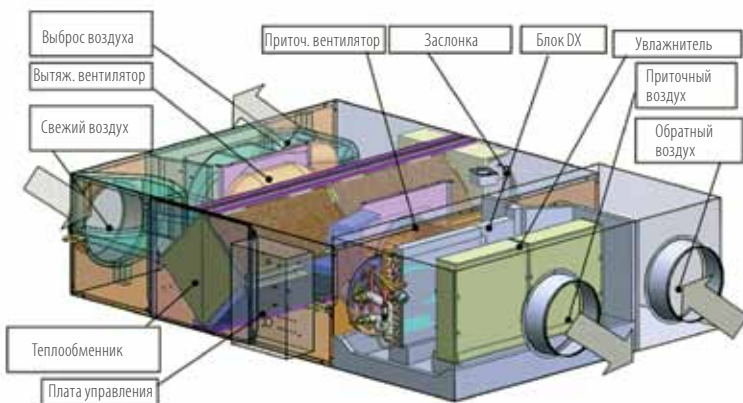
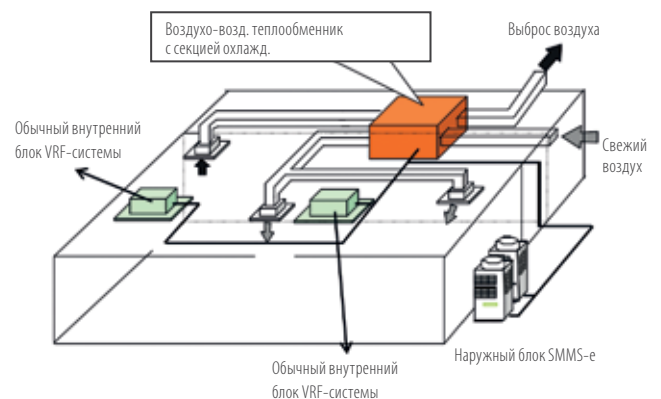


СХЕМА СИСТЕМЫ



ТЕХНИЧЕСКИЕ ХАРАКТЕРИСТИКИ

Модель		MMD-VN502HEX1E	MMD-VN802HEX1E	MMD-VN1002HEX1E
Холодопроизводительность (приток свежего воздуха) *	кВт	4,10 (1,30)	6,56 (2,06)	8,25 (2,32)
Теплопроизводительность (приток свежего воздуха) *	кВт	5,53 (2,33)	8,61 (3,61)	10,92 (4,32)
Питание		1 фаза - 50 Гц - 230 В (питание на внутренние блоки подается отдельно)		
Эффективность теплообмена (макс/сред/мин скорость)	%	70,5 / 70,5 / 72,0	70,0 / 70,0 / 73,0	65,5 / 65,5 / 67,5
Энтальпийная эффект. теплообмена (обогрев) (макс/сред/мин)	%	56,5 / 56,5 / 58,0	56,0 / 56,0 / 59,5	52 / 52 / 54,5
Энтальпийная эффект. теплообмена (охлаждение) (макс/сред/мин)	%	68,5 / 68,5 / 69,0	70 / 70 / 73	66 / 66 / 68,5
Расход воздуха (макс/сред/мин скорость)	м ³ /ч	500 / 500 / 440	800 / 800 / 640	950 / 950 / 820
Внешнее статич. давление*** (максимальная скорость)	Па	95/175	105/165	110
Внешнее статич. давление*** (средняя скорость)	Па	85/150	85/140	90
Внешнее статич. давление*** (минимальная скорость)	Па	95/135	90/110	115
Уровень звукового давления * *** (макс/сред/мин скорость)	дБА	37,5 / 36,5 / 33,5	41 / 40 / 38	43 / 42 / 40
Размеры (ВхШхГ)	мм	430 x 1140 x 1690	430 x 1189 x 1739	430 x 1189 x 1739
Масса	кг	84	100	101
Допустимые условия - уличный воздух	°С	обогрев: от -15 до +21, охлаждение: от -5 до +43		
Допустимые условия - в помещениях	°С	обогрев: до +28, охлаждение: от +21 до +32, относит. влажность до 80%		

ТЕХНИЧЕСКИЕ ХАРАКТЕРИСТИКИ

Модель		MMD-VNK502HEXE	MMD-VNK802HEXE	MMD-VNK1002HEXE
Холодопроизводительность (приток свежего воздуха) *	кВт	4,10 (1,30)	6,56 (2,06)	8,25 (2,32)
Теплопроизводительность (приток свежего воздуха) *	кВт	5,53 (2,33)	8,61 (3,61)	10,92 (4,32)
Питание		1 фаза - 50 Гц - 230 В (питание на внутренние блоки подается отдельно)		
Эффективность теплообмена (макс/сред/мин скорость)	%	70,5 / 70,5 / 72,0	70,0 / 70,0 / 73,0	65,5 / 65,5 / 67,5
Энтальпийная эффект. теплообмена (обогрев) (макс/сред/мин)	%	56,5 / 56,5 / 58,0	56,0 / 56,0 / 59,5	52 / 52 / 54,5
Энтальпийная эффект. теплообмена (охлаждение) (макс/сред/мин)	%	68,5 / 68,5 / 69,0	70 / 70 / 73	66 / 66 / 68,5
Расход воздуха (макс/сред/мин скорость)	м ³ /ч	500 / 500 / 440	800 / 800 / 640	950 / 950 / 820
Внешнее статич. давление*** (максимальная скорость)	Па	95/175	105/165	110
Внешнее статич. давление*** (средняя скорость)	Па	85/150	85/140	90
Внешнее статич. давление*** (минимальная скорость)	Па	95/135	90/110	115
Уровень звукового давления * *** (макс/сред/мин скорость)	дБА	36,5 / 35,5 / 33,5	40 / 39 / 38	42 / 41 / 39
Способ увлажнения воздуха **		поверхностное увлажнение		
Давление воды	МПа	0,02 - 0,49	0,02 - 0,49	0,02 - 0,49
Расход воды	кг/ч	3	5	6
Размеры (ВхШхГ)	мм	430 x 1140 x 1690	430 x 1189 x 1739	430 x 1189 x 1739
Масса	кг	91	111	112
Допустимые условия - уличный воздух	°С	обогрев: от -15 до +21, охлаждение: от -5 до +43		
Допустимые условия - в помещениях	°С	обогрев: до +28, охлаждение: от +21 до +32, относит. влажность до 80%		

* Уровень шума измеряется на 1,5 м ниже центра блока.

** Увлажнение воздуха возможно в режиме обогрева.

Качество воды, используемой для увлажнения, должно соответствовать стандартам для водопроводной воды, жесткость не выше 100 мг/литр

*** Параметры измерены при напряжении питания 230 В.

Аксессуары для внутренних блоков

Внутр. блок	Наименование	Модель	Подходит для: внутренних блоков SMMS-e	Описание	Замечания	
4-поточный кассетный блок	Стандартная панель	RBC-U31PG(W)-E	MMU-AP***4HP1-E	Обязательный аксессуар - одна из панелей на выбор		
	Белая панель с широкими заслонками	RBC-U31PGSP(W)-E				
	Серая панель с широкими заслонками	RBC-U31PGSP(W)-E				
	Камера фильтрации свежего воздуха	TCB-GFC1602UE			Для камеры притока свежего воздуха	Использ. с TCB-GFC1602UE
	Камера притока свежего воздуха	TCB-GB1602UE			Для притока свежего воздуха, с использ. съемной стенки и камеры фильтрации	
	Фланец для подачи свежего воздуха	TCB-FF101URE2			Для облегченного притока свежего воздуха, с использ. съемной стенки	
	Прокладка, регулирующая высоту	TCB-SP1602UE			Высота 50 мм	
Комплект для изменения направления подачи воздуха	TCB-BC1602UE		Перекрывает воздуховыпускное отверстие (комплект 3 шт.)			
4-поточный компактный кассетный блок (600x600)	Потолочная панель	BC-UM21PG(W)-E	MMU-AP***7MH-E	Обязательный аксессуар		
	Фланец для подачи свежего воздуха	TCB-FF101URE2		Для облегченного притока свежего воздуха, с использ. съемной стенки		
	Датчик движения "Умный глаз"	TCB-SIR41UM-E				
2-поточный кассетный блок	Потолочная панель	RBC-UW283PG(W)-E	MMU-AP0072/0092/0122/0152WH1	Обязательный аксессуар		
		RBC-UW803PG(W)-E	MMU-AP0182/0242/0272/0302WH1			
		RBC-UW1403PG(W)-E	MMU-AP0362/0484/0562WH1			
	Фланец для подачи свежего воздуха	TCB-FF151US-E	MMU-AP***2WH1	Для облегченного притока свежего воздуха, с использ. съемной стенки		
	Камера фильтров	TCB-FC283UW-E	MMU-AP0072/0092/0122/0152WH1			
		TCB-FC803UW-E	MMU-AP0182/0242/0272/0302WH1			
		TCB-FC1403UW-E	MMU-AP0362/0484/0562WH1			
Фильтр сверх-длительного использования	TCB-LF283UW-E	MMU-AP0072/0092/0122/0152WH1	Использ. с камерой фильтрации	Использ. с TCB-FC283UW-E		
	TCB-LF803UW-E	MMU-AP0182/0242/0272/0302WH1			Использ. с TCB-FC803UW-E	
	TCB-LF1403UW-E	MMU-AP0362/0484/0562WH1			Использ. с TCB-LF1403UW-E	
1-поточный кассетный блок	Потолочная панель	RBC-UY136PG	MMU-AP0074/0094/0124YH1-E	Обязательный аксессуар		
		RBC-US21PGE	MMU-AP0154/0184/0244SH1-E	Обязательный аксессуар		
	Камера для горизонт. подачи воздуха	TCB-BUS21VHE	MMU-AP0154/0184/0244SH1-E			
	Фланец для подачи свежего воздуха	TCB-FF101URE2	MMU-AP0154/0184/0244SH1-E	Для облегченного притока свежего воздуха, с использ. съемной стенки		
Стандартный канальный блок	Фланец (октопус)	TCB-SF56C6BPE	MMD-AP0076 - 0186BHP1-E			
		TCB-SF80C6BPE	MMD-AP0246/0276/0306BHP1-E			
		TCB-SF160C6BPE	MMD-AP0366/0486/0566BHP1-E			
Канальный компактный блок	Фланец для подачи свежего воздуха	TCB-FF101URE2	MMU-AP***4SPH1-E	Для облегченного притока свежего воздуха, с использ. съемной стенки		
Канальный высоконапорный блок	Фильтр предварительной очистки, длительного срока службы	TCB-LK801D-E	MMD-AP0186/0246/0276HP1-E	Эффективность удаления пыли: 50% (колориметрический метод измерения NBS)		
		TCB-LK1401D-E	MMD-AP0366/0486/0586HP1-E			
		TCB-LK2801DP-E	MMD-AP0726/0966HP-E			
	Фланец (октопус)	TCB-SF80C6BPE	MMD-AP0186/0246/0276HP-E, 6HP1-E			
		TCB-SF160C6BPE	MMD-AP0366/0466/0566HP-E, 6HP1-E			
	Фланец для подачи свежего воздуха	TCB-FF151US-E	MMD-AP***6HP-E, 6HP1-E			
	Фильтр класса 65	TCB-UFM3DE	MMD-AP0726/0966HP1-E	Эффективность удаления пыли: 65% (колориметрический метод измерения NBS)		
	Фильтр класса 90	TCB-UFH7DE	MMD-AP0726/0966HP1-E	Эффективность удаления пыли: 90% (колориметрический метод измерения NBS)		
Камера фильтров	TCB-FCY100DE	MMD-AP0726/0966HP1-E	Для высокоэффективных фильтров или фильтра грубой очистки			
Дренажная помпа	TCB-DP40DPE	MMD-AP***6HP-E, 6HP1-E	Подъем до 330 мм			
Канальный блок со 100% притоком свежего воздуха	Фильтр класса 65	TCB-UFM4D-1E	MMD-AP0481HFE	Эффективность удаления пыли: 65% (колориметрический метод NBS)	Использ. с TCB-PF4D-1E	
		TCB-UFM3DE	MMD-AP0721/0961HFE		Использ. с TCB-PF3DE	
	Фильтр класса 90	TCB-UFH8D-1E	MMD-AP0481HFE	Эффективность удаления пыли: 90% (колориметрический метод NBS)	Использ. с TCB-PF4D-1E	
		TCB-UFH7DE	MMD-AP0721/0961HFE		Использ. с TCB-PF3DE	
	Фильтр предварительной очистки, длительного срока службы	TCB-PF4D-1E	MMD-AP0481HFE	Эффективность удаления пыли: 50% (колориметрический метод измерения NBS)		
		TCB-PF3DE	MMD-AP0721/0961HFE			
	Камера фильтров	TCB-FCY51DFE	MMD-AP0481HFE	Для высокоэффективных фильтров или фильтра грубой очистки		
Дренажная помпа	TCB-FCY100DFE	MMD-AP0721/0961HFE				
TCB-DP32DFE	MMD-AP0481HFE/0721/0961HFE	Подъем до 330 мм				
Подпотолочный блок	Дренажная помпа	TCB-DP31CE	MMC-AP0157/0188HP-E	Подъем до 600 мм	Использ. с TCB-KP13CE	
			MMC-AP0248 - 0568HP-E		Использ. с TCB-KP23CE	
	Комплект коленчатых патрубков	TCB-KP13CE	MMC-AP0248 - 0568HP-E	Для подключения дренажной помпы		
	TCB-KP23CE	MMC-AP0248-0488HP-E				
Рекуператор + секция охлаждения	Дренажная помпа	TCB-DP31HEXE	MMD-VN502/802/1002HEXE & MMDVKN502/802/1002HEXE	Подъем до 330 мм		

ОБОРУДОВАНИЕ ДЛЯ ФРЕОНОВОЙ ТРАССЫ SMMS-E

	Внешний вид	Наименование модели	Применение: суммарный код производительности подключенных блоков	
Y-образный разветвитель (тройник)		RBM-BY55E	до 6,4 HP	
		RBM-BY105E	от 6,4 до 14,2 HP	
		RBM-BY205E	от 14,2 до 25,2 HP	
		RBM-BY305E	25,2 HP и более	
Коллекторы		RBM-HY1043E	Менее 14,2 HP	(макс. 4 отвода)
		RBM -HY2043E	от 14,2 до 25,2 HP	(макс. 4 отвода)
		RBM-HY1083E	Менее 14,2 HP	(макс. 8 отводов)
		RBM-HY2083E	от 14,2 до 25,2 HP	(макс. 8 отводов)
Разветвители для соединения наружных блоков		RBM-BT14E	Менее 26 HP	
		RBM-BT24E	26 HP и более	

ОБОРУДОВАНИЕ ДЛЯ ФРЕОНОВОЙ ТРАССЫ SHRM-E

	Внешний вид	Наименование модели	Применение: суммарный код производительности подключенных блоков	
Y-образный разветвитель (тройник)		RBM-BY55FE	до 6,4 HP	
		RBM-BY105FE	от 6,4 до 14,2 HP	
		RBM-BY205FE	от 14,2 до 25,2 HP	
		RBM-BY305FE	25,2 HP и более	
Коллекторы		RBM-HY1043FE	Менее 14,2 HP	(макс. 4 отвода)
		RBM -HY2043FE	от 14,2 до 25,2 HP	(макс. 4 отвода)
		RBM-HY1083FE	Менее 14,2 HP	(макс. 8 отводов)
		RBM-HY2083FE	от 14,2 до 25,2 HP	(макс. 8 отводов)
Разветвители для соединения наружных блоков		RBM-BT14FE	Менее 26 HP	
		RBM-BT24FE	26 HP и более	
Мультипортовые распределители потоков (FS) для трехтрубной VRF-системы SHRM-e		RBM-Y1801F4PE	Менее 6,4 HP (4 выхода)	
		RBM-Y1801F6PE	Менее 6,4 HP (6 выходов)	
Индивидуальные распределители потоков для трехтрубной VRF-системы SHRM-e		RBM-Y1123FE	Менее 4,0 HP	
		RBM-Y1803FE	от 4,0 до 6,4 HP	
		RBM-Y2803FE	6,4 HP и более	

ОБОРУДОВАНИЕ ДЛЯ ФРЕОНОВОЙ ТРАССЫ MINI-SMMS-E

	Внешний вид	Наименование модели
Y-образный разветвитель (тройник)		RBM-BY55E
Коллекторы		RBM-HY1043E
		RBM-HY1083E
Выносные клапаны PMV		RBM-PMV0363E (внутр. блок типоразмеров 005 - 014)
		RBM-PMV0903E (внутр. блок типоразмеров 015 - 027)

СИСТЕМЫ УПРАВЛЕНИЯ

БЕСПРОВОДНОЕ УПРАВЛЕНИЕ



**Пульт ДУ
WH-L11SE**

- Беспроводной пульт ДУ совместим с несколькими типами внутренних блоков.
- Новый эргономичный дизайн.
- Турбо-режим: мощный поток воздуха быстро охладит или обогреет помещение.
- Режим «комфортный сон»: оптимальные условия для сна и автоматическое отключение внутреннего блока через 1, 3, 5 или 9 часов.
- Бесшумный режим: вентилятор внутреннего блока работает на сверх-низкой скорости практически бесшумно.
- Входит в комплект поставки настенных блоков MMK-AP***H-E и консольных двухпоточных MML-AP***NH-E



**Приёмник сигнала
RBC-AX32U(W)-E**

- Монтируется в углу кассетного блока
- Используется с 4-поточным кассетным блоком
- Для компактных кассет используется модификация RBC-AX32UM(W)-E



**Приёмник сигнала
RBC-AX41U(W)-E**

- Панель с датчиком движения "Умный глаз"
- Монтируется в углу кассетного блока
- Используется с новым 4-поточным кассетным блоком.



**Приёмник сигнала
TCB-AX32E**

- Монтируется на стену или потолок.
- Используется с кассетными, потолочными, напольными и канальными (кроме высоконапорных) блоками.



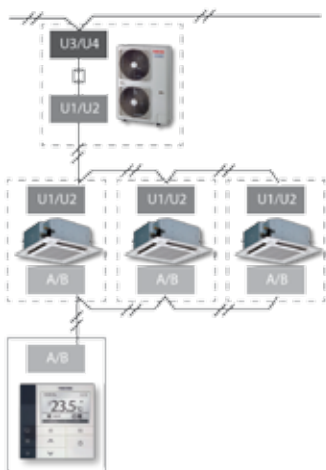
**Приёмник сигнала
RBC-AX33CE**

- Монтируется в каркас передней панели.
- Используется с подпотолочным и 1-поточным кассетным блоком.



Проводной пульт с недельным таймером RBC-AMS55E-EN

- Новинка: пульт RBC-AMS55E-EN с двумя температурными уставками.
- Позволяет назначить имя для каждого помещения. Это имя будет отображаться на дисплее и облегчать идентификацию помещений при регулировке и мониторинге системы кондиционирования.
- Современный дизайн пульта с крупным дисплеем, обновленная удобная структура меню.
- Энергосберегающий режим включается по таймеру и позволяет снизить расход электроэнергии.
- Две «горячие клавиши» (F1, F2) для быстрого доступа к наиболее часто используемым функциям кондиционера.
- Удобное расположение информации на дисплее, в том числе название модели внутреннего блока и его серийный номер.
- Температура в помещении всегда отображается на дисплее.
- Уставка температуры в помещении может регулироваться и отображаться с точностью до 0.5°C.
- Возможность выбора языка (в том числе меню на русском языке).
- Встроенный аккумулятор для аварийного электропитания. Все уставки сохраняются в памяти в случае перебоя электроснабжения длительностью до 48 часов.
- В пульт встроен датчик температуры, который можно использовать вместо датчика в воздухозаборнике внутреннего блока.
- Пульт позволяет управлять одним внутренним блоком или группой до 8 блоков.



Проводной пульт RBC-AMT32E

- Стандартный пульт ДУ позволяет управлять одним внутренним блоком или группой до 8 блоков. Пульт служит для изменения параметров работы (уставок) внутреннего блока.
- Пульт позволяет увидеть аварийные коды на дисплее и настроить конфигурацию системы. Возможно подключение недельного таймера.



Пульт ДУ с недельным таймером RBC-AMS41E

- Данный пульт похож на RBC-AMT32E, но в отличие от него позволяет программировать работу кондиционера на 7 дней.
- Функции: время работы, включение/отключение, переключение режимов работы, уставки температуры, ограничение использования кнопок.



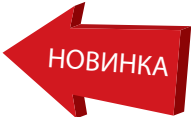
Упрощенный проводной пульт RBC-AS41E

- Подключается к индивидуальному внутреннему блоку или группе до 8 блоков. Только базовые функции, невысокая стоимость.
- У данного пульта отсутствует таймер и возможность настройки параметров внутреннего блока. На дисплее упрощенного пульта могут отображаться аварийные коды.
- Практичный выбор для гостиниц и офисов.

ЦЕНТРАЛЬНОЕ УПРАВЛЕНИЕ



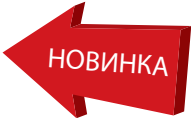
Интерфейс BMS-IWF0320E



- До 32 внутренних блоков.
- Устанавливается непосредственно на шину TCC-link.
- Интерфейс дает возможность управления, составления расписания и диагностики неисправностей каждого из 32 внутренних блоков со смартфона или планшета.
- Используется фирменное приложение Toshiba. Совместимо с Android® и IOS®.



Пульт центрального управления TCB-SC643TLE2



- Индивидуальное управление максимум 64 внутренними блоками
- Диагностика неисправностей каждого блока.
- Возможно подключение недельного таймера
- Аварийное выключение системы в случае пожара. К сети могут быть подключены до 4 контроллеров



Центральный выключатель TCB-CC163TLE2

- Индивидуальное включение / отключение до 16 внутренних блоков.
- Это упрощенное устройство для центрального управления, к которому можно подключить до 16 внутренних блоков по шине TCC-Link. Каждый блок легко включить или выключить одним нажатием кнопки.
- Переключатель работает в одной из четырех зон системы, номер зоны задается Dip-переключателем.

ДРУГИЕ ПУЛЬТЫ



Пульт управления для теплообменников NRC-01HE

- Пульт позволяет управлять одним внутренним блоком или группой до 8 блоков.
- Возможность управления одним блоком с помощью двух пультов.

Функции: включение и отключение, переключение режимов работы, уставки температуры, регулирование расхода воздуха, включение режима вентиляции.



Дистанционный датчик температуры TCB-TC41LE

Датчик используется в случае подачи в помещения свежего воздуха с улицы, а также в тех случаях, когда необходимо точно поддерживать температуру в определенной точке помещения.



Пульт центрального управления Smart Manager BMS-SM1281ETLE

Пульт для индивидуального управления максимум 128 внутренними блоками (подключение до 2 x 64 внутренних блоков по шине TCC-Link).

Возможно web-применение: подключение к компьютеру в локальной сети, контроль расхода электроэнергии и отправка отчетов.

Особенности пульта Smart Manager

- Подключение к персональному компьютеру или локальной сети. Мультиязычный веб-интерфейс (в том числе управление на русском языке)
- Контроль расхода электроэнергии и отправка отчетов: сравнение энергопотребления любых блоков системы за любые периоды времени.
- Управление и создание расписания работы на длительный период с помощью календаря
- Доступны дополнительные устройства цифрового ввода-вывода
- Тонкий и компактный пульт управления легко установить.



Программное обеспечение для управления через веб-интерфейс

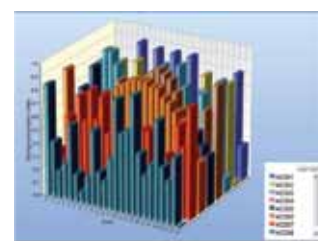
Для удобного управления системой и идентификации блоков можно задать имена для каждой зоны, этажа или владельца (арендатора) помещений.

Особенности

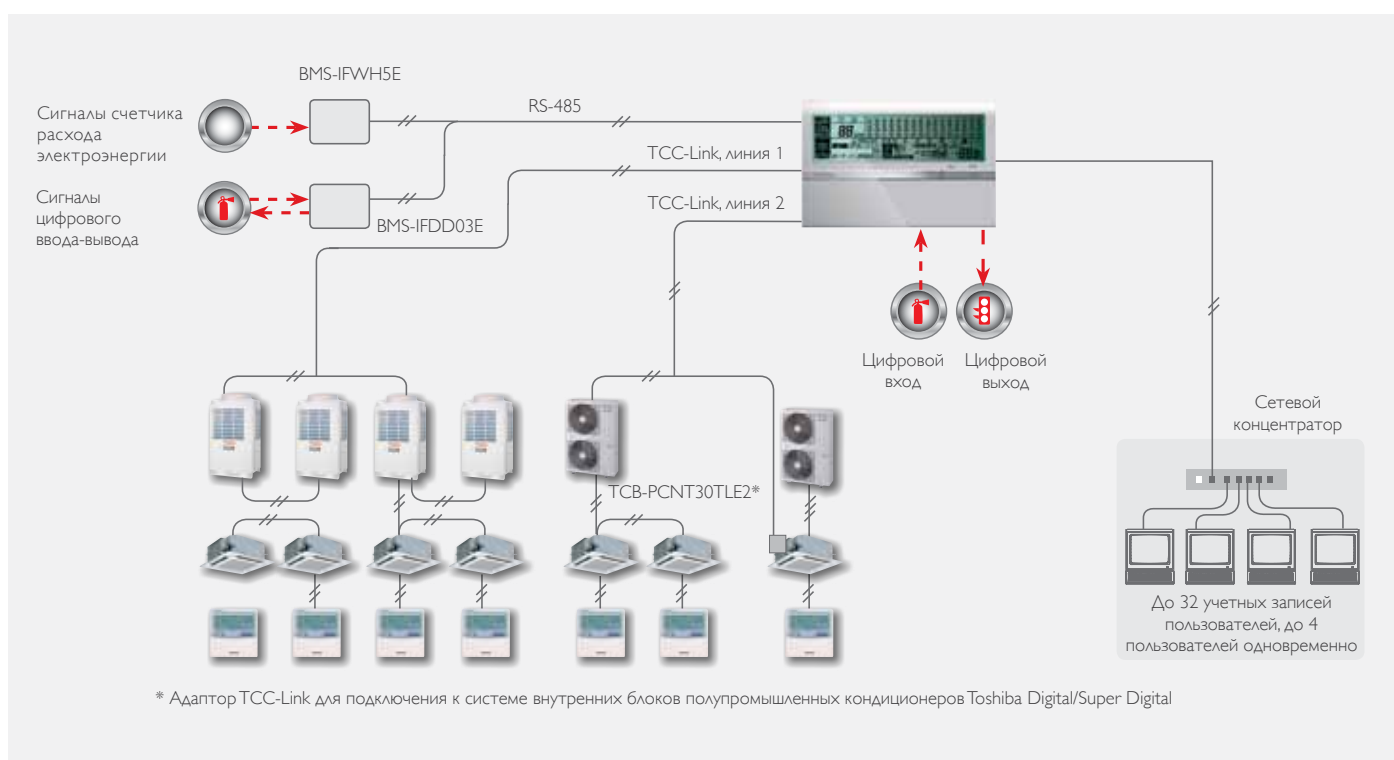
- Просмотр информации в виде списка: данные всех внутренних блоков одновременно видны на экране.
- Просмотр уставок блока: все основные данные конкретного внутреннего блока отображаются в главном окне.
- Функции сложного управления и создание общего расписания работы.
- Одновременно через веб-интерфейс могут подключаться до 4 пользователей.
- В общей сложности в системе можно создать до 32 учетных записей пользователей с различными уровнями доступа. Хотя бы один пользователь должен иметь максимальный уровень доступа «Администратор».



Сравнение энергопотребления за каждый день



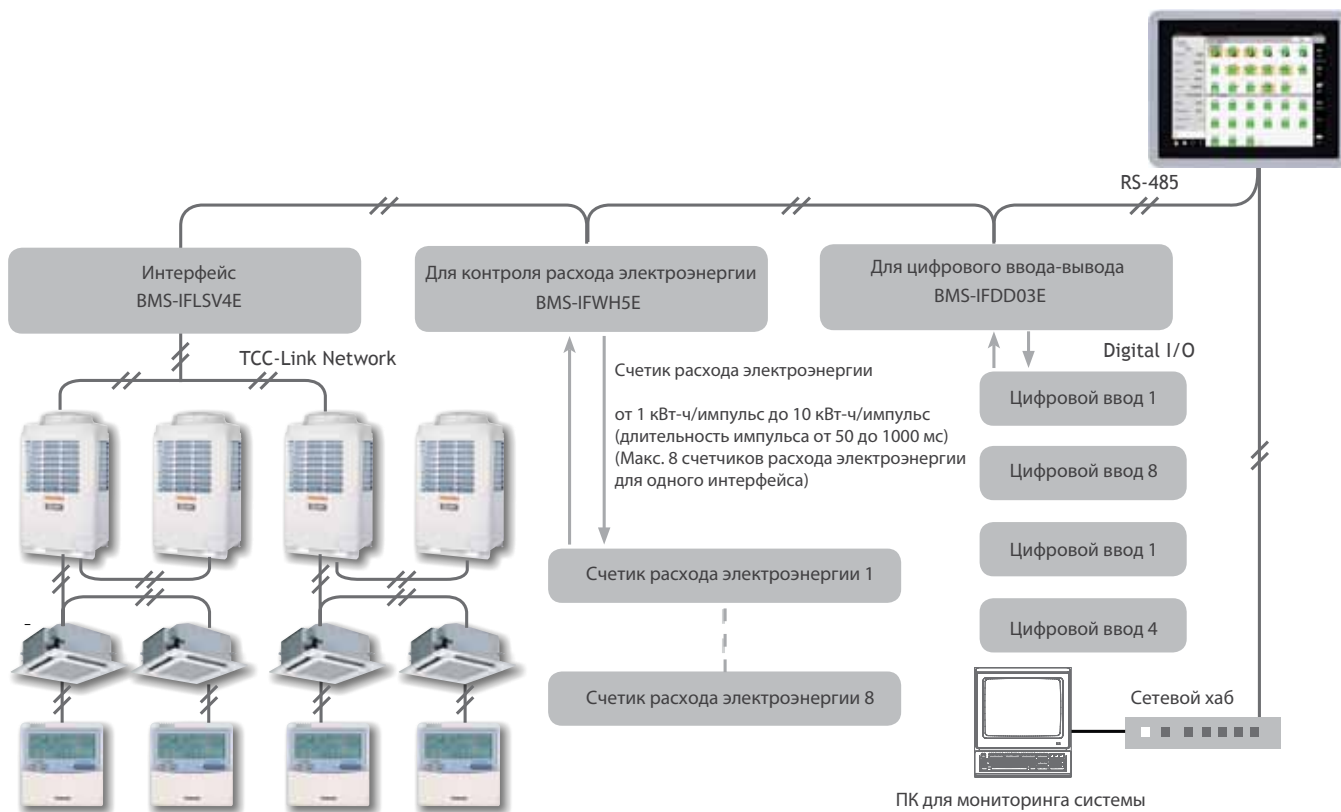
Сравнение энергопотребления за весь период времени





Сенсорный контроллер Touch Screen BMS-CT5121E

- К контроллеру можно подключить 64 - 512 внутренних блоков. Он обеспечивает недельное расписание работы системы и учет расхода электроэнергии.
- Сенсорный контроллер Touch Screen применяется как для небольших, так и для крупных систем кондиционирования, в которых необходим индивидуальный учет электроэнергии. Он позволяет осуществлять мониторинг и управление индивидуальным внутренним блоком, а также удобный просмотр подробностей аварийного кода.
- Сенсорный контроллер Touch Screen подключается к системе управления кондиционерами непосредственно через релейный интерфейс. Возможно ограничение доступа к системе с помощью логина и пароля
- Сообщения о неполадках и состоянии системы кондиционирования могут быть отправлены на электронную почту (E-mail).



Интерфейсы



BMS-IFLSV4E
для TCS-NET



BMS-IFWH5E
Для контроля расхода
электроэнергии



BMS-IFDD03E
Для цифрового
ввода-вывода



Приложение для Смартфонов TO-RC-WiFi-1

- Пользователь может удаленно управлять системой кондиционирования Toshiba, используя разнообразные мобильные устройства: смартфоны, планшеты, ноутбуки. Необходимо подключение к интернету.
- Wi-Fi адаптер подключается к клеммам A/B на внутреннем блоке, предназначенным для подключения проводного пульта управления.
- Внутренние блоки полупромышленных и VRF систем можно подключать двумя способами:
 1) Индивидуальное управление. 1:1. Для каждого внутреннего блока требуется свой адаптер.
 2) Групповое управление (до 8 внутренних блоков в группе).
- Возможно управление группой до 8 внутренних блоков



Примечание: Возможна несовместимость приложения для смартфонов с системами, в которых работают пульты RBC-AMS51E-EN, RBC-AMS54E-EN, RBC-AMS55E-EN.
 За более подробной информацией обратитесь к региональному представителю Toshiba.

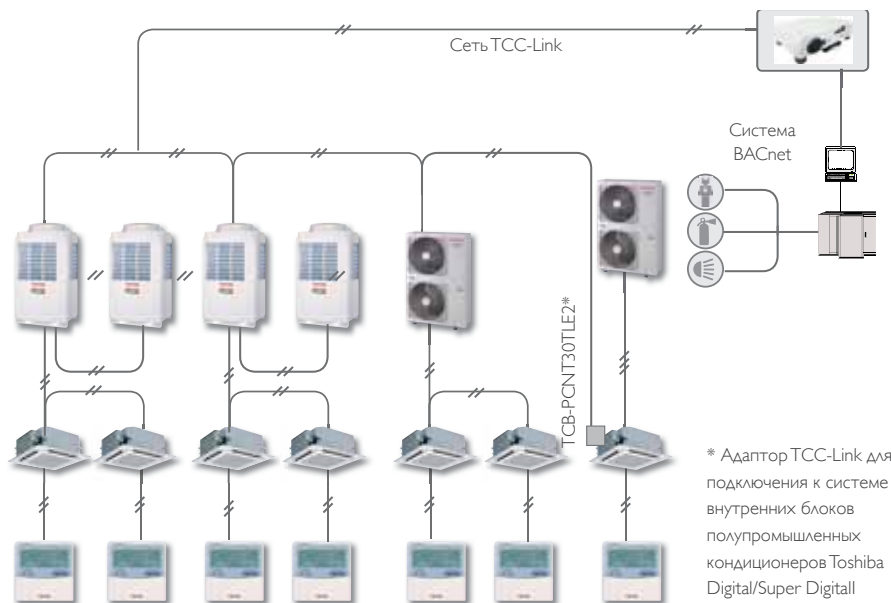
Функции	Настройки	Дисплей
Вкл./Выкл.	+	+
Режим	Авто, Обогрев, Охлаждение, Осушение, Вентиляция	+
Заданное значение	18 - 29 °C	+
Скорость вентилятора	Авто, Низкая, Средняя, Высокая	+
Жалюзи	Swing, Фиксация	+
Код неисправности	Сброс	шестнадцатеричные коды



**Интерфейс BACnet
BMS-IFBN640TLE**

Интерфейс Toshiba BMS-IFBN640TLE может быть подключен к системе центрального управления TCC-Link. Он дает возможность контролировать работу кондиционера с помощью автоматизированной системы управления зданием (BMS) BACnet.

- Возможность подключения до 64 внутренних и 16 наружных блоков к одному интерфейсу.
- Для подключения DI/SDI к системе BACnet требуется адаптор TCB-PCNT30TLE2.



**Интерфейс LonWork® LN
TCB-IFLN642TLE**

- Интерфейс Toshiba Lonworks на 100% совместим с автоматической системой управления LonMark и разработан специально, чтобы подключать VRF к Lonworks.
- Интерфейс подключается непосредственно к основной шине TCC-Link и может соединяться с внутренними или наружными блоками системы Toshiba. С другой стороны, интерфейс подключается к автоматической системе управления Lonworks, обеспечивая передачу 28 управляющих

сетевых переменных и получение информации о рабочем режиме системы кондиционирования.

- К одной сети TCC-Link могут быть подключены несколько интерфейсов Toshiba Lonworks. Адресация интерфейсов несложна и выполняется с помощью переключателей на корпусе интерфейса. Это особенно удобно в зданиях с несколькими этажами и владельцами: для каждого этажа или зоны используется отдельный интерфейс.





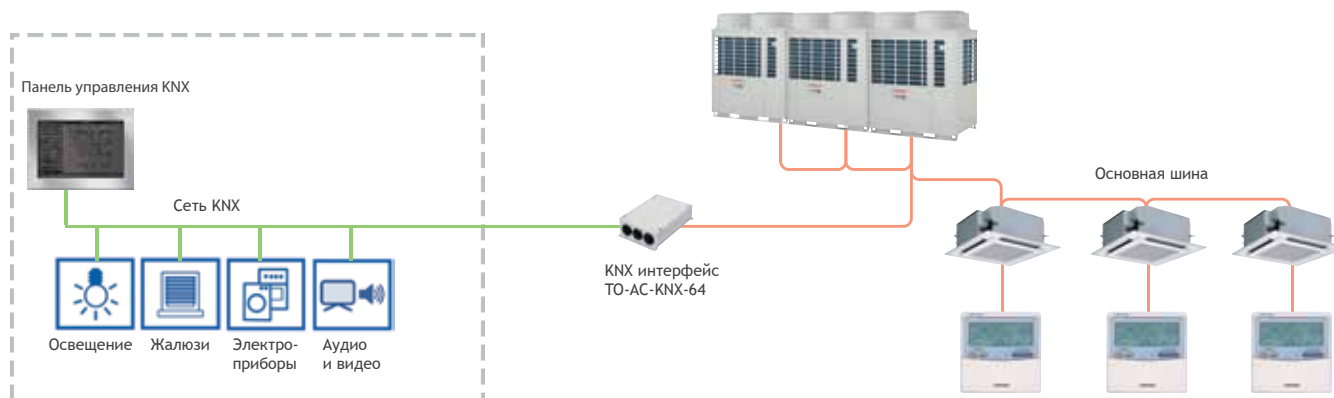
Интерфейс Modbus®
TCB-IFMB641TLE

- Интерфейс Modbus® позволяет интегрировать мультizonальную систему кондиционирования Toshiba в систему управления (BMS) Modbus.
- Интерфейс подключается непосредственно к основной шине TCC-Link и может соединяться с внутренними или наружными блоками системы Toshiba, в зависимости от предпочтений владельца.
- Интерфейс использует протокол Modbus RTU, основанный на последовательном протоколе RS-485, для связи с каким-либо управляющим устройством Modbus.
- Управляющее устройство Modbus, в свою очередь, подключается к системе управления инженерным оборудованием здания (BMS) и позволяет контролировать работу всех подсоединенных кондиционеров Toshiba.
- К одной сети TCC-Link могут быть подключены несколько интерфейсов Toshiba Modbus, а их адресация выполняется с помощью переключателей.
- Это особенно удобно в зданиях с несколькими этажами и владельцами: для каждого этажа или зоны используется отдельный интерфейс.
- Удобная интеграция с BMS других производителей благодаря новой карте сетевой адресации.



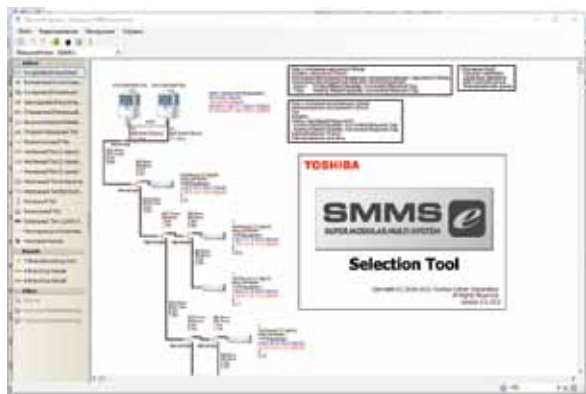
Интерфейс KNX®
TO-AC-KNX-64

- Интерфейс KNX® позволяет управлять системой SMMS-е как устройством KNX®, включенным в состав систем автоматизации здания.
- Возможность подключения до 64 блоков.
- Обеспечивает выполнение следующих функций:
 - Включение/выключение.
 - Режимы: охлаждение/обогрев/вентиляция.
 - Настройка температуры.



ПРОГРАММА ПОДБОРА VRF-СИСТЕМ TOSHIBA SMMS-E

Компания Toshiba создала фирменную программу Selection Tool, позволяющую проектировщикам быстро и точно подобрать мультизональные системы кондиционирования всех типов: SMMS-e, SHRM-e и Mini-SMMS-e, учитывая все значимые факторы и требования заказчика



Программа создана на базе руководства по проектированию и монтажу VRF-систем Toshiba и полностью учитывает все нюансы подбора оборудования. Поддерживает русский язык.

Особенность программы — возможность учета всех факторов, влияющих на работу и производительность системы в различных условиях эксплуатации. Проектировщик получает не средние значения производительности, а реальные данные, которые будет выдавать выбранная система при заданных условиях эксплуатации.

Проектирование можно осуществлять двумя способами:

- 1) Wizard Method («Ассистент»). Вы вводите требуемые данные внутренних и наружных блоков, а программа сама автоматически выстроит структурную схему системы. Вам останется лишь отредактировать ее в соответствии с проектом.
- 2) Drag-&-Drop Method (графический интерфейс). Вы сами выстраиваете схему VRF-системы, перетаскивая иконки из меню программы в требуемое место и вводя параметры каждого блока в соответствии с техническим заданием.

DynaDoctor – программа для диагностики и пусконаладки VRF-систем Toshiba

Аппаратно-программный инструмент DynaDoctor предназначен для диагностики и пусконаладочных работ всех VRF-систем Toshiba, использующих хладагент R410A. Данный инструмент позволяет специалистам:

1. Наблюдать параметры работы системы на мониторе персонального компьютера.
2. Проверять корректность монтажа и настройки всего оборудования вновь вводимых в эксплуатацию и ремонтируемых VRF систем Toshiba.

При выборе внутренних блоков учитываются требуемые холодо- и теплопроизводительности, расчетные температуры воздуха в помещении, перепад высот и расстояние от последнего компонента. При изменении скорости вентилятора сразу можно увидеть изменения уровня шума и производительности.

Программа проектирования мультизональных систем Toshiba позволяет ввести данные о внутреннем блоке в группе (индивидуальное или групповое управление) и выбрать к нему пульт управления. Внутренние блоки со всеми введенными параметрами можно копировать.

Программа выполняет проверку спроектированной системы. Результаты можно распечатать или экспортировать в формат PDF, Excel или AutoCAD. Программа генерирует подробный отчет о проекте с полной спецификацией по оборудованию, разветвителям, системам управления и расходным материалам (трубы, хладагент).

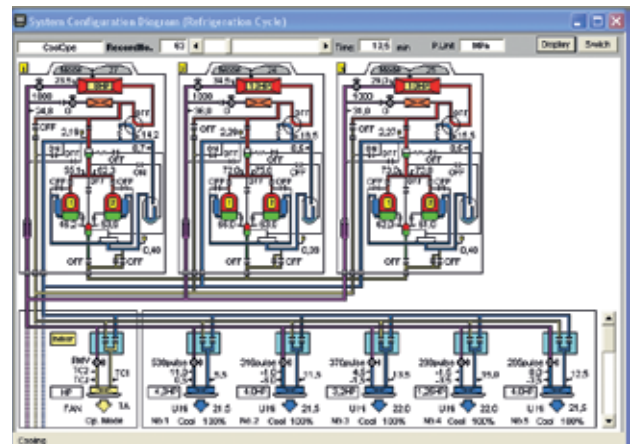
Выборочные данные проекта		Страна, год создания	Версия
Тип системы	SHRM-E		1.3.12.1
Тип здания	Кабинет		
Адрес			
Почтовый адрес			
Дата создания	08.11.2012		
Дата ввода в эксплуатацию	08.11.2012		
Детали оборудования			
Внешние блоки		Количество	Единицы
Тип	SHRM-E	1	1
Внутренние блоки		Количество	Единицы
Тип	SHRM-E	4	4
Тип	SHRM-E	1	1
Тип	SHRM-E	20	20
Набор разветвительных внутренних блоков		Количество	Единицы
Тип	SHRM-E	2	2
Т-разветвители		Количество	Единицы
Тип	SHRM-E	12	12
Тип	SHRM-E	12	12
Тип	SHRM-E	7	7
Контролер		Количество	Единицы
Тип	SHRM-E	1	1
Предустановка перефазы		Количество	Единицы
Тип	SHRM-E	1	1
Управление оборудованием управления			

Программа подбора Selection Tool – точный современный инструмент для проектировщика VRF систем Toshiba.

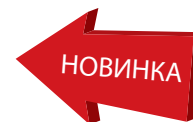
Распространяется среди дилеров и партнеров Toshiba.



3. Диагностировать неисправности внешних и внутренних блоков в режимах On-line и Off-line.
 4. Мониторить работу VRF системы с протоколированием одновременно всех параметров всех внутренних и внешних блоков с сохранением на носителях информации.
 5. Выполнять графический анализ различных режимов работы для уточнения причин некорректной работы оборудования и системы.
 6. Управлять режимами работы (обогрев/охлаждение, пуск в тестовом режиме, останов) выбранных внутренних блоков.
- Программа DynaDoctor позволяет сделать подробный отчет по проекту в формате для Excel и распечатать на принтере показания всех открытых окон (Screenshot).



Система поиска утечек хладагента в VRF-системах



Новая система обнаружения утечки холодильного контура Toshiba полностью соответствует стандарту EN378 "Системы холодильные и тепловые насосы. Требования безопасности и охраны окружающей среды". Toshiba предлагает три варианта срабатывания системы поиска и устранения утечек:

Вариант 1:

При обнаружении утечки подается звуковой сигнал и сообщение на пульт управления. Блок, в котором произошла утечка, останавливается, остальные блоки работают.

Вариант 2:

При обнаружении утечки подается звуковой сигнал и сообщение на пульт управления. Блок, в котором произошла утечка, изолируется от системы.

Вариант 3:

При обнаружении утечки подается звуковой сигнал и сообщение на пульт управления. Хладагент откачивается из холодильного контура VRF-системы.



Блок управления TCB-LD1 (изоляция блока) TCB-LD2 (откачка хладагента)
Данный блок активирует защитные действия в случае утечки. В зависимости от модели, изолирует внутренний блок или включает откачку хладагента из системы.



Датчик утечки хладагента TCB-LDS1 (пластик) TCB-LDS2 (металл)
Обнаруживает утечку хладагента, подает сигнал звукового оповещения и отправляет сигнал ошибки на пульт управления.



Изолирующий вентиль TCB-AW17861 - TCB-AW17867
Перекрывает линию, в которой произошла утечка. Вентили для труб диаметром от 12,7 до 22,2 мм (1/2" - 7/8")



TCB-LDSBB1 (гипсокартонная стена) TCB-LDSBB2 (бетонная стена)
Для монтажа датчика утечки LDS1 или LDS2 внутрь стены.

TOSHIBA

Leading Innovation >>>

КАТАЛОГ 2019 МУЛЬТИЗОНАЛЬНЫЕ VRF-СИСТЕМЫ



Toshiba сертифицирована EUROVENT

Все VRF-системы Toshiba, которые поставляются в Россию, сертифицированы Eurovent. Сертификат подтверждает технические характеристики кондиционера, его соответствие европейским стандартам эффективности.

ЕВРОВЕНТ - авторитетная европейская ассоциация производителей климатической техники. Она проводит добровольную независимую сертификацию систем кондиционирования и вентиляции воздуха.



Внимание: 1. Производитель оставляет за собой право менять технические характеристики и внешний вид оборудования без предварительного оповещения.
2. Данный каталог дает общее представление о продукции Toshiba и не является подробным инженерным руководством. Безошибочность сведений в каталоге не гарантируется.