





**TIEMME**  
Sede ed unità produttiva  
Castegnato (BS)



» **TIEMME**  
Sede ed unità produttiva  
Lumezzane (BS)

Azienda Capogruppo di GNUTTI GROUP, la Gnutti Cirillo S.p.A. è una delle principali aziende mondiali nel settore dello stampaggio a caldo dell'ottone e leghe speciali, lavorazioni meccaniche, assemblaggi e relativa lavorazione.

Gnutti Cirillo S.p.A. is the head company of the GNUTTI GROUP, one of the largest company in the world in the industry of hot forging and mechanical processing of brass and special alloys, assembly and related designing.



» **TIEMME**  
Unità produttiva  
Odolo (BS)



Tiemme Raccorderie® S.p.A. è oggi un'azienda leader nel settore della costruzione e commercializzazione di articoli idro-termo-sanitari: un esempio di capacità di crescita e sviluppo aziendale che l'hanno caratterizzata sin dal suo ingresso nel Gruppo Gnutti avvenuto nel 1994.

La società ha sede a Castegnato in provincia di Brescia ed opera in due stabilimenti adiacenti, l'uno di circa 7.000 mq coperti, dove sono situati il reparto di produzione con macchine transfer e gli uffici, l'altro con una superficie di 15.000 mq dove sono situati i magazzini e il reparto PEX per la produzione del tubo in polietilene reticolato. Il Sistema Qualità Tiemme Raccorderie® S.p.A. è lo strumento per garantire ai nostri Clienti prodotti e servizi che soddisfino le loro aspettative per qualità costante al massimo livello e per puntualità nella consegna, in un processo di miglioramento continuo, nel pieno rispetto della sicurezza e dell'ambiente.

Tiemme Raccorderie® S.p.A. ha ottenuto nel 1999 la certificazione ISO 9002 del proprio sistema di qualità e nel 2003 ha ottenuto la certificazione ISO 9001, conseguenza naturale della politica di qualità totale e di raggiungimento dell'eccellenza da sempre perseguita dall'azienda.

I prodotti Tiemme Raccorderie® S.p.A. di eccellente manifattura e qualità sono controllati e riconosciuti in tutto il mondo da oltre 70 enti di omologazione tra i più prestigiosi. Una efficiente e moderna assistenza formata da tecnici addestrati è completamente a disposizione della clientela.



Today, Tiemme Raccorderie® S.p.A. is a leading company in the construction and commercialisation of plumbing articles: this is just how far the company has grown and developed right from the start of entering Gruppo Gnutti in 1994.

The company headquarters are located in Castegnato, in the province of Brescia and it works in two adjacent factories. The first facility covers 7,000 square metres and is home to the production department (with transfer machines) and to the offices, while the second covers 15,000 square metres containing the warehouses and the PE-X Division for the production of cross-linked polyethylene pipe.

The Tiemme Raccorderie® S.p.A. Quality System is the instrument which guarantees our Customers products and services that satisfy their expectations in terms of constant, maximum level quality and punctuality in delivery, in a process of continuous improvement, fully respecting safety and the environment.

In 1999, Tiemme Raccorderie® S.p.A. obtained ISO 9002 certification for its quality system, and in 2003 ISO 9001 as the natural consequence of the total quality policy and the obtainment of excellence the company has always strived for.

Tiemme Raccorderie® S.p.A. products of excellent manufacture and quality are controlled and known throughout the world by more than 70 of the most prestigious type-approval authorities. Our customers can freely avail themselves of an efficient and modern assistance service staffed by trained technicians.

# Il comfort che non vedi, The comfort that

## IMPIANTO PANNELLI SOLARE/1 SOLAR THERMAL SYSTEM/1



Art. 4710PS - 4711PS



Art. 3003KB



Art. 1118



Art. 1003



Art. 3201KB

1

## SISTEMA MULTISTRATO "AL-COBRAPEX" MULTILAYER PIPING SYSTEM "AL-COBRAPEX"



Art. 0600 - 0660



Art. 1664



Art. 1657



Art. 1655



Art. 1656

2

## CASSETTA IMPIANTO SANITARIO PLUMBING SYSTEM



Art. 3033



Art. 1633K



Art. 1666K



Art. 1243K



Art. 1433K

3

## SISTEMA "COBRAPEX" A PRESSURE PEX PIPING SYSTEM "COBRAPEX"



Art. 0300



Art. 1705



Art. 1707



Art. 1736



Art. 1740

4

## COMPONENTI PER CENTRALE TERMICA PRODUCTS FOR CENTRAL HEATING SYSTEM



Art. 2210R



Art. 3180N - 3110N



Art. 1900



Art. 3130N - 3135N

5

## IMPIANTO PANNELLI SOLARE/2 SOLAR THERMAL SYSTEM/2



Art. 4700



Art. 4738SUN



Art. 1917SUN

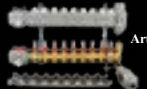


Art. 4745 - 4744



6

## RAFFRESCAMENTO A PAVIMENTO FLOOR COOLING SYSTEM



Art. 3873 - 3878R



Art. 4505



Art. 5500GH

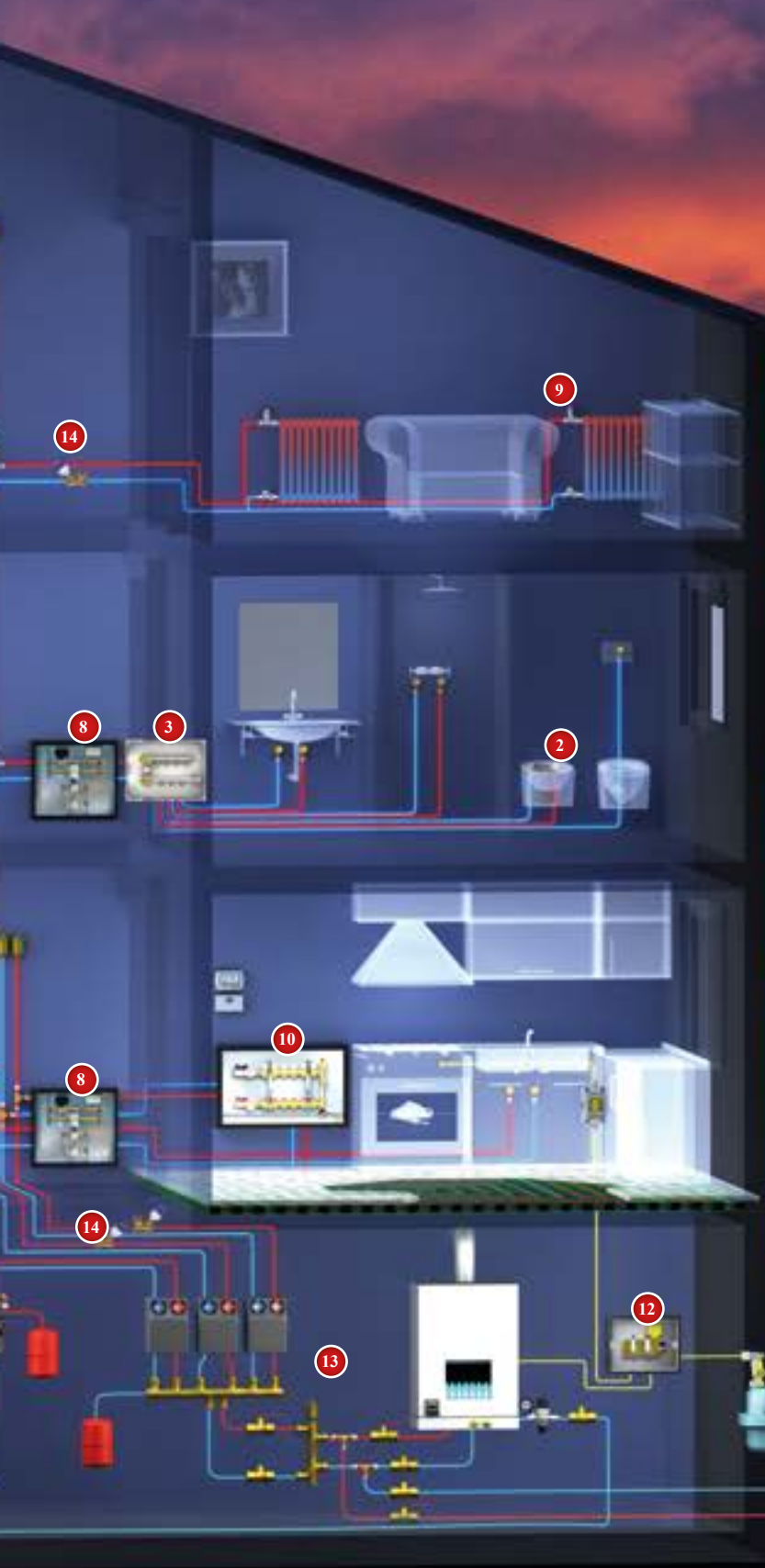


Art. 0200

7



ma che senti!  
you don't see, but you feel!



**8**


**SISTEMI DI CONTABILIZZAZIONE**  
CONSUMPTION METERING SYSTEMS



Art. 6500C03P      Art. 6503C03

**9**

**VALVOLE PER RADIATORI**  
RADIATOR VALVES



Art. 9559  
Art. 3308      Art. 3305C      Art. 3336

**10**


**COLLETTORI PREMONTATI PER IMPIANTI RADIANTI**  
UNIT FOR UNDERFLOOR HEATING SYSTEMS



Art. 3868GHT      Art. 3873 - 3878

**11**

**RISCALDAMENTO A PAVIMENTO**  
UNDERFLOOR HEATING SYSTEMS



Art. 4500  
Art. 4502PAN      Art. 0200      Art. 4507      Art. 4503

**12**


**SISTEMA MULTISTRATO GAS "TIEMMEGAS"**  
MULTILAYER GAS PIPING SYSTEM "TIEMMEGAS"



Art. 0600G - 0660G  
Art. 1873 + 1811      Art. 2657      Art. 3701G      Art. PCONT-03SER

**13**

**GRUPPI IDRAULICI PER LOCALE CALDAIA**  
PUMPING STATION



Art. 5535GPF  
Art. 5535G      Art. 5535G3P

**14**

**VALVOLE DI BILANCIAMENTO**  
BALANCING VALVES



Art. 6535G      Art. 6535DN  
Art. 6536

**CAP. 01**  
**PAG. 32**



**ART. 3506**  
**Valvola di ritegno EUROSTOP femmina/femmina ISO228 con otturatore metallico**  
Check valve EUROSTOP female/female ISO228 with metallic shutter

**CAP. 10**  
**PAG. 145**



**ART. 1571N**  
**Raccordo a T nichelato femmina-maschio-femmina**  
T female-male-female nickel plated

**CAP. 01**  
**PAG. 34**



**ART. 3665**  
**Valvola a clapet FULL femmina/femmina ISO228 con otturatore in ottone senza guarnizione**  
Check valve FULL female/female ISO228 with brass shutter without sealing gaskets

**CAP. 11**  
**PAG. 153**



**ART. 1649YGN**  
**Raccordo a Y con girello e attacchi 3/4" x 18 (Eurocono)**  
Y connector with loose nut and 3/4" x 18 (Euroconus) fitting

**CAP. 01**  
**PAG. 44**



**ART. 3701UG**  
**Valvola ad incasso con geometria a U per GAS SICURCASA compresa di cassetta in plastica, 3/4" battuta piana**  
Built-in valve U for gas SICURCASA complete of 3/4" flat seal plastic enclosure

**CAP. 12**  
**PAG. 163**



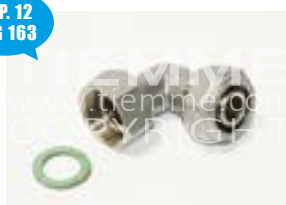
**ART. 1614BP**  
**Raccordo diritto con girello e guarnizione piana**  
Straight fitting with loose nut and flat washer

**CAP. 01**  
**PAG. 44**



**ART. 3701UPL**  
**Placca per cassetta ad incasso valvola gas (3701UG) in plastica**  
3701UG Gas valve mounting enclosure plate plastic

**CAP. 12**  
**PAG. 163**



**ART. 1615BP**  
**Raccordo curvo con girello e guarnizione piana**  
Elbow fittings with loose nut and flat seals

**CAP. 01**  
**PAG. 45**



**ART. 3701PROL**  
**Set prolunga SICURCASA**  
Spindle extension SICURCASA

**CAP. 13**  
**PAG. 192**



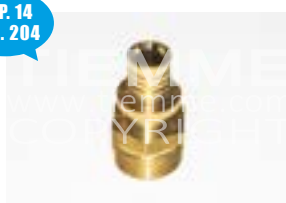
**ART. 2666**  
**Raccordo diritto con girello su attacchi 3/4"x18 EUROCONO**  
Straight fitting with loose nut for 3/4"x18 connections (EUROCONUS)

**CAP. 10**  
**PAG. 136**



**ART. 1521CP**  
**Cannotto con dado folle e guarnizione piana**  
Sleeve with loose nut and flat face seal

**CAP. 14**  
**PAG. 204**



**ART. 3400**  
**Raccordo diritto maschio a pressatura assiale**  
Axial press straight fitting male

**CAP. 10**  
**PAG. 145**



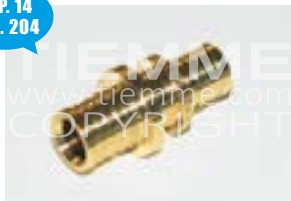
**ART. 1571**  
**Raccordo a T femmina-maschio-femmina**  
T female-male-female

**CAP. 14**  
**PAG. 204**



**ART. 3401**  
**Raccordo diritto doppio a pressatura assiale**  
Axial press straight fitting double

CAP. 14  
PAG. 204



**ART. 3401R**  
Raccordo diritto doppio ridotto a  
pressatura assiale  
Axial press traight fitting double  
reduced

CAP. 14  
PAG. 205



**ART. 3407**  
Raccordo a T a pressatura assiale  
Axial press tee

CAP. 14  
PAG. 204



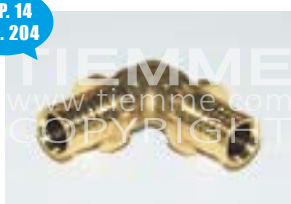
**ART. 3402**  
Raccordo diritto femmina a pressatura  
assiale  
Axial press straight fitting female

CAP. 14  
PAG. 205



**ART. 3407R**  
Raccordo a T ridotto a pressatura  
assiale  
Axial press reduced tee

CAP. 14  
PAG. 204



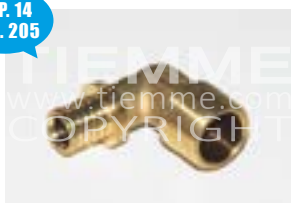
**ART. 3403**  
Raccordo curvo doppio a pressatura  
assiale  
Axial press elbow double

CAP. 14  
PAG. 206



**ART. 3409**  
Raccordo a T femmina a pressatura  
assiale  
Axial press tee female

CAP. 14  
PAG. 205



**ART. 3404**  
Raccordo curvo maschio a pressatura  
assiale  
Axial press elbow male

CAP. 14  
PAG. 205



**ART. 3415**  
Raccordo diritto a pressatura assiale  
con girello e guarnizione piana  
Axial press straight fitting with loose  
nut and flat washer

CAP. 14  
PAG. 204



**ART. 3405**  
Raccordo curvo femmina a pressatura  
assiale  
Axial press elbow Female

CAP. 14  
PAG. 206



**ART. 3418**  
Bussola Assialpex inox  
Stainless steel Assialpex sleeve

CAP. 14  
PAG. 205



**ART. 3406**  
Raccordo curvo femmina flangiato a  
pressatura assiale  
Axial press wallplate elbow

CAP. 14  
PAG. 206



**ART. 3422**  
Curva terminale per radiatori a pres-  
satura assiale  
Axial press end elbow for radiator

CAP. 14  
PAG. 205



**ART. 3406L**  
Raccordo curvo femmina a pressatura  
assiale con flangia 2 fori H=55 mm  
Axial press 2 holes wallplated elbow  
female H=55 mm

CAP. 14  
PAG. 206



**ART. 3423**  
Tee per radiatori a pressatura assiale  
Axial press tee for radiator

**CAP. 14**  
**PAG. 206**



**ART. 3448B**  
**Batteria Li-Ion 14,4Vdc/1,6 Ah per pressatrice e macchina per espansione**  
Li-Ion 14,4Vdc/1,6 Ah for crimping machine and expansion tool

**CAP. 14**  
**PAG. 207**



**ART. 3347PRES**  
**Coppia di testine a pressare per macchina a batteria e manuale**  
Couple of compression heads for cordless and manual axial pressing tool

**CAP. 14**  
**PAG. 206**



**ART. 3448C**  
**Carica batteria pressatrice e macchina per espansione 230 Vac - 50-60 Hz - 65W**  
Battery charger crimping machine and expansion tool 230Vac- 50-60 Hz- 65W

**CAP. 17**  
**PAG. 245**



**ART. 1480P**  
**Raggiocurva a 90° in plastica per la protezione ed il sostegno del tubo "COBRAPEX"**  
Elbow made of plastic material to protect and support the "COBRAPEX" pipe

**CAP. 14**  
**PAG. 206**



**ART. 3448ESP**  
**Macchina per espansione a batteria**  
Cordless pipe expander

**CAP. 18**  
**PAG. 252**



**ART. 1822RCP**  
**ART. 1832RCP**  
**Collettori NINO in ottone CW617N con valvole a sfera con uscite 1/2" tenuta piana. Interasse 36 mm. Filetto fasato con pretenuta**  
NINO manifolds made of CW617N with ball valves with 1/2" ways flat seat. Distance between centres 36 mm. Self-seal thread with o-ring

**CAP. 14**  
**PAG. 206**



**ART. 3348PRES**  
**Macchina per pressatura a batteria**  
Cordless axial pressing tool

**CAP. 18**  
**PAG. 257**



**ART. 1876K50**  
**Collettore con rubinetto d'arresto MAXIMA VERTI in ottone CW617N cromato con interasse 50 mm e attacchi 3/4"x Ø18. Filetto fasato con pretenuta.**  
Manifold with stop cocks "MAXIMA VERTI" made of CW617N chrome-plated brass. Distance between centres 50 mm and 3/4"x Ø18. Self-seal thread with o-ring.

**CAP. 14**  
**PAG. 206**



**ART. 3349ESP**  
**Macchina per espansione manuale**  
Expander manual tool

**CAP. 18**  
**PAG. 262**



**ART. 1912R**  
**Collettore LINEARE in ottone CW617N giallo con uscite 1/2"x16. Interasse 36 mm. Filetto fasato con pretenuta**  
LINEARE manifold made of CW617N brass yellow with 1/2"x16 ways. Distance between centres 36 mm. Self-seal thread with o-ring

**CAP. 14**  
**PAG. 207**



**ART. 3449PRES**  
**Macchina per pressatura manuale**  
Axial manual pressing tool

**CAP. 19**  
**PAG. 300**



**ART. 3227DX**  
**Valvola coassiale destra termostatzabile con attacco per tubo rame, pex e multistrato**  
RH coaxial convertible valve with fitting for copper, PEX and multilayer pipe

**CAP. 14**  
**PAG. 207**



**ART. 3347ESP**  
**Testina ad espandere per macchina a batteria e manuale**  
Expander head for cordless and manual tool

**CAP. 19**  
**PAG. 300**



**ART. 3227SX**  
**Valvola coassiale sinistra termostatzabile con attacco per tubo rame, pex e multistrato**  
LH coaxial convertible valve with fitting for copper, PEX and multilayer pipe



**CAP. 19**  
**PAG. 300**



**ART. 3228DX**

**Valvola coassiale destra termostatzabile con attacco per tubo ferro**  
RH coaxial convertible valve with fitting for steel pipe

**CAP. 22**  
**PAG. 382**



**ART. 3180C**

**Cartuccia di ricambio per riduttore di pressione Art. 3180 e gruppo di riempimento Art. 3160K**  
Spare cartridge for pressure reducing valve Art. 3180 and automatic filling unit Art. 3160K

**CAP. 19**  
**PAG. 300**



**ART. 3228SX**

**Valvola coassiale sinistra termostatzabile con attacco per tubo ferro**  
LH coaxial convertible valve with fitting for steel pipe

**CAP. 22**  
**PAG. 387**



**ART. 1921OG**

**Valvola di sicurezza a squadra con attacchi femmina/femmina, a scarico convogliato, tarabile 0÷16 bar, con otturatore in gomma (SBR)**  
Angled safety valve with female/female connectors, with piped discharge, setting range 0÷16 bar, with rubber shutter (SBR)

**CAP. 20**  
**PAG. 334**



**ART. 3895I**

**Isolamento termico termoformato per gruppo di miscelazione**  
Performed thermal insulation shell for mixing unit

**CAP. 22**  
**PAG. 386**



**ART. 1921OM**

**Valvola di sicurezza a squadra con attacchi femmina/femmina, a scarico convogliato, tarabile 0÷16 bar, con otturatore in metallo**  
Angled safety valve with female/female connectors, with piped discharge, setting range 0÷16 bar, with steel shutter

**CAP. 20**  
**PAG. 334**



**ART. 3895IHT**

**Isolamento termico termoformato per kit per distruzione alta temperatura**  
Performed thermal insulation shell for high temperature kit

**CAP. 22**  
**PAG. 386**



**ART. 1921OP**

**Valvola di sicurezza a squadra con attacchi femmina/femmina, a scarico convogliato, tarabile 0÷16 bar, con otturatore in PTFE**  
Angled safety valve with female/female connectors, with piped discharge, setting range 0÷16 bar, with PTFE shutter

**CAP. 20**  
**PAG. 332**



**ART. 9567KIT**

**Adattatore INDUSTRIAL FLOOR per servocomando elettrotermico Art. 9567**  
INDUSTRIAL FLOOR Adaptor for electrothermal actuator Art. 9567

**CAP. 22**  
**PAG. 386**



**ART. 1924**

**Serpentina porta manometro con attacco maschio fisso, calotta girevole e tubo in rame Ø 8 mm**  
Pressure gauge coil siphon with fixed male connector, swivel cap and Ø 8 mm copper pipe

**CAP. 22**  
**PAG. 371**



**ART. 5532HYBRID**

**Gruppo idronico per gestione doppia sorgente**  
Hydronic unit for double source management

**CAP. 22**  
**PAG. 386**



**ART. 1923**

**Rubinetto porta manometro maschio femmina con premistoppa e foro di spurgo. Maniglia in termoplastica**  
Pressure gauge cock, male/female connector with stuffing box and bleeder bore. Thermoplastic handle

**CAP. 22**  
**PAG. 371**



**ART. 5532PDC**

**Gruppo idronico per gestione PDC-ACS**  
Hydronic unit for HP-DHW management

**CAP. 22**  
**PAG. 386**



**ART. 1923FL**

**Rubinetto porta manometro maschio femmina con premistoppa, flangia e tappo su flangia. Maniglia in termoplastica**  
Pressure gauge cock, male/female connector with stuffing box, flange and flange plug. Thermoplastic handle

**CAP. 23**  
**PAG. 396**



**ART. 3004X**  
**Raccordo curvo maschio**  
Elbow male fitting


























**CAP. 23**  
**PAG. 405**



**ART. 1113KB**  
**Raccordo a croce con dado e ogiva per tubo rame, attacco ad innesto rapido COBRASUN compreso di pozzetto portasonda (sonda Ø6 mm) e valvola di sfogo aria manuale**  
Cross fitting wit nut and compression ring for copper pipe, with COBRASUN fast connection, inclusive of manual air vent valve + probe housing (senson Ø6)



	ITALY RINA REGISTRO NAVALE ITALIANO			UKRAINE ORGANO DI CERTIFICAZIONE CCV "TYSK"	
	ITALY POLITECNICO DI MILANO FONDAZIONE LABORATORIO PROVE MATERIE PLASTICHE			SLOVAKIA TECHNICKY SKUSOBNY USTAV	
	ITALY ISTITUTO GIORDANO			CZECH REPUBLIC VYZKUMNY USTAV POZEMNICH STAVEB – CERTIFIKACNI SPOLECNOST S.R.O.	
	GERMANY DEUTSCHER VEREIN DES GAS-UND WASSERFACHES			CZECH REPUBLIC STROJÍRENSKÝ ZKUŠEBNÍ ÚSTAV	
	DENMARK ETA - DANISH BOARD OF EURO- PEAN TECHNICAL APPROVAL FOR CONSTRUCTION PRODUCTS			RUSSIA NASTHOL CERTIFICATION CENTER CC	
	DENMARK CERTIFIKAT 03-00012			RUSSIA HYGIENE CERTIFICATE	
	DENMARK DTI ENERGY DANSK TEKNOLOGISK INSTITUT			POLAND PANSTWOWY ZAKLAD HIGIENY NATIONAL INSTITUTE OF HYGIENE	
	NORWAY NORWEGIAN BUILDING RESEARCH INSTITUTE			POLAND INSTYTUT TECHNIKI BUDOWLANES	
	SWEDEN SWEDISH INSTITUTE FOR TECHNICAL APPROVAL IN CON- STRUCTION			HUNGARY EPITESUGYI MINOSEGELLENOR- ZO INTEZET INSTITUT FOR QUALITY CONTROL OF BUILDING	
	FINLAND YMPÄRISTÖMINISTERIÖN TYYPPIHYVÄKSYNTAPÄÄTÖS THE FINNISH MINISTRY OF ENVIRONMENT			UNITED KINGDOM BRITISH GAS TECHNOLOGY	
	SPAIN ASOCIACIÓN ESPAÑOLA DE NOR- MALIZACIÓN Y CERTIFICACIÓN			UNITED KINGDOM WATER REGULATION ADVISORY SCHEME	
	HOLLAND CENTRUM VOOR GASTECHNOLOGIE			FRANCE LABORATOIRE SANTÉ ENVIRONNEMENT HYGIÈNE DE LYON	
	HOLLAND CERTIFICATIE EN KEURINGEN			FRANCE CENTRE SCIENTIFIQUE ET TECHNIQUE DU BÂTIMENT	
	PORTUGAL ASSOCIAÇÃO PARA A CERTIFICAÇÃO DE PRODUTOS			IRELAND IRISH AGREEMENT BOARD BUILDING PRODUCT CERTIFICATION	
	ROMANIA AGREMENT TEHNIC ÎN CONSTRUCTII ROMÂNIA			SERBIA UVERENJE O KONTROLISANJU INSTITUT "MIHAJLO PUPIN" BEOGRAD	
	BULGARIA TÜV RHEINLAND BULGARIA LTD.			EUROPE MARCHIO CE DI PRODOTTO	
	AUSTRALIA WATERMARK LICENCE			VIETNAM TESTING CENTER 3	
	BELGIUM UNIVERSITE LIBRE DE BRUXELLES				

1. <b>VALVOLE A SFERA - RUBINETTERIA IN OTTONE</b> BALL VALVES - BRASS BIBCOCKS	
2. <b>RACCORDI A COMPRESSIONE GIALLI E NICHELATI CON OGIVA IN OTTONE - SERIE 1000/1100</b> YELLOW AND NICKEL-PLATED COMPRESSION FITTINGS WITH BRASS RING	
3. <b>RACCORDI A COMPRESSIONE GIALLI E CROMATI IN CW602N CON OGIVA IN OTTONE</b> YELLOW AND CHROME-PLATED CW602N COMPRESSION FITTINGS WITH BRASS RING	
4. <b>RACCORDI A COMPRESSIONE PER GAS CON OGIVA IN OTTONE - SERIE 1150</b> COMPRESSION FITTINGS WITH BRASS RING FOR GAS	
5. <b>RACCORDI A COMPRESSIONE PER TUBO RAME CON OGIVA P.T.F.E. - SERIE 1200</b> COMPRESSION FITTINGS FOR COPPER PIPE WITH P.T.F.E. RING	
6. <b>RACCORDI A COMPRESSIONE CON TENUTA O-RING PER TUBO RAME - SERIE 1300/1350</b> COMPRESSION FITTINGS WITH O-RING FOR COPPER PIPE	
7. <b>RACCORDI A COMPRESSIONE PER TUBO "COBRAPEX" - SERIE 1400</b> COMPRESSION FITTINGS FOR "COBRAPEX" PIPE	
8. <b>RACCORDI A PRESSARE PER TUBO PEX - SERIE 1700</b> PRESS-FITTINGS FOR PEX PIPE	
9. <b>RACCORDI A COMPRESSIONE CON O-RING PER TUBO PE/PEHD/PEX "COBRARING" - SERIE 3460</b> COMPRESSION FITTINGS WITH O-RING FOR POLYETHYLENE PIPE	
10. <b>RACCORDI GENERICI IN OTTONE - SERIE 1500</b> BRASS GENERIC FITTINGS	
11. <b>RACCORDI UNIVERSALI PER TUBI RAME, PEX E MULTISTRATO - SERIE "WATERBLOCK"</b> COMPRESSION FITTINGS FOR COPPER, PEX AND MULTILAYER PIPES	
12. <b>RACCORDI A STRINGERE PER TUBO MULTISTRATO "AL-COBRAPEX" - SERIE 1600</b> COMPRESSION FITTINGS FOR MULTILAYER PIPE "AL-COBRAPEX"	
13. <b>RACCORDI A PRESSARE PER TUBO MULTISTRATO "AL-COBRAPEX" - SERIE 1650</b> PRESS-FITTINGS FOR MULTILAYER PIPE "AL-COBRAPEX"	
14. <b>RACCORDI A PRESSATURA ASSIALE "ASSIALPEX" PER TUBO PE-X - SERIE 3400</b> "ASSIALPEX" AXIAL PRESS FITTING FOR PE-X PIPE	
15. <b>RACCORDI IN RAME E BRONZO A SALDARE</b> COPPER AND BRONZE SOLDERING FITTINGS	
16. <b>RACCORDI E TUBO IN POLIPROPILENE RANDOM BLU/VERDE</b> BLUE/GREEN POLYPROPYLENE PIPES AND FITTINGS	
17. <b>TUBI IN POLIETILENE RETICOLATO "COBRAPEX" E "AL-COBRAPEX"</b> CROSS-LINKED POLYETHYLENE AND MULTILAYER PIPES	
18. <b>COLLETTORI DI DISTRIBUZIONE</b> MANIFOLDS	
19. <b>VALVOLE PER RADIATORI</b> RADIATOR VALVES	
20. <b>COLLETTORI ED ACCESSORI PER IMPIANTI RADIANTI</b> MANIFOLDS AND ACCESSORIES FOR UNDERFLOOR HEATING SYSTEM	
21. <b>CONTROLLI DI TEMPERATURA</b> TEMPERATURE CONTROLS	
22. <b>COMPONENTI PER IMPIANTI IDRAULICI/RISCALDAMENTO</b> COMPONENTS FOR PLUMBING AND HEATING SYSTEM	
23. <b>SISTEMA SOLARE</b> SOLAR SYSTEM	
24. <b>SUPPORTI PER CONTATORI D'ACQUA</b> WATER METERS SUPPORTS	
25. <b>GUIDA ALLE CONNESSIONI E AL MONTAGGIO</b> CONNECTION AND MOUNTING GUIDE	



# INDICE / INDEX

Art.	Pag.	Art.	Pag.	Art.	Pag.	Art.	Pag.	Art.	Pag.	Art.	Pag.
<a href="#">163BOX1</a>	<a href="#">103</a>	<a href="#">0705COL</a>	<a href="#">401</a>	<a href="#">1039</a>	<a href="#">60</a>	<a href="#">1110</a>	<a href="#">57</a>	<a href="#">1157</a>	<a href="#">79</a>	<a href="#">1306</a>	<a href="#">89</a>
<a href="#">163BOX1</a>	<a href="#">154</a>	<a href="#">0705COL</a>	<a href="#">416</a>	<a href="#">1039</a>	<a href="#">402</a>	<a href="#">1110CZ</a>	<a href="#">67</a>	<a href="#">1159</a>	<a href="#">79</a>	<a href="#">1307</a>	<a href="#">89</a>
<a href="#">163BOX2</a>	<a href="#">103</a>	<a href="#">0720X</a>	<a href="#">400</a>	<a href="#">1039J</a>	<a href="#">405</a>	<a href="#">1110N</a>	<a href="#">58</a>	<a href="#">1161</a>	<a href="#">79</a>	<a href="#">1309</a>	<a href="#">89</a>
<a href="#">163BOX2</a>	<a href="#">154</a>	<a href="#">0800B</a>	<a href="#">242</a>	<a href="#">1039N</a>	<a href="#">60</a>	<a href="#">1113KB</a>	<a href="#">405</a>	<a href="#">1162</a>	<a href="#">79</a>	<a href="#">1314</a>	<a href="#">89</a>
<a href="#">0200B</a>	<a href="#">243</a>	<a href="#">0800R</a>	<a href="#">242</a>	<a href="#">1039S</a>	<a href="#">405</a>	<a href="#">1114</a>	<a href="#">403</a>	<a href="#">1163</a>	<a href="#">79</a>	<a href="#">1315</a>	<a href="#">90</a>
<a href="#">0200BL</a>	<a href="#">243</a>	<a href="#">0805B</a>	<a href="#">244</a>	<a href="#">1040S</a>	<a href="#">405</a>	<a href="#">1114</a>	<a href="#">58</a>	<a href="#">1200</a>	<a href="#">82</a>	<a href="#">1316</a>	<a href="#">90</a>
<a href="#">0200R</a>	<a href="#">243</a>	<a href="#">0805R</a>	<a href="#">244</a>	<a href="#">1040T</a>	<a href="#">405</a>	<a href="#">1114</a>	<a href="#">67</a>	<a href="#">1200FP</a>	<a href="#">82</a>	<a href="#">1317</a>	<a href="#">90</a>
<a href="#">0230B</a>	<a href="#">243</a>	<a href="#">0810B</a>	<a href="#">242</a>	<a href="#">1100</a>	<a href="#">50</a>	<a href="#">1114C</a>	<a href="#">69</a>	<a href="#">1201</a>	<a href="#">82</a>	<a href="#">1350</a>	<a href="#">92</a>
<a href="#">0230R</a>	<a href="#">243</a>	<a href="#">0810R</a>	<a href="#">242</a>	<a href="#">1100CZ</a>	<a href="#">64</a>	<a href="#">1114N</a>	<a href="#">59</a>	<a href="#">1202</a>	<a href="#">83</a>	<a href="#">1351</a>	<a href="#">92</a>
<a href="#">0300B</a>	<a href="#">240</a>	<a href="#">0900B</a>	<a href="#">187</a>	<a href="#">1100CZC</a>	<a href="#">64</a>	<a href="#">1115</a>	<a href="#">403</a>	<a href="#">1203</a>	<a href="#">82</a>	<a href="#">1352</a>	<a href="#">92</a>
<a href="#">0300BB</a>	<a href="#">240</a>	<a href="#">0900B</a>	<a href="#">233</a>	<a href="#">1100FD</a>	<a href="#">50</a>	<a href="#">1115</a>	<a href="#">59</a>	<a href="#">1204</a>	<a href="#">83</a>	<a href="#">1353</a>	<a href="#">92</a>
<a href="#">0300BL</a>	<a href="#">241</a>	<a href="#">0900B</a>	<a href="#">244</a>	<a href="#">1100FD</a>	<a href="#">402</a>	<a href="#">1115</a>	<a href="#">68</a>	<a href="#">1205</a>	<a href="#">83</a>	<a href="#">1354</a>	<a href="#">92</a>
<a href="#">0300N</a>	<a href="#">241</a>	<a href="#">0900G</a>	<a href="#">193</a>	<a href="#">1100N</a>	<a href="#">50</a>	<a href="#">1116</a>	<a href="#">58</a>	<a href="#">1206</a>	<a href="#">84</a>	<a href="#">1355</a>	<a href="#">93</a>
<a href="#">0300NB</a>	<a href="#">241</a>	<a href="#">0900G</a>	<a href="#">234</a>	<a href="#">1101</a>	<a href="#">402</a>	<a href="#">1116</a>	<a href="#">89</a>	<a href="#">1207</a>	<a href="#">84</a>	<a href="#">1356</a>	<a href="#">93</a>
<a href="#">0300R</a>	<a href="#">241</a>	<a href="#">0900R</a>	<a href="#">187</a>	<a href="#">1101</a>	<a href="#">51</a>	<a href="#">1116</a>	<a href="#">403</a>	<a href="#">1209</a>	<a href="#">84</a>	<a href="#">1357</a>	<a href="#">93</a>
<a href="#">0316B</a>	<a href="#">241</a>	<a href="#">0900R</a>	<a href="#">233</a>	<a href="#">1101CZ</a>	<a href="#">64</a>	<a href="#">1116CZ</a>	<a href="#">68</a>	<a href="#">1210</a>	<a href="#">84</a>	<a href="#">1359</a>	<a href="#">93</a>
<a href="#">0330B</a>	<a href="#">240</a>	<a href="#">0900R</a>	<a href="#">244</a>	<a href="#">1101CZC</a>	<a href="#">64</a>	<a href="#">1117FD</a>	<a href="#">406</a>	<a href="#">1214</a>	<a href="#">84</a>	<a href="#">1364</a>	<a href="#">93</a>
<a href="#">0330R</a>	<a href="#">240</a>	<a href="#">1000</a>	<a href="#">50</a>	<a href="#">1101N</a>	<a href="#">51</a>	<a href="#">1118</a>	<a href="#">406</a>	<a href="#">1215</a>	<a href="#">85</a>	<a href="#">1365</a>	<a href="#">93</a>
<a href="#">0600</a>	<a href="#">186</a>	<a href="#">1000N</a>	<a href="#">50</a>	<a href="#">1102</a>	<a href="#">52</a>	<a href="#">1119FD</a>	<a href="#">406</a>	<a href="#">1220</a>	<a href="#">139</a>	<a href="#">1367H</a>	<a href="#">93</a>
<a href="#">0600</a>	<a href="#">232</a>	<a href="#">1001</a>	<a href="#">51</a>	<a href="#">1102CZ</a>	<a href="#">65</a>	<a href="#">1120</a>	<a href="#">59</a>	<a href="#">1230</a>	<a href="#">85</a>	<a href="#">1400</a>	<a href="#">96</a>
<a href="#">0600B</a>	<a href="#">186</a>	<a href="#">1001</a>	<a href="#">402</a>	<a href="#">1102CZC</a>	<a href="#">65</a>	<a href="#">1120CZ</a>	<a href="#">68</a>	<a href="#">1233</a>	<a href="#">85</a>	<a href="#">1400AD</a>	<a href="#">101</a>
<a href="#">0600B</a>	<a href="#">232</a>	<a href="#">1001N</a>	<a href="#">51</a>	<a href="#">1102FD</a>	<a href="#">52</a>	<a href="#">1130CZ</a>	<a href="#">266</a>	<a href="#">1233</a>	<a href="#">290</a>	<a href="#">1401</a>	<a href="#">97</a>
<a href="#">0600G</a>	<a href="#">193</a>	<a href="#">1002</a>	<a href="#">51</a>	<a href="#">1102FD</a>	<a href="#">402</a>	<a href="#">1130CZ</a>	<a href="#">73</a>	<a href="#">1233N</a>	<a href="#">290</a>	<a href="#">1401AD</a>	<a href="#">101</a>
<a href="#">0600G</a>	<a href="#">234</a>	<a href="#">1002N</a>	<a href="#">52</a>	<a href="#">1102N</a>	<a href="#">52</a>	<a href="#">1133</a>	<a href="#">53</a>	<a href="#">1235</a>	<a href="#">85</a>	<a href="#">1402</a>	<a href="#">96</a>
<a href="#">0600GB</a>	<a href="#">193</a>	<a href="#">1003</a>	<a href="#">52</a>	<a href="#">1103</a>	<a href="#">402</a>	<a href="#">1133</a>	<a href="#">99</a>	<a href="#">1235</a>	<a href="#">290</a>	<a href="#">1402AD</a>	<a href="#">101</a>
<a href="#">0600GB</a>	<a href="#">234</a>	<a href="#">1003</a>	<a href="#">402</a>	<a href="#">1103</a>	<a href="#">52</a>	<a href="#">1133</a>	<a href="#">403</a>	<a href="#">1235N</a>	<a href="#">290</a>	<a href="#">1403</a>	<a href="#">97</a>
<a href="#">0615B</a>	<a href="#">187</a>	<a href="#">1003N</a>	<a href="#">53</a>	<a href="#">1103CZ</a>	<a href="#">65</a>	<a href="#">1135</a>	<a href="#">403</a>	<a href="#">1240C</a>	<a href="#">302</a>	<a href="#">1403AD</a>	<a href="#">101</a>
<a href="#">0615B</a>	<a href="#">233</a>	<a href="#">1004</a>	<a href="#">53</a>	<a href="#">1103CZC</a>	<a href="#">65</a>	<a href="#">1135</a>	<a href="#">57</a>	<a href="#">1240K</a>	<a href="#">290</a>	<a href="#">1404</a>	<a href="#">97</a>
<a href="#">0625</a>	<a href="#">187</a>	<a href="#">1004N</a>	<a href="#">54</a>	<a href="#">1103N</a>	<a href="#">53</a>	<a href="#">1135CZ</a>	<a href="#">68</a>	<a href="#">1240N</a>	<a href="#">155</a>	<a href="#">1404AD</a>	<a href="#">101</a>
<a href="#">0625</a>	<a href="#">233</a>	<a href="#">1005</a>	<a href="#">54</a>	<a href="#">1104</a>	<a href="#">53</a>	<a href="#">1135N</a>	<a href="#">58</a>	<a href="#">1240N</a>	<a href="#">290</a>	<a href="#">1405</a>	<a href="#">98</a>
<a href="#">0630B</a>	<a href="#">186</a>	<a href="#">1005</a>	<a href="#">402</a>	<a href="#">1104CZ</a>	<a href="#">66</a>	<a href="#">1138</a>	<a href="#">57</a>	<a href="#">1241K</a>	<a href="#">292</a>	<a href="#">1405AD</a>	<a href="#">101</a>
<a href="#">0630B</a>	<a href="#">232</a>	<a href="#">1005N</a>	<a href="#">54</a>	<a href="#">1104CZC</a>	<a href="#">66</a>	<a href="#">1138</a>	<a href="#">99</a>	<a href="#">1241N</a>	<a href="#">156</a>	<a href="#">1406</a>	<a href="#">98</a>
<a href="#">0630R</a>	<a href="#">186</a>	<a href="#">1007</a>	<a href="#">55</a>	<a href="#">1104FD</a>	<a href="#">54</a>	<a href="#">1138</a>	<a href="#">404</a>	<a href="#">1241N</a>	<a href="#">292</a>	<a href="#">1406AD</a>	<a href="#">101</a>
<a href="#">0630R</a>	<a href="#">232</a>	<a href="#">1007</a>	<a href="#">403</a>	<a href="#">1104FD</a>	<a href="#">402</a>	<a href="#">1139</a>	<a href="#">402</a>	<a href="#">1243K</a>	<a href="#">294</a>	<a href="#">1407</a>	<a href="#">98</a>
<a href="#">0635</a>	<a href="#">187</a>	<a href="#">1007N</a>	<a href="#">56</a>	<a href="#">1104N</a>	<a href="#">54</a>	<a href="#">1139</a>	<a href="#">60</a>	<a href="#">1248CZ</a>	<a href="#">70</a>	<a href="#">1407AD</a>	<a href="#">101</a>
<a href="#">0635</a>	<a href="#">233</a>	<a href="#">1009</a>	<a href="#">56</a>	<a href="#">1104SW</a>	<a href="#">65</a>	<a href="#">1140</a>	<a href="#">60</a>	<a href="#">1249CZ</a>	<a href="#">70</a>	<a href="#">1408</a>	<a href="#">98</a>
<a href="#">0640B</a>	<a href="#">187</a>	<a href="#">1009N</a>	<a href="#">57</a>	<a href="#">1105</a>	<a href="#">402</a>	<a href="#">1141</a>	<a href="#">60</a>	<a href="#">1250</a>	<a href="#">82</a>	<a href="#">1409</a>	<a href="#">99</a>
<a href="#">0640B</a>	<a href="#">233</a>	<a href="#">1010</a>	<a href="#">57</a>	<a href="#">1105</a>	<a href="#">54</a>	<a href="#">1142</a>	<a href="#">60</a>	<a href="#">1250FP</a>	<a href="#">82</a>	<a href="#">1409AD</a>	<a href="#">101</a>
<a href="#">0640G</a>	<a href="#">193</a>	<a href="#">1010N</a>	<a href="#">57</a>	<a href="#">1105CZ</a>	<a href="#">66</a>	<a href="#">1143</a>	<a href="#">60</a>	<a href="#">1251</a>	<a href="#">82</a>	<a href="#">1410</a>	<a href="#">99</a>
<a href="#">0640G</a>	<a href="#">234</a>	<a href="#">1014</a>	<a href="#">58</a>	<a href="#">1105CZC</a>	<a href="#">66</a>	<a href="#">1144</a>	<a href="#">60</a>	<a href="#">1252</a>	<a href="#">83</a>	<a href="#">1411</a>	<a href="#">97</a>
<a href="#">0640R</a>	<a href="#">187</a>	<a href="#">1014</a>	<a href="#">67</a>	<a href="#">1105N</a>	<a href="#">55</a>	<a href="#">1145</a>	<a href="#">60</a>	<a href="#">1253</a>	<a href="#">83</a>	<a href="#">1412</a>	<a href="#">97</a>
<a href="#">0640R</a>	<a href="#">233</a>	<a href="#">1014</a>	<a href="#">403</a>	<a href="#">1106</a>	<a href="#">55</a>	<a href="#">1147</a>	<a href="#">61</a>	<a href="#">1254</a>	<a href="#">83</a>	<a href="#">1415</a>	<a href="#">99</a>
<a href="#">0660</a>	<a href="#">186</a>	<a href="#">1014C</a>	<a href="#">69</a>	<a href="#">1106CZ</a>	<a href="#">66</a>	<a href="#">1147</a>	<a href="#">403</a>	<a href="#">1255</a>	<a href="#">83</a>	<a href="#">1415AD</a>	<a href="#">101</a>
<a href="#">0660</a>	<a href="#">232</a>	<a href="#">1014N</a>	<a href="#">58</a>	<a href="#">1106CZC</a>	<a href="#">66</a>	<a href="#">1147CZ</a>	<a href="#">61</a>	<a href="#">1256</a>	<a href="#">84</a>	<a href="#">1416</a>	<a href="#">99</a>
<a href="#">0660B</a>	<a href="#">186</a>	<a href="#">1015</a>	<a href="#">58</a>	<a href="#">1106N</a>	<a href="#">55</a>	<a href="#">1147CZ</a>	<a href="#">68</a>	<a href="#">1257</a>	<a href="#">84</a>	<a href="#">1416AD</a>	<a href="#">102</a>
<a href="#">0660B</a>	<a href="#">232</a>	<a href="#">1015</a>	<a href="#">68</a>	<a href="#">1107</a>	<a href="#">403</a>	<a href="#">1149CCZ</a>	<a href="#">69</a>	<a href="#">1259</a>	<a href="#">84</a>	<a href="#">1420K</a>	<a href="#">104</a>
<a href="#">0660S</a>	<a href="#">186</a>	<a href="#">1015</a>	<a href="#">403</a>	<a href="#">1107</a>	<a href="#">55</a>	<a href="#">1149CCZ</a>	<a href="#">295</a>	<a href="#">1290</a>	<a href="#">269</a>	<a href="#">1420K (PEX)</a>	<a href="#">104</a>
<a href="#">0660S</a>	<a href="#">232</a>	<a href="#">1018CCZ</a>	<a href="#">69</a>	<a href="#">1107CZ</a>	<a href="#">67</a>	<a href="#">1149GCZ</a>	<a href="#">70</a>	<a href="#">1290N</a>	<a href="#">152</a>	<a href="#">1420P</a>	<a href="#">104</a>
<a href="#">0670B</a>	<a href="#">186</a>	<a href="#">1018GCZ</a>	<a href="#">69</a>	<a href="#">1107CZC</a>	<a href="#">67</a>	<a href="#">1150</a>	<a href="#">78</a>	<a href="#">1300</a>	<a href="#">88</a>	<a href="#">1420P</a>	<a href="#">111</a>
<a href="#">0670B</a>	<a href="#">232</a>	<a href="#">1035</a>	<a href="#">57</a>	<a href="#">1107N</a>	<a href="#">56</a>	<a href="#">1151</a>	<a href="#">78</a>	<a href="#">1301</a>	<a href="#">88</a>	<a href="#">1420Z</a>	<a href="#">104</a>
<a href="#">0670R</a>	<a href="#">187</a>	<a href="#">1035</a>	<a href="#">403</a>	<a href="#">1108</a>	<a href="#">56</a>	<a href="#">1152</a>	<a href="#">78</a>	<a href="#">1302</a>	<a href="#">88</a>	<a href="#">1420Z</a>	<a href="#">111</a>
<a href="#">0670R</a>	<a href="#">233</a>	<a href="#">1035N</a>	<a href="#">58</a>	<a href="#">1109</a>	<a href="#">56</a>	<a href="#">1153</a>	<a href="#">78</a>	<a href="#">1303</a>	<a href="#">88</a>	<a href="#">1428MP</a>	<a href="#">100</a>
<a href="#">0700X</a>	<a href="#">400</a>	<a href="#">1037</a>	<a href="#">59</a>	<a href="#">1109CZ</a>	<a href="#">67</a>	<a href="#">1154</a>	<a href="#">79</a>	<a href="#">1304</a>	<a href="#">88</a>	<a href="#">1428XL</a>	<a href="#">100</a>
<a href="#">0700X</a>	<a href="#">416</a>	<a href="#">1037N</a>	<a href="#">59</a>	<a href="#">1109N</a>	<a href="#">57</a>	<a href="#">1155</a>	<a href="#">79</a>	<a href="#">1305</a>	<a href="#">89</a>	<a href="#">1431</a>	<a href="#">59</a>

# INDICE / INDEX

Art.	Pag.	Art.	Pag.	Art.	Pag.	Art.	Pag.	Art.	Pag.	Art.	Pag.
<a href="#">1431</a>	<a href="#">295</a>	<a href="#">1497</a>	<a href="#">198</a>	<a href="#">1552C</a>	<a href="#">140</a>	<a href="#">1568BOX</a>	<a href="#">194</a>	<a href="#">1633K</a>	<a href="#">294</a>	<a href="#">1654DR</a>	<a href="#">183</a>
<a href="#">1433K</a>	<a href="#">294</a>	<a href="#">1497</a>	<a href="#">236</a>	<a href="#">1552CZ</a>	<a href="#">74</a>	<a href="#">1570</a>	<a href="#">144</a>	<a href="#">1635</a>	<a href="#">291</a>	<a href="#">1655</a>	<a href="#">171</a>
<a href="#">1435</a>	<a href="#">290</a>	<a href="#">1497EST</a>	<a href="#">198</a>	<a href="#">1552FD</a>	<a href="#">370</a>	<a href="#">1570C</a>	<a href="#">145</a>	<a href="#">1635C</a>	<a href="#">302</a>	<a href="#">1655CT</a>	<a href="#">169</a>
<a href="#">1435K</a>	<a href="#">291</a>	<a href="#">1497EST</a>	<a href="#">236</a>	<a href="#">1552FD</a>	<a href="#">404</a>	<a href="#">1570CT</a>	<a href="#">134</a>	<a href="#">1635K</a>	<a href="#">291</a>	<a href="#">1655DR</a>	<a href="#">183</a>
<a href="#">1435N</a>	<a href="#">155</a>	<a href="#">1498MT</a>	<a href="#">199</a>	<a href="#">1552FD</a>	<a href="#">139</a>	<a href="#">1570CZ</a>	<a href="#">75</a>	<a href="#">1635N</a>	<a href="#">155</a>	<a href="#">1656</a>	<a href="#">171</a>
<a href="#">1435N</a>	<a href="#">290</a>	<a href="#">1498MT</a>	<a href="#">237</a>	<a href="#">1552FD</a>	<a href="#">265</a>	<a href="#">1570CZC</a>	<a href="#">75</a>	<a href="#">1635N</a>	<a href="#">291</a>	<a href="#">1656CE</a>	<a href="#">172</a>
<a href="#">1436</a>	<a href="#">292</a>	<a href="#">1498SET</a>	<a href="#">199</a>	<a href="#">1552FDR</a>	<a href="#">404</a>	<a href="#">1570N</a>	<a href="#">144</a>	<a href="#">1636</a>	<a href="#">293</a>	<a href="#">1656DFCT</a>	<a href="#">169</a>
<a href="#">1436</a>	<a href="#">346</a>	<a href="#">1498SET</a>	<a href="#">236</a>	<a href="#">1552FDR</a>	<a href="#">139</a>	<a href="#">1571</a>	<a href="#">145</a>	<a href="#">1636</a>	<a href="#">346</a>	<a href="#">1656DR</a>	<a href="#">183</a>
<a href="#">1436K</a>	<a href="#">292</a>	<a href="#">1498UM</a>	<a href="#">199</a>	<a href="#">1552N</a>	<a href="#">139</a>	<a href="#">1571N</a>	<a href="#">145</a>	<a href="#">1636K</a>	<a href="#">293</a>	<a href="#">1656ISOLO1</a>	<a href="#">174</a>
<a href="#">1436N</a>	<a href="#">156</a>	<a href="#">1498UM</a>	<a href="#">237</a>	<a href="#">1552SET</a>	<a href="#">401</a>	<a href="#">1572</a>	<a href="#">145</a>	<a href="#">1636N</a>	<a href="#">156</a>	<a href="#">1656ISOLO2</a>	<a href="#">174</a>
<a href="#">1436N</a>	<a href="#">292</a>	<a href="#">1498US</a>	<a href="#">199</a>	<a href="#">1552SET</a>	<a href="#">416</a>	<a href="#">1572FD</a>	<a href="#">145</a>	<a href="#">1636N</a>	<a href="#">293</a>	<a href="#">1656KB</a>	<a href="#">172</a>
<a href="#">1436N</a>	<a href="#">346</a>	<a href="#">1498US</a>	<a href="#">237</a>	<a href="#">1552XL</a>	<a href="#">139</a>	<a href="#">1572FD</a>	<a href="#">404</a>	<a href="#">1636N</a>	<a href="#">346</a>	<a href="#">1656SM</a>	<a href="#">170</a>
<a href="#">1436N06</a>	<a href="#">274</a>	<a href="#">1500</a>	<a href="#">135</a>	<a href="#">1553FD</a>	<a href="#">404</a>	<a href="#">1572N</a>	<a href="#">145</a>	<a href="#">1636N06</a>	<a href="#">157</a>	<a href="#">1656SMR</a>	<a href="#">183</a>
<a href="#">1436N06</a>	<a href="#">331</a>	<a href="#">1501</a>	<a href="#">135</a>	<a href="#">1553FD</a>	<a href="#">140</a>	<a href="#">1574</a>	<a href="#">43</a>	<a href="#">1638</a>	<a href="#">152</a>	<a href="#">1656XL</a>	<a href="#">172</a>
<a href="#">1450</a>	<a href="#">99</a>	<a href="#">1502</a>	<a href="#">149</a>	<a href="#">1555</a>	<a href="#">140</a>	<a href="#">1580</a>	<a href="#">145</a>	<a href="#">1638GN</a>	<a href="#">154</a>	<a href="#">1657</a>	<a href="#">173</a>
<a href="#">1450</a>	<a href="#">269</a>	<a href="#">1503</a>	<a href="#">149</a>	<a href="#">1555CP</a>	<a href="#">140</a>	<a href="#">1580N</a>	<a href="#">145</a>	<a href="#">1639</a>	<a href="#">153</a>	<a href="#">1657CT</a>	<a href="#">168</a>
<a href="#">1460</a>	<a href="#">126</a>	<a href="#">1504</a>	<a href="#">149</a>	<a href="#">1555N</a>	<a href="#">140</a>	<a href="#">1581</a>	<a href="#">146</a>	<a href="#">1639GN</a>	<a href="#">154</a>	<a href="#">1657DR</a>	<a href="#">184</a>
<a href="#">1461</a>	<a href="#">126</a>	<a href="#">1505C</a>	<a href="#">309</a>	<a href="#">1555NR</a>	<a href="#">141</a>	<a href="#">1581C</a>	<a href="#">146</a>	<a href="#">1640</a>	<a href="#">152</a>	<a href="#">1658</a>	<a href="#">174</a>
<a href="#">1462</a>	<a href="#">126</a>	<a href="#">1505C04</a>	<a href="#">104</a>	<a href="#">1555R</a>	<a href="#">140</a>	<a href="#">1581CZ</a>	<a href="#">74</a>	<a href="#">1640GN</a>	<a href="#">153</a>	<a href="#">1658DR</a>	<a href="#">184</a>
<a href="#">1463</a>	<a href="#">126</a>	<a href="#">1505C04</a>	<a href="#">111</a>	<a href="#">1555SET</a>	<a href="#">141</a>	<a href="#">1581FD</a>	<a href="#">146</a>	<a href="#">1641GN</a>	<a href="#">153</a>	<a href="#">1659</a>	<a href="#">175</a>
<a href="#">1464</a>	<a href="#">126</a>	<a href="#">1509</a>	<a href="#">135</a>	<a href="#">1555SET</a>	<a href="#">348</a>	<a href="#">1581FD</a>	<a href="#">404</a>	<a href="#">1642</a>	<a href="#">152</a>	<a href="#">1659CT</a>	<a href="#">169</a>
<a href="#">1465</a>	<a href="#">126</a>	<a href="#">1510</a>	<a href="#">135</a>	<a href="#">1555U</a>	<a href="#">140</a>	<a href="#">1581N</a>	<a href="#">146</a>	<a href="#">1642GN</a>	<a href="#">153</a>	<a href="#">1659DR</a>	<a href="#">185</a>
<a href="#">1467</a>	<a href="#">126</a>	<a href="#">1511</a>	<a href="#">135</a>	<a href="#">1557</a>	<a href="#">141</a>	<a href="#">1582</a>	<a href="#">147</a>	<a href="#">1643GN</a>	<a href="#">153</a>	<a href="#">1660</a>	<a href="#">181</a>
<a href="#">1468</a>	<a href="#">126</a>	<a href="#">1512</a>	<a href="#">135</a>	<a href="#">1557CP</a>	<a href="#">141</a>	<a href="#">1583</a>	<a href="#">147</a>	<a href="#">1644</a>	<a href="#">152</a>	<a href="#">1660BP</a>	<a href="#">176</a>
<a href="#">1469</a>	<a href="#">126</a>	<a href="#">1513</a>	<a href="#">135</a>	<a href="#">1557N</a>	<a href="#">141</a>	<a href="#">1584C</a>	<a href="#">147</a>	<a href="#">1644GN</a>	<a href="#">153</a>	<a href="#">1661</a>	<a href="#">172</a>
<a href="#">1475</a>	<a href="#">124</a>	<a href="#">1513</a>	<a href="#">278</a>	<a href="#">1557SET</a>	<a href="#">373</a>	<a href="#">1585C</a>	<a href="#">147</a>	<a href="#">1645</a>	<a href="#">152</a>	<a href="#">1661DR</a>	<a href="#">183</a>
<a href="#">475</a>	<a href="#">128</a>	<a href="#">1514</a>	<a href="#">135</a>	<a href="#">1557SET</a>	<a href="#">141</a>	<a href="#">1590</a>	<a href="#">148</a>	<a href="#">1645GN</a>	<a href="#">153</a>	<a href="#">1662</a>	<a href="#">172</a>
<a href="#">1476</a>	<a href="#">124</a>	<a href="#">1514</a>	<a href="#">279</a>	<a href="#">1557SET</a>	<a href="#">348</a>	<a href="#">1591</a>	<a href="#">148</a>	<a href="#">1646</a>	<a href="#">152</a>	<a href="#">1662DR</a>	<a href="#">184</a>
<a href="#">1476</a>	<a href="#">163</a>	<a href="#">1515</a>	<a href="#">149</a>	<a href="#">1560</a>	<a href="#">142</a>	<a href="#">1592</a>	<a href="#">148</a>	<a href="#">1646GN</a>	<a href="#">154</a>	<a href="#">1663</a>	<a href="#">176</a>
<a href="#">1480</a>	<a href="#">245</a>	<a href="#">1516</a>	<a href="#">149</a>	<a href="#">1560C</a>	<a href="#">142</a>	<a href="#">1600</a>	<a href="#">160</a>	<a href="#">1647GN</a>	<a href="#">154</a>	<a href="#">1663DI</a>	<a href="#">177</a>
<a href="#">1480P</a>	<a href="#">245</a>	<a href="#">1517</a>	<a href="#">149</a>	<a href="#">1560CT</a>	<a href="#">134</a>	<a href="#">1600OR</a>	<a href="#">160</a>	<a href="#">1649</a>	<a href="#">152</a>	<a href="#">1664</a>	<a href="#">177</a>
<a href="#">1481</a>	<a href="#">85</a>	<a href="#">1518</a>	<a href="#">149</a>	<a href="#">1560CZ</a>	<a href="#">74</a>	<a href="#">1601</a>	<a href="#">160</a>	<a href="#">1649GN</a>	<a href="#">154</a>	<a href="#">1664DI</a>	<a href="#">177</a>
<a href="#">1481</a>	<a href="#">89</a>	<a href="#">1519</a>	<a href="#">149</a>	<a href="#">1560CZC</a>	<a href="#">75</a>	<a href="#">1601KB</a>	<a href="#">162</a>	<a href="#">1649YGN</a>	<a href="#">153</a>	<a href="#">1665</a>	<a href="#">175</a>
<a href="#">1481</a>	<a href="#">103</a>	<a href="#">1520</a>	<a href="#">150</a>	<a href="#">1560N</a>	<a href="#">142</a>	<a href="#">1602</a>	<a href="#">160</a>	<a href="#">1650</a>	<a href="#">170</a>	<a href="#">1665</a>	<a href="#">370</a>
<a href="#">1481</a>	<a href="#">196</a>	<a href="#">1521CP</a>	<a href="#">136</a>	<a href="#">1561</a>	<a href="#">142</a>	<a href="#">1602</a>	<a href="#">370</a>	<a href="#">1650CT</a>	<a href="#">168</a>	<a href="#">1665</a>	<a href="#">374</a>
<a href="#">1481</a>	<a href="#">230</a>	<a href="#">1522</a>	<a href="#">136</a>	<a href="#">1561C</a>	<a href="#">142</a>	<a href="#">1603</a>	<a href="#">160</a>	<a href="#">1650DR</a>	<a href="#">182</a>	<a href="#">1665*</a>	<a href="#">370</a>
<a href="#">1490</a>	<a href="#">104</a>	<a href="#">1530</a>	<a href="#">136</a>	<a href="#">1561CT</a>	<a href="#">134</a>	<a href="#">1604</a>	<a href="#">161</a>	<a href="#">1651</a>	<a href="#">170</a>	<a href="#">1665DR</a>	<a href="#">184</a>
<a href="#">1490P43</a>	<a href="#">104</a>	<a href="#">1530C</a>	<a href="#">136</a>	<a href="#">1561CZ</a>	<a href="#">75</a>	<a href="#">1605</a>	<a href="#">161</a>	<a href="#">1651CT</a>	<a href="#">168</a>	<a href="#">1666</a>	<a href="#">156</a>
<a href="#">1491</a>	<a href="#">103</a>	<a href="#">1530CZ</a>	<a href="#">74</a>	<a href="#">1561CZC</a>	<a href="#">75</a>	<a href="#">1606</a>	<a href="#">161</a>	<a href="#">1651CY</a>	<a href="#">169</a>	<a href="#">1666</a>	<a href="#">174</a>
<a href="#">1491</a>	<a href="#">154</a>	<a href="#">1540</a>	<a href="#">137</a>	<a href="#">1561DIN</a>	<a href="#">143</a>	<a href="#">1607</a>	<a href="#">161</a>	<a href="#">1651CYDR</a>	<a href="#">182</a>	<a href="#">1666</a>	<a href="#">293</a>
<a href="#">1492MP</a>	<a href="#">104</a>	<a href="#">1541</a>	<a href="#">137</a>	<a href="#">1561N</a>	<a href="#">142</a>	<a href="#">1608</a>	<a href="#">162</a>	<a href="#">1651DR</a>	<a href="#">182</a>	<a href="#">1666DR</a>	<a href="#">185</a>
<a href="#">1493SET</a>	<a href="#">181</a>	<a href="#">1543</a>	<a href="#">137</a>	<a href="#">1562</a>	<a href="#">143</a>	<a href="#">1609</a>	<a href="#">162</a>	<a href="#">1651KB</a>	<a href="#">169</a>	<a href="#">1666K</a>	<a href="#">294</a>
<a href="#">1493Z</a>	<a href="#">196</a>	<a href="#">1550</a>	<a href="#">137</a>	<a href="#">1562CZ</a>	<a href="#">75</a>	<a href="#">1610</a>	<a href="#">162</a>	<a href="#">1651KBDR</a>	<a href="#">182</a>	<a href="#">1666K</a>	<a href="#">175</a>
<a href="#">1495</a>	<a href="#">196</a>	<a href="#">1550C</a>	<a href="#">138</a>	<a href="#">1562N</a>	<a href="#">143</a>	<a href="#">1611</a>	<a href="#">162</a>	<a href="#">1652</a>	<a href="#">171</a>	<a href="#">1667</a>	<a href="#">175</a>
<a href="#">1495</a>	<a href="#">230</a>	<a href="#">1550CT</a>	<a href="#">134</a>	<a href="#">1563</a>	<a href="#">143</a>	<a href="#">1612C</a>	<a href="#">162</a>	<a href="#">1652</a>	<a href="#">370</a>	<a href="#">1668</a>	<a href="#">155</a>
<a href="#">1495</a>	<a href="#">237</a>	<a href="#">1550CZ</a>	<a href="#">74</a>	<a href="#">1563N</a>	<a href="#">143</a>	<a href="#">1613C</a>	<a href="#">162</a>	<a href="#">1652CT</a>	<a href="#">168</a>	<a href="#">1668</a>	<a href="#">176</a>
<a href="#">1495</a>	<a href="#">245</a>	<a href="#">1550N</a>	<a href="#">138</a>	<a href="#">1564FD</a>	<a href="#">404</a>	<a href="#">1614BP</a>	<a href="#">163</a>	<a href="#">1652DR</a>	<a href="#">182</a>	<a href="#">1668</a>	<a href="#">291</a>
<a href="#">1495R63</a>	<a href="#">230</a>	<a href="#">1551</a>	<a href="#">138</a>	<a href="#">1565</a>	<a href="#">143</a>	<a href="#">1615BP</a>	<a href="#">163</a>	<a href="#">1653</a>	<a href="#">171</a>	<a href="#">1668DR</a>	<a href="#">185</a>
<a href="#">1495R63</a>	<a href="#">245</a>	<a href="#">1551</a>	<a href="#">265</a>	<a href="#">1565CP</a>	<a href="#">144</a>	<a href="#">1626</a>	<a href="#">162</a>	<a href="#">1653CT</a>	<a href="#">168</a>	<a href="#">1669</a>	<a href="#">175</a>
<a href="#">1496</a>	<a href="#">196</a>	<a href="#">1551C</a>	<a href="#">139</a>	<a href="#">1565N</a>	<a href="#">143</a>	<a href="#">1631CZ</a>	<a href="#">295</a>	<a href="#">1653CY</a>	<a href="#">170</a>	<a href="#">1669DR</a>	<a href="#">185</a>
<a href="#">1496</a>	<a href="#">237</a>	<a href="#">1551FD</a>	<a href="#">139</a>	<a href="#">1565NR</a>	<a href="#">144</a>	<a href="#">1631CZ</a>	<a href="#">70</a>	<a href="#">1653DR</a>	<a href="#">183</a>	<a href="#">1670B</a>	<a href="#">114</a>
<a href="#">1496</a>	<a href="#">245</a>	<a href="#">1551FD</a>	<a href="#">404</a>	<a href="#">1565R</a>	<a href="#">144</a>	<a href="#">1631G</a>	<a href="#">295</a>	<a href="#">1653KB</a>	<a href="#">170</a>	<a href="#">1670X</a>	<a href="#">177</a>
<a href="#">1496R42</a>	<a href="#">230</a>	<a href="#">1551N</a>	<a href="#">138</a>	<a href="#">1567</a>	<a href="#">144</a>	<a href="#">1631G</a>	<a href="#">59</a>	<a href="#">1654</a>	<a href="#">171</a>	<a href="#">1671</a>	<a href="#">178</a>
<a href="#">1496R42</a>	<a href="#">245</a>	<a href="#">1552</a>	<a href="#">138</a>	<a href="#">1568BOX</a>	<a href="#">44</a>	<a href="#">1631GCZ</a>	<a href="#">70</a>	<a href="#">1654CT</a>	<a href="#">169</a>	<a href="#">1672</a>	<a href="#">178</a>

• NEW



# INDICE / INDEX

Art.	Pag.	Art.	Pag.	Art.	Pag.	Art.	Pag.	Art.	Pag.	Art.	Pag.
<a href="#">1673</a>	<a href="#">178</a>	<a href="#">1695TM01B</a>	<a href="#">235</a>	<a href="#">1804</a>	<a href="#">250</a>	<a href="#">1877SKIT</a>	<a href="#">285</a>	<a href="#">1909</a>	<a href="#">261</a>	<a href="#">2030CZ</a>	<a href="#">72</a>
<a href="#">1674</a>	<a href="#">178</a>	<a href="#">1695TM01C</a>	<a href="#">115</a>	<a href="#">1805</a>	<a href="#">284</a>	<a href="#">1878</a>	<a href="#">147</a>	<a href="#">1910P</a>	<a href="#">283</a>	<a href="#">2070</a>	<a href="#">277</a>
<a href="#">1675</a>	<a href="#">177</a>	<a href="#">1695TM01C</a>	<a href="#">197</a>	<a href="#">1807</a>	<a href="#">284</a>	<a href="#">1878</a>	<a href="#">277</a>	<a href="#">1912</a>	<a href="#">262</a>	<a href="#">2070</a>	<a href="#">331</a>
<a href="#">1675ISOL</a>	<a href="#">177</a>	<a href="#">1695TM01C</a>	<a href="#">235</a>	<a href="#">1808</a>	<a href="#">284</a>	<a href="#">1878</a>	<a href="#">404</a>	<a href="#">1912CP</a>	<a href="#">264</a>	<a href="#">2075</a>	<a href="#">354</a>
<a href="#">1676</a>	<a href="#">173</a>	<a href="#">1695TM02</a>	<a href="#">115</a>	<a href="#">1809</a>	<a href="#">284</a>	<a href="#">1878CZ</a>	<a href="#">75</a>	<a href="#">1912G16SH</a>	<a href="#">263</a>	<a href="#">2075KIT01</a>	<a href="#">347</a>
<a href="#">1676KB</a>	<a href="#">172</a>	<a href="#">1695TM02</a>	<a href="#">197</a>	<a href="#">1810</a>	<a href="#">283</a>	<a href="#">1878N</a>	<a href="#">147</a>	<a href="#">1912R ●</a>	<a href="#">262</a>	<a href="#">2075KIT02</a>	<a href="#">347</a>
<a href="#">1676SM</a>	<a href="#">172</a>	<a href="#">1695TM02</a>	<a href="#">235</a>	<a href="#">1811</a>	<a href="#">44</a>	<a href="#">1879</a>	<a href="#">155</a>	<a href="#">1912SH</a>	<a href="#">263</a>	<a href="#">2075KIT03</a>	<a href="#">373</a>
<a href="#">1676SMR</a>	<a href="#">183</a>	<a href="#">1695TM02B</a>	<a href="#">115</a>	<a href="#">1811</a>	<a href="#">194</a>	<a href="#">1879</a>	<a href="#">156</a>	<a href="#">1916</a>	<a href="#">385</a>	<a href="#">2076</a>	<a href="#">354</a>
<a href="#">1677</a>	<a href="#">176</a>	<a href="#">1695TM02B</a>	<a href="#">197</a>	<a href="#">1812</a>	<a href="#">283</a>	<a href="#">1879</a>	<a href="#">181</a>	<a href="#">1917</a>	<a href="#">383</a>	<a href="#">2077</a>	<a href="#">354</a>
<a href="#">1677DR</a>	<a href="#">185</a>	<a href="#">1695TM02B</a>	<a href="#">235</a>	<a href="#">1822</a>	<a href="#">251</a>	<a href="#">1879</a>	<a href="#">291</a>	<a href="#">1917M</a>	<a href="#">384</a>	<a href="#">2078</a>	<a href="#">354</a>
<a href="#">1678</a>	<a href="#">176</a>	<a href="#">1695TM02C</a>	<a href="#">115</a>	<a href="#">1822CP</a>	<a href="#">251</a>	<a href="#">1879</a>	<a href="#">293</a>	<a href="#">1917MAN</a>	<a href="#">384</a>	<a href="#">2080</a>	<a href="#">376</a>
<a href="#">1679KB</a>	<a href="#">176</a>	<a href="#">1695TM02C</a>	<a href="#">197</a>	<a href="#">1822RCP ●</a>	<a href="#">252</a>	<a href="#">1879K</a>	<a href="#">294</a>	<a href="#">1917SUN</a>	<a href="#">395</a>	<a href="#">2080POST</a>	<a href="#">385</a>
<a href="#">1681</a>	<a href="#">114</a>	<a href="#">1695TM02C</a>	<a href="#">235</a>	<a href="#">1822SH</a>	<a href="#">253</a>	<a href="#">1880</a>	<a href="#">147</a>	<a href="#">1918</a>	<a href="#">383</a>	<a href="#">2081</a>	<a href="#">388</a>
<a href="#">1681</a>	<a href="#">197</a>	<a href="#">1696</a>	<a href="#">15</a>	<a href="#">1828Z</a>	<a href="#">370</a>	<a href="#">1880</a>	<a href="#">277</a>	<a href="#">1918MAN</a>	<a href="#">385</a>	<a href="#">2082E</a>	<a href="#">388</a>
<a href="#">1681</a>	<a href="#">235</a>	<a href="#">1696</a>	<a href="#">179</a>	<a href="#">1829Z</a>	<a href="#">313</a>	<a href="#">1880N</a>	<a href="#">147</a>	<a href="#">1919</a>	<a href="#">387</a>	<a href="#">2082KIT</a>	<a href="#">388</a>
<a href="#">1681MINI</a>	<a href="#">197</a>	<a href="#">1697</a>	<a href="#">15</a>	<a href="#">1832</a>	<a href="#">251</a>	<a href="#">1881</a>	<a href="#">278</a>	<a href="#">1920</a>	<a href="#">283</a>	<a href="#">2082R</a>	<a href="#">388</a>
<a href="#">1681MINI</a>	<a href="#">235</a>	<a href="#">1697</a>	<a href="#">178</a>	<a href="#">1832CP</a>	<a href="#">251</a>	<a href="#">1881</a>	<a href="#">370</a>	<a href="#">1921OG ●</a>	<a href="#">387</a>	<a href="#">2091</a>	<a href="#">47</a>
<a href="#">1681MINIRF</a>	<a href="#">114</a>	<a href="#">1697CK</a>	<a href="#">15</a>	<a href="#">1832RCP ●</a>	<a href="#">252</a>	<a href="#">1882</a>	<a href="#">278</a>	<a href="#">1921OM ●</a>	<a href="#">386</a>	<a href="#">2092</a>	<a href="#">47</a>
<a href="#">1681MINIRF</a>	<a href="#">245</a>	<a href="#">1697CK</a>	<a href="#">178</a>	<a href="#">1842</a>	<a href="#">253</a>	<a href="#">1883</a>	<a href="#">264</a>	<a href="#">1921OP ●</a>	<a href="#">386</a>	<a href="#">2092LOCK</a>	<a href="#">47</a>
<a href="#">1681RF</a>	<a href="#">114</a>	<a href="#">1699</a>	<a href="#">196</a>	<a href="#">1859</a>	<a href="#">156</a>	<a href="#">1884</a>	<a href="#">264</a>	<a href="#">1922</a>	<a href="#">262</a>	<a href="#">2093G</a>	<a href="#">47</a>
<a href="#">1681RF</a>	<a href="#">245</a>	<a href="#">1700</a>	<a href="#">108</a>	<a href="#">1859</a>	<a href="#">175</a>	<a href="#">1885</a>	<a href="#">264</a>	<a href="#">1922CP</a>	<a href="#">264</a>	<a href="#">2093LOCK</a>	<a href="#">47</a>
<a href="#">1682</a>	<a href="#">196</a>	<a href="#">1701</a>	<a href="#">108</a>	<a href="#">1859</a>	<a href="#">274</a>	<a href="#">1886</a>	<a href="#">277</a>	<a href="#">1922SH</a>	<a href="#">263</a>	<a href="#">2093R</a>	<a href="#">47</a>
<a href="#">1682</a>	<a href="#">237</a>	<a href="#">1701R</a>	<a href="#">108</a>	<a href="#">1859</a>	<a href="#">293</a>	<a href="#">1887</a>	<a href="#">277</a>	<a href="#">1923 ●</a>	<a href="#">386</a>	<a href="#">2094</a>	<a href="#">48</a>
<a href="#">1683</a>	<a href="#">196</a>	<a href="#">1702</a>	<a href="#">108</a>	<a href="#">1859</a>	<a href="#">294</a>	<a href="#">1889R</a>	<a href="#">277</a>	<a href="#">1923FL ●</a>	<a href="#">386</a>	<a href="#">2095R</a>	<a href="#">370</a>
<a href="#">1683</a>	<a href="#">237</a>	<a href="#">1703</a>	<a href="#">108</a>	<a href="#">1859</a>	<a href="#">331</a>	<a href="#">1889TERMO</a>	<a href="#">331</a>	<a href="#">1924 ●</a>	<a href="#">386</a>	<a href="#">2096</a>	<a href="#">48</a>
<a href="#">1684</a>	<a href="#">198</a>	<a href="#">1704</a>	<a href="#">109</a>	<a href="#">1859</a>	<a href="#">370</a>	<a href="#">1890</a>	<a href="#">277</a>	<a href="#">1927</a>	<a href="#">383</a>	<a href="#">2120R</a>	<a href="#">14</a>
<a href="#">1684</a>	<a href="#">237</a>	<a href="#">1705</a>	<a href="#">109</a>	<a href="#">1860</a>	<a href="#">283</a>	<a href="#">1890R</a>	<a href="#">278</a>	<a href="#">1927M</a>	<a href="#">384</a>	<a href="#">2120R</a>	<a href="#">276</a>
<a href="#">1685M</a>	<a href="#">198</a>	<a href="#">1706</a>	<a href="#">110</a>	<a href="#">1861</a>	<a href="#">268</a>	<a href="#">1892</a>	<a href="#">152</a>	<a href="#">1927MAN</a>	<a href="#">384</a>	<a href="#">2120R</a>	<a href="#">320</a>
<a href="#">1685M</a>	<a href="#">236</a>	<a href="#">1707</a>	<a href="#">109</a>	<a href="#">1862F</a>	<a href="#">422</a>	<a href="#">1892</a>	<a href="#">278</a>	<a href="#">1927SUN</a>	<a href="#">395</a>	<a href="#">2120R</a>	<a href="#">329</a>
<a href="#">1685US</a>	<a href="#">198</a>	<a href="#">1707R</a>	<a href="#">109</a>	<a href="#">1862R</a>	<a href="#">423</a>	<a href="#">1895</a>	<a href="#">265</a>	<a href="#">1928</a>	<a href="#">383</a>	<a href="#">2121</a>	<a href="#">13</a>
<a href="#">1685US</a>	<a href="#">236</a>	<a href="#">1709</a>	<a href="#">110</a>	<a href="#">1863</a>	<a href="#">273</a>	<a href="#">1897</a>	<a href="#">278</a>	<a href="#">1928MAN</a>	<a href="#">385</a>	<a href="#">2121CP</a>	<a href="#">13</a>
<a href="#">1687</a>	<a href="#">174</a>	<a href="#">1710</a>	<a href="#">110</a>	<a href="#">1864</a>	<a href="#">285</a>	<a href="#">1898</a>	<a href="#">279</a>	<a href="#">1929</a>	<a href="#">387</a>	<a href="#">2121PT</a>	<a href="#">276</a>
<a href="#">1688</a>	<a href="#">174</a>	<a href="#">1715</a>	<a href="#">110</a>	<a href="#">1864P</a>	<a href="#">347</a>	<a href="#">1898</a>	<a href="#">381</a>	<a href="#">1930</a>	<a href="#">283</a>	<a href="#">2121R</a>	<a href="#">13</a>
<a href="#">1689</a>	<a href="#">198</a>	<a href="#">1716</a>	<a href="#">110</a>	<a href="#">1864P</a>	<a href="#">284</a>	<a href="#">1899</a>	<a href="#">279</a>	<a href="#">1931</a>	<a href="#">284</a>	<a href="#">2121R</a>	<a href="#">276</a>
<a href="#">1689</a>	<a href="#">236</a>	<a href="#">1716</a>	<a href="#">155</a>	<a href="#">1865</a>	<a href="#">285</a>	<a href="#">1899</a>	<a href="#">381</a>	<a href="#">1932</a>	<a href="#">266</a>	<a href="#">2121R</a>	<a href="#">320</a>
<a href="#">1690</a>	<a href="#">15</a>	<a href="#">1716</a>	<a href="#">156</a>	<a href="#">1865</a>	<a href="#">331</a>	<a href="#">1900</a>	<a href="#">279</a>	<a href="#">1935</a>	<a href="#">389</a>	<a href="#">2121R</a>	<a href="#">329</a>
<a href="#">1690</a>	<a href="#">179</a>	<a href="#">1716</a>	<a href="#">291</a>	<a href="#">1866</a>	<a href="#">258</a>	<a href="#">1900</a>	<a href="#">381</a>	<a href="#">1939</a>	<a href="#">283</a>	<a href="#">2132CZ</a>	<a href="#">18</a>
<a href="#">1690U</a>	<a href="#">15</a>	<a href="#">1716</a>	<a href="#">293</a>	<a href="#">1866G16SH</a>	<a href="#">256</a>	<a href="#">1900G</a>	<a href="#">279</a>	<a href="#">1939</a>	<a href="#">320</a>	<a href="#">2132CZ</a>	<a href="#">72</a>
<a href="#">1690U</a>	<a href="#">179</a>	<a href="#">1716</a>	<a href="#">294</a>	<a href="#">1866K</a>	<a href="#">254</a>	<a href="#">1900G</a>	<a href="#">381</a>	<a href="#">1939</a>	<a href="#">325</a>	<a href="#">2133</a>	<a href="#">26</a>
<a href="#">1691</a>	<a href="#">16</a>	<a href="#">1716K</a>	<a href="#">294</a>	<a href="#">1866SH</a>	<a href="#">256</a>	<a href="#">1900G34</a>	<a href="#">279</a>	<a href="#">1940</a>	<a href="#">284</a>	<a href="#">2133</a>	<a href="#">286</a>
<a href="#">1691</a>	<a href="#">179</a>	<a href="#">1717</a>	<a href="#">110</a>	<a href="#">1868</a>	<a href="#">258</a>	<a href="#">1900G34</a>	<a href="#">381</a>	<a href="#">1941</a>	<a href="#">331</a>	<a href="#">2134</a>	<a href="#">26</a>
<a href="#">1692</a>	<a href="#">16</a>	<a href="#">1717</a>	<a href="#">295</a>	<a href="#">1868G16SH</a>	<a href="#">256</a>	<a href="#">1900KITSUN</a>	<a href="#">406</a>	<a href="#">1942</a>	<a href="#">266</a>	<a href="#">2134</a>	<a href="#">286</a>
<a href="#">1692</a>	<a href="#">178</a>	<a href="#">1718</a>	<a href="#">111</a>	<a href="#">1868K</a>	<a href="#">254</a>	<a href="#">1900N34</a>	<a href="#">280</a>	<a href="#">1952</a>	<a href="#">267</a>	<a href="#">2134SUN</a>	<a href="#">395</a>
<a href="#">1692CK</a>	<a href="#">16</a>	<a href="#">1720X</a>	<a href="#">113</a>	<a href="#">1868SH</a>	<a href="#">256</a>	<a href="#">1900N34</a>	<a href="#">381</a>	<a href="#">1953</a>	<a href="#">267</a>	<a href="#">2134SUN</a>	<a href="#">415</a>
<a href="#">1692CK</a>	<a href="#">179</a>	<a href="#">1730</a>	<a href="#">111</a>	<a href="#">1870</a>	<a href="#">285</a>	<a href="#">1900SUN</a>	<a href="#">395</a>	<a href="#">1954</a>	<a href="#">267</a>	<a href="#">2136</a>	<a href="#">26</a>
<a href="#">1693</a>	<a href="#">181</a>	<a href="#">1735</a>	<a href="#">112</a>	<a href="#">1872</a>	<a href="#">48</a>	<a href="#">1901</a>	<a href="#">279</a>	<a href="#">1962</a>	<a href="#">267</a>	<a href="#">2136</a>	<a href="#">286</a>
<a href="#">1693PR</a>	<a href="#">181</a>	<a href="#">1736</a>	<a href="#">112</a>	<a href="#">1872</a>	<a href="#">277</a>	<a href="#">1901</a>	<a href="#">381</a>	<a href="#">1963</a>	<a href="#">267</a>	<a href="#">2137</a>	<a href="#">26</a>
<a href="#">1694</a>	<a href="#">176</a>	<a href="#">1740</a>	<a href="#">112</a>	<a href="#">1873</a>	<a href="#">44</a>	<a href="#">1902</a>	<a href="#">278</a>	<a href="#">1964</a>	<a href="#">267</a>	<a href="#">2137</a>	<a href="#">286</a>
<a href="#">1694</a>	<a href="#">295</a>	<a href="#">1740U</a>	<a href="#">113</a>	<a href="#">1873</a>	<a href="#">194</a>	<a href="#">1903</a>	<a href="#">278</a>	<a href="#">1975</a>	<a href="#">268</a>	<a href="#">2138</a>	<a href="#">26</a>
<a href="#">1695TM01</a>	<a href="#">115</a>	<a href="#">1746</a>	<a href="#">113</a>	<a href="#">1876K</a>	<a href="#">257</a>	<a href="#">1904</a>	<a href="#">279</a>	<a href="#">1976</a>	<a href="#">268</a>	<a href="#">2138</a>	<a href="#">286</a>
<a href="#">1695TM01</a>	<a href="#">197</a>	<a href="#">1800</a>	<a href="#">283</a>	<a href="#">1876K50 ●</a>	<a href="#">257</a>	<a href="#">1905</a>	<a href="#">260</a>	<a href="#">1985</a>	<a href="#">269</a>	<a href="#">2142</a>	<a href="#">16</a>
<a href="#">1695TM01</a>	<a href="#">235</a>	<a href="#">1801</a>	<a href="#">250</a>	<a href="#">1877K36</a>	<a href="#">254</a>	<a href="#">1905G16SH</a>	<a href="#">260</a>	<a href="#">1986</a>	<a href="#">269</a>	<a href="#">2143</a>	<a href="#">15</a>
<a href="#">1695TM01B</a>	<a href="#">115</a>	<a href="#">1802</a>	<a href="#">250</a>	<a href="#">1877K50</a>	<a href="#">255</a>	<a href="#">1906</a>	<a href="#">260</a>	<a href="#">1987</a>	<a href="#">269</a>	<a href="#">2143</a>	<a href="#">164</a>
<a href="#">1695TM01B</a>	<a href="#">197</a>	<a href="#">1802G16SH</a>	<a href="#">250</a>	<a href="#">1877K50</a>	<a href="#">255</a>	<a href="#">1908</a>	<a href="#">261</a>	<a href="#">2030CZ</a>	<a href="#">18</a>	<a href="#">2152</a>	<a href="#">16</a>

# INDICE / INDEX

Art.	Pag.	Art.	Pag.	Art.	Pag.	Art.	Pag.	Art.	Pag.	Art.	Pag.
<a href="#">2153</a>	<a href="#">15</a>	<a href="#">2263G</a>	<a href="#">42</a>	<a href="#">2586C</a>	<a href="#">20</a>	<a href="#">2942NCZ</a>	<a href="#">21</a>	<a href="#">3011X</a>	<a href="#">396</a>	<a href="#">3228DX ●</a>	<a href="#">300</a>
<a href="#">2153</a>	<a href="#">164</a>	<a href="#">2266</a>	<a href="#">17</a>	<a href="#">2586G</a>	<a href="#">20</a>	<a href="#">2944</a>	<a href="#">24</a>	<a href="#">3030</a>	<a href="#">269</a>	<a href="#">3228SX ●</a>	<a href="#">300</a>
<a href="#">2162SUN</a>	<a href="#">395</a>	<a href="#">2266CK</a>	<a href="#">17</a>	<a href="#">2588C</a>	<a href="#">20</a>	<a href="#">2944</a>	<a href="#">164</a>	<a href="#">3031</a>	<a href="#">269</a>	<a href="#">3230EXCEL</a>	<a href="#">306</a>
<a href="#">2163</a>	<a href="#">164</a>	<a href="#">2266OT</a>	<a href="#">17</a>	<a href="#">2590</a>	<a href="#">19</a>	<a href="#">2944K</a>	<a href="#">24</a>	<a href="#">3032</a>	<a href="#">269</a>	<a href="#">3231EXCEL</a>	<a href="#">306</a>
<a href="#">2180</a>	<a href="#">13</a>	<a href="#">2310</a>	<a href="#">4</a>	<a href="#">2595</a>	<a href="#">48</a>	<a href="#">2944K</a>	<a href="#">164</a>	<a href="#">3033</a>	<a href="#">282</a>	<a href="#">3235EXCEL</a>	<a href="#">306</a>
<a href="#">2180CP</a>	<a href="#">13</a>	<a href="#">2310N</a>	<a href="#">4</a>	<a href="#">2601G</a>	<a href="#">39</a>	<a href="#">2945</a>	<a href="#">24</a>	<a href="#">3035</a>	<a href="#">282</a>	<a href="#">3236EXCEL</a>	<a href="#">306</a>
<a href="#">2180CPR</a>	<a href="#">13</a>	<a href="#">2311</a>	<a href="#">4</a>	<a href="#">2610</a>	<a href="#">12</a>	<a href="#">2945K</a>	<a href="#">24</a>	<a href="#">3036</a>	<a href="#">270</a>	<a href="#">3300</a>	<a href="#">299</a>
<a href="#">2180CPR</a>	<a href="#">276</a>	<a href="#">2311N</a>	<a href="#">4</a>	<a href="#">2620G</a>	<a href="#">39</a>	<a href="#">2946</a>	<a href="#">25</a>	<a href="#">3037</a>	<a href="#">270</a>	<a href="#">3300C</a>	<a href="#">302</a>
<a href="#">2181CPR</a>	<a href="#">15</a>	<a href="#">2320</a>	<a href="#">4</a>	<a href="#">2621G</a>	<a href="#">39</a>	<a href="#">2947</a>	<a href="#">24</a>	<a href="#">3039</a>	<a href="#">271</a>	<a href="#">3301</a>	<a href="#">299</a>
<a href="#">2181CPR</a>	<a href="#">164</a>	<a href="#">2320N</a>	<a href="#">4</a>	<a href="#">2650</a>	<a href="#">190</a>	<a href="#">2947K</a>	<a href="#">24</a>	<a href="#">3040</a>	<a href="#">271</a>	<a href="#">3301C</a>	<a href="#">302</a>
<a href="#">2181CPR</a>	<a href="#">276</a>	<a href="#">2321</a>	<a href="#">4</a>	<a href="#">2651</a>	<a href="#">190</a>	<a href="#">2948</a>	<a href="#">28</a>	<a href="#">3042</a>	<a href="#">272</a>	<a href="#">3302</a>	<a href="#">299</a>
<a href="#">2182</a>	<a href="#">14</a>	<a href="#">2321N</a>	<a href="#">5</a>	<a href="#">2652</a>	<a href="#">190</a>	<a href="#">2949</a>	<a href="#">28</a>	<a href="#">3046</a>	<a href="#">273</a>	<a href="#">3302KIT</a>	<a href="#">304</a>
<a href="#">2182</a>	<a href="#">276</a>	<a href="#">2322</a>	<a href="#">5</a>	<a href="#">2653</a>	<a href="#">190</a>	<a href="#">2950</a>	<a href="#">28</a>	<a href="#">3047</a>	<a href="#">273</a>	<a href="#">3303</a>	<a href="#">299</a>
<a href="#">2182R</a>	<a href="#">14</a>	<a href="#">2330</a>	<a href="#">5</a>	<a href="#">2654</a>	<a href="#">190</a>	<a href="#">2953</a>	<a href="#">28</a>	<a href="#">3048</a>	<a href="#">273</a>	<a href="#">3303KIT</a>	<a href="#">304</a>
<a href="#">2182R</a>	<a href="#">276</a>	<a href="#">2330SUN</a>	<a href="#">395</a>	<a href="#">2655</a>	<a href="#">190</a>	<a href="#">2954</a>	<a href="#">29</a>	<a href="#">3049</a>	<a href="#">317</a>	<a href="#">3305</a>	<a href="#">299</a>
<a href="#">2182R</a>	<a href="#">320</a>	<a href="#">2331</a>	<a href="#">5</a>	<a href="#">2656</a>	<a href="#">191</a>	<a href="#">2956</a>	<a href="#">28</a>	<a href="#">3049I</a>	<a href="#">318</a>	<a href="#">3305C</a>	<a href="#">302</a>
<a href="#">2182R</a>	<a href="#">329</a>	<a href="#">2331SUN</a>	<a href="#">395</a>	<a href="#">2656SM</a>	<a href="#">191</a>	<a href="#">2957</a>	<a href="#">25</a>	<a href="#">3049KIT01</a>	<a href="#">317</a>	<a href="#">3306</a>	<a href="#">299</a>
<a href="#">2183R</a>	<a href="#">14</a>	<a href="#">2332</a>	<a href="#">5</a>	<a href="#">2657</a>	<a href="#">191</a>	<a href="#">2958</a>	<a href="#">28</a>	<a href="#">3049KIT02</a>	<a href="#">317</a>	<a href="#">3306C</a>	<a href="#">302</a>
<a href="#">2183R</a>	<a href="#">276</a>	<a href="#">2360</a>	<a href="#">2</a>	<a href="#">2658</a>	<a href="#">191</a>	<a href="#">2959</a>	<a href="#">28</a>	<a href="#">3049SKIT</a>	<a href="#">285</a>	<a href="#">3307</a>	<a href="#">300</a>
<a href="#">2183R</a>	<a href="#">320</a>	<a href="#">2360N07</a>	<a href="#">7</a>	<a href="#">2659</a>	<a href="#">191</a>	<a href="#">2960</a>	<a href="#">30</a>	<a href="#">3049SKIT</a>	<a href="#">347</a>	<a href="#">3307KIT</a>	<a href="#">304</a>
<a href="#">2183R</a>	<a href="#">329</a>	<a href="#">2360R07</a>	<a href="#">7</a>	<a href="#">2660BP</a>	<a href="#">192</a>	<a href="#">2960PR</a>	<a href="#">30</a>	<a href="#">3050</a>	<a href="#">317</a>	<a href="#">3308</a>	<a href="#">300</a>
<a href="#">2200G</a>	<a href="#">37</a>	<a href="#">2361</a>	<a href="#">2</a>	<a href="#">2661</a>	<a href="#">190</a>	<a href="#">2960PR</a>	<a href="#">113</a>	<a href="#">3050I</a>	<a href="#">318</a>	<a href="#">3308KIT</a>	<a href="#">304</a>
<a href="#">2201G</a>	<a href="#">37</a>	<a href="#">2361N07</a>	<a href="#">7</a>	<a href="#">2665</a>	<a href="#">192</a>	<a href="#">2960PR</a>	<a href="#">180</a>	<a href="#">3053</a>	<a href="#">274</a>	<a href="#">3312</a>	<a href="#">300</a>
<a href="#">2210N</a>	<a href="#">9</a>	<a href="#">2361R07</a>	<a href="#">7</a>	<a href="#">2666 ●</a>	<a href="#">192</a>	<a href="#">2960SET</a>	<a href="#">30</a>	<a href="#">3054</a>	<a href="#">274</a>	<a href="#">3313</a>	<a href="#">300</a>
<a href="#">2210R</a>	<a href="#">9</a>	<a href="#">2370</a>	<a href="#">2</a>	<a href="#">2670X</a>	<a href="#">192</a>	<a href="#">2960SET</a>	<a href="#">112</a>	<a href="#">3100N</a>	<a href="#">376</a>	<a href="#">3320</a>	<a href="#">305</a>
<a href="#">2211N</a>	<a href="#">9</a>	<a href="#">2370G07</a>	<a href="#">36</a>	<a href="#">2676</a>	<a href="#">191</a>	<a href="#">2960SET</a>	<a href="#">180</a>	<a href="#">3107N</a>	<a href="#">376</a>	<a href="#">3321</a>	<a href="#">305</a>
<a href="#">2211R</a>	<a href="#">9</a>	<a href="#">2370N07</a>	<a href="#">7</a>	<a href="#">2676SM</a>	<a href="#">191</a>	<a href="#">2961</a>	<a href="#">31</a>	<a href="#">3110N</a>	<a href="#">376</a>	<a href="#">3325</a>	<a href="#">305</a>
<a href="#">2220G</a>	<a href="#">37</a>	<a href="#">2370R07</a>	<a href="#">7</a>	<a href="#">2677</a>	<a href="#">192</a>	<a href="#">2961SET</a>	<a href="#">30</a>	<a href="#">3120N</a>	<a href="#">378</a>	<a href="#">3326</a>	<a href="#">305</a>
<a href="#">2220N</a>	<a href="#">9</a>	<a href="#">2371</a>	<a href="#">2</a>	<a href="#">2691</a>	<a href="#">43</a>	<a href="#">2961SET</a>	<a href="#">112</a>	<a href="#">3130N</a>	<a href="#">377</a>	<a href="#">3330</a>	<a href="#">301</a>
<a href="#">2220R</a>	<a href="#">9</a>	<a href="#">2371G07</a>	<a href="#">36</a>	<a href="#">2691</a>	<a href="#">192</a>	<a href="#">2961SET</a>	<a href="#">180</a>	<a href="#">3131N</a>	<a href="#">377</a>	<a href="#">3330C</a>	<a href="#">303</a>
<a href="#">2221G</a>	<a href="#">37</a>	<a href="#">2371N07</a>	<a href="#">7</a>	<a href="#">2692</a>	<a href="#">43</a>	<a href="#">2962</a>	<a href="#">48</a>	<a href="#">3135N</a>	<a href="#">377</a>	<a href="#">3331</a>	<a href="#">301</a>
<a href="#">2221N</a>	<a href="#">10</a>	<a href="#">2371R07</a>	<a href="#">7</a>	<a href="#">2692</a>	<a href="#">192</a>	<a href="#">2963SET</a>	<a href="#">30</a>	<a href="#">3136N</a>	<a href="#">377</a>	<a href="#">3331C</a>	<a href="#">303</a>
<a href="#">2221R</a>	<a href="#">9</a>	<a href="#">2371SUN</a>	<a href="#">395</a>	<a href="#">2697</a>	<a href="#">43</a>	<a href="#">2963SET</a>	<a href="#">112</a>	<a href="#">3140</a>	<a href="#">378</a>	<a href="#">3335</a>	<a href="#">301</a>
<a href="#">2223G</a>	<a href="#">42</a>	<a href="#">2372</a>	<a href="#">2</a>	<a href="#">2697</a>	<a href="#">192</a>	<a href="#">2963SET</a>	<a href="#">180</a>	<a href="#">3145</a>	<a href="#">378</a>	<a href="#">3335C</a>	<a href="#">303</a>
<a href="#">2224G</a>	<a href="#">42</a>	<a href="#">2380</a>	<a href="#">2</a>	<a href="#">2900</a>	<a href="#">23</a>	<a href="#">2964</a>	<a href="#">30</a>	<a href="#">3160K</a>	<a href="#">382</a>	<a href="#">3336</a>	<a href="#">301</a>
<a href="#">2227</a>	<a href="#">14</a>	<a href="#">2380CZ</a>	<a href="#">18</a>	<a href="#">2900NCZ</a>	<a href="#">21</a>	<a href="#">2965</a>	<a href="#">31</a>	<a href="#">3170</a>	<a href="#">382</a>	<a href="#">3336C</a>	<a href="#">303</a>
<a href="#">2230</a>	<a href="#">10</a>	<a href="#">2380CZ</a>	<a href="#">72</a>	<a href="#">2901</a>	<a href="#">23</a>	<a href="#">2965PROL</a>	<a href="#">31</a>	<a href="#">3175CT</a>	<a href="#">388</a>	<a href="#">3338</a>	<a href="#">312</a>
<a href="#">2230V</a>	<a href="#">11</a>	<a href="#">2380G07</a>	<a href="#">36</a>	<a href="#">2901NCZ</a>	<a href="#">21</a>	<a href="#">2966</a>	<a href="#">28</a>	<a href="#">3180</a>	<a href="#">376</a>	<a href="#">3339</a>	<a href="#">278</a>
<a href="#">2230X</a>	<a href="#">10</a>	<a href="#">2380R07</a>	<a href="#">8</a>	<a href="#">2902</a>	<a href="#">23</a>	<a href="#">2967</a>	<a href="#">30</a>	<a href="#">3180C ●</a>	<a href="#">382</a>	<a href="#">3340</a>	<a href="#">312</a>
<a href="#">2231</a>	<a href="#">10</a>	<a href="#">2380X</a>	<a href="#">2</a>	<a href="#">2902CZ</a>	<a href="#">21</a>	<a href="#">2970</a>	<a href="#">31</a>	<a href="#">3200X</a>	<a href="#">399</a>	<a href="#">3341</a>	<a href="#">279</a>
<a href="#">2231V</a>	<a href="#">11</a>	<a href="#">2381</a>	<a href="#">2</a>	<a href="#">2902NCZ</a>	<a href="#">21</a>	<a href="#">2980</a>	<a href="#">17</a>	<a href="#">3201KB</a>	<a href="#">399</a>	<a href="#">3342</a>	<a href="#">312</a>
<a href="#">2240G</a>	<a href="#">37</a>	<a href="#">2381G07</a>	<a href="#">36</a>	<a href="#">2910CZ</a>	<a href="#">21</a>	<a href="#">2985</a>	<a href="#">17</a>	<a href="#">3201X</a>	<a href="#">399</a>	<a href="#">3345N</a>	<a href="#">312</a>
<a href="#">2240P</a>	<a href="#">10</a>	<a href="#">2381R07</a>	<a href="#">8</a>	<a href="#">2911CZ</a>	<a href="#">21</a>	<a href="#">2990G</a>	<a href="#">31</a>	<a href="#">3202X</a>	<a href="#">399</a>	<a href="#">3350</a>	<a href="#">313</a>
<a href="#">2241G</a>	<a href="#">37</a>	<a href="#">2382</a>	<a href="#">3</a>	<a href="#">2912CZ</a>	<a href="#">21</a>	<a href="#">2990G</a>	<a href="#">279</a>	<a href="#">3203KB</a>	<a href="#">399</a>	<a href="#">3350</a>	<a href="#">381</a>
<a href="#">2241P</a>	<a href="#">10</a>	<a href="#">2510</a>	<a href="#">19</a>	<a href="#">2930</a>	<a href="#">23</a>	<a href="#">2990G</a>	<a href="#">331</a>	<a href="#">3204X</a>	<a href="#">399</a>	<a href="#">3351</a>	<a href="#">313</a>
<a href="#">2250G</a>	<a href="#">42</a>	<a href="#">2510N</a>	<a href="#">19</a>	<a href="#">2931</a>	<a href="#">23</a>	<a href="#">2991SUN</a>	<a href="#">395</a>	<a href="#">3205X</a>	<a href="#">399</a>	<a href="#">3351</a>	<a href="#">381</a>
<a href="#">2251G</a>	<a href="#">42</a>	<a href="#">2520</a>	<a href="#">19</a>	<a href="#">2932</a>	<a href="#">23</a>	<a href="#">3000X</a>	<a href="#">396</a>	<a href="#">3207KB</a>	<a href="#">399</a>	<a href="#">3352</a>	<a href="#">313</a>
<a href="#">2252G</a>	<a href="#">42</a>	<a href="#">2530</a>	<a href="#">19</a>	<a href="#">2940</a>	<a href="#">23</a>	<a href="#">3001KB</a>	<a href="#">396</a>	<a href="#">3211X</a>	<a href="#">399</a>	<a href="#">3352</a>	<a href="#">331</a>
<a href="#">2253G</a>	<a href="#">42</a>	<a href="#">2530X</a>	<a href="#">19</a>	<a href="#">2940CZ</a>	<a href="#">21</a>	<a href="#">3001X</a>	<a href="#">396</a>	<a href="#">3220EXCEL</a>	<a href="#">305</a>	<a href="#">3352</a>	<a href="#">381</a>
<a href="#">2260G</a>	<a href="#">42</a>	<a href="#">2560</a>	<a href="#">19</a>	<a href="#">2940CZSL</a>	<a href="#">22</a>	<a href="#">3002X</a>	<a href="#">396</a>	<a href="#">3221EXCEL</a>	<a href="#">305</a>	<a href="#">3353G</a>	<a href="#">406</a>
<a href="#">2261G</a>	<a href="#">42</a>	<a href="#">2570</a>	<a href="#">19</a>	<a href="#">2940NCZ</a>	<a href="#">21</a>	<a href="#">3003KB</a>	<a href="#">396</a>	<a href="#">3225EXCEL</a>	<a href="#">306</a>	<a href="#">3361K</a>	<a href="#">309</a>
<a href="#">2262G</a>	<a href="#">42</a>	<a href="#">2584</a>	<a href="#">19</a>	<a href="#">2941</a>	<a href="#">25</a>	<a href="#">3004X ●</a>	<a href="#">396</a>	<a href="#">3226EXCEL</a>	<a href="#">306</a>	<a href="#">3363K</a>	<a href="#">309</a>
<a href="#">2263</a>	<a href="#">17</a>	<a href="#">2585C</a>	<a href="#">20</a>	<a href="#">2942</a>	<a href="#">23</a>	<a href="#">3005X</a>	<a href="#">397</a>	<a href="#">3227DX ●</a>	<a href="#">300</a>	<a href="#">3370K</a>	<a href="#">308</a>
<a href="#">2263CK</a>	<a href="#">17</a>	<a href="#">2585G</a>	<a href="#">20</a>	<a href="#">2942CZSL</a>	<a href="#">22</a>	<a href="#">3007KB</a>	<a href="#">397</a>	<a href="#">3227SX ●</a>	<a href="#">300</a>	<a href="#">3371K</a>	<a href="#">308</a>

# INDICE / INDEX

Art.	Pag.	Art.	Pag.	Art.	Pag.	Art.	Pag.	Art.	Pag.	Art.	Pag.
<a href="#">3375K</a>	<a href="#">308</a>	<a href="#">3465</a>	<a href="#">127</a>	<a href="#">3701PL</a>	<a href="#">194</a>	<a href="#">3890P</a>	<a href="#">346</a>	<a href="#">4090B</a>	<a href="#">215</a>	<a href="#">4738SUN</a>	<a href="#">395</a>
<a href="#">3376K</a>	<a href="#">308</a>	<a href="#">3465CR</a>	<a href="#">122</a>	<a href="#">3701PROL ●</a>	<a href="#">45</a>	<a href="#">3890P</a>	<a href="#">374</a>	<a href="#">4092B</a>	<a href="#">215</a>	<a href="#">4738SUN</a>	<a href="#">415</a>
<a href="#">3382K</a>	<a href="#">307</a>	<a href="#">3465DR</a>	<a href="#">130</a>	<a href="#">3701PROL ●</a>	<a href="#">195</a>	<a href="#">3890P2</a>	<a href="#">346</a>	<a href="#">4096B</a>	<a href="#">215</a>	<a href="#">4741</a>	<a href="#">414</a>
<a href="#">3383K</a>	<a href="#">307</a>	<a href="#">3465W</a>	<a href="#">120</a>	<a href="#">3701UG ●</a>	<a href="#">44</a>	<a href="#">3890P2</a>	<a href="#">374</a>	<a href="#">4096FR</a>	<a href="#">216</a>	<a href="#">4742</a>	<a href="#">414</a>
<a href="#">3385K</a>	<a href="#">307</a>	<a href="#">3466CR</a>	<a href="#">123</a>	<a href="#">3701UG ●</a>	<a href="#">194</a>	<a href="#">3890PG</a>	<a href="#">394</a>	<a href="#">4098B</a>	<a href="#">215</a>	<a href="#">4743</a>	<a href="#">414</a>
<a href="#">3390RID</a>	<a href="#">310</a>	<a href="#">3466DR</a>	<a href="#">130</a>	<a href="#">3701UPL ●</a>	<a href="#">44</a>	<a href="#">3890PG3</a>	<a href="#">394</a>	<a href="#">4130B</a>	<a href="#">216</a>	<a href="#">4744</a>	<a href="#">392</a>
<a href="#">3391</a>	<a href="#">310</a>	<a href="#">3467</a>	<a href="#">127</a>	<a href="#">3701UPL ●</a>	<a href="#">194</a>	<a href="#">3890PH</a>	<a href="#">394</a>	<a href="#">4243B</a>	<a href="#">216</a>	<a href="#">4745</a>	<a href="#">392</a>
<a href="#">3391BY</a>	<a href="#">310</a>	<a href="#">3467CR</a>	<a href="#">123</a>	<a href="#">3710G</a>	<a href="#">46</a>	<a href="#">3890PL</a>	<a href="#">394</a>	<a href="#">4270B</a>	<a href="#">217</a>	<a href="#">4745C</a>	<a href="#">393</a>
<a href="#">3393</a>	<a href="#">310</a>	<a href="#">3467DR</a>	<a href="#">131</a>	<a href="#">3711G</a>	<a href="#">46</a>	<a href="#">3890PV</a>	<a href="#">374</a>	<a href="#">4330B</a>	<a href="#">216</a>	<a href="#">4745E</a>	<a href="#">392</a>
<a href="#">3393BY</a>	<a href="#">310</a>	<a href="#">3467W</a>	<a href="#">120</a>	<a href="#">3712G</a>	<a href="#">46</a>	<a href="#">3890PW2</a>	<a href="#">346</a>	<a href="#">4340B</a>	<a href="#">217</a>	<a href="#">4745MANOP</a>	<a href="#">373</a>
<a href="#">3400 ●</a>	<a href="#">204</a>	<a href="#">3468</a>	<a href="#">127</a>	<a href="#">3713G</a>	<a href="#">46</a>	<a href="#">3890PW2</a>	<a href="#">374</a>	<a href="#">4340FR</a>	<a href="#">217</a>	<a href="#">4745MANOP</a>	<a href="#">393</a>
<a href="#">3401 ●</a>	<a href="#">204</a>	<a href="#">3468CR</a>	<a href="#">123</a>	<a href="#">3714G</a>	<a href="#">46</a>	<a href="#">3890PW3</a>	<a href="#">394</a>	<a href="#">4341B</a>	<a href="#">217</a>	<a href="#">4745R</a>	<a href="#">414</a>
<a href="#">3401R ●</a>	<a href="#">204</a>	<a href="#">3468W</a>	<a href="#">120</a>	<a href="#">3715G</a>	<a href="#">46</a>	<a href="#">3890PW4</a>	<a href="#">394</a>	<a href="#">4359B</a>	<a href="#">218</a>	<a href="#">4746</a>	<a href="#">393</a>
<a href="#">3402 ●</a>	<a href="#">204</a>	<a href="#">3469</a>	<a href="#">128</a>	<a href="#">3716G</a>	<a href="#">46</a>	<a href="#">3890SKIT</a>	<a href="#">285</a>	<a href="#">4471B</a>	<a href="#">218</a>	<a href="#">4746KIT</a>	<a href="#">414</a>
<a href="#">3403 ●</a>	<a href="#">204</a>	<a href="#">3469CR</a>	<a href="#">123</a>	<a href="#">3717G</a>	<a href="#">46</a>	<a href="#">3890SKIT</a>	<a href="#">347</a>	<a href="#">4472B</a>	<a href="#">218</a>	<a href="#">4746KIT</a>	<a href="#">393</a>
<a href="#">3404 ●</a>	<a href="#">205</a>	<a href="#">3469DR</a>	<a href="#">131</a>	<a href="#">3718G</a>	<a href="#">46</a>	<a href="#">3891</a>	<a href="#">326</a>	<a href="#">4530</a>	<a href="#">198</a>	<a href="#">4747</a>	<a href="#">393</a>
<a href="#">3405 ●</a>	<a href="#">204</a>	<a href="#">3469W</a>	<a href="#">121</a>	<a href="#">3855X</a>	<a href="#">329</a>	<a href="#">3891BY</a>	<a href="#">326</a>	<a href="#">4530</a>	<a href="#">236</a>	<a href="#">4748D</a>	<a href="#">393</a>
<a href="#">3406 ●</a>	<a href="#">205</a>	<a href="#">3470CR</a>	<a href="#">123</a>	<a href="#">3856</a>	<a href="#">324</a>	<a href="#">3891G0001</a>	<a href="#">346</a>	<a href="#">4601</a>	<a href="#">352</a>	<a href="#">4749</a>	<a href="#">393</a>
<a href="#">3406L ●</a>	<a href="#">205</a>	<a href="#">3471CR</a>	<a href="#">123</a>	<a href="#">3856I</a>	<a href="#">326</a>	<a href="#">3891N</a>	<a href="#">328</a>	<a href="#">4606</a>	<a href="#">352</a>	<a href="#">4749E</a>	<a href="#">393</a>
<a href="#">3407 ●</a>	<a href="#">205</a>	<a href="#">3471DR</a>	<a href="#">131</a>	<a href="#">3856X</a>	<a href="#">328</a>	<a href="#">3891NBY</a>	<a href="#">328</a>	<a href="#">4612</a>	<a href="#">352</a>	<a href="#">4749FLOW</a>	<a href="#">393</a>
<a href="#">3407R ●</a>	<a href="#">205</a>	<a href="#">3472</a>	<a href="#">124</a>	<a href="#">3857</a>	<a href="#">324</a>	<a href="#">3895G</a>	<a href="#">333</a>	<a href="#">4625D</a>	<a href="#">350</a>	<a href="#">4749FLOWE</a>	<a href="#">393</a>
<a href="#">3409 ●</a>	<a href="#">206</a>	<a href="#">3472W</a>	<a href="#">121</a>	<a href="#">3865X</a>	<a href="#">329</a>	<a href="#">3895I ●</a>	<a href="#">334</a>	<a href="#">4700BOILER</a>	<a href="#">412</a>	<a href="#">5001R</a>	<a href="#">210</a>
<a href="#">3415 ●</a>	<a href="#">205</a>	<a href="#">3472W</a>	<a href="#">128</a>	<a href="#">3866</a>	<a href="#">324</a>	<a href="#">3895IHT ●</a>	<a href="#">334</a>	<a href="#">4701BOILER</a>	<a href="#">412</a>	<a href="#">5002FR</a>	<a href="#">218</a>
<a href="#">3418 ●</a>	<a href="#">206</a>	<a href="#">3473</a>	<a href="#">124</a>	<a href="#">3866I</a>	<a href="#">326</a>	<a href="#">3895KCL</a>	<a href="#">333</a>	<a href="#">4702BOILER</a>	<a href="#">412</a>	<a href="#">5002R</a>	<a href="#">210</a>
<a href="#">3422 ●</a>	<a href="#">206</a>	<a href="#">3473W</a>	<a href="#">121</a>	<a href="#">3866X</a>	<a href="#">328</a>	<a href="#">3895KHT</a>	<a href="#">333</a>	<a href="#">4703BOILER</a>	<a href="#">412</a>	<a href="#">5040R</a>	<a href="#">210</a>
<a href="#">3423 ●</a>	<a href="#">206</a>	<a href="#">3474</a>	<a href="#">121</a>	<a href="#">3867</a>	<a href="#">324</a>	<a href="#">3895KPF</a>	<a href="#">333</a>	<a href="#">4704BOILER</a>	<a href="#">412</a>	<a href="#">5041R</a>	<a href="#">211</a>
<a href="#">3447ESP ●</a>	<a href="#">207</a>	<a href="#">3474</a>	<a href="#">124</a>	<a href="#">3868G</a>	<a href="#">344</a>	<a href="#">3896CL</a>	<a href="#">342</a>	<a href="#">4705BOILER</a>	<a href="#">412</a>	<a href="#">5060R</a>	<a href="#">214</a>
<a href="#">3447PRES ●</a>	<a href="#">207</a>	<a href="#">3475</a>	<a href="#">121</a>	<a href="#">3868GHTPP2</a>	<a href="#">344</a>	<a href="#">3896CLBY</a>	<a href="#">342</a>	<a href="#">4706BOILER</a>	<a href="#">412</a>	<a href="#">5085R</a>	<a href="#">210</a>
<a href="#">3448B ●</a>	<a href="#">206</a>	<a href="#">3475</a>	<a href="#">124</a>	<a href="#">3868GHTPP3</a>	<a href="#">344</a>	<a href="#">3896CLHT</a>	<a href="#">342</a>	<a href="#">4710PS</a>	<a href="#">412</a>	<a href="#">5086R</a>	<a href="#">210</a>
<a href="#">3448C ●</a>	<a href="#">206</a>	<a href="#">3475</a>	<a href="#">128</a>	<a href="#">3871</a>	<a href="#">322</a>	<a href="#">3896CLHTBY</a>	<a href="#">342</a>	<a href="#">4711PS</a>	<a href="#">412</a>	<a href="#">5090R</a>	<a href="#">211</a>
<a href="#">3448ESP ●</a>	<a href="#">206</a>	<a href="#">3477</a>	<a href="#">128</a>	<a href="#">3871BY</a>	<a href="#">321</a>	<a href="#">3896PF</a>	<a href="#">338</a>	<a href="#">4715</a>	<a href="#">413</a>	<a href="#">5092R</a>	<a href="#">211</a>
<a href="#">3448PRES ●</a>	<a href="#">206</a>	<a href="#">3478</a>	<a href="#">128</a>	<a href="#">3872</a>	<a href="#">322</a>	<a href="#">3896PF07</a>	<a href="#">340</a>	<a href="#">4715KIT</a>	<a href="#">413</a>	<a href="#">5130R</a>	<a href="#">211</a>
<a href="#">3449ESP ●</a>	<a href="#">206</a>	<a href="#">3491</a>	<a href="#">131</a>	<a href="#">3872BY</a>	<a href="#">321</a>	<a href="#">3896PFBY</a>	<a href="#">338</a>	<a href="#">4715KITADD</a>	<a href="#">413</a>	<a href="#">5130R</a>	<a href="#">212</a>
<a href="#">3449PRES ●</a>	<a href="#">207</a>	<a href="#">3493</a>	<a href="#">131</a>	<a href="#">3873</a>	<a href="#">316</a>	<a href="#">3896PFBY07</a>	<a href="#">340</a>	<a href="#">4716KITFX</a>	<a href="#">413</a>	<a href="#">5240R</a>	<a href="#">213</a>
<a href="#">3460</a>	<a href="#">127</a>	<a href="#">3500</a>	<a href="#">32</a>	<a href="#">3873BY</a>	<a href="#">316</a>	<a href="#">3896PFHT</a>	<a href="#">338</a>	<a href="#">4716KITSUP</a>	<a href="#">413</a>	<a href="#">5243R</a>	<a href="#">214</a>
<a href="#">3460CR</a>	<a href="#">122</a>	<a href="#">3505</a>	<a href="#">32</a>	<a href="#">3874</a>	<a href="#">330</a>	<a href="#">3896PFHT07</a>	<a href="#">340</a>	<a href="#">4717KIT</a>	<a href="#">413</a>	<a href="#">5270R</a>	<a href="#">214</a>
<a href="#">3460DR</a>	<a href="#">130</a>	<a href="#">3505SUN</a>	<a href="#">395</a>	<a href="#">3874P</a>	<a href="#">274</a>	<a href="#">3896PFHTBY</a>	<a href="#">338</a>	<a href="#">4718KIT</a>	<a href="#">413</a>	<a href="#">5293R</a>	<a href="#">219</a>
<a href="#">3460W</a>	<a href="#">120</a>	<a href="#">3506 ●</a>	<a href="#">32</a>	<a href="#">3874P</a>	<a href="#">331</a>	<a href="#">3896PFHTBY07</a>	<a href="#">340</a>	<a href="#">4719KIT</a>	<a href="#">413</a>	<a href="#">5300R</a>	<a href="#">215</a>
<a href="#">3461</a>	<a href="#">127</a>	<a href="#">3510</a>	<a href="#">33</a>	<a href="#">3875</a>	<a href="#">322</a>	<a href="#">3899G3</a>	<a href="#">335</a>	<a href="#">4720KIT</a>	<a href="#">413</a>	<a href="#">5370R</a>	<a href="#">219</a>
<a href="#">3461CR</a>	<a href="#">122</a>	<a href="#">3600</a>	<a href="#">32</a>	<a href="#">3875BY</a>	<a href="#">321</a>	<a href="#">3899G3BY</a>	<a href="#">335</a>	<a href="#">4720KITADD</a>	<a href="#">413</a>	<a href="#">5530CEN05</a>	<a href="#">374</a>
<a href="#">3461DR</a>	<a href="#">130</a>	<a href="#">3650</a>	<a href="#">33</a>	<a href="#">3876</a>	<a href="#">322</a>	<a href="#">3899G4</a>	<a href="#">335</a>	<a href="#">4720KITADDORIZ</a>		<a href="#">5532HYBRID ●</a>	<a href="#">371</a>
<a href="#">3461W</a>	<a href="#">120</a>	<a href="#">3651</a>	<a href="#">32</a>	<a href="#">3876BY</a>	<a href="#">321</a>	<a href="#">3899G4BY</a>	<a href="#">335</a>	<a href="#">4730V</a>	<a href="#">414</a>	<a href="#">5532PDC ●</a>	<a href="#">371</a>
<a href="#">3462</a>	<a href="#">127</a>	<a href="#">3660</a>	<a href="#">34</a>	<a href="#">3878</a>	<a href="#">316</a>	<a href="#">3900C</a>	<a href="#">29</a>	<a href="#">4720KITFD</a>	<a href="#">414</a>	<a href="#">5535DIFF</a>	<a href="#">373</a>
<a href="#">3462CR</a>	<a href="#">122</a>	<a href="#">3665 ●</a>	<a href="#">34</a>	<a href="#">3878BY</a>	<a href="#">316</a>	<a href="#">3901C</a>	<a href="#">29</a>	<a href="#">4720KITORIZ</a>	<a href="#">413</a>	<a href="#">5535G</a>	<a href="#">356</a>
<a href="#">3462DR</a>	<a href="#">130</a>	<a href="#">3670</a>	<a href="#">34</a>	<a href="#">3880GPF</a>	<a href="#">373</a>	<a href="#">3902C</a>	<a href="#">29</a>	<a href="#">4721KITFX</a>	<a href="#">413</a>	<a href="#">5535G3P</a>	<a href="#">357</a>
<a href="#">3462W</a>	<a href="#">120</a>	<a href="#">3670</a>	<a href="#">378</a>	<a href="#">3880GSM</a>	<a href="#">373</a>	<a href="#">3903C</a>	<a href="#">29</a>	<a href="#">4730V</a>	<a href="#">414</a>	<a href="#">5535GPF</a>	<a href="#">356</a>
<a href="#">3463</a>	<a href="#">127</a>	<a href="#">3670CZISO7</a>	<a href="#">379</a>	<a href="#">3881</a>	<a href="#">323</a>	<a href="#">3904C</a>	<a href="#">29</a>	<a href="#">4731ANTIG</a>	<a href="#">414</a>	<a href="#">5536G ●</a>	<a href="#">358</a>
<a href="#">3463CR</a>	<a href="#">122</a>	<a href="#">3670CZISO7</a>	<a href="#">34</a>	<a href="#">3881BY</a>	<a href="#">323</a>	<a href="#">3905C</a>	<a href="#">29</a>	<a href="#">4735E</a>	<a href="#">414</a>	<a href="#">5536GS ●</a>	<a href="#">358</a>
<a href="#">3463DR</a>	<a href="#">130</a>	<a href="#">3675CZLOCK</a>	<a href="#">18</a>	<a href="#">3885</a>	<a href="#">323</a>	<a href="#">3910</a>	<a href="#">29</a>	<a href="#">4736SONDA</a>	<a href="#">414</a>	<a href="#">5537KIT</a>	<a href="#">373</a>
<a href="#">3463W</a>	<a href="#">120</a>	<a href="#">3675CZLOCK</a>	<a href="#">72</a>	<a href="#">3885BY</a>	<a href="#">323</a>	<a href="#">3911</a>	<a href="#">29</a>	<a href="#">4738</a>	<a href="#">379</a>	<a href="#">5538G2M3</a>	<a href="#">359</a>
<a href="#">3464</a>	<a href="#">127</a>	<a href="#">3680</a>	<a href="#">34</a>	<a href="#">3887</a>	<a href="#">347</a>	<a href="#">3912</a>	<a href="#">30</a>	<a href="#">4738KIT</a>	<a href="#">395</a>	<a href="#">5538G2M4</a>	<a href="#">359</a>
<a href="#">3464CR</a>	<a href="#">122</a>	<a href="#">3701G</a>	<a href="#">44</a>	<a href="#">3888</a>	<a href="#">347</a>	<a href="#">3995</a>	<a href="#">31</a>	<a href="#">4738KIT</a>	<a href="#">415</a>	<a href="#">5538G3M4</a>	<a href="#">360</a>
<a href="#">3464DR</a>	<a href="#">130</a>	<a href="#">3701G</a>	<a href="#">194</a>	<a href="#">3889</a>	<a href="#">347</a>	<a href="#">3996L</a>	<a href="#">31</a>	<a href="#">4738KIT</a>	<a href="#">379</a>	<a href="#">5538G3M6</a>	<a href="#">360</a>
<a href="#">3464W</a>	<a href="#">120</a>	<a href="#">3701PL</a>	<a href="#">44</a>	<a href="#">3890BV</a>	<a href="#">333</a>	<a href="#">3997</a>	<a href="#">28</a>	<a href="#">4738KR</a>	<a href="#">380</a>	<a href="#">5538G4M6</a>	<a href="#">361</a>

# INDICE / INDEX

Art.	Pag.	Art.	Pag.	Art.	Pag.
<a href="#">5538G4M8</a>	<a href="#">361</a>	<a href="#">9561KIT02</a>	<a href="#">373</a>	<a href="#">R111B</a>	<a href="#">223</a>
<a href="#">5538X</a>	<a href="#">372</a>	<a href="#">9561T</a>	<a href="#">406</a>	<a href="#">R111V</a>	<a href="#">227</a>
<a href="#">5539X</a>	<a href="#">372</a>	<a href="#">9562SERV</a>	<a href="#">374</a>	<a href="#">R112B</a>	<a href="#">223</a>
<a href="#">5540G2M4</a>	<a href="#">362</a>	<a href="#">9567</a>	<a href="#">274</a>	<a href="#">R112V</a>	<a href="#">227</a>
<a href="#">5540G3M4</a>	<a href="#">362</a>	<a href="#">9567</a>	<a href="#">332</a>	<a href="#">R113B</a>	<a href="#">223</a>
<a href="#">5540G3M6</a>	<a href="#">363</a>	<a href="#">9567</a>	<a href="#">347</a>	<a href="#">R113V</a>	<a href="#">227</a>
<a href="#">5540G4M6</a>	<a href="#">363</a>	<a href="#">9567</a>	<a href="#">351</a>	<a href="#">R114B</a>	<a href="#">223</a>
<a href="#">5540G4M8</a>	<a href="#">364</a>	<a href="#">9567G</a>	<a href="#">351</a>	<a href="#">R114V</a>	<a href="#">227</a>
<a href="#">5540G5M6</a>	<a href="#">364</a>	<a href="#">9567KIT ●</a>	<a href="#">274</a>	<a href="#">R115B</a>	<a href="#">224</a>
<a href="#">5540G5M10</a>	<a href="#">365</a>	<a href="#">9567KIT ●</a>	<a href="#">332</a>	<a href="#">R115V</a>	<a href="#">228</a>
<a href="#">5540G6M8</a>	<a href="#">365</a>	<a href="#">9573</a>	<a href="#">350</a>	<a href="#">R117B</a>	<a href="#">224</a>
<a href="#">5540G6M12</a>	<a href="#">366</a>	<a href="#">9574</a>	<a href="#">350</a>	<a href="#">R117V</a>	<a href="#">228</a>
<a href="#">5540G7M8</a>	<a href="#">366</a>	<a href="#">9575</a>	<a href="#">350</a>	<a href="#">R118B</a>	<a href="#">224</a>
<a href="#">5540G7M14</a>	<a href="#">367</a>	<a href="#">9580</a>	<a href="#">350</a>	<a href="#">R118V</a>	<a href="#">228</a>
<a href="#">5540X</a>	<a href="#">372</a>	<a href="#">9581</a>	<a href="#">350</a>	<a href="#">R119B</a>	<a href="#">224</a>
<a href="#">5906</a>	<a href="#">220</a>	<a href="#">9582U</a>	<a href="#">353</a>	<a href="#">R120</a>	<a href="#">230</a>
<a href="#">5907</a>	<a href="#">220</a>	<a href="#">9583CU</a>	<a href="#">353</a>	<a href="#">R122V</a>	<a href="#">228</a>
<a href="#">5908</a>	<a href="#">220</a>	<a href="#">9760</a>	<a href="#">312</a>	<a href="#">R135B</a>	<a href="#">224</a>
<a href="#">5909</a>	<a href="#">220</a>	<a href="#">H8996</a>	<a href="#">277</a>	<a href="#">R135V</a>	<a href="#">228</a>
<a href="#">6535DN</a>	<a href="#">375</a>	<a href="#">H9302</a>	<a href="#">259</a>	<a href="#">R400B</a>	<a href="#">224</a>
<a href="#">6535DNISOL</a>	<a href="#">375</a>	<a href="#">PCONT01</a>	<a href="#">40</a>	<a href="#">R400V</a>	<a href="#">228</a>
<a href="#">6535DNMANOP</a>	<a href="#">375</a>	<a href="#">PCONT01SER</a>	<a href="#">40</a>	<a href="#">R500</a>	<a href="#">230</a>
<a href="#">6535ET</a>	<a href="#">375</a>	<a href="#">PCONT02</a>	<a href="#">40</a>	<a href="#">R505B</a>	<a href="#">230</a>
<a href="#">6535G</a>	<a href="#">375</a>	<a href="#">PCONT02SER</a>	<a href="#">40</a>	<a href="#">R510</a>	<a href="#">230</a>
<a href="#">6535ISOL</a>	<a href="#">375</a>	<a href="#">PCONT03</a>	<a href="#">40</a>	<a href="#">R510MA</a>	<a href="#">230</a>
<a href="#">6535PP</a>	<a href="#">375</a>	<a href="#">PCONT03SER</a>	<a href="#">40</a>	<a href="#">R616</a>	<a href="#">230</a>
<a href="#">6536</a>	<a href="#">375</a>	<a href="#">PCONT04</a>	<a href="#">40</a>	<a href="#">R616NAS</a>	<a href="#">147</a>
<a href="#">7165</a>	<a href="#">372</a>	<a href="#">PCONT04SER</a>	<a href="#">40</a>		
<a href="#">7165ISOL</a>	<a href="#">372</a>	<a href="#">PCONT05</a>	<a href="#">40</a>		
<a href="#">7166</a>	<a href="#">368</a>	<a href="#">PCONT05SER</a>	<a href="#">41</a>		
<a href="#">7167</a>	<a href="#">368</a>	<a href="#">PCONT06</a>	<a href="#">41</a>		
<a href="#">8930IM</a>	<a href="#">401</a>	<a href="#">PCONT07</a>	<a href="#">40</a>		
<a href="#">8930SET</a>	<a href="#">401</a>	<a href="#">PCONT07SER</a>	<a href="#">41</a>		
<a href="#">8930SET</a>	<a href="#">416</a>	<a href="#">PCONT08</a>	<a href="#">41</a>		
<a href="#">9341SET</a>	<a href="#">401</a>	<a href="#">R100B</a>	<a href="#">222</a>		
<a href="#">9535</a>	<a href="#">26</a>	<a href="#">R100V</a>	<a href="#">226</a>		
<a href="#">9535</a>	<a href="#">286</a>	<a href="#">R101B</a>	<a href="#">222</a>		
<a href="#">9536</a>	<a href="#">26</a>	<a href="#">R101V</a>	<a href="#">226</a>		
<a href="#">9536</a>	<a href="#">286</a>	<a href="#">R102B</a>	<a href="#">222</a>		
<a href="#">9537</a>	<a href="#">26</a>	<a href="#">R102V</a>	<a href="#">226</a>		
<a href="#">9537</a>	<a href="#">286</a>	<a href="#">R103B</a>	<a href="#">222</a>		
<a href="#">9550</a>	<a href="#">312</a>	<a href="#">R103V</a>	<a href="#">226</a>		
<a href="#">9552</a>	<a href="#">312</a>	<a href="#">R104B</a>	<a href="#">222</a>		
<a href="#">9552P06</a>	<a href="#">312</a>	<a href="#">R104V</a>	<a href="#">226</a>		
<a href="#">9556</a>	<a href="#">303</a>	<a href="#">R105B</a>	<a href="#">222</a>		
<a href="#">9556USB</a>	<a href="#">303</a>	<a href="#">R105V</a>	<a href="#">226</a>		
<a href="#">9557</a>	<a href="#">303</a>	<a href="#">R106B</a>	<a href="#">222</a>		
<a href="#">9557C</a>	<a href="#">303</a>	<a href="#">R106V</a>	<a href="#">226</a>		
<a href="#">9557CA</a>	<a href="#">303</a>	<a href="#">R107B</a>	<a href="#">223</a>		
<a href="#">9557CB</a>	<a href="#">304</a>	<a href="#">R107V</a>	<a href="#">227</a>		
<a href="#">9558</a>	<a href="#">304</a>	<a href="#">R108B</a>	<a href="#">223</a>		
<a href="#">9559 ●</a>	<a href="#">303</a>	<a href="#">R108V</a>	<a href="#">227</a>		
<a href="#">9560</a>	<a href="#">304</a>	<a href="#">R109B</a>	<a href="#">223</a>		
<a href="#">9561KIT01</a>	<a href="#">347</a>	<a href="#">R109V</a>	<a href="#">227</a>		

• NEW



TIEMME  
www.tiemme.com  
COPYRIGHT



01 **A** VALVOLE E RUBINETTI PER ACQUA  
VALVES AND BIBCOCKS FOR WATER

01

VALVOLE A SFERA E RUBINETTERIA IN OTTONE  
BRASS BALL VALVES AND BIBCOCKS

**ART. 2360****Femmina/femmina ISO 228 con leva alluminio rossa**

Female/female ISO 228 with red aluminium handle

Codice Code	Tipo Size	Prezzo € Price €	Conf. Unit/Box
236 0010	1/2"		25/100
236 0007	3/4"		15/60
236 0005	1"		12/48
236 0008	1"1/4		8/32
236 0009	1"1/2		4/16
236 0004	2"		2/8

**ART. 2361****Maschio/femmina ISO 228 con leva alluminio rossa**

Male/female ISO 228 with red aluminium handle

Codice Code	Tipo Size	Prezzo € Price €	Conf. Unit/Box
236 0015	1/2"		25/100
236 0019	3/4"		15/60
236 0014	1"		12/48
236 0023	1"1/4		8/32
236 0029	1"1/2		4/16
236 0026	2"		2/8

**ART. 2370****Femmina/femmina ISO 228 con leva farfalla rossa**

Female/female ISO 228 with red T handle

Codice Code	Tipo Size	Prezzo € Price €	Conf. Unit/Box
236 0002	1/2"		25/100
236 0003	3/4"		15/60
236 0012	1"		12/48
236 0035	1"1/4		8/32

**ART. 2371****Maschio/femmina ISO 228 con leva farfalla rossa**

Male/female ISO 228 with red T handle

Codice Code	Tipo Size	Prezzo € Price €	Conf. Unit/Box
236 0001	1/2"		25/100
236 0006	3/4"		15/60
236 0011	1"		12/48
236 0031	1"1/4		8/32

**ART. 2372****Maschio /maschio ISO 228 con leva farfalla rossa**

Male / male ISO 228 with red T handle

Codice Code	Tipo Size	Prezzo € Price €	Conf. Unit/Box
236 0032	1/2"		25/100
236 0038	3/4"		15/60
236 0040	1"		12/48
236 0048	1"1/4		8/32

**ART. 2380****Femmina/femmina con leva acciaio piatta plastificata rossa**

Female/female with red steel flat handle

Codice Code	Tipo Size	Prezzo € Price €	Conf. Unit/Box
236 0017	1/2"		25/100
236 0016	3/4"		15/60
236 0013	1"		12/48
236 0021	1"1/4		8/32
236 0027	1"1/2		4/16
236 0018	2"		2/8

**ART. 2380X****Femmina/femmina con leva acciaio inossidabile piatta plastificata rossa**

Female/female with red stainless steel flat handle

Codice Code	Tipo Size	Prezzo € Price €	Conf. Unit/Box
236 0115	1/2"		25/100
236 0116	3/4"		15/60
236 0117	1"		12/48
236 0118	1"1/4		8/32
236 0119	1"1/2		4/16
236 0120	2"		2/8

**ART. 2381****Maschio/femmina con leva acciaio piatta plastificata rossa**

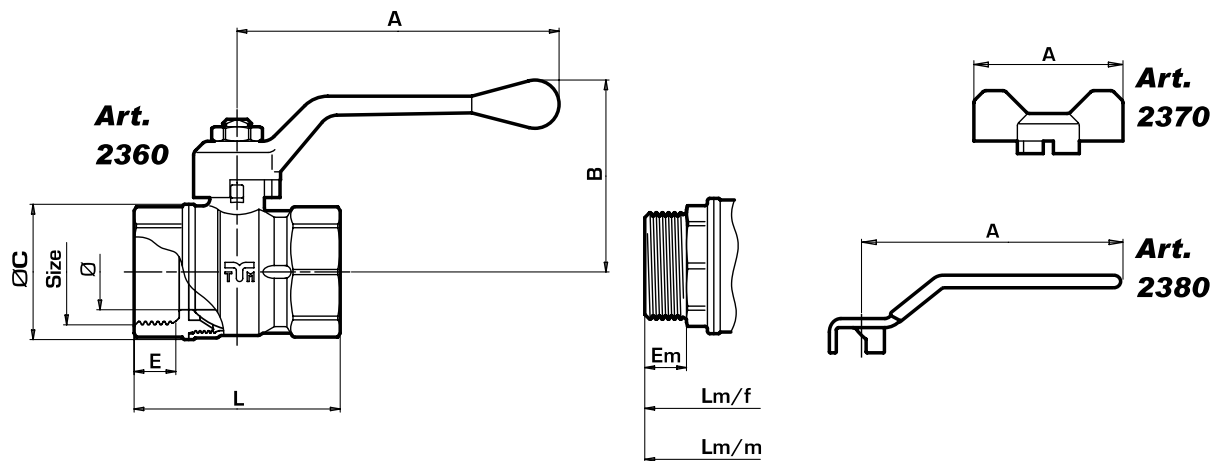
Male/female with red steel flat handle

Codice Code	Tipo Size	Prezzo € Price €	Conf. Unit/Box
236 0028	1/2"		25/100
236 0030	3/4"		15/60
236 0024	1"		12/48
236 0034	1"1/4		8/32
236 0036	1"1/2		4/16
236 0033	2"		2/8

**ART. 2382**

Maschio/maschio con leva acciaio  
 piatta plastificata rossa  
 Male/male with red steel flat handle

Codice Code	Tipo Size	Prezzo € Price €	Conf. Unit/Box
236 0039	1/2"		25/100
236 0037	3/4"		15/60
236 0041	1"		12/48
236 0042	1"1/4		8/32


**TABELLA DIMENSIONI / DIMENSION TABLE**

Dimensione Size	1/2"	3/4"	1"	1"1/4	1"1/2	2"
Ø (DN)	14	18	23,5	30	37,5	47
A	85	85	100	100	140	140
A 2370	50	50	65	65	-	-
A 2380	85	85	113	113	141	141
B	48	52,5	59,5	64,5	76	89
ØC	27,5	33,5	42	53	64	79
E	11	11	14	15	16	17,5
L	45	52,5	64	74	85	98
Em	10	10	13	14	15	16,5
Lm/f	51,5	57,5	68,5	81	92	107
Lm/m	50	55,5	-	-	-	-
PN	30	30	30	25	25	25

Tutte le dimensioni (ad eccezione del PN) sono espresse in mm / All dimensions (except for PN) are in mm



**ART. 2310**  
**Femmina/femmina ISO 228 con leva alluminio rossa**  
 Female/female ISO 228 with red aluminium handle

Codice Code	Tipo Size	Prezzo € Price €	Conf. Unit/Box
231 0045	ISO 7 1/4"		25/100
231 0034	ISO 7 3/8"		25/100
231 0002	1/2"		20/80
231 0008	3/4"		15/60
231 0001	1"		10/40
231 0005	1"1/4		4/16
231 0009	1"1/2		3/12
231 0004	2"		2/8
231 0037	2" 1/2		1/4
231 0021	3"		1/3
231 0027	4"		1/1



**ART. 2311**  
**Maschio/femmina ISO 228 con leva alluminio rossa**  
 Male/female ISO 228 with red aluminium handle

Codice Code	Tipo Size	Prezzo € Price €	Conf. Unit/Box
231 0054	1/4"		25/100
231 0041	3/8"		25/100
231 0013	1/2"		25/100
231 0014	3/4"		10/40
231 0011	1"		10/40
231 0018	1"1/4		4/16
231 0025	1"1/2		3/12
231 0023	2"		2/8



**ART. 2310N**  
**Femmina/femmina ISO 228 con leva alluminio nera**  
 Female/female ISO 228 with black aluminium handle

Codice Code	Tipo Size	Prezzo € Price €	Conf. Unit/Box
231 0145	ISO 7 1/4"		25/100
231 0059	ISO 7 3/8"		25/100
231 0146	1/2"		20/80
231 0147	3/4"		15/60
231 0148	1"		10/40
231 0149	1"1/4		4/16
231 0150	1"1/2		3/12
231 0151	2"		2/8
231 0152	2" 1/2		1/4
231 0153	3"		1/3
231 0154	4"		1/1



**ART. 2311N**  
**Maschio/femmina ISO 228 con leva alluminio nera**  
 Male/female ISO 228 with black aluminium handle

Codice Code	Tipo Size	Prezzo € Price €	Conf. Unit/Box
231 0071	1/4"		25/100
231 0072	3/8"		25/100
231 0155	1/2"		25/100
231 0156	3/4"		10/40
231 0157	1"		10/40
231 0158	1"1/4		4/16
231 0159	1"1/2		3/12
231 0160	2"		2/8



**ART. 2320**  
**Femmina/femmina ISO 228 con farfalla rossa**  
 Female/female ISO 228 with red T handle

Codice Code	Tipo Size	Prezzo € Price €	Conf. Unit/Box
231 0053	ISO 7 1/4"		25/100
231 0020	ISO 7 3/8"		25/100
231 0010	1/2"		25/100
231 0012	3/4"		20/80
231 0016	1"		10/40



**ART. 2321**  
**Maschio/femmina ISO 228 con farfalla rossa**  
 Male/female ISO 228 with red T handle

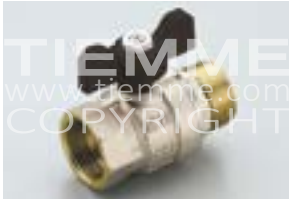
Codice Code	Tipo Size	Prezzo € Price €	Conf. Unit/Box
231 0052	1/4"		25/100
231 0022	3/8"		25/100
231 0003	1/2"		25/100
231 0006	3/4"		20/80
231 0007	1"		10/40



**ART. 2320N**  
**Femmina/femmina ISO 228 con farfalla nera**  
 Female/female ISO 228 with black T handle

Codice Code	Tipo Size	Prezzo € Price €	Conf. Unit/Box
231 0087	ISO 7 1/4"		25/100
231 0088	ISO 7 3/8"		25/100
231 0161	1/2"		25/100
231 0162	3/4"		20/80
231 0163	1"		10/40



**ART. 2321N****Maschio/femmina ISO 228 con farfalla nera**

Male/female ISO 228 with black T handle

Codice Code	Tipo Size	Prezzo € Price €	Conf. Unit/Box
231 0164	1/4"		25/100
231 0100	3/8"		25/100
231 0165	1/2"		25/100
231 0166	3/4"		20/80
231 0167	1"		10/40

**ART. 2331****Maschio/femmina ISO 228 con leva acciaio piatta plastificata rossa**

Male/female ISO 228 with red steel flat handle

Codice Code	Tipo Size	Prezzo € Price €	Conf. Unit/Box
231 0056	1/4"		25/100
231 0055	3/8"		25/100
231 0032	1/2"		25/100
231 0033	3/4"		15/60
231 0028	1"		10/40
231 0038	1"1/4		4/16
231 0043	1"1/2		3/12
231 0044	2"		2/8

**ART. 2322****Maschio/maschio ISO 228 con farfalla rossa**

Male/male ISO 228 with red T handle

Codice Code	Tipo Size	Prezzo € Price €	Conf. Unit/Box
231 0035	1"		10/40

\*

\* Fino ad esaurimento scorta / until out of stock

**ART. 2330****Femmina/femmina ISO 228 con leva acciaio piatta plastificata rossa**

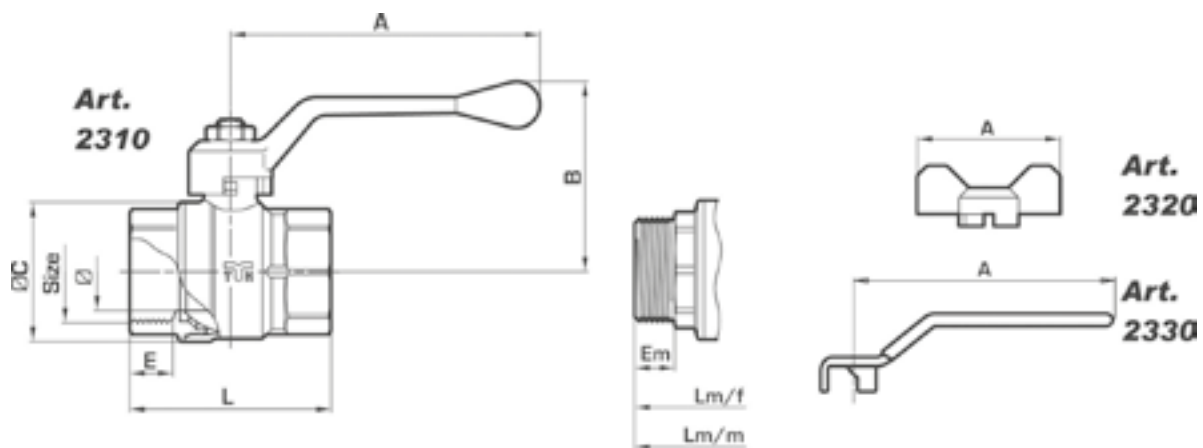
Female/female ISO 228 with red steel flat handle

Codice Code	Tipo Size	Prezzo € Price €	Conf. Unit/Box
231 0051	ISO7 1/4"		25/100
231 0049	ISO7 3/8"		25/100
231 0026	1/2"		25/100
231 0019	3/4"		15/60
231 0017	1"		10/40
231 0029	1"1/4		4/16
231 0031	1"1/2		3/12
231 0024	2"		2/8
231 0047	2" 1/2		1/4
231 0040	3"		1/3
231 0050	4"		1/1

**ART. 2332****Maschio/maschio ISO 228 con leva acciaio piatta plastificata rossa**

Male/male ISO 228 with red steel flat handle

Codice Code	Tipo Size	Prezzo € Price €	Conf. Unit/Box
231 0058	3/8"		25/100
231 0042	1"1/2		3/12
231 0048	2"		2/8


**TABELLA DIMENSIONI / DIMENSION TABLE**

Dimensione Size	1/4"	3/8"	1/2"	3/4"	1"	1"1/4	1"1/2	2"	2"1/2	3"	4"
<b>Ø (DN)</b>	10	10	15	20	25	32	40	50	60	74	94
<b>A</b>	85	85	85	85	100	140	140	140	240	240	240
<b>A 2320</b>	50	50	50	50	65	-	-	-	-	-	-
<b>A 2330</b>	85	85	85	85	113	141	141	141	240	240	240
<b>B</b>	46	46	51,5	54,5	61,5	73	79	91,5	118	128	142
<b>ØC</b>	23	23	30	37	45	55	68	84	103	124	152
<b>E</b>	10	12	13,5	14,5	14	15	16	17,5	21,5	23,5	27
<b>L</b>	42	47	53	60,5	65	77,5	89	103	130	149	178
<b>Em</b>	11	11,5	10	12	13	14	15	16,5	-	-	-
<b>Lm/f</b>	43	57	56,5	64	70	85,5	96,5	114	-	-	-
<b>Lm/m</b>	-	56	53,5	59,5	69	84	96,5	114	-	-	-
<b>PN</b>	30	30	30	30	30	25	25	25	16	16	16

Tutte le dimensioni (ad eccezione del PN) sono espresse in mm / All dimensions (except for PN) are in mm



**ART. 2360R07**  
**Femmina/femmina ISO 7/EN 10226**  
**con leva alluminio rossa**  
 Female/female ISO 7 / EN 10226 with  
 red aluminium handle

Codice Code	Tipo Size	Prezzo € Price €	Conf. Unit/Box
238 0010	1/2"		20/80
238 0008	3/4"		10/40
238 0002	1"		8/32
238 0013	1"1/4		4/16
238 0014	1"1/2		3/12
238 0003	2"		2/8



**ART. 2361R07**  
**Maschio/femmina ISO 7/EN 10226**  
**con leva alluminio rossa**  
 Male/female ISO 7 / EN 10226 with red  
 aluminium handle

Codice Code	Tipo Size	Prezzo € Price €	Conf. Unit/Box
238 0016	1/2"		20/80
238 0012	3/4"		10/40
238 0011	1"		8/32
238 0019	1"1/4		4/16
238 0022	1"1/2		3/12
238 0021	2"		2/8



**ART. 2360N07**  
**Femmina/femmina ISO 7/EN 10226**  
**con leva alluminio nera**  
 Female/female ISO 7 / EN 10226 with  
 black aluminium handle

Codice Code	Tipo Size	Prezzo € Price €	Conf. Unit/Box
238 0043	1/2"		20/80
238 0034	3/4"		10/40
238 0051	1"		8/32
238 0044	1"1/4		4/16
238 0035	1"1/2		3/12
238 0036	2"		2/8



**ART. 2361N07**  
**Maschio/femmina ISO 7/EN 10226**  
**con leva alluminio nera**  
 Male/female ISO 7 / EN 10226 with  
 black aluminium handle

Codice Code	Tipo Size	Prezzo € Price €	Conf. Unit/Box
238 0037	1/2"		20/80
238 0047	3/4"		10/40
238 0038	1"		8/32
238 0048	1"1/4		4/16
238 0049	1"1/2		3/12
238 0050	2"		2/8



**ART. 2370R07**  
**Femmina/femmina ISO 7/EN 10226**  
**con leva farfalla rossa**  
 Female/female ISO 7 / EN 10226 with  
 red T handle

Codice Code	Tipo Size	Prezzo € Price €	Conf. Unit/Box
238 0015	1/2"		25/100
238 0017	3/4"		15/60
238 0024	1"		8/32
238 0028	1"1/4		5/20



**ART. 2371R07**  
**Maschio/femmina ISO 7/EN 10226**  
**con leva farfalla rossa**  
 Male/female ISO 7 / EN 10226 with red  
 T handle

Codice Code	Tipo Size	Prezzo € Price €	Conf. Unit/Box
238 0001	1/2"		25/100
238 0004	3/4"		15/60
238 0009	1"		8/32
238 0025	1"1/4		5/20



**ART. 2370N07**  
**Femmina/femmina ISO 7/EN 10226**  
**con leva farfalla nera**  
 Female/female ISO 7 / EN 10226 with  
 black T handle

Codice Code	Tipo Size	Prezzo € Price €	Conf. Unit/Box
238 0039	1/2"		25/100
238 0045	3/4"		15/60
238 0040	1"		8/32
238 0052	1"1/4		5/20



**ART. 2371N07**  
**Maschio/femmina ISO 7/EN 10226**  
**con leva farfalla nera**  
 Male/female ISO 7 / EN 10226 with  
 black T handle

Codice Code	Tipo Size	Prezzo € Price €	Conf. Unit/Box
238 0041	1/2"		25/100
238 0042	3/4"		15/60
238 0046	1"		8/32
238 0053	1"1/4		5/20



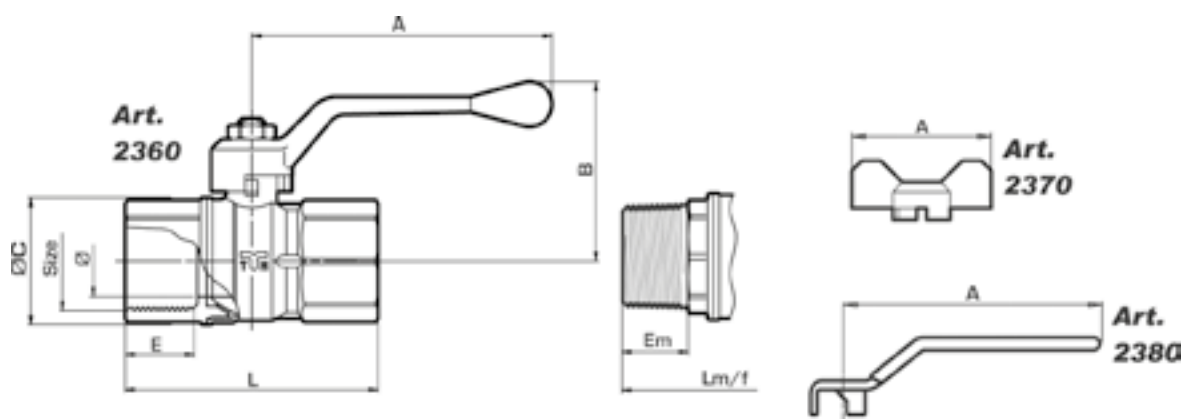
**ART. 2380R07**  
**Femmina/femmina ISO 7/EN 10226**  
**con leva acciaio piatta plastificata**  
**rossa**  
 Female/female ISO 7/EN 10226 with  
 red steel flat handle

Codice Code	Tipo Size	Prezzo € Price €	Conf. Unit/Box
238 0006	1/2"		20/80
238 0007	3/4"		10/40
238 0005	1"		8/32
238 0018	1"1/4		4/16
238 0023	1"1/2		3/12
238 0020	2"		2/8



**ART. 2381R07**  
**Maschio/femmina ISO 7/EN 10226**  
**con leva acciaio piatta plastificata**  
**rossa**  
 Male/female ISO 7/EN 10226 with red  
 steel flat handle

Codice Code	Tipo Size	Prezzo € Price €	Conf. Unit/Box
238 0026	1/2"		20/80
238 0029	3/4"		10/40
238 0027	1"		8/32
238 0030	1"1/4		4/16
238 0031	1"1/2		3/12
238 0032	2"		2/8


**TABELLA DIMENSIONI / DIMENSION TABLE**

Dimensione Size	Mod.	1/2"	3/4"	1"	1" 1/4	1" 1/2	2"
<b>Ø (DN)</b>	tutti/all	14,0	18,0	23,5	30,0	37,5	47,0
<b>A</b>	2360/2361	85,0	85,0	100,0	100,0	140,0	140,0
	2370/2371	50,0	50,0	65,0	65,0	-	-
	2380/2381	85,0	85,0	113,0	113,0	141,0	141,0
<b>B</b>	tutti/all	48,0	52,5	59,5	64,5	76,0	89,0
<b>Ø C</b>	tutti/all	27,5	33,5	42,0	53,0	64,0	79,0
<b>E</b>	ISO 7	17,0	18,0	21,5	24,0	24,0	28,5
<b>Em</b>	ISO 7	16,5	18,0	21,0	23,5	23,5	28,0
<b>L</b>	ISO 7	58,0	66,5	78,0	93,0	101,0	121,0
<b>Lm/f</b>	ISO 7	63,5	72,0	83,0	99,1	108,0	129,0
<b>PN</b>		30	30	30	25	25	25

Tutte le dimensioni (ad eccezione del PN) sono espresse in mm / All dimensions (except for PN) are in mm



**ART. 2210R**  
**Femmina/femmina ISO 7/EN 10226**  
**con leva alluminio rossa**  
 Female/female ISO 7/EN 10226 with  
 red aluminium handle

Codice Code	Tipo Size	Prezzo € Price €	Conf. Unit/Box
231 0045	1/4"		25/100
231 0034	3/8"		25/100
220 0012	1/2"		15/60
220 0015	3/4"		10/40
220 0007	1"		8/32
220 0019	1"1/4		4/16
220 0014	1"1/2		3/12
220 0009	2"		2/8
220 0073	2"1/2		1/4
220 0074	3"		1/3
220 0077	4"		1/1



**ART. 2210N**  
**Femmina/femmina ISO 7/EN 10226**  
**con leva alluminio nera**  
 Female/female ISO 7/EN 10226 with  
 black aluminium handle

Codice Code	Tipo Size	Prezzo € Price €	Conf. Unit/Box
220 0027	1/2"		20/80
220 0038	3/4"		10/40
220 0017	1"		8/32
220 0032	1"1/4		4/16
220 0018	1"1/2		3/12
220 0010	2"		2/8
220 0079	2"1/2		1/4
220 0081	3"		1/3
220 0082	4"		1/1



**ART. 2211R**  
**Maschio/femmina ISO 7/EN 10226**  
**con leva alluminio rossa**  
 Male/female ISO 7/EN 10226 with red  
 aluminium handle

Codice Code	Tipo Size	Prezzo € Price €	Conf. Unit/Box
220 0013	1/2"		20/80
220 0016	3/4"		10/40
220 0008	1"		8/32
220 0039	1"1/4		4/16
220 0037	1"1/2		3/12
220 0030	2"		2/8



**ART. 2211N**  
**Maschio/femmina ISO 7/EN 10226**  
**con leva alluminio nera**  
 Male/female ISO 7/EN 10226 with  
 black aluminium handle

Codice Code	Tipo Size	Prezzo € Price €	Conf. Unit/Box
220 0041	1/2"		20/80
220 0051	3/4"		10/40
220 0043	1"		8/32
220 0055	1"1/4		4/16
220 0050	1"1/2		3/12
220 0044	2"		2/8



**ART. 2220R**  
**Femmina/femmina ISO 7/EN 10226**  
**con farfalla rossa**  
 Female/female ISO 7/EN 10226 with  
 red T handle

Codice Code	Tipo Size	Prezzo € Price €	Conf. Unit/Box
231 0053	1/4"		25/100
231 0020	3/8"		25/100
220 0004	1/2"		20/80
220 0006	3/4"		15/60
220 0023	1"		8/32



**ART. 2220N**  
**Femmina/femmina ISO 7/EN 10226**  
**con farfalla nera**  
 Female/female ISO 7/EN 10226 with  
 black T handle

Codice Code	Tipo Size	Prezzo € Price €	Conf. Unit/Box
220 0036	1/2"		25/100
220 0048	3/4"		15/60
220 0063	1"		8/32



**ART. 2221R**  
**Maschio/femmina ISO 7/EN 10226**  
**con farfalla rossa**  
 Male/female ISO 7/EN 10226 with red  
 T handle

Codice Code	Tipo Size	Prezzo € Price €	Conf. Unit/Box
220 0001	1/2"		20/80
220 0005	3/4"		15/60
220 0011	1"		8/32



**ART. 2221N**  
**Maschio/femmina ISO 7/EN 10226**  
**con farfalla nera**  
 Male/female ISO 7/EN 10226 with  
 black T handle

Codice Code	Tipo Size	Prezzo € Price €	Conf. Unit/Box
220 0028	1/2"		25/100
220 0033	3/4"		15/60
220 0059	1"		8/32



**ART. 2230**  
**Femmina/femmina ISO 7/EN 10226**  
**con leva acciaio piatta plastificata**  
**rossa**  
 Female/female ISO 7/EN 10226 with  
 red steel flat handle

Codice Code	Tipo Size	Prezzo € Price €	Conf. Unit/Box
231 0051	1/4"		25/100
231 0049	3/8"		25/100
220 0026	1/2"		15/60
220 0034	3/4"		10/40
220 0022	1"		8/32
220 0031	1"1/4		4/16
220 0035	1"1/2		3/12
220 0025	2"		2/8
220 0002	2"1/2		1/4
220 0003	3"		1/3
220 0029	4"		1/1



**ART. 2230X**  
**Femmina/femmina ISO 7/EN 10226**  
**con leva acciaio inossidabile piatta**  
**plastificata rossa**  
 Female/female ISO 7/EN 10226 with  
 red stainless steel flat handle

Codice Code	Tipo Size	Prezzo € Price €	Conf. Unit/Box
220 0148	1/2"		15/60
220 0149	3/4"		10/40
220 0150	1"		8/32
220 0151	1"1/4		4/16
220 0152	1"1/2		3/12
220 0153	2"		2/8
220 0154	2"1/2		1/4
220 0155	3"		1/3
220 0156	4"		1/1



**ART. 2231**  
**Maschio/femmina ISO 7/EN 10226**  
**con leva acciaio piatta plastificata**  
**rossa**  
 Male/female ISO 7/EN 10226 with red  
 steel flat handle

Codice Code	Tipo Size	Prezzo € Price €	Conf. Unit/Box
220 0064	1/2"		20/80
220 0068	3/4"		10/40
220 0053	1"		8/32
220 0062	1"1/4		4/16
220 0066	1"1/2		3/12
220 0054	2"		2/8



**ART. 2240P**  
**Femmina/femmina ISO 7/EN 10226**  
**piombabile**  
 Female/female ISO 7/EN 10226 sealable  
 ball valve

Codice Code	Tipo Size	Prezzo € Price €	Conf. Unit/Box
220 0061	1/2"		25/100
220 0021	3/4"		15/60
220 0020	1"		8/32
220 0070	1"1/4		4/16
220 0057	1"1/2		3/12
220 0065	2"		2/8



**ART. 2241P**  
**Maschio/femmina ISO 7/EN 10226**  
**piombabile**  
 Male/female ISO 7/EN 10226 sealable  
 ball valve

Codice Code	Tipo Size	Prezzo € Price €	Conf. Unit/Box
220 0058	1/2"		25/100
220 0072	3/4"		15/60
220 0071	1"		8/32
220 0078	1"1/4		4/16
220 0076	1"1/2		3/12
220 0080	2"		2/8

VALVOLA A SFERA PER ACQUA OMOLOGATE DVGW W570  
BALL VALVES FOR WATER CERTIFIED DVGW W570

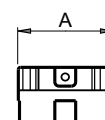
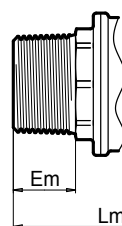
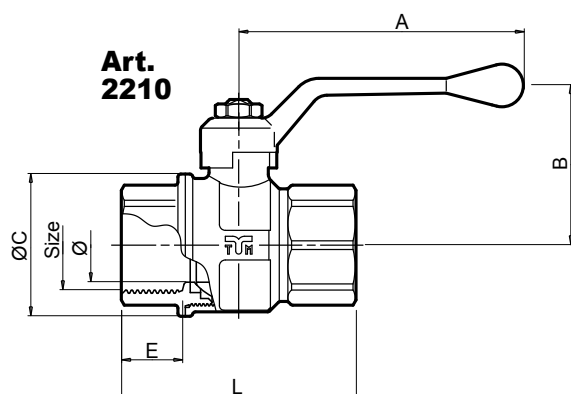
**ART. 2230V**  
Femmina/femmina ISO 7/EN 10226  
con leva acciaio piatta plastificata  
verde  
Female/female ISO 7/EN 10226 with  
green steel flat handle



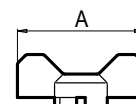
**ART. 2231V**  
Maschio/femmina ISO 7/EN 10226  
con leva acciaio piatta plastificata  
verde  
Male/female ISO 7/EN 10226 with  
green steel flat handle

Codice Code	Tipo Size	Prezzo € Price €	Conf. Unit/Box
220 0125	1/4"		25/100
220 0126	3/8"		25/100
220 0127	1/2"		15/60
220 0128	3/4"		10/40
220 0129	1"		8/32
220 0130	1"1/4		4/16
220 0131	1"1/2		3/12
220 0132	2"		2/8

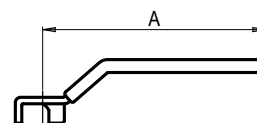
Codice Code	Tipo Size	Prezzo € Price €	Conf. Unit/Box
220 0136	1/2"		20/80
220 0137	3/4"		10/40
220 0138	1"		8/32
220 0139	1"1/4		4/16
220 0140	1"1/2		3/12
220 0141	2"		2/8



Art. 2240



Art. 2220



Art. 2230

TABELLA DIMENSIONI / DIMENSION TABLE

Dimensione Size	1/4"	3/8"	1/2"	3/4"	1"	1"1/4	1"1/2	2"	2"1/2	3"	4"
Ø (DN)	10	10	15	20	25	32	40	50	65	80	100
A 2210	85	85	85	100	100	140	140	160	-	-	-
A 2220	50	50	50	65	65	-	-	-	-	-	-
A 2230	85	85	85	113	113	141	141	141	240	240	240
A 2240	-	-	22	27	27	32	32	32	-	-	-
B	39	39	44,5	53,5	57,5	73,5	79,5	92	125,5	136	150,5
ØC	23	23	32,5	39	48	59	71	86	114	131	164
E	10	12	16,5	18	20,6	23,5	23,5	28	34	37	43
L	42	47	59,5	67,5	79	96	105	126	156	177	214
Em	-	-	16,5	18	21	23,5	23,5	28	-	-	-
Lm	-	-	67,5	75,5	87	106	114	136,5	-	-	-
PN	30	30	30	30	30	25	25	25	20	20	20

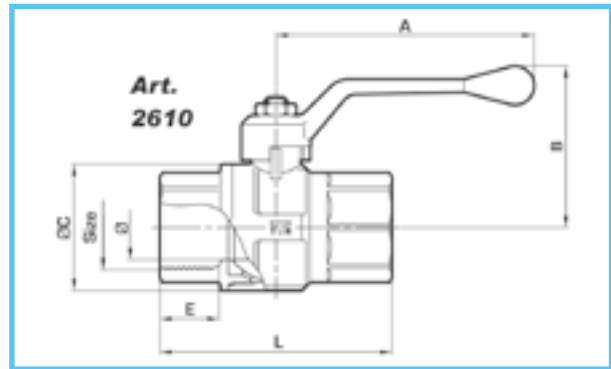
Tutte le dimensioni (ad eccezione del PN) sono espresse in mm / All dimensions (except for PN) are in mm


**ART. 2610**

Femmina/femmina ISO 7/EN 10226  
 con leva alluminio nera  
 Female/female ISO 7/EN 10226 with  
 black aluminium handle

Codice Code	Tipo Size	Prezzo € Price €	Conf. Unit/Box
* 261 0004	3/4"		10/40
* 261 0005	1"1/2		2/8
* 261 0001	2"		2/8

\*Fino ad esaurimento scorta / until out of stock


**TABELLA DIMENSIONI / DIMENSION TABLE**

Dimensione Size	1/2"	3/4"	1"	1"1/4	1"1/2	2"
$\varnothing$ (DN)	15	20	25	32	40	50
A 2610	85	100	100	140	140	160
B	52	58,5	62,5	73,5	85	101
$\varnothing$ C	32	40	49	59	71	85,5
E	22,5	21	23	29,5	29,5	33,5
L	75	80	90	110,5	120	140
PN	50	40	40	30	30	25

Tutte le dimensioni (ad eccezione del PN) sono espresse in mm / All dimensions (except for PN) are in mm



**ART. 2121**

**Maschio/femmina ISO 228 con leva farfalla rossa per collettori e O-RING**  
 Male/female ball valve ISO 228 with red T handle and O-RING for manifold connection

Codice Code	Tipo Size	Prezzo € Price €	Conf. Unit/Box
212 0003	1/2"		20/80
212 0001	3/4"		10/40
212 0002	1"		7/28
212 0004	1"1/4		6/24

Disponibile anche con leva blu / also available with blu handle

**ART. 2121CP**

**Maschio/femmina ISO 228 con leva farfalla rossa per collettori e GUARNIZIONE PIANA**  
 Male/female ball valve ISO 228 with red T handle and FLAT WASHER for manifold connection

Codice Code	Tipo Size	Prezzo € Price €	Conf. Unit/Box
212 0025	1/2"		20/80
212 0021	3/4"		10/40
212 0015	1"		9/36
212 0024	1"1/4		6/24
* 212 0122	1"1/2		3/12

Disponibile anche con leva blu / also available with blu handle

\* Con leva alluminio / with aluminium handle

**ART. 2180**

**Maschio/femmina a squadra ISO 228 con leva farfalla rossa per collettori e O-RING**  
 Male/female angle valve ISO 228 with red T handle and O-RING for manifold connection

Codice Code	Tipo Size	Prezzo € Price €	Conf. Unit/Box
212 0008	1/2"		15/60
212 0005	3/4"		10/40
212 0006	1"		5/20

Disponibile anche con leva blu / also available with blu handle

**ART. 2180CP**

**Maschio/femmina a squadra ISO 228 con leva farfalla rossa per collettori e GUARNIZIONE PIANA**  
 Male/female angle valve ISO 228 with red T handle and FLAT WASHER for manifold connection

Codice Code	Tipo Size	Prezzo € Price €	Conf. Unit/Box
212 0035	1/2"		15/60
212 0034	3/4"		10/40
212 0016	1"		5/20

Disponibile anche con leva blu / also available with blu handle

**ART. 2121R**

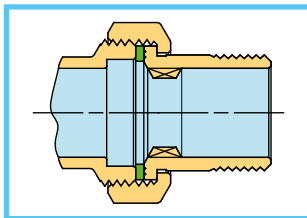
**Valvola diritta con pretenuta**  
 Straight valve with O-RING

Codice Code	Tipo Size	Prezzo € Price €	Conf. Unit/Box
con farfalla blu / with blue T handle			
212 0020	3/4"		10/40
212 0014	1"		9/36
212 0028	1"1/4		6/24
con farfalla rossa / with red T handle			
212 0017	3/4"		10/40
212 0013	1"		9/36
212 0027	1"1/4		6/24

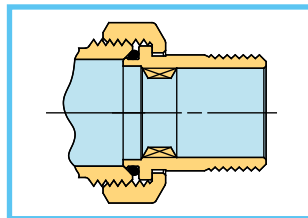
**ART. 2180CPR**

**Valvola a squadra con pretenuta e GUARNIZIONE PIANA**  
 Angle valve and FLAT WASHER

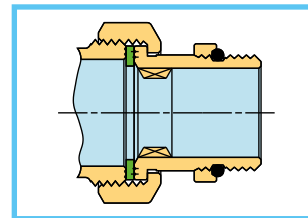
Codice Code	Tipo Size	Prezzo € Price €	Conf. Unit/Box
con farfalla blu / with blue T handle			
212 0054	3/4"		10/40
212 0045	1"		5/20
con farfalla rossa / with red T handle			
212 0056	3/4"		10/40
212 0057	1"		5/20



**"CP": TENUTA CON GUARNIZIONE PIANA WITH FLAT WASHER**



**TENUTA CON O-RING WITH O-RING**



**"CPR": PRETENUTA CON GUARNIZIONE PIANA WITH FLAT WASHER**



**ART. 2182**  
 Valvola a squadra ISO 228 con tenuta con O-RING  
 Angle valve ISO 228 and O-RING

Codice Code	Tipo Size	Prezzo € Price €	Conf. Unit/Box
con farfalla blu / with blue T handle			
212 0047	1/2"		15/60
212 0039	3/4"		10/40
212 0041	1"		5/20
con farfalla rossa / with red T handle			
212 0046	1/2"		15/60
212 0038	3/4"		10/40
212 0040	1"		5/20



**ART. 2182R**  
 Valvola a squadra ISO 228 con pre-tensione e tenuta con O-RING  
 Angle valve ISO 228 with O-RING

Codice Code	Tipo Size	Prezzo € Price €	Conf. Unit/Box
con farfalla blu / with blue T handle			
212 0049	3/4"		10/40
212 0044	1"		5/20
con farfalla rossa / with red T handle			
212 0050	3/4"		10/40
212 0048	1"		5/20

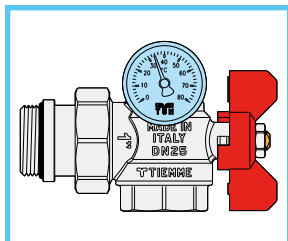


**ART. 2183R**  
 Valvola a squadra ISO 228 con pre-tensione, tenuta con O-RING e termometro con attacco reversibile  
 Angle valve ISO 228 with O-RING and thermometer with reversible connection

**BREVETTATO PATENTED**

Codice Code	Tipo Size	Prezzo € Price €	Conf. Unit/Box
con farfalla blu / with blue T handle			
212 0032	1"		5/20
con farfalla rossa / with red T handle			
212 0031	1"		5/20

ART. 2183R - Attacco termometro reversibile / thermometer with reversible connection

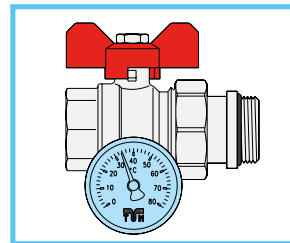
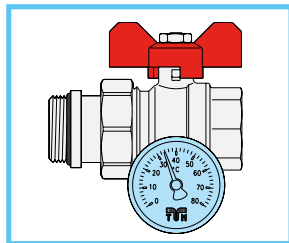


**ART. 2120R**  
 Valvola diritta con attacco termometro reversibile  
 Straight valve with thermometer reversible connection

**BREVETTATO PATENTED**

Codice Code	Tipo Size	Prezzo € Price €	Conf. Unit/Box
con farfalla blu / with blue T handle			
212 0042	1"		5/20
con farfalla rossa / with red T handle			
212 0043	1"		5/20

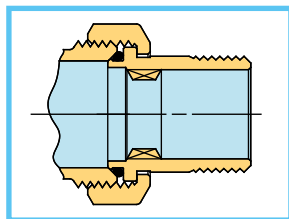
ART. 2120R - Attacco termometro reversibile / thermometer with reversible connection



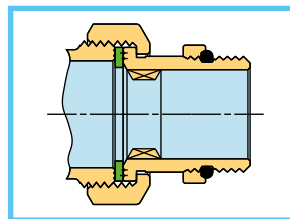
**ART. 2227**  
 Maschio/femmina ISO 7/EN 10226 con leva farfalla rossa per collettori  
 Male/female ISO 7/EN 10226 with red T handle for manifold

Codice Code	Tipo Size	Prezzo € Price €	Conf. Unit/Box
212 0010	1/2"		15/60
212 0007	3/4"		10/40
212 0009	1"		6/24

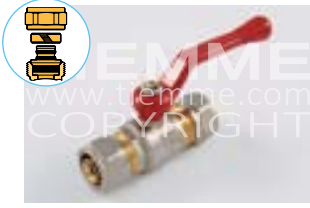
Disponibile anche con leva blu / also available with blu handle



TENUTA CON O-RING  
 WITH O-RING



"CPR": PRETENSIONATA CON  
 GUARNIZIONE PIANA  
 WITH FLAT WASHER



**ART. 2143**  
Tubo multistrato/tubo multistrato con  
leva alluminio rossa  
Ball valve with multilayer pipe connections and red aluminium handle

Codice Code	Tipo Size	Prezzo € Price €	Conf. Unit/Box
162 0022	16 x 2,0		20/80
162 0011	18 x 2,0		15/60
162 0005	20 x 2,0		15/60

Disponibile con leva acciaio piatta plastificata rossa (art. 2163) / Red flat steel handle available (art. 2163)



**ART. 2153**  
Tubo multistrato/tubo multistrato con  
leva farfalla rossa  
Ball valve with multilayer pipe connections and red T handle

Codice Code	Tipo Size	Prezzo € Price €	Conf. Unit/Box
* 162 0020	16 x 2,0		20/80
162 0006	18 x 2,0		15/60
162 0003	20 x 2,0		15/60

\* Disponibile con leva farfalla blu (cod. 162 0021) / Blu T handle available (code 162 0021)



**ART. 2181CPR**  
Valvola a squadra con pretenuta e  
GUARNIZIONE PIANA  
Angle valve with FLAT WASHER



Codice Code	Tipo Size	Prezzo € Price €	Conf. Unit/Box
con farfalla blu / with blue T handle			
162 0004	26 x 3/4"		10/40
162 0009	26 x 1"		5/20
162 0013	32 x 1"		5/20
con farfalla rossa / with red T handle			
162 0014	26 x 3/4"		10/40
162 0010	26 x 1"		5/20
162 0015	32 x 1"		5/20



**ART. 1696**  
Valvola con vitone da incasso 2 vie  
Built in 2 ways valve with screw

Codice Code	Tipo Size	Prezzo € Price €	Conf. Unit/Box
168 0012	16 x 16		5/50
168 0017	18 x 18		5/50
168 0014	20 x 20		5/50
168 0024	25 x 25		5/50
168 0023	26 x 26		5/50



**ART. 1697**  
Valvola a sfera dritta con leva farfalla  
rossa e girello folle  
Straight ball valve with red "T" handle  
and loose nut

Codice Code	Tipo Size	Prezzo € Price €	Conf. Unit/Box
168 0021	20 x 3/4"		20/80
168 0035	25 x 3/4"		20/80
168 0030	26 x 3/4"		20/80
168 0032	32 x 1"		10/40



**ART. 1697CK**  
Valvola a sfera dritta con leva farfalla  
rossa, girello folle e valvola di non  
ritorno  
Straight ball valve with red "T" handle,  
loose nut and check valve

↗ Direzione flusso / Flow direction

Codice Code	Tipo Size	Prezzo € Price €	Conf. Unit/Box
168 0029	20 x 3/4"		20/80
168 0027	25 x 3/4"		20/80
168 0036	26 x 3/4"		20/80
168 0037	32 x 1"		10/40



**ART. 1690**  
Valvola a sfera da incasso  
Built in ball valve

Codice Code	Tipo Size	Prezzo € Price €	Conf. Unit/Box
168 0002	16 x 16		5/50
168 0004	18 x 18		5/50
168 0001	20 x 20		5/50
168 0009	25 x 25		5/50
168 0003	26 x 26		5/50



**ART. 1690U**  
Valvola a sfera da incasso con geometria a "U"  
Built in ball valve "U" shape

Codice Code	Tipo Size	Prezzo € Price €	Conf. Unit/Box
168 0013	16 x 16		1/25
168 0011	20 x 20		1/25
168 0016	25 x 25		1/25
168 0033	26 x 26		1/25

## 01

**VALVOLE A SFERA CON ESTREMITÀ A COMPRESSIONE/PRESSARE PER TUBO MULTISTRATO**  
 COMPRESSION/PRESS ENDS BALL VALVES FOR MULTILAYER PIPE
**ART. 1692**

**Valvola a sfera a squadra con leva farfalla rossa e girello folle**  
 Angle ball valve with red "T" handle and loose nut

Codice Code	Tipo Size	Prezzo € Price €	Conf. Unit/Box
168 0019	20 x 3/4"		15/60
168 0028	25 x 3/4"		16/60
168 0020	26 x 3/4"		15/60
168 0034	32 x 1"		10/40

**ART. 1691**

**Valvola a sfera con leva farfalla**  
 Ball valve with T handle

Codice Code	Tipo Size	Prezzo € Price €	Conf. Unit/Box
168 0010	16 x 16		5/50
168 0007	20 x 20		5/50
168 0025	25 x 25		5/50
168 0008	26 x 26		5/50

**ART. 1692CK**

**Valvola a sfera a squadra con leva farfalla rossa, girello folle e valvola di non ritorno**  
 Angle ball valve with red "T" handle, loose nut and check valve

➤ Direzione flusso / Flow direction

Codice Code	Tipo Size	Prezzo € Price €	Conf. Unit/Box
168 0026	20 x 3/4"		15/60
168 0018	25 x 3/4"		15/60
168 0031	26 x 3/4"		15/60
168 0022	32 x 1"		10/40

## 01

**VALVOLE A SFERA CON ESTREMITÀ A COMPRESSIONE PER TUBO RAME**  
 COMPRESSION ENDS BALL VALVES FOR COPPER PIPE
**ART. 2142**

**Tubo rame/tubo rame con leva alluminio rossa**  
 Ball valve with copper pipe connections and red aluminium handle

Codice Code	Tipo Size	Prezzo € Price €	Conf. Unit/Box
214 0004	15		15/60
214 0008	18		15/60
214 0002	22		10/40
214 0005	28		7/28

**ART. 2152**

**Tubo rame/tubo rame con leva farfalla rossa**  
 Ball valve with copper pipe connections and red T handle

Codice Code	Tipo Size	Prezzo € Price €	Conf. Unit/Box
214 0003	15		15/60
214 0006	18		15/60
214 0001	22		10/40
214 0007	28		7/28

**ART. 2263****Valvola diritta femmina ISO 228 con girello**

Female straight valve ISO 228 with loose nut/water meter connection

Codice Code	Tipo Size	Prezzo € Price €	Conf. Unit/Box
226 0002	1/2" x 1/2"		20/80
226 0001	3/4" x 3/4"		20/80
226 0003	1" x 1"		10/40
* 226 0020	1/2" x 3/4"		20/80
* 226 0021	3/4" x 1"		10/40

\* Versione nichelata / nickel-plated version

**ART. 2980****DRAIN valvola a sfera con spurgo**

DRAIN ball valve with drain

Codice Code	Tipo Size	Prezzo € Price €	Conf. Unit/Box
298 0002	1/2"		15/60
298 0003	3/4"		10/40
298 0005	1"		8/32
298 0009	1"1/4		4/16
298 0004	1"1/2		3/12
298 0007	2"		2/8

**ART. 2263CK****Valvola diritta femmina ISO 228 con girello e non ritorno**

Female straight valve ISO 228 with check valve and loose nut/water meter connection

↗ Direzione flusso / Flow direction

Codice Code	Tipo Size	Prezzo € Price €	Conf. Unit/Box
226 0004	1/2" x 1/2"		20/80
226 0005	3/4" x 3/4"		20/80
226 0006	1" x 1"		10/40
* 226 0022	1/2" x 3/4"		20/80
* 226 0023	3/4" x 1"		10/40

\* Versione nichelata / nickel-plated version

**ART. 2985****Valvola a sfera a passaggio totale con attacco M 10x1 per sonda temperatura**

Full bore valve with probe connection M 10x1

Codice Code	Tipo Size	Prezzo € Price €	Conf. Unit/Box
298 0006	1/2"		25/100
298 0001	3/4"		15/60
298 0008	1"		10/40

**ART. 2266****Valvola diritta maschio ISO 228 con girello**

Male straight valve ISO 228 with loose nut/water meter connection

Codice Code	Tipo Size	Prezzo € Price €	Conf. Unit/Box
226 0010	3/4"M - 3/4"F		20/80
226 0012	3/4"M - 1"F		10/40

**ART. 2266OT****Valvola a sfera estremità maschio ISO 228 e dado folle con leva ottone**

Male straight valve ISO 228 with loose nut/water meter connection

Codice Code	Tipo Size	Prezzo € Price €	Conf. Unit/Box
226 0028	3/4"M con battuta piana x 3/4" F 3/4"M with plain ends x 3/4" F		15/60

**ART. 2266CK****Valvola diritta maschio ISO 228 con girello e non ritorno**

Male straight valve ISO 228 with check valve and loose nut/water meter connection

↗ Direzione flusso / Flow direction

Codice Code	Tipo Size	Prezzo € Price €	Conf. Unit/Box
226 0011	3/4"M - 3/4"F		20/80
226 0013	3/4"M - 1"F		10/40

RESISTENTI ALLA DEZINCIFICAZIONE  
DEZINCIFICATION RESISTANT

**ART. 2030CZ**  
Valvola a sfera femmina/femmina ISO 228 con leva piatta plastificata rossa  
Ball valve female/female ISO 228 with red flat handle

Codice Code	Tipo Size	Prezzo € Price €	Conf. Unit/Box
203 0011	3/8"		25/100
203 0002	1/2"		20/80
203 0003	3/4"		10/40
203 0001	1"		10/40
203 0005	1"1/4		4/16
203 0009	1"1/2		3/12
203 0008	2"		2/8



**ART. 2132CZ**  
Valvola a sfera tubo rame/tubo rame con leva piatta plastificata rossa  
Ball valve compression ends with red flat handle

Codice Code	Tipo Size	Prezzo € Price €	Conf. Unit/Box
203 0010	12		25/100
203 0006	15		15/60
203 0012	18		10/40
203 0004	22		10/40
203 0007	28		7/28

RESISTENTI ALLA DEZINCIFICAZIONE  
DEZINCIFICATION RESISTANT

**ART. 2380CZ**  
Femmina/femmina ISO 7/EN 10226 con leva piatta acciaio plastificata rossa  
Female/female ISO 7/EN 10226 with red steel flat handle

Codice Code	Tipo Size	Prezzo € Price €	Conf. Unit/Box
203 0040	1/2"		20/80
203 0041	3/4"		10/40
203 0042	1"		8/32
203 0043	1"1/4		4/16
203 0044	1"1/2		3/12
203 0045	2"		2/8



**ART. 3675CZLOCK**  
Femmina/femmina ISO 7/EN 10226 con filtro e leva piatta acciaio lucchettabile plastificata rossa  
Female/female ISO 7/EN 10226 with filter and red steel flat lockable handle

Codice Code	Tipo Size	Prezzo € Price €	Conf. Unit/Box
203 0022	1/2"		7/28
203 0023	3/4"		6/24
203 0024	1"		4/16

**ART. 2510****Rubinetto con leva alluminio rossa e portagomma**

Bibcock with red aluminium handle and hose connection

Codice Code	Tipo Size	Prezzo € Price €	Conf. Unit/Box
250 0012	3/8"		12/48
250 0001	1/2"		12/48
250 0003	3/4"		7/28
250 0004	1"		4/16

**ART. 2510N****Rubinetto con leva alluminio nera e portagomma**

Bibcock with black aluminium handle and hose connection

Codice Code	Tipo Size	Prezzo € Price €	Conf. Unit/Box
250 0042	3/8"		12/48
250 0043	1/2"		12/48
250 0044	3/4"		7/28
250 0045	1"		4/16

**ART. 2520****Rubinetto con farfalla rossa e portagomma**

Bibcock with red T handle and hose connection

Codice Code	Tipo Size	Prezzo € Price €	Conf. Unit/Box
250 0007	1/2"		12/48

**ART. 2530****Rubinetto con leva acciaio piatta plastificata rossa e portagomma**

Bibcock with red plasticized steel flat handle and hose connection

Codice Code	Tipo Size	Prezzo € Price €	Conf. Unit/Box
250 0006	1/2"		12/48
250 0008	3/4"		7/28
250 0015	1"		4/16

**ART. 2530X****Rubinetto con leva acciaio inossidabile piatta plastificata rossa e portagomma**

Bibcock with red plasticized stainless steel flat handle and hose connection

Codice Code	Tipo Size	Prezzo € Price €	Conf. Unit/Box
250 0052	1/2"		12/48
250 0046	3/4"		7/28
250 0047	1"		4/16

• NEW

**ART. 2560****Rubinetto con leva alluminio rossa**

Bibcock with red aluminium handle

Codice Code	Tipo Size	Prezzo € Price €	Conf. Unit/Box
250 0019	1/2"		12/48

**ART. 2570****Rubinetto con leva farfalla rossa**

Bibcock with red T handle

Codice Code	Tipo Size	Prezzo € Price €	Conf. Unit/Box
250 0013	1/2"		12/48

**ART. 2584****Rubinetto lucchettabile**

Lockable bibcock

Codice Code	Tipo Size	Prezzo € Price €	Conf. Unit/Box
250 0009	1/2"		12/48

**ART. 2590****Rubinetto lucchettabile**

Lockable bibcock

Codice Code	Tipo Size	Prezzo € Price €	Conf. Unit/Box
250 0017	1/2"		12/48



**ART. 2585G**  
**Rubinetto con portagomma serie pesante**  
 Bibcock heavy model with hose connection

Codice Code	Tipo Size	Prezzo € Price €	Conf. Unit/Box
258 0001	1/2"		12/48
258 0003	3/4"		8/32
258 0007	1"		4/16



**ART. 2586G**  
**Rubinetto curvo serie pesante**  
 Bibcock heavy model

Codice Code	Tipo Size	Prezzo € Price €	Conf. Unit/Box
258 0005	1/2"		10/40
258 0010	3/4"		10/40
258 0013	1"		5/20



**ART. 2585C**  
**Rubinetto serie pesante sabbia-  
 cromato con portagomma**  
 Bibcock heavy model sandblasted and  
 chrome-plated with hose connection

Codice Code	Tipo Size	Prezzo € Price €	Conf. Unit/Box
* 258 0002	1/2"		12/48
258 0008	3/4"		8/32
258 0004	1"		4/16

\* Versione cromata lucida / chrome finish version



**ART. 2586C**  
**Rubinetto curvo serie pesante sabbia-  
 to e cromato**  
 Bibcock heavy model sandblasted and  
 chrome-plated

Codice Code	Tipo Size	Prezzo € Price €	Conf. Unit/Box
* 258 0006	1/2"		10/40
258 0012	3/4"		10/40
258 0014	1"		5/20

\* Fino a esaurimento scorta / until out of stock



**ART. 2588C**  
**Rubinetto curvo cromato - serie pesante**  
 Bibcock EOLO chrome plated heavy  
 model

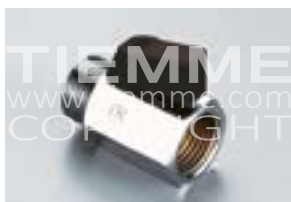
Codice Code	Tipo Size	Prezzo € Price €	Conf. Unit/Box
258 0043	1/2"		12/48



RESISTENTI ALLA DEZINCIFICAZIONE  
DEZINCIFICATION RESISTANT**ART. 2900NCZ****Valvola SMALL femmina/femmina con levetta nera**

SMALL valve female/female with black short handle

Codice Code	Tipo Size	Prezzo € Price €	Conf. Unit/Box
290 0052	3/8"		15/225
290 0036	1/2"		10/150

**ART. 2901NCZ****Valvola SMALL maschio/femmina con levetta nera**

SMALL valve male/female with black short handle

Codice Code	Tipo Size	Prezzo € Price €	Conf. Unit/Box
290 0014	3/8"		15/225
290 0003	1/2"		10/150

**ART. 2902NCZ****Valvola SMALL maschio/maschio con levetta nera**

SMALL valve male/male with black short handle

Codice Code	Tipo Size	Prezzo € Price €	Conf. Unit/Box
290 0040	3/8"		15/225
290 0024	1/2"		10/150

**ART. 2910CZ****Valvola curva maschio/femmina con levetta cromata**

mini valves male/female with chrome-plated short handle

Codice Code	Tipo Size	Prezzo € Price €	Conf. Unit/Box
290 0046	1/2"		6/90

**ART. 2911CZ****Valvola curva tubo rame/tubo rame con levetta cromata**

mini valves copper/copper compression ends with chrome-plated short handle

Codice Code	Tipo Size	Prezzo € Price €	Conf. Unit/Box
290 0055	12 x 12		5/75
290 0013	15 x 15		4/60

**ART. 2912CZ****Mini valvola 3 vie con sfera a T tubo rame/tubo rame con levetta cromata**

Three ways mini valves with T shape ball with copper/copper compression ends with chrome-plated short handle

Codice Code	Tipo Size	Prezzo € Price €	Conf. Unit/Box
290 0058	12 x 12 x 12		4/60
290 0020	15 x 15 x 15		4/60

**ART. 2940NCZ****Valvola SMALL tubo rame/femmina con levetta nera**

SMALL valve copper/copper female with black short handle

Codice Code	Tipo Size	Prezzo € Price €	Conf. Unit/Box
290 0035	10 x 1/2"		10/150
290 0025	12 x 1/2"		10/150
290 0026	15 x 1/2"		9/135

**ART. 2942NCZ****Valvola SMALL tubo rame/tubo rame con levetta nera**

SMALL valve copper/copper with black short handle

Codice Code	Tipo Size	Prezzo € Price €	Conf. Unit/Box
290 0015	10 x 10		10/150
290 0023	10 x 12		10/150
290 0018	10 x 15		9/135
290 0010	12 x 12		10/150
290 0029	12 x 15		9/135
290 0002	15 x 15		7/105

**ART. 2902CZ****Valvola SMALL maschio/maschio con levetta cromata**

SMALL valve male/male with chrome-plated short handle

Codice Code	Tipo Size	Prezzo € Price €	Conf. Unit/Box
290 0048	3/8"		15/225

\*Fino ad esaurimento scorta / until out of stock

**ART. 2940CZ****Valvola SMALL tubo rame/femmina con levetta cromata**

SMALL valve copper/female with chrome-plated short handle

Codice Code	Tipo Size	Prezzo € Price €	Conf. Unit/Box
290 0044	15 x 1/2"		9/135

\*Fino ad esaurimento scorta / until out of stock

**ART. 2940CZSL**
**Valvola SMALL tubo rame/femmina  
 senza levetta**

 SMALL valve copper/female without  
 handle with screwdriver slot

Codice Code	Tipo Size	Prezzo € Price €	Conf. Unit/Box
* 290 0039	12 x 1/2"		10/150

\*Fino ad esaurimento scorta / until out of stock

**ART. 2942CZSL**
**Valvola SMALL tubo rame/tubo rame  
 senza levetta**

 SMALL valve copper pipe connection  
 without handle with screwdriver slot

Codice Code	Tipo Size	Prezzo € Price €	Conf. Unit/Box
* 290 0028	10 x 10		10/150
* 290 0049	10 x 15		9/135
* 290 0050	12 x 15		9/135
* 290 0032	15 x 15		7/105

\*Fino ad esaurimento scorta / until out of stock

**ART. 2900**

**Femmina/femmina con levetta nera**  
Female/female with black short handle

Codice Code	Tipo Size	Prezzo € Price €	Conf. Unit/Box
290 0022	1/4"		30/180
290 0016	3/8"		25/150
290 0006	1/2"		20/120

**ART. 2901**

**Maschio/femmina con levetta nera**  
Male/female with black short handle

Codice Code	Tipo Size	Prezzo € Price €	Conf. Unit/Box
290 0011	1/4"		30/180
290 0004	3/8"		25/150
290 0001	1/2"		20/120

**ART. 2902**

**Maschio/maschio con levetta nera**  
Male/male with black short handle

Codice Code	Tipo Size	Prezzo € Price €	Conf. Unit/Box
290 0045	1/4"		30/180
290 0031	3/8"		25/150
290 0008	1/2"		20/120

**ART. 2930**

**Femmina/femmina con taglio cacciavite**  
Female/female with screwdriver slot

Codice Code	Tipo Size	Prezzo € Price €	Conf. Unit/Box
* 290 0057	3/8"		30/180
* 290 0053	1/2"		25/100

\*Fino ad esaurimento scorta / until out of stock

**ART. 2931**

**Maschio/femmina con taglio cacciavite**  
Male/female with screwdriver slot

Codice Code	Tipo Size	Prezzo € Price €	Conf. Unit/Box
290 0019	3/8"		25/150

**ART. 2932**

**Maschio/maschio con taglio cacciavite**  
Male/male with screwdriver slot

Codice Code	Tipo Size	Prezzo € Price €	Conf. Unit/Box
290 0056	3/8"		40/240
290 0054	1/2"		25/150

**ART. 2940**

**Tubo rame/femmina con levetta nera**  
Compression end/female with black short handle

Codice Code	Tipo Size	Prezzo € Price €	Conf. Unit/Box
290 0033	10 x 1/2"		20/120
290 0034	12 x 1/2"		20/120
290 0030	15 x 1/2"		15/90
290 0041	16 x 1/2"		15/90

**ART. 2942**

**Tubo rame/tubo rame con levetta nera**  
Compression ends with black short handle

Codice Code	Tipo Size	Prezzo € Price €	Conf. Unit/Box
290 0012	10 x 10		20/120
290 0005	12 x 12		20/120
290 0059	14 x 14		20/120
290 0007	15 x 15		15/90
290 0060	16 x 16		15/90

**ART. 2944**

**Mini valvola a sfera per tubo multistrato levetta alluminio rossa e blu**  
Mini ball valve for multilayer pipe with red and blue aluminium short handle

Codice Code	Tipo Size	Prezzo € Price €	Conf. Unit/Box
con levetta blu / with blue short handle			
294 0028	16 sp 2,0 - 1/2"		25/100
294 0043	18 sp 2,0 - 1/2"		25/100
con levetta rossa / with red short handle			
294 0029	16 sp 2,0 - 1/2"		25/100
294 0044	18 sp 2,0 - 1/2"		25/100

**ART. 2944K**

**Mini valvola a sfera cromata per tubo multistrato levetta alluminio rossa e blu**  
Chrome-plated mini ball valve for multilayer pipe with red and blue aluminium short handle

Codice Code	Tipo Size	Prezzo € Price €	Conf. Unit/Box
con levetta blu / with blue short handle			
294 0027	16 sp 2,0 - 1/2"		1/50
294 0036	18 sp 2,0 - 1/2"		1/50
con levetta rossa / with red short handle			
294 0026	16 sp 2,0 - 1/2"		1/50
294 0033	18 sp 2,0 - 1/2"		1/50

**ART. 2945**

**Mini valvola a sfera per tubo rame levetta alluminio rossa e blu**  
Mini ball valve for copper pipe with red and blue aluminium short handle

Codice Code	Tipo Size	Prezzo € Price €	Conf. Unit/Box
con levetta blu / with blue short handle			
294 0019	15 - 1/2"		25/100
294 0016	16 - 1/2"		25/100
294 0034	18 - 1/2"		25/100
con levetta rossa / with red short handle			
294 0020	15 - 1/2"		25/100
294 0018	16 - 1/2"		25/100
294 0035	18 - 1/2"		25/100

**ART. 2945K**

**Mini valvola a sfera cromata per tubo rame levetta alluminio rossa e blu**  
Chrome-plated mini ball valve for copper pipe with red and blue aluminium short handle

Codice Code	Tipo Size	Prezzo € Price €	Conf. Unit/Box
con levetta blu / with blue short handle			
294 0042	15 - 1/2"		1/50
294 0045	16 - 1/2"		1/50
294 0046	18 - 1/2"		1/50
con levetta rossa / with red short handle			
294 0041	15 - 1/2"		1/50
294 0047	16 - 1/2"		1/50
294 0048	18 - 1/2"		1/50

**ART. 2947**

**Mini valvola a sfera per tubo Pe-x levetta alluminio rossa e blu**  
Mini ball valve for Pe-x pipe with red and blue aluminium short handle

Codice Code	Tipo Size	Prezzo € Price €	Conf. Unit/Box
con levetta blu / with blue short handle			
294 0021	15 sp 2,5 - 1/2"		25/100
294 0001	16 sp 2,0 - 1/2"		25/100
294 0013	16 sp 2,2 - 1/2"		25/100
294 0007	18 sp 2,0 - 1/2"		25/100
294 0011	18 sp 2,5 - 1/2"		25/100
con levetta rossa / with red short handle			
294 0022	15 sp 2,5 - 1/2"		25/100
294 0002	16 sp 2,0 - 1/2"		25/100
294 0014	16 sp 2,2 - 1/2"		25/100
294 0008	18 sp 2,0 - 1/2"		25/100
294 0012	18 sp 2,5 - 1/2"		25/100

**ART. 2947K**

**Mini valvola a sfera cromata per tubo Pe-x levetta alluminio rossa e blu**  
Chrome-plated mini ball valve for Pe-x pipe with red and blue aluminium short handle

Codice Code	Tipo Size	Prezzo € Price €	Conf. Unit/Box
con levetta blu / with blue short handle			
294 0039	15 sp 2,5 - 1/2"		1/50
294 0015	16 sp 2,0 - 1/2"		1/50
294 0052	16 sp 2,2 - 1/2"		1/50
294 0025	18 sp 2,0 - 1/2"		1/50
294 0037	18 sp 2,5 - 1/2"		1/50
con levetta rossa / with red short handle			
294 0040	15 sp 2,5 - 1/2"		1/50
294 0017	16 sp 2,0 - 1/2"		1/50
294 0053	16 sp 2,2 - 1/2"		1/50
294 0032	18 sp 2,0 - 1/2"		1/50
294 0038	18 sp 2,5 - 1/2"		1/50

**ART. 2946****Mini valvola a sfera maschio/femmina levetta rossa e blu**

Mini ball valve male/female with red and blue short handle

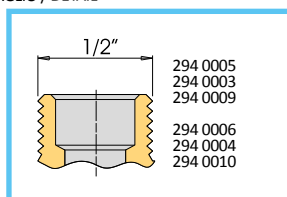
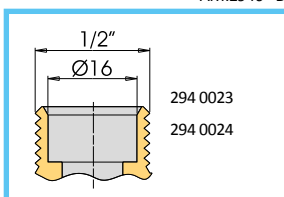
Codice Code	Tipo Size	Prezzo € Price €	Conf. Unit/Box
con levetta blu / with blue short handle			
294 0023	1/2" (Ø 16) - 1/2"		25/100
294 0005	1/2" - 1/2"		25/100
294 0003	1/2" - 1/2"		25/100
294 0009	1/2" - 1/2"		25/100
con levetta rossa / with red short handle			
294 0024	1/2" (Ø 16) - 1/2"		25/100
294 0006	1/2" - 1/2"		25/100
294 0004	1/2" - 1/2"		25/100
294 0010	1/2" - 1/2"		25/100

**294 0023 - 0005 - 0024 - 0006** leva in plastica blu e rossa, corpo nichelato / blue or red plastic handle, nickel-plated body

**294 0003 - 0004** leva in alluminio blu e rossa, corpo nichelato / blue or red aluminium handle, nickel-plated body

**294 0009 - 0010** leva in alluminio blu e rossa - corpo giallo / blue or red aluminium handle, yellow body

## ART.2946 - DETTAGLIO / DETAIL

**ART. 2957****Mini valvola a sfera cromata maschio/maschio levetta alluminio rossa e blu**

Chrome-plated mini ball valve male/male with red and blue aluminium short handle

Codice Code	Tipo Size	Prezzo € Price €	Conf. Unit/Box
con levetta blu / with blue short handle			
294 0030	1/2" - 24x19 fil (Ø18)		1/50
con levetta rossa / with red short handle			
294 0031	1/2" - 24x19 fil (Ø18)		1/50

**ART. 2941****Minivalvole a sfera per collettori maschio/girello con levetta in alluminio rossa**

Mini ball valves for manifolds male / loose nut with red short aluminium handle

Codice Code	Tipo Size	Prezzo € Price €	Conf. Unit/Box
294 0054	1/2" x 1/2"		25/100

**ART. 2134**

Valvola a sfera deviatrice compresa di servomotore a 3 vie - attacchi a 3 bocchettoni

3-ways diverter ball valve with servomotor- 3 unions connections

Codice Code	Tipo Size	Aliment. Power	Prezzo € Price €	Conf. Unit/Box
213 0009	3/4"	230 Vac		1/4
213 0018	1"	230 Vac		1/4

\* Disponibile anche con alimentazione 24Vac / available also with 24Vac power supply

**ART. 9537**

Servomotore per valvola deviatrice (art. 2134); rotazione monodirezionale con angolo di 180° fornito con fusibile di protezione. Custodia con grado di protezione IP44

Servomotor for diverter valve (art. 2134); directional rotation 180° supplied with protection fuse. Case with protection degree IP44

Codice Code	Tensione Voltage	Tempo Control time	Prezzo € Price €	Conf. Unit/Box
213 0025	230 Vac	80 sec		1/8
213 0031	24 Vac	80 sec		1/8

**ART. 2136**

Valvola a sfera con servomotore a 3 vie con by-pass - attacchi a 4 bocchettoni, interasse variabile (50-63 mm per valvola 3/4"; 55-63 mm per valvola 1")

3-ways ball valve with servomotor and by-pass- 4 unions connections, variable distance between centers (50-63 mm for 3/4" valves; 55-63 mm for 1" valves)

Codice Code	Tipo Size	Aliment. Power	Prezzo € Price €	Conf. Unit/Box
213 0013	3/4"	230 Vac		1/4
213 0028	1"	230 Vac		1/4

\* Disponibile anche con alimentazione 24Vac / available also with 24Vac power supply

**ART. 2137**

Valvola a sfera compresa di servomotore a 3 vie con by-pass - attacchi a 3 bocchettoni

3-ways ball valve with servomotor and by-pass- 3 unions connections

Codice Code	Tipo Size	Aliment. Power	Prezzo € Price €	Conf. Unit/Box
213 0021	3/4"	230 Vac		1/4
213 0015	1"	230 Vac		1/4

\* Disponibile anche con alimentazione 24Vac / available also with 24Vac power supply

**ART. 9536**

Servomotore per valvole di zona con by-pass (art. 2136-2137); rotazione bidirezionale con angolo di 90° fornito con fusibile di protezione. Custodia con grado di protezione IP44

Servomotor for by-pass valve (art. 2136-2137); bidirectional rotation 90° supplied with protection fuse. Case with protection degree IP44

Codice Code	Tensione Voltage	Tempo Control time	Prezzo € Price €	Conf. Unit/Box
213 0030	230 Vac	40 sec		1/8
213 0037	24 Vac	40 sec		1/8

**ART. 2138**

Valvola a sfera compresa di servomotore a 2 vie - attacchi maschio/femmina

2-way ball valve with servomotor-male/female connection

Codice Code	Tipo Size	Aliment. Power	Prezzo € Price €	Conf. Unit/Box
213 0020	1/2"	230 Vac		1/14
213 0003	3/4"	230 Vac		1/14
213 0007	1"	230 Vac		1/14
213 0019	1"1/4	230 Vac		1/14

\* Disponibile anche con alimentazione 24Vac / available also with 24Vac power supply

**ART. 2133**

Valvola a sfera compresa di servomotore a 2 vie - attacchi maschio/maschio

2-ways ball valve with servomotor-male/male connection

Codice Code	Tipo Size	Aliment. Power	Prezzo € Price €	Conf. Unit/Box
213 0011	3/4"	230 Vac		1/14
213 0016	1"	230 Vac		1/14

\* Disponibile anche con alimentazione 24Vac / available also with 24Vac power supply

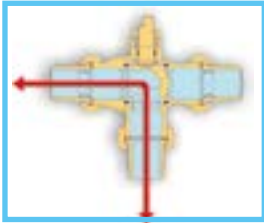
**ART. 9535**

Servomotore per valvole di zona 2 vie (art. 2138 - 2133); rotazione monodirezionale con angolo di 90° fornito con fusibile di protezione. Custodia con grado di protezione IP44

Servomotor for 2-ways valve (art. 2138 - 2133); directional rotation 90° supplied with protection fuse. Case with protection degree IP44

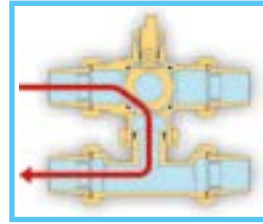
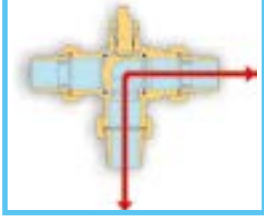
Codice Code	Tensione Voltage	Tempo Control time	Prezzo € Price €	Conf. Unit/Box
213 0024	230 Vac	40 sec		1/8
213 0072	24 Vac	40 sec		1/8





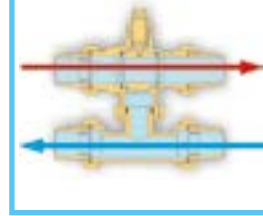
**ART. 2134**  
**CARATTERISTICHE TECNICHE**  
TECHNICAL FEATURES

Alimentazione / Power supply  
230 Vac o 24 Vac  
Contatto relé / Relay contact  
6A 250 Vac  
Grado di protezione /  
Protection degree class  
IP 44  
Coppia max di rotazione /  
Max rotation  
8 Nm  
Tempo di rotazione /  
Control time  
80 sec.  
Fusibile / Fuse  
5x20 F350 mA.



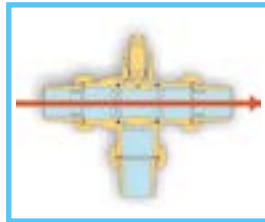
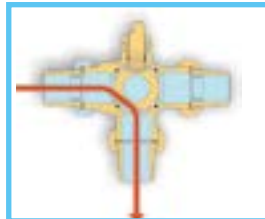
**ART. 2136**  
**CARATTERISTICHE TECNICHE**  
Technical features

Alimentazione / Power supply  
230 Vac o 24 Vac  
Contatto relé / Relay contact  
6A 250 Vac  
Grado di protezione /  
Protection degree class  
IP 44  
Coppia max di rotazione /  
Max rotation  
8 Nm  
Tempo di rotazione / Control time  
40 sec.  
Fusibile / Fuse  
5x20 F350 mA.



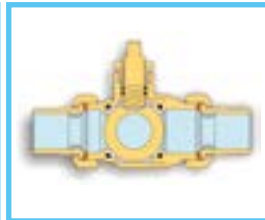
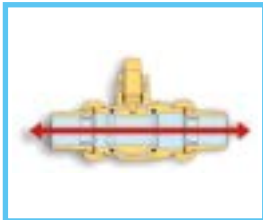
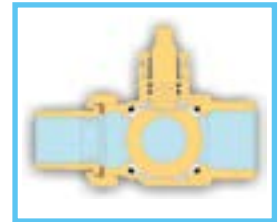
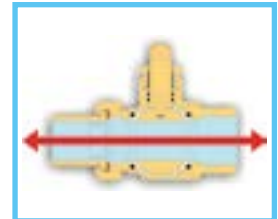
**ART. 2137**  
**CARATTERISTICHE TECNICHE**  
Technical features

Alimentazione / Power supply  
230 Vac o 24 Vac  
Contatto relé / Relay contact  
6A 250 Vac  
Grado di protezione /  
Protection degree class  
IP 44  
Coppia max di rotazione /  
Max rotation  
8 Nm  
Tempo di rotazione / Control time  
40 sec.  
Fusibile / Fuse  
5x20 F350 mA.



**ART. 2138**  
**CARATTERISTICHE TECNICHE**  
Technical features

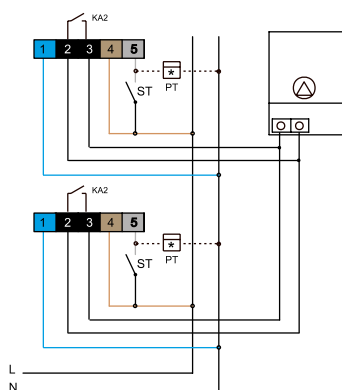
Alimentazione / Power supply  
230 Vac o 24 Vac  
Contatto relé / Relay contact  
6A 250 Vac  
Grado di protezione /  
Protection degree class  
IP 44  
Coppia max di rotazione /  
Max rotation  
8 Nm  
Tempo di rotazione / Control time  
40 sec.  
Fusibile / Fuse  
5x20 F350 mA.



**ART. 2133**  
**CARATTERISTICHE TECNICHE**  
Technical features

Alimentazione / Power supply  
230 Vac o 24 Vac  
Contatto relé / Relay contact  
6A 250 Vac  
Grado di protezione / Protection degree class  
IP 44  
Coppia max di rotazione / Max rotation  
8 Nm  
Tempo di rotazione / Control time  
40 sec.  
Fusibile / Fuse  
5x20 F350 mA.

### SCHEMA ELETTRICO DEL SERVOMOTORE SERVOMOTOR'S ELECTRICAL DIAGRAM



- 1 BLU / BLUE - NEUTRO, NEUTRAL
- 2 NERO / BLACK - microinterruttore, microswitch
- 3 NERO / BLACK - microinterruttore, microswitch
- 4 MARRONE / BROWN - FASE, PHASE
- 5 GRIGIO / GREY - TERMOSTATO AMBIENTE, ROOM THERMOSTAT

**ART. 2948**

**Sottolavabo con filtro snodo e rosone**  
Under sink valve with rosette, filter and flexible coupling

Codice Code	Tipo Size	Prezzo € Price €	Conf. Unit/Box
295 0007	10 x 1/2"		15/60

**ART. 2949**

**Sottolavabo con filtro e rosone**  
Under sink valve with filter and rosette

Codice Code	Tipo Size	Prezzo € Price €	Conf. Unit/Box
295 0054	10 x 1/2"		15/60

**ART. 2956**

**Valvole speciali sottolavabo con filtro e rosone**  
Special under sink valve with filter and rosette

Codice Code	Tipo Size	Prezzo € Price €	Conf. Unit/Box
295 0004	1/2" x 3/8"		15/60
295 0012	1/2" x 1/2"		15/60

**ART. 2958**

**Sottolavabo compatto con filtro e rosone**  
Compact under sink valve with filter and rosette

Codice Code	Tipo Size	Prezzo € Price €	Conf. Unit/Box
295 0073	10 x 1/2"		15/60

**ART. 2959**

**Valvola speciale sottolavabo compatta con filtro e rosone**  
Compact under sink valve with filter and rosette

Codice Code	Tipo Size	Prezzo € Price €	Conf. Unit/Box
295 0049	1/2" x 3/8"		15/60
295 0055	1/2" x 1/2"		15/60

**ART. 2966**

**Curvetta sottolavabo 90°**  
Fixed 90° elbow

Codice Code	Tipo Size	Prezzo € Price €	Conf. Unit/Box
295 0066	1/2" x 3/8"		10/40

**ART. 2950**

**WASH rubinetto lavatrice maschio/maschio ISO 228 levetta nichelata**  
WASH hose-bibcock for washing machine nickel-plated short handle

Codice Code	Tipo Size	Prezzo € Price €	Conf. Unit/Box
295 0018	1/2" x 1/2"		25/100
295 0011	1/2" x 3/4"		25/100

**ART. 2953**

**WASH rubinetto lavatrice maschio/maschio ISO 228 con rosone**  
WASH hose-bibcock for washing machine with rosette

Codice Code	Tipo Size	Prezzo € Price €	Conf. Unit/Box
295 0010	1/2" x 1/2"		15/60
295 0003	1/2" x 3/4"		15/60

**ART. 3997**

**Sottolavabo con vitone**  
Under sink valve with head screw

Codice Code	Tipo Size	Prezzo € Price €	Conf. Unit/Box
295 0042	1/2"		20/60

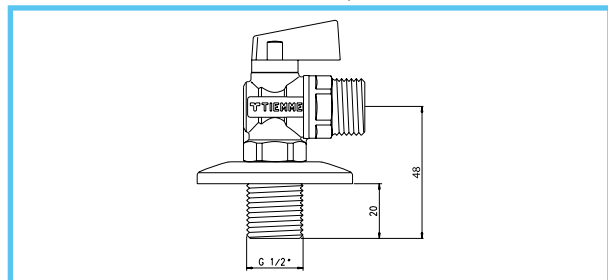




**ART. 2954**  
Valvola squadra maschio/maschio ISO 228 levetta cromata  
Angle valve male/male ISO 228 chromed short handle

Codice Code	Tipo Size	Prezzo € Price €	Conf. Unit/Box
295 0002	1/2" x 1/2"		1/50
295 0019	1/2" x 3/4"		1/50

ART. 2954 - DIMENSIONI / DIMENSION



**ART. 3900C**  
Rubinetto d'arresto (con vitone) cromato, con rosone  
Chrome-plated cut-off cock with rosette

Codice Code	Tipo Size	Prezzo € Price €	Conf. Unit/Box
295 0016	1/2" x 10		10/50



**ART. 3902C**  
Sottolavabo inclinato maschio/tubo rame con filtro, snodo e rosone  
Under sink valve with rosette, filter and flexible coupling

Codice Code	Tipo Size	Prezzo € Price €	Conf. Unit/Box
295 0038	1/2" x 10		1/50



**ART. 3904C**  
Rubinetto d'arresto (con sfera) cromato, con rosone senza dado  
Chrome-plated cut-off cock (with ball), with rosette without nut

(1/4" di giro) / (turn 1/4")

Codice Code	Tipo Size	Prezzo € Price €	Conf. Unit/Box
295 0037	1/2" x 3/8"		10/50
295 0070	1/2" x 1/2"		10/50



**ART. 3910**  
Raccordo cromato diritto maschio per collegamenti idro-sanitari  
Male chrome-plated fitting for hydro-sanitary connections

Codice Code	Tipo Size	Prezzo € Price €	Conf. Unit/Box
295 0059	10 x 3/8"		10/300
295 0033	10 x 1/2"		10/250



**ART. 3911**  
Raccordo cromato diritto doppio per collegamenti idro-sanitari  
Double chrome-plated fitting for hydro-sanitary connections

Codice Code	Tipo Size	Prezzo € Price €	Conf. Unit/Box
295 0039	10 x 10		10/300



**ART. 3901C**  
Rubinetto d'arresto (con vitone) cromato, con rosone senza dado  
Chrome-plated cut-off cock with rosette without nut

Codice Code	Tipo Size	Prezzo € Price €	Conf. Unit/Box
295 0013	1/2" x 3/8"		10/50
295 0008	1/2" x 1/2"		10/50



**ART. 3903C**  
Sottolavabo inclinato maschio/tubo rame con filtro e rosone  
Under sink valve with filter and rosette

Codice Code	Tipo Size	Prezzo € Price €	Conf. Unit/Box
295 0076	1/2" x 3/8"		1/50
295 0075	1/2" x 1/2"		1/50



**ART. 3905C**  
Curva per doccia maschio/maschio saliscendi  
Elbow for shower male/male

Codice Code	Tipo Size	Prezzo € Price €	Conf. Unit/Box
295 0027	1/2"		20/60

**ART. 2960PR**

Set prolunga per valvola ad incasso per art. 2960, 1690, 1690U, 1696, 1740, 1740U e 1746

Spindle extension for built-in valve for art. 2960, 1690, 1690U, 1696, 1740, 1740U and 1746

Codice Code	Tipo Size	Prezzo € Price €	Conf. Unit/Box
295 0015	1/2"		1/100

**ART. 3912**

Raccordo cromato diritto femmina per collegamenti idro-sanitari

Female chrome-plated fitting for hydro-sanitary connections

Codice Code	Tipo Size	Prezzo € Price €	Conf. Unit/Box
295 0062	10 x 3/8"		10/350
295 0050	10 x 1/2"		10/300

**ART. 2960SET**

Set cappuccio e rosette per valvole ad incasso per art. 2960, 1690, 1690U, 1696, 1740, 1740U e 1746

Cap and rosette for built-in valve for art. 2960, 1690, 1690U, 1696, 1740, 1740U and 1746

Codice Code	Tipo Size	Prezzo € Price €	Conf. Unit/Box
295 0006	-		1/25

**ART. 2960**

INWALL valvola a sfera da incasso senza leva

INWALL built-in ball valve without handle

Codice Code	Tipo Size	Prezzo € Price €	Conf. Unit/Box
295 0005	1/2"		15/60
295 0020	3/4"		10/40

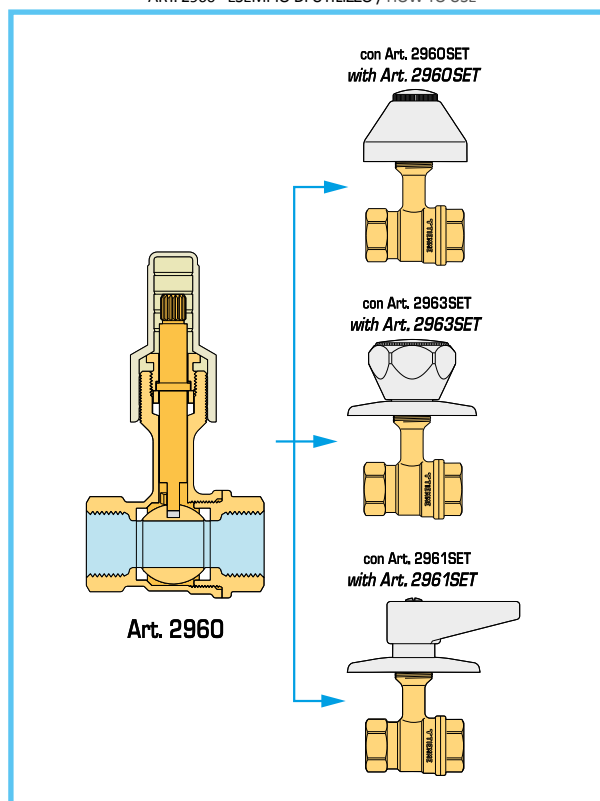
**ART. 2961SET**

Set leva e rosette per valvole ad incasso per art. 2960, 1690, 1690U, 1696, 1740, 1740U e 1746

Handle and rosette for built-in valve for art. 2960, 1690, 1690U, 1696, 1740, 1740U and 1746

Codice Code	Tipo Size	Prezzo € Price €	Conf. Unit/Box
295 0009	-		1/25

## ART. 2960 - ESEMPIO DI UTILIZZO / HOW TO USE

**ART. 2963SET**

Set maniglia e rosette per valvole ad incasso per art. 2960, 1690, 1690U, 1696, 1740, 1740U e 1746

Handle and rosette for built-in valve for art. 2960, 1690, 1690U, 1696, 1740, 1740U and 1746

Codice Code	Tipo Size	Prezzo € Price €	Conf. Unit/Box
295 0014	-		1/25

**ART. 2964**

Valvola ad incasso PN 10 femmina/ femmina con rosette regolabile e maniglia

Built-in PN 10 female/female with adjustable rosette and handle

Codice Code	Tipo Size	Prezzo € Price €	Conf. Unit/Box
295 0079	1/2"		5/20

**ART. 2967**

Rubinetto con vitone PN 10 femmina/ femmina con martellina

Bibcock with head screw PN 10 female/ female

Codice Code	Tipo Size	Prezzo € Price €	Conf. Unit/Box
295 0080	1/2"		20/80
295 0081	3/4"		15/60



**ART. 2965**  
**Valvola da incasso con vitone**  
 Built-in valve with head screw

Codice Code	Tipo Size	Prezzo € Price €	Conf. Unit/Box
295 0026	1/2"		10/30



**ART. 2970**  
**Valvola pozzetto idrante**  
 Hydrant valve

Codice Code	Tipo Size	Prezzo € Price €	Conf. Unit/Box
295 0021	1/2"		12/36
295 0028	3/4"		10/30
295 0043	1"		5/15



**ART. 2990G**  
**BOILER rubinetto a sfera per carico/  
 scarico acqua**  
 BOILER drain ball valve with hose  
 connection

Codice Code	Tipo Size	Prezzo € Price €	Conf. Unit/Box
* 295 0024	3/8"		25/100
* 295 0001	1/2"		25/100
* 295 0040	1/2"		10/50

\* Versione con laccio metallico / Metallic belt version



**ART. 3996L**  
**Valvola a 3 vie**  
 3 ways ball valve

Codice Code	Tipo Size	Prezzo € Price €	Conf. Unit/Box
295 0068	3/8"		6/30
295 0025	1/2"		5/25
295 0031	3/4"		4/20
295 0030	1"		4/16
295 0051	1"1/4		1/5
295 0057	1"1/2		1/5
295 0052	2"		1/5

La valvola a 3 vie è disponibile anche con sfera a T Art. 3996T / The 3 ways ball valve is also available with T ball Art. 3996T



**ART. 2961**  
**INWALL valvola a sfera da incasso a  
 saldare**  
 INWALL built-in ball valve with solder-  
 ing ends

Codice Code	Tipo Size	Prezzo € Price €	Conf. Unit/Box
295 0077	15		10/40
295 0074	18		5/20
295 0078	22		5/20



**ART. 2965PROL**  
**Set prolunga per valvola ad incasso  
 per art. 2965**  
 Spindle extension for built-in valve for  
 art. 2965

Codice Code	Tipo Size	Prezzo € Price €	Conf. Unit/Box
295 0067	15		1/100



**ART. 3995**  
**Valvola SARACINESCA PN 10 a passag-  
 gio ridotto**  
 Reduced bore Gate valve PN 10

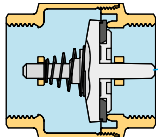
Codice Code	Tipo Size	Prezzo € Price €	Conf. Unit/Box
295 0036	1/2"		20/80
295 0022	3/4"		10/40
295 0029	1"		10/40
295 0035	1"1/4		5/20
295 0034	1"1/2		5/15
295 0023	2"		5/20
295 0044	2"1/2		1/5
295 0032	3"		1/5
295 0046	4"		1/2

Disponibile a richiesta con PN16 (Art. 3994) / On customer's request, available with PN16 (Art. 3994)

**ART. 3500**

Valvola di ritegno YACHT femmina/  
femmina ISO 228 con otturatore in  
nylon  
Female/female ISO 228 check valve  
YACHT with nylon shutter

Codice Code	Tipo Size	Prezzo € Price €	Conf. Unit/Box
350 0003	1/2"		15/60
350 0004	3/4"		12/48
350 0001	1"		8/32
350 0006	1"1/4		6/24
350 0008	1"1/2		4/16
350 0007	2"		2/8
350 0022	2"1/2		1/6
350 0018	3"		1/4
350 0034	4"		1/2

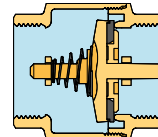


OTTURATORE  
IN NYLON  
NYLON  
SHUTTER

**ART. 3505**

Valvola di ritegno YACHT femmina/  
femmina ISO 228 con otturatore  
metallico  
Female/female ISO 228 check valve  
YACHT with metallic shutter

Codice Code	Tipo Size	Prezzo € Price €	Conf. Unit/Box
350 0030	1/2"		15/60
350 0021	3/4"		12/48
350 0013	1"		8/32
350 0025	1"1/4		6/24
350 0035	1"1/2		4/16
350 0031	2"		2/8
350 0050	2"1/2		1/6
350 0051	3"		1/4
350 0058	4"		1/2



OTTURATORE  
METALLICO  
METALLIC  
SHUTTER

**ART. 3600**

Valvola di ritegno YACHT femmina ISO  
228 con filtro acciaio inox  
Female ISO 228 check valve YACHT with  
stainless steel filter

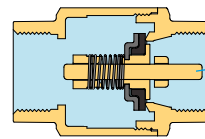
Codice Code	Tipo Size	Prezzo € Price €	Conf. Unit/Box
350 0053	1/2"		8/80
350 0037	3/4"		8/48
350 0012	1"		7/63
350 0027	1"1/4		6/24
350 0039	1"1/2		4/20
350 0040	2"		2/18
350 0057	2"1/2		1/6
350 0059	3"		1/3
350 0065	4"		1/2

NEW

**ART. 3506**

Valvola di ritegno EUROSTOP femmi-  
na/femmina ISO228 con otturatore  
metallico  
Check valve EUROSTOP female/female  
ISO228 with metallic shutter

Codice Code	Tipo Size	Prezzo € Price €	Conf. Unit/Box
350 0141	3/8"		15/60
350 0142	1/2"		15/60
350 0143	3/4"		10/40
350 0144	1"		6/24
350 0145	1"1/4		5/10
350 0146	1"1/2		3/12
350 0147	2"		2/8



OTTURATORE  
METALLICO  
METALLIC  
SHUTTER

**ART. 3651**

Valvola di fondo tubolare femmina  
ISO 228  
Female ISO 228 brass foot tubular valve

Codice Code	Tipo Size	Ø	Prezzo € Price €	Conf. Unit/Box
350 0047	3/4"	30		5/25
350 0024	1"	37		4/20
350 0043	1"1/4	46		3/15
350 0049	1"1/2	54		4/12
350 0055	2"	65		2/6
350 0062	2"1/2	82		1/5
350 0061	3"	99		1/3
350 0060	4"	116		1

**ART. 3510****Filtro in acciaio inox per valvola di ritegno YACHT**

Stainless steel filter for check valve YACHT

Codice Code	Tipo Size	Prezzo € Price €	Conf. Unit/Box
350 0054	1/2"		1/50
350 0044	3/4"		1/50
350 0029	1"		1/25
350 0038	1"1/4		1/20
350 0056	1"1/2		1/10
350 0052	2"		1/5
350 0064	2"1/2		1/4
350 0063	3"		1/3
350 0046	4"		1/2

**ART. 3650****Valvola di fondo GLOB femmina ISO 228**

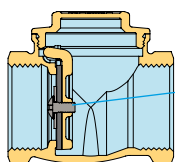
Female ISO 228 check valve GLOB

Codice Code	Tipo Size	Prezzo € Price €	Conf. Unit/Box
350 0033	3/4"		12/36
350 0010	1"		10/30
350 0014	1"1/4		6/18
350 0036	1"1/2		5/15
350 0032	2"		3/9
350 0048	2"1/2		1/6
350 0041	3"		1/3
350 0045	4"		1/5

**ART. 3660**

**Valvola a clapet FULL femmina/femmina ISO228 con otturatore in ottone con guarnizione**  
Check valve FULL female/female ISO228 with brass shutter **with sealing gaskets**

Codice Code	Tipo Size	Prezzo € Price €	Conf. Unit/Box
350 0015	1/2"		25/75
350 0016	3/4"		15/45
350 0009	1"		10/30
350 0017	1"1/4		5/20
350 0020	1"1/2		5/15
350 0011	2"		2/12
350 0028	2"1/2		1/5
350 0026	3"		1/3
350 0042	4"		1/2



**OTTURATORE CON  
GUARNIZIONE  
SHUTTER WITH  
SEALING GASKETS**

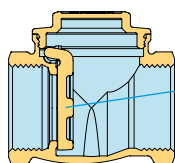


NEW

**ART. 3665**

**Valvola a clapet FULL femmina/femmina ISO228 con otturatore in ottone senza guarnizione**  
Check valve FULL female/female ISO228 with brass shutter **without sealing gaskets**

Codice Code	Tipo Size	Prezzo € Price €	Conf. Unit/Box
350 0135	1/2"		25/75
350 0136	3/4"		15/45
350 0137	1"		10/30
350 0138	1"1/4		5/20
350 0139	1"1/2		5/15
350 0140	2"		2/12



**OTTURATORE  
SENZA  
GUARNIZIONE  
SHUTTER  
WITHOUT  
SEALING GASKETS**

**ART. 3680**

**Valvole di ritegno con scarichi**  
Check valve with drains

Codice Code	Tipo Size	Prezzo € Price €	Conf. Unit/Box
* 350 0019	1/2"		25/75
* 350 0005	1"		10/30
* 350 0023	1"1/4		6/18

\*Fino ad esaurimento scorta / until out of stock

**ART. 3670**

**Filtro raccogliatore di impurità a Y**  
Y strainer

**Foro solo per misura da 1/2"**  
For 1/2" hole only

**CARATTERISTICHE TECNICHE:**

- Grado di filtrazione: da 350 µ a 600 µ in funzione del diametro
- Materiale corpo: ottone C W 617N
- Pressione max di esercizio: 20 bar fino a 2"; 16 bar oltre 2"
- Temperatura max di esercizio: 100°C
- Filettature attacchi: femmina/femmina ISO 228

**TECHNICAL CHARACTERISTICS:**

- Performance: from 350 µ to 600 µ according to the diameter
- Body: CW 617N brass
- Max operating pressure: 20 bar up to 2"; 16 bar over 2"
- Max operating temperature: 100°C
- Threads: female/female ISO 228

Codice Code	Tipo Size	Prezzo € Price €	Conf. Unit/Box
367 0003	1/2"		35/105
367 0001	3/4"		18/54
367 0002	1"		10/30
367 0005	1"1/4		4/16
367 0009	1"1/2		3/12
367 0004	2"		2/8
367 0011	2"1/2		1/8
367 0014	3"		1/5
367 0015	4"		1/1

**ART. 3670CZISO7**

**Filtro raccogliatore di impurità a Y**  
Y strainer

**CARATTERISTICHE TECNICHE:**

- Grado di filtrazione: da 350 µ a 500 µ in funzione del diametro
- Materiale corpo: ottone CW 602N
- Pressione max di esercizio: 20 bar
- Temperatura max di esercizio: 100°C
- Filettature attacchi: femmina/femmina ISO 7

**TECHNICAL CHARACTERISTICS:**

- Performance: from 350 µ to 500 µ according to the diameter
- Body: CW 602N brass
- Max operating pressure: 20 bar
- Max operating temperature: 100°C
- Threads: female/female ISO 7

Codice Code	Tipo Size	Prezzo € Price €	Conf. Unit/Box
367 0012	1/2"		25/75
367 0006	3/4"		15/45
367 0008	1"		8/24
367 0013	1"1/4		4/16
367 0010	1"1/2		3/12
367 0007	2"		2/8



01 **B** VALVOLE E RUBINETTI PER GAS  
VALVES AND BIBCOCKS FOR GAS

01

VALVOLE A SFERA E RUBINETTERIA IN OTTONE  
BRASS BALL VALVES AND BIBCOCKS



**ART. 2370G07**  
Femmina/femmina ISO 7/EN 10226  
con leva farfalla gialla  
Female/female ISO 7 / EN 10226 with  
yellow T handle

Codice Code	Tipo Size	Prezzo € Price €	Conf. Unit/Box
239 0008	1/2"		25/100
239 0009	3/4"		15/60
239 0010	1"		8/32
239 0016	1"1/4		5/20



**ART. 2371G07**  
Maschio/femmina ISO 7/EN 10226  
con leva farfalla gialla  
Male/female ISO 7 / EN 10226 with  
yellow T handle

Codice Code	Tipo Size	Prezzo € Price €	Conf. Unit/Box
239 0003	1/2"		25/100
239 0011	3/4"		15/60
239 0012	1"		8/32
239 0020	1"1/4		5/20



**ART. 2380G07**  
Femmina/femmina ISO 7/EN 10226  
con leva piatta plastificata gialla  
Female/female ISO 7/EN 10226 with  
yellow steel flat handle

Codice Code	Tipo Size	Prezzo € Price €	Conf. Unit/Box
239 0001	1/2"		20/80
239 0006	3/4"		10/40
239 0007	1"		8/32
239 0004	1"1/4		4/16
239 0002	1"1/2		3/12
239 0005	2"		2/8



**ART. 2381G07**  
Maschio/femmina ISO 7/EN 10226  
con leva piatta plastificata gialla  
Male/female ISO 7/EN 10226 with  
yellow steel flat handle

Codice Code	Tipo Size	Prezzo € Price €	Conf. Unit/Box
239 0013	1/2"		20/80
239 0014	3/4"		10/40
239 0015	1"		8/32
239 0018	1"1/4		4/16
239 0017	1"1/2		3/12
239 0019	2"		2/8

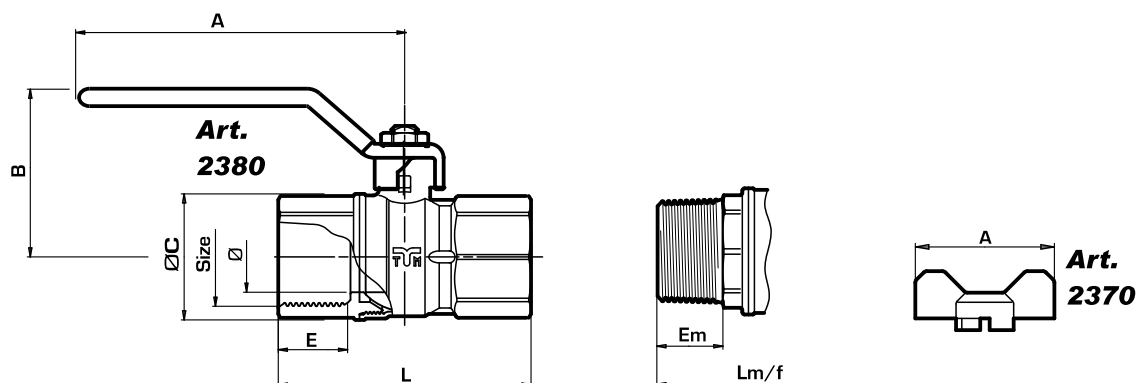


TABELLA DIMENSIONI / DIMENSION TABLE

Dimensione Size	Mod.	1/2"	3/4"	1"	1" 1/4	1" 1/2	2"
Ø (DN)	tutti/all	14,0	18,0	23,5	30,0	37,5	47,0
A	2370/2371	50,0	50,0	65,0	65,0	-	-
	2380/2381	85,0	85,0	113,0	113,0	141,0	141,0
B	tutti/all	48,0	52,5	59,5	64,5	76,0	89,0
Ø C	tutti/all	27,5	33,5	42,0	53,0	64,0	79,0
E	ISO 7	17,0	18,0	21,5	24,0	24,0	28,5
Em	ISO 7	16,5	18,0	21,0	23,5	23,5	28,0
L	ISO 7	58,0	66,5	78,0	93,0	101,0	121,0
Lm/f	ISO 7	63,5	72,0	83,0	99,1	108,0	129,0
PN		30	30	30	25	25	25

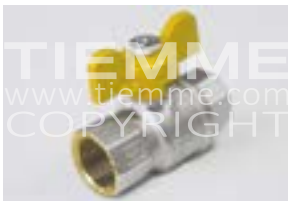
Tutte le dimensioni (ad eccezione del PN) sono espresse in mm / All dimensions (except for PN) are in mm





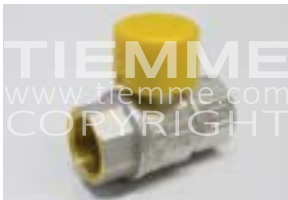
**ART. 2200G**  
**Femmina/femmina ISO 7/EN 10226**  
**con leva piatta plastificata gialla**  
 Female/female ISO 7/EN 10226 with  
 yellow steel flat handle

Codice Code	Tipo Size	Prezzo € Price €	Conf. Unit/Box
221 0024	1/4"		25/100
221 0018	3/8"		25/100
221 0001	1/2"		20/80
221 0003	3/4"		10/40
221 0007	1"		8/32
221 0010	1"1/4		4/16
221 0011	1"1/2		3/12
221 0005	2"		2/8
221 0013	2"1/2		1/4
221 0014	3"		1/3
221 0019	4"		1/1



**ART. 2220G**  
**Femmina/femmina ISO 7/EN 10226**  
**con leva farfalla gialla piombabile**  
 Female/female ISO 7/EN 10226 with  
 yellow T handle

Codice Code	Tipo Size	Prezzo € Price €	Conf. Unit/Box
221 0031	1/4"		25/100
221 0020	3/8"		25/100
221 0002	1/2"		20/80
221 0006	3/4"		15/60
221 0009	1"		8/32



**ART. 2240G**  
**Femmina/femmina ISO 7/EN 10226**  
**con leva piombabile in ottone e**  
**cappuccio giallo in plastica**  
 Female/female ISO 7/EN 10226 with  
 sealable brass handle and yellow  
 plastic cap

Codice Code	Tipo Size	Prezzo € Price €	Conf. Unit/Box
221 0033	1/2"		25/100
221 0029	3/4"		15/60
221 0021	1"		8/32
221 0030	1"1/4		4/16
221 0027	1"1/2		3/12
221 0028	2"		2/8



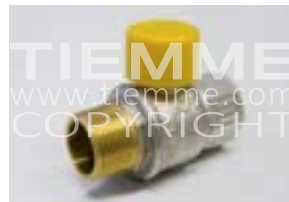
**ART. 2201G**  
**Maschio/femmina ISO 7/EN 10226**  
**con leva piatta plastificata gialla**  
 Male/female ISO 7/EN 10226 with  
 yellow steel flat handle

Codice Code	Tipo Size	Prezzo € Price €	Conf. Unit/Box
221 0012	1/2"		20/80
221 0016	3/4"		10/40
221 0017	1"		8/32
221 0022	1"1/4		4/16
221 0023	1"1/2		3/12
221 0025	2"		2/8



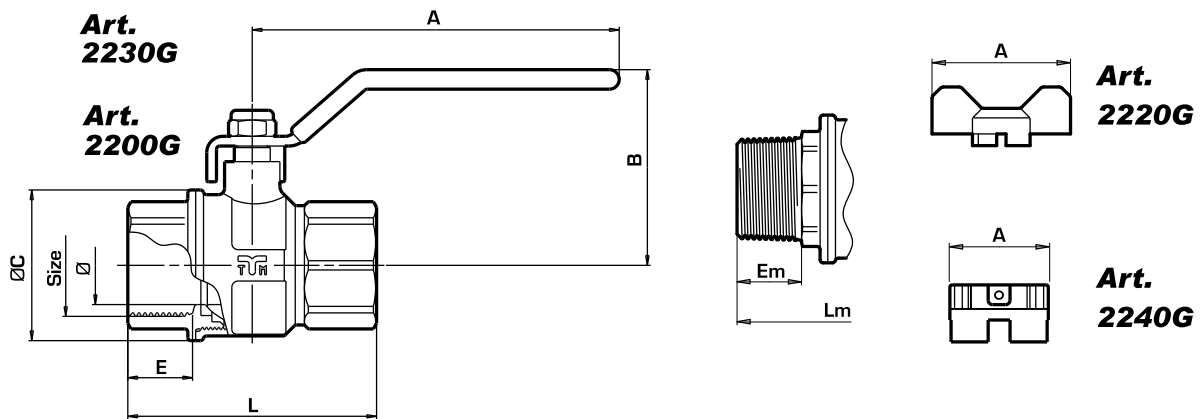
**ART. 2221G**  
**Maschio/femmina ISO 7/EN 10226**  
**con leva farfalla gialla piombabile**  
 Male/female ISO 7/EN 10226 with  
 yellow T handle

Codice Code	Tipo Size	Prezzo € Price €	Conf. Unit/Box
221 0026	3/8"		25/100
221 0004	1/2"		25/100
221 0008	3/4"		15/60
221 0015	1"		8/32



**ART. 2241G**  
**Maschio/femmina ISO 7/EN 10226**  
**con leva piombabile in ottone e**  
**cappuccio giallo in plastica**  
 Male/female ISO 7/EN 10226 with  
 sealable brass handle and yellow  
 plastic cap

Codice Code	Tipo Size	Prezzo € Price €	Conf. Unit/Box
221 0035	1/2"		25/100
221 0032	3/4"		15/60
221 0036	1"		8/32
221 0037	1"1/4		4/16
221 0038	1"1/2		3/12
221 0034	2"		2/8


**TABELLA DIMENSIONI / DIMENSION TABLE**

Dimensione Size	1/4"	3/8"	1/2"	3/4"	1"	1"1/4	1"1/2	2"	2"1/2	3"	4"
Ø (DN)	10	10	15	20	25	32	40	50	65	80	100
A 2200G	85	85	85	113	113	141	141	141	-	-	-
A 2220G	50	50	50	65	65	-	-	-	-	-	-
A 2230G	-	-	-	-	-	-	-	-	240	240	240
A 2240G	-	-	22	27	27	32	32	32	-	-	-
B	39	39	44.5	53.5	57.5	73.5	79.5	92	125.5	136	150.5
ØC	23	23	32.5	39	48	59	71	86	114	131	164
E	10	12	16.5	18	20.6	23.5	23.5	28	34	37	43
L	42	47	59.5	67.5	79	96	105	126	156	177	214
Em	-	11.5	16.5	18	21	23.5	23.5	28	-	-	-
Lm	-	57	67.5	75.5	87	106	114	136.5	-	-	-
PN	30	30	30	30	30	25	25	25	20	20	20

Tutte le dimensioni (ad eccezione del PN) sono espresse in mm / All dimensions (except for PN) are in mm



**ART. 2620G**  
**Femmina/femmina ISO 7/EN 10226**  
**con leva farfalla gialla**  
 Female/female ISO 7/EN 10226 with  
 yellow T handle

Codice Code	Tipo Size	Prezzo € Price €	Conf. Unit/Box
* 262 0007	3/4"		10/40

\* Fino ad esaurimento scorta / until out of stock



**ART. 2621G**  
**Maschio/femmina ISO 7/EN 10226**  
**con leva farfalla gialla**  
 Male/female ISO 7/EN 10226 with  
 yellow T handle

Codice Code	Tipo Size	Prezzo € Price €	Conf. Unit/Box
* 262 0012	1"		7/28

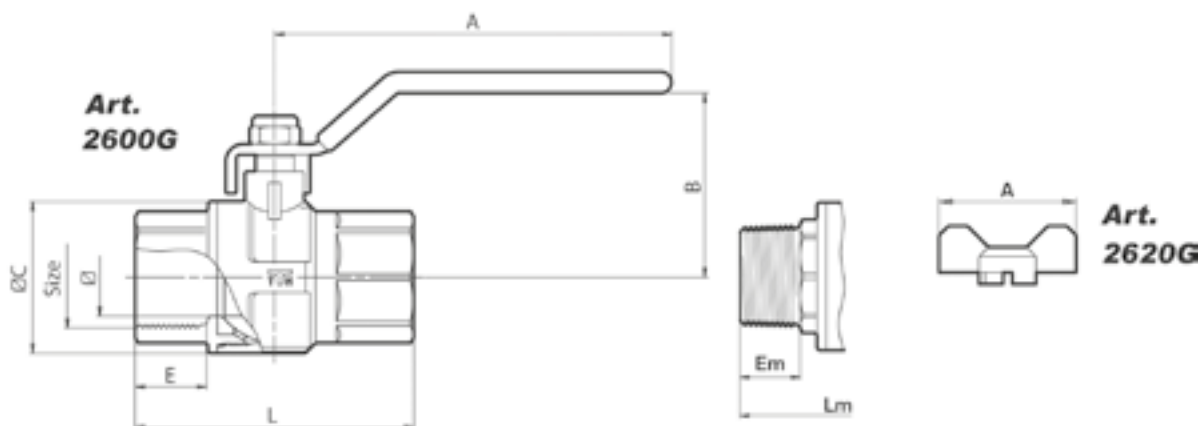
\* Fino ad esaurimento scorta / until out of stock



**ART. 2601G**  
**Maschio/femmina ISO 7/EN 10226**  
**con leva piatta plastificata gialla**  
 Male/female ISO 7/EN 10226 with  
 yellow steel flat handle

Codice Code	Tipo Size	Prezzo € Price €	Conf. Unit/Box
* 262 0017	1"1/4		4/16
* 262 0016	2"		2/8

\* Fino ad esaurimento scorta / until out of stock



**TABELLA DIMENSIONI / DIMENSION TABLE**

Dimensione Size	1/2"	3/4"	1"	1"1/4	1"1/2	2"
Ø (DN)	15	20	25	32	40	50
A 2600G	87	112	112	142	142	172
A 2620G	50	65	65	-	-	-
B	45,5	55,5	59,5	74,5	86,5	93,5
Ø C	32	40	49	59	71	85,5
E	22,5	21	23	29,5	29,5	33,5
L	75	80	90	110,5	120	140
Em	15,5	18	20	22	22	26
Lm	77	84	92	110,5	121	141
PN	50	40	40	30	30	25

Tutte le dimensioni (ad eccezione del PN) sono espresse in mm / All dimensions (except for PN) are in mm

**ART. PCONT01**

Valvole a sfera diritte a passaggio totale con punto di presa pressione, attacchi filettati maschio ISO228 e femmina ISO7 / EN10226

Straight full bore ball valves, with pressure outlet point, male threaded ISO228 and female ISO7 / EN10226

Codice Code	Tipo Size	Prezzo € Price €	Conf. Unit/Box
221 0050	3/4" F x 1" 1/4 M		10/40
221 0066	1" F x 1" 1/4 M		6/24

**ART. PCONT02SER**

Valvole a sfera diritte a passaggio totale con punto di presa pressione, attacchi filettati femmina ISO7 / EN10226 con serratura di sicurezza e doppia chiave

Straight full bore ball valves with pressure outlet point female threaded ISO / EN10226 with safety lock and double key

Codice Code	Tipo Size	Prezzo € Price €	Conf. Unit/Box
221 0056	3/4" F x 3/4" F		5/20
221 0072	1" F x 1" F		5/20

**ART. PCONT02**

Valvole a sfera diritte a passaggio totale con punto di presa pressione e attacchi filettati femmina ISO7 / EN10226

Straight full bore ball valves with pressure outlet point female threaded ISO 7/EN10226

Codice Code	Tipo Size	Prezzo € Price €	Conf. Unit/Box
221 0054	3/4" F x 3/4" F		10/40
221 0070	1" F x 1" F		5/20

**ART. PCONT03SER**

Valvola a sfera diritta a passaggio totale con punto di presa pressione, attacco filettato maschio ISO7/EN10226 su curva girevole a 360° e femmina ISO228 su dado folle

Straight full bore ball with pressure outlet point male threaded ISO7/EN10226 on 360° rotating curve, and female ISO228 idle nut with safety lock and double key

Codice Code	Tipo Size	Prezzo € Price €	Conf. Unit/Box
221 0060	1" M x 1" 1/4 F		5/20

Attacco diretto al contatore / Directly connected to the meter

**ART. PCONT03**

Valvola a sfera diritta a passaggio totale con punto di presa pressione, attacco filettato maschio ISO7/EN10226 su curva girevole a 360° e femmina ISO228 su dado folle

Straight full bore ball valve with pressure outlet point male threaded ISO7/EN10226 on 360° rotating curve, and female ISO228 idle nut

Codice Code	Tipo Size	Prezzo € Price €	Conf. Unit/Box
221 0058	1" M x 1" 1/4 F		5/20

Attacco diretto al contatore / Directly connected to the meter

**ART. PCONT04SER**

Valvola a sfera diritta a passaggio totale con attacchi filettati femmina ISO7 / EN10226 e ISO228 su dado folle con serratura di sicurezza e doppia chiave

Straight full bore valve female threaded ISO7 / EN10226 and ISO228 on idle nut with safety lock and double key

Codice Code	Tipo Size	Prezzo € Price €	Conf. Unit/Box
221 0064	1" F x 1" 1/4 F		5/20

Attacco diretto al contatore / Directly connected to the meter

**ART. PCONT01SER**

Valvole a sfera diritte a passaggio totale con punto di presa pressione, attacchi filettati maschio ISO228 e femmina ISO7/EN10226 con serratura di sicurezza e doppia chiave

Straight full bore ball valves with pressure outlet point male threaded ISO228 and female ISO 7 / EN10226. With safety lock and double key

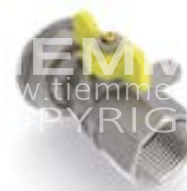
Codice Code	Tipo Size	Prezzo € Price €	Conf. Unit/Box
221 0052	3/4" F x 1" 1/4 M		5/20
221 0068	1" F x 1" 1/4 M		5/20

**ART. PCONT05**

Valvole a sfera squadra a passaggio totale con punto di presa pressione, attacchi filettati maschio ISO228 e femmina ISO7 / EN10226

Full bore angle ball valve with pressure outlet point, male threaded ISO228 and female ISO7 / EN10226

Codice Code	Tipo Size	Prezzo € Price €	Conf. Unit/Box
221 0074	3/4" F x 1" 1/4 M		10/40
221 0078	1" F x 1" 1/4 M		5/20

**ART. PCONT04**

Valvola a sfera diritta a passaggio totale con attacchi filettati femmina ISO7 / EN10226 e ISO228 su dado folle

Straight full bore valve female thread ISO7 / EN10226 and ISO228 on idle nut

Codice Code	Tipo Size	Prezzo € Price €	Conf. Unit/Box
221 0062	1" F x 1" 1/4 F		5/20

Attacco diretto al contatore / Directly connected to the meter

**ART. PCONT07**

Valvole a sfera squadra a passaggio totale con punto di presa pressione, attacchi filettati femmina ISO228 e femmina ISO7 / EN10226

Full bore angle ball valve with pressure outlet point female threaded ISO228 and female ISO7 / EN10226

Codice Code	Tipo Size	Prezzo € Price €	Conf. Unit/Box
221 0083	3/4" F x 3/4" F		10/40
221 0084	1" F x 1" F		5/20

**ART. PCONT06**

Set codolo, girello e guarnizione con attacco filettato maschio ISO7/EN10226 e ISO228 sul dado

Set with O ring, nut and seal male threaded ISO 7/EN10226 and ISO228 on nut

Codice Code	Tipo Size	Prezzo € Price €	Conf. Unit/Box
221 0082	1" M x 1" 1/4 F		1/50

**ART. PCONT08**

Valvola presa pressione di sicurezza  
Safety pressure outlet valve

Codice Code	Tipo Size	Prezzo € Price €	Conf. Unit/Box
221 0088	1/4"		1/50

**ART. PCONT05SER**

Valvole a sfera squadra a passaggio totale con punto di presa pressione, attacchi filettati maschio ISO228 e femmina ISO7 / EN10226 con serratura di sicurezza e doppia chiave

Full bore angle ball valve with pressure outlet poin, male threaded ISO228 and female ISO7 / EN10226. With safety lock and double key

Codice Code	Tipo Size	Prezzo € Price €	Conf. Unit/Box
221 0076	3/4" F x 1" 1/4 M		5/20
221 0080	1" F x 1" 1/4 M		5/20

**ART. PCONT07SER**

Valvole a sfera squadra a passaggio totale con punto di presa pressione, attacchi filettati femmina ISO228 e femmina ISO7 / EN10226 con serratura di sicurezza e doppia chiave

Full bore angle ball valve with pressure outlet point female threaded ISO228 and female ISO7 / EN10226. With safety lock and double key

Codice Code	Tipo Size	Prezzo € Price €	Conf. Unit/Box
221 0085	3/4" F x 3/4" F		5/20
221 0086	1" F x 1" F		5/20

**ART. 2223G****Valvola a squadra ISO 7/EN 10226 con leva farfalla gialla**

Angle valve ISO 7/EN 10226 with yellow T handle

Codice Code	Tipo Size	Prezzo € Price €	Conf. Unit/Box
222 0001	1/2"		20/80
222 0016	3/4"		10/40

**ART. 2250G****Femmina ISO 7/EN 10226 con leva farfalla gialla**

Female ISO 7/EN 10226 with yellow T handle and Gas hose connection

Codice Code	Tipo Size	Prezzo € Price €	Conf. Unit/Box
222 0018	1/2" x 13		20/80

**ART. 2252G****Femmina ISO 7/EN 10226 con leva farfalla gialla**

Female ISO 7/EN 10226 with yellow T handle and Gas hose connection

Codice Code	Tipo Size	Prezzo € Price €	Conf. Unit/Box
222 0020	1/2" x 13		20/80

**ART. 2260G****Valvola diritta femmina ISO 7/EN 10226 per Gas con girello**

Female straight valve ISO 7/EN 10226 for Gas with loose nut/Gas meter connection

Codice Code	Tipo Size	Prezzo € Price €	Conf. Unit/Box
222 0011	1/2"		20/80

**ART. 2262G****Valvola a squadra femmina ISO 7/EN 10226 per Gas con girello**

Female angle valve ISO 7/EN 10226 for Gas with loose nut/Gas meter connection

Codice Code	Tipo Size	Prezzo € Price €	Conf. Unit/Box
222 0012	1/2"		20/80

**ART. 2224G****Valvola a squadra maschio ISO 7/EN 10226 per Gas con girello**

Male angle valve ISO 7/EN 10226 for Gas with loose nut/Gas meter connection

Codice Code	Tipo Size	Prezzo € Price €	Conf. Unit/Box
222 0002	1/2" M x 1/2" F		20/80
222 0005	1/2" M x 3/4" F		20/80
222 0010	3/4" M x 3/4" F		10/40

**ART. 2251G****Maschio ISO 7/EN 10226 con leva farfalla gialla**

Male ISO 7/EN 10226 with yellow T handle Gas hose connection

Codice Code	Tipo Size	Prezzo € Price €	Conf. Unit/Box
222 0014	1/2" x 13		20/80

**ART. 2253G****Maschio ISO 7/EN 10226 con leva farfalla gialla**

Male ISO 7/EN 10226 with yellow T handle and Gas hose connection

Codice Code	Tipo Size	Prezzo € Price €	Conf. Unit/Box
222 0004	1/2" x 13		20/80

**ART. 2261G****Valvola diritta maschio ISO 7/EN 10226 per Gas con girello**

Male straight valve ISO 7/EN 10226 for Gas with loose nut/Gas meter connection

Codice Code	Tipo Size	Prezzo € Price €	Conf. Unit/Box
222 0007	1/2"		20/80

**ART. 2263G****Valvola diritta femmina ISO 228 per Gas con girello**

Female straight valve ISO 228 for Gas with loose nut/Gas meter connection

Codice Code	Tipo Size	Prezzo € Price €	Conf. Unit/Box
222 0015	1/2" x 1/2"		20/80
222 0008	3/4" x 3/4"		20/80
222 0017	1" x 1"		10/40
* 222 0040	1/2" x 3/4"		20/80
* 222 0041	3/4" x 1"		10/40

\* Versione nichelata / nickel-plated version

**ART. 2692**
**Valvola a sfera a squadra con leva farfalla gialla e girello folle**

Angle ball valve with yellow "T" handle and loose nut

Codice Code	Tipo Size	Prezzo € Price €	Conf. Unit/Box
260 0004	20 x 3/4"		15/60
260 0005	26 x 3/4"		15/60
260 0012	32 x 1"		10/40

**ART. 2697**
**Valvola a sfera diritta con leva farfalla gialla e girello folle**

Straight ball valve with yellow "T" handle and loose nut

Codice Code	Tipo Size	Prezzo € Price €	Conf. Unit/Box
260 0006	20 x 3/4"		20/80
260 0010	26 x 3/4"		20/80
260 0011	32 x 1"		10/40

**ART. 1574**
**Raccordo a "Y" femmina/maschio/femmina**

"Y" fittings female/male/female

Codice Code	Tipo Size	Prezzo € Price €	Conf. Unit/Box
150 0258	1/2" x 1/2" x 1/2"		10/100

**ART. 2691**
**Valvola a sfera con leva farfalla**

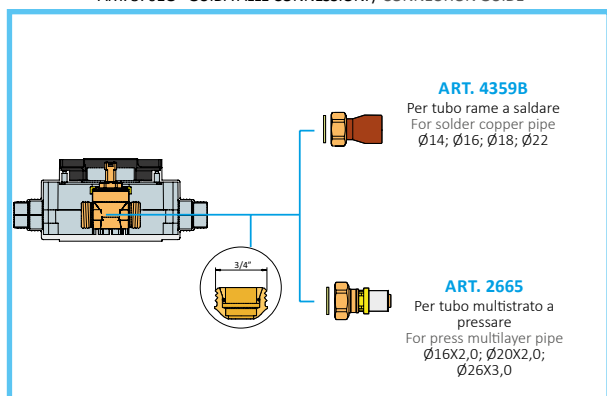
Ball valve with T handle

Codice Code	Tipo Size	Prezzo € Price €	Conf. Unit/Box
260 0002	16 x 16		5/50
260 0003	20 x 20		5/50
260 0001	26 x 26		5/50



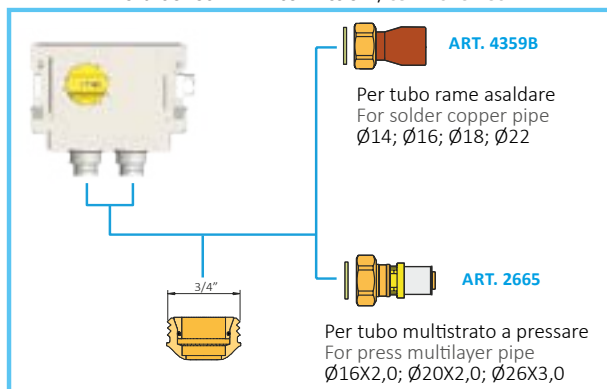
**ART. 3701G**  
**Valvola SICURCASA ad incasso**  
**compresa di cassetta in plastica 3/4"**  
**battuta piana**  
 sicurcasa flush mount valve complete  
 of 3/4" flat seal plastic enclosure

Codice Code	Tipo Size	Prezzo € Price €	Conf. Unit/Box
222 0042	3/4" M batt. piana / flat seal		1/5

**ART. 3701G - GUIDA ALLE CONNESSIONI / CONNECTION GUIDE**

**NEW**


**ART. 3701UG**  
**Valvola ad incasso con geometria a U**  
**per GAS SICURCASA completa di cas-**  
**cassetta in plastica, 3/4" battuta piana**  
 Built-in valve U for gas SICURCASA com-  
 plete of 3/4" flat seal plastic enclosure

Codice Code	Tipo Size	Prezzo € Price €	Conf. Unit/Box
222 0050	3/4" M batt. piana / flat seal		1/6

**ART. 3701UG - GUIDA ALLE CONNESSIONI / CONNECTION GUIDE**

**NEW**


**ART. 3701UPL**  
**Placca per cassetta ad incasso valvola**  
**gas (3701UG) in plastica**  
 3701UG Gas valve mounting enclosure  
 plate plastic

Codice Code	Tipo Size	Prezzo € Price €	Conf. Unit/Box
222 0052	bianca / white		1/25
222 0054	cromata / chrome		1/25



**ART. 1873**  
**Collettore gas 1" maschio, uscite 3/4"**  
**maschio, battuta piana - Interasse=50**  
 1" male gas manifold, 3/4" male out-  
 lets, flat seat - Interaxis=50

Codice Code	Mandata Delivery	Uscite Output	N° vie N° ways	Prezzo € Price €	Conf. Unit/Box
183 0001	1"	3/4" M	2		1/5
183 0003	1"	3/4" M	3		1/5



**ART. 1568BOX**  
**Raccordo curvo maschio-femmina nel**  
**box per gas**  
 Male-female bent coupling for gas  
 enclosure

Codice Code	Tipo Size	Prezzo € Price €	Conf. Unit/Box
150 0768	3/4" M batt. piana / flat seat x 1/2" F		1/5



**ART. 3701PL**  
**Placca per cassetta ad incasso valvola**  
**gas in plastica**  
 Gas valve mounting enclosure plate  
 plastic

Codice Code	Tipo Size	Prezzo € Price €	Conf. Unit/Box
222 0044	bianca / white		10/40
222 0046	cromo satinata / satin chrome		10/40



**ART. 1811**  
**Cassetta in metallo per collettori gas**  
 Metal enclosure for gas manifolds

Codice Code	Tipo Size	Prezzo € Price €	Conf. Unit/Box
181 0112	300 x 190 x 75		1/2

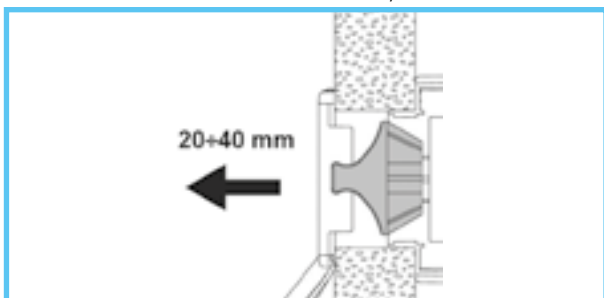
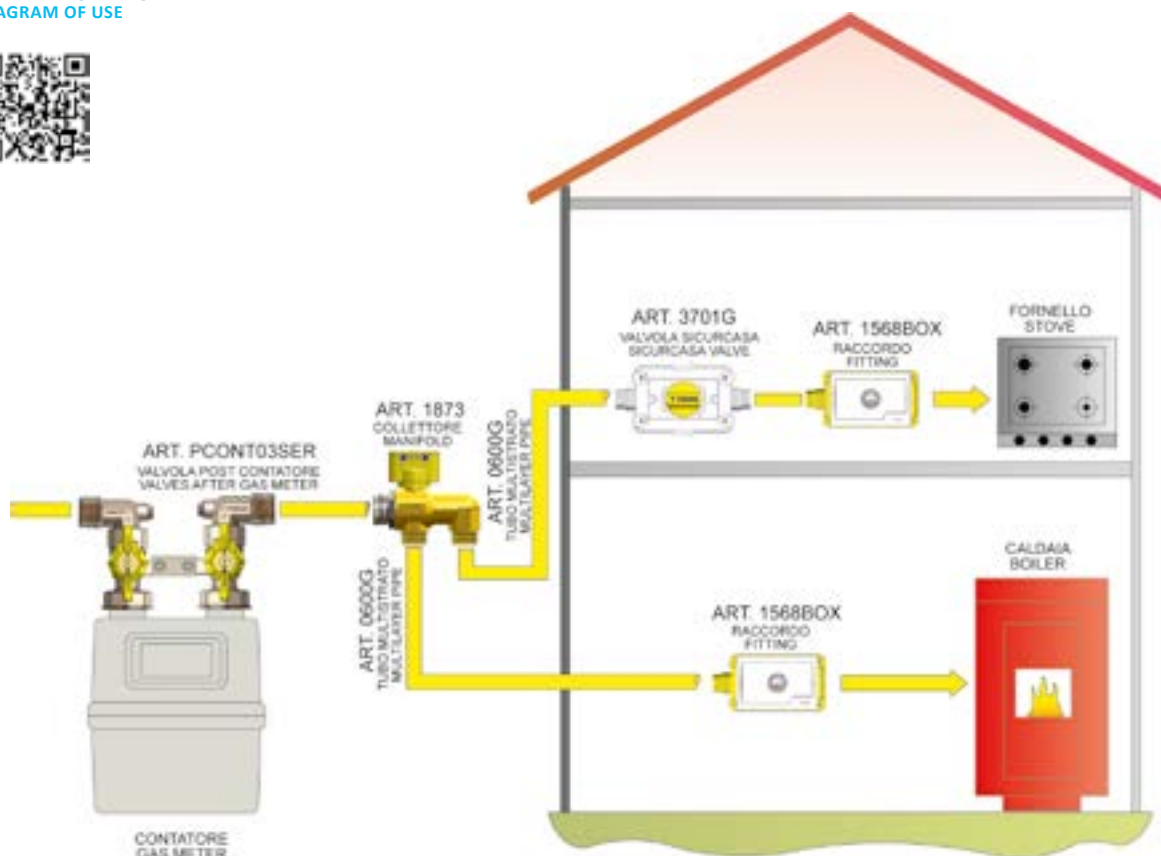


**NEW**

**ART. 3701PROL**  
 Set prolunga SICURCASA  
 Spindle extension SICURCASA

Codice Code	Tipo Size	Prezzo € Price €	Conf. Unit/Box
222 0048	per 3701G / for 3701G		1/25

ART. 3701PROL - ESEMPIO DI UTILIZZO / HOW TO USE


 SCHEMA DI UTILIZZO  
 DIAGRAM OF USE


**ART. 3710G****Mini valvola e codolo, attacco tubo rame a compressione**

Mini valve and tail piece with compression ends for copper pipe connection

Codice Code	Tipo Size	Prezzo € Price €	Conf. Unit/Box
371 0001	15 x 15 DN 15		20/60
371 0006	22 x 15 DN 15		15/45
371 0004	22 x 22 DN 20		10/30

**ART. 3711G****Mini valvola con attacco tubo rame a compressione e codolo maschio**

Mini valve with male tail piece and compression end for copper pipe connection

Codice Code	Tipo Size	Prezzo € Price €	Conf. Unit/Box
371 0008	15 x 1/2" M DN 15		20/60
371 0009	22 x 1/2" M DN 15		20/60
371 0007	22 x 3/4" M DN 20		10/30

**ART. 3712G****Mini valvola con attacco tubo rame a compressione e codolo femmina**

Mini valve with female tail piece and compression end for copper pipe connection

Codice Code	Tipo Size	Prezzo € Price €	Conf. Unit/Box
371 0003	15 x 1/2" F DN 20		15/45
371 0010	22 x 1/2" F DN 20		10/30

**ART. 3713G****Mini valvola attacco tubo rame a compressione e codolo a saldare**

Mini valve with soldering tail piece and compression end for copper pipe connection

Codice Code	Tipo Size	Prezzo € Price €	Conf. Unit/Box
371 0011	15 x 15S DN 15		20/60
371 0012	22 x 15S DN 15		20/60
371 0013	22 x 22S DN 20		15/45

**ART. 3714G****Mini valvola con attacco tubo rame a compressione e maschio**

Mini valve male with compression end for copper pipe connection

Codice Code	Tipo Size	Prezzo € Price €	Conf. Unit/Box
371 0014	15 x 3/4" M DN 15		30/60
371 0015	15 x 1" M DN 20		20/60
371 0016	22 x 3/4" M DN 15		25/75
371 0017	22 x 1" M DN 20		20/60

**ART. 3715G****Mini valvola femmina e codolo con attacco tubo rame a compressione**

Mini valve female and tail piece with compression end for copper pipe connection

Codice Code	Tipo Size	Prezzo € Price €	Conf. Unit/Box
371 0018	1/2" F x 15 DN 15		20/60
371 0019	3/4" F x 22 DN 20		10/30

**ART. 3716G****Mini valvola femmina e codolo maschio**

Female mini valves and male tail piece

Codice Code	Tipo Size	Prezzo € Price €	Conf. Unit/Box
371 0005	1/2" F x 1/2" M DN 15		20/60
371 0002	3/4" F x 3/4" M DN 20		10/30

**ART. 3717G****Mini valvola femmina/maschio**

Female/male mini valve

Codice Code	Tipo Size	Prezzo € Price €	Conf. Unit/Box
371 0020	1/2" F x 3/4" M DN 15		20/60
371 0021	3/4" F x 1" M DN 20		10/30

**ART. 3718G****Mini valvola femmina e codolo con attacco tubo rame a saldare**

Mini valve female with soldering tail piece for copper pipe connection

Codice Code	Tipo Size	Prezzo € Price €	Conf. Unit/Box
371 0022	1/2" F x 15S DN 15		20/60
371 0023	3/4" F x 22S DN 20		15/45

**ART. 2091**
 Leva alluminio rossa  
 Red aluminium handle

Codice Code	Tipo Size	VALVOLA CZ	URAGANO	SCIROCCO	MISTRAL	TORNADO	EOLO	TIFONE	Prezzo € Price €	Conf. Unit/Box
209 0009	1/2"	3/8"-1/2"	1/4"-3/8"-1/2"	1/4"-3/8"-1/2"-3/4"	1/2"-3/4"	1/2"-3/4"	3/8"-1/2"-3/4"-1"	1/2"		30/300
209 0007	3/4"	3/4"-1"	3/4"-1"	1"	1"-1"1/4	1"-1"1/4	-	3/4"-1"		15/150
209 0008	1"1/4	1"1/4-1"1/2-2"	1"1/4-1"1/2	1"1/4-1"1/2-2"	1"1/2-2"	1"1/2-2"	-	1"1/4-1"1/2		10/80
209 0012	2"	-	2"	-	-	-	-	2"		5/50
209 0019	2" 1/2	-	2"1/2-3-4"	2"1/2-3"-4"	-	-	-	2"1/2-3"-4"		1/30

**ART. 2092**
 Leva farfalla rossa  
 Red T handle

Codice Code	Tipo Size	VALVOLA CZ	URAGANO	SCIROCCO	MISTRAL	TORNADO	EOLO	TIFONE	Prezzo € Price €	Conf. Unit/Box
209 0004	1/2"	3/8"-1/2"	1/2"	1/4"-3/8"-1/2"-3/4"	1/2"-3/4"	1/2"-3/4"	1/2"-3/4"-1"	1/2"		40/480
209 0011	3/4"	3/4"-1"	3/4"-1"	1"	1"-1"1/4	1"-1"1/4	-	3/4"-1"		20/240

**ART. 2092LOCK**
 Leva farfalla rossa lucchettabile  
 Lockable red T handle

Codice Code	Tipo Size	URAGANO	TIFONE	Prezzo € Price €	Conf. Unit/Box
209 0027	1/2"	1/2"	1/2"		40/480
209 0060	3/4"	3/4"-1"	3/4"-1"		20/240

**ART. 2093R**
 Leva piatta plastificata rossa  
 Red steel flat handle
**ART. 2093G**
 Leva piatta plastificata gialla  
 Yellow plasticized steel flat handle

 Disponibile a richiesta  
 Available on request

Codice Code	Tipo Size	VALVOLA CZ	URAGANO	SCIROCCO	MISTRAL	TORNADO	EOLO	TIFONE	Prezzo € Price €	Conf. Unit/Box
209 0013	1/2"	3/8"-1/2"	1/4"-3/8"-1/2"	1/4"-3/8"-1/2"-3/4"	1/2"-3/4"	1/2"-3/4"	3/8"-1/2"-3/4"-1"	1/2"		30/300
209 0015	3/4"	3/4"-1"	3/4"-1"	1"	1"-1"1/4	1"-1"1/4	-	3/4"-1"		15/150
209 0017	1"1/4	1"1/4-1"1/2-2"	1"1/4-1"1/2-2"	1"1/4-1"1/2-2"	1"1/2-2"	1"1/2-2"	-	1"1/4-1"1/2-2"		10/100
209 0014	2"1/2	-	2"1/2-3"-4"	2"1/2-3"-4"	-	-	-	2"1/2-3"-4"		1/30

**ART. 2093LOCK**
 Leva piatta plastificata rossa lucchettabile  
 Red steel flat lockable handle

 Disponibili anche in blu o verde  
 Also available in blue or green

Codice Code	Tipo Size	VALVOLA CZ	SCIROCCO	MISTRAL	TORNADO	EOLO	Prezzo € Price €	Conf. Unit/Box
209 0046	1/2"	3/8"-1/2"	3/8"-1/2"-3/4"	3/4"	1/2"-3/4"	3/8"-1/2"-3/4"-1"		30/300
209 0047	3/4"	3/4"-1"	1"	1"-1"1/4	1"-1"1/4	-		15/150
209 0048	1"1/4	1"1/4-1"1/2-2"	1"1/4-1"1/2-2"	1"1/2-2"	1"1/2-2"	-		10/100


**ART. 2094**
**Prolunga leva per isolamento**

Spindle extension for thermal insulation

Codice Code	VALVOLE CZ	URAGANO	SCIROCCO	MISTRAL	TORNADO	TIFONE	Prezzo € Price €	Conf. Unit/Box
209 0001	3/8" - 1/2" - Ø12 - Ø15 - Ø18 - Ø22	1/4" - 3/8" - 1/2"	1/4" - 3/8" - 1/2" - 3/4"	1/2" - 3/4"	1/2" - 3/4"	1/2"		40/120
209 0003	3/4" - 1" - 28	3/4" - 1"	1"	1" - 1"1/4	1" - 1"1/4	3/4" - 1"		30/90
209 0002	1"1/4 - 1"1/2 - 2"	1"1/4 - 1"1/2 - 2"	1"1/4 - 1"1/2 - 2"	1"1/2 - 2"	1"1/2 - 2"	1"1/4 - 1"1/2 - 2"		20/60
209 0006	-	2"1/2 - 3" - 4"	2"1/2 - 3" - 4"	-	-	2"1/2 - 3" - 4"		5/15


**ART. 2595**
**Portagomma con ghiera e guarnizione per serie EOLO**

Hose-end and joint for ball bibcock EOLO

Codice Code	F	Tipo Size	Ø	Prezzo € Price €	Conf. Unit/Box
250 0010	3/4"	1/2"	14		50/300
250 0014	1"	3/4"	20		25/150
250 0016	1"1/4	1"	25		10/80


**ART. 2096**
**Set per Art. 2980**

Set for Art. 2980

Codice Code	Tipo Size	Prezzo € Price €	Conf. Unit/Box
209 0010	1/4"		1/200


**ART. 2962**
**Rosone**

Rosette

Codice Code	Tipo Size	Prezzo € Price €	Conf. Unit/Box
209 0005	1/2"		30/360


**ART. 1872**
**Levette per minivalvole**

Handle for mini ball valve

Codice Code	Tipo Size	Prezzo € Price €	Conf. Unit/Box
179 0005	blu / blue		50/500
179 0007	rosso / red		50/500



SERIE 1000-1100

02

**RACCORDI A COMPRESSIONE GIALLI E  
NICHELATI CON OGIVA IN OTTONE  
YELLOW AND NICKEL- PLATED COMPRESSION  
FITTINGS WITH BRASS RING**

**ART. 1000**
**Filettatura ISO 7/EN 10226**  
 Taper thread ISO 7/EN 10226

**Standard GASTEC/KIWA**  
**Raccordo diritto maschio**  
 Straight fitting male

Codice Code	Tipo Size	Prezzo € Price €	Conf. Unit/Box
100 0110	10 x 1/4"		10/100
100 0080	10 x 3/8"		10/100
100 0057	10 x 1/2"		10/100
100 0152	12 x 1/4"		10/100
100 0091	12 x 3/8"		10/100
100 0038	12 x 1/2"		10/100
100 0070	15 x 3/8"		10/100
100 0011	15 x 1/2"		10/100
100 0064	15 x 3/4"		5/100
100 0065	22 x 1/2"		5/100
100 0009	22 x 3/4"		5/100
100 0071	22 x 1"		5/75
100 0078	28 x 3/4"		5/75
100 0042	28 x 1"		5/50

**ART. 1000N**
**Filettatura ISO 7/EN 10226**  
 Taper thread ISO 7/EN 10226

**Standard GASTEC/KIWA**  
**Raccordo diritto maschio**  
 Straight fitting male

Codice Code	Tipo Size	Prezzo € Price €	Conf. Unit/Box
100 0188	12 x 3/8"		10/100
100 0190	12 x 1/2"		10/100
100 0180	15 x 3/8"		10/100
100 0046	15 x 1/2"		10/100
100 0135	15 x 3/4"		5/100
100 0113	22 x 1/2"		5/100
100 0088	22 x 3/4"		5/100
100 0079	22 x 1"		5/75
100 0155	28 x 3/4"		5/75
100 0114	28 x 1"		5/50

**ART. 1100**
**Filettatura ISO 228 CILINDRICA**  
 Parallel thread ISO 228

**Raccordo diritto maschio**  
 Straight fitting male

Codice Code	Tipo Size	Prezzo € Price €	Conf. Unit/Box
110 0124	08 x 1/4"		10/100
110 0136	08 x 3/8"		10/100
110 0019	10 x 1/2"		10/100
110 0206	14 x 3/8"		10/100
110 0072	14 x 1/2"		10/100
* 110 0188	15 x 1/4"		10/300
110 0001	15 x 1/2"		10/100
110 0023	15 x 3/4"		5/100
110 0214	16 x 3/8"		10/100
110 0044	16 x 1/2"		10/100
110 0118	16 x 3/4"		5/100
110 0009	18 x 1/2"		10/100
110 0277	18 x 1/2" ISO 7		10/100
110 0011	18 x 3/4"		5/100
110 0278	18 x 3/4" ISO 7		5/100
110 0279	18 x 1" ISO 7		5/75
110 0034	22 x 1/2"		5/100
110 0002	22 x 3/4"		5/100
110 0017	22 x 1"		5/75
110 0008	28 x 1"		5/75
110 0100	28 x 1" 1/4		1/50
110 0082	35 x 1"		1/50
110 0022	35 x 1" 1/4		1/25
110 0069	42 x 1" 1/2		1/25
110 0053	54 x 2"		1/10

**ART. 1100N**
**Filettatura ISO 228 CILINDRICA**  
 Parallel thread ISO 228

**Raccordo diritto maschio**  
 Straight fitting male

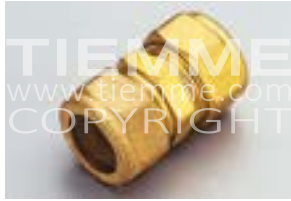
Codice Code	Tipo Size	Prezzo € Price €	Conf. Unit/Box
110 0040	15 x 1/2"		10/100
110 0080	15 x 3/4"		5/100
110 0081	18 x 1/2"		10/100
110 0031	18 x 3/4"		5/100
110 0132	22 x 1/2"		5/100
110 0036	22 x 3/4"		5/100
110 0086	28 x 1"		5/75
110 0108	35 x 1" 1/4		1/25
110 0110	42 x 1" 1/2		1/25
110 0125	54 x 2"		1/10

**ART. 1100FD**
**Filettatura ISO 228 CILINDRICA**  
 Parallel thread ISO 228

**Raccordo diritto maschio con battuta  
 piana**  
 Straight fitting male with flat seat

Codice Code	Tipo Size	Prezzo € Price €	Conf. Unit/Box
471 0023	15 x 1/2"		10/100
471 0010	15 x 3/4"		5/100
471 0048	16 x 1/2"		10/100
471 0026	18 x 1/2"		10/100
471 0009	18 x 3/4"		5/100
471 0065	18 x 1"		5/100
471 0066	22 x 1/2"		5/100
471 0001	22 x 3/4"		5/100
471 0007	22 x 1"		5/75
471 0042	28 x 1" 1/4		1/50

\* Fino ad esaurimento scorta / until out of stock


**ART. 1001**  
 Raccordo dritto doppio  
 Straight fitting double

Standard GASTEC/KIWA

Codice Code	Tipo Size	Prezzo € Price €	Conf. Unit/Box
100 0045	10 x 10		10/100
100 0047	12 x 12		10/100
100 0004	15 x 15		10/100
100 0001	22 x 22		5/75
100 0032	28 x 28		5/50
100 0100	12 x 10		10/100
100 0106	15 x 10		10/100
100 0069	15 x 12		10/100
100 0044	22 x 15		5/100
100 0193	28 x 15		5/75
100 0089	28 x 22		5/50


**ART. 1101**  
 Raccordo dritto doppio  
 Straight fitting double

Codice Code	Tipo Size	Prezzo € Price €	Conf. Unit/Box
110 0063	08 x 08		10/100
110 0057	14 x 14		10/100
110 0116	16 x 16		10/100
110 0005	18 x 18		10/100
110 0064	35 x 35		1/25
110 0092	42 x 42		1/25
110 0061	54 x 54		1/10
110 0105	10 x 08		10/100
110 0157	15 x 08		10/100
110 0250	16 x 15		10/100
110 0195	18 x 12		10/100
110 0046	18 x 15		10/100
110 0060	22 x 18		5/100
110 0168	35 x 28		1/50
* 110 0219	42 x 35		1/25

\* Fino ad esaurimento scorta / until out of stock


**ART. 1001N**  
 Raccordo dritto doppio  
 Straight fitting double

Standard GASTEC/KIWA

Codice Code	Tipo Size	Prezzo € Price €	Conf. Unit/Box
100 0154	10 x 10		10/100
100 0036	12 x 12		10/100
100 0030	15 x 15		10/100
100 0037	22 x 22		5/75
100 0104	28 x 28		5/50
100 0223	12 x 10		10/100
100 0209	15 x 10		10/100
100 0184	15 x 12		10/100
100 0085	22 x 15		5/100
* 100 0226	28 x 15		5/80
100 0111	28 x 22		5/50

\* Fino ad esaurimento scorta / until out of stock


**ART. 1101N**  
 Raccordo dritto doppio  
 Straight fitting double

Codice Code	Tipo Size	Prezzo € Price €	Conf. Unit/Box
110 0021	18 x 18		10/100
110 0130	35 x 35		1/25
110 0134	42 x 42		1/25
110 0160	54 x 54		1/10
110 0010	18 x 15		10/100
110 0189	22 x 18		5/100
110 0185	35 x 28		1/50


**ART. 1002**  
 Filettatura ISO 7/EN 10226  
 Parallel thread ISO 7/EN 10226

 Standard GASTEC/KIWA  
 Raccordo dritto femmina  
 Straight fitting female

Codice Code	Tipo Size	Prezzo € Price €	Conf. Unit/Box
100 0176	10 x 1/4"		10/100
100 0126	10 x 3/8"		10/100
100 0031	10 x 1/2"		10/100
100 0128	12 x 3/8"		10/100
100 0041	12 x 1/2"		10/100
100 0142	15 x 3/8"		10/100
100 0019	15 x 1/2"		10/100
100 0049	15 x 3/4"		5/100
100 0052	22 x 1/2"		5/100
100 0007	22 x 3/4"		5/100
100 0105	22 x 1"		5/75
100 0129	28 x 3/4"		5/50
100 0043	28 x 1"		5/50


**ART. 1102**  
 Filettatura ISO 228 CILINDRICA  
 Parallel thread ISO 228

**Raccordo diritto femmina**  
 Straight fitting female

Codice Code	Tipo Size	Prezzo € Price €	Conf. Unit/Box
110 0167	08 x 1/4"		10/100
110 0141	08 x 3/8"		10/100
110 0094	14 x 1/2"		10/100
110 0223	14 x 3/4"		5/100
110 0007	15 x 1/2"		10/100
110 0095	16 x 1/2"		10/100
110 0187	16 x 3/4"		5/100
110 0024	18 x 1/2" ISO 7		10/100
110 0026	18 x 3/4"		5/100
110 0275	18 x 3/4" ISO 7		5/100
110 0276	18 x 1" ISO 7		5/75
110 0039	22 x 1"		5/75
110 0066	35 x 1"1/4		1/50
110 0099	42 x 1"1/2		1/25
110 0083	54 x 2"		1/10


**ART. 1002N**  
 Filettatura ISO 7/EN 10226  
 Parallel thread ISO 7/EN 10226

**Standard GASTEC/KIWA**  
**Raccordo diritto femmina**  
 Straight fitting female

Codice Code	Tipo Size	Prezzo € Price €	Conf. Unit/Box
100 0228	12 x 3/8"		10/100
100 0102	12 x 1/2"		10/100
100 0199	15 x 3/8"		10/100
100 0094	15 x 1/2"		10/100
100 0125	15 x 3/4"		5/100
100 0147	22 x 1/2"		5/100
100 0087	22 x 3/4"		5/100
100 0178	22 x 1"		5/75
100 0197	28 x 3/4"		5/50


**ART. 1102N**  
 Filettatura ISO 228 CILINDRICA  
 Parallel thread ISO 228

**Raccordo diritto femmina**  
 Straight fitting female

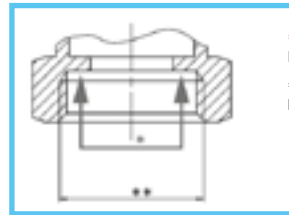
Codice Code	Tipo Size	Prezzo € Price €	Conf. Unit/Box
110 0076	15 x 1/2"		10/100
110 0112	18 x 1/2" ISO 7		10/100
110 0016	18 x 3/4"		5/100
110 0201	22 x 1"		5/75
110 0158	35 x 1"1/4		1/50
110 0148	42 x 1"1/2		1/25
110 0177	54 x 2"		1/10


**ART. 1102FD**  
 Filettatura ISO 228 CILINDRICA  
 Parallel thread ISO 228

**Raccordo diritto, dado e ogiva per-tubo rame, filettatura femmina con sede piana.**  
 Straight fitting, nut and compression ring, female thread with flat seat

Codice Code	Tipo Size	Prezzo € Price €	Conf. Unit/Box
471 0054	18 x 1/2"		10/100
471 0044	22 x 1/2"		5/100
471 0062	22 x 3/4"		5/100
471 0055	22 x 1"		5/50

ART. 1105FD


 \* Sede piana per guarnizione piana /  
 Flat seat for flat washer

 \*\* FILETTO / THREAD  
 ISO 228

**ART. 1003**  
**Raccordo curvo doppio**  
 Elbow double

Standard GASTEC/KIWA

Codice Code	Tipo Size	Prezzo € Price €	Conf. Unit/Box
100 0024	10 x 10		10/100
100 0029	12 x 12		10/100
100 0002	15 x 15		10/100
100 0003	22 x 22		5/75
100 0015	28 x 28		5/25
100 0145	12 x 10		10/100
1000107	15 x 12		10/100
100 0054	22 x 15		5/100
100 0148	28 x 22		5/50


**ART. 1103**  
**Raccordo curvo doppio**  
 Elbow double

Codice Code	Tipo Size	Prezzo € Price €	Conf. Unit/Box
110 0120	08 x 08		10/100
110 0156	14 x 14		10/100
110 0144	16 x 16		10/100
110 0003	18 x 18		10/100
110 0049	35 x 35		1/25
110 0078	42 x 42		1/20
110 0079	18 x 15		10/100
110 0056	22 x 18		5/75





**ART. 1133**  
**Raccordo curvo doppio tubo rame/  
 tubo pex**  
 Elbow double copper pipe/pex pipe  
 connection

Codice Code	Tipo Size	Prezzo € Price €	Conf. Unit/Box
471 0067	22 (Cu)/18 sp. 2,0 (Pex)		5/100
471 0027	22 (Cu)/18 sp. 2,5 (Pex)		5/100
471 0008	22 (Cu)/22 sp. 3,0 (Pex)		5/100



**ART. 1003N**  
**Raccordo curvo doppio**  
 Elbow double  
 Standard GASTEC/KIWA

Codice Code	Tipo Size	Prezzo € Price €	Conf. Unit/Box
100 0211	10 x 10		10/100
100 0010	12 x 12		10/100
100 0006	15 x 15		10/100
100 0008	22 x 22		5/75
100 0058	28 x 28		5/25
100 0166	12 x 10		10/100
100 0181	15 x 10		10/100
100 0173	15 x 12		10/100
100 0090	22 x 15		5/100
100 0136	28 x 22		5/50



**ART. 1103N**  
**Raccordo curvo doppio**  
 Elbow double

Codice Code	Tipo Size	Prezzo € Price €	Conf. Unit/Box
110 0012	18 x 18		10/100
110 0048	35 x 35		1/25
110 0070	42 x 42		1/20
110 0193	18 x 15		10/120
110 0184	22 x 18		5/75

\* Fino ad esaurimento scorta / until out of stock



**ART. 1004**  
**Filettatura ISO 7/EN 10226**  
 Taper thread ISO 7/EN 10226

Standard GASTEC/KIWA  
**Raccordo curvo maschio**  
 Elbow male

Codice Code	Tipo Size	Prezzo € Price €	Conf. Unit/Box
100 0169	10 x 3/8"		10/100
100 0130	12 x 3/8"		10/100
100 0077	12 x 1/2"		10/100
100 0027	15 x 1/2"		10/100
100 0063	15 x 3/4"		5/100
100 0140	22 x 1/2"		5/100
100 0018	22 x 3/4"		5/75
100 0099	22 x 1"		5/50
100 0187	28 x 3/4"		5/50
100 0109	28 x 1"		5/50



**ART. 1104**  
**Filettatura ISO 228 CILINDRICA**  
 Parallel thread ISO 228

**Raccordo curvo maschio**  
 Elbow male

Codice Code	Tipo Size	Prezzo € Price €	Conf. Unit/Box
110 0228	08 x 3/8"		10/100
110 0042	10 x 1/2" ISO 7		10/100
110 0175	15 x 3/8" ISO 7		10/100
110 0015	15 x 1/2"		10/100
110 0085	15 x 3/4"		5/75
110 0051	18 x 1/2" ISO 7		10/100
110 0037	18 x 3/4" ISO 7		5/75
110 0068	22 x 1/2"		5/100
110 0020	22 x 3/4"		5/75
110 0038	22 x 1"		5/50
110 0169	28 x 3/4"		5/50
110 0035	28 x 1"		5/50
110 0202	35 x 1"		1/25
110 0074	35 x 1"1/4		1/25
110 0106	42 x 1"1/2		1/25

\* Fino ad esaurimento scorta / until out of stock

**ART. 1004N**
**Filettatura ISO 7/EN 10226**  
 Taper thread ISO 7/EN 10226

**Standard GASTEC/KIWA**  
**Raccordo curvo maschio**  
 Elbow male

Codice Code	Tipo Size	Prezzo € Price €	Conf. Unit/Box
100 0153	12 x 3/8"		10/100
100 0201	12 x 1/2"		10/100
100 0075	15 x 1/2"		10/100
100 0172	15 x 3/4"		5/100
* 100 0234	22 x 1/2"		5/110
100 0120	22 x 3/4"		5/75
100 0131	22 x 1"		5/50
100 0205	28 x 3/4"		5/50
100 0159	28 x 1"		5/50

\* Fino ad esaurimento scorta / until out of stock

**ART. 1005**
**Filettatura ISO 7/EN 10226**  
 Parallel thread ISO 7/EN 10226

**Standard GASTEC/KIWA**  
**Raccordo curvo femmina**  
 Elbow female

Codice Code	Tipo Size	Prezzo € Price €	Conf. Unit/Box
100 0164	12 x 3/8"		10/100
100 0073	12 x 1/2"		10/100
100 0157	15 x 3/8"		10/100
100 0016	15 x 1/2"		10/100
100 0067	15 x 3/4"		5/75
100 0084	22 x 1/2"		5/100
100 0017	22 x 3/4"		5/75
100 0053	22 x 1"		5/50
100 0156	28 x 3/4"		5/50
100 0074	28 x 1"		5/25

**ART. 1104N**
**Filettatura ISO 228 CILINDRICA**  
 Parallel thread ISO 228

**Raccordo curvo maschio**  
 Elbow male

Codice Code	Tipo Size	Prezzo € Price €	Conf. Unit/Box
110 0047	15 x 1/2"		10/100
110 0090	15 x 3/4"		5/75
110 0131	18 x 1/2" ISO 7		10/100
110 0058	18 x 3/4" ISO 7		5/75
110 0183	22 x 1/2"		5/100
110 0087	22 x 3/4"		5/75
110 0151	28 x 1"		5/50
* 110 0191	35 x 1" 1/4		1/35

\* Fino ad esaurimento scorta / until out of stock

**ART. 1105**
**Filettatura ISO 228 CILINDRICA**  
 Parallel thread ISO 228

**Raccordo curvo femmina**  
 Elbow female

Codice Code	Tipo Size	Prezzo € Price €	Conf. Unit/Box
110 0152	10 x 3/8"		10/100
110 0054	10 x 1/2" ISO 7		10/100
110 0111	14 x 1/2"		10/100
110 0138	16 x 1/2"		10/100
110 0041	18 x 1/2" ISO 7		10/100
110 0018	18 x 3/4" ISO 7		5/75
110 0109	35 x 1" 1/4		1/25
110 0128	42 x 1" 1/2		1/20
110 0200	54 x 2"		1/10

**ART. 1104FD**
**Filettatura ISO 228 CILINDRICA**  
 Parallel thread ISO 228

**Raccordo curvo maschio con battuta piana**  
 Elbow male with flat seat

Codice Code	Tipo Size	Prezzo € Price €	Conf. Unit/Box
471 0021	15 x 3/4"		5/75
471 0059	16 x 3/4"		5/100
471 0006	18 x 3/4"		5/75
471 0002	22 x 3/4"		5/75
471 0032	22 x 1"		5/50

**ART. 1005N**
**Filettatura ISO 7/EN 10226**  
 Parallel thread ISO 7/EN 10226

**Standard GASTEC/KIWA**  
**Raccordo curvo femmina**  
 Elbow female

Codice Code	Tipo Size	Prezzo € Price €	Conf. Unit/Box
100 0206	12 x 3/8"		10/100
100 0202	15 x 3/8"		10/100
100 0048	15 x 1/2"		10/100
100 0141	15 x 3/4"		5/75
100 0137	22 x 1/2"		5/100
100 0076	22 x 3/4"		5/75
100 0167	22 x 1"		5/50
100 0210	28 x 3/4"		5/50
100 0144	28 x 1"		5/25


**ART. 1105N**  
 Filettatura ISO 228 CILINDRICA  
 Parallel thread ISO 228

**Raccordo curvo femmina**  
 Elbow female

Codice Code	Tipo Size	Prezzo € Price €	Conf. Unit/Box
110 0075	18 x 1/2" ISO 7		10/100
110 0107	18 x 3/4" ISO 7		5/75
110 0172	35 x 1" 1/4		1/25
110 0178	42 x 1" 1/2		1/25
110 0211	54 x 2"		1/10


**ART. 1106**  
 Filettatura ISO 228 CILINDRICA  
 Parallel thread ISO 228

**Raccordo curvo femmina con flangia  
 a 3 fori**  
 Wallplate elbow female with 3 holes

Codice Code	Tipo Size	Prezzo € Price €	Conf. Unit/Box
110 0065	10 x 1/2"		10/100
110 0043	12 x 1/2"		10/100
110 0149	14 x 1/2"		10/100
110 0004	15 x 1/2"		10/80
110 0208	15 x 3/4"		5/50
110 0180	16 x 1/2"		10/100
110 0091	18 x 1/2"		5/50
110 0142	18 x 3/4"		5/50
110 0137	22 x 1/2"		5/50
110 0084	22 x 3/4"		5/50


**ART. 1106N**  
 Filettatura ISO 228 CILINDRICA  
 Parallel thread ISO 228

**Raccordo curvo femmina con flangia  
 a 3 fori**  
 Wallplate elbow female with 3 holes

Codice Code	Tipo Size	Prezzo € Price €	Conf. Unit/Box
110 0030	15 x 1/2"		10/80
* 110 0236	15 x 3/4"		5/60
110 0088	18 x 1/2"		5/50
110 0181	18 x 3/4"		5/50
110 0162	22 x 1/2"		5/50
110 0103	22 x 3/4"		5/50

\* Fino ad esaurimento scorta / until out of stock


**ART. 1007**  
 Raccordo a T  
 Tee

Standard GASTEC/KIWA

Codice Code	Tipo Size			Prezzo € Price €	Conf. Unit/Box
	1	2	3		
100 0061	10	10	10		10/100
100 0050	12	12	12		10/100
100 0005	15	15	15		10/100
100 0013	22	22	22		5/50
100 0060	28	28	28		5/25
100 0151	12	15	12		10/100
100 0177	15	12	12		10/100
100 0116	15	12	15		10/100
100 0185	15	15	12		10/100
100 0133	15	22	15		5/50
100 0086	22	15	15		5/50
100 0020	22	15	22		5/50
100 0056	22	22	15		5/50
100 0212	22	28	22		5/25
100 0216	28	15	22		5/25
100 0108	28	15	28		5/25
100 0174	28	22	22		5/25
100 0103	28	22	28		5/25
100 0189	28	28	15		5/25
100 0183	28	28	22		5/25


**ART. 1107**  
 Raccordo a T  
 Tee

Codice Code	Tipo Size			Prezzo € Price €	Conf. Unit/Box
	1	2	3		
110 0139	08	08	08		10/100
110 0171	14	14	14		10/100
110 0166	16	16	16		10/80
110 0032	18	18	18		5/50
110 0093	35	35	35		1/20
110 0121	42	42	42		1/15
* 110 0135	54	54	54		1/7
110 0192	18	15	15		5/75
110 0104	18	15	18		5/75
110 0216	18	18	15		5/75
110 0209	22	18	18		5/50
110 0146	22	18	22		5/50
110 0224	22	22	18		5/50
* 110 0237	28	35	28		1/25
110 0213	35	22	35		1/20

\* Fino ad esaurimento scorta / until out of stock

**ART. 1007N****Raccordo a T**

Tee

Standard GASTEC/KIWA

Codice Code	Tipo Size			Prezzo € Price €	Conf. Unit/Box
	1	2	3		
100 0224	10	10	10		10/100
100 0192	12	12	12		10/100
100 0025	15	15	15		10/100
100 0040	22	22	22		5/50
100 0119	28	28	28		5/25
* 100 0235	12	15	12		10/100
* 100 0229	15	12	12		10/110
100 0219	15	12	15		10/100
* 100 0227	15	15	12		10/110
100 0123	15	22	15		5/50
100 0081	22	15	15		5/50
100 0033	22	15	22		5/50
100 0068	22	22	15		5/50
* 100 0213	28	15	22		5/40
100 0118	28	15	28		5/25
100 0161	28	22	22		5/25
100 0138	28	22	28		5/25
100 0195	28	28	15		5/25
100 0170	28	28	22		5/25

\* Fino ad esaurimento scorta / until out of stock

**ART. 1107N****Raccordo a T**

Tee

Codice Code	Tipo Size			Prezzo € Price €	Conf. Unit/Box
	1	2	3		
110 0052	18	18	18		5/50
110 0153	35	35	35		1/20
110 0155	42	42	42		1/15
110 0129	54	54	54		1/7
110 0170	18	15	15		5/75
110 0114	18	15	18		5/75
110 0186	18	18	15		5/75
* 110 0199	22	18	18		5/60
110 0165	22	18	22		5/50
110 0196	22	22	18		5/50
110 0154	35	22	35		1/20

\* Fino ad esaurimento scorta / until out of stock

**ART. 1009****Filettatura ISO 7/EN 10226**

Parallel thread ISO 7/EN 10226

Standard GASTEC/KIWA

**Raccordo a T femmina**

Tee female

Codice Code	Tipo Size	Prezzo € Price €	Conf. Unit/Box
100 0132	12 x 3/8" x 12		10/100
100 0093	12 x 1/2" x 12		10/100
100 0200	15 x 1/4" x 15		10/100
100 0023	15 x 1/2" x 15		10/100
100 0014	22 x 1/2" x 22		5/50
100 0066	22 x 3/4" x 22		5/50
100 0194	22 x 1" x 22		5/25
100 0101	28 x 1/2" x 28		5/25
100 0117	28 x 3/4" x 28		5/25
100 0127	28 x 1" x 28		5/25

**ART. 1109****Filettatura ISO 228 CILINDRICA**

Parallel thread ISO 228

**Raccordo a T femmina**

Tee female

Codice Code	Tipo Size	Prezzo € Price €	Conf. Unit/Box
110 0204	14 x 1/2" x 14		10/100
110 0190	16 x 1/2" x 16		10/90
110 0071	18 x 1/2" ISO 7 x 18		5/50
110 0059	18 x 3/4" ISO 7 x 18		5/50
110 0174	35 x 1" 1/4 x 35		1/20
* 110 0234	42 x 1" 1/2 x 42		1/15

\* Fino ad esaurimento scorta / until out of stock

**ART. 1108****Filettatura ISO 228 CILINDRICA**

Parallel thread ISO 228

**Raccordo a T maschio**

Tee male

Codice Code	Tipo Size	Prezzo € Price €	Conf. Unit/Box
110 0096	15 x 1/2" x 15		10/100
110 0207	18 x 1/2" x 18		10/50
110 0067	22 x 3/4" x 22		5/50


**ART. 1009N**  
 Filettatura ISO 7/EN 10226  
 Parallel thread ISO 7/EN 10226

 Standard GASTEC/KIWA  
 Raccordo a T femmina  
 Tee female

Codice Code	Tipo Size	Prezzo € Price €	Conf. Unit/Box
100 0214	15 x 1/4" x 15		10/100
100 0051	15 x 1/2" x 15		10/100
100 0021	22 x 1/2" x 22		5/50
100 0122	22 x 3/4" x 22		5/50
100 0124	28 x 1/2" x 28		5/25
100 0179	28 x 3/4" x 28		5/25
100 0175	28 x 1" x 28		5/25


**ART. 1109N**  
 Filettatura ISO 228 CILINDRICA  
 Parallel thread ISO 228

 Raccordo a T femmina  
 Tee female

Codice Code	Tipo Size	Prezzo € Price €	Conf. Unit/Box
110 0098	18 x 1/2" ISO 7 x 18		5/50
110 0203	18 x 3/4" ISO 7 x 18		5/50
110 0147	35 x 1" 1/4 x 35		1/20
* 110 0145	42 x 1" 1/2 x 42		1/15

\* Fino ad esaurimento scorta / until out of stock


**ART. 1138**  
 Raccordo a T tubo rame/tubo Pe-x/  
 tubo rame  
 Tee copper pipe/Pe-x pipe/copper pipe  
 connection

Codice Code	Tipo Size	Prezzo € Price €	Conf. Unit/Box
471 0037	22 (Cu)/18 sp. 2,5 (Pex)/22(Cu)		5/50
471 0025	22 (Cu)/22 sp. 3,0 (Pex)/22(Cu)		5/50


**ART. 1010**  
 Croce  
 Cross  
 Standard GASTEC/KIWA

Codice Code	Tipo Size	Prezzo € Price €	Conf. Unit/Box
100 0059	15 x 15 x 15 x 15		5/50
100 0082	22 x 22 x 22 x 22		5/25
100 0215	28 x 28 x 28 x 28		1/25
100 0217	22 x 15 x 15 x 15		5/50
100 0165	22 x 15 x 22 x 15		5/50
* 100 0225	22 x 22 x 15 x 15		5/50

\* Fino ad esaurimento scorta / until out of stock


**ART. 1110**  
 Croce  
 Cross

Codice Code	Tipo Size	Prezzo € Price €	Conf. Unit/Box
110 0217	18 x 18 x 18 x 18		5/50


**ART. 1035**  
 Terminalae  
 Stop end  
 Standard GASTEC/KIWA

Codice Code	Tipo Size	Prezzo € Price €	Conf. Unit/Box
100 0150	10		10/600
100 0095	12		10/400
100 0028	15		10/350
100 0012	22		5/150
100 0098	28		5/100


**ART. 1135**  
 Terminale  
 Stop end

Codice Code	Tipo Size	Prezzo € Price €	Conf. Unit/Box
110 0140	08		10/700
110 0027	18		10/220
110 0133	35		1/50
* 110 0127	54		1/30

\* Fino ad esaurimento scorta / until out of stock


**ART. 1010N**  
 Croce  
 Cross  
 Standard GASTEC/KIWA

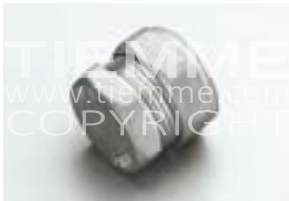
Codice Code	Tipo Size	Prezzo € Price €	Conf. Unit/Box
100 0220	22 x 22 x 22 x 22		5/25
* 100 0218	22 x 15 x 15 x 15		5/50
100 0208	22 x 15 x 22 x 15		5/50
* 100 0236	22 x 22 x 15 x 15		5/50

\* Fino ad esaurimento scorta / until out of stock


**ART. 1110N**  
 Croce  
 Cross

Codice Code	Tipo Size	Prezzo € Price €	Conf. Unit/Box
110 0238	18 x 18 x 18 x 18		5/50

\* Fino ad esaurimento scorta / until out of stock


**ART. 1035N**  
 Terminale  
 Stop end  
 Standard GASTEC/KIWA

Codice Code	Tipo Size	Prezzo € Price €	Conf. Unit/Box
100 0160	12		10/400
100 0134	15		10/350
100 0171	22		5/150


**ART. 1135N**  
 Terminale  
 Stop end

Codice Code	Tipo Size	Prezzo € Price €	Conf. Unit/Box
110 0045	18		10/220
110 0241	35		1/80

\* Fino ad esaurimento scorta / until out of stock


**ART. 1014**  
 Dado  
 Nut  
 Standard GASTEC/KIWA

Codice Code	Tipo Size	Prezzo € Price €	Conf. Unit/Box
100 0231	08		100/1500
100 0092	10		100/1500
100 0115	12		100/1500
100 0034	15		50/700
100 0035	22		25/400
100 0055	28		25/250


**ART. 1114**  
 Dado  
 Nut

Codice Code	Tipo Size	Prezzo € Price €	Conf. Unit/Box
110 0055	18		50/600
110 0233	35		10/50
110 0226	42		10/50
110 0230	54		10/50


**ART. 1015**  
 Ogiva  
 Compression ring  
 Standard GASTEC/KIWA

Codice Code	Tipo Size	Prezzo € Price €	Conf. Unit/Box
100 0072	10		50/5000
100 0083	12		50/3000
100 0026	15		50/2000
100 0039	22		50/1200
100 0097	28		50/800


**ART. 1116**  
 Bussola di rinforzo per tubo rame  
 Pipe support for copper pipe

Codice Code	Misura Size	Prezzo € Price €	Conf. Unit/Box
110 0227	08 x 1,0		100/3500
110 0033	10 x 1,0		100/3500
110 0028	12 x 1,0		100/2500
110 0050	14 x 1,0		100/1500
110 0014	15 x 1,0		100/1300
110 0097	16 x 1,0		100/1000
110 0240	18 x 0,8		100/800
110 0013	18 x 1,0		100/800
110 0006	22 x 1,0		50/500

"Misura" si riferisce alle dimensioni del tubo / "Size" is referred to the pipe dimensions ring


**ART. 1014N**  
 Dado  
 Nut  
 Standard GASTEC/KIWA

Codice Code	Tipo Size	Prezzo € Price €	Conf. Unit/Box
100 0240	10		100/1500
100 0232	12		100/1500
100 0186	15		50/700
100 0146	22		25/400
100 0221	28		25/250


**ART. 1114N**
**Dado**  
 Nut

Codice Code	Tipo Size	Prezzo € Price €	Conf. Unit/Box
110 0235	18		50/600
110 0232	35		10/50
110 0231	42		10/50
110 0229	54		10/50


**ART. 1115**
**Ogiva**  
 Compression ring

Codice Code	Tipo Size	Prezzo € Price €	Conf. Unit/Box
* 110 0150	08		50/8000
110 0179	14		50/3000
110 0163	16		50/2300
110 0077	18		50/2000
110 0198	35		50/300
110 0218	42		50/200
110 0220	54		10/130

\* In rame / copper compression ring


**ART. 1120**
**Bussola di rinforzo per tubo Pex**  
 Pipe support for Pex pipe

Codice Code	Misura Size	Prezzo € Price €	Conf. Unit/Box
110 0123	12 x 2,0		100/2500
110 0029	15 x 2,5		100/2000
110 0126	18 x 2,5		100/1200
110 0073	22 x 3,0		50/700
110 0122	28 x 3,0		50/400
110 0197	28 x 4,0		50/400

"Misura" si riferisce alle dimensioni del tubo / "Size" is referred to the pipe dimensions ring


**ART. 1037**
**T ad angolo**  
 Angle tee

Standard GASTEC/KIWA

Codice Code	Tipo Size	Prezzo € Price €	Conf. Unit/Box
* 100 0158	15 x 15 x 15		10/100
* 100 0198	22 x 15 x 15		5/50
* 100 0196	22 x 15 x 22		5/50

\* Fino ad esaurimento scorta / until out of stock


**ART. 1037N**
**T ad angolo**  
 Angle tee

Standard GASTEC/KIWA

Codice Code	Tipo Size	Prezzo € Price €	Conf. Unit/Box
* 100 0143	15 x 15 x 15		10/100
* 100 0163	22 x 15 x 15		5/50
* 100 0139	22 x 15 x 22		5/50

\* Fino ad esaurimento scorta / until out of stock

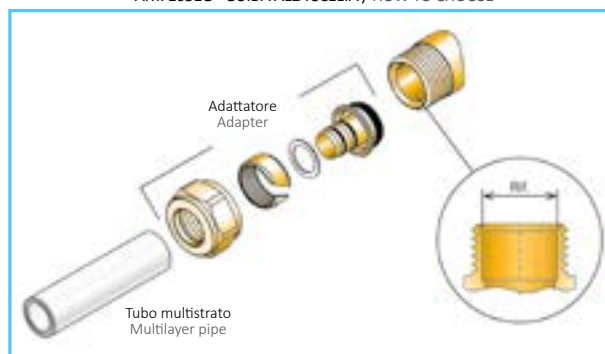

**ART. 1631G**
**Set dado + ogiva + inserto**  
 Nut + compression ring + insert

 Per tubo multistrato  
 for multilayer pipe

Codice Code	Tipo Size	Prezzo € Price €	Conf. Unit/Box
144 0070	16 x 2,0 - Rif Ø 15		10/200
144 0101	16 x 2,25 - Rif Ø 15		10/200
* 144 0201	20 x 2,0 - Rif Ø 22		10/350
• 144 0222	25 x 2,5 - Rif Ø 28		10
• 144 0165	26 x 3,0 - Rif Ø 28		10/150
• 144 0223	32 x 3,0 - Rif Ø 35		10

 \* Fornito senza dado / supplied without nut  
 • Disponibile a richiesta / available on request

ART. 1631G - GUIDA ALLA SCELTA / HOW TO CHOOSE



Rif. Ref.	Tubo multistrato Multilayer pipe	Cod. adattatore Adapter code
15	16 x 2,0	144 0070
15	16 x 2,25	144 0101
22	20 x 2,0	144 0201
28	25 x 2,5	144 0222
28	26 x 3,0	144 0165
35	32 x 3,0	144 0223


**ART. 1431**
**Set dado + ogiva + inserto**  
 Nut + compression ring + insert

 Per tubo Pex  
 for Pex pipe

Codice Code	Tipo Size	Prezzo € Price €	Conf. Unit/Box
144 0246	16 x 2,0 - Rif Ø 15		10/200


**ART. 1039**  
 Raccordo a T femmina laterale  
 Lateral female tee

**Filettatura ISO 7/EN 10226**  
 Parallel thread ISO 7/EN 10226

**Standard GASTEC/KIWA**

Codice Code	Tipo Size	Prezzo € Price €	Conf. Unit/Box
100 0062	15 x 15 x 1/2"		10/90
100 0022	22 x 22 x 1/2"		5/60
100 0112	22 x 22 x 3/4"		5/50


**ART. 1139**  
 Raccordo a T femmina laterale  
 Lateral female tee

**Filettatura ISO 228 CILINDRICA**  
 Parallel thread ISO 228

Codice Code	Tipo Size	Prezzo € Price €	Conf. Unit/Box
110 0115	18 x 18 x 1/2"		5/70


**ART. 1141**  
 Curvo con girello  
 Elbow with lose nut

**Filettatura ISO 228 CILINDRICA**  
 Parallel thread ISO 228

Codice Code	Tipo Size	Prezzo € Price €	Conf. Unit/Box
110 0101	15 x 1/2"		10/150
110 0161	22 x 3/4"		5/100

SERRAGGIO DADO FOLLE / LOOSE NUT TIGHTENING

- 110 0101 max 1/2 giri / turns
- 110 0161 max 1/4 giri / turns

N.B. Utilizzare le guarnizioni a corredo / supplied with washers


**ART. 1143**  
 Curva con spurgo-tubo rame/tubo  
 rame  
 Elbow with drain off-cock copper/  
 copper connection

Codice Code	Tipo Size	Prezzo € Price €	Conf. Unit/Box
110 0102	22 x 22		5/50


**ART. 1039N**  
 Raccordo a T femmina laterale  
 Lateral female tee

**Filettatura ISO 7/EN 10226**  
 Parallel thread ISO 7/EN 10226

**Standard GASTEC/KIWA**

Codice Code	Tipo Size	Prezzo € Price €	Conf. Unit/Box
100 0121	15 x 15 x 1/2"		10/90
100 0096	22 x 22 x 1/2"		5/60
* 100 0207	22 x 22 x 3/4"		5/50

\* Fino ad esaurimento scorta / until out of stock


**ART. 1140**  
 Raccordo diritto con girello  
 Straight fitting with lose nut

**Filettatura ISO 228 CILINDRICA**  
 Parallel thread ISO 228

Codice Code	Tipo Size	Prezzo € Price €	Conf. Unit/Box
110 0119	15 x 1/2"		10/200
110 0159	15 x 3/4"		5/150
110 0143	22 x 3/4"		5/100

SERRAGGIO DADO FOLLE / LOOSE NUT TIGHTENING

- 110 0119 max 1/2 giri / turns
- 110 0159 max 1/4 giri / turns
- 110 0143 max 1/4 giri / turns

N.B. Utilizzare le guarnizioni a corredo / supplied with washers


**ART. 1142**  
 Raccordo diritto doppio con spurgo-  
 tubo rame/tubo rame  
 Double straight fitting with drain  
 copper/copper connection

Codice Code	Tipo Size	Prezzo € Price €	Conf. Unit/Box
110 0221	15 x 15		5/90
110 0222	22 x 22		5/60
* 110 0242	28 x 28		5/35

\* Fino ad esaurimento scorta / until out of stock


**ART. 1144**  
 Curva con spurgo-tubo rame/maschio  
 Elbow with drain off-cock copper/  
 male connection

**Filettatura ISO 228 CILINDRICA**  
 Parallel thread ISO 228

Codice Code	Tipo Size	Prezzo € Price €	Conf. Unit/Box
110 0173	22 x 3/4"		5/60


**ART. 1145**  
 Attacco per serbatoi  
 Tank connector

Codice Code	Tipo Size	Prezzo € Price €	Conf. Unit/Box
110 0117	15		10/130
110 0062	22		5/70
110 0113	28		5/50
110 0182	35		1/40
110 0194	42		1/25
110 0164	54		1/20



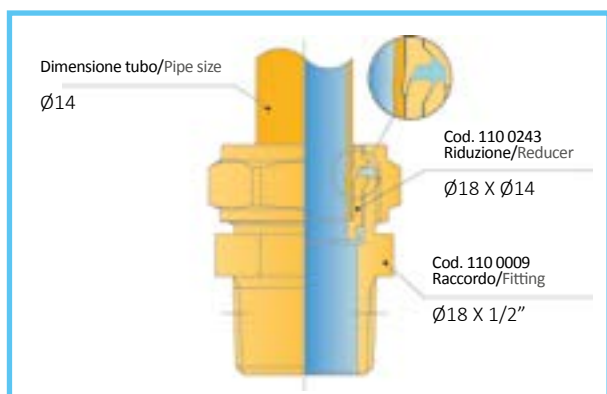


**ART. 1147**  
**ART. 1147CZ**  
Bussola di riduzione  
Reducing bush

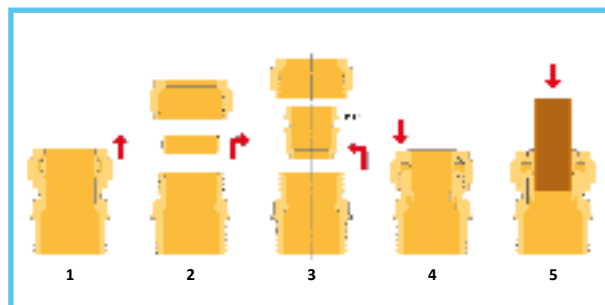
Codice Code	Tipo Size	Prezzo € Price €	Conf. Unit/Box
Art. 1147			
* 110 0243	18 x 14		25/750
110 0025	18 x 16		25/750
110 0176	35 x 28		5/130
110 0205	42 x 28		1/120
110 0215	42 x 35		1/120
110 0210	54 x 28		1/60
110 0225	54 x 35		1/60
* 110 0212	54 x 42		1/60
Art. 1147CZ			
113 0157	12 x 08		25/1300
113 0045	12 x 10		25/1300
113 0202	15 x 08		25/900
113 0062	15 x 10		25/900
113 0026	15 x 12		25/900
113 0079	18 x 12		25/750
113 0018	18 x 15		25/750
113 0083	22 x 12		25/500
113 0028	22 x 15		25/500
113 0022	22 x 18		25/500
113 0152	28 x 15		25/300
113 0067	28 x 22		10/300

\* Fino ad esaurimento scorta / until out of stock

### ART. 1147 - 1147CZ ESEMPIO DI INSTALLAZIONE TIPICA EXAMPLE OF TYPICAL INSTALLATION



### ART. 1147 - 1147CZ ISTRUZIONI PER IL CORRETTO MONTAGGIO INSTRUCTION FOR THE CORRECT ASSEMBLY



1. Raccordo a compressione per tubo rame / Compression fitting for copper pipe
2. Eliminare l'ogiva in ottone / Remove the brass ring
3. Inserire la bussola di rinforzo / Place the reducing bush
4. Avvitare il dado sul raccordo / Screw the nut without tight
5. Infilare il tubo e procedere al serraggio / Put the pipe and tight as shown in table below

Le bussole di riduzione art. 1147 o 1147CZ sono indicate unicamente per l'impiego con tubi di rame o di acciaio calibrato; per ogni altra applicazione contattare il nostro Ufficio Tecnico.

Al fine di assicurare una maggiore facilità di montaggio ed una migliore tenuta, è assolutamente necessario lubrificare le bussole con olio o grasso idoneo per acqua potabile, in modo tale da ottenere una deformazione omogenea.

Per le operazioni di serraggio del raccordo procedere come segue:

- serrare a mano il raccordo per quanto possibile
- con una chiave serrare ancora per 1/4 di giro sino alla rottura dell'ogiva
- completare il serraggio secondo il numero di giri indicato in tabella.

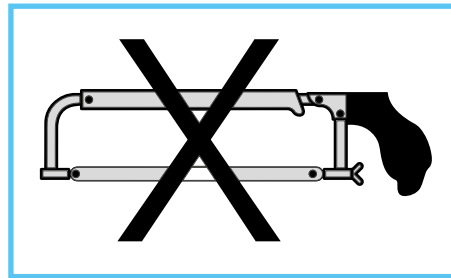
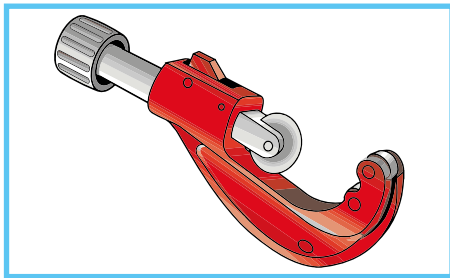
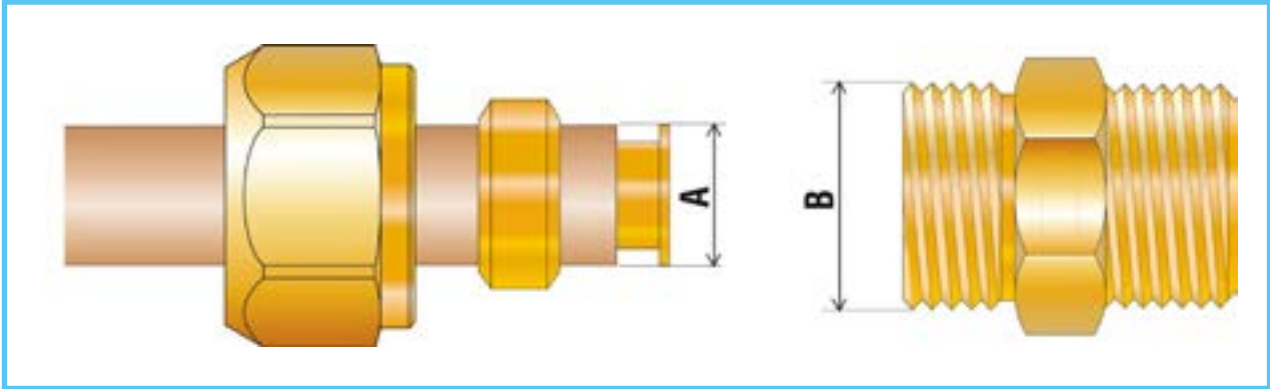
Reducing bush art. 1147 or 1147CZ is suitable only for copper pipes or calibrated steel pipes. for any other application please contact our Technical Service.

The bush must be lubricated with potable oil or grease in order to allow a more uniform strain and also to obtain an easier assembling.

Fitting assembling:

- screw the nut manually as much as possible
- by a spanner screw the nut for a 1/4 of turn till the ring breaks
- finally screw again the nut according to the number of turns indicated in the table.

Codice Code	Rottura Breaking p.	Giri di serraggio Tighten turns	
113 0045	1/4	min. 1	max. 1 1/4
113 0202	1/4	min. 1	max. 1 1/4
113 0062	1/4	min. 1	max. 1 1/4
113 0026	1/4	min. 1 1/4	max. 1 1/2
113 0079	1/4	min. 1	max. 1 1/4
110 0243	1/4	min. 1	max. 1 1/4
113 0018	1/4	min. 1	max. 1 1/4
110 0025	1/4	min. 1	max. 1 1/4
113 0083	1/4	min. 1 1/4	max. 1 1/2
113 0028	1/4	min. 1 1/4	max. 1 1/2
113 0022	1/4	min. 1	max. 1 1/4
113 0152	1/4	min. 1	max. 1 1/4
113 0067	1/4	min. 1	max. 1 1/4
110 0176	1/4	min. 1	max. 1 1/4
110 0205	1/4	min. 3/4	max. 1
110 0215	1/4	min. 3/4	max. 1
110 0210	1/4	min. 3/4	max. 1
110 0225	1/4	min. 3/4	max. 1
110 0212	1/4	min. 3/4	max. 1


**TABELLA FILETTATURE**  
 THREADS TABLE

A	08	10	12	14	15	18	22	28	35	42	54
B	G 1/4"	9/16-24 UNEF-24	G 3/8"	G 1/2"	G 1/2"	M24 x 1,5	W 1"1/8 x 1/14	W 1"3/8 x 1/14	W 42,06 x 14Tpi	W 49,5 x 11Tpi	W 63,5 x 11Tpi

**TABELLA DI SERRAGGIO DADO n° giri**  
 NUT TIGHTENING TABLE - n° turns

A	08	10	12	14	15	16	18	22	28	35	42	54
N° Giri Turns	1-1/4	1-1/4	1-1/4	1-1/4	1-1/4	1-1/4	1-1/4	1-1/4	1	1	1	1
Coppia di serraggio Nut tightening couple	13 Nm	15 Nm	25 Nm	75 Nm	70 Nm	75 Nm	85 Nm	110 Nm	125 Nm	225 Nm	390 Nm	560 Nm

In rosso le misure della serie 1000 / Red colour measure of 1000 series

**ISTRUZIONI PER IL CORRETTO MONTAGGIO**
**TAGLIO DEL TUBO**

È consigliabile eseguire il taglio del tubo rame con appositi strumenti che consentono un taglio senza bave e perfettamente perpendicolare all'asse del tubo.

**SBAVATURA E PULITURA DEL TUBO**

Sbavare bene il tubo e pulirlo per eliminare eventuali trucioli residui. Utilizzando tubo in rame ricotto usare la bussola di rinforzo art. 1116

**MONTAGGIO DEL RACCORDO**

Infilare dado e ogiva sul tubo. Avvitare il dado a mano per quanto consentito, poi in base alla misura del tubo rame chiudere con chiave come da tabella.

N.B. Al fine di assicurare una maggiore facilità di montaggio ed una miglior tenuta è consigliabile lubrificare le ogive con olio o grasso, idoneo per acqua potabile.

**INSTRUCTIONS FOR THE CORRECT ASSEMBLING**
**PIPE CUTTING**

Use the appropriate instruments which allow a precise cut, perpendicular and without any trimming.

**PIPE CLEANING**

Clear the pipe carefully in order to remove any remaining trimming. For soft copper pipe use pipe support art. 1116

**ASSEMBLING OF THE FITTING**

Put the nut and the ring on the pipe. Tighten the nut by hand as much as possible then use a key following the above table.

N.B. It is necessary to lubricate the ring with potable oil or grease to allow a more uniform and plastic strain and make easier the assembly

**RESISTENTI ALLA  
DEZINCIFICAZIONE  
DEZINCIFICATION  
RESISTANT**

**TIEMME**  
www.tiemme.com  
COPYRIGHT



**03**

**RACCORDI GIALLI E CROMATI, VALVOLE E  
COLLETTORI IN CW602N  
CW602N YELLOW AND CHROME-FITTINGS,  
VALVES AND MANIFOLDS**


**ART. 1100CZ**  
 Raccordo diritto maschio  
 Straight fitting male

Codice Code	Tipo Size	Prezzo € Price €	Conf. Unit/Box
113 0221	08 x 1/4"		10/500
113 0218	08 x 3/8"		10/400
113 0085	08 x 1/2"		10/400
113 0151	10 x 3/8"		10/400
113 0082	10 x 1/2"		10/300
113 0084	12 x 3/8"		10/400
113 0054	12 x 1/2"		10/300
113 0107	15 x 3/8"		10/250
113 0023	15 x 1/2"		10/250
113 0069	15 x 3/4"		5/150
113 0056	18 x 1/2"		10/200
113 0066	18 x 3/4"		5/130
113 0076	22 x 1/2"		5/130
113 0006	22 x 3/4"		5/120
113 0030	22 x 1"		5/90
113 0092	28 x 3/4"		5/80
113 0015	28 x 1"		5/80
113 0042	35 x 1" 1/4		1/45
113 0081	42 x 1" 1/2		1/30
113 0108	54 x 2"		1/15


**ART. 1100CZC**  
 Raccordo diritto maschio cromato  
 Chrome-plated straight fitting male

Codice Code	Tipo Size	Prezzo € Price €	Conf. Unit/Box
113 0142	10 x 3/8"		10/400
113 0024	10 x 1/2"		10/300
113 0133	12 x 3/8"		10/400
113 0043	12 x 1/2"		10/300
113 0161	15 x 3/8"		10/250
113 0036	15 x 1/2"		10/250
113 0277	15 x 3/4"		5/150
113 0184	18 x 1/2"		10/200
113 0168	22 x 3/4"		5/120


**ART. 1101CZ**  
 Raccordo diritto doppio  
 Straight fitting double

Codice Code	Tipo Size	Prezzo € Price €	Conf. Unit/Box
113 0150	08 x 08		10/400
113 0038	10 x 10		10/350
113 0034	12 x 12		10/300
113 0014	15 x 15		10/200
113 0080	18 x 18		10/150
113 0002	22 x 22		5/90
113 0046	28 x 28		5/60
113 0138	35 x 35		1/40
113 0156	42 x 42		1/30
113 0163	54 x 54		1/15
113 0135	10 x 08		10/400
113 0127	12 x 08		10/300
113 0065	12 x 10		10/300
113 0232	15 x 08		10/250
113 0039	15 x 10		10/250
113 0068	15 x 12		10/200
113 0229*	18 x 10		10/150
113 0180	18 x 12		10/150
113 0129	18 x 15		10/150
113 0116	22 x 15		5/120
113 0136	22 x 18		5/100
113 0144	28 x 22		5/80

\* Fino ad esaurimento scorta / until out of stock


**ART. 1101CZC**  
 Raccordo diritto doppio cromato  
 Chrome-plated straight fitting double

Codice Code	Tipo Size	Prezzo € Price €	Conf. Unit/Box
* 113 0234	08 x 08		10/400
113 0204	10 x 08		10/400
113 0019	10 x 10		10/350
* 113 0220	12 x 08		10/300
113 0020	12 x 10		10/300
113 0011	12 x 12		10/300
113 0072	15 x 10		10/250
113 0058	15 x 12		10/200
113 0021	15 x 15		10/200
113 0186	18 x 18		10/150
113 0179	22 x 22		5/90

\* Fino ad esaurimento scorta / until out of stock


**ART. 1102CZ**  
 Raccordo diritto femmina  
 Straight fitting female

Codice Code	Tipo Size	Prezzo € Price €	Conf. Unit/Box
113 0120	08 x 1/2"		10/300
113 0148	10 x 3/8"		10/350
113 0112	10 x 1/2"		10/250
113 0119	12 x 3/8"		10/300
113 0088	12 x 1/2"		10/250
113 0130	15 x 3/8"		10/250
113 0044	15 x 1/2"		10/200
113 0100	15 x 3/4"		5/150
113 0078	18 x 1/2"		10/180
113 0121	18 x 3/4"		5/130
113 0063	22 x 1/2"		5/120
113 0004	22 x 3/4"		5/110
113 0094	22 x 1"		5/90
113 0146	28 x 3/4"		5/80
113 0051	28 x 1"		5/80
113 0123	35 x 1"1/4		1/50
113 0154	42 x 1"1/2		1/30
113 0169	54 x 2"		1/15

\* Fino ad esaurimento scorta / until out of stock

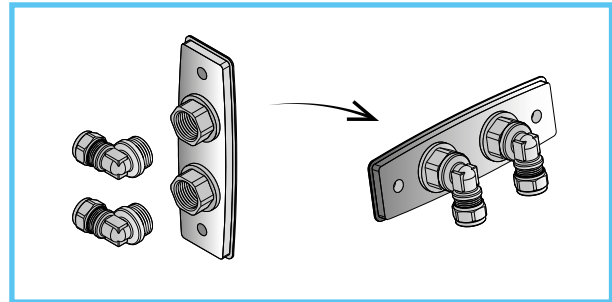

**ART. 1102CZC**  
 Raccordo diritto femmina cromato  
 Chrome-plated straight fitting female

Codice Code	Tipo Size	Prezzo € Price €	Conf. Unit/Box
113 0027	10 x 3/8"		10/350
113 0005	10 x 1/2"		10/250
113 0134	12 x 3/8"		10/300
113 0059	12 x 1/2"		10/250
113 0048	15 x 1/2"		10/200
113 0278	15 x 3/4"		5/150
113 0258	22 x 1/2"		5/120
113 0282	22 x 3/4"		5/110
113 0217	22 x 1"		5/90


**ART. 1104SW**  
 Raccordo curvo maschio cromato  
 Chrome-plated elbow male

Codice Code	Tipo Size	Prezzo € Price €	Conf. Unit/Box
113 0225	12 x 1/2"		10/200
113 0226	15 x 1/2"		10/200

ART. 1104SW - ESEMPIO DI UTILIZZO / HOW TO INSTALL


**ART. 1103CZ**  
 Raccordo curvo doppio  
 Elbow double

Codice Code	Tipo Size	Prezzo € Price €	Conf. Unit/Box
113 0104	10 x 10		10/300
113 0032	12 x 12		10/250
113 0013	15 x 15		10/150
113 0064	18 x 18		10/120
113 0003	22 x 22		5/80
113 0047	28 x 28		5/40
113 0122	35 x 35		1/30
113 0200	42 x 42		1/20
113 0216	15 x 12		10/150
113 0238	18 x 15		10/120

\*

\* Fino ad esaurimento scorta / until out of stock


**ART. 1103CZC**  
 Raccordo curvo doppio cromato  
 Chrome-plated elbow double

Codice Code	Tipo Size	Prezzo € Price €	Conf. Unit/Box
113 0245	08 x 08		10/350
113 0037	10 x 10		10/300
113 0007	12 x 12		10/250
113 0279	15 x 12		10/150
113 0236	15 x 10		10/200
113 0009	15 x 15		10/150
113 0185	22 x 22		5/80


**ART. 1104CZ**  
 Raccordo curvo maschio  
 Elbow male

Codice Code	Tipo Size	Prezzo € Price €	Conf. Unit/Box
113 0158	10 x 3/8"		10/300
113 0178	10 x 1/2"		10/200
113 0140	12 x 3/8"		10/250
113 0109	12 x 1/2"		10/200
113 0171	15 x 3/8"		10/200
113 0057	15 x 1/2"		10/170
113 0131	15 x 3/4"		5/90
113 0097	18 x 1/2"		10/120
113 0075	18 x 3/4"		5/90
113 0195	22 x 1/2"		5/100
113 0031	22 x 3/4"		5/80
113 0086	22 x 1"		5/60
113 0208	28 x 3/4"		5/80
113 0053	28 x 1"		5/50
113 0143	35 x 1"1/4		1/35
113 0210	42 x 1"1/2		1/25


**ART. 1105CZ**  
 Raccordo curvo femmina  
 Elbow female

Codice Code	Tipo Size	Prezzo € Price €	Conf. Unit/Box
113 0167	10 x 3/8"		10/300
113 0165	10 x 1/2"		10/200
113 0147	12 x 3/8"		10/200
113 0101	12 x 1/2"		10/180
113 0211	15 x 3/8"		10/160
113 0077	15 x 1/2"		10/150
113 0089	15 x 3/4"		5/90
113 0176	18 x 1/2"		10/120
113 0139	18 x 3/4"		5/90
* 113 0196	22 x 1/2"		5/120
113 0017	22 x 3/4"		5/80
* 113 0177	22 x 1"		5/60
113 0240	28 x 3/4"		5/55
113 0095	28 x 1"		5/50
113 0181	35 x 1"1/4		1/35
* 113 0222	42 x 1"1/2		1/25
113 0227	54 x 2"		1/10

\* Fino ad esaurimento scorta / until out of stock


**ART. 1104CZC**  
 Raccordo curvo maschio cromato  
 Chrome-plated elbow male

Codice Code	Tipo Size	Prezzo € Price €	Conf. Unit/Box
113 0170	10 x 3/8"		10/300
113 0049	10 x 1/2"		10/200
113 0160	12 x 3/8"		10/250
113 0070	12 x 1/2"		10/200
113 0040	15 x 1/2"		10/170
113 0273	15 x 3/4"		5/90
113 0203	18 x 1/2"		10/120
113 0272	22 x 3/4"		5/80


**ART. 1105CZC**  
 Raccordo curvo femmina cromato  
 Chrome-plated elbow female

Codice Code	Tipo Size	Prezzo € Price €	Conf. Unit/Box
113 0052	10 x 1/2"		10/200
113 0118	12 x 3/8"		10/200
113 0090	12 x 1/2"		10/180
113 0055	15 x 1/2"		10/150
113 0274	15 x 3/4"		5/90
113 0275	22 x 3/4"		5/80
* 113 0215	22 x 1"		5/60

\* Fino ad esaurimento scorta / until out of stock


**ART. 1106CZ**  
 Raccordo curvo femmina con flangia a 3 fori  
 Wallplate elbow female with 3 holes

Codice Code	Tipo Size	Prezzo € Price €	Conf. Unit/Box
113 0102	12 x 1/2"		10/100
113 0113	15 x 1/2"		10/80
* 113 0246	18 x 1/2"		5/60
113 0187	22 x 3/4"		5/50


**ART. 1106CZC**  
 Raccordo curvo femmina con flangia a 3 fori cromato  
 Wallplate elbow female chrome-plated with 3 holes

Codice Code	Tipo Size	Prezzo € Price €	Conf. Unit/Box
113 0091	12 x 1/2"		10/100
113 0074	15 x 1/2"		10/80

**ART. 1107CZ**
**Raccordo a T**  
 Tee

Codice Code	Tipo Size			Prezzo € Price €	Conf. Unit/Box
	1	2	3		
* 113 0198	08 x 08 x 08				10/220
113 0103	10 x 10 x 10				10/180
113 0041	12 x 12 x 12				10/150
113 0016	15 x 15 x 15				10/100
113 0096	18 x 18 x 18				5/70
113 0029	22 x 22 x 22				5/50
113 0087	28 x 28 x 28				5/35
113 0201	35 x 35 x 35				1/20
* 113 0224	42 x 42 x 42				1/15
* 113 0228	54 x 54 x 54				1/7
113 0149	12 x 10 x 12				10/150
* 113 0233	12 x 12 x 10				10/150
113 0190	12 x 15 x 12				10/110
113 0124	15 x 12 x 12				10/110
113 0093	15 x 12 x 15				10/110
113 0145	15 x 15 x 12				10/110
* 113 0205	15 x 22 x 15				5/60
* 113 0247	18 x 15 x 15				5/80
* 113 0155	18 x 15 x 18				5/80
113 0111	22 x 15 x 15				5/60
113 0050	22 x 15 x 22				5/60
113 0114	22 x 22 x 15				5/50
* 113 0248	22 x 22 x 18				5/50

\* Fino ad esaurimento scorta / until out of stock

**ART. 1107CZC**
**Raccordo a T cromato**  
 Chrome-plated tee

Codice Code	Tipo Size			Prezzo € Price €	Conf. Unit/Box
	1	2	3		
113 0073	10 x 10 x 10				10/180
113 0008	12 x 12 x 12				10/150
113 0012	15 x 15 x 15				10/100
113 0183	18 x 18 x 18				5/70
113 0191	22 x 22 x 22				5/50
* 113 0188	12 x 10 x 10				10/150
113 0106	12 x 10 x 12				10/150
113 0193	12 x 12 x 10				10/150
113 0110	12 x 15 x 12				10/110
113 0060	15 x 12 x 12				10/110
113 0033	15 x 12 x 15				10/110
113 0071	15 x 15 x 12				10/110
• 113 0285	18 x 15 x 18				5/70
• 113 0261	22 x 15 x 22				5/60

\* Fino ad esaurimento scorta / until out of stock

• NEW

**ART. 1109CZ**
**Raccordo a T femmina**  
 Tee female

Codice Code	Tipo Size			Prezzo € Price €	Conf. Unit/Box
	1	2	3		
113 0115	15 x 1/2" x 15				10/100
* 113 0207	18 x 1/2" x 18				5/70
113 0166	22 x 1/2" x 22				5/60
113 0025	22 x 3/4" x 22				5/50
* 113 0175	28 x 3/4" x 28				5/35
* 113 0249	35 x 1" 1/4 x 35				1/20
* 113 0250	42 x 1" 1/2 x 42				1/15

\* Fino ad esaurimento scorta / until out of stock

**ART. 1110CZ**
**Croce**  
 Cross

Codice Code	Tipo Size	Prezzo € Price €	Conf. Unit/Box
* 113 0251	22 x 15 x 22 x 15		5/40

\* Fino ad esaurimento scorta / until out of stock

**ART. 1014****ART. 1114**
**Dado**  
 Nut

Codice Code	Tipo Size	Prezzo € Price €	Conf. Unit/Box
100 0231	08		100
100 0092	10		100
100 0115	12		100
100 0034	15		50
110 0055	18		50
100 0035	22		50
100 0055	28		25
110 0233	35		10
110 0226	42		10
110 0230	54		10


**ART. 1015**  
**ART. 1115**  
**Ogiva**  
 Compression ring

Codice Code	Tipo Size	Prezzo € Price €	Conf. Unit/Box
110 0150	8		50
100 0072	10		50
100 0083	12		50
100 0026	15		50
110 0077	18		50
100 0039	22		50
100 0097	28		50
110 0198	35		10
110 0218	42		10
110 0220	54		10

• In rame / copper compression ring


**ART. 1116CZ**  
**Bussola di rinforzo per tubo rame**  
 Pipe support for copper pipe

Codice Code	Misura Size	Prezzo € Price €	Conf. Unit/Box
113 0235	08 x 1,0		50
113 0266	10 x 0,8		100
113 0172	10 x 1,0		100
113 0137	12 x 1,0		50
113 0173	15 x 1,0		50
113 0189	18 x 1,0		100

N.B. "Misura" si riferisce alle dimensioni del tubo / "Size" is referred to the pipe dimensions ring

\* Fino ad esaurimento scorta / until out of stock


**ART. 1120CZ**  
**Bussola di rinforzo per tubo Pex**  
 Pipe support for Pex pipe

Codice Code	Misura Size	Prezzo € Price €	Conf. Unit/Box
113 0182	12 x 2,0		50
113 0125	15 x 2,5		50
113 0206	18 x 2,5		100
113 0209	22 x 3,0		50
113 0239	28 x 3,0		50
113 0159	28 x 4,0		50

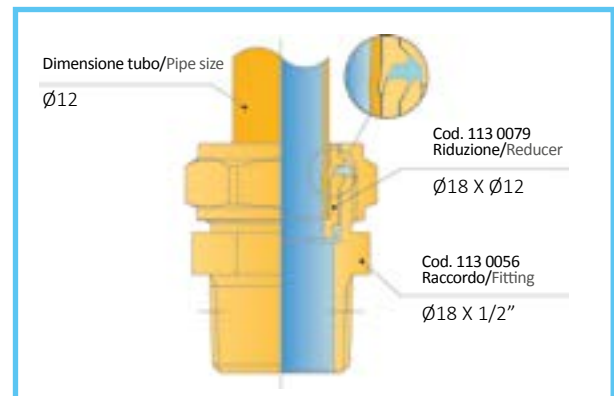
N.B. "Misura" si riferisce alle dimensioni del tubo / "Size" is referred to the pipe dimensions ring


**ART. 1135CZ**  
**Terminale**  
 Stop end

Codice Code	Tipo Size	Prezzo € Price €	Conf. Unit/Box
113 0194	10		10
113 0164	12		10
113 0061	15		10
113 0231	18		10
113 0010	22		5
113 0219	28		5

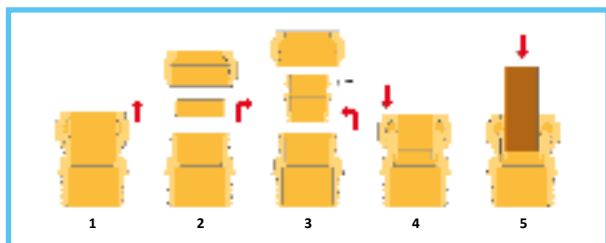

**ART. 1147CZ**  
**Bussola di riduzione**  
 Reducing bush

Codice Code	Tipo Size	Prezzo € Price €	Conf. Unit/Box
113 0157	12 x 08		25
113 0045	12 x 10		25
113 0202	15 x 08		25
113 0062	15 x 10		25
113 0026	15 x 12		25
113 0079	18 x 12		25
113 0018	18 x 15		25
113 0083	22 x 12		25
113 0028	22 x 15		25
113 0022	22 x 18		25
113 0152	28 x 15		25
113 0067	28 x 22		10

**ART. 1147CZ**  
**ESEMPIO DI INSTALLAZIONE TIPICA**  
**EXAMPLE OF TYPICAL INSTALLATION**




## ART. 1147CZ

**ISTRUZIONI PER IL CORRETTO MONTAGGIO**  
**INSTRUCTION FOR THE CORRECT ASSEMBLY**


1. Raccordo a compressione per tubo rame / Compression fitting for copper pipe
2. Eliminare l'ogiva in ottone / Remove the brass ring
3. Inserire la bussola di rinforzo / Place the reducing bush
4. Avvitare il dado sul raccordo / Screw the nut without tight
5. Infilare il tubo e procedere al serraggio / Put the pipe and tight as shown in table below

Le bussole di riduzione art. 1147 o 1147CZ sono indicate unicamente per l'impiego con tubi di rame o di acciaio calibrato; per ogni altra applicazione contattare il nostro Ufficio Tecnico.

Al fine di assicurare una maggiore facilità di montaggio ed una migliore tenuta, è assolutamente necessario lubrificare le bussole con olio o grasso idoneo per acqua potabile, in modo tale da ottenere una deformazione omogenea.

Per le operazioni di serraggio del raccordo procedere come segue:

- serrare a mano il raccordo per quanto possibile
- con una chiave serrare ancora per 1/4 di giro sino alla rottura dell'ogiva
- completare il serraggio secondo il numero di giri indicato in tabella.

Reducing bush art. 1147 or 1147CZ is suitable only for copper pipes or calibrated steel pipes. for any other application please contact our Technical Service.

The bush must be lubricated with potable oil or grease in order to allow a more uniform strain and also to obtain an easier assembling.

Fitting assembling:

- screw the nut manually as much as possible
- by a spanner screw the nut for a 1/4 of turn till the ring breaks
- finally screw again the nut according to the number of turns indicated in the table.

Codice Code	Rottura Breaking p.	Giri di serraggio Tighten turns	
		min. 1	max. 1 1/4
113 0197	1/4	min. 1	max. 1 1/4
113 0157	1/4	min. 1	max. 1 1/4
113 0045	1/4	min. 1	max. 1 1/4
113 0202	1/4	min. 1	max. 1 1/4
113 0062	1/4	min. 1	max. 1 1/4
113 0026	1/4	min. 1 1/4	max. 1 1/2
113 0079	1/4	min. 1	max. 1 1/4
113 0018	1/4	min. 1	max. 1 1/4
113 0083	1/4	min. 1 1/4	max. 1 1/2
113 0028	1/4	min. 1 1/4	max. 1 1/2
113 0022	1/4	min. 1	max. 1 1/4
113 0152	1/4	min. 1	max. 1 1/4
113 0067	1/4	min. 1	max. 1 1/4

## ART. 1018GCZ

**Ogiva a tappo**  
 Cap


Codice Code	Tipo Size	Prezzo € Price €	Conf. Unit/Box
113 0241	08		50/1000
113 0162	10		50/1000
113 0132	12		50/1000
113 0126	15		50/1000
113 0223	18		50/500
113 0128	22		50/500
113 0153	28		50/500

## ART. 1114C

## ART. 1014C

**Dado - cromato**

Chrome-plated nut ring for flat thread



Codice Code	Tipo Size	Prezzo € Price €	Conf. Unit/Box
100 0237	08		100
100 0233	10		100
100 0222	12		100
100 0203	15		50
100 0241	16		50
110 0239	18		50
100 0238	22		25
100 0239	28		25

## ART. 1018CCZ

**Ogiva a tappo - cromato**

Chrome-plated cap



Codice Code	Tipo Size	Prezzo € Price €	Conf. Unit/Box
113 0242	10		50/1000
113 0243	12		50/1000
113 0244	15		50/1000
113 0283	22		50/500

## ART. 1149CCZ

**Set dado + ogiva + inserto per tubo Pex**

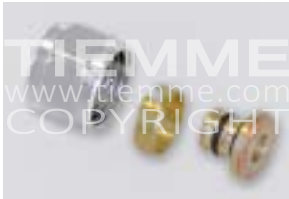
Nut + compression ring + insert for Pex pipe



Codice Code	Tipo Size	Prezzo € Price €	Conf. Unit/Box
113 0035	12 x 2,0 - Rif Ø 15		10/400
113 0001	15 x 2,5 - Rif Ø 15		10/350
113 0098	18 x 2,5 - Rif Ø 18		10/300

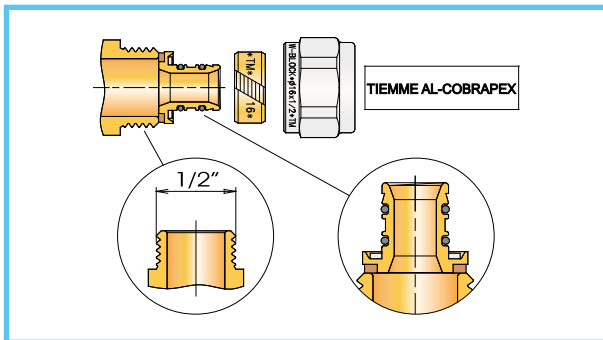

**ART. 1149G CZ**
**Set ogiva + inserto per tubo Pex**  
 Compression ring + insert for Pex pipe

Codice Code	Tipo Size	Prezzo € Price €	Conf. Unit/Box
113 0237	12 x 2,0 - Rif Ø 15		10/800
113 0117	15 x 2,5 - Rif Ø 15		10/700
113 0099	18 x 2,5 - Rif Ø 18		10/500
113 0141	22 x 3,0 - Rif Ø 22		10/400


**ART. 1248CZ**
**Adattatore cromato per attacco 1/2" maschio**  
 Chrome-plated adapter for 1/2" male

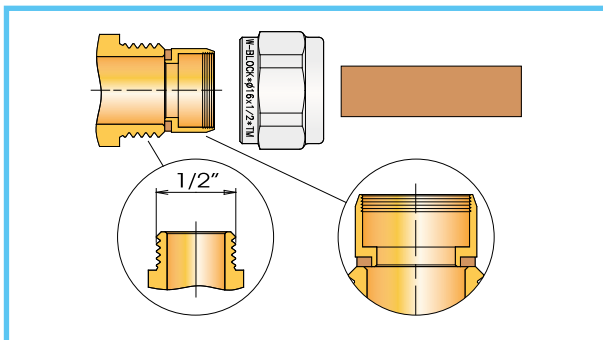
**Per tubo multistrato**  
 For multilayer pipe

Codice Code	Tipo Size	Prezzo € Price €	Conf. Unit/Box
144 0046	16 x 1/2"		10


**ART. 1249CZ**
**Adattatore cromato per attacco 1/2" maschio**  
 Chrome-plated adapter for 1/2" male

**Per tubo rame**  
 For copper pipe

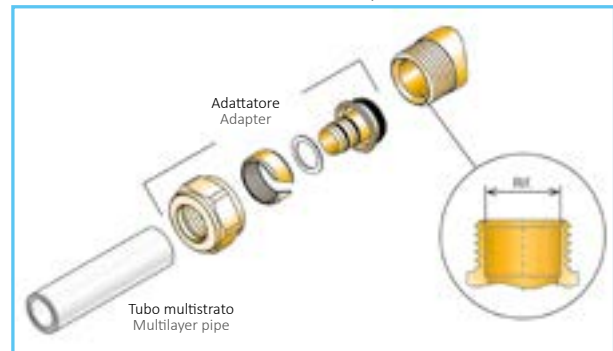
Codice Code	Tipo Size	Prezzo € Price €	Conf. Unit/Box
144 0096	10 x 1/2"		10
144 0095	12 x 1/2"		10
144 0097	15 x 1/2"		10
144 0094	16 x 1/2"		10


**ART. 1631G CZ**
**Set dado + ogiva + inserto**  
 Nut + compression ring + insert

**Per tubo multistrato**  
 For multilayer pipe

Codice Code	Tipo Size	Prezzo € Price €	Conf. Unit/Box
144 0069	16 x 2,0 - Rif Ø 15		10
144 0164	20 x 2,0 - Rif Ø 22		10
• 144 0224	25 x 2,5 - Rif Ø 28		10
• 144 0166	26 x 3,0 - Rif Ø 28		10
• 144 0225	32 x 3,0 - Rif Ø 35		10

• Disponibile a richiesta / available on request

**ART. 1631G CZ - GUIDA ALLA SCELTA / HOW TO CHOOSE**


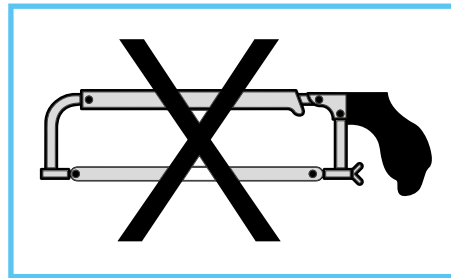
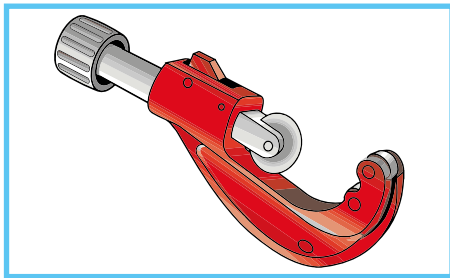
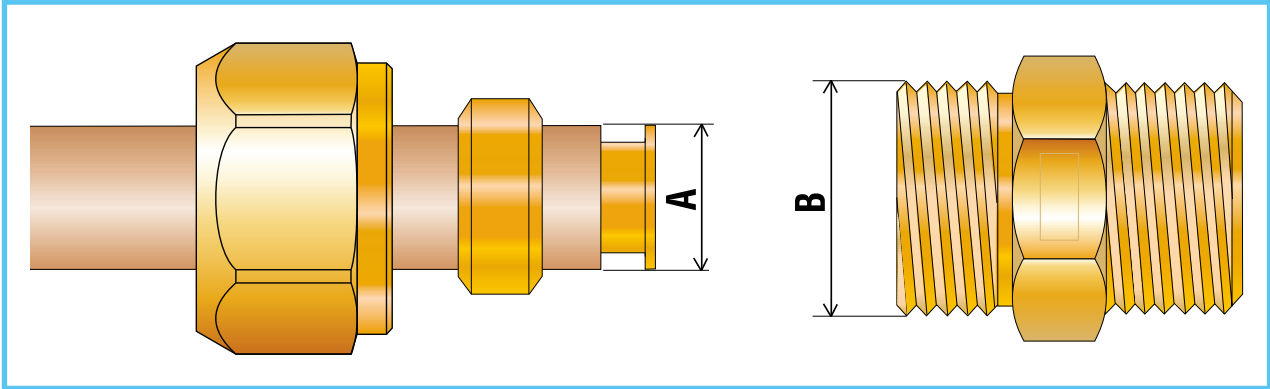
Rif. Ref.	Tubo multistrato Multilayer pipe	Cod. adattatore Adapter code
15	16 x 2,0	144 0069
22	20 x 2,0	144 0164
28	25 x 2,5	144 0224
28	26 x 3,0	144 0166
35	32 x 3,0	144 0225


**ART. 1631C CZ**
**Set dado + ogiva + inserto**  
 Nut + compression ring + insert

**Per tubo multistrato**  
 For multilayer pipe

Codice Code	Tipo Size	Prezzo € Price €	Conf. Unit/Box
144 0020	16 x 2,0 - Rif Ø 15		10
144 0073	20 x 2,0 - Rif Ø 22		10
• 144 0226	25 x 2,5 - Rif Ø 28		10
• 144 0074	26 x 3,0 - Rif Ø 28		10
• 144 0227	32 x 3,0 - Rif Ø 35		10

• Disponibile a richiesta / available on request


**TABELLA FILETTATURE**  
 THREADS TABLE

A	08	10	12	15	18	22	28	35	42	54
B	G 1/4"	9/16-24 UNEF-24	G 3/8"	G 1/2"	M24 x 1,5	W 1"1/8 x 1/14	W 1"3/8 x 1/14	W 42,06 x 14Tpi	W 49,5 x 11Tpi	W 63,5 x 11Tpi

**TABELLA DI SERRAGGIO DADO n° giri**  
 NUT TIGHTENING TABLE - n° turns

A	08	10	12	15	18	22	28	35	42	54
N° Giri Turns	1-1/4	1-1/4	1-1/4	1-1/4	1-1/4	1-1/4	1	1	1	1
Coppia di serraggio Nut tightening couple	13 Nm	15 Nm	25 Nm	70 Nm	85 Nm	110 Nm	160 Nm	225 Nm	390 Nm	560 Nm

**ISTRUZIONI PER IL CORRETTO MONTAGGIO**
**TAGLIO DEL TUBO**

È consigliabile eseguire il taglio del tubo rame con appositi strumenti che consentono un taglio senza bave e perfettamente perpendicolare all'asse del tubo.

**SBAVATURA E PULITURA DEL TUBO**

Sbavare bene il tubo e pulirlo per eliminare eventuali trucioli residui. Utilizzando tubo in rame ricotto usare la bussola di rinforzo art. 1116

**MONTAGGIO DEL RACCORDO**

Infilare dado e ogiva sul tubo. Avvitare il dado a mano per quanto consentito, poi in base alla misura del tubo rame chiudere con chiave come da tabella.

N.B.: Al fine di assicurare una maggiore facilità di montaggio ed una miglior tenuta è consigliabile lubrificare le ogive con olio o grasso, idoneo per acqua potabile.

**INSTRUCTIONS FOR THE CORRECT ASSEMBLING**
**PIPE CUTTING**

Use the appropriate instruments which allow a precise cut, perpendicular and without any trimming.

**PIPE CLEANING**

Clear the pipe carefully in order to remove any remaining trimming. For soft copper pipe use pipe support art. 1116

**ASSEMBLING OF THE FITTING**

Put the nut and the ring on the pipe. Tighten the nut by hand as much as possible then use a key following the above table.

N.B.: It is necessary to lubricate the ring with potable oil or grease to allow a more uniform and plastic strain and make easier the assembly

**ART. 2030CZ**

Valvola a sfera femmina/femmina ISO 228 con leva piatta plastificata rossa  
Ball valve female/female ISO 228 with red flat handle

Codice Code	Tipo Size	Prezzo € Price €	Conf. Unit/Box
203 0011	3/8"		25/100
203 0002	1/2"		20/80
203 0003	3/4"		10/40
203 0001	1"		10/40
203 0005	1"1/4		4/16
203 0009	1"1/2		3/12
203 0008	2"		2/8

**ART. 2132CZ**

Valvola a sfera tubo rame/tubo rame con leva piatta plastificata rossa  
Ball valve compression ends with red flat handle

Codice Code	Tipo Size	Prezzo € Price €	Conf. Unit/Box
203 0010	12		25/100
203 0006	15		15/60
203 0012	18		10/40
203 0004	22		10/40
203 0007	28		7/28

**ART. 2380CZ**

Femmina/femmina ISO 7/EN 10226 con leva piatta acciaio plastificata rossa  
Female/female ISO 7/EN 10226 with red steel flat handle

Codice Code	Tipo Size	Prezzo € Price €	Conf. Unit/Box
203 0040	1/2"		20/80
203 0041	3/4"		10/40
203 0042	1"		8/32
203 0043	1"1/4		4/16
203 0044	1"1/2		3/12
203 0045	2"		2/8

**ART. 3675CZLOCK**

Femmina/femmina ISO 7/EN 10226 con filtro e leva piatta acciaio lucchettabile plastificata rossa  
Female/female ISO 7/EN 10226 with filter and red teal flat lockable handle

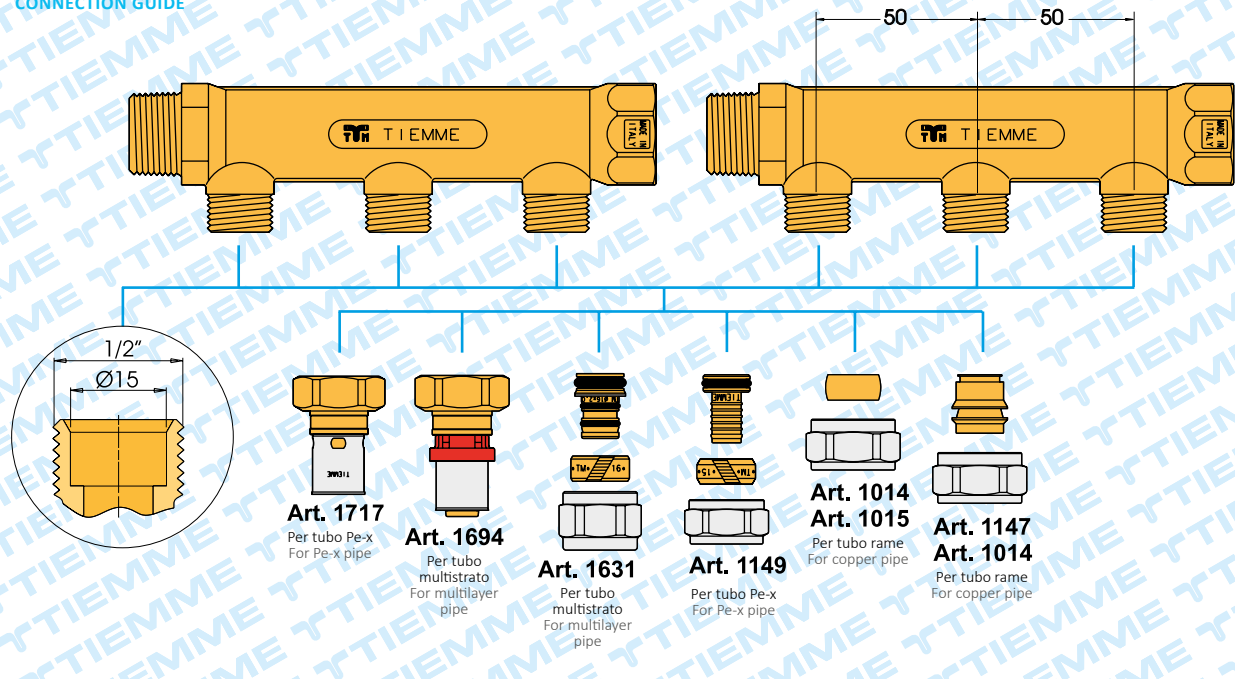
Codice Code	Tipo Size	Prezzo € Price €	Conf. Unit/Box
203 0022	1/2"		7/28
203 0023	3/4"		6/24
203 0024	1"		4/16

**ART. 1130CZ**

Collettore "LINEARE" 3/4" derivazione  
maschio 1/2"x15 Int. 50

3/4" "LINEARE" manifold with male  
ways 12x15 Int. 50

Codice Code	Mandata Delivery	N° vie Ways	Tipo Size	Prezzo € Price €	Conf. Unit/Box
116 0003	3/4"	2	1/2" x 15		1/50
116 0002	3/4"	3	1/2" x 15		1/35
116 0001	3/4"	4	1/2" x 15		1/25

**ART. 1130CZ**GUIDA ALLE CONNESSIONI  
CONNECTION GUIDE

Per tubo in rame  $\varnothing$  12 usare gli articoli [100 0083](#) (ogiva) e [100 0115](#) (dado)  
For copper pipe  $\varnothing$  12 use items [100 0083](#) (compression ring) and [100 0115](#) (nut)

Per tubo in rame  $\varnothing$  15 usare gli articoli [100 0026](#) (ogiva) e [100 0034](#) (dado)  
For copper pipe  $\varnothing$  15 use items [100 0026](#) (compression ring) and [100 0034](#) (nut)

Per tubi in rame  $\varnothing$  10 e  $\varnothing$  12 usare il dado [100 0034](#) e le bussole [113 0062](#) (per tubo 10) o [113 0026](#) (per tubo 12)  
For copper pipes  $\varnothing$  10 and  $\varnothing$  12 use nut [100 0034](#) and reducing set [113 0062](#) (for pipe 10) or [113 0026](#) (for pipe 12)

Per tubo PE-X nelle dimensioni  $\varnothing$  12 x 2,0 e  $\varnothing$  15 x 2,5  
usare gli adattatori [113 0035](#) (per tubo  $\varnothing$ 12 x 2,0) e [113 0001](#) (per tubo  $\varnothing$  15 x 2,5)  
For cross-linked polyethylene pipes (PE-X) dimension  $\varnothing$  12 x 2,0 and  $\varnothing$  15 x 2,5  
use the adaptators [113 0035](#) (for pipe  $\varnothing$  12 x 2,0) and [113 0001](#) (for pipe  $\varnothing$  15 x 2,5)

Per tubo multistrato nelle dimensioni  $\varnothing$  16 x 2,0 usare gli adattatori [144 0069](#)  
For multilayer pipe  $\varnothing$  16 x 2,0 use items [144 0069](#)

Per tubo multistrato nelle dimensioni  $\varnothing$  14 x 2,0;  $\varnothing$  16 x 2,0;  $\varnothing$  18 x 2,0;  $\varnothing$  20 x 2,0;  
usare gli adattatori: [165 0381](#), [165 0141](#), [165 0382](#), [165 0264](#)  
For multilayer pipe  $\varnothing$  14 x 2,0;  $\varnothing$  16 x 2,0;  $\varnothing$  18 x 2,0;  $\varnothing$  20 x 2,0;  
use items: [165 0381](#), [165 0141](#), [165 0382](#), [165 0264](#)

Per tubo PE-X nelle dimensioni  $\varnothing$  16 x 1,8;  $\varnothing$  16 x 2,0;  $\varnothing$  20 x 1,9 e  $\varnothing$  20 x 2,0  
usare gli adattatori [170 0141](#) ( $\varnothing$ 16 x 1,8) - [170 0142](#) ( $\varnothing$ 16 x 2,0) - [170 0143](#) ( $\varnothing$ 20 x 1,9-  $\varnothing$ 20 x 2,0)  
For cross-linked polyethylene pipes (PE-X) dimension  $\varnothing$  16 x 1,8;  $\varnothing$  16 x 2,0;  $\varnothing$  20 x 1,9 and  $\varnothing$  20 x 2,0  
use the adaptators [170 0141](#) ( $\varnothing$ 16 x 1,8) - [170 0142](#) ( $\varnothing$ 16 x 2,0) - [170 0143](#) ( $\varnothing$ 20 x 1,9-  $\varnothing$ 20 x 2,0)



**ART. 1530CZ**  
 Prolunga filettata maschio/femmina da barra  
 Extension male/female

Codice Code	Tipo Size	Prezzo € Price €	Conf. Unit/Box
152 0097	10 x 3/8"		10/500
152 0082	15 x 3/8"		10/450
152 0095	20 x 3/8"		10/300
152 0098	30 x 3/8"		10/250
152 0096	40 x 3/8"		10/200
152 0099	50 x 3/8"		10/200
152 0038	10 x 1/2"		10/350
152 0059	15 x 1/2"		10/300
152 0043	20 x 1/2"		10/250
152 0079	25 x 1/2"		10/200
152 0070	30 x 1/2"		10/200
152 0087	40 x 1/2"		5/120
152 0074	50 x 1/2"		5/120
152 0094	10 x 3/4"		10/200
152 0088	15 x 3/4"		10/200
152 0083	20 x 3/4"		10/180
152 0089	30 x 3/4"		5/100
152 0069	40 x 3/4"		5/100
152 0081	50 x 3/4"		5/80



**ART. 1552CZ**  
 Raccordo diritto maschio/ maschio  
 Straight male connection

Codice Code	Tipo Size	Prezzo € Price €	Conf. Unit/Box
152 0051	3/8" x 3/8"		10/400
152 0041	1/2" x 3/8"		10/350
152 0018	1/2" x 1/2"		10/300
152 0013	3/4" x 1/2"		10/200
152 0011	3/4" x 3/4"		10/200
152 0055	1" x 1/2"		5/130
152 0003	1" x 3/4"		5/130
152 0001	1" x 1"		5/100
152 0004	1"1/4 x 1"		5/75
152 0029	1"1/4 x 1"1/4		5/50
152 0064	1"1/2 x 1"1/4		5/50
152 0044	1"1/2 x 1"1/2		5/40
152 0091	2" x 1"1/2		2/30
152 0052	2" x 2"		2/20



**ART. 1550CZ**  
 Raccordo diritto femmina/femmina  
 Straight female connection

Codice Code	Tipo Size	Prezzo € Price €	Conf. Unit/Box
152 0053	3/8" x 3/8"		10/400
152 0054	1/2" x 3/8"		10/350
152 0023	1/2" x 1/2"		10/250
152 0040	3/4" x 1/2"		10/200
152 0024	3/4" x 3/4"		10/150
152 0057	1" x 1/2"		10/150
152 0034	1" x 3/4"		10/130
152 0022	1" x 1"		5/70
152 0058	1"1/4 x 1"		5/50
152 0030	1"1/4 x 1"1/4		5/50
152 0066	1"1/2 x 1"1/2		2/40
152 0071	2" x 2"		2/20



**ART. 1581CZ**  
 Riduzione maschio/femmina  
 Reducing bush male/female

Codice Code	Tipo Size	Prezzo € Price €	Conf. Unit/Box
152 0084	3/8" x 1/4"		25/1000
152 0072	1/2" x 1/4"		25/500
152 0032	1/2" x 3/8"		25/500
152 0046	3/4" x 3/8"		10/250
152 0012	3/4" x 1/2"		10/250
152 0033	1" x 1/2"		10/180
152 0019	1" x 3/4"		10/180
152 0080	1"1/4 x 1/2"		5/100
152 0062	1"1/4 x 3/4"		5/50
152 0021	1"1/4 x 1"		5/50
152 0086	1"1/2 x 3/4"		5/70
152 0035	1"1/2 x 1"		5/70
152 0056	1"1/2 x 1"1/4		5/70
152 0067	2" x 1"1/4		5/40
152 0085	2" x 1"1/2		2/40



**ART. 1560CZ**  
 Raccordo curvo femmina/femmina  
 Elbow female connection

Codice Code	Tipo Size	Prezzo € Price €	Conf. Unit/Box
152 0061	3/8" x 3/8"		10/200
152 0025	1/2" x 1/2"		10/180
152 0015	3/4" x 3/4"		5/80
152 0014	1" x 1"		5/50
152 0028	1"1/4 x 1"1/4		5/35
152 0063	1"1/2 x 1"1/2		5/20
152 0077	2" x 2"		2/10



**ART. 1560CZC**  
**Raccordo curvo femmina/femmina cromato**  
 Chrome-plated elbow female connection

Codice Code	Tipo Size	Prezzo € Price €	Conf. Unit/Box
152 0036	1/2" x 1/2"		10/180
152 0075	3/4" x 3/4"		5/80
152 0060	1" x 1"		5/50



**ART. 1561CZ**  
**Raccordo curvo maschio/femmina con flangia**  
 Elbow male/female

Codice Code	Tipo Size	Prezzo € Price €	Conf. Unit/Box
152 0016	3/8" x 3/8"		10/200
152 0002	1/2" x 1/2"		10/150
152 0005	3/4" x 3/4"		5/60
152 0009	1" x 1"		5/40
152 0037	1"1/4 x 1"1/4		5/35
152 0068	1"1/2 x 1"1/2		5/25
152 0073	2" x 2"		2/10



**ART. 1561CZC**  
**Raccordo curvo maschio/femmina cromato**  
 Chrome-plated elbow male/female

Codice Code	Tipo Size	Prezzo € Price €	Conf. Unit/Box
152 0020	1/2" x 1/2"		10/150
152 0047	3/4" x 3/4"		5/60
152 0045	1" x 1"		5/40



**ART. 1562CZ**  
**Raccordo curvo maschio/maschio**  
 Elbow male/male

Codice Code	Tipo Size	Prezzo € Price €	Conf. Unit/Box
152 0107	3/8" x 3/8"		10/350
152 0108	1/2" x 1/2"		10/250
152 0093	3/4" x 3/4"		10/130



**ART. 1570CZ**  
**T femmina/femmina**  
 Tee female connection

Codice Code	Tipo Size	Prezzo € Price €	Conf. Unit/Box
152 0050	3/8" x 3/8" x 3/8"		10/150
152 0017	1/2" x 1/2" x 1/2"		10/110
152 0006	3/4" x 1/2" x 3/4"		5/70
152 0007	3/4" x 3/4" x 3/4"		5/50
152 0031	1" x 1/2" x 1"		5/45
152 0049	1" x 3/4" x 1"		5/40
152 0008	1" x 1" x 1"		5/30
152 0026	1"1/4 x 1"1/4 x 1"1/4		5/25
152 0065	1"1/2 x 1"1/2 x 1"1/2		5/15
152 0027	2" x 2" x 2"		2/10



**ART. 1570CZC**  
**T femmina/femmina cromato**  
 Chrome-plated tee female connection

Codice Code	Tipo Size	Prezzo € Price €	Conf. Unit/Box
152 0010	1/2" x 1/2" x 1/2"		10/110
152 0076	3/4" x 3/4" x 3/4"		5/50
152 0100	1" x 1" x 1"		5/30



**ART. 1878CZ**  
**Tappo maschio**  
 Male cap

Codice Code	Tipo Size	Prezzo € Price €	Conf. Unit/Box
152 0090	1/4"		25/1000
152 0078	3/8"		25/1000
152 0042	1/2"		25/600
152 0039	3/4"		10/300
152 0048	1"		10/180
152 0092	1"1/4		5/100





MANUFACTURED  
ACCORDING TO  
BELGIAN STANDARD  
NBN D51-003

**TIEMME**  
[www.tiemme.com](http://www.tiemme.com)  
COPYRIGHT



ARGB  
KVBG

Serie 1150

04

**RACCORDI A COMPRESSIONE PER GAS  
CON OGIVA IN OTTONE**  
COMPRESSION FITTINGS WITH BRASS RING  
FOR GAS

Nuovi raccordi meccanici a compressione con ogiva in ottone, specialmente adatti per la formazione di reti di adduzione del gas (metano o G.P.L.) ad uso domestico. I raccordi della Serie 1150 possono essere utilizzati con le modalità e nelle situazioni previste dalle vigenti normative in materia di impianti di distribuzione del gas: UNI-CIG 7129 per gas metano, UNI-CIG 7131 per gas G.P.L. ed UNI-CIG 9860. In particolare modo l'impiego di raccordi a compressione con ogiva metallica, è prescritto dal D.M. 12 Aprile 1996- pubblicato sulla G.U. n° 103 del 4 Maggio 1996- Art. 5.3.2- comma b.

New compression fittings with brass ring, specially suitable for domestic gas networks (methane or L.P.G.). Fittings- series 1150- are in accordance with the gas-installation regulations: UNI-CIG 7129 (for methane gas), UNI-CIG 7131 (for gas L.P.G.) and UNI-CIG 9860. The use of compression fittings with metallic ring is required by the D.M. (Ministerial Decree) 12 APRIL 1996- published in the G.U. (Official Gazette) No. 103 dd 4 May 1996- Art. 5.3.2- sub-section b.



**ART. 1150**  
**Raccordo diritto maschio**  
 Straight fitting male

Codice Code	Tipo Size	Prezzo € Price €	Conf. Unit/Box
115 0056	12 x 1/4"		5/250
115 0017	12 x 3/8"		5/250
115 0011	12 x 1/2"		5/200
115 0057	15 x 3/8"		5/200
115 0001	15 x 1/2"		5/150
115 0058	15 x 3/4"		5/150
115 0009	18 x 1/2"		5/150
115 0005	18 x 3/4"		5/120
115 0060	22 x 1/2"		5/100
115 0002	22 x 3/4"		5/90
115 0027	22 x 1"		5/80
115 0037	28 x 1"		5/50



**ART. 1152**  
**Raccordo diritto femmina**  
 Straight fitting female

Codice Code	Tipo Size	Prezzo € Price €	Conf. Unit/Box
115 0041	12 x 3/8"		5/200
115 0015	12 x 1/2"		5/180
115 0085	15 x 3/8"		5/150
115 0007	15 x 1/2"		5/150
115 0059	15 x 3/4"		5/120
115 0021	18 x 1/2"		5/120
115 0040	18 x 3/4"		5/100
115 0063	22 x 1/2"		5/100
115 0018	22 x 3/4"		5/90
115 0064	22 x 1"		5/50
115 0050	28 x 1"		5/50



**ART. 1151**  
**Raccordo diritto intermedio**  
 Straight fitting double

Codice Code	Tipo Size	Prezzo € Price €	Conf. Unit/Box
115 0028	12 x 12		5/200
115 0008	15 x 15		5/120
115 0014	18 x 18		5/100
115 0033	22 x 15		5/80
115 0061	22 x 18		5/75
115 0010	22 x 22		5/60
115 0062	28 x 22		5/50
115 0044	28 x 28		1/40



**ART. 1153**  
**Raccordo a gomito doppio**  
 Elbow double

Codice Code	Tipo Size	Prezzo € Price €	Conf. Unit/Box
115 0023	12 x 12		5/150
115 0004	15 x 15		5/100
115 0006	18 x 18		5/80
115 0065	22 x 15		5/50
115 0066	22 x 18		5/50
115 0003	22 x 22		5/50
115 0067	28 x 22		5/30
115 0036	28 x 28		5/30


**ART. 1154**  
**Raccordo a gomito maschio**  
 Elbow male

Codice Code	Tipo Size	Prezzo € Price €	Conf. Unit/Box
115 0043	12 x 3/8"		5/200
115 0012	12 x 1/2"		5/150
115 0013	15 x 1/2"		5/120
115 0068	15 x 3/4"		5/100
115 0031	18 x 1/2"		5/100
115 0069	22 x 1/2"		5/75
115 0026	22 x 3/4"		5/70
115 0086	22 x 1"		5/50
115 0035	28 x 1"		5/40


**ART. 1155**  
**Raccordo a gomito femmina**  
 Elbow female

Codice Code	Tipo Size	Prezzo € Price €	Conf. Unit/Box
115 0045	12 x 3/8"		5/200
115 0025	12 x 1/2"		5/130
115 0016	15 x 1/2"		5/130
115 0071	15 x 3/4"		5/100
115 0038	18 x 1/2"		5/100
115 0070	22 x 1/2"		5/75
115 0032	22 x 3/4"		5/60
115 0072	22 x 1"		5/50
115 0042	28 x 1"		5/40


**ART. 1157**  
**Raccordo a T**  
 Tee

Codice Code	Tipo Size	Prezzo € Price €	Conf. Unit/Box
115 0039	12 x 12 x 12		5/100
115 0020	15 x 15 x 15		5/60
115 0019	18 x 18 x 18		5/50
115 0022	22 x 22 x 22		2/30
115 0029	28 x 28 x 28		2/20
115 0034	22 x 15 x 15		5/50
115 0024	22 x 15 x 22		5/40
115 0073	22 x 22 x 15		5/40
115 0074	28 x 15 x 28		2/20
115 0075	28 x 22 x 22		2/20
115 0076	28 x 22 x 28		2/20


**ART. 1159**  
**Raccordo a T femmina**  
 Tee female

Codice Code	Tipo Size	Prezzo € Price €	Conf. Unit/Box
115 0077	15 x 1/2" x 15		5/50
115 0078	22 x 1/2" x 22		2/30
115 0079	22 x 3/4" x 22		2/30


**ART. 1162**  
**Dado**  
 Nut

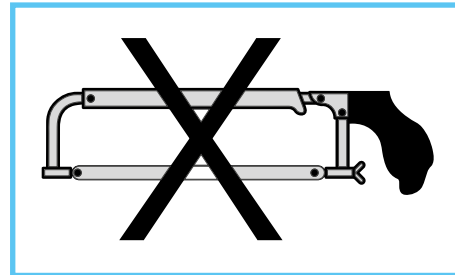
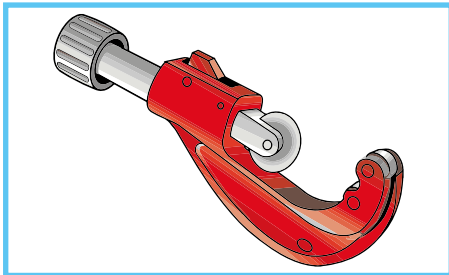
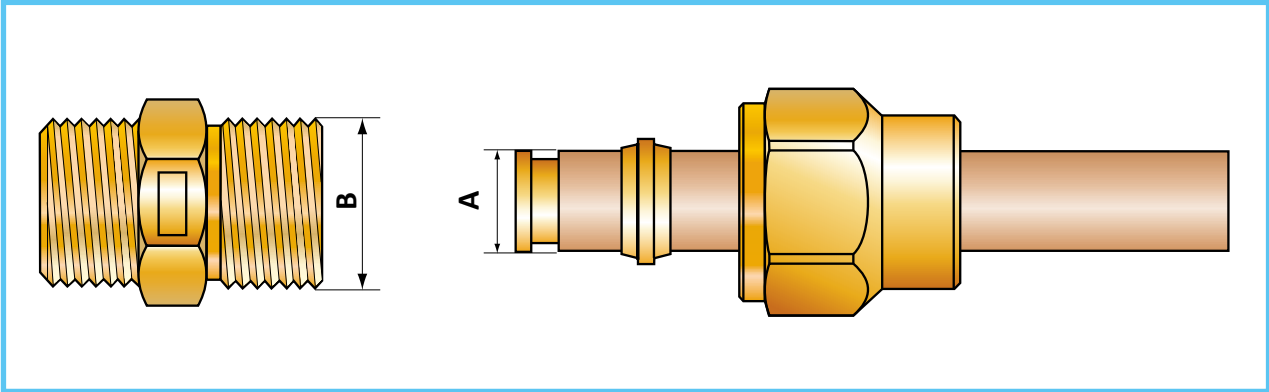
Codice Code	Tipo Size	Prezzo € Price €	Conf. Unit/Box
115 0054	12		10/600
115 0047	15		50/350
115 0052	18		25/300
115 0049	22		10/160
115 0055	28		10/100


**ART. 1163**  
**Terminale**  
 Stop end

Codice Code	Tipo Size	Prezzo € Price €	Conf. Unit/Box
115 0084	12		10/200
115 0080	15		10/100
115 0081	18		10/100
115 0082	22		5/100
115 0083	28		5/50


**ART. 1161**  
**Ogiva in CW 508L**  
 CW 508L brass ring

Codice Code	Tipo Size	Prezzo € Price €	Conf. Unit/Box
115 0051	12		50/3500
115 0030	15		50/2000
115 0048	18		50/1500
115 0046	22		50/1000
115 0053	28		50/700


**TABELLA FILETTATURE**  
 THREADS TABLE

A	12	15	18	22	28
B	G 3/8"	G 1/2"	M24 x 1,5	W 1"1/8 x 1/14	W 1"3/8 x 1/14

**TABELLA DI SERRAGGIO DADO n° giri**  
 NUT TIGHTENING TABLE - n° turns

A	12	15	18	22	28
N° Giri Turns	1	1	1	1	3/4

**ISTRUZIONI PER IL CORRETTO MONTAGGIO**
**TAGLIO DEL TUBO**

È consigliabile eseguire il taglio del tubo rame con appositi strumenti che consentono un taglio senza bave e perfettamente perpendicolare all'asse del tubo.

**SBAVATURA E PULITURA DEL TUBO**

Sbavare bene il tubo e pulirlo per eliminare eventuali trucioli residui. Utilizzando tubo in rame ricotto usare la bussola di rinforzo art. 1116

**MONTAGGIO DEL RACCORDO**

Infilare dado e ogiva sul tubo. Avvitare il dado a mano per quanto consentito, poi in base alla misura del tubo rame chiudere con chiave come da tabella.

N.B.: Al fine di assicurare una maggiore facilità di montaggio ed una miglior tenuta è consigliabile lubrificare le ogive con olio o grasso, idoneo per acqua potabile.

**INSTRUCTIONS FOR THE CORRECT ASSEMBLING**
**PIPE CUTTING**

Use the appropriate instruments which allow a precise cut, perpendicular and without any trimming.

**PIPE CLEANING**

Clear the pipe carefully in order to remove any remaining trimming. For soft copper pipe use pipe support art. 1116

**ASSEMBLING OF THE FITTING**

Put the nut and the ring on the pipe. Tighten the nut by hand as much as possible then use a key following the above table.

N.B.: It is necessary to lubricate the ring with potable oil or grease to allow a more uniform and plastic strain and make easier the assembly



TIEMME  
www.tiemme.com  
COPYRIGHT



Serie 1200

05

**RACCORDI A COMPRESSIONE PER TUBO RAME  
CON OGIVA IN P.T.F.E  
COMPRESSION FITTINGS FOR COPPER PIPE  
WITH P.T.F.E. RING**


**ART. 1200**  
 Raccordo diritto maschio  
 Straight fitting male

Codice Code	Tipo Size	Prezzo € Price €	Conf. Unit/Box
120 0079	06 x 1/4"		10/400
120 0017	10 x 3/8"		10/350
120 0035	10 x 1/2"		10/250
120 0038	12 x 3/8"		10/350
120 0028	12 x 1/2"		10/250
120 0034	12 x 3/4"		5/150
120 0087	14 x 3/8"		10/300
120 0001	14 x 1/2"		10/250
120 0022	14 x 3/4"		5/150
120 0014	15 x 1/2"		10/250
120 0133	16 x 3/8"		10/300
120 0011	16 x 1/2"		10/250
120 0054	16 x 3/4"		5/150
120 0018	18 x 1/2" RINF.		10/150
120 0002	18 x 3/4" RINF.		5/130
120 0046	18 x 1" RINF.		5/100
120 0088	22 x 1/2"		5/130
120 0019	22 x 3/4"		5/120
120 0050	22 x 1"		5/100


**ART. 1250**  
 Raccordo diritto maschio  
 Straight fitting male

**SERIE RINFORZATA**  
 HEAVY TYPE

Codice Code	Tipo Size	Prezzo € Price €	Conf. Unit/Box
121 0026	10 x 3/8"		10/250
121 0010	10 x 1/2"		10/250
121 0018	12 x 3/8"		10/300
121 0002	12 x 1/2"		10/250
121 0009	16 x 3/4"		5/130


**ART. 1200FP**  
 Raccordo diritto maschio con foro  
 passante  
 Straight fitting male with passing hole

Codice Code	Tipo Size	Prezzo € Price €	Conf. Unit/Box
120 0124	10 x 3/8"		10/300
120 0127	10 x 1/2"		10/250
120 0131	12 x 1/2"		10/250
120 0083	14 x 1/2"		10/250
120 0129	16 x 1/2"		10/250


**ART. 1201**  
 Raccordo diritto doppio  
 Straight fitting double

Codice Code	Tipo Size	Prezzo € Price €	Conf. Unit/Box
120 0066	06 x 06		10/400
120 0006	10 x 10		10/250
120 0032	12 x 12		10/250
120 0008	14 x 14		10/200
120 0073	15 x 15		10/200
120 0026	16 x 16		10/200
120 0015	18 x 18 RINF.		10/100
120 0047	22 x 22		5/90


**ART. 1250FP**  
 Raccordo diritto maschio con foro  
 passante  
 Straight fitting male with passing hole

**SERIE RINFORZATA**  
 HEAVY TYPE

Codice Code	Tipo Size	Prezzo € Price €	Conf. Unit/Box
121 0023	12 x 1/2"		10/250


**ART. 1251**  
 Raccordo diritto doppio  
 Straight fitting double

**SERIE RINFORZATA**  
 HEAVY TYPE

Codice Code	Tipo Size	Prezzo € Price €	Conf. Unit/Box
121 0011	10 x 10		10/200
121 0006	12 x 12		10/200
121 0016	16 x 16		10/100


**ART. 1203**  
 Raccordo curvo doppio  
 Elbow double

Codice Code	Tipo Size	Prezzo € Price €	Conf. Unit/Box
120 0077	10 x 10		10/250
120 0037	12 x 12		10/250
120 0004	14 x 14		10/150
120 0024	16 x 16		10/150
120 0021	18 x 18 RINF.		10/80
120 0067	22 x 22		5/60


**ART. 1202**  
 Raccordo diritto femmina  
 Straight fitting female

Codice Code	Tipo Size	Prezzo € Price €	Conf. Unit/Box
120 0049	10 x 3/8"		10/300
120 0071	10 x 1/2"		10/250
120 0070	12 x 3/8"		10/300
120 0040	12 x 1/2"		10/250
120 0044	12 x 3/4"		5/150
120 0114	14 x 3/8"		10/250
120 0009	14 x 1/2"		10/200
120 0025	14 x 3/4"		5/150
120 0043	15 x 1/2"		10/200
120 0142	16 x 3/8"		10/250
120 0016	16 x 1/2"		10/200
120 0082	16 x 3/4"		5/150
120 0031	18 x 1/2" RINF.		10/150
120 0020	18 x 3/4" RINF.		5/120
120 0089	18 x 1" RINF.		5/100
120 0039	22 x 3/4"		5/100
120 0098	22 x 1"		5/80


**ART. 1252**  
 Raccordo diritto femmina  
 Straight fitting female

**SERIE RINFORZATA**  
 HEAVY TYPE

Codice Code	Tipo Size	Prezzo € Price €	Conf. Unit/Box
121 0032	10 x 3/8"		10/250
121 0012	10 x 1/2"		10/200
121 0029	12 x 3/8"		10/250
121 0007	12 x 1/2"		10/200
121 0014	16 x 3/4"		5/120


**ART. 1204**  
 Raccordo curvo maschio  
 Elbow male

Codice Code	Tipo Size	Prezzo € Price €	Conf. Unit/Box
120 0096	10 x 3/8"		10/250
120 0128	10 x 1/2"		10/200
120 0092	12 x 3/8"		10/250
120 0064	12 x 1/2"		10/200
120 0051	14 x 1/2"		10/200
120 0116	14 x 3/4"		5/120
120 0110	15 x 1/2"		10/150
120 0075	16 x 1/2"		10/150
120 0122	16 x 3/4"		5/100
120 0102	18 x 3/4" RINF.		5/100
120 0107	22 x 3/4"		5/90


**ART. 1253**  
 Raccordo curvo doppio  
 Elbow double

**SERIE RINFORZATA**  
 HEAVY TYPE

Codice Code	Tipo Size	Prezzo € Price €	Conf. Unit/Box
121 0019	10 x 10		10/150
121 0005	12 x 12		10/150
121 0017	16 x 16		5/70


**ART. 1254**  
 Raccordo curvo maschio  
 Elbow male

**SERIE RINFORZATA**  
 HEAVY TYPE

Codice Code	Tipo Size	Prezzo € Price €	Conf. Unit/Box
121 0033	10 x 1/2"		10/150
121 0015	12 x 1/2"		10/150
121 0028	16 x 3/4"		5/100


**ART. 1205**  
 Raccordo curvo femmina  
 Elbow female

Codice Code	Tipo Size	Prezzo € Price €	Conf. Unit/Box
120 0060	10 x 3/8"		10/250
120 0120	10 x 1/2"		10/150
120 0109	12 x 3/8"		10/250
120 0036	12 x 1/2"		10/150
120 0100	12 x 3/4"		5/100
120 0003	14 x 1/2"		10/150
120 0053	14 x 3/4"		5/100
120 0029	16 x 1/2"		10/150
120 0074	16 x 3/4"		5/100
120 0084	18 x 1/2" RINF.		10/100
120 0010	18 x 3/4" RINF.		5/80
120 0056	22 x 3/4"		5/70


**ART. 1255**  
 Raccordo curvo femmina  
 Elbow female

**SERIE RINFORZATA**  
 HEAVY TYPE

Codice Code	Tipo Size	Prezzo € Price €	Conf. Unit/Box
121 0021	10 x 1/2"		10/150
121 0004	12 x 1/2"		10/150
121 0013	16 x 3/4"		5/80



**ART. 1206**  
**Raccordo curvo femmina con flangia a 3 fori**  
 Wallplate elbow female with 3 holes

Codice Code	Tipo Size	Prezzo € Price €	Conf. Unit/Box
120 0143	10 x 3/8"		10/140
120 0097	10 x 1/2"		10/120
120 0135	12 x 3/8"		10/140
120 0099	12 x 1/2"		10/120
120 0012	14 x 1/2"		10/100
120 0055	16 x 1/2"		10/100
120 0136	16 x 3/4"		5/60
120 0126	18 x 1/2" RINF.		5/60
120 0086	18 x 3/4" RINF.		5/60



**ART. 1207**  
**Raccordo a T**  
 Tee

Codice Code	Tipo Size	Prezzo € Price €	Conf. Unit/Box
120 0085	10 x 10 x 10		10/150
120 0058	12 x 12 x 12		10/150
120 0005	14 x 14 x 14		5/80
120 0119	15 x 15 x 15		5/80
120 0030	16 x 16 x 16		5/80
120 0033	18 x 18 x 18 RINF.		5/50
120 0072	22 x 22 x 22		5/40



**ART. 1256**  
**Raccordo curvo femmina con flangia a 3 fori**  
 Wallplate elbow female with 3 holes

**SERIE RINFORZATA**  
 HEAVY TYPE

Codice Code	Tipo Size	Prezzo € Price €	Conf. Unit/Box
121 0022	10 x 1/2"		10/100
121 0001	12 x 1/2"		10/100
121 0030	16 x 3/4"		5/50



**ART. 1257**  
**Raccordo a T**  
 Tee

**SERIE RINFORZATA**  
 HEAVY TYPE

Codice Code	Tipo Size	Prezzo € Price €	Conf. Unit/Box
121 0024	10 x 10 x 10		5/100
121 0003	12 x 12 x 12		5/80
121 0020	16 x 16 x 16		5/50



**ART. 1209**  
**Raccordo a T femmina**  
 Tee female

Codice Code	Tipo Size	Prezzo € Price €	Conf. Unit/Box
120 0095	12 x 1/2" x 12		10/120
120 0027	14 x 1/2" x 14		10/100
120 0048	16 x 1/2" x 16		10/90
120 0094	18 x 1/2" x 18 RINF.		5/60
120 0061	18 x 3/4" x 18 RINF.		5/50
120 0041	22 x 3/4" x 22		5/40



**ART. 1259**  
**Raccordo a T femmina**  
 Tee female

**SERIE RINFORZATA**  
 HEAVY TYPE

Codice Code	Tipo Size	Prezzo € Price €	Conf. Unit/Box
121 0025	10 x 1/2" x 10		10/100
121 0008	12 x 1/2" x 12		10/100
121 0027	16 x 3/4" x 16		5/50



**ART. 1210**  
**Raccordo a croce**  
 Cross

Codice Code	Tipo Size	Prezzo € Price €	Conf. Unit/Box
120 0115	16 x 16 x 16 x 16		5/70



**ART. 1214**  
**Dado**  
 Nut

Codice Code	Tipo Size	Prezzo € Price €	Conf. Unit/Box
120 0139	06 x 1/4"		50/1500
120 0103	10 x 3/8"		50/1200
120 0091	10 x 1/2" RINF.		50/800
120 0081	12 x 3/8"		50/1200
120 0013	12 x 1/2" RINF.		50/600
120 0052	14 x 1/2"		50/700
120 0134	15 x 1/2"		50/700
120 0112	16 x 1/2"		50/700
120 0111	16 x 3/4" RINF.		50/400
120 0118	18 x 3/4" RINF.		50/400
120 0138	22 x M28		50/300




**ART. 1215**  
 Ogiva in P.T.F.E.  
 P.T.F.E. ring

Codice Code	Tipo Size	Prezzo € Price €	Conf. Unit/Box
120 0137	06 x 1/4"		50/7500
120 0080	10 x 3/8"		50/3000
120 0076	10 x 1/2" RINF.		50/2500
120 0090	12 x 3/8"		50/3000
120 0045	12 x 1/2" RINF.		50/2500
120 0065	14 x 1/2"		50/1000
120 0123	15 x 1/2"		50/2500
120 0078	16 x 1/2"		50/2000
120 0106	16 x 3/4" RINF.		50/1500
120 0057	18 x 3/4" RINF.		50/1200
120 0104	22 x M28		50/1000


**ART. 1230**  
 Ogiva in P.T.F.E. per riduzione tubo  
 P.T.F.E. ring for reduction

Codice Code	Tipo Size	Prezzo € Price €	Conf. Unit/Box
120 0117	14/10 x 1/2"		50/1200
120 0059	14/12 x 1/2"		50/1200
120 0140	15/12 x 1/2"		50/1200
120 0101	16/10 x 1/2"		50/1200
120 0023	16/12 x 1/2"		50/1200
120 0069	16/14 x 1/2"		50/1000


**ART. 1235**  
 Set dado ed ogiva in P.T.F.E.  
 Nut and P.T.F.E. ring

Codice Code	Tipo Size	Prezzo € Price €	Conf. Unit/Box
120 0121	14 x 1/2"		50/600
120 0063	15 x 1/2"		50/600
120 0093	16 x 1/2"		50/600


**ART. 1233**  
 Set dado ed ogiva in P.T.F.E. riduzione tubo  
 Nut and P.T.F.E. ring for reduction

Codice Code	Tipo Size	Prezzo € Price €	Conf. Unit/Box
120 0132	14/10 x 1/2"		50/500
120 0062	14/12 x 1/2"		50/500
120 0141	15/12 x 1/2"		50/500
120 0113	16/10 x 1/2"		50/500
120 0007	16/12 x 1/2"		50/400
120 0042	16/14 x 1/2"		50/500


**ART. 1481**  
 Staffa per curve flangiate  
 Bracket for wallplate elbow

 Per art. 1206-1256  
 For art. 1206-1256

Codice Code	Tipo Size	Prezzo € Price €	Conf. Unit/Box
147 0005	unica / single		1/100

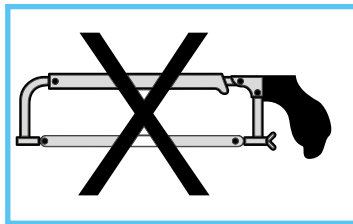
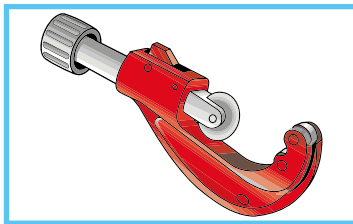
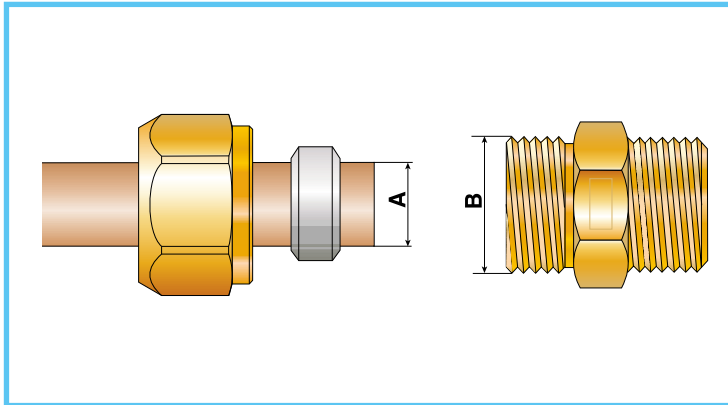


TABELLA FILETTATURE DADI THREADS TABLE OF NUTS									
A	08	10	12	14	15	16	18 RINF.	20	22
B	G 1/4"	G 3/8"	G 3/8"	G 1/2"	G 1/2"	G 1/2"	G 3/4"	G 3/4"	M28x1,5

SERIE RINFORZATA HEAVY TYPE		
10	12	16
G 1/2"	G 1/2"	G 3/4"

TABELLA FILETTATURE DADI THREADS TABLE OF NUTS									
A	08	10	12	14	15	16	18 RINF.	20	22
N° Giri / Turns	1 - 1/2	1 - 1/2	1 - 1/2	1 - 1/2	1 - 1/2	1 - 1/2	1	1	1 - 1/4

SERIE RINFORZATA HEAVY TYPE		
10	12	16
1 - 1/2	1 - 1/2	1 - 1/2

#### ISTRUZIONI PER IL CORRETTO MONTAGGIO

##### TAGLIO DEL TUBO

È consigliabile eseguire il taglio del tubo rame con appositi strumenti che consentono un taglio senza bave e perfettamente perpendicolare all'asse del tubo.

##### SBAVATURA E PULITURA DEL TUBO

Sbavare bene il tubo e pulirlo per eliminare eventuali trucioli residui.

##### MONTAGGIO DEL RACCORDO

Infilare dado e ogiva sul tubo e quest'ultimo nel raccordo. Avvitare il dado a mano per quanto consentito, poi in base alla misura del tubo rame chiudere con chiave come da tabella.

#### INSTRUCTIONS FOR THE CORRECT ASSEMBLING

##### PIPE CUTTING

Use the suitable instruments which allow a precise cut, perpendicular and without any trimming.

##### PIPE CLEANING

Clear the pipe carefully in order to remove any remaining trimming.

##### ASSEMBLING OF THE FITTING

Put the nut and the ring on the pipe and then fit the pipe. Tighten the nut by hand as much as possible then use a spanner following the above table.



Serie 1300/1350

06

**RACCORDI A COMPRESSIONE CON  
TENUTA O-RING PER TUBO RAME**  
COMPRESSION FITTINGS WITH  
O-RING FOR COPPER PIPE


**ART. 1300**  
 Raccordo diritto maschio  
 Straight fitting male

Codice Code	Tipo Size	Prezzo € Price €	Conf. Unit/Box
130 0077	08 x 1/4"		10/400
130 0066	08 x 3/8"		10/400
130 0019	10 x 3/8"		10/350
130 0021	10 x 1/2"		10/300
130 0033	12 x 3/8"		10/250
130 0003	12 x 1/2"		10/250
130 0064	12 x 3/4"		5/180
130 0065	14 x 3/8"		10/250
130 0001	14 x 1/2"		10/200
130 0026	14 x 3/4"		5/150
130 0086	16 x 3/8"		10/200
130 0006	16 x 1/2"		10/200
130 0018	16 x 3/4"		5/150
130 0009	18 x 1/2"		10/150
130 0002	18 x 3/4"		5/150
130 0029	18 x 1"		5/100
130 0005	22 x 3/4"		5/100
130 0004	22 x 1"		5/90
130 0010	28 x 1"		5/70


**ART. 1302**  
 Raccordo diritto femmina  
 Straight fitting female

Codice Code	Tipo Size	Prezzo € Price €	Conf. Unit/Box
130 0082	08 x 3/8"		10/400
130 0060	10 x 3/8"		10/300
130 0047	10 x 1/2"		10/250
130 0054	12 x 3/8"		10/250
130 0008	12 x 1/2"		10/200
130 0080	14 x 3/8"		10/250
130 0007	14 x 1/2"		10/200
130 0051	14 x 3/4"		5/150
130 0011	16 x 1/2"		10/180
130 0024	16 x 3/4"		5/130
130 0039	18 x 1/2"		10/150
130 0012	18 x 3/4"		5/130
130 0017	22 x 3/4"		5/100
130 0042	22 x 1"		5/80


**ART. 1301**  
 Raccordo diritto doppio  
 Straight fitting double

Codice Code	Tipo Size	Prezzo € Price €	Conf. Unit/Box
130 0075	08		10/300
130 0044	10		10/300
130 0025	12		10/200
130 0031	14		10/160
130 0050	16		10/150
130 0036	18		10/120
130 0049	22		5/70
130 0079	28		5/50


**ART. 1303**  
 Raccordo curvo doppio  
 Elbow double

Codice Code	Tipo Size	Prezzo € Price €	Conf. Unit/Box
130 0070	10		10/200
130 0037	12		10/160
130 0032	14		10/130
130 0052	16		10/100
130 0034	18		10/80
130 0041	22		5/50


**ART. 1304**  
 Raccordo curvo maschio  
 Elbow male

Codice Code	Tipo Size	Prezzo € Price €	Conf. Unit/Box
130 0069	10 x 1/2"		10/200
130 0022	12 x 1/2"		10/200
130 0016	14 x 1/2"		10/150
130 0059	14 x 3/4"		5/120
130 0040	16 x 1/2"		10/130
130 0063	16 x 3/4"		5/110
130 0053	18 x 1/2"		10/110
130 0028	18 x 3/4"		5/100
130 0043	22 x 3/4"		5/70


**ART. 1305**  
 Raccordo curvo femmina  
 Elbow female

Codice Code	Tipo Size	Prezzo € Price €	Conf. Unit/Box
130 0072	10 x 3/8"		10/200
130 0071	10 x 1/2"		10/150
130 0078	12 x 3/8"		10/180
130 0015	12 x 1/2"		10/150
130 0014	14 x 1/2"		10/130
130 0073	14 x 3/4"		5/100
130 0045	16 x 1/2"		10/120
130 0057	16 x 3/4"		5/90
130 0056	18 x 1/2"		10/110
130 0020	18 x 3/4"		5/80
130 0030	22 x 3/4"		5/60


**ART. 1306**  
 Raccordo curvo femmina con flangia  
 a 3 fori  
 Wallplate elbow female with 3 holes

Codice Code	Tipo Size	Prezzo € Price €	Conf. Unit/Box
130 0013	12 x 1/2"		10/100
130 0027	14 x 1/2"		10/80
130 0067	16 x 1/2"		10/80
130 0085	18 x 1/2"		5/50


**ART. 1307**  
 Raccordo a T  
 Tee

Codice Code	Tipo Size	Prezzo € Price €	Conf. Unit/Box
130 0074	10 x 10 x 10		10/120
130 0023	12 x 12 x 12		10/80
130 0038	14 x 14 x 14		10/80
130 0062	16 x 16 x 16		5/60
130 0058	18 x 18 x 18		5/50
130 0068	22 x 22 x 22		5/30


**ART. 1481**  
 Staffa per curve flangiate  
 Bracket for wallplate elbow

 Per art. 1306  
 For art. 1306

Codice Code	Tipo Size	Prezzo € Price €	Conf. Unit/Box
147 0005	unica / single		1/100


**ART. 1309**  
 Raccordo a T femmina  
 Tee female

Codice Code	Tipo Size	Prezzo € Price €	Conf. Unit/Box
1300046	12 x 1/2" x 12		10/100
1300035	14 x 1/2" x 14		10/90
1300055	16 x 1/2" x 16		10/70
1300048	18 x 1/2" x 18		5/60
1300061	22 x 3/4" x 22		5/35


**ART. 1116**  
 Bussola di rinforzo per tubo rame  
 Pipe support for copper pipe

Codice Code	Misura Size	Prezzo € Price €	Conf. Unit/Box
110 0227	08 x 1,0		100/3500
110 0033	10 x 1,0		100/3500
110 0028	12 x 1,0		100/2500
110 0050	14 x 1,0		100/1500
110 0014	15 x 1,0		100/1300
110 0097	16 x 1,0		100/1000
110 0240	18 x 0,8		100/800
110 0013	18 x 1,0		100/800
110 0006	22 x 1,0		50/500

N.B. "Misura" si riferisce alle dimensioni del tubo / "Size" is referred to the pipe dimensions ring


**ART. 1314**  
 Dado  
 Nut

Codice Code	Tipo Size	Prezzo € Price €	Conf. Unit/Box
130 0104	08		50/800
130 0105	10		50/800
130 0094	12		50/800
130 0106	14		50/600
130 0107	16		50/500
130 0108	18		50/300
130 0095	22		10/200
130 0109	28		10/180



**ART. 1315**  
**Anello elastico in ottone**  
 Brass ring

Codice Code	Tipo Size	Prezzo € Price €	Conf. Unit/Box
130 0110	08		50/1500
130 0101	10		50/1000
130 0091	12		50/1000
130 0097	14		50/4000
130 0098	16		50/5000
130 0093	18		50/3000
130 0092	22		50/2000
130 0111	28		50/1000



**ART. 1316**  
**Rondella in ottone**  
 Brass washer

Codice Code	Tipo Size	Prezzo € Price €	Conf. Unit/Box
130 0112	08		50/1500
130 0113	10		50/1000
130 0099	12		50/3000
130 0103	14		50/4000
130 0102	16		50/5000
130 0100	18		50/3000
130 0096	22		50/2000
130 0114	28		50/1000



**ART. 1317**  
**Anello di tenuta O-ring in NBR**  
 O-ring (NBR type)

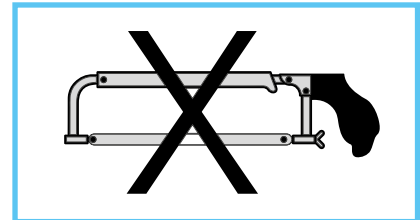
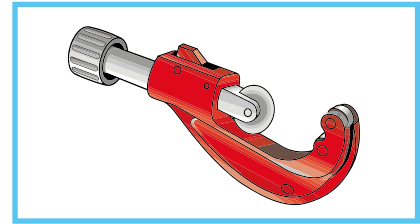
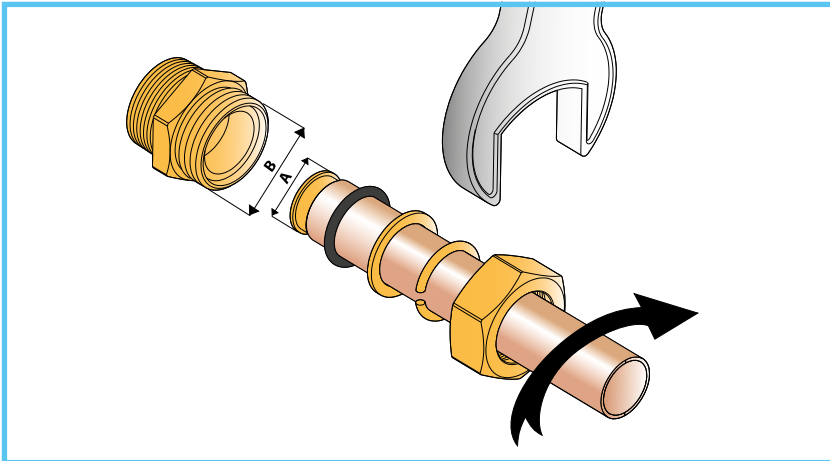
**CARATTERISTICHE TECNICHE:**

- Idoneo per utilizzo con acqua calda e fredda per uso civile ed industriale, oli e grassi minerali, gasolio, Kerosene e grassi vegetali o animali.
- Non idoneo per utilizzo con acidi e basi forti, idrocarburi aromatici, vapore, solventi alogenati e ozono.
- Temperatura d'esercizio: **-25/+100 [°C]**

**TECHNICAL CHARACTERISTICS:**

- Suitable for cold and hot water for domestic and industrial use, mineral oil and grease, diesel fuel, fuel oil, animal and vegetable oils.
- Not suitable for concentrated acids and alkalis, aromatic and halogenated hydrocarbons, steam and ozone.
- Working temperature: **-25/+100 [°C]**

Codice Code	Tipo Size	Prezzo € Price €	Conf. Unit/Box
130 0090	08		50/1500
130 0088	10		50/1500
130 0084	12		50/1500
130 0081	14		50/1500
130 0076	16		50/1000
130 0083	18		50/1500
130 0087	22		50/1500
130 0089	28		50/1500


**TABELLA FILETTATURE DADI**  
 THREADS TABLE FOR NUTS

A	08	10	12	14	16	18	22	28
B	M16 x 1	M18 x 1,5	M21 x 1,5	M23 x 1,5	M25 x 1,5	M27 x 1,5	M33 x 1,5	M38 x 1,5

**TABELLA DI SERRAGGIO DADO n° giri**  
 NUT TIGHTENING TABLE - n° turns

A	08	10	12	14	16	18	22	28
N° Giri / Turns	3/4	3/4	1-1/4	1-1/4	1-1/4	3/4	3/4	1

#### ISTRUZIONI PER IL CORRETTO MONTAGGIO

##### TAGLIO DEL TUBO

È consigliabile eseguire il taglio del tubo rame con appositi strumenti che consentono un taglio senza bave e perfettamente perpendicolare all'asse del tubo.

##### SBAVATURA E PULITURA DEL TUBO

Sbavare bene il tubo e pulirlo per eliminare eventuali trucioli residui. Utilizzando tubo in rame ricotto usare la bussola di rinforzo art. 1116.

##### MONTAGGIO DEL RACCORDO

Infilare dado, l'anello spaccato, la rondella e l'O-ring sul tubo. Inserire quest'ultimo nel raccordo e serrare a mano il dado per quanto consentito; successivamente, in base alle dimensioni del tubo di rame, chiudere con una chiave come da tabella.

N.B. E' consigliabile, prima del montaggio dell'O-ring, lubrificarlo con grasso od olio compatibile per l'acqua potabile, in maniera tale da migliorare l'assestamento all'interno del raccordo garantendone maggiore longevità.

#### INSTRUCTIONS FOR THE CORRECT ASSEMBLING

##### PIPE CUTTING

Use the suitable tools to allow a precise and perpendicular cut, without defect.

##### PIPE CLEANING

Deburr the pipe carefully in order to remove any remaining trimming. For soft copper pipe use the pipe support art. 1116.

##### ASSEMBLING OF THE FITTING

Put the nut, the cut ring, the washer and the O-ring on the pipe, then fit this on the fitting and tight the nut by hand as much as possible. At last, using a spanner, screw it as indicated in the table (take care to refer to the correct pipe size).

N.B. It is always better to lubricate the O-ring with oil or grease suitable for potable water, in order to make easier the assembly operations and give it a longer life.

Questa nuova famiglia di raccordi, per caratteristiche tecniche, è sostanzialmente uguale alla serie 1300.

La differenza consiste nella sostituzione della rondella e dell'anello elastico spezzato con un'unica ogiva di tenuta monocono in ottone.

As far as the technical details are concerned, this new family of fittings is the same as series 1300. The difference is in the single brass ring instead of the brass washer and brass ring.



**ART. 1350**  
Raccordo diritto maschio  
Straight fitting male

Codice Code	Tipo Size	Prezzo € Price €	Conf. Unit/Box
135 0049	10 x 3/8"		10/350
135 0030	10 x 1/2"		10/300
135 0046	12 x 3/8"		10/250
135 0002	12 x 1/2"		10/250
135 0060	12 x 3/4"		5/180
135 0063	14 x 3/8"		10/250
135 0001	14 x 1/2"		10/200
135 0032	14 x 3/4"		5/150
135 0005	16 x 1/2"		10/200
135 0020	16 x 3/4"		5/150
135 0013	18 x 1/2"		10/150
135 0003	18 x 3/4"		5/150
135 0059	18 x 1"		5/100
135 0006	22 x 3/4"		5/100
135 0022	22 x 1"		5/90
135 0033	28 x 1"		5/70



**ART. 1352**  
Raccordo diritto femmina  
Straight fitting female

Codice Code	Tipo Size	Prezzo € Price €	Conf. Unit/Box
135 0068	10 x 3/8"		10/350
135 0042	10 x 1/2"		10/250
135 0069	12 x 3/8"		10/250
135 0007	12 x 1/2"		10/200
135 0084	14 x 3/8"		10/250
135 0004	14 x 1/2"		10/200
135 0055	14 x 3/4"		5/150
135 0014	16 x 1/2"		10/180
135 0039	16 x 3/4"		5/130
135 0034	18 x 1/2"		10/150
135 0012	18 x 3/4"		5/130
135 0025	22 x 3/4"		5/100
135 0061	22 x 1"		5/80



**ART. 1351**  
Raccordo diritto doppio  
Straight fitting double

Codice Code	Tipo Size	Prezzo € Price €	Conf. Unit/Box
135 0050	10		10/300
135 0019	12		10/200
135 0015	14		10/160
135 0037	16		10/150
135 0040	18		10/120
135 0057	22		5/70
135 0073	28		5/50



**ART. 1353**  
Raccordo curvo doppio  
Elbow double

Codice Code	Tipo Size	Prezzo € Price €	Conf. Unit/Box
135 0077	10		10/200
135 0024	12		10/160
135 0017	14		10/130
135 0031	16		10/100
135 0035	18		10/80
135 0053	22		5/50



**ART. 1354**  
Raccordo curvo maschio  
xxx

Codice Code	Tipo Size	Prezzo € Price €	Conf. Unit/Box
135 0075	10 x 1/2"		10/200
135 0021	12 x 1/2"		10/200
135 0018	14 x 1/2"		10/150
135 0074	14 x 3/4"		5/120
135 0048	16 x 1/2"		10/130
135 0065	16 x 3/4"		5/110
135 0062	18 x 1/2"		10/110
135 0041	18 x 3/4"		5/100
135 0051	22 x 3/4"		5/70





**ART. 1355**  
Raccordo curvo femmina  
Elbow female

Codice Code	Tipo Size	Prezzo € Price €	Conf. Unit/Box
135 0083	10 x 3/8"		10/200
135 0058	10 x 1/2"		10/150
135 0086	12 x 3/8"		10/180
135 0009	12 x 1/2"		10/150
135 0008	14 x 1/2"		10/130
135 0067	14 x 3/4"		5/100
135 0023	16 x 1/2"		10/120
135 0045	16 x 3/4"		5/90
135 0043	18 x 1/2"		10/110
135 0016	18 x 3/4"		5/80
135 0027	22 x 3/4"		5/60



**ART. 1356**  
Raccordo curvo femmina con flangia  
di supporto a 3 fori  
Wallplate elbow female with 3 holes

Codice Code	Tipo Size	Prezzo € Price €	Conf. Unit/Box
135 0010	12 x 1/2"		10/100
135 0011	14 x 1/2"		10/90
135 0052	16 x 1/2"		10/80
135 0079	18 x 1/2"		5/50



**ART. 1357**  
Raccordo a T  
Tee

Codice Code	Tipo Size	Prezzo € Price €	Conf. Unit/Box
135 0078	10 x 10 x 10		10/120
135 0036	12 x 12 x 12		10/80
135 0028	14 x 14 x 14		10/80
135 0047	16 x 16 x 16		5/60
135 0054	18 x 18 x 18		5/50
135 0064	22 x 22 x 22		5/30



**ART. 1359**  
Raccordo a T femmina  
Tee female

Codice Code	Tipo Size	Prezzo € Price €	Conf. Unit/Box
135 0038	12 x 1/2" x 12		10/100
135 0026	14 x 1/2" x 14		10/90
135 0029	16 x 1/2" x 16		10/70
135 0044	18 x 1/2" x 18		5/60
135 0056	22 x 3/4" x 22		5/35



**ART. 1364**  
Dado  
Nut

Codice Code	Tipo Size	Prezzo € Price €	Conf. Unit/Box
135 0097	10		50/1300
135 0093	12		50/800
135 0092	14		50/700
135 0094	16		50/600
135 0095	18		50/500
135 0096	22		25/300
135 0098	28		10/200



**ART. 1365**  
Ogiva elastica monocono di tenuta  
Conical sealing brass ring

Codice Code	Tipo Size	Prezzo € Price €	Conf. Unit/Box
135 0091	10		50/1500
135 0085	12		50/1500
135 0081	14		50/1500
135 0088	16		50/1500
135 0089	18		50/1500
135 0087	22		50/1500
135 0090	28		50/1500



**ART. 1367H**  
Anello di tenuta O-ring in HNBR -  
colore giallo  
O-ring (HNBR type) yellow

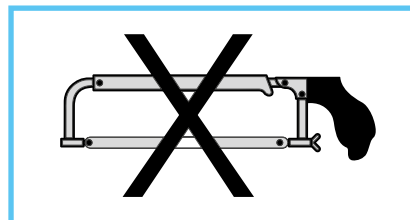
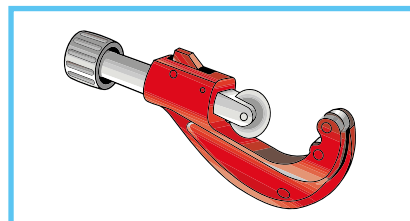
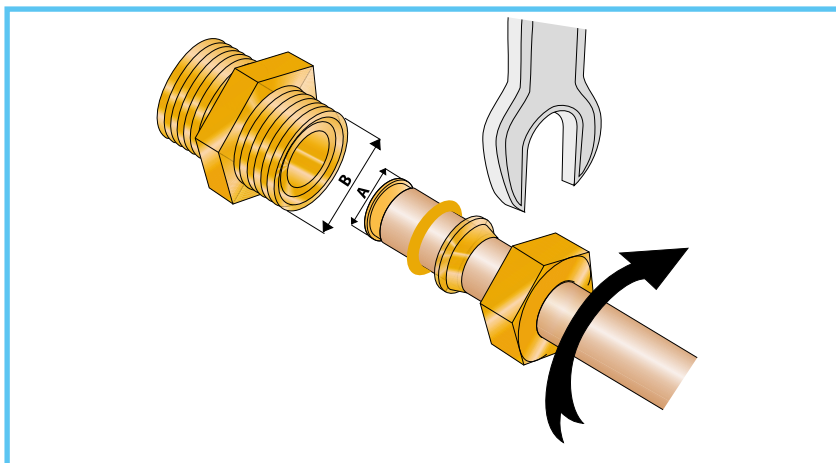
#### CARATTERISTICHE TECNICHE:

- Idoneo per utilizzo con oli e grassi minerali, metano, GPL, gasolio, Kerosene, grassi vegetali o animali, ozono, acidi o basi diluiti e acqua calda o fredda per uso civile/industriale.
- Non idoneo per utilizzo con acidi e basi forti, idrocarburi aromatici e solventi alogenati.
- Temperatura d'esercizio: -25/+150 [°C]

#### TECHNICAL CHARACTERISTICS:

- Suitable for mineral oil and grease, natural gas LPG, diesel fuel, fuel oil, animal or vegetables oils, ozone, diluted acids alkalis and cold or hot water for domestic/ industrial use.
- Not suitable for concentrated acids and alkalis, aromatic and halogenated hydrocarbons.
- Working temperature: -25/+150 [°C]

Codice Code	Tipo Size	Prezzo € Price €	Conf. Unit/Box
135 0082	10		50/1500
135 0076	12		50/1500
135 0066	14		50/1500
135 0070	16		50/1000
135 0071	18		50/1500
135 0072	22		50/1500
135 0080	28		50/1500


**TABELLA FILETTATURE DADI**  
 THREADS TABLE FOR NUTS

A	10	12	14	16	18	22	28
B	M18 x 1,5	M21 x 1,5	M23 x 1,5	M25 x 1,5	M27 x 1,5	M33 x 1,5	M38 x 1,5

**TABELLA DI SERRAGGIO DADO n° giri**  
 NUT TIGHTENING TABLE - n° turns

A	10	12	14	16	18	22	28
N° Giri Turns	3/4	1-1/4	1-1/4	1-1/4	3/4	3/4	3/4

**ISTRUZIONI PER IL CORRETTO MONTAGGIO**
**TAGLIO DEL TUBO**

È consigliabile eseguire il taglio del tubo rame con appositi strumenti che consentono un taglio senza bave e perfettamente perpendicolare all'asse del tubo.

**SBAVATURA E PULITURA DEL TUBO**

Sbavare bene il tubo e pulirlo per eliminare eventuali trucioli residui. Utilizzando tubo in rame ricotto usare la bussola di rinforzo art. 1116.

**MONTAGGIO DEL RACCORDO**

Infilare dado, ogiva e O-ring sul tubo. Inserire quest'ultimo nel raccordo e serrare a mano il dado per quanto consentito, poi, in base alla dimensione del tubo rame, chiudere con chiave come da tabella.

N.B.: Al fine di assicurare una maggiore facilità di montaggio ed una miglior tenuta è consigliabile lubrificare le ogive e l'O-ring con olio o grasso, compatibile con gas metano e GPL.

**INSTRUCTIONS FOR THE CORRECT ASSEMBLING**
**PIPE CUTTING**

Use the suitable tools to allow a precise and perpendicular cut, without defect.

**PIPE CLEANING**

Deburr the pipe carefully in order to remove any remaining trimming. For soft copper pipe use the pipe support art. 1116.

**ASSEMBLING OF THE FITTING**

Put the nut, the washer and the O-ring on the pipe, then fit this on the fitting and tight the nut by hand as much as possible. At last, using a spanner, screw it as indicated in the table (take care to refer to the correct pipe size).

N.B.: It is necessary to lubricate the O-ring with oil or grease suitable for natural gas and LPG, to allow a more uniform and plastic strain and make an easier assembling.



Serie 1400

07

**RACCORDI A COMPRESSIONE PER TUBO "COBRAPEX"**  
**COMPRESSION FITTINGS FOR "COBRAPEX" PIPE**


**ART. 1400**  
 Raccordo diritto maschio  
 Straight fitting male

Codice Code	Tipo Size	Spessore Thickness	Prezzo € Price €	Conf. Unit/Box
140 0192	12 x 3/8"	1,1		10/250
140 0139	12 x 3/8"	2,0		10/250
140 0178	12 x 1/2"	1,1		10/250
140 0121	12 x 1/2"	2,0		10/250
140 0170	15 x 3/8"	2,5		10/250
140 0010	15 x 1/2"	2,5		10/250
140 0071	15 x 3/4"	2,5		5/150
140 0187	16 x 1/2"	1,5		10/250
* 140 0226	16 x 3/8"	2,0		10/250
140 0002	16 x 1/2"	2,0		10/250
140 0038	16 x 1/2"	2,2		10/250
140 0115	16 x 1/2"	2,3		10/250
140 0068	16 x 3/4"	2,0		5/150
140 0070	16 x 3/4"	2,2		5/150
140 0008	18 x 1/2"	2,0		10/200
140 0003	18 x 1/2"	2,5		10/200
140 0114	18 x 3/4"	2,0		5/150
140 0041	18 x 3/4"	2,5		5/150
140 0035	20 x 1/2"	2,0		5/150
140 0095	20 x 1/2"	2,8		5/150
140 0014	20 x 3/4"	2,0		5/130
140 0013	20 x 3/4"	2,8		5/130
140 0046	22 x 1/2"	3,0		5/130
140 0005	22 x 3/4"	3,0		5/120
140 0025	25 x 3/4"	2,3		5/100
140 0036	25 x 3/4"	3,5		5/110
140 0047	25 x 1"	2,3		5/90
140 0108	25 x 1"	3,5		5/90
140 0125	28 x 3/4"	3,0		5/80
140 0131	28 x 3/4"	4,0		5/80
140 0016	28 x 1"	3,0		5/70
140 0166	28 x 1"	4,0		5/80
140 0140	32 x 3/4"	2,9 e 3,0		5/60
140 0012	32 x 1"	2,9 e 3,0		5/50
140 0065	32 x 1"	4,4		5/50
• 140 0133	32 x 1"1/4	2,9 e 3,0		5/40

\* Fino ad esaurimento scorta / until out of stock  
 • Consegna a richiesta / delivery on request


**ART. 1402**  
 Raccordo diritto femmina  
 Straight fitting female

Codice Code	Tipo Size	Spessore Thickness	Prezzo € Price €	Conf. Unit/Box
* 140 0228	12 x 3/8"	1,1		10/250
140 0219	12 x 3/8"	2,0		10/250
140 0207	12 x 1/2"	1,1		10/200
140 0132	12 x 1/2"	2,0		10/200
140 0589	14 x 1/2"	2,0		10/200
140 0194	15 x 3/8"	2,5		10/200
140 0024	15 x 1/2"	2,5		10/200
140 0103	15 x 3/4"	2,5		5/150
140 0165	16 x 1/2"	1,5		10/200
140 0009	16 x 1/2"	2,0		10/200
140 0064	16 x 1/2"	2,2		10/200
140 0224	16 x 1/2"	2,3		10/200
140 0109	16 x 3/4"	2,0		5/150
140 0151	16 x 3/4"	2,2		5/150
140 0029	18 x 1/2"	2,0		10/200
140 0011	18 x 1/2"	2,5		10/200
140 0153	18 x 3/4"	2,0		5/120
140 0086	18 x 3/4"	2,5		5/120
140 0053	20 x 1/2"	2,0		10/150
140 0092	20 x 1/2"	2,8		10/150
140 0056	20 x 3/4"	2,0		5/120
140 0084	20 x 3/4"	2,8		5/120
140 0067	22 x 1/2"	3,0		5/120
140 0017	22 x 3/4"	3,0		5/120
140 0202	22 x 1"	3,0		5/80
140 0073	25 x 3/4"	2,3		5/110
140 0096	25 x 3/4"	3,5		5/110
140 0147	25 x 1"	2,3		5/80
140 0160	25 x 1"	3,5		5/90
140 0149	28 x 3/4"	3,0		5/90
140 0235	28 x 3/4"	4,0		5/90
140 0050	28 x 1"	3,0		5/80
140 0182	28 x 1"	4,0		5/80
* 140 0209	32 x 3/4"	2,9 e 3,0		1/60
140 0042	32 x 1"	2,9 e 3,0		5/50
140 0162	32 x 1"	4,4		5/50

\* Fino ad esaurimento scorta / until out of stock


**ART. 1401**  
 Raccordo diritto doppio  
 Straight fitting double

Codice Code	Tipo Size	Spessore Thickness	Prezzo € Price €	Conf. Unit/Box
140 0157	12 x 12	2,0		10/200
140 0061	15 x 15	2,5		10/200
140 0015	16 x 16	2,0		10/200
140 0118	16 x 16	2,2		10/200
140 0252	16 x 16	2,3		10/200
140 0034	18 x 18	2,0		10/150
140 0022	18 x 18	2,5		10/150
140 0043	20 x 20	2,0		5/100
140 0146	20 x 20	2,8		5/100
140 0030	22 x 22	3,0		5/100
140 0101	25 x 25	2,3		5/70
1400148	25 x 25	3,5		5/70
140 0072	28 x 28	3,0		5/50
140 0191	28 x 28	4,0		5/50
140 0051	32 x 32	2,9 e 3,0		5/35
140 0213	32 x 32	4,4		5/35


**ART. 1403**  
 Raccordo curvo doppio  
 Elbow double

Codice Code	Tipo Size	Spessore Thickness	Prezzo € Price €	Conf. Unit/Box
140 0243	12 x 12	1,1		10/150
140 0195	12 x 12	2,0		10/150
140 0076	15 x 15	2,5		10/150
140 0223	16 x 16	1,5		10/150
140 0021	16 x 16	2,0		10/150
140 0119	16 x 16	2,2		10/150
140 0074	18 x 18	2,0		10/120
140 0039	18 x 18	2,5		10/120
140 0079	20 x 20	2,0		5/80
140 0167	20 x 20	2,8		5/80
140 0057	22 x 22	3,0		5/70
140 0143	25 x 25	2,3		5/60
140 0173	25 x 25	3,5		5/60
140 0137	28 x 28	3,0		5/40
140 0168	28 x 28	4,0		5/40
140 0116	32 x 32	2,9 e 3,0		5/25
140 0268	32 x 32	4,4		5/25

\* Fino ad esaurimento scorta / until out of stock


**ART. 1411**  
 Raccordo diritto doppio ridotto  
 Reduced union

Codice Code	Tipo Size	Spessore Thickness	Prezzo € Price €	Conf. Unit/Box
* 140 0199	22 x 15	3,0/2,5		5/80
140 0267	22 x 18	3,0/2,5		5/100
* 140 0281	28 x 22	3,0/3,0		5/70

\* Fino ad esaurimento scorta / until out of stock


**ART. 1404**  
 Raccordo curvo maschio  
 Elbow male

Codice Code	Tipo Size	Spessore Thickness	Prezzo € Price €	Conf. Unit/Box
140 0218	12 x 1/2"	1,1		10/200
140 0197	12 x 1/2"	2,0		10/200
140 0078	15 x 1/2"	2,5		10/200
140 0155	15 x 3/4"	2,5		5/120
* 140 0251	16 x 1/2"	1,5		10/200
140 0026	16 x 1/2"	2,0		10/200
140 0089	16 x 1/2"	2,2		10/200
140 0124	16 x 3/4"	2,0		5/130
140 0097	16 x 3/4"	2,2		5/130
140 0081	18 x 1/2"	2,0		10/150
140 0052	18 x 1/2"	2,5		10/150
140 0105	18 x 3/4"	2,5		5/120
140 0110	20 x 1/2"	2,0		10/120
140 0176	20 x 1/2"	2,8		10/120
140 0059	20 x 3/4"	2,0		5/100
140 0063	20 x 3/4"	2,8		5/100
140 0019	22 x 3/4"	3,0		5/90
140 0062	25 x 3/4"	2,3		5/90
140 0100	25 x 3/4"	3,5		5/90
140 0093	25 x 1"	2,3		5/70
140 0161	25 x 1"	3,5		5/70
140 0129	28 x 1"	3,0		5/60
140 0215	28 x 1"	4,0		5/60
* 140 0234	32 x 3/4"	2,9 e 3,0		1/35
140 0098	32 x 1"	2,9 e 3,0		5/35
140 0179	32 x 1"	4,4		5/35
• 140 0128	32 x 1"1/4	2,9 e 3,0		5/35

\* Fino ad esaurimento scorta / until out of stock

• Consegna a richiesta / delivery on request


**ART. 1412**  
 Raccordo curvo doppio ridotto  
 Reduced elbow

Codice Code	Tipo Size	Spessore Thickness	Prezzo € Price €	Conf. Unit/Box
* 140 0282	22 x 15	3,0/2,5	9,59	5/80

\* Fino ad esaurimento scorta / until out of stock


**ART. 1405**  
 Raccordo curvo femmina  
 Elbow female

Codice Code	Tipo Size	Spessore Thickness	Prezzo € Price €	Conf. Unit/Box
140 0232	12 x 1/2"	1,1		10/150
140 0177	12 x 1/2"	2,0		10/150
140 0048	15 x 1/2"	2,5		10/150
140 0172	15 x 3/4"	2,5		5/100
* 140 0237	16 x 1/2"	1,5		10/150
140 0006	16 x 1/2"	2,0		10/150
140 0082	16 x 1/2"	2,2		10/150
140 0245	16 x 1/2"	2,3		10/150
140 0154	16 x 3/4"	2,0		5/100
140 0169	16 x 3/4"	2,2		5/100
* 140 0276	16 x 3/4"	2,3		5/100
140 0069	18 x 1/2"	2,0		10/120
140 0033	18 x 1/2"	2,5		10/120
140 0112	18 x 3/4"	2,5		5/90
140 0088	20 x 1/2"	2,0		5/100
140 0180	20 x 1/2"	2,8		5/100
140 0060	20 x 3/4"	2,0		5/80
140 0117	20 x 3/4"	2,8		5/80
140 0135	22 x 1/2"	3,0		5/90
140 0028	22 x 3/4"	3,0		5/80
140 0113	25 x 3/4"	2,3		5/50
1400158	25 x 3/4"	3,5		5/80
1400181	25 x 1"	2,3		5/60
* 140 0277	25 x 1"	3,5		5/60
140 0123	28 x 1"	3,0		5/50
140 0233	28 x 1"	4,0		5/60
140 0142	32 x 1"	2,9 e 3,0		5/35
* 140 0250	32 x 1"	4,4		5/35

\* Fino ad esaurimento scorta / until out of stock


**ART. 1406**  
 Raccordo curvo femmina con flangia a 3 fori  
 Wallplate elbow female with 3 holes

Codice Code	Tipo Size	Spessore Thickness	Prezzo € Price €	Conf. Unit/Box
140 0211	12 x 1/2"	1,1		10/100
140 0175	12 x 1/2"	2,0		10/100
140 0077	15 x 1/2"	2,5		10/100
140 0217	16 x 1/2"	1,5		10/100
140 0023	16 x 1/2"	2,0		10/100
140 0094	16 x 1/2"	2,2		10/100
140 0080	18 x 1/2"	2,0		5/80
140 0045	18 x 1/2"	2,5		5/80


**ART. 1407**  
 Raccordo a T  
 Tee

Codice Code	Tipo Size	Spessore Thickness	Prezzo € Price €	Conf. Unit/Box
140 0229	12 x 12 x 12	1,1		10/100
140 0163	12 x 12 x 12	2,0		10/100
140 0049	15 x 15 x 15	2,5		10/100
* 140 0156	16 x 16 x 16	1,5		10/100
140 0007	16 x 16 x 16	2,0		10/100
140 0083	16 x 16 x 16	2,2		10/100
140 0040	18 x 18 x 18	2,0		5/60
140 0018	18 x 18 x 18	2,5		5/60
140 0075	20 x 20 x 20	2,0		5/50
140 0138	20 x 20 x 20	2,8		5/50
140 0055	22 x 22 x 22	3,0		5/40
140 0145	25 x 25 x 25	2,3		5/35
140 0216	25 x 25 x 25	3,5		5/35
140 0104	28 x 28 x 28	3,0		5/25
* 140 0214	28 x 28 x 28	4,0		5/25
140 0111	32 x 32 x 32	2,9 e 3,0		5/15
* 140 0256	32 x 32 x 32	4,4		5/15

\* Fino ad esaurimento scorta / until out of stock


**ART. 1408**  
 Raccordo a T maschio  
 Tee male

Codice Code	Tipo Size	Spessore Thickness	Prezzo € Price €	Conf. Unit/Box
* 140 0227	12 x 1/2" x 12	1,1		10/120
140 0255	12 x 1/2" x 12	2,0		10/100
140 0188	15 x 1/2" x 15	2,5		10/100
* 140 0278	16 x 1/2" x 16	1,5		10/100
140 0122	16 x 1/2" x 16	2,0		10/100
140 0241	16 x 1/2" x 16	2,2		10/100
* 140 0279	16 x 1/2" x 16	2,3		10/100
140 0184	18 x 1/2" x 18	2,0		5/80
140 0134	18 x 1/2" x 18	2,5		5/80
* 140 0203	20 x 3/4" x 20	2,0		5/60
140 0242	20 x 3/4" x 20	2,8		5/60
140 0231	22 x 1/2" x 22	3,0		5/60
140 0058	22 x 3/4" x 22	3,0		5/60
140 0260	25 x 1" x 25	2,3		5/40
* 140 0280	25 x 1" x 25	3,5		5/40
140 0171	28 x 1" x 28	3,0		5/30
140 0193	32 x 1" x 32	2,9 e 3,0		5/20
* 140 0240	32 x 1" x 32	4,4		5/20

\* Fino ad esaurimento scorta / until out of stock


**ART. 1409**  
 Raccordo a T femmina  
 Tee female

Codice Code	Tipo Size	Spessore Thickness	Prezzo € Price €	Conf. Unit/Box
* 140 0273	12 x 1/2" x 12	1,1		10/100
140 0221	12 x 1/2" x 12	2,0		10/100
140 0085	15 x 1/2" x 15	2,5		10/100
* 140 0263	16 x 1/2" x 16	1,5		10/90
140 0020	16 x 1/2" x 16	2,0		10/90
140 0136	16 x 1/2" x 16	2,2		10/90
140 0066	18 x 1/2" x 18	2,0		5/70
140 0037	18 x 1/2" x 18	2,5		5/70
140 0130	20 x 1/2" x 20	2,0		5/60
140 0127	20 x 3/4" x 20	2,0		5/50
140 0208	20 x 3/4" x 20	2,8		5/50
140 0141	22 x 1/2" x 22	3,0		5/50
140 0044	22 x 3/4" x 22	3,0		5/40
140 0152	25 x 3/4" x 25	2,3		5/40
140 0201	25 x 3/4" x 25	3,5		5/40
140 0183	28 x 3/4" x 28	3,0		5/35
140 0099	28 x 1" x 28	3,0		5/30
* 140 0196	28 x 1" x 28	4,0		5/30
140 0222	32 x 3/4" x 32	2,9 e 3,0		5/20
* 140 0249	32 x 3/4" x 32	4,4		1/20
140 0107	32 x 1" x 32	2,9 e 3,0		5/20

\* Fino ad esaurimento scorta / until out of stock


**ART. 1410**  
 Raccordo a croce  
 Cross

Codice Code	Tipo Size	Spessore Thickness	Prezzo € Price €	Conf. Unit/Box
* 140 0272	15 x 15 x 15 x 15	2,5		5/60
140 0210	18 x 18 x 18 x 18	2,5		5/60
140 0230	22 x 22 x 22 x 22	3,0		5/35

\* Fino ad esaurimento scorta / until out of stock


**ART. 1133**  
 Raccordo curvo doppio tubo rame/  
 tubo pex  
 Elbow double copper pipe / pex pipe

Codice Code	Tipo Size	Prezzo € Price €	Conf. Unit/Box
471 0067	22 (Cu)/18 sp. 2,0 (Pex)		5/100
471 0027	22 (Cu)/18 sp. 2,5 (Pex)		5/100
471 0008	22 (Cu)/22 sp. 3,0 (Pex)		5/100


**ART. 1138**  
 Raccordo a T tubo rame/tubo Pex/  
 tubo rame  
 Tee copper pipe / Pex pipe / copper pipe

Codice Code	Tipo Size	Prezzo € Price €	Conf. Unit/Box
471 0037	22 (Cu)/18 sp. 2,5 (Pex)/22(Cu)		5/50
471 0025	22 (Cu)/22 sp. 3,0 (Pex)/22(Cu)		5/50


**ART. 1415**  
 Dado  
 Nut

Codice Code	Tipo Size	Prezzo € Price €	Conf. Unit/Box
140 0286	12		50/700
140 0244	15		50/700
140 0212	16		50/700
140 0246	18		50/500
140 0253	20		50/400
140 0254	22		50/300
140 0257	25		10/200
140 0287	28		10/150
140 0288	32		10/200


**ART. 1416**  
 Ogiva in ottone  
 Brass compression ring

Codice Code	Tipo Size	Prezzo € Price €	Conf. Unit/Box
140 0289	12		50/2500
140 0106	15		50/2300
140 0159	16		50/2300
140 0236	18		50/1000
140 0204	20		50/1200
140 0185	22		50/1400
140 0225	25		50/800
140 0238	28		50/700
140 0220	32		10/400


**ART. 1450**  
 Raccordo diritto maschio 1/2" con  
 O-Ring, tubo PE-X per collettori barra  
 Straight fitting male PE-X pipe with  
 O-Ring for bar manifolds

Codice Code	Tipo Size	Prezzo € Price €	Conf. Unit/Box
140 0239	16 x 2,0		10/250
140 0090	16 x 2,2		10/250
140 0248	20 x 2,0		5/150
140 0174	20 x 2,8		5/150

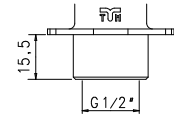


**ART. 1428MP**  
Raccordo curvo 105° femmina  
105° Elbow female

Interasse fori fissaggio = 34 mm  
Interaxis fixing mole = 34 mm



**ART. 1428XL**  
Raccordo curvo 105° femmina-lungo  
105° long elbow female



Codice Code	Tipo Size	Spessore Thickness	Prezzo € Price €	Conf. Unit/Box
140 0164	12 x 1/2"	1,1		10/120
140 0054	12 x 1/2"	2,0		10/120
• 140 0150	15 x 1/2"	tutti / all		10/120
• 140 0027	15 x 1/2"	2,5		10/120
• 140 0126	16 x 1/2"	tutti / all		10/120
140 0001	16 x 1/2"	2,0		10/100
140 0004	16 x 1/2"	2,2		10/120
140 0102	18 x 1/2"	2,0		10/100
140 0091	18 x 1/2"	2,5		10/100
140 0032	20 x 1/2"	2,0		5/100
140 0031	20 x 1/2"	2,8		5/100

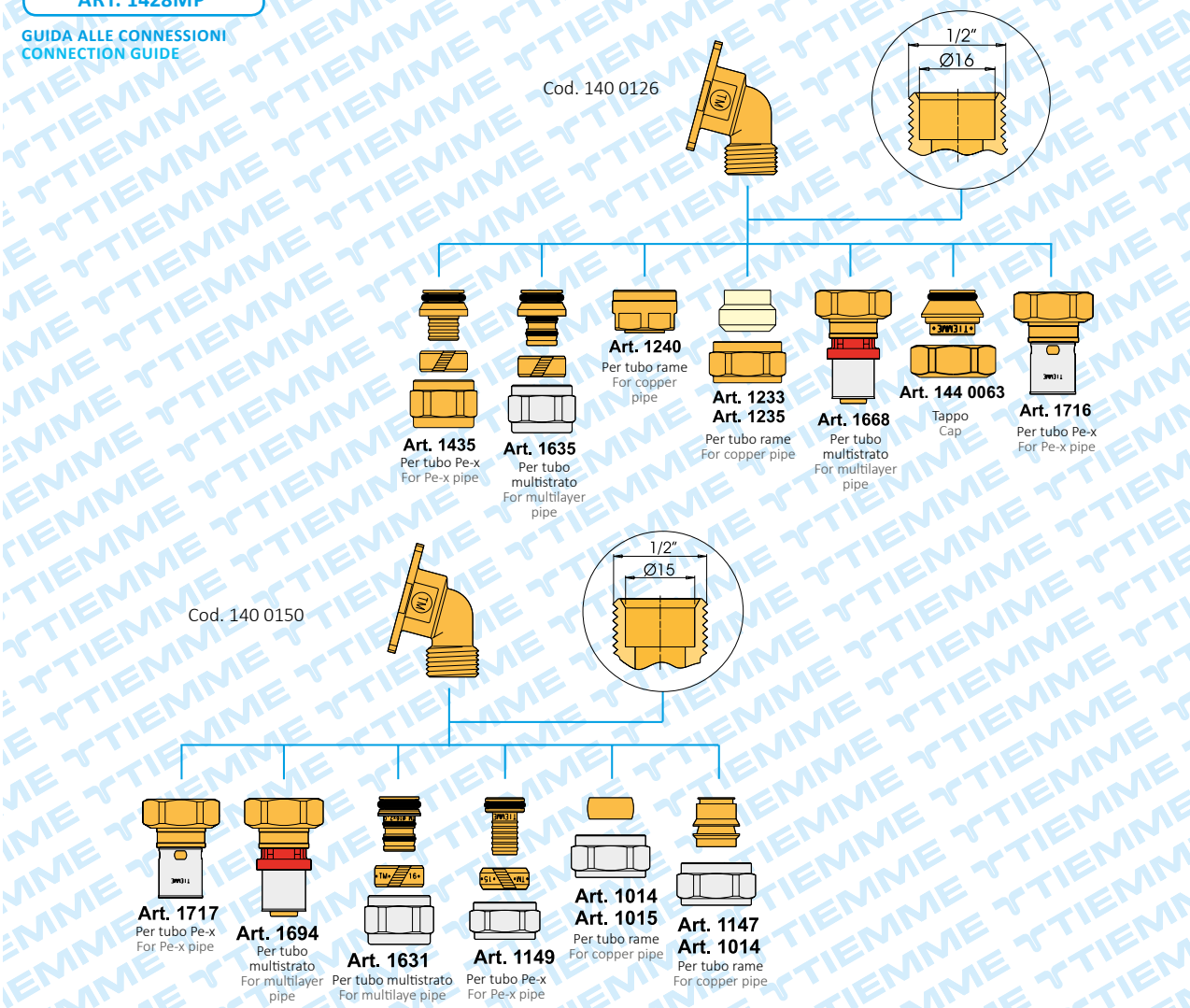
Codice Code	Tipo Size	Spessore Thickness	Prezzo € Price €	Conf. Unit/Box
* 140 0247	12 x 1/2"	2,0		10/100
140 0087	16 x 1/2"	2,0		10/100
140 0120	16 x 1/2"	2,2		10/100

\* Fino ad esaurimento scorta / until out of stock

• Raccordo in esecuzione senza portagomma / Fittings without hose connection  
N.B. Per connessione tubo vedi "GUIDA ALLE CONNESSIONI" (sotto), "WATERBLOCK" cap. 11, "COLLETTORI DI DISTRIBUZIONE" cap. 18 / For pipe connection see CONNECTION GUIDE (below), "WATERBLOCK" chap. 11, "MANIFOLDS" chap. 18.

**ART. 1428MP**

**GUIDA ALLE CONNESSIONI**  
CONNECTION GUIDE






**ART. 1400AD**  
 Raccordo diritto maschio  
 Straight fitting male

Codice Code	Tipo Size	Spessore Thickness	Prezzo € Price €	Conf. Unit/Box
141 0007	14 x 1/2"	2,0		10/250
141 0002	17 x 1/2"	2,0		10/200


**ART. 1401AD**  
 Raccordo diritto doppio  
 Straight fitting double

Codice Code	Tipo Size	Spessore Thickness	Prezzo € Price €	Conf. Unit/Box
141 0003	14 x 14	2,0		10/200
141 0001	17 x 17	2,0		10/150


**ART. 1402AD**  
 Raccordo diritto femmina  
 Straight fitting female

Codice Code	Tipo Size	Spessore Thickness	Prezzo € Price €	Conf. Unit/Box
141 0013	17 x 1/2"	2,0		10/200


**ART. 1403AD**  
 Raccordo curvo doppio  
 Elbow double

Codice Code	Tipo Size	Spessore Thickness	Prezzo € Price €	Conf. Unit/Box
141 0029	14 x 14	2,0		10/150


**ART. 1404AD**  
 Raccordo curvo maschio  
 Elbow male

Codice Code	Tipo Size	Spessore Thickness	Prezzo € Price €	Conf. Unit/Box
141 0022	17 x 1/2"	2,0		10/150


**ART. 1405AD**  
 Raccordo curvo femmina  
 Elbow female

Codice Code	Tipo Size	Spessore Thickness	Prezzo € Price €	Conf. Unit/Box
141 0036	14 x 1/2"	2,0		10/150
141 0008	17 x 1/2"	2,0		10/120


**ART. 1406AD**  
 Raccordo curvo femmina con flangia a 3 fori  
 Wallplate elbow female with 3 holes

Codice Code	Tipo Size	Spessore Thickness	Prezzo € Price €	Conf. Unit/Box
141 0030	14 x 1/2"	2,0		10/100
141 0004	17 x 1/2"	2,0		5/80


**ART. 1407AD**  
 Raccordo a T  
 Tee

Codice Code	Tipo Size	Spessore Thickness	Prezzo € Price €	Conf. Unit/Box
141 0038	14 x 14 x 14	2,0		10/100


**ART. 1409AD**  
 Raccordo a T femmina  
 Tee female

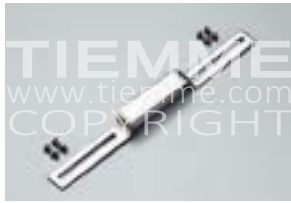
Codice Code	Tipo Size	Spessore Thickness	Prezzo € Price €	Conf. Unit/Box
141 0041	14 x 1/2" x 14	2,0		10/100
141 0020	17 x 1/2" x 17	2,0		5/70


**ART. 1415AD**  
 Dado  
 Nut

Codice Code	Tipo Size	Prezzo € Price €	Conf. Unit/Box
141 0042	14		50/500

**ART. 1416AD****Ogiva**  
Brass compression ring

<b>Codice</b> Code	<b>Tipo</b> Size	<b>Prezzo €</b> Price €	<b>Conf.</b> Unit/Box
141 0028	14		50/2500
141 0046	17		50/1500


**ART. 1481**  
 Staffa per curve flangiate  
 Bracket for wallplate elbow

 Per art. 1406-1406AD  
 For art. 1406-1406AD

Codice Code	Tipo Size	Prezzo € Price €	Conf. Unit/Box
147 0005	unica / single		1/100


**ART. 163BOX1**  
 Scatola di distribuzione sottotraccia con raccordo 3/4" Eurocono x 1/2" F a 105°  
 Built-in distribution box with 105° fitting 3/4" Eurocono x 1/2" F

Codice Code	Tipo Size	Prezzo € Price €	Conf. Unit/Box
163 0051	3/4" Eurocono x 1/2" F		1/50

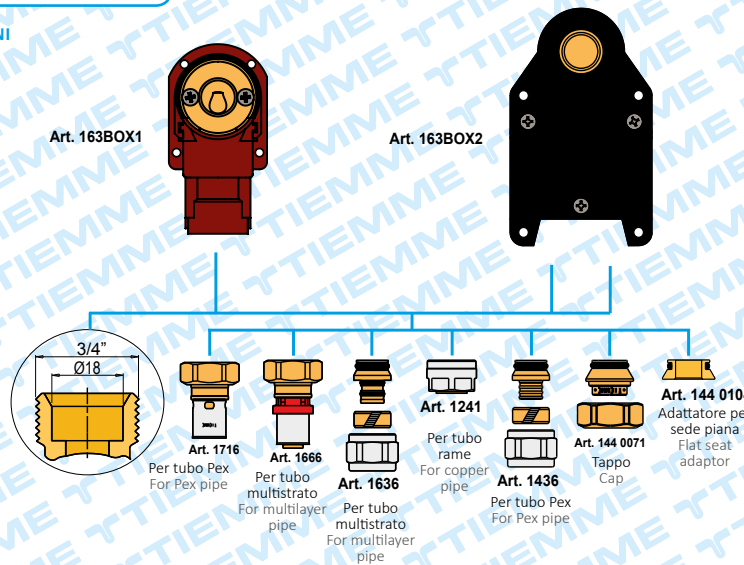
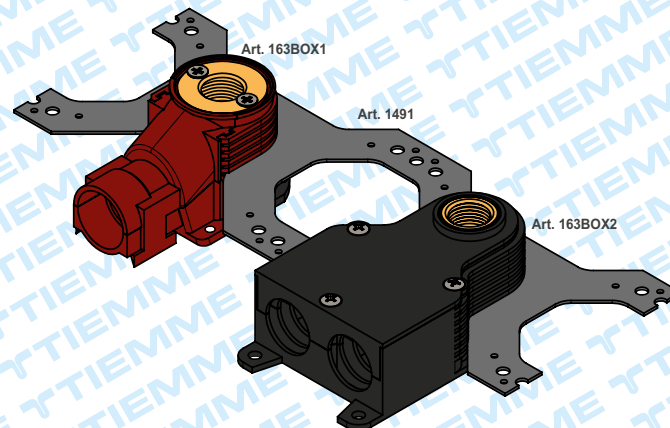

**ART. 1491**  
 Staffa doppia frazionabile  
 Double divisible bracket

 Per art. 163BOX1-163BOX2-1490-1490P43  
 For art. 163BOX1-163BOX2-1490-1490P43

Codice Code	Tipo Size	Prezzo € Price €	Conf. Unit/Box
147 0004	unica / single		1/150


**ART. 163BOX2**  
 Scatola di distribuzione sottotraccia a due uscite 3/4" Eurocono x 1/2" F  
 Double-exit undercarpet distribution box for serial connections 3/4" Eurocono x 1/2" F

Codice Code	Tipo Size	Prezzo € Price €	Conf. Unit/Box
163 0052	3/4" Eurocono x 1/2" F		1/25

**ART. 163BOX1 - 163BOX2**
**GUIDA ALLE CONNESSIONI**  
**CONNECTION GUIDE**

**ESEMPIO DI APPLICAZIONE**  
**APPLICATION EXAMPLE**




**ART. 1490P43**  
 Box plastica per art. 1418-1428MP  
 Plastic box ART. 1418-1428MP

Codice Code	Tipo Size	Prezzo € Price €	Conf. Unit/Box
147 0008	per guaina/for sheath Ø23		1/100
147 0001	per guaina/for sheath Ø27		1/100

Altezza box 59 mm / box height 59 mm



**ART. 1492MP**  
 Box in plastica pareti sottili per art. 1428MP  
 Plastic box thin walls for art. 1428MP

Codice Code	Tipo Size	Prezzo € Price €	Conf. Unit/Box
147 0002	tappo guaina / cap sheath Ø 23		1/75

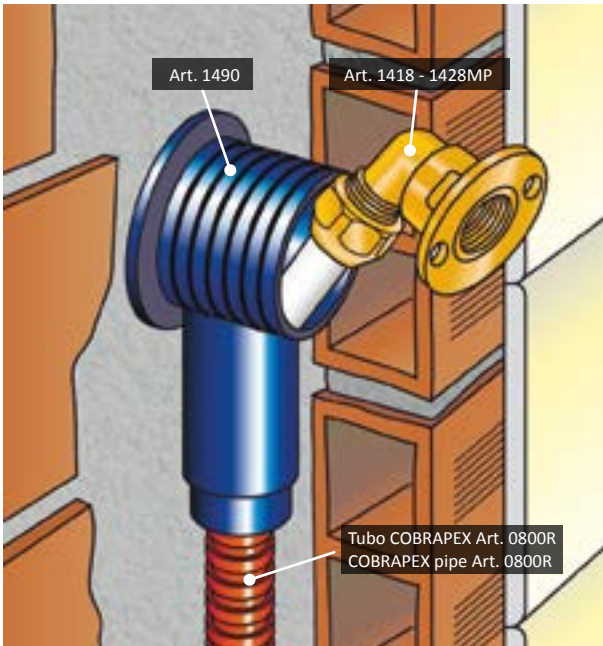
Altezza box 46 mm / box height 46 mm



**ART. 1490**  
 Box plastica divisibile per art.1428MP  
 Divisible plastic box for art. 1428MP

Codice Code	Tipo Size	Prezzo € Price €	Conf. Unit/Box
147 0003	per guaina Ø 23 e Ø 27 for sheath Ø 23 and Ø 27		1/90

Altezza box 55 mm / box height 55 mm



**ART. 1420K**  
 Raccordo curvo femmina con attacco 24 x 19 fil (Ø 18) da utilizzare con box 1420P  
 Elbow female with 24 x 19 tpi (Ø 18) adaptor connection to be used with box type 1420P

Codice Code	Tipo Size	Prezzo € Price €	Conf. Unit/Box
140 0190	1/2" - 24X19 fil (Ø 18)		10/100



**ART. 1420K (PEX)**  
 Raccordo curvo femmina con attacco per tubo Pex da utilizzare con box 1420P  
 Elbow female with Pex pipe connection to be used with plastic box 1420P

Codice Code	Tipo Size	Prezzo € Price €	Conf. Unit/Box
140 0200	15 sp 2,5 - 1/2"		10/100
140 0144	16 sp 2,0 - 1/2"		10/100
140 0189	18 sp 2,0 - 1/2"		10/100
140 0205	18 sp 2,5 - 1/2"		10/100



**ART. 1420P**  
 Box in plastica per art.1420K  
 Plastic box for art. 1420K

Codice Code	Tipo Size	Prezzo € Price €	Conf. Unit/Box
147 0006	per guaina Ø 23 e Ø 27 for sheath Ø 23 and Ø 27		1/50



**ART. 1420Z**  
 Staffa doppia per fissaggio box art. 1420P  
 Steel bracket to fix plastic box art. 1420P

Codice Code	Tipo Size	Prezzo € Price €	Conf. Unit/Box
147 0009	int. 38, 50 o/or 100		5/50
147 0007	int. 38 o/or 150		5/50

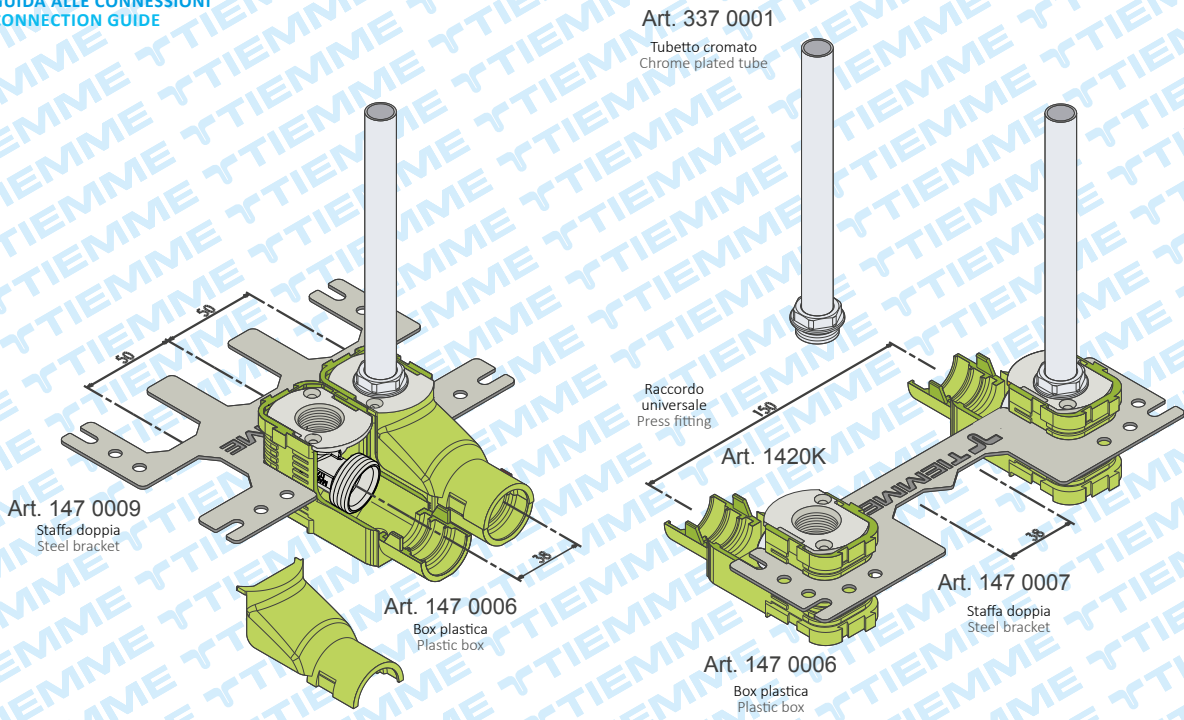


**ART. 1505C04**  
 Tubetto in rame cromato per collegamento elementi radianti  
 Chrome plated copper tube for radiators connection

Codice Code	Tipo Size	Prezzo € Price €	Conf. Unit/Box
337 0001	Ø15 x 1/2" L=150 mm		2/60

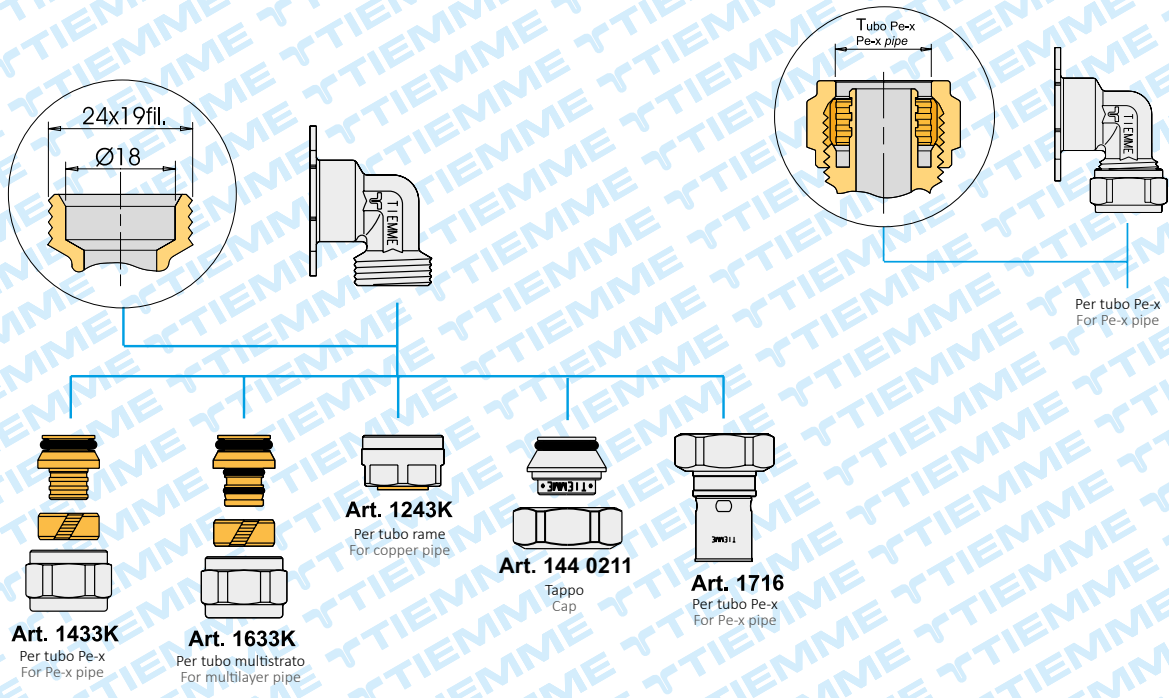
**ART. 1420K - 1420K (PEX)**

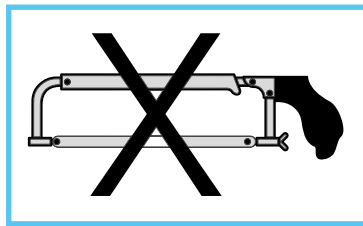
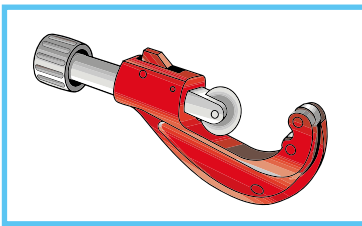
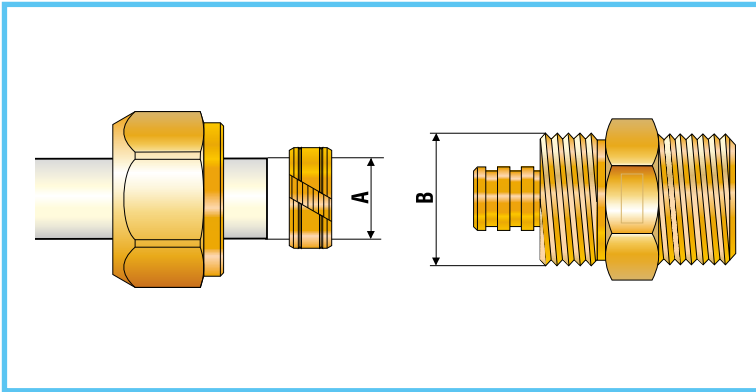
GUIDA ALLE CONNESSIONI  
 CONNECTION GUIDE



**ART. 1420K**

**ART. 1420K (PEX)**




**TABELLA FILETTATURE DADI**  
 THREADS TABLE FOR NUTS

A	10	12	14	15	16	17	18	20	22	25	28	32
B	G 3/8"	G 1/2"	G 1/2"	G 1/2"	G 1/2"	M24 x 1,5	M24 x 1,5	G 3/4"	M28 x 1,5	M32 x 1,5	M36 x 1,5	M42 x 1,5

**TABELLA DI SERRAGGIO DADO n° giri**  
 NUT TIGHTENING TABLE - n° turns

A	10	12	14	15	16	17	18	20	22	25	28	32
N° Giri Turns	1	1	1	1	1	1	1	1	1	1	1	1

**ISTRUZIONI PER IL CORRETTO MONTAGGIO**
**TAGLIO DEL TUBO**

Il taglio del tubo Pex deve essere eseguito con appositi strumenti che consentono un taglio senza bave e perfettamente perpendicolare all'asse del tubo.

**SBAVATURA E PULITURA DEL TUBO**

Sbavare bene il tubo e pulirlo per eliminare eventuali trucioli residui.

**MONTAGGIO DEL RACCORDO**

Infilare dado e ogiva sul tubo e quest'ultimo sul portagomma del raccordo. Avvitare il dado a mano per quanto consentito, poi in base alla misura del tubo Pex chiudere con chiave come da tabella.

**INSTRUCTIONS FOR THE CORRECT ASSEMBLING**
**PIPE CUTTING**

Use the suitable instruments which allow a precise cut, perpendicular and without any trimming.

**PIPE CLEANING**

Clear the pipe carefully in order to remove any remaining trimming.

**ASSEMBLING OF THE FITTING**

Put the nut and the ring on the pipe, then fit this on the hose end. Tighten the nut by hand as much as is possible then use a spanner following the above table.



Serie 1700

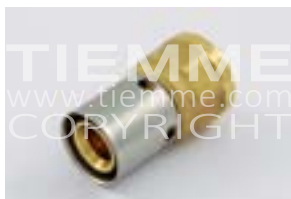
08

**RACCORDI A PRESSARE PER TUBO PEX**  
PRESS-FITTINGS FOR PEX PIPE


**ART. 1700**  
 Raccordo dritto maschio  
 Straight fitting male

Codice Code	Tipo Size	Spessore Thickness	Prezzo € Price €	Conf. Unit/Box
170 0281	12 x 3/8"	1,1		10/100
170 0282	12 x 1/2"	1,1		10/100
170 0283	16 x 3/8"	1,5		10/100
170 0124	16 x 1/2"	1,5		10/100
170 0285	16 x 3/4"	1,5		10/100
170 0047	16 x 1/2"	1,8		10/100
170 0091	16 x 3/4"	1,8		10/100
170 0053	16 x 1/2"	2,0		10/100
170 0125	16 x 3/4"	2,0		10/100
170 0024	20 x 1/2"	1,9 e 2,0		10/100
170 0065	20 x 3/4"	1,9 e 2,0		10/100
170 0327	25 x 1/2"	2,3		10/50
170 0037	25 x 3/4"	2,3		10/50
170 0046	25 x 1"	2,3		5/25
170 0041	32 x 1"	2,9 e 3,0		5/25
170 0263	40 x 1"1/4	3,7		5/25
170 0264	50 x 1"1/2	4,6		2/16
170 0265	63 x 2"	5,8		2/16

Per accessori vedi Cap. 13 e Cap. 7 / See Chap. 13 and Chap. 7 for accessories  
 • **NEW**


**ART. 1702**  
 Raccordo dritto femmina  
 Straight fitting female

Codice Code	Tipo Size	Spessore Thickness	Prezzo € Price €	Conf. Unit/Box
170 0290	12 x 1/2"	1,1		10/100
170 0291	16 x 1/2"	1,5		10/100
170 0292	16 x 3/4"	1,5		10/100
170 0043	16 x 1/2"	1,8		10/100
170 0100	16 x 1/2"	2,0		10/100
170 0035	20 x 1/2"	1,9 e 2,0		10/100
170 0059	20 x 3/4"	1,9 e 2,0		10/100
170 0328	25 x 1/2"	2,3		5/25
170 0062	25 x 3/4"	2,3		5/25
170 0067	25 x 1"	2,3		5/25
170 0064	32 x 1"	2,9 e 3,0		5/25
170 0268	40 x 1"1/4	3,7		5/25
170 0269	50 x 1"1/2	4,6		2/16

Per accessori vedi Cap. 13 e Cap. 7 / See Chap. 13 and Chap. 7 for accessories  
 • **NEW**


**ART. 1701**  
 Raccordo dritto doppio  
 Straight fitting double

Codice Code	Tipo Size	Spessore Thickness	Prezzo € Price €	Conf. Unit/Box
170 0286	12 x 12	1,1		10/100
170 0126	16 x 16	1,5		10/100
170 0040	16 x 16	1,8		10/100
170 0079	16 x 16	2,0		10/100
170 0020	20 x 20	1,9 e 2,0		10/100
170 0013	25 x 25	2,3		5/50
170 0018	32 x 32	2,9 e 3,0		5/25
170 0266	40 x 40	3,7		5/25
170 0260	50 x 50	4,6		2/16
170 0267	63 x 63	5,8		2/16

Per accessori vedi Cap. 13 e Cap. 7 / See Chap. 13 and Chap. 7 for accessories


**ART. 1701R**  
 Raccordo dritto doppio ridotto  
 Straight reduction

Codice Code	Tipo Size	Spessore Thickness	Prezzo € Price €	Conf. Unit/Box
170 0288	16 x 12	1,5 - 1,1		10/100
170 0289	20 x 16	1,9 e 2,0 - 1,5		10/100
170 0042	20 x 16	1,9 e 2,0 - 1,8		10/100
170 0092	20 x 16	1,9 e 2,0 - 2,0		10/100
170 0061	25 x 16	2,3 - 1,8		10/100
170 0098	25 x 16	2,3 - 2,0		10/100
170 0026	25 x 20	2,3 - 1,9 e 2,0		10/100
170 0028	32 x 25	2,9 e 3,0 - 2,3		5/25

Per accessori vedi Cap. 13 e Cap. 7 / See Chap. 13 and Chap. 7 for accessories


**ART. 1703**  
 Raccordo curvo doppio  
 Elbow double

Codice Code	Tipo Size	Spessore Thickness	Prezzo € Price €	Conf. Unit/Box
170 0293	12 x 12	1,1		10/100
170 0294	16 x 16	1,5		10/100
170 0015	16 x 16	1,8		10/100
170 0066	16 x 16	2,0		10/100
170 0002	20 x 20	1,9 e 2,0		10/100
170 0001	25 x 25	2,3		5/25
170 0007	32 x 32	2,9 e 3,0		5/25
170 0270	40 x 40	3,7		5/25
170 0259	50 x 50	4,6		2/8
170 0271	63 x 63	5,8		2/8

Per accessori vedi Cap. 13 e Cap. 7 / See Chap. 13 and Chap. 7 for accessories




**ART. 1704**  
 Raccordo curvo maschio  
 Elbow male

Codice Code	Tipo Size	Spessore Thickness	Prezzo € Price €	Conf. Unit/Box
170 0295	12 x 3/8"	1,1		10/100
170 0296	12 x 1/2"	1,1		10/100
170 0297	16 x 1/2"	1,5		10/100
170 0074	16 x 1/2"	1,8		10/100
170 0105	16 x 1/2"	2,0		10/100
170 0038	20 x 1/2"	1,9 e 2,0		10/100
170 0044	25 x 3/4"	2,3		5/50

Per accessori vedi Cap. 13 e Cap. 7 / See Chap. 13 and Chap. 7 for accessories


**ART. 1705**  
 Raccordo curvo femmina  
 Elbow female

Codice Code	Tipo Size	Spessore Thickness	Prezzo € Price €	Conf. Unit/Box
170 0298	12 x 3/8"	1,1		10/100
170 0299	12 x 1/2"	1,1		10/100
170 0127	16 x 1/2"	1,5		10/100
170 0008	16 x 1/2"	1,8		10/100
170 0054	16 x 1/2"	2,0		10/100
170 0009	20 x 1/2"	1,9 e 2,0		10/100
170 0128	20 x 3/4"	1,9 e 2,0		5/25
170 0012	25 x 3/4"	2,3		5/25
170 0030	32 x 1"	2,9 e 3,0		5/25

Per accessori vedi Cap. 13 e Cap. 7 / See Chap. 13 and Chap. 7 for accessories


**ART. 1707**  
 Raccordo a T  
 Tee

Codice Code	Tipo Size	Spessore Thickness	Prezzo € Price €	Conf. Unit/Box
170 0287	12 x 12 x 12	1,1		10/50
170 0300	16 x 16 x 16	1,5		10/50
170 0021	16 x 16 x 16	1,8		10/50
170 0073	16 x 16 x 16	2,0		10/50
170 0005	20 x 20 x 20	1,9 e 2,0		5/50
170 0011	25 x 25 x 25	2,3		5/25
170 0029	32 x 32 x 32	2,9 e 3,0		5/25
170 0275	40 x 40 x 40	3,7		1/20
170 0276	50 x 50 x 50	4,6		1/10
170 0277	63 x 63 x 63	5,8		1/5

Per accessori vedi Cap. 13 e Cap. 7 / See Chap. 13 and Chap. 7 for accessories


**ART. 1707R**  
 Raccordo a T ridotto  
 Reduced tee

Codice Code	Tipo Size	Spessore Thickness	Prezzo € Price €	Conf. Unit/Box
170 0301	16 x 12 x 12	1,5-1,1-1,1		10/50
170 0302	16 x 12 x 16	1,5-1,1-1,5		10/50
170 0303	16 x 16 x 12	1,5-1,5-1,1		10/50
170 0304	16 x 20 x 16	1,5-1,9 e 2,0-1,5		5/50
170 0072	16 x 20 x 16	1,8-1,9 e 2,0-1,8		5/50
170 0106	16 x 20 x 16	2,0-1,9 e 2,0-2,0		5/50
170 0080	16 x 25 x 16	1,8-2,3-1,8		5/25
170 0130	16 x 25 x 16	2,0-2,3-2,0		5/25
170 0306	20 x 12 x 16	1,9 e 2,0-1,1-1,5		5/50
170 0307	20 x 12 x 20	1,9 e 2,0-1,1-1,9 e 2,0		5/50
170 0308	20 x 16 x 16	1,9 e 2,0-1,5-1,5		5/50
170 0017	20 x 16 x 16	1,9 e 2,0-1,8-1,8		5/50
170 0101	20 x 16 x 16	1,9 e 2,0-2,0-2,0		5/50
170 0309	20 x 16 x 20	1,9 e 2,0-1,5-1,9 e 2,0		5/50
170 0003	20 x 16 x 20	1,9 e 2,0-1,8-1,9 e 2,0		5/50
170 0102	20 x 16 x 20	1,9 e 2,0-2,0-1,9 e 2,0		5/50
170 0310	20 x 20 x 16	1,9 e 2,0-1,9 e 2,0-1,5		5/50
170 0019	20 x 20 x 16	1,9 e 2,0-1,9 e 2,0-1,8		5/50
170 0107	20 x 20 x 16	1,9 e 2,0-1,9 e 2,0-2,0		5/50
170 0050	20 x 25 x 20	1,9 e 2,0-2,3-1,9 e 2,0		5/25
170 0051	25 x 16 x 16	2,3-1,8-1,8		5/25
170 0131	25 x 16 x 16	2,3-2,0-2,0		5/25
170 0031	25 x 16 x 20	2,3-1,8-1,9 e 2,0		5/25
170 0132	25 x 16 x 20	2,3-2,0-1,9 e 2,0		5/25
170 0016	25 x 16 x 25	2,3-1,8-2,3		5/25
170 0099	25 x 16 x 25	2,3-2,0-2,3		5/25
170 0056	25 x 20 x 16	2,3-1,9 e 2,0-1,8		5/25
170 0133	25 x 20 x 16	2,3-1,9 e 2,0-2,0		5/25
170 0014	25 x 20 x 20	2,3-1,9 e 2,0-1,9 e 2,0		5/25
170 0010	25 x 20 x 25	2,3-1,9 e 2,0-2,3		5/25
170 0052	25 x 25 x 16	2,3-2,3-1,8		5/25
170 0088	25 x 25 x 16	2,3-2,3-2,0		5/25
170 0027	25 x 25 x 20	2,3-2,3-1,9 e 2,0		5/25
170 0077	25 x 32 x 25	2,3-2,9 e 3,0-2,3		5/25
170 0069	32 x 25 x 25	2,9 e 3,0-2,3-2,3		5/25
170 0048	32 x 25 x 32	2,9 e 3,0-2,3-2,9 e 3,0		5/25
170 0083	32 x 32 x 25	2,9 e 3,0-2,9 e 3,0-2,3		5/25

 I raccordi nella misura Ø 20 sono idonei per tubi spessore 1,9 e 2,0 / Fittings size Ø 20 are suitable for pipes thickness 1,9 and 2,0  
 I raccordi nella misura Ø 32 sono idonei per tubi spessore 2,9 e 3,0 / Fittings size Ø 32 are suitable for pipes thickness 2,9 and 3,0

Per accessori vedi Cap. 13 e Cap. 7 / See Chap. 13 and Chap. 7 for accessories


**ART. 1706**  
**Raccordo curvo femmina con flangia corta**  
 Wallplate elbow

Codice Code	Tipo Size	Spessore Thickness	Prezzo € Price €	Conf. Unit/Box
170 0284	12 x 1/2"	1,1		10/50
170 0129	16 x 1/2"	1,5		10/50
170 0004	16 x 1/2"	1,8		10/50
170 0087	16 x 1/2"	2,0		10/50
170 0006	20 x 1/2"	1,9 e 2,0		5/50
170 0022	25 x 3/4"	2,3		5/25

Per accessori vedi Cap. 13 e Cap. 7 / See Chap. 13 and Chap. 7 for accessories


**ART. 1715**  
**Raccordo diritto con girello e guarnizione piana**  
 Straight with loose nut and flat washer

Codice Code	Tipo Size	Spessore Thickness	Prezzo € Price €	Conf. Unit/Box
170 0317	12 x 3/8"	1,1		10/100
170 0318	12 x 1/2"	1,1		10/100
170 0319	16 x 3/8"	1,5		10/100
170 0135	16 x 1/2"	1,5		10/100
170 0320	16 x 3/4"	1,5		10/100
170 0085	16 x 1/2"	1,8		10/100
170 0094	16 x 3/4"	1,8		10/100
170 0121	16 x 24 (19 fil)	1,8		10/100
170 0110	16 x 1/2"	2,0		10/100
170 0116	16 x 3/4"	2,0		10/100
170 0136	16 x 24 (19 fil)	2,0		10/100
170 0032	20 x 1/2"	1,9 e 2,0		10/100
170 0039	20 x 3/4"	1,9 e 2,0		10/100
170 0119	20 x 24 (19 fil)	1,9 e 2,0		10/100
170 0070	25 x 3/4"	2,3		2/100
170 0058	25 x 1"	2,3		2/100
170 0068	32 x 1"	2,9 e 3,0		2/100

Per accessori vedi Cap. 13 e Cap. 7 / See Chap. 13 and Chap. 7 for accessories


**ART. 1709**  
**Raccordo a T femmina**  
 Tee female

Codice Code	Tipo Size	Spessore Thickness	Prezzo € Price €	Conf. Unit/Box
170 0312	12 x 1/2" x 12	1,1		10/100
170 0134	16 x 1/2" x 16	1,5		10/100
170 0033	16 x 1/2" x 16	1,8		10/100
170 0104	16 x 1/2" x 16	2,0		10/100
170 0023	20 x 1/2" x 20	1,9 e 2,0		5/50
170 0025	25 x 3/4" x 25	2,3		5/25
170 0071	32 x 1" x 32	2,9 e 3,0		5/25

Per accessori vedi Cap. 13 e Cap. 7 / See Chap. 13 and Chap. 7 for accessories


**ART. 1710**  
**Raccordo curvo con girello e guarnizione piana**  
 Elbow with loose nut and flat seals

Codice Code	Tipo Size	Spessore Thickness	Prezzo € Price €	Conf. Unit/Box
170 0313	12 x 3/8"	1,1		5/100
170 0314	12 x 1/2"	1,1		5/100
170 0315	16 x 1/2"	1,5		5/100
170 0316	16 x 3/4"	1,5		5/100
170 0084	16 x 1/2"	1,8		5/100
170 0114	16 x 1/2"	2,0		5/100
170 0113	20 x 1/2"	1,9 e 2,0		5/100
170 0060	20 x 3/4"	1,9 e 2,0		5/100
170 0076	25 x 3/4"	2,3		5/50

Per accessori vedi Cap. 13 e Cap. 7 / See Chap. 13 and Chap. 7 for accessories


**ART. 1716**  
**Raccordo diritto con girello**  
 Straight with loose nut

Codice Code	Tipo Size	Spessore Thickness	Prezzo € Price €	Conf. Unit/Box
170 0321	12 x 3/4"	1,1		10/100
170 0137	16 x 3/4"	1,5		10/100
170 0103	16 x 1/2"	1,8		10/100
170 0090	16 x 3/4"	1,8		10/100
170 0118	16 x 24 (19 fil)	1,8		10/100
170 0082	16 x 1/2"	2,0		10/100
170 0086	16 x 3/4"	2,0		10/100
170 0057	16 x 24 (19 fil)	2,0		10/100
170 0138	18 x 24 (19 fil)	2,0		10/100
170 0093	20 x 1/2"	1,9 e 2,0		10/100
170 0089	20 x 3/4"	1,9 e 2,0		10/100
170 0095	20 x 24 (19 fil)	1,9 e 2,0		10/100
170 0081	25 x 3/4"	2,3		2/100

Per accessori vedi Cap. 13 e Cap. 7 / See Chap. 13 and Chap. 7 for accessories


**ART. 1717**  
**Raccordo diritto con girello su riferimento Ø15x1/2"**  
 Straight with loose nut, ref. Ø15x1/2"

Codice Code	Tipo Size	Spessore Thickness	Prezzo € Price €	Conf. Unit/Box
170 0141	16 x 1/2" (Ø 15)	1,8		10/100
170 0142	16 x 1/2" (Ø 15)	2,0		10/100
170 0143	20 x 1/2" (Ø 15)	1,9 e 2,0		10/100

Per accessori vedi Cap. 13 e Cap. 7 / See Chap. 13 and Chap. 7 for accessories


**ART. 1718**

**Raccordo di connessione per tubo Pex/tubo rame a saldare**  
 Connection fitting for Pex pipe/soldering copper pipe

Codice Code	Tipo Size	Prezzo € Price €	Conf. Unit/Box
170 0322	16 x 1,5 - 14		10/100
170 0323	16 x 1,5 - 16		10/100

Per accessori vedi Cap. 13 e Cap. 7 / See Chap. 13 and Chap. 7 for accessories


**ART. 1420Z**

**Staffa doppia per fissaggio box art. 1420P**  
 Steel bracket to fix plastic box art. 1420P

Codice Code	Tipo Size	Prezzo € Price €	Conf. Unit/Box
147 0009	int. 38, 50 o/ or 100		1/100
147 0007	int. 38 o/ or 150		1/100

Per accessori vedi Cap. 13 e Cap. 7 / See Chap. 13 and Chap. 7 for accessories


**ART. 1730**

**Raccordo curvo femmina da utilizzare con box 1420P**  
 Elbow female to be used with plastic box 1420P

Codice Code	Tipo Size	Prezzo € Price €	Conf. Unit/Box
* 170 0144	16 sp 2,0 - 1/2"		10/100
* 170 0151	18 sp 2,0 - 1/2"		10/100

\* Disponibile in versione cromata / available in chrome-plated version  
 Per accessori vedi Cap. 13 e Cap. 7 / See Chap. 13 and Chap. 7 for accessories


**ART. 1505C04**

**Tube in rame cromato per collegamento elementi radianti**  
 Chrome plated copper tube for radiators connection

Codice Code	Tipo Size	Prezzo € Price €	Conf. Unit/Box
337 0001	Ø15 x 1/2" L=150 mm		2/60

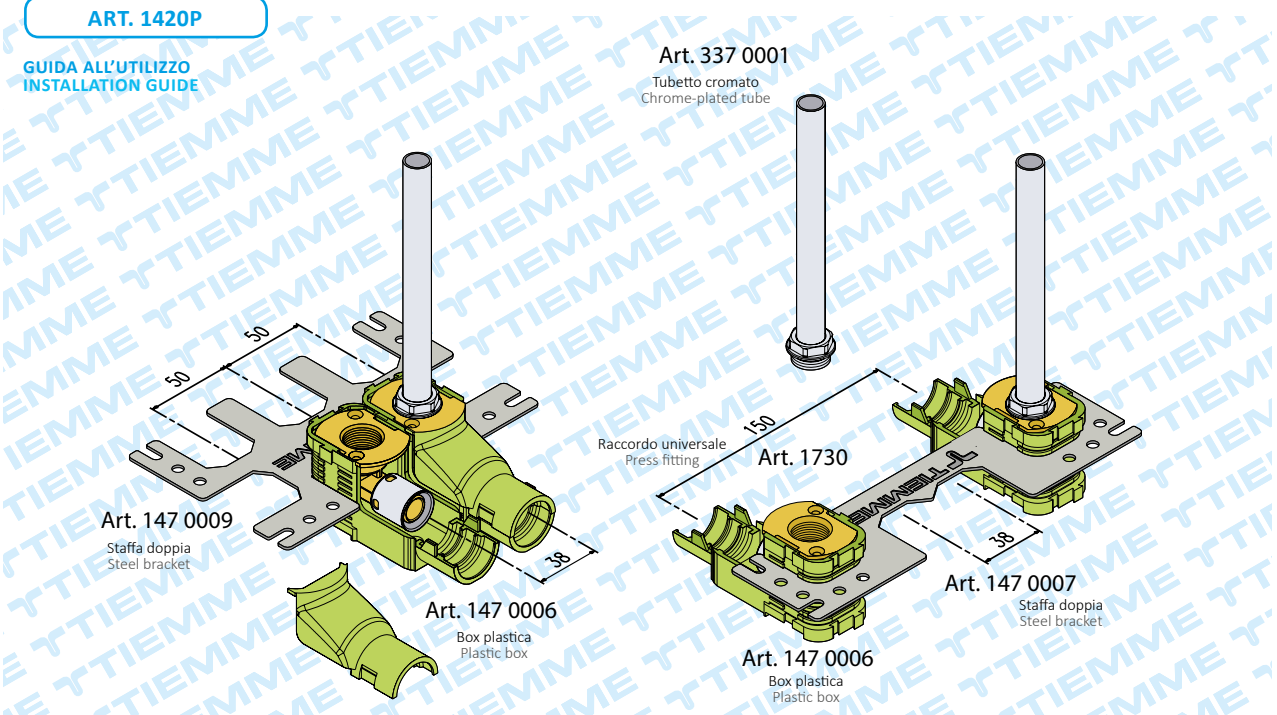
Per accessori vedi Cap. 13 e Cap. 7 / See Chap. 13 and Chap. 7 for accessories


**ART. 1420P**

**Box in plastica per art. 1420K**  
 Plastic box for art. 1420K

Codice Code	Tipo Size	Prezzo € Price €	Conf. Unit/Box
147 0006	per guaina Ø 23 e Ø 27 for sheath Ø 23 and Ø 27		1/50

Per accessori vedi Cap. 13 e Cap. 7 / See Chap. 13 and Chap. 7 for accessories

**ART. 1420P**
**GUIDA ALL'UTILIZZO**  
**INSTALLATION GUIDE**



**ART. 1735**
**Croce**  
 Cross

Codice Code	Tipo Size	Spessore Thickness	Prezzo € Price €	Conf. Unit/Box
170 0055	20 / 20x16x16	1,9 e 2,0 / 1,9 e 2,0-1,8-1,8		5/25
170 0146	20 / 20x16x16	1,9 e 2,0 / 1,9 e 2,0-2,0-2,0		5/25
170 0111	20 / 16x20x16	1,9 e 2,0 / 1,8-1,9 e 2,0-1,8		5/25
170 0145	20 / 16x20x16	1,9 e 2,0 / 2,0-1,9 e 2,0-2,0		5/25
170 0109	20 / 20x20x20	1,9 e 2,0 / 1,9 e 2,0-1,9 e 2,0-1,9 e 2,0		5/25
170 0036	25 / 20x16x16	2,3 / 1,9 e 2,0-1,8-1,8		5/20
170 0148	25 / 20x16x16	2,3 / 1,9 e 2,0-2,0-2,0		5/20
170 0108	25 / 20x20x20	2,3 / 1,9 e 2,0-1,9 e 2,0-1,9 e 2,0		5/20
170 0097	25 / 16x20x16	2,3 / 1,8-1,9 e 2,0-1,8		5/20
170 0147	25 / 16x20x16	2,3 / 2,0-1,9 e 2,0-2,0		5/20

I raccordi nella misura  $\varnothing$  20 sono idonei per tubi spessore 1,9 e 2,0 / Fittings size  $\varnothing$  20 are suitable for pipes thickness 1,9 and 2,0  
 Per accessori vedi Cap. 13 e Cap. 7 / See Chap. 13 and Chap. 7 for accessories


**ART. 1736**
**Distributore 5 vie**  
 5 ways collector

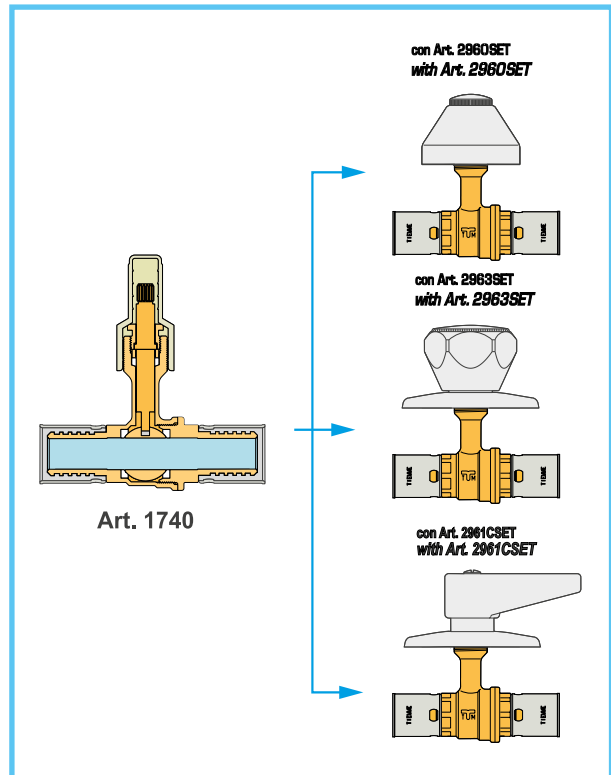
Codice Code	Tipo Size	Spessore Thickness	Prezzo € Price €	Conf. Unit/Box
170 0049	20 / 20x16x16x16	1,9 e 2,0 / 1,9 e 2,0-1,8-1,8-1,8		5/20
170 0149	20 / 20x16x16x16	1,9 e 2,0 / 1,9 e 2,0-2,0-2,0-2,0		5/20
170 0096	20 / 20x20x20x20	1,9 e 2,0 / 1,9 e 2,0-1,9 e 2,0-1,9 e 2,0-1,9 e 2,0		5/20
170 0034	25 / 20x16x16x16	2,3 / 1,9 e 2,0-1,8-1,8-1,8		5/20
170 0150	25 / 20x16x16x16	2,3 / 1,9 e 2,0-2,0-2,0-2,0		5/20
170 0112	25 / 20x20x20x20	2,3 / 1,9 e 2,0-1,9 e 2,0-1,9 e 2,0-1,9 e 2,0		5/20

I raccordi nella misura  $\varnothing$  20 sono idonei per tubi spessore 1,9 e 2,0 / Fittings size  $\varnothing$  20 are suitable for pipes thickness 1,9 and 2,0  
 Per accessori vedi Cap. 13 e Cap. 7 / See Chap. 13 and Chap. 7 for accessories


**ART. 1740**
**Valvola a sfera da incasso**  
 Built in ball valve

Codice Code	Tipo Size	Spessore Thickness	Prezzo € Price €	Conf. Unit/Box
174 0005	16 x 16	1,8		5/50
174 0010	16 x 16	2,0		5/50
174 0002	20 x 20	1,9 e 2,0		5/50
174 0003	25 x 25	2,3		5/50

Per accessori vedi Cap. 13 e Cap. 7 / See Chap. 13 and Chap. 7 for accessories

**ART. 1740 - ESEMPIO DI UTILIZZO / HOW TO USE**

**ART. 2963SET**
**Set maniglia e rosone per valvole ad incasso per art. 2960, 1690, 1690U, 1696, 1740, 1740U e 1746**

Handle and rosettes for built-in valve for art. 2960, 1690, 1690U, 1696, 1740, 1740U and 1746

Codice Code	Tipo Size	Prezzo € Price €	Conf. Unit/Box
295 0014	-		1/25


**ART. 2960SET**
**Set cappuccio e rosone per valvole ad incasso per art. 2960, 1690, 1690U, 1696, 1740, 1740U e 1746**

Cap and rosettes for built-in valve for art. 2960, 1690, 1690U, 1696, 1740, 1740U and 1746

Codice Code	Tipo Size	Prezzo € Price €	Conf. Unit/Box
295 0006	-		1/25


**ART. 2961CSET**
**Set leva e rosone per valvole ad incasso per art. 2960, 1690, 1690U, 1696, 1740, 1740U e 1746**

Handle and rosettes for built-in valve for art. 2960, 1690, 1690U, 1696, 1740, 1740U and 1746

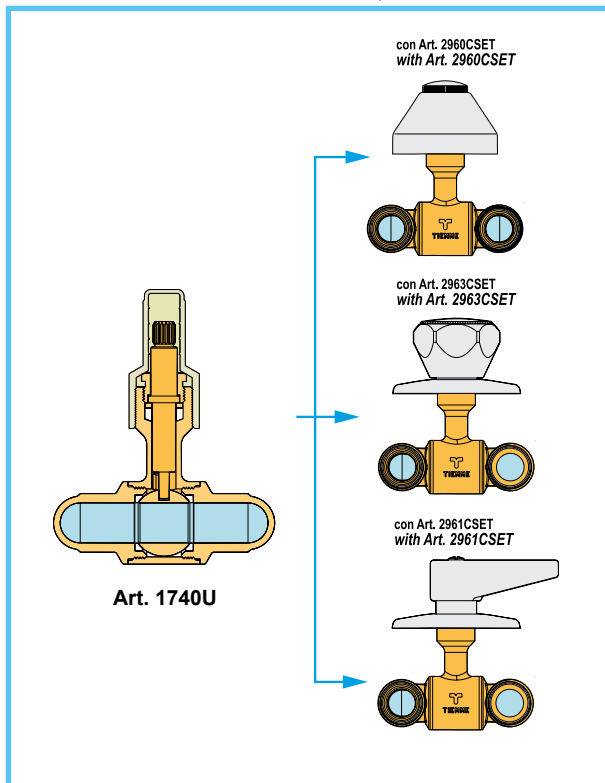
Codice Code	Tipo Size	Prezzo € Price €	Conf. Unit/Box
295 0009	-		1/25



**ART. 1740U**  
 Valvola a sfera da incasso con geometria a "U"  
 Built in ball valve "U" shape

Codice Code	Tipo Size	Spessore Thickness	Prezzo € Price €	Conf. Unit/Box
174 0007	16 x 16	1,8		1/25
174 0011	16 x 16	2,0		1/25
174 0001	20 x 20	1,9 e 2,0		1/25
174 0004	25 x 25	2,3		1/25

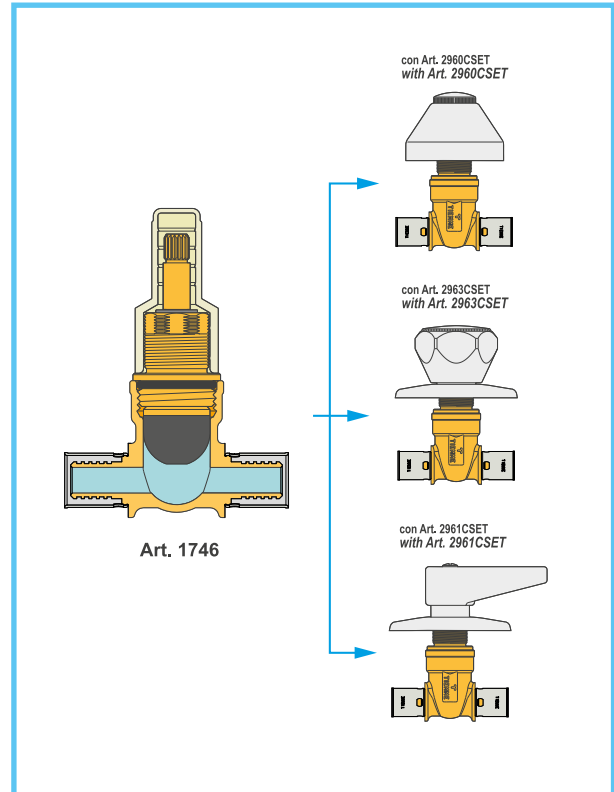
ART. 1740U - ESEMPIO DI UTILIZZO / HOW TO USE



**ART. 1746**  
 Valvola con vitone da incasso 2 vie  
 Built in 2 ways valve with screw

Codice Code	Tipo Size	Spessore Thickness	Prezzo € Price €	Conf. Unit/Box
174 0008	16 x 16	1,8		5/50
174 0009	16 x 16	2,0		5/50
174 0006	20 x 20	1,9 e 2,0		5/50

ART. 1746 - ESEMPIO DI UTILIZZO / HOW TO USE



**ART. 2960PR**  
 Set prolunga per valvola ad incasso per art. 2960, 1690, 1690U, 1696, 1740, 1740U e 1746  
 Spindle extension for built-in valve for art. 2960, 1690, 1690U, 1696, 1740, 1740U and 1746

Codice Code	Tipo Size	Prezzo € Price €	Conf. Unit/Box
295 0015	1/2"		1/100



**ART. 1720X**  
 Bussola Inox  
 Inox sleeve

Codice Code	Tipo Size	Spessore Thickness	Prezzo € Price €	Conf. Unit/Box
170 0123	16	1,8		10/350
170 0117	16	2,0		10/350
170 0152	18	2,0		10/350
170 0115	20	1,9 e 2,0		10/300
170 0122	25	2,3		10/200
170 0120	32	2,9 e 3,0		10/150

Per accessori vedi Cap. 13 e Cap. 7 / See Chap. 13 and Chap. 7 for accessories



**ART. 1681RF**  
**Pinze profilo RF - personalizzato TM**  
 Pressing jaws- RF profile- branded TM

Codice Code	Tipo Size	Prezzo € Price €	Conf. Unit/Box
159 0095	12		1/1
159 0038	16		1/1
159 0051	18		1/1
159 0039	20		1/1
159 0040	25		1/1
159 0042	32		1/1

Per tabella ingombri vedi Cap. 13 / See Chap. 13 for dimensions  
 Per accessori vedi Cap. 13 e Cap. 7 / See Chap. 13 and Chap. 7 for accessories



**ART. 1681MINIRF**  
**Pinze profilo RF - personalizzato TM**  
**per pressatrice MINI**  
 Pressing jaws- RF profile- branded TM  
 for MINI crimping machine

Codice Code	Tipo Size	Prezzo € Price €	Conf. Unit/Box
159 0094	12		1/1
159 0032	16		1/1
159 0052	18		1/1
159 0029	20		1/1
159 0033	25		1/1
159 0035	32		1/1

Per tabella ingombri vedi Cap. 13 / See Chap. 13 for dimensions  
 Per accessori vedi Cap. 13 e Cap. 7 / See Chap. 13 and Chap. 7 for accessories



**ART. 1670B**  
**Bussola inox**  
 Inox sleeve

Codice Code	Tipo Size	Spessore Thickness	Prezzo € Price €	Conf. Unit/Box
170 0324	40	3,7		10/100
170 0325	50	4,6		1/50
170 0326	63	5,8		1/30



**ART. 1681**  
**Pinze profilo TH - personalizzato TM**  
 Pressing jaws- TH profile- branded TM

Codice Code	Tipo Size	Prezzo € Price €	Conf. Unit/Box
159 0010	40		1/1
* 159 0008	50		1/1
* 159 0012	63		1/1

\* Pinza tre settori / 3 pieces pressing jaws  
 Per accessori vedi Cap. 13 e Cap. 7 / See Chap. 13 and Chap. 7 for accessories

**ART. 1695TM01**

Pressatrice a batteria TIEMME versione standard per tubo da  $\varnothing$  14 a  $\varnothing$  63 compreso

Standard battery crimping machine pipe size from  $\varnothing$  14 up to  $\varnothing$  63

Codice Code	Set pinze Jaws	Prezzo € Price €	Conf. Unit/Box
159 0085	non fornito / no		1/1
159 0086	16 - 20 - 26		1/1



N.B. La pressatrice viene fornita in valigetta completa di: batteria ricaricabile Li-Ion 18Vdc - 1,5 Ah; carica batterie; set di pinze  $\varnothing$  16,  $\varnothing$  20,  $\varnothing$  26 (se previsto) / The plastic box supplied with the crimp machine includes: rechargeable battery Li-Ion 18Vdc - 1,5 Ah, battery recharger; set of jaws  $\varnothing$  16,  $\varnothing$  20,  $\varnothing$  26 (if expected)

**ART. 1695TM02**

Pressatrice a batteria TIEMME versione **MINI** per tubo da  $\varnothing$  14 a  $\varnothing$  32 compreso

**MINI** battery crimping machine pipe size from  $\varnothing$  14 up to  $\varnothing$  32

Codice Code	Tipo Size	Prezzo € Price €	Conf. Unit/Box
159 0089	non fornito / no		1/1
159 0090	16 - 20 - 26		1/1



N.B. La pressatrice viene fornita in valigetta completa di: batteria ricaricabile Li-Ion 12Vdc - 1,5 Ah; carica batterie; set di pinze (se previsto)  $\varnothing$  16,  $\varnothing$  20,  $\varnothing$  26 / The plastic box supplied with the crimp machine includes: rechargeable battery Li-Ion 12Vdc - 1,5 Ah, battery recharger, set of jaws  $\varnothing$  16,  $\varnothing$  20,  $\varnothing$  26 (if expected)

**ART. 1695TM01B**

Batteria Li-Ion 18Vdc/1,5 Ah per pressatrice

Li-Ion 18Vdc/1,5 Ah for crimping machine

Codice Code	Tipo Size	Prezzo € Price €	Conf. Unit/Box
159 0087	18Vdc/1,5 Ah		1/1

**ART. 1695TM02B**

Batteria Li-Ion 12Vdc/1,5 Ah per pressatrice **MINI**

Li-Ion 12Vdc/1,5 Ah for **MINI** crimping machine

Codice Code	Tipo Size	Prezzo € Price €	Conf. Unit/Box
159 0091	12Vdc/1,5 Ah		1/1

**ART. 1695TM01C**

Caricabatteria per art. 1695TM01B

Battery charger for art. 1695TM01B

Codice Code	Tipo Size	Prezzo € Price €	Conf. Unit/Box
159 0088	230 Vac		1/1

**ART. 1695TM02C**

Caricabatteria per art. 1695TM02B

Battery charger for art. 1695TM02B

Codice Code	Tipo Size	Prezzo € Price €	Conf. Unit/Box
159 0092	230 Vac		1/1

Per ottenere una perfetta giunzione, ed in funzione del tipo di raccordo che verrà in seguito utilizzato, si devono eseguire alcune semplici ma importanti operazioni.

- Per prima cosa si deve procedere al taglio del tubo nella misura desiderata. Per effettuare il taglio è consigliabile utilizzare un tagliatubi o l'apposita cesoia, facendo in modo che il taglio sia il più perpendicolare possibile rispetto all'asse del tubo stesso come mostrato in figura 1.

- I raccordi a pressare - figura 2 - sono caratterizzati dal sistema di tenuta che avviene mediante la deformazione meccanica della bussola esterna in acciaio inox. Tale deformazione viene realizzata per mezzo di un apposito attrezzo munito di idonee pinze in acciaio; così facendo si ha la certezza che la pressione di serraggio rimane sempre la stessa ed a livello ottimale per tutti i raccordi aumentando l'affidabilità della giunzione.

I raccordi a pressare Tiemme sono inoltre caratterizzati dalla presenza di quattro finestrelle con una funzione di fondamentale importanza, è quella che consente all'installatore di verificare visivamente e con estrema facilità se e quando il tubo è correttamente inserito nel raccordo. Questa possibilità di semplice ed immediata verifica, garantisce una tranquillità di installazione non comune in altri tipi di raccordi.

Prima di procedere alla pressatura del raccordo è necessario verificare che la bussola sia correttamente assemblata sulla specifica sede realizzata nel raccordo in ottone - figura 2, se così non fosse è necessario riposizionare la bussola. Nel caso di installazione sotto traccia con utilizzo di calcestruzzo liquido, o comunque di bassa densità, è consigliabile proteggere le connessioni tra raccordi e tubo per isolarle dal possibile contatto con il materiale di copertura stesso. Eseguire i collaudi come indicato dalla norma UNI 9182 (paragrafo 26 "COLLAUDO" e successivi), la quale prevede che l'impianto debba anche essere testato su materiali e parti di impianto non più accessibili una volta completati i lavori senza interventi di carattere distruttivo. Le condizioni nominali di esercizio dei raccordi a pressare sono le seguenti:

- Temperatura max. di esercizio = 95°C
- Temperatura max. di picco = 110°C
- Pressione max. di esercizio = 10 bar (relativo al tubo polietilene)

Ricordiamo che il profilo delle ganasce da utilizzare per la pressatura dei raccordi TIEMME deve essere di tipo **RF**

In order to achieve a perfect connection it is necessary to follow the simple and basic procedures indicated below:

- First, cut the pipe to the desired size by using a pipe-cutter, making sure that pipe cutting is perpendicular to pipe axis (fig. 1).

- Press fittings – see figure 2 – are sealed thanks to the deformation of the stainless steel sleeve. This deformation is achieved by using a crimping machine which is provided with steel jaws; Tiemme press fittings are also characterised by a four windows which has an important function, it is a plastic material and avoiding the contact between aluminium inner coating and brass pipe fitting in order to prevent battery ignition effect. It allows the installer to easily check if and when the pipe is correctly fitted. Unlike other fittings, this fitting can be easily installed, thanks to a simple and rapid checking. Before proceeding with pressing the fitting, the ring bush must be checked to ensure they are assembled correctly on the specific housing made in the brass fitting – figure 2. If this is not the case, the ring bush must be re-positioned.

When installing under tracks using liquid or low density concrete, it is advisable to protect the connections between pipes and fittings and to shield them from possible contact with the coating material itself. Carry out testing as per instructions given in the UNI 9182 standard (paragraph 26 "TESTING" and following).

According to this standard, tests must be carried out on materials and system components that will no longer be accessible on completion of the works without interventions of destructive nature.

Press fittings have the following working nominal values:

- Max. working temperature = 95°C
- Max. peak temperature = 110°C
- Max. working pressure = 10 bar

Kindly note that **RF** profile is required to press TIEMME fittings.

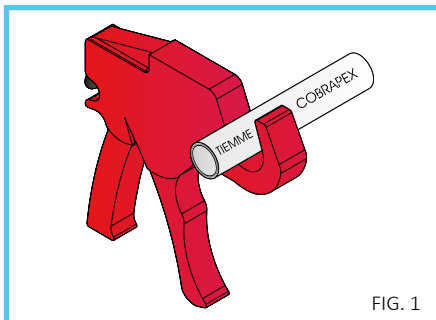


FIG. 1

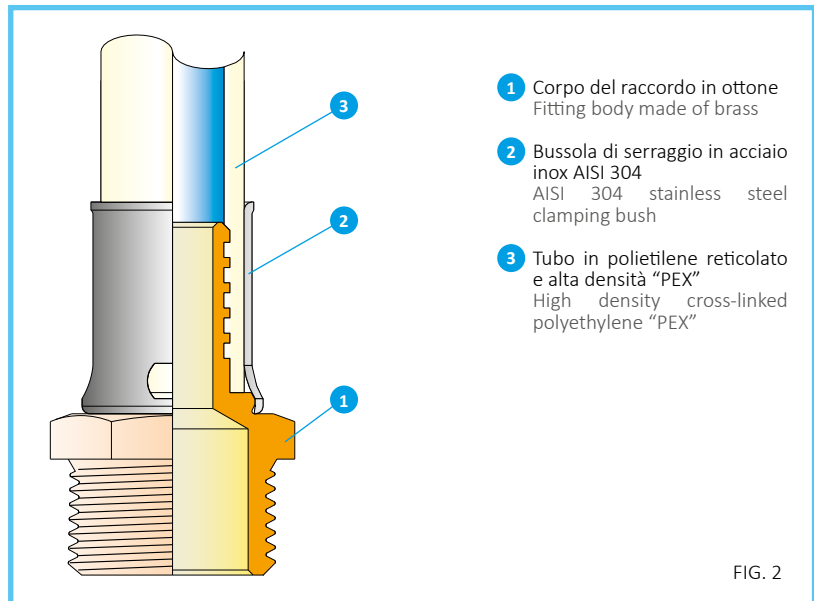
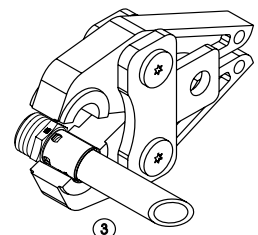
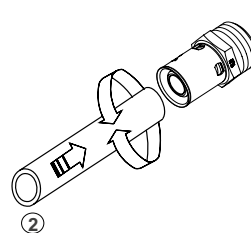
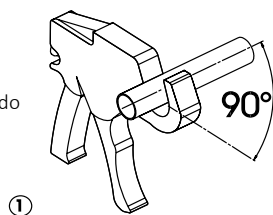


FIG. 2

1. Taglio del tubo  
Cut the pipe

2. Connessione del tubo sul raccordo  
Insert the pipe in the fitting

3. Pressatura  
Press





Per ottenere una perfetta giunzione, ed in funzione del tipo di raccordo che verrà in seguito utilizzato, si devono eseguire alcune semplici ma importanti operazioni.

- Per prima cosa si deve procedere al taglio del tubo nella misura desiderata. Per effettuare il taglio è consigliabile utilizzare un tagliatubi o l'apposita cesoia, facendo in modo che il taglio sia il più perpendicolare possibile rispetto all'asse del tubo stesso come mostrato in figura 1.

- I raccordi a pressare - figura 2 - sono caratterizzati dal sistema di tenuta che avviene mediante la deformazione meccanica della bussola esterna in acciaio inox. Tale deformazione viene realizzata per mezzo di un apposito attrezzo munito di idonee pinze in acciaio; così facendo si ha la certezza che la pressione di serraggio rimane sempre la stessa ed a livello ottimale per tutti i raccordi aumentando l'affidabilità della giunzione.

I raccordi a pressare Tiemme sono inoltre caratterizzati dalla presenza di un anello in plastica con una funzione di fondamentale importanza, è quella che consente all'installatore di verificare visivamente e con estrema facilità se e quando il tubo è correttamente inserito nel raccordo. Questa possibilità di semplice ed immediata verifica, garantisce una tranquillità di installazione non comune in altri tipi di raccordi.

Prima di procedere alla pressatura del raccordo è necessario verificare che ghiera/bussola siano correttamente assemblati sulla specifica sede realizzata nel raccordo in ottone - figura 2, se così non fosse è necessario riposizionare la ghiera/bussola. Le condizioni nominali di esercizio dei raccordi a pressare sono le seguenti:

- Temperatura max. di esercizio = 95°C
- Temperatura max. di picco = 110°C
- Pressione max. di esercizio = 10 bar

Ricordiamo che il profilo delle ganasce da utilizzare per la pressatura dei raccordi TIEMME deve essere di tipo TH

In order to achieve a perfect connection it is necessary to follow the simple and basic procedures indicated below:

- First, cut the pipe to the desired size by using a pipe-cutter, making sure that pipe cutting is perpendicular to pipe axis (fig. 1).

- Press fittings – see figure 2 – are sealed thanks to the deformation of the stainless steel sleeve. This deformation is achieved by using a crimping machine which is provided with steel jaws; Tiemme press fittings are also characterised by a plastic ring which has an important function, it is a plastic material and avoiding the contact between aluminium inner coating and brass pipe fitting in order to prevent battery ignition effect. It allows the installer to easily check if and when the pipe is correctly fitted. Unlike other fittings, this fitting can be easily installed, thanks to a simple and rapid checking.

Before proceeding with pressing the fitting, the ring nut/bush must be checked to ensure they are assembled correctly on the specific housing made in the brass fitting – figure 2. If this is not the case, the ring nut/bush must be re-positioned.

Press fittings have the following working nominal values:

- Max. working temperature = 95°C
- Max. peak temperature = 110°C
- Max. working pressure = 10 bar

Kindly note that TH profile is required to press TIEMME fittings

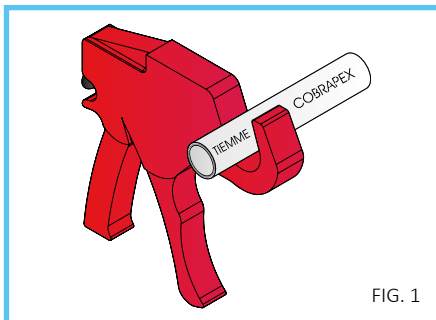


FIG. 1

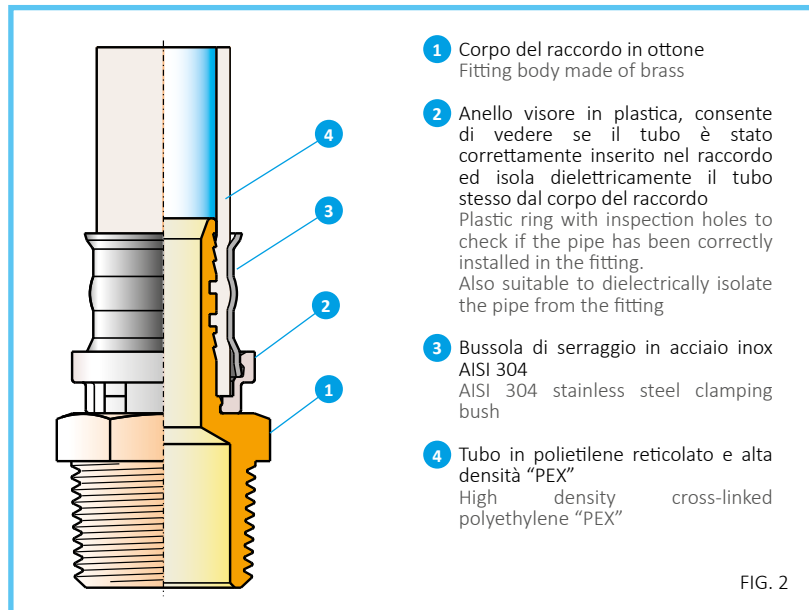
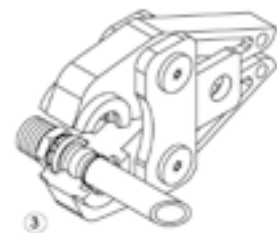
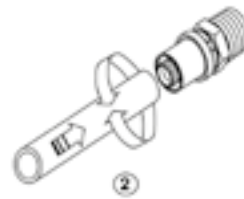
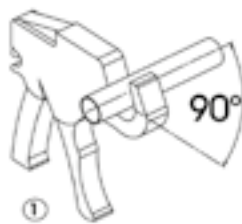


FIG. 2

1. Taglio del tubo  
Cut the pipe

2. Connessione del tubo sul raccordo  
Insert the pipe in the fitting

3. Pressatura  
Press







Serie 3460 - COBRARING

09

**RACCORDI A COMPRESSIONE CON O-RING  
PER TUBO PE/PEHD/PEX "COBRARING"**  
COMPRESSION FITTINGS WITH O-RING  
FOR PE/ PEHD/PEX PIPES

- COMPACT -



**ART. 3460W**  
Raccordo diritto maschio ISO 228  
ISO 228 straight fitting male

Codice Code	Tipo Size	Prezzo € Price €	Conf. Unit/Box
341 0013	20 x 1/2"		5/100
341 0003	25 x 3/4"		5/75
341 0001	32 x 1"		5/25
341 0006	40 x 1"1/4		2/20
341 0040	50 x 1"1/2		2/10
341 0038	63 x 2"		1/10



**ART. 3464W**  
Raccordo curvo maschio ISO 228  
ISO 228 elbow male

Codice Code	Tipo Size	Prezzo € Price €	Conf. Unit/Box
341 0027	20 x 1/2"		5/75
341 0020	25 x 3/4"		5/50
341 0007	32 x 1"		5/25
341 0031	40 x 1"1/4		2/10
341 0045	50 x 1"1/2		2/10
341 0046	63 x 2"		1/5



**ART. 3461W**  
Raccordo diritto doppio  
Straight fitting double

Codice Code	Tipo Size	Prezzo € Price €	Conf. Unit/Box
341 0021	20 x 20		5/50
341 0008	25 x 25		5/25
341 0005	32 x 32		5/25
341 0016	40 x 40		2/10
341 0041	50 x 50		2/10
341 0042	63 x 63		2/10



**ART. 3465W**  
Raccordo curvo femmina ISO 228  
ISO 228 elbow female

Codice Code	Tipo Size	Prezzo € Price €	Conf. Unit/Box
341 0029	20 x 1/2"		5/50
341 0017	25 x 3/4"		5/50
341 0009	32 x 1"		5/25
341 0026	40 x 1"1/4		2/10
341 0047	50 x 1"1/2		2/10
341 0048	63 x 2"		1/5



**ART. 3462W**  
Raccordo diritto femmina ISO 228  
ISO 228 straight fitting female

Codice Code	Tipo Size	Prezzo € Price €	Conf. Unit/Box
341 0019	20 x 1/2"		5/100
341 0011	25 x 3/4"		5/50
341 0004	32 x 1"		5/25
341 0015	40 x 1"1/4		2/20
341 0039	50 x 1"1/2		2/10
341 0037	63 x 2"		2/10



**ART. 3467W**  
Raccordo a T  
Tee

Codice Code	Tipo Size	Prezzo € Price €	Conf. Unit/Box
341 0025	20 x 20 x 20		5/25
341 0018	25 x 25 x 25		5/20
341 0012	32 x 32 x 32		5/10
341 0022	40 x 40 x 40		2/6
341 0049	50 x 50 x 50		2/10
341 0050	63 x 63 x 63		1/5



**ART. 3463W**  
Raccordo curvo doppio  
Elbow double

Codice Code	Tipo Size	Prezzo € Price €	Conf. Unit/Box
341 0023	20 x 20		5/50
341 0014	25 x 25		5/25
341 0002	32 x 32		5/20
341 0010	40 x 40		2/10
341 0043	50 x 50		2/10
341 0044	63 x 63		1/5



**ART. 3468W**  
Raccordo T maschio ISO 228  
ISO 228 tee male

Codice Code	Tipo Size	Prezzo € Price €	Conf. Unit/Box
341 0034	20 x 1/2" x 20		5/50
341 0033	25 x 3/4" x 25		5/25
341 0035	32 x 1" x 32		5/15
341 0036	40 x 1"1/4 x 40		2/10
341 0051	50 x 1"1/2 x 50		2/10
341 0052	63 x 2" x 63		1/5

- COMPACT -



**ART. 3469W**  
Raccordo T femmina ISO 228  
ISO 228 tee female

Codice Code	Tipo Size	Prezzo € Price €	Conf. Unit/Box
341 0030	20 x 1/2" x 20		5/25
341 0028	25 x 3/4" x 25		5/25
341 0024	32 x 1" x 32		5/15
341 0032	40 x 1"1/4 x 40		2/8
341 0053	50 x 1"1/2 x 50		2/10
341 0054	63 x 2" x 63		1/5



**ART. 3475**  
O-ring  
O-ring

Codice Code	Tipo Size	Prezzo € Price €	Conf. Unit/Box
340 0118	20		50/1200
340 0116	25		50/800
340 0114	32		25/500
340 0120	40		25/250
340 0119	50		25/200
340 0121	63		10/150



**ART. 3472W**  
Dado  
Nut

Codice Code	Tipo Size	Prezzo € Price €	Conf. Unit/Box
341 0055	20		25/400
341 0056	25		25/300
341 0057	32		25/250
341 0058	40		10/200
341 0059	50		10/100
341 0060	63		5/50



**ART. 3473W**  
Ogiva  
Compression ring

Codice Code	Tipo Size	Prezzo € Price €	Conf. Unit/Box
341 0061	20		50/1200
341 0062	25		50/800
341 0063	32		50/500
341 0064	40		25/250
341 0065	50		25/200
341 0066	63		10/150



**ART. 3474**  
Rondella premi O-ring  
Brass washer

Codice Code	Tipo Size	Prezzo € Price €	Conf. Unit/Box
340 0125	20		50/1200
340 0108	25		50/800
340 0110	32		25/500
340 0123	40		25/250
340 0122	50		25/200
340 0126	63		10/150



**ART. 3460CR**  
Raccordo diritto maschio conico ISO 7/EN 10226  
ISO7/EN 10226 straight fitting male

Codice Code	Tipo Size	Prezzo € Price €	Conf. Unit/Box
340 0006	20 x 1/2"		5/100
340 0095	25 x 1/2"		5/75
340 0002	25 x 3/4"		5/75
340 0065	32 x 3/4"		5/25
340 0001	32 x 1"		5/25
340 0028	40 x 1"		2/20
340 0004	40 x 1"1/4		2/20
340 0009	50 x 1"1/2		2/10
340 0007	63 x 2"		1/10

\* Fino ad esaurimento scorta / until out of stock



**ART. 3461CR**  
Raccordo diritto doppio  
Straight fitting double

Codice Code	Tipo Size	Prezzo € Price €	Conf. Unit/Box
340 0019	20 x 20		5/50
340 0011	25 x 25		5/25
340 0008	32 x 32		5/25
340 0029	40 x 40		2/10
340 0025	50 x 50		2/8
340 0015	63 x 63		1/8



**ART. 3462CR**  
Raccordo diritto femmina ISO 7/EN 10226  
ISO7/EN 10226 straight fitting female

Codice Code	Tipo Size	Prezzo € Price €	Conf. Unit/Box
340 0016	20 x 1/2"		5/100
340 0094	25 x 1/2"		5/50
340 0010	25 x 3/4"		5/50
340 0089	32 x 3/4"		5/25
340 0005	32 x 1"		5/25
340 0013	40 x 1"1/4		2/20
340 0034	50 x 1"1/2		2/10
340 0026	63 x 2"		1/10

\* Disponibile a richiesta / available on request



**ART. 3463CR**  
Raccordo curvo doppio  
Elbow double

Codice Code	Tipo Size	Prezzo € Price €	Conf. Unit/Box
340 0037	20 x 20		5/50
340 0012	25 x 25		5/25
340 0003	32 x 32		5/20
340 0017	40 x 40		2/10
340 0020	50 x 50		2/6
340 0024	63 x 63		1/4



**ART. 3464CR**  
Raccordo curvo maschio conico ISO7/EN 10226  
ISO7/EN 10226 elbow male

Codice Code	Tipo Size	Prezzo € Price €	Conf. Unit/Box
340 0047	20 x 1/2"		5/75
340 0092	25 x 1/2"		5/50
340 0032	25 x 3/4"		5/50
340 0018	32 x 1"		5/25
340 0044	40 x 1"1/4		2/10
340 0053	50 x 1"1/2		2/8
340 0062	63 x 2"		1/4

\* Disponibile a richiesta / available on request



**ART. 3465CR**  
Raccordo curvo femmina ISO7/EN 10226  
ISO7/EN 10226 elbow female

Codice Code	Tipo Size	Prezzo € Price €	Conf. Unit/Box
340 0031	20 x 1/2"		5/50
340 0093	25 x 1/2"		5/50
340 0014	25 x 3/4"		5/50
340 0162	32 x 1"		5/25
340 0035	40 x 1"1/4		2/10
340 0051	50 x 1"1/2		2/8
340 0048	63 x 2"		1/5

\* Disponibile a richiesta / available on request



**ART. 3466CR**  
**Raccordo curvo femmina ISO7/EN 10226 con flangia**  
 ISO7/EN 10226 wallplate elbow female

Codice Code	Tipo Size	Prezzo € Price €	Conf. Unit/Box
340 0041	20 x 1/2"		5/50
340 0046	25 x 3/4"		5/25
340 0056	32 x 1"		5/20



**ART. 3470CR**  
**Raccordo curvo maschio 45° conico ISO7/EN 10226**  
 ISO7/EN 10226 45° elbow male

Codice Code	Tipo Size	Prezzo € Price €	Conf. Unit/Box
340 0102	25 x 3/4"		5/50
340 0099	32 x 1"		5/25
340 0115	40 x 1"1/4		2/10
340 0104	50 x 1"1/2		2/10
340 0103	63 x 2"		1/4



**ART. 3467CR**  
**Raccordo a T**  
 Tee

Codice Code	Tipo Size	Prezzo € Price €	Conf. Unit/Box
340 0033	20 x 20 x 20		5/25
340 0021	25 x 25 x 25		5/20
340 0022	32 x 32 x 32		5/10
340 0050	40 x 40 x 40		2/6
340 0055	50 x 50 x 50		2/4
340 0060	63 x 63 x 63		1/2



**ART. 3471CR**  
**Prolunga per riparazioni**  
 Maintenance extension

Codice Code	Tipo Size	Prezzo € Price €	Conf. Unit/Box
340 0071	32 x 32		5/20
340 0082	40 x 40		2/10
340 0073	50 x 50		2/8
340 0077	63 x 63		1/6



**ART. 3468CR**  
**Raccordo T maschio conico ISO7/EN 10226**  
 ISO7/EN 10226 tee male

Codice Code	Tipo Size	Prezzo € Price €	Conf. Unit/Box
340 0088	20 x 1/2" x 20		5/50
340 0069	25 x 3/4" x 25		5/25
340 0068	32 x 1" x 32		5/15
340 0075	40 x 1"1/4 x 40		2/10
340 0086	50 x 1"1/2 x 50		2/8
340 0090	63 x 2" x 63		1/5



**ART. 3469CR**  
**Raccordo T femmina ISO7/EN 10226**  
 ISO7/EN 10226 tee female

Codice Code	Tipo Size	Prezzo € Price €	Conf. Unit/Box
340 0043	20 x 1/2" x 20		5/25
340 0030	25 x 3/4" x 25		5/25
340 0023	32 x 1" x 32		5/15
340 0045	40 x 1"1/4 x 40		2/8
340 0049	50 x 1"1/2 x 50		2/6
340 0058	63 x 2" x 63		1/3

**ART. 3472**
**Dado**  
 Nut

Codice Code	Tipo Size	Prezzo € Price €	Conf. Unit/Box
340 0113	20		25/400
340 0112	25		25/300
340 0109	32		25/250
340 0097	40		10/200
340 0132	50		10/100
340 0124	63		5/50

**ART. 3473**
**Ogiva**  
 Compression ring

Codice Code	Tipo Size	Prezzo € Price €	Conf. Unit/Box
340 0111	20		50/1200
340 0100	25		50/800
340 0105	32		25/500
340 0106	40		25/250
340 0107	50		25/200
340 0117	63		10/150

**ART. 3474**
**Rondella premi O-ring**  
 Brass washer

Codice Code	Tipo Size	Prezzo € Price €	Conf. Unit/Box
340 0125	20		50/1200
340 0108	25		50/800
340 0110	32		25/500
340 0123	40		25/250
340 0122	50		25/200
340 0126	63		10/150

**ART. 3475**
**O-ring**  
 O-ring

Codice Code	Tipo Size	Prezzo € Price €	Conf. Unit/Box
340 0118	20		50/1200
340 0116	25		50/800
340 0114	32		25/500
340 0120	40		25/250
340 0119	50		25/200
340 0121	63		10/150

**ART. 1475**
**Bussola di rinforzo**  
 Pipe support

Codice Code	Misura Size	Prezzo € Price €	Conf. Unit/Box
340 0072	20 x 2,8		10/600
340 0040	25 x 3,0		10/350
340 0027	32 x 3,0		10/150
340 0052	40 x 3,7		5/50
340 0064	50 x 4,6		5/40
340 0063	63 x 5,8		1/20
340 0096	75 x 6,8		1/25
340 0098	90 x 8,2		1/20
340 0101	110 x 10		1/10

N.B. "Misura" si riferisce alle dimensioni del tubo / "Size" is referred to the pipe dimensions ring

**ART. 1476**
**Bussola di rinforzo per tubi multistrato**  
 Pipe support for multilayer-pipe

Codice Code	Misura Size	Prezzo € Price €	Conf. Unit/Box
340 0067	40 x 3,5		10/60
340 0080	50 x 4,0		5/30
340 0087	63 x 4,5		1/25

N.B. "Misura" si riferisce alle dimensioni del tubo / "Size" is referred to the pipe dimensions ring



I raccordi della serie Cobraring sono idonei all'impiego anche con acqua calda e gas (metano o g.p.l.). Per questo tipo di applicazioni è però richiesto l'impiego obbligatorio della bussola di rinforzo art. 1475.

Cobraring fittings are suitable for hot water and gas distribution (natural gas or g.p.l.). For the aforementioned application the use of the pipe support, art. 1475, is mandatory.

### ISTRUZIONI DI MONTAGGIO

#### TAGLIO DEL TUBO

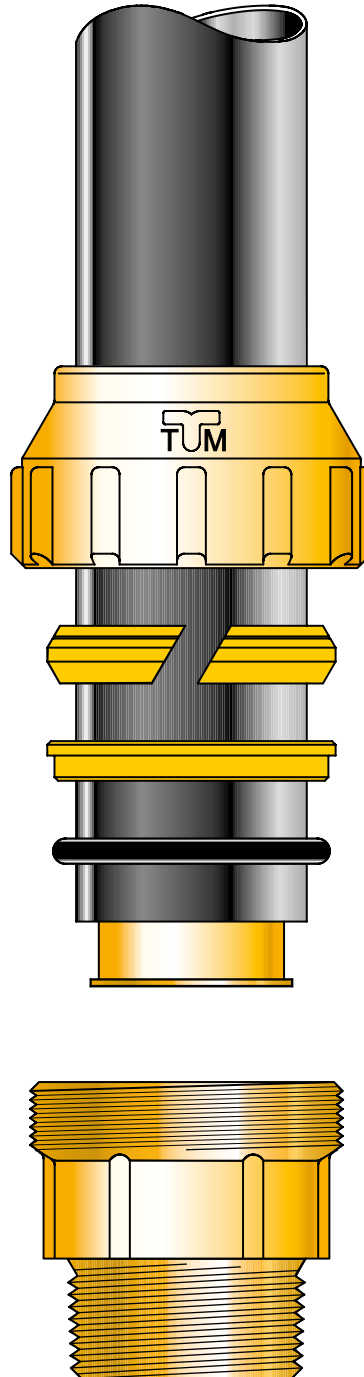
E' consigliabile eseguire il taglio del tubo in polietilene con appositi strumenti che consentano un taglio senza bave il più perpendicolare possibile all'asse del tubo stesso.

#### SBAVATURA E PULITURA DELLA TUBAZIONE

Sbavare il tubo internamente e soprattutto esternamente per eliminare eventuali trucioli residui e spigoli particolarmente accentuati.

#### MONTAGGIO DEL RACCORDO

Infilare dado e ogiva tagliata sul tubo ed inserire l'estremità della tubazione nel raccordo facendo attenzione a non scalzare la guarnizione dalla propria sede. Avvitare il dado a mano serrandolo a fondo per quanto possibile e successivamente, con una chiave, applicare i giri di serraggio come indicato in tabella, tenendo presente che il minimo è riferito al tubo con la presenza della bussola di rinforzo.



### ASSEMBLING INSTRUCTIONS

#### PIPE CUTTING

The cut shall be performed with the appropriate tooling making sure that the cut is as much as possible perpendicular to the pipe.

#### PIPE DEBURRING

Burrs have to be removed from the inside and the outside of the pipe.

#### ASSEMBLING INSTRUCTIONS

Put the nut and the compression ring on the outside of the pipe and then insert the pipe into the fitting until it is totally against the bottom of socket, the o-ring must remain in the original position. Tight the nut by hand as much as possible and then, using a spanner, screw according to the number of turns shown in the table. Please note that value shown in the table are the minimum required in presence of the reinforcing bush.

TABELLA DI SERRAGGIO DADO n° giri / NUT TIGHTENING TABLE - n° turns

Tubo /Pipe	20	25	32	40	50	63
N° Giri/Turns	min. 1 - max 1,5	min. 1 - max 1,5	min. 1 - max 1,5	min. 1,5 - max 2	min. 1,5 - max 2	min. 1,5 - max 2



**ART. 1460**  
Raccordo diritto maschio ISO 228  
ISO 228 straight fitting male

Codice Code	Tipo Size	Prezzo € Price €	Conf. Unit/Box
340 0079	75 x 2"		1/10
340 0036	75 x 2"1/2		1/10
340 0078	90 x 2"1/2		1/6
340 0038	90 x 3"		1/6
340 0057	110 x 4"		1/3



**ART. 1461**  
Raccordo diritto doppio  
Straight double

Codice Code	Tipo Size	Prezzo € Price €	Conf. Unit/Box
340 0039	75 x 75		1/6
340 0042	90 x 90		1/6
340 0066	110 x 110		1/3



**ART. 1462**  
Raccordo diritto femmina ISO 228  
ISO 228 straight female

Codice Code	Tipo Size	Prezzo € Price €	Conf. Unit/Box
340 0054	75 x 2"1/2		1/10
340 0061	90 x 3"		1/6
340 0070	110 x 4"		1/3



**ART. 1463**  
Raccordo curvo doppio  
Elbow double

Codice Code	Tipo Size	Prezzo € Price €	Conf. Unit/Box
340 0059	75 x 75		1/4
340 0127	90 x 90		1/3



**ART. 1464**  
Raccordo curvo maschio ISO 228  
ISO 228 elbow male

Codice Code	Tipo Size	Prezzo € Price €	Conf. Unit/Box
340 0076	75 x 2"1/2		1/5
340 0128	90 x 3"		1/4



**ART. 1465**  
Raccordo curvo femmina ISO 228  
ISO 228 elbow female

Codice Code	Tipo Size	Prezzo € Price €	Conf. Unit/Box
340 0074	75 x 2"1/2		1/5
340 0129	90 x 3"		1/3



**ART. 1467**  
Raccordo a T  
Tee

Codice Code	Tipo Size	Prezzo € Price €	Conf. Unit/Box
340 0083	75 x 75 x 75		1/2
340 0081	90 x 90 x 90		1/1



**ART. 1468**  
Raccordo T maschio ISO 228 femmina ISO 228  
Tee male ISO 228 female ISO 228

Codice Code	Tipo Size	Prezzo € Price €	Conf. Unit/Box
340 0130	75 x 2" M - 1"1/2 F		1/3
340 0131	90 x 2"1/2 M - 2" F		1/2



**ART. 1469**  
Raccordo T femmina ISO 228 maschio ISO 228  
Tee female ISO 228 male ISO 228

Codice Code	Tipo Size	Prezzo € Price €	Conf. Unit/Box
340 0085	75 x 2" F - 2"1/2 M		1/3
340 0084	90 x 2"1/2 F - 3" M		1/2

- COMPACT -


**ART. 3460**  
**Raccordo diritto maschio ISO 228**  
 ISO 228 straight fitting male

Codice Code	Tipo Size	Prezzo € Price €	Conf. Unit/Box
343 0013	20 x 1/2"		5/100
343 0002	25 x 3/4"		5/75
343 0001	32 x 1"		5/25
343 0005	40 x 1"1/4		2/20
343 0003	50 x 1"1/2		2/10
343 0004	63 x 2"		1/10


**ART. 3464**  
**Raccordo curvo maschio ISO 228**  
 ISO 228 elbow male

Codice Code	Tipo Size	Prezzo € Price €	Conf. Unit/Box
343 0037	20 x 1/2"		5/75
343 0014	25 x 3/4"		5/50
343 0008	32 x 1"		5/25
343 0023	40 x 1"1/4		2/10
343 0012	50 x 1"1/2		2/8
343 0030	63 x 2"		1/4


**ART. 3461**  
**Raccordo diritto doppio**  
 Straight double

Codice Code	Tipo Size	Prezzo € Price €	Conf. Unit/Box
343 0024	20 x 20		5/50
343 0015	25 x 25		5/25
343 0007	32 x 32		5/25
343 0022	40 x 40		2/10
343 0021	50 x 50		2/8
343 0010	63 x 63		1/8


**ART. 3465**  
**Raccordo curvo femmina ISO 228**  
 ISO 228 elbow female

Codice Code	Tipo Size	Prezzo € Price €	Conf. Unit/Box
343 0035	20 x 1/2"		5/50
343 0018	25 x 3/4"		5/50
343 0016	32 x 1"		5/25
343 0040	40 x 1"1/4		2/10
343 0043	50 x 1"1/2		2/8
343 0036	63 x 2"		1/5


**ART. 3462**  
**Raccordo diritto femmina ISO 228**  
 ISO 228 straight fitting female

Codice Code	Tipo Size	Prezzo € Price €	Conf. Unit/Box
343 0026	20 x 1/2"		5/100
343 0009	25 x 3/4"		5/50
343 0011	32 x 1"		5/25
343 0032	40 x 1"1/4		2/20
343 0033	50 x 1"1/2		2/10
343 0027	63 x 2"		1/10


**ART. 3467**  
**Raccordo a T**  
 Tee

Codice Code	Tipo Size	Prezzo € Price €	Conf. Unit/Box
343 0038	20 x 20 x 20		5/25
343 0031	25 x 25 x 25		5/20
343 0039	32 x 32 x 32		5/10
343 0048	40 x 40 x 40		2/6
343 0047	50 x 50 x 50		2/4
343 0046	63 x 63 x 63		1/2


**ART. 3463**  
**Raccordo curvo doppio**  
 Elbow double

Codice Code	Tipo Size	Prezzo € Price €	Conf. Unit/Box
343 0029	20 x 20		5/50
343 0017	25 x 25		5/25
343 0006	32 x 32		5/20
343 0025	40 x 40		2/10
343 0020	50 x 50		2/6
343 0019	63 x 63		1/4


**ART. 3468**  
**Raccordo T maschio ISO 228**  
 ISO 228 tee male

Codice Code	Tipo Size	Prezzo € Price €	Conf. Unit/Box
343 0050	20 x 1/2"		5/50
343 0052	25 x 3/4"		5/25
343 0049	32 x 1"		5/15
343 0054	40 x 1"1/4		2/10
343 0055	50 x 1"1/2		2/8
343 0051	63 x 2"		1/5

- COMPACT -


**ART. 3469**  
**Raccordo T femmina ISO 228**  
 ISO 228 tee female

Codice Code	Tipo Size	Prezzo € Price €	Conf. Unit/Box
343 0042	20 x 1/2" x 20		5/25
343 0041	25 x 3/4" x 25		5/25
343 0028	32 x 1" x 32		5/15
343 0044	40 x 1"1/4 x 40		2/8
343 0045	50 x 1"1/2 x 50		2/6
343 0034	63 x 2" x 63		1/3


**ART. 3477**  
**Ogiva**  
 Compression ring

Codice Code	Tipo Size	Prezzo € Price €	Conf. Unit/Box
343 0059	20		50/1200
343 0057	25		50/800
343 0056	32		25/500
343 0062	40		25/250
343 0053	50		25/200
343 0063	63		10/150


**ART.1475**  
**Bussola di rinforzo**  
 Pipe support

Codice Code	Misura Size	Prezzo € Price €	Conf. Unit/Box
340 0072	20 x 2,8		10/600
340 0040	25 x 3,0		10/350
340 0027	32 x 3,0		10/150
340 0052	40 x 3,7		1/130
340 0064	50 x 4,6		1/70
340 0063	63 x 5,8		1/35
340 0096	75 x 6,8		1/25
340 0098	90 x 8,2		1/20
340 0101	110 x 10		1/10

"Misura" si riferisce alle dimensioni del tubo / "Size" is referred to the pipe dimensions ring


**ART. 3478**  
**Rondella premi O-ring**  
 Brass washer

Codice Code	Tipo Size	Prezzo € Price €	Conf. Unit/Box
343 0061	20		50/1200
343 0060	25		50/800
343 0058	32		25/500
343 0064	40		25/250
343 0065	50		25/200
343 0066	63		10/150


**ART. 3472W**  
**Dado**  
 Nut

Codice Code	Tipo Size	Prezzo € Price €	Conf. Unit/Box
341 0055	20		25/400
341 0056	25		25/300
341 0057	32		25/250
341 0058	40		10/200
341 0059	50		10/100
341 0060	63		5/50


**ART. 3475**  
**O-ring**  
 O-ring

Codice Code	Tipo Size	Prezzo € Price €	Conf. Unit/Box
340 0118	20		50/1200
340 0116	25		50/800
340 0114	32		25/500
340 0120	40		25/250
340 0119	50		25/200
340 0121	63		10/150

I raccordi della serie Cobraring sono idonei all'impiego con acqua calda. Per questo tipo di applicazione è richiesto l'impiego obbligatorio della bussola di rinforzo art. 1475.

Cobraring fittings are suitable for hot water and gas distribution (natural gas or g.p.l.) for the aforementioned application. The use of art 1475, pipe support, is mandatory.

### ISTRUZIONI DI MONTAGGIO

#### TAGLIO DEL TUBO

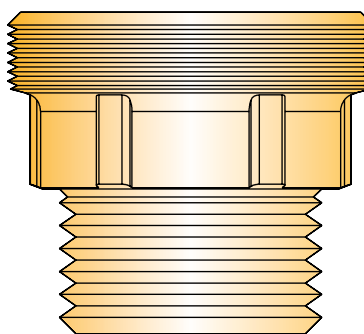
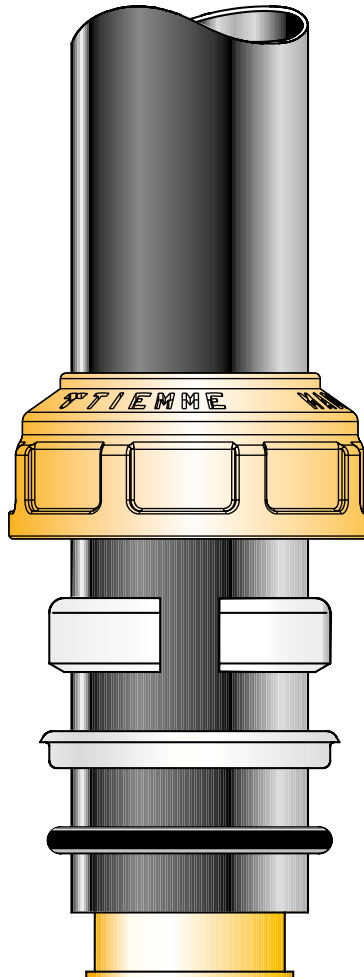
E' consigliabile eseguire il taglio del tubo in polietilene con appositi strumenti che consentano un taglio senza bave il più perpendicolare possibile all'asse del tubo stesso.

#### SBAVATURA E PULITURA DELLA TUBAZIONE

Sbavare il tubo internamente e soprattutto esternamente per eliminare eventuali trucioli residui e spigoli particolarmente accentuati.

#### MONTAGGIO DEL RACCORDO

Infilare dado e ogiva tagliata sul tubo ed inserire l'estremità della tubazione nel raccordo facendo attenzione a non scalzare la guarnizione dalla propria sede. Avvitare il dado a mano serrandolo a fondo per quanto possibile e successivamente, con una chiave, applicare i giri di serraggio come indicato in tabella, tenendo presente che il minimo è riferito al tubo con la presenza della bussola di rinforzo.



### ASSEMBLING INSTRUCTIONS

#### PIPE CUTTING

The cut shall be performed with the appropriate tooling making sure that the cut is as much as possible perpendicular to the pipe.

#### PIPE DEBURRING

Burrs have to be removed from the inside and the outside of the pipe.

#### ASSEMBLING INSTRUCTIONS

Put the nut and the compression ring on the outside of the pipe and then insert the pipe into the fitting until it is totally against the bottom of socket, the o-ring must remain in the original position. Tight the nut by hand as much as possible and then, using a spanner, screw according to the number of turns shown in the table. Please note that value shown in the table are the minimum required in presence of the reinforcing bush.

TABELLA DI SERRAGGIO DADO n° giri / NUT TIGHTENING TABLE - n° turns

Tubo /Pipe	20	25	32	40	50	63
N° Giri /Turns	min. 1 - max 1,5	min. 1 - max 1,5	min. 1 - max 1,5	min. 1,5 - max 2	min. 1,5 - max 2	min. 1,5 - max 2

RESISTENTI ALLA DEZINCIFICAZIONE  
 DEZINCIFICATION RESISTANT

**ART. 3460DR**  
 Raccordo diritto maschio conico ISO7/  
 EN 10226  
 ISO7/EN 10226 straight male

Codice Code	Tipo Size	Prezzo € Price €	Conf. Unit/Box
342 0015	20 x 1/2"		5/100
342 0009	25 x 3/4"		5/75
342 0034	32 x 3/4"		5/25
342 0001	32 x 1"		5/25
342 0003	40 x 1"		2/20
342 0005	40 x 1"1/4		2/20
342 0019	50 x 1"1/2		2/10
342 0026	63 x 2"		1/10


**ART. 3463DR**  
 Raccordo curvo doppio  
 Elbow double

Codice Code	Tipo Size	Prezzo € Price €	Conf. Unit/Box
342 0030	20 x 20		5/50
342 0021	25 x 25		5/25
342 0004	32 x 32		5/20
342 0020	40 x 40		2/10
342 0042	50 x 50		2/6
342 0035	63 x 63		1/4


**ART. 3461DR**  
 Raccordo diritto doppio  
 Straight double

Codice Code	Tipo Size	Prezzo € Price €	Conf. Unit/Box
342 0027	20 x 20		5/50
342 0010	25 x 25		5/25
342 0008	32 x 32		5/25
342 0017	40 x 40		2/10
342 0024	50 x 50		2/8
342 0025	63 x 63		1/8


**ART. 3464DR**  
 Raccordo curvo maschio conico ISO7/  
 EN 10226  
 ISO7/EN 10226 elbow male

Codice Code	Tipo Size	Prezzo € Price €	Conf. Unit/Box
342 0043	20 x 1/2"		5/75
342 0041	25 x 3/4"		5/50
342 0011	32 x 1"		5/25
342 0022	40 x 1"1/4		2/10
342 0045	50 x 1"1/2		2/8
342 0039	63 x 2"		1/4


**ART. 3462DR**  
 Raccordo diritto femmina ISO7/EN  
 10226  
 ISO7/EN 10226 straight female

Codice Code	Tipo Size	Prezzo € Price €	Conf. Unit/Box
342 0033	20 x 1/2"		5/100
342 0023	25 x 3/4"		5/50
342 0007	32 x 1"		5/25
342 0055	40 x 1"		2/20
342 0018	40 x 1"1/4		2/20
342 0038	50 x 1"1/2		2/10
342 0054	63 x 2"		1/10


**ART. 3465DR**  
 Raccordo curvo femmina ISO7/EN  
 10226  
 ISO7/EN 10226 elbow female

Codice Code	Tipo Size	Prezzo € Price €	Conf. Unit/Box
342 0046	20 x 1/2"		5/50
342 0052	25 x 3/4"		5/50
342 0012	32 x 1"		5/25
342 0037	40 x 1"1/4		2/10
342 0058	50 x 1"1/2		2/8
342 0051	63 x 2"		1/5


**ART. 3466DR**  
 Raccordo curvo femmina ISO7/ EN  
 10226 con flangia  
 ISO7/EN 10226 female wallplate elbow

Codice Code	Tipo Size	Prezzo € Price €	Conf. Unit/Box
342 0016	20 x 1/2"		5/50
342 0029	25 x 3/4"		5/25
342 0028	32 x 1"		5/20

RESISTENTI ALLA DEZINCIFICAZIONE  
 DEZINCIFICATION RESISTANT
**ART. 3467DR**
 Raccordo a T  
 Tee

Codice Code	Tipo Size	Prezzo € Price €	Conf. Unit/Box
342 0032	20 x 20 x 20		5/25
342 0036	25 x 25 x 25		5/20
342 0013	32 x 32 x 32		5/10
342 0056	40 x 40 x 40		2/6
342 0049	50 x 50 x 50		2/4
342 0059	63 x 63 x 63		1/2

**ART. 3493**
 Raccordo COMBI curvo per tubo PE  
 Ø40/tubo rame Ø28 completo di  
 bussola di rinforzo per il tubo PE  
 COMBI elbow fitting for PE pipe Ø40/  
 copper pipe Ø28 including reinforcing  
 bush for PE pipe

Codice Code	Tipo Size	Prezzo € Price €	Conf. Unit/Box
342 0002	Ø40 x 2,4 - Ø28		1/10

**ART. 3469DR**
 Raccordo T femmina ISO7/EN 10226  
 ISO7/EN 10226 tee female

Codice Code	Tipo Size	Prezzo € Price €	Conf. Unit/Box
342 0050	20 x 1/2" x 20		5/25
342 0040	25 x 3/4" x 25		5/25
342 0014	32 x 1" x 32		5/15
342 0044	40 x 1" 1/4 x 40		2/8
342 0047	50 x 1" 1/2 x 50		2/6
342 0057	63 x 2" x 63		1/3

**ART. 3471DR**
 Prolunga per riparazioni  
 Maintenance extension

Codice Code	Tipo Size	Prezzo € Price €	Conf. Unit/Box
342 0031	32 x 32		5/20
342 0053	40 x 40		2/10
342 0060	50 x 50		2/8
342 0048	63 x 63		1/6

**ART. 3491**
 Raccordo COMBI diritto per tubo  
 PE Ø40/tubo rame Ø28 completo di  
 bussola di rinforzo per tubo PE COMBI  
 straight fitting for PE pipe  
 Ø40/copper pipe Ø28 including rein-  
 forcing bush for PE pipe

Codice Code	Tipo Size	Prezzo € Price €	Conf. Unit/Box
342 0006	40 x 2,4 - Ø28		1/25







**TIEMME**  
[www.tiemme.com](http://www.tiemme.com)  
COPYRIGHT



Serie 1500

10

**RACCORDI GENERICI IN OTTONE**  
BRASS FITTINGS

**ART. 1550CT**
**Raccordo diritto femmina/femmina**  
 Straight nipple female/female

Codice Code	Tipo Size	Prezzo € Price €	Conf. Unit/Box
150 0807	1/2" x 1/2"		10/100
150 0808	3/4" x 3/4"		10/100
150 0809	1" x 1"		5/50

**ART. 1560CT**
**Raccordo curvo femmina/femmina**  
 Elbow female/female

Codice Code	Tipo Size	Prezzo € Price €	Conf. Unit/Box
150 0810	1/2" x 1/2"		10/100
150 0811	3/4" x 3/4"		5/75
150 0812	1" x 1"		5/50

**ART. 1561CT**
**Raccordo curvo maschio/femmina**  
 Elbow male/female

Codice Code	Tipo Size	Prezzo € Price €	Conf. Unit/Box
150 0813	1/2" x 1/2"		10/100
150 0814	3/4" x 3/4"		5/50
150 0815	1" x 1"		5/25

**ART. 1570CT**
**Raccordo a T femmina**  
 T female

Codice Code	Tipo Size	Prezzo € Price €	Conf. Unit/Box
150 0816	1/2" x 1/2" x 1/2"		10/100
150 0817	3/4" x 3/4" x 3/4"		5/50
150 0818	1" x 1" x 1"		5/25



**ART. 1500**  
Portagomma tipo Roma con filetto maschio  
"Roma" male hose connection

Codice Code	Tipo Size	Prezzo € Price €	Conf. Unit/Box
150 0160	15 x 1/2"		10/300
150 0189	20 x 1/2"		10/250
150 0116	20 x 3/4"		10/200
150 0192	25 x 3/4"		10/150
150 0129	25 x 1"		10/100
150 0223	30 x 1"		10/80
150 0241	35 x 1"1/4		5/50
150 0239	40 x 1"1/2		5/40
150 0417	45 x 1"1/2		5/35
150 0215	50 x 2"		2/20
* 150 0473	6 x 1/4"		25/1000
* 150 0568	8 x 1/4"		25/1000
* 150 0507	10 x 1/4"		25/1000
* 150 0479	10 x 3/8"		25/600
* 150 0522	12 x 3/8"		25/600
* 150 0326	12 x 1/2"		10/350
* 150 0547	14 x 3/8"		10/400
* 150 0418	14 x 1/2"		10/300

\* A richiesta disponibile in versione nichelata / Nickel-plated version available on request



**ART. 1501**  
Portagomma tipo Roma con filetto femmina  
"Roma" female hose connection

Codice Code	Tipo Size	Prezzo € Price €	Conf. Unit/Box
150 0592	10 x 1/4"		25/600
150 0454	10 x 3/8"		25/600
150 0293	10 x 1/2"		25/500
150 0387	13 x 1/2"		10/400
150 0280	15 x 1/2"		10/300
150 0365	18 x 1/2"		10/300
150 0263	20 x 3/4"		10/200
150 0289	25 x 1"		10/100
150 0423	30 x 1"		10/80
150 0498	30 x 1"1/4		5/80
150 0496	35 x 1"1/4		5/75



**ART. 1509**  
Raccordo 3/4" 5 vie con 2 attacchi 1/4"  
5 ways 3/4" fittings with two 1/4" connection

Codice Code	Tipo Size	Prezzo € Price €	Conf. Unit/Box
* 150 0416	3/4"		5/50

\* Disponibile a richiesta / available on request



**ART. 1510**  
Raccordo a 5 vie  
5 ways connector

Codice Code	Tipo Size	Prezzo € Price €	Conf. Unit/Box
150 0128	72 x 1"		5/40
150 0163	82 x 1"		5/40
150 0132	92 x 1"		5/35



**ART. 1511**  
Raccordo a 3 vie  
3 ways connector

Codice Code	Tipo Size	Prezzo € Price €	Conf. Unit/Box
150 0147	72 x 1"		5/50



**ART. 1512**  
Prolunga  
Extension

Codice Code	Tipo Size	Prezzo € Price €	Conf. Unit/Box
* 150 0315	44 x 1"		5/75

\* Fino ad esaurimento scorta / until out of stock



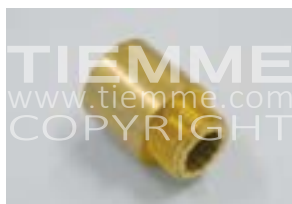
**ART. 1513**  
Niplo disassato di 15 mm maschio/femmina  
M/F disaligned nipple (15 mm)

Codice Code	Tipo Size	Prezzo € Price €	Conf. Unit/Box
150 0444	1"		5/50



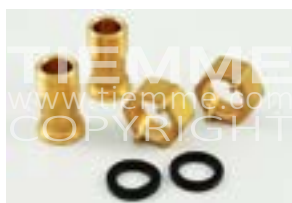
**ART. 1514**  
Niplo disassato di 25 mm maschio/femmina  
M/F disaligned nipple (25 mm)

Codice Code	Tipo Size	Prezzo € Price €	Conf. Unit/Box
150 0672	1"		2/40



**ART. 1530**  
 Prolunga filettata maschio/femmina  
 da barra  
 Extension male/female

Codice Code	L x G → F	Prezzo € Price €	Conf. Unit/Box
150 0413	10 x 3/8" 3/8"		10/500
150 0482	15 x 3/8" 3/8"		10/450
150 0422	20 x 3/8" 3/8"		10/300
150 0471	30 x 3/8" 3/8"		10/250
150 0528	40 x 3/8" 3/8"		10/200
150 0497	50 x 3/8" 3/8"		10/200
150 0026	10 x 1/2" 1/2"		10/350
150 0031	15 x 1/2" 1/2"		10/300
150 0024	20 x 1/2" 1/2"		10/250
150 0100	25 x 1/2" 1/2"		10/200
150 0038	30 x 1/2" 1/2"		10/200
150 0079	40 x 1/2" 1/2"		5/120
150 0045	50 x 1/2" 1/2"		5/120
150 0145	80 x 1/2" 1/2"		5/80
150 0104	100 x 1/2" 1/2"		5/70
150 0333	150 x 1/2" 1/2"		5/50
150 0217	10 x 3/4" 3/4"		10/200
150 0211	15 x 3/4" 3/4"		10/200
150 0142	20 x 3/4" 3/4"		10/180
150 0301	25 x 3/4" 3/4"		5/150
150 0143	30 x 3/4" 3/4"		5/100
150 0236	40 x 3/4" 3/4"		5/100
150 0161	50 x 3/4" 3/4"		5/80
150 0321	80 x 3/4" 3/4"		5/50
150 0284	100 x 3/4" 3/4"		5/40
150 0390	10 x 1" 1"		10/150
150 0404	15 x 1" 1"		10/130
150 0268	20 x 1" 1"		10/120
150 0314	25 x 1" 1"		5/90
150 0256	30 x 1" 1"		5/80
150 0369	40 x 1" 1"		5/70
150 0245	50 x 1" 1"		5/60



**ART. 1522**  
 Cannotto con dado girevole  
 Tail with loose nut

Codice Code	Tipo Size	Prezzo € Price €	Conf. Unit/Box
150 0035	3/4" x 1/2"		1/80
150 0042	1" x 3/4"		1/40
150 0062	1"1/4 x 1"		1/20
150 0094	1"1/2 x 1"1/4		1/15
150 0072	2" x 1"1/2		1/10
150 0101	2"1/2 x 2"		1/5

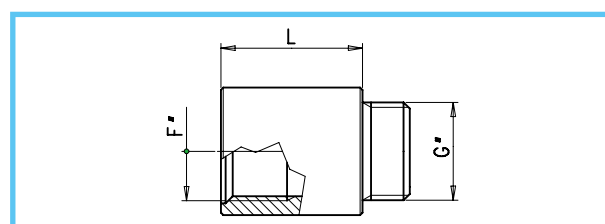
Il set comprende: 2 cannotti, 2 dadi girevoli, 2 guarnizioni / The set include: 2 tails, 2 nuts and 2 gaskets



**ART. 1530C**  
 Prolunga cromata filettata maschio/  
 femmina da barra  
 Chrome-plated extension male/female

Codice Code	L x G → F	Prezzo € Price €	Conf. Unit/Box
150 0449	10 x 3/8" 3/8"		10/500
150 0458	15 x 3/8" 3/8"		10/450
150 0437	20 x 3/8" 3/8"		10/300
150 0442	30 x 3/8" 3/8"		10/250
150 0534	40 x 3/8" 3/8"		10/200
150 0519	50 x 3/8" 3/8"		10/200
150 0055	10 x 1/2" 1/2"		10/350
150 0069	15 x 1/2" 1/2"		10/300
150 0060	20 x 1/2" 1/2"		10/250
150 0170	25 x 1/2" 1/2"		10/200
150 0071	30 x 1/2" 1/2"		10/200
150 0113	40 x 1/2" 1/2"		5/120
150 0052	50 x 1/2" 1/2"		5/120
150 0184	80 x 1/2" 1/2"		5/80
150 0188	100 x 1/2" 1/2"		5/70
150 0402	150 x 1/2" 1/2"		5/50
150 0335	10 x 3/4" 3/4"		10/200
150 0317	15 x 3/4" 3/4"		10/200
150 0269	20 x 3/4" 3/4"		10/180
150 0348	25 x 3/4" 3/4"		5/150
150 0240	30 x 3/4" 3/4"		5/100
150 0252	40 x 3/4" 3/4"		5/100
150 0139	50 x 3/4" 3/4"		5/80
150 0313	80 x 3/4" 3/4"		5/50
150 0309	100 x 3/4" 3/4"		5/40
150 0504	10 x 1" 1"		10/150
150 0521	15 x 1" 1"		10/130
150 0425	20 x 1" 1"		10/120
150 0491	25 x 1" 1"		5/90
150 0405	30 x 1" 1"		5/80
150 0393	40 x 1" 1"		5/70
150 0328	50 x 1" 1"		5/60

Art. 1530 - 1530C



**NEW**



**ART. 1521CP**  
 Cannotto con dado folle e guarnizione  
 piana  
 Sleeve with loose nut and flat face seal

Codice Code	Tipo Size	Prezzo € Price €	Conf. Unit/Box
150 0798	1/2" x 3/4"		5/100
150 0822	3/4" x 1"		5/100
1500823	1" x 1" 1/4		5/50



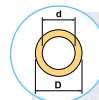
**ART. 1540**  
Barilotto maschio/maschio  
Male connector

Codice Code	Tipo Size	Prezzo € Price €	Conf. Unit/Box
150 0198	1/2" x 50		1/50
150 0235	1/2" x 60		1/45
150 0312	1/2" x 70		1/40
150 0232	1/2" x 80		1/35
150 0311	1/2" x 90		1/30
150 0115	1/2" x 100		1/30
150 0155	1/2" x 150		1/15
150 0167	1/2" x 200		1/15
150 0274	1/2" x 250		1/15
150 0221	3/4" x 50		1/30
150 0246	3/4" x 60		1/30
150 0346	3/4" x 70		1/30
150 0212	3/4" x 80		1/20
150 0419	3/4" x 90		1/20
150 0112	3/4" x 100		1/20
150 0687	3/4" x 110		1/15
150 0152	3/4" x 150		1/10
150 0187	3/4" x 200		1/10
150 0300	3/4" x 250		1/8
150 0278	1" x 50		1/20
150 0255	1" x 60		1/20
150 0325	1" x 70		1/15
150 0302	1" x 80		1/15
150 0373	1" x 90		1/12
150 0126	1" x 100		1/12
150 0480	1" x 125		1/6
150 0560	1" x 130		1/6
150 0123	1" x 150		1/6
150 0159	1" x 200		1/6
150 0276	1" x 250		1/6
150 0626	1"1/4 x 50		1/20
150 0612	1"1/4 x 60		1/15
150 0631	1"1/4 x 70		1/15
150 0603	1"1/4 x 80		1/12
150 0632	1"1/4 x 90		1/12
150 0563	1"1/4 x 100		1/12
150 0629	1"1/4 x 125		1/6
150 0633	1"1/4 x 130		1/6
150 0584	1"1/4 x 150		1/6
150 0294	1"1/4 x 170		1/6
150 0516	1"1/4 x 200		1/6
150 0614	1"1/4 x 250		1/3



**ART. 1541**  
Barilotto scorrevole  
Connector - male threaded

Codice Code	Tipo Size	Prezzo € Price €	Conf. Unit/Box
150 0286	1/2" x 100		1/30
150 0260	1/2" x 150		1/15
150 0343	1/2" x 200		1/15
150 0271	3/4" x 100		1/20
150 0257	3/4" x 150		1/10
150 0338	3/4" x 200		1/10
150 0254	1" x 100		1/12
150 0307	1" x 150		1/6
150 0350	1" x 200		1/6
150 0378	1" x 250		1/6



**ART. 1543**  
Barra da 3 m  
3 m bars

Codice Code	Tipo Size	D	d	Prezzo € Price €	Conf. Unit/Box
150 0344	1/2"	21	15		-
150 0382	3/4"	27	21		-
150 0385	1"	33	26		-



**ART. 1550**  
Diritto femmina/femmina  
Straight female connector

Codice Code	Tipo Size	Prezzo € Price €	Conf. Unit/Box
150 0692	1/4" x 1/4"		10/100
150 0319	3/8" x 3/8"		10/100
150 0288	1/2" x 3/8"		10/100
150 0034	1/2" x 1/2"		10/100
150 0046	3/4" x 1/2"		10/100
150 0047	3/4" x 3/4"		10/100
* 150 0694	1" x 3/8"		10/100
150 0080	1" x 1/2"		10/100
150 0059	1" x 3/4"		10/100
150 0032	1" x 1"		5/50
150 0110	1"1/4 x 1"		5/50
150 0122	1"1/4 x 1"1/4		5/50
150 0131	1"1/2 x 1"1/2		2/40
150 0135	2" x 2"		2/20
150 0386	2"1/2 x 2"1/2		1/10
150 0511	4" x 4"		1/5

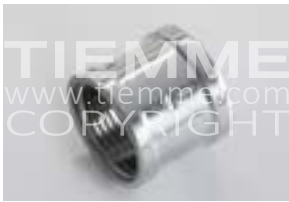
\* Fino ad esaurimento scorta / until out of stock

**ART. 1550N**

**Diritto femmina/femmina nichelato**  
Nickel-plated straight female connector

Codice Code	Tipo Size	Prezzo € Price €	Conf. Unit/Box
* 150 0695	1/4" x 1/4"		10/500
150 0461	3/8" x 3/8"		10/100
150 0453	1/2" x 3/8"		10/100
150 0136	1/2" x 1/2"		10/100
150 0193	3/4" x 1/2"		10/100
150 0150	3/4" x 3/4"		10/100
150 0178	1" x 3/4"		10/100
150 0154	1" x 1"		5/50
150 0376	1"1/4 x 1"		5/50
150 0399	1"1/4 x 1"1/4		5/50
150 0426	1"1/2 x 1"1/2		5/40
150 0478	2" x 2"		2/20
150 0599	2"1/2 x 2"1/2		1/10
150 0608	4" x 4"		1

\* Fino ad esaurimento scorta / until out of stock

**ART. 1550C**

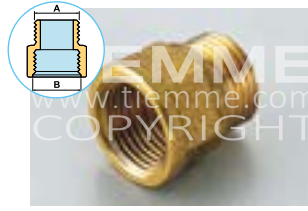
**Diritto femmina/femmina cromato**  
Chrome-plated straight female connector

Codice Code	Tipo Size	Prezzo € Price €	Conf. Unit/Box
150 0573	3/8" x 3/8"		10/400
150 0434	1/2" x 1/2"		10/250
150 0542	3/4" x 3/4"		10/150
150 0439	1" x 1/2"		10/150
150 0594	1" x 1"		5/70

**ART. 1551N**

**Diritto maschio/femmina nichelato**  
Nickel-plated straight fitting M/F connector

Codice Code	Tipo Size		Prezzo € Price €	Conf. Unit/Box
	A	B		
150 0606	3/8"	x 3/8"		10/100
150 0174	3/8"	x 1/2"		10/100
150 0607	3/8"	x 1"		10/100
150 0415	1/2"	x 3/8"		10/100
150 0477	1/2"	x 1/2"		10/100
150 0127	1/2"	x 3/4"		10/100
150 0249	1/2"	x 1"		10/100
150 0364	3/4"	x 1/2"		10/100
150 0456	3/4"	x 3/4"		10/100
150 0202	3/4"	x 1"		10/100
150 0366	1"	x 3/4"		10/100
150 0493	1"	x 1"		10/100

**ART. 1551**

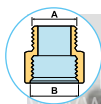
**Diritto maschio/femmina**  
Straight fitting M/F connector

Codice Code	Tipo Size		Prezzo € Price €	Conf. Unit/Box
	A	B		
150 0529	3/8"	x 3/8"		10/100
150 0106	3/8"	x 1/2"		10/100
150 0581	3/8"	x 1"		10/100
150 0305	1/2"	x 3/8"		10/100
150 0259	1/2"	x 1/2"		10/100
150 0043	1/2"	x 3/4"		10/100
150 0158	1/2"	x 1"		10/100
150 0628	24(19 Fil)	x 1/2"		10/100
150 0636	24(19 Fil)	x 24(19 Fil)		10/100
150 0140	3/4"	x 1/2"		10/100
150 0185	3/4"	x 3/4"		10/100
150 0053	3/4"	x 1"		10/100
150 0165	1"	x 3/4"		10/100
150 0272	1"	x 1"		10/100

**ART. 1552**

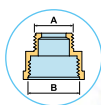
**Diritto maschio/maschio**  
Straight fitting male connector

Codice Code	Tipo Size	Prezzo € Price €	Conf. Unit/Box
150 0354	1/4" x 1/4"		10/100
150 0306	3/8" x 1/4"		10/100
150 0218	3/8" x 3/8"		10/100
150 0395	1/2" x 1/4"		10/100
150 0074	1/2" x 3/8"		10/100
150 0002	1/2" x 1/2"		10/100
150 0012	3/4" x 1/2"		10/100
150 0008	3/4" x 3/4"		10/100
150 0089	1" x 1/2"		5/100
150 0022	1" x 3/4"		5/100
150 0001	1" x 1"		5/100
150 0044	1"1/4 x 1"		5/50
150 0025	1"1/4 x 1"1/4		5/50
150 0097	1"1/2 x 1"1/4		5/50
150 0088	1"1/2 x 1"1/2		5/25
150 0164	2" x 1"1/2		2/30
150 0081	2" x 2"		2/20
150 0486	2"1/2 x 1"1/2		2/20
150 0279	2"1/2 x 2"1/2		2/10
150 0375	3" x 3"		1/5
150 0487	4" x 4"		1/5

**ART. 1551C**

**Diritto maschio/femmina cromato**  
Chrome-plated straight fitting M/F connector

Codice Code	Tipo Size		Prezzo € Price €	Conf. Unit/Box
	A	B		
150 0459	3/8" x 1/2"			10/300
150 0571	1/2" x 3/8"			10/300
150 0484	1/2" x 3/4"			10/200
150 0582	1/2" x 1"			10/150
150 0634	24(19 Fil) x 1/2"			10/250
150 0635	24(19 Fil) x 24(19 Fil)			10/200
150 0505	3/4" x 1/2"			10/250
150 0474	3/4" x 1"			10/130
150 0566	1" x 3/4"			10/120

**ART. 1551FD**

**Diritto maschio/femmina con sede  
piana per tubo acciaio corrugato con  
guarnizione piana**

Straight male/female with flat seat for  
corrugated steel pipe with flat washer

Codice Code	Tipo Size		Prezzo € Price €	Conf. Unit/Box
	A	B		
471 0078	3/4" x 1"			10/100

**ART. 1552FD**

**Diritto maschio/maschio con battuta  
piana**

Straight male/male with plain ends

Codice Code	Tipo Size		Prezzo € Price €	Conf. Unit/Box
	A	B		
471 0052	3/8" x 3/8"			25/100
471 0030	1/2" x 1/2"			10/100
471 0003	3/4" x 3/4"			10/100
471 0017	1" x 1"			5/100
471 0085	1"1/4 x 1"1/4			5/50
471 0086	1"1/2 x 1"1/2			2/30
471 0019	3/4" x 1/2"			10/100
471 0005	1" x 3/4"			5/100
471 0035	1" 1/4 x 1"			5/50
471 0039	1"1/2 x 1"1/4			5/50
471 0056	2" x 1"1/2			2/30

**ART. 1220**

**Prolunga filettata maschio/femmina**  
Extension male/female

Disponibile anche in versione cromata  
Chrome-plated version available

Codice Code	Tipo Size		Prezzo € Price €	Conf. Unit/Box
	A	B		
150 0156	1/2" x 10 mm			25/400
150 0183	1/2" x 15 mm			25/350
150 0204	1/2" x 20 mm			10/300
150 0361	1/2" x 25 mm			10/250
150 0292	1/2" x 30 mm			10/200

**ART. 1552N**

**Diritto maschio/maschio nichelato**  
Nickel-plated straight fitting male  
connector

Codice Code	Tipo Size		Prezzo € Price €	Conf. Unit/Box
	A	B		
150 0597	1/8" x 1/8"			25/800
150 0705	1/4" x 1/8"			25/1000
150 0536	1/4" x 1/4"			10/100
150 0576	3/8" x 1/8"			25/400
150 0550	3/8" x 1/4"			10/100
150 0432	3/8" x 3/8"			10/100
150 0196	1/2" x 3/8"			10/100
150 0036	1/2" x 1/2"			10/100
150 0124	3/4" x 1/2"			10/100
150 0084	3/4" x 3/4"			10/100
150 0205	1" x 1/2"			5/100
150 0157	1" x 3/4"			5/100
150 0070	1" x 1"			5/100
150 0318	1"1/4 x 1"			5/50
150 0207	1"1/4 x 1"1/4			5/50
150 0396	1"1/2 x 1"1/4			5/50
150 0267	1"1/2 x 1"1/2			5/25
150 0228	2" x 1"1/2			2/30
150 0429	2" x 2"			2/20
150 0616	2"1/2 x 2"1/2			2/20
150 0574	2"1/2 x 2"1/2			2/10
150 0621	3" x 3"			1/5
150 0617	4" x 4"			1/5

\* Fino ad esaurimento scorta / until out of stock

**ART. 1552XL**

**Diritto maschio/maschio H=37 mm**  
Straight male/male H=37 mm

Codice Code	Tipo Size		Prezzo € Price €	Conf. Unit/Box
	A	B		
150 0803	1/2" x 1/2"			10/100
150 0841	3/4" x 3/4"			10/100
150 0842	1" x 1"			5/100

• NEW

**ART. 1552FDR**

**Diritto maschio/maschio con battuta  
piana da una parte e tenuta O-ring  
dall'altra**

Straight male with flat seat/O-ring

Codice Code	Tipo Size		Prezzo € Price €	Conf. Unit/Box
	A	B		
471 0004	3/4" x 3/4" OR			10/100
471 0046	1" x 3/4" OR			5/100


**ART. 1552C**
**Diritto maschio/maschio cromato**  
 Chrome-plated straight fitting male connector

Codice Code	Tipo Size	Prezzo € Price €	Conf. Unit/Box
150 0615	1/4" x 1/4"		10/400
150 0624	3/8" x 1/4"		10/400
150 0502	3/8" x 3/8"		10/400
150 0406	1/2" x 3/8"		10/350
150 0234	1/2" x 1/2"		10/300
150 0447	3/4" x 1/2"		10/200
150 0435	3/4" x 3/4"		10/200
150 0613	1" x 1/2"		5/130
150 0555	1" x 3/4"		5/130
150 0500	1" x 1"		5/100

\* Fino ad esaurimento scorta / until out of stock


**ART. 1553FD**
**Raccordo diritto di transizione tubo rame/tubo acciaio corrugato**  
 Straight fitting copper pipe/corrugated steel pipe

Codice Code	Tipo Size	Prezzo € Price €	Conf. Unit/Box
471 0057	Ø 15 - 3/4"		5/100
471 0016	Ø 22 - 3/4"		5/100
471 0036	Ø 22 - 1"		5/100


**ART. 1555**
**Raccordo diritto tre pezzi con O-RING**  
 3 pieces straight fitting with O-RING

Codice Code	Tipo Size	Prezzo € Price €	Conf. Unit/Box
150 0014	1/2" x 1/2"		5/100
150 0010	3/4" x 3/4"		5/50
150 0007	1" x 1"		5/50
150 0039	1"1/4 x 1"1/4		5/25
150 0023	1"1/2 x 1"1/2		2/20
150 0020	2" x 2"		2/10

\* A richiesta disponibile in versione cromata / Chrome-plated version available on request


**ART. 1555U**
**Raccordo diritto tre pezzi con O-RING\***  
 3 pieces straight fitting with O-RING\*

-15++250° C

Codice Code	Tipo Size	Prezzo € Price €	Conf. Unit/Box
150 0777	1/2" x 1/2"		5/100
150 0778	3/4" x 3/4"		5/50
150 0779	1" x 1"		5/50

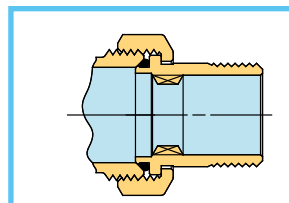
\* Per utilizzo con acqua, idrocarburi e gas (metano e GPL) / Suitable for use with water, hydrocarbons and gas (LPG and natural)


**ART. 1555R**
**Raccordo diritto tre pezzi con O-RING e pretenuta sul filetto maschio**  
 3 pieces straight fitting with O-RING and pre-sealed male thread

Codice Code	Tipo Size	Prezzo € Price €	Conf. Unit/Box
150 0523	3/4" x 3/4"		5/50
150 0283	1" x 1"		5/50
150 0524	1"1/4 x 1"1/4		5/25

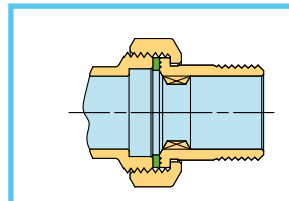

**ART. 1555N**
**Raccordo diritto tre pezzi nichelato con O-RING**  
 Nickel-plated 3 pieces straight fitting with O-RING

Codice Code	Tipo Size	Prezzo € Price €	Conf. Unit/Box
150 0073	1/2" x 1/2"		5/100
150 0076	3/4" x 3/4"		5/50
150 0095	1" x 1"		5/50
150 0227	1"1/4 x 1"1/4		5/25
150 0251	1"1/2 x 1"1/2		2/20
150 0337	2" x 2"		2/10


**TENUTA CON O-RING**  
**WITH O-RING**

**ART. 1555CP**
**Raccordo diritto tre pezzi con GUARNIZIONE PIANA**  
 3 pieces straight fitting with FLAT WASHER

Codice Code	Tipo Size	Prezzo € Price €	Conf. Unit/Box
150 0708	3/8" x 3/8"		10/200
150 0203	1/2" x 1/2"		5/100
150 0181	3/4" x 3/4"		5/50
150 0213	1" x 1"		5/50
150 0320	1"1/4 x 1"1/4		5/25
150 0575	1"1/2 x 1"1/2		2/20
150 0556	2" x 2"		2/10


**"CP": TENUTA CON GUARNIZIONE PIANA**  
**WITH FLAT WASHER**




**ART. 1555NR**

Raccordo diritto tre pezzi nichelato con **O-RING** e pretenuta sul filetto maschio

Nickel-plated 3 pieces straight fitting with **O-RING** and pre-sealed male thread

Codice Code	Tipo Size	Prezzo € Price €	Conf. Unit/Box
150 0589	3/4" x 3/4"		5/50
150 0552	1" x 1"		5/50
150 0595	1"1/4 x 1"1/4		5/25


**ART. 1557**

Raccordo diritto a tre pezzi con **TENUTA CONICA METALLO/ METALLO**

3-pieces straight fitting

Codice Code	Tipo Size	Prezzo € Price €	Conf. Unit/Box
150 0186	1/2" x 1/2"		5/100
150 0199	3/4" x 3/4"		5/50
150 0177	1" x 1"		5/50

\* A richiesta disponibile in versione cromata / Chrome-plated version available on request


**ART. 1557CP**

Raccordo diritto a tre pezzi con **GUARNIZIONE PIANA**

3-pieces straight fitting with **FLAT WASHER**

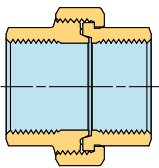
Codice Code	Tipo Size	Prezzo € Price €	Conf. Unit/Box
150 0358	1/2" x 1/2"		5/100
150 0383	3/4" x 3/4"		5/50
150 0403	1" x 1"		5/50


**ART. 1557N**

Raccordo diritto a tre pezzi nichelato con **TENUTA CONICA METALLO/ METALLO**

Nickel-plated 3-pieces straight fitting

Codice Code	Tipo Size	Prezzo € Price €	Conf. Unit/Box
150 0374	1/2" x 1/2"		5/100
150 0368	3/4" x 3/4"		5/50
150 0206	1" x 1"		5/50



**TENUTA SECCO  
METALLO/METALLO  
BRASS/BRASS SEALING**


**ART. 1555SET**

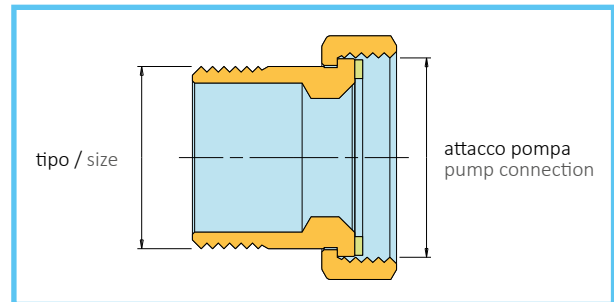
Kit attacco pompa maschio in ottone con sede piana

Brass male pump connection kit with flat end

Codice Code	Tipo Size	Attacco pompa Pump connection	Prezzo € Price €	Conf. Unit/Box
• 150 0825	1/2"	3/4"		1/50
• 150 0826	3/4"	1"		1/50
• 150 0827	1"	1"1/4		1/25
150 0578	1"1/4	1"1/2		1/20

• NEW

Art. 1555SET


**ART. 1557SET**

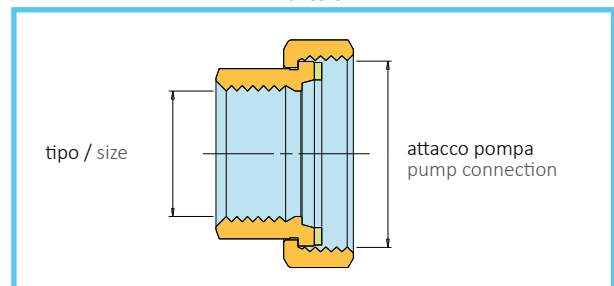
Kit attacco pompa femmina in ottone con sede piana

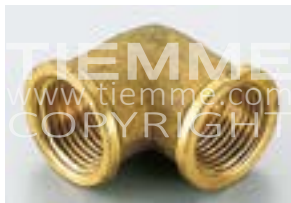
Brass female pump connection kit with flat end

Codice Code	Tipo Size	Attacco pompa Pump connection	Prezzo € Price €	Conf. Unit/Box
• 150 0839	3/4"	1"1/4		1/25
150 0355	1"	1"1/2		1/20
150 0440	1"1/4	2"		1/10

• NEW

Art. 1557SET





**ART. 1560**  
Curva femmina/femmina  
Elbow F/F connector

Codice Code	Tipo Size	Prezzo € Price €	Conf. Unit/Box
150 0298	3/8" x 3/8"		10/100
150 0508	1/2" x 3/8"		10/100
150 0018	1/2" x 1/2"		10/100
150 0149	3/4" x 1/2"		5/100
150 0015	3/4" x 3/4"		5/75
150 0111	1" x 3/4"		5/50
150 0017	1" x 1"		5/50
150 0340	1"1/4 x 1"		5/25
150 0067	1"1/4 x 1"1/4		5/25
150 0117	1"1/2 x 1"1/2		5/20
150 0121	2" x 2"		2/10
* 150 0485	3" x 3"		1/3
* 150 0515	4" x 4"		1/3

\* Fino ad esaurimento scorta / until out of stock



**ART. 1560N**  
Curva femmina/femmina nichelato  
Nickel-plated elbow F/F connector

Codice Code	Tipo Size	Prezzo € Price €	Conf. Unit/Box
150 0525	3/8" x 3/8"		10/100
150 0604	1/2" x 3/8"		10/100
150 0133	1/2" x 1/2"		10/100
150 0347	3/4" x 1/2"		5/100
150 0162	3/4" x 3/4"		5/75
150 0392	1" x 3/4"		5/50
150 0144	1" x 1"		5/50
150 0464	1"1/4 x 1"		5/25
150 0353	1"1/4 x 1"1/4		5/25
150 0412	1"1/2 x 1"1/2		5/20
150 0527	2" x 2"		2/10



**ART. 1560C**  
Curva femmina/femmina cromata  
Chrome-plated elbow F/F connector

Codice Code	Tipo Size	Prezzo € Price €	Conf. Unit/Box
150 0537	3/8" x 3/8"		10/200
150 0349	1/2" x 1/2"		10/180
* 150 0513	3/4" x 3/4"		5/80
150 0541	1" x 1"		5/50
• 150 0586	1"1/4 x 1"1/4		5/35

\* Fino ad esaurimento scorta / until out of stock

• Disponibile a richiesta / available on request



**ART. 1561**  
Curvo maschio/femmina  
Elbow M/F connector

Codice Code	Tipo Size	Prezzo € Price €	Conf. Unit/Box
150 0173	3/8" x 3/8"		10/100
150 0004	1/2" x 1/2"		10/100
150 0006	3/4" x 3/4"		5/50
150 0011	1" x 1"		5/25
150 0054	1"1/4 x 1"1/4		5/25
150 0119	1"1/2 x 1"1/2		5/25
150 0086	2" x 2"		2/10



**ART. 1561N**  
Curvo maschio/femmina nichelato  
Nickel-plated elbow M/F connector

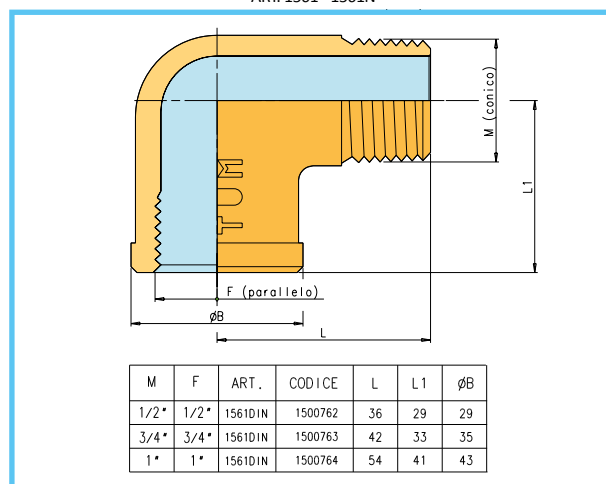
Codice Code	Tipo Size	Prezzo € Price €	Conf. Unit/Box
150 0470	3/8" x 3/8"		10/100
150 0057	1/2" x 1/2"		10/100
150 0146	3/4" x 3/4"		5/50
150 0137	1" x 1"		5/25
150 0431	1"1/4 x 1"1/4		5/25
150 0448	1"1/2 x 1"1/2		5/25
150 0512	2" x 2"		2/10



**ART. 1561C**  
Curvo maschio/femmina cromato  
Chrome-plated elbow M/F connector

Codice Code	Tipo Size	Prezzo € Price €	Conf. Unit/Box
150 0420	3/8" x 3/8"		10/200
150 0201	1/2" x 1/2"		10/150
150 0472	3/4" x 3/4"		5/60
150 0551	1" x 1"		5/40

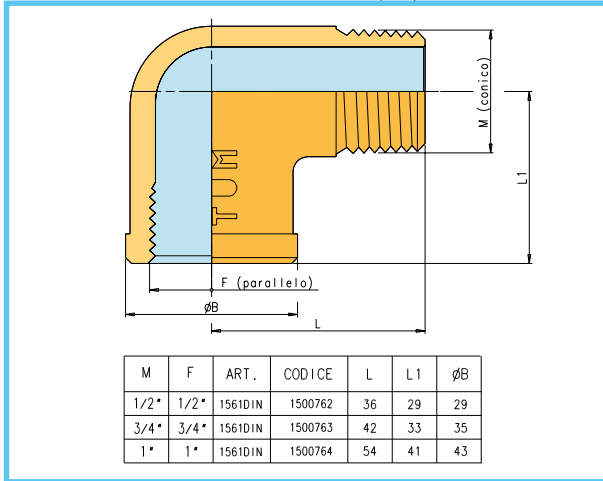
ART. 1561 - 1561N




**ART. 1561DIN**  
 Curvo maschio/femmina serie pesante  
 Elbow M/F connector heavy model

Codice Code	Tipo Size	Prezzo € Price €	Conf. Unit/Box
150 0762	1/2" x 1/2"		10/100
150 0763	3/4" x 3/4"		5/50
150 0764	1" x 1"		5/25

ART. 1561DIN


**ART. 1562**  
 Curva maschio/maschio  
 Elbow male/male


Codice Code	Tipo Size	Prezzo € Price €	Conf. Unit/Box
150 0384	3/8" x 3/8"		10/100
* 150 0107	1/2" x 1/2"		10/100
150 0214	3/4" x 3/4"		10/100

\* ISO 228 con sede piana / ISO 228 with flat seat

**ART. 1562N**  
 Curva maschio/maschio nichelata  
 Nickel-plated elbow male/male


Codice Code	Tipo Size	Prezzo € Price €	Conf. Unit/Box
150 0625	3/8" x 3/8"		10/100
* 150 0264	1/2" x 1/2"		10/100
150 0372	3/4" x 3/4"		10/100

\* Fino ad esaurimento scorta / until out of stock


**ART. 1563**  
 Curvo maschio/femmina con flangia  
 Wallplate elbow M/F

Codice Code	Tipo Size	Prezzo € Price €	Conf. Unit/Box
150 0048	1/2" x 1/2"		10/100
150 0064	3/4" x 3/4"		5/50
150 0033	1" x 1"		5/25

**ART. 1563N**  
 Curvo maschio/femmina con flangia nichelato  
 Nickel-plated wallplate elbow M/F


Codice Code	Tipo Size	Prezzo € Price €	Conf. Unit/Box
150 0141	1/2" x 1/2"		10/100
150 0243	3/4" x 3/4"		5/50
150 0291	1" x 1"		5/25

**ART. 1565**  
 Raccordo curvo tre pezzi con O-RING  
 3 pieces elbow with O-RING


Codice Code	Tipo Size	Prezzo € Price €	Conf. Unit/Box
150 0410	3/8" x 3/8"		10/100
150 0105	1/2" x 1/2"		5/75
150 0063	3/4" x 3/4"		5/50
150 0068	1" x 1"		5/25
150 0194	1"1/4 x 1"1/4		2/20
150 0229	1"1/2 x 1"1/2		2/10
150 0281	2" x 2"		2/6

**ART. 1565N**  
 Raccordo curvo tre pezzi nichelato con O-RING  
 Nickel-plated 3 pieces elbow with O-RING


Codice Code	Tipo Size	Prezzo € Price €	Conf. Unit/Box
150 0510	3/8" x 3/8"		10/150
150 0168	1/2" x 1/2"		5/100
150 0244	3/4" x 3/4"		5/50
150 0250	1" x 1"		5/30
150 0430	1"1/4 x 1"1/4		2/20
150 0450	1"1/2 x 1"1/2		2/10
150 0543	2" x 2"		2/6



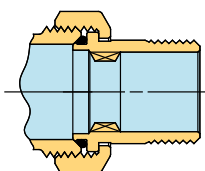
**ART. 1565R**  
Raccordo curvo tre pezzi con O-RING  
e pretenuta sul filetto maschio  
3 pieces elbow with O-RING and pre-  
sealed male thread

Codice Code	Tipo Size	Prezzo € Price €	Conf. Unit/Box
150 0618	3/4" x 3/4"		5/50
150 0591	1" x 1"		5/25
150 0620	1"1/4 x 1"1/4		2/20



**ART. 1565NR**  
Raccordo curvo tre pezzi nichelato  
con O-RING e pretenuta sul filetto  
maschio  
Nickel-plated 3 pieces elbow with  
O-RING and pre-sealed male thread

Codice Code	Tipo Size	Prezzo € Price €	Conf. Unit/Box
150 0580	3/4" x 3/4"		5/50
150 0598	1" x 1"		5/30
150 0583	1"1/4 x 1"1/4		2/20

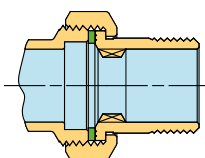


TENUTA CON O-RING  
O-RING



**ART. 1565CP**  
Raccordo curvo tre pezzi con GUARNI-  
ZIONE PIANA  
3 pieces elbow with FLAT WASHER

Codice Code	Tipo Size	Prezzo € Price €	Conf. Unit/Box
150 0401	1/2" x 1/2"		5/75
150 0359	3/4" x 3/4"		5/50
150 0381	1" x 1"		5/25
150 0465	1"1/4 x 1"1/4		2/20
150 0637	1"1/2 x 1"1/2		2/10
150 0638	2" x 2"		2/6



"CP": TENUTA CON  
GUARNIZIONE PIANA  
WITH FLAT WASHER



**ART. 1567**  
Curvo femmina/femmina con flangia  
a 2 fori  
Wallplate elbow F/F with 2 holes

Codice Code	Tipo Size	Prezzo € Price €	Conf. Unit/Box
150 0287	1/2" x 1/2"		10/100
150 0360	3/4" x 3/4"		5/50



**ART. 1570N**  
T femmina nichelato  
Nickel-plated tee female connector

Codice Code	Tipo Size	Prezzo € Price €	Conf. Unit/Box
150 0409	3/8" x 3/8" x 3/8"		10/100
150 0061	1/2" x 1/2" x 1/2"		10/100
150 0151	3/4" x 1/2" x 3/4"		5/50
150 0096	3/4" x 3/4" x 3/4"		5/50
150 0180	1" x 1/2" x 1"		5/25
150 0224	1" x 3/4" x 1"		5/25
150 0083	1" x 1" x 1"		5/25
150 0331	1"1/4x1"1/4x1"1/4		5/20
150 0171	1"1/2x1"1/2x1"1/2		5/15
150 0362	2" x 2" x 2"		2/10



**ART. 1570**  
T femmina  
Tee female connector

Codice Code	Tipo Size	Prezzo € Price €	Conf. Unit/Box
150 0275	3/8" x 3/8" x 3/8"		10/100
150 0533	1/2" x 3/8" x 1/2"		10/100
150 0003	1/2" x 1/2" x 1/2"		10/100
150 0544	3/4" x 3/8" x 3/4"		5/50
150 0049	3/4" x 1/2" x 3/4"		5/50
150 0009	3/4" x 3/4" x 3/4"		5/50
150 0037	1" x 1/2" x 1"		5/25
150 0087	1" x 3/4" x 1"		5/25
150 0005	1" x 1" x 1"		5/25
150 0441	1"1/4 x 1/2" x 1"1/4		5/25
150 0446	1"1/4 x 3/4" x 1"1/4		5/25
150 0719	1"1/4 x 1" x 1"1/4		5/25
150 0029	1"1/4x1"1/4x1"1/4		5/20
150 0078	1"1/2x1"1/2x1"1/2		5/15
150 0120	2" x 2" x 2"		2/10
* 150 0428	3" x 3" x 3"		1/3
* 150 0481	4" x 4" x 4"		1/2

\* Fino ad esaurimento scorta / until out of stock


**ART. 1570C**  
 T femmina cromato  
 Chrome-plated tee female connector

Codice Code	Tipo Size	Prezzo € Price €	Conf. Unit/Box
150 0545	3/8" x 3/8" x 3/8"		10/150
150 0253	1/2" x 1/2" x 1/2"		10/110
* 150 0596	3/4" x 1/2" x 3/4"		5/50
150 0501	3/4" x 3/4" x 3/4"		5/50
150 0570	1" x 1" x 1"		5/30

\* Disponibile a richiesta / available on request

**NEW**

**ART. 1571**  
 Raccordo a T femmina-maschio-femmina  
 T female-male-female

Codice Code	Tipo Size	Prezzo € Price €	Conf. Unit/Box
150 0843	1/2"x1/2"x1/2"		10/100
150 0844	3/4"x3/4"x3/4"		5/50
150 0845	1"x1"x1"		5/25

**NEW**

**ART. 1571N**  
 Raccordo a T nichelato femmina-maschio-femmina  
 T female-male-female nickel plated

Codice Code	Tipo Size	Prezzo € Price €	Conf. Unit/Box
150 0846	1/2"x1/2"x1/2"		10/100
150 0847	3/4"x3/4"x3/4"		5/50
150 0848	1"x1"x1"		5/25


**ART. 1572**  
 T maschio  
 Tee male connector

Codice Code	Tipo Size	Prezzo € Price €	Conf. Unit/Box
150 0561	3/8" x 3/8" x 3/8"		10/100
471 0020	1/2" x 1/2" x 1/2"		10/100
150 0225	3/4" x 3/4" x 3/4"		5/75
150 0216	1" x 1" x 1"		5/50


**ART. 1572FD**  
 Raccordo T filettatura maschio con sede piana per tubo acciaio corrugato con guarnizione piana T  
 fitting male thread with flat seat for corrugated steel pipe with flat washer

Codice Code	Tipo Size	Prezzo € Price €	Conf. Unit/Box
471 0020	1/2" x 1/2" x 1/2"		10/100
471 0040	3/4" x 1/2" x 1/2"		5/75
471 0041	3/4" x 1/2" x 3/4"		5/75
471 0060	3/4" x 3/4" x 1/2"		5/75
471 0011	3/4" x 3/4" x 3/4"		5/75
471 0049	1" x 3/4" x 1"		5/50
471 0084	1" x 1" x 1"		5/50


**ART. 1572N**  
 T maschio nichelato  
 Nickel-plated tee male connector

Codice Code	Tipo Size	Prezzo € Price €	Conf. Unit/Box
150 0619	3/8" x 3/8" x 3/8"		10/100
150 0233*	1/2" x 1/2" x 1/2"		10/150
150 0334	3/4" x 3/4" x 3/4"		5/75
150 0391	1" x 1" x 1"		5/50

\* ISO 228 con sede piana / ISO 228 with flat seat


**ART. 1580**  
 Croce femmina  
 Cross female connector

Codice Code	Tipo Size	Prezzo € Price €	Conf. Unit/Box
150 0103	1/2"		5/75
150 0065	3/4"		5/25
150 0091	1"		5/25
150 0182	1" 1/4		5/15
150 0299	1" 1/2		5/15
150 0414	2"		1/5

A richiesta disponibile in versione cromata / Chrome-plated version available on request

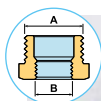

**ART. 1580N**  
 Croce femmina nichelato  
 Nickel-plated cross female connector

Codice Code	Tipo Size	Prezzo € Price €	Conf. Unit/Box
150 0290	1/2"		5/75
150 0304	3/4"		5/25
150 0345	1"		5/25
150 0475	1" 1/4		5/15
150 0577	1" 1/2		5/15
150 0557	2"		1/5



**ART. 1581**  
Riduzione maschio/ femmina  
Reducing bush male/female

Codice Code	Tipo Size		Prezzo € Price €	Conf. Unit/Box
	A	B		
150 0455	1/4"	x 1/8"		25/100
150 0380	3/8"	x 1/8"		25/100
150 0308	3/8"	x 1/4"		25/100
150 0506	1/2"	x 1/8"		25/100
150 0134	1/2"	x 1/4"		25/100
150 0093	1/2"	x 3/8"		25/100
150 0209	3/4"	x 3/8"		10/100
150 0013	3/4"	x 1/2"		10/100
150 0367	1"	x 1/4"		10/100
150 0330	1"	x 3/8"		10/100
150 0030	1"	x 1/2"		10/100
150 0016	1"	x 3/4"		10/100
150 0462	1 1/4"	x 1/2"		5/50
150 0098	1 1/4"	x 3/4"		5/50
150 0028	1 1/4"	x 1"		5/50
150 0190	1 1/2"	x 3/4"		5/50
150 0075	1 1/2"	x 1"		5/50
150 0082	1 1/2"	x 1 1/4"		5/50
150 0731	2"	x 1"		2/40
150 0138	2"	x 1 1/4"		2/40
150 0130	2"	x 1 1/2"		2/40
150 0495	2 1/2"	x 1"		2/30
150 0499	2 1/2"	x 1 1/4"		2/30
150 0421	2 1/2"	x 1 1/2"		2/30
150 0219	2 1/2"	x 2"		2/30
150 0526	3"	x 1 1/2"		1/15
150 0324	3"	x 2"		1
150 0398	3"	x 2 1/2"		1
150 0451	4"	x 2"		1/10
150 0514	4"	x 2 1/2"		1/10
150 0518	4"	x 3"		1/9



**ART. 1581FD**  
Riduzione maschio/ femmina con  
sede piana  
Reducing bush male/female with flat  
seat

Codice Code	Tipo Size		Prezzo € Price €	Conf. Unit/Box
	A	B		
471 0050	1/2"	x 3/8"		25/100
471 0022	3/4"	x 1/2"		10/100
471 0079	1"	x 1/2"		10/100
471 0012	1"	x 3/4"		10/100
471 0038	1"	x 1/4"		5/50
471 0043	1 1/2"	x 1 1/4"		5/50
471 0072	2"	x 1 1/2"		2/40

\* Disponibile a richiesta / available on request



**ART. 1581N**  
Riduzione maschio/femmina  
nichelato  
Nickel-plated reducing bush/female

Codice Code	Tipo Size		Prezzo € Price €	Conf. Unit/Box
	A	B		
150 0562	1/4"	x 1/8"		25/100
150 0569	3/8"	x 1/8"		25/100
150 0530	3/8"	x 1/4"		25/100
150 0565	1/2"	x 1/8"		25/100
150 0265	1/2"	x 1/4"		25/100
150 0296	1/2"	x 3/8"		25/100
150 0433	3/4"	x 3/8"		10/100
150 0148	3/4"	x 1/2"		10/100
150 0535	1"	x 1/4"		10/100
150 0503	1"	x 3/8"		10/100
150 0175	1"	x 1/2"		10/100
150 0169	1"	x 3/4"		10/100
150 0352	1 1/4"	x 3/4"		5/50
150 0238	1 1/4"	x 1"		5/50
150 0351	1 1/2"	x 3/4"		5/50
150 0297	1 1/2"	x 1"		5/50
150 0316	1 1/2"	x 1 1/4"		5/50
150 0363	2"	x 1 1/4"		2/40
150 0339	2"	x 1 1/2"		2/40
150 0627	2 1/2"	x 2"		1/30



**ART. 1581C**  
Riduzione maschio/femmina cromata  
Chrome-plated  
reducing bush male/female

Codice Code	Tipo Size		Prezzo € Price €	Conf. Unit/Box
	A	B		
150 0579	1/4"	x 1/8"		25/1300
150 0588	3/8"	x 1/8"		25/1000
150 0546	3/8"	x 1/4"		25/1000
150 0585	1/2"	x 1/8"		25/500
150 0553	1/2"	x 1/4"		25/500
150 0262	1/2"	x 3/8"		10/500
150 0601	3/4"	x 3/8"		10/250
150 0400	3/4"	x 1/2"		10/250
150 0558	1"	x 1/2"		10/180
150 0539	1"	x 3/4"		10/180
* 150 0564	1 1/4"	x 1"		5/50
* 150 0611	1 1/2"	x 1 1/4"		5/70

\* Disponibile a richiesta / available on request



**ART. 1584C**  
**Raccordo curvo maschio/maschio con battuta piana con flangia (cromato lucido)**  
 Wallplate elbow male/male with flat seat (polished chrome plated)

Codice Code	Tipo Size	Prezzo € Price €	Conf. Unit/Box
150 0800	3/4" x 1/2" batt. piana		1/100

Fornito con vite e tassello / Supplied with screws and anchor



**ART. 1585C**  
**Raccordo curvo femmina/maschio con battuta piana con flangia (cromato lucido)**  
 Wallplate elbow female/male with flat seat (polished chrome plated)

Codice Code	Tipo Size	Prezzo € Price €	Conf. Unit/Box
150 0804	1/2" x 1/2" batt. piana		1/100

Fornito con vite e tassello / Supplied with screws and anchor



**ART. 1582**  
**Anello filettato maschio/femmina**  
 Threaded ring M/F

Codice Code	Tipo Size	Prezzo € Price €	Conf. Unit/Box
150 0445	1/2" x 3/8"		25/100
150 0356	3/4" x 1/2"		25/100
150 0357	1" x 3/4"		10/100



**ART. 1583**  
**Ghiera**  
 Brass ring nut

Codice Code	Tipo Size	Prezzo € Price €	Conf. Unit/Box
150 0125	1/2"		10/100
150 0191	3/4"		10/100
150 0261	1"		10/100
150 0310	1"1/4		10/100
150 0303	1"1/2		5/100
150 0332	2"		5/100



**ART. R616NAS**  
**Nastro in teflon**  
 Teflon tape

Codice Code	Tipo Size	Prezzo € Price €	Conf. Unit/Box
150 0786	12mm x 12mt x 0,076mm		10/150



**ART. 1878**  
**Tappo maschio ISO 228**  
 Male cap ISO 228

Codice Code	Tipo Size	Prezzo € Price €	Conf. Unit/Box
150 0273	3/8"		25/100
150 0040	1/2"		25/100
* 150 0019	3/4"		10/100
150 0077	1"		10/100
150 0222	1"1/4		5/100

\*Disponibile in versione cromata lucida / Chrome-plated version available



**ART. 1878N**  
**Tappo maschio nichelato ISO 228**  
 Nickel-plated male cap ISO 228

Codice Code	Tipo Size	Prezzo € Price €	Conf. Unit/Box
150 0532	3/8"		25/100
150 0172	1/2"		25/100
150 0230	3/4"		10/100
150 0266	1"		10/100
150 0488	1"1/4		5/100



**ART. 1880**  
**Tappo femmina**  
 Female cap

Codice Code	Tipo Size	Prezzo € Price €	Conf. Unit/Box
* 150 0342	3/8"		25/100
* 150 0058	1/2"		25/100
* 150 0041	3/4"		10/100
150 0108	1"		10/100
150 0285	1"1/4		5/100
150 0327	1"1/2		5/75
150 0751	2"		2/50

\*Disponibile in versione cromata lucida / Chrome-plated version available



**ART. 1880N**  
**Tappo femmina nichelato**  
 Nickel-plated female cap

Codice Code	Tipo Size	Prezzo € Price €	Conf. Unit/Box
150 0517	3/8"		25/100
150 0200	1/2"		25/100
150 0197	3/4"		10/100
150 0247	1"		10/100
150 0489	1"1/4		5/100
150 0755	2"		2/50

# STEEL BLOCK



**ART. 1591**  
Raccordo diritto doppio  
Straight fitting double

Codice Code	Tipo Size	Prezzo € Price €	Conf. Unit/Box
150 0389	3/8"		5/80
150 0242	1/2"		2/50
150 0237	3/4"		2/40
150 0226	1"		2/26
150 0282	1"1/4		1/15
150 0210	1"1/2		1/15
150 0195	2"		1/10



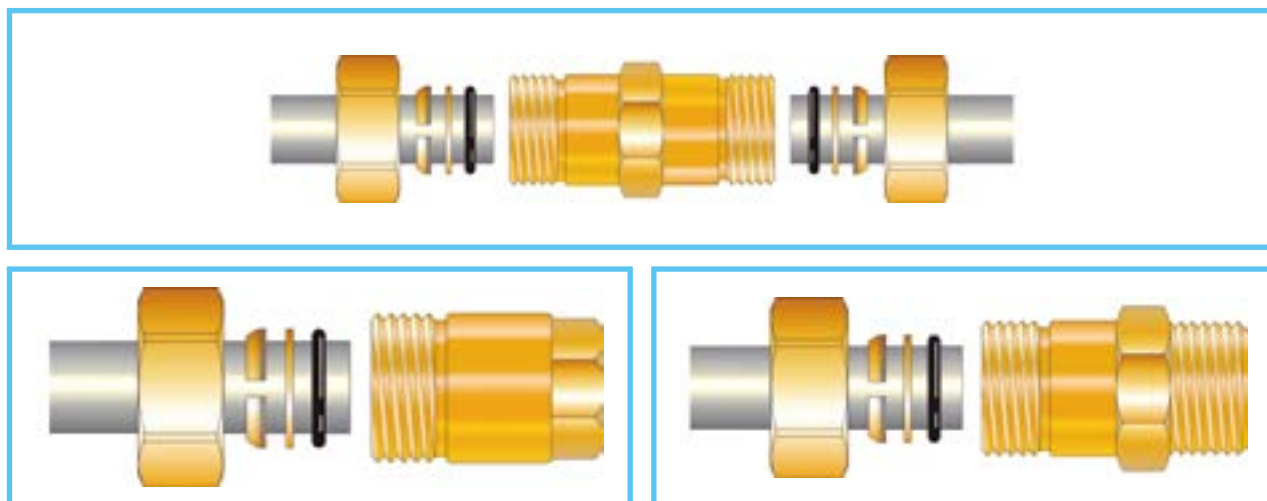
**ART. 1590**  
Raccordo diritto maschio  
Straight fitting male

Codice Code	Tipo Size	Prezzo € Price €	Conf. Unit/Box
150 0118	3/8"		5/120
150 0021	1/2"		2/60
150 0051	3/4"		2/50
150 0056	1"		2/34
150 0092	1"1/4		1/20
150 0090	1"1/2		1/15
150 0085	2"		1/10



**ART. 1592**  
Raccordo diritto femmina  
Straight fitting female

Codice Code	Tipo Size	Prezzo € Price €	Conf. Unit/Box
150 0114	3/8"		5/120
150 0027	1/2"		2/60
150 0050	3/4"		2/50
150 0066	1"		2/34
150 0109	1"1/4		1/20
150 0099	1"1/2		1/15
150 0102	2"		1/10



I Raccordi Art. 1590- 1591- 1592 sono particolarmente adatti per la riparazione semplice, affidabile e veloce dei tubi in acciaio; non richiedono alcun tipo di filettatura e sono di tipo scorrevole. Questi raccordi utilizzano l'ogiva tagliata conica e vengono forniti con rondella in ottone e O-ring in gomma nitrilica (NBR). Sono pertanto ideali per utilizzo con acqua calda e fredda per uso civile, metano, GPL, gasolio, kerosene, alcoli, glicoli, e grassi vegetali o animali. Non sono ideali per utilizzo con acidi e basi forti, aldeidi, chetoni, ammine, esteri, idrocarburi aromatici, fluidi freno, solventi alogenati, vapore ed ozono.

- Intervallo di temperatura di esercizio: -25 ÷ +100°C
- Intervallo massima pressione di esercizio: 20 bar

Fittings Art. 1590-1591-1592 are suitable for an easy, fast, and safe maintenance of steel pipes. Do not require any threads and can slide on the pipes. These fittings are supplied with conical ring, brass washer and nitrile rubber O-ring (NBR). They are suitable for use with mineral oil and grease, hydraulic fluids (petro based), aliphatic water up to 100°C. Do not use with concentrated acids and alkalis, ketones, aldehydes, esters, amines, aromatic and halogenated hydrocarbons, brake fluids, steam, ozone.

- Working temperature range: -25 ÷ +100°C
- Maximum working pressure: 20 bar



**ART. 1502**

**Raccordo diritto per pompa**  
 3 pieces straight fitting with hose connection

Codice Code	Tipo Size	Prezzo € Price €	Conf. Unit/Box
150 0388	15 x 1/2"		1/40
150 0323	20 x 3/4"		1/24
150 0329	25 x 1"		1/30
150 0407	30 x 1"		1/20
150 0466	30 x 1"1/4		1/15
150 0452	35 x 1"1/4		1/15
150 0394	40 x 1"1/2		1/12
150 0370	50 x 2"		1/5
150 0424	60 x 2"		1/3
150 0587	60 x 2"1/2		1/3

**ART. 1503**

**Raccordo curvo per pompa**  
 3 pieces elbow with hose connection

Codice Code	Tipo Size	Prezzo € Price €	Conf. Unit/Box
150 0490	15 x 1/2"		1/40
150 0494	20 x 3/4"		1/20
150 0492	25 x 1"		1/20
150 0548	30 x 1"		1/15
150 0600	30 x 1"1/4		1/15
150 0593	35 x 1"1/4		1/10
150 0554	40 x 1"1/2		1/8
150 0538	50 x 2"		1/4
150 0610	60 x 2"		1/2
150 0630	60 x 2"1/2		1/2

**ART. 1504**

**Raccordo tre pezzi per pompa**  
 3 pieces double hose connection

Codice Code	Tipo Size	Prezzo € Price €	Conf. Unit/Box
150 0531	15		1/40
150 0509	18		1/40
150 0467	20		1/24
150 0438	25		1/30
150 0549	30		1/20
150 0567	35		1/10
150 0590	40		1/8
150 0605	45		1/5
150 0540	50		1/5

**ART. 1515**

**Raccordo per cassone diritto prolungato (fuso)**  
 Straight connector for reservoir (casted)

Codice Code	Tipo Size	Prezzo € Price €	Conf. Unit/Box
150 0277	1"		1/15

\* Fino ad esaurimento scorta / until out of stock

**ART. 1516**

**Raccordo per cassone diritto prolungato (stampato)**  
 Straight connector for reservoir (forged)

Codice Code	Tipo Size	Prezzo € Price €	Conf. Unit/Box
150 0483	3/8"		1/40
150 0270	1/2"		1/40
150 0220	3/4"		1/25
150 0166	1"		1/15
150 0208	1"1/4		1/10
150 0295	1"1/2		1/8
150 0248	2"		1/5

**ART. 1517**

**Raccordo per cassone con piletta**  
 Connector for reservoir with waste

Codice Code	Tipo Size	Prezzo € Price €	Conf. Unit/Box
150 0469	1/2"		1/50
150 0411	3/4"		1/30
150 0371	1"		1/24
150 0443	1"1/4		1/10

**ART. 1518**  
**ART. 1519**

**Raccordo per cassone con tappo (Art. 1519 senza tappo)**  
 Connector for reservoir with cap (Art. 1519 without cap)

Codice Code	Tipo Size	Prezzo € Price €	Conf. Unit/Box
Con tappo / with cap			
150 0408	1/2"		1/50
150 0397	3/4"		1/30
150 0322	1"		1/24
150 0457	1"1/4		1/10
Senza tappo / without cap			
150 0153	1/2"		1/50
150 0179	3/4"		1/30
150 0176	1"		1/24
150 0231	1"1/4		1/10

**ART. 1520****Raccordo curvo per cassone**  
Elbow connector for reservoir

Codice Code	Tipo Size	Prezzo € Price €	Conf. Unit/Box
150 0460	1/2"		1/24
150 0476	3/4"		1/20
150 0463	1"		1/12



11

**RACCORDI UNIVERSALI PER TUBI RAME,  
PEX E MULTISTRATO**  
ADAPTERS FOR COPPER, PEX AND  
MULTILAYER PIPES

Raccordi meccanici a compressione con adattatori universali per il collegamento dei tubi in polietilene reticolato ad alta densità PEX, dei tubi multistrato con anima in alluminio o dei tubi di rame crudo o ricotto serie leggera o serie pesante.  
 Compression fitting adapters suitable for PEX pipe, multilayer pipes and copper pipes.



**ART. 1290N**  
**Raccordo diritto maschio G1/2" con O-Ring**  
 Straight fitting G1/2" male with O-Ring

Codice Code	Tipo Size	Prezzo € Price €	Conf. Unit/Box
164 0034	G1/2" - 1/2" x 16		10/350
164 0025	G1/2" - 3/4" x 18*		10/300

\* Eurocono / Euroconus



**ART. 1646**  
**Raccordo curvo femmina con flangia**  
 Wallplate elbow female

Codice Code	Tipo Size	Prezzo € Price €	Conf. Unit/Box
* 164 0042	G3/4" - 1/2" x 16		10/70
* 164 0023	G3/4" - 3/4" x 18		10/70

\* Fino ad esaurimento scorta / until out of stock



**ART. 1640**  
**Raccordo diritto maschio**  
 Straight fitting male

Codice Code	Tipo Size	Prezzo € Price €	Conf. Unit/Box
* 164 0036	G3/8" - 1/2" x 16		10/500
* 164 0035	G1" - 3/4" x 18		10/150

\* Fino ad esaurimento scorta / until out of stock



**ART. 1649**  
**Raccordo a T femmina**  
 Tee female

Codice Code	Tipo Size	Prezzo € Price €	Conf. Unit/Box
* 164 0026	3/4" x 18 - G1/2" - 3/4" x 18		10/90
* 164 0024	3/4" x 18 - G3/4" - 3/4" x 18		10/70

\* Fino ad esaurimento scorta / until out of stock



**ART. 1642**  
**Raccordo diritto femmina**  
 Straight fitting female

Codice Code	Tipo Size	Prezzo € Price €	Conf. Unit/Box
* 164 0037	G1" - 3/4" x 18	3,60	10/150

\* Fino ad esaurimento scorta / until out of stock



**ART. 1892**  
**Chiave per raccordi**  
 Spanner

Codice Code	Tipo Size	Prezzo € Price €	Conf. Unit/Box
* 164 0029	Ch 23-27		10/40
* 1640053	Ch 24-27		10/40
* 164 0016	Ch 24-30		10/40

● Per utilizzo con art. 1240-1241-1243 / To be used with art. 1240-1241-1243  
 ● Per utilizzo con serie 1600 e art. 1241-1243-1433-1435-1635 / To be used with serie 1600 and art. 1241-1243-1433-1435-1635  
 \* Per utilizzo con serie 1600 e art. 1435-1436-1635-1636 / To be used with serie 1600 and art. 1435-1436-1635-1636

● **NEW**



**ART. 1644**  
**Raccordo curvo maschio**  
 Elbow male

Codice Code	Tipo Size	Prezzo € Price €	Conf. Unit/Box
* 164 0033	G3/4" - 1/2" x 16		10/150

\* Fino ad esaurimento scorta / until out of stock



**ART. 1638**  
**Staffa e raccordi terminali**  
 Bracket and end fittings

Codice Code	Tipo Size	Prezzo € Price €	Conf. Unit/Box
* 164 0043	18 x 3/4" - G1/2"		1/20

\* Fino ad esaurimento scorta / until out of stock



**ART. 1645**  
**Raccordo curvo femmina**  
 Elbow female

Codice Code	Tipo Size	Prezzo € Price €	Conf. Unit/Box
* 164 0031	G3/4" - 1/2" x 16		10/130
* 164 0021	G1/2" - 3/4" x 18		10/150

\* Fino ad esaurimento scorta / until out of stock



**ART. 1639**  
**Staffa e raccordi per collegamenti in serie**  
 Bracket and fittings for series connection

Codice Code	Tipo Size	Prezzo € Price €	Conf. Unit/Box
* 164 0041	16 x 1/2" - G1/2"		1/20
* 164 0044	18 x 3/4" - G1/2"		1/20

\* Fino ad esaurimento scorta / until out of stock

**NEW**



**ART. 1649YGN**  
**Raccordo a Y con girello e attacchi 3/4" x 18 (Eurocono)**  
 Y connector with loose nut and 3/4" x 18 (Euroconus) fitting

Codice Code	Tipo Size	Prezzo € Price €	Conf. Unit/Box
163 0053	3/4" x 18 - G 3/4" - 3/4" x 18		10/100



**ART. 1640GN**  
**Raccordo diritto maschio**  
 Straight fitting male

Codice Code	Tipo Size	Prezzo € Price €	Conf. Unit/Box
163 0001	G3/8" - 1/2" x 16		10/500
163 0002	G1/2" - 1/2" x 16		10/350
163 0003	G3/4" - 1/2" x 16		10/250
163 0004	G1/2" - 3/4" x 18		10/250
163 0005	G3/4" - 3/4" x 18		10/200
163 0006	G1" - 3/4" x 18		10/150
163 0007	G3/4" - 1" x 24		10/150
163 0008	G1" - 1" x 24		10/100



**ART. 1641GN**  
**Raccordo diritto doppio**  
 Straight fitting double

Codice Code	Tipo Size	Prezzo € Price €	Conf. Unit/Box
163 0009	1/2" x 16 - 1/2" x 16		10/350
163 0010	3/4" x 18 - 3/4" x 18		10/250
163 0011	1" x 24 - 1" x 24		10/100



**ART. 1643GN**  
**Raccordo curvo doppio**  
 Elbow double

Codice Code	Tipo Size	Prezzo € Price €	Conf. Unit/Box
163 0020	1/2" x 16 - 1/2" x 16		10/250
163 0021	3/4" x 18 - 3/4" x 18		10/130
163 0022	1" x 24 - 1" x 24		10/100



**ART. 1642GN**  
**Raccordo diritto femmina**  
 Straight fitting female

Codice Code	Tipo Size	Prezzo € Price €	Conf. Unit/Box
163 0012	G3/8" - 1/2" x 16		10/400
163 0013	G1/2" - 1/2" x 16		10/300
163 0014	G3/4" - 1/2" x 16		10/200
163 0015	G1/2" - 3/4" x 18		10/250
163 0016	G3/4" - 3/4" x 18		10/200
163 0017	G1" - 3/4" x 18		10/150
163 0018	G3/4" - 1" x 24		10/150
163 0019	G1" - 1" x 24		10/100



**ART. 1644GN**  
**Raccordo curvo maschio**  
 Elbow male

Codice Code	Tipo Size	Prezzo € Price €	Conf. Unit/Box
163 0023	G1/2" - 1/2" x 16		10/250
163 0024	G3/4" - 1/2" x 16		10/150
163 0025	G1/2" - 3/4" x 18		10/150
163 0026	G3/4" - 3/4" x 18		10/150
163 0027	G3/4" - 1" x 24		10/100
163 0028	G1" - 1" x 24		10/100



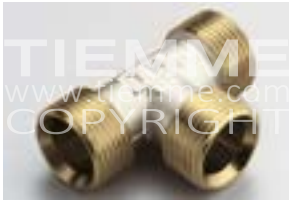
**ART. 1645GN**  
**Raccordo curvo femmina**  
 Elbow female

Codice Code	Tipo Size	Prezzo € Price €	Conf. Unit/Box
163 0029	G1/2" - 1/2" x 16		10/200
163 0030	G3/4" - 1/2" x 16		10/130
163 0031	G1/2" - 3/4" x 18		10/150
163 0032	G3/4" - 3/4" x 18		10/120
163 0033	G3/4" - 1" x 24		10/100
163 0034	G1" - 1" x 24		10/100



**ART. 1646GN**  
 Raccordo curvo femmina con flangia  
 Wallplate elbow female

Codice Code	Tipo Size	Prezzo € Price €	Conf. Unit/Box
163 0035	G1/2" - 1/2" x 16		10/130
163 0036	G3/4" - 1/2" x 16		10/70
163 0037	G1/2" - 3/4" x 18		10/80
163 0038	G3/4" - 3/4" x 18		10/70



**ART. 1647GN**  
 Raccordo a T maschio  
 Tee male

Codice Code	Tipo Size	Prezzo € Price €	Conf. Unit/Box
163 0039	1/2"x16 - 1/2"x16 - 1/2"x16		10/150
163 0040	3/4"x18 - 3/4"x18 - 3/4"x18		10/80
163 0041	1"x24 - 1"x24 - 1"x24		10/50



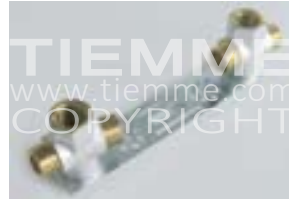
**ART. 1649GN**  
 Raccordo a T femmina  
 Tee female

Codice Code	Tipo Size	Prezzo € Price €	Conf. Unit/Box
163 0042	1/2" x 16 - G1/2" - 1/2" x 16		10/130
163 0043	3/4" x 18 - G1/2" - 3/4" x 18		10/90
163 0044	3/4" x 18 - G3/4" - 3/4" x 18		10/70
163 0045	1" x 24 - G3/4" - 1" x 24		10/50
163 0046	1" x 24 - G1" - 1" x 24		10/50



**ART. 1638GN**  
 Staffa e raccordi terminali  
 Bracket and end fittings

Codice Code	Tipo Size	Prezzo € Price €	Conf. Unit/Box
163 0047	16 x 1/2" - G1/2"		1/20
163 0048	18 x 3/4" - G1/2"		1/20



**ART. 1639GN**  
 Staffa e raccordi per collegamenti  
 in serie  
 Bracket and fittings for series con-  
 nection

Codice Code	Tipo Size	Prezzo € Price €	Conf. Unit/Box
163 0049	16 x 1/2" - G1/2"		1/20
163 0050	18 x 3/4" - G1/2"		1/20



**ART. 163BOX1**  
 Scatola di distribuzione sottotraccia  
 con raccordo 3/4" Eurocono x 1/2"  
 F a 105°  
 Built-in distribution box with 105°  
 fitting 3/4" Eurocono x 1/2" F

Codice Code	Tipo Size	Prezzo € Price €	Conf. Unit/Box
163 0051	3/4" Eurocono x 1/2" F		1/50



**ART. 163BOX2**  
 Scatola di distribuzione sottotraccia a  
 due uscite 3/4" Eurocono x 1/2" F  
 Double-exit undercarpet distribution  
 box for serial connections 3/4" Euroco-  
 nus x 1/2" F

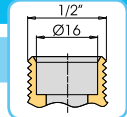
Codice Code	Tipo Size	Prezzo € Price €	Conf. Unit/Box
163 0052	3/4" Eurocono x 1/2" F		1/25



**ART. 1491**  
 Staffa doppia frazionabile  
 Double divisible bracket

Per art. 163BOX1-163BOX2  
 For art. 163BOX1-163BOX2

Codice Code	Tipo Size	Prezzo € Price €	Conf. Unit/Box
147 0004	unica / single		1/150


**CON ATTACCO 1/2" X 16**  
 WITH 1/2" X 16 CONNECTION

**ART. 1435N**
**Adattatore per corpi con attacco 1/2"x16**  
 Adapter for fittings with 1/2"x16 connection

**Per tubo PEX**  
 for PEX pipe

Codice Code	Tipo Size	Prezzo € Price €	Conf. Unit/Box
144 0113	12 sp 1,1 - 1/2"		10/350
144 0058	12 sp 2,0 - 1/2"		10/350
144 0068	14 sp 2,0 - 1/2"		10/350
144 0007	15 sp 2,5 - 1/2"		10/350
* 144 0098	16 sp 1,5 - 1/2"		10/350
144 0004	16 sp 2,0 - 1/2"		10/300
144 0037	16 sp 2,2 - 1/2"		10/300

\* Fino ad esaurimento scorta / until out of stock


**ART. 1668**
**Raccordo diritto con girello su attacchi 1/2"x16**  
 Straight fitting with loose nut for 1/2" x 16 connection

**Per tubo multistrato**  
 for multilayer pipe

Codice Code	Tipo Size	Prezzo € Price €	Conf. Unit/Box
165 0314	14 - 1/2"		10/100
165 0028	16 - 1/2"		10/100
165 0269	18 - 1/2"		10/100
165 0077	20 - 1/2"		10/100


**ART. 1635N**
**Adattatore per corpi con attacco 1/2"x16**  
 Adapter for fittings with 1/2"x16 connection

**Per tubo multistrato**  
 for multilayer pipe

Codice Code	Tipo Size	Prezzo € Price €	Conf. Unit/Box
144 0010	14 sp 2,0 - 1/2"		10/350
144 0001	16 sp 2,0 - 1/2"		10/300
144 0021	16 sp 2,25 - 1/2"		10/300


**ART. 1716**
**Raccordo diritto con girello per corpi con attacco 1/2"x16**  
 Straight fitting with loose nut for fitting with 1/2"x16 connection

**Per tubo PEX**  
 for PEX pipe


Codice Code	Tipo Size	Prezzo € Price €	Conf. Unit/Box
170 0103	16 sp 1,8 - 1/2"		10/100
170 0082	16 sp 2,0 - 1/2"		10/100
170 0093	20 sp 1,9 e 2,0 - 1/2"		10/100

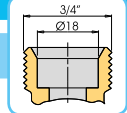

**ART. 1879**
**Tappo terminale**  
 End fitting

Codice Code	Tipo Size	Prezzo € Price €	Conf. Unit/Box
144 0063	1/2" x 16		10/300


**ART. 1240N**
**Dado con ogiva e guarnizione incorporate per attacco 1/2"x16**  
 Nut with brass and rubber rings for 1/2"x16 connection

**Per tubo rame**  
 for copper pipe

Codice Code	Tipo Size	Prezzo € Price €	Conf. Unit/Box
144 0028	10 - 1/2"		10/400
144 0005	12 - 1/2"		10/400
144 0013	14 - 1/2"		10/400
144 0016	15 - 1/2"		10/400
144 0025	16 - 1/2"		10/400


**CON ATTACCO 3/4" X 18**  
 WITH 3/4" X 18 CONNECTION

**ART. 1436N**
**Adattatore per corpi con attacco 3/4"x18 (EUROCONO)**  
 Adapter for fittings with 3/4"x18 (EUROCONUS) connection

**Per tubo PEX**  
 for PEX pipe

Codice Code	Tipo Size	Prezzo € Price €	Conf. Unit/Box
144 0254	12 sp. 1,1 - 3/4"		10/250
144 0054	12 sp 2,0 - 3/4"		10/250
144 0059	14 sp 2,0 - 3/4"		10/250
144 0078	15 sp 1,5 - 3/4"		10/250
144 0036	15 sp 2,5 - 3/4"		10/250
144 0042	16 sp 1,5 - 3/4"		10/250
144 0255	16 sp. 1,8 - 3/4"		10/250
144 0011	16 sp 2,0 - 3/4"		10/250
144 0047	16 sp 2,2 - 3/4"		10/250
144 0012	17 sp 2,0 - 3/4"		10/200
144 0043	18 sp 2,0 - 3/4"		10/200
144 0052	18 sp 2,5 - 3/4"		10/200
144 0019	20 sp 2,0 - 3/4"		10/200
144 0056	20 sp 2,8 - 3/4"		10/200

**• NEW**

**ART. 1636N**
**Adattatore per corpi con attacco 3/4"x18 (EUROCONO)**  
 Adapter for fittings with 3/4"x18 (EUROCONUS) connection

**Per tubo multistrato**  
 for multilayer pipe

Codice Code	Tipo Size	Prezzo € Price €	Conf. Unit/Box
144 0045	14 sp 2,0 - 3/4"		10/250
144 0002	16 sp 2,0 - 3/4"		10/250
144 0055	16 sp 2,25 - 3/4"		10/250
144 0231	16,2 sp 2,6 - 3/4"		10/250
144 0033	17 sp 2,0 - 3/4"		10/200
144 0014	18 sp 2,0 - 3/4"		10/200
144 0003	20 sp 2,0 - 3/4"		10/200
144 0023	20 sp 2,25 - 3/4"		10/200
144 0038	20 sp 2,5 - 3/4"		10/200


**ART. 1879**
**Tappo terminale**  
 End fitting

Codice Code	Tipo Size	Prezzo € Price €	Conf. Unit/Box
144 0071	3/4" x 18 (Eurocono)		10/250


**ART. 1241N**
**Dado con ogiva e guarnizione incorporata per attacco 3/4"x18 (EUROCONO)**  
 Nut with brass and rubber rings for 3/4"x18 (EUROCONUS) connection

**Per tubo rame**  
 for copper pipe

Codice Code	Tipo Size	Prezzo € Price €	Conf. Unit/Box
144 0072	10 - 3/4"		10/250
144 0030	12 - 3/4"		10/250
144 0034	14 - 3/4"		10/250
144 0008	15 - 3/4"		10/250
144 0027	16 - 3/4"		10/250
144 0018	18 - 3/4"		10/250


**ART. 1859**
**Adattatore per trasformare un attacco 3/4"x18 (EUROCONO) in battuta piana**  
 Adapter to have a plain on a 3/4"x18 (EUROCONUS) connection


Codice Code	Tipo Size	Prezzo € Price €	Conf. Unit/Box
144 0104	3/4 x 18 (Eurocono)		10/100


**ART. 1666**
**Raccordo diritto con girello su attacchi 3/4"x18 (EUROCONO)**  
 Straight fitting with loose nut for 3/4"x18 connections (EUROCONUS)

**Per tubo multistrato**  
 for multilayer pipe

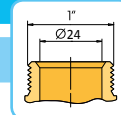
Codice Code	Tipo Size	Prezzo € Price €	Conf. Unit/Box
165 0304	14 - 3/4"		10/100
165 0076	16 - 3/4"		10/100
165 0277	18 - 3/4"		10/100
165 0110	20 - 3/4"		10/100


**ART. 1716**
**Raccordo diritto con girello per corpi con attacco 3/4"x18 EUROCONO**  
 Straight fitting with loose nut for fitting with 3/4"x18 connections (EUROCONUS)

**Per tubo PEX**  
 for PEX pipe


Codice Code	Tipo Size	Prezzo € Price €	Conf. Unit/Box
170 0090	16 sp 1,8 - 3/4"		10/100
170 0086	16 sp 2,0 - 3/4"		10/100
170 0089	20 sp 1,9 e 2,0 - 3/4"		10/100
170 0081	25 sp 2,3 - 3/4"		2/100

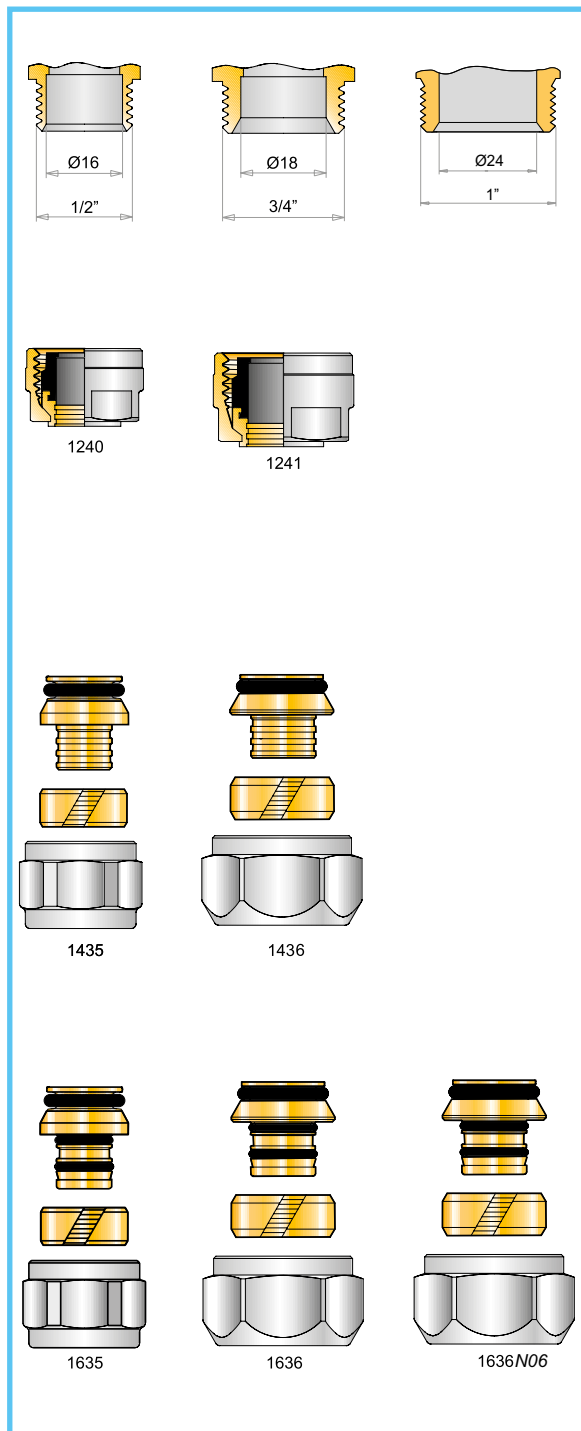


CON ATTACCO 1" X 24  
 WITH 1" X 24 CONNECTION

**ART. 1636N06**
**Adattatore per corpi con attacco 1"x24**

Adapter for fittings with 1"x24 connection

**Per tubo multistrato**  
 for multilayer pipe

Codice Code	Tipo Size	Prezzo € Price €	Conf. Unit/Box
144 0239	16 sp 2,0 - 1"		10/150
144 0240	20 sp 2,0 - 1"		10/150
144 0241	26 sp 3,0 - 1"		10/150

**DADI ADATTATORI PER TUBI DI RAME - ART. 1240 - 1241**

Tagliare il tubo utilizzando un tagliatubi onde evitare bave, nel caso di taglio eseguito con seghetto o altro utensile, procedere ad un'accurata sbavatura del tubo prima del montaggio del raccordo. I dadi adattatori art. 1240-1241 non richiedono l'uso dell'anima di rinforzo, non deformano il tubo e, quindi, possono essere smontati e riutilizzati. Serrare a mano, quindi con chiave appropriata applicare i giri di serraggio come da tabella.

**FITTING FOR COPPER PIPES - REF. 1240 - 1241**

Cut the pipe with the appropriate tool and remove carefully the remaining trimming. With this kind of adapter it is not necessary to use any pipe used again. Tighten manually and then use a spanner per table below.

NUMERO DI GIRI SERRAGGIO DEL DADO NUT TIGHTENINGS TURNS					
$\varnothing 10 - 1/2''$	$\varnothing 12 - 1/2''$	$\varnothing 14 - 1/2''$	$\varnothing 15 - 1/2''$	$\varnothing 16 - 1/2''$	-
1-1/4=10 Nm	1-1/4=10 Nm	1-1/4=10 Nm	1-1/4=12 Nm	1-1/4=12 Nm	-
$\varnothing 10 - 3/4''$	$\varnothing 12 - 3/4''$	$\varnothing 14 - 3/4''$	$\varnothing 15 - 3/4''$	$\varnothing 16 - 3/4''$	$\varnothing 18 - 3/4''$
1-1/4=9 Nm	1-1/4=9 Nm	1-1/4=9 Nm	1-1/4=9 Nm	1-1/4=12 Nm	1-1/4=15 Nm

SE NECESSARIO APPLICARE 1/4 - 1/2 GIRO ULTERIORE  
IF NEEDED A 1/4 - 1/2 MORE TURN MAY BE APPLIED

**ADATTATORI PER TUBI PEX - ART. 1435-1436**

Gli adattatori per tubi in polietilene reticolato ad alta densità PEX, sono disponibili per il montaggio su raccordi aventi un terminale filettato maschio  $1/2'' \times 16$  e  $3/4'' \times 18$  (Euroconus).

**ADAPTER FOR CROSS-LINKED PEX PIPES - REF. 1435-1436**

This kind of adapter, for PEX pipes, can be used with fitting's body male threaded  $1/2'' \times 16$  and  $3/4'' \times 18$  (Euroconus).

NUMERO DI GIRI SERRAGGIO DEL DADO NUT TIGHTENINGS TURNS					
12x1,1 - 1/2''	12x2,0 - 1/2''	14x2,0 - 1/2''	15x2,5 - 1/2''	16x1,5 - 1/2''	16x2,0 - 1/2''
1=25 Nm	1=28 Nm	1=28 Nm	1=28 Nm	1=28 Nm	1=29 Nm
16x2,2 - 1/2''	12x1,1 - 3/4''	12x2,0 - 3/4''	14x2,0 - 3/4''	15x1,5 - 3/4''	15x2,5 - 3/4''
1=29 Nm	1=23 Nm	1=30 Nm	1=30 Nm	1=30 Nm	1=30 Nm
16x1,5 - 3/4''	16x2,0 - 3/4''	16x2,2 - 3/4''	17x2,0 - 3/4''	18x2,0 - 3/4''	18x2,5 - 3/4''
1=31 Nm	1=32 Nm	1=32 Nm	1=40 Nm	1=40 Nm	1=40 Nm
20x2,0 - 3/4''	20x2,8 - 3/4''	-	-	-	-
1=44 Nm	1=44 Nm	-	-	-	-

**ADATTATORI PER TUBI "AL-COBRAPEX" - ART. 1635-1636-1636N06**

Gli adattatori per tubi multistrato con anima in alluminio "AL-COBRAPEX", sono disponibili per il montaggio su raccordi aventi un terminale filettato maschio  $1/2'' \times 16$ ,  $3/4'' \times 18$  (Euroconus) e  $1'' \times 24$ .

**ADAPTER FOR AL-COBRAPEX PIPES - REF. 1635-1636-1636N06**

This kind of adapter, for multilayer "AL-COBRAPEX" pipes, can be used with fitting's body male threaded  $1/2'' \times 16$ ,  $3/4'' \times 18$  (Euroconus) and  $1'' \times 24$ .

NUMERO DI GIRI SERRAGGIO DEL DADO NUT TIGHTENINGS TURNS					
14x2,0 - 1/2''	16x2,0 - 1/2''	16x2,25 - 1/2''	14x2,0 - 3/4''	16x2,0 - 3/4''	16x2,25 - 3/4''
1=28 Nm	1=30 Nm	1=30 Nm	1=30 Nm	1=33 Nm	1=33 Nm
17x2,0 - 3/4''	18x2,0 - 3/4''	20x2,0 - 3/4''	20x2,25 - 3/4''	20x2,5 - 3/4''	16x2,0 - 1''
1=40 Nm	1=40 Nm	1=45 Nm	1=45 Nm	1=45 Nm	1=35 Nm
20x2,0 - 1''	26x3,0 - 1''	-	-	-	-
1=48 Nm	1=53 Nm	-	-	-	-





Serie 1600

12

**RACCORDI A STRINGERE PER TUBO  
MULTISTRATO "AL-COBRAPEX"**  
COMPRESSION FITTINGS FOR MULTILAYER  
PIPE "AL-COBRAPEX"


**ART. 1600**  
 Raccordo diritto maschio  
 Straight fitting male

Codice Code	Tipo Size	Prezzo € Price €	Conf. Unit/Box
160 0110	14 x 3/8"		10/100
160 0065	14 x 1/2"		10/100
160 0118	14 x 3/4"		5/100
160 0046	16 x 3/8"		10/100
160 0001	16 x 1/2"		10/100
160 0031	16 x 3/4"		5/100
160 0025	18 x 1/2"		10/100
160 0077	18 x 3/4"		5/100
160 0007	20 x 1/2"		5/100
160 0005	20 x 3/4"		5/100
160 0075	25 x 3/4"		5/100
160 0098	25 x 1"		5/100
160 0010	26 x 3/4"		5/50
160 0015	26 x 1"		5/50
160 0020	32 x 1"		5/50
* 340 0028	40 x 1"		2/20
* 340 0004	40 x 1" 1/4		2/20
* 340 0009	50 x 1" 1/2		2/10
* 340 0007	63 x 2"		1/10

\* Da utilizzare con art. 1476 - Vedi Cap. 09 - Raccordi a compressione con o-ring per tubo PE-PEHD-PEX "COBRARING" / To be used with art. 1476 - See Chap. 09 - Compression fittings with o-ring for polyethylene pipe


**ART. 1602**  
 Raccordo diritto femmina  
 Straight fitting female

Codice Code	Tipo Size	Prezzo € Price €	Conf. Unit/Box
160 0122	14 x 3/8"		10/100
160 0084	14 x 1/2"		10/100
160 0134	14 x 3/4"		5/100
160 0069	16 x 3/8"		10/100
160 0004	16 x 1/2"		10/100
160 0035	16 x 3/4"		5/100
160 0040	18 x 1/2"		10/100
160 0094	18 x 3/4"		5/100
160 0016	20 x 1/2"		5/100
160 0011	20 x 3/4"		5/100
160 0092	25 x 3/4"		5/100
160 0112	25 x 1"		5/50
160 0021	26 x 3/4"		5/100
160 0029	26 x 1"		5/100
160 0039	32 x 1"		5/50
* 340 0013*	40 x 1" 1/4		2/20
* 340 0034*	50 x 1" 1/2		2/10
* 340 0026*	63 x 2"		1/10

\* Da utilizzare con art. 1476 - Vedi Cap. 09 - Raccordi a compressione con o-ring per tubo PE-PEHD-PEX "COBRARING" / To be used with art. 1476 - See Chap. 09 - Compression fittings with o-ring for polyethylene pipe


**ART. 1600OR**  
 Raccordo diritto maschio con O-ring  
 per collettore da barra  
 Straight fitting male with O-ring for  
 brass bar manifold

Codice Code	Tipo Size	Prezzo € Price €	Conf. Unit/Box
160 0130	14 x 1/2"		10/100
160 0022	16 x 1/2"		10/100
160 0086	18 x 1/2"		10/100
160 0072	20 x 1/2"		5/100


**ART. 1601**  
 Raccordo diritto doppio  
 Straight fitting double

Codice Code	Tipo Size	Prezzo € Price €	Conf. Unit/Box
160 0100	14 x 14		10/100
160 0012	16 x 16		10/100
160 0059	18 x 18		10/100
160 0053	20 x 16		5/100
160 0024	20 x 20		5/100
160 0104	25 x 25		5/50
160 0081	26 x 20		5/50
160 0045	26 x 26		5/50
• 160 0148	32 x 26		5/25
160 0056	32 x 32		5/25
* 340 0029	40 x 40		2/10
* 340 0025	50 x 50		2/8
* 340 0015	63 x 63		1/8

**• NEW**

\* Da utilizzare con art. 1476 - Vedi Cap. 09 - Raccordi a compressione con o-ring per tubo PE-PEHD-PEX "COBRARING" / To be used with art. 1476 - See Chap. 09 - Compression fittings with o-ring for polyethylene pipe


**ART. 1603**  
 Raccordo curvo doppio  
 Elbow double

Codice Code	Tipo Size	Prezzo € Price €	Conf. Unit/Box
160 0108	14 x 14		10/100
160 0008	16 x 16		10/100
160 0068	18 x 18		5/50
160 0014	20 x 20		5/50
160 0105	25 x 25		5/50
160 0019	26 x 26		5/50
160 0036	32 x 32		5/25
* 340 0017	40 x 40		2/10
* 340 0020	50 x 50		2/6
* 340 0024	63 x 63		1/4

\* Da utilizzare con art. 1476 - Vedi Cap. 09 - Raccordi a compressione con o-ring per tubo PE-PEHD-PEX "COBRARING" / To be used with art. 1476 - See Chap. 09 - Compression fittings with o-ring for polyethylene pipe


**ART. 1604**  
 Raccordo curvo maschio  
 Elbow male

Codice Code	Tipo Size	Prezzo € Price €	Conf. Unit/Box
160 0097	14 x 1/2"		10/100
160 0127	14 x 3/4"		5/100
160 0013	16 x 1/2"		10/100
160 0066	16 x 3/4"		5/100
160 0074	18 x 1/2"		10/100
160 0114	18 x 3/4"		5/100
160 0042	20 x 1/2"		10/100
160 0028	20 x 3/4"		5/100
160 0116	25 x 3/4"		5/50
160 0119	25 x 1"		5/50
160 0050	26 x 3/4"		5/50
160 0051	26 x 1"		5/50
160 0067	32 x 1"		5/25
* 340 0044	40 x 1" 1/4		2/10
* 340 0053	50 x 1" 1/2		2/8
* 340 0062	63 x 2"		1/4

\* Da utilizzare con art. 1476 - Vedi Cap. 09 - Raccordi a compressione con o-ring per tubo PE-PEHD-PEX "COBRARING" / To be used with art. 1476 - See Chap. 09 - Compression fittings with o-ring for polyethylene pipe


**ART. 1605**  
 Raccordo curvo femmina  
 Elbow female

Codice Code	Tipo Size	Prezzo € Price €	Conf. Unit/Box
160 0091	14 x 1/2"		10/100
160 0135	14 x 3/4"		5/100
160 0006	16 x 1/2"		10/100
160 0061	16 x 3/4"		5/100
160 0126	16 (2,25) x 1/2"		10/100
160 0064	18 x 1/2"		10/100
160 0115	18 x 3/4"		5/50
160 0026	20 x 1/2"		5/100
160 0023	20 x 3/4"		5/50
160 0133	20 (2,5) x 3/4"		5/50
160 0093	25 x 3/4"		5/50
160 0117	25 x 1"		5/50
160 0034	26 x 3/4"		5/50
160 0052	26 x 1"		5/50
160 0060	32 x 1"		5/25
* 340 0035	40 x 1" 1/4		2/10
* 340 0051	50 x 1" 1/2		2/8
* 340 0048	63 x 2"		1/5

\* Da utilizzare con art. 1476 - Vedi Cap. 09 - Raccordi a compressione con o-ring per tubo PE-PEHD-PEX "COBRARING" / To be used with art. 1476 - See Chap. 09 - Compression fittings with o-ring for polyethylene pipe


**ART. 1606**  
 Raccordo curvo femmina con flangia  
 Wallplate elbow female

Codice Code	Tipo Size	Prezzo € Price €	Conf. Unit/Box
160 0111	14 x 1/2"		10/100
160 0003	16 x 1/2"		10/100
160 0096	16 x 3/4"		5/50
160 0047	18 x 1/2"		5/50
160 0120	18 x 3/4"		5/50
160 0027	20 x 1/2"		5/50
160 0055	20 x 3/4"		5/50
* 340 0056	32 x 1"		5/20

\* Da utilizzare con art. 1476 - Vedi Cap. 09 - Raccordi a compressione con o-ring per tubo PE-PEHD-PEX "COBRARING" / To be used with art. 1476 - See Chap. 09 - Compression fittings with o-ring for polyethylene pipe


**ART. 1607**  
 Raccordo a T  
 Tee

**Ridotto**  
 Reducing

Codice Code	Tipo Size	Prezzo € Price €	Conf. Unit/Box
160 0099	14 x 14 x 14		5/50
160 0002	16 x 16 x 16		5/50
160 0041	18 x 18 x 18		5/50
160 0009	20 x 20 x 20		5/50
160 0101	25 x 25 x 25		5/25
160 0030	26 x 26 x 26		5/25
160 0054	32 x 32 x 32		5/15
* 340 0050	40 x 40 x 40		2/6
* 340 0055	50 x 50 x 50		2/4
* 340 0060	63 x 63 x 63		1/2
160 0078	16 x 20 x 16		5/50
160 0103	18 x 16 x 18		5/50
160 0044	20 x 16 x 16		5/50
160 0017	20 x 16 x 20		5/50
160 0057	20 x 20 x 16		5/50
160 0089	20 x 26 x 20		5/50
160 0043	26 x 16 x 26		5/25
160 0080	26 x 20 x 20		5/25
160 0037	26 x 20 x 26		5/25
160 0090	26 x 26 x 20		5/25
160 0062	32 x 20 x 32		5/25
160 0095	32 x 26 x 26		5/20
160 0082	32 x 26 x 32		5/20

\* Da utilizzare con art. 1476 - Vedi Cap. 09 - Raccordi a compressione con o-ring per tubo PE-PEHD-PEX "COBRARING" / To be used with art. 1476 - See Chap. 09 - Compression fittings with o-ring for polyethylene pipe


**ART. 1608**  
**Raccordo a T maschio**  
 Tee male

Codice Code	Tipo Size	Prezzo € Price €	Conf. Unit/Box
160 0131	14 x 1/2" x 14		10/100
160 0038	16 x 1/2" x 16		5/100
160 0113	18 x 1/2" x 18		5/50
160 0128	18 x 3/4" x 18		5/50
160 0058	20 x 1/2" x 20		5/50
160 0076	20 x 3/4" x 20		5/50
160 0129	25 x 3/4" x 25		5/50
160 0132	25 x 1" x 25		5/45
160 0070	26 x 3/4" x 26		5/50
160 0087	26 x 1" x 26		5/45
160 0085	32 x 1" x 32		5/20
* 340 0075	40 x 1" 1/4 x 40		2/10
* 340 0086	50 x 1" 1/2 x 50		2/8
* 340 0090	63 x 2" x 63		1/5

\* Da utilizzare con art. 1476 - Vedi Cap. 09 - Raccordi a compressione con o-ring per tubo PE-PEHD-PEX "COBRARING" / To be used with art. 1476 - See Chap. 09 - Compression fittings with o-ring for polyethylene pipe


**ART. 1610**  
**Raccordo a croce**  
 Cross fitting

Codice Code	Tipo Size	Prezzo € Price €	Conf. Unit/Box
160 0136	14 x 14 x 14 x 14		5/50
160 0071	16 x 16 x 16 x 16		5/50
160 0121	18 x 18 x 18 x 18		5/40
160 0088	20 x 20 x 20 x 20		5/40


**ART. 1609**  
**Raccordo a T femmina**  
 Tee female

Codice Code	Tipo Size	Prezzo € Price €	Conf. Unit/Box
160 0109	14 x 1/2" x 14		10/50
160 0018	16 x 1/2" x 16		5/50
160 0073	18 x 1/2" x 18		5/50
160 0125	18 x 3/4" x 18		5/50
160 0049	20 x 1/2" x 20		5/50
160 0032	20 x 3/4" x 20		5/50
160 0107	25 x 3/4" x 25		5/25
160 0123	25 x 1" x 25		5/25
160 0033	26 x 3/4" x 26		5/25
160 0079	26 x 1" x 26		5/25
160 0048	32 x 1" x 32		5/20
* 340 0045	40 x 1" 1/4 x 40		2/8
* 340 0049	50 x 1" 1/2 x 50		2/6
* 340 0058	63 x 2" x 63		1/3


**ART. 1626**  
**Flangia doppia**  
 Double wallplate elbow female

Codice Code	Tipo Size	Prezzo € Price €	Conf. Unit/Box
160 0063	16 x 1/2" x 16		5/60
160 0124	18 x 1/2" x 18		5/40
160 0106	20 x 1/2" x 20		5/40


**ART. 1611**  
**Tappo terminale**  
 End cap

Codice Code	Tipo Size	Prezzo € Price €	Conf. Unit/Box
160 0083	16		10/100
160 0102	20		5/100


**ART. 1612C**  
**Raccordo curvo maschio con flangia. Cromato lucido**  
 Wallplate elbow male. Polished chrome plated

Codice Code	Tipo Size	Prezzo € Price €	Conf. Unit/Box
045 0605	3/4" - Ø16 x 2,0		1/100

Fornito con vite e tassello / Supplied with screws and anchor


**ART. 1613C**  
**Raccordo curvo femmina con flangia. Cromato lucido**  
 Wallplate elbow female. Polished chrome plated

Codice Code	Tipo Size	Prezzo € Price €	Conf. Unit/Box
045 0584	1/2" - Ø16 x 2,0		1/100

Fornito con vite e tassello / Supplied with screws and anchor


**ART. 1601KB**  
**Raccordo diritto doppio tubo multistrato/tubo rame a compressione**  
 Straight fitting double multilayer pipe/compression copper pipe

Codice Code	Tipo Size	Prezzo € Price €	Conf. Unit/Box
160 0145	16 x 2 - Ø15		10/100

A richiesta disponibile in versione gialla / Yellow version available on request

**ART. 1476**

**Porta gomma per tubi multistrato**  
 Pipe support for multilayer-pipe

Codice Code	Tipo Size	Prezzo € Price €	Conf. Unit/Box
340 0067	40 x 3,5		10/60
340 0080	50 x 4,0		5/30
340 0087	63 x 4,5		1/25

N.B. "Misura" si riferisce alle dimensioni del tubo / "Size" is referred to the pipe dimensions ring

**NEW****ART. 1614BP**

**Raccordo diritto con girello e guarnizione piana**  
 Straight fitting with loose nut and flat washer



Codice Code	Tipo Size	Prezzo € Price €	Conf. Unit/Box
160 0156	16 x 1/2"		5/100
160 0157	20 x 3/4"		5/100

**NEW****ART. 1615BP**

**Raccordo curvo con girello e guarnizione piana**  
 Elbow fittings with loose nut and flat seals



Codice Code	Tipo Size	Prezzo € Price €	Conf. Unit/Box
160 0151	16 x 1/2"		5/100
160 0152	16 x 3/4"		5/100
160 0153	20 x 1/2"		5/100
160 0154	20 x 3/4"		5/100
160 0155	26 x 3/4"		5/50



**ART. 2143**  
**Tubo multistrato/tubo multistrato con leva alluminio rossa**  
 Ball valve with multilayer pipe connections and red aluminium handle

Codice Code	Tipo Size	Prezzo € Price €	Conf. Unit/Box
162 0022	16 x 2,0		20/80
162 0011	18 x 2,0		15/60
162 0005	20 x 2,0		15/60



**ART. 2153**  
**Tubo multistrato/tubo multistrato con leva farfalla rossa**  
 Ball valve with multilayer pipe connections and red T handle

Codice Code	Tipo Size	Prezzo € Price €	Conf. Unit/Box
* 162 0020	16 x 2,0		20/80
162 0006	18 x 2,0		15/60
162 0003	20 x 2,0		15/60

\*Disponibile con leva farfalla blu (cod. 162 0021) / Blu T handle available (code 162 0021)



**ART. 2163**  
**Tubo multistrato/tubo multistrato con leva acciaio piatta plastificata rossa**  
 Ball valve with multilayer pipe connections and flat steel handle

Codice Code	Tipo Size	Prezzo € Price €	Conf. Unit/Box
162 0023	16 x 2,0		20/80
162 0012	18 x 2,0		15/60
162 0007	20 x 2,0		15/60



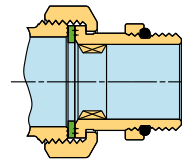
**ART. 2944**  
**Mini valvola a sfera per tubo multistrato levetta alluminio rossa e blu**  
 Mini ball valve for multilayer pipe with red and blue aluminium short handle

Codice Code	Tipo Size	Prezzo € Price €	Conf. Unit/Box
con levetta blu / with blue short handle			
294 0028	16 sp 2,0 - 1/2"		25/100
294 0043	18 sp 2,0 - 1/2"		25/100
con levetta rossa / with red short handle			
294 0029	16 sp 2,0 - 1/2"		25/100
294 0044	18 sp 2,0 - 1/2"		25/100



**ART. 2181CPR**  
**Valvola a squadra con pretenuta e GUARNIZIONE PIANA**  
 Angle valve with FLAT WASHER

Codice Code	Tipo Size	Prezzo € Price €	Conf. Unit/Box
con farfalla blu / with blue T handle			
162 0004	26 x 3/4"		10/40
162 0009	26 x 1"		5/20
162 0013	32 x 1"		5/20
con farfalla rossa / with red T handle			
162 0014	26 x 3/4"		10/40
162 0010	26 x 1"		5/20
162 0015	32 x 1"		5/20



**PRETENUTA CON GUARNIZIONE PIANA WITH FLAT WASHER**



**ART. 2944K**  
**Mini valvola a sfera cromata per tubo multistrato levetta alluminio rossa e blu**  
 Chrome-plated mini ball valve for multilayer pipe with red and blue aluminium short handle

Codice Code	Tipo Size	Prezzo € Price €	Conf. Unit/Box
con levetta blu / with blue short handle			
294 0027	16 sp 2,0 - 1/2"		1/50
294 0036	18 sp 2,0 - 1/2"		1/50
con levetta rossa / with red short handle			
294 0026	16 sp 2,0 - 1/2"		1/50
294 0033	18 sp 2,0 - 1/2"		1/50



Per ottenere una perfetta giunzione, ed in funzione del tipo di raccordo che verrà in seguito utilizzato, si devono eseguire alcuni semplici ma importanti operazioni.

- Per prima cosa si deve procedere al taglio del tubo alla misura desiderata. Per effettuare il taglio è consigliabile utilizzare un tagliatubi o l'apposita cesoia, facendo in modo che il taglio sia il più perpendicolare possibile rispetto all'asse del tubo stesso (FIG.1)

- Procedere quindi alla sbavatura ed alla calibratura del tubo utilizzando l'attrezzo indicato in FIG. 2. Il calibro sbavatore va inserito nella tubazione e quindi ruotato in senso orario fino alla completa sbavatura dell'estremità del tubo.

- Procedere a calzare sul tubo tutti i componenti del raccordo, nell'ordine:

- dado
- ogiva stringi tubo

- Inserimento del tubo sul raccordo fino alla battuta con l'anello isolante; avvitare, per quanto consentito a mano, il dado sul corpo e successivamente con l'aiuto di una chiave, rispettando i giri di serraggio indicati nella tabella.

In order to achieve a perfect connection and according to the kind of fitting which will be used, it is necessary to follow the procedures below:

- Cut the tube to the desired size by using a pipe-cutter, making sure that the cut is perpendicular to tube axis (FIG. 1)

- Deburr and calibrate the tube by using the appropriate tool (FIG. 2). Insert the tool into the pipe, then turn it in a clockwise direction till the pipe bevel is free of any defect.

- Insert the following fitting components over the pipe:

- nut
- compression ring

- Insert the pipe into the fitting until it totally against the insulating ring; tighten the nut on the body hand as much as is possible and then screw the nut, using a spanner, according to the number of turns mentioned in the table.

TABELLA FILETTATURE THREADS TABLE							
Misura / Size	14	16	18	20	25	26	32
N° Giri / Turns	1 1/4	1 1/4	1 1/4	1	1	1	1

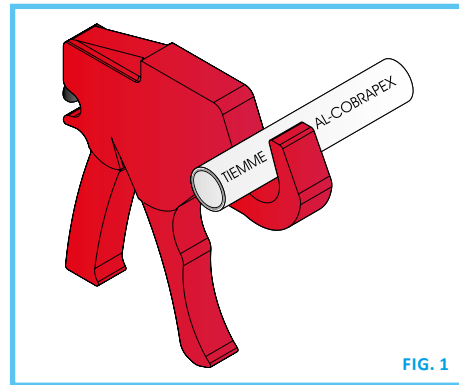


FIG. 1

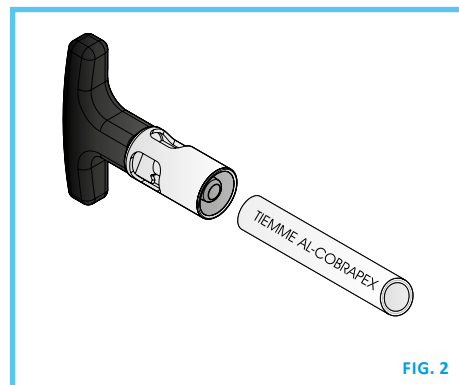
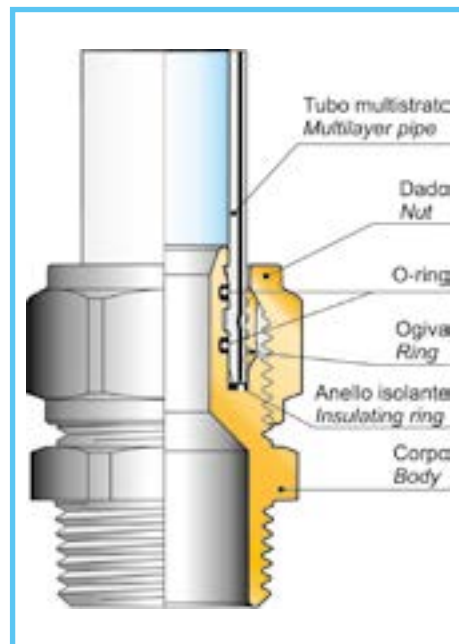


FIG. 2



## ISTRUZIONI DI MONTAGGIO

## TAGLIO DEL TUBO

Per prima cosa si deve procedere al taglio del tubo alla misura desiderata. Per effettuare il taglio è consigliabile utilizzare un tagliatubi (FIG.1), facendo in modo che il taglio sia il più perpendicolare possibile rispetto all'asse del tubo stesso.

## SBAVATURA E PULITURA DELLA TUBAZIONE

Procedere quindi alla sbavatura ed alla calibratura del tubo utilizzando l'attrezzo indicato in (FIG.2). Il calibro sbavatore va inserito nella tubazione e quindi ruotato in senso orario fino alla completa sbavatura dell'estremità del tubo.

## MONTAGGIO DEL RACCORDO

Infilare dado e ogiva tagliata sul tubo, inserire il portagomma 1476 e quindi inserire l'estremità della tubazione nel raccordo facendo attenzione a non scalzare la guarnizione dalla propria sede.

Avvitare il dado a mano serrandolo a fondo per quanto possibile e successivamente, con una chiave, applicare i giri di serraggio come indicato in tabella, tenendo presente che il minimo è riferito al tubo con la presenza della bussola di rinforzo.

## ASSEMBLING INSTRUCTIONS

## PIPE CUTTING

First of all, cut the pipe to the desired length. A pipe cutter or shear should be used (Fig.1), the cut must be as perpendicular as possible to the pipe's axis.

## PIPE DEBURRING AND GAUGING

Then proceed with the pipe deburring and gauging using the tool shown in (Fig. 2). The caliper must be inserted in the pipe and then rotated clockwise until deburring is completed.

## ASSEMBLING INSTRUCTIONS

Start by installing the fitting components on the pipe, insert nut and olive (brass ring), insert the pipe support 1476, insert the pipe into the fitting: the o-ring must remain in the original position. Tighten the nut by hand as much as possible and then using a spanner, screw according to the number of turns shown in the table. Please note that the value shown in the table is the minimum required with a reinforcing bush.

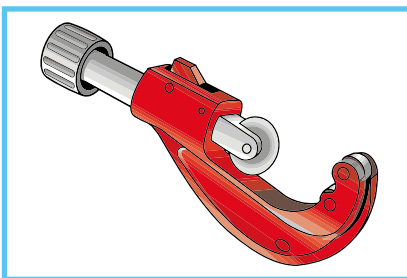
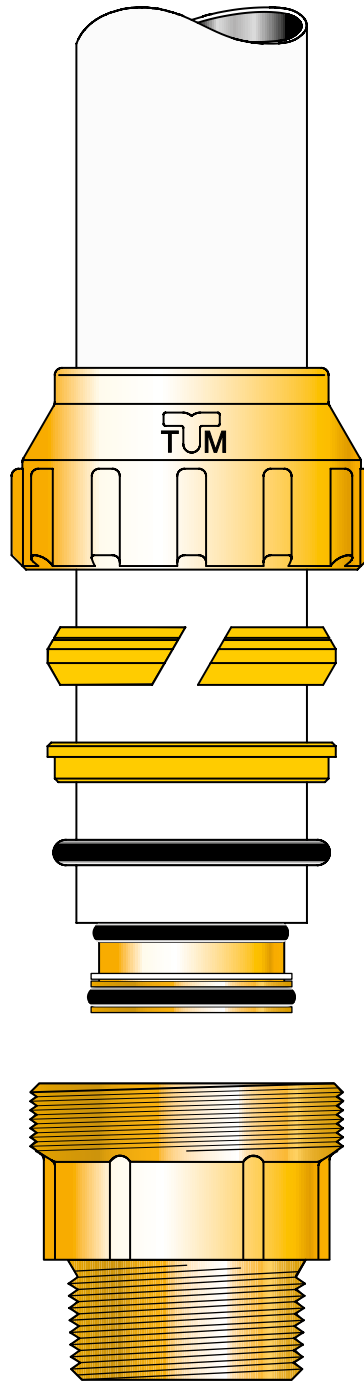


FIG. 1

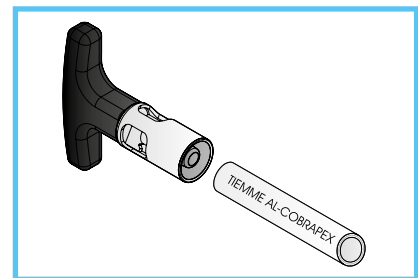


FIG. 2

TABELLA DI SERRAGGIO DADO n° giri  
NUT TIGHTENING TABLE - n° turns

Tubo / Pipe	40	50	63
N° Giri / Turns	min. 1,5 - max 2	min. 1,5 - max 2	min. 1,5 - max 2



TIEMME  
www.tiemme.com  
COPYRIGHT



Serie 1650

13 **A** RACCORDI A PRESSARE PER ACQUA  
PRESS-FITTINGS FOR WATER

13

RACCORDI A PRESSARE PER TUBO  
MULTISTRATO "AL-COBRAPEX" ACQUA E GAS  
PRESS-FITTINGS FOR MULTILAYER PIPE WATER  
AND GAS


**ART. 1650CT**  
**Raccordo diritto maschio**  
 Straight fitting male

Codice Code	Tipo Size	Prezzo € Price €	Conf. Unit/Box
166 0004	16 x 2,0 - 1/2"		10/100
166 0031	16 x 2,0 - 3/4"		10/100
166 0006	20 x 2,0 - 1/2"		10/100
166 0018	20 x 2,0 - 3/4"		10/100
166 0089	20 x 2,25 - 1/2"		10/100
166 0090	20 x 2,25 - 3/4"		10/100
166 0093	20 x 2,5 - 1/2"		10/100
166 0094	20 x 2,5 - 3/4"		10/100
166 0124	25 x 2,5 - 1/2"		10/50
166 0070	25 x 2,5 - 3/4"		10/50
166 0071	25 x 2,5 - 1"		5/25
166 0012	26 x 3,0 - 3/4"		10/50
166 0064	26 x 3,0 - 1"		5/25
166 0021	32 x 3,0 - 1"		5/25

N.B. A richiesta disponibile in versione stagnata / Tin-plated version available on request

• **NEW**


**ART. 1651CT**  
**Raccordo diritto doppio**  
 Straight fitting double

Codice Code	Tipo Size	Prezzo € Price €	Conf. Unit/Box
166 0015	16 x 2,0 - 16 x 2,0		10/100
166 0019	20 x 2,0 - 20 x 2,0		10/100
166 0097	20 x 2,0 - 20 x 2,25		10/100
166 0098	20 x 2,0 - 20 x 2,5		10/100
166 0091	20 x 2,25 - 20 x 2,25		10/100
166 0095	20 x 2,5 - 20 x 2,5		10/100
166 0072	25 x 2,5 - 25 x 2,5		5/50
166 0026	26 x 3,0 - 26 x 3,0		5/50
166 0028	32 x 3,0 - 32 x 3,0		5/25

N.B. A richiesta disponibile in versione stagnata / Tin-plated version available on request


**ART. 1652CT**  
**Raccordo diritto femmina**  
 Straight fitting female

Codice Code	Tipo Size	Prezzo € Price €	Conf. Unit/Box
166 0009	16 x 2,0 - 1/2"		10/100
166 0010	20 x 2,0 - 1/2"		10/100
166 0092	20 x 2,25 - 1/2"		10/100
166 0096	20 x 2,5 - 1/2"		10/100
166 0125	25 x 2,5 - 1/2"		5/50
166 0016	26 x 3,0 - 3/4"		5/25
166 0065	26 x 3,0 - 1"		5/25
166 0066	32 x 3,0 - 1"		5/25

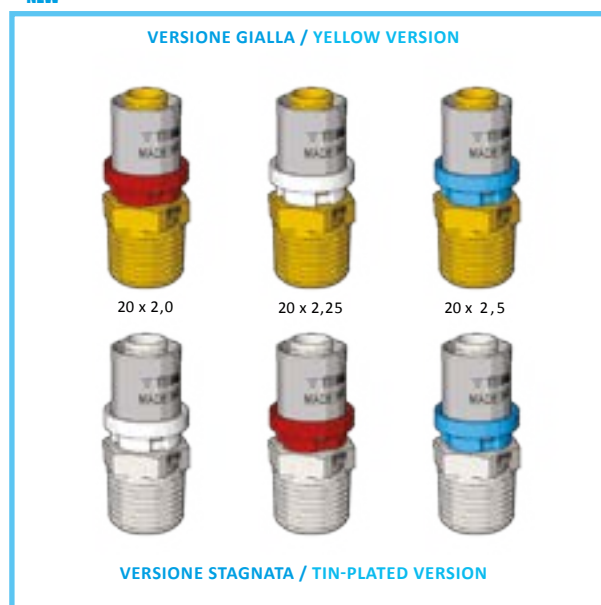
• **NEW**


**ART. 1657CT**  
**Raccordo a T**  
 Tee

Codice Code	Tipo Size	Prezzo € Price €	Conf. Unit/Box
166 0001	16 x 2,0 - 16 x 2,0 - 16 x 2,0		10/50
166 0002	20 x 2,0 - 20 x 2,0 - 20 x 2,0		5/50
166 0126	20 x 2,5 - 20 x 2,5 - 20 x 2,5		5/50
166 0074	25 x 2,5 - 25 x 2,5 - 25 x 2,5		5/25
166 0017	26 x 3,0 - 26 x 3,0 - 26 x 3,0		5/25
166 0076	32 x 3,0 - 25 x 2,5 - 25 x 2,5		5/25
166 0075	32 x 3,0 - 25 x 2,5 - 32 x 3,0		5/25
166 0078	32 x 3,0 - 26 x 3,0 - 26 x 3,0		5/25
166 0077	32 x 3,0 - 26 x 3,0 - 32 x 3,0		5/25
166 0024	32 x 3,0 - 32 x 3,0 - 32 x 3,0		5/25

N.B. A richiesta disponibile in versione stagnata / Tin-plated version available on request

• **NEW**


**ART. 1653CT**  
**Raccordo curvo doppio**  
 Elbow fitting double

Codice Code	Tipo Size	Prezzo € Price €	Conf. Unit/Box
166 0101	20 x 2,0 - 20 x 2,5		10/100
166 0100	20 x 2,25 - 20 x 2,25		10/100
166 0099	20 x 2,5 - 20 x 2,5		10/100

N.B. A richiesta disponibile in versione stagnata / Tin-plated version available on request


**ART. 1659CT**  
**Raccordo a T femmina**  
 Tee female

Codice Code	Tipo Size	Prezzo € Price €	Conf. Unit/Box
166 0011	16 x 2,0 - 1/2" - 16 x 2,0		10/100
166 0020	20 x 2,0 - 1/2" - 20 x 2,0		10/100
166 0032	26 x 3,0 - 3/4" - 26 x 3,0		5/25
166 0034	32 x 3,0 - 1" - 32 x 3,0		5/25

N.B. A richiesta disponibile in versione stagnata / Tin-plated version available on request


**ART. 1654CT**  
**Raccordo curvo maschio**  
 Elbow male

Codice Code	Tipo Size	Prezzo € Price €	Conf. Unit/Box
166 0008	16 x 2,0 - 1/2"		10/100
166 0022	20 x 2,0 - 1/2"		10/100
166 0127	20 x 2,5 - 1/2"		10/100
166 0029	20 x 2,0 - 3/4"		10/50
166 0025	26 x 3,0 - 3/4"		5/50
166 0030	32 x 3,0 - 1"		5/25

N.B. A richiesta disponibile in versione stagnata / Tin-plated version available on request

• NEW


**ART. 1655CT**  
**Raccordo curvo femmina**  
 Elbow female

Codice Code	Tipo Size	Prezzo € Price €	Conf. Unit/Box
166 0003	16 x 2,0 - 1/2"		10/100
166 0007	20 x 2,0 - 1/2"		10/100
166 0128	20 x 2,5 - 1/2"		10/100
166 0073	25 x 2,5 - 3/4"		5/25
166 0014	26 x 3,0 - 3/4"		5/25
166 0027	32 x 3,0 - 1"		5/25

N.B. A richiesta disponibile in versione stagnata / Tin-plated version available on request

• NEW


**ART. 1656DFCT**  
**Raccordo curvo femmina con flangia 2 fori**  
 Wallplate elbow female with 2 holes  
 H = 40 mm

Codice Code	Tipo Size	Prezzo € Price €	Conf. Unit/Box
166 0005	16 x 2,0 - 1/2"		10/50
166 0023	20 x 2,0 - 1/2"		10/50

N.B. A richiesta disponibile in versione stagnata / Tin-plated version available on request


**ART. 1651CY**  
**Raccordo diritto tubo multistrato/ tubetto cilindrico**  
 Straight fitting multilayer pipe/cylindrical pipe

Codice Code	Tipo Size	Prezzo € Price €	Conf. Unit/Box
165 0347	16 x Ø 12		10/100
165 0317	16 x Ø 15		10/100
165 0334	20 x Ø 15		10/100
165 0313	20 x Ø 22		10/100
165 0340	26 x Ø 22		10/100
165 0345	26 x Ø 28		10/100

N.B. A richiesta disponibile in versione stagnata / Tin-plated version available on request


**ART. 1651KB**  
**Raccordo diritto doppio tubo multistrato/rame a compressione**  
 Straight fitting double multilayer pipe/compression copper pipe

Codice Code	Tipo Size	Prezzo € Price €	Conf. Unit/Box
165 1026	16 x 2,0 - Ø 14		10/100
165 0120	16 x 2,0 - Ø 15		10/100
165 1027	16 x 2,0 - Ø 16		10/100
165 0164	20 x 2,0 - Ø 22		10/100
165 0236	26 x 3,0 - Ø 22		5/25
165 0335	26 x 3,0 - Ø 28		5/25

N.B. A richiesta disponibile in versione stagnata / Tin-plated version available on request


**ART. 1653KB**

**Raccordo curvo doppio tubo multistrato/rame a compressione**  
 Elbow double multilayer pipe/compression copper pipe

Codice Code	Tipo Size	Prezzo € Price €	Conf. Unit/Box
165 0283	16 x 2,0 - Ø 15		10/100
165 0284	20 x 2,0 - Ø 22		10/100
165 0324	26 x 3,0 - Ø 22		5/25

N.B. A richiesta disponibile in versione stagnata / Tin-plated version available on request


**ART. 1653CY**

**Raccordo curvo tubo multistrato/tubetto cilindrico**  
 Elbow multilayer pipe/cylindrical pipe

L=60 mm

Codice Code	Tipo Size	Prezzo € Price €	Conf. Unit/Box
165 0278	16 x Ø12 L=60 mm		10/100


**ART. 1650**

**Raccordo diritto maschio**  
 Straight fitting male

Codice Code	Tipo Size	Prezzo € Price €	Conf. Unit/Box
165 0191	14 x 1/2"		10/100
165 0262	16 x 3/8"		10/100
165 0009	16 x 1/2"		10/100
165 0091	16 x 3/4"		10/100
165 0087	18 x 1/2"		10/100
165 0206	18 x 3/4"		10/100
165 0014	20 x 1/2"		10/100
165 0015	20 x 3/4"		10/100
165 0219	25 x 3/4"		10/50
165 0245	25 x 1"		5/25
165 0180	26 x 1/2"		10/50
165 0007	26 x 3/4"		10/50
165 0027	26 x 1"		5/25
165 0032	32 x 1"		5/25
165 0121	32 x 1"1/4		5/25
165 0065	40 x 1"1/4		5/25
165 0084	50 x 1"1/2		2/16
165 0089	63 x 2"		2/16

N.B. A richiesta disponibile in versione stagnata / Tin-plated version available on request


**ART. 1651**

**Raccordo diritto doppio**  
 Straight fitting double

Codice Code	Tipo Size	Prezzo € Price €	Conf. Unit/Box
165 0159	14 x 14		10/100
165 0016	16 x 16		10/100
165 0101	18 x 18		10/100
165 0022	20 x 20		10/100
165 0212	25 x 25		5/50
165 0037	26 x 26		5/50
165 0051	32 x 32		5/25
165 0059	40 x 40		5/25
165 0060	50 x 50		2/16
165 0068	63 x 63		2/16

Raccordo diritto doppio ridotto / Reduced straight fitting double

165 0221	16 x 14		10/100
165 0193	18 x 16		10/100
165 0040	20 x 16		10/100
165 0177	20 x 18		10/100
165 0333	25 x 16		10/100
165 0228	25 x 20		10/100
165 0093	26 x 16		10/100
165 0247	26 x 18		10/100
165 0052	26 x 20		10/100
165 0337	26 x 25		5/50
165 0186	32 x 16		5/25
165 0115	32 x 20		5/25
165 0288	32 x 25		5/25
165 0067	32 x 26		5/25
165 0150	40 x 26		5/25
165 0103	40 x 32		5/25
165 0154	50 x 32		2/16
165 0126	50 x 40		2/16
165 0170	63 x 40		2/16
165 0145	63 x 50		2/16

N.B. A richiesta disponibile in versione stagnata / Tin-plated version available on request


**ART. 1656SM**

**Raccordo curvo femmina con flangia a 3 fori collo basso**  
 Wallplate elbow female with 3 holes

H = 40 mm

Codice Code	Tipo Size	Prezzo € Price €	Conf. Unit/Box
165 0243	14 x 1/2"		10/50
165 0021	16 x 1/2"		10/50
165 0296	18 x 1/2"		5/50
165 0088	20 x 1/2"		5/50

N.B. A richiesta disponibile in versione stagnata / Tin-plated version available on request


**ART. 1652**  
 Raccordo diritto femmina  
 Straight fitting female

Codice Code	Tipo Size	Prezzo € Price €	Conf. Unit/Box
165 0225	14 x 1/2"		10/100
165 0030	16 x 1/2"		10/100
165 0116	16 x 3/4"		10/100
165 0113	18 x 1/2"		10/100
165 0211	18 x 3/4"		10/100
165 0025	20 x 1/2"		10/100
165 0033	20 x 3/4"		10/100
165 0253	25 x 3/4"		5/25
165 0268	25 x 1"		5/25
165 0020	26 x 3/4"		5/25
165 0053	26 x 1"		5/25
165 0050	32 x 1"		5/25
165 0139	32 x 1"1/4		5/25
165 0094	40 x 1"1/4		5/25
165 0122	50 x 1"1/2		2/16

N.B. A richiesta disponibile in versione stagnata / Tin-plated version available on request


**ART. 1653**  
 Raccordo curvo doppio  
 Elbow double

Codice Code	Tipo Size	Prezzo € Price €	Conf. Unit/Box
165 0218	14 x 14		10/100
165 0011	16 x 16		10/100
165 0107	18 x 18		10/100
165 0348	20 x 16		10/100
165 0006	20 x 20		10/100
165 0140	25 x 25		5/25
165 0003	26 x 26		5/25
165 0013	32 x 32		5/25
165 0036	40 x 40		5/25
165 0043	50 x 50		2/8
165 0056	63 x 63		2/8

N.B. A richiesta disponibile in versione stagnata / Tin-plated version available on request


**ART. 1654**  
 Raccordo curvo maschio  
 Elbow male

Codice Code	Tipo Size	Prezzo € Price €	Conf. Unit/Box
165 0231	14 x 1/2"	7,61	10/100
165 0010	16 x 1/2"	4,97	10/100
165 0090	18 x 1/2"	7,58	10/100
165 0207	18 x 3/4"	11,26	10/100
165 0029	20 x 1/2"	5,38	10/100
165 0044	20 x 3/4"	7,20	10/50
165 0280	25 x 3/4"	9,40	5/50
165 0046	26 x 3/4"	8,43	5/50
165 1036	26 x 1"	12,58	5/50
165 0074	32 x 1"	17,18	5/25
165 0152	40 x 1"1/4	29,17	5/25
165 0185	50 x 1"1/2	56,53	2/8
165 0203	63 x 2"	66,03	2/8

N.B. A richiesta disponibile in versione stagnata / Tin-plated version available on request

• **NEW**


**ART. 1655**  
 Raccordo curvo femmina  
 Elbow female

Codice Code	Tipo Size	Prezzo € Price €	Conf. Unit/Box
165 0135	14 x 1/2"		10/100
165 0001	16 x 1/2"		10/100
165 0049	18 x 1/2"		10/100
165 0204	18 x 3/4"		10/100
165 0012	20 x 1/2"		10/100
165 0035	20 x 3/4"		10/50
165 0210	25 x 3/4"		5/25
165 1013	25 x 1"		5/25
165 0023	26 x 3/4"		5/25
165 0080	26 x 1"		5/25
165 0057	32 x 1"		5/25
165 0114	40 x 1"1/4		5/25
165 0163	50 x 1"1/2		2/8

N.B. A richiesta disponibile in versione stagnata / Tin-plated version available on request


**ART. 1656**  
 Raccordo curvo femmina con flangia a 3 fori  
 Wallplate elbow female with 3 holes

H = 53 mm

Codice Code	Tipo Size	Prezzo € Price €	Conf. Unit/Box
165 0263	14 x 1/2"		10/50
165 0004	16 x 1/2"		10/50
165 0100	18 x 1/2"		10/50
165 0038	20 x 1/2"		5/50

N.B. A richiesta disponibile in versione stagnata / Tin-plated version available on request



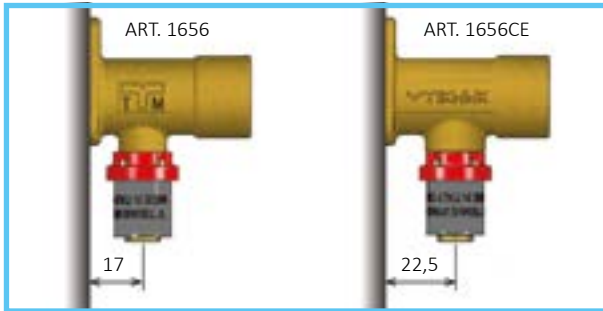
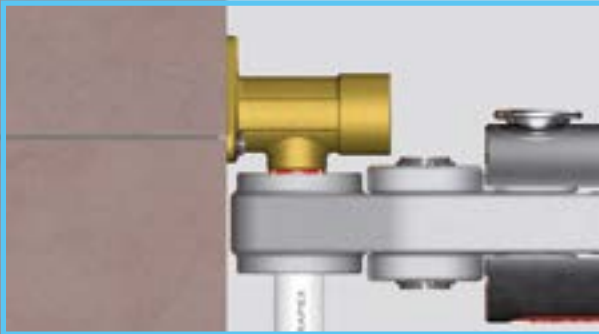
**ART. 1656CE**  
**Raccordo curvo femmina con flangia a 3 fori**  
 Wallplate elbow female with 3 holes

H = 53 mm

Codice Code	Tipo Size	Prezzo € Price €	Conf. Unit/Box
165 1021	16 x 1/2"		10/50
165 1022	20 x 1/2"		5/50

N.B. A richiesta disponibile in versione stagnata / Tin-plated version available on request

ART. 1656CE - ESEMPIO DI UTILIZZO / HOW TO USE



**ART. 1656XL**  
**Raccordo curvo femmina con flangia a 3 fori collo alto**  
 Wallplate elbow female with 3 holes

H = 77 mm

Codice Code	Tipo Size	Prezzo € Price €	Conf. Unit/Box
165 0346	14 x 1/2"		10/50
165 0097	16 x 1/2"		10/50

N.B. A richiesta disponibile in versione stagnata / Tin-plated version available on request



**ART. 1656KB**  
**Raccordo curvo con flangia per tubi multistrato/rame**  
 Wallplate elbow for multilayer/copper pipes

H = 53 mm

Codice Code	Tipo Size	Prezzo € Price €	Conf. Unit/Box
165 0349	14 x 15		10/50
165 0306	16 x 15		10/50
165 0343	20 x 15		5/50

N.B. A richiesta disponibile in versione stagnata / Tin-plated version available on request



**ART. 1661**  
**Curva 45°**  
 45° Elbow

Codice Code	Tipo Size	Prezzo € Price €	Conf. Unit/Box
165 0197	26 x 26		5/25
165 0176	32 x 32		5/25
165 0124	40 x 40		5/25
165 0144	50 x 50		1/10
165 0172	63 x 63		1/5

N.B. A richiesta disponibile in versione stagnata / Tin-plated version available on request



**ART. 1662**  
**Flangia per cassetta W.C. incasso**  
 Wallplate elbow female for built-in WC

Codice Code	Tipo Size	Prezzo € Price €	Conf. Unit/Box
165 0175	16 x 1/2"		10/50
165 0353	18 x 1/2"		10/50
165 0260	20 x 1/2"		5/25

N.B. A richiesta disponibile in versione stagnata / Tin-plated version available on request



**ART. 1676KB**  
**Raccordo curvo doppio con flangia per tubi multistrato/rame**  
 Double wallplate elbow for multilayer/copper pipes

H = 53 mm

Codice Code	Tipo Size	Prezzo € Price €	Conf. Unit/Box
165 0372	16 x 15 x 16		10/50
165 0326	20 x 15 x 20		5/50

N.B. A richiesta disponibile in versione stagnata / Tin-plated version available on request



**ART. 1676SM**  
**Raccordo curvo femmina doppio con flangia collo basso**  
 Double wallplate elbow female

H = 40 mm

Codice Code	Tipo Size	Prezzo € Price €	Conf. Unit/Box
165 0371	14 x 1/2"		10/50
165 0215	16 x 1/2"		10/50
165 0373	18 x 1/2"		5/50
165 0267	20 x 1/2"		5/50

N.B. A richiesta disponibile in versione stagnata / Tin-plated version available on request




**ART. 1657**  
 Raccordo a T  
 Tee

Codice Code	Tipo Size	Prezzo € Price €	Conf. Unit/Box
165 0190	14 x 14 x 14		10/50
165 0002	16 x 16 x 16		10/50
165 0042	18 x 18 x 18		10/50
165 0005	20 x 20 x 20		5/50
165 0181	25 x 25 x 25		5/25
165 0018	26 x 26 x 26		5/25
165 0058	32 x 32 x 32		5/25
165 0083	40 x 40 x 40		1/20
165 0108	50 x 50 x 50		1/10
165 0109	63 x 63 x 63		1/5
Raccordo a T ridotto / Tee reduced			
165 0265	16 x 14 x 14		10/50
165 0249	16 x 14 x 16		10/50
165 0070	16 x 20 x 16		5/50
165 0350	16 x 25 x 16		5/25
165 0351	16 x 26 x 16		5/25
165 0276	18 x 16 x 16		10/50
165 0169	18 x 16 x 18		10/50
165 0019	20 x 16 x 16		5/50
165 0008	20 x 16 x 20		5/50
165 0232	20 x 18 x 18		5/50
165 0188	20 x 18 x 20		5/50
165 0045	20 x 20 x 16		5/50
165 0242	20 x 20 x 18		5/50
165 0825	20 x 25 x 20		5/25
165 0069	20 x 26 x 20		5/25
165 0290	25 x 16 x 16		5/25
165 0821	25 x 16 x 20		5/25
165 0220	25 x 16 x 25		5/25
165 0826	25 x 20 x 16		5/25
165 0213	25 x 20 x 20		5/25
165 0201	25 x 20 x 25		5/25
165 0321	25 x 25 x 16		5/25
165 0244	25 x 25 x 20		5/25
165 0822	25 x 32 x 25		5/25
165 0102	26 x 16 x 16		5/25
165 0078	26 x 16 x 20		5/25
165 0026	26 x 16 x 26		5/25
165 0226	26 x 18 x 26		5/25
165 0132	26 x 20 x 16		5/25
165 0047	26 x 20 x 20		5/25
165 0017	26 x 20 x 26		5/25
165 0127	26 x 26 x 16		5/25
165 0063	26 x 26 x 20		5/25
165 0165	26 x 32 x 26		5/25
165 0073	32 x 16 x 32		5/25
165 0156	32 x 20 x 20		5/25
165 0827	32 x 20 x 25		5/25

Codice Code	Tipo Size	Prezzo € Price €	Conf. Unit/Box
165 0136	32 x 20 x 26		5/25
165 0055	32 x 20 x 32		5/25
165 1037	32 x 25 x 20		5/25
165 0823	32 x 25 x 25		5/25
165 0828	32 x 25 x 32		5/25
165 0075	32 x 26 x 26		5/25
165 0064	32 x 26 x 32		5/25
165 0143	32 x 32 x 20		5/25
165 0824	32 x 32 x 25		5/25
165 0119	32 x 32 x 26		5/25
165 0199	32 x 40 x 32		1/20
165 0195	40 x 16 x 40		1/20
165 0096	40 x 20 x 40		1/20
165 0829	40 x 25 x 40		1/20
165 0081	40 x 26 x 40		1/20
165 0128	40 x 32 x 32		1/20
165 0095	40 x 32 x 40		1/20
165 0830	40 x 40 x 25		1/20
165 0222	40 x 40 x 26		1/20
165 0192	40 x 40 x 32		1/20
165 0259	40 x 50 x 40		1/10
165 0308	50 x 16 x 50		1/10
165 0168	50 x 20 x 50		1/10
165 0831	50 x 25 x 50		1/10
165 0117	50 x 26 x 50		1/10
165 0123	50 x 32 x 50		1/10
165 0196	50 x 40 x 40		1/10
165 0148	50 x 40 x 50		1/10
165 0230	50 x 50 x 32		1/10
165 0224	50 x 50 x 40		1/10
165 0832	63 x 25 x 63		1/5
165 0086	63 x 26 x 63		1/5
165 0129	63 x 32 x 63		1/5
165 0147	63 x 40 x 63		1/5
165 0166	63 x 50 x 63		1/5

N.B. A richiesta disponibile in versione stagnata / Tin-plated version available on request

• NEW


**ART. 1676**
**Raccordo curvo femmina doppio con flangia**

Double wallplate elbow female

**H = 53 mm**

Codice Code	Tipo Size	Prezzo € Price €	Conf. Unit/Box
165 0111	16 x 1/2" x 16		10/50
165 0255	18 x 1/2" x 18		10/50
165 0171	20 x 1/2" x 20		5/50

N.B. A richiesta disponibile in versione stagnata / Tin-plated version available on request


**ART. 1687**  
**Raccordo a croce**  
 Cross

Codice Code	Tipo Size	Prezzo € Price €	Conf. Unit/Box
165 0307	20 x 16 x 20 x 16		5/25
165 0331	20 x 20 x 16 x 16		5/25
165 0320	20 x 20 x 20 x 20		5/25
165 0378	25 x 16 x 20 x 16		5/20
165 0289	25 x 20 x 16 x 16		5/20
165 0379	25 x 20 x 20 x 20		5/20
165 0380	26 x 16 x 20 x 16		5/20
165 0322	26 x 20 x 16 x 16		5/20
165 0327	26 x 20 x 20 x 20		5/20

N.B. A richiesta disponibile in versione stagnata / Tin-plated version available on request


**ART. 1688**  
**Collettore a 5 vie**  
 5 ways manifold

Codice Code	Tipo Size	Prezzo € Price €	Conf. Unit/Box
165 0784	20 x 20 x 16 x 16 x 16		5/20
165 0785	20 x 20 x 20 x 20 x 20		5/20
165 0786	25 x 20 x 16 x 16 x 16		5/20
165 0819	25 x 20 x 20 x 20 x 20		5/20
165 0787	26 x 20 x 16 x 16 x 16		5/20
165 0788	26 x 20 x 20 x 20 x 20		5/20

N.B. A richiesta disponibile in versione stagnata / Tin-plated version available on request


**ART. 1658**  
**T maschio**  
 Tee male

Codice Code	Tipo Size	Prezzo € Price €	Conf. Unit/Box
165 0339	14 x 1/2" x 14		10/100
165 0085	16 x 1/2" x 16		10/100
165 0258	18 x 1/2" x 18		10/100
165 0318	18 x 3/4" x 18		10/100
165 0092	20 x 1/2" x 20		5/100
165 0131	20 x 3/4" x 20		5/50
165 0149	26 x 1/2" x 26		5/25
165 0098	26 x 3/4" x 26		5/25
165 0167	26 x 1" x 26		5/25
165 0657	32 x 3/4" x 32		5/25
165 0155	32 x 1" x 32		5/25
165 0209	40 x 1"1/4 x 40		1/20

N.B. A richiesta disponibile in versione stagnata / Tin-plated version available on request

**SET DI ISOLAMENTO ACUSTICO PER RACCORDI FLANGIATI**

I set di isolamento acustico permettono di ridurre al minimo la rumorosità dell'impianto garantendo il massimo del comfort anche in presenza di pareti sottili o pareti in cartongesso in accordo con la normativa DIN 4109.

**ACUSTIC INSULATING SET FOR WALLPLATE FITTINGS**

The acoustic insulating set allow to reduce to the noise of the water circulation giving the maximum comfort even if in presence of thin walls or plasterwork as (DIN 4109 requirements).


**ART. 1656ISOL01**  
**Set isolamento acustico**  
 Acoustic insulating set

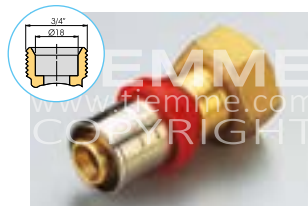
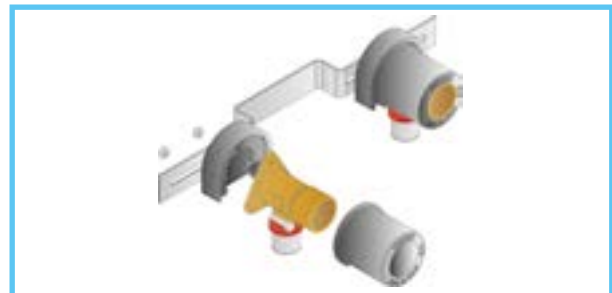
**DA UTILIZZARE CON ART. 1656**  
 TO BE USED WITH ART. 1656

Codice Code	Tipo Size	Prezzo € Price €	Conf. Unit/Box
165 0305	1/2"		10/50


**ART. 1656ISOL02**  
**Set isolamento acustico**  
 Acoustic insulating set

**DA UTILIZZARE CON ART. 1656XL**  
 TO BE USED WITH ART. 1656XL

Codice Code	Tipo Size	Prezzo € Price €	Conf. Unit/Box
165 0344	1/2"		10/50

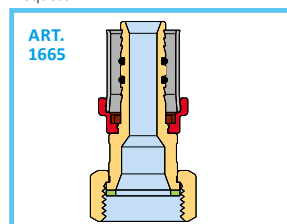
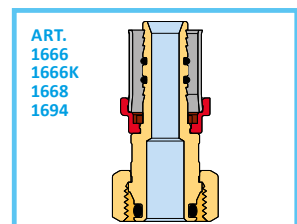
**ART. 1656ISOL01, 02 - ESEMPIO DI UTILIZZO / HOW TO INSTALL**

**ART. 1666**  
**Raccordo diritto con girello su attacchi 3/4"x18 (EUROCONO)**

Straight fitting with loose nut for 3/4"x18 connections (EUROCONUS)



Codice Code	Tipo Size	Prezzo € Price €	Conf. Unit/Box
165 0304	14 x 3/4"		10/100
165 0076	16 x 3/4"		10/100
165 0277	18 x 3/4"		10/100
165 0110	20 x 3/4"		10/100

N.B. A richiesta disponibile in versione stagnata / Tin-plated version available on request


**ART. 1665**

**ART. 1666**  
**1666K**  
**1668**  
**1694**


**ART. 1659**  
**T femmina**  
 Tee female

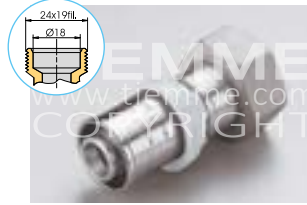
Codice Code	Tipo Size	Prezzo € Price €	Conf. Unit/Box
165 0234	14 x 1/2" x 14		10/100
165 0031	16 x 1/2" x 16		10/100
165 0104	18 x 1/2" x 18		10/100
165 0271	18 x 3/4" x 18		10/50
165 0039	20 x 1/2" x 20		5/50
165 0079	20 x 3/4" x 20		5/50
165 0833	25 x 1/2" x 25		5/25
165 0261	25 x 3/4" x 25		5/25
165 0105	26 x 1/2" x 26		5/25
165 0048	26 x 3/4" x 26		5/25
165 0142	32 x 1/2" x 32		5/25
165 0125	32 x 3/4" x 32		5/25
165 0054	32 x 1" x 32		5/25
165 0118	40 x 1" x 40		1/20
165 0112	40 x 1"1/4 x 40		1/20
165 0130	50 x 3/4" x 50		1/10
165 0146	50 x 1" x 50		1/10
165 0162	63 x 1" x 63		1/5

N.B. A richiesta disponibile in versione stagnata / Tin-plated version available on request


**ART. 1665**  
**Raccordo diritto con girello e guarnizione piana**  
 Straight fitting with loose nut and flat washer

Codice Code	Tipo Size	Prezzo € Price €	Conf. Unit/Box
165 0301	14 x 1/2"		10/100
165 0256	16 x 3/8"		10/100
165 0034	16 x 1/2"		10/100
165 0133	16 x 3/4"		10/100
165 0297	16 x 1"		10/100
165 0241	18 x 1/2"		10/100
165 0328	18 x 3/4"		10/100
165 0061	20 x 1/2"		10/100
165 0062	20 x 3/4"		10/100
165 0303	25 x 3/4"		2/100
165 0233	25 x 1"		2/50
165 0072	26 x 3/4"		2/100
165 0071	26 x 1"		2/50
165 0294	26 x 1"1/4		2/90
165 0354	32 x 3/4"		2/100
165 0134	32 x 1"		2/100
165 0161	32 x 1"1/4		2/80
165 0240	32 x 1"1/2		1/50
165 0239	40 x 1"1/2		1/25
165 0257	50 x 2"		1/30
165 0275	63 x 2"1/2		1/20

N.B. A richiesta disponibile in versione stagnata / Tin-plated version available on request


**ART. 1666K**  
**Raccordo diritto cromato con girello su attacchi 24x19 (Ø18)**  
 Chrome-plated straight fitting with loose nut for 24x19(Ø18) connections


Codice Code	Tipo Size	Prezzo € Price €	Conf. Unit/Box
165 0158	16 x 24 (19 fil)		10/100
165 0198	18 x 24 (19 fil)		10/100
165 0272	20 x 24 (19 fil)		10/100


**ART. 1667**  
**Raccordo diritto maschio con girello**  
 Straight fitting male with loose nut connector

Codice Code	Tipo Size	Prezzo € Price €	Conf. Unit/Box
165 0359	14 x 1/2"		10/100
165 0360	14 x 3/4"		10/100
165 0217	16 x 1/2"		10/100
165 0273	16 x 3/4"		10/100
165 0338	18 x 1/2"		10/100
165 0316	18 x 3/4"		10/100
165 0250	20 x 1/2"		5/100
165 0235	20 x 3/4"		5/100
165 0237	26 x 3/4"		5/25
165 0286	26 x 1"		5/25
165 0254	32 x 1"		1/40

N.B. A richiesta disponibile in versione stagnata / Tin-plated version available on request


**ART. 1859**  
**Adattatore per trasformare un attacco 3/4"x18 (EUROCONO) in battuta piana**  
 Adapter to have a plain on a 3/4"x18 (EUROCONUS) connection

Codice Code	Tipo Size	Prezzo € Price €	Conf. Unit/Box
144 0104	3/4 x 18 (EUR)		10/100

N.B. A richiesta disponibile in versione stagnata / Tin-plated version available on request


**ART. 1669**  
**Raccordo curvo maschio con girello**  
 Elbow fitting male with loose nut connector

Codice Code	Tipo Size	Prezzo € Price €	Conf. Unit/Box
165 0246	26 x 1"		5/25


**ART. 1660BP**

**Raccordo curvo con girello e guarnizione piana**  
 Elbow fitting with loose nut and flat seat

Codice Code	Tipo Size	Prezzo € Price €	Conf. Unit/Box
165 0352	16 x 1/2"		5/100
165 0179	16 x 3/4"		5/100
• 165 1033	20 x 1/2"		5/100
• 165 0178	20 x 3/4"		5/100
• 165 1035	25 x 3/4"		5/50
165 0274	26 x 3/4"		5/50

N.B. A richiesta disponibile in versione stagnata / Tin-plated version available on request

• **NEW**


**ART. 1668**

**Raccordo diritto con girello su attacchi 1/2"x16 e M22 x 16**  
 Straight fitting with loose nut for 1/2"x16 or M22x16 connections

Codice Code	Tipo Size	Prezzo € Price €	Conf. Unit/Box
165 0314	14 x 1/2"		10/100
165 0028	16 x 1/2"		10/100
165 0269	18 x 1/2"		10/100
165 0077	20 x 1/2"		10/100
Nichelato / Nickel plated			
* 165 0364	14 x M22		5/200
* 165 0299	16 x M22		5/200

Per attacchi M22 x 16 / For M22 x 16 connections

N.B. A richiesta disponibile in versione stagnata / Tin-plated version available on request

\* Fino ad esaurimento scorte / Until out of stock


**ART. 1677**

**Terminale**  
 Stop end

Codice Code	Tipo Size	Prezzo € Price €	Conf. Unit/Box
165 0279	14		10/100
165 0208	16		10/100
165 0336	18		10/100
165 0216	20		10/100
165 0282	26		5/50
165 0310	32		5/50
165 0315	40		5/25

N.B. A richiesta disponibile in versione stagnata / Tin-plated version available on request


**ART. 1694**

**Raccordo diritto con girello su attacchi 1/2"x15**  
 Straight fitting with loose nut for 1/2" x 15

Codice Code	Tipo Size	Prezzo € Price €	Conf. Unit/Box
165 0381	14 x 1/2"		10/100
165 0141	16 x 1/2"		10/100
165 0382	18 x 1/2"		10/100
165 0264	20 x 1/2"		10/100

N.B. A richiesta disponibile in versione stagnata / Tin-plated version available on request


**ART. 1678**

**Staffa e raccordi terminali**  
 Bracket and end fittings

Codice Code	Tipo Size	Prezzo € Price €	Conf. Unit/Box
* 165 0319	16x3/8" Int. 120 mm H = 37		1/25
* 165 0374	18x1/2" Int. 150 mm H = 37		1/25

N.B. A richiesta disponibile in versione stagnata / Tin-plated version available on request

\* Fino ad esaurimento scorte / Until out of stock


**ART. 1679KB**

**Staffa con raccordi terminali per tubo multistrato Ø 16 x 2,0/tubo rame Ø 15**  
 Bracket and end fittings for multilayer pipe Ø16 x 2,0/copper pipe Ø 15

Codice Code	Tipo Size	Prezzo € Price €	Conf. Unit/Box
165 0287	Int. 35 H=53		1/25
165 0375	Int. 35 H=65		1/25
165 0376	Int. 38 H=53		1/25
165 0377	Int. 38 H=65		1/25
165 0285	Int. 50 H=53		1/25
165 0329	Int. 50 H=65		1/25

N.B. A richiesta disponibile in versione stagnata / Tin-plated version available on request


**ART. 1663**

**Staffa e raccordi per collegamenti in serie**  
 Bracket and fittings for multiple connections

Codice Code	Tipo Size	Prezzo € Price €	Conf. Unit/Box
* 165 0251	18 x 1/2"		1/16

Interasse variabile / variable distance between centres: 72 - 115 - 155 mm

N.B. A richiesta disponibile in versione stagnata / Tin-plated version available on request

\* Fino ad esaurimento scorte / Until out of stock



**ART. 1663DI**  
**Staffa e raccordi disassati per collegamenti in serie**  
 Bracket and disaligned fittings for multiple connections

Codice Code	Tipo Size	Prezzo € Price €	Conf. Unit/Box
165 0082	16 x 1/2"		1/10
165 0820	18 x 1/2"		1/10
165 0137	20 x 1/2"		1/10

Interasse variabile / variable distance between centres: 72 - 115 - 155 mm  
 N.B. A richiesta disponibile in versione stagnata / Tin-plated version available on request



**ART. 1664**  
**Staffa e raccordi terminali**  
 Bracket and end fittings

Codice Code	Tipo Size	Prezzo € Price €	Conf. Unit/Box
165 0024	16 x 1/2"		1/20
165 0214	18 x 1/2"		1/20
165 0106	20 x 1/2"		1/20

N.B. A richiesta disponibile in versione stagnata / Tin-plated version available on request  
 Interasse variabile / variable distance between centres: 72 - 115 - 155 mm



**ART. 1664DI**  
**Staffa e raccordi disassati per collegamenti terminali**  
 Bracket and disaligned end fittings

Codice Code	Tipo Size	Prezzo € Price €	Conf. Unit/Box
165 0151	16 x 1/2"		1/10
165 0311	18 x 1/2"		1/10
165 0227	20 x 1/2"		1/10

Interasse variabile / variable distance between centres: 72 - 115 - 155 mm  
 N.B. A richiesta disponibile in versione stagnata / Tin-plated version available on request



**ART. 1675ISOL**  
**Isolante per Art. 1675**  
 Insulating for Art. 1675

Codice Code	Tipo Size	Prezzo € Price €	Conf. Unit/Box
159 0045	unica / single		1/30



**ART. 1675**  
**T "By-pass"**  
 Tee By-pass

Codice Code	Tipo Size	Prezzo € Price €	Conf. Unit/Box
165 0205	16 x 16 x 16		5/15
165 0183	20 x 16 x 16		5/15
165 0157	20 x 16 x 20		5/15
165 0174	20 x 20 x 20		5/15

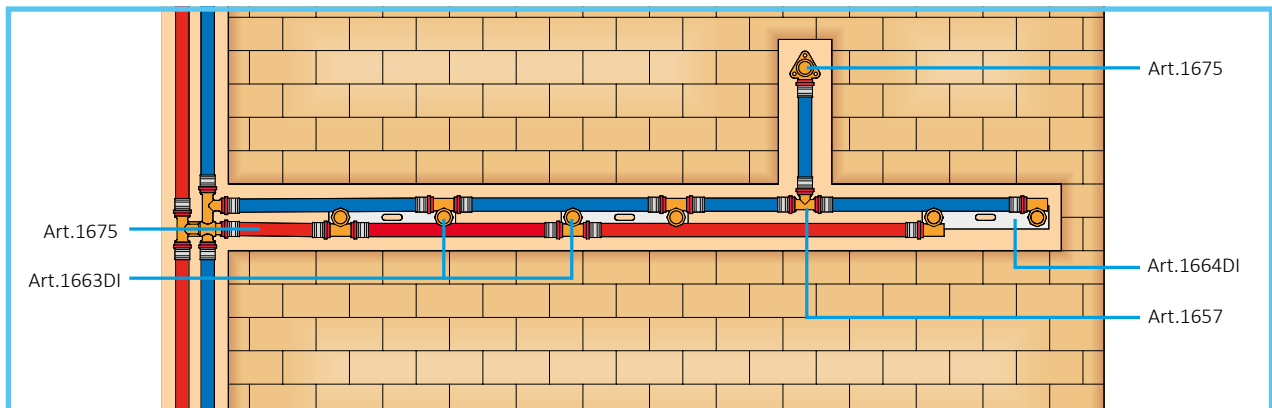


**ART. 1670X**  
**Bussola Cobrapress Inox**  
 Stainless steel Cobrapress sleeve

Codice Code	Tipo Size	Prezzo € Price €	Conf. Unit/Box
165 0342	14		10/400
165 0184	16		10/350
165 0302	18		10/300
165 0189	20		10/300
165 0295	25		10/200
165 0187	26		10/200
165 0238	32		10/150
165 0281	40		10/100
165 0291	50		1/50
165 0298	63		1/30

Disponibile anche con ghiera bianca (art. 1670B) / Also available with white plastic ring (art. 1670B)

#### ESEMPIO DI INSTALLAZIONE INSTALLATION EXAMPLE




**ART. 1671**  
 Prolunga ripara tubi  
 Extension repairing pipes

Codice Code	Tipo Size	Prezzo € Price €	Conf. Unit/Box
165 0330	14		5/100
165 0202	16		5/100
165 0292	18		5/100
165 0200	20		5/100


**ART. 1673**  
 T per radiatori  
 Tee for radiator

Codice Code	Tipo Size	Prezzo € Price €	Conf. Unit/Box
Tubo rame Ø 15 / Copper pipe Ø 15 L = 300			
165 0367	14		5/40
165 0266	16		5/40
165 0368	18		5/40
165 0229	20		5/40
Tubo rame Ø 15 / Copper pipe Ø 15 L = 1100			
165 0369	14		5/500
165 0332	16		5/500
165 0370	18		5/500
165 0293	20		5/500


**ART. 1672**  
 Curva terminale per radiatori  
 End elbow for radiator

Codice Code	Tipo Size	Prezzo € Price €	Conf. Unit/Box
Tubo rame Ø 15 / Copper pipe Ø 15 L = 160			
165 1028	16		5/50
Tubo rame Ø 15 / Copper pipe Ø 15 L = 200			
165 0099	16		5/50
Tubo rame Ø 15 / Copper pipe Ø 15 L = 300			
165 0252	14		5/50
165 0066	16		5/50
165 0248	18		5/50
165 0194	20		5/50
Tubo rame Ø 15 / Copper pipe Ø 15 L = 1100			
165 0365	14		5/500
165 0223	16		5/500
165 0366	18		5/500
165 0312	20		5/500
Tubo rame Ø 14 / Copper pipe Ø 14 L = 300			
165 0138	16		5/50
165 0325	18		5/50


**ART. 1674**  
 Riduzione per tubo multistrato/tubo rame a saldare  
 Reduction for multilayer pipe/ soldering copper pipe

Codice Code	Tipo Size	Prezzo € Price €	Conf. Unit/Box
165 0270	16 x 2,0 - Ø 15		10/250


**ART. 1697**  
 Valvola a sfera diritta con leva farfalla rossa e girello folle  
 Straight ball valve with red "T" handle and loose nut

Codice Code	Tipo Size	Prezzo € Price €	Conf. Unit/Box
168 0021	20 x 3/4"		20/80
168 0035	25 x 3/4"		20/80
168 0030	26 x 3/4"		20/80
168 0032	32 x 1"		10/40


**ART. 1697CK**  
 Valvola a sfera diritta con leva farfalla rossa, girello folle e valvola di non ritorno  
 Straight ball valve with red "T" handle, loose nut and check valve

➤ Direzione flusso / Flow direction

Codice Code	Tipo Size	Prezzo € Price €	Conf. Unit/Box
168 0029	20 x 3/4"		20/80
168 0027	25 x 3/4"		20/80
168 0036	26 x 3/4"		20/80
168 0037	32 x 1"		10/40


**ART. 1692**  
 Valvola a sfera a squadra con leva farfalla rossa e girello folle  
 Angle ball valve with red "T" handle and loose nut

Codice Code	Tipo Size	Prezzo € Price €	Conf. Unit/Box
168 0019	20 x 3/4"		15/60
168 0028	25 x 3/4"		16/60
168 0020	26 x 3/4"		15/60
168 0034	32 x 1"		10/40

**ART. 1692CK**

Valvola a sfera a squadra con leva farfalla rossa, girello folle e valvola di non ritorno

Angle ball valve with red "T" handle, loose nut and check valve

➤ Direzione flusso / Flow direction

Codice Code	Tipo Size	Prezzo € Price €	Conf. Unit/Box
168 0026	20 x 3/4"	19,35	15/60
168 0018	25 x 3/4"	23,49	15/60
168 0031	26 x 3/4"	23,49	15/60
168 0022	32 x 1"	40,26	10/40

**ART. 1691**

Valvola a sfera con leva farfalla

Ball valve with T handle

Codice Code	Tipo Size	Prezzo € Price €	Conf. Unit/Box
168 0010	16 x 16		5/50
168 0007	20 x 20		5/50
168 0025	25 x 25		5/50
168 0008	26 x 26		5/50

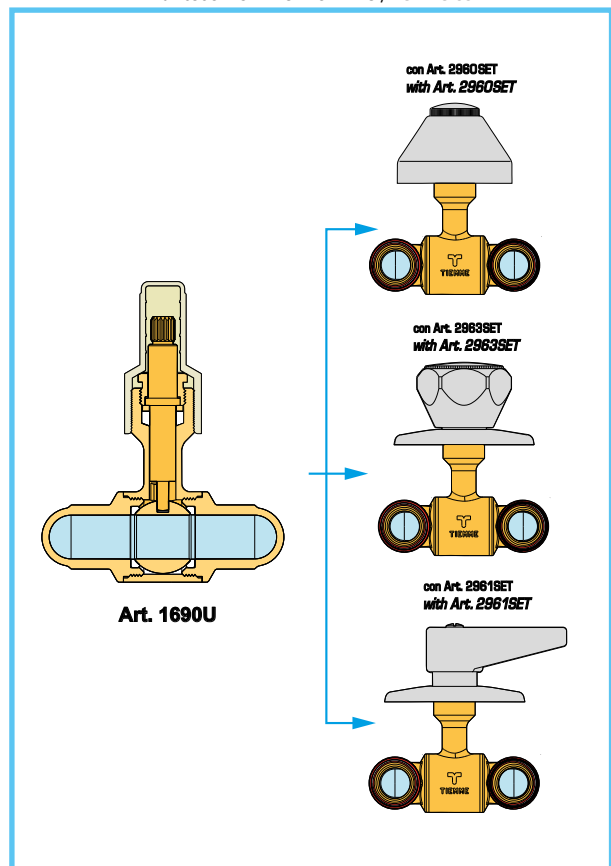
**ART. 1690U**

Valvola a sfera da incasso con geometria a "U"

Built in ball valve "U" shape

Codice Code	Tipo Size	Prezzo € Price €	Conf. Unit/Box
168 0013	16 x 16		1/25
168 0011	20 x 20		1/25
168 0016	25 x 25		1/25
168 0033	26 x 26		1/25

Art. 1690U - ESEMPIO DI UTILIZZO / HOW TO USE

**ART. 1696**

Valvola con vitone da incasso 2 vie

Built in 2 ways valve with screw

Codice Code	Tipo Size	Prezzo € Price €	Conf. Unit/Box
168 0012	16 x 16		5/50
168 0017	18 x 18		5/50
168 0014	20 x 20		5/50
168 0024	25 x 25		5/50
168 0023	26 x 26		5/50

**ART. 1690**

Valvola a sfera da incasso

Built in ball valve

Codice Code	Tipo Size	Prezzo € Price €	Conf. Unit/Box
168 0002	16 x 16		5/50
168 0004	18 x 18		5/50
168 0001	20 x 20		5/50
168 0009	25 x 25		5/50
168 0003	26 x 26		5/50

**ART. 2963SET**

Set maniglia e rosone per valvole ad incasso per art. 2960, 1690, 1690U, 1696, 1740, 1740U e 1746  
 Handle and rosette for built-in valve for art. 2960, 1690, 1690U, 1696, 1740, 1740U and 1746

Codice Code	Tipo Size	Prezzo € Price €	Conf. Unit/Box
295 0014	-		1/25

**ART. 2960SET**

Set cappuccio e rosone per valvole ad incasso per art. 2960, 1690, 1690U, 1696, 1740, 1740U e 1746  
 Cap and rosette for built-in valve for art. 2960, 1690, 1690U, 1696, 1740, 1740U and 1746

Codice Code	Tipo Size	Prezzo € Price €	Conf. Unit/Box
295 0006	-		1/25

**ART. 2961SET**

Set leva e rosone per valvole ad incasso per art. 2960, 1690, 1690U, 1696, 1740, 1740U e 1746  
 Handle and rosette for built-in valve for art. 2960, 1690, 1690U, 1696, 1740, 1740U and 1746

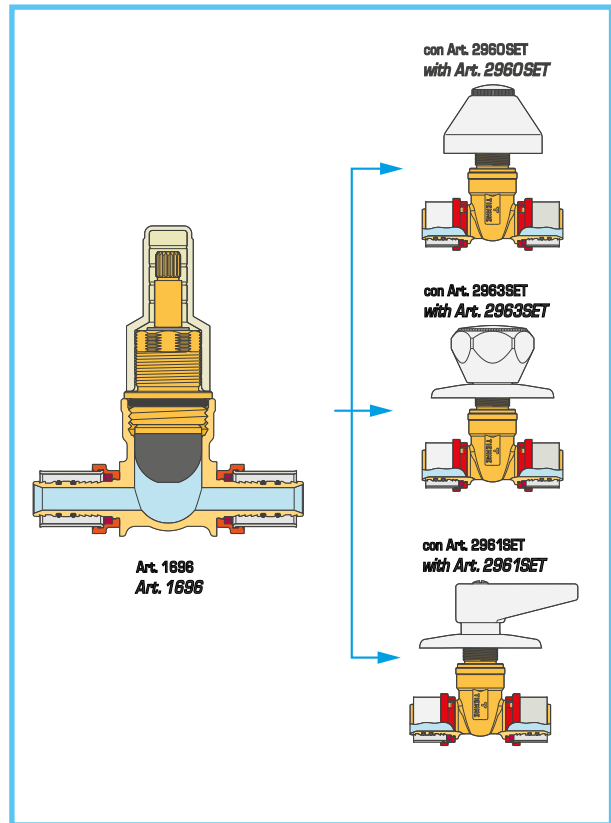
Codice Code	Tipo Size	Prezzo € Price €	Conf. Unit/Box
295 0009	-		1/25

**ART. 2960PR**

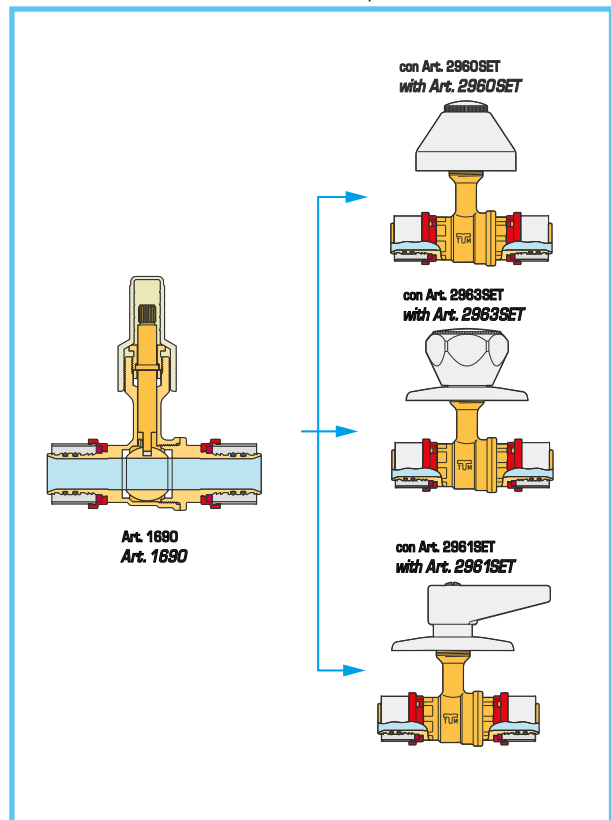
Set prolunga per valvola ad incasso per art. 2960, 1690, 1690U, 1696, 1740, 1740U e 1746  
 Spindle extension for built-in valve for art. 2960, 1690, 1690U, 1696, 1740, 1740U and 1746

Codice Code	Tipo Size	Prezzo € Price €	Conf. Unit/Box
295 0015	1/2"		1/100

Art. 1696 - GUIDA DI UTILIZZO / HOW TO USE



Art. 1690 - GUIDA DI UTILIZZO / HOW TO USE







**ART. 1693**  
Valvola da incasso a 3 vie  
Built in 3 ways valve

Codice Code	Tipo Size	Prezzo € Price €	Conf. Unit/Box
168 0005	20 x 16		1/20
168 0006	20 x 20		1/20
168 0015	26 x 20		1/20



**ART. 1693PR**  
Set prolunga per valvola ad incasso  
art. 1693  
Spindle extension for built-in valve for  
art. 1693

Codice Code	Tipo Size	Prezzo € Price €	Conf. Unit/Box
295 0111	-		1/100



**ART. 1660**  
Raccordo curvo con girello su attacchi  
3/4"x18 (EUROCONO)  
Elbow with loose nut for 3/4"x18  
connection (EUROCONUS)

Codice Code	Tipo Size	Prezzo € Price €	Conf. Unit/Box
165 0182	16 x 3/4"		5/100
165 0173	20 x 3/4"		5/100



**ART. 1493SET**  
Staffa di fissaggio completa di viti  
Fixing bracket with bolts

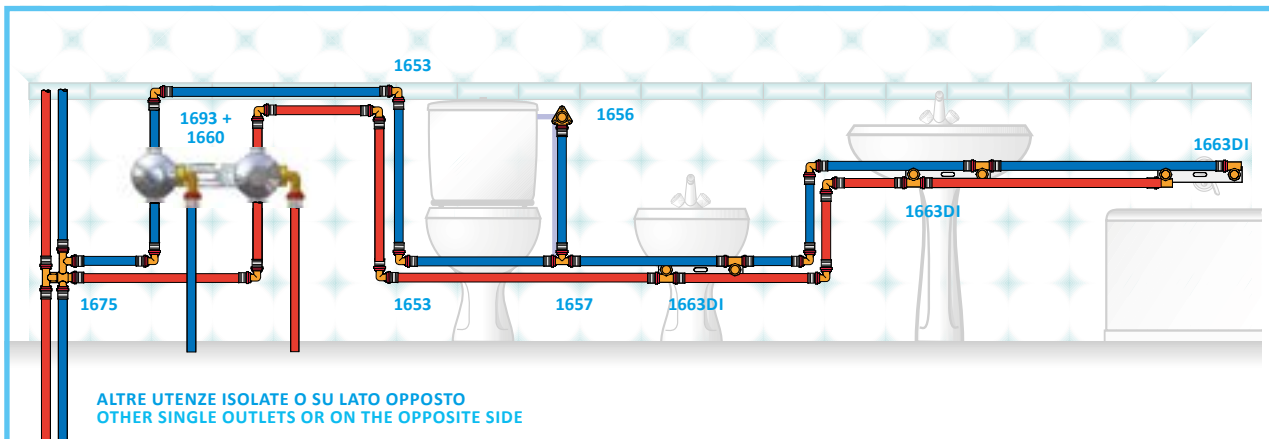
Codice Code	Tipo Size	Prezzo € Price €	Conf. Unit/Box
159 0034	unica / single		1/50



**ART. 1879**  
Terminale con attacco 3/4"x18  
(EUROCONO)  
End fitting with 3/4"x18 connection  
(EUROCONUS)

Codice Code	Tipo Size	Prezzo € Price €	Conf. Unit/Box
144 0071	3/4" x 18	vedi cap. 11	10/250

Da utilizzare con art. 1693 / to be used with art. 1693




**ART. 1650DR**  
 Raccordo diritto maschio  
 Straight fitting male

Codice Code	Tipo Size	Prezzo € Price €	Conf. Unit/Box
167 0062	14 x 1/2"		10/100
167 0136	16 x 3/8"		10/100
167 0022	16 x 1/2"		10/100
167 0066	16 x 3/4"		10/100
167 0137	18 x 1/2"		10/100
167 0138	18 x 3/4"		10/100
167 0030	20 x 1/2"		10/100
167 0018	20 x 3/4"		10/100
167 0139	26 x 1/2"		10/50
167 0055	26 x 3/4"		10/50
167 0048	26 x 1"		5/25
167 0067	32 x 1"		5/25
167 0068	32 x 1"1/4		5/25
167 0050	40 x 1"1/4		5/25
167 0042	50 x 1"1/2		2/16
167 0069	63 x 2"		2/16


**ART. 1651KBDR**  
 Raccordo diritto doppio tubo multistrato/rame a compressione  
 Straight fitting double multilayer pipe/  
 compression copper pipe

Codice Code	Tipo Size	Prezzo € Price €	Conf. Unit/Box
167 0011	16 x 2,0 - Ø 15		10/100
167 0010	20 x 2,0 - Ø 22		10/100
167 0037	26 x 3,0 - Ø 22		5/25
167 0024	26 x 3,0 - Ø 28		5/25


**ART. 1651CYDR**  
 Raccordo diritto tubo multistrato/  
 tubetto cilindrico  
 Straight fitting multilayer pipe/  
 cylindrical pipe

Codice Code	Tipo Size	Prezzo € Price €	Conf. Unit/Box
167 0070	16 x Ø 12q		10/100
167 0001	16 x Ø 15		10/100
167 0008	20 x Ø 15		10/100
167 0002	20 x Ø 22		10/100
167 0003	26 x Ø 22		10/100
167 0004	26 x Ø 28		10/100


**ART. 1651DR**  
 Raccordo diritto doppio  
 Straight fitting double

Codice Code	Tipo Size	Prezzo € Price €	Conf. Unit/Box
167 0140	14 x 14		10/100
167 0015	16 x 16		10/100
167 0141	18 x 18		10/100
167 0014	20 x 20		10/100
167 0035	26 x 26		5/50
167 0033	32 x 32		5/25
167 0031	40 x 40		5/25
167 0046	50 x 50		2/16
167 0077	63 x 63		2/16
Raccordo diritto doppio ridotto / Reduced straight fitting double			
167 0142	16 x 14		10/100
167 0143	18 x 16		10/100
167 0007	20 x 16		10/100
167 0144	20 x 18		10/100
167 0052	26 x 16		10/100
167 0145	26 x 18		10/100
167 0071	26 x 20		10/100
167 0146	32 x 16		5/25
167 0065	32 x 20		5/25
167 0040	32 x 26		5/25
167 0072	40 x 26		5/25
167 0061	40 x 32		5/25
167 0073	50 x 32		2/16
167 0074	50 x 40		2/16
167 0075	63 x 40		2/16
167 0076	63 x 50		2/16


**ART. 1652DR**  
 Raccordo diritto femmina  
 Straight fitting female

Codice Code	Tipo Size	Prezzo € Price €	Conf. Unit/Box
167 0063	14 x 1/2"		10/100
167 0019	16 x 1/2"		10/100
167 0147	16 x 3/4"		10/100
167 0148	18 x 1/2"		10/100
167 0149	18 x 3/4"		10/100
167 0017	20 x 1/2"		10/100
167 0012	20 x 3/4"		10/100
167 0064	26 x 3/4"		5/25
167 0078	26 x 1"		5/25
167 0079	32 x 1"		5/25
167 0080	32 x 1"1/4		5/25
167 0081	40 x 1"1/4		5/25
167 0082	50 x 1"1/2		2/16


**ART. 1653DR**  
 Raccordo curvo doppio  
 Elbow double

Codice Code	Tipo Size	Prezzo € Price €	Conf. Unit/Box
167 0150	14 x 14		10/100
167 0013	16 x 16		10/100
167 0151	18 x 18		10/100
167 0083	20 x 20		10/100
167 0029	26 x 26		5/25
167 0026	32 x 32		5/25
167 0025	40 x 40		5/25
167 0027	50 x 50		2/8
167 0084	63 x 63		2/8


**ART. 1654DR**  
 Raccordo curvo maschio  
 Elbow male

Codice Code	Tipo Size	Prezzo € Price €	Conf. Unit/Box
167 0152	14 x 1/2"		10/100
167 0023	16 x 1/2"		10/100
167 0153	18 x 1/2"		10/100
167 0154	18 x 3/4"		10/100
167 0085	20 x 1/2"		10/100
167 0020	20 x 3/4"		10/50
167 0086	26 x 3/4"		5/50
167 0087	32 x 1"		5/25
167 0057	40 x 1"1/4"		5/25
167 0088	50 x 1"1/2"		2/8
167 0089	63 x 2"		2/8


**ART. 1655DR**  
 Raccordo curvo femmina  
 Elbow female

Codice Code	Tipo Size	Prezzo € Price €	Conf. Unit/Box
167 0155	14 x 1/2"		10/100
167 0038	16 x 1/2"		10/100
167 0156	18 x 1/2"		10/100
167 0157	18 x 3/4"		10/100
167 0060	20 x 1/2"		10/100
167 0090	20 x 3/4"		10/50
167 0091	26 x 3/4"		5/25
167 0158	26 x 1"		5/25
167 0044	32 x 1"		5/25
167 0092	40 x 1"1/4"		5/25
167 0093	50 x 1"1/2"		2/8


**ART. 1656DR**  
 Raccordo curvo femmina con flangia  
 a 3 fori  
 Wallplate elbow female 3 holes

H = 53 mm

Codice Code	Tipo Size	Prezzo € Price €	Conf. Unit/Box
167 0159	14 x 1/2"		10/50
167 0009	16 x 1/2"		10/50
167 0160	18 x 1/2"		10/50
167 0094	20 x 1/2"		5/50


**ART. 1656SMDR**  
 Raccordo curvo femmina con flangia a  
 3 fori collo basso  
 Wallplate elbow female 3 holes

H = 40 mm

Codice Code	Tipo Size	Prezzo € Price €	Conf. Unit/Box
167 0161	14 x 1/2"		10/50
167 0162	16 x 1/2"		10/50
167 0095	20 x 1/2"		5/50


**ART. 1661DR**  
 Curva 45°  
 45° elbow

Codice Code	Tipo Size	Prezzo € Price €	Conf. Unit/Box
167 0127	26 x 26		5/30
167 0163	32 x 32		5/25
167 0128	40 x 40		5/25
167 0129	50 x 50		1/10
167 0130	63 x 63		1/5


**ART. 1676SMDR**  
 Raccordo curvo femmina doppio con  
 flangia collo basso  
 Double wallplate elbow female

H = 40 mm

Codice Code	Tipo Size	Prezzo € Price €	Conf. Unit/Box
167 0164	14 x 1/2"		10/50
167 0165	16 x 1/2"		10/50
167 0166	20 x 1/2"		5/50


**ART. 1657DR**  
 Raccordo a T  
 Tee

Codice Code	Tipo Size	Prezzo € Price €	Conf. Unit/Box
167 0167	14 x 14 x 14		10/50
167 0006	16 x 16 x 16		10/50
167 0168	18 x 18 x 18		10/50
167 0016	20 x 20 x 20		5/50
167 0100	26 x 26 x 26		5/25
167 0104	32 x 32 x 32		5/25
167 0034	40 x 40 x 40		1/20
167 0109	50 x 50 x 50		1/10
167 0113	63 x 63 x 63		1/5
167 0169	16 x 14 x 14		10/50
167 0170	16 x 14 x 16		10/50
167 0049	16 x 20 x 16		5/50
167 0171	18 x 16 x 18		10/50
167 0051	20 x 16 x 16		5/50
167 0036	20 x 16 x 20		5/50
167 0172	20 x 18 x 18		5/50
167 0173	20 x 18 x 20		5/50
167 0045	20 x 20 x 16		5/50
167 0174	20 x 20 x 18		5/50
167 0096	20 x 26 x 20		5/25
167 0175	26 x 16 x 16		5/25
167 0032	26 x 16 x 20		5/25
167 0039	26 x 16 x 26		5/25
167 0176	26 x 18 x 26		5/25
167 0177	26 x 20 x 16		5/25
167 0097	26 x 20 x 20		5/25
167 0098	26 x 20 x 26		5/25
167 0178	26 x 26 x 16		5/25
167 0099	26 x 26 x 20		5/25
167 0179	26 x 32 x 26		5/25
167 0180	32 x 16 x 32		5/25
167 0181	32 x 20 x 20		5/25
167 0182	32 x 20 x 26		5/25
167 0101	32 x 20 x 32		5/25
167 0053	32 x 26 x 26		5/25
167 0102	32 x 26 x 32		5/25
167 0183	32 x 32 x 20		5/25
167 0103	32 x 32 x 26		5/25
167 0184	32 x 40 x 32		1/20
167 0185	40 x 16 x 40		1/20
167 0135	40 x 20 x 40		1/20
167 0186	40 x 26 x 40		1/20
167 0047	40 x 32 x 32		1/20
167 0041	40 x 32 x 40		1/20
167 0187	40 x 40 x 26		1/20
167 0105	40 x 40 x 32		1/20
167 0188	40 x 50 x 40		1/10

Codice Code	Tipo Size	Prezzo € Price €	Conf. Unit/Box
167 0189	50 x 16 x 50		1/10
167 0190	50 x 20 x 50		1/10
167 0106	50 x 26 x 50		1/10
167 0107	50 x 32 x 50		1/10
167 0191	50 x 40 x 40		1/10
167 0108	50 x 40 x 50		1/10
167 0192	50 x 50 x 32		1/10
167 0193	50 x 50 x 40		1/10
167 0194	63 x 26 x 63		1/5
167 0110	63 x 32 x 63		1/5
167 0111	63 x 40 x 63		1/5
167 0112	63 x 50 x 63		1/5


**ART. 1658DR**  
 T maschio  
 Tee male

Codice Code	Tipo Size	Prezzo € Price €	Conf. Unit/Box
167 0195	14 x 1/2" x 14		10/100
167 0114	16 x 1/2" x 16		10/100
167 0196	18 x 1/2" x 18		10/100
167 0197	18 x 3/4" x 18		10/100
167 0115	20 x 1/2" x 20		5/100
167 0116	20 x 3/4" x 20		5/50
167 0198	26 x 1/2" x 26		5/25
167 0117	26 x 3/4" x 26		5/25
167 0199	26 x 1" x 26		5/25
167 0118	32 x 1" x 32		5/25
167 0200	40 x 1" 1/4 x 40		1/20


**ART. 1662DR**  
 Flangia per cassetta W.C. incasso  
 Wallplate elbow female for built-in WC

Codice Code	Tipo Size	Prezzo € Price €	Conf. Unit/Box
167 0201	16 x 1/2"		10/50
167 0202	18 x 1/2"		10/50
167 0203	20 x 1/2"		5/25


**ART. 1665DR**  
 Raccordo diritto con girello e guarnizione piana  
 Straight fitting with loose nut and flat washer

Codice Code	Tipo Size	Prezzo € Price €	Conf. Unit/Box
167 0131	16 x 3/8"		10/100
167 0021	16 x 1/2"		10/100
167 0054	20 x 1/2"		10/100


**ART. 1659DR**  
 T femmina  
 Tee female

Codice Code	Tipo Size	Prezzo € Price €	Conf. Unit/Box
167 0204	14 x 1/2" x 14		10/100
167 0005	16 x 1/2" x 16		10/100
167 0205	18 x 1/2" x 18		10/100
167 0206	18 x 3/4" x 18		10/50
167 0119	20 x 1/2" x 20		5/50
167 0120	20 x 3/4" x 20		5/50
167 0121	26 x 1/2" x 26		5/25
167 0122	26 x 3/4" x 26		5/25
167 0058	32 x 1/2" x 32		5/25
167 0207	32 x 3/4" x 32		5/25
167 0123	32 x 1" x 32		5/25
167 0028	40 x 1" x 40		1/20
167 0124	40 x 1"1/4 x 40		1/20
167 0043	50 x 3/4" x 50		1/10
167 0125	50 x 1" x 50		1/10
167 0126	63 x 1" x 63		1/5


**ART. 1669DR**  
 Raccordo curvo maschio con girello  
 Elbow fitting male with loose nut  
 connector

Codice Code	Tipo Size	Prezzo € Price €	Conf. Unit/Box
167 0132	26 x 1"		5/25


**ART. 1677DR**  
 Terminale  
 Stop end

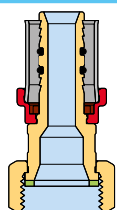
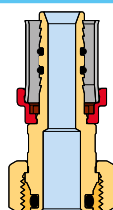
Codice Code	Tipo Size	Prezzo € Price €	Conf. Unit/Box
167 0216	14		10/100
167 0056	16		10/100
167 0217	18		10/100
167 0059	20		10/100
167 0133	26		10/60
167 0218	32		5/50
167 0219	40		5/25


**ART. 1666DR**  
 Raccordo diritto con girello su attacchi  
 3/4"x18 (EUROCONO)  
 Straight fitting with loose nut for  
 3/4"x18 connections (EUROCONUS)

Codice Code	Tipo Size	Prezzo € Price €	Conf. Unit/Box
167 0208	14 x 3/4"		10/100
167 0209	16 x 3/4"		10/100
167 0210	18 x 3/4"		10/100
167 0211	20 x 3/4"		10/100


**ART. 1668DR**  
 Raccordo diritto con girello su attacchi  
 1/2"x16  
 Straight fitting with loose nut for  
 1/2"x16 connections

Codice Code	Tipo Size	Prezzo € Price €	Conf. Unit/Box
167 0212	14 x 1/2"		10/100
167 0213	16 x 1/2"		10/100
167 0214	18 x 1/2"		10/100
167 0215	20 x 1/2"		10/100

**ART.  
1665**

**ART.  
1666  
1668**



**ART. 0600**  
**ART. 0660**

**Tubo in polietilene reticolato con anima in alluminio - Colore bianco**  
**In rotoli**

White rolls cross-linked polyethylene pipe with aluminium insert. In coils

Codice Code	Tipo Size	Allum. Alum.	Prezzo € Price €	Conf. Unit/Box
060 0024	14 x 2,0	0,30		100 m/2800 m
060 0002	16 x 2,0	0,30		100 m/2800 m
060 0018	18 x 2,0	0,30		100 m/1800 m
060 0004	20 x 2,0	0,40		100 m/1800 m
060 0013	26 x 3,0	0,60		50 m/900 m
060 0011	32 x 3,0	0,75		25 m/250 m
060 0021	14 x 2,0	0,20		100 m/2800 m
060 0001	16 x 2,0	0,20		100 m/2800 m
060 0016	18 x 2,0	0,20		100 m/1800 m
060 0003	20 x 2,0	0,25		100 m/1800 m
060 0019	25 x 2,5	0,35		50 m/900 m
060 0007	26 x 3,0	0,35		50 m/900 m
060 0014	32 x 3,0	0,40		25 m/250 m


**ART. 0600B**  
**ART. 0660B**

**Tubo in polietilene reticolato con anima in alluminio - Colore bianco**  
**In barre**

White bar cross-linked polyethylene pipe with aluminium insert. In lengths

Codice Code	Tipo Size	Allum. Alum.	Prezzo € Price €	Conf. Unit/Box
060 0020	16 x 2,0	0,30		4 m x 15 pz= 60 m
060 0030	18 x 2,0	0,30		4 m x 10 pz= 40 m
060 0017	20 x 2,0	0,40		4 m x 10 pz= 40 m
060 0012	26 x 3,0	0,60		4 m x 10 pz= 40 m
060 0006	32 x 3,0	0,75		4 m x 10 pz= 40 m
060 0005	40 x 3,5	0,80		4 m x 5 pz= 20 m
060 0009	50 x 4,0	1,00		4 m x 5 pz= 20 m
060 0008	63 x 4,5	1,20		4 m x 3 pz= 12 m
060 0071	75x5,0	1,35		5 mx2 pz=10 m
060 0073	90x7,0	1,35		5 mx1 pz= 5 m
060 0047	14 x 2,0	0,20		4 m x 15 pz= 60 m
060 0026	16 x 2,0	0,20		4 m x 60 pz= 240 m
060 0035	18 x 2,0	0,20		4 m x 40 pz= 160 m
060 0023	20 x 2,0	0,25		4 m x 40 pz= 160 m
060 0027	25 x 2,5	0,35		4 m x 20 pz= 80 m
060 0025	26 x 3,0	0,35		4 m x 20 pz= 80 m
060 0022	32 x 3,0	0,40		4 m x 15 pz= 60 m

• NEW


**ART. 0660S**

**Tubo in polietilene reticolato con anima in alluminio, senza scatola - Colore bianco**

White rolls cross-linked polyethylene pipe with aluminium insert, without box

Codice Code	Tipo Size	Allum. Alum.	Prezzo € Price €	Conf. Unit/Box
060 0067	16 x 2,0 100 m	0,20		5600 m
060 0068	16 x 2,0 200 m	0,20		5600 m
060 0015	16 x 2,0 m	0,20		500 m/6000 m
060 0070	20 x 2,0 100 m	0,25		3200 m
060 0072	26 x 3,0 m	0,35		50 m/1200m

• NEW


**ART. 0630B**

**Tubo multistrato rivestito blu isolato**

Multilayer insulated pipe with blue sheath

Codice Code	Tipo Size	Allum. Alum.	Prezzo € Price €	Conf. Unit/Box
062 0018	14 x 2,0	0,20		50 m/700 m
062 0004	16 x 2,0	0,20		50 m/700 m
062 0014	16 x 2,0	0,20		100 m/1300 m
062 0021	18 x 2,0	0,20		50 m/700 m
062 0006	20 x 2,0	0,25		50 m/700 m
062 0026	25 x 2,5	0,35		50 m/500 m
062 0005	26 x 3,0	0,35		50 m/500 m
062 0022	32 x 3,0	0,40		25 m/250 m


**ART. 0630R**

**Tubo multistrato rivestito rosso isolato**

Multilayer insulated pipe with red sheath

Codice Code	Tipo Size	Allum. Alum.	Prezzo € Price €	Conf. Unit/Box
062 0012	14 x 2,0	0,20		50 m/700 m
062 0001	16 x 2,0	0,20		50 m/700 m
062 0009	16 x 2,0	0,20		100 m/1300 m
062 0017	18 x 2,0	0,20		50 m/700 m
062 0003	20 x 2,0	0,25		50 m/700 m
062 0025	25 x 2,5	0,35		50 m/500 m
062 0002	26 x 3,0	0,35		50 m/500 m
062 0010	32 x 3,0	0,40		25 m/250 m


**ART. 0670B**

**Tubo multistrato rivestito blu isolato**

Multilayer insulated pipe with blue sheath

Codice Code	Tipo Size	Allum. Alum.	Prezzo € Price €	Conf. Unit/Box
062 0013	16 x 2,0	0,30		50 m/700 m
062 0024	18 x 2,0	0,30		50 m/700 m
062 0016	20 x 2,0	0,40		50 m/700 m

**ART. 0670R**

**Tubo multistrato rivestito rosso isolato**  
Multilayer insulated pipe with red sheath

Codice Code	Tipo Size	Allum. Alum.	Prezzo € Price €	Conf. Unit/Box
062 0007	16 x 2,0	0,30		50 m/700 m
062 0023	18 x 2,0	0,30		50 m/700 m
062 0011	20 x 2,0	0,40		50 m/700 m

**ART. 0615B**

**Tubo multistrato rivestito bianco isolato**  
Multilayer insulated pipe with white sheath

Codice Code	Tipo Size	Allum. Alum.	Prezzo € Price €	Conf. Unit/Box
062 0020	16 x 2,0	0,40		50 m/700 m

**ART. 0635**

**Tubo multistrato rivestito verde per raffreddamento**  
Multilayer pipe with green sheath for cooling systems

Codice Code	Tipo Size	Allum. Alum.	Prezzo € Price €	Conf. Unit/Box
062 0019	16 x 2,0	0,20		50 m/500 m
062 0027	18 x 2,0	0,20		50 m/450 m
062 0008	20 x 2,0	0,25		50 m/450 m
062 0015	26 x 3,0	0,35		25 m/250 m
062 0075	32 x 3,0	0,4		25 m/250 m

• NEW

**ART. 0640B**

**Tubo multistrato con guaina corrugata blu**  
Multilayer pipe with corrugated blue sheath

Codice Code	Tipo Size	Allum. Alum.	Prezzo € Price €	Conf. Unit/Box
064 0009	14 x 2,0	0,20		50 m/1350 m
064 0001	16 x 2,0	0,20		50 m/1350 m
064 0004	16 x 2,0	0,20		100m/1200m
064 0007	18 x 2,0	0,20		50 m/1350 m
064 0003	20 x 2,0	0,25		50 m/1350 m

**ART. 0640R**

**Tubo multistrato con guaina corrugata rossa**  
Multilayer pipe with corrugated red sheath

Codice Code	Tipo Size	Allum. Alum.	Prezzo € Price €	Conf. Unit/Box
064 0010	14 x 2,0	0,20		50 m/1350 m
064 0002	16 x 2,0	0,20		50 m/1350 m
064 0005	16 x 2,0	0,20		100 m/1200 m
064 0008	18 x 2,0	0,20		50 m/1350 m
064 0006	20 x 2,0	0,25		50 m/1350 m

**ART. 0625**

**Calza P.V.C. trasparente CL 1 di tenuta**  
Transparent P.V.C. seal

Codice Code	Tipo Size	Prezzo € Price €	Conf. Unit/Box
060 0034	12		10/250
060 0046	14		10/250
060 0036	16		10/250
060 0038	18		10/250
060 0037	20		10/250

**ART. 0900B**

**Guaina corrugata blu per la protezione del tubo**  
Corrugated blue sheath for protection of the pipe

Codice Code	Tipo Size	Prezzo € Price €	Conf. Unit/Box
090 0004	L=100 m Ø int.=20 mm		100 m/1000 m
090 0010	L=50 m Ø int.=23 mm		50 m/1000 m
090 0003	L=100 m Ø int.=23 mm		100 m/1000 m
090 0008	L=50 m Ø int.=28 mm		50 m/500 m

**ART. 0900R**

**Guaina corrugata rossa per la protezione del tubo**  
Corrugated red sheath for protection of the pipe

Codice Code	Tipo Size	Prezzo € Price €	Conf. Unit/Box
090 0005	L=100 m Ø int.=20 mm		100 m/1000 m
090 0001	L=50 m Ø int.=23 mm		50 m/1000 m
090 0002	L=100 m Ø int.=23 mm		100 m/1000 m
090 0007	L=50 m Ø int.=28 mm		50 m/500 m

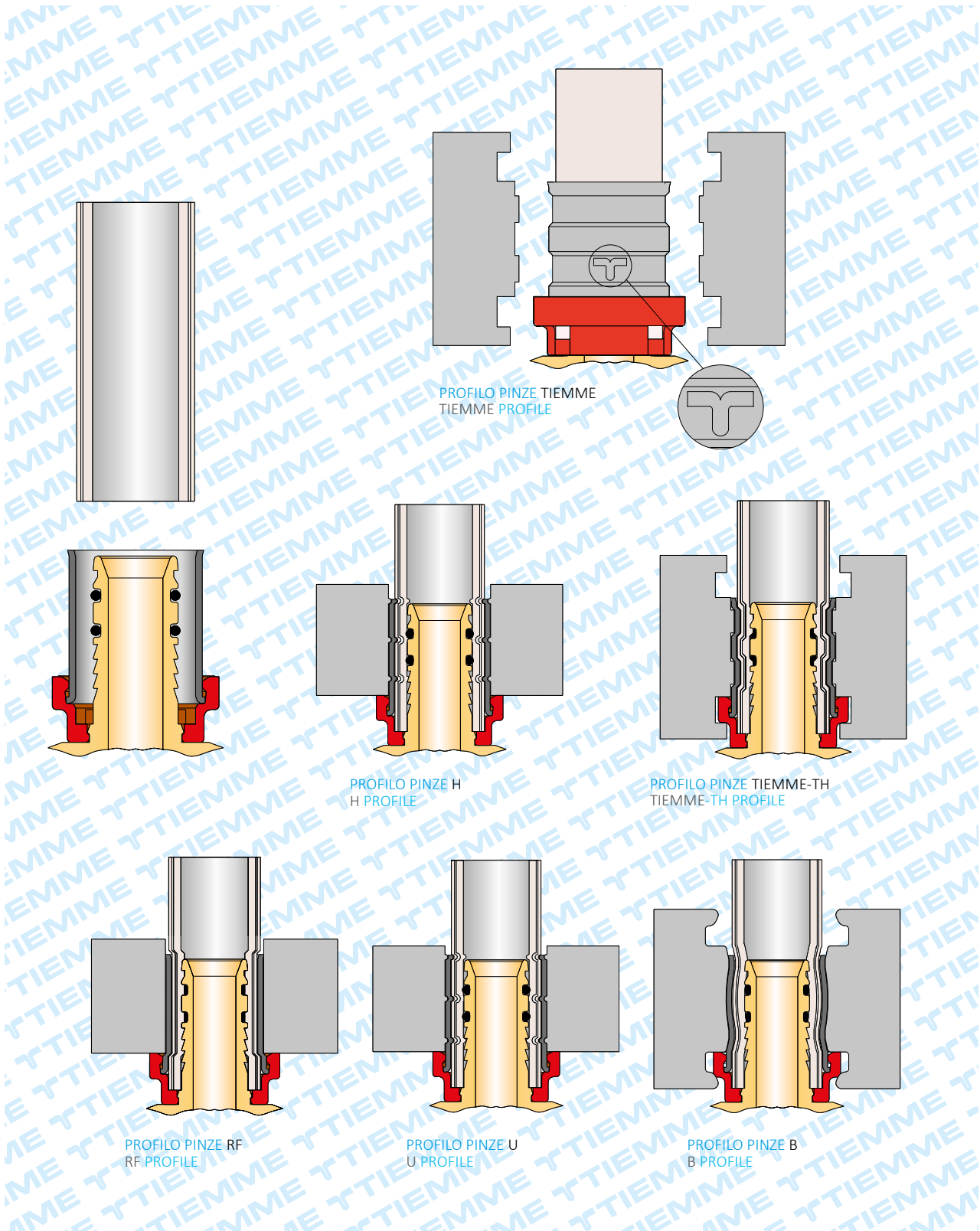
RACCORDI MULTI-PINZA FINO A Ø 32  
MULTI-JAWS CONNECTION SYSTEM NOW UP TO Ø 32

Studiato e testato per essere utilizzato indifferentemente con 6 profili diversi:

TIEMME, TH, U, H, F, B, RF

Designed and tested for easy use with 6 different clamping profiles:

TIEMME, TH, U, H, F, B, RF







TIEMME  
www.tiemme.com  
COPYRIGHT



Serie 2650

13 **B** RACCORDI A PRESSARE PER GAS  
PRESS-FITTINGS FOR GAS

13

RACCORDI A PRESSARE PER TUBO  
MULTISTRATO "AL-COBRAPEX" ACQUA E GAS  
PRESS-FITTINGS FOR MULTILAYER PIPE  
WATER AND GAS


**ART. 2650**  
**Raccordo dritto maschio**  
 Straight fitting male

Codice Code	Tipo Size	Prezzo € Price €	Conf. Unit/Box
265 0085	16 x 3/8"		10/100
265 0003	16 x 1/2"		10/100
265 0041	16 x 3/4"		10/100
265 0009	20 x 1/2"		10/100
265 0022	20 x 3/4"		10/100
265 0087	26 x 1/2"		10/50
265 0008	26 x 3/4"		10/50
265 0054	26 x 1"		5/25
265 0035	32 x 1"		5/25
265 0088	32 x 1"1/4		5/25


**ART. 2651**  
**Raccordo dritto doppio**  
 Straight fitting double

Codice Code	Tipo Size	Prezzo € Price €	Conf. Unit/Box
265 0023	16 x 16		10/100
265 0025	20 x 20		10/100
265 0028	26 x 26		5/50
265 0049	32 x 32		5/25
Raccordo dritto doppio ridotto / Reduced straight fitting double			
265 0042	20 x 16		10/100
265 0040	26 x 16		10/100
265 0038	26 x 20		10/100
265 0066	32 x 16		5/25
265 0048	32 x 20		5/25
265 0044	32 x 26		5/25


**ART. 2652**  
**Raccordo dritto femmina**  
 Straight fitting female

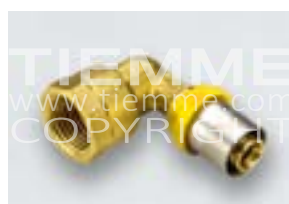
Codice Code	Tipo Size	Prezzo € Price €	Conf. Unit/Box
265 0006	16 x 1/2"		10/100
265 0047	16 x 3/4"		10/100
265 0011	20 x 1/2"		10/100
265 0010	20 x 3/4"		10/100
265 0017	26 x 3/4"		5/25
265 0036	26 x 1"		5/25
265 0046	32 x 1"		5/25
265 0101	32 x 1"1/4		5/25


**ART. 2653**  
**Raccordo curvo doppio**  
 Elbow double

Codice Code	Tipo Size	Prezzo € Price €	Conf. Unit/Box
265 0018	16 x 16		10/100
265 0021	20 x 20		10/100
265 0016	26 x 26		5/25
265 0043	32 x 32		5/25


**ART. 2654**  
**Raccordo curvo maschio**  
 Elbow male

Codice Code	Tipo Size	Prezzo € Price €	Conf. Unit/Box
265 0015	16 x 1/2"		10/100
265 0034	20 x 1/2"		10/100
265 0033	20 x 3/4"		10/50
265 0027	26 x 3/4"		5/50
265 0051	32 x 1"		5/25


**ART. 2655**  
**Raccordo curvo femmina**  
 Elbow female

Codice Code	Tipo Size	Prezzo € Price €	Conf. Unit/Box
265 0001	16 x 1/2"		10/100
265 0005	20 x 1/2"		10/100
265 0019	20 x 3/4"		10/50
265 0002	26 x 3/4"		5/25
265 0076	26 x 1"		5/25
265 0029	32 x 1"		5/25


**ART. 2661**  
**Curva 45°**  
 45° elbow

Codice Code	Tipo Size	Prezzo € Price €	Conf. Unit/Box
265 0142	26 x 26		5/25
265 0143	32 x 32		5/25



**ART. 2656**  
**Raccordo curvo femmina con flangia a 3 fori**  
 Wallplate elbow female with 3 holes

H = 53 mm

Codice Code	Tipo Size	Prezzo € Price €	Conf. Unit/Box
265 0014	16 x 1/2"		10/50
265 0012	20 x 1/2"		5/50



**ART. 2656SM**  
**Raccordo curvo femmina con flangia a 3 fori collo basso**  
 Wallplate elbow female with 3 holes

H = 40 mm

Codice Code	Tipo Size	Prezzo € Price €	Conf. Unit/Box
265 0116	16 x 1/2"		10/50
265 0112	20 x 1/2"		5/50



**ART. 2676**  
**Raccordo curvo femmina doppio con flangia**  
 Double wallplate elbow female

H = 53 mm

Codice Code	Tipo Size	Prezzo € Price €	Conf. Unit/Box
265 0070	16 x 1/2" x 16		10/50
265 0067	20 x 1/2" x 20		5/50



**ART. 2676SM**  
**Raccordo curvo femmina doppio con flangia collo basso**  
 Double wallplate elbow female

H = 40 mm

Codice Code	Tipo Size	Prezzo € Price €	Conf. Unit/Box
265 0155	16 x 1/2"		10/50
265 0156	20 x 1/2"		5/50



**ART. 2658**  
**T maschio**  
 Tee male

Codice Code	Tipo Size	Prezzo € Price €	Conf. Unit/Box
265 0068	16 x 1/2" x 16		10/100
265 0063	20 x 1/2" x 20		5/100
265 0113	20 x 3/4" x 20		5/50
265 0075	26 x 1/2" x 26		5/25
265 0131	26 x 3/4" x 26		5/25
265 0163	26 x 1" x 26		5/25
265 0164	32 x 3/4" x 32		5/25
265 0072	32 x 1" x 32		5/25



**ART. 2657**  
**Raccordo a T**  
 Tee

Codice Code	Tipo Size	Prezzo € Price €	Conf. Unit/Box
265 0004	16 x 16 x 16		10/50
265 0013	20 x 20 x 20		5/50
265 0007	26 x 26 x 26		5/25
265 0118	32 x 32 x 32		5/25
Raccordo a T ridotto / Tee reduced			
265 0081	16 x 20 x 16		5/50
265 0065	20 x 16 x 16		5/50
265 0080	20 x 16 x 20		5/50
265 0073	20 x 20 x 16		5/50
265 0077	20 x 26 x 20		5/25
265 0032	26 x 16 x 16		5/25
265 0079	26 x 16 x 20		5/25
265 0045	26 x 16 x 26		5/25
265 0078	26 x 20 x 16		5/25
265 0053	26 x 20 x 20		5/25
265 0039	26 x 20 x 26		5/25
265 0037	26 x 26 x 16		5/25
265 0026	26 x 26 x 20		5/25
265 0071	26 x 32 x 26		5/25
265 0055	32 x 16 x 32		5/25
265 0056	32 x 20 x 20		5/25
265 0059	32 x 20 x 26		5/25
265 0058	32 x 20 x 32		5/25
265 0057	32 x 26 x 26		5/25
265 0052	32 x 26 x 32		5/25
265 0050	32 x 32 x 20		5/25
265 0117	32 x 32 x 26		5/25

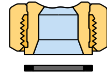


**ART. 2659**  
**T femmina**  
 Tee female

Codice Code	Tipo Size	Prezzo € Price €	Conf. Unit/Box
265 0132	16 x 1/2" x 16		10/100
265 0133	20 x 1/2" x 20		5/50
265 0134	20 x 3/4" x 20		5/50
265 0074	26 x 1/2" x 26		5/25
265 0135	26 x 3/4" x 26		5/25
265 0165	32 x 1/2" x 32		5/25
265 0064	32 x 3/4" x 32		5/25
265 0136	32 x 1" x 32		5/25

**ART. 2665**

**Raccordo dritto con girello e guarnizione piana**  
 Straight fitting with loose nut and flat washer

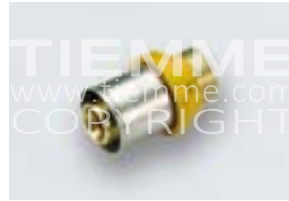


Codice Code	Tipo Size	Prezzo € Price €	Conf. Unit/Box
265 0166	16 x 3/8"		10/100
265 0031	16 x 1/2"		10/100
265 0020	16 x 3/4"		10/100
265 0162	16 x 1"		10/100
265 0069	20 x 1/2"		10/100
265 0062	20 x 3/4"		10/100
265 0147	26 x 3/4"		2/100
265 0115	26 x 1"		2/50
265 0167	26 x 1 1/4"		2/90
265 0061	32 x 1"		2/100
265 0168	32 x 1 1/4"		2/80
265 0169	32 x 1 1/2"		1/50

**ART. 2670X**

**Bussola Cobrapress Inox**  
 Stainless steel Cobrapress sleeve

Codice Code	Tipo Size	Prezzo € Price €	Conf. Unit/Box
265 0082	16		10/350
265 0084	20		10/300
265 0083	26		10/200
265 0086	32		10/150

**ART. 2677**

**Terminale**  
 Stop end

Codice Code	Tipo Size	Prezzo € Price €	Conf. Unit/Box
265 0157	16		10/100
265 0158	20		10/100
265 0159	26		5/50
265 0160	32		5/50

**NEW****ART. 2666**

**Raccordo dritto con girello su attacchi 3/4"x18 EUROCONO**  
 Straight fitting with loose nut for 3/4"x18 connections (EUROCONUS)

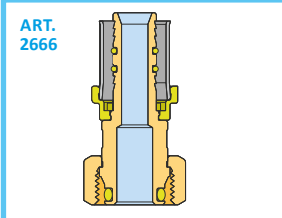
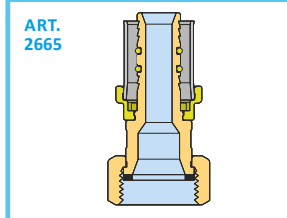


Codice Code	Tipo Size	Prezzo € Price €	Conf. Unit/Box
265 0170	16 x 3/4"		10/100
265 0171	20 x 3/4"		10/100

**ART. 2691**

**Valvola a sfera con leva farfalla**  
 Ball valve with T handle

Codice Code	Tipo Size	Prezzo € Price €	Conf. Unit/Box
260 0002	16 x 16		5/50
260 0003	20 x 20		5/50
260 0001	26 x 26		5/50

**ART. 2666****ART. 2665****ART. 2660BP**

**Raccordo curvo con girello e guarnizione piana**  
 Elbow fitting with loose nut and flat seat

Codice Code	Tipo Size	Prezzo € Price €	Conf. Unit/Box
265 0114	16 x 1/2"		5/100
265 0030	16 x 3/4"		5/100
265 0024	20 x 3/4"		5/100
265 0060	26 x 3/4"		5/50

**ART. 2692**

**Valvola a sfera a squadra con leva farfalla gialla e girello folle**  
 Angle ball valve with yellow "T" handle and loose nut

Codice Code	Tipo Size	Prezzo € Price €	Conf. Unit/Box
260 0004	20 x 3/4"		15/60
260 0005	26 x 3/4"		15/60
260 0012	32 x 1"		10/40

**ART. 2697**

**Valvola a sfera dritta con leva farfalla gialla e girello folle**  
 Straight ball valve with yellow "T" handle and loose nut

Codice Code	Tipo Size	Prezzo € Price €	Conf. Unit/Box
260 0006	20 x 3/4"		20/80
260 0010	26 x 3/4"		20/80
260 0011	32 x 1"		10/40

**ART. 0600G**

**Tubo in polietilene reticolato con anima in alluminio - Colore giallo In bobine**

Yellow rolls cross-linked polyethylene pipe with aluminium insert. In coils

Codice Code	Tipo Size	Allum. Alum.	Prezzo € Price €	Conf. Unit/Box
066 0001	16 x 2,0	0,30		100 m/2800 m
066 0002	20 x 2,0	0,40		100 m/1800 m
066 0003	26 x 3,0	0,60		50 m/900 m
066 0009	32 x 3,0	0,75		25 m/250 m

**ART. 0600GB**

**Tubo in polietilene reticolato con anima in alluminio - Colore bianco In barre**

Yellow bar cross-linked polyethylene pipe with aluminium insert.

Codice Code	Tipo Size	Allum. Alum.	Prezzo € Price €	Conf. Unit/Box
066 0005	16 x 2,0	0,30		4 m x 20 pz= 80 m
066 0006	20 x 2,0	0,40		4 m x 13 pz= 52 m
066 0004	26 x 3,0	0,60		4 m x 7 pz= 28 m
066 0007	32 x 3,0	0,80		4 m x 5 pz= 20 m

**ART. 0900G**

**Guaina corrugata gialla per la protezione del tubo**

Corrugated yellow sheath for protection of the pipe

Codice Code	Tipo Size	Prezzo € Price €	Conf. Unit/Box
090 0012	L=100 m Ø int.=19 mm		100 m/1000 m
090 0013	L=100 m Ø int.=23 mm		100 m/1000 m
090 0015	L=50 m Ø int.=28 mm		50 m/500 m

**ART. 0640G**

**Tubo multistrato con guaina corrugata gialla**

Multilayer pipe with corrugated yellow sheath

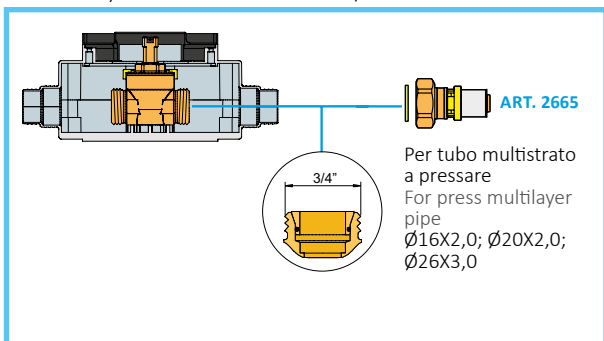
Codice Code	Tipo Size	Prezzo € Price €	Conf. Unit/Box
065 0001	Ø 16 x 2,0		50 m/1350 m
065 0003	Ø 20 x 2,0		50 m/750 m
065 0004	Ø 26 x 3,0		25 m/375 m



**ART. 3701G**  
**Valvola SICURCASA ad incasso**  
**compresa di cassetta in plastica 3/4"**  
**battuta piana**  
 sicurcasa flush mount valve complete  
 of 3/4" flat seal plastic enclosure

Codice Code	Tipo Size	Prezzo € Price €	Conf. Unit/Box
222 0042	3/4" M batt. piana / flat seal		1/5

)3701G - GUIDA ALLE CONNESSIONI / CONNECTION GUIDE



PER SCHEMA DI UTILIZZO VEDI CAP. 1 / FOR DIAGRAM OF USE SEE CHAP. 1

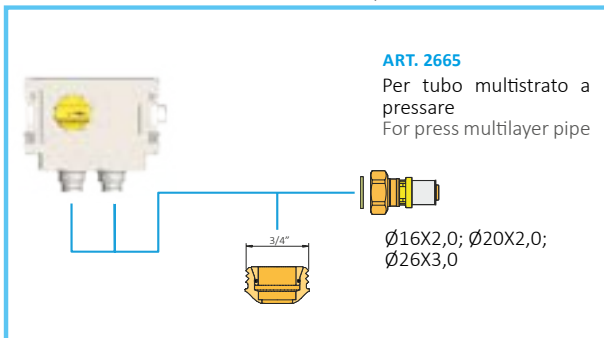
**NEW**



**ART. 3701UG**  
**Valvola ad incasso con geometria a U**  
**per GAS SICURCASA compresa di cas-**  
**setta in plastica, 3/4" battuta piana**  
 Built-in valve U for gas SICURCASA complete  
 of 3/4" flat seal plastic enclosure

Codice Code	Tipo Size	Prezzo € Price €	Conf. Unit/Box
222 0050	3/4" M batt. piana / flat seal		77,67

ART. 3701UG - GUIDA ALLE CONNESSIONI / CONNECTION GUIDE



**NEW**



**ART. 3701UPL**  
**Placca per cassetta ad incasso valvola**  
**gas (3701UG) in plastica**  
 3701UG Gas valve mounting enclosure  
 plate plastic

Codice Code	Tipo Size	Prezzo € Price €	Conf. Unit/Box
222 0052	bianca / white		17,40
222 0054	cromata / chrome		29,55



**ART. 3701PL**  
**Placca per cassetta ad incasso valvola**  
**gas in plastica**  
 Gas valve mounting enclosure plate  
 plastic

Codice Code	Tipo Size	Prezzo € Price €	Conf. Unit/Box
222 0044	bianca / white		10/40
222 0046	cromo satinata / satin chrome		10/40



**ART. 1873**  
**Collettore gas 1" maschio, uscite 3/4"**  
**maschio, battuta piana - Interesse=50**  
 1" male gas manifold, 3/4" male out-  
 lets, flat seat- Interaxis=50

Codice Code	Mandata Delivery	Uscite Output	N° vie N° ways	Prezzo € Price €	Conf. Unit/Box
183 0001	1"	3/4" M	2		1/5
183 0003	1"	3/4" M	3		1/5

**ART. 1811**  
**Cassetta in metallo per collettori gas**  
 Metal enclosure for gas manifolds



Codice Code	Tipo Size	Prezzo € Price €	Conf. Unit/Box
181 0112	300 x 190 x 75		1/2

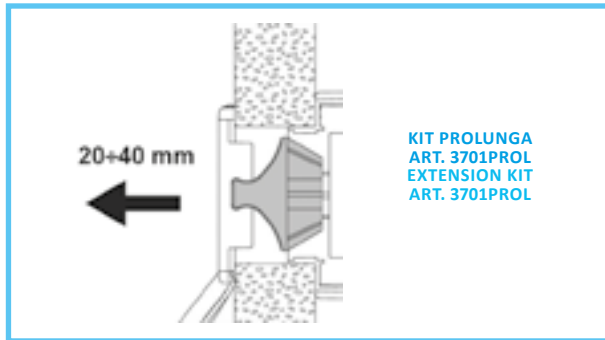
**ART. 1568BOX**  
**Raccordo curvo maschio-femmina nel**  
**box per gas**  
 Male-female bent coupling for gas  
 enclosure



Codice Code	Tipo Size	Prezzo € Price €	Conf. Unit/Box
150 0768	3/4" M batt. piana / flat seat x 1/2" F		1/5

**NEW****ART. 3701PROL**  
Set prolunga SICURCASA  
Spindle extension SICURCASA

Codice Code	Tipo Size	Prezzo € Price €	Conf. Unit/Box
222 0048	per 3701G / for 3701G		11,27

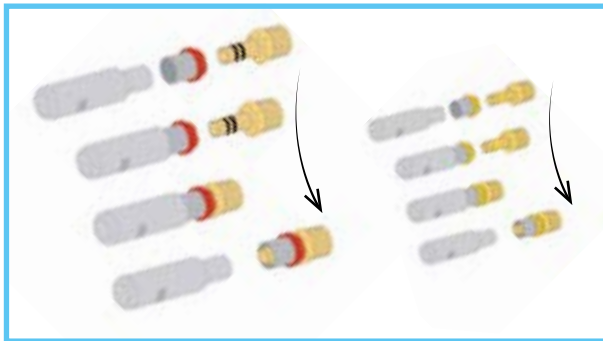




**ART. 1699**  
Attrezzo montaggio bussola inox  
Inox sleeve assembling tool

Codice Code	Tipo Size	Prezzo € Price €	Conf. Unit/Box
159 0063	14		1/10
159 0056	16		1/25
159 0058	18		1/10
159 0054	20		1/25
159 0055	26		1/20
159 0053	32		1/10
159 0057	40		1/10

ART. 1699 - ESEMPIO DI UTILIZZO / HOW TO USE

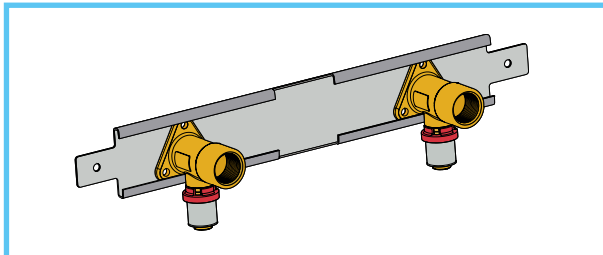


**ART. 1493Z**  
Staffa per art. 1656  
Bracket for art. 1656

Codice Code	Tipo Size	Prezzo € Price €	Conf. Unit/Box
159 0016	unica / single		1/100

Utilizzabile nei riferimenti da Ø 14 e Ø 16 (Ø 20 solo per art. 1656CE) / To be used with Ø 14 and Ø 16 adapters (Ø 20 only for art. 1656CE)

ART. 1493Z - ESEMPIO DI UTILIZZO / HOW TO USE

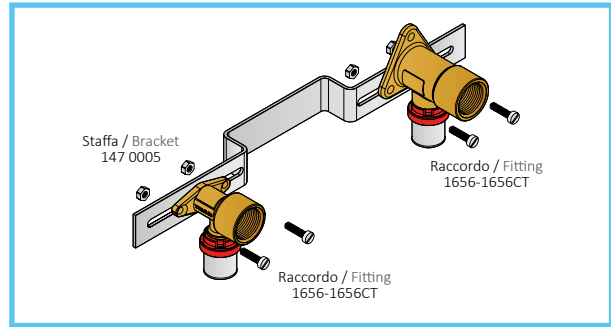


**ART. 1481**  
Staffa per curve flangiate  
Bracket for wallplate elbow

Per art. 1656-1656CT  
For art. 1656-1656CT

Codice Code	Tipo Size	Prezzo € Price €	Conf. Unit/Box
147 0005	unica / single		1/100

ART. 1481 - ESEMPIO DI UTILIZZO / HOW TO USE



**ART. 1495**  
Cesoia taglia tubo  
Pipe cutter

Codice Code	Tipo Size	Prezzo € Price €	Conf. Unit/Box
034 0015	0 - 35		1/5



**ART. 1496**  
Cesoia taglia tubo  
Pipe cutter

Codice Code	Tipo Size	Prezzo € Price €	Conf. Unit/Box
034 0030	14 - 16 - 18 - 20		1/1



**ART. 1682**  
Sbavatore  
Reamer

Codice Code	Tipo Size	Prezzo € Price €	Conf. Unit/Box
034 0026	unica / single		1/15



**ART. 1683**  
Cesoia taglia tubo + sbavatore  
Pipe cutter with reamer

Codice Code	Tipo Size	Prezzo € Price €	Conf. Unit/Box
034 0032	0 - 32		1/12
034 0034	0 - 67		1/6



**ART. 1695TM01**

**Pressatrice a batteria TIEMME versione standard per tubo da Ø 14 a Ø 63 compreso**

Standard battery crimping machine pipe size from Ø 14 up to Ø 63

Codice Code	Tipo Size	Prezzo € Price €	Conf. Unit/Box
159 0085	non fornito / no		1/1
159 0086	16 - 20 - 26		1/1



N.B. La pressatrice viene fornita in valigetta completa di: batteria ricaricabile Li-Ion 18Vdc - 1,5 Ah; carica batterie; set di pinze (se previsto) Ø 16, 20, 26 / The plastic box supplied with the crimp machine includes: rechargeable battery Li-Ion 18Vdc - 1,5 Ah, battery recharger, set of jaws Ø 16, 20, 26 (if expected)

**ART. 1695TM02**

**Pressatrice a batteria TIEMME versione MINI per tubo da Ø 14 a Ø 32 compreso**

MINI battery crimping machine pipe size from Ø 14 up to Ø 32

Codice Code	Tipo Size	Prezzo € Price €	Conf. Unit/Box
159 0089	non fornito / no		1/1
159 0090	16 - 20 - 26		1/1



N.B. La pressatrice viene fornita in valigetta completa di: batteria ricaricabile Li-Ion 12Vdc - 1,5 Ah; carica batterie; set di pinze (se previsto) Ø 16, 20, 26 / The plastic box supplied with the crimp machine includes: rechargeable battery Li-Ion 12Vdc/1,5 Ah, battery recharger, set of jaws Ø 16, 20, 26 (if expected)

**ART. 1695TM01B**

**Batteria Li-Ion 18Vdc/1,5 Ah per pressatrice**

Li-Ion 18Vdc/1,5 Ah for crimping machine

Codice Code	Tipo Size	Prezzo € Price €	Conf. Unit/Box
159 0087	18Vdc/1,5 Ah		1/1

**ART. 1695TM02B**

**Batteria Li-Ion 12Vdc/1,5 Ah per pressatrice MINI**

Li-Ion 12Vdc/1,5 Ah for MINI crimping machine

Codice Code	Tipo Size	Prezzo € Price €	Conf. Unit/Box
159 0091	12Vdc/1,5 Ah		1/1

**ART. 1695TM01C**

**Caricabatteria per art. 1695TM01B**

Battery charger for art. 1695TM01B

Codice Code	Tipo Size	Prezzo € Price €	Conf. Unit/Box
159 0088	230 Vac		1/1

**ART. 1695TM02C**

**Caricabatteria per art. 1695TM02B**

Battery charger for art. 1695TM02B

Codice Code	Tipo Size	Prezzo € Price €	Conf. Unit/Box
159 0092	230 Vac		1/1

**ART. 1681MINI**

**Pinze profilo TH - personalizzato TM per pressatrice MINI**

Pressing jaws- TH profile- branded TM for MINI crimping machine

Codice Code	Tipo Size	Prezzo € Price €	Conf. Unit/Box
159 0050	14		1/1
159 0025	16		1/1
159 0041	18		1/1
159 0027	20		1/1
159 0024	25		1/1
159 0036	26		1/1
159 0028	32		1/1

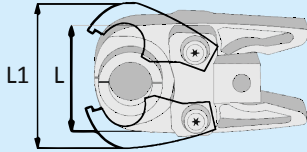
**ART. 1681**

**Pinze profilo TH - personalizzato TM**

Pressing jaws- TH profile- branded TM

Codice Code	Tipo Size	Prezzo € Price €	Conf. Unit/Box
159 0023	14		1/1
159 0005	16		1/1
159 0017	18		1/1
159 0004	20		1/1
159 0030	25		1/1
159 0006	26		1/1
159 0001	32		1/1
159 0010	40		1/1
* 159 0008	50		1/1
* 159 0012	63		1/1

\* Pinze a 3 settori / 3 pieces pressing jaws

**TABELLA INGOMBRI DELLE PINZE PRESSATRICI**  
 OVERALL DIMENSIONS OF PRESSING TONGS


Codice Code	Misura Size	L (mm)	L1 (mm)
159 0023	14	101	104
159 0005	16	101	104
159 0017	18	101	104
159 0004	20	101	104
159 0030	25	101	115
159 0006	26	101	115
159 0001	32	101	115
159 0010	40	101	120
* 159 0008	50	165	175
* 159 0012	63	175	185
159 0050	14	101	101
159 0025	16	101	101
159 0041	18	101	101
159 0027	20	101	101
159 0024	25	101	108
159 0036	26	101	108
159 0028	32	101	108

L= ganasce in posizione di chiusura / jaws in closed position  
 L1= ganasce in posizione di apertura / jaws in opened position


**ART. 1685M**  
 Pressatrice manuale  
 Manual crimping machine

Codice Code	Tipo Size	Prezzo € Price €	Conf. Unit/Box
159 0007	Ø14 ÷ Ø26		1/1

Inseri non presenti in cassetta / Inserts not supplied with the machine


**ART. 4530**  
 Srotolatore tubo  
 Pipe decoiler

Codice Code	Tipo Size	Prezzo € Price €	Conf. Unit/Box
450 0028	50		1/1


**ART. 1685US**  
 Inserto per pressatrice manuale -  
 PROFILO TH  
 Insert for manual crimping machine -  
 TH PROFILE

Codice Code	Tipo Size	Prezzo € Price €	Conf. Unit/Box
159 0044	14		1/1
159 0020	16		1/1
159 0043	18		1/1
159 0019	20		1/1
159 0078	25		1/1
159 0022	26		1/1


**ART. 1497**  
**ART. 1497EST**  
 Molla curvatubo a sezione quadra  
 Pipe bending spring with square  
 section

Codice Code	Tipo Size	Prezzo € Price €	Conf. Unit/Box
Per interno tubo L = 100 cm / For inside of pipe L = 100 cm			
034 0035	14		1/50
034 0001	16		1/50
034 0029	18		1/30
034 0007	20		1/50
034 0020	25 - 26		1/20
Per esterno tubo L = 50 cm / For outside of pipe L = 50 cm			
034 0040	14		1/30
034 0002	16		1/20
034 0037	18		1/20
034 0005	20		1/20


**ART. 1684**  
 Curva tubi  
 Pipe bending machine

Codice Code	Tipo Size	Prezzo € Price €	Conf. Unit/Box
034 0016	16 - 32		1/1


**ART. 1689**  
 Raddrizza tubi "Al-Cobrapex"  
 Straightening device

Codice Code	Tipo Size	Prezzo € Price €	Conf. Unit/Box
034 0004	14 - 26		1/1

**ART. 1498SET**

**Valigetta con set calibratori/sbavatori**  
Plastic case with deburring tools set

Codice Code	Tipo Size	Prezzo € Price €	Conf. Unit/Box
034 0018	14 ÷ 40		1/1
034 0011	16 - 20 - 25 - 26		1/1

Comprensiva di impugnatura intercambiabile e utensili / Complete of interchangeable "T" handle and deburring tools  
 Ø14x2,0 - Ø16x2,0 - Ø18x2,0 - Ø20x2,0 - Ø25x2,5 - Ø26x3,0 - Ø32x3,0 - Ø40x3,5

**ART. 1498UM**

**Calibratori/sbavatori con impugnatura fissa**  
Deburring tools with fixed "T" handle

Codice Code	Tipo Size	Prezzo € Price €	Conf. Unit/Box
034 0006	16 x 2,0		1/1
034 0019	18 x 2,0		1/1
034 0008	20 x 2,0		1/1
034 0009	25 x 2,5 - 26 x 3,0		1/1
034 0014	32 x 3,0		1/1

**ART. 1498US**

**Utensili calibratori/sbavatori intercambiabili**  
Interchangeable deburring tools

Codice Code	Tipo Size	Prezzo € Price €	Conf. Unit/Box
034 0033	14 x 2,0		1/1
034 0021	16 x 2,0		1/1
034 0038	18 x 2,0		1/1
034 0023	20 x 2,0		1/1
034 0024	25 x 2,5 - 26 x 3,0		1/1
034 0027	32 x 3,0		1/1
034 0025	40 x 3,5		1/1
* 034 0028	50 x 4,0		1/1
* 034 0031	63 x 4,5		1/1

Da utilizzare con art. 1498MT per operazioni manuali o con trapano / To be used with art. 1498MT for manual operations or with drilling machine

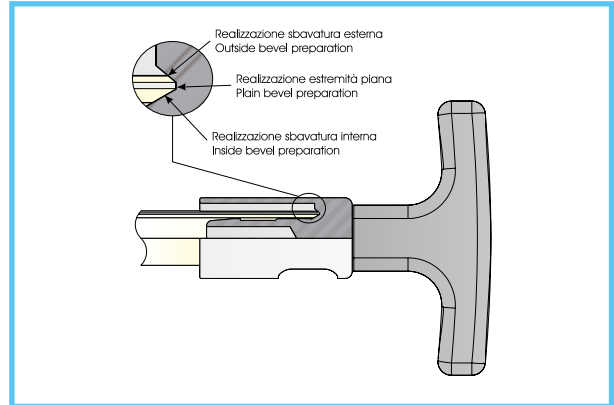
\* Da utilizzare con chiave a tubo esagonale 10 / To be used with pipe wrench 10 hexagonal

**ART. 1498MT**

**Impugnatura a "T" intercambiabile**  
Interchangeable "T" handle

Codice Code	Tipo Size	Prezzo € Price €	Conf. Unit/Box
034 0017	"T"		1/1

Da utilizzare con art. 1498US per operazioni manuali / To be used with art. 1498US for manual operations

**ART. 1498.. - ESEMPIO DI UTILIZZO / HOW TO USE**

Per ottenere una perfetta giunzione, ed in funzione del tipo di raccordo che verrà in seguito utilizzato, si devono eseguire alcune semplici ma importanti operazioni.

- Per prima cosa si deve procedere al taglio del tubo nella misura desiderata. Per effettuare il taglio è consigliabile utilizzare un tagliatubi o l'apposita cesoia, facendo in modo che il taglio sia il più perpendicolare possibile rispetto all'asse del tubo stesso come mostrato in figura 1.

- Procedere quindi alla **sbavatura** ed alla **calibratura** del tubo utilizzando l'attrezzo indicato in figura 2. Il calibro va inserito nella tubazione e quindi ruotato in senso orario.

- I raccordi a pressare - figura 3 - sono caratterizzati dal sistema di tenuta che avviene mediante la deformazione meccanica della bussola esterna in acciaio inox. Tale deformazione viene realizzata per mezzo di un apposito attrezzo munito di idonee pinze in acciaio; così facendo si ha la certezza che la pressione di serraggio rimane sempre la stessa ed a livello ottimale per tutti i raccordi aumentando l'affidabilità della giunzione.

I raccordi a pressare Tiemme sono inoltre caratterizzati dalla presenza di un anello in plastica che riassume in sé due funzioni molto importanti. La prima, poichè trattasi di materiale plastico, è la sua funzione dielettrica, non consente cioè che lo strato interno in alluminio del tubo possa venire a contatto con il corpo del raccordo (in ottone) innescando così un possibile effetto pila. La seconda funzione, anch'essa di fondamentale importanza, è quella che consente all'installatore di verificare visivamente e con estrema facilità se e quando il tubo è correttamente inserito nel raccordo. Questa possibilità di semplice ed immediata verifica, garantisce una tranquillità di installazione non comune in altri tipi di raccordi. Prima di procedere alla pressatura del raccordo è necessario verificare che ghiera/bussola siano correttamente assemblati sulla specifica sede realizzata nel raccordo in ottone - figura 3, se così non fosse è necessario riposizionare la ghiera/bussola. E' inoltre opportuno verificare che il tubo sia correttamente in battuta contro la ghiera in materiale plastico al fine di garantire che lo strato interno di alluminio non venga a contatto con materiale di copertura.

Nel caso di installazione sotto traccia con utilizzo di calcestruzzo liquido, o comunque di bassa densità, è consigliabile proteggere le connessioni tra raccordi e tubo per isolarle dal possibile contatto con il materiale di copertura stesso. Eseguire i collaudi come indicato dalla norma UNI 9182 (paragrafo 26 "COLLAUDO" e successivi), la quale prevede che l'impianto debba anche essere testato su materiali e parti di impianto non più accessibili una volta completati i lavori senza interventi di carattere distruttivo. Le condizioni nominali di esercizio dei raccordi a pressare sono le seguenti:

- Temperatura max. di esercizio = 95°C
- Temperatura max. di picco = 110°C
- Pressione max. di esercizio = 10 bar

Questa gamma di raccordi è disponibile, nelle varie versioni (vedi tabella in appendice) per tutti i diametri dei tubi "AL-COBRAPEX" dal  $\varnothing$  14 mm al  $\varnothing$  63

mm. Ricordiamo che il profilo delle ganasce da utilizzare per la pressatura dei raccordi TIEMME deve essere di tipo **TH**

In order to achieve a perfect connection it is necessary to follow the simple and basic procedures indicated below:

- First, cut the pipe to the desired size by using a pipe-cutter, making sure that pipe cutting is perpendicular to pipe axis (fig. 1).

- Then, **trim** and **calibrate** the tube by using the tool indicated in fig. 2. Insert the gauge into the pipe, then alternately turn it in a clockwise and in a counter-clockwise direction.

- Press fittings - see figure 3 - are sealed thanks to the deformation of the stainless steel sleeve. This deformation is achieved by using a crimping machine which is provided with steel jaws; Tiemme press fittings are also characterised by a plastic ring which has two important functions.

First, as it is a plastic material, it has a dielectric function, avoiding the contact between aluminium inner coating and brass pipe fitting in order to prevent battery ignition effect. Secondly, it allows the installer to easily check if and when the pipe is correctly fitted. Unlike other fittings, this fitting can be easily installed, thanks to a simple and rapid checking. Before proceeding with pressing the fitting, the ring nut/bush must be checked to ensure they are assembled correctly on the specific housing made in the brass fitting - figure 3. If this is not the case, the ring nut/bush must be re-positioned.

It is also good practice to check that the pipe fits correctly against the plastic ring nut to guarantee that the inner layer of aluminium does not come into contact with the cladding material.

When installing under tracks using liquid or low density concrete, it is advisable to protect the connections between pipes and fittings and to shield them from possible contact with the coating material itself.

Carry out testing as per instructions given in the UNI 9182 standard (paragraph 26 "TESTING" and following).

According to this standard, tests must be carried out on materials and system components that will no longer be accessible on completion of the works without interventions of destructive nature.

Press fittings have the following working nominal values:

- Max. working temperature = 95°C
- Max. peak temperature = 110°C
- Max. working pressure = 10 bar

These fittings are available in various versions (see table in the appendix) for "AL-COBRAPEX" pipe diameters which range from 14 to 63 mm.

Kindly note that **TH** profile is required to press TIEMME fittings

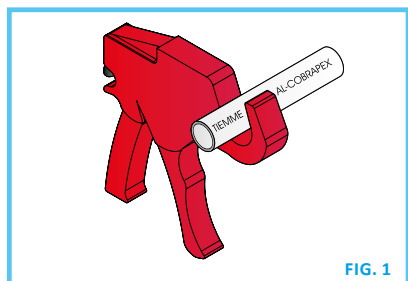


FIG. 1

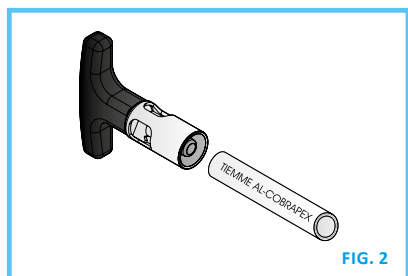


FIG. 2

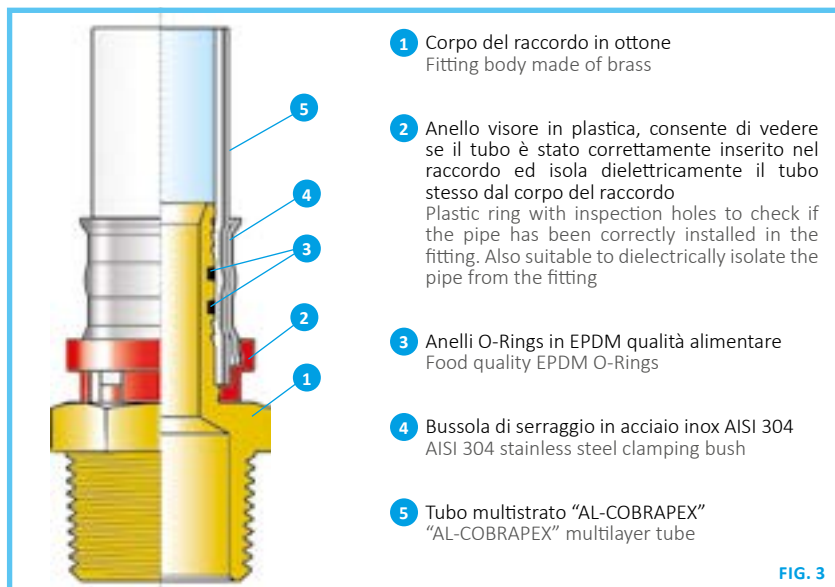
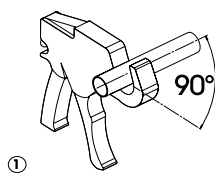
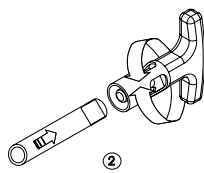
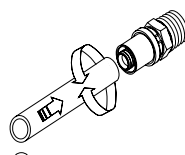
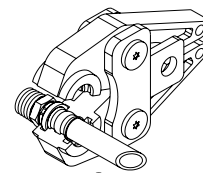


FIG. 3

- 1 Corpo del raccordo in ottone  
Fitting body made of brass
- 2 Anello visore in plastica, consente di vedere se il tubo è stato correttamente inserito nel raccordo ed isola dielectricamente il tubo stesso dal corpo del raccordo  
Plastic ring with inspection holes to check if the pipe has been correctly installed in the fitting. Also suitable to dielectrically isolate the pipe from the fitting
- 3 Anelli O-Rings in EPDM qualità alimentare  
Food quality EPDM O-Rings
- 4 Bussola di serraggio in acciaio inox AISI 304  
AISI 304 stainless steel clamping bush
- 5 Tubo multistrato "AL-COBRAPEX"  
"AL-COBRAPEX" multilayer tube

1. Taglio del tubo  
Cut the pipe2. Calibratura e sbavatura del tubo  
Trim and calibrate the pipe3. Connessione del tubo sul raccordo  
Insert the pipe in the fitting4. Pressatura  
Press

Per ottenere una perfetta giunzione, ed in funzione del tipo di raccordo che verrà in seguito utilizzato, si devono eseguire alcune semplici ma importanti operazioni.

- Per prima cosa si deve procedere al taglio del tubo nella misura desiderata. Per effettuare il taglio è consigliabile utilizzare un tagliatubi o l'apposita cesoia, facendo in modo che il taglio sia il più perpendicolare possibile rispetto all'asse del tubo stesso come mostrato in figura 1.

- Procedere quindi alla **sbavatura** ed alla **calibratura** del tubo utilizzando l'attrezzo indicato in figura 2. Il calibro va inserito nella tubazione e quindi ruotato in senso orario.

- I raccordi a pressare - figura 3 - sono caratterizzati dal sistema di tenuta che avviene mediante la deformazione meccanica della bussola esterna in acciaio inox. Tale deformazione viene realizzata per mezzo di un apposito attrezzo munito di idonee pinze in acciaio; così facendo si ha la certezza che la pressione di serraggio rimane sempre la stessa ed a livello ottimale per tutti i raccordi aumentando l'affidabilità della giunzione.

I raccordi a pressare Tiemme sono inoltre caratterizzati dalla presenza di un anello in plastica che riassume in sé due funzioni molto importanti. La prima, poichè trattasi di materiale plastico, è la sua funzione dielettrica, non consente cioè che lo strato interno in alluminio del tubo possa venire a contatto con il corpo del raccordo (in ottone) innescando così un possibile effetto pila. La seconda funzione, anch'essa di fondamentale importanza, è quella che consente all'installatore di verificare visivamente e con estrema facilità se e quando il tubo è correttamente inserito nel raccordo. Questa possibilità di semplice ed immediata verifica, garantisce una tranquillità di installazione non comune in altri tipi di raccordi. Prima di procedere alla pressatura del raccordo è necessario verificare che ghiera/bussola siano correttamente assemblati sulla specifica sede realizzata nel raccordo in ottone - figura 3, se così non fosse è necessario riposizionare la ghiera/bussola. E' inoltre opportuno verificare che il tubo sia correttamente in battuta contro la ghiera in materiale plastico al fine di garantire che lo strato interno di alluminio non venga a contatto con materiale di copertura.

Nel caso di installazione sotto traccia con utilizzo di calcestruzzo liquido, o comunque di bassa densità, è consigliabile proteggere le connessioni tra raccordi e tubo per isolarle dal possibile contatto con il materiale di copertura stesso. Eseguire i collaudi come indicato dalla norma UNI 9182 (paragrafo 26 "COLLAUDO" e successivi), la quale prevede che l'impianto debba anche essere testato su materiali e parti di impianto non più accessibili una volta completati i lavori senza interventi di carattere distruttivo. Le condizioni nominali di esercizio dei raccordi a pressare sono le seguenti:

- Temperatura max. di esercizio = 95°C
- Temperatura max. di picco = 110°C
- Pressione max. di esercizio = 10 bar

Questa gamma di raccordi è disponibile, nelle varie versioni (vedi tabella in appendice) per tutti i diametri dei tubi "AL-COBRAPEX" dal  $\varnothing$  16 mm al  $\varnothing$  32mm.

Ricordiamo che il profilo delle ganasce da utilizzare per la pressatura dei raccordi TIEMME deve essere di tipo **TH**

In order to achieve a perfect connection it is necessary to follow the simple and basic procedures indicated below:

- First, cut the pipe to the desired size by using a pipe-cutter, making sure that pipe cutting is perpendicular to pipe axis (fig. 1).

- Then, **trim** and **calibrate** the tube by using the tool indicated in fig. 2. Insert the gauge into the pipe, then alternately turn it in a clockwise and in a counter-clockwise direction.

- Press fittings - see figure 3 - are sealed thanks to the deformation of the stainless steel sleeve. This deformation is achieved by using a crimping machine which is provided with steel jaws; Tiemme press fittings are also characterised by a plastic ring which has two important functions.

First, as it is a plastic material, it has a dielectric function, avoiding the contact between aluminium inner coating and brass pipe fitting in order to prevent battery ignition effect. Secondly, it allows the installer to easily check if and when the pipe is correctly fitted. Unlike other fittings, this fitting can be easily installed, thanks to a simple and rapid checking. Before proceeding with pressing the fitting, the ring nut/bush must be checked to ensure they are assembled correctly on the specific housing made in the brass fitting - figure 3. If this is not the case, the ring nut/bush must be re-positioned.

It is also good practice to check that the pipe fits correctly against the plastic ring nut to guarantee that the inner layer of aluminium does not come into contact with the cladding material.

When installing under tracks using liquid or low density concrete, it is advisable to protect the connections between pipes and fittings and to shield them from possible contact with the coating material itself.

Carry out testing as per instructions given in the UNI 9182 standard (paragraph 26 "TESTING" and following).

According to this standard, tests must be carried out on materials and system components that will no longer be accessible on completion of the works without interventions of destructive nature.

Press fittings have the following working nominal values:

- Max. working temperature = 95°C
- Max. peak temperature = 110°C
- Max. working pressure = 10 bar

These fittings are available in various versions (see table in the appendix) for "AL-COBRAPEX" pipe diameters which range from 16 to 32 mm.

Kindly note that **TH** profile is required to press TIEMME fittings

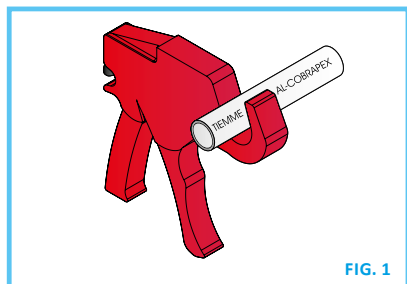


FIG. 1

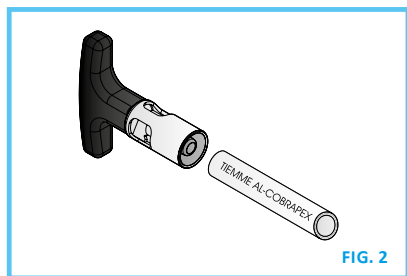


FIG. 2

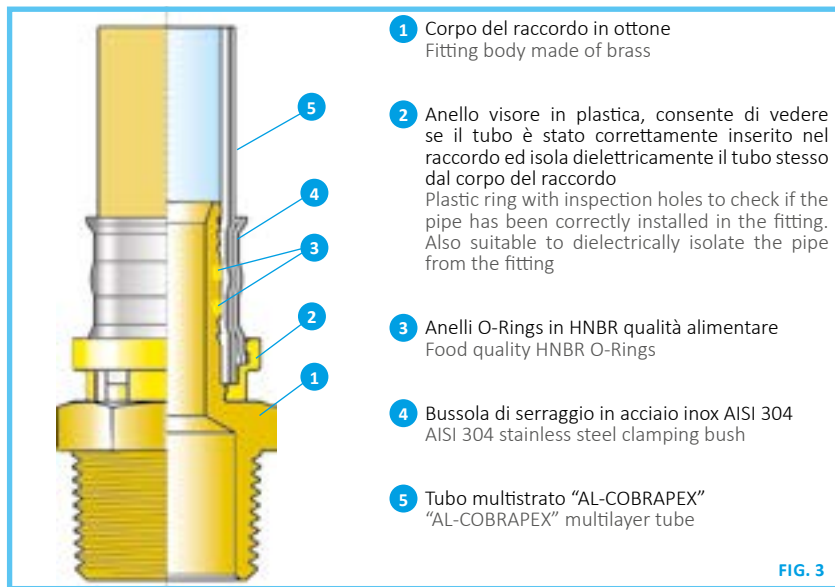
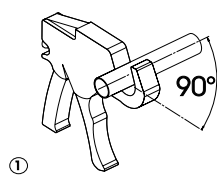
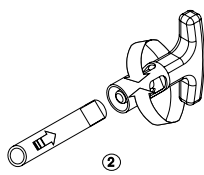
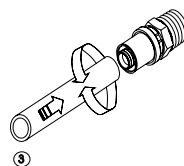
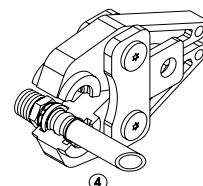


FIG. 3

1. Taglio del tubo  
Cut the pipe2. Calibratura e sbavatura del tubo  
Trim and calibrate the pipe3. Connessione del tubo sul raccordo  
Insert the pipe in the fitting4. Pressatura  
Press

**TAGLIO DEL TUBO**

Il taglio del tubo deve essere eseguito perpendicolare all'asse dello stesso. Evitare assolutamente l'utilizzo di seghetti o mole a disco che potrebbero deformare il tubo.

**PIPE CUTTING**

Pipe cutting must be carried out perpendicularly to its axis. Use of hacksaws or grinding discs that may deform the pipe is forbidden.



Fino a  $\varnothing$  32 mm Art. 1495  
For  $\varnothing$  up to 32 mm Art.1495



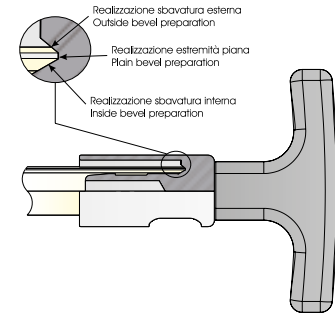
Oltre il  $\varnothing$  32 mm Art. 1683  
For  $\varnothing$  over 32 mm Art. 1683

**CALIBRAZIONE E SBAVATURA**

Ripristinare la forma del tubo utilizzando l'apposito calibratore. Particolare attenzione nell'esecuzione dell'operazione di calibratura e sbavatura del tubo, da eseguire con gli appositi attrezzi. Eventuale residuo di bava potrebbe danneggiare gli o-ring.

**CALIBRATION AND DEBURRING**

Restore pipe shape by using the appropriate calibration tool. Special attention should be paid to pipe calibration and deburring, both to be performed with appropriate tools. Any residue burrs may damage the o-rings.

**CURVATURA**

La curvatura del tubo può essere eseguita a mano o utilizzando gli appositi attrezzi in funzione del raggio richiesto.

**BENDING**

Pipe bending can be performed by hand or using appropriate tools chosen according to the radii required.



Molla curva-tubo Art. 1497  
Pipe bending spring Art. 1497



Curva tubi Art. 1684  
Pipe bender Art. 1684

**INSERIMENTO E PRESSATURA**

Inserire il tubo nel raccordo finché non arriva in battuta (verificare attraverso la "finestra" della ghiera). Posizionare in modo corretto il raccordo sulla pinza dell'apposito utensile (pressatrice). Utilizzare ganasce non particolarmente usurate. Pressare il raccordo. Fare attenzione alla chiusura completa della pinza.

**PIPE INSERTION AND PRESS FITTING**

Join pipe and fitting full-dept (check through the ring nut "window"). Position the fitting correctly on the tool pliers (pipe press fitting tool). Use jaws that are not excessively worn. Press the fitting. Check that the pliers are completely closed..

**DA EVITARE**

- L'utilizzo di sostanze non compatibili oppure dannose
- Il contatto diretto dei raccordi col getto cementizio in fase d'opera proteggere con mezzi idonei.
- Il collegamento diretto del tubo multistrato a caldaie, bollitori, scaldacqua ed a tutte le fonti di calore.

Si consiglia di impiegare per un tratto di almeno un metro una giunzione con tubo metallico per preservare il tubo multistrato da malfunzionamento dei generatori di calore.

**ALCUNE POSSIBILI CAUSE DI PERDITA**

- Pressate eseguite con pinze eccessivamente usurate.
- Chiusura non completa della pinza.
- Posizionamento errato del raccordo sulla pinza al momento della pressata
- Rottura o fuoriuscita degli o-ring a causa di tubi non accuratamente tagliati, calibrati e sbavati.
- Collegamento con altri prodotti non compatibili.
- Fluidi non compatibili
- Uso eccessivo di sigillanti (es. canapa, nastro PTFE ecc.) sui filetti maschio/femmina, potrebbero generare tensioni nei raccordi.
- Congelamento dell'impianto o eccessive pressioni interne.
- Stoccaggio di materiali in ambienti non idonei
- Cause esterne non prevedibili, come urti accidentali o movimentazioni non idonee.

**AVOID**

- Use of incompatible or harmful substances
- Direct contact of the fitting with concrete jets during installation: suitably protect.
- Direct connection of the multiplayer pipe to furnaces, boilers, hot-water heaters and any other heat sources.

On at least one meter, it is advisable to use a fitting with steel pipe to protect the multiplayer pipe against malfunctioning of heat generators.

**A FEW POSSIBLE CAUSES OF LEAKAGE**

- Press fitting carried out with excessively worn pliers.
- Pliers closure incomplete.
- Wrong positioning of the fitting on the pliers during press fitting
- O-ring breakage or leakage due to inaccurate pipe cutting, calibration and deburring.
- Connection with other incompatible products.
- Incompatible fluids
- Excessive use of sealants (e.g. hemp, PTFE tape, etc.) on male/female threads
- can lead to fitting tension.
- Plant freezing or excessive inside pressures.
- Storage of goods in unsuitable locations
- Unpredictable outside causes, such as accidental impacts or unsuitable handling.

**IMPORTANTE / IMPORTANT**

L'esecuzione non corretta delle seguenti operazioni possono compromettere la tenuta della giunzione  
The incorrect carrying out of the following operations may compromise the fitting sealing



Serie 3400

14

**RACCORDI A PRESSATURA ASSIALE  
"ASSIALPEX" PER TUBO PE-X  
"ASSIALPEX" AXIAL PRESS FITTING FOR PE-X PIPE**

NEW

**ART. 3400**
**Raccordo diritto maschio a pressatura assiale**

Axial press straight fitting male

Codice Code	Tipo Size	Prezzo € Price €	Conf. Unit/Box
171 0090	16x1,8 - 1/2"		10/100
171 0091	16x1,8 - 3/4"		10/100
171 0044	16 x 2,0 - 1/2"		10/100
171 0092	16x2,0 - 3/4"		10/100
171 0005	16 x 2,2 - 1/2"		10/100
171 0074	16 x 2,2 - 3/4"		10/100
171 0045	20x1,9 e 2,0 - 1/2"		10/100
171 0046	20x1,9 e 2,0 - 3/4"		10/100
171 0010	20 x 2,8 - 1/2"		10/100
171 0027	20 x 2,8 - 3/4"		10/100
171 0093	25x2,3 - 3/4"		5/100
171 0094	25x2,3 - 1"		5/100
171 0018	25 x 3,5 - 3/4"		5/100
171 0075	25 x 3,5 - 1"		5/100

NEW

**ART. 3405**
**Raccordo curvo femmina a pressatura assiale**

Axial press elbow Female

Codice Code	Tipo Size	Prezzo € Price €	Conf. Unit/Box
171 0117	16x1,8 - 1/2"		10/100
171 0118	16x2,0 - 1/2"		10/100
171 0082	16 X 2,2 - 1/2"		10/100
171 0083	16 X 2,2 - 3/4"		10/100
171 0119	20x1,9 e 2,0 - 1/2"		10/100
171 0120	20x1,9 e 2,0 - 3/4"		10/100
171 0085	20 x 2,8 - 1/2"		10/100
171 0086	20 x 2,8 - 3/4"		10/100
171 0121	25 x 2,3 - 1" 3/4"		5/50
171 0087	25 x 3,5 - 1"		5/50

NEW

**ART. 3401R**
**Raccordo diritto doppio ridotto a pressatura assiale**

Axial press straight fitting double reduced

Codice Code	Tipo Size	Prezzo € Price €	Conf. Unit/Box
171 0099	20x1,9 e 2,0 - 16x1,8		10/100
171 0100	20x1,9 e 2,0 - 16x2,0		10/100
171 0041	20 x 2,8 - 16 x 2,2		10/100
171 0101	25x2,3 - 16x1,8		10/100
171 0102	25x2,3 - 16x2,0		10/100
171 0042	25 x 3,5 - 16 x 2,2		10/100
171 0103	25x2,3 - 20x1,9 e 2,0		5/100
171 0043	20 x 2,8 - 25 x 3,5		5/100

NEW

**ART. 3401**
**Raccordo diritto doppio a pressatura assiale**

Axial press straight fitting double

Codice Code	Tipo Size	Prezzo € Price €	Conf. Unit/Box
171 0096	16x1,8 - 16x1,8		10/100
171 0047	16 x 2,0 - 16 x 2,0		10/100
171 0017	16 x 2,2 - 16 x 2,2		10/100
171 0048	20x1,9 e 2,0 - 20x1,9 e 2,0		10/100
171 0025	20 x 2,8 - 20 x 2,8		10/100
171 0097	25x2,3 - 25x2,3		5/100
171 0026	25 x 3,5 - 25 x 3,5		5/100

NEW

**ART. 3403**
**Raccordo curvo doppio a pressatura assiale**

Axial press elbow double

Codice Code	Tipo Size	Prezzo € Price €	Conf. Unit/Box
171 0109	16x1,8 - 16x1,8		10/100
171 0052	16 x 2,0 - 16 x 2,0		10/100
171 0002	16 x 2,2 - 16 x 2,2		10/100
171 0053	20x1,9 e 2,0 - 20x1,9 e 2,0		10/100
171 0004	20 x 2,8 - 20 x 2,8		10/100
171 0110	25 x 2,3 - 25 x 2,3		5/50
171 0014	25 x 3,5 - 25 x 3,5		5/50

NEW

**ART. 3402**
**Raccordo diritto femmina a pressatura assiale**

Axial press straight fitting female

Codice Code	Tipo Size	Prezzo € Price €	Conf. Unit/Box
171 0105	16x1,8 - 1/2"		10/100
171 0049	16 x 2,0 - 1/2"		10/100
171 0011	16 x 2,2 - 1/2"		10/100
171 0050	20 x 1,9 e 2,0 - 1/2"		10/100
171 0051	20 x 1,9 e 2,0 - 3/4"		10/100
171 0015	20 x 2,8 - 1/2"		10/100
171 0028	20 x 2,8 - 3/4"		10/100
171 0106	25 x 2,3 - 3/4"		5/100
171 0029	25 x 3,5 - 3/4"		5/100



NEW

**ART. 3404**
**Raccordo curvo maschio a pressatura assiale**  
 Axial press elbow male

Codice Code	Tipo Size	Prezzo € Price €	Conf. Unit/Box
171 0115	16x1,8 - 1/2"		10/100
171 0054	16x2,0 - 1/2"		10/100
171 0016	16 x 2,2 - 1/2"		10/100
171 0056	20x1,9 e 2,0 - 1/2"		10/100
171 0055	20 x 2,8 - 1/2"		10/100
171 0084	20 x 2,8 - 3/4"		10/100
171 0116	25 x 2,3 - 3/4"		5/100
171 0057	25 x 3,5 - 3/4"		5/100

NEW

**ART. 3407R**
**Raccordo a T ridotto a pressatura assiale**  
 Axial press reduced tee

Codice Code	Tipo Size	Prezzo € Price €	Conf. Unit/Box
171 0062	16x2,0 - 20x1,9 e 2,0 - 16		10/100
171 0063	16x2,0 - 20x1,9 e 2,0 - 20		10/50
171 0007	16 x 2,2 - 20 x 2,8 - 16 x 2,2		10/50
171 0031	16 x 2,2 - 25 x 3,5 - 16 x 2,2		5/50
171 0064	20x1,9 e 2,0 - 16x2,0 - 16		10/50
171 0065	20x1,9 e 2,0 - 16x2,0 - 20		10/50
171 0023	20 x 2,8 - 16 x 2,2 - 16 x 2,8		10/50
171 0013	20 x 2,8 - 16 x 2,2 - 20 x 2,8		10/50
171 0066	20x1,9 e 2,0 - 20 - 16x2,0		10/50
171 0024	20 x 2,8 - 20 x 2,8 - 16 x 2,2		10/50
171 0032	20 x 2,8 - 25 x 3,5 - 20 x 2,8		5/50
171 0033	25 x 3,5 - 16 x 2,2 - 16 x 2,2		5/50
171 0039	25 x 3,5 - 16 x 2,2 - 20 x 2,8		5/50
171 0040	25 x 3,5 - 20 x 2,8 - 16 x 2,2		5/50
171 0034	25 x 3,5 - 16 x 2,2 - 25 x 3,5		5/50
171 0035	25 x 3,5 - 20 x 2,8 - 20 x 2,8		5/50
171 0036	25 x 3,5 - 20 x 2,8 - 25 x 3,5		5/50
171 0037	25 x 3,5 - 25 x 3,5 - 16 x 2,2		5/50
171 0038	25 x 3,5 - 25 x 3,5 - 20 x 2,8		5/50

NEW

**ART. 3406**
**Raccordo curvo femmina flangiato a pressatura assiale**  
 Axial press wallplate elbow

Codice Code	Tipo Size	Prezzo € Price €	Conf. Unit/Box
171 0123	16x1,8 - 1/2"		10/100
171 0058	16 x 2,0 - 1/2"		10/100
171 0006	16 x 2,2 - 1/2"		10/100
171 0060	20x1,9 e 2,0 - 1/2"		10/50
171 0059	20 x 2,8 - 1/2"		10/100

NEW

**ART. 3415**
**Raccordo diritto a pressatura assiale con girello e guarnizione piana**  
 Axial press straight fitting with loose nut and flat washer


Codice Code	Tipo Size	Prezzo € Price €	Conf. Unit/Box
171 0130	16 x 1,8 - 1/2"		10/100
171 0131	16 x 1,8 - 3/4"		10/100
171 0132	16 x 2,0 - 1/2"		10/100
171 0133	16 x 2,0 - 3/4"		10/100
171 0076	16 x 2,2 - 1/2"		10/100
171 0077	16 x 2,2 - 3/4"		10/100
171 0134	20 x 1,9 e 2,0 - 1/2"		10/100
171 0135	20 x 1,9 e 2,0 - 3/4"		10/100
171 0078	20 x 2,8 - 1/2"		10/100
171 0079	20 x 2,8 - 3/4"		10/100
171 0136	25 x 2,3 - 3/4"		2/100
171 0137	25 x 2,3 - 1"		2/50
171 0080	25 x 3,5 - 3/4"		2/100
171 0081	25 x 3,5 - 1"		2/50

NEW

**ART. 3407**
**Raccordo a T a pressatura assiale**  
 Axial press tee

Codice Code	Tipo Size	Prezzo € Price €	Conf. Unit/Box
171 0112	16x1,8 - 16 - 16		10/100
171 0067	16 x 2,0 - 16 - 16		10/100
171 0003	16 x 2,2 - 16 - 16		10/100
171 0068	20x1,9 e 2,0 - 20 - 20		10/50
171 0008	20 x 2,8 - 20 - 20		10/50
171 0113	25x2,3 - 25 - 25		5/50
171 0030	25 x 3,5 - 25 - 25		5/50

NEW

**ART. 3406L**
**Raccordo curvo femmina a pressatura assiale con flangia 2 fori H=55 mm**  
 Axial press 2 holes wallplated elbow female H=55 mm

Codice Code	Tipo Size	Prezzo € Price €	Conf. Unit/Box
171 0088	16 x 2,2 - 1/2"		10/100
171 0089	20 x 2,8 - 1/2"		10/100

NEW

**ART. 3409**
**Raccordo a T femmina a pressatura assiale**  
 Axial press tee female

Codice Code	Tipo Size	Prezzo € Price €	Conf. Unit/Box
171 0125	16x1,8 - 1/2" - 16x1,8		5/50
171 0126	16x2,0 - 1/2" - 16x2,0		5/50
171 0070	16x2,2 - 1/2" - 16x2,2		5/50
171 0127	20x1,9 e 2,0 - 1/2" - 20		5/50
171 0071	20x2,8 - 1/2" - 20x2,8		5/50
171 0072	20x2,8 - 3/4" - 20x2,8		5/50
171 0128	25x2,3 - 3/4" - 25x2,3		5/50
171 0073	25x3,5 - 3/4" - 25x3,5		5/50

NEW

**ART. 3418**
**Bussola Assialpex inox**  
 Stainless steel Assialpex sleeve

Codice Code	Tipo Size	Prezzo € Price €	Conf. Unit/Box
171 0019	16		10/300
171 0020	20		10/300
171 0021	25		10/200

NEW

**ART. 3422**
**Curva terminale per radiatori a pressatura assiale**  
 Axial press end elbow for radiator

Codice Code	Tipo Size	Prezzo € Price €	Conf. Unit/Box
171 0139	16 x 2,0 - Ø15 L=300MM		5/50
171 0001	16 x 2,2 - 15		5/50
171 0140	20 x 1,9 e 2,0 - Ø15 L=300MM		5/50
171 0012	20 x 2,8 - 15		5/50

NEW

**ART. 3423**
**Tee per radiatori a pressatura assiale**  
 Axial press tee for radiator

Codice Code	Tipo Size	Prezzo € Price €	Conf. Unit/Box
171 0141	16x2,0 - Ø15 - 16x2,0 L=300MM		5/40
171 0009	16 x 2,2 - 15 - 16 x 2,2		5/40
171 0142	20x1,9 e 2,0 - Ø15 - 20x1,9 e 2,0 L=300MM		5/40
171 0069	20 x 2,8 - 15 - 20 x 2,8		5/40

NEW

**ART. 3448ESP**
**Macchina per espansione a batteria**  
 Cordless pipe expander

Codice Code	Tipo Size	Prezzo € Price €	Conf. Unit/Box
148 0001	16 - 20 - 25		1/1

NEW

**ART. 3448PRES**
**Macchina per pressatura a batteria**  
 Cordless axial pressing tool

Codice Code	Tipo Size	Prezzo € Price €	Conf. Unit/Box
148 0002	16 - 20 - 25		1/1

NEW

**ART. 3448B**
**Batteria Li-Ion 14,4Vdc/1,6 Ah per pressatrice e macchina per espansione**  
 Li-Ion 14,4Vdc/1,6 Ah for crimping machine and expansion tool

Codice Code	Tipo Size	Prezzo € Price €	Conf. Unit/Box
148 0011	14,4Vdc/1,6 Ah		1/1

NEW

**ART. 3448C**
**Carica batteria pressatrice e macchina per espansione 230 Vac - 50-60 Hz - 65W**  
 Battery charger crimping machine and expansion tool 230Vac- 50-60 Hz- 65W

Codice Code	Tipo Size	Prezzo € Price €	Conf. Unit/Box
148 0012	14,4Vdc/1,6 Ah		1/1

NEW

**ART. 3449ESP**
**Macchina per espansione manuale**  
 Expander manual tool

Codice Code	Tipo Size	Prezzo € Price €	Conf. Unit/Box
1480003	16 - 20 - 25		1/1

NEW

**ART. 3449PRES**
**Macchina per pressatura manuale**  
 Axial manual pressing tool

Codice Code	Tipo Size	Prezzo € Price €	Conf. Unit/Box
1480004	16 - 20 - 25		1/1

NEW

**ART. 3447ESP**
**Testina ad espandere per macchina a  
batteria e manuale**  
 Expander head for cordless and manual  
 tool

Codice Code	Tipo Size	Prezzo € Price €	Conf. Unit/Box
148 0005	16		1/1
148 0006	20		1/1
148 0007	25		1/1

NEW

**ART. 3447PRES**
**Coppia di testine a pressare per mac-  
china a batteria e manuale**  
 Couple of compression heads for cord-  
 less and manual axial pressing tool

Codice Code	Tipo Size	Prezzo € Price €	Conf. Unit/Box
148 0008	16		1/1
148 0009	20		1/1
148 0010	25		1/1





15

**RACCORDI IN RAME E BRONZO A SALDARE**  
**COPPER AND BRONZE SOLDERING FITTINGS**


**ART. 5001R**  
**Curva 90° M/F raggio largo**  
 Large range 90° elbow M/F

Codice Code	Tipo Size	Prezzo € Price €	Conf. Unit/Box
* 500 0301	06		10/500
500 0132	10		10/500
500 0110	12		10/500
500 0072	14		10/500
500 0268	15		25/500
500 0108	16		10/500
500 0035	18		10/200
500 0010	22		10/200
500 0007	28		10/100
500 0024	35		10/50
500 0040	42		1/50
500 0114	54		1/20
500 0198	64		1
* 500 0360	67		1
* 500 0361	70		1
500 0048	76		1
* 500 0362	80		1

\* Fino ad esaurimento scorte / Until out of stock


**ART. 5002R**  
**Curva 90° F/F raggio largo**  
 Large range 90° elbow F/F

Codice Code	Tipo Size	Prezzo € Price €	Conf. Unit/Box
* 500 0296	06		10/500
* 500 0364	08		10/500
500 0141	10		10/700
500 0038	12		10/500
500 0015	14		10/500
500 0164	15		25/400
500 0020	16		10/500
500 0005	18		10/200
500 0002	22		10/200
500 0001	28		10/100
500 0004	35		10/50
500 0017	42		1/50
500 0021	54		1/20
* 500 0366	63		1
* 500 0367	67		1
* 500 0051	76		1
* 500 0368	80		1
* 500 0369	89		1
* 500 0365	108		1

\* Fino ad esaurimento scorte / Until out of stock


**ART. 5085R**  
**Curva sorpasso F/F**  
 By-pass F/F

Codice Code	Tipo Size	Prezzo € Price €	Conf. Unit/Box
500 0332	12		10/150
500 0286	14		10/100
500 0177	15		10/100
500 0155	16		10/50
500 0172	18		10/150
500 0127	22		10/100


**ART. 5086R**  
**Curva sorpasso M/F**  
 By-pass M/F

Codice Code	Tipo Size	Prezzo € Price €	Conf. Unit/Box
* 500 0329	12		10/200
500 0264	14		10/150
500 0325	15		10/250
500 0290	16		10/100
500 0300	18		10/200
500 0260	22		10/100

\* Fino ad esaurimento scorte / Until out of stock


**ART. 5040R**  
**Curva 45° M/F**  
 45° elbow M/F

Codice Code	Tipo Size	Prezzo € Price €	Conf. Unit/Box
* 500 0370	08		10/500
* 500 0313	10		10/500
500 0237	12		10/500
500 0163	14		10/250
500 0326	15		25/500
500 0221	16		10/300
500 0078	18		10/250
500 0062	22		10/250
500 0034	28		10/100
500 0058	35		1/100
500 0125	42		1/75
500 0216	54		1/30
500 0082	64		1
500 0107	76		1
* 500 0372	89		1

\* Fino ad esaurimento scorte / Until out of stock


**ART. 5041R**  
**Curva 45° F/F**  
 45° elbow F/F

Codice Code	Tipo Size	Prezzo € Price €	Conf. Unit/Box
* 500 0373	08		10/500
500 0104	10		10/500
500 0241	12		10/500
500 0212	14		10/200
500 0312	15		25/500
500 0165	16		10/300
500 0083	18		10/250
500 0049	22		10/250
500 0018	28		10/100
500 0032	35		10/100
500 0071	42		1/75
500 0118	54		1/30
* 500 0374	63		1
* 500 0214	64		1
* 500 0109	76		1
* 500 0376	89		1

\* Fino ad esaurimento scorte / Until out of stock

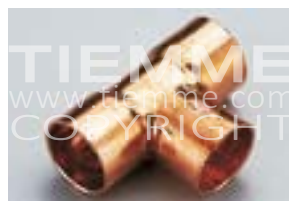

**ART. 5090R**  
**Curva 90° F/F**  
 90° elbow F/F

Codice Code	Tipo Size	Prezzo € Price €	Conf. Unit/Box
* 500 0381	06		10/500
* 500 0135	08		10/500
500 0123	10		10/700
500 0070	12		10/500
500 0027	14		10/500
500 0222	15		25/500
500 0055	16		10/500
500 0013	18		10/200
500 0012	22		10/200
500 0009	28		10/100
500 0046	35		10/50
500 0053	42		1/50
500 0080	54		1/20
* 500 0383	63		1
* 500 0384	67		1
* 500 0385	76		1
* 500 0382	108		1

\* Fino ad esaurimento scorte / Until out of stock


**ART. 5092R**  
**Curva 90° M/F**  
 90° elbow M/F

Codice Code	Tipo Size	Prezzo € Price €	Conf. Unit/Box
500 0285	08		10/500
500 0227	10		10/750
500 0149	12		10/500
500 0089	14		10/500
500 0265	15		25/500
500 0056	16		10/500
500 0036	18		10/500
500 0047	22		10/250
500 0023	28		10/100
500 0079	35		10/50
500 0139	42		1/25
500 0254	54		1/25


**ART. 5130R**  
**Raccordo a T F/F/F**  
 Tee F/F/F

Codice Code	Tipo Size	Prezzo € Price €	Conf. Unit/Box
500 0075	06		10/500
500 0235	08		10/500
500 0087	10		10/500
500 0025	12		10/500
500 0028	14		10/500
500 0148	15		25/500
500 0042	16		10/500
500 0014	18		10/250
500 0003	22		10/200
500 0008	28		10/100
500 0019	35		10/50
500 0037	42		1/40
500 0069	54		1/20
* 500 0419	67		1
* 500 0117	76		1
* 500 0424	80		1
* 500 0426	89		1

\* Fino ad esaurimento scorte / Until out of stock


**ART. 5130R**  
 Raccordo a T ridotto F/F/F  
 Tee reduced F/F/F

Codice Code	Tipo Size	Prezzo € Price €	Conf. Unit/Box
* 500 0386	06 x 08 x 06		10/500
* 500 0387	08 x 06 x 08		10/500
* 500 0388	08 x 10 x 08		10/500
* 500 0389	10 x 06 x 10		10/500
* 500 0390	10 x 08 x 08		10/500
* 500 0320	10 x 08 x 10		10/500
* 500 0391	10 x 10 x 08		10/500
* 500 0392	10 x 12 x 10		10/500
* 500 0394	12 x 08 x 12		10/500
* 500 0298	12 x 10 x 10		10/450
* 500 0255	12 x 10 x 12		10/400
* 500 0344	12 x 12 x 10		10/500
500 0273	12 x 14 x 12		10/300
* 500 0395	12 x 15 x 12		25/250
500 0308	12 x 16 x 12		10/300
* 500 0396	12 x 18 x 12		10/200
* 500 0353	14 x 10 x 12		10/500
* 500 0397	14 x 12 x 10		10/500
500 0238	14 x 12 x 12		10/300
500 0204	14 x 12 x 14		10/200
* 500 0356	14 x 14 x 10		10/500
500 0292	14 x 14 x 12		10/300
500 0348	14 x 16 x 12		10/300
500 0314	14 x 16 x 14		10/200
* 500 0398	14 x 18 x 12		10/200
500 0319	14 x 18 x 14		10/200
* 500 0304	14 x 22 x 14		10/100
* 500 0399	15 x 10 x 12		10/350
* 500 0400	15 x 10 x 15		25/500
* 500 0279	15 x 12 x 12		25/500
* 500 0289	15 x 12 x 15		25/500
* 500 0281	15 x 15 x 12		25/200
* 500 0402	15 x 18 x 15		25/250
* 500 0403	15 x 22 x 15		25/100
* 500 0225	16 x 10 x 16		10/300
500 0206	16 x 12 x 12		10/200
500 0270	16 x 12 x 14		10/200
500 0120	16 x 12 x 16		10/250
* 500 0349	16 x 14 x 12		10/200
500 0244	16 x 14 x 14		10/200
500 0195	16 x 14 x 16		10/200
* 500 0456	16 x 16 x 10		10/200
500 0302	16 x 16 x 14		10/200
* 500 0341	16 x 18 x 14		10/200
500 0282	16 x 18 x 16		10/150
500 0337	16 x 22 x 16		10/100
500 0142	18 x 12 x 12		10/200
500 0345	18 x 12 x 14		10/200
* 500 0404	18 x 12 x 15		25/250
* 500 0234	18 x 12 x 16		10/200

\* Fino ad esaurimento scorte / Until out of stock

Codice Code	Tipo Size	Prezzo € Price €	Conf. Unit/Box
500 0030	18 x 12 x 18		10/200
* 500 0309	18 x 14 x 12		10/200
500 0189	18 x 14 x 14		10/200
500 0257	18 x 14 x 16		10/150
500 0085	18 x 14 x 18		10/200
* 500 0405	18 x 15 x 15		25/250
* 500 0406	18 x 15 x 18		25/500
500 0201	18 x 16 x 14		10/200
500 0179	18 x 16 x 16		10/200
500 0154	18 x 16 x 18		10/100
* 500 0407	18 x 18 x 10		10/200
500 0092	18 x 18 x 12		10/150
500 0151	18 x 18 x 14		10/150
500 0230	18 x 18 x 16		10/150
* 500 0408	18 x 22 x 15		25/150
500 0223	18 x 22 x 18		10/150
* 500 0409	18 x 28 x 18		10/100
500 0184	22 x 12 x 12		10/150
* 500 0287	22 x 12 x 14		10/150
* 500 0323	22 x 12 x 18		10/100
500 0041	22 x 12 x 22		10/100
500 0210	22 x 14 x 14		10/100
* 500 0410	22 x 14 x 16		10/150
500 0169	22 x 14 x 18		10/100
500 0061	22 x 14 x 22		10/250
500 0294	22 x 15 x 15		25/250
500 0276	22 x 15 x 22		25/250
* 500 0315	22 x 16 x 14		10/150
500 0144	22 x 16 x 16		10/100
500 0232	22 x 16 x 18		10/150
500 0090	22 x 16 x 22		10/250
500 0211	22 x 18 x 14		10/100
* 500 0411	22 x 18 x 15		25/250
500 0272	22 x 18 x 16		10/100
500 0121	22 x 18 x 18		10/250
500 0094	22 x 18 x 22		10/250
* 500 0251	22 x 22 x 12		10/100
500 0170	22 x 22 x 14		10/100
500 0250	22 x 22 x 15		25/250
500 0137	22 x 22 x 16		10/100
500 0113	22 x 22 x 18		10/100
500 0193	22 x 28 x 22		10/100
500 0136	28 x 12 x 28		10/50
500 0099	28 x 14 x 28		10/100
500 0267	28 x 15 x 15		10/100
500 0350	28 x 15 x 22		10/100
500 0331	28 x 15 x 28		25/100
* 500 0340	28 x 16 x 16		10/100
* 500 0412	28 x 16 x 22		10/100
500 0093	28 x 16 x 28		10/100

\* Fino ad esaurimento scorte / Until out of stock



	Codice Code	Tipo Size	Prezzo € Price €	Conf. Unit/Box
*	500 0413	28 x 18 x 15		10/100
*	500 0229	28 x 18 x 18		10/50
	500 0196	28 x 18 x 22		10/100
	500 0146	28 x 18 x 28		10/100
	500 0262	28 x 22 x 15		10/100
*	500 0306	28 x 22 x 16		10/100
	500 0140	28 x 22 x 18		10/50
	500 0119	28 x 22 x 22		10/100
	500 0095	28 x 22 x 28		10/100
	500 0199	28 x 28 x 15		25/100
	500 0218	28 x 28 x 16		10/100
*	500 0342	28 x 28 x 18		10/50
	500 0186	28 x 28 x 22		10/100
*	500 0231	28 x 35 x 28		10/100
*	500 0414	35 x 15 x 28		10/50
*	500 0415	35 x 15 x 35		10/100
	500 0213	35 x 18 x 35		10/50
	500 0284	35 x 22 x 22		10/50
	500 0338	35 x 22 x 28		10/50
	500 0102	35 x 22 x 35		10/50
	500 0297	35 x 28 x 22		10/50
	500 0207	35 x 28 x 28		10/50
	500 0116	35 x 28 x 35		10/50
	500 0180	35 x 35 x 22		10/50
	500 0101	35 x 35 x 28		10/50
	500 0303	42 x 15 x 42		1/50
*	500 0253	42 x 18 x 42		1/50
*	500 0239	42 x 28 x 35		1/25
	500 0156	42 x 28 x 42		1/50
	500 0269	42 x 35 x 35		1/25
	500 0217	42 x 35 x 42		1/50
	500 0228	42 x 42 x 28		1/25
*	500 0145	42 x 42 x 35		1/25
*	500 0194	54 x 22 x 54		1/25
*	500 0416	54 x 28 x 54		1/20
	500 0166	54 x 35 x 54		1/20
	500 0224	54 x 42 x 42		1/25
*	500 0333	54 x 42 x 54		1/20
	500 0128	54 x 54 x 42		1/25
*	500 0420	76 x 22 x 76		10
*	500 0421	76 x 28 x 76		1
*	500 0422	76 x 35 x 76		1
	500 0059	76 x 54 x 76		1
	500 0423	76 x 67 x 76		1
*	500 0425	89 x 54 x 89		1
*	500 0393	108 x 89 x 108		1

\* Fino ad esaurimento scorte / Until out of stock



**ART. 5240R**  
 Diritto ridotto F/F  
 Reducing union F/F

	Codice Code	Tipo Size	Prezzo € Price €	Conf. Unit/Box
*	500 0427	08 x 06		10/500
*	500 0428	10 x 08		10/500
*	500 0357	12 x 08		10/500
	500 0277	12 x 10		10/750
	500 0261	14 x 10		10/500
	500 0240	14 x 12		10/600
	500 0351	15 x 10		25/750
	500 0266	15 x 12		25/750
	500 0307	16 x 10		10/500
	500 0248	16 x 12		10/600
	500 0209	16 x 14		10/200
	500 0347	18 x 10		10/500
	500 0185	18 x 12		10/500
	500 0126	18 x 14		10/400
	500 0343	18 x 15		25/500
	500 0175	18 x 16		10/300
	500 0226	22 x 12		10/250
	500 0161	22 x 14		10/250
	500 0278	22 x 15		25/300
	500 0197	22 x 16		10/250
	500 0077	22 x 18		10/200
	500 0259	28 x 14		10/300
	500 0283	28 x 15		25/150
	500 0176	28 x 16		10/150
	500 0173	28 x 18		10/150
	500 0096	28 x 22		10/100
	500 0236	35 x 18		10/200
	500 0115	35 x 22		10/100
	500 0112	35 x 28		10/50
	500 0160	42 x 22		1
	500 0247	42 x 28		1
	500 0167	42 x 35		1
	500 0246	54 x 28		1
	500 0219	54 x 35		1
	500 0256	54 x 42		1
*	500 0430	63 x 54		1
	500 0295	64 x 54		1
*	500 0431	67 x 42		1
*	500 0432	67 x 54		1
*	500 0433	70 x 64		1
*	500 0434	76 x 35		1
	500 0275	76 x 54		1
*	500 0299	76 x 64		1
*	500 0435	76 x 67		1
*	500 0436	89 x 76		1
*	500 0429	108 x 89		1

\* Fino ad esaurimento scorte / Until out of stock


**ART. 5243R**  
 Diritto ridotto M/F  
 Reducing union M/F

	Codice Code	Tipo Size	Prezzo € Price €	Conf. Unit/Box
*	500 0437	08 x 06		10/500
*	500 0346	10 x 08		10/500
*	500 0324	12 x 06		10/500
*	500 0335	12 x 08		10/500
	500 0178	12 x 10		10/1000
	500 0263	14 x 10		10/750
	500 0162	14 x 12		10/250
	500 0336	15 x 10		25/500
	500 0310	15 x 12		25/500
	500 0291	16 x 10		10/500
	500 0158	16 x 12		10/600
	500 0159	16 x 14		10/200
	500 0192	18 x 10		10/500
	500 0088	18 x 12		10/250
	500 0100	18 x 14		10/250
	500 0321	18 x 15		25/500
	500 0143	18 x 16		10/250
	500 0076	22 x 10		10/250
	500 0031	22 x 12		10/250
	500 0098	22 x 14		10/300
	500 0288	22 x 15		25/350
	500 0106	22 x 16		10/300
	500 0057	22 x 18		10/250
*	500 0439	28 x 10		10/300
	500 0074	28 x 12		10/200
	500 0130	28 x 14		10/150
	500 0274	28 x 15		25/350
	500 0105	28 x 16		10/150
	500 0068	28 x 18		10/250
	500 0065	28 x 22		10/100
*	500 0440	35 x 15		10/250
	500 0191	35 x 18		10/50
	500 0091	35 x 22		10/200
	500 0067	35 x 28		10/150
*	500 0441	42 x 15		5/250
	500 0168	42 x 18		1
	500 0131	42 x 22		1
	500 0150	42 x 28		1
	500 0134	42 x 35		1/125
*	500 0442	54 x 15		1
	500 0203	54 x 22		1
	500 0182	54 x 28		1/75
	500 0202	54 x 35		1/50
	500 0073	54 x 42		1/50
*	500 0443	63 x 54		1

\* Fino ad esaurimento scorte / Until out of stock

	Codice Code	Tipo Size	Prezzo € Price €	Conf. Unit/Box
	500 0183	64 x 42		1
*	500 0445	67 x 42		1
*	500 0446	67 x 54		1
*	500 0448	76 x 42		1
*	500 0138	76 x 54		1
*	500 0188	76 x 64		1
*	500 0449	89 x 64		1
*	500 0438	108 x 89		1

\* Fino ad esaurimento scorte / Until out of stock


**ART. 5270R**  
 Manicotto F/F  
 Coupling F/F

	Codice Code	Tipo Size	Prezzo € Price €	Conf. Unit/Box
	500 0318	06		10/500
*	500 0359	08		10/500
	500 0215	10		10/500
	500 0086	12		10/500
	500 0084	14		10/500
	500 0205	15		25/500
	500 0111	16		10/500
	500 0052	18		10/500
	500 0039	22		10/250
	500 0026	28		10/250
	500 0054	35		10/100
	500 0066	42		1/100
	500 0103	54		1/50
*	500 0450	63		1
*	500 0280	67		1
*	500 0233	76		1
*	500 0271	80		1
*	500 0451	89		1
	500 0208	108		1

\* Fino ad esaurimento scorte / Until out of stock


**ART. 5060R**  
 Curva 180° F/F  
 180° elbow F/F

	Codice Code	Tipo Size	Prezzo € Price €	Conf. Unit/Box
*	500 0354	10		10
*	500 0378	14		10
	500 0322	16		10
	500 0339	18		10
	500 0311	22		10
*	500 0334	35		1
*	500 0379	42		1
*	500 0380	54		1

\* Fino ad esaurimento scorte / Until out of stock


**ART. 5300R**
**Tappo**  
 Copper cap

Codice Code	Tipo Size	Prezzo € Price €	Conf. Unit/Box
* 500 0452	06		10
* 500 0453	08		10
500 0129	10		10
500 0153	12		10/600
500 0190	14		10/600
500 0245	15		10/500
500 0220	16		10/500
500 0243	18		10/250
500 0157	22		10/250
500 0152	28		10/150
500 0200	35		10/100
500 0242	42		1
500 0174	54		1/100
500 0171	67		1
500 0063	76		1

\* Fino ad esaurimento scorte / Until out of stock


**ART. 4092B**
**Raccordo curvo maschio**  
 Elbow male

Codice Code	Tipo Size	Prezzo € Price €	Conf. Unit/Box
* 490 0170	10 x 3/8"		10
490 0142	12 x 3/8"		10
490 0105	12 x 1/2"		10
* 490 0087	14 x 3/8"		10
490 0077	14 x 1/2"		10/300
490 0093	16 x 1/2"		10/200
490 0088	18 x 1/2"		10/250
490 0058	18 x 3/4"		10/200
490 0100	22 x 1/2"		10
490 0090	22 x 3/4"		10/100
490 0080	28 x 3/4"		10
490 0096	28 x 1"		10
* 490 0132	35 x 1"1/4		1
* 490 0134	42 x 1"1/2		1
* 490 0171	54 x 2"		1

\* Fino ad esaurimento scorte / Until out of stock


**ART. 4090B**
**Raccordo curvo femmina**  
 Elbow female

Codice Code	Tipo Size	Prezzo € Price €	Conf. Unit/Box
* 490 0169	10 x 1/4"		10
* 490 0164	10 x 3/8"		10/300
490 0110	12 x 3/8"		10/250
490 0001	12 x 1/2"		10/100
490 0041	14 x 3/8"		10/100
490 0005	14 x 1/2"		10/100
490 0025	16 x 1/2"		10/100
490 0037	16 x 3/4"		10/150
490 0035	18 x 1/2"		10/100
490 0008	18 x 3/4"		10/200
490 0068	22 x 1/2"		10/200
490 0006	22 x 3/4"		10/200
490 0026	22 x 1"		10/50
490 0028	28 x 3/4"		10/100
490 0022	28 x 1"		10/50
490 0091	35 x 1"1/4		1
* 490 0120	42 x 1"1/2		1
* 490 0146	54 x 2"		1

\* Fino ad esaurimento scorte / Until out of stock


**ART. 4096B**
**Gomito in bronzo a 3 pezzi FF**  
 3 pieces bronze elbow FF

Codice Code	Tipo Size	Prezzo € Price €	Conf. Unit/Box
* 490 0172	10		10
* 490 0141	14		10
* 490 0154	16		10
* 490 0147	18		10
* 490 0138	22		10
* 490 0135	28		5
* 490 0144	35		1
* 490 0173	42		5
* 490 0174	54		1

\* Fino ad esaurimento scorte / Until out of stock


**ART. 4098B**
**Gomito in bronzo a 3 pezzi maschio/  
 tubo rame**  
 3 pieces bronze elbow male/copper  
 pipe

Codice Code	Tipo Size	Prezzo € Price €	Conf. Unit/Box
* 490 0177	10 x 3/8"		10
* 490 0155	12 x 3/8"		10
490 0157	18 x 1/2"		10
490 0092	28 x 1"		1
490 0167	35 x 1"1/4		1
* 490 0178	54 x 2"		1

\* Fino ad esaurimento scorte / Until out of stock



**ART. 4096FR**  
**Gomito in bronzo a 3 pezzi femmina/**  
**tubo rame**  
 3 pieces bronze elbow female/copper  
 pipe

	Codice Code	Tipo Size	Prezzo € Price €	Conf. Unit/Box
*	490 0131	10 x 3/8"		10
*	490 0153	12 x 3/8"		10
*	490 0145	12 x 1/2"		10
	490 0109	14 x 1/2"		10
*	490 0123	16 x 1/2"		10
*	490 0156	18 x 1/2"		10
*	490 0148	18 x 3/4"		10
	490 0130	22 x 3/4"		10
*	490 0125	22 x 1"		10
	490 0166	28 x 1"		1
*	490 0161	35 x 1"1/4		1
*	490 0175	42 x 1"1/2		1
*	490 0176	54 x 2"		1

\* Fino ad esaurimento scorte / Until out of stock



**ART. 4130B**  
**Raccordo a T femmina**  
 Tee female

	Codice Code	Tipo Size	Prezzo € Price €	Conf. Unit/Box
*	490 0179	10 x 3/8" x 10		10
*	490 0149	10 x 1/2" x 10		10/200
	490 0165	12 x 3/8" x 12		10
	490 0076	12 x 1/2" x 12		10
*	490 0128	14 x 3/8" x 14		10/150
	490 0050	14 x 1/2" x 14		10/200
*	490 0114	16 x 3/8" x 16		10
	490 0064	16 x 1/2" x 16		10/250
*	490 0104	16 x 3/4" x 16		10
*	490 0124	18 x 3/8" x 18		10
	490 0073	18 x 1/2" x 18		10/200
	490 0098	18 x 3/4" x 18		10
	490 0075	22 x 1/2" x 22		10/100
	490 0060	22 x 3/4" x 22		10/100
	490 0078	28 x 1/2" x 28		10/150
*	490 0180	42 x 1"1/2 x 42		1
*	490 0181	54 x 1"1/2 x 54		1

\* Fino ad esaurimento scorte / Until out of stock



**ART. 4330B**  
**Raccordo diritto a 3 pezzi con guarni-**  
**zione piana per gas filetto femmina/**  
**tubo rame**  
 3 pieces straight fitting with flat washer  
 for gas female/copper pipe

	Codice Code	Tipo Size	Prezzo € Price €	Conf. Unit/Box
*	490 0118	16 x 1/2"		10
*	490 0184	22 x 3/4"		10
*	490 0185	35 x 1"1/4		1

\* Fino ad esaurimento scorte / Until out of stock



**ART. 4243B**  
**Raccordo diritto maschio**  
 Straight fitting male

	Codice Code	Tipo Size	Prezzo € Price €	Conf. Unit/Box
*	490 0183*	10 x 1/4"		10
	490 0102	10 x 3/8"		10
	490 0099	10 x 1/2"		10/300
	490 0070	12 x 3/8"		10/600
	490 0029	12 x 1/2"		10/300
	490 0051	14 x 3/8"		10/600
	490 0012	14 x 1/2"		10/200
	490 0046	14 x 3/4"		10
	490 0042	15 x 1/2"		25/250
	490 0122	15 x 3/4"		25/250
	490 0018	16 x 1/2"		10/200
	490 0048	16 x 3/4"		10
	490 0016	18 x 1/2"		10/100
	490 0014	18 x 3/4"		10/100
	490 0057	22 x 1/2"		10/250
	490 0002	22 x 3/4"		10/100
	490 0015	22 x 1"		10/100
	490 0020	28 x 3/4"		10/100
	490 0004	28 x 1"		10/100
	490 0066	28 x 1"1/4		10/100
	490 0031	35 x 1"		10/50
	490 0023	35 x 1"1/4		10/50
	490 0038	42 x 1"1/2		1/60
	490 0054	54 x 2"		1/36

\* Fino ad esaurimento scorte / Until out of stock


**ART. 4340B**  
 Raccordo diritto a 3 pezzi in bronzo  
 3 pieces bronze straight fitting

Codice Code	Tipo Size	Prezzo € Price €	Conf. Unit/Box
* 490 0186	10		10
* 490 0129	12		10
* 490 0162	14		10
* 490 0127	16		10
490 0117	18		10
490 0095	22		10
490 0106	28		1
490 0116	35		1
* 490 0137	42		1
* 490 0158	54		1

\* Fino ad esaurimento scorte / Until out of stock


**ART. 4270B**  
 Raccordo diritto femmina  
 Straight fitting female

Codice Code	Tipo Size	Prezzo € Price €	Conf. Unit/Box
490 0113	10 x 3/8"		10/200
* 490 0107	10 x 1/2"		10/200
490 0055	12 x 3/8"		10/200
490 0032	12 x 1/2"		10/200
490 0067	14 x 3/8"		10
490 0009	14 x 1/2"		10/200
490 0072	14 x 3/4"		10/200
490 0017	16 x 1/2"		10/200
490 0033	16 x 3/4"		10/200
490 0019	18 x 1/2"		10/200
490 0013	18 x 3/4"		10/200
490 0043	22 x 1/2"		10/100
490 0003	22 x 3/4"		10/100
490 0021	22 x 1"		10/200
490 0027	28 x 3/4"		10/100
490 0011	28 x 1"		10/100
490 0059	28 x 1"1/4		10/100
490 0045	35 x 1"		10/50
490 0034	35 x 1"1/4		10/50
490 0063	42 x 1"1/4		1/66
490 0074	42 x 1"1/2		1/45


**ART. 4340FR**  
 Raccordo diritto a 3 pezzi femmina/  
 tubo rame  
 3 pieces straight fitting female/copper  
 pipe

Codice Code	Tipo Size	Prezzo € Price €	Conf. Unit/Box
* 490 0086	10 x 1/4"		10
* 490 0187	10 x 3/8"		10
490 0163	12 x 3/8"		10
490 0115	12 x 1/2"		10
* 490 0136	16 x 1/2"		10
490 0083	18 x 1/2"		10
490 0061	18 x 3/4"		10
490 0049	22 x 3/4"		10/100
490 0089	22 x 1"		10
490 0119	35 x 1"1/4		1
* 490 0094	42 x 1"1/2		1
490 0052	54 x 2"		1

\* Fino ad esaurimento scorte / Until out of stock


**ART. 4341B**  
 Raccordo diritto a 3 pezzi maschio/  
 tubo rame  
 3 pieces straight fitting male/copper  
 pipe

Codice Code	Tipo Size	Prezzo € Price €	Conf. Unit/Box
* 490 0188	10 x 3/8"		10
490 0101	12 x 1/2"		10/150
490 0071	14 x 1/2"		10/150
* 490 0150	14 x 3/4"		10
490 0056	16 x 1/2"		10/150
490 0085	18 x 1/2"		10/100
490 0047	18 x 3/4"		10/50
490 0036	22 x 3/4"		10/50
490 0030	22 x 1"		1/35
490 0024	28 x 1"		1/35
490 0084	35 x 1"1/4		1/25
490 0040	42 x 1"1/2		1/20
* 490 0189	54 x 2"		1

\* Fino ad esaurimento scorte / Until out of stock

**ART. 4471B**
**Raccordo curvo femmina gas con flangia a tre fori**

Wallplate elbow female with 3 holes

Codice Code	Tipo Size	Prezzo € Price €	Conf. Unit/Box
* 490 0152	10 x 3/8"		10
* 490 0126	10 x 1/2"		10
* 490 0190	12 x 3/8"		10/100
490 0081	12 x 1/2"		10/100
490 0044	14 x 1/2"		10/100
* 490 0191	15 x 1/2"		10
490 0103	16 x 1/2"		10/100
490 0112	18 x 1/2"		10/100
490 0111	18 x 3/4"		10/100
* 490 0160	22 x 1/2"		10/70
* 490 0121	22 x 3/4"		10/50

\* Fino ad esaurimento scorte / Until out of stock

**ART. 4472B**
**Raccordo curvo femmina gas con flangia a due fori**

Wallplate elbow female with 2 holes

Codice Code	Tipo Size	Prezzo € Price €	Conf. Unit/Box
* 490 0159	10 x 3/8"		10
* 490 0151	12 x 3/8"		10
490 0007	12 x 1/2"		10/100
490 0010	14 x 1/2"		10/100
* 490 0133	16 x 3/8"		10
490 0039	16 x 1/2"		10/100
490 0082	18 x 1/2"		10/100
490 0053	18 x 3/4"		10/100
* 490 0140	22 x 1/2"		10/50
490 0062	22 x 3/4"		10/50

\* Fino ad esaurimento scorte / Until out of stock

**ART. 4359B**
**Raccordo diritto femmina a saldare con girello e codolo piatto**

Straight fitting female with flat end and loose nut

Codice Code	Tipo Size	Prezzo € Price €	Conf. Unit/Box
500 0352	10 x 3/8"		10
500 0064	12 x 1/2"		10
500 0045	14 x 1/2"		10
500 0147	14 x 3/4"		10
500 0043	16 x 1/2"		10
500 0081	16 x 3/4"		10
500 0016	18 x 3/4"		10
500 0006	22 x 3/4"		10
500 0011	22 x 1"		10

**ART. 5002FR**
**Curva a 90° a saldare a raggio lungo con girello femmina**

Long radius female fitting with flat end and loose nut

Codice Code	Tipo Size	Prezzo € Price €	Conf. Unit/Box
500 0358	12 x 3/8"		10
500 0133	12 x 1/2"		10
500 0044	14 x 1/2"		10
500 0060	16 x 1/2"		10
500 0124	16 x 3/4"		10
500 0022	18 x 3/4"		10
500 0029	22 x 3/4"		10

**ART. 5293R**
**Diritto filettato maschio**  
 Straight nipple male

Codice Code	Tipo Size	Prezzo € Price €	Conf. Unit/Box
* 500 0033	10 x 3/8"		10
* 500 0317	10 x 1/2"		10
* 500 0181	12 x 3/8"		10
* 500 0249	14 x 3/8"		10
* 500 0355	14 x 3/4"		10
* 500 0328	15 x 1/2"		10
* 500 0258	22 x 1/2"		10

\* Fino ad esaurimento scorte / Until out of stock

**ART. 5370R**
**Diritto filettato femmina**  
 Straight nipple female

Codice Code	Tipo Size	Prezzo € Price €	Conf. Unit/Box
* 500 0330	10 x 1/2"		10
* 500 0050	12 x 1/2"		10
* 500 0122	28 x 3/4"		10

\* Fino ad esaurimento scorte / Until out of stock

N.B. I raccordi in rame e bronzo Tiemme sono prodotti in conformità alle normative in materia e sono certificati relativamente alla composizione chimica dei materiali impiegati ed a livello dimensionale. I controlli della composizione chimica dei materiali impiegati per realizzare i raccordi tutelano l'utente circa la qualità della materia prima utilizzata. I raccordi a saldare Tiemme sono prodotti con tubo rame Cu/b1 dalle seguenti caratteristiche:

**CU + AG = 99,9% - P = 0,013 ÷ 0,05%**

I controlli dimensionali e meccanici sui raccordi assicurano l'utente relativamente agli spessori di parete, alla corretta calibratura ed alla resistenza meccanica.

N.B. Tiemme copper and bronze fittings are produced according to the relevant norms and are certified in regards to raw-material composition, as well as dimensional requests. The chemical composition inspection is a guarantee for the end-user about the quality of the raw materials used during the whole manufacturing process. The soldering Tiemme fittings are produced with copper pipe Cu/b1 with the following physical composition:

**CU + AG = 99,9% - P = 0,013 ÷ 0,05%**

The dimensional and mechanical tests grant to the end-user the constant wall thickness as well as the right calibration and tightening resistance.

**ART. 5906**

**Disossidanti per brasature forti al fosforo o all'argento da utilizzarsi con leghe saldanti art. 5909**

Deoxidizers for phosphorus or silver hard brazings, to use with solder alloys art. 5909

Codice Code	Tipo Size	Prezzo € Price €	Conf. Unit/Box
590 0012	Pasta/past 150 gr.		1
590 0013	Polvere/powder 150 gr.		1

**ART. 5907**

**Disossidanti per brasature dolci da utilizzarsi con leghe saldanti art. 5908**

Deoxidizers for soft brazings, to use with solder alloys art. 5908

Codice Code	Tipo Size	Prezzo € Price €	Conf. Unit/Box
590 0007	Gel forte/strong gel 130 gr.		10

**ART. 5908**

**Leghe saldanti per brasature dolci Rocchetti da 250 o 500 gr.**

Solder alloys for soft brazings Reels of 250 or 500 gr.

Codice Code	Tipo Size	Prezzo € Price €	Conf. Unit/Box
* 590 0006	Sn-Ag 3,5 - 250 gr.	80,26	-
• 590 0001	Sn-Ag 5 - 250 gr.	94,64	-
* 590 0010	Sn-Ag 3,5 - 500 gr.	159,05	-
• 590 0005	Sn-Ag 5 - 500 gr.	187,84	-

Composizione chimica / Chemical composition:

• roccetti di filo / Reel 02 mm - Stagno / Tin 95% - Argento / Silver 5% - DIN: L-Sn Ag5  
 \* roccetti di filo / Reel 02 mm - Stagno / Tin 96,5% - Argento / Silver 3,5%

**ART. 5909**

**Leghe saldanti per brasature forti. Verghette da 500 mm**

Solder alloys for hard brazings. Bars of 500 mm

Codice Code	Tipo Size	Prezzo € Price €	Conf. Unit/Box
590 0011	Cu92-P8 - 1Kg		-
590 0003	Cu-P-Ag2-1Kg		-
590 0008	Cu-P-Ag - 1Kg		-
590 0002	Cu-P-Ag5-1Kg		-
590 0004	Cu-P-Ag0,5-1Kg		-
590 0009	Alloy-Phoson-1Kg		-

Composizione chimica / Chemical composition:

590 0011 = Verghette / Rod Ø2 mm - Rame / Copper - Fosforo / Phosphorus 8% - DIN: L-Cu P8  
 590 0003 = Verghette / Rod Ø2 mm - Rame / Copper - Fosforo / Phosphorus - Argento / Silver 2% - DIN: L-Ag2 P  
 590 0008 = Verghette / Rod 2x2 mm - Rame / Copper - Fosforo / Phosphorus - Argento / Silver  
 590 0002 = Verghette/Rod 2x2 mm - Rame / Copper - Fosforo / Phosphorus - Argento / Silver 5% - DIN:L-Ag5 P  
 590 0004 = Verghette / Rod 2x2 mm - Rame / Copper - Fosforo / Phosphorus - Argento / Silver 0,5%  
 590 0009 = Verghette / Rod 1x3 mm - Rame / Copper - Fosforo / Phosphorus - Argento / Silver

**IMPORTANTE / IMPORTANT**

Poiché i prezzi delle **leghe saldanti** sono soggetti a variazione secondo l'indice delle materie prime, chiedere conferma delle quotazioni prima dell'ordine.

Due to the fluctuation of the **raw materials**, ask a price confirmation before ordering

N.B. I raccordi Tiemme sono conformi alle seguenti normative: **ISO R2016 - BS 864 - NFE 29591 - DIN 2856 - UNI 8050**

I raccordi Tiemme sono inoltre certificati con il marchio di qualità **RAL RG 841/4** relativamente ai residui carboniosi verificati al termine del ciclo produttivo. Questi raccordi realizzati a regola d'arte sono conformi alle prescrizioni della Legge 46/90 in materia di sicurezza degli impianti termici ed alle specifiche indicate nelle norme **UNI CIG 7129** ed **UNI CIG 7131/72** relative all'utilizzo del tubo in rame per la realizzazione di impianti di distribuzione del gas per uso domestico.

N.B. Tiemme fittings are produced according to the following international norms: **ISO R2016 - BS 864 - NFE 29591 - DIN 2856 - UNI 8050**

Moreover TM fittings are certified according to **RAL RG 841/4** concerning the carbon residual products during the whole production process. These "state of the art" manufactured fittings comply with the 46/90 law prescriptions, concerning the safety of the heating system, as well as to the **UNI CIG 7129** and **UNI CIG 7131/72** norms concerning the copper pipe used for the gas in-home distribution system.





**TIEMME**  
[www.tiemme.com](http://www.tiemme.com)  
COPYRIGHT



**16**

**RACCORDI E TUBI IN POLIPROPILENE  
RANDOM BLU/VERDE  
BLUE/GREEN POLYPROPYLENE PIPING SYSTEM**


**ART. R100B**  
 Raccordo filettato maschio  
 Straight nipple male

Codice Code	Tipo Size	Prezzo € Price €	Conf. Unit/Box
050 0006	20 x 1/2"		10/130
050 0091	20 x 3/4"		5/80
050 0076	25 x 1/2"		5/80
050 0021	25 x 3/4"		5/80
050 0020	32 x 1"		5/50
050 0023	40 x 1"1/4		5/30
050 0052	50 x 1"1/2		5/20
050 0064	63 x 2"		2/18


**ART. R101B**  
 Manicotto  
 Coupling

Codice Code	Tipo Size	Prezzo € Price €	Conf. Unit/Box
050 0035	20 x 20		10/250
050 0131	25 x 20		10/150
050 0056	25 x 25		10/150
050 0188	32 x 20		5/100
050 0174	32 x 25		5/90
050 0093	32 x 32		5/70
050 0075	40 x 40		5/55
050 0116	50 x 50		2/30
050 0124	63 x 63		2/20


**ART. R102B**  
 Raccordo filettato femmina  
 Straight nipple female

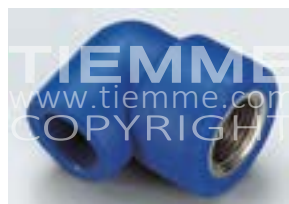
Codice Code	Tipo Size	Prezzo € Price €	Conf. Unit/Box
050 0022	20 x 1/2"		5/140
050 0120	20 x 3/4"		5/100
050 0103	25 x 1/2"		5/100
050 0037	25 x 3/4"		5/100
050 0051	32 x 3/4"		5/60
050 0036	32 x 1"		5/60
050 0039	40 x 1"1/4		2/30
050 0151	50 x 1"1/2		2/20
050 0191	63 x 2"		2/20


**ART. R103B**  
 Curva  
 Elbow

Codice Code	Tipo Size	Prezzo € Price €	Conf. Unit/Box
050 0009	20 x 20		10/150
050 0024	25 x 25		5/90
050 0060	32 x 32		5/50
050 0068	40 x 40		5/25
050 0059	50 x 50		1/15
050 0061	63 x 63		1/8


**ART. R104B**  
 Curva filettata maschio  
 Elbow male

Codice Code	Tipo Size	Prezzo € Price €	Conf. Unit/Box
050 0018	20 x 1/2"		5/100
050 0164	25 x 1/2"		5/60
050 0087	25 x 3/4"		5/60
050 0125	32 x 3/4"		5/35
050 0132	32 x 1"		5/30


**ART. R105B**  
 Curva filettata femmina  
 Elbow female

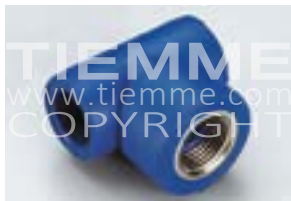
Codice Code	Tipo Size	Prezzo € Price €	Conf. Unit/Box
050 0002	20 x 1/2"		5/100
050 0041	25 x 1/2"		5/60
050 0040	25 x 3/4"		5/60
050 0204	32 x 3/4"		5/40
050 0043	32 x 1"		5/40


**ART. R106B**  
 Curva filettata femmina con flangia  
 Wallplate elbow female

Codice Code	Tipo Size	Prezzo € Price €	Conf. Unit/Box
050 0003	20 x 1/2"		5/60
050 0058	25 x 1/2"		5/60


**ART. R108B**  
 Raccordo a T maschio  
 Tee male

Codice Code	Tipo Size	Prezzo € Price €	Conf. Unit/Box
050 0173	20 x 1/2" x 20		5/80
050 0208	25 x 1/2" x 25		5/50
050 0209	25 x 3/4" x 25		5/50
050 0210	32 x 3/4" x 32		5/30
050 0211	32 x 1" x 32		5/25


**ART. R109B**  
 Raccordo a T femmina  
 Tee female

Codice Code	Tipo Size	Prezzo € Price €	Conf. Unit/Box
050 0019	20 x 1/2" x 20		5/80
050 0062	25 x 1/2" x 25		5/60
050 0127	25 x 3/4" x 25		5/60
050 0139	32 x 3/4" x 32		5/30
050 0128	32 x 1" x 32		5/30
050 0621	63 x 3/4" x 63		1/8

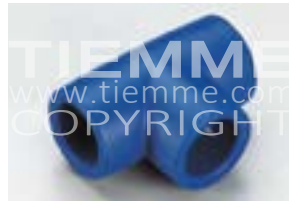
• NEW


**ART. R112B**  
 Curva 45°  
 45° elbow

Codice Code	Tipo Size	Prezzo € Price €	Conf. Unit/Box
050 0104	20 x 20		10/200
050 0133	25 x 25		10/120
050 0154	32 x 32		5/60
050 0168	40 x 40		5/40
050 0192	50 x 50		2/20
050 0135	63 x 63		1/10


**ART. R113B**  
 Curva di sorpasso  
 Bypass

Codice Code	Tipo Size	Prezzo € Price €	Conf. Unit/Box
050 0027	Ø 20		1/100
050 0072	Ø 25		1/60
050 0150	Ø 32		1/40


**ART. R107B**  
 Raccordo a T  
 Tee

Codice Code	Tipo Size	Prezzo € Price €	Conf. Unit/Box
050 0026	20 x 20 x 20		5/120
050 0048	25 x 25 x 25		5/70
050 0071	32 x 32 x 32		5/40
050 0134	40 x 40 x 40		5/20
050 0126	50 x 50 x 50		1/15
050 0137	63 x 63 x 63		1/8
050 0082	25 x 20 x 25		5/70
050 0100	32 x 20 x 32		5/40
050 0123	32 x 25 x 32		5/40
050 0199	40 x 20 x 40		5/25
050 0153	40 x 25 x 40		5/25
050 0205	40 x 32 x 40		5/25
050 0146	50 x 32 x 50		2/10
050 0206	50 x 40 x 50		1/15
050 0145	63 x 32 x 63		1/9
050 0207	63 x 40 x 63		1/9
050 0200	63 x 50 x 63		1/9


**ART. R111B**  
 Curva maschio/femmina  
 Elbow male/female

Codice Code	Tipo Size	Prezzo € Price €	Conf. Unit/Box
050 0094	20 x 20		5/180
050 0130	25 x 25		5/100
050 0185	32 x 32		5/50


**ART. R114B**  
 Valvola con vitone ad incasso  
 Built-in valve with screw

Codice Code	Tipo Size	Prezzo € Price €	Conf. Unit/Box
052 0001	20		1/20
052 0007	25		1/20


**ART. R115B**  
 Riduzione maschio/femmina  
 Reducing union male/female

Codice Code	Tipo Size	Prezzo € Price €	Conf. Unit/Box
050 0073	25 20		10/250
050 0158	32 20		5/150
050 0148	32 25		5/150
050 0212	40 20		5/160
050 0213	40 25		5/140
050 0142	40 32		5/120
050 0183	50 25		2/80
050 0182	50 32		2/70
050 0201	50 40		2/60
050 0111	63 32		1/45
050 0115	63 40		1/40
050 0194	63 50		1/30


**ART. R135B**  
 Tappo  
 Cap

Codice Code	Tipo Size	Prezzo € Price €	Conf. Unit/Box
050 0088	20		10/350
050 0117	25		10/260
050 0157	32		10/150
050 0216	40		5/90
050 0202	50		2/40
050 0176	63		1/30


**ART. R400B**  
 Tubo (barre da 4 m)  
 Pipe (4 m bars)

Codice Code	Tipo Size	Prezzo € Price €	Conf. Unit/Box
054 0003	Ø 20 x 3,4		4 m x 25 pz=100 m
054 0004	Ø 25 x 4,2		4 m x 25 pz=100 m
054 0006	Ø 32 x 5,4		4 m x 15 pz=60 m
054 0007	Ø 40 x 6,7		4 m x 12 pz=48 m
054 0011	Ø 50 x 8,3		4 m x 5 pz=20 m
054 0012	Ø 63 x 10,5		4 m x 4 pz=16 m


**ART. R117B**  
 Raccordo diritto codolo + girello  
 Straight coupling + loose nut

Codice Code	Tipo Size	Prezzo € Price €	Conf. Unit/Box
050 0147	20 x 3/4"		5/120
050 0031	25 x 1"		5/80
050 0214	32 x 1"1/4		1/40


**ART. R118B**  
 Raccordo curvo codolo+girello  
 Elbow with tap connector and loose nut

Codice Code	Tipo Size	Prezzo € Price €	Conf. Unit/Box
050 0162	20 x 3/4"		5/100
050 0136	25 x 1"		5/50
050 0215	32 x 1"1/4		1/30


**ART. R119B**  
 Manopola tappo per collaudo  
 impianti  
 Cap for plant testing

Codice Code	Tipo Size	Prezzo € Price €	Conf. Unit/Box
050 0007	1/2" blu / blue		10/100

**BREVI AVVERTENZE ED ISTRUZIONI PER LO STOCCAGGIO E L'UTILIZZO**

I prodotti del sistema COBRATHERM devono essere sempre maneggiati con cura onde evitare urti, deformazioni, scalfiture od intagli indesiderati che possano innescare eventuali fratture per intaglio.

Durante tutto il tempo di permanenza in cantiere prima dell'installazione, è buona norma conservare i tubi nel proprio imballo originale in modo che vengano preservati dall'inevitabile sporcizia presente, quale polveri, olii, grassi, etc...

E' inoltre bene ricordare che i componenti del sistema COBRATHERM non devono mai essere installati od immagazzinati in luoghi dove possano essere soggetti all'insolazione diretta che darebbe luogo ad un fenomeno di invecchiamento precoce del materiale con conseguente degeneramento generale delle proprietà fisico/chimiche iniziali del prodotto.

Quando l'installazione avviene in periodi invernali con temperature prossime a 0°C, i componenti del sistema COBRATHERM devono essere maneggiati con ulteriore cura in quanto a tali temperature il polipropilene random presenta una forte rigidità e si devono quindi evitare forti sollecitazioni dinamiche.

Per la curvatura si consiglia di utilizzare raggi minimi di curvatura non inferiori a 8 volte il diametro esterno della tubazione. Per raggi di curvatura inferiori è necessario riscaldare il tubo mediante un getto di aria calda.

**BREVI AVVERTENZE ED ISTRUZIONI PER L'INSTALLAZIONE**

1. montare sulla piastra del polifusore le matrici aventi il diametro delle tubazioni che si intendono utilizzare;
2. tagliare il tubo con un'apposita cesoia facendo attenzione affinché il taglio avvenga in modo ortogonale rispetto all'asse della tubazione;
3. togliere l'eventuale bava dai due terminali che andranno saldati;
4. controllare che i terminali da saldare siano perfettamente puliti, in caso contrario pulire con alcool;
5. utilizzando una comune matita tracciare la quota di calettamento del tubo nel bicchiere di saldatura del raccordo;
6. per la saldatura inserire contemporaneamente il tubo ed il raccordo nelle corrispondenti matrici del polifusore;
7. dopo la durata di riscaldamento indicata in tabella togliere il tubo ed il raccordo dalle matrici e velocemente, senza ruotarli, procedere all'accoppiamento tra le due parti;
8. gli elementi devono trovare la loro posizione ultima di accoppiamento entro il tempo di intervallo indicato in tabella;
9. la giunzione così effettuata, prima di essere soggetta ad una qualsiasi sollecitazione, dovrà essersi raffreddata per il tempo minimo indicato in tabella.

**SHORT WARNINGS AND INSTRUCTIONS FOR STOCK AND INSTALLING**

COBRATHERM system must be handled with care in order to avoid undesired shock, deformations, scratches or incisions that can cause breaks due to cutting. During the storage the pipe and fittings must be kept in their original packaging in order to protect them from dirt such as dust, oils, grease, etc...

COBRATHERM must not be installed or stored under direct sun light because UV rays can cause material early ageing and the product loses its original physical and chemical properties.

When installation takes place in cold winter periods at temperatures which are close to 0°C, the COBRATHERM system components must be handled with care because the polypropylene random is very rigid at the above mentioned temperatures and it is necessary to avoid any strong dynamic stresses.

It is necessary to use lowest bending radiuses which are 8 times the pipe outside diameter. For smaller radiuses it is necessary to heat the tube by using hot air.

**SHORT WARNINGS AND INSTRUCTIONS FOR INSTALLATION**

1. fit the matrix according to the diameter of the pipe which will be used;
2. cut the tube using the cutter, making sure that pipe cutting is perpendicular to the tube axis;
3. remove any burrs;
4. make sure that ends to be welded are perfectly clean (clean with alcohol);
5. by using a common pencil, draw the height of the socket fusion;
6. for the welding insert at the same time the pipe and the fitting in the socket welder;
7. after the heating time shown in table, remove the tube and the fitting from dies and rapidly connect the two parts without rotating them;
8. the parts must be perfectly connected within the time indicated in table;
9. the joint must be cooled according to the minimum time which is indicated in table before being subject to any kind of stress.

Ø [mm]	20	25	32	40	50	63
Riscaldamento / Heating [sec]	5	7	8	12	18	24
Intervallo / Interval [sec]	4	4	6	6	6	8
Raffreddamento / Cooling [sec]	2	3	4	4	4	6


**ART. R100V**  
 Raccordo filettato maschio  
 Straight nipple male

Codice Code	Tipo Size	Prezzo € Price €	Conf. Unit/Box
050 0008	20 x 1/2"		10/130
050 0090	20 x 3/4"		5/80
050 0063	25 x 1/2"		5/80
050 0033	25 x 3/4"		5/80
050 0015	32 x 1"		5/50
050 0028	40 x 1"1/4		5/30
050 0053	50 x 1"1/2		5/20
050 0081	63 x 2"		2/18


**ART. R101V**  
 Manicotto  
 Coupling

Codice Code	Tipo Size	Prezzo € Price €	Conf. Unit/Box
050 0029	20 x 20		10/250
050 0155	25 x 20		10/150
050 0047	25 x 25		10/150
050 0181	32 x 20		5/100
050 0167	32 x 25		5/90
050 0074	32 x 32		5/70
050 0110	40 x 40		5/55
050 0109	50 x 50		2/30
050 0121	63 x 63		2/20


**ART. R102V**  
 Raccordo filettato femmina  
 Straight nipple female

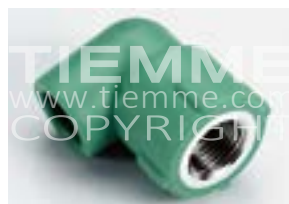
Codice Code	Tipo Size	Prezzo € Price €	Conf. Unit/Box
050 0013	20 x 1/2"		5/140
050 0102	20 x 3/4"		5/100
050 0069	25 x 1/2"		5/100
050 0045	25 x 3/4"		5/100
050 0084	32 x 3/4"		5/60
050 0030	32 x 1"		5/60
050 0050	40 x 1"1/4		2/30
050 0079	50 x 1"1/2		2/20
050 0095	63 x 2"		2/20


**ART. R103V**  
 Curva  
 Elbow

Codice Code	Tipo Size	Prezzo € Price €	Conf. Unit/Box
050 0004	20 x 20		10/150
050 0014	25 x 25		5/90
050 0044	32 x 32		5/50
050 0055	40 x 40		5/25
050 0085	50 x 50		1/15
050 0086	63 x 63		1/8


**ART. R104V**  
 Curva filettata maschio  
 Elbow male

Codice Code	Tipo Size	Prezzo € Price €	Conf. Unit/Box
050 0017	20 x 1/2"		5/100
050 0042	25 x 1/2"		5/60
050 0070	25 x 3/4"		5/60
050 0193	32 x 3/4"		5/35
050 0065	32 x 1"		5/30


**ART. R105V**  
 Curva filettata femmina  
 Elbow female

Codice Code	Tipo Size	Prezzo € Price €	Conf. Unit/Box
050 0001	20 x 1/2"		5/100
050 0011	25 x 1/2"		5/60
050 0032	25 x 3/4"		5/60
050 0118	32 x 3/4"		5/40
050 0054	32 x 1"		5/40


**ART. R106V**  
 Curva filettata femmina con flangia  
 Wallplate elbow female

Codice Code	Tipo Size	Prezzo € Price €	Conf. Unit/Box
050 0012	20 x 1/2"		5/60
050 0101	25 x 1/2"		5/60



**ART. R108V**  
Raccordo a Tee maschio  
Tee male

Codice Code	Tipo Size	Prezzo € Price €	Conf. Unit/Box
050 0099	20 x 1/2" x 20		5/80
050 0138	25 x 1/2" x 25		5/50
050 0186	25 x 3/4" x 25		5/50
050 0196	32 x 3/4" x 32		5/30
050 0187	32 x 1" x 32		5/25



**ART. R109V**  
Raccordo a T femmina  
Tee female

Codice Code	Tipo Size	Prezzo € Price €	Conf. Unit/Box
050 0010	20 x 1/2" x 20		5/80
050 0005	25 x 1/2" x 25		5/60
050 0038	25 x 3/4" x 25		5/60
050 0113	32 x 3/4" x 32		5/30
050 0089	32 x 1" x 32		5/30



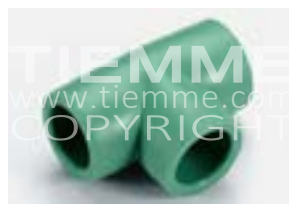
**ART. R112V**  
Curva 45°  
45° elbow

Codice Code	Tipo Size	Prezzo € Price €	Conf. Unit/Box
050 0046	20 x 20		10/200
050 0066	25 x 25		10/120
050 0092	32 x 32		5/60
050 0156	40 x 40		5/40
050 0161	50 x 50		2/20
050 0189	63 x 63		1/10



**ART. R113V**  
Curva di sorpasso  
Bypass

Codice Code	Tipo Size	Prezzo € Price €	Conf. Unit/Box
050 0016	20		1/100
050 0034	25		1/60
050 0144	32		1/40



**ART. R107V**  
Raccordo a Tee  
Tee

Codice Code	Tipo Size	Prezzo € Price €	Conf. Unit/Box
050 0025	20 x 20 x 20		5/120
050 0049	25 x 25 x 25		5/70
050 0067	32 x 32 x 32		5/40
050 0112	40 x 40 x 40		5/20
050 0080	50 x 50 x 50		1/15
050 0180	63 x 63 x 63		1/8
050 0098	25 x 20 x 25		5/70
050 0140	32 x 20 x 32		5/40
050 0105	32 x 25 x 32		5/40
050 0143	40 x 20 x 40		5/25
050 0152	40 x 25 x 40		5/25
050 0160	40 x 32 x 40		5/25
050 0166	50 x 32 x 50		1/15
050 0197	50 x 40 x 50		1/15
050 0175	63 x 32 x 63		1/9
050 0172	63 x 40 x 63		1/9
050 0203	63 x 50 x 63		1/9



**ART. R111V**  
Curva maschio/femmina  
Elbow male/female

Codice Code	Tipo Size	Prezzo € Price €	Conf. Unit/Box
050 0083	20 x 20		5/180
050 0169	25 x 25		5/100
050 0170	32 x 32		5/50



**ART. R114V**  
Valvola con vitone ad incasso  
Built-in valve with screw

Codice Code	Tipo Size	Prezzo € Price €	Conf. Unit/Box
052 0002	20		1/20
052 0003	25		1/20
052 0005	32		1/20


**ART. R115V**  
 Riduzione maschio/femmina  
 Reducing union male/female

Codice Code	Tipo Size	Prezzo € Price €	Conf. Unit/Box
050 0057	25 20		10/250
050 0107	32 20		5/150
050 0077	32 25		5/150
050 0198	40 20		5/160
050 0122	40 25		5/140
050 0114	40 32		5/120
050 0141	50 25		2/80
050 0119	50 32		2/70
050 0149	50 40		2/60
050 0165	63 32		1/45
050 0159	63 40		1/40
050 0178	63 50		1/30


**ART. R135V**  
 Tappo  
 Cap

Codice Code	Tipo Size	Prezzo € Price €	Conf. Unit/Box
050 0096	20		10/350
050 0078	25		10/260
050 0106	32		10/150
050 0129	40		5/90
050 0177	50		2/40
050 0217	63		1/30


**ART. R400V**  
 Tubo (barre da 4 m)  
 Pipe (4 m bars)

Codice Code	Tipo Size	Prezzo € Price €	Conf. Unit/Box
054 0001	Ø 20 x 3,4		4 m x 25 pz=100 m
054 0002	Ø 25 x 4,2		4 m x 25 pz=100 m
054 0005	Ø 32 x 5,4		4 m x 15 pz=60 m
054 0008	Ø 40 x 6,7		4 m x 12 pz=48 m
054 0010	Ø 50 x 8,3		4 m x 5 pz=20 m
054 0009	Ø 63 x 10,5		4 m x 4 pz=16 m


**ART. R117V**  
 Raccordo diritto codolo + girello  
 Straight coupling + loose nut

Codice Code	Tipo Size	Prezzo € Price €	Conf. Unit/Box
050 0097	20 x 3/4"		5/120
050 0163	25 x 1"		5/80
050 0190	32 x 1"1/4		1/40


**ART. R118V**  
 Raccordo curvo codolo + girello  
 Elbow with tap connector and loose nut

Codice Code	Tipo Size	Prezzo € Price €	Conf. Unit/Box
050 0179	20 x 3/4"		5/100
050 0195	25 x 1"		5/50
050 0184	32 x 1"1/4		1/30


**ART. R122V**  
 Saracinesca ad incasso  
 Built-in gate valve

Codice Code	Tipo Size	Prezzo € Price €	Conf. Unit/Box
* 052 0013	20 x 20	16,46	1/20
* 052 0012	25 x 25	16,46	2/20

\* Fino ad esaurimento scorte / Until out of stock



**BREVI AVVERTENZE ED ISTRUZIONI PER LO STOCCAGGIO E L'UTILIZZO**

I prodotti del sistema GREEN LINE devono essere sempre maneggiati con cura onde evitare urti, deformazioni, scalfiture od intagli indesiderati che possano innescare eventuali fratture per intaglio.

Durante tutto il tempo di permanenza in cantiere prima dell'installazione, è buona norma conservare i tubi nel proprio imballo originale in modo che vengano preservati dall'inevitabile sporcizia presente, quale polveri, olii, grassi, etc...

E' inoltre bene ricordare che i componenti del sistema GREEN LINE non devono mai essere installati od immagazzinati in luoghi dove possano essere soggetti all'insolazione diretta che darebbe luogo ad un fenomeno di invecchiamento precoce del materiale con conseguente degeneramento generale delle proprietà fisico/chimiche iniziali del prodotto.

Quando l'installazione avviene in periodi invernali con temperature prossime a 0°C, i componenti del sistema GREEN LINE devono essere maneggiati con ulteriore cura in quanto a tali temperature il polipropilene random presenta una forte rigidità e si devono quindi evitare forti sollecitazioni dinamiche. Per la curvatura si consiglia di utilizzare raggi minimi di curvatura non inferiori a 8 volte il diametro esterno della tubazione. Per raggi di curvatura inferiori è necessario riscaldare il tubo mediante un getto di aria calda.

**BREVI AVVERTENZE ED ISTRUZIONI PER L'INSTALLAZIONE**

1. montare sulla piastra del polifusore le matrici aventi il diametro delle tubazioni che si intendono utilizzare;
2. tagliare il tubo con un'apposita cesoia facendo attenzione affinché il taglio avvenga in modo ortogonale rispetto all'asse della tubazione;
3. togliere l'eventuale bava dai due terminali che andranno saldati;
4. controllare che i terminali da saldare siano perfettamente puliti, in caso contrario pulire con alcool;
5. utilizzando una comune matita tracciare la quota di calettamento del tubo nel bicchiere di saldatura del raccordo;
6. per la saldatura inserire contemporaneamente il tubo ed il raccordo nelle corrispondenti matrici del polifusore;
7. dopo la durata di riscaldamento indicata in tabella togliere il tubo ed il raccordo dalle matrici e velocemente, senza ruotarli, procedere all'accoppiamento tra le due parti;
8. gli elementi devono trovare la loro posizione ultima di accoppiamento entro il tempo di intervallo indicato in tabella;
9. la giunzione così effettuata, prima di essere soggetta ad una qualsiasi sollecitazione, dovrà essersi raffreddata per il tempo minimo indicato in tabella.

**SHORT WARNINGS AND INSTRUCTIONS FOR STOCK AND INSTALLING**

GREEN LINE system must be handled with care in order to avoid undesired shock, deformations, scratches or incisions that can cause breaks due to cutting. During the storage the pipe and fittings must be kept in their original packaging in order to protect them from dirt such as dust, oils, grease, etc...

GREEN LINE must not be installed or stored under direct sun light because UV rays can cause material early ageing and the product loses its original physical and chemical properties.

When installation takes place in cold winter periods at temperatures which are close to 0°C, the GREEN LINE system components must be handled with care because the polypropylene random is very rigid at the above mentioned temperatures and it is necessary to avoid any strong dynamic stresses. It is necessary to use lowest bending radiuses which are 8 times the pipe outside diameter. For smaller radiuses it is necessary to heat the tube by using hot air.

**SHORT WARNINGS AND INSTRUCTIONS FOR INSTALLATION**

1. fit the matrix according to the diameter of the pipe which will be used;
2. cut the tube using the curter, making sure that pipe cutting is perpendicular to the tube axis;
3. remove any burrs;
4. make sure that ends to be welded are perfectly clean (clean with alcohol);
5. by using a common pencil, draw the height of the socket fusion;
6. for the welding insert at the same time the pipe and the fitting in the socket welder;
7. after the heating time shown in table, remove the tube and the fitting from dies and rapidly connect the two parts without rotating them;
8. the parts must be perfectly connected within the time indicated in table;
9. the joint must be cooled according to the minimum time which is indicated in table before being subject to any kind of stress.

Ø [mm]	20	25	32	40	50	63
Riscaldamento / Heating [sec]	5	7	8	12	18	24
Intervallo / Interval [sec]	4	4	6	6	6	8
Raffreddamento / Cooling [sec]	2	3	4	4	4	6



**ART. R505B**  
Prolunga Valvola d'arresto R114  
Extension for stop valve R114

Codice Code	Tipo Size	Prezzo € Price €	Conf. Unit/Box
056 0003	20 x 25		1/100



**ART. R510MA**  
Matrice per spina ripara fori  
Hole repairing plug matrix

Per Art. 050 0171  
For Art. 050 0171

Codice Code	Tipo Size	Prezzo € Price €	Conf. Unit/Box
056 0008	-		1



**ART. R500**  
Polifusore elettronico  
Electronic socket welder

Codice Code	Tipo Size	Prezzo € Price €	Conf. Unit/Box
056 0001	unica / single		1



**ART. R510**  
Matrice maschio/femmina  
Male/female matrix

Codice Code	Tipo Size	Prezzo € Price €	Conf. Unit/Box
056 0004	20		1
056 0005	25		1
056 0007	32		1
056 0006	40		1
056 0010	50		1
056 0009	63		1



**ART. 1495**  
Cesoia taglia tubo  
Pipe cutter

Codice Code	Tipo Size	Prezzo € Price €	Conf. Unit/Box
034 0015	0 - 35		1/5



**ART. 1495R63**  
Cesoia taglia tubo  
Pipe cutter

Codice Code	Tipo Size	Prezzo € Price €	Conf. Unit/Box
034 0036	0 - 63		1/1



**ART. 1496R42**  
Cesoia taglia tubo  
Pipe cutter

Codice Code	Tipo Size	Prezzo € Price €	Conf. Unit/Box
034 0022	0 - 42		1/10



**ART. 1481**  
Staffa per curve flangiate  
Bracket for wallplate elbow

Per art. R106  
For art. R106

Codice Code	Tipo Size	Prezzo € Price €	Conf. Unit/Box
147 0005	unica / single		1/100



**ART. R120**  
Spina ripara fori  
Hole repairing plug

Codice Code	Tipo Size	Prezzo € Price €	Conf. Unit/Box
050 0171	Ø 11		1/200



**ART. R616**  
Sigillante anaerobico al P.T.F.E.  
P.T.F.E. glue

Codice Code	Tipo Size	Prezzo € Price €	Conf. Unit/Box
056 0002	100 gr.		1



**TIEMME**  
www.tiemme.com  
COPYRIGHT

**IDONEO PER IMPIANTI  
SANITARI E RISCALDAMENTO**  
SUITABLE FOR PLUMBING  
AND HEATING SYSTEMS



**17 A** **TUBO MULTISTRATO "AL-COBRAPEX"**  
"AL - COBRAPEX" MULTILAYER PIPE

**17**

**TUBO IN POLIETILENE RETICOLATO "COBRAPEX"**  
**E "AL-COBRAPEX"**  
CROSS-LINKED POLYETHYLENE AND  
MULTILAYER PIPES


**ART. 0600**  
**ART. 0660**

**Tubo in polietilene reticolato con anima in alluminio - Colore bianco**  
**In bobine**

White rolls cross-linked polyethylene pipe with aluminium insert. In coils

Codice Code	Tipo Size	Allum. Alum.	Prezzo € Price €	Conf. Unit/Box
060 0024	14 x 2,0	0,30		100 m/2800 m
060 0002	16 x 2,0	0,30		100 m/2800 m
060 0018	18 x 2,0	0,30		100 m/1800 m
060 0004	20 x 2,0	0,40		100 m/1800 m
060 0013	26 x 3,0	0,60		50 m/900 m
060 0011	32 x 3,0	0,75		25 m/250 m
060 0021	14 x 2,0	0,20		100 m/2800 m
060 0001	16 x 2,0	0,20		100 m/2800 m
060 0016	18 x 2,0	0,20		100 m/1800 m
060 0003	20 x 2,0	0,25		100 m/1800 m
060 0019	25 x 2,5	0,35		50 m/900 m
060 0007	26 x 3,0	0,35		50 m/900 m
060 0014	32 x 3,0	0,40		25 m/250 m


**ART. 0600B**  
**ART. 0660B**

**Tubo in polietilene reticolato con anima in alluminio - Colore bianco**  
**In barre**

White bars cross-linked polyethylene pipe with aluminium insert. In lengths

Codice Code	Tipo Size	Allum. Alum.	Prezzo € Price €	Conf. Unit/Box
060 0020	16 x 2,0	0,30		4 m x 15 pz= 60 m
060 0030	18 x 2,0	0,30		4 m x 10 pz= 40 m
060 0017	20 x 2,0	0,40		4 m x 10 pz= 40 m
060 0012	26 x 3,0	0,60		4 m x 10 pz= 40 m
060 0006	32 x 3,0	0,75		4 m x 10 pz= 40 m
060 0005	40 x 3,5	0,80		4 m x 5 pz= 20 m
060 0009	50 x 4,0	1,00		4 m x 5 pz= 20 m
060 0008	63 x 4,5	1,20		4 m x 3 pz= 12 m
060 0071	75x5,0	1,35		5 mx2 pz=10 m
060 0073	90x7,0	1,35		5 mx1 pz= 5 m
060 0047	14 x 2,0	0,20		4 m x 15 pz= 60 m
060 0026	16 x 2,0	0,20		4 m x 60 pz= 240 m
060 0035	18 x 2,0	0,20		4 m x 40 pz= 160 m
060 0023	20 x 2,0	0,25		4 m x 40 pz= 160 m
060 0027	25 x 2,5	0,35		4 m x 20 pz= 80 m
060 0025	26 x 3,0	0,35		4 m x 20 pz= 80 m
060 0022	32 x 3,0	0,40		4 m x 15 pz= 60 m

• NEW


**ART. 0660S**

**Tubo in polietilene reticolato con anima in alluminio, senza scatola - Colore bianco**

White rolls cross-linked polyethylene pipe with aluminium insert, without box

Codice Code	Tipo Size	Allum. Alum.	Prezzo € Price €	Conf. Unit/Box
060 0067	16 x 2,0 100 m	0,20		5600 m
060 0068	16 x 2,0 200 m	0,20		5600 m
060 0015	16 x 2,0	0,20		500 m/6000 m
060 0070	20 x 2,0 100 m	0,25		3200 m
060 0072	26 x 3,0 m	0,35		50 m/1200 m

• NEW


**ART. 0630B**

**Tubo multistrato rivestito blu isolato**

Multilayer insulated pipe with blue sheath

Codice Code	Tipo Size	Allum. Alum.	Prezzo € Price €	Conf. Unit/Box
062 0018	14 x 2,0	0,20		50 m/700 m
062 0004	16 x 2,0	0,20		50 m/700 m
062 0014	16 x 2,0	0,20		100 m/1300 m
062 0021	18 x 2,0	0,20		50 m/700 m
062 0006	20 x 2,0	0,25		50 m/700 m
062 0026	25 x 2,5	0,35		50 m/500 m
062 0005	26 x 3,0	0,35		50 m/500 m
062 0022	32 x 3,0	0,40		25 m/250 m


**ART. 0630R**

**Tubo multistrato rivestito rosso isolato**

Multilayer insulated pipe with red sheath

Codice Code	Tipo Size	Allum. Alum.	Prezzo € Price €	Conf. Unit/Box
062 0012	14 x 2,0	0,20		50 m/700 m
062 0001	16 x 2,0	0,20		50 m/700 m
062 0009	16 x 2,0	0,20		100 m/1300 m
062 0017	18 x 2,0	0,20		50 m/700 m
062 0003	20 x 2,0	0,25		50 m/700 m
062 0025	25 x 2,5	0,35		50 m/500 m
062 0002	26 x 3,0	0,35		50 m/500 m
062 0010	32 x 3,0	0,40		25 m/250 m


**ART. 0670B**

**Tubo multistrato rivestito blu isolato**

Multilayer insulated pipe with blue sheath

Codice Code	Tipo Size	Allum. Alum.	Prezzo € Price €	Conf. Unit/Box
062 0013	16 x 2,0	0,30		50 m/700 m
062 0024	18 x 2,0	0,30		50 m/700 m
062 0016	20 x 2,0	0,40		50 m/700 m

**ART. 0670R**
**Tubo multistrato rivestito rosso isolato**

Multilayer insulated pipe with red sheath

Codice Code	Tipo Size	Allum. Alum.	Prezzo € Price €	Conf. Unit/Box
062 0007	16 x 2,0	0,30		50 m/700 m
062 0023	18 x 2,0	0,30		50 m/700 m
062 0011	20 x 2,0	0,40		50 m/700 m

**ART. 0615B**
**Tubo multistrato rivestito bianco isolato**

Multilayer insulated pipe with white sheath

Codice Code	Tipo Size	Allum. Alum.	Prezzo € Price €	Conf. Unit/Box
062 0020	16 x 2,0	0,40		50 m/700 m

**ART. 0635**
**Tubo multistrato rivestito verde per raffreddamento**

Multilayer pipe with green sheath for cooling systems

Codice Code	Tipo Size	Allum. Alum.	Prezzo € Price €	Conf. Unit/Box
062 0019	16 x 2,0	0,20		50 m/500 m
062 0027	18 x 2,0	0,20		50 m/450 m
062 0008	20 x 2,0	0,25		50 m/450 m
062 0015	26 x 3,0	0,35		25 m/250 m
062 0075	32 x 3,0	0,40		25 m/250 m

 • **NEW**
**ART. 0640B**
**Tubo multistrato con guaina corrugata blu**

Multilayer pipe with corrugated blue sheath

Codice Code	Tipo Size	Allum. Alum.	Prezzo € Price €	Conf. Unit/Box
064 0009	14 x 2,0	0,20		50 m/1350 m
064 0001	16 x 2,0	0,20		50 m/1350 m
064 0004	16 x 2,0	0,20		100m/1200m
064 0007	18 x 2,0	0,20		50 m/1350 m
064 0003	20 x 2,0	0,25		50 m/1350 m

**ART. 0640R**
**Tubo multistrato con guaina corrugata rossa**

Multilayer pipe with corrugated red sheath

Codice Code	Tipo Size	Allum. Alum.	Prezzo € Price €	Conf. Unit/Box
064 0010	14 x 2,0	0,20		50 m/1350 m
064 0002	16 x 2,0	0,20		50 m/1350 m
064 0005	16 x 2,0	0,20		100 m/1200 m
064 0008	18 x 2,0	0,20		50 m/1350 m
064 0006	20 x 2,0	0,25		50 m/1350 m

**ART. 0625**
**Calza P.V.C. trasparente CL 1 di tenuta**

Transparent P.V.C. seal

Codice Code	Tipo Size	Prezzo € Price €	Conf. Unit/Box
060 0034	12		10/250
060 0046	14		10/250
060 0036	16		10/250
060 0038	18		10/250
060 0037	20		10/250

**ART. 0900B**
**Guaina corrugata blu per la protezione del tubo**

Corrugated blue sheath for protection of the pipe

Codice Code	Tipo Size	Prezzo € Price €	Conf. Unit/Box
090 0004	L=100 m Ø int.=20 mm		100 m/1000 m
090 0010	L=50 m Ø int.=23 mm		50 m/1000 m
090 0003	L=100 m Ø int.=23 mm		100 m/1000 m
090 0008	L=50 m Ø int.=28 mm		50 m/500 m

**ART. 0900R**
**Guaina corrugata rossa per la protezione del tubo**

Corrugated red sheath for protection of the pipe

Codice Code	Tipo Size	Prezzo € Price €	Conf. Unit/Box
090 0005	L=100 m Ø int.=20 mm		100 m/1000 m
090 0001	L=50 m Ø int.=23 mm		50 m/1000 m
090 0002	L=100 m Ø int.=23 mm		100 m/1000 m
090 0007	L=50 m Ø int.=28 mm		50 m/500 m

**ART. 0600G**

**Tubo in polietilene reticolato con anima in alluminio - Colore giallo In bobine**

Yellow rolls cross-linked polyethylene pipe with aluminium insert. In coils

Codice Code	Tipo Size	Allum. Alum.	Prezzo € Price €	Conf. Unit/Box
066 0001	16 x 2,0	0,30		100 m/2800 m
066 0002	20 x 2,0	0,40		100 m/1800 m
066 0003	26 x 3,0	0,60		50 m/900 m
066 0009	32 x 3,0	0,75		25 m/250 m

**ART. 0600GB**

**Tubo in polietilene reticolato con anima in alluminio - Colore bianco In barre**

Yellow bar cross-linked polyethylene pipe with aluminium insert.

Codice Code	Tipo Size	Allum. Alum.	Prezzo € Price €	Conf. Unit/Box
066 0005	16 x 2,0	0,30		4 m x 20 pz= 80 m
066 0006	20 x 2,0	0,40		4 m x 13 pz= 52 m
066 0004	26 x 3,0	0,60		4 m x 7 pz= 28 m
066 0007	32 x 3,0	0,80		4 m x 5 pz= 20 m

**ART. 0900G**

**Guaina corrugata gialla per la protezione del tubo**

Corrugated yellow sheath for protection of the pipe

Codice Code	Tipo Size	Prezzo € Price €	Conf. Unit/Box
090 0012	L=100 m Ø int.=19 mm		100 m/1000 m
090 0013	L=100 m Ø int.=23 mm		100 m/1000 m
090 0015	L=50 m Ø int.=28 mm		50 m/500 m

**ART. 0640G**

**Tubo multistrato con guaina corrugata gialla**

Multilayer pipe with corrugated yellow sheath

Codice Code	Tipo Size	Prezzo € Price €	Conf. Unit/Box
065 0001	Ø 16 x 2,0		50 m/1350 m
065 0003	Ø 20 x 2,0		50 m/750 m
065 0004	Ø 26 x 3,0		25 m/375 m

**ART. 1695TM01**

**Pressatrice a batteria TIEMME versione standard per tubo da Ø 14 a Ø 63 compreso**

Standard battery crimping machine pipe size from Ø 14 up to Ø 63

Codice Code	Tipo Size	Prezzo € Price €	Conf. Unit/Box
159 0085	non fornito / no		1/1
159 0086	16 - 20 - 26		1/1



N.B. La pressatrice viene fornita in valigetta completa di: batteria ricaricabile Li-Ion 18Vdc - 1,5 Ah; carica batterie; set di pinze (se previsto) Ø 16, Ø 20, Ø 26 / The plastic box supplied with the crimp machine includes: rechargeable battery Li-Ion 18Vdc - 1,5 Ah, battery recharger, set of jaws Ø 16, Ø 20, Ø 26 (if expected)

**ART. 1695TM02**

**Pressatrice a batteria TIEMME versione MINI per tubo da Ø 14 a Ø 32 compreso**

MINI battery crimping machine pipe size from Ø 14 up to Ø 32

Codice Code	Tipo Size	Prezzo € Price €	Conf. Unit/Box
159 0089	non fornito / no		1/1
159 0090	16 - 20 - 26		1/1



N.B. La pressatrice viene fornita in valigetta completa di: batteria ricaricabile Li-Ion 12Vdc - 1,5 Ah; carica batterie; set di pinze (se previsto) Ø 16, 20, 26 / The plastic box supplied with the crimp machine includes: rechargeable battery Li-Ion 12Vdc - 1,5 Ah, battery recharger, set of jaws Ø 16, 20, 26 (if expected)

**ART. 1695TM01B**

**Batteria Li-Ion 18Vdc/1,5 Ah per pressatrice**

Li-Ion 18Vdc/1,5 Ah for crimping machine

Codice Code	Tipo Size	Prezzo € Price €	Conf. Unit/Box
159 0087	18Vdc/1,5 Ah		1/1

**ART. 1695TM02B**

**Batteria Li-Ion 12Vdc/1,5 Ah per pressatrice MINI**

Li-Ion 12Vdc/1,5 Ah for MINI crimping machine

Codice Code	Tipo Size	Prezzo € Price €	Conf. Unit/Box
159 0091	12Vdc/1,5 Ah		1/1

**ART. 1695TM01C**

**Caricabatteria per art. 1695TM01B**

Battery charger for art. 1695TM01B

Codice Code	Tipo Size	Prezzo € Price €	Conf. Unit/Box
159 0088	230 Vac		1/1

**ART. 1695TM02C**

**Caricabatteria per art. 1695TM02B**

Battery charger for art. 1695TM02B

Codice Code	Tipo Size	Prezzo € Price €	Conf. Unit/Box
159 0092	230 Vac		1/1

**ART. 1681MINI**

**Pinze profilo TH - personalizzato TM per pressatrice MINI**

Pressing jaws - TH profile - branded TM for MINI crimping machine

Codice Code	Tipo Size	Prezzo € Price €	Conf. Unit/Box
159 0050	14		1/1
159 0025	16		1/1
159 0041	18		1/1
159 0027	20		1/1
159 0024	25		1/1
159 0036	26		1/1
159 0028	32		1/1

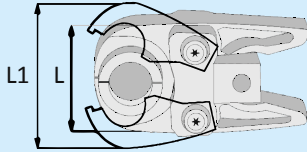
**ART. 1681**

**Pinze profilo TH - personalizzato TM**

Pressing jaws - TH profile - branded TM

Codice Code	Tipo Size	Prezzo € Price €	Conf. Unit/Box
159 0023	14		1/1
159 0005	16		1/1
159 0017	18		1/1
159 0004	20		1/1
159 0030	25		1/1
159 0006	26		1/1
159 0001	32		1/1
159 0010	40		1/1
* 159 0008	50		1/1
* 159 0012	63		1/1

\* Pinze a 3 settori / 3 pieces pressing jaws

TABELLA INGOMBRI DELLE PINZE PRESSATRICI  
OVERALL DIMENSIONS OF PRESSING TONGS

Codice Code	Misura Size	L (mm)	L1 (mm)
159 0023	14	101	104
159 0005	16	101	104
159 0017	18	101	104
159 0004	20	101	104
159 0030	25	101	115
159 0006	26	101	115
159 0001	32	101	115
159 0010	40	101	120
* 159 0008	50	165	175
* 159 0012	63	175	185
159 0050	14	101	101
159 0025	16	101	101
159 0041	18	101	101
159 0027	20	101	101
159 0024	25	101	108
159 0036	26	101	108
159 0028	32	101	108

L= ganasce in posizione di chiusura / jaws in closed position  
L1= ganasce in posizione di apertura / jaws in opened position



**ART. 1685M**  
Pressatrice manuale  
Manual crimping machine

Codice Code	Tipo Size	Prezzo € Price €	Conf. Unit/Box
159 0007	Ø14 ÷ Ø26		1/1

Inserti non presenti in cassetta / Inserts not supplied with the machine



**ART. 1685US**  
Inserto per pressatrice manuale -  
PROFILO TH  
Insert for manual crimping machine -  
TH PROFILE

Codice Code	Tipo Size	Prezzo € Price €	Conf. Unit/Box
159 0044	14		1/1
159 0020	16		1/1
159 0043	18		1/1
159 0019	20		1/1
159 0078	25		1/1
159 0022	26		1/1



**ART. 4530**  
Srotolatore tubo  
Pipe decoiler

Codice Code	Tipo Size	Prezzo € Price €	Conf. Unit/Box
450 0028	50		1/1



**ART. 1497**  
**ART. 1497EST**  
Molla curvatubo a sezione quadra  
Pipe bending spring with square section

Codice Code	Tipo Size	Prezzo € Price €	Conf. Unit/Box
Per interno tubo L = 100 cm / For inside of pipe L = 100 cm			
034 0035	14		1/50
034 0001	16		1/50
034 0029	18		1/30
034 0007	20		1/50
034 0020	25 - 26		1/20
Per esterno tubo L = 50 cm / For outside of pipe L = 50 cm			
034 0040	14		1/30
034 0002	16		1/20
034 0037	18		1/20
034 0005	20		1/20



**ART. 1689**  
Raddrizza tubi "Al-Cobrapex"  
Straightening device

Codice Code	Tipo Size	Prezzo € Price €	Conf. Unit/Box
034 0004	14 - 26		1/1



**ART. 1498SET**  
Valigetta con set calibratori/sbavatori  
Plastic case with deburring tools set

Codice Code	Tipo Size	Prezzo € Price €	Conf. Unit/Box
034 0018	14 ÷ 40		1/1
034 0011	16 - 20 - 25 - 26		1/1

N.B. Comprensiva di impugnatura intercambiabile e utensili / Complete of interchangeable "T" handle and deburring tools  
Ø14x2,0 - Ø16x2,0 - Ø18x2,0 - Ø20x2,0 - Ø25x2,5 - Ø26x3,0 - Ø32x3,0 - Ø40x3,5



**ART. 1684**

**Curva tubi**  
Pipe bending machine

Codice Code	Tipo Size	Prezzo € Price €	Conf. Unit/Box
034 0016	16 - 32		1/1

**ART. 1498UM**

**Calibratori/sbavatori con impugnatura fissa**  
Deburring tools with fixed "T" handle

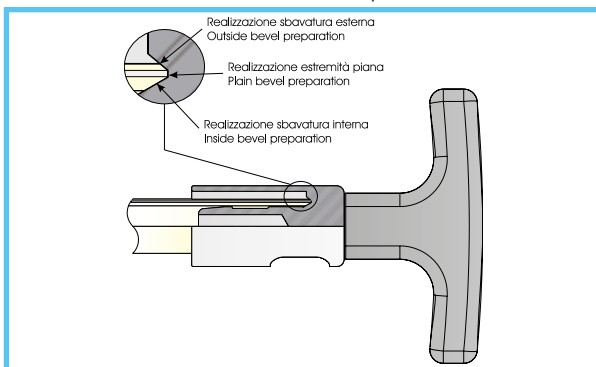
Codice Code	Tipo Size	Prezzo € Price €	Conf. Unit/Box
034 0006	16 x 2,0		1/1
034 0019	18 x 2,0		1/1
034 0008	20 x 2,0		1/1
034 0009	25 x 2,5 - 26 x 3,0		1/1
034 0014	32 x 3,0		1/1

**ART. 1498MT**

**Impugnatura a "T" intercambiabile**  
Interchangeable "T" handle

Codice Code	Tipo Size	Prezzo € Price €	Conf. Unit/Box
034 0017	"T"		1/1

N.B. Da utilizzare con art. 1498US per operazioni manuali / To be used with art. 1498US for manual operations

**ART. 1498 - ESEMPIO DI UTILIZZO / HOW TO USE****ART. 1495**

**Cesoia taglia tubo**  
Pipe cutter

Codice Code	Tipo Size	Prezzo € Price €	Conf. Unit/Box
034 0015	0 - 35		1/5

**ART. 1496**

**Cesoia taglia tubo**  
Pipe cutter

Codice Code	Tipo Size	Prezzo € Price €	Conf. Unit/Box
034 0030	14 - 16 - 18 - 20		1/1

**ART. 1682**

**Sbavatore**  
Reamer

Codice Code	Tipo Size	Prezzo € Price €	Conf. Unit/Box
034 0026	unica / single		1/15

**ART. 1683**

**Cesoia taglia tubo + sbavatore**  
Pipe cutter with reamer

Codice Code	Tipo Size	Prezzo € Price €	Conf. Unit/Box
034 0032	0 - 32		1/12
034 0034	0 - 67		1/6

**ART. 1498US**

**Utensili calibratori/sbavatori intercambiabili**  
Interchangeable deburring tools

Codice Code	Tipo Size	Prezzo € Price €	Conf. Unit/Box
034 0033	14 x 2,0		1/1
034 0021	16 x 2,0		1/1
034 0038	18 x 2,0		1/1
034 0023	20 x 2,0		1/1
034 0024	25 x 2,5 - 26 x 3,0		1/1
034 0027	32 x 3,0		1/1
034 0025	40 x 3,5		1/1
* 034 0028	50 x 4,0		1/1
* 034 0031	63 x 4,5		1/1

N.B. Da utilizzare con art. 1498MT per operazioni manuali o con trapano / To be used with art. 1498MT for manual operations or with drilling machine

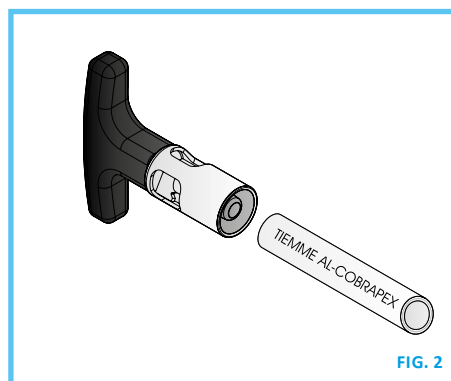
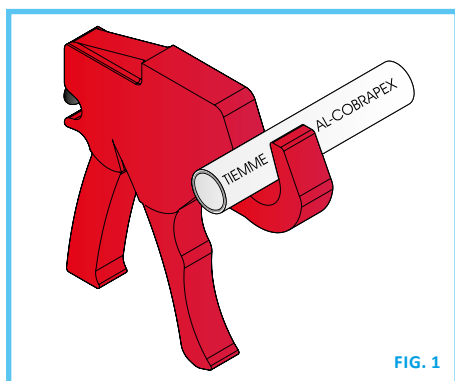
\* Da utilizzare con chiave a tubo esagonale 10 / To be used with pipe wrench 10 hexagonal

Per ottenere una perfetta giunzione, indipendentemente dal tipo di raccordo che verrà in seguito utilizzato, si devono eseguire alcune semplici ma importanti operazioni per la preparazione del tubo.

- Per prima cosa si deve procedere al taglio del tubo nella misura desiderata. Per effettuare il taglio è consigliabile utilizzare un tagliatubi o l'apposita cesoia, facendo in modo che il taglio sia il più perpendicolare possibile rispetto all'asse del tubo stesso (Fig.1).
- Procedere quindi alla sbavatura ed alla calibratura del tubo utilizzando l'attrezzo indicato in Fig. 2. Il calibro va inserito nella tubazione e quindi ruotato in senso orario.

In order to achieve a perfect connection it is necessary to follow the simple and basic procedures indicated below:

- First, cut the pipe to the desired size by using a pipe-cutter, making sure that pipe cutting is perpendicular to pipe axis (fig. 1).
- Then, trim and calibrate the tube by using the tool indicated in fig. 2. Insert the gauge into the pipe, then alternately turn it in a clockwise and in a counter-clockwise direction.





17 **B**

**TUBO IN POLIETILENE RETICOLATO "COBRAPEX"**  
**CROSS-LINKED POLYETHYLENE PIPE "COBRAPEX"**

17

**TUBO IN POLIETILENE RETICOLATO "COBRAPEX"**  
**E "AL-COBRAPEX"**  
**CROSS-LINKED POLYETHYLENE AND**  
**MULTILAYER PIPES**

CLASSE DI PRESSIONE PN 10-16  
PRESSURE RANGE PN 10-16



### ART. 0300B

**Tubo in polietilene reticolato ad alta densità - Colore bianco - In rotoli**  
High density cross-linked polyethylene pipe - White rolls - In coils

Codice Code	Tipo Size	Prezzo € Price €	Conf. Unit/Box
030 0048	12 x 1,1		100 m/3000 m
030 0057	12 x 1,8		100 m/3000 m
030 0015	12 x 2,0		100 m/3000 m
030 0061	14 x 2,0		100 m/3000 m
030 0008	15 x 2,5		100 m/3000 m
030 0059	16 x 1,5		100 m/3000 m
030 0020	16 x 1,8		100 m/3000 m
030 0001	16 x 2,0		100 m/3000 m
030 0002	16 x 2,2		100 m/3000 m
030 0063	16 x 2,3		100 m/3000 m
• 999 0060	17 x 2,0		100 m/1800 m
030 0035	18 x 2,0		100 m/2700 m
030 0012	18 x 2,5		100 m/2700 m
030 0018	20 x 1,9		100 m/1800 m
030 0005	20 x 2,0		100 m/1800 m
030 0010	20 x 2,8		100 m/1800 m
030 0007	22 x 3,0		100 m/1800 m
030 0013	25 x 2,3		50 m/1350 m
030 0014	25 x 3,5		50 m/1350 m
030 0024	28 x 3,0		50 m/750 m
030 0021	32 x 2,9		50 m/750 m
030 0031	32 x 4,4		50 m/750 m
* 030 0028	40 x 3,7		50 m
* 030 0029	50 x 4,6		50 m
* 030 0030	63 x 5,8		50 m

Fino al Ø 20 mm ed, a richiesta, le bobine sono disponibili anche con lunghezza da 120 a 200 m / Till Ø 20 mm, on request, pipe rolls can also be supplied with length from 120 to 200 m

• Fino ad esaurimento scorta / until out of stock

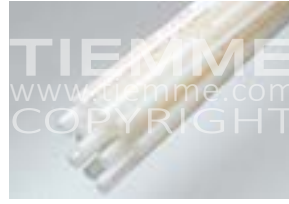
\* Per raccorderia vedere Cap. 09 / Fittings see Chap. 09



### ART. 0330B

**Tubo Pex rivestito blu isolato**  
Pex insulated pipe with blue sheath

Codice Code	Tipo Size	Prezzo € Price €	Conf. Unit/Box
033 0004	16 x 2,0		100 m/1300 m
033 0003	20 x 2,0		100 m/1200 m
033 0009	25 x 2,3		50 m/500 m



### ART. 0300BB

**Tubo in polietilene reticolato ad alta densità - Colore bianco - In barre**  
High density cross-linked polyethylene pipe - White rolls - In lengths

Codice Code	Tipo Size	Prezzo € Price €	Conf. Unit/Box
030 0140	12 x 1,1		4 m x 10 pz= 40m
030 0141	12 x 1,8		4 m x 10 pz= 40m
030 0142	12 x 2,0		4 m x 10 pz= 40m
030 0143	14 x 2,0		4 m x 10 pz= 40m
030 0144	15 x 2,5		4 m x 10 pz= 40m
030 0145	16 x 1,5		4 m x 10 pz= 40m
030 0146	16 x 1,8		4 m x 10 pz= 40m
030 0147	16 x 2,0		4 m x 10 pz= 40m
030 0148	16 x 2,2		4 m x 10 pz= 40m
030 0149	16 x 2,3		4 m x 10 pz= 40m
030 0150	17 x 2,0		4 m x 10 pz= 40m
030 0151	18 x 2,0		4 m x 10 pz= 40m
030 0152	18 x 2,5		4 m x 10 pz= 40m
030 0153	20 x 1,9		4 m x 10 pz= 40m
030 0154	20 x 2,0		4 m x 10 pz= 40m
030 0155	20 x 2,8		4 m x 10 pz= 40m
030 0156	22 x 3,0		4 m x 10 pz= 40m
030 0157	25 x 2,3		4 m x 10 pz= 40m
030 0158	25 x 3,5		4 m x 10 pz= 40m
030 0159	28 x 3,0		4 m x 10 pz= 40m
030 0160	32 x 2,9		4 m x 10 pz= 40m
030 0162	32 x 4,4		4 m x 10 pz= 40m
* 030 0163	40 x 3,7		4 m x 10 pz= 40m
* 030 0164	50 x 4,6		4 m x 5 pz= 20m
* 030 0165	63 x 5,8		4 m x 4 pz= 16m

\* Per raccorderia vedere Cap. 09 / Fittings see Chap. 09



### ART. 0330R

**Tubo Pex rivestito rosso isolato**  
Pex insulated pipe with red sheath

Codice Code	Tipo Size	Prezzo € Price €	Conf. Unit/Box
033 0001	16 x 2,0		100 m/1300 m
033 0002	20 x 2,0		100 m/1200 m
033 0006	25 x 2,3		50 m/500 m
• 033 0005	32 x 3,0		25 m/250 m

• Fino ad esaurimento scorta / until out of stock

CLASSE DI PRESSIONE PN 10-16  
PRESSURE RANGE PN 10-16



### ART. 0300N

Tubo in polietilene reticolato ad alta densità - Colore **nero** - In rotoli  
High density cross-linked polyethylene pipe - **Black** rolls- In coils

Codice Code	Tipo Size	Prezzo € Price €	Conf. Unit/Box
030 0065	12 x 1,1		100 m/3000 m
030 0066	12 x 1,8		100 m/3000 m
030 0037	12 x 2,0		100 m/3000 m
030 0058	14 x 2,0		100 m/3000 m
030 0009	15 x 2,5		100 m/3000 m
030 0068	16 x 1,8		100 m/3000 m
030 0004	16 x 2,0		100 m/3000 m
030 0017	16 x 2,2		100 m/3000 m
030 0011	18 x 2,0		100 m/2700 m
030 0003	18 x 2,5		100 m/2700 m
030 0042	20 x 2,0		100 m/1800 m
030 0025	20 x 2,8		100 m/1800 m
030 0006	22 x 3,0		100 m/1800 m
030 0072	25 x 2,3		50 m/1350 m
030 0022	25 x 3,5		50 m/1350 m
030 0016	28 x 3,0		50 m/750 m
030 0223	32 x 2,9		50 m/750 m
030 0026	32 x 4,4		50 m
* 030 0034	40 x 3,7		50 m
* 030 0036	50 x 4,6		50 m
* 030 0041	63 x 5,8		50 m

\* Per raccorderia vedere Cap. 09 / Fittings see Chap. 09  
Fino al Ø 20 mm ed, a richiesta, le bobine sono disponibili anche con lunghezza da 120 a 200 m / Till Ø 20 mm, on request, pipe rolls can also be supplied with length from 120 to 200 m



### ART. 0300BL

Tubo in polietilene reticolato ad alta densità - colore **blu** - in rotoli  
High density cross-linked polyethylene pipe - **Blue** rolls- In coils

**CSTB**

Codice Code	Tipo Size	Prezzo € Price €	Conf. Unit/Box
030 0215	12 x 1,1		100 m/3000 m
030 0216	16 x 1,5		100 m/3000 m
030 0217	20 x 1,9		100 m/1800 m
030 0218	25 x 2,3		50 m/1350 m
030 0219	32 x 2,9		50 m/750 m



### ART. 0316B

Tubo Pex nero rivestito bianco isolato  
Black Pex insulated pipe with white sheath

Codice Code	Tipo Size	Prezzo € Price €	Conf. Unit/Box
033 0007	16 x 2,0		100 m/1300 m
033 0008	18 x 2,0		100 m/1200 m



### ART. 0300NB

Tubo in polietilene reticolato ad alta densità - Colore **nero** - In barre  
High density cross-linked polyethylene pipe - **Black** rolls- In lengths

Codice Code	Tipo Size	Prezzo € Price €	Conf. Unit/Box
030 0166	12 x 1,1		4 m x 10 pz= 40m
030 0167	12 x 1,8		4 m x 10 pz= 40m
030 0168	12 x 2,0		4 m x 10 pz= 40m
030 0169	14 x 2,0		4 m x 10 pz= 40m
030 0170	15 x 2,5		4 m x 10 pz= 40m
030 0171	16 x 1,5		4 m x 10 pz= 40m
030 0172	16 x 1,8		4 m x 10 pz= 40m
030 0173	16 x 2,0		4 m x 10 pz= 40m
030 0174	16 x 2,2		4 m x 10 pz= 40m
030 0175	16 x 2,3		4 m x 10 pz= 40m
030 0176	17 x 2,0		4 m x 10 pz= 40m
030 0177	18 x 2,0		4 m x 10 pz= 40m
030 0178	18 x 2,5		4 m x 10 pz= 40m
030 0179	20 x 1,9		4 m x 10 pz= 40m
030 0180	20 x 2,0		4 m x 10 pz= 40m
030 0181	20 x 2,8		4 m x 10 pz= 40m
030 0182	22 x 3,0		4 m x 10 pz= 40m
030 0183	25 x 2,3		4 m x 10 pz= 40m
030 0184	25 x 3,5		4 m x 10 pz= 40m
030 0185	28 x 3,0		4 m x 10 pz= 40m
030 0186	32 x 2,9		4 m x 10 pz= 40m
030 0188	32 x 4,4		4 m x 10 pz= 40m
* 030 0189	40 x 3,7		4 m x 10 pz= 40m
* 030 0190	50 x 4,6		4 m x 5 pz= 20m
* 030 0191	63 x 5,8		4 m x 4 pz= 16m

\* Per raccorderia vedere Cap. 09 / Fittings see Chap. 09



### ART. 0300R

Tubo in polietilene reticolato ad alta densità - colore **rosso** - in rotoli  
High density cross-linked polyethylene pipe - **Red** rolls- In coils

**CSTB**

Codice Code	Tipo Size	Prezzo € Price €	Conf. Unit/Box
030 0210	12 x 1,1		100 m/3000 m
030 0211	16 x 1,5		100 m/3000 m
030 0212	20 x 1,9		100 m/1800 m
030 0213	25 x 2,3		50 m/1350 m
030 0214	32 x 2,9		50 m/750 m

COBRAPEX AD ALTA FLESSIBILITÀ PER IMPIANTI SFILABILI  
GUAINA CORRUGATA-COLORE BIANCO/NERO - CLASSE DI PRESSIONE PN10-16

HIGH-FLEXIBILITY COBRAPEX FOR SLIDING SYSTEMS  
PLASTIC CORRUGATED SHEATH-WHITE/BLACK COLOUR-PRESSURE RANGE PN10-16



### ART. 0800B

**Tubo in polietilene reticolato ad alta flessibilità in rotoli con guaina blu**  
High flexibility cross-linked polyethylene pipe rolls with blue corrugated sheath

Codice Code	Tipo Size	Ø esterno guaina Ø out sheath	Prezzo € Price €	Conf. Unit/Box
080 0017	12 x 2,0	24,5		50 m/1350 m
080 0039	14 x 2,0	24,5		50 m/900 m
080 0029	15 x 2,5	24,5		50 m/1350 m
080 0012	15 x 2,5	28		50 m/1350 m
080 0018	15 x 2,5	28		100 m/1200 m
080 0041	16 x 1,5	24,5		50 m/900 m
080 0009	16 x 2,0	24,5		50 m/1350 m
080 0019	16 x 2,0	28		50 m/1350 m
080 0010	16 x 2,2	24,5		50 m/1350 m
080 0033	18 x 2,0	28		50 m/1350 m
080 0022	18 x 2,5	28		50 m/1350 m
080 0030	20 x 2,0	28		50 m/1350 m
080 0020	20 x 2,8	28		50 m/1350 m
080 0055	22 x 3,0	33		50 m/750 m
080 0051	25 x 2,3	33		50 m/750 m
080 0036	25 x 3,5	33		50 m/750 m



### ART. 0800R

**Tubo in polietilene reticolato ad alta flessibilità in rotoli con guaina rossa**  
High flexibility cross-linked polyethylene pipe rolls with red corrugated sheath

Codice Code	Tipo Size	Ø esterno guaina Ø out sheath	Prezzo € Price €	Conf. Unit/Box
080 0016	12 x 2,0	24,5		50 m/1350 m
080 0040	14 x 2,0	24,5		50 m/900 m
080 0035	15 x 2,5	24,5		50 m/1350 m
080 0013	15 x 2,5	28		50 m/1350 m
080 0021	15 x 2,5	28		100 m/1200 m
080 0043	16 x 1,5	24,5		50 m/900 m
080 0006	16 x 2,0	24,5		50 m/1350 m
080 0024	16 x 2,0	28		50 m/1350 m
080 0014	16 x 2,2	24,5		50 m/1350 m
080 0034	18 x 2,0	28		50 m/1350 m
080 0027	18 x 2,5	28		50 m/1350 m
080 0028	20 x 2,0	28		50 m/1350 m
080 0032	20 x 2,8	28		50 m/1350 m
080 0056	22 x 3,0	33		50 m/750 m
080 0054	25 x 2,3	33		50 m/750 m
080 0038	25 x 3,5	33		50 m/750 m



### ART. 0810B

**Tubo in polietilene reticolato ad alta flessibilità in rotoli con guaina blu**  
High flexibility cross-linked polyethylene pipe rolls with blue corrugated sheath

Codice Code	Tipo Size	Ø esterno guaina Ø out sheath	Prezzo € Price €	Conf. Unit/Box
080 0023	15 x 2,5	24,5		50 m/1350 m
080 0026	15 x 2,5	28		50 m/1350 m
080 0057	15 x 2,5	28		100 m/1200m
080 0002	16 x 2,0	24,5		50 m/1350 m
080 0001	16 x 2,0	28		50 m/1350 m
080 0005	18 x 2,0	28		50 m/1350 m
080 0008	18 x 2,5	28		50 m/1350 m
080 0044	20 x 2,0	28		50 m/1350 m
080 0015	22 x 3,0	33		50 m/750 m

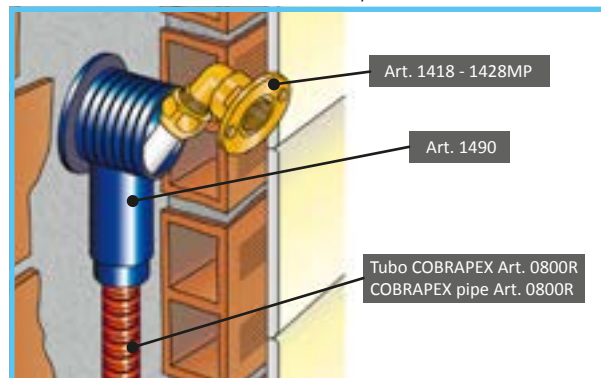


### ART. 0810R

**Tubo in polietilene reticolato ad alta flessibilità in rotoli con guaina rossa**  
High flexibility cross-linked polyethylene pipe rolls with red corrugated sheath

Codice Code	Tipo Size	Ø esterno guaina Ø out sheath	Prezzo € Price €	Conf. Unit/Box
080 0025	15 x 2,5	24,5		50 m/1350 m
080 0031	15 x 2,5	28		50 m/1350 m
080 0058	15 x 2,5	28		100 m/1200m
080 0004	16 x 2,0	24,5		50 m/1350 m
080 0003	16 x 2,0	28		50 m/1350 m
080 0007	18 x 2,0	28		50 m/1350 m
080 0011	18 x 2,5	28		50 m/1350 m
080 0042	20 x 2,0	28		50 m/1350 m
080 0037	22 x 3,0	33		50 m/750 m

Art. 0800R ESEMPIO DI UTILIZZO / EXAMPLE OF USE



N.B. Il tubo utilizzato e' del tipo Art. 0300 extra ad alta flessibilita' per un'installazione piu' facile e veloce / The pipes inside is Art. 0300 with high flexibility for an easier installation

COBRAPEX CON BARRIERA ANTI-OSSIGENO IN EVOH - CLASSE DI PRESSIONE PN10-16  
COBRAPEX WITH EVOH ANTI-OXYGEN BARRIER - PRESSURE RANGE PN10-16



### ART. 0200B

**Tubo in polietilene reticolato ad alta densità con barriera anti-ossigeno - Colore bianco - In rotoli**  
High density cross-linked polyethylene pipe with anti-oxygen barrier - **White** rolls - In coils

Codice Code	Tipo Size	Prezzo € Price €	Conf. Unit/Box
020 0041	12 x 1,1		100 m/3000 m
020 0031	12 x 2,0		120 m/3600 m
020 0028	14 x 2,0		120 m/3600 m
020 0017	15 x 2,5		100 m/3000 m
020 0005	16 x 2,0		120 m/3240 m
020 0008	17 x 2,0		120 m/3240 m
020 0071	17 x 2,0		200 m/3000 m
020 0020	18 x 2,0		120 m/2160 m
020 0011	20 x 2,0		120 m/2160 m
020 0009	25 x 2,3		300 m/1500 m
020 0040	25 x 3,5		100 m/1500 m
020 0059	32 x 2,9		50 m/750 m
020 0060	32 x 4,4		50 m/750 m

A richiesta fornibili metrature diverse / On request rolls may be supplied with other length



### ART. 0230B

**Tubo Pex con barriera anti-ossigeno rivestito blu isolato**  
Pex insulated pipe with anti-oxygen barrier and blue sheath

Codice Code	Tipo Size	Prezzo € Price €	Conf. Unit/Box
023 0001	16 x 2,0		100 m/1300 m



### ART. 0230R

**Tubo Pex con barriera anti-ossigeno rivestito rosso isolato**  
Pex insulated pipe with anti-oxygen barrier and red sheath

Codice Code	Tipo Size	Prezzo € Price €	Conf. Unit/Box
023 0002	16 x 2,0		100 m/1300 m



### ART. 0200R

**Tubo in polietilene reticolato ad alta densità con barriera anti-ossigeno - Colore rosso - In rotoli**  
High density cross-linked polyethylene pipe with anti-oxygen barrier - **Red** rolls - In coils

**CSTB**

Codice Code	Tipo Size	Prezzo € Price €	Conf. Unit/Box
020 0076	12 x 1,1		120 m/3600 m
020 0077	16 x 1,5		100 m/3000 m
020 0085	16 x 1,5		120 m/3240 m
020 0087	20 x 1,9		120 m/2160 m
020 0079	25 x 2,3		50 m/1350 m

\* Fino ad esaurimento scorta / until out of stock

• **NEW**



### ART. 0200BL

**Tubo in polietilene reticolato ad alta densità con barriera anti-ossigeno - Colore blu - In rotoli**  
High density cross-linked polyethylene pipe with anti-oxygen barrier - **Blue** rolls - In coils

**CSTB**

Codice Code	Tipo Size	Prezzo € Price €	Conf. Unit/Box
020 0080	12 x 1,1		120 m/3600 m
020 0081	16 x 1,5		100 m/3000 m
020 0086	16 x 1,5		120 m/3240 m
020 0088	20 x 1,9		120 m/2160 m
020 0083	25 x 2,3		50 m/1350 m

\* Fino ad esaurimento scorta / until out of stock

• **NEW**

COBRAPEX CON BARRIERA ANTI-OSSIGENO IN EVOH AD ALTA FLESSIBILITÀ PER IMPIANTI SFILABILI  
GUAINA CORRUGATA - COLORE BIANCO - CLASSE DI PRESSIONE PN10-16

HIGH-FLEXIBILITY COBRAPEX WITH EVOH ANTI-OXIGEN BARRIER FOR SLIDING SYSTEMS PLASTIC CORRUGATED SHEATH - WHITE  
COLOUR - PRESSURE RANGE PN10-16



### ART. 0805B

**Tubo in polietilene reticolato ad alta flessibilità con barriera anti-ossigeno in rotoli con guaina blu**

High flexibility cross-linked polyethylene pipe with anti-oxigen barrier rolls with blue corrugated sheath

Codice Code	Tipo Size	Ø esterno guaina Ø out sheath	Prezzo € Price €	Conf. Unit/Box
024 0003	16 x 2,0	28		50 m/1350 m
024 0002	16 x 2,0	24,5		100 m/1200 m



### ART. 0805R

**Tubo in polietilene reticolato ad alta flessibilità con barriera anti-ossigeno in rotoli con guaina rossa**

High flexibility cross-linked polyethylene pipe with anti-oxigen barrier rolls with red corrugated sheath

Codice Code	Tipo Size	Ø esterno guaina Ø out sheath	Prezzo € Price €	Conf. Unit/Box
024 0004	16 x 2,0	28		50 m/1350 m
024 0001	16 x 2,0	24,5		100 m/1200 m



### ART. 0900B

**Guaina corrugata blu per la protezione del tubo**

Corrugated blue sheath for protection of the pipe

Codice Code	Tipo Size	Prezzo € Price €	Conf. Unit/Box
090 0004	L=100 m Ø int.=20 mm		100 m/1000 m
090 0010	L=50 m Ø int.=23 mm		50 m/1000 m
090 0003	L=100 m Ø int.=23 mm		100 m/1000 m
090 0008	L=50 m Ø int.=28 mm		50 m/500 m



### ART. 0900R

**Guaina corrugata rossa per la protezione del tubo**

Corrugated red sheath for protection of the pipe

Codice Code	Tipo Size	Prezzo € Price €	Conf. Unit/Box
090 0005	L=100 m Ø int.=20 mm		100 m/1000 m
090 0001	L=50 m Ø int.=23 mm		50 m/1000 m
090 0002	L=100 m Ø int.=23 mm		100 m/1000 m
090 0007	L=50 m Ø int.=28 mm		50 m/500 m





**ART. 1480**  
Curva in acciaio tropicalizzato per tubi  
"COBRAPEX"  
Elbow for "COBRAPEX" pipes

Codice Code	Tipo Size	Prezzo € Price €	Conf. Unit/Box
* 034 0012	12 - 15		60/120
* 034 0013	24 - 26		1/50

\* Fino ad esaurimento scorta / until out of stock

**NEW**



**ART. 1480P**  
Raggicurva a 90° in plastica per la  
protezione ed il sostegno del tubo  
"COBRAPEX"  
Elbow made of plastic material to pro-  
tect and support the "COBRAPEX" pipe

Codice Code	Tipo Size	Prezzo € Price €	Conf. Unit/Box
034 0076	10 - 12		50/300
034 0077	14 - 18		25/200
034 0078	20 - 22		25/100
034 0079	25		25/100



**ART. 1495**  
Cesoia taglia tubo  
Pipe cutter

Codice Code	Tipo Size	Prezzo € Price €	Conf. Unit/Box
034 0015	0 - 35		1/5



**ART. 1495R63**  
Cesoia taglia tubo  
Pipe cutter

Codice Code	Tipo Size	Prezzo € Price €	Conf. Unit/Box
034 0036	0-63		1/1



**ART. 1496R42**  
Cesoia taglia tubo  
Pipe cutter

Codice Code	Tipo Size	Prezzo € Price €	Conf. Unit/Box
034 0022	0 - 42		1/10
034 0039	0 - 42		1/1



**ART. 1496**  
Cesoia taglia tubo  
Pipe cutter

Codice Code	Tipo Size	Prezzo € Price €	Conf. Unit/Box
034 0030	14 - 16 - 18 - 20		1/1



**ART. 1681MINIRF**  
Pinze profilo RF - personalizzato TM  
per pressatrice MINI  
Pressing jaws- RF profile- branded TM  
for MINI crimping machine

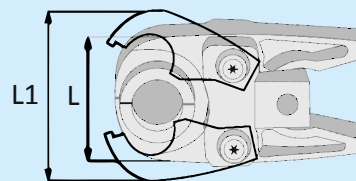
Codice Code	Tipo Size	Prezzo € Price €	Conf. Unit/Box
159 0032	16		1/1
159 0052	18		1/1
159 0029	20		1/1
159 0033	25		1/1
159 0035	32		1/1



**ART. 1681RF**  
Pinze profilo RF - personalizzato TM  
Pressing jaws- RF profile- branded TM

Codice Code	Tipo Size	Prezzo € Price €	Conf. Unit/Box
159 0038	16		1/1
159 0051	18		1/1
159 0039	20		1/1
159 0040	25		1/1
159 0042	32		1/1

**TABELLA INGOMBRI DELLE PINZE PRESSATRICI**  
OVERALL DIMENSIONS OF PRESSING TONGS



Codice Code	Misura Size	L (mm)	L1 (mm)
159 0032	16	101	101
159 0052	18	101	101
159 0029	20	101	101
159 0033	25	101	108
159 0035	32	101	108
159 0038	16	101	104
159 0051	18	101	104
159 0039	20	101	104
* 159 0040	25	101	115
* 159 0042	32	101	115

L= ganasce in posizione di chiusura / jaws in closed position  
L1= ganasce in posizione di apertura / jaws in opened position

## COMPATIBILITÀ CHIMICA / CHEMICAL COMPATIBILITY

Sostanza/Fluido Substance/Fluid	Conc. [%]	T 20	[°C] 0
Acetone/Acetone	100	●	-
Acido acetico/Acetic acid	100	●	●
Acido benzoico/Benzoic acid	acquosa	●	●
Acido cloridrico/Hydrochloric ac.	conc	●	●
Acido cromico/Chromic acid	50	●	●
Acido fosforico/Phosphoric acid	95	●	●
Acido formico/Formic acid	---	●	●
Acido fluoridrico/Hydrofluoric acid	70	●	●
Acido nitrico/Nitric acid	30	●	●
Acido nitrico/Nitric acid	50	●	●
Acido solforico/Sulphuric acid	50	●	●
Acido solforico/Sulphuric acid	98	●	●
Acqua/Water	---	●	●
Acqua distillata/Distilled water	100	●	●
Acqua potabile/Drinking water	---	●	●
Acqua di mare/Sea-water	---	●	●
Acqua regia/Royal water	---	●	●
Alcool etilico/Ethyl alcohol	100	●	●
Ammoniaca liquida/Liquid ammonia	acquosa	●	●
Anidride carbonica/Carbon dioxide	---	●	●
Anilina/Aniline	100	●	●
Antiparassitari per piante/Plant pesticides	---	●	●
Benzina/Petrol	---	●	●
Benzolo/Benzene	---	●	●
Birra/Beer	---	●	●
Butano/Butane	---	●	●
Cloruro di ammoniaca/Ammonia chloride	acquosa	●	●
Cloruro di potassio/Potassium chloride	acquosa	●	●
Detergenti sintetici/Synthetic detergents	---	●	●
Detersivo per bucato/Washing detergent	---	●	●
Esano/Hexane	---	●	●
Etere di petrolio/Petroleum ether	---	-	●
Fluoruri/Fluoride	---	●	●
Gas metano/Methane gas *	---	●	-
Gasolio/Gas oil	---	●	●
Glicerina/Glycerine	---	●	●
Glicole etilenico/Ethylene-glycol	---	●	●
Idrogeno solforato/Sulphured hydrogen	---	●	●
Ipclocloruro di sodio/Sodium hypochloride	---	●	●
Latte/Milk	---	●	●
Lisciva sbiancante/Bleaching lye	---	●	-
Lubrificante per motori/Engine lubricants	---	●	●
Metanolo/Methanol	---	●	●
Nafta/Diesel oil	---	●	●
Olio combustibile/Fuel oil	---	●	●
Olio di lino/Linseed oil	---	●	●
Olio di paraffina/Paraffin oil	---	●	●
Olio per trasformatori/Transformer oil	---	●	●
Olio silconico/Silicone oil	---	●	●
Olii vegetali/Vegetable oils	---	●	●
Permanganato di potassio/Potassium permanganate	20	●	●
Perossido d'idrogeno/Hydrogen peroxide	30	●	●
Perossido d'idrogeno/Hydrogen peroxide	100	●	●
Petrolio/Petroleum	---	●	●
Propano/Propane	---	●	●
Sapone liquido/Liquid soap	---	●	●
Soda caustica/Caustic soda	---	●	●
Vino/Wine	---	●	●

\* Per l'installazione verificare le norme vigenti nel paese di applicazione / For the installation the local regulations must be applied

- Resistente / Resistant
- Relativamente esistente / Quite resistant
- Non resistente / Unresistant

## 1. TAGLIO DEL TUBO / PIPE CUTTING

Il taglio dei tubi COBRAPEX deve di norma essere effettuato con l'apposita cesoia Art. 1496. L'utilizzazione di questo utensile assicura un taglio perfetto ed esente da bave.

Cut COBRAPEX pipe by using cutter Art. 1496 in order to avoid burr formation. Make sure that pipe cutting is perpendicular to pipe axis.



## 2. CURVATURA DEL TUBO / PIPE BENDING

I tubi COBRAPEX possono essere curvati sia a freddo che a caldo.

La curvatura a freddo può essere eseguita a mani libere con un raggio minimo non inferiore a 8D (otto volte il diametro esterno del tubo).

COBRAPEX pipe can be bent cold or hot. Cold-bent can be done manually with minimum bending radius not lower than 8D (D stands for the outer diameter of the pipe to be bent).



Utilizzando invece apposite graffe metalliche si possono eseguire anche curvature a freddo aventi raggi di curvatura inferiori.

By using the pipe clamps in cold bending, it is possible to bend the pipe lower than 8D.



La modellazione a caldo dei tubi COBRAPEX si può effettuare anche riscaldando uniformemente la superficie esterna del tratto interessato alla curvatura.

Per portare in temperatura la zona da modellare, si deve utilizzare un utensile ad aria calda con il quale riscaldare la zona interessata fino ad una temperatura di 130 °C circa.

Quando il tubo diventa trasparente significa che si è raggiunta la corretta temperatura di modellazione.

Hot-bending COBRAPEX pipes by heating the outer surface of the pipe length to be bent.

Heat the pipe length by using a hot-air tool at a temperature of approximately 130 °C. This value can be visually checked, as COBRAPEX pipe becomes transparent.



Evitare assolutamente il surriscaldamento della zona da modellare.

NON USARE MAI UTENSILI A FIAMMA LIBERA E DIRETTA PER TALE OPERAZIONE.

Il raggio minimo ammesso per una curvatura a caldo dei tubi COBRAPEX corrisponde a circa 2,5 volte il diametro. Terminata l'operazione di curvatura sarà sufficiente raffreddare il tubo affinché la modellazione effettuata rimanga permanente. Tutte le curvature a caldo possono essere corrette o ripetute mediante un nuovo riscaldamento della zona interessata.

Do not overheat pipe length to be bent. NEVER USE DIRECTLY FIRE TO BENDING.

Lowest permissible hot-bending radius is about 2,5D. After pipe bending, keep COBRAPEX pipe bent cooling it with a sponge or a cloth which is soaked in water. All hot-modelling operations can be corrected and repeated by heating the pipe length to be bent until it becomes transparent.

## 3. CONNESSIONE TUBO-RACCORDO / CONNECTION PIPE FITTING

Il collegamento dei tubi COBRAPEX tra di loro o con altri componenti dell'impianto, viene garantito attraverso l'impiego di appositi raccordi (vedi capitolo 7). Per un perfetto collegamento tra tubo e raccordo, sarà sufficiente procedere come segue:

- Tagliare il tubo come indicato in precedenza
- Nell'ordine, infilare sul tubo il dado di serraggio e l'ogiva tagliata
- Introdurre quindi a fondo il tubo sul portagomma del raccordo
- Bloccare a fondo il dado di serraggio utilizzando una chiave fissa.

(Vedi istruzioni riportate nel capitolo 7).

As it is shown in chapter 7, COBRAPEX pipes are connected one to the other or to other system components by using the special pipe fittings and adapters. In order to achieve a perfect connection between pipes and fittings, follow the instructions which are indicated below:

- cut the pipe as it previously shown
- then, insert clamping nut and cut ring into the pipe
- insert the tube in pipe fitting hose connector
- tighten clamping nut by using an ordinary spanner.

(See the instruction shown in chapter 7).



Ø EST x Sp(mm)	Ø INT (mm)	Peso (gr) Weight (gr)	Contenuto acqua (l/m) Water (l/m)	Rotoli (m) Rolls (m)	Barre (m) Bars (m)	Classe di pressione Pressure class	Colori tubo Pipe colours	Mod. con guaina Sheath	Mod. con EVOHEvoh
12 x 1,1	9,8	39	0,0754	100(*)	4,0	Serie 5 Francia/France	B/W	SI	NO
12 x 1,8	8,3	58	0,0553	100(*)	4,0	Serie 3.2 Spagna/Spain	B/W	NO	NO
12 x 2,0	8,0	62	0,0477	100(*)	4,0	PN 16	B/W	SI	SI
14 x 2,0	10,0	75	0,0785	100(*)	4,0	PN 10	B/W	SI	SI
15 x 2,5	10,0	96	0,0785	100(*)	4,0	PN 16	B/W	SI	SI
16 x 1,5	13,0	68	0,1326	100(*)	4,0	Serie 5 Francia/France	B/W	SI	NO
16 x 1,8	12,4	80	0,1207	100(*)	4,0	Serie 5 Spagna/Spain	B/W	NO	NO
16 x 2,0	12,0	87	0,1134	100(*)	4,0	PN 10	B/W	SI	SI
16 x 2,2	11,6	94	0,1056	100(*)	4,0	PN 16	B/W	SI	SI
16 x 2,3	11,4	97	0,1020	100(*)	4,0	Serie 3.2 Spagna/Spain	B/W	NO	NO
17 x 2,0	13,0	93	0,1326	100(*)	4,0	PN 10	B/W	NO	SI
18 x 2,0	14,0	99	0,1538	100(*)	4,0	PN 10	B/W	SI	SI
18 x 2,5	13,0	119	0,1326	100(*)	4,0	PN 16	B/W	SI	NO
20 x 1,9	16,2	107	0,2060	100(*)	4,0	Serie 5 Spagna/Spain	B/W	NO	NO
20 x 2,0	16,0	112	0,2009	100(*)	4,0	PN 10	B/W	SI	SI
20 x 2,8	14,4	148	0,1628	100(*)	4,0	PN 16	B/W	SI	NO
22 x 3,0	16,0	174	0,2060	100	4,0	PN 16	B/W	SI	NO
25 x 2,3	20,4	161	0,3266	50	4,0	PN 10	B/W	SI	SI
25 x 3,5	18,0	229	0,2543	50	4,0	PN 16	B/W	SI	NO
28 x 3,0	22,0	229	0,3799	50	4,0	PN 10	B/W	NO	NO
32 x 2,9	26,2	258	0,5388	50	4,0	Serie 5 Spagna/Spain	B/W	NO	NO
32 x 4,4	23,2	373	0,4225	50	4,0	PN 16	B/W	NO	NO
40 x 3,7	32,6	415	0,8342	50	4,0	PN 10	B/W	NO	NO
50 x 4,6	40,8	640	1,3067	50	4,0	PN 10	B/W	NO	NO
63 x 5,8	51,4	1023	2,0739	50	4,0	PN 10	B/W	NO	NO

(\*) A richiesta rotoli di lunghezza da 120 a 200 m / On request rolls with length from 120 to 200 m

Colori / Colours:

B=BLACK/NERO

W=WHITE/BIANCO

EVOH= Barriera anti-ossigeno / Anti-oxygen barrier





TIEMME  
www.tiemme.com  
COPYRIGHT



18

COLLETTORI DI DISTRIBUZIONE  
MANIFOLDS



**ART. 1801**  
 Collettore modulare "TOTEM" in ottone CW617N con valvole a sfera, 2 vie freddo con uscita 1/2"x16  
 Modular "TOTEM" manifolds made of CW617N brass with ball valves, 2 cold ways 1/2"x16

Codice Code	Mandata Delivery	N. vie Ways	Tipo Size	Prezzo € Price €	Conf. Unit/Box
180 0002	3/4"G	1 x 1	1/2" x 16		4/32



**ART. 1804**  
 Collettore modulare "TOTEM" in ottone CW617N con valvole a sfera, 2 vie freddo + 2 vie freddo con uscita 1/2"x16  
 Modular "TOTEM" manifolds made of CW617N brass with ball valves, 2 cold ways + 2 cold ways with 1/2"x16

Codice Code	Mandata Delivery	N. vie Ways	Tipo Size	Prezzo € Price €	Conf. Unit/Box
180 0003	3/4"G	2 x 2	1/2" x 16		2/16



**ART. 1802**  
 Collettore modulare "TOTEM" in ottone CW617N con valvole a sfera, 2 vie caldo + 2 vie freddo con uscita 1/2"x16  
 Modular "TOTEM" manifolds made of brass CW617N with ball valves, 2 hot ways + 2 cold ways with 1/2"x16

Codice Code	Mandata Delivery	N. vie Ways	Tipo Size	Prezzo € Price €	Conf. Unit/Box
180 0001	3/4"G	2 x 2	1/2" x 16		2/16

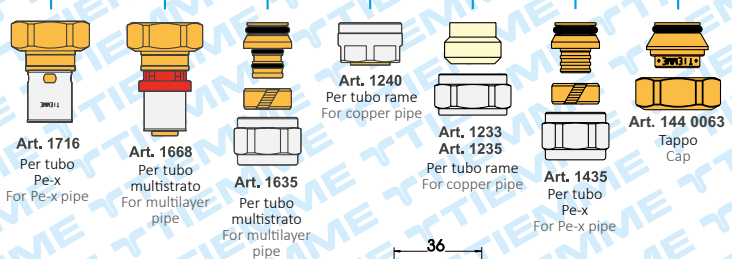
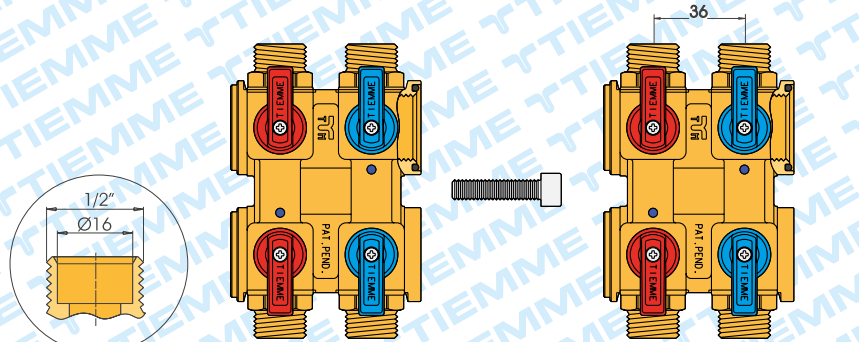


**ART. 1802G16SH**  
 Collettore modulare "TOTEM" in ottone CW617N con valvole a sfera, 2 vie caldo + 2 vie freddo con uscite per tubo multistrato Ø 16 mm  
 Modular "TOTEM" manifolds made of brass CW617N with ball valves, 2 hot ways + 2 cold ways with Ø 16 mm multilayer pipe

Codice Code	Mandata Delivery	N. vie Ways	Tipo Size	Prezzo € Price €	Conf. Unit/Box
180 0004	3/4"G	2 x 2	16 x 2,0		2/16

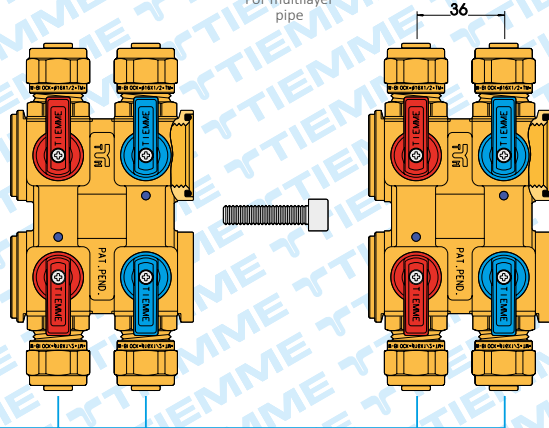
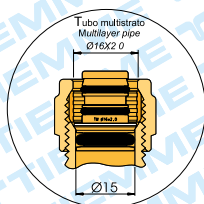
**ART. 1802-1804**

**GUIDA ALLE CONNESSIONI**  
**CONNECTION GUIDE**



**ART. 1802G16SH**

**GUIDA ALLE CONNESSIONI**  
**CONNECTION GUIDE**



Per tubo multistrato  
 For multilayer pipe

Per tabella giri di serraggio vedi fine del capitolo  
 For nut tightenings table see end of chapter



**ART. 1822  
ART. 1832**  
Collettore "NINO" in ottone CW617N con valvole a sfera e uscite 1/2"x16. Disponibile anche in versione nichelata  
"NINO" manifolds made of CW617N brass with ball valves and 1/2"x16

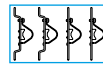


**ART. 1822CP  
ART. 1832CP**  
Collettore "NINO" in ottone CW617N con valvole a sfera e uscite 1/2" tenuta piana  
"NINO" manifolds made of CW617N brass with ball valves and 1/2"x16 flat seat

Codice Code	Mandata Delivery	N. vie Ways	Tipo Size	Prezzo € Price €	Conf. Unit/Box
182 0002	3/4"G	2	1/2" x 16		4/32
182 0001	3/4"G	3	1/2" x 16		4/16
182 0016	3/4"G	4	1/2" x 16		4/16
182 0006	1"G	2	1/2" x 16		4/32
182 0005	1"G	3	1/2" x 16		4/16
Articoli nichelati / Nickel-plated					
182 0004	3/4"G	2	1/2" x 16		4/32
182 0003	3/4"G	3	1/2" x 16		4/16
182 0049	3/4"G	4	1/2" x 16		4/16
182 0010	1"G	2	1/2" x 16		4/32
182 0007	1"G	3	1/2" x 16		4/16

Codice Code	Mandata Delivery	N. vie Ways	Tipo Size	Prezzo € Price €	Conf. Unit/Box
Con leva blu / With blue handle					
* 182 0027	3/4"G	2	1/2"		4/32
* 182 0033	3/4"G	3	1/2"		4/16
* 182 0044	1"G	3	1/2"		4/16
Con leva rossa / With red handle					
* 182 0028	3/4"G	2	1/2"		4/32
* 182 0034	3/4"G	3	1/2"		4/16
* 182 0041	1"G	2	1/2"		4/32

\*Fino ad esaurimento scorta / until out of stock  
Per fissaggio vedi staffa art. 1877SKIT / To be used bar manifold brackets see art. 1877SKIT

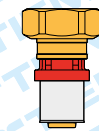
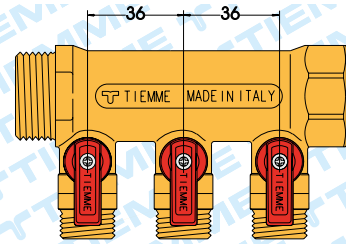
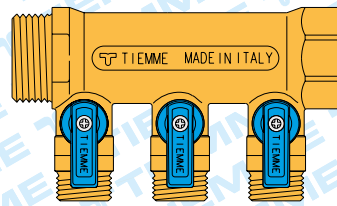
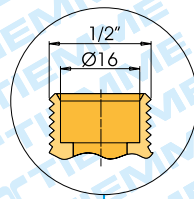


Per fissaggio vedi staffa art. 1877SKIT / To be used bar manifold brackets see art. 1877SKIT



**ART. 1822-1832**

GUIDA ALLE CONNESSIONI  
CONNECTION GUIDE



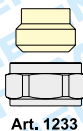
**Art. 1668**  
Per tubo multistrato  
For multilayer pipe



**Art. 1635**  
Per tubo multistrato  
For multilayer pipe



**Art. 1240**  
Per tubo rame  
For copper pipe



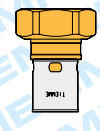
**Art. 1233  
Art. 1235**  
Per tubo rame  
For copper pipe



**Art. 1435**  
Per tubo Pe-x  
For Pe-x pipe



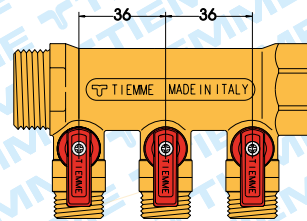
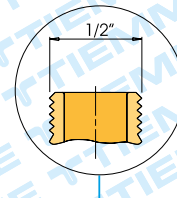
**Art. 144 0063**  
Tappo  
Cap



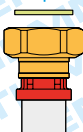
**Art. 1716**  
Per tubo Pe-x  
For Pe-x pipe

**ART. 1822CP-1832CP**

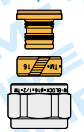
GUIDA ALLE CONNESSIONI  
CONNECTION GUIDE



**Art. 1715**  
Per tubo Pe-x  
For Pe-x pipe



**Art. 1665**  
Per tubo multistrato  
For multilayer pipe



**Art. 1248**  
Per tubo multistrato  
For multilayer pipe



**Art. 1249**  
Per tubo rame  
For copper pipe

Per tabella giri di serraggio vedi fine del capitolo  
For nut tightenings table see end of chapter

NEW

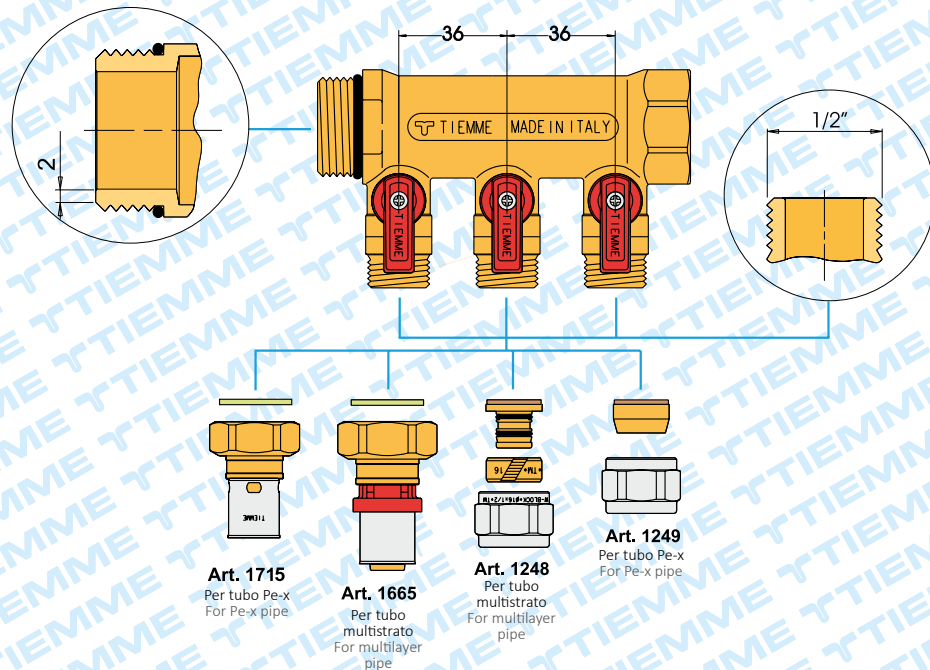

**ART. 1822RCP**  
**ART. 1832RCP**

Collettori NINO in ottone CW617N  
con valvole a sfera con uscite 1/2"  
tenuta piana. Interasse 36 mm. Filetto  
fasato con pretenuta

NINO manifolds made of CW617N with  
ball valves with 1/2" ways flat seat.  
Distance between centres 36 mm. Self-  
seal thread with o-ring

Codice Code	Mandata Delivery	N. vie Ways	Tipo Size	Prezzo € Price €	Conf. Unit/Box
Con leva blu / With blue handle					
182 0072	3/4"G	2	1/2"		4/32
182 0073	3/4"G	3	1/2"		4/16
182 0074	3/4"G	4	1/2"		4/16
Con leva rossa / With red handle					
182 0078	1"G	2	1/2"		4/32
182 0079	1"G	3	1/2"		4/16
182 0075	3/4"G	2	1/2"		4/32
182 0076	3/4"G	3	1/2"		4/16
182 0077	3/4"G	4	1/2"		4/16
182 0080	1"G	2	1/2"		4/32
182 0081	1"G	3	1/2"		4/16

Per fissaggio vedi staffa art. 1877SKIT / To be used bar manifold brackets see art. 1877SKIT


**ART. 1822RCP-1832RCP**
**GUIDA ALLE CONNESSIONI**  
**CONNECTION GUIDE**


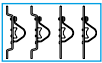




**ART. 1822SH**  
Collettore "NINO" in ottone CW617N con valvole a sfera e uscite 1/2"x15  
"NINO" manifolds made of CW617N brass with ball valves and 1/2"x15

Codice Code	Mandata Delivery	N. vie Ways	Tipo Size	Prezzo € Price €	Conf. Unit/Box
182 0022	3/4"G	2	1/2" x 15		4/32
182 0017	3/4"G	3	1/2" x 15		4/16
182 0020	3/4"G	4	1/2" x 15		4/16
Articoli nichelati / Nickel-plated					
182 0018	3/4"G	2	1/2" x 15		4/32
182 0021	3/4"G	3	1/2" x 15		4/16
182 0019	3/4"G	4	1/2" x 15		4/16

Per fissaggio vedi staffa art. 1877SKIT / To be used bar manifold brackets see art. 1877SKIT



**ART. 1842**  
Collettore "NINO" in ottone CW617N con valvole a sfera e uscite per tubo Pe-x  
"NINO" manifolds made of CW617N brass with ball valves and Pe-x pipe

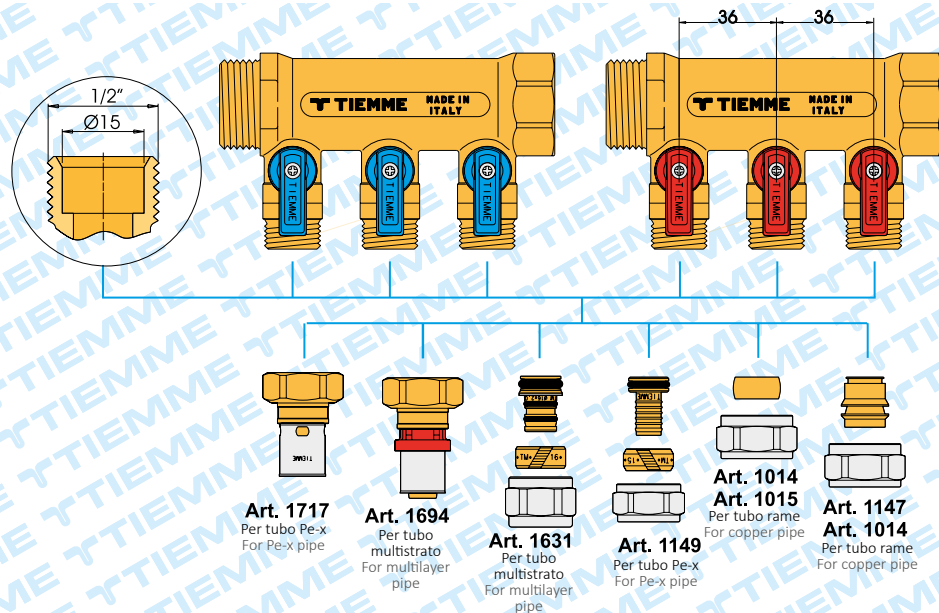
Codice Code	Mandata Delivery	N. vie Ways	Tipo Size	Prezzo € Price €	Conf. Unit/Box
Con leva blu / With blue handle					
182 0050	3/4"G	2	Ø 16 x 2,0		4/32
182 0056	3/4"G	2	Ø 16 x 2,2		4/32
182 0052	3/4"G	3	Ø 16 x 2,0		4/16
182 0058	3/4"G	3	Ø 16 x 2,2		4/16
182 0054	3/4"G	4	Ø 16 x 2,0		4/16
182 0060	1"G	2	Ø 16 x 2,2		4/32
182 0064	1"G	2	Ø 16 x 2,3		4/32
182 0062	1"G	3	Ø 16 x 2,2		4/16
Con leva rossa / With red handle					
182 0051	3/4"G	2	Ø 16 x 2,0		4/32
182 0057	3/4"G	2	Ø 16 x 2,2		4/32
182 0053	3/4"G	3	Ø 16 x 2,0		4/16
182 0059	3/4"G	3	Ø 16 x 2,2		4/16
182 0055	3/4"G	4	Ø 16 x 2,0		4/16
182 0061	1"G	2	Ø 16 x 2,2		4/32
182 0065	1"G	2	Ø 16 x 2,3		4/32
182 0063	1"G	3	Ø 16 x 2,2		4/16

Per fissaggio vedi staffa art. 1877SKIT / To be used bar manifold brackets see art. 1877SKIT



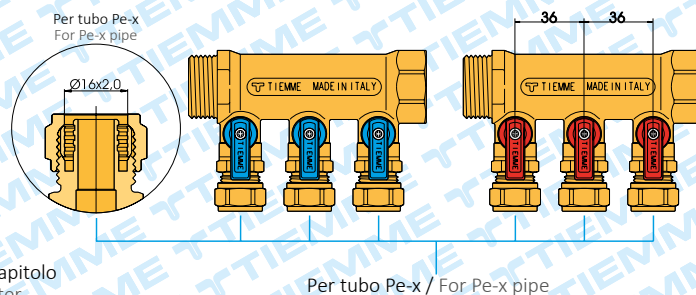
**ART. 1822SH**

GUIDA ALLE CONNESSIONI  
CONNECTION GUIDE



**ART. 1842**

GUIDA ALLE CONNESSIONI  
CONNECTION GUIDE



Per tabella giri di serraggio vedi fine del capitolo  
For nut tightenings table see end of chapter



**ART. 1866K  
ART. 1868K**  
Collettore con rubinetto d'arresto MAXIMA in ottone CW617N cromato con interasse 36 mm e attacchi 1/2"x16. Filetto fasato con pretenuta.  
Manifold with stop cocks "MAXIMA" made of CW617N chrome-plated brass. Distance between centres 36 mm and 1/2"x16. Self-seal thread with o-ring.



**ART. 1877K36**  
Collettore con rubinetto d'arresto MAXIMA in ottone CW617N cromato con interasse 36 mm e attacchi 24x19 fil Ø18. Filetto fasato con pretenuta.  
Manifold with stop cocks "MAXIMA" made of CW617N chrome-plated brass. Distance between centres 36 mm and 24x19 tpi Ø18. Self-seal thread with o-ring.

Codice Code	Mandata Delivery	N. vie Ways	Tipo Size	Prezzo € Price €	Conf. Unit/Box
186 0008	3/4"G	2	1/2" x 16		4/32
186 0005	3/4"G	3	1/2" x 16		4/16
186 0004	3/4"G	4	1/2" x 16		4/16
186 0010	3/4"G	5	1/2" x 16		4/16
186 0022	1"G	2	1/2" x 16		4/32
186 0021	1"G	3	1/2" x 16		4/16
186 0020	1"G	4	1/2" x 16		4/16
186 0028	1" G	5	1/2" x 16		4/16

Codice Code	Mandata Delivery	N. vie Ways	Tipo Size	Prezzo € Price €	Conf. Unit/Box
186 0023	3/4"G	2	24 x 19fil (Ø18)		1/25
186 0018	3/4"G	3	24 x 19fil (Ø18)		1/25
186 0014	3/4"G	4	24 x 19fil (Ø18)		1/25
186 0016	3/4"G	5	24 x 19fil (Ø18)		1/20
186 0006	1"G	2	24 x 19fil (Ø18)		1/25
186 0003	1"G	3	24 x 19fil (Ø18)		1/25
186 0002	1"G	4	24 x 19fil (Ø18)		1/20
186 0001	1" G	5	24 x 19fil (Ø18)		1/20

Per fissaggio vedi staffa art. 1877SKIT / To be used bar manifold brackets see art. 1877SKIT

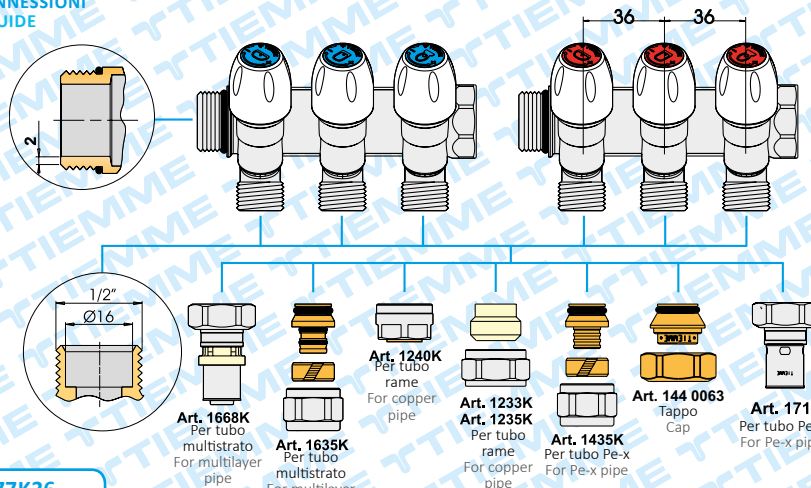
Per fissaggio vedi staffa art. 1877SKIT / To be used bar manifold brackets see art. 1877SKIT



FILETTATURA MASCHIO/FEMMINA FASATA - MALE/FEMALE SELF-SEAL THREAD

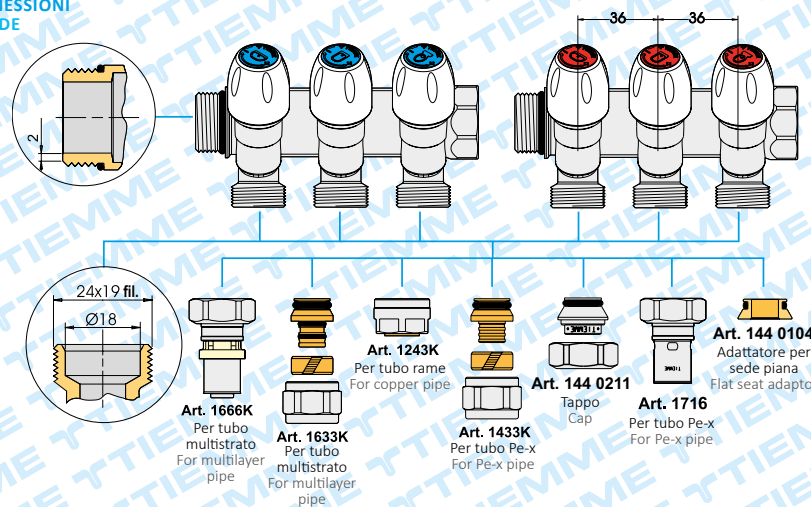
ART. 1866K-1868K

GUIDA ALLE CONNESSIONI  
CONNECTION GUIDE



ART. 1877K36

GUIDA ALLE CONNESSIONI  
CONNECTION GUIDE



DISCHETTI SEGNA UTENZA  
USING MARKS



Per tabella giri di serraggio vedi fine del capitolo  
For nut tightening table see end of chapter



**ART. 1877K50**  
Collettore con rubinetto d'arresto "MAXIMA" in ottone CW617N cromato con interasse 50 mm e attacchi 3/4"x18 (Euroconus). Filetto fasato con pretenuta  
Manifold with stop cocks "MAXIMA" made of CW617N chrome-plated brass. Distance between centres 50 mm and 3/4"x18 (Euroconus). Self-seal thread with o-ring.



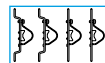
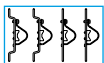
**ART. 1877K50**  
Collettore con rubinetto d'arresto "MAXIMA" in ottone CW617N cromato con interasse 50 mm e attacchi 24x19 fil Ø18. Filetto fasato con pretenuta.  
Manifold with stop cocks "MAXIMA" made of CW617N chrome-plated brass. Distance between centres 50 mm and 24x19 tpi Ø18. Self-seal thread with o-ring.

Codice Code	Mandata Delivery	N. vie Ways	Tipo Size	Prezzo € Price €	Conf. Unit/Box
186 0026	3/4"	2	3/4" x 18		4/16
186 0011	3/4"	3	3/4" x 18		4/16
186 0015	3/4"	4	3/4" x 18		4/16
186 0024	1"	2	3/4" x 18		4/16
186 0013	1"	3	3/4" x 18		4/16
186 0019	1"	4	3/4" x 18		4/16

Codice Code	Mandata Delivery	N. vie Ways	Tipo Size	Prezzo € Price €	Conf. Unit/Box
186 0043	3/4"	2	24 x 19fil (Ø18)		1/25
186 0041	3/4"	3	24 x 19fil (Ø18)		1/25
186 0044	3/4"	4	24 x 19fil (Ø18)		1/20
186 0032	1"	2	24 x 19fil (Ø18)		1/25
186 0031	1"	3	24 x 19fil (Ø18)		1/25
186 0029	1"	4	24 x 19fil (Ø18)		1/20

Per fissaggio vedi staffa art. 1877SKIT / To be used bar manifold brackets see art. 1877SKIT

Per fissaggio vedi staffa art. 1877SKIT / To be used bar manifold brackets see art. 1877SKIT



**ART. 1877K50**

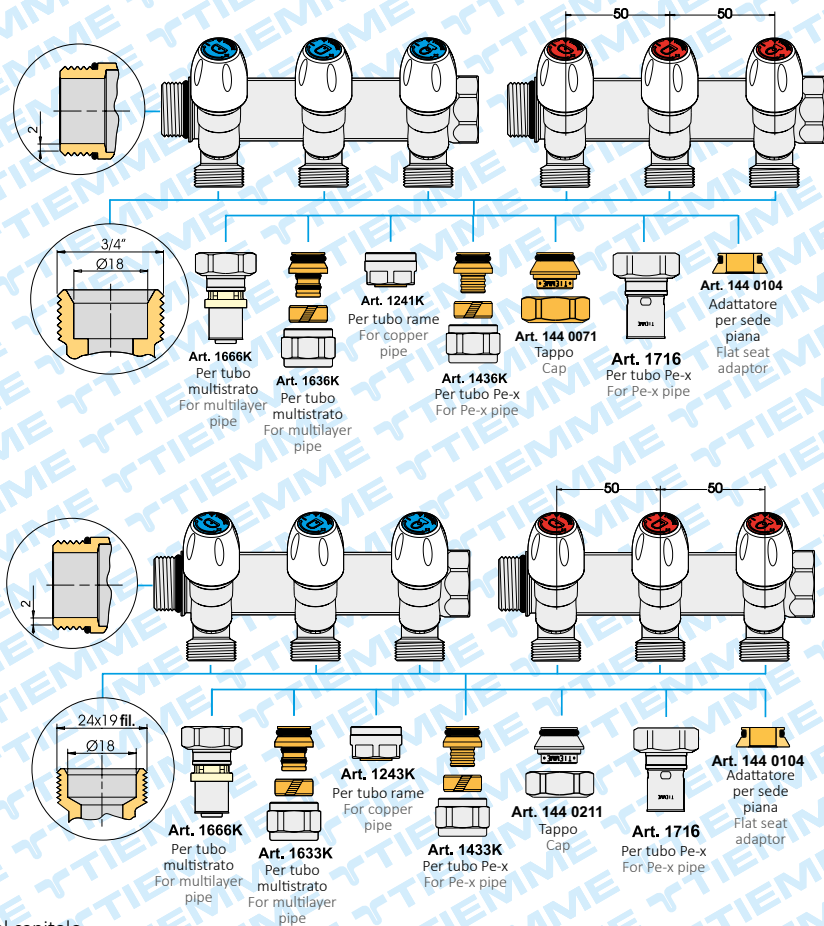
GUIDA ALLE CONNESSIONI  
CONNECTION GUIDE



DISCHETTI SEGNA UTENZA  
USING MARKS



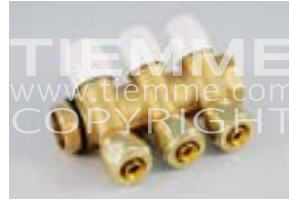
FILETTATURA MASCHIO/FEMMINA FASATA - MALE/FEMALE SELF-SEAL THREAD



Per tabella giri di serraggio vedi fine del capitolo  
For nut tightenings table see end of chapter



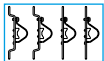
**ART. 1866SH  
ART. 1868SH**  
Collettore con rubinetti d'arresto Maxima in ottone CW617N giallo con interasse 36 mm e attacchi 1/2"x15. Filetto fasato con pretenuta.  
Manifold with stop cocks made of CW617N. Distance between centres 36 mm and 1/2"x15. Self-seal thread with o-ring.



**ART. 1866G16SH  
ART. 1868G16SH**  
Collettore con rubinetto d'arresto MAXIMA in ottone CW617N giallo con interasse 36 mm e adattatori per tubo multistrato Ø 16 mm. Filetto fasato con pretenuta.  
Manifold with stop cocks "MAXIMA" made of CW617N yellow brass. Distance between centres 36 mm and Ø 16 mm multilayer pipe. Self-seal thread with o-ring.

Codice Code	Mandata Delivery	N. vie Ways	Tipo Size	Prezzo € Price €	Conf. Unit/Box
186 0036	3/4"G	2	1/2"x15		4/32
186 0035	3/4"G	3	1/2"x15		4/16
186 0027	3/4"G	4	1/2"x15		4/16
186 0038	3/4"G	5	1/2"x15		4/16
186 0040	1"G	2	1/2"x15		4/32
186 0042	1"G	3	1/2"x15		4/16
186 0039	1"G	4	1/2"x15		4/16
186 0033	1"G	5	1/2"x15		4/16

Per fissaggio vedi staffa art. 1877SKIT / To be used bar manifold brackets see art. 1877SKIT



Codice Code	Mandata Delivery	N. vie Ways	Tipo Size	Prezzo € Price €	Conf. Unit/Box
186 0012	3/4"	2	16 x 2		4/32
186 0009	3/4"	3	16 x 2		4/16
186 0007	3/4"	4	16 x 2		4/16
186 0017	3/4"	5	16 x 2		4/16
186 0034	1"	2	16 x 2		4/32
186 0025	1"	3	16 x 2		4/16
186 0030	1"	4	16 x 2		4/16
186 0037	1"	5	16 x 2		4/16

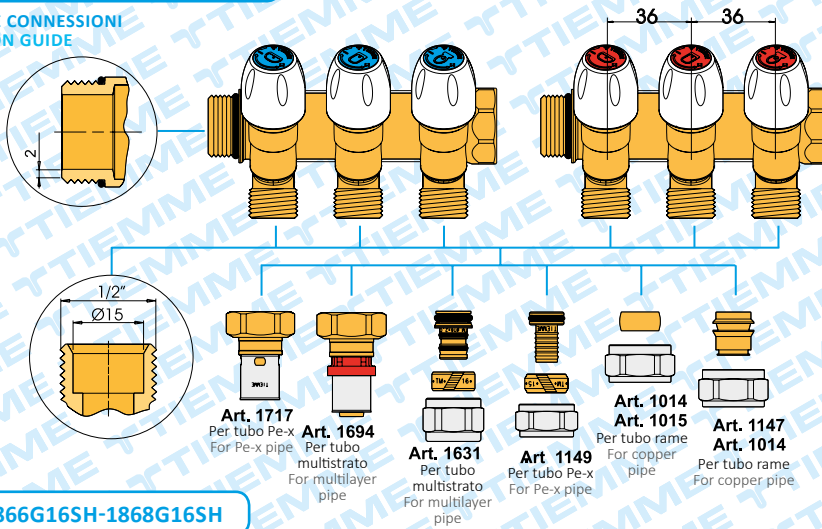
Per fissaggio vedi staffa art. 1877SKIT / To be used bar manifold brackets see art. 1877SKIT



FILETTATURA MASCHIO/FEMMINA FASATA - MALE/FEMALE SELF-SEAL THREAD

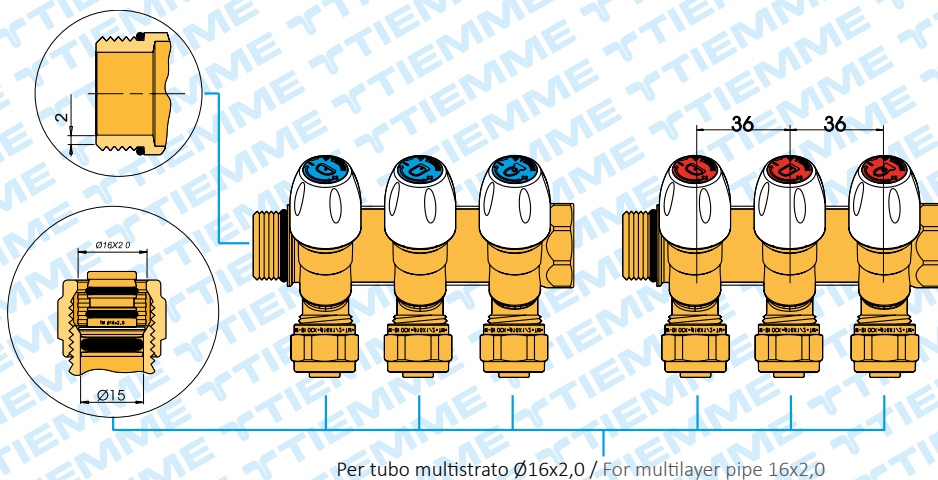
ART. 1866SH-1868SH

GUIDA ALLE CONNESSIONI  
CONNECTION GUIDE



ART. 1866G16SH-1868G16SH

GUIDA ALLE CONNESSIONI  
CONNECTION GUIDE



DISCHETTI SEGNA UTENZA  
USING MARKS



Per tabella giri di serraggio vedi fine del capitolo  
For nut tightenings table see end of chapter

Per tubo multistrato Ø16x2,0 / For multilayer pipe 16x2,0

**NEW**



**ART. 1876K50**  
 Collettore con rubinetto d'arresto MAXIMA VERTI in ottone CW617N cromato con interasse 50 mm e attacchi 3/4" x Ø18. Filetto fasato con pretenuta.  
 Manifold with stop cocks "MAXIMA VERTI" made of CW617N chrome-plated brass. Distance between centres 50 mm and 3/4" x Ø18. Self-seal thread with o-ring.



**ART. 1876K**  
 Collettore con rubinetto d'arresto MAXIMA VERTI in ottone CW617N cromato con interasse 36 mm e attacchi 24x19 fil Ø18. Filetto fasato con pretenuta.  
 Manifold with stop cocks "MAXIMA VERTI" made of CW617N chrome-plated brass. Distance between centres 36 mm and 24x19 tpi Ø18. Self-seal thread with o-ring.

Codice Code	Mandata Delivery	N. vie Ways	Tipo Size	Prezzo € Price €	Conf. Unit/Box
187 0009	1"	2	3/4" x 18		1/25
187 0010	1"	3	3/4" x 18		1/25
187 0011	1"	4	3/4" x 18		1/20

Codice Code	Mandata Delivery	N. vie Ways	Tipo Size	Prezzo € Price €	Conf. Unit/Box
187 0008	3/4"	2	24 x 19fil (Ø18)		1/25
187 0007	3/4"	3	24 x 19fil (Ø18)		1/25
187 0006	3/4"	4	24 x 19fil (Ø18)		1/25
187 0005	3/4"	5	24 x 19fil (Ø18)		1/25
187 0004	1"	2	24 x 19fil (Ø18)		1/25
187 0001	1"	3	24 x 19fil (Ø18)		1/25
187 0002	1"	4	24 x 19fil (Ø18)		1/25
187 0003	1"	5	24 x 19fil (Ø18)		1/20

Per fissaggio vedi staffa art. 1877SKIT / To be used bar manifold brackets see art. 1877SKIT



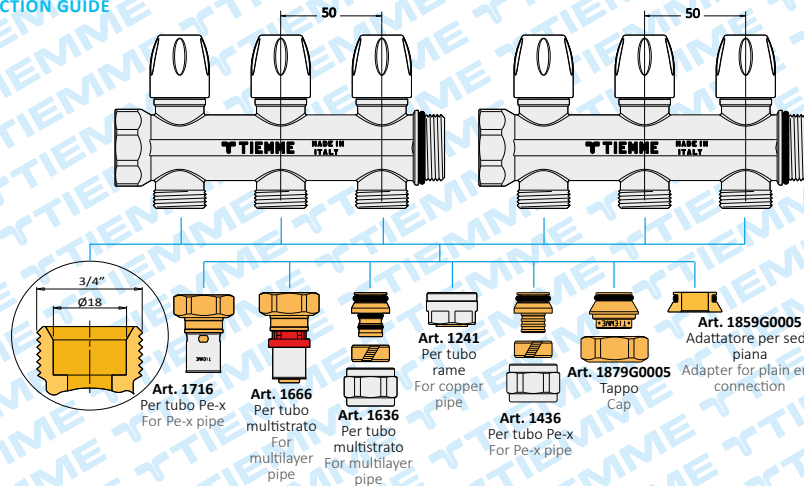
Per fissaggio vedi staffa art. 1877SKIT / To be used bar manifold brackets see art. 1877SKIT



**FILETTATURA MASCHIO/FEMMINA FASATA - MALE/FEMALE SELF-SEAL THREAD**

**ART. 1876K50**

**GUIDA ALLE CONNESSIONI CONNECTION GUIDE**

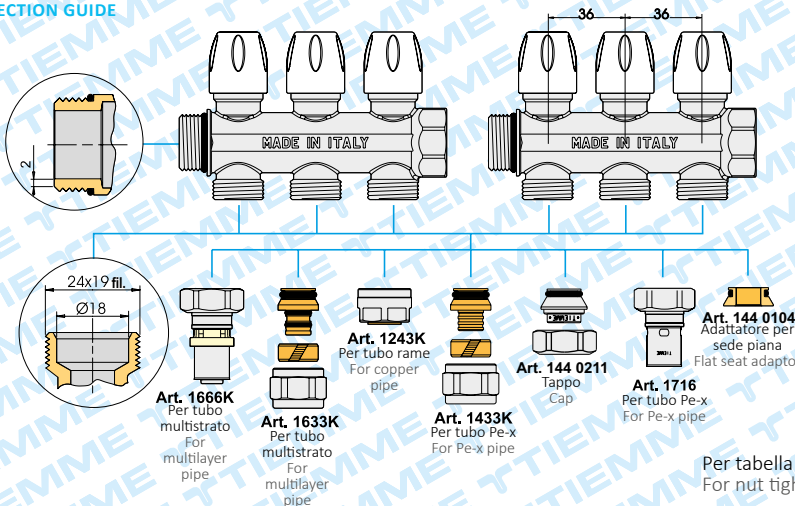


**DISCHETTI SEGNA UTENZA USING MARKS**



**ART. 1876K**

**GUIDA ALLE CONNESSIONI CONNECTION GUIDE**



Per tabella giri di serraggio vedi fine del capitolo  
 For nut tightenings table see end of chapter

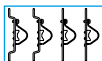
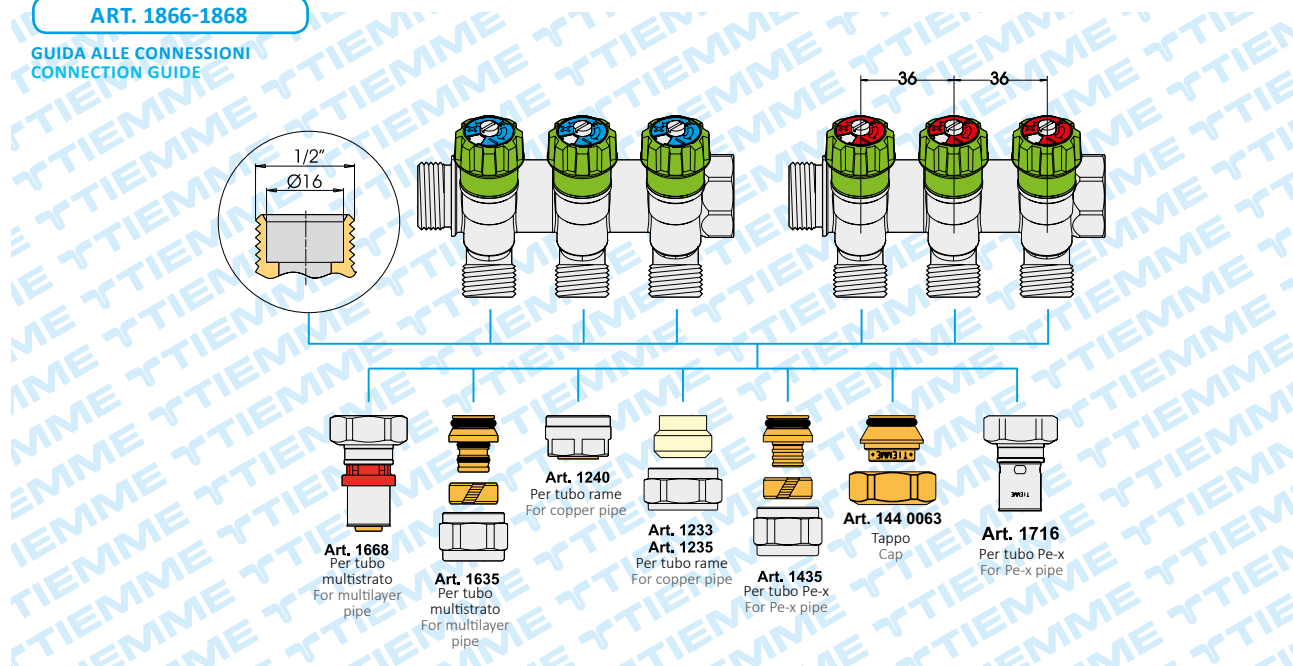

**ART. 1866**  
**ART. 1868**

Collettore con rubinetto d'arresto  
"RUBINO" in ottone CW617N nichelato con interasse 36 mm e uscite 1/2"x16

Manifold with stop cocks "RUBINO" made of CW617N nickel-plated brass. Distance between centres 36 mm and 1/2"x16

Codice Code	Mandata Delivery	N. vie Ways	Tipo Size	Prezzo € Price €	Conf. Unit/Box
* 184 0003	3/4"G	2	1/2" x 16		4/32
* 184 0002	3/4"G	3	1/2" x 16		4/16
* 184 0001	3/4"G	4	1/2" x 16		4/16
* 184 0008	3/4"G	5	1/2" x 16		4/16
* 184 0007	1"G	2	1/2" x 16		4/32
* 184 0005	1"G	3	1/2" x 16		4/16
* 184 0004	1"G	4	1/2" x 16		4/16
* 184 0011	1" G	5	1/2" x 16		4/16

Per fissaggio vedi staffa art. 1877SKIT / To be used bar manifold brackets see art. 1877SKIT

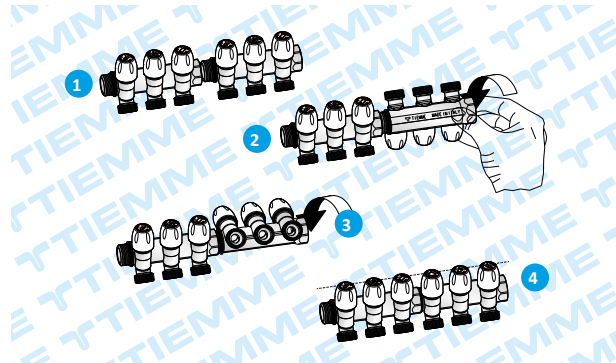

**FILETTATURA MASCHIO/FEMMINA FASATA - MALE/FEMALE SELF-SEAL THREAD**
**ART. 1866-1868**
**GUIDA ALLE CONNESSIONI**  
**CONNECTION GUIDE**




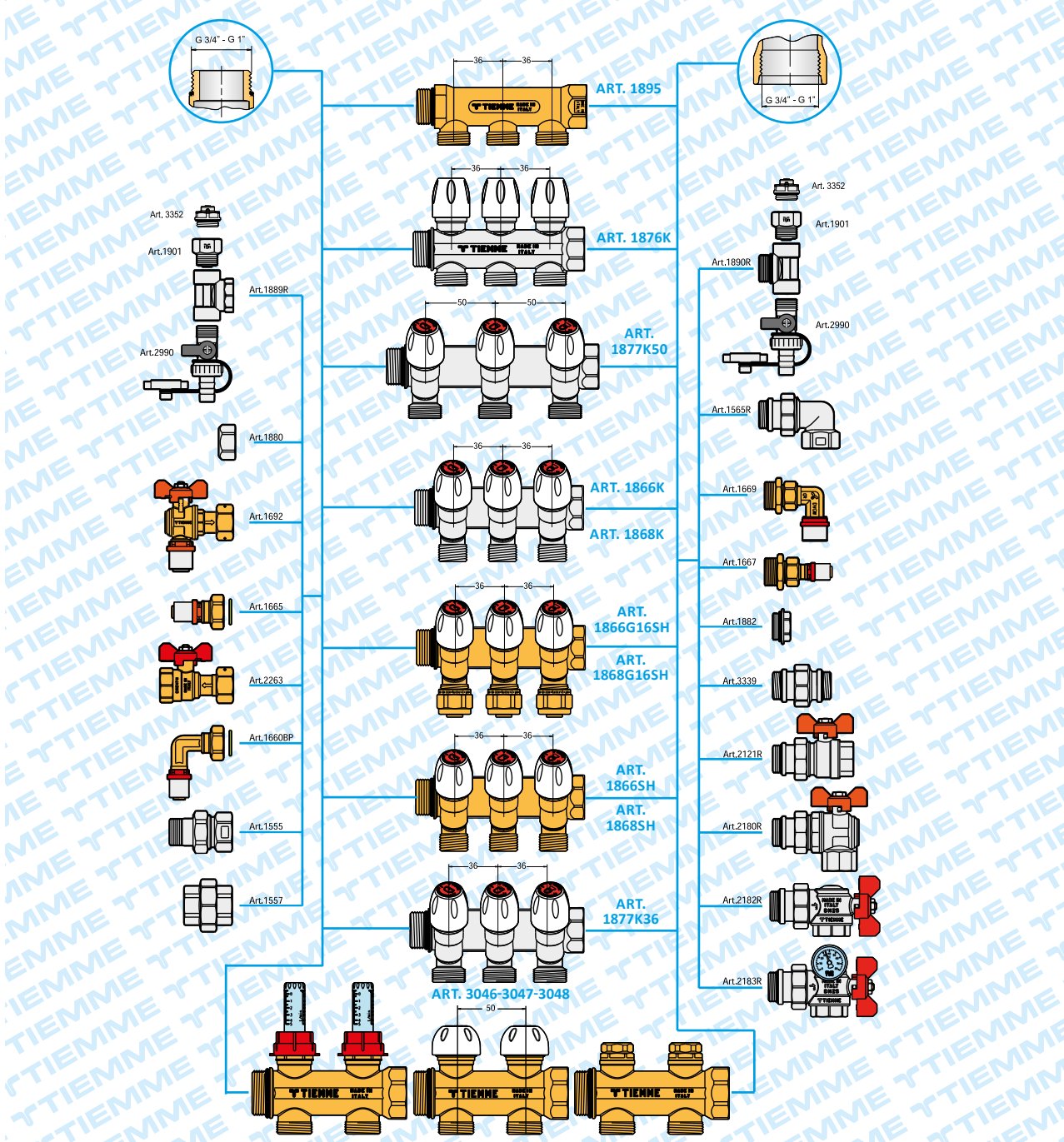
**ART. H9302**  
**O-ring di tenuta**  
 O-ring

Codice Code	Tipo Size	Prezzo € Price €	Conf. Unit/Box
040 0109	3/4"		50/600
040 0110	1"		50/500

**COLLETTORI IN BATTUTA ALLINEATI**  
**ALIGNED MANIFOLDS**



**ESEMPIO DI ACCOPIAMENTO COLLETTORI CON FILETTATURA MASCHIO/FEMMINA FASATA**  
**EXAMPLE OF CONNECTION FOR MANIFOLDS WITH MALE/FEMALE SELF-SEAL THREAD**





**ART. 1905**  
**ART. 1906**  
Collettore modulare "COMPLANARE" in ottone CW617N, nichelato o giallo, con uscite 1/2"x16  
"COMPLANARE" modular manifold made of brass CW617N, nickel-plated or yellow, with 1/2"x16



**ART. 1905G16SH**  
Collettore modulare "COMPLANARE" in ottone CW617N con uscite per tubo multistrato Ø 16 mm  
"COMPLANARE" modular manifold made of brass CW617N, with Ø 16 mm multilayer pipe connection

Codice Code	Mandata Delivery	N. vie Ways	Tipo Size	Prezzo € Price €	Conf. Unit/Box
190 0001	3/4"G	2 x 2	1/2" x 16		2/32
190 0003	3/4"G	4 x 4	1/2" x 16		1/16
190 0005	3/4"G	6 x 6	1/2" x 16		2/10
190 0004	3/4"G	8 x 8	1/2" x 16		1/7
190 0012	3/4"G	10 x 10	1/2" x 16		1/6
190 0002	1"G	2 x 2	1/2" x 16		2/16
190 0011	1"G	4 x 4	1/2" x 16		2/8
190 0009	1"G	6 x 6	1/2" x 16		1/7
190 0007	1"G	8 x 8	1/2" x 16		1/6
190 0013	1"G	10 x 10	1/2" x 16		1/4

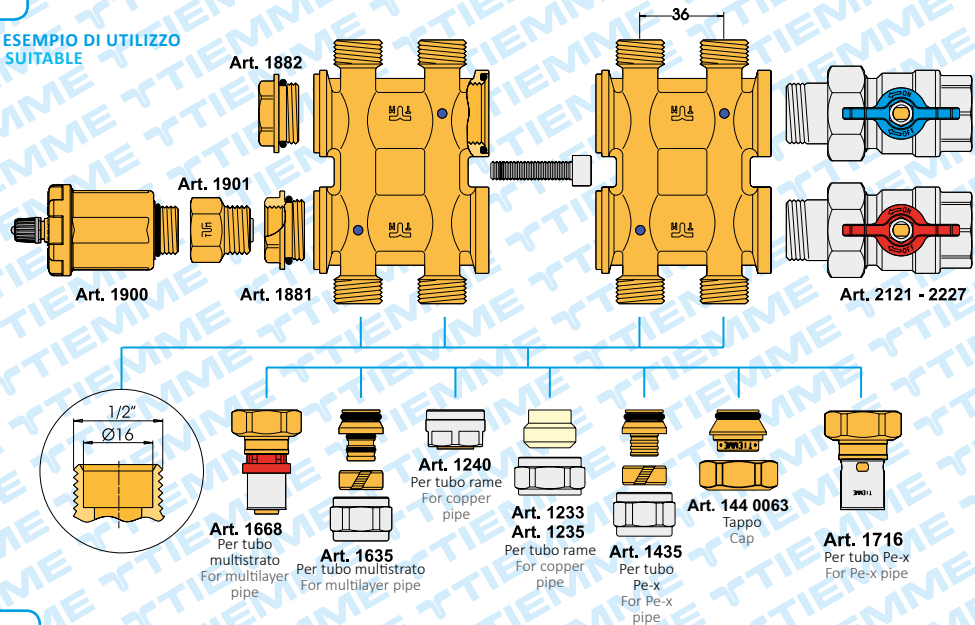
Codice Code	Mandata Delivery	N. vie Ways	Tipo Size	Prezzo € Price €	Conf. Unit/Box
190 0021	3/4"G	2	16 x 2,0		4/32

Disponibile in versione nichelata /available in nickel-plated version



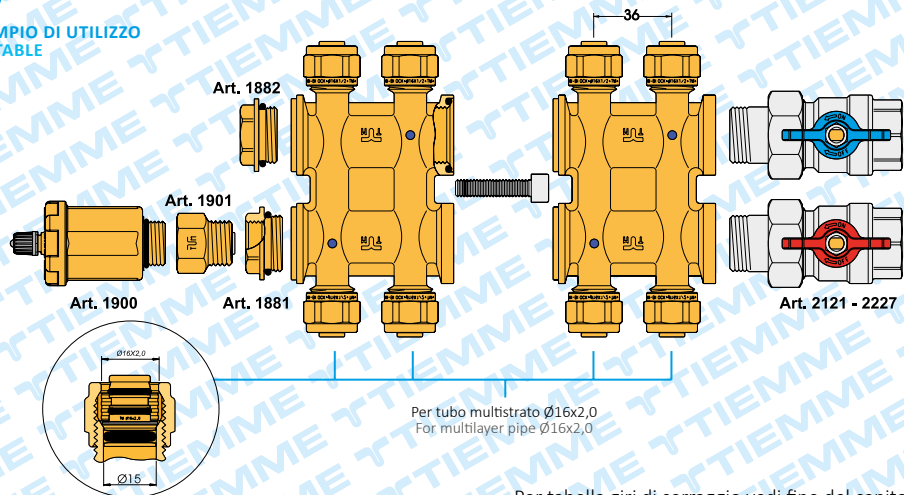
**ART. 1905-1906**

GUIDA ALLE CONNESSIONI ED ESEMPIO DI UTILIZZO  
CONNECTION GUIDE AND USE SUITABLE



**ART. 1905G16SH**

GUIDA ALLE CONNESSIONI ED ESEMPIO DI UTILIZZO  
CONNECTION GUIDE AND USE SUITABLE



Per tabella giri di serraggio vedi fine del capitolo  
For nut tightenings table see end of chapter





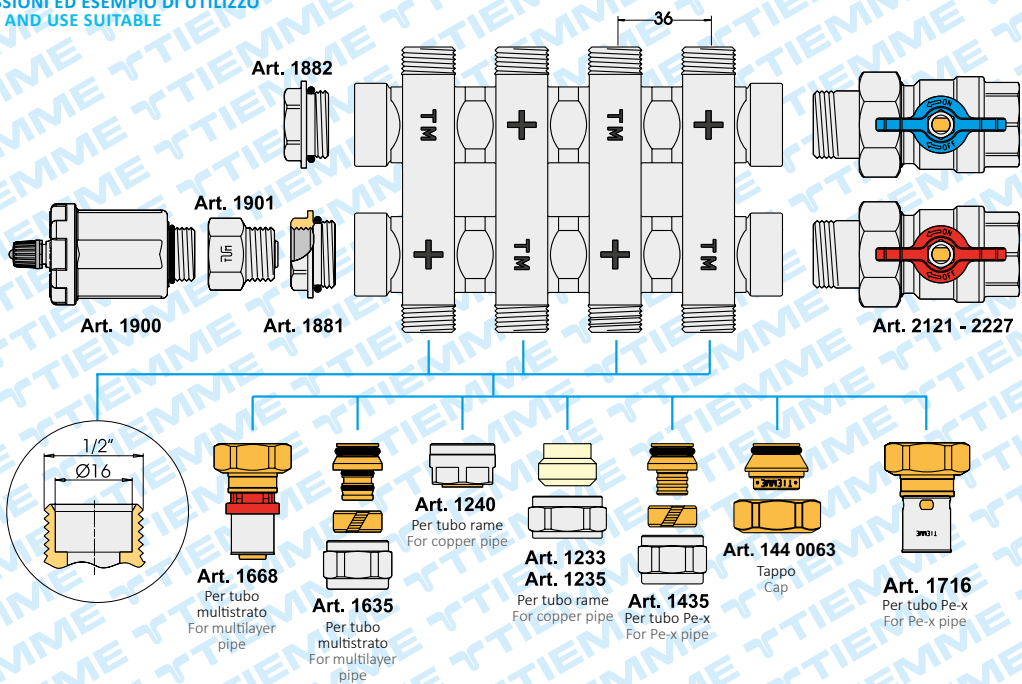
**ART. 1908**  
**ART. 1909**  
Collettore "COMPATTO" in ottone  
CW617N, nichelato, con uscite  
1/2"x16  
"COMPATTO" manifold made of brass  
CW617N, nickel-plated, with 1/2"x16

Codice Code	Mandata Delivery	N. vie Ways	Tipo Size	Prezzo € Price €	Conf. Unit/Box
189 0003	3/4"G	4 x 4	1/2" x 16		1/6
189 0001	3/4"G	6 x 6	1/2" x 16		1/3
189 0002	3/4"G	8 x 8	1/2" x 16		1/7
189 0004	3/4"G	10 x 10	1/2" x 16		1/4
189 0007	1"G	6 x 6	1/2" x 16		1/3
189 0005	1"G	10 x 10	1/2" x 16		1/4



**ART. 1908-1909**

GUIDA ALLE CONNESSIONI ED ESEMPIO DI UTILIZZO  
CONNECTION GUIDE AND USE SUITABLE



Per tabella giri di serraggio vedi fine del capitolo  
For nut tightenings table see end of chapter



**ART. 1912**  
**ART. 1922**  
Collettore "LINEARE" in ottone CW617N giallo e nichelato con interasse 36 mm e uscite 1/2"x16  
"LINEARE" manifold made of CW617N brass; yellow or nickel-plated. Distance between centres 36 mm with 1/2"x16

**NEW**



**ART. 1912R**  
Collettore LINEARE in ottone CW617N giallo con uscite 1/2"x16. Interasse 36 mm. Filetto fasato con pretenuta  
LINEARE manifold made of CW617N brass yellow with 1/2"x16 ways. Distance between centres 36 mm. Self-seal thread with o-ring

Codice Code	Mandata Delivery	N. vie Ways	Tipo Size	Prezzo € Price €	Conf. Unit/Box
191 0004	3/4"G	2	1/2" x 16		1/50
191 0002	3/4"G	3	1/2" x 16		1/40
191 0001	3/4"G	4	1/2" x 16		1/30
191 0003	3/4"G	5	1/2" x 16		1/25
191 0020	1"G	2	1/2" x 16		1/40
191 0007	1"G	3	1/2" x 16		1/30
191 0005	1"G	4	1/2" x 16		1/25
191 0011	1"G	5	1/2" x 16		1/20

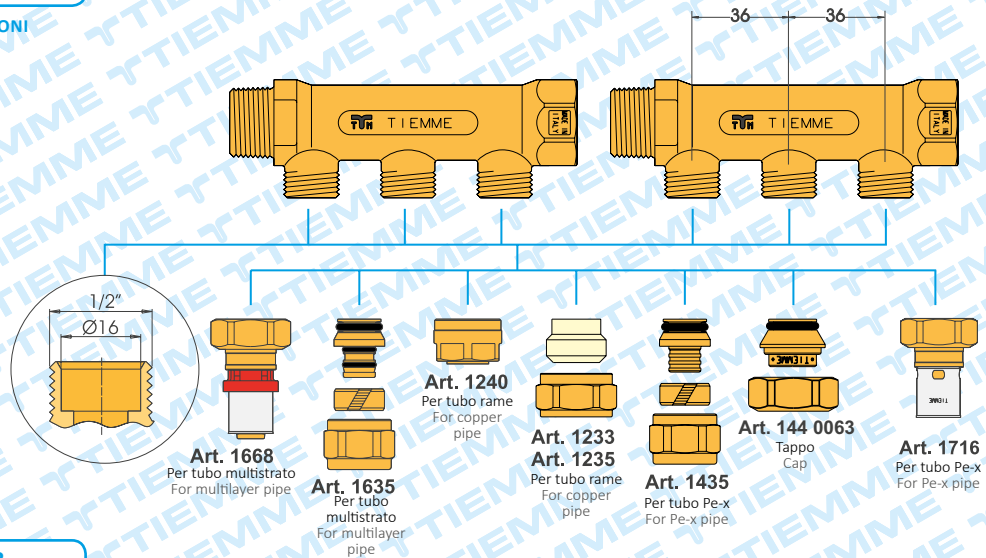
Codice Code	Mandata Delivery	N. vie Ways	Tipo Size	Prezzo € Price €	Conf. Unit/Box
191 0192	3/4"G	2	1/2" x 16		1/50
191 0193	3/4"G	3	1/2" x 16		1/40
191 0194	3/4"G	4	1/2" x 16		1/30
191 0195	3/4"G	5	1/2" x 16		1/25

Disponibile in versione nichelata / Available in nickel-plated version



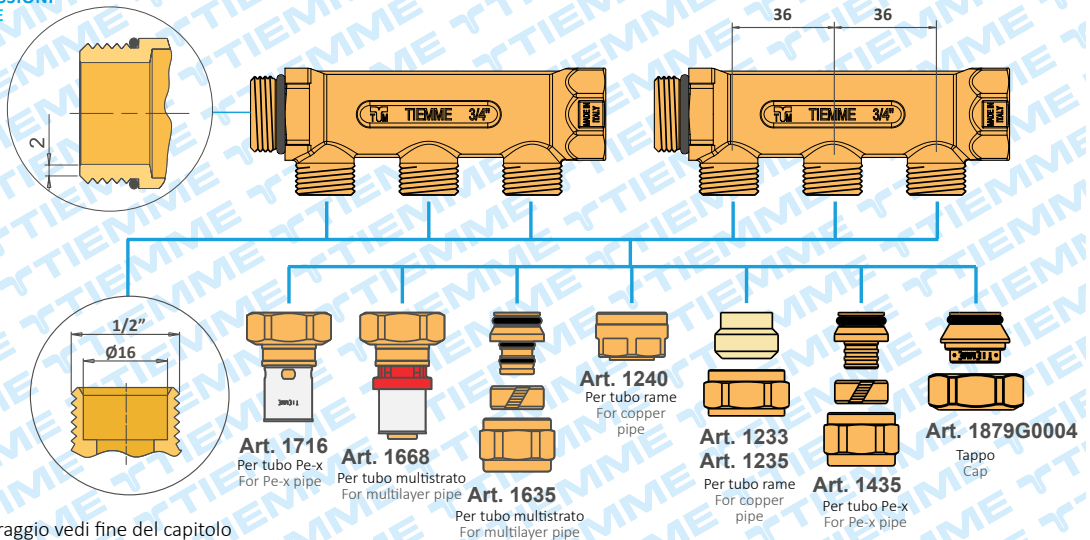
**ART. 1912-1922**

**GUIDA ALLE CONNESSIONI**  
**CONNECTION GUIDE**

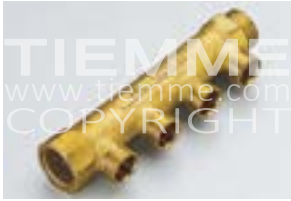


**ART. 1912R**

**GUIDA ALLE CONNESSIONI**  
**CONNECTION GUIDE**



Per tabella giri di serraggio vedi fine del capitolo  
For nut tightenings table see end of chapter



**ART. 1912SH  
ART. 1922SH**  
Collettore "LINEARE" in ottone CW617N giallo e nichelato con interasse 36 mm e uscite 1/2"x15  
"LINEARE" manifold made of CW617N brass; yellow or nickel-plated. Distance between centres 36 mm with 1/2"x15



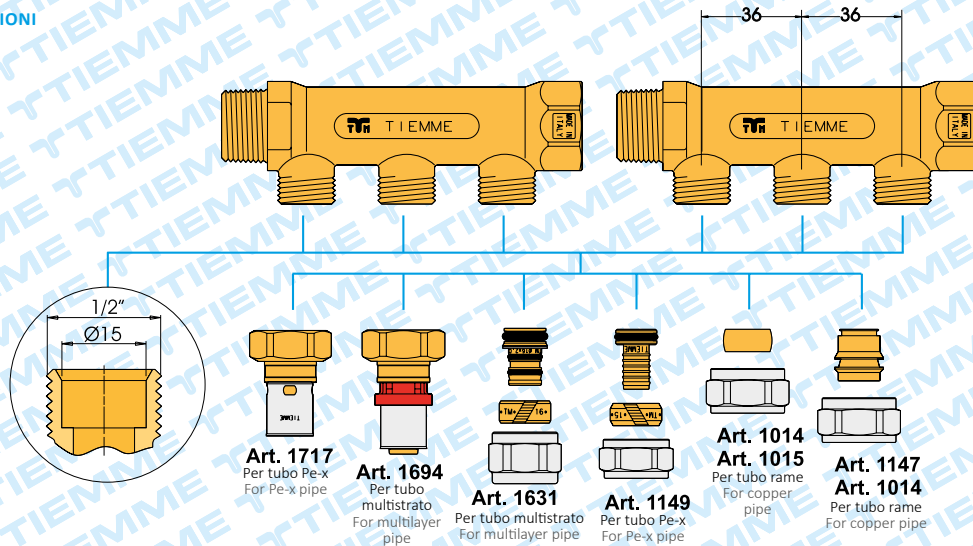
**ART. 1912G16SH**  
Collettore "LINEARE" in ottone CW617N giallo con interasse 36 mm e uscite per tubo multistrato da Ø 16 mm  
"LINEARE" manifold made of CW617N yellow brass. Distance between centres 36 mm with Ø 16 mm multilayer pipe

Codice Code	Mandata Delivery	N. vie Ways	Tipo Size	Prezzo € Price €	Conf. Unit/Box
191 0065	3/4"G	2	1/2" x 15		1/50
191 0051	3/4"G	3	1/2" x 15		1/40
191 0068	3/4"G	4	1/2" x 15		1/35
191 0066	3/4"G	5	1/2" x 15		1/30
191 0088	1"G	2	1/2" x 15		1/40
191 0089	1"G	3	1/2" x 15		1/30
191 0090	1"G	4	1/2" x 15		1/25

Codice Code	Mandata Delivery	N. vie Ways	Tipo Size	Prezzo € Price €	Conf. Unit/Box
191 0046	3/4"G	2	16 x 2,0		1/40
191 0034	3/4"G	3	16 x 2,0		1/30
191 0029	3/4"G	4	16 x 2,0		1/20
191 0041	3/4"G	5	16 x 2,0		1/15

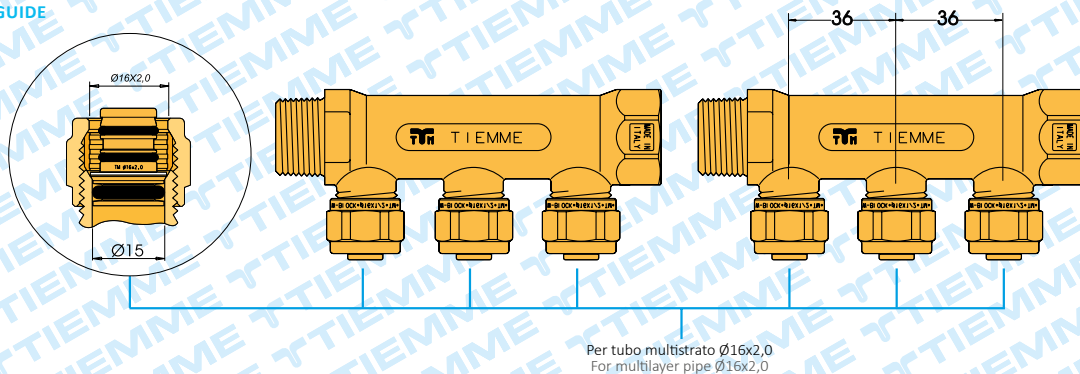
**ART. 1912SH-1922SH**

GUIDA ALLE CONNESSIONI  
CONNECTION GUIDE



**ART. 1912G16SH**

GUIDA ALLE CONNESSIONI  
CONNECTION GUIDE



Per tabella giri di serraggio vedi fine del capitolo  
For nut tightenings table see end of chapter



**ART. 1912CP  
ART. 1922CP**  
Collettore "LINEARE" in ottone  
CW617N con interasse 36 mm con  
uscite 1/2" sede piana  
"LINEARE" manifold made of CW617N  
brass. Distance between centres 36  
mm with 1/2" flat male

Codice Code	Mandata Delivery	N. vie Ways	Tipo Size	Prezzo € Price €	Conf. Unit/Box
191 0053	3/4"G	2	1/2"		1/50
191 0036	3/4"G	3	1/2"		1/40
191 0043	3/4"G	4	1/2"		1/35
191 0059	1"G	2	1/2"		1/40
191 0045	1"G	3	1/2"		1/30
191 0060	1"G	4	1/2"		1/25

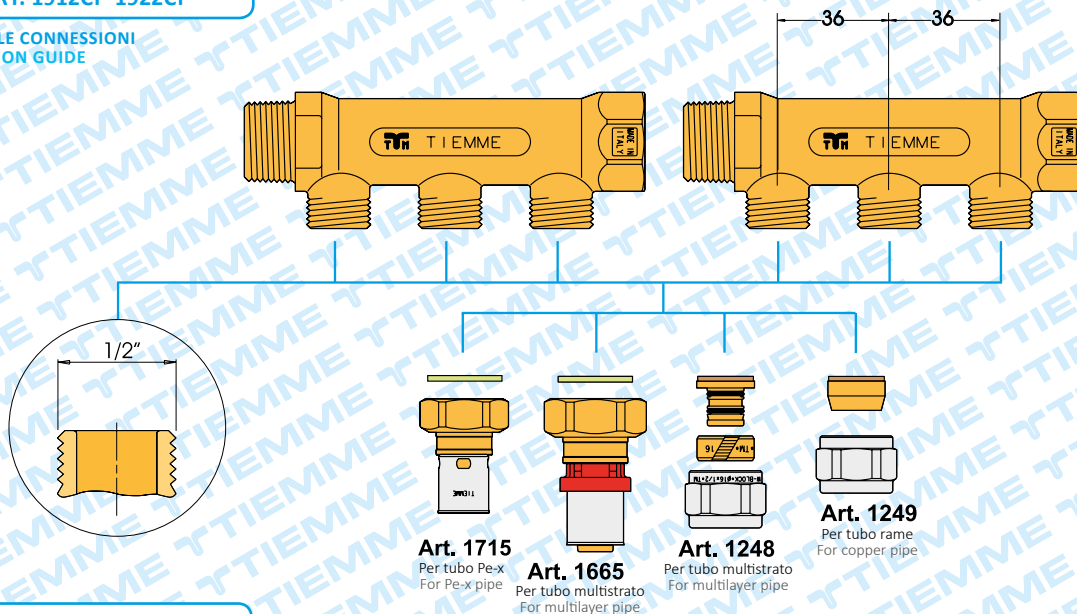


**ART. 1883  
ART. 1884  
ART. 1885**  
Collettore "LINEARE" in ottone  
CW617N con interasse 50 mm e uscite  
3/4"x18 (EUROCONO)  
"LINEARE" manifold made of CW617N  
brass. Distance between centres 50  
mm with 3/4"x18 (EUROCONUS)

Codice Code	Mandata Delivery	N. vie Ways	Tipo Size	Prezzo € Price €	Conf. Unit/Box
191 0024	3/4"G	2	3/4" x 18		1/40
191 0017	3/4"G	3	3/4" x 18		1/30
191 0022	3/4"G	4	3/4" x 18		1/20
191 0026	1"G	2	3/4" x 18		1/30
191 0008	1"G	3	3/4" x 18		1/25
191 0015	1"G	4	3/4" x 18		1/15
191 0028	1"1/4G	2	3/4" x 18		1/25
191 0016	1"1/4G	3	3/4" x 18		1/15
191 0014	1"1/4G	4	3/4" x 18		1/10

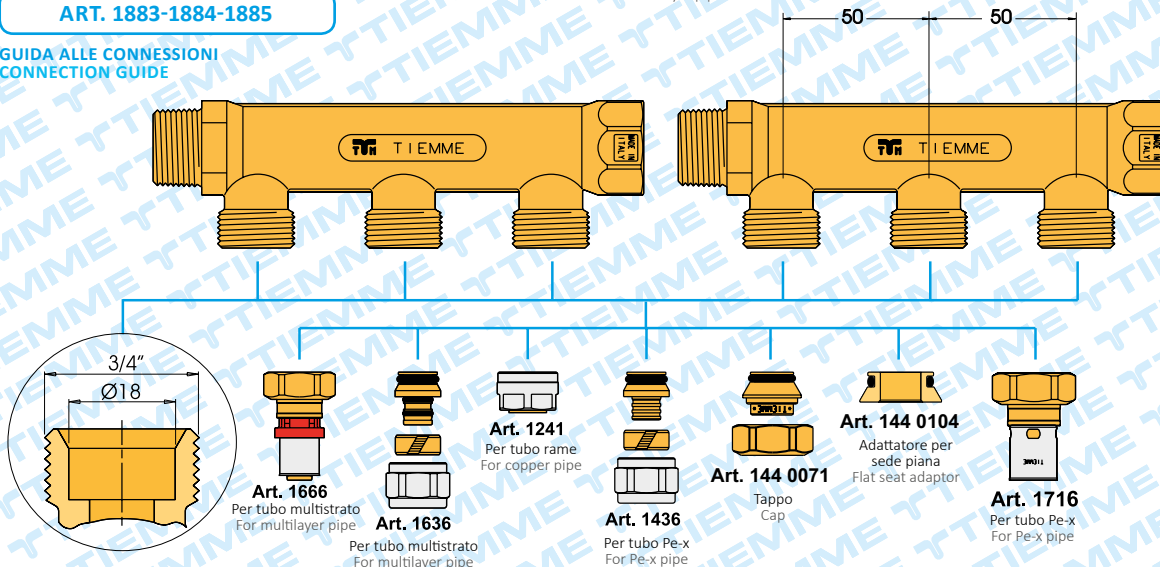
**ART. 1912CP-1922CP**

GUIDA ALLE CONNESSIONI  
CONNECTION GUIDE

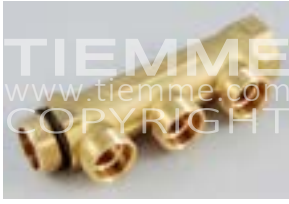


**ART. 1883-1884-1885**

GUIDA ALLE CONNESSIONI  
CONNECTION GUIDE



Per tabella giri di serraggio vedi fine del capitolo  
For nut tightenings table see end of chapter

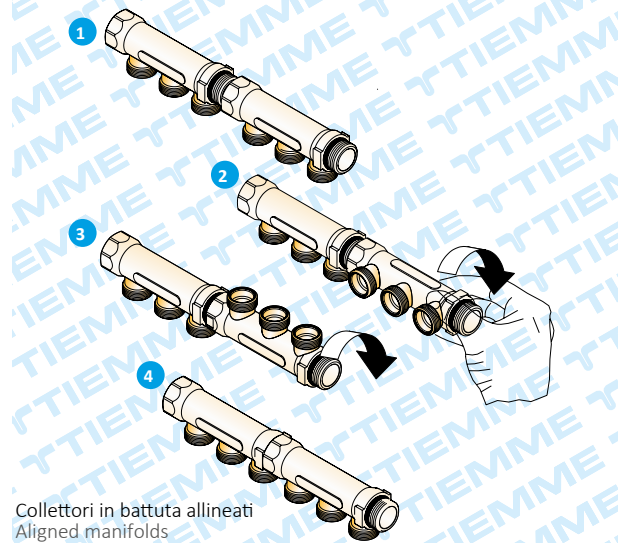
**ART. 1895**

Collettore "LINEARE" in ottone CW617N, con interasse 36 mm e uscite 24x19 fil Ø (18). Filetto fasato con pretenuta.

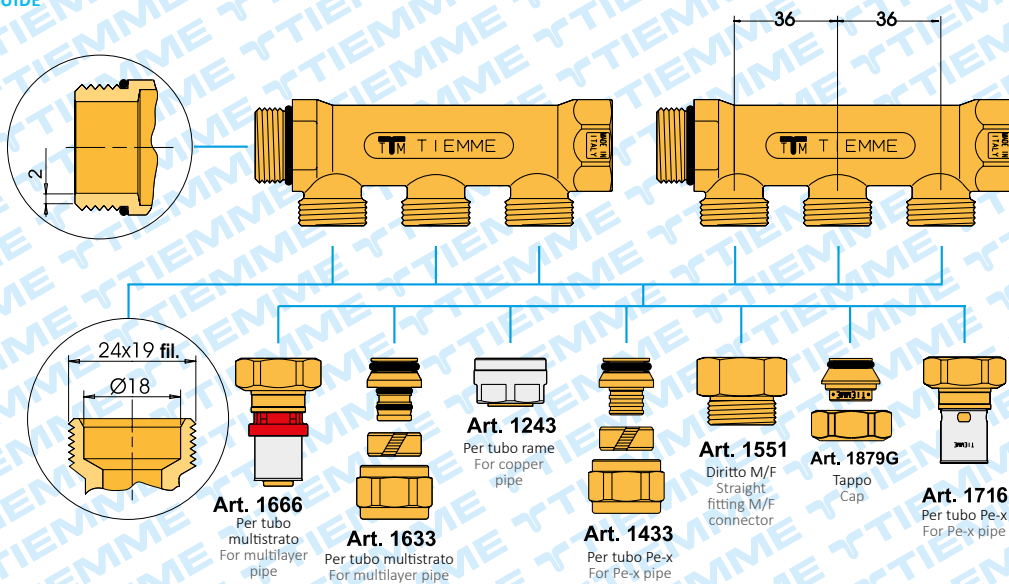
"LINEARE" manifold made of CW617N brass, distance between centres 36 mm with 24x19 tip Ø (18). Self-seal thread with o-ring.

Codice Code	Mandata Delivery	N. vie Ways	Tipo Size	Prezzo € Price €	Conf. Unit/Box
191 0079	3/4"G	2	24 x 19fil (Ø18)		1/50
191 0072	3/4"G	3	24 x 19fil (Ø18)		1/40
191 0070	3/4"G	4	24 x 19fil (Ø18)		1/30
191 0067	3/4"G	5	24 x 19fil (Ø18)		1/25
191 0084	1"G	2	24 x 19fil (Ø18)		1/40
191 0085	1"G	3	24 x 19fil (Ø18)		1/30
191 0086	1"G	4	24 x 19fil (Ø18)		1/25
191 0087	1"G	5	24 x 19fil (Ø18)		1/20

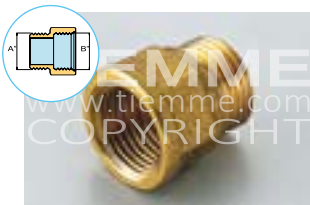
ESEMPIO DI ACCOPPIAMENTO COLLETTORI CON FILETTATURA MASCHIO/FEMMINA FASATA  
EXAMPLE OF CONNECTION FOR MANIFOLDS WITH MALE/FEMALE SELF-SEAL THREAD



Collettori in battuta allineati  
Aligned manifolds

**ART. 1895**GUIDA ALLE CONNESSIONI  
CONNECTION GUIDE

Per tabella giri di serraggio vedi fine del capitolo  
For nut tightenings table see end of chapter

**ART. 1551**

Diritto maschio/femmina  
Straight fitting M/F connector

**ART. 1552FD**

Diritto maschio/maschio  
Straight fitting male connector

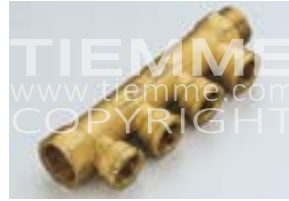
Codice Code	Tipo Size		Prezzo € Price €	Conf. Unit/Box
	A	B		
150 0628	24 x 19 fil - 1/2"			10/250
150 0636	24 x 19 fil - 24 x 19 fil			10/200
Disponibile in versione cromata / Chrome-plated version available				
150 0634	24 x 19 fil - 1/2"			10/250
150 0635	24 x 19 fil - 24 x 19 fil			10/200

Codice Code	Tipo Size	Prezzo € Price €	Conf. Unit/Box
471 0061	24 x 19 fil x 1/2"		10/100
Disponibile in versione cromata / Chrome-plated version available			
471 0058	24 x 19 fil x 1/2"		10/200

**ART. 1130CZ**

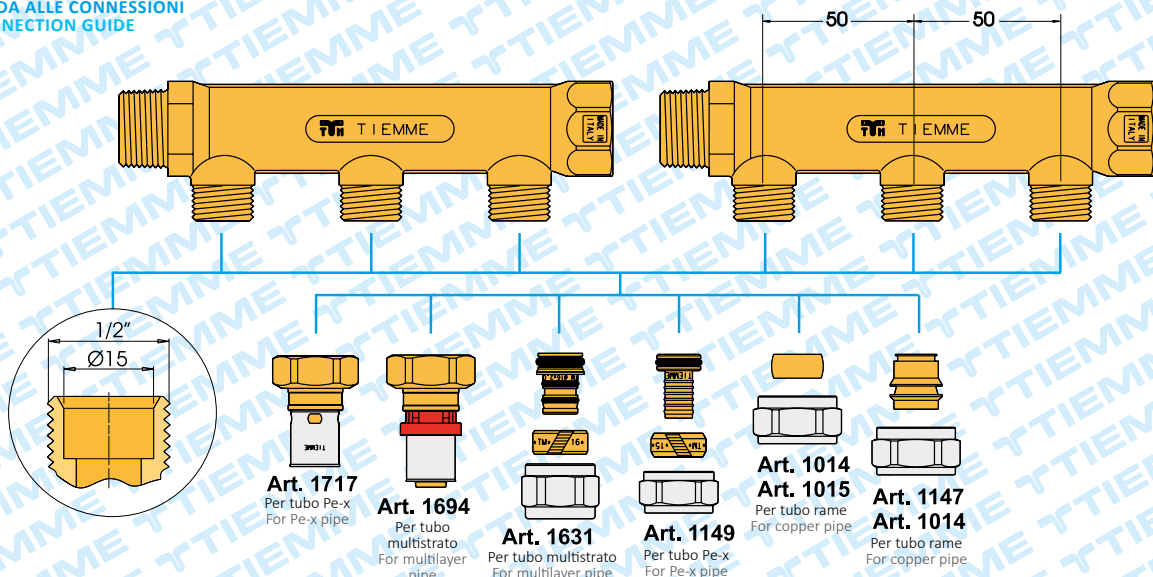
Collettore "LINEARE" 3/4" in ottone CW602N con interasse 50 mm e uscite 1/2"x15  
"LINEARE" manifold made of CW602N brass, distance between centres 50 mm with 1/2"x15

Codice Code	Mandata Delivery	N. vie Ways	Tipo Size	Prezzo € Price €	Conf. Unit/Box
116 0003	3/4"	2	1/2" x 15		1/50
116 0002	3/4"	3	1/2" x 15		1/35
116 0001	3/4"	4	1/2" x 15		1/25

**ART. 1932  
ART. 1942**

Collettore "LINEARE" in ottone CW617N con interasse 36 mm e uscite 1/2" femmina  
"LINEARE" manifold made of CW617N brass. Distance between centres 36 mm with 1/2" female

Codice Code	Mandata Delivery	N. vie Ways	Tipo Size	Prezzo € Price €	Conf. Unit/Box
191 0052	3/4"G	2	1/2"		1/45
191 0039	3/4"G	3	1/2"		1/40
191 0038	3/4"G	4	1/2"		1/30
191 0061	1"G	2	1/2"		1/40
191 0023	1"G	3	1/2"		1/30
191 0048	1"G	4	1/2"		1/20
Articoli nichelati / Nickel-plated					
191 0071	3/4"G	2	1/2"		1/45
191 0069	3/4"G	3	1/2"		1/40
191 0076	3/4"G	4	1/2"		1/30
191 0082	1"G	2	1/2"		1/40
191 0077	1"G	3	1/2"		1/30
191 0078	1"G	4	1/2"		1/20

**ART. 1130CZ**GUIDA ALLE CONNESSIONI  
CONNECTION GUIDE

Per tabella giri di serraggio vedi fine del capitolo  
For nut tightenings table see end of chapter


**ART. 1952**  
**ART. 1962**

Collettore "LINEARE" in ottone  
 CW617N con interasse 36 mm e uscite  
 per tubo Pe-x

"LINEARE" manifold made of CW617N  
 brass. Distance between centres 36  
 mm with Pe-x pipe

Codice Code	Mandata Delivery	N. vie Ways	Tipo Size	Prezzo € Price €	Conf. Unit/Box
191 0013	3/4"G	2	15 x 2,5		1/45
191 0019	3/4"G	2	16 x 2,0		1/45
191 0033	3/4"G	2	16 x 2,2		1/45
191 0056	3/4"G	2	16 x 2,3		1/45
191 0091	1"G	2	15 x 2,5		1/35
191 0075	1"G	2	16 x 2,0		1/35
191 0057	1"G	2	16 x 2,2		1/35
1910062	1"G	2	16 x 2,3		1/35


**ART. 1954**  
**ART. 1964**

Collettore "LINEARE" in ottone  
 CW617N con interasse 36 mm e uscite  
 per tubo Pe-x

"LINEARE" manifold made of CW617N  
 brass. Distance between centres 36  
 mm with Pe-x pipe

Codice Code	Mandata Delivery	N. vie Ways	Tipo Size	Prezzo € Price €	Conf. Unit/Box
191 0009	3/4"G	4	15 x 2,5		1/30
191 0012	3/4"G	4	16 x 2,0		1/30
191 0030	3/4"G	4	16 x 2,2		1/30
191 0044	3/4"G	4	16 x 2,3		1/30
191 0093	1"G	4	15 x 2,5		1/20
191 0073	1"G	4	16 x 2,0		1/20
191 0040	1"G	4	16 x 2,2		1/20
191 0054	1"G	4	16 x 2,3		1/20


**ART. 1953**  
**ART. 1963**

Collettore "LINEARE" in ottone  
 CW617N con interasse 36 mm e uscite  
 per tubo Pe-x

"LINEARE" manifold made of CW617N  
 brass. Distance between centres 36  
 mm with Pe-x pipe

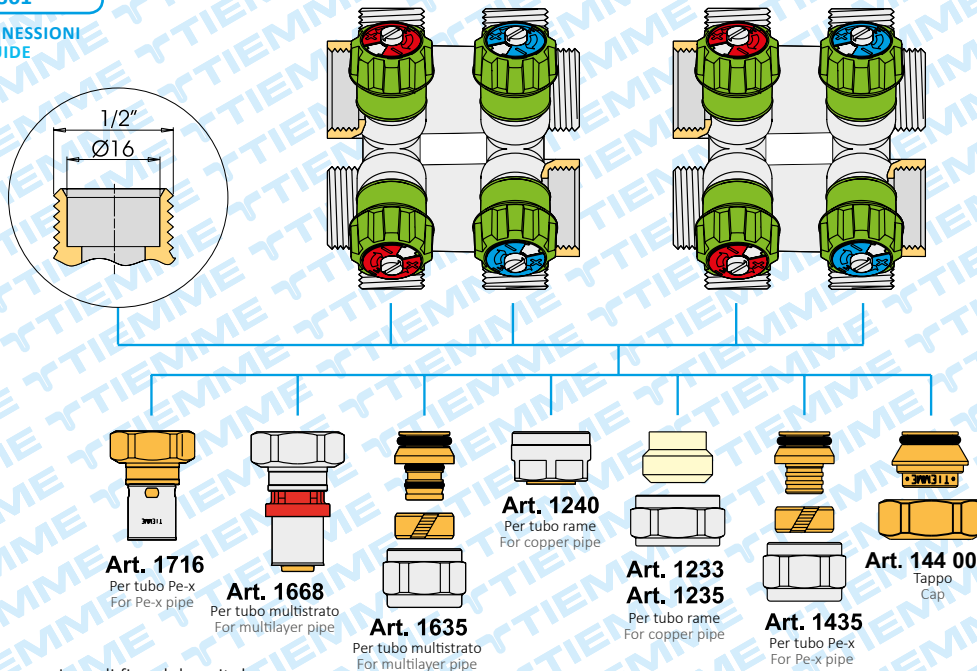
Codice Code	Mandata Delivery	N. vie Ways	Tipo Size	Prezzo € Price €	Conf. Unit/Box
191 0064	3/4"G	3	12 x 2,0		1/35
191 0006	3/4"G	3	15 x 2,5		1/35
191 0010	3/4"G	3	16 x 2,0		1/35
191 0025	3/4"G	3	16 x 2,2		1/35
191 0050	3/4"G	3	16 x 2,3		1/35
191 0092	1"G	3	15 x 2,5		1/25
191 0074	1"G	3	16 x 2,0		1/25
191 0047	1"G	3	16 x 2,2		1/25
191 0058	1"G	3	16 x 2,3		1/25

**ART. 1861**

Collettore "JET" in ottone CW617N  
con uscite 1/2"x16  
"JET" manifold made of CW617N brass  
with 1/2"x16



Codice Code	Mandata Delivery	N. vie Ways	Tipo Size	Prezzo € Price €	Conf. Unit/Box
188 0001	3/4"G	1 x 1	1/2" x 16		2/36

**ART. 1861**GUIDA ALLE CONNESSIONI  
CONNECTION GUIDE

Per tabella giri di serraggio vedi fine del capitolo  
For nut tightenings table see end of chapter

**ART. 1975**  
**ART. 1976**

Collettore da barra in ottone CW617N  
con interasse 36 mm e uscite 1/2"  
femmina  
Brass bar manifold made of CW617N.  
Distance between centres 36 mm with  
1/2" female

Codice Code	Mandata Delivery	N. vie Ways	Tipo Size	Prezzo € Price €	Conf. Unit/Box
197 0052	3/4"G	2	1/2"G		1/80
197 0033	3/4"G	3	1/2"G		1/60
197 0027	3/4"G	4	1/2"G		1/45
197 0038	3/4"G	5	1/2"G		1/35
197 0042	3/4"G	6	1/2"G		1/25
197 0031	3/4"G	7	1/2"G		1/25
197 0041	3/4"G	8	1/2"G		1/30
197 0097	3/4"G	9	1/2"G		1/20
197 0080	3/4"G	10	1/2"G		1/15
197 0096	3/4"G	11	1/2"G		1/15
197 0093	3/4"G	12	1/2"G		1/15

Codice Code	Mandata Delivery	N. vie Ways	Tipo Size	Prezzo € Price €	Conf. Unit/Box
197 0088	1"G	2	1/2"G		1/60
197 0065	1"G	3	1/2"G		1/40
197 0040	1"G	4	1/2"G		1/25
197 0051	1"G	5	1/2"G		1/22
197 0056	1"G	6	1/2"G		1/20
197 0048	1"G	7	1/2"G		1/15
197 0055	1"G	8	1/2"G		1/25
197 0074	1"G	9	1/2"G		1/10
197 0039	1"G	10	1/2"G		1/10
197 0106	1"G	11	1/2"G		1/10
197 0105	1"G	12	1/2"G		1/10




**ART. 1985**  
**ART. 1986**  
**ART. 1987**

Collettore da barra in ottone CW617N  
con interasse 50 mm e uscite 1/2" femmina

Brass bar manifold made of CW617N.  
Distance between centres 50 mm with  
1/2" female

Codice Code	Mandata Delivery	N. vie Ways	Tipo Size	Prezzo € Price €	Conf. Unit/Box
197 0021	3/4"G	2	1/2"G		1/70
197 0010	3/4"G	3	1/2"G		1/45
197 0012	3/4"G	4	1/2"G		1/30
197 0018	3/4"G	5	1/2"G		1/25
197 0022	3/4"G	6	1/2"G		1/32
197 0028	3/4"G	7	1/2"G		1/15
197 0029	3/4"G	8	1/2"G		1/15
197 0060	3/4"G	9	1/2"G		1/10
197 0079	3/4"G	10	1/2"G		1/16
197 0104	3/4"G	11	1/2"G		1/20
197 0103	3/4"G	12	1/2"G		1/10
197 0011	1"G	2	1/2"G		1/45
197 0005	1"G	3	1/2"G		1/30
197 0003	1"G	4	1/2"G		1/20
197 0001	1"G	5	1/2"G		1/20
197 0002	1"G	6	1/2"G		1/10
197 0004	1"G	7	1/2"G		1/10
197 0006	1"G	8	1/2"G		1/10
197 0007	1"G	9	1/2"G		1/8
197 0009	1"G	10	1/2"G		1/8
197 0017	1"G	11	1/2"G		1/8
197 0008	1"G	12	1/2"G		1/8
197 0046	1"1/4 G	2	1/2"G		1/30
197 0030	1"1/4 G	3	1/2"G		1/20
197 0025	1"1/4 G	4	1/2"G		1/12
197 0024	1"1/4 G	5	1/2"G		1/12
197 0016	1"1/4 G	6	1/2"G		1/10
197 0020	1"1/4 G	7	1/2"G		1/10
197 0013	1"1/4 G	8	1/2"G		1/10
197 0019	1"1/4 G	9	1/2"G		1/5
197 0014	1"1/4 G	10	1/2"G		1/5
197 0023	1"1/4 G	11	1/2"G		1/5
197 0015	1"1/4 G	12	1/2"G		1/5


**ART. 1290**

Raccordo maschio con attacco G1/2" per collettori da barra con O-ring  
Fitting male with O-ring, G1/2" for brass manifolds

Codice Code	Tipo Size	Prezzo € Price €	Conf. Unit/Box
164 0038	G1/2" - 1/2" x 16		10/300
164 0020	G1/2" - 3/4" x 18		10/300


**ART. 3030**  
**ART. 3031**  
**ART. 3032**

Collettore da barra in ottone CW617N  
con interasse 50 mm e uscite 1/2" femmina

Brass bar manifold made of CW617N.  
Distance between centres 50 mm with  
1/2" female  
3/8" bore on the opposite side

Codice Code	Mandata Delivery	N. vie Ways	Tipo Size	Prezzo € Price €	Conf. Unit/Box
197 0026	3/4"G	2	1/2"G		1/70
197 0070	3/4"G	3	1/2"G		1/45
197 0076	3/4"G	4	1/2"G		1/30
197 0087	3/4"G	5	1/2"G		1/25
197 0092	3/4"G	6	1/2"G		1/35
* 197 0101	3/4"G	7	1/2"G		1/15
* 197 0100	3/4"G	8	1/2"G		1/15
* 197 0099	3/4"G	9	1/2"G		1/10
197 0107	3/4"G	10	1/2"G		1/25
197 0063	1"G	2	1/2"G		1/45
197 0036	1"G	3	1/2"G		1/35
197 0032	1"G	4	1/2"G		1/20
197 0034	1"G	5	1/2"G		1/20
197 0047	1"G	6	1/2"G		1/20
197 0050	1"G	7	1/2"G		1/20
197 0037	1"G	8	1/2"G		1/20
197 0049	1"G	9	1/2"G		1/8
197 0078	1"G	10	1/2"G		1/8
197 0084	1"G	11	1/2"G		1/8
197 0073	1"G	12	1/2"G		1/8
197 0102	1"1/4 G	2	1/2"G		1/30
197 0094	1"1/4 G	3	1/2"G		1/20
197 0085	1"1/4 G	4	1/2"G		1/12
197 0083	1"1/4 G	5	1/2"G		1/12
197 0067	1"1/4 G	6	1/2"G		1/15
197 0072	1"1/4 G	7	1/2"G		1/15
197 0066	1"1/4 G	8	1/2"G		1/15
197 0090	1"1/4 G	9	1/2"G		1/5
197 0095	1"1/4 G	10	1/2"G		1/5
197 0108	1"1/4 G	11	1/2"G		1/5
197 0098	1"1/4 G	12	1/2"G		1/5

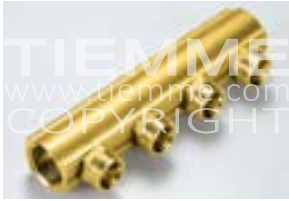
\*Fino ad esaurimento scorta / until out of stock


**ART. 1450**

Raccordo diritto maschio con attacco G1/2" con O-Ring, tubo PE-X per collettori barra

Straight fitting male with O-ring G1/2" PE-X pipe for bar manifolds

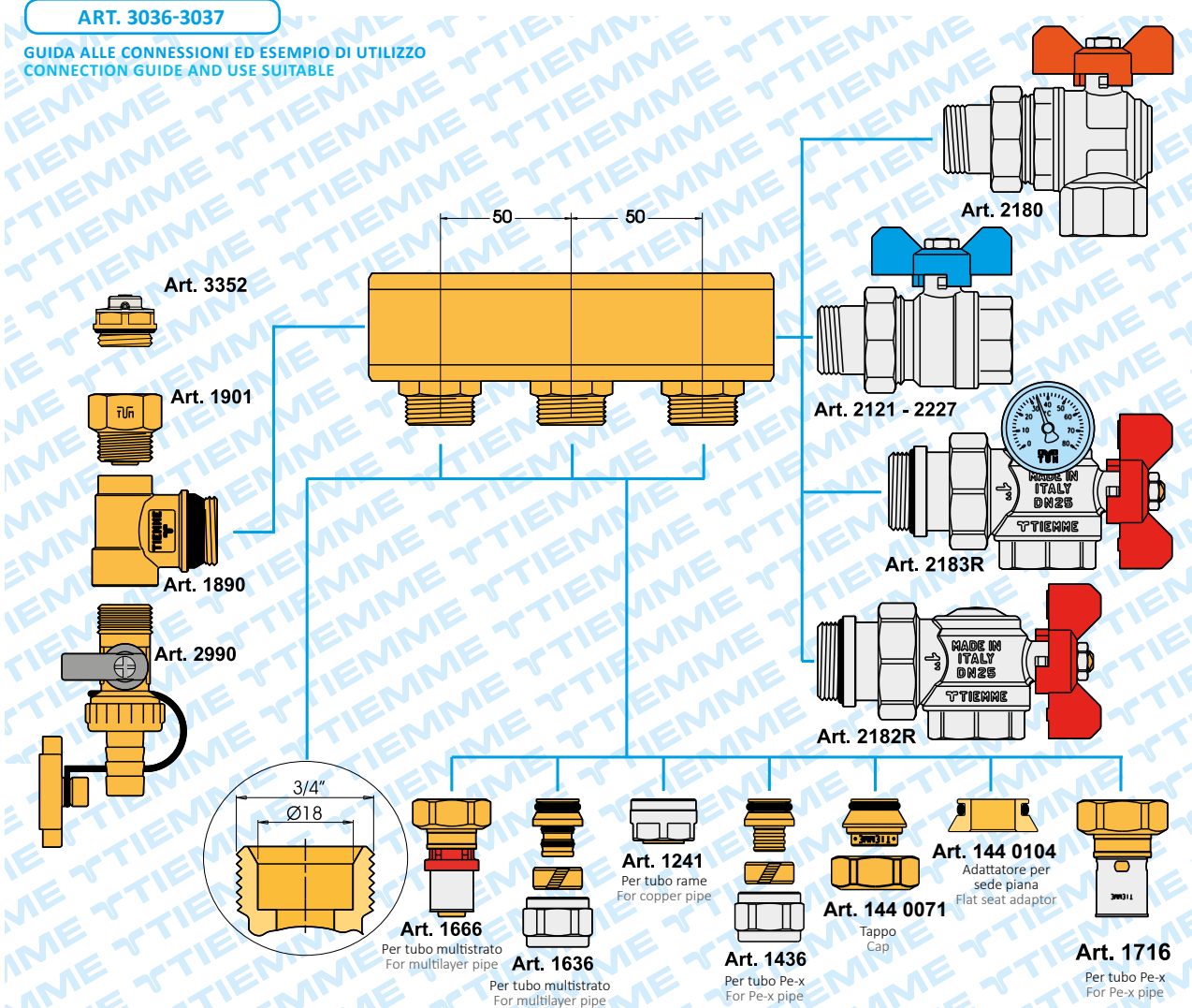
Codice Code	Tipo Size	Prezzo € Price €	Conf. Unit/Box
140 0239	G1/2" - 16 x 2,0		10/250
140 0090	G1/2" - 16 x 2,2		10/250
140 0248	G1/2" - 20 x 2,0		5/150
140 0174	G1/2" - 20 x 2,8		5/150


**ART. 3036**  
**ART. 3037**
**Collettore da barra in ottone CW617N  
con interasse 50 mm e uscite 3/4"x18  
(EUROCONO)**

Brass bar manifold made of CW617N.  
Distance between centres 50 mm with  
3/4"x18" (EUROCONUS)

Codice Code	Mandata Delivery	N. vie Ways	Tipo Size	Prezzo € Price €	Conf. Unit/Box
197 0081	1"G	2	3/4" x 18		1/30
197 0077	1"G	3	3/4" x 18		1/20
197 0057	1"G	4	3/4" x 18		1/15
197 0053	1"G	5	3/4" x 18		1/15
197 0059	1"G	6	3/4" x 18		1/15
197 0062	1"G	7	3/4" x 18		1/10
197 0064	1"G	8	3/4" x 18		1/10
197 0069	1"G	9	3/4" x 18		1/8
197 0089	1"G	10	3/4" x 18		1/8
197 0082	1"G	11	3/4" x 18		1/8
197 0091	1"G	12	3/4" x 18		1/8

Codice Code	Mandata Delivery	N. vie Ways	Tipo Size	Prezzo € Price €	Conf. Unit/Box
197 0086	1"1/4 G	2	3/4" x 18		1/15
197 0068	1"1/4 G	3	3/4" x 18		1/15
197 0035	1"1/4 G	4	3/4" x 18		1/10
197 0044	1"1/4 G	5	3/4" x 18		1/8
197 0043	1"1/4 G	6	3/4" x 18		1/10
197 0054	1"1/4 G	7	3/4" x 18		1/10
197 0045	1"1/4 G	8	3/4" x 18		1/10
197 0061	1"1/4 G	9	3/4" x 18		1/5
197 0058	1"1/4 G	10	3/4" x 18		1/5
197 0075	1"1/4 G	11	3/4" x 18		1/5
197 0071	1"1/4 G	12	3/4" x 18		1/5


**ART. 3036-3037**
**GUIDA ALLE CONNESSIONI ED ESEMPIO DI UTILIZZO**  
**CONNECTION GUIDE AND USE SUITABLE**


Per tabella giri di serraggio vedi fine del capitolo  
For nut tightenings table see end of chapter

**ART. 3039**

**Collettore di distribuzione in ottone CW617N completo di valvole di intercettazione manuale termostatzabili**  
Manifold made by CW617N brass with manually valves with option for thermal actuators

Codice Code	Mandata Delivery	N. vie Ways	Tipo Size	Prezzo € Price €	Conf. Unit/Box
303 0024	1"G	2	3/4" x 18		1/10
303 0014	1"G	3	3/4" x 18		1/10
303 0027	1"G	4	3/4" x 18		1/6
303 0012	1"G	5	3/4" x 18		1/6
303 0015	1"G	6	3/4" x 18		1/6
303 0029	1"G	7	3/4" x 18		1/6
303 0009	1"G	8	3/4" x 18		1/6
303 0030	1"G	9	3/4" x 18		1/5
303 0011	1"G	10	3/4" x 18		1/5
303 0031	1"G	11	3/4" x 18		1/5
303 0032	1"G	12	3/4" x 18		1/3
303 0033	1"1/4 G	2	3/4" x 18		1/10
303 0034	1"1/4 G	3	3/4" x 18		1/10
303 0035	1"1/4 G	4	3/4" x 18		1/6
303 0026	1"1/4 G	5	3/4" x 18		1/5
303 0013	1"1/4 G	6	3/4" x 18		1/6
303 0036	1"1/4 G	7	3/4" x 18		1/6
303 0010	1"1/4 G	8	3/4" x 18		1/6
303 0037	1"1/4 G	9	3/4" x 18		1/5
303 0038	1"1/4 G	10	3/4" x 18		1/4
303 0008	1"1/4 G	11	3/4" x 18		1/4
303 0020	1"1/4 G	12	3/4" x 18		1/3

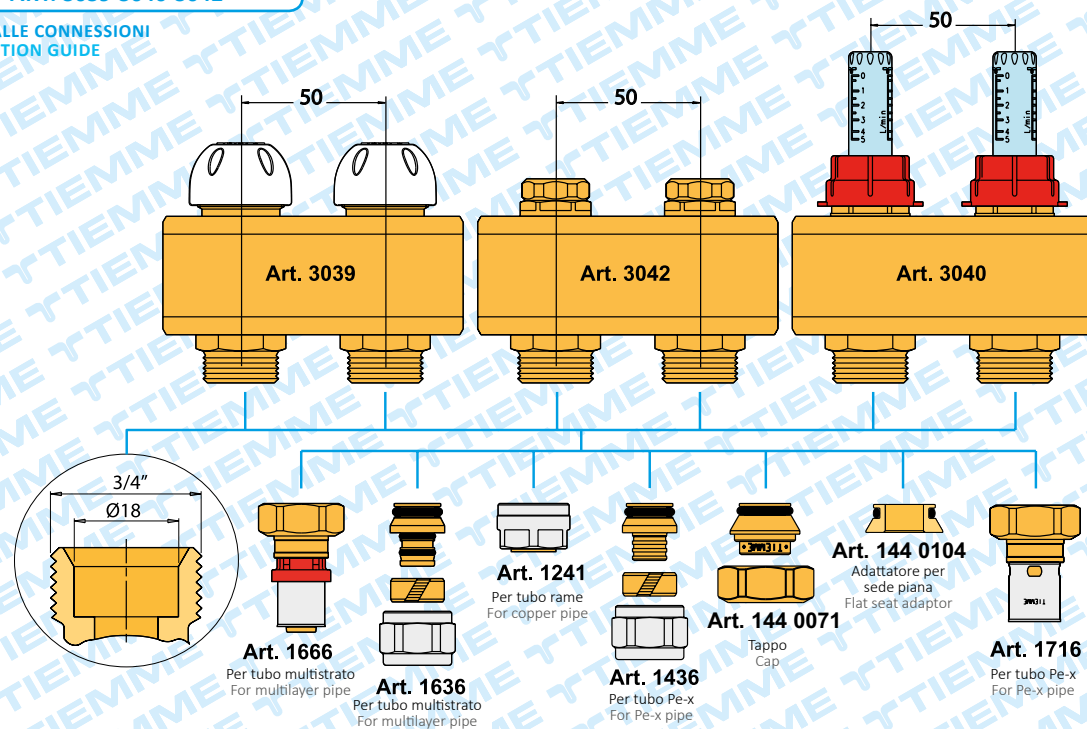
**ART. 3040**

**Collettore di distribuzione in ottone CW617N completo di flussimetri per la misurazione e regolazione della portata**  
Manifold made by CW617N brass with manually valves with balancing flow meters for circuit calibration

Codice Code	Mandata Delivery	N. vie Ways	Tipo Size	Prezzo € Price €	Conf. Unit/Box
303 0003	1"G	2	3/4" x 18		1/10
303 0002	1"G	3	3/4" x 18		1/10
303 0001	1"G	4	3/4" x 18		1/6
303 0004	1"G	5	3/4" x 18		1/6
303 0005	1"G	6	3/4" x 18		1/6
303 0007	1"G	7	3/4" x 18		1/6
303 0006	1"G	8	3/4" x 18		1/6
303 0039	1"G	9	3/4" x 18		1/5
303 0016	1"G	10	3/4" x 18		1/5
303 0040	1"G	11	3/4" x 18		1/5
303 0041	1"G	12	3/4" x 18		1/3
303 0042	1"1/4 G	2	3/4" x 18		1/10
303 0021	1"1/4 G	3	3/4" x 18		1/10
303 0043	1"1/4 G	4	3/4" x 18		1/6
303 0022	1"1/4 G	5	3/4" x 18		1/5
303 0044	1"1/4 G	6	3/4" x 18		1/6
303 0045	1"1/4 G	7	3/4" x 18		1/6
303 0018	1"1/4 G	8	3/4" x 18		1/5
303 0046	1"1/4 G	9	3/4" x 18		1/5
303 0047	1"1/4 G	10	3/4" x 18		1/4
303 0048	1"1/4 G	11	3/4" x 18		1/4
303 0017	1"1/4 G	12	3/4" x 18		1/3



## ART. 3039-3040-3042

GUIDA ALLE CONNESSIONI  
CONNECTION GUIDE

Per tabella giri di serraggio vedi fine del capitolo  
For nut tightenings table see end of chapter



## ART. 3042

Collettore di distribuzione in ottone  
CW617N completo di vitoni a memo-  
ria meccanica  
Manifold made by CW617N brass with  
mechanical balancing screws

Codice Code	Mandata Delivery	N. vie Ways	Tipo Size	Prezzo € Price €	Conf. Unit/Box
303 0028	1"G	2	3/4" x 18		1/10
303 0019	1"G	3	3/4" x 18		1/10
303 0049	1"G	4	3/4" x 18		1/6
303 0050	1"G	5	3/4" x 18		1/6
303 0025	1"G	6	3/4" x 18		1/6
303 0023	1"G	7	3/4" x 18		1/6
303 0051	1"G	8	3/4" x 18		1/6
303 0052	1"G	9	3/4" x 18		1/5
303 0053	1"G	10	3/4" x 18		1/5
303 0054	1"G	11	3/4" x 18		1/5
303 0055	1"G	12	3/4" x 18		1/3
303 0056	1"1/4 G	2	3/4" x 18		1/10
303 0057	1"1/4 G	3	3/4" x 18		1/10
303 0058	1"1/4 G	4	3/4" x 18		1/6
303 0059	1"1/4 G	5	3/4" x 18		1/5
303 0060	1"1/4 G	6	3/4" x 18		1/6
303 0061	1"1/4 G	7	3/4" x 18		1/6
303 0062	1"1/4 G	8	3/4" x 18		1/6
303 0063	1"1/4 G	9	3/4" x 18		1/5
303 0064	1"1/4 G	10	3/4" x 18		1/4
303 0065	1"1/4 G	11	3/4" x 18		1/4
303 0066	1"1/4 G	12	3/4" x 18		1/3



**ART. 3046**  
 Collettore di distribuzione FLOOR in ottone CW617N completo di valvole di intercettazione manuale termostattizzabili. Filetto fasato con pretenuta. FLOOR Manifold made by CW617N brass with manually valves with option for thermal actuators. Self-seal thread with o-ring.

Codice Code	Mandata Delivery	N. vie Ways	Tipo Size	Prezzo € Price €	Conf. Unit/Box
304 0015	1"G	2	3/4" x 18		1/10
304 0011	1"G	3	3/4" x 18		1/10
304 0010	1"G	4	3/4" x 18		1/6



**ART. 3048**  
 Collettore di distribuzione FLOOR in ottone CW617N completo di vitoni a memoria meccanica. Filetto fasato con pretenuta. FLOOR manifold made by CW617N brass with mechanical balancing screws. Self-seal thread with o-ring.

Codice Code	Mandata Delivery	N. vie Ways	Tipo Size	Prezzo € Price €	Conf. Unit/Box
304 0016	1"G	2	3/4" x 18		1/10
304 0014	1"G	3	3/4" x 18		1/10
304 0013	1"G	4	3/4" x 18		1/6



**ART. 3047**  
 Collettore di distribuzione FLOOR in ottone CW617N completo di flussimetri per la misurazione e regolazione della portata. Filetto fasato con pretenuta. FLOOR Manifold made by CW617N brass with manually valves with balancing flow meters for circuit calibration. Self-seal thread with o-ring.

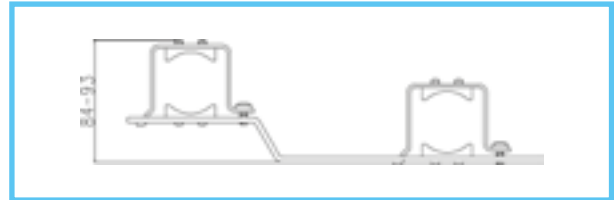
Codice Code	Mandata Delivery	N. vie Ways	Tipo Size	Prezzo € Price €	Conf. Unit/Box
304 0017	1"G	2	3/4" x 18		1/10
304 0012	1"G	3	3/4" x 18		1/10
304 0009	1"G	4	3/4" x 18		1/6



**ART. 1863**  
 Supporto per collettori da stampato "FLOOR" da 1" per cassetta art. 1931-1939-1940 Holding set for 1" "FLOOR" manifolds to put in 1931-1939-1940 box

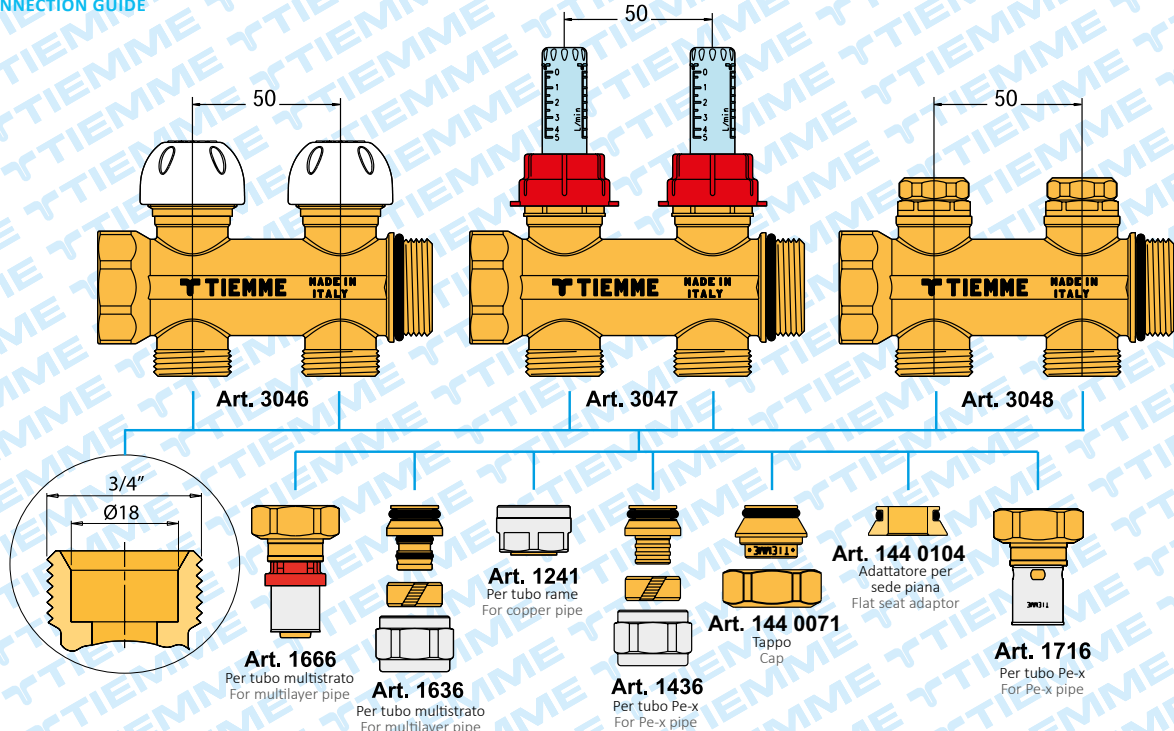
Codice Code	Tipo Size	Prezzo € Price €	Conf. Unit/Box
181 0032	1"		1/25

ART. 1863 - DIMENSIONI / DIMENSIONS



**ART. 3046-3047-3048**

**GUIDA ALLE CONNESSIONI CONNECTION GUIDE**



Per tabella giri di serraggio vedi fine del capitolo  
 For nut tightenings table see end of chapter

**ART. 3053**

Collettore di distribuzione INDUSTRIAL FLOOR in ottone CW617N completo di vitoni manuali di taratura e fasatura filetto con pretenuta.  
CW617N brass "Industrial Floor" manifold with manual balancing screws and self seal thread with o-ring.

Codice Code	Mandata Delivery	N. vie Ways	Tipo Size	Prezzo € Price €	Conf. Unit/Box
304 0027	1"1/2 G	2	1" G		1/10
304 0028	1"1/2 G	3	1" G		1/10

**ART. 3054**

Collettore di distribuzione INDUSTRIAL FLOOR in ottone CW617N con fasatura filetto con pretenuta.  
INDUSTRIAL FLOOR manifold made by CW617N brass with o-ring.

Codice Code	Mandata Delivery	N. vie Ways	Tipo Size	Prezzo € Price €	Conf. Unit/Box
304 0029	1"1/2 G	2	1" G		1/10
304 0030	1"1/2 G	3	1" G		1/10

**ART. 1436N06**

Adattatore per attacchi 1" GAS  
Adapter for PE-X pipes, 1" connection

Per tubo PE-X  
For PE-X pipe

Codice Code	Tipo Size	Prezzo € Price €	Conf. Unit/Box
144 0232	20 sp. 2,0 x 1" G		10/200
144 0075	25 sp. 2,3 x 1" G		10/200

**ART. 3874P**

Cappuccio di protezione  
Protection cap

Codice Code	Tipo Size	Prezzo € Price €	Conf. Unit/Box
179 0037	-		5/50

**ART. 1859**

Adattatore per trasformare attacco 1" G in battuta piana  
Adapter to have a plain on a 1" G connection

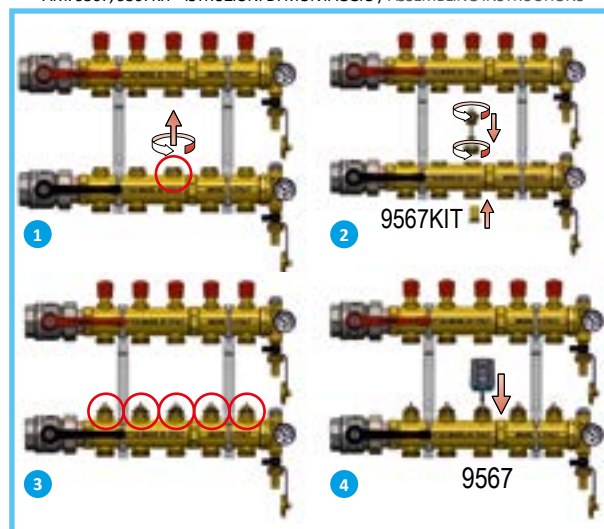
Codice Code	Tipo Size	Prezzo € Price €	Conf. Unit/Box
144 0234	1" G		10/100

**ART. 9567KIT**

Adattatore INDUSTRIAL FLOOR per servocomando elettrotermico Art. 9567  
INDUSTRIAL FLOOR Adaptor for electrothermal actuator Art. 9567

Codice Code	Tipo Size	Prezzo € Price €	Conf. Unit/Box
179 0328	PER INDUSTRIAL FLOOR FOR INDUSTRIAL FLOOR		1/100

ART. 9567, 9567KIT - ISTRUZIONI DI MONTAGGIO / ASSEMBLING INSTRUCTIONS

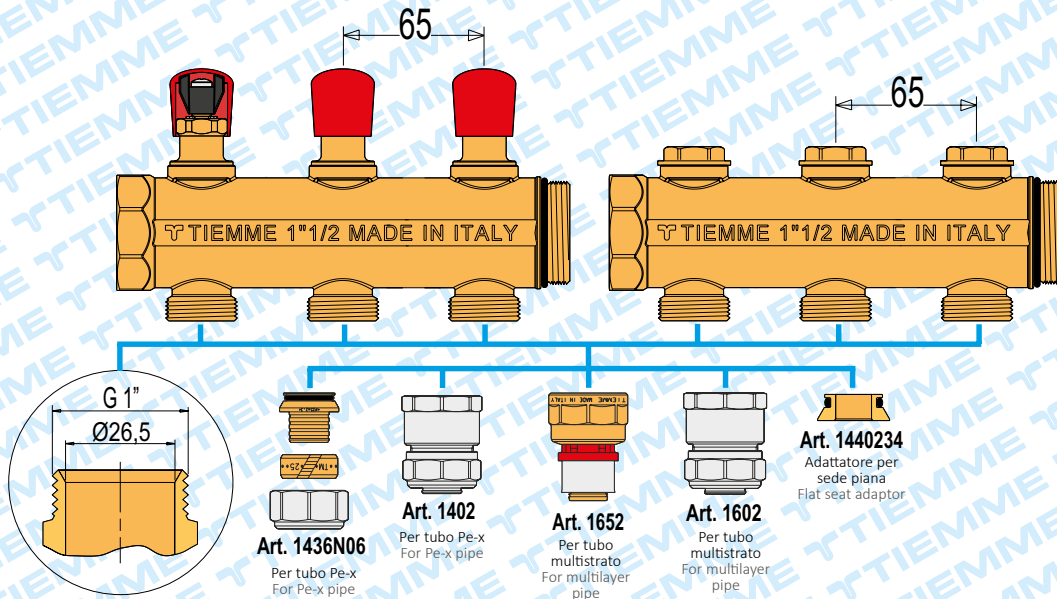
**ART. 9567**

Servocomando elettrotermico per valvola di intercettazione manuale con indicazione della corsa  
Electrothermal actuator

Codice Code	Tipo Size	Prezzo € Price €	Conf. Unit/Box
450 0026	24V		1/20
450 0012	230V		1/20
* 450 0045	24V		1/20
* 450 0006	230V		1/20

\* Versione con microinterruttore ausiliario / Auxiliary microswitch version

ART. 3053-3054

GUIDA ALLE CONNESSIONI  
CONNECTION GUIDE

**ART. 2121R**

Valvola diritta con pretenuta  
Straight valve with O-RING

Codice Code	Tipo Size	Prezzo € Price €	Conf. Unit/Box
con farfalla blu / with blue T handle			
212 0020	3/4"		10/40
212 0014	1"		9/36
212 0028	1"1/4		6/24
con farfalla rossa / with red T handle			
212 0017	3/4"		10/40
212 0013	1"		9/36
212 0027	1"1/4		6/24

**ART. 2182**

Valvola a squadra ISO 228 con tenuta  
con O-RING  
Angle valve ISO 228 and O-RING

Codice Code	Tipo Size	Prezzo € Price €	Conf. Unit/Box
con farfalla blu / with blue T handle			
212 0047	1/2"		15/60
212 0039	3/4"		10/40
212 0041	1"		5/20
con farfalla rossa / with red T handle			
212 0046	1/2"		15/60
212 0038	3/4"		10/40
212 0040	1"		5/20

**ART. 2121PT**

Valvola diritta con bocchettone  
portatermometro e termometro.  
Termometro incluso  
Straight valve with union for thermometer and thermometer holder.  
Thermometer included

Codice Code	Tipo Size	Prezzo € Price €	Conf. Unit/Box
con farfalla blu / with blue T handle			
* 212 0030	1"1/4		4/16

\*Fino ad esaurimento scorta / until out of stock

**ART. 2182R**

Valvola a squadra ISO 228 con pretenuta e tenuta con O-RING  
Angle valve ISO 228 with O-RING

Codice Code	Tipo Size	Prezzo € Price €	Conf. Unit/Box
con farfalla blu / with blue T handle			
212 0049	3/4"		10/40
212 0044	1"		5/20
con farfalla rossa / with red T handle			
212 0050	3/4"		10/40
212 0048	1"		5/20

**ART. 2181CPR**

Valvola a squadra per tubo multistrato  
con pretenuta e GUARNIZIONE  
PIANA  
Angle valve for multilayer pipe with  
FLAT WASHER

Codice Code	Tipo Size	Prezzo € Price €	Conf. Unit/Box
con farfalla blu / with blue T handle			
162 0004	26 x 3/4"		10/40
162 0009	26 x 1"		5/20
162 0013	32 x 1"		5/20
con farfalla rossa / with red T handle			
162 0014	26 x 3/4"		10/40
162 0010	26 x 1"		5/20
162 0015	32 x 1"		5/20

**ART. 2183R**

Valvola a squadra ISO 228 con pretenuta, tenuta con O-RING e termometro con attacco reversibile  
Angle valve ISO 228 with O-RING and thermometer with reversible connection

**BREVETTATO  
PATENTED**

Codice Code	Tipo Size	Prezzo € Price €	Conf. Unit/Box
con farfalla blu / with blue T handle			
212 0032	1"		5/20
con farfalla rossa / with red T handle			
212 0031	1"		5/20

**ART. 2180CPR**

Valvola a squadra con pretenuta e  
GUARNIZIONE PIANA  
Angle valve and FLAT Washer

Codice Code	Tipo Size	Prezzo € Price €	Conf. Unit/Box
con farfalla blu / with blue T handle			
212 0054	3/4"		10/40
212 0045	1"		5/20
con farfalla rossa / with red T handle			
212 0056	3/4"		10/40
212 0057	1"		5/20

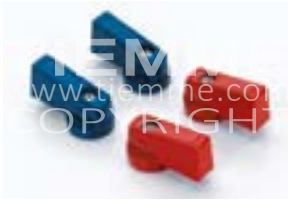
**ART. 2120R**

Valvola diritta con attacco termometro reversibile  
Straight valve with thermometer reversible connection

**BREVETTATO  
PATENTED**

Codice Code	Tipo Size	Prezzo € Price €	Conf. Unit/Box
con farfalla blu / with blue T handle			
212 0042	1"		5/20
con farfalla rossa / with red T handle			
212 0043	1"		5/20





**ART. 1872**  
Levette "TOTEM" e "NINO"  
"NINO" and "TOTEM" handle

Codice Code	Tipo Size	Prezzo € Price €	Conf. Unit/Box
179 0005	blu / blue		50/500
179 0007	rosso / red		50/500



**ART. H8996**  
Pozzetto portatermometro  
Thermometer socket

Codice Code	Tipo Size	Prezzo € Price €	Conf. Unit/Box
040 0088	3/8"		1/100



**ART. 2070**  
Termometro Ø 40 attacco post. L=30  
mm scala 0 ÷ 80°C  
Ø 40 thermometer with back probe  
connection

L=30 mm scale 0 ÷ 80°C

Codice Code	Tipo Size	Prezzo € Price €	Conf. Unit/Box
179 0006	-		10/50



**ART. 1878**  
Tappo maschio ISO 228 per collettori  
Male cap ISO 228 for manifolds

Codice Code	Tipo Size	Prezzo € Price €	Conf. Unit/Box
* 150 0273	3/8"		25/100
* 150 0040	1/2"		25/100
* 150 0019	3/4"		10/100
* 150 0077	1"		10/100
* 150 0222	1"1/4		5/100

\* Disponibile anche nella versione nichelata / Nickel-plated version also available



**ART. 1886**  
Raccordo diritto maschio/femmina  
per mandata collettori  
Straight fitting male/female for mani-  
fold (supply)

Codice Code	Tipo Size	Prezzo € Price €	Conf. Unit/Box
* 195 0021	1/2" x 3/4"		10/200

\* Disponibile anche nella versione nichelata / Nickel-plated version also available



**ART. 1887**  
Raccordo diritto maschio/maschio  
con O-ring per mandata collettori  
Straight fitting male/male with O-ring  
for manifold (supply)

Codice Code	Tipo Size	Prezzo € Price €	Conf. Unit/Box
* 195 0018	3/4" - 1/2" x 16		10/250

\* Disponibile anche nella versione nichelata / Nickel-plated version also available



**ART. 1890**  
Terminale di servizio per collettori con  
attacchi da 3/8" e 1/2"  
Cap end for manifold with 3/8" and  
1/2" threaded connections

Codice Code	Tipo Size	Prezzo € Price €	Conf. Unit/Box
* 195 0009	3/4"		10/130
* 195 0001	1"		5/90
* 195 0006	1"1/4		5/60

\* Disponibile anche nella versione nichelata / Nickel-plated version also available



**ART. 1889R**  
Raccordo terminale femmina con  
fasatura filetto  
Female end tee

Codice Code	Tipo Size	Prezzo € Price €	Conf. Unit/Box
195 0044	3/4"x1/2"x1/2"		10/100
195 0039	1"x1/2"x1/2"		10/100
Articoli cromati / Chrome-plated			
195 0031	3/4"x1/2"x1/2"		10/100
195 0010	1"x1/2"x1/2"		10/100



**ART. 1880**  
Tappo femmina per collettori  
Female cap for manifolds

Codice Code	Tipo Size	Prezzo € Price €	Conf. Unit/Box
* 150 0342	3/8"		25/100
* 150 0058	1/2"		25/100
* 150 0041	3/4"		10/100
* 150 0108	1"		10/100
* 150 0285	1"1/4		5/100
* 150 0327	1"1/2		5/75
* 150 0751	2"		5/50

\* Disponibile anche nella versione nichelata / Nickel-plated version also available



**ART. 1881**  
Riduzione M/F con O-ring per collettori  
Male/female reduction with o-ring for manifolds

Codice Code	Tipo Size	Prezzo € Price €	Conf. Unit/Box
* 195 0013	3/4" x 3/8"		10/300
* 195 0019	3/4" x 1/2"		10/300
* 195 0020	1" x 3/8"		10/200
* 195 0005	1" x 1/2"		10/200
* 195 0008	1" x 3/4"		10/200
* 195 0034	1"1/4 x 3/8"		10/150
* 195 0017	1"1/4 x 1/2"		10/150
195 0066	1"1/2 x 3/4"		5/70



**ART. 1882**  
Tappo maschio con O-ring per collettori  
Male cap with O-ring for manifolds

Codice Code	Tipo Size	Prezzo € Price €	Conf. Unit/Box
* 195 0016	1/2"		25/500
* 195 0004	3/4"		25/400
* 195 0002	1"		10/200
* 195 0007	1"1/4		10/150
* 195 0041	1"1/2		5/70
* 195 0052	2"		2/40



**ART. 1890R**  
Raccordo terminale maschio con fasatura filetto e O-ring  
Male end tee with O-ring

Codice Code	Tipo Size	Prezzo € Price €	Conf. Unit/Box
195 0054	3/4"x1/2"x1/2"		10/100
195 0040	1"x1/2"x1/2"		10/100
Articoli cromati / Chrome-plated			
195 0051	3/4"x1/2"x1/2"		10/100
195 0026	1"x1/2"x1/2"		10/100



**ART. 1897**  
Raccordo a 5 vie con pozzetto porta termometro e attacco da 3/8" femmina per connessione collettori da barra  
5 ways fitting with 3/8" female with thermometer holder and connection for manifolds

Codice Code	Tipo Size	Prezzo € Price €	Conf. Unit/Box
195 0022	1" M x 1" F x 1" M		1/35
* 195 0030	1"1/4 M x 1"1/4 F x 1"1/4 M		1/25

\*Fino ad esaurimento scorta / until out of stock



**ART. 3339**  
Raccordo di unione diritto a 3 pezzi maschio/maschio con O-ring di pretenuta  
3 pieces straight connection fittings male/male with O-rings

Codice Code	Tipo Size	Prezzo € Price €	Conf. Unit/Box
195 0036	3/4"		1/40
195 0027	1"		1/35
195 0043	1"1/4		1/30



**ART. 1513**  
Niplo disassato di 15 mm maschio/femmina  
M/F disaligned nipple (15 mm)

Codice Code	Tipo Size	Prezzo € Price €	Conf. Unit/Box
150 0444	1"		5/50



**ART. 1892**  
Chiave per raccordi  
Spanner

Codice Code	Tipo Size	Prezzo € Price €	Conf. Unit/Box
164 0029	Ch 23-27		10/40
1640053	Ch 24-27		10/40
* 164 0016	Ch 24-30		10/40

- Per utilizzo con art. 1240-1241-1243 / To be used with art. 1240-1241-1243
- Per utilizzo con serie 1600 e art. 1241-1243-1433-1435-1635 / To be used with serie 1600 and art. 1241-1243-1433-1435-1635
- \* Per utilizzo con serie 1600 e art. 1435-1436-1635-1636 / To be used with serie 1600 and art. 1435-1436-1635-1636

• **NEW**



**ART. 1903**  
Vite per accoppiamento collettori "TOTEM" e "COMPLANARE"  
Screw for "TOTEM" and "COMPLANARE" manifold connections

Codice Code	Tipo Size	Prezzo € Price €	Conf. Unit/Box
179 0010	M8 x 30 - 3/4"		10/1000
179 0012	M8 x 40 - 1"		10/1000



**ART. 1902**  
Chiave a T per viti collettori "TOTEM" e "COMPLANARE"  
T spanner for "TOTEM" and "COMPLANARE" manifold connections

Codice Code	Tipo Size	Prezzo € Price €	Conf. Unit/Box
179 0008	6		1/1



**ART. 2990G**  
**BOILER rubinetto a sfera per carico/scarico acqua**  
BOILER drain ball valve with hose connection

Codice Code	Tipo Size	Prezzo € Price €	Conf. Unit/Box
* 295 0024	3/8"		25/100
295 0001	1/2"		25/100
* 295 0040	1/2"		10/50

\* Versione con laccio metallico / Metallic belt version



**ART. 3341**  
**Raccordo diritto maschio/maschio con O-ring di pretenuta e ghiera di serraggio**  
Straight connection fittings male/male with O-rings and ring nut

Codice Code	Tipo Size	Prezzo € Price €	Conf. Unit/Box
195 0046	3/4"		1/100
195 0029	1"		1/35
195 0035	1"1/4		1/30



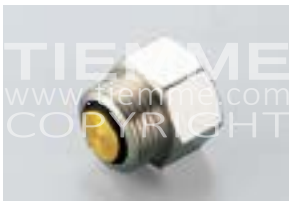
**ART. 1514**  
**Nipplo disassato di 25 mm maschio/femmina**  
M/F disaligned nipple (25 mm)

Codice Code	Tipo Size	Prezzo € Price €	Conf. Unit/Box
150 0672	1"		2/40



**ART. 1904**  
**O-Ring per accoppiamento collettori "TOTEM" e "COMPLANARE"**  
O-Ring for "TOTEM" and "COMPLANARE" manifold connections

Codice Code	Tipo Size	Prezzo € Price €	Conf. Unit/Box
179 0009	3/4"		10/2000
179 0011	1"		10/2000



**ART. 1901**  
**Valvola di blocco e intercettazione con guarnizione di autotenuta e otturatore in ottone**  
Cutoff valve with O-ring sealing and brass shutter

Codice Code	Tipo Size	Prezzo € Price €	Conf. Unit/Box
198 0012	3/8"		50/300
198 0009	1/2"		50/300
198 0023	M 1/2" - F 3/8"		50/300



**ART. 1898**  
**Valvola automatica sfogo aria laterale**  
Automatic air purge valve with side outlet

Codice Code	Tipo Size	Prezzo € Price €	Conf. Unit/Box
198 0005	3/8"		1/50
198 0004	1/2"		1/50



**ART. 1900**  
**Valvola automatica sfogo aria**  
Automatic air vent valve

Codice Code	Tipo Size	Prezzo € Price €	Conf. Unit/Box
198 0002	3/8"		1/50
198 0001	1/2"		1/50
198 0013	3/4"		1/25
198 0022	1"		1/25



**ART. 1899**  
**Valvola automatica sfogo aria attacco laterale**  
Automatic air vent valve with side connection

Codice Code	Tipo Size	Prezzo € Price €	Conf. Unit/Box
198 0011	3/8"		1/50
198 0003	1/2"		1/50



**ART. 1900G**  
**Valvola automatica sfogo aria**  
Automatic air vent valve

Codice Code	Tipo Size	Prezzo € Price €	Conf. Unit/Box
198 0014	3/8"		1/50
198 0007	1/2"		1/50



**ART. 1900G34**  
**Valvola automatica sfogo aria con corpo Ø 34 mm**  
Automatic air vent valve with body Ø 34 mm

Codice Code	Tipo Size	Prezzo € Price €	Conf. Unit/Box
198 0017	3/8"		1/40
198 0019	1/2"		1/40

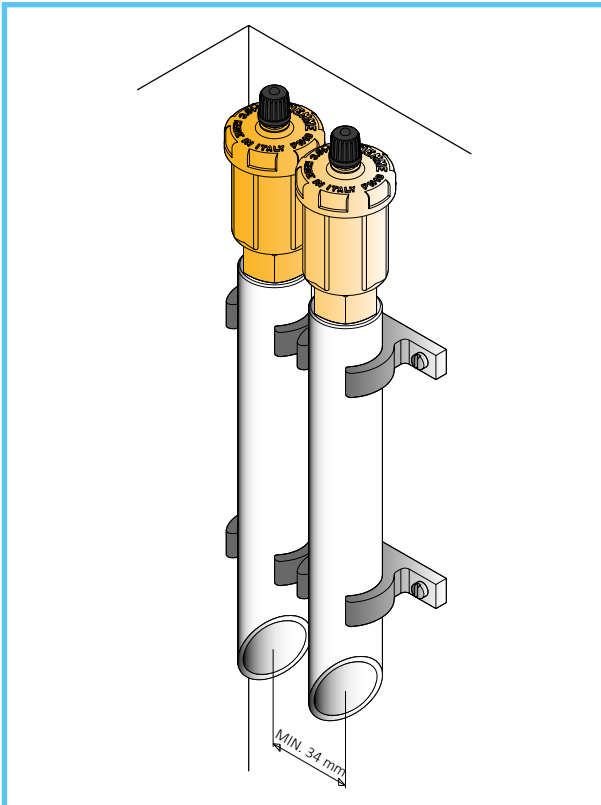
**ART. 1900N34**

**Valvola automatica sfogo aria con  
corpo Ø 34 mm**

Automatic air vent valve with body Ø  
34 mm

Codice Code	Tipo Size	Prezzo € Price €	Conf. Unit/Box
198 0024	3/8"		1/40
198 0029	1/2"		1/40

ART. 1900G34 - ESEMPIO DI INSTALLAZIONE / INSTALLATION EXAMPLE



**SANIBOX**

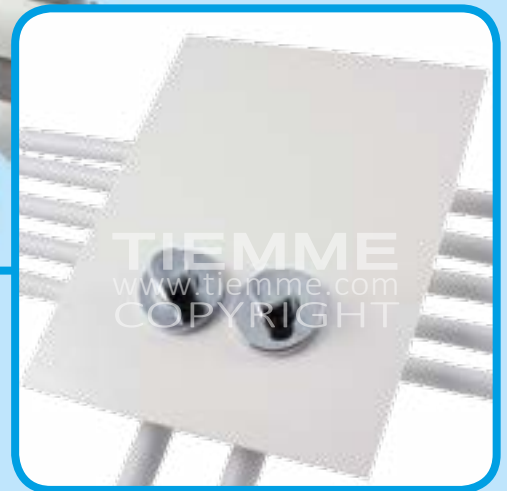
**CASSETTE  
COLLETTORI  
UNIVERSALI  
PREMONTATE  
ASSEMBLED  
UNIVERSAL  
MANIFOLDS  
BOXES**

**ART. 3035**

6 vie fredde / 6 cold ways  
4 vie calde / 4 hot ways



TIEMME  
www.tiemme.com  
COPYRIGHT



**CON COPERCHIO  
WITH COVER**

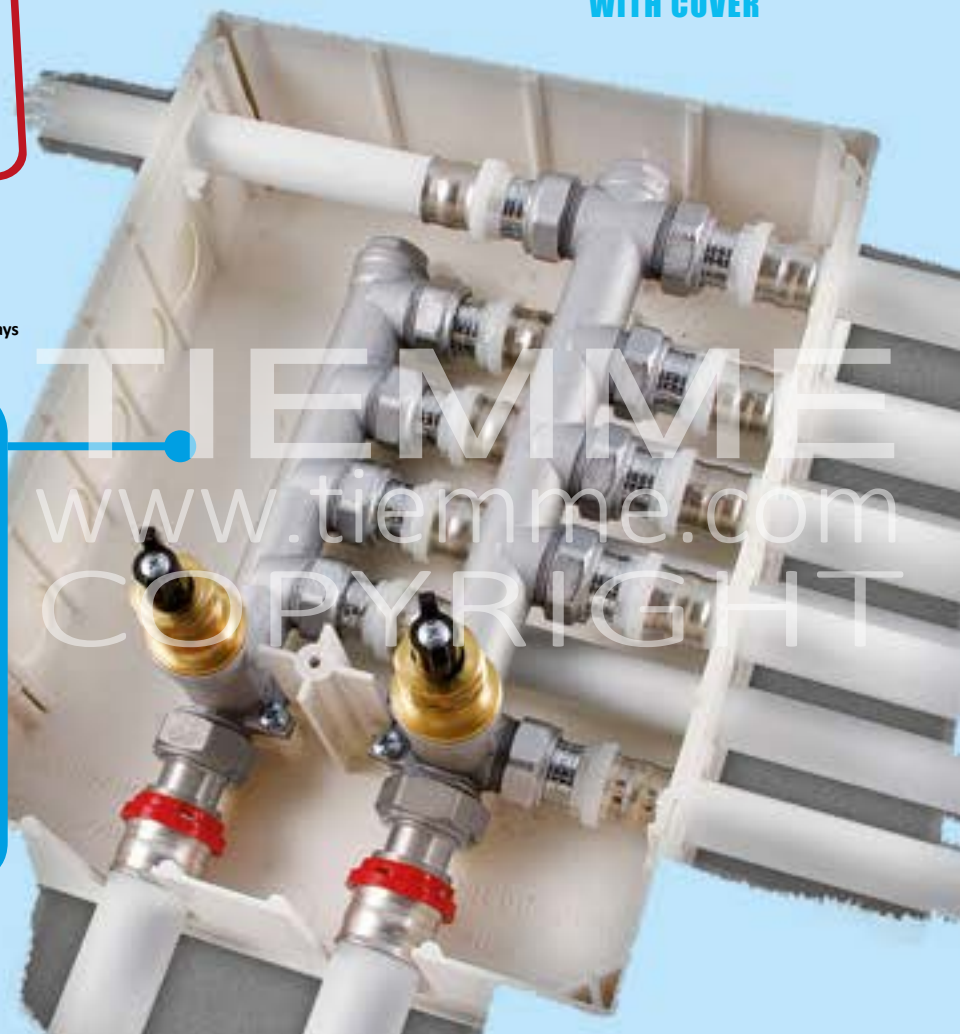
**BREVETTATO  
PATENTED**

**ART. 3033**

6 vie fredde / 6 cold ways  
4 vie calde / 4 hot ways



**CON COPERCHIO  
WITH COVER**



TIEMME  
www.tiemme.com  
COPYRIGHT



**ART. 3033**  
**Collettori lineari compatti forniti montati in cassetta completi di rosoni e cappucci cromati con rubinetti di arresto a vite**  
 In line compact manifolds supplied assembled on plastic box and equipped of round rings, chrome

Codice Code	Tipo Size	Prezzo € Price €	Conf. Unit/Box
304 0007	295 x 226 x 77		1/1

\* 6 vie fredde e 4 vie calde dallo stesso lato / 6 cold ways and 4 hot ways on the same side  
 N° 3 tappi forniti nella confezione / N° 3 caps supplied with the box



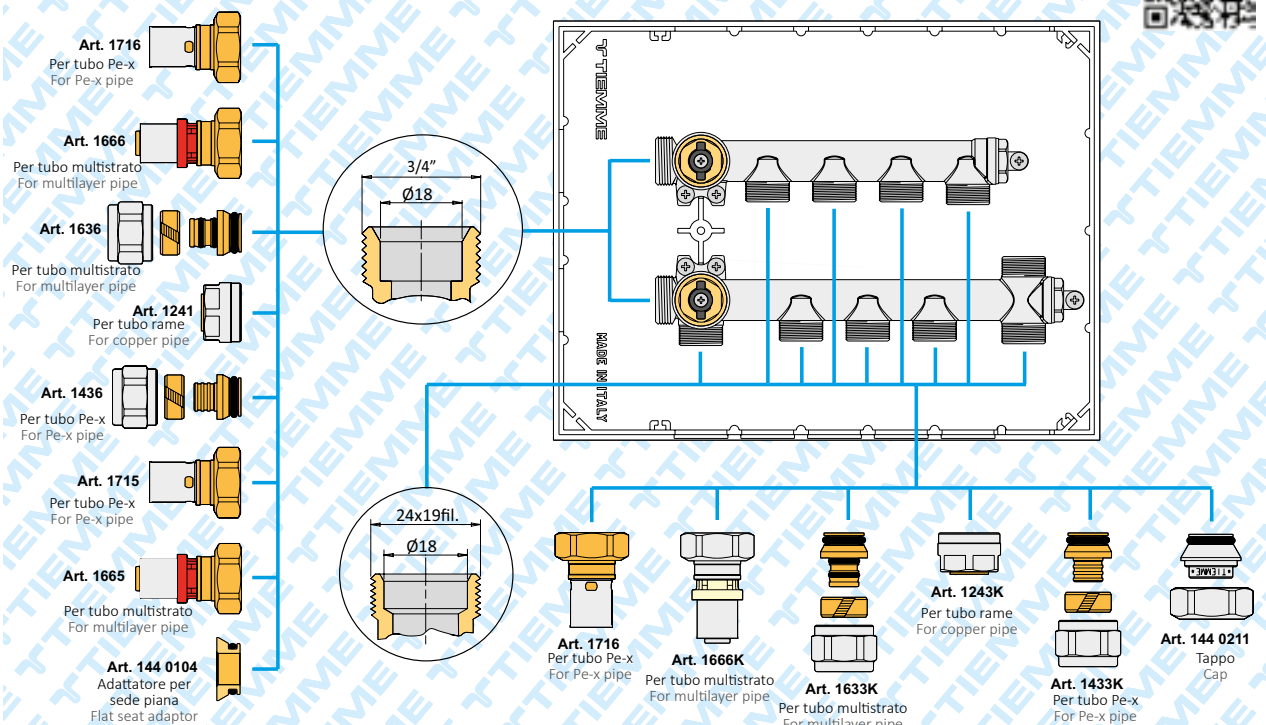
**ART. 3035**  
**Collettori lineari compatti forniti montati in cassetta completi di rosoni e cappucci cromati con rubinetti di arresto a vite**  
 In line compact manifolds supplied assembled on plastic box and equipped of round rings, chrome

Codice Code	Tipo Size	Prezzo € Price €	Conf. Unit/Box
304 0008	295 x 226 x 77		1/1

\* 6 vie fredde e 4 vie calde dai sui lati opposti / 6 cold ways and 4 hot ways on the opposite side  
 N° 3 tappi forniti nella confezione / N° 3 caps supplied with the box

**ART. 3033-3035**

**GUIDA ALLE CONNESSIONI**  
**CONNECTION GUIDE**



Per tabella giri di serraggio vedi fine del capitolo  
 For nut tightening table see end of chapter

**ART. 1800**

**Cassetta per collettori "TOTEM", "COMPLANARE" e "COMPATTO"**  
Box for TOTEM, "COMPLANARE" and "COMPATTO" manifolds

Codice Code	Tipo Size	Prezzo € Price €	Conf. Unit/Box
181 0011	320 x 200 x 80		1/24
181 0010	400 x 200 x 80		1/22
181 0013	500 x 240 x 80		1/16
181 0023	600 x 240 x 80		1/12

**ART. 1812**

**Cassetta universale per collettori "nino", "lineare", "maxima", "RUBINO" e "floor"**  
Universal box for "nino", "lineare", "maxima", "RUBINO" and "floor" manifolds

Codice Code	Tipo Size	Prezzo € Price €	Conf. Unit/Box
181 0129	320 x 280 x 80		1/5
181 0130	420 x 300 x 80		1/5
181 0131	520 x 320 x 80		1/5

Utilizzabile per collettori "Complanare", "Compatto", "Totem" e da barra con supporti art. 1805 / Suitable for "Complanare", "Compatto", "Totem" and brass bar manifolds with holding set art. 1805

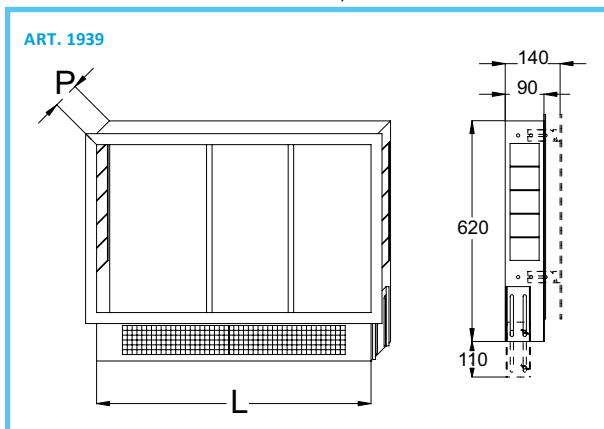
**ART. 1939**

**Cassetta regolabile in altezza e profondità per collettori da barra e da stampato "FLOOR". Necessità di supporti art. 1865-1864 in funzione del diametro del collettore**

Metallic box for bar and "FLOOR" manifolds; height and depth adjustable. Holding set art. 1865-1864 in function of manifold diameter is necessary

Codice Code	Tipo Size	Prezzo € Price €	Conf. Unit/Box
181 0040	400 x 620 x 90		1/1
181 0012	500 x 620 x 90		1/1
181 0006	700 x 620 x 90		1/1
181 0009	1000 x 620 x 90		1/1

Art. 1939 - DIMENSIONI / DIMENSIONS



Profondità regolabile da 90 mm a 140 mm / Adjustable depth from 90 mm to 140 mm

**ART. 1810**

**Cassetta universale**  
Universal box

Codice Code	Tipo Size	Prezzo € Price €	Conf. Unit/Box
181 0014	300 x 250 x 80		1/10
181 0008	400 x 250 x 80		1/10

Per supporti vedi art. 1807-1808-1809 / For the sets see art. 1807-1808-1809

**ART. 1860**

**Cassetta per collettori "JET"**  
Box for "JET" manifolds

Codice Code	Tipo Size	Prezzo € Price €	Conf. Unit/Box
181 0035	320 x 200 x 80		1/24
181 0033	400 x 200 x 80		1/22

**ART. 1910P**

**Cassetta universale "JOLLY"**  
Universal box "JOLLY"

per collettori/for manifolds  
"NINO", "LINEARE", "TOTEM",  
"COMPLANARE", "JET", "COMPATTO",  
"VERTI"

Codice Code	Tipo Size	Prezzo € Price €	Conf. Unit/Box
181 0017	400 x 240 x 80		1/19
181 0018	500 x 240 x 80		1/14
181 0021	600 x 240 x 80		1/12

**ART. 1920  
ART. 1930**

**Cassetta universale in metallo**  
Universal metallic box

Codice Code	Tipo Size	Prezzo € Price €	Conf. Unit/Box
181 0028	400 x 280 x 90		1/1
181 0026	500 x 280 x 90		1/1
181 0031	600 x 280 x 90		1/1
181 0027	500 x 450 x 90		1/1
181 0029	600 x 450 x 90		1/1
181 0037	700 x 450 x 90		1/1
181 0036	800 x 450 x 90		1/1

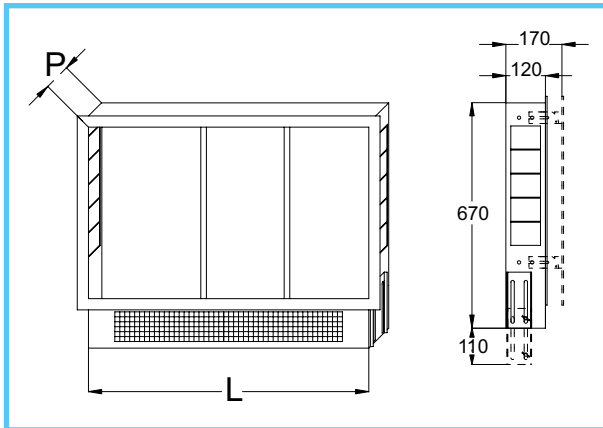
Per supporti vedi art. 1807-1808-1809 / For the sets see art. 1807-1808-1809



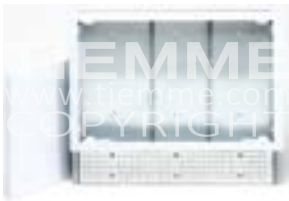
**ART. 1931**  
Cassetta metallica completa di staffe per kit di miscelazione  
Metallic box for mixing unit with brackets

Codice Code	Tipo Size	Prezzo € Price €	Conf. Unit/Box
181 0132	600 x 670 x 120		1/1

Art. 1931 - DIMENSIONI / DIMENSIONS



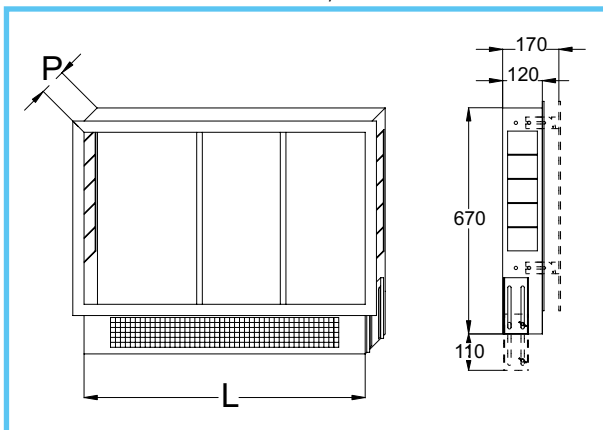
Profondità regolabile da 120 mm a 170 mm / Adjustable depth from 120 mm to 170 mm



**ART. 1940**  
Cassetta regolabile in altezza e profondità per gruppi di miscelazione e distribuzione e collettori  
Metallic box for mixing and distribution units and manifolds; height and depth adjustable

Codice Code	Tipo Size	Prezzo € Price €	Conf. Unit/Box
181 0020	600 x 670 x 120		1/1
181 0016	700 x 670 x 120		1/1
181 0015	850 x 670 x 120		1/1
181 0019	1000 x 670 x 120		1/1
181 0025	1200 x 670 x 120		1/1

Art. 1940 - DIMENSIONI / DIMENSIONS



Profondità regolabile da 120 mm a 170 mm / Adjustable depth from 120 mm to 170 mm



**ART. 1807**  
Supporti per collettori "RUBINO", "NINO", "MAXIMA", "LINEARE" e "VERTI" per cassette art. 1810-1920-1930  
Holding set for "RUBINO", "NINO", "MAXIMA", "LINEARE" and "VERTI" manifolds to put in 1810-1920-1930 boxes

Codice Code	Tipo Size	Prezzo € Price €	Conf. Unit/Box
181 0022	3/4" - 1"		1/10



**ART. 1808**  
Supporti per collettori da barra per cassette art. 1810-1920-1930  
Holding set for bar manifolds to put in 1810-1920-1930 boxes

Codice Code	Tipo Size	Prezzo € Price €	Conf. Unit/Box
181 0034	3/4" - 1"		1/8



**ART. 1809**  
Supporti per collettori "COMPLANARE", "COMPATTO" e "TOTEM" per cassette art. 1810-1920-1930  
Holding set for "COMPLANARE", "COMPATTO" and "TOTEM" manifolds to put in 1810-1920-1930 boxes

Codice Code	Tipo Size	Prezzo € Price €	Conf. Unit/Box
181 0038	3/4" - 1"		1/10



**ART. 1864P**  
Supporto per il fissaggio a parete dei collettori da barra da 1"-1"1/4  
Wall holding set for 1"-1"1/4 bar manifolds

Codice Code	Tipo Size	Prezzo € Price €	Conf. Unit/Box
181 0041	1"		1/25
181 0042	1"1/4		1/25



**ART. 1805**  
Supporti per collettori "COMPLANARE", "COMPATTO", "TOTEM" e da barra per cassetta art. 1812  
Holding set for "COMPLANARE", "COMPATTO", "TOTEM" and brass bar manifolds to put in 1812 box

Codice Code	Tipo Size	Prezzo € Price €	Conf. Unit/Box
181 0135	3/4" - 1"		1/10



**ART. 1864**

Supporto per collettori da barra da 1"-1 1/4" per cassetta art. 1940  
Holding set for 1"-1 1/4 bar manifolds to put in 1940 box

Codice Code	Tipo Size	Prezzo € Price €	Conf. Unit/Box
181 0024	1"		1/25
181 0039	1 1/4"		1/25

Art. 1864 - DIMENSIONI / DIMENSIONS

**ART. 1865**

Supporto universale per collettori da barra da 3/4"-1" e 1 1/4" per cassetta art. 1940 e per INDUSTRIAL FLOOR in cassetta 1941  
Universal set for 3/4"-1" and 1 1/4 bar manifolds to put in 1940 box and for INDUSTRIAL FLOOR to put in 1941 box

Codice Code	Tipo Size	Prezzo € Price €	Conf. Unit/Box
181 0007	3/4" - 1" - 1 1/4"		1/25

Art. 1865 - DIMENSIONI / DIMENSIONS

**ART. 1870**

Supporto per collettore da stampato "LINEARE", "MAXIMA", "NINO", "RUBINO" e "VERTI"  
Holding set for "LINEARE", "MAXIMA", "NINO", "RUBINO" and "VERTI" manifold

Codice Code	Tipo Size	Prezzo € Price €	Conf. Unit/Box
181 0109	3/4"		1/25
181 0108	1"		1/25

**ART. 1877SKIT**

Kit di fissaggio per collettori da stampato "LINEARE", "MAXIMA", "VERTI", "NINO" e "RUBINO"  
"LINEARE", "MAXIMA", "VERTI", "NINO" and "RUBINO manifolds bracket

Codice Code	Tipo Size	Prezzo € Price €	Conf. Unit/Box
181 0100	3/4"		1/5
181 0101	1"		1/5

**ART. 3049SKIT**

Kit di fissaggio per collettori da stampato FLOOR  
FLOOR manifold brackets

Codice Code	Tipo Size	Prezzo € Price €	Conf. Unit/Box
385 0063	1"		1/5

**ART. 3890SKIT**

Kit di fissaggio per collettori da barra  
Bar manifold brackets

Codice Code	Tipo Size	Prezzo € Price €	Conf. Unit/Box
181 0043	1"		1/5

**ART. 2134**

Valvola a sfera deviatrice compresa di servomotore a 3 vie - attacchi a 3 bocchettoni  
3-ways diverter ball valve with servomotor- 3 unions connections

Codice Code	Tipo Size	Aliment. Power	Prezzo € Price €	Conf. Unit/Box
213 0009	3/4"	230 Vac		1/4
213 0018	1"	230 Vac		1/4

Disponibile anche con alimentazione 24Vac / available also with 24Vac power supply

**ART. 2133**

Valvola a sfera compresa di servomotore a 2 vie - attacchi maschio/maschio  
2-ways ball valve with servomotor-male/male connection

Codice Code	Tipo Size	Aliment. Power	Prezzo € Price €	Conf. Unit/Box
213 0011	3/4"	230 Vac	127,47	1/14
213 0016	1"	230 Vac	147,01	1/14

Disponibile anche con alimentazione 24Vac / available also with 24Vac power supply

**ART. 9537**

Servomotore per valvola deviatrice (art. 2134); rotazione monodirezionale con angolo di 180° fornito con fusibile di protezione. Custodia con grado di protezione IP44  
Servomotor for diverter valve (art. 2134); directional rotation 180° supplied with protection fuse. Case with protection degree IP44

Servomotor for diverter valve (art. 2134); directional rotation 180° supplied with protection fuse. Case with protection degree IP44

Codice Code	Tensione Voltage	Tempo Control time	Prezzo € Price €	Conf. Unit/Box
213 0025	230 Vac	80 sec		1/8
213 0031	24 Vac	80 sec		1/8

**ART. 2138**

Valvola a sfera compresa di servomotore a 2 vie - attacchi maschio/femmina  
2-way ball valve with servomotor-male/female connection

2-way ball valve with servomotor-male/female connection

Codice Code	Tipo Size	Aliment. Power	Prezzo € Price €	Conf. Unit/Box
213 0020	1/2"	230 Vac		1/14
213 0003	3/4"	230 Vac		1/14
213 0007	1"	230 Vac		1/14
213 0019	1"1/4	230 Vac		1/14

Disponibile anche con alimentazione 24Vac / available also with 24Vac power supply

**ART. 2136**

Valvola a sfera con servomotore a 3 vie con by-pass - attacchi a 4 bocchettoni, interasse variabile (50-63 mm per valvola 3/4"; 55-63 mm per valvola 1")  
3-ways ball valve with servomotor and by-pass- 4 unions connections, variable distance between centers (50-63 mm for 3/4" valves; 55-63 mm for 1" valves)

3-ways ball valve with servomotor and by-pass- 4 unions connections, variable distance between centers (50-63 mm for 3/4" valves; 55-63 mm for 1" valves)

Codice Code	Tipo Size	Aliment. Power	Prezzo € Price €	Conf. Unit/Box
213 0013	3/4"	230 Vac		1/4
213 0028	1"	230 Vac		1/4

Disponibile anche con alimentazione 24Vac / available also with 24Vac power supply

**ART. 9535**

Servomotore per valvole di zona 2 vie (art. 2138 - 2133); rotazione monodirezionale con angolo di 90° fornito con fusibile di protezione. Custodia con grado di protezione IP44  
Servomotor for 2-ways valve (art. 2138 - 2133); directional rotation 90° supplied with protection fuse. Case with protection degree IP44

Servomotor for 2-ways valve (art. 2138 - 2133); directional rotation 90° supplied with protection fuse. Case with protection degree IP44

Codice Code	Tensione Voltage	Tempo Control time	Prezzo € Price €	Conf. Unit/Box
213 0024	230 Vac	40 sec		1/8
213 0072	24 Vac	40 sec		1/8

**ART. 2137**

Valvola a sfera compresa di servomotore a 3 vie con by-pass - attacchi a 3 bocchettoni  
3-ways ball valve with servomotor and by-pass- 3 unions connections

3-ways ball valve with servomotor and by-pass- 3 unions connections

Codice Code	Tipo Size	Aliment. Power	Prezzo € Price €	Conf. Unit/Box
213 0021	3/4"	230 Vac		1/4
213 0015	1"	230 Vac		1/4

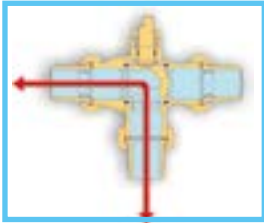
Disponibile anche con alimentazione 24Vac / available also with 24Vac power supply

**ART. 9536**

Servomotore per valvole di zona con by-pass (art. 2136-2137); rotazione bidirezionale con angolo di 90° fornito con fusibile di protezione. Custodia con grado di protezione IP44  
Servomotor for by-pass valve (art. 2136-2137); bidirectional rotation 90° supplied with protection fuse. Case with protection degree IP44

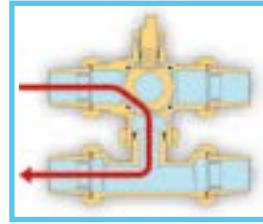
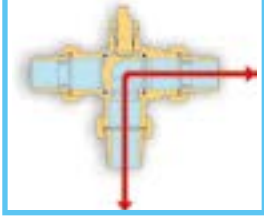
Servomotor for by-pass valve (art. 2136-2137); bidirectional rotation 90° supplied with protection fuse. Case with protection degree IP44

Codice Code	Tensione Voltage	Tempo Control time	Prezzo € Price €	Conf. Unit/Box
213 0030	230 Vac	40 sec		1/8
213 0037	24 Vac	40 sec		1/8



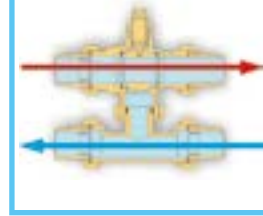
**ART. 2134**  
**CARATTERISTICHE TECNICHE**  
TECHNICAL FEATURES

Alimentazione / Power supply  
230 Vac o 24 Vac  
Contatto relé / Relay contact  
6A 250 Vac  
Grado di protezione /  
Protection degree class  
IP 44  
Coppia max di rotazione /  
Max rotation  
8 Nm  
Tempo di rotazione /  
Control time  
80 sec.  
Fusibile / Fuse  
5x20 F350 mA.



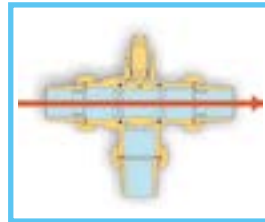
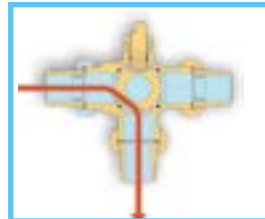
**ART. 2136**  
**CARATTERISTICHE TECNICHE**  
Technical features

Alimentazione / Power supply  
230 Vac o 24 Vac  
Contatto relé / Relay contact  
6A 250 Vac  
Grado di protezione /  
Protection degree class  
IP 44  
Coppia max di rotazione /  
Max rotation  
8 Nm  
Tempo di rotazione / Control time  
40 sec.  
Fusibile / Fuse  
5x20 F350 mA.



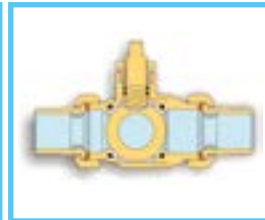
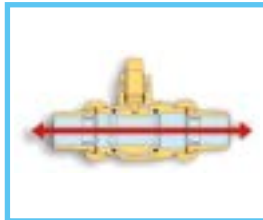
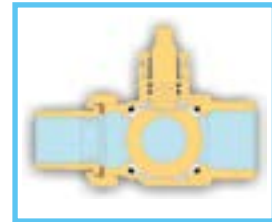
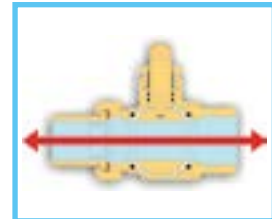
**ART. 2137**  
**CARATTERISTICHE TECNICHE**  
Technical features

Alimentazione / Power supply  
230 Vac o 24 Vac  
Contatto relé / Relay contact  
6A 250 Vac  
Grado di protezione /  
Protection degree class  
IP 44  
Coppia max di rotazione /  
Max rotation  
8 Nm  
Tempo di rotazione / Control time  
40 sec.  
Fusibile / Fuse  
5x20 F350 mA.



**ART. 2138**  
**CARATTERISTICHE TECNICHE**  
Technical features

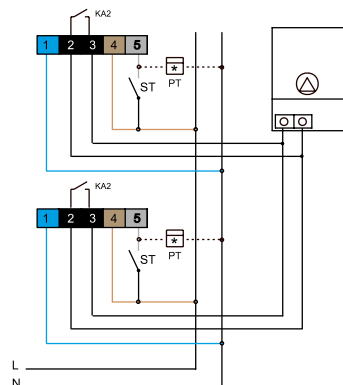
Alimentazione / Power supply  
230 Vac o 24 Vac  
Contatto relé / Relay contact  
6A 250 Vac  
Grado di protezione /  
Protection degree class  
IP 44  
Coppia max di rotazione /  
Max rotation  
8 Nm  
Tempo di rotazione / Control time  
40 sec.  
Fusibile / Fuse  
5x20 F350 mA.



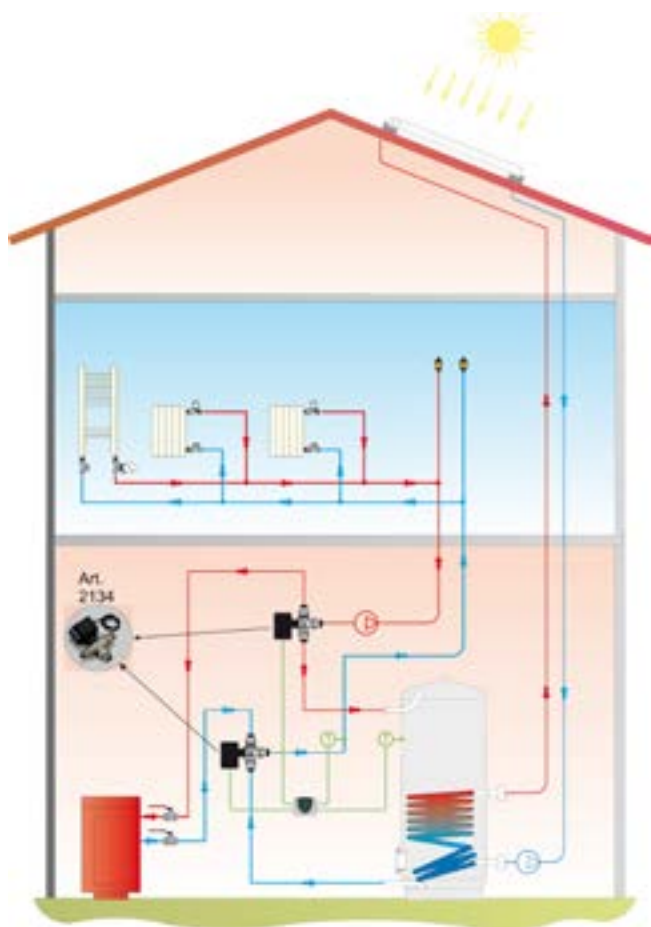
**ART. 2133**  
**CARATTERISTICHE TECNICHE**  
Technical features

Alimentazione / Power supply  
230 Vac o 24 Vac  
Contatto relé / Relay contact  
6A 250 Vac  
Grado di protezione / Protection degree class  
IP 44  
Coppia max di rotazione / Max rotation  
8 Nm  
Tempo di rotazione / Control time  
40 sec.  
Fusibile / Fuse  
5x20 F350 mA.

### SCHEMA ELETTRICO DEL SERVOMOTORE SERVOMOTOR'S ELECTRICAL DIAGRAM



- 1 BLU / BLUE- NEUTRO, NEUTRAL
- 2 NERO / BLACK - microinterruttore, microswitch
- 3 NERO / BLACK- microinterruttore, microswitch
- 4 MARRONE / BROWN - FASE, PHASE
- 5 GRIGIO / GREY- TERMOSTATO AMBIENTE, ROOM THERMOSTAT

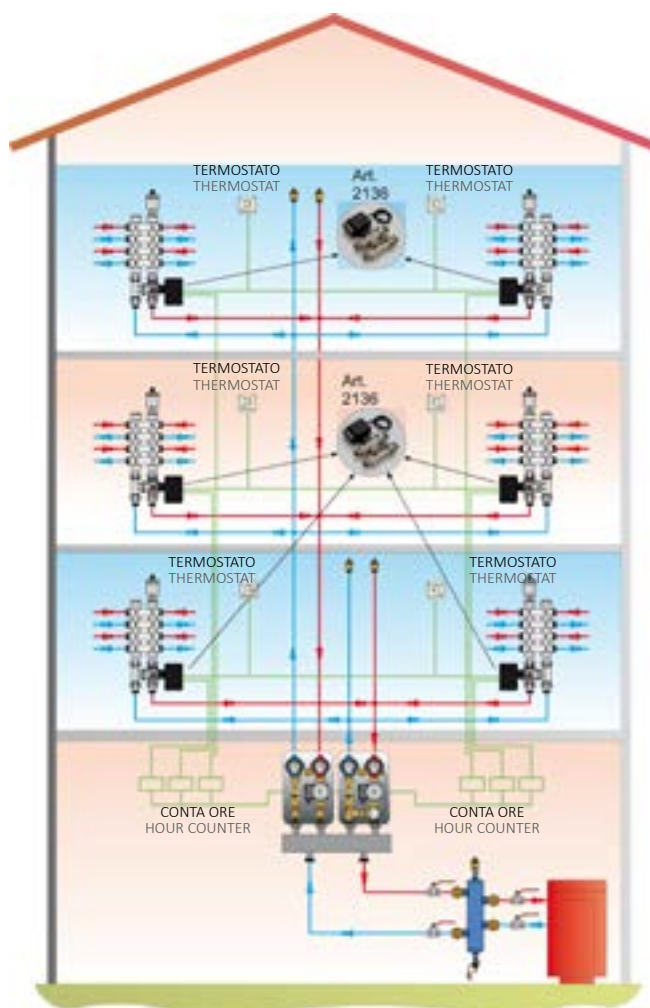


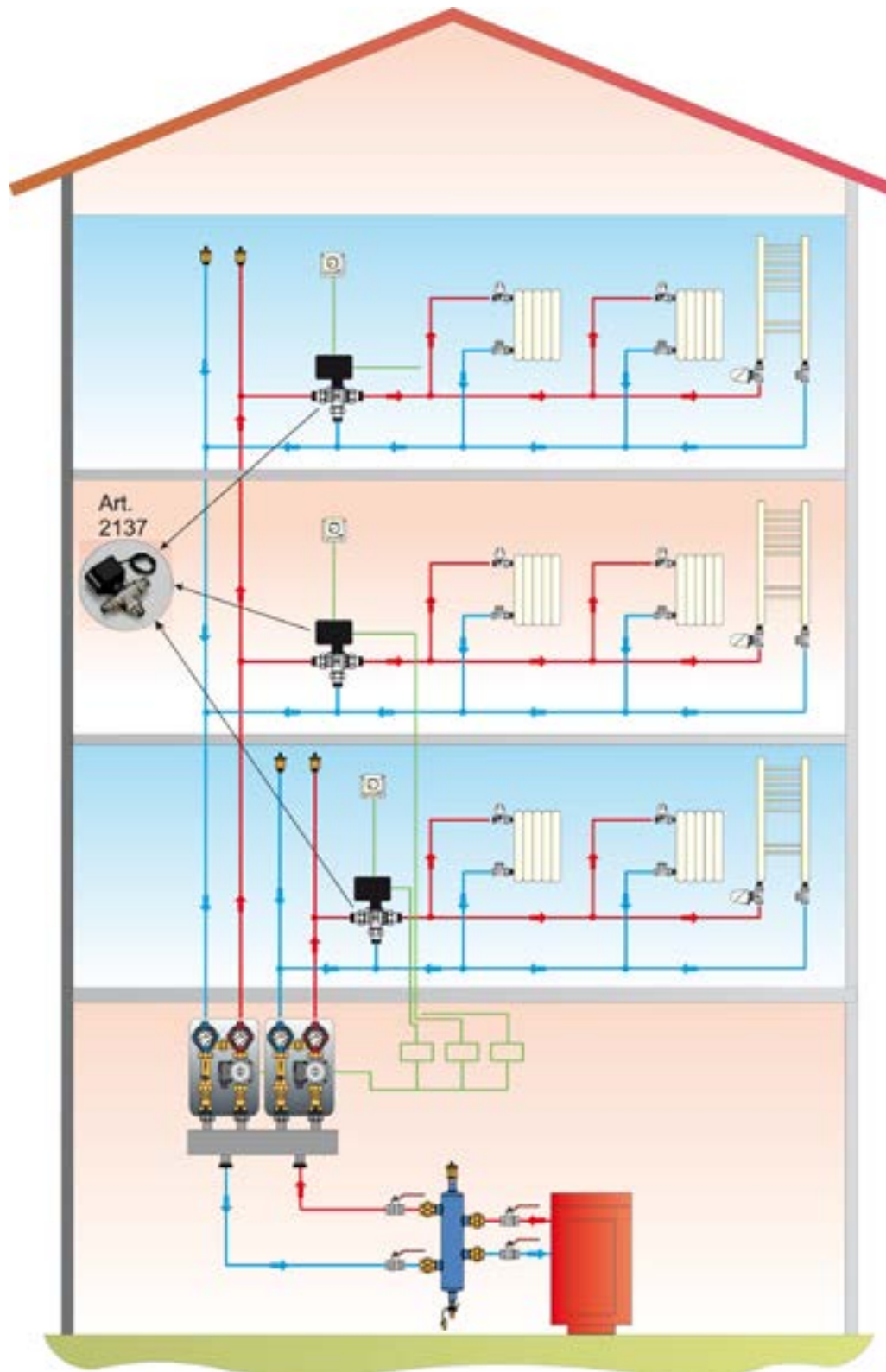
Nella figura è rappresentato un impianto combinato dove il calore è generato sia dalla caldaia che tramite pannelli solari. Le valvole deviatrici a 3 vie (art. 2134) consentono la commutazione tra i diversi generatori di calore verso le utenze.

Picture represents a combined installation where heat is generated both by the boiler and through solar panels. The 3-way deviation valves (item 2134) allow the commutation among the different heating sources to the end heating components.

Nella figura è rappresentato un impianto di riscaldamento a zone gestito da valvole di zona a 3 vie by-pass con attacchi a 4 bocchettoni (art. 2136), collegate a collettori complanari, installate direttamente all'interno delle zone stesse. I termostati operano tramite le valvole di zona che aprono e chiudono i circuiti di distribuzione del fluido termovettore ai quali sono collegati i corpi scaldanti delle singole zone. I contatori contabilizzano il tempo di utilizzo della caldaia per la produzione del calore in ogni singola zona con una corretta ripartizione delle spese di riscaldamento. Quando tutte le valvole sono chiuse la pompa della caldaia si arresta interrompendo l'erogazione del calore.

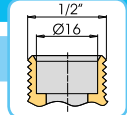
Picture represents a zone heating installation operated by 3-way by-pass zone valves with 4 unions connections (item 2136), linked to complanar manifolds, directly installed inside the same zones. The thermostats operate through the zone valves which open and close the circuits of distribution of the thermal carrier fluid to which are linked the heating bodies of the single zones. The hour counters reckon the operating time of the boiler for the heating production in any single zone with the right distribution of the heating costs. When all the valves are closed, the boiler pump stops by interrupting the heating output.





Nella figura è rappresentato un impianto di riscaldamento a zone gestito da valvole di zona a 3 vie by-pass con attacchi a 3 bocchettoni (art. 2137), installate nella centrale termica. I termostati controllano l'apertura e la chiusura delle valvole ed i contatori contabilizzano i tempi di utilizzo della caldaia per ogni singola zona. Quando tutte le valvole sono chiuse la pompa della caldaia si arresta interrompendo l'erogazione del calore.

Picture represents a zone heating installation operated by 3-way by-pass zone valves with 3 unions connections (item 2137), installed in the heating plant. Its functioning is the same as the previous installation where the thermostats check the opening and closure of the valves and the hour counters reckon the operating time of the boiler in any single zone. When all the valves are closed the boiler pump stops by interrupting the heating output.

CON ATTACCO 1/2" X 16  
 WITH 1/2" X 16 CONNECTION
**ART. 1233**
**Dado e ogiva in P.T.F.E. per corpi con attacco 1/2"x16**  
 Nut and P.T.F.E. ring for fitting with 1/2"x16 connection

**Per tubo rame**  
 For copper pipe

Codice Code	Tipo Size	Prezzo € Price €	Conf. Unit/Box
120 0113	16/10 - 1/2"		50/500
120 0007	16/12 - 1/2"		50/400
120 0042	16/14 - 1/2"		50/500

**ART. 1233N**
**Dado nichelato e ogiva in P.T.F.E. per corpi con attacco 1/2"x16**  
 Nickel-plated nut and P.T.F.E. ring for fitting with 1/2"x16 connection

**Per tubo rame**  
 For copper pipe

Codice Code	Tipo Size	Prezzo € Price €	Conf. Unit/Box
120 0130	16/10 - 1/2"		50/500
120 0068	16/12 - 1/2"		50/400
120 0108	16/14 - 1/2"		50/500

**ART. 1235**
**Dado e ogiva in P.T.F.E. per corpi con attacco 1/2"x16**  
 Nut and P.T.F.E. ring for fitting with 1/2"x16 connection

**Per tubo rame**  
 For copper pipe

Codice Code	Tipo Size	Prezzo € Price €	Conf. Unit/Box
120 0093	16 - 1/2"		50/600

**ART. 1235N**
**Dado nichelato e ogiva in P.T.F.E. per corpi con attacco 1/2"x16**  
 Nickel-plated nut and P.T.F.E. ring for fitting with 1/2"x16 connection

**Per tubo rame**  
 For copper pipe

Codice Code	Tipo Size	Prezzo € Price €	Conf. Unit/Box
120 0105	16 - 1/2"		50/600

**ART. 1240N**
**Dado con ogiva e guarnizione incorporate per attacco 1/2"x16**  
 Nut with brass and rubber rings for 1/2"x16 connection

**Per tubo rame**  
 For copper pipe

Codice Code	Tipo Size	Prezzo € Price €	Conf. Unit/Box
144 0028	10 - 1/2"		10/400
144 0005	12 - 1/2"		10/400
144 0013	14 - 1/2"		10/400
144 0016	15 - 1/2"		10/400
144 0025	16 - 1/2"		10/400

**ART. 1240K**
**Dado cromato con ogiva e guarnizione incorporate per attacco 1/2"x16**  
 Chrome-plated nut with brass and rubber rings for 1/2"x16 connection

**Per tubo rame**  
 For copper pipe

Codice Code	Tipo Size	Prezzo € Price €	Conf. Unit/Box
144 0126	10 - 1/2"		10/400
144 0116	12 - 1/2"		10/400
144 0127	14 - 1/2"		10/400
144 0112	15 - 1/2"		10/400
144 0128	16 - 1/2"		10/400

**ART. 1435**
**Adattatore per corpi con attacco 1/2"x16**  
 Adapter for fittings with 1/2"x16 connections

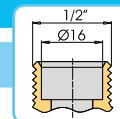
**Per tubo PEX**  
 For PEX pipe

Codice Code	Tipo Size	Prezzo € Price €	Conf. Unit/Box
144 0039	12 sp 1,1 - 1/2"		10/350
144 0029	12 sp 2,0 - 1/2"		10/350
144 0102	14 sp 2,0 - 1/2"		10/350
144 0026	15 sp 2,5 - 1/2"		10/350
144 0049	16 sp 1,5 - 1/2"		10/350
144 0009	16 sp 2,0 - 1/2"		10/300
144 0006	16 sp 2,2 - 1/2"		10/300

**ART. 1435N**
**Adattatore per corpi con attacco 1/2"x16**  
 Adapter for fittings with 1/2"x16 connection

**Per tubo PEX**  
 For PEX pipe

Codice Code	Tipo Size	Prezzo € Price €	Conf. Unit/Box
144 0113	12 sp 1,1 - 1/2"		10/350
144 0058	12 sp 2,0 - 1/2"		10/350
144 0068	14 sp 2,0 - 1/2"		10/350
144 0007	15 sp 2,5 - 1/2"		10/350
144 0098	16 sp 1,5 - 1/2"		10/350
144 0004	16 sp 2,0 - 1/2"		10/300
144 0037	16 sp 2,2 - 1/2"		10/300

CON ATTACCO 1/2" X 16  
 WITH 1/2" X 16 CONNECTION
**ART. 1435K****Adattatore cromato per corpi con attacco 1/2"x16**

Chrome-plated adapter for fittings with 1/2"x16 connections

**Per tubo PEX**  
 For PEX pipe

Codice Code	Tipo Size	Prezzo € Price €	Conf. Unit/Box
144 0141	12 sp 1,1 - 1/2"		10/350
144 0142	12 sp 2,0 - 1/2"		10/350
144 0143	14 sp 2,0 - 1/2"		10/350
144 0144	15 sp 2,5 - 1/2"		10/350
144 0145	16 sp 1,5 - 1/2"		10/350
144 0022	16 sp 2,0 - 1/2"		10/300
144 0146	16 sp 2,2 - 1/2"		10/300

**ART. 1716****Raccordo dritto con girello per corpi con attacco 1/2"x16**

Straight fitting with loose nut for fittings with 1/2"x16 connections

**Per tubo PEX**  
 For PEX pipe


Codice Code	Tipo Size	Prezzo € Price €	Conf. Unit/Box
170 0103	16 sp 1,8 - 1/2"		10/100
170 0082	16 sp 2,0 - 1/2"		10/100
170 0093	20 sp 1,9 e sp 2,0 - 1/2"		10/100

**ART. 1635****Adattatore per corpi con attacco 1/2"x16**

Adapter for fittings with 1/2"x16 connection

**Per tubo multistrato**  
 For multilayer pipe

Codice Code	Tipo Size	Prezzo € Price €	Conf. Unit/Box
144 0088	14 sp 2,0 - 1/2"		10/350
144 0053	16 sp 2,0 - 1/2"		10/300
144 0092	16 sp 2,25 - 1/2"		10/300

**ART. 1635N****Adattatore nichelato per corpi con attacco 1/2"x16**

Nickel-plated adapter for fittings with 1/2"x16 connection

**Per tubo multistrato**  
 For multilayer pipe

Codice Code	Tipo Size	Prezzo € Price €	Conf. Unit/Box
144 0010	14 sp 2,0 - 1/2"		10/350
144 0001	16 sp 2,0 - 1/2"		10/300
144 0021	16 sp 2,25 - 1/2"		10/300

**ART. 1635K****Adattatore cromato per corpi con attacco 1/2"x16**

Chrome-plated adapter for fittings with 1/2"x16 connections

**Per tubo multistrato**  
 For multilayer pipe

Codice Code	Tipo Size	Prezzo € Price €	Conf. Unit/Box
144 0114	14 sp 2,0 - 1/2"		10/350
144 0041	16 sp 2,0 - 1/2"		10/300
144 0170	16 sp 2,25 - 1/2"		10/300

**ART. 1879****Tappo terminale**

End fitting

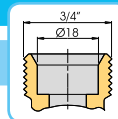
Codice Code	Tipo Size	Prezzo € Price €	Conf. Unit/Box
144 0063	1/2" x 16		10/300

**ART. 1668****Raccordo dritto con girello per corpi con attacco 1/2"x16**

Straight fitting with loose nut for fittings with 1/2"x16 connections

**Per tubo multistrato**  
 For multilayer pipe

Codice Code	Tipo Size	Prezzo € Price €	Conf. Unit/Box
165 0314	14 sp 2,0 - 1/2"		10/100
165 0028	16 sp 2,0 - 1/2"		10/100
165 0269	18 sp 2,0 - 1/2"		10/100
165 0077	20 sp 2,0 - 1/2"		10/100

CON ATTACCO 3/4" X 18  
 WITH 3/4" X 18 CONNECTION

**ART. 1241N**
**Dado con ogiva e guarnizione incorporate per attacco 3/4"x18 (EUROCONO)**  
 Nut with brass and rubber rings for 3/4"x18 (EUROCONUS) connection

**Per tubo rame**  
 For copper pipe

Codice Code	Tipo Size	Prezzo € Price €	Conf. Unit/Box
144 0072	10 - 3/4"		10/250
144 0030	12 - 3/4"		10/250
144 0034	14 - 3/4"		10/250
144 0008	15 - 3/4"		10/250
144 0027	16 - 3/4"		10/250
144 0018	18 - 3/4"		10/250


**ART. 1241K**
**Dado con ogiva e guarnizione incorporate per attacco 3/4"x18 (EUROCONO)**  
 Nut with brass and rubber rings for 3/4"x18 (EUROCONUS) connection

**Per tubo rame**  
 For copper pipe

Codice Code	Tipo Size	Prezzo € Price €	Conf. Unit/Box
144 0129	10 - 3/4"		10/250
144 0107	12 - 3/4"		10/250
144 0130	14 - 3/4"		10/250
144 0131	15 - 3/4"		10/250
144 0132	16 - 3/4"		10/250
144 0123	18 - 3/4"		10/250


**ART. 1436**
**Adattatore per corpi con attacco 3/4"x18 (EUROCONO)**  
 Adapter for fittings with 3/4"x18 (EUROCONUS) connections

**Per tubo PEX**  
 For PEX pipe

Codice Code	Tipo Size	Prezzo € Price €	Conf. Unit/Box
144 0147	12 sp 2,0 - 3/4"		10/250
144 0120	14 sp 2,0 - 3/4"		10/250
144 0148	15 sp 2,5 - 3/4"		10/250
144 0118	16 sp 1,5 - 3/4"		10/250
144 0099	16 sp 2,0 - 3/4"		10/250
144 0149	16 sp 2,2 - 3/4"		10/250
144 0085	17 sp 2,0 - 3/4"		10/200
144 0121	18 sp 2,0 - 3/4"		10/200
144 0150	18 sp 2,5 - 3/4"		10/200
144 0089	20 sp 2,0 - 3/4"		10/200
144 0151	20 sp 2,8 - 3/4"		10/200


**ART. 1436N**
**Adattatore nichelato per corpi con attacco 3/4"x18 (EUROCONO)**  
 Nickel-plated adapter for fittings with 3/4"x18 (EUROCONUS) connection

**Per tubo PEX**  
 For PEX pipe

Codice Code	Tipo Size	Prezzo € Price €	Conf. Unit/Box
144 0254	12 sp 1,1 - 3/4"		10/250
144 0054	12 sp 2,0 - 3/4"		10/250
144 0059	14 sp 2,0 - 3/4"		10/250
144 0078	15 sp 1,5 - 3/4"		10/250
144 0036	15 sp 2,5 - 3/4"		10/250
144 0042	16 sp 1,5 - 3/4"		10/250
144 0255	16 sp. 1,8 - 3/4"		10/250
144 0011	16 sp 2,0 - 3/4"		10/250
144 0047	16 sp 2,2 - 3/4"		10/250
144 0012	17 sp 2,0 - 3/4"		10/200
144 0043	18 sp 2,0 - 3/4"		10/200
144 0052	18 sp 2,5 - 3/4"		10/200
144 0019	20 sp 2,0 - 3/4"		10/200
144 0056	20 sp 2,8 - 3/4"		10/200

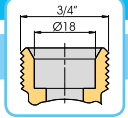
• NEW


**ART. 1436K**
**Adattatore cromato per corpi con attacco 3/4"x18 (EUROCONO)**  
 Chrome-plated adapter for 3/4"x18 (EUROCONUS) connections

**Per tubo PEX**  
 For PEX pipe

Codice Code	Tipo Size	Prezzo € Price €	Conf. Unit/Box
144 0152	12 sp 2,0 - 3/4"		10/250
144 0153	14 sp 2,0 - 3/4"		10/250
144 0154	15 sp 2,5 - 3/4"		10/250
144 0155	16 sp 1,5 - 3/4"		10/250
144 0156	16 sp 2,0 - 3/4"		10/250
144 0157	16 sp 2,2 - 3/4"		10/250
144 0158	17 sp 2,0 - 3/4"		10/200
144 0159	18 sp 2,0 - 3/4"		10/200
144 0160	18 sp 2,5 - 3/4"		10/200
144 0161	20 sp 2,0 - 3/4"		10/200
144 0162	20 sp 2,8 - 3/4"		10/200



CON ATTACCO 3/4" X 18  
 WITH 3/4" X 18 CONNECTION


**ART. 1636**  
**Adattatore per corpi con attacco 3/4"x18 (EUROCONO)**  
 Adapter for fittings with 3/4"x18 (EUROCONUS) connection

**Per tubo multistrato**  
 For multilayer pipe

Codice Code	Tipo Size	Prezzo € Price €	Conf. Unit/Box
144 0171	14 sp 2,0 - 3/4"		10/250
144 0080	16 sp 2,0 - 3/4"		10/250
144 0119	16 sp 2,25 - 3/4"		10/250
144 0172	17 sp 2,0 - 3/4"		10/200
144 0122	18 sp 2,0 - 3/4"		10/200
144 0100	20 sp 2,0 - 3/4"		10/200
144 0173	20 sp 2,25 - 3/4"		10/200
144 0174	20 sp 2,5 - 3/4"		10/200



**ART. 1636N**  
**Adattatore nichelato per corpi con attacco 3/4"x18 (EUROCONO)**  
 Nickel-plated adapter for fittings with 3/4"x18 (EUROCONUS) connection

**Per tubo multistrato**  
 For multilayer pipe

Codice Code	Tipo Size	Prezzo € Price €	Conf. Unit/Box
144 0045	14 sp 2,0 - 3/4"		10/250
144 0002	16 sp 2,0 - 3/4"		10/250
144 0055	16 sp 2,25 - 3/4"		10/250
144 0231	16,2 sp 2,6 - 3/4"		10/250
144 0033	17 sp 2,0 - 3/4"		10/200
144 0014	18 sp 2,0 - 3/4"		10/200
144 0003	20 sp 2,0 - 3/4"		10/200
144 0023	20 sp 2,25 - 3/4"		10/200
144 0038	20 sp 2,5 - 3/4"		10/200



**ART. 1636K**  
**Adattatore cromato per corpi con attacco 3/4"x18 (EUROCONO)**  
 Chrome-plated adapter for fittings with 3/4"x18 (EUROCONUS) connection

**Per tubo multistrato**  
 For multilayer pipe

Codice Code	Tipo Size	Prezzo € Price €	Conf. Unit/Box
144 0175	14 sp 2,0 - 3/4"		10/250
144 0110	16 sp 2,0 - 3/4"		10/250
144 0176	16 sp 2,25 - 3/4"		10/250
144 0177	17 sp 2,0 - 3/4"		10/200
144 0178	18 sp 2,0 - 3/4"		10/200
144 0109	20 sp 2,0 - 3/4"		10/200
144 0179	20 sp 2,25 - 3/4"		10/200
144 0180	20 sp 2,5 - 3/4"		10/200



**ART. 1716**  
**Raccordo dritto con girello per corpi con attacco 3/4"x18 (EUROCONO)**  
 Straight fitting with loose nut for fitting with 3/4"x18 (EUROCONUS) connections

**Per tubo PEX**  
 For PEX pipe



Codice Code	Tipo Size	Prezzo € Price €	Conf. Unit/Box
170 0090	16 sp 1,8 - 3/4"		10/100
170 0086	16 sp 2,0 - 3/4"		10/100
170 0089	20 sp 1,9 e sp 2,0 - 3/4"		10/100
170 0081	25 sp 2,3 - 3/4"		2/100



**ART. 1859**  
**Adattatore per trasformare un attacco 3/4"x18 (EUROCONO) in battuta piana**  
 Adapter to have a plain on a 3/4"x18 (EUROCONUS) connection



Codice Code	Tipo Size	Prezzo € Price €	Conf. Unit/Box
144 0104	3/4 x 18 (Eurocono)		10/100



**ART. 1666**  
**Raccordo dritto con girello per corpi con attacco 3/4"x18 (EUROCONO)**  
 Straight fitting with loose nut for fitting with 3/4"x18 (EUROCONUS) connections

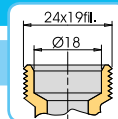
**Per tubo multistrato**  
 For multilayer pipe

Codice Code	Tipo Size	Prezzo € Price €	Conf. Unit/Box
165 0304	14 sp 2,0 - 3/4"		10/100
165 0076	16 sp 2,0 - 3/4"		10/100
165 0277	18 sp 2,0 - 3/4"		10/100
165 0110	20 sp 2,0 - 3/4"		10/100



**ART. 1879**  
**Tappo terminale**  
 End fitting

Codice Code	Tipo Size	Prezzo € Price €	Conf. Unit/Box
144 0071	3/4" x 18 (Eurocono)		10/250

**CON ATTACCO 24X19 FIL (Ø 18)**  
**WITH 24X19 FIL (Ø 18) CONNECTION**

**ART. 1243K**  
**Dado con ogiva incorporata per corpi con attacco 24x19 fil (Ø 18)**  
 Nut with brass and rubber rings for fitting with 24x19 tpi (Ø 18) connection

**Per tubo rame**  
 For copper pipe

Codice Code	Tipo Size	Prezzo € Price €	Conf. Unit/Box
144 0115	10 - 24x19 fil		10/250
144 0133	12 - 24x19 fil		10/250
144 0117	14 - 24x19 fil		10/250
144 0024	15 - 24x19 fil		1/250
144 0032	16 - 24x19 fil		1/250
144 0064	18 - 24x19 fil		1/250


**ART. 1433K**  
**Adattatore cromato per corpi con attacco 24x19 fil (Ø 18)**  
 Chrome-plated adapter for fitting with 24x19 tpi (Ø 18) connections

**Per tubo PEX**  
 For PEX pipe

Codice Code	Tipo Size	Prezzo € Price €	Conf. Unit/Box
144 0057	15 sp 2,5 - 24x19 fil		1/250
144 0015	16 sp 2,0 - 24x19 fil		1/250
144 0090	16 sp 2,2 - 24x19 fil		1/250
144 0250	17 sp 2,0 - 24x19 fil		1/250
144 0031	18 sp 2,0 - 24x19 fil		1/250
144 0044	18 sp 2,5 - 24x19 fil		1/250
144 0140	20 sp 2,0 - 24x19 fil		1/250

Disponibile in versione gialla / Available in yellow version


**ART. 1633K**  
**Adattatore cromato per corpi con attacco 24x19 fil (Ø 18)**  
 Chrome-plated adapter for fitting with 24x19 tpi (Ø 18) connections

**Per tubo multistrato**  
 For multilayer pipe

Codice Code	Tipo Size	Prezzo € Price €	Conf. Unit/Box
144 0228	14 sp 2,0 - 24x19 fil		1/250
144 0017	16 sp 2,0 - 24x19 fil		1/250
144 0235	16 sp 2,25 - 24x19 fil		1/250
144 0230	16,2 sp 2,6 - 24x19 fil		1/250
144 0048	18 sp 2,0 - 24x19 fil		1/250
144 0077	20 sp 2,0 - 24 x 19 fil		1/250
144 0236	20 sp 2,5 - 24 x 19 fil		1/250

Disponibile in versione gialla / Available in yellow version


**ART. 1879K**  
**Tappo terminale cromato**  
 Chrome-plated end fitting

Codice Code	Tipo Size	Prezzo € Price €	Conf. Unit/Box
144 0211	24 x 19 fil (Ø 18)		1/250


**ART. 1716K**  
**Raccordo cromato dritto con girello per corpi con attacco 24x19 fil (Ø 18)**  
 Chrome-plated straight fitting with loose nut for fitting with 24x19 tpi (Ø 18) connections

**Per tubo PEX**  
 For PEX pipe

Codice Code	Tipo Size	Prezzo € Price €	Conf. Unit/Box
170 0139	16 sp 1,8 - 24 x 19 fil		10/100
170 0063	16 sp 2,0 - 24 x 19 fil		10/100
170 0075	18 sp 2,0 - 24 x 19 fil		10/100
170 0140	20 sp 1,9 e sp 2,0 - 24 x 19 fil		10/100


**ART. 1859**  
**Adattatore per trasformare un attacco 24x19 fil (Ø 18) in battuta piana**  
 Adapter to have a plain on a 24x19 tpi (Ø 18) connection


Codice Code	Tipo Size	Prezzo € Price €	Conf. Unit/Box
144 0104	24 x 19 fil (Ø 18)		10/100


**ART. 1716**  
**Raccordo dritto con girello per corpi con attacco 24x19 fil (Ø 18)**  
 Straight fitting with loose nut for fitting with 24x19 tpi (Ø 18) connections

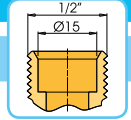
**Per tubo PEX**  
 For PEX pipe


Codice Code	Tipo Size	Prezzo € Price €	Conf. Unit/Box
170 0118	16 sp 1,8 - 24 x 19 fil		10/100
170 0057	16 sp 2,0 - 24 x 19 fil		10/100
170 0138	18 sp 2,0 - 24 x 19 fil		10/100
170 0095	20 sp 1,9 e sp 2,0 - 24 x 19 fil		10/100


**ART. 1666K**  
**Raccordo cromato dritto con girello per corpi con attacco 24x19 fil (Ø 18)**  
 Chrome-plated straight fitting with loose nut for fitting with 24x19 tpi (Ø 18) connections

**Per tubo multistrato**  
 For multilayer pipe

Codice Code	Tipo Size	Prezzo € Price €	Conf. Unit/Box
165 0158	16 sp 2,0 - 24 x 19 fil		10/100
165 0198	18 sp 2,0 - 24 x 19 fil		10/100
165 0272	20 sp 2,0 - 24 x 19 fil		10/100

**CON ATTACCO 1/2"X15**  
**WITH 1/2"X15 CONNECTION**

**ART. 1149CCZ**
**Adattatore cromato per corpi con attacco 1/2"x15**  
 Chrome-plated adapter for fittings with 1/2"x15 connections

**Per tubo PEX**  
 For PEX pipe

Codice Code	Tipo Size	Prezzo € Price €	Conf. Unit/Box
113 0035	12 sp 2,0 - 1/2" x 15		10/400
113 0001	15 sp 2,5 - 1/2" x 15		10/350


**ART. 1431**
**Adattatore per corpi con attacco 1/2"x15**  
 Adapter for fittings with 1/2"x15 connections

**Per tubo PEX**  
 For PEX pipe

Codice Code	Tipo Size	Prezzo € Price €	Conf. Unit/Box
144 0246	16 sp 2,0 - 1/2" x 15		10/200


**ART. 1694**
**Raccordo dritto con girello per corpi con attacco 1/2"x15**  
 Straight fitting with loose nut for fittings with 1/2"x15 connections

**Per tubo multistrato**  
 For multilayer pipe

Codice Code	Tipo Size	Prezzo € Price €	Conf. Unit/Box
165 0381	14 sp 2,0 - 1/2"x15		10/100
165 0141	16 sp 2,0 - 1/2"x15		10/100
165 0382	18 sp 2,0 - 1/2"x15		10/100
165 0264	20 sp 2,0 - 1/2"x15		10/100


**ART. 1631G**
**Adattatore per corpi con attacco 1/2"x15**  
 Adapter for fittings with 1/2"x15 connections

**Per tubo multistrato**  
 For multilayer pipe

Codice Code	Tipo Size	Prezzo € Price €	Conf. Unit/Box
144 0070	16 sp 2,0 - 1/2" x 15		10/200
144 0101	16 sp 2,25 - 1/2" x 15		10/200


**ART. 1631CZ**
**Adattatore cromato per corpi con attacco 1/2"x15**  
 Chrome-plated adapter for fittings with 1/2"x15 connections

**Per tubo multistrato**  
 For multilayer pipe

Codice Code	Tipo Size	Prezzo € Price €	Conf. Unit/Box
144 0020	16 sp 2,0 - 1/2" x 15		10/200


**ART. 1717**
**Raccordo dritto con girello su riferimento Ø15x1/2"**  
 Straight with loose nut, ref. Ø15x1/2"


Codice Code	Tipo Size	Spessore Thickness	Prezzo € Price €	Conf. Unit/Box
170 0141	16 x 1/2" (Ø 15)	1,8		10/100
170 0142	16 x 1/2" (Ø 15)	2,0		10/100
170 0143	20 x 1/2" (Ø 15)	1,9 e 2,0		10/100

**ADATTATORI PER TUBI PEX - ART. 1149 E ART. 1431**

Gli adattatori per tubi in polietilene reticolato ad alta densità PEX, sono disponibili per il montaggio su raccordi aventi un terminale filettato maschio 1/2" - Ø15.

**ADAPTER FOR CROSS-LINKED PEX PIPES - REF. 1149 AND 1431**

This kind of adapter, for high density cross-linked PEX pipes, can be used with fitting's body male threaded 1/2"-Ø15.

ART. 1149

NUMERO DI GIRI SERRAGGIO DEL DADO NUT TIGHTENINGS TURNS	
12x2,0 - 1/2"	15x2,5 - 1/2"
1=28 Nm	1=28 Nm

ART. 1431

NUMERO DI GIRI SERRAGGIO DEL DADO NUT TIGHTENINGS TURNS
16x2,0 - 1/2"
1=30 Nm

**ADATTATORI PER TUBI "AL-COBRAPEX" - ART. 1631**

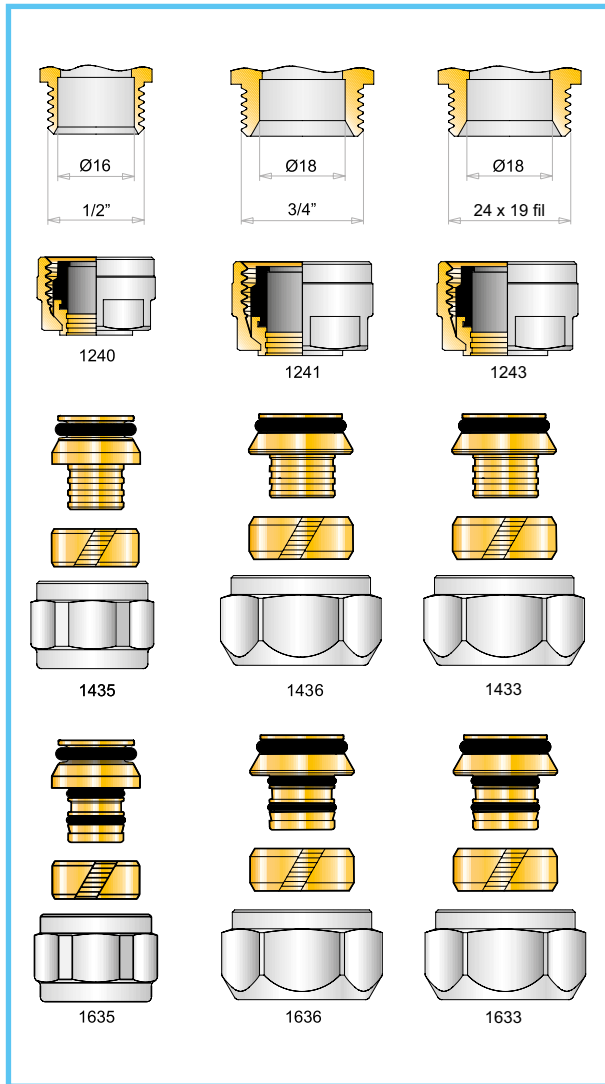
Gli adattatori per tubi multistrato con anima in alluminio "AL-COBRAPEX", sono disponibili per il montaggio su raccordi aventi un terminale filettato maschio 1/2" - Ø15.

**ADAPTER FOR AL-COBRAPEX PIPES - REF. 1631**

This kind of adapter, for multi-layer "AL-COBRAPEX" pipes, can be used with fitting's body male threaded 1/2"-Ø15.

ART. 1631

NUMERO DI GIRI SERRAGGIO DEL DADO NUT TIGHTENINGS TURNS
16x2,0 - 1/2"
1=30 Nm

**DADI ADATTATORI PER TUBI DI RAME - ART. 1240 - 1241 - 1243**

Tagliare il tubo utilizzando un tagliatubi onde evitare bave, nel caso di taglio eseguito con seghetto o altro utensile, procedere ad un'accurata sbavatura del tubo prima del montaggio del raccordo. I dadi adattatori art. 1240-1241-1243 non richiedono l'uso dell'anima di rinforzo, non deformano il tubo e, quindi, possono essere smontati e riutilizzati. Serrare a mano e quindi con chiave appropriata applicare i giri di serraggio come da tabella.

**FITTING FOR COPPER PIPES - REF. 1240 - 1241 - 1243**

Cut the pipe with the suitable tool, otherwise it is necessary to remove carefully any remaining trimming. With this kind of adapter it is not necessary to use any pipe support. Pipe will not be deformed and, consequently, the fittings can be removed and used again. Tight handly and then using a wrench turn as per table below.

NUMERO DI GIRI SERRAGGIO DEL DADO NUT TIGHTENINGS TURNS				
$\varnothing 10 - 1/2''$	$\varnothing 12 - 1/2''$	$\varnothing 14 - 1/2''$	$\varnothing 15 - 1/2''$	$\varnothing 16 - 1/2''$
1-1/4=10 Nm	1-1/4=10 Nm	1-1/4=10 Nm	1-1/4=12 Nm	1-1/4=12 Nm
$\varnothing 10 - 3/4''$	$\varnothing 12 - 3/4''$	$\varnothing 14 - 3/4''$	$\varnothing 15 - 3/4''$	$\varnothing 16 - 3/4''$
1-1/4=9 Nm	1-1/4=9 Nm	1-1/4=9 Nm	1-1/4=9 Nm	1-1/4=12 Nm
$\varnothing 18 - 3/4''$	$\varnothing 10 - 24x19$ fil	$\varnothing 12 - 24x19$ fil	$\varnothing 14 - 24x19$ fil	$\varnothing 15 - 24x19$ fil
1-1/4=15 Nm	1-1/4=9 Nm	1-1/4=9 Nm	1-1/4=9 Nm	1-1/4=25 Nm
$\varnothing 18 - 24x19$ fil	-	-	-	-
1-1/4=15 Nm	-	-	-	-

SE NECESSARIO APPLICARE 1/4-1/2 GIRO ULTERIORE  
IF NEEDED A 1/4-1/2 MORE TURN MAY BE APPLIED

**ADATTATORI PER TUBI PEX - ART. 1433 - 1435 - 1436**

Gli adattatori per tubi in polietilene reticolato ad alta densità PEX, sono disponibili per il montaggio su raccordi aventi un terminale filettato maschio  $1/2''-\varnothing 16$ ,  $3/4''-\varnothing 18$  (Eurocono) e  $24x19$  fil ( $\varnothing 18$ ).

**ADAPTER FOR CROSS-LINKED PEX PIPES - REF. 1433 - 1435 - 1436**

This adapter, for high density cross-linked PEX pipes, can be used with fitting's male threaded  $1/2''-\varnothing 16$ ,  $3/4''-\varnothing 18$  (Eurocono) and  $24x19$  tpi ( $\varnothing 18$ ).

NUMERO DI GIRI SERRAGGIO DEL DADO NUT TIGHTENINGS TURNS					
$12x1,1 - 1/2''$	$12x2,0 - 1/2''$	$14x2,0 - 1/2''$	$15x2,5 - 1/2''$	$16x1,5 - 1/2''$	$16x2,0 - 1/2''$
1=25 Nm	1=28 Nm	1=28 Nm	1=28 Nm	1=28 Nm	1=29 Nm
$16x2,2 - 1/2''$	$12x1,1 - 3/4''$	$12x2,0 - 3/4''$	$14x2,0 - 3/4''$	$15x1,5 - 3/4''$	$15x2,5 - 3/4''$
1=29 Nm	1=23 Nm	1=30 Nm	1=30 Nm	1=30 Nm	1=30 Nm
$16x1,5 - 3/4''$	$16x2,0 - 3/4''$	$16x2,2 - 3/4''$	$17x2,0 - 3/4''$	$18x2,0 - 3/4''$	$18x2,5 - 3/4''$
1=31 Nm	1=32 Nm	1=32 Nm	1=40 Nm	1=40 Nm	1=40 Nm
$20x2,0 - 3/4''$	$15x2,5-24x19$ fil	$16x2,0-24x19$ fil	$16x2,2-24x19$ fil	$17x2,0-24x19$ fil	$18x2,0-24x19$ fil
1=44 Nm	1=30 Nm	1=32 Nm	1=32 Nm	1=40 Nm	1=40 Nm
$18x2,5-24x19$ fil	$20x2,0-24x19$ fil	-	-	-	-
1=40 Nm	1=44 Nm	-	-	-	-

**ADATTATORI PER TUBI "AL-COBRAPEX" - ART. 1633 - 1635 - 1636**

Gli adattatori per tubi multistrato con anima in alluminio "AL-COBRAPEX", sono disponibili per il montaggio su raccordi aventi un terminale filettato maschio  $1/2''-\varnothing 16$ ,  $3/4''-\varnothing 18$  (Eurocono) e  $24x19$  fil ( $\varnothing 18$ ).

**ADAPTER FOR AL-COBRAPEX PIPES - REF. 1633 - 1635 - 1636**

This adapter, for multi-layer "AL-COBRAPEX" pipes, can be used with fitting's male threaded  $1/2''-\varnothing 16$ ,  $3/4''-\varnothing 18$  (Eurocono) and  $24x19$  tpi ( $\varnothing 18$ ).

NUMERO DI GIRI SERRAGGIO DEL DADO NUT TIGHTENINGS TURNS					
$14x2,0 - 1/2''$	$16x2,0 - 1/2''$	$16x2,25 - 1/2''$	$14x2,0 - 3/4''$	$16x2,0 - 3/4''$	$16x2,25 - 3/4''$
1=28 Nm	1=30 Nm	1=30 Nm	1=30 Nm	1=33 Nm	1=33 Nm
$17x2,0 - 3/4''$	$18x2,0 - 3/4''$	$20x2,0 - 3/4''$	$20x2,25 - 3/4''$	$20x2,5 - 3/4''$	$14x2,0-24x19$ fil
1=40 Nm	1=40 Nm	1=45 Nm	1=45 Nm	1=45 Nm	1=30 Nm
$16x2,0-24x19$ fil	$18x2,0-24x19$ fil	$20x2,0-24x19$ fil	-	-	-
1=33 Nm	1=40 Nm	1=45 Nm	-	-	-



19

VALVOLE PER RADIATORI  
RADIATOR VALVES

Le valvole per riscaldamento Tiemme sono composte da corpo in ottone EN12165-CW617N nichelato o cromato con tenute in elastomero etilene-propilene (EPDM) e volantino di regolazione in ABS. Sono idonee per impieghi con temperatura massima di 110°C e pressione di esercizio massima di 10 bar.

Tiemme radiator valves are assembled with nickel-plated or chrome-plated EN12165-CW617N brass with ethylene-propylene rubber (EPDM) seals and ABS head. Such valves are suitable for maximum temperature 110°C and maximum working pressure 10 bar.

SCelta ADATTATORI / ADAPTORS SELECTION



**ART. 1668 (1/2")**  
per tubi multistrato  
for multilayer pipe  
Ø14x2,0  
Ø16x2,0  
Ø18x2,0  
Ø20x2,0



**ART. 1666**  
per tubi multistrato  
for multilayer pipe  
Ø14x2,0  
Ø16x2,0  
Ø18x2,0  
Ø20x2,0



**ART. 1666**  
per tubi multistrato  
for multilayer pipe  
Ø16x2,0  
Ø18x2,0  
Ø20x2,0



**ART. 1716**  
per tubi pe-x  
for pe-x pipe  
Ø16x1,8  
Ø16x2,0  
Ø20x1,9  
Ø20x2,0



**ART. 1716**  
per tubi pe-x  
for pe-x pipe  
Ø16x1,8  
Ø16x2,0  
Ø20x1,9  
Ø20x2,0  
Ø25x2,3

**ART. 1716K**  
per tubi pe-x  
for pe-x pipe  
Ø16x1,8  
Ø16x2,0  
Ø20x1,9  
Ø20x2,0



**ART. 1635**  
per tubi multistrato  
for multilayer pipe  
Ø14x2,0  
Ø16x2,0  
Ø16x2,25

**ART. 1636**  
per tubi multistrato  
for multilayer pipe  
Ø14x2,0 Ø16x2,0  
Ø16x2,25 Ø17x2,0  
Ø18x2,0 Ø20x2,0  
Ø20x2,25 Ø20x2,5

**ART. 1633K**  
per tubi multistrato  
for multilayer pipe  
Ø16x2,0  
Ø16x2,25  
Ø18x2,0  
Ø20x2,0  
Ø20x2,5



**ART. 1435**  
per tubi pe-x  
for pe-x pipe  
Ø12x1,1 Ø12x2,0  
Ø14x2,0 Ø15x2,5  
Ø16x1,5 Ø16x2,0  
Ø16x2,2

**ART. 1436**  
per tubi pe-x  
for pe-x pipe  
Ø12x2,0 Ø14x2,0  
Ø15x1,5 Ø15x2,5  
Ø16x1,5 Ø16x2,0  
Ø16x2,2 Ø17x2,0  
Ø18x2,0 Ø18x2,5  
Ø20x2,0 Ø20x2,8

**ART. 1433K**  
per tubi pe-x  
for pe-x pipe  
Ø15x2,5 Ø16x2,0  
Ø16x2,2 Ø17x2,0  
Ø18x2,0 Ø18x2,5  
Ø20x2,0



**ART. 1233 - 1235**  
per tubi in rame  
for copper pipe  
Ø10- Ø12- Ø14- Ø16



**ART. 1240**  
per tubi in rame  
for copper pipe  
Ø10- Ø12- Ø14  
Ø15- Ø16

**ART. 1241**  
per tubi in rame  
for copper pipe  
Ø10- Ø12- Ø14  
Ø15- Ø16- Ø18

**ART. 1243K**  
per tubi in rame  
for copper pipe  
Ø15- Ø16- Ø18

**ART. 3301**

**Valvola a squadra termostattizzabile con attacco per tubo rame/Pex/multistrato**

Angle valve with thermostatic option for copper/Pex/multilayer pipe

Codice Code	Tipo Size	Attacchi Connections	Prezzo € Price €	Conf. Unit/Box
330 0017	G 3/8"	1/2" - 16		10/60
330 0002	G 1/2"	1/2" - 16		10/60
330 0066	G 3/8"	3/4" - 18		10/60
330 0046	G 1/2"	3/4" - 18		10/60
• 330 0097	G 1/2"	24x19 fil (Ø18)		1/60
Versione con O-ring / O-ring version				
330 0011	G 3/8"	1/2" - 16		10/60
330 0003	G 1/2"	1/2" - 16		10/60
330 0071	G 3/8"	3/4" - 18		10/60
330 0051	G 1/2"	3/4" - 18		10/60
330 0108	G 1/2"	24x19 fil (Ø18)		1/60

- versione cromata / chrome-plated version

**ART. 3300**

**Valvola diritta termostattizzabile con attacco per tubo rame/Pex/ multistrato**

Straight valve with thermostatic option for copper/Pex/multilayer pipe

Codice Code	Tipo Size	Attacchi Connections	Prezzo € Price €	Conf. Unit/Box
330 0058	G 3/8"	1/2" - 16		10/60
330 0032	G 1/2"	1/2" - 16		10/60
330 0079	G 3/8"	3/4" - 18		10/60
330 0065	G 1/2"	3/4" - 18		10/60
• 330 0095	G 1/2"	24x19 fil (Ø18)		1/60
Versione con O-ring / O-ring version				
330 0048	G 3/8"	1/2" - 16		10/60
330 0036	G 1/2"	1/2" - 16		10/60
330 0082	G 3/8"	3/4" - 18		10/60
330 0083	G 1/2"	3/4" - 18		10/60
• 330 0109	G 1/2"	24x19 fil (Ø18)		1/60

- versione cromata / chrome-plated version

**ART. 3306**

**Valvola a squadra termostattizzabile con attacco per tubo ferro**

Angle valve with thermostatic option for iron pipe

Codice Code	Tipo Size	Prezzo € Price €	Conf. Unit/Box
330 0023	G 3/8"		10/60
330 0005	G 1/2"		10/60
330 0022	G 3/4"		10/60
Versione con O-ring / O-ring version			
330 0029	G 3/8"		10/60
330 0026	G 1/2"		10/60
330 0053	G 3/4"		10/60

**ART. 3305**

**Valvola diritta termostattizzabile con attacco per tubo ferro**

Straight valve with thermostatic option for iron pipe

Codice Code	Tipo Size	Prezzo € Price €	Conf. Unit/Box
330 0050	G 3/8"		10/60
330 0013	G 1/2"		10/60
330 0015	G 3/4"		10/60
Versione con O-ring / O-ring version			
330 0040	G 3/8"		10/60
330 0035	G 1/2"		10/60
330 0049	G 3/4"		10/60

**ART. 3303**

**Valvola a squadra termostattizzabile con attacco per tubo rame/Pex/ multistrato. Versione con cappuccio di protezione**

Angle valve with thermostatic option for copper/Pex/multilayer pipe with protection cap

Codice Code	Tipo Size	Attacchi Connections	Prezzo € Price €	Conf. Unit/Box
330 0019	G 3/8"	1/2" - 16		10/60
330 0006	G 1/2"	1/2" - 16		10/60
330 0067	G 3/8"	3/4" - 18		10/60
330 0038	G 1/2"	3/4" - 18		10/60
Versione con O-ring / O-ring version				
330 0064	G 3/8"	1/2" - 16		10/60
330 0028	G 1/2"	1/2" - 16		10/60
330 0088	G 3/8"	3/4" - 18		10/60
330 0076	G 1/2"	3/4" - 18		10/60

**ART. 3302**

**Valvola diritta termostattizzabile con attacco per tubo rame/Pex/ multistrato. Versione con cappuccio di protezione**

Straight valve with thermostatic option for copper/Pex/multilayer pipe with protection cap

Codice Code	Tipo Size	Attacchi Connections	Prezzo € Price €	Conf. Unit/Box
330 0070	G 3/8"	1/2" - 16		10/60
330 0034	G 1/2"	1/2" - 16		10/60
330 0080	G 3/8"	3/4" - 18		10/60
330 0073	G 1/2"	3/4" - 18		10/60
Versione con O-ring / O-ring version				
330 0078	G 3/8"	1/2" - 16		10/60
330 0068	G 1/2"	1/2" - 16		10/60
330 0087	G 3/8"	3/4" - 18		10/60
330 0081	G 1/2"	3/4" - 18		10/60

**ART. 3308**

**Valvola a squadra termostattabile con attacco per tubo ferro. Versione con cappuccio di protezione**  
 Angle valve with thermostatic option for iron pipe with protection cap

Codice Code	Tipo Size	Prezzo € Price €	Conf. Unit/Box
330 0031	G 3/8"		10/60
330 0001	G 1/2"		10/60
330 0027	G 3/4"		10/60
Versione con O-ring / O-ring version			
330 0057	G 3/8"		10/60
330 0055	G 1/2"		10/60
330 0075	G 3/4"		10/60

**ART. 3307**

**Valvola diritta termostattabile con attacco per tubo ferro. Versione con cappuccio di protezione**  
 Straight valve with thermostatic option for iron pipe with protection cap

Codice Code	Tipo Size	Prezzo € Price €	Conf. Unit/Box
330 0047	G 3/8"		10/60
330 0012	G 1/2"		10/60
330 0007	G 3/4"		10/60
Versione con O-ring / O-ring version			
330 0069	G 3/8"		10/60
330 0074	G 1/2"		10/60
330 0063	G 3/4"		10/60

**ART. 3312**

**Valvola reversa termostattabile con attacco per tubo rame/Pex/multistrato. Versione con cappuccio di protezione**  
 Reverse thermostatic valve with protection cap, for copper/pex/multi-layer pipe

Codice Code	Tipo Size	Attacchi Connections	Prezzo € Price €	Conf. Unit/Box
331 0007	G 1/2"	3/4" - 18		10/60
Versione con O-ring / O-ring version				
331 0008	G 1/2"	3/4" - 18		10/60

**ART. 3313**

**Valvola reversa termostattabile con attacco per tubo ferro. Versione con cappuccio di protezione**  
 Reverse thermostatic valve with protection cap, for iron pipe

Codice Code	Tipo Size	Prezzo € Price €	Conf. Unit/Box
331 0009	G 1/2"		10/60
Versione con O-ring / O-ring version			
331 0010	G 1/2"		10/60

**ART. 3227DX**

**Valvola coassiale destra termostattabile con attacco per tubo rame, pex e multistrato**  
 RH coaxial convertible valve with fitting for copper, PEX and multilayer pipe

Codice Code	Tipo Size	Attacchi Connections	Prezzo € Price €	Conf. Unit/Box
330 0119	G 1/2"	3/4" - 18		10/60
Versione con O-ring / O-ring version				
330 0121	G 1/2"	3/4" - 18		10/60

**ART. 3227SX**

**Valvola coassiale sinistra termostattabile con attacco per tubo rame, pex e multistrato**  
 LH coaxial convertible valve with fitting for copper, PEX and multilayer pipe

Codice Code	Tipo Size	Attacchi Connections	Prezzo € Price €	Conf. Unit/Box
330 0120	G 1/2"	3/4" - 18		10/60
Versione con O-ring / O-ring version				
330 0122	G 1/2"	3/4" - 18		10/60

**ART. 3228DX**

**Valvola coassiale destra termostattabile con attacco per tubo ferro**  
 RH coaxial convertible valve with fitting for steel pipe

Codice Code	Tipo Size	Prezzo € Price €	Conf. Unit/Box
330 0123	G 1/2"		10/60
Versione con O-ring / O-ring version			
330 0125	G 1/2"		10/60

**ART. 3228SX**

**Valvola coassiale sinistra termostattabile con attacco per tubo ferro**  
 LH coaxial convertible valve with fitting for steel pipe

Codice Code	Tipo Size	Prezzo € Price €	Conf. Unit/Box
330 0124	G 1/2"		10/60
Versione con O-ring / O-ring version			
330 0126	G 1/2"		10/60





**ART. 3331**  
**Detentore a squadra con attacco per tubo rame/Pex/multistrato**  
 Angle lockshield for copper/Pex/multilayer pipe

Codice Code	Tipo Size	Attacchi Connections	Prezzo € Price €	Conf. Unit/Box
333 0007	G 3/8"	1/2" - 16		10/60
• 333 0002	G 1/2"	1/2" - 16		10/60
333 0033	G 3/8"	3/4" - 18		10/60
333 0013	G 1/2"	3/4" - 18		10/60
333 0043	G 1/2"	24x19 fil (Ø18)		1/60
Versione con O-ring / O-ring version				
333 0008	G 3/8"	1/2" - 16		10/60
• 333 0003	G 1/2"	1/2" - 16		10/60
333 0029	G 3/8"	3/4" - 18		10/60
333 0025	G 1/2"	3/4" - 18		10/60
333 0044	G 1/2"	24x19 fil (Ø18)		1/60

• versione cromata / chrome-plated version



**ART. 3336**  
**Detentore a squadra con attacco tubo ferro**  
 Angle lockshield for iron pipe

Codice Code	Tipo Size	Prezzo € Price €	Conf. Unit/Box
333 0014	G 3/8"		10/60
333 0006	G 1/2"		10/60
333 0011	G 3/4"		10/60
• 333 0050	G 1/2"		1/60
• 333 0052	G 3/4"		1/60
Versione con O-ring / O-ring version			
333 0015	G 3/8"		10/60
333 0010	G 1/2"		10/60
333 0017	G 3/4"		10/60
• 333 0051	G 1/2"		1/60
• 333 0053	G 3/4"		1/60

• versione cromata / chrome-plated version



**ART. 3330**  
**Detentore diritto con attacco per tubo rame/Pex/multistrato**  
 Straight lockshield for copper/Pex/multilayer pipe

Codice Code	Tipo Size	Attacchi Connections	Prezzo € Price €	Conf. Unit/Box
333 0032	G 3/8"	1/2" - 16		10/60
333 0021	G 1/2"	1/2" - 16		10/60
333 0038	G 3/8"	3/4" - 18		10/60
333 0019	G 1/2"	3/4" - 18		10/60
• 333 0039	G 1/2"	24x19 fil (Ø18)		1/60
Versione con O-ring / O-ring version				
333 0030	G 3/8"	1/2" - 16		10/60
333 0023	G 1/2"	1/2" - 16		10/60
333 0041	G 3/8"	3/4" - 18		10/60
333 0028	G 1/2"	3/4" - 18		10/60
• 333 0040	G 1/2"	24x19 fil (Ø18)		1/60

• versione cromata / chrome-plated version



**ART. 3335**  
**Detentore diritto con attacco per tubo ferro**  
 Straight lockshield for iron pipe

Codice Code	Tipo Size	Prezzo € Price €	Conf. Unit/Box
333 0027	G 3/8"		10/60
333 0009	G 1/2"		10/60
• 333 0046	G 1/2"		1/60
• 333 0048	G 3/4"		1/60
Versione con O-ring / O-ring version			
333 0024	G 3/8"		10/60
333 0026	G 1/2"		10/60
333 0031	G 3/4"		10/60
• 333 0047	G 1/2"		1/60
• 333 0049	G 3/4"		1/60

• versione cromata / chrome-plated version


**ART. 3301C**

**Valvola a squadra termostattabile con attacco per tubo rame/Pex/multistrato. Versione cromata lucida**

Angle valve with thermostatic option for copper/Pex/multilayer pipe. Bright chrome-plated

Codice Code	Tipo Size	Attacchi Connections	Prezzo € Price €	Conf. Unit/Box
330 0042	G 3/8"	1/2" - 16		10/60
330 0009	G 1/2"	1/2" - 16		10/60


**ART. 3300C**

**Valvola diritta termostattabile con attacco per tubo rame/Pex/multistrato. Versione cromata lucida**

Straight valve with thermostatic option for copper/Pex/multilayer pipe. Bright chrome-plated

Codice Code	Tipo Size	Attacchi Connections	Prezzo € Price €	Conf. Unit/Box
330 0059	G 3/8"	1/2" - 16		10/60
330 0041	G 1/2"	1/2" - 16		10/60


**ART. 3306C**

**Valvola a squadra termostattabile con attacco per tubo ferro. Versione cromata lucida**

Angle valve with thermostatic option, for iron pipe. Bright chrome-plated

Codice Code	Tipo Size	Prezzo € Price €	Conf. Unit/Box
330 0061	G 3/8"		10/60
330 0016	G 1/2"		10/60


**ART. 3305C**

**Valvola diritta termostattabile con attacco per tubo ferro. Versione cromata lucida**

Straight valve with thermostatic option for iron pipe. Bright chrome-plated

Codice Code	Tipo Size	Prezzo € Price €	Conf. Unit/Box
330 0060	G 3/8"		10/60
330 0025	G 1/2"		10/60


**ART. 1240C**

**Per tubo rame/for copper pipe Dado cromato + ogiva incorporata per attacco 1/2"x16**

Chrome-plated nut with brass and rubber rings for rif. 1/2"x16

Codice Code	Tipo Size	Prezzo € Price €	Conf. Unit/Box
144 0084	10 x 1/2"		10/400
144 0050	12 x 1/2"		10/400
144 0067	14 x 1/2"		10/400
144 0066	15 x 1/2"		10/400


**ART. 1635C**

**Adattatore cromato per attacchi 1/2"x16**

Chrome-plated adapter for 1/2"x16 connections

**Per tubo multistrato**

For multilayer pipe

Codice Code	Tipo Size	Prezzo € Price €	Conf. Unit/Box
144 0065	14 sp 2,0 x 1/2"		10/350
144 0035	16 sp 2,0 x 1/2"		10/300
144 0079	16 sp 2,25 x 1/2"		10/300

**ART. 3331C**

Detentore a squadra con attacco per tubo rame/Pex/multistrato. Versione cromata lucida  
 Angle lockshield for copper/ Pex/multi-layer pipe. Bright chrome-plated

Codice Code	Tipo Size	Attacchi Connections	Prezzo € Price €	Conf. Unit/Box
333 0016	G 3/8"	1/2" - 16		10/60
333 0005	G 1/2"	1/2" - 16		10/60

**ART. 3336C**

Detentore a squadra con attacco per tubo ferro. Versione cromata lucida  
 Angle lockshield for iron pipe. Bright chrome-plated

Codice Code	Tipo Size	Prezzo € Price €	Conf. Unit/Box
333 0035	G 3/8"		10/60
333 0001	G 1/2"		10/60

**ART. 3330C**

Detentore diritto con attacco per tubo rame/Pex/multistrato - Versione cromata lucida  
 Straight lockshield for copper/ Pex/multi-layer pipe. Bright chrome-plated

Codice Code	Tipo Size	Attacchi Connections	Prezzo € Price €	Conf. Unit/Box
333 0036	G 3/8"	1/2" - 16		10/60
333 0018	G 1/2"	1/2" - 16		10/60

**ART. 3335C**

Detentore diritto con attacco tubo ferro. Versione cromata lucida  
 Straight lockshield for iron pipe. Bright chrome-plated

Codice Code	Tipo Size	Prezzo € Price €	Conf. Unit/Box
333 0034	G 3/8"		10/60
333 0012	G 1/2"		10/60

**ART. 9556**

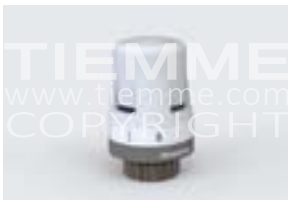
Testa termostatica elettronica programmabile. Range temperatura 8-28°C  
 Programmable electronic thermostatic head. Temperature range 8-28°C

Codice Code	Tipo Size	Prezzo € Price €	Conf. Unit/Box
955 0015	M30 x 1,5		1/5

**ART. 9556USB**

Chiave USB di programmazione per testa termostatica elettronica  
 USB programming stick for electronic thermostatic head

Codice Code	Tipo Size	Prezzo € Price €	Conf. Unit/Box
955 0017	-		10/40

**ART. 9559**

Testa termostatica con elemento sensibile a liquido incorporato. Range temperatura 6-28 °C.  
 Thermostatic head built in liquid-filled sensitive element. Temperature range 6-28 °C.

Codice Code	Tipo Size	Prezzo € Price €	Conf. Unit/Box
955 0019	M30 x 1,5		1/30

**ART. 9557**

Testa termostatica con elemento sensibile a liquido incorporato  
 Thermostatic head with liquid sensitive element

Codice Code	Tipo Size	Prezzo € Price €	Conf. Unit/Box
955 0001	M30 x 1,5		1/30

\* Fino a esaurimento scorta / until out of stock

**ART. 9557C**

Testa termostatica con elemento sensibile a liquido incorporato cromata  
 Thermostatic head with liquid sensitive element chrome-plated

Codice Code	Tipo Size	Prezzo € Price €	Conf. Unit/Box
955 0004	M30 x 1,5		1/30

\* Fino a esaurimento scorta / until out of stock

**ART. 9557CA**

Testa termostatica con elemento sensibile a liquido incorporato cromata/bianco  
 Thermostatic head with liquid sensitive element chrome-plated/white

Codice Code	Tipo Size	Prezzo € Price €	Conf. Unit/Box
955 0002	M30 x 1,5		1/30

\* Fino a esaurimento scorta / until out of stock

**ART. 9557CB**

Testa termostatica con elemento sensibile a liquido incorporato bianco/cromata

Thermostatic head with liquid sensitive element white/chrome-plated

Codice Code	Tipo Size	Prezzo € Price €	Conf. Unit/Box
955 0005	M30 x 1,5		1/30

\* Fino a esaurimento scorta / until out of stock

**ART. 9560**

Anello antimanomissione per testa termostatica

Tamper-proof cap for thermostatic head

Codice Code	Tipo Size	Prezzo € Price €	Conf. Unit/Box
955 0006	unica / single		1/50

**ART. 9558**

Testa termostatica con elemento sensibile a liquido a distanza (lunghezza capillare 2 m)

Thermostatic head with distance liquid sensitive element (length 2 m)

Codice Code	Tipo Size	Prezzo € Price €	Conf. Unit/Box
955 0003	M 30x1,5		1/15

**ART. 3303KIT**

Kit 3 pezzi composto da: valvola a squadra, testa termostatica e detentore con attacco per tubo rame/Pex/multistrato

3-pieces kit composed of: angle valve, thermostatic head and lockshields for copper/Pex/multilayer pipe

Codice Code	Tipo Size	Attacchi Connections	Prezzo € Price €	Conf. Unit/Box
330 0010	G 3/8"	1/2" - 16		1/10
330 0004	G 1/2"	1/2" - 16		1/10
330 0077	G 3/8"	3/4" - 18		1/10
330 0030	G 1/2"	3/4" - 18		1/10

**ART. 3302KIT**

Kit 3 pezzi composto da: valvola diritta, testa termostatica e detentore con attacco per tubo rame/Pex/multistrato

3-pieces kit composed of: straight valve, thermostatic head and lockshields for copper/Pex/multilayer pipe

Codice Code	Tipo Size	Attacchi Connections	Prezzo € Price €	Conf. Unit/Box
330 0056	G 3/8"	1/2" - 16		1/10
330 0039	G 1/2"	1/2" - 16		1/10
330 0090	G 3/8"	3/4" - 18		1/10
330 0054	G 1/2"	3/4" - 18		1/10

**ART. 3308KIT**

Kit 3 pezzi composto da: valvola a squadra, testa termostatica e detentore con attacco per tubo ferro

3-pieces kit composed of: angle valve, thermostatic head and lockshields for iron pipe

Codice Code	Tipo Size	Prezzo € Price €	Conf. Unit/Box
330 0014	G 3/8"		1/10
330 0018	G 1/2"		1/10
330 0037	G 3/4"		1/10

**ART. 3307KIT**

Kit a 3 pezzi composto da: valvola diritta, testina termostatica e detentore diritto con attacco per tubo ferro

3-pieces kit composed of: straight valve, thermostatic head and lockshield for iron pipe

Codice Code	Tipo Size	Prezzo € Price €	Conf. Unit/Box
330 0052	G 3/8"		1/10
330 0033	G 1/2"		1/10
330 0062	G 3/4"		1/10

**ART. 3321**

**Valvola a squadra manuale con attacco per tubo rame/Pex/multistrato**

Manual valve for copper/Pex/multilayer pipe

Codice Code	Tipo Size	Attacchi Connections	Prezzo € Price €	Conf. Unit/Box
332 0034	G 1/2"	1/2" - 16		10/60
332 0036	G 1/2"	3/4" - 18		10/60
• 332 0002	G 1/2"	24x19 fil (Ø18)		1/60
Versione con O-ring / O-ring version				
332 0006	G 1/2"	1/2" - 16		10/60
332 0037	G 1/2"	3/4" - 18		10/60
• 332 0007	G 1/2"	24x19 fil (Ø18)		1/60

• versione cromata / chrome-plated version

**ART. 3320**

**Valvola manuale diritta con attacco per tubo rame/Pex/multistrato**

Straight manual valve for copper/Pex/multilayer pipe

Codice Code	Tipo Size	Attacchi Connections	Prezzo € Price €	Conf. Unit/Box
332 0028	G 1/2"	1/2" - 16		10/60
332 0031	G 1/2"	3/4" - 18		10/60
• 332 0005	G 1/2"	24x19 fil (Ø18)		1/60
Versione con O-ring / O-ring version				
332 0029	G 1/2"	1/2" - 16		10/60
332 0032	G 1/2"	3/4" - 18		10/60
• 332 0013	G 1/2"	24x19 fil (Ø18)		1/60

• versione cromata / chrome-plated version

**ART. 3326**

**Valvola a squadra manuale con attacco per tubo ferro. Versione cromata**

Manual valve for iron pipe. **Chrome-plated version**

Codice Code	Tipo Size	Prezzo € Price €	Conf. Unit/Box
332 0001	G 1/2"		1/60
332 0008	G 3/4"		1/60
Versione con O-ring / O-ring version			
332 0010	G 1/2"		1/60
332 0012	G 3/4"		1/60

**ART. 3325**

**Valvola manuale diritta con attacco per tubo ferro. Versione cromata**

Straight manual valve for iron pipe. **Chrome-plated version**

Codice Code	Tipo Size	Prezzo € Price €	Conf. Unit/Box
332 0003	G 1/2"		1/60
332 0009	G 3/4"		1/60
Versione con O-ring / O-ring version			
332 0011	G 1/2"		1/60
332 0014	G 3/4"		1/60

**ART. 3221EXCEL**

**Valvola manuale a squadra con attacco per tubo rame/Pex/multistrato**

Angle manual valve for copper/Pex/multilayer pipe

Codice Code	Tipo Size	Attacchi Connections	Prezzo € Price €	Conf. Unit/Box
322 0004	G 3/8"	1/2" - 16		10/60
322 0002	G 1/2"	1/2" - 16		10/60
• 322 0006	G 1/2"	24x19 fil (Ø18)		1/60
Versione con O-ring / O-ring version				
322 0005	G 3/8"	1/2" - 16		10/60
322 0008	G 1/2"	1/2" - 16		10/60
• 322 0019	G 1/2"	24x19 fil (Ø18)		1/60

• versione cromata / chrome-plated version

**ART. 3220EXCEL**

**Valvola manuale diritta con attacco per tubo rame/Pex/multistrato**

Straight manual valve for copper/Pex/multilayer pipe

Codice Code	Tipo Size	Attacchi Connections	Prezzo € Price €	Conf. Unit/Box
322 0015	G 3/8"	1/2" - 16		10/60
322 0007	G 1/2"	1/2" - 16		10/60
• 322 0014	G 1/2"	24x19 fil (Ø18)		1/60
Versione con O-ring / O-ring version				
322 0018	G 3/8"	1/2" - 16		10/60
322 0011	G 1/2"	1/2" - 16		10/60
• 322 0023	G 1/2"	24x19 fil (Ø18)		1/60

• versione cromata / chrome-plated version

**ART. 3226EXCEL**
**Valvola manuale a squadra con attacco per tubo ferro**

Angle manual valve for iron pipe

Codice Code	Tipo Size	Prezzo € Price €	Conf. Unit/Box
322 0009	G 3/8"		10/60
322 0001	G 1/2"		10/60
322 0017	G 3/4"		10/60
Versione con O-ring / O-ring version			
322 0010	G 1/2"		10/60
322 0026	G 3/4"		10/60

**ART. 3225EXCEL**
**Valvola manuale diritta con attacco per tubo ferro**

Straight manual valve for iron pipe

Codice Code	Tipo Size	Prezzo € Price €	Conf. Unit/Box
322 0012	G 3/8"		10/60
322 0003	G 1/2"		10/60
322 0016	G 3/4"		10/60
Versione con O-ring / O-ring version			
322 0020	G 1/2"		10/60
322 0025	G 3/4"		10/60

**ART. 3231EXCEL**
**Detentore a squadra con attacco per tubo rame/Pex/multistrato**

Angle lockshield for copper/Pex/multilayer pipe

Codice Code	Tipo Size	Attacchi Connections	Prezzo € Price €	Conf. Unit/Box
323 0004	G 3/8"	1/2" - 16		10/60
323 0002	G 1/2"	1/2" - 16		10/60
• 323 0017	G 1/2"	24x19 fil (Ø18)		1/60
Versione con O-ring / O-ring version				
323 0005	G 3/8"	1/2" - 16		10/60
323 0006	G 1/2"	1/2" - 16		10/60
• 323 0026	G 1/2"	24x19 fil (Ø18)		1/60

• versione cromata / chrome-plated version

**ART. 3230EXCEL**
**Detentore diritto con attacco per tubo rame/Pex/multistrato**

Straight lockshield for copper/Pex/multilayer pipe

Codice Code	Tipo Size	Attacchi Connections	Prezzo € Price €	Conf. Unit/Box
323 0012	G 3/8"	1/2" - 16		10/60
323 0007	G 1/2"	1/2" - 16		10/60
• 323 0011	G 1/2"	24x19 fil (Ø18)		1/60
Versione con O-ring / O-ring version				
323 0015	G 3/8"	1/2" - 16		10/60
323 0019	G 1/2"	1/2" - 16		10/60
• 323 0024	G 1/2"	24x19 fil (Ø18)		1/60

• versione cromata / chrome-plated version

**ART. 3236EXCEL**
**Detentore a squadra con attacco per tubo ferro**

Angle lockshield for iron pipe

Codice Code	Tipo Size	Prezzo € Price €	Conf. Unit/Box
323 0009	G 3/8"		10/60
323 0001	G 1/2"		10/60
* 323 0013	G 3/4"		10/60
Versione con O-ring / O-ring version			
323 0008	G 1/2"		10/60
* 323 0023	G 3/4"		10/60

\* Con cappuccio nichelato / with nickel-plated cap

**ART. 3235EXCEL**
**Detentore diritto con attacco per tubo ferro**

Straight lockshield for iron pipe

Codice Code	Tipo Size	Prezzo € Price €	Conf. Unit/Box
323 0010	G 3/8"		10/60
323 0003	G 1/2"		10/60
* 323 0014	G 3/4"		10/60
Versione con O-ring / O-ring version			
323 0016	G 1/2"		10/60
* 323 0018	G 3/4"		10/60

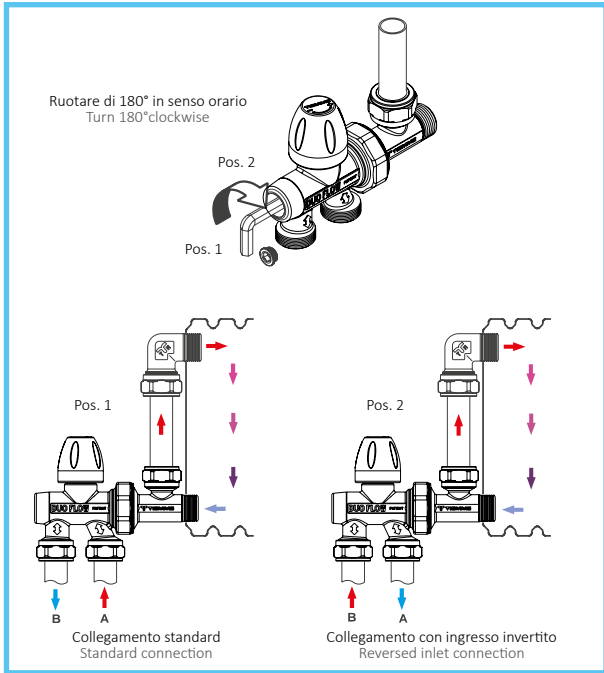
\* Con cappuccio nichelato / with nickel-plated cap



**ART. 3382K**  
Valvola manuale monotubo "DUO-FLOW MAXIMA" ad ingresso acqua reversibile  
Single pipe manual valve "DUOFLOW MAXIMA" with reversible flow inlet

Codice Code	Tipo Size	Attacchi Connections	Prezzo € Price €	Conf. Unit/Box
338 0001	G 1/2"	24x19 fil (Ø18)		1/20

ART. 3382K - ESEMPI DI UTILIZZO / HOW TO USE



**ART. 3385K**  
Valvola monotubo completa di sonda interna metallica (lunghezza 45 cm)  
Single pipe valve with internal metallic probe (45 cm length)

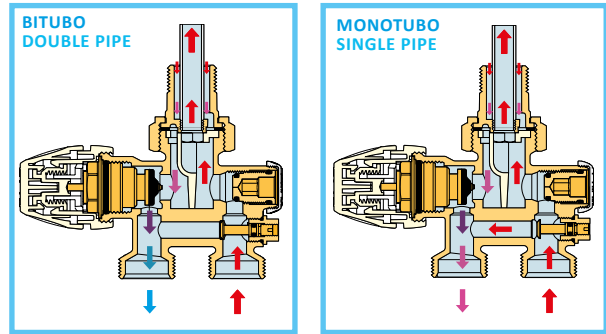
Codice Code	Tipo Size	Attacchi Connections	Prezzo € Price €	Conf. Unit/Box
338 0003	G 1/2"	24x19 fil (Ø18)		1/20



**ART. 3383K**  
Valvola mono/bitubo "DUAL" ad ingresso acqua reversibile completa di sonda metallica Ø10 mm di lunghezza 45 cm  
Single/double pipe valve "DUAL" with reversible flow inlet provided with Ø10 mm metallic probe 45 cm length

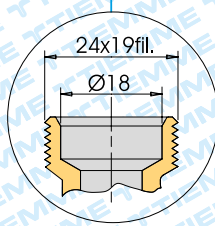
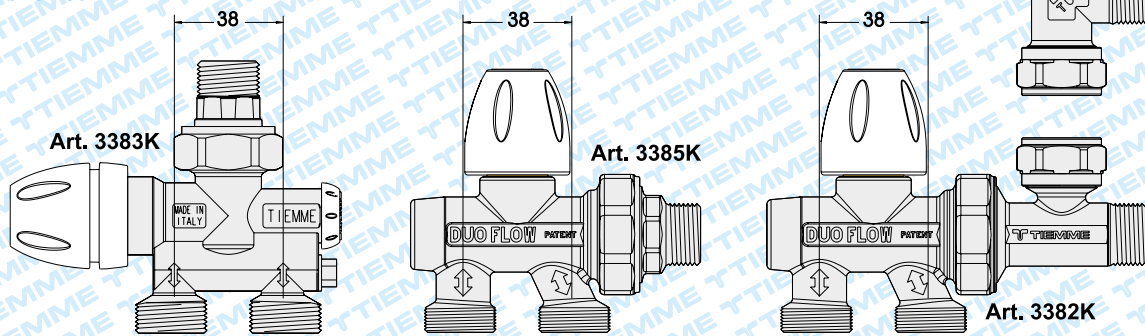
Codice Code	Tipo Size	Attacchi Connections	Prezzo € Price €	Conf. Unit/Box
338 0002	G 1/2"	24x19 fil (Ø18)		1/20

ART. 3383K - ESEMPI DI UTILIZZO / HOW TO USE



ART. 3382K-3383K-3385K

GUIDA ALLE CONNESSIONI  
CONNECTION GUIDE



- Art. 1716**  
Per tubo Pe-x  
For Pe-x pipe
- Art. 1666K**  
Per tubo multistrato  
For multilayer pipe
- Art. 1633K**  
Per tubo multistrato  
For multilayer pipe
- Art. 1243K**  
Per tubo rame  
For copper pipe
- Art. 1433K**  
Per tubo Pe-x  
For Pe-x pipe
- Art. 144 0104**  
Adattatore per sede piana  
Flat seat adaptor
- Art. 144 0211**  
Tappo  
Cap

Per tabella giri di serraggio vedi cap. 18  
For nut tightenings table see cap. 18



**ART. 3370K**

Distributore con attacchi per tubi dal pavimento con portata al radiatore 50%. Attacchi 24x19 fil (Ø18) con interasse 38 mm per tubi dal pavimento. Attacco per tubo rame Ø15 al radiatore

Distributor for pipes from the floor. Flow rate to the radiator 50%. Single pipe 24x19 tpi (Ø18) connection for floor pipes. Distance between centres 38 mm Copper pipe connection Ø15 to the radiator

Codice Code	Tipo Size	Attacchi Connections	Prezzo € Price €	Conf. Unit/Box
337 0003	G 1/2"	24x19 fil (Ø18)		5/25



**ART. 3375K**

Distributore con attacchi per tubi dal pavimento con portata al radiatore 100%. Attacchi 24x19 fil (Ø18) con interasse 38 mm per tubi dal pavimento. Attacco per tubo rame Ø15 al radiatore

Distributor for pipes from the floor. Flow rate to the radiator 100%. Double pipe 24x19 tpi (Ø18) connection for floor pipes. Distance between centres 38 mm. Copper pipe connection Ø15 to the radiator

Codice Code	Tipo Size	Attacchi Connections	Prezzo € Price €	Conf. Unit/Box
337 0002	G 1/2"	24x19 fil (Ø18)		5/25



**ART. 3371K**

Distributore con attacchi per tubi dalla parete con portata al radiatore 50%. Attacchi 24x19 (18) con interasse 38 mm per tubi dalla parete. Attacco per tubo rame Ø15 al radiatore

Distributor for pipes from the wall. Flow rate to the radiator 50%. Single pipe 24x19 tpi (Ø18) connection for wall pipes. Distance between centres 38 mm. Copper pipe connection Ø15 to the radiator

Codice Code	Tipo Size	Attacchi Connections	Prezzo € Price €	Conf. Unit/Box
337 0005	G 1/2"	24x19 fil (Ø18)		5/25



**ART. 3376K**

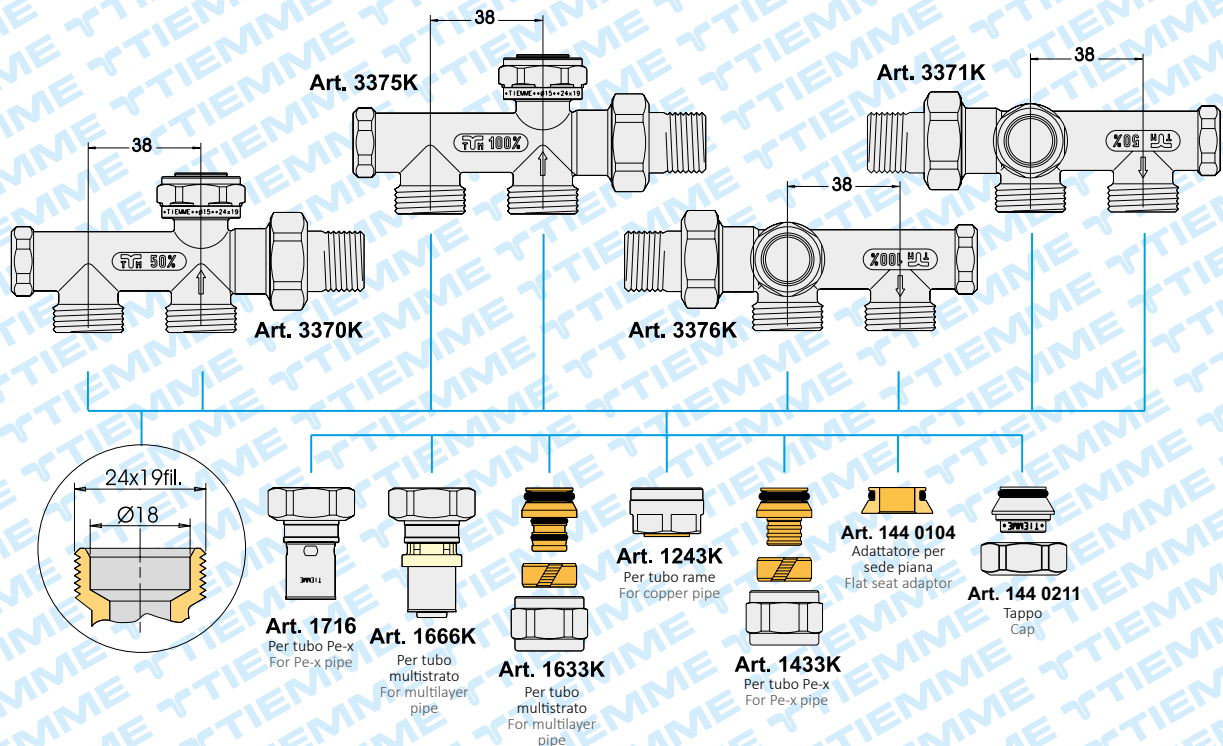
Distributore con attacchi per tubi dalla parete con portata al radiatore 100%. Attacchi 24x19 (18) con interasse 38 mm per tubi dalla parete. Attacco per tubo rame Ø15 al radiatore

Distributor for pipes from the wall. Flow rate to the radiator 100%. Double pipe 24x19 tpi (Ø18) connection for wall pipes. Distance between centres 38 mm. Copper pipe connection Ø15 to the radiator

Codice Code	Tipo Size	Attacchi Connections	Prezzo € Price €	Conf. Unit/Box
337 0006	G 1/2"	24x19 fil (Ø18)		5/25

**ART. 3370K-3371K-3375K-3376K**

GUIDA ALLE CONNESSIONI  
CONNECTION GUIDE



Per tabella giri di serraggio vedi cap. 18  
For nut tightenings table see cap. 18





**ART. 3361K**  
Valvola a squadra termostattabile  
con attacco tubo rame Ø15  
Angle valve, thermostatic option,  
copper pipe Ø15 connection

Codice Code	Tipo Size	Attacchi Connections	Prezzo € Price €	Conf. Unit/Box
330 0045	G 1/2"	15		10/60

Fornibile anche nella versione con cappuccio di protezione da cantiere art. 330 0089 / Available also with protection cap art. 330 0089



**ART. 3363K**  
Valvola a squadra termostattabile  
con attacco tubo rame Ø15  
Angle valve, thermostatic option,  
copper pipe Ø15 connection

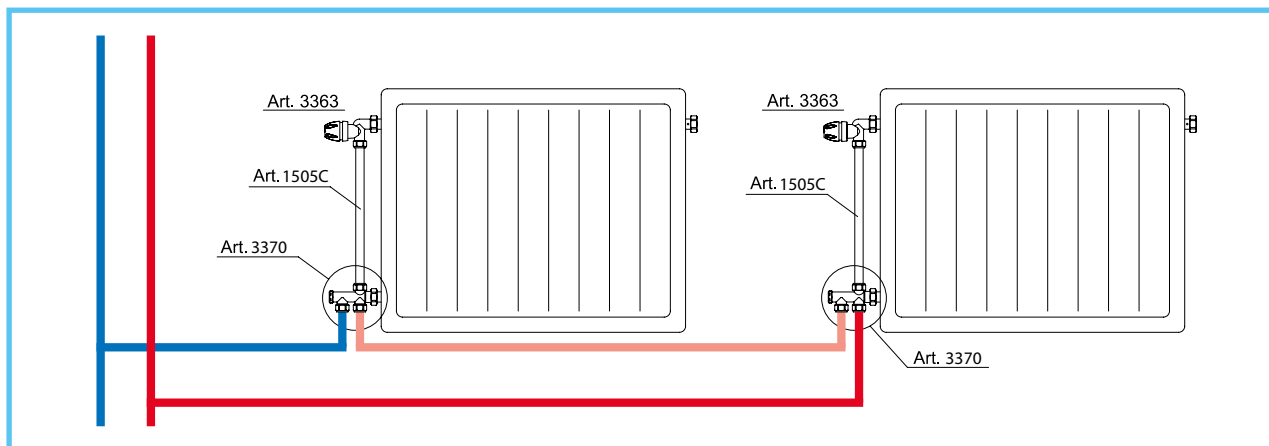
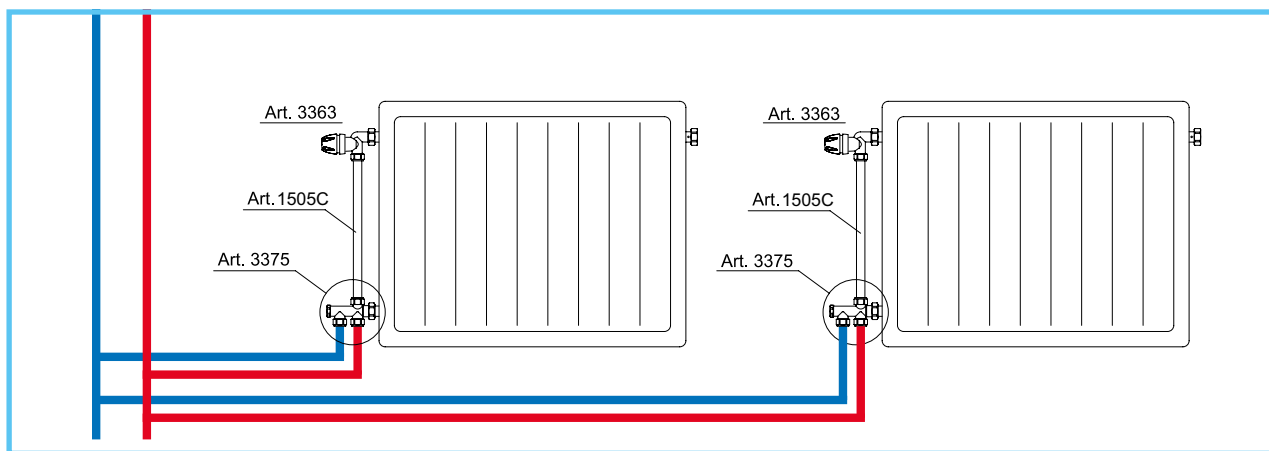
Codice Code	Tipo Size	Attacchi Connections	Prezzo € Price €	Conf. Unit/Box
330 0021	G 1/2"	15		10/60

Fornibile anche nella versione con cappuccio di protezione da cantiere art. 330 0020 / Available also with protection cap art. 330 0020



**ART. 1505C**  
Tubetto cromato Ø15  
Chrome-plated Ø15 tube

Codice Code	Tipo Size	Prezzo € Price €	Conf. Unit/Box
337 0008	60 cm		10/50
337 0010	65 cm		10/50
337 0012	90 cm		10/100
337 0014	110 cm		10/100



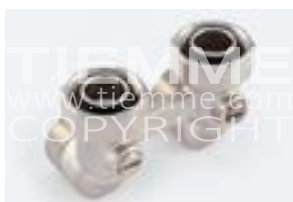
**ART. 3391**

Distributore bitubo per piastre convettrici con gruppo valvola termostatica incorporato. Attacchi per tubo da pavimento e raccordi per piastra da 3/4"x18 (Eurocono)

Straight valve 3/4" for two-pipe systems steel panel radiators with thermostatic valve group 3/4"x18 (Euroconus). Radiator connection

Codice Code	Tipo Size	Prezzo € Price €	Conf. Unit/Box
339 0001	3/4" Fem-3/4" Euroc		15/45
339 0010	3/4" Fem-24x19 fil		15/45

- versione nichelata / nickel-plated version
- versione cromata / chrome-plated version

**ART. 3393**

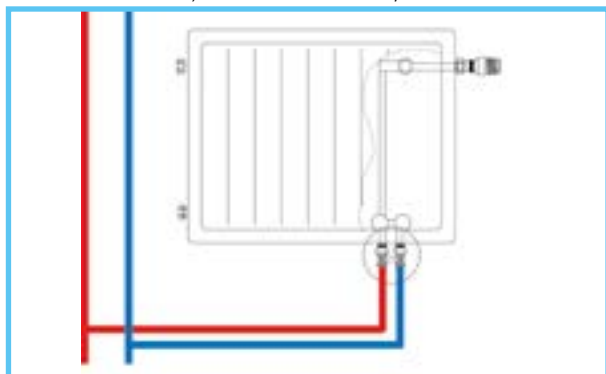
Distributore bitubo per piastre convettrici con gruppo valvola termostatica incorporato. Attacchi per tubo da parete e raccordi per piastra da 3/4"x18 (Eurocono)

Angle valve 3/4" for two-pipe systems steel panel radiators with thermostatic valve group 3/4"x18 (Euroconus). Radiator connection

Codice Code	Tipo Size	Prezzo € Price €	Conf. Unit/Box
339 0002	3/4" Fem-3/4" Euroc		10/30
339 0004	3/4" Fem-24x19 fil		10/30

- versione nichelata / nickel-plated version
- versione cromata / chrome-plated version

ART. 3391, 3393 - ESEMPIO DI UTILIZZO / HOW TO USE

**ART. 3391BY**

Distributore bitubo per piastre convettrici con gruppo valvola termostatica incorporato e by-pass. Attacchi per tubo da pavimento e raccordi per piastra 3/4"x18(Eurocono)

Straight valve with by-pass 3/4" for two-pipe systems steel panel radiators with thermostatic valve group 3/4"x18 (Euroconus). Radiator connection

Codice Code	Tipo Size	Prezzo € Price €	Conf. Unit/Box
339 0007	3/4" Fem-3/4" Euroc		10/30
339 0006	3/4" Fem-24x19 fil		10/30

- CON BY-PASS / WITH BY-PASS
- versione nichelata / nickel-plated version
- versione cromata / chrome-plated version

**ART. 3393BY**

Distributore bitubo per piastre convettrici con gruppo valvola termostatica incorporato e by-pass. Attacchi per tubo da parete e raccordi per piastra da 3/4"x18 Eurocono

Angle valve with by-pass 3/4" for two-pipe systems steel panel radiators with thermostatic valve group 3/4"x18 (Euroconus). Radiator connection

Codice Code	Tipo Size	Prezzo € Price €	Conf. Unit/Box
339 0011	3/4" Fem-3/4" Eur.oc		10/30
339 0005	3/4" Fem-24x19 fil		10/30

- CON BY-PASS / WITH BY-PASS
- versione nichelata / nickel-plated version
- versione cromata / chrome-plated version

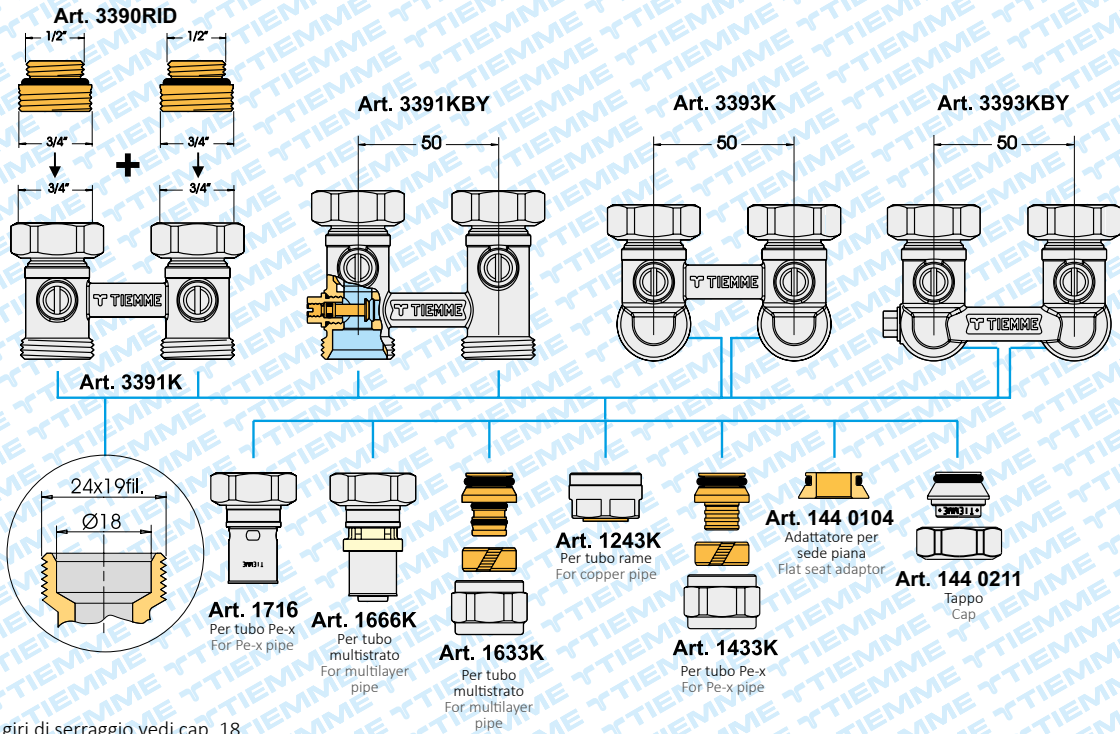
**ART. 3390RID**

Riduzione per attacchi 1/2" femmina  
Adaptor for radiators with 1/2" female connections

Codice Code	Tipo Size	Prezzo € Price €	Conf. Unit/Box
339 0003	3/4" x 1/2"		10/250

**ART. 3391K-3393K**

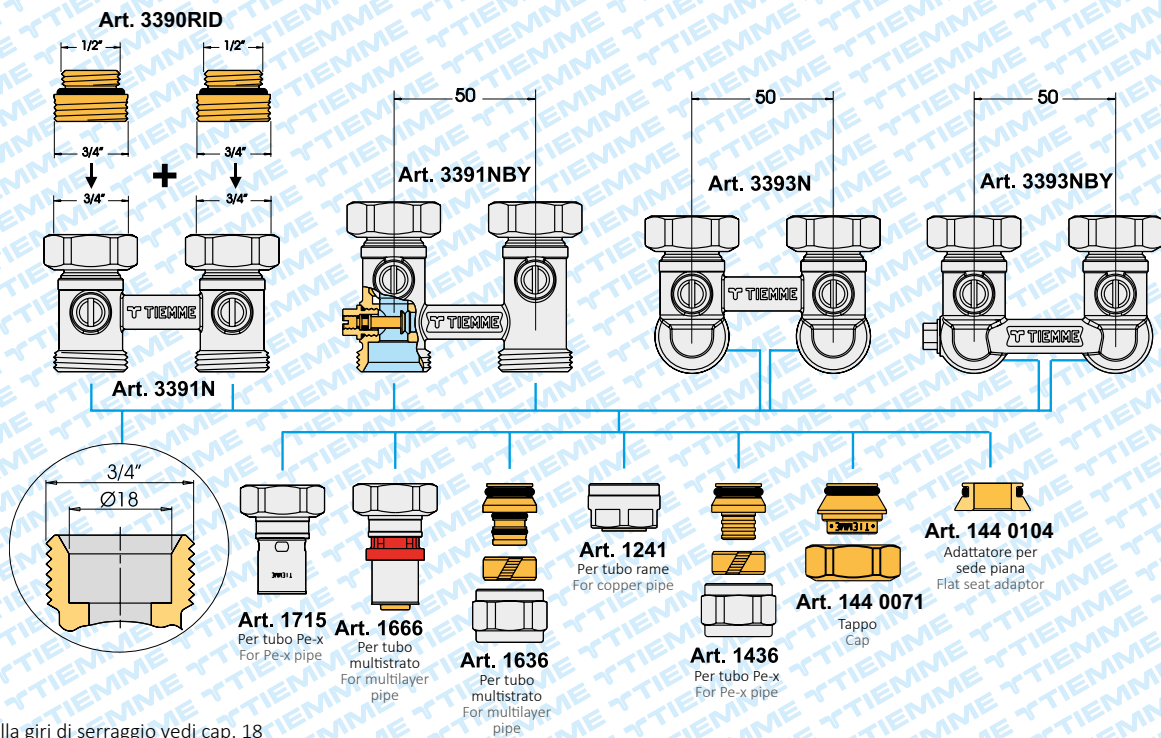
**GUIDA ALLE CONNESSIONI**  
CONNECTION GUIDE



Per tabella giri di serraggio vedi cap. 18  
For nut tightenings table see cap. 18

**ART. 3391N-3393N**

**GUIDA ALLE CONNESSIONI**  
CONNECTION GUIDE



Per tabella giri di serraggio vedi cap. 18  
For nut tightenings table see cap. 18

**ART. 9550****Manopola per valvole termostattizzabili serie 3300**

Plastic head for thermostatic valves series 3300

Codice Code	Tipo Size	Prezzo € Price €	Conf. Unit/Box
327 0006	-		5/50

**ART. 9552P06****Manopola per valvole manuali serie Maxima**

Plastic head for Maxima manual valves

Codice Code	Tipo Size	Prezzo € Price €	Conf. Unit/Box
327 0038	-		5/50

**ART. 3340****Rosone universale**

Universal cover for pipe

Codice Code	Tipo Size	Prezzo € Price €	Conf. Unit/Box
327 0001	Ø10 - Ø18		10/100

**ART. 3342****Rosone universale doppio con interasse 38 mm**

Double universal cover for pipe with distance between centres 38 mm

Codice Code	Tipo Size	Prezzo € Price €	Conf. Unit/Box
327 0004	Ø10 - Ø18		1/50

**ART. 9760****Chiave esagonale per DUO FLOW**

Exagonal spanner for DUO FLOW

Codice Code	Tipo Size	Prezzo € Price €	Conf. Unit/Box
338 0004	unica / single		10/250

**ART. 9552****Manopola per valvole manuali serie Excel**

Plastic head for manual valves series Excel

Codice Code	Tipo Size	Prezzo € Price €	Conf. Unit/Box
327 0008	-		5/50

**ART. 3338****Bocchettone con guarnizione**

Tail pieces with seal

Codice Code	Tipo Size	Prezzo € Price €	Conf. Unit/Box
327 0007	3/8"		5/100
327 0003	1/2"		5/100
327 0005	3/4"		5/100

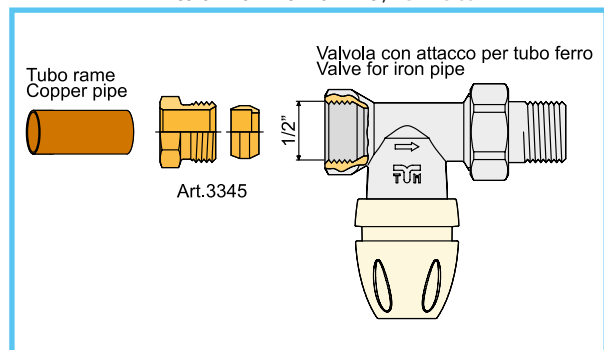
**ART. 3345N****Dado + ogiva in ottone con attacco ferro G1/2" - per tubo rame**

Nut with brass rings, iron pipe connection G1/2" - for copper pipe

Codice Code	Tipo Size	Prezzo € Price €	Conf. Unit/Box
327 0010	10 x 1/2"		10
327 0009	12 x 1/2"		10
327 0011	14 x 1/2"		10
327 0002	15 x 1/2"		10
327 0012	16 x 1/2"		10

\* Utilizzare con valvole e detentori serie 3300 / To be used with valves and lockshields 3300 series

## ART. 3345N - ESEMPIO DI UTILIZZO / HOW TO USE





**ART. 3350**  
Valvola di sfiato per radiatori  
Air vent valve for radiators

Codice Code	Tipo Size	Prezzo € Price €	Conf. Unit/Box
198 0021	1/8"		10/500
198 0020	1/4"		10/500
198 0015	3/8"		10/500
198 0016	1/2"		10/500



**ART. 3351**  
Valvola di sfiato per radiatori con  
anello di pretenuta  
Air vent valve with O-ring for radiators

Codice Code	Tipo Size	Prezzo € Price €	Conf. Unit/Box
198 0010	1/4"		10/500
198 0008	3/8"		10/500
198 0006	1/2"		10/500



**ART. 3352**  
Valvola di sfiato per radiatori con  
taglio cacciavite  
Air vent valve with screwdriver cut for  
radiators

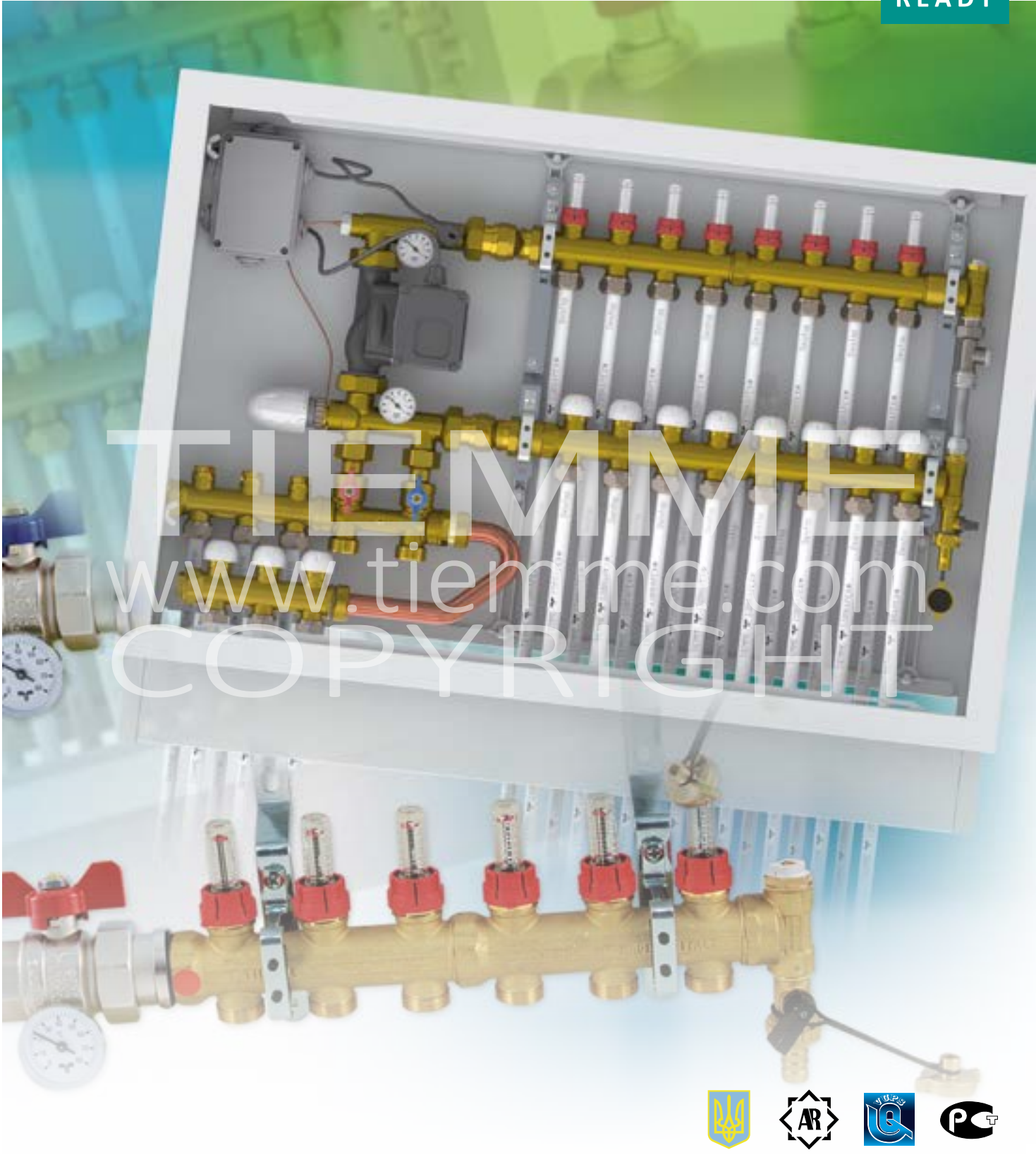
Codice Code	Tipo Size	Prezzo € Price €	Conf. Unit/Box
198 0049	1/4"		10/500
198 0047	3/8"		10/500
198 0018	1/2"		10/500



**ART. 1829Z**  
Coppia staffette fissaggio radiatore  
Couple of brackets for radiators

Codice Code	Tipo Size	Prezzo € Price €	Conf. Unit/Box
076 0002	unica / single		25/100





TIEMME  
www.tiemme.com  
COPYRIGHT



20

**COLLETTORI E ACCESSORI PER  
IMPIANTI RADIANTI**  
MANIFOLDS AND ACCESSORIES FOR  
UNDERFLOOR HEATING SYSTEMS



### ART. 3873 ART. 3873BY

Collettore di distribuzione da 1" con e senza by-pass con derivazioni 3/4"x18 (Eurocono) e misuratori di portata

1" with and without by-pass distribution manifolds with outlets 3/4"x18 (Eurocono) and balancing flow meters



### ART. 3878 ART. 3878BY

Collettore di distribuzione da 1" con e senza by-pass con derivazioni 3/4"x18 (Eurocono) e viti a memoria meccanica

1" with and without by-pass distribution manifolds with outlets 3/4"x18 (Eurocono) and mechanical balancing screws

#### DESCRIZIONE

Collettore di distribuzione composto da:

- Collettore di mandata realizzato in ottone CW 617N stampato completo di:
  - Flussimetri per la misurazione e regolazione della portata (o viti a memoria meccanica)
  - Derivazioni 3/4"x18 (Eurocono)
- Collettore di ritorno realizzato in ottone CW 617N stampato completo di:
  - Valvole di intercettazione manuale termostattizzabili
  - Cappucci di protezione
  - Derivazioni 3/4"x18 (Eurocono)
- Valvole di sfogo aria e rubinetti di carico/scarico
- Valvole a sfera con portatermometro (termometro compreso)
- Staffe di fissaggio

#### SPECIFICATION

Distribution manifolds consisting of:

- Supply manifold made by CW617N printed brass provided with:
  - Balancing flow meters for circuit calibration (or mechanical balancing screws)
  - 3/4"x18 (Eurocono) outlets
- Return manifold made by CW617N printed brass provided with:
  - Manual valves with option for thermal actuators
  - Protection caps
  - 3/4"x18 (Eurocono) outlets
- Air-vent and drain valve
- Straight ball valves with thermometer holder (thermometer included)
- Fixing brackets

#### ART. 3873

##### CON MISURATORI DI PORTATA / WITH FLOW METERS

Codice Code	Tipo Size	Vie Ways	Prezzo € Price €	Conf. Unit/Box
385 0045	1"G	2		1/1
385 0029	1"G	3		1/1
385 0020	1"G	4		1/1
385 0011	1"G	5		1/1
385 0010	1"G	6		1/1
385 0009	1"G	7		1/1
385 0002	1"G	8		1/1
385 0014	1"G	9		1/1
385 0036	1"G	10		1/1
385 0041	1"G	11		1/1
385 0022	1"G	12		1/1

#### ART. 3873BY

##### CON MISURATORI DI PORTATA E BY-PASS / WITH FLOW METERS AND BY-PASS

Codice Code	Tipo Size	Vie Ways	Prezzo € Price €	Conf. Unit/Box
385 0062	1"G	2		1/1
385 0061	1"G	3		1/1
385 0043	1"G	4		1/1
385 0026	1"G	5		1/1
385 0001	1"G	6		1/1
385 0004	1"G	7		1/1
385 0008	1"G	8		1/1
385 0013	1"G	9		1/1
385 0006	1"G	10		1/1
385 0021	1"G	11		1/1
385 0007	1"G	12		1/1

#### ART. 3878

##### CON VITONI A MEMORIA MECCANICA / WITH MECHANICAL BALANCING SCREWS

Codice Code	Tipo Size	Vie Ways	Prezzo € Price €	Conf. Unit/Box
385 0040	1"G	2		1/1
385 0042	1"G	3		1/1
385 0035	1"G	4		1/1
385 0030	1"G	5		1/1
385 0028	1"G	6		1/1
385 0044	1"G	7		1/1
385 0031	1"G	8		1/1
385 0065	1"G	9		1/1
385 0058	1"G	10		1/1
385 0057	1"G	11		1/1
385 0060	1"G	12		1/1

#### ART. 3878BY

##### CON VITONI A MEMORIA MECCANICA E BY-PASS / WITH MECHANICAL BALANCING SCREWS AND BY-PASS

Codice Code	Tipo Size	Vie Ways	Prezzo € Price €	Conf. Unit/Box
385 0068	1"G	2		1/1
385 0069	1"G	3		1/1
385 0067	1"G	4		1/1
385 0064	1"G	5		1/1
385 0052	1"G	6		1/1
385 0066	1"G	7		1/1
385 0033	1"G	8		1/1
385 0055	1"G	9		1/1
385 0051	1"G	10		1/1
385 0050	1"G	11		1/1
385 0056	1"G	12		1/1

#### 1 RACCORDI PER COLLETTORI BASSA TEMPERATURA / FITTINGS FOR LOW TEMPERATURE MANIFOLDS

Disponibilità di adattatori per tubo Pe-x (art. 1436) e per tubo multistrato (art.1636).  
Fittings for Pe-x pipe (art. 1436) and for multilayer pipe (art.1636) available.

#### 2 COMANDO ELETTROTHERMICO / ELECTROTHERMAL ACTUATOR

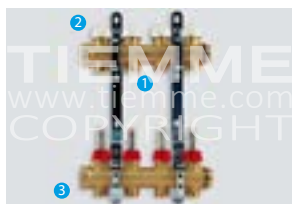
Possibilità di automatizzare il comando dei singoli circuiti sostituendo i cappucci di protezione con il comando elettrotermico art. 9567.  
Fornibile con tensione 230 Vac e 24 Vac con e senza finecorsa.  
Option to replace the protection caps with the electrothermal actuator art. 9567. Available both in 230 Vac and 24 Vac.

#### 3 CASSETTA PER COLLETTORI / MANIFOLD BOX

Il collettore **NON** é fornito completo di cassetta (art.1939). Nella tabella di pag. 325 riportiamo le dimensioni meccaniche in funzione del numero di vie.

The manifold **DOESN'T** include the box (art. 1939); The dimensions, depending on the number of ways, are listed in the table at page 325.



**ART. 3049**

**Collettore di distribuzione con filetto fasato da 1" con derivazioni 3/4"x18 Eurocono e misuratori di portata**  
 1" distribution self-seal threads manifolds with outlets 3/4"x18 (Eurocono) and balancing flow meters

**DESCRIZIONE**

Collettore di distribuzione composto da:

- Collettore di mandata realizzato in ottone CW617N completo di:
  - Flussimetri per la misurazione e regolazione della portata
  - Derivazioni 3/4"x18 (Eurocono)
- Collettore di ritorno realizzato in ottone CW617N completo di:
  - Valvole di intercettazione manuale termostattizzabili
  - Cappucci di protezione
  - Derivazioni 3/4"x18 (Eurocono)
- Staffe di fissaggio

**SPECIFICATION**

Distribution manifolds consisting of:

- Supply manifold made by CW617N brass provided with:
  - Balancing flow meters for circuit calibration
  - 3/4"x18 (Eurocono) outlets
- Return manifold made by CW617N brass provided with:
  - Manual valves with option for thermal actuators
  - Protection caps
  - 3/4"x18 (Eurocono) outlets
- Fixing brackets

Codice Code	Tipo Size	Vie Ways	Prezzo € Price €	Conf. Unit/Box
385 0047	1"G	2		1/1
385 0039	1"G	3		1/1
385 0032	1"G	4		1/1
385 0016	1"G	5		1/1
385 0003	1"G	6		1/1
385 0012	1"G	7		1/1
385 0019	1"G	8		1/1
385 0025	1"G	9		1/1
385 0037	1"G	10		1/1
385 0053	1"G	11		1/1
385 0046	1"G	12		1/1
385 0070	1"G	13		1/1
385 0071	1"G	14		1/1

**ART. 3050**

**Collettore di distribuzione con filetto fasato da 1" con derivazioni 3/4"x18 Eurocono e vitoni a memoria meccanica**  
 1" distribution self-seal threads manifolds with outlets 3/4"x18 (Eurocono) and mechanical balancing screws

**DESCRIZIONE**

Collettore di distribuzione composto da:

- Collettore di mandata realizzato in ottone CW 617N completo di:
  - Vitoni a memoria meccanica per la regolazione della portata
  - Derivazioni 3/4"x18 (Eurocono)
- Collettore di ritorno realizzato in ottone CW 617N completo di:
  - Valvole di intercettazione manuale termostattizzabili
  - Cappucci di protezione
  - Derivazioni 3/4"x18 (Eurocono)
- Staffe di fissaggio

**SPECIFICATION**

Distribution manifolds consisting of:

- Supply manifold made by CW617N brass provided with:
  - Mechanical balancing screws for the flow rate regulation
  - 3/4"x18 (Eurocono) outlets
- Return manifold made by CW617N brass provided with:
  - Manual valves with option for thermal actuators
  - Protection caps
  - 3/4"x18 (Eurocono) outlets
- Fixing brackets

Codice Code	Tipo Size	Vie Ways	Prezzo € Price €	Conf. Unit/Box
385 0059	1"G	2		1/1
385 0054	1"G	3		1/1
385 0034	1"G	4		1/1
385 0038	1"G	5		1/1
385 0017	1"G	6		1/1
385 0018	1"G	7		1/1
385 0023	1"G	8		1/1
385 0024	1"G	9		1/1
385 0027	1"G	10		1/1
385 0048	1"G	11		1/1
385 0049	1"G	12		1/1
385 0072	1"G	13		1/1
385 0073	1"G	14		1/1

**ART. 3049KIT01**

**Kit terminale per collettori di distribuzione 3049-3050**  
 Terminal kit for manifolds 3049-3050

Codice Code	Tipo Size	Prezzo € Price €	Conf. Unit/Box
385 0005	1"		1/5

**ART. 3049KIT02**

**Kit terminale con by-pass per collettori di distribuzione 3049-3050**  
 By-pass terminal kit for manifolds 3049-3050

Codice Code	Tipo Size	Prezzo € Price €	Conf. Unit/Box
385 0015	1"		1/8

Il kit è composto da 2 assiemi completi / The kit consist of two complete units

**1 RACCORDI PER COLLETTORI BASSA TEMPERATURA / FITTINGS FOR LOW TEMPERATURE MANIFOLDS**

Disponibilità di adattatori per tubo Pe-x (art. 1436) e per tubo multistrato (art.1636).  
 Fittings for Pe-x pipe (art. 1436) and for multilayer pipe (art.1636) available.

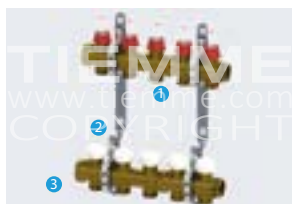
**2 COMANDO ELETTROTHERMICO / ELECTROTHERMAL ACTUATOR**

Possibilità di automatizzare il comando dei singoli circuiti sostituendo i cappucci di protezione con il comando elettrotermico art. 9567.  
 Fornibile con tensione 230 Vac e 24 Vac con e senza finecorsa.  
 Option to replace the protection caps with the electrothermal actuator art. 9567. Available both in 230 Vac and 24 Vac.

**3 CASSETTA PER COLLETTORI / MANIFOLD BOX**

Il collettore **NON** è fornito completo di cassetta (art.1939). Nella tabella di pag. 325 riportiamo le dimensioni meccaniche in funzione del numero di vie.

The manifold **DOESN'T** include the box (art. 1939); The dimensions, depending on the number of ways, are listed in the table at page 325.


**ART. 30491**

**Collettore di distribuzione con filetto fasato da 1" con derivazioni 3/4"x18 Eurocono e misuratori di portata**  
 1" distribution self-seal threads manifolds with outlets 3/4"x18 (Euroconus) and balancing flow meters

**DESCRIZIONE**

Collettore di distribuzione composto da:

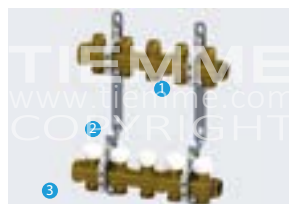
- Collettore di mandata realizzato in ottone CW617N completo di:
  - Flussimetri per la misurazione e regolazione della portata
  - Derivazioni 3/4"x18 (Eurocono)
- Collettore di ritorno realizzato in ottone CW617N completo di:
  - Valvole di intercettazione manuale termostattizzabili
  - Cappucci di protezione
  - Derivazioni 3/4"x18 (Eurocono)
- Staffe di fissaggio

**SPECIFICATION**

Distribution manifolds consisting of:

- Supply manifold made by CW617N brass provided with:
  - Balancing flow meters for circuit calibration
  - 3/4"x18 (Euroconus) outlets
- Return manifold made by CW617N brass provided with:
  - Manual valves with option for thermal actuators
  - Protection caps
  - 3/4"x18 (Euroconus) outlets
- Fixing brackets

Codice Code	Tipo Size	Vie Ways	Prezzo € Price €	Conf. Unit/Box
385 0084	1"G	2		1/1
385 0085	1"G	3		1/1
385 0086	1"G	4		1/1
385 0087	1"G	5		1/1
385 0088	1"G	6		1/1
385 0089	1"G	7		1/1
385 0090	1"G	8		1/1
385 0091	1"G	9		1/1
385 0092	1"G	10		1/1
385 0093	1"G	11		1/1
385 0094	1"G	12		1/1


**ART. 30501**

**Collettore di distribuzione con filetto fasato da 1" con derivazioni 3/4"x18 Eurocono e vitoni a memoria meccanica**  
 1" distribution self-seal threads manifolds with outlets 3/4"x18 (Euroconus) and mechanical balancing screws

**DESCRIZIONE**

Collettore di distribuzione composto da:

- Collettore di mandata realizzato in ottone CW 617N completo di:
  - Vitoni a memoria meccanica per la regolazione della portata
  - Derivazioni 3/4"x18 (Eurocono)
- Collettore di ritorno realizzato in ottone CW 617N completo di:
  - Valvole di intercettazione manuale termostattizzabili
  - Cappucci di protezione
  - Derivazioni 3/4"x18 (Eurocono)
- Staffe di fissaggio

**SPECIFICATION**

Distribution manifolds consisting of:

- Supply manifold made by CW617N brass provided with:
  - Mechanical balancing screws for the flow rate regulation
  - 3/4"x18 (Euroconus) outlets
- Return manifold made by CW617N brass provided with:
  - Manual valves with option for thermal actuators
  - Protection caps
  - 3/4"x18 (Euroconus) outlets
- Fixing brackets

Codice Code	Tipo Size	Vie Ways	Prezzo € Price €	Conf. Unit/Box
385 0095	1"G	2		1/1
385 0096	1"G	3		1/1
385 0097	1"G	4		1/1
385 0098	1"G	5		1/1
385 0099	1"G	6		1/1
385 0100	1"G	7		1/1
385 0101	1"G	8		1/1
385 0102	1"G	9		1/1
385 0103	1"G	10		1/1
385 0104	1"G	11		1/1
385 0105	1"G	12		1/1

**1 RACCORDI PER COLLETTORI BASSA TEMPERATURA / FITTINGS FOR LOW TEMPERATURE MANIFOLDS**

Disponibilità di adattatori per tubo Pe-x (art. 1436) e per tubo multistrato (art.1636).  
 Fittings for Pe-x pipe (art. 1436) and for multilayer pipe (art.1636) available.

**2 COMANDO ELETTROTHERMICO / ELECTROTHERMAL ACTUATOR**

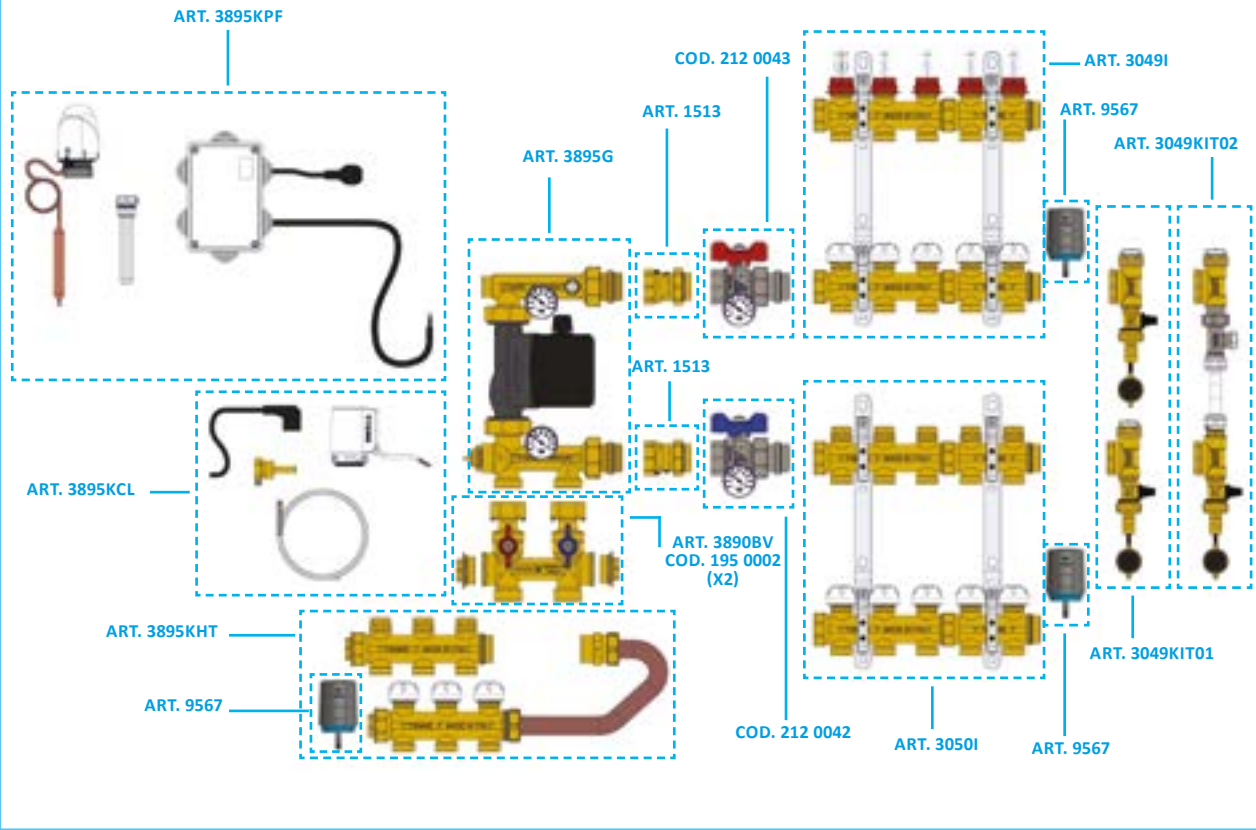
Possibilità di automatizzare il comando dei singoli circuiti sostituendo i cappucci di protezione con il comando elettrotermico art. 9567.  
 Fornibile con tensione 230 Vac e 24 Vac con e senza fincorsa.  
 Option to replace the protection caps with the electrothermal actuator art. 9567. Available both in 230 Vac and 24 Vac.

**3 CASSETTA PER COLLETTORI / MANIFOLD BOX**

Il collettore **NON** è fornito completo di cassetta (art.1939). Nella tabella di pag. 325 riportiamo le dimensioni meccaniche in funzione del numero di vie.

The manifold **DOESN'T** include the box (art. 1939); The dimensions, depending on the number of ways, are listed in the table at page 325.

ESEMPIO DI UTILIZZO  
EXAMPLE OF USE




**ART. 2120R**

Valvola diritta con attacco termometro reversibile  
 Straight valve with thermometer reversible connection

**BREVETTATO  
 PATENTED**

Codice Code	Tipo Size	Prezzo € Price €	Conf. Unit/Box
con farfalla blu / with blue T handle			
212 0042	1"		5/20
con farfalla rossa / with red T handle			
212 0043	1"		5/20


**ART. 2183R**

Valvola a squadra ISO 228 con pretenuta, tenuta con O-RING e termometro con attacco reversibile  
 Angle valve ISO 228 with O-RING and thermometer with reversible connection

**BREVETTATO  
 PATENTED**

Codice Code	Tipo Size	Prezzo € Price €	Conf. Unit/Box
con farfalla blu / with blue T handle			
212 0032	1"		5/20
con farfalla rossa / with red T handle			
212 0031	1"		5/20


**ART. 2121R**

Valvola diritta con pretenuta con O-RING  
 Straight valve with O-RING

Codice Code	Tipo Size	Prezzo € Price €	Conf. Unit/Box
con farfalla blu / with blue T handle			
212 0014	1"		9/36
con farfalla rossa / with red T handle			
212 0013	1"		9/36


**ART. 2182R**

Valvola a squadra ISO 228 con pretenuta e tenuta con O-RING  
 Angle valve ISO 228 with O-RING

Codice Code	Tipo Size	Prezzo € Price €	Conf. Unit/Box
con farfalla blu / with blue T handle			
212 0044	1"		5/20
con farfalla rossa / with red T handle			
212 0048	1"		5/20

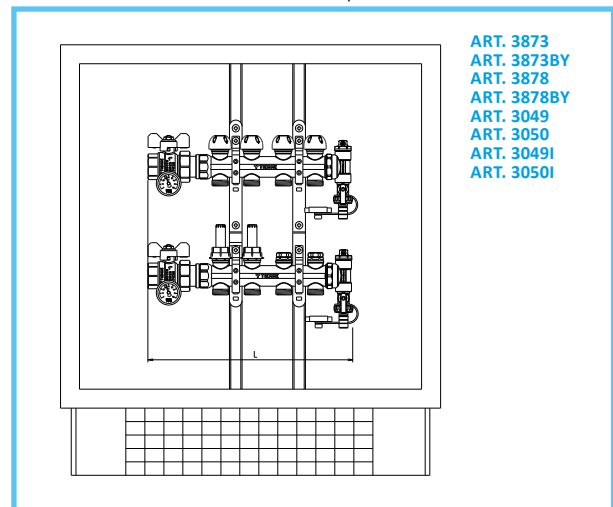
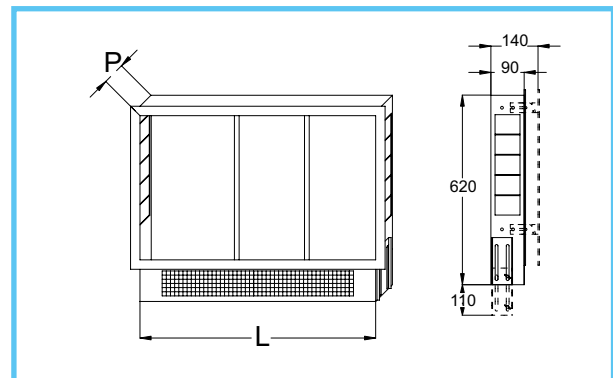

**ART. 1939**

Cassetta regolabile in altezza e profondità per collettori da barra e da stampato "FLOOR". Necessita di supporti art. 1865 - 1864 in funzione del diametro del collettore  
 Metallic box for bar and "FLOOR" manifolds; height and depth adjustable. Holding set art. 1865-1864 in function of manifold diameter is necessary

Codice Code	Tipo Size	Prezzo € Price €	Conf. Unit/Box
181 0040	400 x 620 x 90		1/1
181 0012	500 x 620 x 90		1/1
181 0006	700 x 620 x 90		1/1
181 0009	1000 x 620 x 90		1/1

Profondità regolabile da 90 mm a 140 mm / Adjustable depth from 90 mm to 140 mm

ART. 1939 - DIMENSIONI / DIMENSIONS


**ART. 3873  
 ART. 3873BY  
 ART. 3878  
 ART. 3878BY  
 ART. 3049  
 ART. 3050  
 ART. 3049I  
 ART. 3050I**


N. VIE / WAYS	L mm	L CASSETTA / BOX	COD. CASSETTA / BOX
2	230	400	181 0040
3	280		
4	330		
5	380	500	181 0012
6	430		
7	480		
8	530	700	181 0006
9	580		
10	630		
11	680	1000	181 0009
12	730		



### ART. 3871BY ART. 3872BY

Collettore di distribuzione con **BY-PASS** da 1" e 1"1/4 con derivazioni 3/4"x18 (Eurocono) e misuratori di portata  
1" and 1"1/4 **BY-PASS** distribution manifold with outlets 3/4"x18 (Euroconus) and balancing flow meters

#### DESCRIZIONE

Collettore di distribuzione composto da:

- Collettore di mandata realizzato in ottone CW617N completo di:
  - Flussimetri per la misurazione e regolazione della portata (o vitoni a memoria meccanica)
  - Derivazioni 3/4"x18 (Eurocono)
- Collettore di ritorno realizzato in ottone CW617N completo di:
  - Valvole di intercettazione manuale termostattizzabili
  - Cappucci di protezione
  - Derivazioni 3/4"x18 (Eurocono)
- By-pass di regolazione con valvola sfogo aria e rubinetto di carico/scarico
- Valvole a sfera con portatermometro (termometro compreso)
- Staffe di fissaggio

#### ART. 3871BY

CON MISURATORI DI PORTATA / WITH FLOW METERS

Codice Code	Tipo Size	Vie Ways	Prezzo € Price €	Conf. Unit/Box
387 0123	1"G	2		1/1
387 0078	1"G	3		1/1
387 0055	1"G	4		1/1
387 0031	1"G	5		1/1
387 0014	1"G	6		1/1
387 0016	1"G	7		1/1
387 0013	1"G	8		1/1
387 0021	1"G	9		1/1
387 0023	1"G	10		1/1
387 0034	1"G	11		1/1
387 0026	1"G	12		1/1

#### ART. 3872BY

CON MISURATORI DI PORTATA / WITH FLOW METERS

Codice Code	Tipo Size	Vie Ways	Prezzo € Price €	Conf. Unit/Box
387 0171	1"1/4G	2		1/1
387 0170	1"1/4G	3		1/1
387 0158	1"1/4G	4		1/1
387 0162	1"1/4G	5		1/1
387 0102	1"1/4G	6		1/1
387 0110	1"1/4G	7		1/1
387 0095	1"1/4G	8		1/1
387 0118	1"1/4G	9		1/1
387 0088	1"1/4G	10		1/1
387 0132	1"1/4G	11		1/1
387 0089	1"1/4G	12		1/1



### ART. 3875BY ART. 3876BY

Collettore di distribuzione con **BY-PASS** da 1" e 1"1/4 con derivazioni 3/4"x18 (Eurocono) e vitoni a memoria meccanica  
1" with and without **BY-PASS** distribution manifolds with outlets 3/4"x18 (Euroconus) and mechanical balancing screws

#### DESCRIPTION

Distribution manifolds consisting of:

- Supply manifold made by CW617N brass provided with:
  - Balancing flow meters for circuit calibration (or mechanical balancing screws)
  - 3/4"x18 (Euroconus) outlets
- Return manifold made by CW617N brass provided with:
  - Manual valves with option for thermal actuators
  - Protection caps
  - 3/4"x18 (Euroconus) outlets
- Regulating by-pass with air-vent and drain valve
- Straight ball valves with thermometer holder (thermometer included)
- Fixing brackets

#### ART. 3875BY

CON VITONI A MEMORIA MECCANICA / WITH MECHANICAL BALANCING SCREWS

Codice Code	Tipo Size	Vie Ways	Prezzo € Price €	Conf. Unit/Box
387 0121	1"G	2		1/1
387 0109	1"G	3		1/1
387 0053	1"G	4		1/1
387 0019	1"G	5		1/1
387 0015	1"G	6		1/1
387 0017	1"G	7		1/1
387 0020	1"G	8		1/1
387 0039	1"G	9		1/1
387 0048	1"G	10		1/1
387 0069	1"G	11		1/1
387 0047	1"G	12		1/1

#### ART. 3876BY

CON VITONI A MEMORIA MECCANICA / WITH MECHANICAL BALANCING SCREWS

Codice Code	Tipo Size	Vie Ways	Prezzo € Price €	Conf. Unit/Box
387 0174	1"1/4G	2		1/1
387 0167	1"1/4G	3		1/1
387 0165	1"1/4G	4		1/1
387 0115	1"1/4G	5		1/1
387 0127	1"1/4G	6		1/1
387 0114	1"1/4G	7		1/1
387 0128	1"1/4G	8		1/1
387 0145	1"1/4G	9		1/1
387 0135	1"1/4G	10		1/1
387 0175	1"1/4G	11		1/1
387 0176	1"1/4G	12		1/1

### 1 RACCORDI PER COLLETTORI BASSA TEMPERATURA / FITTINGS FOR LOW TEMPERATURE MANIFOLDS

Disponibilità di adattatori per tubo Pe-x (art. 1436) e per tubo multistrato (art.1636).  
Fittings for Pe-x pipe (art. 1436) and for multilayer pipe (art.1636) available.

### 2 COMANDO ELETTROTHERMICO / ELECTROTHERMAL ACTUATOR

Possibilità di automatizzare il comando dei singoli circuiti sostituendo i cappucci di protezione con il comando elettrotermico art. 9567.  
Fornibile con tensione 230 Vac e 24 Vac con e senza finecorsa.  
Option to replace the protection caps with the electrothermal actuator art. 9567. Available both in 230 Vac and 24 Vac.

### 3 CASSETTA PER COLLETTORI / MANIFOLD BOX

Il collettore **NON** è fornito completo di cassetta (art.1939). Nella tabella di pag. 325 riportiamo le dimensioni meccaniche in funzione del numero di vie.

The manifold **DOESN'T** include the box (art. 1939); The dimensions, depending on the number of ways, are listed in the table at page 325.



### ART. 3871 ART. 3872

**Collettore di distribuzione da 1" e 1 1/4 con derivazioni 3/4"x18 (Eurocono) e misuratori di portata**  
1" and 1 1/4 distribution manifolds with outlets 3/4"x18 (Eurocono) and balancing flow meters

#### DESCRIZIONE

Collettore di distribuzione composto da:

- Collettore di mandata realizzato in ottone CW 617N completo di:
  - Flussimetri per la misurazione e regolazione della portata (o vitoni a memoria meccanica)
  - Derivazioni 3/4"x18 (Eurocono)
- Collettore di ritorno realizzato in ottone CW 617N completo di:
  - Valvole di intercettazione manuale termostattizzabili
  - Cappucci di protezione
  - Derivazioni 3/4"x18 (Eurocono)
- Valvole di sfogo aria e rubinetti di carico/scarico
- Valvole a sfera con portatermometro (termometro compreso)
- Staffe di fissaggio

#### ART. 3871

CON MISURATORI DI PORTATA / WITH FLOW METERS

Codice Code	Tipo Size	Vie Ways	Prezzo € Price €	Conf. Unit/Box
387 0027	1"G	2		1/1
387 0008	1"G	3		1/1
387 0005	1"G	4		1/1
387 0001	1"G	5		1/1
387 0002	1"G	6		1/1
387 0004	1"G	7		1/1
387 0003	1"G	8		1/1
387 0009	1"G	9		1/1
387 0011	1"G	10		1/1
387 0024	1"G	11		1/1
387 0018	1"G	12		1/1

#### ART. 3872

CON MISURATORI DI PORTATA / WITH FLOW METERS

Codice Code	Tipo Size	Vie Ways	Prezzo € Price €	Conf. Unit/Box
387 0172	1"1/4G	2		1/1
387 0152	1"1/4G	3		1/1
387 0068	1"1/4G	4		1/1
387 0079	1"1/4G	5		1/1
387 0056	1"1/4G	6		1/1
387 0052	1"1/4G	7		1/1
387 0038	1"1/4G	8		1/1
387 0041	1"1/4G	9		1/1
387 0029	1"1/4G	10		1/1
387 0051	1"1/4G	11		1/1
387 0035	1"1/4G	12		1/1



### ART. 3875 ART. 3876

**Collettore di distribuzione da 1" e 1 1/4 con derivazioni 3/4"x18 (Eurocono) e vitoni a memoria meccanica**  
1" and 1 1/4 distribution manifolds with outlets 3/4"x18 (Eurocono) and mechanical balancing screws

#### DESCRIPTION:

Distribution manifolds consisting of:

- Supply manifold made by CW617N brass provided with:
  - Balancing flow meters for circuit calibration (or mechanical balancing screws)
  - 3/4"x18 (Eurocono) outlets
- Return manifold made by CW617N brass provided with:
  - Manual valves with option for thermal actuators
  - Protection caps
  - 3/4"x18 (Eurocono) outlets
- Air-vent and drain valve
- Straight ball valves with thermometer holder (thermometer included)
- Fixing brackets

#### ART. 3875

CON VITONI A MEMORIA MECCANICA / WITH MECHANICAL BALANCING SCREWS

Codice Code	Tipo Size	Vie Ways	Prezzo € Price €	Conf. Unit/Box
387 0046	1"G	2		1/1
387 0030	1"G	3		1/1
387 0012	1"G	4		1/1
387 0006	1"G	5		1/1
387 0007	1"G	6		1/1
387 0025	1"G	7		1/1
387 0010	1"G	8		1/1
387 0042	1"G	9		1/1
387 0036	1"G	10		1/1
387 0067	1"G	11		1/1
387 0049	1"G	12		1/1

#### ART. 3876

CON VITONI A MEMORIA MECCANICA / WITH MECHANICAL BALANCING SCREWS

Codice Code	Tipo Size	Vie Ways	Prezzo € Price €	Conf. Unit/Box
387 0173	1"1/4G	2		1/1
387 0161	1"1/4G	3		1/1
387 0147	1"1/4G	4		1/1
387 0133	1"1/4G	5		1/1
387 0098	1"1/4G	6		1/1
387 0136	1"1/4G	7		1/1
387 0092	1"1/4G	8		1/1
387 0124	1"1/4G	9		1/1
387 0117	1"1/4G	10		1/1
387 0126	1"1/4G	11		1/1
387 0112	1"1/4G	12		1/1

### 1 RACCORDI PER COLLETTORI BASSA TEMPERATURA / FITTINGS FOR LOW TEMPERATURE MANIFOLDS

Disponibilità di adattatori per tubo Pe-x (art. 1436) e per tubo multistrato (art.1636).  
Fittings for Pe-x pipe (art. 1436) and for multilayer pipe (art.1636) available.

### 2 COMANDO ELETTROTHERMICO / ELECTROTHERMAL ACTUATOR

Possibilità di automatizzare il comando dei singoli circuiti sostituendo i cappucci di protezione con il comando elettrotermico art. 9567.  
Fornibile con tensione 230 Vac e 24 Vac con e senza finecorsa.  
Option to replace the protection caps with the electrothermal actuator art. 9567. Available both in 230 Vac and 24 Vac.

### 3 CASSETTA PER COLLETTORI / MANIFOLD BOX

Il collettore **NON** é fornito completo di cassetta (art.1939). Nella tabella di pag. 325 riportiamo le dimensioni meccaniche in funzione del numero di vie.

The manifold **DOESN'T** include the box (art. 1939); The dimensions, depending on the number of ways, are listed in the table at page 325.



### ART. 3881 ART. 3881BY

**Collettore di distribuzione da 1" con e senza by-pass derivazioni 3/4"x18 (Eurocono) e misuratori di portata**

1" with and without distribution manifolds with outlets 3/4"x18 (Euroconus) and balancing flow meters

#### DESCRIZIONE

Collettore di distribuzione composto da:

- Collettore di mandata realizzato in ottone CW 617N completo di:
  - Flussimetri per la misurazione e regolazione della portata (o vitoni a memoria meccanica)
  - Derivazioni 3/4"x18 (Eurocono)
- Collettore di ritorno realizzato in ottone CW 617N completo di:
  - Valvole di intercettazione manuale termostattizzabili
  - Cappucci di protezione
  - Derivazioni 3/4"x18 (Eurocono)
- Valvole di sfogo aria e rubinetti di carico/scarico
- Valvole a sfera a squadra con portatermometro (termometro compreso)
- Staffe di fissaggio

#### ART. 3881

CON MISURATORI DI PORTATA / WITH FLOW METERS

Codice Code	Tipo Size	Vie Ways	Prezzo € Price €	Conf. Unit/Box
387 0141	1"G	2		1/1
387 0080	1"G	3		1/1
387 0072	1"G	4		1/1
387 0050	1"G	5		1/1
387 0032	1"G	6		1/1
387 0040	1"G	7		1/1
387 0044	1"G	8		1/1
387 0063	1"G	9		1/1
387 0071	1"G	10		1/1
387 0100	1"G	11		1/1
387 0087	1"G	12		1/1

#### ART. 3881BY

CON MISURATORI DI PORTATA E BY-PASS / WITH FLOW METERS AND BY-PASS

Codice Code	Tipo Size	Vie Ways	Prezzo € Price €	Conf. Unit/Box
387 0163	1"G	2		1/1
387 0164	1"G	3		1/1
387 0129	1"G	4		1/1
387 0104	1"G	5		1/1
387 0091	1"G	6		1/1
387 0075	1"G	7		1/1
387 0074	1"G	8		1/1
387 0077	1"G	9		1/1
387 0083	1"G	10		1/1
387 0093	1"G	11		1/1
387 0090	1"G	12		1/1



### ART. 3885 ART. 3885BY

**Collettore di distribuzione da 1" con e senza by-pass con derivazioni 3/4"x18 (Eurocono) e vitoni a memoria meccanica**

1" with and without distribution manifolds with outlets 3/4"x18 (Euroconus) and mechanical balancing screws

#### DESCRIPTION

Distribution manifolds consisting of:

- Supply manifold made by CW617N brass provided with:
  - Balancing flow meters for circuit calibration (or mechanical balancing screws)
  - 3/4"x18 (Euroconus) outlets
- Return manifold made by CW617N brass provided with:
  - Manual valves with option for thermal actuators
  - Protection caps
  - 3/4"x18 (Euroconus) outlets
- Air-vent and drain valve
- Angle ball valves with themometer holder (thermometer included)
- Fixing brackets

#### ART. 3885

CON VITONI A MEMORIA MECCANICA / WITH MECHANICAL BALANCING SCREWS

Codice Code	Tipo Size	Vie Ways	Prezzo € Price €	Conf. Unit/Box
387 0140	1"G	2		1/1
387 0116	1"G	3		1/1
387 0081	1"G	4		1/1
387 0060	1"G	5		1/1
387 0065	1"G	6		1/1
387 0084	1"G	7		1/1
387 0096	1"G	8		1/1
387 0097	1"G	9		1/1
387 0094	1"G	10		1/1
387 0125	1"G	11		1/1
387 0143	1"G	12		1/1

#### ART. 3885BY

CON VITONI A MEMORIA MECCANICA E BY-PASS / WITH MECHANICAL BALANCING SCREWS AND BY-PASS

Codice Code	Tipo Size	Vie Ways	Prezzo € Price €	Conf. Unit/Box
387 0160	1"G	2		1/1
387 0154	1"G	3		1/1
387 0157	1"G	4		1/1
387 0142	1"G	5		1/1
387 0108	1"G	6		1/1
387 0111	1"G	7		1/1
387 0085	1"G	8		1/1
387 0107	1"G	9		1/1
387 0149	1"G	10		1/1
387 0139	1"G	11		1/1
387 0131	1"G	12		1/1

### 1 RACCORDI PER COLLETTORI BASSA TEMPERATURA / FITTINGS FOR LOW TEMPERATURE MANIFOLDS

Disponibilità di adattatori per tubo Pe-x (art. 1436) e per tubo multistrato (art.1636).  
Fittings for Pe-x pipe (art. 1436) and for multilayer pipe (art.1636) available.

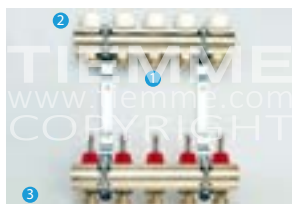
### 2 COMANDO ELETTROTHERMICO / ELECTROTHERMAL ACTUATOR

Possibilità di automatizzare il comando dei singoli circuiti sostituendo i cappucci di protezione con il comando elettrotermico art. 9567.  
Fornibile con tensione 230 Vac e 24 Vac con e senza finecorsa.  
Option to replace the protection caps with the electrothermal actuator art. 9567. Available both in 230 Vac and 24 Vac.

### 3 CASSETTA PER COLLETTORI / MANIFOLD BOX

Il collettore **NON** è fornito completo di cassetta (art.1939). Nella tabella di pag. 325 riportiamo le dimensioni meccaniche in funzione del numero di vie.

The manifold **DOESN'T** include the box (art. 1939); The dimensions, depending on the number of ways, are listed in the table at page 325.



### ART. 3856 ART. 3857

**Collettore di distribuzione da 1" e 1 1/4 con derivazioni 3/4"x18 (Eurocono) e misuratori di portata**  
1" and 1 1/4 distribution manifolds with outlets 3/4" x 18 (Eurocono) and balancing flow meters

#### DESCRIZIONE

Collettore di distribuzione composto da:

- Collettore di mandata realizzato in ottone CW617N completo di:
  - Flussimetri per la misurazione e regolazione della portata
  - Derivazioni 3/4"x18 (Eurocono)
- Collettore di ritorno realizzato in ottone CW617N completo di:
  - Valvole di intercettazione manuale termostattizzabili
  - Cappucci di protezione
  - Derivazioni 3/4"x18 (Eurocono)
- Staffe di fissaggio

#### DESCRIPTION

Distribution manifolds consisting of:

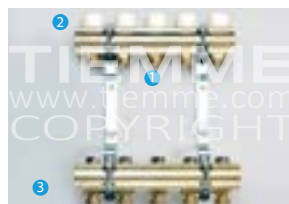
- Supply manifold made by CW617N brass provided with:
  - Balancing flow meters for circuit calibration
  - 3/4"x18 (Eurocono) outlets
- Return manifold made by CW617N brass provided with:
  - Manual valves with option for thermal actuators
  - Protection caps
  - 3/4"x18 (Eurocono) outlets
- Fixing brackets

#### ART. 3856

Codice Code	Tipo Size	Vie Ways	Prezzo € Price €	Conf. Unit/Box
387 0070	1"G	2		1/1
387 0045	1"G	3		1/1
387 0033	1"G	4		1/1
387 0022	1"G	5		1/1
387 0028	1"G	6		1/1
387 0043	1"G	7		1/1
387 0037	1"G	8		1/1
387 0057	1"G	9		1/1
387 0054	1"G	10		1/1
387 0082	1"G	11		1/1
387 0062	1"G	12		1/1

#### ART. 3857

Codice Code	Tipo Size	Vie Ways	Prezzo € Price €	Conf. Unit/Box
387 0159	1"1/4G	2		1/1
387 0156	1"1/4G	3		1/1
387 0153	1"1/4G	4		1/1
387 0151	1"1/4G	5		1/1
387 0130	1"1/4G	6		1/1
387 0113	1"1/4G	7		1/1
387 0103	1"1/4G	8		1/1
387 0101	1"1/4G	9		1/1
387 0105	1"1/4G	10		1/1
387 0120	1"1/4G	11		1/1
387 0138	1"1/4G	12		1/1



### ART. 3866 ART. 3867

**Collettore di distribuzione da 1" e 1 1/4 con derivazioni 3/4"x18 (Eurocono) e viti a memoria meccanica**  
1" and 1 1/4 distribution manifolds with outlets 3/4"x18 (Eurocono) and mechanical balancing screws

#### DESCRIZIONE

Collettore di distribuzione composto da:

- Collettore di mandata realizzato in ottone CW 617N completo di:
  - Viti a memoria meccanica per la regolazione della portata
  - Derivazioni 3/4"x18 (Eurocono)
- Collettore di ritorno realizzato in ottone CW 617N completo di:
  - Valvole di intercettazione manuale termostattizzabili
  - Cappucci di protezione
  - Derivazioni 3/4"x18 (Eurocono)
- Staffe di fissaggio

#### DESCRIPTION

Distribution manifolds consisting of:

- Supply manifold made by CW617N brass provided with:
  - Mechanical balancing screws for the flow rate regulation
  - 3/4"x18 (Eurocono) outlets
- Return manifold made by CW617N brass provided with:
  - Manual valves with option for thermal actuators
  - Protection caps
  - 3/4"x18 (Eurocono) outlets
- Fixing brackets

#### ART. 3866

Codice Code	Tipo Size	Vie Ways	Prezzo € Price €	Conf. Unit/Box
387 0099	1"G	2		1/1
387 0086	1"G	3		1/1
387 0064	1"G	4		1/1
387 0058	1"G	5		1/1
387 0059	1"G	6		1/1
387 0061	1"G	7		1/1
387 0066	1"G	8		1/1
387 0073	1"G	9		1/1
387 0076	1"G	10		1/1
387 0119	1"G	11		1/1
387 0134	1"G	12		1/1

#### ART. 3867

Codice Code	Tipo Size	Vie Ways	Prezzo € Price €	Conf. Unit/Box
387 0168	1"1/4G	2		1/1
387 0169	1"1/4G	3		1/1
387 0166	1"1/4G	4		1/1
387 0150	1"1/4G	5		1/1
387 0155	1"1/4G	6		1/1
387 0148	1"1/4G	7		1/1
387 0137	1"1/4G	8		1/1
387 0106	1"1/4G	9		1/1
387 0146	1"1/4G	10		1/1
387 0122	1"1/4G	11		1/1
387 0144	1"1/4G	12		1/1

### 1 RACCORDI PER COLLETTORI BASSA TEMPERATURA / FITTINGS FOR LOW TEMPERATURE MANIFOLDS

Disponibilità di adattatori per tubo Pe-x (art. 1436) e per tubo multistrato (art.1636).  
Fittings for Pe-x pipe (art. 1436) and for multilayer pipe (art.1636) available.

### 2 COMANDO ELETTROTHERMICO / ELECTROTHERMAL ACTUATOR

Possibilità di automatizzare il comando dei singoli circuiti sostituendo i cappucci di protezione con il comando elettrotermico art. 9567.  
Fornibile con tensione 230 Vac e 24 Vac con e senza fincorsa.  
Option to replace the protection caps with the electrothermal actuator art. 9567. Available both in 230 Vac and 24 Vac.

### 3 CASSETTA PER COLLETTORI / MANIFOLD BOX

Il collettore **NON** è fornito completo di cassetta (art.1939). Nella tabella di pag. 325 riportiamo le dimensioni meccaniche in funzione del numero di vie.

The manifold **DOESN'T** include the box (art. 1939); The dimensions, depending on the number of ways, are listed in the table at page 325.




**ART. 1939**

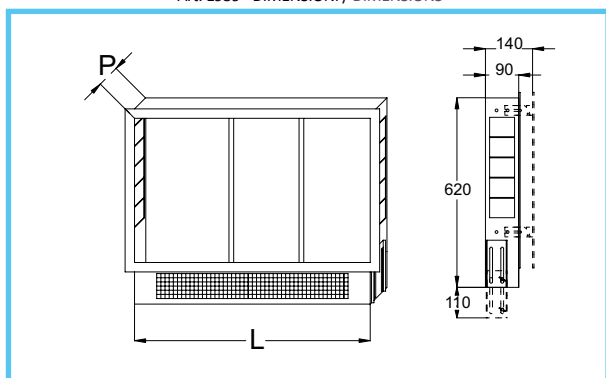
**Cassetta regolabile in altezza e profondità per collettori da barra e da stampato "FLOOR". Necessita di supporti art. 1865-1864 in funzione del diametro del collettore**

Metallic box for bar and "FLOOR" manifolds; height and depth adjustable. Holding set art. 1865-1864 in function of manifold diameter is necessary

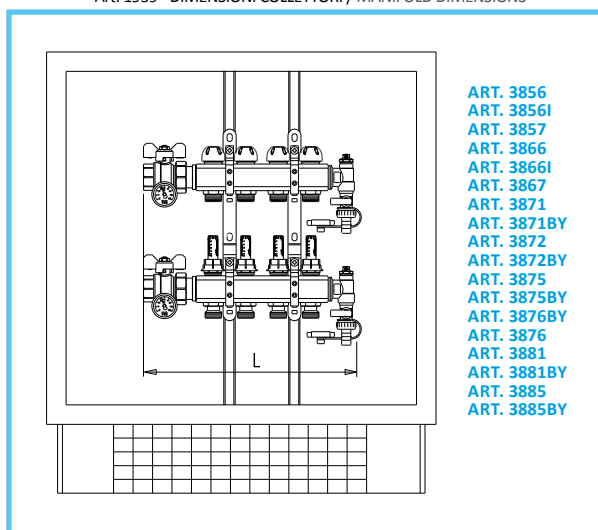
Codice Code	Tipo Size	Prezzo € Price €	Conf. Unit/Box
181 0040	400 x 620 x 90		1/1
181 0012	500 x 620 x 90		1/1
181 0006	700 x 620 x 90		1/1
181 0009	1000 x 620 x 90		1/1

Profondità regolabile da 90 mm a 140 mm / Adjustable depth from 90 mm to 140 mm

Art. 1939 - DIMENSIONI / DIMENSIONS

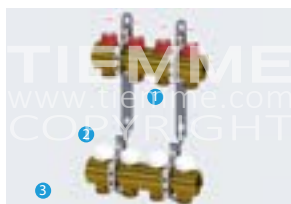


Art. 1939 - DIMENSIONI COLLETTORI / MANIFOLD DIMENSIONS



ART. 3856  
 ART. 3856I  
 ART. 3857  
 ART. 3866  
 ART. 3866I  
 ART. 3867  
 ART. 3871  
 ART. 3871BY  
 ART. 3872  
 ART. 3872BY  
 ART. 3875  
 ART. 3875BY  
 ART. 3876BY  
 ART. 3876  
 ART. 3881  
 ART. 3881BY  
 ART. 3885  
 ART. 3885BY

N. VIE / WAYS	L mm	L CASSETTA / BOX	COD. CASSETTA / BOX
2	232,5	400	181 0040
3	282,5		
4	332,5		
5	382,5	500	181 0012
6	432,5		
7	482,5		
8	532,5	700	181 0006
9	582,5		
10	632,5		
11	682,5	1000	181 0009
12	732,5		

**ART. 38561****Collettore di distribuzione da 1" con derivazioni 3/4"x18 (Eurocono) e misuratori di portata**

1" distribution manifolds with outlets 3/4" x 18 (Euroconus) and balancing flow meters

**DESCRIZIONE**

Collettore di distribuzione composto da:

- Collettore di mandata realizzato in ottone CW617N completo di:
  - Flussimetri per la misurazione e regolazione della portata
  - Derivazioni 3/4"x18 (Eurocono)
- Collettore di ritorno realizzato in ottone CW617N completo di:
  - Valvole di intercettazione manuale termostattizzabili
  - Cappucci di protezione
  - Derivazioni 3/4"x18 (Eurocono)
- Staffe di fissaggio

**DESCRIPTION**

Distribution manifolds consisting of:

- Supply manifold made by CW617N brass provided with:
  - Balancing flow meters for circuit calibration
  - 3/4"x18 (Euroconus) outlets
- Return manifold made by CW617N brass provided with:
  - Manual valves with option for thermal actuators
  - Protection caps
  - 3/4"x18 (Euroconus) outlets
- Fixing brackets

Codice Code	Tipo Size	Vie Ways	Prezzo € Price €	Conf. Unit/Box
387 0241	1"G	2		1/1
387 0242	1"G	3		1/1
387 0243	1"G	4		1/1
387 0244	1"G	5		1/1
387 0245	1"G	6		1/1
387 0246	1"G	7		1/1
387 0247	1"G	8		1/1
387 0248	1"G	9		1/1
387 0249	1"G	10		1/1
387 0250	1"G	11		1/1
387 0251	1"G	12		1/1

**ART. 38661****Collettore di distribuzione da 1" con derivazioni 3/4"x18 (Eurocono) e viti a memoria meccanica**

1" distribution manifolds with outlets 3/4"x18 (Euroconus) and mechanical balancing screws

**DESCRIZIONE**

Collettore di distribuzione composto da:

- Collettore di mandata realizzato in ottone CW 617N completo di:
  - Viti a memoria meccanica per la regolazione della portata
  - Derivazioni 3/4"x18 (Eurocono)
- Collettore di ritorno realizzato in ottone CW 617N completo di:
  - Valvole di intercettazione manuale termostattizzabili
  - Cappucci di protezione
  - Derivazioni 3/4"x18 (Eurocono)
- Staffe di fissaggio

**DESCRIPTION**

Distribution manifolds consisting of:

- Supply manifold made by CW617N brass provided with:
  - Mechanical balancing screws for the flow rate regulation
  - 3/4"x18 (Euroconus) outlets
- Return manifold made by CW617N brass provided with:
  - Manual valves with option for thermal actuators
  - Protection caps
  - 3/4"x18 (Euroconus) outlets
- Fixing brackets

Codice Code	Tipo Size	Vie Ways	Prezzo € Price €	Conf. Unit/Box
387 0252	1"G	2		1/1
387 0253	1"G	3		1/1
387 0254	1"G	4		1/1
387 0255	1"G	5		1/1
387 0256	1"G	6		1/1
387 0257	1"G	7		1/1
387 0258	1"G	8		1/1
387 0259	1"G	9		1/1
387 0260	1"G	10		1/1
387 0261	1"G	11		1/1
387 0262	1"G	12		1/1

**ART. 3891****Kit terminale per collettori di distribuzione 38561-38661**

Terminal kit for manifolds 38561-38661

Codice Code	Tipo Size	Prezzo € Price €	Conf. Unit/Box
450 0413	1"		1/5

**ART. 3891BY****Kit terminale con by-pass per collettori di distribuzione 38561-38661**

Terminal kit with by-pass for manifolds 38561-38661

Codice Code	Tipo Size	Prezzo € Price €	Conf. Unit/Box
450 0053	1"		1/10

**1 RACCORDI PER COLLETTORI BASSA TEMPERATURA / FITTINGS FOR LOW TEMPERATURE MANIFOLDS**

Disponibilità di adattatori per tubo Pe-x (art. 1436) e per tubo multistrato (art.1636).  
Fittings for Pe-x pipe (art. 1436) and for multilayer pipe (art.1636) available.

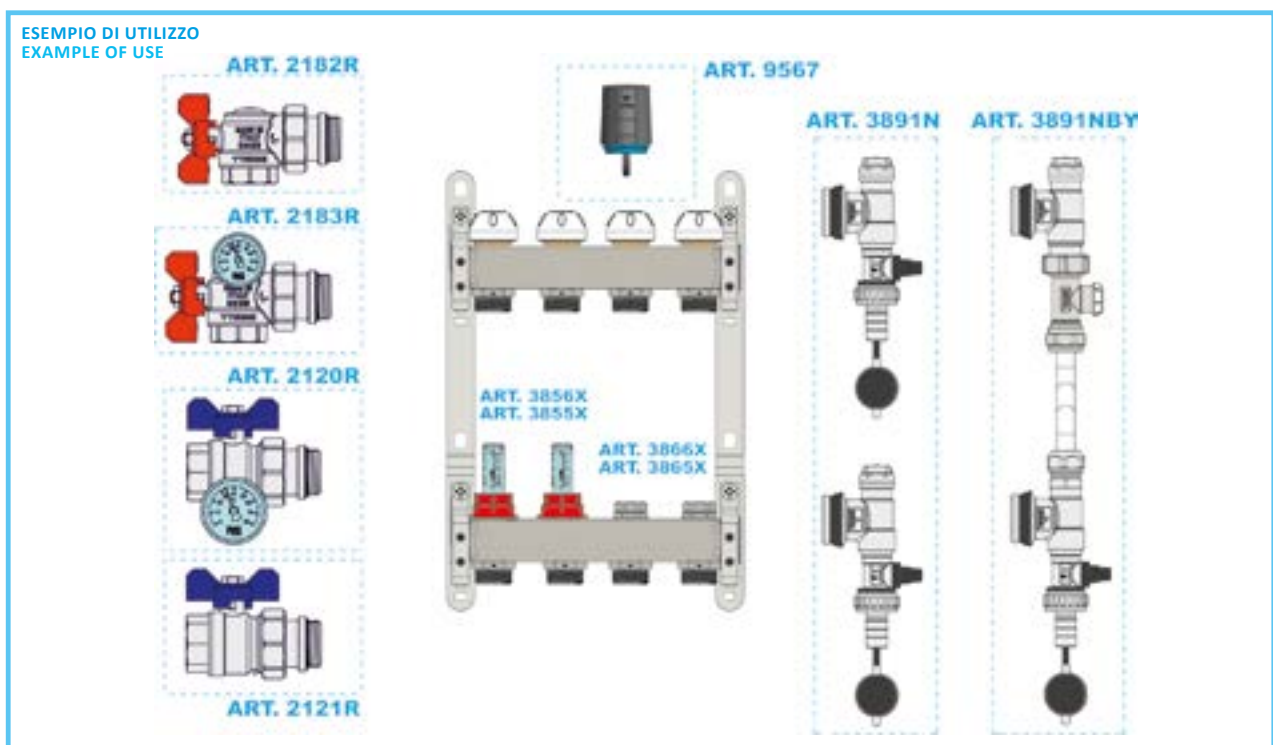
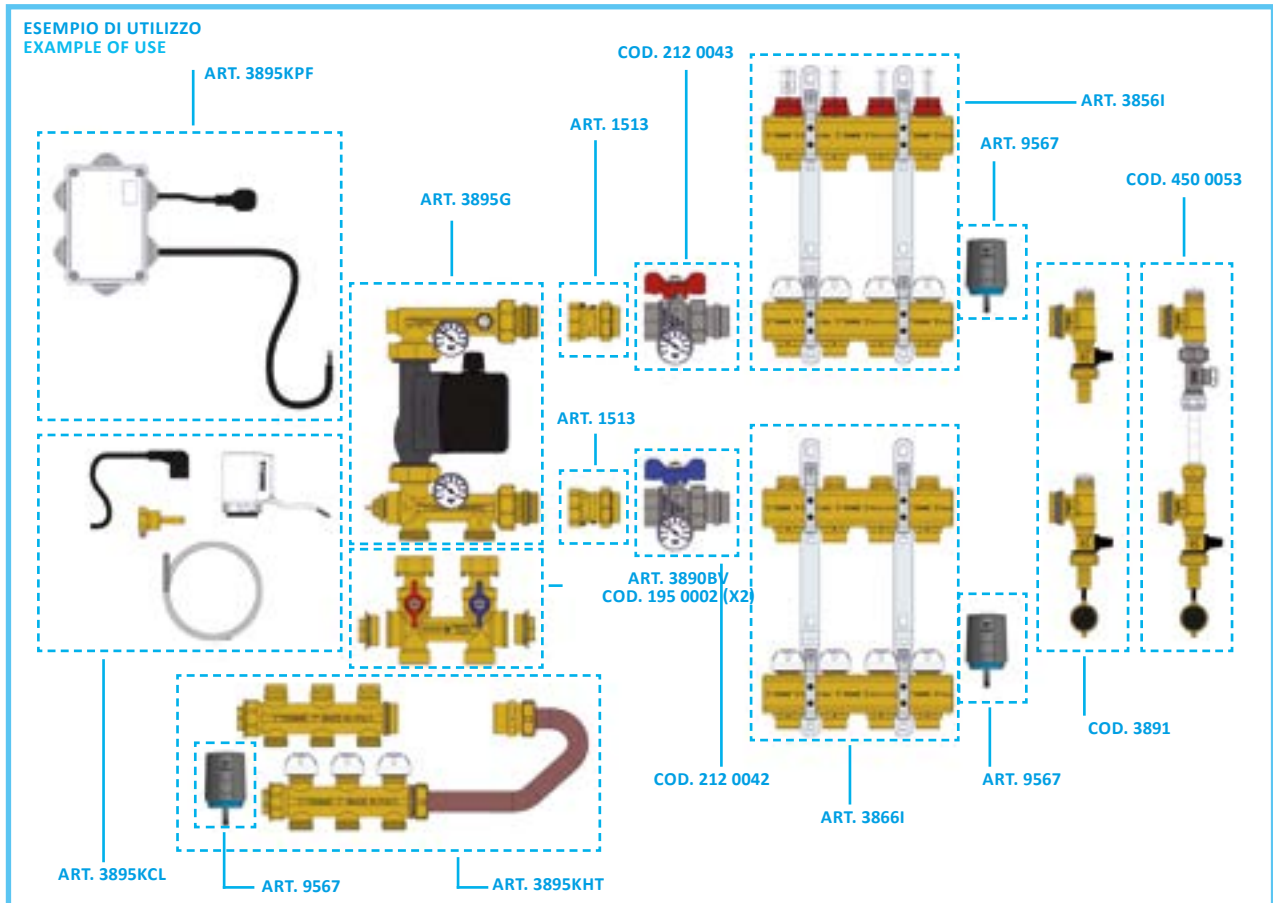
**2 COMANDO ELETTROTHERMICO / ELECTROTHERMAL ACTUATOR**

Possibilità di automatizzare il comando dei singoli circuiti sostituendo i cappucci di protezione con il comando elettrotermico art. 9567.  
Fornibile con tensione 230 Vac e 24 Vac con e senza finecorsa.  
Option to replace the protection caps with the electrothermal actuator art. 9567. Available both in 230 Vac and 24 Vac.

**3 CASSETTA PER COLLETTORI / MANIFOLD BOX**

Il collettore **NON** è fornito completo di cassetta (art.1939). Nella tabella di pag. 325 riportiamo le dimensioni meccaniche in funzione del numero di vie.

The manifold **DOESN'T** include the box (art. 1939); The dimensions, depending on the number of ways, are listed in the table at page 325.




**ART. 3856X**

**Collettore di distribuzione in acciaio AISI 304L da 1" con derivazioni 3/4"x18 (Eurocono) e flussimetri.**  
 1" AISI 304L stainless steel manifold with 3/4"x18 (Euroconus) outlets and flow meters.

**DESCRIZIONE**

Collettore di distribuzione composto da:

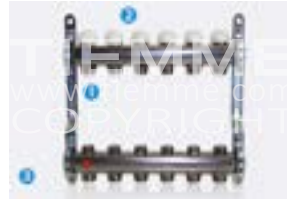
- Collettore di mandata realizzato in acciaio inox AISI 304L completo di:
  - Flussimetri per la misurazione e regolazione della portata
  - Derivazioni 3/4"x18 (Eurocono)
- Collettore di ritorno realizzato in acciaio inox AISI 304L completo di:
  - Valvole di intercettazione manuale termostattizzabili
  - Cappucci di protezione
  - Derivazioni 3/4"x18 (Eurocono)
- Staffe di fissaggio

**DESCRIPTION**

Distribution manifolds consisting of:

- Supply manifold made by AISI 304L stainless steel provided with:
  - Balancing flow meters for circuit calibration
  - 3/4"x18 (Euroconus) outlets
- Return manifold made by AISI 304L stainless steel provided with:
  - Manual valves with option for thermal actuators
  - Protection caps
  - 3/4"x18 (Euroconus) outlets
- Fixing brackets

Codice Code	Tipo Size	Vie Ways	Prezzo € Price €	Conf. Unit/Box
392 0059	1"G	2		1/1
392 0060	1"G	3		1/1
392 0061	1"G	4		1/1
392 0062	1"G	5		1/1
392 0063	1"G	6		1/1
392 0064	1"G	7		1/1
392 0065	1"G	8		1/1
392 0066	1"G	9		1/1
392 0067	1"G	10		1/1
392 0068	1"G	11		1/1
392 0069	1"G	12		1/1


**ART. 3866X**

**Collettore di distribuzione in acciaio AISI 304L da 1" con derivazioni 3/4"x18 (Eurocono) e vitone a memoria meccanica.**  
 1" AISI 304L stainless steel manifold with 3/4"x18 (Euroconus) outlets and mechanical memory tap headwork.

**DESCRIZIONE**

Collettore di distribuzione composto da:

- Collettore di mandata realizzato in acciaio inox AISI 304L completo di:
  - Vitoni a memoria meccanica per la regolazione della portata
  - Derivazioni 3/4"x18 (Eurocono)
- Collettore di ritorno realizzato in acciaio inox AISI 304L completo di:
  - Valvole di intercettazione manuale termostattizzabili
  - Cappucci di protezione
  - Derivazioni 3/4"x18 (Eurocono)
- Staffe di fissaggio

**DESCRIPTION**

Distribution manifolds consisting of:

- Supply manifold made by AISI 304L stainless steel provided with:
  - Mechanical balancing screws for the flow rate regulation
  - 3/4"x18 (Euroconus) outlets
- Return manifold made by AISI 304L stainless steel provided with:
  - Manual valves with option for thermal actuators
  - Protection caps
  - 3/4"x18 (Euroconus) outlets
- Fixing brackets

Codice Code	Tipo Size	Vie Ways	Prezzo € Price €	Conf. Unit/Box
392 0070	1"G	2		1/1
392 0071	1"G	3		1/1
392 0072	1"G	4		1/1
392 0073	1"G	5		1/1
392 0074	1"G	6		1/1
392 0075	1"G	7		1/1
392 0076	1"G	8		1/1
392 0077	1"G	9		1/1
392 0078	1"G	10		1/1
392 0079	1"G	11		1/1
392 0080	1"G	12		1/1


**ART. 3891N**

**Kit terminale per collettori di distribuzione 3855X-3856X-3865X-3866X**  
 Terminal kit for manifolds  
 3855X-3856X-3865X-3866X

Codice Code	Tipo Size	Prezzo € Price €	Conf. Unit/Box
450 0441	1"		1/5


**ART. 3891NBY**

**Kit terminale con by-pass per collettori di distribuzione 3855X-3856X-3865X-3866X**  
 Terminal kit with by-pass for manifolds  
 3855X-3856X-3865X-3866X

Codice Code	Tipo Size	Prezzo € Price €	Conf. Unit/Box
450 0442	1"		1/8

**1 RACCORDI PER COLLETTORI BASSA TEMPERATURA / FITTINGS FOR LOW TEMPERATURE MANIFOLDS**

Disponibilità di adattatori per tubo Pe-x (art. 1436) e per tubo multistrato (art.1636).  
 Fittings for Pe-x pipe (art. 1436) and for multilayer pipe (art.1636) available.

**2 COMANDO ELETTROTHERMICO / ELECTROTHERMAL ACTUATOR**

Possibilità di automatizzare il comando dei singoli circuiti sostituendo i cappucci di protezione con il comando elettrotermico art. 9567.  
 Fornibile con tensione 230 Vac e 24 Vac con e senza finecorsa.  
 Option to replace the protection caps with the electrothermal actuator art. 9567. Available both in 230 Vac and 24 Vac.

**3 CASSETTA PER COLLETTORI / MANIFOLD BOX**

Il collettore **NON** è fornito completo di cassetta (art.1939). Nella tabella di pag. 325 riportiamo le dimensioni meccaniche in funzione del numero di vie.  
 The manifold **DOESN'T** include the box (art. 1939); The dimensions, depending on the number of ways, are listed in the table at page 325.


**ART. 3855X**

Collettore di distribuzione in acciaio AISI 304L da 1" con derivazioni 3/4"x18 (Eurocono) e flussimetri, completo di valvole di sfogo aria e rubinetti di scarico.

1" AISI 304L stainless steel distribution manifold with 3/4"x18 (Eurocono) outlets and flow meters, complete of air vent valves and drain valves.

**DESCRIZIONE**

Collettore di distribuzione composto da:

- Collettore di mandata realizzato in acciaio inox AISI 304L completo di:
  - Flussimetri per la misurazione e regolazione della portata
  - Derivazioni 3/4"x18 (Eurocono)
- Collettore di ritorno realizzato in acciaio inox AISI 304L completo di:
  - Valvole di intercettazione manuale termostattizzabili
  - Cappucci di protezione
  - Derivazioni 3/4"x18 (Eurocono)
- Valvole di sfogo aria e rubinetti di carico/scarico
- Staffe di fissaggio

**DESCRIPTION**

Distribution manifolds consisting of:

- Supply manifold made by AISI 304L stainless steel provided with:
  - Balancing flow meters for circuit calibration
  - 3/4"x18 (Euroconus) outlets
- Return manifold made by AISI 304L stainless steel provided with:
  - Manual valves with option for thermal actuators
  - Protection caps
  - 3/4"x18 (Euroconus) outlets
- Air-vent and drain valves
- Fixing brackets

Codice Code	Tipo Size	Vie Ways	Prezzo € Price €	Conf. Unit/Box
392 0081	1"G	2		1/1
392 0082	1"G	3		1/1
392 0083	1"G	4		1/1
392 0084	1"G	5		1/1
392 0085	1"G	6		1/1
392 0086	1"G	7		1/1
392 0087	1"G	8		1/1
392 0088	1"G	9		1/1
392 0089	1"G	10		1/1
392 0090	1"G	11		1/1
392 0091	1"G	12		1/1


**ART. 3865X**

Collettore di distribuzione in acciaio AISI 304L da 1" con derivazioni 3/4"x18 (Eurocono) e vitone a memoria meccanica, completo di valvole di sfogo aria e rubinetti di scarico.

1" AISI 304L stainless steel distribution manifold with 3/4"x18 (Eurocono) outlets and mechanical memory tap headwork, complete of air vent valves and drain valves.

**DESCRIZIONE**

Collettore di distribuzione composto da:

- Collettore di mandata realizzato in acciaio inox AISI 304L completo di:
  - Vitoni a memoria meccanica per la regolazione della portata
  - Derivazioni 3/4"x18 (Eurocono)
- Collettore di ritorno realizzato in acciaio inox AISI 304L completo di:
  - Valvole di intercettazione manuale termostattizzabili
  - Cappucci di protezione
  - Derivazioni 3/4"x18 (Eurocono)
- Valvole di sfogo aria e rubinetti di carico/scarico
- Staffe di fissaggio

**DESCRIPTION**

Distribution manifolds consisting of:

- Supply manifold made by AISI 304L stainless steel provided with:
  - Mechanical balancing screws for the flow rate regulation
  - 3/4"x18 (Euroconus) outlets
- Return manifold made by AISI 304L stainless steel provided with:
  - Manual valves with option for thermal actuators
  - Protection caps
  - 3/4"x18 (Euroconus) outlets
- Air-vent and drain valves
- Fixing brackets

Codice Code	Tipo Size	Vie Ways	Prezzo € Price €	Conf. Unit/Box
392 0092	1"G	2		1/1
392 0093	1"G	3		1/1
392 0094	1"G	4		1/1
392 0095	1"G	5		1/1
392 0096	1"G	6		1/1
392 0097	1"G	7		1/1
392 0098	1"G	8		1/1
392 0099	1"G	9		1/1
392 0100	1"G	10		1/1
392 0101	1"G	11		1/1
392 0102	1"G	12		1/1


**ART. 2120R**

Valvola diritta con attacco termometro reversibile

Straight valve with thermometer reversible connection

**BREVETTATO  
PATENTED**

Codice Code	Tipo Size	Prezzo € Price €	Conf. Unit/Box
con farfalla blu / with blue T handle			
212 0042	1"		5/20
con farfalla rossa / with red T handle			
212 0043	1"		5/20


**ART. 2183R**

Valvola a squadra ISO 228 con pretenuta, tenuta con O-RING e termometro con attacco reversibile

Angle valve ISO 228 with O-RING and thermometer with reversible connection

**BREVETTATO  
PATENTED**

Codice Code	Tipo Size	Prezzo € Price €	Conf. Unit/Box
con farfalla blu / with blue T handle			
212 0032	1"		5/20
con farfalla rossa / with red T handle			
212 0031	1"		5/20


**ART. 2121R**

Valvola diritta con pretenuta con O-RING

Straight valve with O-RING

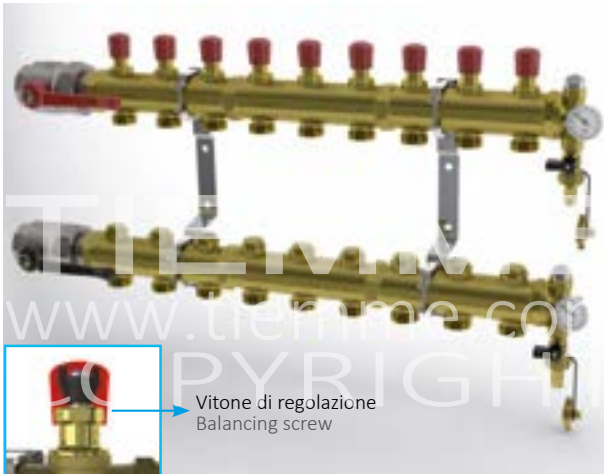
Codice Code	Tipo Size	Prezzo € Price €	Conf. Unit/Box
con farfalla blu / with blue T handle			
212 0014	1"		9/36
con farfalla rossa / with red T handle			
212 0013	1"		9/36


**ART. 2182R**

Valvola a squadra ISO 228 con pretenuta e tenuta con O-RING

Angle valve ISO 228 with O-RING

Codice Code	Tipo Size	Prezzo € Price €	Conf. Unit/Box
con farfalla blu / with blue T handle			
212 0044	1"		5/20
con farfalla rossa / with red T handle			
212 0048	1"		5/20

**ART. 3874**

**Collettore di distribuzione da stampato 1"1/2 in ottone CW617N con derivazioni da 1" maschio**

1"1/2 CW617N brass manifold with 1" male outlet

**DESCRIZIONE**

Collettore di distribuzione per riscaldamento a pavimento in ottone da 1"1/2 composto da:

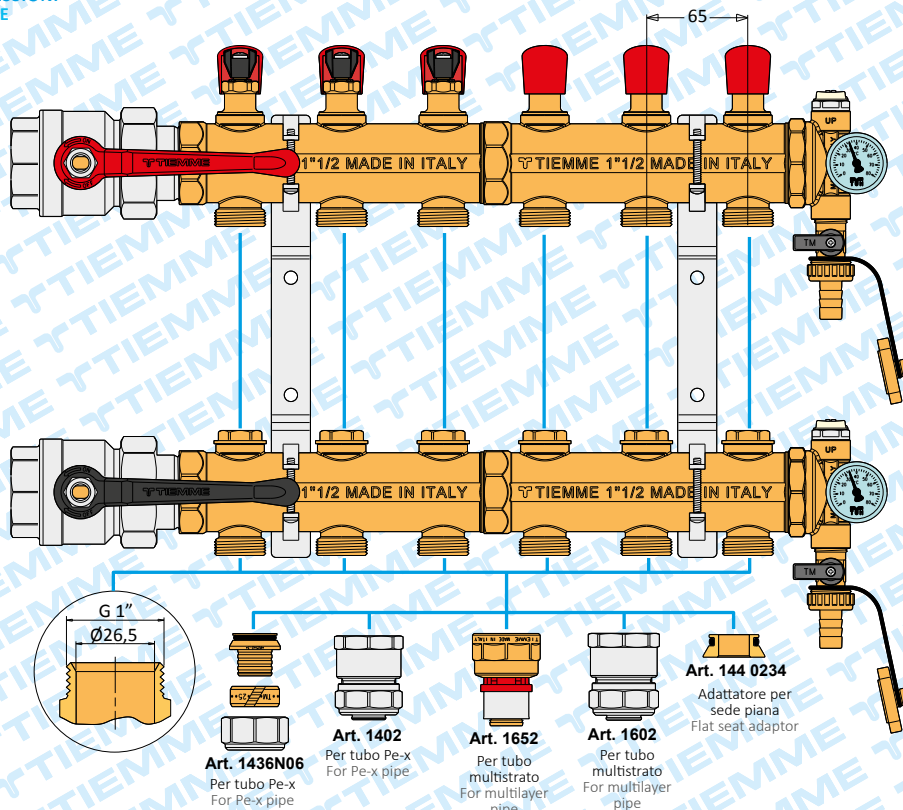
- Collettore di mandata e ritorno in ottone CW617N secondo EN12165
- Derivazione 1" G con vitone di regolazione sulla mandata
- Valvole a sfera da 1"1/2 sulle adduzioni
- Termometri
- Rubinetti di carico/scarico
- Valvola manuale di sfogo aria
- Staffe di fissaggio

**DESCRIPTION**

1"1/2 brass manifold for underfloor heating consisting of:

- Supply and return CW617 brass manifolds (EN12165)
- 1" G outlet with balancing screw on delivery
- 1"1/2 ball valves on adductions
- Thermometers
- Drain valves
- Manual air vent valve
- Fixing brackets

Codice Code	Tipo Size	Vie Ways	Uscite Outlets	Prezzo € Price €	Conf. Unit/Box
385 0074	1"1/2 G	5	1"G		1/1
385 0075	1"1/2 G	6	1"G		1/1
385 0076	1"1/2 G	7	1"G		1/1
385 0077	1"1/2 G	8	1"G		1/1
385 0078	1"1/2 G	9	1"G		1/1
385 0079	1"1/2 G	10	1"G		1/1
385 0080	1"1/2 G	11	1"G		1/1
385 0081	1"1/2 G	12	1"G		1/1
385 0082	1"1/2 G	13	1"G		1/1
385 0083	1"1/2 G	14	1"G		1/1

**ART. 3874**
**GUIDA ALLE CONNESSIONI**  
**CONNECTION GUIDE**




**ART. 1436N06**  
Adattatore per attacchi 1" GAS  
Adapter for PE-X pipes, 1" connection

**Per tubo PE-X**  
For PE-X pipe

Codice Code	Tipo Size	Prezzo € Price €	Conf. Unit/Box
144 0232	20 sp. 2,0 x 1"G		10/200
144 0075	25 sp. 2,3 x 1"G		10/200



**ART. 3874P**  
Cappuccio di protezione  
Protection cap

Codice Code	Tipo Size	Prezzo € Price €	Conf. Unit/Box
179 0037	-		5/50



**ART. 2070**  
Termometro Ø 40 attacco post L=30  
mm scala 0 ÷ 80°C  
Ø 40 thermometer with back probe  
connection L=30 mm scale 0 ÷ 80°C

Codice Code	Tipo Size	Prezzo € Price €	Conf. Unit/Box
179 0006	-		10/50



**ART. 1865**  
Supporto universale per collettori da  
stampato INDUSTRIAL FLOOR  
Universal set for forged manifolds  
INDUSTRIAL FLOOR

Codice Code	Tipo Size	Prezzo € Price €	Conf. Unit/Box
181 0007	1"1/2		1/25



**ART. 1859**  
Adattatore per trasformare attacco  
1"G in battuta piana  
Adapter to have a plain on a 1"G  
connection

Codice Code	Tipo Size	Prezzo € Price €	Conf. Unit/Box
144 0234	1"G		10/100



**ART. 1889TERMO**  
Raccordo terminale femmina con  
fasatura filetto e portatermometro  
Female terminal fitting with  
self seal thread and thermometer  
attachment

Codice Code	Tipo Size	Prezzo € Price €	Conf. Unit/Box
195 0064	1"1/2 x 1/2" x 1/2"		5/50



**ART. 3352**  
Valvola di sfogo manuale con taglio  
cacciavite  
Manual air vent valve with screwdriver  
cut

Codice Code	Tipo Size	Prezzo € Price €	Conf. Unit/Box
198 0047	3/8"		10/500
198 0018	1/2"		10/500



**ART. 2990G**  
BOILER rubinetto a sfera per carico/  
scarico acqua  
BOILER drain ball valve with hose  
connection

Codice Code	Tipo Size	Prezzo € Price €	Conf. Unit/Box
295 0001	1/2"		25/100
295 0040*	1/2"		10/50

\* Versione con laccio metallico / Metallic belt version



**ART. 1941**  
Cassetta esterna per collettori indu-  
strial floor  
Industrial floor external box

Codice Code	Tipo Size	Prezzo € Price €	Conf. Unit/Box
181 0110	900 x 650 x 170		1/1
181 0111	1200 x 650 x 170		1/1

NEW

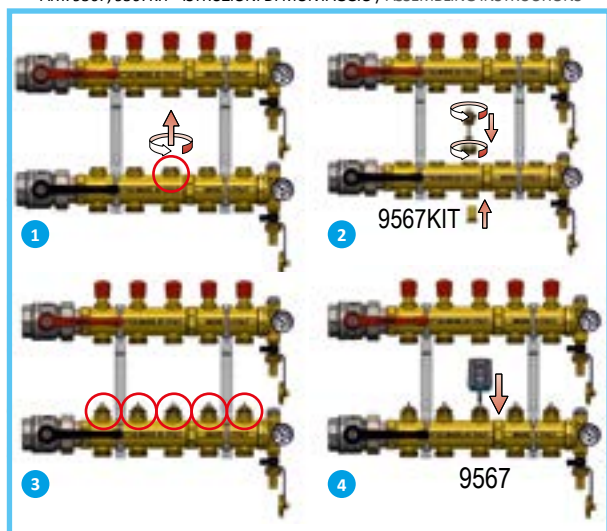
**ART. 9567KIT**

Adattatore INDUSTRIAL FLOOR per servocomando elettrotermico Art. 9567

INDUSTRIAL FLOOR Adaptor for electrothermal actuator Art. 9567

Codice Code	Tipo Size	Prezzo € Price €	Conf. Unit/Box
179 0328	PER INDUSTRIAL FLOOR FOR INDUSTRIAL FLOOR		1/100

ART. 9567, 9567KIT - ISTRUZIONI DI MONTAGGIO / ASSEMBLING INSTRUCTIONS

**ART. 9567**

Servocomando elettrotermico per valvola di intercettazione manuale con indicazione della corsa

Electrothermal actuator

Codice Code	Tipo Size	Prezzo € Price €	Conf. Unit/Box
450 0026	24V		1/20
450 0012	230V		1/20
* 450 0045	24V		1/20
* 450 0006	230V		1/20

\* Versione con microinterruttore ausiliario / Auxiliary microswitch version



ErP  
READY

**ART. 3895G**  
Kit di miscelazione per circuiti a bassa temperatura  
Mixing unit for radiant panel system

**DESCRIZIONE**

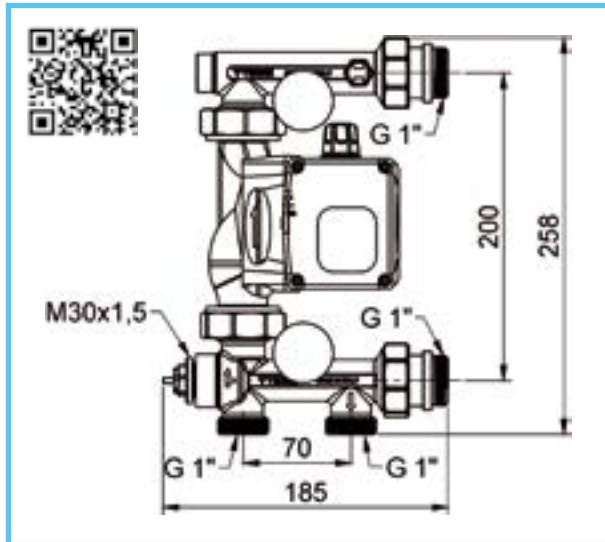
- Kit di miscelazione per circuiti a bassa temperatura composto da:
- Pompa di circolazione ad alta efficienza (EEI 0,23) con velocità variabile e magneti permanenti. Potenza 7-48 W
  - Termostati di sicurezza a temperatura fissa 55°C (EN1264)
  - 2 Termometri (temperatura di mandata e temperatura di ritorno)

**DESCRIPTION**

- Mixing unit for radiant panel system consisting of:
- High efficiency pump (EEI 0,23) with variable speed and permanent magnets. Power 7-48 W
  - Safety thermostat setting at 55°C (EN1264)
  - 2 Thermometer (on low temperature flow and on return)

Codice Code	Tipo Size	Prezzo € Price €	Conf. Unit/Box
389 0036	Grundfos UPS 25-65/130		1/1

Art.3895G - DIMENSIONI / DIMENSIONS



**ART. 3895KHT**  
Kit per distribuzione alta temperatura  
Kit for high temperature distribution

**DESCRIZIONE**

- Kit composto da:
- Collettori di distribuzione in ottone da 1" a 3 vie con attacchi 3/4"x18 Eurocono e vitoni termostatzabili
  - Collettori di distribuzione in ottone da 1" a 3 vie con attacchi 3/4"x18 Eurocono e vitoni memoria meccanica
  - Raccordo di collegamento

**DESCRIPTION**

- Kit consist of:
- 1" brass distribution manifold with manually thermostatic valves (option for thermal actuator) and three outputs (3/4"x18 Euroconus)
  - 1" brass distribution manifold with mechanical balancing screws and three outputs (3/4"x18 Euroconus)
  - Fittings for manifolds connection

Codice Code	Tipo Size	Prezzo € Price €	Conf. Unit/Box
450 0378	1" 3 vie / ways		1/1



**ART. 3895KCL**  
Kit per riscaldamento e raffreddamento  
Kit for heating and cooling

**DESCRIZIONE**

- Kit composto da:
- Servocomando 0÷10V NC alimentato a 24V
  - Pozzetto porta sonda Ø6 a montaggio asciutto
  - Cavo di collegamento del termostato di sicurezza
  - Sonda di temperatura NTC 10K@25°C, diametro 6 mm

**DESCRIPTION**

- Kit consist of:
- Actuator 0÷10V NC 24V power supply
  - Cockpit for probe Ø6 dry installation
  - Cable for safety thermostat
  - NTC 10K@25°C temperature probe diameter 6 mm

Codice Code	Tipo Size	Prezzo € Price €	Conf. Unit/Box
450 0377	riscaldamento e raffreddamento / heating and cooling		1/1



**ART. 3895KPF**  
Kit per regolazione a punto fisso tarabile 20÷50°C  
Kit for thermostatic thermal regulation 20÷50°C

**DESCRIZIONE**

- Kit composto da:
- Testa termostatica con bulbo esterno e campo di regolazione 20÷50°C
  - Pozzetto porta sonda a bulbo
  - Cassetta collegamenti elettrici (pompa e termostato di sicurezza)

**DESCRIPTION**

- Kit consist of:
- Thermostatic head with external probe and regulation range of 20÷50°C
  - Cockpit for probe
  - Electrical connections box (circulation pump and safety thermostat)

Codice Code	Tipo Size	Prezzo € Price €	Conf. Unit/Box
450 0376	punto fisso / fixed point		1/1



**ART. 3890BV**  
Kit con valvole di intercettazione, by-pass ed attacchi per collettori di distribuzione in alta temperatura  
Kit provided with block valves, by-pass and connections for high temperature distribution manifolds

Codice Code	Tipo Size	Prezzo € Price €	Conf. Unit/Box
450 0082	1"		1/1

NEW

**ART. 3895I**

**Isolamento termico termoformato per gruppo di miscelazione**  
Preformed thermal insulation shell for mixing unit

**DESCRIZIONE**

Guscio di isolamento termico in polietilene espanso termoformato a celle chiuse per gruppo di miscelazione.

**DESCRIPTION**

Thermal insulation shell made of thermoformed expanded polyethylene with closed cells for mixing unit.

Codice Code	Tipo Size	Prezzo € Price €	Conf. Unit/Box
557 0515	3895G		1/1

NEW

**ART. 3895IHT**

**Isolamento termico termoformato per kit per distribuzione alta temperatura**  
Preformed thermal insulation shell for high temperature kit

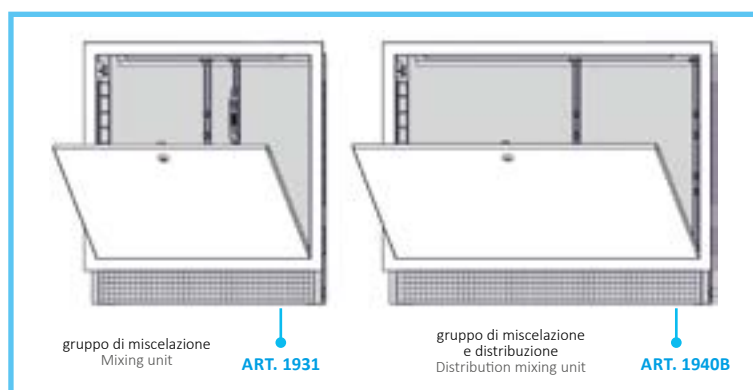
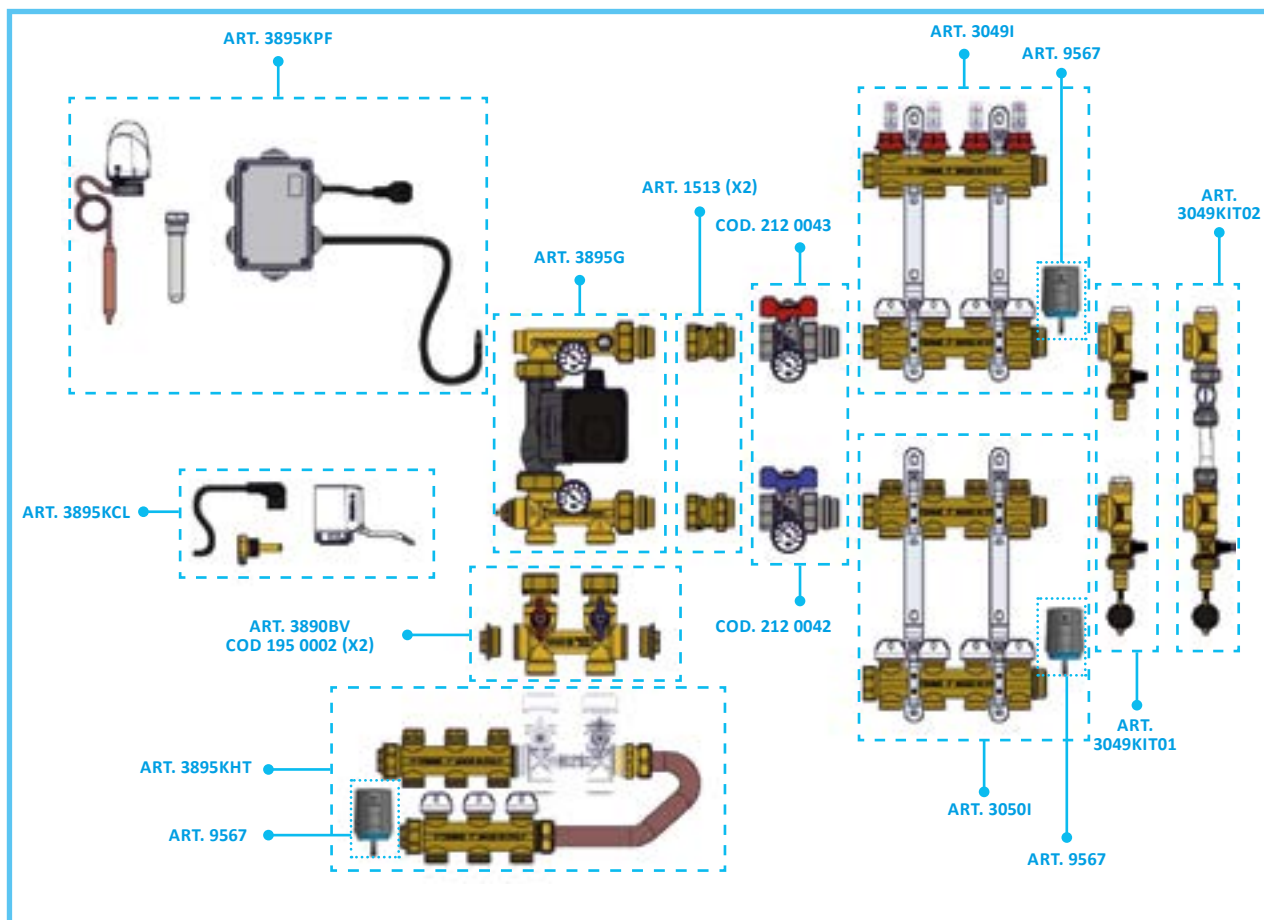
**DESCRIZIONE**

Guscio di isolamento termico in polietilene espanso termoformato a celle chiuse per kit di distribuzione alta temperatura composto da collettori di distribuzione in ottone da 1" a 3 vie.

**DESCRIPTION**

Thermal insulation shell made of thermoformed closed-cell expanded polyethylene for high temperature distribution kit composed of 1" 3-way brass distribution manifolds.

Codice Code	Tipo Size	Prezzo € Price €	Conf. Unit/Box
557 0382	3895KHT		1/1





ART. 3899G3

ErP  
READY**DESCRIZIONE**

- Kit di miscelazione con valvola termostatica diritta composto da:
- Attacchi delle adduzioni 3/4" femmina
  - Valvola termostatica diritta con comando 20-50°C
  - Detentore di bilanciamento del sistema
  - Pompa di circolazione
  - Termostato di sicurezza a taratura fissa 55°C (EN1264)
  - Termometro temperatura di mandata (incluso)
  - Valvola sfogo aria e rubinetto carico/scarico
  - Attacchi con pretenuta disassati (30 mm) per collettore di distribuzione remontato (art. 3049, 3050, 3856 e 3866)

**DESCRIPTION**

- Kit low temperature mixing unit (with straight valve) consisting of:
- 3/4" female connections
  - Straight thermostatic valve 20-50°C adjustable
  - Lockshield for balancing the system
  - Circulation pump
  - Safety thermostat pre-set at 55°C (EN1264)
  - Thermometer (included)
  - Air-vent and drain valve
  - Disaligned connections (30 mm) with O-ring for pre-assembled manifold (art. 3049, 3050, 3856 and 3866)

Codice Code	Tipo Size	Potenza pompa Pump power	Max area	Prezzo € Price €
389 0008	1"	pompa ad alta efficienza 7-48 W* high efficiency pump 7-48 W*	250 m <sup>2</sup>	
389 0023	1"	senza pompa / without pump	-	

\* Pompa a 3 velocità disponibile per paesi extra UE / 3 speed pump available for non-EU countries



ART. 3899G3BY

ErP  
READY**DESCRIZIONE**

- Kit di miscelazione con valvola termostatica diritta composto da:
- Attacchi delle adduzioni 3/4" femmina
  - Valvola termostatica diritta con comando 20-50°C
  - Detentore di bilanciamento del sistema
  - Pompa di circolazione
  - Termostato di sicurezza a taratura fissa 55°C (EN1264)
  - Termometro temperatura di mandata (incluso)
  - Valvola sfogo aria e rubinetto carico/scarico
  - Attacchi con pretenuta disassati (30 mm) per collettore di distribuzione premontato (art. 3049, 3050, 3856 e 3866)
  - By-pass con detentore di bilanciamento

**DESCRIPTION**

- Kit low temperature mixing unit (with straight valve) consisting of:
- 3/4" female connections
  - Straight thermostatic valve 20-50°C adjustable
  - Lockshield for balancing the system
  - Circulation pump
  - Safety thermostat pre-set at 55°C (EN1264)
  - Thermometer (included)
  - Air-vent and drain valve
  - Disaligned connections (30 mm) with O-ring for pre-assembled manifold (art. 3049, 3050, 3856 and 3866)
  - By-pass with balancing lockshield

Codice Code	Tipo Size	Potenza pompa Pump power	Max area	Prezzo € Price €
389 0009	1"	pompa ad alta efficienza 7-48 W* high efficiency pump 7-48 W*	250 m <sup>2</sup>	
389 0024	1"	senza pompa / without pump	-	

\* Pompa a 3 velocità disponibile per paesi extra UE / 3 speed pump available for non-EU countries



ART. 3899G4

ErP  
READY**DESCRIZIONE**

- Kit di miscelazione con valvola termostatica a squadra composto da:
- Attacchi delle adduzioni 3/4" femmina
  - Valvola termostatica a squadra con comando 20-50°C
  - Detentore di bilanciamento del sistema
  - Pompa di circolazione
  - Termostato di sicurezza a taratura fissa 55°C (EN1264)
  - Termometro temperatura di mandata (incluso)
  - Valvola sfogo aria e rubinetto carico/scarico
  - Attacchi con pretenuta disassati (30 mm) per collettore di distribuzione premontato (art. 3049, 3050, 3856 e 3866)

**DESCRIPTION**

- Kit low temperature mixing unit (with angle valve) consisting of:
- 3/4" female connections
  - Angle thermostatic valve 20-50°C adjustable
  - Lockshield for balancing the system
  - Circulation pump
  - Safety thermostat pre-set at 55°C (EN1264)
  - Thermometer (included)
  - Air-vent and drain valve
  - Disaligned connections (30 mm) with O-ring for pre-assembled manifold (art. 3049, 3050, 3856 and 3866)

Codice Code	Tipo Size	Potenza pompa Pump power	Max area	Prezzo € Price €
389 0004	1"	pompa ad alta efficienza 7-48 W* high efficiency pump 7-48 W*	250 m <sup>2</sup>	
389 0030	1"	senza pompa / without pump	-	

\* Pompa a 3 velocità disponibile per paesi extra UE / 3 speed pump available for non-EU countries



ART. 3899G4BY

ErP  
READY**DESCRIZIONE**

- Kit di miscelazione e distribuzione premontato con valvola termostatica a squadra composto da:
- Attacchi delle adduzioni 3/4" femmina
  - Valvola termostatica a squadra con comando 20-50°C
  - Detentore di bilanciamento del sistema
  - Pompa di circolazione
  - Termostato di sicurezza a taratura fissa 55°C (EN1264)
  - Termometro temperatura di mandata (incluso)
  - Valvola sfogo aria e rubinetto carico/scarico
  - Attacchi con pretenuta disassati (30 mm) per collettore di distribuzione premontato (art. 3049, 3050, 3856 e 3866)
  - By-pass con detentore di bilanciamento

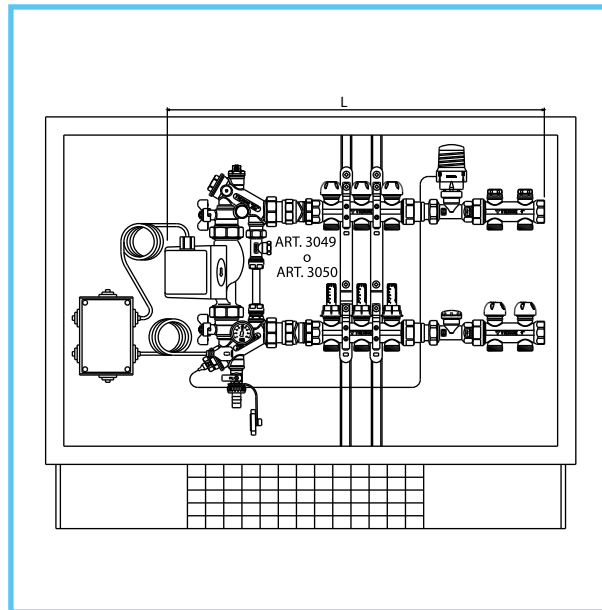
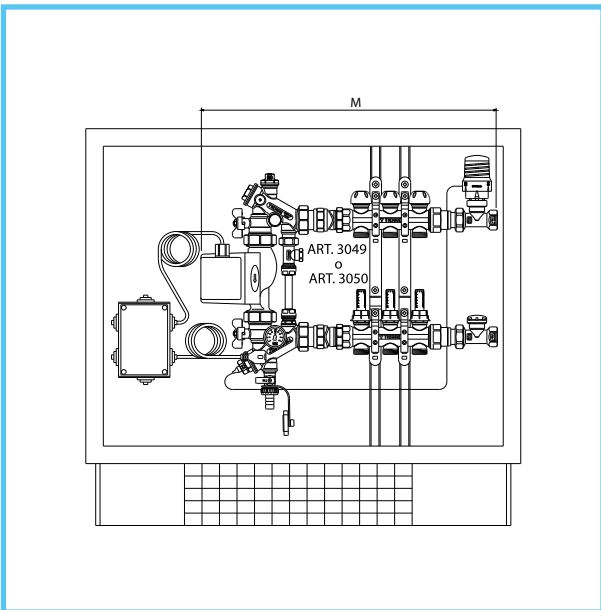
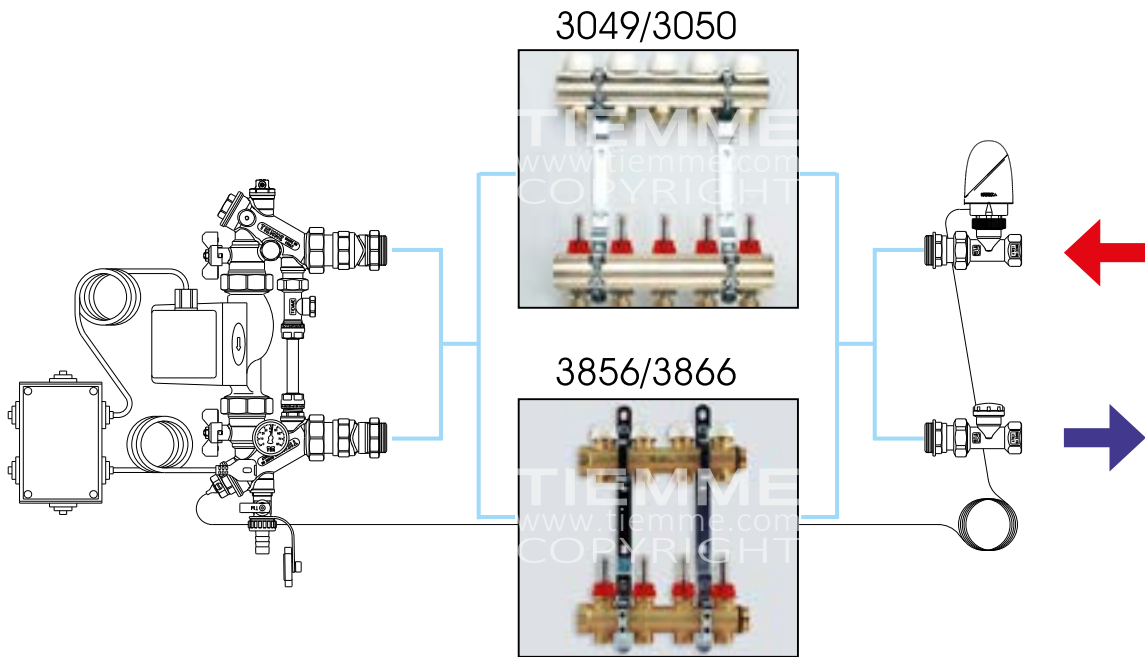
**DESCRIPTION**

- Kit low temperature mixing unit (with angle valve) consisting of:
- 3/4" female connections
  - Angle thermostatic valve 20-50°C adjustable
  - Lockshield for balancing the system
  - Circulation pump
  - Safety thermostat pre-set at 55°C (EN1264)
  - Thermometer (included)
  - Air-vent and drain valve
  - Disaligned connections (30 mm) with O-ring for pre-assembled manifold (art. 3049, 3050, 3856 and 3866)
  - By-pass with balancing lockshield

Codice Code	Tipo Size	Potenza pompa Pump power	Max area	Prezzo € Price €
389 0002	1"	pompa ad alta efficienza 7-48 W* high efficiency pump 7-48 W*	250 m <sup>2</sup>	
389 0026	1"	senza pompa / without pump	-	

\* Pompa a 3 velocità disponibile per paesi extra UE / 3 speed pump available for non-EU countries

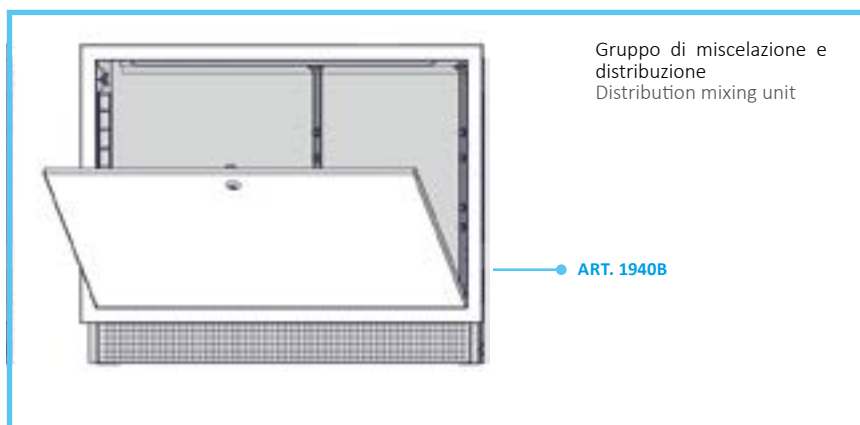
ESEMPIO DI UTILIZZO  
EXAMPLE OF USE



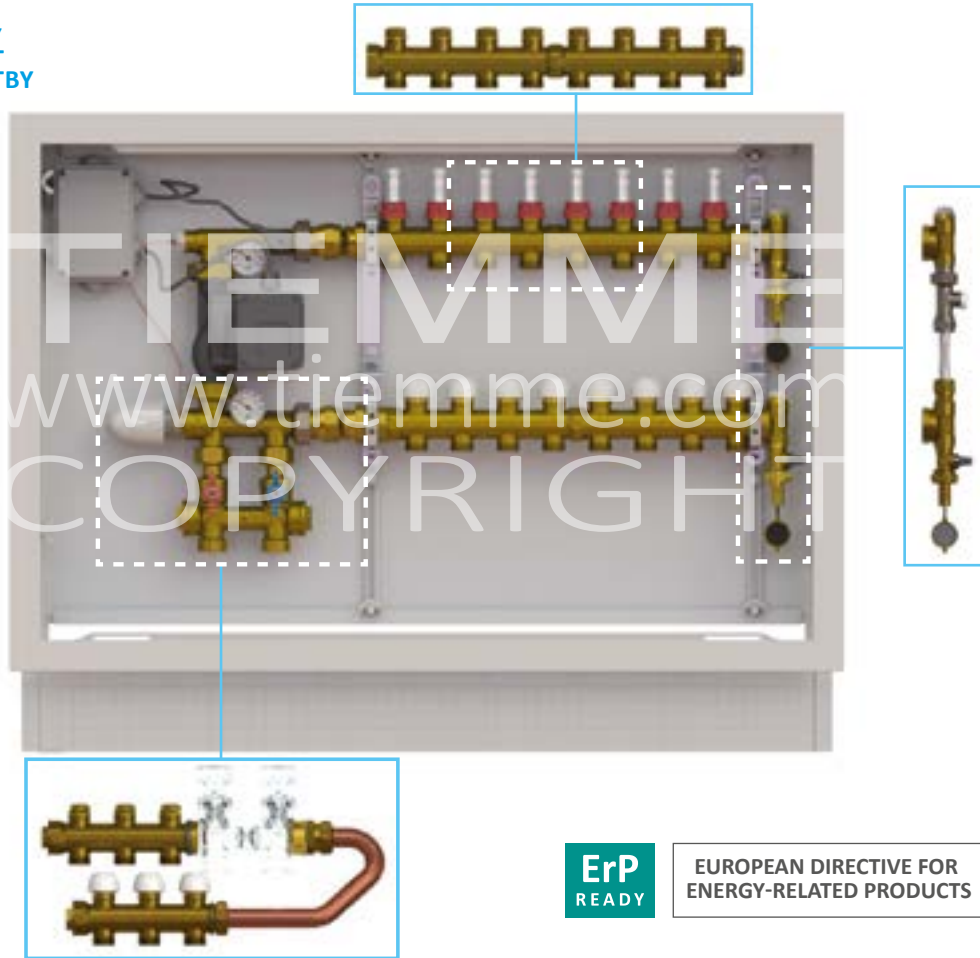
INGOMBRO COLLETTORI / MANIFOLDS DIMENSIONS												
N. VIE / WAYS	2	3	4	5	6	7	8	9	10	11	12	
M mm	460	510	560	610	660	710	760	810	860	910	960	
L CASSETTA / BOX	600		700			850			1000		1200	
COD. CASSETTA / BOX	181 0020		181 0016			181 0015			181 0019		181 0025	

INGOMBRO COLLETTORI CON ALTA TEMPERATURA 2 VIE / MANIFOLDS DIMENSIONS											
N. VIE / WAYS	2	3	4	5	6	7	8	9	10	11	12
L mm	580	630	680	730	780	830	880	930	980	1030	1080
L CASSETTA / BOX	700		850			1000			1200		
COD. CASSETTA / BOX	181 0016		181 0015			181 0019			181 0025		

INGOMBRO COLLETTORI CON ALTA TEMPERATURA 3 VIE / MANIFOLDS DIMENSIONS											
N. VIE / WAYS	2	3	4	5	6	7	8	9	10	11	12
L mm	630	680	730	780	830	880	930	980	1030	1080	1130
L CASSETTA / BOX	700		850			1000			1200		
COD. CASSETTA / BOX	181 0016		181 0015			181 0019			181 0025		



ART. 3896PF  
 ART. 3896PFBY  
 ART. 3896PFHT  
 ART. 3896PFHTBY



ErP  
 READY

EUROPEAN DIRECTIVE FOR  
 ENERGY-RELATED PRODUCTS

#### DESCRIZIONE

Gruppo di miscelazione e distribuzione per impianti radianti premontato in armadietto metallico composto da:

- Kit di miscelazione con regolazione climatica
- Pompa di circolazione ad alta efficienza (EEI 0,23) con velocità variabile e magneti permanenti. Potenza 7-48 W\*
- Collettore di mandata modulare completo con regolazione di flusso a mezzo flussimetri o vitoni a memoria meccanica con derivazioni 3/4"x18 (Eurocono)
- Collettore di ritorno modulare con valvole di intercettazione termostatzabili con derivazioni 3/4"x18 (Eurocono)
- Valvola automatica sfogo aria e valvola di carico/scarico
- Disponibili modelli con by-pass e kit alta temperatura 3 vie per radiatori

\* Pompa a 3 velocità disponibile per paesi extra UE / 3 speed pump available for non-EU countries

#### DESCRIPTION

Complete mixing unit for underfloor heating systems, pre-assembled in metallic box, consisting of:

- Mixing unit for outside temperature regulation
- High efficiency pump (EEI 0,23) with variable speed and permanent magnets. Power 7-48 W\*
- Supply manifold provided with flow meters or mechanical balancing screws and 3/4"x18 outputs (Euroconus)
- Return manifold with manual thermostatic valves (option for thermal actuators) and 3/4"x18 outputs (Euroconus)
- Air vent and drain ball valve
- Available with by-pass and 3 ways manifold for radiator system



#### CASSETTA PER COLLETTORI / MANIFOLD BOX

Il gruppo di miscelazione e distribuzione é fornito completo di cassetta (art.1940).

Nella tabella seguente riportiamo le dimensioni meccaniche in funzione del numero di vie.

Box (art. 1940) is included. The dimensions, depending from the number of ways, are listed in the table below.

N. VIE / WAYS	2	3	4	5	6	7	8	9	10	11	12
H x P	670 x 120	670 x 120	670 x 120	670 x 120	670 x 120	670 x 120	670 x 120	670 x 120	670 x 120	670 x 120	670 x 120
L mm	600	700	850	1000	1200						
CODICE / CODE	181 0020	181 0016	181 0015	181 0019	181 0025						

## ART. 3896PF

CON REGOLAZIONE A PUNTO FISSO / WITH THERMOSTATIC REGULATION

CON MISURATORI DI PORTATA / WITH FLOW METERS

Codice Code	Tipo Size	Vie Ways	Prezzo € Price €
390 0444	1"G	2	
390 0445	1"G	3	
390 0446	1"G	4	
390 0447	1"G	5	
390 0448	1"G	6	
390 0449	1"G	7	
390 0450	1"G	8	
390 0451	1"G	9	
390 0452	1"G	10	
390 0453	1"G	11	
390 0454	1"G	12	

CON VITONI A MEMORIA MECCANICA / WITH MECHANICAL BALANCING SCREWS

Codice Code	Tipo Size	Vie Ways	Prezzo € Price €
390 0455	1"G	2	
390 0456	1"G	3	
390 0457	1"G	4	
390 0458	1"G	5	
390 0459	1"G	6	
390 0460	1"G	7	
390 0461	1"G	8	
390 0462	1"G	9	
390 0463	1"G	10	
390 0464	1"G	11	
390 0465	1"G	12	

## ART. 3896PFBY

CON REGOLAZIONE A PUNTO FISSO E BY-PASS / WITH THERMOSTATIC REGULATION AND BY-PASS

CON MISURATORI DI PORTATA / WITH FLOW METERS

Codice Code	Tipo Size	Vie Ways	Prezzo € Price €
390 0466	1"G	2	
390 0467	1"G	3	
390 0468	1"G	4	
390 0469	1"G	5	
390 0470	1"G	6	
390 0471	1"G	7	
390 0472	1"G	8	
390 0473	1"G	9	
390 0474	1"G	10	
390 0475	1"G	11	
390 0476	1"G	12	

CON VITONI A MEMORIA MECCANICA / WITH MECHANICAL BALANCING SCREWS

Codice Code	Tipo Size	Vie Ways	Prezzo € Price €
390 0477	1"G	2	
390 0478	1"G	3	
390 0479	1"G	4	
390 0480	1"G	5	
390 0481	1"G	6	
390 0482	1"G	7	
390 0483	1"G	8	
390 0484	1"G	9	
390 0485	1"G	10	
390 0486	1"G	11	
390 0487	1"G	12	

## ART. 3896PFHT

CON REGOLAZIONE A PUNTO FISSO E KIT ALTA TEMPERATURA / WITH THERMOSTATIC REGULATION AND MANIFOLD FOR RADIATOR SYSTEM

CON MISURATORI DI PORTATA / WITH FLOW METERS

Codice Code	Tipo Size	Vie Ways	Prezzo € Price €
390 0488	1"G	2	
390 0489	1"G	3	
390 0490	1"G	4	
390 0491	1"G	5	
390 0492	1"G	6	
390 0493	1"G	7	
390 0494	1"G	8	
390 0495	1"G	9	
390 0496	1"G	10	
390 0497	1"G	11	
390 0498	1"G	12	

CON VITONI A MEMORIA MECCANICA / WITH MECHANICAL BALANCING SCREWS

Codice Code	Tipo Size	Vie Ways	Prezzo € Price €
390 0499	1"G	2	
390 0500	1"G	3	
390 0501	1"G	4	
390 0502	1"G	5	
390 0503	1"G	6	
390 0504	1"G	7	
390 0505	1"G	8	
390 0506	1"G	9	
390 0507	1"G	10	
390 0508	1"G	11	
390 0509	1"G	12	

## ART. 3896PFHTBY

CON REGOLAZIONE A PUNTO FISSO, BY-PASS E KIT ALTA TEMPERATURA / WITH THERMOSTATIC REGULATION, BY-PASS AND MANIFOLD FOR RADIATOR SYSTEM

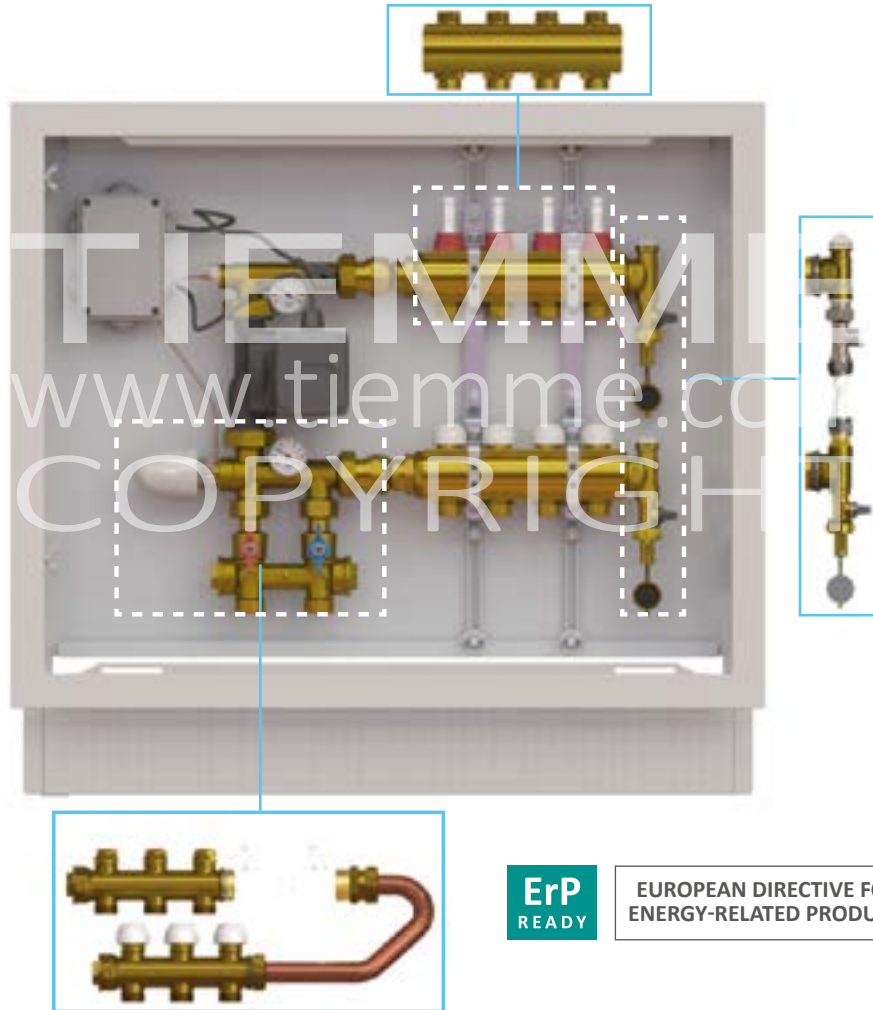
CON MISURATORI DI PORTATA / WITH FLOW METERS

Codice Code	Tipo Size	Vie Ways	Prezzo € Price €
390 0510	1"G	2	
390 0511	1"G	3	
390 0512	1"G	4	
390 0513	1"G	5	
390 0514	1"G	6	
390 0515	1"G	7	
390 0516	1"G	8	
390 0517	1"G	9	
390 0518	1"G	10	
390 0519	1"G	11	
390 0520	1"G	12	

CON VITONI A MEMORIA MECCANICA / WITH MECHANICAL BALANCING SCREWS

Codice Code	Tipo Size	Vie Ways	Prezzo € Price €
390 0521	1"G	2	
390 0522	1"G	3	
390 0523	1"G	4	
390 0524	1"G	5	
390 0525	1"G	6	
390 0526	1"G	7	
390 0527	1"G	8	
390 0528	1"G	9	
390 0529	1"G	10	
390 0530	1"G	11	
390 0531	1"G	12	

ART. 3896PF07  
 ART. 3896PFBY07  
 ART. 3896PFHT07  
 ART. 3896PFHTBY07



ErP  
 READY

EUROPEAN DIRECTIVE FOR  
 ENERGY-RELATED PRODUCTS

#### DESCRIZIONE

Gruppo di miscelazione e distribuzione per impianti radianti premontato in armadietto metallico composto da:

- Kit di miscelazione con regolazione climatica
- Pompa di circolazione ad alta efficienza (EEI 0,23) con velocità variabile e magneti permanenti. Potenza 7-48 W\*
- Collettore di mandata modulare completo con regolazione di flusso a mezzo flussimetri o vitoni a memoria meccanica con derivazioni 3/4"x18 (Eurocono)
- Collettore di ritorno modulare con valvole di intercettazione termostatzabili con derivazioni 3/4"x18 (Eurocono)
- Valvola automatica sfogo aria e valvola di carico/scarico
- Disponibili modelli con by-pass e kit alta temperatura 3 vie per radiatori

#### DESCRIPTION

Complete mixing unit for underfloor heating systems, pre-assembled in metallic box, consisting of:

- Mixing unit for outside temperature regulation
- High efficiency pump (EEI 0,23) with variable speed and permanent magnets. Power 7-48 W\*
- Supply manifold provided with flow meters or mechanical balancing screws and 3/4"x18 outputs (Euroconus)
- Return manifold with manual thermostatic valves (option for thermal actuators) and 3/4"x18 outputs (Euroconus)
- Air vent and drain ball valve
- Available with by-pass and 3 ways manifold for radiator system

\* Pompa a 3 velocità disponibile per paesi extra UE / 3 speed pump available for non-EU countries



#### CASSETTA PER COLLETTORI / MANIFOLD BOX

Il gruppo di miscelazione e distribuzione é fornito completo di cassetta (art.1940).

Nella tabella seguente riportiamo le dimensioni meccaniche in funzione del numero di vie.

Box (art. 1940) is included. The dimensions, depending from the number of ways, are listed in the table below.

N. VIE / WAYS	2	3	4	5	6	7	8	9	10	11	12
H x P	670 x 120	670 x 120	670 x 120	670 x 120	670 x 120	670 x 120	670 x 120	670 x 120	670 x 120	670 x 120	670 x 120
L mm	600	700	850	1000	1200						
CODICE / CODE	181 0020	181 0016	181 0015	181 0019	181 0025						



**ART. 3896PF07**

CON REGOLAZIONE A PUNTO FISSO / WITH THERMOSTATIC REGULATION

CON MISURATORI DI PORTATA / WITH FLOW METERS

Codice Code	Tipo Size	Vie Ways	Prezzo € Price €
390 0620	1"1/4 G	2	
390 0621	1"1/4 G	3	
390 0622	1"1/4 G	4	
390 0623	1"1/4 G	5	
390 0624	1"1/4 G	6	
390 0625	1"1/4 G	7	
390 0626	1"1/4 G	8	
390 0627	1"1/4 G	9	
390 0628	1"1/4 G	10	
390 0629	1"1/4 G	11	
390 0630	1"1/4 G	12	

CON VITONI A MEMORIA MECCANICA / WITH MECHANICAL BALANCING SCREWS

Codice Code	Tipo Size	Vie Ways	Prezzo € Price €
390 0631	1"1/4 G	2	
390 0632	1"1/4 G	3	
390 0633	1"1/4 G	4	
390 0634	1"1/4 G	5	
390 0635	1"1/4 G	6	
390 0636	1"1/4 G	7	
390 0637	1"1/4 G	8	
390 0638	1"1/4 G	9	
390 0639	1"1/4 G	10	
390 0640	1"1/4 G	11	
390 0641	1"1/4 G	12	

**ART. 3896PFBY07**

CON REGOLAZIONE A PUNTO FISSO E BY-PASS / WITH THERMOSTATIC REGULATION AND BY-PASS

CON MISURATORI DI PORTATA / WITH FLOW METERS

Codice Code	Tipo Size	Vie Ways	Prezzo € Price €
390 0642	1"1/4 G	2	
390 0643	1"1/4 G	3	
390 0644	1"1/4 G	4	
390 0645	1"1/4 G	5	
390 0646	1"1/4 G	6	
390 0647	1"1/4 G	7	
390 0648	1"1/4 G	8	
390 0649	1"1/4 G	9	
390 0650	1"1/4 G	10	
390 0651	1"1/4 G	11	
390 0652	1"1/4 G	12	

CON VITONI A MEMORIA MECCANICA / WITH MECHANICAL BALANCING SCREWS

Codice Code	Tipo Size	Vie Ways	Prezzo € Price €
390 0653	1"1/4 G	2	
390 0654	1"1/4 G	3	
390 0655	1"1/4 G	4	
390 0656	1"1/4 G	5	
390 0657	1"1/4 G	6	
390 0658	1"1/4 G	7	
390 0659	1"1/4 G	8	
390 0660	1"1/4 G	9	
390 0661	1"1/4 G	10	
390 0662	1"1/4 G	11	
390 0663	1"1/4 G	12	

**ART. 3896PFHT07**

CON REGOLAZIONE A PUNTO FISSO E KIT ALTA TEMPERATURA / WITH THERMOSTATIC REGULATION AND MANIFOLD FOR RADIATOR SYSTEM

CON MISURATORI DI PORTATA / WITH FLOW METERS

Codice Code	Tipo Size	Vie Ways	Prezzo € Price €
390 0664	1"1/4 G	2	
390 0665	1"1/4 G	3	
390 0666	1"1/4 G	4	
390 0667	1"1/4 G	5	
390 0668	1"1/4 G	6	
390 0669	1"1/4 G	7	
390 0670	1"1/4 G	8	
390 0671	1"1/4 G	9	
390 0672	1"1/4 G	10	
390 0673	1"1/4 G	11	
390 0674	1"1/4 G	12	

CON VITONI A MEMORIA MECCANICA / WITH MECHANICAL BALANCING SCREWS

Codice Code	Tipo Size	Vie Ways	Prezzo € Price €
390 0675	1"1/4 G	2	
390 0676	1"1/4 G	3	
390 0677	1"1/4 G	4	
390 0678	1"1/4 G	5	
390 0679	1"1/4 G	6	
390 0680	1"1/4 G	7	
390 0681	1"1/4 G	8	
390 0682	1"1/4 G	9	
390 0683	1"1/4 G	10	
390 0684	1"1/4 G	11	
390 0685	1"1/4 G	12	

**ART. 3896PFHTBY07**

CON REGOLAZIONE A PUNTO FISSO, BY-PASS E KIT ALTA TEMPERATURA / WITH THERMOSTATIC REGULATION, BY-PASS AND MANIFOLD FOR RADIATOR SYSTEM

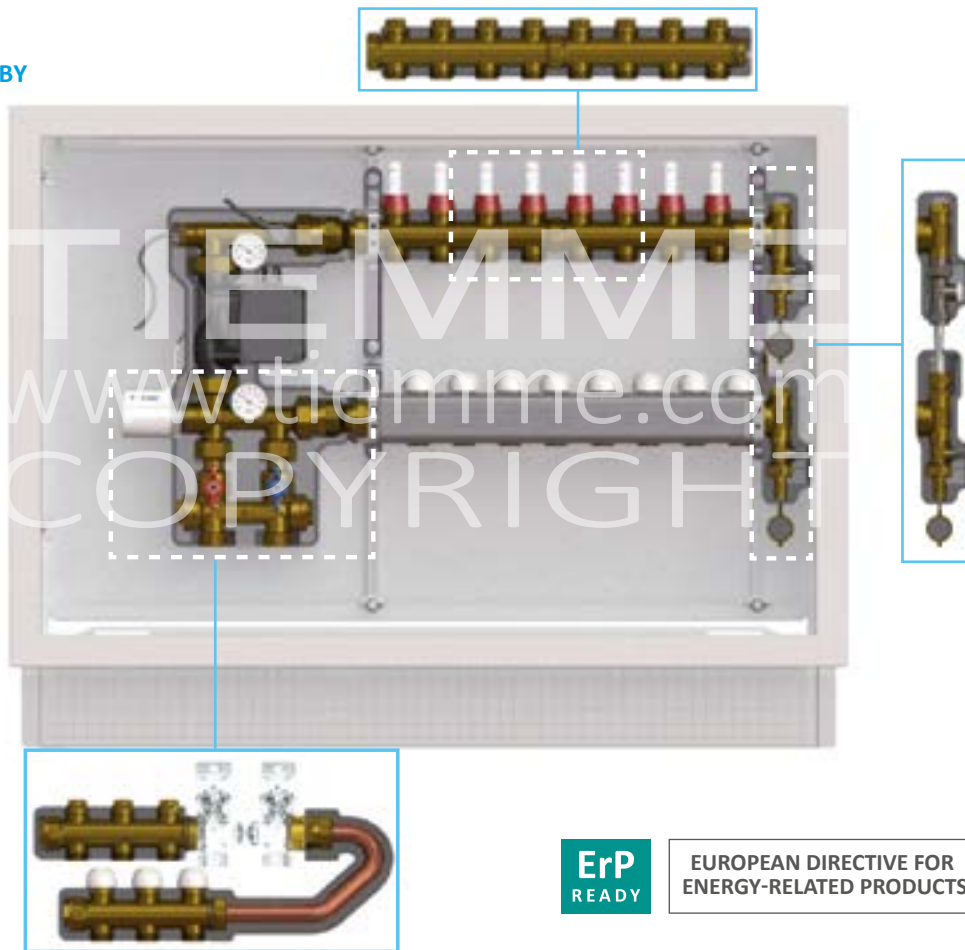
CON MISURATORI DI PORTATA / WITH FLOW METERS

Codice Code	Tipo Size	Vie Ways	Prezzo € Price €
390 0686	1"1/4 G	2	
390 0687	1"1/4 G	3	
390 0688	1"1/4 G	4	
390 0689	1"1/4 G	5	
390 0690	1"1/4 G	6	
390 0691	1"1/4 G	7	
390 0692	1"1/4 G	8	
390 0693	1"1/4 G	9	
390 0694	1"1/4 G	10	
390 0695	1"1/4 G	11	
390 0696	1"1/4 G	12	

CON VITONI A MEMORIA MECCANICA / WITH MECHANICAL BALANCING SCREWS

Codice Code	Tipo Size	Vie Ways	Prezzo € Price €
390 0697	1"1/4 G	2	
390 0698	1"1/4 G	3	
390 0699	1"1/4 G	4	
390 0700	1"1/4 G	5	
390 0701	1"1/4 G	6	
390 0702	1"1/4 G	7	
390 0703	1"1/4 G	8	
390 0704	1"1/4 G	9	
390 0705	1"1/4 G	10	
390 0706	1"1/4 G	11	
390 0707	1"1/4 G	12	

ART. 3896CL  
 ART. 3896CLBY  
 ART. 3896CLHT  
 ART. 3896CLHTBY



ErP  
 READY

EUROPEAN DIRECTIVE FOR  
 ENERGY-RELATED PRODUCTS

#### DESCRIZIONE

Gruppo di miscelazione e distribuzione per impianti radianti premontato in armadietto metallico composto da:

- Kit di miscelazione con regolazione climatica
- Pompa di circolazione ad alta efficienza (EEI 0,23) con velocità variabile e magneti permanenti. Potenza pompa 7-48 W\*
- Collettore di mandata modulare completo con regolazione di flusso a mezzo flussimetri o vitoni a memoria meccanica con derivazioni 3/4"x18 (Eurocono)
- Collettore di ritorno modulare con valvole di intercettazione termostattizzabili con derivazioni 3/4"x18 (Eurocono)
- Valvola automatica sfogo aria e valvola di carico/scarico
- Disponibili modelli con by-pass e kit alta temperatura 3 vie per radiatori
- Gusci di coibentazione in polietilene espanso termoformato

\* Pompa a 3 velocità disponibile per paesi extra UE / 3 speed pump available for non-EU countries

#### DESCRIPTION

Complete mixing unit for underfloor heating systems, pre-assembled in metallic box, consisting of:

- Mixing unit for outside temperature regulation
- High efficiency pump (EEI 0,23) with variable speed and permanent magnets. Power 7-48 W\*
- Supply manifold provided with flow meters or mechanical balancing screws and 3/4"x18 outputs (Euroconus)
- Return manifold with manual thermostatic valves (option for thermal actuators) and 3/4"x18 outputs (Euroconus)
- Air vent and drain ball valve
- Available with by-pass and 3 ways manifold for radiator system
- Insulation shells made of thermoformed polyethylene foam



#### CASSETTA PER COLLETTORI / MANIFOLD BOX

Il gruppo di miscelazione e distribuzione é fornito completo di cassetta (art.1940).

Nella tabella seguente riportiamo le dimensioni meccaniche in funzione del numero di vie.

Box (art. 1940) is included. The dimensions, depending from the number of ways, are listed in the table below.

N. VIE / WAYS	2	3	4	5	6	7	8	9	10	11	12
H x P	670 x 120	670 x 120	670 x 120	670 x 120	670 x 120	670 x 120	670 x 120	670 x 120	670 x 120	670 x 120	670 x 120
L mm	600	700	850	1000	1200						
CODICE / CODE	181 0020	181 0016	181 0015	181 0019	181 0025						

**ART. 3896CL**

CON REGOLAZIONE A PUNTO FISSO / WITH THERMOSTATIC REGULATION

CON MISURATORI DI PORTATA / WITH FLOW METERS

Codice Code	Tipo Size	Vie Ways	Prezzo € Price €
390 0532	1"G	2	
390 0533	1"G	3	
390 0534	1"G	4	
390 0535	1"G	5	
390 0536	1"G	6	
390 0537	1"G	7	
390 0538	1"G	8	
390 0539	1"G	9	
390 0540	1"G	10	
390 0541	1"G	11	
390 0542	1"G	12	

CON VITONI A MEMORIA MECCANICA / WITH MECHANICAL BALANCING SCREWS

Codice Code	Tipo Size	Vie Ways	Prezzo € Price €
390 0543	1"G	2	
390 0544	1"G	3	
390 0545	1"G	4	
390 0546	1"G	5	
390 0547	1"G	6	
390 0548	1"G	7	
390 0549	1"G	8	
390 0550	1"G	9	
390 0551	1"G	10	
390 0552	1"G	11	
390 0553	1"G	12	

**ART. 3896CLBY**

CON REGOLAZIONE A PUNTO FISSO E BY-PASS / WITH THERMOSTATIC REGULATION AND BY-PASS

CON MISURATORI DI PORTATA / WITH FLOW METERS

Codice Code	Tipo Size	Vie Ways	Prezzo € Price €
390 0554	1"G	2	
390 0555	1"G	3	
390 0556	1"G	4	
390 0557	1"G	5	
390 0558	1"G	6	
390 0559	1"G	7	
390 0560	1"G	8	
390 0561	1"G	9	
390 0562	1"G	10	
390 0563	1"G	11	
390 0564	1"G	12	

CON VITONI A MEMORIA MECCANICA / WITH MECHANICAL BALANCING SCREWS

Codice Code	Tipo Size	Vie Ways	Prezzo € Price €
390 0565	1"G	2	
390 0566	1"G	3	
390 0567	1"G	4	
390 0568	1"G	5	
390 0569	1"G	6	
390 0570	1"G	7	
390 0571	1"G	8	
390 0572	1"G	9	
390 0573	1"G	10	
390 0574	1"G	11	
390 0575	1"G	12	

**ART. 3896CLHT**

CON REGOLAZIONE A PUNTO FISSO E KIT ALTA TEMPERATURA / WITH THERMOSTATIC REGULATION AND MANIFOLD FOR RADIATOR SYSTEM

CON MISURATORI DI PORTATA / WITH FLOW METERS

Codice Code	Tipo Size	Vie Ways	Prezzo € Price €
390 0576	1"G	2	
390 0577	1"G	3	
390 0578	1"G	4	
390 0579	1"G	5	
390 0580	1"G	6	
390 0581	1"G	7	
390 0582	1"G	8	
390 0583	1"G	9	
390 0584	1"G	10	
390 0585	1"G	11	
390 0586	1"G	12	

CON VITONI A MEMORIA MECCANICA / WITH MECHANICAL BALANCING SCREWS

Codice Code	Tipo Size	Vie Ways	Prezzo € Price €
390 0587	1"G	2	
390 0588	1"G	3	
390 0589	1"G	4	
390 0590	1"G	5	
390 0591	1"G	6	
390 0592	1"G	7	
390 0593	1"G	8	
390 0594	1"G	9	
390 0595	1"G	10	
390 0596	1"G	11	
390 0597	1"G	12	

**ART. 3896CLHTBY**

CON REGOLAZIONE A PUNTO FISSO, BY-PASS E KIT ALTA TEMPERATURA / WITH THERMOSTATIC REGULATION, BY-PASS AND MANIFOLD FOR RADIATOR SYSTEM

CON MISURATORI DI PORTATA / WITH FLOW METERS

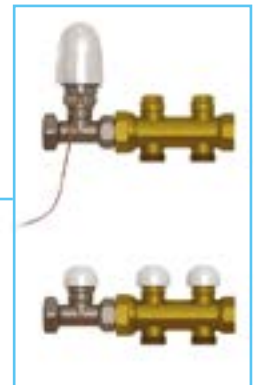
Codice Code	Tipo Size	Vie Ways	Prezzo € Price €
390 0598	1"G	2	
390 0599	1"G	3	
390 0600	1"G	4	
390 0601	1"G	5	
390 0602	1"G	6	
390 0603	1"G	7	
390 0604	1"G	8	
390 0605	1"G	9	
390 0606	1"G	10	
390 0607	1"G	11	
390 0608	1"G	12	

CON VITONI A MEMORIA MECCANICA / WITH MECHANICAL BALANCING SCREWS

Codice Code	Tipo Size	Vie Ways	Prezzo € Price €
390 0609	1"G	2	
390 0610	1"G	3	
390 0611	1"G	4	
390 0612	1"G	5	
390 0613	1"G	6	
390 0614	1"G	7	
390 0615	1"G	8	
390 0616	1"G	9	
390 0617	1"G	10	
390 0618	1"G	11	
390 0619	1"G	12	

N.B. OPZIONI E ACCESSORI VEDI FINE CAPITOLO / OPTIONS AND ACCESSORIES SEE END OF THIS CHAPTER

ART. 3868G  
ART. 3868GHPPP2  
ART. 3868GHPPP3



ErP  
READY

EUROPEAN DIRECTIVE FOR  
ENERGY-RELATED PRODUCTS

#### DESCRIZIONE

Gruppo di miscelazione e distribuzione per impianti radianti premontato in armadietto metallico composto da:

- Kit di miscelazione con regolazione climatica
- Pompa di circolazione ad alta efficienza (EEI 0,23) con velocità variabile e magneti permanenti. Potenza pompa 7-48 W\*
- Collettore di mandata modulare completo con regolazione di flusso a mezzo flussimetri o vitoni a memoria meccanica con derivazioni 3/4"x18 (Eurocono)
- Collettore di ritorno modulare con valvole di intercettazione termostattizzabili con derivazioni 3/4"x18 (Eurocono)
- Valvola automatica sfogo aria e valvola di carico/scarico
- Disponibili modelli con by-pass e kit alta temperatura 3 vie per radiatori
- Gusci di coibentazione in polietilene espanso termoformato

#### DESCRIPTION

Complete mixing unit for underfloor heating systems, pre-assembled in metallic box, consisting of:

- Mixing unit for outside temperature regulation
- High efficiency pump (EEI 0,23) with variable speed and permanent magnets. Power 7-48 W\*
- Supply manifold provided with flow meters or mechanical balancing screws and 3/4"x18 outputs (Euroconus)
- Return manifold with manual thermostatic valves (option for thermal actuators) and 3/4"x18 outputs (Euroconus)
- Air vent and drain ball valve
- Available with by-pass and 3 ways manifold for radiator system
- Insulation shells made of thermoformed polyethylene foam

\* Pompa a 3 velocità disponibile per paesi extra UE / 3 speed pump available for non-EU countries



#### CASSETTA PER COLLETTORI / MANIFOLD BOX

Il gruppo di miscelazione e distribuzione é fornito completo di cassetta (art.1940). Box (art. 1940) is included.

PER TABELLA DIMENSIONI VEDI PAG 337  
FOR TABLE DIMENSION SEE PAG 337



## ART. 3868G

CON FLUSSIMETRI, BY-PASS E VALVOLE DIRITTE / WITH FLOW METERS, BY-PASS AND STRAIGHT VALVES

Codice Code	Tipo Size	Vie Ways	Prezzo € Price €
391 0103	1"G	2	
391 0110	1"G	3	
391 0101	1"G	4	
391 0098	1"G	5	
391 0028	1"G	6	
391 0077	1"G	7	
391 0064	1"G	8	
391 0111	1"G	9	
391 0071	1"G	10	
391 0059	1"G	11	
391 0062	1"G	12	

CON VITONI, BY-PASS E VALVOLE DIRITTE / WITH MECHANICAL BALANCING SCREWS, BY-PASS AND STRAIGHT VALVES

Codice Code	Tipo Size	Vie Ways	Prezzo € Price €
391 0112	1"G	2	
391 0113	1"G	3	
391 0102	1"G	4	
391 0114	1"G	5	
391 0079	1"G	6	
391 0099	1"G	7	
391 0115	1"G	8	
391 0093	1"G	9	
391 0116	1"G	10	
391 0092	1"G	11	
391 0117	1"G	12	

## ART. 3868GHTPP2

CON FLUSSIMETRI, BY-PASS, VALVOLE DIRITTE E COLLETTORE ALTA TEMPERATURA 2 VIE / WITH FLOW METERS, BY-PASS, STRAIGHT VALVES AND 2-WAYS MANIFOLD FOR HOT WATER

Codice Code	Tipo Size	Vie Ways	Prezzo € Price €
391 0118	1"G	2	
391 0097	1"G	3	
391 0074	1"G	4	
391 0036	1"G	5	
391 0047	1"G	6	
391 0029	1"G	7	
391 0058	1"G	8	
391 0052	1"G	9	
391 0051	1"G	10	
391 0061	1"G	11	
391 0128	1"G	12	

CON VITONI, BY-PASS, VALVOLE DIRITTE E COLLETTORE ALTA TEMPERATURA 2 VIE / WITH MECHANICAL BALANCING SCREWS, BY-PASS, STRAIGHT VALVES AND 2-WAYS MANIFOLD FOR HOT WATER

Codice Code	Tipo Size	Vie Ways	Prezzo € Price €
391 0130	1"G	2	
391 0132	1"G	3	
391 0053	1"G	4	
391 0010	1"G	5	
391 0024	1"G	6	
391 0067	1"G	7	
391 0044	1"G	8	
391 0022	1"G	9	
391 0040	1"G	10	
391 0089	1"G	11	
391 0054	1"G	12	

## ART. 3868GHTPP3

CON FLUSSIMETRI, BY-PASS, VALVOLE DIRITTE E COLLETTORE ALTA TEMPERATURA 3 VIE / WITH FLOW METERS, BY-PASS, STRAIGHT VALVES AND 3-WAYS MANIFOLD FOR HOT WATER

Codice Code	Tipo Size	Vie Ways	Prezzo € Price €
391 0119	1"G	2	
391 0120	1"G	3	
391 0121	1"G	4	
391 0122	1"G	5	
391 0123	1"G	6	
391 0124	1"G	7	
391 0125	1"G	8	
391 0126	1"G	9	
391 0085	1"G	10	
391 0127	1"G	11	
391 0129	1"G	12	

CON VITONI, BY-PASS, VALVOLE DIRITTE E COLLETTORE ALTA TEMPERATURA 3 VIE / WITH MECHANICAL BALANCING SCREWS, BY-PASS, STRAIGHT VALVES AND 3-WAYS MANIFOLD FOR HOT WATER

Codice Code	Tipo Size	Vie Ways	Prezzo € Price €
391 0131	1"G	2	
391 0133	1"G	3	
391 0134	1"G	4	
391 0135	1"G	5	
391 0136	1"G	6	
391 0088	1"G	7	
391 0137	1"G	8	
391 0084	1"G	9	
391 0087	1"G	10	
391 0073	1"G	11	
391 0138	1"G	12	

N.B. OPZIONI E ACCESSORI VEDI FINE CAPITOLO / OPTIONS AND ACCESSORIES SEE END OF THIS CHAPTER

**ART. 1436****Adattatore per corpi con attacco 3/4"x18 (EUROCONO)**

Adapter for fittings with 3/4"x18 (EUROCONUS) connections

**Per tubo PEX**  
For PEX pipe

Codice Code	Tipo Size	Prezzo € Price €	Conf. Unit/Box
144 0147	12 sp 2,0 - 3/4"		10/250
144 0120	14 sp 2,0 - 3/4"		10/250
144 0148	15 sp 2,5 - 3/4"		10/250
144 0118	16 sp 1,5 - 3/4"		10/250
144 0099	16 sp 2,0 - 3/4"		10/250
144 0149	16 sp 2,2 - 3/4"		10/250
144 0085	17 sp 2,0 - 3/4"		10/200
144 0121	18 sp 2,0 - 3/4"		10/200
144 0150	18 sp 2,5 - 3/4"		10/200
144 0089	20 sp 2,0 - 3/4"		10/200
144 0151	20 sp 2,8 - 3/4"		10/200

**ART. 1436N****Adattatore nichelato per corpi con attacco 3/4"x18 (EUROCONO)**

Nickel-plated adapter for fittings with 3/4"x18 (EUROCONUS) connection

**Per tubo PEX**  
For PEX pipe

Codice Code	Tipo Size	Prezzo € Price €	Conf. Unit/Box
144 0254	12 sp 1,1 - 3/4"		10/250
144 0054	12 sp 2,0 - 3/4"		10/250
144 0059	14 sp 2,0 - 3/4"		10/250
144 0078	15 sp 1,5 - 3/4"		10/250
144 0036	15 sp 2,5 - 3/4"		10/250
144 0042	16 sp 1,5 - 3/4"		10/250
144 0255	16 sp 1,8 - 3/4"		10/250
144 0011	16 sp 2,0 - 3/4"		10/250
144 0047	16 sp 2,2 - 3/4"		10/250
144 0012	17 sp 2,0 - 3/4"		10/200
144 0043	18 sp 2,0 - 3/4"		10/200
144 0052	18 sp 2,5 - 3/4"		10/200
144 0019	20 sp 2,0 - 3/4"		10/200
144 0056	20 sp 2,8 - 3/4"		10/200

• **NEW**

**ART. 1636****Adattatore per corpi con attacco 3/4"x18 (EUROCONO)**

Adapter for fittings with 3/4"x18 (EUROCONUS) connection

**Per tubo multistrato**  
For multilayer pipe

Codice Code	Tipo Size	Prezzo € Price €	Conf. Unit/Box
144 0171	14 sp 2,0 - 3/4"		10/250
144 0080	16 sp 2,0 - 3/4"		10/250
144 0119	16 sp 2,25 - 3/4"		10/250
144 0172	17 sp 2,0 - 3/4"		10/200
144 0122	18 sp 2,0 - 3/4"		10/200
144 0100	20 sp 2,0 - 3/4"		10/200
144 0173	20 sp 2,25 - 3/4"		10/200
144 0174	20 sp 2,5 - 3/4"		10/200

**ART. 1636N****Adattatore nichelato per corpi con attacco 3/4"x18 (EUROCONO)**

Nickel-plated adapter for fittings with 3/4"x18 (EUROCONUS) connection

**Per tubo multistrato**  
For multilayer pipe

Codice Code	Tipo Size	Prezzo € Price €	Conf. Unit/Box
144 0045	14 sp 2,0 - 3/4"		10/250
144 0002	16 sp 2,0 - 3/4"		10/250
144 0055	16 sp 2,25 - 3/4"		10/250
144 0231	16,2 sp 2,6 - 3/4"		10/250
144 0033	17 sp 2,0 - 3/4"		10/200
144 0014	18 sp 2,0 - 3/4"		10/200
144 0003	20 sp 2,0 - 3/4"		10/200
144 0023	20 sp 2,25 - 3/4"		10/200
144 0038	20 sp 2,5 - 3/4"		10/200

**ART. 3890P2****Pompa ad alta efficienza Grundfos UPS 25-40/50/60 interasse 130 mm. Attacco 1"1/2 su corpo in ghisa.**

**Potenza 7-48 W**

Grundfos UPS 25-40/50/60 high-efficiency pump distance 130 mm. 1"1/2 connection on cast-iron body. Power 7-48 W

**ErP**  
READY

Codice Code	Tipo Size	Prezzo € Price €	Conf. Unit/Box
450 0357	Grundfos UPS2 25-40/50/60		1/1

**ART. 3890PW2****Pompa di circolazione ad alta efficienza Wilo YONOS PARA 25/6 interasse 130 mm. Attacco 1"1/2 su corpo in ghisa. Potenza 3-45 W**

Wilo YONOS PARA 25/6 high-efficiency pump distance 130 mm. 1"1/2 connection on cast-iron body. Power 3-45 W

**ErP**  
READY

Codice Code	Tipo Size	Prezzo € Price €	Conf. Unit/Box
450 0358	Wilo YONOS Para 25/6		1/1

**ART. 3890P****Pompa 3 velocità Grundfos UPS 25-65 interasse 130 mm. Attacco 1"1/2 su corpo in ghisa. Potenza 65-78-95 W**

Grundfos UPS 25-65 3-speed pump, distance 130 mm. 1"1/2 connections on cast-iron body. Power 65-78-95 W

**ErP**  
READY

Codice Code	Tipo Size	Prezzo € Price €	Conf. Unit/Box
450 0033	Grundfos UPS 25-65		1/1

\* Disponibile per paesi extra UE / Available to extra UE countries

**ART. 3891G0001****Kit by-pass per gruppo miscelazione art. 3899**

By-pass kit for mixing unit art. 3899

Codice Code	Tipo Size	Prezzo € Price €	Conf. Unit/Box
450 0065	unica / single		1/6



**ART. 3049SKIT**  
Kit di fissaggio per collettori da stampato "FLOOR"  
"FLOOR" manifold brackets

Codice Code	Tipo Size	Prezzo € Price €	Conf. Unit/Box
385 0063	1"		1/5



**ART. 3890SKIT**  
Kit di fissaggio per collettori da barra  
Bar manifold brackets

Codice Code	Tipo Size	Prezzo € Price €	Conf. Unit/Box
181 0043	1"		1/5



**ART. 1864P**  
Supporto per il fissaggio a parete dei collettori da barra da 1"-1 1/4"  
Wall fixing set for 1"-1 1/4" bar manifolds

Codice Code	Tipo Size	Prezzo € Price €	Conf. Unit/Box
181 0041	1"		1/25
181 0042	1 1/4"		1/25



**ART. 9567**  
Servocomando elettrotermico per valvola di intercettazione manuale con indicazione della corsa  
Electrothermal actuator

Codice Code	Tipo Size	Prezzo € Price €	Conf. Unit/Box
450 0026	24V		1/20
450 0012	230V		1/20
450 0045	24V		1/20
450 0006	230V		1/20

\*  
\*

\* Versione con microinterruttore ausiliario / Auxiliary microswitch version



**ART. 2075KIT01**  
Termostato di sicurezza bimetallico a pastiglia con vite di fissaggio M4.  
Temperatura di intervento 55°C. Portata contatto (normalmente chiuso) 10A 250Vac. Fornito completo di cavo di collegamento.  
Safety thermostat with M4 fixing screw. Operating temperature 55°C. Contact rate (normally closed) 10A 250Vac. Provided with connection cable

Codice Code	Tipo Size	Prezzo € Price €	Conf. Unit/Box
450 0051	55°C		1/50



**ART. 9561KIT01**  
Testa termostatica con sonda a distanza e pozzetto con attacco 1/2". Range di regolazione 20-50°C  
Thermostatic head with probe and cockpit with 1/2" connection. Regulation range 20-50°C

Codice Code	Tipo Size	Prezzo € Price €	Conf. Unit/Box
450 0032	20-50°C		1/6



**ART. 2075KIT02**  
Kit collegamenti elettrici per gruppo di miscelazione con regolazione temperatura a punto fisso  
Electrical connection box for thermostatic regulation mixing unit

Codice Code	Tipo Size	Prezzo € Price €	Conf. Unit/Box
450 0063	120 x 80 x H60 mm		1/1



**ART. 3887**  
Valvola a sfera multifunzione per gruppo di miscelazione e distribuzione  
Special valve for low temperature mixing and distribution unit

Codice Code	Tipo Size	Prezzo € Price €	Conf. Unit/Box
450 0050	1"		2/6



**ART. 3888**  
Attacco pompa 1 1/2 con valvola a sfera e connessione tubo rame  
Pump connection 1 1/2 with ball valve and copper pipe connection

Codice Code	Tipo Size	Prezzo € Price €	Conf. Unit/Box
450 0041	22		1/50
450 0044	28		1/50



**ART. 3889**  
Attacco pompa 1 1/2 con valvola a sfera e 1" attacco femmina  
Pump connection 1 1/2 with ball valves and 1" female connection

Codice Code	Tipo Size	Prezzo € Price €	Conf. Unit/Box
450 0031	1"		2/40

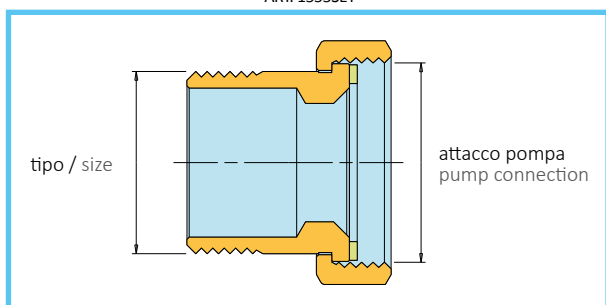

**ART. 1555SET**
**Kit attacco pompa in ottone con connessione maschio con sede piana**

Brass pump connection kit with M connection with flat end

Codice Code	Tipo Size	Attacco pompa Pump connection	Prezzo € Price €	Conf. Unit/Box
150 0825	1/2"	3/4"		1/50
150 0826	3/4"	1"		1/50
150 0827	1"	1"1/4		1/25
150 0578	1"1/4	1"1/2		1/20

• NEW

ART. 1555SET

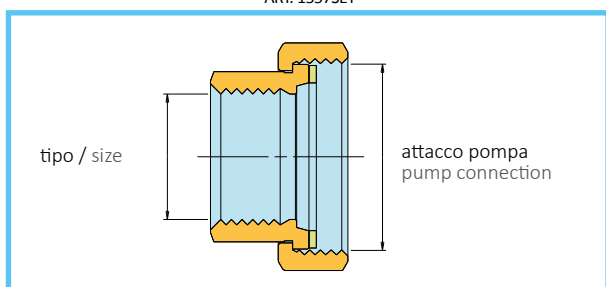

**ART. 1557SET**
**Kit attacco pompa femmina con sede piana**

Female pump connection kit with flat end

Codice Code	Tipo Size	Attacco pompa Pump connection	Prezzo € Price €	Conf. Unit/Box
150 0839	3/4"	1"1/4		1/25
150 0355	1"	1"1/2		1/20
150 0440	1"1/4	2"		1/10

• NEW

ART. 1557SET







TIEMME  
www.tiemme.com  
COPYRIGHT



21

CONTROLLI DI TEMPERATURA  
TEMPERATURE CONTROLS



**ART. 9573**  
**Termostato ambiente elettronico da incasso**  
 Built-in electronic thermostat

**CARATTERISTICHE TECNICHE**

- Alimentazione: 1 pila minilstilo AAA da 1,5 V
- Uscita: relè in scambio libero da tensione 8(5) A/250 Vac
- Funzione ESTATE-INVERNO-NOTTE
- Campo di regolazione: 5-30°C
- Minimo tempo di commutazione: 1 minuto
- Differenziale:  $\pm 0,25^\circ\text{C}$

**TECHNICAL CHARACTERISTICS**

- Power supply: 1 x 1,5V mini stylus battery (AAA)
- Output: relay with exchange contact 8(5) A/250 Vac
- SUMMER-WINTER-NIGHT function
- Temperature range: 5-30°C
- Minimum switching time: 1 minute
- Differential:  $\pm 0,25^\circ\text{C}$

Codice Code	Tipo Size	Prezzo € Price €	Conf. Unit/Box
957 0008	elettronico / electronic		1/5



**ART. 9574**  
**Cronotermostato digitale settimanale da incasso**  
 Built-in weekly programmable thermostat

**CARATTERISTICHE TECNICHE**

- Alimentazione: 1 pila minilstilo AAA da 1,5 V
- Uscita: relè in scambio libero da tensione 8(5) A/250 Vac
- Funzione ESTATE-INVERNO
- Campo di regolazione: 2-36°C
- Risoluzione giornaliera: 1 ora
- Differenziale:  $\pm 0,25^\circ\text{C}$

**TECHNICAL CHARACTERISTICS**

- Power supply: 1 x 1,5V mini stylus battery (AAA)
- Output: relay with exchange contact 8(5) A/250 Vac
- SUMMER-WINTER function
- Temperature range: 2-36°C
- Daily resolution: 1 hour
- Differential:  $\pm 0,25^\circ\text{C}$

Codice Code	Tipo Size	Prezzo € Price €	Conf. Unit/Box
957 0015	elettronico settimanale electronic-weekly		1/5



**ART. 9575**  
**Termostato ambiente elettromeccanico**  
 Electro-mechanical room thermostat

**CARATTERISTICHE TECNICHE**

- Uscita: contatto normalmente aperto 16(2,5) A/250 Vac
- Campo di regolazione: 5-30°C
- Differenziale:  $\pm 0,5^\circ\text{C}$

**TECHNICAL CHARACTERISTICS**

- Output: normally open contact 16(2,5) A/250 Vac
- Temperature range: 5-30°C
- Differential:  $\pm 0,5^\circ\text{C}$

Codice Code	Tipo Size	Prezzo € Price €	Conf. Unit/Box
957 0002	elettromeccanico / electro-mechanical		1/40



**ART. 9581**  
**Termostato ambiente elettronico touchscreen**  
 Touchscreen electronic room thermostat

**CARATTERISTICHE TECNICHE**

- Display touchscreen
- Alimentazione: 2 batterie minilstilo da 1,5V (tipo AAA)
- Durata batterie: 1 anno
- Uscita: relè in scambio libero da tensione 5 A (230 Vac)
- Funzione ESTATE-INVERNO-OFF
- Ingresso digitale per riduzione setpoint 3°C
- Campo di regolazione: 2-35°C
- Differenziale: regolabile da  $\pm 0,1$  a  $\pm 1^\circ\text{C}$  (presettaggio  $+0,3^\circ\text{C}$ )

**TECHNICAL CHARACTERISTICS**

- Display touchscreen
- Power supply: 2 x 1,5V mini stylus batteries (AAA)
- Battery life: 1 year
- Output: relay with exchange contact 5 A (230 Vac) free of voltage
- SUMMER-WINTER-OFF functions
- Digital input for 3°C reduction setpoint
- Regulation range: 2-35°C
- Differential: adjustable from  $\pm 0,1$  to  $\pm 1^\circ\text{C}$  (default  $+0,3^\circ\text{C}$ )

Codice Code	Tipo Size	Prezzo € Price €	Conf. Unit/Box
957 0155	elettronico / electronic		1/10



**ART. 9580**  
**Cronotermostato ambiente elettronico touchscreen**  
 Touchscreen electronic room thermostat

**CARATTERISTICHE TECNICHE**

- Display touchscreen
- Alimentazione: 2 batterie minilstilo da 1,5V (tipo AAA)
- Durata batterie: 1 anno
- Uscita: relè in scambio libero da tensione 5 A (230 Vac)
- Funzione ESTATE-INVERNO-OFF
- Programmazione settimanale con 3 livelli di temperatura
- Campo di regolazione: 2-35°C
- Differenziale: regolabile da  $\pm 0,1$  a  $\pm 1^\circ\text{C}$  (presettaggio  $\pm 0,3^\circ\text{C}$ )

**TECHNICAL CHARACTERISTICS**

- Display touchscreen
- Power supply: 2 x 1,5V mini stylus batteries (AAA)
- Battery life: 1 year
- Output: relay with exchange contact 5 A (230 Vac) free of voltage
- SUMMER-WINTER-OFF functions
- Programming weekly with 3 temperature levels
- Regulation range: 2-35°C
- Differential: adjustable from  $\pm 0,1$  to  $\pm 1^\circ\text{C}$  (default  $\pm 0,3^\circ\text{C}$ )

Codice Code	Tipo Size	Prezzo € Price €	Conf. Unit/Box
957 0154	elettronico / electronic		1/10



**ART. 4625D**  
**Distributore elettrico 6 zone per il collegamento dei termostati via filo e dei relativi servomotori elettrotermici, uscita relè in scambio 5(2)A 230Vac per comando pompa**

6 channel control unit to connect the room thermostat (wire connection) and the relevant electrothermal actuators, output relay for pump 230Vac 5(2)A

Codice Code	Tipo Size	Prezzo € Price €	Conf. Unit/Box
957 0005	230V		1/6



**ART. 9567**  
Servocomando elettrotermico per valvola di intercettazione manuale con indicazione della corsa  
Electrothermal actuator

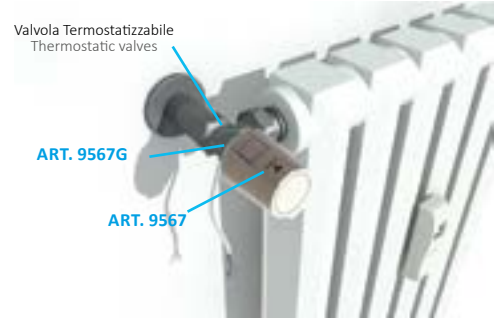


**ART. 9567G**  
Adattatore per servocomando elettrotermico art. 9567  
Adaptor for electrothermal actuator art. 9567

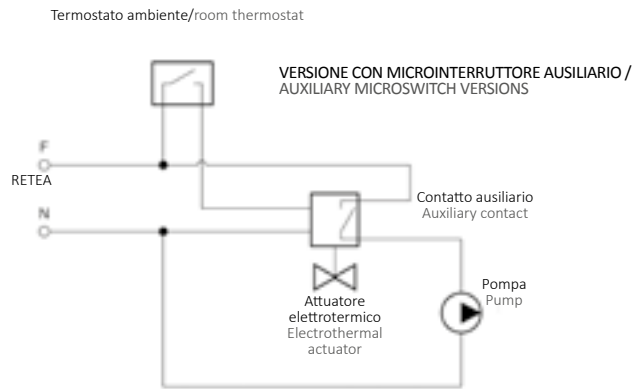
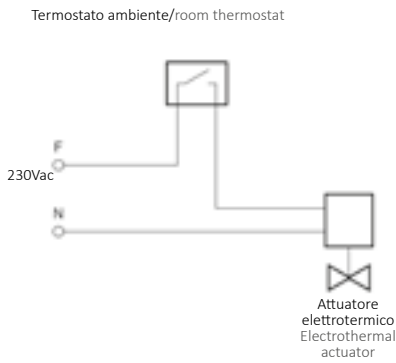
Codice Code	Tipo Size	Prezzo € Price €	Conf. Unit/Box
450 0026	24V		1/20
450 0012	230V		1/20
* 450 0045	24V		1/20
* 450 0006	230V		1/20

Codice Code	Tipo Size	Prezzo € Price €	Conf. Unit/Box
450 0411	Per Valvole Termostattizzabili For Thermostatic valves		10/100

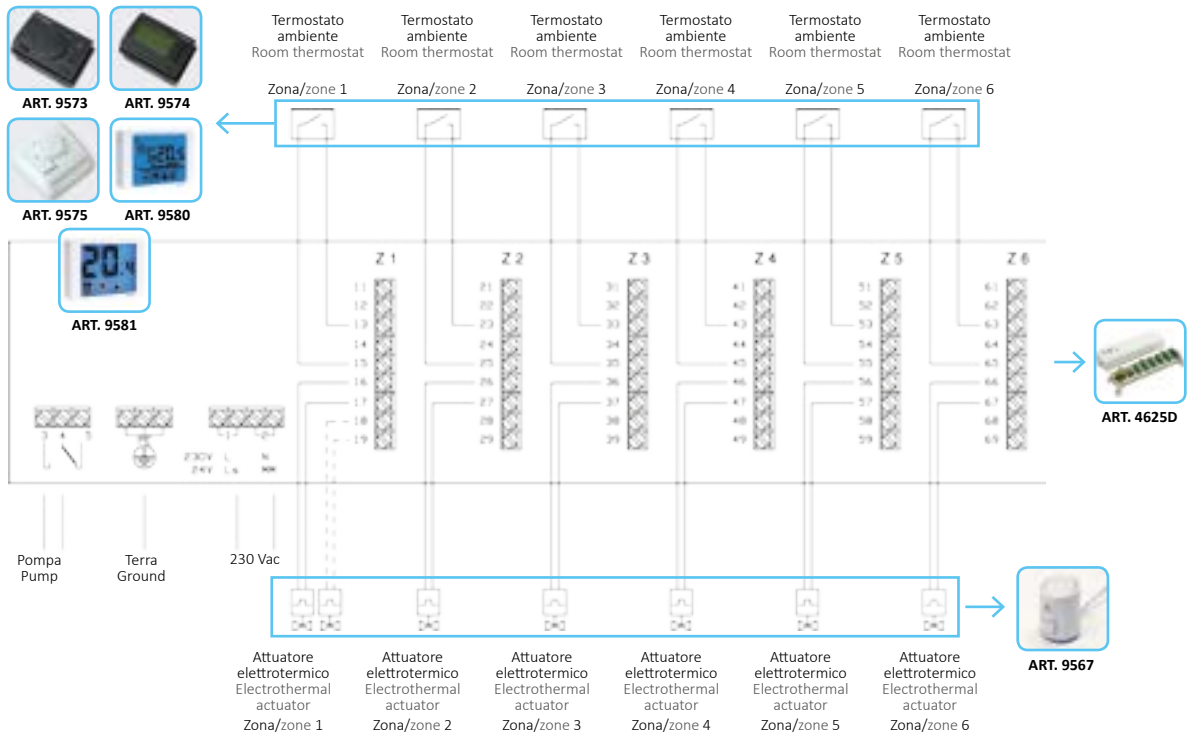
\* Versione con microinterruttore ausiliario / Auxiliary microswitch version



**ART. 9567 - SCHEMA ELETTRICO / ELECTRICAL SCHEME**



**ART. 4625D - ESEMPIO D'UTILIZZO / EXAMPLE OF INSTALLATION**





### ART. 4601

**Termostato ambiente elettronico con trasmissione via radio touchscreen**  
Touchscreen electronic wireless room thermostat

#### CARATTERISTICHE TECNICHE

- Display touchscreen
- Alimentazione: 2 batterie ministilo da 1,5V (tipo AAA)
- Durata batterie: 1 anno
- Frequenza di trasmissione: 433,92 MHz
- Funzione ESTATE-INVERNO-OFF
- Campo di regolazione: 2-35°C
- Differenziale: regolabile da +0,1 a +1°C (preimpostato +0,3°C)

#### TECHNICAL CHARACTERISTICS

- Display touchscreen
- Power supply: 2 x 1,5V miny stylus batteries (AAA)
- Battery life: 1 year
- Transmission frequency: 433,92 MHz
- SUMMER-WINTER-OFF functions
- Regulation range: 2-35°C
- Differential: adjustable from +0,1 to +1°C (default +0,3 °C)

Codice Code	Tipo Size	Prezzo € Price €	Conf. Unit/Box
957 0156	elettronico / electronic		1/10



### ART. 4612

**Ricevitore 6 canali radio con comando per attuatori elettrotermici art. 9567**  
6 channel radio receiver with electrothermal actuator

#### CARATTERISTICHE TECNICHE

- Alimentazione: 230 Vac 50 Hz
- N° canali: 6
- Comando attuatori: contatto relè 5 A (230 Vac)
- Comando pompa: contatto relè 5 A (230 Vac)
- Ritardo comando pompa impostabile da 3 secondi a 5 minuti
- Antenna esterna compresa nella confezione
- Versione 4 moduli DIN

#### TECHNICAL CHARACTERISTICS

- Power supply: 230 Vac 50 Hz
- Channel n°: 6
- Actuators output: relay contact 5 A (230 Vac)
- Pump output: relay contact 5 A (230 Vac)
- Output pump delay adjustable from 3 second to 5 minutes
- External antenna provided in the box
- 4 modules DIN version

Codice Code	Tipo Size	Prezzo € Price €	Conf. Unit/Box
957 0158	elettronico / electronic		1/4



### ART. 4606

**Sistema di regolazione temperatura via radio composto da trasmettitore touchscreen + ricevitore 1 canale**  
Wireless system composed by touchscreen thermostat + 1 channel receiver

#### CARATTERISTICHE TECNICHE

- Display touchscreen
- Alimentazione: 2 batterie ministilo da 1,5V (tipo AAA)
- Durata batterie: 1 anno
- Frequenza di trasmissione: 433,92 MHz
- Funzione ESTATE-INVERNO-OFF
- Campo di regolazione: 2-35°C
- Differenziale: regolabile da +0,1 a +1°C (preimpostato +0,3°C)

#### TECHNICAL CHARACTERISTICS

- Display touchscreen
- Power supply: 2 x 1,5V miny stylus batteries (AAA)
- Battery life: 1 year
- Transmission frequency: 433,92 MHz
- SUMMER-WINTER-OFF functions
- Regulation range: 2-35°C
- Differential: adjustable from +0,1 to +1°C (default +0,3 °C)

#### RICEVITORE

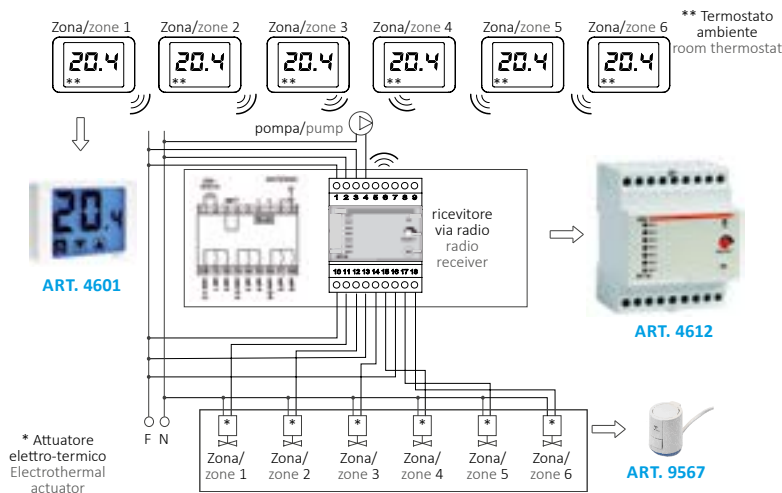
- Alimentazione: 230 Vac 50 Hz
- Versione 2 moduli DIN
- Uscita: relè in scambio libero da tensione 8 A (230 Vac)

#### RECEIVER

- Power supply: 230 Vac 50 Hz
- 2 modules DIN version
- Output: relay with exchange contact 8 A (230 Vac) free of voltage

Codice Code	Tipo Size	Prezzo € Price €	Conf. Unit/Box
957 0157	elettronico / electronic		1/4

#### ESEMPIO DI INSTALLAZIONE / INSTALLATION EXAMPLE




**ART. 9582U**

Umidostato da parete con display touchscreen e alimentazione da rete elettrica, adatto alla regolazione dell'umidità in ambienti domestici.

Wall humidistat with touch screen and electrical power supply, suitable for humidity control in homes.

**CARATTERISTICHE TECNICHE**

- Alimentazione: 230 Vac (-15% ÷ +10%) 50/60 Hz
- Uscita: relè in scambio libero da tensione 5 A(250Vac)
- Tipo di regolazione: on/off con differenziale fisso ±2,5% RH
- Precisione di misura: ± 5% RH
- Range impostazione setpoint: 30% ÷ 90% RH
- Grado di protezione: IP40

**TECHNICAL CHARACTERISTICS**

- Power supply: 230 Vac (-15% ÷ +10%) 50/60 Hz
- Output: relay with exchange contact 5A (250Vac) free or voltage
- Regulation type: on/off with settable differential fixed ±2,5% RH
- Measurement precision: ± 5% RH
- Settable setpoint range: 30% ÷ 90% RH
- Degree of protection: IP40

Codice Code	Tipo Size	Prezzo € Price €	Conf. Unit/Box
957 0164	elettronico / electronic		1/10


**ART. 9583CU**

Cronotermostato a programmazione settimanale con sensore di umidità integrato che consente di effettuare la regolazione della temperatura e il controllo dell'umidità ambiente grazie a due relè indipendenti

Chrono-thermostat for weekly programming. Includes built-in humidity sensor for temperature regulation and room humidity control thanks to two separate relays thermostat

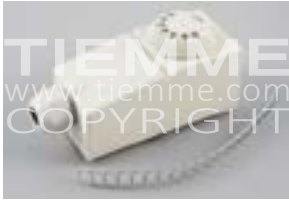
**CARATTERISTICHE TECNICHE**

- Alimentazione: 1 batteria alcalina stilo 1,5V (tipo AA)
- Autonomia: 1 anno circa
- Uscita:
  - relè bistabile con contatto in scambio 5A / 250Vac (regolazione temperatura)
  - relè normalmente aperto 5A / 250Vac (regolazione umidità)
- CRONOTERMOSTATO
- Programmazione settimanale con 3 livelli di temperatura.
- Funzionamento manuale
- Regolazione della temperatura:
  - ON/OFF con differenziale impostabile tra 0,1°C e 1°C
  - PROPORZIONALE con banda proporzionale e periodo di regolazione impostabili
- Campo regolazione temperatura: 2,0°C ÷ +50°C
- Funzionamento invernale o estivo o manuale
- UMIDOSTATO
- Funzionamento umidificazione o deumidificazione selezionabile
- Regolazione tipo ON/OFF con differenziale impostabile tra 5% RH e 20% RH
- Precisione della misura: ± 5% RH
- Campo di regolazione: 30% ÷ 90% RH

**TECHNICAL CHARACTERISTICS**

- Power supply: 1x1,5V AA stilo alkaline battery
- Battery life: about 1 year
- Output:
  - bistable relay with change-over contact 5A/250Vac (temperature regulation)
  - normally open relay 5A / 250Vac (humidity regulation)
- CHRONOTHERMOSTAT
- Programming weekly with 3 temperature level
- Manual programming
- Temperature regulation:
  - ON/OFF with differential setting between 0,1°C and 1°C
  - PROPORTIONAL with proportional band and regulation period setting
- Temperature regulation range: 2,0°C ÷ +50°C
- Winter or summer or manual operation
- HUMIDISTAT
- Selectable humidification or dehumidification operation
- ON/OFF type regulation with settable differential between 5% RH and 20% RH
- Measurement precision: ± 5% RH
- Setting range: 30% ÷ 90% RH

Codice Code	Tipo Size	Prezzo € Price €	Conf. Unit/Box
957 0165	Bianco / White		1/5

**ART. 2075**

**Termostato a contatto regolabile**  
 Contact thermostat with adjustable temperature setting

**CARATTERISTICHE TECNICHE**

- Campo di regolazione: 0-90°C
- Uscita: contatti in scambio liberi da tensione 16(2,5) A/250 Vac
- Grado di protezione: IP40
- Differenziale: 4 ± 2°C
- Molla di fissaggio inclusa

**TECHNICAL CHARACTERISTICS**

- Temperature range: 0-90°C
- Output: exchange contact free of voltage 16(2,5) A/250 Vac
- Protection degree: IP40
- Differential: 4 ± 2°C
- Fixing spring included

Codice Code	Tipo Size	Prezzo € Price €	Conf. Unit/Box
957 0001	30/90°C		1/20

**ART. 2076**

**Termostato ad immersione regolabile**  
 Immersion thermostat with adjustable temperature setting

**CARATTERISTICHE TECNICHE**

- Comprensivo di guaina con attacco 1/2"
- Campo di regolazione: 30-90°C
- Uscita: contatti in scambio liberi da tensione 16(2,5) A/250 Vac
- Grado di protezione: IP40
- Differenziale: 4 ± 2°C

**TECHNICAL CHARACTERISTICS**

- With 1/2" probe included
- Temperature range: 30-90°C
- Output: exchange contact free of voltage 16(2,5) A/250 Vac
- Protection degree: IP40
- Differential: 4 ± 2°C

Codice Code	Tipo Size	Prezzo € Price €	Conf. Unit/Box
957 0003	30/90°C - 1/2"		1/10

**ART. 2077**

**Termostato ad immersione con taratura fissa**  
 Immersion thermostat with fixed setting

**CARATTERISTICHE TECNICHE**

- Comprensivo di guaina con attacco 1/2"
- Temperatura di intervento: 96 ± 3°C
- Uscita: contatto in interruzione 16(2,5) A/250 Vac
- Grado di protezione: IP40
- Differenziale: 4 ± 2°C
- Riarmo manuale

**TECHNICAL CHARACTERISTICS**

- With 1/2" probe included
- Pre-setted temperature: 96 ± 3°C
- Output: circuit breaker contact 16(2,5) A/250 Vac
- Protection degree: IP40
- Differential: 4 ± 2°C
- Manual reset

Codice Code	Tipo Size	Prezzo € Price €	Conf. Unit/Box
957 0016	96°C - 1/2"		1/10

**ART. 2078**

**Termostato ad immersione a doppia azione: regolazione e taratura fissa**  
 Immersion thermostat with double action: regulation and fixed setting

**CARATTERISTICHE TECNICHE**

- Comprensivo di guaina con attacco 1/2"
- Campo di regolazione: 30-90°C
- Temperatura di intervento: 96 ± 3°C
- Uscita regolazione: contatti in scambio liberi da tensione 16(4) A/250 Vac
- Uscita taratura fissa: contatto in interruzione 16(2,5) A/250 Vac
- Grado di protezione: IP40
- Differenziale: 4 ± 2°C
- Riarmo manuale

**TECHNICAL CHARACTERISTICS**

- With 1/2" probe included
- Temperature range: 30-90°C
- Pre-setted temperature: 96 ± 3°C
- Regulation output: exchange contact free of voltage 16(4) A/250 Vac
- Fixed calibration: circuit breaker contact 16(2,5) A/250 Vac
- Protection degree: IP40
- Differential: 4 ± 2°C
- Manual reset

Codice Code	Tipo Size	Prezzo € Price €	Conf. Unit/Box
957 0010	30/90°C - 96°C 1/2"		1/5



22

**COMPONENTI PER IMPIANTI  
IDRAULICI/RISCALDAMENTO  
COMPONENTS FOR PLUMBING  
AND HEATING SYSTEM**



**ART. 5535G**  
Gruppi di rilancio  
Heating circulation pumps

**DESCRIZIONE**

Materiale corpo: Ottone CW 617 N  
Materiale guarnizioni: EPDM  
Materiale guscio isolante: EPP  
Dimensione: DN 25 (1")  
Connessioni: Ingresso: 1"1/2 maschio battuta piana  
Uscita: 1"1/2 maschio battuta piana  
P max di utilizzo: 8 bar  
T max di utilizzo: 110°C  
Pompe: Grundfos UPS2 25-40/50/60  
Grundfos ALPHA 2L 25-60  
Grundfos UPS 25-65\*  
Wilco YONOS PARA 25-6

**DESCRIPTION**

Body material: CW 617 N brass  
Body gaskets: EPDM  
Body insulation box: EPP  
Dimensions: DN 25 (1")  
Connections: Inlet: 1"1/2 male flat end  
Outlet: 1"1/2 male flat end  
Max working pressure: 8 bar  
Max working temperature: 110°C  
Pumps: Grundfos UPS2 25-40/50/60  
Grundfos ALPHA 2L 25-60  
Grundfos UPS 25-65\*  
Wilco YONOS PARA 25-6

Codice Code	Tipo Size	Prezzo € Price €	Conf. Unit/Box
316 0017	Gruppo di rilancio DN 25 con attacchi 1"1/2 M (interasse 130) con coibentazione in EPP senza circolatore DN 25 heating circulation pump with 1"1/2 M connections (distance between centres 130), insulating box made of EPP. Without pump		1/1
316 0041	Gruppo di rilancio DN 25 con attacchi 1"1/2 M (interasse 130) con coibentazione in EPP con circolatore GRUNDFOS UPS2 25-40/50/60 DN 25 heating circulation pump with 1"1/2 M connections (distance between centres 130), insulating box made of EPP. With GRUNDFOS UPS2 25-40/50/60 pump		1/1
316 0042	Gruppo di rilancio DN 25 con attacchi 1"1/2 M (interasse 130) con coibentazione in EPP con circolatore GRUNDFOS ALPHA 2L-25/60 DN 25 heating circulation pump with 1"1/2 M connections (distance between centres 130), insulating box made of EPP. With GRUNDFOS ALPHA 2L-25/60 pump		1/1
316 0043	Gruppo di rilancio DN 25 con attacchi 1"1/2 M (interasse 130) con coibentazione in EPP con circolatore WILCO YONOS PARA 25/6 DN 25 heating circulation pump with 1"1/2 M connections (distance between centres 130), insulating box made of EPP. With WILCO YONOS PARA 25/6 pump		1/1
316 0018	Gruppo di rilancio DN 25 con attacchi 1"1/2 M (interasse 130) con coibentazione in EPP con circolatore GRUNDFOS UPS 25-65 DN 25 heating circulation pump with 1"1/2 M connections (distance between centres 130), insulating box made of EPP. With GRUNDFOS UPS 25-65 pump		1/1

\* Disponibile per paesi extra UE / Available to non-UE countries  
• ErP READY



**ART. 5535GPF**  
Gruppo di miscelazione punto fisso  
Fixed point mixing unit

**DESCRIZIONE**

Materiale corpo: Ottone CW 617 N  
Materiale guarnizioni: EPDM  
Materiale guscio isolante: EPP  
Dimensione: DN 25 (1")  
Connessioni: Ingresso: 1"1/2 maschio battuta piana  
Uscita: 1"1/2 maschio battuta piana  
P max di utilizzo: 8 bar  
T max di utilizzo: 110°C  
Regolazione temperatura: 20÷50°C  
Termostato di sicurezza: 55°C  
Pompe: Grundfos UPS2 25-40/50/60  
Grundfos ALPHA 2L 25-60  
Grundfos UPS 25-65\*  
Wilco YONOS PARA 25-6

**DESCRIPTION**

Body material: CW 617 N brass  
Body gaskets: EPDM  
Body insulation box: EPP  
Dimensions: DN 25 (1")  
Connections: Inlet: 1"1/2 male flat end  
Outlet: 1"1/2 male flat end  
Max working pressure: 8 bar  
Max working temperature: 110°C  
Temperature range: 20÷50°C  
Safety thermostat: 55°C  
Pumps: Grundfos UPS2 25-40/50/60  
Grundfos ALPHA 2L 25-60  
Grundfos UPS 25-65\*  
Wilco YONOS PARA 25-6

Codice Code	Tipo Size	Prezzo € Price €	Conf. Unit/Box
316 0020	Gruppo di miscelazione punto fisso DN 25 con attacchi 1"1/2 M (interasse 130) con coibentazione in EPP senza circolatore DN 25 fixed point mixing unit with 1"1/2 M connections (distance between centres 130), insulating box made of EPP. Without pump		1/1
316 0044	Gruppo di miscelazione punto fisso DN 25 con attacchi 1"1/2 M (interasse 130) con coibentazione in EPP con circolatore GRUNDFOS UPS2 25-40/50/60 DN 25 fixed point mixing unit with 1"1/2 M connections (distance between centres 130), insulating box made of EPP. With GRUNDFOS UPS2 25-40/50/60 pump		1/1
316 0045	Gruppo di miscelazione punto fisso DN 25 con attacchi 1"1/2 M (interasse 130) con coibentazione in EPP con circolatore GRUNDFOS ALPHA 2L-25/60 DN 25 fixed point mixing unit with 1"1/2 M connections (distance between centres 130), insulating box made of EPP. With GRUNDFOS ALPHA 2L-25/60 pump		1/1
316 0046	Gruppo di miscelazione punto fisso DN 25 con attacchi 1"1/2 M (interasse 130) con coibentazione in EPP con circolatore WILCO YONOS PARA 25/6 DN 25 fixed point mixing unit with 1"1/2 M connections (distance between centres 130), insulating box made of EPP. With WILCO YONOS PARA 25/6 pump		1/1
316 0021	Gruppo di miscelazione punto fisso DN 25 con attacchi 1"1/2 M (interasse 130) con coibentazione in EPP con circolatore GRUNDFOS UPS 25-65 DN 25 fixed point mixing unit with 1"1/2 M connections (distance between centres 130), insulating box made of EPP. With GRUNDFOS UPS 25-65 pump		1/1

\* Disponibile per paesi extra UE / Available to non-UE countries  
• ErP READY





**ART. 5535G3P**  
Gruppo di miscelazione con servo-  
motore  
Servomotor mixing unit

**DESCRIZIONE**

Materiale corpo: Ottone CW 617 N  
Materiale guarnizioni: EPDM  
Materiale guscio isolante: EPP  
Dimensione: DN 25 (1")  
Connessioni: Ingresso: 1"1/2 maschio battuta piana  
Uscita: 1"1/2 maschio battuta piana  
8 bar  
T max di utilizzo: 110°C  
Pompe: Grundfos UPS2 25-40/50/60  
Grundfos ALPHA 2L 25-60  
Grundfos UPS 25-65\*  
Wilo YONOS PARA 25-6

**DESCRIPTION**

Body material: CW 617 N brass  
Body gaskets: EPDM  
Body insulation box: EPP  
Dimensions: DN 25 (1")  
Connections: Inlet: 1"1/2 male flat end  
Outlet: 1"1/2 male flat end  
8 bar  
Max working pressure: 8 bar  
Max working temperature: 110°C  
Pumps: Grundfos UPS2 25-40/50/60  
Grundfos ALPHA 2L 25-60  
Grundfos UPS 25-65\*  
Wilo YONOS PARA 25-6

**SERVOMOTORE**

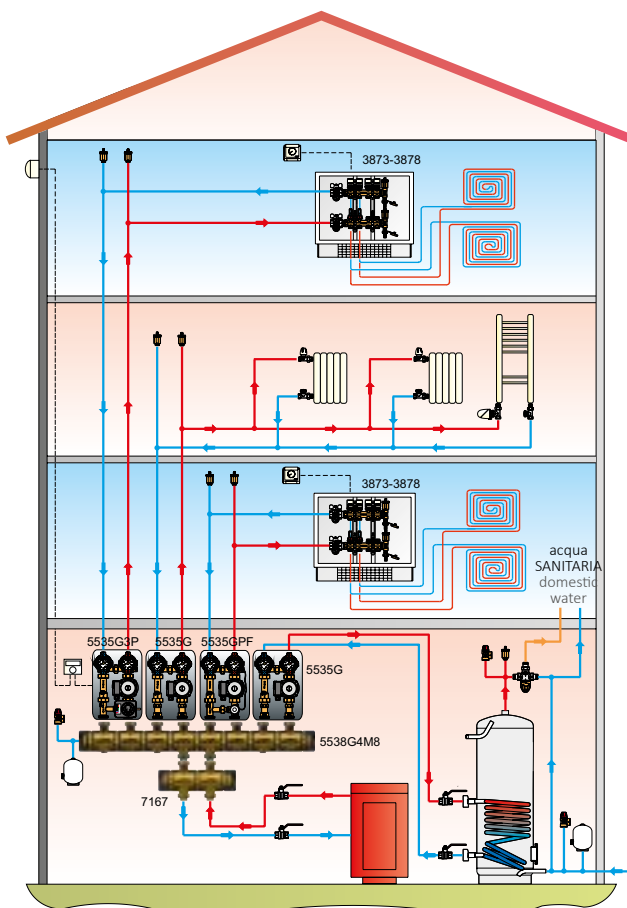
Alimentazione: 230 Vac comando SPDT (3 punti)  
Tempo di rotazione: 120 sec (angolo 90°)  
Coppia nominale: 7 Nm

**SERVOMOTOR**

Power supply: SPDT (3 point) 230 Vac  
90° stroke time: 120 sec  
Nominal torque: 7 Nm

Codice Code	Tipo Size	Prezzo € Price €	Conf. Unit/Box
316 0023	Gruppo di miscelazione con servomotore DN 25 con attacchi 1"1/2 M (interasse 130) con coibentazione in EPP senza circolatore DN 25 servomotor mixing unit with 1"1/2 M connections (distance between centres 130), insulating box made of EPP. Without pump		1/1
316 0047	Gruppo di miscelazione con servomotore DN 25 con attacchi 1"1/2 M (interasse 130) con coibentazione in EPP con circolatore GRUNDFOS UPS2 25-40/50/60 DN 25 servomotor mixing unit with 1"1/2 M connections (distance between centres 130), insulating box made of EPP. With GRUNDFOS UPS2 25-40/50/60 pump		1/1
316 0048	Gruppo di miscelazione con servomotore DN 25 con attacchi 1"1/2 M (interasse 130) con coibentazione in EPP con circolatore GRUNDFOS ALPHA 2L-25/60 DN 25 servomotor mixing unit with 1"1/2 M connections (distance between centres 130), insulating box made of EPP. With GRUNDFOS ALPHA 2L-25/60 pump		1/1
316 0049	Gruppo di miscelazione con servomotore DN 25 con attacchi 1"1/2 M (interasse 130) con coibentazione in EPP con circolatore WILLO YONOS PARA 25/6 DN 25 servomotor mixing unit with 1"1/2 M connections (distance between centres 130), insulating box made of EPP. With WILLO YONOS PARA 25/6 pump		1/1
* 316 0024	Gruppo di miscelazione con servomotore DN 25 con attacchi 1"1/2 M (interasse 130) con coibentazione in EPP con circolatore GRUNDFOS UPS 25-65 DN 25 servomotor mixing unit with 1"1/2 M connections (distance between centres 130), insulating box made of EPP. With GRUNDFOS UPS 25-65 pump		1/1

\* Disponibile per paesi extra UE / Available to non-UE countries  
- ErP READY

ErP  
READYEUROPEAN DIRECTIVE FOR  
ENERGY-RELATED PRODUCTS

La direttiva EUP (Energy Using Product) definisce un quadro normativo generale a cui i costruttori si sono dovuti adeguare per la progettazione e la realizzazione di apparecchiature elettriche al fine di incrementare l'efficienza energetica delle stesse. In particolare, i produttori di pompe di circolazione non possono più immettere sul mercato europeo, a partire dal 01/01/2013, pompe che abbiano un EEI (Indice di Efficienza Energetica) superiore a 0,27. Le pompe standard a 3 velocità non riescono a raggiungere questo valore, come invece fanno le pompe di circolazione ad alta efficienza.

The EuP (Energy-related Product) Directive defines a general legislative framework to which constructors have had to comply with for the design and production of products related to the energy consumption so as to increase the energy efficiency of the same. More specifically, from January 1 2013 all producers of circulator pumps can no longer place on the European market pumps with an EEI (Energy Efficiency Index) greater than 0.27. This value reached by high-efficiency circulator pumps cannot be guaranteed by standard 3-speed pumps.

NEW

**ART. 5536G****Gruppo di rilancio con coibentazione per raffrescamento**

Booster unit with cooling insulation

**DESCRIZIONE**

Materiale corpo: Ottone CW 617 N  
 Materiale guarnizioni: EPDM  
 Materiale guscio isolante: PE-X espanso a cellule chiuse  
 Dimensione: DN 25 (1")  
 Connessioni: Ingresso: 1"1/2 maschio battuta piana  
 Uscita: 1"1/2 maschio battuta piana  
 P max di utilizzo: 8 bar  
 T max di utilizzo: 110°C  
 Pompe: Grundfos UPS2 25-40/50/60  
 Grundfos ALPHA 2L 25-60  
 Grundfos UPS 25-65\*  
 Wilo YONOS PARA 25-6

**DESCRIPTION**

Body material: CW 617 N brass  
 Body gaskets: EPDM  
 Body insulation box: Closed cell expanded PEX  
 Dimensions: DN 25 (1")  
 Connections: Inlet: 1"1/2 male flat end  
 Outlet: 1"1/2 male flat end  
 Max working pressure: 8 bar  
 Max working temperature: 110°C  
 Pumps: Grundfos UPS2 25-40/50/60  
 Grundfos ALPHA 2L 25-60  
 Grundfos UPS 25-65\*  
 Wilo YONOS PARA 25-6

Codice Code	Tipo Size	Prezzo € Price €	Conf. Unit/Box
557 0383	Gruppo di rilancio DN 25 con attacchi 1"1/2 M (interasse 130) con coibentazione in pe-x espanso a cellule chiuse senza circolatore DN 25 heating circulation pump with 1"1/2 M connections (distance between centres 130), insulating box made of closed cell expanded pex. Without pump		1/1
• 557 0384	Gruppo di rilancio DN 25 con attacchi 1"1/2 M (interasse 130) con coibentazione in pe-x espanso a cellule chiuse con circolatore GRUNDFOS UPS2 25-40/50/60 DN 25 heating circulation pump with 1"1/2 M connections (distance between centres 130), insulating box made of closed cell expanded pex. With GRUNDFOS UPS2 25-40/50/60 pump		1/1
• 557 0385	Gruppo di rilancio DN 25 con attacchi 1"1/2 M (interasse 130) con coibentazione in pe-x espanso a cellule chiuse con circolatore GRUNDFOS ALPHA 2L-25/60 DN 25 heating circulation pump with 1"1/2 M connections (distance between centres 130), insulating box made of closed cell expanded pex. With GRUNDFOS ALPHA 2L-25/60 pump		1/1
• 557 0386	Gruppo di rilancio DN 25 con attacchi 1"1/2 M (interasse 130) con coibentazione in pe-x espanso a cellule chiuse con circolatore WILO YONOS PARA 25/6 DN 25 heating circulation pump with 1"1/2 M connections (distance between centres 130), insulating box made of closed cell expanded pex. With WILO YONOS PARA 25/6 pump		1/1
* 557 0387	Gruppo di rilancio DN 25 con attacchi 1"1/2 M (interasse 130) con coibentazione in pe-x espanso a cellule chiuse con circolatore GRUNDFOS UPS 25-65 DN 25 heating circulation pump with 1"1/2 M connections (distance between centres 130), insulating box made of closed cell expanded pex. With GRUNDFOS UPS 25-65 pump		1/1

\* Disponibile per paesi extra UE / Available to non-UE countries

• ErP READY

NEW

**ART. 5536GS****Gruppo di miscelazione con servomotore e coibentazione per raffrescamento**

Servomotor mixing unit and cooling insulation

**DESCRIZIONE**

Materiale corpo: Ottone CW 617 N  
 Materiale guarnizioni: EPDM  
 Materiale guscio isolante: PE-X espanso a cellule chiuse  
 Dimensione: DN 25 (1")  
 Connessioni: Ingresso: 1"1/2 maschio battuta piana  
 Uscita: 1"1/2 maschio battuta piana  
 P max di utilizzo: 8 bar  
 T max di utilizzo: 110°C  
 Pompe: Grundfos UPS2 25-40/50/60  
 Grundfos ALPHA 2L 25-60  
 Grundfos UPS 25-65\*  
 Wilo YONOS PARA 25-6

**DESCRIPTION**

Body material: CW 617 N brass  
 Body gaskets: EPDM  
 Body insulation box: Closed cell expanded PEX  
 Dimensions: DN 25 (1")  
 Connections: Inlet: 1"1/2 male flat end  
 Outlet: 1"1/2 male flat end  
 Max working pressure: 8 bar  
 Max working temperature: 110°C  
 Pumps: Grundfos UPS2 25-40/50/60  
 Grundfos ALPHA 2L 25-60  
 Grundfos UPS 25-65\*  
 Wilo YONOS PARA 25-6

**SERVOMOTORE**

Alimentazione: 24 Vac (comando 0-10Vdc)  
 Tempo di rotazione: 120 sec (angolo 90°)  
 Coppia nominale: 7 Nm

**SERVOMOTOR**

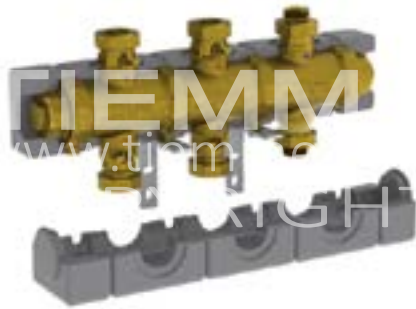
Power supply: 24Vac (0-10Vdc control)  
 90° stroke time: 120 sec  
 Nominal torque: 7 Nm

Codice Code	Tipo Size	Prezzo € Price €	Conf. Unit/Box
557 0388	Gruppo di miscelazione con servomotore DN 25 con attacchi 1"1/2 M (interasse 130) con pe-x espanso a cellule chiuse senza circolatore DN 25 servomotor mixing unit with 1"1/2 M connections (distance between centres 130), insulating box made of closed cell expanded pex. Without pump		1/1
• 557 0389	Gruppo di miscelazione con servomotore DN 25 con attacchi 1"1/2 M (interasse 130) con coibentazione in pe-x espanso a cellule chiuse con circolatore GRUNDFOS UPS2 25-40/50/60 DN 25 servomotor mixing unit with 1"1/2 M connections (distance between centres 130), insulating box made of closed cell expanded pex. With GRUNDFOS UPS2 25-40/50/60 pump		1/1
• 557 0390	Gruppo di miscelazione con servomotore DN 25 con attacchi 1"1/2 M (interasse 130) con coibentazione in pe-x espanso a cellule chiuse con circolatore GRUNDFOS ALPHA 2L-25/60 DN 25 servomotor mixing unit with 1"1/2 M connections (distance between centres 130), insulating box made of closed cell expanded pex. With GRUNDFOS ALPHA 2L-25/60 pump		1/1
• 557 0391	Gruppo di miscelazione con servomotore DN 25 con attacchi 1"1/2 M (interasse 130) con coibentazione in pe-x espanso a cellule chiuse con circolatore WILO YONOS PARA 25/6 DN 25 servomotor mixing unit with 1"1/2 M connections (distance between centres 130), insulating box made of closed cell expanded pex. With WILO YONOS PARA 25/6 pump		1/1
* 557 0392	Gruppo di miscelazione con servomotore DN 25 con attacchi 1"1/2 M (interasse 130) con coibentazione in pe-x espanso a cellule chiuse con circolatore GRUNDFOS UPS 25-65 DN 25 servomotor mixing unit with 1"1/2 M connections (distance between centres 130), insulating box made of closed cell expanded pex. With GRUNDFOS UPS 25-65 pump		1/1

\* Disponibile per paesi extra UE / Available to non-UE countries

• ErP READY

ErP  
READYEUROPEAN DIRECTIVE FOR  
ENERGY-RELATED PRODUCTS

**ART. 5538G2M3**

Collettore modulare in ottone per centrale termica completo di valvole a sfera, coibentazione e staffe di fissaggio. Interasse 125 mm, attacchi sede piana e dado folle da 1"1/2

Modular manifold made of brass for central heating with ball valves, insulation and fixing brackets. Interaxis 125 mm, connections with flat seat and 1"1/2 loose nut

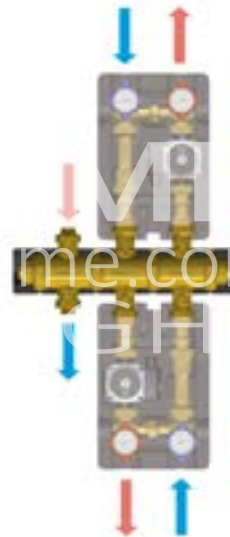
Codice Code	Sezione Section	N. circuiti Circuit n.	Prezzo € Price €	Portata max [m <sup>3</sup> /h] Max flourate [m <sup>3</sup> /h]
557 0368	2"1/2	2		2,2
557 0483	2" 1/2	2		2,2

ESEMPI DI CONFIGURAZIONE  
CONFIGURATION EXAMPLES

557 0368



557 0483

**ART. 5538G2M4**

Collettore modulare in ottone per centrale termica completo di valvole a sfera, coibentazione e staffe di fissaggio. Interasse 125 mm, attacchi sede piana e dado folle da 1"1/2

Modular manifold made of brass for central heating with ball valves, insulation and fixing brackets. Interaxis 125 mm, connections with flat seat and 1"1/2 loose nut

Codice Code	Sezione Section	N. circuiti Circuit n.	Prezzo € Price €	Portata max [m <sup>3</sup> /h] Max flourate [m <sup>3</sup> /h]
557 0369	2"1/2	2	1.283,21	2,2
557 0484	2" 1/2	2	1.283,21	2,2
557 0485	2" 1/2	2	1.304,45	2,2

ESEMPI DI CONFIGURAZIONE  
CONFIGURATION EXAMPLES

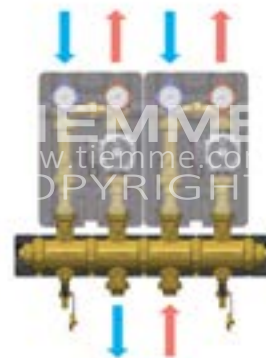
557 0369



557 0484



557 0485

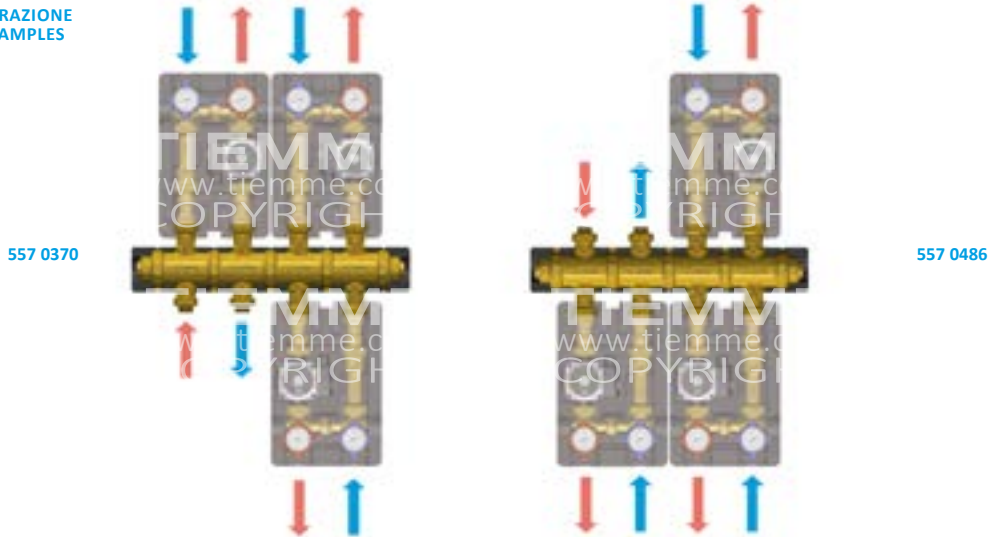


**ART. 5538G3M4**

Collettore modulare in ottone per centrale termica completo di valvole a sfera, coibentazione e staffe di fissaggio. Interasse 125 mm, attacchi sede piana e dado folle da 1"1/2

Modular manifold made of brass for central heating with ball valves, insulation and fixing brackets. Interaxis 125 mm, connections with flat seat and 1"1/2 loose nut

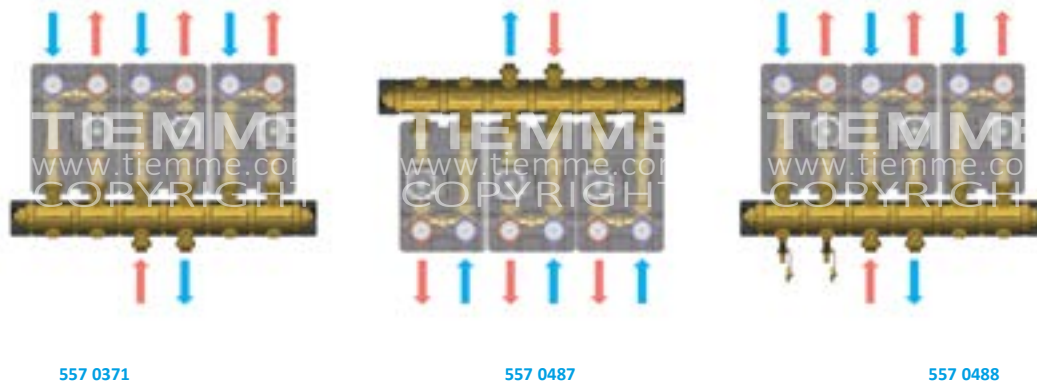
Codice Code	Sezione Section	N. circuiti Circuit n.	Prezzo € Price €	Portata max [m³/h] Max flourate [m³/h]
557 0370	2"1/2	3		2,2
557 0486	2" 1/2	3		2,2

ESEMPI DI CONFIGURAZIONE  
CONFIGURATION EXAMPLES**ART. 5538G3M6**

Collettore modulare in ottone per centrale termica completo di valvole a sfera, coibentazione e staffe di fissaggio. Interasse 125 mm, attacchi sede piana e dado folle da 1"1/2

Modular manifold made of brass for central heating with ball valves, insulation and fixing brackets. Interaxis 125 mm, connections with flat seat and 1"1/2 loose nut

Codice Code	Sezione Section	N. circuiti Circuit n.	Prezzo € Price €	Portata max [m³/h] Max flourate [m³/h]
557 0371	2"1/2	3		2,2
557 0487	2" 1/2	3		2,2
557 0488	2" 1/2	3		2,2

ESEMPI DI CONFIGURAZIONE  
CONFIGURATION EXAMPLES

**ART. 5538G4M6**

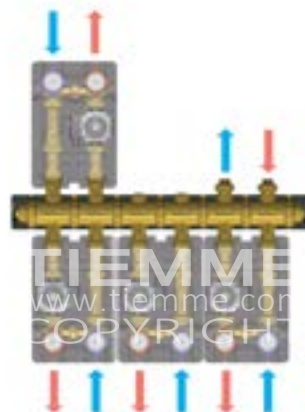
Collettore modulare in ottone per centrale termica completo di valvole a sfera, coibentazione e staffe di fissaggio. Interasse 125 mm, attacchi sede piana e dado folle da 1"1/2

Modular manifold made of brass for central heating with ball valves, insulation and fixing brackets. Interaxis 125 mm, connections with flat seat and 1"1/2 loose nut

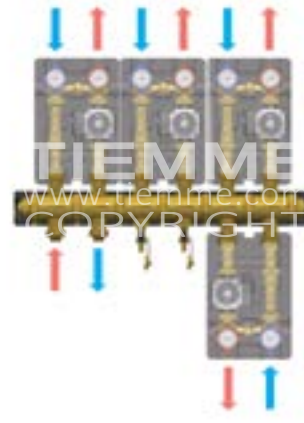
Codice Code	Sezione Section	N. circuiti Circuit n.	Prezzo € Price €	Portata max [m <sup>3</sup> /h] Max flourate [m <sup>3</sup> /h]
557 0477	2" 1/2	4		2,2
557 0478	2" 1/2	4		2,2
557 0479	2" 1/2	4		2,2

ESEMPI DI CONFIGURAZIONE  
CONFIGURATION EXAMPLES

557 0477



557 0478



557 0479

**ART. 5538G4M8**

Collettore modulare in ottone per centrale termica completo di valvole a sfera, coibentazione e staffe di fissaggio. Interasse 125 mm, attacchi sede piana e dado folle da 1"1/2

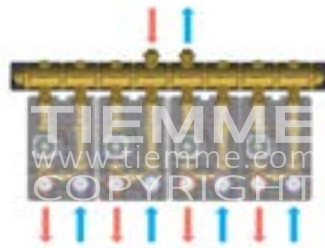
Modular manifold made of brass for central heating with ball valves, insulation and fixing brackets. Interaxis 125 mm, connections with flat seat and 1"1/2 loose nut



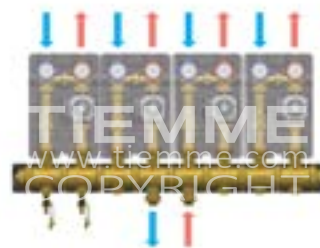
Codice Code	Sezione Section	N. circuiti Circuit n.	Prezzo € Price €	Portata max [m <sup>3</sup> /h] Max flourate [m <sup>3</sup> /h]
557 0480	2" 1/2	4		2,2
557 0481	2" 1/2	4		2,2
557 0482	2" 1/2	4		2,2

ESEMPI DI CONFIGURAZIONE  
CONFIGURATION EXAMPLES

557 0480



557 0481



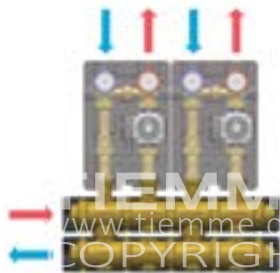
557 0482

**ART. 5540G2M4**

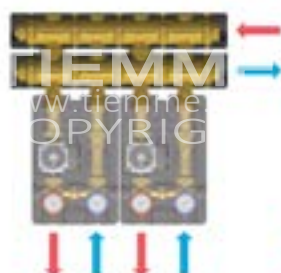
Collettore modulare in ottone per centrale termica completo di valvole a sfera, coibentazione e staffe di fissaggio. Interasse 125 mm, attacchi sede piana e dado folle da 1"1/2

Modular manifold made of brass for central heating with ball valves, insulation and fixing brackets. Interaxis 125 mm, connections with flat seat and 1"1/2 loose nut

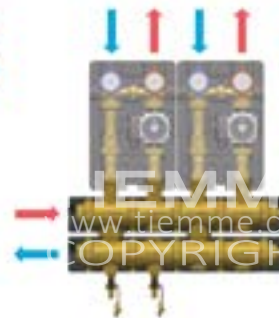
Codice Code	Sezione Section	N. circuiti Circuit n.	Prezzo € Price €	Portata max [m³/h] Max flourate [m³/h]
557 0372	2"1/2	2		6,5
557 0489	2" 1/2	2		6,5
557 0490	2" 1/2	2		6,5

ESEMPI DI CONFIGURAZIONE  
CONFIGURATION EXAMPLES

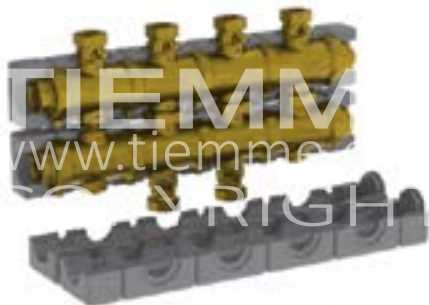
557 0372



557 0489



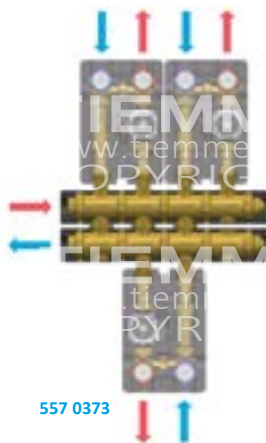
557 0490

**ART. 5540G3M4**

Collettore modulare in ottone per centrale termica completo di valvole a sfera, coibentazione e staffe di fissaggio. Interasse 125 mm, attacchi sede piana e dado folle da 1"1/2

Modular manifold made of brass for central heating with ball valves, insulation and fixing brackets. Interaxis 125 mm, connections with flat seat and 1"1/2 loose nut

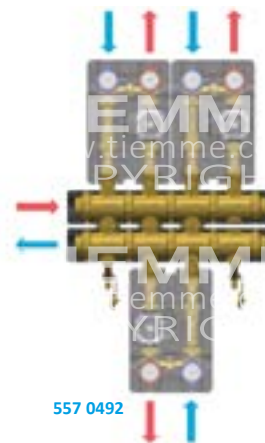
Codice Code	Sezione Section	N. circuiti Circuit n.	Prezzo € Price €	Portata max [m³/h] Max flourate [m³/h]
557 0373	2"1/2	3		6,5
557 0491	2" 1/2	3		6,5
557 0492	2" 1/2	3		6,5

ESEMPI DI CONFIGURAZIONE  
CONFIGURATION EXAMPLES

557 0373



557 0491



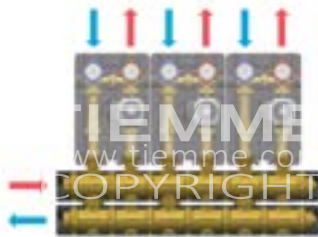
557 0492

**ART. 5540G3M6**

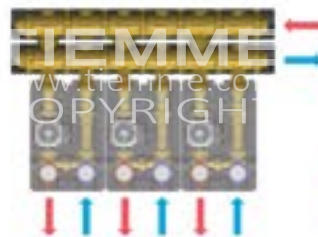
Collettore modulare in ottone per centrale termica completo di valvole a sfera, coibentazione e staffe di fissaggio. Interasse 125 mm, attacchi sede piana e dado folle da 1"1/2

Modular manifold made of brass for central heating with ball valves, insulation and fixing brackets. Interaxis 125 mm, connections with flat seat and 1"1/2 loose nut

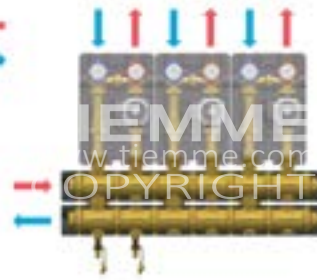
Codice Code	Sezione Section	N. circuiti Circuit n.	Prezzo € Price €	Portata max [m³/h] Max flourate [m³/h]
557 0374	2"1/2	3		6,5
557 0493	2" 1/2	3		6,5
557 0494	2" 1/2	3		6,5

ESEMPI DI CONFIGURAZIONE  
CONFIGURATION EXAMPLES

557 0374



557 0493



557 0494

**ART. 5540G4M6**

Collettore modulare in ottone per centrale termica completo di valvole a sfera, coibentazione e staffe di fissaggio. Interasse 125 mm, attacchi sede piana e dado folle da 1"1/2

Modular manifold made of brass for central heating with ball valves, insulation and fixing brackets. Interaxis 125 mm, connections with flat seat and 1"1/2 loose nut

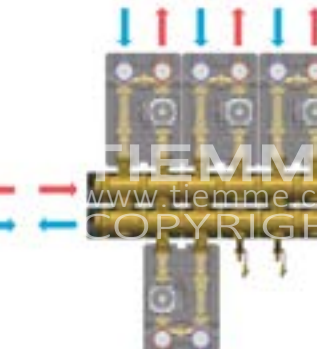
Codice Code	Sezione Section	N. circuiti Circuit n.	Prezzo € Price €	Portata max [m³/h] Max flourate [m³/h]
557 0375	2"1/2	4		6,5
557 0495	2" 1/2	4		6,5
557 0496	2" 1/2	4		6,5

ESEMPI DI CONFIGURAZIONE  
CONFIGURATION EXAMPLES

557 0375



557 0495



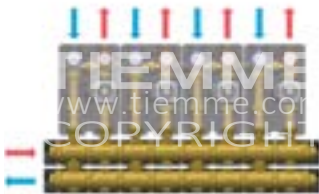
557 0496

**ART. 5540G4M8**

Collettore modulare in ottone per centrale termica completo di valvole a sfera, coibentazione e staffe di fissaggio. Interasse 125 mm, attacchi sede piana e dado folle da 1"1/2

Modular manifold made of brass for central heating with ball valves, insulation and fixing brackets. Interaxis 125 mm, connections with flat seat and 1"1/2 loose nut

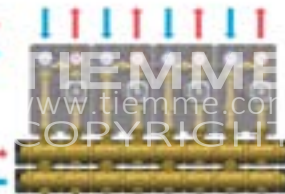
Code Codice	Section Sezione	N. circuiti Circuit n.	Prezzo € Price €	Portata max [m <sup>3</sup> /h] Max flourate [m <sup>3</sup> /h]
557 0376	2"1/2	4		6,5
557 0497	2" 1/2	4		6,5
557 0498	2" 1/2	4		6,5

ESEMPI DI CONFIGURAZIONE  
CONFIGURATION EXAMPLES

557 0376



557 0497



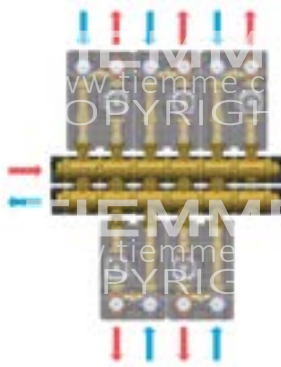
557 0498

**ART. 5540G5M6**

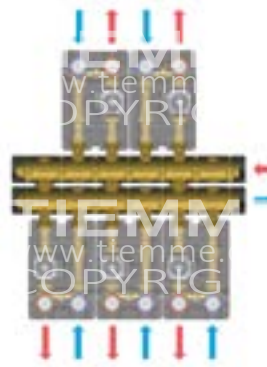
Collettore modulare in ottone per centrale termica completo di valvole a sfera, coibentazione e staffe di fissaggio. Interasse 125 mm, attacchi sede piana e dado folle da 1"1/2

Modular manifold made of brass for central heating with ball valves, insulation and fixing brackets. Interaxis 125 mm, connections with flat seat and 1"1/2 loose nut

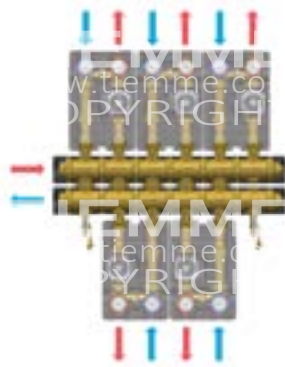
Code Codice	Section Sezione	N. circuiti Circuit n.	Prezzo € Price €	Portata max [m <sup>3</sup> /h] Max flourate [m <sup>3</sup> /h]
557 0377	2"1/2	5		6,5
557 0499	2" 1/2	5		6,5
557 0500	2" 1/2	5		6,5

ESEMPI DI CONFIGURAZIONE  
CONFIGURATION EXAMPLES

557 0377



557 0499



557 0500

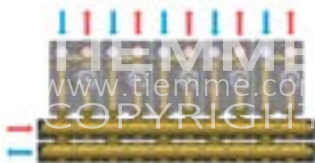


**ART. 5540G5M10**

Collettore modulare in ottone per centrale termica completo di valvole a sfera, coibentazione e staffe di fissaggio. Interasse 125 mm, attacchi sede piana e dado folle da 1"1/2

Modular manifold made of brass for central heating with ball valves, insulation and fixing brackets. Interaxis 125 mm, connections with flat seat and 1"1/2 loose nut

Codice Code	Sezione Section	N. circuiti Circuit n.	Prezzo € Price €	Portata max [m <sup>3</sup> /h] Max flourate [m <sup>3</sup> /h]
557 0476	2"1/2	5		6,5
557 0501	2" 1/2	5		6,5
557 0502	2" 1/2	5		6,5

ESEMPI DI CONFIGURAZIONE  
CONFIGURATION EXAMPLES

557 0476



557 0501



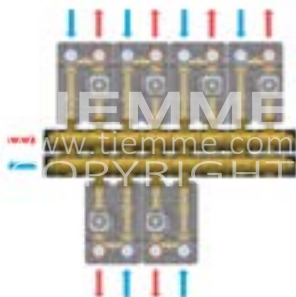
557 0502

**ART. 5540G6M8**

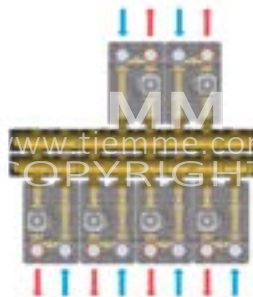
Collettore modulare in ottone per centrale termica completo di valvole a sfera, coibentazione e staffe di fissaggio. Interasse 125 mm, attacchi sede piana e dado folle da 1"1/2

Modular manifold made of brass for central heating with ball valves, insulation and fixing brackets. Interaxis 125 mm, connections with flat seat and 1"1/2 loose nut

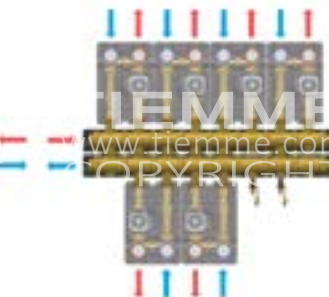
Codice Code	Sezione Section	N. circuiti Circuit n.	Prezzo € Price €	Portata max [m <sup>3</sup> /h] Max flourate [m <sup>3</sup> /h]
557 0378	2"1/2	6		6,5
557 0503	2" 1/2	6		6,5
557 0504	2" 1/2	6		6,5

ESEMPI DI CONFIGURAZIONE  
CONFIGURATION EXAMPLES

557 0378



557 0503



557 0504

**ART. 5540G6M12**

Collettore modulare in ottone per centrale termica completo di valvole a sfera, coibentazione e staffe di fissaggio. Interasse 125 mm, attacchi sede piana e dado folle da 1"1/2

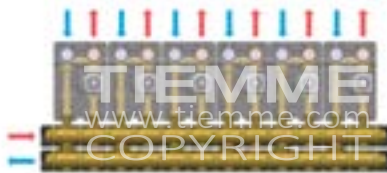
Modular manifold made of brass for central heating with ball valves, insulation and fixing brackets. Interaxis 125 mm, connections with flat seat and 1"1/2 loose nut



Codice Code	Sezione Section	N. circuiti Circuit n.	Prezzo € Price €	Portata max [m³/h] Max flourate [m³/h]
557 0505	2"1/2	6		6,5
557 0506	2" 1/2	6		6,5
557 0507	2" 1/2	6		6,5

ESEMPI DI CONFIGURAZIONE  
CONFIGURATION EXAMPLES

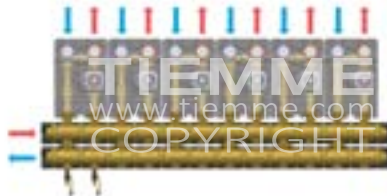
557 0505



557 0506

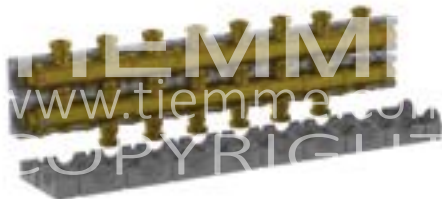


557 0507

**ART. 5540G7M8**

Collettore modulare in ottone per centrale termica completo di valvole a sfera, coibentazione e staffe di fissaggio. Interasse 125 mm, attacchi sede piana e dado folle da 1"1/2

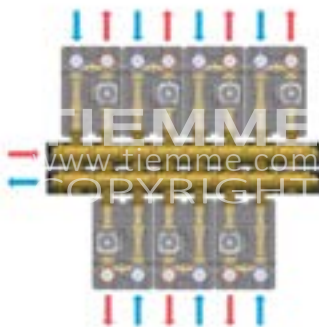
Modular manifold made of brass for central heating with ball valves, insulation and fixing brackets. Interaxis 125 mm, connections with flat seat and 1"1/2 loose nut



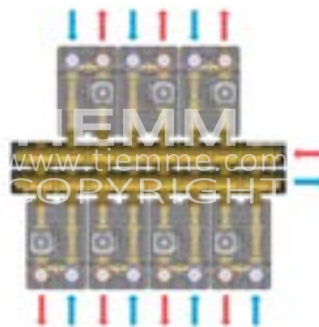
Codice Code	Sezione Section	N. circuiti Circuit n.	Prezzo € Price €	Portata max [m³/h] Max flourate [m³/h]
557 0508	2"1/2	7		6,5
557 0509	2" 1/2	7		6,5
557 0510	2" 1/2	7		6,5

ESEMPI DI CONFIGURAZIONE  
CONFIGURATION EXAMPLES

557 0508



557 0509



557 0510



**ART. 5540G7M14**

Collettore modulare in ottone per centrale termica completo di valvole a sfera, coibentazione e staffe di fissaggio. Interasse 125 mm, attacchi sede piana e dado folle da 1"1/2

Modular manifold made of brass for central heating with ball valves, insulation and fixing brackets. Interaxis 125 mm, connections with flat seat and 1"1/2 loose nut



Code Codice	Sezione Section	N. circuiti Circuit n.	Prezzo € Price €	Portata max [m³/h] Max flourate [m³/h]
557 0472	2"1/2	7		6,5
557 0511	2" 1/2	7		6,5
557 0512	2" 1/2	7		6,5

**ESEMPI DI CONFIGURAZIONE**  
**CONFIGURATION EXAMPLES**

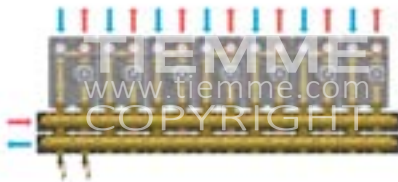
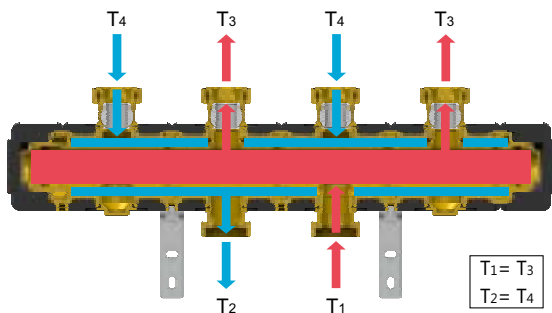
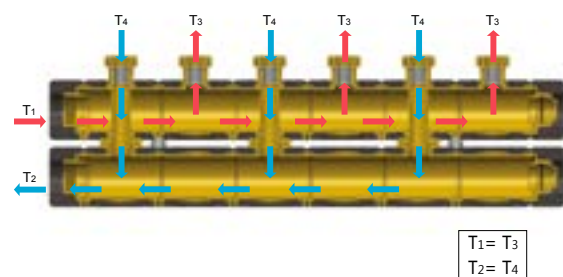
557 0472



557 0512



557 0511

**ART. 5538G****ART. 5540G**

**IMPORTANTE / IMPORTANT**  
 è possibile creare configurazioni specifiche sulla base delle ESIGENZE DEL CLIENTE  
 It is possible create specific configurations based on the CUSTOMER NEEDS

**ART. 7166****Separatore idraulico con coibentazione**

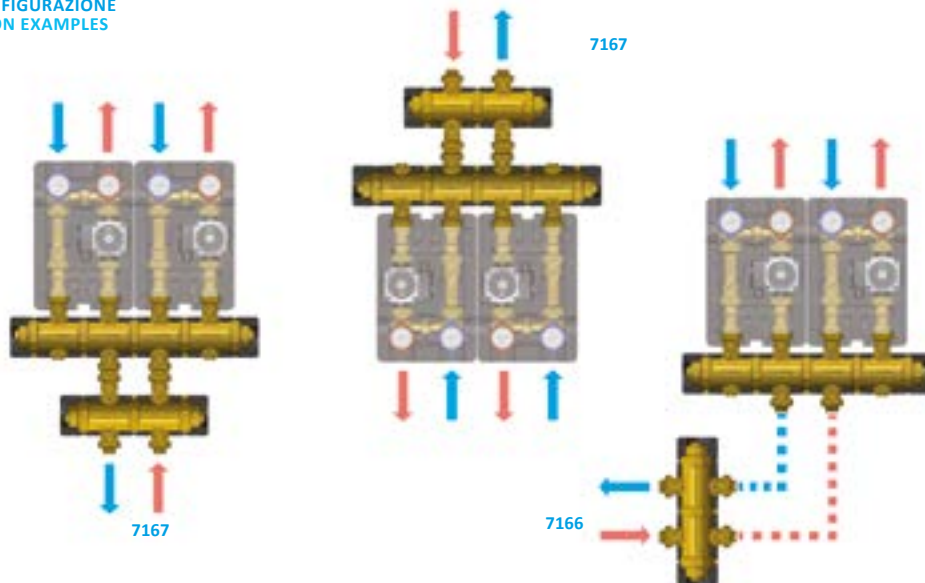
Hydraulic separator with insulation

Codice Code	Sezione Section	Prezzo € Price €	Portata max [m <sup>3</sup> /h] Max flourate [m <sup>3</sup> /h]
316 0050	1"		2500 l/h

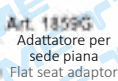
**ART. 7167****Separatore idraulico con coibentazione e valvole**

Hydraulic separator with valves and insulation

Codice Code	Sezione Section	Prezzo € Price €	Portata max [m <sup>3</sup> /h] Max flourate [m <sup>3</sup> /h]
316 0065	1"		2500 l/h

**ESEMPI DI CONFIGURAZIONE**  
CONFIGURATION EXAMPLES

## ART. 5538G

GUIDA ALLE CONNESSIONI  
CONNECTION GUIDE

## ART. 5540G

GUIDA ALLE CONNESSIONI  
CONNECTION GUIDE

## ART. 5538G-5540G

GUIDA ALLE CONNESSIONI  
CONNECTION GUIDE

L'installazione a parete si presenta facile e veloce grazie all'apposita staffa regolabile da fissare al muro e al collettore tramite viti. Sul collettore sono state realizzate direttamente le sedi per le viti. Con la valvola a sfera direttamente installata sul collettore è possibile eseguire interventi di manutenzione interrompendo soltanto la linea interessata senza fermare il restante impianto che resterà in funzione.

Wall installation is quick and easy thanks to the adjustable brackets, which can be fixed to the wall and the manifolds using screws.

You can easily perform maintenance by using the ball valve directly installed on manifolds, this way you only interrupt the circuit that you choose, without stopping the rest of the system, which will run independently.



**ART. 1652**  
Raccordo diritto femmina  
Straight fitting female

Per tubo multistrato  
For multilayer pipe

Codice Code	Tipo Size	Prezzo € Price €	Conf. Unit/Box
165 0268	25 x 2,5		5/25
165 0053	26 x 3,0		5/25
165 0050	32 x 3,0		5/25



**ART. 1602**  
Raccordo diritto femmina  
Straight fitting female

Per tubo multistrato  
For multilayer pipe

Codice Code	Tipo Size	Prezzo € Price €	Conf. Unit/Box
160 0112	25 x 2,5		5/50
160 0029	26 x 3,0		5/100
160 0039	32 x 3,0		5/50



**ART. 1665**  
Raccordo diritto con girello e guarnizione piana  
Straight fitting with loose nut and flat washer

Per tubo multistrato  
For multilayer pipe

Codice Code	Tipo Size	Prezzo € Price €	Conf. Unit/Box
165 0233	25 x 2,5		2/50
165 0071	26 x 3,0		2/50
165 0134	32 x 3,0		2/100

\* Installare con art. 1859G / Install with art. 1859



**ART. 1859**  
Adattatore per trasformare attacco 1" G in battuta piana  
Nipple male thread with flat seat

Codice Code	Tipo Size	Prezzo € Price €	Conf. Unit/Box
144 0234	1" G		10/100



**ART. 1665\***  
Raccordo diritto con girello e guarnizione piana  
Straight fitting with loose nut and flat washer

Per tubo multistrato  
For multilayer pipe

Codice Code	Tipo Size	Prezzo € Price €	Conf. Unit/Box
165 0239	40 x 1" 1/2		1/25

\* Installare con art. 1552FD / Install with art. 1552FD



**ART. 1552FD**  
Nipplo filettatura maschio con sede piana  
Nipple male thread with flat seat

Codice Code	Tipo Size	Prezzo € Price €	Conf. Unit/Box
471 0086	1" 1/2 x 1" 1/2		2/30



**ART. 1828Z**  
Staffa più viti per collettori da centrale termica  
Bracket and screws for hydraulic compensators

Codice Code	Tipo Size	Prezzo € Price €	Conf. Unit/Box
179 0323	unica / single		1/25



**ART. 2095R**  
Leva piatta plastificata rossa  
Red steel flat handle

Codice Code	Tipo Size	Prezzo € Price €	Conf. Unit/Box
209 0069	unica / single		1/10



**ART. 1881**  
Riduzione M/F con O-ring per collettori  
Male/female reduction with o-ring for manifolds

Codice Code	Tipo Size	Prezzo € Price €	Conf. Unit/Box
195 0066	1" 1/2 x 3/4"		5/70

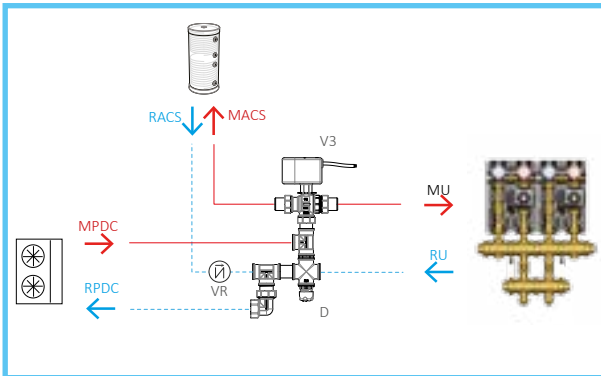
NEW



**ART. 5532PDC**  
Gruppo idronico per gestione PDC-ACS  
Hydronic unit for HP-DHW management

Codice Code	Tipo Size	Prezzo € Price €	Conf. Unit/Box
556 0272	1"		1/1

ART. 5532PDC  
ESEMPI DI INSTALLAZIONE / EXAMPLES OF INSTALLATION

**LEGENDA**

Mu: mandata utenza / heating/cooling system supply  
Ru: ritorno utenza / heating/cooling system return  
Macs: mandata acqua calda sanitaria / domestic hot water supply  
Racs: ritorno acqua calda sanitaria / domestic hot water return  
Mpd: mandata pompa di calore / heat pump delivery  
Rpd: ritorno pompa di calore / heat pump return  
V3: valvola 3 vie motorizzata / 3-way motorized valve  
Vr: valvola di ritegno / check valve  
D: by-pass differenziale / differential bypass valve

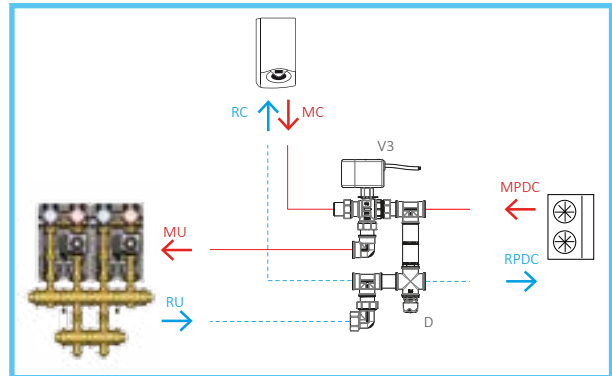
NEW



**ART. 5532HYBRID**  
Gruppo idronico per gestione doppia sorgente  
Hydronic unit for double source management

Codice Code	Tipo Size	Prezzo € Price €	Conf. Unit/Box
556 0273	1"		1/1

ART. 5532HYBRID  
ESEMPI DI INSTALLAZIONE / EXAMPLES OF INSTALLATION

**LEGENDA**

Mc: mandata caldaia / boiler supply  
Rc: ritorno caldaia / boiler return  
Mu: mandata utenza / heating/cooling system supply  
Ru: ritorno utenza / heating/cooling system return  
Macs: mandata acqua calda sanitaria / domestic hot water delivery  
Racs: ritorno acqua calda sanitaria / domestic hot water return  
Mpd: mandata pompa di calore / heat pump delivery  
Rpd: ritorno pompa di calore / heat pump return  
V3: valvola 3 vie motorizzata / 3-way motorized valve  
D: By-pass differenziale / differential bypass valve  
Vr: Valvola di ritegno / check valve


**ART. 5539X**

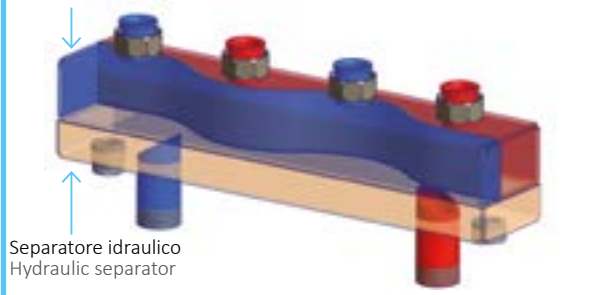
Compensatore idraulico/collettore in acciaio con coibentazione e staffe di fissaggio, interasse circuiti 125 mm, attacchi con sede piana e calotta 1"1/2  
 Hydraulic compensator/boiler collector in steel with insulation and fixture brackets, 125 mm circuits interaxis, couplings with flat end and 1"1/2 cap

Codice Code	Sezione Section	N. circuiti Circuit n.	Prezzo € Price €	Portata max [m³/h] Max flourate [m³/h]
557 0001	80 x 80	2		3
557 0002	80 x 80	3		3
557 0003	120 x 120	2		7
557 0004	120 x 120	3		7
557 0005	120 x 120	4		7

\* Utilizzare con / valvole

ART. 5539X

collettore / boiler manifold


 Separatore idraulico  
 Hydraulic separator

**ART. 5538X**
**ART. 5540X**

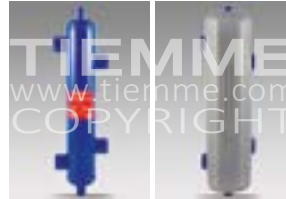
Collettore in acciaio con coibentazione e staffe di fissaggio, interasse circuiti 125 mm, attacchi con sede piana e calotta 1"1/2  
 Steel boiler manifold with insulation and fixture brackets, 125 mm circuits interaxis, couplings with flat end and 1"1/2 cap



Codice Code	Sezione Section	N. circuiti Circuit n.	Prezzo € Price €	Portata max [m³/h] Max flourate [m³/h]
557 0006	80 x 60	2		3
557 0007	80 x 60	3		3
557 0008	120 x 80	3		6,5
557 0009	120 x 80	4		6,5
557 0010	120 x 80	5		6,5
557 0366	120 x 80	6		6,5

## ACCESSORI / ACCESSORIES

Codice Code	Descrizione Description	Prezzo € Price €
557 0011	Coppia di mensole a pavimento insonorizzate e zincate con h= 405-600 mm Couple of shelves to the floor soundproofed and zinc-plated with h= 405 to 600 mm	


**ART. 7165**
**ART. 7165ISOL**

Separatore idraulico filettato con e senza coibentazione  
 Hydraulic separator with and without insulation

**CARATTERISTICHE TECNICHE**

- Materiale corpo: acciaio Fe 360 verniciato con polveri epossidiche
- Materiale coibentazione: PE-X espanso a cellule chiuse
- Pressione max di esercizio: 10 bar
- Temperatura max di esercizio: 100°C

**TECHNICAL CHARACTERISTICS**

- Body: Fe 360 steel coated with epoxy powder
- Insulator: closed cell expanded Pe-x
- Max operating pressure: 10 bar
- Max operating temperature: 100°C

## art. 7165

## SENZA COIBENTAZIONE / WITHOUT INSULATION

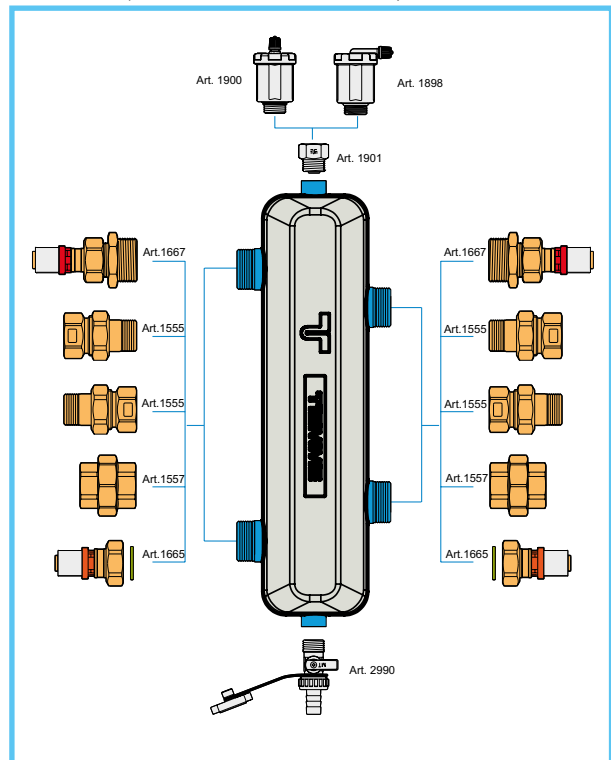
Codice Code	Tipo Size	Portata Flow rate	Prezzo € Price €	Conf. Unit/Box
316 0032	1" M	2500 l/h		1/1
316 0033	1"1/4 F	4000 l/h		1/1
316 0034	1"1/2 F	6000 l/h		1/1
316 0035	2" F	9000 l/h		1/1

## art. 7165ISOL

## CON COIBENTAZIONE / WITH INSULATION

Codice Code	Tipo Size	Portata Flow rate	Prezzo € Price €	Conf. Unit/Box
316 0036	1" M	2500 l/h		1/1
316 0037	1"1/4 F	4000 l/h		1/1
316 0038	1"1/2 F	6000 l/h		1/1
316 0039	2" F	9000 l/h		1/1

## Art. 7165, 7165ISOL - GUIDA ALLE CONNESSIONI / CONNECTIONS GUIDE





**ART. 5535DIFF**

**By-pass differenziale con regolazione 50-400 mbar. Attacco M25x1,5. (Utilizzabile su tutti i gruppi idraulici)**  
Differential by-pass with 50-400 mbar regulation. M25x1.5 connections. (Can be used on all hydraulic units)

Codice Code	Tipo Size	Prezzo € Price €	Conf. Unit/Box
316 0029	50-400 mbar		1/1

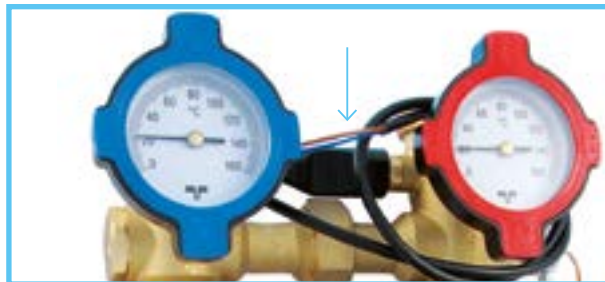
Art. 5535DIFF

**ART. 2075KIT03**

**Termostato di sicurezza a pastiglia, comprensivo di cavo con connettore dritto**  
Safety thermostat with fixing screw, including cable with straight connector

Codice Code	Tipo Size	Prezzo € Price €	Conf. Unit/Box
557 0024	55 °C		1/1

Art. 2075KIT03

**ART. 9561KIT02**

**Kit nippolo + pozzetto + testa termostatica 20-50 °C con sonda a distanza Ø9 mm. Attacco M30x1,5**  
Nipple + cockpit for probe + 20-50 °C thermostatic head with remote Ø9 mm probe. M30x1,5 connections

Codice Code	Tipo Size	Prezzo € Price €	Conf. Unit/Box
450 0150	20-50 °C		1/1

N.B. Da utilizzare con gruppo di miscelazione punto fisso art. 5535GPF / To be used with thermostatic regulation mixing unit art. 5535GPF

**ART. 3880GPF**

**Valvola miscelatrice per la regolazione a punto fisso**  
Mixing valve for thermostatic regulation

Codice Code	Tipo Size	Prezzo € Price €	Conf. Unit/Box
316 0030	-		1/4

N.B. Da abbinare al kit termostatico art. 9561KIT02 / To be combined with thermostatic kit art. 9561KIT02

**ART. 4745MANOP**

**Manopola con termometro ad immersione per gruppi idraulici**  
Handle with thermometer for hydraulic groups

Codice Code	Tipo Size	Prezzo € Price €	Conf. Unit/Box
470 0183	Blu / Blu		10/40
470 0184	Rossa / Red		10/40

**ART. 3880GSM**

**Valvola miscelatrice a settore per comando servomotore (non fornito)**  
Sector mixing valve for servomotor control (not provided)

Codice Code	Tipo Size	Prezzo € Price €	Conf. Unit/Box
316 0031	-		1/1

**ART. 5537KIT**

**Kit nippolo + pozzetto per sonda Ø6 mm. Attacco M25x1,5**  
Nipple + cockpit for probe Ø6 mm. M25x1.5 connections

Codice Code	Tipo Size	Prezzo € Price €	Conf. Unit/Box
557 0022	-		1/25

N.B. Da utilizzare con gruppo di miscelazione con servomotore art. 5535G3P / To be used with servomotor mixing units art. 5535G3P

**ART. 1557SET**

**Set composto da 2 raccordi femmina e 2 dadi folli**  
Set composed by 2 female connections and 2 loose nuts

Codice Code	Tipo Size	Dado folle Loose nut	Prezzo € Price €	Conf. Unit/Box
150 0355	1"	1"1/2		1/20

**ART. 9562SERV**

Servomotore completo di kit per la connessione alla valvola miscelatrice art. 3880GSM

Servomotor complete with kit for connecting to mixing valve art. 3880GSM

**CARATTERISTICHE TECNICHE**

Materiale corpo:	Nylon FV Autoestinguente
Tempo di rotazione:	120 sec.
Angolo di rotazione:	90°
Coppia nominale:	7 Nm
Grado di protezione:	IP 40
Alimentazione:	230 Vac SPDT (3 punti) 24 Vac SPDT (3 punti) 24 Vac (0 - 10 Vdc)

**TECHNICAL CHARACTERISTICS**

Body material:	Nylon FV Self-extinguishing
Rotation time:	120 sec.
Rotation angle:	90°
Nominal torque:	7 Nm
Protection degree:	IP 40
Power supply:	230 Vac SPDT (3 points) 24 Vac SPDT (3 points) 24 Vac (0 - 10 Vdc)

Codice Code	Tipo Size	Prezzo € Price €	Conf. Unit/Box
557 0023	230 Vac comando SPDT (3 punti) 230 Vac SPDT (3 points)		1/1
557 0306	24 Vac comando SPDT (3 punti) 24 Vac SPDT (3 points)		1/1
557 0307	24 Vac comando 0-10 Vdc 24 Vac 0-10 Vdc		1/1

**ART. 1665**

Raccordo diritto con girello e guarnizione piana

Straight fitting with loose nut and flat washer

Per tubo multistrato  
For multilayer pipe

Codice Code	Tipo Size	Prezzo € Price €	Conf. Unit/Box
165 0240	32 x 1"1/2		1/50
165 0239	40 x 1"1/2		1/25

**ART. 5530CEN05**

Centralina per riscaldamento/raffreddamento a punto fisso con sonda di temperatura

Constant value control unit for heating/cooling with temperature probe

**CARATTERISTICHE TECNICHE**

Campo di regolazione:	10 °C+20 °C (condizionamento); 20 °C+40 °C (riscaldamento)
Tipo di sensore:	NTC 4K7 ohm @ 25°C (Esterno)
Precisione:	± 2 °C
Risoluzione:	1 °C
Dimensioni:	134 x 79 x 83 mm (L x A x P)

**TECHNICAL CHARACTERISTICS**

Regulation field:	10 °C+20 °C (air-conditioning); 20 °C+40 °C (heating)
Sensor type:	NTC 4K7 ohm @ 25°C (Esterno)
Precision:	± 2 °C
Resolution:	1 °C
Dimensions:	134 x 79 x 83 mm (L x A x P)

Codice Code	Tipo Size	Prezzo € Price €	Conf. Unit/Box
555 0014	Elettronico punto fisso Electronic fixed point		1/1

**POMPA AD ALTA EFFICIENZA  
HIGH EFFICIENCY PUMP**ErP  
READY**ART. 3890P2**

Pompa ad alta efficienza Grundfos UPS 25-40/50/60 interasse 130 mm. Attacco 1"1/2 su corpo in ghisa. Potenza 7-48 W

Grundfos UPS 25-40/50/60 high-efficiency pump distance 130 mm. 1"1/2 connection on cast-iron body. Power 7-48 W

Codice Code	Tipo Size	Prezzo € Price €	Conf. Unit/Box
450 0357	Grundfos UPS2 25-40/50/60		1/1

ErP  
READY**ART. 3890PV**

Pompa a portata variabile Grundfos ALPHA 2L 25-60 interasse 130 mm. Attacco 1"1/2 su corpo in ghisa. Potenza 5-45 W

Grundfos ALPHA 2L 25-60 variable flowrate pump distance 130 mm. 1"1/2 connection on cast-iron body. Power 5-45 W

Codice Code	Tipo Size	Prezzo € Price €	Conf. Unit/Box
450 0091	Grundfos ALPHA 2L 25-60		1/1

ErP  
READY**ART. 3890PW2**

Pompa di circolazione ad alta efficienza Wilo YONOS PARA 25/6 interasse 130 mm. Attacco 1"1/2 su corpo in ghisa. Potenza 3-45 W

Wilo YONOS PARA 25/6 high-efficiency pump distance 130mm. 1"1/2 connection on cast-iron body. Power 3-45 W

Codice Code	Tipo Size	Prezzo € Price €	Conf. Unit/Box
450 0358	Wilo YONOS Para 25/6		1/1

**POMPA A 3 VELOCITÀ  
3 SPEED PUMP****ART. 3890P**

Pompa 3 velocità Grundfos UPS 25-65 interasse 130 mm. Attacco 1"1/2 su corpo in ghisa. Potenza 65-78-95 W

Grundfos UPS 25-65 3-speed pump, distance 130 mm. 1"1/2 connections on cast-iron body. Power 65-78-95 W

Codice Code	Tipo Size	Prezzo € Price €	Conf. Unit/Box
* 450 0033	Grundfos UPS 25-65		1/1

\* Disponibile per paesi extra UE / Available to extra UE countries

**ART. 6535G**

**Valvola di bilanciamento per circuiti idraulici in ottone completa di prese di pressione ad innesto**  
Balancing valves for hydraulic circuits made of brass supplied with pressure plugs graft

Codice Code	Tipo Size	Prezzo € Price €	Conf. Unit/Box
651 0008	1/2"		1/5
651 0009	3/4"		1/5
651 0010	1"		1/5
651 0011	1"1/4		1/5
651 0012	1"1/2		1/4
651 0013	2"		1/4

**ART. 6535DN**

**Valvola di bilanciamento per circuiti idraulici in ghisa completa di prese di pressione ad innesto**  
Balancing valves for hydraulic circuits made of cast iron supplied with pressure plugs graft

Codice Code	Tipo Size	Prezzo € Price €	Conf. Unit/Box
651 0269	DN65		1/1
651 0270	DN 80		1/1
651 0271	DN 100		1/1
651 0272	DN 125		1/1
651 0273	DN 150		1/1
651 0274	DN 200		1/1

**ART. 6535ISOL**

**Coibentazione in pex espanso per valvola di bilanciamento filettata**  
Insulation in expanded Pex for balancing threaded valve

Codice Code	Tipo Size	Prezzo € Price €	Conf. Unit/Box
651 0229	1/2"		1/10
651 0230	3/4"		1/10
651 0231	1"		1/10
651 0232	1"1/4		1/10
651 0233	1"1/2		1/10
651 0234	2"		1/10

**ART. 6535DNISOL**

**Coibentazione in pex espanso a cellule chiuse per valvola di bilanciamento Art. 6535DN**  
Thermal insulation set made of pex closed cells expanded for balancing valves Art. 6535DN

Codice Code	Tipo Size	Prezzo € Price €	Conf. Unit/Box
651 0275	DN 65		1/1
651 0276	DN 80		1/1
651 0277	DN 100		1/1
651 0278	DN 125		1/1
651 0279	DN 150		1/1
651 0280	DN 200		1/1

**ART. 6536**

**Manometro differenziale digitale T550 per la misurazione della pressione differenziale e il calcolo della portata**

T550 Balancing measuring device for differential pressure measurement and flow rate calculation

Codice Code	Tipo Size	Prezzo € Price €	Conf. Unit/Box
651 0237	-		1/1

**ART. 6535PP**

**Coppia prese pressione rosse e blu**  
Red and blue pressure plugs

Codice Code	Tipo Size	Prezzo € Price €	Conf. Unit/Box
651 0235	1/4" M		10/60

**ART. 6535ET**

**Etichetta per la registrazione dei dati di settaggio della valvola**

Label for recording valve setting data

Codice Code	Tipo Size	Prezzo € Price €	Conf. Unit/Box
651 0236	-		10/100

Fornita compreso di anello metallico di fissaggio / Supplied with fixing steel ring

**ART. 6535DNMANOP**

**Manopola grande per valvole di bilanciamento Art. 6535DN**  
Handwheel for balancing valves Art. 6535DN

Codice Code	Tipo Size	Prezzo € Price €	Conf. Unit/Box
651 0281	DN 65 - DN 150		1/1
651 0282	DN 200		1/1


**ART. 3180**
**Riduttore di pressione con attacchi F/F**

Pressure reducing valve with F/F connections

**CARATTERISTICHE TECNICHE**

- Campo di regolazione: 1-6 bar (default 3 bar)
- Pressione max in ingresso: 16 bar
- Temperatura max di esercizio: 65°C
- Materiale corpo: ottone CW 617N nichelato
- Filettature attacchi: femmina ISO 7/EN 10226
- Attacco manometro: 1/4" F

**TECHNICAL CHARACTERISTICS**

- Setting range: 1-6 bar (default 3 bar)
- Max inlet pressure: 16 bar
- Max operating temperature : 65°C
- Body: nickel-plated CW 617N brass
- Threads: Female ISO 7/EN 10226
- Pressure gauge connection: 1/4" F

Codice Code	Tipo Size	Prezzo € Price €	Conf. Unit/Box
318 0017	1/2"		1/10
318 0013	3/4"		1/10

Per cartuccia di ricambio vedi art. 3180C / For replacement cartridge see art. 3180C


**ART. 3100N**
**Riduttore di pressione con attacchi F/F**

Pressure reducing valve with F/F connections

**CARATTERISTICHE TECNICHE**

- Campo di regolazione: 1-4 bar (default 3 bar)
- Pressione max in ingresso: 15 bar
- Temperatura max di esercizio: 80°C
- Materiale corpo: ottone CW 617N nichelato
- Filettature attacchi: femmina ISO 228
- Attacco manometro: 1/4" F

**TECHNICAL CHARACTERISTICS**

- Setting range: 1-4 bar (default 3 bar)
- Max inlet pressure: 15 bar
- Max operating temperature : 80°C
- Body: nickel-plated CW 617N brass
- Threads: Female ISO 228
- Pressure gauge connection: 1/4" F

Codice Code	Tipo Size	Prezzo € Price €	Conf. Unit/Box
* 318 0021	3/8"		1/50
• 318 0057	1/2"		1/25
• 318 0058	3/4"		1/25

\* Fino ad esaurimento scorta / until out of stock

• NEW


**ART. 2080**
**Manometro attacco radiale DN50**  
 Manometer DN50

Codice Code	Tipo Size	Prezzo € Price €	Conf. Unit/Box
318 0007	1/4" - 0-6 bar		5/25
318 0025	1/4" - 0-16 bar		5/25


**ART. 3107N**
**Riduttore di pressione con bocchettoni F/F**

Pressure reducing valve with unions F/F

**CARATTERISTICHE TECNICHE**

- Campo di regolazione: 1-6 bar (default 3 bar)
- Pressione max in ingresso: 25 bar
- Temperatura max di esercizio: 80°C
- Materiale corpo: ottone CW 617N nichelato
- Filettature attacchi: femmina ISO 228
- Attacco manometro: 1/4" F

**TECHNICAL CHARACTERISTICS**

- Setting range: 1-6 bar (default 3 bar)
- Max inlet pressure: 25 bar
- Max operating temperature : 80°C
- Body: nickel-plated CW 617N brass
- Threads: Female ISO 228
- Pressure gauge connection: 1/4" F

Codice Code	Tipo Size	Prezzo € Price €	Conf. Unit/Box
318 0002	1/2"		1/5
318 0004	3/4"		1/5
318 0011	1"		1/5
318 0019	1"1/4		1/3
318 0020	1"1/2		1/3
318 0018	2"		1/1


**ART. 3110N**
**Riduttore di pressione con attacchi F/F**

Pressure reducing valve with F/F connections

**CARATTERISTICHE TECNICHE**

- Campo di regolazione: 0,5-6 bar (default 3 bar)
- Pressione max in ingresso: 25 bar
- Temperatura max di esercizio: 80°C
- Materiale corpo: ottone CW 617N nichelato
- Filettature attacchi: femmina ISO 228
- Attacco manometro: 1/4" F

**TECHNICAL CHARACTERISTICS**

- Setting range: 0,5-6 bar (default 3 bar)
- Max inlet pressure: 25 bar
- Max operating temperature : 80°C
- Body: nickel-plated CW 617N brass
- Threads: Female ISO 228
- Pressure gauge connection: 1/4" F

Codice Code	Tipo Size	Prezzo € Price €	Conf. Unit/Box
318 0008	1/2"		1/10
318 0010	3/4"		1/10
318 0003	1"		1/5
318 0012	1"1/4		1/5
318 0014	1"1/2		1/3
318 0009	2"		1/2
318 0016	2"1/2		1/2
318 0015	3"		1/1
318 0006	4"		1/1



**ART. 3130N**  
Filtro autopulente con attacchi a  
bocchettone M/M  
Self cleaning filter with M/M unions

#### CARATTERISTICHE TECNICHE

- Grado di filtrazione: 100 µ
- Materiale tazza di raccolta: ottone CW 617N
- Materiale corpo: ottone CW 617N nichelato o giallo
- Pressione max di esercizio: 25 bar
- Temperatura max di esercizio: 95°C
- Filettature attacchi: maschio ISO 228
- Fornito con manometro e rubinetto di scarico

#### TECHNICAL CHARACTERISTICS

- Performance: 100 µ
- Cup: CW 617N brass
- Body: CW 617N brass with or without nickel-plated
- Max operating pressure: 25 bar
- Max operating temperature : 95°C
- Threads: male ISO 228
- With pressure gauge and drain valve

Codice Code	Tipo Size	Prezzo € Price €	Conf. Unit/Box
313 0001	1/2"		1/14
313 0003	3/4"		1/14
313 0004	1"		1/14
313 0009	1"1/4		1/14

Disponibile anche in versione gialla / Also available in yellow



**ART. 3131N**  
Filtro autopulente con attacchi a  
bocchettone F/M  
Self cleaning filter with F/M unions

#### CARATTERISTICHE TECNICHE

- Grado di filtrazione: 100 µ
- Materiale tazza di raccolta: ottone CW 617N
- Materiale corpo: ottone CW 617N nichelato o giallo
- Pressione max di esercizio: 25 bar
- Temperatura max di esercizio: 95°C
- Filettature attacchi: maschio ISO 228
- Fornito con manometro e rubinetto di scarico

#### TECHNICAL CHARACTERISTICS

- Performance: 100 µ
- Cup: CW 617N brass
- Body: CW 617N brass with or without nickel-plated
- Max operating pressure: 25 bar
- Max operating temperature : 95°C
- Threads: male ISO 228
- With pressure gauge and drain valve

Codice Code	Tipo / Size		Prezzo € Price €	Conf. Unit/Box
	F	M		
313 0007	1/2" x 3/4"			1/14
313 0008	3/4" x 1"			1/14
313 0010	1" x 1"1/4			1/14
313 0014	1"1/4 x 1"1/2			1/14



**ART. 3135N**  
Filtro autopulente con attacchi a  
bocchettone M/M  
Self cleaning filter with M/M unions

#### CARATTERISTICHE TECNICHE

- Grado di filtrazione: 100 µ
- Materiale tazza di raccolta: policarbonato trasparente
- Materiale corpo: ottone CW 617N nichelato
- Pressione max di esercizio: 16 bar
- Temperatura max di esercizio: 65°C
- Filettature attacchi: maschio ISO 228
- Fornito con manometro e rubinetto di scarico

#### TECHNICAL CHARACTERISTICS

- Performance: 100 µ
- Cup: transparent polycarbonate (plastic)
- Body: nickel-plated CW 617N brass
- Max operating pressure: 16 bar
- Max operating temperature : 65°C
- Threads: male ISO 228
- With pressure gauge and drain valve

Codice Code	Tipo Size	Prezzo € Price €	Conf. Unit/Box
313 0002	1/2"		1/14
313 0006	3/4"		1/14
313 0005	1"		1/14
313 0011	1"1/4		1/14



**ART. 3136N**  
Filtro autopulente con attacchi F/M  
Self cleaning filter with F/M connections

#### CARATTERISTICHE TECNICHE

- Grado di filtrazione: 100 µ
- Materiale tazza di raccolta: policarbonato trasparente
- Materiale corpo: ottone CW 617N nichelato
- Pressione max di esercizio: 16 bar
- Temperatura max di esercizio: 65°C
- Filettature attacchi: femmina/maschio ISO 228
- Fornito con manometro e rubinetto di scarico

#### TECHNICAL CHARACTERISTICS

- Performance: 100 µ
- Cup: transparent polycarbonate (plastic)
- Body: nickel-plated CW 617N brass
- Max operating pressure: 16 bar
- Max operating temperature : 65°C
- Threads: female/male ISO 228
- With pressure gauge and drain valve

Codice Code	Tipo / Size		Prezzo € Price €	Conf. Unit/Box
	F	M		
313 0017	1/2" x 3/4"			1/14
313 0012	3/4" x 1"			1/14
313 0015	1" x 1"1/4			1/14
313 0020	1"1/4 x 1"1/2			1/14

**ART. 3140**

**Cartuccia di ricambio per filtri auto-pulenti**

Cartridge for self cleaning filter

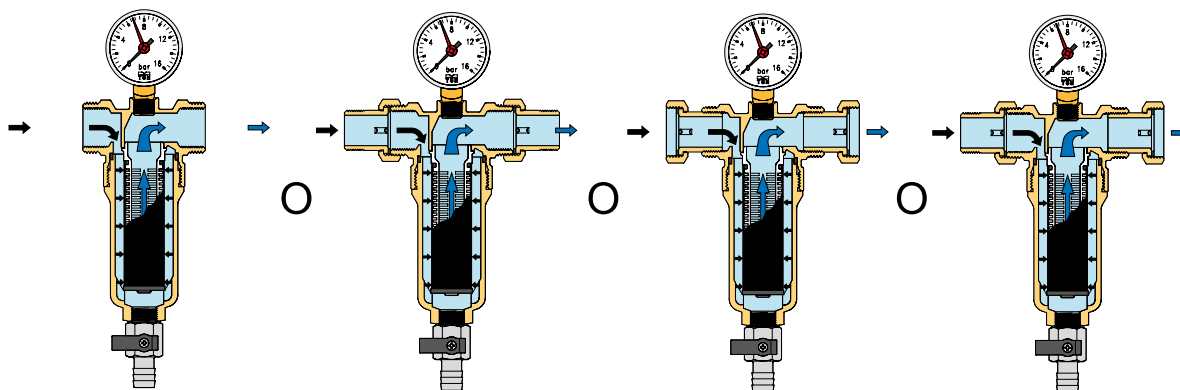
Codice Code	Tipo Size	Prezzo € Price €	Conf. Unit/Box
313 0013	1/2" - 3/4"		1/50
313 0019	1" - 1 1/4"		1/50

**ART. 3145**

**Kit bocchettoni per filtri autopulenti art. 3131-3136**

Unions kit for self cleaning filters art. 3131-3136

Codice Code	Tipo Size	Prezzo € Price €	Conf. Unit/Box
313 0024	1/2"		1/50
313 0021	3/4"		1/40
313 0023	1"		1/30
313 0025	1 1/4"		1/20

**OPZIONI DI ASSEMBLAGGIO / ASSEMBLY OPTIONS**

Senza codolo e girello  
Without tail piece or loose nut

Con codolo e girello M/M  
With tail piece and loose nut M/M

Con codolo e girello F/F  
With tail piece and loose nut F/F

Con codolo e girello M/F  
With tail piece and loose nut M/F

**ART. 3120N**

**Filtro autopulente con attacchi F/F**

Self cleaning filter with F/F connections

**CARATTERISTICHE TECNICHE**

- Grado di filtrazione: 100 µ
- Materiale tazza di raccolta: ottone CW 617N
- Materiale corpo: ottone CW 617N nichelato
- Pressione max di esercizio: 16 bar
- Temperatura max di esercizio: 95°C
- Filettature attacchi: femmina/femmina ISO 228
- Fornito con 2 manometri e rubinetto di scarico

**TECHNICAL CHARACTERISTICS**

- Performance: 100 µ
- Harvest cup: CW 617N brass
- Body: nickel-plated CW 617N brass
- Max operating pressure: 16 bar
- Max operating temperature: 95°C
- Threads: female/female ISO 228
- With 2 pressure gauges and drain ball valve

Codice Code	Tipo Size	Prezzo € Price €	Conf. Unit/Box
313 0018	1 1/2"		1/6
313 0016	2"		1/8

**ART. 3670**

**Filtro raccogliatore di impurità a "Y"**

"Y" strainer ISO 228 threads

**CARATTERISTICHE TECNICHE**

- Grado di filtrazione: da 350 µ a 600 µ in funzione del diametro
- Materiale corpo: ottone CW 617N
- Pressione max di esercizio: 20 bar fino a 2"; 16 bar oltre
- Temperatura max di esercizio: 100°C
- Filettature attacchi: femmina/femmina ISO 228

**TECHNICAL CHARACTERISTICS**

- Performance: from 350 µ to 600 µ (according to diameter)
- Body: CW 617N brass
- Max operating pressure: 20 bar up to 2"; 16 bar over
- Max operating temperature: 100°C
- Threads: female/female ISO 228

Codice Code	Tipo Size	Prezzo € Price €	Conf. Unit/Box
367 0003	1/2"		35/105
367 0001	3/4"		18/54
367 0002	1"		10/30
367 0005	1 1/4"		4/16
367 0009	1 1/2"		3/12
367 0004	2"		2/8
367 0011	2 1/2"		1/8
367 0014	3"		1/5
367 0015	4"		1/1



**ART. 3670CZIS07**  
Filtro raccogliatore di impurità a "Y"  
"Y" strainer ISO 7 threads

#### CARATTERISTICHE TECNICHE

- Grado di filtrazione: da 350 µ a 500 µ in funzione del diametro
- Materiale corpo: ottone CW 602N
- Pressione max di esercizio: 20 bar
- Temperatura max di esercizio: 100°C
- Filettature attacchi: femmina/femmina ISO 7

#### TECHNICAL CHARACTERISTICS

- Performance: from 350 µ to 500 µ (according to diameter)
- Body: CW 602N brass
- Max operating pressure: 20 bar
- Max operating temperature: 100°C
- Threads: female/female ISO 7

Codice Code	Tipo Size	Prezzo € Price €	Conf. Unit/Box
367 0012	1/2"		25/75
367 0006	3/4"		15/45
367 0008	1"		8/24
367 0013	1"1/4		4/16
367 0010	1"1/2		3/12
367 0007	2"		2/8



**ART. 4738**  
Miscelatore termostatico 1" M per  
acqua calda sanitaria  
1" M thermostatic adjustable mixing  
valve for sanitary hot water

#### CARATTERISTICHE TECNICHE

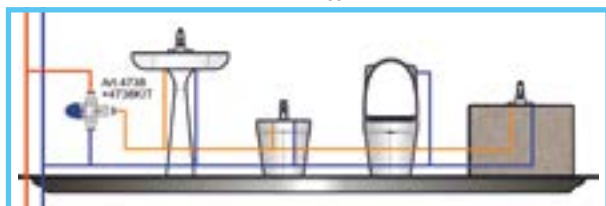
Conforme a:	UNI EN 1111
Range di temperatura:	30÷55°C
Pressione max di esercizio:	10 bar
Temperatura max di ingresso:	90°C
Materiale corpo:	ottone CW 602N (EN12165)
Materiale manopola:	Nylon
Portata a 3 bar:	72 l/min
KV:	2,8

#### TECHNICAL CHARACTERISTICS

Compliance with:	UNI EN 1111
Range of temperature (°C):	30÷55°C
Max operating pressure:	10 bar
Max operating temperature:	90°C
Material:	brass CW 602N (EN12165)
Setting knob:	Nylon
Flow rate to 3 bar:	72 l/min
KV:	2,8

Codice Code	Tipo Size	Prezzo € Price €	Conf. Unit/Box
320 0001	Miscelatore termostatico 1" 1" M thermostatic mixing valve		1/10

ART. 4738



**ART. 4738KIT**  
Kit di raccordi per miscelatore  
termostatico  
Kit for thermostatic mixing valve

Codice Code	Tipo Size	Prezzo € Price €	Conf. Unit/Box
470 0189	Kit codoli da 1/2" (3 pz) 1/2" tails kit (3 pcs)		1/10
470 0190	Kit codoli da 3/4" (3 pz) 3/4" tails kit (3 pcs)		1/10
470 0191	Kit codoli da 3/4" (3 pz) con valvola non ritorno 3/4" tails kit (3 pcs) with heck valve		1/10
470 0192	Kit attacco rame Ø22 compressione Ø22 copper tails kit (3 pz/3 pcs)		1/10


**ART. 4738KR**
**Kit termostatico antiscottatura con ricircolo**

Anti-scald thermostatic kit with recirculation

**CARATTERISTICHE TECNICHE**

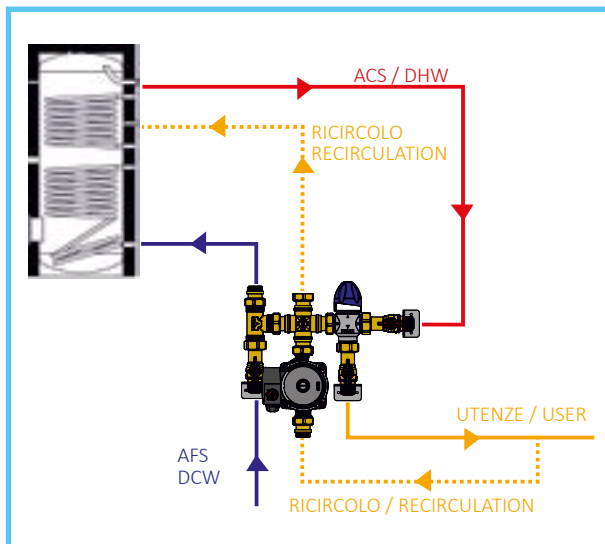
 Miscelatore conforme a: UNI EN 1111  
 Range di temperatura: 30÷55°C  
 Temperatura max di esercizio: 90°C  
 Pressione max di esercizio: 10bar  
 Potenza pompa: 7÷48W

**TECHNICAL CHARACTERISTICS**

 Mixing valve compliance with: UNI EN 1111  
 Range of temperature: 30÷55°C  
 Maximum working temperature: 90°C  
 Maximum working pressure: 10bar  
 Pump power: 7÷48W

Codice Code	Tipo Size	Prezzo € Price €	Conf. Unit/Box
320 0002	30÷55°C / 7÷48W		1/1

ART. 4738KR







**ART. 1898**  
Valvola automatica sfogo aria laterale  
Automatic air purge valve with side outlet

Codice Code	Tipo Size	Prezzo € Price €	Conf. Unit/Box
198 0005	3/8"		1/50
198 0004	1/2"		1/50



**ART. 1899**  
Valvola automatica sfogo aria attacco laterale  
Automatic air vent valve with side connection

Codice Code	Tipo Size	Prezzo € Price €	Conf. Unit/Box
198 0011	3/8"		1/50
198 0003	1/2"		1/50



**ART. 1900**  
Valvola automatica sfogo aria  
Automatic air vent valve

Codice Code	Tipo Size	Prezzo € Price €	Conf. Unit/Box
198 0002	3/8"		1/50
198 0001	1/2"		1/50
198 0013	3/4"		1/25
198 0022	1"		1/25



**ART. 1900G**  
Valvola automatica sfogo aria  
Automatic air vent valve

Codice Code	Tipo Size	Prezzo € Price €	Conf. Unit/Box
198 0014	3/8"		1/50
198 0007	1/2"		1/50



**ART. 1900G34**  
Valvola automatica sfogo aria con corpo Ø 34 mm  
Automatic air vent valve with body Ø 34 mm

Codice Code	Tipo Size	Prezzo € Price €	Conf. Unit/Box
198 0017	3/8"		1/40
198 0019	1/2"		1/40



**ART. 1900N34**  
Valvola automatica sfogo aria con corpo Ø 34 mm  
Automatic air vent valve with body Ø 34 mm

Codice Code	Tipo Size	Prezzo € Price €	Conf. Unit/Box
198 0024	3/8"		1/40
198 0029	1/2"		1/40



**ART. 3350**  
Valvola di sfogo per radiatori  
Air vent valve for radiators

Codice Code	Tipo Size	Prezzo € Price €	Conf. Unit/Box
198 0021	1/8"		10/500
198 0020	1/4"		10/500
198 0015	3/8"		10/500
198 0016	1/2"		10/500



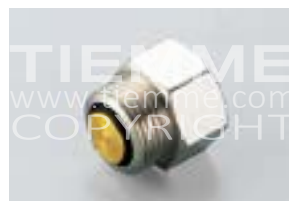
**ART. 3351**  
Valvola di sfogo per radiatori con anello di pretenuta  
Air vent valve with O-ring for radiators

Codice Code	Tipo Size	Prezzo € Price €	Conf. Unit/Box
198 0010	1/4"		10/500
198 0008	3/8"		10/500
198 0006	1/2"		10/500



**ART. 3352**  
Valvola di sfogo per radiatori con taglio cacciavite  
Air vent valve with screwdriver cut for radiators

Codice Code	Tipo Size	Prezzo € Price €	Conf. Unit/Box
198 0049	1/4"		10/500
198 0047	3/8"		10/500
198 0018	1/2"		10/500



**ART. 1901**  
Valvola di blocco e intercettazione con guarnizione di autotenuta e otturatore in ottone  
Cutoff valve with O-ring sealing and brass shutter

Codice Code	Tipo Size	Prezzo € Price €	Conf. Unit/Box
198 0012	3/8"		50/300
198 0009	1/2"		50/300
198 0023	M 1/2" - F 3/8"		50/300



**ART. 3160K**  
Gruppo di riempimento automatico  
Automatic filling unit

#### CARATTERISTICHE TECNICHE

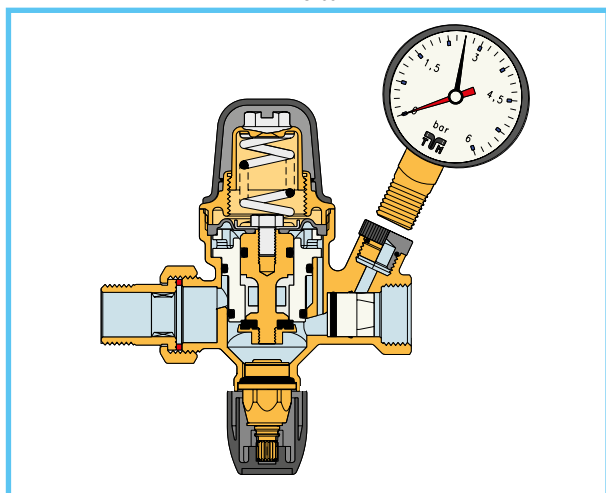
- Campo di regolazione: 1-6 bar
- Pressione max in ingresso: 16 bar
- Temperatura max di esercizio: 65°C
- Materiale corpo: ottone CW 617N Cromato
- Attacco ingresso: bocchettone 1/2" M ISO 228
- Attacco uscita: 1/2" F ISO 228
- Attacco manometro: 1/4" F
- Fornito con manometro

#### TECHNICAL CHARACTERISTICS

- Setting range: 1-6 bar
- Max inlet pressure: 16 bar
- Max operating temperature: 65°C
- Body: Chrome-plated CW 617N brass
- Inlet connection: union 1/2" M ISO 228
- Outlet connection: 1/2" F ISO 228
- Pressure gauge connection: 1/4" F
- Supplied with pressure gauge

Codice Code	Tipo Size	Prezzo € Price €	Conf. Unit/Box
317 0001	1/2" - 1,5 bar		1/10

ART. 3160K



NEW



**ART. 3180C**  
Cartuccia di ricambio per riduttore  
di pressione Art. 3180 e gruppo di  
riempimento Art. 3160K  
Spare cartridge for pressure reducing  
valve Art. 3180 and automatic filling  
unit Art. 3160K

Codice Code	Tipo Size	Prezzo € Price €	Conf. Unit/Box
318 0053	Art.3180 / Art.3160K		1/40



**ART. 3170**  
Gruppo di riempimento per liquido  
antigelo  
Antifreeze filling unit

#### CARATTERISTICHE TECNICHE

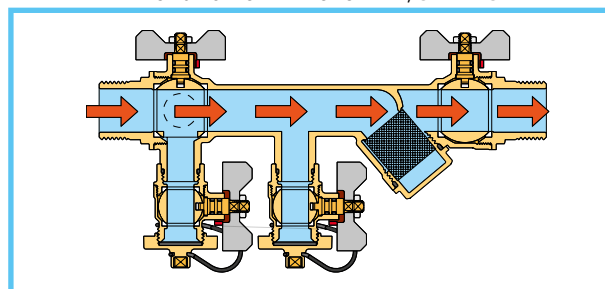
- Temperatura minima di esercizio: -20°C
- Temperatura max di esercizio: +100°C
- Pressione max di esercizio: 10 bar
- Materiale corpo: ottone CW 617N
- Attacchi linea principale: 1" M ISO 228
- Attacchi per antigelo: 3/4" M ISO 228
- Comprensivo di filtro con maglia da 350 µ
- Fornito con coibentazione in polistirene espanso (EPS)

#### TECHNICAL CHARACTERISTICS

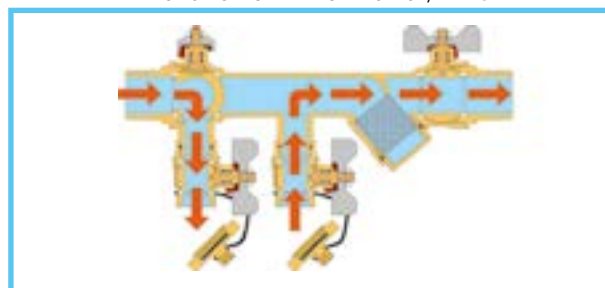
- Min. operating temperature : -20°C
- Max operating temperature : +100°C
- Max operating pressure: 10 bar
- Body: CW 617N brass
- Main connections: 1" M ISO 228
- Antifreeze connections: 3/4" M ISO 228
- With filter with 350 µ performance
- Provided with Polystyrene foam (EPS) insulation

Codice Code	Tipo Size	Prezzo € Price €	Conf. Unit/Box
317 0002	1"		1/2

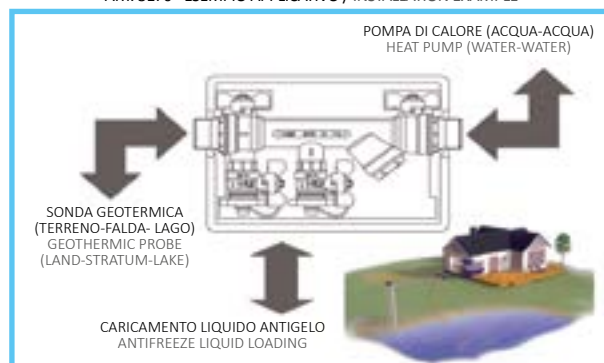
ART. 3170 - FUNZIONAMENTO NORMALE / OPERATING



ART. 3170 - FUNZIONAMENTO IN RICARICA / FILLING



ART. 3170 - ESEMPIO APPLICATIVO / INSTALLATION EXAMPLE





**ART. 1917**  
**ART. 1927**  
Valvola di sicurezza femmina-femmina  
Female-female safety valve

#### CARATTERISTICHE TECNICHE

- Temperatura minima di esercizio: -5°C
- Temperatura max di esercizio: 120°C
- Pressione nominale: PN10
- Materiale corpo: ottone CW 617N
- Sovrapressione apertura: 20%
- Filettature attacchi: femmina ISO 228

#### TECHNICAL CHARACTERISTICS

- Min. operating temperature: -5°C
- Max operating temperature: 120°C
- Nominal pressure: PN10
- Body: CW 617N brass
- Max opening pressure: 20%
- Threads: female ISO 228

Codice Code	Tipo Size	Taratura Calibratura	Prezzo € Price €	Conf. Unit/Box
192 0013	1/2"x1/2"	1,5 bar		1/40
192 0033	1/2"x1/2"	1,8 bar		1/40
192 0025	1/2"x1/2"	2 bar		1/40
192 0008	1/2"x1/2"	2,5 bar		1/40
192 0001	1/2"x1/2"	3 bar		1/40
192 0060	1/2"x1/2"	3,5 bar		1/40
192 0010	1/2"x1/2"	4 bar		1/40
192 0053	1/2"x1/2"	5 bar		1/40
192 0006	1/2"x1/2"	6 bar		1/40
192 0022	1/2"x1/2"	7 bar		1/40
192 0035	1/2"x1/2"	8 bar		1/40
192 0011	1/2"x1/2"	9 bar		1/40
192 0018	1/2"x1/2"	10 bar		1/40
192 0014	3/4"x3/4"	1,5 bar		1/40
192 0027	3/4"x3/4"	1,8 bar		1/40
192 0034	3/4"x3/4"	2 bar		1/40
192 0012	3/4"x3/4"	2,5 bar		1/40
192 0003	3/4"x3/4"	3 bar		1/40
192 0054	3/4"x3/4"	3,5 bar		1/40
192 0015	3/4"x3/4"	4 bar		1/40
192 0071	3/4"x3/4"	5 bar		1/40
192 0007	3/4"x3/4"	6 bar		1/40
192 0036	3/4"x3/4"	7 bar		1/40
192 0030	3/4"x3/4"	8 bar		1/40
192 0043	3/4"x3/4"	9 bar		1/40
192 0031	3/4"x3/4"	10 bar		1/40
192 0072	1"x1"	1,5 bar		1/25
192 0073	1"x1"	1,8 bar		1/25
192 0074	1"x1"	2 bar		1/25
192 0075	1"x1"	2,5 bar		1/25
192 0004	1"x1"	3 bar		1/25
192 0076	1"x1"	3,5 bar		1/25
192 0023	1"x1"	4 bar		1/25
192 0077	1"x1"	5 bar		1/25
192 0009	1"x1"	6 bar		1/25
192 0016	1"x1"	7 bar		1/25
192 0026	1"x1"	8 bar		1/25



**ART. 1918**  
**ART. 1928**  
Valvola di sicurezza maschio-femmina  
Male-female safety valve

#### CARATTERISTICHE TECNICHE

- Temperatura minima di esercizio: -5°C
- Temperatura max di esercizio: 120°C
- Pressione nominale: PN10
- Materiale corpo: ottone CW 617N
- Sovrapressione apertura: 20%
- Filettature attacchi: femmina ISO 228

#### TECHNICAL CHARACTERISTICS

- Min. operating temperature: -5°C
- Max operating temperature: 120°C
- Nominal pressure: PN10
- Body: CW 617N brass
- Max opening pressure: 20%
- Threads: female ISO 228

Codice Code	Tipo Size	Taratura Calibratura	Prezzo € Price €	Conf. Unit/Box
192 0052	1/2"x1/2"	1,5 bar		1/40
192 0078	1/2"x1/2"	1,8 bar		1/40
192 0045	1/2"x1/2"	2 bar		1/40
192 0041	1/2"x1/2"	2,5 bar		1/40
192 0002	1/2"x1/2"	3 bar		1/40
192 0055	1/2"x1/2"	3,5 bar		1/40
192 0020	1/2"x1/2"	4 bar		1/40
192 0059	1/2"x1/2"	5 bar		1/40
192 0005	1/2"x1/2"	6 bar		1/40
192 0029	1/2"x1/2"	7 bar		1/40
192 0037	1/2"x1/2"	8 bar		1/40
192 0050	1/2"x1/2"	9 bar		1/40
192 0038	1/2"x1/2"	10 bar		1/40
192 0086	1"x1"	1,5 bar		1/25
192 0087	1"x1"	1,8 bar		1/25
192 0088	1"x1"	2 bar		1/25
192 0089	1"x1"	2,5 bar		1/25
192 0090	1"x1"	3 bar		1/25
192 0091	1"x1"	3,5 bar		1/25
192 0092	1"x1"	4 bar		1/25
192 0093	1"x1"	5 bar		1/25
192 0102	1"x1"	6 bar		1/25
192 0019	1"x1"	7 bar		1/25
192 0024	1"x1"	8 bar		1/25



**ART. 1917M  
ART. 1927M**  
Valvola di sicurezza femmina-femmina  
Female-female safety valve

#### CARATTERISTICHE TECNICHE

- Temperatura minima di esercizio: -5°C
- Temperatura max di esercizio: 120°C
- Pressione nominale: PN10
- Materiale corpo: ottone CW 617N
- Sovrapressione apertura: 20%
- Filettature attacchi: femmina ISO 7

#### TECHNICAL CHARACTERISTICS

- Min. operating temperature: -5°C
- Max operating temperature: 120°C
- Nominal pressure: PN10
- Body: CW 617N brass
- Max opening pressure: 20%
- Threads: female ISO 7

Codice Code	Tipo Size	Taratura Calibratura	Prezzo € Price €	Conf. Unit/Box
192 0066	1/2"x3/4"	1,5 bar		1/40
192 0067	1/2"x3/4"	1,8 bar		1/40
192 0048	1/2"x3/4"	2 bar		1/40
192 0042	1/2"x3/4"	2,5 bar		1/40
192 0040	1/2"x3/4"	3 bar		1/40
192 0068	1/2"x3/4"	3,5 bar		1/40
192 0069	1/2"x3/4"	4 bar		1/40
192 0070	1/2"x3/4"	5 bar		1/40
192 0039	1/2"x3/4"	6 bar		1/40
192 0057	1/2"x3/4"	7 bar		1/40
192 0096	1/2"x3/4"	8 bar		1/40
192 0097	1/2"x3/4"	9 bar		1/40
192 0098	1/2"x3/4"	10 bar		1/40



**ART. 1917MAN  
ART. 1927MAN**  
Valvola di sicurezza femmina-femmina con attacco manometro 1/4"  
Female-female safety valve with pressure gauge connection 1/4"

#### CARATTERISTICHE TECNICHE

- Temperatura minima di esercizio: -5°C
- Temperatura max di esercizio: 120°C
- Pressione nominale: PN10
- Materiale corpo: ottone CW 617N
- Sovrapressione apertura: 20%
- Filettature attacchi: femmina ISO 228

#### TECHNICAL CHARACTERISTICS

- Min. operating temperature: -5°C
- Max operating temperature: 120°C
- Nominal pressure: PN10
- Body: CW 617N brass
- Max opening pressure: 20%
- Threads: female ISO 228

Codice Code	Tipo Size	Taratura Calibratura	Prezzo € Price €	Conf. Unit/Box
192 0061	1/2"x1/2"	1,5 bar		1/40
192 0062	1/2"x1/2"	1,8 bar		1/40
192 0063	1/2"x1/2"	2 bar		1/40
192 0046	1/2"x1/2"	2,5 bar		1/40
192 0028	1/2"x1/2"	3 bar		1/40
192 0064	1/2"x1/2"	3,5 bar		1/40
192 0044	1/2"x1/2"	4 bar		1/40
192 0065	1/2"x1/2"	5 bar		1/40
192 0058	1/2"x1/2"	6 bar		1/40
192 0051	1/2"x1/2"	7 bar		1/40
192 0094	1/2"x1/2"	8 bar		1/40
192 0095	1/2"x1/2"	9 bar		1/40
192 0056	1/2"x1/2"	10 bar		1/40



**ART. 1918MAN  
ART. 1928MAN**  
Valvola di sicurezza maschio/femmina  
con attacco manometro 1/4"  
Male-female safety valve with pressure  
gauge connection 1/4"

#### CARATTERISTICHE TECNICHE

- Temperatura minima di esercizio: -5°C
- Temperatura max di esercizio: 120°C
- Pressione nominale: PN10
- Materiale corpo: ottone CW 617N
- Sovrapressione apertura: 20%
- Filettature attacchi: femmina ISO 228

#### TECHNICAL CHARACTERISTICS

- Min. operating temperature: -5°C
- Max operating temperature: 120°C
- Nominal pressure: PN10
- Body: CW 617N brass
- Max opening pressure: 20%
- Threads: female ISO 228

Codice Code	Tipo Size	Taratura Calibratura	Prezzo € Price €	Conf. Unit/Box
192 0079	1/2"x1/2"	1,5 bar		1/40
192 0080	1/2"x1/2"	1,8 bar		1/40
192 0081	1/2"x1/2"	2 bar		1/40
192 0082	1/2"x1/2"	2,5 bar		1/40
192 0032	1/2"x1/2"	3 bar		1/40
192 0083	1/2"x1/2"	3,5 bar		1/40
192 0084	1/2"x1/2"	4 bar		1/40
192 0085	1/2"x1/2"	5 bar		1/40
192 0049	1/2"x1/2"	6 bar		1/40
192 0047	1/2"x1/2"	7 bar		1/40
192 0099	1/2"x1/2"	8 bar		1/40
192 0100	1/2"x1/2"	9 bar		1/40
192 0101	1/2"x1/2"	10 bar		1/40



**ART. 1916**  
Valvola di sicurezza maschio/tubo  
rame combinata temperatura e  
pressione  
Temperature and pressure relief valve  
with male fitting/copper pipe outlet  
connection

#### CARATTERISTICHE TECNICHE

- Temperatura di intervento: 96 °C
- Pressione di intervento: 3-4-6-7 bar
- Pressione nominale PN 10
- Fluido: acqua
- Materiale corpo: ottone CW 617N UNI EN 12165
- Conforme Norma Europea EN 1490 e Direttiva 97/23/CE (PED)

#### TECHNICAL CHARACTERISTICS

- Opening temperature: 96 °C
- Opening pressure: 3-4-6-7 bar
- Nominal pressure: PN 10
- Fluid: water
- Body material: CW 617N UNI EN 12165 Brass
- Compliant with European standard EN 1490 and Directive 97/23/CE (PED)

Codice Code	Tipo Size	Taratura Calibratura	Prezzo € Price €	Conf. Unit/Box
192 0106	1/2"x15	3 bar		1/10
192 0107	1/2"x15	4 bar		1/10
192 0108	1/2"x15	6 bar		1/10
192 0109	1/2"x15	7 bar		1/10
192 0111	3/4"x15	3 bar		1/10
192 0112	3/4"x15	4 bar		1/10
192 0113	3/4"x15	6 bar		1/10
192 0114	3/4"x15	7 bar		1/10
192 0116	3/4"x22	3 bar		1/10
192 0117	3/4"x22	4 bar		1/10
192 0118	3/4"x22	6 bar		1/10
192 0119	3/4"x22	7 bar		1/10



**ART. 2080POST**  
Manometro con attacco posteriore  
decentrato  
Pressure gauge with back connection

Codice Code	Tipo Size	Scala Scale	Prezzo € Price €	Conf. Unit/Box
192 0021	1/4"	0 - 4 bar		1/40
192 0017	1/4"	0 - 10 bar		1/40

\* Per valvole con taratura fino a 3 bar / For valve with setting up to 3 bar

NEW

**ART. 19210M**

Valvola di sicurezza a squadra con attacchi femmina/femmina, a scarico convogliato, tarabile 0-16 bar, con otturatore in metallo

Angled safety valve with female/female connectors, with piped discharge, setting range 0-16 bar, with steel shutter

**CARATTERISTICHE TECNICHE**

- Temperatura minima di esercizio: 5°C
- Temperatura max di esercizio: 200°C
- Pressione nominale: PN16 (da 3/8" a 2")- PN10 (da 2"½ a 3")
- Materiale corpo: ottone CW 617N
- Sovrapressione apertura: 20%
- Filettature attacchi: femmina ISO 228

**TECHNICAL CHARACTERISTICS**

- Min. operating temperature: 5°C
- Max operating temperature: 200°C
- Nominal pressure: PN16 (da 3/8" a 2")- PN10 (da 2"½ a 3")
- Body: CW 617N brass
- Max opening pressure: 20%
- Threads: female ISO 228

Codice Code	Tipo Size	Prezzo € Price €	Conf. Unit/Box
196 0001	3/8"		12/48
196 0002	1/2"		10/40
196 0003	3/4"		7/28
196 0004	1"		4/16
196 0005	1"1/4		2/8
196 0006	1"1/2		1/4
196 0007	2"		1/4
196 0008	2"1/2		1/1
196 0009	3"		1/1

NEW

**ART. 1923FL**

Rubinetto porta manometro maschio femmina con premistoppa, flangia e tappo su flangia. Maniglia in termoplastica

Pressure gauge cock, male/female connector with stuffing box, flange and flange plug. Thermoplastic handle

Codice Code	Tipo Size	Prezzo € Price €	Conf. Unit/Box
199 0001	1/4"		15/60
199 0002	3/8"		10/40
199 0003	1/2"		5/20

NEW

**ART. 1924**

Serpentina porta manometro con attacco maschio fisso, calotta girevole e tubo in rame Ø 8 mm

Pressure gauge coil siphon with fixed male connector, swivel cap and Ø 8 mm copper pipe

Codice Code	Tipo Size	Prezzo € Price €	Conf. Unit/Box
178 0001	1/4"	9,55	15/60
178 0002	3/8"	10,44	10/40
178 0003	1/2"	11,78	5/20

NEW

**ART. 1923**

Rubinetto porta manometro maschio femmina con premistoppa e foro di spurgo. Maniglia in termoplastica

Pressure gauge cock, male/female connector with stuffing box and bleeder bore. Thermoplastic handle

Codice Code	Tipo Size	Prezzo € Price €	Conf. Unit/Box
199 0007	1/4"		15/60
199 0008	3/8"		10/40
199 0009	1/2"		5/20

NEW

**ART. 19210P**

Valvola di sicurezza a squadra con attacchi femmina/femmina, a scarico convogliato, tarabile 0-16 bar, con otturatore in PTFE

Angled safety valve with female/female connectors, with piped discharge, setting range 0-16 bar, with PTFE shutter

**CARATTERISTICHE TECNICHE**

- Temperatura minima di esercizio: 5°C
- Temperatura max di esercizio: 180°C
- Pressione nominale: PN16 (da 3/8" a 2")- PN10 (da 2"½ a 3")
- Materiale corpo: ottone CW 617N
- Sovrapressione apertura: 20%
- Filettature attacchi: femmina ISO 228

**TECHNICAL CHARACTERISTICS**

- Min. operating temperature: 5°C
- Max operating temperature: 180°C
- Nominal pressure: PN16 (da 3/8" a 2")- PN10 (da 2"½ a 3")
- Body: CW 617N brass
- Max opening pressure: 20%
- Threads: female ISO 228

Codice Code	Tipo Size	Prezzo € Price €	Conf. Unit/Box
196 0037	3/8"		12/48
196 0038	1/2"		10/40
196 0039	3/4"		7/28
196 0040	1"		4/16
196 0041	1"1/4		2/8
196 0042	1"1/2		1/4
196 0043	2"		1/4
196 0044	2"1/2		1/1
196 0045	3"		1/1

NEW

**ART. 19210G**

Valvola di sicurezza a squadra con attacchi femmina/femmina, a scarico convogliato, tarabile 0-16 bar, con otturatore in gomma (SBR)

Angled safety valve with female/female connectors, with piped discharge, setting range 0-16 bar, with rubber shutter (SBR)

**CARATTERISTICHE TECNICHE**

- Temperatura minima di esercizio: 5°C
- Temperatura max di esercizio: 70°C
- Pressione nominale: PN16 (da 3/8" a 2")- PN10 (da 2"½ a 3")
- Materiale corpo: ottone CW 617N
- Sovrapressione apertura: 20%
- Filettature attacchi: femmina ISO 228

**TECHNICAL CHARACTERISTICS**

- Min. operating temperature: 5°C
- Max operating temperature: 70°C
- Nominal pressure: PN16 (da 3/8" a 2")- PN10 (da 2"½ a 3")
- Body: CW 617N brass
- Max opening pressure: 20%
- Threads: female ISO 228

Codice Code	Tipo Size	Prezzo € Price €	Conf. Unit/Box
196 0019	3/8"		12/48
196 0020	1/2"		10/40
196 0021	3/4"		7/28
196 0022	1"		4/16
196 0023	1"1/4		2/8
196 0024	1"1/2		1/4
196 0025	2"		1/4
196 0026	2"1/2		1/1
196 0027	3"		1/1

**ART. 1919**

Valvola di sicurezza per scaldabagno  
Safety valve for water-heater

**CARATTERISTICHE TECNICHE**

- Temperatura max di esercizio: 120°C
- Pressione nominale: PN10
- Materiale corpo: ottone CW 617N
- Filettature: maschio/femmina ISO 228

**TECHNICAL CHARACTERISTICS**

- Max operating temperature: 120°C
- Nominal pressure: PN10
- Body: CW 617N brass
- Threads: male/female ISO 228

Codice Code	Tipo Size	Taratura Calibratura	Prezzo € Price €	Conf. Unit/Box
193 0002	1/2"	8,5 bar		5/50

**ART. 1929**

Valvola di sicurezza per scaldabagno con leva  
Safety valve with handle for water-heater

**CARATTERISTICHE TECNICHE**

- Temperatura max di esercizio: 120°C
- Pressione nominale: PN10
- Materiale corpo: ottone CW 617N
- Filettature: maschio/femmina ISO 228

**TECHNICAL CHARACTERISTICS**

- Max operating temperature: 120°C
- Nominal pressure: PN10
- Body: CW 617N brass
- Threads: male/female ISO 228

Codice Code	Tipo Size	Taratura Calibratura	Prezzo € Price €	Conf. Unit/Box
193 0001	1/2"	8,5 bar		5/50

**ART. 3175CT**

**Gruppo di sicurezza con isolamento per caldaie a legna**  
Safety group with insulation, suitable for wood boiler



Codice Code	Tipo Size	Prezzo € Price €	Conf. Unit/Box
319 0010	1" - 1,5 bar		1/5
319 0009	1" - 3 bar		1/5

**ART. 2081**

**Termomanometro 0-120°C/0-6 bar**  
Thermometer manometer 0-120°C/0-6 bar

Codice Code	Tipo Size	Prezzo € Price €	Conf. Unit/Box
208 0001	1/4" (1/2")		1/30

**ART. 2082KIT**

**Kit rivelatore gas metano con elettrovalvola a riarmo manuale normalmente aperta**  
Natural gas detector kit with manual reset normally open solenoid valve

Codice Code	Tipo Size	Prezzo € Price €	Conf. Unit/Box
207 0003	1/2" - 230 Vac		1/4
207 0004	3/4" - 230 Vac		1/4

**ART. 2082R**

**Rivelatore gas metano/gpl**  
Natural gas/lpg detector

Codice Code	Tipo Size	Prezzo € Price €	Conf. Unit/Box
207 0005	gas metano-230 Vac		1/10
207 0008	gpl-230 Vac		1/14

**ART. 2082E**

**Elettrovalvola a riarmo manuale normalmente aperta per gas**  
Manual reset normally open solenoid valve for gas

Codice Code	Tipo Size	Prezzo € Price €	Conf. Unit/Box
207 0001	1/2" - 230 Vac		1/10
207 0002	3/4" - 230 Vac		1/10
207 0007	1" - 230 Vac		1/10




**ART. 1935**

 Ammortizzatore del colpo d'ariete  
 Water hammer arrestor

**CARATTERISTICHE TECNICHE**

Corpo: ottone CW617N cromato  
 Smorzatore: polimero ad alta resistenza  
 Molla: acciaio  
 Tenute: EPDM  
 Fluido d'impiego: acqua  
 Pressione max. d'esercizio: 10 bar  
 Temperatura max. del fluido: 110°C  
 Pressione max. del colpo d'ariete: 50 bar  
 Inizio intervento attivo: 3 bar  
 Attacchi: 1/2" M con tenuta EPDM

**TECHNICAL CHARACTERISTICS**

Body: brass CW617N chrome plated  
 Damper: POM  
 Spring: stainless steel  
 Hydraulic seal: EPDM  
 Medium: water  
 Max working pressure: 10 bar  
 Max working temperature: 110°C  
 Max water hammer pressure: 50 bar  
 Begins to operate at: 3 bar  
 Connections: 1/2" M with EPDM sealing ring on thread

Codice Code	Tipo Size	Prezzo € Price €	Conf. Unit/Box
194 0001	1/2"		1/25





TIEMME  
www.tiemme.com  
COPYRIGHT



**23 A** COMPONENTI PER IMPIANTI SOLARI TERMICI  
COMPONENTS FOR SOLAR THERMAL SYSTEMS

**23**

**COMPONENTI PER IMPIANTI SOLARI TERMICI  
COMPONENTS FOR SOLAR THERMAL PLANTS**


**ART. 4745**

Gruppo idraulico doppio per impianti solari termici compreso di coibentazione. Versione con degasatore, valvola a sfera con termometro incorporato, gruppo di sicurezza 6 bar e flussimetro meccanico

Twin line solar pumping station provided with insulation box. Version with de-aerator, ball valves with built-in thermometer, 6 bar safety group and mechanical flowmeter

**DESCRIZIONE**

Dimensione: DN 25-1"  
 Connessioni: 3/4" F  
 Pressione max: 10 bar  
 Temperatura max: 160°C  
 Materiale particolari metallici: ottone CW 617N  
 Materiale guarnizioni: EPDM  
 Materiale coibentazione: Perox; Gomma fluorurata Polipropilene Espanso EPP

**DESCRIZIONE**

Dimension: DN 25-1"  
 Connection: 3/4" F  
 Maximum operating pressure: 10 bar  
 Maximum operating temperature: 160°C  
 Material: Brass CW 617N  
 Gaskets: EPDM Perox; Fluorired rubber  
 Insulating box: EPP

**POMPA A 3 VELOCITÀ / 3 SPEED PUMP**

Codice Code	Pompa di circolazione Solar pump	Flussimetro Flowmeter	Prezzo € Price €	Conf. Unit/Box
470 0232	Grundfos solar 15/65	1÷10 l/min		1/1
470 0233		8÷30 l/min		1/1
470 0228	Wilo ST 15/6 Eco	1÷10 l/min		1/1
470 0229		8÷30 l/min		1/1

**POMPA ALTA EFFICIENZA / HIGH EFFICIENCY PUMP**

Codice Code	Pompa di circolazione Solar pump	Flussimetro Flowmeter	Prezzo € Price €	Conf. Unit/Box
470 0234	Grundfos solar PM 15/85	1÷10 l/min		1/1
470 0235		8÷30 l/min		1/1
470 0379	Wilo Yonos Para ST 15/7.0	1÷10 l/min		1/1
470 0380		8÷30 l/min		1/1
470 0236	ITT- Lowara Ecocirc EA 15/6	1÷10 l/min		1/1
470 0237		8÷30 l/min		1/1
470 0240	Halm HEP 15/7.0	1÷10 l/min		1/1
470 0242		8÷30 l/min		1/1


**ART. 4745E**

Gruppo idraulico doppio per impianti solari termici compreso di coibentazione. Versione con degasatore, valvola a sfera con termometro incorporato, gruppo di sicurezza 6 bar e flussimetro elettronico (Vortex)

Twin line solar pumping station provided with insulation box. Version with de-aerator, ball valves with built-in thermometer, 6 bar safety group and electronic flowmeter (Vortex)

**DESCRIZIONE**

Dimensione: DN 25-1"  
 Connessioni: 3/4" F  
 Pressione max: 10 bar  
 Temperatura max: 160°C  
 Materiale particolari metallici: ottone CW 617N  
 Materiale guarnizioni: EPDM  
 Materiale coibentazione: Perox; Gomma fluorurata Polipropilene Espanso EPP

**DESCRIZIONE**

Dimension: DN 25-1"  
 Connection: 3/4" F  
 Maximum operating pressure: 10 bar  
 Maximum operating temperature: 160°C  
 Material: Brass CW 617N  
 Gaskets: EPDM Perox; Fluorired rubber  
 Insulating box: EPP

**CON MISURATORI DI PORTATA / WITH FLOW METERS**

Codice Code	Pompa di circolazione Solar pump	Flussimetro Flowmeter	Prezzo € Price €	Conf. Unit/Box
470 0243	Grundfos solar PM 15/85	2÷40 l/min		1/1
470 0381	Wilo Yonos Para ST 15/7.0	2÷40 l/min		1/1
470 0244	ITT- Lowara Ecocirc EA 15/6	2÷40 l/min		1/1
470 0245	Halm HEP 15/70	2÷40 l/min		1/1


**ART. 4744**

Gruppo idraulico a singola via per impianti solari termici compreso di coibentazione. Versione con valvola a sfera con termometro incorporato, gruppo di sicurezza 6 bar e flussimetro meccanico

Single line solar pumping station provided with insulation box. Version with ball valves with built-in thermometer, 6 bar safety group and mechanical flowmeter

**DESCRIZIONE**

Dimensione: DN 25-1"  
 Connessioni: 3/4" F  
 Pressione max: 10 bar  
 Temperatura max: 160°C  
 Materiale particolari metallici: ottone CW 617N  
 Materiale guarnizioni: EPDM  
 Materiale coibentazione: Perox; Gomma fluorurata Polipropilene Espanso EPP

**DESCRIZIONE**

Dimension: DN 25-1"  
 Connection: 3/4" F  
 Maximum operating pressure: 10 bar  
 Maximum operating temperature: 160°C  
 Material: Brass CW 617N  
 Gaskets: EPDM Perox; Fluorired rubber  
 Insulating box: EPP

**POMPA A 3 VELOCITÀ / 3 SPEED PUMP**

Codice Code	Pompa di circolazione Solar pump	Flussimetro Flowmeter	Prezzo € Price €	Conf. Unit/Box
470 0257	Grundfos solar 15/65	1÷10 l/min		1/1
470 0258	Wilo ST 15/6 Eco	1÷10 l/min		1/1

**POMPA ALTA EFFICIENZA / HIGH EFFICIENCY PUMP**

Codice Code	Pompa di circolazione Solar pump	Flussimetro Flowmeter	Prezzo € Price €	Conf. Unit/Box
470 0261	Grundfos solar PM 15/85	1÷10 l/min		1/1
470 0382	Wilo Yonos Para ST 15/7.0	1÷10 l/min		1/1
470 0263	ITT- Lowara Ecocirc EA 15/6	1÷10 l/min		1/1
470 0264	Halm HEP 15/70	1÷10 l/min		1/1



**ART. 4746KIT**  
 Kit connessione vaso d'espansione  
 Expansion vessel connection set

Codice Code	Tipo Size	Prezzo € Price €	Conf. Unit/Box
470 0041	3/4"		1/10



**ART. 4747**  
 Degasatore per gruppo idraulico con  
 attacchi 3/4" M/M con pretenuta  
 Deareator for pumping station with  
 3/4" M x 3/4" M self-sealing

Codice Code	Tipo Size	Prezzo € Price €	Conf. Unit/Box
470 0057	3/4"		1/20



**ART. 4749FLOW**  
 Gruppo di carico/scarico con flussimetro  
 meccanico integrato per sistemi  
 solari termici  
 Filling and drain set with built-in mechanical flowmeter

Codice Code	Tipo Size	Prezzo € Price €	Conf. Unit/Box
470 0267	1" F x 3/4" F - 1÷10 l/min		1/5
470 0268	1" F x 3/4" F - 8÷30 l/min		1/5



**ART. 4745MANOP**  
 Manopola con termometro ad  
 immersione per gruppo idraulico per  
 impianti solari termici  
 Handle with thermometer for pumping  
 station for solar thermal system

Codice Code	Tipo Size	Prezzo € Price €	Conf. Unit/Box
470 0183	Blu / Blu		10/40
470 0184	Rossa / Red		10/40



**ART. 4749E**  
 Sensore per flussimetro elettronico  
 Electronic flowmeter sensor

Codice Code	Tipo Size	Prezzo € Price €	Conf. Unit/Box
470 0272	2÷40 l/min		1/5



**ART. 4746**  
 Valvola di non ritorno per vaso espansione  
 attacco 3/4" M - 3/4" F  
 Check valve for expansion vessel 3/4"  
 M- 3/4" F

Codice Code	Tipo Size	Prezzo € Price €	Conf. Unit/Box
470 0028	3/4" M - 3/4" F		5/50



**ART. 4748D**  
 Gruppo sicurezza con manometro  
 1-10 bar e valvola sicurezza 6 bar  
 Solar safety group with manometer  
 1-10 bar, safety valve 6 bar

Codice Code	Tipo Size	Prezzo € Price €	Conf. Unit/Box
470 0227	-		1/10



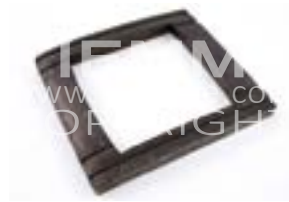
**ART. 4749FLOWE**  
 Gruppo di carico/scarico con flussimetro  
 elettronico (Vortex) integrato per  
 sistemi solari termici  
 Filling and drain set with built-in electronic flowmeter

Codice Code	Tipo Size	Prezzo € Price €	Conf. Unit/Box
470 0269	1" F x 3/4" F - 2÷40 l/min		1/5



**ART. 4749**  
 Gruppo di carico/scarico per sistemi  
 solari termici con attacchi 3/4" F/F  
 Filling and drain set with 3/4" F/F  
 connectors

Codice Code	Tipo Size	Prezzo € Price €	Conf. Unit/Box
470 0024	3/4"		1/10

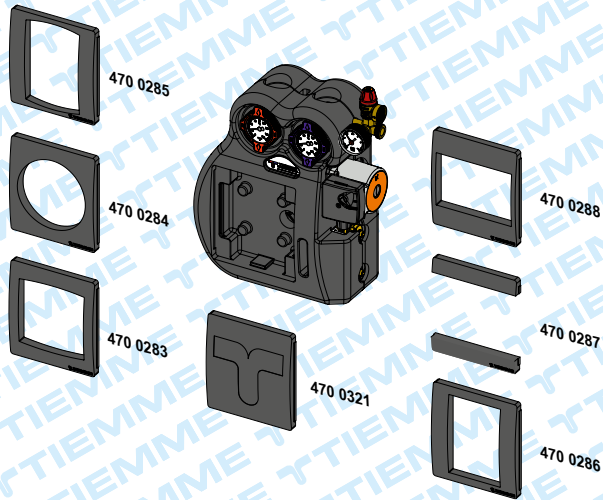
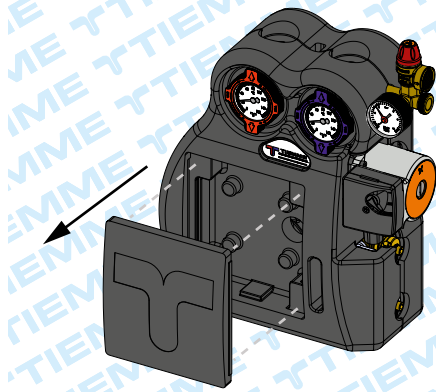


**ART. 4745C**  
 Cornice in PPE per regolatori elettronici  
 PPE frame for electronic regulator

Codice Code	Tipo Size	Prezzo € Price €	Conf. Unit/Box
470 0283	Steca "TR201"		1/10
470 0284	Resol "DELTASOL A"		1/10
470 0285	Resol "DELTASOL B"		1/10
470 0286	Sorel "TDC"		1/10
470 0287	Prozeda "SOLARREG"		1/10
470 0288	Seitron "ELIOS"		1/10
470 0321	cieca / closed		1/10

N.B. La cornice cambia a seconda del regolatore elettronico / The frame change follow electronic regulator

## ART. 4745C

 OPZIONI DI ASSEMBLAGGIO  
 ASSEMBLY OPTIONS

**POMPA A 3 VELOCITÀ**  
 3 SPEED PUMP
**ART. 3890PG3**

Pompa 3 velocità per impianti solari Grundfos Solar 16/65. Attacchi 1" ed interasse 130 mm  
 Grundfos Solar 15/65 3-speed solar systems pump. 1" connections and 130 mm interaxes

Codice Code	Tipo Size	Prezzo € Price €	Conf. Unit/Box
470 0224	Grundfos solar 15/65		1/1

**ART. 3890PW3**

Pompa 3 velocità per impianti solari Wilo ST 15/6 Eco. Attacchi 1" ed interasse 130 mm  
 Wilo ST 15/6 Eco 3-speed solar systems pump. 1" connections and 30 mm interaxes

Codice Code	Tipo Size	Prezzo € Price €	Conf. Unit/Box
470 0211	Wilo ST 15/6 Eco		1/1

**POMPA AD ALTA EFFICIENZA**  
 HIGH EFFICIENCY PUMP
**ART. 3890PG**

Pompa ad alta efficienza Grundfos PM 15/85 con comando PWM. Attacchi 1" ed interasse 130 mm  
 Grundfos Solar 15/85 high efficiency pump with PWM control. 1" connections and 130 mm interaxes

Codice Code	Tipo Size	Prezzo € Price €	Conf. Unit/Box
470 0274	Grundfos PM 15/85-130		1/1

**ART. 3890PL**

Pompa ad alta efficienza ITT-Lowara Ecocirc EA 15/6 con comando PWM. Attacchi 1" ed interasse 130 mm  
 ITT-Lowara Ecocirc EA 15/6 high efficiency pump with PWM control. 1" connections and 130 mm interaxes

Codice Code	Tipo Size	Prezzo € Price €	Conf. Unit/Box
470 0290	ITT-Lowara Ecocirc EA 15/6		1/1

**ART. 3890PW4**

Pompa ad alta efficienza Wilo Yonos Para ST 15/7.0 con comando PWM. Attacchi 1" ed interasse 130 mm  
 Wilo Yonos Para 15/7.0 high efficiency pump with PWM control. 1" connections and 130 mm interaxes

Codice Code	Tipo Size	Prezzo € Price €	Conf. Unit/Box
470 0378	Wilo Yonos Para ST 15/7.0		1/1

**ART. 3890PH**

Pompa ad alta efficienza Halm HEP 15/7.0 con comando PWM. Attacchi 1" ed interasse 130 mm  
 Halm HEP 15/7.0 high efficiency pump with PWM control. 1" connections and 130 mm interaxes

Codice Code	Tipo Size	Prezzo € Price €	Conf. Unit/Box
470 0289	Halm HEP 15/7.0		1/1

**ART. 2330SUN**

Valvola a sfera femmina/femmina con leva piatta plastificata arancio. Massima temperatura 180°C  
Female/female orange steel flat handle. Max temperature 180°C

Codice Code	Tipo Size	Prezzo € Price €	Conf. Unit/Box
472 0012	1/2"		25/100
472 0008	3/4"		15/60
472 0015	1"		10/40

**ART. 2162SUN**

Valvola a sfera con attacchi per tubo rame e leva piatta arancio. Massima temperatura 180°C  
Ball valve with compression ends and orange plasticized steel flat handle. Max temperature 180°C

Codice Code	Tipo Size	Prezzo € Price €	Conf. Unit/Box
472 0074	15		15/60
472 0075	18		15/60
472 0076	22		10/40
472 0077	28		7/28

**ART. 2371SUN**

Valvola a sfera maschio/femmina con leva farfalla arancio. Massima temperatura 180°C  
Male/female ball valve orange T handle. Max temperature 180°C

Codice Code	Tipo Size	Prezzo € Price €	Conf. Unit/Box
472 0007	1/2"		25/100

**ART. 2991SUN**

Rubinetto a sfera carico/scarico per alte temperature. Attacco 1/2" con pretenuta  
Drain and filling valve for high temperature purpose. Self sealing 1/2" male thread

Codice Code	Tipo Size	Prezzo € Price €	Conf. Unit/Box
472 0019	1/2"		25/100

**ART. 3505SUN**

Valvola di ritegno YACHT femmina/femmina ISO 228 con otturatore metallico e guarnizioni per alte temperature  
Check valve YACHT F/F ISO 228 with metallic valve plate and gaskets suitable for high temperature use

Codice Code	Tipo Size	Prezzo € Price €	Conf. Unit/Box
472 0021	1/2"		15/60
472 0017	3/4"		12/48
472 0016	1"		8/32
472 0020	1"1/4		6/24
472 0023	1"1/2		4/16
472 0022	2"		2/8

**ART. 2331SUN**

Valvola a sfera maschio/femmina con leva piatta plastificata arancio. Massima temperatura 180°C  
Male/female orange steel flat handle. Max temperature 180°C

Codice Code	Tipo Size	Prezzo € Price €	Conf. Unit/Box
472 0018	1/2"		25/100
472 0010	3/4"		15/60
472 0014	1"		10/40

**ART. 1900SUN**

Valvola automatica sfogo aria con o-ring di tenuta. Temperatura massima 180°C  
Automatic air-vent valve with sealing o-ring. Max temperature 180°C

Codice Code	Tipo Size	Prezzo € Price €	Conf. Unit/Box
472 0001	1/2"		1/50

**ART. 1917SUN  
ART. 1927SUN**

Valvola di sicurezza per sistemi solari termici. Temperatura max 160°C. Pressione max 10 bar (100KPa). Filettatura femmina ISO7  
Safety valve for solar system. Max temperature 160°C. Max pressure 10 bar (100KPa). Female thread ISO7

Codice Code	Tipo Size	Press. di esercizio Operating pressure	Prezzo € Price €	Conf. Unit/Box
472 0011	1/2" 3/4"	3 bar		1/40
472 0006	1/2" 3/4"	6 bar		1/40

**ART. 4738SUN  
ART. 4738KIT**

Miscelatore termostatico 1" M per sistemi solari termici 1" M thermostatic adjustable  
mixing valve for solar thermal system

Codice Code	Tipo Size	Prezzo € Price €	Conf. Unit/Box
470 0188	Miscelatore termostatico 1" M 1" M thermostatic mixing valve		1/10
470 0189	Kit codoli da 1/2" (3 pz) 1/2" tails kit (3 pcs)		1/10
470 0190	Kit codoli da 3/4" (3 pz) 3/4" tails kit (3 pcs)		1/10
470 0191	Kit codoli da 3/4" (3 pz) con valvola non ritorno 3/4" tails kit (3 pcs) with check valve		1/10
470 0192	Kit attacco rame Ø22 compressione Ø22 copper tails kit (3 pz/3 pcs)		1/10

**ART. 2134SUN**

Valvola a sfera deviatrice motorizzata a 3 vie - attacchi a 3 bocchettoni  
3-way diverter motorized ball valve with 3 unions connections

Codice Code	Tipo Size	Aliment. Power	Prezzo € Price €	Conf. Unit/Box
472 0009	3/4"	230 Vac		1/4
472 0013	1"	230 Vac		1/4


**ART. 3000X**  
 Raccordo diritto maschio  
 Straight male fitting

Codice Code	Tipo Size	Prezzo € Price €	Conf. Unit/Box
071 0102	DN12 x 1/2" M		4/40
071 0082	DN12 x 3/4" M		4/40
071 0036	DN16 x 1/2" M		4/40
071 0037	DN16 x 3/4" M		4/40
071 0038	DN16 x 1" M		4/40
071 0039	DN20 x 3/4" M		4/40
071 0040	DN20 x 1" M		4/40
071 0041	DN25 x 1" M		4/40
071 0042	DN25 x 1"1/4 M		4/40
071 0083	DN32 x 1"1/4 M		4/40
071 0084	DN40 x 1"1/2 M		4/40
071 0085	DN40 x 2" M		4/40


**ART. 3001KB**  
 Raccordo diritto doppio inox/rame  
 Coupling fitting stainless steel/copper

Codice Code	Tipo Size	Prezzo € Price €	Conf. Unit/Box
• 071 0130	DN12x12 rame/copper		4/40
• 071 0046	DN16 x 15 rame/copper		4/40
* 071 0047	DN16 x 22/18 rame/copper		4/40
* 071 0048	DN20 x 22/18 rame/copper		4/40
* 071 0049	DN25 x 22/18 rame/copper		4/40

\* Forniti con bussola di riduzione 22/18 / supplied with reducing bush 22/18  
 • **NEW**


**ART. 3011X**  
 Raccordo diritto tubo inox/tubetto  
 cilindrico  
 Straight male fitting stainless steel/  
 cylindrical pipe

Codice Code	Tipo Size	Prezzo € Price €	Conf. Unit/Box
071 0091	DN16 x Ø 18		4/40
071 0056	DN16 x Ø 22		4/40
071 0092	DN20 x Ø 18		4/40
071 0093	DN20 x Ø 22		4/40
071 0094	DN25 x Ø 18		4/40
071 0095	DN25 x Ø 22		4/40


**ART. 3004X**  
 Raccordo curvo maschio  
 Elbow male fitting

Codice Code	Tipo Size	Prezzo € Price €	Conf. Unit/Box
071 0129	DN16 x 3/4"		4/40


**ART. 3001X**  
 Raccordo diritto doppio  
 Coupling fitting

Codice Code	Tipo Size	Prezzo € Price €	Conf. Unit/Box
071 0086	DN12 x DN12		4/40
071 0043	DN16 x DN16		4/40
071 0044	DN20 x DN20		4/40
071 0045	DN25 x DN25		4/40


**ART. 3002X**  
 Raccordo diritto femmina  
 Straight female fitting

Codice Code	Tipo Size	Prezzo € Price €	Conf. Unit/Box
071 0103	DN12 x 1/2" F		4/40
071 0087	DN12 x 3/4" F		4/40
071 0050	DN16 x 1/2" F		4/40
071 0051	DN16 x 3/4" F		4/40
071 0052	DN16 x 1" F		4/40
071 0053	DN20 x 3/4" F		4/40
071 0054	DN20 x 1" F		4/40
071 0055	DN25 x 1" F		4/40
071 0088	DN32 x 1"1/4 F		4/40
071 0089	DN40 x 1"1/2 F		4/40
071 0090	DN40 x 2" F		4/40


**ART. 3003KB**  
 Raccordo curvo doppio inox/rame  
 Elbow double  
 stainless steel/copper

Codice Code	Tipo Size	Prezzo € Price €	Conf. Unit/Box
071 0079	DN16 x 22 rame/copper		4/40





**ART. 3005X**  
Raccordo curvo femmina  
Elbow fitting female

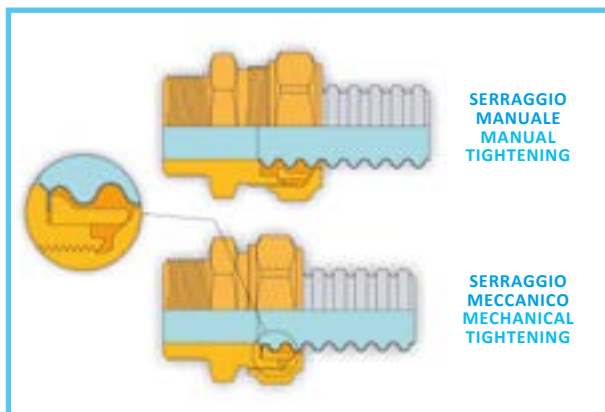
Codice Code	Tipo Size	Prezzo € Price €	Conf. Unit/Box
071 0078	DN16 x 3/4" F		4/40



**ART. 3007KB**  
Raccordo a T rame/inox/rame  
Tee copper/stainless steel/copper

Codice Code	Tipo Size	Prezzo € Price €	Conf. Unit/Box
071 0080	22 rame/copper x DN16 x 22 rame/copper		4/40

#### GUIDA ALL'INSTALLAZIONE ASSEMBLING INSTRUCTIONS



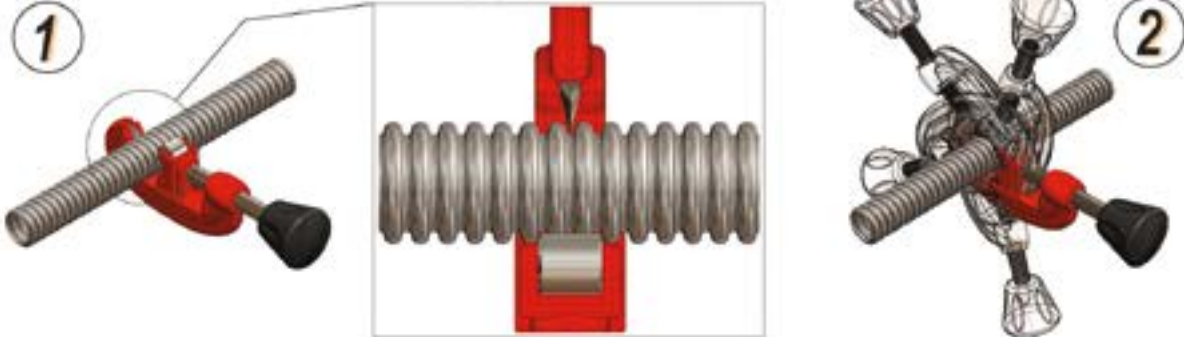
Nella tabella sottostante sono riportate le dimensioni di tubo consigliate:  
In the table below the recommended pipe sizes are reported:

DN diametro nominale nominal diameter	mm diametro esterno outside diameter
12	16,5 ± 0,10
16	21,4 ± 0,20
20	26,4 ± 0,20
25	31,7 ± 0,25
32	40,7 ± 0,35
40	49 ± 0,45

N.B.  
Per diametri differenti contattate il nostro Ufficio Tecnico.  
For different diameters contact our Technical Office.

GUIDA ALL'INSTALLAZIONE  
ASSEMBLING INSTRUCTIONS

Posizionare la lama nella scanalatura perpendicolarmente al tubo.  
Place the blade in the groove perpendicularly to the pipe.



Il taglio deve essere netto, senza bave.  
The cut must be clean and without burrs.

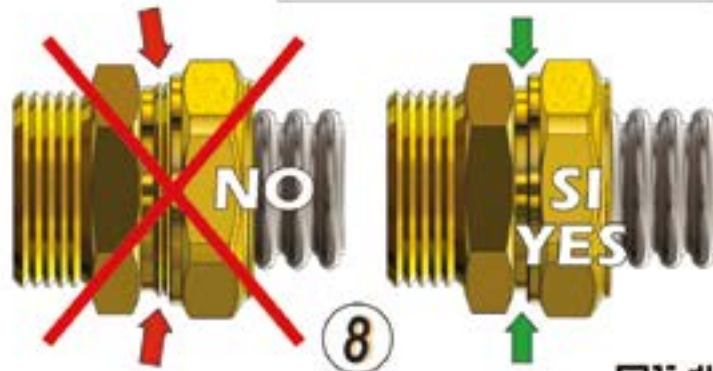
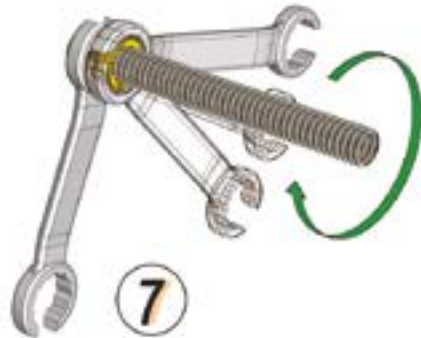
Non smontare il raccordo: qualora succedesse accidentalmente, il piede dell'anello interno va in appoggio sul corpo raccordo.  
Do not disassemble the fitting: should this accidentally occur, the foot of the inner ring must be rested on the fitting body.



Spingere il tubo nel raccordo fino ad avvertire lo scatto "CLACK" (fig. 6).  
Push the pipe into the fitting until the "CLACK" sounds (fig. 6).



Allentare manualmente il dado di circa 1/2 giro, salvo non lo sia già (fig. 5).  
Manually loosen the bolt by approximately 1/2 rev, unless it is not already loose (fig. 5).




**ART. 3200X**  
 Raccordo dritto maschio  
 Straight male fitting

Codice Code	Tipo Size	Prezzo € Price €	Conf. Unit/Box
071 0057	DN16 x 1/2" M		4/40
071 0058	DN16 x 3/4" M		4/40
071 0059	DN16 x 1" M		4/40
071 0060	DN20 x 3/4" M		4/40
071 0061	DN20 x 1" M		4/40
071 0062	DN25 x 1" M		4/40
071 0063	DN25 x 1" 1/4 M		4/40


**ART. 3201X**  
 Raccordo dritto doppio  
 Straight fitting double

Codice Code	Tipo Size	Prezzo € Price €	Conf. Unit/Box
071 0064	DN16 x DN16		4/40
071 0065	DN20 x DN20		4/40
071 0066	DN25 x DN25		4/40


**ART. 3201KB**  
 Raccordo dritto doppio inox/rame  
 Coupling fitting stainless steel/copper

Codice Code	Tipo Size	Prezzo € Price €	Conf. Unit/Box
071 0067	DN16 x 15 rame/copper		4/40
* 071 0068	DN16 x 22/18 rame/copper		4/40
* 071 0069	DN20 x 22/18 rame/copper		4/40
* 071 0070	DN25 x 22/18 rame/copper		4/40

\* Forniti con bussola di riduzione 22/18 / supplied with reducing bush 22/18


**ART. 3202X**  
 Raccordo dritto femmina  
 Straight female fitting

Codice Code	Tipo Size	Prezzo € Price €	Conf. Unit/Box
071 0071	DN16 x 1/2" F		4/40
071 0072	DN16 x 3/4" F		4/40
071 0073	DN16 x 1" F		4/40
071 0074	DN20 x 3/4" F		4/40
071 0075	DN20 x 1" F		4/40
071 0096	DN25 x 3/4" F		4/40
071 0076	DN25 x 1" F		4/40


**ART. 3203KB**  
 Raccordo curvo doppio inox/rame  
 Elbow double stainless steel/copper

Codice Code	Tipo Size	Prezzo € Price €	Conf. Unit/Box
071 0032	DN16 x 22 rame/copper		5/75


**ART. 3211X**  
 Raccordo dritto tubo inox/tubetto cilindrico  
 Straight male fitting stainless steel/  
 cylindrical pipe

Codice Code	Tipo Size	Prezzo € Price €	Conf. Unit/Box
071 0097	DN16 x Ø 18		4/40
071 0077	DN16 x Ø 22		4/40
071 0098	DN20 x Ø 18		4/40
071 0081	DN20 x Ø 22		4/40
071 0100	DN25 x Ø 18		4/40
071 0101	DN25 x Ø 22		4/40


**ART. 3204X**  
 Raccordo curvo maschio  
 Elbow fitting male

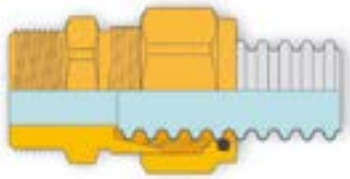
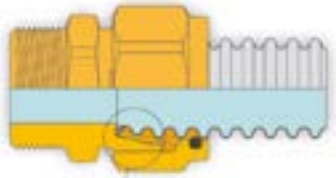
Codice Code	Tipo Size	Prezzo € Price €	Conf. Unit/Box
071 0035	DN16 x 1/2" M		5/75


**ART. 3205X**  
 Raccordo curvo femmina  
 Elbow fitting female

Codice Code	Tipo Size	Prezzo € Price €	Conf. Unit/Box
071 0033	DN16 x 3/4" F		5/75


**ART. 3207KB**  
 Raccordo a T rame/inox/rame  
 Tee copper/stainless steel/copper

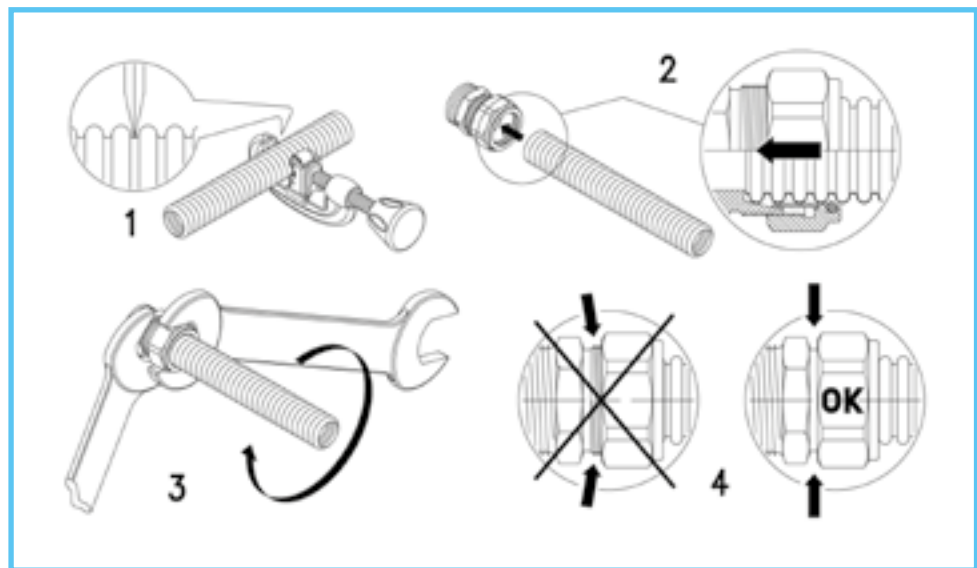
Codice Code	Tipo Size	Prezzo € Price €	Conf. Unit/Box
071 0034	22 rame/copper x DN16 x 22 rame/copper		5/75

**GUIDA ALL'INSTALLAZIONE**  
**ASSEMBLING INSTRUCTIONS**

**SERRAGGIO  
MANUALE  
MANUAL  
TIGHTENING**

**SERRAGGIO  
MECCANICO  
MECHANICAL  
TIGHTENING**


Nella tabella sottostante sono riportate le dimensioni di tubo consigliate:  
 In the table below the recommended pipe sizes are reported:

DN diametro nominale nominal diameter	mm diametro esterno outside diameter
16	21,4 ± 0,2
20	26,4 ± 0,2
25	31,7 ± 0,25

N.B.  
 Per diametri differenti contattate il nostro Ufficio Tecnico.  
 For different diameters contact our Technical Office.


**ART. 0700X**

**Coppia tubi in acciaio inox corrugato coibentati con cavo elettrico per il collegamento della sonda di temperatura al controllo elettronico**

Couple of insulated corrugated stainless steel pipe with cable to connect sensor and controller

Codice Code	Tipo Size	Prezzo € Price €	Conf. Unit/Box
070 0002	DN16 rotolo/coil 15 m		15 m
070 0001	DN16 rotolo/coil 20 m		20 m
070 0004	DN16 rotolo/coil 25 m		25 m
070 0005	DN20 rotolo/coil 15 m		15 m
070 0003	DN20 rotolo/coil 20 m		20 m
070 0007	DN20 rotolo/coil 25 m		25 m
070 0006	DN25 rotolo/coil 20 m		20 m


**ART. 0720X**

**Tubo corrugato in acciaio inox**  
 Corrugated stainless steel pipe

Codice Code	Tipo Size	Prezzo € Price €	Conf. Unit/Box
070 0017	DN12 (sp. 0,15)		100/2000 m
070 0013	DN16 (sp. 0,18)		100/1000 m
070 0014	DN20 (sp. 0,18)		100/1000 m
070 0015	DN25 (sp. 0,22)		50/500 m
070 0018	DN32 (sp. 0,22)		25/375 m


**ART. 1552SET**

Set collegamento tubi in acciaio corrugato, composto da: 4 dadi, 4 guarnizioni piane, 4 anelli per serraggio dado su tubo corrugato, 2 nipples maschio

Connection set for corrugated steel pipes, made up of: 4 nuts, 4 flat sealings, 4 rings to stop the nut fitted on the corrugated pipe, 2 male nipples

Codice Code	Tipo Size	Filetto Thread	Prezzo € Price €	Conf. Unit/Box
071 0128	tubo DN12	1/2"		1/50
071 0001	tubo DN16	3/4"		1/50
071 0003	tubo DN20	1"		1/25
071 0005	tubo DN25	1" 1/4		1/20


**ART. 8930SET**

Set installazione tubi in acciaio corrugato, composto da: 4 dadi, 4 serraggio dado su tubo corrugato.

Installation set for corrugated steel pipe, made up of: 4 nuts, 4 flat sealings, 4 rings to stop the nut fitted on the corrugated pipe

Codice Code	Tipo Size	Filetto Thread	Prezzo € Price €	Conf. Unit/Box
071 0126	tubo DN12	1/2"		1/150
071 0002	tubo DN16	3/4"		1/150
071 0004	tubo DN20	1"		1/100
071 0011	tubo DN25	1" 1/4		1/50


**ART. 8930IM**

Dado di serraggio per tubi in acciaio corrugato

Nut for corrugated steel pipe

Codice Code	Tipo Size	Prezzo € Price €	Conf. Unit/Box
071 0109	1/2"		10/500
071 0007	3/4"		10/300
071 0012	1"		10/200
071 0014	1" 1/4		10/100


**ART. 9341SET**

Set costituito da una guarnizione piana e un anello per tubi in acciaio corrugato

Set made up of one flat sealing and one ring for corrugated steel pipe

Codice Code	Tipo Size	Prezzo € Price €	Conf. Unit/Box
071 0108	DN12		10/500
071 0008	DN16		10/500
071 0009	DN20		10/500
071 0013	DN25		10/500


**ART. 0705COL**

Set 4 collari ovali per fissaggio al muro della coppia di tubi in acciaio corrugato coibentati

Set of 4 collars for steel pipes wall mounting

Codice Code	Tipo Size	Prezzo € Price €	Conf. Unit/Box
071 0006	DN16		1/20
071 0010	DN20		1/20
071 0015	DN25		1/20

**ISTRUZIONI PER CARTELLARE IL TUBO 0700X**  
**INSTRUCTION TO FLANGE PIPE 0700X**


Infilare dado e anello su tubo corrugato ed avvitare dado femmina su raccordo con filetto maschio e tenuta piana.

Fit nut and ring on corrugated pipe then screw female nut on male fitting with flat seat



Svitare il dado dal raccordo maschio. Verificare la sede piana sul tubo corrugato

Unscrew female nut from male fitting. Check flat seat on corrugated pipe



Inserire la guarnizione piana ed accoppiare dado-raccordo.

Fit in the flat sealing and make the connection nut-male fitting

**ISTRUZIONI PER ACCOPIAMENTO TUBO-RACCORDO**  
**INSTRUCTION FOR ASSEMBLING PIPE AND FITTING**


Tubo acciaio corrugato Corrugated steel pipe	Misure raccordo Fitting size
DN12	1/2"
DN16	3/4"
DN20	1"
DN25	1" 1/4

**ART. 1100FD**

Raccordo diritto, dado e ogiva per tubo rame, filettatura maschio con sede piana per tubo acciaio corrugato e guarnizione piana

Straight fitting, nut and compression ring for copper pipe, male thread with flat seat for corrugated steel pipe with flat washer

Codice Code	Tipo Size	Prezzo € Price €	Conf. Unit/Box
471 0023	15 x 1/2"		10/100
471 0010	15 x 3/4"		5/100
471 0048	16 x 1/2"		10/100
471 0026	18 x 1/2"		10/100
471 0009	18 x 3/4"		5/100
471 0065	18 x 1"		5/100
471 0066	22 x 1/2"		5/100
471 0001	22 x 3/4"		5/100
471 0007	22 x 1"		5/75
471 0042	28 x 1" 1/4		1/50

**ART. 1001  
ART. 1101**

Raccordo diritto per collegare tubi in rame

Straight fitting for connection of copper pipe

Codice Code	Tipo Size	Prezzo € Price €	Conf. Unit/Box
100 0004	15 x 15		10/100
110 0116	16 x 16		10/100
110 0005	18 x 18		10/100
100 0001	22 x 22		5/75
100 0032	28 x 28		5/50

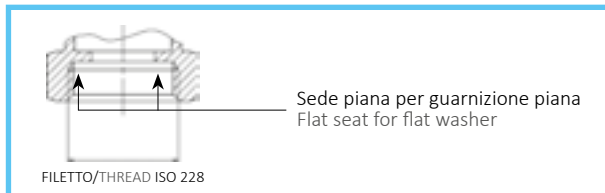
**ART. 1102FD**

Raccordo diritto, dado e ogiva per tubo rame, filettatura femmina con sede piana

Straight fitting, nut and compression ring, female thread with flat seat

Codice Code	Tipo Size	Prezzo € Price €	Conf. Unit/Box
471 0054	18 x 1/2"		10/100
471 0044	22 x 1/2"		5/100
471 0062	22 x 3/4"		5/100
471 0055	22 x 1"		5/50

ART. 1102FD

**ART. 1104FD**

Raccordo curvo, dado e ogiva per tubo rame, filettatura maschio con sede piana per tubo acciaio corrugato e guarnizione piana

Elbow fitting, nut and compression ring for copper pipe, male thread with flat seat for corrugated steel pipe and flat washer

Codice Code	Tipo Size	Prezzo € Price €	Conf. Unit/Box
471 0021	15 x 3/4"		5/75
471 0059	16 x 3/4"		5/75
471 0006	18 x 3/4"		5/75
471 0002	22 x 3/4"		5/75
471 0032	22 x 1"		5/50

**ART. 1003  
ART. 1103**

Raccordo curvo per collegare tubi in rame

Elbow fitting for connection of copper pipes

Codice Code	Tipo Size	Prezzo € Price €	Conf. Unit/Box
100 0002	15 x 15		10/100
110 0144	16 x 16		10/100
110 0003	18 x 18		10/100
100 0054	22 x 15		5/100
110 0056	22 x 18		5/75
100 0003	22 x 22		5/75
100 0148	28 x 22		5/50
100 0015	28 x 28		5/25

**ART. 1005  
ART. 1105**

Raccordo curvo, dado e ogiva per tubo rame, filettatura femmina

Elbow fitting, nut and compression ring, female thread

Codice Code	Tipo Size	Prezzo € Price €	Conf. Unit/Box
100 0016	15 x 1/2"		10/100
100 0067	15 x 3/4"		5/75
110 0138	16 x 1/2"		10/100
110 0018	18 x 3/4"		5/75
100 0017	22 x 3/4"		5/75
100 0053	22 x 1"		5/50

**ART. 1039  
ART. 1139**

Raccordo a T femmina laterale

Side female tee

Codice Code	Tipo Size	Prezzo € Price €	Conf. Unit/Box
100 0062	15 x 15 x 1/2"		10/90
110 0115	18 x 18 x 1/2"		5/70
100 0022	22 x 22 x 1/2"		5/60



**ART. 1007**  
**ART. 1107**  
**Raccordo T per tubo rame**  
 T fitting for copper pipe

Codice Code	Tipo Size	Prezzo € Price €	Conf. Unit/Box
100 0005	15 x 15 x 15		10/100
100 0133	15 x 22 x 15		5/50
110 0166	16 x 16 x 16		10/80
110 0032	18 x 18 x 18		5/50
100 0086	22 x 15 x 15		5/50
100 0020	22 x 15 x 22		5/50
100 0056	22 x 22 x 15		5/50
100 0013	22 x 22 x 22		5/50
100 0212	22 x 28 x 22		5/25
100 0108	28 x 15 x 28		5/25
100 0174	28 x 22 x 22		5/25
100 0103	28 x 22 x 28		5/25
100 0189	28 x 28 x 15		5/25
100 0183	28 x 28 x 22		5/25
100 0060	28 x 28 x 28		5/25



**ART. 1147**  
**Bussola di riduzione**  
 Reducing bush

Codice Code	Tipo Size	Prezzo € Price €	Conf. Unit/Box
113 0062	15 x 10		25/900
113 0026	15 x 12		25/900
113 0079	18 x 12		25/750
110 0243	18 x 14		25/750
113 0018	18 x 15		25/750
110 0025	18 x 16		25/750
113 0083	22 x 12		25/500
113 0028	22 x 15		25/500
113 0022	22 x 18		25/500
113 0152	28 x 15		25/300
113 0067	28 x 22		10/300



**ART. 1133**  
**Raccordo curvo doppio tubo rame/ tubo pex**  
 Elbow double copper pipe/pex pipe

Codice Code	Tipo Size	Prezzo € Price €	Conf. Unit/Box
471 0067	22 (Cu)/18 sp. 2,0 (Pex)		5/100
471 0027	22 (Cu)/18 sp. 2,5 (Pex)		5/100
471 0008	22 (Cu)/22 sp. 3,0 (Pex)		5/100



**ART. 1035**  
**ART. 1135**  
**Tappo per tubo rame**  
 Stop end for copper pipe

Codice Code	Tipo Size	Prezzo € Price €	Conf. Unit/Box
100 0028	15		10/350
110 0027	18		10/220
100 0012	22		5/150
100 0098	28		5/100



**ART. 1015**  
**ART. 1115**  
**Ogiva per raccordo a compressione per tubo rame**  
 Metal ring for compression fitting for copper pipe

Codice Code	Tipo Size	Prezzo € Price €	Conf. Unit/Box
100 0026	15		50/2000
110 0077	18		50/2000
100 0039	22		50/1200
100 0097	28		50/800



**ART. 1014**  
**ART. 1114**  
**Dado per raccordo a compressione per tubo rame**  
 Nut for compression fitting for copper pipe

Codice Code	Tipo Size	Prezzo € Price €	Conf. Unit/Box
100 0034	15		50/700
110 0055	18		50/600
100 0035	22		25/400
100 0055	28		25/250



**ART. 1116**  
**Anima rinforzo per tubo rame**  
 Pipe support for copper pipe

Codice Code	Tipo Size	Prezzo € Price €	Conf. Unit/Box
110 0014	15 x 1,0		100/1300
110 0013	18 x 1,0		100/800
110 0006	22 x 1,0		50/500

**ART. 1138****Raccordo a T tubo rame/tubo Pex/ tubo rame**

Tee copper pipe / Pex pipe /copper pipe

Codice Code	Tipo Size	Prezzo € Price €	Conf. Unit/Box
471 0037	22 (Cu)/18 sp. 2,5 (Pex)/22(Cu)		5/50
471 0025	22 (Cu)/22 sp. 3,0 (Pex)/22(Cu)		5/50

**ART. 1552FD****Niplo filettatura maschio con sede piana per tubo acciaio corrugato e guarnizione piana**

Nipple male thread with flat seat for corrugated steel pipe and flat washer

Codice Code	Tipo Size	Prezzo € Price €	Conf. Unit/Box
471 0052	3/8" x 3/8"		25/100
471 0030	1/2" x 1/2"		10/100
471 0003	3/4" x 3/4"		10/100
471 0017	1" x 1"		5/100
471 0085	1"1/4 x 1"1/4		5/50
471 0086	1"1/2 x 1"1/2		2/30
471 0019	3/4" x 1/2"		10/100
471 0005	1" x 3/4"		5/100
471 0035	1" 1/4 x 1"		5/50
471 0039	1"1/2 x 1"1/4		5/50
471 0056	2" x 1"1/2		2/30

**ART. 1572FD****Raccordo T filettatura maschio con sede piana per tubo acciaio corrugato e guarnizione piana**

T fitting male thread with flat seat for corrugated steel pipe and flat washer

Codice Code	Tipo Size	Prezzo € Price €	Conf. Unit/Box
471 0020	1/2" x 1/2" x 1/2"		10/100
471 0040	3/4" x 1/2" x 1/2"		5/75
471 0041	3/4" x 1/2" x 3/4"		5/75
471 0060	3/4" x 3/4" x 1/2"		5/75
471 0011	3/4" x 3/4" x 3/4"		5/75
471 0049	1" x 3/4" x 1"		5/50
471 0084	1" x 1" x 1"		5/50

**ART. 1553FD****Raccordo diretto di transizione tubo rame/tubo acciaio corrugato**

Straight fitting copper pipe/corrugated steel pipe

Codice Code	Tipo Size	Prezzo € Price €	Conf. Unit/Box
471 0057	Ø 15 - 3/4"		5/100
471 0016	Ø 22 - 3/4"		5/100
471 0036	Ø 22 - 1"		5/100

**ART. 1564FD****Raccordo curvo maschio con girello e guarnizione piana**

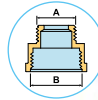
Elbow fitting with loose nut and flat seat

Codice Code	Tipo Size	Prezzo € Price €	Conf. Unit/Box
150 0520	3/4" x 3/4"		5/50

**ART. 1552FDR****Diritto maschio/maschio con battuta piana da una parte e tenuta O-ring dall'altra**

Straight male/male with flat seat/O-ring

Codice Code	Tipo Size	Prezzo € Price €	Conf. Unit/Box
471 0004	3/4" battuta piana / flat seat 3/4"OR		10/100
471 0046	1" battuta piana / flat seat 3/4"OR		5/100

**ART. 1551FD****Diritto maschio/femmina con sede piana per tubo acciaio corrugato con guarnizione piana**

Straight male/female with flat seat for corrugated steel pipe with flat washer

Codice Code	Tipo Size	Prezzo € Price €	Conf. Unit/Box
	A B		
471 0078	3/4" - 1"		10/100

**ART. 1878****Tappo maschio**

Male cap

Codice Code	Tipo Size	Prezzo € Price €	Conf. Unit/Box
150 0273	3/8"		25/100
150 0040	1/2"		25/100
150 0019	3/4"		10/100
150 0077	1"		10/100
150 0222	1" 1/4		5/100

**ART. 1581FD****Riduzione maschio/ femmina con sede piana**

Reducing bush male/female with flat seat

Codice Code	Tipo Size	Prezzo € Price €	Conf. Unit/Box
	A B		
471 0050	1/2" x 3/8"	1,26	25/100
471 0022	3/4" x 1/2"	1,93	10/100
471 0079	1" x 1/2"	4,95	10/100
471 0012	1" x 3/4"	3,40	10/100
471 0038	1" 1/4 x 1"	6,50	5/50
471 0043	1"1/2 x 1" 1/4	10,37	5/50
471 0072	2" x 1"1/2	18,90	2/40




**ART. 1039S**
**Raccordo T con pozzetto portasonda (sonda Ø6 mm), dado e ogiva per tubo rame**

Cross fitting with probe housing (sensor Ø6 mm), nut and compression ring for copper pipe

Codice Code	Tipo Size	Lung. sonda Probe length	Prezzo € Price €	Conf. Unit/Box
471 0064	15 x 15	123 mm		2/10
471 0034	18 x 18	123 mm		2/10
471 0073	18 x 18	164 mm		2/10
471 0024	22 x 22	123 mm		2/10


**ART. 1040S**
**Raccordo T con pozzetto portasonda (sonda Ø6 mm) maschio/maschio**

Cross fitting with probe housing (sensor Ø6 mm) and male/male threaded connections

Codice Code	Tipo Size	Lung. sonda Probe length	Prezzo € Price €	Conf. Unit/Box
471 0095	1" x 1"	123 mm		2/10
471 0080	1" x 1"	164 mm		2/10


**ART. 1039J**
**Raccordo T con dado e ogiva per tubo rame e valvola sfiato manuale**

Cross fitting with nut and compression fitting for copper pipe and manual air vent valve

Codice Code	Tipo Size	Prezzo € Price €	Conf. Unit/Box
471 0063	15 x 15		10/100
471 0047	18 x 18		5/50
471 0013	22 x 22		5/50


**ART. 1040T**
**Raccordo T con tappo maschio/maschio**

Cross fitting with plug and male/male threaded connections

Codice Code	Tipo Size	Prezzo € Price €	Conf. Unit/Box
471 0081	1" x 1"		5/50


**ART. 1113KB**
**Raccordo a croce con dado e ogiva per tubo rame, attacco ad innesto rapido COBRASUN**

Cross fitting with nut and compression ring for copper pipe, with COBRASUN fast connection, inclusive of manual air vent valve + probe housing (sensor Ø6).

Codice Code	Tipo Size	Lung. sonda Probe length	Prezzo € Price €	Conf. Unit/Box
471 0097	22 x DN16	123 mm		2/10

**ART. 1117FD**

Raccordo a croce con dado e ogiva per tubo rame, filettatura maschio sede piana per tubo in acciaio corrugato e guarnizione piana

Cross fitting with nut and compression ring for copper pipe, male thread with flat seat for corrugated steel pipe and flat washer

Codice Code	Tipo Size	Prezzo € Price €	Conf. Unit/Box
471 0033	18 x 3/4"		5/50
471 0014	22 x 3/4"		5/50

**ART. 1118**

Raccordo a croce con dado e ogiva per tubo rame

Cross fitting with nut and compression ring for copper pipe

Codice Code	Tipo Size	Prezzo € Price €	Conf. Unit/Box
471 0053	18 x 18		5/50
471 0029	22 x 22		5/50

**ART. 1119FD**

Raccordo a croce con filettature maschio sede piana per tubo in acciaio corrugato e guarnizione piana

Cross fitting with male threads with flat seat for corrugated steel pipe and flat washer

Codice Code	Tipo Size	Prezzo € Price €	Conf. Unit/Box
471 0045	3/4" x 3/4"		5/50

**ART. 9561T**

Pozzetto per sonda (Ø6 mm) attacco 1/2" compreso rondella di rame

Probe housing 1/2" (sensor Ø6 mm) with copper ring included

Codice Code	Tipo Size	Prezzo € Price €	Conf. Unit/Box
472 0002	123 mm		5/15
472 0005	164 mm		5/15

**ART. 3353G**

Valvola sfogo aria con guarnizione in rame

Air vent valve equipped with copper ring

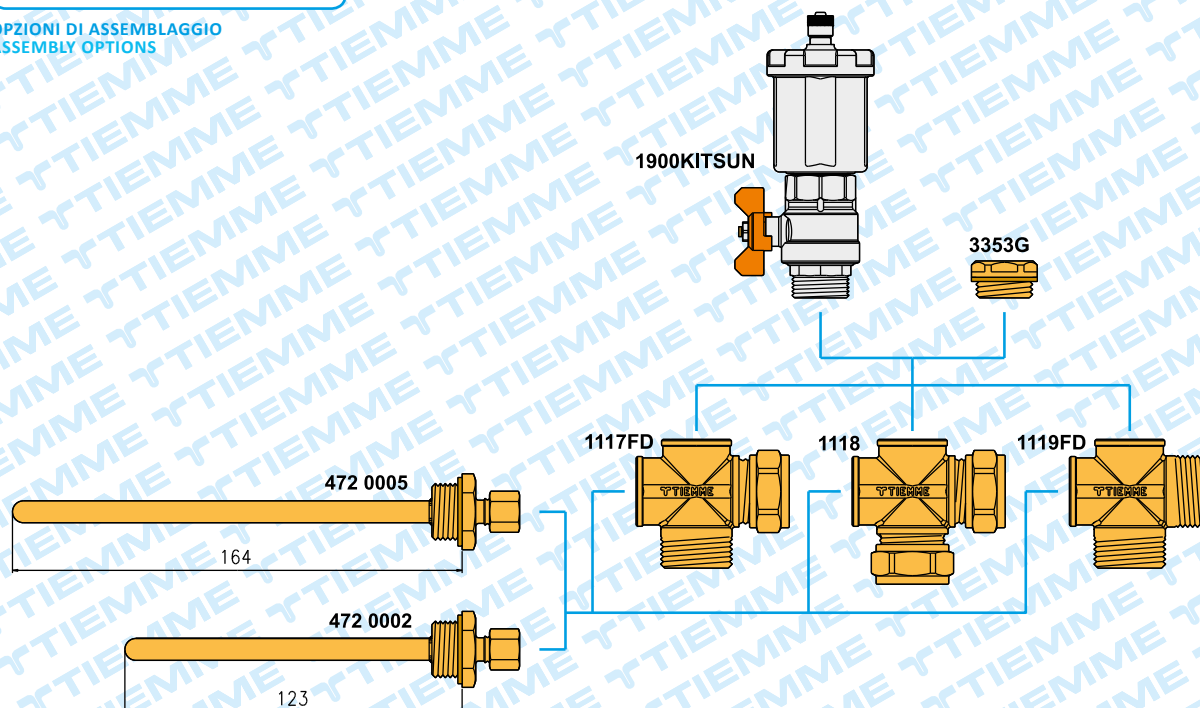
Codice Code	Tipo Size	Prezzo € Price €	Conf. Unit/Box
472 0003	1/2"		10/500

**ART. 1900KITSUN**

Valvola automatica sfogo aria con valvola a sfera.

Temperatura massima 180°C Automatic air-vent valve with ball valve. Max temperature 180°C

Codice Code	Tipo Size	Prezzo € Price €	Conf. Unit/Box
472 0004	1/2"		2/20

**ART. 1117FD-1118-1119FD****OPZIONI DI ASSEMBLAGGIO  
ASSEMBLY OPTIONS**



23 **B** IMPIANTI SOLARI TERMICI  
SOLAR THERMAL SYSTEMS

23

COMPONENTI PER IMPIANTI SOLARI TERMICI  
COMPONENTS FOR SOLAR THERMAL PLANTS

**SISTEMA SOLARE TERMICO A CIRCOLAZIONE FORZATA PER LA PRODUZIONE DI ACQUA CALDA SANITARIA**  
 SOLAR SYSTEM FOR DOMESTIC HOT WATER WITH ONE HEAT EXCHANGER TANK

**SISTEMA SANITANK 1**

Sistema solare termico a circolazione forzata per produzione di acqua calda sanitaria composto da: serbatoio Sanitank e kit solare.

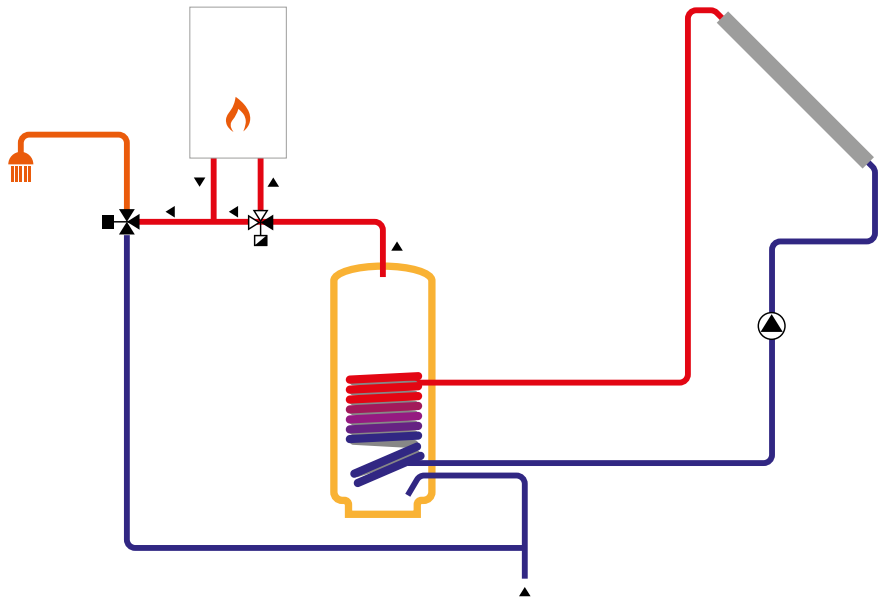
Il serbatoio con singolo serpentino è realizzato in acciaio smaltato conforme alla norma DIN 4753-1.

Il solare è costituito da: collettore/i solare 4710PS, gruppo idraulico con centralina elettronica, vaso di espansione, liquido antigelo, kit connessione idraulica e kit di fissaggio (per tetto a falda con tegole- per tetto piano- ad incasso nel tetto).

**SANITANK SYSTEM 1**

Solar system for production of domestic hot water that consist of tank and solar kit. Free standing tank for domestic hot water (DHW) manufactured according to DIN 4753-1 for enamelled steel. Tank is fitted with one rapid recovery heat exchanger.

Solar kit consists of: solar collector(s) 4710PS, pump station with controller, expansion vessel, solar liquid, hydraulic connection kit and assembly kit (on inclined tiled roof- on flat roof- into the roof).


**DIMENSIONAMENTO RAPIDO**  
**ROUGH DIMENSIONS**

	SERBATOIO TANK		KIT SOLARE SOLAR KIT		
	CODICE CODE	CAPACITÀ (LT) CAPACITY	MONTAGGIO SU TETTO A FALDA CON TEGOLE ON INCLINATED TILED ROOF	MONTAGGIO SU TETTO PIANO ON FLAT ROOF	MONTAGGIO AD INCASSO NEL TETTO INTO THE ROOF
1 - 2	470 0017	200	475 0002	475 0012	475 0021
2 - 4	470 0018		300	475 0001	475 0005
4 - 6	470 0038	400	475 0003	475 0013	475 0023
6 - 8	470 0006	500	475 0006	475 0014	475 0024
8 - 10	470 0075	800	475 0004	475 0015	475 0025
10 - 12	470 0033	1000	475 0007	475 0016	475 0026

Dimensionamento a scopo puramente indicativo, non sostituisce progetto  
 Rough dimensions, project is required

La composizione del kit solare è specificata a pagina 417, 418, 419  
 See pag. 417, 418, 419 for solar kit components



**SISTEMA SOLARE TERMICO A CIRCOLAZIONE FORZATA PER LA PRODUZIONE DI ACQUA CALDA SANITARIA ED INTEGRAZIONE RISCALDAMENTO**  
 ACTIVE SYSTEM FOR DOMESTIC HOT WATER AND SPACE HEATING WITH 2 HEAT EXCHANGERS TANK IN TANK

**SISTEMA COMBI TANK IN TANK**

Sistema solare termico a circolazione forzata per produzione di acqua calda sanitaria ed integrazione riscaldamento, composto da: serbatoio Combi Tank in Tank e kit solare.

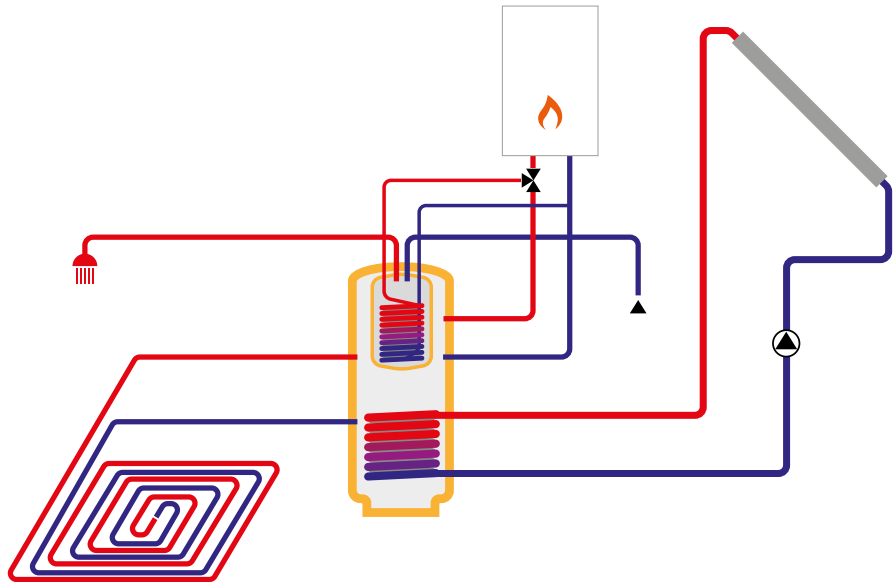
Il serbatoio interno per la produzione di acqua calda sanitaria, realizzato in acciaio di qualità in conformità alla norma DIN 4753-1, garantisce la massima igiene in quanto le superfici a contatto con l'acqua sanitaria sono rivestite con doppio strato di smalto e protette da un anodo in magnesio. Il kit solare è costituito da: collettore solare 4710PS, gruppo idraulico con centralina elettronica, vaso di espansione, liquido antigelo, kit connessione idraulica e kit di fissaggio (per tetto a falda con tegole - per tetto piano - ad incasso nel tetto).



**COMBI TANK IN TANK SYSTEM**

Solar system for domestic hot water and heating integration, consist of Combi Tank in Tank and solar kit.

In compliance to DIN 4753 for ensuring water hygiene, the DHW tank internal surface is protected by a double-coated enamel and a magnesium anode.

Solar kit consists of: solar collector(s) 4710PS, pump station with controller, expansion vessel, solar liquid, hydraulic connection kit and assembly kit (on inclined tiled roof- on flat roof- into the roof).



DIMENSIONAMENTO RAPIDO ROUGH DIMENSIONS		SERBATOIO TANK		KIT SOLARE SOLAR KIT		
 	m <sup>2</sup>	CODICE CODE	CAPACITÀ (LT) CAPACITY	MONTAGGIO SU TETTO A FALDA CON TEGOLE ON INCLINATED TILED ROOF	MONTAGGIO SU TETTO PIANO ON FLAT ROOF	MONTAGGIO AD INCASSO NEL TETTO INTO THE ROOF
				475 0006	475 0014	475 0024
2 - 4	100 m <sup>2</sup>	470 0019	650 (180)	475 0006	475 0014	475 0024
3 - 5	150 m <sup>2</sup>	470 0010	800 (180)	475 0004	475 0015	475 0025
5 - 7	200 m <sup>2</sup>	470 0035	1000 (235)	475 0007	475 0016	475 0026

Dimensionamento a scopo puramente indicativo, non sostituisce progetto  
 Rough dimensions, project is required

La composizione del kit solare è specificata a pagina 417, 418, 419  
 See pag. 417, 418, 419 for solar kit components

**SISTEMA SOLARE TERMICO A CIRCOLAZIONE FORZATA PER LA PRODUZIONE DI ACQUA CALDA SANITARIA ED INTEGRAZIONE RISCALDAMENTO**  
 RAPID SOLAR SYSTEM FOR DOMESTIC HOT WATER AND SPACE HEATING WITH 3 HEAT EXCHANGERS TANK

**SISTEMA COMBI ISTANTANEO**

Sistema solare termico a circolazione forzata per produzione di acqua calda sanitaria ed integrazione riscaldamento, composto da: serbatoio Combi Istantaneo con tre serpentine e kit solare.

Serbatoio Istantaneo a stratificazione con tre serpentine ad alta efficienza in acciaio, due serpentine per il collegamento ai collettori solari ed un serpentino in acciaio inossidabile, per la produzione rapida di acqua calda sanitaria.

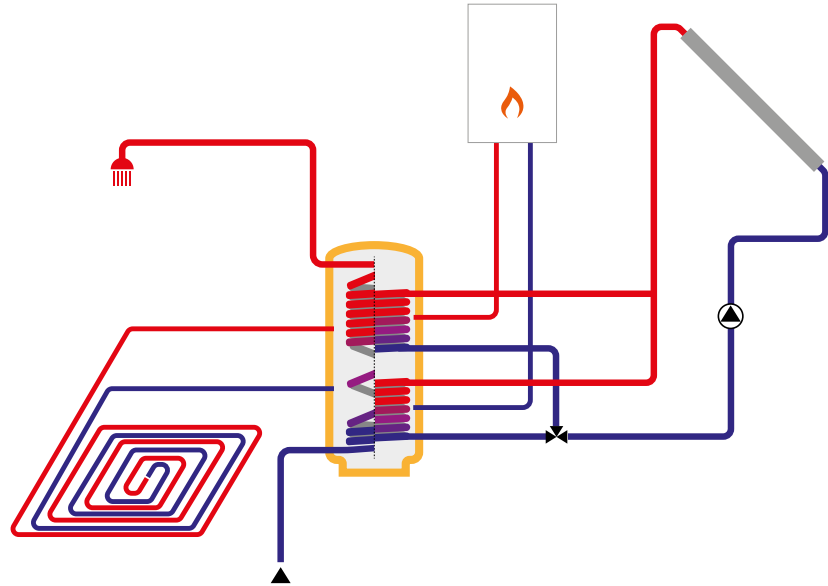
Il kit solare è costituito da: collettore solare 4710PS, gruppo idraulico con centralina elettronica, vaso di espansione, liquido antigelo, kit connessione idraulica e kit di fissaggio (per tetto a falda con tegole- per tetto piano- ad incasso nel tetto).



**COMBI INSTANTANEO SYSTEM**

Solar system for domestic hot water and heating, consist of: tank Combi Istantaneo and solar kit.

Rapid recovery stratified tank with three high efficiency heat exchangers, two solar exchangers to be connected to solar collectors and one exchanger, in stainless steel, for rapid generation of domestic hot water.

Solar kit consists of: solar collector 4710PS, pump station with controller, expansion vessel, solar liquid, hydraulic connection kit and assembly kit (on inclined tiled roof- on flat roof- into the roof).


**DIMENSIONAMENTO RAPIDO**  
**ROUGH DIMENSIONS**

		SERBATOIO TANK		KIT SOLARE SOLAR KIT		
		CODICE CODE	CAPACITÀ (LT) CAPACITY	MONTAGGIO SU TETTO A FALDA CON TEGOLE ON INCLINATED TILED ROOF	MONTAGGIO SU TETTO PIANO ON FLAT ROOF	MONTAGGIO AD INCASSO NEL TETTO INTO THE ROOF
2 - 4	100 m <sup>2</sup>	470 0021	800	475 0006	475 0014	475 0024
4 - 6	150 m <sup>2</sup>	470 0021	800	475 0004	475 0015	475 0025
6 - 8	200 m <sup>2</sup>	470 0016	1000	475 0007	475 0016	475 0026
8 - 12	250 m <sup>2</sup>	470 0022	1500	475 0011	475 0020	475 0030

Dimensionamento a scopo puramente indicativo, non sostituisce progetto  
 Rough dimensions, project is required

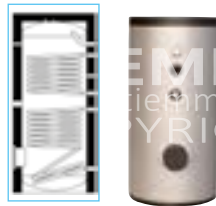
La composizione del kit solare è specificata a pagina 417, 418, 419  
 See pag. 417, 418, 419 for solar kit components


**ART. 4703BOILER**

Serbatoio per la produzione di acqua calda sanitaria con singolo serpentino  
Tank for domestic hot water with single exchanger

Codice Code	Litri Liters	Prezzo € Price €	Conf. Unit/Box
470 0017	200		1
470 0018	300		1
470 0038	400		1
470 0006	500		1
470 0075	800		1
470 0033	1000		1
470 0076	1500		1

Capacità superiori a richiesta / Bigger capacity on request


**ART. 4700BOILER**

Serbatoio per la produzione di acqua calda sanitaria con doppio serpentino (scambiatore solare + scambiatore per caldaia)

Tank for domestic hot water with double exchangers (solar exchanger + auxiliary boiler exchanger)

Codice Code	Litri Liters	Prezzo € Price €	Conf. Unit/Box
470 0005	200		1
470 0004	300		1
470 0032	400		1
470 0050	500		1
470 0072	800		1
470 0040	1000		1
470 0030	1500		1
470 0073	2000		1

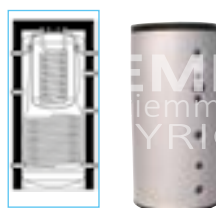
Capacità superiori a richiesta / Bigger capacity on request


**ART. 4701BOILER**

Serbatoio per la produzione di acqua calda sanitaria ed integrazione riscaldamento con triplo serpentino (doppio scambiatore solare + scambiatore per ACS)

Tank for domestic hot water and space heating with three exchangers (two solar exchangers + DHW exchanger)

Codice Code	Litri Liters	Prezzo € Price €	Conf. Unit/Box
470 0021	800		1
470 0016	1000		1
470 0022	1500		1
470 0074	2000		1


**ART. 4702BOILER**

Serbatoio tank in tank per la produzione di acqua calda sanitaria ed integrazione riscaldamento con doppio serpentino (scambiatore solare + scambiatore per caldaia)

Tank for domestic hot water and space heating with two exchangers (solar + auxiliary boiler)

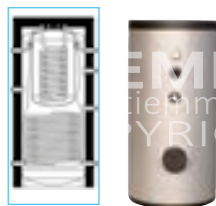
Codice Code	Litri Liters	Prezzo € Price €	Conf. Unit/Box
470 0019	650 (180)		1
470 0010	800 (180)		1
470 0035	1000 (235)		1


**ART. 4704BOILER**

Serbatoio puffer per la produzione di acqua calda per riscaldamento con serpentino solare

Tank for space heating with single heat exchanger

Codice Code	Litri Liters	Prezzo € Price €	Conf. Unit/Box
470 0077	500		1
470 0078	800		1
470 0051	1000		1
470 0037	1500		1
470 0079	2000		1


**ART. 4706BOILER**

Serbatoio per la produzione di acqua calda sanitaria con singolo serpentino per pompa di calore

Tank for domestic hot water with single exchanger for heat pump

Codice Code	Litri Liters	Prezzo € Price €	Conf. Unit/Box
470 0082	300		1
470 0083	500		1


**ART. 4705BOILER**

Serbatoio per la produzione di acqua calda sanitaria con doppio serpentino (scambiatore solare + scambiatore pompa di calore)

Tank for domestic hot water with double exchangers (solar + heat pump)

Codice Code	Litri Liters	Prezzo € Price €	Conf. Unit/Box
470 0080	300		1
470 0081	400		1
470 0044	500		1
470 0304	800		1
470 0305	1000		1


**ART. 4710PS**  
**ART. 4711PS**

Collettore solare piano selettivo per montaggio universale

High selective solar flat collector, universal assemblin



Codice Code	m <sup>2</sup>	Assorbitore Absorber	Prezzo € Price €	Conf. Unit/Box
470 0002	2,02	Mirotherm		1
470 0122	2,34	Tinox		1

**470 0002**

- Superficie totale 2,02 m<sup>2</sup>
- Superficie dell'assorbitore 1,81 m<sup>2</sup>
- Portata nominale 120 l/h
- Potenza di picco 1.471 W
- Temperatura di stagnazione 206 °C

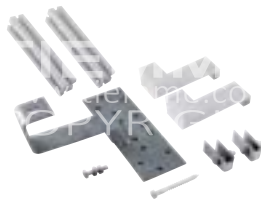
- Gross area 2,02 m<sup>2</sup>
- Absorber area 1,81 m<sup>2</sup>
- Nominal flowrate 120 l/h
- Peak power 1.471 W
- Stagnation temperature 206 °C

**470 0122**

- Superficie totale 2,34 m<sup>2</sup>
- Superficie dell'assorbitore 2,14 m<sup>2</sup>
- Portata nominale 120 l/h
- Potenza di picco 1.713 W
- Temperatura di stagnazione 208 °C

- Gross area 2,34 m<sup>2</sup>
- Absorber area 2,14 m<sup>2</sup>
- Nominal flowrate 120l/h
- Peak power 1.713 W
- Stagnation temperature 208°C




**ART. 4715KIT**  
**ART. 4719KIT**

Kit di montaggio per 1, 2 o più collettori solari verticali/orizzontali su tetto a falda con tegole

On inclined tiled roof mounting kit for 1, 2 or more vertical/horizontal solar collectors

Codice Code	N° collettori N° collectors	Modello Type	Prezzo € Price €	Conf. Unit/Box
470 0060	1 vert.	4710PS		1
470 0034	2 vert. (1 orizz.)			1
470 0064	espansione/extending			1
470 0086	1 vert.	4711PS		1
470 0088	2 vert. (1 orizz.)			1
470 0087	espansione/extending			1


**ART. 4716KITFX**  
**ART. 4721KITFX**

Kit di montaggio per 1, 2 o 3 collettori su tetti piani con inclinazione regolabile 30°-45°-60°

Flat roof mounting kit for 1, 2 or 3 vertical collectors with adjustable racks 30°-45°-60°

Codice Code	N° collettori N° collectors	Modello Type	Prezzo € Price €	Conf. Unit/Box
470 0128	1 (oriz.)	4710PS		1
470 0129	2 (vert.)			1
470 0130	3 (vert.)			1
470 0137	1 (oriz.)	4711PS		1
470 0138	2 (vert.)			1
470 0139	3 (vert.)			1


**ART. 4715KITADD**

Kit universale per l'unione di due kit di montaggio art. 4715KIT e 4719KIT

Universal connecting set for 2 mounting kits art. 4715KIT and 4719KIT

Codice Code	Misura Size	Prezzo € Price €	Conf. Unit/Box
470 0187	-		1


**ART. 4720KIT**

Kit per la connessione idraulica di 2 collettori piani montaggio verticale completo di raccordi e adattatori per tubo rame Ø 22mm

Standard connections for 2 collectors, vertical mounting

Codice Code	Misura Size	Prezzo € Price €	Conf. Unit/Box
470 0039	Ø 22		1/10


**ART. 4720KITORIZ**

Kit per la connessione idraulica di 2 collettori piani montaggio orizzontale completo di raccordi e adattatori per tubo rame Ø 22 mm

Standard connections for 2 collectors, horizontal mounting

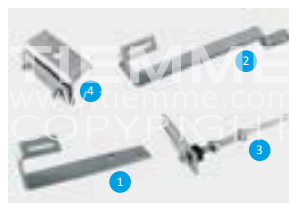
Codice Code	Misura Size	Prezzo € Price €	Conf. Unit/Box
470 0065	Ø 22		1/10


**ART. 4717KIT**  
**ART. 4718KIT**

Telaio per il montaggio ad incasso nel tetto a falda di 1, 2 o più collettori solari

Solar collector frame for installation in inclined tiled roof for 1, 2 or more collectors

Codice Code	N° collettori N° collectors	Modello Type	Prezzo € Price €	Conf. Unit/Box
470 0084	1	4710PS		1
470 0009	2			1
470 0085	espansione/extending			1
470 0133	1	4711PS		1
470 0135	2			1
470 0134	espansione/extending			1


**ART. 4715**

Staffe per il montaggio dei collettori su tetti con coppi, lamiera, tegola piana

Brackets for collectors for different tiles

Codice Code	Litri Liters	Prezzo € Price €	Conf. Unit/Box
470 0059	tegola piana / slate roof		2/20
470 0043	coppi / bent tiles		2/20
470 0011	universale / universal		2/20
470 0068	lamiera / iron		2/20


**ART. 4716KITSUP**

Staffa supplementare per tetti a bassa inclinazione (< 20°)

Additional bracket for low slope roof (< 20°)

Codice Code	Misura Size	Prezzo € Price €	Conf. Unit/Box
470 0131	12°-18°-24°-30°		1/1


**ART. 4720KITADD**

Kit connessione idraulica per il collegamento di ulteriori collettori art. 4710PS verticali

Kit for further vertical collectors art. 4710PS2020

Codice Code	Misura Size	Prezzo € Price €	Conf. Unit/Box
470 0046	Ø 22		1/25


**ART. 4720KITADDORIZ**

Kit connessione idraulica per il collegamento di ulteriori collettori art. 4710PS orizzontali

Kit additional horizontal collectors art. 4710PS

Codice Code	Misura Size	Prezzo € Price €	Conf. Unit/Box
470 0090	Ø 22		1/25


**ART. 4745R**

Gruppo idraulico per impianti solari termici. Coibentazione predisposta per alloggiare regolatore art. 4735E  
 Pumping station for solar thermal system. Insulation designed for entering the controller art. 4735E

Codice Code	Litri/Min Liters/Min	Prezzo € Price €	Conf. Unit/Box
470 0275	1 - 10		1
470 0276	8 - 30		1


**ART. 4735E**

Regolatore elettronico differenziale per sistemi solari programmabile, dotata di ampio display LCD  
 Programmable electronic temperature controller for solar systems, large LCD display

Codice Code	Ingressi Input	Sonde Sensor	Uscite Output	Prezzo € Price €	Conf. Unit/Box
470 0376	3	2	1		1/10
470 0020	6	3	3		1/20
470 0047	10	-	6		1/20


**ART. 4730V**

Vaso di espansione presettato 3 bar  
 Expansion vessel 3 bar

Codice Code	Capacità Size	Prezzo € Price €	Conf. Unit/Box
470 0031	18 l		1
470 0045	24 l		1
470 0066	35 l		1
470 0055	50 l		1


**ART. 4731ANTIG**

Liquido antigelo per impianti solari da miscelare  
 Antifreeze liquid for solar systems (to be mixed)

Codice Code	Litri Liters	Prezzo € Price €	Conf. Unit/Box
470 0026	10		1


**ART. 4742**

Anodo al magnesio  
 Magnesium anode

Codice Code	Attacco Connection	Lunghezza Length	Prezzo € Price €	Conf. Unit/Box
470 0058	1"	400 mm		1/1
470 0070	1" 1/4	400 mm		1/1
470 0069	1" 1/4	500 mm		1/1


**ART. 4720KITFD**

Kit per la trasformazione da attacco rame a filetto maschio battuta piana  
 Fittings copper pipe to male with flat seat

Codice Code	Misura Size	Prezzo € Price €	Conf. Unit/Box
470 0089	Ø 15 - 3/4"		1/50
470 0056	Ø 22 - 3/4"		1/50
470 0054	Ø 22 - 1"		1/50


**ART. 4736SONDA**

Sonda di temperatura PT1000, cavo in silicone da 2 m, sonda in acciaio 6x25 mm  
 Temperature PT1000 sensor, silicon cable length 2m, stainless steel probe 6x25 mm

Codice Code	Misura Size	Prezzo € Price €	Conf. Unit/Box
470 0027	-		1/50


**ART. 4746KIT**

Kit connessione vaso d'espansione  
 Expansion vessel connection set

Codice Code	Capacità Size	Prezzo € Price €	Conf. Unit/Box
470 0041	3/4"		1/10


**ART. 4741**

Resistenza elettrica inox per serbatoi con termostato  
 Stainless steel electrical resistance for tank with thermostat

Codice Code	Attacco Connection	Potenza Power	Prezzo € Price €	Conf. Unit/Box
* 470 0091	1" 1/2	3 KW		1/1
* 470 0063	1" 1/2	4 KW		1/1
* 470 0092	1" 1/2	7,5 KW		1/1

\* Fino ad esaurimento scorta / until out of stock


**ART. 4743**

Anodo elettronico a corrente impressa. Attacco 1/2"  
 Correx impressed current anode. 1/2" thread

Codice Code	Misura Size	Prezzo € Price €	Conf. Unit/Box
470 0061	450 mm		1/5
470 0095	600 mm		1/5
470 0053	750 mm		1/10


**ART. 2134SUN**

**Valvola a sfera deviatrice motorizzata a 3 vie - attacchi a 3 bocchettoni**  
 3-way diverter motorized ball valve with 3 unions connections

Codice Code	Tipo Size	Aliment. Power	Prezzo € Price €	Conf. Unit/Box
472 0009	3/4"	230 Vac		1/4
472 0013	1"	230 Vac		1/4


**ART. 4738SUN**  
**ART. 4738KIT**

**Miscelatore termostatico 1" M per sistemi solari termici**  
 1" M thermostatic adjustable mixing valve for solar thermal system

Codice Code	Tipo Size	Prezzo € Price €	Conf. Unit/Box
470 0188	Miscelatore termostatico 1" 1" M thermostatic mixing valve		1/10
470 0189	Kit codoli da 1/2" (3 pz) 1/2" tails kit (3 pcs)		1/10
470 0190	Kit codoli da 3/4" (3 pz) 3/4" tails kit (3 pcs)		1/10
470 0191	Kit codoli da 3/4" (3 pz) con valvola non ritorno 3/4" tails kit (3 pcs) with check valve		1/10
470 0192	Kit attacco rame Ø22 compressione Ø22 copper tails kit (3 pz/3 pcs)		1/10


**ART. 0700X**

**Coppia tubi in acciaio inox corrugato coibentati con cavo elettrico per il collegamento della sonda di temperatura al controllo elettronico**

Couple of insulated corrugated stainless steel pipe with cable to connect sensor and controller

Codice Code	Tipo Size	Prezzo € Price €	Conf. Unit/Box
070 0002	DN16 rotolo/coil 15 m		15 m
070 0001	DN16 rotolo/coil 20 m		20 m
070 0004	DN16 rotolo/coil 25 m		25 m
070 0005	DN20 rotolo/coil 15 m		15 m
070 0003	DN20 rotolo/coil 20 m		20 m
070 0007	DN20 rotolo/coil 25 m		25 m
070 0006	DN25 rotolo/coil 20 m		20 m


**ART. 1552SET**

**Set collegamento tubi in acciaio corrugato, composto da: 4 dadi, 4 guarnizioni piane, 4 anelli per serraggio dado su tubo corrugato, 2 nipples maschio**

Connection set for corrugated steel pipes, made up of: 4 nuts, 4 flat sealings, 4 rings to stop the nut fitted on the corrugated pipe, 2 male nipples

Codice Code	Tipo Size	Filetto Thread	Prezzo € Price €	Conf. Unit/Box
071 0128	tubo DN12	1/2"		1/50
071 0001	tubo DN16	3/4"		1/50
071 0003	tubo DN20	1"		1/25
071 0005	tubo DN25	1" 1/4		1/20


**ART. 0705COL**

**Set 4 collari ovali per fissaggio al muro della coppia di tubi in acciaio corrugato coibentati**

Set of 4 collars for steel pipes wall mounting

Codice Code	Tipo Size	Prezzo € Price €	Conf. Unit/Box
071 0006	DN16		1/20
071 0010	DN20		1/20
071 0015	DN25		1/20


**ART. 8930SET**

**Set installazione tubi in acciaio corrugato, composto da: 4 dadi, 4 serraggio dado su tubo corrugato.**

Installation set for corrugated steel pipe, made up of: 4 nuts, 4 flat sealings, 4 rings to stop the nut fitted on the corrugated pipe

Codice Code	Tipo Size	Filetto Thread	Prezzo € Price €	Conf. Unit/Box
071 0126	tubo DN12	1/2"		1/150
071 0002	tubo DN16	3/4"		1/150
071 0004	tubo DN20	1"		1/100
071 0011	tubo DN25	1" 1/4		1/50

**ISTRUZIONI PER CARTELLARE IL TUBO 0700X**  
**INSTRUCTION TO FLANGE PIPE 0700X**


**Infilare dado e anello su tubo corrugato ed avvitare dado femmina su raccordo con filetto maschio e tenuta piana.**

Fit nut and ring on corrugated pipe then screw female nut on male fitting with flat seat



**Svitare il dado dal raccordo maschio. Verificare la sede piana sul tubo corrugato**

Unscrew female nut from male fitting. Check flat seat on corrugated pipe



**Inserire la guarnizione piana ed accoppiare dado-raccordo.**

Fit in the flat sealing and make the connection nut-male fitting

**ISTRUZIONI PER ACCOPIAMENTO TUBO-RACCORDO**  
**INSTRUCTION FOR ASSEMBLING PIPE AND FITTING**


Tubo acciaio corrugato Corrugated steel pipe	Misure raccordo Fitting size
DN12	1/2"
DN16	3/4"
DN20	1"
DN25	1" 1/4



CODICE / PART NUMBER	475 0002	475 0001	475 0003	475 0006	475 0004
470 0002 pannello solare/solar panel	1	2	3	4	5
470 0060 kit montaggio/mounting kit	1	•	•	•	•
470 0034 kit montaggio/mounting kit	•	1	1	2	2
470 0064 kit montaggio/mounting kit	•	•	1	•	1
470 0187 kit unione/universal connecting set	•	•	1	1	2
470 0039 connessione idraulica/hydraulic connections	1	1	1	1	1
470 0046 connessione idraulica/hydraulic connections	1	•	1	2	3
470 0275 gruppo idraulico/solar pumping station	1	1	1	1	•
470 0276 gruppo idraulico/solar pumping station	•	•	•	•	1
470 0376 regolatore elettronico/electronic regulator	1	1	1	1	1
470 0031 vaso espansione/expansion vessel	1	1	1	•	•
470 0045 vaso espansione/expansion vessel	•	•	•	1	•
470 0066 vaso espansione/expansion vessel	•	•	•	•	1
470 0055 vaso espansione/expansion vessel	•	•	•	•	•
470 0026 liquido antigelo/antifreeze liquid	1	1	1	2	2
Prezzo € / Price					

La composizione del kit è puramente indicativa, non sostituisce progetto  
 Kit composition shown is just an example. The components shall be selected according to the project

CODICE / PART NUMBER	475 0007	475 0008	475 0009	475 0010	475 0011
470 0002 pannello solare/solar panel	6	7	8	9	10
470 0060 kit montaggio/mounting kit	•	•	•	•	•
470 0034 kit montaggio/mounting kit	3	3	4	4	5
470 0064 kit montaggio/mounting kit	•	1	•	1	•
470 0187 kit unione/universal connecting set	2	3	3	4	4
470 0039 connessione idraulica/hydraulic connections	1	1	1	1	1
470 0046 connessione idraulica/hydraulic connections	4	5	6	7	8
470 0275 gruppo idraulico/solar pumping station	•	•	•	•	•
470 0276 gruppo idraulico/solar pumping station	1	1	1	1	1
470 0376 regolatore elettronico/electronic regulator	1	1	1	1	1
470 0031 vaso espansione/expansion vessel	•	•	•	•	•
470 0045 vaso espansione/expansion vessel	•	•	•	•	•
470 0066 vaso espansione/expansion vessel	•	•	•	•	•
470 0055 vaso espansione/expansion vessel	1	1	1	1	1
470 0026 liquido antigelo/antifreeze liquid	2	3	3	3	4
Prezzo € / Price					

La composizione del kit è puramente indicativa, non sostituisce progetto  
 Kit composition shown is just an example. The components shall be selected according to the project



CODICE / PART NUMBER	475 0012	475 0005	475 0013	475 0014	475 0015
470 0002 pannello solare/solar panel	1	2	3	4	5
470 0128 kit montaggio/mounting kit	1	•	•	•	•
470 0129 kit montaggio/mounting kit	•	1	•	2	1
470 0130 kit montaggio/mounting kit	•	•	1	•	1
470 0187 kit unione/universal connecting set	•	•	•	1	1
470 0039 connessione idraulica/hydraulic connections	1	1	1	1	1
470 0046 connessione idraulica/hydraulic connections	•	•	1	2	3
470 0275 gruppo idraulico/solar pumping station	1	1	1	1	•
470 0276 gruppo idraulico/solar pumping station	•	•	•	•	1
470 0376 regolatore elettronico/electronic regulator	1	1	1	1	1
470 0031 vaso espansione/expansion vessel	1	1	1	•	•
470 0045 vaso espansione/expansion vessel	•	•	•	1	•
470 0066 vaso espansione/expansion vessel	•	•	•	•	1
470 0055 vaso espansione/expansion vessel	•	•	•	•	•
470 0026 liquido antigelo/antifreeze liquid	1	1	1	2	2
Prezzo € / Price					

La composizione del kit è puramente indicativa, non sostituisce progetto  
 Kit composition shown is just an example. The components shall be selected according to the project

CODICE / PART NUMBER	475 0016	475 0017	475 0018	475 0019	475 0020
470 0002 pannello solare/solar panel	6	7	8	9	10
470 0128 kit montaggio/mounting kit	•	•	•	•	•
470 0129 kit montaggio/mounting kit	•	2	1	•	2
470 0130 kit montaggio/mounting kit	2	1	2	3	2
470 0187 kit unione/universal connecting set	1	2	2	2	3
470 0039 connessione idraulica/hydraulic connections	1	1	1	1	1
470 0046 connessione idraulica/hydraulic connections	4	5	6	7	8
470 0275 gruppo idraulico/solar pumping station	•	•	•	•	•
470 0276 gruppo idraulico/solar pumping station	1	1	1	1	1
470 0376 regolatore elettronico/electronic regulator	1	1	1	1	1
470 0031 vaso espansione/expansion vessel	•	•	•	•	•
470 0045 vaso espansione/expansion vessel	•	•	•	•	•
470 0066 vaso espansione/expansion vessel	•	•	•	•	•
470 0055 vaso espansione/expansion vessel	1	1	1	1	1
470 0026 liquido antigelo/antifreeze liquid	2	3	3	3	4
Prezzo € / Price					

La composizione del kit è puramente indicativa, non sostituisce progetto  
 Kit composition shown is just an example. The components shall be selected according to the project



CODICE / PART NUMBER	475 0021	475 0022	475 0023	475 0024	475 0025
470 0002 pannello solare/solar panel	1	2	3	4	5
470 0084 kit montaggio/mounting kit	1	•	•	•	•
470 0009 kit montaggio/mounting kit	•	1	1	1	1
470 0085 kit montaggio/mounting kit	•	•	1	2	3
470 0039 connessione idraulica/hydraulic connections	1	1	1	1	1
470 0046 connessione idraulica/hydraulic connections	•	•	1	2	3
470 0275 gruppo idraulico/solar pumping station	1	1	1	1	•
470 0276 gruppo idraulico/solar pumping station	•	•	•	•	1
470 0376 regolatore elettronico/electronic regulator	1	1	1	1	1
470 0031 vaso espansione/expansion vessel	1	1	1	•	•
470 0045 vaso espansione/expansion vessel	•	•	•	1	•
470 0066 vaso espansione/expansion vessel	•	•	•	•	1
470 0055 vaso espansione/expansion vessel	•	•	•	•	•
470 0026 liquido antigelo/antifreeze liquid	1	1	1	2	2
Prezzo € / Price					

La composizione del kit è puramente indicativa, non sostituisce progetto  
 Kit composition shown is just an example. The components shall be selected according to the project

CODICE / PART NUMBER	475 0026	475 0027	475 0028	475 0029	475 0030
470 0002 pannello solare/solar panel	6	7	8	9	10
470 0084 kit montaggio/mounting kit	•	•	•	•	•
470 0009 kit montaggio/mounting kit	1	1	1	1	1
470 0085 kit montaggio/mounting kit	4	5	6	7	8
470 0039 connessione idraulica/hydraulic connections	1	1	1	1	1
470 0046 connessione idraulica/hydraulic connections	4	5	6	7	8
470 0275 gruppo idraulico/solar pumping station	•	•	•	•	•
470 0276 gruppo idraulico/solar pumping station	1	1	1	1	1
470 0376 regolatore elettronico/electronic regulator	1	1	1	1	1
470 0031 vaso espansione/expansion vessel	•	•	•	•	•
470 0045 vaso espansione/expansion vessel	•	•	•	•	•
470 0066 vaso espansione/expansion vessel	•	•	•	•	•
470 0055 vaso espansione/expansion vessel	1	1	1	1	1
470 0026 liquido antigelo/antifreeze liquid	2	3	3	3	4
Prezzo € / Price					

La composizione del kit è puramente indicativa, non sostituisce progetto  
 Kit composition shown is just an example. The components shall be selected according to the project







24

**SUPPORTI PER CONTATORI D'ACQUA**  
WATER METERS SUPPORTS

**ART. 1862F**

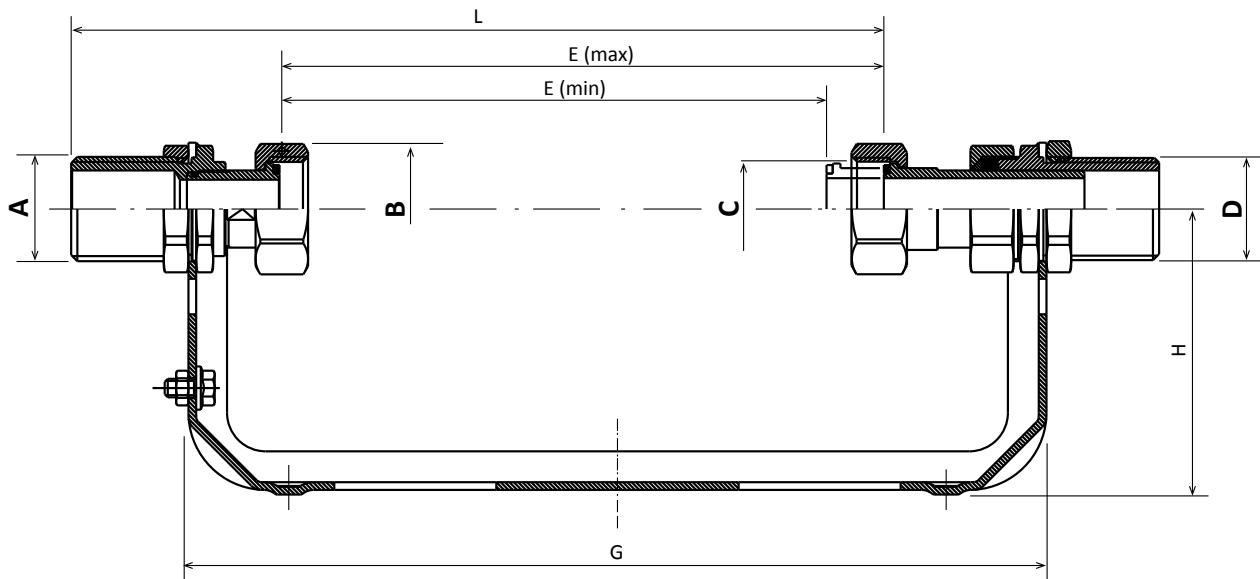
Supporto fisso per contatori d'acqua  
Water meter fixed support

Codice Code	Tipo Size				Prezzo € Price €	Conf. Unit/Box
	A	B	C	D		
Interasse / Interaxis 105 mm						
862 0006	G3/4"	G1"	G1"	G3/4"		1/20
862 0010	G1"	G1"	G1"	G1"		1/20
862 0011	G1"1/4	G1"	G1"	G1"1/4		1/20
Interasse / Interaxis 190 mm						
862 0001	G3/4"	G1"	G1"	G3/4"		1/20
862 0012	G1"	G1"	G1"	G3/4"		1/20
862 0007	G1"	G1"	G1"	G1"		1/20
862 0013	G1"1/4	G1"	G1"	G1"		1/20
862 0014	G1"1/4	G1"	G1"	G1"1/4		1/20
Interasse / Interaxis 260 mm						
862 0002	G1"	G1"1/4	G1"1/4	G1"		1/1
862 0015	G1"1/4	G1"1/4	G1"1/4	G1"		1/1
862 0005	G1"1/4	G1"1/4	G1"1/4	G1"1/4		1/1
862 0016	G1"1/2	G1"1/4	G1"1/4	G1"		1/1
862 0017	G1"1/2	G1"1/4	G1"1/4	G1"1/4		1/1
862 0018	G1"1/2	G1"1/4	G1"1/4	G1"1/2		1/1
Interasse / Interaxis 300 mm						
862 0003	G1"1/2	G2"	G2"	G1"1/2		1/1
862 0019	G2"	G2"	G2"	G1"1/2		1/1
862 0004	G2"	G2"	G2"	G2"		1/1

I supporti sono corredati di raccordi e guarnizioni piane per tutte le connessioni / All supports will be supplied with fittings and plain gaskets for all the connections

## DIMENSIONI / DIMENSION

Codice Code	E (min)	E (max)	G	H	L
Interasse / Interaxis 105 mm					
862 0006	102	122	204	92,5	271
862 0010					278,5
862 0011					290,5
Interasse / Interaxis 190 mm					
862 0008	185	195	275	128	344
862 0025					351,5
862 0026					351,5
862 0027					358
862 0028					358
Interasse / Interaxis 260 mm					
862 0002	255	285	370	88,5	430
862 0015					440
862 0005					450
862 0016					440
862 0017					450
862 0018					450
Interasse / Interaxis 300 mm					
862 0003	295	325	435	129	516
862 0019					526
862 0004					536



**ART. 1862R**

Supporto regolabile per contatori d'acqua

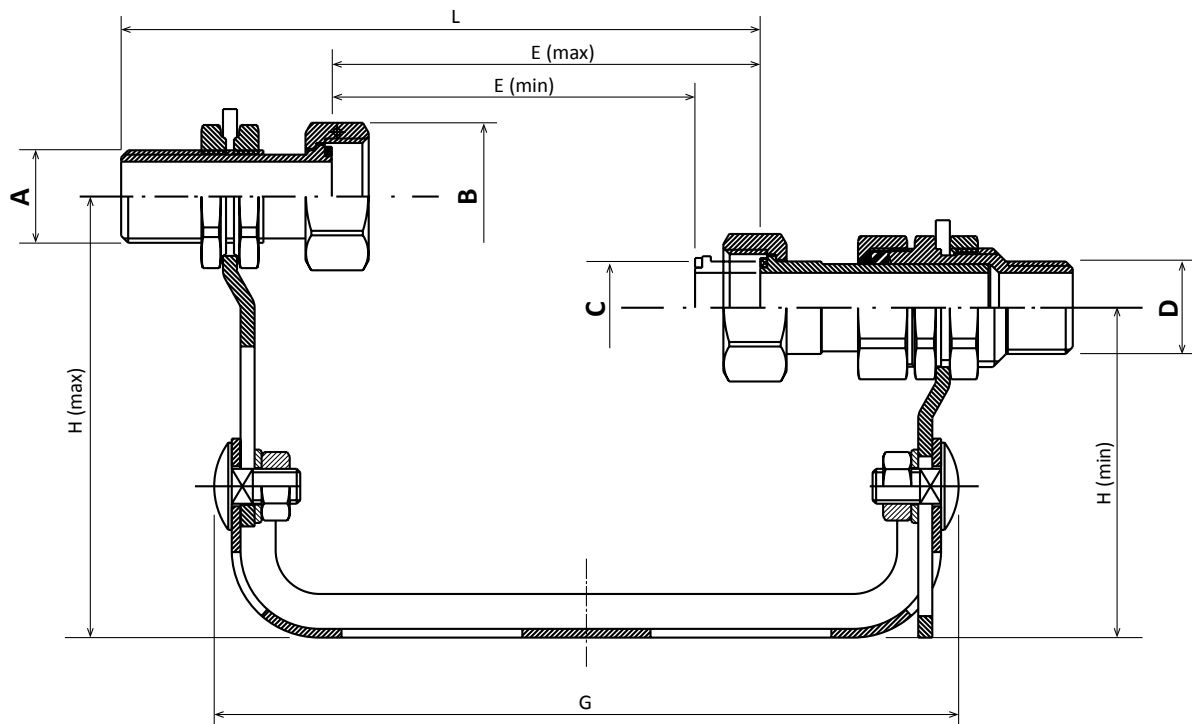
Water meter adjustable support

Codice Code	Tipo Size				Prezzo € Price €	Conf. Unit/Box
	A	B	C	D		
Interasse / Interaxis 105 mm						
862 0009	G3/4"	G1"	G1"	G3/4"		1/20
862 0020	G1"	G1"	G1"	G3/4"		1/20
862 0021	G1"	G1"	G1"	G1"		1/20
862 0022	G1"1/4	G1"	G1"	G3/4"		1/20
862 0023	G1"1/4	G1"	G1"	G1"		1/20
862 0024	G1"1/4	G1"	G1"	G1"1/4		1/20
Interasse / Interaxis 190 mm						
862 0008	G3/4"	G1"	G1"	G3/4"		1/20
862 0025	G1"	G1"	G1"	G3/4"		1/20
862 0026	G1"	G1"	G1"	G1"		1/20
862 0027	G1"1/4	G1"	G1"	G3/4"		1/20
862 0028	G1"1/4	G1"	G1"	G1"		1/20
862 0029	G1"1/4	G1"	G1"	G1"1/4		1/20
Interasse / Interaxis 260 mm						
862 0030	G1"	G1"1/4	G1"1/4	G1"		1/1
862 0031	G1"1/4	G1"1/4	G1"1/4	G1"		1/1
862 0032	G1"1/4	G1"1/4	G1"1/4	G1"1/4		1/1
862 0033	G1"1/2	G1"1/4	G1"1/4	G1"		1/1
862 0034	G1"1/2	G1"1/4	G1"1/4	G1"1/4		1/1
862 0035	G1"1/2	G1"1/4	G1"1/4	G1"1/2		1/1
Interasse / Interaxis 300 mm						
862 0036	G1"1/2	G2"	G2"	G1"1/2"		1/1
862 0037	G2"	G2"	G2"	G1"1/2"		1/1
862 0038	G2"	G2"	G2"	G2"		1/1

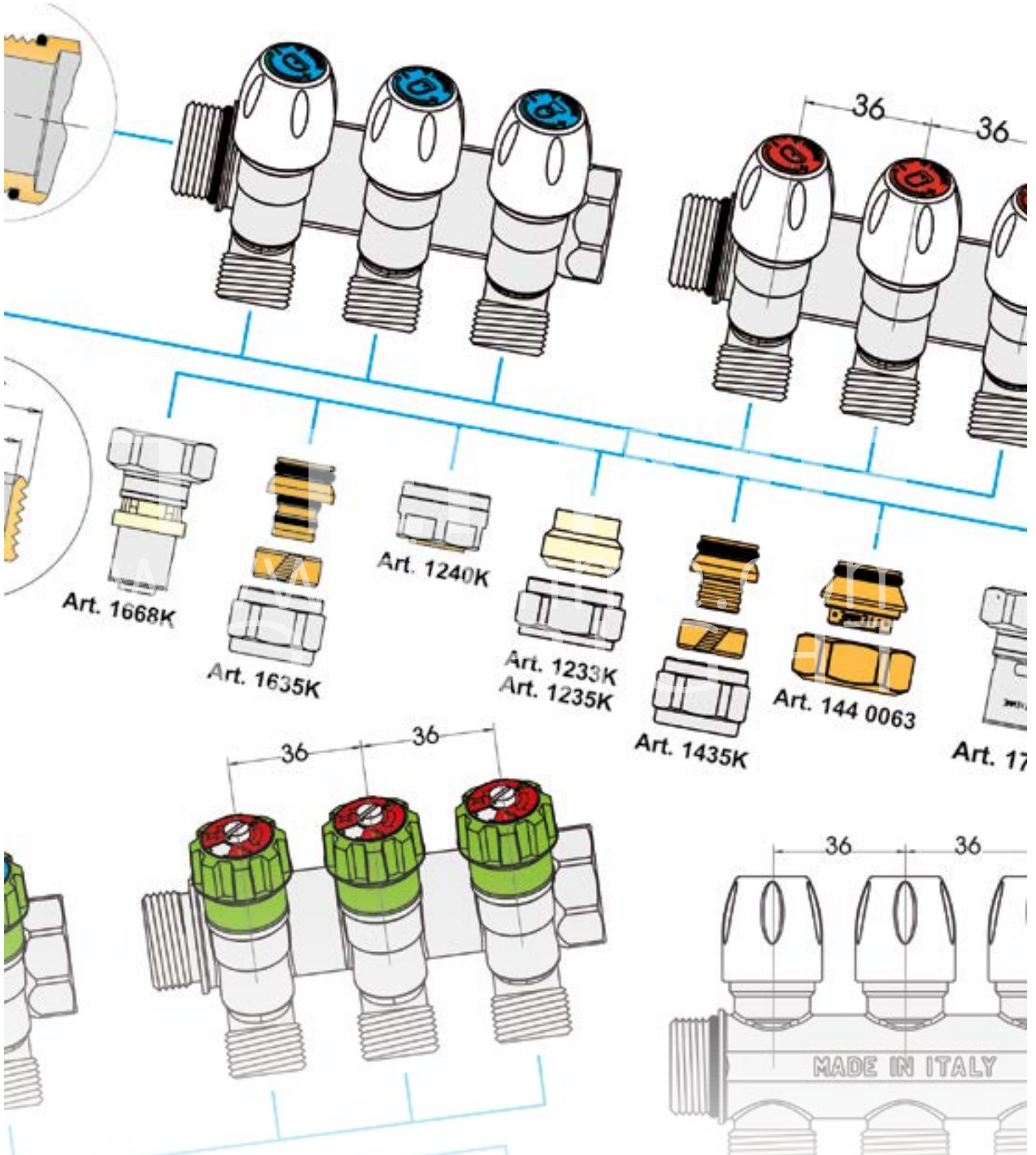
## DIMENSIONI / DIMENSION

Codice Code	E (min)	F (max)	G	H (min)	H (max)	L
Interasse / Interaxis 105 mm						
862 0009	102	122	202	94	126	271
862 0020						278,5
862 0021						278,5
862 0022						285
862 0023						285
862 0024						290,5
Interasse / Interaxis 190 mm						
862 0008	185	195	275	96	128	344
862 0025						351,5
862 0026						351,5
862 0027						358
862 0028						358
862 0029						363,5
Interasse / Interaxis 260 mm						
862 0030	255	285	365	99	147	431
862 0031						441
862 0032						451
862 0033						441
862 0034						451
862 0035				451		
						102
Interasse / Interaxis 300 mm						
862 0036	295	325	430	154	212	517
862 0037						527
862 0038						537

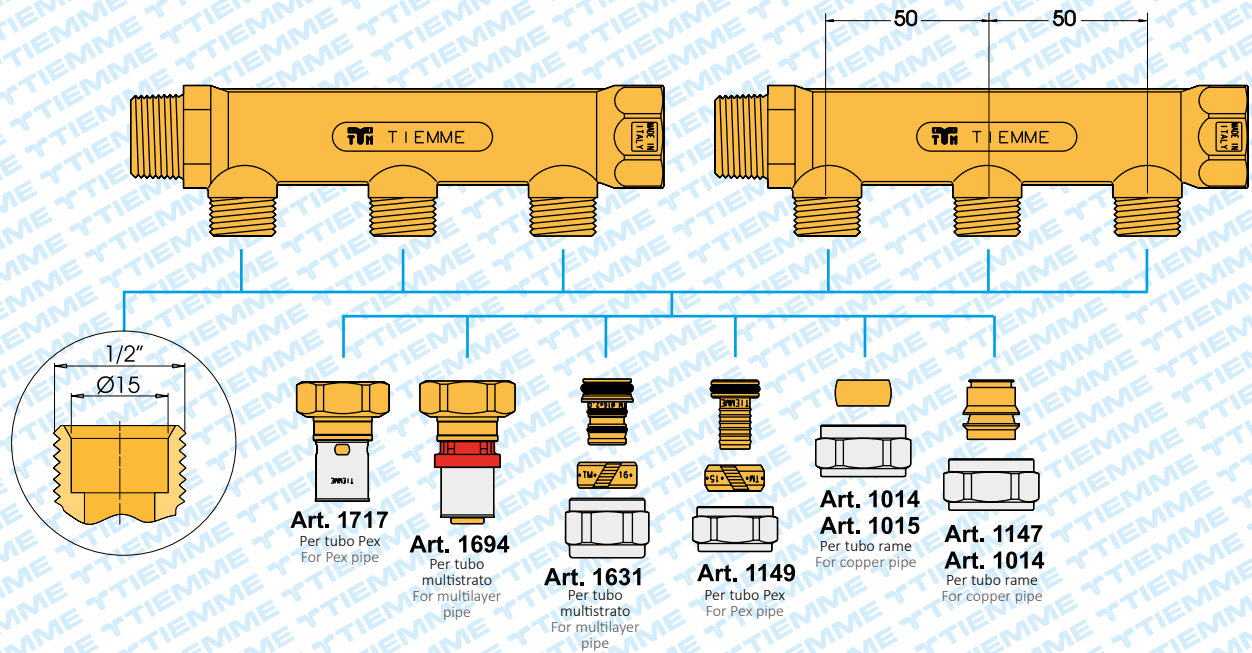
N.B. I supporti sono corredati di raccordi e guarnizioni piane per tutte le connessioni /  
All supports will be supplied with fittings and plain gaskets for all the connections



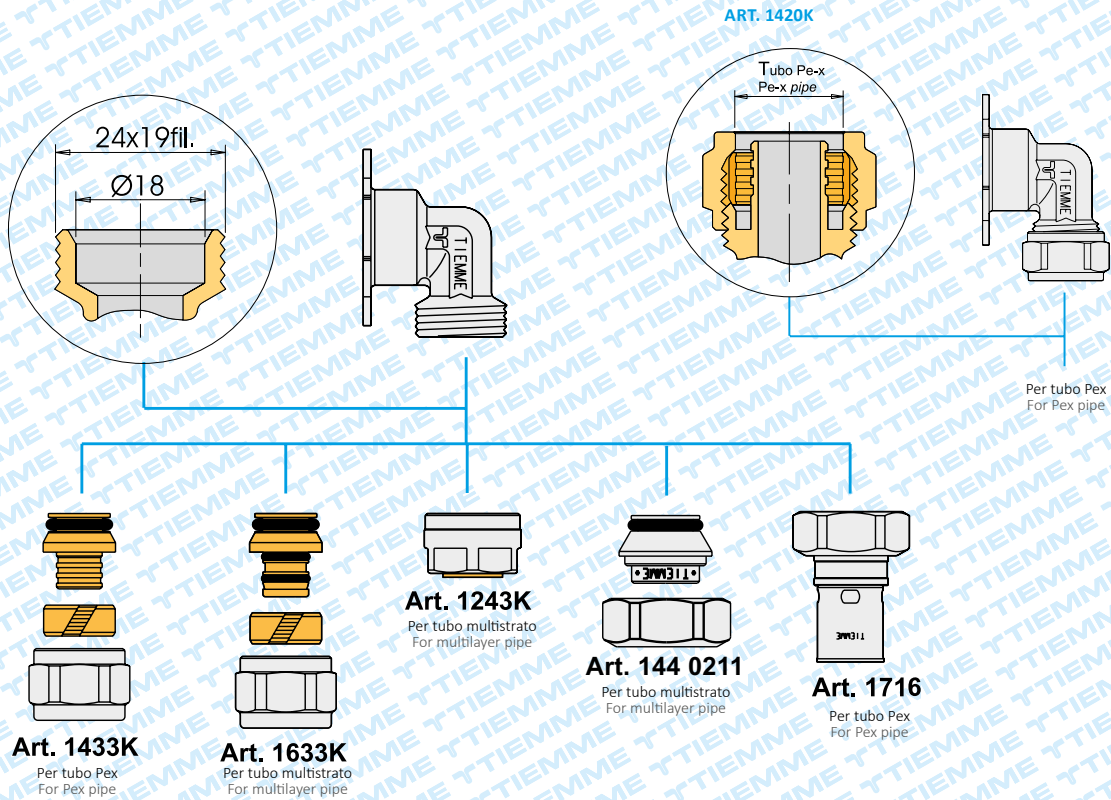




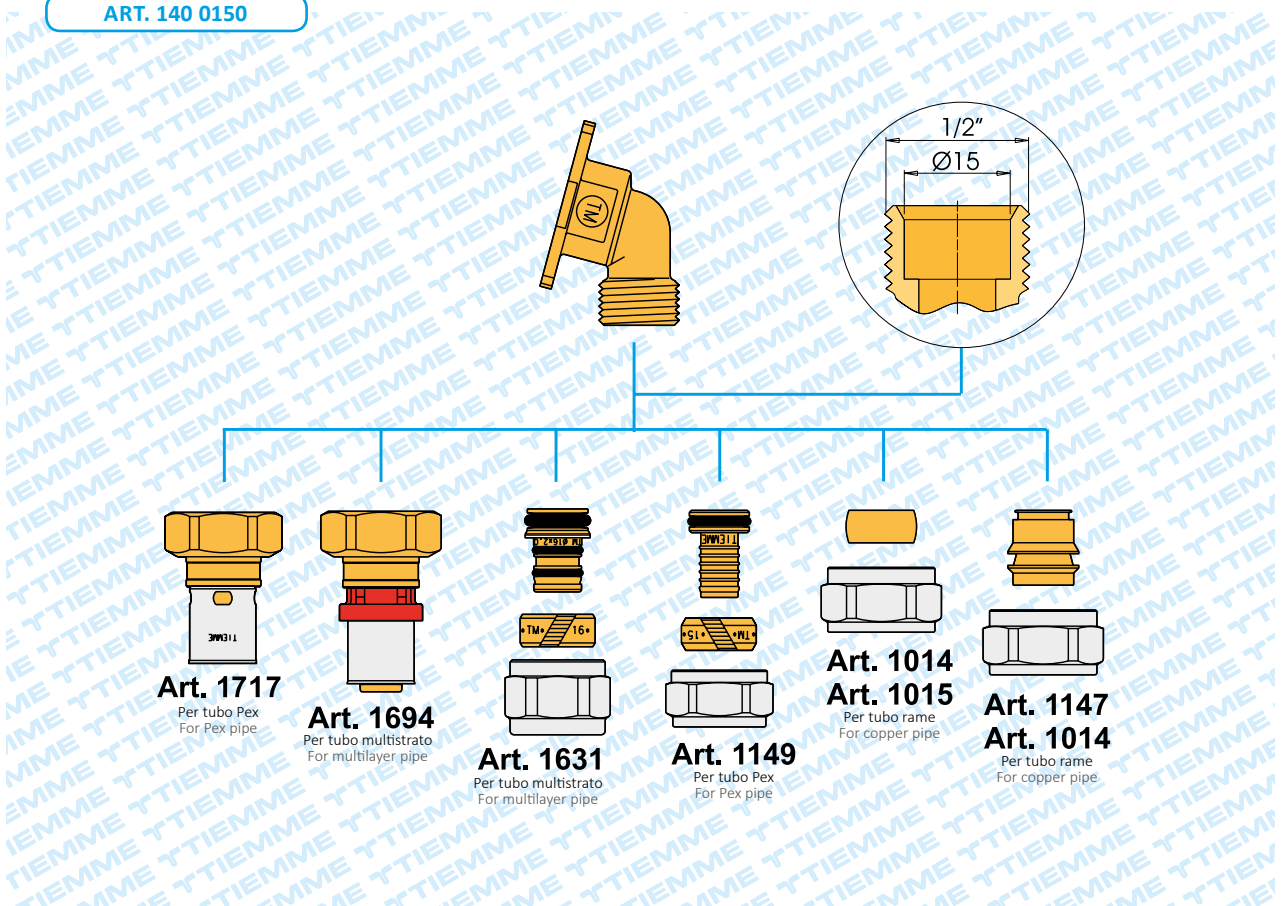
ART. 1130CZ



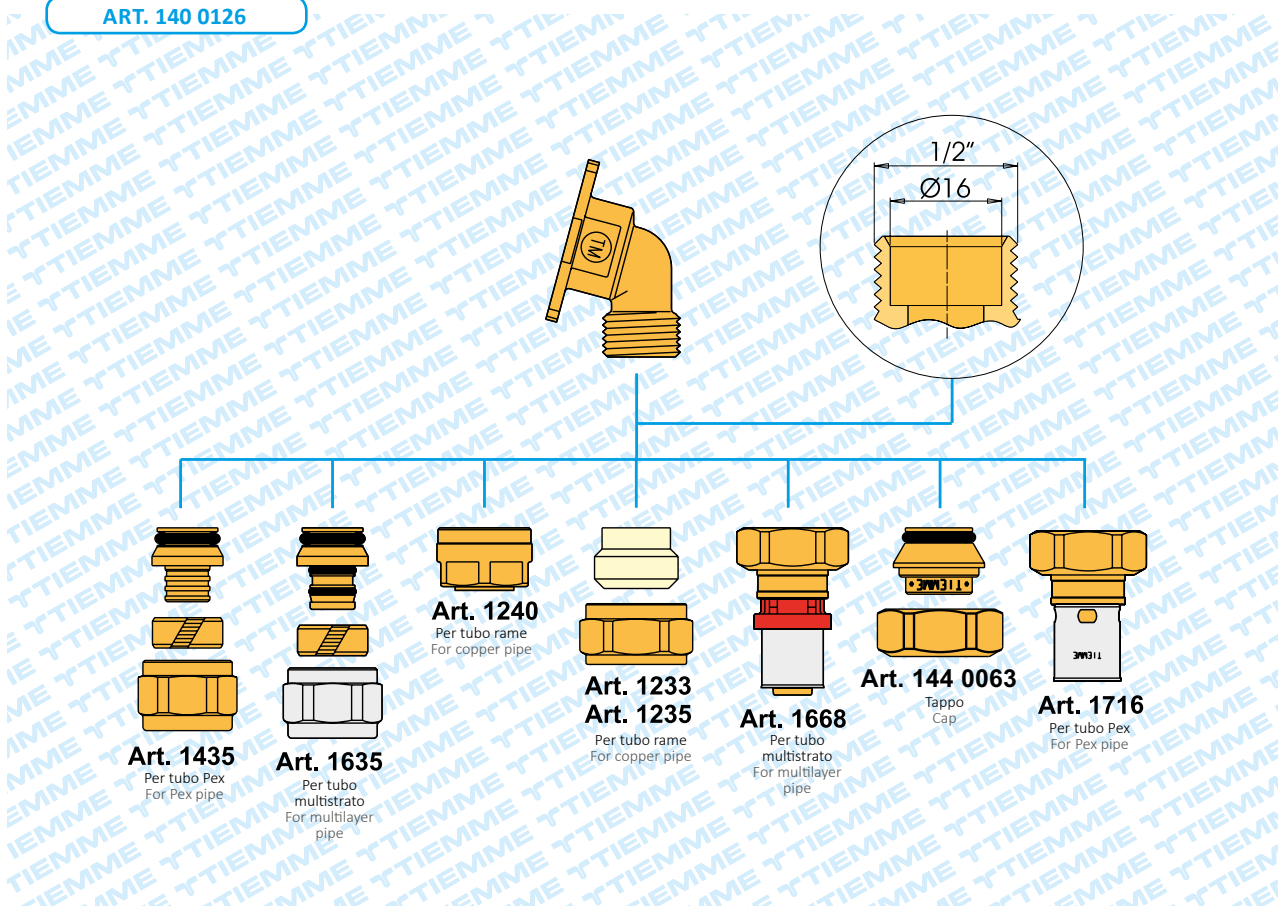
ART. 1420K-1420KPEX



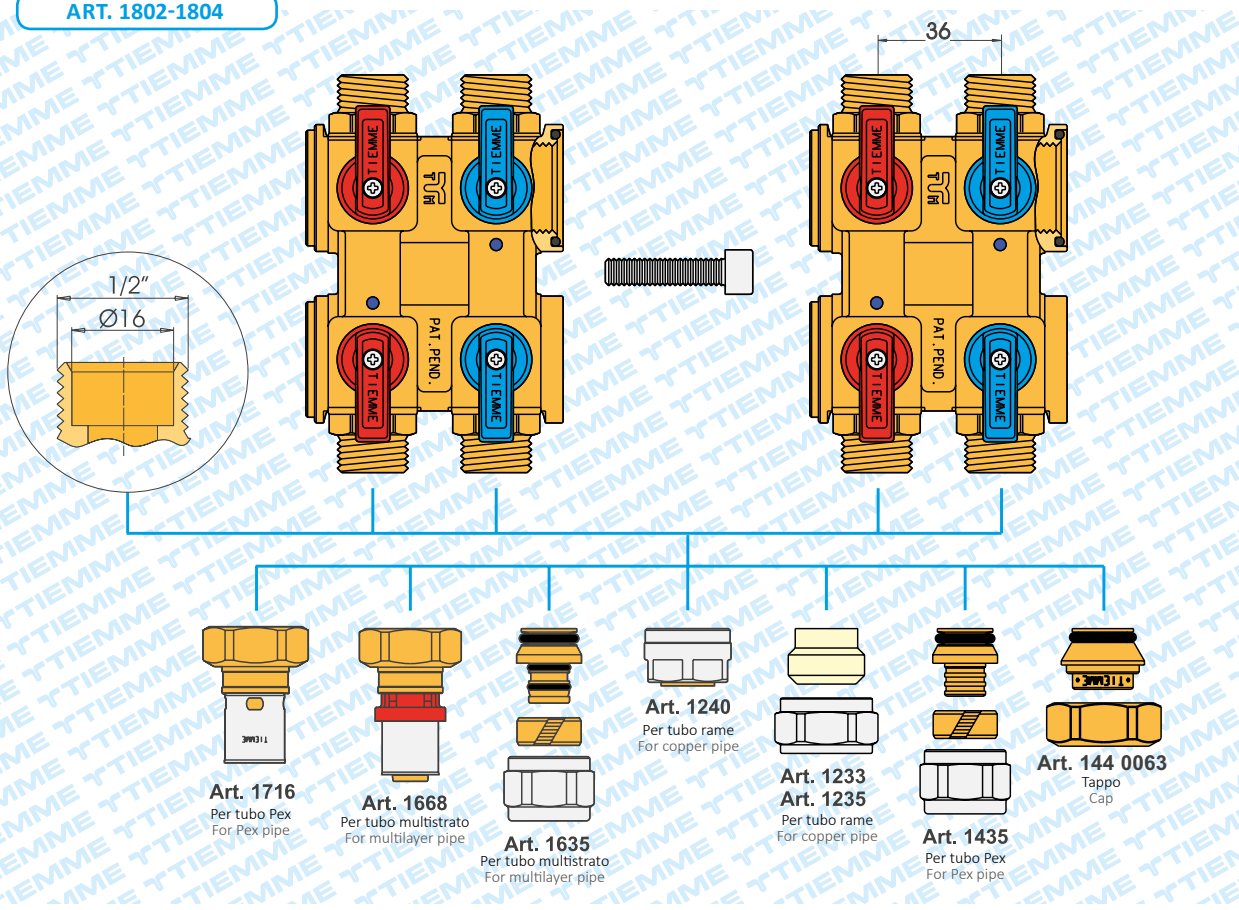
ART. 140 0150



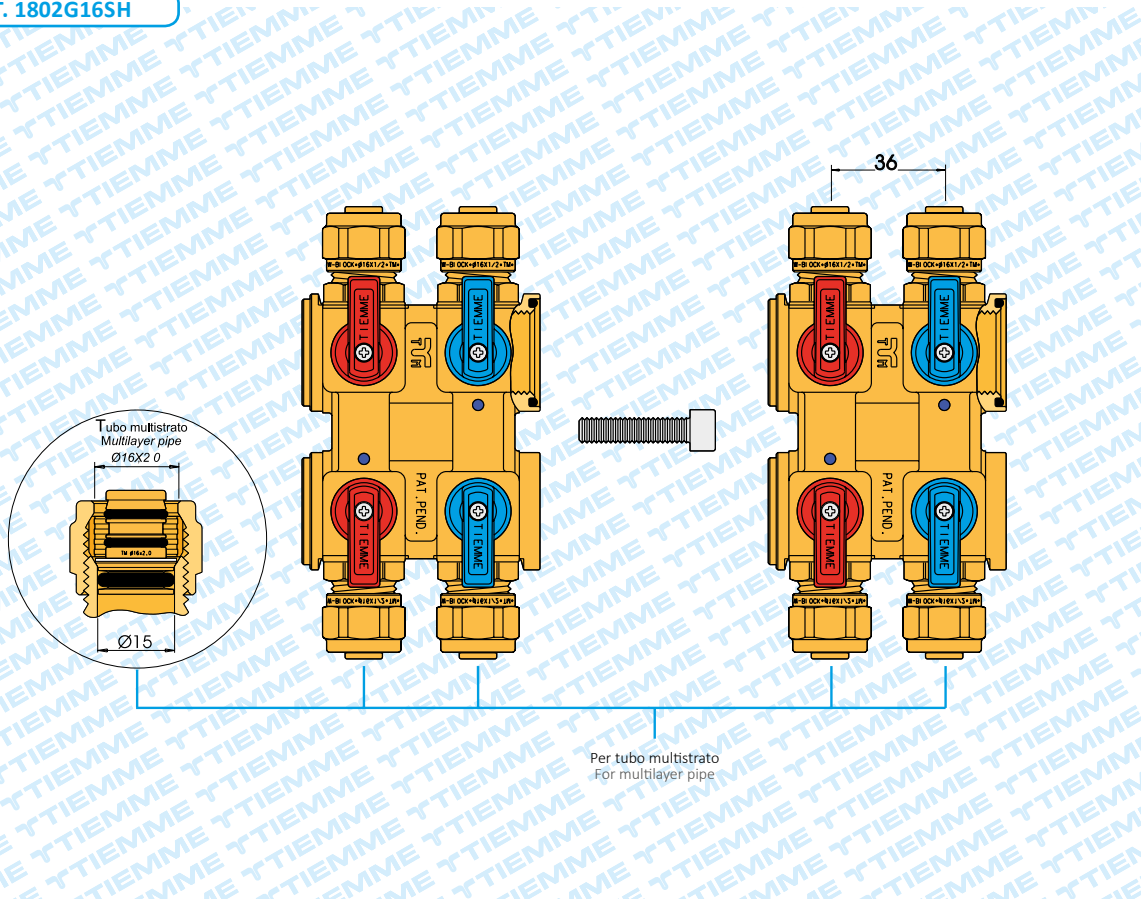
ART. 140 0126



ART. 1802-1804

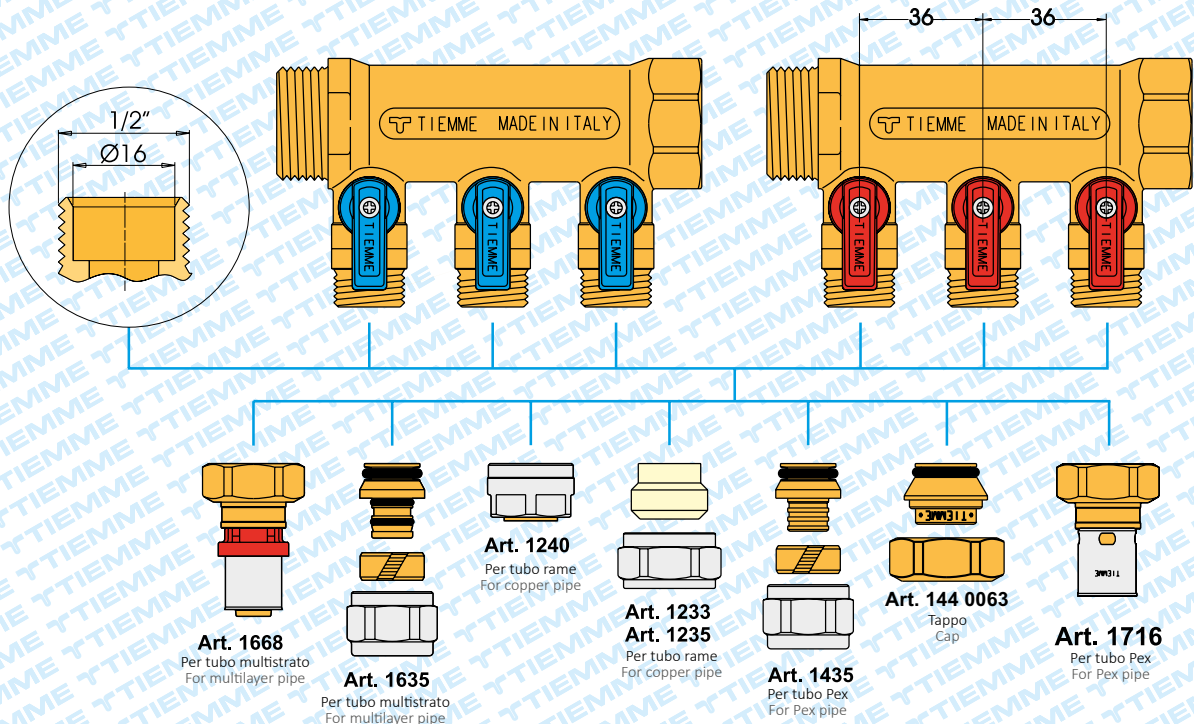


ART. 1802G16SH

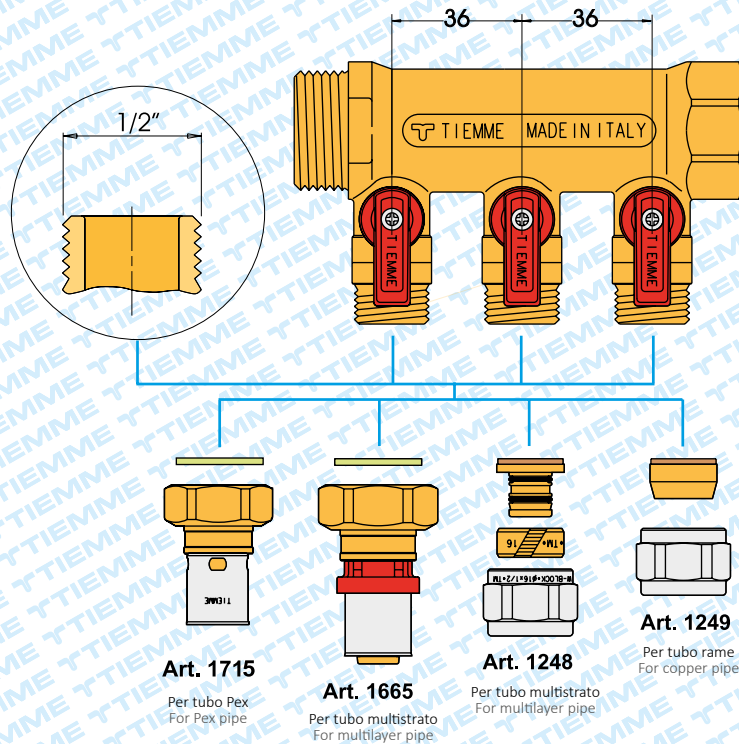




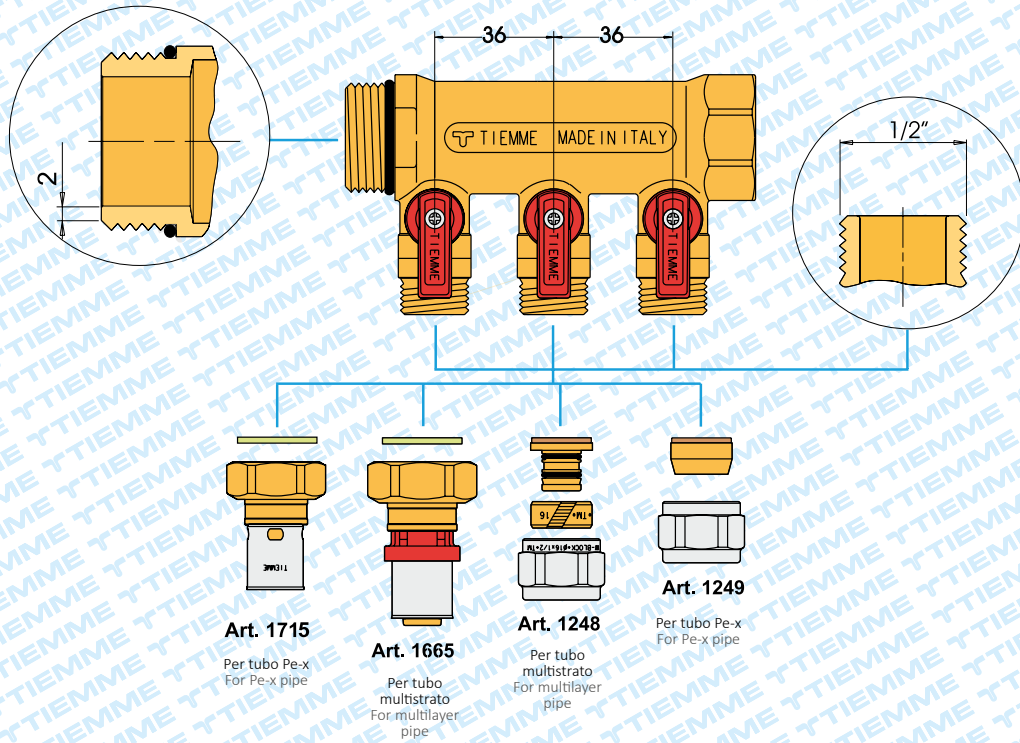
ART. 1822-1823-1832-1833



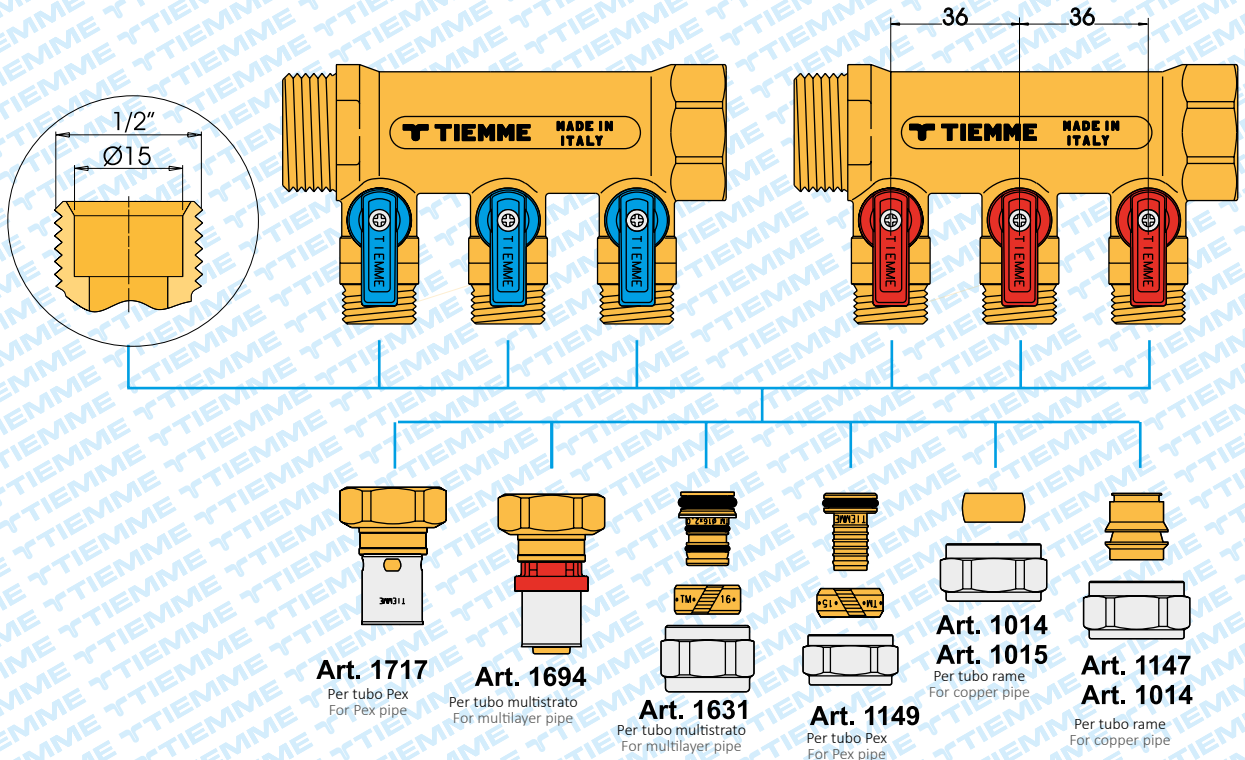
ART. 1822CP-1823CP-1832CP-1833CP



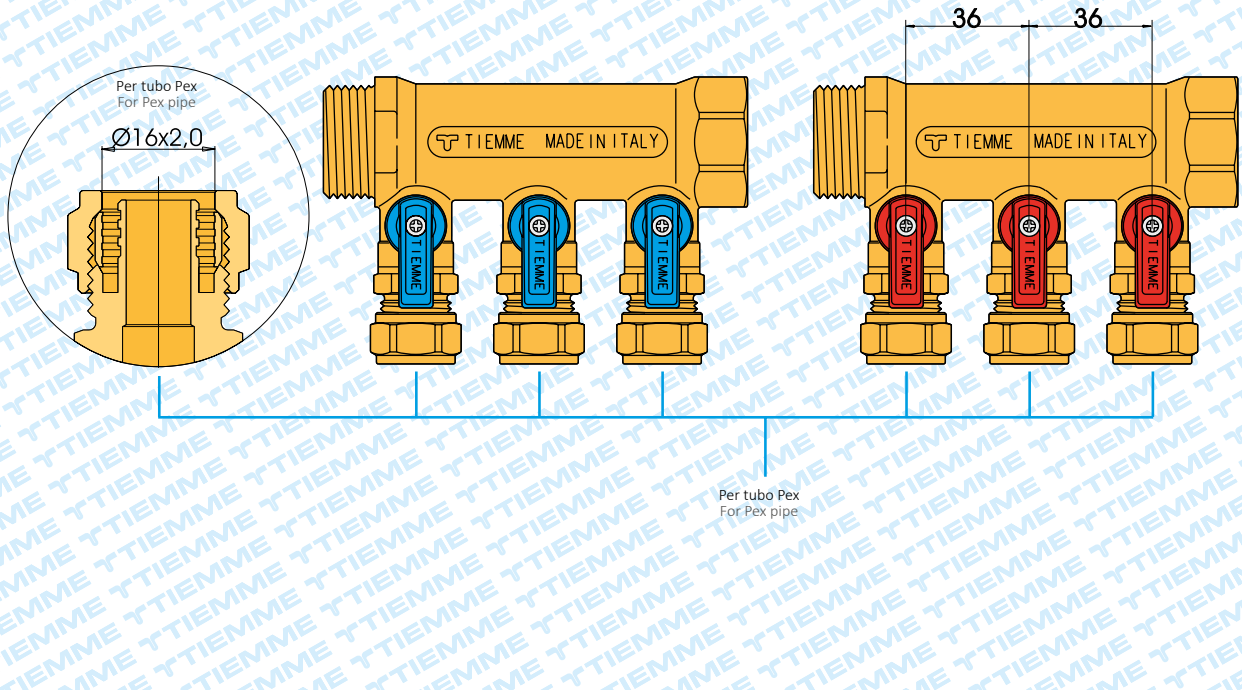
ART. 1822RCP-1832RCP



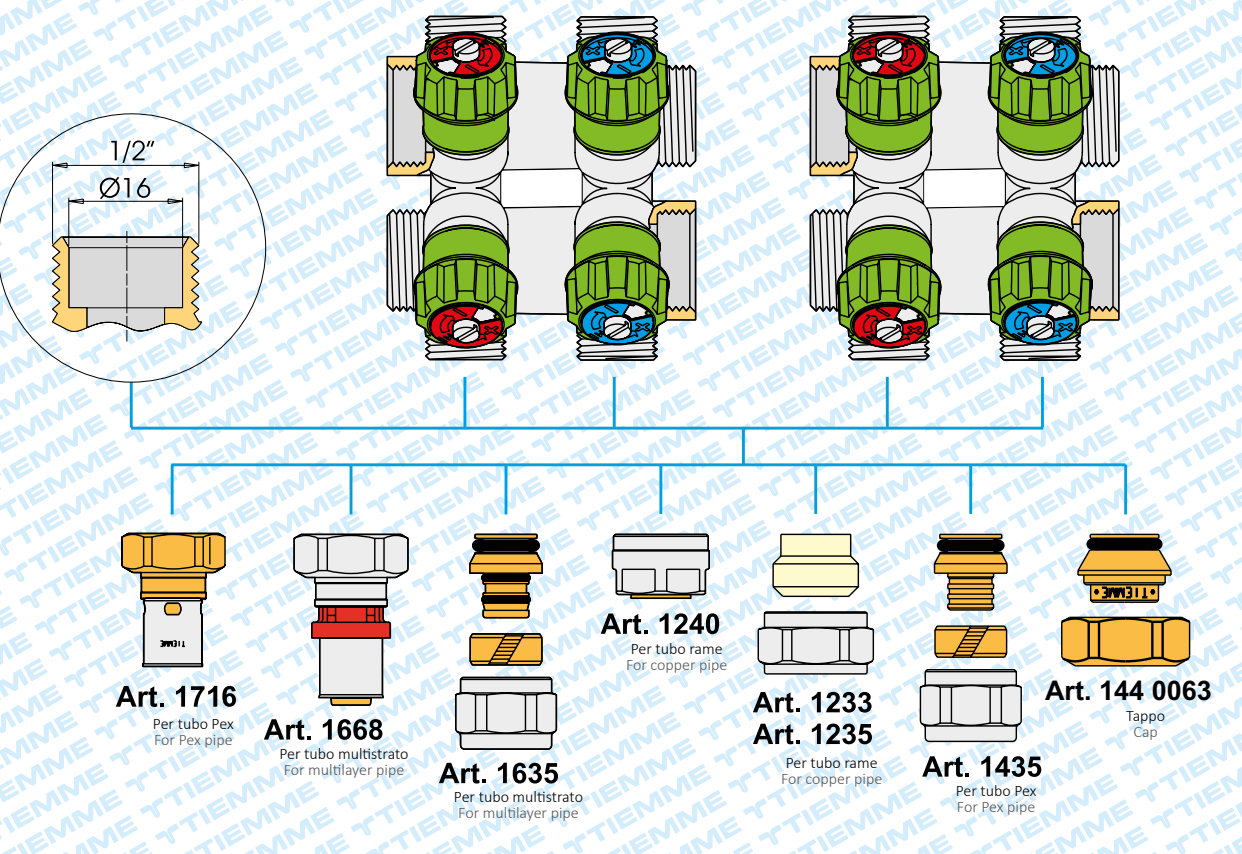
ART. 1822SH-1823SH-1824SH



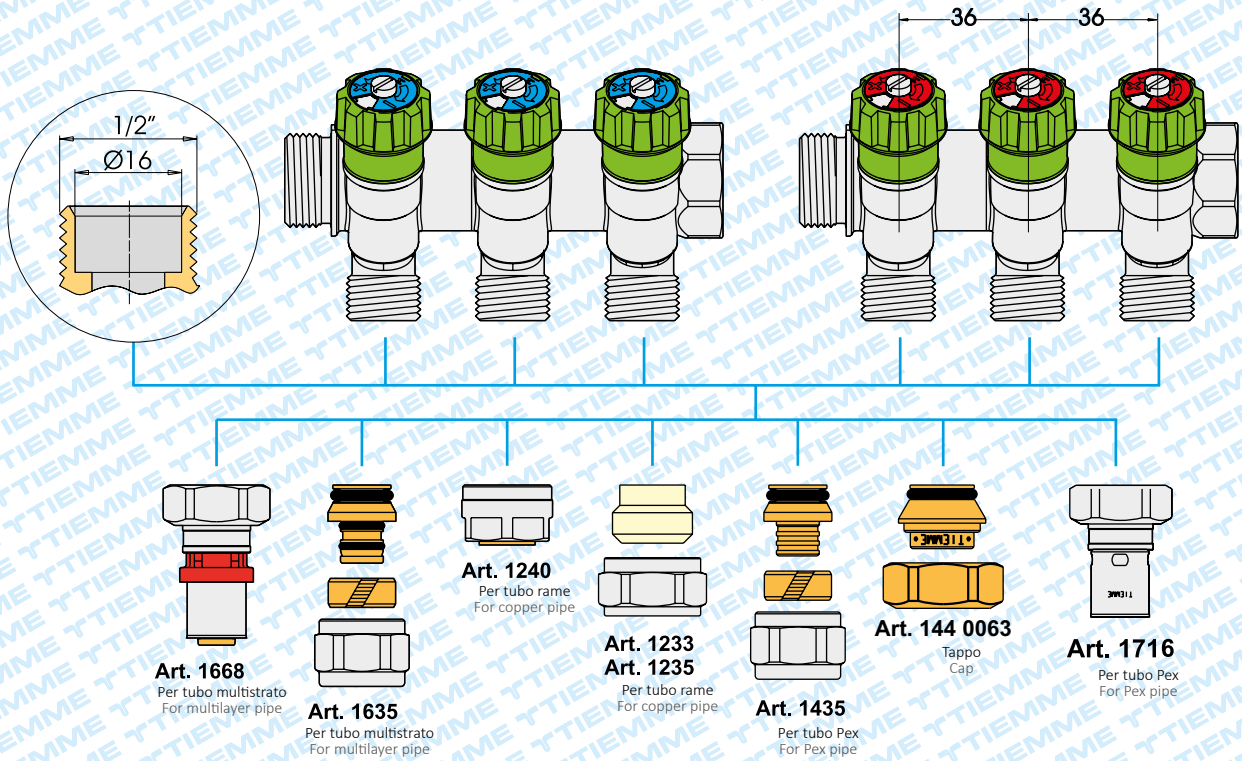
ART. 1842-1843-1844



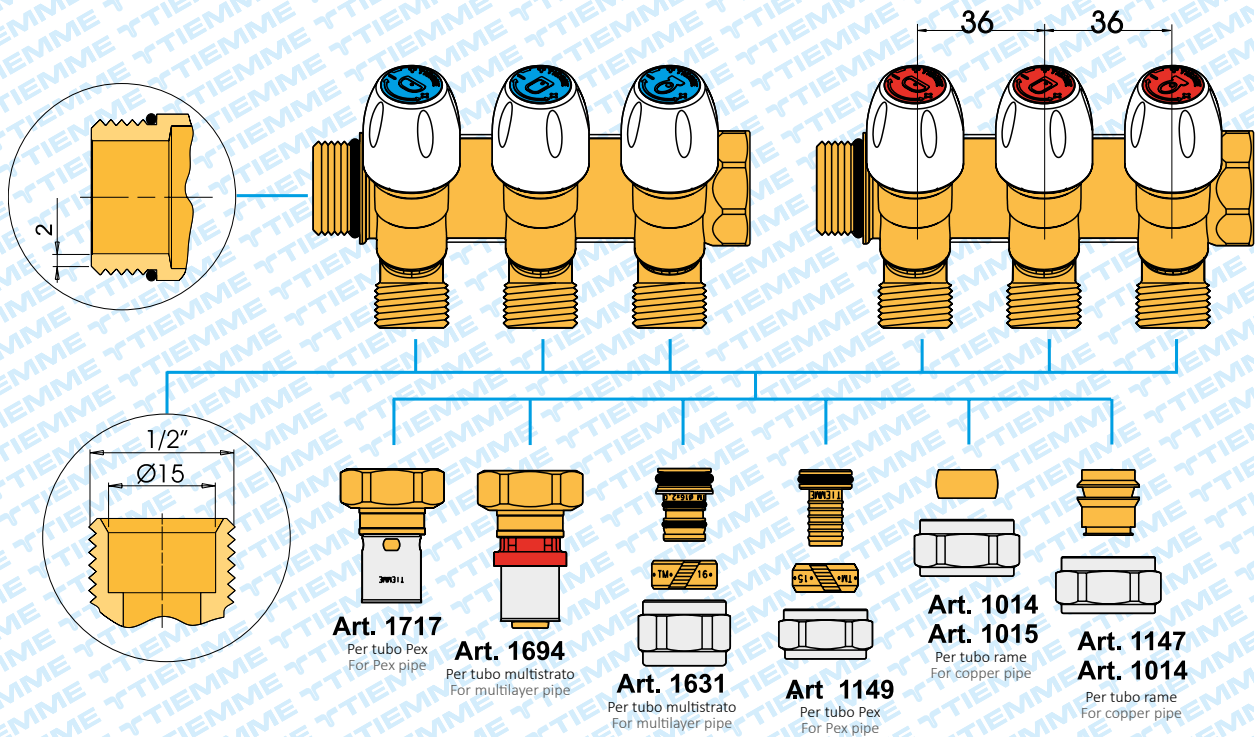
ART. 1861



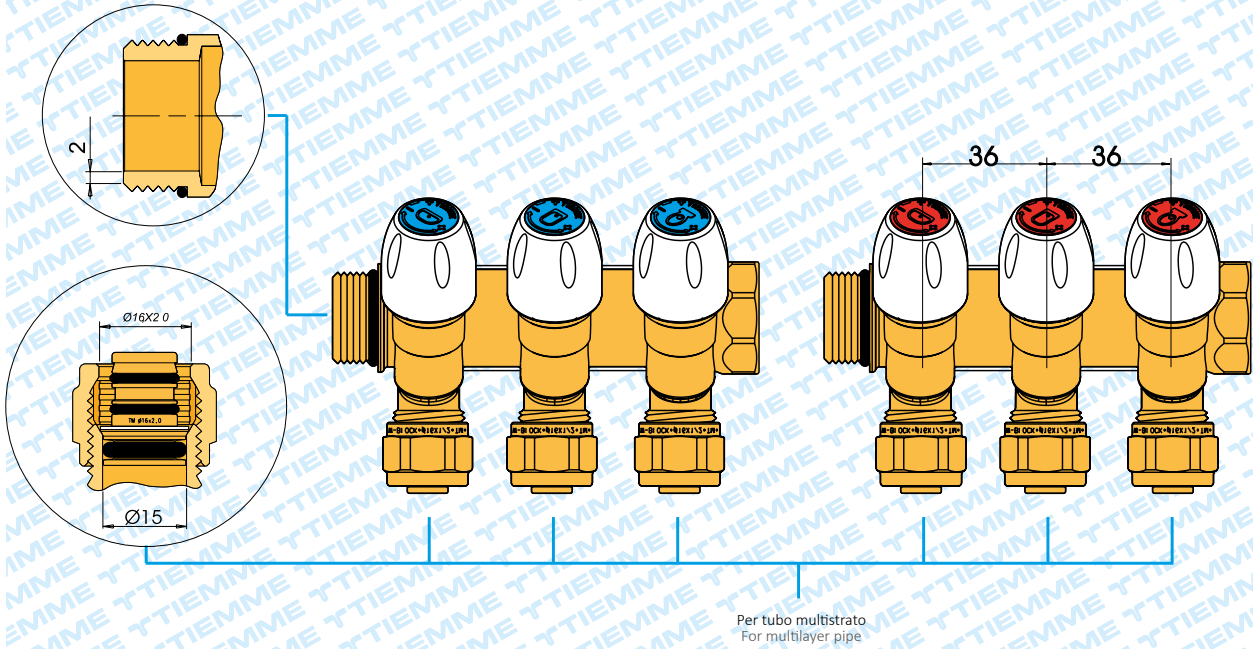
ART. 1866-1868



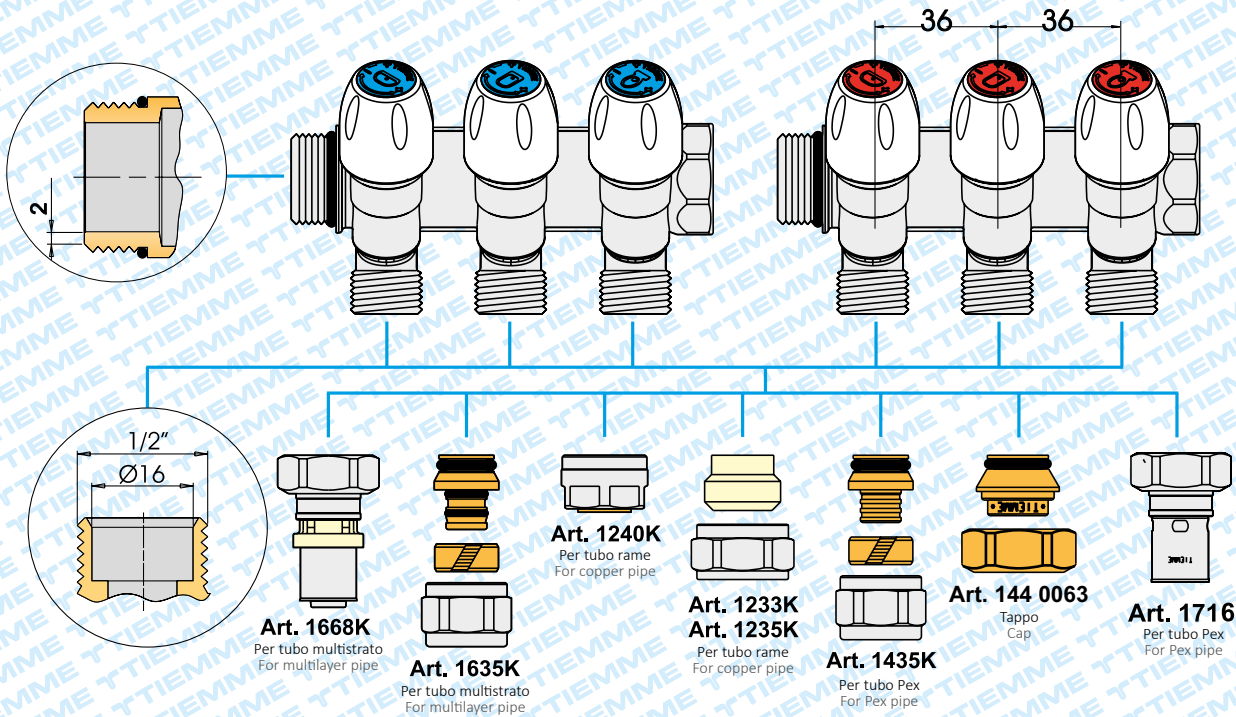
ART. 1866SH



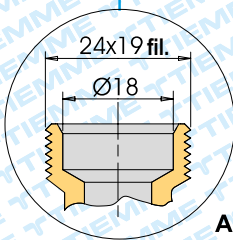
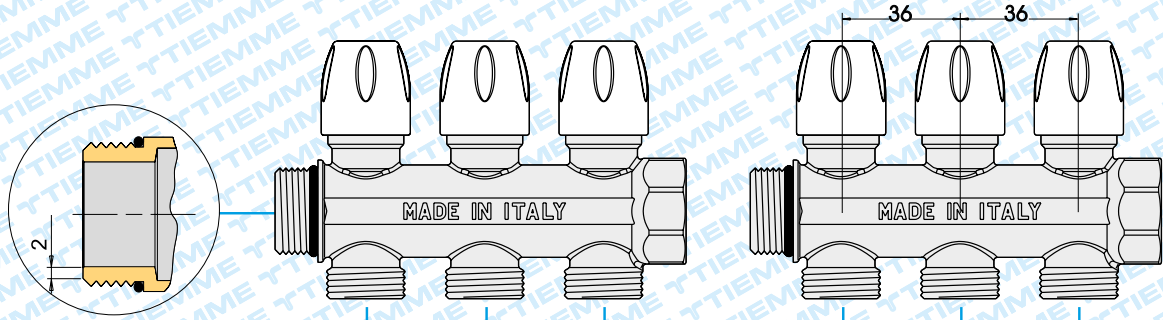
ART. 1866G16SH

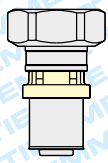
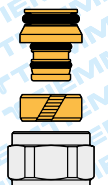


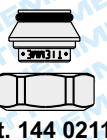




ART. 1866K-1868K

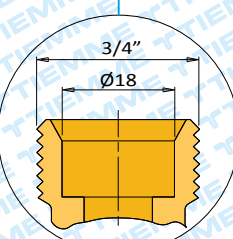
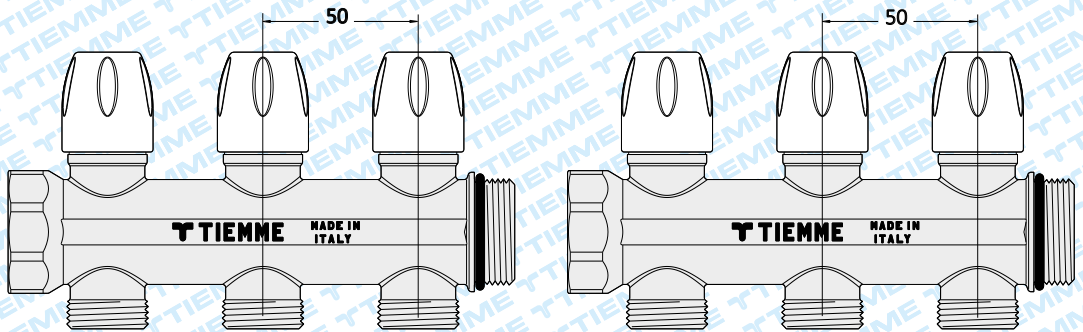


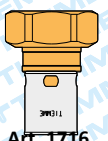
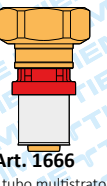
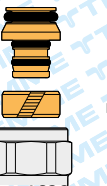
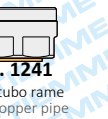
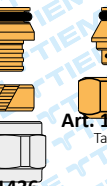
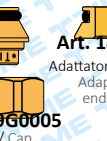

ART. 1876K



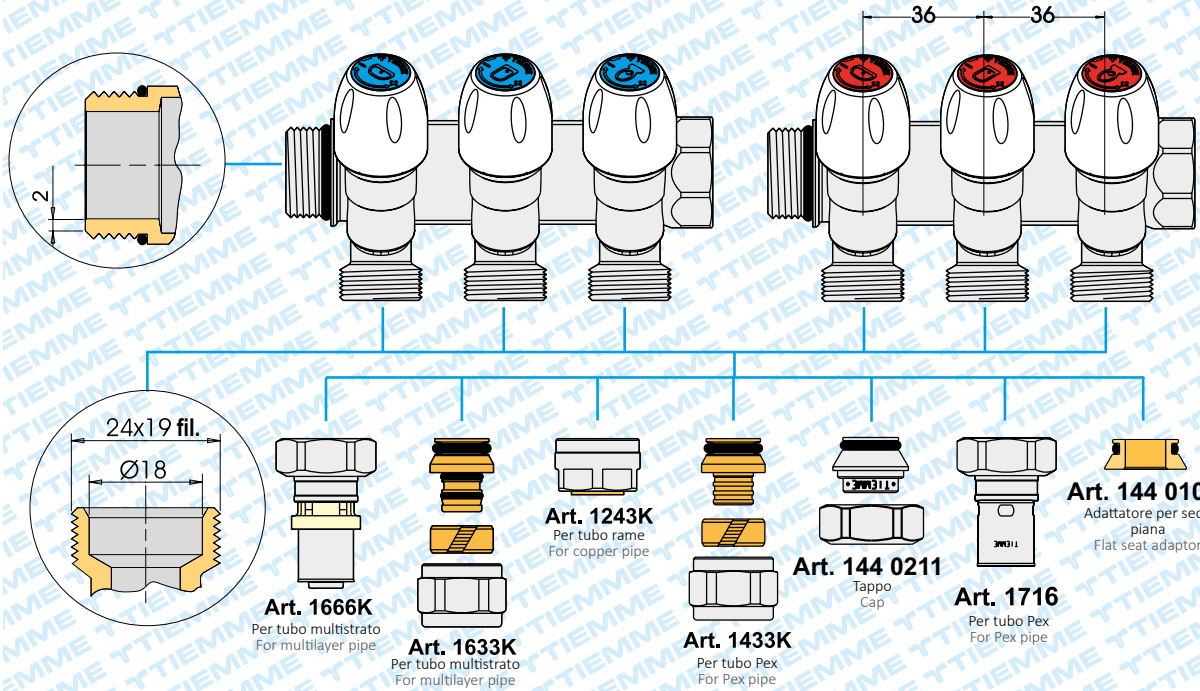
-   
**Art. 1666K**  
 Per tubo multistrato  
 For multilayer pipe
-   
**Art. 1633K**  
 Per tubo multistrato  
 For multilayer pipe
-   
**Art. 1243K**  
 Per tubo rame  
 For copper pipe
-   
**Art. 1433K**  
 Per tubo Pex  
 For Pex pipe
-   
**Art. 144 0211**  
 Tappo  
 Cap
-   
**Art. 1716**  
 Per tubo Pex  
 For Pex pipe
-   
**Art. 144 0104**  
 Adattatore per sede  
 piana  
 Flat seat adaptor

ART. 1876K50

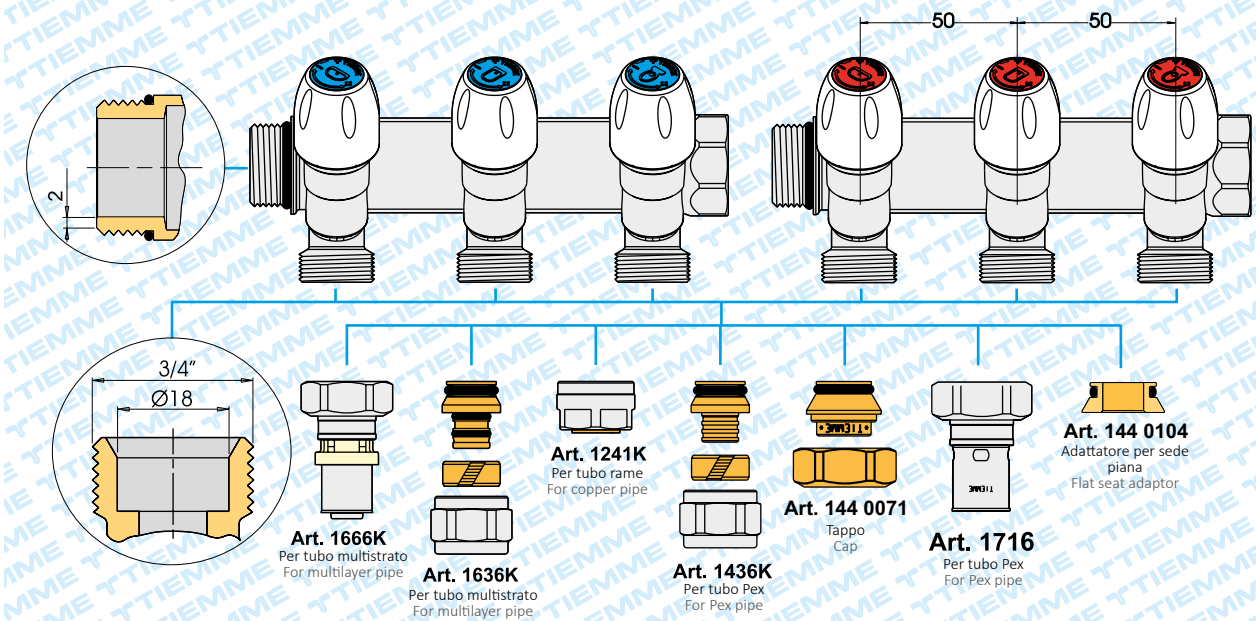


-   
**Art. 1716**  
 Per tubo Pe-x  
 For Pe-x pipe
-   
**Art. 1666**  
 Per tubo multistrato  
 For multilayer pipe
-   
**Art. 1636**  
 Per tubo multistrato  
 For multilayer pipe
-   
**Art. 1241**  
 Per tubo rame  
 For copper pipe
-   
**Art. 1436**  
 Per tubo Pe-x  
 For Pe-x pipe
-   
**Art. 1879G0005**  
 Tappo / Cap
-   
**Art. 1859G0005**  
 Adattatore per sede piana  
 Adapter for plain  
 end connection

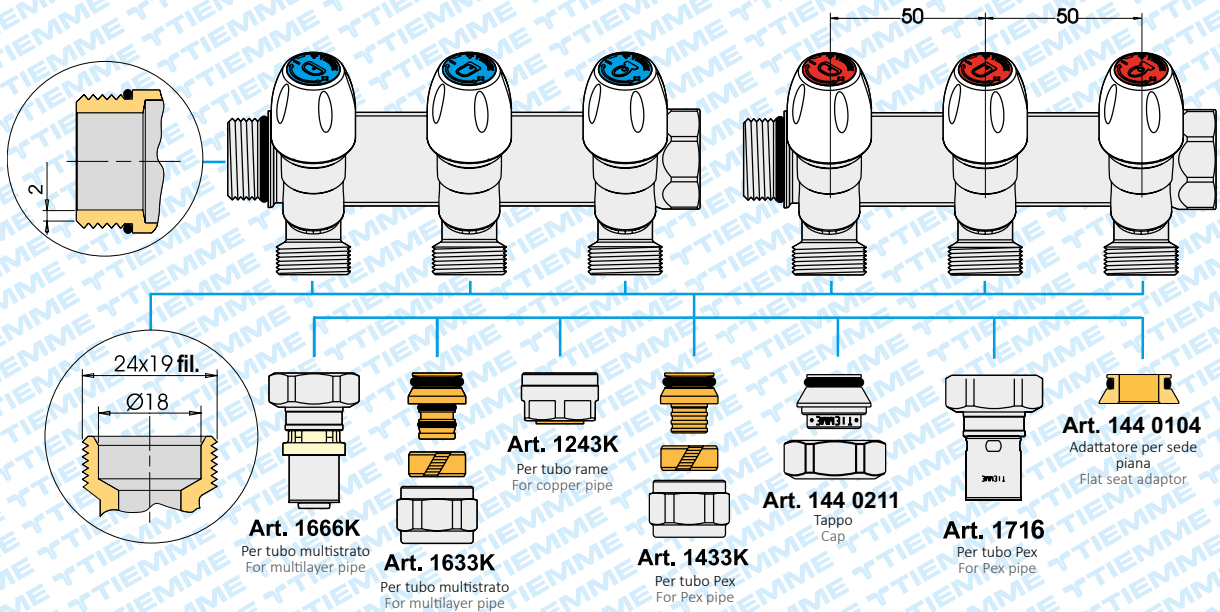
ART. 1877K36



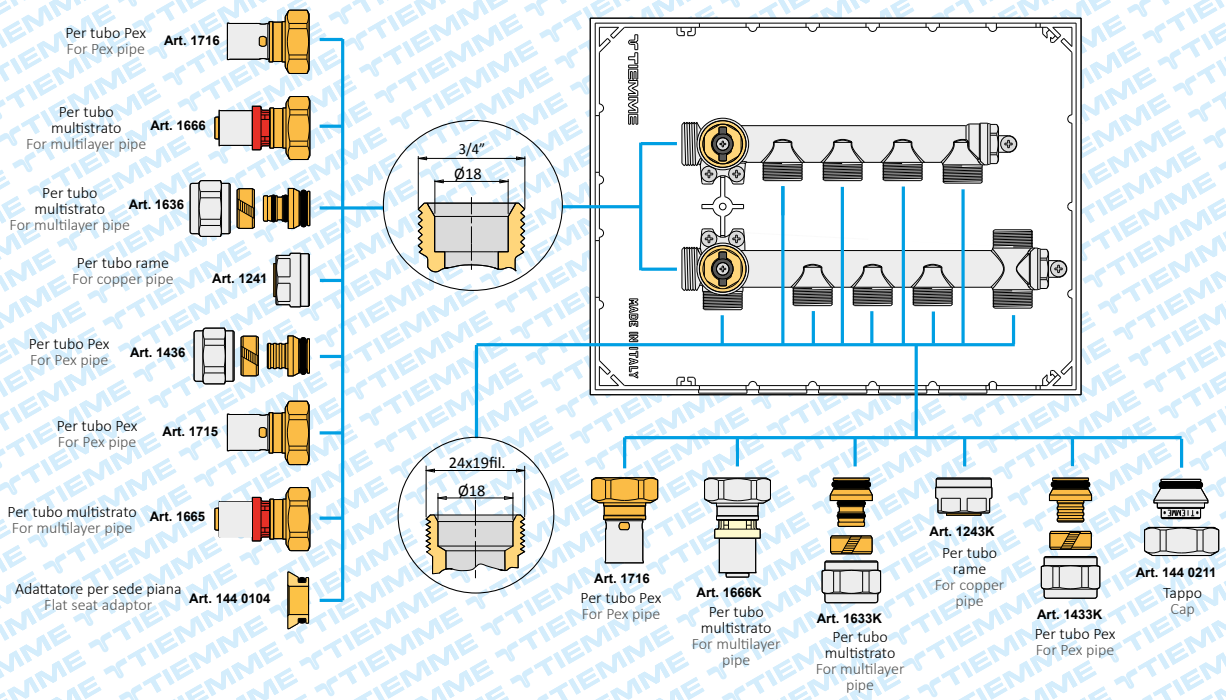
ART. 1877K50



ART. 1877K50

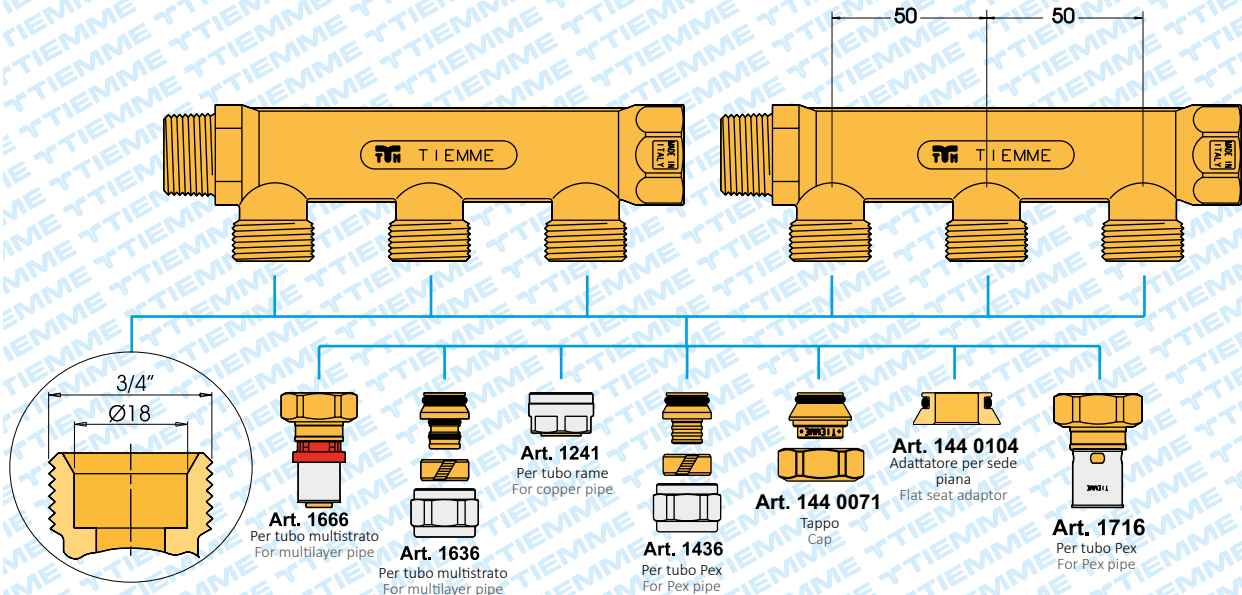


ART. 3033-3035

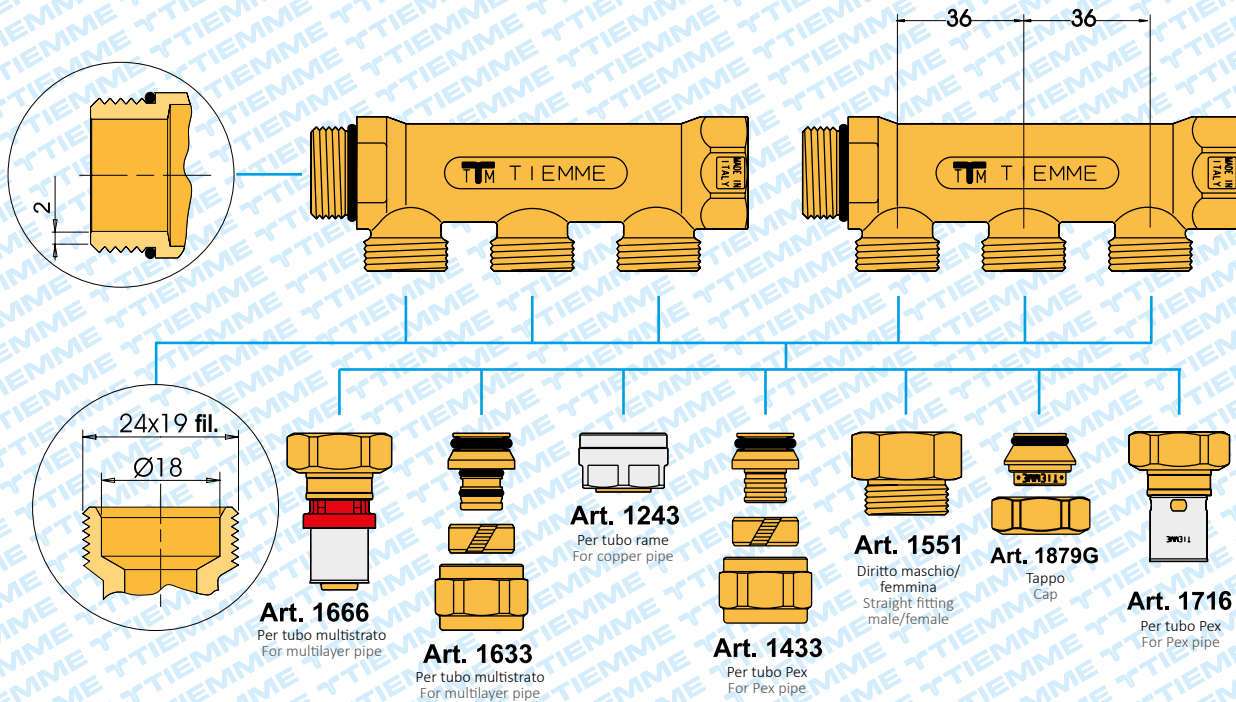




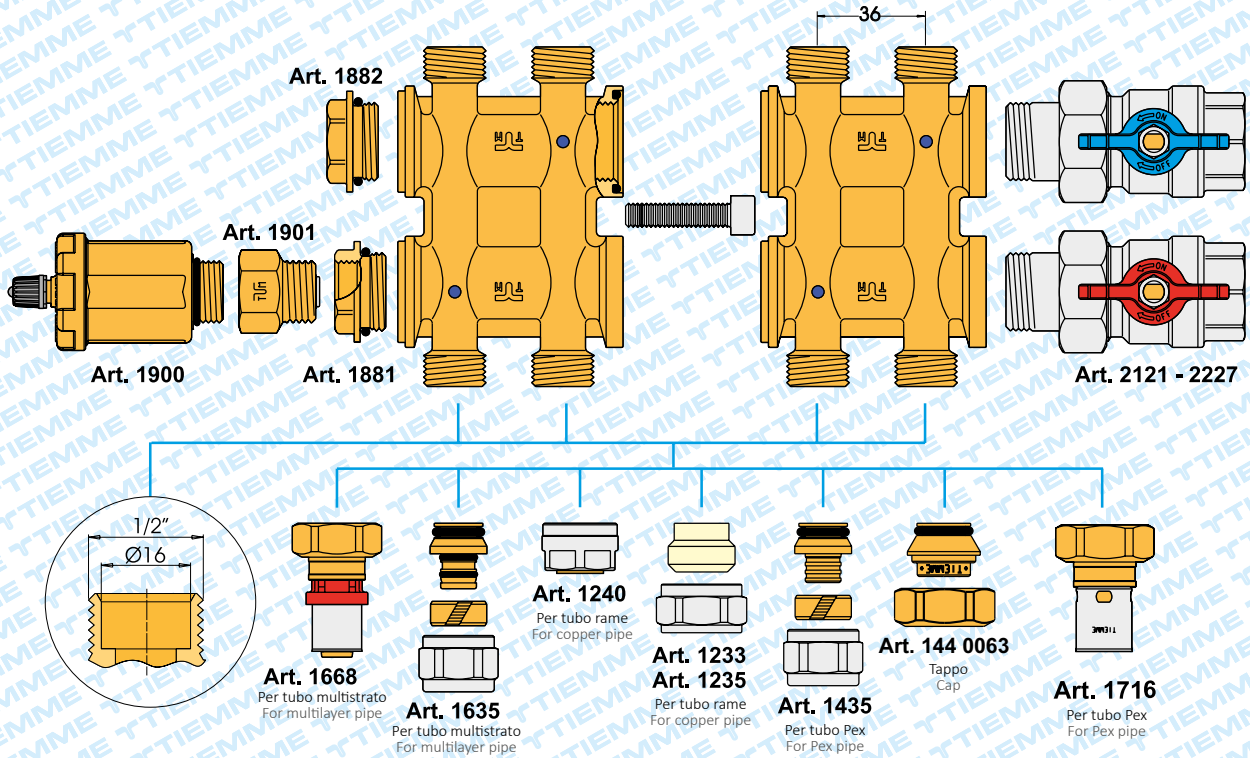
ART. 1883-1884-1885



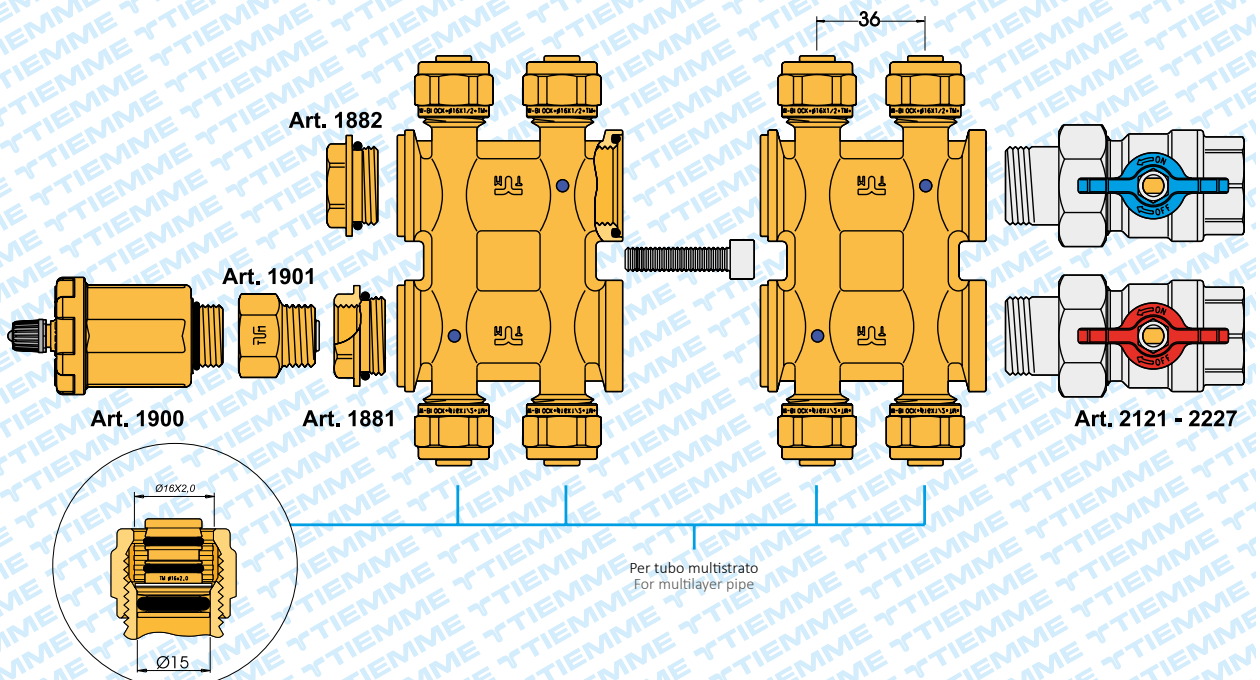
ART. 1895



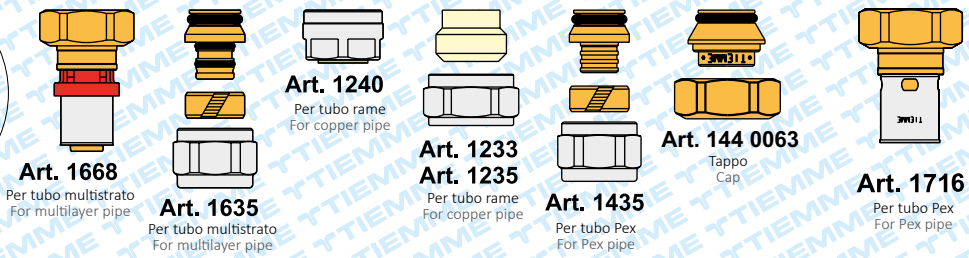
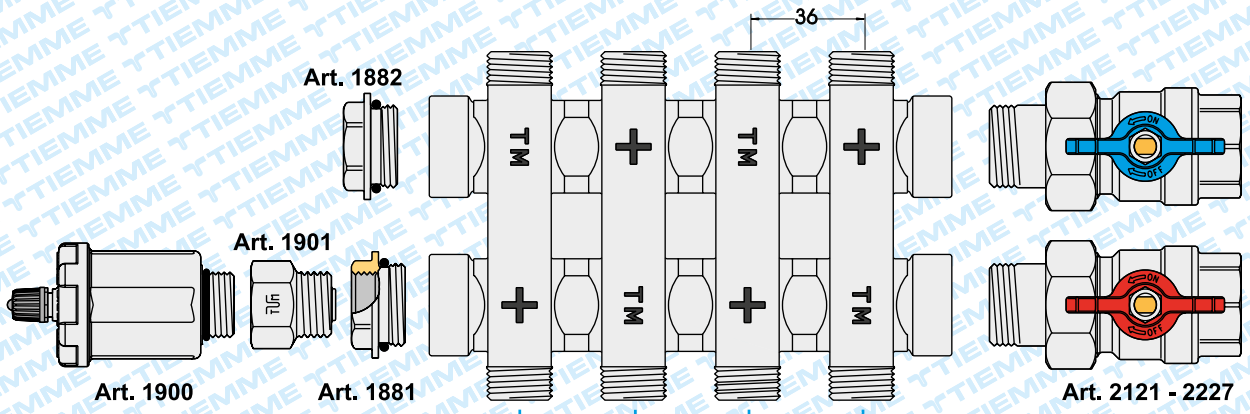
ART. 1905-1906



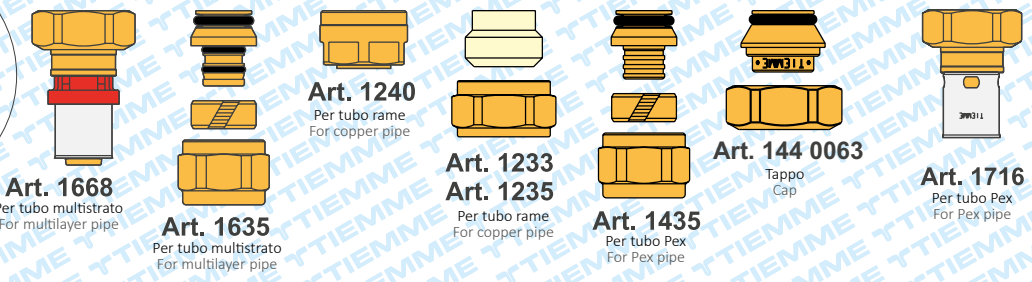
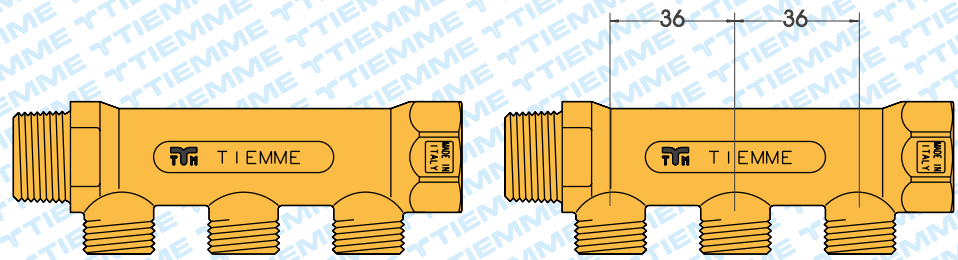
ART. 1905G16SH



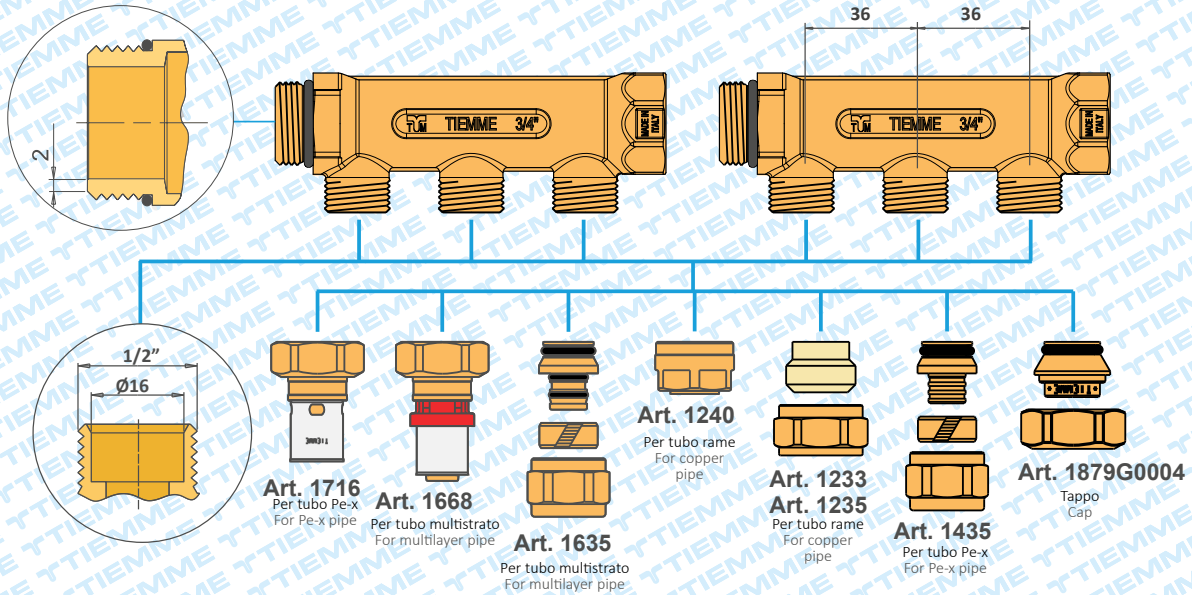
ART. 1908-1909



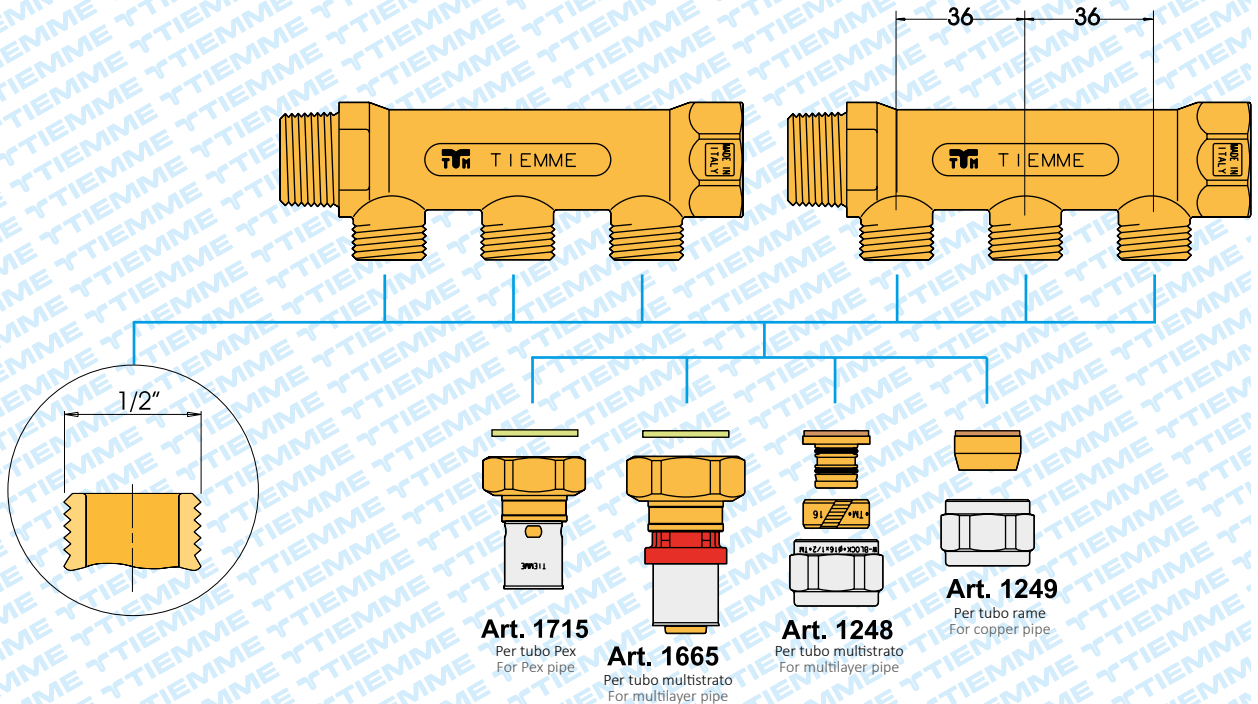
ART. 1912-1922



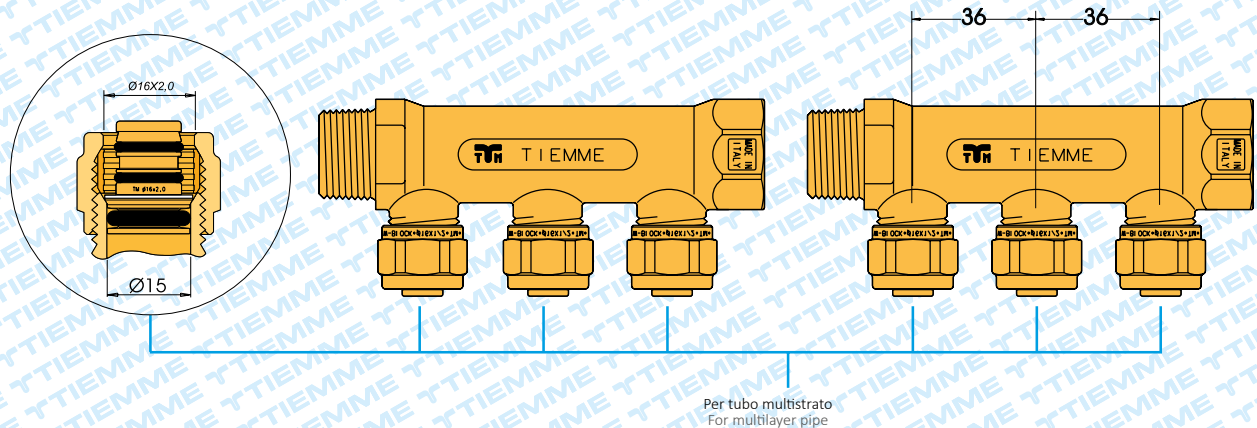
ART. 1912R



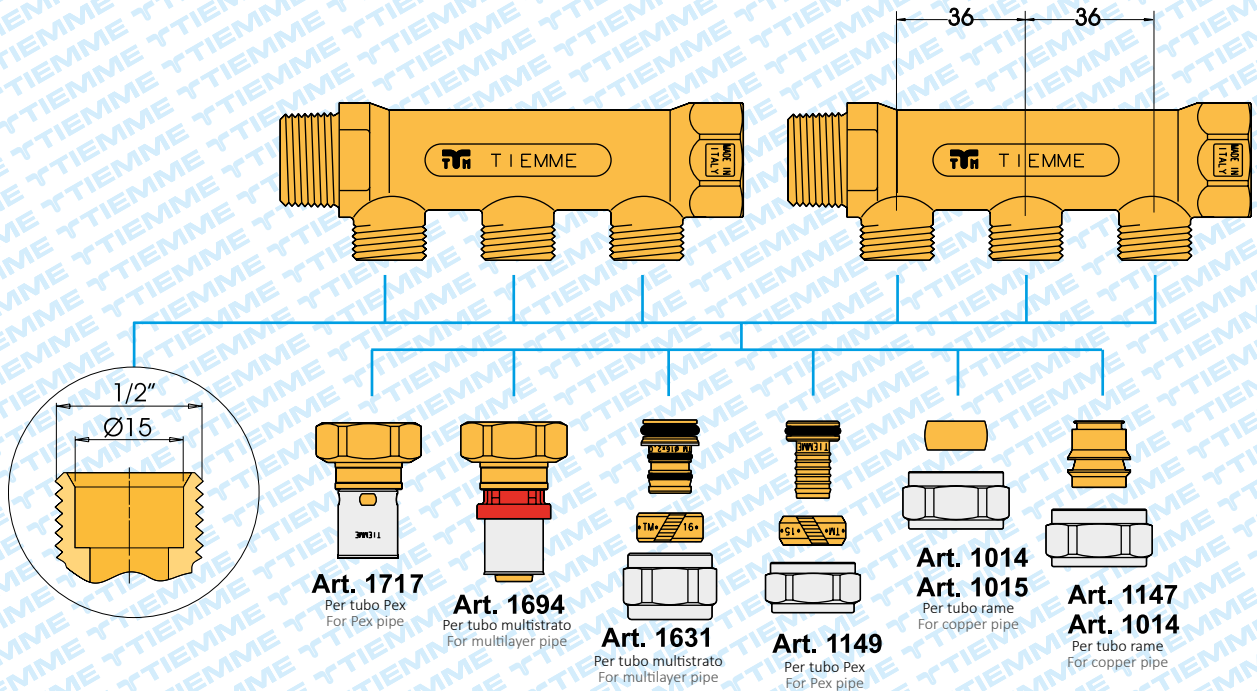
ART. 1912CP



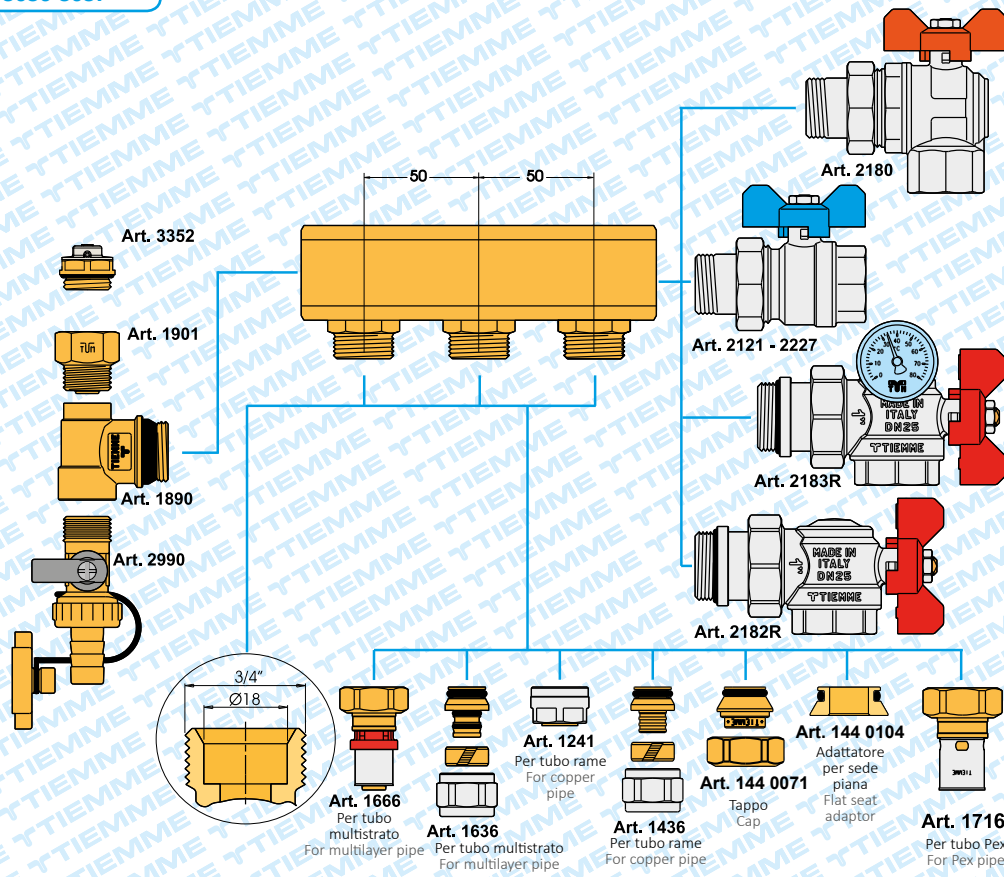
ART. 1912G16SH



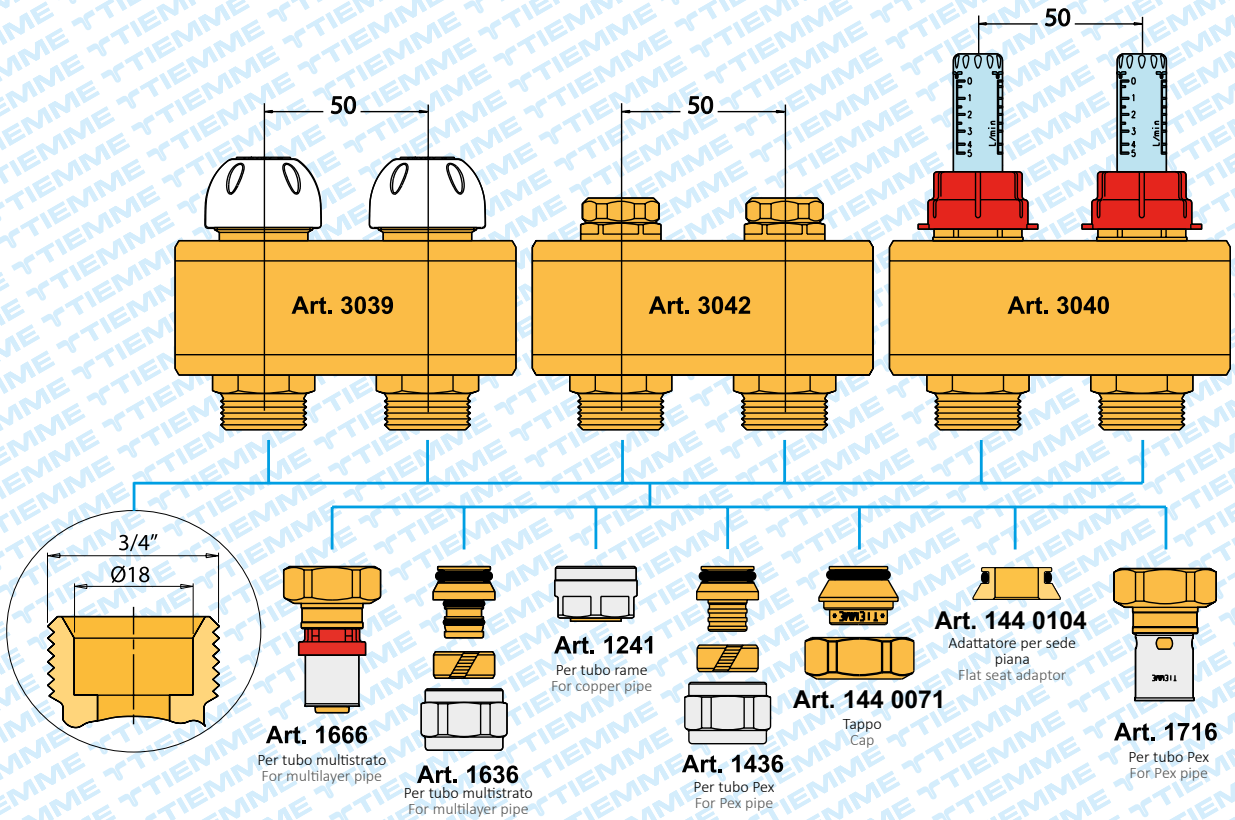
ART. 1912SH



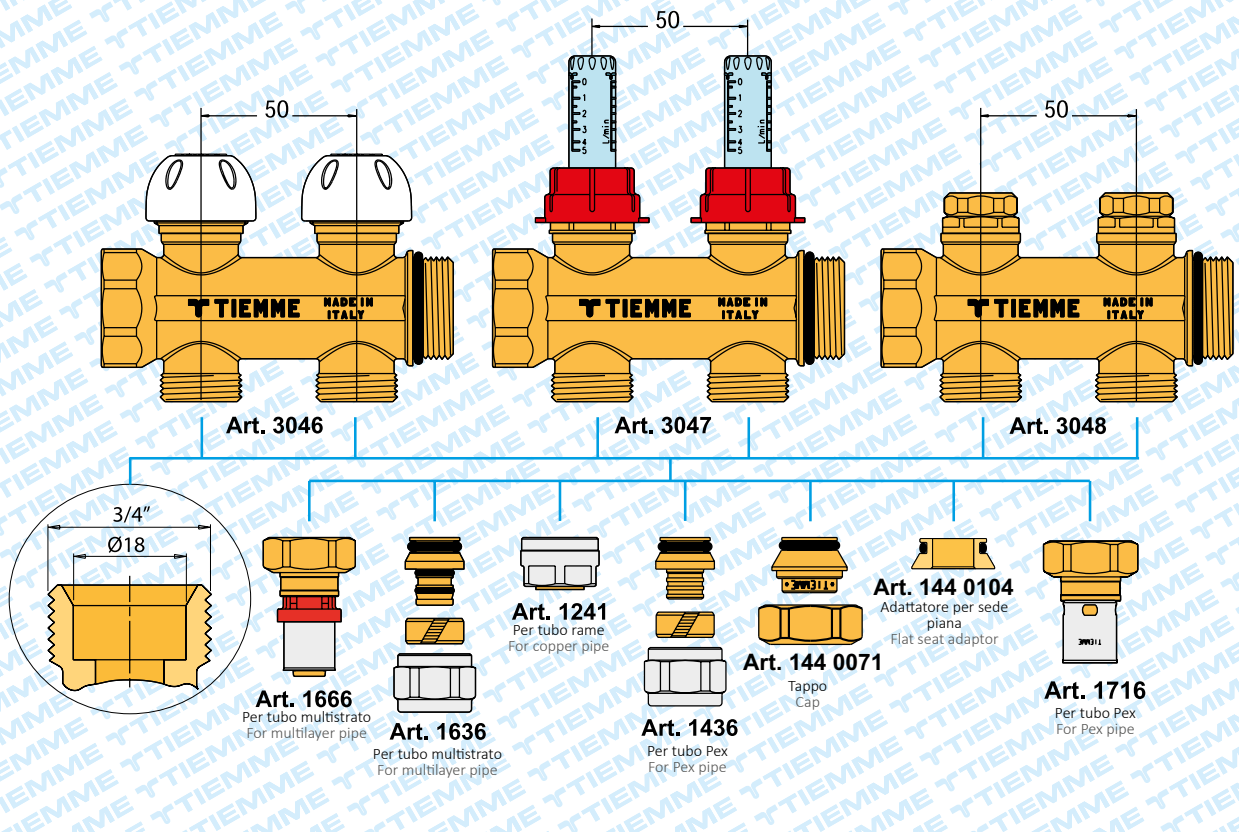
ART. 3036-3037



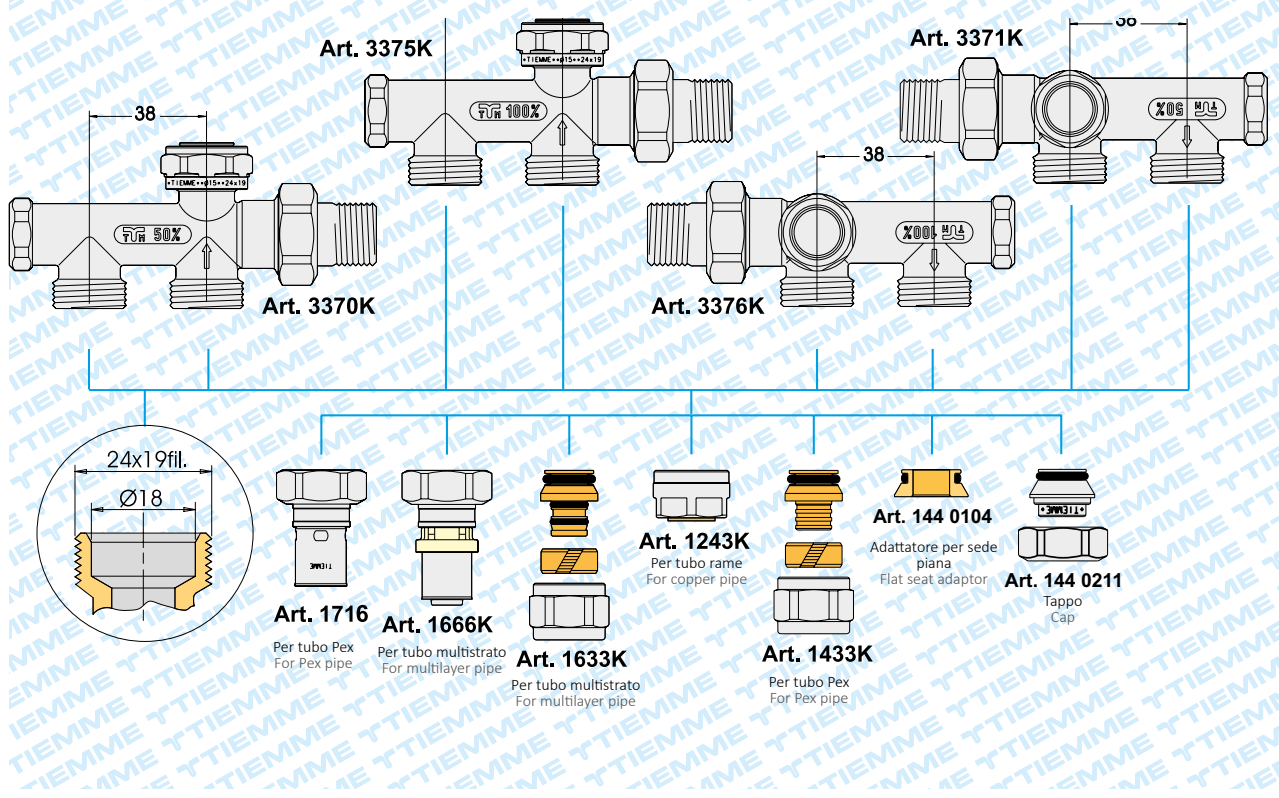
ART. 3039-3040-3042



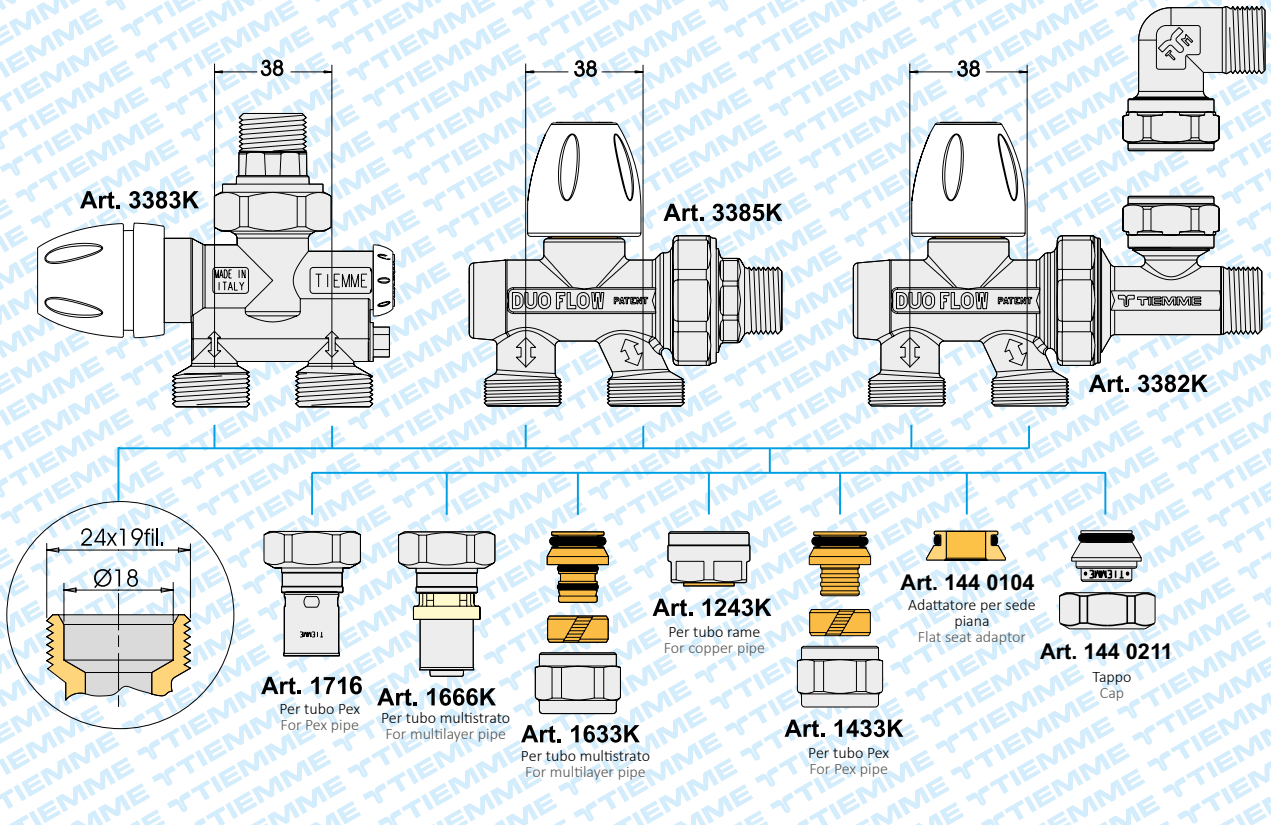
ART. 3046-3047-3048



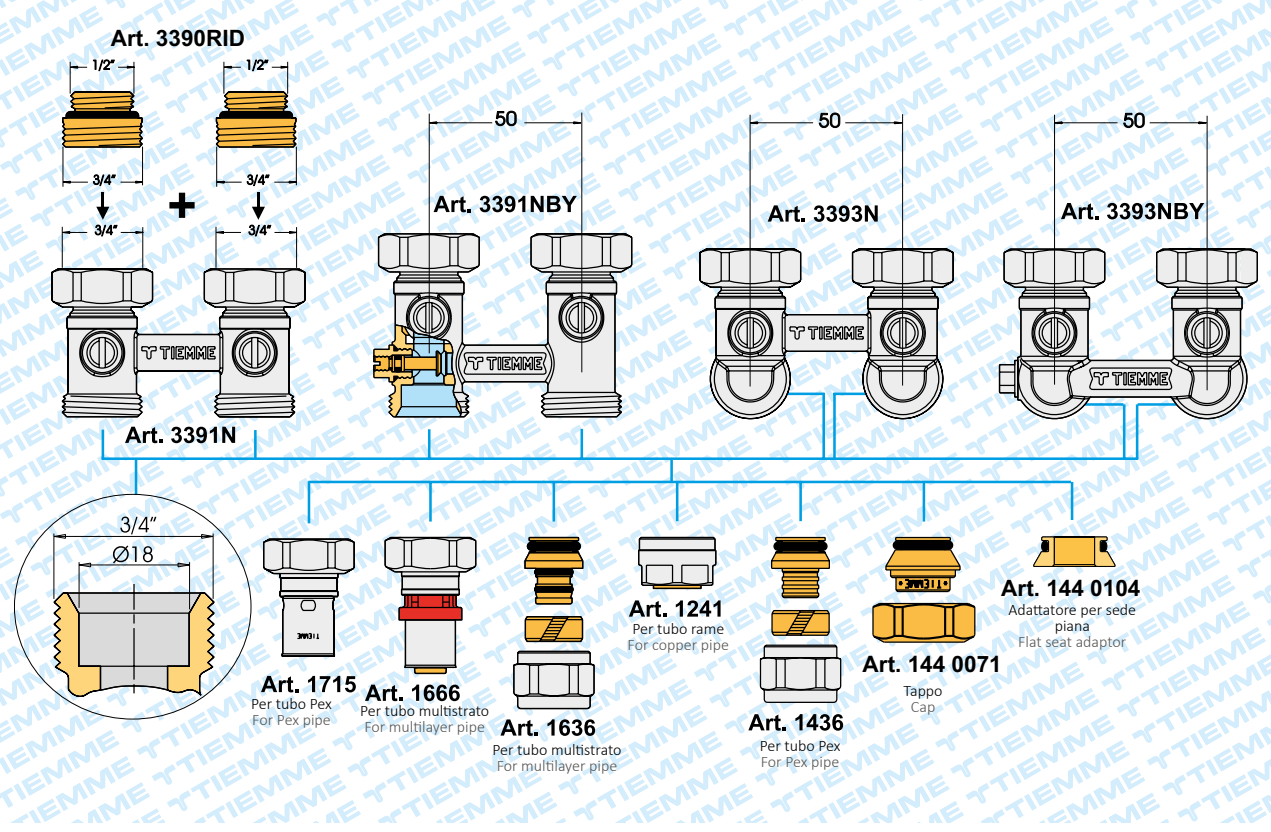
ART. 3370K-3371K-3375K-3376K



ART. 3382K-3383K-3385K

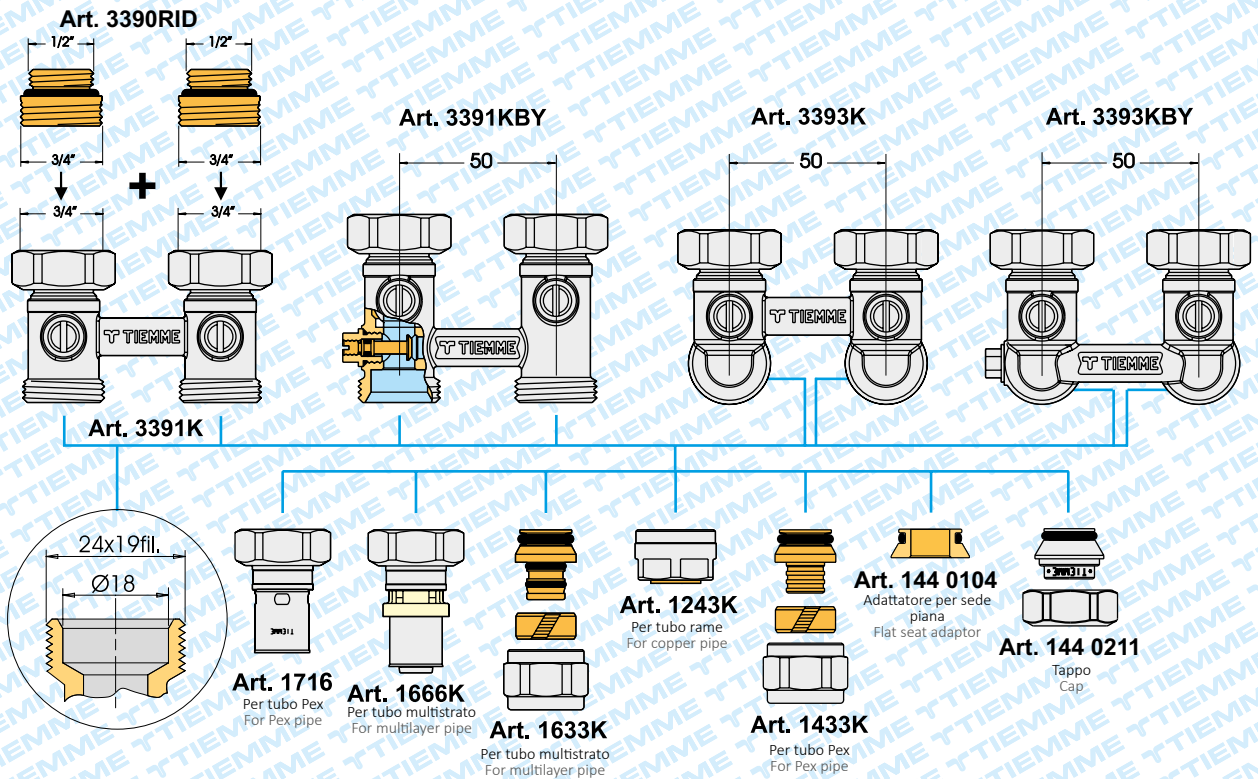


ART. 3391N-3393N

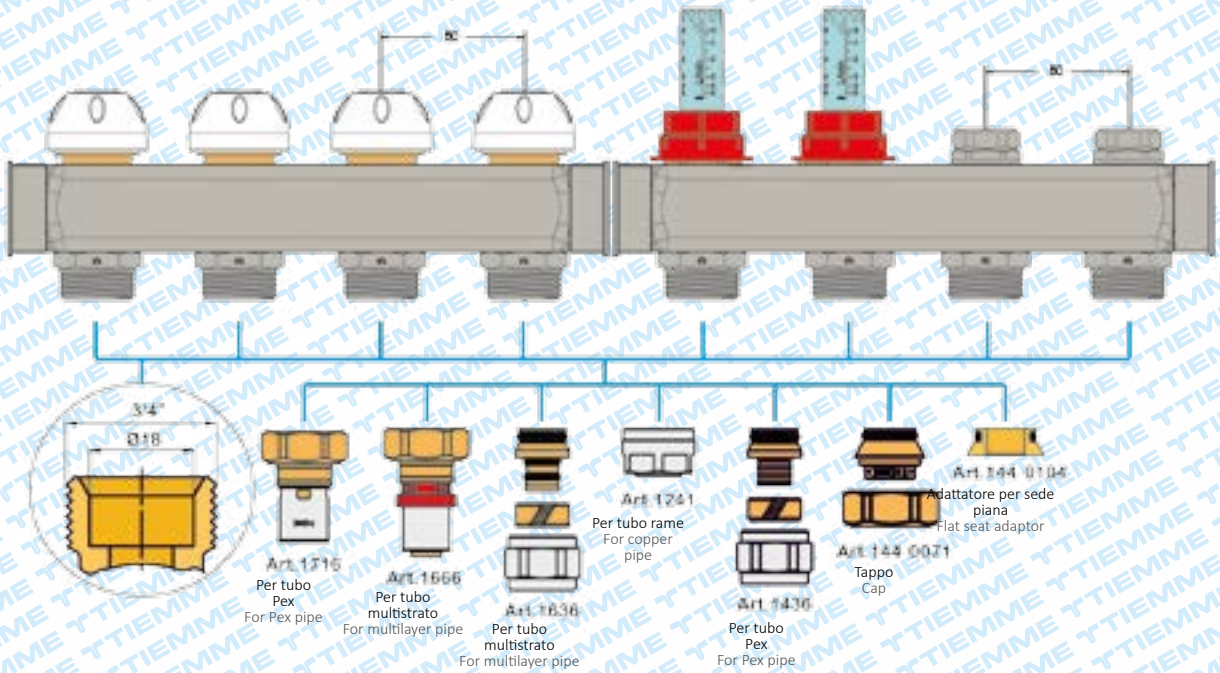




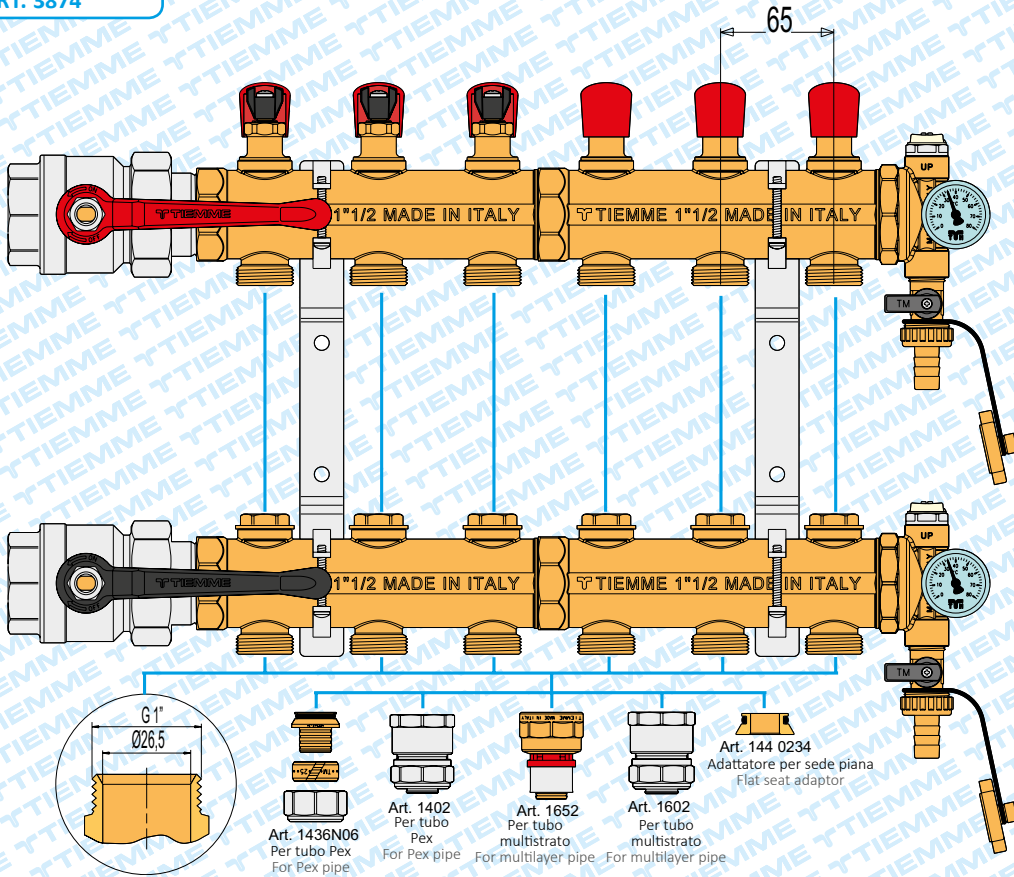
ART. 3391K-3393K



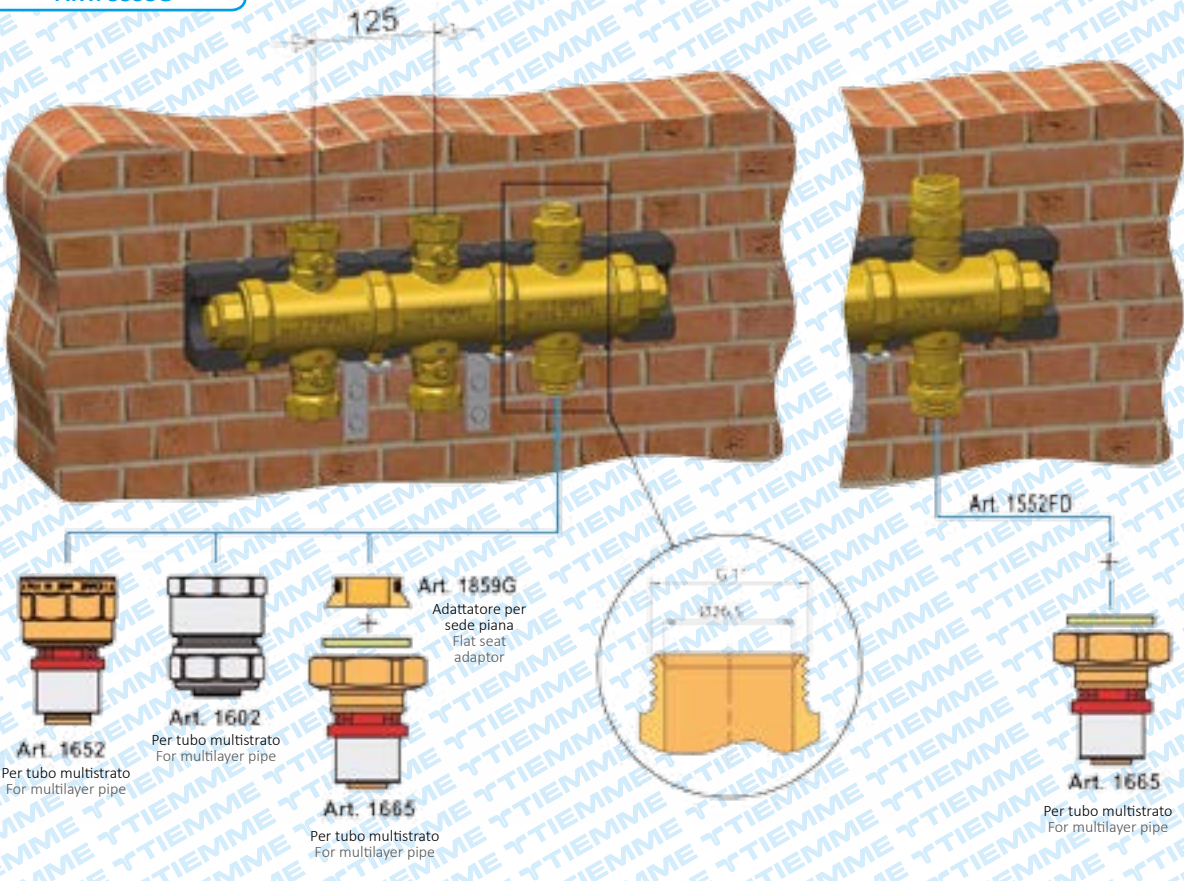
ART. 3855X-3856X-3865X-3866X



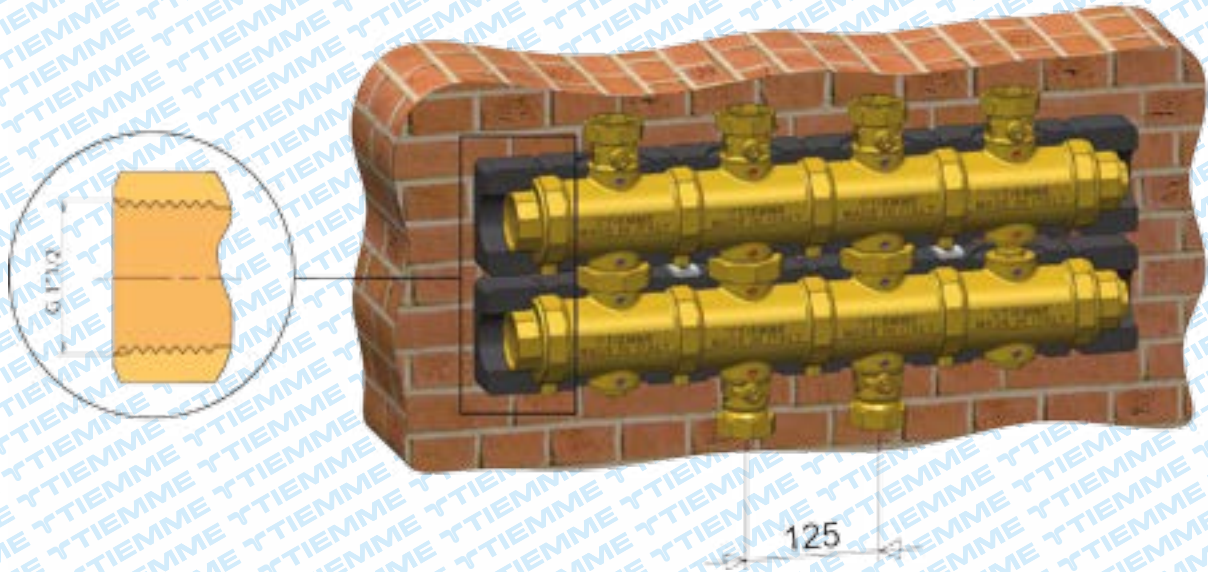
ART. 3874



ART. 5538G

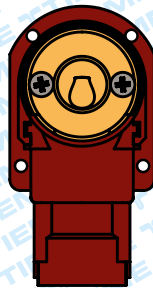


ART. 5540G

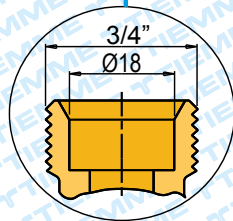
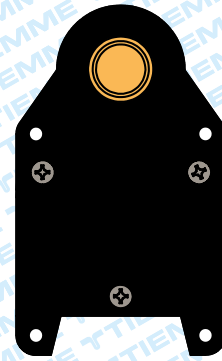


ART. 163BOX1-163BOX2

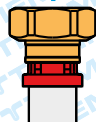
Art. 163BOX1



Art. 163BOX2



Art. 1716  
Per tubo Pex  
For Pex pipe



Art. 1666  
Per tubo multistrato  
For multilayer pipe



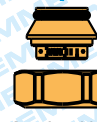
Art. 1636  
Per tubo multistrato  
For multilayer pipe



Art. 1241  
Per tubo rame  
For copper pipe



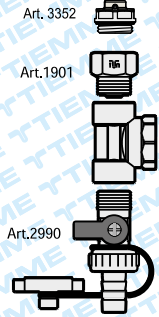
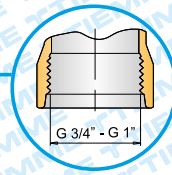
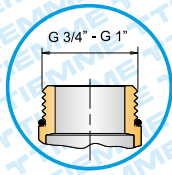
Art. 1436  
Per tubo Pex  
For Pex pipe



Art. 144 0071  
Tappo  
Cap



Art. 144 0  
Adattatore per sede  
piana  
Flat seat adaptor



Art.1889R

Art.1880

Art.1692

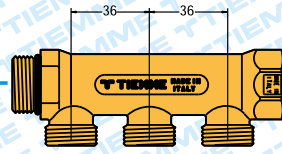
Art.1665

Art.2263

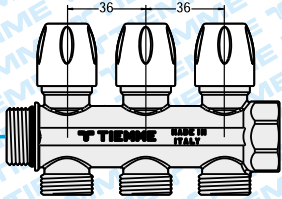
Art.1660BP

Art.1555

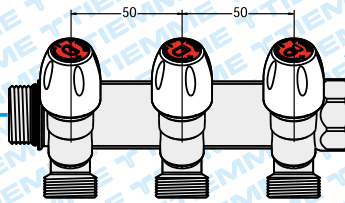
Art.1557



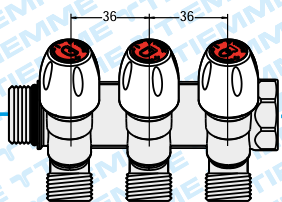
ART. 1895



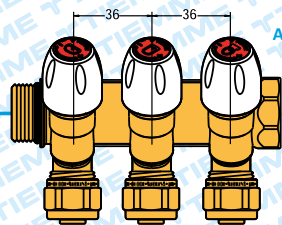
ART. 1876K



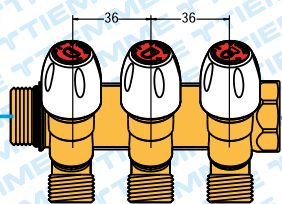
ART. 1877K50



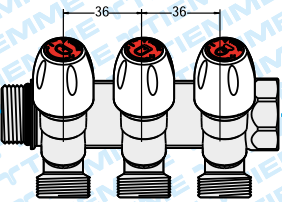
ART. 1866K  
1868K



ART. 1866G16SH  
1868G16SH

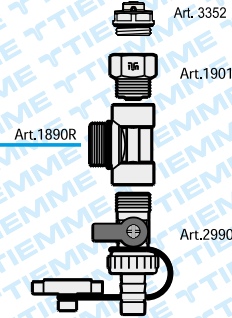
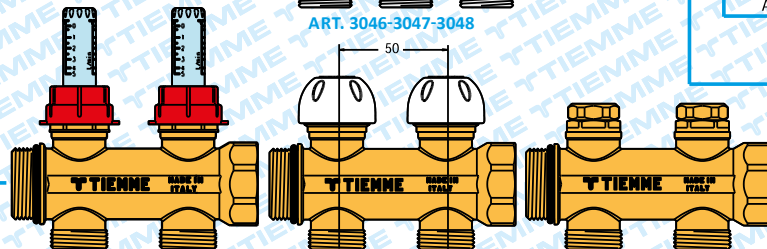


ART. 1866SH  
1868SH



ART. 1877K36

ART. 3046-3047-3048



Art. 3352

Art.1901

Art.1890R

Art.2990

Art.1565R

Art.1669

Art.1667

Art.1882

Art.3339

Art.2121R

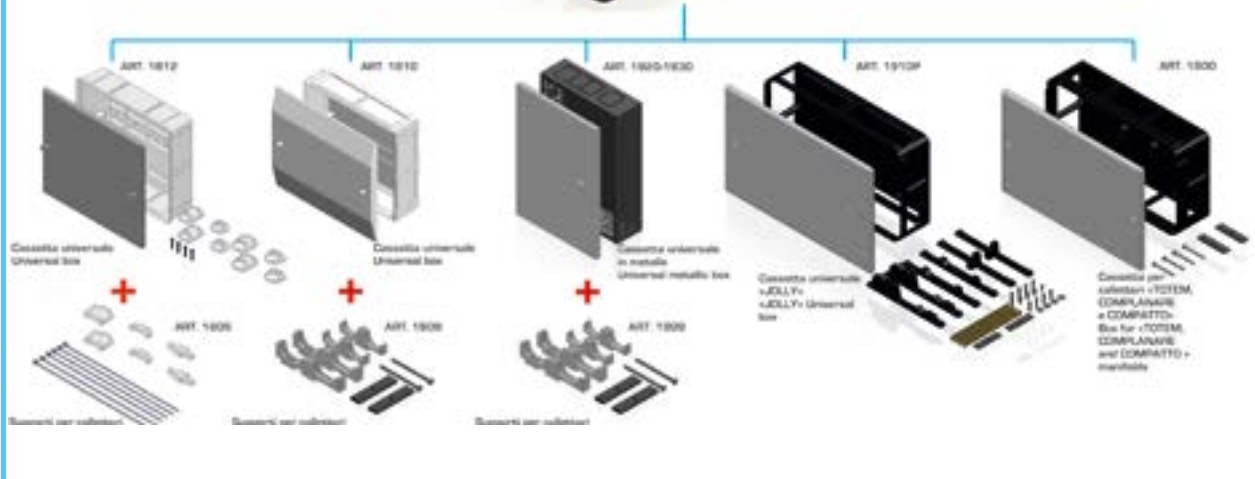
Art.2180R

Art.2182R

Art.2183R

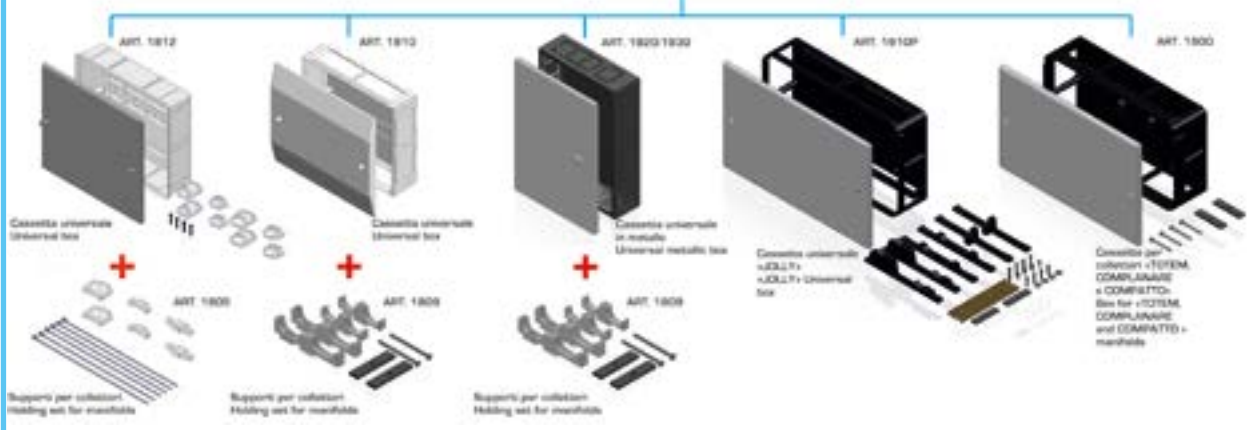
ART. 1802

COLLETTORI DI DISTRIBUZIONE «TOTEM» CON VALVOLA A SFERA  
«TOTEM» DISTRIBUTION MANIFOLDS WITH BALL VALVES

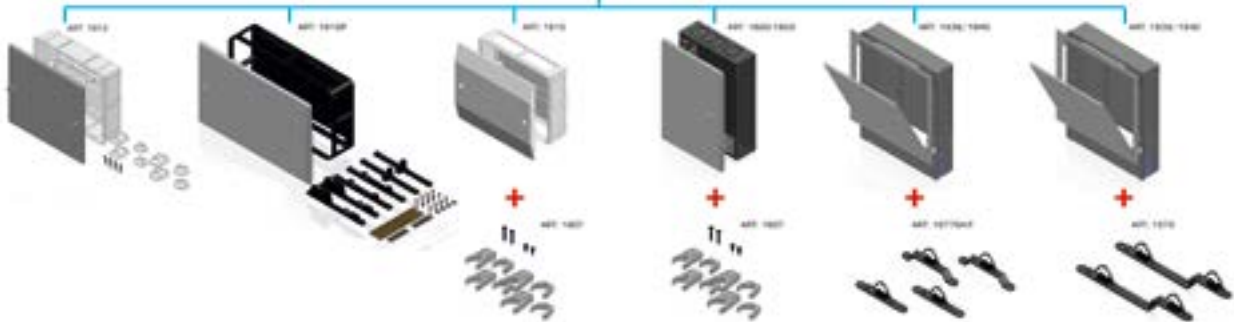


ART. 1802G16SH

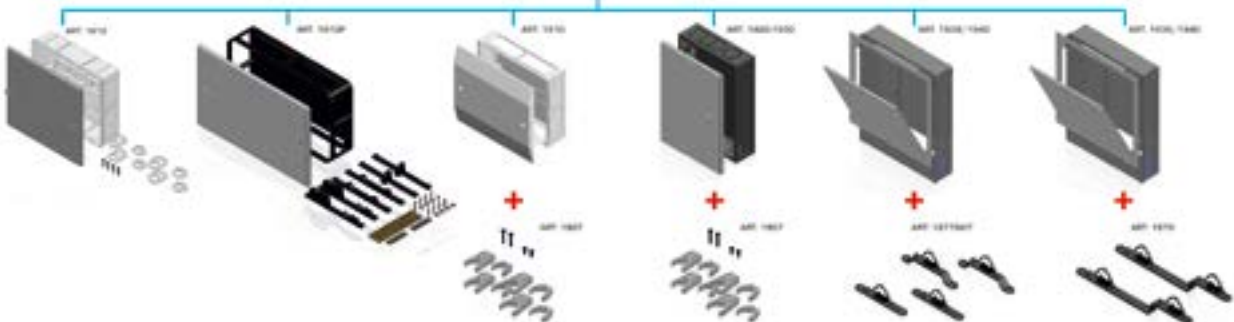
COLLETTORI DI DISTRIBUZIONE «TOTEM» CON VALVOLA A SFERA  
«TOTEM» DISTRIBUTION MANIFOLDS WITH BALL VALVES



ART. 1822-1832



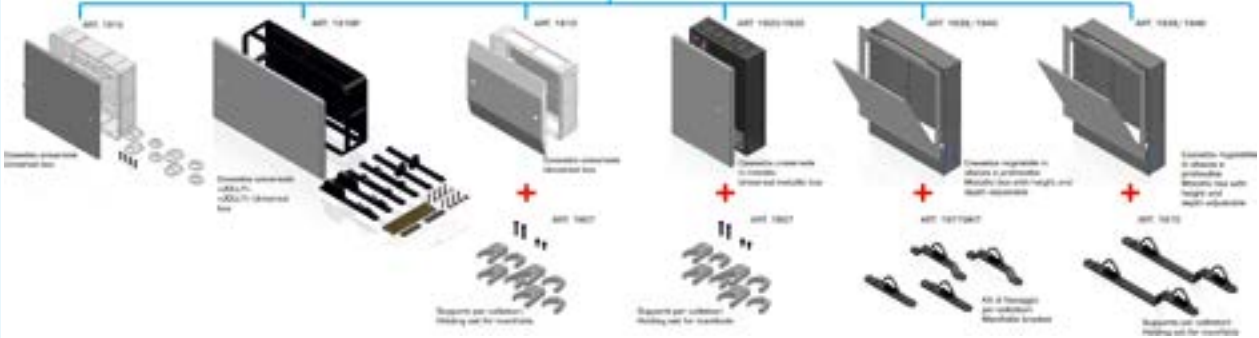
ART. 1822CP-1832CP



ART. 1822SH



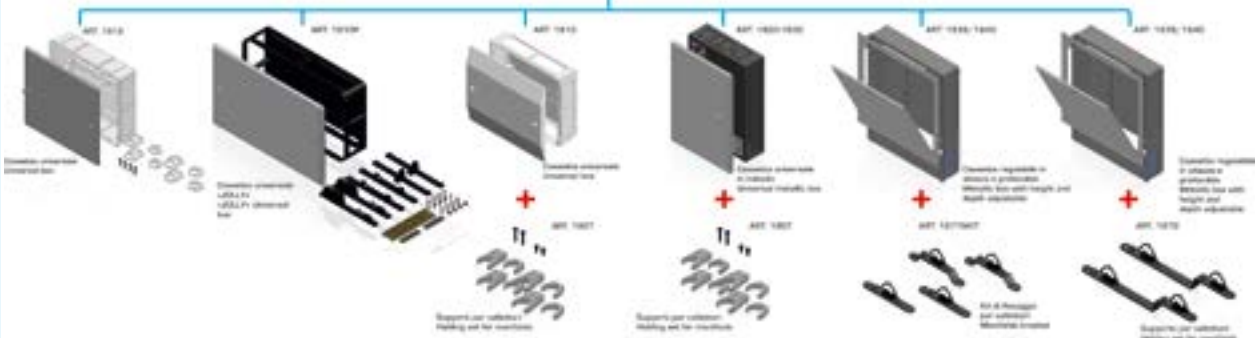
COLLETTORI DI DISTRIBUZIONE «NINO» CON VALVOLA A SFERA  
«NINO» DISTRIBUTION MANIFOLDS WITH BALL VALVES



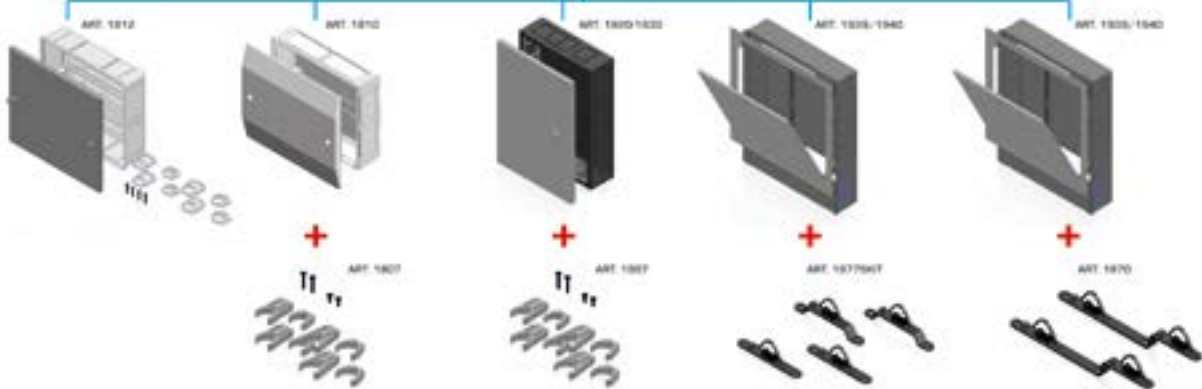
ART. 1842



COLLETTORI DI DISTRIBUZIONE «NINO» CON VALVOLA A SFERA  
«NINO» DISTRIBUTION MANIFOLDS WITH BALL VALVES

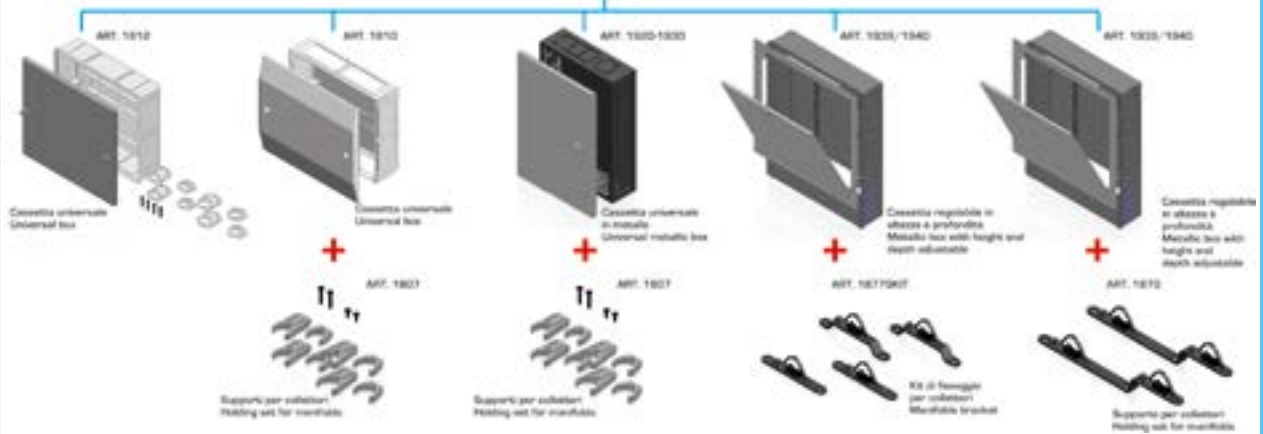


ART. 1866K-1868K



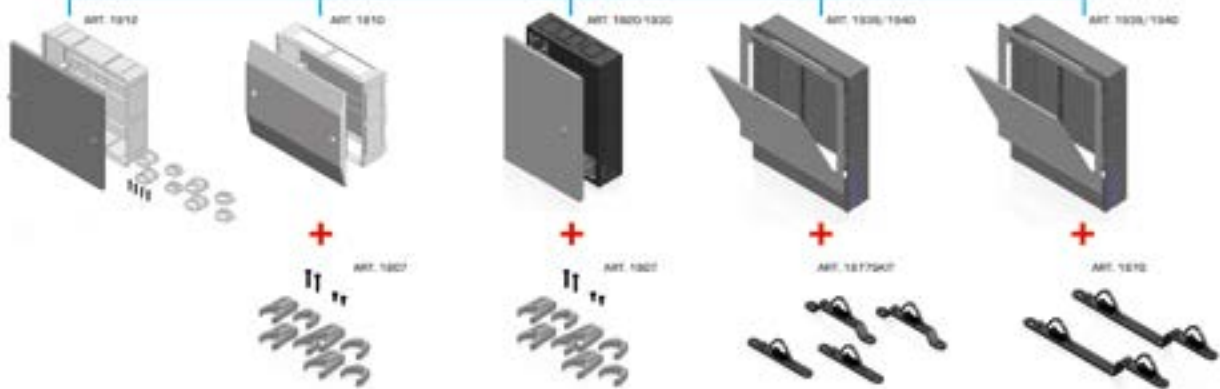
ART. 1877K36

COLLETTORI DI DISTRIBUZIONE «MAXIMA» CON RUBINETTI D'ARRESTO  
«MAXIMA» DISTRIBUTION MANIFOLDS WITH STOP COCKS



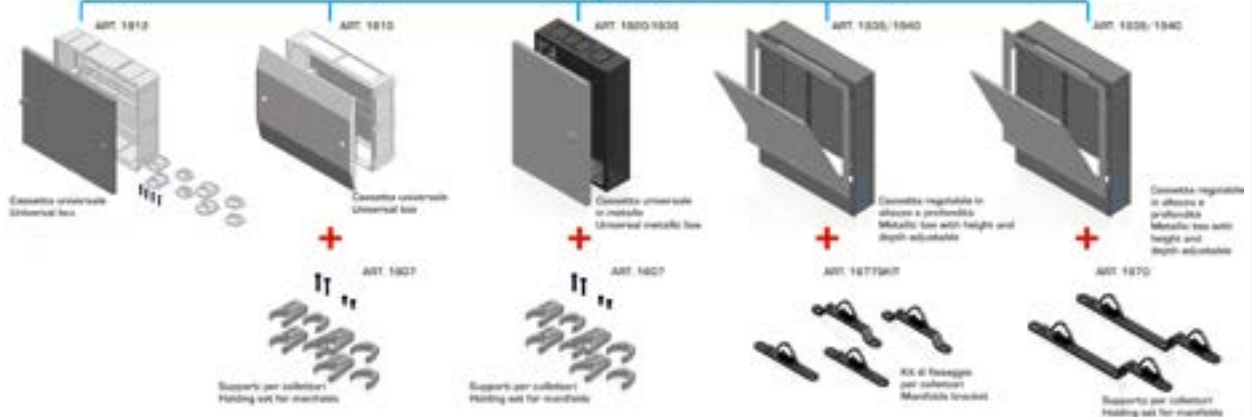


ART. 1877K50



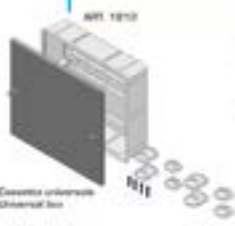
ART. 1866SH-1868SH

COLLETTORI DI DISTRIBUZIONE «MAXIMA» CON RUBINETTI D'ARRESTO  
«MAXIMA» DISTRIBUTION MANIFOLDS WITH STOP COCKS

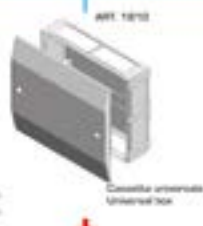


ART. 1866G16SH-1868G16SH

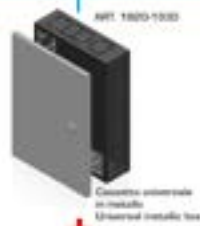
COLLETTORI DI DISTRIBUZIONE «MAXIMA» CON RUBINETTI D'ARRESTO  
«MAXIMA» DISTRIBUTION MANIFOLDS WITH STOP COCKS



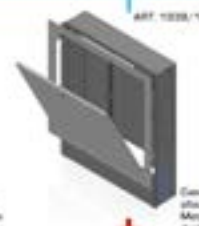
Cassetta universale  
Universal box



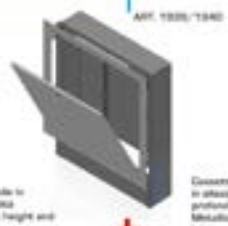
Cassetta universale  
Universal box



Cassetta universale  
in metallo  
Universal metallic box



Cassetta regolabile in  
altezza e profondità  
Metallic box with height and  
depth adjustable



Cassetta regolabile in  
altezza e profondità  
Metallic box with height and  
depth adjustable



ART. 1807

Supporti per collettori  
Holding set for manifolds



ART. 1807

Supporti per collettori  
Holding set for manifolds



ART. 187790T

Kit di fissaggio  
per collettori  
Mounting kit for manifolds

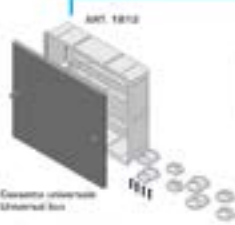


ART. 1870

Supporti per collettori  
Holding set for manifolds

ART. 1866-1868

COLLETTORI DI DISTRIBUZIONE «RUBINO» CON RUBINETTI D'ARRESTO  
«RUBINO» DISTRIBUTION MANIFOLDS WITH STOP COCKS



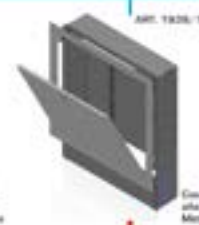
Cassetta universale  
Universal box



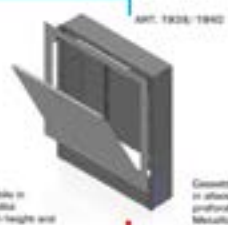
Cassetta universale  
Universal box



Cassetta universale  
in metallo  
Universal metallic box



Cassetta regolabile in  
altezza e profondità  
Metallic box with height and  
depth adjustable



Cassetta regolabile in  
altezza e profondità  
Metallic box with height and  
depth adjustable



ART. 1807

Supporti per collettori  
Holding set for manifolds



ART. 1807

Supporti per collettori  
Holding set for manifolds



ART. 187790T

Kit di fissaggio  
per collettori  
Mounting kit for manifolds

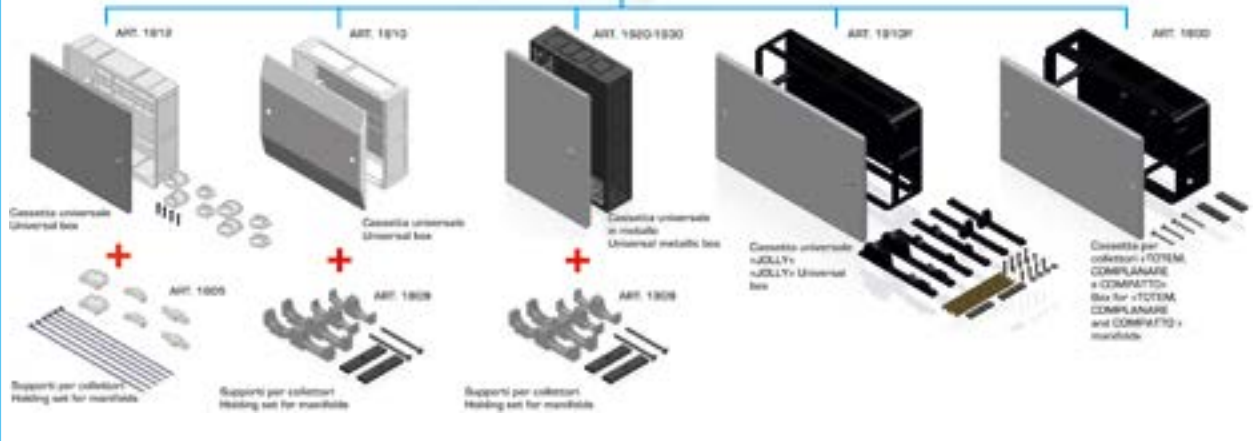


ART. 1870

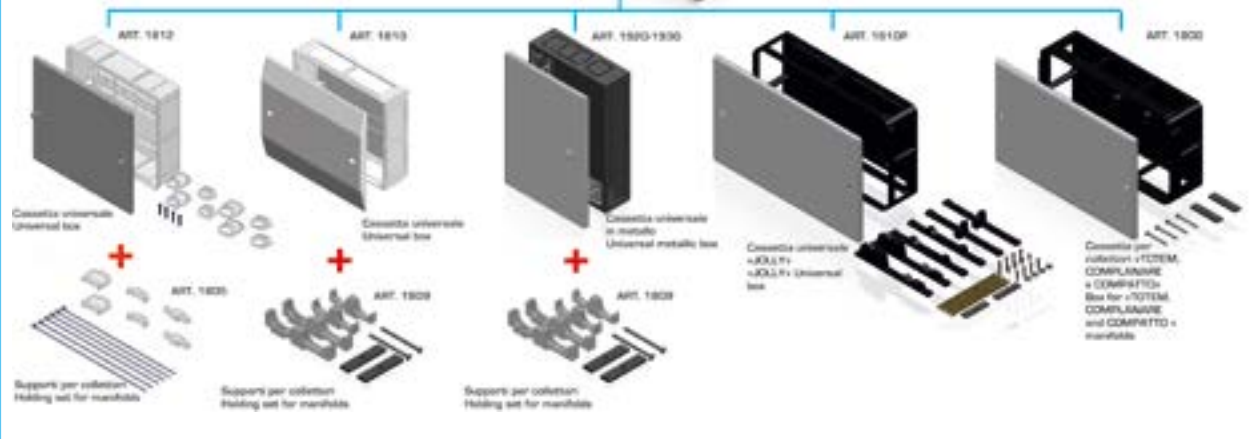
Supporti per collettori  
Holding set for manifolds



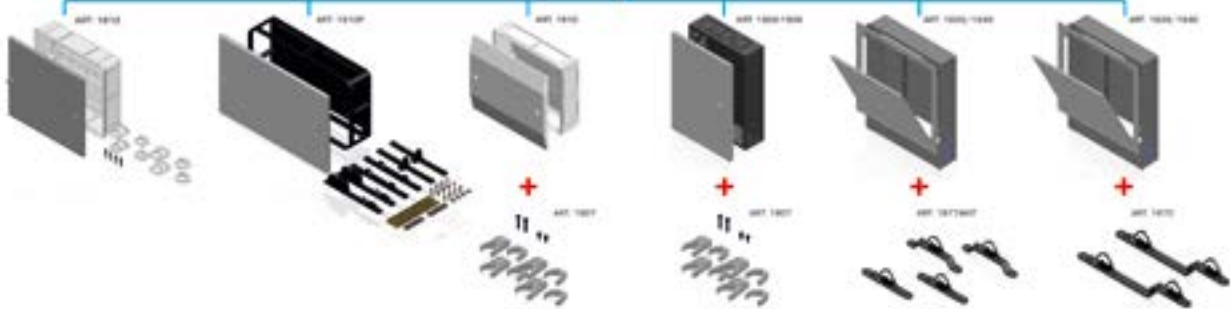
## ART. 1905G16SH

COLLETTORI DI DISTRIBUZIONE «COMPLANARE»  
«COMPLANARE» DISTRIBUTION MANIFOLDS

## ART. 1908-1909

COLLETTORI DI DISTRIBUZIONE «COMPATTO»  
«COMPATTO» DISTRIBUTION MANIFOLDS

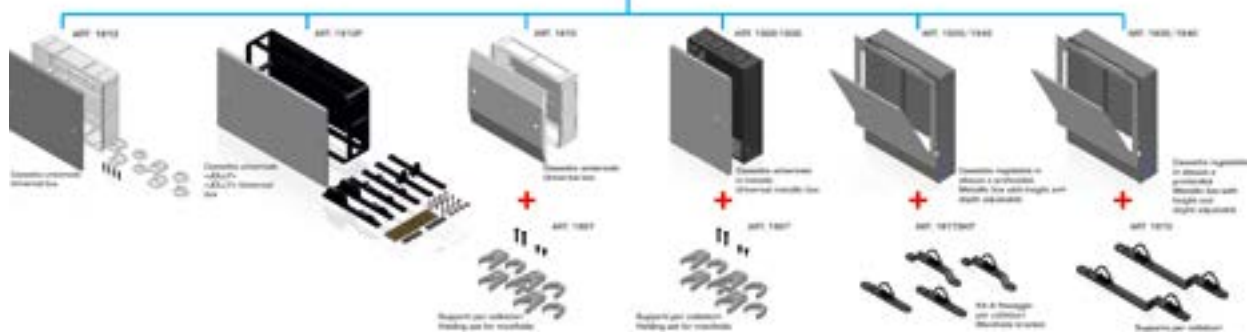
ART. 1912-1922



ART. 1912SH-1922SH

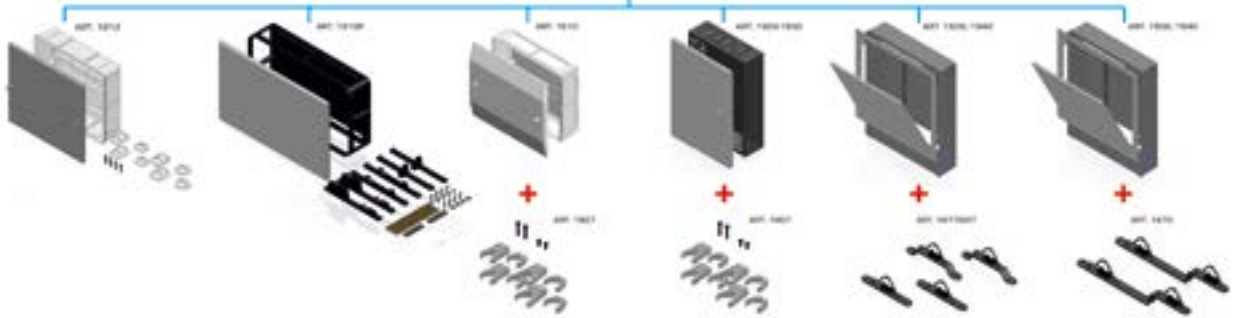


COLLETTORI DI DISTRIBUZIONE «LINEARE»  
«LINEARE» DISTRIBUTION MANIFOLDS



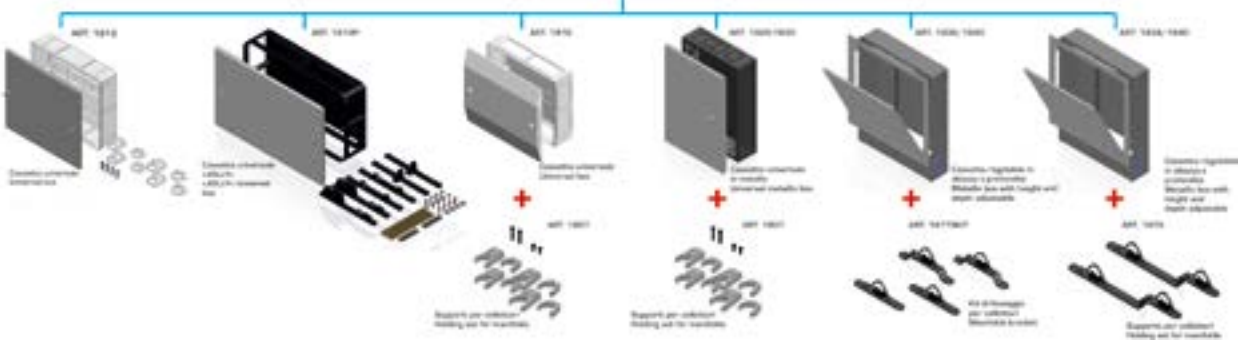


ART. 1883-1884



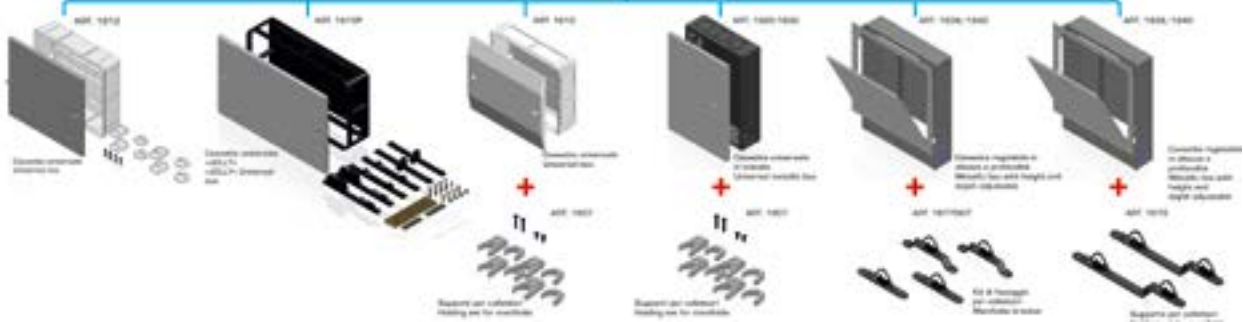
ART. 1895

COLLETTORI DI DISTRIBUZIONE «LINEARE»  
«LINEARE» DISTRIBUTION MANIFOLDS



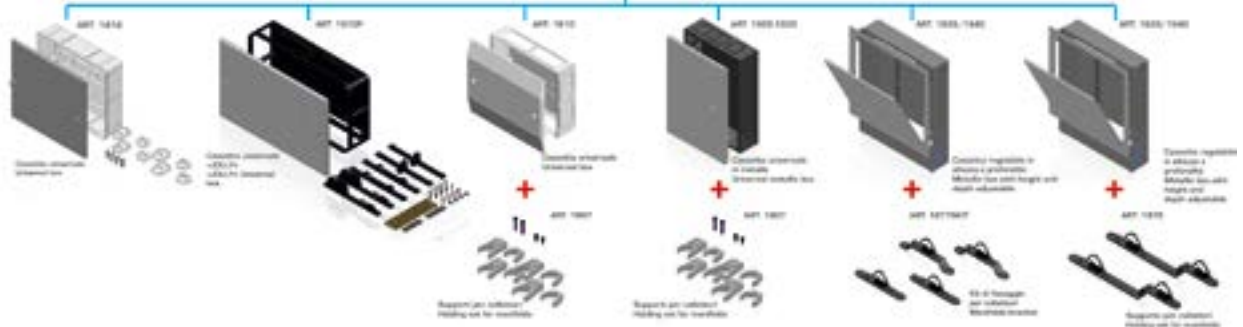
ART. 1130CZ

COLLETTORI DI DISTRIBUZIONE «LINEARE»  
«LINEARE» DISTRIBUTION MANIFOLDS



ART. 1932-1942

COLLETTORI DI DISTRIBUZIONE «LINEARE»  
«LINEARE» DISTRIBUTION MANIFOLDS

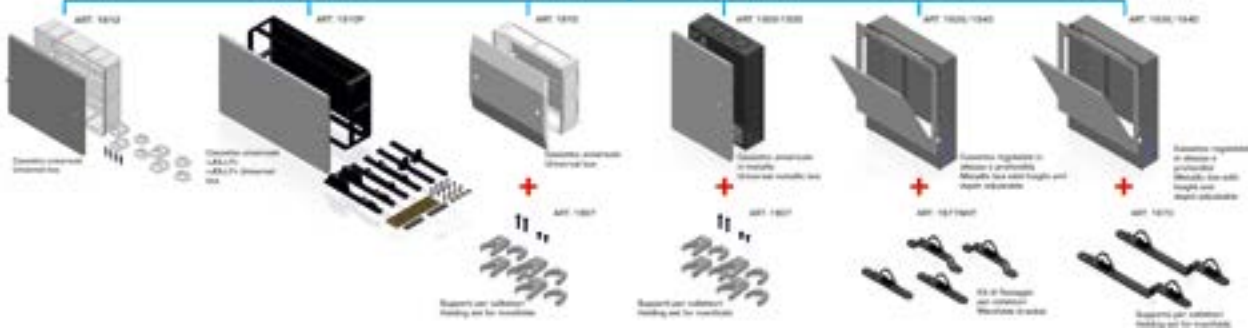




ART. 1952-1953-1962-1963-1964



COLLETTORI DI DISTRIBUZIONE «LINEARE»  
«LINEARE» DISTRIBUTION MANIFOLDS

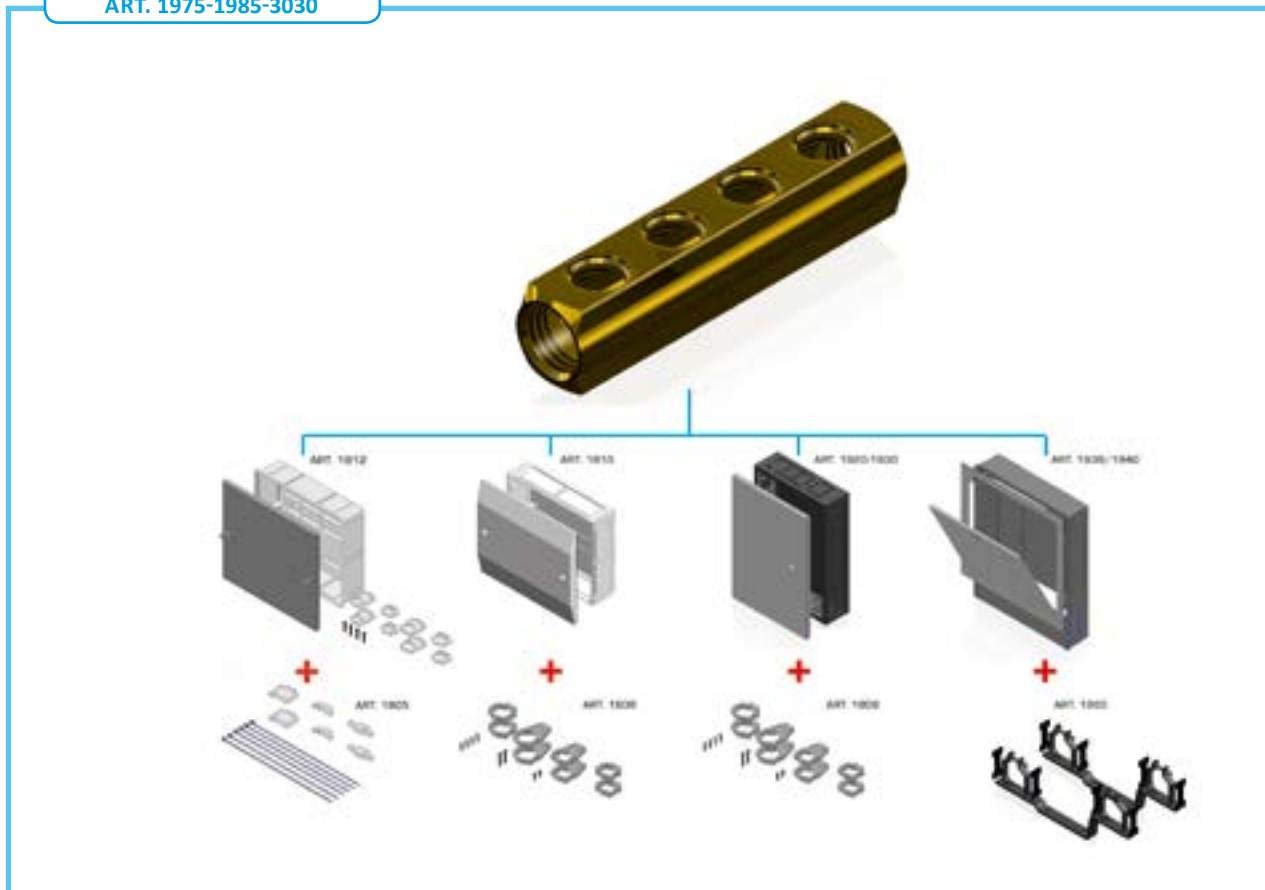


ART. 1861

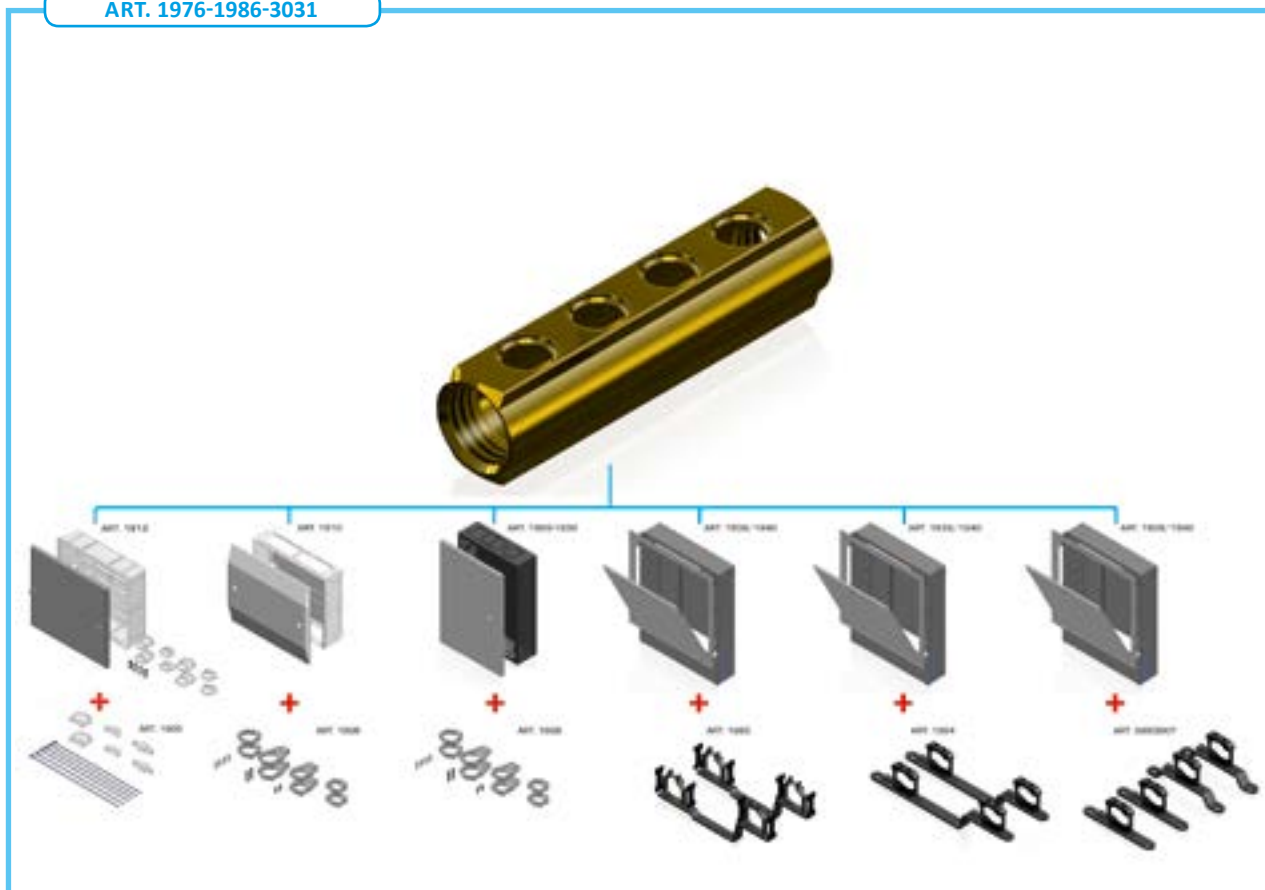
COLLETTORI DI DISTRIBUZIONE «JET»  
«JET» DISTRIBUTION MANIFOLDS



ART. 1975-1985-3030



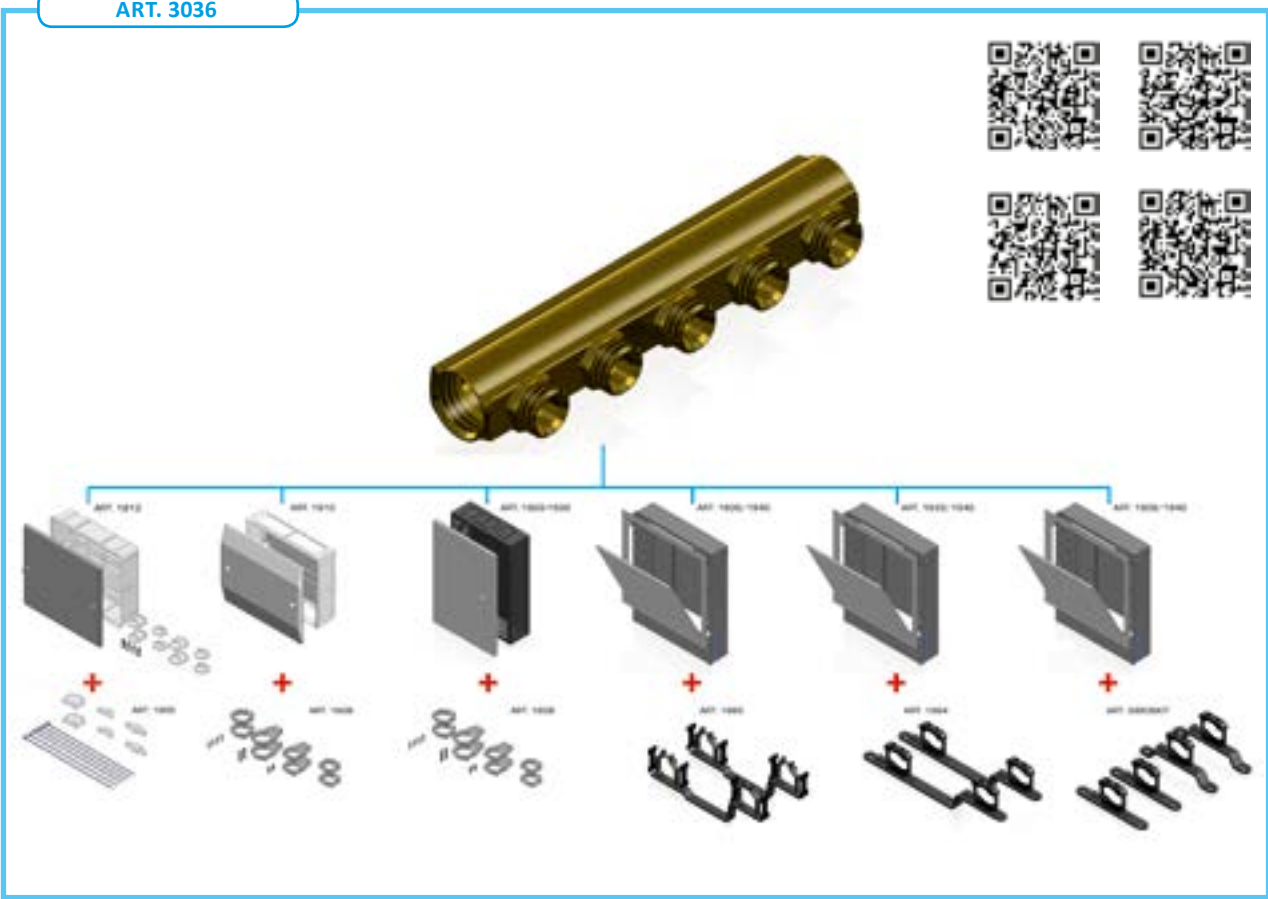
ART. 1976-1986-3031



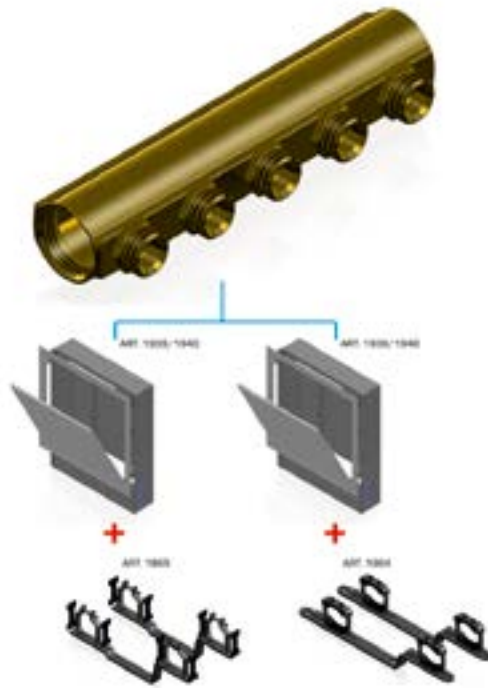
ART. 1987-3032



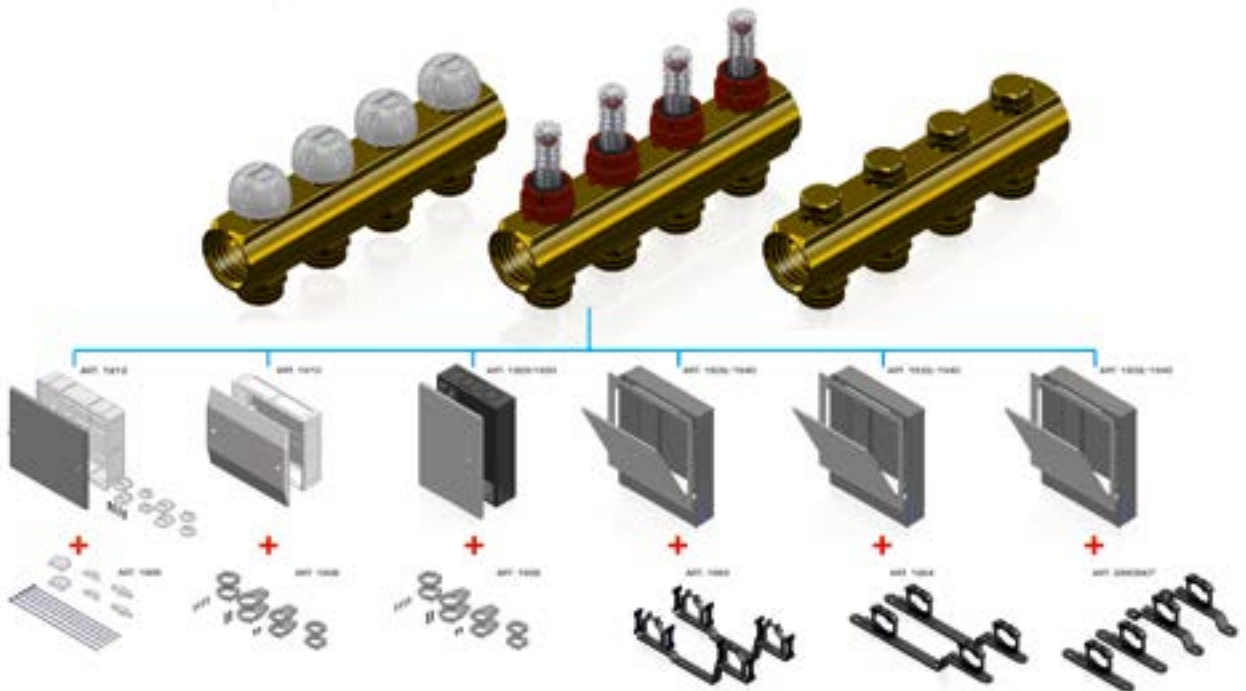
ART. 3036



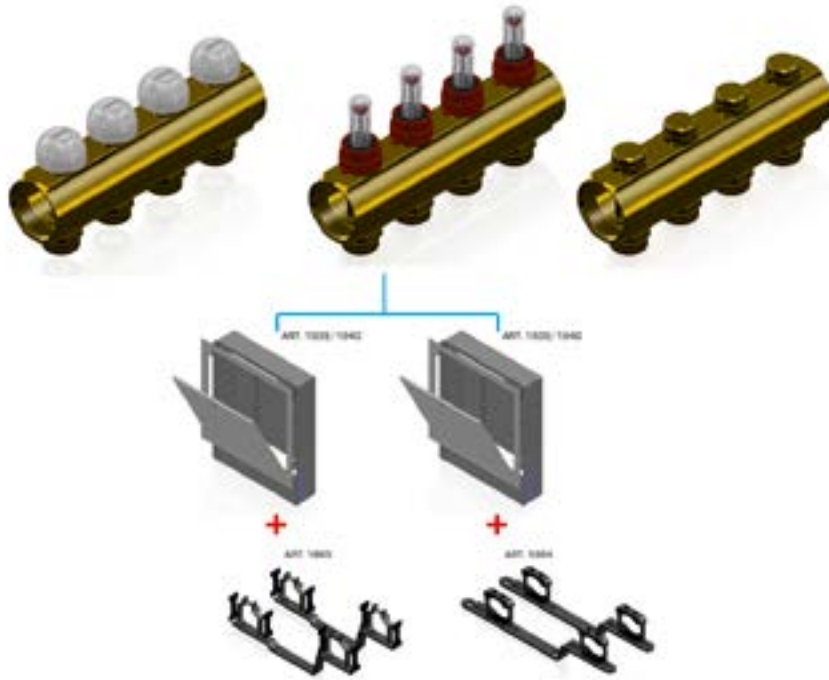
ART. 3037



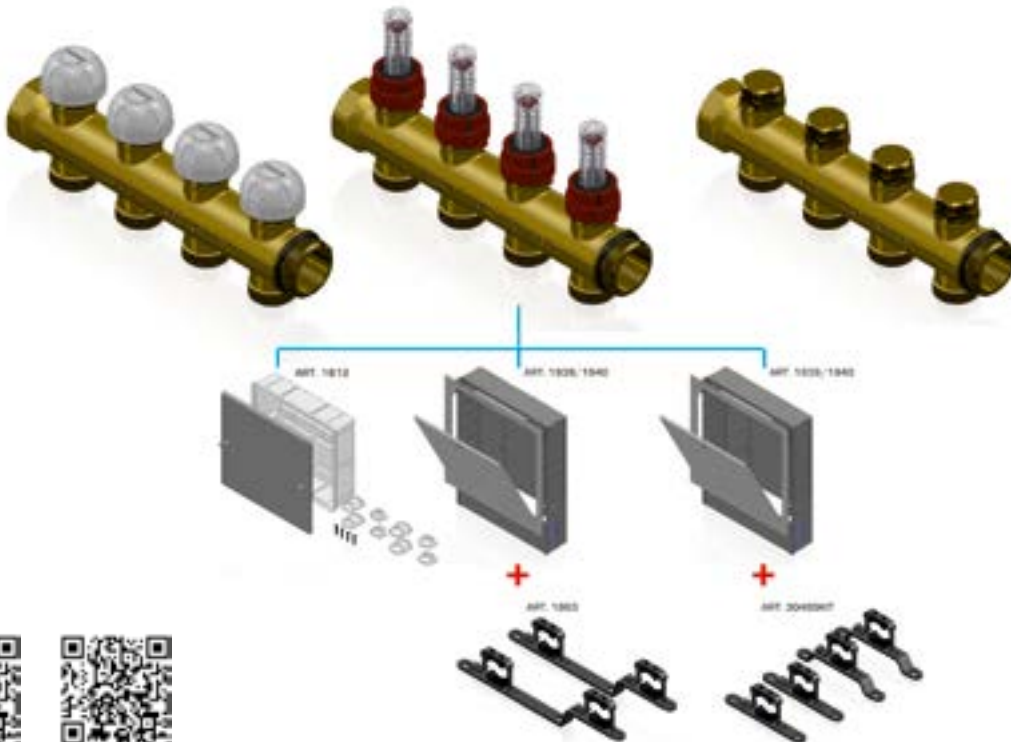
ART. 3039-3040-3042



ART. 3039-3040-3042



ART. 3046-3047-3048



I prodotti fabbricati da TIEMME Raccorderie S.p.A. (di seguito denominata: Azienda) sono garantiti per due anni dalla data di spedizione dai propri stabilimenti. La presente garanzia si aggiunge e non pregiudica i diritti dell'acquirente previsti dalla Direttiva Europea 99/44/CE e relativo decreto nazionale di attuazione, salvo in casi ove diversamente specificato.

Sono esclusi dalla presente garanzia, i guasti e gli eventuali danni causati da:

- Trasporto non effettuato a cura dell'Azienda.
- Inosservanza delle istruzioni e delle avvertenze previste dal produttore e riportate sui manuali, istruzioni e/o cataloghi dei prodotti.
- Inosservanza di norme e/o disposizioni previste da leggi e/o regolamenti vigenti.
- Assenza o difetto di manutenzione periodica, trascuratezza, incapacità d'uso, manomissioni.
- Errata installazione e/o anomalie di qualsiasi genere nell'alimentazione degli impianti idraulici, elettrici, di erogazione del combustibile e/o scarichi.
- Inadeguati trattamenti dell'acqua di alimentazione, trattamenti disincrostanti erroneamente effettuati.
- Corrosione causata dall'aggressività dell'acqua o da condensa.
- Gelo, correnti vaganti, e/o effetti dannosi di scariche atmosferiche.
- Sostituzioni preventive.
- Cause di forza maggiore indipendenti dalla volontà e dal controllo dell'Azienda produttrice.

Gli eventuali difetti nei materiali, o vizi occulti, come pure gli errori, le differenze nelle dimensioni eccedenti le normali tolleranze di fabbricazione impegneranno l'Azienda alla sola sostituzione dei pezzi difettosi.

Eventuali resi di merce non conforme verranno accettati solo con preventiva autorizzazione scritta (autorizzazione al reso) da parte dei Responsabili Commerciali dell'Azienda. In ogni caso la merce resa dovrà pervenire presso gli stabilimenti dell'Azienda in porto franco. Diversamente la merce sarà respinta al mittente.

Ogni eventuale reso di materiale conforme, deve essere preventivamente concordato con la Direzione Commerciale dell'Azienda. I costi di trasporto saranno a carico del cliente.

La copertura assicurativa ha durata di dieci anni dalla data di spedizione dagli stabilimenti dell'Azienda, come previsto dal DPR 24-05-1988 numero 224. Solo nel caso di messa in opera di prodotti non conformi dell'Azienda e di danni a persone o a cose in volontariamente causati da questi, essa incaricherà la propria Compagnia d'Assicurazione di procedere a norma di polizza. Per aprire il sinistro con la Compagnia d'Assicurazione, l'Azienda deve ricevere denuncia del sinistro entro 10 giorni dall'evento, pena il mancato risarcimento, e tutti i dati dello stesso su apposito questionario con allegati documenti e campioni necessari per la gestione della pratica di risarcimento, entro termine di 30 gg.

Nessun rimborso sarà riconosciuto al Cliente prima che l'Azienda abbia verificato la causa del reclamo e/o del danno.

Nel caso in cui siano necessari o richiesti dei test di laboratorio per la verifica, ricerca, definizione della non conformità di un reso/reclamo/sinistro, ove la stessa non risultasse imputabile a responsabilità dell'Azienda, i costi sostenuti saranno addebitati al richiedente. Gli installatori devono effettuare e documentare le prove sugli impianti secondo le normative internazionali vigenti, in Italia come prescritto dal DM 37/08, e la norma UNI 9182.

Any product produced by Tiemme Raccorderie S.p.A. (hereinafter referred to as "The Company") is covered by a 2 year warranty from the delivery date from the factory. This warranty is an addition, and does not affect the buyer's rights under the European Directive 99/44/CE and the related national implementing decree, except where otherwise noted.

We exclude from this warranty defects and damage caused by:

- Transport not arranged by the Company.
- Failure to comply with the instructions and warnings provided by the manufacturer and found in the manuals, instructions and/or product catalogs.
- Disregard of standards and/or provisions of laws and / or regulations.
- Absence, or lack of, maintenance, neglect, inability to use, tampering.
- Incorrect installation and/or anomalies of any kind in supplying plumbing, electrical, fuel dispensing and/or draining systems.
- Corrosion caused by aggression or water condensation.
- Frost, stray currents, and/or harmful effects of lightning and storms.
- Preventive replacements.

In case of material defects, or hidden faults, as well as mistakes or differences in dimensions exceeding normal manufacturing tolerances, the Company will only replace the faulty pieces.

Any eventual return of non-conforming goods will be accepted only against a prior written authorization by Tiemme's Commercial Directors ("Return Authorization"). In any case the returned goods shall have to reach the Company's warehouse free of any transport costs, otherwise the goods will be rejected and returned to the sender.

Any return of compliant material must have first been agreed with the Company's Business/Sale Management. Customers shall pay for freight costs. Insurance cover lasts ten years from the delivery date from our factory, as contemplated in the Decree 24-05-1988 n°224.

In case the Company's installed non-conforming products accidentally caused damage to things or people, the Company will call upon its Insurer in order to treat the accident according to its policy. To be able to start the claim with the Insurance, the Company must receive the complaint form within 10 days of the accident occurring, or a non-compensation penalty will apply. A specific questionnaire must be duly filled within 30 days, including all the accident details, relevant documentation, and samples of the faulty articles which are necessary to complete the compensation file.

No reimbursement will be allowed until the Company has verified the causes of claim and/or damage.

Should laboratory tests become necessary, the costs incurred whilst checking and defining the non conformity of a claim or return or damage, will be charged to the customer, if the fault can't be attributed to the Company.

The installers must perform and document tests on systems in accordance with international regulations in force in Italy as required by the law DM 37/08 and the regulation UNI 9182.

**ORDINI**

Tutti gli ordini s'intendono assunti a titolo di prenotazione e non impegnano la nostra società alla consegna anche parziale. Gli ordini, per essere evasi, dovranno avere un importo minimo di € 500 netto merce.

**PREZZI**

Salvo diverso accordo da approvarsi per iscritto, si applicano i prezzi in vigore al momento della consegna o spedizione. I prezzi s'intendono per merce resa franco nostro magazzino.

**SPEDIZIONI**

La merce normalmente viaggia in Porto Assegnato, salvo accordi particolari in contrario. La merce viaggia a rischio e pericolo del committente anche se venduta franco destino.

**PAGAMENTI**

Le condizioni di pagamento sono quelle indicate in fattura e sono vincolanti.

Trascorse le scadenze convenute, senza alcun avviso, saranno conteggiati gli interessi di mora calcolati secondo il tasso bancario medio praticato alla data della scadenza.

I bolli tratta o ricevuta saranno a totale carico del Cliente.

**RECLAMI**

Non si accettano reclami trascorsi 5 giorni lavorativi dalla data di ricevimento della merce. I reclami devono essere effettuati per iscritto e recapitati presso la nostra sede.

**RESI**

Non si accetta merce di ritorno senza la nostra preventiva autorizzazione.

L'autorizzazione deve essere rilasciata per iscritto e, in ogni caso, la merce è resa in Porto Franco.

**SOSPENSIONE DI ORDINI E FORZA MAGGIORE**

Qualora da parte dell'acquirente non venissero rispettate, anche solo parzialmente, le condizioni di vendita, la nostra società potrà sospendere le ulteriori consegne.

La nostra società è esonerata dall'esecuzione degli obblighi derivanti dal contratto di vendita in qualunque caso di forza maggiore.

**MODIFICHE**

**La nostra Società si riserva di apportare, senza alcun preavviso, in qualsiasi momento e per qualsiasi ragione qualunque modifica che si rendesse tecnicamente necessaria.**

**FORO COMPETENTE**

In caso di controversia è riconosciuta la sola competenza del Tribunale di Brescia.

**ORDERS**

All orders are intended at booking title and do not bind our company to delivery, even if partial. Orders will be accepted and despatched only if in an amount exceeding 500 €.

**PRICES**

Unless otherwise specified and only after written approval, valid prices are those in force at the time of delivery or despatch.

Prices are meant for goods delivered EX WORKS.

**SHIPMENTS**

Goods are usually carried EX WORKS, unless otherwise agreed.

Goods are carried at buyer's risk and danger even if sold free destination.

**PAYMENTS**

Payment conditions are those shown in the invoice and are binding.

At the agreed expiries, without any notice, interests on delayed payment will be calculated according to the practiced average banking rate at the expiry date.

Any draft or payment fees will be at full client's charge.

**CLAIMS**

Claims are not accepted after 5 working days upon goods receipt. Claims must be issued in writing and sent to our headquarters. Returned goods

**RETURNED GOODS**

Returned goods are not accepted without our previous authorization.

The authorization must be released in writing and, in any case, goods are returned free destination.

**SUSPENSION OF ORDERS AND FORCE MAJEURE**

If the buyer does not comply partially or in full with our sales conditions, our company can suspend further deliveries.

Our company is exempt from the implementation of obligations deriving from the sales contract in whatever case of force majeure.

**MODIFICATIONS**

**Our company retains the right to apply whatever modification deriving from technical reasons, without any previous notice, in any moment and for any reason.**

**COMPETENT JURISDICTION**

In case of controversy the only competence of the Court in Brescia is recognized.

## QUALITÀ PRODOTTI

La sottoscritta TIEMME RACCORDERIE S.p.A.  
produttrice di sistemi completi di riscaldamento, distribuzione sanitaria  
e gas con sede a Castegnato (BS) Via Cavallera, 6/A  
come prescritto dalla legge n° DM 37/08  
“Installazione degli impianti”  
e legge 10/91

### DICHIARA

che tutti i prodotti distribuiti alla clientela  
sono progettati e costruiti nel rispetto delle normative tecniche  
e secondo i criteri di qualità previsti dalle  
norme Internazionali EN ISO 9000.

La qualità dei prodotti TIEMME  
è stata riconosciuta con certificazione ISO 9001 da KIWA  
che notifica la serietà posseduta dall’Azienda  
nello sviluppo, nella produzione e nella commercializzazione dei suoi  
articoli a catalogo.

***Il Legale Rappresentante***



COPIA FAC-SIMILE

L'originale del documento e del testo integrale delle norme citate sono disponibili presso l'ufficio legale di  
TIEMME RACCORDERIE S.p.A. Via Cavallera 6/A (loc. Barco) - 25045 - Castegnato (Bs)



## PRODUCTS QUALITY

TIEMME RACCORDERIE S.p.A.  
manufacturer of complete heating systems, sanitary and gas installations  
situated in Castegnato (BS) Via Cavallera, 6/A  
according to DM 37/08 standards  
"Installation on systems safety"  
and 10/91 standard

### DECLARES

that all products distributed to customers  
are planned and produced according to technical norms and according  
to quality requirements  
indicated in EN ISO 9000 International standards.

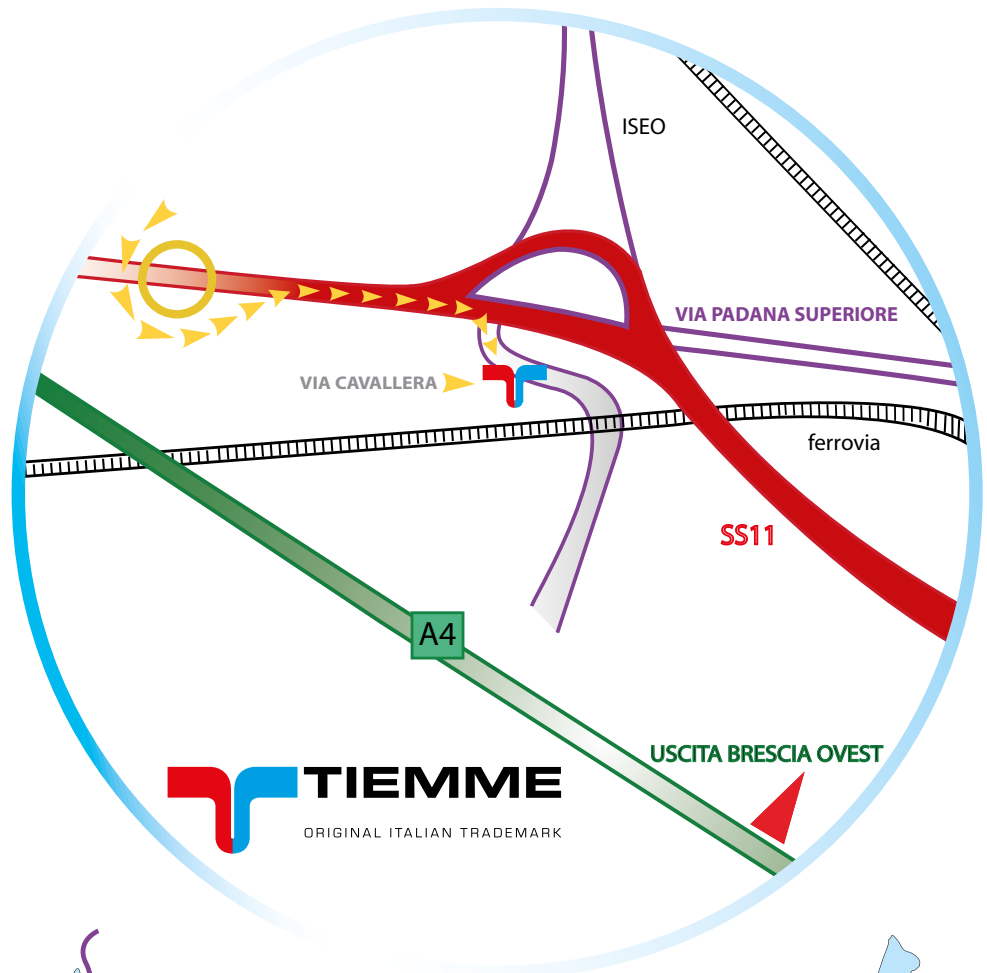
The quality of TIEMME products  
was recognized through ISO 9001 from KIWA  
which certifies the seriousness of company  
in development, production and sale  
of catalogue articles.

*The Managing Director*

A handwritten signature in black ink, appearing to read 'G. G. G.', is written below the text 'The Managing Director'.

FACSIMILE COPY

The original document and the whole text of indicated norms are available by the legal office in  
TIEMME RACCORDERIE S.p.A. Via Cavallera 6/A (loc. Barco) - 25045 - Castegnato (Bs)



All'uscita di Brescia Ovest dell'autostrada A4 seguire le indicazioni per Milano.  
 Dopo aver percorso circa 1 Km sulla SP BS11 tangenziale sud deviare a sinistra per Milano-Castegnato; effettuare in seguito l'inversione di marcia svoltando alla rotonda successiva ripercorrendo la via Padana Superiore e, in corrispondenza dell'indicazione TIEMME, svoltare a destra verso via Cavallera.

To the exit of Brescia West of the A4 motorway please follow the indications for Milan direction. After having covered approximately 1 Km on the tangential SP BS11 south take the left for Milan-Castegnato; carry out the march reversal later on travelling over again the Padana Superiore way and, in correspondence of indication TIEMME, turn to right towards via Cavallera.



**Tiemme si riserva il diritto di apportare modifiche di natura tecnica,  
Estetica e commerciale senza alcun obbligo di preavviso  
Aggiornamenti e modifiche saranno elencati sul sito [www.tiemme.com](http://www.tiemme.com)**

Tiemme reserves the right to modify contents of the present catalogue  
By introducing technical, aesthetic or commercial changes without prior notice  
Updates and changes will be listed on the website [www.tiemme.com](http://www.tiemme.com)

