



Thermona[®]

www.thermona.cz/ru

все что производим греет

КАТАЛОГ ПРОДУКЦИИ



Котлы газовые
Котлы электрические
Каскадные котельные
Принадлежности для котлов
Бойлеры ГВС



• **Европейское качество из Чехии**

ОБОЗНАЧЕНИЯ



Оборудование высшего класса экологической безопасности NOx 5



Котлы для отопления



Котлы с проточным нагревом ГВС



Котлы для подготовки ГВС во встроенном или внешнем бойлере
Бойлеры косвенного нагрева хозяйственной воды



Конденсационные котлы



Электрические котлы



Котлы с возможностью подключения в каскадные котельные с целью увеличения тепловой мощности



Эквитермное регулирование



Коммуникация между котлом и регулятором с помощью протокола OpenTherm+



Регулирование газовых котлов, электродкотлов и каскадных котельных



Отвод дымовых газов для классических турбодкотлов и конденсационных котлов

СОДЕРЖАНИЕ

Котлы марки THERM	4
THERM 20, 28 CX.A и TCX.A.....	5
THERM 14, 23, 28, 32 CLN и TCLN.....	6
THERM 14 LN и TLN, THERM PRO 14 X.A и TX.A, THERM 20, 28 LX.A и TLX.A.....	7
THERM PRO 14 XZ.A и TXZ.A, THERM 20, 28 LXZ.A и TLXZ.A	8
THERM PRO 14 KX.A и TKX.A, THERM 28 LXZ.A 5 и TLXZ.A 5, THERM 28 LXZ 10 и TLXZ 10.....	9
THERM DUO 50.A, 50 T.A, 50 FT.A, THERM TRIO 90, 90 T.....	10
Каскадные котельные.....	11
THERM 18, 25, 35, 45, 55 EZ/B.....	12
THERM 60, 80, 100, 120 E.....	13
THERM 18, 25, 35, 45 P/B	14
Конденсационные котлы: принцип и преимущества.....	15
THERM 14 KD.A, KDZ.A, KDZ5.A	16
THERM 17, 28, 45 KD	17
THERM 17, 28 KDZ.....	18
THERM 17, 28 KDZ 5, THERM 17, 28 KDZ 10	19
THERM 28 KDC.....	20
THERM EL 8, 15, 23, 30, 38, 45	21
THERM EL 5, 9, 14	22
Регулирование газовых котлов и электродкотлов.....	23
Принадлежности только для электродкотлов	24
Регулятор VPT для управления одним котлом или малым каскадом котлов THERMONA.....	25
Бойлеры OKC, OKH, OKCE, THERM.....	26
Отвод дымовых газов - классические турбокотлы	27
Дымоудаление \varnothing 60/100 - THERM 14, 20, 23, 28, 32 T	27
Дымоудаление \varnothing 80/125 - THERM 14, 20, 23, 28, 32 T и DUO 50 FT.A.....	28
Дымоудаление 2x \varnothing 80 (воздухозабор/выхлоп) - THERM 14, 20, 23, 28, 32 T и DUO 50 FT.A.....	29
Дымоудаление 1x \varnothing 80 (выхлоп) - THERM DUO 50 T.A.....	30
Дымоудаление 1x \varnothing 100 (выхлоп) - THERM DUO 50 T.A.....	30
Дымоудаление 1x \varnothing 100 (выхлоп) - THERM TRIO 90 T.....	31

Настенные газовые котлы THERM

Мощность (кВт)	Для отопления *	С проточным нагревом ГВС	С подключением к внешнему бойлеру ГВС *	Со встроенным бойлером ГВС
5 - 14	THERM PRO 14 X.A		THERM PRO 14 XZ.A	THERM PRO 14 KX.A (55 л, нерж. / 40 л, эмаль)
6 - 14	THERM PRO 14 TX.A		THERM PRO 14 TXZ.A	THERM PRO 14 TKX.A (55 л, нерж. / 40 л, эмаль)
5,5 - 14	THERM 14 LN	THERM 14 CLN		
5,5 - 14	THERM 14 TLN	THERM 14 TCLN		
8 - 20	THERM 20 LX.A	THERM 20 CX.A	THERM 20 LXZ.A	
9 - 20	THERM 20 TLX.A	THERM 20 TCX.A	THERM 20 TLXZ.A	
10 - 23		THERM 23 CLN		
11 - 23		THERM 23 TCLN		
12 - 28	THERM 28 LX.A	THERM 28 CX.A THERM 28 CLN	THERM 28 LXZ.A	THERM 28 LXZ.A 5 (55 л, нерж.) THERM 28 LXZ 10 (100 л, эмаль) **
13 - 28	THERM 28 TLX.A	THERM 28 TCX.A THERM 28 TCLN	THERM 28 TLXZ.A	THERM 28 TLXZ.A 5 (55 л, нерж.) THERM 28 TLXZ 10 (100 л, эмаль) **
14 - 32		THERM 32 CLN		
15 - 32		THERM 32 TCLN		
18 - 45	THERM DUO 50.A			
18 - 45	THERM DUO 50 T.A ***			
25 - 45	THERM DUO 50 FT.A			
36 - 90	THERM TRIO 90			
42 - 90	THERM TRIO 90 T ***			

Настенные газовые конденсационные котлы THERM

Мощность (кВт)	Для отопления *	С проточным нагревом ГВС	С подключением к внешнему бойлеру ГВС *	Со встроенным бойлером ГВС
2,4 - 14,6	THERM 14 KD.A		THERM 14 KDZ.A	THERM 14 KDZ5.A (55 л, нерж.)
3,5 - 17,0	THERM 17 KD		THERM 17 KDZ	THERM 17 KDZ 5 (55 л, нерж.) THERM 17 KDZ 10 (100 л, эмаль) **
6,6 - 28,0	THERM 28 KD	THERM 28 KDC	THERM 28 KDZ	THERM 28 KDZ 5 (55 л, нерж.) THERM 28 KDZ 10 (100 л, эмаль) **
13,0 - 45,0	THERM 45 KD			

* Котлы «Для отопления» могут подключаться к бойлеру ГВС с использованием дополнительных принадлежностей

** Это напольный газовый котел со встроенным бойлером ГВС

*** Воздух для горения из помещения

■ Газовые котлы с принудительным дымоудалением «Турбо»

Газовые напольные котлы THERM

Мощность (кВт)	Для отопления с возможностью подключения к бойлеру ГВС	Только для отопления (энергонезависимые)
10 - 18	THERM 18 EZ/B ●	THERM 18 P/B
16 - 25	THERM 25 EZ/B ●	THERM 25 P/B
25 - 35	THERM 35 EZ/B	THERM 35 P/B
30 - 45	THERM 45 EZ/B	THERM 45 P/B
36 - 55	THERM 55 EZ/B	

● Можно подключить бойлер THERM 100 S/B (100 л) в дизайне котлов EZ/B

Газовые напольные котлы THERM

Мощность (кВт)	Только для отопления
39 - 60	THERM 60 E
52 - 80	THERM 80 E
67 - 98	THERM 100 E
77 - 120	THERM 120 E

Настенные электрические котлы THERM

Мощность (кВт)	Для отопления с возможностью подключения к бойлеру ГВС
0,5 - 4,5	THERM EL 5 (сенсорный дисплей)
2,5 - 7,5	THERM EL 8
1,0 - 9,0	THERM EL 9 (сенсорный дисплей)
1,5 - 13,5	THERM EL 14 (сенсорный дисплей)
2,5 - 15,0	THERM EL 15
2,5 - 22,5	THERM EL 23
5,0 - 30,0	THERM EL 30
5,0 - 37,5	THERM EL 38
5,0 - 45,0	THERM EL 45



THERM 20, 28 CX.A и TCX.A

Котлы CX.A / TCX.A - это новая версия серии CX / TCX с использованием нового поколения платы автоматики HDIMS, с улучшенными характеристиками и высокой надежностью.

В конструкции двухконтурных котлов серии CX.A / TCX.A использована технология «прямого нагрева»: благодаря применению коаксиальной системы «труба в трубе» в битермическом теплообменнике от пламени горелки нагревается как отопительная, так и хозяйственная вода. Такая конструкция позволяет не только сразу пользоваться горячей водой, но и экономить расход воды и газа. Котел выпускается в двух номинальных мощностях: 20 и 28 кВт. Котлы серии CX.A и TCX.A оснащены автоматической системой дополнительного охлаждения битермического теплообменника после отбора горячей воды - ACS (Automatic cooling system). Система обеспечивает прокручивание насоса, после выключения горячей воды, вследствие чего быстро понижается температура теплообменника и на его внутренних стенках не происходит отложение солей. Котлы оснащены специальным сенсором протока ГВС, который быстро реагирует на изменение протока ГВС. Новая серия котлов CX.A / TCX.A позволяет подключить самые современные комнатные регуляторы температуры и также эквитермное регулирование по наружной температуре.



Технические данные	Ед. изм.	THERM 20 CX.A	THERM 20 TCX.A	THERM 28 CX.A	THERM 28 TCX.A
Максимальная потребляемая мощность	кВт	22,2	22,2	31,0	31,0
Теплопроизвод. на отопление макс.	кВт	20	20	28	28
Теплопроизвод. на отопление мин.	кВт	8	9	12	13
Расход газа - природный газ	м³/час.	0,90 – 2,30	1,00 – 2,30	1,40 – 3,25	1,50 – 3,25
Расход газа - пропан	м³/час.	0,34 – 0,85	0,38 – 0,85	0,50 – 1,20	0,55 – 1,20
Расход воды при $\Delta t = 25^\circ\text{C}$	л/мин.	11,5	11,5	16,1	16,1
Расход воды при $\Delta t = 35^\circ\text{C}$	л/мин.	8,2	8,2	11,4	11,4
Макс. входное давление воды	бар	6	6	6	6
Макс. давление системы отопления	бар	3	3	3	3
Макс. темпер. отоп. воды на выходе	°C	80	80	80	80
Эффективность котла (КПД)	%	90	90	90	90
Расширительный бак	л	8	8	10	10
Номинальное напряж./частота	В/Гц	230/50	230/50	230/50	230/50
Номинальная эл. мощность на входе	Вт	120	150	120	150
Степень защиты электрокомпонентов		IP 44	IP 44	IP 44	IP 44
Диаметр дымохода	мм	120	60/100	130	60/100
Габариты: высота/ширина/глубина	мм	830/430/370	830/430/370	830/500/370	830/500/370
Масса котла	кг	33	40	37	44



КОТЛЫ THERM с проточным нагревом ГВС

серия ЛЮКС

THERM 14, 23, 28, 32 CLN и TCLN

Котлы новой серии CLN и TCLN являются современными двухконтурными газовыми аппаратами, предназначенными для отопления и горячего водоснабжения квартир, частных домов и других объектов площадью до 320 м². Подготовка горячей воды осуществляется проточным способом в битермическом теплообменнике. Автоматика котла обеспечивает приоритет нагрева ГВС.

Мощность котла плавно регулируется в диапазоне от 45 до 100 % номинальной мощности в зависимости от теплопотерь отапливаемого объекта или расхода горячей воды.

Система безопасности котла включает: стандартную группу безопасности; защиту встроенного циркуляционного насоса от блокировки - его автоматический пуск раз в сутки; защиту самого котла от замерзания - автоматическое включение котла при снижении температуры ниже предельного значения; защиту котла от перегрева.

В новом исполнении котлов CLN / TCLN предусмотрена возможность регулирования по сигналу датчика наружной температуры - эквитермное регулирование.



Технические данные	Ед. изм.	THERM 14 CLN	THERM 14 TCLN	THERM 23 CLN	THERM 23 TCLN	THERM 28 CLN	THERM 28 TCLN	THERM 32 CLN	THERM 32 TCLN
Макс. потребляемая мощность	кВт	15,4	15,6	25,2	25,2	31	31	34,8	34,8
Макс. тепл. мощность на отопление	кВт	14	14	23	23	28	28	32	32
Мин. тепл. мощность на отопление	кВт	5,5	5,5	10	11	12	13	14	15
Расход газа - природный газ	м ³ /час.	0,65 – 1,65	0,65 – 1,65	1,10 – 2,65	1,10 – 2,65	1,40 – 3,25	1,40 – 3,25	1,60 – 3,71	1,89 – 3,71
Расход ГВС при Δt = 25 °С	л/мин.	7,2	7,2	11,5	11,5	15,5	15,5	16,9	16,9
Расход ГВС при Δt = 35 °С	л/мин.	5,2	5,2	8,5	8,5	11,2	11,2	12,6	12,6
Макс. давление системы отопления	бар	3	3	3	3	3	3	3	3
Мин. давление системы отопления	бар	0,8	0,8	0,8	0,8	0,8	0,8	0,8	0,8
Макс. темпер. отоп. воды на выходе	°С	80	80	80	80	80	80	80	80
Эффективность котла (КПД)	%	90	90	90	90	90	90	90	90
Расширительный бак	л	7	7	8	8	10	10	10	10
Номинальное напряж./частота	В/Гц	230/50	230/50	230/50	230/50	230/50	230/50	230/50	230/50
Номинальная эл. мощность на входе	Вт	120	150	120	150	120	150	120	150
Степень защиты электрокомпонентов		IP 44	IP 44	IP 44	IP 44	IP 44	IP 44	IP 44	IP 44
Диаметр дымохода	мм	110	60/100	120	60/100	130	60/100	130	60/100
Габариты: высота/ширина/глубина	мм	736/410/305	736/410/305	830/430/367	830/430/367	830/500/367	830/500/367	830/500/367	830/500/367
Масса котла	кг	26	33	39	41	40	42	41	42



THERM 14 LN и TLN, THERM PRO 14 X.A и TX.A, THERM 20, 28 LX.A и TLX.A

Заказчики, не нуждающиеся в горячей воде, могут выбрать себе котел для системы отопления из марок LN и TLN, X.A и TX.A, LX.A и TLX.A различных мощностей от 14 до 28 кВт. Котлы номинальной мощностью 14 кВт незаменимы для малых квартир и прочих помещений площадью до 120 м². Для более крупных объектов можно использовать котлы THERM 20 LX.A и TLX.A (до 200 м²) и 28 LX.A и TLX.A (до 280 м²).

Котлы сконструированы как газовые аппараты с максимальным КПД и минимальным выбросом продуктов сгорания в окружающую среду. Мощность котла плавно регулируется в диапазоне от 40 до 100 % номинальной мощности в зависимости от сиюминутной потребности в тепле отапливаемого объекта.

В новом исполнении котлов LN / TLN предусмотрена возможность регулирования по сигналу датчика наружной температуры - эквитермное регулирование.

Котлы X.A / TX.A и LX.A / TLX.A - это новая версия серии X / TX и LX / TLX с использованием нового поколения платы автоматики HDIMS, с улучшенными характеристиками и высокой надежностью.

Котлы в исполнении «турбо» (обозначено буквой Т в названии котла) - это котлы с закрытой камерой сгорания, системой подвода воздуха снаружи и принудительного отвода дымовых газов при помощи вентилятора.

Высокий технический стандарт обеспечивают самые качественные комплектующие от известных мировых производителей.



Технические данные	Ед. изм.	THERM 14 LN	THERM 14 TLN	THERM PRO 14 X.A	THERM PRO 14 TX.A	THERM 20 LX.A	THERM 20 TLX.A	THERM 28 LX.A	THERM 28 TLX.A
Макс. потребляемая мощность	кВт	15,4	15,6	15,25	15,25	22,2	22,2	31,0	31,0
Макс. тепл. мощность на отопление	кВт	14	14	14	14	20	20	28	28
Мин. тепл. мощность на отопление	кВт	5,5	5,5	5	6	8	9	12	13
Расход газа - природный газ	м ³ /час.	0,65 – 1,65	0,65 – 1,65	0,58 – 1,62	0,71 – 1,62	0,90 – 2,30	1,00 – 2,30	1,40 – 3,25	1,50 – 3,25
Расход газа - пропан	м ³ /час.	-	-	0,21 – 0,59	0,27 – 0,61	0,34 – 0,85	0,38 – 0,85	0,50 – 1,20	0,55 – 1,20
Макс. давление системы отопления	бар	3	3	3	3	3	3	3	3
Мин. давление системы отопления	бар	0,8	0,8	0,8	0,8	0,8	0,8	0,8	0,8
Макс. темпер. отоп. воды на выходе	°С	80	80	80	80	80	80	80	80
Эффективность котла (КПД)	%	90	90	92	90	90	90	90	90
Расширительный бак	л	7	7	7	7	8	8	10	10
Номинальное напряж./частота	В/Гц	230/50	230/50	230/50	230/50	230/50	230/50	230/50	230/50
Номинальная эл. мощность на входе	Вт	120	150	120	150	120	150	120	150
Степень защиты электрокомпонентов		IP 44	IP 44	IP 44 (D)	IP 44 (D)	IP 44	IP 44	IP 44	IP 44
Диаметр дымохода	мм	110	60/100	110	60/100	120	60/100	130	60/100
Габариты: высота/ширина/глубина	мм	736/410/305	736/410/305	800/430/275	800/430/275	830/430/370	830/430/370	830/500/370	830/500/370
Масса котла	кг	26	33	29	37	31	38	35	42



КОТЛЫ THERM для отопления и подготовки ГВС во внешнем бойлере

THERM PRO 14 XZ.A и TXZ.A, THERM 20, 28 LXZ.A и TLXZ.A

Подсоединение резервуара ГВС к настенному котлу - наилучшее решение обеспечения горячей водой вашего жилья. Преимущество этого варианта - это возможность оборудования нескольких мест отбора воды с гарантией непрерывной подачи ГВС. Котел подогревает воду в резервуаре по мере необходимости и без скачкообразных процессов. Ввиду высокой эффективности такой системы расходы на эксплуатацию минимальны.

Котлы XZ.A / TXZ.A и LXZ.A / TLXZ.A - это новая версия серии XZ / TXZ и LXZ / TLXZ с использованием нового поколения платы автоматики HDIMS, с улучшенными характеристиками и высокой надежностью. Новая серия котлов позволяет подключить самые современные комнатные регуляторы температуры и также эквитермное регулирование по наружной температуре.



Встроенный
трехходовой клапан



Технические данные	Ед. изм.	Класс NOx5		THERM 20 LXZ.A	THERM 20 TLXZ.A	THERM 28 LXZ.A	THERM 28 TLXZ.A
		THERM PRO 14 XZ.A	THERM PRO 14 TXZ.A				
Макс. потребляемая мощность	кВт	15,25	15,25	22,2	22,2	31,0	31,0
Макс. тепл. мощность на отопление	кВт	14	14	20	20	28	28
Мин. тепл. мощность на отопление	кВт	5	6	8	9	12	13
Расход газа - природный газ	м³/час.	0,58 – 1,62	0,71 – 1,62	0,90 – 2,30	1,00 – 2,30	1,40 – 3,25	1,50 – 3,25
Расход газа - пропан	м³/час.	0,21 – 0,59	0,27 – 0,61	0,34 – 0,85	0,38 – 0,85	0,50 – 1,20	0,55 – 1,20
Макс. давление системы отопления	бар	3	3	3	3	3	3
Мин. давление системы отопления	бар	0,8	0,8	0,8	0,8	0,8	0,8
Макс. темпер. отоп. воды на выходе	°C	80	80	80	80	80	80
Эффективность котла (КПД)	%	92	90	90	90	90	90
Расширительный бак	л	7	7	8	8	10	10
Номинальное напряж./частота	В/Гц	230/50	230/50	230/50	230/50	230/50	230/50
Номинальная эл. мощность на входе	Вт	120	150	120	150	120	150
Степень защиты электрокомпонентов		IP 44 (D)	IP 44 (D)	IP 44	IP 44	IP 44	IP 44
Диаметр дымохода	мм	110	60/100	120	60/100	130	60/100
Габариты: высота/ширина/глубина	мм	800/430/275	800/430/275	830/430/370	830/430/370	830/500/370	830/500/370
Масса котла	кг	30	38	33	40	37	44

КОТЕЛ	Время нагрева воды в бойлере от 10 до 60 °C (в минутах)					
	ОКН 100 NTR/HV	ОКН 125 NTR/HV	ОКС 100 NTR	ОКС 125 NTR	ОКС 160 NTR	ОКС 200 NTR
THERM PRO 14 XZ.A, TXZ.A	25	29	25	29	38	38
THERM 20 LXZ.A, TLXZ.A	17	20	17	20	27	27
THERM 28 LXZ.A, TLXZ.A	14	17	14	17	22	22

КОТЛЫ THERM для отопления и подготовки ГВС во встроенном бойлере



THERM PRO 14 КХ.А и ТКХ.А, THERM 28 LXZ.A 5 и TLXZ.A 5, THERM 28 LXZ 10 и TLXZ 10

Выгодным и самым комфортным решением для квартир, офисов и небольших домов может быть нагрев отопительной воды и воды для ГВС в котле со встроенным бойлером.

В котлах THERM PRO 14 КХ.А / ТКХ.А встроенный бойлер объемом 40 л (55 л), который нагревается тем же самым способом, как и бойлер косвенного нагрева, подключенный к котлу. Котел может быть применен для отопления объекта площадью до 120 м².

Котлы 28 LXZ.A 5 / TLXZ.A 5 подогревают воду в резервуаре объемом 55 л, размещенном в корпусе котла, по мере необходимости и без скачкообразных процессов. Автоматика котла управляет встроенным трехходовым клапаном, с помощью которого осуществляется переключение режимов работы котла между отопительным контуром и контуром бойлера ГВС. Данный котел способен отапливать помещения площадью до 280 м². Для размещения в помещении тесной котельной удобен котел 28 LXZ 10 или TLXZ 10 со встроенным 100 литровым бойлером.

Новая серия котлов позволяет подключить самые современные комнатные регуляторы температуры и также эквитермное регулирование по наружной температуре.



Технические данные	Ед. изм.	THERM PRO 14 КХ.А	THERM PRO 14 ТКХ.А	THERM 28 LXZ.A 5	THERM 28 TLXZ.A 5	THERM 28 LXZ 10	THERM 28 TLXZ 10
Макс. потребляемая мощность	кВт	15,3	15,3	31,0	31,0	31,0	31,0
Макс. тепл. мощность на отопление	кВт	14	14	28	28	28	28
Мин. тепл. мощность на отопление	кВт	5	6	12	13	12	13
Расход газа - природный газ	м ³ /час.	0,58 – 1,62	0,71 – 1,62	1,40 – 3,25	1,50 – 3,25	1,40 – 3,25	1,50 – 3,25
Расход газа - пропан	м ³ /час.	0,21 – 0,59	0,27 – 0,61	0,50 – 1,20	0,55 – 1,20	0,50 – 1,20	0,55 – 1,20
Макс. давление системы отопления	бар	3	3	3	3	3	3
Мин. давление системы отопления	бар	0,8	0,8	0,8	0,8	0,8	0,8
Макс. темпер. отоп. воды на выходе	°С	80	80	80	80	80	80
Эффективность котла (КПД)	%	92	90	90	90	90	90
Расширительный бак	л	7	7	10	10	10	10
Объем бойлера ГВС	л	40 (55)	40 (55)	55	55	100	100
Расширительный бак ГВС	л	(2)	(2)	2	2	4	4
Номинальное напряж./частота	В/Гц	230/50	230/50	230/50	230/50	230/50	230/50
Номинальная эл. мощность на входе	Вт	120	150	120	150	120	150
Степень защиты электрокомпонентов		IP 44 (D)	IP 44 (D)	IP 44	IP 44	IP 41	IP 41
Диаметр дымохода	мм	110	60/100	130	60/100	130	60/100
Габариты: высота/ширина/глубина	мм	830/630/435	830/630/435	830/830/390	830/830/390	1635/500/535	1635/500/535
Масса котла	кг	70	76	68	75	92	95



КОТЛЫ THERM для отопления

THERM DUO 50.A, 50 T.A, 50 FT.A, THERM TRIO 90, 90 T

Класс
NOx 5

В 2012 году котлы хорошо известной марки DUO меняют свой дизайн и вместе с ним меняется автоматика котлов на новую, более современную модель, автоматику HDIMS. Котел THERM DUO 50.A при достаточно высокой мощности 45 кВт имеет габариты всего лишь 90 см x 57 см x 43 см. Этот котел - идеальный источник тепла и горячего водоснабжения в различных жилых и производственных помещениях.

Однако к основным его преимуществам относится возможность соединения нескольких котлов в каскад, в результате чего можно получить мощность котельной до 720 кВт. Котел оснащен низкоэмиссионной водоохлаждаемой горелкой, которая в сочетании со специально разработанной камерой сгорания позволяет достигать КПД до 94 %. Кроме базовой модели DUO 50.A выпускается исполнение с принудительным отводом дымовых газов DUO 50 T.A и исполнение «турбо» с закрытой камерой сгорания - DUO 50 FT.A.

Котел THERM TRIO 90 - уникальный в своей категории. Этот единственный настенный котел мощностью 90 кВт зарекомендовал себя с самой лучшей стороны на рынке отопительной техники. Он широко используется при комплектации каскадных котельных в крупных административных и промышленных объектах с возможностью объединения до 16 котлов в одну систему общей мощностью до 1,44 МВт. Исполнение TRIO 90 T предусматривает принудительный отвод дыма с помощью вентилятора - нет необходимости в строительстве дымохода.



Каскадная котельная

Технические данные	Ед. изм.	THERM DUO 50.A	THERM DUO 50 T.A	THERM DUO 50 FT.A	THERM TRIO 90	THERM TRIO 90 T
Макс. потребляемая мощность	кВт	49	49	49	97,8	97,8
Макс. тепл. мощность на отопление	кВт	45	45	45	90	90
Мин. тепл. мощность на отопление	кВт	18	18	25	36	42
Расход газа - природный газ	м ³ /час.	2,10 – 5,20	2,10 – 5,20	2,20 – 5,20	4,26 – 10,40	4,97 – 10,40
Расход газа - пропан	м ³ /час.	0,95 – 1,80	0,95 – 1,80	-	-	-
Макс. давление системы отопления	бар	3	3	3	4	4
Мин. давление системы отопления	бар	0,8	0,8	0,8	0,8	0,8
Макс. темпер. отоп. воды на выходе	°С	80	80	80	80	80
Эффективность котла (КПД)	%	92	92	92	90 – 92	90 – 92
Степень защиты электрокомпонентов		IP 44	IP 44	IP 44	IP 41	IP 41
Диаметр дымохода	мм	160	80	80/125	225	100
Габариты: высота/ширина/глубина	мм	900/570/430	900/570/430	900/600/475	1070/700/500	1350/700/500
Масса котла	кг	46	48	52	84	88
Возможность подключения бойлера			ОКС 200 NTRR и больше		ОКС 400 NTRR и больше	



КОТЛЫ THERM каскадные котельные

За свою 24-летнюю историю чешская фирма THERMONA встала в один ряд с самыми известными и уважаемыми производителями отопительного оборудования. Разработки фирмы неоднократно поощрялись наградами европейского масштаба.

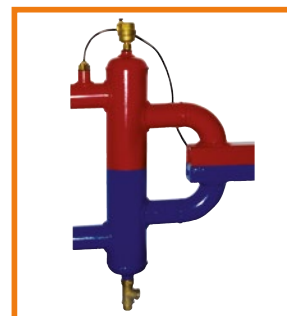
Многие конструкторские решения компании THERMONA опередили все конкурентные разработки на рынке отопительной техники, в их числе принцип каскадного соединения котлов в единую систему - КАСКАДНУЮ КОТЕЛЬНУЮ.

КАСКАДНЫЕ КОТЕЛЬНЫЕ мощность до 1,44 МВт



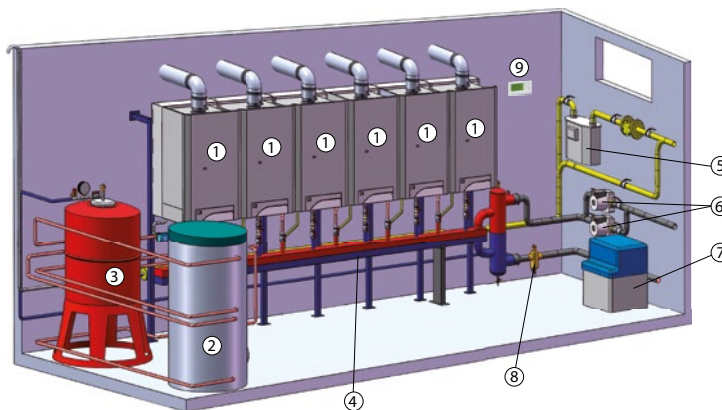
Каскадная котельная 12x THERM TRIO 90

Каскадная котельная - это объединение нескольких котлов THERM в одну каскадную систему мощностью до 1,44 МВт в зависимости от теплотерь объекта. Собранная таким образом котельная становится оптимальным источником тепла и горячей воды при децентрализации теплоснабжения жилых, административных и производственных объектов.



Каскадная котельная 3x THERM DUO 50-A

КАСКАДНАЯ КОТЕЛЬНАЯ 0,25 МВт



- 1 Котел THERM DUO 50 FT
- 2 Бойлер ГВС
- 3 Расширительный бак отопительной системы
- 4 THERMSET с гидравлическим выравнителем
- 5 Счетчик газа
- 6 Насос отопительной системы
- 7 Химводоподготовка
- 8 Шламоуделитель „SPIROVENT“
- 9 Программируемый регулятор



КОТЛЫ THERM газовые напольные чугунные с электропитанием

THERM 18, 25, 35, 45, 55 EZ/B

Котлы работают с подключением к электросети. Оснащены современным электронным блоком, модулирующим работу горелки в диапазоне 65 - 100% в зависимости от теплопотерь объекта.

Модельный ряд EZ/B использует автоматику, которая при снижении температуры воды в бойлере ниже 60 °С, переключает трехходовой клапан и направляет поток котловой воды из контура отопления в контур бойлера.

В чугунных теплообменниках котлов THERM применяется новая конструкция секций, позволяющая эффективно использовать энергию сгорания газа.

Удобство напольных чугунных котлов типоряда EZ/B Вы сможете оценить при его использовании с бойлером ГВС объемом от 100 л (ОК 100 NTR) для котлов 18 кВт, от 125 л (ОК 125 NTR) для котлов 25 кВт, от 200 л (ОК 200 NTRR) для котлов 35 и 45 кВт, от 300 л (ОК 300 NTRR) для котлов 55 кВт. Для котлов мощностью 45 и 55 кВт необходимо присоединять бойлеры с двумя теплообменниками - NTRR.



Бойлер ОК 200 NTRR



КОТЕЛ	БОЙЛЕР				
	ОК 100 NTR	ОК 125 NTR	ОК 160 NTR	ОК 200 NTRR	ОК 300 NTRR
THERM 18 EZ/B	✓	✓	✓	✓	✓
THERM 25 EZ/B	(✓)	✓	✓	✓	✓
THERM 35 EZ/B	✗	✓	✓	✓	✓
THERM 45 EZ/B	✗	✗	✗	✓	✓
THERM 55 EZ/B	✗	✗	✗	(✓)	✓

✓ рекомендуется

(✓) можно использовать

✗ не используется

Технические данные	Ед. изм.	THERM 18 EZ/B	THERM 25 EZ/B	THERM 35 EZ/B	THERM 45 EZ/B	THERM 55 EZ/B
Регулируемая производительность	кВт	10 – 18	16 – 25	25 – 35	30 – 45	36 – 55
Расход газа	м³/час	1,18 – 2,13	1,87 – 2,92	2,93 – 4,09	3,51 – 5,27	4,19 – 6,45
Макс. рабочее давление	бар	3	3	3	3	3
Макс. рабочая температура	°С	85	85	85	85	85
Сред. температура дымовых газов	°С	127	130	137	143	150
Макс. уровень шума	дБ	52	52	52	53	55
Размер врезки газа	G	3/4"	3/4"	3/4"	3/4"	3/4"
Размер врезки отоп. воды	G	1"	1"	1"	1"	1"
Эффективность котла (КПД)	%	90	90	90	90	90
Номин. напряжение/частота	В/Гц	230/50	230/50	230/50	230/50	230/50
Потребл. эл. мощность	Вт	130	130	130	130	130
Степень защиты электрокомпонентов		IP 41	IP 41	IP 41	IP 41	IP 41
Диаметр дымохода	мм	110	135	145	150	180
Габариты: высота/ширина/глубина	мм	845/425/625	845/510/625	845/595/655	845/680/680	845/765/680
Масса котла	кг	102	126	150	178	210



THERM 60, 80, 100, 120 E

Модели напольных котлов THERM марки E продолжают успешную серию напольных котлов и разработаны в расчете на широкий круг потребителей, нуждающихся в источнике тепла мощностью от 60-ти до 120-ти кВт. Напольные чугунные котлы THERM - это современное газовое оборудование, применяемое для отопления частных домов, производственных помещений и других объектов социальной инфраструктуры. Котлы позволяют получать максимальную теплоотдачу при минимальных выбросах вредных веществ в атмосферу, а это значит, что их эксплуатация экономична и не наносит вреда окружающей среде. У котлов регулируемая производительность. Это позволяет с большей точностью настроить температуру внутри помещения в зависимости от его теплопотерь. Высокое качество оборудования обеспечивается применением комплектующих, изготавливаемых лучшими мировыми производителями.

В котлах модельного ряда THERM E используется двухступенчатая модуляция мощности. Данная система представляет собой автоматически управляемый переход между двумя мощностными ступенями котла в диапазоне 65 % - 100 % производительности. Цифровое обозначение в названии котла означает его максимальную производительность, а буква «E» обозначает принадлежность к серии энергозависимых котлов для отопления с электроподжигом.



Технические данные	Ед. изм.	THERM 60 E	THERM 80 E	THERM 100 E	THERM 120 E
Газ		Природный газ	Природный газ	Природный газ	Природный газ
Макс. потребляемая мощность	кВт	66	88	107	132
Макс. мощность	кВт	60	80	98	120
Мин. мощность	кВт	39	52	67	77
Расход газа	м ³ /час	4,52 – 6,90	5,98 – 9,10	7,66 – 11,40	8,90 – 13,60
Макс. рабочее давление	бар	4,0	4,0	4,0	4,0
Мин. рабочее давление	бар	0,3	0,3	0,3	0,3
Рабочая температура	°С	55 – 85	55 – 85	55 – 85	55 – 85
Температура дымовых газов	°С	110	110	110	110
Эффективность котла (КПД)	%	91	91	91	91
Уровень шума	дБ	55	55	55	55
Номин. напряжение/частота	В/Гц	230/50	230/50	230/50	230/50
Потребл. эл. мощность	Вт	100	100	100	100
Степень эл. защиты		IP 41	IP 41	IP 41	IP 41
Диаметр дымохода	мм	180	200	220	250
Габариты: высота/ширина/глубина	мм	1020/830/780	1020/990/780	1020/1150/780	1020/1390/810
Масса котла	кг	258	332	395	482



КОТЛЫ THERM газové напольные чугунные без электропитания

THERM 18, 25, 35, 45 P/B

Напольные котлы THERM P/B оснащены газовым редуктором фирмы SIT, что обеспечивает плавный пуск и регулирование мощности котла. Электроэнергия, необходимая для функционирования клапанов газового редуктора, вырабатывается в термопарах, которые рассчитаны на длительный срок службы. Пламя вспомогательной пилотной горелки зажигается от пьезоэлемента.

В чугунных теплообменниках котлов THERM применяется совершенно новая конструкция секций, позволяющая эффективно использовать энергию отопительной воды с акцентом на экологичность эксплуатации.

Котел оборудован надежной системой регулирования температуры теплоносителя и элементами безопасности по существующим нормам. Котлы предназначены для отопительных систем с естественной циркуляцией отопительной воды.



Технические данные	Ед. изм.	THERM 18 P/B	THERM 25 P/B	THERM 35 P/B	THERM 45 P/B
Газ		Природный газ	Природный газ	Природный газ	Природный газ
Макс. тепловая мощность	кВт	18	25	35	45
Мин. тепловая мощность	кВт	10	16	25	30
К-во секций теплообменника	шт	3	4	5	6
Давление газа на входе в котел	кПа	2	2	2	2
Расход газа	м³/час	1,15 – 2,10	1,87 – 2,92	2,93 – 4,09	3,51 – 5,27
Макс. рабочее давление	бар	3	3	3	3
Макс. рабочая температура	°C	85	85	85	85
Темпер. дым. газов на выходе из котла	°C	115	130	137	143
Уровень шума	дБ	52	52	53	53
Подключение газа	G	3/4"	3/4"	3/4"	3/4"
Подключение отопительной системы	G	6/4"	6/4"	6/4"	6/4"
Эффективность котла (КПД)	%	90	90	90	90
Диаметр дымохода	мм	110	135	145	150
Габариты: высота/ширина/глубина	мм	845/425/525	845/510/525	845/595/555	845/680/595
Масса котла	кг	102	126	150	178



Конденсационные котлы: принцип и преимущества

Старый классический котел можно заменить на конденсационный котел. При этом достигается технологическая экономия энергии путем использования скрытой теплоты от горения. Котел будет работать при более низкой температуре отопительной воды, не будет происходить чрезмерный нагрев воздуха в помещении.



Как функционирует конденсационный котел?

Классические газовые котлы получают тепло в результате сгорания топлива с помощью одного теплообменника, который передает энергию отопительной воде. При этом в окружающую среду отводятся дымовые газы со средней температурой 120 °C. При сгорании углеводородов происходит химическая реакция и образуется вода, которая в пламени преобразуется в пар. В классических котлах пар вместе с дымовыми газами также выбрасывается наружу и уносит до 11% (природный газ) тепловой энергии. Конденсационная техника использует эту тепловую энергию путем охлаждения водяного пара из дымовых газов в специальном теплообменнике. Максимальное количество этой энергии можно получить при таком охлаждении дымовых газов, когда водяной пар в дымовых газах конденсируется при температуре отопительной воды ниже точки росы дымовых газов (около 57 °C). Поэтому конденсационная техника максимально эффективна при ее использовании в системах теплых полов или в системах с радиаторами с большой площадью теплопередачи, когда комфортную температуру в помещении можно получить и при более низкой температуре отопительной воды. Также хорошего результата можно достичь и в классических отопительных системах в переходный период года с применением эквитермного регулирования.

Необходимо ли при установке конденсационного котла менять и радиаторы?

Общепризнано, что чем ниже температура отопительной системы, тем эффективнее применение конденсационной техники. При эксплуатации конденсационного котла в режиме температур в системе отопления 80/60 °C (температура отопительной воды/температура воды обратки) пороисходит минимальная конденсация водяного пара и эффективность котла достигает 98%. При этом разница эффективности по сравнению с классическим котлом (92%) весьма существенна, но не максимальна. Иная ситуация наступает при снижении температуры отопительной системы до 50/30 °C. При этом в полной степени реализуется конденсационный режим котла, происходит значительная конденсация водяного пара, благодаря чему увеличивается КПД котла до 106%. Таким образом, для максимального использования конструктивных преимуществ конденсационного котла необходимо обеспечить оптимальный температурный диапазон работы отопительной системы. Этого можно без проблем достичь в системе теплых полов, либо при увеличении отопительной площади радиаторов.



КОТЛЫ THERM конденсационные котлы

Настенные конденсационные котлы THERM 14 KD.A, KDZ.A, KDZ5.A - это современные газовые водогрейные котлы, которые для получения высокого КПД используют конденсацию водяных паров во время процесса сжигания и характеризуются высокой эффективностью, минимальным объемом выбросов в окружающую среду и минимальным расходом электроэнергии. Они работают экономично и не наносят ущерба окружающей среде. Мощность котла регулируется плавно в диапазоне от 16 до 100% и автоматически адаптируется к реальным теплотерям объекта.

Котлы модельного ряда THERM 14 KDZ.A, KDZ5.A помимо отопления можно использовать для нагрева горячей воды (ГВС) во встроенном или внешнем бойлере косвенного нагрева.

THERM 14 KD.A, KDZ.A, KDZ5.A

Диапазон мощности котлов адаптирован для применения в объектах с низкими теплотерями, напр. в энергоэффективных домах. Котлы оборудованы энергосберегающим циркуляционным насосом и при этом расход эл. энергии уменьшается до 50% по сравнению с аналогичными стандартными насосами.

- Энергосберегающий насос
- Применение новой управляющей автоматики HDIMS 20-TH20
- Возможность регулирования по температуре помещения или по наружной температуре (эквитермное регулирование)
- Плавное регулирование мощности
- Хорошо комбинируется с системой теплого пола
- Исключительно экологичная работа
- THERM 14 KD.A можно дополнить нагревом воды во внешнем бойлере с помощью внешнего трёхходового клапана
- Элегантный дизайн по заказу



Энергосберегающий насос

Технические данные	Ед. изм.	THERM 14 KD.A	THERM 14 KDZ.A	THERM 14 KDZ5.A
Макс. потребляемая мощность	кВт	13,8	13,8	13,8
Макс. тепл. мощность на отопление	кВт	14,6	14,6	14,6
Мин. тепл. мощность на отопление	кВт	2,4	2,4	2,4
Расход газа - природный газ	м³/час.	0,26 – 1,46	0,26 – 1,46	0,26 – 1,46
Макс. давление системы отопления	бар	3	3	3
Мин. давление системы отопления	бар	0,8	0,8	0,8
Макс. темпер. отоп. воды на выходе	°С	80	80	80
Эффективность котла (КПД)	%	98 – 106	98 – 106	98 – 106
Расширительный бак	л	6	6	6
Объем встроенного бойлера ГВС	л	-	-	55 (нерж.)
Расширительный бак ГВС	л	-	-	2
Номинальное напряж./частота	В/Гц	230/50	230/50	230/50
Номинальная эл. мощность на входе	Вт	66	66	66
Степень защиты электрокомпонентов		IP 41 (D)	IP 41 (D)	IP 41 (D)
Диаметр дымохода	мм	60/100	60/100	60/100
Габариты: высота/ширина/глубина	мм	725/430/300	725/430/300	725/800/390
Масса котла	кг	32	33	55

THERM 17, 28, 45 KD

Класс
NOx 5

Конденсационные котлы типа KD предназначены только для отопления. Они подойдут везде, где нагрев воды решен иным образом, напр. с помощью электрического бойлера. Они могут быть дополнены нагревом воды в бойлере косвенного нагрева с применением внешнего трёхходового клапана.

- Возможность дополнить нагревом воды в бойлере ГВС с применением внешнего трёхходового клапана.
- Плавное регулирование мощности котла
- Возможность регулирования по температуре в помещении или снаружи (эквитермное регулирование)
- Высокий КПД и малый расход газа
- Хорошо подходит к системе теплых полов
- Возможность подключения в т.н. каскадные котельные с целью увеличения тепловой мощности (прежде всего THERM 45 KD)



Каскадная котельная

Технические данные	Ед. изм.	THERM 17 KD	THERM 28 KD	THERM 45 KD
Макс. потребляемая мощность	кВт	16	26,4	42,5
Макс. тепл. мощность на отопление	кВт	17	28	45
Мин. тепл. мощность на отопление	кВт	3,5	6,6	13
Расход газа - природный газ	м ³ /час.	0,35 – 1,70	0,66 – 2,85	1,28 – 4,52
Расход газа - пропан	м ³ /час.	-	0,24 – 0,93	-
Макс. давление системы отопления	бар	3	3	3
Мин. давление системы отопления	бар	0,8	0,8	0,8
Макс. темпер. отоп. воды на выходе	°С	80	80	80
Эффективность котла (КПД)	%	98 – 106	98 – 106	98 – 106
Расширительный бак	л	7	7	-
Номинальное напряж./частота	В/Гц	230/50	230/50	230/50
Номинальная эл. мощность на входе	Вт	150	150	280
Степень защиты электрокомпонентов		IP 41 (D)	IP 41 (D)	IP 41 (D)
Диаметр дымохода	мм	60/100, 80/125	60/100	80/125
Габариты: высота/ширина/глубина	мм	800/430/325	800/430/325	800/430/370
Масса котла	кг	45	45	45





КОТЛЫ THERM

конденсационные котлы для подготовки ГВС во внешнем бойлере

THERM 17, 28 KDZ



Модельный ряд конденсационных котлов KDZ предназначен для нагрева отопительной системы и нагрева воды во внешнем бойлере косвенного нагрева. Нагрев воды осуществляется с помощью т.н. трёхходового клапана, который входит в состав котла. Он по необходимости переключается и нагревает систему отопления или бойлер ГВС. Это решение является не только экономичным и эффективным, но и комфортным для нагрева горячей воды.

- Конденсационные котлы для отопления и нагрева воды во внешнем бойлере косвенного нагрева
- В состав котла входит трёхходовой клапан для нагрева бойлера ГВС
- Плавное регулирование мощности котла
- Возможность регулирования по температуре в помещении или снаружи (эквитермное регулирование)
- Коммуникация между котлом и регулятором с помощью протокола OpenTherm+
- Высокий КПД и малый расход газа
- Экономия расходов на эксплуатацию после замены старого котла (до 30%)
- Хорошо подходит к системе теплых полов



Встроенный трёхходовой клапан

Технические данные	Ед. изм.	THERM 17 KDZ	THERM 28 KDZ
Макс. потребляемая мощность	кВт	16	26,4
Макс. тепл. мощность на отопление	кВт	17	28
Мин. тепл. мощность на отопление	кВт	3,5	6,6
Расход газа - природный газ	м³/час.	0,35 – 1,70	0,66 – 2,85
Расход газа - пропан	м³/час.	-	0,24 – 0,93
Макс. давление системы отопления	бар	3	3
Мин. давление системы отопления	бар	0,8	0,8
Макс. темпер. отоп. воды на выходе	°C	80	80
Эффективность котла (КПД)	%	98 – 106	98 – 106
Расширительный бак	л	7	7
Номинальное напряж./частота	В/Гц	230/50	230/50
Номинальная эл. мощность на входе	Вт	150	150
Степень защиты электрокомпонентов		IP 41 (D)	IP 41 (D)
Диаметр дымохода	мм	60/100, 80/125	60/100
Габариты: высота/ширина/глубина	мм	800/430/325	800/430/325
Масса котла	кг	46	46

КОТЕЛ	Время нагрева воды в бойлере от 10 до 60 °C (в минутах)					
	ОКН 100 NTR/HV	ОКН 125 NTR/HV	ОКС 100 NTR	ОКС 125 NTR	ОКС 160 NTR	ОКС 200 NTR
THERM 17 KDZ	21	25	21	25	33	33
THERM 28 KDZ	14	17	14	17	22	22

КОТЛЫ THERM конденсационные котлы со встроенным бойлером ГВС



THERM 17, 28 KDZ 5, THERM 17, 28 KDZ 10



Модельный ряд конденсационных котлов KDZ 5 и KDZ 10 предназначен для нагрева отопительной системы и нагрева воды во встроенном бойлере косвенного нагрева. Нагрев воды осуществляется аналогично, как и в комбинации котла и внешнего бойлера косвенного нагрева. Разница состоит только в том, что для типа со встроенным бойлером этот бойлер скрыт под облицовкой котла. Вариант применения рекомендуется для случаев, когда нет технического помещения и котёл размещается в интерьере дома или квартиры. Преимущество состоит в том, что отпадает необходимость соединений между котлом и бойлером ГВС.



- Конденсационные котлы для отопления и нагрева воды
- В состав котла входит бойлер косвенного нагрева с объёмом 55 или 100 л
- Плавное регулирование мощности котла
- Возможность регулирования по температуре в помещении или снаружи (эквитермное регулирование)
- Коммуникация между котлом и регулятором с помощью протокола OpenTherm+
- Высокий КПД и малый расход газа
- Экономия расходов на эксплуатацию после замены старого котла
- Хорошо подходит к системе теплых полов



Технические данные	Ед. изм.	THERM 17 KDZ 5	THERM 17 KDZ 10	THERM 28 KDZ 5	THERM 28 KDZ 10
Макс. потребляемая мощность	кВт	16	16	26,4	26,4
Макс. тепл. мощность на отопление	кВт	17	17	28	28
Мин. тепл. мощность на отопление	кВт	3,5	3,5	6,6	6,6
Расход газа - природный газ	м ³ /час.	0,35 – 1,70	0,35 – 1,70	0,66 – 2,85	0,66 – 2,85
Расход газа - пропан	м ³ /час.	-	-	0,24 – 0,93	0,24 – 0,93
Макс. давление системы отопления	бар	3	3	3	3
Мин. давление системы отопления	бар	0,8	0,8	0,8	0,8
Макс. темпер. отоп. воды на выходе	°С	80	80	80	80
Эффективность котла (КПД)	%	98 – 106	98 – 106	98 – 106	98 – 106
Расширительный бак	л	7	7	7	7
Объём встроенного бойлера ГВС	л	55 (нерж.)	100 (эмаль)	55 (нерж.)	100 (эмаль)
Расширительный бак ГВС	л	2	4	2	4
Номинальное напряж./частота	В/Гц	230/50	230/50	230/50	230/50
Номинальная эл. мощность на входе	Вт	150	150	150	150
Степень защиты электрокомпонентов		IP 41 (D)	IP 41 (D)	IP 41 (D)	IP 41 (D)
Диаметр дымохода	мм	60/100, 80/125	60/100, 80/125	60/100	60/100
Габариты: высота/ширина/глубина	мм	800/800/425	1635/500/535	800/800/425	1635/500/535
Масса котла	кг	67	103	69	102



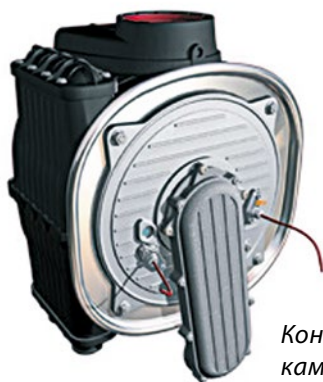
КОТЛЫ THERM конденсационные котлы с проточным нагревом ГВС

THERM 28 KDC

Класс
NOx5

Модельный ряд конденсационных котлов KDC предназначен для нагрева отопительной системы и проточного нагрева воды. Нагрев воды осуществляется с помощью т.н. пластинчатого теплообменника, который входит в состав котла. Преимуществом данного решения нагрева горячей воды является низкая закупочная цена оборудования.

- Конденсационные котлы для отопления и проточного нагрева воды
- В состав котла входит пластинчатый теплообменник для подготовки горячей воды
- Плавное регулирование мощности котла
- Возможность регулирования по температуре в помещении или снаружи (эквитермное регулирование)
- Коммуникация между котлом и регулятором с помощью протокола OpenTherm+
- Высокий КПД и малый расход газа
- Экономия расходов на эксплуатацию после замены старого котла (до 30%)
- Хорошо подходит к системе теплых полов



Конденсационная камера



Технические данные	Ед. изм.	THERM 28 KDC
Макс. потребляемая мощность	кВт	26,4
Макс. тепл. мощность на отопление	кВт	28
Мин. тепл. мощность на отопление	кВт	6,6
Расход газа - природный газ	м³/час.	0,66 – 2,85
Расход газа - пропан	м³/час.	0,24 – 0,93
Макс. давление системы отопления	бар	3
Мин. давление системы отопления	бар	0,8
Макс. темпер. отоп. воды на выходе	°С	80
Эффективность котла (КПД)	%	98 – 106
Расширительный бак	л	7
Номинальное напряж./частота	В/Гц	230/50
Номинальная эл. мощность на входе	Вт	150
Степень защиты электрокомпонентов		IP 41 (D)
Диаметр дымохода	мм	60/100
Габариты: высота/ширина/глубина	мм	800/430/325
Масса котла	кг	47

КОТЛЫ THERM электрические

Электрокотёл работает в водогрейной системе отопления аналогично как и газовый котёл с горелкой. Очень похожа и система регулирования. Даже используются одинаковые регуляторы для управления котлами и отоплением. Электрокотёл можно использовать как универсальный источник тепла для отопления в квартирах, малых частных домах, объектах для отдыха, или как дополнительный источник к твердотопливным или газовым котлам. В холодное время года, когда первичного источника недостаточно для отопления объекта до требуемого уровня комфорта, или происходит отключение центрального отопления, включается электрокотёл. Неоспоримым преимуществом электрокотла являются очень низкие расходы на приобретение - не надо платить за подключение газа или постройку дымохода.

Установка и подключение электрокотла должны быть исполнены квалифицированной фирмой. При инсталляции, в первую очередь, необходимо помнить о том, что для электрокотла необходимо выделить достаточную потребляемую мощность так, чтобы защитный автомат не срабатывал во время работы. Для этого используется и реле разгрузки (максимума тока), которое можно установить в распределительном щите и которое контролирует моментальный уровень тока, а при превышении определенной границы будет отключена часть мощности электрокотла. Электрокотёл взаимодействует и с двухтарифным счетчиком, который включает котёл в период действия низкой тарифной ставки.

Электрокотлы THERM просты в работе. Электрокотлы EL 5, 9 и 14 стандартно комплектуются сенсорным дисплеем, который Вам известен, например, с навигатора GPS. Такое управление очень удобно для пользователя, параметры отображаются текстом и на выбор несколько языков. Благодаря низкой минимальной мощности и возможности модуляции эти котлы подходят для энергосберегающих домов и значительно экономят электроэнергию.



THERM EL 8, 15, 23, 30, 38, 45

- Очень тихая работа благодаря выбранным реле коммутации
- Плавное регулирование с малым шагом 2,5 кВт (5 кВт для котлов более 30 кВт)
- Минимальная мощность котла 2,5 кВт (THERM EL 8, 15, 23) или 5 кВт (THERM EL 30, 38, 45)
- Возможность подключения регулятора с коммуникацией OpenTherm+
- Возможность регулирования по температуре в помещении или снаружи (эквитермное регулирование)
- Возможность нагрева воды во внешнем бойлере после установки трёхходового клапана
- Возможность дистанционного управления котлом с помощью SMS сообщений после установки модуля SMS
- Возможность использования реле разгрузки (максимума тока) для предотвращения перегрузки эл. сети объекта
- Возможность подключения в интеллектуальные каскадные системы для повышения тепловой мощности (до 32 котлов)





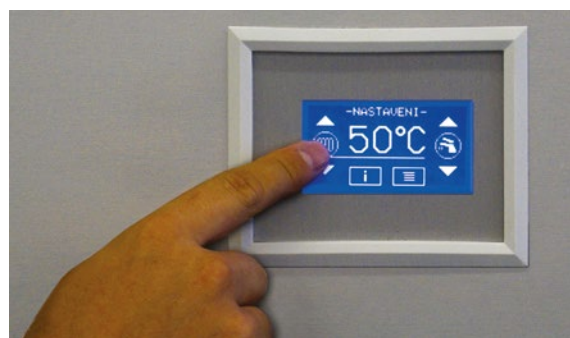
КОТЛЫ THERM электрические

THERM EL 5, 9, 14

- Очень тихая работа благодаря использованному реле коммутации
- Простое и интуитивное управление благодаря наглядному сенсорному дисплею
- Плавное регулирование с малым шагом 500 Вт (THERM EL 5), 1000 Вт (THERM EL 9), 1500 Вт (THERM EL 14)
- Минимальная мощность котла 500 Вт (THERM EL 5), 1000 Вт (THERM EL 9), 1500 Вт (THERM EL 14)
- Возможность подключения регулятора с коммуникацией OpenTherm+
- Возможность регулирования по температуре в помещении или снаружи (эквитермное регулирование)
- Возможность нагрева воды во внешнем бойлере после установки трёхходового клапана
- Возможность дистанционного управления котлом с помощью SMS сообщений после установки модуля SMS
- Управление двухтарифным счетчиком - включение при низкой тарифной ставке поставщика электроэнергии
- Возможность использования реле разгрузки для предотвращения перегрузки эл. сети объекта



THERM EL 5, 9, 14



Технические данные	Ед. изм.	THERM EL 5	THERM EL 9	THERM EL 14	THERM EL 8	THERM EL 15	THERM EL 23	THERM EL 30	THERM EL 38	THERM EL 45	
Номинальная тепловая мощность	кВт	4,5	9	13,5	7,5	15	22,5	30	37,5	45	
Минимальная ступень регулирования	Вт	500	1000	1500	2500	2500	2500	2500/5000	2500/5000	2500/5000	
Кол-во ступеней регулирования мощности	-	9	9	9	3	6	9	9	9	9	
Номинальный ток однофазный (трехфазный)	А	7 (21)	13 (39)	20 (60)	12	24	36	45	57	69	
Класс электрической защиты	IP	40	40	40	40	40	40	40	40	40	
Эл. напряжение / частота	В / Гц	3 x 400/230 + N + PE/50					3 x 400 + N + PE/50				
Максимальный номинальный ток	А	3 x 8 (1 x 24)	3 x 14 (1 x 42)	3 x 21 (1 x 63)	3 x 12 (1 x 36)	3 x 24	3 x 36	3 x 50	3 x 63	3 x 80	
Главный эл. защитный автомат	А	10 (25)	16 (50)	25 (80)	16 (40)	25 (80)	40	50	63	80	
Номинальный ток предохранителя	А	1,25	1,25	1,25	1,25	1,25	1,25	1,25	1,25	1,25	
Эл. срок службы реле	-	1.10 ⁵ циклов (16 А, 250 В/50 Гц)									
Механический срок службы реле	-	10.10 ⁶ циклов									
Вход-выход воды отопления	-	G 3/4" внешняя			G 3/4" внешняя			G 1" внешняя			
Мин. - макс. рабочее давление отопительной системы	бар	0,8 - 2,5			0,8 - 2,5						
Макс. температура воды отопления	°С	80	80	80	80	80	80	80	80	80	
Объём воды котла	Л	6,0	6,0	6,0	14,5	14,5	14,5	28	28	28	
КПД при номинальной мощности	%	99,5	99,5	99,5	99,5	99,5	99,5	99,5	99,5	99,5	
Объём расширительной ёмкости	Л	7	7	7	7	7	7	по заказу (размещается вне котла!)			
Габариты: высота/ширина/глубина	мм	625/475/235					805/475/235				
Масса котла без воды	кг	27,0	27,0	27,0	39,5	42,5	45,5	56,5	59,5	62,2	



РЕГУЛИРОВАНИЕ

Регулирование газовых котлов и электродкотлов

Все типы котлов производства компании Thermona оборудованы современными элементами регулирования. Каждый котёл можно регулировать как по температуре во внутреннем помещении (термостатом), так и на основании наружной температуры с помощью встроенного эквитермного регулирования в рамках котла после установки и подключения наружного датчика (кроме напольных котлов). Эквитермное регулирование можно дополнить интеллектуальным регулятором, который размещается в эталонном помещении и который управляет отоплением на основании наружной температуры и осуществляет коррекцию регулирования на основании температуры внутри помещения (комбинированное регулирование). Эти регуляторы поддерживают коммуникацию с котлом по протоколу OpenTherm+, получают от него необходимую информацию и на её основании влияют на процесс отопления по программе, установленной пользователем.



PT 22 - Простой комнатный термостат с возможностью настройки недельной программы, поддерживает настроенную температуру в диапазоне 0,5 град., показывает температуру на большом дисплее. Подходит к любому котлу THERM.

CMR 707 - Программируемый термостат помещения с программой отопления на неделю и четырьмя дневными температурными режимами. Преимуществом является встроенная память, которая хранит программу пользователя неограниченное время. Рекомендуется для всех типов котлов THERM.



BPT 13 - Самый простой беспроводной комнатный термостат. Настройка температуры простым «колечком», регулирует в диап. 1 град. Нажимая кнопку «НОЧЬ» - на время 8 часов - снизится температура на 3 гр. Подходит к любому котлу THERM.

BPT 32 - Беспроводной вариант термостата PT 32. Очень удобное подключение - не надо сверлить стенки и скрывать провода от котла до комнатного термостата. Работает на расстоянии прилб. до 30 м. Коммуникация между термостатом и приемником у котла защищена от помех. Подходит к любому котлу THERM.



PT 59 X - Программируемый комнатный регулятор с самым высоким уровнем управления. Недельная программа, коммуникация, эл. питание от котла. Поддерживает настроенную температуру в диапазоне до 0,2 град., заранее включает отопление, эквитермное регулирование, можно подключить модуль GSM 1 для управления по SMS. Подходит к электродкотлам и котлам КОМФОРТ марки THERM.



Модуль GSM - GST 1 дополнительный SMS модуль для регулятора PT 59 X, PT 32, BPT 32. Позволяет включать и выключать отопление, управлять температурой и при подключении к PT 59 X также получить информации о состоянии или неисправностях котла.



Модуль сигнализации MS 2 дополнительный модуль для сигнализации неисправности каскадной котельной или котла. Подключается только к PT 59 X. В случае неисправности включает лампочку или звонок.



РЕГУЛИРОВАНИЕ

CR 04 - Программируемый комнатный регулятор с высоким уровнем управления. Недельная программа, коммуникация, эл. питание от котла. Поддерживает настроенную температуру в диапазоне до 0,2 град., заранее включает отопление, эквитермное регулирование. Подходит только к котлам КОМФОРТ марки THERM.



RC 03 - Это интеллектуальный регулятор, который размещается в эталонном помещении и который управляет отоплением на основании температуры внешней среды и осуществляет коррекцию регулирования на основании температуры внутри помещения (комбинированное регулирование).

Датчик наружной температуры необходим для эквитермного регулирования котлов и каскадных котельных. Подключается только к котлам КОМФОРТ, ЛЮКС марки THERM и электродкотлам THERM.



IU 02 - Интерфейс к отдельно установленному котлу. Интерфейс коммуникации между регулятором OpenTherm и котлом (не требуется для котлов с маркировкой .A).

IU 05 - Интерфейс к управляющему котлу каскада.



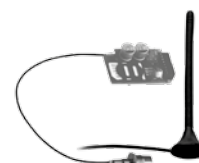
IU 04.10 - Интерфейс к ведомому котлу каскада.

Принадлежности только для электродкотлов



HJ103T - реле разгрузки (ограничения тока). Реле контролирует эл. нагрузку на весь дом (квартиру) и в случае превышения эл. тока снижает мощность любого эл. котла THERM.

REKGSM 01 – Дополнительный модуль SMS для электродкотлов THERM. С помощью сообщений SMS позволяет включать и выключать отопление, регулировать температуру, получать информацию о состоянии котла или возможных неисправностях. Благодаря этому модулю можно в любое время проверить температуру в квартире, доме или даче.



REKAS 1 – Интерфейс для каскадного подключения до 32 электродкотлов. В каждом котле используется один интерфейс, отдельные интерфейсы подключаются параллельно, 3-жильным проводом. Все параметры и данные устанавливаются только на одном, ведущем котле, а остальные, ведомые котлы каскада работают по информации, выдаваемой ведущим котлом.



РЕГУЛИРОВАНИЕ

Регулятор VPT для управления одним котлом или малым каскадом котлов THERMONA

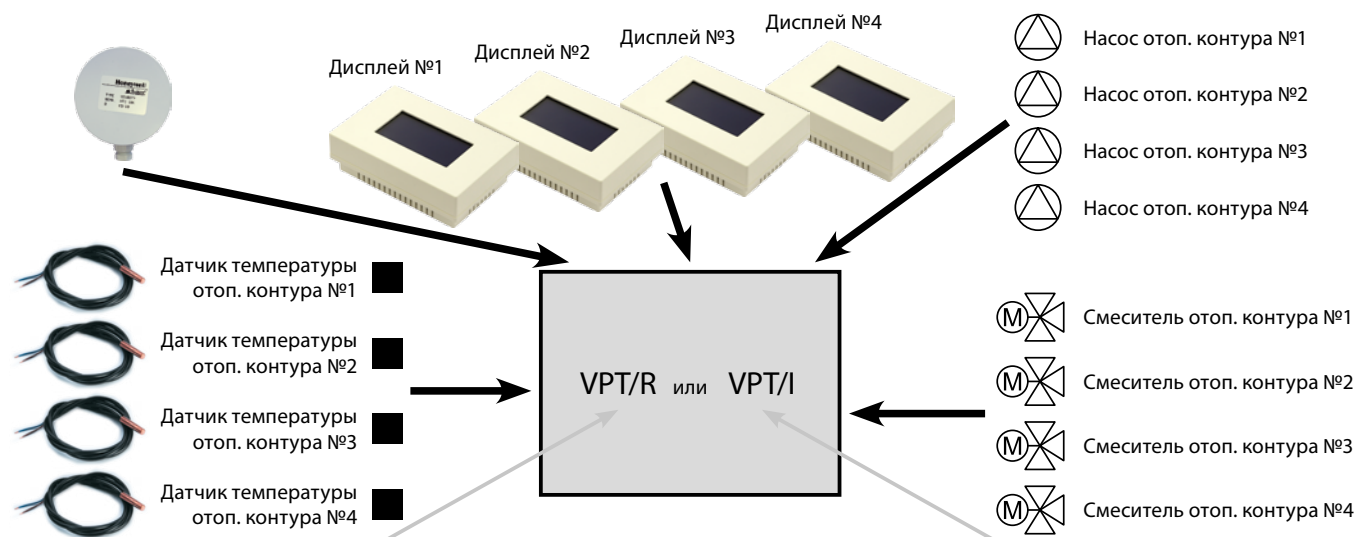
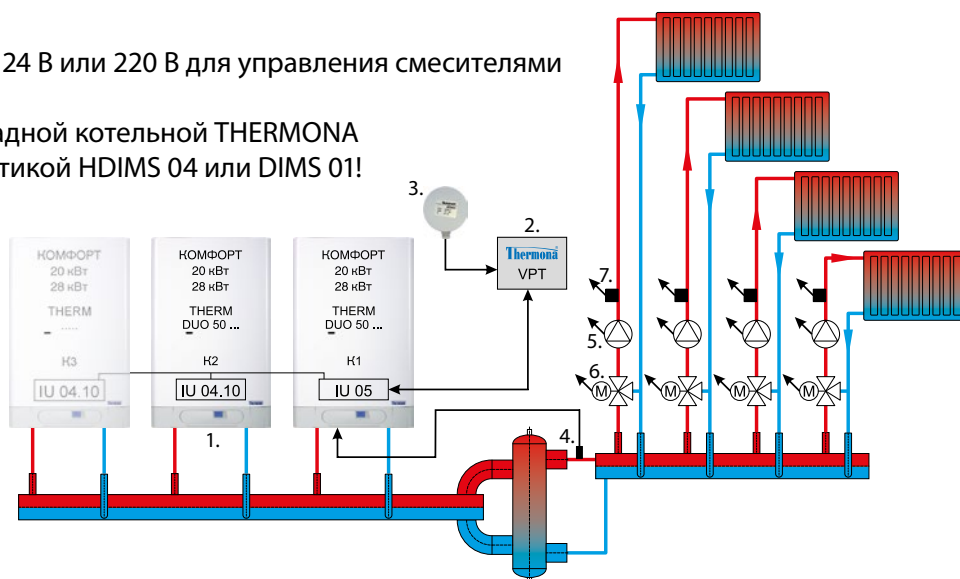
1 – 4 отопительные контура со смесителем и насосом

- Управление
 - по температуре эталонного помещения
 - по наружной температуре
 - по постоянной температуре теплоносителя
- Выбор из 2-х вариантов
 - VPT/R - на DIN рейку (встроенный в щиток)
 - VPT/I - настенный
- Применение сервоприводов 24 В или 220 В для управления смесителями
- Возможность дистанционного управления
 - модуль LAN
 - или модуль WiFi
 - или модуль GSM
- Возможность сигнализации неисправностей

Предназначен для малой каскадной котельной THERMONA или котла THERMONA с автоматикой HDIMS 04 или DIMS 01!

Котел или малый каскад THERMONA с 4-мя отопительными контурами

1. малый каскад THERMONA или котел (с автоматикой HDIMS 04, DIMS 01)
2. регулятор VPT
3. датчик наружной температуры
4. датчик температуры отоп. системы
5. насос отопительного контура
6. смеситель отоп. контура
7. датчик температуры отоп. контура





БОЙЛЕРЫ косвенного нагрева хозяйственной воды

Бойлеры ОКС, ОКН, ОКСЕ, THERM



OKC 300 NTRR

Напольные бойлеры для нагрева воды модельного ряда ОКС, ОКН по конструкции и количеству вариантов позволяют экономично подготовить горячую воду с помощью энергии от водогрейного внешнего источника. Бойлер оборудован термостатом для настройки температуры горячей воды, предохранительным клапаном и выходом для рециркуляции ГВС. В бойлерах типа ОКН для простоты подключения к котлу все выводы расположены в верхней части.



OKC 125 NTR



OKN 125 NTR/HV

Бойлеры типа NTR и NTRR

В бойлерах NTR помещен один теплообменник для передачи энергии от отопительной воды воде ГВС. В бойлерах большего объема NTRR применяются два теплообменника. Это позволяет осуществлять нагрев ГВС от источника большей мощности, или подключить на каждый теплообменник два разных источника тепла.

Тип	Ед. изм.	OKC 100 NTR	OKN 100 NTR/HV	OKC 125 NTR	OKN 125 NTR/HV	OKC 160 NTR	OKC 200 NTR	OKC 200 NTRR	OKC 300 NTRR	OKC 400 NTRR	OKC 500 NTRR	OKC 750 NTRR	OKC 1000 NTRR
Объем	л	95	95	115	120	145	210	200	295	380	470	750	995
Масса	кг	57	56	69	70	77	95	108	124	144	183	245	315
Мощность теплообм.	кВт	24	24	32	32	32	32	24/24	35/27	57/31	65/40	60/33	76/32
Высота	мм	881	887	1046	1052	1235	1400	1400	1581	1631	1961	1998	2025
Ширина	мм	524	520	524	520	524	584	584	670	700	700	910	1010

Модельный ряд напольных бойлеров с маркировкой ОКСЕ имеет возможность дополнительного нагрева воды электроэнергией благодаря встроенному ТЭНу в нижней части бойлера.

Тип	Ед. изм.	OKCE 100 NTR / 2,2 kW	OKCE 125 NTR / 2,2 kW	OKCE 160 NTR / 2,2 kW	OKCE 200 NTR / 2,2 kW	OKCE 200 NTRR / 2,2 kW	OKCE 250 NTR / 2,2 kW	OKCE 250 NTRR / 2,2 kW	OKCE 300 NTR / 2,2 kW	OKCE300 NTRR / 2,2 kW	OKCE 300 NTR / 3 - 6 kW	OKCE 300 NTRR / 3 - 6 kW
Объем	л	95	120	155	210	195	250	245	300	295	300	295
Масса	кг	63	77	80	95	106	106	116	116	132	122	138
Мощность теплообм.	кВт	24	32	32	32	24/24	32	24/24	35	35/27	35	35/27
Высота	мм	815	980	1052	1362	1362	1542	1542	1597	1597	1597	1597
Ширина	мм	524	524	584	584	584	584	584	670	670	670	670

БОЙЛЕРЫ С ДИЗАЙНОМ КОТЛОВ THERM

Бойлеры нагрева воды модельного ряда THERM по конструкции и количеству вариантов позволяют экономично подготовить горячую воду с помощью энергии от внешнего источника.

Тип	Ед. изм.	THERM 60/Z	THERM 55/Z, Nerez	THERM 60/S	THERM 100/S	THERM 100 S/B
Объем	л	55	55	55	100	100
Мощность	кВт	24	25	24	24	24
Высота / ширина / глубина	мм	830 / 400 / 395	830 / 400 / 395	830 / 400 / 395	840 / 500 / 535	845 / 510 / 550
Материал		эмаль	нерж.	эмаль	эмаль	эмаль



ОТВОД ДЫМОВЫХ ГАЗОВ

ОТВОД ДЫМОВЫХ ГАЗОВ - КЛАССИЧЕСКИЕ ТУРБОКОТЛЫ

МАКС. ДЛИНА КАНАЛА ОТВОДА ДЫМОВЫХ ГАЗОВ КОТЛОВ THERM В ИСПОЛНЕНИИ «TURBO» (м)

ОТОП. ПРИБОР	Ø 60/100		Ø 80/125		2 x Ø 80	1 x Ø 80	1 x Ø 100
	горизонт.	вертик.	горизонт.	вертик.	горизонт. и вертик.	горизонт. и вертик.	горизонт. и вертик.
THERM PRO 14 TX.A, TXZ.A, TKX.A	3	2,7	12	12	2 x 10	-	-
THERM 14 TLN, TCLN	3	3	6	6	16 (макс. дл. 1 трубы 10 м!)	-	-
THERM 20 TLX.A, TCX.A, TLXZ.A	3	2,7	12	12	2 x 10	-	-
THERM 23, 28, 32 TCLN	3	3	10	10	20 (макс. дл. 1 трубы 10 м!)	-	-
THERM 28 TLX.A, TCX.A, TLXZ.A THERM 28 TLXZ.A 5, TLXZ 10	3	2,7	12	12	2 x 10	-	-
THERM DUO 50 T.A *	-	-	-	-	-	5	8
THERM DUO 50 FT.A	-	-	3	2,7	2 x 3	-	-
THERM TRIO 90T *	-	-	-	-	-	-	6

* Аппараты типа «Б» с принудительной тягой дымовых газов - открытая камера сгорания!

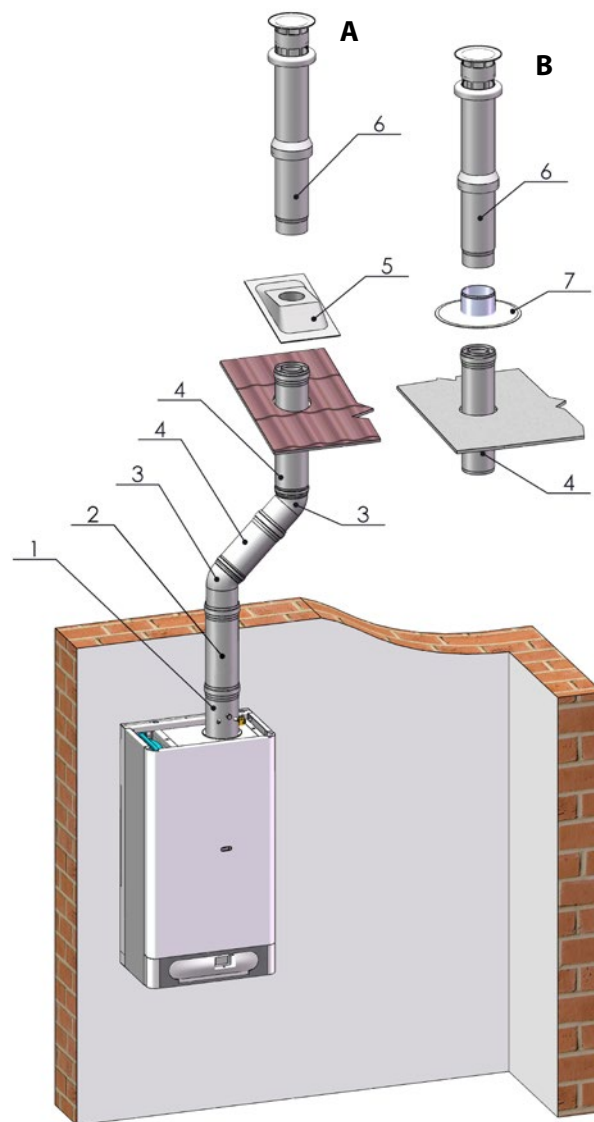
Сокращение макс. длины при применении колена: 90° = 0,75 м; 45° = 0,50 м

Дымоудаление Ø 60/100 - THERM 14, 20, 23, 28, 32 T

A – установка на наклонной крыше

B – установка на плоской крыше

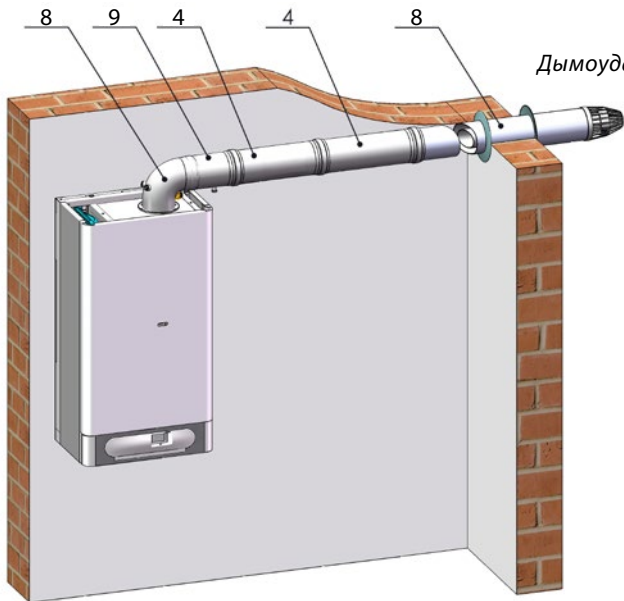
	Название детали	Скл. №	
1	Фланец Ø 60/100, изм. места	21057	
2	Ниппель для отвода конденсата Ø 60/100, вертикальный	24663	
3	Колено коаксиальное Ø 60/100, 45°	23139	
4	Труба удлинения Ø 60/100	0,5 м	21888
		1,0 м	27636
5	Проходной изолятор для крыши наклонный, отверстие Ø 125 мм	28014	
6	Выхлопная труба вертикальная Ø 60/100	20305	
7	Проходной изолятор для крыши ровный, отверстие Ø 125 мм	20363	
8	Базовый комплект дымоудаления коаксиальный Ø 60/100, горизонтальный, изм. места	26386	
9	Ниппель для отвода конденсата Ø 60/100, горизонтальный	25429	
	Колено коаксиальное Ø 60/100, 90° с фланцем, изм. места	27486	
	Колено коаксиальное Ø 60/100, 90°	22078	
	Наконечник дымоудаления Ø 60/100, пластм.	23217	



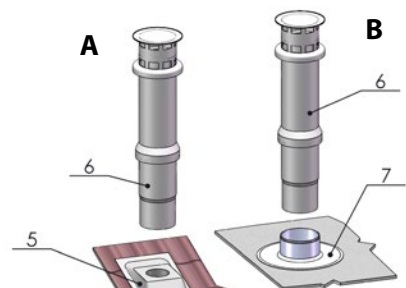
Дымоудаление Ø 60/100 вертик.



ОТВОД ДЫМОВЫХ ГАЗОВ



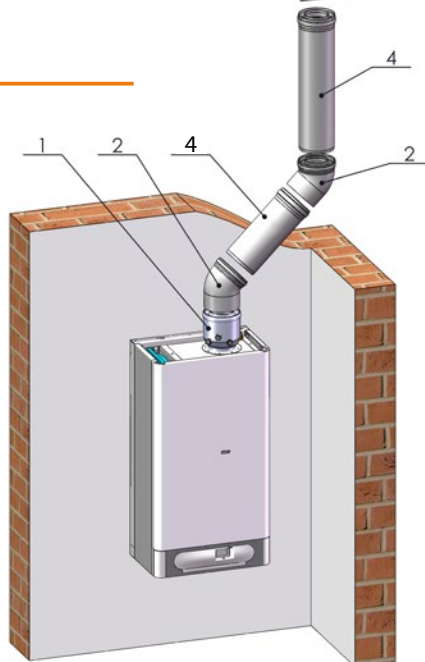
Дымоудаление \varnothing 60/100 горизонт.



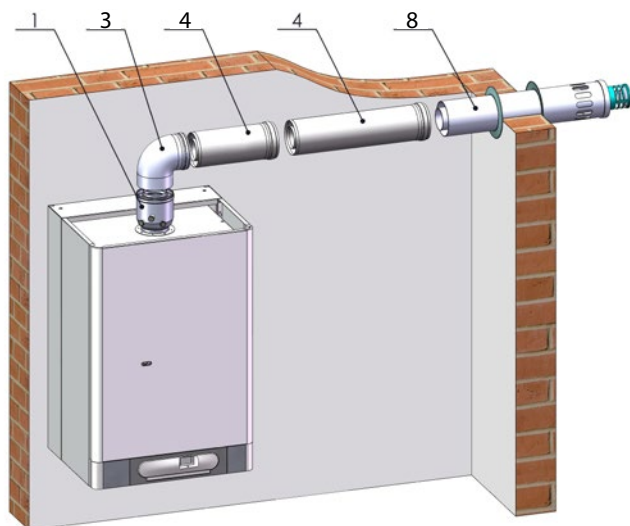
Дымоудаление \varnothing 80/125 - THERM 14, 20, 23, 28, 32 T и DUO 50 FT.A

- A – установка на наклонной крыше
- B – установка на плоской крыше

Название детали		Скл. №	
1	Фланец - переходник с \varnothing 60/100 на \varnothing 80/125 с изм. местами и отводом конденсата	26006	
2	Колено коаксиальное \varnothing 80/125, 45°	26007	
3	Колено коаксиальное \varnothing 80/125, 90°	25583	
4	Труба удлинения \varnothing 80/125	0,5 м	27002
		1,0 м	21698
5	Проходной изолятор для крыши наклонный, отверстие \varnothing 125 мм	28014	
6	Выхлопная труба вертикальная \varnothing 80/125	211795	
7	Проходной изолятор для крыши ровный, отверстие \varnothing 125 мм	20363	
8	Труба воздухозабор - выхлоп \varnothing 80/125, 1 м	25585	
	Ниппель для отвода конд. \varnothing 80/125, вертикальный	26010	
	Ниппель для отвода конд. \varnothing 80/125, горизонтальный	26008	



Дымоудаление \varnothing 80/125 вертикал.



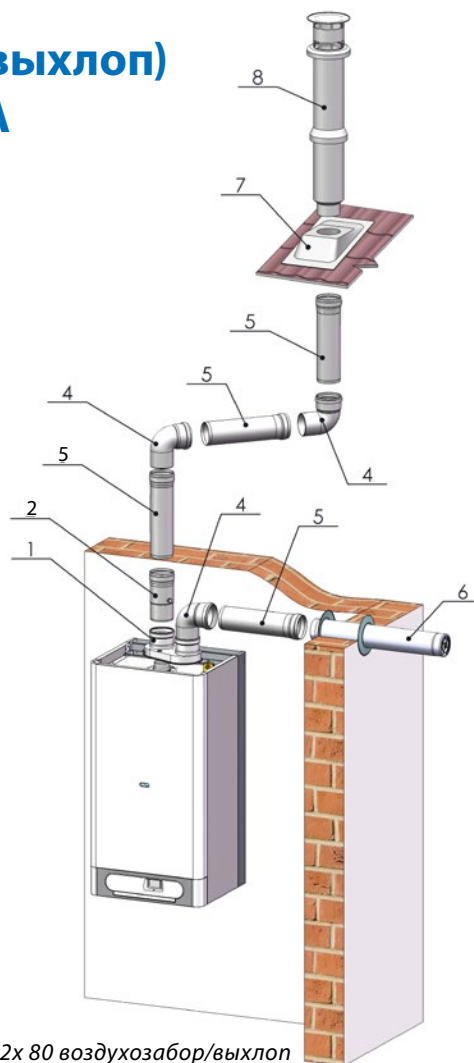
Дымоудаление \varnothing 80/125 горизонт.



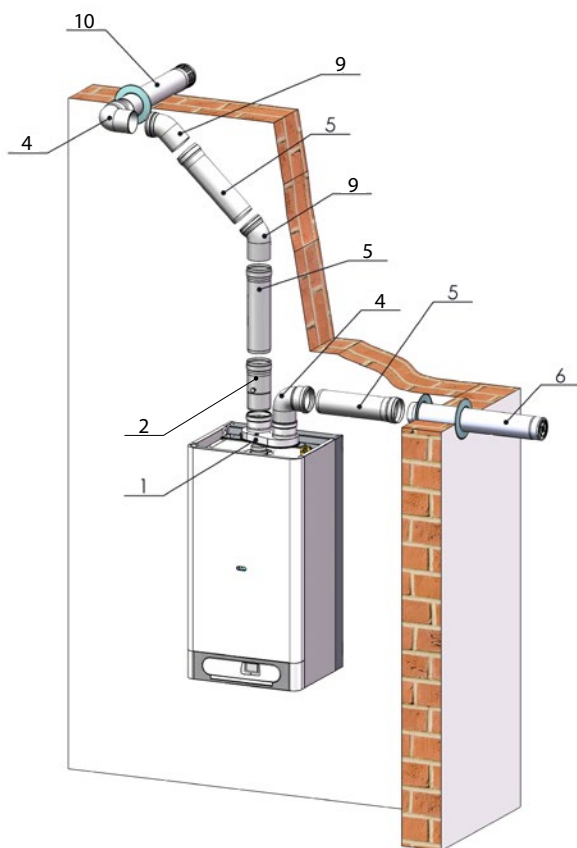
ОТВОД ДЫМОВЫХ ГАЗОВ

Дымоудаление 2x \varnothing 80 (воздухозабор/выхлоп) - THERM 14, 20, 23, 28, 32 T и DUO 50 FT.A

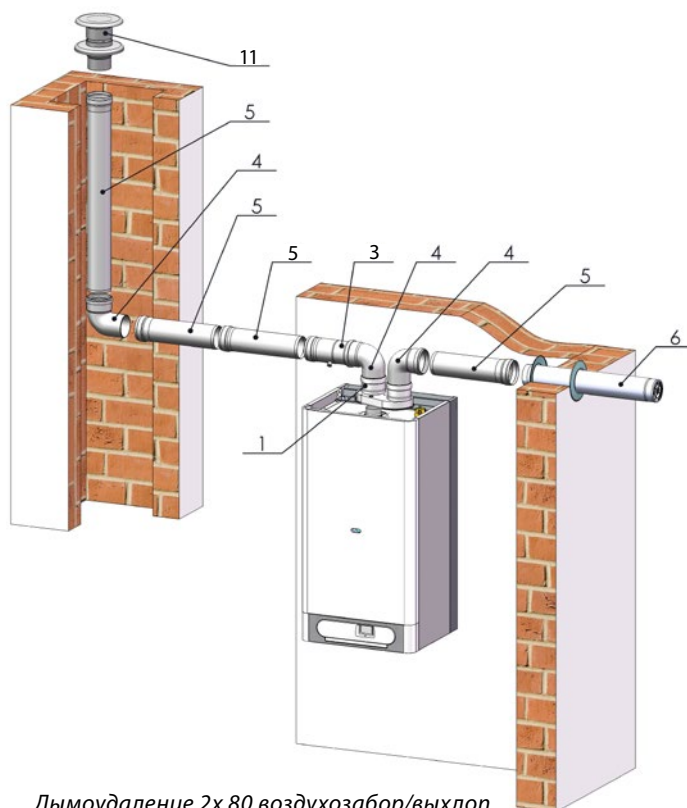
Название детали		Скл. №	
1	Распределитель из \varnothing 60/100 на 2x \varnothing 80, изм. места	22098	
2	Ниппель для отвода конд. \varnothing 80, вертикальный	23691	
3	Ниппель для отвода конд. \varnothing 80, горизонтальный	22197	
4	Колено \varnothing 80, 90°	22096	
5	Труба удлинения \varnothing 80	0,5 м	21991
		1,0 м	21990
6	Всасывающая труба \varnothing 80, 1 м	22101	
7	Проходной изолятор для крыши наклонный, отверстие \varnothing 125 мм	28014	
8	Выхлопная труба вертикальная \varnothing 80 (внешний \varnothing 125 мм)	21303	
9	Колено \varnothing 80, 45°	22095	
10	Труба выхлопная \varnothing 80, 1 м	22100	
11	Наконечник на выхлоп \varnothing 80	28167	



Дымоудаление 2x 80 воздухозабор/выхлоп



Дымоудаление 2x 80 воздухозабор/выхлоп



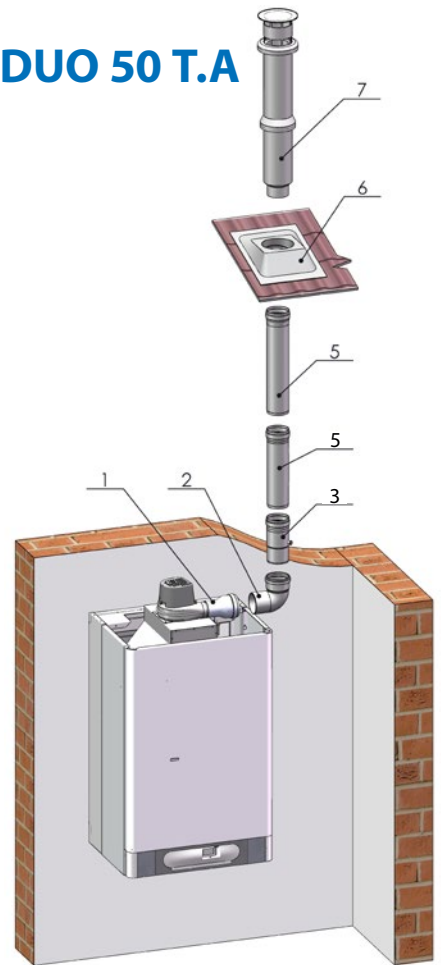
Дымоудаление 2x 80 воздухозабор/выхлоп



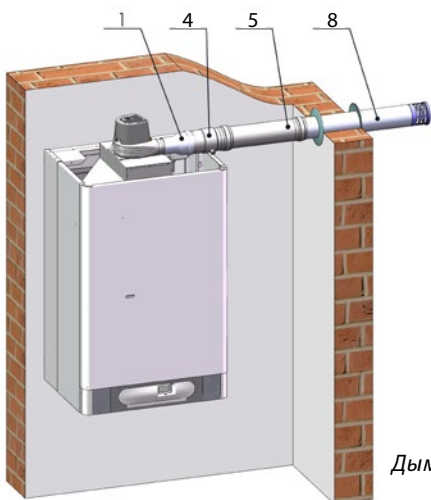
ОТВОД ДЫМОВЫХ ГАЗОВ

Дымоудаление 1x \varnothing 80 (выхлоп) - THERM DUO 50 T.A

Название детали		Скл. №	
1	Редукция из \varnothing 60 на \varnothing 80 (только для DUO 50 T.A)	27307	
2	Колено \varnothing 80, 90°	22096	
3	Ниппель для отвода конд. \varnothing 80, вертикальный	23691	
4	Ниппель для отвода конд. \varnothing 80, горизонтальный	22197	
5	Труба удлинения \varnothing 80	0,5 м	21991
		1,0 м	21990
6	Проходной изолятор для крыши наклонный, отверстие \varnothing 125 мм	28014	
7	Выхлопная труба вертикальная \varnothing 80 (внешний \varnothing 125 мм)	21303	
8	Труба выхлопная \varnothing 80, 1 м		22100
		Колено \varnothing 80, 45°	22095



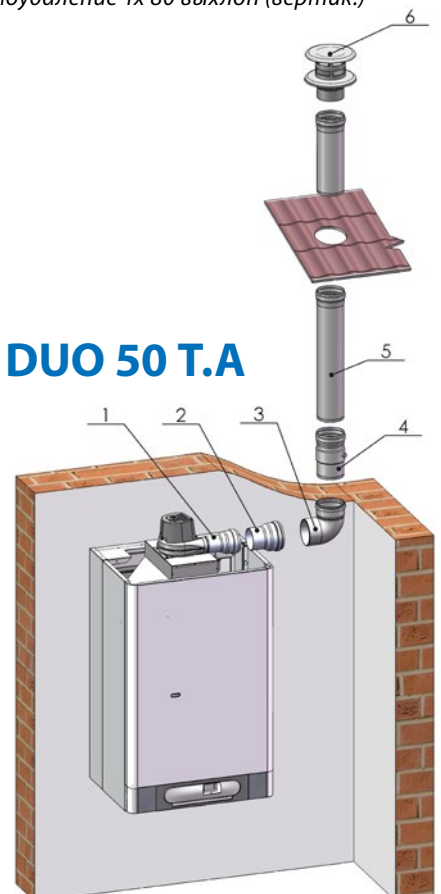
Дымоудаление 1x 80 выхлоп (вертик.)



Дымоудаление 1x 80 выхлоп (горизонт.)

Дымоудаление 1x \varnothing 100 (выхлоп) - THERM DUO 50 T.A

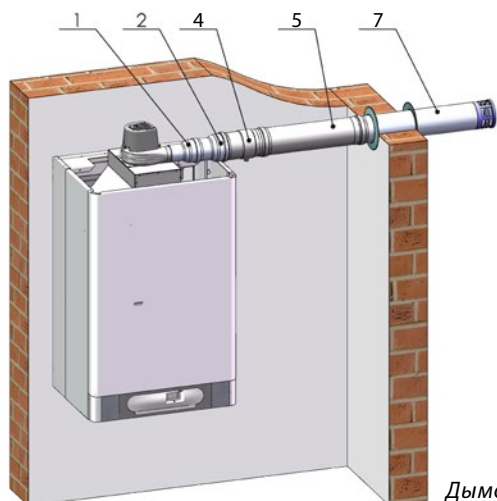
Название детали		Скл. №	
1	Редукция из \varnothing 60 на \varnothing 80 (только для DUO 50 T.A)	27307	
2	Редукция из \varnothing 80 на \varnothing 100	28003	
3	Колено \varnothing 100, 90°	22088	
4	Ниппель для отвода конд. \varnothing 100, горизонт. / вертикал.	23663	
5	Труба удлинения \varnothing 100	0,5 м	22090
		1,0 м	22092
6	Наконечник на выхлоп \varnothing 100		28001
		Колено \varnothing 100, 45°	24214



Дымоудаление 1x 100 выхлоп (вертик.)



ОТВОД ДЫМОВЫХ ГАЗОВ

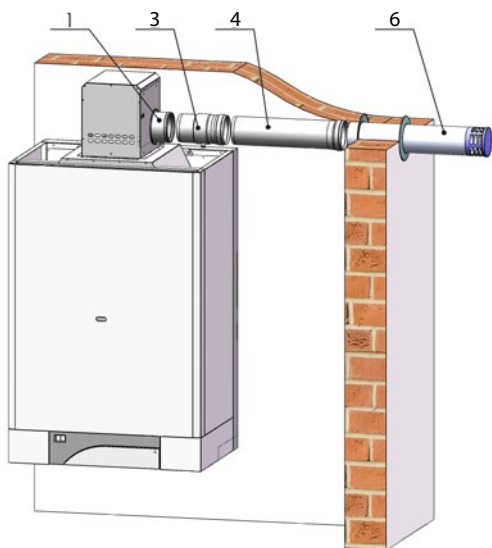


Дымоудаление 1x 100 выхлоп (горизонт.)

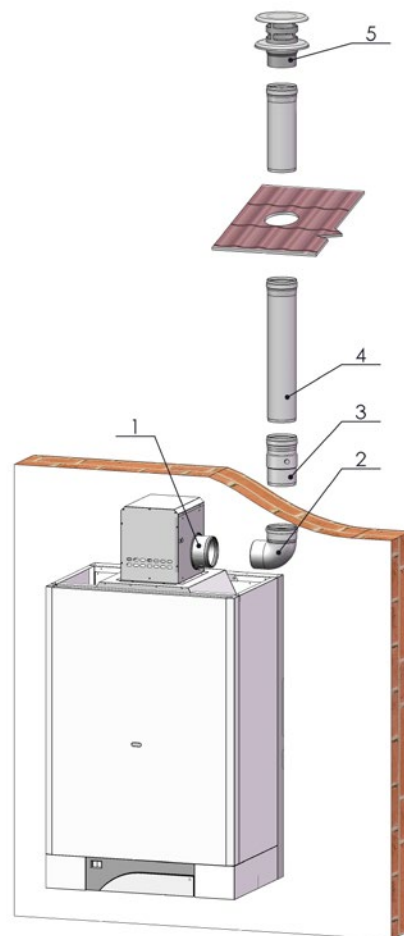
Название детали		Скл. №	
1	Редукция из $\varnothing 60$ на $\varnothing 80$ (только для DUO 50 T.A)	27307	
2	Редукция из $\varnothing 80$ на $\varnothing 100$	28003	
4	Ниппель для отвода канд. $\varnothing 100$, горизонт. / вертикал.	23663	
5	Труба удлинения $\varnothing 100$	0,5 м	22090
		1,0 м	22092
7	Труба выхлопная $\varnothing 100$, 1 м	28000	

Дымоудаление 1x $\varnothing 100$ (выхлоп) - THERM TRIO 90 T

Название детали		Скл. №	
1	Фланец $\varnothing 100$, изм. места	27120	
2	Колено $\varnothing 100$, 90°	22088	
3	Ниппель для отвода канд. $\varnothing 100$, горизонт. / вертикал.	23663	
4	Труба удлинения $\varnothing 100$	0,5 м	22090
		1,0 м	22092
5	Наконечник на выхлоп $\varnothing 100$	28001	
6	Труба выхлопная $\varnothing 100$, 1 м	28000	
	Колено $\varnothing 100$, 45°	24214	
	Наконечник дымоудаления $\varnothing 100$, нерж.	28002	



Дымоудаление 1x 100 выхлоп (горизонт.)



Дымоудаление 1x 100 выхлоп (вертик.)

МАКС. ДЛИНА КАНАЛА ОТВОДА ДЫМОВЫХ ГАЗОВ КОТЛОВ THERM В ИСПОЛНЕНИИ «TURBO» (м)

ОТОП. ПРИБОР	Ø 60/100		Ø 80/125		2 x Ø 80	1 x Ø 80	1 x Ø 100
	горизонт.	вертик.	горизонт.	вертик.	горизонт. и вертик.	горизонт. и вертик.	горизонт. и вертик.
THERM PRO 14 TX.A, TXZ.A, TKX.A	3	2,7	12	12	2 x 10	-	-
THERM 14 TLN, TCLN	3	3	6	6	16 (макс. дл. 1 трубы 10 м!)	-	-
THERM 20 TLX.A, TCX.A, TLXZ.A	3	2,7	12	12	2 x 10	-	-
THERM 23, 28, 32 TCLN	3	3	10	10	20 (макс. дл. 1 трубы 10 м!)	-	-
THERM 28 TLX.A, TCX.A, TLXZ.A THERM 28 TLXZ.A 5, TLXZ 10	3	2,7	12	12	2 x 10	-	-
THERM DUO 50 T.A *	-	-	-	-	-	5	8
THERM DUO 50 FT.A	-	-	3	2,7	2 x 3	-	-
THERM TRIO 90T *	-	-	-	-	-	-	6
THERM 14 KD.A, KDZ.A, KDZ5.A	10	9	20	20	20 + 20 (воздухозабор + выхлоп)	-	-
THERM 17 KD, KDZ, KDZ 5, KDZ 10	4	3,7	15	15	2 x 13	-	-
THERM 28 KD, KDC, KDZ, KDZ 5, KDZ 10	3	2,7	14	14	2 x 12	-	-
THERM 45 KD	-	-	5 (10, 15)**	5 (10, 15)**	2 x 5	-	-

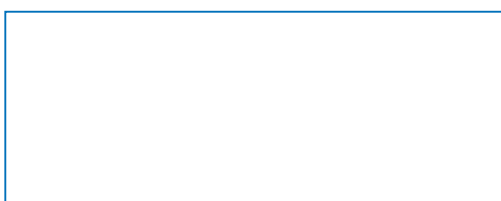
* Аппараты типа «Б» с принудительной тягой дымовых газов - открытая камера сгорания!

** При удлинении пути дымовых газов до 10 м надо считать с уменьшением максимальной мощности котла на 2 кВт, при удлинении до 15 м - еще на 2 кВт!

Сокращение макс. длины при применении колена: 90° = 0,75 м; 45° = 0,50 м

Thermona®

все что производим греет



www.thermona.cz/ru

Представительство в РФ: МО, г. Люберцы, ул. Красная, дом 1 • Тел: (495) 565-41-06 • Факс: (495) 565-49-06 • thermona@thermona.ru