



Измерительные приборы для измерения скорости вращения, силы тока / напряжения, аналитические измерительные приборы



Общий обзор

pH электроды / датчики измерения проводимости и их применения

	Сточные воды	Общие водные растворы	Аквариумная вода	Мясо, фруктовый сок, вино	Масло, йогурт, сыр	Вещества с содержанием протеина	Водные эмульсии	Частично водные эмульсии	Земля	Экстрем. значения pH ((pH < 1, pH > 13)	Проникающие измерения в мясе	Проникающие измерения в овощах/фруктах	Вещества с плавиковой кислотой	Гальванические сточные воды	Горячий электролит	Высоковязкие водные растворы	Низкоионные растворы	Джемы	Косметические продукты	Производство кожи	Молоко	Дождевая вода	Морская вода	Бассейны	Мыло, моющие средства	Водные суспензии	Частично водные суспензии	Выпека, хлеб	Частично водные растворы. >10% H ₂ O	Частично водные растворы <10% H ₂ O	Температуры до +80°C	Температуры до +100°C	TRIS буферные растворы	
Универсальный электрод тип 01 pH	+	+	+	0	-	-	0	0	0	0	-	-	-	0	-	-	-	-	-	0	0	0	0	+	0	0	-	-	0	-	0	-	0	
Лабораторный электрод, тип 02 pH		+	+	0	-	-	0	0	0	+	-	-	0	0	0	0	0	-	0	+	0	0	+	+	0	0	-	-	0	0	+	0	0	
Универсальный электрод, тип 04 pH [pH/°C]	-	-	0	0	0	0	-	-	-	0	-	-	0	-	-	0	0	0	+	+	0	0	-	-	0	-	-	-	0					
Специальный электрод, тип 05 pH [pH/°C]	+	+	0	+	-	0	+	+	+	+	-	-	0	+	-	-	0	-	-	0	0	+	+	+	+	+	+	-	0	0	-	-	0	
Проникающий электрод, тип 03 pH [pH]	0	0	0	0	+	+	+	+	+	-	0	0	-	0	-	+	-	+	+	-	+	-	+	0	+	+	+	+	0	0	0	-	-	-
Прочный проникающий электрод, тип 13 pH [pH]	0	0	0	0	+	+	+	+	+	-	+	+	-	0	-	+	-	+	+	-	+	-	+	-	+	+	+	+	0	0	0	-	-	-
Сенсор проводимости, тип 07 mS [mS/°C]	+	+	+	+	-	+	+	0	0	0	-	-	0	+	-	-	+	-	-	+	+	+	+	+	+	0	0	-	0	0	-	-	+	
Сенсор проводимости, тип 10 mS [mS/°C]	+	+	+	+	-	+	+	0	0	0	-	-	0	+	-	-	+	-	-	+	+	+	+	+	+	0	0	-	0	0	-	-	+	

+ применим 0 применим в определенных случаях - не применим

Точность аналитических приборов не превышает точности используемого сенсора. При измерении pH или проводимости гарантировать точные показания могут только зонды, соответствующие типу измеряемого вещества.

Что такое проводимость?

Для определения электрической проводимости, измеряется электрическое сопротивление между двумя электродами, например, в жидкости.

Чем ниже сопротивление, тем выше проводимость и т.д. Такие вещества как соль, растворенная в воде, понижают электрическое сопротивление, повышая таким образом проводимость.

Пример: Поваренная соль

Если поваренная соль (NaCl) добавляется к воде, то соль затем распадается на компоненты (ионы) Na⁺ and Cl⁻. Ионы- заряженные частицы отвечают за электрическое сопротивление воды.

Проводимость дает информацию по общему количеству растворенных, заряженных компонентов. Если, например, проводимость в озере увеличивается в течение определенного времени, то таким же образом возрастает количество растворенных частиц.

При помощи точного анализа лабораторного состава веществ можно узнать причину этого тревожного увеличения.

Измерительные системы проводимости Testo гарантируют бесперебойное измерение проводимости благодаря следующим возможностям:

- надежный и удобный в эксплуатации портативный прибор с одновременным отображением на дисплее проводимости и данных калибровки (относящейся к эталонной температуре) и измеряемой температуры продукта.

- адаптация измерительной системы к различным измерительным решениям на основе регулируемого температурного коэффициента

- надежный сенсор с четырехэлектродной измерительной инженерией для защиты от нежелательных воздействий вызванных поляризационными эффектами.

- полностью автоматическая температурная компенсация, осуществляемая при помощи температурного сенсора, интегрированного в измерительную ячейку.

- отображение на дисплее и документация измеренных и откалиброванных данных.

Датчики проводимости

4-х электродная измерительная технология наших сенсоров дает возможность охвата широкого измерительного диапазона с использованием только одной измерительной ячейки. Также она предотвращает искажение показаний, вызванных образованием налета, как, например, в сточных водах, гарантируя каждый раз получение точных результатов.

В отличие от 2 электродных датчиков, для 4-х электродных датчиков не требуется смена пластин, что означает практически неограниченный срок их использования.

Почему вам следует выбирать аналитические приборы фирмы Testo

Примеры значений pH для обычных веществ



Электроды pH

В обычных электродах, суспензии и эмульсии, а также растворы, содержащие протеины или сульфиды, могут блокировать очень маленькие поры в диафрагме. Сенсор типа 05pH с одноразовой диафрагмой доказал высокую эффективность в критических сферах применения. Он состоит из одной большой поры, которая не может блокироваться вследствие большого диаметра поры. Поэтому гарантируются быстрое время реакции и правильные результаты измерений.

Диафрагма с большой порой, тип 03, идеально подходит для точных измерений для твердых и полутвердых продуктов (т.е. пищи). Она состоит из очень большой "поры", которая означает наличие вышеуказанных преимуществ при использовании для таких продуктов как мясо или сыр.

Определение величины pH

pH - аббревиатура Латинского названия "pondus hydrogenii" (pondus = давление, hydrogenium = водород).

Поэтому она является эталоном измерения активности ионов водорода в веществе. Активность связана с его кислотным, нейтральным или щелочным свойством.

Содержание

Измерительные приборы

Практичные измерительные приборы для анализа

Информация	Измерительная инженерия для анализа	2
testo 205	Ручной рН/С измерительный инструмент - Надежный и не требует технического обслуживания	4
testo 206 рН1	Компактный рН метр – Для жидкостей	5
testo 206-рН2	Компактный рН метр – Для полутвердых продуктов	6
testo 206-рН3	Компактный рН метр - Для подключения внешних зондов	7
testo 230	Компактный рН/С измерительный инструмент	8
testo 240	Компактный прибор для измерения проводимости	10
testo 265	Измерение качества масла для жарки – Быстро и эффективно	11
Принадлежности		
Буферные растворы	Буферные растворы Testo с рН 4.01/7.00/10.01	12
Колпачки для хранения геля	Герметичный колпачок для хранения геля	12

Практичные измерительные приборы для определения скорости вращения

Информация	Различные методы измерения скорости вращения	13
testo 460	Карманный измерительный прибор для бесконтактных измерений скорости вращения в минуту	14
testo 465	Измерительный прибор для бесконтактного измерения скорости вращения в минуту	14
testo 470	Измерительный прибор для бесконтактных и механических измерений скорости вращения	15
testo 471	Измерительный прибор для бесконтактных и механических измерений скорости вращения с дополнительным адаптером для измерения нити	16
testo 475	Практичный мини стробоскоп	17

Логеры данных для тока/напряжения

Логеры данных для тока/напряжения

testo 175-S1 / -S2	Логер данных ток/напряжение	19
--------------------	-----------------------------	----

Сертификация



Модели рНметров **testo 205, testo 206** внесены в Государственный Реестр Средств измерений РФ под номером 30759-05 и допущены к применению в Российской Федерации.

Срок действия сертификата: до 01 января 2011 года.

Межповерочный интервал - 1 год.

Модели электронных тахометров/стробоскопов **testo 465, testo 475, testo 476** внесены в Государственный Реестр Средств измерений РФ под номером 17741-06 и допущены к применению в Российской Федерации.

Срок действия сертификата: до 01 декабря 2011 года.

Межповерочный интервал - 1 год.

Модель электронного тахометра **testo 470** внесена в Государственный Реестр Средств измерений РФ под номером 32471-06 и допущена к применению в Российской Федерации.

Срок действия сертификата: до 01 сентября 2011 года.

Межповерочный интервал - 1 год.

testo 205

Портативный pH/°C измерительный инструмент – Надежный и не требующий обслуживания

Надежный пищевой pH/°C метр с проникающим зондом и автоматической температурной компенсацией. Надежный проникающий сменный измерительный наконечник не подвержен влиянию загрязнений и пыли благодаря пористой мембране.

- pH наконечник, встроенный в прочный пластик
- Комбинированный проникающий наконечник с температурным зондом
- Измерительный наконечник может заменяться пользователем
- Не требующий обслуживания гелевый электролит
- Дисплей с подсветкой
- Кнопки со звуковым сигналом
- 2х строчный дисплей
- Автоматическое распознавание значений полной шкалы
- возможна 1, 2х или 3х точечная калибровка



pH метр testo 205 внесен в Государственный реестр средств измерений РФ под № 30759-05



Комплект инструмента testo 205 : Измерительный pH/°C ручной инструмент с проникающим зондом, колпачком для хранения, держателем ремня/стены

№ заказа	Цена*
0563 2051	11900 руб.

Комплект	№заказа	Цена*
Стартовый комплект 205 : ручной pH/°C измерительный инструмент с проникающим зондом, колпачок для хранения с гелем, флаконы для геля и калибровки 250ml pH 4+7, держатель для ремня/стены в алюминиевом кейсе	0563 2052	14900 руб.

Принадлежности	№ заказа	Цена*
Дополнительные принадлежности и запасные части		
Запасной зонд pH для testo 205 с колпачком для хранения геля	0650 2051	7500 руб.
Колпачок для хранения testo 205 с гелевым KCL наполнителем	0554 2051	500 руб.
Колпачок для хранения testo 205 с гелевым KCl наполнителем(3 шт в упаковке)	0554 2052	1400 руб.
Батарейки, LR 44, 1.5 Вольт (4 шт в комплекте)	0515 0032	260руб.
pH буферный раствор 4.01 в дозировочной емкости (250 мл) с калибровочным сертификатом DKD	0554 2061	600руб.
pH буферный раствор pH 4.01 в дозировочной емкости (3 x 250 мл в упаковке)	0554 2062	1700 руб.
pH буферный раствор pH 7.00 в дозировочной емкости (250 мл) с DKD сертификатом о калибровке	0554 2063	600 руб.
pH буферный раствор pH 7.00 в дозировочной емкости (3 x 250 мл в упаковке)	0554 2064	1700руб
pH буферный раствор pH 10.01 в дозировочной емкости (250 мл) с DKD сертификатом о калибровке	0554 2065	600 руб.
pH буферный раствор pH 10.01 в дозировочной емкости (3 x 250 мл в упаковке)	0554 2066	1700руб.

* цена указана с НДС со склада в Москве. Для других стран СНГ розничные цены могут отличаться. Поверка оплачивается дополнительно.

Технические данные			
Вид зонда	pH электрод / NTC	Раб темп.	0 до +50 °C
Диап.измерения	0 до 14 pH	Тем. хранения	-20 до +70 °C
	0 до 60 °C (Краткосрочно до +80 °C макс. 5 мин)	Вид батарейки	батарейка R44
Точность ±1 цифра	±0.02 pH	Ресурс батарейки	80 ч (Auto Off 10 мин)
	±0.4 °C	Габариты	145 x 38 x 167 мм
Разрешение	0.01 pH	Вес	135 г
	0.1 °C	Дисплей	LCD, 2х строчный



Портативный pH/°C измерительный инструмент с проникающим зондом, колпачком для хранения геля и флаконами для калибровки 250 мл 4+7, держатель ремня/стены в алюминиевом кейсе

testo 206 pH1

Прибор измерения pH для быстрой проверки жидкостей. Сочетание погружного наконечника pH и температурного зонда для быстрой и эффективной температурной компенсации является уникальным свойством прибора.

Герметичный pH зонд testo, не требует технического обслуживания, надежный и не подвержен влиянию загрязнений благодаря большому объему геля-электролита и двойной стенке мембраны.

комплект измерительного инструмента testo 206-pH1:
Ручной измерительный инструмент pH/°C, наконечник зонда pH1 для жидкостей, колпачок для хранения с гелем, чехол TopSafe и держатель ремня/стены

№ заказа
0563 2061

Цена*
5900 руб.

Компактный pH метр— Для жидкостей

- Чехол TopSafe: Надежный, водонепроницаемый, гигиеничный с защитным чехлом для промывки в посудомоечной машине (IP68)
- Не требующий обслуживания гель-электролит
- Автоматическое распознавание значения полной шкалы
- Встроенный температурный зонд
- Возможна 1, 2 или 3 точечная калибровка



pH метры testo 206 внесены в Государственный реестр средств измерений РФ под № 30759-05



Простая замена зондов для testo 205, testo 206-pH1/-pH2/-pH3



pH1 наконечник зонда для жидкостей



Комплект	№ заказа	Цена*
testo 206-pH1 Стартовый комплект: Ручной pH/°C измерительный инструмент, колпачок для хранения с гелевым наполнителем pH1, дозирующие флаконы объемом 250 мл pH 4+7, чехол TopSafe, держатель для ремня/стены и алюминиевый кейс	0563 2065	9900 руб.
Принадлежности	№ заказа	Цена*
Дополнительные принадлежности и запасные части		
Запасной зонд pH для testo 206 вкл. колпачок для хранения геля	0650 2061	3500 руб.
Колпачок для хранения testo 206 с гелевым KCl наполнителем	0554 2067	500 руб.
Колпачок для хранения testo 206 с гелевым KCl наполнителем (3 шт в упаковке)	0554 2068	1400 руб.
Сменная литиевая батарейка модель CR 2032	0515 0028	190 руб.
pH буферный раствор 4.01 в дозирующей емкости (250 мл) с DKD сертификатом о калибровке калибровочным сертификатом DKD	0554 2061	600 руб.
pH буферный раствор 4.01 в дозирующей емкости (3 x 250 мл в упаковке)	0554 2062	1700 руб.
pH буферный раствор 7.00 в дозирующей емкости (250 мл) с DKD сертификатом о калибровке	0554 2063	600 руб.
pH буферный раствор 7.00 в дозирующей емкости (3 x 250 мл на упаковку) с DKD сертификатом о калибровке	0554 2064	1700 руб.
pH буферный раствор 10.01 в дозирующей емкости (250 мл) с DKD сертификатом о калибровке	0554 2065	600 руб.
pH буферный раствор 10.01 в дозирующей емкости (3 x 250 мл на упаковку)	0554 2066	1700 руб.

* цена указана с НДС со склада в Москве. Для других стран СНГ розничные цены могут отличаться. Поверка оплачивается дополнительно.

Технические данные		
Вид зонда	pH электрод / NTC	Рабочая температура. 0 до +60 °C
Измер.диапазон	0 до 14 pH 0 до 60 °C (Краткосрочно до +80 °C макс. 5 мин)	Темп. хранения -20 до +70 °C
Точность	±0.02 pH ±1 цифра ±0.4 °C	Кол-во измер.каналов 2 канала
Разрешение	0.01 pH 0.1 °C	Температурная компенсация Автоматическая
		Периодичность 2 измерения в секунду
		Тип батареи 1x CR2032
		Материал/Корпус ABS с TopSafe, Тип защиты IP 68
		Ресурс батарейки 80 ч (Auto Off 10 мин)
		Габариты 197 x 33 x 20 мм
		Вес 69 г
		Дисплей LCD, 2x строчный

комплект инструментов testo 206-pH1
(№ заказа 0563 2061)



Портативный pH/°C измерительный инструмент, pH1 наконечник зонда для жидкостей, колпачок для хранения с гелем, чехол TopSafe и держатель для ремня/стены

Стартовый комплект testo 206-pH1
(№ заказа 0563 2065)



Портативный pH/°C измерительный инструмент, pH1 наконечник для жидкостей, колпачок для хранения с гелем, дозирующие емкости для калибровки 250 мл pH 4+7, чехол TopSafe, держатель для ремня/стены в алюминиевом кейсе

testo 206-pH2

Измерительный прибор pH для точечных измерений полутвердых продуктов, например, желе, крема, мяса, сыра, фруктов...

Класс защиты с чехлом TopSafe (IP 68) водонепроницаемый, гигиеничный и с возможностью мыть чехол в посудомоечной машине.

Комплект инструмента testo 206-pH2 : Ручной pH/°C измерительный инструмент pH2 наконечник зонда для полутвердых продуктов, колпачок для хранения с гелем, чехол TopSafe и держатель ремня/стены

№ заказа.
0563 2062

Цена*
9900 руб

Компактный pH метр – Для полутвердых продуктов

- pH 2 наконечник зонда для полутвердых продуктов
- Герметичный гель для хранения
- Используется для продуктов содержащих протеин
- Комбинация: проникающий наконечник pH с зондом для измерения температуры
- Автоматическое распознавание значения полной шкалы



pH метры testo 206 внесены в Государственный реестр средств измерений РФ под № 30759-05



Простая замена зондов с testo 205, testo 206-pH1/-pH2/-pH3



pH2 наконечник зонда для полу-твердых продуктов

Комплект	№ заказа	Цена*
testo 206-pH2 Стартовый комплект: Ручной pH/°C измерительный инструмент, pH2 наконечник зонда для полутвердых продуктов, колпачок для хранения с гелем, дозирующие флаконы для калибровки 250 мл pH 4+7, чехол TopSafe, держатель ремня/стены и алюминиевый кейс	0563 2066	14900руб
Принадлежности	№ заказа	Цена*
Дополнительные принадлежности и запасные части		
Запасной pH зонд pH2 для testo 206 вкл. колпачок для хранения геля	0650 2062	7200руб.
Колпачок для хранения для testo 206 с гелевым KCl наполнителем	0554 2067	500 руб.
Колпачок для хранения для testo 206 с гелевым KCl наполнителем (3 шт в упаковке)	0554 2068	1400руб.
Сменная литиевая батарейка тип CR 2032	0515 0028	190 руб.
pH буферный раствор 4.01 в дозирующей емкости (250 мл) с DKD сертификатом о калибровке	0554 2061	600 руб.
pH буферный раствор 4.01 в дозирующей емкости (3 x 250 мл в упаковке) с DKD сертификатом о калибровке	0554 2062	1700руб.
pH буферный раствор 7.00 в дозирующей емкости (250 мл) с DKD сертификатом о калибровке	0554 2063	600 руб.
pH буферный раствор 7.00 в дозирующей емкости (3 x 250 мл в упаковке) с DKD сертификатом о калибровке	0554 2064	1700руб.
pH буферный раствор 10.01 в дозирующей емкости (250 мл) с DKD сертификатом о калибровке	0554 2065	600 руб.
pH буферный раствор 10.01 в дозирующей емкости (3 x 250 мл в упаковке) с DKD сертификатом о калибровке	0554 2066	1700руб.

* цена указана с НДС со склада в Москве. Для других стран СНГ розничные цены могут отличаться. Поверка оплачивается дополнительно.

Технические данные			
Вид зонда	pH электрод / NTC	Раб. темп.	0 до +60 °C
Диап.измерения	0 до 14 pH 0 до 60 °C (Краткосрочно до +80 °C макс. 5 мин)	Тем.хранения	до-20 +70 °C
Точность	±0.02 pH ±0.4 °C	Кол-во измер.каналов	2 канала
Разрешение	0.01 pH 0.1 °C	Темп.компенсация	Автоматическая
		Период замеров	2 замера в секунду
		Вид батарейки	1x CR2032
		Материал/Корпус	ABS с TopSafe, Тип защиты IP 68
		Ресурс батарейки	80 часов (Функция 10 мин)
		Габариты	197 x 33 x 20 мм
		Вес	69 г
		Дисплей	LCD, 2x строчный

testo 206-pH2 комплект инструмента (№ заказа 0563 2062)



Портативный pH/°C измерительный инструмент, pH2 наконечник зонда для полутвердых продуктов, колпачок для хранения с гелем, чехол TopSafe и держатель ремня/стены

testo 206-pH2 стартовый комплект (№ Заказа. 0563 2066)



Портативный pH/°C измерительный инструмент, pH2 наконечник зонда для полутвердых продуктов, колпачок для хранения с гелем, дозирующие флаконы с буферными растворами для калибровки 250 мл pH 4+7, чехол TopSafe, держатель ремня/стены в алюминиевом кейсе

testo 206-pH3

Прибор testo 206-pH3 оснащен BNC разъемом, который позволяет подключать все типы pH зондов к прибору. Получаемое значение температуры анализируется автоматически, если используются pH зонды Testo со встроенным сенсором температуры. В зондах без температурного датчика температуру можно настраивать вручную. Автоматическое распознавание стабильного значения упрощает процесс измерения. Благодаря защитному чехлу "TopSafe" инструмент идеален для использования вне помещений и в тяжелых условиях производства.

Комплект инструмента testo 206-pH3
Ручной измерительный инструмент pH/°C, наконечник зонда pH3 с интерфейсом BNC, чехол TopSafe и держатель ремня/стены

№ заказа	Цена*
0563 2063	5500 руб

Компактный pH метр - Для подключения внешних зондов

- Возможность подсоединения внешних pH зондов
- Защищен от пыли благодаря чехлу TopSafe
- 2-х строчный дисплей
- Автоматическое распознавание значения полной шкалы
- Возможность 1, 2 или 3-х точечной калибровки
- Возможность подсоединения любых существующих зондов на рынке к BNC разъему
- Зонды Testo с функцией измерения температуры обеспечивают автоматическую температурную компенсацию



pH метры testo 206 внесены в Государственный реестр средств измерений РФ под № 30759-05



Подсоединение внешнего pH зонда



Простая замена зондов с testo 205, testo 206-pH1/-pH2/-pH3



pH3 наконечник зонда BNC интерфейсом

Комплект	№ заказа	Цена*
testo 206 pH3 – Рекомендуемый комплект : Ручной pH/°C измерительный инструмент, pH3 наконечник зонда с BNC интерфейсом, pH зонд Тип 01, колпачок для хранения с гелем, дозирующие флаконы для калибровки 250 мл pH 4+7, чехол TopSafe, держатель ремня/стены и алюминиевый кейс	0563 2067	9900руб.
testo 206-pH3 Универсальный комплект: Ручной pH/°C измерительный инструмент, pH3 наконечник зонда с BNC интерфейсом, pH зонд Тип 14, колпачок для хранения с гелем, дозирующие флаконы для калибровки 250 мл pH 4+7, чехол Top Safe, держатель ремня/стены и алюминиевый кейс	0563 2068	11900руб

Принадлежности	№ заказа	Цена*
Данные для заказа принадлежностей	0650 2063	4200руб.
Тип 14: прочный пластмассовый электрод с датчиком температуры, гелем-электролитом, поэтому практически не требует обслуживания с колпачком для хранения геля	0650 2064	6200руб.
Сменная литиевая кнопочная батарейка тип CR 2032	0515 0028	190руб.
Колпачок для хранения геля для стандартных электродов	0554 2053	500руб.
Колпачок для хранения геля для стандартных электродов (3 шт в упаковке)	0554 2054	1400руб.
pH буферный раствор 4.01 в дозирующем флаконе (250 мл) с DKD сертификатом о калибровке	0554 2061	600руб.
pH буферный раствор 4.01 в дозирующем флаконе (3 x 250 мл в упаковке) с DKD сертификатом о калибровке	0554 2062	1700руб.
pH буферный раствор 7.00 в дозирующем флаконе (250 мл) с DKD сертификатом о калибровке	0554 2063	600руб.
pH буферный раствор 7.00 в дозирующем флаконе (3 x 250 мл в упаковке) с DKD сертификатом о калибровке	0554 2064	1700руб.
pH буферный раствор 10.01 в дозирующем флаконе (250 мл) с DKD сертификатом о калибровке	0554 2065	600руб.
pH буферный раствор 10.01 в дозирующем флаконе (3 x 250 мл в упаковке) с DKD сертификатом о калибровке	0554 2066	1700руб.

Технические данные	
Тип зонда	pH электрод / NTC
Диапазон измерений	0 до 14 pH 0 до 80 °C (в зависимости от используемого зонда pH)
Температура эксплуатации	0 до +60 °C -20 до +70 °C
Ресурс батареи	80 часов (Функция Auto Off 10 мин)
Габариты	197 x 33 x 20 мм
Вес	69 г
Дисплей	LCD, 2 x строчный

testo 206-pH3 комплект инструмента (№ заказа 0563 2063)



Портативный pH/°C измерительный инструмент, pH3 наконечник зонда с интерфейсом BNC, чехол TopSafe и держатель ремня/стены

testo 206-pH3 Универсальный комплект (№ заказа 0563 2068)



Портативный pH/°C измерительный инструмент, pH3 наконечник зонда с интерфейсом BNC, зонд pH Тип 14, колпачок для хранения с гелем, дозирующие флаконы для калибровки 250 мл pH 4+7, чехол TopSafe, держатель ремня/стены в алюминиевом кейсе

testo 206 pH3 – Рекомендуемый комплект (№ заказа 0563 2067)



Портативный pH/°C измерительный инструмент, pH3 наконечник зонда с интерфейсом BNC, зонд pH Тип 01, колпачок для хранения с гелем, дозирующие флаконы для калибровки 250 мл pH 4+7, чехол TopSafe, держатель ремня/стены в алюминиевом кейсе

testo 230

Компактный pH/°C измерительный инструмент

Прибор testo 230 сочетает pH измерительный инструмент и высокоточный термометр в компактном, водонепроницаемом корпусе. Также возможно определение напряжения при помощи подсоединения редокс-электрода типа 06.

Прибор оснащен функцией автоматической температурной компенсации и может быть откалиброван в диапазоне pH при помощи стандартных буферов, а также буферов DIN.

- Простой, удобный в эксплуатации
- pH/°C электроды подсоединяются через отдельный разъем
- Прочный и брызгозащищенный (IP 54)
- Удобно считываемый большой 2-х строчный дисплей
- Новейшая технология зондов, подходящая почти для всех случаев использования
- Вывод на экран данных о калибровке и сообщений об ошибке
- Сочетание измерения pH и температуры в одном приборе



2-х строчный дисплей

Разъем для pH/°C/редокс электродов

Комплект testo 230, инструмент для анализа, с 2 держателями электродов и батареей

№ заказа	Цена*
0560 2304	14900 руб

Описания pH / °C/ редокс электроды	Иллюстрация	Диапазон измерения	Раб. темп.	№ заказа	Цена*
Универсальный электрод тип 01 pH: рекомендуемый, прочный пластиковый электрод с гелем-электролитом, не требует обслуживания, с колпачком для хранения с гелем	120 mm Фикс. кабель с BNC d 12 mm	0 до +14 pH	0 до +60 °C Краткосрочно до +80°C	0650 0623	3700руб.
Лабораторный электрод тип 02 pH: высоко точный стеклянный электрод с отличной стойкостью к химикатам. Долговечный. Жидкий электрод. Содержит стандартный адаптер со шлифом и колпачком для смачивания	135 mm Необходим штекер и соединительный кабель 0554 2317 или 0554 2314 D 12 mm	0 до +14 pH	0 до +80 °C Краткосрочно до +100°C	0650 1223	6500руб.
Тип 14: прочный пластиковый электрод с температурным датчиком, гель-электролит, не требует обслуживания, с колпачком для хранения с гелем	135 mm Фикс кабель с BNC D 12 mm	0 до +14 pH 0 до +60 °C	0 до +60 °C	0650 2064	6200руб.
Специальный электрод тип 05 pH: прочный пластиковый электрод с температурным датчиком. Уменьшает проблемы, связанные с образованием грязи, благодаря односторонней диафрагме. Содержит стандартный адаптер со шлифом и колпачок для смачивания	135 mm Фикс кабель с BNC D 12 mm	0 до +14 pH 0 до +60 °C	0 до +60 °C	0650 1623	9900руб.
Проникающий электрод тип 03 pH: высокоточный стеклянный электрод с затвердевшим электролитом, пригодным для использования в пищевой отрасли. Не подвержен загрязнению благодаря пористой мембране. Содержит стандартный адаптер со шлифом и колпачок для смачивания	100 mm / 35 mm Необходим штекер и соединительный кабель 0554 2317 или 0554 2314 D 6 mm	+2 до +14 pH	0 до +40 °C Краткосрочно до +60°C	0650 0225	9900руб.
Прочный проникающий электрод тип 13 pH: для твердых или полутвердых пищевых продуктов с прочным пластиковым покрытием вокруг стеклянного электрода и безопасного пищевого электролита. Не подвержен загрязнению благодаря пористой мембране. Содержит колпачок для смачивания	95 mm Фикс кабель с BNC D 6.5 mm	+2 до +14 pH	0 до +40 °C	0650 0245	9900руб.
Электрод Redox тип 06 mV: прочный стеклянный электрод, нечувствительный к электродному яду благодаря двухкамерной системе. Содержит адаптер со шлифами и колпачок для смачивания	135 mm Необходим штекер и соединительный кабель 0554 2317 или 0554 2314 D 12 mm	-2000 до +2000 mV	0 до +80 °C	0650 2523	8800руб.

Температурные зонды	Иллюстрация	Диап. измер	Точность	t99	№ заказа	Цена*
Пищевой NTC зонд из нержавеющей стали (IP65) с полиуретановым кабелем	125 mm Фиксированный кабель D 4 mm	-50 до +150 °C	±0.5% от изм.зн (+100 до +150 °C) ±0.2 °C (-25 до +74.9 °C) ±0.4 °C (оставшийся диапазон)	8 с	0613 2211	5500руб.
Прочный NTC пищевой проникающий зонд со специальной рукояткой, армированный полиуретановый кабель	115 mm Фиксированный кабель D 5 mm	-25 до +150 °C	1) ±0.5% от изм.зн (+100 до +150 °C) ±0.2 °C (-25 до +74.9 °C) ±0.4 °C (оставшийся диапазон)	7 с	0613 2411	5200руб.

1) Диапазон долгосрочного измерения +125 °C, краткосрочного +150 °C (2 минуты)

* цена указана с НДС со склада в Москве. Для других стран СНГ розничные цены могут отличаться. Проверка оплачивается дополнительно.

Комплекты	№ заказа.	Цена*
testo 230, рекомендуемый комплект: testo 230 инструмент для анализа с 2 держателями электродов и батареейкой, буферный комплект Testo pH 4 и 7, 50мл в каждом, универсальный электрод Тип 01 pH и сервисный кейс (пластиковый)	0563 2307	19900руб
testo 230, Универсальный комплект: testo 230 инструмент для анализа с 2 держателями электродов и батареейкой, буферным комплектом Testo pH 4 и 7, 50мл в каждом, универсальный электрод Тип 04 pH и сервисный кейс (пластиковый)	0563 2305	19900руб
testo 230, Пищевой комплект: testo 230 инструмент для анализа с 2 держателями электродов и батареейкой, буферный комплект Testo pH 4 и 7, 50мл в каждом, проникающий электрод Тип 03 pH, раствор для хранения (50мл), соединительный кабель (1м), пищевой зонд из нержавеющей стали (IP 65) и пластиковый сервисный кейс	0563 2306	29000руб.
testo 230, Комплект для пищевых твердых/полутвердых продуктов: testo 230 инструмент для анализа с 2 держателями электродов и батареейкой, буферный комплект Testo pH 4 и 7, 50мл каждый, прочный проникающий электрод Тип 13 pH, раствор для хранения (50мл), прочный пищевой проникающий зонд со специальной рукояткой (IP 65) и пластиковым кейсом для транспортировки	0563 2308	33900руб.

Принадлежности	№ заказа	Цена*
Транспортировка и защита		
Сервисный кейс (пластиковый) для измерительного инструмента, зондов и принадлежностей - удобное для пользователя расположение измерительного инструмента и принадлежностей	0516 0230	2700руб.
Дополнительные принадлежности и запасные части		
Колпачок для хранения геля и стандартные электроды	0554 2053	500руб.
Колпачок для хранения геля и стандартные электроды (3шт в упаковке)	0554 2054	1400руб
Соединительный кабель для электродов с подсоединяемым наконечником, 1м длиной, штекерное включение S7-BNC	0554 2317	1700руб.
pH буферный раствор Testo 4, 7; 50 мл в каждом для калибровки в кислотном диапазоне	0554 2321	800руб.
pH буферный раствор Testo pH 4, 7, 10; 50мл в каждом для калибровки в кислотном и щелочном диапазоне	0554 2320	1200руб.
Раствор для хранения (многообразный раствор для электрода тип 02 pH), 50 мл для электродов типа 01 pH, 02 pH, 04 pH, 06 мВ	0554 2332	600руб.
Раствор для хранения; 50мл для электрода тип 03 pH и тип 13 pH	0554 2318	1300руб.
Раствор для хранения и сменный раствор; 50мл для электрода тип 05 pH	0554 2319	1300руб.
Стандарт электрод Redox 358 мВ, 50мл	0554 2333	1500руб.
Сертификаты калибровки		
ISO сертификат о калибровке/анализ воды для pH буферных растворов; точки калибровки 4 pH; 7 pH; 10 pH	0520 0007	по запросу
ISO сертификат о калибровке/анализ воды в 3х значениях pH превышающих диапазон измерения	0520 0037	по запросу

* цена указана с НДС со склада в Москве. Для других стран СНГ розничные цены могут отличаться. Проверка оплачивается дополнительно.

Технические данные			
Тип зонда	pH электрод	NTC	электрод Redox
Диап.измерения	0 до +14 pH	-50 до +150 °C	-1999 до +1999 mV
Точность ±1 цифра	±0.01 pH (0 до +14 pH)	±0.5% от изм.знач (+100 to +150 °C) ±0.2 °C (-25 до +74.9 °C) ±0.4 °C (-50 до -25.1 °C) ±0.4 °C (+75 до +99.9 °C)	±1 mV (-999 до 0 mV) ±1 mV (0 до +999 mV) ±2 mV (-1999 до -1000 mV) ±2 mV (+1000 до +1999 mV)
Разрешение	0.01 pH	0.1 °C	1 mV

Раб. темп.	0 до +40 °C	Температурная компенсация: ручную. -10 до +150°C; авто -50 до +150°C
Тем.хранения.	-20 до +70 °C	
Дисплей	LCD, 2 строчный	
Вид батареек	Блочная 9В	
Ресурс батареек	100 часов	
Габариты	168 x 72 x 27 мм	
Вес	170 г	
Материал/Корпус	ABS	
Гарантия	2 года	

testo 240

Компактный инструмент для измерения проводимости

Многофункциональный прибор testo 240 для измерения проводимости и высокоточный термометр, скомбинированные в отдельный компактный водонепроницаемый корпус.

Ошибки при измерении, связанные с высокой проводимостью и появление осадка на электродах предотвращается благодаря используемой 4-х электродной инженерии. Уровень соли (NaCl) можно непосредственно измерять в водном растворе.

- Удобный в эксплуатации
- Чрезвычайно широкие диапазоны при наличии только одной измерительной ячейки
- Прочный и брызгозащищенный (IP 54)
- Удобно считываемый 2хстрочный дисплей
- Отсутствие ошибок при измерении, связанных с частицами пыли в электродах
- Измеряет уровень соли (NaCl)
- Долговечность датчика благодаря 4-х электродной технологии
- 4-х электродная аппаратура, используемая в данном приборе, предотвращает образование осадка на электроде, например, в грязной воде, при котором искажаются измеренные величины



2 x строчный дисплей

Разъем для зондов mS/cm °C

testo 240 инструмент для измерения проводимости и температуры с батарейкой и 2-мя держателями электродов

№ заказа	Цена*
0560 2404	22900 руб

Датчики проводимости	Иллюстрация	Диап. измерения	Другое	№ заказа	Цена*
Универсальная ячейка - сенсор для измерения проводимости, тип 07 mS, наиболее высокая точность до 200 mS/cm, нержавеющая сталь	 Фикс кабель	+0.001 до +200 mS/cm 0 до +60 °C	4-х электродная инженерия со встроенным температурным сенсором	0650 3023	11000 руб
Прецизионная ячейка для измерения проводимости, тип 10 mS, долгосрочная стабильность, наивысшая точность до 300 mS/cm, графит	 Фиксир кабель	+0.001 to +300 mS/cm 0 до +60 °C	4-электродная инженерия со встроенным температурным сенсором	0650 3024	16000 руб

Температурные зонды	Иллюстрация	Диап. измерения	Точность	t99	№ заказа	Цена*
Водонепроницаемый NTC погружной/проникающий зонд	 Фиксир кабель	-50 до +150 °C 1)	±0.5% от изм.знач (+100 до +150 °C) ±0.2 °C (-25 до +74.9 °C) ±0.4 °C (оставшийся диапазон)	10 с	0613 1212	3300 руб
Пищевой зонд NTC из нержавеющей стали (IP65) с полиуретановым кабелем	 Фиксир кабель	-50 до +150 °C	±0.5% от изм.знач (+100 до +150 °C) ±0.2 °C (-25 до +74.9 °C) ±0.4 °C (оставшийся диапазон)	8 с	0613 2211	5500 руб
Водонепроницаемый NTC поверхностный зонд для ровных поверхностей	 Фиксир кабель	-50 до +150 °C 1)	±0.5% от изм.знач (+100 до +150 °C) ±0.2 °C (-25 до +74.9 °C) ±0.4 °C (оставшийся диапазон)	35 с	0613 1912	3800 руб

1) Диапазон долгосрочных измерений +125 °C, краткосрочных +150 °C (2 минуты)

Комплекты	№ заказа	Цена*
Комплект для измерения проводимости 1 Универсальный: инструмент testo 240 для измерения проводимости и температуры батарейка, 2 держателя электродов, универсальный датчик проводимости Тип 07 mS, кейс (пластиковый)	0563 2405	29000 руб
Комплект 2 для определения точности инструмент testo 240 для измерения проводимости и температуры, батарейка, 2 держателя электродов, универсальный датчик проводимости Тип 10 mS, кейс (пластиковый)	0563 2406	33000 руб

Принадлежности	№ заказа	Цена*
Транспортировка и защита Сервисный кейс (пластиковый) для измерительного инструмента, зонды и принадлежности, удобная для пользователя схема монтажа измерительного инструмента и принадлежностей	0516 0230	2700 руб
Дополнительные принадлежности и запасные части Стандарт проводимости (1413 µS/cm) 0.01 mol/l KCL, для калибровки ячеек измерения проводимости	0554 2334	800 руб
Сертификаты о калибровке ISO сертификат о калибровке/анализе для растворов проводимости; точка калибровки 413 mS/cm	0520 0019	по запросу
ISO сертификат о калибровке/температуре для погружных зондов воздуха, точки калибровки -18°C; 0°C; +60°C	0520 0001	по запросу
ISO сертификат о калибровке/ анализе в 3-х значениях проводимости по измеряемому диапазону	0520 0049	по запросу

Технические данные			
Диап. измерения	0 до +2000 mS/cm	-50 до +150 °C	+1 до +200000 мг/л NaCl
Точность ±1 цифра	±1% от изм.величины (0 до +2000 mS/cm)	±0.5% от изм.величины (+100 до +150 °C) ±0.2 °C (-25 до +74.9 °C) ±0.4 °C (оставшийся диапазон)	±1.2% от изм. величины (+1 до +200000 мг/л NaCl)
Разрешение		0.1 °C	0.1 мг/л NaCl
Раб. темп	0 до +40 °C	Разрешение: макс. 0.1 µS/cm	
Темп.хранения	-20 до +70 °C	Темп. компенсация, автоматическая	
Дисплей	LCD, 2ч строчный	Темп. коэффициент: 0 до 5 %/°C линейный	
Вид батарейки	9В блочная	Компенсация соответственно нелинейной зависимости для натуральной воды по DIN 38404 от 0 до +50°C	
Ресурс батарейки	60 часов	Автоматическое переключение между диапазонами измерения (проводимости)	
Габариты	168 x 72 x 27 мм	Функция Auto-OFF	
Вес	170 г	Переключения между °C/°F	
Материал/Корпус	ABS		
Гарантия	2 года		
Класс защиты	IP54		

* цена указана с НДС со склада в Москве. Для других стран СНГ розничные цены могут отличаться. Поверка оплачивается дополнительно.

testo 265

Масло для жарки часто используемый продукт. Многократно используемое масло отрицательно влияет на качество продукта и может привести к жалобам со стороны клиентов.

Наиболее важная часть сенсора масла testo 265 это новый емкостной сенсор качества масла Testo. Используя этот сенсор, измерения могут быть проведены прямо в горячем масле для жарки что означает быстрое проведение контрольных замеров во время работы на кухне. Несколько фритюрниц могут быть проверены одна за другой без необходимости в охлаждении сенсора

Становится возможным максимально эффективное использование масла для жарки. Замена масла выполняется только при достижении максимальной величины (загорается световой индикатор на дисплее LED).

testo 265 сенсор масла для жарки содержит протокол настройки, защитный чехол TopSafe, держатель стены, эталонное масло и защитный колпачок сенсора в высококачественном алюминиевом кейсе

№ заказа
0563 0265

Цена*
19000 руб

Измерение качества масла для жарки – Быстро и эффективно

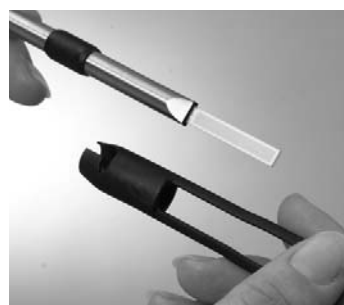
- Быстрое измерение непосредственно в горячем масле
- Полный набор в прочном алюминиевом кейсе



Точные показания, сигнал в случае превышения допустимого интервала значений



В комплекте защитный моющийся Чехол TopSafe



Съемная защитная часть зонда для упрощения чистки прибора



testo 265, комплект в алюминиевом кейсе(№ заказа 0563 0265)



testo 265 тестер масла для жарки вкл. протокол о настройке, защитный чехол TopSafe, держатель стены, эталонное масло и защитный колпачок сенсора в высококачественном алюминиевом кейсе

Принадлежности	№ заказа	Цена*
Дополнительные принадлежности и запасные части		
ISO сертификат о калибровке точки калибровки 0 и 24 %TPM	0520 0028	по запросу
Эталонное масло для калибровки и настройки сенсора масла testo 265 (1 x 100 мл)	0554 2650	650 руб
Эталонное масло для калибровки и настройки сенсора масла testo 265 (3 x 100мл)	0554 2651	1850 руб

* цена указана с НДС со склада в Москве. Для других стран СНГ розничные цены могут отличаться. Проверка оплачивается дополнительно.

Технические данные			
Диап. измерения	0.5 до 40 %TPM / +40 до +210 °C	Тем.хранения	-20 до +70 °C
Точность	±2.0 %TPM (+40 до +190 °C) / ±1.5 °C	Ресурс батарейки	Прибл. 30 ч непрер. работы / Прибл. 600 измер.
Разрешение	0.5 %TPM / 0.5 °C	Габариты	302 x 35 x 21 мм
Температура применения в масле для жарки	+40 до +210 °C	Вес	85 г
		Дисплей	2 строчный LCD, "ALARM"
		Вид батарейки	1 AAA батарейка
		Материал/Корпус	ABS
		Класс защиты	IP65

Принадлежности

Принадлежности для pH измерительных инструментов

Буферные растворы Testo с pH 4.01/7.00/10.01

pH буферный раствор 4.01 в дозирующем флаконе (250 мл), с DKD сертификатом о калибровке

№ заказа 0554 2061 600 руб

pH буферный раствор 7.00 в дозирующем флаконе (250 мл), с DKD сертификатом о калибровке

№ заказа 0554 2063 600 руб

pH буферный раствор 10.01 в дозирующем флаконе (250 мл), с DKD сертификатом о калибровке

№ заказа 0554 2065 600 руб



1 Заполнение дозирующей камеры

- Для достижения правильного количества буферного раствора



2 Настройка

- Настройка инструмента в свежем буферном растворе pH, без ошибки в измерениях, вызванной буферным раствором



3 Опорожнение дозирующей камеры

- Следующее за настройкой опорожнение дозирующей камеры, без загрязнения, вызванного отработанным буферным раствором



Колпачки хранения с гелем

Защитный колпачок хранения для testo 205 с KCl гелевым наполнителем

№ заказа 0554 2051 500 руб

Защитный колпачок для хранения testo 205 с KCl гелевым наполнителем (3 шт в упаковке)

№ заказа 0554 2052 1400 руб

Защитный колпачок для хранения testo 206 с KCl гелевым наполнителем

№ Заказа 0554 2067 500 руб

Защитный колпачок для testo 206 с KCl гелевым наполнителем (3 шт в упаковке)

№ заказа 0554 2068 1400 руб

Колпачок для хранения с гелем для стандартных электродов

№ заказа 0554 2053 500 руб

Колпачок для хранения с гелем для стандартных электродов (3 шт в упаковке)

№ заказа 0554 2054 1400 руб



Хлористый калий образует соединение с гелем и не вытекает

* цена указана с НДС со склада в Москве. Для других стран СНГ розничные цены могут отличаться. Поверка оплачивается дополнительно.

Методы измерения для определения скорости оборотов в минуту

Методы измерения скорости вращения (об/мин) можно разделить на три основные группы:

1. Механическое измерение скорости вращения

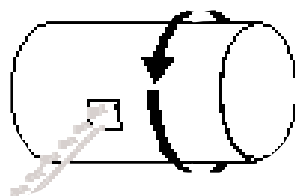
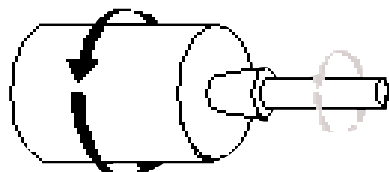
Получение данных через механические измерительные сенсоры является самым старым способом измерения скорости вращения об/мин. Обороты сенсора анализируются в инструменте электронным способом. Данный метод до сих пор часто используется но в основном для небольших скоростей вращений между 20 и 20 000 об/мин. Недостатки данного метода измерения состоят в непостоянных перемещениях нагрузки во время измерения которые в основном зависят от контактного давления. Кроме этого, механическое измерение скорости вращения не может использоваться для небольших объектов. Если скорость оборотов слишком высокая, то может возникнуть смещение.

2. Электронный метод использования отражений (оптическое измерение скорости вращения)

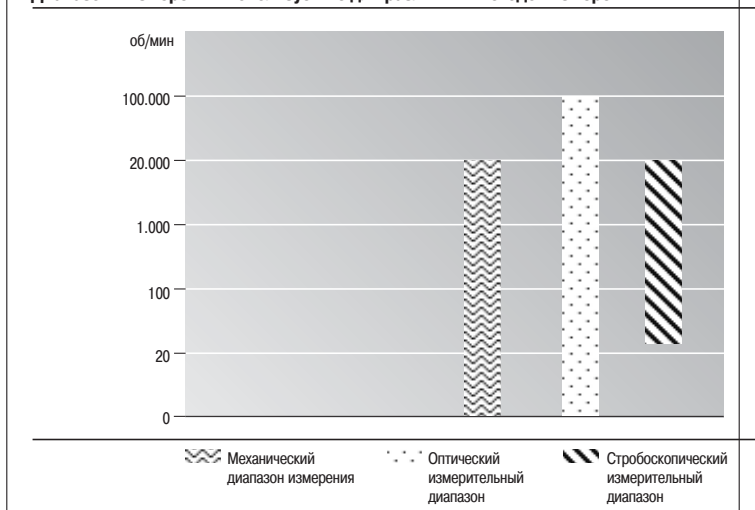
Вращение передается измерительному инструменту через инфракрасный световой луч исходящий из инструмента который затем отражается отражательной пленкой на объекте. Пожалуйста обратите внимание на то что не должно быть превышено максимальное расстояние между отражающей пленкой и прибором (макс расст. = 600 мм). Данный метод превосходно подходит для механического измерения скорости вращения. Однако не всегда возможно прикрепить отражающую пленку

3. Измерение скорости вращения при помощи стробоскопического метода

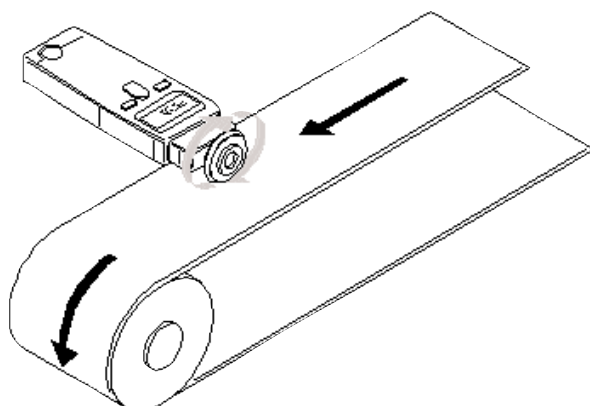
Согласно стробоскопическому принципу, объекты в глазах наблюдателя являются неподвижными когда частота высокоскоростных вспышек синхронно совпадает со скоростью вращения (движением) объекта. Стробоскопический принцип имеет явные преимущества над другими методами измерения при использовании механических или оптических сенсоров: При использовании данного метода можно измерить скорость вращения очень маленьких объектов в труднодоступных местах. Нет необходимости приклеплять отражающие пленки к измеряемым объектам Например, не требуется прерывать производственные процессы. Диапазон измерения: 30 до 20,000 об/мин. Кроме измерения об/мин (скорости вращения) при помощи стробоскопического метода измерения можно также анализировать колебания и проводить мониторинг движения напр. в подвижных мембранах, громкоговорителях и тд.



Диапазоны измерения используемые для различных методов измерения


Примечание:

- testo 460 измеряет оптически
- testo 465 измеряет оптически
- testo 470/471 использует механические и оптические методы измерения
- testo 475 использует механические и стробоскопические методы измерения
- testo 476 использует стробоскопические методы измерения


Измерение скорости и длины

Скорость и длина могут быть измерены при помощи вращающегося диска и подходящего инструмента измерения. Ходовое колесо просто помещается на движущийся объект (напр. конвейерную ленту и т.д) и после этого можно снимать показания. (Примечание: не давите слишком сильно на вращающийся диск, нажимайте на него слегка).

testo 460

Карманный измерительный инструмент для бесконтактного измерения скорости вращения

Прибор testo 460 предназначен для оптического измерения скорости вращения, например, для вентиляторов и шахт. Точка измерения отмечается на дисплее объекта измерения целеуказателем LED. Макс./мин. величины отображаются на дисплее при непосредственном нажатии кнопки, что облегчает считывание величин измерения даже при неблагоприятных световых условиях. Инструмент testo 460 очень удобный в использовании, маленький и легко управляемый.

- Оптическое измерение об/мин с LED целеуказателем точки проведения измерения
- Отображение макс./мин. значений
- Подсветка дисплея
- Защитная крышка для безопасного хранения
- Вкл. протокол о калибровке



testo 460; инструмент для измерения скорости вращения вкл. защитную крышку, батарейки и заводской протокол о калибровке

№ заказа	Цена*
0560 0460	6900 руб

Технические данные	
Диап. измерения	100 до 29999 об/мин
Точность	±(0.02 %от изм.знач + 1 цифра)
Разрешение	0.1 об/мин (100 до 999.9 об/мин) 1 об/мин (1000 до 29.999 об/мин)
Выбираемые единицы	об/мин, об/сек
Период замеров	0.5 сек
Класс защиты	IP40

Раб. темп.	0 до +50 °C
Тем. хранения	-40 до +70 °C
Тип батареи	2 батареи Тип AAA
Вес	85 г (вкл. батарею и защитную крышку)
Гарантия	2 года
Габариты	119 x 46 x 25 мм(вкл. защитную крышку)
Ресурс батареи	20 ч (в среднем, без подсветки дисплея)

Принадлежности	№ заказа	Цена*
Рефлекторы, самоклеющиеся (1 уп = 5 шт, каждые 150 мм длины)	0554 0493	890 руб
Сертификаты о калибровке		
№ заказа		
Принадлежности и технические данные		
ISO сертификат о калибровке/об/мин	0520 0114	по запросу
Свободно выбираемые точки калибровки от 10 до 99500 об/мин		

testo 465

Измерительный инструмент для бесконтактного измерения скорости вращения

Используя testo 465, скорость вращения можно легко измерить бесконтактным способом. Просто прикрепите рефлектор к объекту измерения и затем направьте видимый, красный световой луч на рефлектор и проводите измерение.

- Простой и удобный в эксплуатации
- Сохраняет усредненное/макс/мин значение, (последнее значение)
- Измеряет на расстоянии до 600 мм
- Прочный в чехле SoftCase (защитный кейс)



Тахометр testo 465 внесен в Государственный реестр средств измерений РФ под №17741-06



testo 465, комплект для измерения скорости вращения: Измерительный инструмент с чехлом SoftCase (защитный кейс) в транспортировочном чехле (пластик), вкл. рефлекторы, батарейки и протокол о калибровке

№ заказа	Цена*
0563 0465	9000 руб

Технические данные	
Вид зонда	Оптический с моделируемым лучом
Диап. измерения	+1 до +99999 об/мин
Точность	±0.02% от изм. величины ±1 цифра
Разрешение	0.01 об/мин (+1 до +99.99 об/мин) 0.1 об/мин (+100 до +999.9 об/мин) 1 об/мин (+1000 до +9999 об/мин)

Раб. темп.	0 до +50 °C
Тем. хранения	-20 до +70 °C
Вид батареи	2 батареи Тип AA или аккумуляторная батарея
Дисплей	5-цифровой LCD дисплей, 1-строчный
Вес	145 г
Гарантия	2 года
Габариты	144 x 58 x 20 мм
Ресурс батареи	40 часов

Принадлежности	№ заказа	Цена*
Рефлекторы, самоклеющиеся (1 уп = 5 шт, каждые 150 мм длины)	0554 0493	890 руб
Сертификаты о калибровке		
№ заказа		
Принадлежности и Технические данные		
ISO сертификат о калибровке/об/мин оптическое и механическое измерение об/мин точки калибровки 500; 1000; 3000 об/мин	0520 0012	по запросу
ISO сертификат о калибровке/об/мин оптическое измерение об/мин точки калибровки 10; 100; 1000; 10000; 99500 об/мин	0520 0022	по запросу
ISO сертификат о калибровке/об/мин Точки калибровки выбираются свободно от 10 до 99500 об/мин	0520 0114	по запросу
DKD сертификат о калибровке/об/мин	0520 0422	по запросу
Оптические зонды скорости вращения, 5 точек в диапазоне измерения прибора (1 до 99,999 об/мин)		

* цена указана с НДС со склада в Москве. Для других стран СНГ розничные цены могут отличаться. Проверка оплачивается дополнительно.

testo 470

Прибор testo 470, идеальная комбинация оптического и механического измерения скорости вращения. Оптическое измерение становится механическим измерением путем простого присоединения адаптера для наконечника зонда или вращающегося диска.

testo 470, комплект для измерения скорости вращения: Измерительный инструмент с чехлом SoftCase (защитный кейс) в транспортировочном чехле, вкл адаптер, наконечник зонда, вращающийся диск, рефлекторы, батарейки и протокол о калибровке

№ заказа
0563 0470

Цена*
12500 руб

Измерительный инструмент для бесконтактного и механического измерения скорости вращения

- Простой и удобный в эксплуатации
- Измерение об/мин, скоростей и длин
- Сохранение усредненного/макс./мин. (последнего) значения
- Измеряет на расстоянии до 600 мм (оптическое измерение)
- Предупреждение и разряде батареи
- Прочный в чехле SoftCase (защитный кейс)



Тахометр testo 470 внесен в Государственный реестр средств измерений РФ под № 32471-06



testo 470 с адаптерами для многоцелевых применений в процессе измерения



Механическое измерение с наконечником зонда

Механическое измерение с вращающимся диском



Бесконтактный (оптический)

Технические данные		
Вид зонда	Оптический с модул. лучом	Механический
Диап. измерения	+1 до +99999 об/мин	+1 до +19.999 об/мин
Точность	±0.02% от изм. вел	±0.02% от изм. вел.
±1 цифра		
Разрешение	0.01 об/мин (+1 до +99.99 об/мин) 0.1 об/мин (+100 до +999.9 об/мин) 1 об/мин (+1000 до +99999 об/мин)	

Раб. тем.	0 до +50 °C
Тем. хранения	-20 до +70 °C
Вид батареи	2 батареи Тип AA
Ресурс батареи	
Дисплей	5-цифровой LCD дисплей, 1-строчный
Габариты	175 x 60 x 28 мм
Вес	190 г
Гарантия	2 года

	0.1 м	6"	12"
м/мин	0.10-1999	0.10-1524	0.40-609.6
фут/мин	0.40-6550	0.40-5000	0.40-2000
д/мин	4.00-78700	4.00-6000	4.00-24000
м/сек	0.10-33.30	0.10-25.40	0.10-10.16
фут/сек	0.10-109	0.10-83.33	0.10-33.33
м	0.00-99999	0.00-99999	0.00-99999
фут	0.00-99999	0.00-99999	0.00-99999
дюйм	0.00-99999	0.00-99999	0.00-99999

Единицы об/мин, м/мин, фут/мин, дюйм/мин, м, футы, дюймы

Точность: (±1 цифра/0.02 м/1.00 дюйм в зависимости от разрешения)
Измерительные колеса: 0.1 м, 6" (вкл)

Принадлежности	№ заказа	Цена*
Рефлекторы, самоклеящиеся (1 уп = 5 шт, каждые 150 мм длины)	0554 0493	890 руб

Измерительное колесо 12"	0554 4755	5200 руб
--------------------------	-----------	----------

Сертификаты о калибровке	№ заказа
--------------------------	----------

Принадлежности и технические данные	
ISO сертификат о калибровке/об/мин оптическое и механическое измерение об/мин., точки калибровки 500; 1000; 3000 об/мин	0520 0012 по запросу
ISO сертификат о калибровке/об/мин оптические инструменты измерения об/мин; точки калибровки 10; 100; 1000; 10000; 99500 об/мин	0520 0022 по запросу
ISO сертификат о калибровке/об/мин Точки калибровки свободно выбираются от 10 до 99500 об/мин	0520 0114 по запросу
DKD сертификат о калибровке/об/мин Оптические зонды об/мин, 5 точек в диапазоне измерения прибора (1 до 99,999 об/мин)	0520 0422 по запросу

testo 471

С помощью прибора testo 471, Вы можете измерять длину и скорость нитей, проводов или (стекло) волокон. Адаптер с подключением для измерения нити отличается очень плавным рабочим ходом, содержит мерный ролик со специальным покрытием и специальный изогнутый шкив для максимального снижения натяжения.

Также возможно оптическое измерение с отражательной пленкой и механическое измерение с вращающимся диском или измерительным наконечником.

testo 471, Измерение скоростей и длин нитей
комплект для измерения скорости вращения:
Измерительный инструмент с защитным чехлом SoftCase в транспортировочном чехле, вкл. адаптер измерения нити, адаптер, наконечник зонда, вращающийся диск, рефлекторы, батареи и протокол о калибровке

№ заказа 0563 4710 Цена* 28000 руб

Измерительный инструмент для бесконтактного и механического измерения скорости вращения с дополнительным адаптером измерения нити

- Измерение скорости вращения, скоростей и длин (как и testo 470)
- Адаптер измерения нити для измерения скорости и длины нитей, проводов и волокон
- Измерение на расстоянии до 600 мм (оптическое измерение)
- Предупреждение о разряде батареи*
- Прочная конструкция



Механическое измерение со счетчиком для нити



Бесконтактное измерение (оптическое)



Механическое измерение с наконечником зонда



Механическое измерение с вращающимся диском



Технические данные		
Вид зонда	Оптический с модул.лучом	Механический
Диап. измерения	+1 до +99999 об/ мин	+1 до +19.999 об/мин
Точность	±0.02% от изм. знач	±0.02% от изм. знач
±1 цифра		
Разрешение	0.01 об/мин (+1 до +99.99 об/мин) 0.1 об/мин (+100 до +999.9 об/мин) 1 об/мин (+1000 до +99999 об/мин)	

Раб.темпл.	0 до +50 °C
Тем.хранения	-20 до +70 °C
Вид батареи	2 батареи тип AA
Габариты	175 x 60 x 28 мм
Ресурс батареи	40 ч
Дисплей	5-цифровой LCD, 1-строчный
Вес	190 г
Гарантия	2 года

	0.1 м	6"	12"
м/мин	0.10-1999	0.10-1524	0.40-609.6
фут/мин	0.40-6550	0.40-5000	0.40-2000
дюймов/мин	4.00-787004.00-6000		4.00-24000
м/сек	0.10-33.30	0.10-25.40	0.10-10.16
фут/сек	0.10-109	0.10-83.33	0.10-33.33
м	0.00-99999	0.00-99999	0.00-99999
фут	0.00-99999	0.00-99999	0.00-99999
дюйм	0.00-99999	0.00-99999	0.00-99999
Единицы об/мин, м/мин, фут/мин, дюймов/мин, м, футы, дюймы			
Точность: (±1 цифра/0.02 м/1.00 дюйма в зависимости от разрешения)			
Измерительное колесо: 0.1м, 6" (вкл)			

Принадлежности	№ заказа	Цена*
Рефлекторы, самоклеящиеся (1 уп = 5 шт, каждые 150 мм длины)	0554 0493	890 руб
Измерительное колесо 12"	0554 4755	5200 руб

Сертификаты о калибровке	№ заказа	Цена*
Принадлежности и технические данные		
ISO сертификат о калибровке/об/мин оптическое и механическое измерение об/ мин, точки калибровки 10; 100; 1000; 10000; 99500 об/мин	0520 0022	по запросу
ISO сертификат о калибровке/об/мин оптическое и механическое измерение об/мин; точки калибровки 500; 1000; 3000 об/мин	0520 0012	по запросу
ISO сертификат о калибровке/об/мин Точки калибровки выбираются свободно от 10 до 99500 об/мин	0520 0114	по запросу
DKD сертификат о калибровке/об/мин	0520 0422	по запросу
Оптические зонды скорости вращения, 5 точек в диапазоне измерения прибора (1 до 99,999 об/мин)		

* цена указана с НДС со склада в Москве. Для других стран СНГ розничные цены могут отличаться. Поверка оплачивается дополнительно.

testo 475

Практичный мини стробоскоп

Прибор testo 475, быстрый и удобный. Измерения во всех труднодоступных точках возможны благодаря практичной конструкции прибора и работе перезаряжаемой батареи.

Министробоскоп также содержит механический датчик скорости вращения с разными измерительными наконечниками.

testo 475, мини стробоскоп, вкл.перезаряжаемую батарею, блоки питания

№ заказа	Цена*
0563 4750	37000 руб

- Отражательная пленка для измеряемого объекта не требуется
- Возможно измерять во время работы агрегата
- Одновременный вывод на дисплей скорости вращения и частоты
- Возможно подключение механического датчика скорости вращения



Стробоскоп testo 475 внесен в Государственный реестр средств измерений РФ под №17741-06



Зонды	Иллюстрация	Диап.измерения	№ заказа	Цена*
Стробоскопический преобразователь света		+1.67 до +333 Гц +100 до +20000 об/мин	0640 4750	17900 руб
Механический датчик, вкл. 2 наконечника зонда, 1 полый конус и 1 вращающийся диск		+20 до +20000 об/мин	0640 0448	14900 руб

Принадлежности	№ заказа	Цена*
Транспортировка и защита Транспортировочный кейс (пластик) для измерительного инструмента и принадлежностей и для безопасной и удобной транспортировки	0516 4750	7000 руб

Сертификаты о калибровке	№ заказа
Принадлежности и технические данные ISO сертификат о калибровке/об/мин оптическое и механическое измерение об/мин, точки калибровки 500; 1000; 3000 об/мин	0520 0012 по запросу

Технические данные		
Вид зонда	Стробоскоп	Механический
Диап.измерения	+100 до +20000 об/мин +1.67 до +333 Гц	+20 до +20000 об/мин
Точность	±1 цифра	

Электроснабжение	Перезаряжаемая батарея	Внешний ввод: CMOS (Высокий уровень 3.5 Вольт), защищен от перенапряжения, частота вспышки автоматически переключается при настройке прямоугольного сигнала Внешний вывод: CMOS (Высокий уровень 3.5 Вольт), защищен от коротких замыканий Автономный (можно выключать): автоматическая замыкание импульса зажигания для импульсной лампы при отсутствии частотной коррекции на 33 сек Перезаряж. бат.: 6 NiCd 1.2 V/600 mAh Ресурс батарейки: приближ. 30 мин. с 90% заряжаемыми батареями и макс. частотой импульсной лампы
Раб. темп.	0 до +50 °C	
Тем.хранения	-20 до +71 °C	
Габариты	168 x 72 x 27 мм	
Гарантия	2 года	
Дисплей	LCD, 2x строчный	
Вес	170 г	

testo 476

С помощью карманного ручного стробоскопа testo 476 Pocket Strobe™ вы можете измерять и проверять вращение и вибрацию. Использование данного прибора облегчает измерение очень небольших объектов или расположенных в труднодоступных местах. Возможно выполнять измерения во время работы агрегата.

Поэтому прибор testo 476 идеален для измерения скорости вращения и позволяет проводить оценку состояния частей, движущихся с высокой скоростью.

Переключаемые энергетически мощные электронные устройства и интенсивная ксеноновая лампа обуславливают высокую световую мощность прибора (приблиз. 800 люкс).

testo 476, Карманный ручной стробоскоп Strobe™ вкл. транспортировочный чехол, зарядное устройство с 4 сетевыми адаптерами для разных стран и триггерным выходом

№ заказа
0563 4760

Цена*
35000 руб

Портативный стробоскоп с интенсивной световой мощностью

- Максимальная точность настройки и устойчивости благодаря динамичной шкале прибора с регулировочным приспособлением
- Высокая световая интенсивность, обусловленная энергетически оптимизированной электроникой и мощной ксеноновой лампой
- Функция памяти (последнее значение сохраняется при выключении прибора)
- Мощный перезаряжаемый блок батареи для 2 часовой непрерывной работы без подключения питающей сети по всему диапазону частоты
- Триггерный ввод для синхронизации последовательности вспышек (долгосрочное наблюдение)
- Гнездо для установки на штатив в корпусе



Мощная ксеноновая лампа



Стробоскоп testo 476 внесен в Государственный реестр средств измерений РФ под №17741-06



Принадлежности	№ заказа	Цена*
Поясной чехол с зажимом для ручного стробоскопа	0516 4760	37000 руб
Запасные ксеноновые лампы (2 шт) для ручного стробоскопа Высокая световая интенсивность	0554 4760	7900 руб

Сертификаты о калибровке	№ заказа	Цена*
ISO сертификат о калибровке/об/мин оптическое и механическое измерение об/мин; точки калибровки 500; 1000; 3000 об/мин	0520 0012	по запросу

* цена указана с НДС со склада в Москве. Для других стран СНГ розничные цены могут отличаться. Поверка оплачивается дополнительно.

Технические данные		
Диап.измерения	+30 до +12500 об/мин	Дисплей: 5 цифровой LCD дисплей
Точность	±0.01% от изм.вел	Подсветка: 800 люкс на расстоянии прикл. 20 см
±1 цифра		Сила вспышки: макс. 150 мДж
Разрешение	1 об/мин	Продолж.вспышки <20 µs
Раб.темп.	0 до +40 °C	Оттенок света: 6000 до 6500 K
Габариты	240 x 65 x 50 мм	Источник питания Перезаряжаемая батарея
Вес	415 г	Сетевое напряжение перезаряжаемой батареи: 100 до 240 Вольт, 50/60 Гц
Дисплей	LCD, 1 строчный	Тип батареи: NiMH перезаряж. блок батарей
Гарантия	2 года	Время зарядки батареи: макс. 3.5 ч
		Общая защита от разрядки: Да
		Защита от перегрузки: Да
		Непрерывная подзарядка: Да
		Внешний соединительный триггер: 0 до 5 Вольт DTL/TTL совместимый; 3.5 мм / 1/8
		Включение в сеть: Uout=7.2 Вольт нерегулируемое
		Материал чехла: ABS
		Время работы: 1ч при 30 до 12,500 об/мин и 23°C (стандартно)
		Ресурс импульсной лампы: 100 нм. вспышек

testo 175-S1 / -S2
Логгеры данных ток/напряжение

Данные логгеры предназначены для мониторинга силы тока и напряжения в производственных процессах. Логгеры могут быть замкнуты на входящей линии электропередачи трансмиттера для регистрации и мониторинга текущих сигналов.

Логгер testo 175-S2 выводит данные сигнала напрямую на дисплей. Скейлинг производится в ПО ComSoft.

- Легкий в управлении, удобный для анализа
- Сохранность данных даже при полной разрядке батареи
- Использование коллектора данных testo 580 на месте и передача данных на ПК для анализа
- Данные можно считывать, не прерывая процесс измерений

testo 175-S1 без дисплея

Логгер данных ток/напряжение testo 175-S1, 1-канальный, с внешним блоком разъемов, настенным держателем и заводским протоколом калибровки

№ заказа **0563 1759** Цена* **9000 руб.**

testo 175-S2 с дисплеем

Логгер данных ток/напряжение testo 175-S2 с дисплеем, 1-канальный, с внешним блоком разъемов, настенным держателем и заводским протоколом калибровки

№ заказа **0563 1761** Цена* **13000 руб.**



testo 175-S2 с дисплеем в натуральную величину

Принадлежности	№ заказа	Цена*
Транспортировка и защита		
Транспортировочный кейс для 5 логгеров данных testo 175, принтер testo 575, коллектор данных testo 580 и принадлежности	0516 1750	3200 руб.
Замок настенного держателя для логгеров данных testo 175/177	0554 1755	450 руб.

Дополнительные принадлежности и детали

Батарея, 3.6 В/0.8 Ач 1/2 AA, для testo 175-T3/175-H1/175-H2/175-S1/175-S2	0515 0175	990 руб.
Коллектор данных testo 580 с RS 232 интерфейсом, вкл. держатели для считывания данных, логгеров данных testo 175/177	0554 1778	11500 руб.
Коллектор данных testo 580 с USB интерфейсом, вкл. держатели для считывания данных, для логгеров данных testo 175/177	0554 1764	12900 руб.
Трансмиситтер сигнала тревоги testo 581, для testo 175/177, эффективная передача сигнала тревоги при превышении предел. значений, напр. на внешние сирены, лампы, контроллеры и т.п.	0554 1769	8900 руб.

Принтер и принадлежности

Быстрый принтер testo 575, вкл. 1 рулон термобумаги и батареи, ИК термопринтер с графической функцией	0554 1775	19900 руб.
Запасная термобумага для принтера (6 рулонов)	0554 0569	990 руб.
Запасная термобумага для принтера (6 рулонов), долгосрочное документирование данных до 10 лет	0554 0568	1100 руб.

Самоклеющаяся термобумага для принтера testo 575 (6 рулонов), может быть наклеена непосредственно на объект измерения

ПО и принадлежности

ComSoft 3 Set - Basic с RS 232 интерфейсом, базовое ПО с функцией построения диаграмм и таблиц, вкл. настольную подставку, соединительный кабель для ПК	0554 1759	4500 руб.
ComSoft 3 - Basic Set с USB интерфейсом для testo 175, базовое ПО с функцией построения диаграмм и таблиц, вкл. настольную подставку, соединительный кабель для ПК	0554 1766	6000 руб.
ComSoft 3 - Professional с управлением данных, вкл. базу данных, аналитическую и графическую функции, анализ данных, кривую данных (без интерфейса)	0554 0830	14900 руб.
ComSoft 3 - в соответствии с требованиями CFR 21 Часть 11, вкл. базу данных, аналитическую и графическую функции, анализ данных, кривую данных (без интерфейса)	0554 0821	69000 руб.
RS 232 интерфейс для testo 175/177 вкл. настольную подставку, соединительный кабель для ПК, (заказывайте для ComSoft 3 - Professional)	0554 1757	3900 руб.
USB интерфейс для testo 175/177 вкл. настольную подставку, соединительный кабель для ПК, (заказывайте для ComSoft 3 - Professional)	0554 1768	5500 руб.
Адаптер Ethernet, RS 232, вкл. драйвер для ПО, блок питания, для передачи данных в сети Ethernet	0554 1711	19900 руб.

Сертификаты о калибровке

ISO сертификат о калибровке по электричеству, калибровка по диап. изм. 0 до 20 мА; 4 до 20 мА; 0 до 1 В; 0 до 10 В

Рекомендованный комплект

testo 175-S1, Базовый комплект с быстродействующим принтером

- Логгер данных ток/напряжение testo 175-S1, 1-канальный, с внешним блоком разъемов, настенным держателем и заводским протоколом калибровки (№ заказа 0563 1759)
- Замок настенного держателя для логгеров данных testo 175/177 (№ заказа 0554 1755)
- Принтер testo 575, вкл. 1 рулон термобумаги и батареи (№ заказа 0554 1775)
- ПО ComSoft 3 Set - Basic с RS 232 интерфейсом, базовое ПО с функцией построения диаграмм и таблиц, вкл. настольную подставку, соединительный кабель для ПК (№ заказа 0554 1759)

testo 175-S2, Базовый комплект с трансмиттером сигнала тревоги

- Логгер данных ток/напряжение testo 175-S2 с дисплеем, 1-канальный, с внешним блоком разъемов, настенным держателем и заводским протоколом калибровки (№ заказа 0563 1761)
- Трансмиситтер сигнала тревоги для testo 175/177 (№ заказа 0554 1769)
- Замок настенного держателя для логгеров данных testo 175/177 (№ заказа 0554 1755)
- ПО ComSoft 3 Set - Basic с RS 232 интерфейсом, базовое ПО с функцией построения диаграмм и таблиц, вкл. настольную подставку, соединительный кабель для ПК (№ заказа 0554 1759)

Технические характеристики

Диап. изм.	0 до 1 В / 0 до 10 В 0 до 20 мА / 4 до 20 мА	Раб. температура	-10 до +50 °С
		Темп. хранения	-40 до +70 °С
		Память	16000
		Вес	80 г
Погрешность ±1 знач.	± 2 мВ (0 до 1 В) ± 20 мВ (1 до 10 В) ± 0.05 мА (0 до 20 мА)	Тип батареи	литиевая
		Габариты	82 x 52 x 30 мм
Разрешение	1 мВ (0 до 1 мВ) 10 мВ (1 до 10 мВ) 0.01 мА (0 до 20 мА)	Гарантия	2 года
		Ресурс батареи: 2.5 года при цикле измерений 15 мин (-10 до +50 °С)	
		Цикл измерения: 1 с до 24 ч	
		Совместимое ПО: Microsoft Windows 95b / 98 / ME / NT4-Sp4 / 2000 / XP	

*цена указана с НДС со склада в Москве. Для других стран СНГ розничные цены могут отличаться. Проверка оплачивается дополнительно.

Для получения дополнительной информации запросите следующие ценовые каталоги на русском языке:



Ценовой каталог "Приборы измерения температуры" 2007-2008



Ценовой каталог "Приборы измерения влажности" 2007-2008



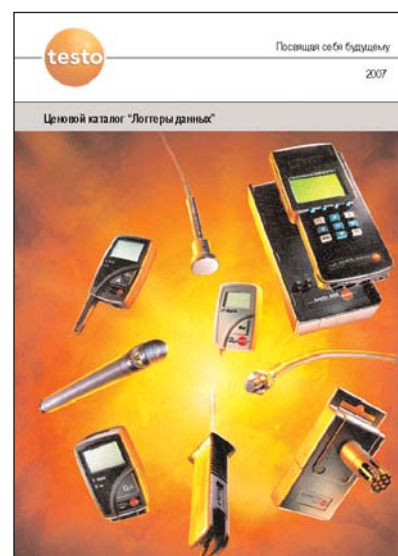
Ценовой каталог "Многофункциональные измерительные приборы" 2007



Ценовой каталог "Приборы измерения давления" 2008-2009



Ценовой каталог "Приборы измерения скорости воздуха" 2007



Ценовой каталог "Регистраторы данных" 2007

Российское отделение Testo -ООО "Тэсто Рус"
117105, Москва Варшавское ш., д.17, стр.1,
оф.Э-4-6

Телефон: +7(495)788-98-11
Факс: +7(495) 788-98-49

E-Mail: info@testo.ru
<http://www.testo.ru>

Ваш партнер на территории России: