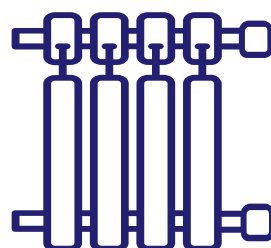




ТЕРМОРОС
инженерные решения

Приборы отопления



Группа компаний «Терморос»

Международная группа торгово-инжиниринговых компаний «Терморос» успешно работает в России, Армении и Украине с 1995 года.

Основные сферы деятельности «Терморос» — производство в России встраиваемых в пол конвекторов по бельгийской технологии и их комплектующих, оптовая и розничная торговля системами теплоснабжения, отопления, охлаждения, водоснабжения и водоотведения, автоматизации и диспетчеризации (и их компонентами) для зданий и сооружений, а также комплексные инжиниринговые и сопутствующие услуги для систем жизнеобеспечения — от проектирования до постгарантийного обслуживания.

Торговая сеть ГК «Терморос» покрывает всю Россию:

- Офисы и складские комплексы располагаются в 10 городах России: Москве, Санкт-Петербурге, Казани, Краснодаре, Уфе, Нижнем Новгороде, Новосибирске, Екатеринбурге, Ростове-на-Дону и Пятигорске.
- Собственные розничные магазины «Терморос» находятся в Москве, Санкт-Петербурге, Казани и Ростове-на-Дону.
- В 240 городах России расположено более 400 собственных и партнерских сервисных центров.
- Свыше 6000 компаний являются постоянными партнерами «Терморос».

Группа компаний «Терморос» предлагает своим партнерам широкий спектр оборудования: промышленное и бытовое котельное оборудование, системы отопления, водоснабжения, водоподготовки и другие инженерные системы.

В ассортименте «Терморос» более 50 брендов современного и высокотехнологичного инженерного оборудования. Эксклюзивные, собственные, а также ведущие марки европейских производителей: Jaga, FAR, Gekon, Purmo, Danfoss, Viessmann, Rifar, Uponor, Lamborghini, Ferroli, BAXI, De Dietrich, Henco, Grundfos, Kromwell, LD, BOSCH, Rols Isomarket, Reflex, Atlant и многие другие.

Инжиниринговые подразделения «Терморос» имеют все необходимые разрешения и лицензии на проведение проектных и строительно-монтажных работ. Оборудование установлено более чем на 15 000 строительных объектов, в числе которых Лахта-центр, башня «Федерация», Центральный Детский Магазин, Государственная Третьяковская Галерея, ЦУМ, Большой театр, офис «Лукойл», баскетбольная арена «Динамо» и многие другие.

«Терморос» обладает глубокими профессиональными знаниями и уверенностью в надежности своей продукции, основанными на проведении полного комплекса работ: от разработки и лабораторных испытаний до применения в собственной инжиниринговой деятельности.

Группа компаний «Терморос» помогает создавать комфортные, надежные и безопасные условия жизни, разрабатывая и реализуя современные энергоэффективные инженерные решения, внедряя и продвигая передовые технологии и разработки в области инженерных систем зданий и сооружений.

termoros.com



ТЕРМОРОС

инженерные решения

Международная группа компаний «Терморос»

Уже

26

лет успеха
в области инженерных
систем

Представительства в

3

странах

Более

400

сервисных центров
с наличием складов
запчастей в

240

городах
России

Более

600

сотрудников —
профессионалов

Складские комплексы в

10

городах

Более

15000

строительных объектов

Более

50

брендов
в ассортименте

Более

6000

постоянных клиентов

Офисы в

10

регионах России




termoros.com

Приборы отопления



МЕДНО-АЛЮМИНИЕВЫЕ ВСТРАИВАЕМЫЕ В ПОЛ КОНВЕКТОРЫ

GEKON 	
Модель Gekon Eco	8
Модель Gekon Vent	12

АВТОМАТИКА И ОПЦИИ ДЛЯ КОНВЕКТОРОВ GEKON

GEKON 	
Решётки	15
Поперечная или продольная декоративная решётка из U-образного алюминиевого профиля на ПВХ основе	18
Поперечная декоративная рулонная решётка с профилем двутавр ..	19
Автоматика	20
Арматура	20


ВСТРАИВАЕМЫЕ В ПОЛ КОНВЕКТОРЫ

JAGARUS 	
Модель Mini Canal JagaRus	23
JAGA 	
Модель Micro Canal	32
Модель Mini Canal DBH	33
Модель Clima Canal	34
Автоматика Jaga Clima Canal	35

МЕДНО-АЛЮМИНИЕВЫЕ НАСТЕННЫЕ КОНВЕКТОРЫ

JAGA 	
Модель Tempo Wall	36
Модель Linea Plus Wall	38
Модель Strada Wall	39
Приборы, встраиваемые в стену	40
Модель Mini Wall	41
Модель Play Wall	42


МЕДНО-АЛЮМИНИЕВЫЕ СВОБОДНОСТОЯЩИЕ КОНВЕКТОРЫ

JAGA 	
Модель Tempo Free-Standing	44
Модель Linea Plus Free-Standing	45
Модель Mini Free-Standing	46
Система Jaga DBH (Dynamic Boost Hybrid)	48

ДИЗАЙН-РАДИАТОРЫ

JAGA 	
Модель Iguana	51
Модель Vertiga Wall	55
Модель Tetra Wall	56
Арматура для конвекторов и дизайн-радиаторов	57


СКЛАДСКАЯ ПРОГРАММА ПРИБОРОВ ОТОПЛЕНИЯ JAGA

JAGA 	
Настенные и напольные конвекторы	61
Встраиваемые в пол конвекторы с/без вентиляторов	62
Дизайн-радиаторы	63


СЕКЦИОННЫЕ РАДИАТОРЫ

GEKON 	
Алюминиевые радиаторы Gekon Al	64
Биметаллические радиаторы Gekon BM	65
ATLANT 	
Алюминиевые радиаторы Atlant Alum	66
Биметаллические радиаторы Atlant Bimet	66


RIFAR 	
Биметаллические радиаторы Rifar Base	67
Биметаллические радиаторы Rifar Monolit	68
Биметаллические радиаторы Rifar Base VENTIL	69
Биметаллические радиаторы Rifar Monolit Ventil	70
Комплекующие к радиаторам Rifar	71

KROMWELL GERMANIUM 	
Алюминиевые радиаторы Kromwell Germanium Neo	72
Биметаллические радиаторы Kromwell Germanium Neo	72

КОМПЛЕКТУЮЩИЕ К СЕКЦИОННЫМ РАДИАТОРАМ

KROMWELL EUROS 	
Комплекты для монтажа радиаторов	73
Комплекующие для монтажа радиаторов	74

СТАЛЬНЫЕ РАДИАТОРЫ

PURMO 	
Панельные радиаторы Purmo, модели Compact и Ventil Compact	75
Трубчатые радиаторы, модель Delta Laserline	76
Инструкция по монтажу DELTA LaserLine	78
Аксессуары DELTA LaserLine	79

Официальный сайт Группы компаний «Терморос»

termoros.com

На сайте «Терморос» представлена самая актуальная и важная информация о компании, а также ряд полезных сервисов:

- Каталог оборудования
- Удобный поиск по каталогу оборудования
- Новости и акции компании
- Графики семинаров и вебинаров/онлайн-регистрация
- Техническая документация
- Прайс-листы
- Программы расчётов
- Личный кабинет партнёра
- Вакансии
- И многое другое

Представляем вашему вниманию краткую презентацию основных разделов нашего сайта.



Каталог

www.termoros.com/catalog/

Электронный каталог оборудования Терморос содержит актуальные цены, технические характеристики, фотографии, остатки на складах. Для подбора оборудования можно воспользоваться удобным фильтром.



Прайс-листы

www.termoros.com/buyers/prices/custom/

В этом разделе вы сможете скачать прайс-листы на весь ассортимент Группы компаний «Терморос». Найти нужный прайс-лист можно, используя строку поиска или фильтр по бренду и виду продукции.

Пользователи личного кабинета могут сформировать прайс-лист по выбранным товарным категориям и брендам с индивидуальными ценами.



Обучение

www.termoros.com/technical_support/training/

В разделе вы можете ознакомиться с графиком обучающих мероприятий и зарегистрироваться на любое из них:

- Вебинары
- Семинары

Записаться на вебинар или семинар вы можете, заполнив форму на сайте. Участие бесплатное! По окончании обучения выдаётся сертификат.



Техническая документация

www.termoros.com/technical_support/tech_documentation/

В этом разделе вы сможете найти и скачать всю необходимую документацию на оборудование:

- Сертификаты
- Паспорта
- Руководства
- Гарантийные талоны
- Инструкции
- Каталоги и буклеты
- Опросные листы
- Взрывные схемы
- Чертежи



Карьера

www.termoros.com/about_company/career/

В разделе представлен перечень актуальных вакансий Группы компаний «Терморос». Есть возможность отправить резюме или заполнить анкету онлайн.



Личный кабинет

Личный кабинет — это функциональный инструмент, который позволит сделать наше сотрудничество более удобным и продуктивным.

Возможности Личного кабинета:

- Отображение индивидуальных цен на весь ассортимент продукции
- Отображение остатков продукции на всех складах
- Отслеживание статусов текущих заказов
- Формирование нового заказа в пару кликов
- Добавление товаров в корзину по артикулу, а также массовая загрузка товаров в корзину из файла Excel
- Отображение признака складской/заказной продукции
- Возможность оформлять заказы от разных контрагентов
- Возможность скачать счёт из Личного кабинета в любое время после его выставления
- Просмотр истории заказов
- Отображение контактов ваших менеджеров в Личном кабинете
- Техническая документация доступна для скачивания и всегда под рукой
- Отображение информации по кредитному лимиту
- Отображение сроков поставки оборудования на склад «Терморос»

Преимущества использования Личного кабинета:

- Быстрое размещение заказов в любое время, 24/7
- Ускоренная обработка заказов, поступивших через Личный кабинет партнёра
- Оперативная техническая поддержка
- Возможность интеграции вашего сайта по API

Присоединяйтесь:
termoros.com/partners



Мобильное приложение

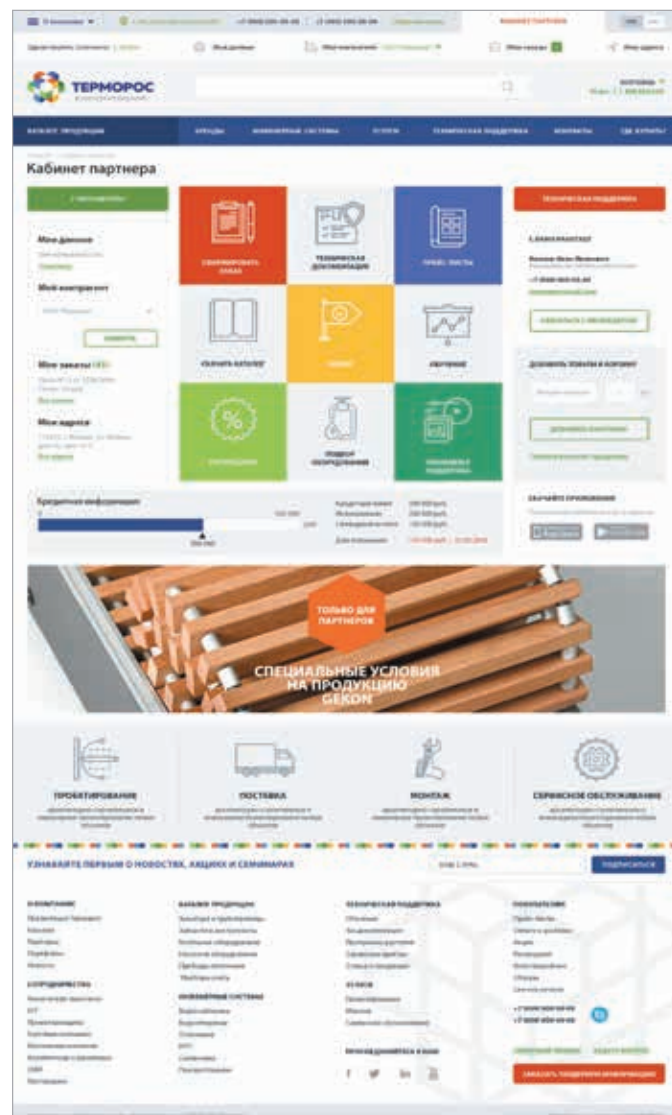
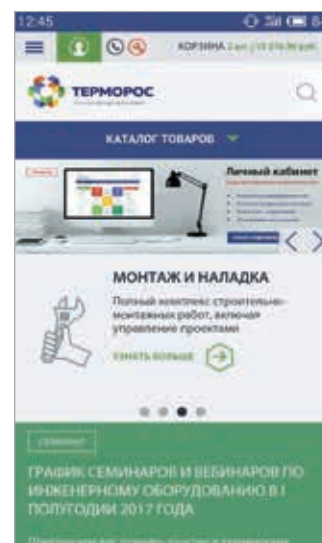


Разработано мобильное приложение «Терморос» для устройств на Android и iOS.

Пользуйтесь всеми функциями сайта без ограничений на вашем смартфоне или планшете:

- Узнавайте о последних новостях и актуальных акциях
- Регистрируйтесь на вебинары и семинары
- Скачивайте прайс-листы и техническую документацию
- Совершайте заказы
- Пользуйтесь всеми возможностями Личного кабинета

Приложения доступны для бесплатного скачивания в Apple Store и Google Play.



Приборы отопления



CLIMATE DESIGNERS

Jaga (Бельгия)

С момента создания компании в 1962 году, Jaga постоянно стремится к техническому и эстетическому совершенствованию своей продукции. Уникальные инновации Jaga, чьи заслуги были неоднократно отмечены ведущими европейскими премиями в области как теплотехники, так и дизайна, неизменно вдохновляют сотни и тысячи дизайнеров по всему миру.

В 1997 году международная группа компаний «Терморос» стала эксклюзивным представителем Jaga в России. Предлагается полный ассортимент продукции: от простых отопительных приборов до приборов дизайн- и арт-серий, а также промышленные отопительные приборы. Безупречное качество продукции, грамотная маркетинговая стратегия и эффективные каналы дистрибуции стали ключевыми факторами успеха продукции Jaga на российском рынке.



JagaRus (Россия)

В 2007 году Jaga и «Терморос» основали совместное производство Mini Canal в России под брендом JagaRus. Это событие стало отправной точкой в партнёрстве Jaga и «Терморос» — продажи данной продукции увеличились в разы. Только в России более 10 000 строительных объектов оснащены Jaga, на некоторых оборудование бесперебойно работает уже более 18 лет.



Gekon (Россия)

Приборы отопления Gekon производятся на высокотехнологичных предприятиях России и соответствуют современным внутренним и международным стандартам качества. Инновационный подход в организации производства позволил оптимизировать стоимость и сократить сроки производства, сохранив высокий уровень качества продукции и широкий ассортимент. Технологии и материалы, используемые при производстве, позволяют гарантировать безотказную эксплуатацию оборудования на протяжении всего срока службы. Оборудование Gekon отличается оптимальное соотношение привлекательной цены и соответствие продукта самым высоким требованиям потребителя. Ключевым преимуществом оборудования Gekon является лучшая стоимость за кВт по сравнению с другими приборами аналогичной конструкции.



Rifar (Россия)

Российский завод Rifar образован в 2002 году в г. Гай — Оренбургской области. Продукция завода, в особенности биметаллические радиаторы, очень популярны у российских потребителей. Компания Rifar располагает современным, хорошо обустроенным производственным комплексом. Российский Rifar добился отличных показателей в области эффективности отраслевого производства. Ставка на максимальную автоматизацию процессов выпуска радиаторов обеспечила высокое качество продукции, которая в результате не уступает лучшим европейским аналогам. Компания «Терморос» является официальным дилером Rifar с 2010 года.

PURMO

Purmo (Финляндия)

Purmo — это название небольшого городка в северо-западной части Финляндии. В конце 50-х годов фирма «Пурмо-Продукт» купила небольшую фабрику радиаторов, так и началось производство первых панельных радиаторов под маркой Purmo, которые должны были противостоять суровому климату северной Скандинавии. В начале 70-х годов фирма «Пурмо-Продукт» вошла в концерн Rettig. Производство радиаторов было модернизировано и автоматизировано. Радиаторы Purmo быстро завоевали Финляндию, и начался их экспорт, в частности, в Германию. В других европейских странах концерн открывал торговые офисы. В настоящее время радиаторы Purmo производятся на европейских фабриках в Финляндии, Польше и Германии, откуда они поставляются в десятки других стран. В середине 2015 года компания «Реттиг Варме Рус» и группа компаний «Терморос» подписали договор о стратегическом партнёрстве.



ATLANT

Atlant (Италия)

Радиаторы Atlant — это итальянские приборы отопления, разработанные специально для российского рынка. Название Atlant говорит само за себя — это прочный радиатор, оптимальный для российских условий эксплуатации. Качественные сплавы алюминия и стали гарантируют заявленные эксплуатационные характеристики. Дизайн радиатора с увеличенной поверхностью теплоотдачи обеспечивает высокую тепловую мощность при сравнительно небольшом весе. Антикоррозионное покрытие, а также двухэтапная окраска анафорезным и электростатическим методом придаёт идеальный внешний вид. Надёжная упаковка предотвращает от повреждений при транспортировке. Дополнительно, в интересах покупателя, радиаторы застрахованы от заводских дефектов и имущественных потерь сроком на 1 год с момента продажи на сумму 2 000 000 рублей.

KROMWELL

Kromwell Germanium (Китай)

Отопительные приборы под торговой маркой Kromwell Germanium — это высокопрочные литые радиаторы, разработанные специально для применения в отечественных системах отопления. Радиаторы Kromwell Germanium предназначены для использования как в многоэтажных зданиях, так и в автономных системах отопления малоэтажного строительства. Все приборы Kromwell Germanium отливаются только из первичного алюминия и окрашиваются с применением современного метода окраски с использованием метода анафореза на первой стадии и метода порошкового напыления на второй стадии нанесения покрытия. Производство радиаторов Kromwell Germanium с 1998 года сертифицировано по системе контроля качества ISO 9001:2000, все приборы проходят контроль качества по специально разработанным стандартам торговой марки Kromwell Germanium. Широкий модельный ряд радиаторов Kromwell Germanium включает ассортиментную линейку алюминиевых и биметаллических радиаторов классического дизайна

KROMWELL

Kromwell Euros (Китай)

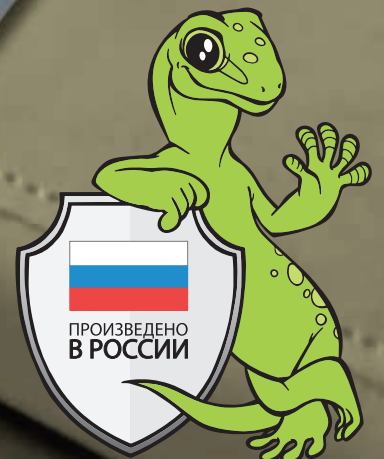
Под торговой маркой Kromwell Euros производится высококачественная трубопроводная арматура из латуни, а также резьбовые фитинги, коллекторы, шаровые краны, термостатические вентили, регулировочные вентили, запорную арматуру, термоголовки. Бренд Kromwell Euros широко известен на российском рынке с 2010 года, и на сегодняшний день данное оборудование активно применяется как в крупных проектах, так и в частных инженерных системах. Продукция Kromwell Euros точно соответствует сложным условиям эксплуатации российских систем тепло- и водоснабжения и доступна широкому кругу потребителей за счёт оптимального соотношения «цена-качество».



ВСТРАИВАЕМЫЕ В ПОЛ КОНВЕКТОРЫ

GEKON ECO

С ЕСТЕСТВЕННОЙ
КОНВЕКЦИЕЙ



МЕДНО-АЛЮМИНИЕВЫЕ ВСТРАИВАЕМЫЕ В ПОЛ КОНВЕКТОРЫ GEKON, JAGARUS, JAGA

Модель Gekon Eco

Gekon Eco — это каналный прибор отопления с естественной конвекцией для монтажа в конструкции пола. Приборы отопления Gekon производятся в России на высокотехнологичном предприятии и соответствуют современным российским и международным стандартам качества.

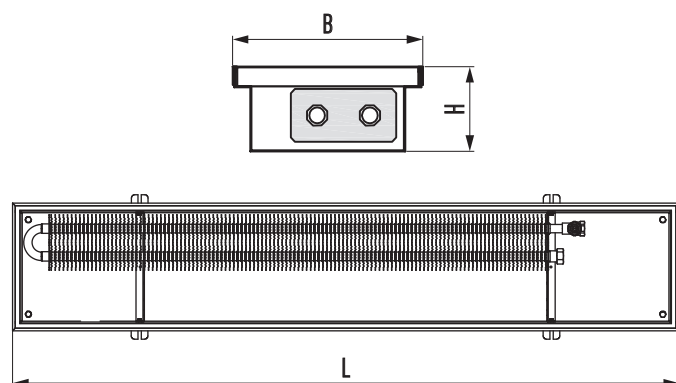
Инновационный подход в организации производства позволил оптимизировать стоимость и сократить сроки производства, сохранив высокий уровень качества продукции и широкий ассортимент. Ключевым преимуществом оборудования Gekon является лучшая стоимость за кВт по сравнению с другими приборами аналогичной конструкции.

Прочность и устойчивость прибора к механическим воздействиям обеспечивают сохранение идеального внешнего вида на протяжении всего срока эксплуатации.



Основные характеристики

Рабочее давление	16 бар
Опрессовочное давление	25 бар
Макс t° теплоносителя	110°C
Гарантия на теплообменник	10 лет
Гарантия на все комплектующие	10 лет
Подключение	1/2"
Внутренняя резьба (межосевое расстояние)	50 мм
H, см	8, 11, 14, 19
L, см	60-490
B, см	18, 23, 30, 38
Мощность, Вт	114-8 568



Стандартная поставка

- Короб из оцинкованной стали, окрашенный методом порошкового напыления
- Теплообменник с воздухоотводчиком
- Рамка из анодированного алюминия
- Декоративная решётка из анодированного алюминия или дерева
- Крепёжный комплект и регуляторы высоты
- Защитная крышка в месте подключения арматуры и труб

	Код	Глубина	Длина	Ширина	Решётка
Код заказа	GETL0.	008	110	23	/UNA/NV

Артикул	Габариты, см			Теплоотдача, Вт			
	Высота	Ширина	Длина	75/65/20	95/85/20		
00806018	08	18	060	70	114		
00808018			080	117	190		
00809018			090	140	228		
00810018			100	164	266		
00811018			110	187	304		
00812018			120	211	342		
00814018			140	257	418		
00816018			160	304	494		
00818018			180	351	570		
00820018			200	398	646		
00822018			220	445	722		
00824018			240	492	798		
00826018			260	538	874		
00828018			280	585	950		
00830018			300	632	1 026		
00832018			320	679	1 102		
00834018			340	726	1 178		
00836018			360	772	1 254		
00838018			380	819	1 330		
00840018			400	866	1 406		
00842018			420	913	1 482		
00844018			440	960	1 558		
00846018			460	1 007	1 634		
00848018			480	1 053	1 710		
00806023			08	23	060	80	130
00808023					080	133	216
00809023					090	160	259
00810023					100	186	302
00811023					110	213	346
00812023					120	240	389
00814023					140	293	475
00816023					160	346	562
00818023					180	399	648
00820023					200	452	734
00822023					220	506	821
00824023					240	559	907
00826023					260	612	994
00828023					280	665	1 080
00830023					300	718	1 166
00832023					320	772	1 253
00834023	340	825			1 339		
00836023	360	878			1 426		
00838023	380	931			1 512		
00840023	400	984			1 598		
00842023	420	1 038			1 685		
00844023	440	1 091			1 771		
00846023	460	1 145			1 858		
00848023	480	1 197			1 944		
00806030	08	30			060	107	174
00808030					080	179	291
00809030					090	215	349
00810030					100	251	407
00811030					110	286	465
00812030					120	322	523
00814030					140	394	639
00816030					160	465	755
00818030					180	537	872
00820030					200	609	988
00822030					220	680	1 104
00824030					240	752	1 220
00826030					260	823	1 336
00828030					280	895	1 453
00830030					300	966	1 569
00832030					320	1 038	1 685
00834030			340	1 109	1 801		
00836030			360	1 181	1 917		
00838030			380	1 253	2 034		
00840030			400	1 324	2 150		
00842030			420	1 396	2 266		
00844030			440	1 467	2 382		
00846030			460	1 539	2 498		
00848030			480	1 611	2 615		

Артикул	Габариты, см			Теплоотдача, Вт			
	Высота	Ширина	Длина	75/65/20	95/85/20		
00806038	08	38	060	140	228		
00808038			080	235	381		
00809038			090	282	457		
00810038			100	328	533		
00811038			110	375	609		
00812038			120	422	685		
00814038			140	516	837		
00816038			160	609	989		
00818038			180	703	1 142		
00820038			200	797	1 294		
00822038			220	891	1 446		
00824038			240	984	1 598		
00826038			260	1 078	1 750		
00828038			280	1 172	1 903		
00830038			300	1 266	2 055		
00832038			320	1 359	2 207		
00834038			340	1 453	2 359		
00836038			360	1 547	2 511		
00838038			380	1 641	2 664		
00840038			400	1 735	2 816		
00842038			420	1 828	2 968		
00844038			440	1 922	3 120		
00846038			460	2 016	3 272		
00848038			480	2 110	3 425		
00906018			09	18	060	82	133
00908018					080	136	221
00909018					090	163	265
00910018					100	190	309
00911018					110	218	354
00912018					120	245	398
00914018					140	299	486
00916018					160	354	575
00918018					180	408	663
00920018					200	463	751
00922018					220	517	840
00924018					240	572	928
00926018					260	626	1 017
00928018					280	681	1 105
00930018					300	735	1 193
00932018					320	790	1 282
00934018	340	844			1 370		
00936018	360	899			1 459		
00938018	380	953			1 547		
00940018	400	1 007			1 635		
00942018	420	1 062			1 724		
00944018	440	1 116			1 812		
00946018	460	1 171			1 901		
00948018	480	1 225			1 989		
00906023	09	23			060	93	151
00908023					080	155	251
00909023					090	185	301
00910023					100	216	351
00911023					110	248	402
00912023					120	278	452
00914023					140	340	552
00916023					160	402	653
00918023					180	464	753
00920023					200	525	853
00922023					220	588	954
00924023					240	649	1 054
00926023					260	711	1 155
00928023					280	773	1 255
00930023					300	835	1 355
00932023					320	897	1 456
00934023			340	958	1 556		
00936023			360	1 021	1 657		
00938023			380	1 082	1 757		
00940023			400	1 144	1 857		
00942023			420	1 206	1 958		
00944023			440	1 268	2 058		
00946023			460	1 330	2 159		
00948023			480	1 392	2 259		

Артикул	Габариты, см			Теплоотдача, Вт		Артикул	Габариты, см			Теплоотдача, Вт					
	Высота	Ширина	Длина	75/65/20	95/85/20		Высота	Ширина	Длина	75/65/20	95/85/20				
00906030	09	30	060	125	203	01106023	11	23	060	115	187				
00908030			080	208	338	01108023			080	192	312				
00909030			090	249	405	01109023			090	230	374				
00910030			100	291	473	01110023			100	269	437				
00911030			110	333	540	01111023			110	307	499				
00912030			120	375	608	01112023			120	346	562				
00914030			140	458	743	01114023			140	423	686				
00916030			160	541	878	01116023			160	500	811				
00918030			180	624	1 013	01118023			180	577	936				
00920030			200	707	1 148	01120023			200	654	1 061				
00922030			220	790	1 283	01122023			220	731	1 186				
00924030			240	873	1 418	01124023			240	807	1 310				
00926030			260	957	1 553	01126023			260	884	1 435				
00928030			280	1 040	1 688	01128023			280	961	1 560				
00930030			300	1 123	1 823	01130023			300	1 038	1 685				
00932030			320	1 206	1 958	01132023			320	1 115	1 810				
00934030			340	1 289	2 093	01134023			340	1 191	1 934				
00936030			360	1 372	2 228	01136023			360	1 268	2 059				
00938030			380	1 456	2 363	01138023			380	1 345	2 184				
00940030			400	1 539	2 498	01140023			400	1 422	2 309				
00942030			420	1 622	2 633	01142023			420	1 499	2 434				
00944030			440	1 705	2 768	01144023			440	1 576	2 558				
00946030			460	1 788	2 903	01146023			460	1 653	2 683				
00948030			480	1 871	3 038	01148023			480	1 730	2 808				
00906038			09	38	060	164			266	01106030	11	30	060	158	257
00908038					080	273			443	01108030			080	264	428
00909038					090	327			531	01109030			090	316	513
00910038					100	382			620	01110030			100	369	599
00911038					110	436			708	01111030			110	421	684
00912038					120	491			797	01112030			120	474	770
00914038	140	600			974	01114030	140	580	941						
00916038	160	709			1 151	01116030	160	685	1 112						
00918038	180	818			1 328	01118030	180	790	1 283						
00920038	200	927			1 505	01120030	200	896	1 454						
00922038	220	1 036			1 682	01122030	220	1 001	1 625						
00924038	240	1 145			1 859	01124030	240	1 106	1 796						
00926038	260	1 254			2 036	01126030	260	1 212	1 967						
00928038	280	1 363			2 213	01128030	280	1 317	2 138						
00930038	300	1 472			2 390	01130030	300	1 422	2 309						
00932038	320	1 581			2 567	01132030	320	1 528	2 480						
00934038	340	1 690			2 744	01134030	340	1 633	2 651						
00936038	360	1 799			2 921	01136030	360	1 738	2 822						
00938038	380	1 908			3 098	01138030	380	1 844	2 993						
00940038	400	2 017			3 275	01140030	400	1 949	3 164						
00942038	420	2 126			3 452	01142030	420	2 054	3 335						
00944038	440	2 235			3 629	01144030	440	2 160	3 506						
00946038	460	2 344			3 806	01146030	460	2 265	3 677						
00948038	480	2 453			3 983	01148030	480	2 370	3 848						
01106018	11	18			060	102	166	01106038	11	38			060	201	326
01108018					080	170	276	01108038					080	335	544
01109018					090	204	331	01109038					090	402	652
01110018					100	238	386	01110038					100	469	761
01111018					110	272	442	01111038					110	536	870
01112018					120	306	497	01112038					120	602	978
01114018			140	374	607	01114038	140	737			1 196				
01116018			160	442	718	01116038	160	870			1 413				
01118018			180	510	828	01118038	180	1 005			1 631				
01120018			200	578	938	01120038	200	1 138			1 848				
01122018			220	646	1 049	01122038	220	1 272			2 065				
01124018			240	714	1 159	01124038	240	1 406			2 283				
01126018			260	782	1 270	01126038	260	1 540			2 500				
01128018			280	850	1 380	01128038	280	1 674			2 718				
01130018			300	918	1 490	01130038	300	1 808			2 935				
01132018			320	986	1 601	01132038	320	1 942			3 152				
01134018			340	1 054	1 711	01134038	340	2 076			3 370				
01136018			360	1 122	1 822	01136038	360	2 210			3 587				
01138018			380	1 190	1 932	01138038	380	2 344			3 805				
01140018			400	1 258	2 042	01140038	400	2 478			4 022				
01142018			420	1 326	2 153	01142038	420	2 611			4 239				
01144018			440	1 394	2 263	01144038	440	2 745			4 457				
01146018			460	1 462	2 374	01146038	460	2 879			4 674				
01148018			480	1 530	2 484	01148038	480	3 013			4 892				



Артикул	Габариты, см			Теплоотдача, Вт			
	Высота	Ширина	Длина	75/65/20	95/85/20		
01406023	14	23	060	177	288		
01408023			080	296	480		
01409023			090	354	575		
01410023			100	413	671		
01411023			110	472	767		
01412023			120	532	863		
01414023			140	650	1 055		
01416023			160	768	1 247		
01418023			180	886	1 439		
01420023			200	1 004	1 630		
01422023			220	1 122	1 822		
01424023			240	1 241	2 014		
01426023			260	1 359	2 206		
01428023			280	1 477	2 398		
01430023			300	1 595	2 589		
01432023			320	1 713	2 781		
01434023			340	1 831	2 973		
01436023			360	1 950	3 165		
01438023			380	2 068	3 357		
01440023			400	2 186	3 548		
01442023			420	2 304	3 740		
01444023			440	2 422	3 932		
01446023			460	2 540	4 124		
01448023			480	2 659	4 316		
01406030			14	30	060	225	365
01408030					080	375	609
01409030					090	450	731
01410030					100	525	853
01411030					110	600	974
01412030					120	675	1 096
01414030					140	825	1 340
01416030					160	975	1 583
01418030					180	1 125	1 827
01420030					200	1 276	2 071
01422030					220	1 425	2 314
01424030					240	1 576	2 558
01426030					260	1 725	2 801
01428030					280	1 876	3 045
01430030	300	2 026			3 289		
01432030	320	2 176			3 532		
01434030	340	2 326			3 776		
01436030	360	2 476			4 019		
01438030	380	2 626			4 263		
01440030	400	2 776			4 507		
01442030	420	2 926			4 750		
01444030	440	3 076			4 994		
01446030	460	3 226			5 237		
01448030	480	3 376			5 481		
01406038	14	38			060	273	443
01408038					080	455	738
01409038					090	545	885
01410038					100	636	1 033
01411038					110	727	1 180
01412038					120	818	1 328
01414038					140	1 000	1 623
01416038					160	1 181	1 918
01418038					180	1 363	2 213
01420038					200	1 545	2 508
01422038					220	1 727	2 803
01424038					240	1 908	3 098
01426038					260	2 090	3 393
01428038					280	2 272	3 688
01430038			300	2 453	3 983		
01432038			320	2 635	4 278		
01434038			340	2 817	4 573		
01436038			360	2 999	4 868		
01438038			380	3 180	5 163		
01440038			400	3 362	5 458		
01442038			420	3 544	5 753		
01444038			440	3 726	6 048		
01446038			460	3 907	6 343		
01448038			480	4 089	6 638		

Артикул	Габариты, см			Теплоотдача, Вт			
	Высота	Ширина	Длина	75/65/20	95/85/20		
01906023	19	23	060	188	305		
01908023			080	314	509		
01909023			090	376	611		
01910023			100	439	713		
01911023			110	501	814		
01912023			120	564	916		
01914023			140	690	1 120		
01916023			160	815	1 323		
01918023			180	941	1 527		
01920023			200	1 066	1 731		
01922023			220	1 191	1 934		
01924023			240	1 317	2 138		
01926023			260	1 442	2 341		
01928023			280	1 568	2 545		
01930023			300	1 693	2 749		
01932023			320	1 818	2 952		
01934023			340	1 944	3 156		
01936023			360	2 069	3 359		
01938023			380	2 195	3 563		
01940023			400	2 320	3 767		
01942023			420	2 445	3 970		
01944023			440	2 571	4 174		
01946023			460	2 696	4 377		
01948023			480	2 822	4 581		
01906030			19	30	060	251	407
01908030					080	418	678
01909030					090	501	813
01910030					100	585	949
01911030					110	668	1 084
01912030					120	752	1 220
01914030					140	918	1 491
01916030					160	1 085	1 762
01918030					180	1 252	2 033
01920030					200	1 419	2 304
01922030					220	1 586	2 575
01924030					240	1 753	2 846
01926030					260	1 920	3 117
01928030					280	2 087	3 388
01930030	300	2 254			3 659		
01932030	320	2 421			3 930		
01934030	340	2 588			4 201		
01936030	360	2 755			4 472		
01938030	380	2 922			4 743		
01940030	400	3 089			5 014		
01942030	420	3 256			5 285		
01944030	440	3 422			5 556		
01946030	460	3 589			5 827		
01948030	480	3 756			6 098		
01906038	19	38			060	352	571
01908038					080	586	952
01909038					090	703	1 142
01910038					100	821	1 333
01911038					110	938	1 523
01912038					120	1 056	1 714
01914038					140	1 290	2 094
01916038					160	1 525	2 475
01918038					180	1 759	2 856
01920038					200	1 994	3 237
01922038					220	2 229	3 618
01924038					240	2 463	3 998
01926038					260	2 697	4 379
01928038					280	2 932	4 760
01930038			300	3 167	5 141		
01932038			320	3 402	5 522		
01934038			340	3 636	5 902		
01936038			360	3 870	6 283		
01938038			380	4 105	6 664		
01940038			400	4 340	7 045		
01942038			420	4 574	7 426		
01944038			440	4 808	7 806		
01946038			460	5 043	8 187		
01948038			480	5 278	8 568		



ВСТРАИВАЕМЫЕ
В ПОЛ
КОНВЕКТОРЫ

GEKON VENT

С ПРИНУДИТЕЛЬНОЙ
КОНВЕКЦИЕЙ



gekon.pro

Модель Gekon Vent

Gekon Vent — это каналный прибор отопления с принудительной конвекцией для монтажа в конструкции пола. Приборы отопления Gekon производятся в России на высокотехнологичном предприятии и соответствуют современным российским и международным стандартам качества.

Инновационный подход в организации производства позволил оптимизировать стоимость и сократить сроки производства, сохранив высокий уровень качества продукции и широкий ассортимент.

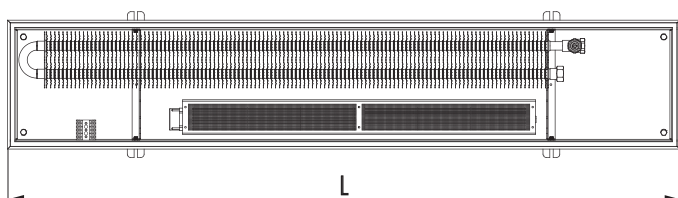
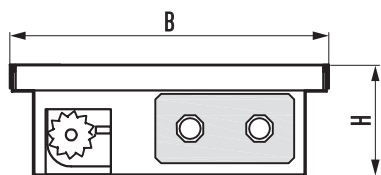
Ключевым преимуществом оборудования Gekon является лучшая стоимость за кВт по сравнению с другими приборами аналогичной конструкции.

Прочность и устойчивость прибора к механическим воздействиям обеспечивают сохранение идеального внешнего вида на протяжении всего срока эксплуатации.



Основные характеристики

Рабочее давление	16 бар	
Опрессовочное давление	25 бар	
Макс t° теплоносителя	110°C	
Гарантия на электрические комплектующие	2 года	
Гарантия на остальные комплектующие	10 лет	
Подключение	1/2"	
Внутренняя резьба (межосевое расстояние)	50 мм	
H, см	Стандартные	8, 9, 14
	По запросу	11, 19
L, см	80-490	
V, см	23, 30, 38	
Мощность, Вт	1 030-18 814	



Стандартная поставка

- Короб из оцинкованной стали, окрашенный методом порошкового напыления
- Теплообменник с воздухоотводчиком
- Рамка из анодированного алюминия
- Декоративная решётка из анодированного алюминия или дерева
- Крепёжный комплект и регуляторы высоты
- Комплект вентиляторов с виброопорами
- Быстрозажимная клемма для подключения питания и сигнала управления
- Защитная крышка в месте подключения арматуры и труб

	Код	Глубина	Длина	Ширина	Решётка
Код заказа	GDTL0.	008	110	23	/UNA/NV

Артикул	Габариты, см			Теплоотдача, Вт		Артикул	Габариты, см			Теплоотдача, Вт					
	Высота	Ширина	Длина	75/65/20	95/85/20		Высота	Ширина	Длина	75/65/20	95/85/20				
00808023	08	23	080	736	1 030	00908023	09	23	080	761	1 066				
00809023			090	883	1 236	00909023			090	914	1 279				
00810023			100	1 030	1 442	00910023			100	1 066	1 493				
00811023			110	1 177	1 648	00911023			110	1 218	1 706				
00812023			120	1 325	1 854	00912023			120	1 371	1 919				
00814023			140	1 619	2 266	00914023			140	1 675	2 345				
00816023			160	1 913	2 679	00916023			160	1 980	2 772				
00818023			180	2 208	3 091	00918023			180	2 284	3 198				
00820023			200	2 502	3 503	00920023			200	2 589	3 625				
00822023			220	2 796	3 915	00922023			220	2 894	4 051				
00824023			240	3 091	4 327	00924023			240	3 198	4 478				
00826023			260	3 385	4 739	00926023			260	3 503	4 904				
00828023			280	3 679	5 151	00928023			280	3 807	5 330				
00830023			300	3 974	5 563	00930023			300	4 112	5 757				
00832023			320	4 268	5 975	00932023			320	4 417	6 183				
00834023			340	4 562	6 387	00934023			340	4 721	6 610				
00836023			360	4 857	6 799	00936023			360	5 026	7 036				
00838023			380	5 151	7 212	00938023			380	5 330	7 463				
00840023			400	5 445	7 624	00940023			400	5 635	7 889				
00842023			420	5 740	8 036	00942023			420	5 940	8 315				
00844023			440	6 034	8 448	00944023			440	6 244	8 742				
00846023			460	6 329	8 860	00946023			460	6 549	9 168				
00848023			480	6 623	9 272	00948023			480	6 853	9 595				
00808030			08	30	080	922			1 291	00908030	09	30	080	958	1 342
00809030					090	1 107			1 549	00909030			090	1 150	1 610
00810030					100	1 291			1 808	00910030			100	1 342	1 878
00811030					110	1 476			2 066	00911030			110	1 533	2 147
00812030					120	1 660			2 324	00912030			120	1 725	2 415
00814030					140	2 029			2 841	00914030			140	2 108	2 952
00816030					160	2 398			3 357	00916030			160	2 492	3 488
00818030					180	2 767			3 874	00918030			180	2 875	4 025
00820030					200	3 136			4 390	00920030			200	3 258	4 562
00822030					220	3 505			4 906	00922030			220	3 642	5 098
00824030					240	3 874			5 423	00924030			240	4 025	5 635
00826030					260	4 242			5 939	00926030			260	4 408	6 172
00828030					280	4 611			6 456	00928030			280	4 792	6 708
00830030					300	4 980			6 972	00930030			300	5 175	7 245
00832030					320	5 349			7 489	00932030			320	5 558	7 782
00834030					340	5 718			8 005	00934030			340	5 942	8 318
00836030					360	6 087			8 522	00936030			360	6 325	8 855
00838030	380	6 456			9 038	00938030	380	6 708	9 392						
00840030	400	6 825			9 555	00940030	400	7 092	9 928						
00842030	420	7 194			10 071	00942030	420	7 475	10 465						
00844030	440	7 563			10 588	00944030	440	7 858	11 002						
00846030	460	7 931			11 104	00946030	460	8 242	11 538						
00848030	480	8 300			11 621	00948030	480	8 625	12 075						
00808038	08	38			080	1 331	1 863	00908038	09	38			080	1 373	1 922
00809038					090	1 597	2 236	00909038					090	1 648	2 307
00810038					100	1 863	2 609	00910038					100	1 922	2 691
00811038					110	2 130	2 982	00911038					110	2 197	3 076
00812038					120	2 396	3 354	00912038					120	2 472	3 460
00814038					140	2 928	4 100	00914038					140	3 021	4 229
00816038					160	3 461	4 845	00916038					160	3 570	4 998
00818038					180	3 993	5 590	00918038					180	4 119	5 767
00820038					200	4 526	6 336	00920038					200	4 669	6 536
00822038					220	5 058	7 081	00922038					220	5 218	7 305
00824038					240	5 590	7 827	00924038					240	5 767	8 074
00826038					260	6 123	8 572	00926038					260	6 317	8 843
00828038					280	6 655	9 317	00928038					280	6 866	9 612
00830038					300	7 188	10 063	00930038					300	7 415	10 381
00832038					320	7 720	10 808	00932038					320	7 964	11 150
00834038					340	8 253	11 554	00934038					340	8 514	11 919
00836038					360	8 785	12 299	00936038					360	9 063	12 688
00838038			380	9 317	13 044	00938038	380	9 612			13 457				
00840038			400	9 850	13 790	00940038	400	10 161			14 226				
00842038			420	10 382	14 535	00942038	420	10 711			14 995				
00844038			440	10 915	15 281	00944038	440	11 260			15 764				
00846038			460	11 447	16 026	00946038	460	11 809			16 533				
00848038			480	11 980	16 771	00948038	480	12 358			17 302				

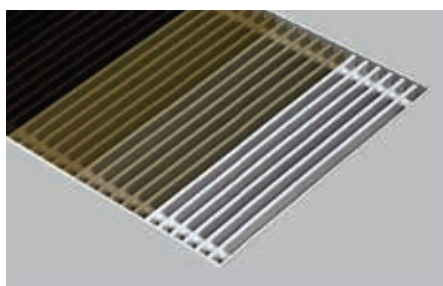
Артикул	Габариты, см		Длина	Теплоотдача, Вт	
	Высота	Ширина		75/65/20	95/85/20
01408023	14	23	080	971	1 360
01409023			090	1 165	1 631
01410023			100	1 360	1 903
01411023			110	1 554	2 175
01412023			120	1 748	2 447
01414023			140	2 136	2 991
01416023			160	2 525	3 535
01418023			180	2 913	4 079
01420023			200	3 302	4 622
01422023			220	3 690	5 166
01424023			240	4 079	5 710
01426023			260	4 467	6 254
01428023			280	4 855	6 798
01430023			300	5 244	7 341
01432023			320	5 632	7 885
01434023			340	6 021	8 429
01436023			360	6 409	8 973
01438023			380	6 798	9 517
01440023			400	7 186	10 060
01442023			420	7 574	10 604
01444023	440	7 963	11 148		
01446023	460	8 351	11 692		
01448023	480	8 740	12 236		
01408030	14	30	080	1 088	1 523
01409030			090	1 306	1 828
01410030			100	1 523	2 132
01411030			110	1 741	2 437
01412030			120	1 958	2 742
01414030			140	2 394	3 351
01416030			160	2 829	3 960
01418030			180	3 264	4 570
01420030			200	3 699	5 179
01422030			220	4 134	5 788
01424030			240	4 570	6 397
01426030			260	5 005	7 007
01428030			280	5 440	7 616
01430030			300	5 875	8 225
01432030			320	6 310	8 834
01434030			340	6 746	9 444
01436030			360	7 181	10 053
01438030			380	7 616	10 662
01440030			400	8 051	11 272
01442030			420	8 486	11 881
01444030	440	8 921	12 490		
01446030	460	9 357	13 099		
01448030	480	9 792	13 709		
01408038	14	38	080	1 493	2 090
01409038			090	1 792	2 509
01410038			100	2 090	2 927
01411038			110	2 389	3 345
01412038			120	2 688	3 763
01414038			140	3 285	4 599
01416038			160	3 882	5 435
01418038			180	4 480	6 271
01420038			200	5 077	7 108
01422038			220	5 674	7 944
01424038			240	6 271	8 780
01426038			260	6 869	9 616
01428038			280	7 466	10 452
01430038			300	8 063	11 289
01432038			320	8 661	12 125
01434038			340	9 258	12 961
01436038			360	9 855	13 797
01438038			380	10 452	14 633
01440038			400	11 050	15 470
01442038			420	11 647	16 306
01444038	440	12 244	17 142		
01446038	460	12 842	17 978		
01448038	480	13 439	18 814		

АВТОМАТИКА И ОПЦИИ ДЛЯ КОНВЕКТОРОВ GEKON

Решётки

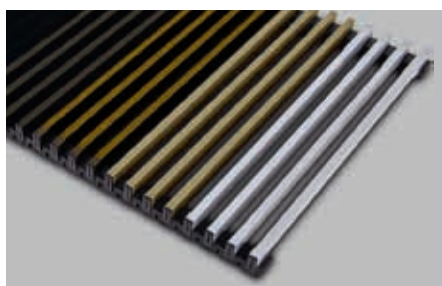
RBL / RDB / RBR / RLB / RNA

Сварачивающаяся поперечная решётка, изготовленная из анодированного алюминия с алюминиевыми вставками того же цвета. Доступна в чёрном, тёмно-коричневом, латунном, светло-бронзовом и натуральном цвете.



UBL / UDB / UBR / ULB / UNA

Решётка из анодированного алюминия U-образного скругленного профиля на ПВД-основе. Возможно сварачивающееся и продольное исполнение. Доступна в чёрном, тёмно-коричневом, латунном, светло-бронзовом и натуральном цвете.



DON / DMN

Сварачивающаяся решётка модель Designo из натурального дерева в цветах дуб (DON) и мербау (DMN) с уменьшенным расстоянием между планками и втулками из анодированного алюминия.



BL	DB	BR	LB	NA
Black — чёрная	Dark Brown — тёмно-коричневая	Bronze — латунь/тёмное золото	Light Bronze — светлая бронза/шампань	Natural Aluminium — алюминий

Защитная крышка для арматуры (входит в стандартную поставку)

Устанавливается в конвектор, скрывает место подключения арматуры к теплообменнику и защищает от возможного механического повреждения

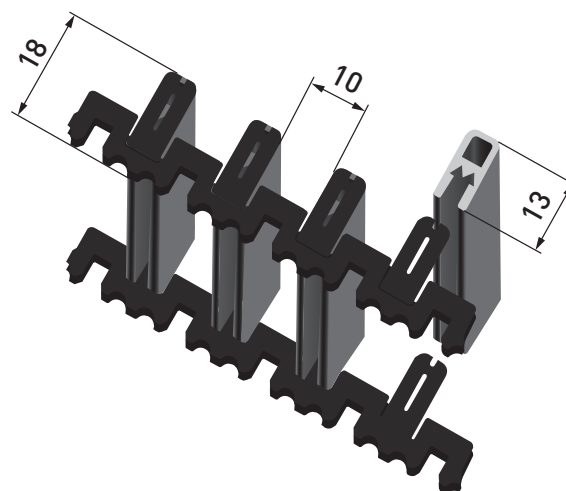
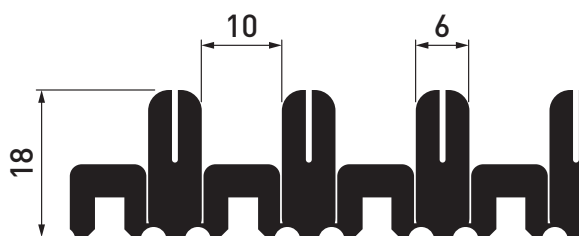
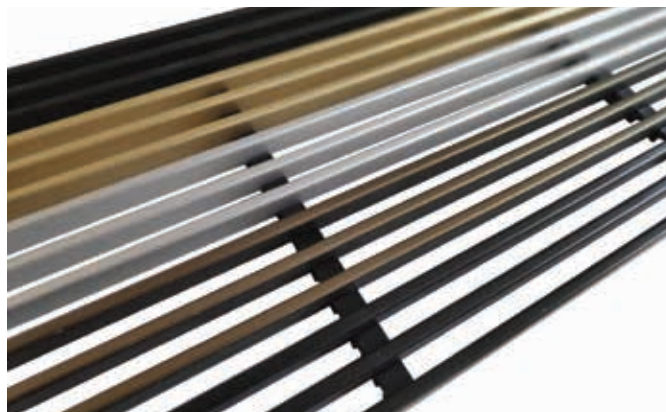
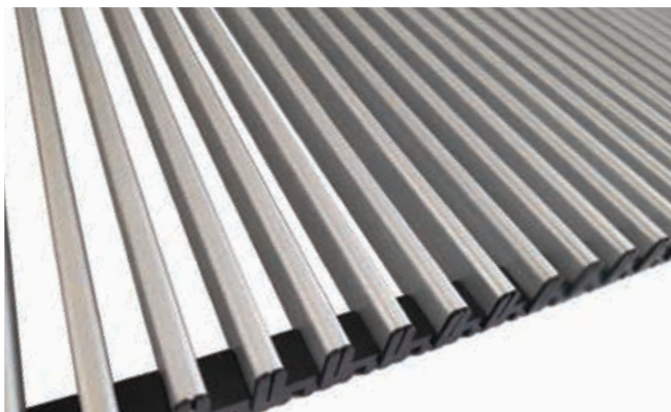


Артикул	Наименование
Gekon.valve-protection18	Декоративная защита арматуры для конвекторов Gekon шириной 18
Gekon.valve-protection23	Декоративная защита арматуры для конвекторов Gekon шириной 23
Gekon.valve-protection30	Декоративная защита арматуры для конвекторов Gekon шириной 30
Gekon.valve-protection38	Декоративная защита арматуры для конвекторов Gekon шириной 38

Поперечная или продольная декоративная решётка из U-образного алюминиевого профиля на ПВД основе

Решётки Gekon оправдывают свой характер: они абсолютно универсальны и идеально подходят для конвекторов любых марок, а также вентиляционных отверстий для подачи воздуха, лотков для прокладки инженерных коммуникаций и переливных лотков.

- Решётка возможна в пяти стандартных цветовых вариантах анодирования.
- Возможно порошковое окрашивание в цвета RAL в собственной камере.



Параметры

Варианты исполнения

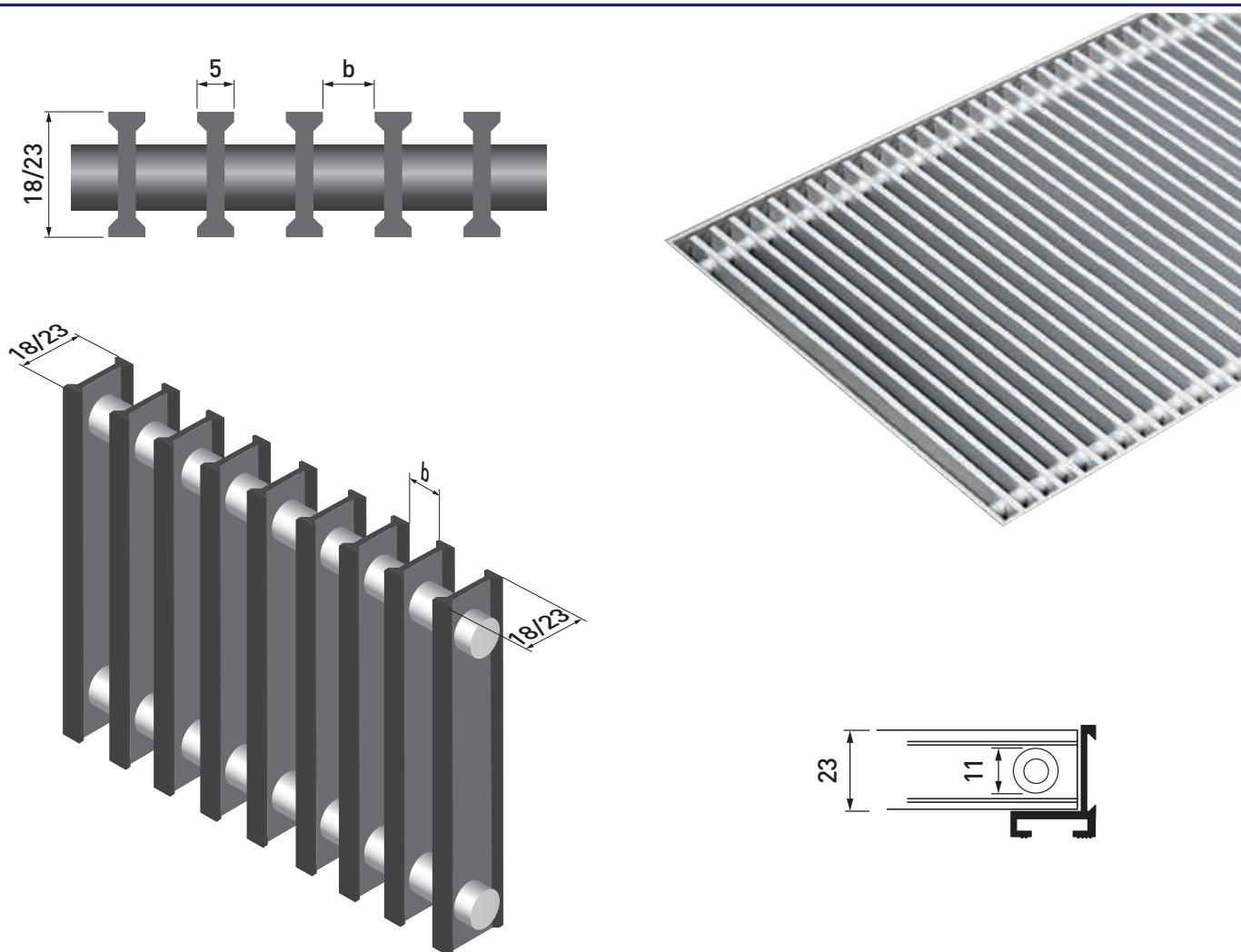
Полная высота решётки	18 мм
Ширина ламели (полки)	6 мм
Расстояние на просвет	10 мм
Ширина решётки	От 100 до 500 мм (ширины больше по запросу)
Длина решётки	До 15 метров для цельной решётки
	До 5 метров для цельной продольной решётки

Поперечная декоративная рулонная решётка с профилем двутавр

Традиционный вариант решётки, широко распространённый в производстве внутрипольных конвекторов. В основе решётки лежат ламели из скошенного равностороннего профиля двутавр, которые собираются на оцинкованную пружину. В качестве втулок используется трубка из анодированного в цвет решётки алюминия.

- Решётка возможна в пяти стандартных цветовых вариантах анодирования.
- Возможно порошковое окрашивание в цвета RAL в собственной камере.

Обозначение решётки — RNA/RBL/RDB/RBR/RLB — в зависимости от цвета.



Параметры

Варианты исполнения

Полная высота решётки	18 или 23 мм
Ширина ламели (полки)	5 мм
Расстояние на просвет	от 7 мм на выбор клиента
Ширина решётки	От 100 до 500 мм (ширины больше по запросу)
Длина решётки	До 15 метров для цельной решётки
	До 5 метров для цельной продольной решётки

Автоматика

Блок питания (адаптер) 220/24 В

- Входное напряжение переменного тока 85 - 264 В
- Выходное напряжение постоянного тока 24 В
- Мощность 30, 60, 100, 240 Вт
- Габаритные размеры 78×93×56 мм (Ш×В×Г)
- Вес 0,3 кг
- Температурно-влажностный режим хранения -40 ~ +85°C, 10 ~ 95%RH



Артикул	Наименование
DR-30-24	Блок питания (адаптер) 220/24 В, 30 Вт
DR-60-24	Блок питания (адаптер) 220/24 В, 60 Вт
DR-100-24	Блок питания (адаптер) 220/24 В, 100 Вт
DRP-240-24	Блок питания (адаптер) 220/24 В, 240 Вт

Комнатный контроллер с сигналом управления 0-10В

Цифровой регулятор помещения для поддержания постоянной температуры через плавное управления скоростью вращения вентиляторами по сигналу 0-10В и открытием/закрытием сервоприводом. Контроллер имеет широкий спектр настроек:

- Временные интервалы
- Дневная периодизация
- Работа на отопление, охлаждение с поддержанием постоянной температуры в ручном или автоматическом режиме управления скоростью вращения вентиляторами
- Режим постоянного обдува
- Возможность интеграции по протоколу Modbus 485



Артикул	Напряжение питания, В	Потребляемая мощность, Вт
Gekon.controller.TRV300	230	3

Арматура

Danfoss



013G7014

013G7048



003L0144

003L0143



013G5062

Артикул	Наименование
013G7014	Прямой термостатический вентиль
013G7048	Угловой термостатический вентиль
003L0144	Прямой запорный вентиль
003L0143	Угловой запорный вентиль
013G5062	Термостатическая головка

Gekon



GK 7640 12

GK 7620 12



GK 7400 12

GK 7200 12

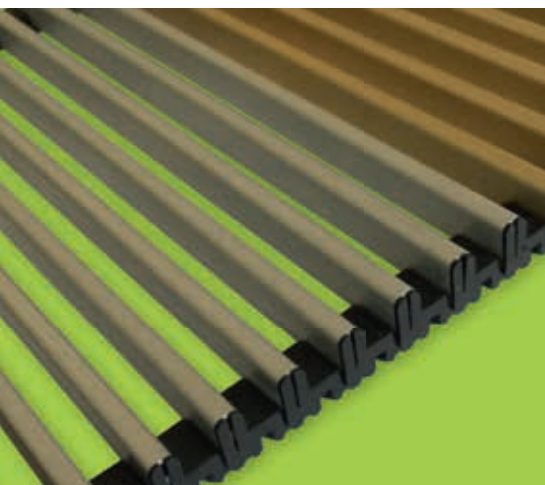


GK 7824

Артикул	Наименование
GK 7640 12	Прямой термостатический вентиль
GK 7620 12	Угловой термостатический вентиль
GK 7400 12	Прямой запорный вентиль
GK 7200 12	Угловой запорный вентиль
GK 7824	Термостатическая головка



РЕШЁТКИ ДЛЯ КОНВЕКТОРОВ



ПРОДОЛЬНАЯ
РЕШЁТКА



ГИБКАЯ
РЕШЁТКА



gekon.pro



GEKON

решётки для
конвекторов



**ПРОЧНАЯ, ГИБКАЯ
И ВОДОСТОЙКАЯ**



**БЕСШУМНАЯ
И БЕЗОПАСНАЯ**



**ЛЕГКО МОЕТСЯ
И РЕМОНТИРУЕТСЯ
В ДОМАШНИХ УСЛОВИЯ**



**ПЯТЬ ЦВЕТОВЫХ
РЕШЕНИЙ**



**ОСНОВА – ПОЛИЭТИЛЕН
ВЫСОКОГО ДАВЛЕНИЯ**

NA

Natural Aluminium –
алюминий

BR

Bronze –
латунь/тёмное золото

LB

Light Bronze –
светлая бронза/шампань

DB

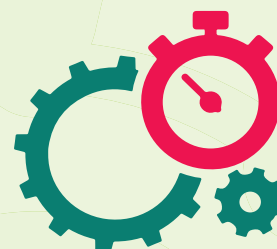
Dark Brown –
тёмно-коричневая

BL

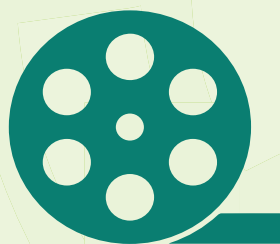
Black – чёрная



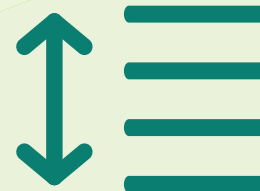
**ЛЮБАЯ ШИРИНА
И ДЛИНА**



**ИЗГОТОВЛЕНИЕ
ОТ 2 ДНЕЙ**



**ГИБКАЯ РЕШЁТКА
В БОБИНАХ**



**РАССТОЯНИЕ МЕЖДУ
ЛАМЕЛЯМИ – 10 мм**

РАСШИФРОВКА АРТИКУЛА

GRIO.22.3UNA134.5

Тип артикула:
решётка

Ширина решётки
(см)

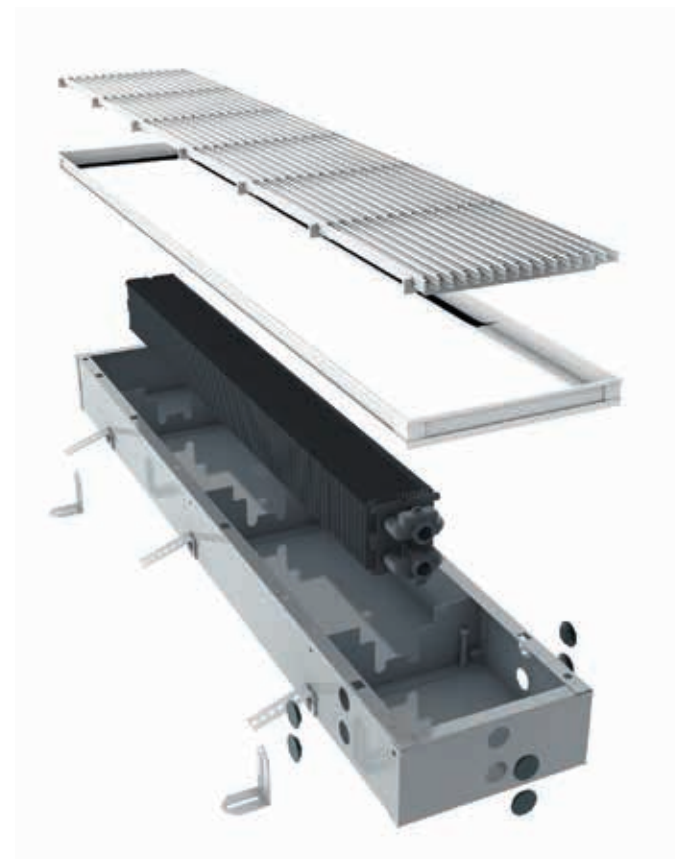
Цвет
решётки

Длина решётки
(см)

Тип решётки:
продольная, поперечная

Модель Mini Canal JagaRus

Mini Canal JagaRus — это конвектор, встраиваемый в пол. Благодаря этой особенности установки, видимой остаётся только декоративная решётка, которая может быть выполнена из различных материалов (дерево, нержавеющая сталь, алюминий) и цветов (около 40), что позволяет подобрать нужный отопительный прибор для любого интерьера. Mini Canal JagaRus идеален для помещений: с окнами в пол, витринами, холлами и фойе — везде, где прибор отопления должен быть скрыт от глаз.

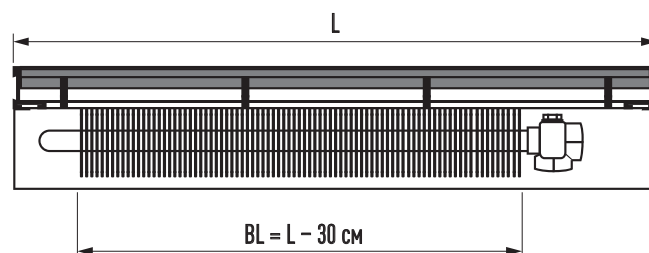
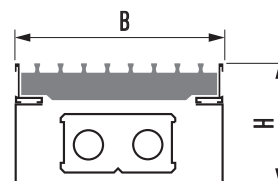


Основные характеристики

Рабочее давление	16 бар
Опрессовочное давление	25 бар
Макс t° теплоносителя	110°C
Гарантия на теплообменник	30 лет
Гарантия на остальные комплектующие	10 лет
Подключение	1/2"
Внутренняя резьба (межосевое расстояние)	50 мм
H, см	9, 11, 14, 19
L, см	70-490
B, см	14, 18, 26, 34, 42
Мощность, Вт	71-4184

Стандартная поставка

- Короб из оцинкованной стали
- Теплообменник Low-H₂O
- Рамка из анодированного алюминия
- Декоративная решётка из анодированного алюминия или дерева
- Клапан для выпуска воздуха
- Регуляторы по высоте и монтажный комплект



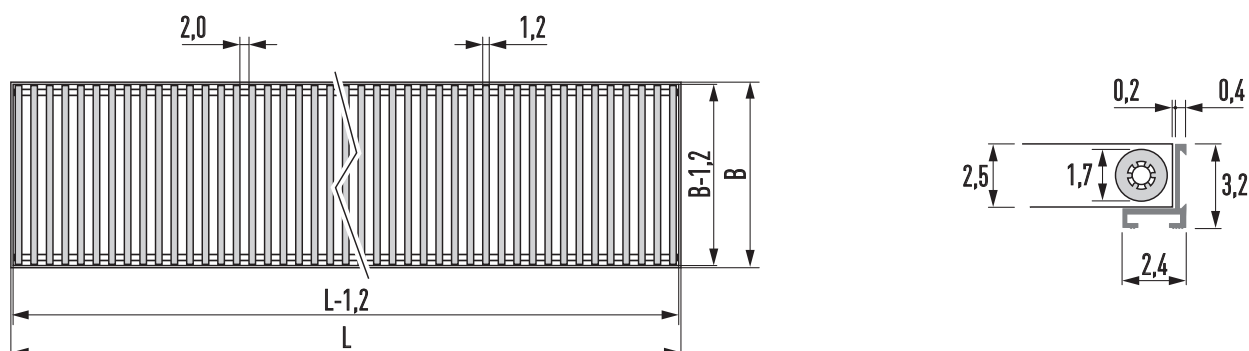
Код	Глубина	Длина	Ширина	Решётка
Код заказа MICLO.	009	110	18	/SNA/JR

Сворачивающаяся натуральная деревянная решётка цвета мербау — RMN



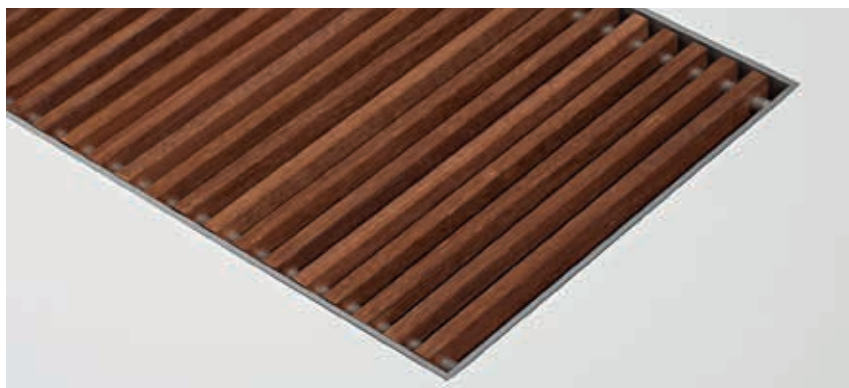
Сворачивающиеся натуральные решётки цвета мербау с пластмассовыми втулками, окрашенными в тёмно-коричневый цвет.

Глубина, см	Ширина, см	Длина, см											
		090	110	130	150	170	190	210	230	250	270		
9	14	95/85/20 ВТ	176	233	291	352	410	467	526	586	643	701	
		75/65/20 ВТ	111	147	184	222	259	295	332	370	406	443	
	18	95/85/20 ВТ	208	277	345	416	486	552	624	692	761	831	
		75/65/20 ВТ	131	175	218	263	307	349	394	437	481	525	
	26	95/85/20 ВТ	274	364	454	546	638	728	820	910	1 000	1 092	
		75/65/20 ВТ	173	230	287	345	403	460	518	575	632	690	
	34	95/85/20 ВТ	355	472	590	709	826	945	1 062	1 180	1 299	1 416	
		75/65/20 ВТ	224	298	373	448	522	597	671	746	821	895	
	42	95/85/20 ВТ	511	684	851	1 022	1 194	1 362	1 534	1 705	1 873	2 045	
		75/65/20 ВТ	323	432	538	646	755	861	970	1 078	1 184	1 293	
11	14	95/85/20 ВТ	201	269	334	402	470	537	603	671	737	804	
		75/65/20 ВТ	127	170	211	254	297	339	381	424	466	508	
	18	95/85/20 ВТ	238	318	397	476	557	636	715	794	873	954	
		75/65/20 ВТ	150	201	251	301	352	402	452	502	552	603	
	26	95/85/20 ВТ	323	429	537	644	750	858	965	1 073	1 180	1 288	
		75/65/20 ВТ	204	271	339	407	474	542	610	678	746	814	
	34	95/85/20 ВТ	418	557	696	835	976	1 114	1 253	1 394	1 531	1 672	
		75/65/20 ВТ	264	352	440	528	617	704	792	881	968	1 057	
	42	95/85/20 ВТ	589	783	979	1 175	1 370	1 566	1 762	1 958	2 154	2 349	
		75/65/20 ВТ	372	495	619	743	866	990	1 114	1 238	1 362	1 485	
14	14	95/85/20 ВТ	230	304	382	458	533	609	685	761	839	913	
		75/65/20 ВТ	145	192	241	289	337	385	433	481	530	577	
	26	95/85/20 ВТ	396	530	662	793	926	1 057	1 190	1 321	1 454	1 587	
		75/65/20 ВТ	250	335	418	501	585	668	752	835	919	1 003	
	34	95/85/20 ВТ	541	722	900	1 082	1 261	1 443	1 621	1 803	1 982	2 162	
		75/65/20 ВТ	342	456	569	684	797	912	1 025	1 140	1 253	1 367	
	42	95/85/20 ВТ	729	971	1 215	1 458	1 700	1 944	2 186	2 429	2 673	2 915	
		75/65/20 ВТ	461	614	768	922	1 075	1 229	1 382	1 536	1 690	1 843	
	19	26	95/85/20 ВТ	450	601	750	900	1 051	1 201	1 353	1 501	1 651	1 802
			75/65/20 ВТ	284	380	474	569	664	759	855	949	1 044	1 139
34		95/85/20 ВТ	609	813	1 016	1 220	1 422	1 625	1 829	2 031	2 235	2 439	
		75/65/20 ВТ	385	514	642	771	899	1 027	1 156	1 284	1 413	1 542	
42		95/85/20 ВТ	839	1 117	1 395	1 674	1 953	2 232	2 512	2 790	3 070	3 348	
		75/65/20 ВТ	530	706	882	1 058	1 235	1 411	1 588	1 764	1 941	2 117	



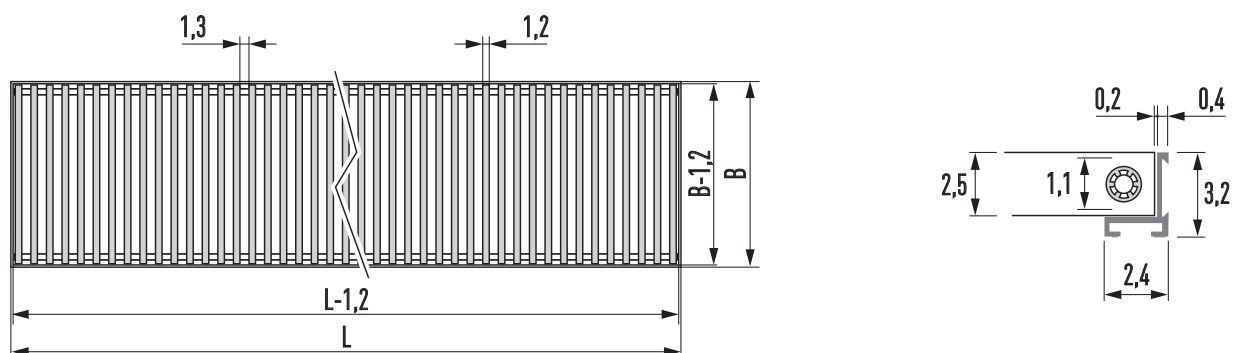
Глубина, Ширина, см		Длина, см											
Глубина, см	Ширина, см	290	310	330	350	370	390	410	430	450	470	490	
9	14	95/85/20 ВТ	760	818	877	935	994	1 051	1 109	1 168	1 228	1 286	1 343
		75/65/20 ВТ	480	517	554	591	628	664	701	738	776	813	849
	18	95/85/20 ВТ	899	968	1 038	1 107	1 177	1 245	1 313	1 384	1 454	1 522	1 591
		75/65/20 ВТ	568	612	656	700	744	787	830	875	919	962	1 006
	26	95/85/20 ВТ	1 183	1 273	1 364	1 455	1 547	1 637	1 727	1 819	1 911	2 001	2 091
		75/65/20 ВТ	748	805	862	920	978	1 035	1 092	1 150	1 208	1 265	1 322
	34	95/85/20 ВТ	1 534	1 651	1 770	1 889	2 006	2 124	2 241	2 360	2 478	2 595	2 714
		75/65/20 ВТ	970	1 044	1 119	1 194	1 268	1 343	1 417	1 492	1 567	1 641	1 716
	42	95/85/20 ВТ	2 216	2 385	2 556	2 727	2 896	3 067	3 239	3 407	3 578	3 750	3 919
		75/65/20 ВТ	1 401	1 508	1 616	1 724	1 831	1 939	2 048	2 154	2 262	2 371	2 478
11	14	95/85/20 ВТ	872	940	1 005	1 073	1 141	1 205	1 273	1 341	1 406	1 474	1 542
		75/65/20 ВТ	551	594	635	678	721	762	805	848	889	932	975
	18	95/85/20 ВТ	1 033	1 112	1 193	1 270	1 353	1 430	1 509	1 590	1 667	1 749	1 827
		75/65/20 ВТ	653	703	754	803	855	904	954	1 005	1 054	1 106	1 155
	26	95/85/20 ВТ	1 395	1 501	1 609	1 716	1 822	1 930	2 037	2 145	2 252	2 358	2 467
		75/65/20 ВТ	882	949	1 017	1 085	1 152	1 220	1 288	1 356	1 424	1 491	1 560
	34	95/85/20 ВТ	1 811	1 950	2 089	2 227	2 369	2 507	2 646	2 787	2 924	3 065	3 203
		75/65/20 ВТ	1 145	1 233	1 321	1 408	1 498	1 585	1 673	1 762	1 849	1 938	2 025
	42	95/85/20 ВТ	2 545	2 739	2 937	3 133	3 328	3 524	3 718	3 914	4 112	4 307	4 503
		75/65/20 ВТ	1 609	1 732	1 857	1 981	2 104	2 228	2 351	2 475	2 600	2 723	2 847
14	14	95/85/20 ВТ	990	1 065	1 142	1 218	1 294	1 370	1 446	1 522	1 599	1 674	1 751
		75/65/20 ВТ	626	673	722	770	818	866	914	962	1 011	1 058	1 107
	26	95/85/20 ВТ	1 716	1 851	1 982	2 113	2 246	2 379	2 510	2 641	2 774	2 907	3 038
		75/65/20 ВТ	1 085	1 170	1 253	1 336	1 420	1 504	1 587	1 670	1 754	1 838	1 921
	34	95/85/20 ВТ	2 342	2 523	2 703	2 885	3 064	3 245	3 424	3 604	3 785	3 963	4 145
		75/65/20 ВТ	1 481	1 595	1 709	1 824	1 937	2 052	2 165	2 279	2 393	2 506	2 621
42	95/85/20 ВТ	3 157	3 400	3 644	3 886	4 129	4 371	4 615	4 858	5 100	5 344	5 587	
	75/65/20 ВТ	1 996	2 150	2 304	2 457	2 611	2 764	2 918	3 072	3 225	3 379	3 533	
19	26	95/85/20 ВТ	1 950	2 102	2 251	2 401	2 551	2 700	2 852	3 000	3 151	3 301	3 451
		75/65/20 ВТ	1 233	1 329	1 423	1 518	1 613	1 707	1 803	1 897	1 992	2 087	2 182
	34	95/85/20 ВТ	2 640	2 844	3 048	3 250	3 454	3 657	3 861	4 065	4 267	4 471	4 673
		75/65/20 ВТ	1 669	1 798	1 927	2 055	2 184	2 312	2 441	2 570	2 698	2 827	2 955
	42	95/85/20 ВТ	3 628	3 908	4 185	4 465	4 743	5 023	5 301	5 581	5 859	6 138	6 418
		75/65/20 ВТ	2 294	2 471	2 646	2 823	2 999	3 176	3 352	3 529	3 705	3 881	4 058

Сворачивающаяся натуральная деревянная решётка Designo цвета мербау — DMN



Сворачивающаяся решётка натурального цвета, модель Designo с уменьшенным расстоянием между планками и втулками из анодированного алюминия натурального цвета.

Глубина, см	Ширина, см	Длина, см									
		110	130	150	170	190	210	230	250		
9	14	95/85/20 ВТ	223	280	337	392	448	503	560	617	
		75/65/20 ВТ	141	177	213	248	283	318	354	390	
	18	95/85/20 ВТ	264	331	399	465	530	598	663	729	
		75/65/20 ВТ	167	209	252	294	335	378	419	461	
	26	95/85/20 ВТ	348	435	523	610	697	786	871	958	
		75/65/20 ВТ	220	275	331	386	441	497	551	606	
	34	95/85/20 ВТ	452	566	680	791	905	1 018	1 131	1 245	
		75/65/20 ВТ	286	358	430	500	572	644	715	787	
	42	95/85/20 ВТ	655	816	979	1 145	1 306	1 471	1 634	1 796	
		75/65/20 ВТ	414	516	619	724	826	930	1 033	1 136	
11	14	95/85/20 ВТ	258	321	386	451	514	577	642	705	
		75/65/20 ВТ	163	203	244	285	325	365	406	446	
	18	95/85/20 ВТ	305	381	455	535	609	685	762	837	
		75/65/20 ВТ	193	241	288	338	385	433	482	529	
	26	95/85/20 ВТ	410	514	618	720	822	925	1 028	1 131	
		75/65/20 ВТ	259	325	391	455	520	585	650	715	
	34	95/85/20 ВТ	535	667	800	935	1 067	1 202	1 335	1 468	
		75/65/20 ВТ	338	422	506	591	675	760	844	928	
	42	95/85/20 ВТ	750	938	1 126	1 313	1 502	1 689	1 877	2 065	
		75/65/20 ВТ	474	593	712	830	950	1 068	1 187	1 306	
14	14	95/85/20 ВТ	291	365	438	511	584	656	729	803	
		75/65/20 ВТ	184	231	277	323	369	415	461	508	
	26	95/85/20 ВТ	508	634	759	887	1 014	1 140	1 267	1 393	
		75/65/20 ВТ	321	401	480	561	641	721	801	881	
	34	95/85/20 ВТ	691	863	1 037	1 208	1 382	1 555	1 728	1 901	
		75/65/20 ВТ	437	546	656	764	874	983	1 093	1 202	
	42	95/85/20 ВТ	931	1 166	1 398	1 629	1 863	2 095	2 328	2 562	
		75/65/20 ВТ	589	737	884	1 030	1 178	1 325	1 472	1 620	
	19	26	95/85/20 ВТ	577	720	863	1 007	1 150	1 295	1 439	1 583
			75/65/20 ВТ	365	455	546	637	727	819	910	1 001
34		95/85/20 ВТ	780	974	1 169	1 363	1 558	1 754	1 947	2 143	
		75/65/20 ВТ	493	616	739	862	985	1 109	1 231	1 355	
42		95/85/20 ВТ	1 071	1 336	1 605	1 872	2 140	2 407	2 676	2 943	
		75/65/20 ВТ	677	845	1 015	1 184	1 353	1 522	1 692	1 861	



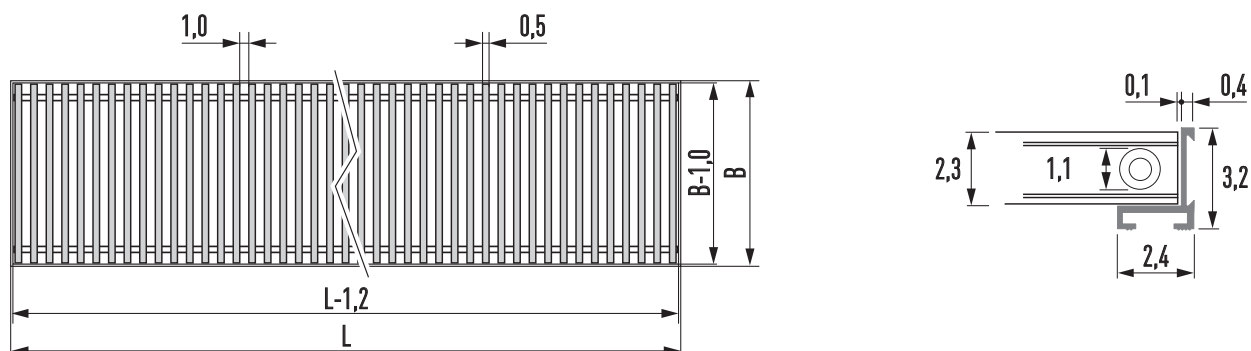
Глубина, см	Ширина, см			Длина, см							
				270	290	310	330	370	410	450	490
9	14	95/85/20	ВТ	672	727	784	840	952	1 063	1 177	1 287
		75/65/20	ВТ	425	460	496	531	602	672	744	814
	18	95/85/20	ВТ	795	862	928	995	1 128	1 259	1 393	1 524
		75/65/20	ВТ	503	545	587	629	713	796	881	964
	26	95/85/20	ВТ	1 045	1 134	1 221	1 308	1 482	1 656	1 831	2 005
		75/65/20	ВТ	661	717	772	827	937	1 047	1 158	1 268
	34	95/85/20	ВТ	1 357	1 471	1 583	1 697	1 923	2 149	2 375	2 601
		75/65/20	ВТ	858	930	1 001	1 073	1 216	1 359	1 502	1 645
	42	95/85/20	ВТ	1 961	2 124	2 287	2 450	2 777	3 104	3 430	3 757
		75/65/20	ВТ	1 240	1 343	1 446	1 549	1 756	1 963	2 169	2 376
11	14	95/85/20	ВТ	770	835	900	963	1 093	1 221	1 349	1 479
		75/65/20	ВТ	487	528	569	609	691	772	853	935
	18	95/85/20	ВТ	914	990	1 066	1 143	1 295	1 447	1 599	1 752
		75/65/20	ВТ	578	626	674	723	819	915	1 011	1 108
	26	95/85/20	ВТ	1 233	1 336	1 439	1 542	1 747	1 953	2 159	2 364
		75/65/20	ВТ	780	845	910	975	1 105	1 235	1 365	1 495
	34	95/85/20	ВТ	1 604	1 735	1 869	2 004	2 271	2 537	2 804	3 071
		75/65/20	ВТ	1 014	1 097	1 182	1 267	1 436	1 604	1 773	1 942
	42	95/85/20	ВТ	2 252	2 440	2 627	2 815	3 190	3 564	3 941	4 317
		75/65/20	ВТ	1 424	1 543	1 661	1 780	2 017	2 254	2 492	2 730
14	14	95/85/20	ВТ	875	949	1 020	1 094	1 240	1 385	1 532	1 678
		75/65/20	ВТ	553	600	645	692	784	876	969	1 061
	26	95/85/20	ВТ	1 521	1 646	1 774	1 901	2 154	2 405	2 658	2 911
		75/65/20	ВТ	962	1 041	1 122	1 202	1 362	1 521	1 681	1 841
	34	95/85/20	ВТ	2 072	2 246	2 418	2 592	2 937	3 283	3 628	3 974
		75/65/20	ВТ	1 310	1 420	1 529	1 639	1 857	2 076	2 294	2 513
	42	95/85/20	ВТ	2 794	3 027	3 261	3 493	3 960	4 423	4 890	5 356
		75/65/20	ВТ	1 767	1 914	2 062	2 209	2 504	2 797	3 092	3 387
19	26	95/85/20	ВТ	1 727	1 869	2 015	2 157	2 446	2 734	3 020	3 308
		75/65/20	ВТ	1 092	1 182	1 274	1 364	1 547	1 729	1 910	2 092
	34	95/85/20	ВТ	2 339	2 532	2 726	2 922	3 311	3 700	4 089	4 480
		75/65/20	ВТ	1 479	1 601	1 724	1 848	2 094	2 340	2 586	2 833
	42	95/85/20	ВТ	3 209	3 477	3 746	4 012	4 548	5 082	5 619	6 153
		75/65/20	ВТ	2 029	2 199	2 369	2 537	2 876	3 214	3 553	3 891

Сворачивающаяся алюминиевая решётка натурального цвета — RNA



Сворачивающаяся решётка из анодированного алюминия. Доступна в чёрном, тёмно-коричневом, латунном, светло-бронзовом и натуральном цвете.

Глубина, см	Ширина, см	Длина, см									
		110	130	150	170	190	210	230	250		
9	14	95/85/20 ВТ	240	301	362	422	481	541	603	663	
		75/65/20 ВТ	152	190	229	267	304	342	381	419	
	18	95/85/20 ВТ	285	356	429	500	569	642	713	784	
		75/65/20 ВТ	180	225	271	316	360	406	451	496	
	26	95/85/20 ВТ	375	468	563	656	750	844	938	1 031	
		75/65/20 ВТ	237	296	356	415	474	534	593	652	
	34	95/85/20 ВТ	486	609	731	851	973	1 094	1 216	1 338	
		75/65/20 ВТ	307	385	462	538	615	692	769	846	
	42	95/85/20 ВТ	704	878	1 053	1 230	1 404	1 581	1 757	1 931	
		75/65/20 ВТ	445	555	666	778	888	1 000	1 111	1 221	
11	14	95/85/20 ВТ	277	345	414	484	552	622	691	759	
		75/65/20 ВТ	175	218	262	306	349	393	437	480	
	18	95/85/20 ВТ	327	410	490	574	655	737	819	900	
		75/65/20 ВТ	207	259	310	363	414	466	518	569	
	26	95/85/20 ВТ	441	552	664	773	884	995	1 105	1 216	
		75/65/20 ВТ	279	349	420	489	559	629	699	769	
	34	95/85/20 ВТ	574	718	860	1 006	1 148	1 292	1 436	1 578	
		75/65/20 ВТ	363	454	544	636	726	817	908	998	
	42	95/85/20 ВТ	807	1 009	1 211	1 412	1 615	1 815	2 018	2 220	
		75/65/20 ВТ	510	638	766	893	1 021	1 148	1 276	1 404	
14	14	95/85/20 ВТ	313	392	471	549	628	705	784	863	
		75/65/20 ВТ	198	248	298	347	397	446	496	546	
	26	95/85/20 ВТ	546	682	816	954	1 090	1 226	1 362	1 498	
		75/65/20 ВТ	345	431	516	603	689	775	861	947	
	34	95/85/20 ВТ	743	928	1 115	1 300	1 487	1 672	1 858	2 043	
		75/65/20 ВТ	470	587	705	822	940	1 057	1 175	1 292	
	42	95/85/20 ВТ	1 001	1 252	1 502	1 752	2 004	2 253	2 503	2 755	
		75/65/20 ВТ	633	792	950	1 108	1 267	1 425	1 583	1 742	
	19	26	95/85/20 ВТ	620	773	928	1 083	1 237	1 393	1 547	1 702
			75/65/20 ВТ	392	489	587	685	782	881	978	1 076
34		95/85/20 ВТ	838	1 047	1 257	1 466	1 675	1 885	2 094	2 304	
		75/65/20 ВТ	530	662	795	927	1 059	1 192	1 324	1 457	
42		95/85/20 ВТ	1 151	1 437	1 725	2 013	2 301	2 589	2 877	3 164	
		75/65/20 ВТ	728	909	1 091	1 273	1 455	1 637	1 819	2 001	

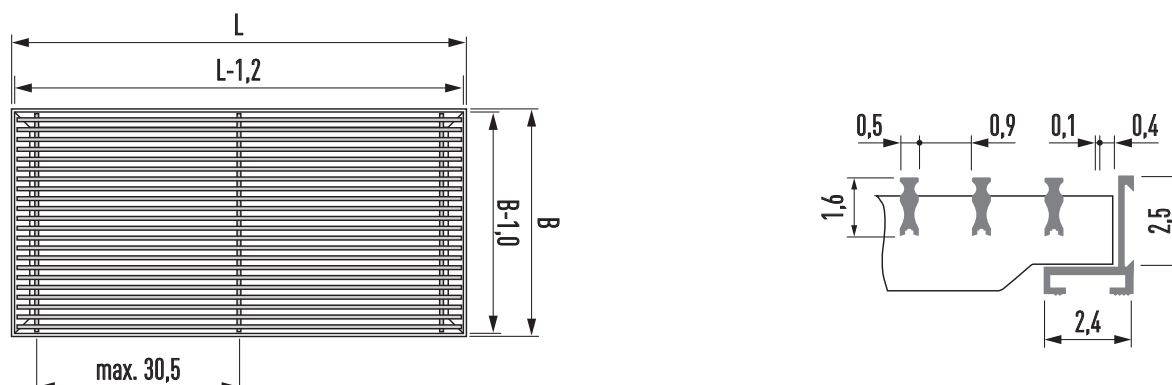


Глубина, см	Ширина, см	Длина, см										
		270	290	310	330	370	410	450	490			
9	14	95/85/20	Вт	723	783	843	903	1 023	1 143	1 265	1 384	
		75/65/20	Вт	457	495	533	571	647	723	800	875	
	18	95/85/20	Вт	856	927	998	1 069	1 213	1 354	1 498	1 640	
		75/65/20	Вт	541	586	631	676	767	856	947	1 037	
	26	95/85/20	Вт	1 124	1 219	1 313	1 406	1 594	1 781	1 969	2 155	
		75/65/20	Вт	711	771	830	889	1 008	1 126	1 245	1 363	
	34	95/85/20	Вт	1 460	1 581	1 702	1 825	2 067	2 310	2 554	2 797	
		75/65/20	Вт	923	1 000	1 076	1 154	1 307	1 461	1 615	1 769	
	42	95/85/20	Вт	2 108	2 284	2 459	2 635	2 986	3 338	3 688	4 040	
		75/65/20	Вт	1 333	1 444	1 555	1 666	1 888	2 111	2 332	2 555	
11	14	95/85/20	Вт	829	898	968	1 036	1 175	1 313	1 450	1 589	
		75/65/20	Вт	524	568	612	655	743	830	917	1 005	
	18	95/85/20	Вт	984	1 064	1 147	1 229	1 393	1 556	1 719	1 883	
		75/65/20	Вт	622	673	725	777	881	984	1 087	1 191	
	26	95/85/20	Вт	1 327	1 437	1 547	1 657	1 879	2 100	2 321	2 543	
		75/65/20	Вт	839	909	978	1 048	1 188	1 328	1 468	1 608	
	34	95/85/20	Вт	1 724	1 866	2 010	2 154	2 442	2 728	3 014	3 302	
		75/65/20	Вт	1 090	1 180	1 271	1 362	1 544	1 725	1 906	2 088	
	42	95/85/20	Вт	2 421	2 623	2 824	3 027	3 430	3 833	4 238	4 641	
		75/65/20	Вт	1 531	1 659	1 786	1 914	2 169	2 424	2 680	2 935	
14	14	95/85/20	Вт	941	1 020	1 098	1 177	1 333	1 490	1 648	1 804	
		75/65/20	Вт	595	645	694	744	843	942	1 042	1 141	
	26	95/85/20	Вт	1 635	1 770	1 907	2 043	2 315	2 587	2 859	3 131	
		75/65/20	Вт	1 034	1 119	1 206	1 292	1 464	1 636	1 808	1 980	
	34	95/85/20	Вт	2 228	2 415	2 600	2 786	3 158	3 530	3 901	4 273	
		75/65/20	Вт	1 409	1 527	1 644	1 762	1 997	2 232	2 467	2 702	
	42	95/85/20	Вт	3 005	3 254	3 506	3 756	4 257	4 757	5 258	5 759	
		75/65/20	Вт	1 900	2 058	2 217	2 375	2 692	3 008	3 325	3 642	
	19	26	95/85/20	Вт	1 857	2 010	2 166	2 320	2 630	2 940	3 248	3 558
			75/65/20	Вт	1 174	1 271	1 370	1 467	1 663	1 859	2 054	2 250
34		95/85/20	Вт	2 514	2 722	2 932	3 142	3 561	3 979	4 398	4 817	
		75/65/20	Вт	1 590	1 721	1 854	1 987	2 252	2 516	2 781	3 046	
42		95/85/20	Вт	3 451	3 740	4 028	4 314	4 890	5 465	6 041	6 616	
		75/65/20	Вт	2 182	2 365	2 547	2 728	3 092	3 456	3 820	4 184	

Жёсткая алюминиевая решётка натурального цвета — SNA


Жёсткая решётка из анодированного алюминия. По запросу возможно окрашивание в цвета палитры RAL.

Глубина, см	Ширина, см		Длина, см								
			100	110	120	130	150	170	190	210	230
9	18	95/85/20 ВТ	250	285	321	356	429	500	569	642	713
		75/65/20 ВТ	158	180	203	225	271	316	360	406	451
	26	95/85/20 ВТ	327	375	422	468	563	656	750	844	938
		75/65/20 ВТ	207	237	267	296	356	415	474	534	593
	34	95/85/20 ВТ	425	485	547	609	731	851	973	1 094	1 216
		75/65/20 ВТ	269	307	346	385	462	538	615	692	769
	42	95/85/20 ВТ	614	704	791	878	1 053	1 230	1 404	1 581	1 757
		75/65/20 ВТ	388	445	500	555	666	778	888	1 000	1 111
11	18	95/85/20 ВТ	286	327	368	410	490	574	655	737	819
		75/65/20 ВТ	181	207	233	259	310	363	414	466	518
	26	95/85/20 ВТ	387	441	497	552	664	773	884	995	1 105
		75/65/20 ВТ	245	279	314	349	420	489	559	629	699
	34	95/85/20 ВТ	501	574	647	718	860	1 006	1 148	1 292	1 436
		75/65/20 ВТ	317	363	409	454	544	636	726	817	908
	42	95/85/20 ВТ	707	806	908	1 009	1 211	1 412	1 615	1 815	2 018
		75/65/20 ВТ	447	510	574	638	766	893	1 021	1 148	1 276
14	26	95/85/20 ВТ	476	546	614	682	816	954	1 090	1 226	1 362
		75/65/20 ВТ	301	345	388	431	516	603	689	775	861
	34	95/85/20 ВТ	650	743	837	928	1 115	1 300	1 486	1 671	1 858
		75/65/20 ВТ	411	470	529	587	705	822	940	1 057	1 175
	42	95/85/20 ВТ	878	1 001	1 128	1 252	1 502	1 752	2 004	2 253	2 503
		75/65/20 ВТ	555	633	713	792	950	1 108	1 267	1 425	1 583
	42	95/85/20 ВТ	541	620	696	773	928	1 083	1 237	1 393	1 547
		75/65/20 ВТ	342	392	440	489	587	685	782	881	978
34	95/85/20 ВТ	732	838	942	1 047	1 257	1 466	1 675	1 885	2 094	
	75/65/20 ВТ	463	530	596	662	795	927	1 059	1 192	1 324	
42	95/85/20 ВТ	1 006	1 151	1 294	1 437	1 725	2 013	2 301	2 589	2 876	
	75/65/20 ВТ	636	728	818	909	1 091	1 273	1 455	1 637	1 819	



Глубина, см	Ширина, см			Длина, см									
				250	270	290	310	330	370	410	450	490	
9	18	95/85/20	Вт	784	856	927	998	1 069	1 213	1 354	1 498	1 640	
		75/65/20	Вт	496	541	586	631	676	767	856	947	1 037	
	26	95/85/20	Вт	1 031	1 124	1 219	1 313	1 406	1 594	1 781	1 969	2 155	
		75/65/20	Вт	652	711	771	830	889	1 008	1 126	1 245	1 363	
	34	95/85/20	Вт	1 338	1 460	1 581	1 702	1 825	2 067	2 310	2 554	2 797	
		75/65/20	Вт	846	923	1 000	1 076	1 154	1 307	1 461	1 615	1 769	
	42	95/85/20	Вт	1 931	2 108	2 283	2 459	2 635	2 986	3 338	3 688	4 040	
		75/65/20	Вт	1 221	1 333	1 444	1 555	1 666	1 888	2 111	2 332	2 555	
	11	18	95/85/20	Вт	900	984	1 064	1 146	1 229	1 393	1 556	1 719	1 883
			75/65/20	Вт	569	622	673	725	777	881	984	1 087	1 191
26		95/85/20	Вт	1 216	1 327	1 437	1 547	1 657	1 879	2 100	2 321	2 543	
		75/65/20	Вт	769	839	909	978	1 048	1 188	1 328	1 468	1 608	
34		95/85/20	Вт	1 578	1 724	1 866	2 010	2 154	2 442	2 728	3 014	3 302	
		75/65/20	Вт	998	1 090	1 180	1 271	1 362	1 544	1 725	1 906	2 088	
42		95/85/20	Вт	2 220	2 421	2 623	2 824	3 027	3 430	3 833	4 238	4 641	
		75/65/20	Вт	1 404	1 531	1 659	1 786	1 914	2 169	2 424	2 680	2 935	
14		26	95/85/20	Вт	1 498	1 635	1 770	1 907	2 043	2 315	2 587	2 859	3 131
			75/65/20	Вт	947	1 034	1 119	1 206	1 292	1 464	1 636	1 808	1 980
	34	95/85/20	Вт	2 043	2 228	2 415	2 600	2 786	3 158	3 530	3 901	4 273	
		75/65/20	Вт	1 292	1 409	1 527	1 644	1 762	1 997	2 232	2 467	2 702	
	42	95/85/20	Вт	2 755	3 005	3 254	3 506	3 756	4 257	4 757	5 258	5 759	
		75/65/20	Вт	1 742	1 900	2 058	2 217	2 375	2 692	3 008	3 325	3 642	
	42	95/85/20	Вт	1 702	1 857	2 010	2 166	2 320	2 630	2 940	3 248	3 558	
		75/65/20	Вт	1 076	1 174	1 271	1 370	1 467	1 663	1 859	2 054	2 250	
	34	95/85/20	Вт	2 304	2 514	2 721	2 932	3 142	3 561	3 979	4 398	4 817	
		75/65/20	Вт	1 457	1 590	1 721	1 854	1 987	2 252	2 516	2 781	3 046	
42	95/85/20	Вт	3 164	3 450	3 740	4 028	4 314	4 890	5 465	6 041	6 616		
	75/65/20	Вт	2 001	2 182	2 365	2 547	2 728	3 092	3 456	3 820	4 184		

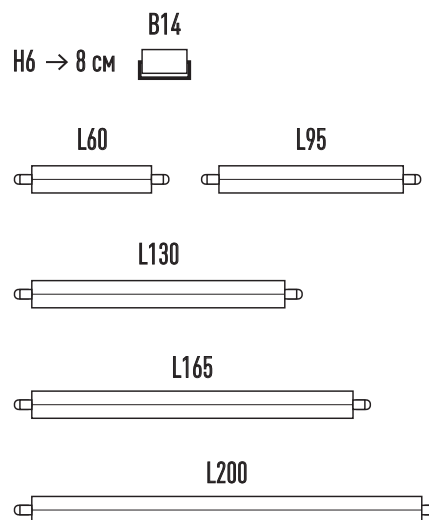
Пересчёт на произвольные температурные режимы производится по формуле:

$Q = Q_{(ΔT50°C)} \times (\Delta T/50)^n$, где $\Delta T = (t_1 + t_2)/2 - t_n$, где t_1, t_2 — температуры теплоносителя на входе и на выходе радиатора, t_n — температура воздуха в помещении, среднее значение $n = 1,362$. Для увеличения теплоотдачи прибора при заданных габаритах используйте конвектор с двойным теплообменником или с блоком DBE.

Модель Micro Canal

Название этого прибора говорит само за себя — это конвектор с очень маленьким размером монтажной высоты — от 6 до 8 см. При этом Micro Canal обладает тепловой мощностью около 1 кВт с погонного метра при тепловом графике 75/65/20. При использовании встраиваемых в пол приборов часто приходится увеличивать глубину стяжки пола, что при больших площадях значительно увеличивает стоимость строительных работ.

При использовании Micro Canal можно оставлять высоту стяжки, исходя только из конструктивных соображений, что помогает избежать дополнительных расходов.



Основные характеристики

Рабочее давление	13 бар
Опрессовочное давление	20 бар
Макс t° теплоносителя	130°C
Гарантия на теплообменник	10 лет
Гарантия на остальные комплектующие	10 лет
Гарантия на электрические компоненты	2 года
Подключение	3/8"
Внутренняя резьба (межосевое расстояние)	47 мм

Стандартная поставка

- Непрерывная решётка из нержавеющей стали
- Теплообменник Low-H₂O
- Тангенциальный вентилятор с датчиком температуры теплоносителя
- Гибкие подводки из нержавеющей стали 3/8"-1/2"
- Регулятор высоты
- Внутренний желоб
- Торцевые части
- Наружный желоб
- Стандартный регулятор высоты (6-8 см)

	Код	Глубина	Длина	Ширина	Решётка
Код заказа	MIRFO.	6	60	14	SSS

Micro Canal с решёткой из нержавеющей стали SSS/SSC

Длина	Глубина 6	
	Ширина 14	
	95/85/20, Вт	75/65/20, Вт
060	546	390
095	1 092	780
130	1 638	1 170
165	2 184	1 560
200	2 730	1 950

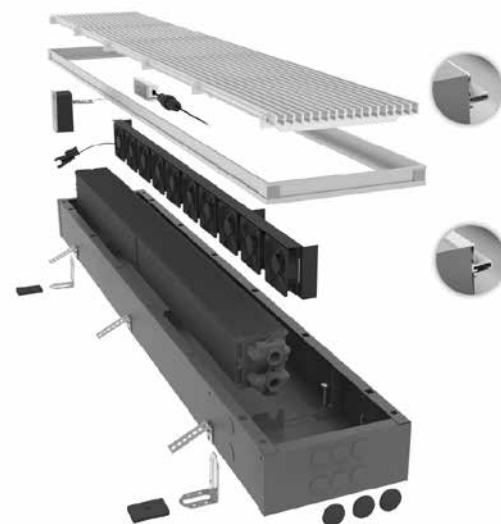
Пересчёт на произвольные температурные режимы производится по формуле:

$Q = Q_{(\Delta T/50^\circ C)} \times (\Delta T/50)^n$, где $\Delta T = (t_1 + t_2)/2 - t_n$, где t_1, t_2 — температуры теплоносителя на входе и на выходе радиатора, t_n — температура воздуха в помещении, среднее значение $n = 1$.

Модель Mini Canal DBH

Mini Canal DBH — это стандартный Mini Canal со смещённым теплообменником, укомплектованный блоками динамического нагнетания DBH. Это позволило увеличить тепловую мощность до 300 % в сравнении со стандартным Mini Canal. Помещения с этими отопительными приборами прогреваются до комфортной температуры в 9 раз быстрее, чем помещения с обычными приборами. Комфортный уровень шума: максимум 29 дБ(А).

Гибкое управление через плату JDPC, которая идёт в комплекте с прибором: ручное, автоматическое по температуре теплоносителя, сигналом управления 0-10 В (возможность интеграции в системы умного дома)



Основные характеристики

Рабочее давление	16 бар
Опрессовочное давление	25 бар
Макс t° теплоносителя	110°C
Гарантия на теплообменник	30 лет
Гарантия на остальные комплектующие	10 лет
Гарантия на электрические компоненты	2 года
Подключение	1/2"
Внутренняя резьба (межосевое расстояние)	50 мм

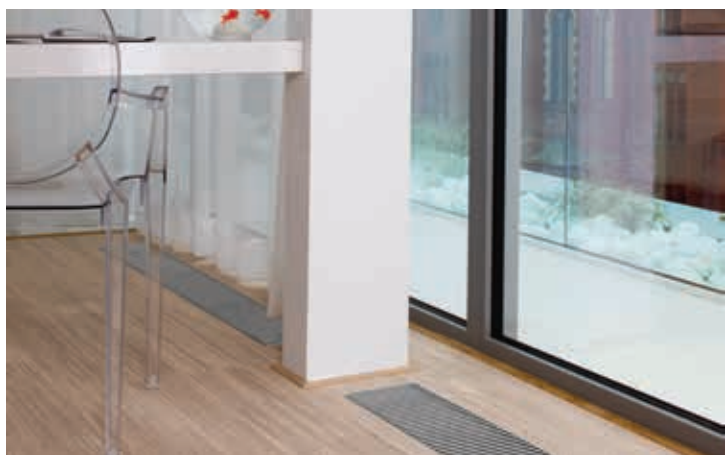
Стандартная поставка

- Кожух из оцинкованной стали, окрашенный методом порошкового напыления
- Теплообменник Low-H₂O
- Рамка из анодированного алюминия
- Декоративная решётка из анодированного алюминия, дерева или нержавеющей стали
- Клапан для выпуска воздуха
- Блоки осевых вентиляторов системы DBH
- Контроллер системы DBH с датчиком температуры теплоносителя

	Код	Глубина	Длина	Ширина	Решётка
Код заказа	MDCL0.	14	110	26	/SNA

Модель Clima Canal

Clima Canal — внутрипольный конвектор с теплообменником Low-H₂O, оснащённый вентилятором, был специально разработан для обеспечения рекордной производительности в рамках сверхкомпактного размера. Метровый прибор высотой 8 см и шириной 18 см выдаёт более 2 кВт мощности (95/85/20). При этом уровень шума неуловим для слуха и составляет менее 29 дБ! На максимальных оборотах конвектор развивает ещё большую мощность, обеспечивая сверхбыстрый обогрев или охлаждение. Использование новейших электродвигателей ЕС позволяет радиаторам Clima Canal потреблять до 50% меньше электроэнергии по сравнению с обычными электродвигателями, а также позволяет осуществлять удалённое управление с использованием новейших систем домашней автоматизации и управления зданием по сигналу 0-10В.



Clima Canal Metal (только отопление)

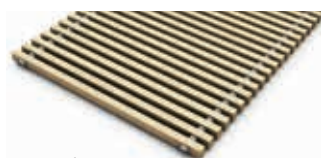
Артикул	Отопление, Вт		Размеры, см		
	95/75/20	75/65/20	Высота	Ширина	Длина
CLCM0.00807218/XXX	1 264	903	8,5	18	72
CLCM0.00810818/XXX	2 813	2 009	8,5	18	108
CLCM0.00814418/XXX	4 077	2 912	8,5	18	144
CLCM0.00818018/XXX	5 625	4 018	8,5	18	180

Clima Canal Hybrid (отопление и охлаждение)

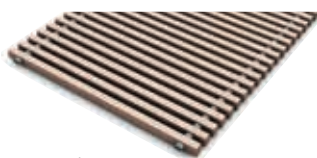
Артикул	Отопление, Вт		Размеры, см		
	95/75/20	75/65/20	Высота	Ширина	Длина
CLCM0.01007218/XXX	1 264	903	10	18	72
CLCM0.01010818/XXX	2 813	2 009	10	18	108
CLCM0.01014418/XXX	4 077	2 912	10	18	144
CLCM0.01018018/XXX	5 625	4 018	10	18	180

Обзор решёток

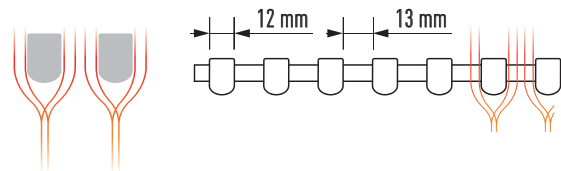
ДЕРЕВЯННЫЕ РЕШЁТКИ



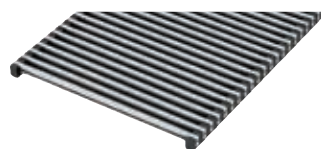
BON Дуб
BOV Дуб лакированный



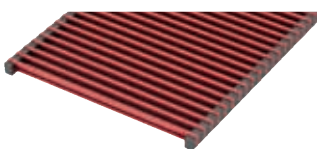
BBN Дуб
BBV Дуб лакированный



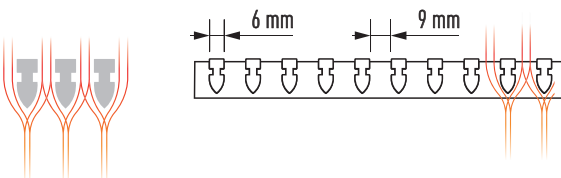
АЛЮМИНИЕВЫЕ РЕШЁТКИ



BNA Алюминий натуральный



BNC/XXX Алюминий окрашенный



Автоматика Jaga Clima Canal

Источник 24 В постоянного тока



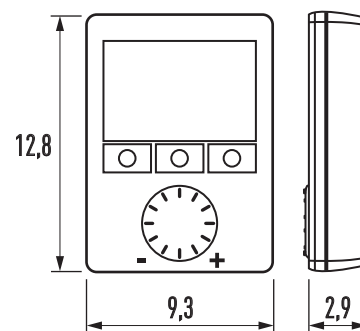
Артикул	Мощность, Вт
79900.054	30
79900.055	60
79900.056	100
79900.053	240

Требуемая мощность источника зависит от прибора и равна сумме потребляемых мощностей каждого:

Длина конвектора	Потребляемая мощность, Вт
72	4,37
108	6,70
144	10,30
180	12,10

Регулятор помещения с жидкокристаллическим дисплеем

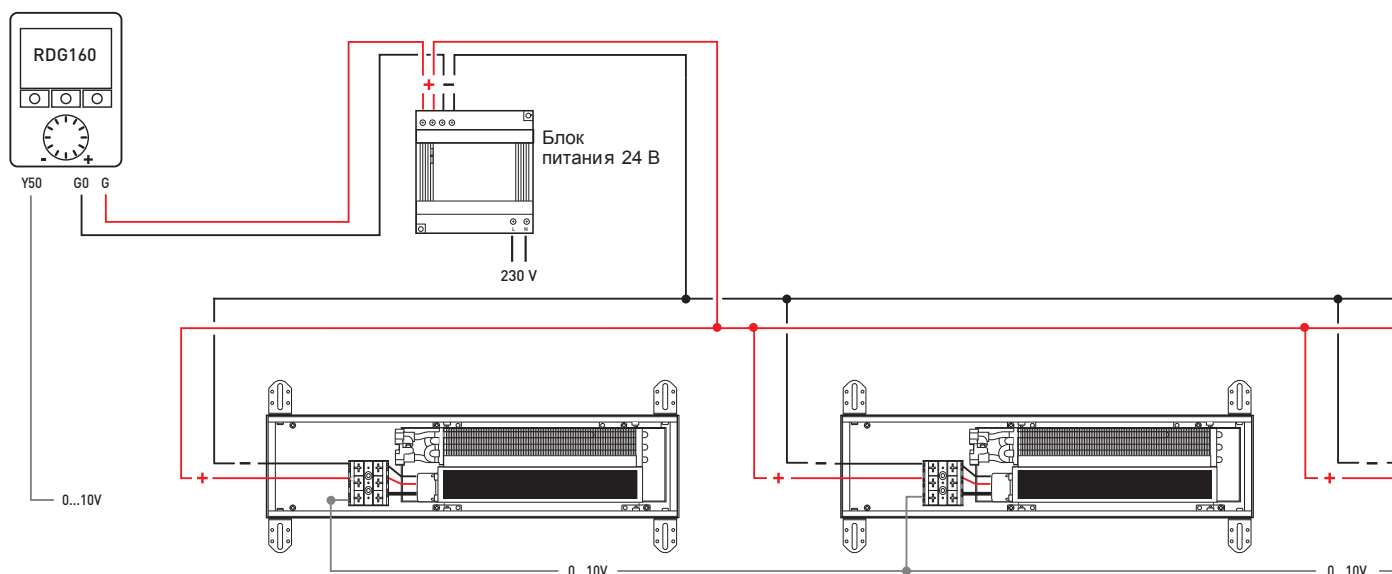
- Один регулятор на помещение
- Автоматическое или ручное переключение нагрева/охлаждения
- Дисплей с подсветкой
- Выходные сигналы управления 0-10 В постоянного тока
- Минимальные и максимальные пределы заданной температуры



Артикул	Напряжение питания
8751.050009	24 В

RDG160T

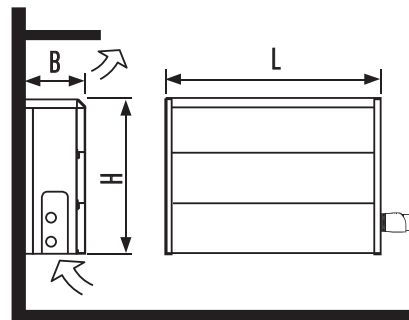
Термостат RDG160 с выходным сигналом 0...10 В



МЕДНО-АЛЮМИНИЕВЫЕ НАСТЕННЫЕ КОНВЕКТОРЫ JAGA

Модель Tempo Wall

Темпо — это элегантный, надёжный и в то же время самый доступный по цене конвектор из серии Low-H₂O. Прибор поставляется в разобранном виде, что очень удобно при транспортировке и монтаже. Корпус Темпо окрашен в белый цвет RAL 9010 (101) специальным эпоксидно-полиэфирным покрытием, обладающим способностью противостоять царапинам и придающим глянцевую отделку с высокой степенью устойчивости против ультрафиолетового излучения. Кожух прибора легко снимается для уборки или других целей.



Н, см	20, 30, 40, 50, 60, 70, 90
Л, см	40-300
В, см	11,8, 16,8, 21,8
Мощность, Вт	262-11310
Также поставляется как радиатор с DBH	

Основные характеристики

Рабочее давление	16 бар
Опрессовочное давление	25 бар
Макс t° теплоносителя	110°C
Гарантия на теплообменник	30 лет
Гарантия на остальные комплектующие	10 лет
Подключение	1/2"
Внутренняя резьба (межосевое расстояние)	50 мм
Стандартный белый цвет по палитре Jaga	101

Подключение

- Стандартное подключение: нижнее левое или правое
- Для дополнительного верхнего вентиля добавьте к коду Темпо /30 (верхний левый) или /60 (верхний правый), например **TEMW.030 040 20.101/60**

	Код	Высота	Длина	Тип	Цвет
Код заказа	TEMW0.	20	40	10.	101

Темпо настенная модель тип 10, В = 11,8 см

Высота 20 см

Длина, см	95/85/20, Вт	75/65/20, Вт
040	421	262
050	528	328
060	632	393
070	738	459
080	843	524
090	949	590
100	1 054	655
110	1 160	721
120	1 264	786
140	1 475	917
160	1 686	1 048
180	1 897	1 179
200	2 107	1 310
220	2 318	1 441
240	2 529	1 572
260	2 740	1 703
280	2 950	1 834
300	3 161	1 965

Высота 50 см

Длина, см	95/85/20, Вт	75/65/20, Вт
040	685	430
050	857	538
060	1 029	646
070	1 200	753
080	1 372	861
090	1 543	968
100	1 715	1 076
110	1 887	1 184
120	2 057	1 291
140	2 400	1 506
160	2 744	1 722
180	3 087	1 937
200	3 429	2 152
220	3 772	2 367
240	4 115	2 582
260	4 459	2 798
280	4 802	3 013
300	5 144	3 228

Тепро настенная модель тип 15, В = 16,8 см

Высота 20 см			Высота 50 см		
Длина, см	95/85/20, Вт	75/65/20, Вт	Длина, см	95/85/20, Вт	75/65/20, Вт
040	700	436	040	1 102	694
050	875	545	050	1 376	867
060	1 050	654	060	1 651	1 040
070	1 225	763	070	1 927	1 214
080	1 400	872	080	2 201	1 387
090	1 575	981	090	2 478	1 561
100	1 751	1 090	100	2 752	1 734
110	1 926	1 199	110	3 027	1 907
120	2 101	1 308	120	3 303	2 081
140	2 451	1 526	140	3 854	2 428
160	2 801	1 744	160	4 403	2 774
180	3 151	1 962	180	4 954	3 121
200	3 501	2 180	200	5 504	3 468
220	3 851	2 398	220	6 055	3 815
240	4 201	2 616	240	6 606	4 162
260	4 551	2 834	260	7 155	4 508
280	4 902	3 052	280	7 706	4 855
300	5 252	3 270	300	8 257	5 202

Пересчёт на произвольные температурные режимы производится по формуле:

$Q = Q_{(ΔT/50)^n} \times (ΔT/50)^n$, где $ΔT = (t_1 + t_2) / 2 - t_n$, где t_1, t_2 — температуры теплоносителя на входе и на выходе радиатора, t_n — температура воздуха в помещении, среднее значение $n = 1,362$. Для увеличения теплоотдачи прибора при заданных габаритах используйте конвектор с двойным теплообменником или с блоком DBH.

Стандартная поставка

- Теплообменник Low-H2O
- Настенные кронштейны
- Кожух в цвете 101
- Крепёжный комплект
- Воздушный клапан 1/8": угловой (тип 10) или удлиненный (тип 11)
- Заглушка 1/2"

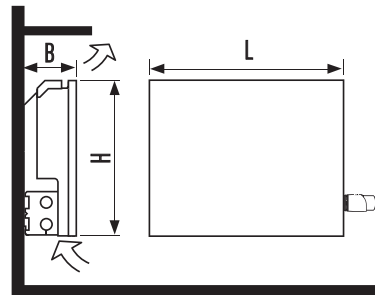


Международная Экологическая Премия в области строительных и отделочных материалов e3Awards организована выставкой Mosbuild совместно с НП «Центр экологической сертификации — Зелёные стандарты» и Eco Standard group.

Группа компаний «Терморос» победила в номинации «Инженерное оборудование» с продуктом «Теплообменник Low-H2O медно-алюминиевых конвекторов торговой марки Jaga».

Модель Linea Plus Wall

Linea Plus отличается наличием изящной сетки в верхней части корпуса. За свой внешний вид Linea Plus получила приз за дизайн как «Форма, которая неподвластна времени» (Мадрид). Эта модель великолепно подходит как для классических, так и современных интерьеров. Отличительная особенность Linea Plus — возможность установки на прибор вешалки для полотенец. Модель идеальна для создания единой линии приборов вдоль стены. Стандартные цвета без дополнительной оплаты: дорожный белый RAL 9016 (133), тёмно-серый металл (001). Покрытие корпуса слегка текстурированное.



Н, см	20, 35, 50, 65, 95
Л, см	50-280
В, см	11,8, 16,8, 21,8
Мощность, Вт	284-8414

Также поставляется как радиатор с DBH

Основные характеристики

Рабочее давление	16 бар
Опрессовочное давление	25 бар
Макс t° теплоносителя	110°C
Гарантия на теплообменник	30 лет
Гарантия на остальные комплектующие	10 лет
Подключение	1/2"
Внутренняя резьба (межосевое расстояние)	50 мм
Стандартный белый цвет по палитре Jaga	133/001

Подключение

- Стандартное подключение: нижнее левое или правое
- Для дополнительного верхнего вентиля добавьте к коду Linea Plus /30 (верхний левый) или /60 (верхний правый), например **LINW.035 050 10.xxx/60**
- Также возможна поставка вентиля с дистанционным управлением в стандартном кожухе

	Код	Высота	Длина	Тип	Цвет
Код заказа	LINW.	20	50	10	XXX

Linea Plus настенная модель тип 10, В = 11,8 см

Высота 20 см

Длина, см	95/85/20, Вт	75/65/20, Вт
080	736	454
090	828	511
100	921	568
110	1 013	625
120	1 106	682
140	1 289	795
160	1 474	909
200	1 842	1 136
220	2 027	1 250
240	2 210	1 363

Высота 50 см

Длина, см	95/85/20, Вт	75/65/20, Вт
080	1 236	771
090	1 391	868
100	1 545	964
110	1 699	1 060
120	1 854	1 157
140	2 164	1 350
160	2 471	1 542
200	3 090	1 928
220	3 399	2 121
240	3 709	2 314

Пересчёт на произвольные температурные режимы производится по формуле:

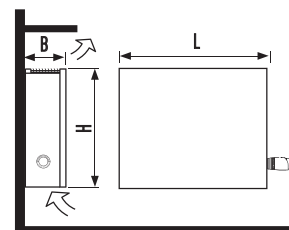
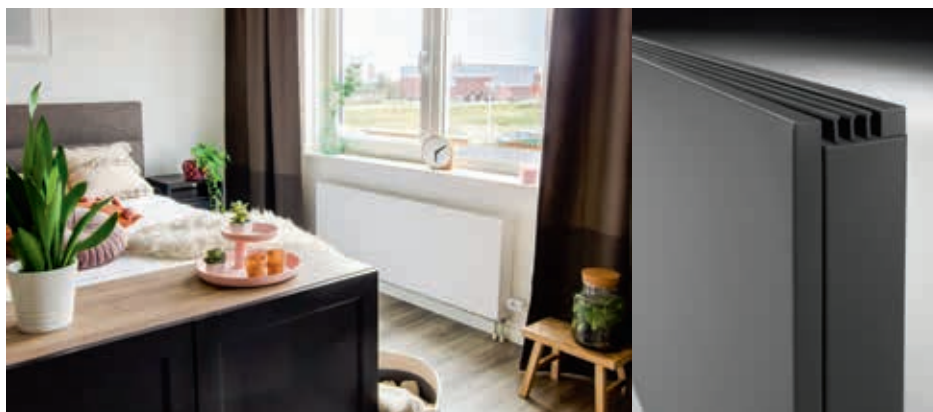
$Q = Q_{(\Delta T/50)^n} \times (\Delta T/50)^n$, где $\Delta T = (t_1 + t_2)/2 - t_n$, где t_1, t_2 — температуры теплоносителя на входе и на выходе радиатора, t_n — температура воздуха в помещении, среднее значение $n = 1,362$. Для увеличения теплоотдачи прибора при заданных габаритах используйте конвектор с двойным теплообменником или с блоком DBH.

Стандартная поставка

- Кожух в комплекте
- Теплообменник Low-H₂O
- Настенные скобы
- Кронштейны
- Воздушный клапан 1/8": угловой (тип 10) или удлиненный (тип 11)
- Заглушка 1/2"

Модель Strada Wall

Strada — лучший представитель серии медно-алюминиевых конвекторов Jaga Low-H₂O. Особенности модели Strada — стильный дизайн, великолепный подходящий к интерьерам хай-тек, строгие линии решётки, гладкая передняя панель и высокая теплоотдача. Strada может быть очень узкой — всего 8,5 см от поверхности стены. Конвекторы Strada спроектированы так, что и вентили, и подводка скрыты под корпусом. Strada — обладатель престижной награды за дизайн IF Design Award Winner 2003. Стандартные цвета без дополнительной оплаты: дорожный белый RAL 9016 (133), тёмно-серый металлик (001). Все детали Strada находятся в единой, красиво и стильно оформленной коробке, которая имеет специальное смотровое окно, позволяющее увидеть отопительный прибор, не нарушая целостности упаковки. Коробка изготовлена из специального картона повышенной прочности, что позволяет избежать повреждения прибора во время транспортировки и служить в качестве защитного кожуха в процессе монтажа.



Н, см	20, 35, 50, 65, 95
Л, см	50/280
В, см	8,5, 11,8, 16,8, 21,8
Мощность, Вт	269-8484
Также поставляется как радиатор с DBH	

Основные характеристики

Рабочее давление	16 бар
Опрессовочное давление	25 бар
Макс t° теплоносителя	110°C
Гарантия на теплообменник	30 лет
Гарантия на остальные комплектующие	10 лет
Подключение	1/2"
Внутренняя резьба (межосевое расстояние)	50 мм
Стандартный белый цвет по палитре Jaga	133/001

Подключение

- Стандартное подключение: нижнее левое или правое
- Для дополнительного верхнего вентиля добавьте к коду Strada /30 (верхний левый) или /60 (верхний правый), например **STRW.035 050 06.xxx/60**
- Также возможна поставка вентиля с дистанционным управлением в стандартном кожухе

	Код	Высота	Длина	Тип	Цвет
Код заказа	STRW.	020	050	20	XXX

Strada настенная модель тип 10, В = 11,8 см

Длина, см	Высота 20 см	
	95/85/20, Вт	75/65/20, Вт
060	632	393
070	738	459
080	843	524
090	949	590
100	1 054	655
110	1 160	721
120	1 264	786
140	1 475	917
160	1 686	1 048
180	1 897	1 179
200	2 107	1 310
240	2 529	1 572

Длина, см	Высота 50 см	
	95/85/20, Вт	75/65/20, Вт
060	1 029	646
070	1 200	753
080	1 372	861
090	1 543	968
100	1 715	1 076
110	1 887	1 184
120	2 057	1 291
140	2 400	1 506
160	2 744	1 722
180	3 087	1 937
200	3 429	2 152
240	4 115	2 582

Пересчёт на произвольные температурные режимы производится по формуле:

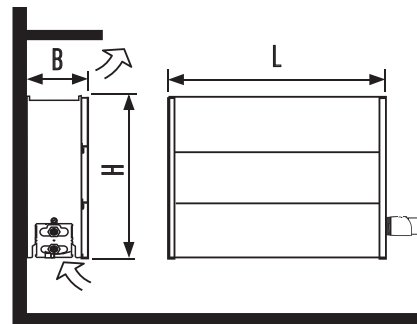
$Q = Q_{(t_{150^\circ C})} \times (\Delta T/50)^n$, где $\Delta T = (t_1 + t_2)/2 - t_n$, где t_1, t_2 — температуры теплоносителя на входе и на выходе радиатора, t_n — температура воздуха в помещении, среднее значение $n = 1,362$. Для увеличения теплоотдачи прибора при заданных габаритах используйте конвектор с двойным теплообменником или с блоком DBH.

Стандартная поставка

- Предварительно собранный кожух
- Теплообменник Low-H₂O
- Настенные скобы, кронштейны
- Воздушный клапан 1/8": угловой (тип 10) или удлиненный (тип 11)
- Заглушка 1/2"

Приборы, встраиваемые в стену

Приборы, встраиваемые в стену — это комфортное и компромиссное решение при минимализме в интерьере. В стене, в нише, под окном, за шкафом — эта инженерная находка от Jaga может быть везде. Приборы, встраиваемые в стену, обеспечивают нужную температуру и при этом незаметны! Свобода выбора и эффективность от Jaga.



Н, см	20, 30, 40, 50, 60, 70, 90
Л, см	40-300
В, см	11,8, 16,8, 21,8
Мощность, Вт	262-11310

Также поставляется как радиатор с DBH

Основные характеристики

Рабочее давление	16 бар
Опрессовочное давление	25 бар
Макс t° теплоносителя	110°C
Гарантия на теплообменник	30 лет
Гарантия на остальные комплектующие	10 лет
Подключение	1/2"
Внутренняя резьба (межосевое расстояние)	50 мм

Стандартная поставка

- Теплообменник Low-H₂O
- Кронштейны
- Разделительная стенка (не используется в качестве корпуса)
- Воздушный клапан 1/8": угловой (тип 10) или удлиненный (тип 11)
- Заглушка 1/2"

	Код	Высота	Длина	Тип
Код заказа	BIWW.	020	040	10

Приборы, встраиваемые в стену тип 10, В=11,8 см

Длина, см	Высота 20 см	
	95/85/20, Вт	75/65/20, Вт
060	632	393
070	738	459
080	843	524
090	949	590
100	1 054	655
110	1 160	721
120	1 264	786
140	1 475	917
160	1 686	1 048
180	1 897	1 179
200	2 107	1 310
220	2 318	1 441
240	2 529	1 572
260	2 740	1 703

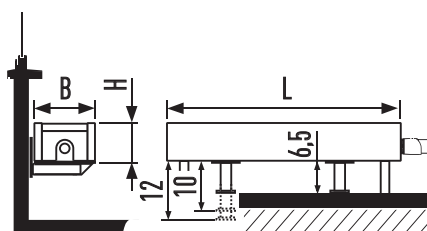
Длина, см	Высота 50 см	
	95/85/20, Вт	75/65/20, Вт
060	1 029	646
070	1 200	753
080	1 372	861
090	1 543	968
100	1 715	1 076
110	1 887	1 184
120	2 057	1 291
140	2 400	1 506
160	2 744	1 722
180	3 087	1 937
200	3 429	2 152
220	3 772	2 367
240	4 115	2 582
260	4 459	2 798

Пересчёт на произвольные температурные режимы производится по формуле:

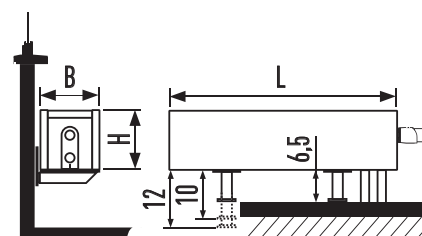
$Q = Q_{(AT50^\circ C)} \times (\Delta T/50)^n$, где $\Delta T = (t_1 + t_2)/2 - t_n$, где t_1, t_2 — температуры теплоносителя на входе и на выходе радиатора, t_n — температура воздуха в помещении, среднее значение $n = 1,362$. Для увеличения теплоотдачи прибора при заданных габаритах используйте конвектор с двойным теплообменником или с блоком DBH.

Модель Mini Wall

Благодаря небольшой высоте (всего 8, 13 или 23 см, в зависимости от модели) конвекторы Mini представляют собой идеальное решение при установке отопительного прибора под окнами с низким подоконником. Создавая завесу теплого воздуха, Mini отсекает холодные потоки, идущие от окна или стены, и, таким образом, сводит к минимуму потери энергии. Изящный современный дизайн позволяет устанавливать Mini в любой интерьер. Стандартные цвета без дополнительной оплаты: дорожный белый RAL 9016 (133), тёмно-серый металл (001).



Н, см	8
L, см	60-300
B, см	13, 18, 23
Мощность, Вт	255-2859



Н, см	13, 23, 28
L, см	60-300
B, см	13, 18, 23
Мощность, Вт	197-5637

Основные характеристики

Рабочее давление	16 бар
Опрессовочное давление	25 бар
Макс t° теплоносителя	110°C
Гарантия на теплообменник	30 лет
Гарантия на остальные комплектующие	10 лет
Подключение	1/2"
Внутренняя резьба (межосевое расстояние)	50 мм
Стандартный белый цвет по палитре Jaga	133/001

Стандартная поставка

- Кожух в сборе
- Теплообменник Low-H₂O
- Кронштейны
- Воздушник 1/8"
- Заглушка 1/2"

	Код	Высота	Длина	Тип	Цвет
Код заказа	MINW.	008	060	09	XXX

Mini настенная модель, высота 08 (тип 09, B = 13 см; тип 14, B = 18 см)

Тип 10		
Длина, см	95/85/20, Вт	75/65/20, Вт
060	488	303
070	571	354
080	651	404
090	733	455
100	814	505
110	896	556
120	977	606
140	1 140	707
160	1 302	808
180	1 465	909
200	1 628	1 010
220	1 791	1 111
240	1 954	1 212
260	2 117	1 313
280	2 279	1 414
300	2 442	1 515

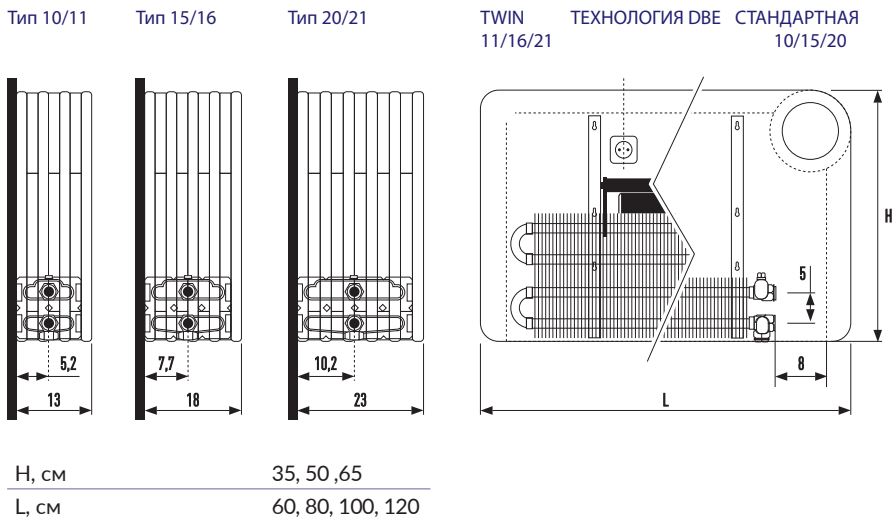
Тип 15		
Длина, см	95/85/20, Вт	75/65/20, Вт
060	818	508
070	955	593
080	1 092	678
090	1 227	762
100	1 364	847
110	1 501	932
120	1 636	1 016
140	1 910	1 186
160	2 182	1 355
180	2 456	1 525
200	2 728	1 694
220	3 000	1 863
240	3 274	2 033
260	3 546	2 202
280	3 820	2 372
300	4 092	2 541

Пересчёт на произвольные температурные режимы производится по формуле:

$Q = Q_{(ΔT50°C)} \times (\Delta T/50)^n$, где $\Delta T = (t_1 + t_2)/2 - t_n$, где t_1, t_2 — температуры теплоносителя на входе и на выходе радиатора, t_n — температура воздуха в помещении, среднее значение $n = 1,362$. Для увеличения теплоотдачи прибора при заданных габаритах используйте конвектор с двойным теплообменником или с блоком DBH.

Модель Play Wall

Вы еще не встречали столько красок в одном конвекторе. Удивительные цветовые комбинации, воплощённые в конвекторах Play4Girls и Play4Boys, создадут радостное настроение, где бы они ни были установлены. Но даже в белоснежном или угольно-чёрном исполнении Play остаётся уютным конвектором с сильным характером. Благодаря своим цветам, Play идеально подходит для установки в детских комнатах. Поэтому мы уделили особое внимание безопасности. Окрашенный корпус из МДФ никогда не нагреется слишком сильно. Скругленные углы делают Play намного безопаснее стального радиатора. Даже термостат надёжно спрятан от любопытных детских рук.



Стандартные цвета

- Первая ценовая категория: Play White (WHI)
- Вторая ценовая категория: Play Black (BLA), Play Piano (PIA), Play4Boy (BOY), Play4Girl (GIR)
- Создайте свой цвет: выберите цвета по RAL сами (цена по запросу)

Стандартная поставка

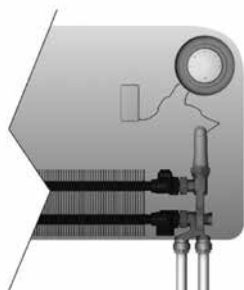
- Теплообменник с установленной консолью
- Корпус из окрашенных панелей МДФ с алюминиевыми кольцами-проставками
- Защитная решётка
- Упакован в картонную коробку, крышка которой может быть использована для временной защиты корпуса

Основные характеристики

Рабочее давление	16 бар
Опрессовочное давление	25 бар
Макс t° теплоносителя	110°C
Гарантия на теплообменник	30 лет
Гарантия на остальные комплектующие	10 лет
Подключение	1/2"
Внутренняя резьба (межосевое расстояние)	50 мм

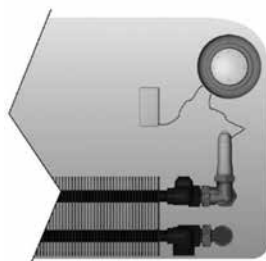
	Код	Высота	Длина	Тип	Цвет
Код заказа	PLAW.	30	60	10	XXX

Доступны только те модели, которые укомплектованы этой арматурой для подключения типов TIB, TPB и TPO (стоимость арматуры включена в цену):



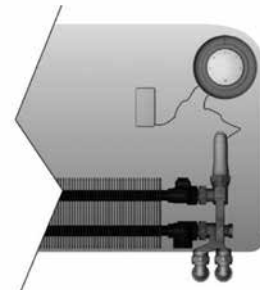
PLAW.HHH LLL TT/XX/FR/TPB/115

цвет —
в пол, справа — **FR**
в пол, слева — **FL**
2-трубное — **TPB**
1-трубное — **TPO**
укажите код концевиков —



PLAW.HHH LLL TT/XX/WR/TIB/115

цвет —
в стену, справа — **WR**
в стену, слева — **WL**
всегда 2-трубное — **TIB**
укажите код концевиков —



PLAW.HHH LLL TT/XX/FR/TPB/115

цвет —
в стену, справа — **WR**
в стену, слева — **WL**
2-трубное — **TPB**
1-трубное — **TPO**
укажите код концевиков —

Высота 35 см

Одинарный теплообменник			
Длина, см	Тип	95/85/20, Вт	75/65/20, Вт
060	10	841	529
	15	1 276	805
	20	1 745	1 104
080	10	1 121	705
	15	1 703	1 074
	20	2 326	1 472
100	10	1 401	881
	15	2 128	1 342
	20	2 908	1 840
120	10	1 681	1 057
	15	2 553	1 610
	20	3 489	2 208

Высота 35 см

Двойной теплообменник			
Длина, см	Тип	95/85/20, Вт	75/65/20, Вт
060	11	947	583
	16	1 421	870
	21	2 000	1 217
080	11	1 262	777
	16	1 895	1 160
	21	2 665	1 622
100	11	1 577	971
	16	2 369	1 450
	21	3 332	2 028
120	11	1 892	1 165
	16	2 843	1 740
	21	3 999	2 434

Высота 50 см

Одинарный теплообменник			
Длина, см	Тип	95/85/20, Вт	75/65/20, Вт
060	10	945	591
	15	1 474	925
	20	2 037	1 284
080	10	1 260	788
	15	1 966	1 234
	20	2 716	1 712
100	10	1 576	985
	15	2 457	1 542
	20	3 395	2 140
120	10	1 891	1 182
	15	2 947	1 850
	20	4 075	2 568

Высота 50 см

Двойной теплообменник			
Длина, см	Тип	95/85/20, Вт	75/65/20, Вт
060	11	1 115	685
	16	1 700	1 040
	21	2 397	1 461
080	11	1 487	913
	16	2 265	1 386
	21	3 196	1 948
100	11	1 858	1 141
	16	2 832	1 733
	21	3 994	2 435
120	11	2 229	1 369
	16	3 399	2 080
	21	4 793	2 922

Высота 65 см

Одинарный теплообменник			
Длина, см	Тип	95/85/20, Вт	75/65/20, Вт
060	10	1 050	653
	15	1 665	1 040
	20	2 316	1 454
080	10	1 400	870
	15	2 218	1 386
	20	3 087	1 938
100	10	1 750	1 088
	15	2 774	1 733
	20	3 860	2 423
120	10	2 101	1 306
	15	3 329	2 080
	20	4 633	2 908

Высота 65 см

Двойной теплообменник			
Длина, см	Тип	95/85/20, Вт	75/65/20, Вт
060	11	1 271	778
	16	1 941	1 187
	21	2 723	1 663
080	11	1 694	1 037
	16	2 587	1 582
	21	3 632	2 218
100	11	2 117	1 296
	16	3 235	1 978
	21	4 540	2 772
120	11	2 540	1 555
	16	3 883	2 374
	21	5 447	3 326

Пересчёт на произвольные температурные режимы производится по формуле:

$Q = Q_{(\Delta T 50^{\circ}C)} \times (\Delta T / 50)^n$, где $\Delta T = (t_1 + t_2) / 2 - t_n$, где t_1, t_2 — температуры теплоносителя на входе и на выходе радиатора, t_n — температура воздуха в помещении, среднее значение $n = 1,362$. Для увеличения теплоотдачи прибора при заданных габаритах используйте конвектор с двойным теплообменником или с блоком DBH.

МЕДНО-АЛЮМИНИЕВЫЕ СВОБОДНОСТОЯЩИЕ КОНВЕКТОРЫ JAGA

Модель Tempo Free-Standing

Темпо — это элегантный, надёжный и в то же время самый доступный по цене конвектор из серии Low-H₂O. Прибор поставляется в разобранном виде, что очень удобно при транспортировке и монтаже. Корпус Темпо окрашен в белый цвет RAL 9010 (101) специальным эпоксидно-полиэфирным покрытием, обладающим способностью противостоять царапинам и придающим глянцевую отделку с высокой степенью устойчивости против ультрафиолетового излучения. Кожух прибора легко снимается для уборки или других целей.



Основные характеристики

Рабочее давление	16 бар
Опрессовочное давление	25 бар
Макс t° теплоносителя	110°C
Гарантия на теплообменник	30 лет
Гарантия на остальные комплектующие	10 лет
Подключение	1/2"
Внутренняя резьба (межосевое расстояние)	50 мм
Стандартный белый цвет по палитре Jaga	101

Подключение

- Стандартное подключение: нижнее левое или правое
- Для дополнительного верхнего вентиля добавьте к коду Темпо /30 (верхний левый) или /60 (верхний правый), например **ТЕМФ.030 040 10.101/60**

Стандартная поставка

- Кожух в цвете 101
- Теплообменник Low-H₂O
- Ножки
- Воздушник 1/8"
- Заглушка 1/2"

	Код	Высота	Длина	Тип	Цвет
Код заказа	ТЕМРО.	020	040	10	101

Темпо свободстоящая модель тип 10, D = 13 см

Высота 20 см		
Длина, см	95/85/20, Вт	75/65/20, Вт
080	843	524
090	949	590
100	1 054	655
110	1 160	721
120	1 264	786
140	1 475	917
160	1 686	1 048
180	1 897	1 179
200	2 107	1 310
220	2 318	1 441
240	2 529	1 572
260	2 740	1 703

Темпо свободстоящая модель тип 15, D = 18 см

Высота 20 см		
Длина, см	95/85/20, Вт	75/65/20, Вт
080	1 400	872
090	1 575	981
100	1 751	1 090
110	1 926	1 199
120	2 101	1 308
140	2 451	1 526
160	2 801	1 744
180	3 151	1 962
200	3 501	2 180
220	3 851	2 398
240	4 201	2 616
260	4 551	2 834

Пересчёт на произвольные температурные режимы производится по формуле:

$Q = Q_{(AT50^{\circ}C)} \times (\Delta T/50)^n$, где $\Delta T = (t_1 + t_2)/2 - t_n$, где t_1, t_2 — температуры теплоносителя на входе и на выходе радиатора, t_n — температура воздуха в помещении, среднее значение $n = 1,362$. Для увеличения теплоотдачи прибора при заданных габаритах используйте конвектор с двойным теплообменником или с блоком DBH.

Модель Linea Plus Free-Standing

Linea Plus отличается наличием изящной сетки в верхней части корпуса. За свой внешний вид Linea Plus получила приз за дизайн как «Форма, которая неподвластна времени» (Мадрид). Эта модель великолепно подходит как для классических, так и современных интерьеров. Отличительная особенность Linea Plus — возможность установки на прибор вешалки для полотенец. Модель идеальна для создания единой линии приборов вдоль стены. Стандартные цвета без дополнительной оплаты: дорожный белый RAL 9016 (133), тёмно-серый металлик (001). Покрытие корпуса слегка текстурированное.



Основные характеристики

Рабочее давление	16 бар
Опрессовочное давление	25 бар
Макс t° теплоносителя	110°C
Гарантия на теплообменник	30 лет
Гарантия на остальные комплектующие	10 лет
Подключение	1/2"
Внутренняя резьба (межосевое расстояние)	50 мм
Стандартный белый/серый цвет по палитре Jaga	133/001

Подключение

- Стандартное подключение: нижнее левое или правое
- Для дополнительного верхнего вентиля добавьте к коду Linea Plus/30 (верхний левый) или /60 (верхний правый), например **LINF.035 050 10.xxx/60**

Стандартная поставка

- Кожух в сборе
- Теплообменник Low-H₂O
- Ножки
- Воздушник 1/8"
- Заглушка 1/2"

	Код	Высота	Длина	Тип	Цвет
Код заказа	LINF.	020	050	10	XXX

Linea Plus свободностоящая модель тип 10, D = 13 см

Высота 20 см		
Длина, см	95/85/20, Вт	75/65/20, Вт
060	527	325
070	614	379
080	702	433
090	790	487
100	877	541
110	965	595
120	1 052	649
140	1 227	757
160	1 404	866
180	1 579	974
200	1 754	1 082
220	1 929	1 190
240	2 104	1 298

Linea Plus свободностоящая модель тип 15, D = 18 см

Высота 20 см		
Длина, см	95/85/20, Вт	75/65/20, Вт
060	937	580
070	1 092	676
080	1 248	773
090	1 403	869
100	1 560	966
110	1 716	1 063
120	1 871	1 159
140	2 183	1 352
160	2 496	1 546
180	2 808	1 739
200	3 120	1 932
220	3 431	2 125
240	3 743	2 318

Пересчёт на произвольные температурные режимы производится по формуле:

$Q = Q_{(\Delta T/50)^n} \times (\Delta T/50)^n$, где $\Delta T = (t_1 + t_2)/2 - t_n$, где t_1, t_2 — температуры теплоносителя на входе и на выходе радиатора, t_n — температура воздуха в помещении, среднее значение $n = 1,362$. Для увеличения теплоотдачи прибора при заданных габаритах используйте конвектор с двойным теплообменником или с блоком DBH.

Модель Mini Free-Standing

Благодаря небольшой высоте (всего 8, 13 или 23 см, в зависимости от модели) конвекторы Mini представляют собой идеальное решение при установке отопительного прибора под окнами с низким подоконником или для свободной установки прибора на полу возле таких окон. Создавая завесу теплого воздуха, Mini отсекает холодные потоки, идущие от окна или стены, и, таким образом, сводит к минимуму потери энергии. Изящный современный дизайн позволяет устанавливать Mini в любой интерьер. Стандартные цвета без дополнительной оплаты: дорожный белый RAL 9016 (133), тёмно-серый металлик (001).



Основные характеристики

Рабочее давление	16 бар
Опрессовочное давление	25 бар
Макс t° теплоносителя	110°C
Гарантия на теплообменник	30 лет
Гарантия на остальные комплектующие	10 лет
Подключение	1/2"
Внутренняя резьба (межжелезное расстояние)	50 мм
Стандартный белый/серый цвет по палитре Jaga	133/001

Стандартная поставка

- Кожух в сборе
- Теплообменник Low-H₂O
- Ножки
- Воздушник 1/8"
- Заглушка 1/2"

	Код	Высота	Длина	Тип	Цвет	Ножки
Код заказа	MINF.	013	060	05	101	FS

Mini свободностоящая модель, высота 8 (тип 9, B=13 см; тип 14, B=18 см; тип 19, B=23 см)

Тип 09

Длина, см	95/85/20, Вт	75/65/20, Вт
060	411	255
070	480	298
080	548	340
090	617	383
100	685	425
110	754	468
120	822	510
140	959	595
160	1 096	680
180	1 233	765
200	1 370	850
220	1 507	935
240	1 644	1 020
260	1 781	1 105
280	1 918	1 190
300	2 055	1 275

Тип 14

Длина, см	95/85/20, Вт	75/65/20, Вт
060	670	416
070	783	486
080	894	555
090	1 007	625
100	1 118	694
110	1 230	763
120	1 342	833
140	1 566	972
160	1 789	1 110
180	2 013	1 249
200	2 237	1 388
220	2 461	1 527
240	2 685	1 666
260	2 907	1 804
280	3 131	1 943
300	3 355	2 082

Тип 19

Длина, см	95/85/20, Вт	75/65/20, Вт
060	922	572
070	1 075	667
080	1 228	762
090	1 383	858
100	1 536	953
110	1 689	1 048
120	1 843	1 144
140	2 150	1 334
160	2 457	1 525
180	2 764	1 715
200	3 071	1 906
220	3 379	2 097
240	3 685	2 287
260	3 993	2 478
280	4 299	2 668
300	4 607	2 859



Mini свободностоящая модель, высота 13 (тип 5, D=8 см; тип 10, D=13 см; тип 15, D=18 см; тип 20, D=23 см)

Тип 5

Длина, см	95/85/20, Вт	75/65/20, Вт
060	317	197
070	370	230
080	423	263
090	476	296
100	529	329
110	582	362
120	635	395
140	742	461
160	846	526
180	952	592
200	1 059	658
220	1 165	724
240	1 271	790
260	1 375	855
280	1 482	921
300	1 588	987

Тип 10

Длина, см	95/85/20, Вт	75/65/20, Вт
060	488	303
070	571	354
080	651	404
090	733	455
100	814	505
110	896	556
120	977	606
140	1 140	707
160	1 302	808
180	1 465	909
200	1 628	1 010
220	1 791	1 111
240	1 954	1 212
260	2 117	1 313
280	2 279	1 414
300	2 442	1 515

Тип 15

Длина, см	95/85/20, Вт	75/65/20, Вт
060	818	508
070	955	593
080	1 092	678
090	1 227	762
100	1 364	847
110	1 501	932
120	1 636	1 016
140	1 910	1 186
160	2 182	1 355
180	2 456	1 525
200	2 728	1 694
220	3 000	1 863
240	3 274	2 033
260	3 546	2 202
280	3 820	2 372
300	4 092	2 541

Тип 20

Длина, см	95/85/20, Вт	75/65/20, Вт
060	1 155	717
070	1 348	837
080	1 539	956
090	1 733	1 076
100	1 924	1 195
110	2 118	1 315
120	2 309	1 434
140	2 694	1 673
160	3 079	1 912
180	3 464	2 151
200	3 849	2 390
220	4 234	2 629
240	4 618	2 868
260	5 003	3 107
280	5 388	3 346
300	5 773	3 585

Пересчёт на произвольные температурные режимы производится по формуле:

$Q = Q_{(ΔT50°C)} \times (\Delta T / 50)^n$, где $\Delta T = (t_1 + t_2) / 2 - t_n$, где t_1, t_2 — температуры теплоносителя на входе и на выходе радиатора, t_n — температура воздуха в помещении, среднее значение $n = 1,362$. Для увеличения теплоотдачи прибора при заданных габаритах используйте конвектор с двойным теплообменником или с блоком DBH.

Система Jaga DBH (Dynamic Boost Hybrid)



JDBH Upgrade Set — это специально разработанная система, состоящая из блока осевых вентиляторов, устанавливаемых на теплообменники Low-H₂O для получения большей мощности отопления и возможности охлаждения с очень низкими энергозатратами. Она позволяет значительно снизить температуру теплоносителя в вашей системе без увеличения размеров или замены компонентов.

Модернизация существующих конвекторов Jaga с помощью комплекта DBH — это самый простой путь к любой низкотемпературной установке или к безотходной установке с теплым насосом для отопления и лёгкого охлаждения без конденсата.

Типы блоков

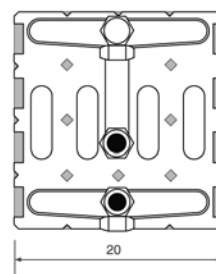
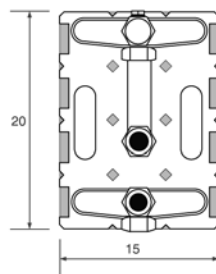
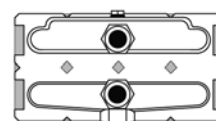
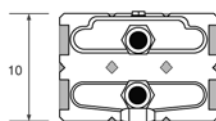
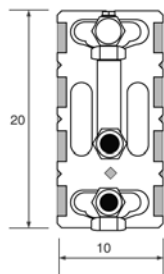
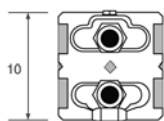


Блок DBH 10



Блок DBH 15

Подходит для следующих теплообменников



Артикул для заказа:

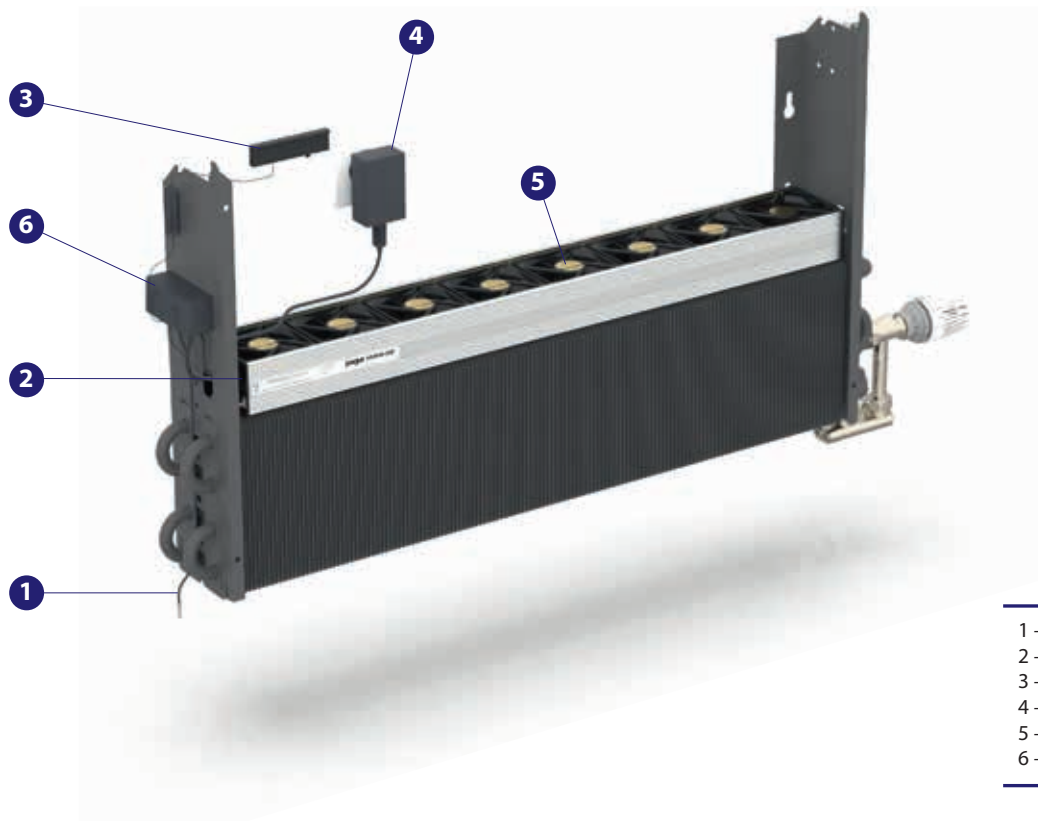
DBHS.LLL BB/ACO

Управление и блок питания 24В

Тип теплообменника

Длина конвектора

Комплектация



- 1 – Датчик температуры в помещении
- 2 – Датчик температуры теплоносителя
- 3 – Плата управления
- 4 – Блок питания 220/24 В
- 5 – Блок вентиляторов
- 6 – Блок управления

Система DBH имеет точные датчики температуры помещения (1) и температуры воды (2). DBH автоматически переключается в зависимости от измерений датчиков между режимами ожидание / отопление / охлаждение.

При этом, на пульте (3) можно выбрать 3 режима работы:

«1» — тихий.

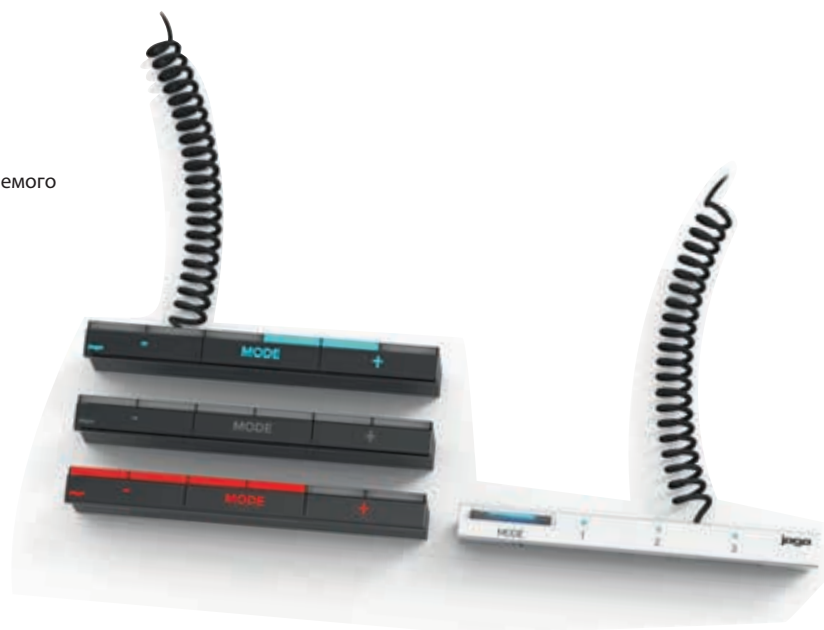
Уровень шума не поднимется выше 26 дБ (А)

«2» — комфорт.

Уровень шума не поднимется выше 30 дБ (А)

«3» — усиление.


Используется для максимально быстрого прогрева неотапливаемого помещения. Уровень шума в районе 42-46 дБ (А)



Система Jaga DBH

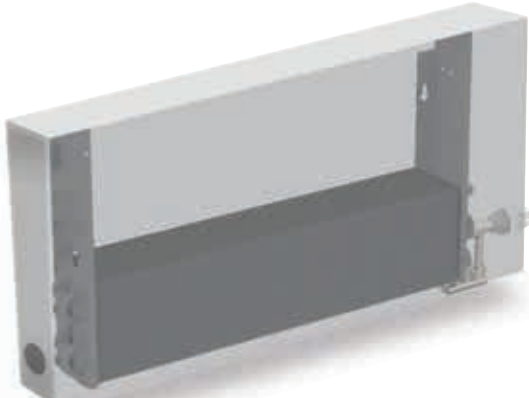
Артикул	Система DBE в собранном виде	
	Тип	Количество блоков вентиляторов, шт.
DBES0.00100106	6	1
DBES0.00200106		2
DBES0.00300106		3
DBES0.00400106		4
DBES0.00500106		5
DBES0.00600106		6
DBES0.00100110	10	1
DBES0.00200110		2
DBES0.00300110		3
DBES0.00400110		4
DBES0.00500110		5
DBES0.00600110		6
DBES0.00100115	15	1
DBES0.00200115		2
DBES0.00300115		3
DBES0.00400115		4
DBES0.00500115		5
DBES0.00600115		6

ДО




Только для отопления

Strada H50 L100 Тип 11




Режим	Мощность, Вт
75/65	1 386
55/45	665
45/35	388

ПОСЛЕ




Отопления

+



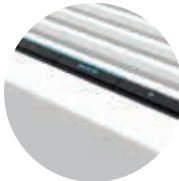


Бриз

+

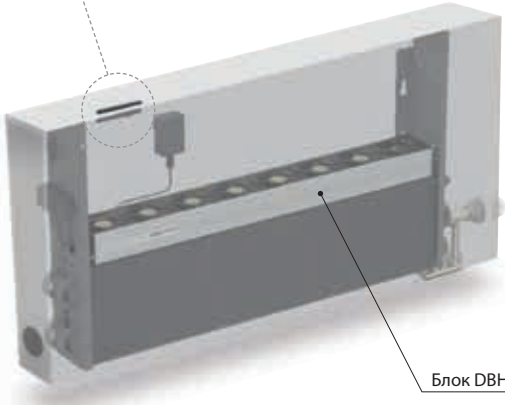


Охлаждение

Лёгкое охлаждение* в сочетании со всеми тепловыми насосами и с функцией охлаждения

Strada H50 L100 Тип 11 + DBH set Тип 10



Блок DBH

Режим	Мощность, Вт		Охлаждение с DBH
	Выходная мощность с DBH Позиция 2	Позиция 3	
55/45	1 303	1 600	473 режим 16/18/27°C
45/35	823	1 011	
35/30	495	608	

Технические характеристики для конкретного типоразмера, такие, как производительность на тепло и холод, уровень шума, потребляемая мощность и др. смотрите соответствующий раздел каталога Jaga или на сайте jaga.com

ДИЗАЙН-РАДИАТОРЫ JAGA

Модель Iguana

Iguana состоит из треугольных радиаторных секций, приваренных к стальным держателям. Радиаторные трубки гидравлически связаны между собой с помощью стальных соединительных колен. Радиаторы подвергнуты пескоструйной обработке, обезжирены, фосфатированы, прошли электростатическое лакирование эпоксидным полиэфирным порошком и эмалированы при 200 °С. Эта высококачественная отделка препятствует образованию царапин и обеспечивает несложный уход.



Основные характеристики

Рабочее давление	6 бар
Опрессовочное давление	9 бар
Макс t° теплоносителя	110°C
Гарантия	10 лет
Подключение	1/2"
Внутренняя резьба (межосевое расстояние)	50 мм
Стандартные цвета: дорожный белый матовый (RAL 9016)/тёмно-серый металл	333/001
Стандартный белый/серый цвет по палитре Jaga	133/001

Стандартная поставка

- Радиатор с центральным нижним подсоединением ММ
- Настенное крепление
- Два хромированных воздушных клапана 1/8"

Iguana Aplano Wall (артикул APLW)



	Код	Высота	Длина	Цвет	Подкл.
Код заказа	APLW.	180	030	XXX	ММ

Высота 180 см

Длина, см	75/65/20, Вт
030	700
041	954
052	1 208

Высота 192 см

Длина, см	75/65/20, Вт
030	733
041	999
052	1 265

Высота 200 см

Длина, см	75/65/20, Вт
030	754
041	1 028
052	1 302

Высота 220 см

Длина, см	75/65/20, Вт
030	804
041	1 097
052	1 389

Высота 240 см

Длина, см	75/65/20, Вт
030	851
041	1 161
052	1 471

Iguana Arco Wall (артикул ARCW)


	Код	Высота	Длина	Цвет	Подкл.
Код заказа	ARCW.	180	030	XXX	ММ

Высота 180 см

Длина, см	75/65/20, Вт
29	791
41	1 079
51	1 366

Высота 192 см

Длина, см	75/65/20, Вт
29	813
41	1 109
51	1 404

Высота 200 см

Длина, см	75/65/20, Вт
29	826
41	1 127
51	1 427

Высота 220 см

Длина, см	75/65/20, Вт
29	858
41	1 170
51	1 482

Высота 240 см

Длина, см	75/65/20, Вт
29	886
41	1 208
51	1 530

Iguana Visio Wall (с зеркалом, артикул VISW)


	Код	Высота	Длина	Цвет	Подкл.
Код заказа	VISW.	180	51	XXX	ММ

Высота 180 см

Длина, см	75/65/20, Вт
51	719
62	1 007
73	1 294

Высота 200 см

Длина, см	75/65/20, Вт
51	751
62	1 051
73	1 352

Высота 200 см

Длина, см	75/65/20, Вт
51	780
62	1 092
73	1 404

Iguana Circo Wall (угловая, артикул CORW)



Код заказа	Код	Высота	Длина	Цвет	Подкл.
	CORW.	125	27	XXX	ММ

Высота 125 см

Длина, см	75/65/20, Вт
27	723

Высота 150 см

Длина, см	75/65/20, Вт
27	834

Высота 180 см

Длина, см	75/65/20, Вт
27	967

Высота 192 см

Длина, см	75/65/20, Вт
27	1 021

Высота 200 см

Длина, см	75/65/20, Вт
27	1 058

Высота 220 см

Длина, см	75/65/20, Вт
27	1 149

Высота 240 см

Длина, см	75/65/20, Вт
27	1 242

Iguana Circo Wall (настенная, артикул CIRW)



Код заказа	Код	Высота	Длина	Цвет	Подкл.
	CIRW	180	027	XXX	ММ

Высота 180 см

Длина, см	75/65/20, Вт
27	801
31	946
34	1 092

Высота 192 см

Длина, см	75/65/20, Вт
27	854
31	1 009
34	1 164

Высота 200 см

Длина, см	75/65/20, Вт
27	887
31	1 048
34	1 209

Высота 220 см

Длина, см	75/65/20, Вт
27	961
31	1 136
34	1 311

Высота 240 см

Длина, см	75/65/20, Вт
27	1 024
31	1 210
34	1 397

Iguana Angula Plus Wall (оггибающая угол, артикул ANPW)



Код заказа	Код	Высота	Длина	Цвет	Подкл.	Угол
	ANPW.	180	040	XXX	ММ	CL

Высота 180 см

Длина, см	75/65/20, Вт
40	1 745
46	2 078
51	2 410

Высота 192 см

Длина, см	75/65/20, Вт
40	1 823
46	2 170
51	2 517

Высота 200 см

Длина, см	75/65/20, Вт
40	1 871
46	2 228
51	2 584

Высота 220 см

Длина, см	75/65/20, Вт
40	1 978
46	2 355
51	2 732

Высота 240 см

Длина, см	75/65/20, Вт
40	2 066
46	2 460
51	2 854

Модель Vertiga Wall

Идеальная комбинация формы и функциональности. Радиатор Vertiga сочетает в себе мощность радиаторов Jaga Top Performers, эффективность радиаторов Jaga Energy Savers и дизайн-радиаторов Jaga Eyecatchers.



Основные характеристики

Рабочее давление	13 бар
Опрессовочное давление	25 бар
Макс t° теплоносителя	110 °C
Гарантия на электрические комплектующие	2 года
Гарантия на теплообменник	5 лет
Гарантия на остальные комплектующие	10 лет
Подключение	1/2"
Внутренняя резьба (межосевое расстояние)	50 мм
Стандартные цвета: дорожный белый матовый (RAL9016)/ тёмно-серый металлик	333/001

Стандартная поставка

- Предварительно собранный настенный блок с теплообменниками LoW-H2O, вентиляторами и патрубками для центрального нижнего подсоединения MM
- Настенное крепление
- Плата трехскоростного управления

Модель Vertiga Wall (артикул VERW)



Код заказа	Код	Высота	Длина	Тип	Цвет	Подкл.	Управление
VERW.	VERW.	200	041	08	XXX	MM	02

Длина, см	Тип	Высота 200 см		
		75/65/20, Вт		
		Макс.	Сред.	Мин.
041	08	1 620	1 449	1 315
052	08	2 289	1 633	1 428
065	08	3 042	1 872	1 641
053	12	2 925	2 374	2 054
070	12	4 362	3 808	2 941
090	12	5 605	4 758	3 461

Модель Tetra Wall

Модель Tetra от Jaga объединяет группу прочных отопительных секций в единый стальной радиатор, излучающий невероятно много тепла. Надёжный радиатор и стильный аналог традиционным вертикальным отопительным приборам.



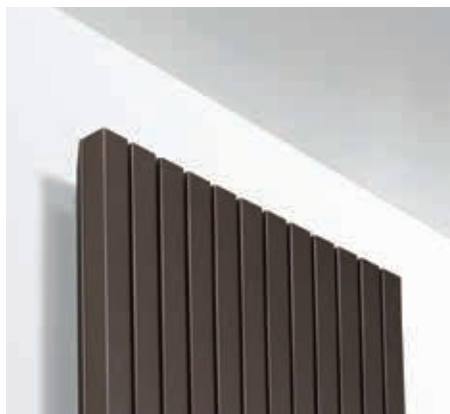
Основные характеристики

Рабочее давление	6 бар
Опрессовочное давление	9 бар
Макс t° теплоносителя	110 °C
Гарантия	10 лет
Подключение	1/2"
Внутренняя резьба (межосевое расстояние)	50 мм
Стандартные цвета: коричневый жемчужный металлик/дорожный белый матовый (RAL9016)/тёмно-серый металлик	017/333/001
Стандартный белый/серый цвет по палитре Jaga	133/001

Стандартная поставка

- Радиатор с центральным нижним подсоединением ММ
- Настенное крепление
- Хромированные воздушный клапан и заглушка 1/2"
- Две боковые панели

Модель Tetra (артикул APLW)



Код заказа	Код	Высота	Длина	Цвет	Подключение
	TETW.	180	033	XXX	ММ



Высота 180 см		Высота 200 см	
Длина, см	75/65/20, Вт	Длина, см	75/65/20, Вт
033	984	033	1 120
041	1 230	041	1 400
050	1 476	050	1 680
058	1 722	058	1 960
067	1 986	067	2 240

Арматура для конвекторов и дизайн-радиаторов

Для повышения эффективности и экономичности работы системы, медно-алюминиевые радиаторы Low-H₂O компании Jaga могут быть дополнены различной регулирующей арматурой, переходниками для однотрубной или двухтрубной системы. Гарантия — 3 года.

Для качественного и надёжного подсоединения труб к вентилям используйте оригинальные концевки Jaga. За помощью в подборе концевок просим обращаться к менеджерам «Терморос».

Термостатический угловой Н-образный узел Jaga, Eurocone 3/4"



Артикул

50940.524
50940.534

Примечание

Горизонтальная букса
Угловая букса

Термостатический прямой Н-образный узел Jaga, Eurocone 3/4"



Артикул

50940.525
50940.535

Примечание

Горизонтальная букса
Угловая букса

Узел Jaga Pro, стандартный Kv, M24



Артикул

50940.4414
50940.4409

Примечание

Двухтрубная система
Однотрубная система

Узел Jaga Pro с угловой буксой, стандартный Kv, M24



Артикул

50940.4411
50940.4410

Примечание

Двухтрубная система
Однотрубная система

Термостатический угловой вентиль Jaga



Артикул

50900.4407
50900.405

Примечание

3/4" Евроконус
1/2" Внутренняя резьба

Запорный угловой вентиль Jaga



Артикул

50900.4111
50900.110

Примечание

3/4" Евроконус
1/2" Внутренняя резьба

Запорный прямой вентиль Jaga


Артикул	Примечание
50940.4431	3/4" Евроконус
50900.109	1/2" Внутренняя резьба

Эксцентрики Jaga 38 - 50 мм, M24


Артикул	Примечание
50940.521/2	Для узлов Jaga Pro

Термостатический прямой H-образный узел Jaga Deco Pro, M24


Артикул	Примечание
50940.425	Хром
50940.434	Эффект алюминия
50940.435	Эффект нержавеющей стали

Угольник Jaga 90°, M24


Артикул	Примечание
50950.020	Для узлов Jaga Pro

Термостатический угловой H-образный узел Jaga Deco Pro, M24


Артикул	Примечание
50940.427	Хром
50940.432	Эффект алюминия
50940.433	Эффект нержавеющей стали

Термостатический вентиль Jaga Deco хром, M24


Артикул	Примечание
50940.422	Угловой
50940.420	Прямой

Запорный вентиль Jaga Deco хром, M24



Артикул	Примечание
50960.004	Угловой
50960.003	Прямой

Термостатическая головка Jaga, M30x1,5



50900.110103



50900.1125



50900.1150



50900.1151



87270.0202



50900.1071

Артикул	Примечание
50900.110103	Ручная
50900.1125	Белая
50900.1150	Эмаль
50900.1151	Хром
87270.0202	Электротермич. 24 В
50900.1071	С дистанц. управлением

jaga

CLIMATE DESIGNERS

Iguana Arco

Iguana Arcano

Iguana Visio

Складская программа Jaga – экономия до 40%

Тепло
настенный

Тепло
напольный

Мини напольный

Mini Canal

Clima Canal

Сертифицировано по
ГОСТ 31311-2006

СКЛАДСКАЯ ПРОГРАММА ПРИБОРОВ ОТОПЛЕНИЯ JAGA

Настенные и напольные конвекторы

Tempo Wall



H	L	Тип	Теплоотдача, Вт		Код заказа
			95/85	75/65	
020	080	10	843	524	TEMW0.02008010.101/SP
	100	10	1 054	655	TEMW0.02010010.101/SP
	120	10	1 264	786	TEMW0.02012010.101/SP
	160	10	1 686	1 048	TEMW0.02016010.101/SP
	180	10	1 897	1 179	TEMW0.02018010.101/SP
020	060	10	1 029	646	TEMW0.05006010.101/SP
	080	10	1 372	861	TEMW0.05008010.101/SP
	100	10	1 715	1 076	TEMW0.05010010.101/SP
	120	10	2 057	1 291	TEMW0.05012010.101/SP
	140	10	2 400	1 506	TEMW0.05014010.101/SP
	160	10	2 744	1 722	TEMW0.05016010.101/SP
	180	10	3 087	1 937	TEMW0.05018010.101/SP

Tempo Free-Standing



H	L	Тип	Теплоотдача, Вт		Код заказа
			95/85	75/65	
20	060	10	632	393	TEMF0.02006010.101/AS/SP
	080	10	843	524	TEMF0.02008010.101/AS/SP
	100	10	1 054	655	TEMF0.02010010.101/AS/SP
	120	10	1 264	786	TEMF0.02012010.101/AS/SP
	140	10	1 475	917	TEMF0.02014010.101/AS/SP
	160	10	1 686	1 048	TEMF0.02016010.101/AS/SP
	180	10	1 897	1 179	TEMF0.02018010.101/AS/SP
20	80	15	1 400	872	TEMF0.02008015.101/AS/SP
	100	15	1 751	1 090	TEMF0.02010015.101/AS/SP
	120	15	2 101	1 308	TEMF0.02012015.101/AS/SP

Mini Free-Standing



H	L	Тип	Теплоотдача, Вт		Код заказа
			95/85	75/65	
08	100	14	1 118	694	MINF0.00810014.133/FM/SP
	120	14	1 342	833	MINF0.00812014.133/FM/SP
13	080	10	651	404	MINF0.01308010.133/FM/SP
	100	10	814	505	MINF0.01310010.133/FM/SP
	120	10	977	606	MINF0.01312010.133/FM/SP
	140	10	1 140	707	MINF0.01314010.133/FM/SP
	160	10	1 302	808	MINF0.01316010.133/FM/SP
	180	10	1 465	909	MINF0.01318010.133/FM/SP

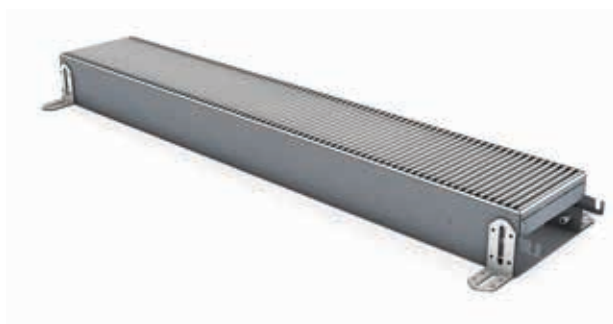
Встраиваемые в пол конвекторы с/без вентиляторов

Mini Canal



H	L	B	Теплоотдача, Вт		Код заказа
			95/85	75/65	
009	110	26	375	237	MICL0.00911026/FNA/SP
	130	26	468	296	MICL0.00913026/FNA/SP
	150	26	563	356	MICL0.00915026/FNA/SP
	190	26	750	474	MICL0.00919026/FNA/SP
011	130	26	552	349	MICL0.01113026/FNA/SP
	150	26	664	420	MICL0.01115026/FNA/SP

Clima Canal

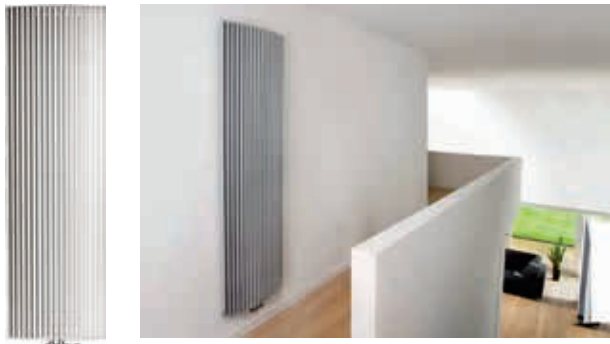


H	L	B	Теплоотдача, Вт		Код заказа*
			95/85	75/65	
008	072	18	1 264	903	CLCM0.00807218/XXX/SP
	108	18	2 813	2 009	CLCM0.00810818/XXX/SP
	144	18	4 077	2 912	CLCM0.00814418/XXX/SP
	180	18	5 625	4 018	CLCM0.00818018/XXX/SP

* вместо XXX указать BNA для заказа с алюминиевой решёткой или 000 для заказа без решётки

Дизайн-радиаторы

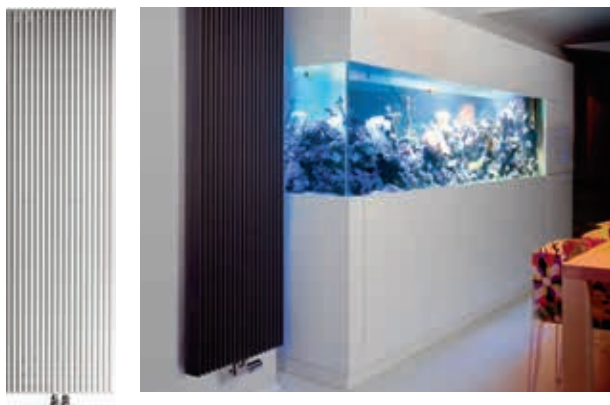
Iguana Arco



H	L	Теплоотдача, Вт		Код заказа*
		95/85	75/65	
180	029	1 245	791	ARCW.180029.XXX/MM/SP
	041	1 698	1 079	ARCW.180041.XXX/MM/SP
	051	2 150	1 366	ARCW.180051.XXX/MM/SP

* вместо XXX указать цвет из палитры ниже

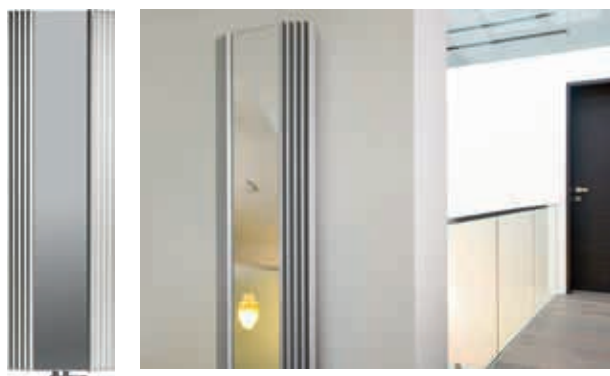
Iguana Aplano



H	L	Теплоотдача, Вт		Код заказа*
		95/85	75/65	
180	030	1 101	700	APLW.180030.XXX/MM/SP
	041	1 500	954	APLW.180041.XXX/MM/SP
	052	1 899	1 208	APLW.180052.XXX/MM/SP

* вместо XXX указать цвет из палитры ниже

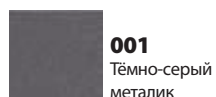
Iguana Visio



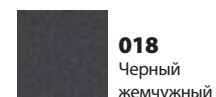
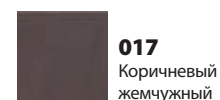
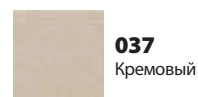
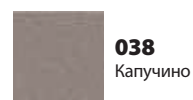
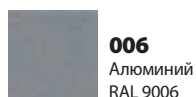
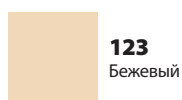
H	L	Теплоотдача, Вт		Цена, €	Код заказа
		95/85	75/65		
180	051	1132	719	689	VISW0.180051.333/MM/SP
	051	1132	719	689	VISW0.180051.001/MM/SP
	051	1132	719	719	VISW1.180051.006/MM/SP

Цвета складской программы

Стандартный цвет



Нестандартный цвет



СЕКЦИОННЫЕ РАДИАТОРЫ

Алюминиевые радиаторы Gekon AI

Описание и преимущества:

- Gekon AI 500 /350 — это алюминиевый радиатор отопления, производимый в России на заводе, входящем в российскую Ассоциацию Производителей Радиаторов Отопления.
- Один из самых надежных радиаторов на рынке.
- На производство радиаторов отопления Gekon расходуется, в среднем, на 10% больше сплава алюминия по сравнению с прямыми аналогами, что позволяет избежать “тонких” мест и опасности возникновения разрушений секции.
- Гарантированные 184 Вт с секции для радиатора Gekon AI 500. Специально разработанная геометрия конструкции способствует более эффективному теплосъему в 184 Вт с секции.
- Качественная окраска. Окраска проводится по порошковой технологии на немецкой автоматической линии в 3 этапа, это гарантирует максимальную стойкость к возможным механическим воздействиям сохраняя привлекательный внешний вид на весь период эксплуатации.
- Надежная защита от подделок. Каждая партия радиаторов маркируется уникальным номером, по этому номеру можно отследить историю радиатора от завода до квартиры покупателя, а также проверить радиатор на предмет подделки.
- Гарантия качества 10 лет. Высочайшее качество и надежность радиаторов Gekon подтверждены фирменной гарантией 10 лет. Каждый радиатор имеет индивидуальный паспорт с гарантийным талоном.
- Ответственность производителя. Страховка Ингосстрах с размером покрытия в 50 млн. рублей поможет чувствовать себя уверенно.

Комплектация радиатора:

- Радиатор в упаковке
- Паспорт с гарантийным талоном
- Заглушки, воздухоотводчик, кронштейны приобретаются отдельно



Основные характеристики

Рабочее давление	20 бар
Опрессовочное давление	30 бар
Макс t° теплоносителя	135°C
Номинальный размер резьбы коллекторов	G1"
Цвет белый	RAL 9016
Гарантия	10 лет
Тип упаковки	неполная картонная коробка, термоусадочная плёнка

Теплоотдача и габаритные размеры секций

Модель	Теплоотдача секц., (ΔT = 70°C), Вт	Межсекое расстояние, мм	Высота, мм	Глубина, мм	Длина, мм
gal350	134	350	414	80	90
gal500	184	500	565	80	90

Биметаллические радиаторы Gekon BM

Описание и преимущества:

- Gekon Bm — биметаллический секционный радиатор отопления, который полностью соответствует стандарту ГОСТ 31311-2005. Они предназначены для отопления многоэтажных домов. В этих радиаторах секция выполнена из стального вертикального и горизонтального коллектора. Конструкция полностью исключает контакт теплоносителя с алюминиевым корпусом. Сочетание алюминиевого «корпуса» и стального «сердечника» позволяет прибору отличаться особой прочностью и долговечностью. Благодаря этой технологии прибор максимально устойчив к воздействию избыточного давления при гидравлических ударах в системах отопления. Особый дизайн, вертикальные и горизонтальные ребра биметаллического радиатора улучшают проход воздуха, что увеличивает теплоотдачу.
- Радиаторы поставляются по 4, 6, 8, 10 и 12 секций.
- Процесс производства радиаторов предусматривает полностью автоматизированную механическую обработку и сборку, что полностью исключает ошибки и человеческий фактор.
- На производстве предусмотрен многоступенчатый контроль качества.
- В процессе окраски радиаторов, осуществляется многостадийная система химической подготовки, что в свою очередь, гарантирует высокую коррозионную стойкость.



Основные характеристики

Рабочее давление	25 бар
Опрессовочное давление	37,5 бар
Макс t° теплоносителя	120°C
Номинальный размер резьбы коллекторов	G1"
Цвет белый	RAL9016
Гарантия	25 лет
Тип упаковки	неполная картонная коробка, термоусадочная плёнка

Теплоотдача и габаритные размеры секций

Модель	Теплоотдача секц., (ΔT = 70°C), Вт	Межосевое расстояние, мм	Высота, мм	Глубина, мм	Длина, мм
gbm350	125	350	415	80	80
gbm500	173	500	568	80	96

Алюминиевые радиаторы Atlant Alum

Алюминиевый радиатор Atlant Alum — это результат использования современных технологий производства и применение опыта использования радиаторов в российских условиях эксплуатации. Радиаторы отопления произведены самым современным способом изготовления – методом литья под давлением. Производство радиаторов сертифицировано в соответствии с нормами ISO 9001-2008, сами радиаторы сертифицированы органами Госстандарта РФ. Полностью адаптированы для использования в российских системах центрального отопления. Радиаторы Atlant Alum застрахованы от заводских дефектов и имущественных потерь сроком на 1 год со дня продажи в страховой компании «Пари».



Основные характеристики

Рабочее давление	16 бар
Опрессовочное давление	24 бар
Макс t° теплоносителя	110°C
Цвет белый	RAL 9016
Гарантия	10 лет
Тип упаковки	полная картонная коробка, термоусадочная плёнка

Теплоотдача и габаритные размеры секций

Модель	Теплоотдача секц., (ΔT = 70°C), Вт	Межосевое расстояние, мм	Высота, мм	Глубина, мм	Длина, мм
atal350	131	350	429	80	80
atal500	176	500	579	80	80

Биметаллические радиаторы Atlant Bimet

Atlant Bimet — биметаллический радиатор, созданный известным итальянским производителем с учётом повышенных требований к прочности приборов отопления в некоторых российских системах отопления. Особый дизайн при увеличенной поверхности гарантирует высокую теплоотдачу. Внутри радиатора — стальной коллектор с внутренним антикоррозионным защитным слоем. Благодаря этому радиатор обладает повышенной устойчивостью к перепадам давления, механическим повреждениям поверхности и стойкостью к коррозии. Внешняя поверхность радиатора Atlant Bimet выполнена из алюминиевого сплава в соответствии со стандартом EN AC-46100 с низким содержанием цинка и обладает превосходными эксплуатационными и теплотехническими свойствами. Радиаторы сертифицированы в системе ГОСТ-Р и соответствуют стандарту качества ISO 9001. Полностью адаптированы для использования в российских системах центрального отопления. Производство радиаторов Atlant объединяет в себе новейшие производственные процессы и самую совершенную технологию.



Основные характеристики

Рабочее давление	35 бар
Опрессовочное давление	52,5 бар
Макс t° теплоносителя	110°C
Цвет белый	RAL 9016
Гарантия	10 лет
Тип упаковки	полная картонная коробка, термоусадочная плёнка

Теплоотдача и габаритные размеры секций

Модель	Теплоотдача секц., (ΔT = 70°C), Вт	Межосевое расстояние, мм	Высота, мм	Глубина, мм	Длина, мм
at350Bm	119	350	418	80	80
at500Bm	165	500	568	80	80

Биметаллические радиаторы Rifar Base

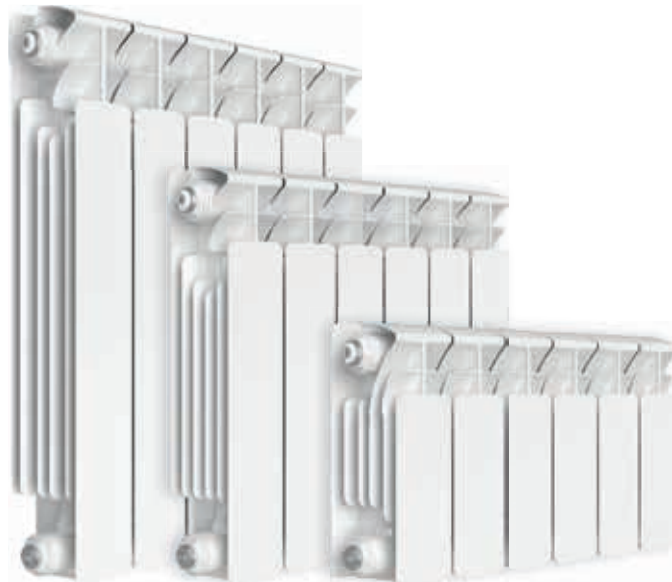
Радиатор Rifar — серия биметаллических секционных радиаторов, предназначенных для работы в системах водяного и парового отопления, с максимальной температурой теплоносителя 135°C. Благодаря использованию современных запатентованных технических решений и совершенной технологии изготовления, радиатор Rifar имеет высокие технические показатели и характеристики, соответствующие нормам европейской и российской систем качества.

Конструкция: секция радиатора Rifar состоит из стальной трубы, залитой под высоким давлением алюминиевым сплавом, обладающим высокими прочностными и отличными литейными свойствами. Полученное в результате монолитное изделие с тонким оребрением обеспечивает эффективную теплоотдачу при максимальном запасе прочности. Полностью адаптированы для использования в российских системах центрального отопления.

Радиаторы Rifar Base представлены тремя моделями соответствующими по высоте с межосевым расстоянием 500, 350 и 200 мм. Серийно поставляются с числом секций от 4 до 14.

Модель Rifar Base 500 – одна из самых надежных и мощных среди биметаллических радиаторов, что делает ее оптимальной при выборе радиаторов для отопления больших и средних помещений. Широкий модельный ряд радиаторов дает возможность выбрать нужную высоту прибора в соответствие с различной высотой установки подоконников в помещениях.

Особенностью модели Rifar Base 200 является закрытая задняя поверхность секции, что позволяет использовать прибор в помещениях со структурным и панорамным остеклением.



Основные характеристики

Рабочее давление	20 бар
Опрессовочное давление	30 бар
Макс t _c теплоносителя	135°C
Цвет белый	RAL 9016
Гарантия	10 лет
Тип упаковки	неполная картонная коробка, термоусадочная плёнка

Теплоотдача и габаритные размеры секций

Модель	Теплоотдача секц., (ΔT = 70°C), Вт	Межосевое расстояние, мм	Высота, мм	Глубина, мм	Длина, мм
rb200	100	200	261	100	80
rb350	139	350	415	90	80
rb500	197	500	570	100	80

ВНИМАНИЕ: Данные модели Rifar Base доступны в различных цветовых решениях: это пять базовых цветов, окрашенных порошковыми красками: антрацит (черный), титан (серый), сапфир (голубой), бордо (бордовый), айвори (бежевый). По предварительному заказу все модели радиаторов Rifar Base доступны в любом цвете по шкале RAL.

Биметаллические радиаторы Rifar Monolit

Радиатор Rifar — серия биметаллических секционных радиаторов, предназначенных для работы в системах водяного и парового отопления, с максимальной температурой теплоносителя 135°C. Благодаря использованию современных запатентованных технических решений и совершенной технологии изготовления, радиатор Rifar имеет высокие технические показатели и характеристики, соответствующие нормам европейской и российской систем качества.

Конструкция радиатора внешне похожа на обычные биметаллические и алюминиевые секционные радиаторы, радиатор Monolit отличается от них тем, что внутри него теплоноситель движется по стальным коллекторам, соединенным с помощью уникальной технологии сварки в единую неразборную конструкцию. Благодаря этому в радиаторе Monolit в принципе отсутствуют участки, потенциально опасные для возникновения протечек.

Радиаторы Monolit обладают исключительной надёжностью, а также высокой теплоотдачей, которая достигается за счёт развитой геометрии тепло-передающих поверхностей из алюминиевого сплава. Полностью адаптированы для использования в российских системах центрального отопления.

Радиаторы Rifar Monolit представлены тремя моделями соответствующими по высоте с межсексовым расстоянием 500, 350 и 300 мм. Серийно поставляются с числом секций от 4 до 14.

Радиаторы Rifar Monolit упакованы в надёжные картонные коробки и герметично затянуты полиэтиленовой плёнкой.



Основные характеристики

Рабочее давление	30 бар
Опрессовочное давление	45 бар
Макс t _c теплоносителя	135°C
Цвет белый	RAL 9016
Гарантия	25 лет
Тип упаковки	неполная картонная коробка, термоусадочная плёнка

Теплоотдача и габаритные размеры секций

Модель	Теплоотдача секц., (ΔT = 70°C), Вт	Межсексовое расстояние, мм	Высота, мм	Глубина, мм	Длина, мм
rm300	124	300	365	90	80
rm350	138	350	425	100	80
rm500	196	500	577	100	80

ВНИМАНИЕ: Данные модели Rifar Monolit доступны в различных цветовых решениях: это пять базовых цветов, окрашенных порошковыми красками: антрацит (черный), титан (серый), сапфир (голубой), бордо (бордовый), айвори (бежевый). По предварительному заказу все модели радиаторов Rifar Monolit доступны в любом цвете по шкале RAL.

Биметаллические радиаторы Rifar Base VENTIL

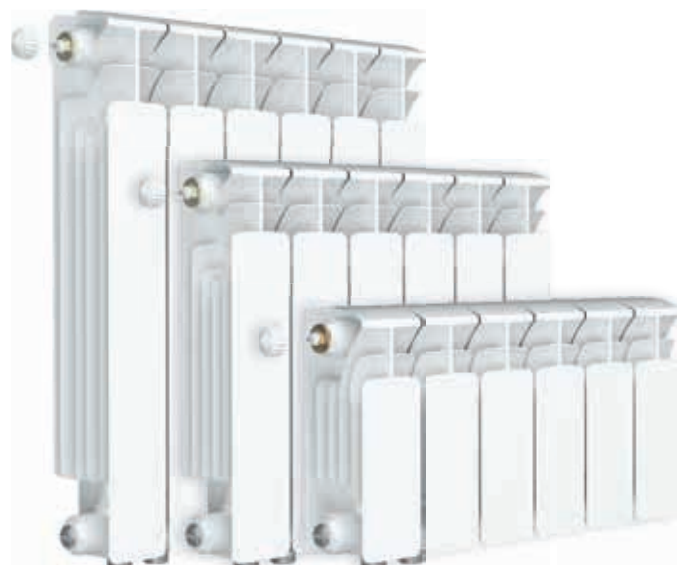
Радиатор Rifar Base VENTIL — линейка биметаллических секционных радиаторов, специально разработанных для нижнего подключения. Радиаторы предназначены для работы в системах водяного и парового отопления, с максимальной температурой теплоносителя 135°C. Благодаря использованию современных запатентованных технических решений и совершенной технологии изготовления, радиатор Rifar имеет высокие технические показатели и характеристики, соответствующие нормам европейской и российской систем качества.

В качестве присоединительной арматуры можно использовать как узел нижнего подключения со стандартным межосевым расстоянием 50 мм, так и одиночные присоединительные вентили с учетом типа, и конфигурации системы отопления. При разработке проекта системы отопления необходимо учесть гидравлические особенности узла нижнего подключения и термостатического клапана согласно оговоренной комплектации.

Конструкция: секция радиатора Rifar Base VENTIL состоит из стальной трубы, залитой под высоким давлением алюминиевым сплавом, обладающим высокими прочностными и отличными литейными свойствами. Полученное в результате монолитное изделие с тонким оребрением обеспечивает эффективную теплоотдачу при максимальном запасе прочности. Полностью адаптированы для использования в российских системах центрального отопления.

Радиаторы Rifar Base VENTIL представлены тремя моделями RIFAR Base 500 VENTIL, RIFAR Base 350 VENTIL и RIFAR Base 200 VENTIL. Серийно поставляются с числом секций от 4 до 14.

Установочные кронштейны, термостатический регулятор, узел нижнего подключения в комплектацию не входят и приобретаются отдельно. Размер наружной присоединительной резьбы редуцированных ниппелей — G3/4". Тип герметизации соединения — Евроконус с прокладкой типа O-ring. Редуцированные ниппели вкручены в радиатор с заданным моментом затяжки со специальным резьбовым фиксатором. Для подключения радиатора к системе отопления рекомендуется использовать прямой или угловой узлы нижнего подключения Rifar.



Основные характеристики

Рабочее давление	20 бар
Опрессовочное давление	30 бар
Макс t _c теплоносителя	135°C
Цвет белый	RAL 9016
Гарантия	10 лет
Тип упаковки	неполная картонная коробка, термоусадочная плёнка

Теплоотдача и габаритные размеры секций

Модель	Теплоотдача секц., (ΔT = 70°C), Вт	Межосевое расстояние, мм	Высота, мм	Глубина, мм	Длина, мм
rbvrp200	100	200	261	100	80
rbvrp300	139	350	415	90	80
rbvrp500	197	500	570	100	80

ВНИМАНИЕ: Данные модели Rifar Base VENTIL доступны в различных цветовых решениях: это пять базовых цветов, окрашенных порошковыми красками: антрацит (черный), титан (серый), сапфир (голубой), бордо (бордовый), айвори (бежевый). По предварительному заказу все модели радиаторов Rifar Base VENTIL доступны в любом цвете по шкале RAL.

Биметаллические радиаторы Rifar Monolit Ventil

Радиатор Rifar Monolit VENTIL — линейка биметаллических секционных радиаторов, специально разработанных для нижнего подключения. Радиаторы предназначены для работы в системах водяного и парового отопления, с максимальной температурой теплоносителя 135°C. Благодаря использованию современных запатентованных технических решений и совершенной технологии изготовления, радиатор Rifar Monolit VENTIL имеет высокие технические показатели и характеристики, соответствующие нормам европейской и российской систем качества.

В качестве присоединительной арматуры можно использовать как узел нижнего подключения со стандартным межсексовым расстоянием 50 мм, так и одиночные присоединительные вентили с учетом типа, и конфигурации системы отопления. При разработке проекта системы отопления необходимо учесть гидравлические особенности узла нижнего подключения и термостатического клапана согласно оговоренной комплектации.

Конструкция радиатора внешне похожа на обычные биметаллические и алюминиевые секционные радиаторы, радиатор Monolit отличается от них тем, что внутри него теплоноситель движется по стальным коллекторам, соединенным с помощью уникальной технологии сварки в единую неразборную конструкцию. Благодаря этому в радиаторе Monolit в принципе отсутствуют участки, потенциально опасные для возникновения протечек.

Радиаторы Monolit обладают исключительной надёжностью, а также высокой теплоотдачей, которая достигается за счёт развитой геометрии тепло-передающих поверхностей из алюминиевого сплава. Полностью адаптированы для использования в российских системах центрального отопления.

Радиаторы Rifar Monolit VENTIL представлены тремя моделями RIFAR Monolit 500 VENTIL, RIFAR Monolit 350 VENTIL и RIFAR Monolit 300 VENTIL. Серийно поставляются с числом секций от 4 до 14.

Установочные кронштейны, термостатический регулятор, узел нижнего подключения в комплектацию не входят и приобретаются отдельно.



Размер наружной присоединительной резьбы редуцированных nipples — G3/4". Тип герметизации соединения — евроконус с прокладкой типа O-ring. Редуцированные nipples вкручены в радиатор с заданным моментом затяжки со специальным резьбовым фиксатором. Для подключения радиатора к системе отопления рекомендуется использовать прямой или угловой узлы нижнего подключения Rifar.

Основные характеристики

Рабочее давление	30 бар
Опрессовочное давление	45 бар
Макс t _н теплоносителя	135°C
Цвет белый	RAL 9016
Гарантия	25 лет
Тип упаковки	неполная картонная коробка, термоусадочная плёнка

Теплоотдача и габаритные размеры секций

Модель	Теплоотдача секц., (ΔT = 70°C), Вт	Межсексовое расстояние, мм	Высота, мм	Глубина, мм	Длина, мм
rm300	124	300	365	90	80
rm350	138	350	425	100	80
rm500	196	500	577	100	80

ВНИМАНИЕ: Данные модели Rifar Monolit VENTIL доступны в различных цветовых решениях: это пять базовых цветов, окрашенных порошковыми красками: антрацит (черный), титан (серый), сапфир (голубой), бордо (бордовый), айвори (бежевый). По предварительному заказу все модели радиаторов Rifar Monolit VENTIL доступны в любом цвете по шкале RAL.

Комплектующие к радиаторам Rifar

Вентиль H-образный прямой



Артикул	Размер
rifar.h-uzel.p	1"

Прокладка межсекционная



Артикул	Размер
ra.prokl	3/4"

Кран Маевского



Артикул	Размер
rifar.km34	3/4"

Монтажный комплект для радиаторов Rifar Монолит/Супремо



Артикул	Цена, Р
rifar.mkp34.logo	471

Заглушка Rifar



Артикул	Размер
rifar.zagl34	3/4"

Универсальный комплект подключения



Артикул	Размер
rifar.ukp12.Logo	1/2"
rifar.ukp34.Logo	3/4"

Кронштейн угловой регулируемый (пара)



Артикул	Размер
rifar.kronregul	3/4"

Алюминиевые радиаторы Kromwell Germanium Neo

Алюминиевые радиаторы Kromwell Germanium Neo имеют классический дизайн и применяются в системах отопления зданий малой и средней этажности. Радиаторы серии Neo получили более лёгкую конструкцию. Этого удалось добиться за счёт изменения формы проходного сечения, более тонких боковых рёбер и незначительному снижению площади тыльной поверхности, при этом, толщина контактирующих с водой стенок осталась прежней. Конструкция радиаторов Neo позволяет обеспечивать высокий уровень теплоотдачи в соответствии с европейским стандартом EN442. Покраска радиатора двухступенчатая — с нанесением первого слоя методом анафореза и последующим напылением второго слоя на автоматизированных линиях с использованием стойкой глянцевой краски. Благодаря этому, достигается высокая антикоррозионная и механическая стойкость. Секции, собранные на автоматических линиях в блоки, фиксируются стандартными стальными ниппелями и прокладками из безасбестового паронита. Все радиаторы Kromwell Germanium Neo сертифицированы Госстандартом Российской Федерации. Приборы застрахованы от заводского брака и имущественных потерь сроком на 1 год со дня продажи в страховой компании «Пари».



Основные характеристики

Рабочее давление	16 бар
Опрессовочное давление	24 бар
Макс t _н теплоносителя	110°C
Цвет белый	RAL 9016
Гарантия	5 лет
Тип упаковки	коробка из гофрированного картона, защитная плёнка

Теплотехнические характеристики секции при ΔT = 70°C

Габаритные размеры секции, мм

Модель	Ватт	Масса, кг	Межосевое расстояние	Высота	Глубина	Ширина
Germanium.Neo.AI.500	133,3	0,79	500	565	78	76

Биметаллические радиаторы Kromwell Germanium Neo

Биметаллические радиаторы Kromwell Germanium Neo обладают современной облегченной конструкцией. В контакте с теплоносителем находится только сталь, а за теплообмен отвечает алюминиевый сплав с низким содержанием цинка. Биметаллические радиаторы серии Neo обладают повышенной прочностью и коррозионной стойкостью, вследствие чего пригодны к длительной эксплуатации в центральных системах отопления. Радиаторы имеют травмобезопасное исполнение со скругленными углами корпуса и внешний вид, полностью соответствующий гигиеническим требованиям жилых помещений. Покраска радиатора двухступенчатая — с нанесением первого слоя методом анафореза и последующим напылением краски на автоматизированных линиях. Секции, собранные на автоматических линиях в блоки, фиксируются стандартными стальными ниппелями и прокладками из безасбестового паронита. Все радиаторы Kromwell Germanium Neo имеют сертификаты ГОСТ. Все приборы застрахованы от заводского брака и имущественных потерь сроком на 1 год со дня продажи в страховой компании «Пари».



Основные характеристики

Рабочее давление	30 бар
Опрессовочное давление	45 бар
Макс t _н теплоносителя	110°C
Цвет белый	RAL 9016
Гарантия	5 лет
Тип упаковки	коробка из гофрированного картона, защитная плёнка

Теплотехнические характеристики секции при ΔT = 70°C

Габаритные размеры секции, мм

Модель	Ватт	Масса, кг	Межосевое расстояние	Высота	Глубина	Ширина
Germanium.Neo.Bm.500	138,5	1,35	500	560	80	75

Комплекты для монтажа радиаторов

Комплект для монтажа радиатора с тремя кронштейнами



Артикул	Размер	Коробка, шт.
EU.ST6134030 12_k	1/2"	40
EU.ST6134040 34_k	3/4"	40

Комплект для монтажа радиатора с двумя кронштейнами



Артикул	Размер	Коробка, шт.
EU.ST6154030 12_k	1/2"	40
EU.ST6154040 34_k	3/4"	40

Комплект для монтажа радиатора без кронштейнов



Артикул	Размер	Коробка, шт.
EU.ST6162030 12_k	1/2"	50
EU.ST6162040 34_k	3/4"	50

Комплектующие для монтажа радиаторов

Кронштейны для радиаторов с дюбелем



Артикул	Коробка, шт.
EU.RU6252030 180x7_k	80
EU.RU6252031 180x7 (узкий)	80

Заглушка для пробок радиатора



Артикул	Размер	Упаковка, шт.	Коробка, шт.
EU.ST6253301 12_k	1/2"	125	1 000
EU.ST6253302 34_k	3/4"	100	1 000

Ниппель межсекционный радиаторный



Артикул	Размер	Упаковка, шт.	Коробка, шт.
EU.ST6253305_k	1"	10	200

Пластиковый ключ накидной для радиаторных пробок



Артикул	Упаковка, шт.	Коробка, шт.
EU.ST6254040_k	1	100

Кронштейны для радиаторов угловые универсальные



Артикул	Размер, мм	Коробка, шт.
EU.RU6252040	95x50x40	100

Воздухоотводчик ручной (Кран Маевского) 1/2"



Артикул	Размер	Упаковка, шт.	Коробка, шт.
EU.ST6253311 12_k	1/2"	125	1 000

Прокладка паронитовая межсекционная



Артикул	Размер	Упаковка, шт.	Коробка, шт.
EU.ST6253306_k	1"	100	300

Ключ секционный для сборки/разборки радиаторов



Артикул	Цена, \$
EU.ST6254055	

СТАЛЬНЫЕ РАДИАТОРЫ

Панельные радиаторы, модели Compact и Ventil Compact

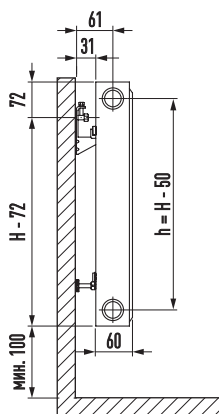
Стальные панельные приборы Purmo модели Compact и Ventil Compact производятся в широком диапазоне размеров.

Конструктивно радиаторы состоят из профилированных нагревательных панелей и конвекционных элементов. Количество конвекционных элементов зависит от типа радиатора. Форма радиаторов выполнена таким образом, чтобы обеспечить максимальную теплоотдачу, сохраняя элегантный внешний вид.

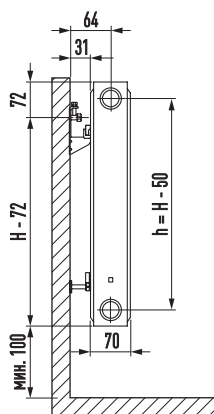
Благодаря наличию четырёх присоединительных отверстий с внутренней резьбой G 1/2" сбоку, радиатор модели Compact можно подключить как с правой, так и с левой стороны. Для модели Ventil Compact предусмотрены дополнительные два отверстия с внутренней резьбой G 1/2" в нижней части радиатора, благодаря чему есть возможность подключения радиатора снизу, а в случае необходимости — сбоку.



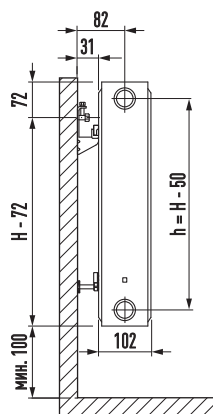
Тип С 11



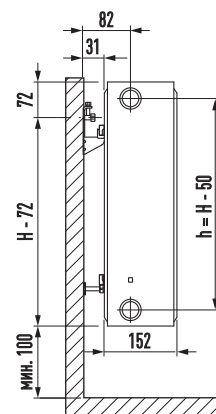
Тип С 21S



Тип С 22



Тип С 33



Основные характеристики

Рабочее давление	10 бар
Опрессовочное давление	15 бар
Макс t° теплоносителя	110°C
Подключение	1/2"
Стандартный цвет белый, RAL	9016
Гарантия	10 лет

Стандартная поставка

- Радиатор в упаковке: 1 шт.
- Кронштейны крепления: 1 комплект
- Стальные заглушки: 1 комплект
- Воздуховыпускной клапан: 1 шт.
- Паспорт на радиатор: 1 шт.

Расшифровка обозначений кода заказа: С 11-500-1500

С	тип подключения: С – боковое, V – нижнее
11	тип (ширина)
500	высота
1500	длина

Трубчатые радиаторы, модель Delta Laserline

Трубчатые радиаторы Delta Laserline сочетают в себе ультрасовременную технологию изготовления с прекрасным дизайном, обеспечивая высочайший комфорт обогрева и простоту эксплуатации. Изысканный внешний вид изделия и его идеальное качество — результат использования уникальной технологии лазерной сварки, единственной в своём роде на мировом уровне.

Характерной особенностью, положенной в основу названия радиаторов, является форма наружных труб, профиль которых напоминает букву D. Благодаря такой форме обеспечивается большая площадь обогрева в сравнении с трубчатыми радиаторами круглой формы. Конструкция и форма радиаторов Delta разработаны таким образом, что-

бы их содержание в идеальной чистоте не составило труда — данный аспект имеет особое значение для объектов здравоохранения. Высокую пригодность радиаторов Delta к использованию в помещениях с повышенными гигиеническими требованиями подтверждает сертификат, выданный университетом в Киле (Германия).

В дополнение к 27 стандартным вариантам высоты, по желанию радиаторы могут быть изготовлены высотой от 300 до 3000 мм с точностью до миллиметра. Благодаря пяти типам секций радиатора (от 2 до 6 труб в одной секции) и широкой цветовой гамме RAL, радиаторы Delta Laserline можно подобрать для любого помещения, независимо от потребности в тепле и предпочтений пользователя.



Основные характеристики

Рабочее давление	10 бар
Опрессовочное давление	15 бар
Макс t° теплоносителя	110°C
Подключение	1/2"
Стандартный цвет белый, RAL	9016
Гарантия	10 лет

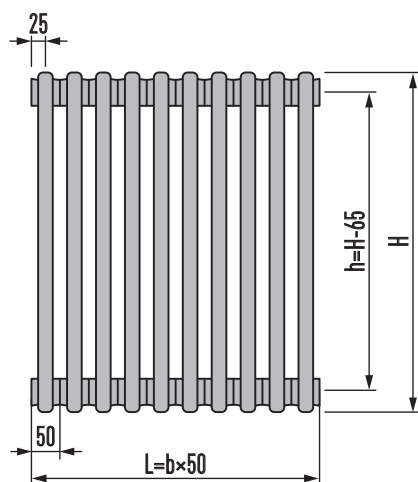
Стандартная поставка

- Радиатор в упаковке: 1 шт.
- Паспорт на радиатор: 1 шт.

Расшифровка обозначений кода заказа: DL 3180-10 VLw

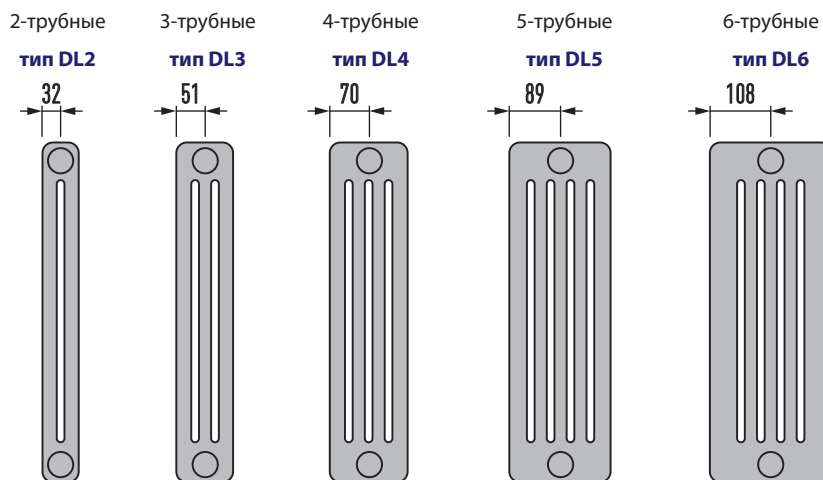
DL	Delta LaserLine
DV	Delta LaserVent (с предустановленной термовставкой)
3	Кол-во трубок
180	Высота в см
10	Кол-во секций
ML	Тип подключения

Вид спереди



H – полная высота
h – межсекое расстояние
L – полная длина
n – количество элементов

Вид сбоку

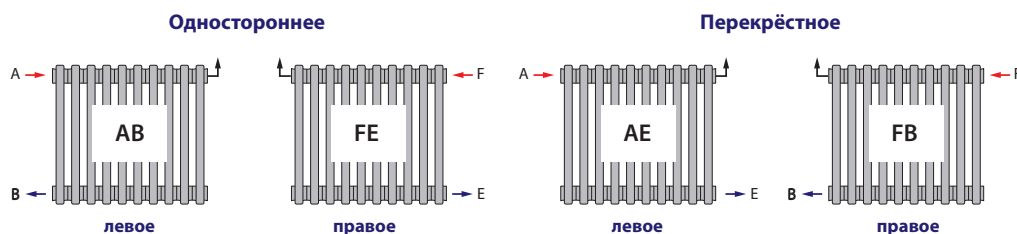


Вид сверху

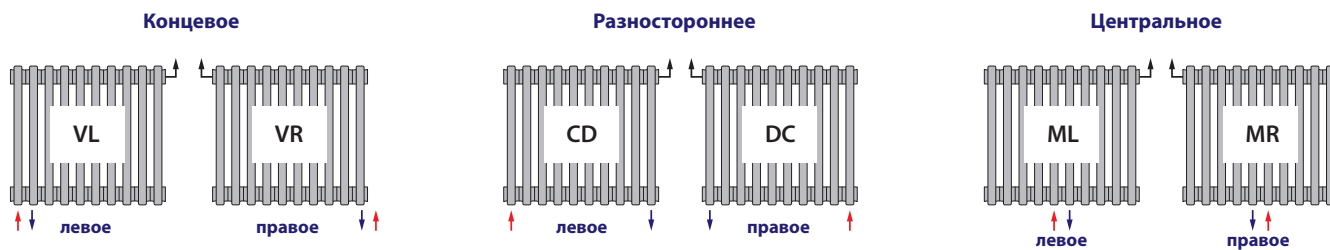


Типы подключения радиаторов

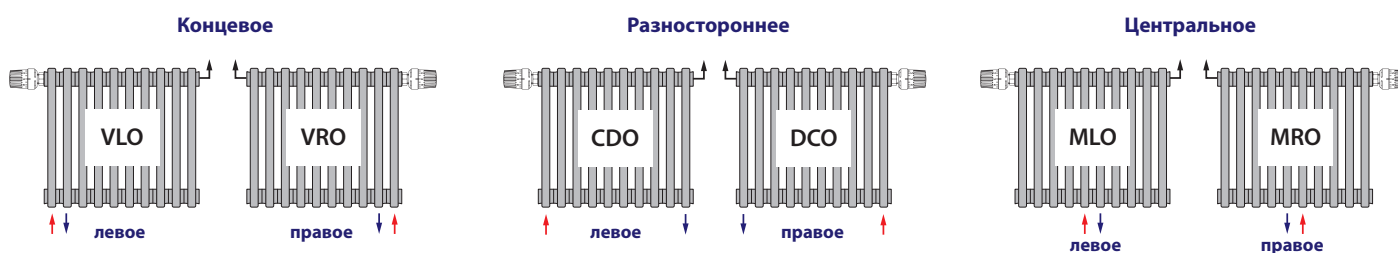
Боковое подключение



Нижнее подключение без предустановленной термостатической вставки



Нижнее подключение с предустановленной термостатической вставкой



Инструкция по монтажу DELTA LaserLine

Точки крепления

Крепление

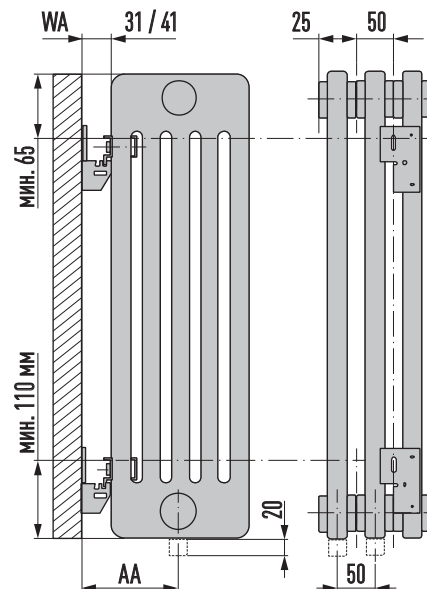
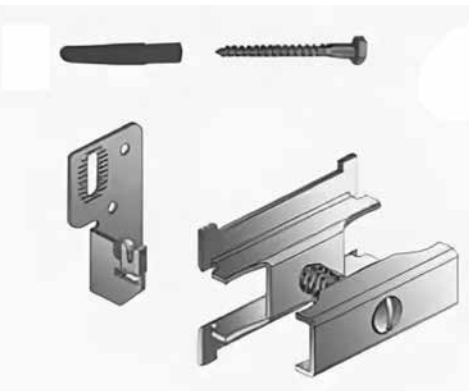
В стандартную комплектацию трубчатого радиатора не входит крепление. Его необходимо заказывать отдельно. Выбор подходящего типа зависит от области применения.

Монтажный комплект с угловыми кронштейнами и монтажный комплект с распорными болтами доступны в качестве стандартного крепления. Каждый из этих наборов включает в себя соответствующее количество настенных кронштейнов, консолей для радиаторов, винтов, дюбелей и инструкцию по сборке. Применимость кронштейнов следует сопоставить с несущей способностью стены. Кронштейны сверху радиатора рекомендуется монтировать непосредственно под верхним распределительным коллектором.

При выборе комплектов крепления обратите внимание на количество требуемых кронштейнов.

Точка крепления сверху и точка крепления снизу устанавливаются по вертикальной оси (см. рисунок ниже).

Напольный кронштейн SK2 можно использовать с трубчатыми радиаторами высотой от 300 до 1000 мм, а стойку FK 5 - для высот 155 и 300 мм. Одна стойка соответствует двум вертикальным точкам крепления.

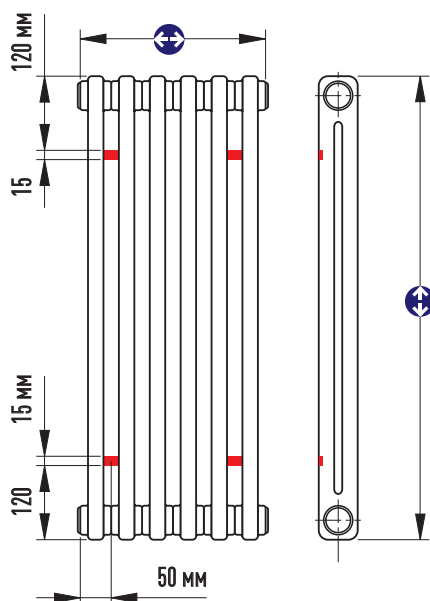


Монтажное расстояние для комплекта угловых кронштейнов

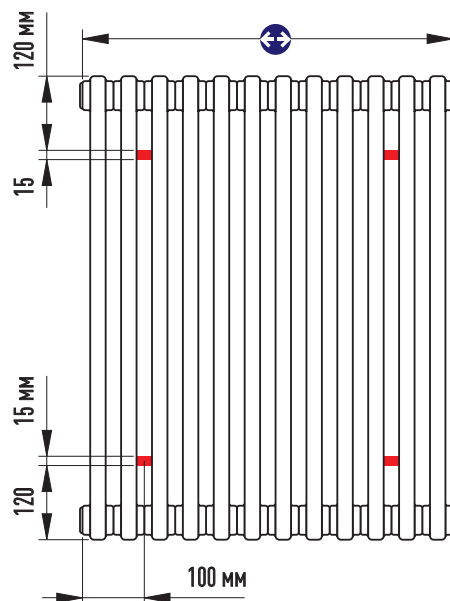
Тип	Глубина	Расстояние от стены WA	Расстояние от стены до центра AA
2-трубный	63	31/41	63,5/73,5
5-трубный	101	31/41	82,5/ 92,5
4-трубный	139	31/41	101,5/ 111,5
5-трубный	177	31/41	120,5/130,5
6-трубный	215	31/41	139,5/149,5

Примечание

1. Радиатор высотой J55 мм можно установить только с помощью настенных кронштейнов WK 355 или напольных стоек FK5.
2. Несущую способность и устойчивость стен необходимо проверять с учетом нагрузки, возникающей в каждом конкретном случае и связанной с размером выбранного радиатора.



Монтаж настенных креплений от 4 до 6 секций



Монтаж настенных креплений от 7 и более секций



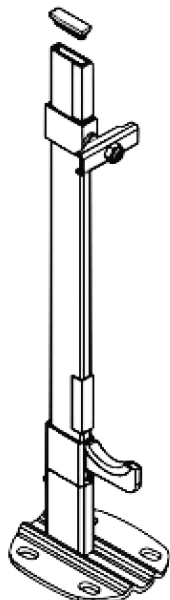
Длина: $n \times 50$ мм

n — количество секций

Аксессуары DELTA LaserLine

Стойка напольная SK2

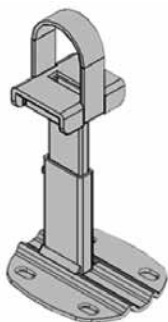
Предназначена для трубчатых радиаторов высотой 300-1000 мм, XXXX-цвет



Артикул	Характеристики		
	Высота, мм	Длина, мм	Цвет
AZ13DZ9522404600	300	460,	RAL9016
AZ1302952250460XXXXX	300	460,	другой цвет
AZ13DZ9522405100	350	510,	RAL9016
AZ13DZ952250510XXXXX	350	510,	другой цвет
AZ13Dr9522405600	400	560,	RAL9016
AZ13DZ952250560XXXXX	400	560,	другой цвет
AZ13DZ9522406100	450	610,	RAL9016
AZ13DZ952250610XXXXX	450	610,	другой цвет
AZ13DZ3522406600	500	660,	RAL9016
AZ13DZ952250660XXXXX	500	660,	другой цвет
AZ13029522407100	550	710,	RAL9016
AZ13DZ952250710XXXXX	550	710,	другой цвет
AZ13DZ3522407600	600	760,	RAL9016
AZ13DZ952250760XXXXX	600	760,	другой цвет
AZ13DZ9522409100	750	910,	RAL 9016
AZ13DZ952250910XXXXX	750	910,	другой цвет
AZ13DZ9522A10600	900	1 060	RAL9016
AZ13DZ952251060XXXXX	900	1 060	другой цвет
AZ13DZ9522411600	1 000	1 160	RAL9016
AZ13DZ952251160XXXXX	1 000	1 160	другой цвет

Напольная стойка FK5

Предназначена для трубчатых радиаторов высотой 155 и 300 мм. Подходит для 2- 3- 4- 5- 6-трубных радиаторов, цвет — RAL9016



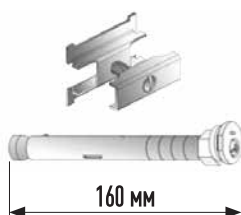
Артикул	Наименование
AZ13DZ9522724000	С регулируемой высотой относительно пола 80-110 мм, RAL9016
AZ13DZ952272700XXXXX	С регулируемой высотой относительно пола 80-110 мм, другой цвет
AZ13DZ9522725000	С регулируемой высотой относительно пола 110-170 мм, RAL9016
AZ13DZ952272800XXXXX	С регулируемой высотой относительно пола 110-170 мм, другой цвет
AZ13DZ9522723000	С регулируемой высотой относительно пола 170-290 мм, RAL9016
AZ13DZ952272600XXXXX	С регулируемой высотой относительно пола 170-290 мм, другой цвет

Декоративная защитная накладка для стоек SK2 и FK5



Артикул	Наименование
AZ13 DZ9522401000	Пластмасса белого цвета

Комплект настенных кронштейнов



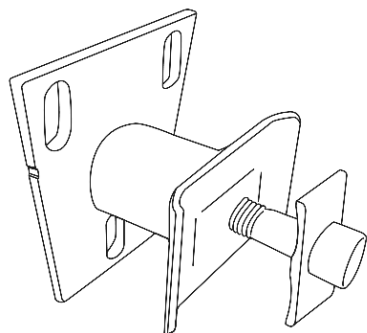
- Для трубчатых радиаторов высотой 300 - 3000 мм
- Для радиаторов без монтажных скоб с удлиненным винтом
- Комплект включает хомут, анкер, заглушку и воздухоотводчик, цвет — RAL9016

Артикул	Наименование
AZ13DZ9522233000	Монтажный комплект Д (3 точки)
AZ13DZ952223A000	Монтажный комплект Д (6 точек)

Монтажный настенный комплект


Предназначен для радиаторов высотой 300-3000 мм для радиаторов без скоб. Каждая точка крепления состоит из хомута и настенного кронштейна. Крепеж включает заглушку, кран маевского, винты и дюбели для установки.

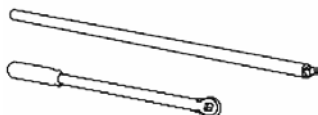
Артикул	Наименование
AZ13 DZ9522231000	Монтажный комплект 1 (Д точки), расстояние от стены 31 мм и Д1 мм, RAL9016
AZ13 DZ952233100XXXX	Монтажный комплект 1 (Д точки), расстояние от стены 31 мм и Д1 мм, другой RAL
AZ13D Z9522232000	Монтажный комплект 2 (6 точек), расстояние от стены 31 мм и Д1 мм, RAL9016
AZ13D Z952233200XXXX	Монтажный комплект 2 (6 точек), расстояние от стены 31 мм и Д1 мм, другой RAL

Настенное крепление WK155 для радиаторов


Высота — 155 мм, расстояние от стены 60 мм, нагрузка до 250 кг

Артикул	Наименование
AZ13DZ9521662000	2-трубный радиатор, RAL9016
AZ13DZ952167200XXXX	2-трубный радиатор, другой цвет
AZ13DZ9521663000	3-трубный радиатор, RAL9016
AZ13DZ952167300XXXX	3-трубный радиатор, другой цвет
AZ13 DZ9521664000	4-трубный радиатор, RAL9016
AZ13 DZ952167400XXXX	4-трубный радиатор, другой цвет
AZ13DZ9521665000	5-трубный радиатор, RAL9016
AZ13DZ952167500XXXX	5-трубный радиатор, другой цвет
AZ13DZ9521666000	6-трубный радиатор, RAL9016
AZ13DZ952167600XXXX	6-трубный радиатор, другой цвет

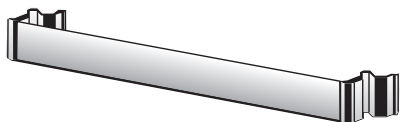
* Кран для удаления воздуха и заглушка не входят в комплект поставки. XXXX — цвет.

Ключ для сборки блоков


Артикул	Наименование
AZ13DZ8810313000	L = 1000 мм, 1" для блоков до 19 секций
AZ13DZ8810314000	L = 1600 мм, 1" для блоков до 30 секций
AZ13DZ8810315000	L = 2200 мм, 1" для блоков до 40 секций
AZ13DZ8810309000	Ручка для ключа

Ключ для заглушек (пластмассовый)


Артикул	Наименование
AZ13DZ8810313000	Плассмассовый ключ для заглушек

Вешалка для полотенец


Размеры 30x10 мм, две хромированные ручки, глубина 45 мм. Длина по запросу от 300 до 1000 мм (от 6 до 20 секций). Пример заказа: D881-2125 - 12 = количество секций

Артикул	Наименование
AZ13DZ812125XXXX ¹	RAL 9016
AZ13DZ812115XXXXXXXX ²	другой цвет

Щётка для очистки радиатора


Артикул	Наименование
AZ13 DZ8810260000	Щётка для очистки радиатора



ТЕРМОРОС
инженерные решения

МОСКВА

Центральный офис ГК «Терморос»

Москва, ул. Архитектора Власова, 55, офис 300
+7 (499) 500 00 01, 8 (800) 550 33 45
info@termoros.com, www.termoros.com

Склад

Москва, поселок Марушкинское, деревня Крёкшино,
Терминальный проезд, строение 3В
+7 (499) 500 00 01, доб. 1285, +7 (499) 394 33 45, доб. 1285

Салон отопления

Москва, ул. Архитектора Власова, 55, офис 105
+7 (499) 500 00 01

САНКТ-ПЕТЕРБУРГ

Офис

Санкт-Петербург, ул. Железноводская, 3,
ТЦ «Василеостровский», 3-й этаж, офис 24
+7 (812) 703 00 02
spb@termoros.com, www.termoros-spb.ru

Склад

Санкт-Петербург, ул. Кубинская, 75,
СК «Интертерминал», 1-й склад, док 4 и 5
+7 (812) 441 37 85

Салон отопления

Санкт-Петербург, ул. Железноводская, 3,
ТЦ «Василеостровский», 1-й этаж, секция 87А
+7 (812) 703 00 02

КРАСНОДАР

Офис и склад

Краснодар, ул. Российская, 315/1, 3-й этаж, офис 6
+7 (861) 206 06 54 +7 (938) 479 59 15
krasnodar@termoros.com

РОСТОВ-НА-ДОНУ

Офис и склад

Ростов-на-Дону, 60К-8, 1-й километр, 5/12
+7 (863) 203 77 60, +7 (863) 291 44 91
rnd@termoros.com

НОВОСИБИРСК

Офис и склад

Новосибирск, ул. Авиастроителей, владение 47
+7 (383) 328 00 86
novosibirsk@termoros.com

НИЖНИЙ НОВГОРОД

Офис и склад

Нижний Новгород, ул. Окская Гавань, 3/2, офис 29
+7 (831) 260 14 01, +7 (930) 719 77 25
nn@termoros.com

КАЗАНЬ

Офис

Казань, Проспект Победы, 159, офис 807
+7 (843) 567 19 91
kazan@termoros.com

Склад

Казань, ул. Авангардная, 90
+7 (905) 375 08 93

ЕКАТЕРИНБУРГ

Офис и склад

Екатеринбург, Железнодорожный р-н,
пер. Проходной, 5А, лит. Н
+7 (343) 389 99 39, +7 (922) 484 55 12
ekaterinburg@termoros.com

ПЯТИГОРСК

Офис и склад

Пятигорск, Черкесское шоссе, 19
+7 (8793) 38 93 96, +7 (8793) 38 93 97
pyatigorsk@termoros.com

УФА

Офис и склад

Уфа, ул. Самаркандская, д. 1/1
+7 (347) 226 52 25
ufa@termoros.com



Если вы хотите приобрести продукцию «Терморос» в другом регионе, заходите на наш сайт termoros.com в раздел «Где купить» и выбирайте ближайший к вам город.

Ассортимент других товарных направлений

