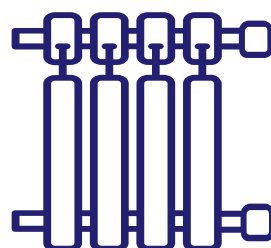




ТЕРМОРОС
инженерные решения

Приборы отопления



Группа компаний «Терморос»

Международная группа торгово-инжиниринговых компаний «Терморос» успешно работает в России, Армении и Украине уже более 25 лет.

Основные сферы деятельности «Терморос» — производство в России встраиваемых в пол конвекторов по бельгийской технологии и их комплектующих, оптовая и розничная торговля системами теплоснабжения, отопления, охлаждения, водоснабжения и водоотведения, автоматизации и диспетчеризации (и их компонентами) для зданий и сооружений, а также комплексные инжиниринговые и сопутствующие услуги для систем жизнеобеспечения — от проектирования до постгарантийного обслуживания.

География торговой сети ГК «Терморос» покрывает всю Россию:

- Офисы и складские комплексы располагаются в 10 городах России: Москве, Санкт-Петербурге, Казани, Краснодар, Уфе, Нижнем Новгороде, Новосибирске, Екатеринбурге, Ростове-на-Дону и Пятигорске
- Собственные розничные магазины «Терморос» находятся в Москве, Санкт-Петербурге, Казани и Ростове-на-Дону
- В 240 городах России расположено более 400 собственных и партнерских сервисных центров
- Свыше 6000 компаний являются постоянными партнерами «Терморос»

Группа компаний «Терморос» предлагает своим партнерам широкий спектр оборудования: промышленное и бытовое котельное оборудование, системы отопления, водоснабжения, водоподготовки и другие инженерные системы.

В ассортименте «Терморос» более 50 брендов современного и высокотехнологичного инженерного оборудования. Эксклюзивные, собственные, а также ведущие марки европейских производителей: Jaga, FAR, Gekon, Purmo, Danfoss, Viessmann, Rifar, Uponor, Lamborghini, Ferroli, BAXI, De Dietrich, Henco, Grundfos, Kromwell, LD, BOSCH, Rols Isomarket, Reflex, Atlant и многие другие.

Инжиниринговые подразделения «Терморос» имеют все необходимые разрешения и лицензии на проведение проектных и строительно-монтажных работ. Оборудование установлено более чем на 15 000 строительных объектов, в числе которых Лахта-центр, башня «Федерация», Центральный Детский Магазин, Государственная Третьяковская Галерея, ЦУМ, Большой театр, офис «Лукойл», баскетбольная арена «Динамо» и многие другие.

«Терморос» обладает глубокими профессиональными знаниями и уверенностью в надежности своей продукции, основанными на проведении полного комплекса работ: от разработки и лабораторных испытаний до применения в собственной инжиниринговой деятельности.

Группа компаний «Терморос» помогает создавать комфортные, надежные и безопасные условия жизни, разрабатывая и реализуя современные энергоэффективные инженерные решения, внедряя и продвигая передовые технологии и разработки в области инженерных систем зданий и сооружений.

termoros.com



ТЕРМОРОС

инженерные решения

Международная группа компаний «Терморос»

Уже

25

лет успеха
в области инженерных
систем

Представительства в

3

странах

Более

400

сервисных центров
с наличием складов
запчастей в

240

городах
России

Более

600

сотрудников —
профессионалов

Складские комплексы в

10

городах

Более

15000

строительных объектов

Более

50

брендов
в ассортименте

Более

6000

постоянных клиентов

Офисы в

10

регионах России




termoros.com

Приборы отопления

МЕДНО-АЛЮМИНИЕВЫЕ ВСТРАИВАЕМЫЕ В ПОЛ КОНВЕКТОРЫ


GEKON 	
Модель Gekon Eco	9
Модель Gekon Vent	16

АВТОМАТИКА И ОПЦИИ ДЛЯ КОНВЕКТОРОВ GEKON

GEKON 	
Решётки	19
Автоматика	20

ВСТРАИВАЕМЫЕ В ПОЛ КОНВЕКТОРЫ

JAGARUS 	
Модель Mini Canal JagaRus	23

JAGA 	
Модель Micro Canal	33
Модель Mini Canal DBE	34
Система Jaga DBH (Dynamic Boost Hybrid)	36
Модель Clima Canal	38
Автоматика Jaga Clima Canal	39

МЕДНО-АЛЮМИНИЕВЫЕ НАСТЕННЫЕ КОНВЕКТОРЫ

JAGA 	
Модель Tempo	40
Модель Linea Plus (настенная)	42
Модель Strada (настенная)	43
Приборы, встраиваемые в стену	44
Модель Mini (настенная)	45
Модель Play (настенная)	46


МЕДНО-АЛЮМИНИЕВЫЕ СВОБОДНОСТОЯЩИЕ КОНВЕКТОРЫ


JAGA 	
Модель Tempo (свободностоящая)	48
Модель Linea Plus (свободностоящая)	49
Модель Mini (свободностоящая)	50
Арматура для конвекторов и дизайн-радиаторов	52

ДИЗАЙН-РАДИАТОРЫ


JAGA 	
Модель Iguana	55
Модель Vertiga	59
Модель Tetra	60

СЕКЦИОННЫЕ РАДИАТОРЫ


GEKON 	
Алюминиевые радиаторы Gekon AI 500	65
Алюминиевые радиаторы Gekon AI 350	65


ATLANT 	
Алюминиевые радиаторы Atlant Alum	66
Биметаллические радиаторы Atlant Bimet	66

RIFAR 	
Биметаллические радиаторы модель Rifar Base	67
Биметаллические радиаторы модель Rifar Monolit	67
Комплектующие к радиаторам Rifar	68

KROMWELL GERMANIUM 	
Алюминиевые радиаторы Germanium	69
Биметаллические радиаторы Germanium	69
Алюминиевые радиаторы Germanium Neo	70
Биметаллические радиаторы Germanium Neo	70

КОМПЛЕКТУЮЩИЕ К СЕКЦИОННЫМ РАДИАТОРАМ

KROMWELL EUROS 	
Комплекты для монтажа радиаторов	71
Комплектующие для монтажа радиаторов	72

PURMO 	
Стальные панельные радиаторы Purmo, модели Compact и Ventil Compact	73
Трубчатые радиаторы Delta Laserline	78

Официальный сайт Группы компаний «Терморос»

termoros.com

На сайте «Терморос» представлена самая актуальная и важная информация о компании, а также ряд полезных сервисов:

- Каталог оборудования;
- Удобный поиск по каталогу оборудования;
- Новости и акции компании;
- Графики семинаров и вебинаров/онлайн-регистрация;
- Техническая документация;
- Прайс-листы;
- Программы расчётов;
- Личный кабинет партнёра;
- Вакансии;
- И многое другое.

Представляем вашему вниманию краткую презентацию основных разделов нашего сайта.



Каталог

www.termoros.com/catalog/

Каталог оборудования «Терморос» содержит актуальные цены, технические характеристики, фотографии, остатки на складах. Для подбора оборудования можно воспользоваться удобным фильтром.



Прайс-листы

www.termoros.com/buyers/prices/custom/

В этом разделе вы сможете скачать прайс-листы на весь ассортимент Группы компаний «Терморос». Найти нужный прайс-лист можно, используя строку поиска или фильтр по бренду и виду продукции. Пользователи личного кабинета могут сформировать прайс-лист по выбранным товарным категориям и брендам с индивидуальными ценами.



Обучение

www.termoros.com/technical_support/training/

В разделе вы можете ознакомиться с графиком обучающих мероприятий и зарегистрироваться на любое из них:

- Вебинары;
- Семинары.

Записаться на вебинар или семинар вы можете, заполнив форму на сайте. Участие бесплатное! По окончании обучения выдаётся сертификат.



Техническая документация

www.termoros.com/technical_support/tech_documentation/

В этом разделе вы сможете найти и скачать всю необходимую документацию на оборудование:

- Сертификаты;
- Паспорта;
- Руководства;
- Гарантийные талоны;
- Инструкции;
- Каталоги и буклеты;
- Опросные листы;
- Взрывные схемы;
- Чертежи.



Карьера

www.termoros.com/about_company/career/

В разделе представлен перечень актуальных вакансий Группы компаний «Терморос». Есть возможность отправить резюме или заполнить анкету онлайн.



Личный кабинет

Личный кабинет — это функциональный инструмент, который позволит сделать наше сотрудничество более удобным и продуктивным.

Возможности Личного кабинета:

- Отображение индивидуальных цен на весь ассортимент продукции;
- Отображение остатков продукции на всех складах сразу;
- Отслеживание статусов текущих заказов;
- Формирование нового заказа в пару кликов;
- Добавление товаров в корзину по артикулу, а также массовая загрузка товаров в корзину из файла Excel;
- Отображение признака складской/заказной продукции;
- Возможность оформлять заказы от разных контрагентов;
- Возможность скачать счёт из Личного кабинета в любое время после его выставления;
- Просмотр истории заказов;
- Отображение контактов ваших менеджеров в Личном кабинете;
- Техническая документация доступна для скачивания и всегда под рукой;
- Отображение информации по кредитному лимиту;
- Отображение сроков поставки оборудования на склад «Терморос».

Преимущества использования Личного кабинета:

- Быстрое размещение заказов в любое время, 24/7;
- Ускоренная обработка заказов, поступивших через Личный кабинет партнёра;
- Оперативная техническая поддержка;
- Возможность интеграции вашего сайта по API.

Присоединяйтесь:
termoros.com/partners



Мобильное приложение

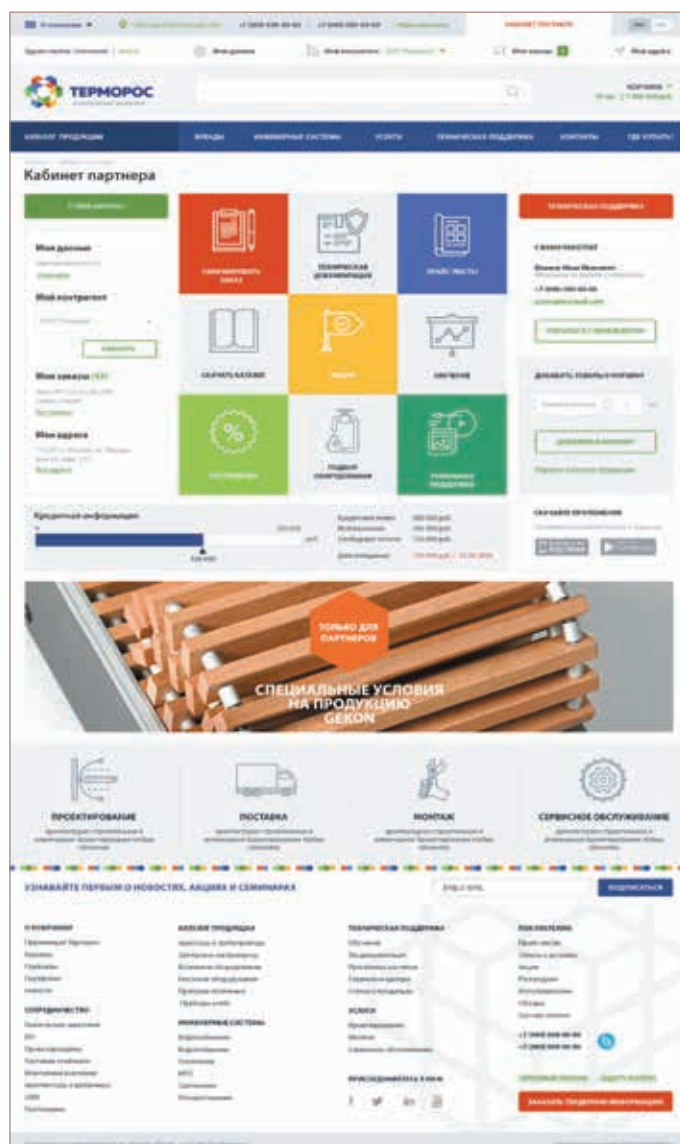


Разработано мобильное приложение «Терморос» для устройств на Android и iOS.

Пользуйтесь всеми функциями сайта без ограничений на вашем смартфоне или планшете:

- Узнавайте о последних новостях и актуальных акциях;
- Регистрируйтесь на вебинары и семинары;
- Скачивайте прайс-листы и техническую документацию;
- Совершайте заказы;
- Пользуйтесь всеми возможностями Личного кабинета.

Приложения доступны для бесплатного скачивания в Apple Store и Google Play.



Приборы отопления



CLIMATE DESIGNERS

Jaga (Бельгия)

С момента создания компании в 1962 году, Jaga постоянно стремится к техническому и эстетическому совершенствованию своей продукции. Уникальные инновации Jaga, чьи заслуги были неоднократно отмечены ведущими европейскими премиями в области как теплотехники, так и дизайна, неизменно вдохновляют сотни и тысячи дизайнеров по всему миру.

В 1997 году международная группа компаний «Терморос» стала эксклюзивным представителем Jaga в России. Предлагается полный ассортимент продукции: от простых отопительных приборов до приборов дизайн- и арт-серий, а также промышленные отопительные приборы. Безупречное качество продукции, грамотная маркетинговая стратегия и эффективные каналы дистрибуции стали ключевыми факторами успеха продукции Jaga на российском рынке.



Gekon (Россия)

Приборы отопления Gekon производятся на высокотехнологичных предприятиях России и соответствуют современным внутренним и международным стандартам качества. Инновационный подход в организации производства позволил оптимизировать стоимость и сократить сроки производства, сохранив высокий уровень качества продукции и широкий ассортимент. Технологии и материалы, используемые при производстве, позволяют гарантировать безотказную эксплуатацию оборудования на протяжении всего срока службы. Оборудование Gekon отличается оптимальное соотношение привлекательной цены и соответствие продукта самым высоким требованиям потребителя. Ключевым преимуществом оборудования Gekon является лучшая стоимость за кВт по сравнению с другими приборами аналогичной конструкции.



JagaRus (Россия)

В 2007 году Jaga и «Терморос» основали совместное производство Mini Canal в России под брендом JagaRus. Это событие стало отправной точкой в партнёрстве Jaga и «Терморос» — продажи данной продукции увеличились в разы. Только в России более 10 000 строительных объектов оснащены Jaga, на некоторых оборудовании бесперебойно работает уже более 18 лет.



Rifar (Россия)

Российский завод Rifar образован в 2002 году в г. Гай — Оренбургской области. Продукция завода, в особенности биметаллические радиаторы, очень популярны у российских потребителей. Компания Rifar располагает современным, хорошо обустроенным производственным комплексом. Российский Rifar добился отличных показателей в области эффективности отраслевого производства. Ставка на максимальную автоматизацию процессов выпуска радиаторов обеспечила высокое качество продукции, которая в результате не уступает лучшим европейским аналогам. Компания «Терморос» является официальным дилером Rifar с 2010 года.

PURMO

Purmo (Финляндия)

Purmo — это название небольшого городка в северо-западной части Финляндии. В конце 50-х годов фирма «Пурмо-Продукт» купила небольшую фабрику радиаторов, так и началось производство первых панельных радиаторов под маркой Purmo, которые должны были противостоять суровому климату северной Скандинавии. В начале 70-х годов фирма «Пурмо-Продукт» вошла в концерн Rettig. Производство радиаторов было модернизировано и автоматизировано. Радиаторы Purmo быстро завоевали Финляндию, и начался их экспорт, в частности, в Германию. В других европейских странах концерн открывал торговые офисы. В настоящее время радиаторы Purmo производятся на европейских фабриках в Финляндии, Польше и Германии, откуда они поставляются в десятки других стран. В середине 2015 года компания «Реттиг Варме Рус» и группа компаний «Терморос» подписали договор о стратегическом партнёрстве.



Atlant (Италия)

Радиаторы Atlant — это итальянские приборы отопления, разработанные специально для российского рынка. Название Atlant говорит само за себя — это прочный радиатор, оптимальный для российских условий эксплуатации. Качественные сплавы алюминия и стали гарантируют заявленные эксплуатационные характеристики. Дизайн радиатора с увеличенной поверхностью теплоотдачи обеспечивает высокую тепловую мощность при сравнительно небольшом весе. Антикоррозионное покрытие, а также двухэтапная окраска анафорезным и электростатическим методом придаёт идеальный внешний вид. Надёжная упаковка предотвращает от повреждений при транспортировке. Дополнительно, в интересах покупателя, радиаторы застрахованы от заводских дефектов и имущественных потерь сроком на 1 год с момента продажи на сумму 2 000 000 рублей.



Kromwell Germanium (Китай)

Отопительные приборы под торговой маркой Germanium — это высокопрочные литые радиаторы, разработанные специально для применения в отечественных системах отопления. Радиаторы Germanium предназначены для использования как в многоэтажных зданиях, так и в автономных системах отопления малоэтажного строительства. Все приборы Germanium отливаются только из первичного алюминия и окрашиваются с применением современного метода окраски с использованием метода анафореза на первой стадии и метода порошкового напыления на второй стадии нанесения покрытия. Производство радиаторов Germanium с 1998 года сертифицировано по системе контроля качества ISO 9001:2000, все приборы проходят контроль качества по специально разработанным стандартам торговой марки Germanium. Широкий модельный ряд радиаторов Germanium включает ассортиментную линейку алюминиевых и биметаллических радиаторов классического дизайна, а также новую разработку — современные алюминиевые и биметаллические радиаторы Germanium Neo. Все радиаторы Germanium сертифицированы по системе ГОСТ Р и застрахованы.



Kromwell Euros (Китай)

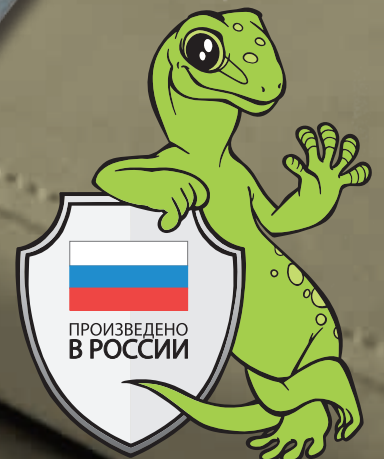
Торговая марка Kromwell Euros — производитель высококачественной трубопроводной арматуры из латуни, а также резьбовых фитингов, коллекторов, шаровых кранов, термостатических вентилях, регулировочных вентилях, запорной арматуры, термоголовок. Бренд Kromwell Euros широко известен на российском рынке с 2010 года, и на сегодняшний день данное оборудование активно применяется как в крупных проектах, так и в частных инженерных системах. Продукция Kromwell Euros точно соответствует сложным условиям эксплуатации российских систем тепло- и водоснабжения и доступна широкому кругу потребителей за счёт оптимального соотношения «цена-качество».



ВСТРАИВАЕМЫЕ В ПОЛ КОНВЕКТОРЫ

GEKON ECO

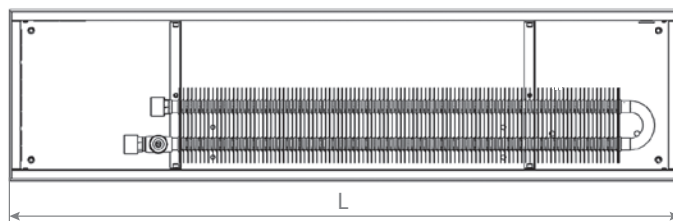
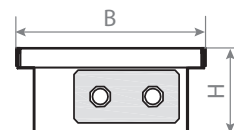
С ЕСТЕСТВЕННОЙ
КОНВЕКЦИЕЙ



МЕДНО-АЛЮМИНИЕВЫЕ ВСТРАИВАЕМЫЕ В ПОЛ КОНВЕКТОРЫ GEKON, JAGARUS, JAGA

Модель Gekon Eco (встраиваемые в пол)

Gekon Eco — это каналный прибор отопления с естественной конвекцией для монтажа в конструкции пола. Приборы отопления Gekon производятся в России на высокотехнологичном предприятии и соответствуют современным российским и международным стандартам качества. Инновационный подход в организации производства позволил оптимизировать стоимость и сократить сроки производства, сохранив высокий уровень качества продукции и широкий ассортимент. Ключевым преимуществом оборудования Gekon является лучшая стоимость за кВт по сравнению с другими приборами аналогичной конструкции. Прочность и устойчивость прибора к механическим воздействиям обеспечивают сохранение идеального внешнего вида на протяжении всего срока эксплуатации.



Основные характеристики

Рабочее давление	16 бар
Опрессовочное давление	25 бар
Макс t° теплоносителя	110°C
Гарантия на теплообменник	10 лет
Гарантия на все комплектующие	10 лет
Подключение	1/2"
Внутренняя резьба (межосевое расстояние)	50 мм
H, см	8, 11, 14, 19
L, см	60-490
B, см	18, 23, 30, 38
Мощность, Вт	68-4268

Стандартная поставка

- Короб из оцинкованной стали, окрашенный методом порошкового напыления
- Теплообменник с воздухоотводчиком
- Рамка из анодированного алюминия
- Декоративная решётка из анодированного алюминия или дерева
- Крепёжный комплект и регуляторы высоты

Код	Глубина	Длина	Ширина	Решётка
Код заказа	GETLO.	008	110	23 /UNA/NV

Габариты, см			Розничная цена, Р				Теплоотдача, Вт	
Высота	Ширина	Длина	/FNA (без решётки)	/UNA	/UBL	/UDB, /UBR, /ULB	/DON и /DMN	95/85/20
08	18	080	7 637	10 083	10 474	10 515	11 403	171
		090	8 349	11 080	11 516	11 563	12 584	205
		100	9 061	12 117	12 606	12 658	13 766	239
		110	9 772	13 115	13 649	13 706	14 947	273
		130	11 196	15 150	15 781	15 849	17 309	341
		150	12 619	17 184	17 914	17 992	19 671	410
		170	14 043	19 219	20 046	20 135	22 034	478
		190	15 466	21 254	22 179	22 278	24 396	546
		210	16 889	23 288	24 311	24 420	26 758	614
		230	18 313	25 323	26 444	26 563	29 121	683
		250	19 736	27 358	28 576	28 706	31 483	751
		270	21 159	29 392	30 708	30 849	33 845	819
		290	22 583	31 427	32 841	32 992	36 208	887
		310	24 006	33 462	34 973	35 135	38 570	956
		330	25 429	35 496	37 106	37 277	40 932	1 024
		350	26 853	37 531	39 238	39 420	43 294	1 092
		370	28 276	39 566	41 370	41 563	45 657	1 160
		390	29 699	41 600	43 503	43 706	48 019	1 229
		410	31 123	43 635	45 635	45 849	50 381	1 297
		430	32 546	45 669	47 768	47 992	52 743	1 365
450	33 969	47 704	49 900	50 134	55 106	1 433		
470	35 393	49 739	52 032	52 277	57 468	1 502		
490	36 816	51 773	54 165	54 420	59 830	1 570		

Примечание: позиции, выделенные **зелёным цветом**, относятся к складской программе.



Габариты, см		Розничная цена, Р						Теплоотдача, Вт
Высота	Ширина	Длина	/FNA (без решётки)	/UNA	/UBL	/UDB, /UBR, /ULB	/DON и /DMN	95/85/20
08	23	080	7 953	11 005	11 511	11 552	12 329	220
		090	8 687	12 096	12 660	12 705	13 609	265
		100	9 421	13 237	13 870	13 920	14 889	309
		110	10 156	14 327	15 018	15 074	16 169	353
		130	11 624	16 559	17 377	17 442	18 729	441
		150	13 093	18 791	19 735	19 810	21 289	529
		170	14 562	21 023	22 093	22 179	23 849	617
		190	16 030	23 255	24 452	24 547	26 409	705
		210	17 499	25 487	26 810	26 916	28 969	794
		230	18 968	27 718	29 169	29 284	31 529	882
		250	20 437	29 950	31 527	31 652	34 089	970
		270	21 905	32 182	33 885	34 021	36 650	1 058
		290	23 374	34 414	36 244	36 389	39 210	1 146
		310	24 843	36 646	38 602	38 758	41 770	1 235
		330	26 311	38 878	40 960	41 126	44 330	1 323
		350	27 780	41 110	43 319	43 495	46 890	1 411
		370	29 249	43 341	45 677	45 863	49 450	1 499
		390	30 718	45 573	48 036	48 231	52 010	1 587
		410	32 186	47 805	50 394	50 600	54 571	1 675
		430	33 655	50 037	52 753	52 968	57 131	1 764
450	35 124	52 269	55 111	55 337	59 691	1 852		
470	36 593	54 501	57 469	57 705	62 251	1 940		
490	38 061	56 733	59 828	60 074	64 811	2 028		
08	30	080	10 374	14 277	14 944	14 982	14 750	316
		090	11 377	15 734	16 478	16 521	16 298	379
		100	12 379	17 258	18 092	18 139	17 847	442
		110	13 382	18 715	19 626	19 678	19 395	505
		130	15 387	21 696	22 773	22 835	22 492	631
		150	17 393	24 677	25 921	25 993	25 588	757
		170	19 398	27 658	29 069	29 150	28 685	884
		190	21 403	30 639	32 217	32 307	31 782	1 010
		210	23 408	33 619	35 364	35 464	34 878	1 136
		230	25 413	36 600	38 512	38 621	37 975	1 262
		250	27 418	39 581	41 659	41 778	41 071	1 388
		270	29 423	42 562	44 807	44 935	44 168	1 515
		290	31 428	45 543	47 954	48 092	47 264	1 641
		310	33 433	48 523	51 102	51 249	50 360	1 767
		330	35 438	51 504	54 249	54 406	53 457	1 893
		350	37 443	54 484	57 397	57 563	56 553	2 019
		370	39 448	57 465	60 544	60 720	59 649	2 146
		390	41 452	60 445	63 691	63 877	62 745	2 272
		410	43 457	63 426	66 838	67 033	65 841	2 398
		430	45 462	66 406	69 985	70 190	68 937	2 524
450	47 466	69 386	73 132	73 347	72 033	2 651		
470	49 471	72 367	76 280	76 503	75 129	2 777		
490	51 475	75 347	79 427	79 660	78 225	2 903		
08	38	080	11 637	16 512	17 363	17 398	17 724	475
		090	12 912	18 353	19 302	19 342	19 759	570
		100	14 187	20 280	21 344	21 389	21 793	666
		110	15 462	22 121	23 283	23 333	23 828	761
		130	18 012	25 890	27 265	27 323	27 897	951
		150	20 562	29 659	31 246	31 313	31 966	1 141
		170	23 112	33 427	35 228	35 304	36 035	1 331
		190	25 662	37 196	39 209	39 294	40 104	1 521
		210	28 212	40 964	43 191	43 284	44 174	1 711
		230	30 762	44 733	47 172	47 275	48 243	1 902
		250	33 312	48 502	51 153	51 265	52 312	2 092
		270	35 862	52 270	55 135	55 255	56 381	2 282
		290	38 412	56 039	59 116	59 246	60 450	2 472
		310	40 962	59 808	63 098	63 236	64 520	2 662
		330	43 512	63 577	67 079	67 227	68 589	2 852
		350	46 062	67 345	71 061	71 217	72 658	3 042
		370	48 612	71 114	75 043	75 208	76 728	3 233
		390	51 162	74 883	79 024	79 198	80 797	3 423
		410	53 712	78 652	83 006	83 189	84 866	3 613
		430	56 262	82 420	86 987	87 179	88 936	3 803
450	58 812	86 189	90 969	91 170	93 005	3 993		
470	61 362	89 958	94 950	95 160	97 074	4 183		
490	63 913	93 727	98 932	99 151	101 144	4 373		

Примечание: позиции, выделенные **зелёным цветом**, относятся к складской программе.

Габариты, см		Розничная цена, Р					Теплоотдача, Вт	
Высота	Ширина	Длина	/FNA (без решётки)	/UNA	/UBL	/UDB, /UBR, /ULB	/DON и /DMN	95/85/20
11	18	080	7 974	10 420	10 811	10 852	11 740	235
		090	8 714	11 445	11 881	11 928	12 949	282
		100	9 453	12 509	12 998	13 050	14 158	329
		110	10 192	13 534	14 068	14 125	15 366	375
		130	11 670	15 624	16 255	16 323	17 783	469
		150	13 148	17 713	18 443	18 521	20 200	563
		170	14 626	19 803	20 630	20 718	22 618	657
		190	16 105	21 892	22 817	22 916	25 035	751
		210	17 583	23 982	25 004	25 114	27 452	845
		230	19 061	26 071	27 191	27 311	29 869	939
		250	20 539	28 160	29 379	29 509	32 286	1 033
		270	22 017	30 250	31 566	31 706	34 702	1 126
		290	23 495	32 339	33 753	33 904	37 119	1 220
		310	24 973	34 428	35 940	36 101	39 536	1 314
		330	26 450	36 517	38 127	38 298	41 953	1 408
		350	27 928	38 606	40 314	40 496	44 370	1 502
		370	29 406	40 696	42 501	42 693	46 787	1 596
		390	30 884	42 785	44 687	44 890	49 203	1 690
		410	32 362	44 874	46 874	47 088	51 620	1 783
		430	33 840	46 963	49 061	49 285	54 037	1 877
450	35 317	49 052	51 248	51 482	56 453	1 971		
470	36 795	51 141	53 435	53 679	58 870	2 065		
490	38 273	53 230	55 621	55 876	61 287	2 159		
11	23	080	8 315	11 367	11 873	11 913	12 690	283
		090	9 077	12 485	13 050	13 095	13 998	340
		100	9 838	13 654	14 287	14 337	15 306	396
		110	10 600	14 772	15 463	15 518	16 613	453
		130	12 124	17 059	17 876	17 942	19 229	566
		150	13 648	19 346	20 290	20 365	21 844	679
		170	15 172	21 633	22 703	22 789	24 459	793
		190	16 695	23 919	25 117	25 212	27 074	906
		210	18 219	26 206	27 530	27 635	29 689	1 019
		230	19 742	28 493	29 943	30 059	32 304	1 132
		250	21 266	30 780	32 356	32 482	34 919	1 246
		270	22 789	33 066	34 769	34 905	37 534	1 359
		290	24 313	35 353	37 183	37 328	40 149	1 472
		310	25 836	37 639	39 596	39 751	42 763	1 585
		330	27 360	39 926	42 009	42 174	45 378	1 699
		350	28 883	42 212	44 422	44 597	47 993	1 812
		370	30 406	44 499	46 835	47 020	50 608	1 925
		390	31 929	46 785	49 248	49 443	53 222	2 038
		410	33 453	49 072	51 660	51 866	55 837	2 151
		430	34 976	51 358	54 073	54 289	58 451	2 265
450	36 499	53 644	56 486	56 712	61 066	2 378		
470	38 022	55 930	58 899	59 135	63 680	2 491		
490	39 545	58 217	61 311	61 557	66 295	2 604		
11	30	080	10 693	14 596	15 263	15 301	15 069	368
		090	11 758	16 115	16 859	16 902	16 679	442
		100	12 821	17 700	18 534	18 581	18 288	515
		110	13 883	19 215	20 126	20 179	19 896	589
		130	16 001	22 309	23 387	23 449	23 106	736
		150	18 113	25 397	26 641	26 713	26 309	883
		170	20 218	28 478	29 889	29 970	29 505	1 031
		190	22 317	31 552	33 130	33 221	32 695	1 178
		210	24 408	34 620	36 365	36 465	35 879	1 325
		230	26 494	37 681	39 592	39 702	39 055	1 472
		250	28 573	40 735	42 814	42 933	42 226	1 620
		270	30 645	43 783	46 028	46 157	45 389	1 767
		290	32 710	46 825	49 237	49 375	48 546	1 914
		310	34 769	49 859	52 438	52 586	51 697	2 061
		330	36 822	52 888	55 633	55 790	54 840	2 209
		350	38 868	55 909	58 821	58 988	57 978	2 356
		370	40 907	58 924	62 003	62 179	61 108	2 503
		390	42 940	61 933	65 178	65 364	64 232	2 650
		410	44 966	64 934	68 347	68 542	67 350	2 798
		430	46 985	67 930	71 509	71 714	70 461	2 945
450	48 998	70 918	74 664	74 878	73 565	3 092		
470	51 004	73 900	77 813	78 037	76 663	3 239		
490	53 004	76 876	80 955	81 189	79 754	3 387		

Примечание: позиции, выделенные **зелёным цветом**, относятся к складской программе.



Габариты, см		Розничная цена, Р						Теплоотдача, Вт
Высота	Ширина	Длина	/FNA (без решётки)	/UNA	/UBL	/UDB, /UBR, /ULB	/DON и /DMN	95/85/20
11	38	080	12 083	16 958	17 809	17 845	18 170	546
		090	13 385	18 826	19 775	19 816	20 232	655
		100	14 687	20 781	21 845	21 889	22 294	765
		110	15 989	22 649	23 811	23 860	24 355	874
		130	18 594	26 472	27 847	27 905	28 479	1 092
		150	21 198	30 295	31 882	31 949	32 602	1 311
		170	23 802	34 118	35 918	35 994	36 726	1 529
		190	26 406	37 941	39 954	40 039	40 849	1 748
		210	29 011	41 764	43 990	44 084	44 973	1 966
		230	31 615	45 587	48 026	48 128	49 096	2 185
		250	34 220	49 410	52 061	52 173	53 220	2 403
		270	36 824	53 233	56 097	56 218	57 344	2 622
		290	39 429	57 056	60 133	60 263	61 467	2 840
		310	42 033	60 879	64 169	64 308	65 591	3 059
		330	44 638	64 703	68 205	68 353	69 715	3 277
		350	47 242	68 526	72 241	72 398	73 839	3 496
		370	49 847	72 349	76 278	76 443	77 963	3 714
		390	52 452	76 173	80 314	80 488	82 087	3 933
		410	55 056	79 996	84 350	84 533	86 211	4 151
		430	57 661	83 819	88 386	88 578	90 334	4 370
450	60 266	87 643	92 422	92 623	94 458	4 588		
470	62 871	91 466	96 459	96 668	98 583	4 807		
490	65 476	95 290	100 495	100 714	102 707	5 025		
14	23	080	14 470	17 523	18 029	18 069	18 846	349
		090	15 682	19 091	19 655	19 701	20 604	418
		100	16 895	20 710	21 343	21 393	22 362	488
		110	18 107	22 279	22 970	23 025	24 120	558
		130	20 532	25 467	26 284	26 349	27 636	697
		150	22 957	28 654	29 599	29 674	31 152	837
		170	25 381	31 842	32 913	32 998	34 668	976
		190	27 806	35 030	36 227	36 323	38 184	1 116
		210	30 230	38 218	39 541	39 647	41 700	1 255
		230	32 655	41 405	42 856	42 971	45 216	1 395
		250	35 079	44 593	46 170	46 295	48 732	1 534
		270	37 504	47 781	49 484	49 619	52 248	1 674
		290	39 928	50 968	52 798	52 943	55 764	1 813
		310	42 352	54 155	56 112	56 267	59 279	1 953
		330	44 777	57 343	59 426	59 591	62 795	2 092
		350	47 201	60 530	62 740	62 915	66 311	2 232
		370	49 625	63 718	66 053	66 239	69 826	2 371
		390	52 049	66 905	69 367	69 563	73 342	2 511
		410	54 473	70 092	72 681	72 887	76 857	2 650
		430	56 897	73 279	75 995	76 210	80 373	2 790
450	59 321	76 466	79 308	79 534	83 888	2 929		
470	61 745	79 653	82 622	82 858	87 404	3 069		
490	64 169	82 840	85 935	86 181	90 919	3 208		
14	30	080	19 346	23 248	23 916	23 954	23 721	476
		090	21 062	25 419	26 163	26 206	25 983	572
		100	22 778	27 657	28 491	28 538	28 245	667
		110	24 494	29 827	30 738	30 790	30 507	762
		130	27 927	34 235	35 313	35 375	35 031	953
		150	31 359	38 644	39 888	39 959	39 555	1 143
		170	34 792	43 052	44 463	44 544	44 079	1 334
		190	38 225	47 460	49 038	49 129	48 603	1 524
		210	41 657	51 869	53 614	53 714	53 128	1 715
		230	45 090	56 277	58 189	58 298	57 652	1 905
		250	48 523	60 686	62 764	62 883	62 176	2 096
		270	51 956	65 094	67 339	67 468	66 700	2 286
		290	55 389	69 503	71 915	72 053	71 224	2 477
		310	58 821	73 911	76 490	76 638	75 749	2 668
		330	62 254	78 320	81 065	81 223	80 273	2 858
		350	65 687	82 729	85 641	85 807	84 797	3 049
		370	69 120	87 137	90 216	90 392	89 322	3 239
		390	72 553	91 546	94 792	94 977	93 846	3 430
		410	75 986	95 955	99 367	99 563	98 371	3 620
		430	79 419	100 364	103 943	104 148	102 895	3 811
450	82 852	104 772	108 519	108 733	107 419	4 001		
470	86 286	109 181	113 094	113 318	111 944	4 192		
490	89 719	113 590	117 670	117 903	116 469	4 382		

Габариты, см		Розничная цена, Р					Теплоотдача, Вт	
Высота	Ширина	Длина	/FNA (без решётки)	/UNA	/UBL	/UDB, /UBR, /ULB	/DON и /DMN	95/85/20
14	38	080	23 880	28 754	29 606	29 641	29 967	678
		090	26 105	31 546	32 495	32 535	32 951	813
		100	28 330	34 423	35 487	35 532	35 936	949
		110	30 555	37 214	38 376	38 426	38 921	1 085
		130	35 005	42 883	44 258	44 316	44 890	1 356
		150	39 455	48 552	50 140	50 207	50 859	1 627
		170	43 905	54 221	56 021	56 097	56 829	1 898
		190	48 355	59 890	61 903	61 988	62 798	2 169
		210	52 805	65 558	67 784	67 878	68 767	2 440
		230	57 256	71 227	73 666	73 769	74 737	2 711
		250	61 706	76 896	79 548	79 659	80 706	2 983
		270	66 156	82 565	85 429	85 550	86 676	3 254
		290	70 606	88 234	91 311	91 441	92 645	3 525
		310	75 057	93 903	97 193	97 331	98 615	3 796
		330	79 507	99 572	103 075	103 222	104 584	4 067
		350	83 957	105 241	108 956	109 113	110 554	4 338
		370	88 407	110 910	114 838	115 003	116 523	4 609
		390	92 858	116 579	120 720	120 894	122 493	4 880
		410	97 308	122 248	126 602	126 785	128 462	5 152
		430	101 758	127 917	132 483	132 675	134 432	5 423
450	106 209	133 586	138 365	138 566	140 401	5 694		
470	110 659	139 255	144 247	144 457	146 371	5 965		
490	115 110	144 924	150 129	150 348	152 341	6 236		
19	23	080	15 681	18 734	19 240	19 280	20 057	396
		090	16 919	20 327	20 892	20 937	21 840	475
		100	18 157	21 973	22 605	22 655	23 624	555
		110	19 396	23 567	24 258	24 313	25 408	634
		130	21 874	26 809	27 626	27 692	28 979	792
		150	24 355	30 053	30 997	31 072	32 551	951
		170	26 837	33 298	34 369	34 454	36 124	1 109
		190	29 322	36 546	37 743	37 838	39 700	1 268
		210	31 808	39 795	41 119	41 224	43 278	1 426
		230	34 296	43 047	44 497	44 613	46 858	1 585
		250	36 787	46 300	47 877	48 003	50 440	1 743
		270	39 279	49 556	51 259	51 394	54 023	1 902
		290	41 773	52 813	54 643	54 788	57 609	2 060
		310	44 269	56 072	58 029	58 184	61 196	2 219
		330	46 767	59 333	61 416	61 582	64 786	2 377
		350	49 267	62 597	64 806	64 982	68 377	2 536
		370	51 769	65 862	68 198	68 383	71 971	2 694
		390	54 273	69 129	71 591	71 787	75 566	2 853
		410	56 779	72 398	74 987	75 192	79 163	3 011
		430	59 287	75 669	78 384	78 600	82 762	3 170
450	61 796	78 942	81 783	82 009	86 363	3 328		
470	64 308	82 216	85 185	85 421	89 966	3 487		
490	66 822	85 493	88 588	88 834	93 571	3 645		
19	30	080	20 211	24 114	24 781	24 819	24 587	537
		090	21 973	26 330	27 074	27 117	26 895	644
		100	23 735	28 614	29 448	29 495	29 203	752
		110	25 497	30 830	31 741	31 793	31 510	859
		130	29 021	35 330	36 407	36 469	36 126	1 074
		150	32 545	39 829	41 074	41 145	40 741	1 288
		170	36 069	44 329	45 740	45 821	45 356	1 503
		190	39 593	48 829	50 407	50 497	49 972	1 718
		210	43 117	53 328	55 073	55 173	54 587	1 933
		230	46 641	57 828	59 739	59 849	59 202	2 147
		250	50 165	62 327	64 406	64 525	63 818	2 362
		270	53 688	66 827	69 072	69 201	68 433	2 577
		290	57 212	71 326	73 738	73 876	73 048	2 792
		310	60 736	75 826	78 405	78 552	77 663	3 006
		330	64 260	80 325	83 071	83 228	82 278	3 221
		350	67 783	84 825	87 737	87 903	86 893	3 436
		370	71 307	89 324	92 403	92 579	91 508	3 651
		390	74 830	93 823	97 069	97 255	96 123	3 865
		410	78 354	98 323	101 735	101 930	100 738	4 080
		430	81 877	102 822	106 401	106 606	105 353	4 295
450	85 401	107 321	111 067	111 281	109 968	4 509		
470	88 924	111 820	115 733	115 957	114 583	4 724		
490	92 448	116 319	120 399	120 632	119 198	4 939		

Габариты, см		Розничная цена, Р						Теплоотдача, Вт
Высота	Ширина	Длина	/FNA (без решётки)	/UNA	/UBL	/UDB, /UBR, /ULB	/DON и /DMN	95/85/20
19	38	080	24 838	29 713	30 564	30 600	30 925	779
		090	27 109	32 549	33 499	33 539	33 955	935
		100	29 379	35 472	36 536	36 581	36 985	1 090
		110	31 649	38 309	39 471	39 520	40 015	1 246
		130	36 190	44 068	45 443	45 501	46 075	1 558
		150	40 730	49 827	51 415	51 482	52 135	1 869
		170	45 271	55 587	57 387	57 463	58 195	2 181
		190	49 812	61 346	63 359	63 444	64 255	2 492
		210	54 353	67 106	69 332	69 426	70 315	2 804
		230	58 894	72 865	75 304	75 407	76 375	3 115
		250	63 435	78 625	81 277	81 388	82 435	3 427
		270	67 976	84 385	87 249	87 370	88 495	3 738
		290	72 517	90 144	93 222	93 351	94 556	4 050
		310	77 058	95 904	99 194	99 333	100 616	4 362
		330	81 599	101 664	105 167	105 314	106 676	4 673
		350	86 140	107 424	111 140	111 296	112 737	4 985
		370	90 682	113 184	117 112	117 277	118 797	5 296
		390	95 223	118 944	123 085	123 259	124 858	5 608
		410	99 764	124 704	129 058	129 241	130 919	5 919
		430	104 306	130 464	135 031	135 223	136 979	6 231
450	108 847	136 224	141 004	141 205	143 040	6 542		
470	113 389	141 985	146 977	147 187	149 101	6 854		
490	117 931	147 745	152 950	153 169	155 162	7 165		



ВСТРАИВАЕМЫЕ В ПОЛ КОНВЕКТОРЫ

GEKON VENT

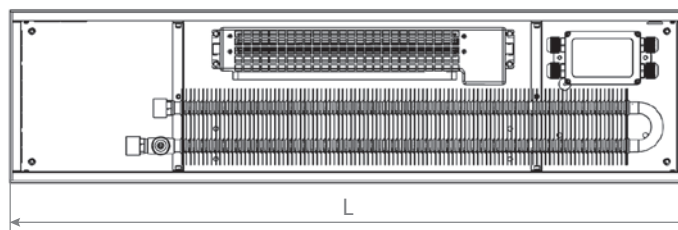
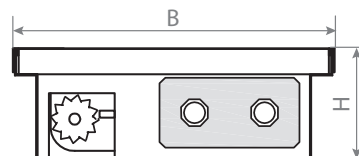
С ПРИНУДИТЕЛЬНОЙ
КОНВЕКЦИЕЙ



gekon.pro

Модель Gekon Vent (встраиваемые в пол)

Gekon Vent – это каналный прибор отопления с принудительной конвекцией для монтажа в конструкции пола. Приборы отопления Gekon производятся в России на высокотехнологичном предприятии и соответствуют современным российским и международным стандартам качества. Инновационный подход в организации производства позволил оптимизировать стоимость и сократить сроки производства, сохранив высокий уровень качества продукции и широкий ассортимент. Ключевым преимуществом оборудования Gekon является лучшая стоимость за кВт по сравнению с другими приборами аналогичной конструкции. Прочность и устойчивость прибора к механическим воздействиям обеспечивают сохранение идеального внешнего вида на протяжении всего срока эксплуатации.



Основные характеристики

Рабочее давление	16 бар
Опрессовочное давление	25 бар
Макс t° теплоносителя	110°C
Гарантия на электрические комплектующие	2 года
Гарантия на остальные комплектующие	10 лет
Подключение	1/2"
Внутренняя резьба (межосевое расстояние)	50 мм
H, см	8, 14
L, см	60-490
B, см	23, 30, 38
Мощность, Вт	574-16219

Стандартная поставка

- Короб из оцинкованной стали, окрашенный методом порошкового напыления
- Теплообменник с воздухоотводчиком
- Рамка из анодированного алюминия
- Декоративная решётка из анодированного алюминия или дерева
- Крепёжный комплект и регуляторы высоты
- Комплект вентиляторов с виброопорами
- Плата управления с водонепроницаемым боксом

	Код	Глубина	Длина	Ширина	Решётка
Код заказа	GDTL0.	008	110	23	/UNA/NV

Габариты, см			Розничная цена, руб.				Теплоотдача, Вт	
Высота	Ширина	Длина	FNA (без решётки)	/UNA	/UBL	/UDB, /UBR, /ULB	/DON и /DMN	95/85/20
08	23	090	21047	24456	25020	25065	25969	1 058
		100	21781	25597	26230	26280	27249	1 235
		110	29589	33761	34452	34507	35602	1 411
		130	32005	36940	37757	37823	39109	1 764
		150	40547	46245	47189	47265	48743	2 116
		170	42016	48477	49548	49633	51303	2 469
		190	50558	57783	58980	59075	60937	2 822
		210	52027	60015	61338	61444	63497	3 174
		230	61516	70267	71717	71833	74078	3 527
		250	70059	79573	81149	81275	83712	3 880
		270	71528	81804	83508	83643	86272	4 233
		290	81017	92057	93887	94032	96853	4 585
		310	75412	87215	89171	89327	92339	4 938
		330	91028	103594	105677	105843	109047	5 291
		350	92497	105826	108035	108211	111607	5 643
		370	93965	108058	110394	110580	114167	5 996
		390	95434	110290	112752	112948	116727	6 349
		410	112944	128563	131152	131358	135328	6 702
430	114413	130795	133510	133726	137888	7 054		
450	115881	133027	135869	136094	140449	7 407		
470	131498	149406	152374	152610	157156	7 760		
490	132966	151638	154733	154979	159716	8 112		

Примечание: позиции, выделенные **зелёным цветом**, относятся к складской программе.

Габариты, см		Розничная цена, руб.					Теплоотдача, Вт	
Высота	Ширина	Длина	FNA (без решётки)	/UNA	/UBL	/UDB, /UBR, /ULB	/DON и /DMN	95/85/20
08	30	090	23737	28094	28838	28881	28658	1 515
		100	24739	29618	30452	30499	30207	1 767
		110	32816	38148	39059	39112	38829	2 019
		130	35768	42076	43154	43216	42872	2 524
		150	44847	52131	53375	53447	53043	3 029
		170	46852	55112	56523	56604	56139	3 534
		190	55931	65167	66745	66835	66310	4 039
		210	57936	68148	69892	69992	69406	4 544
		230	67962	79149	81060	81170	80523	5 049
		250	77041	89203	91282	91401	90694	5 553
		270	79046	92184	94429	94558	93790	6 058
		290	89071	103185	105597	105735	104907	6 563
		310	84002	99092	101671	101818	100929	7 068
		330	100155	116220	118966	119123	118173	7 573
		350	102159	119201	122113	122280	121269	8 078
		370	104164	122181	125260	125436	124366	8 583
		390	106169	125162	128408	128593	127462	9 087
		410	124215	144183	147596	147791	146599	9 592
		430	126219	147164	150743	150948	149695	10 097
		450	128224	150144	153890	154104	152791	10 602
470	144376	167272	171185	171408	170034	11 107		
490	146380	170252	174332	174565	173130	11 612		
08	38	090	25272	30713	31662	31702	32119	2 282
		100	26547	32640	33704	33749	34153	2 662
		110	34896	41555	42717	42766	43261	3 042
		130	38392	46270	47645	47703	48277	3 803
		150	48016	57113	58700	58767	59420	4 564
		170	50566	60881	62682	62758	63489	5 324
		190	60190	71724	73737	73822	74632	6 085
		210	62740	75492	77719	77812	78702	6 845
		230	73310	87282	89721	89823	90791	7 606
		250	82934	98124	100776	100887	101934	8 367
		270	85484	101893	104757	104878	106003	9 127
		290	96054	113682	116759	116889	118093	9 888
		310	91531	110377	113667	113805	115089	10 648
		330	108228	128293	131796	131943	133306	11 409
		350	110778	132062	135778	135934	137375	12 170
		370	113328	135831	139759	139924	141444	12 930
		390	115879	139599	143741	143915	145513	13 691
		410	134470	159409	163763	163946	165624	14 452
		430	137020	163178	167745	167937	169693	15 212
		450	139570	166947	171726	171927	173763	15 973
470	156268	184863	189856	190065	191979	16 733		
490	158818	188632	193837	194056	196049	17 494		
14	23	090	28314	31723	32287	32333	33236	1 307
		100	29527	33343	33975	34025	34994	1 525
		110	38085	42257	42948	43003	44098	1 743
		130	41456	46391	47209	47274	48561	2 179
		150	51227	56925	57869	57944	59423	2 614
		170	53652	60113	61183	61269	62939	3 050
		190	63422	70646	71843	71939	73801	3 486
		210	65847	73834	75158	75263	77317	3 922
		230	76564	85314	86764	86880	89125	4 357
		250	86334	95848	97424	97550	99987	4 793
		270	88758	99035	100738	100874	103503	5 229
		290	99475	110515	112345	112491	115311	5 665
		310	94554	106357	108313	108469	111481	6 100
		330	111670	124236	126319	126484	129688	6 536
		350	114094	127423	129633	129808	133204	6 972
		370	116518	130611	132946	133132	136719	7 408
		390	118942	133798	136260	136456	140235	7 843
		410	137951	153570	156159	156365	160336	8 279
		430	140375	156758	159473	159689	163851	8 715
		450	142799	159945	162787	163012	167366	9 151
470	159915	177823	180792	181028	185573	9 586		
490	162339	181010	184105	184351	189089	10 022		

Примечание: позиции, выделенные **зелёным цветом**, относятся к складской программе.

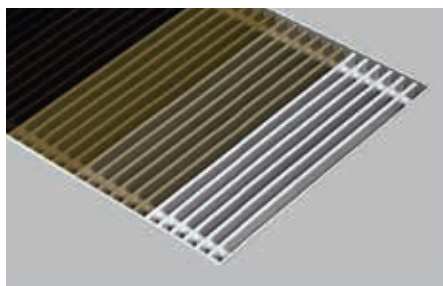
Габариты, см		Розничная цена, руб.						Теплоотдача, Вт
Высота	Ширина	Длина	FNA (без решётки)	/UNA	/UBL	/UDB, /UBR, /ULB	/DON и /DMN	95/85/20
14	30	090	33694	38051	38795	38838	38615	1 680
		100	35410	40289	41123	41170	40877	1 960
		110	44472	49805	50716	50768	50485	2 240
		130	48852	55160	56238	56300	55956	2 800
		150	59630	66914	68158	68230	67826	3 360
		170	63063	71322	72734	72815	72350	3 920
		190	73841	83077	84655	84745	84220	4 480
		210	77274	87485	89230	89330	88744	5 040
		230	88999	100186	102098	102207	101561	5 600
		250	99778	111940	114019	114138	113431	6 160
		270	103210	116349	118594	118723	117955	6 720
		290	114936	129050	131462	131600	130772	7 280
		310	111023	126113	128692	128839	127950	7 840
		330	129147	145213	147959	148116	147166	8 400
		350	132580	149622	152534	152701	151690	8 960
		370	136013	154030	157109	157286	156215	9 520
		390	139446	158439	161685	161871	160739	10 080
		410	159465	179433	182846	183041	181849	10 640
		430	162898	183842	187421	187626	186373	11 200
		450	166331	188251	191997	192211	190898	11 760
470	184455	207351	211264	211488	210114	12 320		
490	187889	211760	215840	216073	214638	12 880		
14	38	090	38737	44178	45127	45167	45583	2 238
		100	40962	47055	48119	48164	48568	2 611
		110	50533	57192	58354	58403	58899	2 984
		130	55930	63808	65183	65241	65815	3 730
		150	67726	76822	78410	78477	79130	4 476
		170	72176	82491	84292	84368	85099	5 222
		190	83972	95506	97519	97604	98414	5 968
		210	88422	101175	103401	103494	104384	6 713
		230	101165	115136	117575	117678	118646	7 459
		250	112961	128151	130802	130914	131961	8 205
		270	117411	133820	136684	136805	137930	8 951
		290	130154	147781	150858	150988	152192	9 697
		310	127258	146104	149394	149533	150816	10 443
		330	146400	166465	169968	170115	171477	11 189
		350	150850	172134	175849	176006	177447	11 935
		370	155301	177803	181731	181896	183416	12 681
		390	159751	183472	187613	187787	189386	13 427
		410	180786	205726	210080	210263	211941	14 173
		430	185237	211395	215962	216154	217910	14 919
		450	189687	217064	221844	222044	223880	15 665
470	208829	237425	242417	242627	244541	16 411		
490	213280	243094	248299	248518	250511	17 157		

АВТОМАТИКА И ОПЦИИ ДЛЯ КОНВЕКТОРОВ GEKON

Решётки

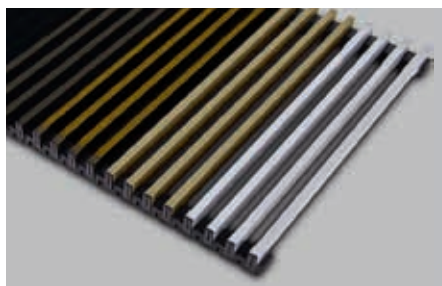
RBL / RDB / RBR / RLB / RNA

Сварачивающаяся поперечная решётка, изготовленная из анодированного алюминия с алюминиевыми вставками того же цвета. Доступна в чёрном, тёмно-коричневом, латунном, светло-бронзовом и натуральном цвете.



UBL / UDB / UBR / ULB / UNA

Решётка из анодированного алюминия U-образного скругленного профиля на ПВД-основе. Возможно сварачивающееся и продольное исполнение. Доступна в чёрном, тёмно-коричневом, латунном, светло-бронзовом и натуральном цвете.



DON / DMN

Сварачивающаяся решётка модель Designo из натурального дерева в цветах дуб (DON) и мербау (DMN) с уменьшенным расстоянием между планками и втулками из анодированного алюминия.



BL

Black — чёрная

DB

Dark Brown — тёмно-коричневая

BR

Bronze — латунь/тёмное золото

LB

Light Bronze — светлая бронза/шампань

NA

Natural Aluminium — алюминий

Защитная крышка для арматуры

Устанавливается в конвектор, скрывает место подключения арматуры к теплообменнику и защищает от возможного механического повреждения



Артикул	Наименование	Цена, ₽
Gekon.valve-protection18	Декоративная защита арматуры для конвекторов Gekon шириной 18	365,00
Gekon.valve-protection23	Декоративная защита арматуры для конвекторов Gekon шириной 23	400,00
Gekon.valve-protection30	Декоративная защита арматуры для конвекторов Gekon шириной 30	450,00
Gekon.valve-protection38	Декоративная защита арматуры для конвекторов Gekon шириной 38	525,00

Автоматика

Блок питания (адаптер) 220/24 В:

- Входное напряжение переменного тока 85 - 264 В
- Выходное напряжение постоянного тока 24 В
- Мощность 30, 60, 100, 240 Вт
- Габаритные размеры 78×93×56 мм (Ш×В×Г)
- Вес 0,3 кг
- Температурно-влажностный режим хранения -40 ~ +85°C, 10 ~ 95%RH



Артикул	Наименование	Цена, Р
DR-30-24	Блок питания (адаптер) 220/24 В, 30 Вт	1 760,00
DR-60-24	Блок питания (адаптер) 220/24 В, 60 Вт	2 310,00
DR-100-24	Блок питания (адаптер) 220/24 В, 100 Вт	3 570,00
DRP-240-24	Блок питания (адаптер) 220/24 В, 240 Вт	6 520,00

Комнатный контроллер управления (3-скоростной):

- Напряжение питания ~ 230 В
- Потребляемая мощность 2 Вт
- Диапазон поддерживаемых в помещении температур 5 ~ 45°C
- Степень электробезопасности IP20

Цифровой регулятор для поддержания постоянной температуры помещения с тремя скоростями вентиляторов и включением/выключением привода термостатического клапана. Работает либо в режиме нагрева, либо охлаждения.



Артикул	Цена, Р
GDTLO.3S24V	5 130,00

Арматура

Danfoss



013G7014

013G7048



003L0144

003L0143



013G5062

Артикул	Наименование	Цена, €
013G7014	Прямой термостатический вентиль	22,63
013G7048	Угловой термостатический вентиль	28,16
003L0144	Прямой запорный вентиль	13,13
003L0143	Угловой запорный вентиль	13,13
013G5062	Термостатическая головка	64,24

Gekon



GK 7640 12

GK 7620 12



GK 7400 12

GK 7200 12

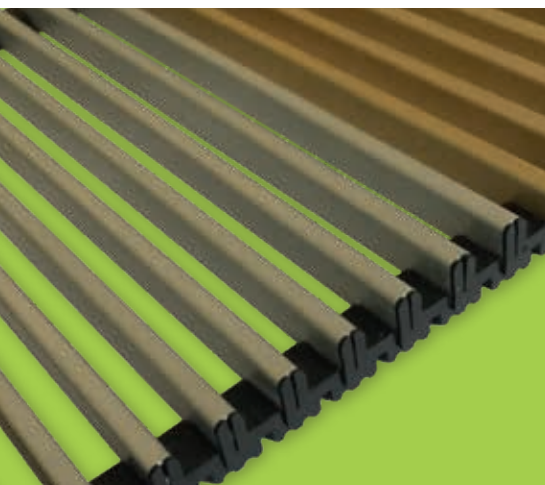


GK 7824

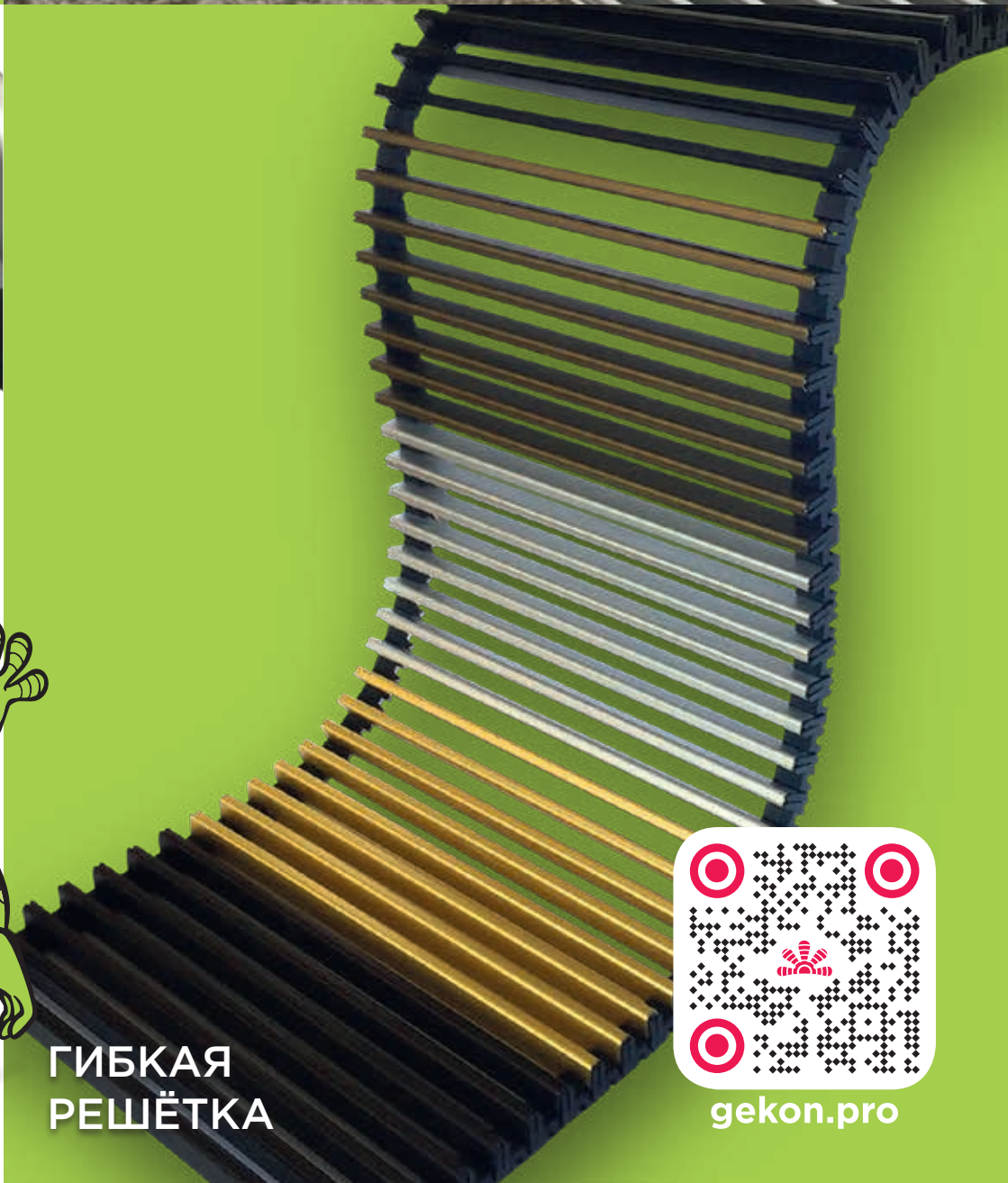
Артикул	Наименование	Цена, €
GK 7640 12	Прямой термостатический вентиль	9,89
GK 7620 12	Угловой термостатический вентиль	8,77
GK 7400 12	Прямой запорный вентиль	6,05
GK 7200 12	Угловой запорный вентиль	5,09
GK 7824	Термостатическая головка	8,93



РЕШЁТКИ ДЛЯ КОНВЕКТОРОВ



ПРОДОЛЬНАЯ
РЕШЁТКА



ГИБКАЯ
РЕШЁТКА



gekon.pro



GEKON

решётки для
конвекторов



**ПРОЧНАЯ, ГИБКАЯ
И ВОДОСТОЙКАЯ**



**БЕСШУМНАЯ
И БЕЗОПАСНАЯ**



**ЛЕГКО МОЕТСЯ
И РЕМОНТИРУЕТСЯ
В ДОМАШНИХ УСЛОВИЯ**



**ПЯТЬ ЦВЕТОВЫХ
РЕШЕНИЙ**



**ОСНОВА – ПОЛИЭТИЛЕН
ВЫСОКОГО ДАВЛЕНИЯ**

NA

Natural Aluminium –
алюминий

BR

Bronze –
латунь/тёмное золото

LB

Light Bronze –
светлая бронза/шампань

DB

Dark Brown –
тёмно-коричневая

BL

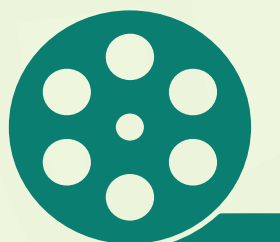
Black – чёрная



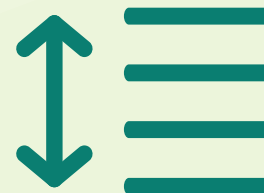
**ЛЮБАЯ ШИРИНА
И ДЛИНА**



**ИЗГОТОВЛЕНИЕ
ОТ 2 ДНЕЙ**



**ГИБКАЯ РЕШЁТКА
В БОБИНАХ**



**РАССТОЯНИЕ МЕЖДУ
ЛАМЕЛЯМИ – 10 мм**

РАСШИФРОВКА АРТИКУЛА

GRIO.22.3UNA134.5

Тип артикула:
решётка

Ширина решётки
(см)

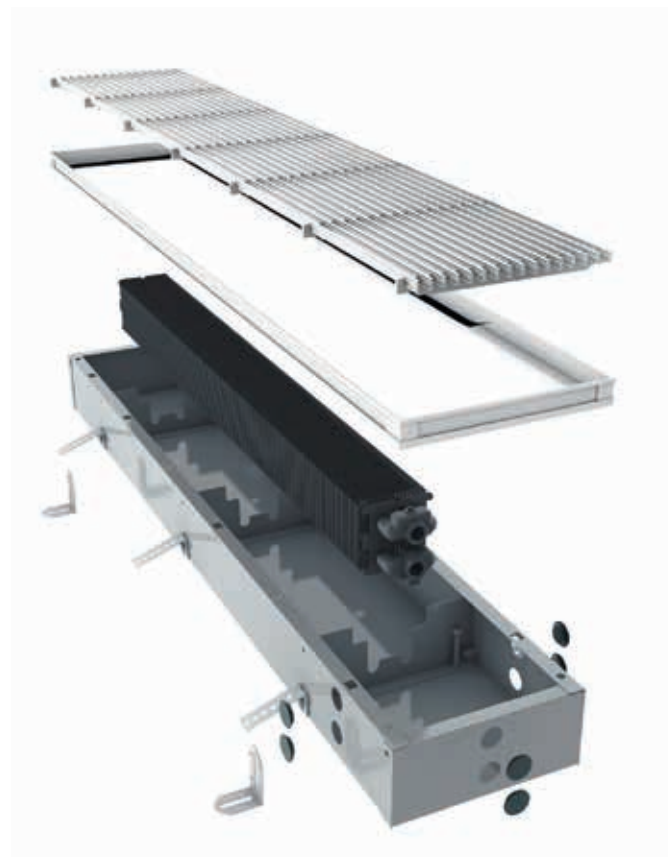
Цвет
решётки

Длина решётки
(см)

Тип решётки:
продольная, поперечная

Модель Mini Canal JagaRus (встраиваемая в пол)

Mini Canal JagaRus — это конвектор, встраиваемый в пол. Благодаря этой особенности установки, видимой остаётся только декоративная решётка, которая может быть выполнена из различных материалов (дерево, нержавеющая сталь, алюминий) и цветов (около 40), что позволяет подобрать нужный отопительный прибор для любого интерьера. Mini Canal JagaRus идеален для помещений: с окнами в пол, витринами, холлами и фойе — везде, где прибор отопления должен быть скрыт от глаз.

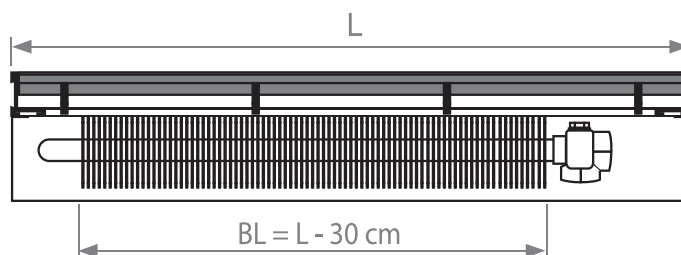
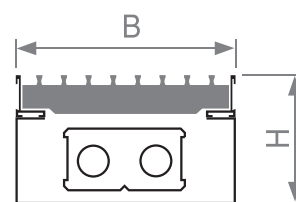


Основные характеристики

Рабочее давление	16 бар
Опрессовочное давление	25 бар
Макс t° теплоносителя	110°C
Гарантия на теплообменник	30 лет
Гарантия на остальные комплектующие	10 лет
Подключение	1/2"
Внутренняя резьба (межосевое расстояние)	50 мм
H, см	9, 11, 14, 19
L, см	70-490
B, см	14, 18, 26, 34, 42
Мощность, Вт	71-4184

Стандартная поставка

- Короб из оцинкованной стали
- Теплообменник Low-H₂O
- Рамка из анодированного алюминия
- Декоративная решётка из анодированного алюминия или дерева
- Клапан для выпуска воздуха
- Регуляторы по высоте и монтажный комплект



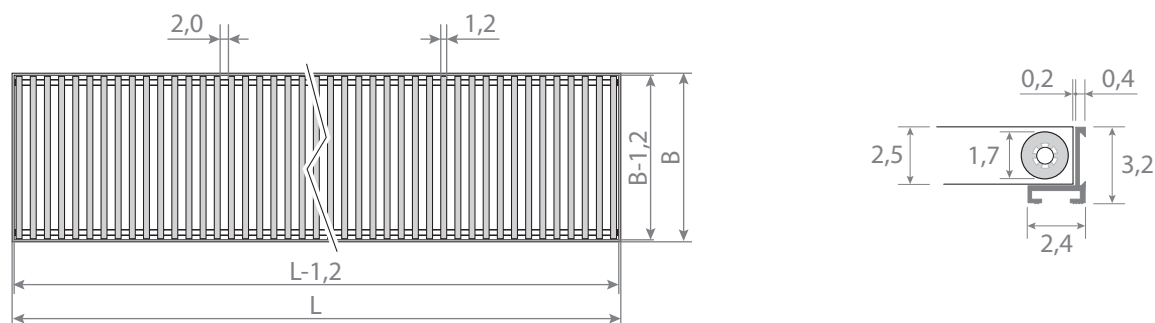
Код заказа	Код	Глубина	Длина	Ширина	Решётка
MICLO.	009	110	18	/SNA/JR	

Сворачивающаяся натуральная деревянная решётка цвета мербау — RMN



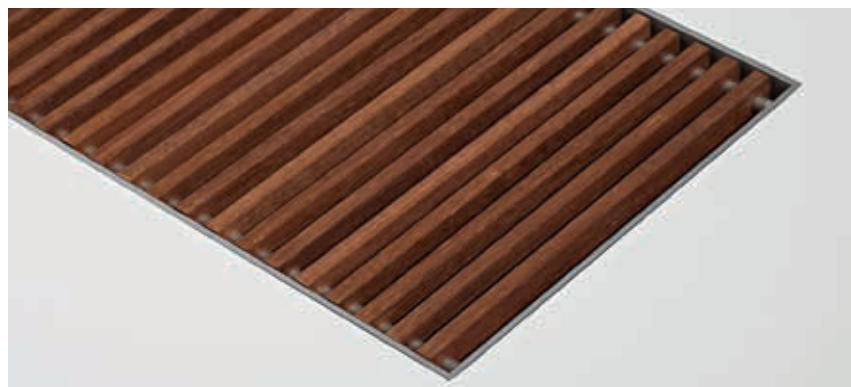
Сворачивающиеся натуральные решётки цвета мербау с пластмассовыми втулками, окрашенными в тёмно-коричневый цвет.

Глубина, см	Ширина, см		Длина, см									
			090	110	130	150	170	190	210	230	250	270
9	14	95/85/20 Вт	176	233	291	352	410	467	526	586	643	701
		75/65/20 Вт	111	147	184	222	259	295	332	370	406	443
		Цена, €	178	211	245	273	321	343	383	434	458	490
	18	95/85/20 Вт	208	277	345	416	486	552	624	692	761	831
		75/65/20 Вт	131	175	218	263	307	349	394	437	481	525
		Цена, €	203	232	267	303	346	378	426	481	509	543
	26	95/85/20 Вт	274	364	454	546	638	728	820	910	1 000	1 092
		75/65/20 Вт	173	230	287	345	403	460	518	575	632	690
		Цена, €	215	253	293	331	383	417	464	513	549	586
	34	95/85/20 Вт	355	472	590	709	826	945	1 062	1 180	1 299	1 416
		75/65/20 Вт	224	298	373	448	522	597	671	746	821	895
		Цена, €	267	316	364	411	478	522	599	676	723	770
42	95/85/20 Вт	511	684	851	1 022	1 194	1 362	1 534	1 705	1 873	2 045	
	75/65/20 Вт	323	432	538	646	755	861	970	1 078	1 184	1 293	
	Цена, €	315	374	430	505	595	647	712	806	860	915	
11	14	95/85/20 Вт	201	269	334	402	470	537	603	671	737	804
		75/65/20 Вт	127	170	211	254	297	339	381	424	466	508
		Цена, €	185	211	245	280	318	347	390	441	465	497
	18	95/85/20 Вт	238	318	397	476	557	636	715	794	873	954
		75/65/20 Вт	150	201	251	301	352	402	452	502	552	603
		Цена, €	203	239	274	303	353	385	432	481	515	550
	26	95/85/20 Вт	323	429	537	644	750	858	965	1 073	1 180	1 288
		75/65/20 Вт	204	271	339	407	474	542	610	678	746	814
		Цена, €	223	262	300	339	384	418	464	523	559	595
	34	95/85/20 Вт	418	557	696	835	976	1 114	1 253	1 394	1 531	1 672
		75/65/20 Вт	264	352	440	528	617	704	792	881	968	1 057
		Цена, €	269	324	372	419	486	529	606	684	729	777
42	95/85/20 Вт	589	783	979	1 175	1 370	1 566	1 762	1 958	2 154	2 349	
	75/65/20 Вт	372	495	619	743	866	990	1 114	1 238	1 362	1 485	
	Цена, €	316	375	438	512	595	647	717	812	868	929	
14	14	95/85/20 Вт	230	304	382	458	533	609	685	761	839	913
		75/65/20 Вт	145	192	241	289	337	385	433	481	530	577
		Цена, €	201	237	274	309	355	386	430	484	518	552
	26	95/85/20 Вт	396	530	662	793	926	1 057	1 190	1 321	1 454	1 587
		75/65/20 Вт	250	335	418	501	585	668	752	835	919	1 003
		Цена, €	257	302	345	387	455	494	546	615	656	699
	34	95/85/20 Вт	541	722	900	1 082	1 261	1 443	1 621	1 803	1 982	2 162
		75/65/20 Вт	342	456	569	684	797	912	1 025	1 140	1 253	1 367
		Цена, €	320	378	433	493	574	624	716	818	873	927
	42	95/85/20 Вт	729	971	1 215	1 458	1 700	1 944	2 186	2 429	2 673	2 915
		75/65/20 Вт	461	614	768	922	1 075	1 229	1 382	1 536	1 690	1 843
		Цена, €	379	450	516	612	713	781	860	977	1 050	1 116
19	26	95/85/20 Вт	450	601	750	900	1 051	1 201	1 353	1 501	1 651	1 802
		75/65/20 Вт	284	380	474	569	664	759	855	949	1 044	1 139
		Цена, €	266	310	360	403	467	506	566	635	677	725
	34	95/85/20 Вт	609	813	1 016	1 220	1 422	1 625	1 829	2 031	2 235	2 439
		75/65/20 Вт	385	514	642	771	899	1 027	1 156	1 284	1 413	1 542
		Цена, €	328	385	449	503	590	641	733	835	889	951
	42	95/85/20 Вт	839	1 117	1 395	1 674	1 953	2 232	2 512	2 790	3 070	3 348
		75/65/20 Вт	530	706	882	1 058	1 235	1 411	1 588	1 764	1 941	2 117
		Цена, €	388	459	532	622	729	798	876	1 001	1 067	1 140



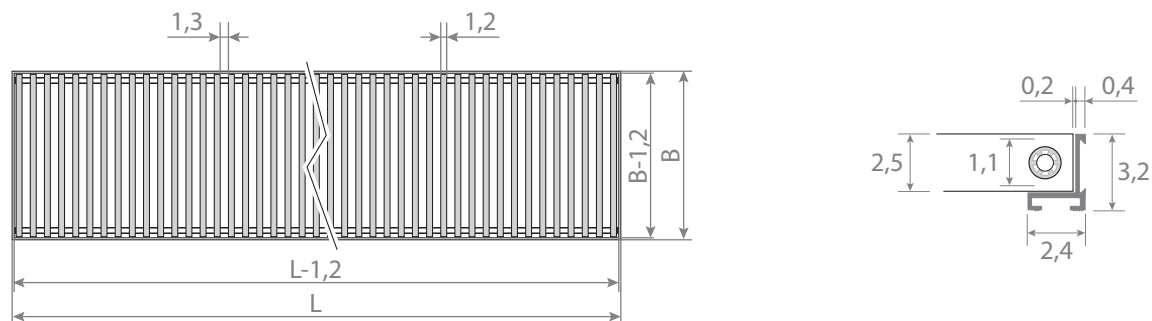
Глубина, см	Ширина, см		Длина, см										
			290	310	330	350	370	390	410	430	450	470	490
9	14	95/85/20 Вт	760	818	877	935	994	1 051	1 109	1 168	1 228	1 286	1 343
		75/65/20 Вт	480	517	554	591	628	664	701	738	776	813	849
		Цена, €	516	549	591	616	650	681	710	750	775	808	837
	18	95/85/20 Вт	899	968	1 038	1 107	1 177	1 245	1 313	1 384	1 454	1 522	1 591
		75/65/20 Вт	568	612	656	700	744	787	830	875	919	962	1 006
		Цена, €	578	608	653	687	717	751	789	834	863	898	930
	26	95/85/20 Вт	1 183	1 273	1 364	1 455	1 547	1 637	1 727	1 819	1 911	2 001	2 091
		75/65/20 Вт	748	805	862	920	978	1 035	1 092	1 150	1 208	1 265	1 322
		Цена, €	623	662	711	747	780	816	856	904	941	979	1016
	34	95/85/20 Вт	1 534	1 651	1 770	1 889	2 006	2 124	2 241	2 360	2 478	2 595	2 714
		75/65/20 Вт	970	1 044	1 119	1 194	1 268	1 343	1 417	1 492	1 567	1 641	1 716
		Цена, €	817	869	927	975	1025	1073	1124	1184	1233	1280	1326
42	95/85/20 Вт	2 216	2 385	2 556	2 727	2 896	3 067	3 239	3 407	3 578	3 750	3 919	
	75/65/20 Вт	1 401	1 508	1 616	1 724	1 831	1 939	2 048	2 154	2 262	2 371	2 478	
	Цена, €	980	1047	1130	1189	1251	1317	1382	1456	1516	1575	1635	
11	14	95/85/20 Вт	872	940	1 005	1 073	1 141	1 205	1 273	1 341	1 406	1 474	1 542
		75/65/20 Вт	551	594	635	678	721	762	805	848	889	932	975
		Цена, €	529	556	598	629	657	688	723	763	789	821	854
	18	95/85/20 Вт	1 033	1 112	1 193	1 270	1 353	1 430	1 509	1 590	1 667	1 749	1 827
		75/65/20 Вт	653	703	754	803	855	904	954	1 005	1 054	1 106	1 155
		Цена, €	585	622	659	694	730	765	796	841	876	911	944
	26	95/85/20 Вт	1 395	1 501	1 609	1 716	1 822	1 930	2 037	2 145	2 252	2 358	2 467
		75/65/20 Вт	882	949	1 017	1 085	1 152	1 220	1 288	1 356	1 424	1 491	1 560
		Цена, €	632	671	720	756	795	831	871	919	956	993	1 030
	34	95/85/20 Вт	1 811	1 950	2 089	2 227	2 369	2 507	2 646	2 787	2 924	3 065	3 203
		75/65/20 Вт	1 145	1 233	1 321	1 408	1 498	1 585	1 673	1 762	1 849	1 938	2 025
		Цена, €	824	883	941	989	1 038	1 086	1 139	1 200	1 249	1 296	1 341
42	95/85/20 Вт	2 545	2 739	2 937	3 133	3 328	3 524	3 718	3 914	4 112	4 307	4 503	
	75/65/20 Вт	1 609	1 732	1 857	1 981	2 104	2 228	2 351	2 475	2 600	2 723	2 847	
	Цена, €	988	1 054	1 138	1 203	1 265	1 324	1 389	1 470	1 530	1 589	1 649	
14	14	95/85/20 Вт	990	1 065	1 142	1 218	1 294	1 370	1 446	1 522	1 599	1 674	1 751
		75/65/20 Вт	626	673	722	770	818	866	914	962	1 011	1 058	1 107
		Цена, €	580	616	662	696	732	760	797	842	877	912	946
	26	95/85/20 Вт	1 716	1 851	1 982	2 113	2 246	2 379	2 510	2 641	2 774	2 907	3 038
		75/65/20 Вт	1 085	1 170	1 253	1 336	1 420	1 504	1 587	1 670	1 754	1 838	1 921
		Цена, €	741	782	834	874	918	958	1 005	1 058	1 100	1 141	1 182
	34	95/85/20 Вт	2 342	2 523	2 703	2 885	3 064	3 245	3 424	3 604	3 785	3 963	4 145
		75/65/20 Вт	1 481	1 595	1 709	1 824	1 937	2 052	2 165	2 279	2 393	2 506	2 621
		Цена, €	983	1 036	1 112	1 165	1 222	1 276	1 342	1 411	1 465	1 519	1 571
	42	95/85/20 Вт	3 157	3 400	3 644	3 886	4 129	4 371	4 615	4 858	5 100	5 344	5 587
		75/65/20 Вт	1 996	2 150	2 304	2 457	2 611	2 764	2 918	3 072	3 225	3 379	3 533
		Цена, €	1 192	1 257	1 339	1 411	1 481	1 547	1 626	1 709	1 782	1 848	1 913
19	26	95/85/20 Вт	1 950	2 102	2 251	2 401	2 551	2 700	2 852	3 000	3 151	3 301	3 451
		75/65/20 Вт	1 233	1 329	1 423	1 518	1 613	1 707	1 803	1 897	1 992	2 087	2 182
		Цена, €	768	808	860	908	951	991	1 039	1 100	1 141	1 183	1 221
	34	95/85/20 Вт	2 640	2 844	3 048	3 250	3 454	3 657	3 861	4 065	4 267	4 471	4 673
		75/65/20 Вт	1 669	1 798	1 927	2 055	2 184	2 312	2 441	2 570	2 698	2 827	2 955
		Цена, €	1 006	1 066	1 137	1 191	1 254	1 308	1 375	1 444	1 498	1 559	1 614
	42	95/85/20 Вт	3 628	3 908	4 185	4 465	4 743	5 023	5 301	5 581	5 859	6 138	6 418
		75/65/20 Вт	2 294	2 471	2 646	2 823	2 999	3 176	3 352	3 529	3 705	3 881	4 058
		Цена, €	1 209	1 280	1 372	1 437	1 513	1 579	1 659	1 742	1 815	1 888	1 952

Сворачивающаяся натуральная деревянная решётка Designo цвета мербау — DMN



Сворачивающаяся решётка натурального цвета, модель Designo с уменьшенным расстоянием между планками и втулками из анодированного алюминия натурального цвета.

Глубина, см	Ширина, см	Длина, см								
		110	130	150	170	190	210	230	250	
9	14	95/85/20 Вт	223	280	337	392	448	503	560	617
		75/65/20 Вт	141	177	213	248	283	318	354	390
		Цена, €	211	246	274	322	345	384	435	460
	18	95/85/20 Вт	264	331	399	465	530	598	663	729
		75/65/20 Вт	167	209	252	294	335	378	419	461
		Цена, €	232	267	304	347	379	426	481	509
	26	95/85/20 Вт	348	435	523	610	697	786	871	958
		75/65/20 Вт	220	275	331	386	441	497	551	606
		Цена, €	255	295	334	387	422	468	518	556
	34	95/85/20 Вт	452	566	680	791	905	1 018	1 131	1 245
		75/65/20 Вт	286	358	430	500	572	644	715	787
		Цена, €	318	368	416	484	529	605	683	730
42	95/85/20 Вт	655	816	979	1 145	1 306	1 471	1 634	1 796	
	75/65/20 Вт	414	516	619	724	826	930	1 033	1 136	
	Цена, €	376	433	509	598	652	716	810	865	
11	14	95/85/20 Вт	258	321	386	451	514	577	642	705
		75/65/20 Вт	163	203	244	285	325	365	406	446
		Цена, €	211	246	280	319	349	391	441	466
	18	95/85/20 Вт	305	381	455	535	609	685	762	837
		75/65/20 Вт	193	241	288	338	385	433	482	529
		Цена, €	238	273	304	353	386	432	481	516
	26	95/85/20 Вт	410	514	618	720	822	925	1 028	1 131
		75/65/20 Вт	259	325	391	455	520	585	650	715
		Цена, €	263	303	342	388	423	469	528	565
	34	95/85/20 Вт	535	667	800	935	1 067	1 202	1 335	1 468
		75/65/20 Вт	338	422	506	591	675	760	844	928
		Цена, €	326	375	424	492	536	612	690	737
42	95/85/20 Вт	750	938	1 126	1 313	1 502	1 689	1 877	2 065	
	75/65/20 Вт	474	593	712	830	950	1 068	1 187	1 306	
	Цена, €	377	441	516	599	652	721	816	873	
14	14	95/85/20 Вт	291	365	438	511	584	656	729	803
		75/65/20 Вт	184	231	277	323	369	415	461	508
		Цена, €	236	273	309	354	387	430	483	518
	26	95/85/20 Вт	508	634	759	887	1 014	1 140	1 267	1 393
		75/65/20 Вт	321	401	480	561	641	721	801	881
		Цена, €	302	346	389	457	497	547	617	659
	34	95/85/20 Вт	691	863	1 037	1 208	1 382	1 555	1 728	1 901
		75/65/20 Вт	437	546	656	764	874	983	1 093	1 202
		Цена, €	378	434	495	576	628	718	819	875
	42	95/85/20 Вт	931	1 166	1 398	1 629	1 863	2 095	2 328	2 562
		75/65/20 Вт	589	737	884	1 030	1 178	1 325	1 472	1 620
		Цена, €	449	515	612	712	781	859	975	1 049
19	26	95/85/20 Вт	577	720	863	1 007	1 150	1 295	1 439	1 583
		75/65/20 Вт	365	455	546	637	727	819	910	1 001
		Цена, €	310	360	404	468	508	567	636	679
	34	95/85/20 Вт	780	974	1 169	1 363	1 558	1 754	1 947	2 143
		75/65/20 Вт	493	616	739	862	985	1 109	1 231	1 355
		Цена, €	385	450	505	592	644	734	836	891
	42	95/85/20 Вт	1 071	1 336	1 605	1 872	2 140	2 407	2 676	2 943
		75/65/20 Вт	677	845	1 015	1 184	1 353	1 522	1 692	1 861
		Цена, €	457	531	621	728	797	875	998	1 065



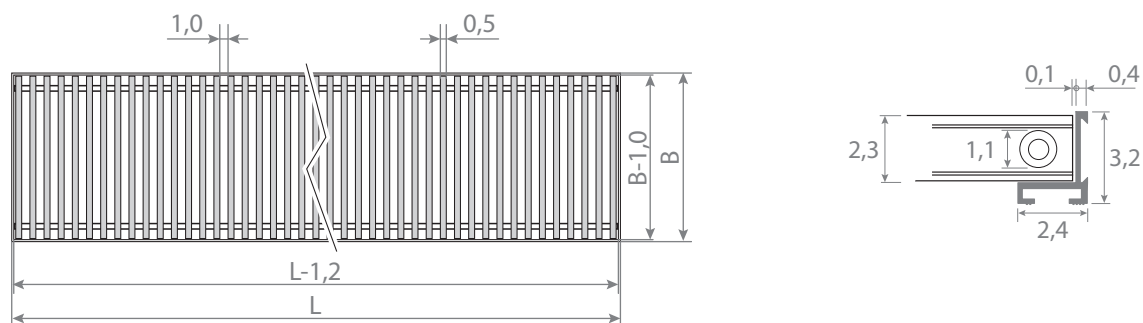
Глубина, см	Ширина, см	Длина, см									
		270	290	310	330	370	410	450	490		
9	14	95/85/20 Вт	672	727	784	840	952	1 063	1 177	1 287	
		75/65/20 Вт	425	460	496	531	602	672	744	814	
			Цена, €	492	518	552	594	653	714	780	843
	18	95/85/20 Вт	795	862	928	995	1 128	1 259	1 393	1 524	
		75/65/20 Вт	503	545	587	629	713	796	881	964	
			Цена, €	544	579	609	654	719	792	865	933
	26	95/85/20 Вт	1 045	1 134	1 221	1 308	1 482	1 656	1 831	2 005	
		75/65/20 Вт	661	717	772	827	937	1 047	1 158	1 268	
			Цена, €	593	631	670	720	790	868	954	1 030
	34	95/85/20 Вт	1 357	1 471	1 583	1 697	1 923	2 149	2 375	2 601	
		75/65/20 Вт	858	930	1 001	1 073	1 216	1 359	1 502	1 645	
			Цена, €	779	826	879	938	1 037	1 139	1 248	1 344
42	95/85/20 Вт	1 961	2 124	2 287	2 450	2 777	3 104	3 430	3 757		
	75/65/20 Вт	1 240	1 343	1 446	1 549	1 756	1 963	2 169	2 376		
		Цена, €	922	986	1 054	1 137	1 259	1 392	1 526	1 648	
11	14	95/85/20 Вт	770	835	900	963	1 093	1 221	1 349	1 479	
		75/65/20 Вт	487	528	569	609	691	772	853	935	
			Цена, €	499	531	558	600	660	727	793	858
	18	95/85/20 Вт	914	990	1 066	1 143	1 295	1 447	1 599	1 752	
		75/65/20 Вт	578	626	674	723	819	915	1 011	1 108	
			Цена, €	551	586	623	661	732	798	878	947
	26	95/85/20 Вт	1 233	1 336	1 439	1 542	1 747	1 953	2 159	2 364	
		75/65/20 Вт	780	845	910	975	1 105	1 235	1 365	1 495	
			Цена, €	602	639	679	728	804	883	969	1 044
	34	95/85/20 Вт	1 604	1 735	1 869	2 004	2 271	2 537	2 804	3 071	
		75/65/20 Вт	1 014	1 097	1 182	1 267	1 436	1 604	1 773	1 942	
			Цена, €	785	833	892	951	1 050	1 153	1 264	1 359
42	95/85/20 Вт	2 252	2 440	2 627	2 815	3 190	3 564	3 941	4 317		
	75/65/20 Вт	1 424	1 543	1 661	1 780	2 017	2 254	2 492	2 730		
		Цена, €	936	994	1 061	1 145	1 273	1 399	1 540	1 661	
14	14	95/85/20 Вт	875	949	1 020	1 094	1 240	1 385	1 532	1 678	
		75/65/20 Вт	553	600	645	692	784	876	969	1 061	
			Цена, €	552	580	616	662	732	798	878	948
	26	95/85/20 Вт	1 521	1 646	1 774	1 901	2 154	2 405	2 658	2 911	
		75/65/20 Вт	962	1 041	1 122	1 202	1 362	1 521	1 681	1 841	
			Цена, €	702	744	786	838	923	1 012	1 107	1 191
	34	95/85/20 Вт	2 072	2 246	2 418	2 592	2 937	3 283	3 628	3 974	
		75/65/20 Вт	1 310	1 420	1 529	1 639	1 857	2 076	2 294	2 513	
			Цена, €	931	986	1 040	1 116	1 227	1 349	1 472	1 580
	42	95/85/20 Вт	2 794	3 027	3 261	3 493	3 960	4 423	4 890	5 356	
		75/65/20 Вт	1 767	1 914	2 062	2 209	2 504	2 797	3 092	3 387	
			Цена, €	1 116	1 190	1 256	1 339	1 480	1 627	1 783	1 915
19	26	95/85/20 Вт	1 727	1 869	2 015	2 157	2 446	2 734	3 020	3 308	
		75/65/20 Вт	1 092	1 182	1 274	1 364	1 547	1 729	1 910	2 092	
			Цена, €	728	770	812	864	955	1 044	1 147	1 229
	34	95/85/20 Вт	2 339	2 532	2 726	2 922	3 311	3 700	4 089	4 480	
		75/65/20 Вт	1 479	1 601	1 724	1 848	2 094	2 340	2 586	2 833	
			Цена, €	953	1 008	1 069	1 141	1 258	1 380	1 504	1 621
	42	95/85/20 Вт	3 209	3 477	3 746	4 012	4 548	5 082	5 619	6 153	
		75/65/20 Вт	2 029	2 199	2 369	2 537	2 876	3 214	3 553	3 891	
			Цена, €	1 139	1 206	1 279	1 370	1 512	1 659	1 815	1 953

Сворачивающаяся алюминиевая решётка натурального цвета — RNA



Сворачивающаяся решётка из анодированного алюминия. Доступна в чёрном, тёмно-коричневом, латунном, светло-бронзовом и натуральном цвете.

Глубина, см	Ширина, см	Длина, см									
		110	130	150	170	190	210	230	250		
9	14	95/85/20 Вт	240	301	362	422	481	541	603	663	
		75/65/20 Вт	152	190	229	267	304	342	381	419	
		Цена, €	234	274	306	353	375	418	468	491	
	18	95/85/20 Вт	285	356	429	500	569	642	713	784	
		75/65/20 Вт	180	225	271	316	360	406	451	496	
		Цена, €	268	310	352	398	430	479	534	562	
	26	95/85/20 Вт	375	468	563	656	750	844	938	1 031	
		75/65/20 Вт	237	296	356	415	474	534	593	652	
		Цена, €	293	341	384	438	472	522	571	607	
	34	95/85/20 Вт	486	609	731	851	973	1 094	1 216	1 338	
		75/65/20 Вт	307	385	462	538	615	692	769	846	
		Цена, €	389	452	507	578	623	704	782	830	
42	95/85/20 Вт	704	878	1 053	1 230	1 404	1 581	1 757	1 931		
	75/65/20 Вт	445	555	666	778	888	1 000	1 111	1 221		
	Цена, €	487	565	650	743	801	874	972	1 030		
11	14	95/85/20 Вт	277	345	414	484	552	622	691	759	
		75/65/20 Вт	175	218	262	306	349	393	437	480	
		Цена, €	234	274	313	350	379	425	474	498	
	18	95/85/20 Вт	327	410	490	574	655	737	819	900	
		75/65/20 Вт	207	259	310	363	414	466	518	569	
		Цена, €	275	317	352	404	437	485	534	568	
	26	95/85/20 Вт	441	552	664	773	884	995	1 105	1 216	
		75/65/20 Вт	279	349	420	489	559	629	699	769	
		Цена, €	301	348	392	439	473	523	580	616	
	34	95/85/20 Вт	574	718	860	1 006	1 148	1 292	1 436	1 578	
		75/65/20 Вт	363	454	544	636	726	817	908	998	
		Цена, €	397	460	514	585	630	711	789	836	
42	95/85/20 Вт	807	1 009	1 211	1 412	1 615	1 815	2 018	2 220		
	75/65/20 Вт	510	638	766	893	1 021	1 148	1 276	1 404		
	Цена, €	488	573	657	744	801	879	978	1 038		
14	14	95/85/20 Вт	313	392	471	549	628	705	784	863	
		75/65/20 Вт	198	248	298	347	397	446	496	546	
		Цена, €	259	301	341	385	416	464	516	549	
	26	95/85/20 Вт	546	682	816	954	1 090	1 226	1 362	1 498	
		75/65/20 Вт	345	431	516	603	689	775	861	947	
		Цена, €	340	392	439	508	546	601	669	710	
	34	95/85/20 Вт	743	928	1 115	1 300	1 487	1 672	1 858	2 043	
		75/65/20 Вт	470	587	705	822	940	1 057	1 175	1 292	
		Цена, €	449	519	585	670	722	817	919	975	
	42	95/85/20 Вт	1 001	1 252	1 502	1 752	2 004	2 253	2 503	2 755	
		75/65/20 Вт	633	792	950	1 108	1 267	1 425	1 583	1 742	
		Цена, €	560	648	754	857	930	1 017	1 137	1 214	
19	26	95/85/20 Вт	620	773	928	1 083	1 237	1 393	1 547	1 702	
		75/65/20 Вт	392	489	587	685	782	881	978	1 076	
		Цена, €	348	406	454	519	558	621	689	730	
	34	95/85/20 Вт	838	1 047	1 257	1 466	1 675	1 885	2 094	2 304	
		75/65/20 Вт	530	662	795	927	1 059	1 192	1 324	1 457	
		Цена, €	456	535	595	685	737	833	935	991	
	42	95/85/20 Вт	1 151	1 437	1 725	2 013	2 301	2 589	2 877	3 164	
		75/65/20 Вт	728	909	1 091	1 273	1 455	1 637	1 819	2 001	
		Цена, €	569	664	763	873	946	1 032	1 160	1 230	

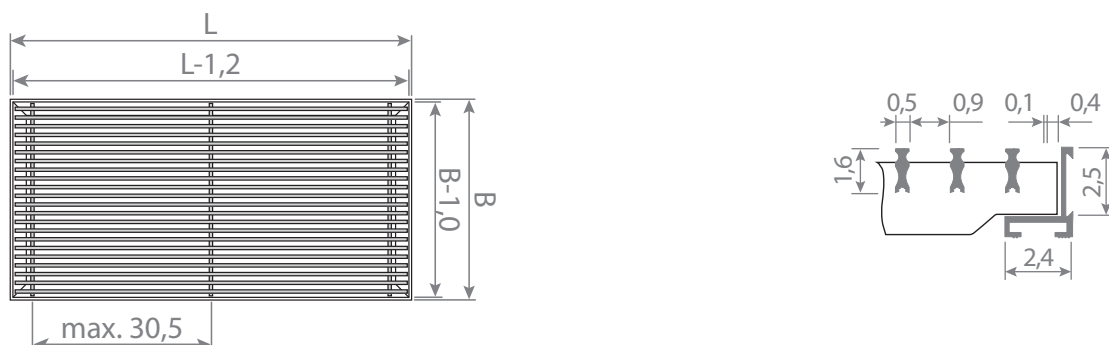


Глубина, см	Ширина, см	Длина, см										
		270	290	310	330	370	410	450	490			
9	14	95/85/20	Вт	723	783	843	903	1 023	1 143	1 265	1 384	
		75/65/20	Вт	457	495	533	571	647	723	800	875	
		Цена, €		523	547	580	620	677	735	798	862	
	18	95/85/20	Вт	856	927	998	1 069	1 213	1 354	1 498	1 640	
		75/65/20	Вт	541	586	631	676	767	856	947	1 037	
		Цена, €		597	632	661	706	770	843	916	986	
	26	95/85/20	Вт	1 124	1 219	1 313	1 406	1 594	1 781	1 969	2 155	
		75/65/20	Вт	711	771	830	889	1 008	1 126	1 245	1 363	
		Цена, €		643	679	717	765	832	908	991	1 065	
	34	95/85/20	Вт	1 460	1 581	1 702	1 825	2 067	2 310	2 554	2 797	
		75/65/20	Вт	923	1 000	1 076	1 154	1 307	1 461	1 615	1 769	
		Цена, €		879	927	980	1 039	1 139	1 241	1 351	1 449	
	42	95/85/20	Вт	2 108	2 284	2 459	2 635	2 986	3 338	3 688	4 040	
		75/65/20	Вт	1 333	1 444	1 555	1 666	1 888	2 111	2 332	2 555	
		Цена, €		1 091	1 158	1 230	1 317	1 446	1 586	1 727	1 858	
	11	14	95/85/20	Вт	829	898	968	1 036	1 175	1 313	1 450	1 589
			75/65/20	Вт	524	568	612	655	743	830	917	1 005
			Цена, €		529	560	586	627	684	748	812	877
18		95/85/20	Вт	984	1 064	1 147	1 229	1 393	1 556	1 719	1 883	
		75/65/20	Вт	622	673	725	777	881	984	1 087	1 191	
		Цена, €		603	638	674	712	783	850	929	999	
26		95/85/20	Вт	1 327	1 437	1 547	1 657	1 879	2 100	2 321	2 543	
		75/65/20	Вт	839	909	978	1 048	1 188	1 328	1 468	1 608	
		Цена, €		652	688	726	774	847	923	1 006	1 079	
34		95/85/20	Вт	1 724	1 866	2 010	2 154	2 442	2 728	3 014	3 302	
		75/65/20	Вт	1 090	1 180	1 271	1 362	1 544	1 725	1 906	2 088	
		Цена, €		886	933	993	1 052	1 151	1 255	1 367	1 464	
42		95/85/20	Вт	2 421	2 623	2 824	3 027	3 430	3 833	4 238	4 641	
		75/65/20	Вт	1 531	1 659	1 786	1 914	2 169	2 424	2 680	2 935	
		Цена, €		1 105	1 166	1 237	1 325	1 460	1 593	1 741	1 871	
14		14	95/85/20	Вт	941	1 020	1 098	1 177	1 333	1 490	1 648	1 804
			75/65/20	Вт	595	645	694	744	843	942	1 042	1 141
			Цена, €		583	609	644	689	756	820	897	967
	26	95/85/20	Вт	1 635	1 770	1 907	2 043	2 315	2 587	2 859	3 131	
		75/65/20	Вт	1 034	1 119	1 206	1 292	1 464	1 636	1 808	1 980	
		Цена, €		752	793	833	884	966	1 052	1 144	1 226	
	34	95/85/20	Вт	2 228	2 415	2 600	2 786	3 158	3 530	3 901	4 273	
		75/65/20	Вт	1 409	1 527	1 644	1 762	1 997	2 232	2 467	2 702	
		Цена, €		1 031	1 086	1 141	1 217	1 328	1 451	1 575	1 686	
	42	95/85/20	Вт	3 005	3 254	3 506	3 756	4 257	4 757	5 258	5 759	
		75/65/20	Вт	1 900	2 058	2 217	2 375	2 692	3 008	3 325	3 642	
		Цена, €		1 285	1 363	1 432	1 519	1 667	1 821	1 984	2 126	
	19	26	95/85/20	Вт	1 857	2 010	2 166	2 320	2 630	2 940	3 248	3 558
			75/65/20	Вт	1 174	1 271	1 370	1 467	1 663	1 859	2 054	2 250
			Цена, €		778	818	859	909	998	1 084	1 184	1 263
		34	95/85/20	Вт	2 514	2 722	2 932	3 142	3 561	3 979	4 398	4 817
			75/65/20	Вт	1 590	1 721	1 854	1 987	2 252	2 516	2 781	3 046
			Цена, €		1 054	1 109	1 170	1 242	1 359	1 483	1 607	1 727
42		95/85/20	Вт	3 451	3 740	4 028	4 314	4 890	5 465	6 041	6 616	
		75/65/20	Вт	2 182	2 365	2 547	2 728	3 092	3 456	3 820	4 184	
		Цена, €		1 308	1 379	1 454	1 550	1 699	1 853	2 016	2 164	

Жёсткая алюминиевая решётка натурального цвета — SNA


Жёсткая решётка из анодированного алюминия. По запросу возможно окрашивание в цвета палитры RAL.

Глубина, см	Ширина, см	Длина, см									
		100	110	120	130	150	170	190	210	230	
9	18	95/85/20 ВТ	250	285	321	356	429	500	569	642	713
		75/65/20 ВТ	158	180	203	225	271	316	360	406	451
		Цена, €	386	417	441	479	524	603	650	711	777
	26	95/85/20 ВТ	327	375	422	468	563	656	750	844	938
		75/65/20 ВТ	207	237	267	296	356	415	474	534	593
		Цена, €	445	481	510	551	607	696	754	824	899
	34	95/85/20 ВТ	425	485	547	609	731	851	973	1 094	1 216
		75/65/20 ВТ	269	307	346	385	462	538	615	692	769
		Цена, €	517	561	597	646	716	826	898	1 002	1 099
	42	95/85/20 ВТ	614	704	791	878	1 053	1 230	1 404	1 581	1 757
		75/65/20 ВТ	388	445	500	555	666	778	888	1 000	1 111
		Цена, €	589	643	686	742	845	976	1 063	1 163	1 283
11	18	95/85/20 ВТ	286	327	368	410	490	574	655	737	819
		75/65/20 ВТ	181	207	233	259	310	363	414	466	518
		Цена, €	389	421	446	483	530	609	657	718	784
	26	95/85/20 ВТ	387	441	497	552	664	773	884	995	1 105
		75/65/20 ВТ	245	279	314	349	420	489	559	629	699
		Цена, €	451	487	516	559	616	707	764	836	912
	34	95/85/20 ВТ	501	574	647	718	860	1 006	1 148	1 292	1 436
		75/65/20 ВТ	317	363	409	454	544	636	726	817	908
		Цена, €	523	568	604	654	725	835	908	1 014	1 113
	42	95/85/20 ВТ	707	806	908	1 009	1 211	1 412	1 615	1 815	2 018
		75/65/20 ВТ	447	510	574	638	766	893	1 021	1 148	1 276
		Цена, €	595	650	693	750	854	986	1 074	1 176	1 296
14	26	95/85/20 ВТ	476	546	614	682	816	954	1 090	1 226	1 362
		75/65/20 ВТ	301	345	388	431	516	603	689	775	861
		Цена, €	488	529	561	606	669	769	832	910	996
	34	95/85/20 ВТ	650	743	837	928	1 115	1 300	1 486	1 671	1 858
		75/65/20 ВТ	411	470	529	587	705	822	940	1 057	1 175
		Цена, €	571	621	662	715	794	918	999	1 118	1 233
	42	95/85/20 ВТ	878	1 001	1 128	1 252	1 502	1 752	2 004	2 253	2 503
		75/65/20 ВТ	555	633	713	792	950	1 108	1 267	1 425	1 583
		Цена, €	654	716	764	826	945	1 095	1 194	1 306	1 448
	42	95/85/20 ВТ	541	620	696	773	928	1 083	1 237	1 393	1 547
		75/65/20 ВТ	342	392	440	489	587	685	782	881	978
		Цена, €	504	547	580	627	693	796	863	944	1 034
34	95/85/20 ВТ	732	838	942	1 047	1 257	1 466	1 675	1 885	2 094	
	75/65/20 ВТ	463	530	596	662	795	927	1 059	1 192	1 324	
	Цена, €	586	638	681	737	818	946	1 030	1 153	1 271	
42	95/85/20 ВТ	1 006	1 151	1 294	1 437	1 725	2 013	2 301	2 589	2 876	
	75/65/20 ВТ	636	728	818	909	1 091	1 273	1 455	1 637	1 819	
	Цена, €	670	734	784	848	970	1 123	1 225	1 341	1 486	



Глубина, см	Ширина, см			Длина, см								
				250	270	290	310	330	370	410	450	490
9	18	95/85/20	Вт	784	856	927	998	1 069	1 213	1 354	1 498	1 640
		75/65/20	Вт	496	541	586	631	676	767	856	947	1 037
		Цена, €		827	876	945	996	1 049	1 164	1 313	1 427	1 527
	26	95/85/20	Вт	1 031	1 124	1 219	1 313	1 406	1 594	1 781	1 969	2 155
		75/65/20	Вт	652	711	771	830	889	1 008	1 126	1 245	1 363
		Цена, €		958	1 016	1 096	1 157	1 219	1 353	1 521	1 652	1 771
	34	95/85/20	Вт	1 338	1 460	1 581	1 702	1 825	2 067	2 310	2 554	2 797
		75/65/20	Вт	846	923	1 000	1 076	1 154	1 307	1 461	1 615	1 769
		Цена, €		1 174	1 248	1 343	1 423	1 499	1 666	1 866	2 031	2 182
	42	95/85/20	Вт	1 931	2 108	2 283	2 459	2 635	2 986	3 338	3 688	4 040
		75/65/20	Вт	1 221	1 333	1 444	1 555	1 666	1 888	2 111	2 332	2 555
		Цена, €		1 374	1 463	1 574	1 675	1 780	1 982	2 219	2 419	2 606
11	18	95/85/20	Вт	900	984	1 064	1 146	1 229	1 393	1 556	1 719	1 883
		75/65/20	Вт	569	622	673	725	777	881	984	1 087	1 191
		Цена, €		835	885	954	1 006	1 059	1 176	1 327	1 441	1 542
	26	95/85/20	Вт	1 216	1 327	1 437	1 547	1 657	1 879	2 100	2 321	2 543
		75/65/20	Вт	769	839	909	978	1 048	1 188	1 328	1 468	1 608
		Цена, €		972	1 032	1 113	1 174	1 237	1 374	1 544	1 678	1 799
	34	95/85/20	Вт	1 578	1 724	1 866	2 010	2 154	2 442	2 728	3 014	3 302
		75/65/20	Вт	998	1 090	1 180	1 271	1 362	1 544	1 725	1 906	2 088
		Цена, €		1 188	1 263	1 360	1 441	1 518	1 688	1 890	2 057	2 210
	42	95/85/20	Вт	2 220	2 421	2 623	2 824	3 027	3 430	3 833	4 238	4 641
		75/65/20	Вт	1 404	1 531	1 659	1 786	1 914	2 169	2 424	2 680	2 935
		Цена, €		1 388	1 478	1 591	1 693	1 800	2 004	2 243	2 446	2 634
14	26	95/85/20	Вт	1 498	1 635	1 770	1 907	2 043	2 315	2 587	2 859	3 131
		75/65/20	Вт	947	1 034	1 119	1 206	1 292	1 464	1 636	1 808	1 980
		Цена, €		1 063	1 128	1 216	1 281	1 347	1 494	1 675	1 819	1 951
	34	95/85/20	Вт	2 043	2 228	2 415	2 600	2 786	3 158	3 530	3 901	4 273
		75/65/20	Вт	1 292	1 409	1 527	1 644	1 762	1 997	2 232	2 467	2 702
		Цена, €		1 318	1 402	1 507	1 589	1 677	1 861	2 078	2 259	2 426
	42	95/85/20	Вт	2 755	3 005	3 254	3 506	3 756	4 257	4 757	5 258	5 759
		75/65/20	Вт	1 742	1 900	2 058	2 217	2 375	2 692	3 008	3 325	3 642
		Цена, €		1 550	1 652	1 776	1 877	1 982	2 202	2 456	2 674	2 878
	42	95/85/20	Вт	1 702	1 857	2 010	2 166	2 320	2 630	2 940	3 248	3 558
		75/65/20	Вт	1 076	1 174	1 271	1 370	1 467	1 663	1 859	2 054	2 250
		Цена, €		1 103	1 173	1 263	1 332	1 401	1 555	1 744	1 894	2 033
34	95/85/20	Вт	2 304	2 514	2 721	2 932	3 142	3 561	3 979	4 398	4 817	
	75/65/20	Вт	1 457	1 590	1 721	1 854	1 987	2 252	2 516	2 781	3 046	
	Цена, €		1 359	1 446	1 555	1 641	1 732	1 923	2 147	2 335	2 509	
42	95/85/20	Вт	3 164	3 450	3 740	4 028	4 314	4 890	5 465	6 041	6 616	
	75/65/20	Вт	2 001	2 182	2 365	2 547	2 728	3 092	3 456	3 820	4 184	
	Цена, €		1 592	1 697	1 825	1 930	2 038	2 265	2 526	2 751	2 962	

Пересчёт на произвольные температурные режимы производится по формуле:

$Q = Q_{(\Delta T=50^\circ C)} \times (\Delta T/50)^n$, где $\Delta T = (t_1 + t_2)/2 - t_n$, где t_1, t_2 — температуры теплоносителя на входе и на выходе радиатора, t_n — температура воздуха в помещении, среднее значение $n = 1,362$. Для увеличения теплоотдачи прибора при заданных габаритах используйте конвектор с двойным теплообменником или с блоком DBE.

jaga

QUATRO CANAL

**Сверхмощный
четырёхтрубный
конвектор**



Отопление



Охлаждение

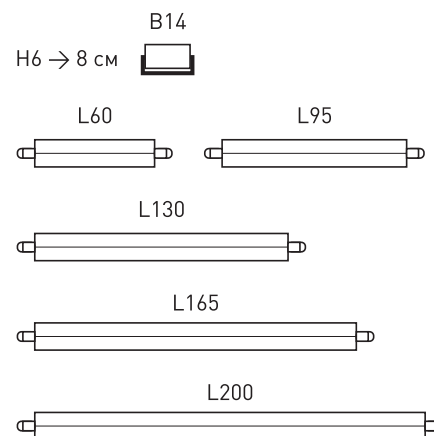


Вентиляция



Модель Micro Canal (встраиваемая в пол)

Название этого прибора говорит само за себя — это конвектор с очень маленьким размером монтажной высоты — от 6 до 8 см. При этом, Micro Canal обладает тепловой мощностью около 1 кВт с погонного метра при тепловом графике 75/65/20. При использовании встраиваемых в пол приборов часто приходится увеличивать глубину стяжки пола, что при больших площадях значительно увеличивает стоимость строительных работ. При использовании Micro Canal можно оставлять высоту стяжки, исходя только из конструктивных соображений, что помогает избежать дополнительных расходов.



Основные характеристики

Рабочее давление	13 бар
Опрессовочное давление	20 бар
Макс t° теплоносителя	130°C
Гарантия на теплообменник	10 лет
Гарантия на остальные комплектующие	10 лет
Гарантия на электрические компоненты	2 года
Подключение	3/8"
Внутренняя резьба (межосевое расстояние)	47 мм

Стандартная поставка

- Непрерывная решётка из нержавеющей стали
- Теплообменник Low-H₂O
- Тангенциальный вентилятор с датчиком температуры теплоносителя
- Гибкие подводки из нержавеющей стали 3/8"-1/2"
- Регулятор высоты
- Внутренний желоб
- Торцевые части
- Наружный желоб
- Стандартный регулятор высоты (6-8 см)

	Код	Глубина	Длина	Ширина	Решётка
Код заказа	MIRFO.	6	60	14	SSS

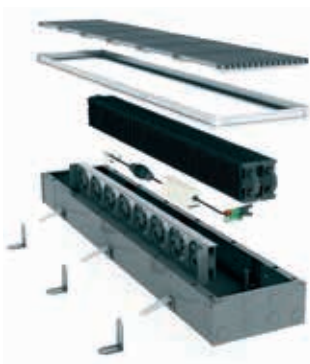
Micro Canal с решёткой из нержавеющей стали SSS/SSC

Длина	Глубина 6		Цена, € (RSS)	Цена, € (RSS окрашена)
	95/85/20, Вт	75/65/20, Вт		
060	546	390	6860	7550
095	1 092	780	1 0070	1 1070
130	1 638	1 170	1 3440	1 4790
165	2 184	1 560	1 6880	1 8570
200	2 730	1 950	2 0190	2 2210

Пересчёт на произвольные температурные режимы производится по формуле:

$Q = Q_{(\Delta T 50^{\circ}C)} \times (\Delta T / 50)^n$, где $\Delta T = (t_1 + t_2) / 2 - t_n$, где t_1, t_2 — температуры теплоносителя на входе и на выходе радиатора, t_n — температура воздуха в помещении, среднее значение $n = 1$.

Конвекторы Jaga, модель Mini Canal DBH (встраиваемая в пол)



Mini Canal DBH — это стандартный Mini Canal со смещённым теплообменником, укомплектованный блоками динамического нагнетания DBH. Это позволило увеличить тепловую мощность до 300 % в сравнении со стандартным Mini Canal. Помещения с этими отопительными приборами прогреваются до комфортной температуры в 9 раз быстрее, чем помещения с обычными приборами. Комфортный уровень шума: максимум 29 дБ(А).

Гибкое управление через плату JDPC, которая идёт в комплекте с прибором: ручное, автоматическое по температуре теплоносителя, сигналом управления 0-10 В (возможность интеграции в системы умного дома)

Основные характеристики

Рабочее давление	16 бар
Опрессовочное давление	25 бар
Макс t° теплоносителя	110°C
Гарантия на теплообменник	30 лет
Гарантия на остальные комплектующие	10 лет
Гарантия на электрические компоненты	2 года
Подключение	1/2"
Внутренняя резьба (межосевое расстояние)	50 мм

Стандартная поставка

- Кожух из оцинкованной стали, окрашенный методом порошкового напыления
- Теплообменник Low-H₂O
- Рамка из анодированного алюминия
- Декоративная решётка из анодированного алюминия, дерева или нержавеющей стали
- Клапан для выпуска воздуха
- Блоки осевых вентиляторов системы DBH
- Контроллер системы DBH с датчиком температуры теплоносителя

	Код	Глубина	Длина	Ширина	Решётка
Код заказа	MDCL0.	14	110	26	/SNA

Mini Canal DBH с различными вариантами решёток

Ширина, см	Длина, см										
	100	110	120	130	150	170	190	210	230		
26	95/85/20 Вт	1 457	1 519	1 579	1 639	2 276	2 916	3 037	3 675	3 795	
	75/65/20 Вт	1 041	1 085	1 128	1 171	1 626	2 083	2 169	2 625	2 711	
	SNA Цена, €	731	767	795	835	981	1 160	1 216	1 376	1 452	
	DON Цена, €	743	780	809	851	999	1 181	1 240	1 401	1 480	
	DBN Цена, €	743	780	809	851	999	1 181	1 240	1 401	1 480	
	DMN Цена, €	743	780	809	851	999	1 181	1 240	1 401	1 480	
	DOV Цена, €	791	833	867	913	1 071	1 263	1 331	1 503	1 591	
	DBV Цена, €	791	833	867	913	1 071	1 263	1 331	1 503	1 591	
	DMV Цена, €	791	833	867	913	1 071	1 263	1 331	1 503	1 591	
	RSS Цена, €	1 122	1 198	1 266	1 345	1 571	1 829	1 965	2 203	2 359	
	DNA Цена, €	763	802	833	877	1 029	1 215	1 278	1 444	1 526	
	DBL Цена, €	771	812	844	888	1 043	1 230	1 295	1 462	1 547	
	DDB Цена, €	771	812	844	888	1 043	1 230	1 295	1 462	1 547	
	DBR Цена, €	771	812	844	888	1 043	1 230	1 295	1 462	1 547	
DNC Цена, €	803	847	882	930	1 091	1 285	1 356	1 530	1 621		
26		250	270	290	310	330	370	410	450	490	
	95/85/20 Вт	4 434	4 556	5 193	5 832	5 953	6 194	6 434	6 675	6 916	
	75/65/20 Вт	3 167	3 254	3 709	4 166	4 252	4 424	4 596	4 768	4 940	
	SNA Цена, €	1 602	1 660	1 828	1 977	2 035	2 164	2 324	2 452	2 568	
	DON Цена, €	1 633	1 693	1 863	2 015	2 075	2 210	2 375	2 507	2 628	
	DBN Цена, €	1 633	1 693	1 863	2 015	2 075	2 210	2 375	2 507	2 628	
	DMN Цена, €	1 633	1 693	1 863	2 015	2 075	2 210	2 375	2 507	2 628	
	DOV Цена, €	1 753	1 823	2 003	2 164	2 235	2 389	2 573	2 725	2 865	
	DBV Цена, €	1 753	1 823	2 003	2 164	2 235	2 389	2 573	2 725	2 865	
	DMV Цена, €	1 753	1 823	2 003	2 164	2 235	2 389	2 573	2 725	2 865	
	RSS Цена, €	2 588	2 725	2 973	3 201	3 338	3 626	3 945	4 231	4 505	
	DNA Цена, €	1 683	1 747	1 922	2 077	2 142	2 285	2 458	2 598	2 727	
	DBL Цена, €	1 705	1 771	1 947	2 105	2 171	2 317	2 494	2 638	2 770	
	DDB Цена, €	1 705	1 771	1 947	2 105	2 171	2 317	2 494	2 638	2 770	
DBR Цена, €	1 705	1 771	1 947	2 105	2 171	2 317	2 494	2 638	2 770		
DNC Цена, €	1 786	1 858	2 041	2 204	2 277	2 437	2 626	2 783	2 928		

Ширина, см			Длина, см								
			100	110	120	130	150	170	190	210	230
34	95/85/20	Вт	1 891	1 974	2 057	2 138	2 961	3 783	3 948	4 770	4 935
	75/65/20	Вт	1 351	1 410	1 469	1 527	2 115	2 702	2 820	3 407	3 525
	SNA	Цена, €	804	848	884	931	1091	1292	1363	1560	1661
	DON	Цена, €	802	846	882	929	1089	1289	1361	1557	1658
	DBN	Цена, €	802	846	882	929	1089	1289	1361	1557	1658
	DMN	Цена, €	802	846	882	929	1089	1289	1361	1557	1658
	DOV	Цена, €	869	921	963	1017	1190	1404	1489	1699	1814
	DBV	Цена, €	869	921	963	1017	1190	1404	1489	1699	1814
	DMV	Цена, €	869	921	963	1017	1190	1404	1489	1699	1814
	RSS	Цена, €	1289	1382	1468	1564	1822	2121	2291	2585	2785
	DNA	Цена, €	859	908	950	1003	1174	1386	1468	1676	1788
	DBL	Цена, €	870	921	964	1018	1191	1405	1490	1700	1815
	DDB	Цена, €	870	921	964	1018	1191	1405	1490	1700	1815
	DBR	Цена, €	870	921	964	1018	1191	1405	1490	1700	1815
	DNC	Цена, €	914	969	1017	1075	1257	1480	1574	1793	1917

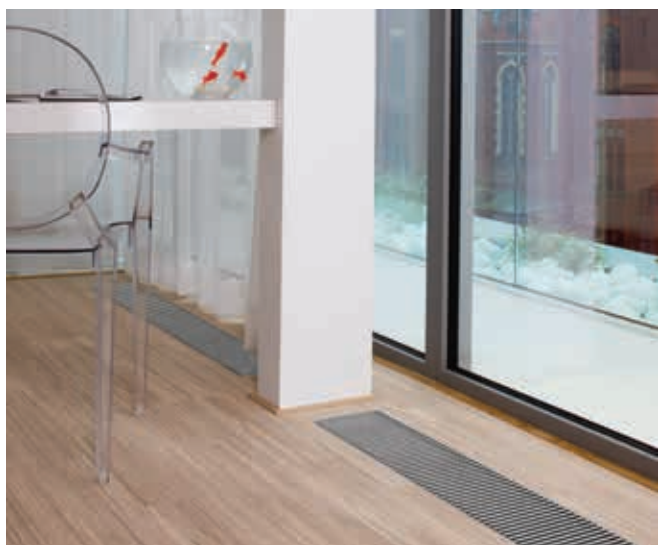
Ширина, см			Длина, см								
			250	270	290	310	330	370	410	450	490
34	95/85/20	Вт	5 757	5 921	6 744	7 566	7 731	8 060	8 389	8 718	9 047
	75/65/20	Вт	4 112	4 229	4 817	5 404	5 522	5 757	5 992	6 227	6 462
	SNA	Цена, €	1 827	1 901	2 085	2 249	2 326	2 488	2 680	2 840	2 987
	DON	Цена, €	1 823	1 898	2 081	2 244	2 321	2 482	2 674	2 833	2 981
	DBN	Цена, €	1 823	1 898	2 081	2 244	2 321	2 482	2 674	2 833	2 981
	DMN	Цена, €	1 823	1 898	2 081	2 244	2 321	2 482	2 674	2 833	2 981
	DOV	Цена, €	1 993	2 081	2 277	2 455	2 545	2 734	2 952	3 139	3 313
	DBV	Цена, €	1 993	2 081	2 277	2 455	2 545	2 734	2 952	3 139	3 313
	DMV	Цена, €	1 993	2 081	2 277	2 455	2 545	2 734	2 952	3 139	3 313
	RSS	Цена, €	3 049	3 222	3 503	3 766	3 941	4 299	4 688	5 044	5 389
	DNA	Цена, €	1 965	2 051	2 245	2 420	2 508	2 693	2 907	3 089	3 259
	DBL	Цена, €	1 994	2 082	2 279	2 456	2 547	2 736	2 954	3 141	3 316
	DDB	Цена, €	1 994	2 082	2 279	2 456	2 547	2 736	2 954	3 141	3 316
	DBR	Цена, €	1 994	2 082	2 279	2 456	2 547	2 736	2 954	3 141	3 316
	DNC	Цена, €	2 104	2 201	2 407	2 593	2 693	2 899	3 136	3 340	3 533

Ширина, см			Длина, см								
			100	110	120	130	150	170	190	210	230
42	95/85/20	Вт	2 401	2 510	2 622	2 733	3 766	4 799	5 022	6 055	6 276
	75/65/20	Вт	1 715	1 793	1 873	1 952	2 690	3 428	3 587	4 325	4 483
	SNA	Цена, €	877	932	974	1029	1225	1449	1536	1726	1851
	DON	Цена, €	862	915	956	1009	1202	1423	1506	1693	1815
	DBN	Цена, €	862	915	956	1009	1202	1423	1506	1693	1815
	DMN	Цена, €	862	915	956	1009	1202	1423	1506	1693	1815
	DOV	Цена, €	948	1010	1060	1122	1333	1570	1672	1876	2016
	DBV	Цена, €	948	1010	1060	1122	1333	1570	1672	1876	2016
	DMV	Цена, €	948	1010	1060	1122	1333	1570	1672	1876	2016
	RSS	Цена, €	1528	1648	1757	1877	2205	2560	2779	3101	3358
	DNA	Цена, €	918	977	1024	1082	1287	1518	1614	1812	1945
	DBL	Цена, €	931	991	1039	1099	1306	1540	1638	1839	1975
	DDB	Цена, €	931	991	1039	1099	1306	1540	1638	1839	1975
	DBR	Цена, €	931	991	1039	1099	1306	1540	1638	1839	1975
	DNC	Цена, €	977	1042	1095	1160	1376	1620	1727	1938	2083

Ширина, см			Длина, см								
			250	270	290	310	330	370	410	450	490
42	95/85/20	Вт	7 311	7 532	8 565	9 600	9 821	10 265	10 707	11 151	11 595
	75/65/20	Вт	5 222	5 380	6 118	6 857	7 015	7 332	7 648	7 965	8 282
	SNA	Цена, €	2 033	2 123	2 323	2 503	2 596	2 790	3 015	3 207	3 387
	DON	Цена, €	1 994	2 081	2 278	2 455	2 544	2 733	2 951	3 136	3 311
	DBN	Цена, €	1 994	2 081	2 278	2 455	2 544	2 733	2 951	3 136	3 311
	DMN	Цена, €	1 994	2 081	2 278	2 455	2 544	2 733	2 951	3 136	3 311
	DOV	Цена, €	2 212	2 316	2 531	2 725	2 832	3 056	3 309	3 530	3 739
	DBV	Цена, €	2 212	2 316	2 531	2 725	2 832	3 056	3 309	3 530	3 739
	DMV	Цена, €	2 212	2 316	2 531	2 725	2 832	3 056	3 309	3 530	3 739
	RSS	Цена, €	3 671	3 893	4 225	4 537	4 761	5 219	5 706	6 162	6 606
	DNA	Цена, €	2 135	2 233	2 442	2 630	2 731	2 942	3 183	3 392	3 588
	DBL	Цена, €	2 167	2 268	2 479	2 670	2 773	2 990	3 236	3 449	3 651
	DDB	Цена, €	2 167	2 268	2 479	2 670	2 773	2 990	3 236	3 449	3 651
	DBR	Цена, €	2 167	2 268	2 479	2 670	2 773	2 990	3 236	3 449	3 651
	DNC	Цена, €	2 285	2 395	2 616	2 816	2 929	3 164	3 429	3 662	3 883

Модель Clima Canal

Clima Canal — внутрипольный конвектор с теплообменником Low-H₂O, оснащённый вентилятором, был специально разработан для обеспечения рекордной производительности в рамках сверхкомпактного размера. Метровый прибор высотой 8 см и шириной 18 см выдаёт более 2 кВт мощности (95/85/20). При этом уровень шума неуловим для слуха и составляет менее 29 дБ! На максимальных оборотах конвектор развивает ещё большую мощность, обеспечивая сверхбыстрый обогрев или охлаждение. Использование новейших электродвигателей ЕС позволяет радиаторам Clima Canal потреблять до 50% меньше электроэнергии по сравнению с обычными электродвигателями, а также позволяет осуществлять удалённое управление с использованием новейших систем домашней автоматизации и управления зданием по сигналу 0-10В.



Артикул	Отопление, Вт		Размеры, см			Цена, €				
	95/75/20	75/65/20	Высота	Ширина	Длина	000 (без решётки)	BNA	BON, /BBN	BOV, /BBV	BNC
CLCM0.00807218/XXX	1 323	945	8,5	18	72	705,90	767,40	767,40	844,10	882,50
CLCM0.00810818/XXX	2 905	2 075	8,5	18	108	965,30	1 049,30	1 049,30	1 154,10	1 206,50
CLCM0.00814418/XXX	4 215	3 011	8,5	18	144	1 345,50	1 462,50	1 462,50	1 608,70	1 681,80
CLCM0.00818018/XXX	5 803	4 145	8,5	18	180	1 526,40	1 659,20	1 659,20	1 825,10	1 908,10

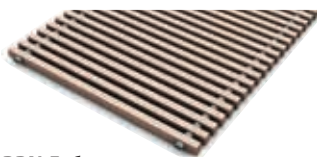
Артикул	Отопление, Вт		Размеры, см			Цена, €				
	95/75/20	75/65/20	Высота	Ширина	Длина	000 (без решётки)	BNA	BON, /BBN	BOV, /BBV	BNC
CLCM0.01007218/XXX	1 323	945	10	18	72	724,10	7870	7870	865,70	904,90
CLCM0.01010818/XXX	2 905	2 075	10	18	108	995,50	1 0820	1 0820	1 190,20	1 244,40
CLCM0.01014418/XXX	4 215	3 011	10	18	144	1 387,70	1 508,40	1 508,40	1 659,20	1 734,60
CLCM0.01018018/XXX	5 803	4 145	10	18	180	1 568,70	1 7050	1 7050	1 875,50	1 960,80

Обзор решёток

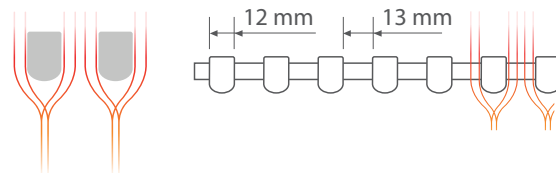
ДЕРЕВЯННЫЕ РЕШЁТКИ



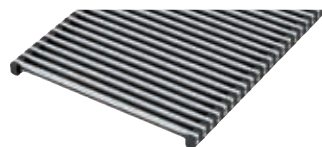
BON Дуб
BOV Дуб лакированный



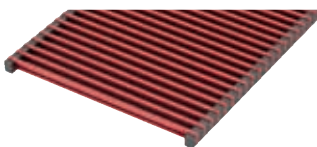
BBN Дуб
BBV Дуб лакированный



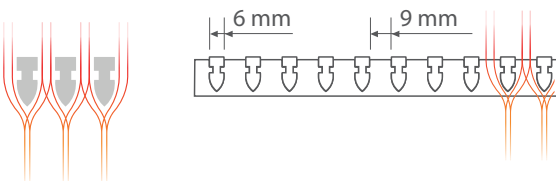
АЛЮМИНИЕВЫЕ РЕШЁТКИ



BNA Алюминий натуральный



BNC/XXX Алюминий окрашенный



Автоматика Jaga Clima Canal

Источник 24 В постоянного тока



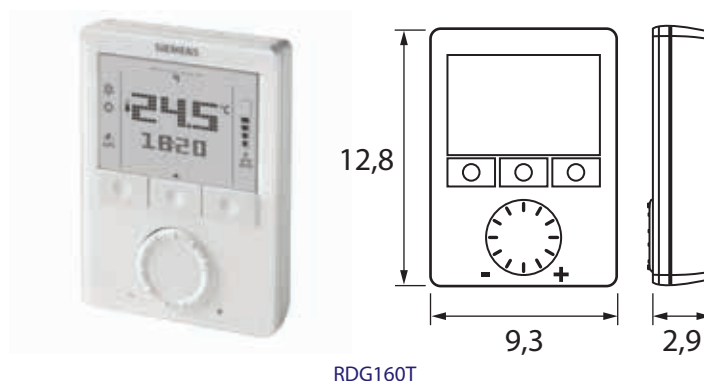
Артикул	Мощность, Вт	Цена, €
79900.054	30	43,70
79900.055	60	59,30
79900.056	100	85,10
79900.053	240	188,20

Требуемая мощность источника зависит от прибора и равна сумме потребляемых мощностей каждого:

Длина	Потребляемая мощность, Вт
72	4,37
108	6,70
144	10,30
180	12,10

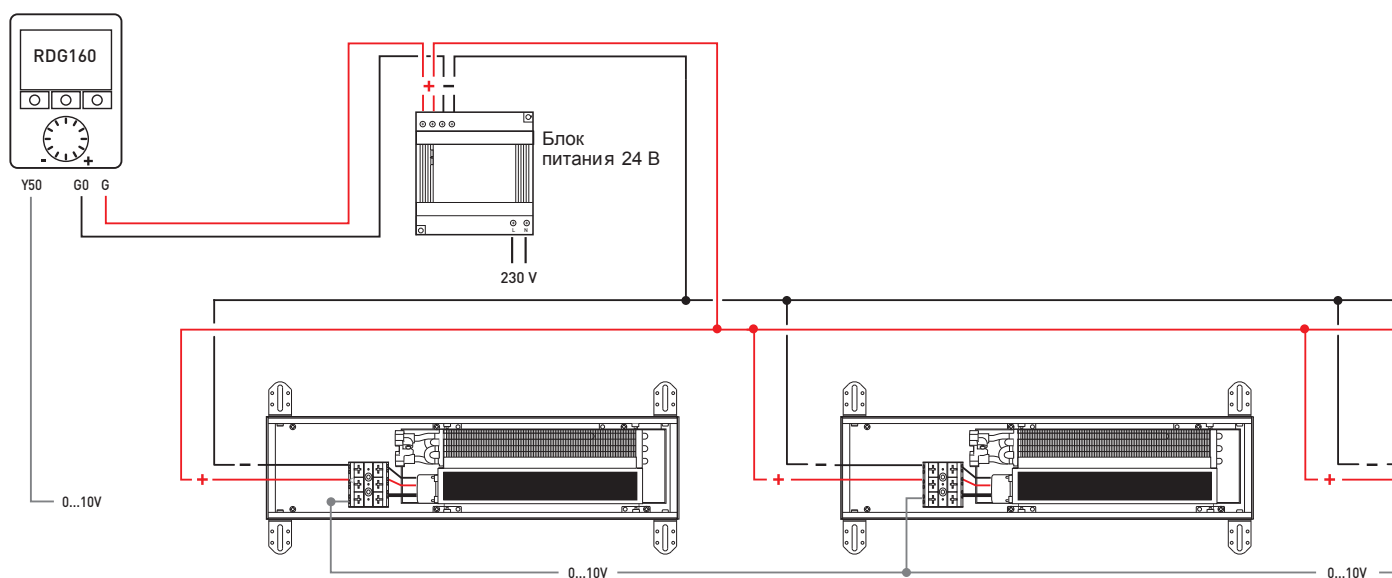
Регулятор помещения с жидкокристаллическим дисплеем

- 1 регулятор на помещение
- Автоматическое или ручное переключение нагрева/охлаждения
- Дисплей с подсветкой
- Напряжение питания 24 В
- Выходные сигналы управления 0-10 В постоянного тока
- Минимальные и максимальные пределы заданной температуры



Артикул	Цена, €
8751.050009	2000

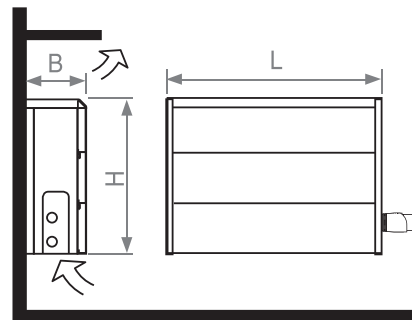
Термостат RDG160 с выходным сигналом 0...10 В



МЕДНО-АЛЮМИНИЕВЫЕ НАСТЕННЫЕ КОНВЕКТОРЫ JAGA

Модель Tempo Wall

Темпо — это элегантный, надёжный и в то же время самый доступный по цене конвектор из серии Low-H₂O. Прибор поставляется в разобранном виде, что очень удобно при транспортировке и монтаже. Корпус Темпо окрашен в белый цвет RAL 9010 (101) специальным эпоксидно-полиэфирным покрытием, обладающим способностью противостоять царапинам и придающим глянцевую отделку с высокой степенью устойчивости против ультрафиолетового излучения. Кожух прибора легко снимается для уборки или других целей.



Н, см	20, 30, 40, 50, 60, 70, 90
Л, см	40-300
В, см	11,8, 16,8, 21,8
Мощность, Вт	262-11310

Также поставляется как радиатор с DBH

Основные характеристики

Рабочее давление	16 бар
Опрессовочное давление	25 бар
Макс t° теплоносителя	110°C
Гарантия на теплообменник	30 лет
Гарантия на остальные комплектующие	10 лет
Подключение	1/2"
Внутренняя резьба (межосевое расстояние)	50 мм
Стандартный белый цвет по палитре Jaga	101

Подключение

- Стандартное подключение: нижнее левое или правое
- Для дополнительного верхнего вентиля добавьте к коду Tempo /30 (верхний левый) или /60 (верхний правый), например **TEMW.030 040 20.101/60**

Код заказа	Код	Высота	Длина	Тип	Цвет
	TEMW0.	20	40	10.	101

Темпо настенная модель тип 10, В = 11,8 см

Высота 20 см

Длина, см	95/85/20, Вт	75/65/20, Вт	Цена, € (станд. цвет)
040	421	262	1360
050	528	328	1490
060	632	393	1600
070	738	459	1830
080	843	524	1950
090	949	590	2070
100	1 054	655	2270
110	1 160	721	2410
120	1 264	786	2520
140	1 475	917	2820
160	1 686	1 048	3290
180	1 897	1 179	3550
200	2 107	1 310	3850
220	2 318	1 441	4410
240	2 529	1 572	4720
260	2 740	1 703	5020
280	2 950	1 834	5390
300	3 161	1 965	5660

Высота 50 см

Длина, см	95/85/20, Вт	75/65/20, Вт	Цена, € (станд. цвет)
040	685	430	1680
050	857	538	1810
060	1 029	646	1950
070	1 200	753	2230
080	1 372	861	2360
090	1 543	968	2520
100	1 715	1 076	2750
110	1 887	1 184	2920
120	2 057	1 291	3050
140	2 400	1 506	3470
160	2 744	1 722	3980
180	3 087	1 937	4320
200	3 429	2 152	4710
220	3 772	2 367	5320
240	4 115	2 582	5740
260	4 459	2 798	6090
280	4 802	3 013	6540
300	5 144	3 228	6870

Тепро настенная модель тип 15, В = 16,8 см

Высота 20 см

Длина, см	95/85/20, Вт	75/65/20, Вт	Цена, € (станд. цвет)
040	700	436	1630
050	875	545	1790
060	1 050	654	1940
070	1 225	763	2250
080	1 400	872	2420
090	1 575	981	2580
100	1 751	1 090	2850
110	1 926	1 199	3040
120	2 101	1 308	3200
140	2 451	1 526	3600
160	2 801	1 744	4250
180	3 151	1 962	4630
200	3 501	2 180	5300
220	3 851	2 398	6090
240	4 201	2 616	6530
260	4 551	2 834	6950
280	4 902	3 052	7430
300	5 252	3 270	7820

Высота 50 см

Длина, см	95/85/20, Вт	75/65/20, Вт	Цена, € (станд. цвет)
040	1 102	694	2000
050	1 376	867	2180
060	1 651	1 040	2360
070	1 927	1 214	2710
080	2 201	1 387	2900
090	2 478	1 561	3100
100	2 752	1 734	3400
110	3 027	1 907	3640
120	3 303	2 081	3800
140	3 854	2 428	4330
160	4 403	2 774	5050
180	4 954	3 121	5490
200	5 504	3 468	6250
220	6 055	3 815	7090
240	6 606	4 162	7640
260	7 155	4 508	8120
280	7 706	4 855	8680
300	8 257	5 202	9130

Пересчёт на произвольные температурные режимы производится по формуле:

$Q = Q_{(\Delta T 50^{\circ}C)} \times (\Delta T / 50)^n$, где $\Delta T = (t_1 + t_2) / 2 - t_n$, где t_1, t_2 — температуры теплоносителя на входе и на выходе радиатора, t_n — температура воздуха в помещении, среднее значение $n = 1,362$. Для увеличения теплоотдачи прибора при заданных габаритах используйте конвектор с двойным теплообменником или с блоком DBH.

Стандартная поставка

- Теплообменник Low-H₂O
- Настенные кронштейны
- Кожух в цвете 101
- Крепёжный комплект
- Воздушный клапан 1/8": угловой (тип 10) или удлиненный (тип 11)
- Заглушка 1/2"

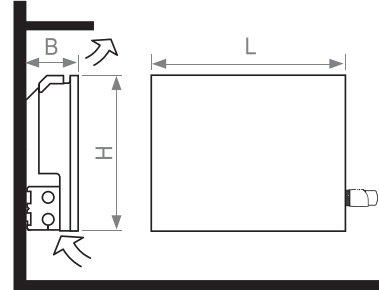


Международная Экологическая Премия в области строительных и отделочных материалов e3Awards организована выставкой Mosbuild совместно с НП «Центр экологической сертификации — Зелёные стандарты» и Eco Standard group.

Группа компаний «Терморос» победила в номинации «Инженерное оборудование» с продуктом «Теплообменник Low-H₂O медно-алюминиевых конвекторов торговой марки Jaga».

Модель Linea Plus Wall

Linea Plus отличается наличием изящной сетки в верхней части корпуса. За свой внешний вид Linea Plus получила приз за дизайн как «Форма, которая неподвластна времени» (Мадрид). Эта модель великолепно подходит как для классических, так и современных интерьеров. Отличительная особенность Linea Plus — возможность установки на прибор вешалки для полотенец. Модель идеальна для создания единой линии приборов вдоль стены. Стандартные цвета без дополнительной оплаты: дорожный белый RAL 9016 (133), тёмно-серый металл (001). Покрытие корпуса слегка текстурированное.



Н, см	20, 35, 50, 65, 95
Л, см	50-280
В, см	11,8, 16,8, 21,8
Мощность, Вт	284-8414
Также поставляется как радиатор с DBH	

Основные характеристики

Рабочее давление	16 бар
Опрессовочное давление	25 бар
Макс t° теплоносителя	110°C
Гарантия на теплообменник	30 лет
Гарантия на остальные комплектующие	10 лет
Подключение	1/2"
Внутренняя резьба (межосевое расстояние)	50 мм
Стандартный белый цвет по палитре Jaga	133/001

Подключение

- Стандартное подключение: нижнее левое или правое
- Для дополнительного верхнего вентиля добавьте к коду Linea Plus /30 (верхний левый) или /60 (верхний правый), например **LINW.035 050 10.xxx/60**
- Также возможна поставка вентиля с дистанционным управлением в стандартном кожухе

Код заказа	Код	Высота	Длина	Тип	Цвет
	LINW.	20	50	10	XXX

Linea Plus настенная модель тип 10, В = 11,8 см

Высота 20 см

Длина, см	95/85/20, Вт	75/65/20, Вт	Цена, € (станд. цвет)	Цена, € (другие цвета)
080	736	454	2090	2620
090	828	511	2200	2760
100	921	568	2390	2980
110	1 013	625	2520	3130
120	1 106	682	2700	3330
140	1 289	795	2940	3640
160	1 474	909	3500	4330
200	1 842	1 136	4140	5160
220	2 027	1 250	4830	6030
240	2 210	1 363	5190	6480

Высота 50 см

Длина, см	95/85/20, Вт	75/65/20, Вт	Цена, € (станд. цвет)	Цена, € (другие цвета)
080	1 236	771	2470	3200
090	1 391	868	2620	3390
100	1 545	964	2810	3620
110	1 699	1 060	2960	3830
120	1 854	1 157	3210	4120
140	2 164	1 350	3510	4500
160	2 471	1 542	4140	5320
200	3 090	1 928	4880	6310
220	3 399	2 121	5630	7290
240	3 709	2 314	6090	7860

Пересчёт на произвольные температурные режимы производится по формуле:

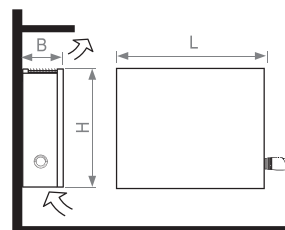
$Q = Q_{(\Delta T 50^{\circ}C)} \times (\Delta T / 50)^n$, где $\Delta T = (t_1 + t_2) / 2 - t_n$, где t_1, t_2 — температуры теплоносителя на входе и на выходе радиатора, t_n — температура воздуха в помещении, среднее значение $n = 1,362$. Для увеличения теплоотдачи прибора при заданных габаритах используйте конвектор с двойным теплообменником или с блоком DBH.

Стандартная поставка

- Кожух в комплекте
- Теплообменник Low-H₂O
- Настенные скобы
- Кронштейны
- Воздушный клапан 1/8": угловой (тип 10) или удлиненный (тип 11)
- Заглушка 1/2"

Модель Strada Wall

Strada — лучший представитель серии медно-алюминиевых конвекторов Jaga Low-H₂O. Особенности модели Strada — стильный дизайн, великолепный подходящий к интерьерам хай-тек, строгие линии решётки, гладкая передняя панель и высокая теплоотдача. Strada может быть очень узкой — всего 8,5 см от поверхности стены. Радиаторы Strada спроектированы так, что и вентили, и подводка скрыты под корпусом. Strada — обладатель престижной награды за дизайн IF Design Award Winner 2003. Стандартные цвета без дополнительной оплаты: дорожный белый RAL 9016 (133), тёмно-серый металлик (001). Все детали Strada находятся в единой, красиво и стильно оформленной коробке, которая имеет специальное смотровое окно, позволяющее увидеть отопительный прибор, не нарушая целостности упаковки. Коробка изготовлена из специального картона повышенной прочности, что позволяет избежать повреждения прибора во время транспортировки и служить в качестве защитного кожуха в процессе монтажа.



H, см	20, 35, 50, 65, 95
L, см	50/280
B, см	8,5, 11,8, 16,8, 21,8
Мощность, Вт	269-8484
Также поставляется как радиатор с DBH	

Основные характеристики

Рабочее давление	16 бар
Опрессовочное давление	25 бар
Макс t° теплоносителя	110°C
Гарантия на теплообменник	30 лет
Гарантия на остальные комплектующие	10 лет
Подключение	1/2"
Внутренняя резьба (межосевое расстояние)	50 мм
Стандартный белый цвет по палитре Jaga	133/001

Подключение

- Стандартное подключение: нижнее левое или правое
- Для дополнительного верхнего вентиля добавьте к коду Strada /30 (верхний левый) или /60 (верхний правый), например **STRW.035 050 06.xxx/60**
- Также возможна поставка вентиля с дистанционным управлением в стандартном кожухе

Код заказа	Код	Высота	Длина	Тип	Цвет
STRW.	020	050	20	XXX	

Strada настенная модель тип 10, B = 11,8 см

Высота 20 см				
Длина, см	95/85/20, Вт	75/65/20, Вт	Цена, € (станд. цвет)	Цена, € (другие цвета)
060	632	393	2010	2700
070	738	459	2260	2990
080	843	524	2410	3170
090	949	590	2530	3320
100	1 054	655	2740	3570
110	1 160	721	2890	3770
120	1 264	786	3110	4080
140	1 475	917	3390	4420
160	1 686	1 048	4000	5220
180	1 897	1 179	4350	5660
200	2 107	1 310	4730	6190
240	2 529	1 572	5950	7790

Высота 50 см				
Длина, см	95/85/20, Вт	75/65/20, Вт	Цена, € (станд. цвет)	Цена, € (другие цвета)
060	1 029	646	2370	3240
070	1 200	753	2640	3570
080	1 372	861	2810	3790
090	1 543	968	2960	4000
100	1 715	1 076	3180	4270
110	1 887	1 184	3370	4510
120	2 057	1 291	3600	4850
140	2 400	1 506	3970	5320
160	2 744	1 722	4680	6260
180	3 087	1 937	5060	6780
200	3 429	2 152	5490	7380
240	4 115	2 582	6870	9220

Пересчёт на произвольные температурные режимы производится по формуле:

$Q = Q_{(\Delta T_{50^\circ C})} \times (\Delta T/50)^n$, где $\Delta T = (t_1 + t_2)/2 - t_n$, где t_1, t_2 — температуры теплоносителя на входе и на выходе радиатора, t_n — температура воздуха в помещении, среднее значение $n = 1,362$. Для увеличения теплоотдачи прибора при заданных габаритах используйте конвектор с двойным теплообменником или с блоком DBH.

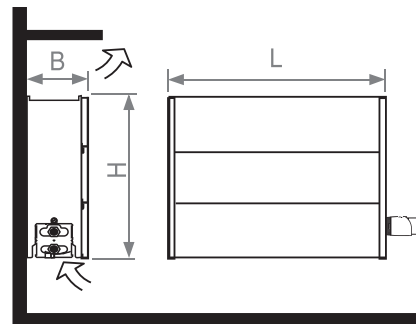
Стандартная поставка

- Предварительно собранный кожух
- Теплообменник Low-H₂O
- Настенные скобы, кронштейны
- Воздушный клапан 1/8": угловой (тип 10) или удлиненный (тип 11)
- Заглушка 1/2"

Приборы, встраиваемые в стену



Приборы, встраиваемые в стену — это комфортное и компромиссное решение при минимализме в интерьере. В стене, в нише, под окном, за шкафом — эта инженерная находка от Jaga может быть везде. Приборы, встраиваемые в стену, обеспечивают нужную температуру и при этом незаметны! Свобода выбора и эффективность от Jaga.



Н, см	20, 30, 40, 50, 60, 70, 90
Л, см	40-300
В, см	11,8, 16,8, 21,8
Мощность, Вт	262-11310

Также поставляется как радиатор с DBH

Основные характеристики

Рабочее давление	16 бар
Опрессовочное давление	25 бар
Макс t° теплоносителя	110°C
Гарантия на теплообменник	30 лет
Гарантия на остальные комплектующие	10 лет
Подключение	1/2"
Внутренняя резьба (межосевое расстояние)	50 мм

Стандартная поставка

- Теплообменник Low-H₂O
- Кронштейны
- Разделительная стенка (не используется в качестве корпуса)
- Воздушный клапан 1/8": угловой (тип 10) или удлиненный (тип 11)
- Заглушка 1/2"

	Код	Высота	Длина	Тип
Код заказа	BIWW.	020	040	10

Приборы, встраиваемые в стену тип 10, В=11,8 см

Высота 20 см

Длина, см	95/85/20, Вт	75/65/20, Вт	Цена, € (станд. цвет)
060	632	393	1190
070	738	459	1390
080	843	524	1490
090	949	590	1590
100	1 054	655	1770
110	1 160	721	1870
120	1 264	786	1970
140	1 475	917	2230
160	1 686	1 048	2630
180	1 897	1 179	2860
200	2 107	1 310	3110
220	2 318	1 441	3570
240	2 529	1 572	3850
260	2 740	1 703	4110

Высота 50 см

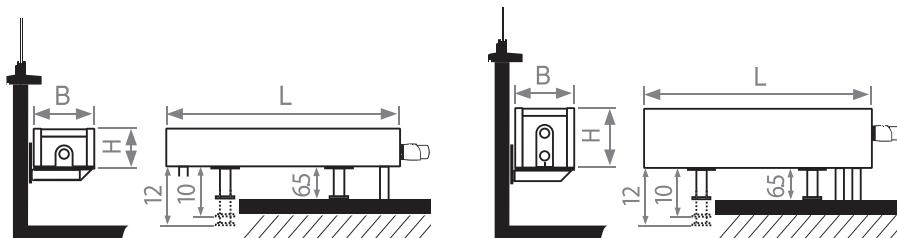
Длина, см	95/85/20, Вт	75/65/20, Вт	Цена, € (станд. цвет)
060	1 029	646	1430
070	1 200	753	1680
080	1 372	861	1790
090	1 543	968	1920
100	1 715	1 076	2150
110	1 887	1 184	2290
120	2 057	1 291	2410
140	2 400	1 506	2770
160	2 744	1 722	3230
180	3 087	1 937	3520
200	3 429	2 152	3860
220	3 772	2 367	4390
240	4 115	2 582	4750
260	4 459	2 798	5060

Пересчёт на произвольные температурные режимы производится по формуле:

$Q = Q_{(AT50^\circ C)} \times (\Delta T/50)^n$, где $\Delta T = (t_1 + t_2)/2 - t_n$, где t_1, t_2 — температуры теплоносителя на входе и на выходе радиатора, t_n — температура воздуха в помещении, среднее значение $n = 1,362$. Для увеличения теплоотдачи прибора при заданных габаритах используйте конвектор с двойным теплообменником или с блоком DBH.

Модель Mini Wall

Благодаря небольшой высоте (всего 8, 13 или 23 см, в зависимости от модели) конвекторы Mini представляют собой идеальное решение при установке отопительного прибора под окнами с низким подоконником. Создавая завесу теплого воздуха, Mini отсекает холодные потоки, идущие от окна или стены, и, таким образом, сводит к минимуму потери энергии. Изящный современный дизайн позволяет устанавливать Mini в любой интерьер. Стандартные цвета без дополнительной оплаты: дорожный белый RAL 9016 (133), тёмно-серый металллик (001).



Н, см	8
L, см	60-300
B, см	13, 18, 23
Мощность, Вт	255-2859

Н, см	13, 23, 28
L, см	60-300
B, см	13, 18, 23
Мощность, Вт	197-5637

Основные характеристики

Рабочее давление	16 бар
Опрессовочное давление	25 бар
Макс t° теплоносителя	110°C
Гарантия на теплообменник	30 лет
Гарантия на остальные комплектующие	10 лет
Подключение	1/2"
Внутренняя резьба (межосевое расстояние)	50 мм
Стандартный белый цвет по палитре Jaga	133/001

Стандартная поставка

- Кожух в сборе
- Теплообменник Low-H₂O
- Кронштейны
- Воздушник 1/8"
- Заглушка 1/2"

	Код	Высота	Длина	Тип	Цвет
Код заказа	MINW.	008	060	09	XXX

Mini настенная модель, высота 08 (тип 09, B = 13 см; тип 14, B = 18 см)

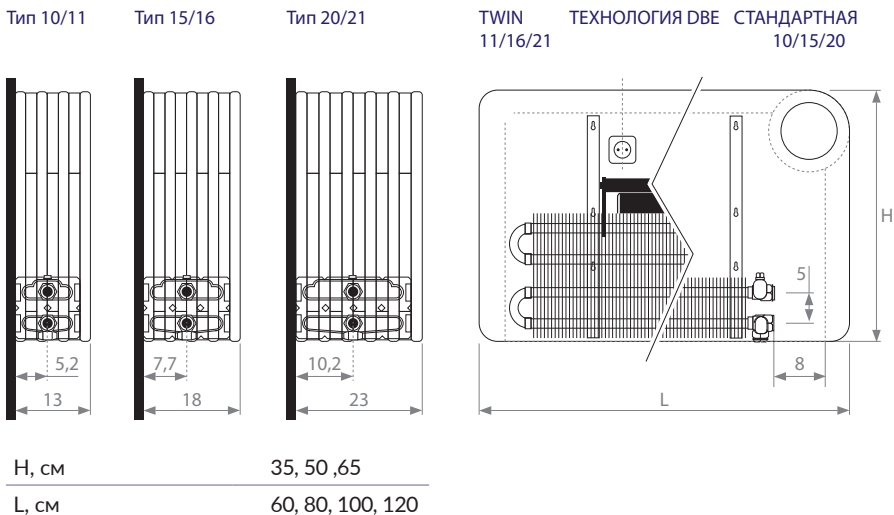
Тип 10					Тип 15				
Длина, см	95/85/20, Вт	75/65/20, Вт	Цена, € (станд. цвет)	Цена, € (другие цвета)	Длина, см	95/85/20, Вт	75/65/20, Вт	Цена, € (станд. цвет)	Цена, € (другие цвета)
060	488	303	2550	3430	060	818	508	3010	4000
070	571	354	2760	3660	070	955	593	3280	4280
080	651	404	2870	3780	080	1 092	678	3430	4460
090	733	455	2960	3890	090	1 227	762	3580	4620
100	814	505	3150	4090	100	1 364	847	3800	4870
110	896	556	3290	4270	110	1 501	932	4000	5110
120	977	606	3470	4510	120	1 636	1 016	4230	5390
140	1 140	707	3770	4900	140	1 910	1 186	4620	5900
160	1 302	808	4500	5880	160	2 182	1 355	5530	7060
180	1 465	909	5090	6660	180	2 456	1 525	6220	7930
200	1 628	1 010	5530	7260	200	2 728	1 694	7010	8900
220	1 791	1 111	6450	8550	220	3 000	1 863	8180	1 0440
240	1 954	1 212	6880	9130	240	3 274	2 033	8710	1 1130
260	2 117	1 313	7290	9670	260	3 546	2 202	9230	1 1790
280	2 279	1 414	7670	1 0190	280	3 820	2 372	9730	1 2430
300	2 442	1 515	8070	1 0690	300	4 092	2 541	1 0220	1 3050

Пересчёт на произвольные температурные режимы производится по формуле:

$Q = Q_{(\Delta T 50^\circ C)} \times (\Delta T / 50)^n$, где $\Delta T = (t_1 + t_2) / 2 - t_n$, где t_1, t_2 — температуры теплоносителя на входе и на выходе радиатора, t_n — температура воздуха в помещении, среднее значение $n = 1,362$. Для увеличения теплоотдачи прибора при заданных габаритах используйте конвектор с двойным теплообменником или с блоком DBH.

Модель Play Wall

Вы еще не встречали столько красок в одном конвекторе. Удивительные цветовые комбинации, воплощенные в конвекторах Play4Girls и Play4Boys, создадут радостное настроение, где бы они ни были установлены. Но даже в белоснежном или угольно-чёрном исполнении Play остаётся уютным конвектором с сильным характером. Благодаря своим цветам, Play идеально подходит для установки в детских комнатах. Поэтому мы уделили особое внимание безопасности. Окрашенный корпус из МДФ никогда не нагреется слишком сильно. Скругленные углы делают Play намного безопаснее стального радиатора. Даже термостат надёжно спрятан от любопытных детских рук.



Стандартные цвета

- Первая ценовая категория: Play White (WHI)
- Вторая ценовая категория: Play Black (BLA), Play Piano (PIA), Play4Boy (BOY), Play4Girl (GIR)
- Создайте свой цвет: выберите цвета по RAL сами (цена по запросу)

Стандартная поставка

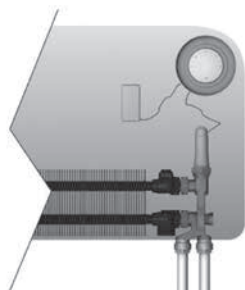
- Теплообменник с установленной консолью
- Корпус из окрашенных панелей МДФ с алюминиевыми кольцами-проставками
- Защитная решётка
- Упакован в картонную коробку, крышка которой может быть использована для временной защиты корпуса

Основные характеристики

Рабочее давление	16 бар
Опрессовочное давление	25 бар
Макс t° теплоносителя	110°C
Гарантия на теплообменник	30 лет
Гарантия на остальные комплектующие	10 лет
Подключение	1/2"
Внутренняя резьба (межосевое расстояние)	50 мм

Код	Высота	Длина	Тип	Цвет
Код заказа PLAW.	30	60	10	XXX

Доступны только те модели, которые укомплектованы этой арматурой для подключения типов Т1В, ТРВ и ТРО (стоимость арматуры включена в цену):



PLAW.HHH LLL TT/XX/FR/TPB/115

цвет —

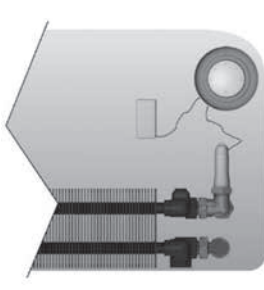
в пол, справа – FR

в пол, слева – FL

2-трубное – TPB

1-трубное – TPO

укажите код концевок —



PLAW.HHH LLL TT/XX/WR/TIB/115

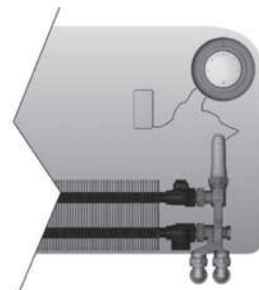
цвет —

в стену, справа – WR

в стену, слева – WL

всегда 2-трубное – TIB

укажите код концевок —



PLAW.HHH LLL TT/XX/FR/TPB/115

цвет —

в стену, справа – WR

в стену, слева – WL

2-трубное – TPB

1-трубное – TPO

укажите код концевок —

Высота 35 см

Одианный теплообменник					
Длина, см	Тип	95/85/20, Вт	75/65/20, Вт	Цена, € (кат. 1)	Цена, € (кат. 2)
060	10	841	529	8890	1 1350
	15	1 276	805	9940	1 2950
	20	1 745	1 104	1 0920	1 4410
080	10	1 121	705	9560	1 2560
	15	1 703	1 074	1 0680	1 4270
	20	2 326	1 472	1 1850	1 6070
100	10	1 401	881	1 0090	1 3580
	15	2 128	1 342	1 1350	1 5590
	20	2 908	1 840	1 2650	1 7540
120	10	1 681	1 057	1 0640	1 4690
	15	2 553	1 610	1 2080	1 6900
	20	3 489	2 208	1 3540	1 9180

Высота 35 см

Двойной теплообменник					
Длина, см	Тип	95/85/20, Вт	75/65/20, Вт	Цена, € (кат. 1)	Цена, € (кат. 2)
060	11	947	583	9840	1 2310
	16	1 421	870	1 1090	1 4090
	21	2 000	1 217	1 1950	1 5440
080	11	1 262	777	1 0710	1 3710
	16	1 895	1 160	1 2110	1 5710
	21	2 665	1 622	1 3160	1 7380
100	11	1 577	971	1 1370	1 4860
	16	2 369	1 450	1 2990	1 7230
	21	3 332	2 028	1 4160	1 9050
120	11	1 892	1 165	1 2100	1 6160
	16	2 843	1 740	1 3970	1 8790
	21	3 999	2 434	1 5330	2 0970

Высота 50 см

Одианный теплообменник					
Длина, см	Тип	95/85/20, Вт	75/65/20, Вт	Цена, € (кат. 1)	Цена, € (кат. 2)
060	10	945	591	9410	1 2610
	15	1 474	925	1 0470	1 4300
	20	2 037	1 284	1 1530	1 6040
080	10	1 260	788	1 0100	1 3930
	15	1 966	1 234	1 1320	1 5940
	20	2 716	1 712	1 2570	1 7900
100	10	1 576	985	1 0670	1 5160
	15	2 457	1 542	1 2050	1 7360
	20	3 395	2 140	1 3430	1 9540
120	10	1 891	1 182	1 1280	1 6410
	15	2 947	1 850	1 2810	1 8880
	20	4 075	2 568	1 4360	2 1340

Высота 50 см

Двойной теплообменник					
Длина, см	Тип	95/85/20, Вт	75/65/20, Вт	Цена, € (кат. 1)	Цена, € (кат. 2)
060	11	1 115	685	1 0360	1 3560
	16	1 700	1 040	1 1600	1 5440
	21	2 397	1 461	1 2560	1 7070
080	11	1 487	913	1 1250	1 5080
	16	2 265	1 386	1 2750	1 7370
	21	3 196	1 948	1 3890	1 9220
100	11	1 858	1 141	1 1960	1 6430
	16	2 832	1 733	1 3680	1 8980
	21	3 994	2 435	1 4950	2 1050
120	11	2 229	1 369	1 2740	1 7880
	16	3 399	2 080	1 4700	2 0770
	21	4 793	2 922	1 6150	2 3130

Высота 65 см

Одианный теплообменник					
Длина, см	Тип	95/85/20, Вт	75/65/20, Вт	Цена, € (кат. 1)	Цена, € (кат. 2)
060	10	1 050	653	1 0050	1 3960
	15	1 665	1 040	1 1200	1 5920
	20	2 316	1 454	1 2350	1 7800
080	10	1 400	870	1 0690	1 5400
	15	2 218	1 386	1 2010	1 7570
	20	3 087	1 938	1 3360	1 9760
100	10	1 750	1 088	1 1260	1 6750
	15	2 774	1 733	1 2730	1 9120
	20	3 860	2 423	1 4210	2 1550
120	10	2 101	1 306	1 1900	1 8140
	15	3 329	2 080	1 3540	2 0800
	20	4 633	2 908	1 5180	2 3500

Высота 65 см

Двойной теплообменник					
Длина, см	Тип	95/85/20, Вт	75/65/20, Вт	Цена, € (кат. 1)	Цена, € (кат. 2)
060	11	1 271	778	1 1000	1 4910
	16	1 941	1 187	1 2330	1 7060
	21	2 723	1 663	1 3380	1 8840
080	11	1 694	1 037	1 1850	1 6560
	16	2 587	1 582	1 3430	1 9010
	21	3 632	2 218	1 4670	2 1080
100	11	2 117	1 296	1 2540	1 8030
	16	3 235	1 978	1 4350	2 0740
	21	4 540	2 772	1 5720	2 3060
120	11	2 540	1 555	1 3370	1 9620
	16	3 883	2 374	1 5430	2 2690
	21	5 447	3 326	1 6970	2 5290

Пересчёт на произвольные температурные режимы производится по формуле:

$Q = Q_{(\Delta T_{50^\circ C})} \times (\Delta T / 50)^n$, где $\Delta T = (t_1 + t_2) / 2 - t_n$, где t_1, t_2 — температуры теплоносителя на входе и на выходе радиатора, t_n — температура воздуха в помещении, среднее значение $n = 1,362$. Для увеличения теплоотдачи прибора при заданных габаритах используйте конвектор с двойным теплообменником или с блоком DBH.

МЕДНО-АЛЮМИНИЕВЫЕ СВОБОДНОСТОЯЩИЕ КОНВЕКТОРЫ JAGA

Модель Tempo Free-Standing

Темпо — это элегантный, надёжный и в то же время самый доступный по цене конвектор из серии Low-H₂O. Прибор поставляется в разобранном виде, что очень удобно при транспортировке и монтаже. Корпус Темпо окрашен в белый цвет RAL 9010 (101) специальным эпоксидно-полиэфирным покрытием, обладающим способностью противостоять царапинам и придающим глянцевую отделку с высокой степенью устойчивости против ультрафиолетового излучения. Кожух прибора легко снимается для уборки или других целей.



Основные характеристики

Рабочее давление	16 бар
Опрессовочное давление	25 бар
Макс t° теплоносителя	110°C
Гарантия на теплообменник	30 лет
Гарантия на остальные комплектующие	10 лет
Подключение	1/2"
Внутренняя резьба (межосевое расстояние)	50 мм
Стандартный белый цвет по палитре Jaga	101

Подключение

- Стандартное подключение: нижнее левое или правое
- Для дополнительного верхнего вентиля добавьте к коду Темпо /30 (верхний левый) или /60 (верхний правый), например **ТЕМФ.030 040 10.101/60**

Стандартная поставка

- Кожух в цвете 101
- Теплообменник Low-H₂O
- Ножки
- Воздушник 1/8"
- Заглушка 1/2"

Код заказа	Код	Высота	Длина	Тип	Цвет
ТЕМРО.	ТЕМРО.	020	040	10	101

Темпо свободностоящая модель тип 10, D = 13 см

Высота 20 см

Длина, см	95/85/20, Вт	75/65/20, Вт	Цена, € (станд. цвет)
080	843	524	2630
090	949	590	2770
100	1 054	655	3000
110	1 160	721	3150
120	1 264	786	3280
140	1 475	917	3870
160	1 686	1 048	4370
180	1 897	1 179	4690
200	2 107	1 310	5060
220	2 318	1 441	5640
240	2 529	1 572	6250
260	2 740	1 703	6590

Темпо свободностоящая модель тип 15, D = 18 см

Высота 20 см

Длина, см	95/85/20, Вт	75/65/20, Вт	Цена, € (станд. цвет)
080	1 400	872	3100
090	1 575	981	3290
100	1 751	1 090	3580
110	1 926	1 199	3800
120	2 101	1 308	3970
140	2 451	1 526	4680
160	2 801	1 744	5360
180	3 151	1 962	5780
200	3 501	2 180	6510
220	3 851	2 398	7340
240	4 201	2 616	8070
260	4 551	2 834	8520

Пересчёт на произвольные температурные режимы производится по формуле:

$Q = Q_{(AT50^\circ C)} \times (\Delta T/50)^n$, где $\Delta T = (t_1 + t_2)/2 - t_n$, где t_1, t_2 — температуры теплоносителя на входе и на выходе радиатора, t_n — температура воздуха в помещении, среднее значение $n = 1,362$. Для увеличения теплоотдачи прибора при заданных габаритах используйте конвектор с двойным теплообменником или с блоком DBH.

Модель Linea Plus Free-Standing

Linea Plus отличается наличием изящной сетки в верхней части корпуса. За свой внешний вид Linea Plus получила приз за дизайн как «Форма, которая неподвластна времени» (Мадрид). Эта модель великолепно подходит как для классических, так и современных интерьеров. Отличительная особенность Linea Plus — возможность установки на прибор вешалки для полотенец. Модель идеальна для создания единой линии приборов вдоль стены. Стандартные цвета без дополнительной оплаты: дорожный белый RAL 9016 (133), тёмно-серый металлик (001). Покрытие корпуса слегка текстурированное.



Основные характеристики

Рабочее давление	16 бар
Опрессовочное давление	25 бар
Макс t° теплоносителя	110°C
Гарантия на теплообменник	30 лет
Гарантия на остальные комплектующие	10 лет
Подключение	1/2"
Внутренняя резьба (межосевое расстояние)	50 мм
Стандартный белый/серый цвет по палитре Jaga	133/001

Подключение

- Стандартное подключение: нижнее левое или правое
- Для дополнительного верхнего вентиля добавьте к коду Linea Plus/30 (верхний левый) или /60 (верхний правый), например **LINF.035 050 10.ххх/60**

Стандартная поставка

- Кожух в сборе
- Теплообменник Low-H₂O
- Ножки
- Воздушник 1/8"
- Заглушка 1/2"

	Код	Высота	Длина	Тип	Цвет
Код заказа	LINF.	020	050	10	XXX

Linea Plus свободностоящая модель тип 10, D = 13 см

Высота 20 см

Длина, см	95/85/20, Вт	75/65/20, Вт	Цена, € (станд. цвет)	Цена, € (другие цвета)
060	527	325	2470	3200
070	614	379	2710	3460
080	702	433	2890	3700
090	790	487	3030	3900
100	877	541	3230	4140
110	965	595	3380	4320
120	1 052	649	3780	4790
140	1 227	757	4080	5180
160	1 404	866	4810	6160
180	1 579	974	5210	6710
200	1 754	1 082	5650	7320
220	1 929	1 190	6590	8610
240	2 104	1 298	7240	9420

Linea Plus свободностоящая модель тип 15, D = 18 см

Высота 20 см

Длина, см	95/85/20, Вт	75/65/20, Вт	Цена, € (станд. цвет)	Цена, € (другие цвета)
060	937	580	2930	3750
070	1 092	676	3230	4090
080	1 248	773	3470	4400
090	1 403	869	3660	4640
100	1 560	966	3920	4940
110	1 716	1 063	4120	5190
120	1 871	1 159	4580	5710
140	2 183	1 352	4980	6210
160	2 496	1 546	5880	7370
180	2 808	1 739	6380	8030
200	3 120	1 932	7180	9010
220	3 431	2 125	8330	1 0530
240	3 743	2 318	9120	1 1480

Пересчёт на произвольные температурные режимы производится по формуле:

$Q = Q_{(\Delta T/50)^n} \times (\Delta T/50)^n$, где $\Delta T = (t_1 + t_2)/2 - t_n$, где t_1, t_2 — температуры теплоносителя на входе и на выходе радиатора, t_n — температура воздуха в помещении, среднее значение $n = 1,362$. Для увеличения теплоотдачи прибора при заданных габаритах используйте конвектор с двойным теплообменником или с блоком DBH.

Модель Mini Free-Standing

Благодаря небольшой высоте (всего 8, 13 или 23 см, в зависимости от модели) конвекторы Mini представляют собой идеальное решение при установке отопительного прибора под окнами с низким подоконником или для свободной установки прибора на полу возле таких окон. Создавая завесу теплого воздуха, Mini отсекает холодные потоки, идущие от окна или стены, и, таким образом, сводит к минимуму потери энергии. Изящный современный дизайн позволяет устанавливать Mini в любой интерьер. Стандартные цвета без дополнительной оплаты: дорожный белый RAL 9016 (133), тёмно-серый металлик (001).



Основные характеристики

Рабочее давление	16 бар
Опрессовочное давление	25 бар
Макс t° теплоносителя	110°C
Гарантия на теплообменник	30 лет
Гарантия на остальные комплектующие	10 лет
Подключение	1/2"
Внутренняя резьба (межосевое расстояние)	50 мм
Стандартный белый/серый цвет по палитре Jaga	133/001

Стандартная поставка

- Кожух в сборе
- Теплообменник Low-H₂O
- Ножки
- Воздушник 1/8"
- Заглушка 1/2"

Код заказа	Код	Высота	Длина	Тип	Цвет	Ножки
	MINF.	013	060	05	101	FS

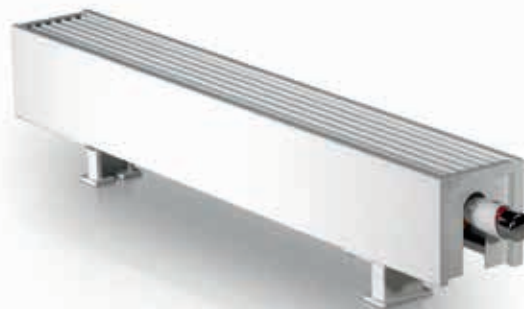
Mini свободностоящая модель, высота 8 (тип 9, B=13 см; тип 14, B=18 см; тип 19, B=23 см)

Тип 09				
Длина, см	95/85/20, Вт	75/65/20, Вт	Цена, € (кат. 1)	Цена, € (кат. 2)
060	411	255	2180	2960
070	480	298	2340	3150
080	548	340	2430	3260
090	617	383	2520	3340
100	685	425	2650	3500
110	754	468	2760	3660
120	822	510	2910	3850
140	959	595	3150	4180
160	1 096	680	3750	5010
180	1 233	765	4280	5710
200	1 370	850	4640	6210
220	1 507	935	5430	7320
240	1 644	1 020	5770	7800
260	1 781	1 105	6110	8260
280	1 918	1 190	6430	8690
300	2 055	1 275	6780	9150

Тип 14				
Длина, см	95/85/20, Вт	75/65/20, Вт	Цена, € (кат. 1)	Цена, € (кат. 2)
060	670	416	2550	3450
070	783	486	2750	3670
080	894	555	2870	3810
090	1 007	625	3000	3940
100	1 118	694	3180	4140
110	1 230	763	3330	4330
120	1 342	833	3500	4560
140	1 566	972	3830	4980
160	1 789	1 110	4560	5940
180	2 013	1 249	5160	6710
200	2 237	1 388	5810	7520
220	2 461	1 527	6750	8780
240	2 685	1 666	7180	9360
260	2 907	1 804	7610	9920
280	3 131	1 943	8010	1 0450
300	3 355	2 082	8480	1 1030

Тип 19

Длина, см	95/85/20, Вт	75/65/20, Вт	Цена, € (кат. 1)	Цена, € (кат. 2)
060	922	572	2820	3760
070	1 075	667	3090	4040
080	1 228	762	3240	4220
090	1 383	858	3380	4370
100	1 536	953	3620	4630
110	1 689	1 048	3810	4870
120	1 843	1 144	4040	5150
140	2 150	1 334	4620	5830
160	2 457	1 525	5500	6950
180	2 764	1 715	6200	7830
200	3 071	1 906	6710	8500
220	3 379	2 097	7820	9960
240	3 685	2 287	8350	1 0640
260	3 993	2 478	8860	1 1290
280	4 299	2 668	9350	1 1910
300	4 607	2 859	9970	1 2650



Мини свободностоящая модель, высота 13 (тип 5, D=8 см; тип 10, D=13 см; тип 15, D=18 см; тип 20, D=23 см)

Тип 5

Длина, см	95/85/20, Вт	75/65/20, Вт	Цена, € (кат. 1)	Цена, € (кат. 2)
060	317	197	2210	3030
070	370	230	2380	3210
080	423	263	2470	3310
090	476	296	2550	3410
100	529	329	2680	3570
110	582	362	2800	3710
120	635	395	2950	3930
140	742	461	3200	4250
160	846	526	3810	5120
180	952	592	4360	5830
200	1 059	658	4720	6350
220	1 165	724	5550	7530
240	1 271	790	5910	8030
260	1 375	855	6250	8500
280	1 482	921	6580	8940
300	1 588	987	7140	9780

Тип 10

Длина, см	95/85/20, Вт	75/65/20, Вт	Цена, € (кат. 1)	Цена, € (кат. 2)
060	488	303	2550	3430
070	571	354	2760	3660
080	651	404	2870	3780
090	733	455	2960	3890
100	814	505	3150	4090
110	896	556	3290	4270
120	977	606	3470	4510
140	1 140	707	3770	4900
160	1 302	808	4500	5880
180	1 465	909	5090	6660
200	1 628	1 010	5530	7260
220	1 791	1 111	6450	8550
240	1 954	1 212	6880	9130
260	2 117	1 313	7290	9670
280	2 279	1 414	7670	1 0190
300	2 442	1 515	8070	1 0690

Тип 15

Длина, см	95/85/20, Вт	75/65/20, Вт	Цена, € (кат. 1)	Цена, € (кат. 2)
060	818	508	3010	4000
070	955	593	3280	4280
080	1 092	678	3430	4460
090	1 227	762	3580	4620
100	1 364	847	3800	4870
110	1 501	932	4000	5110
120	1 636	1 016	4230	5390
140	1 910	1 186	4620	5900
160	2 182	1 355	5530	7060
180	2 456	1 525	6220	7930
200	2 728	1 694	7010	8900
220	3 000	1 863	8180	1 0440
240	3 274	2 033	8710	1 1130
260	3 546	2 202	9230	1 1790
280	3 820	2 372	9730	1 2430
300	4 092	2 541	1 0220	1 3050

Тип 20

Длина, см	95/85/20, Вт	75/65/20, Вт	Цена, € (кат. 1)	Цена, € (кат. 2)
060	1 155	717	3360	4400
070	1 348	837	3700	4770
080	1 539	956	3890	4980
090	1 733	1 076	4080	5180
100	1 924	1 195	4400	5500
110	2 118	1 315	4640	5810
120	2 309	1 434	4910	6140
140	2 694	1 673	5660	7000
160	3 079	1 912	6760	8360
180	3 464	2 151	7570	9370
200	3 849	2 390	8210	1 0190
220	4 234	2 629	9590	1 1950
240	4 618	2 868	1 0240	1 2770
260	5 003	3 107	1 0870	1 3560
280	5 388	3 346	1 1490	1 4310
300	5 773	3 585	1 2100	1 5080

Пересчёт на произвольные температурные режимы производится по формуле:

$Q = Q_{(\Delta T 50^{\circ}C)} \times (\Delta T / 50)^n$, где $\Delta T = (t_1 + t_2) / 2 - t_n$, где t_1, t_2 — температуры теплоносителя на входе и на выходе радиатора, t_n — температура воздуха в помещении, среднее значение $n = 1,362$. Для увеличения теплоотдачи прибора при заданных габаритах используйте конвектор с двойным теплообменником или с блоком DBH.

Система Jaga DBH (Dynamic Boost Hybrid)



JDBH Upgrade Set — это специально разработанная система, состоящая из блока осевых вентиляторов, устанавливаемых на теплообменники Low-H₂O для получения большей мощности отопления и возможности охлаждения с очень низкими энергозатратами. Она позволяет значительно снизить температуру теплоносителя в вашей системе без увеличения размеров или замены компонентов.

Модернизация существующих конвекторов Jaga с помощью комплекта DBH — это самый простой путь к любой низкотемпературной установке или к безотходной установке с тепловым насосом для отопления и лёгкого охлаждения без конденсата.

Типы блоков

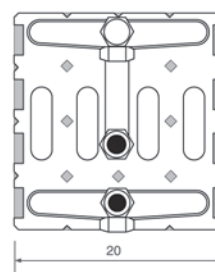
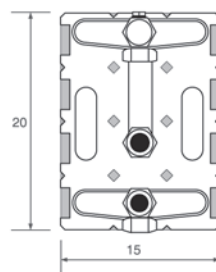
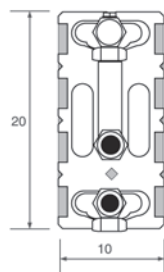
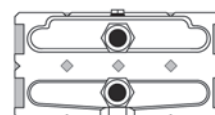
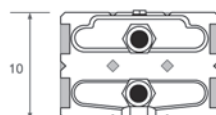
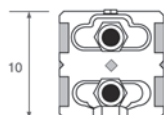


Блок DBH 10



Блок DBH 15

Подходит для следующих теплообменников



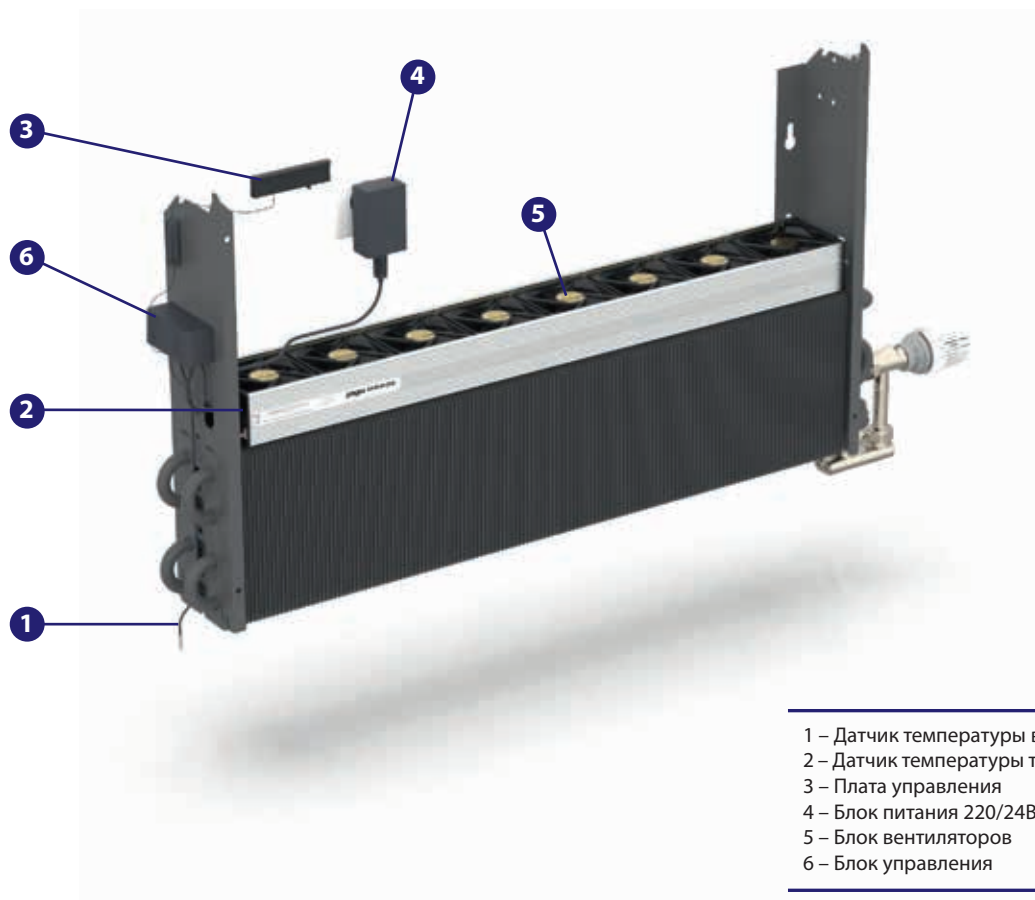
Артикул для заказа:
DBHS.LLL BB/ACO

Управление и блок питания 24В

Тип теплообменника

Длина конвектора

Комплектация



- 1 – Датчик температуры в помещении
- 2 – Датчик температуры теплоносителя
- 3 – Плата управления
- 4 – Блок питания 220/24В
- 5 – Блок вентиляторов
- 6 – Блок управления

Система DBH имеет точные датчики температуры помещения (1) и температуры воды (2). DBH автоматически переключается в зависимости от измерений датчиков между режимами ожидание / отопление / охлаждение.

При этом, на пульте (3) можно выбрать 3 режима работы:

«1» — тихий. Уровень шума не поднимется выше 26 дБ(А)

«2» — комфорт. Уровень шума не поднимется выше 30 дБ(А)

«3» — усиление. Используется для максимально быстрого прогрева неотапливаемого помещения. Уровень шума в районе 42-46 дБ(А)



Технические характеристики для конкретного типоразмера (производительность на тепло и холод, уровень шума, потребляемая мощность и др.) смотрите в соответствующем разделе каталога Jaga или на сайте jaga.ru

Арматура для конвекторов и дизайн-радиаторов

Для повышения эффективности и экономичности работы системы, медно-алюминиевые радиаторы Low-H₂O компании Jaga могут быть дополнены различной регулирующей арматурой, переходниками для однотрубной или двухтрубной системы. Гарантия — 3 года.

Для качественного и надёжного подсоединения труб к вентилям используйте оригинальные концевки Jaga. За помощью в подборе концевок просим обращаться к менеджерам «Терморос».

Термостатический угловой Н-образный узел Jaga, Eurocone 3/4"



Артикул	Примечание	Цена, €
50940.524	Горизонтальная букса	41,25
50940.534	Угловая букса	41,25

Термостатический прямой Н-образный узел Jaga, Eurocone 3/4"



Артикул	Примечание	Цена, €
50940.525	Горизонтальная букса	41,25
50940.535	Угловая букса	41,25

Узел Jaga Pro, стандартный Kv, M24



Артикул	Примечание	Цена, €
50940.4414	Двухтрубная система	44,44
50940.4409	Однотрубная система	44,44

Узел Jaga Pro с угловой буксой, стандартный Kv, M24



Артикул	Примечание	Цена, €
50940.4411	Двухтрубная система	44,44
50940.4410	Однотрубная система	44,44

Термостатический угловой вентиль Jaga



Артикул	Примечание	Цена, €
50900.4407	3/4" Евроконус	16,83
50900.405	1/2" Внутренняя резьба	16,83

Запорный угловой вентиль Jaga



Артикул	Примечание	Цена, €
50900.4111	3/4" Евроконус	101
50900.110	1/2" Внутренняя резьба	101

Запорный прямой вентиль Jaga



Артикул	Примечание	Цена, €
50940.4431	3/4" Евроконус	14,19
50900.109	1/2" Внутренняя резьба	101,00

Угольник Jaga 90°, M24



Артикул	Примечание	Цена, €
50950.020	Для узлов Jaga Pro	5,28

Эксцентрики Jaga 38 - 50 мм, M24



Артикул	Примечание	Цена, €
50940.521/2	Для узлов Jaga Pro	3,63

Термостатический угловой H-образный узел Jaga Deco Pro, M24



Артикул	Примечание	Цена, €
50940.427	Хром	116,49
50940.432	Эффект алюминия	153,89
50940.433	Эффект нержавеющей стали	153,89

Термостатический прямой H-образный узел Jaga Deco Pro, M24



Артикул	Примечание	Цена, €
50940.425	Хром	116,49
50940.434	Эффект алюминия	153,89
50940.435	Эффект нержавеющей стали	153,89

Термостатический вентиль Jaga Deco хром, M24



Артикул	Примечание	Цена, €
50940.422	Угловой	62,37
50940.420	Прямой	62,37

Запорный вентиль Jaga Deco хром, M24


Артикул	Примечание	Цена, €
50960.004	Угловой	54,12
50960.003	Прямой	54,12

Термостатическая головка Jaga, M30x1,5


50900.110103



50900.1125



50900.1119



50900.1150



50900.1151



87270.0202



50900.1071

Артикул	Примечание	Цена, €
50900.110103	Ручная	4,40
50900.1125	Белая	285,00
50900.1119	Серебряная	38,72
50900.1150	Эмаль	285,00
50900.1151	Хром	42,79
87270.0202	Электротермич. 24 В	37,18
50900.1071	С дистанц. управлением	99,88

ДИЗАЙН-РАДИАТОРЫ JAGA

Модель Iguana

Iguana состоит из треугольных радиаторных секций, приваренных к стальным держателям. Радиаторные трубки гидравлически связаны между собой с помощью стальных соединительных колен. Радиаторы подвергнуты пескоструйной обработке, обезжирены, фосфатированы, прошли электростатическое лакирование эпоксидным полиэфирным порошком и эмалированы при 200 °С. Эта высококачественная отделка препятствует образованию царапин и обеспечивает несложный уход.



Основные характеристики

Рабочее давление	6 бар
Опрессовочное давление	9 бар
Макс t° теплоносителя	110°C
Гарантия	10 лет
Подключение	1/2"
Внутренняя резьба (межосевое расстояние)	50 мм
Стандартные цвета: дорожный белый матовый (RAL 9016)/тёмно-серый металлик	333/001
Стандартный белый/серый цвет по палитре Jaga	133/001

Стандартная поставка

- Радиатор с центральным нижним подсоединением ММ
- Настенное крепление
- Два хромированных воздушных клапана 1/8"

Iguana Aplano Wall (артикул APLW)



Код заказа	Код	Высота	Длина	Цвет	Подкл.
APLW.	APLW.	180	030	XXX	ММ

Высота 180 см

Длина, см	75/65/20, Вт	Цена, € Станд. цвета	Цена, € Другие цвета
030	700	5080	6100
041	954	6630	7960
052	1 208	8200	9840

Высота 192 см

Длина, см	75/65/20, Вт	Цена, € Станд. цвета	Цена, € Другие цвета
030	733	5280	6330
041	999	6900	8280
052	1 265	8520	1 0220

Высота 200 см

Длина, см	75/65/20, Вт	Цена, € Станд. цвета	Цена, € Другие цвета
030	754	5400	6480
041	1 028	7070	8480
052	1 302	8740	1 0490

Высота 220 см

Длина, см	75/65/20, Вт	Цена, € Станд. цвета	Цена, € Другие цвета
030	804	5710	6850
041	1 097	7490	8980
052	1 389	9270	1 1120

Высота 240 см

Длина, см	75/65/20, Вт	Цена, € Станд. цвета	Цена, € Другие цвета
030	851	6010	7220
041	1 161	7920	9500
052	1 471	9810	1 1770

Iguana Arco Wall (артикул ARCW)


	Код	Высота	Длина	Цвет	Подкл.
Код заказа	ARCW.	180	030	XXX	ММ

Высота 180 см

Длина, см	75/65/20, Вт	Цена, € Станд. цвета	Цена, € Другие цвета
29	791	5340	6410
41	1 079	6970	8360
51	1 366	8610	1 0330

Высота 192 см

Длина, см	75/65/20, Вт	Цена, € Станд. цвета	Цена, € Другие цвета
29	813	5540	6650
41	1 109	7250	8700
51	1 404	8940	1 0730

Высота 200 см

Длина, см	75/65/20, Вт	Цена, € Станд. цвета	Цена, € Другие цвета
29	826	5670	6480
41	1 127	7430	8480
51	1 427	9180	1 0490

Высота 220 см

Длина, см	75/65/20, Вт	Цена, € Станд. цвета	Цена, € Другие цвета
29	858	5990	7190
41	1 170	7860	9440
51	1 482	9740	1 1680

Высота 240 см

Длина, см	75/65/20, Вт	Цена, € Станд. цвета	Цена, € Другие цвета
29	886	6320	7580
41	1 208	8310	9970
51	1 530	1 0300	1 2360

Iguana Visio Wall (с зеркалом, артикул VISW)


	Код	Высота	Длина	Цвет	Подкл.
Код заказа	VISW.	180	51	XXX	ММ

Высота 180 см

Длина, см	75/65/20, Вт	Цена, €. Стандартные цвета	Цена, €. Другие цвета
51	719	7390	8870
62	1 007	8820	1 0590
73	1 294	1 0130	1 2150

Высота 200 см

Длина, см	75/65/20, Вт	Цена, €. Стандартные цвета	Цена, €. Другие цвета
51	751	7840	9410
62	1 051	9390	1 1260
73	1 352	1 0790	1 2950

Высота 200 см

Длина, см	75/65/20, Вт	Цена, €. Стандартные цвета	Цена, €. Другие цвета
51	780	8300	9960
62	1 092	9950	1 1940
73	1 404	1 1450	1 3740

Iguana Circo Wall (угловая, артикул CORW)



Код заказа	Код	Высота	Длина	Цвет	Подкл.
	CORW.	125	27	XXX	ММ

Высота 125 см

Длина, см	75/65/20, Вт	Цена, € Станд. цвета	Цена, € Другие цвета
27	723	767	9200

Высота 150 см

Длина, см	75/65/20, Вт	Цена, € Станд. цвета	Цена, € Другие цвета
27	834	786	9440

Высота 180 см

Длина, см	75/65/20, Вт	Цена, € Станд. цвета	Цена, € Другие цвета
27	967	843	1 0120

Высота 192 см

Длина, см	75/65/20, Вт	Цена, € Станд. цвета	Цена, € Другие цвета
27	1 021	876	1 0510

Высота 200 см

Длина, см	75/65/20, Вт	Цена, € Станд. цвета	Цена, € Другие цвета
27	1 058	896	1 0760

Высота 220 см

Длина, см	75/65/20, Вт	Цена, € Станд. цвета	Цена, € Другие цвета
27	1 149	949	1 1390

Высота 240 см

Длина, см	75/65/20, Вт	Цена, € Станд. цвета	Цена, € Другие цвета
27	1 242	1 004	1 2050

Iguana Circo Wall (настенная, артикул CIRW)



Код заказа	Код	Высота	Длина	Цвет	Подкл.
	CIRW	180	027	XXX	ММ

Высота 180 см

Длина, см	75/65/20, Вт	Цена, € Станд. цвета	Цена, € Другие цвета
27	801	5590	6710
31	946	6440	7730
34	1 092	7300	8760

Высота 192 см

Длина, см	75/65/20, Вт	Цена, € Станд. цвета	Цена, € Другие цвета
27	854	5810	6970
31	1 009	6700	8040
34	1 164	7600	9110

Высота 200 см

Длина, см	75/65/20, Вт	Цена, € Станд. цвета	Цена, € Другие цвета
27	887	5940	7120
31	1 048	6860	8230
34	1 209	7770	9330

Высота 220 см

Длина, см	75/65/20, Вт	Цена, € Станд. цвета	Цена, € Другие цвета
27	961	6280	7530
31	1 136	7260	8710
34	1 311	8230	9880

Высота 240 см

Длина, см	75/65/20, Вт	Цена, € Станд. цвета	Цена, € Другие цвета
27	1 024	6620	7940
31	1 210	7660	9190
34	1 397	8710	1 0450

Iguana Angula Plus Wall (оггибающая угол, артикул ANPW)



	Код	Высота	Длина	Цвет	Подкл.	Угол
Код заказа	ANPW.	180	040	XXX	ММ	CL

Высота 180 см

Длина, см	75/65/20, Вт	Цена, € Станд. цвета	Цена, € Другие цвета
40	1 745	1 2680	1 5210
46	2 078	1 4750	1 7700
51	2 410	1 6810	2 0170

Высота 192 см

Длина, см	75/65/20, Вт	Цена, € Станд. цвета	Цена, € Другие цвета
40	1 823	1 3470	1 6170
46	2 170	1 5520	1 8620
51	2 517	1 7560	2 1080

Высота 200 см

Длина, см	75/65/20, Вт	Цена, € Станд. цвета	Цена, € Другие цвета
40	1 871	1 4190	1 7030
46	2 228	1 6260	1 9510
51	2 584	1 8320	2 1980

Высота 220 см

Длина, см	75/65/20, Вт	Цена, € Станд. цвета	Цена, € Другие цвета
40	1 978	1 5030	1 8030
46	2 355	1 7190	2 0630
51	2 732	1 9370	2 3240

Высота 240 см

Длина, см	75/65/20, Вт	Цена, € Станд. цвета	Цена, € Другие цвета
40	2 066	1 5850	1 9020
46	2 460	1 8140	2 1760
51	2 854	2 0410	2 4500

Модель Vertiga Wall

Идеальная комбинация формы и функциональности. Радиатор Vertiga сочетает в себе мощность радиаторов Jaga Top Performers, эффективность радиаторов Jaga Energy Savers и дизайн-радиаторов Jaga Eyecatchers.



Основные характеристики

Рабочее давление	12 бар
Опрессовочное давление	25 бар
Макс t° теплоносителя	110 °C
Гарантия на электрические комплектующие	2 года
Гарантия на теплообменник	5 лет
Гарантия на остальные комплектующие	10 лет
Подключение	1/2"
Внутренняя резьба (межсекоевое расстояние)	50 мм
Стандартные цвета: дорожный белый матовый (RAL9016)/ тёмно-серый металлик	333/001

Стандартная поставка

- Предварительно собранный настенный блок с теплообменниками LoW-H2O, вентиляторами и патрубками для центрального нижнего подсоединения MM
- Настенное крепление
- Плата 3-скоростного управления

Модель Vertiga Wall (артикул VERW)



Код	Высота	Длина	Тип	Цвет	Подкл.	Управление
Код заказа VERW.	200	041	08	XXX	MM	02

Длина, см	Тип	Высота 200 см					
		75/65/20, Вт			Primo		Kirei
		Макс.	Сред.	Мин.	Цена, € Станд. цвета	Цена, € Другие цвета	
041	08	1 620	1 449	1 315	1 1070	1 3010	1 5500
052	08	2 289	1 633	1 428	1 2030	1 3970	1 6840
065	08	3 042	1 872	1 641	1 3020	1 4960	1 8230
053	12	2 925	2 374	2 054	1 3430	1 5360	1 8800
070	12	4 362	3 808	2 941	1 4650	1 6590	2 0520
090	12	5 605	4 758	3 461	1 5980	1 7920	2 2380

Модель Tetra Wall

Модель Tetra от Jaga объединяет группу прочных отопительных секций в единый стальной радиатор, излучающий невероятно много тепла. Надёжный радиатор и стильный аналог традиционным вертикальным отопительным приборам.



Основные характеристики

Рабочее давление	6 бар
Опрессовочное давление	9 бар
Макс t° теплоносителя	110 °C
Гарантия	10 лет
Подключение	1/2"
Внутренняя резьба (межсекоевое расстояние)	50 мм
Стандартные цвета: коричневый жемчужный металлик/дорожный белый матовый (RAL9016)/тёмно-серый металлик	017/333/001
Стандартный белый/серый цвет по палитре Jaga	133/001

Стандартная поставка

- Радиатор с центральным нижним подсоединением ММ
- Настенное крепление
- Хромированные воздушный клапан и заглушка 1/2"
- Две боковые панели

Модель Tetra (артикул APLW)



Код заказа	Код	Высота	Длина	Цвет	Подключение
	TETW.	180	033	XXX	ММ

Высота 180 см

Длина, см	75/65/20, Вт	Цена, €	
		Стандартные цвета	Другие цвета
33	984	7940	9520
41	1230	9390	1 1270
50	1476	1 1410	1 3700
58	1722	1 3090	1 5700
67	1986	1 5110	1 8130

Высота 200 см

Длина, см	75/65/20, Вт	Цена, €	
		Стандартные цвета	Другие цвета
33	1120	8530	1 0230
41	1400	1 0100	1 2120
50	1680	1 2260	1 4720
58	1960	1 4070	1 6880
67	2240	1 6240	1 9490

jaga

CLIMATE DESIGNERS

Складская программа Jaga – экономия до 40%



Iguana Arco



Iguana Arcano

Iguana Visio



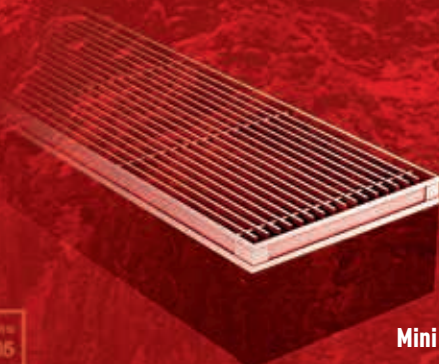
Tempro
настенный



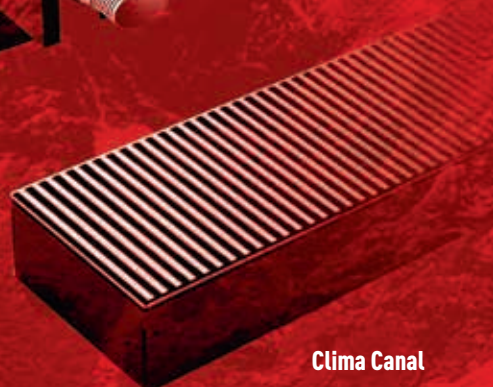
Tempro
напольный



Mini напольный



Mini Canal



Clima Canal

Сертификация по
ГОСТ 31311-2006

Настенные и напольные приборы

Tempo Wall



H	L	Тип	Теплоотдача, Вт		Цена, €	Код заказа
			95/85	75/65		
020	080	10	843	524	55	TEMW0.02008010.101/SP
	100	10	1 054	655	61	TEMW0.02010010.101/SP
	120	10	1 264	786	68	TEMW0.02012010.101/SP
	160	10	1 686	1 048	82	TEMW0.02016010.101/SP
	180	10	1 897	1 179	87	TEMW0.02018010.101/SP
020	060	10	1 029	646	58	TEMW0.05006010.101/SP
	080	10	1 372	861	65	TEMW0.05008010.101/SP
	100	10	1 715	1 076	73	TEMW0.05010010.101/SP
	120	10	2 057	1 291	82	TEMW0.05012010.101/SP
	140	10	2 400	1 506	91	TEMW0.05014010.101/SP
	160	10	2 744	1 722	98	TEMW0.05016010.101/SP
	180	10	3 087	1 937	106	TEMW0.05018010.101/SP

Tempo Free-Standing



H	L	Тип	Теплоотдача, Вт		Цена, €	Код заказа
			95/85	75/65		
20	060	10	632	393	62	TEMF0.02006010.101/AS/SP
	080	10	843	524	69	TEMF0.02008010.101/AS/SP
	100	10	1 054	655	76	TEMF0.02010010.101/AS/SP
	120	10	1 264	786	84	TEMF0.02012010.101/AS/SP
	140	10	1 475	917	97	TEMF0.02014010.101/AS/SP
	160	10	1 686	1 048	105	TEMF0.02016010.101/AS/SP
	180	10	1 897	1 179	111	TEMF0.02018010.101/AS/SP
20	80	15	1 400	872	82	TEMF0.02008015.101/AS/SP
	100	15	1 751	1 090	92	TEMF0.02010015.101/AS/SP
	120	15	2 101	1 308	102	TEMF0.02012015.101/AS/SP

Mini Free-Standing



H	L	Тип	Теплоотдача, Вт		Цена, €	Код заказа
			95/85	75/65		
08	100	14	1 118	694	179	MINF0.00810014.133/FM/SP
	120	14	1 342	833	206	MINF0.00812014.133/FM/SP
13	080	10	651	404	154	MINF0.01308010.133/FM/SP
	100	10	814	505	169	MINF0.01310010.133/FM/SP
	120	10	977	606	182	MINF0.01312010.133/FM/SP
	140	10	1 140	707	200	MINF0.01314010.133/FM/SP
	160	10	1 302	808	213	MINF0.01316010.133/FM/SP
	180	10	1 465	909	246	MINF0.01318010.133/FM/SP

Внутрипольные приборы с вентиляторами/без вентиляторов

Mini Canal



H	L	B	Теплоотдача, Вт		Цена, €	Код заказа
			95/85	75/65		
009	110	26	375	237	189	MICL0.00911026/FNA/SP
	130	26	468	296	211	MICL0.00913026/FNA/SP
	150	26	563	356	223	MICL0.00915026/FNA/SP
	190	26	750	474	247	MICL0.00919026/FNA/SP
011	130	26	552	349	215	MICL0.01113026/FNA/SP
	150	26	664	420	227	MICL0.01115026/FNA/SP

Clima Canal

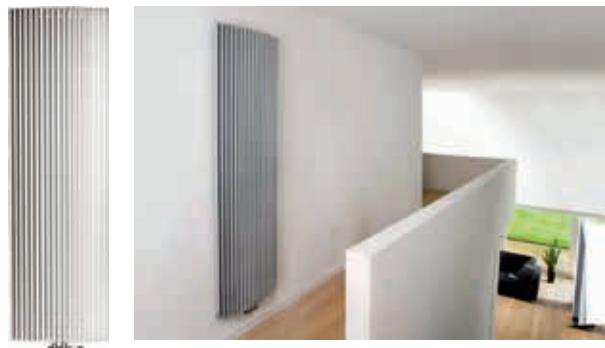


H	L	B	Теплоотдача, Вт		Цена, € с решёткой BNA	Цена, € без решётки	Код заказа*
			95/85	75/65			
008	072	18	1 264	903	549	487	CLCM0.00807218/XXX/SP
	108	18	2 813	2 009	672	573	CLCM0.00810818/XXX/SP
	144	18	4 077	2 912	963	829	CLCM0.00814418/XXX/SP
	180	18	5 625	4 018	1 098	902	CLCM0.00818018/XXX/SP

* вместо XXX указать BNA для заказа с алюминиевой решёткой или 000 для заказа без решётки

Дизайн-радиаторы

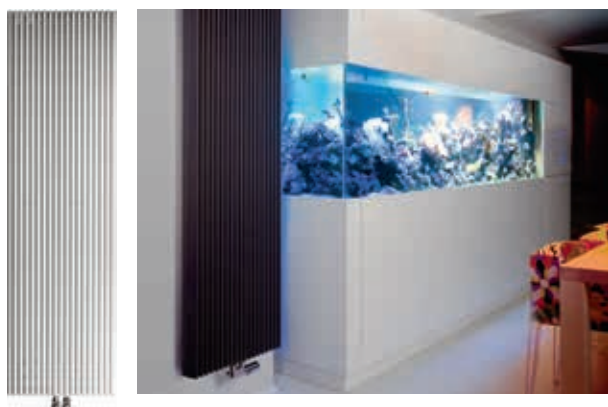
Iguana Arco



H	L	Теплоотдача, Вт		Цена, € std. цвет	Цена, € нестд. цвет	Код заказа*
		95/85	75/65			
180	029	1 245	791	462	510	ARCW.180029.XXX/MM/SP
	041	1 698	1 079	550	617	ARCW.180041.XXX/MM/SP
	051	2 150	1 366	647	731	ARCW.180051.XXX/MM/SP

* вместо XXX указать цвет из палитры ниже

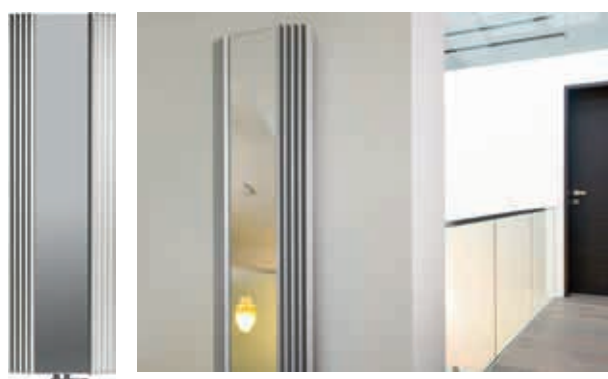
Iguana Aplano



H	L	Теплоотдача, Вт		Цена, € std. цвет	Цена, € нестд. цвет	Код заказа*
		95/85	75/65			
180	030	1 101	700	484	541	APLW.180030.XXX/MM/SP
	041	1 500	954	577	655	APLW.180041.XXX/MM/SP
	052	1 899	1 208	659	758	APLW.180052.XXX/MM/SP

* вместо XXX указать цвет из палитры ниже

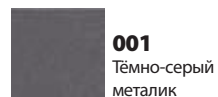
Iguana Visio



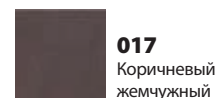
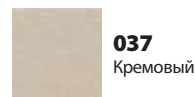
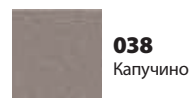
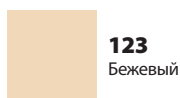
H	L	Теплоотдача, Вт		Цена, €	Код заказа
		95/85	75/65		
180	051	1132	719	689	VISW0.180051.333/MM/SP
	051	1132	719	689	VISW0.180051.001/MM/SP
	051	1132	719	719	VISW1.180051.006/MM/SP

Цвета складской программы

Стандартный цвет



Нестандартный цвет



СЕКЦИОННЫЕ РАДИАТОРЫ

Алюминиевые радиаторы Gekon AI

Gekon AI — алюминиевый литой секционный радиатор отопления, который разработан специально для российских систем отопления и производится в России. На производство радиаторов отопления Gekon расходуется, в среднем, на 10% больше сплава алюминия по сравнению с прямыми аналогами, что позволяет избежать «тонких» мест и опасности возникновения разрушений секции. В производстве используется современная технология бесварочного крепления специальных донных заглушек с уплотнительными прокладками из EPDM, что позволяет защитить прибор от гидроударов и использовать в качестве теплоносителя антифриз.



Основные характеристики

Рабочее давление	20 бар
Опрессовочное давление	30 бар
Макс t° теплоносителя	135°C
Номинальный размер резьбы коллекторов	G1
Цвет белый	RAL 9016
Гарантия	10 лет
Тип упаковки	неполная картонная коробка, термоусадочная плёнка

Модель	Теплоотдача секц., (ΔT = 70°C), Вт	Высота, мм	Межсекое расстояние, мм	Глубина, мм	Длина, мм	Цена, €, (4 секц)	Цена, Р, (6 секц)	Цена, Р, (8 секц)	Цена, Р, (10 секц)	Цена, Р, (12 секц)
gal350	137	414	350	90	80	3 313	4 970	6 626	8 282	9 939
gal500	183	565	500	90	80	3 386	5 079	6 771	8 464	10 157

Биметаллические радиаторы Gekon BM

Gekon Bm — биметаллический секционный радиатор отопления, который полностью соответствует стандарту ГОСТ 31311-2005.

В производстве используются стальные закладные элементы, произведённые методом индукционной сварки из бесшовных труб диаметром 18 мм и 37,8 мм. Процесс производства радиаторов предусматривает полностью автоматизированную механическую обработку и сборку, что полностью исключает ошибки и человеческий фактор. На производстве предусмотрен многоступенчатый контроль качества. В процессе окраски радиаторов осуществляется многостадийная система химической подготовки, что, в свою очередь, гарантирует высокую коррозионную стойкость.

Процесс покраски происходит в 2 этапа: 1) Нанесение анафорезного грунтового покрытия; 2) Нанесение полимерного порошкового покрытия (RAL 9016)



Основные характеристики

Рабочее давление	25 бар
Опрессовочное давление	37,5 бар
Макс t° теплоносителя	120°C
Номинальный размер резьбы коллекторов	G1
Цвет белый	RAL9016
Гарантия	25 лет
Тип упаковки	неполная картонная коробка, термоусадочная плёнка

Модель	Теплоотдача секц., (ΔT = 70°C), Вт	Высота, мм	Межсекое расстояние, мм	Глубина, мм	Длина, мм	Цена, €, (4 секц)	Цена, Р, (6 секц)	Цена, Р, (8 секц)	Цена, Р, (10 секц)	Цена, Р, (12 секц)
gbm500	140	557	500	80	80	2 431	3 647	4 862	6 077	7 293

Алюминиевые радиаторы Atlant Alum

Алюминиевый радиатор Atlant Alum — это результат использования современных технологий производства и применение опыта использования радиаторов в российских условиях эксплуатации. Радиаторы отопления произведены самым современным способом изготовления – методом литья под давлением.

Производство радиаторов сертифицировано в соответствии с нормами ISO 9001-2008, сами радиаторы сертифицированы органами Госстандарта РФ. Полностью адаптированы для использования в российских системах центрального отопления. Радиаторы Atlant Alum застрахованы от заводских дефектов и имущественных потерь сроком на 1 год со дня продажи в страховой компании «Пари».



Основные характеристики

Рабочее давление	16 бар
Опрессовочное давление	24 бар
Макс t° теплоносителя	110°C
Цвет белый	RAL 9016
Гарантия	10 лет
Тип упаковки	полная картонная коробка, термоусадочная плёнка

Модель	Теплоотдача секц., (ΔT = 70°C), Вт	Высота, мм	Межосевое расстояние, мм	Глубина, мм	Длина, мм	Цена, €, (4 секц)	Цена, €, (6 секц)	Цена, €, (8 секц)	Цена, €, (10 секц)	Цена, €, (12 секц)
atal350	131	429	350	80	80	51,72	77,58	103,44	129,30	155,16
atal500	176	579	500	80	80	52,08	78,12	104,16	130,20	156,24

Биметаллические радиаторы Atlant Bimet

Atlant Bimet — биметаллический радиатор, созданный известным итальянским производителем с учётом повышенных требований к прочности приборов отопления в некоторых российских системах отопления. Особый дизайн при увеличенной поверхности гарантирует высокую теплоотдачу. Внутри радиатора — стальной коллектор с внутренним антикоррозионным защитным слоем. Благодаря этому радиатор обладает повышенной устойчивостью к перепадам давления, механическим повреждениям поверхности и стойкостью к коррозии. Внешняя поверхность радиатора Atlant Bimet выполнена из алюминиевого сплава в соответствии со стандартом EN AC-46100 с низким содержанием цинка и обладает превосходными эксплуатационными и теплотехническими свойствами.

Радиаторы сертифицированы в системе ГОСТ-Р и соответствуют стандарту качества ISO 9001. Полностью адаптированы для использования в российских системах центрального отопления. Производство радиаторов Atlant объединяет в себе новейшие производственные процессы и самую совершенную технологию.



Основные характеристики

Рабочее давление	35 бар
Опрессовочное давление	52,5 бар
Макс t° теплоносителя	110°C
Цвет белый	RAL 9016
Гарантия	10 лет
Тип упаковки	полная картонная коробка, термоусадочная плёнка

Модель	Теплоотдача секц., (ΔT = 70°C), Вт	Высота, мм	Межосевое расстояние, мм	Глубина, мм	Длина, мм	Цена, €, (4 секц)	Цена, €, (6 секц)	Цена, €, (8 секц)	Цена, €, (10 секц)	Цена, €, (12 секц)
at350Bm	119	418	350	80	80	65,52	131,04	131	163,80	196,56
at500Bm	165	568	500	80	80	65,92	98,88	131,70	164,80	197,76

Биметаллические радиаторы Rifar Base

Радиатор Rifar — серия биметаллических секционных радиаторов, предназначенных для работы в системах водяного и парового отопления, с максимальной температурой теплоносителя 135°C. Благодаря использованию современных запатентованных технических решений и совершенной технологии изготовления, радиатор Rifar имеет высокие технические показатели и характеристики, соответствующие нормам европейской и российской систем качества.

Конструкция: секция радиатора Rifar состоит из стальной трубы, залитой под высоким давлением алюминиевым сплавом, обладающим высокими прочностными и отличными литейными свойствами. Полученное в результате монолитное изделие с тонким оребрением обеспечивает эффективную теплоотдачу при максимальном запасе прочности. Полностью адаптированы для использования в российских системах центрального отопления.



Основные характеристики

Рабочее давление	20 бар
Опрессовочное давление	30 бар
Макс t _c теплоносителя	135°C
Цвет белый	RAL 9016
Гарантия	10 лет
Тип упаковки	неполная картонная коробка, термоусадочная плёнка

Модель	Теплоотдача секц., (ΔT = 70°C), Вт	Высота, мм	Межсекое расстояние, мм	Глубина, мм	Длина, мм	Цена, Р, (4 секц)	Цена, Р, (6 секц)	Цена, Р, (8 секц)	Цена, Р, (10 секц)	Цена, Р, (12 секц)	Цена, Р, (12 секц)
rb200	100	261	200	100	80	3 798	5 697	7 596	9 495	9 495	13 292
rb350	139	415	350	90	80	3 864	5 795	7 727	9 658	9 658	13 522
rb500	197	570	500	100	80	3 929	5 893	7 858	9 822	9 822	13 751

ВНИМАНИЕ: Данные модели также доступны с нижним подключением. В конструкции радиаторов предусмотрена термостатическая вставка. Подключение прибора осуществляется через нижние патрубки с наружной резьбой под Евроконус 3/4" путем подключения Н-образного узла с межсекевым расстоянием 50 мм.

Биметаллические радиаторы Rifar Monolit

Радиатор Rifar — серия биметаллических секционных радиаторов, предназначенных для работы в системах водяного и парового отопления, с максимальной температурой теплоносителя 135°C. Благодаря использованию современных запатентованных технических решений и совершенной технологии изготовления, радиатор Rifar имеет высокие технические показатели и характеристики, соответствующие нормам европейской и российской систем качества.

Внешне похожий на обычные биметаллические и алюминиевые секционные радиаторы, радиатор Monolit отличается от них тем, что внутри него теплоноситель движется по стальным коллекторам, соединенным с помощью уникальной технологии сварки в единую неразборную конструкцию. Благодаря этому в радиаторе Monolit в принципе отсутствуют участки, потенциально опасные для возникновения протечек.

Радиаторы Monolit обладают исключительной надёжностью, а также высокой теплоотдачей, которая достигается за счёт развитой геометрии теплопередающих поверхностей из алюминиевого сплава. Полностью адаптированы для использования в российских системах центрального отопления. Радиаторы Rifar упакованы в надёжные картонные коробки и герметично затянуты полиэтиленовой плёнкой.



Основные характеристики

Рабочее давление	30 бар
Опрессовочное давление	45 бар
Макс t _c теплоносителя	135°C
Цвет белый	RAL 9016
Гарантия	25 лет
Тип упаковки	неполная картонная коробка, термоусадочная плёнка

Модель	Теплоотдача секц., (ΔT = 70°C), Вт	Высота, мм	Межсекое расстояние, мм	Глубина, мм	Длина, мм	Цена, Р, (4 секц)	Цена, Р, (6 секц)	Цена, Р, (8 секц)	Цена, Р, (10 секц)	Цена, Р, (12 секц)	Цена, Р, (12 секц)
m350	134	415	350	100	80	4 780	7 170	9 560	11 950	14 340	16 730
m500	196	577	500	100	80	4 846	7 268	9 691	12 114	14 536	16 959

ВНИМАНИЕ: Доступны модели с нижним подключением. В комплектацию нижнего подключения включена термостатическая вставка. Подключение прибора осуществляется через нижние патрубки с наружной резьбой под Евроконус 3/4" путем подключения Н-образного узла с межсекевым расстоянием 50 мм.

Комплектующие к радиаторам Rifar

Вентиль Н-образный прямой



Артикул	Размер	Цена, ₽
rifar.h-uzel.p	1"	20

Прокладка межсекционная



Артикул	Размер	Цена, ₽
ra.prokl	3/4"	1000

Кран Маевского



Артикул	Размер	Цена, ₽
rifar.km34	3/4"	160

Монтажный комплект для радиаторов Rifar Монолит/Супремо



Артикул	Цена, ₽
rifar.mkp34.logo	471

Заглушка Rifar



Артикул	Размер	Цена, ₽
Rifar.zagl34	3/4"	360

Универсальный комплект подключения



Артикул	Размер	Цена, ₽
rifar.ukp12.Logo	1/2"	542,20
rifar.ukp34.Logo	3/4"	542,20

Кронштейн угловой регулируемый (пара)



Артикул	Размер	Цена, ₽
Rifar.kronregul	3/4"	471

Алюминиевые радиаторы Kromwell Germanium

Алюминиевые радиаторы Kromwell Germanium используются как в автономных системах отопления частных домов, так и в многоэтажных высотных зданиях. Радиаторы могут применяться в низкотемпературных системах за счёт высокой теплоотдачи секций. Благодаря малой тепловой инерции достигается высокая точность регулирования температуры и максимальный комфорт. В качестве теплоносителя могут использоваться вода и незамерзающие жидкости, водородный показатель которых находится в пределах pH 7-8. Корпус радиатора изготовлен из специального сплава алюминия с низким содержанием цинка. Все радиаторы подвергаются двойной окраске. Первый слой обеспечивает антикоррозийную защиту как наружной, так и внутренней поверхности прибора. Второй слой эпоксидной краски, нанесённой электростатическим путем, значительно повышает прочность и долговечность покрытия. Алюминиевые радиаторы Germanium имеют сертификаты ГОСТ и рекомендованы к применению в российских условиях. Все приборы застрахованы от заводского брака и имущественных потерь сроком на 1 год со дня продажи в страховой компании «Пари».



Основные характеристики

Рабочее давление	12 бар
Опрессовочное давление	18 бар
Макс t _с теплоносителя	110°C
Цвет белый	RAL 9016
Гарантия	5 лет
Тип упаковки	коробка из гофрированного картона, защитная плёнка

Теплотехнические характеристики секции при $\Delta T = 70^\circ\text{C}$

Размеры секции, мм

Модель	Ватт	Объем, л	Масса, кг	Высота	Межсекое расстояние	Глубина	Ширина	Цена, \$
Germanium.Al.500	165	0,37	0,96	580	500	80	80	8,96
Germanium.Al.350	133	0,29	0,89	432	350	85	80	8,36

Биметаллические радиаторы Kromwell Germanium

Благодаря высокому рабочему давлению и прочности, биметаллические радиаторы Kromwell Germanium эффективно используются в многоквартирных домах с центральной системой отопления. Стальной сердечник обеспечивает высокую прочность и устойчивость к износу, а алюминиевый сплав обеспечивает высокую теплоотдачу и малую тепловую инерцию. Все радиаторы подвергаются двойной окраске. Первый слой обеспечивает антикоррозийную защиту как наружной, так и внутренней поверхности прибора. Второй слой эпоксидной краски, нанесённой электростатическим путем, значительно повышает прочность и долговечность наружного покрытия. Приборы обладают современным дизайном и отличаются высоким качеством изготовления. Все радиаторы Germanium имеют сертификаты ГОСТ и рекомендованы к применению в российских условиях. Все приборы застрахованы от заводского брака и имущественных потерь сроком на 1 год со дня продажи в страховой компании «Пари».



Основные характеристики

Рабочее давление	30 атм
Опрессовочное давление	45 атм
Макс t _с теплоносителя	110°C
Цвет белый	RAL 9016
Гарантия	5 лет
Тип упаковки	коробка из гофрированного картона, защитная плёнка

Теплотехнические характеристики секции при $\Delta T = 70^\circ\text{C}$

Размеры секции, мм

Модель	Ватт	Объем, л	Масса, кг	Высота	Межсекое расстояние	Глубина	Ширина	Цена, \$
Germanium.Bm.500	159	0,20	1,63	565	500	80	80	8,70
Germanium.Bm.350	131	0,15	1,46	412	350	85	80	8,29

Алюминиевые радиаторы Kromwell Germanium Neo

Алюминиевые радиаторы Kromwell Germanium Neo имеют классический дизайн и применяются в системах отопления зданий малой и средней этажности. Радиаторы серии Neo получили более лёгкую конструкцию. Этого удалось добиться за счёт изменения формы проходного сечения, более тонких боковых рёбер и незначительному снижению площади тыльной поверхности, при этом, толщина контактирующих с водой стенок осталась прежней. Конструкция радиаторов Neo позволяет обеспечивать высокий уровень теплоотдачи в соответствии с европейским стандартом EN442. Покраска радиатора двухступенчатая — с нанесением первого слоя методом анафореза и последующим напылением второго слоя на автоматизированных линиях с использованием стойкой глянцевой краски. Благодаря этому, достигается высокая антикоррозионная и механическая стойкость. Секции, собранные на автоматических линиях в блоки, фиксируются стандартными стальными ниппелями и прокладками из безасбестового паронита. Все радиаторы Germanium Neo сертифицированы Госстандартом Российской Федерации. Приборы застрахованы от заводского брака и имущественных потерь сроком на 1 год со дня продажи в страховой компании «Пари».



Основные характеристики

Рабочее давление	16 бар
Опрессовочное давление	24 бар
Макс t _т теплоносителя	110°C
Цвет белый	RAL 9016
Гарантия	5 лет
Тип упаковки	коробка из гофрированного картона, защитная плёнка

Теплотехнические характеристики секции при ΔT = 70°C

Размеры секции, мм

Модель	Ватт	Объем, л	Масса, кг	Высота	Межосевое расстояние	Глубина	Ширина	Цена, \$
Germanium.Neo.AI.500	133,3	0,30	0,79	565	500	78	76	7,81
Germanium.Neo.AI.350	115,6	0,25	0,66	422	350	78	76	6,95

Биметаллические радиаторы Kromwell Germanium Neo

Биметаллические радиаторы Kromwell Germanium Neo обладают современной облегченной конструкцией. В контакте с теплоносителем находится только сталь, а за теплообмен отвечает алюминиевый сплав с низким содержанием цинка. Биметаллические радиаторы серии Neo обладают повышенной прочностью и коррозионной стойкостью, вследствие чего пригодны к длительной эксплуатации в центральных системах отопления. Радиаторы имеют травмобезопасное исполнение со скругленными углами корпуса и внешний вид, полностью соответствующий гигиеническим требованиям жилых помещений. Покраска радиатора двухступенчатая — с нанесением первого слоя методом анафореза и последующим напылением краски на автоматизированных линиях. Секции, собранные на автоматических линиях в блоки, фиксируются стандартными стальными ниппелями и прокладками из безасбестового паронита. Все радиаторы Germanium Neo имеют сертификаты ГОСТ. Все приборы застрахованы от заводского брака и имущественных потерь сроком на 1 год со дня продажи в страховой компании «Пари».



Основные характеристики

Рабочее давление	30 бар
Опрессовочное давление	45 бар
Макс t _т теплоносителя	110°C
Цвет белый	RAL 9016
Гарантия	5 лет
Тип упаковки	коробка из гофрированного картона, защитная плёнка

Теплотехнические характеристики секции при ΔT = 70°C

Размеры секции, мм

Модель	Ватт	Объем, л	Масса, кг	Высота	Межосевое расстояние	Глубина	Ширина	Цена, \$
Germanium.Neo.Bm.500	138	0,20	1,35	560	500	80	75	7,58
Germanium.Neo.Bm.350	103	0,17	1,05	410	350	78	75	6,70

Комплекты для монтажа радиаторов

Комплект для монтажа радиатора с тремя кронштейнами



Артикул	Размер	Коробка, шт.	Цена, \$
EU.ST6134030 12_k	1/2"	40	3,30
EU.ST6134040 34_k	3/4"	40	3,54

Комплект для монтажа радиатора с двумя кронштейнами



Артикул	Размер	Коробка, шт.	Цена, \$
EU.ST6154030 12_k	1/2"	40	3,00
EU.ST6154040 34_k	3/4"	40	3,24

Комплект для монтажа радиатора без кронштейнов



Артикул	Размер	Коробка, шт.	Цена, \$
EU.ST6162030 12_k	1/2"	50	2,47
EU.ST6162040 34_k	3/4"	50	2,71

Комплектующие для монтажа радиаторов

Кронштейны для радиаторов с дюбелем



Артикул	Коробка, шт.	Цена, ₽
EU.RU6252030 180x7_k	80	17,00
EU.RU6252031 180x7 (узкий)	80	19,00

Кронштейны для радиаторов угловые универсальные



Артикул	Размер, мм	Коробка, шт.	Цена, ₽
EU.RU6252040	95x50x40	100	19,32

Заглушка для пробок радиатора



Артикул	Размер	Упаковка, шт.	Коробка, шт.	Цена, \$
EU.ST6253301 12_k	1/2"	125	1 000	0,46
EU.ST6253302 34_k	3/4"	100	1 000	0,65

Воздухоотводчик ручной (Кран Маевского) 1/2"



Артикул	Размер	Упаковка, шт.	Коробка, шт.	Цена, \$
EU.ST6253311 12_k	1/2"	125	1 000	0,56

Ниппель межсекционный радиаторный



Артикул	Размер	Упаковка, шт.	Коробка, шт.	Цена, \$
EU.ST6253305_k	1"	10	200	0,28

Прокладка паронитовая межсекционная



Артикул	Размер	Упаковка, шт.	Коробка, шт.	Цена, \$
EU.ST6253306_k	1"	100	300	0,12

Пластиковый ключ накидной для радиаторных пробок



Артикул	Упаковка, шт.	Коробка, шт.	Цена, \$
EU.ST6254040_k	1	100	2,74

Ключ секционный для сборки/разборки радиаторов



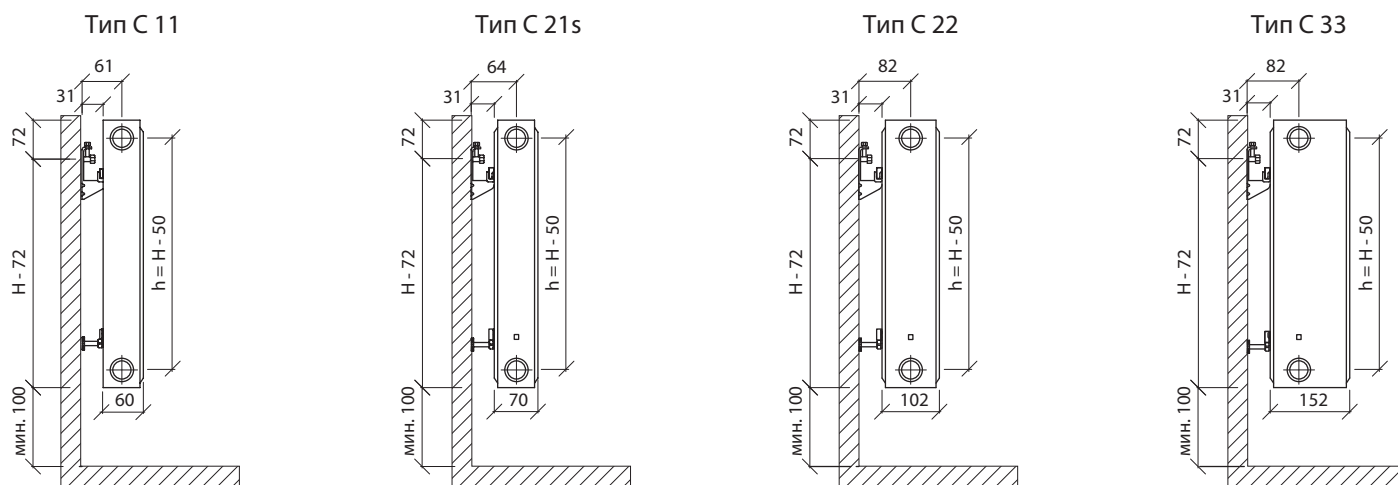
Артикул	Цена, \$
EU.ST6254055	7,27

Стальные панельные радиаторы Purmo, модели Compact и Ventil Compact

Стальные панельные приборы Purmo модели Compact и Ventil Compact производятся в широком диапазоне размеров.

Конструктивно радиаторы состоят из профилированных нагревательных панелей и конвекционных элементов. Количество конвекционных элементов зависит от типа радиатора. Форма радиаторов выполнена таким образом, чтобы обеспечить максимальную теплоотдачу, сохраняя элегантный внешний вид.

Благодаря наличию четырёх присоединительных отверстий с внутренней резьбой G 1/2" сбоку, радиатор модели Compact можно подключить как с правой, так и с левой стороны. Для модели Ventil Compact предусмотрены дополнительные два отверстия с внутренней резьбой G 1/2" в нижней части радиатора, благодаря чему есть возможность подсоединения радиатора снизу, а в случае необходимости — сбоку.



Основные характеристики

Рабочее давление	10 бар
Опрессовочное давление	15 бар
Макс t° теплоносителя	110°C
Подключение	1/2"
Стандартный цвет белый, RAL	9016
Гарантия	10 лет

Стандартная поставка

- Радиатор в упаковке: 1 шт.
- Кронштейны крепления: 1 комплект
- Стальные заглушки: 1 комплект
- Воздуховыпускной клапан: 1 шт.
- Паспорт на радиатор: 1 шт.

Расшифровка обозначений кода заказа: С 11-500-1500

С	тип подключения
С	– боковое, V – нижнее
11	тип (ширина)
500	высота
1500	длина

Длина, мм	Тип 11	Высота, мм				
		300	400	500	600	900
0500	Теплоотдача, ($\Delta T = 70^{\circ}\text{C}$), Вт	423	551	674	792	1 111
	Цена, боковое подключение, €	59	63	69	73	94
	Цена, нижнее подключение, €	84	89	95	98	119
0600	Теплоотдача, ($\Delta T = 70^{\circ}\text{C}$), Вт	507	661	808	949	1 334
	Цена, боковое подключение, €	62	68	73	78	101
	Цена, нижнее подключение, €	88	93	98	103	127
0700	Теплоотдача, ($\Delta T = 70^{\circ}\text{C}$), Вт	592	771	943	1 107	1 555
	Цена, боковое подключение, €	65	71	77	83	109
	Цена, нижнее подключение, €	90	97	102	108	135
0800	Теплоотдача, ($\Delta T = 70^{\circ}\text{C}$), Вт	675	881	1 078	1 266	1 778
	Цена, боковое подключение, €	68	74	82	88	118
	Цена, нижнее подключение, €	93	100	107	113	143
0900	Теплоотдача, ($\Delta T = 70^{\circ}\text{C}$), Вт	760	991	1 213	1 425	2 000
	Цена, боковое подключение, €	71	79	86	93	124
	Цена, нижнее подключение, €	97	105	112	119	150
1 000	Теплоотдача, ($\Delta T = 70^{\circ}\text{C}$), Вт	846	1 103	1 348	1 583	2 223
	Цена, боковое подключение, €	74	83	92	99	134
	Цена, нижнее подключение, €	100	108	118	124	160
1 100	Теплоотдача, ($\Delta T = 70^{\circ}\text{C}$), Вт	929	1 213	1 481	1 740	2 444
	Цена, боковое подключение, €	80	89	99	105	145
	Цена, нижнее подключение, €	105	115	124	130	171
1 200	Теплоотдача, ($\Delta T = 70^{\circ}\text{C}$), Вт	1 014	1 323	1 616	1 899	2 667
	Цена, боковое подключение, €	84	94	104	112	156
	Цена, нижнее подключение, €	109	119	130	137	181
1 400	Теплоотдача, ($\Delta T = 70^{\circ}\text{C}$), Вт	1 183	1 543	1 887	2 216	3 111
	Цена, боковое подключение, €	99	111	117	125	177
	Цена, нижнее подключение, €	125	137	142	151	203
1 600	Теплоотдача, ($\Delta T = 70^{\circ}\text{C}$), Вт	1 352	1 763	2 155	2 532	3 556
	Цена, боковое подключение, €	108	120	129	143	199
	Цена, нижнее подключение, €	133	146	154	168	224
1 800	Теплоотдача, ($\Delta T = 70^{\circ}\text{C}$), Вт	1 520	1 983	2 425	2 849	4 000
	Цена, боковое подключение, €	119	134	141	159	221
	Цена, нижнее подключение, €	145	159	167	184	246
2 000	Теплоотдача, ($\Delta T = 70^{\circ}\text{C}$), Вт	1 691	2 205	2 695	3 166	4 446
	Цена, боковое подключение, €	127	143	154	171	242
	Цена, нижнее подключение, €	152	168	180	197	267
2 300	Теплоотдача, ($\Delta T = 70^{\circ}\text{C}$), Вт	1 943	2 535	3 099	3 640	5 112
	Цена, боковое подключение, €	141	159	173	192	268
	Цена, нижнее подключение, €	166	184	198	217	294
2 600	Теплоотдача, ($\Delta T = 70^{\circ}\text{C}$), Вт	2 197	2 865	3 503	4 114	5 779
	Цена, боковое подключение, €	152	175	192	216	297
	Цена, нижнее подключение, €	178	201	217	242	323
3 000	Теплоотдача, ($\Delta T = 70^{\circ}\text{C}$), Вт	2 536	3 307	4 043	4 749	6 669
	Цена, боковое подключение, €	174	198	217	241	336
	Цена, нижнее подключение, €	199	223	242	267	362

Длина, мм	Тип 11	Высота, мм				
		300	400	500	600	900
0500	Теплоотдача, ($\Delta T = 70^{\circ}\text{C}$), Вт	585	744	898	1 046	1 460
	Цена, боковое подключение, €	79	83	95	101	139
	Цена, нижнее подключение, €	108	113	127	134	173
0600	Теплоотдача, ($\Delta T = 70^{\circ}\text{C}$), Вт	702	892	1 076	1 255	1 752
	Цена, боковое подключение, €	83	90	104	111	154
	Цена, нижнее подключение, €	112	119	136	143	188
0700	Теплоотдача, ($\Delta T = 70^{\circ}\text{C}$), Вт	819	1 042	1 257	1 464	2 044
	Цена, боковое подключение, €	91	99	115	122	174
	Цена, нижнее подключение, €	121	129	147	155	208
0800	Теплоотдача, ($\Delta T = 70^{\circ}\text{C}$), Вт	936	1 191	1 435	1 673	2 335
	Цена, боковое подключение, €	97	107	126	134	194
	Цена, нижнее подключение, €	127	137	158	167	228
0900	Теплоотдача, ($\Delta T = 70^{\circ}\text{C}$), Вт	1 053	1 339	1 615	1 882	2 627
	Цена, боковое подключение, €	105	115	136	147	214
	Цена, нижнее подключение, €	135	145	169	179	248
1 000	Теплоотдача, ($\Delta T = 70^{\circ}\text{C}$), Вт	1 171	1 489	1 795	2 091	2 921
	Цена, боковое подключение, €	113	124	147	159	234
	Цена, нижнее подключение, €	142	154	179	191	268
1 100	Теплоотдача, ($\Delta T = 70^{\circ}\text{C}$), Вт	1 288	1 637	1 974	2 300	3 213
	Цена, боковое подключение, €	120	133	158	170	254
	Цена, нижнее подключение, €	149	163	190	203	288
1 200	Теплоотдача, ($\Delta T = 70^{\circ}\text{C}$), Вт	1 405	1 786	2 154	2 509	3 504
	Цена, боковое подключение, €	127	142	168	182	274
	Цена, нижнее подключение, €	156	171	201	215	308
1 400	Теплоотдача, ($\Delta T = 70^{\circ}\text{C}$), Вт	1 639	2 084	2 513	2 927	4 088
	Цена, боковое подключение, €	142	160	190	206	314
	Цена, нижнее подключение, €	170	189	222	239	348
1 600	Теплоотдача, ($\Delta T = 70^{\circ}\text{C}$), Вт	1 873	2 381	2 871	3 345	4 672
	Цена, боковое подключение, €	156	177	212	229	354
	Цена, нижнее подключение, €	184	207	244	262	388
1 800	Теплоотдача, ($\Delta T = 70^{\circ}\text{C}$), Вт	2 107	2 679	3 230	3 763	5 256
	Цена, боковое подключение, €	171	195	233	253	393
	Цена, нижнее подключение, €	198	224	265	286	427
2 000	Теплоотдача, ($\Delta T = 70^{\circ}\text{C}$), Вт	2 342	2 977	3 590	4 181	5 841
	Цена, боковое подключение, €	186	213	254	277	434
	Цена, нижнее подключение, €	213	241	286	310	468
2 300	Теплоотдача, ($\Delta T = 70^{\circ}\text{C}$), Вт	2 693	3 422	4 127	4 808	6 716
	Цена, боковое подключение, €	208	239	287	313	490
	Цена, нижнее подключение, €	234	268	319	346	524
2 600	Теплоотдача, ($\Delta T = 70^{\circ}\text{C}$), Вт	3 044	3 869	4 666	5 435	7 592
	Цена, боковое подключение, €	229	266	319	349	544
	Цена, нижнее подключение, €	256	294	351	381	578
3 000	Теплоотдача, ($\Delta T = 70^{\circ}\text{C}$), Вт	3 513	4 466	5 385	6 271	8 761
	Цена, боковое подключение, €	259	301	362	396	618
	Цена, нижнее подключение, €	284	329	394	429	652

Длина, мм	Тип 11	Высота, мм				
		300	400	500	600	900
0500	Теплоотдача, ($\Delta T = 70^{\circ}\text{C}$), Вт	746	951	1 149	1 339	1 885
	Цена, боковое подключение, €	82	88	101	108	148
	Цена, нижнее подключение, €	114	119	133	141	182
0600	Теплоотдача, ($\Delta T = 70^{\circ}\text{C}$), Вт	895	1 141	1 379	1 607	2 260
	Цена, боковое подключение, €	88	95	111	118	165
	Цена, нижнее подключение, €	119	127	143	151	199
0700	Теплоотдача, ($\Delta T = 70^{\circ}\text{C}$), Вт	1 045	1 331	1 609	1 875	2 638
	Цена, боковое подключение, €	97	105	122	131	186
	Цена, нижнее подключение, €	129	136	155	164	220
0800	Теплоотдача, ($\Delta T = 70^{\circ}\text{C}$), Вт	1 194	1 521	1 838	2 143	3 015
	Цена, боковое подключение, €	104	114	134	144	208
	Цена, нижнее подключение, €	135	145	166	177	242
0900	Теплоотдача, ($\Delta T = 70^{\circ}\text{C}$), Вт	1 343	1 711	2 068	2 411	3 392
	Цена, боковое подключение, €	112	123	145	157	229
	Цена, нижнее подключение, €	144	154	178	189	263
1 000	Теплоотдача, ($\Delta T = 70^{\circ}\text{C}$), Вт	1 494	1 903	2 298	2 679	3 769
	Цена, боковое подключение, €	119	132	157	169	251
	Цена, нижнее подключение, €	151	164	189	202	285
1 100	Теплоотдача, ($\Delta T = 70^{\circ}\text{C}$), Вт	1 643	2 093	2 528	2 946	4 145
	Цена, боковое подключение, €	127	142	168	182	272
	Цена, нижнее подключение, €	158	174	201	215	306
1 200	Теплоотдача, ($\Delta T = 70^{\circ}\text{C}$), Вт	1 792	2 283	2 757	3 214	4 522
	Цена, боковое подключение, €	134	151	180	195	293
	Цена, нижнее подключение, €	166	183	212	228	327
1 400	Теплоотдача, ($\Delta T = 70^{\circ}\text{C}$), Вт	2 090	2 663	3 217	3 750	5 276
	Цена, боковое подключение, €	150	170	203	220	336
	Цена, нижнее подключение, €	181	202	235	253	370
1 600	Теплоотдача, ($\Delta T = 70^{\circ}\text{C}$), Вт	2 388	3 044	3 676	4 286	6 029
	Цена, боковое подключение, €	166	189	226	246	379
	Цена, нижнее подключение, €	197	220	258	279	413
1 800	Теплоотдача, ($\Delta T = 70^{\circ}\text{C}$), Вт	2 687	3 424	4 136	4 822	6 784
	Цена, боковое подключение, €	181	208	249	271	422
	Цена, нижнее подключение, €	212	239	281	304	456
2 000	Теплоотдача, ($\Delta T = 70^{\circ}\text{C}$), Вт	2 987	3 806	4 595	5 358	7 538
	Цена, боковое подключение, €	197	227	272	297	465
	Цена, нижнее подключение, €	228	258	304	330	499
2 300	Теплоотдача, ($\Delta T = 70^{\circ}\text{C}$), Вт	3 434	4 376	5 284	6 161	8 668
	Цена, боковое подключение, €	220	255	307	336	525
	Цена, нижнее подключение, €	251	287	339	369	559
2 600	Теплоотдача, ($\Delta T = 70^{\circ}\text{C}$), Вт	3 881	4 946	5 974	6 965	9 798
	Цена, боковое подключение, €	243	284	341	374	583
	Цена, нижнее подключение, €	275	315	373	407	617
3 000	Теплоотдача, ($\Delta T = 70^{\circ}\text{C}$), Вт	4 480	5 708	6 893	8 037	11 307
	Цена, боковое подключение, €	274	322	388	425	662
	Цена, нижнее подключение, €	305	353	420	458	696

Длина, мм	Тип 11	Высота, мм				
		300	400	500	600	900
0500	Теплоотдача, ($\Delta T = 70^{\circ}\text{C}$), Вт	1 048	1 327	1 595	1 855	2 576
	Цена, боковое подключение, €	143	151	173	183	201
	Цена, нижнее подключение, €	174	182	206	216	235
0600	Теплоотдача, ($\Delta T = 70^{\circ}\text{C}$), Вт	1 258	1 592	1 915	2 225	3 092
	Цена, боковое подключение, €	152	162	186	198	226
	Цена, нижнее подключение, €	183	193	219	231	260
0700	Теплоотдача, ($\Delta T = 70^{\circ}\text{C}$), Вт	1 466	1 858	2 234	2 596	3 607
	Цена, боковое подключение, €	162	173	200	213	256
	Цена, нижнее подключение, €	193	204	233	246	290
0800	Теплоотдача, ($\Delta T = 70^{\circ}\text{C}$), Вт	1 676	2 123	2 553	2 966	4 122
	Цена, боковое подключение, €	173	185	216	230	289
	Цена, нижнее подключение, €	204	216	248	263	323
0900	Теплоотдача, ($\Delta T = 70^{\circ}\text{C}$), Вт	1 886	2 389	2 872	3 338	4 637
	Цена, боковое подключение, €	183	198	232	248	309
	Цена, нижнее подключение, €	214	229	264	281	343
1 000	Теплоотдача, ($\Delta T = 70^{\circ}\text{C}$), Вт	2 096	2 654	3 192	3 709	5 152
	Цена, боковое подключение, €	194	211	248	266	331
	Цена, нижнее подключение, €	225	243	280	298	365
1 100	Теплоотдача, ($\Delta T = 70^{\circ}\text{C}$), Вт	2 305	2 918	3 510	4 079	5 667
	Цена, боковое подключение, €	204	224	264	284	355
	Цена, нижнее подключение, €	236	256	296	317	388
1 200	Теплоотдача, ($\Delta T = 70^{\circ}\text{C}$), Вт	2 515	3 184	3 830	4 451	6 183
	Цена, боковое подключение, €	215	238	280	302	380
	Цена, нижнее подключение, €	246	269	312	334	414
1 400	Теплоотдача, ($\Delta T = 70^{\circ}\text{C}$), Вт	2 934	3 715	4 468	5 192	7 213
	Цена, боковое подключение, €	236	264	312	337	423
	Цена, нижнее подключение, €	268	295	344	370	457
1 600	Теплоотдача, ($\Delta T = 70^{\circ}\text{C}$), Вт	3 354	4 246	5 106	5 934	8 243
	Цена, боковое подключение, €	265	298	354	384	480
	Цена, нижнее подключение, €	297	330	386	417	514
1 800	Теплоотдача, ($\Delta T = 70^{\circ}\text{C}$), Вт	3 772	4 777	5 745	6 675	9 274
	Цена, боковое подключение, €	281	326	388	421	527
	Цена, нижнее подключение, €	312	357	420	454	561
2 000	Теплоотдача, ($\Delta T = 70^{\circ}\text{C}$), Вт	4 192	5 308	6 383	7 418	10 304
	Цена, боковое подключение, €	309	353	421	457	570
	Цена, нижнее подключение, €	340	384	453	490	604
2 300	Теплоотдача, ($\Delta T = 70^{\circ}\text{C}$), Вт	4 821	6 103	7 339	8 530	11 849
	Цена, боковое подключение, €	342	393	470	513	615
	Цена, нижнее подключение, €	373	424	503	546	649
2 600	Теплоотдача, ($\Delta T = 70^{\circ}\text{C}$), Вт	5 450	6 900	8 298	9 643	13 395
	Цена, боковое подключение, €	375	434	520	568	681
	Цена, нижнее подключение, €	406	465	552	601	715
3 000	Теплоотдача, ($\Delta T = 70^{\circ}\text{C}$), Вт	6 288	7 962	9 574	11 127	15 456
	Цена, боковое подключение, €	409	477	574	629	755
	Цена, нижнее подключение, €	440	508	607	662	789

Трубчатые радиаторы Delta Laserline

Трубчатые радиаторы Delta Laserline сочетают в себе ультрасовременную технологию изготовления с прекрасным дизайном, обеспечивая высочайший комфорт обогрева и простоту эксплуатации. Изысканный внешний вид изделия и его идеальное качество — результат использования уникальной технологии лазерной сварки, единственной в своём роде на мировом уровне.

Характерной особенностью, положенной в основу названия радиаторов, является форма наружных труб, профиль которых напоминает букву D. Благодаря такой форме обеспечивается большая площадь обогрева в сравнении с трубчатыми радиаторами круглой формы. Конструкция и форма радиаторов Delta разработаны таким образом, чтобы их содержание в идеальной чистоте не составило труда — данный аспект имеет особое значение для объектов здравоохранения. Высокую пригодность радиаторов Delta к использованию в помещениях с повышенными гигиеническими требованиями подтверждает сертификат, выданный университетом в Киле (Германия).

В дополнение к 27 стандартным вариантам высоты, по желанию радиаторы могут быть изготовлены высотой от 300 до 3000 мм с точностью до миллиметра. Благодаря пяти типам секций радиатора (от 2 до 6 труб в одной секции) и широкой цветовой гамме RAL, радиаторы Delta Laserline можно подобрать для любого помещения, независимо от потребности в тепле и предпочтений пользователя.



Основные характеристики

Рабочее давление	10 бар
Опрессовочное давление	15 бар
Макс t° теплоносителя	110°C
Подключение	1/2"
Стандартный цвет белый, RAL	9016
Гарантия	10 лет

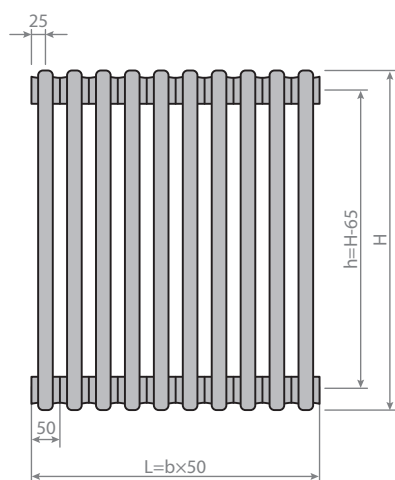
Стандартная поставка

- Радиатор в упаковке: 1 шт.
- Паспорт на радиатор: 1 шт.

Расшифровка обозначений кода заказа: DL 3180-10 VLw

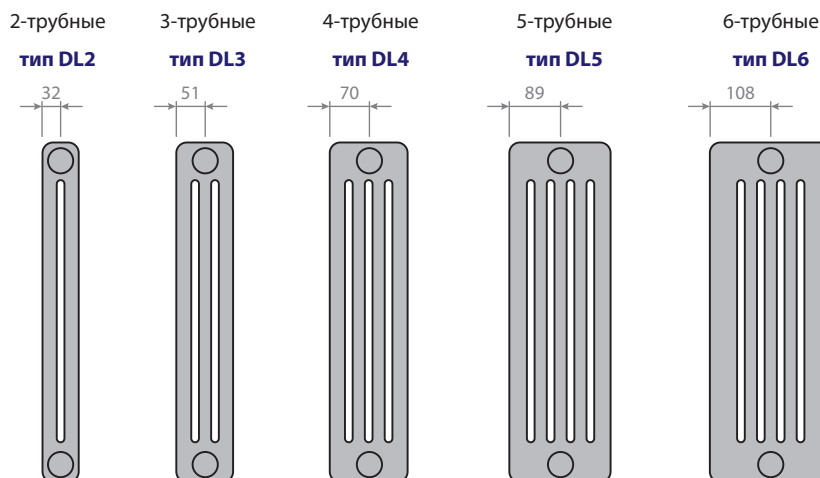
DL	Delta LaserLine
DV	Delta LaserVent (с предустановленной термовставкой)
3	Кол-во трубок
180	Высота в см
10	Кол-во секций
ML	Тип подключения

Вид спереди



H – полная высота
h – межсетевое расстояние
L – полная длина
n – количество элементов

Вид сбоку

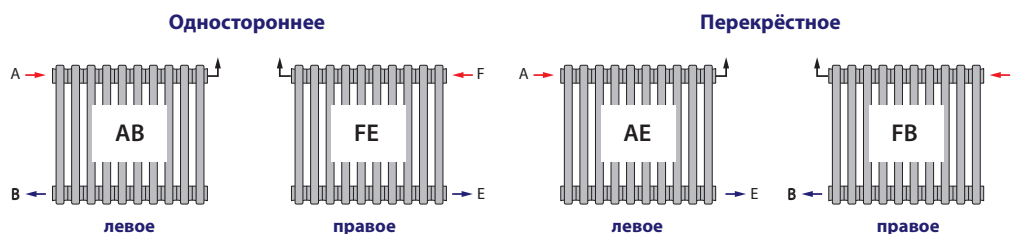


Вид сверху

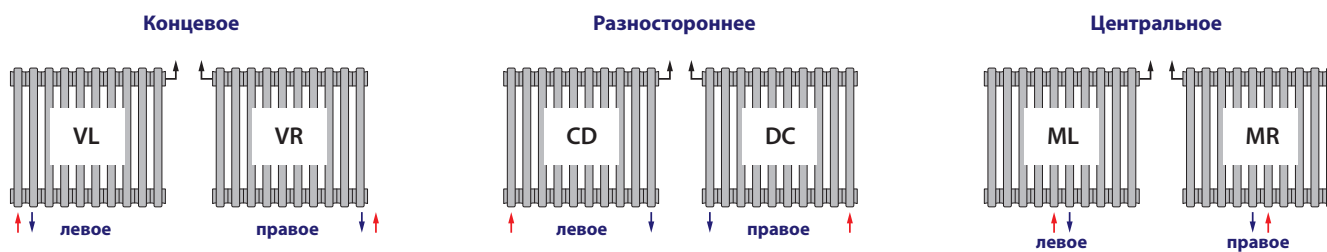


Типы подключения радиаторов

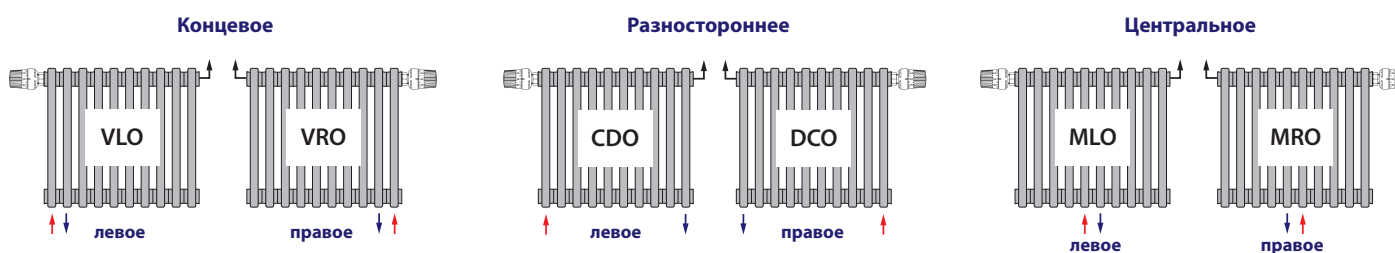
Боковое подключение



Нижнее подключение без предустановленной термостатической вставки



Нижнее подключение с предустановленной термостатической вставкой



Высота секции, мм	Обозначение		Количество труб				
			2	3	4	5	6
155	016	Теплоотдача, ($\Delta T = 70^{\circ}\text{C}$), Вт	–	–	–	–	88
		Цена за секцию, €	–	–	–	–	27,89
265	027	Теплоотдача, ($\Delta T = 70^{\circ}\text{C}$), Вт	38,5	54	69	85,5	86,5
		Цена за секцию, €	14,44	15,59	17,46	20,76	24,21
300	030	Теплоотдача, ($\Delta T = 70^{\circ}\text{C}$), Вт	44	61,5	79	97,5	116,5
		Цена за секцию, €	14,69	15,98	17,97	21,34	24,97
350	035	Теплоотдача, ($\Delta T = 70^{\circ}\text{C}$), Вт	–	64	82,5	101	120,5
		Цена за секцию, €	–	16,06	18,12	21,53	25,18
365	037	Теплоотдача, ($\Delta T = 70^{\circ}\text{C}$), Вт	50	69,5	89,5	109,5	130,5
		Цена за секцию, €	14,96	16,43	18,35	21,6	25,9
400	040	Теплоотдача, ($\Delta T = 70^{\circ}\text{C}$), Вт	–	71,5	92	–	135
		Цена за секцию, €	–	16,67	18,86	–	26,01
415	042	Теплоотдача, ($\Delta T = 70^{\circ}\text{C}$), Вт	55	77	99	122	145
		Цена за секцию, €	15,27	17,27	19,15	22,56	26,09
450	045	Теплоотдача, ($\Delta T = 70^{\circ}\text{C}$), Вт	60,5	85	109	134	159,5
		Цена за секцию, €	15,68	17,84	19,73	23,07	27,02
500	050	Теплоотдача, ($\Delta T = 70^{\circ}\text{C}$), Вт	66	92	118,5	146	174
		Цена за секцию, €	16,06	18,23	20,39	23,99	28,16
550	055	Теплоотдача, ($\Delta T = 70^{\circ}\text{C}$), Вт	68	94,5	121	150	178
		Цена за секцию, €	16,06	18,47	21,14	24,7	29,17
565	057	Теплоотдача, ($\Delta T = 70^{\circ}\text{C}$), Вт	71,5	99,5	128	158	188
		Цена за секцию, €	16,43	18,75	21,34	24,97	29,3
600	060	Теплоотдача, ($\Delta T = 70^{\circ}\text{C}$), Вт	79	109,5	140,5	173,5	206,5
		Цена за секцию, €	16,86	19,64	23,99	28,72	32,74
665	067	Теплоотдача, ($\Delta T = 70^{\circ}\text{C}$), Вт	88	122,5	157	193,5	230,5
		Цена за секцию, €	17,39	20,13	24,31	28,82	33,54
750	075	Теплоотдача, ($\Delta T = 70^{\circ}\text{C}$), Вт	104,5	144,5	185,5	228,5	272
		Цена за секцию, €	18,35	21,53	27,77	32,47	37,83
900	090	Теплоотдача, ($\Delta T = 70^{\circ}\text{C}$), Вт	111,5	154,5	197,5	–	290
		Цена за секцию, €	18,59	22,56	29,77	–	40,28
965	097	Теплоотдача, ($\Delta T = 70^{\circ}\text{C}$), Вт	115,5	159,5	204,5	252	299,5
		Цена за секцию, €	19,08	22,56	29,93	34,78	40,79
1 000	100	Теплоотдача, ($\Delta T = 70^{\circ}\text{C}$), Вт	–	169	216,5	267	317,5
		Цена за секцию, €	–	25,18	33,25	39,24	46,32
1 065	107	Теплоотдача, ($\Delta T = 70^{\circ}\text{C}$), Вт	126,5	174,5	223,5	275	327
		Цена за секцию, €	20,39	26,01	33,92	40,79	48,01
1 100	110	Теплоотдача, ($\Delta T = 70^{\circ}\text{C}$), Вт	137,5	189,5	242	298,5	354,5
		Цена за секцию, €	22,23	29,93	37,61	46,43	54,39
1 200	120	Теплоотдача, ($\Delta T = 70^{\circ}\text{C}$), Вт	172	234	298	367	436,5
		Цена за секцию, €	28,16	38,9	50,69	62,63	74,76
1 500	150	Теплоотдача, ($\Delta T = 70^{\circ}\text{C}$), Вт	206,5	279,5	353,5	435,5	516,5
		Цена за секцию, €	32,64	47,72	60,85	74,53	88,5
1 800	180	Теплоотдача, ($\Delta T = 70^{\circ}\text{C}$), Вт	229,5	309,5	390	480	569,5
		Цена за секцию, €	36,42	51,32	67,22	83,19	98,4
2 000	200	Теплоотдача, ($\Delta T = 70^{\circ}\text{C}$), Вт	254	340	427	525	622,5
		Цена за секцию, €	41,02	57,94	75,04	92,04	108,48
2 200	220	Теплоотдача, ($\Delta T = 70^{\circ}\text{C}$), Вт	289,5	385,5	481,5	590,5	699
		Цена за секцию, €	46,05	65,71	84,59	103,39	123,12
2 500	250	Теплоотдача, ($\Delta T = 70^{\circ}\text{C}$), Вт	325	430,5	535,5	655,5	774
		Цена за секцию, €	50,53	73,73	95,61	114,69	138,04
2 800	280	Теплоотдача, ($\Delta T = 70^{\circ}\text{C}$), Вт	348,5	461	572,5	698	822
		Цена за секцию, €	53,29	79,2	101,64	122,88	146,63
3 000	300	Теплоотдача, ($\Delta T = 70^{\circ}\text{C}$), Вт	1 048	1 327	1 595	1 855	2 576
		Цена за секцию, €	143	151	173	183	201



ТЕРМОРОС
инженерные решения

МОСКВА

Центральный офис ГК «Терморос»

Москва, ул. Архитектора Власова, 55, офис 300
+7 (499) 500 00 01, 8 (800) 550 33 45
info@termoros.com, www.termoros.com

Склад

Москва, поселок Марушкинское, деревня Крёкшино,
Терминальный проезд, строение 3В
+7 (499) 500 00 01, доб. 1285, +7 (499) 394 33 45, доб. 1285

Салон отопления

Москва, ул. Архитектора Власова, 55, офис 105
+7 (499) 500 00 01

САНКТ-ПЕТЕРБУРГ

Офис

Санкт-Петербург, ул. Железноводская, 3,
ТЦ «Василеостровский», 3-й этаж, офис 24
+7 (812) 703 00 02
spb@termoros.com, www.termoros-spb.ru

Склад

Санкт-Петербург, ул. Кубинская, 75,
СК «Интертерминал», 1-й склад, док 4 и 5
+7 (812) 441 37 85

Салон отопления

Санкт-Петербург, ул. Железноводская, 3,
ТЦ «Василеостровский», 1-й этаж, секция 87А
+7 (812) 703 00 02

КРАСНОДАР

Офис и склад

Краснодар, ул. Российская, 315/1, 3-й этаж, офис 6
+7 (861) 211 13 61
krasnodar@termoros.com

РОСТОВ-НА-ДОНУ

Офис и склад

Ростов-на-Дону, 60К-8, 1-й километр, 5/12
+7 (863) 203 77 60, +7 (863) 291 44 91
rnd@termoros.com

НОВОСИБИРСК

Офис и склад

Новосибирск, ул. Авиастроителей, владение 47
+7 (383) 328 00 86
novosibirsk@termoros.com

НИЖНИЙ НОВГОРОД

Офис и склад

Нижний Новгород, ул. Окская Гавань, 3/2, офис 29
+7 (831) 260 14 01, +7 (930) 719 77 25
nn@termoros.com

КАЗАНЬ

Офис

Казань, Проспект Победы, 159, офис 807
+7 (843) 567 19 91
kazan@termoros.com

Склад

Казань, ул. Авангардная, 90
+7 (905) 375 08 93

ЕКАТЕРИНБУРГ

Офис и склад

Екатеринбург, Железнодорожный р-н,
пер. Проходной, 5А, лит. Н
+7 (343) 389 99 39, +7 (922) 484 55 12
ekaterinburg@termoros.com

ПЯТИГОРСК

Офис и склад

Пятигорск, Черкесское шоссе, 39
+7 (879) 338 93 96, +7 (879) 338 93 97
pyatigorsk@termoros.com

УФА

Офис и склад

Уфа, ул. Самаркандская, д. 1/1
+7 (347) 226 52 25
ufa@termoros.com



Если вы хотите приобрести продукцию «Терморос» в другом регионе, заходите на наш сайт termoros.com в раздел «Где купить» и выбирайте ближайший к вам город.

Ассортимент других товарных направлений

