



Сезон 2014-2015

ВОЗДУШНО-ТЕПЛОВЫЕ ЗАВЕСЫ ТЕПЛОВЕНТИЛЯТОРЫ

 **Тепломаш®**

ЗАО «НПО «ТЕПЛОМАШ»



НАУЧНЫЙ ПОДХОД

С 1992 года «Научно-производственное объединение «Тепломаш» производит различные виды теплового оборудования. Более чем 20-летний опыт конструирования завес и проектирования защиты проемов позволяет специалистам фирмы решать задачи любой сложности, в частности, по защите проемов самолетных ангаров. Научно-инженерный потенциал фирмы сделал возможным получение заказа от ВНИИНМАШа на разработку межгосударственного стандарта «Воздушные завесы. Общие технические условия». Выбирая продукцию завода «Тепломаш», Вы можете быть уверены, что это оборудование соответствует требованиям российских и международных стандартов.

КАЧЕСТВО И ДОЛГОВЕЧНОСТЬ

Тепловое оборудование «Тепломаш» заслужило у потребителей репутацию надежной техники, которая может работать длительное время при минимальной потребности в техобслуживании. Завод «Тепломаш» предоставляет двухгодичную гарантию на оборудование, осуществляет гарантийный и послегарантийный ремонт, а также поставку запчастей в региональные сервисные центры. Региональные представительства Тепломаш в Санкт-Петербурге, Москве, Киеве, Новосибирске, Екатеринбурге, Нижнем Новгороде, Тольятти, Иркутске и Торонто (Канада) оперативно осуществляют поставку и сервис теплового оборудования.

ИЗЫСКАННОСТЬ ФОРМ

Постоянный дизайнерский поиск сделал продукцию «Тепломаш» узнаваемой и привлекающей внимание не только на всех международных выставках, но и в любых условиях эксплуатации.

ОБШИРНАЯ ГЕОГРАФИЯ ПОСТАВОК

Завод «Тепломаш» первоначально создавался, чтобы обеспечивать потребности России в тепловом оборудовании. Сегодня производимое тепловое оборудование поставляется в Белоруссию, Украину, Казахстан, Узбекистан, Киргизию, Латвию, Литву, Эстонию, Польшу, Испанию, Великобританию, Канаду и США.

Примеры объектов, на которых установлено тепловое оборудование «НПО «Тепломаш»:
«Крокус Сити Холл» Москва, завод «Силовые Машины» Санкт-Петербург.



Воздушно-тепловые завесы	2
Общие сведения о воздушно-тепловых завесах	2
Воздушно-тепловые завесы	4
Серия 100	5
Серия 200	8
Серия 300	11
Серия 300 потолочная	14
Серия 400	17
Серия 400 IP54.	20
Серия 400 газовая.	23
Серия 500	24
Серия 500 IP54.	26
Серия 600 интерьерная	29
Серия 700	42
Серия 700 IP54.	44
Серия 700 газовая	47
Серия 800	48
Серия 800 IP54.	51
Тепловентиляторы, фанкойлы и газовые воздухонагреватели	54
Общие сведения о тепловентиляторах и фанкойлах	54
Тепловентиляторы офисные (круглые) СЕ	57
Тепловентиляторы офисные (прямоугольные) СЕ	58
Тепловентиляторы (промышленные) ТЕ.	59
Тепловентиляторы с водяным источником тепла ТВ	60
Тепловентиляторы с водяным источником тепла в пластиковом корпусе MW	65
Фанкойлы ФВ	66
Газовые воздухонагреватели АТ.	69
Газовые воздухонагреватели АТН	72
Газовые воздухонагреватели АТС	73
Газовые воздухонагреватели АТВ	75
Управление изделиями	76
Пульты управления	76
Пульты коммутации и управления ПКУ	78
Блок подключения концевого выключателя к завесам с электрическим источником тепла (Блок Е).	78
Блок подключения концевого выключателя, смесительного узла и термостата защиты от замораживания к завесам и тепловентиляторам с водяным источником тепла (Блок W)	79
Блоки коммутации и управления БКУ.	80
Дополнительное оборудование	82
Гибкие патрубки.	82
Смесительные узлы (узлы терморегулирования)	82
Рекомендации по подбору завес	88
Общие рекомендации по защите проема завесами	88
Экспресс-подбор завес	89
Расширенные рекомендации по подбору завес.	91
Рекомендации по подключению завес к системе отопления	94
Гидравлические характеристики	96
Электрические схемы	100
Электрические схемы завес	100
Электрические схемы пультов управления	117
Электрические схемы тепловентиляторов.	120
Габаритные и присоединительные размеры (крепление изделий)	128
Опросные листы по подбору завес и тепловентиляторов	162
История ЗАО "НПО "Тепломаш".	164

ОБЩИЕ СВЕДЕНИЯ О ВОЗДУШНО-ТЕПЛОВЫХ ЗАВЕСАХ

НАЗНАЧЕНИЕ ЗАВЕС

Воздушно-тепловые завесы для защиты проемов (ворот, дверей, окон) являются энергосберегающим элементом инженерных сооружений зданий всех типов и назначений. Наиболее эффективны завесы шиберующего типа, создающие воздушную струйную преграду от проникновения холодного наружного воздуха через открытый проем внутрь здания. Это позволяет существенно снизить теплопотери здания при открывании дверей и ворот (до 70%).

Рекомендации по защите проемов приведены на стр. 88.

ТЕПЛОВАЯ ЗАЩИТА ЗАВЕС

Завесы с электрическим источником тепла снабжены устройством аварийного отключения ТЭНов в случае перегрева корпуса.

Все электрические завесы (кроме завес 100-й серии) снабжены автоматической задержкой выключения вентилятора при выключении завесы через пульт управления. Вентилятор продолжает продувку до тех пор, пока температура ТЭНов не снизится до заданной величины (1-2 мин.). Это позволяет увеличить срок службы ТЭНов.

«Тепломаш» изготавливает и поставляет энергоэффективное оборудование работающее на природном газе G20 и пропане G31. Общие сведения о газовых источниках тепла для непосредственного нагрева воздуха смотрите в разделе «Газовые воздухонагреватели» на странице 69.

Защита от перегрева газового воздухонагревателя в результате недостаточного протока воздуха через воздухонагреватель, неисправности или неправильного монтажа осуществляется посредством двух установленных термостатов.

ОКРАСКА ЗАВЕС

Корпусные детали завес защищены снаружи и изнутри высококачественным полимерным покрытием. Термостойкость покрытия 180°C. Стандартный цвет – RAL 7035 (светло-серый). Для завес "Комфорт" стандартный цвет - RAL 9003 (белый). По заказу возможно любое моно- и полицветовое решение. Некоторые завесы изготавливаются из оцинкованной или нержавеющей стали.

УСЛОВИЯ ЭКСПЛУАТАЦИИ ЗАВЕС

Условия эксплуатации завес с электрическим источником тепла и завес без источника тепла

- Температура окружающего воздуха -20...+40°C
- Относительная влажность воздуха при температуре +25 °C не более 80%
- Содержание пыли и других примесей в воздухе не более 10 мг/м³
- Не допускается присутствие в воздухе капельной влаги (за исключением специальных завес со степенью защиты IP54), веществ, агрессивных по отношению к углеродистым сталям, алюминию и меди (кислоты, щелочи), липких, либо волокнистых веществ, смол, а также волокнистых материалов (технические и естественные волокна).

Условия эксплуатации завес с водяным источником тепла

- Температура окружающего воздуха -10...+40°C
- Относительная влажность воздуха при температуре +25 °C не более 80%
- Содержание пыли и других примесей в воздухе не более 10 мг/м³
- Не допускается присутствие в воздухе капельной влаги (за исключением специальных завес со степенью защиты IP54), веществ, агрессивных по отношению к углеродистым сталям, алюминию и меди (кислоты, щелочи), липких, либо волокнистых материалов (технические и растительные волокна).
- Рабочее давление воды в воздухонагревателе до 1,2 МПа, максимальная температура воды 150 °C.
- Качество питающей воды должно соответствовать ГОСТ 20995-75 и СНиП II-36-76.

МАРКИРОВКА ЗАВЕС

В соответствии с имеющейся номенклатурой, все завесы представлены по сериям от 100 до 800. Увеличение серии от 100 до 800 отражает качественное усиление заградительного эффекта завесы, связанного с удельным расходом воздуха на 1 метр длины завесы.

УДЕЛЬНЫЕ ХАРАКТЕРИСТИКИ НА 1 МЕТР ДЛИНЫ ЗАВЕСЫ

Удельные параметры	Серия завес НПО «Тепломаш»							
	100	200	300	300/600	400	500	700	800
V/L _з , м ³ /ч/м	300-800	800-1200	1200-2700	1200-2700	2600-4000	4000-5000	5000-7500	15000-35000

МАРКИРОВКА ЗАВЕС
КЭВ-Х П ХХ ХХ Х

- Е – электрические нагревательные элементы
- W – источник тепла водяной воздушонагреватель
- G – источник тепла газовый воздушонагреватель
- A – без источника тепла
- Номер модели (00 ... 99)
- Напряжение питания: 0 – 380 В, 1 – 220 В,
2 – комбинированное 220 / 380 В
- Номер серии (1, 2, 3, ... 9)
- Функциональное назначение
П – воздушно тепловая завеса
- Для исполнения Е
Установленная электрическая (тепловая) мощность нагревательных элементов, кВт
- Для исполнения W
Тепловая мощность (кВт) при температуре подаваемой воды 150 °С
ее охлаждения до 130 °С и температуре окружающего воздуха 15 °С
- Для исполнения G
Номинальная мощность газового нагревателя, кВт
- Для исполнения А – отсутствует
- Аббревиатура, означающая, что завеса выпущена НПО «Тепломаш»

ОБОЗНАЧЕНИЯ К ТЕПЛОВЫМ ЗАВЕСАМ И ТЕПЛОВЕНТИЛЯТОРАМ


– Электрический источник тепла



– Газовый источник тепла



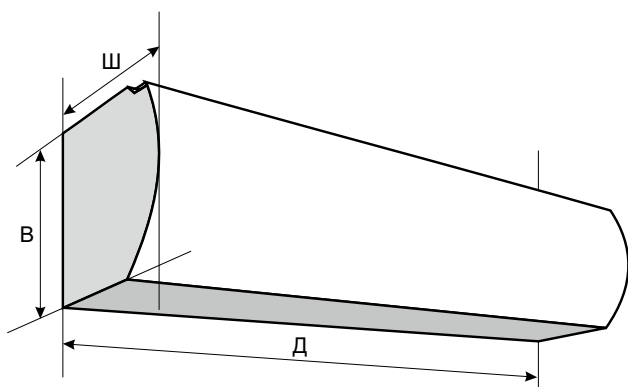
– Водяной источник тепла



– Без источника тепла



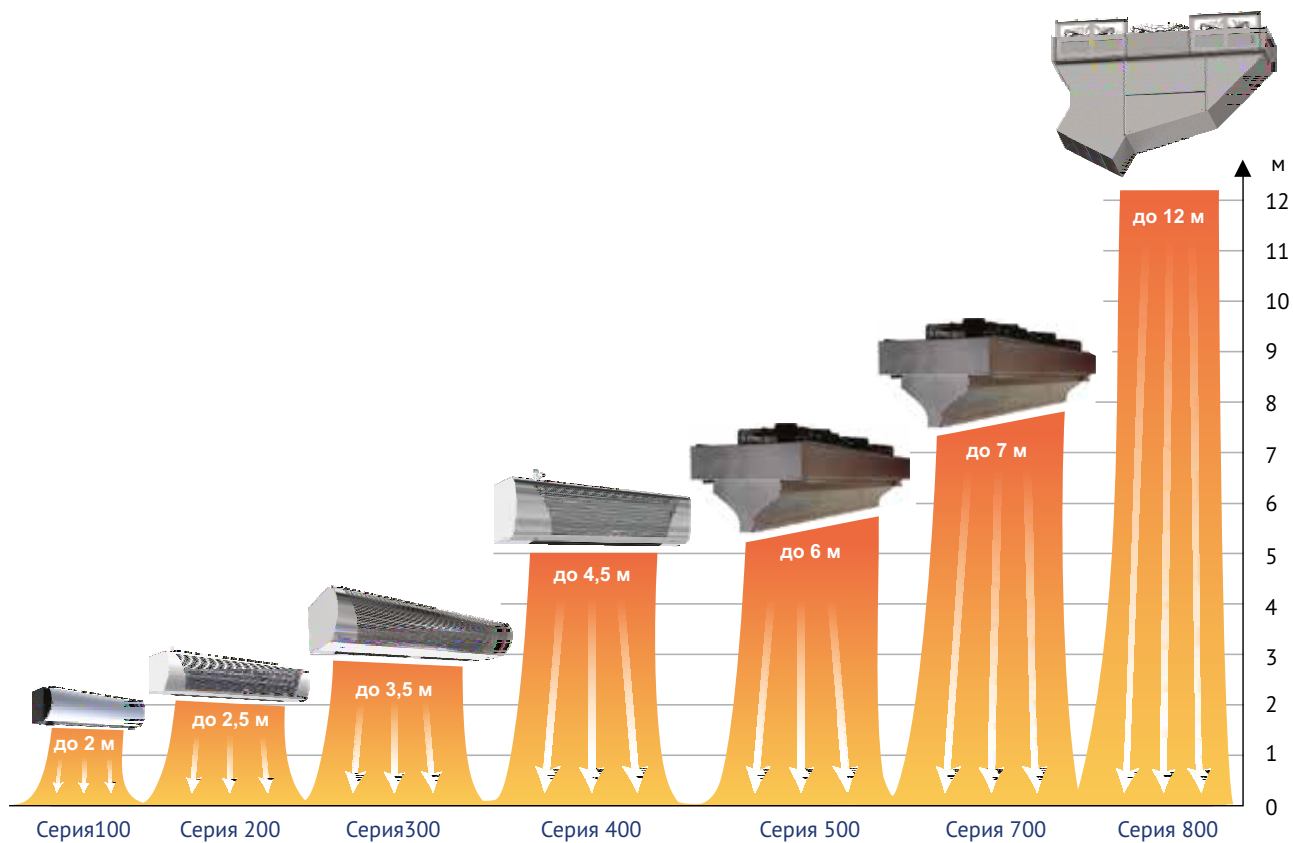
– Брызгозащищенная завеса

ОБОЗНАЧЕНИЯ ГАБАРИТНЫХ РАЗМЕРОВ


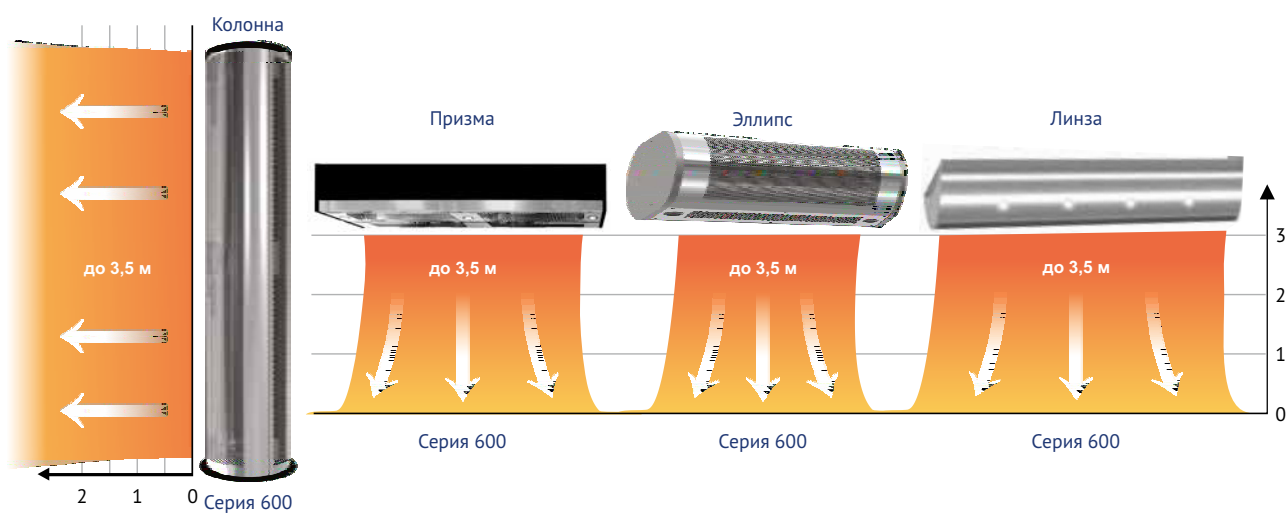
Д – Длина
Ш – Ширина
В – Высота
 (ДхШхВ)

ВОЗДУШНО-ТЕПЛОВЫЕ ЗАВЕСЫ

ОФИСНЫЕ И ПРОМЫШЛЕННЫЕ ВОЗДУШНО-ТЕПЛОВЫЕ ЗАВЕСЫ



ИНТЕРЬЕРНЫЕ ВОЗДУШНО-ТЕПЛОВЫЕ ЗАВЕСЫ СЕРИИ 600





СЕРИЯ 100



КЭВ-2П1120Е	КЭВ-3П1120Е
КЭВ-2,5П1120Е	КЭВ-4П1120Е
	КЭВ-5П1120Е

БРИЛЛИАНТ	КЭВ-4П1141Е	КЭВ-3П1151Е
	КЭВ-5П1141Е	КЭВ-4П1151Е
	КЭВ-6П1261Е	КЭВ-5П1151Е
	КЭВ-8П1061Е	
	КЭВ-10П1061Е	

ОПТИМА	КЭВ-3П1152Е	КЭВ-6П1262Е
	КЭВ-4П1152Е	КЭВ-8П1062Е
	КЭВ-5П1152Е	КЭВ-10П1062Е

Назначение

Для защиты оконных и дверных проемов высотой от 1 до 2 метров, обогрева тамбурных входов.

Монтаж

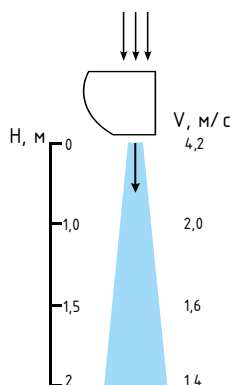
Горизонтальный.

Преимущества

Передняя панель завес «Бриллиант» из полированной нержавеющей стали с декоративными гранями. В завесах КЭВ-4П1141Е и КЭВ-5П1141Е установлены нагревательные РТС-элементы, обеспечивающие саморегулирование потребляемой мощности и экономию электроэнергии, терморегулятор температуры воздуха от 0 °С до +40 °С. Завесы могут работать в режиме обогревателя.

Комплектация

Устройства управления встроены в корпус. Завесы длиной 1,5 метра комплектуются пультом управления. В завесах «Бриллиант» и «Оптимa» монтажные кронштейны расположены на корпусе.



с.76
УПРАВЛЕНИЕ
ИЗДЕЛИЯМИ



с.82
ДОПОЛНИТЕЛЬНОЕ
ОБОРУДОВАНИЕ



с.96
ГИДРАВЛИЧЕСКИЕ
ХАРАКТЕРИСТИКИ



с.100
ЭЛЕКТРИЧЕСКИЕ
СХЕМЫ



с.128
КРЕПЛЕНИЕ
ИЗДЕЛИЯ



с.88
РЕКОМЕНДАЦИИ
ПО ПОДБОРУ

Завесы с электрическим источником тепла		КЭВ-2П1120Е	КЭВ-2,5П1120Е	КЭВ-3П1120Е	КЭВ-4П1120Е	КЭВ-5П1120Е
Параметры питающей сети	В/Гц	220/50	220/50	220/50	220/50	220/50
Режимы мощности**	кВт	2	2,5	*1,5/3	*2/4	*2,5/5
Расход воздуха	м³/час	350	350	480	480	450
Скорость воздуха на выходе из сопла	м/с	3,4	3,4	4,5	4,5	4,5
Эффективная длина струи***	м	1,5	1,5	1,5	1,5	1,5
Подогрев воздуха**	°С	17	21	19	25	31
Габаритные размеры	мм	710x145x190			710x155x170	
Масса	кг	5,7	5,7	7,1	7,1	7,1
Максимальный ток	А	9,5	12	14	19	23
Потребляемая мощность двигателя	Вт	50	50	50	50	50
Звуковое давление на расстоянии 5м, дБ (А)		43	43	43	43	43

БРИЛЛИАНТ

Завесы с электрическим источником тепла		КЭВ-4П1141Е	КЭВ-5П1141Е	КЭВ-3П1151Е	КЭВ-4П1151Е	КЭВ-5П1151Е
Параметры питающей сети	В/Гц	220/50	220/50	220/50	220/50	220/50
Режимы мощности**	кВт	*2,2/4	*2,2/4/5	*1,5/3	*2/4	*2,5/5
Расход воздуха	м³/час	300	300	500	500	500
Скорость воздуха на выходе из сопла	м/с	2,5	2,5	4,2	4,2	4,2
Эффективная длина струи***	м	2	2	2	2	2
Подогрев воздуха**	°С	10/25	10/25/31	12/20	13/26	16/32
Диапазон регулирования температуры воздуха	°С	+0...+40				
Габаритные размеры (ДхШхВ)	мм	800x195x205				
Масса	кг	8,2	8,2	8,2	8,2	8,2
Максимальный ток	А	19	23	14	19	23
Потребляемая мощность двигателя	Вт	45	45	45	45	45
Звуковое давление на расстоянии 5м дБ (А)		45	45	45	45	45

БРИЛЛИАНТ

Завесы с электрическим источником тепла		КЭВ-6П1261Е	КЭВ-8П1061Е	КЭВ-10П1061Е
Параметры питающей сети	В/Гц	220/50 (380/50)	380/50	380/50
Режимы мощности**	кВт	*3/6	*4/8	*5/10
Расход воздуха	м³/час	1000	1000	1000
Подогрев воздуха**	°С	8/17	10/21	10/25
Скорость воздуха на выходе из сопла	м/с	4,2	4,2	4,2
Эффективная длина струи***	м	2	2	2
Габаритные размеры (ДхШхВ)	мм	1550x195x185		
Масса	кг	16,4	16,4	16,4
Максимальный ток	А	28 (14)	19	24
Потребляемая мощность двигателя	Вт	45x2	45x2	45x2
Звуковое давление на расстоянии 5м	дБ (А)	46	46	46
Количество завес, подключаемых к одному пульту управления	шт.	10	10	10

* режим вентилятора

** для КЭВ-П1141Е при температуре воздуха в зоне всасывания 0 °С. При повышении (понижении) температуры потребляемая мощность, а также подогрев воздуха уменьшается (увеличивается). Для КЭВ-П1120Е и КЭВ-П1151Е при номинальном напряжении заданные параметры могут отличаться на $\pm 5\%$ от указанных.

*** см. раздел «Общие рекомендации по защите проема завесами»

ОПТИМА

Завесы с электрическим источником тепла		КЭВ-3П1152Е	КЭВ-4П1152Е	КЭВ-5П1152Е
Параметры питающей сети	В/Гц	220/50	220/50	220/50
Режимы мощности**	кВт	*1,5/3	*2/4	*2,5/5
Расход воздуха	м ³ /час	500	500	500
Скорость воздуха на выходе из сопла	м/с	4,2	4,2	4,2
Эффективная длина струи***	м	2	2	2
Подогрев воздуха**	°С	12/20	13/26	16/32
Диапазон регулирования температуры воздуха	°С	+0...+40		
Габаритные размеры (ДхШхВ)	мм	800x195x205		
Масса	кг	8,2	8,2	8,2
Максимальный ток	А	14	19	23
Потребляемая мощность двигателя	Вт	45	45	45
Звуковое давление на расстоянии 5м, дБ (А)		45	45	45

ОПТИМА

Завесы с электрическим источником тепла		КЭВ-6П1262Е	КЭВ-8П1062Е	КЭВ-10П1062Е
Параметры питающей сети	В/Гц	220/50 (380/50)	380/50	
Режимы мощности**	кВт	*3/6	*4/8	*5/10
Расход воздуха	м ³ /час	1000	1000	1000
Скорость воздуха на выходе из сопла	м/с	4,2	4,2	4,2
Эффективная длина струи***	м	2	2	2
Подогрев воздуха**	°С	8/17	10/21	10/25
Габаритные размеры (ДхШхВ)	мм	1550x195x185		
Масса	кг	16,4	16,4	16,4
Максимальный ток	А	28 (14)	19	24
Потребляемая мощность двигателя	Вт	45x2	45x2	45x2
Звуковое давление на расстоянии 5м, дБ (А)		46	46	46
Количество завес, подключаемых к одному пульту управления	шт.	10	10	10

* режим вентилятора

** при номинальном напряжении заданные параметры могут отличаться на $\pm 10\%$ от указанных.

*** см. раздел «Общие рекомендации по защите проема завесами»

СЕРИЯ 200



КОМФОРТ



IP21

КЭВ-6П2211Е
КЭВ-6П2011Е
КЭВ-9П2011Е

КЭВ-6П2221Е
КЭВ-6П2021Е
КЭВ-9П2021Е
КЭВ-12П2021Е



IP21

КЭВ-20П2110W
КЭВ-29П2120W



IP21

КЭВ-П2111А
КЭВ-П2121А



Назначение

Для защиты дверных проемов высотой от 2 до 2,5 метров, магазинов, офисов, общественных зданий.

Монтаж завес

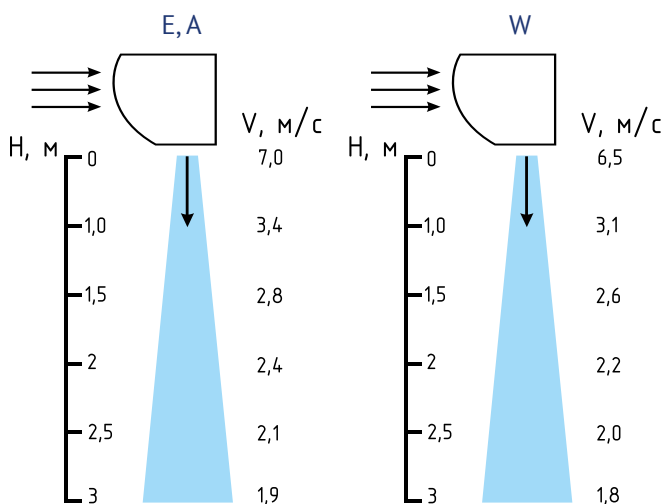
Горизонтальный и вертикальный.

Преимущества

Оригинальная конструкция соплового аппарата завес «Комфорт» формирует равномерный воздушный поток с низким уровнем аэродинамического шума. Корпус и передняя панель завесы изготавливаются из оцинкованной стали с полимерным покрытием RAL9003 (белый). По заказу панель - из нержавеющей стали.

Комплектация

Пульт управления и монтажные кронштейны.



с.76
УПРАВЛЕНИЕ
ИЗДЕЛИЯМИ



с.82
ДОПОЛНИТЕЛЬНОЕ
ОБОРУДОВАНИЕ



с.96
ГИДРАВЛИЧЕСКИЕ
ХАРАКТЕРИСТИКИ



с.100
ЭЛЕКТРИЧЕСКИЕ
СХЕМЫ



с.131
КРЕПЛЕНИЕ
ИЗДЕЛИЯ



с.88
РЕКОМЕНДАЦИИ
ПО ПОДБОРУ

КОМФОРТ

Завесы с электрическим источником тепла		КЭВ-6П2211Е	КЭВ-6П2011Е	КЭВ-9П2011Е
Параметры питающей сети	В/Гц	220/50 (380/50)	(380/50)	380/50
Режимы мощности**	кВт	*4/6	*3/6	*4,5/9
Расход воздуха	м³/час	800/950/1100	800/950/1100	800/950/1100
Скорость воздуха на выходе из сопла	м/с	7,0	7,0	7,0
Эффективная длина струи***	м	2,5	2,5	2,5
Подогрев воздуха при максимальной мощности**	°С			
- максимальный расход		16	16	25
- минимальный расход		22	22	34
Габаритные размеры (ДхШхВ)	мм	1040x225x225	1040x225x225	1040x225x225
Масса	кг	14,5	14,5	14,5
Максимальный ток	А	28 (9,5)	9,5	14
Потребляемая мощность двигателя	Вт	100	100	100
Звуковое давление на расстоянии 5м	дБ (А)	52	52	52
Количество завес, подключаемых к одному пульту управления	шт.	6	6	6

КОМФОРТ

Завесы с электрическим источником тепла		КЭВ-6П2221Е	КЭВ-6П2021Е	КЭВ-9П2021Е	КЭВ-12П2021Е
Параметры питающей сети	В/Гц	220/50 (380/50)	380/50	380/50	380/50
Режимы мощности**	кВт	*3/6	*3/6	*4,5/9	*6/12
Расход воздуха	м³/час		1100/1350/1600		
Скорость воздуха на выходе из сопла	м/с	7,0	7,0	7,0	7,0
Эффективная длина струи***	м	2,5	2,5	2,5	2,5
Подогрев воздуха при максимальной мощности**	°С				
- максимальный расход		11	11	17	22
- минимальный расход		16	16	24	32
Габаритные размеры (ДхШхВ)	мм		1540x225x225		
Масса	кг	23	23	23	23
Максимальный ток	А	29 (15)	9,5	15	19
Потребляемая мощность двигателя	Вт	200	200	200	200
Звуковое давление на расстоянии 5м	дБ (А)	53	53	53	53
Количество завес, подключаемых к одному пульту управления	шт.	4	4	4	4

* режим вентилятора

** при номинальном напряжении заданные параметры могут отличаться на $\pm 5\%$ от указанных.

*** см. раздел «Общие рекомендации по защите проема завесами»

КОМФОРТ

Завесы без источников тепла		КЭВ-П2111А	КЭВ-П2121А
Параметры питающей сети	В/Гц	220/50	220/50
Расход воздуха	м³/час	800/1100/1200	1200/1400/1700
Скорость воздуха на выходе из сопла	м/с	7	7
Эффективная длина струи*	м	2,5	2,5
Габаритные размеры (ДхШхВ)	мм	1040x225x225	1540x225x225
Масса	кг	13,5	22
Максимальный ток	А	0,5	0,7
Потребляемая мощность двигателя	Вт	100	200
Звуковое давление на расстоянии 5м	дБ (А)	52	53
Минимальная температура всасываемого воздуха	°С	-20	-20
Количество завес, подключаемых к одному пульту управления	шт.	6	4

* см. раздел «Общие рекомендации по защите проема завесами»

Завесы с водяным источником тепла		КЭВ-20П2110W	КЭВ-29П2120W
Параметры питающей сети	В/Гц	220/50	220/50
Расход воздуха	м ³ /час	700/850/1000	1000/1250/1500
Скорость воздуха на выходе из сопла	м/с	6,5	6,5
Эффективная длина струи*	м	2,5	2,5
Габаритные размеры (ДхШхВ)**	мм	1015x280x225	1515x280x225
Масса (без воды)	кг	15	24
Максимальный ток	А	0,44	0,56
Потребляемая мощность двигателя	Вт	100	124
Звуковое давление на расстоянии 5м	дБ (А)	50	51
Количество завес, подключаемых к одному пульту управления	шт	6	4
Присоединительные размеры патрубков	дюйм	1/2"	1/2"

* см. раздел «Общие рекомендации по защите проема завесами»

** без учета выступающих патрубков

ТЕПЛОВЫЕ ХАРАКТЕРИСТИКИ ЗАВЕС ПРИ ТЕМПЕРАТУРЕ ВОЗДУХА В ПОМЕЩЕНИИ +15 °С

Слева от черты указаны величины характеристик при максимальном расходе воздуха, справа – при минимальном расходе воздуха.

КЭВ-20П2110W

Температура воды на входе/выходе	°С	150/70	130/70	105/70	95/70	80/60	60/40
Тепловая мощность	кВт	7,1/4,5	7,5/5,6	7,8/6,2	7,9/6,3	6,3/5,0	2,0/1,8
Подогрев воздуха	°С	20/19	22/24	23/26	23/27	19/21	6/8
Расход воды	л/с	0,02/0,02	0,03/0,03	0,06/0,05	0,09/0,07	0,09/0,07	0,03/0,02

КЭВ-29П2120W

Температура воды на входе/выходе	°С	150/70	130/70	105/70	95/70	80/60	60/40
Тепловая мощность	кВт	15,4/11,8	14,7/11,3	13,8/10,6	13,5/10,3	10,8/8,3	5,6/4,2
Подогрев воздуха	°С	30/35	29/33	27/31	26/30	21/25	11/12
Расход воды	л/с	0,05/0,04	0,07/0,05	0,11/0,08	0,15/0,11	0,15/0,11	0,08/0,06

СЕРИЯ 300



КОМФОРТ

КЭВ-6П3231Е
КЭВ-6П3031Е
КЭВ-9П3031Е
КЭВ-12П3031Е

КЭВ-28П3131W
КЭВ-42П3111W
КЭВ-60П3141W

КЭВ-П3131A
КЭВ-П3111A
КЭВ-П3141A

КЭВ-9П3011Е
КЭВ-12П3011Е
КЭВ-15П3011Е

КЭВ-12П3041Е
КЭВ-18П3041Е
КЭВ-24П3041Е



Назначение

Для защиты дверных проемов высотой от 2 до 3,5 метров, магазинов, офисов, общественных зданий.

Монтаж завес

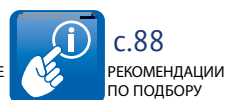
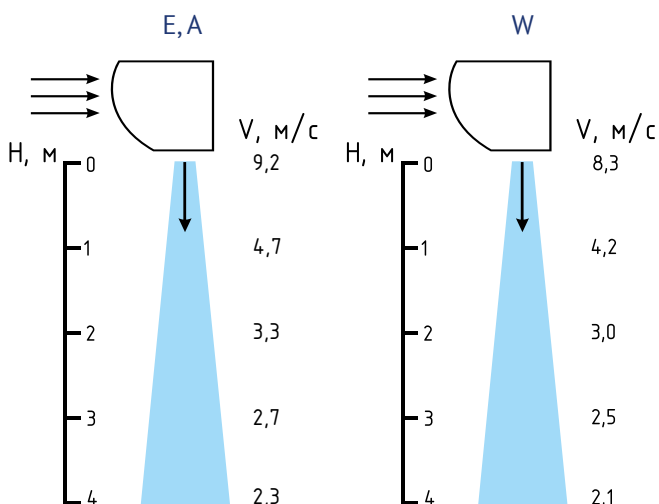
Горизонтальный и вертикальный.

Комплектация

Пульт управления и монтажные кронштейны.

Преимущества

Оригинальная конструкция соплового аппарата завес «Комфорт» формирует равномерный воздушный поток с низким уровнем аэродинамического шума. Корпус и передняя панель завесы изготавливаются из оцинкованной стали с полимерным покрытием RAL9003 (белый). По заказу – панель из нержавеющей стали.



КОМФОРТ

Завесы с электрическим источником тепла		КЭВ-6П3231Е	КЭВ-6П3031Е	КЭВ-9П3031Е	КЭВ-12П3031Е
Параметры питающей сети	В/Гц	220/50 (380/50)	380	380/50	380/50
Режимы мощности**	кВт	*/4/6	*/3/6	*/4,5/9	*/6/12
Расход воздуха	м ³ /час	1200/1350/1500			1300/1450/1600
Скорость воздуха на выходе из сопла	м/с	9,2	9,2	9,2	9,5
Эффективная длина струи***	м	3,5	3,5	3,5	3,5
Подогрев воздуха при максимальной мощности**	°С				
- максимальный расход		12	12	18	22
- минимальный расход		15	15	22	27
Габаритные размеры (ДхШхВ)	мм	1070x325x265			
Масса	кг	18	18	18	18,6
Максимальный ток	А	28 (9,8)	9,8	14	28
Потребляемая мощность двигателя	Вт	100	100	100	153
Звуковое давление на расстоянии 5м	дБ (А)	53	53	53	54
Количество завес, подключаемых к одному пульту управления	шт	4	4	4	4

КОМФОРТ

Завесы с электрическим источником тепла		КЭВ-9П3011Е	КЭВ-12П3011Е	КЭВ-15П3011Е
Параметры питающей сети	В/Гц	380/50	380/50	380/50
Режимы мощности**	кВт	*/4,5/9	*/6/12	*/7,5/15
Расход воздуха	м ³ /час	1600/1900/2200	1600/1900/2200	1600/1900/2200
Скорость воздуха на выходе из сопла	м/с	9,2	9,2	9,2
Эффективная длина струи***	м	3,5	3,5	3,5
Подогрев воздуха при максимальной мощности**	°С			
- максимальный расход		12	16	20
- минимальный расход		17	22	28
Габаритные размеры (ДхШхВ)	мм	1560x325x265	1560x325x265	1560x325x265
Масса	кг	26	26	26
Максимальный ток	А	14,5	19	24
Потребляемая мощность двигателя	Вт	200	200	200
Звуковое давление на расстоянии 5м	дБ (А)	54	54	54
Количество завес, подключаемых к одному пульту управления	шт	2	2	2

КОМФОРТ

Завесы с электрическим источником тепла		КЭВ-12П3041Е	КЭВ-18П3041Е	КЭВ-24П3041Е
Параметры питающей сети	В/Гц	380/50	380/50	380/50
Режимы мощности**	кВт	*/6/12	*/9/18	*/13,4/24
Расход воздуха	м ³ /час	2400/2700/3000	2400/2700/3000	2600/2900/3200
Скорость воздуха на выходе из сопла	м/с	9,2	9,2	9,5
Эффективная длина струи***	м	3,5	3,5	3,5
Подогрев воздуха при максимальной мощности**	°С			
- максимальный расход		12	18	22
- минимальный расход		15	22	27
Габаритные размеры (ДхШхВ)	мм	2015x325x265	2015x325x265	2015x325x265
Масса	кг	31	31,4	34
Максимальный ток	А	20	28	41
Потребляемая мощность двигателя	Вт	200	200	306
Звуковое давление на расстоянии 5м	дБ (А)	56	56	57
Количество завес, подключаемых к одному пульту управления	шт	2	2	2

* режим вентилятора

** при номинальном напряжении заданные параметры могут отличаться на $\pm 5\%$ от указанных

*** см. раздел «Общие рекомендации по защите проема завесами»

Завесы с водяным источником тепла		КЭВ-28П3131W	КЭВ-42П3111W	КЭВ-60П3141W
Параметры питающей сети	В/Гц	220/50	220/50	220/50
Расход воздуха	м³/час	1100/1250/1400	1500/1800/2100	2200/2500/2800
Скорость воздуха на выходе из сопла	м/с	8,3	8,3	8,3
Эффективная длина струи*	м	3,0	3,0	3,0
Габаритные размеры (ДхШхВ)**	мм	1070x325x265	1560x325x265	2015x325x265
Масса (без воды)	кг	17,6	26,5	33
Максимальный ток	А	0,6	1,1	1,1
Потребляемая мощность двигателя	Вт	100	200	200
Звуковое давление на расстоянии 5м	дБ(А)	52	53	55
Количество завес, подключаемых к одному пульту управления	шт	4	2	2
Присоединительные размеры патрубков	дюйм	3/4"	3/4"	3/4"

* см. раздел «Общие рекомендации по защите проема завесами»

** без учета выступающих патрубков

ТЕПЛОВЫЕ ХАРАКТЕРИСТИКИ ЗАВЕС ПРИ ТЕМПЕРАТУРЕ ВОЗДУХА В ПОМЕЩЕНИИ +15 °С

Слева от черты указаны величины характеристик при максимальном расходе воздуха, справа – при минимальном расходе воздуха.

КЭВ-28П3131W

Температура воды на входе/выходе	°С	150/70	130/70	105/70	95/70	80/60	60/40
Тепловая мощность	кВт	7,7/7,2	10,9/8,9	11,5/9,8	11,7/10,0	9,3/7,9	3,1/2,9
Подогрев воздуха	°С	16/19	23/24	24/26	25/27	19/21	6/8
Расход воды	л/с	0,03/0,02	0,05/0,04	0,09/0,08	0,13/0,11	0,12/0,11	0,04/0,04

КЭВ-42П3111W

Температура воды на входе/выходе	°С	150/70	130/70	105/70	95/70	80/60	60/40
Тепловая мощность	кВт	22,6/18,0	21,5/17,2	20,3/16,2	19,8/15,8	15,9/12,7	8,2/6,3
Подогрев воздуха	°С	32/35	30/34	28/32	28/31	22/25	11/12
Расход воды	л/с	0,08/0,06	0,10/0,08	0,16/0,13	0,21/0,17	0,21/0,17	0,11/0,08

КЭВ-60П3141W

Температура воды на входе/выходе	°С	150/70	130/70	105/70	95/70	80/60	60/40
Тепловая мощность	кВт	33,0/28,2	31,0/26,5	28,5/24,3	27,5/23,5	22,2/18,9	12,3/10,5
Подогрев воздуха	°С	35/38	33/35	30/33	29/31	23/25	13/14
Расход воды	л/с	0,11/0,10	0,14/0,12	0,22/0,19	0,30/0,25	0,30/0,25	0,16/0,14

КОМФОРТ

Завесы без источника тепла		КЭВ-П3131А	КЭВ-П3111А	КЭВ-П3141А
Параметры питающей сети	В/Гц	220/50	220/50	220/50
Расход воздуха	м³/час	1200/1350/1500	1600/1900/2200	2400/2700/3000
Скорость воздуха на выходе из сопла	м/с	9	9	9
Эффективная длина струи*	м	3,5	3,5	3,5
Габаритные размеры (ДхШхВ)	мм	1070x325x265	1560x325x265	2015x325x265
Масса	кг	12	23	29
Максимальный ток	А	0,44	0,88	0,88
Потребляемая мощность двигателя	Вт	100	200	200
Звуковое давление на расстоянии 5м	дБ (А)	53	54	56
Минимальная температура всасываемого воздуха	°С	-20	-20	-20
Количество завес, подключаемых к одному пульту управления	шт	4	2	2

* см. раздел «Общие рекомендации по защите проема завесами»



СЕРИЯ 300 ПОТОЛОЧНАЯ



IP21



IP21

КЭВ-6П3250Е
КЭВ-9П3050Е

КЭВ-28П3150W
КЭВ-60П3160W

КЭВ-12П3060Е
КЭВ-18П3060Е



Назначение

Для защиты дверных проемов высотой от 2 до 3 метров, магазинов, офисов, общественных зданий.

Монтаж завес

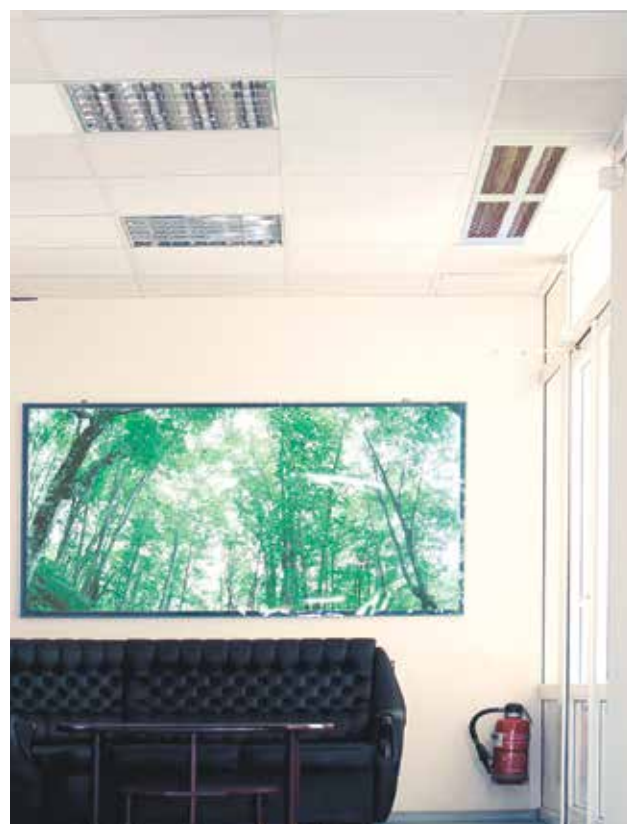
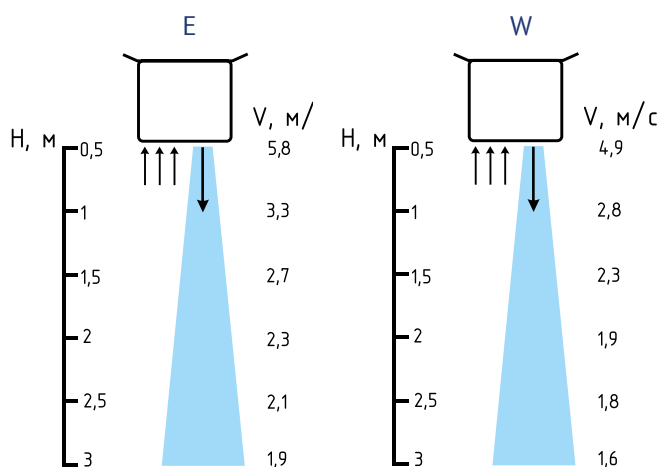
Горизонтально, в пространство между основным и подвесным потолком так, чтобы оставалась видимой передняя панель завесы.

Комплектация

Пульт управления и монтажные кронштейны.

Преимущества

Расположение потолочной завесы не нарушает дизайн интерьера.



с.76
УПРАВЛЕНИЕ
ИЗДЕЛИЯМИ



с.82
ДОПОЛНИТЕЛЬНОЕ
ОБОРУДОВАНИЕ



с.96
ГИДРАВЛИЧЕСКИЕ
ХАРАКТЕРИСТИКИ



с.100
ЭЛЕКТРИЧЕСКИЕ
СХЕМЫ



с.136
КРЕПЛЕНИЕ
ИЗДЕЛИЯ



с.88
РЕКОМЕНДАЦИИ
ПО ПОДБОРУ

Завесы с электрическим источником тепла		КЭВ-6ПЗ250Е	КЭВ-9ПЗ050Е
Параметры питающей сети	В/Гц	220/50(380/50)	380/50
Режимы мощности**	кВт	*/4/6	*/4,5/9
Расход воздуха	м ³ /час	1200/1400/1650	1200/1400/1650
Скорость воздуха на выходе из сопла	м/с	5,8	5,8
Эффективная длина струи***	м	2,5	2,5
Подогрев воздуха при максимальной мощности**	°С		
- максимальный расход		12	18
- минимальный расход		15	22
Габаритные размеры (ДхШхВ)	мм	1105x440x300	1105x440x300
Масса	кг	30	30
Максимальный ток	А	28(10)	14
Потребляемая мощность двигателей	Вт	100	100
Звуковое давление на расстоянии 5м	дБ (А)	52	52
Количество завес, подключаемых к одному пульту управления	шт	4	4

Завесы с электрическим источником тепла		КЭВ-12ПЗ060Е	КЭВ-18ПЗ060Е
Параметры питающей сети	В/Гц	380/50	380/50
Режимы мощности**	кВт	*/6/12	*/9/18
Расход воздуха	м ³ /час	2400/2800/ 3300	2400/2800/3300
Скорость воздуха на выходе из сопла	м/с	5,8	5,8
Эффективная длина струи***	м	2,5	2,5
Подогрев воздуха при максимальной мощности**	°С		
- максимальный расход		12	18
- минимальный расход		15	22
Габаритные размеры (ДхШхВ)	мм	2050x440x300	2050x440x300
Масса	кг	54	54
Максимальный ток	А	18,5	28
Потребляемая мощность двигателей	Вт	200	240
Звуковое давление на расстоянии 5м	дБ (А)	55	55
Количество завес, подключаемых к одному пульту управления	шт	2	2

* режим вентилятора

** при номинальном напряжении заданные параметры могут отличаться на $\pm 5\%$ от указанных

*** см. раздел «Общие рекомендации по защите проема завесами»

Завесы с водяным источником тепла		КЭВ-28ПЗ150W	КЭВ-60ПЗ160W
Параметры питающей сети	В/Гц	220/50	220/50
Расход воздуха	м ³ /час	1100/1250/1400	2200/2500/2800
Скорость воздуха на выходе из сопла	м/с	4,9	4,9
Эффективная длина струи*	м	2,5	2,5
Габаритные размеры (ДхШхВ)**	мм	1105x440x300	2050x440x300
Масса (без воды)	кг	34	60
Максимальный ток	А	0,44	0,88
Потребляемая мощность двигателей	Вт	100	200
Звуковое давление на расстоянии 5м	дБ(А)	51	54
Количество завес, подключаемых к одному пульту управления	шт	4	2
Присоединительные размеры патрубков	дюйм	3/4"	3/4"

* см. раздел «Общие рекомендации по защите проема завесами»

** без учета выступающих патрубков

ТЕПЛОВЫЕ ХАРАКТЕРИСТИКИ ЗАВЕС ПРИ ТЕМПЕРАТУРЕ ВОЗДУХА В ПОМЕЩЕНИИ +15 °С

Слева от черты указаны величины характеристик при максимальном расходе воздуха, справа – при минимальном расходе воздуха.

КЭВ-28П3150W

Температура воды на входе/выходе	°С	150/70	130/70	105/70	95/70	80/60	60/40
Тепловая мощность	кВт	7,7/7,2	10,9/8,9	11,5/9,8	11,7/10,0	9,3/7,9	3,1/2,9
Подогрев воздуха	°С	16/19	23/24	24/26	25/27	19/21	6/8
Расход воды	л/с	0,03/0,02	0,05/0,04	0,09/0,08	0,13/0,11	0,12/0,11	0,04/0,04

КЭВ-60П3160W

Температура воды на входе/выходе	°С	150/70	130/70	105/70	95/70	80/60	60/40
Тепловая мощность	кВт	33,0/28,2	31,0/26,5	28,5/24,3	27,5/23,5	22,2/18,9	12,3/10,5
Подогрев воздуха	°С	35/38	33/35	30/33	29/31	23/25	13/14
Расход воды	л/с	0,11/0,10	0,14/0,12	0,22/0,19	0,30/0,25	0,30/0,25	0,16/0,14

СЕРИЯ 400



IP21



IP21



IP21

КОМФОРТ КЭВ-9П4031Е КЭВ-44П4131W КЭВ-П4131А
 КЭВ-12П4031Е КЭВ-70П4141W КЭВ-П4141А
 КЭВ-18П4031Е КЭВ-98П4121W КЭВ-П4121А

КЭВ-12П4041Е
 КЭВ-18П4041Е
 КЭВ-24П4041Е

КЭВ-18П4021Е
 КЭВ-24П4021Е
 КЭВ-36П4021Е



Назначение

Для защиты проемов высотой от 3 до 5 метров, магазинов, складов, общественных и промышленных зданий.

Монтаж завес

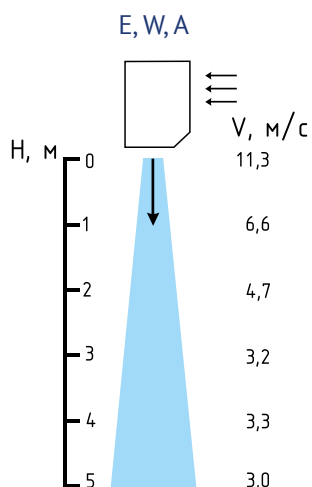
Горизонтальный и вертикальный.

Преимущества

Оригинальная конструкция соплового аппарата завес «Комфорт» формирует равномерный воздушный поток с низким уровнем аэродинамического шума. Корпус и передняя панель завесы изготавливаются из оцинкованной стали с полимерным покрытием RAL9003 (белый). По заказу – панель из нержавеющей стали.

Комплектация

Пульт управления и монтажные кронштейны.



с.76

УПРАВЛЕНИЕ
ИЗДЕЛИЯМИ



с.82

ДОПОЛНИТЕЛЬНОЕ
ОБОРУДОВАНИЕ



с.96

ГИДРАВЛИЧЕСКИЕ
ХАРАКТЕРИСТИКИ



с.100

ЭЛЕКТРИЧЕСКИЕ
СХЕМЫ



с.138

КРЕПЛЕНИЕ
ИЗДЕЛИЯ



с.88

РЕКОМЕНДАЦИИ
ПО ПОДБОРУ

КОМФОРТ

Завесы с электрическим источником тепла		КЭВ-9П4031Е	КЭВ-12П4031Е	КЭВ-18П4031Е
Параметры питающей сети	В/Гц	380/50	380/50	380/50
Режимы мощности**	кВт	*/4,5/9	*/6/12	*/9/18
Расход воздуха	м ³ /час	1300/2000/2600	1300/2000/2600	1300/2000/2600
Скорость воздуха в живом сечении сопла (на выходе из сопла)	м/с	13 (11,3)	13 (11,3)	13 (11,3)
Эффективная длина струи***	м	4,5	4,5	4,5
Подогрев воздуха при максимальной мощности**	°С			
- максимальный расход		10	14	20
- минимальный расход		20	27	41
Габаритные размеры (ДхШхВ)	мм	1110х350х340	1110х350х340	1110х350х340
Масса	кг	23	23,6	23,6
Максимальный ток	А	15	19,5	28,5
Потребляемая мощность двигателя	Вт	265	265	265
Звуковое давление на расстоянии 5м	дБ (А)	62	62	62
Количество завес, подключаемых к одному пульту управления	шт	2	2	2

КОМФОРТ

Завесы с электрическим источником тепла		КЭВ-12П4041Е	КЭВ-18П4041Е	КЭВ-24П4041Е
Параметры питающей сети	В/Гц	380/50	380/50	380/50
Режимы мощности**	кВт	*/6/12	*/9/18	*/12/24
Расход воздуха	м ³ /час	1800/3000/3700	1800/3000/3700	1800/3000/3700
Скорость воздуха в живом сечении сопла (на выходе из сопла)	м/с	13 (11,3)	13 (11,3)	13 (11,3)
Эффективная длина струи***	м	4,5	4,5	4,5
Подогрев воздуха при максимальной мощности**	°С			
- максимальный расход		10	14	19
- минимальный расход		20	29	39
Габаритные размеры (ДхШхВ)	мм	1575х350х340	1575х350х340	1575х350х340
Масса	кг	32,2	33,5	34,5
Максимальный ток	А	21	30	39
Потребляемая мощность двигателя	Вт	530	530	530
Звуковое давление на расстоянии 5м	дБ (А)	64	64	64
Количество завес, подключаемых к одному пульту управления	шт	1	1	1

КОМФОРТ

Завесы с электрическим источником тепла		КЭВ-18П4021Е	КЭВ-24П4021Е	КЭВ-36П4021Е
Параметры питающей сети	В/Гц	380/50	380/50	380/50
Режимы мощности**	кВт	*/9/18	*/12/24	*/18/36
Расход воздуха	м ³ /час	2600/4000/5200	2600/4000/5200	2600/4000/5200
Скорость воздуха в живом сечении сопла (на выходе из сопла)	м/с	13 (11,3)	13 (11,3)	13 (11,3)
Эффективная длина струи***	м	4,5	4,5	4,5
Подогрев воздуха при максимальной мощности**	°С			
- максимальный расход		10	14	20
- минимальный расход		20	27	41
Габаритные размеры (ДхШхВ)	мм	2090х350х340	2090х350х340	2090х350х340
Масса	кг	44	45	46,6
Максимальный ток	А	30	41	57
Потребляемая мощность двигателя	Вт	530	530	530
Звуковое давление на расстоянии 5м	дБ (А)	65	65	65
Количество завес, подключаемых к одному пульту управления	шт	1	1	1

* режим вентилятора

** при номинальном напряжении заданные параметры могут отличаться на $\pm 5\%$ от указанных.

*** см. раздел «Общие рекомендации по защите проема завесами»

КОМФОРТ

Завесы с водяным источником тепла		КЭВ-44П4131W	КЭВ-70П4141W	КЭВ-98П4121W
Параметры питающей сети	В/Гц	220/50	220/50	220/50
Расход воздуха	м ³ /час	1300/2000/2500	1800/3000/3600	2600/4000/5000
Скорость воздуха в живом сечении сопла (на выходе из сопла)	м/с	13 (11,3)	13 (11,3)	13 (11,3)
Эффективная длина струи*	м	4,5	4,5	4,5
Габаритные размеры (ДхШхВ)**	мм	1110х350х340	1575х350х340	2090х350х340
Масса (без воды)	кг	25	39	46,5
Максимальный ток	А	1,2	2,4	2,4
Потребляемая мощность двигателей	Вт	265	530	530
Звуковое давление на расстоянии 5м	дБ(А)	62	64	65
Количество завес, подключаемых к одному пульту управления	шт	2	1	1
Присоединительные размеры патрубков	дюйм	3/4"	3/4"	3/4"

* см. раздел «Общие рекомендации по защите проема завесами»

** без учета выступающих патрубков

ТЕПЛОВЫЕ ХАРАКТЕРИСТИКИ ЗАВЕС ПРИ ТЕМПЕРАТУРЕ ВОЗДУХА В ПОМЕЩЕНИИ +15 °С

Слева от черты указаны величины характеристик при максимальном расходе воздуха, справа – при минимальном расходе воздуха.

КЭВ-44П4131W

Температура воды на входе/выходе	°С	150/70	130/70	105/70	95/70	80/60	60/40
Тепловая мощность	кВт	17,7/10,0	18,7/9,3	19,4/12,4	19,6/12,7	15,6/10,0	4,9/3,9
Подогрев воздуха	°С	21/23	22/21	23/28	23/29	18/23	6/9
Расход воды	л/с	0,06/0,03	0,09/0,04	0,15/0,10	0,21/0,14	0,21/0,13	0,07/0,05

КЭВ-70П4141W

Температура воды на входе/выходе	°С	150/70	130/70	105/70	95/70	80/60	60/40
Тепловая мощность	кВт	36,7/22,9	35,0/22,0	33,0/20,8	32,2/20,3	25,9/16,3	13,4/7,6
Подогрев воздуха	°С	30/38	29/36	27/34	26/33	21/27	11/12
Расход воды	л/с	0,13/0,08	0,16/0,10	0,26/0,16	0,35/0,22	0,35/0,22	0,18/0,10

КЭВ-98П4121W

Температура воды на входе/выходе	°С	150/70	130/70	105/70	95/70	80/60	60/40
Тепловая мощность	кВт	56,5/36,7	53,1/34,4	48,7/31,5	47,0/30,4	38,0/24,5	21,2/13,5
Подогрев воздуха	°С	33/42	31/39	29/36	28/34	22/28	12/15
Расход воды	л/с	0,19/0,13	0,24/0,16	0,38/0,24	0,51/0,33	0,51/0,33	0,28/0,18

КОМФОРТ

Завесы без источника тепла		КЭВ-П4131А	КЭВ-П4141А	КЭВ-П4121А
Параметры питающей сети	В/Гц	220/50	220/50	220/50
Расход воздуха	м ³ /час	1500/2300/2900	2100/3500/4200	3000/4600/5800
Скорость воздуха на выходе из сопла	м/с	13	13	13
Эффективная длина струи*	м	5	5	5
Габаритные размеры (ДхШхВ)	мм	1110х350х340	1575х350х340	2090х350х340
Масса	кг	20,6	31	41
Максимальный ток	А	1,2	2,4	2,4
Потребляемая мощность двигателей	Вт	265	530	530
Звуковое давление на расстоянии 5м	дБ(А)	62	61	65
Минимальная температура всасываемого воздуха	°С	-30	-30	-30
Количество завес, подключаемых к одному пульту управления	шт	2	1	1

* см. раздел «Общие рекомендации по защите проема завесами»



СЕРИЯ 400 IP54



IP54



IP54



IP54

КЭВ-12П4050Е
КЭВ-18П4050Е
КЭВ-24П4050Е

КЭВ-75П4050W
КЭВ-100П4060W

КЭВ-П4050А
КЭВ-П4060А

КЭВ-12П4060Е
КЭВ-24П4060Е
КЭВ-36П4060Е

Назначение

Для защиты проемов высотой от 3 до 5 метров, в помещениях с атмосферой, содержащей капельную влагу, в частности, в автомойках.

Монтаж завес

Горизонтальный и вертикальный.

Управление

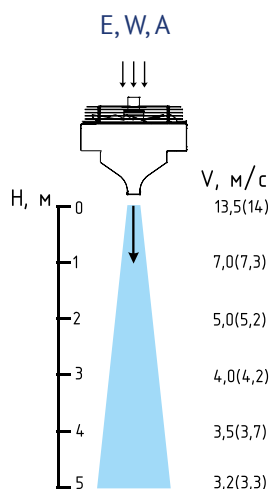
Подключение и управление завесами осуществляется через Блок коммутации и управления БКУ (опция) см. раздел Управление завесами или без БКУ (без регулирования теплопроизводительности).

Преимущества

Благодаря равномерному воздушному потоку эффективно защищают проемы промышленных зданий. Завесы со степенью защиты оболочки IP54 допускается устанавливать для защиты проемов в помещениях с категорией взрывоопасности В-1б и В-1а при выполнении требований пункта 7.3.63 ПУЭ. Завесы изготавливаются из оцинкованной или нержавеющей стали.

Комплектация

Монтажные кронштейны.



с.76
УПРАВЛЕНИЕ
ИЗДЕЛИЯМИ



с.82
ДОПОЛНИТЕЛЬНОЕ
ОБОРУДОВАНИЕ



с.97
ГИДРАВЛИЧЕСКИЕ
ХАРАКТЕРИСТИКИ



с.100
ЭЛЕКТРИЧЕСКИЕ
СХЕМЫ



с.141
КРЕПЛЕНИЕ
ИЗДЕЛИЯ



с.88
РЕКОМЕНДАЦИИ
ПО ПОДБОРУ

Завесы с электрическим источником тепла		КЭВ-12П4050Е	КЭВ-18П4050Е	КЭВ-24П4050Е
Параметры питающей сети	В/Гц	380/50	380/50	380/50
Режимы мощности**	кВт	*/6/12	*/9/18	*/12/24
Расход воздуха	м³/час	1900/2900/4500	1900/2900/4500	1900/2900/4500
Скорость воздуха на выходе из сопла	м/с	13,5	13,5	13,5
Эффективная длина струи***, м		5	5	5
Подогрев воздуха при максимальной мощности**	°С			
- максимальный расход		10	14	19
- минимальный расход		19	28	37
Габаритные размеры завесы (ДхШхВ)	мм	1495x620x580	1495x620x580	1495x620x580
Масса	кг	60	60	60
Максимальный ток	А	22	30	58
Потребляемая мощность двигателей	Вт	540	540	540
Звуковое давление на расстоянии 5м	дБ(А)	62	62	62
Модель БКУ		БКУ-24Е	БКУ-24Е	БКУ-24П4050Е
Количество завес, подключаемых к одному БКУ		1	1	1

Завесы с электрическим источником тепла		КЭВ-12П4060Е	КЭВ-24П4060Е	КЭВ-36П4060Е
Параметры питающей сети	В/Гц	380/50	380/50	380/50
Режимы мощности**	кВт	*/6/12	*/12/24	*/18/36
Расход воздуха	м³/час	2600/4100/ 6200	2600/4100/ 6200	2600/4100/6200
Скорость воздуха на выходе из сопла	м/с	13,5	13,5	13,5
Эффективная длина струи***, м		5	5	5
Подогрев воздуха при максимальной мощности**	°С			
- максимальный расход		7	14	20
- минимальный расход		14	27	41
Габаритные размеры завесы (ДхШхВ)	мм	2025x620x580	2025x620x580	2025x620x580
Масса	кг	76	76	76
Максимальный ток	А	22	40	58
Потребляемая мощность двигателей	Вт	800	800	800
Звуковое давление на расстоянии 5м	дБ(А)	64	64	64
Модель БКУ		БКУ-24Е	БКУ-24Е	БКУ-60Е
Количество завес, подключаемых к одному БКУ		1	1	1

* режим вентилятора

** при номинальном напряжении заданные параметры могут отличаться на $\pm 5\%$ от указанных.

*** см. раздел «Общие рекомендации по защите проема завесами»

Завесы без источника тепла		КЭВ-П4050А	КЭВ-П4060А
Параметры питающей сети	В/Гц	380/50	380/50
Расход воздуха	м³/час	2000/3000/4700	2700/4100/6400
Скорость воздуха на выходе из сопла	м/с	14,0	14,0
Эффективная длина струи*	м	5	5
Габаритные размеры (ДхШхВ)	мм	1495x620x580	2025x620x580
Масса	кг	54	70
Максимальный ток	А	2,5	3,7
Потребляемая мощность двигателей	Вт	540	800
Звуковое давление на расстоянии 5м	дБ(А)	60	62
Минимальная температура всасываемого воздуха	°С	-20	-20
Количество завес, подключаемых к одному БКУ		3	2

* см. раздел «Общие рекомендации по защите проема завесами»

Завесы с водяным источником тепла		КЭВ-75П4050W	КЭВ-100П4060W
Параметры питающей сети	В/Гц	380/50	380/50
Расход воздуха	м³/час	1800/2800/4500	2500/4000/6200
Скорость воздуха на выходе из сопла	м/с	13,5	13,5
Эффективная длина струи*	м	5	5
Габаритные размеры (ДхШхВ)**	мм	1495x620x580	2025x620x580
Масса (без воды)	кг	60	76
Максимальный ток	А	2,5	3,7
Потребляемая мощность двигателей	Вт	540	800
Звуковое давление на расстоянии 5м	дБ(А)	60	62
Модель БКУ		БКУ-W (Rev2)	БКУ-W (Rev2)
Количество завес, подключаемых к одному БКУ		3	2
Присоединительные размеры патрубков	дюйм	3/4"	3/4"

* см. раздел «Общие рекомендации по защите проема завесами»

** без учета выступающих патрубков

ТЕПЛОВЫЕ ХАРАКТЕРИСТИКИ ЗАВЕС ПРИ ТЕМПЕРАТУРЕ ВОЗДУХА В ПОМЕЩЕНИИ +15 °С

Слева от черты указаны величины характеристик при максимальном расходе воздуха, справа – при минимальном расходе воздуха.

КЭВ-75П4050W

Температура воды на входе/выходе	°С	150/70	130/70	105/70	95/70	80/60	60/40
Тепловая мощность	кВт	36,7/22,9	35,0/22,0	33,0/20,8	32,2/20,3	25,9/16,3	13,4/7,6
Подогрев воздуха	°С	30/38	29/36	27/34	26/33	21/27	11/12
Расход воды	л/с	0,13/0,08	0,16/0,10	0,26/0,16	0,35/0,22	0,35/0,22	0,18/0,10

КЭВ-100П4060W

Температура воды на входе/выходе	°С	150/70	130/70	105/70	95/70	80/60	60/40
Тепловая мощность	кВт	56,5/36,7	53,1/34,4	48,7/31,5	47,0/30,4	38,0/24,5	21,2/13,5
Подогрев воздуха	°С	33/42	31/39	29/36	28/34	22/28	12/15
Расход воды	л/с	0,19/0,13	0,24/0,16	0,38/0,24	0,51/0,33	0,51/0,33	0,28/0,18

СЕРИЯ 400 ГАЗОВАЯ


IP21

КЭВ-35П4150G

КЭВ-55П4160G



Назначение

Для защиты проемов высотой от 3 до 5 метров промышленных зданий.

Монтаж завес

Горизонтальный и вертикальный.

Комплектация

Пульт управления и монтажные кронштейны.

Преимущества

Благодаря сильному воздушному потоку эффективно защищают проемы промышленных зданий. Установленный угол сопла завес – 30°. Быстрый и безопасный подогрев воздуха. Трубчатые 2-ходовые стальные теплообменники выполнены из бесшовных труб, с толщиной стенки 2 мм, с внутренним и наружным алюминиевым покрытием. Температура газов внутри трубы теплообменника до 400 °С. Продукты сгорания выводятся по дымоходу на улицу, температура отходящих газов до 150°С.

Завесы с газовым источником тепла		КЭВ-35П4150G УАС-SP 35	КЭВ-55П4160G УАС-SP 55
Параметры питающей сети	В/Гц	220/50	220/50
Номинальная мощность	кВт	37,5	50
Полезная мощность	кВт	34,1	45,5
Расход воздуха	м³/час	5000	8000
Марка газа*		G20	G20
Давление газа	мбар	20	20
Расход газа	м³/час	3,9	5,3
Скорость воздуха на выходе из сопла	м/с	7,7	7,7
Эффективная длина струи**	м	3,5	4,5
Подогрев воздуха	°С	18,8	19
Габаритные размеры (ДхШхВ)	мм	1685x610x1070	1995x610x1070
Масса	кг	157	184
Максимальный ток	А	2,3	6
Потребляемая мощность двигателей	Вт	500	1300
Звуковое давление на расстоянии 5м	дБ(А)	60	65

* Работа на другом газе, в т.ч. на пропан-бутане.

** см. раздел «Общие рекомендации по защите проема завесами»


с.76

 УПРАВЛЕНИЕ
ИЗДЕЛИЯМИ

с.82

 ДОПОЛНИТЕЛЬНОЕ
ОБОРУДОВАНИЕ

с.96

 ГИДРАВЛИЧЕСКИЕ
ХАРАКТЕРИСТИКИ

с.100

 ЭЛЕКТРИЧЕСКИЕ
СХЕМЫ

с.142

 КРЕПЛЕНИЕ
ИЗДЕЛИЯ

с.88

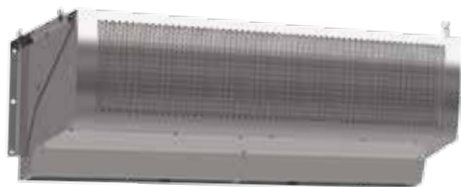
 РЕКОМЕНДАЦИИ
ПО ПОДБОРУ

СЕРИЯ 500



IP21 IP44

КЭВ-140П5110W
КЭВ-200П5120W



IP21

КЭВ-125П5050W
КЭВ-175П5060W



IP21

КЭВ-П5050A
КЭВ-П5060A



Назначение

Для проемов высотой от 4 до 6 метров общественных и промышленных зданий.

Монтаж завес

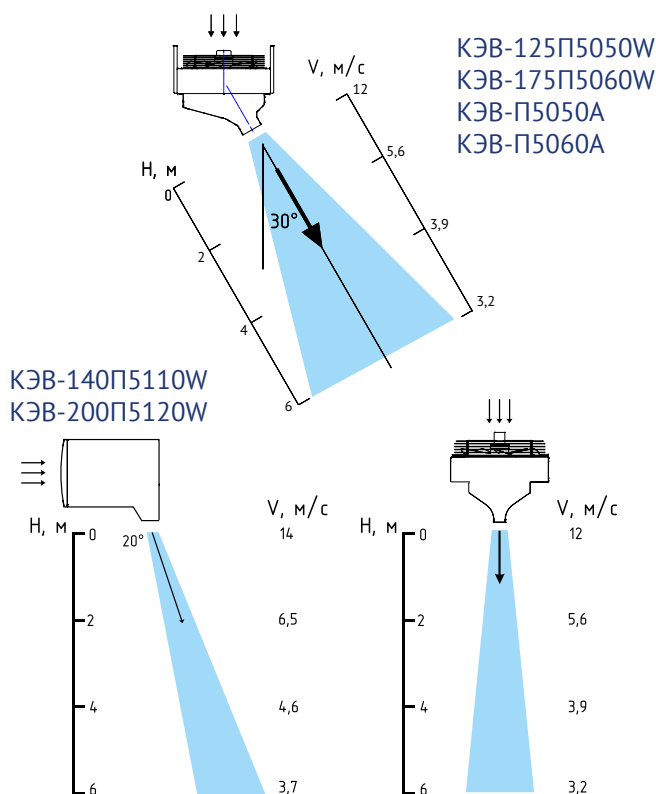
Горизонтальный и вертикальный.

Комплектация

Пульт управления и монтажные кронштейны.

Преимущества

Благодаря сильному воздушному потоку эффективно защищают проемы промышленных зданий. Установленный угол сопла завес КЭВ-140П5110W и КЭВ-200П5120W – 20°. У остальных завес стандартный угол сопла – 0°, под заказ – 30°. Корпусы завес КЭВ-П5110W и КЭВ-П5120W изготавливаются только из оцинкованной стали, возможно изготовление завес под заказ с IP44. Остальные завесы – оцинкованная или нержавеющая сталь.



с.76
УПРАВЛЕНИЕ
ИЗДЕЛИЯМИ



с.82
ДОПОЛНИТЕЛЬНОЕ
ОБОРУДОВАНИЕ



с.97
ГИДРАВЛИЧЕСКИЕ
ХАРАКТЕРИСТИКИ



с.100
ЭЛЕКТРИЧЕСКИЕ
СХЕМЫ



с.143
КРЕПЛЕНИЕ
ИЗДЕЛИЯ



с.88
РЕКОМЕНДАЦИИ
ПО ПОДБОРУ

Завесы с водяным источником тепла		КЭВ-140П5110W	КЭВ-200П5120W	КЭВ-125П5050W	КЭВ-175П5060W
Параметры питающей сети	В/Гц	220/50	220/50	380/50	380/50
Расход воздуха	м³/час	3200/4800/7500	4800/7200/10000	3100/4000/6100	4300/5300/8500
Скорость воздуха на выходе из сопла	м/с	14,3	14,2	12	12
Эффективная длина струи*	м	6	6	7	7
Габаритные размеры (ДхШхВ)**	мм	1520x735x535	2020x735x535	1525x770x705	2025x770x705
Масса (без воды)	кг	95	129	77	102
Максимальный ток	А	10	15	2	3
Потребляемая мощность двигателей	Вт	1950	2900	920	1350
Уровень звука излучения на расстоянии 5м	дБ(А)	65	67	63	65
Количество завес, подключаемых к одному пульту управления	шт	10	10	10	10
Присоединительные размеры патрубков	дюйм	3/4"	3/4"	1"	1"

* см. раздел «Общие рекомендации по защите проема завесами»

** без учета выступающих патрубков и крепления

ТЕПЛОВЫЕ ХАРАКТЕРИСТИКИ ЗАВЕС ПРИ ТЕМПЕРАТУРЕ ВОЗДУХА В ПОМЕЩЕНИИ +15 °С

Слева от черты указаны величины характеристик при максимальном расходе воздуха, справа – при минимальном расходе воздуха.

КЭВ-140П5110W

Температура воды на входе/выходе	°С	150/70	130/70	105/70	95/70	80/60	60/40
Тепловая мощность	кВт	85,3/54,0	80,3/50,7	74,0/46,4	71,5/44,6	57,5/35,8	31,0/18,8
Подогрев воздуха	°С	39/50	37/47	34/43	33/41	26/33	14/17
Расход воды	л/с	0,29/0,18	0,36/0,23	0,57/0,36	0,77/0,48	0,77/0,48	0,41/0,25

КЭВ-200П5120W

Температура воды на входе/выходе	°С	150/70	130/70	105/70	95/70	80/60	60/40
Тепловая мощность	кВт	134,4/85,9	125,0/79,4	112,9/71,0	107,9/67,5	87,1/54,5	49,7/31,1
Подогрев воздуха	°С	41/53	38/49	35/44	33/41	27/33	15/19
Расход воды	л/с	0,46/0,29	0,57/0,36	0,87/0,55	1,17/0,73	1,17/0,73	0,66/0,41

КЭВ-125П5050W

Температура воды на входе/выходе	°С	150/70	130/70	105/70	95/70	80/60	60/40
Тепловая мощность	кВт	67,0/41,6	63,8/40,0	60,0/37,8	58,5/36,9	47,1/29,6	24,2/12,7
Подогрев воздуха	°С	32/40	31/38	29/36	28/35	23/28	12/12
Расход воды	л/с	0,23/0,14	0,29/0,18	0,46/0,29	0,63/0,40	0,63/0,40	0,32/0,17

КЭВ-175П5060W

Температура воды на входе/выходе	°С	150/70	130/70	105/70	95/70	80/60	60/40
Тепловая мощность	кВт	102,0/64,2	95,6/60,2	87,7/55,2	84,6/53,1	68,3/42,9	38,0/23,5
Подогрев воздуха	°С	35/44	33/41	30/38	29/36	24/29	13/16
Расход воды	л/с	0,35/0,22	0,43/0,27	0,68/0,43	0,91/0,57	0,92/0,58	0,51/0,31

Завесы без источников тепла		КЭВ-П5050А	КЭВ-П5060А
Параметры питающей сети	В/Гц	380/50	380/50
Расход воздуха	м³/час	6800	9000
Скорость воздуха на выходе из сопла	м/с	13	13
Эффективная длина струи*	м	7	7
Габаритные размеры (ДхШхВ)	мм	1525x770x705	2025x770x705
Масса	кг	64	85
Максимальный ток	А	2	3
Потребляемая мощность двигателей	Вт	920	1350
Звуковое давление на расстоянии 5м	дБ(А)	63	65
Минимальная температура всасываемого воздуха	°С	-20	-20
Количество завес, подключаемых к одному пульту управления	шт	10	10

* см. раздел «Общие рекомендации по защите проема завесами»



СЕРИЯ 500 IP54



IP54



IP54



IP54

КЭВ-18П5051Е
КЭВ-24П5051Е
КЭВ-36П5051Е

КЭВ-125П5051W
КЭВ-175П5061W

КЭВ-П5051А
КЭВ-П5061А

КЭВ-24П5061Е
КЭВ-36П5061Е
КЭВ-48П5061Е

Назначение

Для защиты проемов высотой от 4 до 6 метров, в помещениях с атмосферой, содержащей капельную влагу, в частности, в автомойках.

Монтаж завес

Горизонтальный и вертикальный.

Преимущества

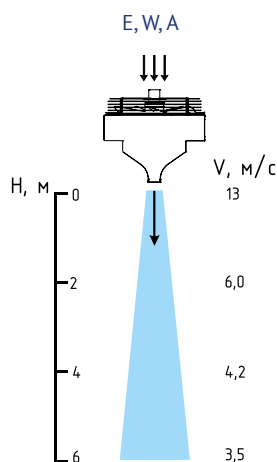
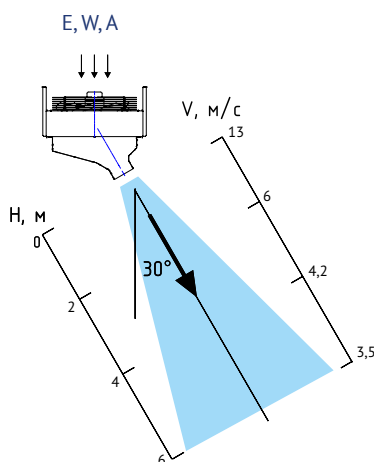
Благодаря равномерному воздушному потоку эффективно защищают проемы промышленных зданий. Под заказ поставляются завесы с соплом под углом 30°. Завесы со степенью защиты оболочки IP54 допускается устанавливать для защиты проемов в помещениях с категорией взрывоопасности В-1б и В-1а при выполнении требований пункта 7.3.63 ПУЭ. Корпусы завес могут быть изготовлены из оцинкованной или нержавеющей стали.

Комплектация

Монтажные кронштейны.

Управление

Подключение и управление завесами осуществляется через Блок коммутации и управления БКУ (опция) см. раздел Управление завесами или без БКУ (без регулирования теплопроизводительности).



с.76

УПРАВЛЕНИЕ
ИЗДЕЛИЯМИ



с.82

ДОПОЛНИТЕЛЬНОЕ
ОБОРУДОВАНИЕ



с.97

ГИДРАВЛИЧЕСКИЕ
ХАРАКТЕРИСТИКИ



с.100

ЭЛЕКТРИЧЕСКИЕ
СХЕМЫ



с.144

КРЕПЛЕНИЕ
ИЗДЕЛИЯ



с.88

РЕКОМЕНДАЦИИ
ПО ПОДБОРУ

Завесы с электрическим источником тепла		КЭВ-18П5051Е	КЭВ-24П5051Е	КЭВ-36П5051Е
Параметры питающей сети	В/Гц	380/50	380/50	380/50
Режимы мощности**	кВт	*/9/18	*/12/24	*/18/36
Расход воздуха	м ³ /час	5000/6000/6500	5000/6000/6500	5000/6000/6500
Скорость воздуха на выходе из сопла	м/с	13	13	13
Эффективная длина струи***	м	7	7	7
Подогрев воздуха при максимальной мощности**	°С			
- максимальный расход		8	11	16
- минимальный расход		10,5	14	21
Габаритные размеры завесы (ДхШхВ)****	мм	1525x770x705	1525x770x705	1525x770x705
Масса	кг	78	79,5	84
Максимальный ток	А	30	58	57
Потребляемая мощность двигателей	Вт	1000	1000	1000
Звуковое давление на расстоянии 5м	дБ(А)	63	63	63
Модель БКУ		БКУ-24Е	БКУ-24Е	БКУ-60Е
Количество завес, подключаемых к одному БКУ		1	1	1

Завесы с электрическим источником тепла		КЭВ-24П5061Е	КЭВ-36П5061Е	КЭВ-48П5061Е
Параметры питающей сети	В/Гц	380/50	380/50	380/50
Режимы мощности**	кВт	*/12/24	*/18/36	*/24/48
Расход воздуха	м ³ /час	6900/8300/9000	6900/8300/9000	6900/8300/9000
Скорость воздуха на выходе из сопла	м/с	13	13	13
Эффективная длина струи***	м	7	7	7
Подогрев воздуха при максимальной мощности**	°С			
- максимальный расход		8	12	15,5
- минимальный расход		10	15	20
Габаритные размеры завесы (ДхШхВ)****	мм	2025x770x705	2025x770x705	2025x770x705
Масса	кг	104,5	106,5	112,5
Максимальный ток	А	39	59	76
Потребляемая мощность двигателей	Вт	1500	1500	1500
Звуковое давление на расстоянии 5м	дБ(А)	67	67	67
Модель БКУ		БКУ-24Е	БКУ-60Е	БКУ-60Е
Количество завес, подключаемых к одному БКУ		1	1	1

* режим вентилятора

** при номинальном напряжении заданные параметры могут отличаться на $\pm 5\%$ от указанных.

*** см. раздел «Общие рекомендации по защите проема завесами»

**** без учета кронштейнов

Завесы без источников тепла		КЭВ-П5051А	КЭВ-П5061А
Параметры питающей сети	В/Гц	380/50	380/50
Расход воздуха	м ³ /час	5000/6000/6500	6900/8300/9000
Скорость воздуха на выходе из сопла	м/с	13	13
Эффективная длина струи*	м	7	7
Габаритные размеры (ДхШхВ)**	мм	1525x770x705	2030x770x705
Масса	кг	66	89
Максимальный ток	А	2,6	3,8
Потребляемая мощность двигателей	Вт	1050	1800
Звуковое давление на расстоянии 5м	дБ(А)	63	67
Минимальная температура всасываемого воздуха	°С	-20	-20
Количество завес, подключаемых к одному пульту управления	шт	3	2

* см. раздел «Общие рекомендации по защите проема завесами»

** без учета кронштейнов

Завесы с водяным источником тепла		КЭВ-125П5051W	КЭВ-175П5061W
Параметры питающей сети	В/Гц	380/50	380/50
Расход воздуха	м³/час	5000/6000/6500	6900/8300/9000
Скорость воздуха на выходе из сопла	м/с	13	13
Эффективная длина струи*	м	7	7
Габаритные размеры (ДхШхВ)**	мм	1525x770x705	2030x770x705
Масса (без воды)	кг	75	106,5
Максимальный ток	А	2,6	3,8
Потребляемая мощность двигателей	Вт	1000	1800
Звуковое давление на расстоянии 5м	дБ(А)	63	67
Модель БКУ		БКУ-W (Rev2)	БКУ-W (Rev2)
Количество завес, подключаемых к одному БКУ		3	2
Присоединительные размеры патрубков	дюйм	1"	1"

* см. раздел «Общие рекомендации по защите проема завесами»

** без учета выступающих патрубков и крепления

ТЕПЛОВЫЕ ХАРАКТЕРИСТИКИ ЗАВЕС ПРИ ТЕМПЕРАТУРЕ ВОЗДУХА В ПОМЕЩЕНИИ +15 °С

Слева от черты указаны величины характеристик при максимальном расходе воздуха, справа – при минимальном расходе воздуха.

КЭВ-125П5051W

Температура воды на входе/выходе	°С	150/70	130/70	105/70	95/70	80/60	60/40
Тепловая мощность	кВт	69,9/58,7	66,5/56,0	62,5/52,6	61,0/51,3	49,0/41,3	25,3/20,9
Подогрев воздуха	°С	32/35	30/33	28/31	28/30	22/24	11/12
Расход воды	л/с	0,24/0,20	0,30/0,25	0,48/0,41	0,66/0,55	0,66/0,55	0,34/0,28

КЭВ-175П5061W

Температура воды на входе/выходе	°С	150/70	130/70	105/70	95/70	80/60	60/40
Тепловая мощность	кВт	105,8/89,0	99,2/83,4	91,1/76,5	87,8/73,7	70,9/59,5	39,5/33,1
Подогрев воздуха	°С	35/38	32/36	30/33	29/31	23/25	13/14
Расход воды	л/с	0,36/0,30	0,45/0,38	0,70/0,59	0,95/0,80	0,95/0,80	0,53/0,44

СЕРИЯ 600 ИНТЕРЬЕРНАЯ

КОЛОННА



КЭВ-12П6040Е
КЭВ-18П6040Е
КЭВ-24П6040Е
КЭВ-18П6041Е
КЭВ-24П6041Е
КЭВ-30П6041Е
КЭВ-18П6042Е
КЭВ-24П6042Е
КЭВ-36П6042Е
КЭВ-24П6043Е
КЭВ-36П6043Е
КЭВ-48П6043Е



КЭВ-52П6140W
КЭВ-60П6141W
КЭВ-90П6142W
КЭВ-115П6143W



КЭВ-П6140А
КЭВ-П6141А
КЭВ-П6142А
КЭВ-П6143А

ПРИЗМА



ЭЛЛИПС



ЛИНЗА



КЭВ-9П6060Е
КЭВ-12П6060Е
КЭВ-18П6060Е
КЭВ-12П6061Е
КЭВ-18П6061Е
КЭВ-24П6061Е
КЭВ-18П6062Е
КЭВ-24П6062Е
КЭВ-36П6062Е



КЭВ-12П6010Е
КЭВ-18П6010Е
КЭВ-24П6010Е
КЭВ-24П6030Е
КЭВ-36П6030Е
КЭВ-48П6030Е



КЭВ-24П6053Е
КЭВ-36П6053Е
КЭВ-48П6053Е



КЭВ-44П6160W
КЭВ-70П6161W
КЭВ-98П6162W



КЭВ-П6160А
КЭВ-П6161А
КЭВ-П6162А



КЭВ-50П6110W
КЭВ-110П6130W



КЭВ-П6110А
КЭВ-П6130А



КЭВ-110П6153W



КЭВ-П6153А

Назначение

Для защиты проемов высотой до 3,5 метров в помещениях с дизайнерским интерьером.

Монтаж завес

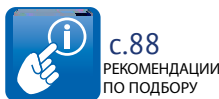
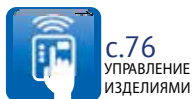
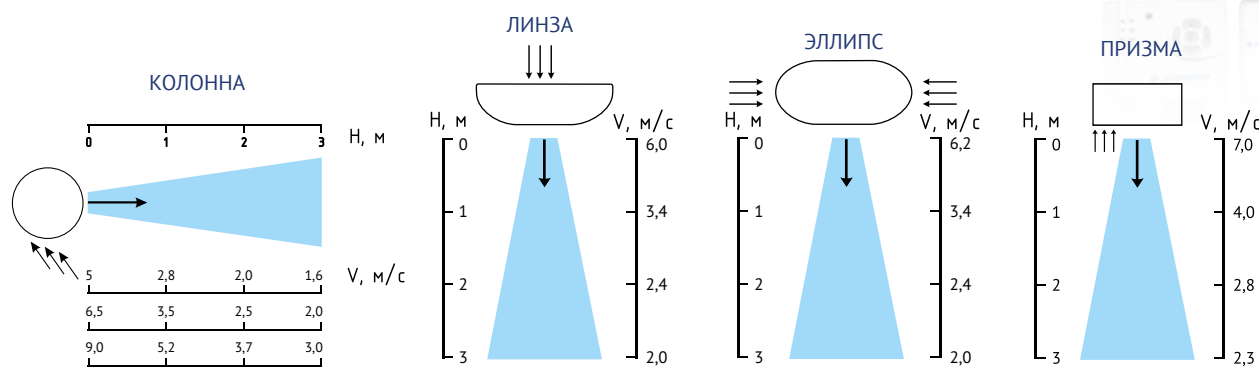
«Эллипс», «Линза» и «Призма» – горизонтальный монтаж, «Колонна» – вертикальный.

Преимущества

Интерьерные завесы отличаются элегантным дизайном и могут изготавливаться в корпусе из полированной или матовой нержавеющей стали, а также окрашенные. «Колонны» могут устанавливаться рядом с проемом вращающихся дверей.

Комплектация

Пульт управления, монтажные кронштейны.



ЭЛЛИПС

Завесы с электрическим источником тепла		КЭВ-12П6010Е	КЭВ-18П6010Е	КЭВ-24П6010Е
Параметры питающей сети	В/Гц	380/50	380/50	380/50
Режимы мощности**	кВт	*/6/12	*/9/18	*/12/24
Расход воздуха	м ³ /час	2200/2550/2700	2200/2550/2700	2200/2550/2700
Условная скорость струи на выходе из завесы	м/с	6,2	6,2	6,2
Эффективная длина струи***	м	3,5	3,5	3,5
Подогрев воздуха при максимальной мощности**	°С			
- максимальный расход		13	18	26
- минимальный расход		16	24	30
Габаритные размеры (ДхШхВ)	мм	1140x740x365	1140x740x365	1140x740x365
Масса	кг	45	45	45
Максимальный ток	А	29	29	42
Потребляемая мощность двигателей	Вт	260	260	260
Звуковое давление на расстоянии 5м	дБ (А)	60	60	60
Количество завес, подключаемых к одному пульту управления	шт.	2	2	2

ЭЛЛИПС

Завесы с электрическим источником тепла		КЭВ-24П6030Е	КЭВ-36П6030Е	КЭВ-48П6030Е
Параметры питающей сети	В/Гц	380/50	380/50	380/50
Режимы мощности**	кВт	*/12/24	*/18/36	*/24/48
Расход воздуха	м ³ /час	4450/5100/5400	4450/5100/5400	4450/5100/5400
Условная скорость струи на выходе из завесы	м/с	6,2	6,2	6,2
Эффективная длина струи***	м	3,5	3,5	3,5
Подогрев воздуха при максимальной мощности**	°С			
- максимальный расход		13	20	26
- минимальный расход		16	24	32
Габаритные размеры (ДхШхВ)	мм	2140x740x365	2140x740x365	2140x740x365
Масса	кг	73	73	73
Максимальный ток	А	43	57	42x2
Потребляемая мощность двигателей	Вт	520	520	520
Звуковое давление на расстоянии 5м	дБ (А)	63	63	63
Количество завес, подключаемых к одному пульту управления	шт.	1	1	1

* режим вентилятора

** при номинальном напряжении заданные параметры могут отличаться на $\pm 5\%$ от указанных.

*** см. раздел «Общие рекомендации по защите проема завесами»

ЭЛЛИПС

Завесы без источника тепла		КЭВ-П6110А	КЭВ-П6130А
Параметры питающей сети	В/Гц	220/50	220/50
Расход воздуха	м ³ /час	1800/2150/3200	3550/4300/6350
Условная скорость струи на выходе из завесы	м/с	7,6	7,6
Эффективная длина струи*	м	3,5	3,5
Габаритные размеры (ДхШхВ)	мм	1140x740x365	2140x740x365
Масса	кг	39	68
Максимальный ток	А	1,5	3
Потребляемая мощность двигателей	Вт	300	600
Звуковое давление на расстоянии 5м	дБ (А)	60	63
Минимальная температура всасываемого воздуха	°С	-20	-20
Количество завес, подключаемых к одному пульту управления	шт.	2	1

*см. раздел «Общие рекомендации по защите проема завесами»

ЭЛЛИПС

Завесы с водяным источником тепла		КЭВ-50П6110W	КЭВ-110П6130W
Параметры питающей сети	В/Гц	220/50	220/50
Расход воздуха	м ³ /час	1850/2200/2600	2900/4450/5200
Условная скорость струи на выходе из завесы	м/с	6	6
Эффективная длина струи*	м	3,5	3,5
Габаритные размеры (ДхШхВ)**	мм	1140x740x365	2140x740x365
Масса (без воды)	кг	44	74
Максимальный ток	А	3	3
Потребляемая мощность двигателей	Вт	520	520
Звуковое давление на расстоянии 5м	дБ (А)	60	63
Количество завес, подключаемых к одному пульту управления	шт.	2	1
Присоединительные размеры патрубков	дюйм	3/4"	3/4"

* см. раздел «Общие рекомендации по защите проема завесами»

** без учета выступающих патрубков

ТЕПЛОВЫЕ ХАРАКТЕРИСТИКИ ЗАВЕС ПРИ ТЕМПЕРАТУРЕ ВОЗДУХА В ПОМЕЩЕНИИ +15 °С

Слева от черты указаны величины характеристик при максимальном расходе воздуха, справа – при минимальном расходе воздуха.

КЭВ-50П6110W

Температура воды на входе/выходе	°С	150/70	130/70	105/70	95/70	80/60	60/40
Тепловая мощность	кВт	18,3/11,2	19,2/14,8	19,8/15,9	20,1/16,1	16,0/12,8	4,9/4,4
Подогрев воздуха	°С	21/18	22/24	22/25	23/26	18/20	6/7
Расход воды	л/с	0,06/0,04	0,09/0,07	0,15/0,12	0,22/0,17	0,21/0,17	0,07/0,06

КЭВ-110П6130W

Температура воды на входе/выходе	°С	150/70	130/70	105/70	95/70	80/60	60/40
Тепловая мощность	кВт	58,0/40,0	54,4/37,1	50,0/34,0	48,2/32,7	38,9/26,4	21,7/14,6
Подогрев воздуха	°С	33/40	31/38	28/35	27/33	22/27	12/15
Расход воды	л/с	0,20/0,14	0,25/0,17	0,39/0,26	0,52/0,35	0,52/0,35	0,29/0,19



КОЛОННА

Завесы с электрическим источником тепла		КЭВ-12П6040Е	КЭВ- 18П6040Е	КЭВ- 24П6040Е
Параметры питающей сети	В/Гц	380/50	380/50	380/50
Режимы мощности**	кВт	*/6/12	*/9/18	*/12/24
Расход воздуха	м ³ /час	2000/2300/2600	2000/2300/2600	2600/2900/3200
Условная скорость струи на выходе из завесы	м/с	5	5	6,3
Эффективная длина струи***	м	3,0	3,0	3,5
Подогрев воздуха при максимальной мощности**	°С			
- максимальный расход		14	20	22
- минимальный расход		18	26	27
Габаритные размеры (ДхШхВ)	мм	высота 2060; Ø427		
Масса	кг	71	71	74,5
Максимальный ток	А	20	29	41
Потребляемая мощность двигателей	Вт	200	200	306
Звуковое давление на расстоянии 5м	дБ (А)	52	52	53
Количество завес, подключаемых к одному пульту управления	шт.	2	2	2

* режим вентилятора

** при номинальном напряжении заданные параметры могут отличаться на $\pm 5\%$ от указанных.

*** см. раздел «Общие рекомендации по защите проема завесами»



с.76
УПРАВЛЕНИЕ
ИЗДЕЛИЯМИ



с.82
ДОПОЛНИТЕЛЬНОЕ
ОБОРУДОВАНИЕ



с.98
ГИДРАВЛИЧЕСКИЕ
ХАРАКТЕРИСТИКИ



с.100
ЭЛЕКТРИЧЕСКИЕ
СХЕМЫ



с.146
КРЕПЛЕНИЕ
ИЗДЕЛИЯ



с.88
РЕКОМЕНДАЦИИ
ПО ПОДБОРУ

КОЛОННА

Завесы с водяным источником тепла		КЭВ-52П6140W
Параметры питающей сети	В/Гц	220/50
Расход воздуха	м ³ /час	1200/1800/2400
Условная скорость струи на выходе из завесы	м/с	5
Эффективная длина струи*	м	3
Габаритные размеры (ДхШхВ)**	мм	высота 2060; Ø427
Масса (без воды)	кг	63,5
Максимальный ток	А	1
Потребляемая мощность двигателей	Вт	200
Звуковое давление на расстоянии 5м	дБ (А)	50
Количество завес, подключаемых к одному пульту управления	шт.	2
Присоединительные размеры патрубков	дюйм	1/2"

* см. раздел «Общие рекомендации по защите проема завесами»

** без учета выступающих патрубков

ТЕПЛОВЫЕ ХАРАКТЕРИСТИКИ ЗАВЕС ПРИ ТЕМПЕРАТУРЕ ВОЗДУХА В ПОМЕЩЕНИИ +15 °С

Слева от черты указаны величины характеристик при максимальном расходе воздуха, справа – при минимальном расходе воздуха.

КЭВ-52П6140W

Температура воды на входе/выходе	°С	150/70	130/70	105/70	95/70	80/60	60/40
Тепловая мощность	кВт	30,0/18,5	28,0/17,4	25,8/16,0	24,9/15,4	20,0/12,4	11,1/6,7
Подогрев воздуха	°С	37/45	34/43	32/39	31/38	25/30	14/16
Расход воды	л/с	0,10/0,06	0,13/0,08	0,20/0,12	0,27/0,17	0,27/0,17	0,15/0,09

КОЛОННА

Завесы без источника тепла		КЭВ-П6140А
Параметры питающей сети	В/Гц	220/50
Расход воздуха	м ³ /час	2000/2300/2600
Условная скорость струи на выходе из завесы	м/с	5
Эффективная длина струи*	м	3
Габаритные размеры (ДхШхВ)	мм	высота 2060; Ø427
Масса	кг	57,5
Максимальный ток	А	1
Потребляемая мощность двигателей	Вт	200
Звуковое давление на расстоянии 5м	дБ (А)	52
Минимальная температура всасываемого воздуха	°С	-20
Количество завес, подключаемых к одному пульту управления	шт.	2

* см. раздел «Общие рекомендации по защите проема завесами»

КОЛОННА

Завесы с электрическим источником тепла		КЭВ- 18П6041Е	КЭВ-24П6041Е	КЭВ- 30П6041Е	
Параметры питающей сети	В/Гц	380/50	380/50	380/50	
Режимы мощности**	кВт	*/9/18	*/12/24	*/15/30	
Расход воздуха	м ³ /час	2300	2300	2300	
		2800	2800	2800	
		3500	3500	3500	
Условная скорость струи на выходе из завесы	м/с	6,5	6,5	6,5	
Эффективная длина струи***	м	3	3	3	
Подогрев воздуха при максимальной мощности**	°С	- максимальный расход	15	20	25
		- минимальный расход	23	31	38
		Габаритные размеры (ДхШхВ)	мм	высота 2360; Ø427	
Масса	кг	73,5	74,5	74,5	
Максимальный ток	А	29,6	38,7	47,8	
Потребляемая мощность двигателей	Вт	330	330	330	
Звуковое давление на расстоянии 5м	дБ (А)	52	52	52	
Количество завес, подключаемых к одному пульту управления	шт.	2	2	2	

* режим вентилятора

** при номинальном напряжении заданные параметры могут отличаться на $\pm 5\%$ от указанных.

*** см. раздел «Общие рекомендации по защите проема завесами»

КОЛОННА

Завесы с водяным источником тепла		КЭВ-60П6141W
Параметры питающей сети	В/Гц	220/50
Расход воздуха	м ³ /час	2650/3150/3350
Условная скорость струи на выходе из завесы	м/с	6,1
Эффективная длина струи*	м	3
Габаритные размеры (ДхШхВ)**	мм	высота 2360; Ø427
Масса (без воды)	кг	74
Максимальный ток	А	1,5
Потребляемая мощность двигателей	Вт	330
Звуковое давление на расстоянии 5м	дБ (А)	50
Количество завес, подключаемых к одному пульту управления	шт.	2
Присоединительные размеры патрубков	дюйм	3/4"

* см. раздел «Общие рекомендации по защите проема завесами»

** без учета выступающих патрубков

ТЕПЛОВЫЕ ХАРАКТЕРИСТИКИ ЗАВЕС ПРИ ТЕМПЕРАТУРЕ ВОЗДУХА В ПОМЕЩЕНИИ +15 °С.

Слева от черты указаны величины характеристик при максимальном расходе воздуха, справа – при минимальном расходе воздуха.

КЭВ-60П6141W

Температура воды на входе/выходе	°С	150/70	130/70	105/70	95/70	80/60	60/40
Тепловая мощность	кВт	39,5/34,0	36,9/31,8	33,7/28,9	32,4/27,8	26,2/22,5	14,8/12,7
Подогрев воздуха	°С	35/38	32/35	30/32	28/31	23/25	13/14
Расход воды	л/с	0,13/0,12	0,17/0,14	0,26/0,22	0,35/0,30	0,35/0,30	0,20/0,17



с.76
УПРАВЛЕНИЕ
ИЗДЕЛИЯМИ



с.82
ДОПОЛНИТЕЛЬНОЕ
ОБОРУДОВАНИЕ



с.98
ГИДРАВЛИЧЕСКИЕ
ХАРАКТЕРИСТИКИ



с.100
ЭЛЕКТРИЧЕСКИЕ
СХЕМЫ



с.146
КРЕПЛЕНИЕ
ИЗДЕЛИЯ



с.88
РЕКОМЕНДАЦИИ
ПО ПОДБОРУ

КОЛОННА

Завесы без источника тепла		КЭВ-П6141А
Параметры питающей сети	В/Гц	220/50
Расход воздуха	м ³ /час	2300/2800/3500
Условная скорость струи на выходе из завесы	м/с	6,5
Эффективная длина струи*	м	3
Габаритные размеры (ДхШхВ)	мм	высота 2360; Ø427
Масса	кг	67
Максимальный ток	А	1,5
Потребляемая мощность двигателей	Вт	330
Звуковое давление на расстоянии 5м	дБ (А)	52
Минимальная температура всасываемого воздуха	°С	-20
Количество завес, подключаемых к одному пульту управления	шт.	2

* см. раздел «Общие рекомендации по защите проема завесами»

КОЛОННА

Завесы с электрическим источником тепла		КЭВ- 18П6042Е	КЭВ- 24П6042Е	КЭВ- 36П6042Е
Параметры питающей сети	В/Гц	380/50	380/50	380/50
Режимы мощности**	кВт	*/9/18	*/12/24	*/18/36
Расход воздуха	м ³ /час	4000/4700/5400	4000/4700/5400	4000/4700/5400
Условная скорость струи на выходе из завесы	м/с	9	9	9
Эффективная длина струи***	м	3,5	3,5	3,5
Подогрев воздуха при максимальной мощности**	°С			
- максимальный расход		10	13	19,5
- минимальный расход		13	17,5	26,5
Габаритные размеры (ДхШхВ)	мм	высота 2135; Ø517		
Масса	кг	78,5	79	79,5
Максимальный ток	А	30	39	57
Потребляемая мощность двигателей	Вт	500	500	500
Звуковое давление на расстоянии 5м	дБ (А)	63	63	63
Количество завес, подключаемых к одному пульту управления	шт.	1	1	1

* режим вентилятора

** при номинальном напряжении заданные параметры могут отличаться на $\pm 5\%$ от указанных.

*** см. раздел «Общие рекомендации по защите проема завесами»

КОЛОННА

Завесы без источника тепла		КЭВ-П6142А
Параметры питающей сети	В/Гц	220/50
Расход воздуха	м ³ /час	3000/4400/5500
Условная скорость струи на выходе из завесы	м/с	9
Эффективная длина струи*	м	3,5
Габаритные размеры (ДхШхВ)**	мм	высота 2135; Ø517
Масса	кг	68,5
Максимальный ток	А	2,6
Потребляемая мощность двигателей	Вт	480
Звуковое давление на расстоянии 5м	дБ (А)	63
Минимальная температура всасываемого воздуха	°С	-20
Количество завес, подключаемых к одному пульту управления	шт.	2

* см. раздел «Общие рекомендации по защите проема завесами»

** без учета выступающих патрубков

КОЛОННА

Завесы с водяным источником тепла		КЭВ-90П6142W
Параметры питающей сети	В/Гц	220/50
Расход воздуха	м ³ /час	3000/4400/5100
Условная скорость струи на выходе из завесы	м/с	8,5
Эффективная длина струи*	м	3,5
Габаритные размеры (ДхШхВ)**	мм	высота 2135; Ø517
Масса (без воды)	кг	80
Максимальный ток	А	2,6
Потребляемая мощность двигателей	Вт	480
Звуковое давление на расстоянии 5м	дБ (А)	63
Количество завес, подключаемых к одному пульту управления	шт.	2
Присоединительные размеры патрубков	дюйм	3/4"

* см. раздел «Общие рекомендации по защите проема завесами»

** без учета выступающих патрубков

ТЕПЛОВЫЕ ХАРАКТЕРИСТИКИ ЗАВЕС ПРИ ТЕМПЕРАТУРЕ ВОЗДУХА В ПОМЕЩЕНИИ +15 °С

Слева от черты указаны величины характеристик при максимальном расходе воздуха, справа – при минимальном расходе воздуха.

КЭВ-90П6142W

Температура воды на входе/выходе, °С	150/70	130/70	105/70	95/70	80/60	60/40
Тепловая мощность, кВт	53,8/38,4	50,5/36,1	46,4/33,1	44,7/31,9	36,1/25,7	20,2/14,3
Подогрев воздуха, °С	31/38	29/35	27/32	26/31	21/55	12/14
Расход воды, л/с	0,18/0,13	0,23/0,16	0,36/0,26	0,48/0,34	0,49/0,35	0,27/0,19

КОЛОННА

Завесы с электрическим источником тепла		КЭВ- 24П6043Е	КЭВ- 36П6043Е	КЭВ- 48П6043Е
Параметры питающей сети	В/Гц	380/50	380/50	380/50
Режимы мощности**	кВт	*/12/24	*/18/36	*/30/48
Расход воздуха	м ³ /час	4000/4700/5200	4000/4700/5200	4000/4700/5200
Условная скорость струи на выходе из завесы	м/с	8	8	8
Эффективная длина струи***	м	3,5	3,5	3,5
Подогрев воздуха при максимальной мощности**	°С			
- максимальный расход		13,5	19,5	26
- минимальный расход		17,5	26,5	35
Габаритные размеры (ДхШхВ)	мм	высота 2355; Ø517		
Масса	кг	91,5	92	92,5
Максимальный ток	А	40,1	58,2	76,4
Потребляемая мощность двигателей	Вт	750	750	750
Звуковое давление на расстоянии 5м	дБ (А)	63	63	63
Количество завес, подключаемых к одному пульту управления	шт.	2	2	2

* режим вентилятора

** при номинальном напряжении заданные параметры могут отличаться на $\pm 5\%$ от указанных.

*** см. раздел «Общие рекомендации по защите проема завесами»

с.76
УПРАВЛЕНИЕ
ИЗДЕЛИЯМИс.82
ДОПОЛНИТЕЛЬНОЕ
ОБОРУДОВАНИЕс.98
ГИДРАВЛИЧЕСКИЕ
ХАРАКТЕРИСТИКИс.100
ЭЛЕКТРИЧЕСКИЕ
СХЕМЫс.146
КРЕПЛЕНИЕ
ИЗДЕЛИЯс.88
РЕКОМЕНДАЦИИ
ПО ПОДБОРУ

КОЛОННА

Завесы с водяным источником тепла		КЭВ-115П6143W
Параметры питающей сети	В/Гц	220/50
Расход воздуха	м ³ /час	4000/4800/5100
Условная скорость струи на выходе из завесы	м/с	8
Эффективная длина струи*	м	3,5
Габаритные размеры (ДхШхВ)**	мм	высота 2355; Ø517
Масса (без воды)	кг	94
Максимальный ток	А	3,5
Потребляемая мощность двигателей	Вт	720
Звуковое давление на расстоянии 5м	дБ (А)	60
Количество завес, подключаемых к одному пульту управления	шт.	2
Присоединительные размеры патрубков	дюйм	1/2"

* см. раздел «Общие рекомендации по защите проема завесами»

** без учета выступающих патрубков

ТЕПЛОВЫЕ ХАРАКТЕРИСТИКИ ЗАВЕС ПРИ ТЕМПЕРАТУРЕ ВОЗДУХА В ПОМЕЩЕНИИ +15 °С

Слева от черты указаны величины характеристик при максимальном расходе воздуха, справа – при минимальном расходе воздуха.

КЭВ-115П6143W

Температура воды на входе/выходе, °С	150/70	130/70	105/70	95/70	80/60	60/40
Тепловая мощность, кВт	57,5/49,4	53,8/46,2	49,1/42,1	47,3/40,5	38,2/32,7	21,6/18,5
Подогрев воздуха, °С	33/36	31/34	28/31	27/30	22/24	13/14
Расход воды, л/с	0,20/0,17	0,24/0,21	0,38/0,33	0,51/0,44	0,51/0,44	0,29/0,25

КОЛОННА

Завесы без источника тепла		КЭВ-П6143А
Параметры питающей сети	В/Гц	220/50
Расход воздуха	м ³ /час	3500/4500/5300
Условная скорость струи на выходе из завесы	м/с	8
Эффективная длина струи*	м	3,5
Габаритные размеры (ДхШхВ)	мм	высота 2355; Ø517
Масса	кг	85
Максимальный ток	А	3,7
Потребляемая мощность двигателей	Вт	750
Звуковое давление на расстоянии 5м	дБ (А)	61
Минимальная температура всасываемого воздуха	°С	-20
Количество завес, подключаемых к одному пульту управления	шт.	2

*см. раздел «Общие рекомендации по защите проема завесами»

ЛИНЗА «БРИЛЛИАНТ»

Завесы с электрическим источником тепла		КЭВ-24П6053Е	КЭВ-36П6053Е	КЭВ-48П6053Е
Параметры питающей сети	В/Гц	380/50	380/50	380/50
Режимы мощности**	кВт	*/12/24	*/18/36	*/24/48
Расход воздуха	м ³ /час	4000/4600/5200	4000/4600/5200	4000/4600/5200
Условная скорость струи на выходе из завесы	м/с	6,8	6,8	6,8
Эффективная длина струи***	м	3,0	3,0	3,5
Подогрев воздуха при максимальной мощности**	°С			
- максимальный расход		14	20	23
- минимальный расход		18	26	29
Габаритные размеры (ДхШхВ)	мм	2102x797x376		
Масса	кг	116	116	116
Максимальный ток	А	44	58	42x2
Потребляемая мощность двигателей	Вт	550	550	550
Звуковое давление на расстоянии 5м	дБ (А)	55	55	56
Количество завес, подключаемых к одному пульту управления	шт.	1	1	1

ЛИНЗА «БРИЛЛИАНТ»

Завесы с водяным источником тепла		КЭВ-110П6153W
Параметры питающей сети	В/Гц	220/50
Расход воздуха	м ³ /час	4000/4600/5000
Условная скорость струи на выходе из завесы	м/с	5,7
Эффективная длина струи*	м	3
Габаритные размеры (ДхШхВ)**	мм	2102x979x376
Масса (без воды)	кг	85
Максимальный ток	А	2,6
Потребляемая мощность двигателей	Вт	550
Звуковое давление на расстоянии 5м	дБ (А)	51
Количество завес, подключаемых к одному пульту управления	шт.	1
Присоединительные размеры патрубков	дюйм	3/4"

* см. раздел «Общие рекомендации по защите проема завесами»

** без учета выступающих патрубков

ТЕПЛОВЫЕ ХАРАКТЕРИСТИКИ ЗАВЕС ПРИ ТЕМПЕРАТУРЕ ВОЗДУХА В ПОМЕЩЕНИИ +15 °С

Слева от черты указаны величины характеристик при максимальном расходе воздуха, справа – при минимальном расходе воздуха.

КЭВ-110П6151W, КЭВ-110П6152W

Температура воды на входе/выходе	°С	150/70	130/70	105/70	95/70	80/60	60/40
Тепловая мощность	кВт	60,5/38,0	56,9/35,8	52,3/32,9	50,4/31,7	40,6/12,8	22,6/13,8
Подогрев воздуха	°С	36/45	34/42	31/39	30/37	24/30	14/16
Расход воды	л/с	0,20/0,13	0,26/0,16	0,40/0,26	0,54/0,34	0,54/0,34	0,30/0,18

ЛИНЗА «БРИЛЛИАНТ»

Завесы без источника тепла		КЭВ-П6153А
Параметры питающей сети	В/Гц	220/50
Расход воздуха	м ³ /час	4000/4600/5200
Условная скорость струи на выходе из завесы	м/с	6
Эффективная длина струи*	м	3
Габаритные размеры (ДхШхВ)	мм	2102x979x376
Масса	кг	110
Максимальный ток	А	3
Потребляемая мощность двигателей	Вт	500
Звуковое давление на расстоянии 5м	дБ (А)	55
Минимальная температура всасываемого воздуха	°С	-20
Количество завес, подключаемых к одному пульту управления	шт.	1

* см. раздел «Общие рекомендации по защите проема завесами»


ПРИЗМА

Завесы с электрическим источником тепла		КЭВ-9П6060Е	КЭВ-12П6060Е	КЭВ-18П6060Е
Параметры питающей сети	В/Гц	380/50	380/50	380/50
Режимы мощности**	кВт	*4,5/9	*6/12	*9/18
Расход воздуха	м ³ /час	1800/1980/2150	1800/1980/2150	1800/1980/2150
Условная скорость струи на выходе из завесы	м/с	7	7	7
Эффективная длина струи***	м	3,5	3,5	3,5
Подогрев воздуха при максимальной мощности**	°С			
- максимальный расход		12	16	25
- минимальный расход		14	19	29
Габаритные размеры (ДхШхВ)	мм	1130x600x385		
Масса	кг	46	46	46
Максимальный ток	А	15	29	29
Потребляемая мощность двигателей	Вт	260	260	260
Звуковое давление на расстоянии 5м	дБ (А)	60	60	60
Количество завес, подключаемых к одному пульту управления	шт.	2	2	2

ПРИЗМА

Завесы с электрическим источником тепла		КЭВ-12П6061Е	КЭВ-18П6061Е	КЭВ-24П6061Е
Параметры питающей сети	В/Гц	380/50	380/50	380/50
Режимы мощности**	кВт	*6/12	*9/18	*12/24
Расход воздуха	м ³ /час	2500/2700/2900	2500/2700/2900	2500/2700/2900
Условная скорость струи на выходе из завесы	м/с	7	7	7
Эффективная длина струи***	м	3,5	3,5	3,5
Подогрев воздуха при максимальной мощности**	°С			
- максимальный расход		12	19	25
- минимальный расход		14	21	28
Габаритные размеры (ДхШхВ)	мм	1610x600x385		
Масса	кг	65	65	65
Максимальный ток	А	21	30	39
Потребляемая мощность двигателей	Вт	520	520	520
Звуковое давление на расстоянии 5м	дБ (А)	60	60	60
Количество завес, подключаемых к одному пульту управления	шт.	1	1	1

* режим вентилятора

** при номинальном напряжении заданные параметры могут отличаться на $\pm 10\%$ от указанных.

*** см. раздел «Общие рекомендации по защите проема завесами»



с.76
УПРАВЛЕНИЕ
ИЗДЕЛИЯМИ



с.82
ДОПОЛНИТЕЛЬНОЕ
ОБОРУДОВАНИЕ



с.97
ГИДРАВЛИЧЕСКИЕ
ХАРАКТЕРИСТИКИ



с.100
ЭЛЕКТРИЧЕСКИЕ
СХЕМЫ



с.148
КРЕПЛЕНИЕ
ИЗДЕЛИЯ



с.88
РЕКОМЕНДАЦИИ
ПО ПОДБОРУ

ПРИЗМА

Завесы с электрическим источником тепла		КЭВ-18П6062Е	КЭВ-24П6062Е	КЭВ-36П6062Е
Параметры питающей сети	В/Гц	380/50	380/50	380/50
Режимы мощности**	кВт	*/9/18	*/12/24	*/18/36
Расход воздуха	м³/час	3700/4000/4250	3700/4000/4250	3700/4000/4250
Условная скорость струи на выходе из завесы	м/с	7	7	7
Эффективная длина струи***	м	3,5	3,5	3,5
Подогрев воздуха при максимальной мощности**	°С			
- максимальный расход		12	16	25
- минимальный расход		14	19	28
Габаритные размеры (ДхШхВ)	мм	2130х600х385		
Масса	кг	80	86	86
Максимальный ток	А	30	42	57
Потребляемая мощность двигателей	Вт	520	520	520
Звуковое давление на расстоянии 5м	дБ (А)	63	63	63
Количество завес, подключаемых к одному пульту управления	шт.	1	1	1

* режим вентилятора

** при номинальном напряжении заданные параметры могут отличаться на $\pm 5\%$ от указанных.

*** см. раздел «Общие рекомендации по защите проема завесами»

ПРИЗМА

Завесы без источника тепла		КЭВ-П6160А	КЭВ-П6161А	КЭВ-П6162А
Параметры питающей сети	В/Гц	220/50	220/50	220/50
Расход воздуха	м³/час	1150/1700/2250	1600/2300/3000	2750/3400/4550
Условная скорость струи на выходе из завесы	м/с	7	7	7
Эффективная длина струи*	м	3,5	3,5	3,5
Габаритные размеры (ДхШхВ)	мм	1130х600х385	1610х600х385	2130х600х385
Масса	кг	41	60	80
Максимальный ток	А	1,5	3	3
Потребляемая мощность двигателей	Вт	260	520	520
Звуковое давление на расстоянии 5м	дБ (А)	60	60	60
Минимальная температура всасываемого воздуха	°С	-20	-20	-20
Количество завес, подключаемых к одному пульту управления	шт.	2	1	1

* см. раздел «Общие рекомендации по защите проема завесами»

ПРИЗМА

Завесы с водяным источником тепла		КЭВ-44П6160W	КЭВ-70П6161W	КЭВ-98П6162W
Параметры питающей сети	В/Гц	220/50	220/50	220/50
Расход воздуха	м³/час	730/1650/2200	1550/2250/2900	1450/3350/4400
Условная скорость струи на выходе из завесы	м/с	7	7	7
Эффективная длина струи*	м	3,5	3,5	3,5
Габаритные размеры (ДхШхВ)	мм	1130х600х385	1610х600х385	2130х600х385
Масса (без воды)	кг	46	66	88
Максимальный ток	А	1,5	3	3
Потребляемая мощность двигателей	Вт	260	520	520
Звуковое давление на расстоянии 5м	дБ (А)	60	60	63
Количество завес, подключаемых к одному пульту управления	шт.	2	1	1
Присоединительные размеры патрубков	дюйм	3/4"	3/4"	3/4"

* см. раздел «Общие рекомендации по защите проема завесами»

ТЕПЛОВЫЕ ХАРАКТЕРИСТИКИ ЗАВЕС ПРИ ТЕМПЕРАТУРЕ ВОЗДУХА В ПОМЕЩЕНИИ +15 °С

Слева от черты указаны величины характеристик при максимальном расходе воздуха, справа – при минимальном расходе воздуха.

КЭВ-44П6160W

Температура воды на входе/выходе	°С	150/70	130/70	105/70	95/70	80/60	60/40
Тепловая мощность	кВт	17,7/10,0	18,7/9,3	19,4/12,4	19,6/12,7	15,6/10,0	4,9/3,9
Подогрев воздуха	°С	21/23	22/21	23/28	23/29	18/23	6/9
Расход воды	л/с	0,06/0,03	0,09/0,04	0,15/0,10	0,21/0,14	0,21/0,13	0,07/0,05

КЭВ-70П6161W

Температура воды на входе/выходе	°С	150/70	130/70	105/70	95/70	80/60	60/40
Тепловая мощность	кВт	36,7/22,9	35,0/22,0	33,0/20,8	32,2/20,3	25,9/16,3	13,4/7,6
Подогрев воздуха	°С	30/38	29/36	27/34	26/33	21/27	11/12
Расход воды	л/с	0,13/0,08	0,16/0,10	0,26/0,16	0,35/0,22	0,35/0,22	0,18/0,10

КЭВ-98П6162W

Температура воды на входе/выходе	°С	150/70	130/70	105/70	95/70	80/60	60/40
Тепловая мощность	кВт	56,5/36,7	53,1/34,4	48,7/31,5	47,0/30,4	38,0/24,5	21,2/13,5
Подогрев воздуха	°С	33/42	31/39	29/36	28/34	22/28	12/15
Расход воды	л/с	0,19/0,13	0,24/0,16	0,38/0,24	0,51/0,33	0,51/0,33	0,28/0,18



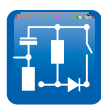
с.76

 УПРАВЛЕНИЕ
ИЗДЕЛИЯМИ


с.82

 ДОПОЛНИТЕЛЬНОЕ
ОБОРУДОВАНИЕ


с.97

 ГИДРАВЛИЧЕСКИЕ
ХАРАКТЕРИСТИКИ


с.100

 ЭЛЕКТРИЧЕСКИЕ
СХЕМЫ


с.148

 КРЕПЛЕНИЕ
ИЗДЕЛИЯ


с.88

 РЕКОМЕНДАЦИИ
ПО ПОДБОРУ

СЕРИЯ 700



IP21

КЭВ-170П7010W
КЭВ-230П7020W



IP21

КЭВ-П7010А
КЭВ-П7020А



Назначение

Для защиты проемов высотой от 5 до 7 метров общественных и промышленных зданий.

Монтаж завес

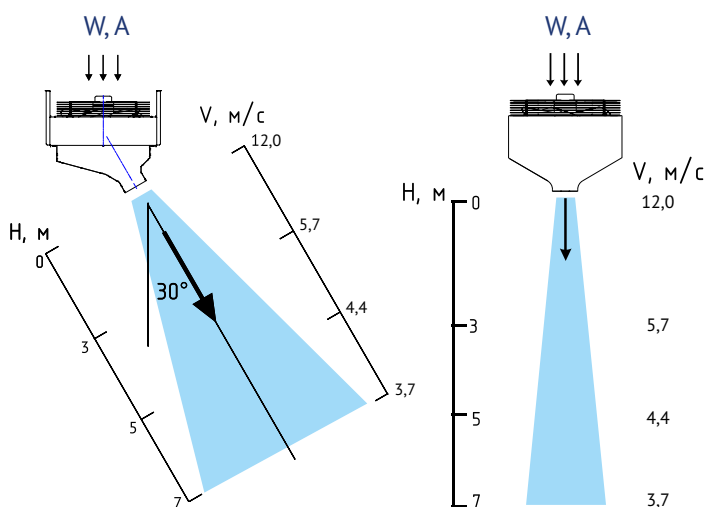
Горизонтальный и вертикальный.

Преимущества

Благодаря сильному воздушному потоку эффективно защищают проемы промышленных зданий. Под заказ поставляются завесы с соплом под углом 30°. Завесы изготавливаются из оцинкованной или нержавеющей стали.

Комплектация

Пульт управления и монтажные кронштейны.



с.76
УПРАВЛЕНИЕ
ИЗДЕЛИЯМИ



с.82
ДОПОЛНИТЕЛЬНОЕ
ОБОРУДОВАНИЕ



с.98
ГИДРАВЛИЧЕСКИЕ
ХАРАКТЕРИСТИКИ



с.100
ЭЛЕКТРИЧЕСКИЕ
СХЕМЫ



с.153
КРЕПЛЕНИЕ
ИЗДЕЛИЯ



с.88
РЕКОМЕНДАЦИИ
ПО ПОДБОРУ

Завесы с водяным источником тепла		КЭВ-170П7010W	КЭВ-230П7020W
Параметры питающей сети	В/Гц	380/50	380/50
Расход воздуха	м³/час	4900/6300/9800	6700/8700/13500
Скорость воздуха на выходе из сопла	м/с	12	12
Эффективная длина струи*	м	7	7
Габаритные размеры (ДхШхВ)**	мм	1525x705x655	2030x705x655
Масса (без воды)	кг	85	120
Максимальный ток	А	2,7	4
Потребляемая мощность двигателей	Вт	1400	2100
Звуковое давление на расстоянии 5м	дБ (А)	65	67
Количество завес, подключаемых к одному пульту управления	шт.	10	10
Присоединительные размеры патрубков	дюйм	1"	1"

* см. раздел «Общие рекомендации по защите проема завесами»

** без учета выступающих патрубков и крепления

ТЕПЛОВЫЕ ХАРАКТЕРИСТИКИ ЗАВЕС ПРИ ТЕМПЕРАТУРЕ ВОЗДУХА В ПОМЕЩЕНИИ +15 °С

Слева от черты указаны величины характеристик при максимальном расходе воздуха, справа – при минимальном расходе воздуха.

КЭВ-170П7010W

Температура воды на входе/выходе	°С	150/70	130/70	105/70	95/70	80/60	60/40
Тепловая мощность	кВт	90,3/57,9	86,0/55,2	80,9/51,9	79,0/50,6	63,6/40,7	33,3/20,5
Подогрев воздуха	°С	27/35	26/33	24/31	24/30	19/24	10/12
Расход воды	л/с	0,31/0,20	0,39/0,25	0,63/0,40	0,85/0,55	0,85/0,55	0,44/0,27

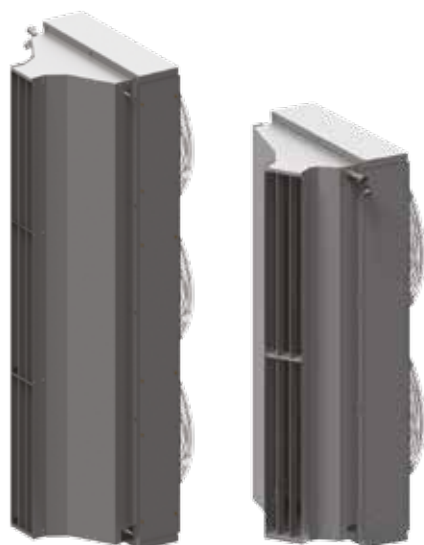
КЭВ-230П7020W

Температура воды на входе/выходе	°С	150/70	130/70	105/70	95/70	80/60	60/40
Тепловая мощность	кВт	136,1/87,2	127,9/81,8	117,6/75,0	113,5/72,2	91,7/58,3	51,2/32,4
Подогрев воздуха	°С	30/38	28/36	26/33	25/32	20/26	11/14
Расход воды	л/с	0,47/0,30	0,58/0,37	0,91/0,58	1,23/0,78	1,23/0,78	0,68/0,43

Завесы без источника тепла		КЭВ-П7010А	КЭВ-П7020А
Параметры питающей сети	В/Гц	380/50	380/50
Расход воздуха	м³/час	5200/6700/10450	7500/9700/15000
Скорость воздуха на выходе из сопла	м/с	12,7	13,5
Эффективная длина струи*	м	7	7
Габаритные размеры (ДхШхВ)**	мм	1525x705x655	2030x705x655
Масса	кг	72	103
Максимальный ток	А	2,7	4
Потребляемая мощность двигателей	Вт	1400	2100
Звуковое давление на расстоянии 5м	дБ (А)	65	67
Минимальная температура всасываемого воздуха	°С	-30	-30
Количество завес, подключаемых к одному пульту управления	шт.	10	10

* см. раздел «Общие рекомендации по защите проема завесами»

** без учета выступающих патрубков и крепления



СЕРИЯ 700 IP54



IP54



IP54



IP54

КЭВ-24П7011Е
КЭВ-36П7011Е
КЭВ-42П7011Е

КЭВ-170П7011W
КЭВ-230П7021W

КЭВ-П7011A
КЭВ-П7021A

КЭВ-36П7021Е
КЭВ-48П7021Е
КЭВ-60П7021Е

Назначение

Для защиты проемов высотой от 5 до 7 метров, в помещениях с атмосферой, содержащей капельную влагу, в частности, в автомойках.

Монтаж завес

Горизонтальный и вертикальный.

Преимущества

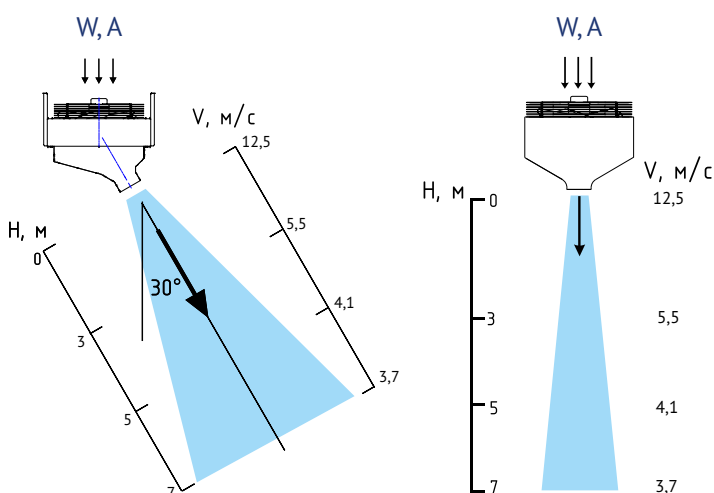
Благодаря сильному воздушному потоку эффективно защищают проемы промышленных зданий. Завесы со степенью защиты оболочки IP54 допускаются устанавливать для защиты проемов в помещениях с категорией взрывоопасности В-1б и В-1а при выполнении требований пункта 7.3.63 ПУЭ. Корпусы завес могут быть изготовлены из оцинкованной или нержавеющей стали.

Комплектация

Монтажные кронштейны.

Управление

Подключение и управление завесами осуществляется через Блок коммутации и управления БКУ (опция) см. раздел "Управление завесами или без БКУ" (без регулирования теплопроизводительности).



с.76

УПРАВЛЕНИЕ
ИЗДЕЛИЯМИ



с.82

ДОПОЛНИТЕЛЬНОЕ
ОБОРУДОВАНИЕ



с.98

ГИДРАВЛИЧЕСКИЕ
ХАРАКТЕРИСТИКИ



с.100

ЭЛЕКТРИЧЕСКИЕ
СХЕМЫ



с.155

КРЕПЛЕНИЕ
ИЗДЕЛИЯ



с.88

РЕКОМЕНДАЦИИ
ПО ПОДБОРУ

Завесы с электрическим источником тепла		КЭВ-24П7011Е	КЭВ-36П7011Е	КЭВ-42П7011Е
Параметры питающей сети	В/Гц	380/50	380/50	380/50
Режимы мощности**	кВт	*/12/24	*/18/36	*/21/42
Расход воздуха	м ³ /час	7800/8900/9800	7800/8900/9800	7800/8900/9800
Скорость воздуха на выходе из сопла	м/с	12,5	12,5	12,5
Эффективная длина струи***	м	7	7	7
Подогрев воздуха при максимальной мощности**	°С			
- максимальный расход		7	11	12
- минимальный расход		9	13,5	16
Габаритные размеры завесы (ДхШхВ)****	мм	1525x770x705	1525x770x705	1525x770x705
Масса	кг	88	89	94
Максимальный ток	А	40	58	67
Потребляемая мощность двигателей	Вт	1700	1700	1700
Звуковое давление на расстоянии 5м	дБ (А)	65	65	65
Модель БКУ		БКУ-24Е	БКУ-60Е	БКУ-60Е
Количество завес, подключаемых к одному БКУ		1	1	1

Завесы с электрическим источником тепла		КЭВ-36П7021Е	КЭВ-48П7021Е	КЭВ-60П7021Е
Параметры питающей сети	В/Гц	380/50	380/50	380/50
Режимы мощности**	кВт	*/18/36	*/24/48	*/30/60
Расход воздуха	м ³ /час	10500/11800/13000	10500/11800/13000	10500/11800/13000
Скорость воздуха на выходе из сопла	м/с	12,5	12,5	12,5
Эффективная длина струи***	м	7	7	7
Подогрев воздуха при максимальной мощности**	°С			
- максимальный расход		8	11	13,5
- минимальный расход		10	13,5	17
Габаритные размеры завесы (ДхШхВ)****	мм	2025x770x705	2025x770x705	2025x770x705
Масса	кг	119,5	121,5	127,5
Максимальный ток	А	59	77	95
Потребляемая мощность двигателей	Вт	2500	2500	2500
Звуковое давление на расстоянии 5м	дБ (А)	67	67	67
Модель БКУ		БКУ-60Е	БКУ-60Е	БКУ-60Е
Количество завес, подключаемых к одному БКУ		1	1	1

* режим вентилятора

** при номинальном напряжении заданные параметры могут отличаться на $\pm 5\%$ от указанных.

*** см. раздел «Общие рекомендации по защите проема завесами»

**** без учета кронштейнов

Завесы без источника тепла		КЭВ-П7011А	КЭВ-П7021А
Параметры питающей сети	В/Гц	380/50	380/50
Расход воздуха	м ³ /час	7800/8900/9800	10400/11800/13000
Скорость воздуха на выходе из сопла	м/с	12,5	12,5
Эффективная длина струи*	м	7	7
Габаритные размеры (ДхШхВ)	мм	1525x770x705	2025x770x705
Масса	кг	70	94
Максимальный ток	А	3,2	5,1
Потребляемая мощность двигателей	Вт	1400	2500
Звуковое давление на расстоянии 5м	дБ (А)	65	67
Минимальная температура всасываемого воздуха	°С	-20	-20
Количество завес, подключаемых к БКУ-W (Rev2)	шт.	3	1

* см. раздел «Общие рекомендации по защите проема завесами»

Завесы с водяным источником тепла		КЭВ-170П7011W	КЭВ-230П7021W
Параметры питающей сети	В/Гц	380/50	380/50
Расход воздуха	м³/час	7800/8900/9800	10400/11800/13000
Скорость воздуха на выходе из сопла	м/с	12,5	12,5
Эффективная длина струи*	м	7	7
Габаритные размеры (ДхШхВ)	мм	1525x800x705	2025x800x705
Масса (без воды)	кг	79	110
Максимальный ток	А	3,2	5,1
Потребляемая мощность двигателей	Вт	1400	2500
Звуковое давление на расстоянии 5м	дБ (А)	65	67
Модель БКУ		БКУ-W (Rev2)	БКУ-W (Rev2)
Количество завес, подключаемых к БКУ		7	5
Присоединительные размеры патрубков	дюйм	1"	1"

* см. раздел «Общие рекомендации по защите проема завесами»

ТЕПЛОВЫЕ ХАРАКТЕРИСТИКИ ЗАВЕС ПРИ ТЕМПЕРАТУРЕ ВОЗДУХА В ПОМЕЩЕНИИ +15 °С.

Слева от черты указаны величины характеристик при максимальном расходе воздуха, справа – при минимальном расходе воздуха.

КЭВ-170П7011W

Температура воды на входе/выходе	°С	150/70	130/70	105/70	95/70	80/60	60/40
Тепловая мощность	кВт	90,3/78,5	86,0/74,7	80,9/70,2	79,0/68,5	63,6/55,1	33,3/28,7
Подогрев воздуха	°С	27/30	26/28	24/27	24/26	19/21	10/11
Расход воды	л/с	0,31/0,27	0,39/0,34	0,63/0,54	0,85/0,74	0,85/0,74	0,44/0,38

КЭВ-230П7021W

Температура воды на входе/выходе	°С	150/70	130/70	105/70	95/70	80/60	60/40
Тепловая мощность	кВт	133,0/115,9	125,0/108,8	114,9/99,9	110,9/96,4	89,6/77,8	50,1/43,5
Подогрев воздуха	°С	30/33	28/31	26/28	25/27	20/22	11/12
Расход воды	л/с	0,45/0,40	0,57/0,49	0,89/0,77	1,20/1,04	1,20/1,05	0,67/0,58

СЕРИЯ 700 ГАЗОВАЯ



IP21

КЭВ-75П7030G
КЭВ-100П7040G



Назначение

Для защиты проемов высотой от 5 до 7 метров промышленных зданий.

Монтаж завес

Горизонтальный и вертикальный.

Комплектация

Пульт управления и монтажные кронштейны.

Преимущества

Благодаря сильному воздушному потоку эффективно защищают проемы промышленных зданий. Установленный угол сопла завес – 30°. Быстрый и безопасный подогрев воздуха. Трубчатые 2-ходовые стальные теплообменники выполнены из бесшовных труб, с толщиной стенки 2 мм, с внутренним и наружным алюминиевым покрытием. Температура газов внутри трубы теплообменника до 400 °С. Продукты сгорания выводятся по дымоходу на улицу, температура отходящих газов до 150°С.

Завесы с газовым источником тепла		КЭВ-75П7030G с газовым воздухонагревателем YAC-SP 60	КЭВ-100П7040G с газовым воздухонагревателем YAC-SP 65
Параметры питающей сети	В/Гц	380/50	380/50
Номинальная мощность	кВт	60	65
Полезная мощность	кВт	54,6	58,5
Расход воздуха	м³/час	12000	12500
Марка газа		G20	G20
Давление газа	мбар	20	20
Расход газа	м³/час	7,5	6,9
Скорость воздуха на выходе из сопла	м/с	12,5	11
Эффективная длина струи	м	7	7
Подогрев воздуха	°С	15	15,5
Габаритные размеры (ДхШхВ)	мм	1680x860x1090	1995x860x1090
Масса	кг	210	262
Максимальный ток	А	3,5	4,1
Потребляемая мощность двигателей	Вт	1750	2200
Звуковое давление на расстоянии 5м	дБ (А)	60	60



с.76
УПРАВЛЕНИЕ
ИЗДЕЛИЯМИ



с.82
ДОПОЛНИТЕЛЬНОЕ
ОБОРУДОВАНИЕ



с.98
ГИДРАВЛИЧЕСКИЕ
ХАРАКТЕРИСТИКИ



с.100
ЭЛЕКТРИЧЕСКИЕ
СХЕМЫ



с.157
КРЕПЛЕНИЕ
ИЗДЕЛИЯ



с.88
РЕКОМЕНДАЦИИ
ПО ПОДБОРУ

СЕРИЯ 800



IP21

КЭВ-220П8010W



IP21

КЭВ-П8081А



IP21

КЭВ-П8010А



Назначение

Для защиты проемов высотой от 6 до 12 метров промышленных зданий: цехов, складов, авиационных ангаров.

Монтаж завес

Горизонтальный и вертикальный.

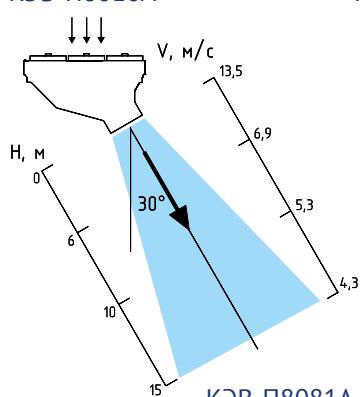
Комплектация

Пульт управления и монтажные кронштейны.

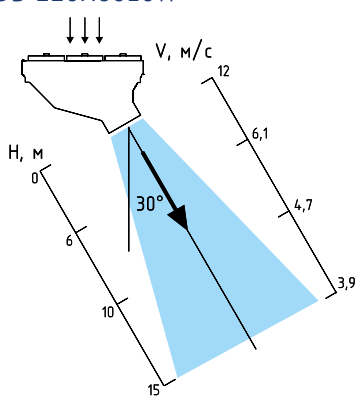
Преимущества

Супермощные завесы Серии 800 благодаря сильному воздушному потоку надежно защищают проемы промышленных зданий при самых суровых наружных условиях. Корпуса завес изготавливаются из оцинкованной стали.

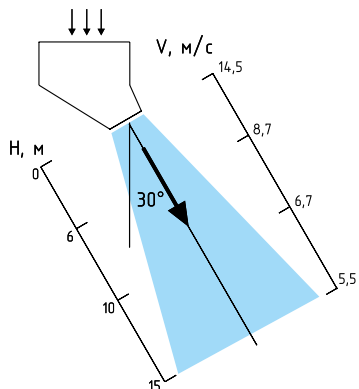
КЭВ-П8010А



КЭВ-220П8010W



КЭВ-П8081А



Эпюры скоростей справедливы для плотной установки в ряд не менее 8 завес



с.76
УПРАВЛЕНИЕ
ИЗДЕЛИЯМИ



с.82
ДОПОЛНИТЕЛЬНОЕ
ОБОРУДОВАНИЕ



с.98
ГИДРАВЛИЧЕСКИЕ
ХАРАКТЕРИСТИКИ



с.100
ЭЛЕКТРИЧЕСКИЕ
СХЕМЫ



с.158
КРЕПЛЕНИЕ
ИЗДЕЛИЯ



с.88
РЕКОМЕНДАЦИИ
ПО ПОДБОРУ

Завесы с водяным источником тепла		КЭВ-220П8010W
Параметры питающей сети	В/Гц	380/50
Расход воздуха	м³/ч	7800/11000/15400
Скорость воздуха на выходе из сопла	м/с	12,5
Эффективная длина струи	м (0°C, безветрие)	14
Габаритные размеры (ДхШхВ)	мм	2025x800x1405
Размеры сопла:		
Ширина	мм	590
Длина вдоль размаха		580
Установленный угол сопла к плоскости проема	°С	30
Масса (без воды)	кг	150
Потребляемая мощность двигателей	кВт	2,1
Максимальный ток	А	4,3
Звуковое давление на расстоянии 5м	дБ (А)	67
Количество завес, подключаемых к одному пульту управления	шт.	10
Минимальная температура всасываемого воздуха	°С	-10
Присоединительные размеры патрубков	дюйм	1"


Тепловые характеристики завесы при температуре воздуха в помещении +15 °С.

КЭВ-220П8010W

Расход воздуха 15400 м³/ч

Температура воды на входе/выходе	°С	150/70	130/70	105/70	95/70	80/60	60/40
Тепловая мощность	кВт	145,8	137,1	126,1	121,9	98,5	55
Подогрев воздуха	°С	27,9	26,2	24,1	23,3	18,8	10,5
Расход воды	л/с	0,5	0,63	0,98	1,33	1,33	0,74

Завесы без источника тепла		КЭВ-П8081А	КЭВ-П8010А
Параметры питающей сети	В/Гц	380/50	380/50
Расход воздуха	м³/ч	22500	7500/12000/15000
Скорость воздуха на выходе из сопла	м/с	14,5	12,5
Эффективная длина струи	м (0°C, безветрие)	30	15
Габаритные размеры (ДхШхВ), мм		1550x860x860	2025x770x1405
Размеры сопла:			
Ширина	мм	500	590
Длина вдоль размаха		860	580
Установленный угол сопла к плоскости проема	°С	30	30
Масса	кг	107	120
Потребляемая мощность двигателей	кВт	2,7	2,3
Максимальный ток	А	5,5	4
Звуковое давление на расстоянии 10м	дБ (А)	65	61
Количество завес, подключаемых к одному пульту управления	шт.	-	10
Минимальная температура всасываемого воздуха	°С	-20	-20



ВОЗДУШНО-ТЕПЛОВЫЕ ЗАВЕСЫ
СЕРИИ 800

ОАО "СИЛОВЫЕ МАШИНЫ"

Тип объекта:
Промышленное предприятие

Место расположения:
Санкт-Петербург, Колпинский район, п. Металлострой

Оборудование:
КЭВ-П8080А



СЕРИЯ 800 IP54


IP54

КЭВ-220П8011W


IP54

КЭВ-П8082A


IP54

КЭВ-П8011A



Назначение

Для защиты проемов высотой от 6 до 12 метров промышленных зданий, в помещениях с атмосферой, содержащей капельную влагу.

Монтаж завес

Горизонтальный и вертикальный.

Преимущества

Супермощные завесы Серии 800, благодаря сильному воздушному потоку надежно защищают проемы промышленных зданий при самых суровых наружных условиях. Корпуса завес изготавливаются из оцинкованной стали. Завесы со степенью защиты оболочки IP54 допускаются устанавливать для защиты проемов в помещениях с категорией взрывоопасности В-1б и В-1а (для завес с водяным источником тепла при выполнении требований пункта 7.3.63 ПУЭ).

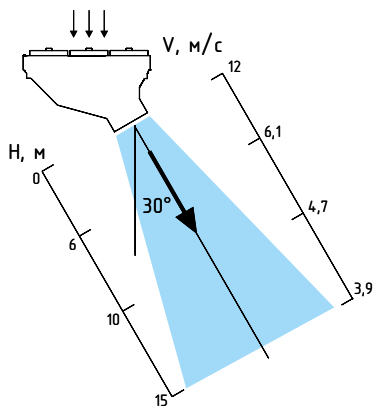
Управление

Подключение и управление завес с водяным источником тепла осуществляется через Блок коммутации и управления БКУ-W (опция) см. раздел Управление завесами или без БКУ (без регулирования скорости вентилятора и теплопроизводительности). Завесы без источника тепла подключаются без БКУ.

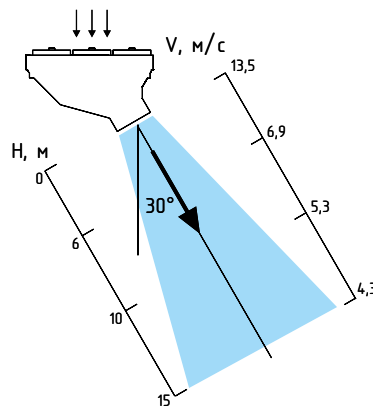
Комплектация

Монтажные кронштейны.

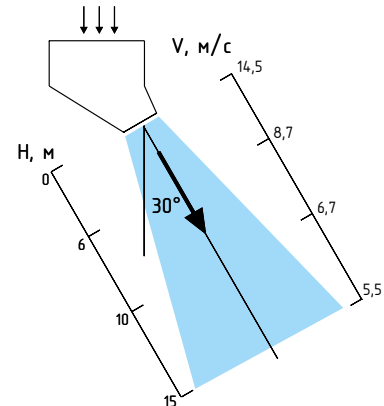
КЭВ-220П8011W



КЭВ-П8011A



КЭВ-П8082A



с.76

 УПРАВЛЕНИЕ
ИЗДЕЛИЯМИ


с.82

 ДОПОЛНИТЕЛЬНОЕ
ОБОРУДОВАНИЕ


с.98

 ГИДРАВЛИЧЕСКИЕ
ХАРАКТЕРИСТИКИ


с.100

 ЭЛЕКТРИЧЕСКИЕ
СХЕМЫ


с.159

 КРЕПЛЕНИЕ
ИЗДЕЛИЯ


с.88

 РЕКОМЕНДАЦИИ
ПО ПОДБОРУ

Завесы с водяным источником тепла		КЭВ-220П8011W
Параметры питающей сети	В/Гц	380/50
Расход воздуха	м ³ /ч	13500
Скорость воздуха на выходе из сопла	м/с	11
Эффективная длина струи	м (0°C, безветрие)	15
Габаритные размеры (ДхШхВ)	мм	2025x800x1405
Размеры сопла:		
Ширина	мм	590
Длина вдоль размаха		580
Установленный угол сопла к плоскости проема	°С	30
Масса (без воды)	кг	130
Потребляемая мощность двигателей	кВт	2,1
Максимальный ток	А	4,3
Звуковое давление на расстоянии 5м	дБ (А)	67
Модель БКУ		БКУ-W(REV2)
Количество завес, подключаемых к одному пульту управления	шт.	10
Минимальная температура всасываемого воздуха	°С	-20
Присоединительные размеры патрубков	дюйм	1"

ТЕПЛОВЫЕ ХАРАКТЕРИСТИКИ ЗАВЕС ПРИ ТЕМПЕРАТУРЕ ВОЗДУХА В ПОМЕЩЕНИИ +15 °С

Слева от черты указаны величины характеристик при максимальном расходе воздуха, справа – при минимальном расходе воздуха.

КЭВ-220П8011W

Температура воды на входе/выходе	°С	150/70	130/70	105/70	95/70	80/60	60/40
Тепловая мощность	кВт	136,1/87,2	127,9/81,8	117,6/75,0	113,5/72,2	91,7/58,3	51,2/32,4
Подогрев воздуха	°С	30/38	28/36	26/33	25/32	20/26	11/14
Расход воды	л/с	0,47/0,30	0,58/0,37	0,91/0,58	1,23/0,78	1,23/0,78	0,68/0,43

Завесы без источника тепла		КЭВ-П8011А	КЭВ-П8082А
Параметры питающей сети	В/Гц	380/50	380/50
Расход воздуха	м ³ /ч	15000	22500
Скорость воздуха на выходе из сопла	м/с	12,5	14,5
Эффективная длина струи	м (0°C, безветрие)	14	15
Габаритные размеры (ДхШхВ)	мм	2025x770x1405	1550x860x860
Размеры сопла:			
Ширина	мм	590	500
Длина вдоль размаха		580	860
Установленный угол сопла к плоскости проема	°С	30	30
Масса, кг		130	107
Потребляемая мощность двигателей	кВт	2,1	2,7
Максимальный ток	А	4,3	5,5
Звуковое давление на расстоянии 5м	дБ (А)	67	60
Количество завес, подключаемых к одному пульту управления	шт.	10	10
Минимальная температура всасываемого воздуха	°С	-20	-30



с.76

УПРАВЛЕНИЕ
ИЗДЕЛИЯМИ

с.82

ДОПОЛНИТЕЛЬНОЕ
ОБОРУДОВАНИЕ

с.98

ГИДРАВЛИЧЕСКИЕ
ХАРАКТЕРИСТИКИ

с.100


ЭЛЕКТРИЧЕСКИЕ
СХЕМЫ

с.159

КРЕПЛЕНИЕ
ИЗДЕЛИЯ

с.88

РЕКОМЕНДАЦИИ
ПО ПОДБОРУ

A photograph of an industrial facility, likely a power plant or manufacturing plant, featuring a large open bay door. Above the door, a series of air curtains (air curtains) are installed, consisting of multiple rows of dark, rectangular panels supported by a teal-colored metal frame. The facility's structure is made of teal-painted steel beams. To the left, there are various pipes and mechanical components. The ground is concrete, and the background shows a fenced outdoor area with trees.

ВОЗДУШНО-ТЕПЛОВЫЕ ЗАВЕСЫ
СЕРИИ 800

ОАО "СИЛОВЫЕ МАШИНЫ"

Тип объекта:
Промышленное предприятие

Место расположения:
Санкт-Петербург, Колпинский район,
п. Металлострой

Оборудование:
КЭВ-П8081А



НАЗНАЧЕНИЕ И ПРИМЕНЕНИЕ ТЕПЛОВЕНТИЛЯТОРОВ

Тепловентиляторы предназначены для рециркуляционного воздушного отопления помещений и могут быть применены:

- как основные источники тепла при отсутствии отопления;
- как дополнительный источник тепла к основной системе отопления;
- для обогрева локальных зон, рабочих мест в плохо отапливаемых помещениях;
- на строительных площадках как переносные обогреватели;
- как электрическая нагрузка при испытаниях электрогенераторов.

НАЗНАЧЕНИЕ И ПРИМЕНЕНИЕ ФАНКОЙЛОВ

Фанкойлы, или вентиляторные доводчики, являются одной из наиболее важных составляющих при создании системы искусственного климата в помещении. Фанкойлы, как правило, работают в системе с холодильной машиной - чиллером, которая охлаждает или нагревает теплоноситель и подает его по системе трубопроводов непосредственно к фанкойлам. Фанкойлы серии ФВ предназначены для охлаждения/нагрева воздуха до определенной температуры и применяются в системах кондиционирования воздуха общественных и промышленных зданий.

УСТРОЙСТВО ТЕПЛОВЕНТИЛЯТОРОВ И ФАНКОЙЛОВ

Изделия имеют корпус, изготовленный из листовой стали с высококачественным полимерным покрытием (СЕ, ТЕ, ТВ, ФВ). Изделия моделей МВ имеют пластиковый корпус. Внутри корпуса расположены электрический или водяной воздухонагреватель (воздухоохладитель) и вентилятор. Вентилятор всасывает воздух из помещения, поток воздуха нагревается (охлаждается) и выбрасывается в помещение через защитно-декоративную сетку или жалюзи.

В качестве электрического источника тепла используются трубчатые электрические нагреватели (ТЭНы) из нержавеющей стали.

Водяные источники тепла (холода) – многоходовые теплообменники, выполненные из медных труб с насадными пластинчатыми алюминиевыми ребрами. Теплообменник является неразборным узлом.

ОБЩИЕ СВЕДЕНИЯ О ТЕПЛОВЕНТИЛЯТОРАХ, ФАНКОЙЛАХ И ГАЗОВЫХ ВОЗДУХОНАГРЕВАТЕЛЯХ

Теплоноситель подается в теплообменник и отводится из него через патрубки, выступающие из корпуса. Фанкойлы имеют в нижней части корпуса поддон со сливным патрубком для сбора и слива конденсата. В тепловентиляторах серий СЕ и ТЕ имеется встроенный терморегулятор, позволяющий поддерживать необходимую температуру воздуха в помещении в диапазоне от +5 до +40°C.

Пульт управления тепловентиляторами ТВ и фанкойлами ФВ имеет встроенный терморегулятор, позволяющий поддерживать необходимую температуру воздуха в помещении в диапазоне от +5 до +40°C. Регулирование температуры с пульта возможно лишь при комплектации изделий смесительным узлом (опция) или другими регулирующими клапанами. Заводом-изготовителем могут быть внесены конструктивные изменения, не снижающие качество и надежность изделий, и не отраженные в настоящем каталоге.

ВЕНТИЛЯТОРЫ

Во всех изделиях установлены осевые вентиляторы с внешнероторным двигателем. Класс защиты IP44. Крыльчатки вентиляторов изготовлены из алюминия или из стали, покрытой высококачественным полимерным покрытием.

ОКРАСКА ТЕПЛОВЕНТИЛЯТОРОВ

Корпусные детали изделий защищены снаружи и изнутри высококачественным полимерным покрытием. Термостойкость покрытия 180°C. По заказу возможно любое моно- и полицветовое решение.

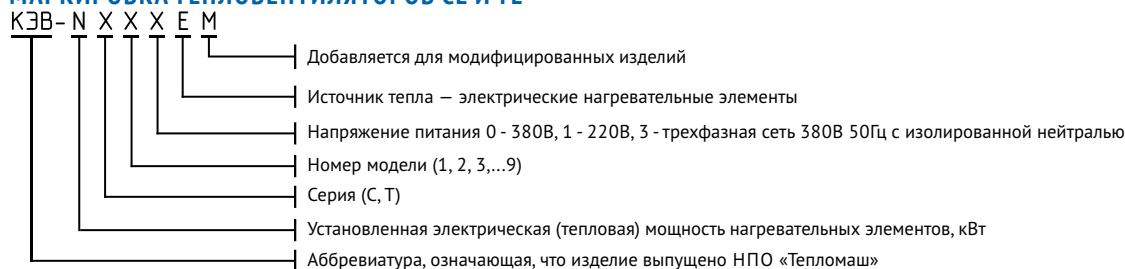
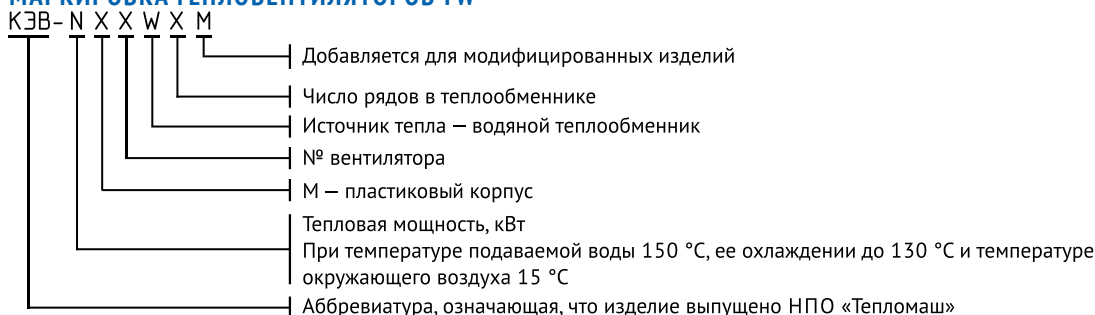
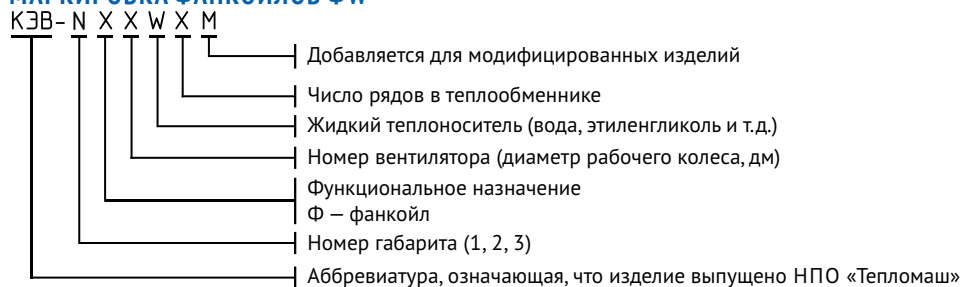
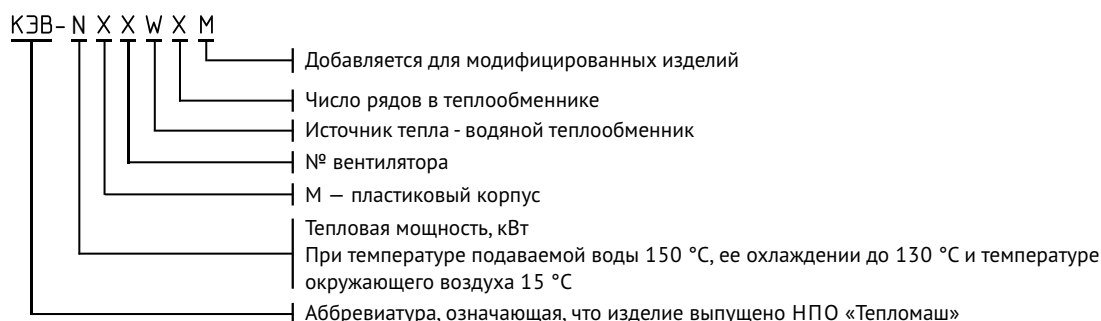
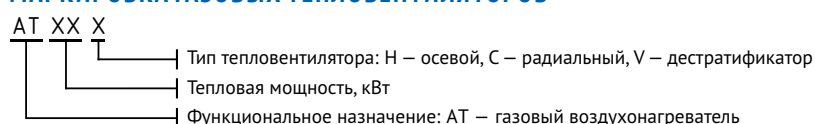
ТЕПЛОВАЯ ЗАЩИТА ТЕПЛОВЕНТИЛЯТОРОВ СЕРИЙ СЕ И ТЕ

Тепловентилятор снабжен устройством аварийного отключения ТЭНов в случае перегрева корпуса.

ОСОБЕННОСТИ РАСПРОСТРАНЕНИЯ НАГРЕТЫХ СТРУЙ

В технических характеристиках приведены ориентировочно рекомендуемые размеры размещения тепловентиляторов на ограждениях (стенах, колоннах, потолках) помещений для нагретых струй.

ЗАО «НПО «Тепломаш» также изготавливает и поставляет энергоэффективное оборудование работающее на природном газе G20 и пропане G31. Общие сведения о газовых источниках тепла для непосредственного нагрева воздуха смотрите в разделе «Газовые воздухонагреватели» на странице 69.

МАРКИРОВКА ТЕПЛОВЕНТИЛЯТОРОВ СЕ И ТЕ

МАРКИРОВКА ТЕПЛОВЕНТИЛЯТОРОВ ТW

МАРКИРОВКА ФАНКОЙЛОВ ФW

МАРКИРОВКА ТЕПЛОВЕНТИЛЯТОРОВ MW

МАРКИРОВКА ГАЗОВЫХ ТЕПЛОВЕНТИЛЯТОРОВ


УСЛОВИЯ ЭКСПЛУАТАЦИИ ТЕПЛОВЕНТИЛЯТОРОВ СЕ И ТЕ

- Температура окружающего воздуха $-40...+40^{\circ}\text{C}$
- Относительная влажность воздуха при температуре 20°C не более 80%
- Содержание пыли и других примесей в воздухе не более 10 мг/м^3
- Не допускается присутствие в воздухе веществ, агрессивных по отношению к углеродистым сталям (кислоты, щелочи), липких и горючих веществ, смол, а также волокнистых материалов (технические и растительные волокна).

УСЛОВИЯ ЭКСПЛУАТАЦИИ ТЕПЛОВЕНТИЛЯТОРОВ ТW И ФАНКОЙЛОВ ФW

- Температура окружающего воздуха для тепловентиляторов ТW $-10...+40^{\circ}\text{C}$
- Температура окружающего воздуха для фанкойлов ФW $+5...+40^{\circ}\text{C}$
- Относительная влажность воздуха при температуре 20°C не более 80%
- Содержание пыли и других примесей в воздухе не более 10 мг/м^3
- Не допускается присутствие в воздухе веществ, агрессивных по отношению к углеродистым сталям (кислоты, щелочи), липких и горючих веществ, смол, а также волокнистых материалов (технические и растительные волокна).
- Рабочее давление воды в воздухонагревателе - до 1,2 МПа, максимальная температура воды - 150°C
- Качество питающей воды должно соответствовать ГОСТ 20995 -75 и СНиП II-36-76.



ТЕПЛОВЕНТИЛЯТОРЫ ОФИСНЫЕ СЕРИЯ СЕ


IP21

КЭВ-2С31Е

КЭВ-3С31Е

Назначение

Для обогрева офисных, торговых, производственных, складских и других помещений.

Преимущества

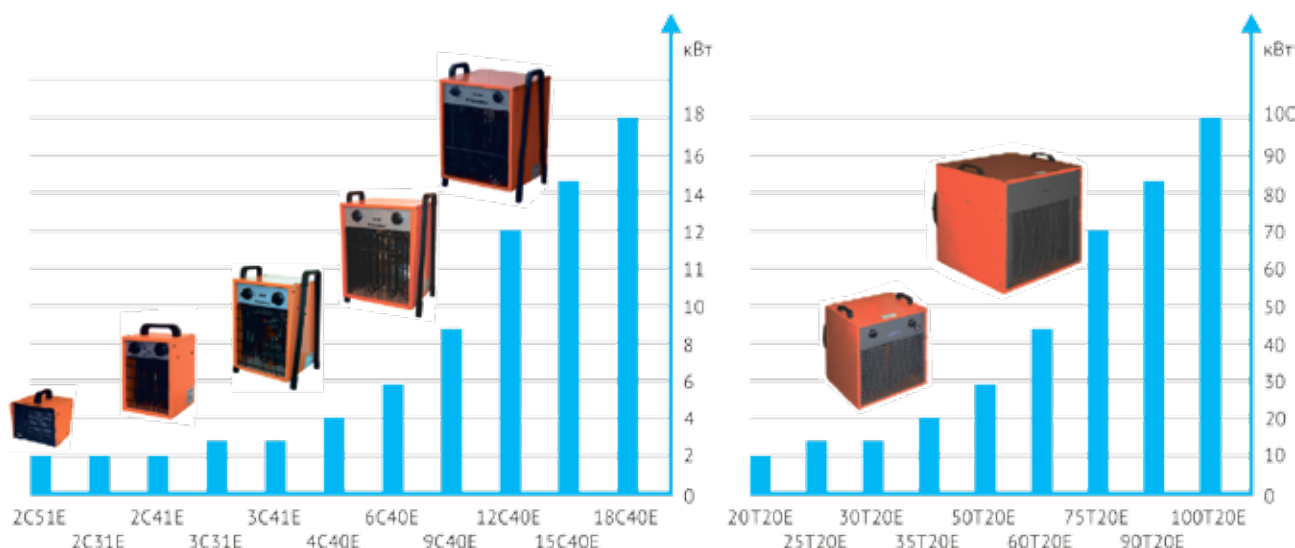
В тепловентиляторах установлен терморегулятор, позволяющий поддерживать температуру воздуха в помещении в диапазоне от +5 °С до +40 °С. При отклонении тепловентилятора от рабочего положения встроенный датчик положения отключает изделие. Для повторного включения достаточно вернуть тепловентилятор в рабочее положение.

Модель тепловентилятора		КЭВ-2С31Е	КЭВ-3С31Е
Параметры питающей сети	В/Гц	220/50	220/50
Режимы мощности**	кВт	*1/2	*2/3
Расход воздуха, м ³ /час		400	350
Подогрев воздуха** режим вентилятора 0% / 50% / 70% / 100%	°С	0 / 7 / - / 15	0 / - / 17 / 25
Габаритные размеры (дхшхв)	мм	360×260×270	360×260×270
Масса	кг	4,8	4,8
Максимальный ток	А	9,1	13,7
Потребляемая мощность двигателя	Вт	25	25
Частота вращения	об/мин	1300	1300
Звуковое давление на расстоянии 3м	дБ (А)	30	30

* режим вентилятора

** при номинальном напряжении заданные параметры могут отличаться на $\pm 10\%$ от указанных.

Модельный ряд тепловентиляторов КЭВ с электрическим источником тепла



ТЕПЛОВЕНТИЛЯТОРЫ ОФИСНЫЕ СЕРИЯ СЕ



IP21



КЭВ-4С40Е КЭВ-2С41Е
КЭВ-6С40Е КЭВ-3С41Е
КЭВ-9С40Е КЭВ-4С41Е
КЭВ-12С40Е КЭВ-6С41Е
КЭВ-15С40Е
КЭВ-18С40Е КЭВ-2С51Е

Назначение

Для обогрева офисных, торговых, производственных, складских и других помещений.

Преимущества

В тепловентиляторах установлен терморегулятор, позволяющий поддерживать температуру воздуха в помещении от +5 °С до +40 °С. В модели КЭВ-2С51Е установлен нагревательный РТС-элемент, обеспечивающий саморегулирование потребляемой мощности.

Модель тепловентилятора		КЭВ-2С41Е	КЭВ-2С51Е	КЭВ-3С41Е	КЭВ-4С41Е	КЭВ-4С40Е	КЭВ-6С41Е
Параметры питающей сети	В/Гц	220/50	220/50	220/50	220/50	380/50	220/50
Режимы мощности**	кВт	0,65/1,3/2	1/2	*1,5/3	*2,66/4	*2,66/4	*3/6
Расход воздуха	м³/час	170	100	460	430	430	560
Подогрев воздуха**	°С						
режим вентилятора		-	-	0	0	0	0
режим 30% тепловой мощности		11	-	-	-	-	-
режим 50% тепловой мощности		-	29	10	-	-	16
режим 70% тепловой мощности		22	-	-	18	18	-
режим 100% тепловой мощности		35	59	20	27	27	32
Габаритные размеры (дхшхв)	мм	225×200×310	205×197×197	250×295×420	300×295×425	300×295×425	335×345×460
Масса	кг	4	2,4	5,8	7	7	9
Максимальный ток	А	9,2	8,7	13,8	18,3	6,2	27,4
Потребляемая мощность двигателя	Вт	25	25	30	30	30	50
Частота вращения	об/мин	1300	2600	1300	1300	1300	1300
Звуковое давление на расстоянии 3м дБ (А)		31	29	30	30	30	42

Модель тепловентилятора		КЭВ-6С40Е	КЭВ-9С40Е	КЭВ-12С40Е	КЭВ-15С40Е	КЭВ-18С40Е
Параметры питающей сети	В/Гц	380/50	380/50	380/50	380/50	380/50
Режимы мощности**	кВт	*3/6	*4,5/9	*4/8/12	*5/10/15	*9/18
Расход воздуха	м³/час	560	560	980	870	980
Подогрев воздуха**	°С					
режим вентилятора		0	0	0	0	0
режим 30% тепловой мощности		16	-	12	17	-
режим 50% тепловой мощности		-	24	-	-	27
режим 70% тепловой мощности		-	-	24	34	-
режим 100% тепловой мощности		32	48	36	51	55
Габаритные размеры (дхшхв)	мм	335×345×460	335×345×460	340×400×540	340×400×540	340×400×540
Масса	кг	9	9	14,4	14,6	15,5
Максимальный ток	А	9,3	13,8	18,5	23	28
Потребляемая мощность двигателя	Вт	50	50	95	95	95
Частота вращения	об/мин	1300	1300	1300	1300	1300
Звуковое давление на расстоянии 3м дБ (А)		42	44	48	48	48

* режим вентилятора

** при номинальном напряжении заданные параметры могут отличаться на $\pm 10\%$ от указанных

ТЕПЛОВЕНТИЛЯТОРЫ ПРОМЫШЛЕННЫЕ СЕРИЯ ТЕ


IP21

КЭВ-20Т20Е КЭВ-75Т20Е
 КЭВ-25Т20Е КЭВ-90Т20Е
 КЭВ-30Т20Е КЭВ-100Т20Е
 КЭВ-35Т20Е
 КЭВ-50Т20Е
 КЭВ-60Т20Е

Назначение

Предназначены для рециркуляционного воздушного отопления помещений большого объема: производственных цехов, складов, ангаров и т.п. Тепловентиляторы могут применяться в качестве нагрузочной мощности при испытаниях электрогенераторов. Модели КЭВ-20Т23Е, КЭВ-25Т23Е, КЭВ-30Т23Е, КЭВ-35Т23Е предназначены для питания от сетей с изолированной нейтралью.

Преимущества

В тепловентиляторах установлен терморегулятор, позволяющий поддерживать температуру воздуха в помещении в диапазоне от +5 °С до +40 °С.

Модель тепловентилятора		КЭВ-20Т20Е КЭВ-20Т23Е***	КЭВ-25Т20Е КЭВ-25Т23Е***	КЭВ-30Т20Е КЭВ-30Т23Е***	КЭВ-35Т20Е КЭВ-35Т23Е***
Параметры питающей сети	В/Гц	380/50	380/50	380/50	380/50
Режимы мощности**	кВт	*/10/20	*/15/25	*/15/30	*/20/35
Расход воздуха	м³/час	2500	2500	2500	2500
Эффективная длина струи	м	14	14	14	14
Подогрев воздуха**	°С	0/17/12/24	0/25/18/29	0/25/18/35	0/34/23/41
Габаритные размеры (дхшхв)	мм	524×557×452	524×557×452	524×557×452	524×557×452
Масса	кг	26	26	26	26
Максимальный ток	А	36	46	46	58
Потребляемая мощность двигателя	Вт	180	180	180	180
Частота вращения	об/мин	1350	1350	1350	1350
Звуковое давление на расстоянии 3м дБ (А)		46	46	46	46

*** В тепловентиляторах КЭВ-20Т23Е, КЭВ-25Т23Е, КЭВ-30Т23Е, КЭВ-35Т23Е нет режима 70% расхода воздуха.

Модель тепловентилятора		КЭВ-50Т20Е	КЭВ-60Т20Е	КЭВ-75Т20Е	КЭВ-90Т20Е	КЭВ-100Т20Е
Параметры питающей сети	В/Гц	380/50	380/50	380/50	380/50	380/50
Режимы мощности**	кВт	*/25/37,5/50	*/25/50/62,5	*/25/50/75	*/50/75/87,5	*/50/75/100
Расход воздуха	м³/час	6000	6000	6000	6000	6000
Эффективная длина струи	м	20	20	20	20	20
Подогрев воздуха**	°С	0/12/18/24	0/12/25/31	0/12/25/37	0/25/37/43	0/25/37/49
Габаритные размеры (дхшхв)	мм	747×761×705	747×761×705	747×761×705	747×761×705	747×761×705
Масса	кг	68	71	73	73	79
Максимальный ток	А	78	97	116	135	154
Потребляемая мощность двигателя	Вт	780	780	780	780	780
Частота вращения	об/мин	1350	1350	1350	1350	1350
Звуковое давление на расстоянии 3м дБ (А)		60	60	60	60	60

* режим вентилятора

** при номинальном напряжении заданные параметры могут отличаться на $\pm 5\%$ от указанных.

ТЕПЛОВЕНТИЛЯТОРЫ С ВОДЯНЫМ ИСТОЧНИКОМ ТЕПЛА

СЕРИЯ TW



IP44

КЭВ-25Т3W2	КЭВ-120Т5W2
КЭВ-34Т3,5W2	КЭВ-107Т4W3
КЭВ-30Т3W3	КЭВ-133Т4,5W3
КЭВ-40Т3,5W3	КЭВ-151Т5W3
КЭВ-36Т3W2	КЭВ-180Т5,6W3

КЭВ-49Т3,5W2
КЭВ-56Т4W2
КЭВ-60Т3,5W3
КЭВ-69Т4W3
КЭВ-86Т4W2
КЭВ-106Т4,5W2



Назначение

Тепловентиляторы серии TW предназначены для рециркуляционного воздушного отопления офисных, административных, складских, спортивных, торговых, промышленных, и других помещений.

Преимущества

Монтажный кронштейн с регулируемыми углами поворота и наклона тепловентилятора, и регулируемые жалюзи позволяют направить воздушную струю в рабочую область.

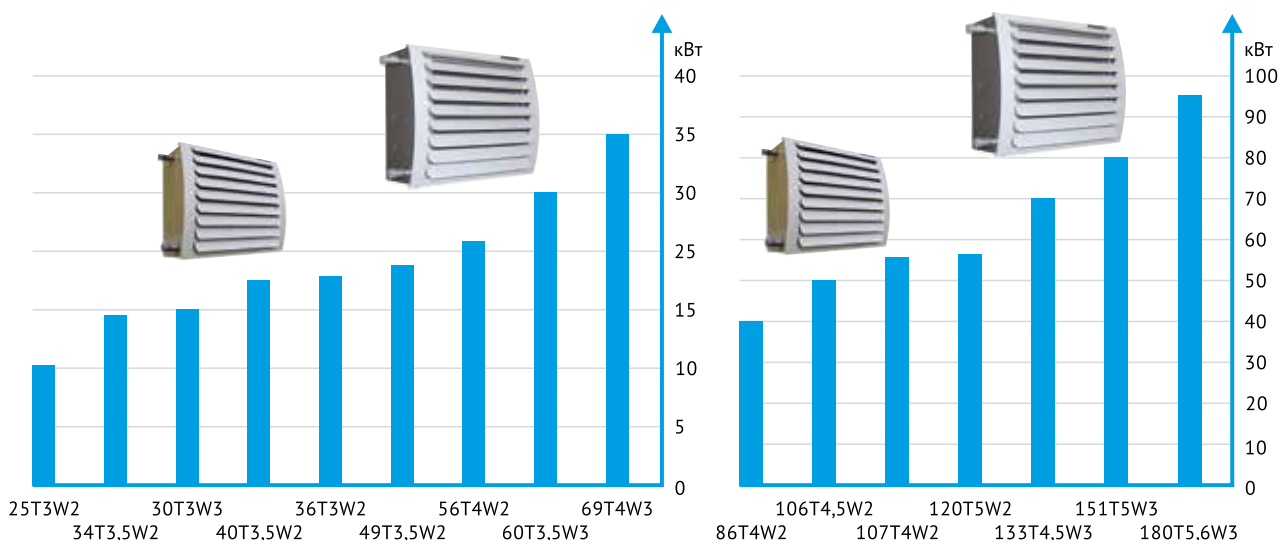
Монтаж

Вертикальный (на боковых стенках) или под углом 30° (10° для КЭВ-70Т5W2, КЭВ-80Т5,6W3) при помощи кронштейна. При горизонтальном монтаже (воздушная струя направлена вертикально вниз) тепловентилятора, высота установки ограничена максимальной длиной вертикальной воздушной струи (см. данные в таблице).

Комплектация

Пульт управления и монтажный кронштейн. Смесительный узел – опция, см. раздел дополнительное оборудование.

Модельный ряд тепловентиляторов КЭВ с водяным источником тепла



с.76

УПРАВЛЕНИЕ ИЗДЕЛИЯМИ



с.82

ДОПОЛНИТЕЛЬНОЕ ОБОРУДОВАНИЕ



с.98

ГИДРАВЛИЧЕСКИЕ ХАРАКТЕРИСТИКИ



с.100

ЭЛЕКТРИЧЕСКИЕ СХЕМЫ



с.161

КРЕПЛЕНИЕ ИЗДЕЛИЯ



с.88

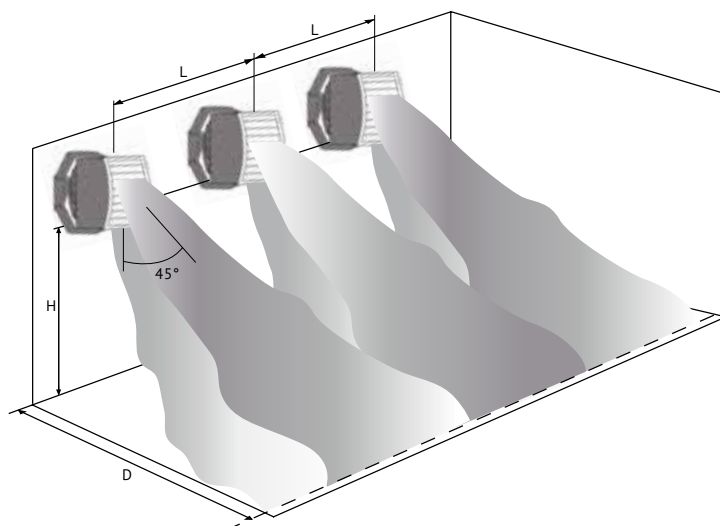
РЕКОМЕНДАЦИИ ПО ПОДБОРУ

Модель тепловентилятора		КЭВ-25Т3W2	КЭВ-34Т3,5W2	КЭВ-30Т3W3	КЭВ-40Т3,5W3
Параметры питающей сети	В/Гц	220/50	220/50	220/50	220/50
Расход воздуха	м ³ /ч	600	950	550	800
		1200	1900	1100	1600
Габаритные размеры*	мм	480x320x410 (525x495x470)**			
Присоединительные размеры патрубков	дюйм	3/4"	3/4"	3/4"	3/4"
Масса (без воды)	кг	15	16,5	17	18,5
Максимальный ток	А	0,45	0,68	0,45	0,68
Потребляемая мощность двигателя	Вт	95	130	95	130
Звуковое давление на расстоянии 5м	дБ (А)	46	48	45	47
Тепловой поток (при t _{воды})	кВт				
150/70		7,6	12,4	17,3	22,2
130/70		9,6	13	16,5	21,2
105/70		10,3	13,8	15,5	20
95/70		10,5	14	15	19,4
80/60		8,3	11,2	12	15,6
60/40		3,1	3,5	5,8	7,8
Температура воздуха на выходе (при t _{воды})	°С				
150/70		33	34	60	55
130/70		38	35	59	54
105/70		40	36	56	51
95/70		40	37	55	50
80/60		35	32	47	43
60/40		22	20	30	29
Расход воды (при t _{воды})	л/с				
150/70		0,03	0,04	0,06	0,08
130/70		0,04	0,06	0,08	0,1
105/70		0,08	0,11	0,12	0,16
95/70		0,11	0,15	0,16	0,21
80/60		0,11	0,15	0,16	0,21
60/40		0,04	0,05	0,08	0,11
Длина свободной изотермической струи	м	8,5	13,5	8,0	11,0
Высота монтажа при направлении нагретой струи вертикально вниз (вода 95/70°, воздух 15 °С)	м	3,0-4,0	4,0-7,0	2,5-3,5	3,0-5,0
Рекомендуемые размеры при установке на боковых ограждениях и конструкциях при направлении струи под углом 45°	м				
H, не более		3,5	6,0	3,0	4,0
D		5,0-6,0	8,0-11,0	4,0-5,0	5,0-7,0
L		5,0-7,0	6,0-10,0	5,0-7,0	5,0-7,0

* без учета выступающих патрубков и крепления

** размер с креплением, мм

Примечание. Под длиной струи понимается расстояние от тепловентилятора с полностью открытыми жалюзи до точки, в которой скорость на оси струи составляет 0,5 м/с.



Модель тепловентилятора		КЭВ-36Т3W2	КЭВ-49Т3,5W2	КЭВ-56Т4W2	КЭВ-60Т3,5W3	КЭВ-69Т4W3
Параметры питающей сети	В/Гц	220/50	220/50	220/50	220/50	220/50
Расход воздуха	м ³ /ч	750	1200	1500	1100	1350
		1150	1800	2250	1650	2050
		1500	2400	3000	2200	2600
Габаритные размеры*	мм	650x399x507 (650x590x566)**				
Присоединительные размеры патрубков	дюйм	1"	1"	1"	1"	1"
Масса (без воды)	кг	20,5	22	22,5	24,5	25
Максимальный ток	А	0,45	0,68	0,8	0,68	0,8
Потребляемая мощность двигателя	Вт	95	130	160	130	160
Звуковое давление на расстоянии 5м	дБ (А)	47	49	52	49	51
Тепловой поток (при t _{воды})	кВт					
150/70		23,4	27,4	31,4	37,6	43
130/70		22,2	25,8	29,7	35	40,2
105/70		20,6	24	27,7	31,9	36,6
95/70		20	23,3	26,9	30,5	35,1
80/60		16,1	18,8	21,7	24,6	28,3
60/40		8,7	10,2	11,8	13,6	15,7
Температура воздуха на выходе (при t _{воды})	°С					
150/70		51	48	45	65	61
130/70		49	46	44	61	58
105/70		47	44	42	57	54
95/70		46	43	41	55	53
80/60		40	38	36	47	45
60/40		28	27	26	33	32
Расход воды(при t _{воды})	л/с					
150/70		0,08	0,09	0,11	0,13	0,15
130/70		0,1	0,12	0,14	0,16	0,18
105/70		0,16	0,19	0,22	0,25	0,29
95/70		0,22	0,25	0,29	0,33	0,38
80/60		0,22	0,26	0,29	0,33	0,38
60/40		0,12	0,14	0,16	0,18	0,21
Длина свободной изотермической струи	м	8,0	13,5	16,0	12,0	14,5
Высота монтажа при направлении нагретой струи вертикально вниз (вода 95/70°, воздух 15 °С)	м	2,5-3,5	3,5-5,0	4,5-7,0	2,5-4,0	3,5-5,5
Рекомендуемые размеры при установке на боковых ограждениях и конструкциях при направлении струи под углом 45°	м					
H, не более		3,0	4,0	5,5	3,5	4,0
D		4,0-5,0	6,0-8,0	8,0-10,0	5,0-6,0	6,0-7,5
L		4,0-5,0	6,0-7,0	9,0-10,0	4,0-6,0	5,0-8,0

* без учета выступающих патрубков и крепления

** размер с креплением, мм

Примечание. Под длиной струи понимается расстояние от тепловентилятора с полностью открытыми жалюзи до точки, в которой скорость на оси струи составляет 0,5 м/с.



с.76
УПРАВЛЕНИЕ
ИЗДЕЛИЯМИ



с.82
ДОПОЛНИТЕЛЬНОЕ
ОБОРУДОВАНИЕ



с.98
ГИДРАВЛИЧЕСКИЕ
ХАРАКТЕРИСТИКИ



с.100
ЭЛЕКТРИЧЕСКИЕ
СХЕМЫ



с.161
КРЕПЛЕНИЕ
ИЗДЕЛИЯ



с.88
РЕКОМЕНДАЦИИ
ПО ПОДБОРУ

Модель тепловентилятора		КЭВ-86Т4W2	КЭВ-106Т4,5W2	КЭВ-120Т5W2
Параметры питающей сети	В/Гц	220/50	220/50	220/50
Расход воздуха	м³/ч	1850	2550	3100
		2400	3850	4650
		3300	5100	6200
Габаритные размеры*	мм	865x520x765 (865x830x870)**		
Присоединительные размеры патрубков	дюйм	1¼"	1¼"	1¼"
Масса (без воды)	кг	53	55	57
Максимальный ток	А	0,9	1,1	2
Потребляемая мощность двигателя	Вт	160	245	420
Звуковое давление на расстоянии 5м	дБ (А)	54	56	60
Тепловой поток (при t _{воды})	кВт			
150/70		44,3	58,5	66,2
130/70		41,9	55,4	62,7
105/70		39,0	51,7	58,5
95/70		37,8	50,3	57
80/60		30,4	40,5	45,9
60/40		16,2	21,8	24,8
Температура воздуха на выходе (при t _{воды})	°С			
150/70		55	49	46
130/70		52	47	44
105/70		50	45	43
95/70		49	44	42
80/60		42	38	36
60/40		30	27	27
Расход воды(при t _{воды})	л/с			
150/70		0,15	0,2	0,23
130/70		0,19	0,25	0,29
105/70		0,30	0,4	0,46
95/70		0,41	0,55	0,62
80/60		0,41	0,55	0,62
60/40		0,22	0,29	0,33
Длина свободной изотермической струи	м	11,6	18,0	22,0
Высота монтажа при направлении нагретой струи вертикально вниз (вода 95/70°, воздух 15 °С)	м	3,0-4,0	4,0-6,0	4,0-8,0
Рекомендуемые размеры при установке на боковых ограждениях и конструкциях при направлении струи под углом 45°	м			
H, не более		4,0	5,0	6,0
D		5,0-8,0	7,0-9,0	7,0-10,0
L		4,0-7,0	6,0-8,0	9,0-11,0

* без учета выступающих патрубков и крепления

** размер с креплением, мм

Примечание. Под длиной струи понимается расстояние от тепловентилятора с полностью открытыми жалюзи до точки, в которой скорость на оси струи составляет 0,5 м/с.

Модель тепловентилятора		КЭВ-107Т4W3	КЭВ-133Т4,5W3	КЭВ-151Т5W3	КЭВ-180Т5,6W3
Параметры питающей сети	В/Гц	220/50	220/50	220/50	380/50
Расход воздуха	м ³ /ч	1800	2450	3950	3800
		2300	3700	4450	5700
		3100	4900	5900	7600
Габаритные размеры*	мм	865x518x761 (865x830x870)**			
Присоединительные размеры патрубков	дюйм	1¼"	1¼"	1¼"	1¼"
Масса (без воды)	кг	55	56,5	58,5	61
Максимальный ток	А	1	1,1	2	1,2
Потребляемая мощность двигателя	Вт	160	245	420	630
Звуковое давление на расстоянии 5м	дБ (А)	53	55	59	61
Тепловой поток (при t _{воды})	кВт				
150/70		60,7	90,9	102,8	120
130/70		56,5	83,7	94,9	112
105/70		51,1	74,4	84,6	100
95/70		48,7	70,6	80,3	95
80/60		39,2	57	64,8	77
60/40		21,4	33,4	37,8	45
Температура воздуха на выходе (при t _{воды})	°С				
150/70		73	69	66	61
130/70		69	65	62	58
105/70		63	59	57	53
95/70		61	57	55	51
80/60		52	49	47	44
60/40		35	35	34	32
Расход воды (при t _{воды})	л/с				
150/70		0,21	0,31	0,36	0,42
130/70		0,26	0,38	0,43	0,51
105/70		0,39	0,58	0,66	0,78
95/70		0,53	0,77	0,88	1,04
80/60		0,53	0,77	0,88	1,05
60/40		0,28	0,45	0,51	0,6
Длина свободной изотермической струи	м	11,0	17,5	21,0	27,0
Высота монтажа при направлении нагретой струи вертикально вниз (вода 95/70°, воздух 15°С)	м	2-3,5	3,5-5,0	4,0-6,0	5,0-8,0
Рекомендуемые размеры при установке на боковых ограждениях и конструкциях при направлении струи под углом 45°	м				
H, не более		3,0	4,0	5,0	6,5
D		4,0-6,0	6,0-7,0	6,0-8,0	8,0-11,0
L		3,0-5,0	5,0-7,0	7,0-9,0	7,0-11,0

* без учета выступающих патрубков и крепления

** размер с креплением, мм

Примечание. Под длиной струи понимается расстояние от тепловентилятора с полностью открытыми жалюзи до точки, в которой скорость на оси струи составляет 0,5 м/с.



с.76
УПРАВЛЕНИЕ
ИЗДЕЛИЯМИ



с.82
ДОПОЛНИТЕЛЬНОЕ
ОБОРУДОВАНИЕ



с.98
ГИДРАВЛИЧЕСКИЕ
ХАРАКТЕРИСТИКИ



с.100
ЭЛЕКТРИЧЕСКИЕ
СХЕМЫ



с.161
КРЕПЛЕНИЕ
ИЗДЕЛИЯ



с.88
РЕКОМЕНДАЦИИ
ПО ПОДБОРУ

ТЕПЛОВЕНТИЛЯТОРЫ В ПЛАСТИКОВОМ КОРПУСЕ СЕРИЯ MW


IP44

КЭВ-60М5W1
 КЭВ-100М5W2
 КЭВ-126М5W3
 КЭВ-142М5W4



Назначение

Тепловентиляторы серии MW предназначены для рециркуляционного воздушного отопления офисных, административных, складских, спортивных, торговых, промышленных, и других помещений.

Монтаж

Вертикальный (на боковых ограждениях) или под углом 30° при помощи кронштейна. При горизонтальном монтаже (воздушная струя направлена вертикально вниз) тепловентилятора, высота установки ограничена максимальной длиной воздушной струи.

Преимущества

Элегантный дизайн тепловентилятора позволяет применять его в помещениях торгового, культурного и спортивного назначения. Монтажный кронштейн с регулируемыми углами поворота и наклона тепловентилятора, и регулируемые жалюзи позволяют направить воздушную струю в рабочую область.

Комплектация

Пульт управления и монтажный кронштейн. Смесительный узел – опция, см. раздел дополнительное оборудование.

Модель тепловентилятора		КЭВ-60М5W1	КЭВ-100М5W2	КЭВ-126М5W3	КЭВ-142М5W4
Параметры питающей сети	В/Гц	220/50	220/50	220/50	220/50
Расход воздуха	м³/ч	7 000	6 500	5 500	5 000
Габаритные размеры (ДхШхВ)*	мм	880x555x780			
Присоединительные размеры патрубков	дюйм	3/4"	3/4"	3/4"	3/4"
Масса (без воды)	кг	28,2			
Максимальный ток	А	2	2	2	2
Потребляемая мощность двигателя	Вт	420	420	420	420
Звуковое давление на расстоянии 5м	дБ (А)	59	59	59	59
Тепловой поток (при тводы)	кВт				
95/70		28,8	51,3	62,6	73,8
80/60		23,2	41,3	50,2	59,4
60/40		12,4	22,1	24,5	32,5
Температура воздуха на выходе (при тводы)	°С				
95/70		27	38	49	58
80/60		25	34	42	50
60/40		20	25	28	34
Расход воды (при тводы)	л/с				
95/70		0,31	0,55	0,68	0,8
80/60		0,31	0,55	0,67	0,8
60/40		0,17	0,29	0,33	0,43
Длина свободной изотермической струи	м	25	22	21	17,5

* без учета выступающих патрубков и крепления

Примечание. Тепловые характеристики тепловентиляторов при температуре воздуха в помещении +15°C и максимальном расходе воздуха. Под длиной струи понимается расстояние от тепловентилятора с полностью открытыми жалюзи до точки, в которой скорость на оси струи составляет 0,5 м/с.



ФАНКОЙЛЫ СЕРИЯ ФW



IP44

КЭВ-1Ф3W2	КЭВ-1Ф3W3
КЭВ-1Ф3,5W2	КЭВ-1Ф3,5W3
КЭВ-2Ф3W2	КЭВ-2Ф3,5W3
КЭВ-2Ф3,5W2	КЭВ-2Ф4W3
КЭВ-2Ф4W2	КЭВ-2Ф4W3
КЭВ-3Ф4W2	КЭВ-3Ф4,5W3
КЭВ-3Ф4,5W2	КЭВ-3Ф5W3
КЭВ-3Ф5W2	КЭВ-3Ф5,6W3

Назначение

Фанкойлы серии MW предназначены для охлаждения/отопления офисных, административных, складских, спортивных, торговых, промышленных, и других помещений.

Монтаж

Вертикальный (на боковых ограждениях) при помощи кронштейна.

Преимущества

Монтажный кронштейн с регулируемыми углами поворота и регулируемые жалюзи позволяют направить воздушную струю в рабочую область.

Теплопроизводительность

Теплопроизводительность фанкойлов можно посмотреть в таблицах тепловых характеристик тепловентиляторов TW. Идентификацию фанкойла и тепловентилятора следует проводить по номеру вентилятора и числу рядов. Например, фанкойл КЭВ-2Ф3,5W2 идентичен тепловентилятору КЭВ-49Т3,5W2.

Расчетные условия

- температура воздуха по сухому термометру 27 °С
- температура воздуха по смоченному термометру 19 °С
- относительная влажность воздуха 59%
- температура воды на входе 7 °С
- температура воды на выходе 12 °С

Для других расчетных условий, в том числе при использовании специального теплоносителя, производитель может предоставить необходимые данные по запросу.

Комплектация

Пульт управления и монтажный кронштейн. Смесительный узел – опция, см. раздел дополнительное оборудование.



с.76
УПРАВЛЕНИЕ
ИЗДЕЛИЯМИ



с.82
ДОПОЛНИТЕЛЬНОЕ
ОБОРУДОВАНИЕ



с.99
ГИДРАВЛИЧЕСКИЕ
ХАРАКТЕРИСТИКИ



с.100
ЭЛЕКТРИЧЕСКИЕ
СХЕМЫ



с.128
КРЕПЛЕНИЕ
ИЗДЕЛИЯ



с.88
РЕКОМЕНДАЦИИ
ПО ПОДБОРУ

Модель фанкойла		КЭВ-2Ф3W2	КЭВ-2Ф3,5W2	КЭВ-2Ф4W2	КЭВ-2Ф3,5W3	КЭВ-2Ф4W3
Параметры питающей сети	В/Гц	220/50	220/50	220/50	220/50	220/50
Расход воздуха	м ³ /час	1500	2400	3000	2200	2700
		1150	1800	2250	1650	2050
Длина свободной изотермической струи	м	750	1200	1500	1100	1350
		8,0	13,5	16	12	14,5
Холодопроизводительность	кВт	5,44	7,36	8,43	9,65	11,0
		4,53	6,13	7,07	7,43	8,63
		3,26	4,67	5,44	5,76	6,45
Температура воздуха на выходе	°С	20,3	21,3	21,8	19,0	19,5
		19,7	20,7	21,2	18,7	19,2
		18,8	19,8	20,3	17,7	18,1
Расход воды	л/с	0,26	0,35	0,40	0,46	0,53
		0,22	0,29	0,34	0,36	0,41
		0,16	0,22	0,26	0,27	0,31
Габаритные размеры*	мм	618x360x496				
Присоединительные размеры патрубков	дюйм	1"	1"	1"	1"	1"
Масса (без воды)	кг	20,5	22	22,5	24,5	25
Максимальный ток	А	0,45	0,68	0,75	0,68	0,75
Потребляемая мощность электродвигателя	Вт	95	130	160	130	160
Звуковое давление на расстоянии 5м	дБ (А)	47	49	52	49	51

* без учета выступающих патрубков и крепления

Модель фанкойла		КЭВ-3Ф4W2	КЭВ-3Ф4,5W2	КЭВ-3Ф5W2
Параметры питающей сети	В/Гц	220/50	220/50	220/50
Расход воздуха	м ³ /час	3700	5100	6200
		2800	3850	4650
Длина свободной изотермической струи	м	1850	2550	3100
		11,6	18,0	22
Холодопроизводительность	кВт	12,76	15,7	17,7
		10,5	13,1	14,8
		7,67	9,85	11,3
Температура воздуха на выходе	°С	20,5	21,2	21,7
		19,9	20,6	21,0
		19,0	19,8	20,0
Расход воды	л/с	0,61	0,75	0,84
		0,50	0,62	0,71
		0,37	0,47	0,54
Габаритные размеры*	мм	855x450x750		
Присоединительные размеры патрубков	дюйм	1¼"	1¼"	1¼"
Масса (без воды)	кг	39	39,5	42,5
Максимальный ток	А	0,75	1,1	2
Потребляемая мощность электродвигателя	Вт	160	245	420
Звуковое давление на расстоянии 5м	дБ (А)	54	56	60

Примечание. Под длиной струи понимается расстояние от тепловентилятора с полностью открытыми жалюзи до точки, в которой скорость на оси струи составляет 0,5 м/с.

Модель фанкойла		КЭВ-3Ф4W3	КЭВ-3Ф4,5W3	КЭВ-3Ф5W3	КЭВ-3Ф5,6W3
Параметры питающей сети	В/Гц	220/50	220/50	220/50	380/50
Расход воздуха	м ³ /час	3600	4900	5900	7600
		2700	3700	1150	5700
		1800	2450	2950	3800
Длина свободной изотермической струи	м	11	17,5	21	27
Холодопроизводительность	кВт	16,93	21,1	23,9	28,2
		13,56	17,3	19,7	23,4
		9,32	12,5	14,6	17,6
Температура воздуха на выходе	°С	18,3	19,0	19,5	20,1
		17,6	18,3	18,8	19,4
		17,1	17,4	17,8	18,4
Расход воды	л/с	0,81	1,01	1,14	1,34
		0,65	0,82	0,94	1,11
		0,44	0,60	0,69	0,84
Габаритные размеры*	мм	855x450x750			
Присоединительные размеры патрубков	дюйм	1¼"	1¼"	1¼"	1¼"
Масса (без воды)	кг	45	45,5	48,5	50
Максимальный ток	А	0,75	1,1	2	1,2
Потребляемая мощность электродвигателя	Вт	160	245	420	630
Звуковое давление на расстоянии 5м	дБ (А)	53	55	59	61

* без учета выступающих патрубков и крепления

Примечание. Под длиной струи понимается расстояние от тепловентилятора с полностью открытыми жалюзи до точки, в которой скорость на оси струи составляет 0,5 м/с.



с.76
УПРАВЛЕНИЕ
ИЗДЕЛИЯМИ



с.82
ДОПОЛНИТЕЛЬНОЕ
ОБОРУДОВАНИЕ



с.99
ГИДРАВЛИЧЕСКИЕ
ХАРАКТЕРИСТИКИ



с.100
ЭЛЕКТРИЧЕСКИЕ
СХЕМЫ



с.128
КРЕПЛЕНИЕ
ИЗДЕЛИЯ



с.88
РЕКОМЕНДАЦИИ
ПО ПОДБОРУ

ГАЗОВЫЕ ВОЗДУХОНАГРЕВАТЕЛИ СЕРИЯ АТ



IP42

AT16H	AT28C	AT36V
AT20H	AT35C	AT45V
AT28H	AT45C	AT55V
AT35H	AT55C	
AT45H	AT75C	
AT55H	AT95C	
AT75H		
AT95H		

ОБЩИЕ СВЕДЕНИЯ О ГАЗОВЫХ ИСТОЧНИКАХ ТЕПЛА ДЛЯ НЕПОСРЕДСТВЕННОГО НАГРЕВА ВОЗДУХА

Непосредственное сжигание газа в теплоventильаторах и завесах для подогрева воздуха составляет серьезную альтернативу электрическому и водяному источникам тепла. Имеются три очевидные причины этого:

- **Стоимость теплоты.**
Для промышленных предприятий Санкт-Петербурга в 2010 г. прямые эксплуатационные затраты при сжигании газа для непосредственного нагрева воздуха в 1,5 раза меньше, чем у водяного источника тепла от теплоцентрали, и в 7,5 раз меньше, чем у электрического. В других регионах РФ указанные величины могут быть иными, но они всегда будут больше 1.
- **Эффективность и сбережение ресурсов.**
Теплота вырабатывается непосредственно в воздухонагревателях и тут же передается в отапливаемое помещение. Отсутствуют промежуточные теплоносители – исключены потери тепла в системах распределения. Сокращается время достижения заданных температурных условий.
- **Безопасность поддержания в помещении «дежурной» температуры (+5 °С) – незамерзаемость газа.**
- **Существует одна неочевидная причина целесообразности сжигания газа в завесе, даже когда есть возможность установки собственной газовой котельной любой мощности.** Завеса на стандартные ворота в цехе средних размеров обычно требует тепловой мощности, в 2-3 раза превышающей тепловую мощность для компенсации теплопотерь через ограждения. Если ворота открываются лишь несколько раз в смену на 3-5 минут, то нет смысла повышать установленную тепловую мощность котельной в 3-4 раза. Целесообразно организовать на 5 минут открытия ворот 2-3 кратное увеличение потребления газа в горелках завесы. Это увеличение может быть легко учтено в суточном потреблении газа, а капитальные затраты на котельную в разы снижены.

НАЗНАЧЕНИЕ

Газовые воздухонагреватели предназначены для воздушного отопления помещений промышленного назначения, складов, депо, ангаров (кроме классов А, Б и частично В по НПБ 105-95).

Навесные аппараты служат для прямой горизонтальной (АТН) или вертикальной (АТV) подачи теплого воздуха. Возможно подключение к воздуховодам (АТС). Модельный ряд включает модели от 16 до 95 кВт, работающих на натуральном газе или пропане. Вся гамма продукции может работать на двухступенчатом газовом блоке. Наряду со стандартным исполнением (КПД>91%) имеется исполнение высокой эффективности (КПД>93%).

СТАНДАРТНАЯ КОМПЛЕКТАЦИЯ

- Бесшовный трубчатый теплообменник из стали с алюминиевым покрытием, 4 хода, толщина 2 мм.
- Осевой или радиальный вентилятор с задней защитной решеткой.
- Двойные жалюзи на выходе горячего воздуха.
- Вентилятор продуктов сгорания.
- Белый лакированный корпус из стали (RAL 9003).
- Термостат вентилятора.
- Электророзжигание.
- Одноступенчатый или двухступенчатый газовый блок.

ДОПОЛНИТЕЛЬНАЯ КОМПЛЕКТАЦИЯ

- Консоли с фиксированным или настраиваемым наклоном на стену или на I-профиль.
- Комплект для крепления на металлическую конструкцию.
- Обычный вертикальный дымоход или концентрический дымоход.
- Комплект для подключения газа (шаровый кран, регулятор давления газа и т. д.).
- Устройства управления и регулирования.
- Фильтр забора воздуха и воздушный клапан для модели с радиальным вентилятором.

СЕРТИФИКАЦИЯ

Газовые воздухонагреватели категории II 2E+ 3+ соответствуют европейским нормам «для газового оборудования» EN43790/396/CEE под номером N°13 12 BO 39 33.

УСТРОЙСТВА УПРАВЛЕНИЯ И РЕГУЛИРОВАНИЯ

Газовые воздухонагреватели оснащены пилотным проводом, позволяющим полностью управлять работой прибора в соответствии с настройками системы регулирования, включать принудительную

вентиляцию или осуществлять дистанционный перезапуск прибора. Возможность подключения до 8 аппаратов, управляемых одним пилотным проводом. Внимание! Один термостат (TFP1, TFP2 или TFP3) предназначен максимум для 8-ми аппаратов.

Комнатные термостаты в свободной продаже не предназначены для управления воздухонагревателями напрямую.

Необходимо использовать блок управления REG110 для подключения классического комнатного термостата.



TFP1

Термостат отопл./выкл., дистанционный перезапуск, датчик пилотного провода.



TFP2

Термостат с программированием по часам и дням, отопл./выкл./вентиляция, с датчиком пилотного провода.



TFP3

Термостат с часами, отопл./выкл./вентиляция, внешний датчик, устанавливающийся на расстоянии до 25м, кабель 1,5 мм.



REG110

Блок управления без термостата с выключателем отопл./выкл./вентиляция, перезапуск горелки, индикаторы работы, кабель 4 м с коннектором (предназначается для классического комнатного термостата по выбору клиента).



TFP4

Рубильник (не установлен), позволяющий электрически изолировать аппарат для проведения работ по обслуживанию.

БЕЗОПАСНОСТЬ ГАЗОВЫХ ПРИБОРОВ

Горелочный узел воздухонагревателей YANTEC укомплектован автоматикой, обеспечивающей безопасность эксплуатации:

- В случае нарушения горения (отрыв или погасание пламени) автоматика моментально перекрывает соленоиды и отключает подачу газа. Горение пламени находится под постоянным контролем электрода ионизации.

- Защита от перегрева теплообменника обеспечена посредством двух термостатов: от недостаточного протока воздуха через воздухонагреватель и от неисправности или неправильного монтажа.
- Правильная работа вентилятора отвода дымовых газов контролируется прессостатом перепада давления, который в случае недостатка воздуха для горения блокирует дальнейшую работу.

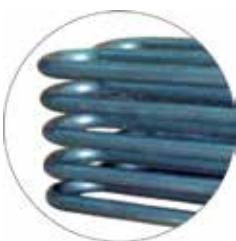


- 1 – Двойные жалюзи
- 2 – Подключение дымохода
- 3 – Горелка
- 4 – Теплообменник
- 5 – Вентилятор
- 6 – Пилотный провод
- 7 – Вентилятор продуктов сгорания



ГОРЕЛКА

- Атмосферные мультигорелки сконструированы так, чтобы обеспечивалась стабильность пламени без его отрыва и без обратного задува.
- Низкий уровень выбросов NOx и CO в атмосферу.
- Высокий КПД сгорания.
- Данная технология сжигания газа позволяет извлекать максимальное количество полезной энергии с минимальным выбросом вредных газов в атмосферу. Продукты сгорания выводятся по дымоходу на улицу.
- $\eta > 91\%$



ТЕПЛООБМЕННИК

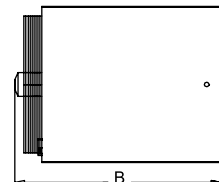
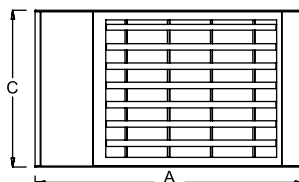
- Бесшовный трубчатый теплообменник, 4 хода.
- Сталь толщиной 2 мм с алюминиевым покрытием
- Алюминиевое покрытие стали позволяет повысить коэффициент теплоотдачи и защитить сталь от коррозии.
- Гарантия 5 лет



ПИЛОТНЫЙ ПРОВОД

- Газовые воздухонагреватели оснащены пилотным проводом, позволяющим полностью управлять работой прибора. Возможность подключения до 8 аппаратов, управляемых одним пилотным проводом.
- Система управления одним пилотным проводом позволяет экономить время и затраты на установку и проводку.
- Простота и надежность.

СЕРИЯ АТН



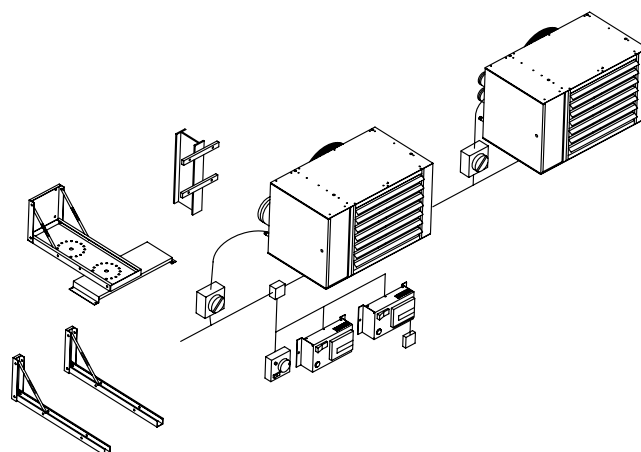
РАБОЧИЕ ХАРАКТЕРИСТИКИ, ОДНОСТУПЕНЧАТЫЙ ГАЗОВЫЙ БЛОК

Модель	Тепловая мощность		КПД %	Частота вращения вентилят.	Уровень акустич. давления дБ (А)	Расход воздуха		Δt, °C	Длина воздуш. струи, м	Расход газа		Параметр питающей сети, В/Гц	Электрич. мощн., ВА
	Номин., кВт	Полезн., кВт				При 15 °C м³/ч	При 50 °C м³/ч			Природ. газ G20, м³/ч	Пропан G31, м³/ч		
АТ 16 Н	16	14,5	>91	1350	37	1350	1500	32	12	1,69	1,25	230/50	290
АТ 20 Н	21	19,5	>91	900	39	1450	1620	40	12	2,22	1,64	230/50	300
АТ 28 Н	28	25,5	>91	900	40	2050	2300	36	16	2,96	2,18	230/50	310
АТ 35 Н	35	31,5	>91	900	41	2900	3250	32	23	3,70	2,73	230/50	320
АТ 45 Н	45	40,5	>91	900	46	4000	4450	30	26	4,76	3,51	230/50	350
АТ 55 Н	55	50,0	>91	900	51	4900	5500	30	28	5,82	4,30	230/50	500
АТ 75 Н	71	64,4	>91	900	52	5800	6500	32	30	7,40	5,46	230/50	580
АТ 95 Н	92	84,0	>91	900	49	8000	8950	31	30	10,00	7,40	230/50	750

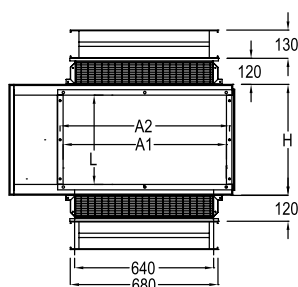
ГАБАРИТЫ, ММ

Модель	A	B	C	Ø F	Ø возд.	Ø газ	Масса, кг
АТ 16 Н	810	780	356	80	125	½"	75
АТ 20 Н	1040	800	460	80	125	½"	82
АТ 28 Н	1040	820	460	80	125	½"	82
АТ 35 Н	1040	820	510	80	125	½"	82
АТ 45 Н	1040	820	570	100	100	½"	105
АТ 55 Н	1040	840	700	130	130	½"	127
АТ 75 Н	1120	840	825	130	130	¾"	145
АТ 95 Н	1120	840	1075	130	130	¾"	185

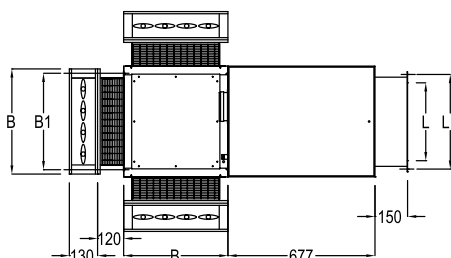
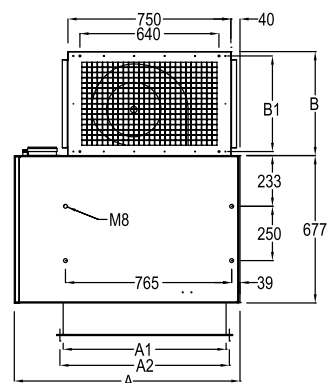
УСТАНОВКА ВОЗДУХОНАГРЕВАТЕЛЯ С ОСЕВЫМ ВЕНТИЛЯТОРОМ АТН



СЕРИЯ АТС



Вид с фасада


 Вид сбоку
 Тип 1: клапан воздушный сзади/снизу
 Тип 2: клапан воздушный сзади/сверху
 Тип 3: клапан воздушный сверху/снизу

 Вид снизу
 Без клапана воздушного

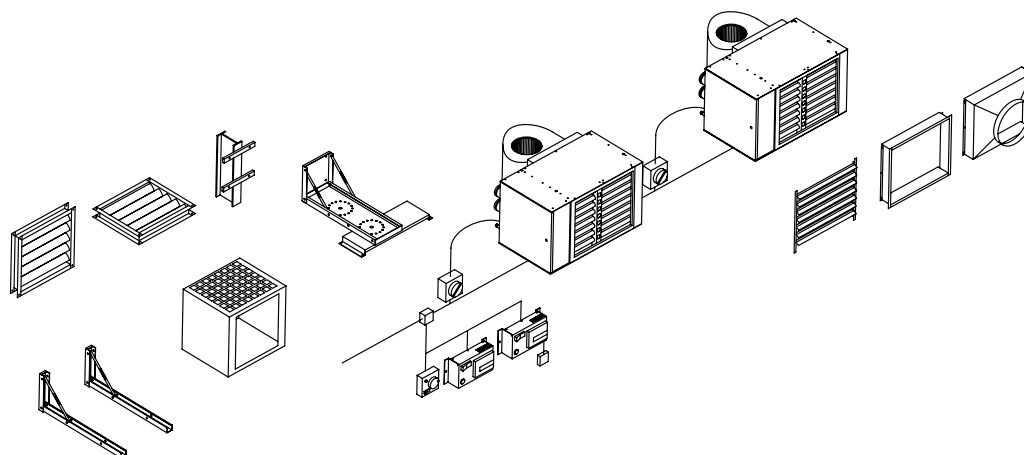
РАБОЧИЕ ХАРАКТЕРИСТИКИ, ОДНОСТУПЕНЧАТЫЙ ГАЗОВЫЙ БЛОК

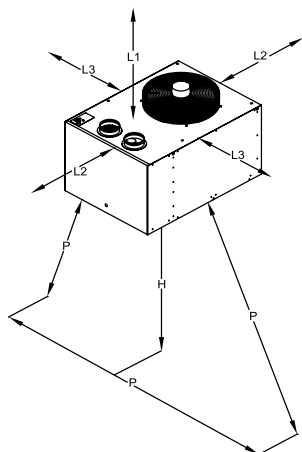
Модель	Тепловая мощность		КПД %	Расход воздуха		Рабочее давл., Па	Расход газа		Параметр питающей сети, В/Гц	Электрич. мощн., ВА
	Номин., кВт	Полезн., кВт		При 15 °С м³/ч	При 50 °С м³/ч		Природ. газ G20, м³/ч	Пропан G31, м³/ч		
АТ 28 С	28	25,5	>91	2050	2300	90	2,96	2,18	230/50	900
АТ 35 С	35	31,5	>91	2800	3150	130	3,70	2,73	230/50	920
АТ 45 С	45	40,5	>91	3900	4350	110	4,76	3,51	230/50	1250
АТ 55 С	55	50,0	>91	4400	4950	130	5,82	4,30	230/50	1350
АТ 75 С	75	64,4	>91	5400	6050	130	7,40	5,46	230/50	1700
АТ 95 С	92	84,0	>91	7600	8500	130	10,00	7,40	230/50	2400

ГАБАРИТЫ, ММ

Модель	A	A1	A2	B	B1	H	L	L1	Ø F	Ø возд.	Ø газ	Масса, кг
АТ 28 С	1040	750	780	480	440	460	360	690	80	125	½"	117
АТ 35 С	1040	750	780	480	440	510	410	440	80	125	½"	125
АТ 45 С	1040	750	780	580	540	570	470	500	100	100	½"	140
АТ 55 С	1040	750	780	580	540	700	600	630	130	130	½"	165
АТ 75 С	1120	750	780	580	540	825	725	755	130	130	¾"	180
АТ 95 С	1120	750	780	580	540	825	1020	1050	130	130	¾"	260

УСТАНОВКА ВОЗДУХОНАГРЕВАТЕЛЯ С РАДИАЛЬНЫМ ВЕНТИЛЯТОРОМ АТС





СЕРИЯ АТС ВЕРТИКАЛЬНЫЙ ГАЗОВЫЙ ВОЗДУХОНАГРЕВАТЕЛЬ



Модель	Тепловая мощность		КПД %	Частота вращения вентилят. об./мин.	Уровень звука, дБ(А)	Расход воздуха		Расход газа		Параметр питающей сети, В/Гц	Электрич. мощн., ВА
	Номин., кВт	Полезн., кВт				При 15 °С м³/ч	При 50 °С м³/ч	Природ. газ G20, м³/ч	Пропан G31, м³/ч		
АТ 36 V	35	31,5	>91	900	41	2900	3250	3,70	2,73	230/50	320
АТ 45 V	45	40,5	>91	900	46	4000	4450	4,76	3,51	230/50	350
АТ 55 V	55	50,2	>91	900	51	4900	5400	5,82	4,30	230/50	500

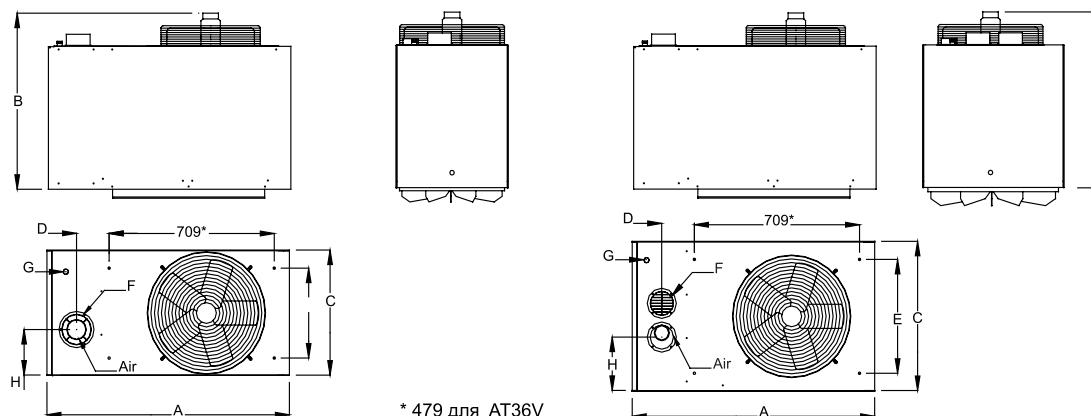
Воздухонагреватели ATV крепятся через отверстия в верхней части корпуса с помощью 4 болтов М8. Подача воздуха осуществляется в вертикальном направлении к полу. Необходимо соблюдать минимальные и максимальные высоты размещения. Для достижения лучших результатов рекомендуем придерживаться монтажных расстояний, приводимых в таблице.

ВЫСОТА МОНТАЖА (М)

		A	A1	A2	B
L1 (мин.)	м	0,45	0,45	0,50	0,60
L2 (мин.)	м	1	1	1	1
L3 (мин.)	м	1	1	1	1
H: высота (мин./макс.)	м	4/6	5/10	6/12	6/12

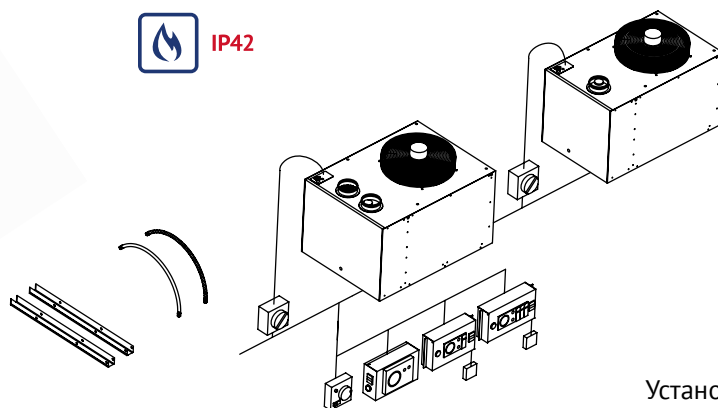
ГАБАРИТЫ (ММ)

Модель	A	B	C	D	E	H	Ø F	Ø возд.	Ø газ	Масса, кг
АТ 36 V	810	820	510	134,5	430	185	80	125	1/2"	90
АТ 45 V	1040	820	570	134,5	490	230	100	100	1/2"	105
АТ 55 V	1040	840	700	134,5	610	280	130	130	1/2"	127
АТ 75 V	1120	840	825	149,5	730	365	130	130	3/4"	145
АТ 95 V	1120	840	1075	150,0	-	455	130	130	3/4"	185





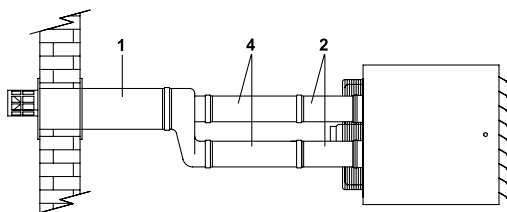
СЕРИЯ ATV ВЕРТИКАЛЬНЫЙ ГАЗОВЫЙ ВОЗДУХОНАГРЕВАТЕЛЬ



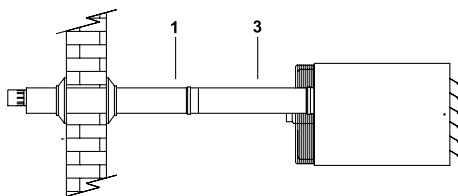
Установка
воздухонагревателя
с вертикальной струей

ПОДКЛЮЧЕНИЕ ДЫМОХОДОВ

ГОРИЗОНТАЛЬНЫЙ КОНЦЕНТРИЧЕСКИЙ ДЫМОХОД ДЛЯ ВОЗДУХОНАГРЕВАТЕЛЕЙ АТН И АТС



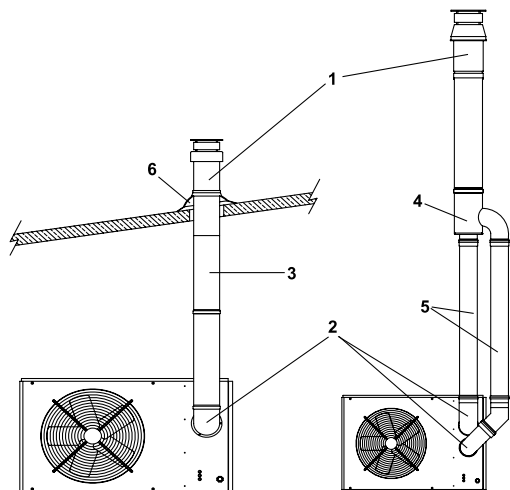
АТН 45, АТС 45, АТН 35-95, АТС 55-95



АТН 16-35, АТС 28, АТС 35

1. Концентрический дымоход (базовый комплект)
2. Трубы всасывания и отводы (базовый комплект)
3. Секция для концентрического дымохода (дополнительно)
4. Трубы всасывания и отводы (дополнительно)

ВЕРТИКАЛЬНЫЙ КОНЦЕНТРИЧЕСКИЙ ДЫМОХОД ДЛЯ ВОЗДУХОНАГРЕВАТЕЛЕЙ АТН И АТС



АТН 16-35,
АТС 28, АТС 35

АТН 45, АТС 45,
АТН 35-95, АТС 55-95

1. Концентрический дымоход (базовый комплект)
2. Колено 90° (дополнительно)
3. Секция для концентрического дымохода (дополнительно)
4. Переходный элемент (базовый комплект)
5. Трубы всасывания и отводы (дополнительно)
6. Уплотнительное кольцо (дополнительно)

УПРАВЛЕНИЕ ИЗДЕЛИЯМИ

ПУЛЬТЫ УПРАВЛЕНИЯ

Пульт управления электрическими завесами, тепловентиляторами и завесами с водяным источником тепла и без источника тепла.

Управление



Завесы и тепловентиляторы с водяным источником тепла комплектуются выносным пультом управления (комплект проводной пульт с термостатом и беспроводной ИК пульт), позволяющим включать завесы с электрическим источником тепла в режиме нагрева на 100 % и на 50 % мощности, управлять клапаном подачи воды в завесах и тепловентиляторах с водяным источником тепла (только при наличии смесительного узла). Включение изделий с источником тепла в режим вентиляции без нагрева при установке на дисплее пульта температуры ниже температуры воздуха, устанавливая три частоты вращения электродвигателя (три режима расхода воздуха) и задавать требуемую температуру вблизи проема. К одному

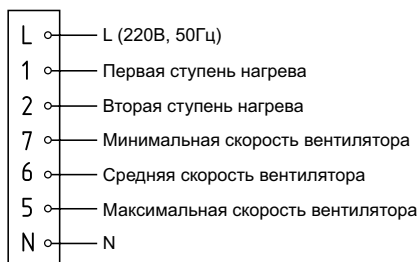
пульту управления можно подключать несколько однотипных завес, в соответствии с таблицами технических характеристик. Исключение составляют завесы:

- КЭВ-140П5110W(A)
- КЭВ-170П7010W(A)
- КЭВ-200П5120W(A)
- КЭВ-170П7010W(A)
- КЭВ-125П5050W(A)
- КЭВ-230П7020W(A)
- КЭВ-175П5060W(A)

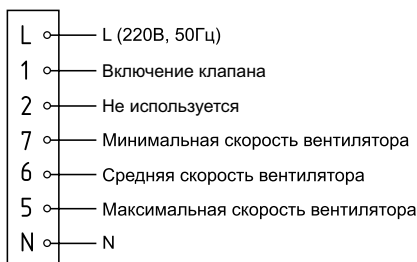
Их можно подключать к одному пульту в любых сочетаниях в количестве не более 10 шт. Пультом комплектуются пульты коммутации и управления ПКУ-W и блоки коммутации и управления БКУ-E и БКУ-W. Степень защиты оболочки пульта управления -IP20. Назначения клемм пульта указаны на рисунке.

Назначение клемм пульта управления

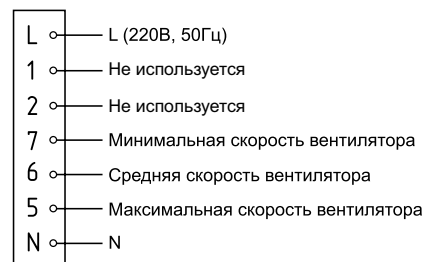
Завесы с электрическим источником тепла



Завесы и тепловентиляторы с водяным источником тепла



Завесы без источника тепла



Пульт управления газовыми завесами



Управление на корпусе завесы

Управление завесами моделей КЭВ-4(5)П1141Е, КЭВ-3(4)(5)П1151Е осуществляется двумя поворотными ручками: роторного переключателя и терморегулятора (позволяет поддерживать необходимую температуру воздуха и регулировать тепловую мощность завесы), установленными на лицевой панели корпуса.

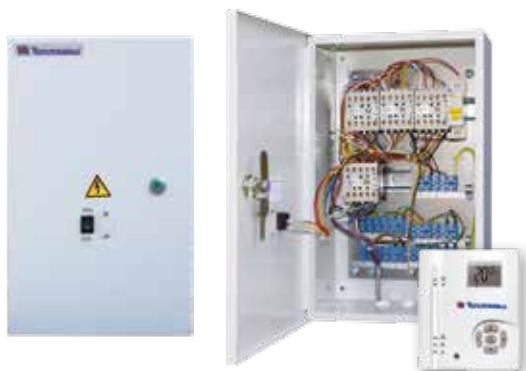


Роторный переключатель



Терморегулятор

ПУЛЬТЫ КОММУТАЦИИ И УПРАВЛЕНИЯ ПКУ-Е И ПКУ-В



Пульт ПКУ-Е



Пульт ПКУ-В

Модель	ПКУ-Е	ПКУ-В
Параметры питающей сети В/Гц	220/50	
Габаритные размеры (ДхШхВ) мм	360x225x140	
Масса кг	3,5	

Для управления с одного пульта управления разнотипными изделиями или однотипными, но в количествах, превосходящих максимально допустимые, необходимо подключать их через пульт управления и коммутации электрическими завесами ПКУ-Е (опция) или водяными завесами и тепловентиляторами ПКУ-В (опция).

Пульт коммутации и управления завесами с электрическим источником тепла (ПКУ-Е) предназначен для управления с одного пульта IR03 изделиями одной и той же модели в количестве, превосходящем максимально допустимое или изделиями разных моделей, а также для подключения концевого выключателя См.электрическую схему на странице 117.

Пульт коммутации и управления завесами и тепловентиляторами с водяным источником тепла и завесами без источника тепла (ПКУ-В) предназначен для управления с одного пульта IR03 изделиями одной и той же модели в количестве, превосходящем максимально допустимое для одного пульта управления или разнотипными изделиями. См. электрическую схему на странице 118.

ПКУ-В предназначен для подключения дополнительных устройств:

- смесительного узла (регулирующий клапан, насос);
- концевого выключателя ворот;
- термостата защиты от замораживания;
- дистанционных устройств сигнализации угрозы замораживания теплообменных аппаратов изделий.

Дополнительные устройства могут быть подключены как каждое в отдельности, так и в любых сочетаниях.

БЛОК ПОДКЛЮЧЕНИЯ КОНЦЕВОГО ВЫКЛЮЧАТЕЛЯ К ЗАВЕСАМ С ЭЛЕКТРИЧЕСКИМ ИСТОЧНИКОМ ТЕПЛА (БЛОК Е)

Блок подключения концевого выключателя ворот предназначен для подключения концевого выключателя к завесам с электрическим источником тепла (Блок Е). Блок Е подключается к кабелю управления между изделием и выносным пультом управления. Количество изделий одной и той же модели, подключаемых к одному блоку Е равно количеству изделий, подключаемых к одному пульту управления и указано в таблицах технических

характеристик. Подключение изделий разных моделей к одному блоку Е недопустимо.

Блок-Е

Параметры питающей сети В/Гц	220/50
Габаритные размеры мм	175x135x200
Масса кг	1,3

См. электрическую схему на странице 119.



Концевой выключатель

Блок подключения концевой выключателя, смесительного узла и термостата защиты от замораживания (Блок W) предназначен для подключения к завесам и тепловентиляторам с водяным источником тепла далее изделий:

- смесительного узла (регулирующий клапан, насос);
- концевой выключателя ворот;
- термостата защиты от замораживания;
- дистанционных устройств сигнализации угрозы замораживания теплообменных аппаратов изделий.

Перечисленные устройства могут быть подключены как каждое в отдельности, так и в любых сочетаниях. Блок W подключается к кабелю управления между изделием и выносным пультом управления. Количество изделий одной и той же модели, подключаемых к одному блоку W равно количеству изделий, подключаемых к одному пульту управления, и указано в таблицах технических характеристик. Подключение

БЛОК ПОДКЛЮЧЕНИЯ КОНЦЕВОГО ВЫКЛЮЧАТЕЛЯ, СМЕСИТЕЛЬНОГО УЗЛА И ТЕРМОСТАТА ЗАЩИТЫ ОТ ЗАМОРАЖИВАНИЯ К ЗАВЕСАМ И ТЕПЛОВЕНТИЛЯТОРАМ С ВОДЯНЫМ ИСТОЧНИКОМ ТЕПЛА (БЛОК W)

изделий разных моделей к одному Блоку W недопустимо. Исключение составляют завесы:

- КЭВ-140П5110W(A)
- КЭВ-170П7010W(A)
- КЭВ-200П5120W(A)
- КЭВ-170П7010W(A)
- КЭВ-125П5050W(A)
- КЭВ-230П7020W(A)
- КЭВ-175П5060W(A)

Их можно подключать к одному пульту в любых сочетаниях в количестве не более 10 шт. См. электрическую схему на странице 119.

Блок W предназначен также для подключения к завесам без источника тепла концевой выключателя.

Блок-W

Параметры питающей сети	В/Гц	220/50
Габаритные размеры	мм	175x135x200
Масса	кг	1,6



ТЕРМОСТАТЫ ЗАЩИТЫ ОТ ЗАМОРАЖИВАНИЯ

Термостаты защиты от замораживания (далее ТЗЗ) предназначены для защиты теплообменников изделий. В ПКУ-W, Блоке-W и БКУ-W(Rev2) имеются контакты для подключения ТЗЗ. При уменьшении температуры воды в обратном трубопроводе ниже +5°C и срабатывании ТЗЗ автоматически выключаются вентиляторы изделий и открывается клапан подачи воды. Также возможна сигнализация на пульт диспетчеру.

Виды термостатов защиты от замораживания:

- накладные;
- погружные.

БЛОКИ КОММУТАЦИИ И УПРАВЛЕНИЯ БКУ



Блоки коммутации и управления (БКУ) предназначены для подключения к сети завес серии 400, 500, 700, 800 со степенью защиты оболочки IP54.

БКУ имеют степень защиты оболочки - IP31 и устанавливаются в сухом помещении, смежном с рабочей камерой с капельной влагой.

Модель	БКУ-W (Rev2)	
Параметры питающей сети	В/Гц	380/50
Коммутируемая мощность	кВт	-
Габаритные размеры	мм	395x310x220
Масса	кг	6

	БКУ-24E	БКУ-24П4050E	БКУ-60E
		380/50	
	12-24	24	36-60
		500x400	
	13,5	13,5	14,7

В блоке коммутации и управления (БКУ) установлены:

- элементы коммуникации;
- клемные колодки для подключения дополнительных устройств:
 - концевого выключателя;
 - смесительного узла (регулирующий клапан, насос)
 - термостата защиты от замораживания (последние два только в БКУ-W);
- плата контроля фаз (ПКФ), обеспечивающая правильность первоначального подключения завесы к электрической сети.

Функции ПКФ:

- Отключение завесы на время пропадания или перекоса одной из фаз.
- Отключение завесы в случае перегрева и срабатывания аварийного термовыключателя

при температуре 120°C. Сброс аварии при перегреве возможен после устранения причины срабатывания термовыключателя повторным включением выключателем нагрузки ВН-1 в БКУ-Е.

- Индикация аварийного состояния красным светодиодом.
- Таймер автоматической продувки остаточного тепла ТЭНов после выключения завесы - только в БКУ Е.

Завесы с электрическим источником тепла подключают через БКУ-24E, БКУ-24П4050E, БКУ-60E, в зависимости от коммутируемой мощности; завесы с водяным источником тепла (или без источника тепла) через БКУ-W (Rev2).

К одному выносному пульту IR03 можно подключить до 6 БКУ.

Завесы с электрическим источником тепла

К одному БКУ можно подключить только 1 завесу.

БКУ	Тип завесы
БКУ-24E	КЭВ-12П4050E
	КЭВ-18П4060E
	КЭВ-24П4060E
БКУ-24П4050E	КЭВ-24П4050E
	КЭВ-36П4060E
БКУ-60E	КЭВ-36П5051E
	КЭВ-36П5061E
	КЭВ-48П5061E
	КЭВ-36П7011E
	КЭВ-42П7011E
	КЭВ-36П7021E
	КЭВ-48П7021E
	КЭВ-60П7021E

Завесы с водяным источником тепла и без источника тепла

К одному БКУ-W(Rev2) можно подключить несколько завес.

Тип завесы	Максимальное количество завес, подключаемых к 1 БКУ-W(Rev2)
КЭВ-75П4050W	3
КЭВ-100П4060W	2
КЭВ-125П5051W	3
КЭВ-175П5061W	2
КЭВ-170П7011W	3
КЭВ-230П7021W	1
КЭВ-П7011A	3
КЭВ-П7021A	1
КЭВ-220П8011W	2
КЭВ-П8082A	1
КЭВ-П8011A	2

Схемы подключения БКУ, схемы завес IP54, номинальные токи автоматических выключателей и сечения медных кабелей указаны в паспортах на БКУ и завесы.

ЛОГИКА РАБОТЫ ДОПОЛНИТЕЛЬНЫХ УСТРОЙСТВ, ПОДКЛЮЧАЕМЫХ К ПКУ-Е, ПКУ-В, БЛОКУ Е, БЛОКУ В, БКУ.

1. При замыкании контактов концевого выключателя (открытии ворот) во всех изделиях включается максимальная скорость вращения вентилятора. В изделиях с электрическим источником тепла включается максимальная мощность нагрева, а в изделиях с водяным источником тепла открывается клапан смесительного узла и включается насос. После закрытия ворот и размыкания контактов концевого выключателя изделие включается в режим, установленный на пульте или выключается, если было выключено.

Для сохранения энергоэффективности завесы в случае повышения наружной температуры (против расчетной зимней) при работе с включенным концевым выключателем предусмотрена возможность подключения внешних термостатов Т1 и Т2. Температуры настройки термостатов устанавливаются по рекомендации проектанта. При работе этих термостатов частота вращения вентиляторов завес выбирается автоматически (три ступени) в зависимости от температуры наружного воздуха. Наиболее низкой температуре соответствует большая частота вращения вентиляторов.

В первом приближении можно задать температуры Т1 и Т2 по формулам

$$T1 = T_B - 0,67 (T_B - T_{HP}),$$

$$T2 = T_B - 0,33 (T_B - T_{HP}),$$

где T_{HP} – расчетная зимняя температура наружного воздуха, T_B – температура воздуха внутри помещения. В процессе эксплуатации следует вводить корректировки температур Т1 и Т2 для обеспечения нормальной защиты проема завесой (предотвращение вытекания из проема на улицу нагретого в завесе воздуха).

2. При срабатывании термостата защиты от замораживания выключаются вентиляторы изделий, включается насос и открывается клапан смесительного узла. Термостат защиты имеет приоритет перед концевым выключателем.

При обратном срабатывании термостата защиты от замораживания восстанавливается прежний режим работы изделия.

ДОПОЛНИТЕЛЬНОЕ ОБОРУДОВАНИЕ



ГИБКИЕ ПАТРУБКИ

Для предотвращения повреждения коллекторов при подключении завес к тепловой сети необходимо использовать гибкую подводку. По специальному заказу могут быть поставлены гибкие гофрированные патрубки из нержавеющей стали.

Условия применения гибких патрубков:

- давление до 16 атм;
- температура от +5 °С до +150 °С.

Длина	400	500	600
Присоединительные размеры	½"	½"	-
	¾"	¾"	¾"
	1"	-	-
	1 ¼"	-	-

СМЕСИТЕЛЬНЫЕ УЗЛЫ (УЗЛЫ ТЕРМОРЕГУЛИРОВАНИЯ)

Узел терморегулирования предназначен для поддержания заданной температуры воздуха на выходе из жидкостного воздухонагревателя (охладителя) путем обеспечения циркуляции и регулирования температуры подаваемого теплоносителя. Применяются две схемы терморегулирования: качественная и количественная. В качественной схеме осуществляется изменение температуры (качества) теплоносителя при практически неизменном его расходе, в количественной схеме меняется только количество подаваемого теплоносителя.

В качественной схеме терморегулирования (смешения) обязательным элементом является циркуляционный насос (см. схему А). Принцип работы такого узла заключается в следующем: температура теплоносителя регулируется смешением жидкости, поступающей

из сети, с отработанной, поступающей из теплообменника через обратный клапан. Соотношение этих расходов регулируется трехходовым клапаном с электроприводом в зависимости от температуры приточного воздуха на выходе из теплообменника. Качественная схема позволяет поддерживать температуру нагретого воздуха близко к постоянной заданной величине. Температура обратной воды также близка к требуемой. Циркуляционный насос обеспечивает постоянный расход и скорость движения теплоносителя по трубкам теплообменника. При правильном выборе всех элементов это обеспечивает удержание скорости воды в трубках на уровне не менее 0,2 м/с, чем исключается замерзание воды.

Установка насоса и трехходового клапана на обратном трубопроводе способствует их работе при пониженной температуре относительно максимально допустимой, что позволяет применять узлы в системах с перегретым теплоносителем.

Следует помнить, что в системах с достаточно большой разницей давления между прямой и обратной ветками, насос практически не повышает расхода воды через систему. На расчетном режиме насос должен иметь расчетный расход через теплообменник (или группу теплообменников нескольких завес) и нулевое давление. В системах с малой разницей давлений между прямой и обратной ветвями (ориентировочно менее 40 кПа) насос будет способствовать повышению расхода теплоносителя через теплообменник (группу теплообменников) и систему, доводя его до расчетного.

В количественной схеме терморегулирования насос отсутствует (см. схему Б). Трехходовой клапан по ко-



манде термостата просто открывает и перекрывает поток воды через теплообменник. При этом обратная вода, равно как и нагретый воздух имеют переменную температуру. Остывание воды в трубках при закрывшемся клапане может привести к замерзанию, особенно при боковой установке завес в сочетании с низкой температурой наружного воздуха. Для исключения этой опасности трехходовой клапан имеет специальный байпас, настроенный на постоянный проход воды даже при полностью закрытом клапане. Байпас регулируемый: при понижении наружной температуры гарантированный проток горячей воды может быть увеличен.

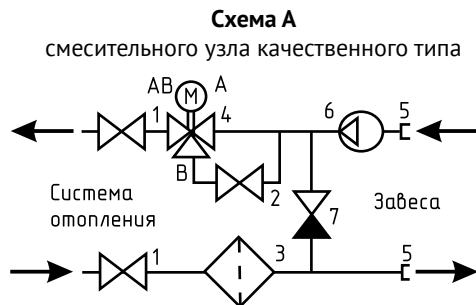
Основные рекомендации по узлам терморегулирования:

1. При кратковременном и нечастом открывании ворот (5-10 мин) установка узлов терморегулирования необязательна.
2. При защитах смесительного типа (офисы, общественные здания), когда имеет место непрерывный

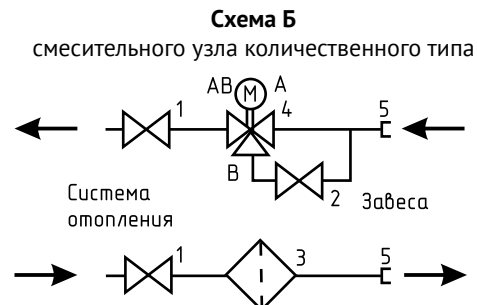
и переменный поток людей через двери, установка узлов терморегулирования обязательна. Желательно иметь качественную схему регулирования (с насосом).

3. При частом открывании ворот промышленных зданий (шиберующая защита) с последующей компенсацией теплотерь работающими завесами целесообразна установка узлов.
4. В любой ситуации узлы качественного регулирования (с насосом) предпочтительны.

В каталоге приведены характеристики трех типовых узлов смешения 4 (4Н), 6,3 (6,3Н) и 21 (21Н), которые охватывают практически все рациональные варианты организации защиты проемов выпускаемыми завесами. В случае защиты проемов большим числом мощных и супермощных завес необходимо проектировать специальные узлы терморегулирования.



- 1 – шаровый кран
- 2 – вентиль байпаса
- 3 – фильтр грубой очистки
- 4 – трехходовой клапан

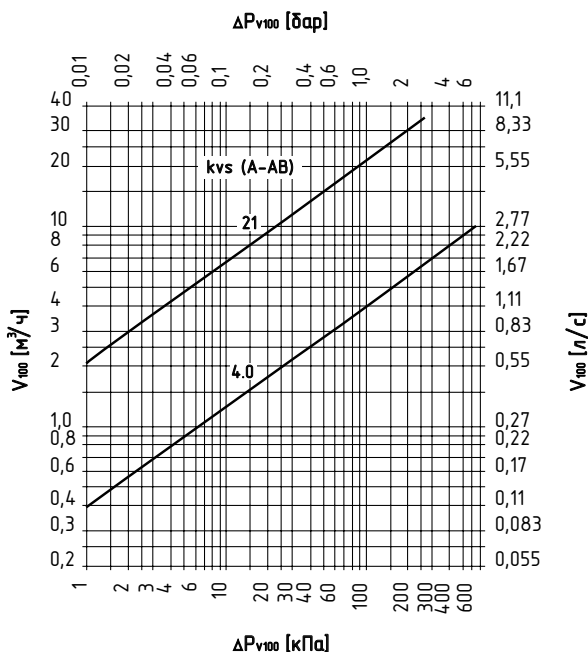


- 5 – соединительные фитинги
- 6 – насос
- 7 – обратный клапан

Присоединительные размеры смесительных узлов:

- узел 4; 6,3; 4Н; 6,3Н – 3/4"
- узел 21; 21Н – 1 1/4"

ГИДРАВЛИЧЕСКИЕ ХАРАКТЕРИСТИКИ РЕГУЛИРУЮЩИХ КЛАПАНОВ



Фактический KVS клапана в направлении А-АВ:

- для смесительных узлов 4, 4Н – KVS 4;
- для смесительных узлов 6,3; 6,3Н; 21; 21Н – KVS 21.

Обозначения:

ΔP_{v100} – потеря давления при полностью открытом клапане

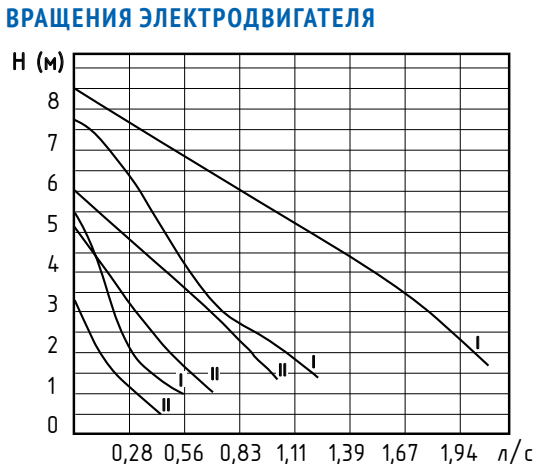
V₁₀₀ – номинальный расход теплоносителя при ΔP_{v100}

K_{VS} – коэффициент пропускной способности (м³/ч), определяется по формуле:

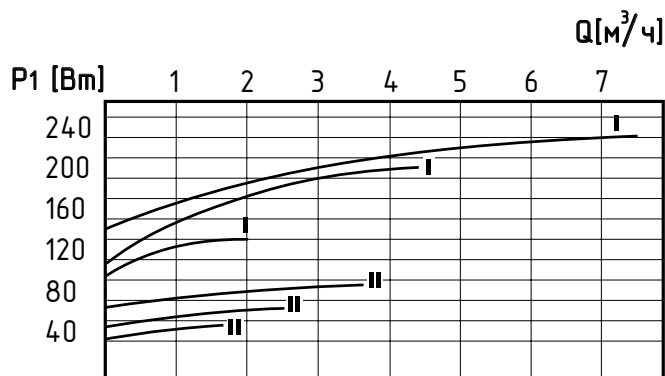
$$K_{VS} = \frac{V_{100}}{\sqrt{\frac{\Delta P_{V100}}{100}}}$$

где размерность V₁₀₀ – м³/ч; ΔP_{v100} и 100 – кПа

ЗАВИСИМОСТЬ ГИДРОСТАТИЧЕСКОГО НАПОРА, МОЩНОСТИ НАСОСА ОТ РАСХОДА ВОДЫ ПРИ ТРЕХ ЧАСТОТАХ ВРАЩЕНИЯ ЭЛЕКТРОДВИГАТЕЛЯ



I – для смесительного узла 21Н;
II – для смесительных узлов 4Н и 6,3Н.



Расчетные потери давления в смесительных узлах без насоса.
 $\Delta P_{уз4}=1,4$ ΔP клапана 4
 $\Delta P_{уз6,3}=3,0$ ΔP клапана 6,3
 $\Delta P_{уз21}=1,4$ ΔP клапана 21

РЕКОМЕНДУЕМОЕ (МАКСИМАЛЬНОЕ) ЧИСЛО ЗАВЕС ДЛЯ ПОДКЛЮЧЕНИЯ К ОДНОМУ СМЕСИТЕЛЬНОМУ УЗЛУ ПРИ ОТСУТСТВИИ ПРОЕКТНОГО ГИДРАВЛИЧЕСКОГО РАСЧЕТА СИСТЕМЫ

1. Количественное регулирование – смесительный узел без насоса, при разности давлений между прямой и обратной магистралью в месте установки завес: $\Delta P \geq 40$ кПа.

Модель завесы	Диапазоны температур прямой и обратной воды, °С					
	105/70, 95/70, 80/60			150/70, 130/70, 60/40		
	Модель смесительного узла					
	4	6,3	21	4	6,3	21
КЭВ-20П2110W	6	-	-	6	-	-
КЭВ-29П2120W	3	-	-	6	-	-
КЭВ-28П3131W	4	6	-	6	-	-
КЭВ-42П3111W	2	4	-	4	6	-
КЭВ-60П3141W	1	6	-	4*	6	-
КЭВ-28П3150W	4	6	-	6	-	-
КЭВ-60П3160W	1	6	-	4*	6	-
КЭВ-44П4131W	2	6	-	6	-	-
КЭВ-70П4141W	1	4	8	2	6	8
КЭВ-98П4121W	1	2	4	2*	6	6
КЭВ-75П4050W	1	4	8	2	6	8
КЭВ-100П4060W	1	2	4	2*	6	6
КЭВ-44П4170W	2	6	-	6	-	-
КЭВ-70П4180W	1	4	8	2	6	8
КЭВ-98П4190W	1	2	4	2*	6	6
КЭВ-140П5110W	-	2	2	-	4	5*
КЭВ-200П5120W	-	1	2	-	2	4
КЭВ-125П5150W	-	2	3	-	4	4
КЭВ-175П5160W	-	2	2	-	3*	4
КЭВ-50П6110W	2	3	-	3	5	-
КЭВ-52П6140W	1	6	-	4*	6	-
КЭВ-60П6141W	1	4	-	2*	4	-
КЭВ-90П6142W	-	3	-	2*	3	-
КЭВ-115П6143W	-	3	-	2*	3	-
КЭВ-110П6130W	-	3	-	2*	3	-
КЭВ-52П6140W	1	6	-	4*	6	-
КЭВ-110П6153W	-	3	-	2*	3	-
КЭВ-170П7010W	-	2	3	-	4	4
КЭВ-230П7020W	-	2	2	-	3*	4

* для диапазона температур 60/40 °С число завес на одну меньше

2. Качественное регулирование – смесительный узел с насосом, а также при разности давлений между прямой и обратной магистралью в месте установки завес: $\Delta P < 40$ кПа.

Модель завесы	Диапазоны температур прямой и обратной воды, °С					
	105/70, 95/70, 80/60			150/70, 130/70, 60/40		
	Модель смесительного узла					
	4Н	6,3Н	21Н	4Н	6,3Н	21Н
КЭВ-20П2110W	5	-	-	6	-	-
КЭВ-29П2120W	3	-	-	6	-	-
КЭВ-28П3131W	4	6	-	6	-	-
КЭВ-42П3111W	2	4	-	4	6	-
КЭВ-60П3141W	1	3	-	3*	4	-
КЭВ-28П3150W	4	6	-	6	-	-
КЭВ-60П3160W	1	3	-	3*	4	-
КЭВ-44П4131W	2	4	-	6	-	-
КЭВ-70П4141W	1	2	4	2	3*	5
КЭВ-98П4121W	1	1	3	2*	4*	6
КЭВ-75П4050W	1	2	4	2	3*	5
КЭВ-100П4060W	1	1	3	2*	4*	6
КЭВ-44П4170W	2	4	-	6	-	-
КЭВ-70П4180W	1	2	4	2	3*	5
КЭВ-98П4190W	1	1	3	2*	4*	6
КЭВ-140П5110W	-	1	1	-	2	3
КЭВ-200П5120W	-	-	1	-	-	3
КЭВ-125П5150W	-	1	2	-	2	4
КЭВ-175П5160W	-	-	1	-	-	3
КЭВ-50П6110W	2	3	-	3	5	-
КЭВ-52П6140W	1	3	-	3*	4	-
КЭВ-60П6141W	1	2	-	2*	3	-
КЭВ-90П6142W	-	2	-	1*	2	-
КЭВ-115П6143W	-	2	-	-	2	-
КЭВ-110П6130W	-	1	-	1*	2	-
КЭВ-52П6140W	1	3	-	3*	4	-
КЭВ-110П6153W	-	1	-	1*	2	-
КЭВ-170П7010W	-	1	2	-	2	4
КЭВ-230П7020W	-	-	1	-	-	3

* для диапазона температур 60/40 °С число завес на одну меньше

РЕКОМЕНДУЕМОЕ (МАКСИМАЛЬНОЕ) ЧИСЛО ТЕПЛОВЕНТИЛЯТОРОВ И ФАНКОЙЛОВ ДЛЯ ПОДКЛЮЧЕНИЯ К ОДНОМУ СМЕСИТЕЛЬНОМУ УЗЛУ ПРИ ОТСУТСТВИИ ПРОЕКТНОГО РАСЧЕТА СИСТЕМЫ

Информацию о качественной (с насосом) и количественной (без насоса) схемах регулирования см. на страницах 82, 83.

В числителе даны рекомендации для случая, когда разность давлений воды в прямой и обратной магистрали на входе в смесительный узел не менее 40 кПа, в знаменателе – когда менее 40 кПа (для узлов с насосом).

При разности давлений менее 40 кПа и для каждого конкретного случая размещения тех или иных изделий, отличающихся от принятых здесь, проектант обязан выполнить гидравлический расчет системы и определить необходимость установки смесительного узла с насосом или без насоса.

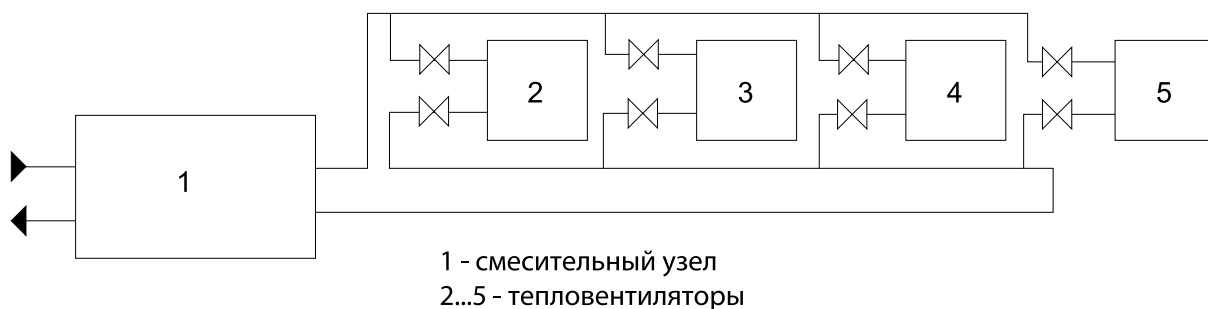
Модель тепловентилятора	Модель смесительного узла	Диапазоны температур прямой и обратной воды, °С					
		150/70	130/70	105/70	95/70	80/60	60/40
КЭВ-25Т3W2	4/4Н	6/6	6/6	6/6	4/4	4/4	6/6
КЭВ-34Т3,5W2	4/4Н	6/6	6/6	4/4	3/3	3/3	6/6
КЭВ-36Т3W2	4/4Н	4/4	4/4	3/3	3/3	3/3	4/4
	6,3/6,3Н	6/6	6/6	6/6	6/6	6/6	6/6
КЭВ-49Т3,5W2	4/4Н	4/4	4/4	2/2	2/2	2/2	4/4
	6,3/6,3Н	6/6	6/6	6/6	6/3	6/3	6/6
КЭВ-56Т4W2	4/4Н	4/3	3/3	2/2	1/1	1/1	2/2
	6,3/6,3Н	6/4	6/4	6/4	4/2	4/2	6/4
КЭВ-86Т4W2	4/4Н	3/2	2/2	1/1	0/0	0/0	2/2
	6,3/6,3Н	6/4	6/4	4/2	3/2	3/2	6/4
КЭВ-106Т4,5W2	4/4Н	3/2	2/2	0/0	0/0	0/0	2/0
	6,3/6,3Н	6/4	6/4	4/2	3/2	3/2	6/4
	21/21Н	6/6	6/6	6/5	4/3	4/3	6/5
КЭВ-120Т5W2	4/4Н	3/2	2/1	0/0	0/0	0/0	2/1
	6,3/6,3Н	6/4	6/4	4/2	2/1	2/1	6/4
	21/21Н	6/4	6/4	4/3	2/1	2/1	4/3
КЭВ-30Т3W3	4/4Н	6/6	6/6	4/4	6/6	6/6	6/6
КЭВ-40Т3,5W3	4/4Н	4/4	4/4	2/2	2/2	2/2	4/4
	6,3/6,3Н	6/6	6/6	6/6	6/6	6/6	6/6
КЭВ-60Т3,5W3	4/4Н	3/2	2/2	2/2	1/1	1/1	2/2
	6,3/6,3Н	6/4	6/4	6/3	4/3	4/3	6/4
КЭВ-69Т4W3	4/4Н	3/2	2/2	1/1	1/1	1/1	2/2
	6,3/6,3Н	6/4	6/4	4/3	4/2	4/2	6/4
КЭВ-107Т4W3	4/4Н	2/1	2/1	0/0	0/0	0/0	2/1
	6,3/6,3Н	6/4	6/4	4/3	2/1	2/1	6/4
	21/21Н	6/5	6/5	4/3	3/2	3/2	4/3
КЭВ-133Т4,5W3	6,3/6,3Н	4/2	4/2	3/1	2/1	2/1	3/2
	21/21Н	6/4	6/4	4/3	3/2	3/2	4/3
КЭВ-151Т5W3	6,3/6,3Н	2/1	2/1	2/1	1/0	1/0	2/1
	21/21Н	4/2	4/2	4/2	2/1	2/1	4/2
КЭВ-180Т5,6W3	6,3/6,3Н	2/2	2/2	2/1	1/0	1/0	2/1
	21/21Н	4/4	4/2	3/2	2/1	2/1	4/2

Модель фанкойла	Модель смесительного узла	Число фанкойлов на один узел
КЭВ-1Ф3W2	4/4Н	5/4
КЭВ-1Ф3,5W2	4/4Н	4/4
	6,3/6,3Н	6/6
КЭВ-2Ф3W2	4/4Н	1/1
	6,3/6,3Н	6/3
КЭВ-2Ф3,5W2	4/4Н	1/1
	6,3/6,3Н	6/3
КЭВ-2Ф4W2	4/4Н	1/1
	6,3/6,3Н	2/1
КЭВ-3Ф4W2	6,3/6,3Н	2/1
	21/21Н	2/1
КЭВ-3Ф4,5W2	6,3/6,3Н	2/1
	21/21Н	2/1
КЭВ-3Ф5W2	6,3/6,3Н	2/0
	21/21Н	4/3
КЭВ-1Ф3W3	4/4Н	2/2
	6,3/6,3Н	6/4

Модель фанкойла	Модель смесительного узла	Число фанкойлов на один узел
КЭВ-1Ф3,5W3	4/4Н	2/2
	6,3/6,3Н	5/3
КЭВ-2Ф3,5W3	4/4Н	1/1
	6,3/6,3Н	2/1
КЭВ-2Ф4W3	21/21Н	4/3
	4/4Н	1/1
КЭВ-3Ф4W3	6,3/6,3Н	2/1
	21/21Н	4/3
КЭВ-3ФТ4W3	6,3/6,3Н	2/1
	21/21Н	2/1
КЭВ-3Ф4,5W3	6,3/6,3Н	1/0
	21/21Н	2/1
КЭВ-3ФТ5W3	6,3/6,3Н	1/0
	21/21Н	2/1
КЭВ-3Ф5,6W3	6,3/6,3Н	2/0
	21/21Н	2/1

Рекомендации в таблице пригодны при установке тепловентиляторов на расстоянии друг от друга не более 6 м и скорости теплоносителя в коммутирующих трубах не более 1 м/с.

РЕКОМЕНДУЕМАЯ СХЕМА ПОДКЛЮЧЕНИЯ НЕСКОЛЬКИХ ТЕПЛОВЕНТИЛЯТОРОВ С ВОДЯНЫМ ИСТОЧНИКОМ ТЕПЛА



РЕКОМЕНДАЦИИ ПО ПОДБОРУ ЗАВЕС

ОБЩИЕ РЕКОМЕНДАЦИИ ПО ЗАЩИТЕ ПРОЕМА ЗАВЕСАМИ

Основным назначением тепловых завес является защита помещений от холодного воздуха, проникающего через открытые проемы.

Плотность холодного воздуха выше, чем теплого, следовательно, он тяжелее. Возникает так называемая «гравитационная» разность давлений между улицей и внутренностью здания. Давление в здании на уровне проема ниже, чем на улице. Наружный воздух затекает в открытый проем, выдавливая внутренний воздух из помещения. При этом теплый воздух может вытекать через верхнюю часть того же проема или через иные элементы (аэрационные окна, вентиляционные шахты, другие проемы, неплотности окон, форточки и т.п.).

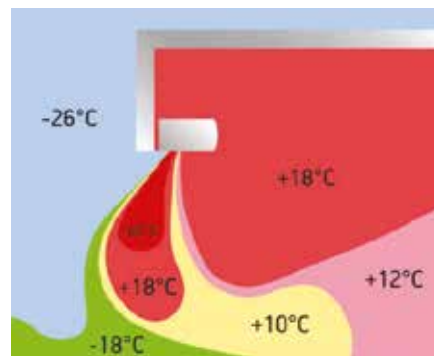
Аналогичная ситуация возникает в открытом проеме холодильной (или морозильной) камеры: холодный воздух вытекает из камеры по низу, а теплый врывается через верхнюю часть проема.

Струйная защита проемов бывает двух типов: смешительного и шиберующего.

Защита смешительного типа не создает противодействия врывающемуся холодному воздуху. Нагретые струи завес интенсивно перемешивают холодный поток, повышая температуру смеси до требуемой. Обычно завесы смешительного типа устанавливаются в тамбуре.

Защита шиберующего типа формирует струйное противодействие втеканию наружного холодного воздуха в проем. При этом струи завес должны быть направлены под углом к плоскости проема наружу. Соприкасаясь с массами холодного воздуха, струи завес создают эффект «отпихивания» этих масс, после чего струи разворачиваются и затекают обратно в проем. Таким образом, через открытый проем постоянно проходит поток воздуха с расходом, равным сумме расходов воздуха через завесу и частично эжектированного струями завесы, а также прорвавшегося снаружи. Подогревая воздух в завесе, можно добиться того, чтобы температура смеси, поступающей через проем в помещение, соответствовала нормативным требованиям.

Струя, направленная вертикально вниз из завесы, установленной горизонтально над проемом, искривляется под действием разности давлений и затекает внутрь помещения. Степень искривления, а значит, и количество врывающегося под струей холодного воздуха зависит, при прочих равных условиях, от скорости истечения из сопла завесы и от ширины сопла. Чем выше скорость и шире сопло, тем надежнее защита. Шиберующая защита верхней завесой эффективнее, когда струя направлена под углом к плоскости проема наружу. Если сопоставить энергозатраты на защиту ворот завесами, включая компенсационный подогрев втекающих в ворота масс воздуха, с теплопотерями через открытые ворота, то экономия энергии составит 66 – 70%.



Совмещенная аэродинамическая и тепловая защита

Схема распределения потоков верхней завесы с источником тепла представлена на рисунке.

Струи двусторонней боковой шиберующей завесы также искривляются и затекают внутрь помещения. Струи боковых завес должны быть направлены под углом от 15° С до 45° С к плоскости проема.

Завесы производства «Тепломаш» могут использоваться как в смешительной, так и в шиберующей защите проемов.

Завесы серий 100, 200, 300, 600 для смешительной защиты подбираются исходя из:

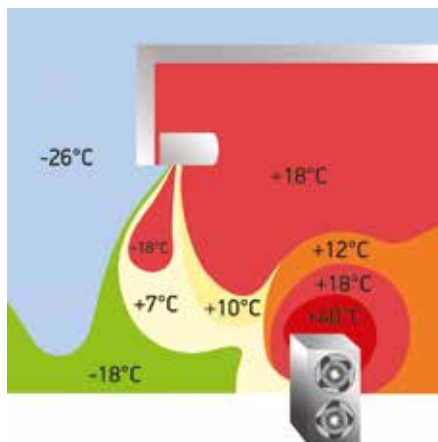
- температуры наружного и внутреннего воздуха, скорости ветра;
- ширины и высоты проема, типа и количества дверей, наличия тамбура;
- высоты лестничной клетки (до крыши здания);
- частоты открывания дверей (числа людей, проходящих через двери в час);
- характеристик тепловой завесы (производительности по воздуху, тепловой мощности).

Завесы серий 400, 500, 700 для шиберующей защиты подбираются исходя из:

- температуры наружного воздуха и внутреннего воздуха, скорости ветра;
- размеров проема;
- наличия в помещении окон, фонарей, аэрационных проемов;
- степени сбалансированности приточно-вытяжной вентиляции.

Супермощные завесы 800-й серии для защиты самых больших проемов (высотой 6-12 метров, ширина не ограничена – гаражи спецтехники, самолетные ангары) в самых суровых условиях подбираются аналогично. Однако акцент при этом делается на использование завес без источника тепла, что позволяет в разы сократить капиталовложения и эксплуатационные затраты. А компенсационные нагреватели циркулирующих в помещении воздушных масс рекомендуется устанавливать за пределами зоны струйной защиты.

Схема распределения потоков для раздельной аэродинамической и тепловой защиты представлена на рисунке.



Раздельная аэродинамическая и тепловая защита

Установка на ворота завес шиберующего типа без воздухонагревателей и дополнительная установка вне зоны струйной защиты проема воздухонагревателей смесительного типа позволяет экономить до 30% тепловой энергии, необходимой для равноценной совмещенной защиты.

Завесы без источника тепла для холодильных и морозильных камер подбираются, исходя из:

- температур в камере и смежном помещении;
- размеров проема

Завесы устанавливаются с внешней стороны камеры (всасывание теплого воздуха из смежного с камерой

помещения). При необходимости струя может быть направлена под углом 10-20° в сторону камеры.

Для защиты проемов в помещениях с присутствием в атмосфере капельной влаги следует использовать коррозионностойкие модели серий 400, 500, 700 и 800 со степенью защиты оболочки IP54.

Для защиты проемов в помещениях с категорией взрывопопаоопасности В-Іб и В-Іа следует применять модели со степенью защиты оболочки IP54 при выполнении требований 7.3.63 ПУЭ.

- Требования к организации завес сформулированы в СНиП 41-01-2003 «Отопление, вентиляция и кондиционирование», раздел 7.7.

Расчетные параметры наружного воздуха принимаются по СНиП 23-01-99* «Строительная климатология».

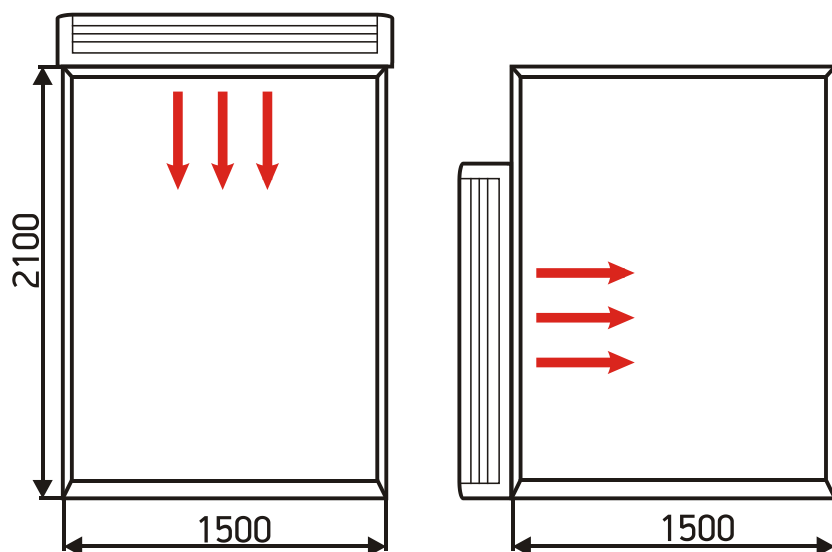
- Защита проемов от летающих насекомых в сочетании с защитой кондиционируемого помещения от летней жары – отдельная проектная задача.

Рекомендации по подбору завес могут быть даны специалистами ЗАО «НПО «Тепломаш».

Ориентировочный выбор завес часто делают по «эффективной длине струи». Следует помнить, что эта характеристика масштабов действия завесы подходит только для «мягких» наружных условий: наружная температура не ниже 0 °С и скорость ветра около 1 м/с. Для более жестких условий «эффективная длина» становится короче в 1,5-2,5 раза. Более правильно делать ориентировочный выбор завес по приведенным ниже рекомендациям.

ЭКСПРЕСС-ПОДБОР ЗАВЕС

Экспресс-подбор завес для защиты дверей в одноэтажных общественных зданиях при проходе через двери не более 100 человек в час. Температура на улице не ниже минус 20°С.



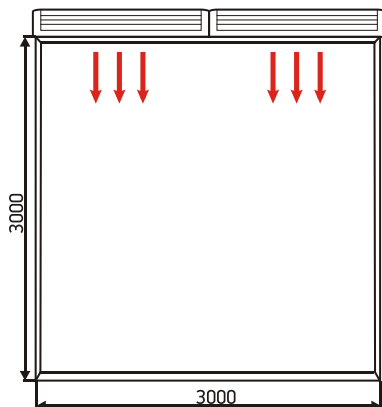
- КЭВ-6П1261(2)Е
- КЭВ-8П1061(2)Е
- КЭВ-10П1061(2)Е
- КЭВ-6П2211Е
- КЭВ-9П2011Е
- КЭВ-20П2110W

Для других условий следует пользоваться материалами раздела «Расширенные рекомендации по подбору завес».

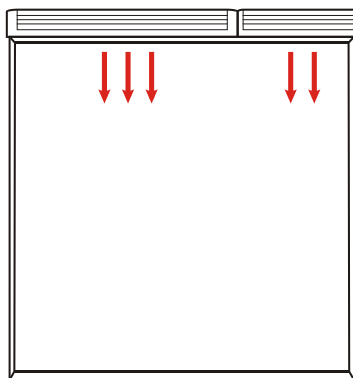
ЭКСПРЕСС-ПОДБОР ЗАВЕС

Экспресс-подбор завес для защиты ворот при температуре на улице не ниже минус 20°C. Облегченные условия (отсутствие постоянных рабочих мест вблизи ворот).

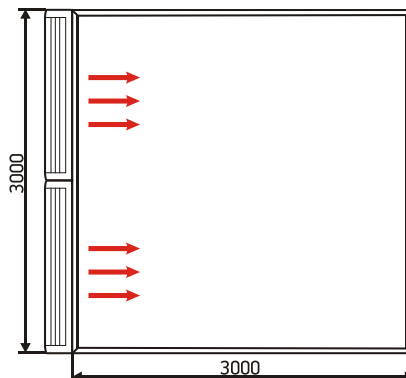
КЭВ-70П4141W-2шт.
КЭВ-24П4041E-2шт.



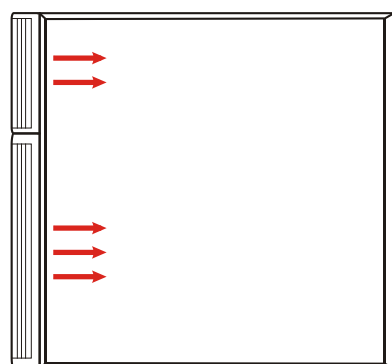
КЭВ-98П4121W-2шт. +
КЭВ-44П4131W
КЭВ-36П4021E-2шт. +
КЭВ-18П4031E



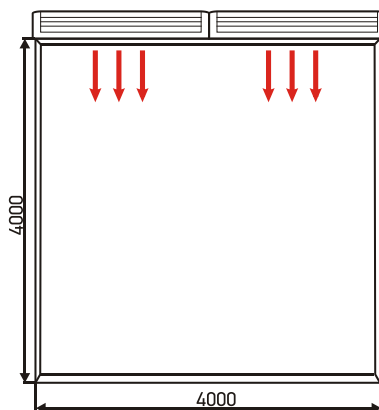
КЭВ-70П4141W-2шт.
КЭВ-24П4041E-2шт.



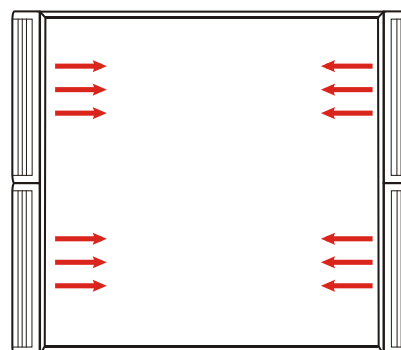
КЭВ-98П4121W + КЭВ-44П4131W
КЭВ-36П4021E + КЭВ-18П4031E



КЭВ-98П4121W-2шт.
КЭВ-175П5160W-2шт.
КЭВ-36П4021W-2шт.

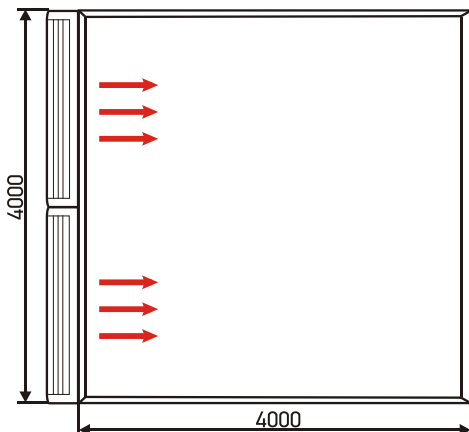


КЭВ-98П4121W-4шт.



Угол струи к плоскости проема 30°.

КЭВ-175П5160W-2шт.



Для других условий следует пользоваться материалами раздела «Расширенные рекомендации по подбору завес».

РАСШИРЕННЫЕ РЕКОМЕНДАЦИИ ПО ПОДБОРУ ЗАВЕС

1. Завесы для защиты дверей в офисах, магазинах, кафе, ресторанах, театрах и других общественных заведениях (защита смесительного типа).

Расчетные условия:

- размеры открытых дверей, высота x ширина = 2,1 x 1,5 м;
- имеется тамбур или вестибюль, двери двойные;
- через двери проходит 100 человек в час;
- высота этажа здания 3 м;
- температура воздуха в здании 18°C;
- температура втекающей воздушной смеси 15°C.

Градация наружных условий: температура, ветер	Помещение герметично изолировано от лестничных клеток, лифтовых шахт и аэрационных проемов	Тамбур или вестибюль помещения соединяется через двери с лестничными клетками, лифтовыми шахтами и аэрационными проемами			
		Помещение имеет число этажей			
		1	2	3	5
-10 °С...-20 °С 4 м/с	2П1120Е	6П1261Е	10П1061Е		15П3011Е
		6П1262Е	10П1062Е		42П3111W
		8П1061Е	9П2021Е	12П3031Е	12П3041Е
		8П1062Е	12П2021Е	9П3011Е	44П6160W
		10П1061Е	29П2120W	12П3011Е	18П6060Е
		10П1062Е	12П3031Е	28П3131W	12П6061Е
		6П2211Е	28П3131W	12П6040Е	18П6062Е
		9П2011Е	12П6060Е		52П6140W
		20П2110W			
-20 °С...-30 °С 4 м/с	2,5П1120Е 3П1120Е 3П1151Е	10П1061Е	15П3011Е		
		10П1062Е	42П3111W	60П3141W	18П3041Е
		9П2021Е	12П3041Е	18П3041Е	24П3041Е
		12П2021Е	18П3041Е	18П6061Е	60П3141W
		29П2120W	18П6060Е	70П6161W	24П6062Е
		12П3031Е	18П6062Е	18П6040Е	70П6161W
		28П3131W	44П6160W	24П6050Е	24П6040Е
		9П6060Е	52П6140W		
-30 °С...-50 °С 2 м/с	4П1121Е 5П1121Е 4П1141Е 5П1141Е 4П1151Е 5П1151Е 6П3231Е	15П3011Е			98П6162W
		42П3111W			42П3110W-2шт.
		12П3041Е	24П3041Е		12П3041Е-2шт.
		18П6060Е	60П3141W	36П6062Е	18П6060Е-2шт.
		12П6061Е	24П6062Е	98П6162W	44П6160W-2шт.
		18П6062Е	28П3131W-2шт.	52П6140W-2шт.	36П6050Е
		44П6160W	12П6040Е-2шт.	18П6060Е-2шт.	110П6153W
		52П6140W			110П6130W
					52П6140W-2шт.

Примечание. При отклонении параметров помещения, размеров дверей, температур и числа проходящих людей от расчетных следует обращаться к специалистам проектной группы для проведения уточненного расчета и рекомендаций.

2. Завесы для защиты ворот промышленных, сельскохозяйственных, транспортных и складских предприятий (защита шиберующего типа).

Расчетные условия:

- температура внутри здания 18°C;
- температура подаваемой воды 95°/70°C;
- здание герметичного (продуваемого) типа;
- угол струи завесы к плоскости проема 30°.

2.1 Верхние завесы.

Рекомендации даны для условной ширины проема 2 м. Для ширины проема, не кратной 2 м, смотреть указания в примечании.

2.1.1 Облегченные условия эксплуатации

- ворота открываются не более 2-3 раз в смену с суммарной продолжительностью не более 30 минут;
- около ворот нет постоянных рабочих мест;
- около ворот нет участков, технологический регламент которых не допускает понижения температуры на 1-2°C.

Градация наружных условий: температура, ветер	Высота открытых ворот Н, м			
	3	4	5	6
-10 °С...-20 °С 4 м/с	98П4121W 24П4021E	98П4121W 175П5160W 36П4021E	200П5120W	230П7020W
-20 °С...-30 °С 4 м/с	98П4121W 36П4021E	175П5160W	230П7020W	220П8010W-2шт.
-30 °С...-50 °С 2 м/с	98П4121W 175П5160W	200П5120W	230П7020W 220П8010W-2шт.	230П7020W 220П8010W-2шт.

Примечание. Ширина проема, не кратная 2 м, комплектуется завесами рекомендованной серии с использованием всех имеющихся в данной серии длин завес.

Пример. Для высоты 3м и градации -20°...-30°C рекомендована двухметровая завеса КЭВ-98П4121W или в электрическом варианте КЭВ-36П4021E.

При ширине ворот 4 м следует установить по 2 завесы.

При ширине ворот 3 м можно установить комплекты:

- КЭВ-98П4121W + КЭВ-44П4131W
- КЭВ-36П4021E + КЭВ-18П4031E

или по две завесы КЭВ-70П4141W, либо КЭВ-24П4041E.

При ширине ворот 3,5 м следует установить комплекты

- КЭВ-98П4121W + КЭВ-70П4141W
- КЭВ-36П4021E+ КЭВ-24П4041E.

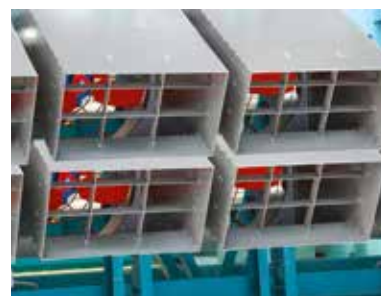
2.1.2 Утяжеленные условия эксплуатации:

- ворота открываются более 2 раз в смену с суммарной продолжительностью более 30 мин;
- около ворот имеются постоянные рабочие места;
- около ворот располагаются участки, технологический регламент которых не допускает понижения температуры на 1-2°C.

Градация наружных условий: температура, ветер	Высота проема (установки завесы), м					
	3	4	6ц	8	10	12
-10 °С...-20 °С 4 м/с	98П4121W 175П5160W	200П5120W 230П7020W	220П8010W-2шт.	П8081А-2шт.	П8081А-2шт.	П8081А-2шт. Сдвоенные Всего 4 шт.
-20 °С...-30 °С 4 м/с	175П5160W 200П5120W	230П7020W П7020А	220П8010W-2шт.	П8081А-2шт.	П8081А-2шт. Сдвоенные Всего 4шт.	П8081А-2шт. Сдвоенные Всего 4 шт.
-30 °С...-50 °С 2 м/с	200П5120W 230П7020W	П7020А	П8010А-2шт. П8081А-2шт. П8081А-2шт.	П8081А-2шт.	П8081А-2шт. Сдвоенные Всего 4 шт.	П8081А-2шт. Строенные Всего 6 шт.

Примечание

1. Варианты компоновки сдвоенных завес смотреть на рисунке. Компоновка строенных завес формируется аналогичным способом.
2. Ширина проема, не кратная 2 м, комплектуется завесами рекомендованной серии с использованием всех имеющихся в данной серии длин завес.



Установка двух сдвоенных завес КЭВ-П8081А

2.2 Боковые двухсторонние завесы.
2.2.1. Облегченные условия эксплуатации:

- ворота открываются не более 2-3 раз в смену с суммарной продолжительностью не более 30 минут;
- около ворот нет постоянных рабочих мест;
- около ворот нет участков, технологический регламент которых не допускает понижения температуры на 1-2°C.

Градации наружных условий: температура, ветер	Размеры ворот: высота x ширина = Н x В, м				
	3 x 3	4 x 4	4 x 5	5 x 5	5 x 6
-10 °С...-20 °С 4 м/с	70П4141W (2 шт. одностор.)	98П4121W - 4шт.	98П4121W - 4шт.	Комплект [70П4141W - 4шт. и 98П4121W- 2шт.]	Комплект [125П5150W - 4шт. и 175П5160W-2шт.]
-20 °С...-30 °С 4 м/с	70П4141W - 4шт.	98П4121W - 4шт.	98П4121W - 4шт. 175П5160W - 2шт.	Комплект [125П5150W - 4шт. 175П5160W - 2шт.]	Комплект [125П5150W - 4шт. и 175П5160W-2шт.]
-30 °С...-50 °С 2 м/с	200П5120W 230П7020W	П7020А	П8010А П8081А П8081А-2шт	Комплект [125П5150W - 4шт. и 175П5160W-2шт.]	Комплект [170П7010W-4шт. и 230П7020W-2шт.]

Примечание. Для защиты ворот с отличающейся от таблицы высотой следует использовать завесы серии, рекомендованной для ближайшей большей высоты, стараясь скомпоновать защиту по всей высоте ворот.

2.2.2. Утяжеленные условия эксплуатации:

- ворота открываются более 2 раз в смену с суммарной продолжительностью более 30 мин;
- около ворот имеются постоянные рабочие места;
- около ворот располагаются участки, технологический регламент которых не допускает понижения температуры на 1-2°C.

Градации наружных условий: температура ветер	Размеры ворот: высота x ширина = Н x В, м				
	3 x 3	4 x 4	4 x 5	5 x 5	5 x 6
-10 °С...-20 °С 4 м/с	125П5150W - 4шт. 70П4141W - 4шт.	98П4121W - 4шт. 175П516W - 4шт.	175П5160W - 4шт. 200П5120W - 4шт.	170П7010W - 6шт.	170П7010W - 6шт.
-20 °С...-30 °С 4 м/с	125П5150W - 4шт.	200П5120W - 4шт. 230П7020W - 4шт.	230П7020W - 4шт.	170П7010W - 6шт. 230П7020W - 4шт.	220П8010W - 8шт.
-30 °С...-50 °С 2 м/с	125П5150W - 4шт.	230П7020W - 4шт.	230П7020W - 4шт.	230П7020W - 8шт.	220П8010W - 8шт. 220П8010W - 10шт.

2.3 Боковые односторонние завесы.

Угол струи 30°, если не указан другой.

2.3.1 Облегченные условия эксплуатации:

- ворота открываются не более 2-3 раз в смену с суммарной продолжительностью не более 30 минут;
- около ворот нет постоянных рабочих мест;
- около ворот нет участков, технологический регламент которых не допускает понижения температуры на 1-2°C.

Градация наружных условий: температура, ветер	Размеры ворот: высота x ширина = Н x В, м				
	3 x 3	4 x 4	4 x 5	5 x 5	5 x 6
-10 °С...-20 °С 4 м/с	70П4141W-2 шт	175П5160W-2шт.	200П5120W-2шт.	Комплект [140П5110W-2шт. и 200П5120W]	Комплект [170П7010W-2шт. и 230П7020W]
-20 °С...-30 °С 4 м/с	125П5150W – 2шт.	175П5160W	230П7020W -2шт.	Комплект [170П7010W-2шт. и 230П7020W-1шт.]	220П8010W-4шт.
-30 °С...-50 °С 2 м/с	125П5150W – 2шт.	200П5120W– 2шт.	230П7020W-2шт.	220П8010W-4шт.	220П8010W-5шт.

Примечание. Для защиты ворот с отличающейся от таблицы высотой следует использовать завесы серии, рекомендованной для ближайшей большей высоты, стараясь скомпоновать защиту по всей высоте ворот.

2.3.2 Утяжеленные условия эксплуатации:

- ворота открываются более 2 раз в смену с суммарной продолжительностью более 30 мин;
- около ворот имеются постоянные рабочие места;
- около ворот располагаются участки, технологический регламент которых не допускает понижения температуры на 1-2°С.

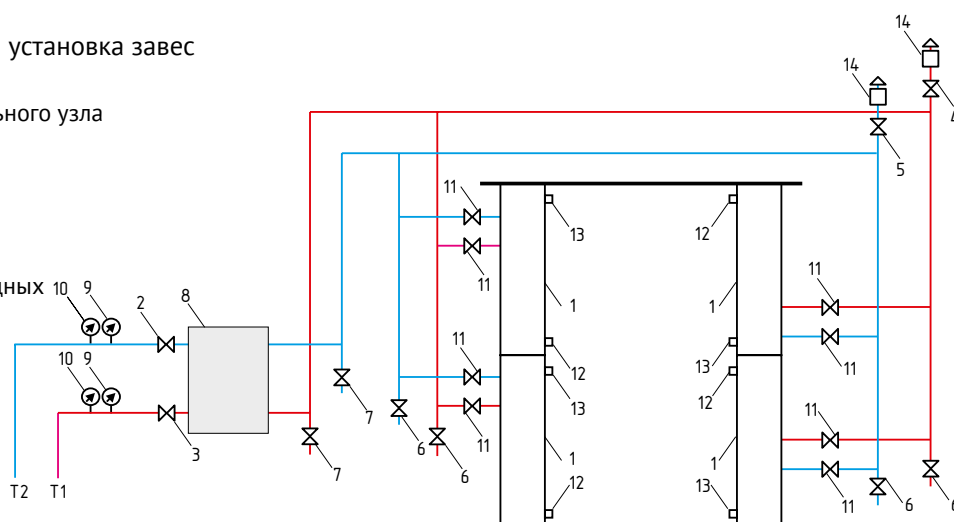
Градация наружных условий: температура, ветер	Размеры ворот: высота x ширина=Н x В, м				
	3 x 3	4 x 4	4 x 5	5 x 5	5 x 6
-10 °С...-20 °С 4 м/с	125П5150W - 2шт.	200П5120W- 2шт.	230П7020W	220П8010W-4шт.	П8010А-4шт.
-20 °С...-30 °С 4 м/с	140П5110W - 2шт.	230П7020W- 2шт.	220П8010W-4шт. (α=20°)	220П8010W-5шт.	П8010А-5шт.
-30 °С...-50 °С 2 м/с	140П5110W - 2шт.	230П7020W- 2шт. (α=45°)	220П8010W-4шт.	220П8010W-5шт. (α=45°)	П8010А-5шт.

РЕКОМЕНДАЦИИ ПО ПОДКЛЮЧЕНИЮ ЗАВЕС К СИСТЕМЕ ОТОПЛЕНИЯ

Следует помнить, что непринятие мер по выпуску воздуха из воздухонагревателя может привести к образованию воздушных пробок с последующим замерзанием теплоносителя и разрывом труб.

Двусторонняя вертикальная установка завес

- 1 - тепловые завесы
- 2,3 - шаровые краны смесительного узла
- 4,5 - краны воздухоотводчиков
- 6,7 - сливные краны
- 8 - смесительный узел
- 9 - термометры
- 10 - манометры
- 11 - краны на входных и выходных патрубках завесы
- 12,13 - выпускные клапаны
- 14 - воздухоотводчики



На рисунке вертикальная двусторонняя завеса 1 из четырех секций подключена к отопительной сети через смесительный узел 8.

Прямая (Т1) и обратная (Т2) магистрали имеют в верхних точках воздуховыпускные отводы с кранами 4 и 5, а в нижних точках сливные патрубки с кранами 6. В смесительном узле имеются шаровые краны 2 и 3. Для пуско-наладки завесы прямая и обратная магистрали сети должны быть оснащены манометрами 10 и термометрами 9. Краны 11 на входных и выходных патрубках воздухонагревателей предназначены для подключения к сети воздухонагревателей.

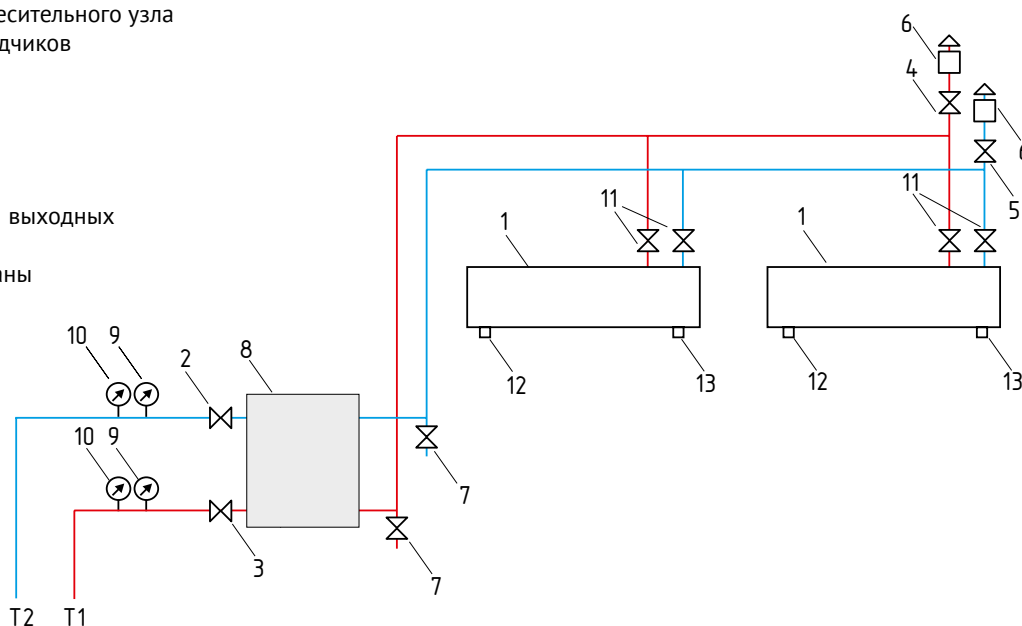
Завесы оснащены воздухонагревателем, имеющим два выпускных клапана 12 и 13. Это допускает любую ориентацию воздухонагревателя по вертикали.

Порядок подключения:

1. Температура в помещении должна быть выше 0°C.
 2. Установить и закрепить завесу на кронштейнах возле проема.
 3. Через гибкие патрубки и краны 11 присоединить входные и выходные патрубки завесы к сети.
 4. Заполнить систему водой, открыв кран 3 (кран 2 закрыт), все краны 11, 5 и кран 7 на магистрали Т2. После прекращения выхода воздуха через краны 7 и 5 их следует закрыть.
 5. Закрыть краны 11. Вывернуть резьбовые заглушки клапанов 12 и 13 в верхних частях завес. Надеть на них резиновые трубки и поместить концы трубок в сосуды с водой. Открыть краны 11. После видимого выхода воздуха из трубок (прекращение выхода пузырьков воздуха) закрыть краны 11, установить резьбовые заглушки на место.
 6. Открыть краны 11, 2, 4 и 5 для окончательного выпуска воздуха из системы. Закрыть краны 4 и 5.
- При расположении кранов 6 не в самой нижней точке (на рисунке – слева) слив воды из воздухонагревателей осуществляется через клапаны 12.
- После заполнения системы теплоносителем необходимо посредством кранов 4, 5 удалить воздух из системы и воздушно-тепловых завес.

Горизонтальная установка завес

- 1 - тепловые завесы
- 2,3 - шаровые краны смесительного узла
- 4,5 - краны воздухоотводчиков
- 6 - воздухоотводчики
- 7 - сливные краны
- 8 - смесительный узел
- 9 - термометры
- 10 - манометры
- 11 - краны на входных и выходных патрубках завесы
- 12,13 - выпускные клапаны



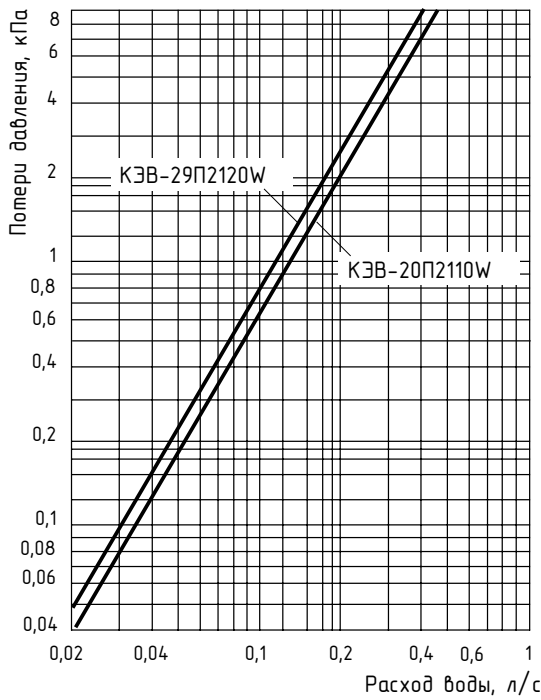
Требуемый расход воды устанавливают балансировочным вентилем на прямой магистрали перед смесительным узлом (на схемах не показан). При аварийном отключении теплоснабжения на срок, опасный в плане разморозки воздухонагревателей, следует закрыть краны 2 и 3 и открыть все сливные краны 6 и 7, а также 12 и 13.

ГИДРАВЛИЧЕСКИЕ ХАРАКТЕРИСТИКИ

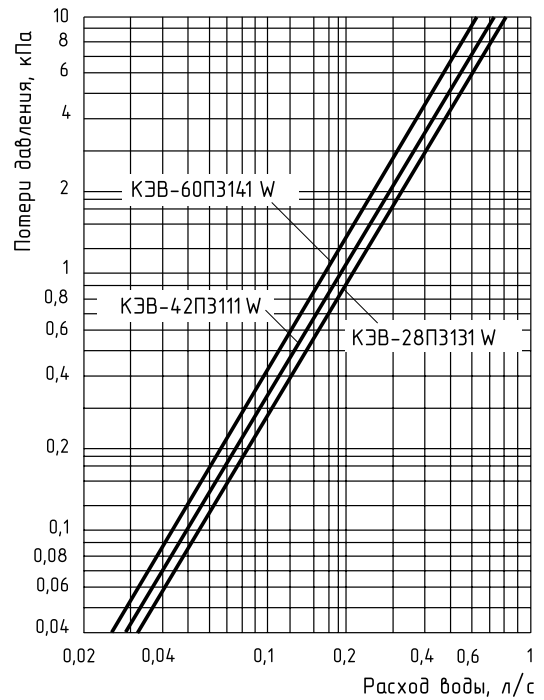
Величина падения давления рассчитана для температуры воды 95/70 °С.
Для других температур эта величина умножается на коэффициент К.

Температура воды на входе/выходе °С	150/70	130/70	105/70	95/70	80/60	60/40
К	0,93	0,95	0,98	1	1,04	1,12

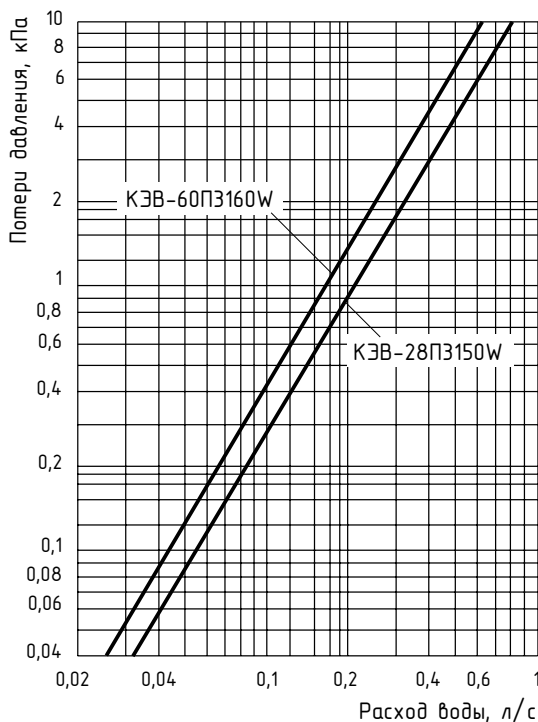
СЕРИЯ 200



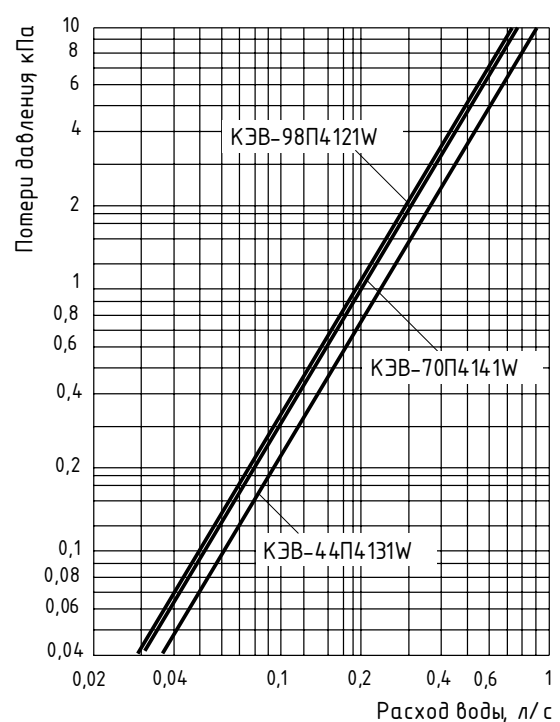
СЕРИЯ 300



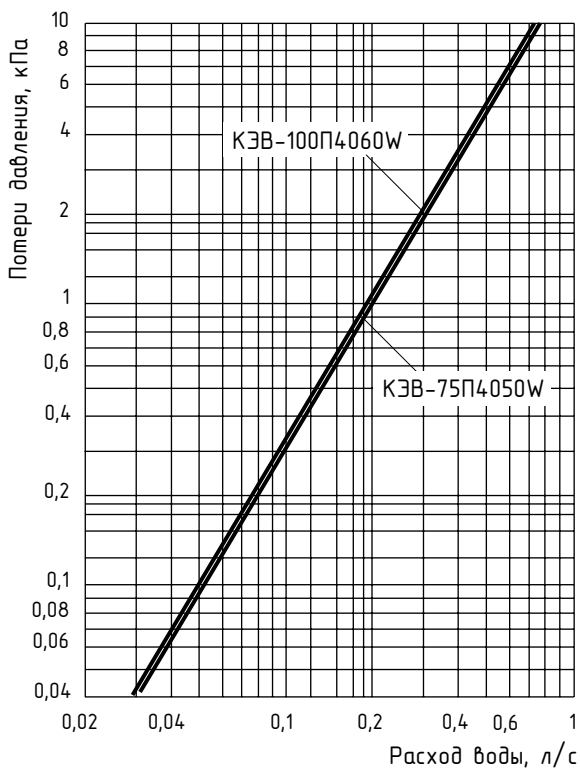
СЕРИЯ 300 ПОТОЛОЧНАЯ



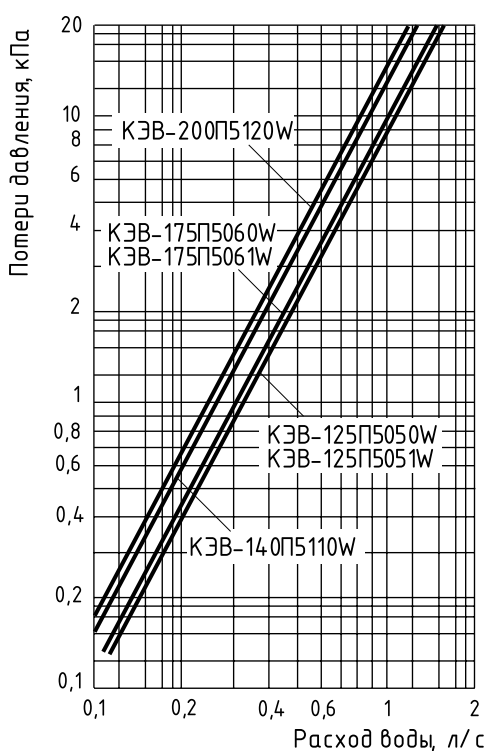
СЕРИЯ 400



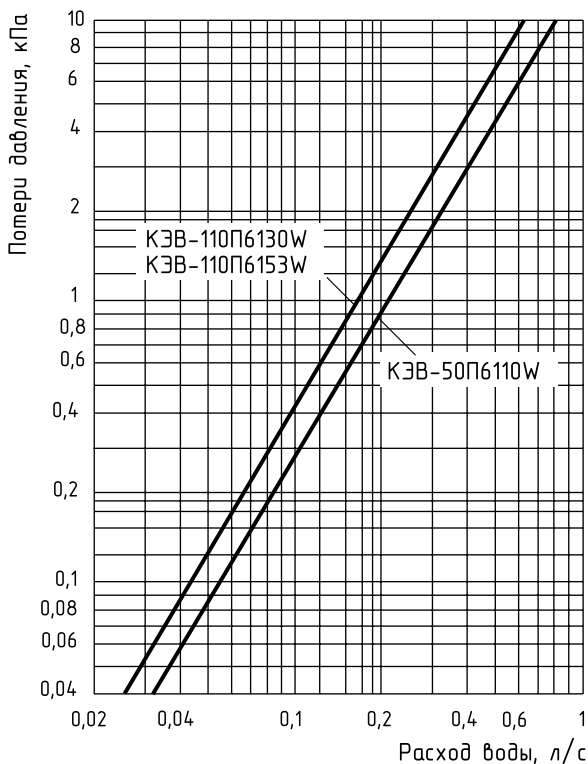
СЕРИЯ 400 IP54



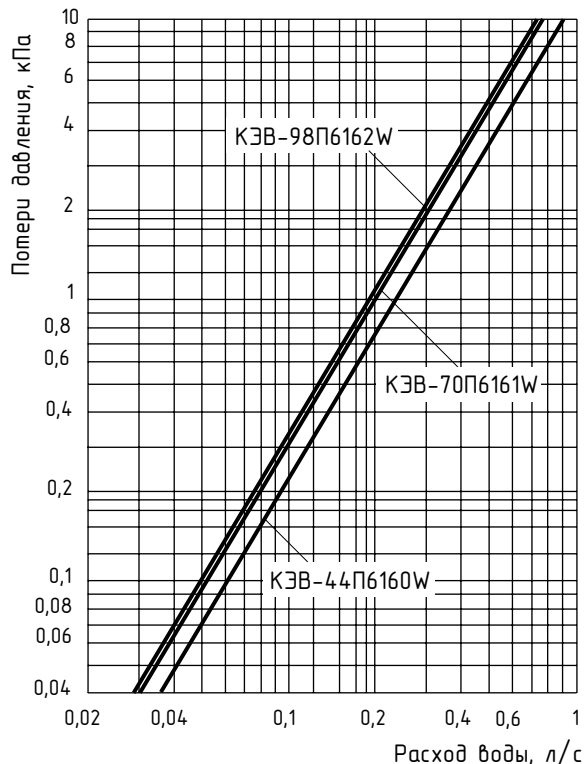
СЕРИЯ 500



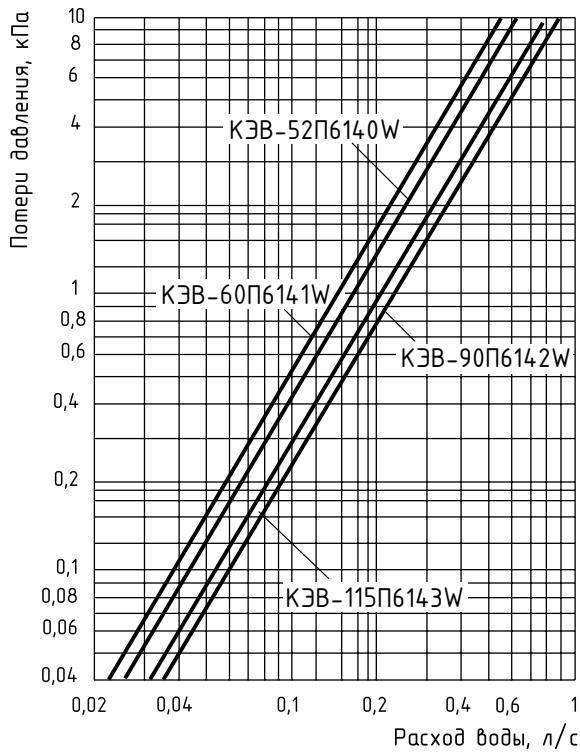
СЕРИЯ 600 ЭЛЛИПС, ЛИНЗА



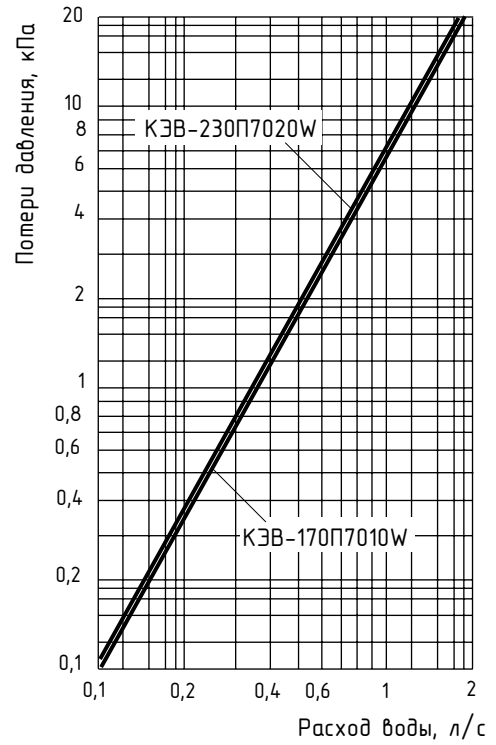
СЕРИЯ 600 ПРИЗМА



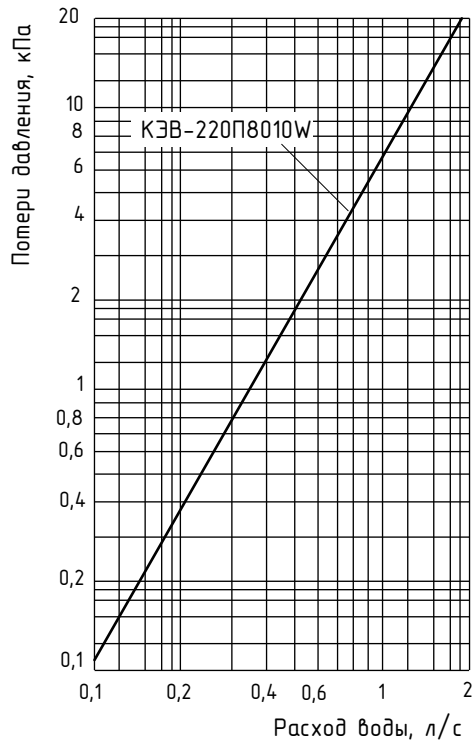
СЕРИЯ 600 КОЛОННА



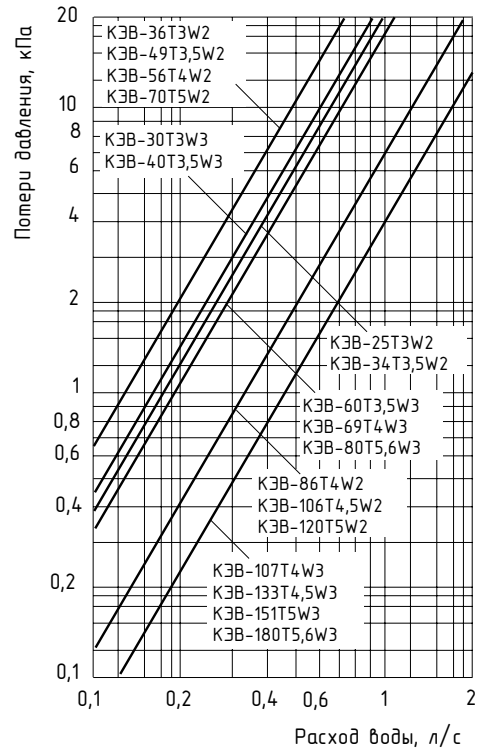
СЕРИЯ 700

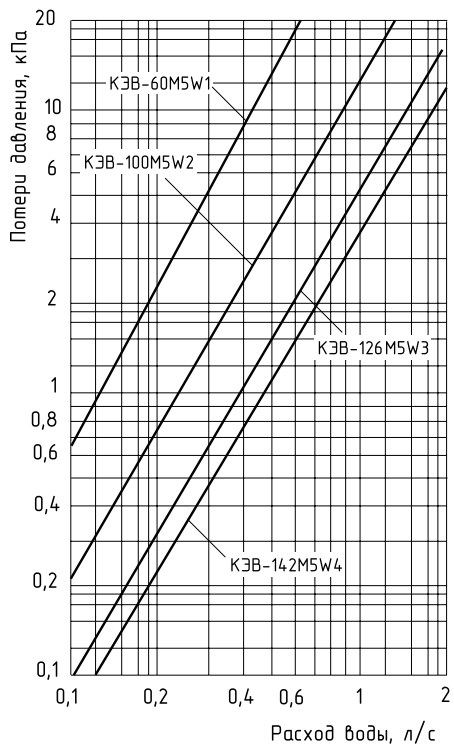


СЕРИЯ 800

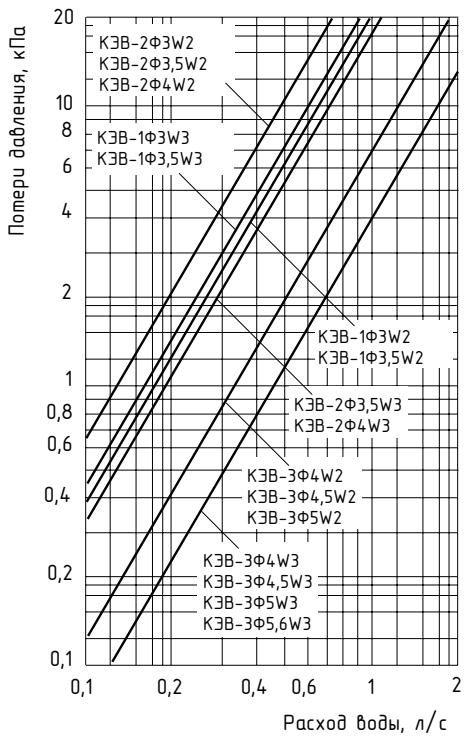


ТЕПЛОВЕНТИЛЯТОРЫ TW



ТЕПЛОВЕНТИЛЯТОРЫ MW

ФАНКОЙЛЫ ФW

Потеря давления в воздухонагревателе фанкойла равна потере давления по графику, умноженной на 3,5



Схемы подключения БКУ, схемы завес IP54, номинальные токи автоматических выключателей и сечения медных кабелей указаны в паспортах на БКУ и завесы.

Тип*	Наименование	Рис.	Стр.	Тип*	Наименование	Рис.	Стр.	Тип*	Наименование	Рис.	Стр.
СЕРИЯ 100				СЕРИЯ 300 ПОТОЛОЧНАЯ				СЕРИЯ 600 ЭЛЛИПС			
E	КЭВ-2П1120Е КЭВ-2,5П1120Е	1	101	E	КЭВ-6П3250Е	10	102	E	КЭВ-12П6010Е КЭВ-18П6010Е	28 28а	108
E	КЭВ-3П1120Е	2	101	E	КЭВ-9П3050Е	11	103	E	КЭВ-24П6010Е	29	109
E	КЭВ-4П1120Е КЭВ-5П1120Е	3	101	W	КЭВ-28П3150W	36	112	E	КЭВ-24П6030Е	30	109
E	КЭВ-4П1141Е	4	101	E	КЭВ-12П3060Е КЭВ-18П3060Е	13	103	E	КЭВ-36П6030Е КЭВ-48П6030Е	31 31	110
E	КЭВ-5П1141Е	5	101	W	КЭВ-60П3160W	37	112	W	КЭВ-50П6110W	40	114
E	КЭВ-3П1151Е КЭВ-4П1151Е	6	101	СЕРИЯ 400				W	КЭВ-110П6130W	41	114
E	КЭВ-5П1151Е	7	102	E	КЭВ-9П4031Е	11	102	A	КЭВ-П6110А	40	114
E	КЭВ-6П1261Е	8	102	E	КЭВ-12П4031Е КЭВ-18П4031Е	15	103	A	КЭВ-П6130А	41	114
E	КЭВ-8П1061Е КЭВ-10П1061Е	9	102	W	КЭВ-44П4131W	36	112	СЕРИЯ 600 ЛИНЗА			
E	КЭВ-3П1152Е КЭВ-4П1152Е	6	101	A	КЭВ-П4131А				КЭВ-24П6053Е	-	-
E	КЭВ-5П1152Е	7	102	E	КЭВ-12П4041Е	13	103	E	КЭВ-36П6053Е КЭВ-48П6053Е	- -	- -
E	КЭВ-6П1262Е	8	102	E	КЭВ-18П4041Е КЭВ-24П4041Е	16	103	W	КЭВ-110П6150W	-	-
E	КЭВ-8П1062Е КЭВ-10П1062Е	9	102	W	КЭВ-70П4141W	37	112	A	КЭВ-П6150А	-	-
СЕРИЯ 200				A	КЭВ-П4141А			СЕРИЯ 600 КОЛОННА			
E	КЭВ-6П2211Е	10	102	E	КЭВ-18П4021Е	13	102	E	КЭВ-12П6040Е КЭВ-18П6040Е	20	104
E	КЭВ-6П2011Е	11	102	E	КЭВ-24П4021Е	17	103	E	КЭВ-24П6040Е	21	105
E	КЭВ-6П2221Е	12	102	E	КЭВ-36П4021Е	19	104	W	КЭВ-52П6140W	38	113
E	КЭВ-6П2021Е	13	103	W	КЭВ-98П4121W	37	112	A	КЭВ-П6140А		
E	КЭВ-9П2011Е КЭВ-9П2021Е	11 13	102 103	A	КЭВ-П4121А			E	КЭВ-18П6042Е	20	104
E	КЭВ-12П2021Е	13	103	СЕРИЯ 500				E	КЭВ-24П6042Е	21	
A	КЭВ-П2111А	36	112	W	КЭВ-140П5110W	42	115	E	КЭВ-36П6042Е	24	106
A	КЭВ-П2121А	37	112	W	КЭВ-125П5050W	44	115	W	КЭВ-90П6142W	38	113
W	КЭВ-20П2110W	36	112	A	КЭВ-П5050А			A	КЭВ-П6142А	38	113
W	КЭВ-29П2120W	37	112	W	КЭВ-200П5120W	43	115	E	КЭВ-18П6041Е	22	105
СЕРИЯ 300				W	КЭВ-175П5060W	45	112	E	КЭВ-24П6041Е КЭВ-30П6041Е	23	106
E	КЭВ-6П3231Е	10	102	A	КЭВ-П5060А	45	115	W	КЭВ-60П6141W	39	113
E	КЭВ-6П3031Е	11	102	СЕРИЯ 600 ПРИЗМА				A	КЭВ-П6141А		
E	КЭВ-9П3031Е	11	103	E	КЭВ-9П6060Е	32	110	E	КЭВ-24П6043Е	25	107
E	КЭВ-12П3031Е	18	103	E	КЭВ-12П6060Е КЭВ-18П6060Е	28 33	108 110	E	КЭВ-36П6043Е	26	107
W	КЭВ-28П3131W	36	112	E	КЭВ-12П6061Е КЭВ-18П6061Е	33 34	110 111	E	КЭВ-48П6043Е	27	113
A	КЭВ-П3131А			E	КЭВ-24П6061Е	34	111	W	КЭВ-115П6143W	39	113
E	КЭВ-9П3011Е КЭВ-12П3011Е КЭВ-15П3011Е	13	103	E	КЭВ-18П6062Е	33	110	A	КЭВ-П6143А		
A	КЭВ-П3111А	37	112	E	КЭВ-24П6062Е	35	111	СЕРИЯ 700			
W	КЭВ-42П3111W	37	112	E	КЭВ-36П6062Е	34	111	W	КЭВ-170П7010W	46	116
E	КЭВ-12П3041Е КЭВ-18П3041Е	13	103	W	КЭВ-44П6160W	40	114	A	КЭВ-П7010А		
E	КЭВ-24П3041Е	17	103	W	КЭВ-70П6161W КЭВ-98П6162W	41	114	W	КЭВ-230П7020W	47	116
W	КЭВ-60П3141W	37	112	A	КЭВ-П6160А	40	114	A	КЭВ-П7020А		
A	КЭВ-П3141А			A	КЭВ-П6161А КЭВ-П6162А	41	114	СЕРИЯ 800			
								W	КЭВ-220П8011W	47	116
								A	КЭВ-П8011А		

*Е-электрические, W-водяные, А-без нагрева

ЭЛЕКТРИЧЕСКИЕ СХЕМЫ ЗАВЕС С ЭЛЕКТРИЧЕСКИМ ИСТОЧНИКОМ ТЕПЛА

Рис. 1

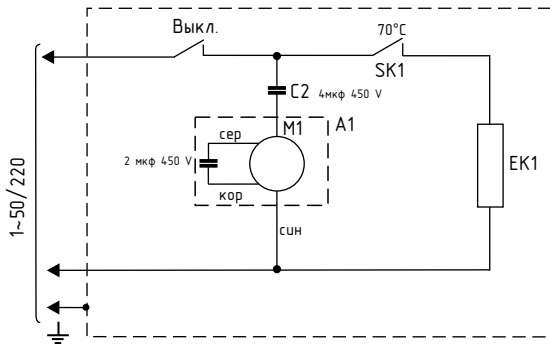


Рис. 2

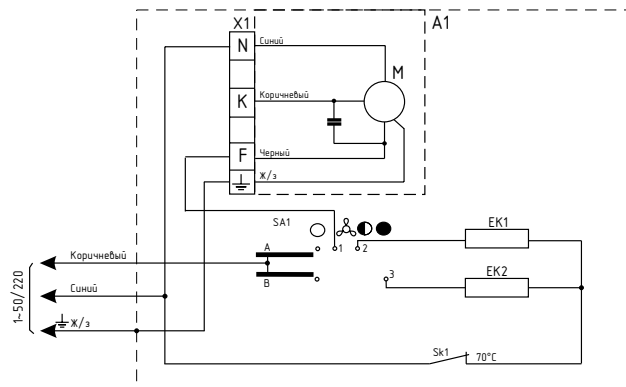


Рис. 3

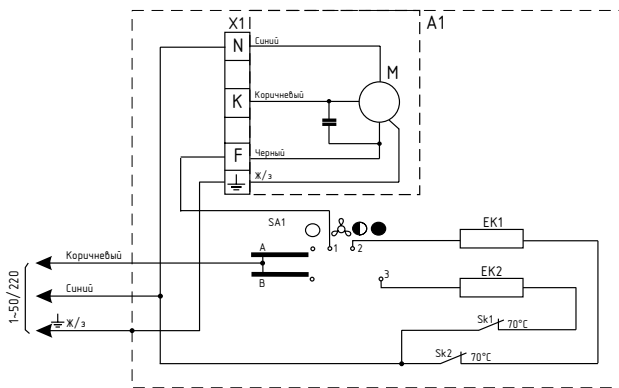


Рис. 4

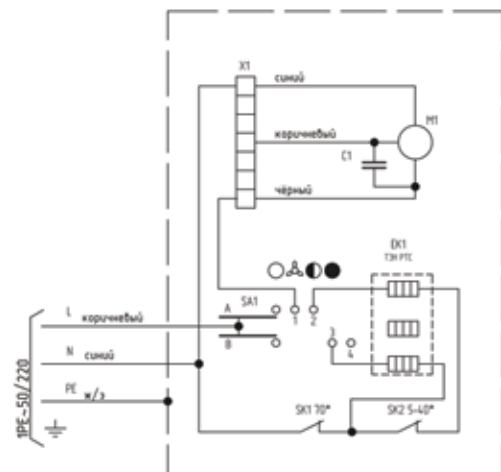


Рис. 5

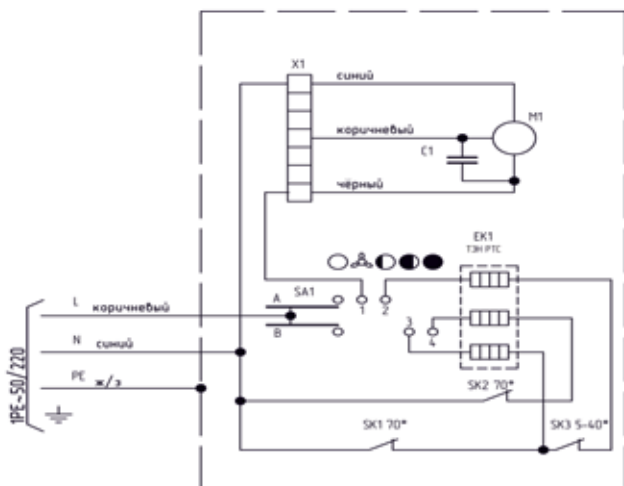


Рис. 6

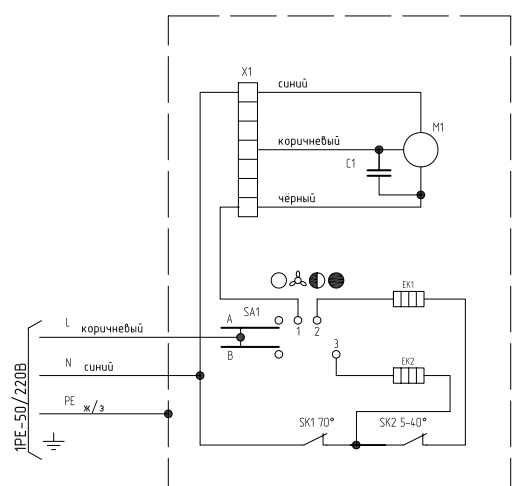


Рис. 7

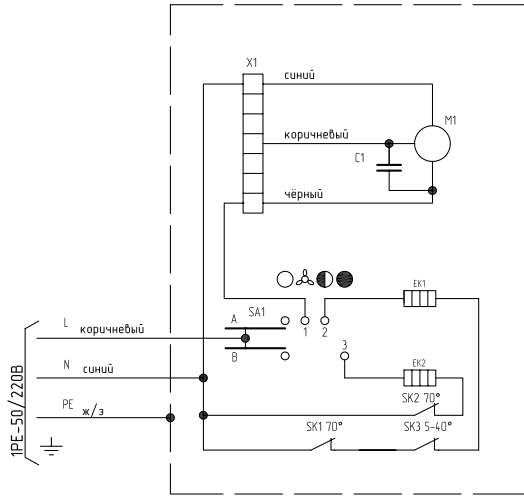


Рис. 8

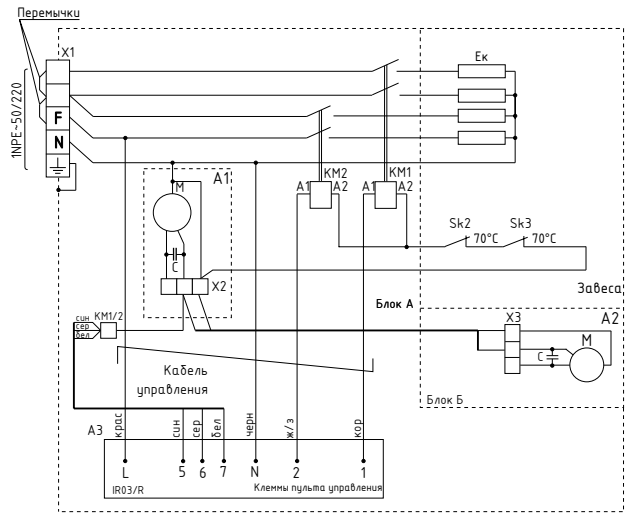


Рис. 9

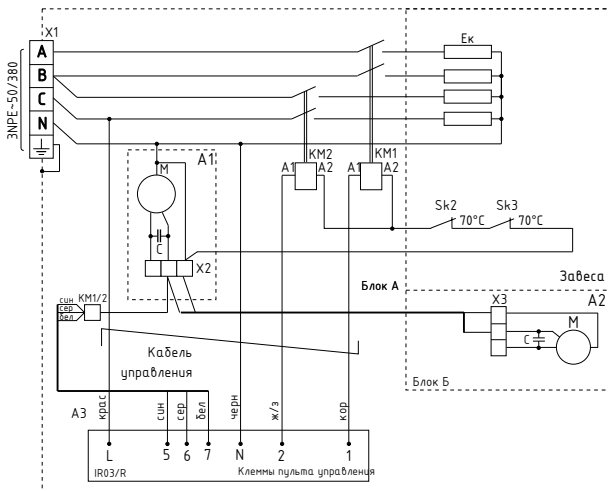


Рис. 10

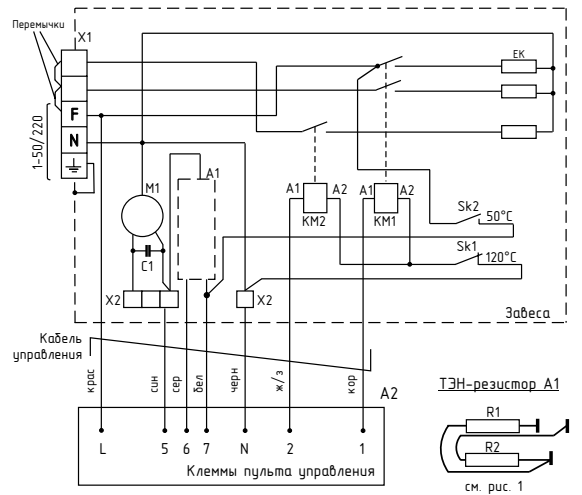


Рис. 11

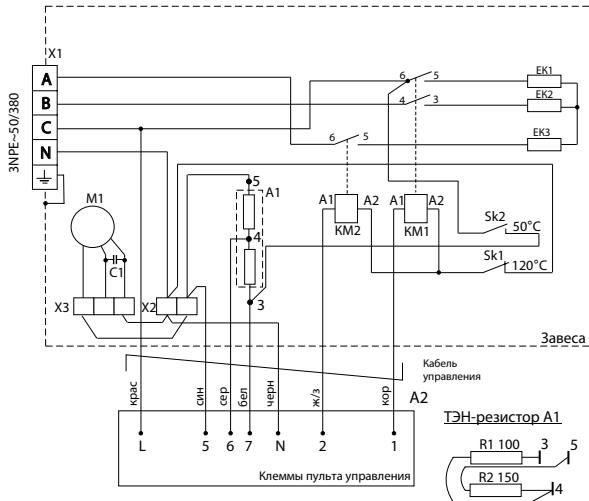


Рис. 12

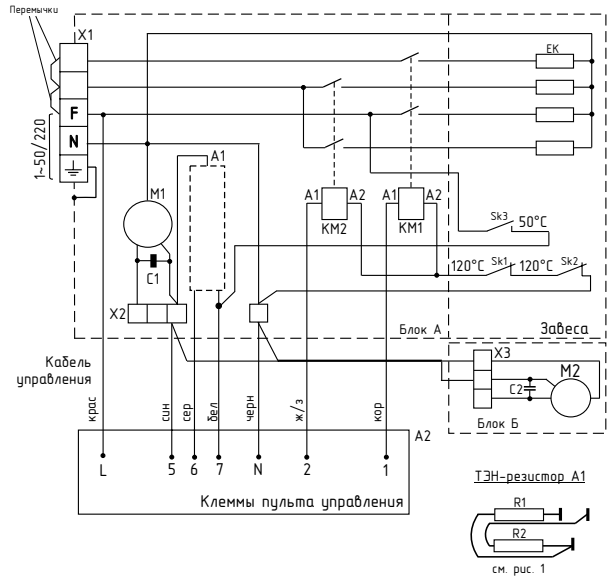


Рис. 13

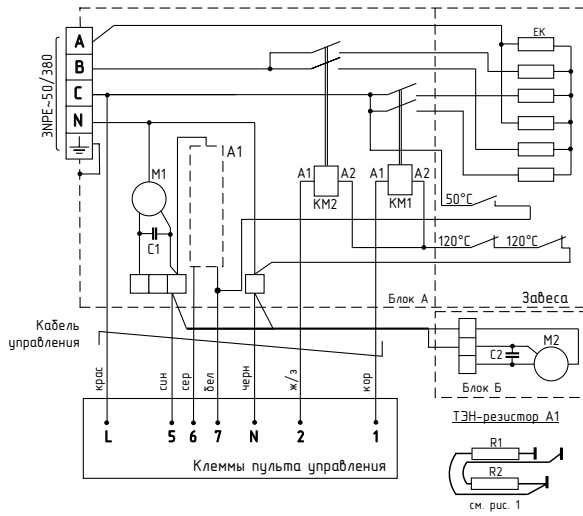


Рис. 14

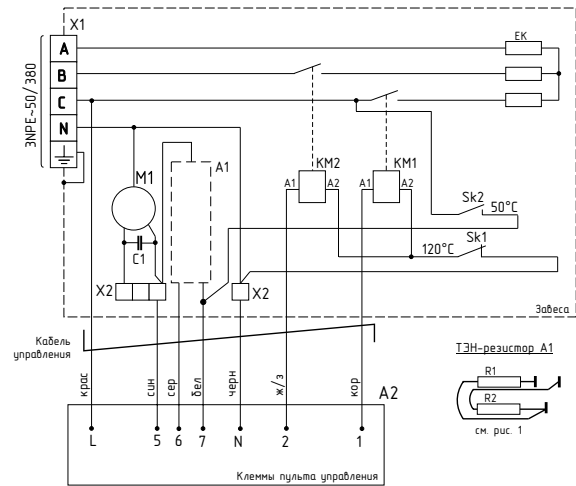


Рис. 15

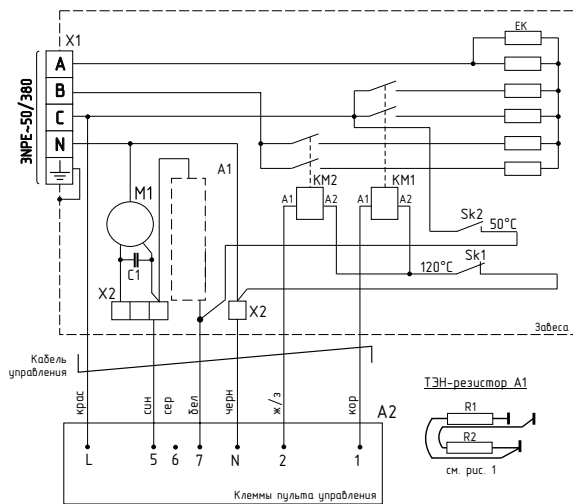


Рис. 16

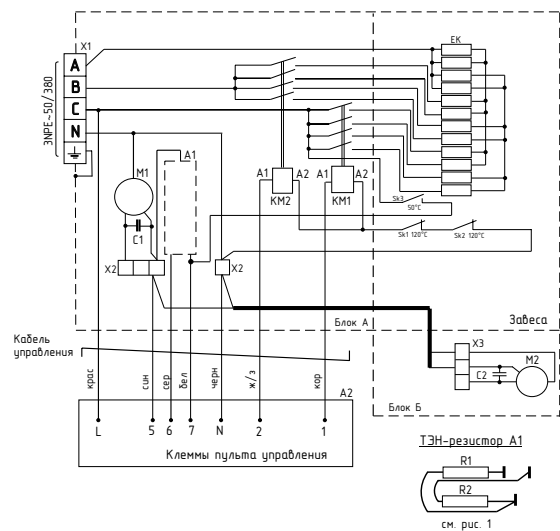


Рис. 17

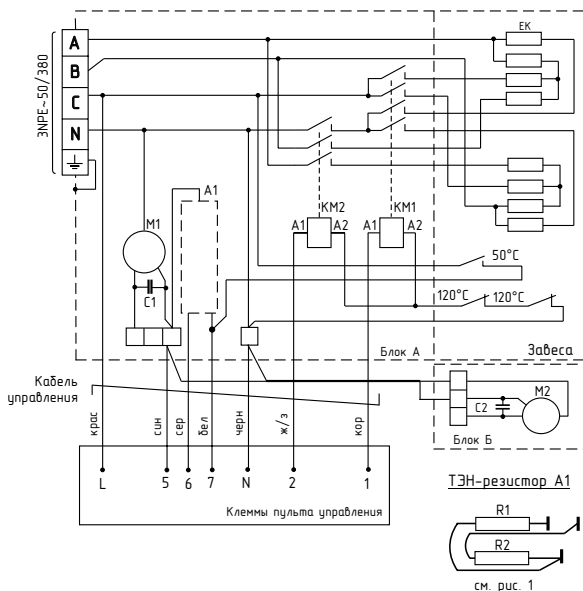


Рис. 18

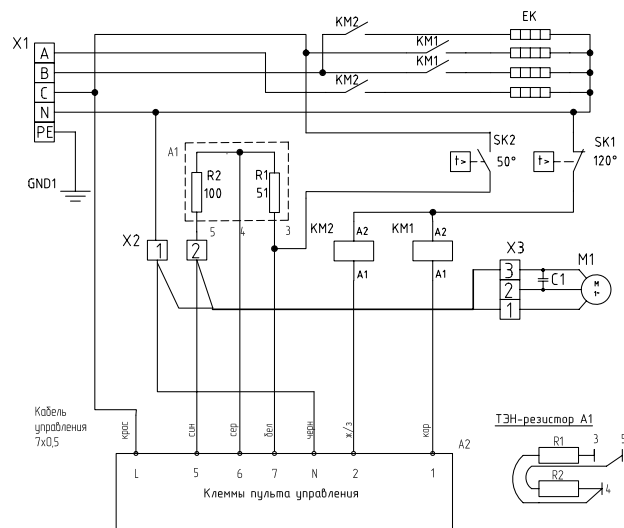


Рис. 19

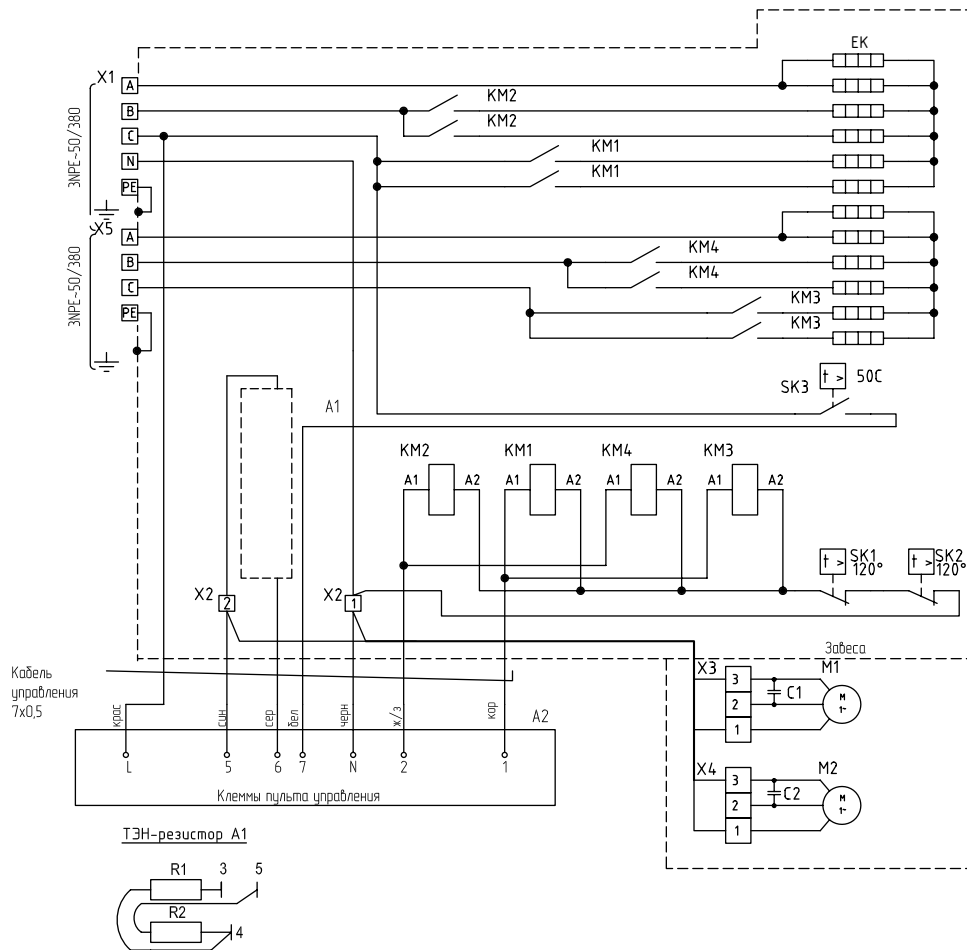


Рис. 20

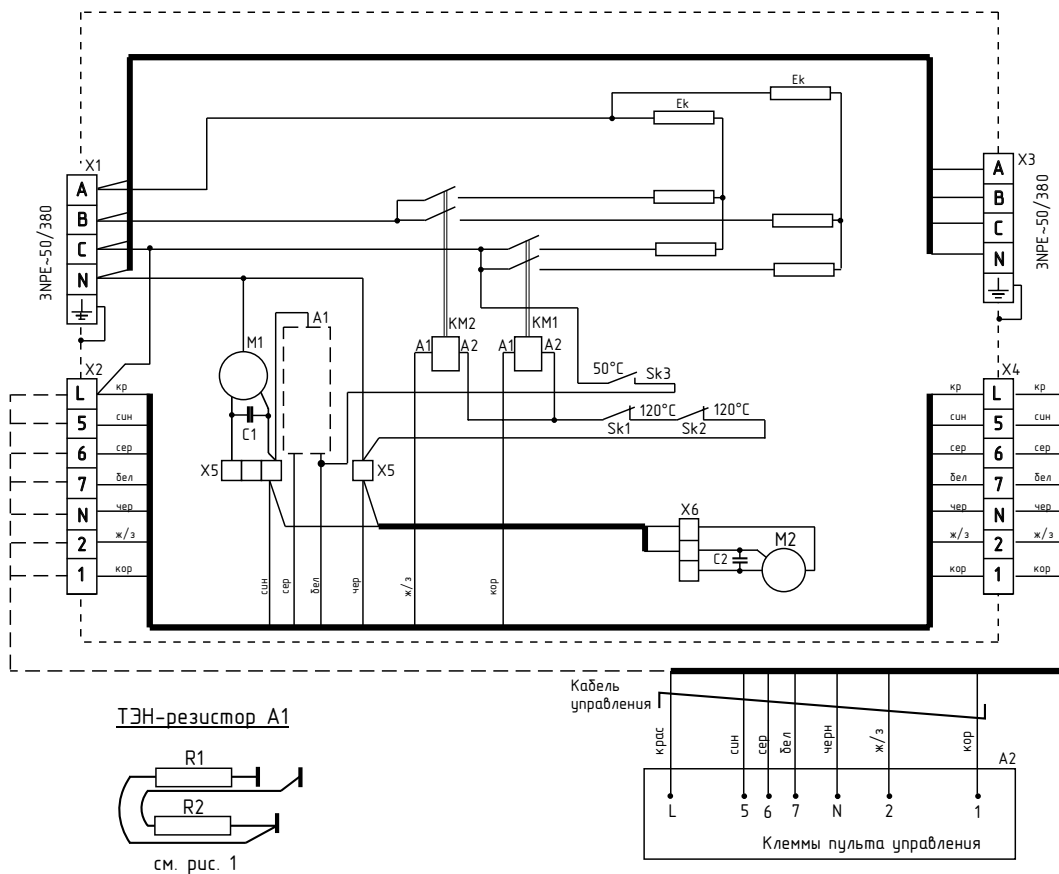


Рис. 21

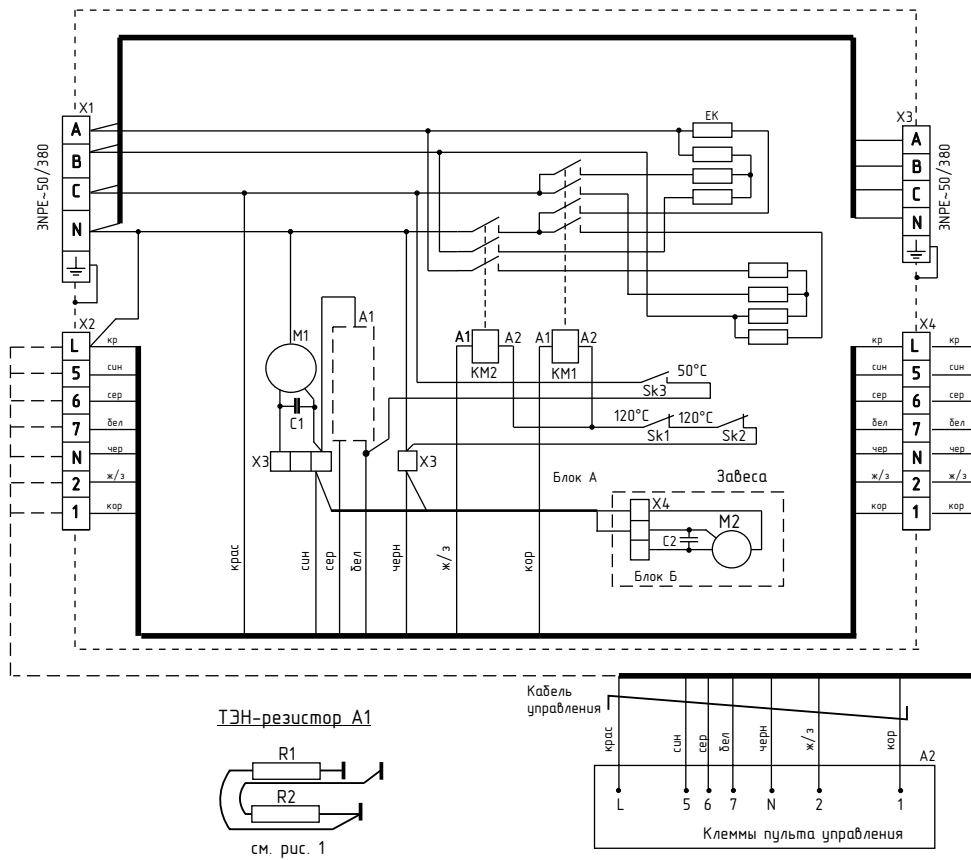


Рис. 22

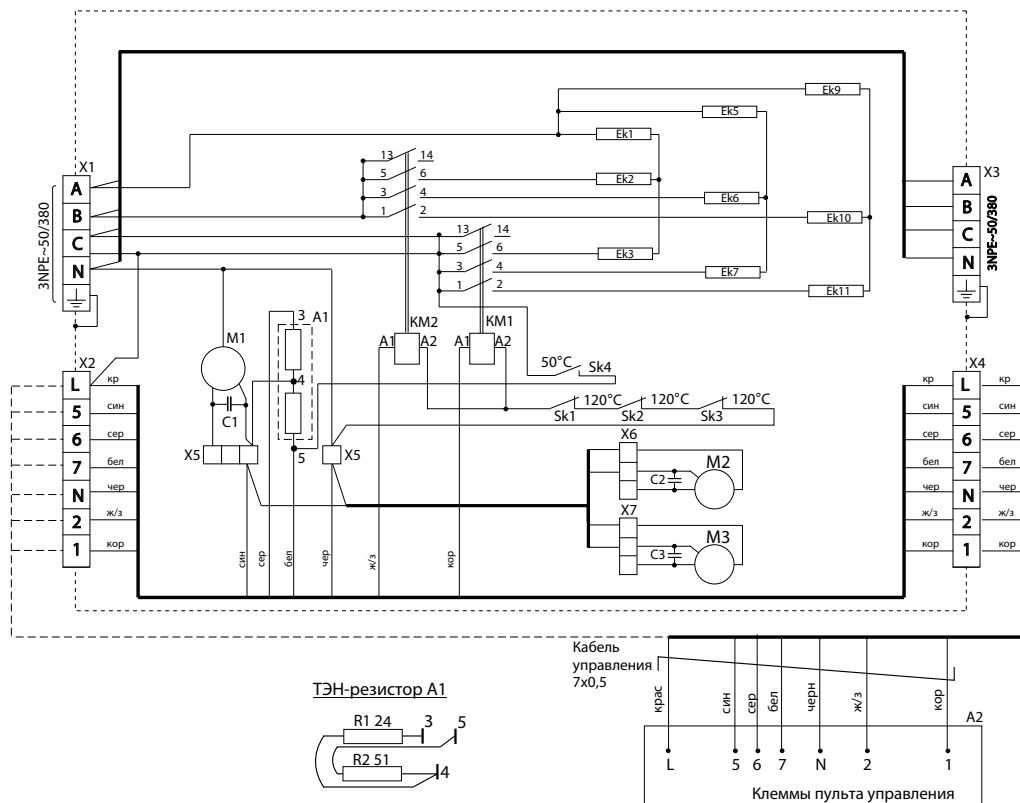


Рис. 23

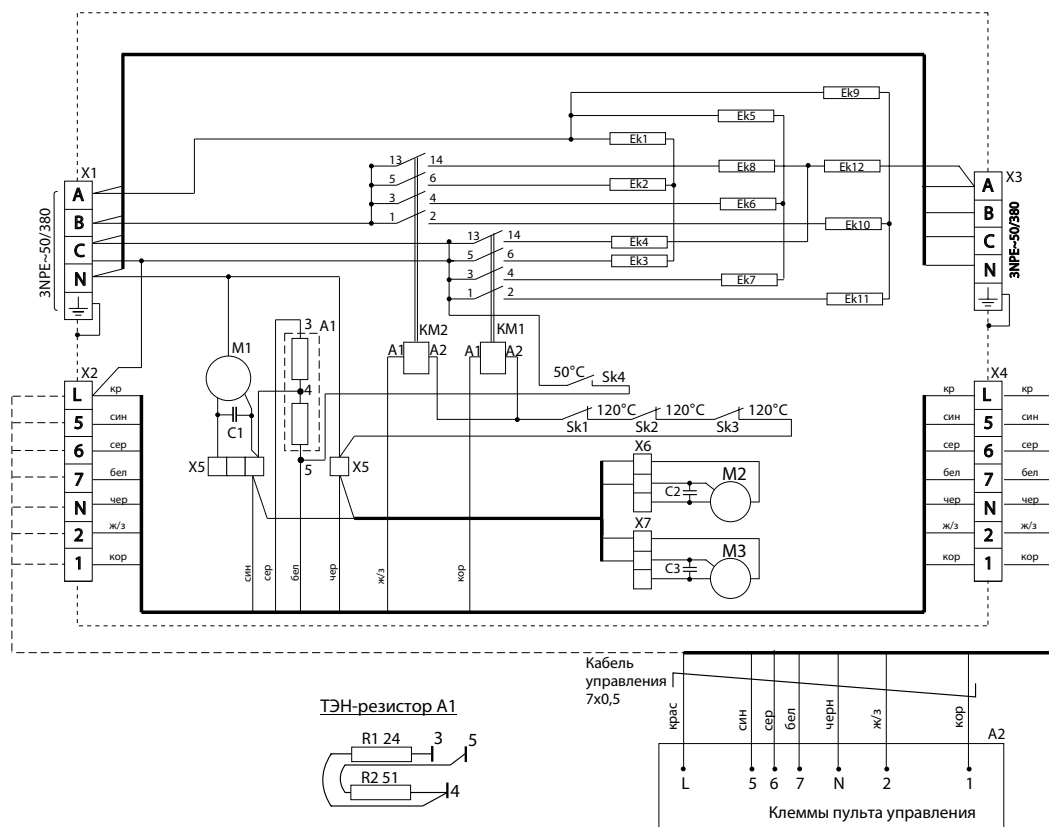


Рис. 24

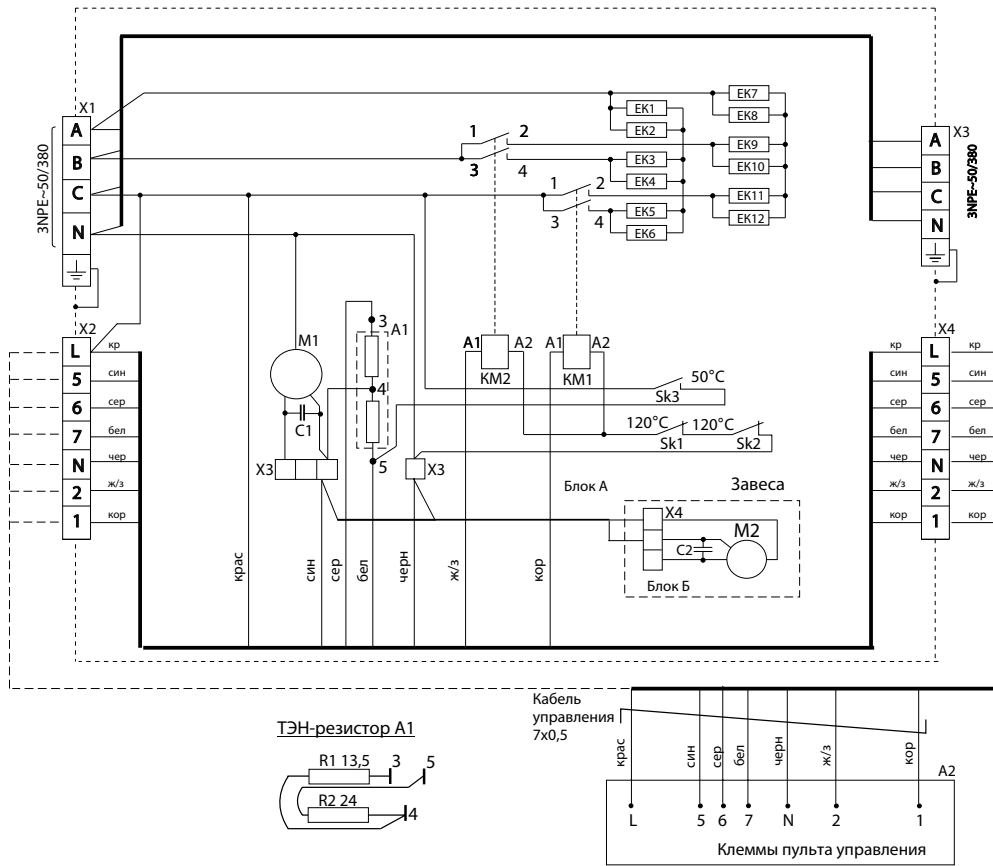


Рис. 25

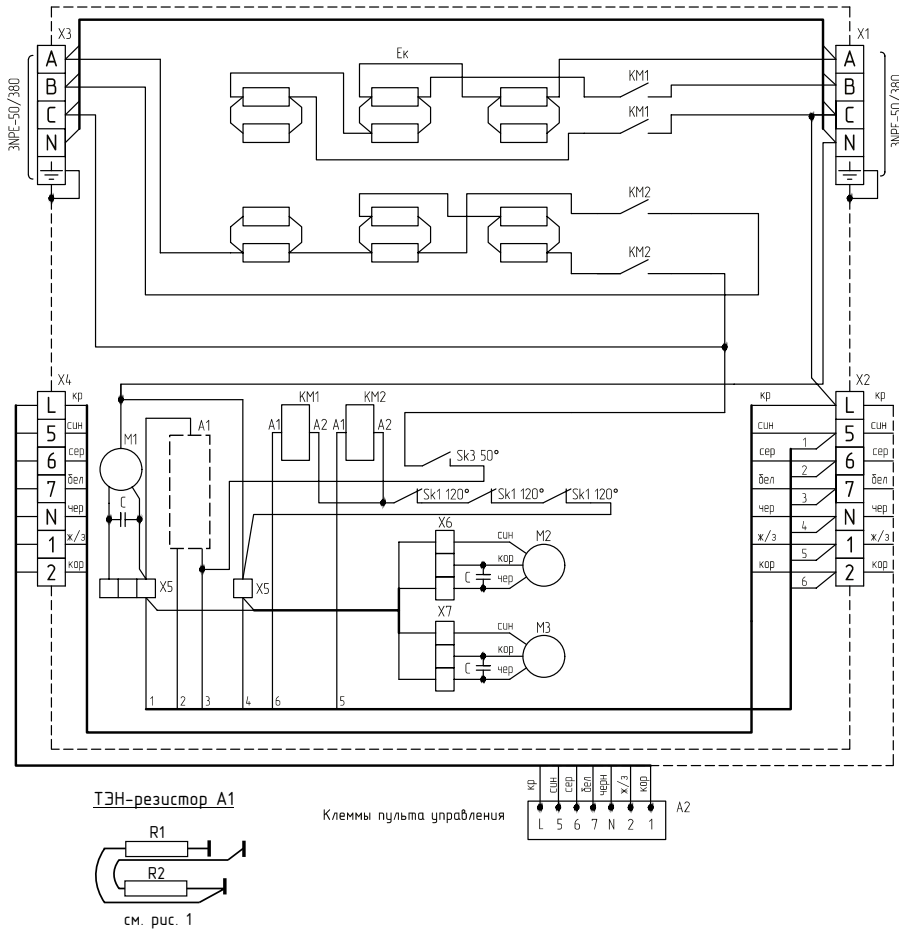


Рис. 26

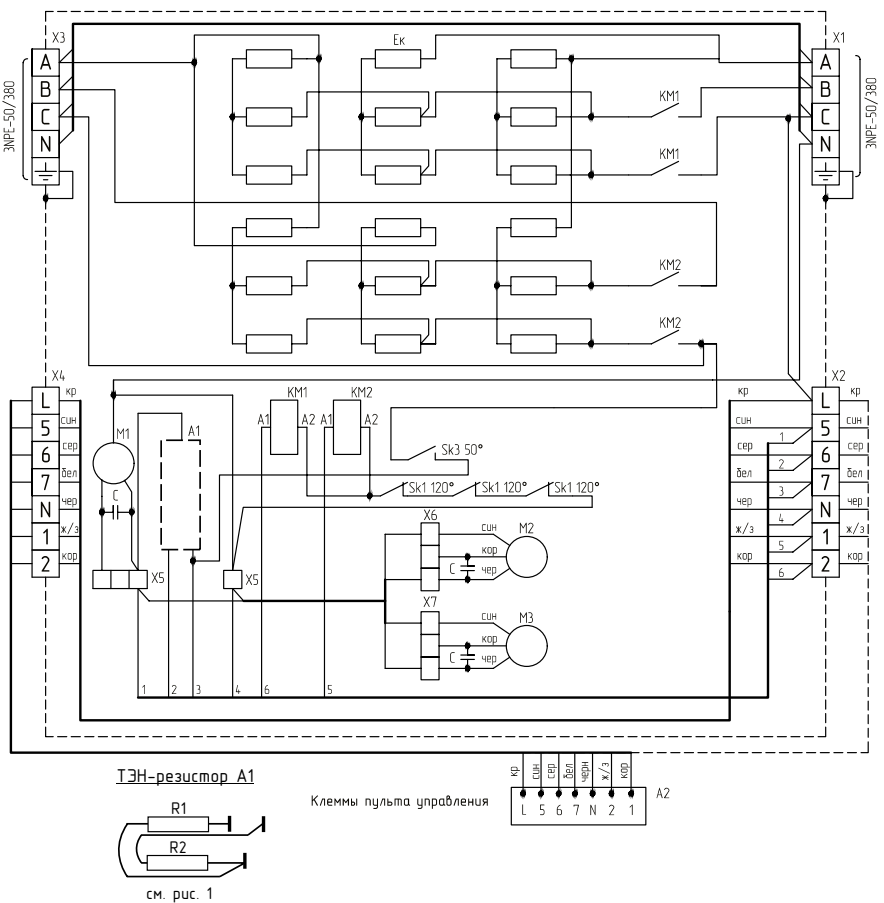
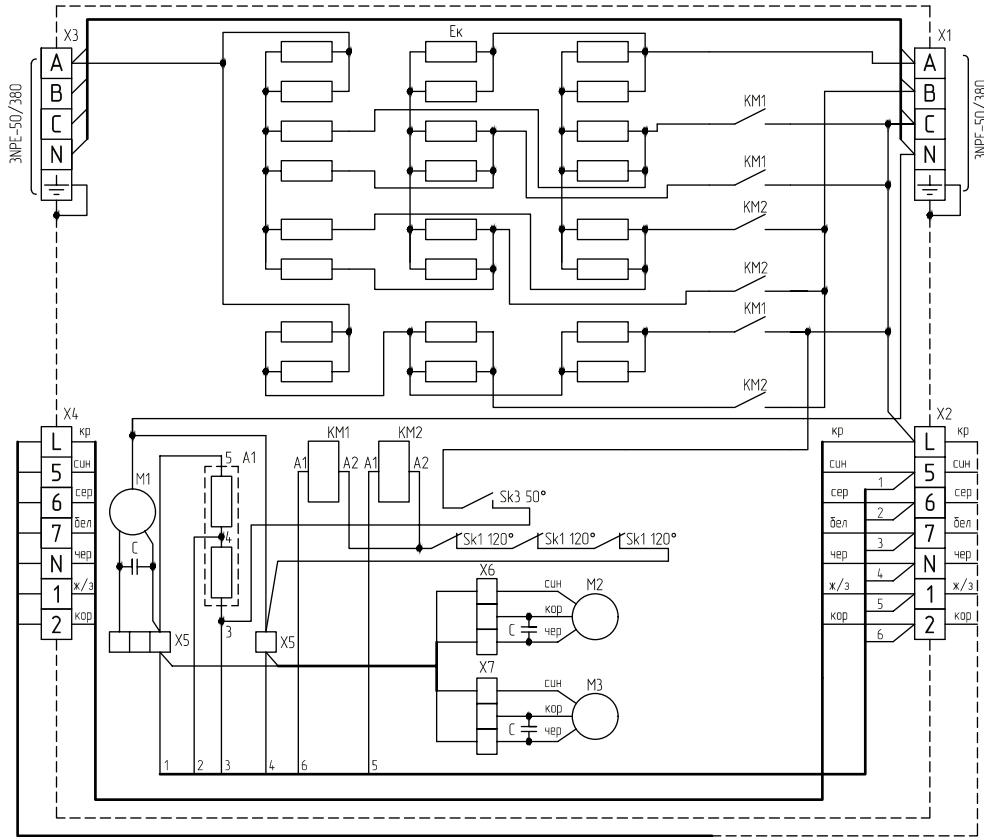
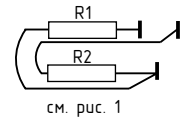


Рис. 27



ТЭН-резистор А1



Клеммы пультa управления

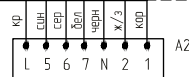


Рис. 28

Рис. 28а

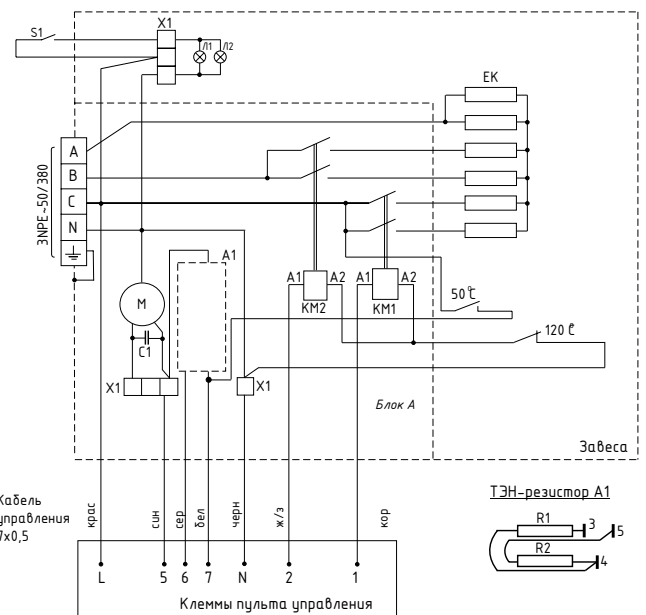
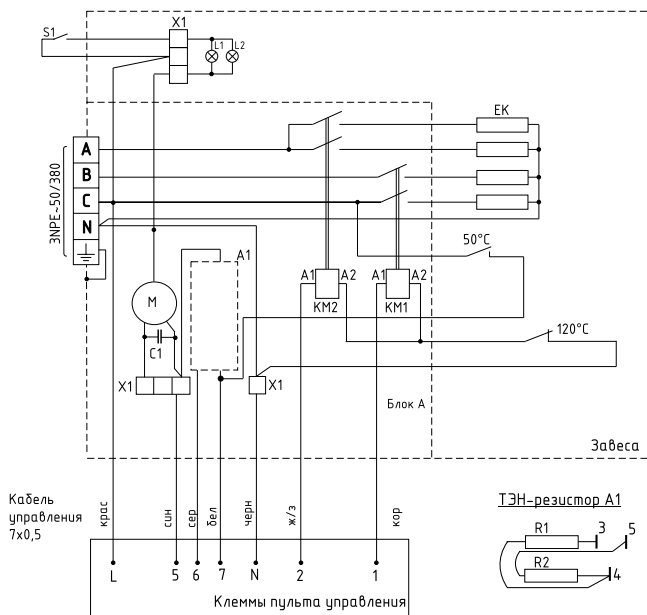


Рис. 29

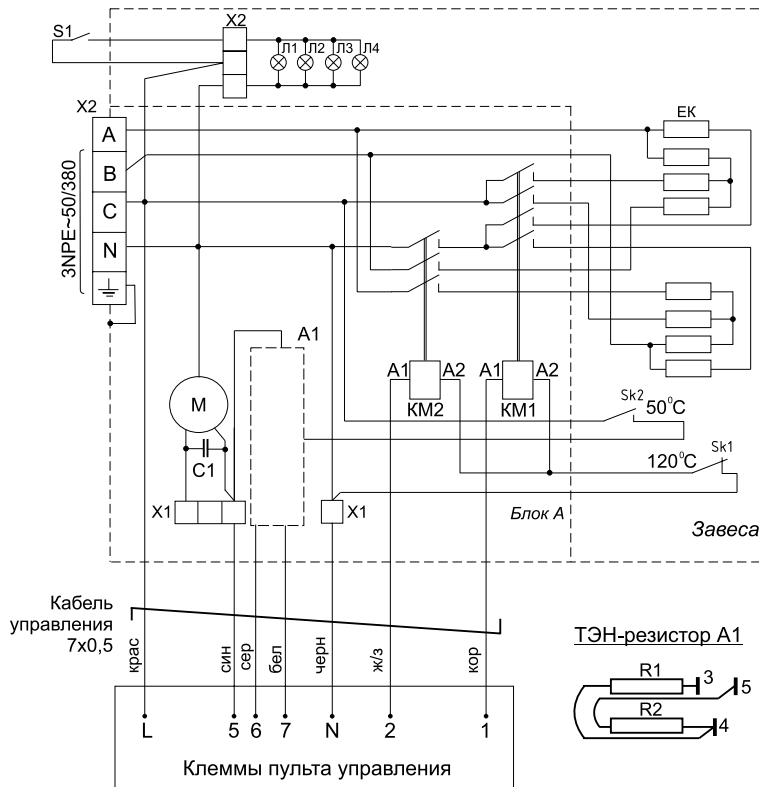


Рис. 30

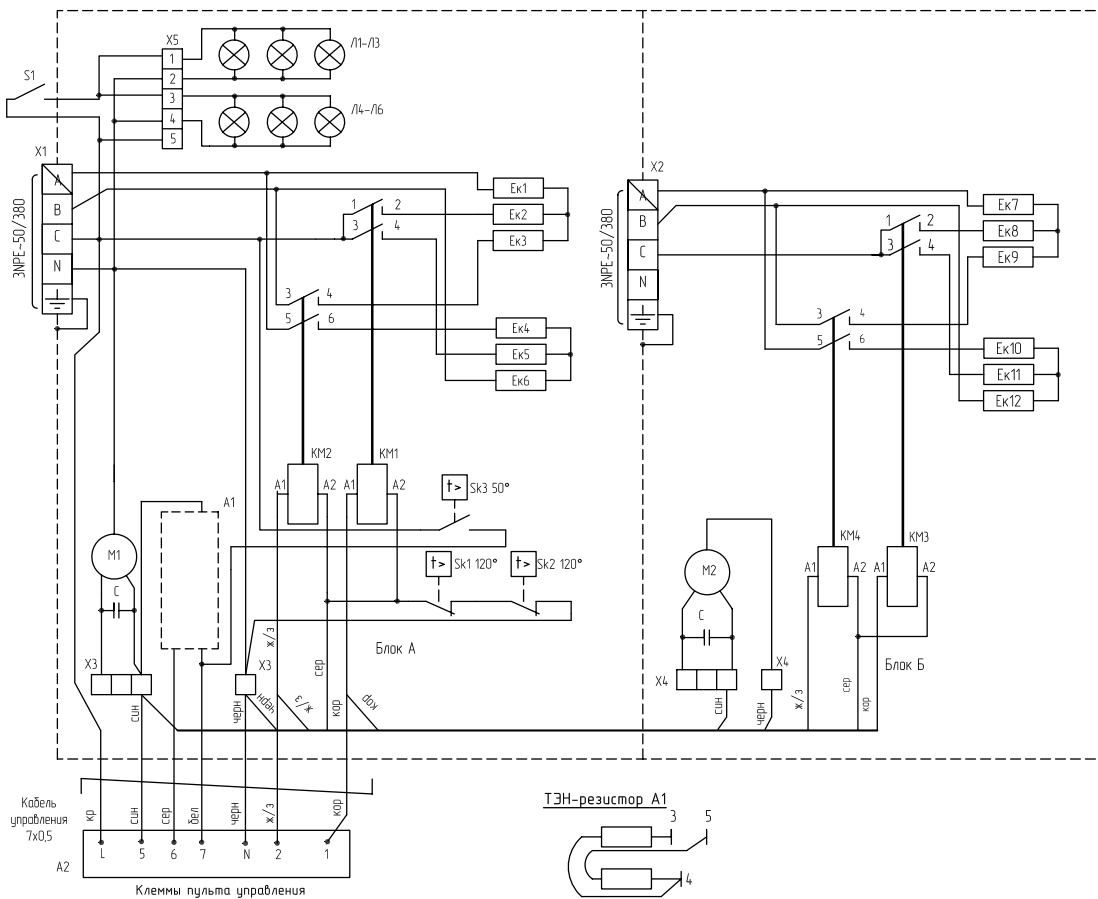


Рис. 31

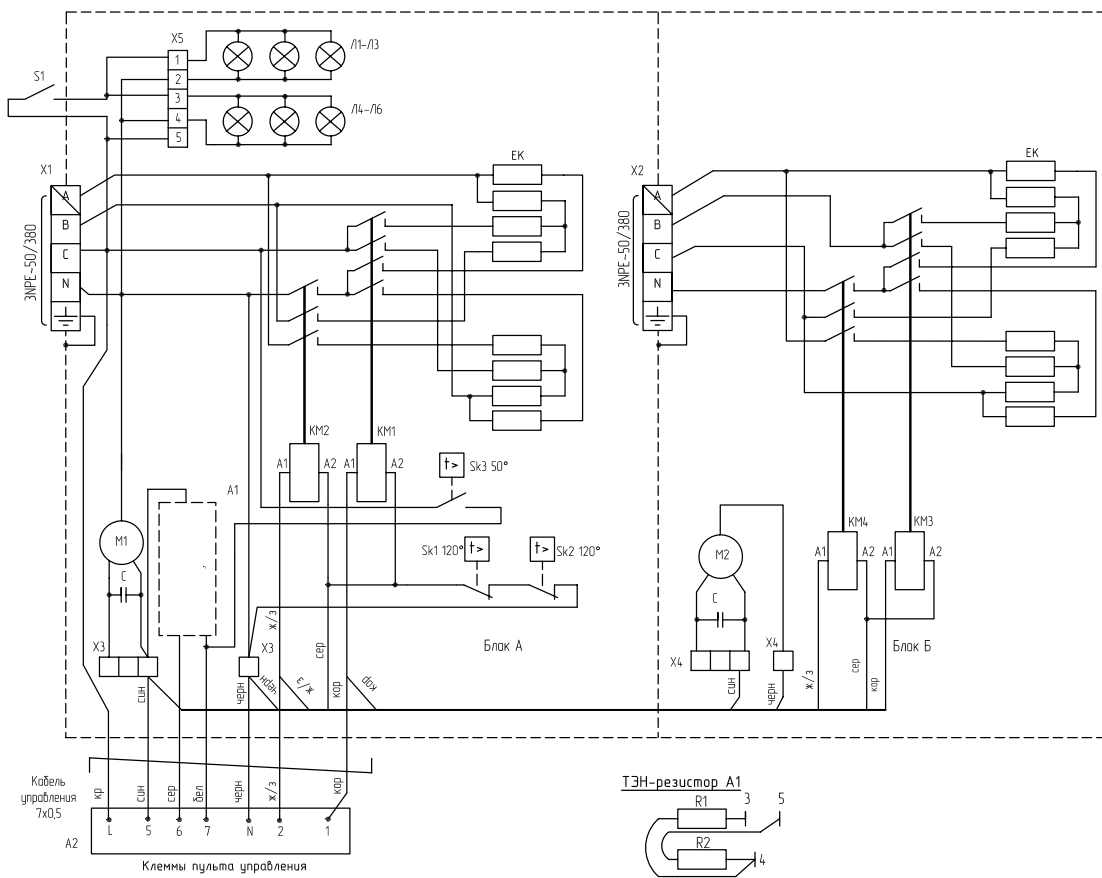


Рис. 32

Рис. 33

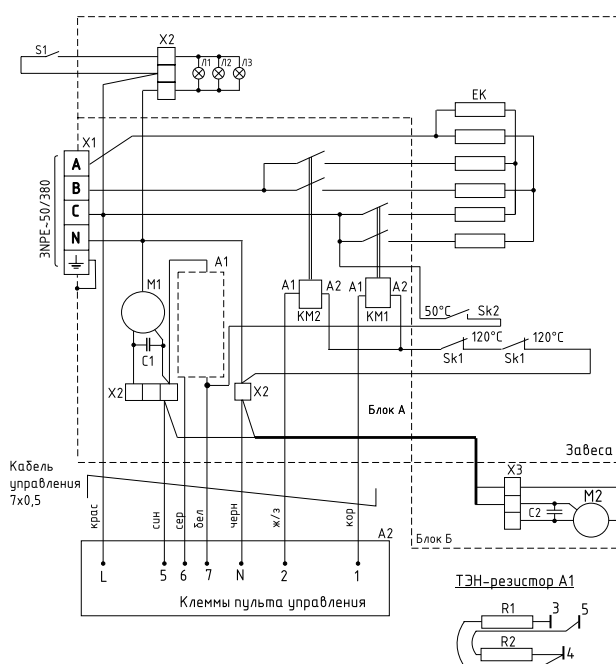
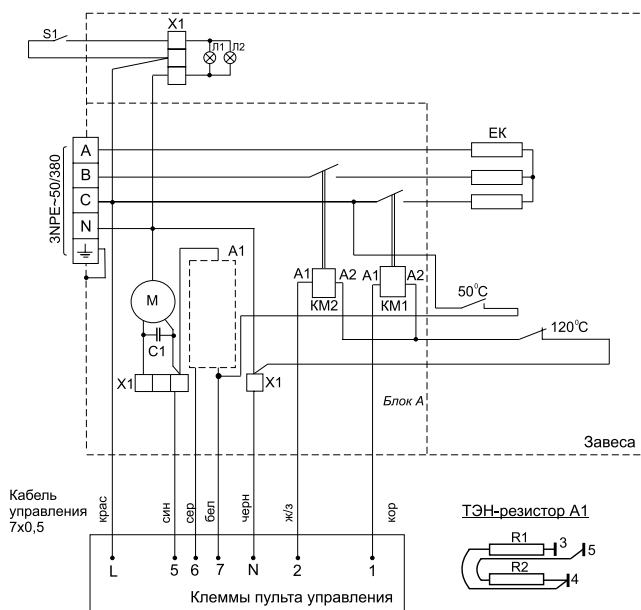


Рис. 34

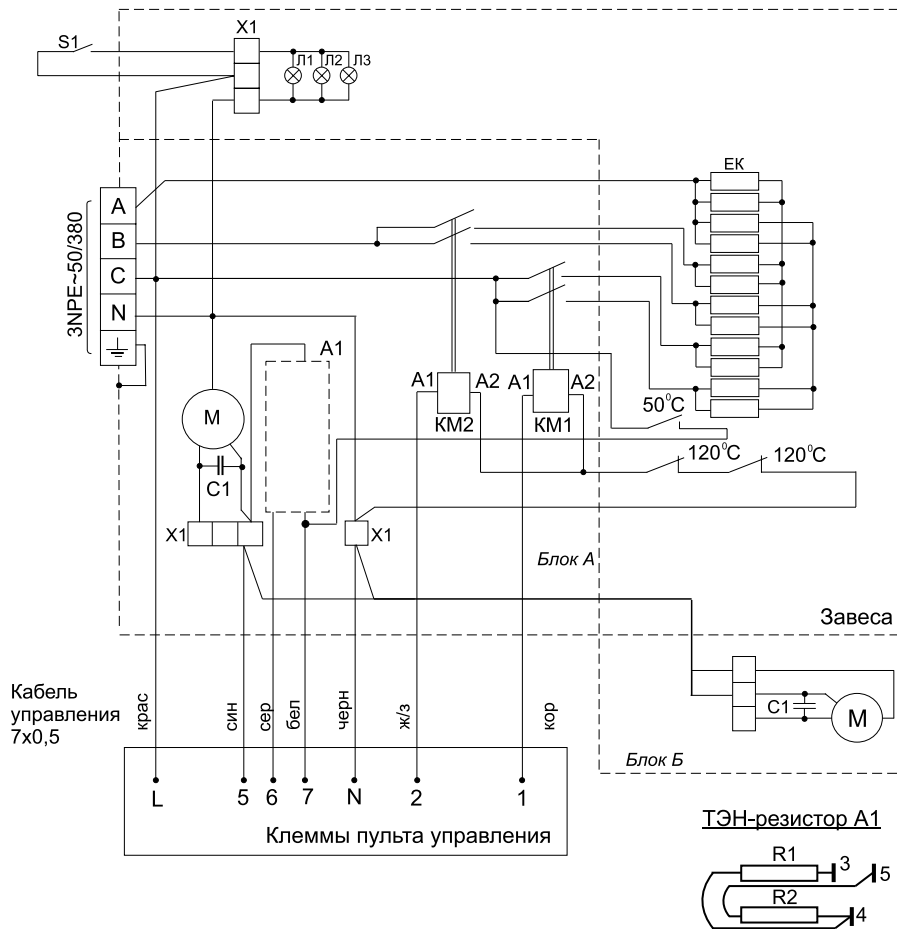
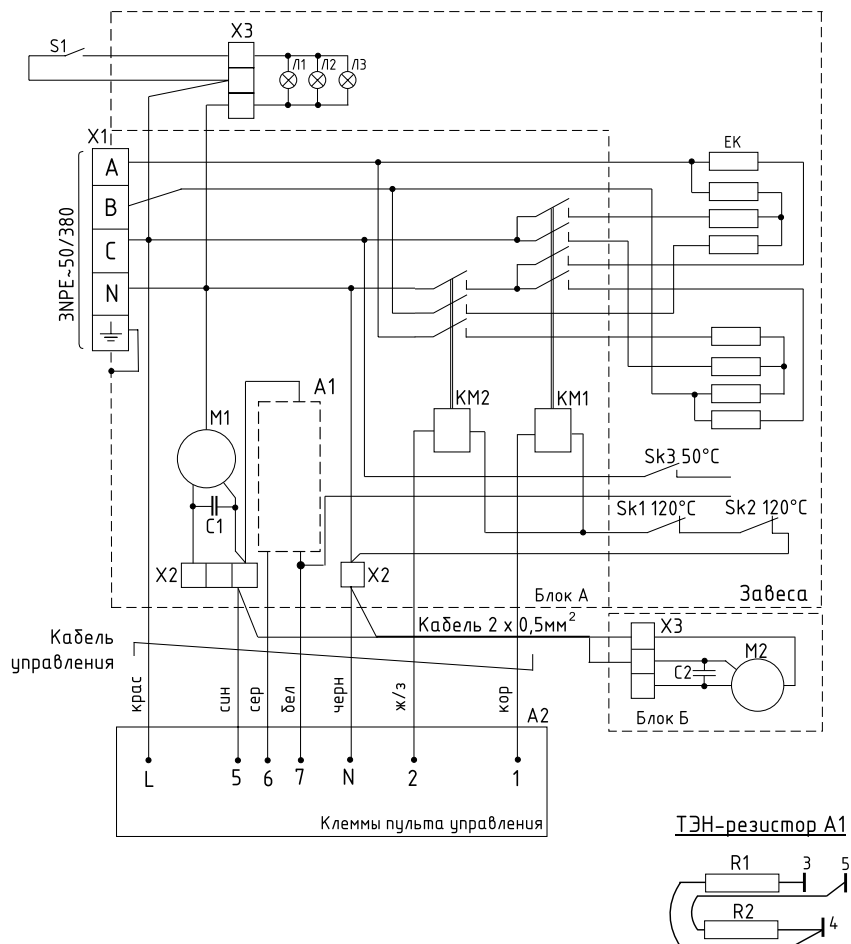


Рис. 35



ТИП АВТОМАТИЧЕСКИХ ВЫКЛЮЧАТЕЛЕЙ И СЕЧЕНИЯ ПРОВОДОВ ПОДВОДЯЩИХ МЕДНЫХ КАБЕЛЕЙ С МНОГОВОЛОЧНЫМИ ЖИЛАМИ (ДЛЯ ЗАВЕС)

Модель тепловой завесы	КЭВ-2П	КЭВ-2,5П	КЭВ-3П	КЭВ-4П	КЭВ-5П	КЭВ-6П2210Е КЭВ-6П2220Е КЭВ-6П3230Е	КЭВ-9П
Автоматический выключатель	220В 13А	220В 16А	220В 16А	220В/380В 25А/8А	220В/380В 32А/10А	220В/380В 32А/13А	380В 20А
Медный кабель (трехфазный)	-	-	-	5x1,5	5x1,5	5x1,5	5x2,5
Медный кабель(однофазный)	3x1,5	3x1,5	3x1,5	3x4,0	3x4,0	3x4,0	-

Модель тепловой завесы	КЭВ-11П	КЭВ-12П (кроме КЭВ-12П3030)	КЭВ-12П3030Е	КЭВ-15П	КЭВ-18П
Автоматический выключатель	380В 25А	380В 25А	380В 40А	380В 32А	380В 40А
Медный кабель (трехфазный)	5x4,0	5x4,0	5x6,0	5x4,0	5x6,0

Модель тепловой завесы	КЭВ-24П	КЭВ-36П6042Е КЭВ-36П6043Е	КЭВ-36П (кроме КЭВ-36П6042Е, КЭВ-36П6043Е)	КЭВ-48П6030Е КЭВ-48П6053Е	КЭВ-48П6043Е
Автоматический выключатель	380В 50А	380В 63А	380В 2x40А	380В 2x50А	380В 80А
Медный кабель (трехфазный)	5x10	5x16	5x6,0 + 4x6,0	5x10,0 + 4x10,0	5x25,0

ЭЛЕКТРИЧЕСКИЕ СХЕМЫ ЗАВЕС С ВОДЯНЫМ ИСТОЧНИКОМ ТЕПЛА И ЗАВЕС БЕЗ ИСТОЧНИКА ТЕПЛА

Рис. 36

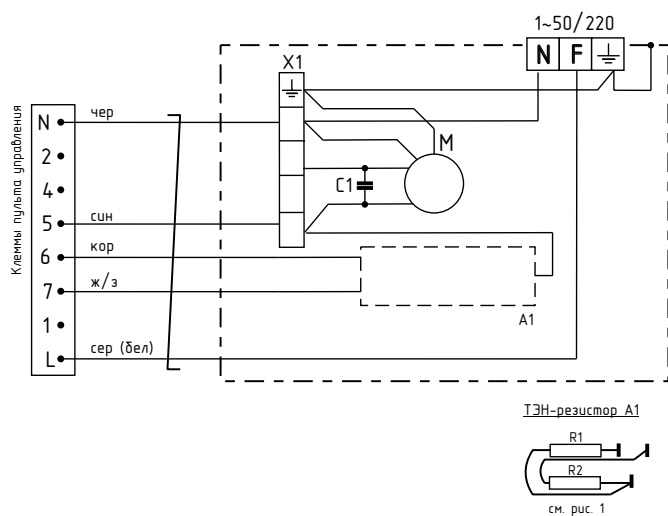


Рис. 37

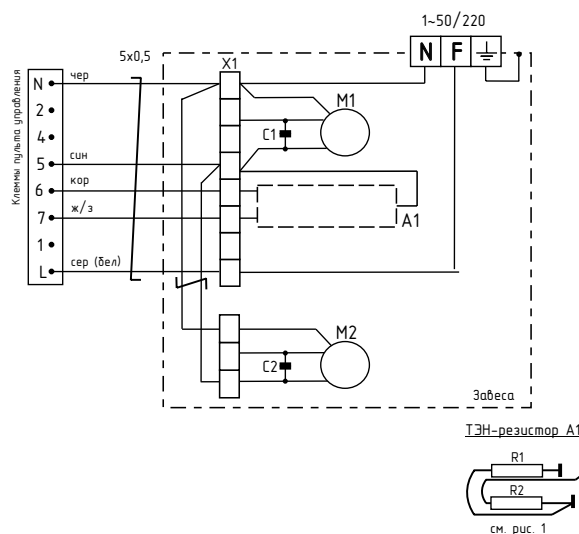


Рис. 38

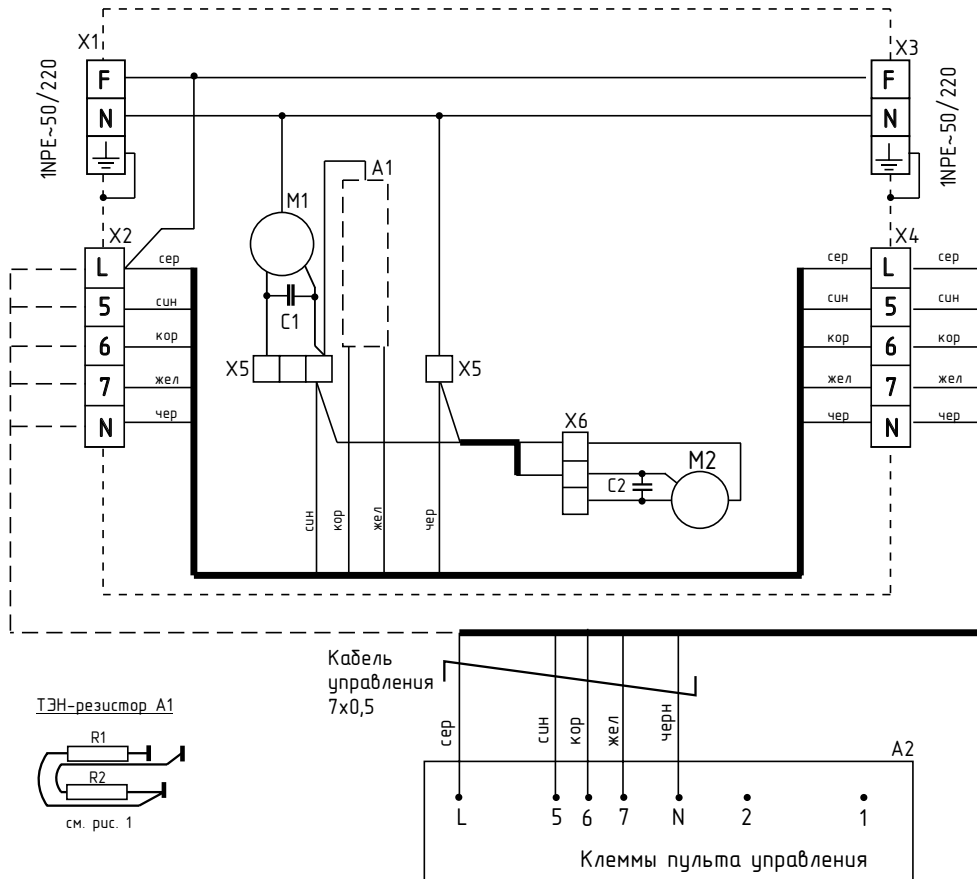


Рис. 39

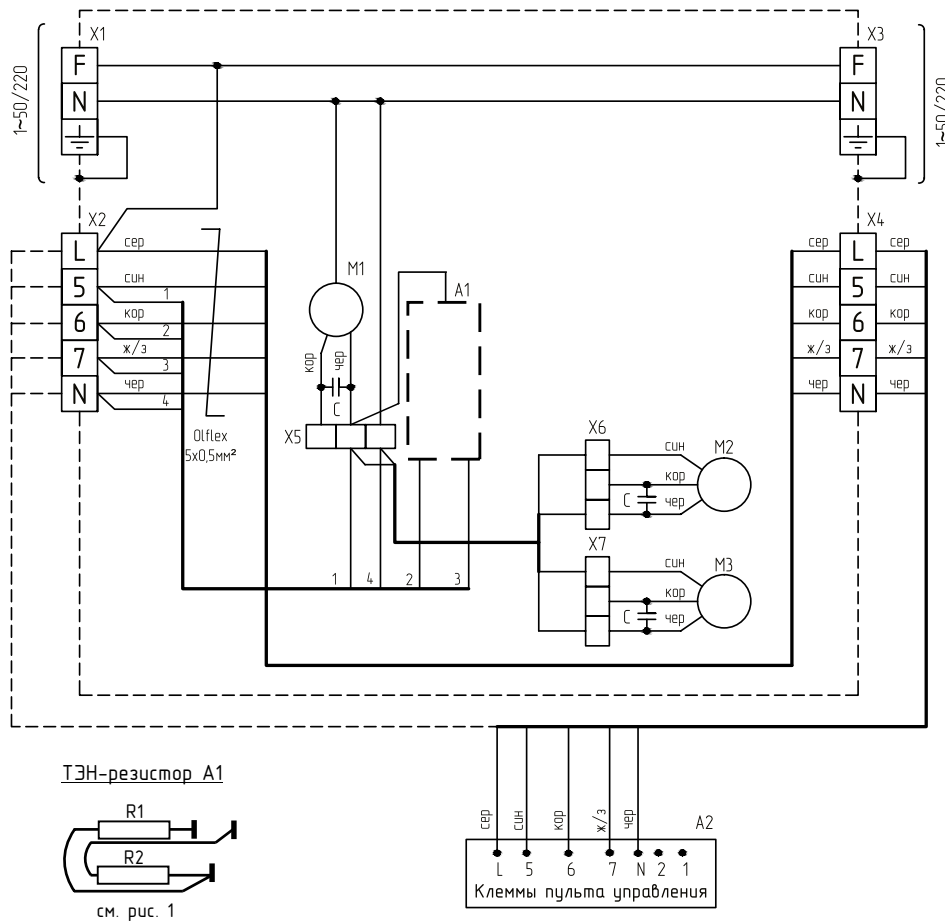


Рис. 40

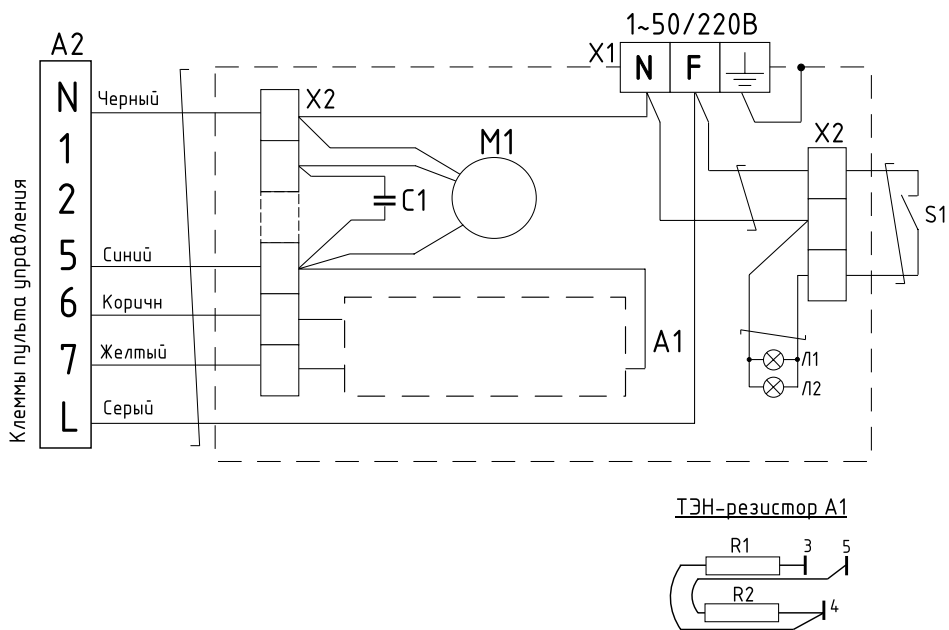


Рис. 41

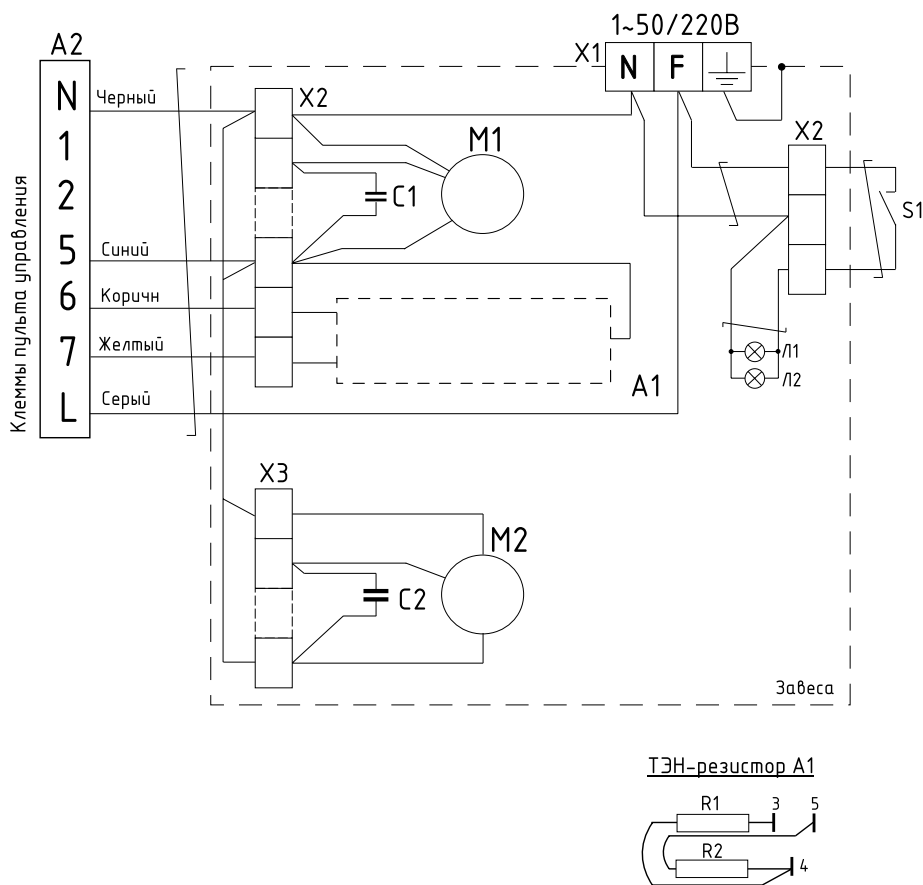


Рис. 42

Рис. 43

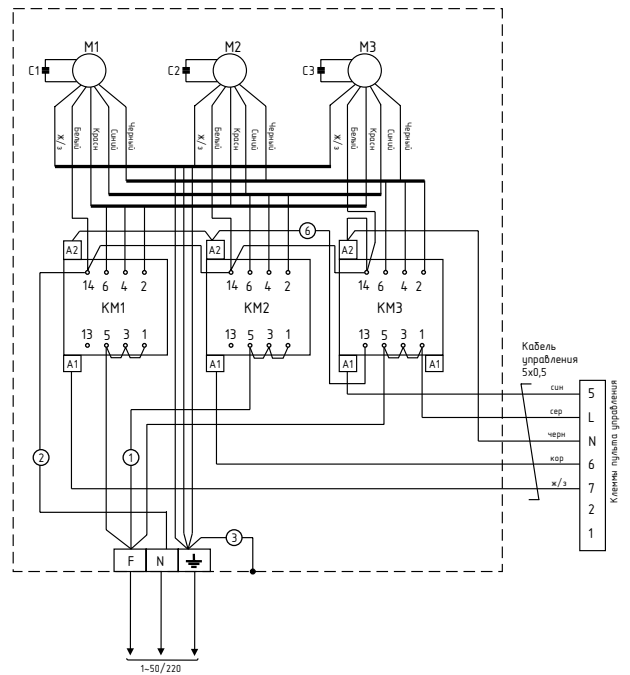
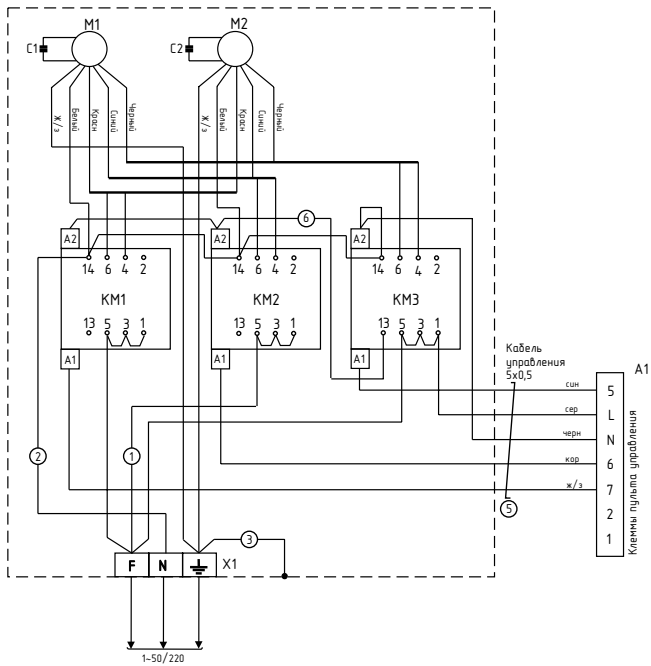


Рис. 44

Рис. 45

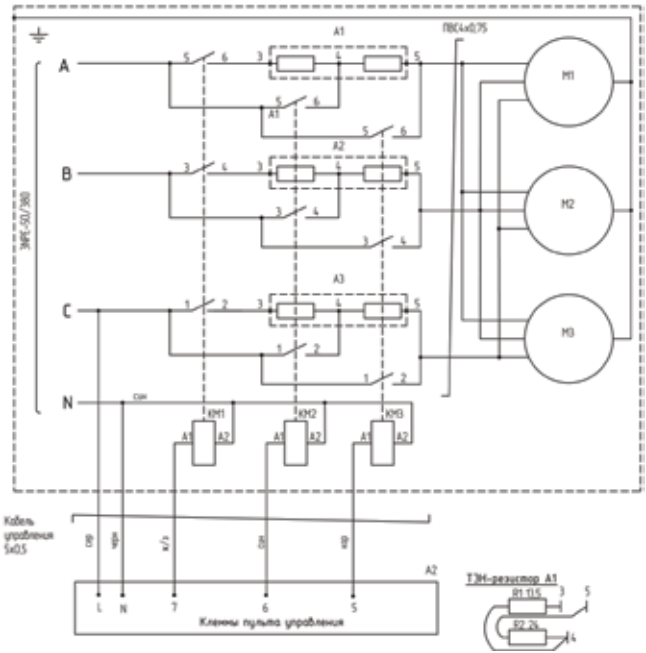
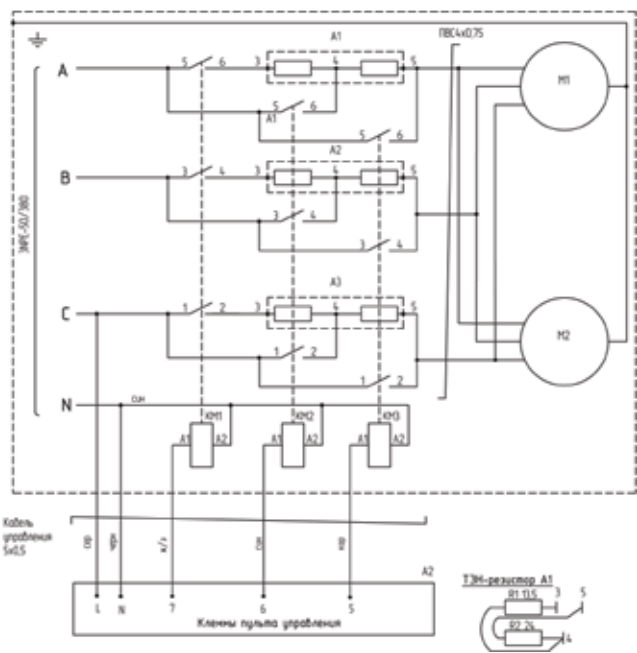


Рис. 46

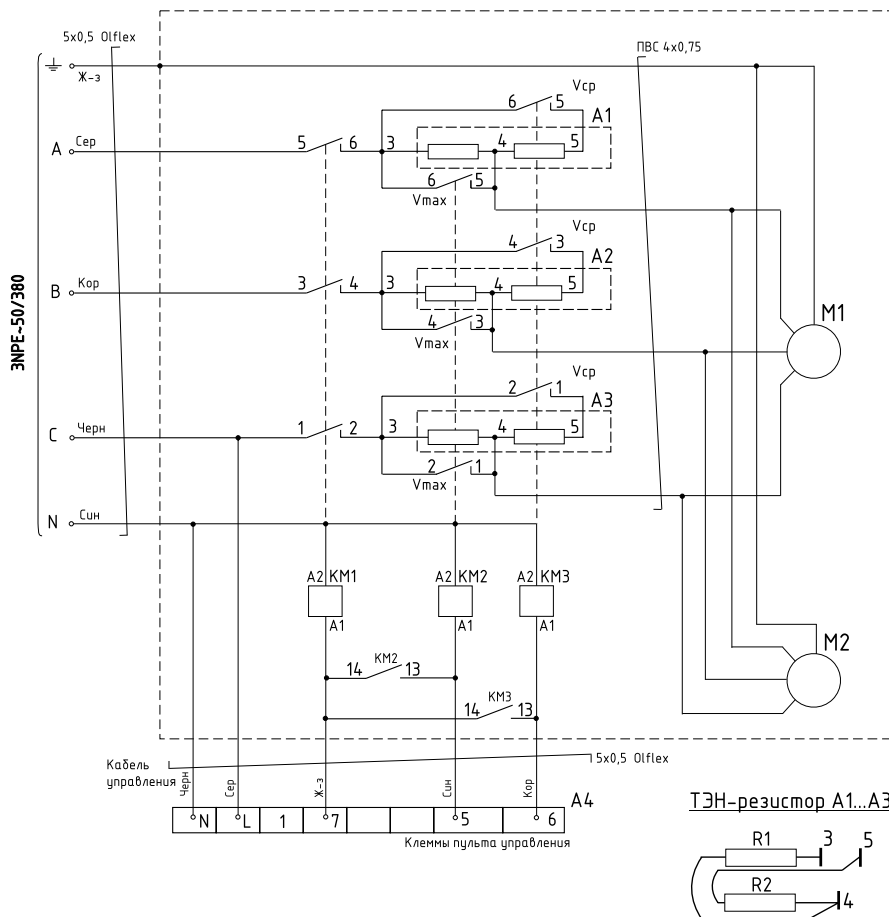
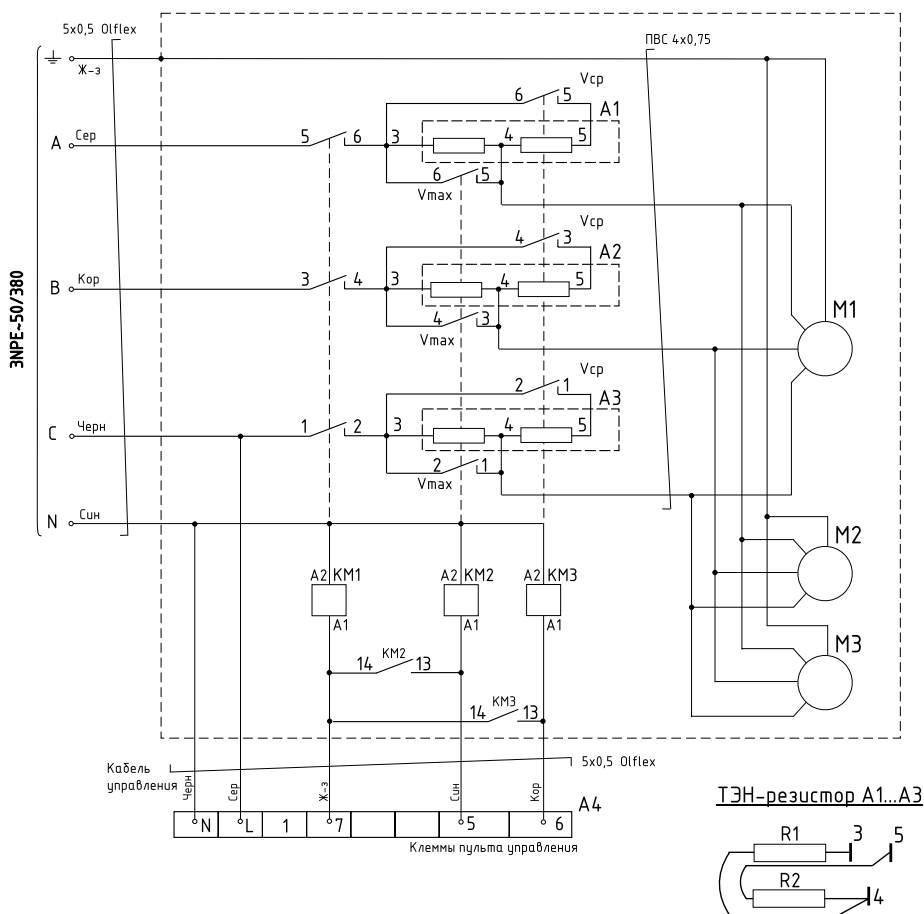
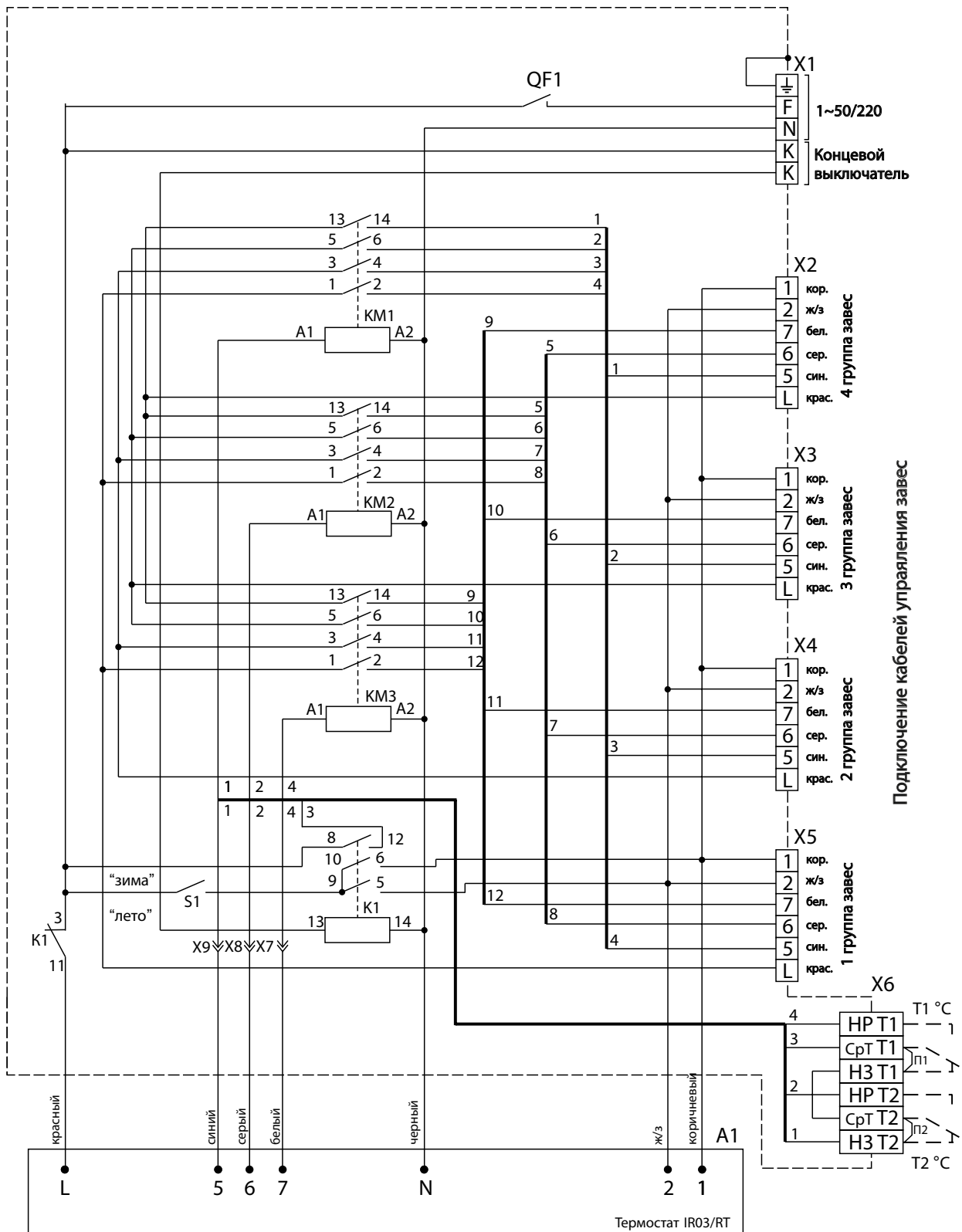


Рис. 47



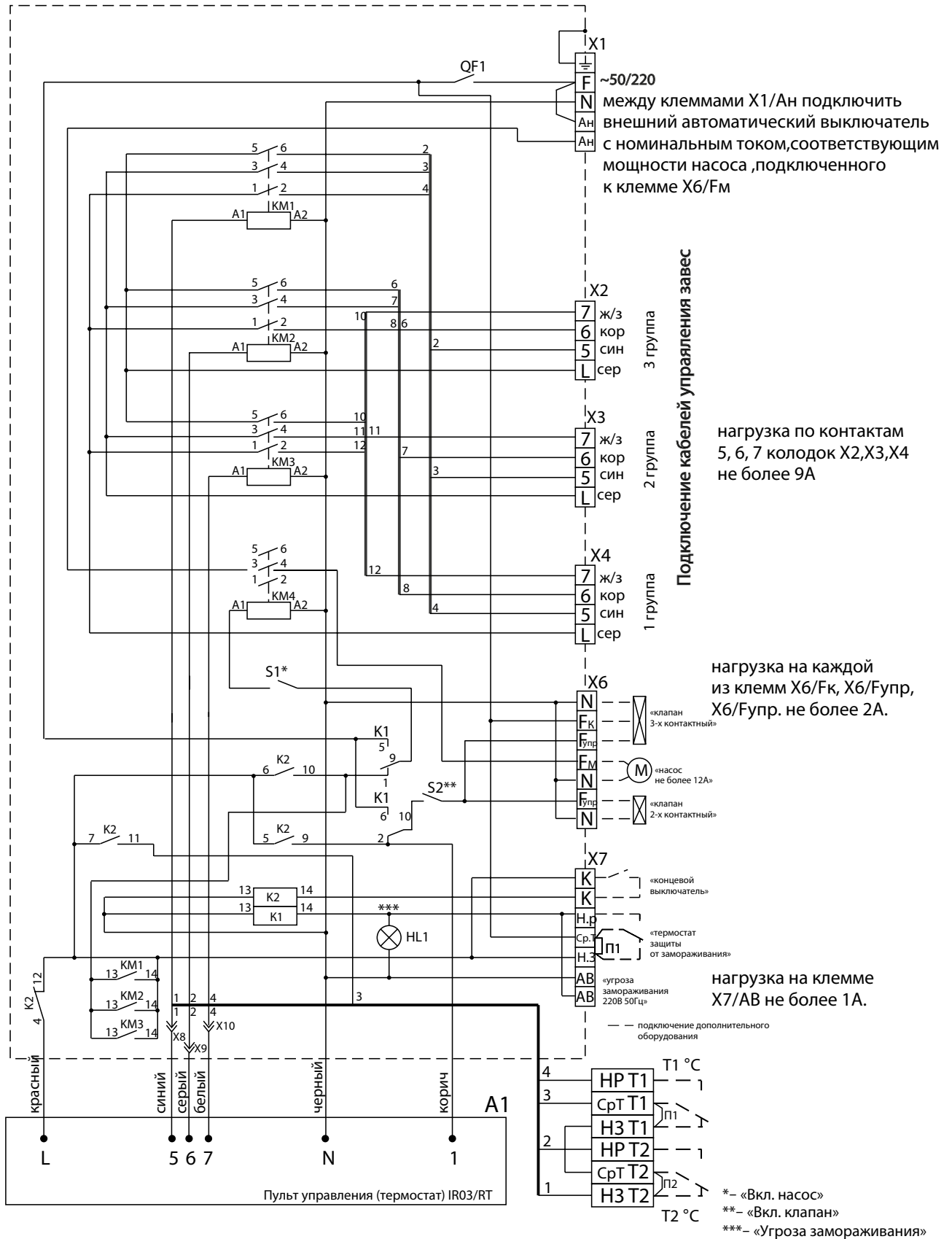
ЭЛЕКТРИЧЕСКИЕ СХЕМЫ ПУЛЬТОВ УПРАВЛЕНИЯ

Электрическая схема пульта коммутации и управления ПКУ-ЕМ



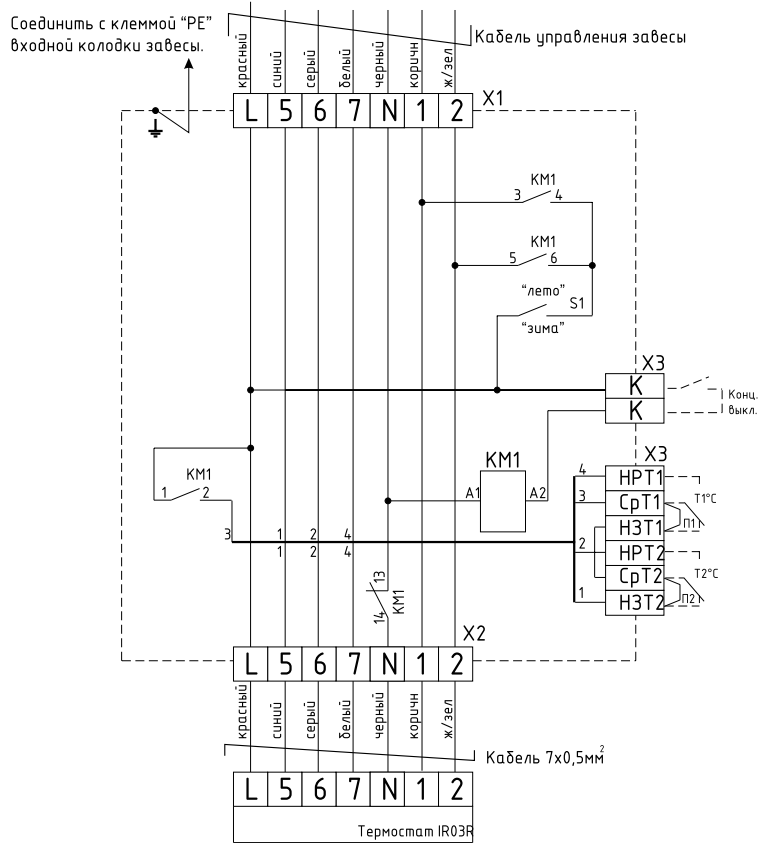
Подключение кабелей управления завес

Электрическая схема пульта коммутации и управления ПКУ-W1



Электрические
 схемы

Блок E
Блок подключения
концевого выключателя к завесам
с электрическим источником тепла



Блок W
Блок подключения концевого
выключателя, смесительного
узла и термостата защиты от
замораживания к завесам
и тепловентиляторам
с водяным источником тепла и
завесам без источника тепла

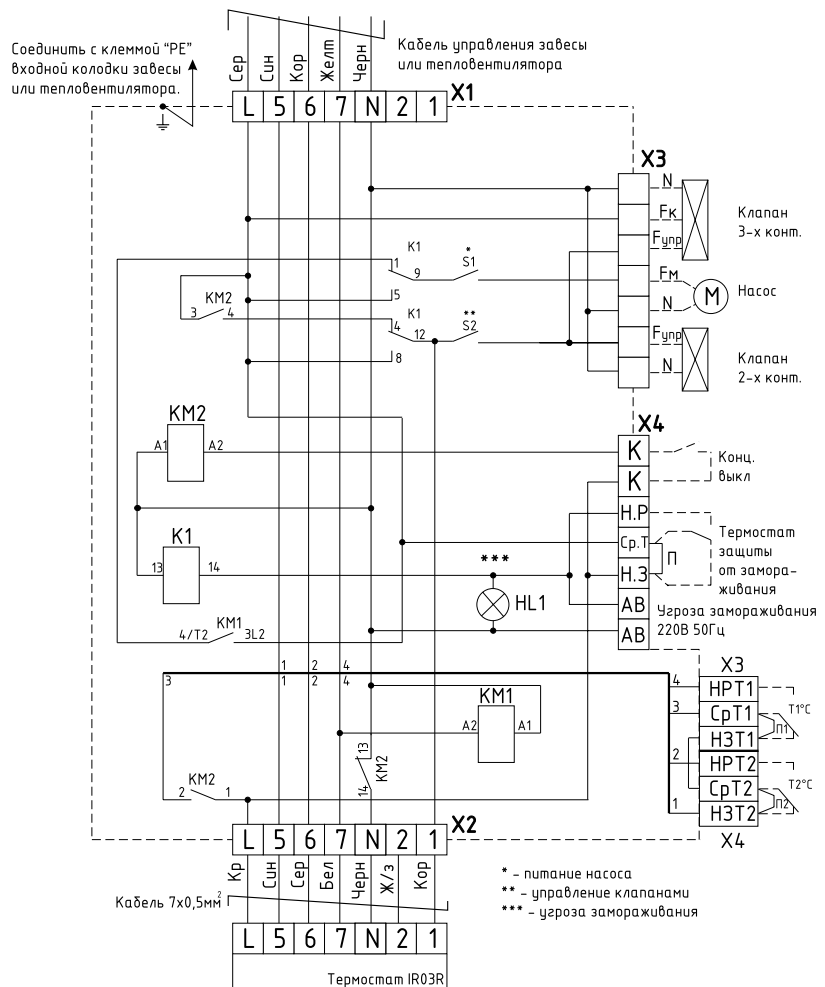
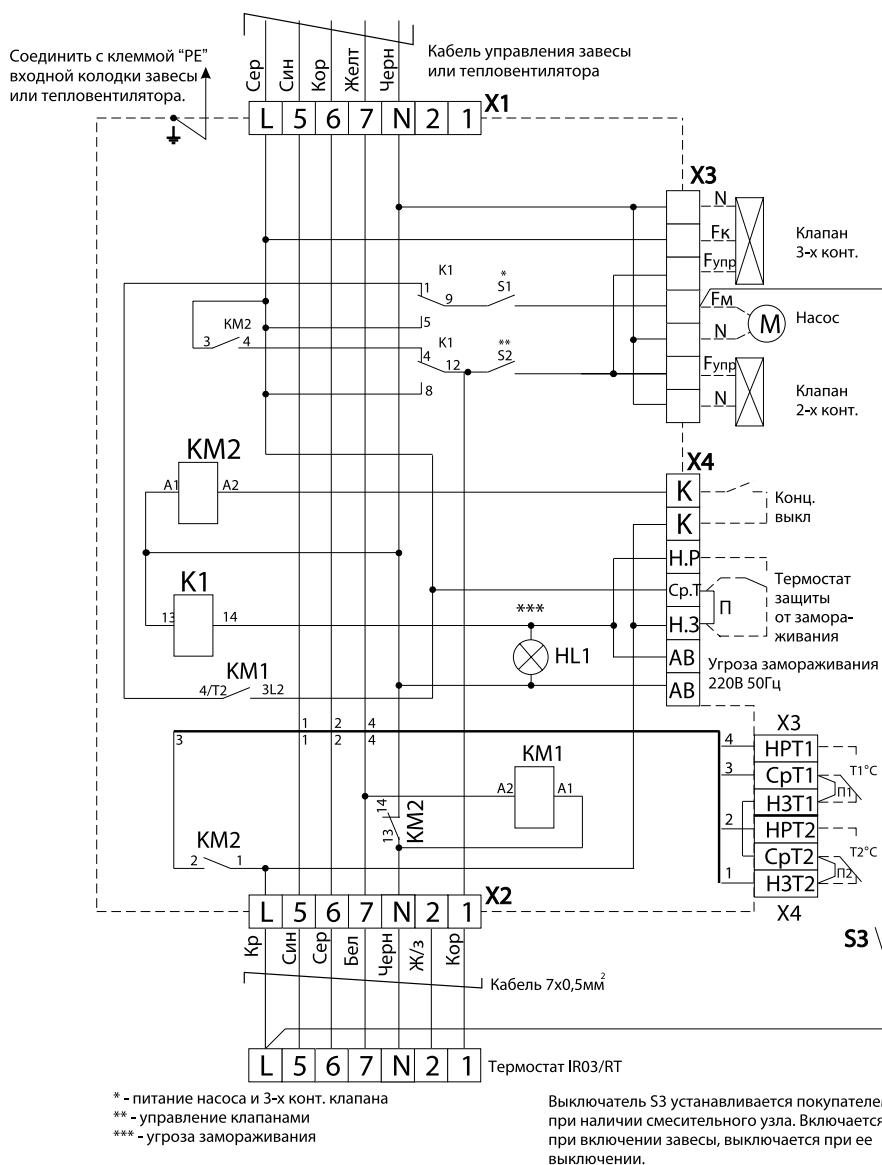


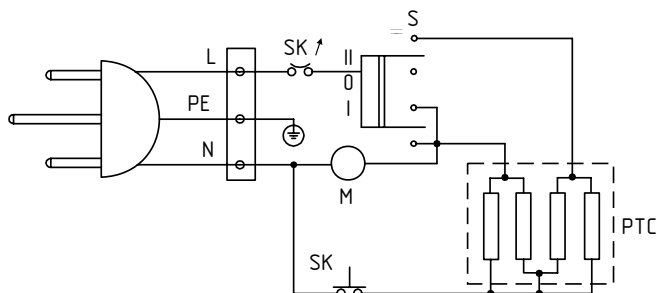
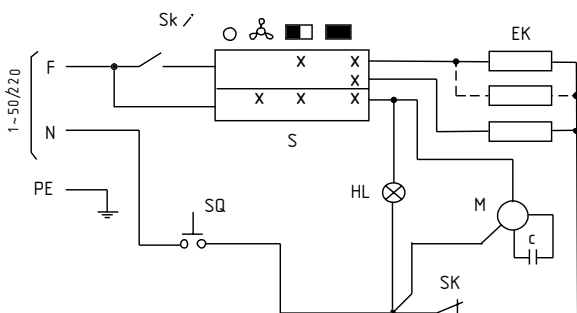
Схема подключения завес КЭВ-140П5110W и КЭВ-200П5120W к Блоку W



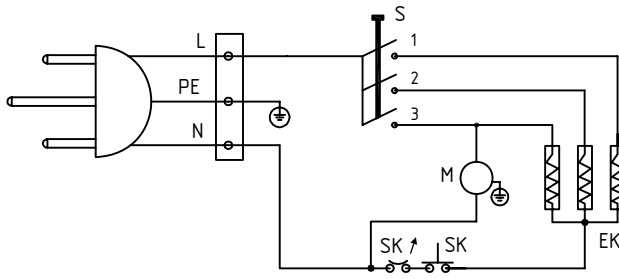
ЭЛЕКТРИЧЕСКИЕ СХЕМЫ ТЕПЛОВЕНТИЛЯТОРОВ

КЭВ-2С31Е, КЭВ-3С31Е

КЭВ-2С51Е



КЭВ-2С41Е

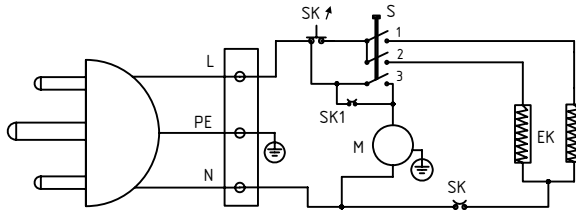


Переключатель

- выкл.
- ⊗ поз.3
- ⊕ поз.3+2
- ⊗⊕ поз.3+2+1

	0	1	2	3
A	1			⊗
B	2			⊗
	3	⊕	⊗	⊗⊕
	4			

КЭВ-3С41Е

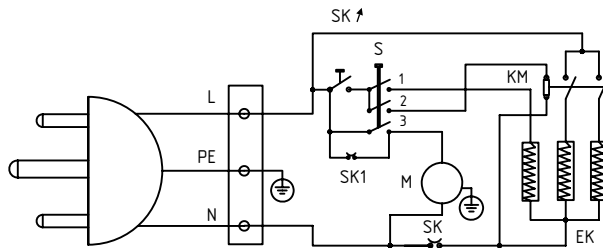


Переключатель

- выкл.
- ⊗ поз.3
- ⊕ поз.3+2
- ⊗⊕ поз.3+2+1

	0	1	2	3
A	1			⊗
B	2			⊗
	3	⊕	⊗	⊗⊕
	4			

КЭВ-4С41Е

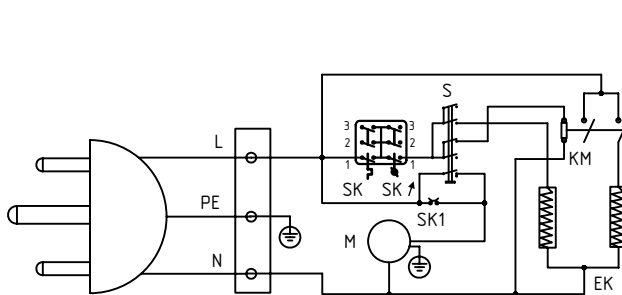


Переключатель

- выкл.
- ⊗ поз.3
- ⊕ поз.3+2
- ⊗⊕ поз.3+2+1

	0	1	2	3
A	1			⊗
B	2			⊗
	3	⊕	⊗	⊗⊕
	4			

КЭВ-6С41Е

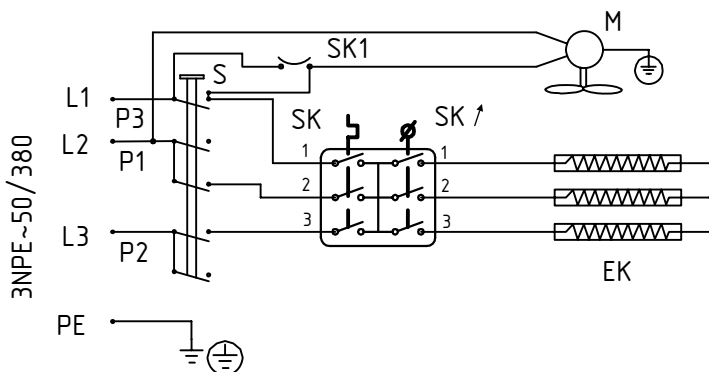


Переключатель

- выкл.
- ⊗ поз.5
- ⊕ поз.5+1
- ⊗⊕ поз.5+1+3

	0	1	2	3	4
A	1				⊗
B	2				⊗
	3	⊕	⊗	⊗	⊗⊕
	4				

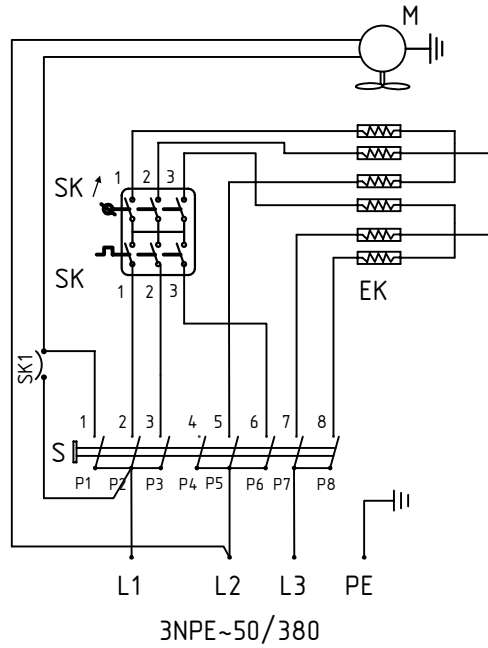
КЭВ-4С40Е, КЭВ-6С40Е, КЭВ-9С40Е



Переключатель

- выкл.
- ⊗ поз.5
- ⊕ поз.5+1
- ⊗⊕ поз.5+1+3

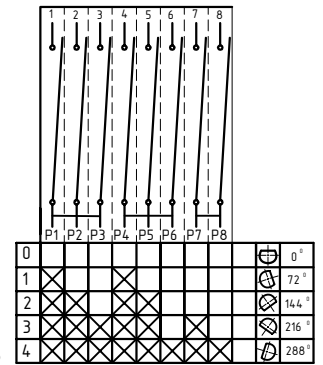
	0	1	2	3	4
A	1				⊗
B	2				⊗
	3	⊕	⊗	⊗	⊗⊕
	4				



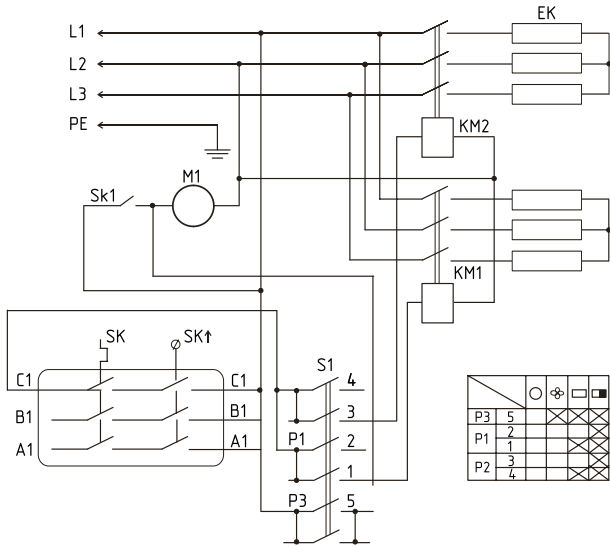
КЭВ-12C40E, КЭВ-15C40E

Переключатель

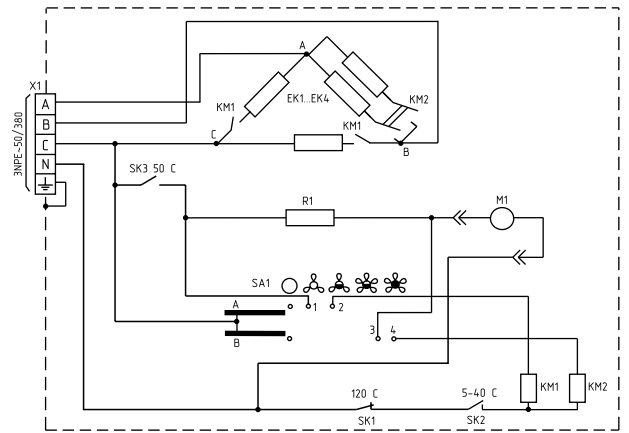
- ⊖ выкл.
- ⊗ поз.1
- ⊕ поз.1+2/5
- ⊕ поз.1+2/5+3/7
- ⊕ поз.1+2/5+3/7+6/8



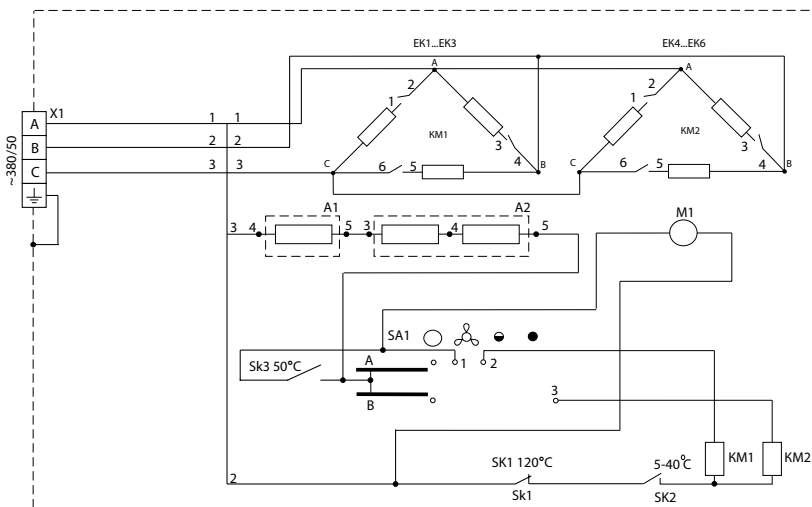
КЭВ-18C40E



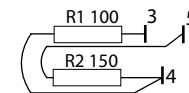
КЭВ-20T20E



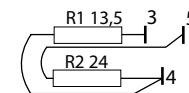
КЭВ-30T23E



ТЭН-резистор A1

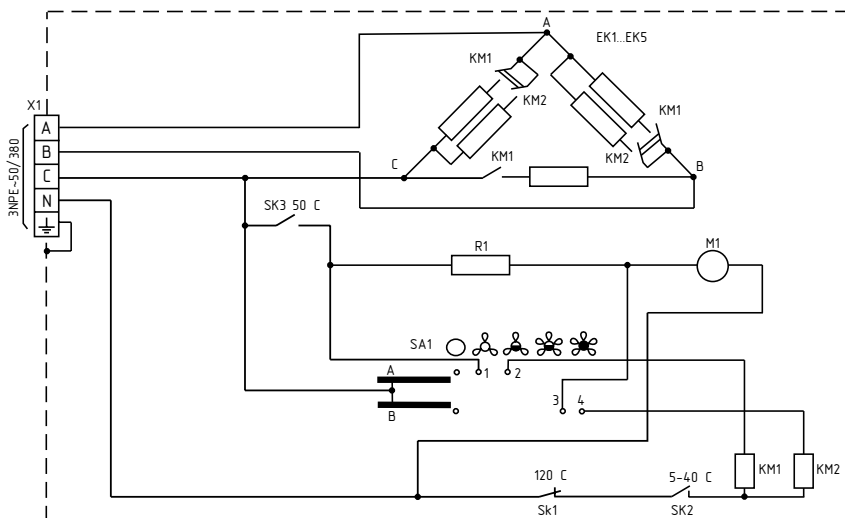


ТЭН-резистор A2

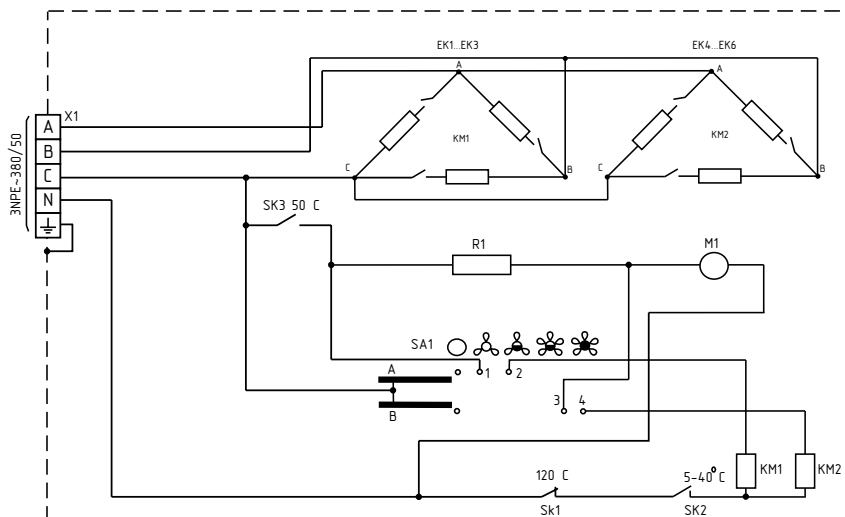


Тепловентиляторы КЭВ-20T23E, КЭВ-25T23E, КЭВ-35T23E отличаются от КЭВ-30T23E только количеством ТЭНов. Подключение ТЭНов аналогично подключению ТЭНов в тепловентиляторах КЭВ 20T20E, КЭВ-25T20E, КЭВ-35T20E соответственно.

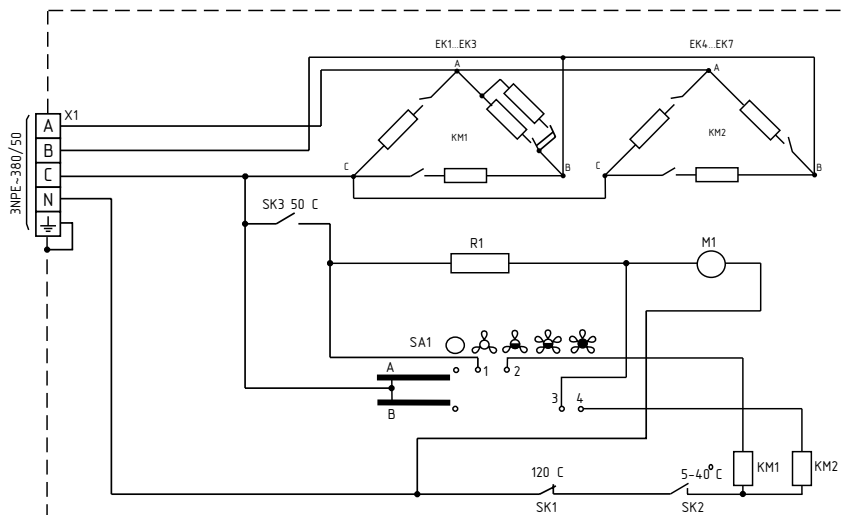
КЭВ-25Т20Е



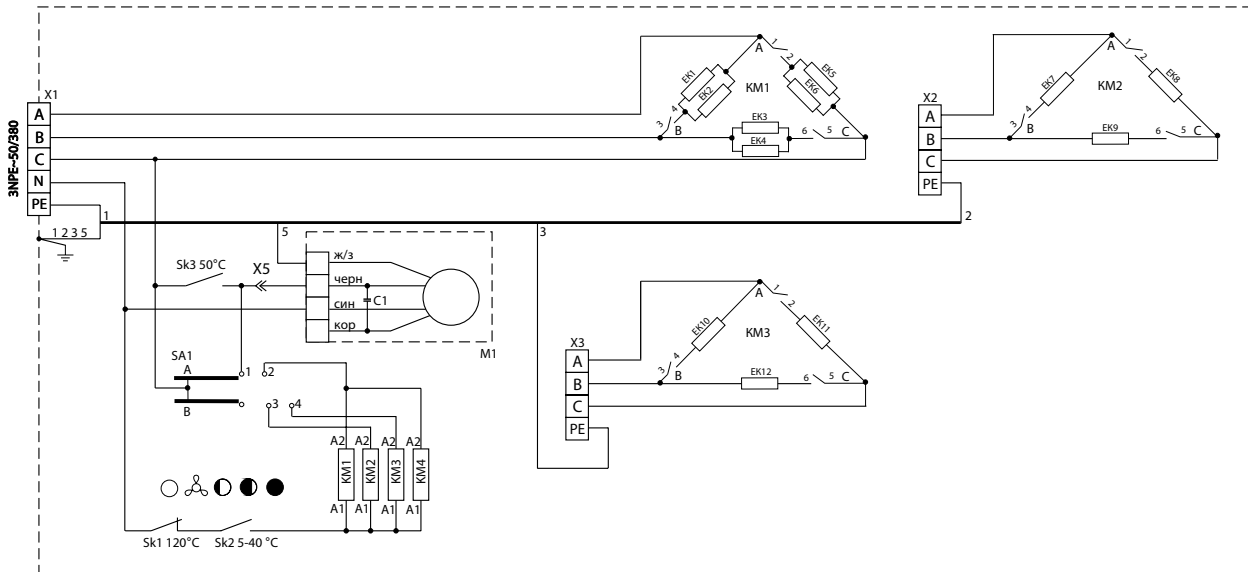
КЭВ-30Т20Е



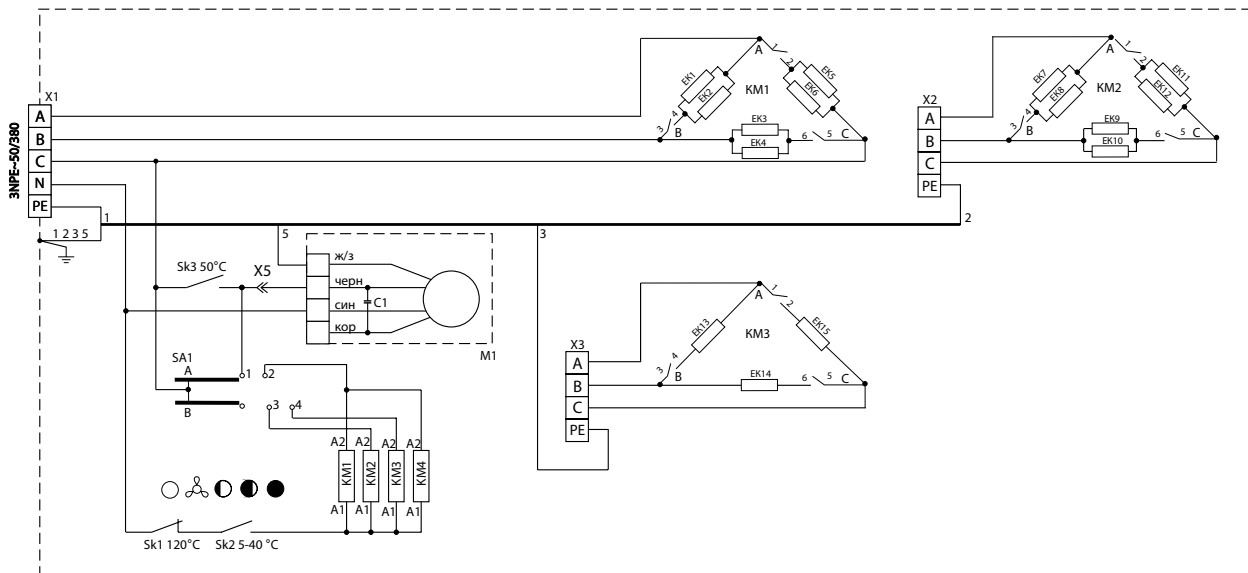
КЭВ-35Т20Е



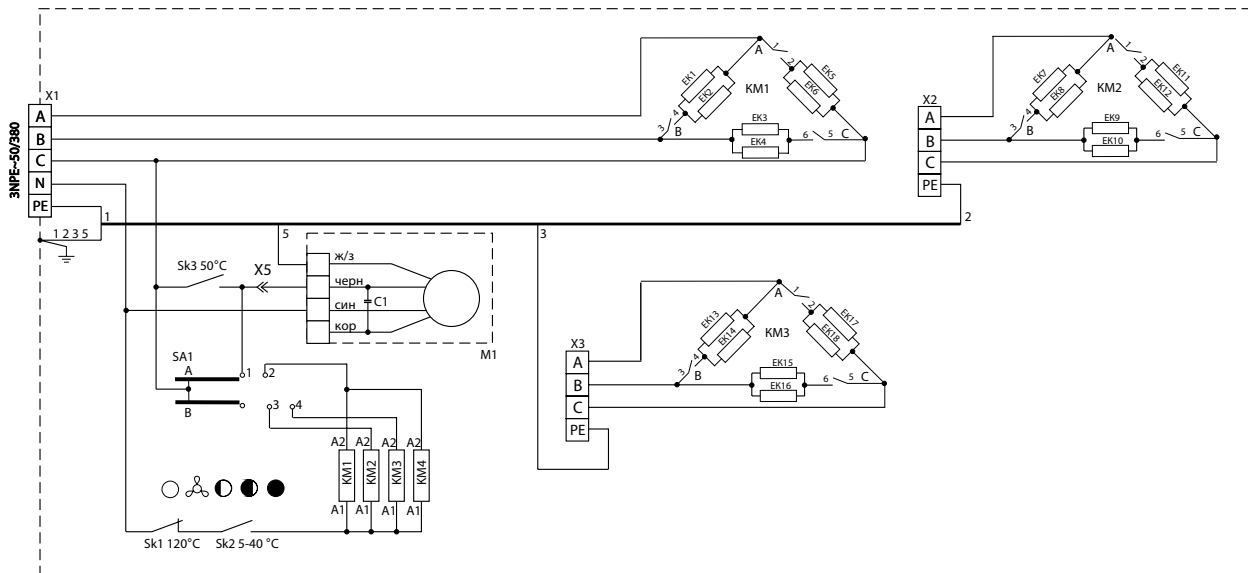
КЭВ-50Т20Е



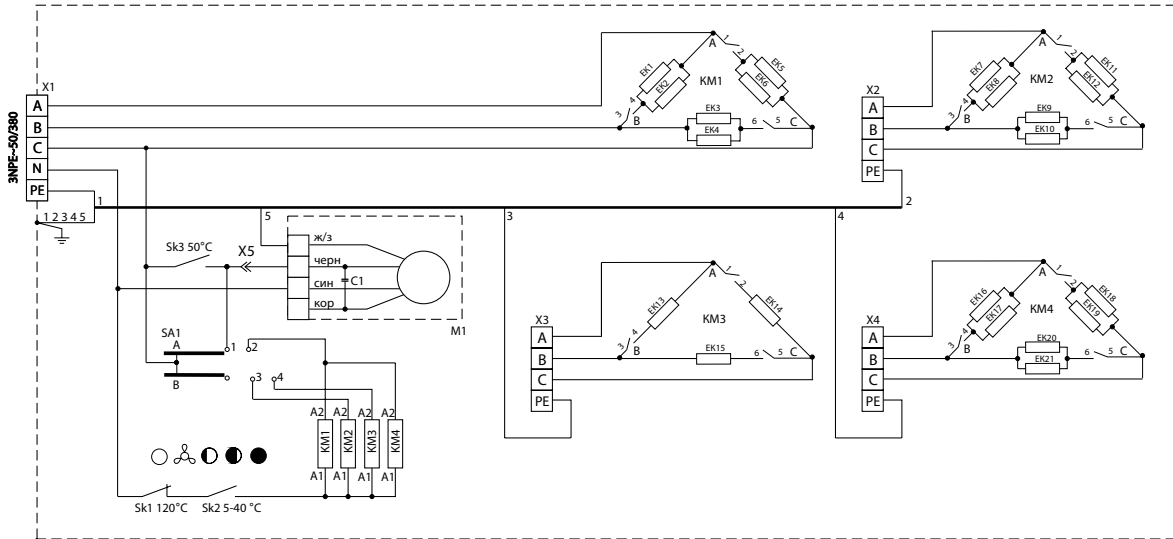
КЭВ-60Т20Е



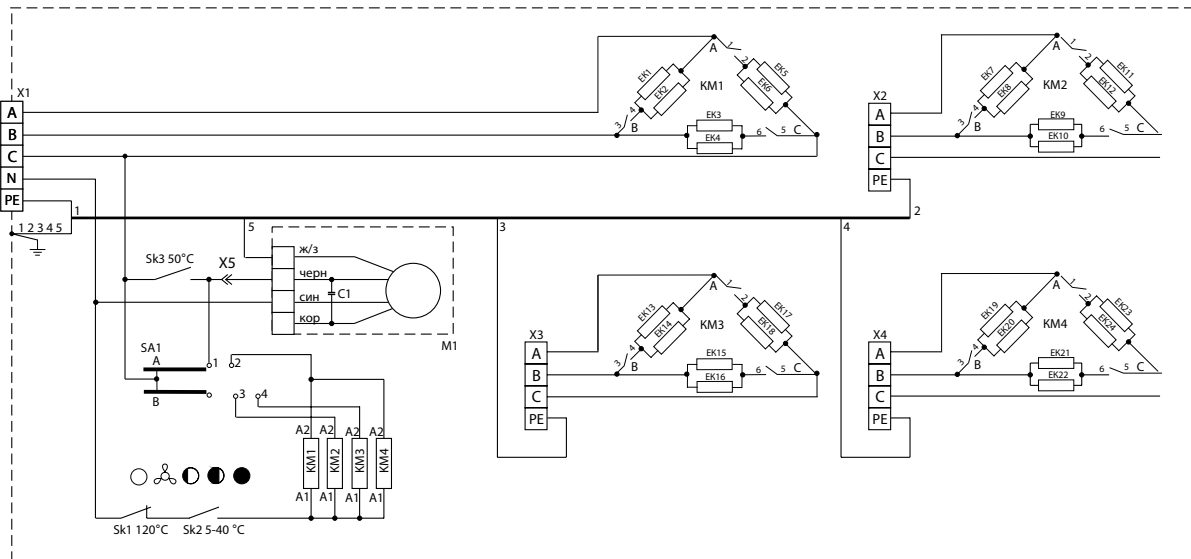
КЭВ-75Т20Е



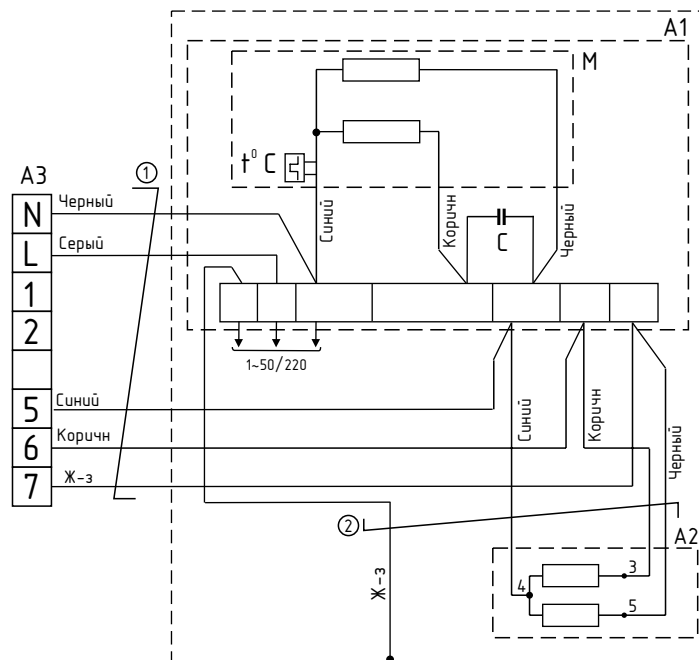
КЭВ-90Т20Е

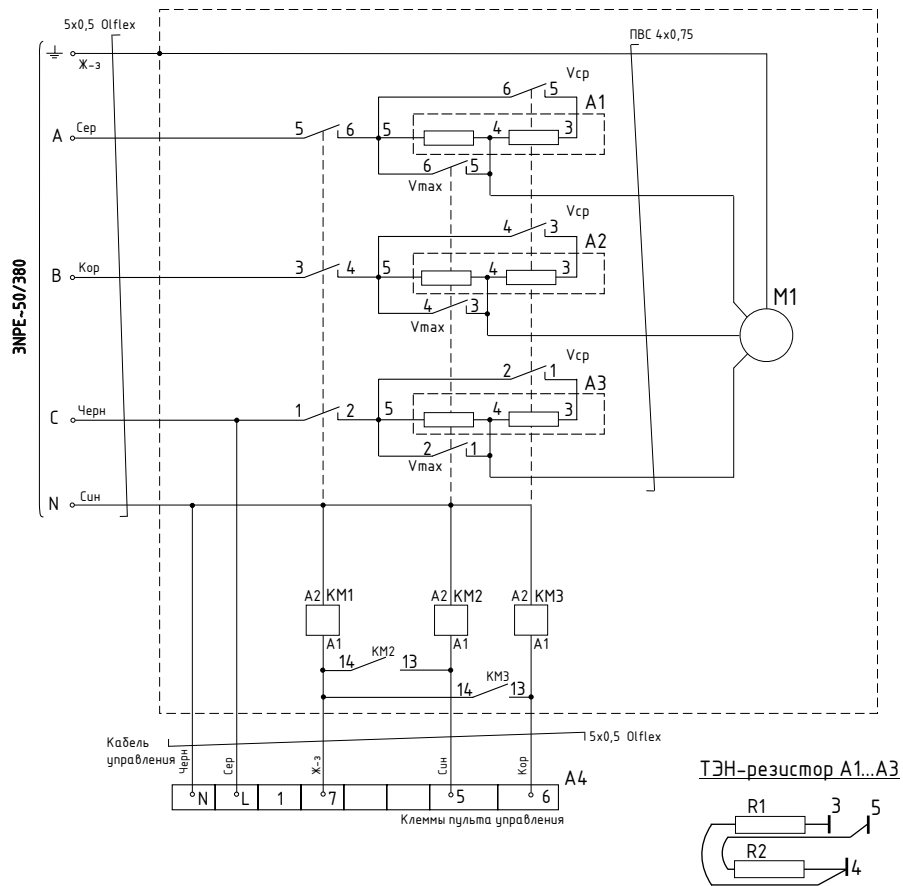


КЭВ-100Т20Е

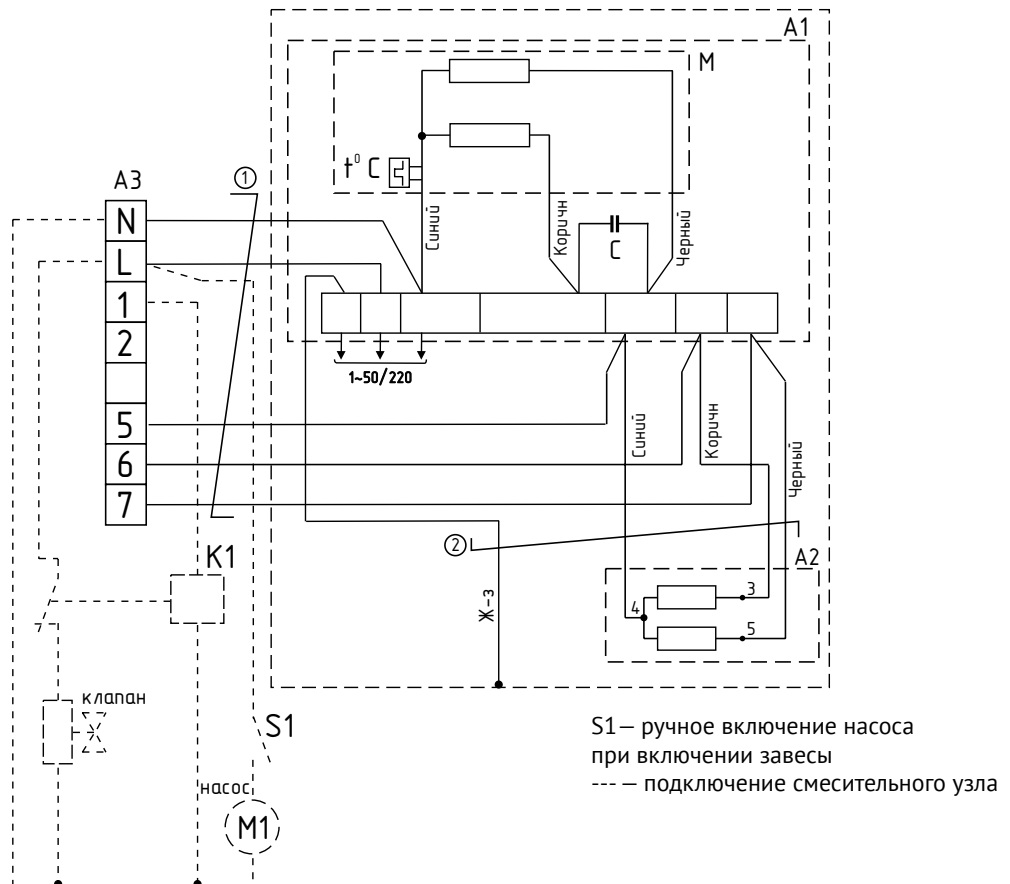


Тепловентиляторы с водяным источником тепла, кроме КЭВ-80Т5, 6W3, КЭВ-180Т5, 6 W3, КЭВ-60М5W1, КЭВ-100М5W2, КЭВ-126М5W3, КЭВ-142М5W4

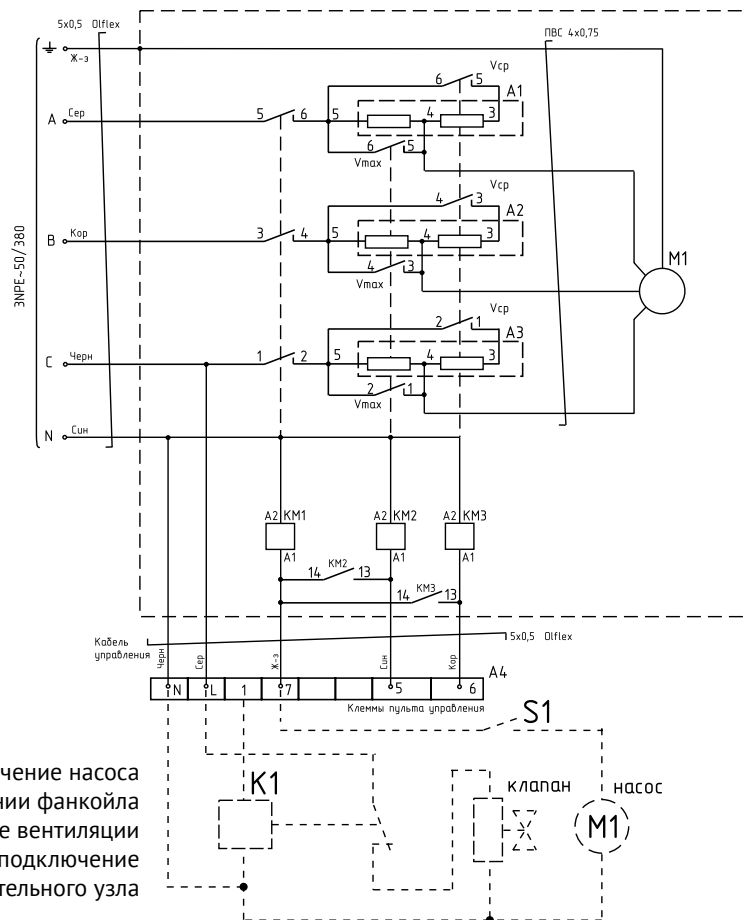




Фанкойлы, кроме КЭВ-3Ф5,6W3



КЭВ-3Ф5,6W3



ТИП АВТОМАТИЧЕСКИХ ВЫКЛЮЧАТЕЛЕЙ И СЕЧЕНИЯ ПОДВОДЯЩИХ МЕДНЫХ ПРОВОДОВ (ДЛЯ ТЕПЛОВЕНТИЛЯТОРОВ)

Модель тепловентилятора	КЭВ-2С31Е	КЭВ-3С31Е	КЭВ-2С41Е	КЭВ-2С51Е	КЭВ-3С41Е	КЭВ-4С41Е	КЭВ-6С41Е
Автоматический выключатель	220В 13А	220В 16А	220В 13А	220В 13А	220В 16А	220В 25А	220В 32А
Медный кабель (однофазный)	3x1,5	3x1,5	3x1,5	3x1,5	3x1,5	3x4,0	3x4,0

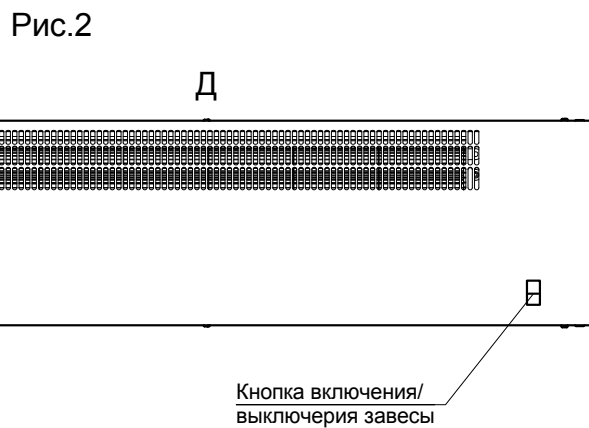
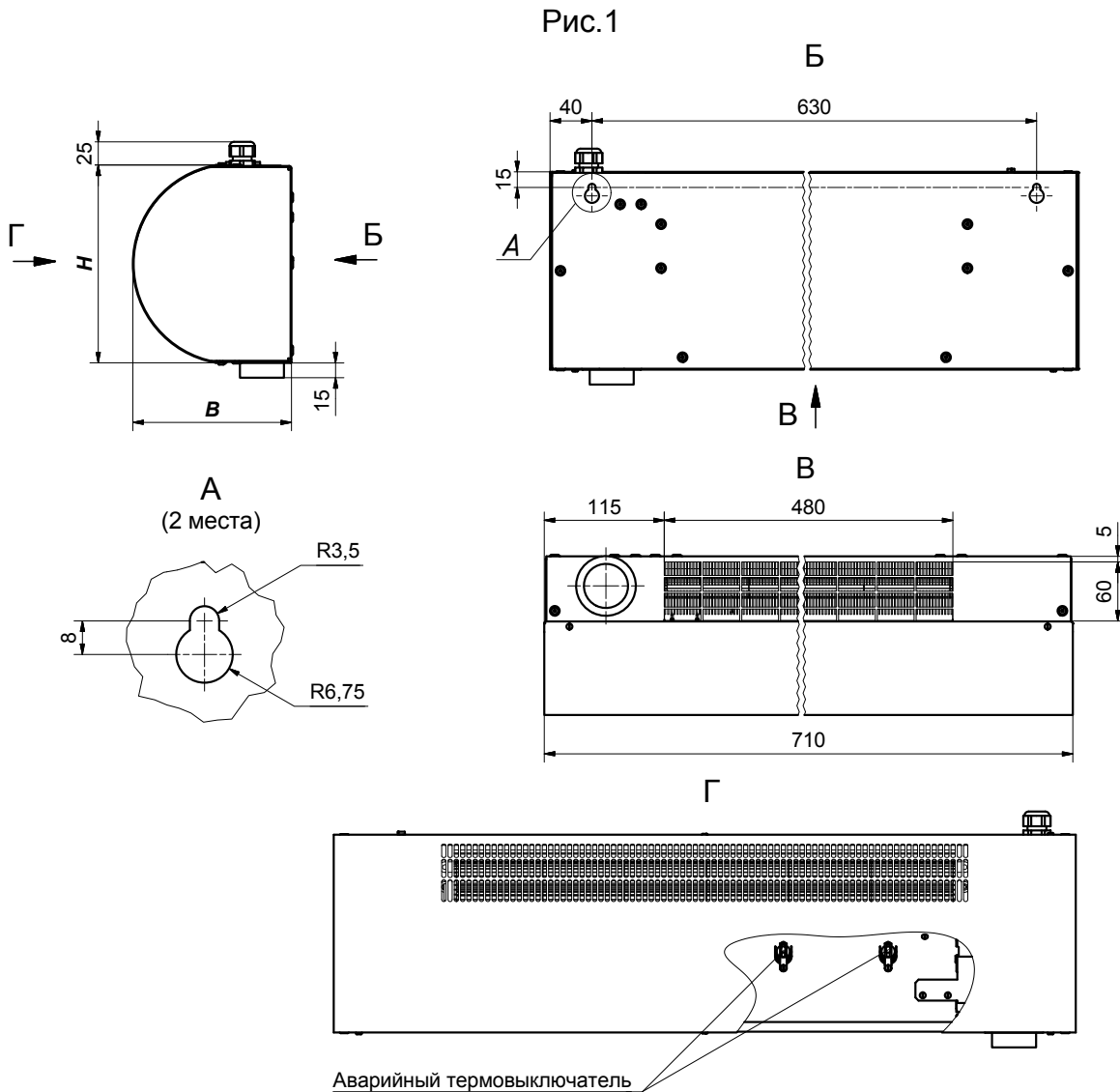
Модель тепловентилятора	КЭВ-4С40Е	КЭВ-6С40Е	КЭВ-9С40Е	КЭВ-12С40Е	КЭВ-15С40Е	КЭВ-18С40Е
Автоматический выключатель	380В 8А	380В 13А	380В 20А	380В 25А	380В 32А	380В 32А
Медный кабель (трехфазный)	5x1,5	5x1,5	5x2,5	5x4,0	5x4,0	5x4,0

ТИП АВТОМАТИЧЕСКИХ ВЫКЛЮЧАТЕЛЕЙ И СЕЧЕНИЯ ПОДВОДЯЩИХ МЕДНЫХ ПРОВОДОВ

Модель тепловентилятора	КЭВ-20Т20Е	КЭВ-25Т20Е	КЭВ-30Т20Е	КЭВ-35Т20Е	КЭВ-50Т20Е	КЭВ-60Т20Е	КЭВ-75Т20Е	КЭВ-90Т20Е	КЭВ-100Т20Е
Автоматический выключатель	380В 40А	380В 50А	380В 50А	380В 63А	380В 1x50А+ 2x25А	380В 2x50А+ 1x25А	380В 3x50А	380В 3x50А+ 1x25А	380В 4x50А
Медный кабель (трехфазный)	5x6,0	5x10,0	5x10,0	5x16,0	X1 (5x10,0) X2 (4x4,0) X3 (4x4,0)	X1 (5x10,0) X2 (4x10,0) X3 (4x4,0)	X1 (5x10,0) X2 (4x10,0) X3 (4x10,0)	X1 (5x10,0) X2 (4x10,0) X3 (4x4,0) X4 (4x10,0)	X1 (5x10,0) X2 (4x10,0) X3 (4x10,0) X4 (4x10,0)

**ГАБАРИТНЫЕ И ПРИСОЕДИНИТЕЛЬНЫЕ РАЗМЕРЫ
(КРЕПЛЕНИЕ ИЗДЕЛИЙ)**

СЕРИЯ 100 
КЭВ-2П1120Е, КЭВ-2,5П1120Е, КЭВ-3;4;5П1120Е

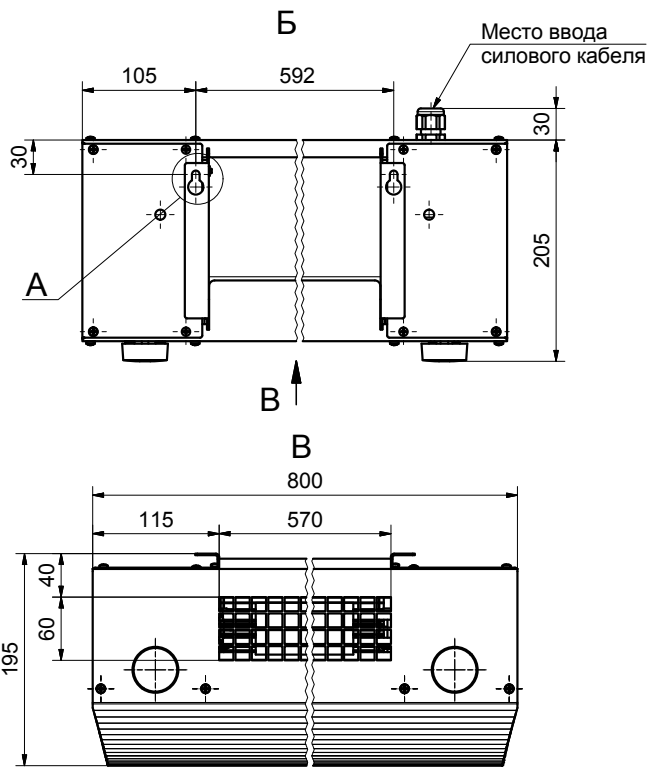
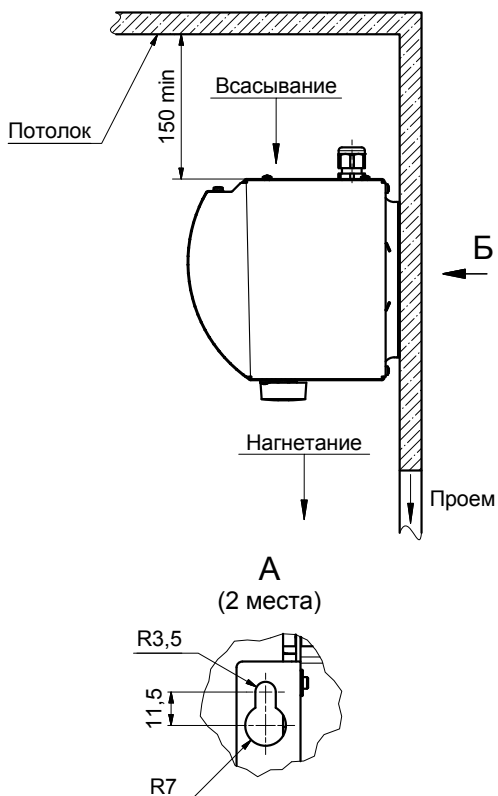


Модель завесы	Размеры, мм		Рис.
	H	B	
КЭВ-2;2,5П1120Е	190	145	1
КЭВ-3;4;5П1120Е	170	155	2

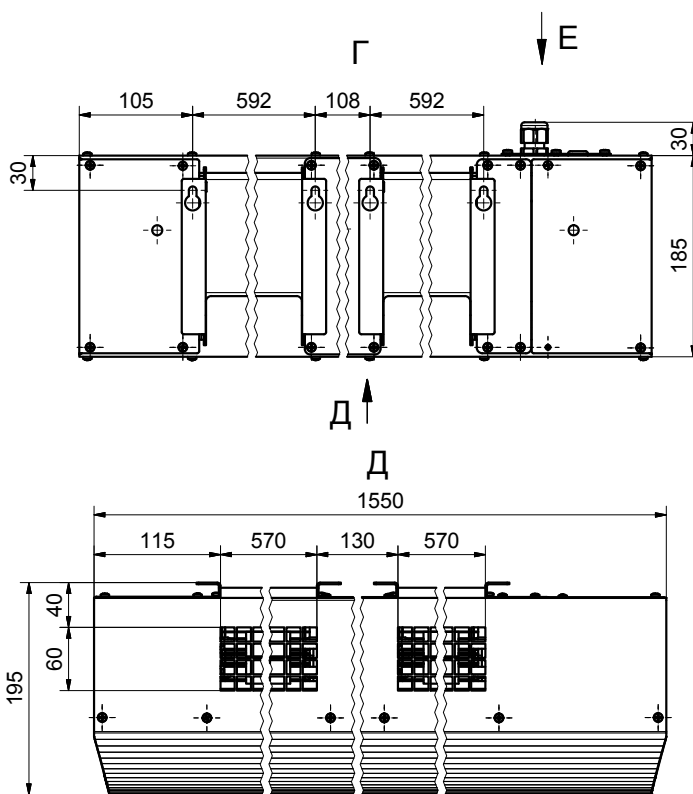
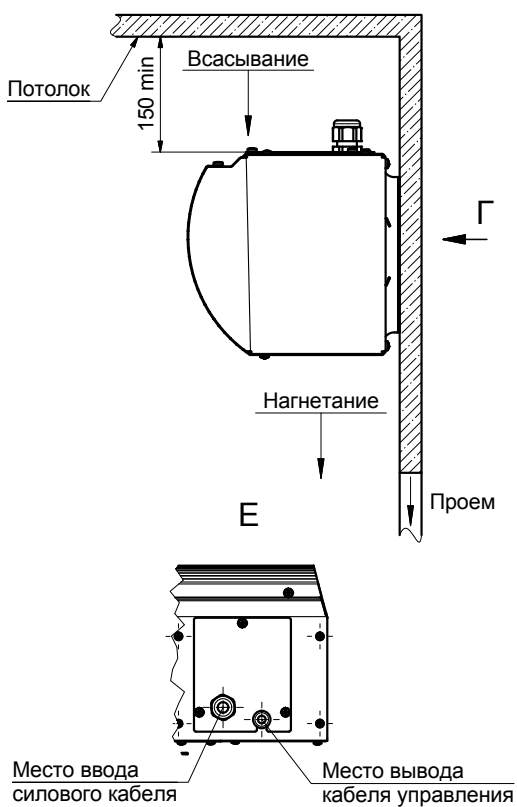


**СЕРИЯ 100
БРИЛЛИАНТ**

КЭВ-4;5П1141Е, КЭВ-3;4;5П1151Е



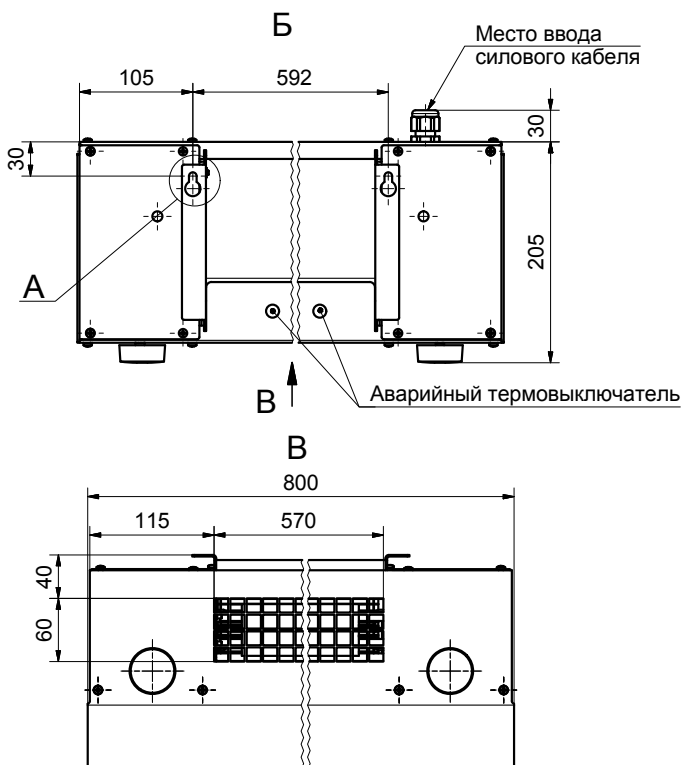
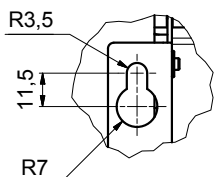
КЭВ-6;8;10П1161Е



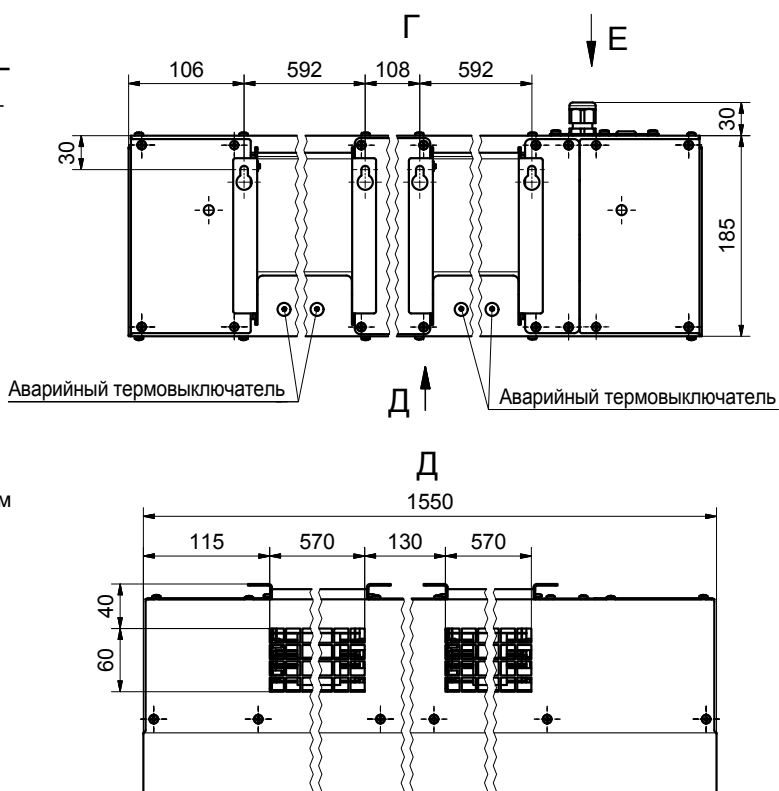
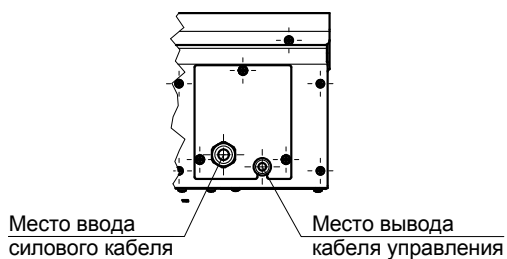
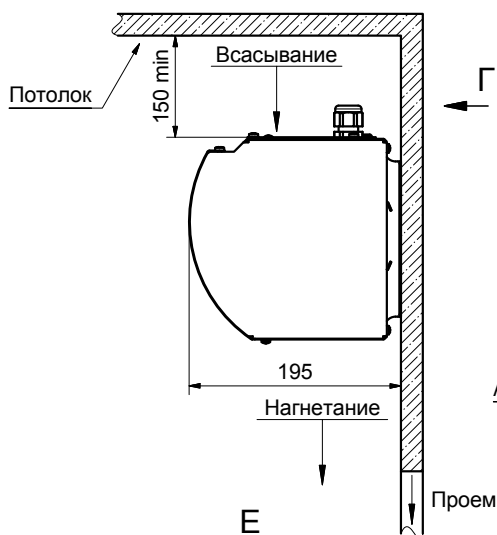
СЕРИЯ 100

ОПТИМА

КЭВ-3;4;5П1152Е



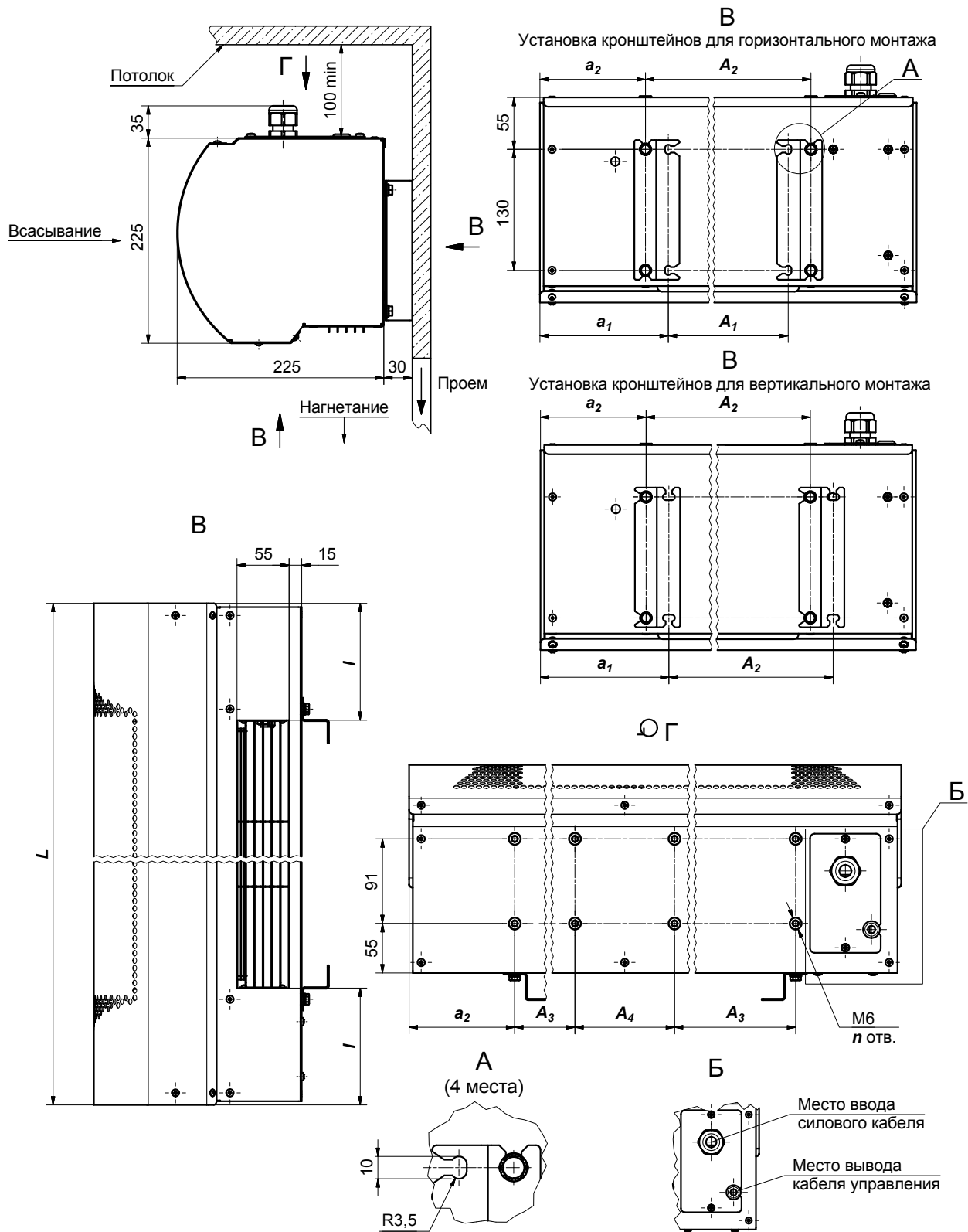
КЭВ-6;8;10П1062Е





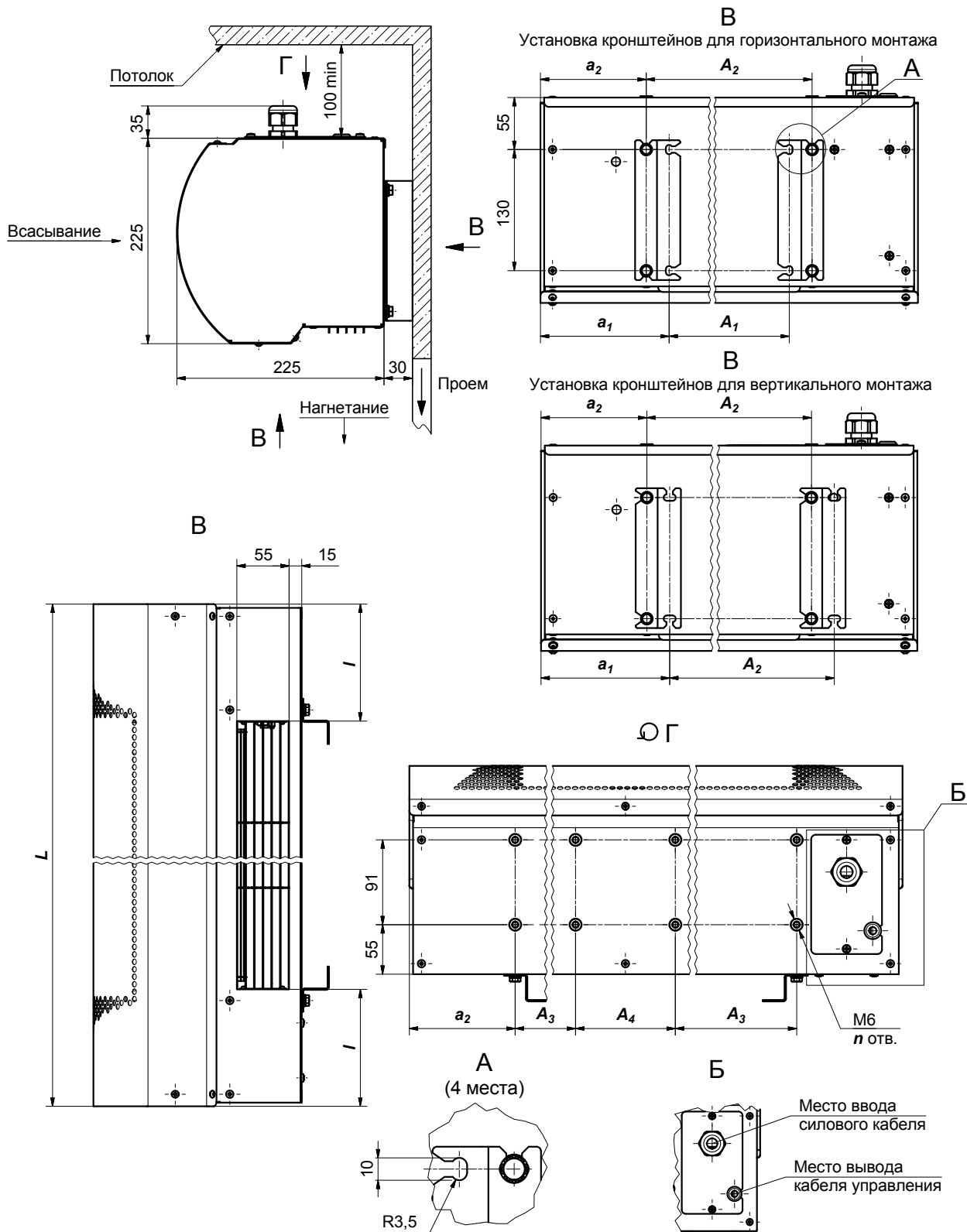
СЕРИЯ 200
КОМФОРТ

КЭВ-П2211Е, КЭВ-П2011Е, КЭВ-П2221Е, КЭВ-П2021Е



Модель завесы	Размеры, мм								n
	L	I	A ₁	A ₂	A ₃	A ₄	a ₁	a ₂	
КЭВ-6П2211Е; КЭВ-6П2011Е; КЭВ-9П2011Е	1040	121	771	820	820	-	135	110	4
КЭВ-6П2221Е; КЭВ-6П2021Е; КЭВ-9П2021Е; КЭВ-12П2021Е	1540	125	1262	1311	602	107	140	115	8

СЕРИЯ 200
КОМФОРТ
 КЭВ-П2111А, КЭВ-П2121А

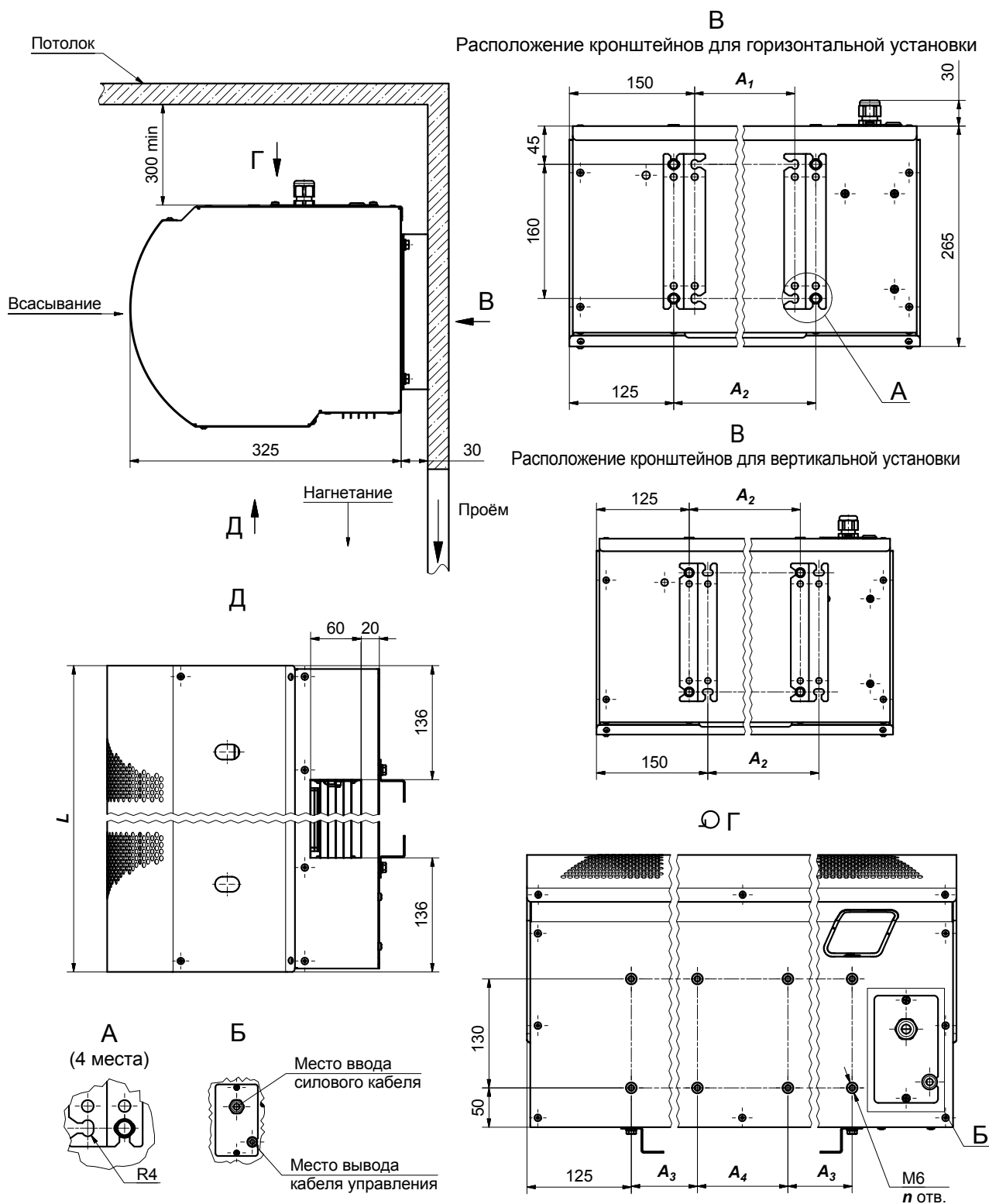


Модель завесы	Размеры, мм								n
	L	l	A ₁	A ₂	A ₃	A ₄	a ₁	a ₂	
КЭВ-П2111А	1040	121	771	820	820	-	135	110	4
КЭВ-П2121А	1540	125	1262	1311	602	107	140	115	8



**СЕРИЯ 300
КОМФОРТ**

КЭВ-П3031Е, КЭВ-П3231Е, КЭВ-П3011Е, КЭВ-П3041Е

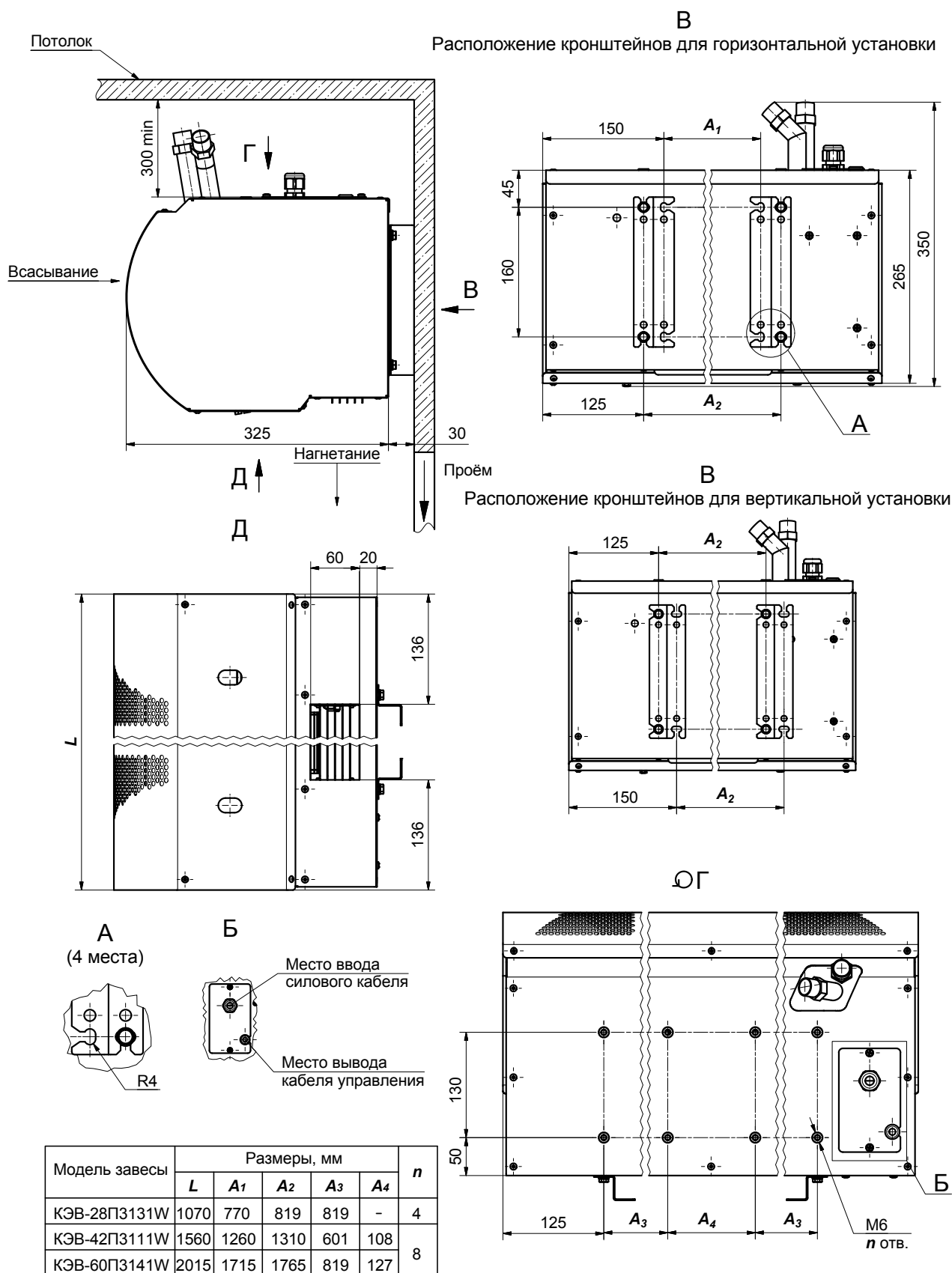


Модель завесы	Размеры, мм					n
	L	A ₁	A ₂	A ₃	A ₄	
КЭВ-6П3231Е; КЭВ-6П3031Е; КЭВ-9П3031Е; КЭВ-12П3031Е	1070	770	819	819	-	4
КЭВ-9П3011Е; КЭВ-12П3011Е; КЭВ-15П3011Е	1560	1260	1310	601	108	8
КЭВ-12П3041Е; КЭВ-18П3041Е; КЭВ-24П3041Е	2015	1715	1765	819	127	

СЕРИЯ 300
КОМФОРТ



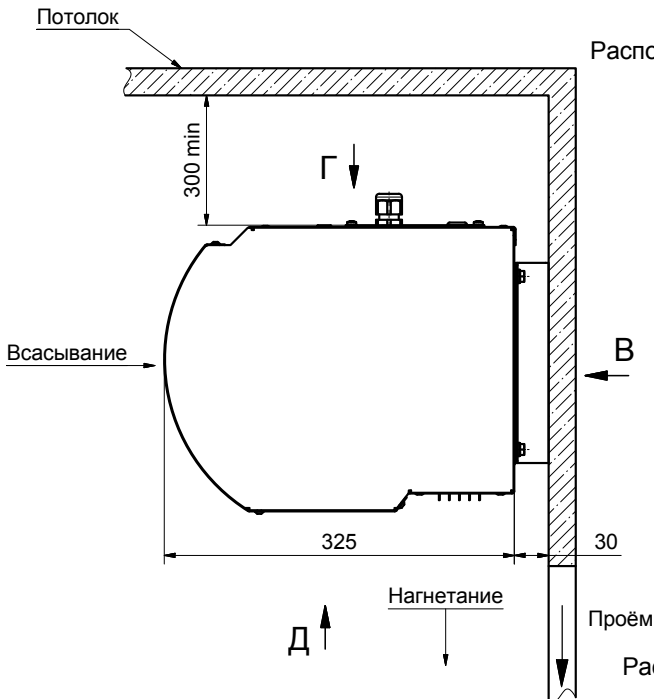
КЭВ-28ПЗ131W, КЭВ-42ПЗ111W, КЭВ-60ПЗ141W



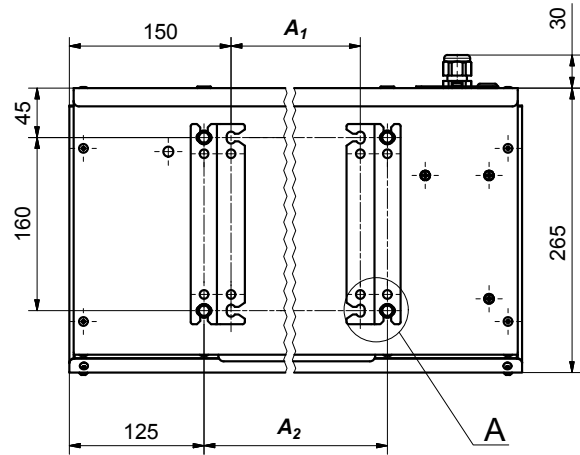


СЕРИЯ 300
КОМФОРТ

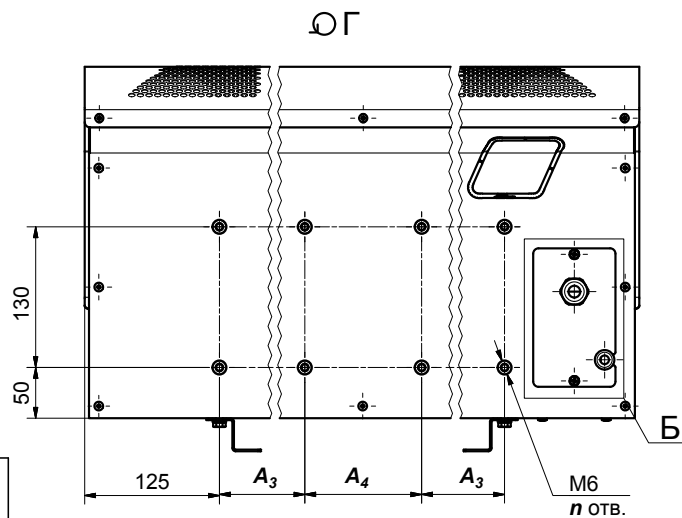
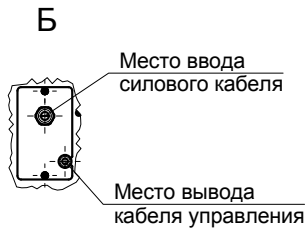
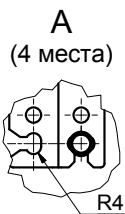
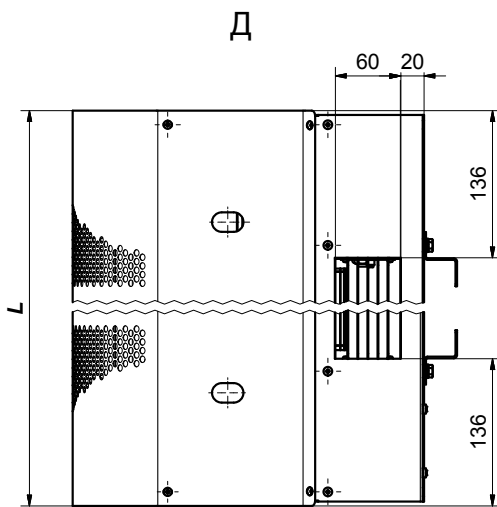
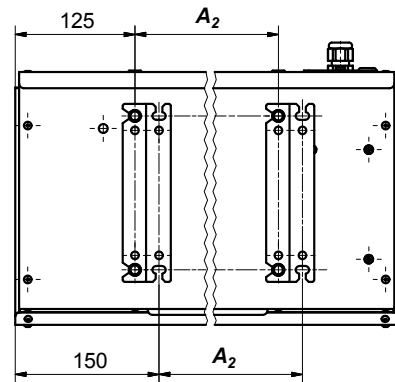
КЭВ-ПЗ131А, КЭВ-ПЗ111А, КЭВ-ПЗ141А



В
Расположение кронштейнов для горизонтальной установки

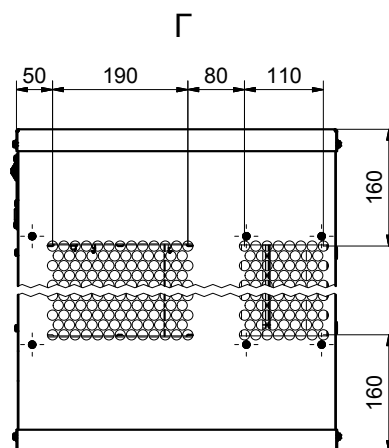
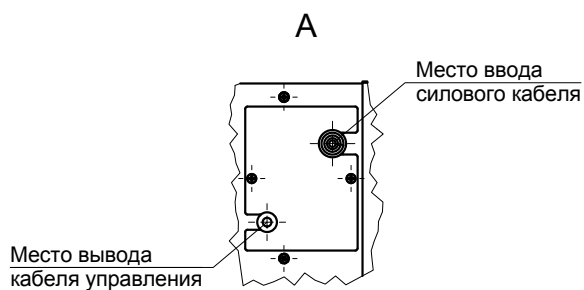
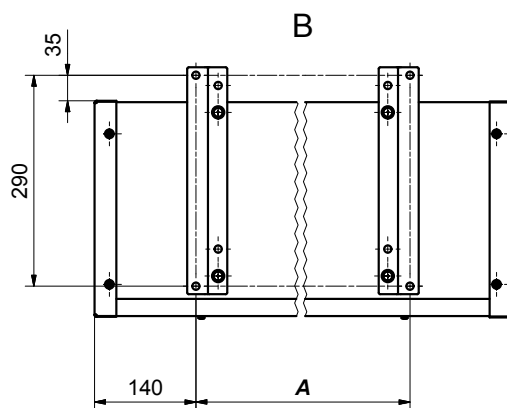
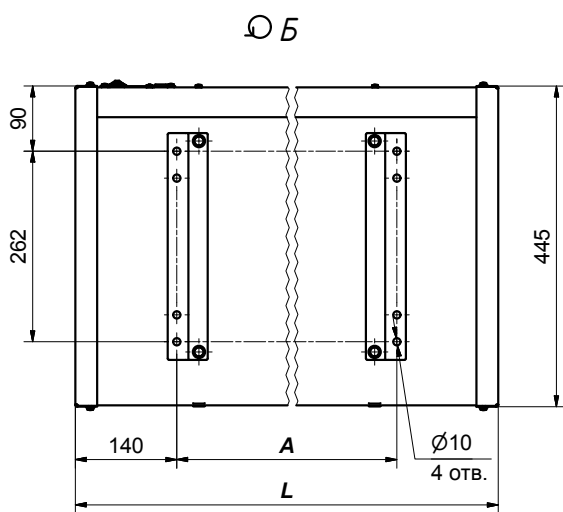
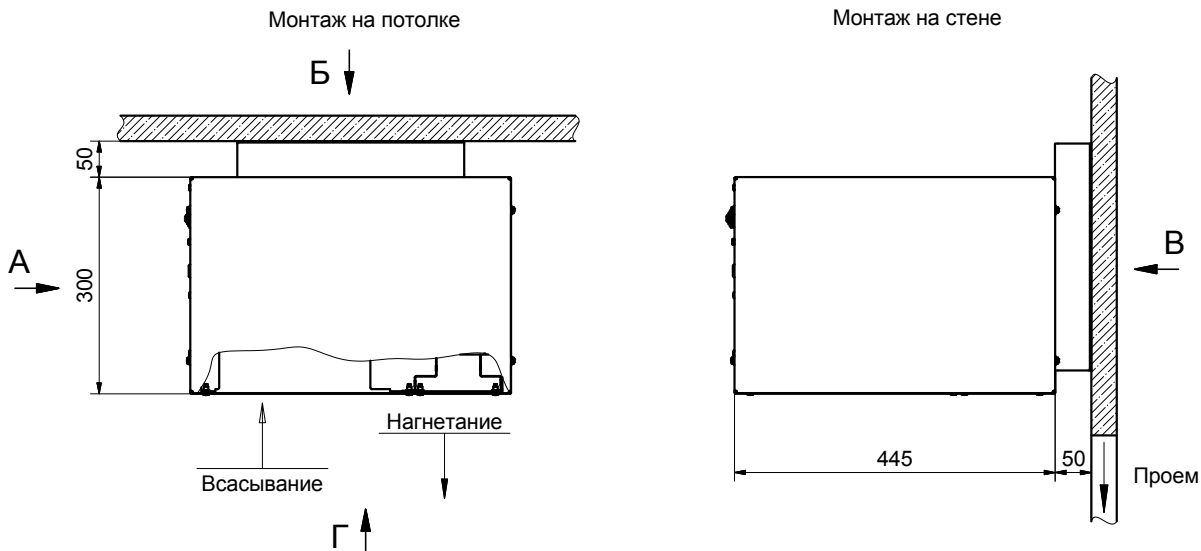


В
Расположение кронштейнов для вертикальной установки



Модель занавесы	Размеры, мм					n
	L	A ₁	A ₂	A ₃	A ₄	
КЭВ-ПЗ131А	1070	770	820	820	-	4
КЭВ-ПЗ111А	1560	1260	1310	600	108	8
КЭВ-ПЗ141А	2015	1715	1765	820	127	8

СЕРИЯ 300 ПОТОЛОЧНАЯ
 КЭВ-П3050Е, КЭВ-П3250Е, КЭВ-П3060Е

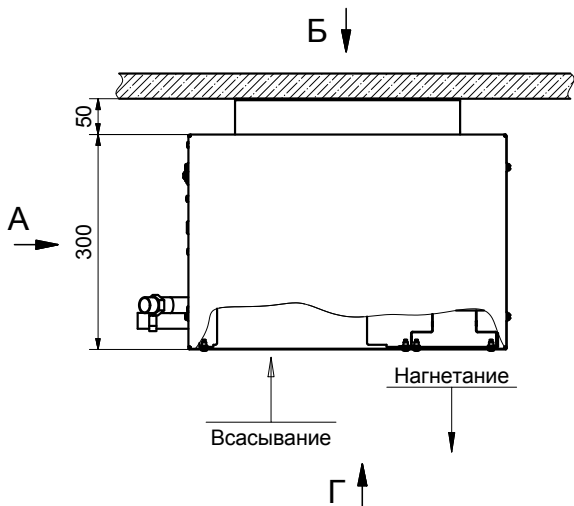


Модель занавеси	Размеры, мм	
	L	A
КЭВ-6П3250Е; КЭВ-9П3050Е	1105	825
КЭВ-12;18П3060Е	2050	1170

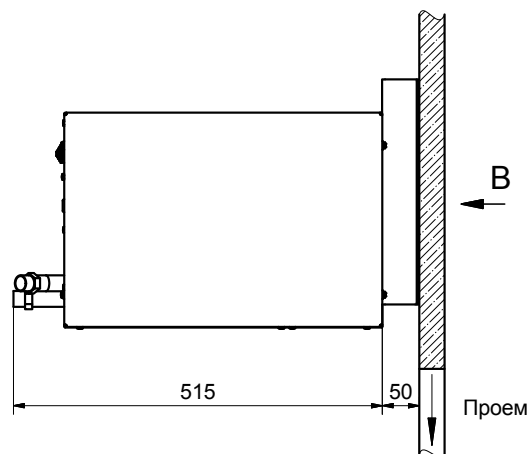

СЕРИЯ 300 ПОТОЛОЧНАЯ

КЭВ-ПЗ150W, КЭВ-ПЗ260W

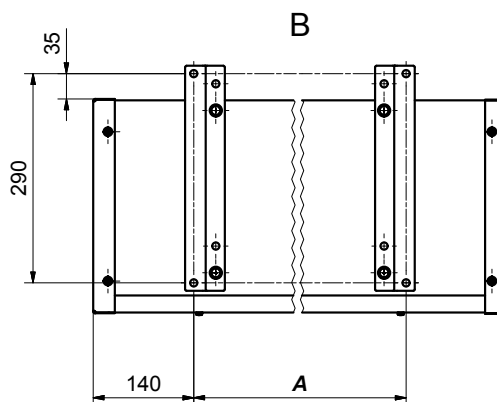
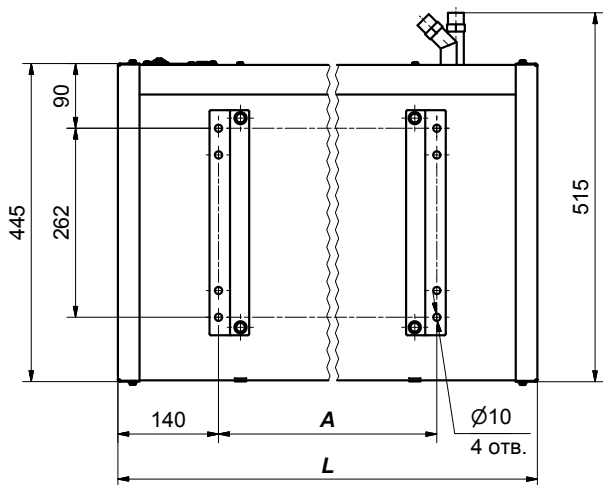
Монтаж на потолке



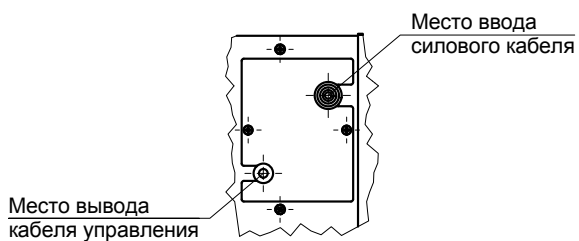
Монтаж на стене



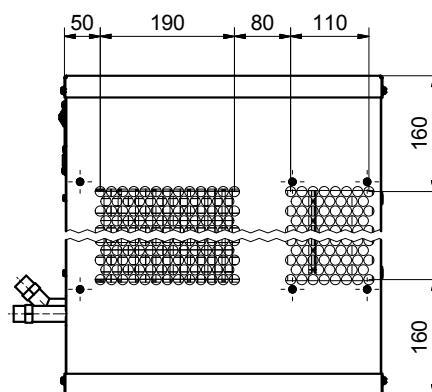
Ø Б



А



Г

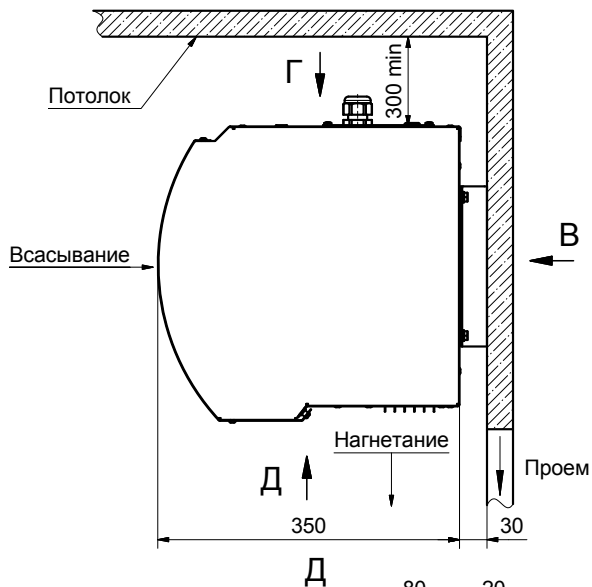


Модель завесы	Размеры, мм	
	L	A
КЭВ-28ПЗ150W	1105	825
КЭВ-60ПЗ160W	2050	1170

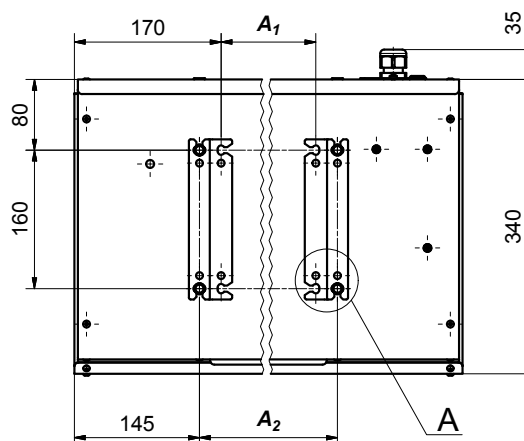
СЕРИЯ 400
КОМФОРТ



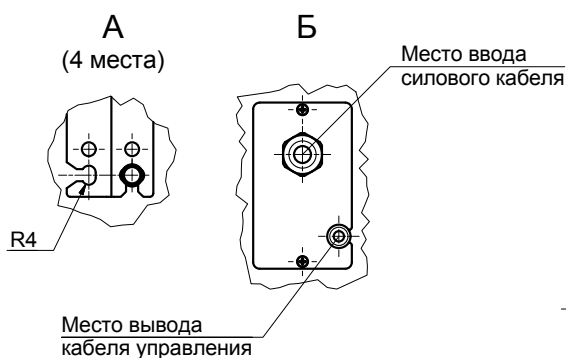
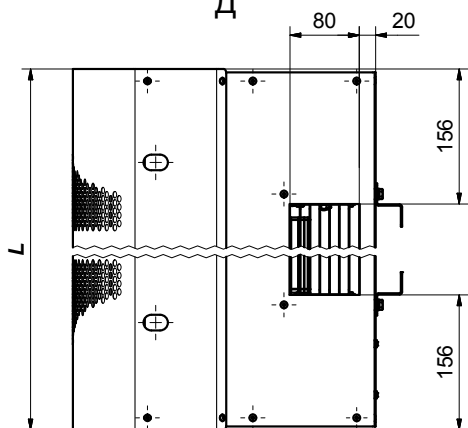
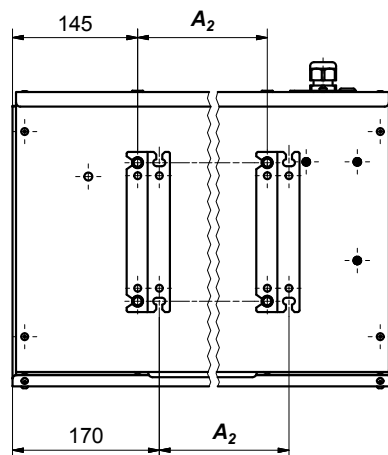
КЭВ-П4031Е, КЭВ-П4041Е, КЭВ-П4021Е



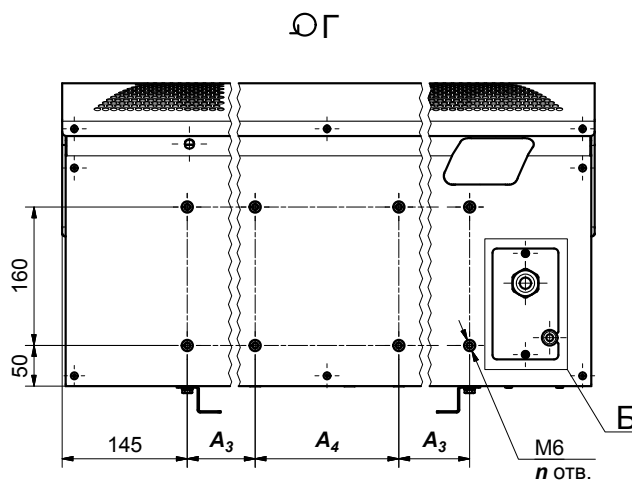
В
Расположение кронштейнов для горизонтальной установки



В
Расположение кронштейнов для вертикальной установки



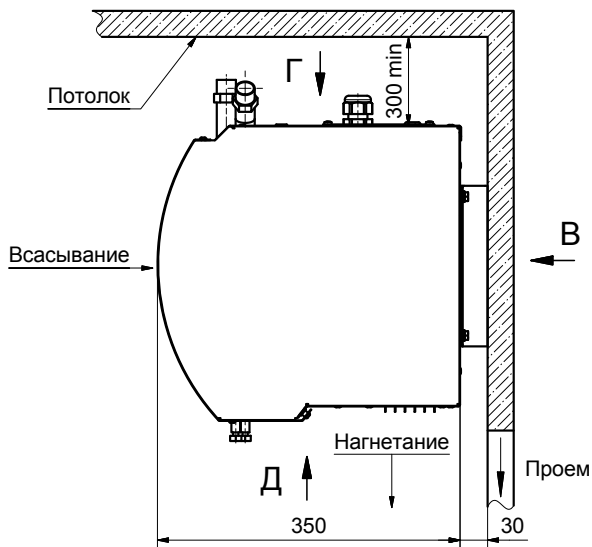
Модель завесы	Размеры, мм					n
	L	A ₁	A ₂	A ₃	A ₄	
КЭВ-9;12;18П4031Е	1110	770	820	820	-	4
КЭВ-12;18;24П4041Е	1575	1235	1285	560	166	8
КЭВ-18;24;36П4021Е	2090	1750	1800	820	160	8



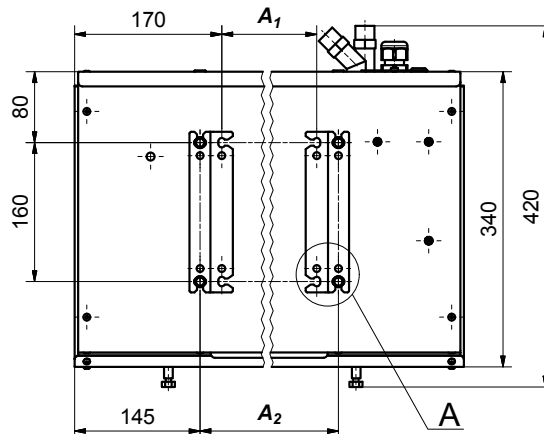


СЕРИЯ 400
КОМФОРТ

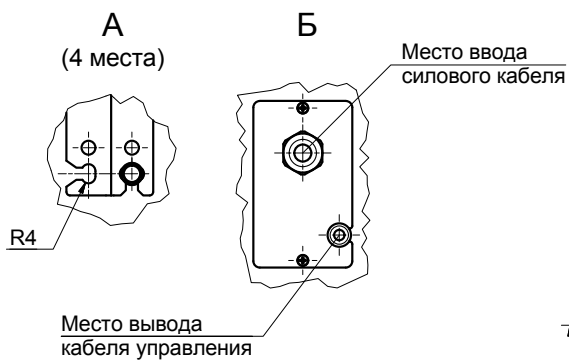
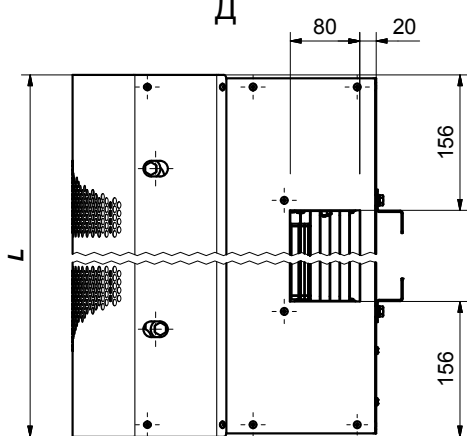
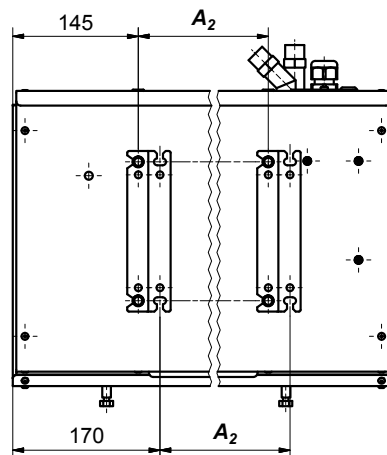
КЭВ-П4131W, КЭВ-П4141W, КЭВ-П4121W



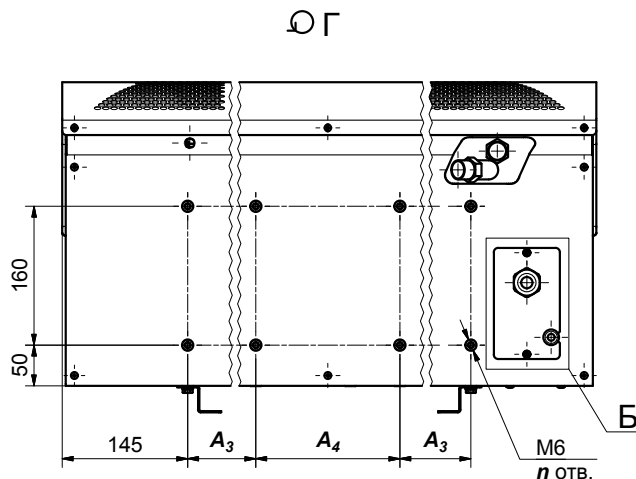
В
Расположение кронштейнов для горизонтальной установки



В
Расположение кронштейнов для вертикальной установки



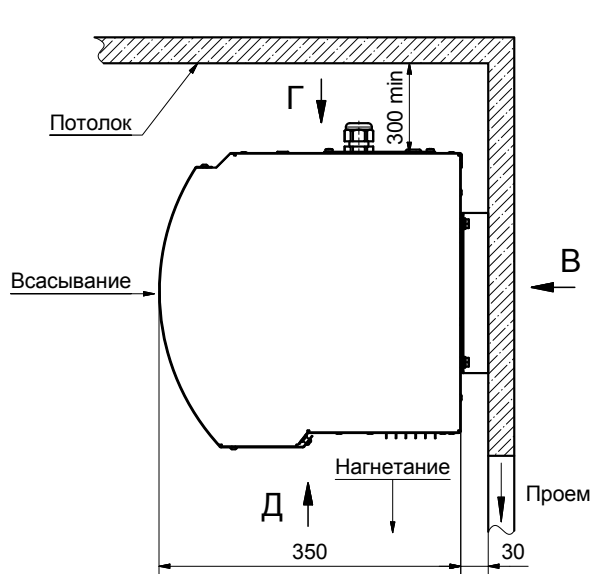
Модель завесы	Размеры, мм					n
	L	A ₁	A ₂	A ₃	A ₄	
КЭВ-44П4131W	1110	770	820	820	-	4
КЭВ-70П4141W	1575	1235	1285	560	166	8
КЭВ-98П4121W	2090	1750	1800	820	160	



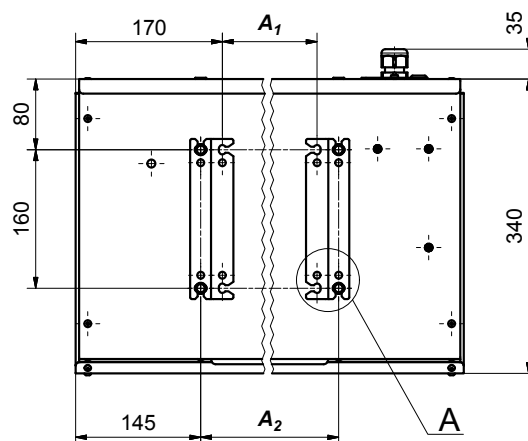
СЕРИЯ 400
КОМФОРТ



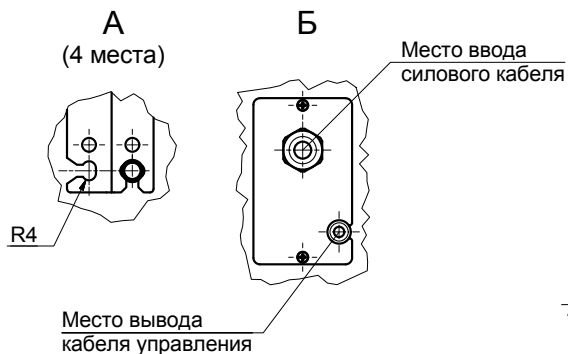
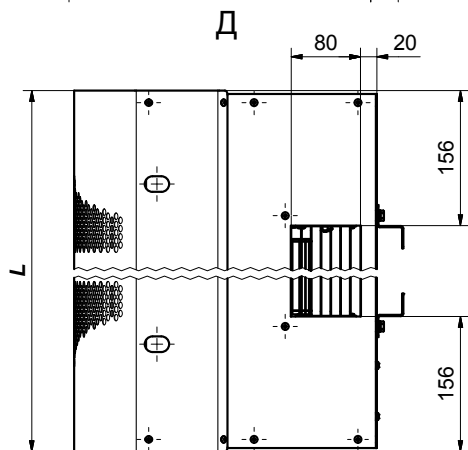
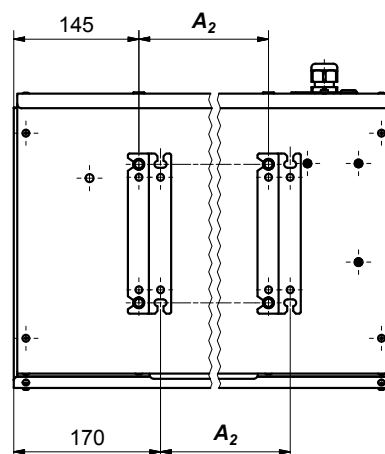
КЭВ-П4131А, КЭВ-П4141А, КЭВ-П4121А



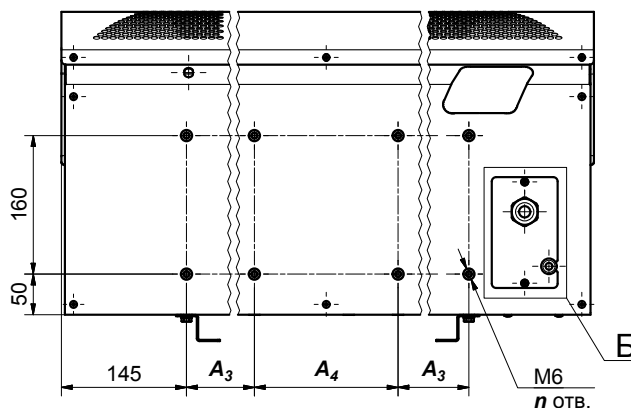
В
Расположение кронштейнов для горизонтальной установки



В
Расположение кронштейнов для вертикальной установки



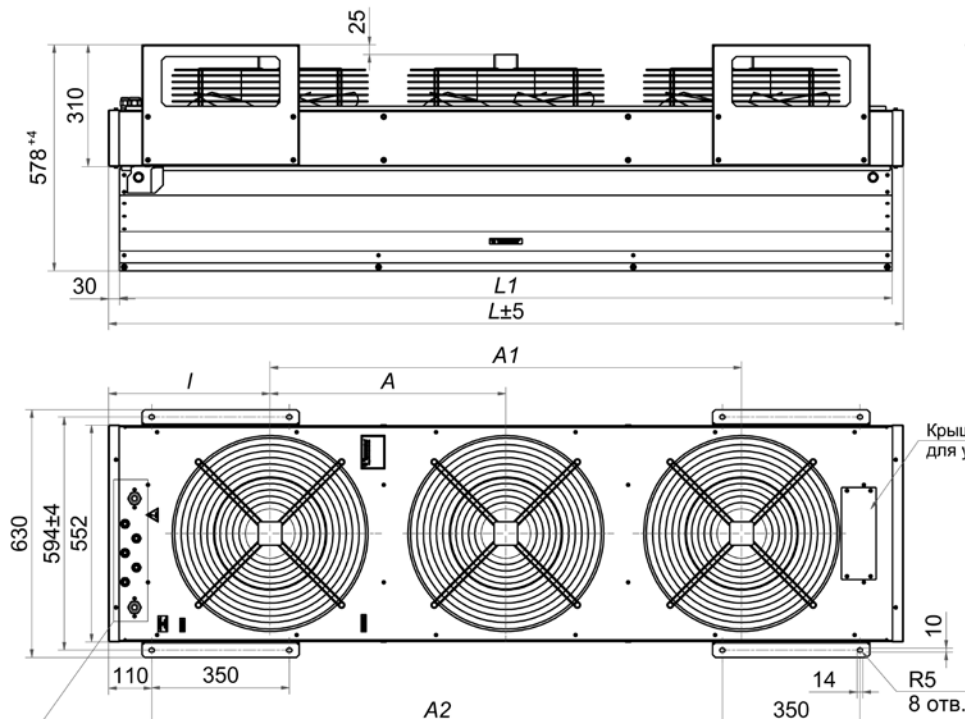
ОГ



Модель занавеси	Размеры, мм					n
	L	A ₁	A ₂	A ₃	A ₄	
КЭВ-П4131А	1110	770	820	820	-	4
КЭВ-П4141А	1575	1235	1285	560	166	8
КЭВ-П4121А	2090	1750	1800	820	160	8

СЕРИЯ 400 IP54

КЭВ-П4050Е, КЭВ-П4060Е
КЭВ-П4050А, КЭВ-П4060А



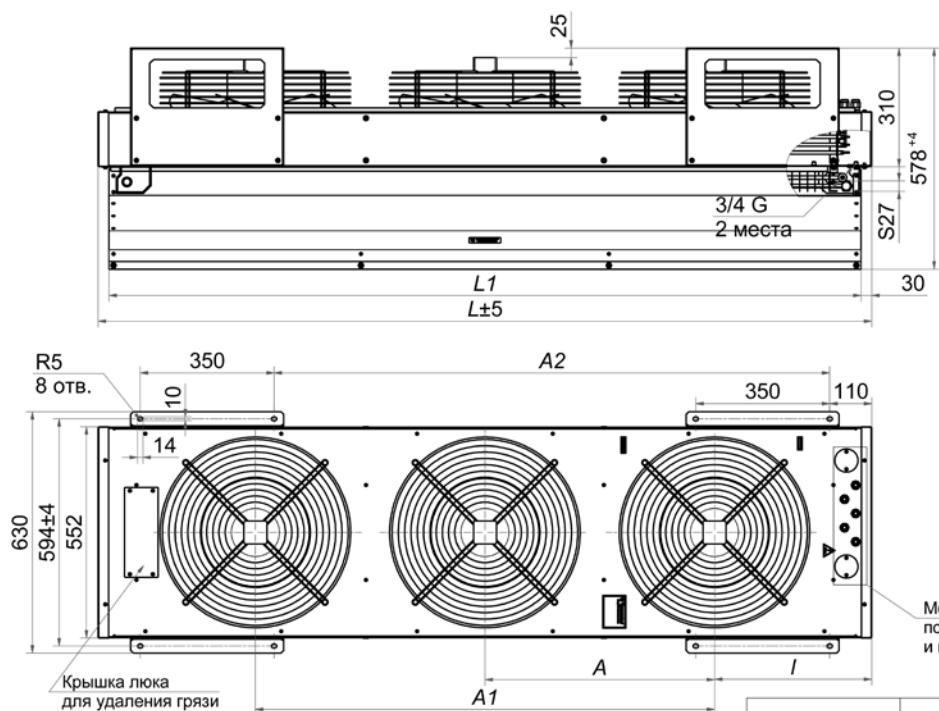
Место ввода кабеля подключения питания и вывода кабеля управления

Крышка люка для удаления грязи

Модель завесы	Размеры, мм				
	L	L ₁	I	A	A ₂
КЭВ-П4050Е	1494	1438	447	600	-
КЭВ-П4050А					1200
КЭВ-П4060Е	2022	1966	411		1452
КЭВ-П4060А					



КЭВ-П4050W, КЭВ-П4060W

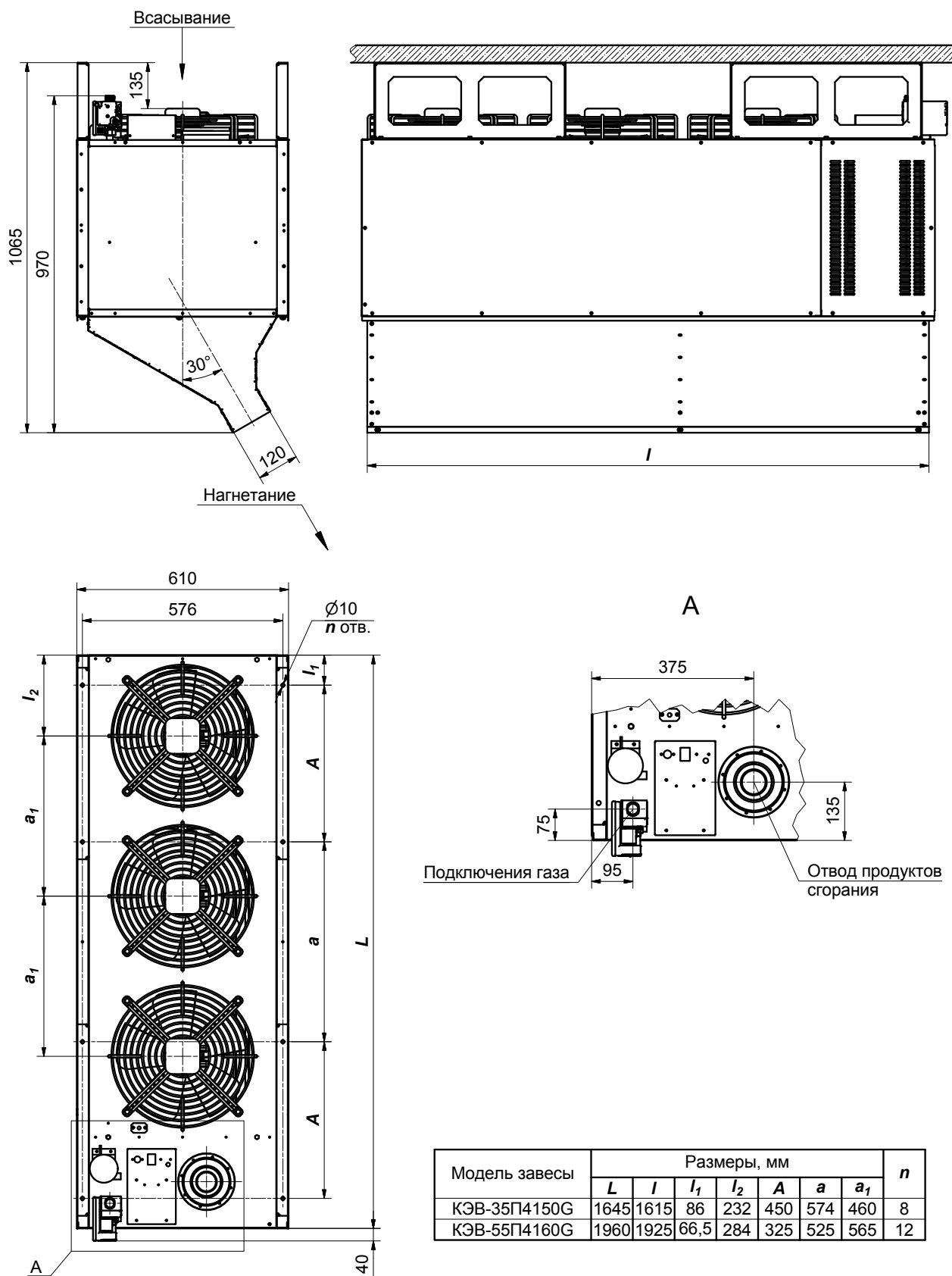


Место ввода кабеля подключения питания и вывода кабеля управления

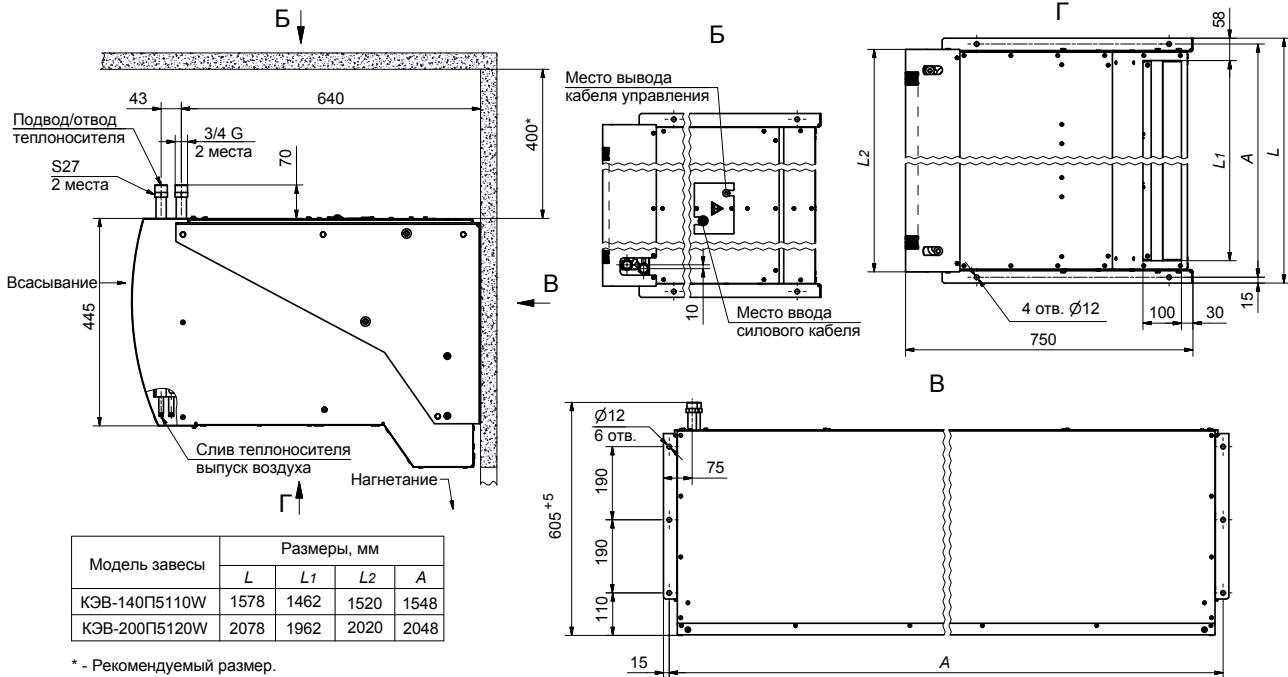
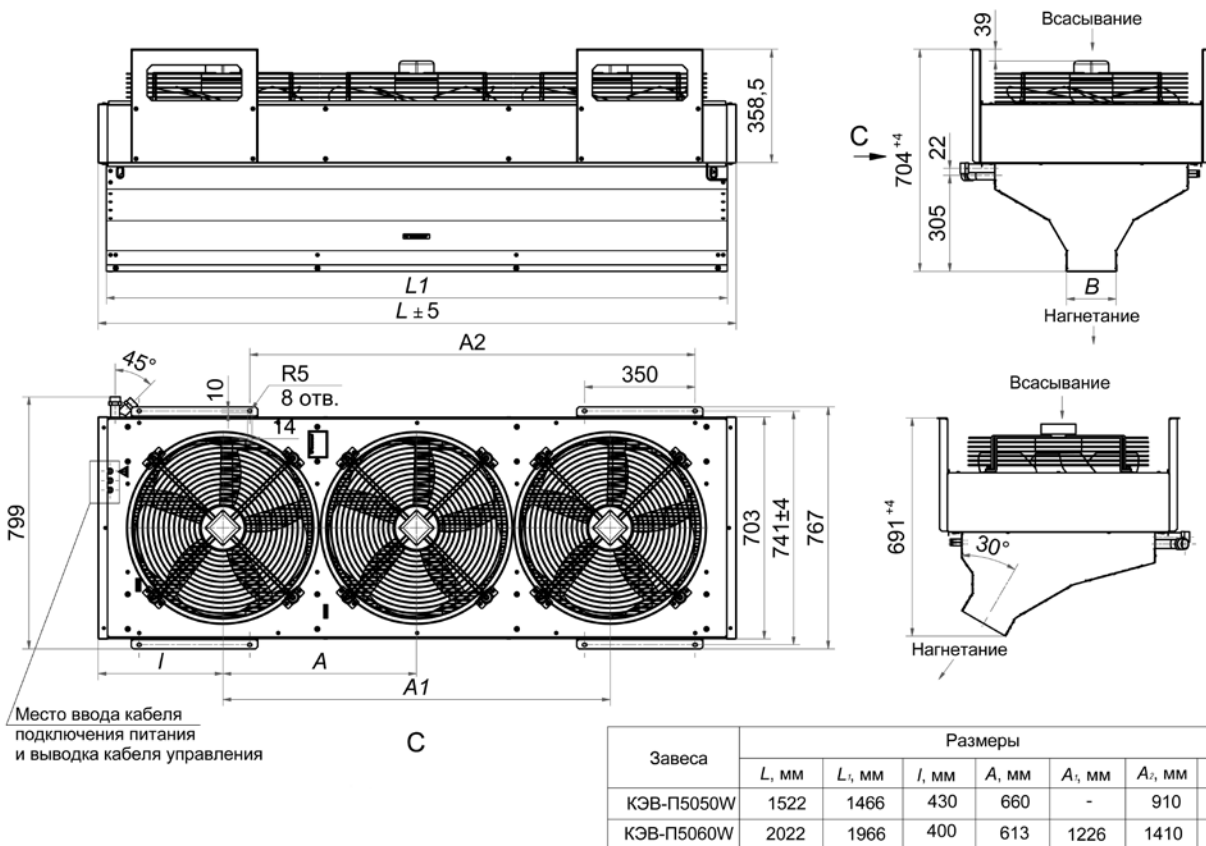
Крышка люка для удаления грязи

Модель завесы	Размеры, мм					
	L	L ₁	I	A	A ₁	A ₂
КЭВ-П4050W	1494	1438	447	600	-	924
КЭВ-П4060W	2022	1966	411		1200	1452

СЕРИЯ 400 ГАЗОВАЯ
 КЭВ-35П4150G, КЭВ-55П4160G

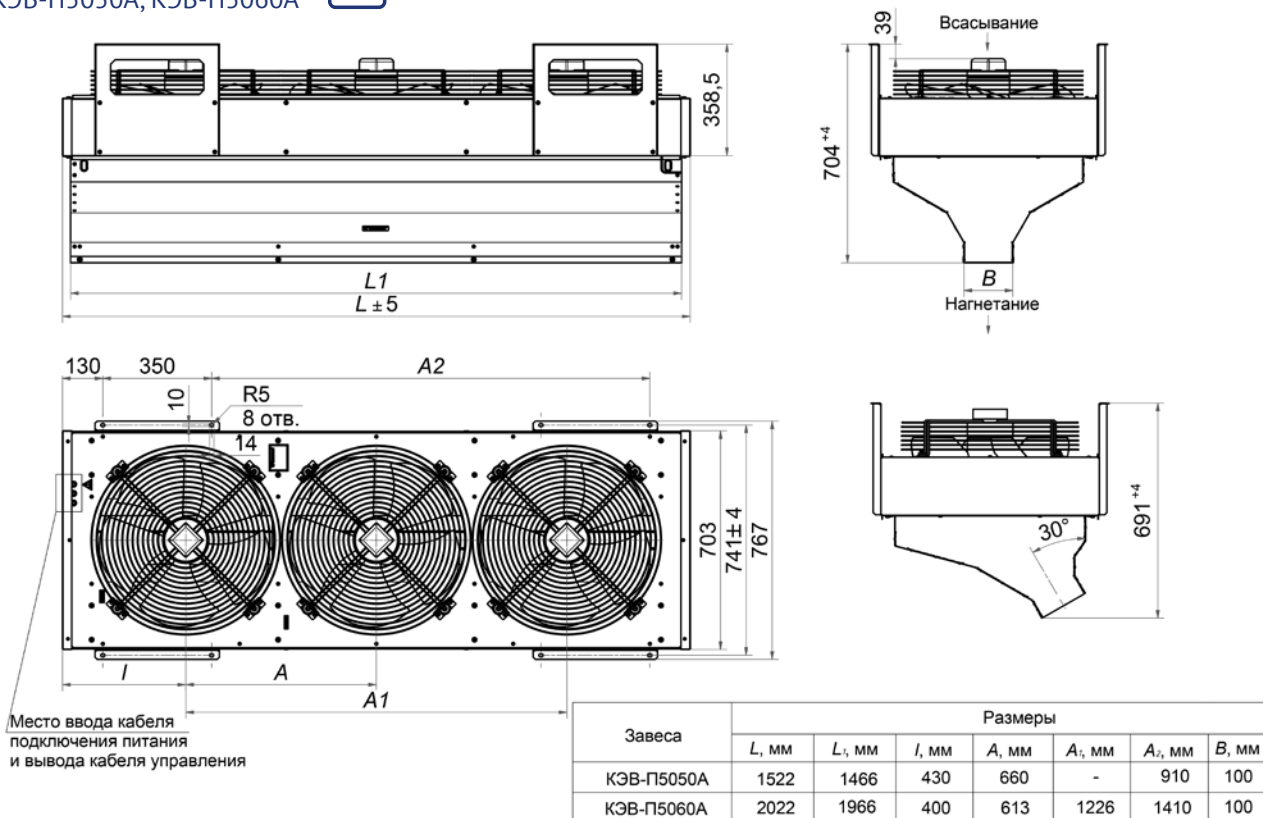


Модель завесы	Размеры, мм							n
	L	l	l ₁	l ₂	A	a	a ₁	
КЭВ-35П4150G	1645	1615	86	232	450	574	460	8
КЭВ-55П4160G	1960	1925	66,5	284	325	525	565	12


СЕРИЯ 500
 КЭВ-П5110W, КЭВ-П5120W

СЕРИЯ 500
 КЭВ-П5050W, КЭВ-П5060W


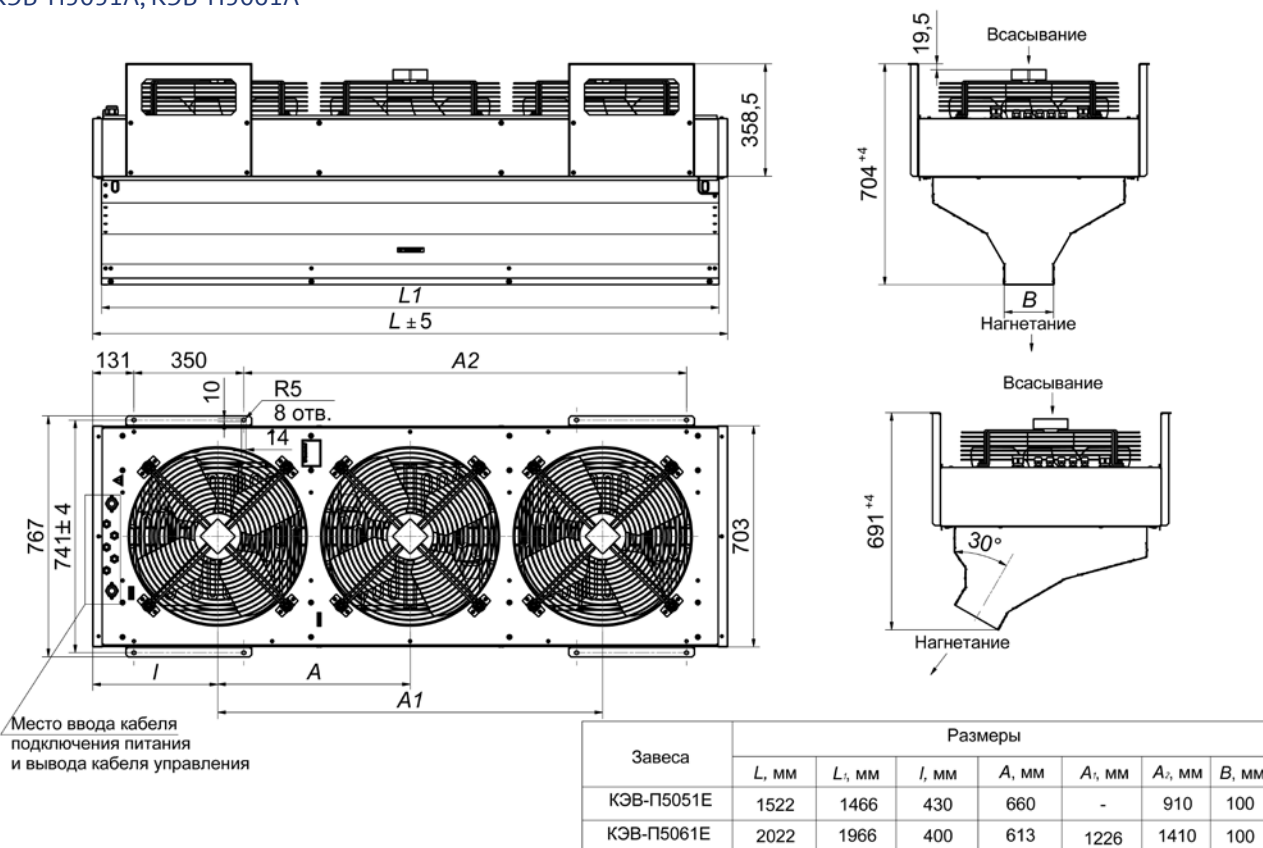
СЕРИЯ 500

КЭВ-П5050А, КЭВ-П5060А



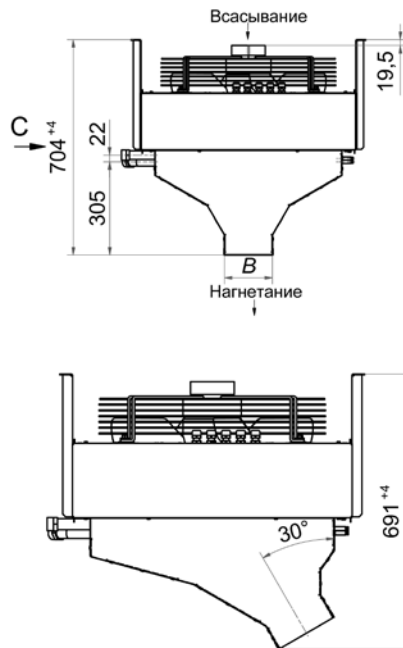
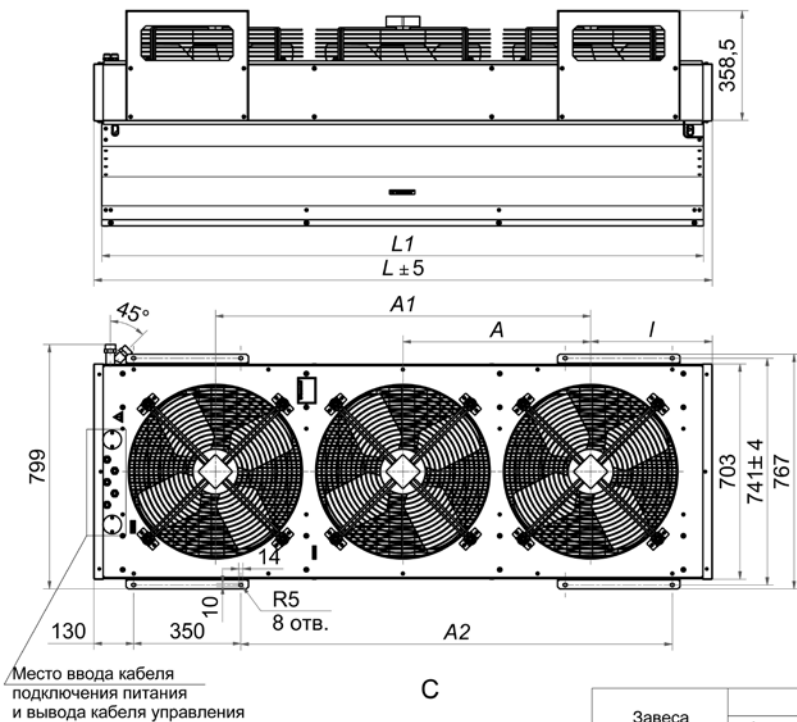
СЕРИЯ 500 IP54

КЭВ-П5051Е, КЭВ-П5061Е
КЭВ-П5051А, КЭВ-П5061А





СЕРИЯ 500 IP54
КЭВ-П5051W, КЭВ-П5061W

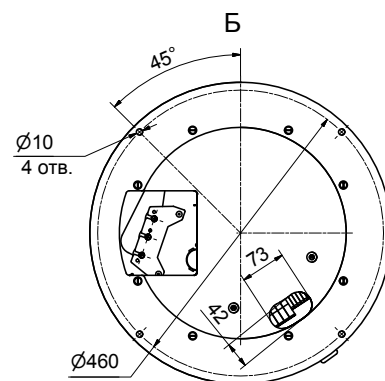
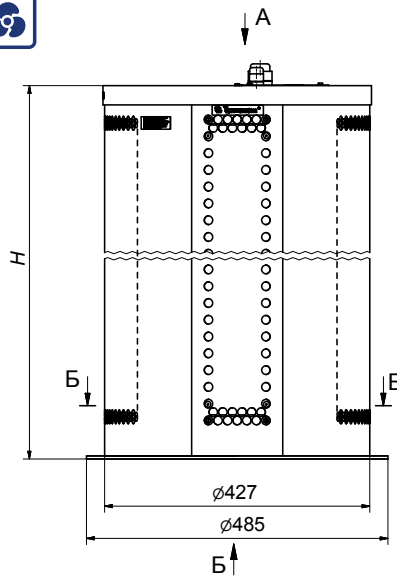


Завеса	Размеры						
	L, мм	L ₁ , мм	I, мм	A, мм	A ₁ , мм	A ₂ , мм	B, мм
КЭВ-П5051W	1522	1466	430	660	-	910	100
КЭВ-П5061W	2022	1966	400	613	1226	1410	100

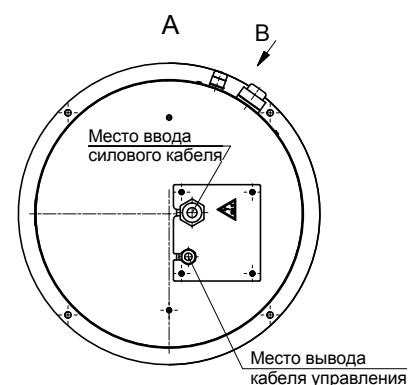
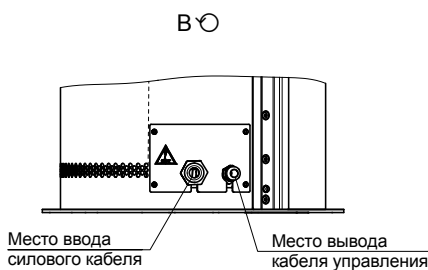
СЕРИЯ 600

КОЛОННА

КЭВ-П6040Е, КЭВ-П6041Е
КЭВ-П6140А, КЭВ-П6141А



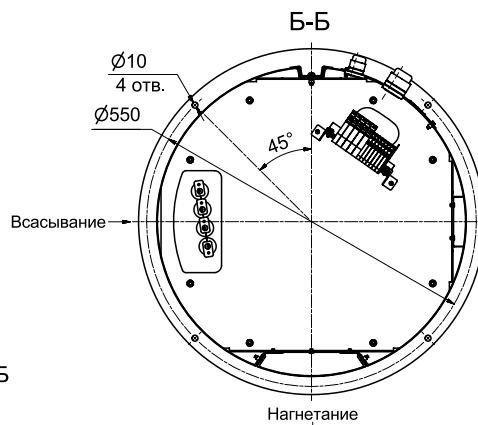
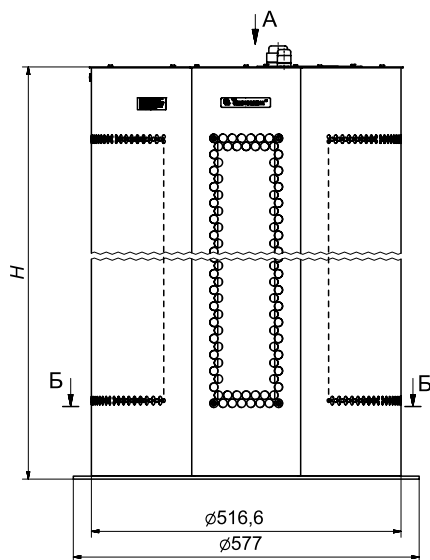
Модель завесы	Размеры, мм
	H
КЭВ-12;18;24П6040Е	2060
КЭВ-П6140А	
КЭВ-18;24;30П6041Е	2360
КЭВ-П6141А	



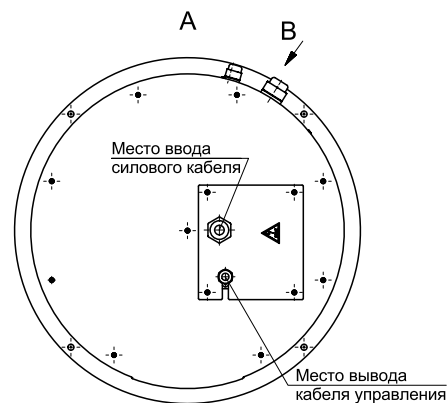
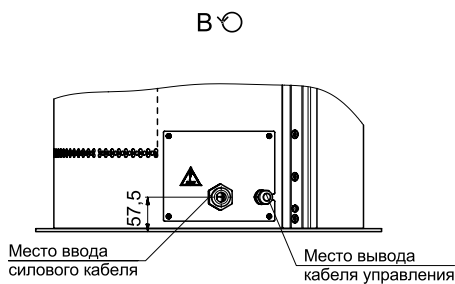
СЕРИЯ 600

КОЛОННА

КЭВ-П6042Е, КЭВ-П6043Е
КЭВ-П6142А, КЭВ-П6143А



Модель завесы	Размеры, мм
	H
КЭВ-18;24;36П6042Е	2135
КЭВ-П6143А	
КЭВ-24;36;48П6043Е	2355
КЭВ-П6142А	

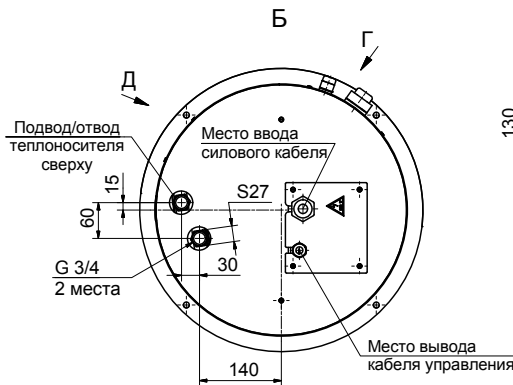
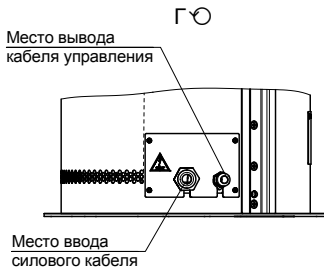
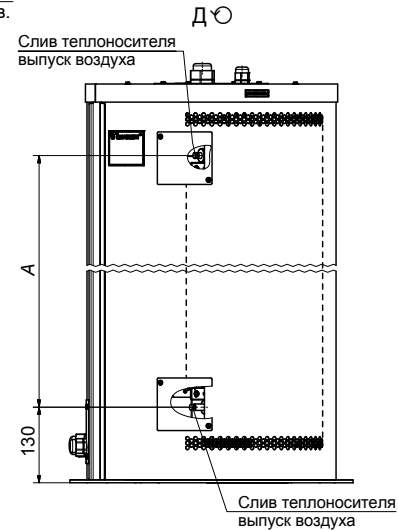
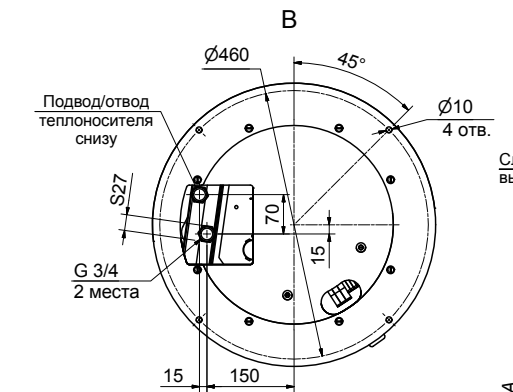
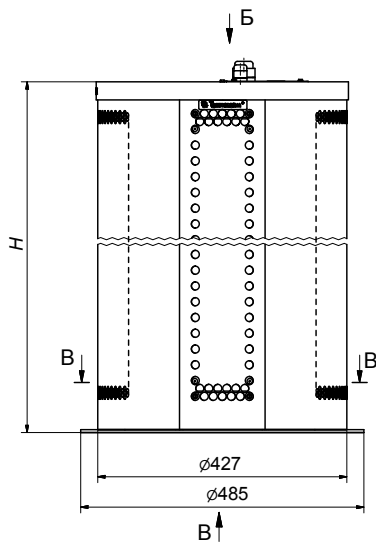




СЕРИЯ 600

КОЛОННА

КЭВ-П6140W, КЭВ-П6141W



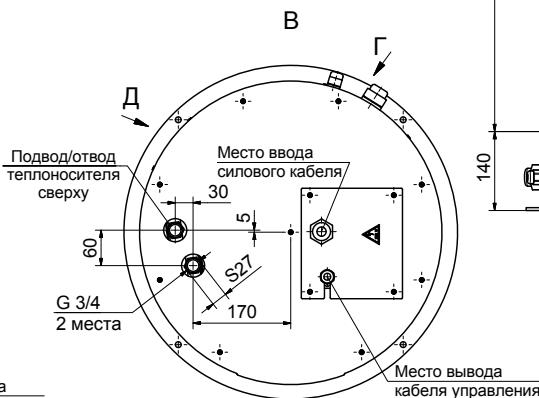
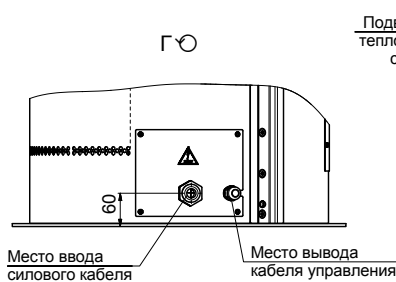
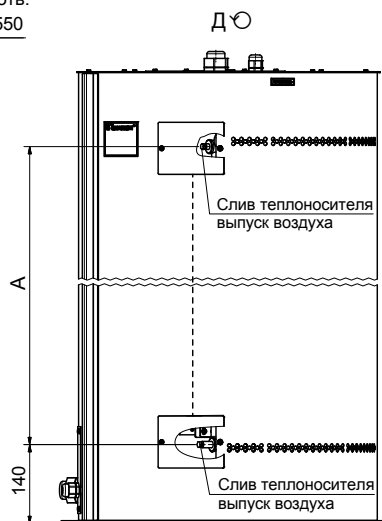
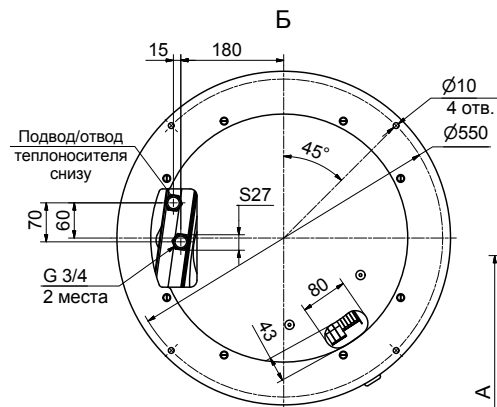
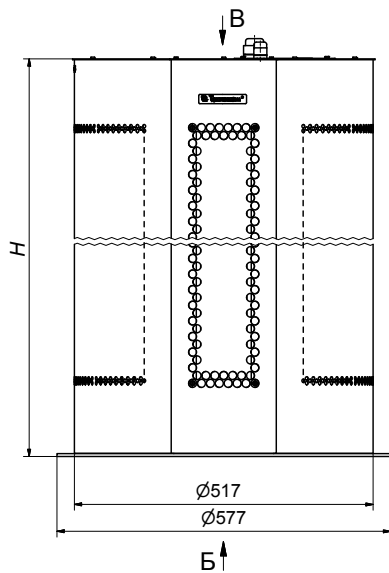
Модель завесы	Размеры, мм	
	H	A
КЭВ-52П6140W	2060	1810
КЭВ-60П6141W	2360	2105



СЕРИЯ 600

КОЛОННА

КЭВ-П6142W, КЭВ-П6143W

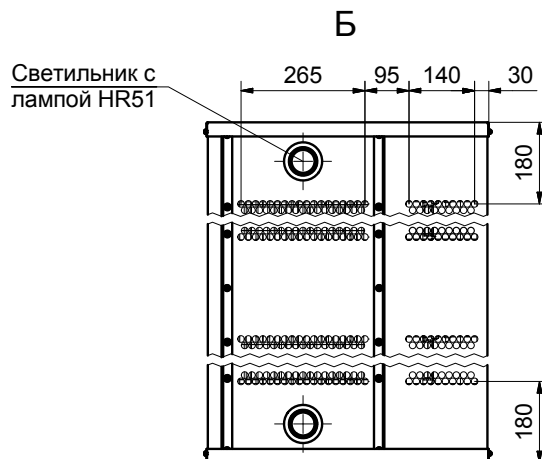
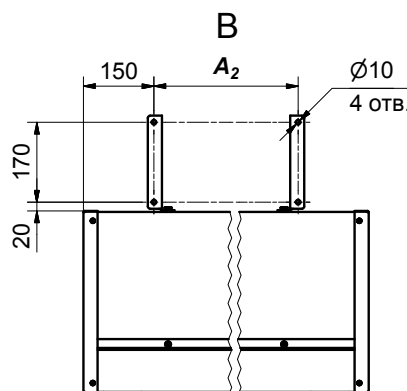
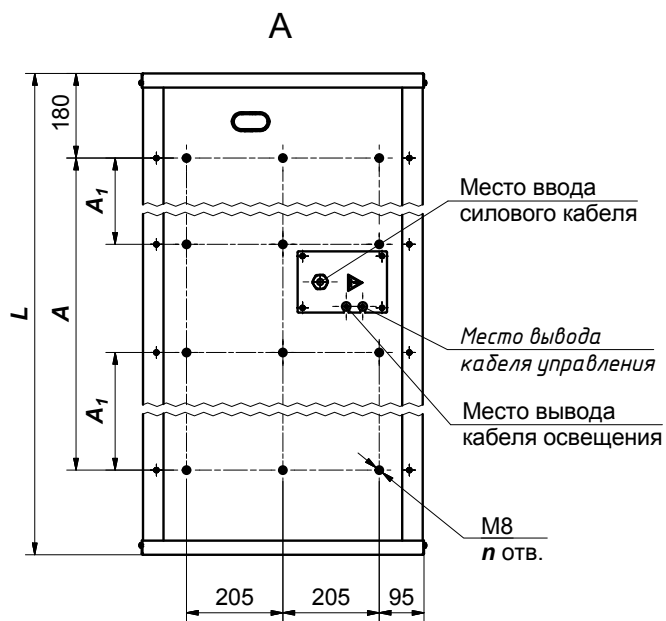
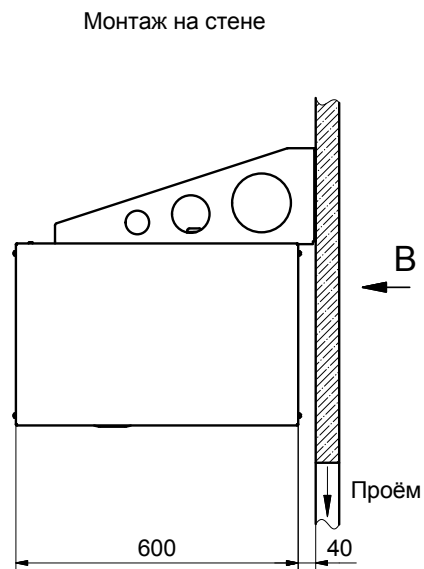
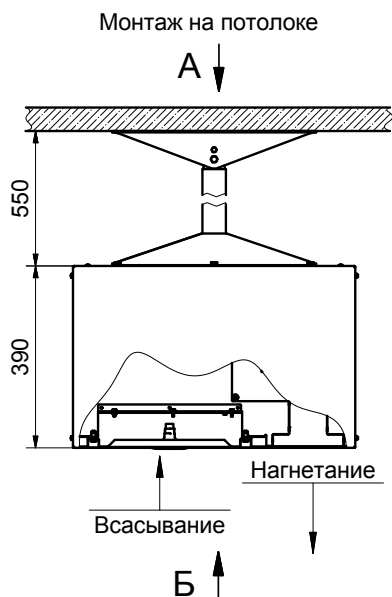


Модель завесы	Размеры, мм	
	H	A
КЭВ-90П6142W	2135	1690
КЭВ-115П6143W	2355	2090

СЕРИЯ 600

ПРИЗМА

КЭВ-П6060Е, КЭВ-П6061Е, КЭВ-П6062Е



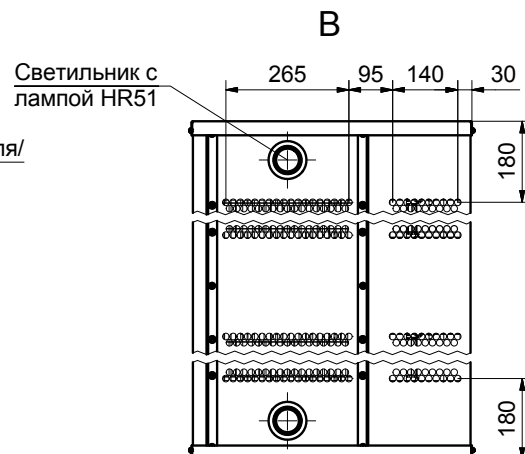
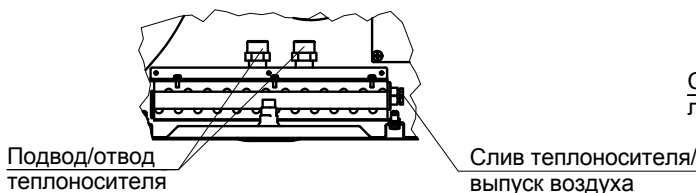
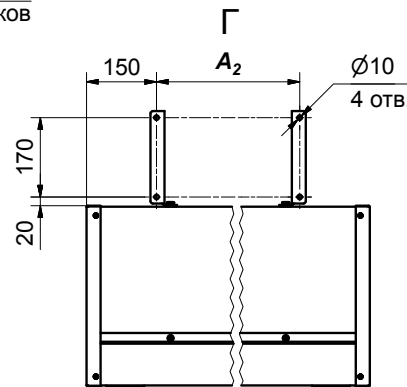
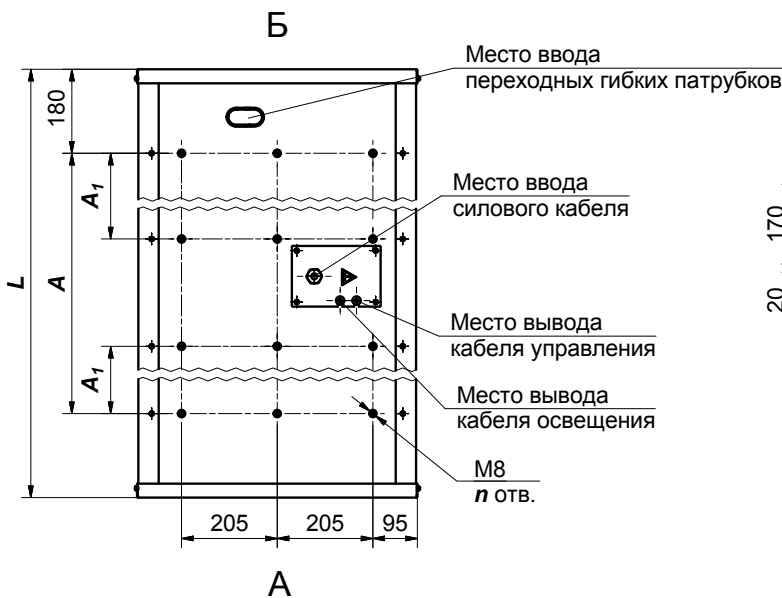
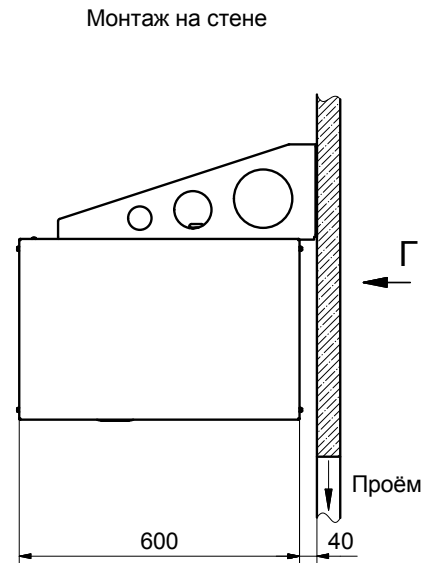
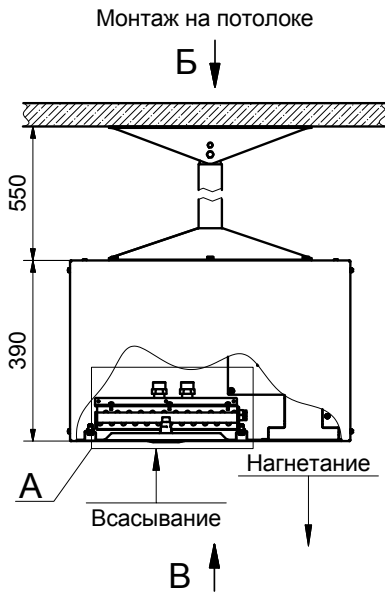
Модель завесы	Размеры, мм				n
	L	A	A ₁	A ₂	
КЭВ-9;12;18П6060Е	1130	770	-	830	6
КЭВ-12;18;24П6061Е	1610	1250	510	1310	12
КЭВ-18;24;36П6062Е	2130	1770	770	1830	12



СЕРИЯ 600

ПРИЗМА

КЭВ-П6160W, КЭВ-П6161W, КЭВ-П6162W



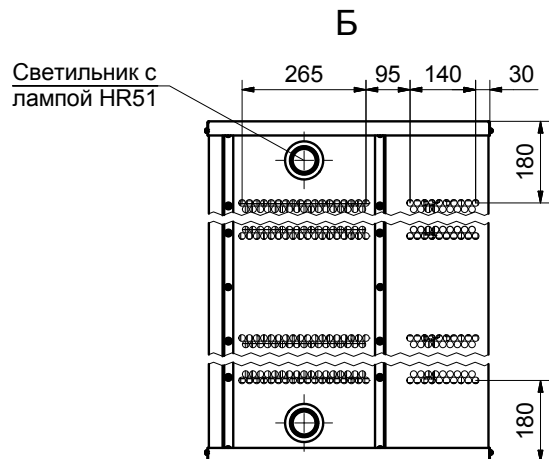
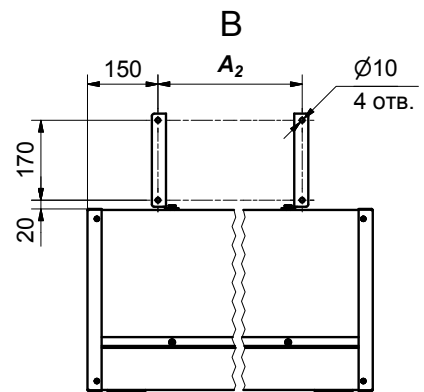
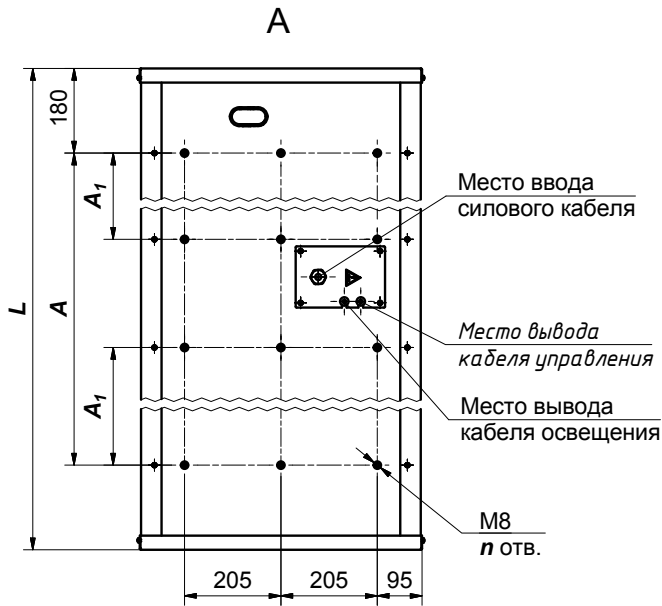
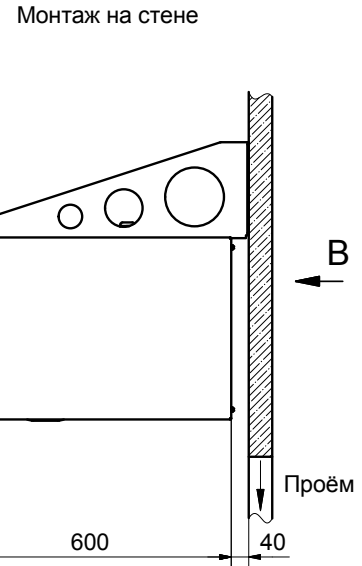
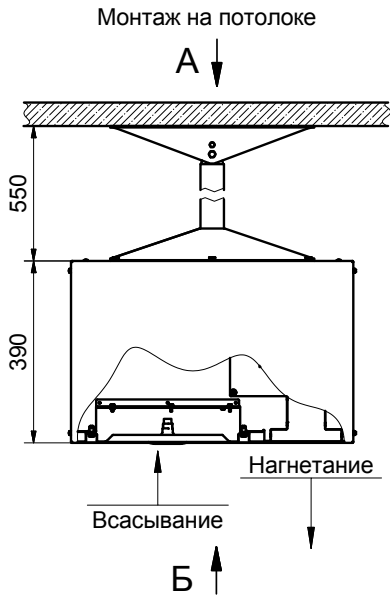
Модель занавеси	Размеры, мм				n
	L	A	A ₁	A ₂	
КЭВ-44П6160W	1130	770	-	830	6
КЭВ-70П6161W	1610	1250	510	1310	12
КЭВ-98П6162W	2130	1770	770	1830	12

СЕРИЯ 600

ПРИЗМА



КЭВ-П6160А, КЭВ-П6161А, КЭВ-П6162А



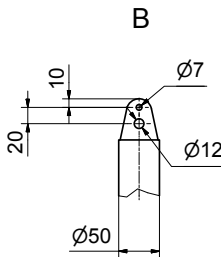
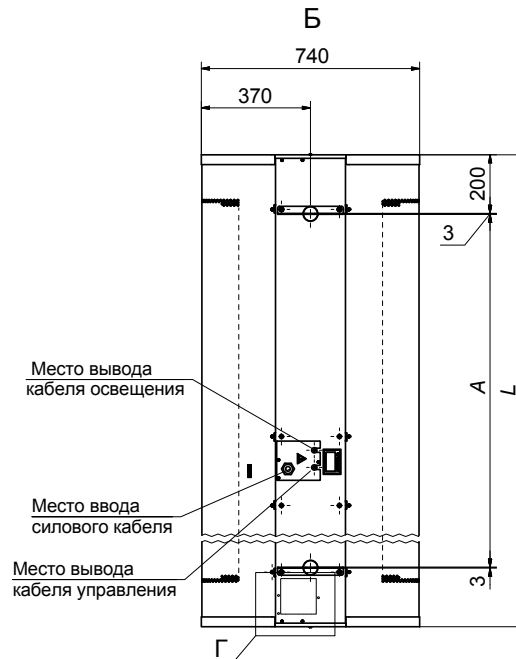
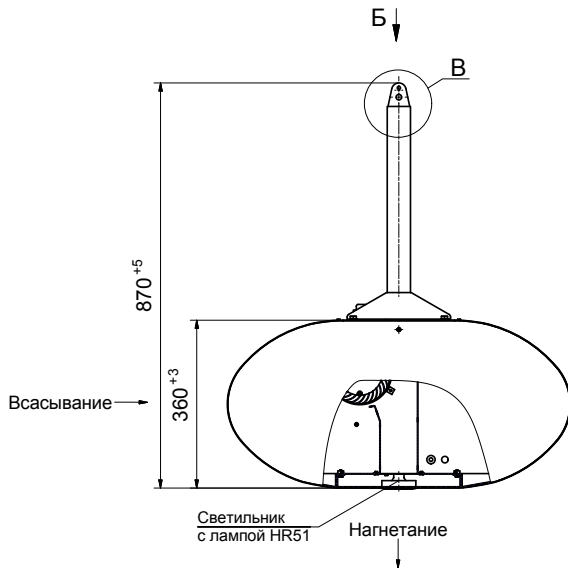
Модель завесы	Размеры, мм				n
	L	A	A ₁	A ₂	
КЭВ-П6060А	1130	770	-	830	6
КЭВ-П6061А	1610	1250	510	1310	12
КЭВ-П6062А	2130	1770	770	1830	12



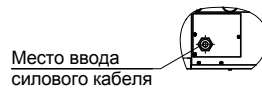
СЕРИЯ 600

ЭЛЛИПС

КЭВ-П6010Е, КЭВ-П6030Е
КЭВ-П6110А, КЭВ-П6130А



Г
(Только для
КЭВ-48П6030Е)



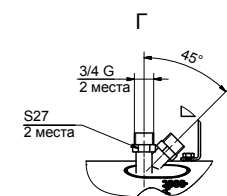
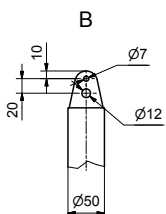
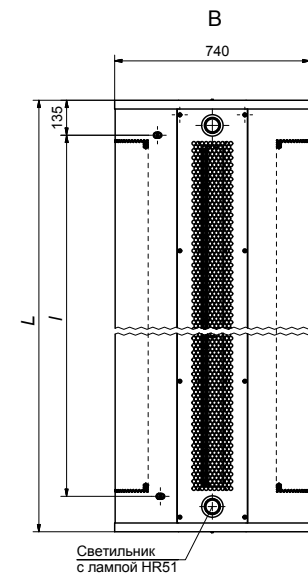
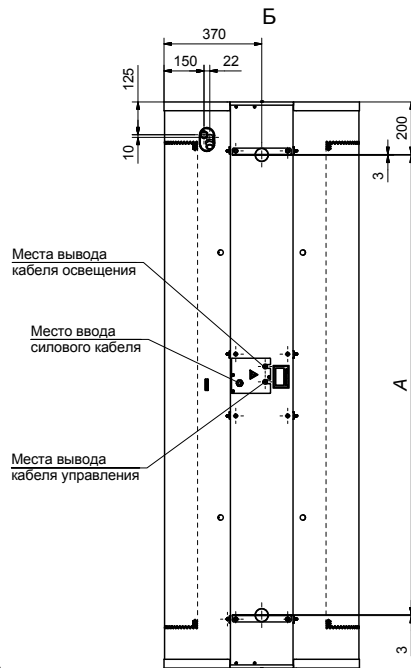
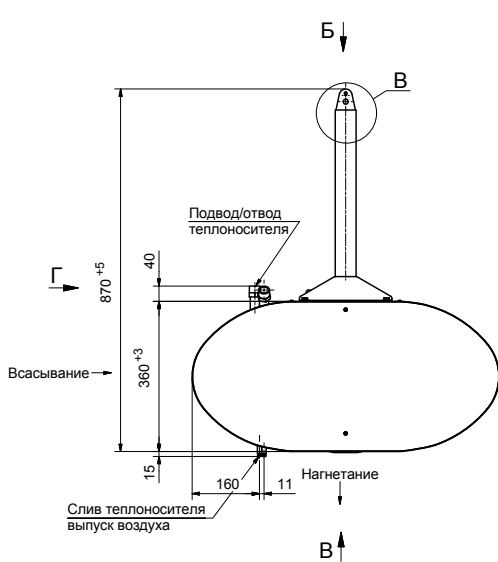
Модель завесы	Размеры, мм	
	L	A
КЭВ-12;18;24П6010Е	1140	734
КЭВ-П6110А	1140	734
КЭВ-24;36;48П6030Е	2140	1734
КЭВ-П6130А	2140	1734



СЕРИЯ 600

ЭЛЛИПС

КЭВ-П6110W, КЭВ-П6130W



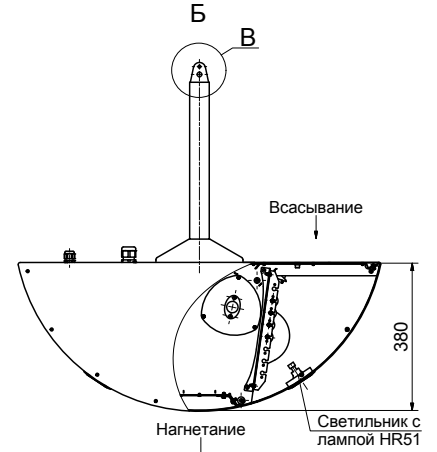
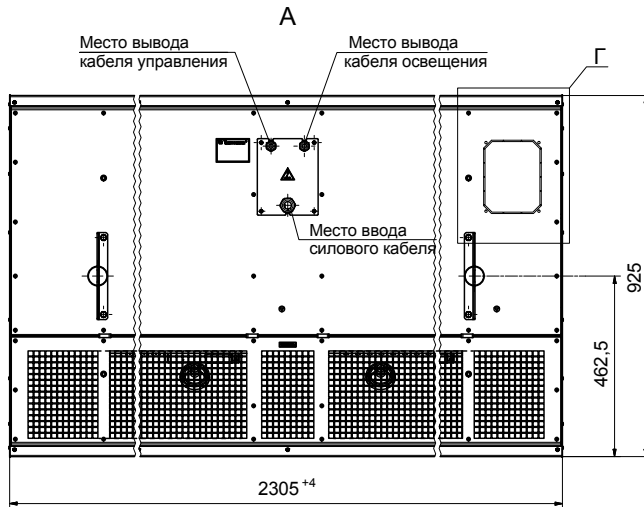
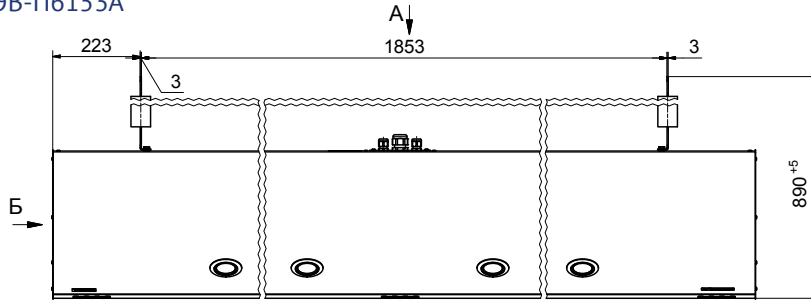
Марка завесы	Размеры, мм		
	L	I	A
КЭВ-50П6110W	1140	870	734
КЭВ-110П6130W	2140	1870	1734

СЕРИЯ 600

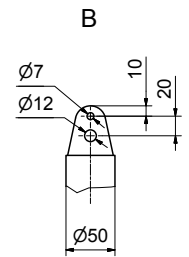
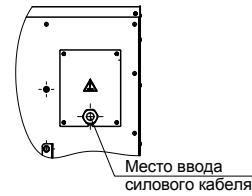
ЛИНЗА

КЭВ-П6053Е

КЭВ-П6153А



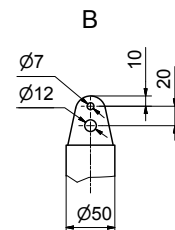
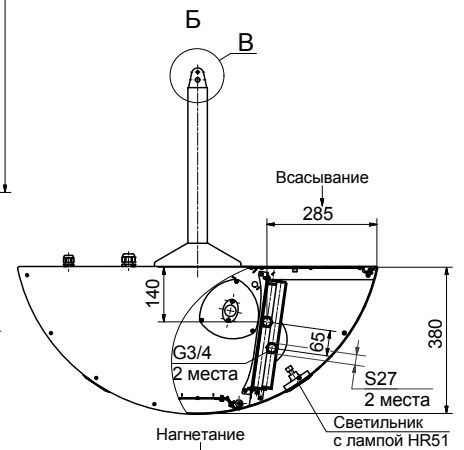
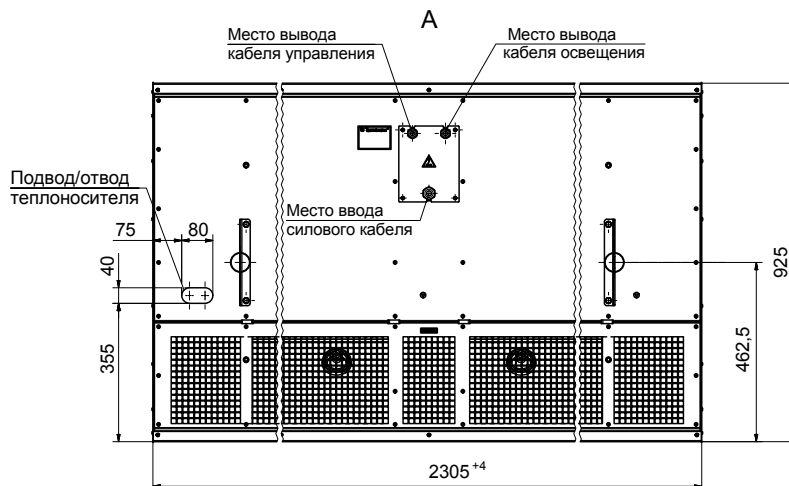
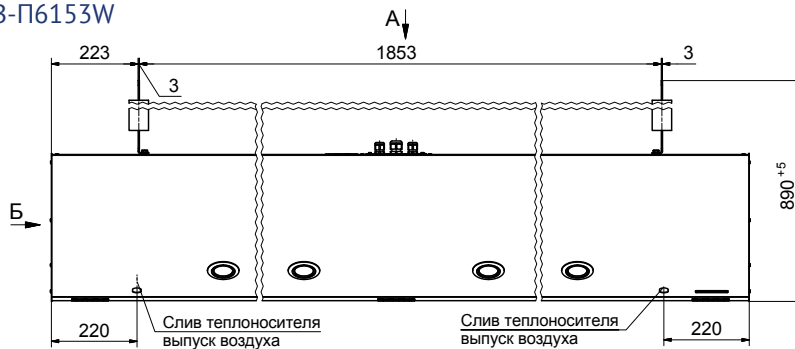
Г
(Только для КЭВ-48П6051Е)



СЕРИЯ 600

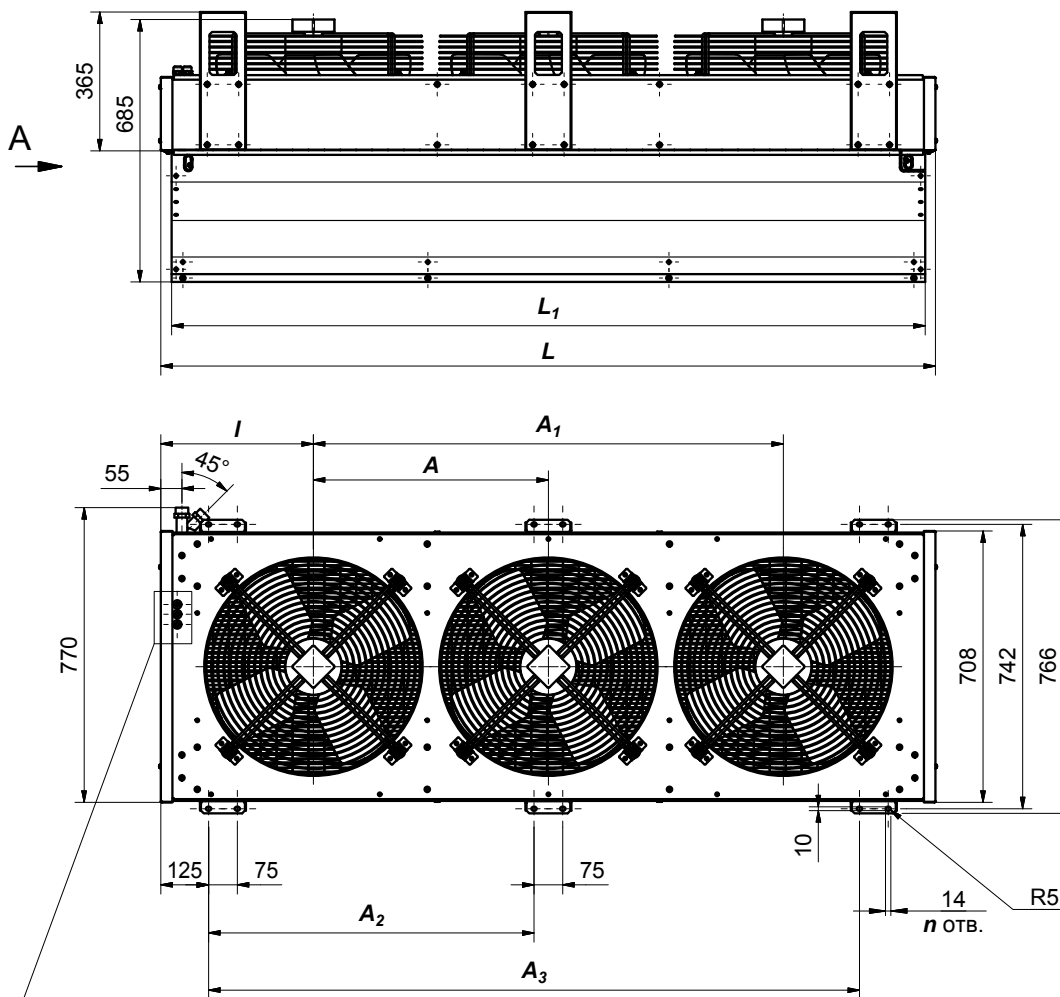
ЛИНЗА

КЭВ-П6153W

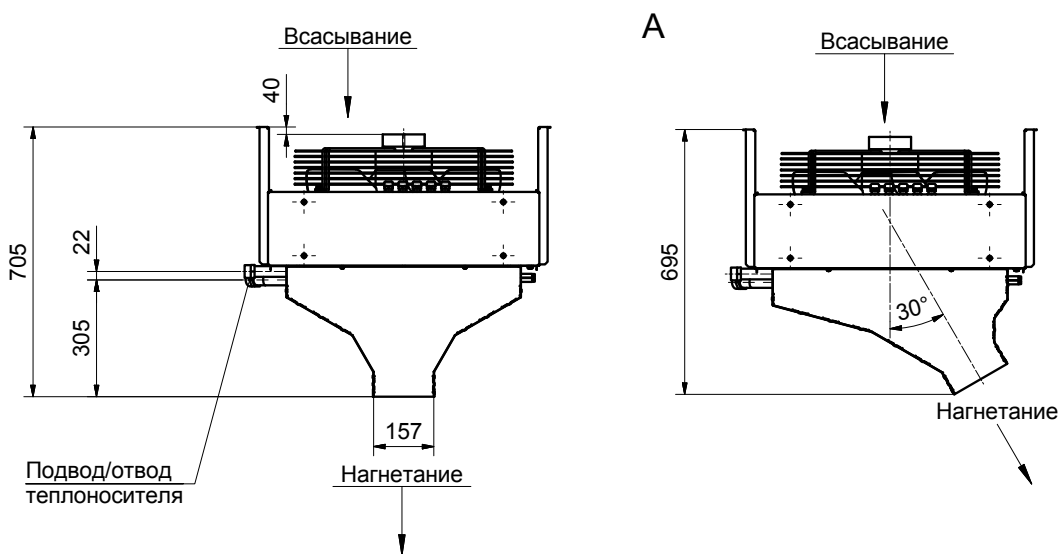




СЕРИЯ 700
КЭВ-П7010W, КЭВ-П7020W

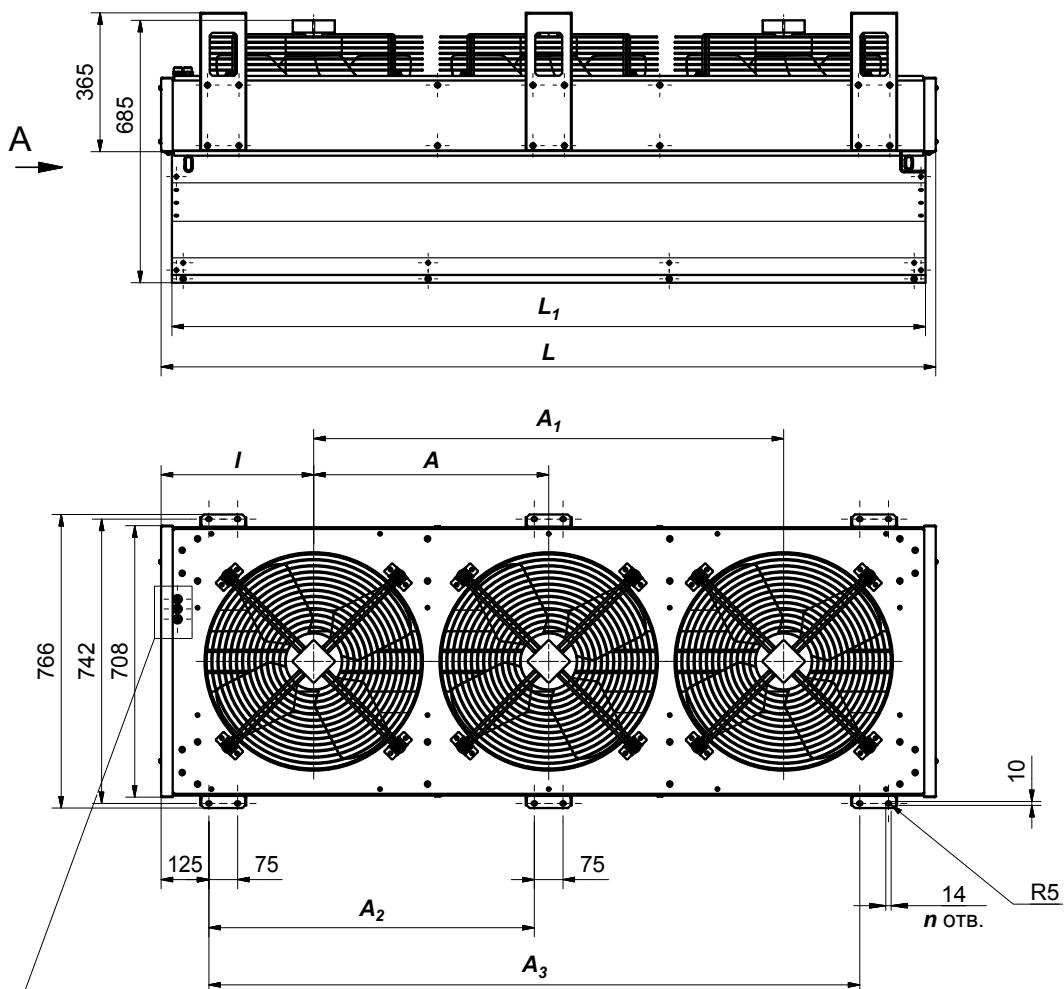


Место ввода силового кабеля;
вывода кабеля управления

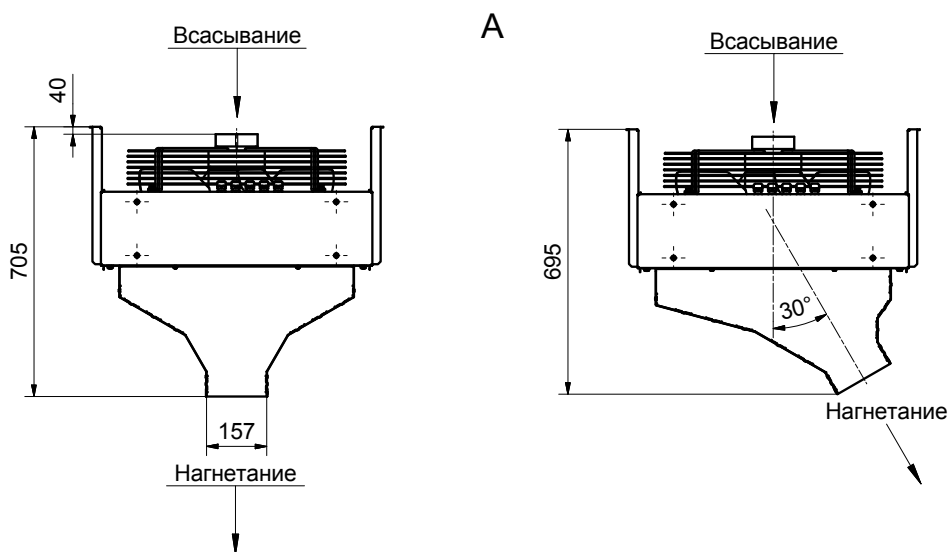


Модель завесы	Размеры, мм							n
	L	L ₁	I	A	A ₁	A ₂	A ₃	
КЭВ-170П7010W	1520	1470	430	660	-	1200	-	8
КЭВ-230П7020W	2020	1970	400	615	1226	850	1700	12

СЕРИЯ 700
КЭВ-П7010А, КЭВ-П7020А



Место ввода силового кабеля;
вывода кабеля управления

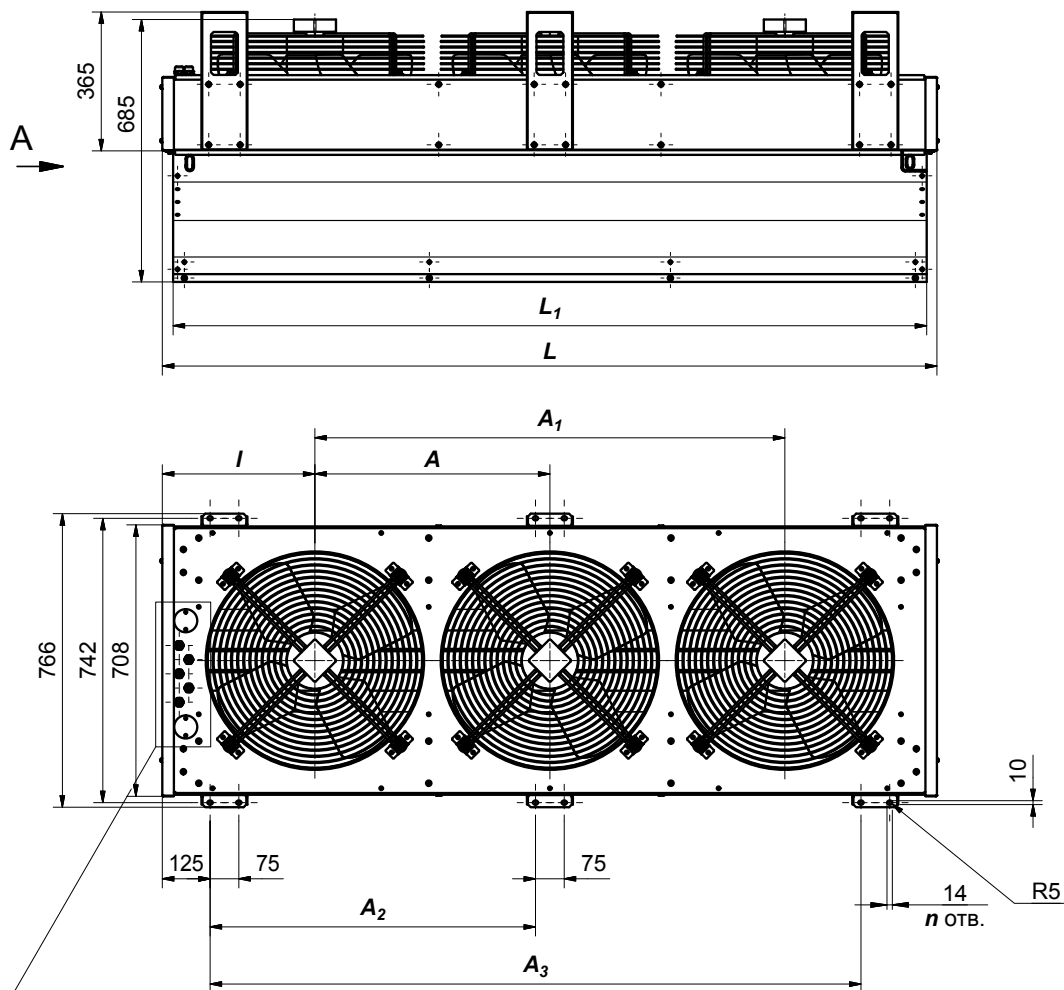


Модель завесы	Размеры, мм							n
	L	L ₁	I	A	A ₁	A ₂	A ₃	
КЭВ-П7010А	1520	1470	430	660	-	1200	-	8
КЭВ-П7020А	2020	1970	400	615	1226	850	1700	12

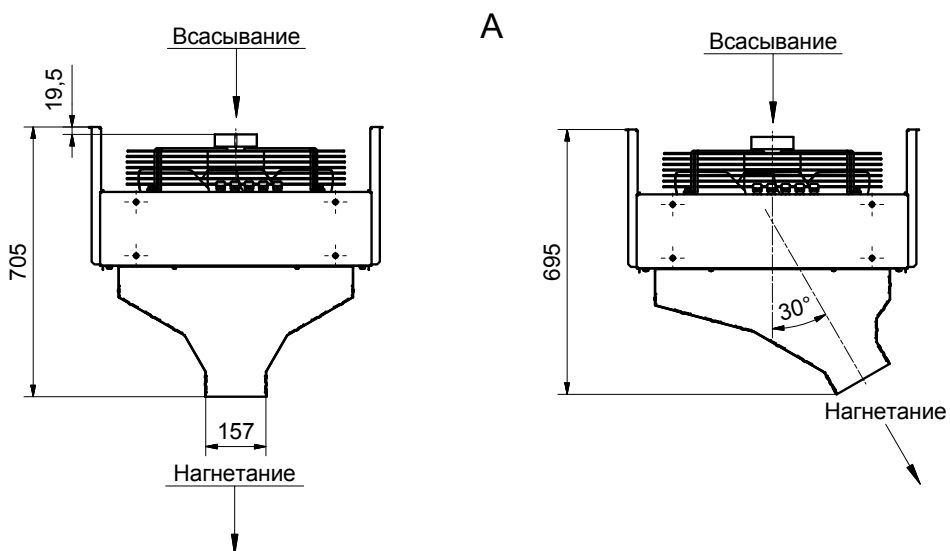


СЕРИЯ 700 IP54

КЭВ-П7011Е, КЭВ-П7021Е
КЭВ-П7011А, КЭВ-П7021А



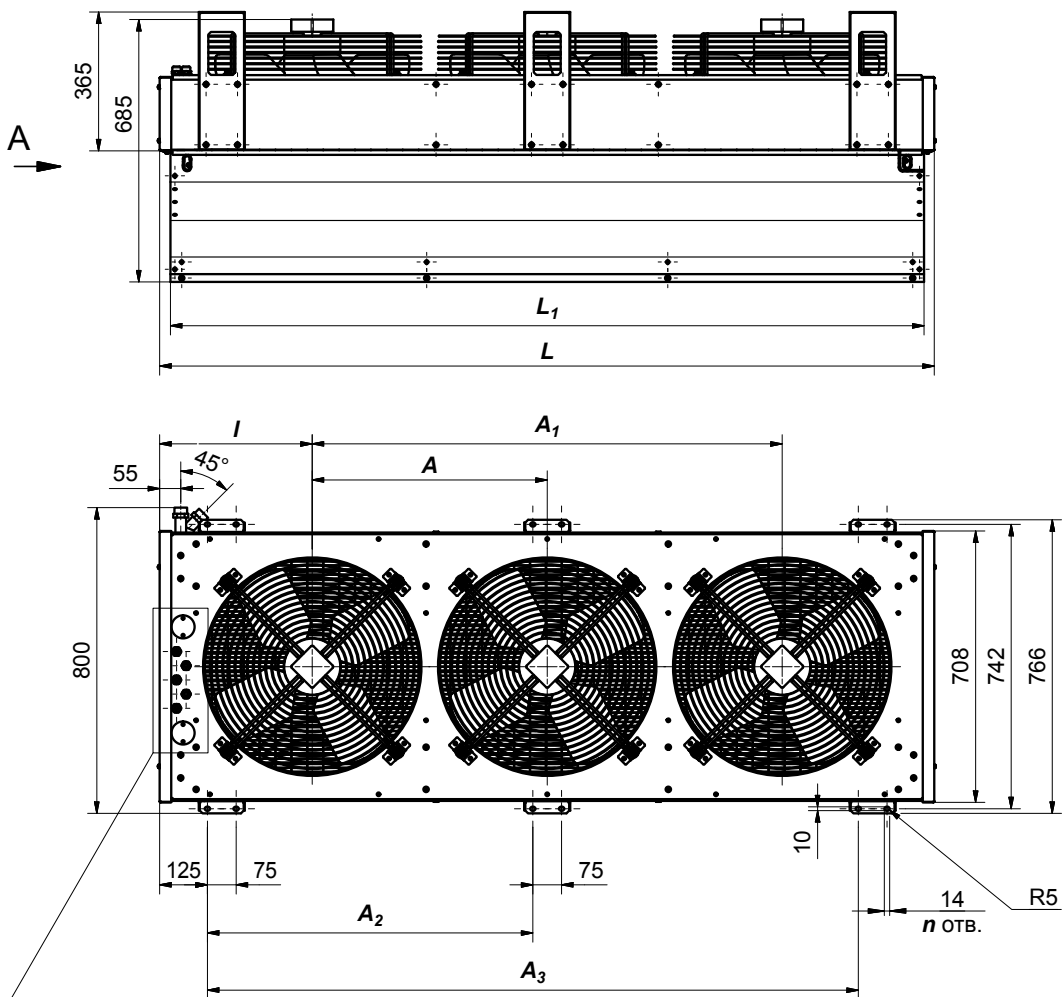
Место ввода силового кабеля;
вывода кабеля управления



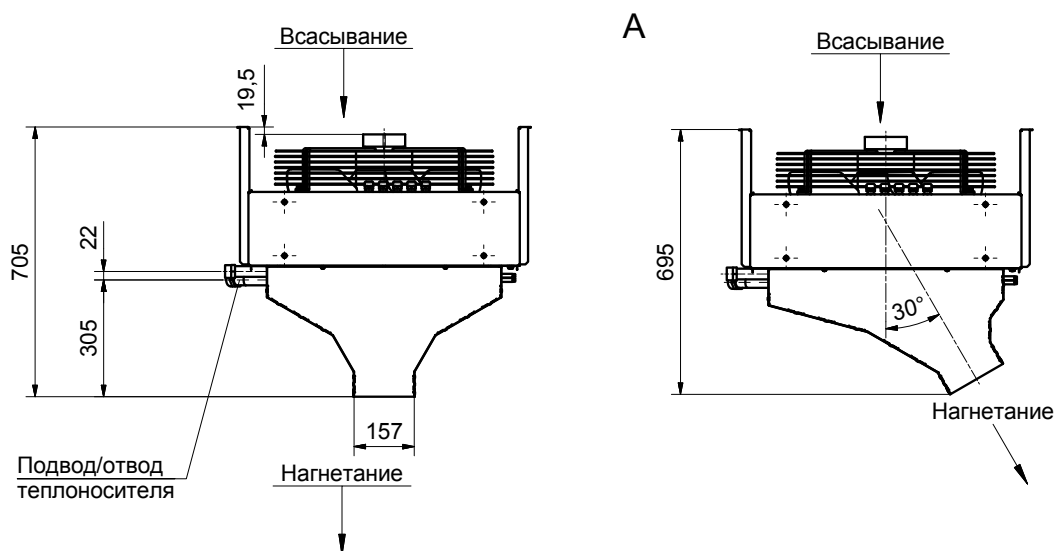
Модель завесы	Размеры, мм							
	L	L_1	I	A	A_1	A_2	A_3	n
КЭВ-П7011Е	1520	1470	430	660	-	1200	-	8
КЭВ-П7011А								
КЭВ-П7021Е	2020	1970	400	615	1226	850	1700	12
КЭВ-П7021А								

СЕРИЯ 700 IP54

КЭВ-П7011W, КЭВ-П7021W



Место ввода силового кабеля;
вывода кабеля управления

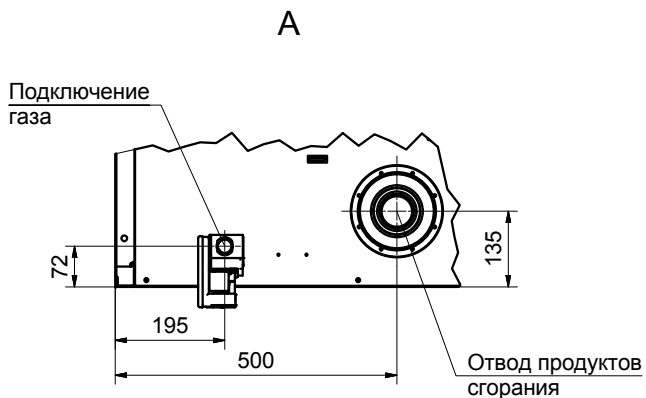
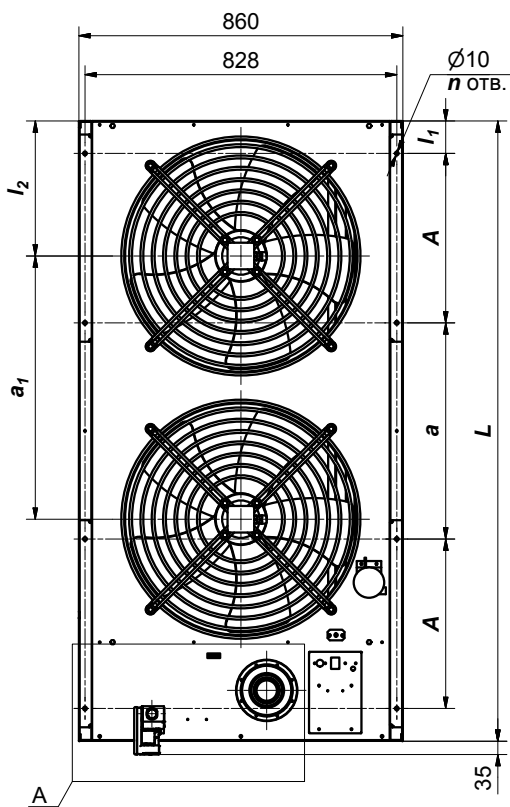
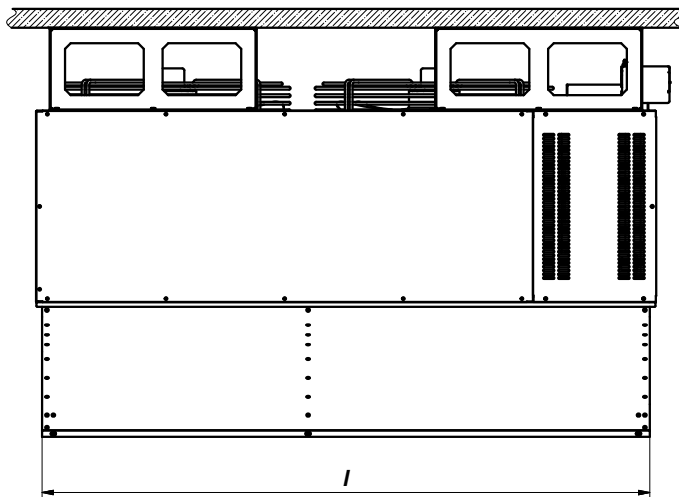
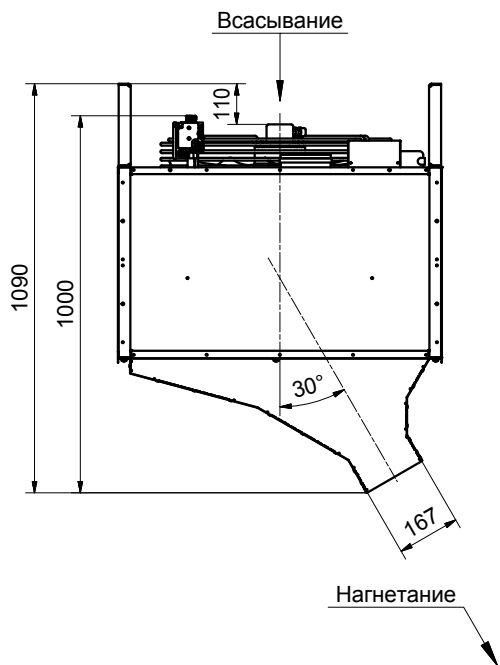


Подвод/отвод
теплоносителя

Модель завесы	Размеры, мм							
	L	L ₁	l	A	A ₁	A ₂	A ₃	n
КЭВ-170П7011W	1520	1470	430	660	-	1200	-	8
КЭВ-230П7021W	2020	1970	400	615	1226	850	1700	12

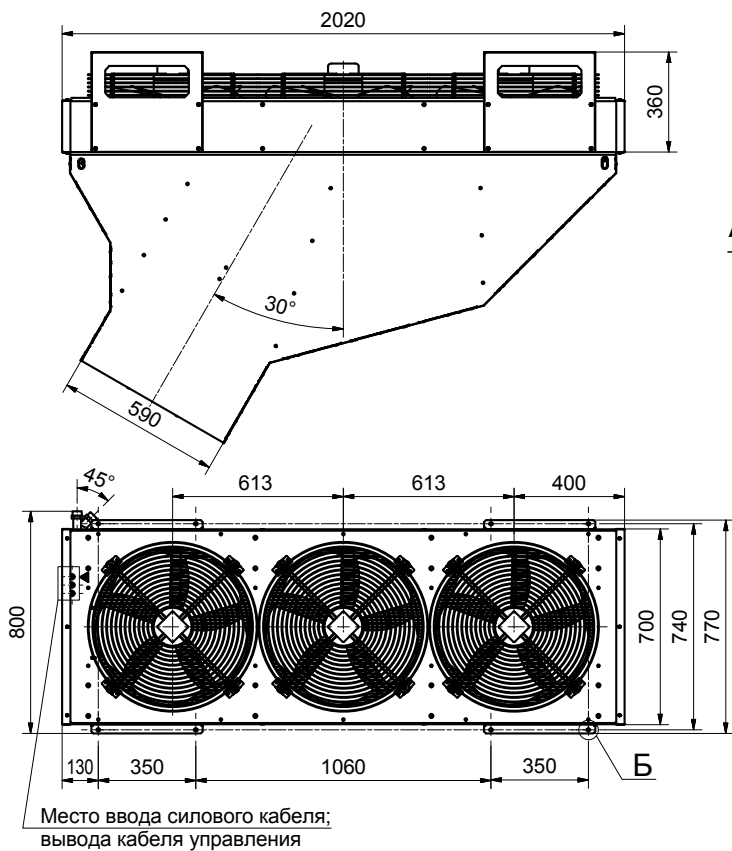


СЕРИЯ 700 ГАЗОВАЯ
КЭВ-П7030G, КЭВ-П7040G

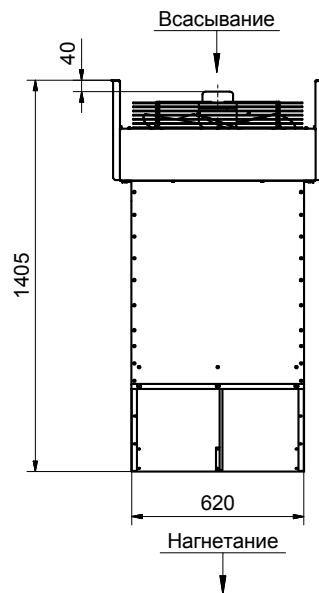
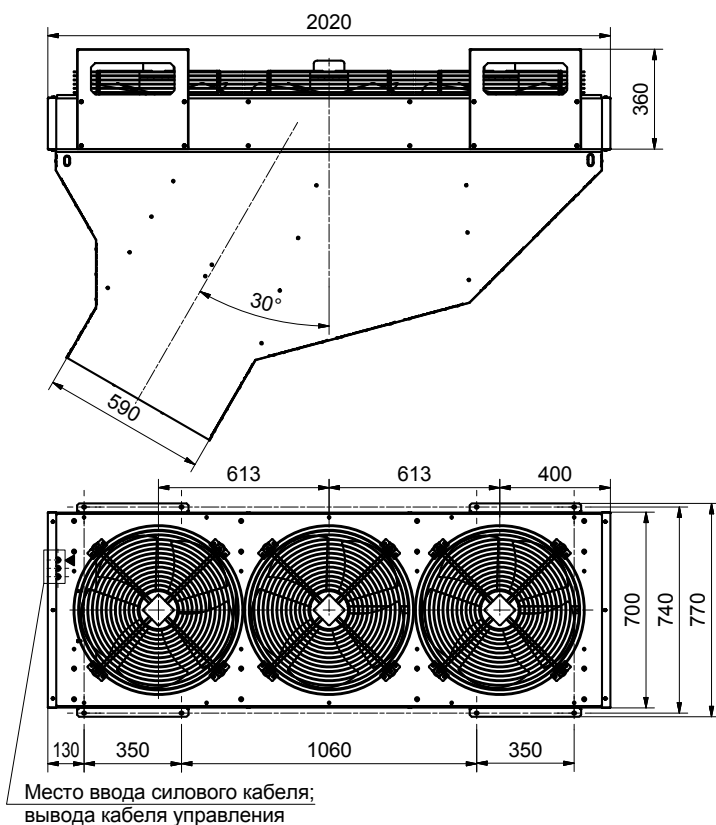


Модель занавесы	Размеры, мм							n
	L	l	l ₁	l ₂	A	a	a ₁	
КЭВ-75П7030G	1645	1615	86	232	450	574	700	8
КЭВ-100П7040G	1960	1925	66,5	284	325	525	810	12

СЕРИЯ 800
КЭВ-8010W

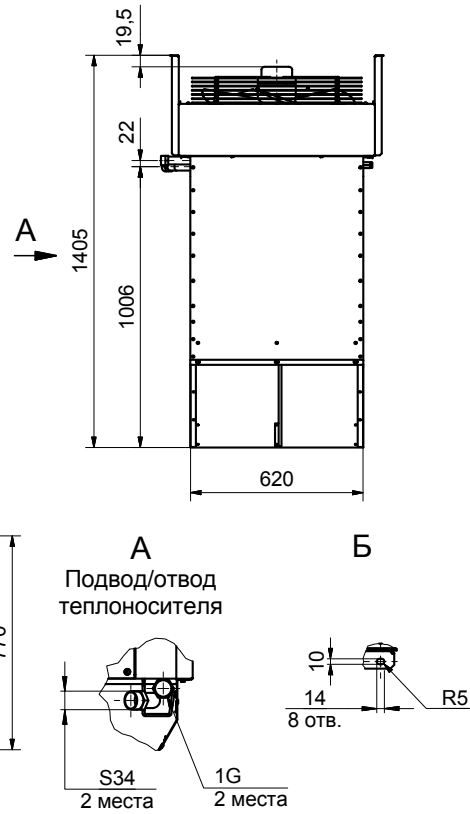
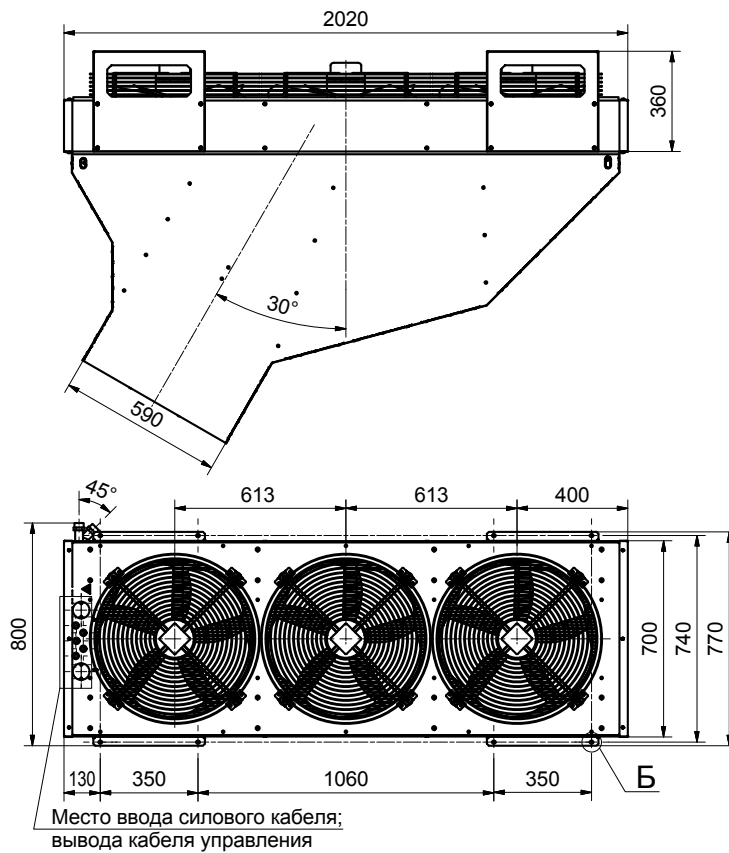


СЕРИЯ 800
КЭВ-8010A

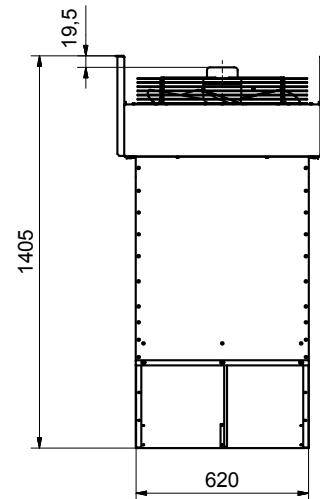
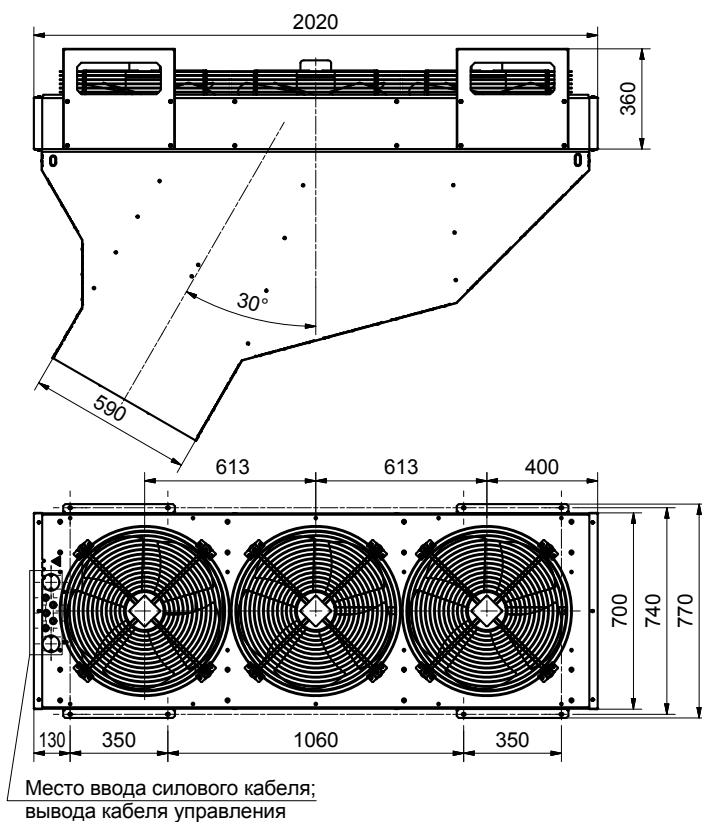




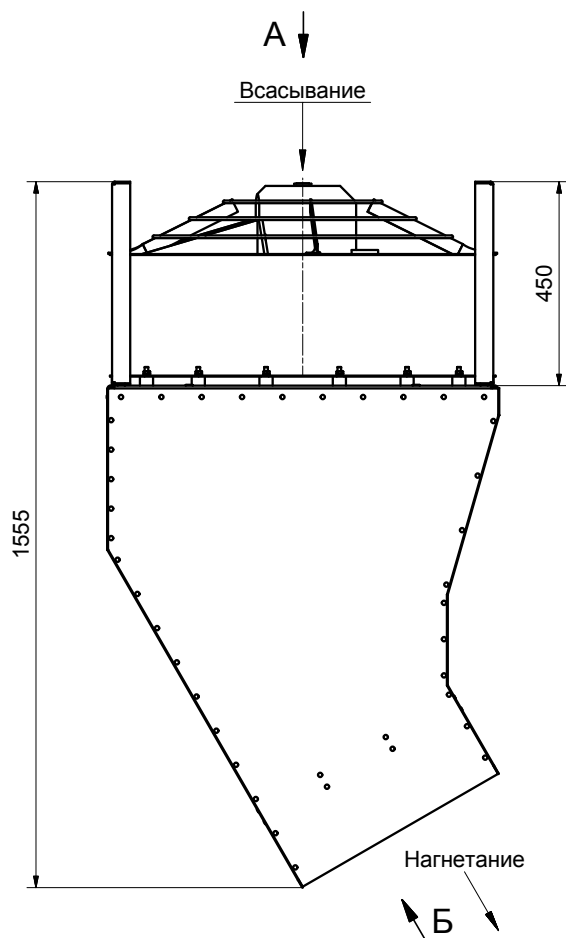
СЕРИЯ 800 IP54
КЭВ-8011W



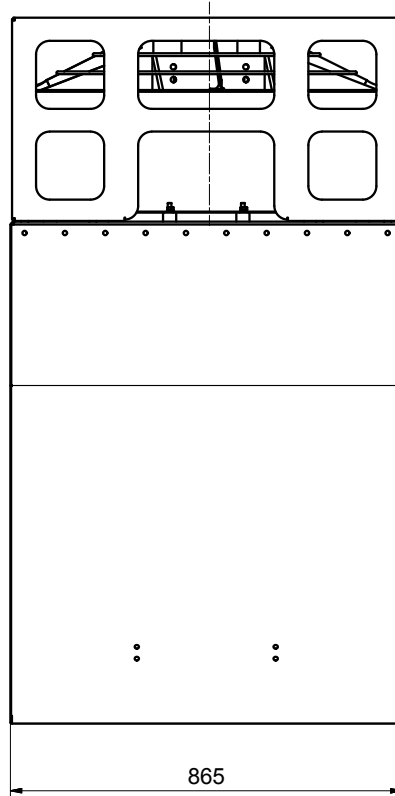
СЕРИЯ 800 IP54
КЭВ-8011A



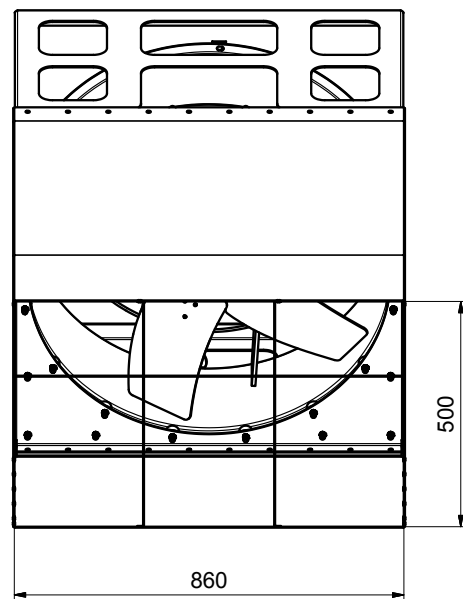
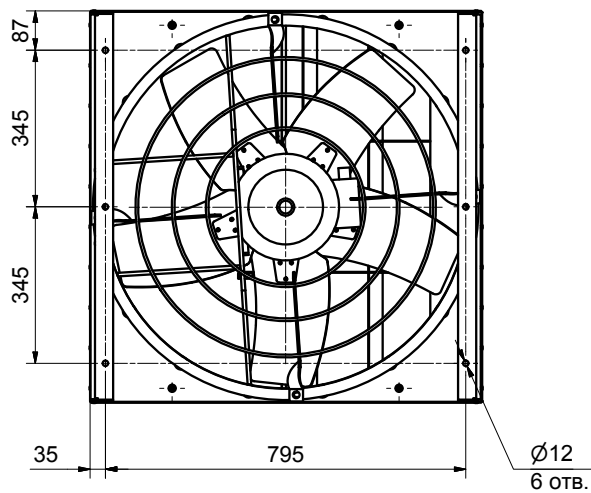
СЕРИЯ 800, 800 IP54
 КЭВ-8081А, КЭВ-8082А



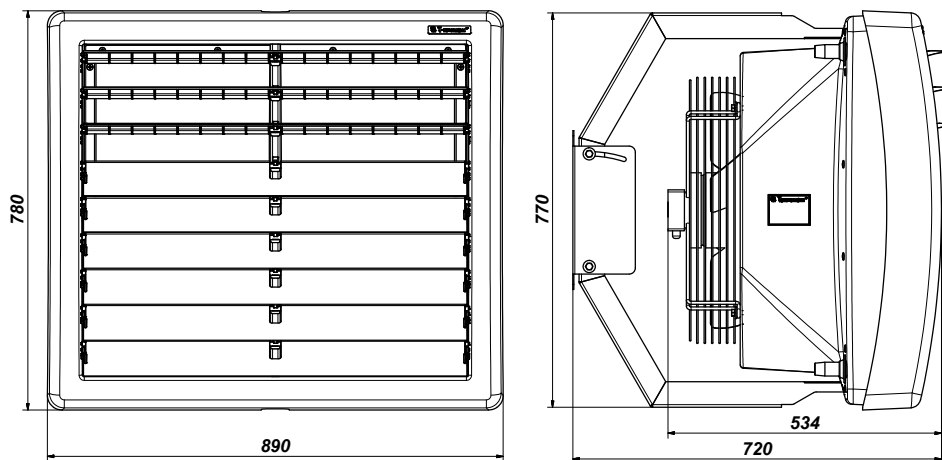
А



Б



ТЕПЛОВЕНТИЛЯТОР MW



ОПРОСНЫЙ ЛИСТ ПО ПОДБОРУ ЗАВЕС

Название организации	
Контактное лицо Тел., факс, e-mail	
Менеджер ЗАО «НПО «Тепломаш»	

Впишите величину параметра или поставьте метку

1	Тип или назначение помещения, в котором устанавливается завеса		Количество одинаковых ворот	
2	Размеры проема: высота	м	ширина	м
3	Тип дверей: раздвижные	распашные	подъемные	вращающиеся
4			прямой	
	Наличие тамбура	Проход через тамбур	Z-образный	
			с поворотом на 90°	
5	Наличие места для установки завесы: над проемом	сбоку от проема	с одной стороны	с двух сторон
6	Высота здания (если одноэтажное)		м	
7	Число этажей здания	Высота этажа		м
8	Помещение соединяется с лестничной клеткой и другими этажами		Да, напрямую	
			Да, через двери	
			Нет	
9	Помещение имеет светоаэрационные фонари		зенитные фонари	
10	Ворота открываются на	мин		раз в смену
11	Через двери проходит	человек в час		
12	Расчетная температура наружного воздуха	°C	внутри помещения	°C
13	Желательная температура воздуха в проеме при действии завесы			°C
14	Расчетная скорость ветра	м/с	Регион, в котором расположен объект	
15	Источник тепла	электрический	водяной	газовый
				без источника тепла
16	Температура воды в системе отопления: прямая		°C	обратная
				°C
17	Разность давлений воды в прямой и обратной ветви системы отопления в месте установки завесы		более 40 кПа	
			менее 40 кПа	
18	Необходимость регулирования температуры воздуха вблизи проема (необходимость смесительного узла)		Да	Нет
19	Необходимость термостата защиты от замерзания (для завес с водяным источником тепла)		Да	Нет
20	Необходимость концевого выключателя (автоматическое включение завесы при открытии/закрытии ворот)		Да	Нет
21	Механическая приточно-вытяжная вентиляция	сбалансирована		
		преобладание притока над вытяжкой		м³/ч
		преобладание вытяжки над притоком		м³/ч
22	Место для дополнительной информации			

Должность заполняющего _____

Ф.И.О. _____

Дата _____

Подпись _____

Заполненный лист высылайте по e-mail: opros@teplomash.ru

ОПРОСНЫЙ ЛИСТ ПО ПОДБОРУ ТЕПЛОВЕНТИЛЯТОРОВ

Название организации	
Контактное лицо Тел., факс, e-mail	
Менеджер ЗАО «НПО «Тепломаш»	

Впишите величину параметра или поставьте метку

1	Тип и назначение помещения, в котором устанавливается оборудование (прикрепить план помещения)						
2	Размеры помещения:	длина, мм		ширина, мм		высота, мм	
3	Количество наружных стен (обозначить на плане)			Температура в соседних помещениях, °С			
4	Материал перекрытий	Стены (материал)		толщина, мм			
		Пол (материал)		толщина, мм			
		Потолок/кровля (материал)		толщина, мм			
5	Если нет данных по материалам перекрытий, указать общую оценку изоляции помещения		хорошая		средняя	плохая	
6	Помещение сверху:	отапливаемое (температура, °С)		холодный чердак			
				чердак с коммуникациями			
7	Помещение снизу:	отапливаемое (температура, °С)		холодный подвал			
				подвал с коммуникациями			
8	Количество окон		Размеры окон:	ширина, мм		высота, мм	
9	Если нет данных по размеру и количеству окон, указать оценочную общую площадь остекления, м ²						
10	Тип остекления:	Однокамерный стеклопакет		Двухкамерный стеклопакет		Другое (указать)	
11	Количество дверей/ворот		Размеры дверей/ворот:	ширина, мм		высота, мм	
12	Расчетная температура наружного воздуха, °С		Требуемая температура внутри помещения, °С				
13	Регион, в котором расположен объект						
14	Источник тепла:	электрический		водяной		газовый	
15	Температура воды в системе отопления, °С		прямая		обратная		
16	Необходимость регулирования температуры воздуха (необходимость смесительного узла)					Да	Нет
17	Разность давлений воды в прямой и обратной ветви системы отопления в месте установки оборудования					более 40 кПа	
						менее 40 кПа	
18	Наличие источников тепловыделений: оборудование, люди (указать количество людей) и т.п.			Количество тепловыделений, кВт			
19	Пожелание по размещению оборудования: на колоннах (указать расстояние между колоннами), между рядами стеллажей (указать расстояние между рядами) и т.п.						
20	Место для дополнительной информации						

Должность заполняющего _____

Ф.И.О. _____

Дата _____

Подпись _____

Заполненный лист высылайте по e-mail: opros@teplomash.ru

ИСТОРИЯ ЗАО «НПО «ТЕПЛОМАШ»



1992 – Сотрудниками Инженерного центра разработки и внедрения энергосберегающих технологий при Ленинградском Физико-техническом институте им. А. Ф. Иоффе была основана компания ЗАО «НПО «Тепломаш».

1992 – Налажено производство компактных градирен для нужд пищевой и химической промышленности.

1993 – Запущены в производство электрические тепловентиляторы.

1994 – Начато производство центробежных вентиляторов низкого давления.

1994 – Запущены в производство центробежные вентиляторы среднего давления.

1996 – Налажено производство воздушно-тепловых завес; зарегистрирован товарный знак «Тепломаш».

1998 – У предприятия НПО «Тепломаш» появилось собственное здание.

1999 – Начато производство тепловентиляторов и воздушно-тепловых завес с водяным источником тепла.

2001 – Компания начала участвовать в ведущих ежегодных отраслевых выставках России.

2002 – Получен грант от Минпромнауки РФ на разработку компактной воздушно-тепловой завесы большой мощности.

2003 – Введены в производство завесы «700 серии» – самые мощные завесы на тот момент в России.

2004 – Начато производство интерьерных тепловых завес «600 серии».

2004 – Научно-технические статьи специалистов компании начинают ежегодно публиковаться в журнале «Инженерные системы. АВОК – Северо-Запад».



ИСТОРИЯ ЗАО «НПО «ТЕПЛОМАШ»



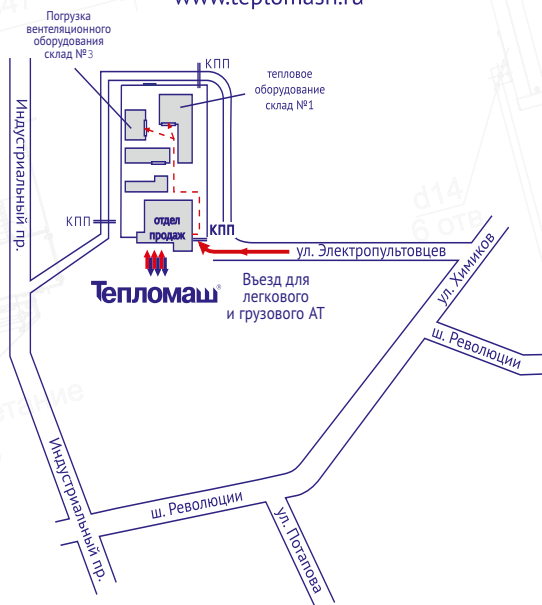
- 2006 – НПО «Тепломаш» присвоено звание – «Лидер Российской экономики – 2006».
- 2006 – Компания начинает регулярно участвовать в ведущих выставках Европы.
- 2009 – Начато производство воздушно-тепловых завес «800 серии» – самых мощных на сегодняшний день завес в мире.
- 2009 – Компания НПО «Тепломаш» начинает регулярно участвовать в ведущих выставках США и Канады.
- 2009 – Открывается представительство в Торонто (Канада).
- 2010 – Открывается представительство в Киеве (Украина).
- 2010 – Созданы региональные склады оборудования НПО «Тепломаш» в Нижнем Новгороде, Тольятти, Новосибирске, Екатеринбурге.
- 2010 – Налажено производство центробежных вентиляторов дымоудаления.
- 2011 – Открывается представительство в Москве.
- 2011 – Начато производство крышных центробежных вентиляторов современного типа.
- 2012 – Введены в производство крышные центробежные вентиляторы дымоудаления.
- 2012–2013 – НПО «Тепломаш» разрабатывает межгосударственный стандарт ГОСТ «Воздушные завесы. Общие технические условия».
- 2014 – Обновлен модельный ряд воздушно-тепловых завес "Бриллиант", Комфорт" и "Оптима".





ЗАО НПО «Тепломаш»
195279, Санкт-Петербург,
шоссе Революции, 90
тел.: (812) 301-99-40, (812) 380-13-27
(812) 380-13-24, факс: (812) 327-63-81
e-mail: root@teplomash.ru
www.teplomash.ru

109383, Москва,
ул. Новобатюнинская, 10
(проектируемый проезд №5113)
Складской комплекс ЗАО «ИНТРА»
тел.: (499) 504-04-24
e-mail: mos@teplomash.ru
www.teplomash.ru



630001, г. Новосибирск,
ул. Н.Островского, д. 49, оф. 204
тел. (383) 363-00-23
e-mail: nsk@teplomash.ru
www.teplomash.ru

04080, Украина, Киев,
ул. Фрунзе, 86, офис 7
тел.: +38 (044) 425-81-03
e-mail: ipolyakof@yandex.ru
www.teplomash.ua

