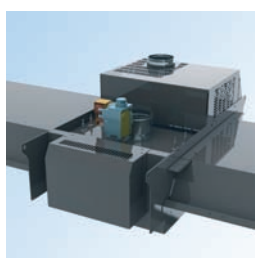


Оглавление



Газовые воздухонагреватели	2
Газовые воздухонагреватели АТН с осевым вентилятором.....	5
Газовые воздухонагреватели АТС с радиальным вентилятором	6
Газовые воздухонагреватели АТВ с осевым вентилятором и вертикальной струей.....	7
Способы крепления нагревателей на стене	8
Подключение дымоходов.....	9
Устройства управления и регулирования	13
Схема подключения газовых воздухонагревателей, управляемых пилотным проводом	14
Управление воздухонагревателями с пилотным проводом.....	15
Схема подключения газовых воздухонагревателей, управляемых индивидуальным термостатом	16



Газовые темные инфракрасные обогреватели Condor	17
Типы дымоходов.....	21



Завесы с газовым источником тепла.....	22
--	----



Генератор теплого воздуха Aquitaine	24
---	----

Сертификаты.....	32
------------------	----

Газовые воздушонагреватели

Описание

Навесные газовые воздушонагреватели служат для прямой горизонтальной (ATH) или вертикальной (ATV) подачи теплого воздуха. Также возможно подключение к воздуховодам (ATC). Модельный ряд включает модели от 16 до 95 кВт, работающие на природном газе или пропане.

Вся гамма продукции может работать на двухступенчатом газовом блоке. Под заказ наряду со стандартной гаммой (КПД > 91%) имеется гамма высокой эффективности (КПД > 93%).

Внимание

Газовые воздушонагреватели нельзя устанавливать:

- в помещениях с опасностью взрыва
- в помещениях с испарением хлора
- в помещениях с большим количеством горючей или взрывоопасной пыли
- в помещениях с повышенной влажностью (электрическая безопасность)
- в жилых и офисных помещениях

Рекомендации для монтажа

- соблюдать минимальное расстояние 200 мм от тыльной части воздушонагревателя (со стороны вентилятора) до стены
- обеспечить достаточное пространство для открытия крышки прибора
- прибор должен размещаться минимум 200 мм от потолка и 2000 мм от пола
- при установке прибора нужно снять с него защитную пленку

Стандартная комплектация

- бесшовный трубчатый теплообменник из стали с алюминиевым покрытием
- осевой или радиальный вентилятор с задней защитной решеткой
- двойные жалюзи на выходе горячего воздуха
- вентилятор продуктов сгорания
- корпус из оцинкованной стали с глянцевым покрытием белого цвета (RAL9003)
- термостат вентилятора
- электрозажигание
- одноступенчатый или двухступенчатый газовый блок

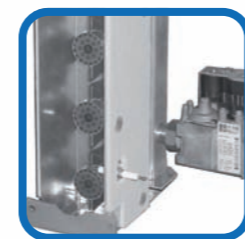
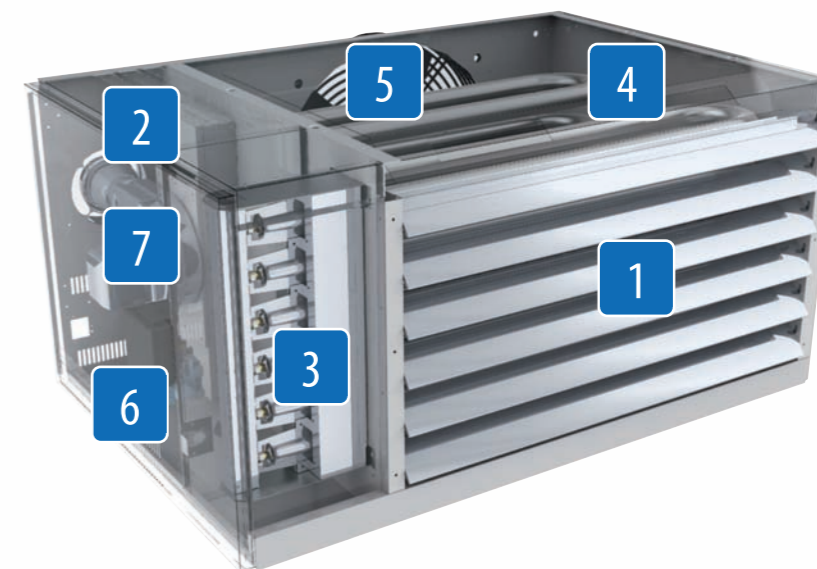
Дополнительная комплектация

- консоли с фиксированным или настраиваемым наклоном на стену или на I-профиль
- комплект для крепления на металлическую конструкцию
- обычный вертикальный или концентрический дымоход
- комплект для подключения газа (шаровый кран, регулятор давления газа и т.д.)
- устройства управления и регулирования
- фильтр забора воздуха и воздушный клапан для модели с радиальным вентилятором

Сертификация

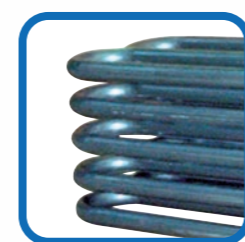
Газовые воздушонагреватели категории II 2T+3+ соответствуют европейским нормам «для газового оборудования» EN437 90/396/CEE под номером №13 12 BO 39 33.

- 1 - Двойные жалюзи
- 2 - Подключение дымохода
- 3 - Горелка
- 4 - Теплообменник
- 5 - Вентилятор
- 6 - Пилотный провод
- 7 - Вентилятор продуктов сгорания



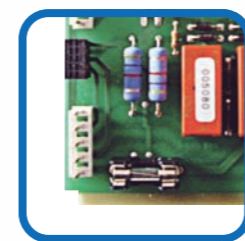
Горелка

- атмосферные мультигорелки сконструированы так, чтобы обеспечивалась стабильность пламени без его отрыва и без обратного задува
- низкий уровень выбросов NOx и CO2 в атмосферу
- высокий КПД сгорания
- *данная технология сжигания газа позволяет извлекать максимальное количество полезной энергии с минимальным выбросом вредных газов в атмосферу*
- $\eta > 91\%$
- высокий КПД - это сочетание хорошей горелки и правильного теплообменника



Теплообменник

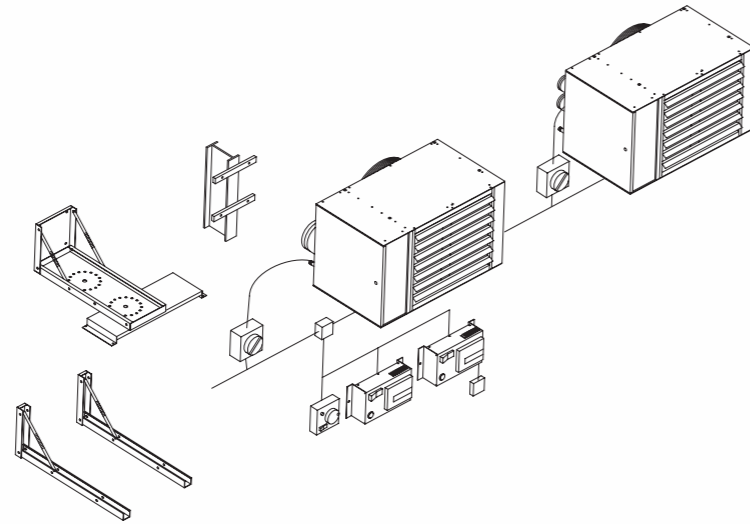
- бесшовный трубчатый четырехходовой теплообменник
- сталь толщиной в 2 мм с алюминиевым покрытием
- *алюминиевое покрытие стали позволяет повысить коэффициент теплоотдачи и защитить сталь от коррозии*
- гарантия 5 лет



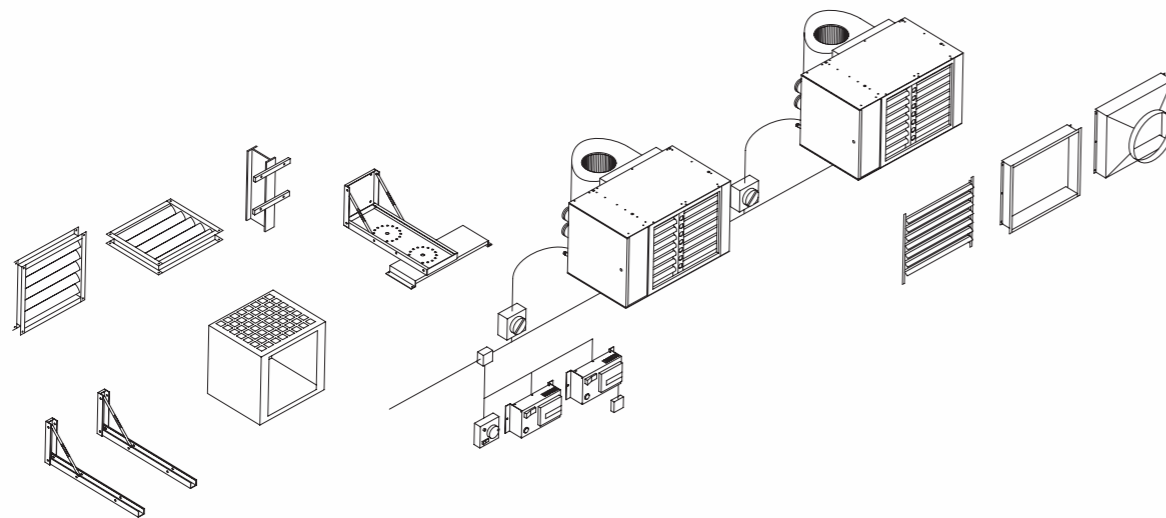
Пилотный провод

- газовые воздушонагреватели оснащены пилотным проводом, позволяющим полностью управлять работой прибора
- имеется возможность подключения до 8 аппаратов, управляемых одним пилотным проводом, что позволяет экономить время и затраты на установку и проводку
- простота и надежность

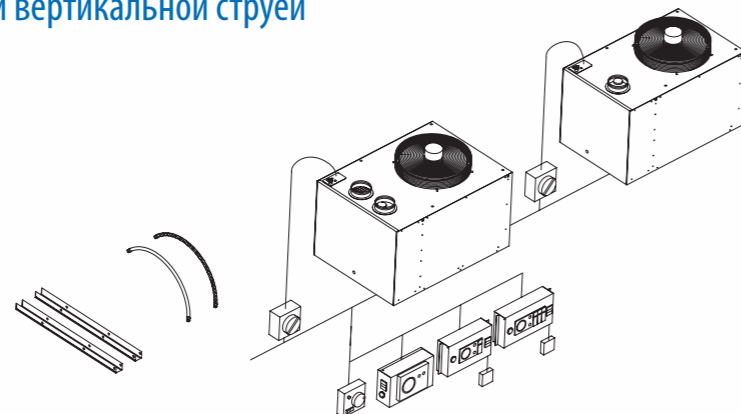
Установка воздухонагревателя АТН с осевым вентилятором



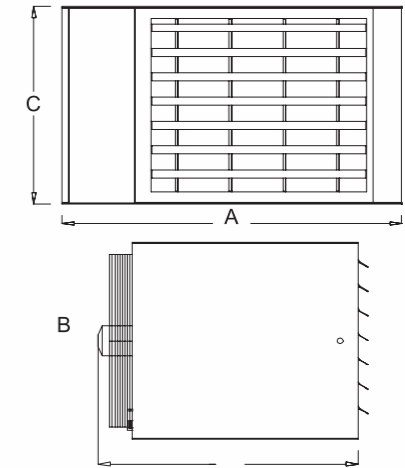
Установка воздухонагревателя АТС с радиальным вентилятором



Установка воздухонагревателя АТV с осевым вентилятором и вертикальной струей



Газовые воздухонагреватели АТН с осевым вентилятором



Рабочие характеристики АТН с одноступенчатым газовым блоком

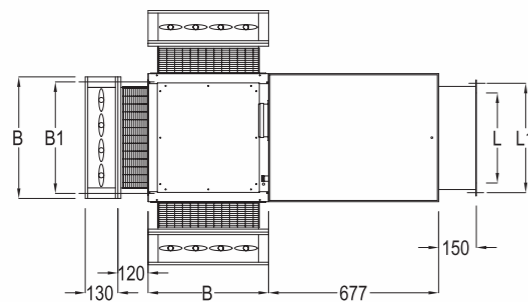
Модель	Тепловая мощность		КПД, %	Частота вращения вентилятора, об/мин	Уровень Акустического Давления, дБ(А)	Расход воздуха		Δt, °С	Длина воздушной струи, м	Расход газа		Электрическая мощность, ВА
	Номинальная, кВт	Полезная, кВт				При 15 °С м³/ч	При 50 °С м³/ч			Природный газ G20, м³/ч	Пропан G31, м³/ч	
АТ 16 Н	16	14,5	>91	1350	37	1350	1500	32	12	1,69	1,25	290
АТ 20 Н	21	19,5	>91	900	39	1450	1620	40	12	2,22	1,64	300
АТ 28 Н	28	25,5	>91	900	40	2050	2300	36	16	2,96	2,18	310
АТ 35 Н	35	31,5	>91	900	41	2900	3250	32	23	3,70	2,73	320
АТ 45 Н	45	40,5	>91	900	46	4000	4450	30	26	4,76	3,51	350
АТ 55 Н	55	50,0	>91	900	51	4900	5500	30	28	5,82	4,30	500
АТ 75 Н	71	64,4	>91	900	52	5800	6500	32	30	7,40	5,46	580
АТ 95 Н	92	84,0	>91	900	49	8000	8950	31	30	10,00	7,40	750

Параметры питающей сети 230 В/50 Гц

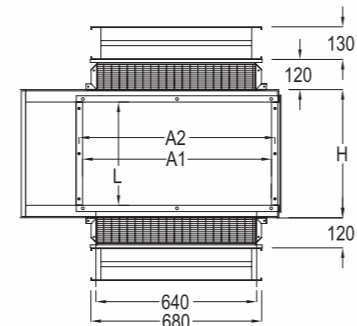
Габаритные размеры (мм)

Модель	A	B	C	Ø F	Ø возд.	Ø газ	Масса, кг
АТ 16 Н	810	780	356	80	125	1/2"	75
АТ 20 Н	1040	800	460	80	125	1/2"	82
АТ 28 Н	1040	820	460	80	125	1/2"	82
АТ 35 Н	1040	820	510	80	125	1/2"	82
АТ 45 Н	1040	820	570	100	100	1/2"	105
АТ 55 Н	1040	840	700	130	130	1/2"	127
АТ 75 Н	1120	840	825	130	130	3/4"	145
АТ 95 Н	1120	840	1075	130	130	3/4"	185

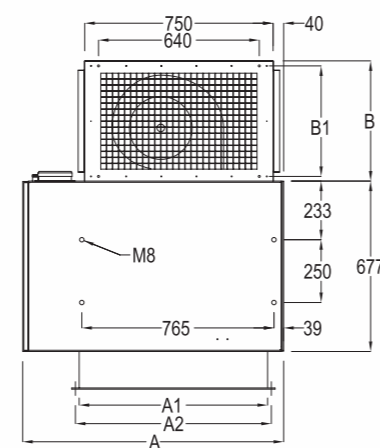
Газовые воздухонагреватели АТС с радиальным вентилятором



Вид сбоку: Тип 1: Клапан воздушный сзади/снизу
Тип 2: Клапан воздушный сзади/сверху
Тип 3: Клапан воздушный сверху/снизу



Вид с фасада



Вид снизу
Без клапана воздушного

Рабочие характеристики АТС с одноступенчатом газowym блоком

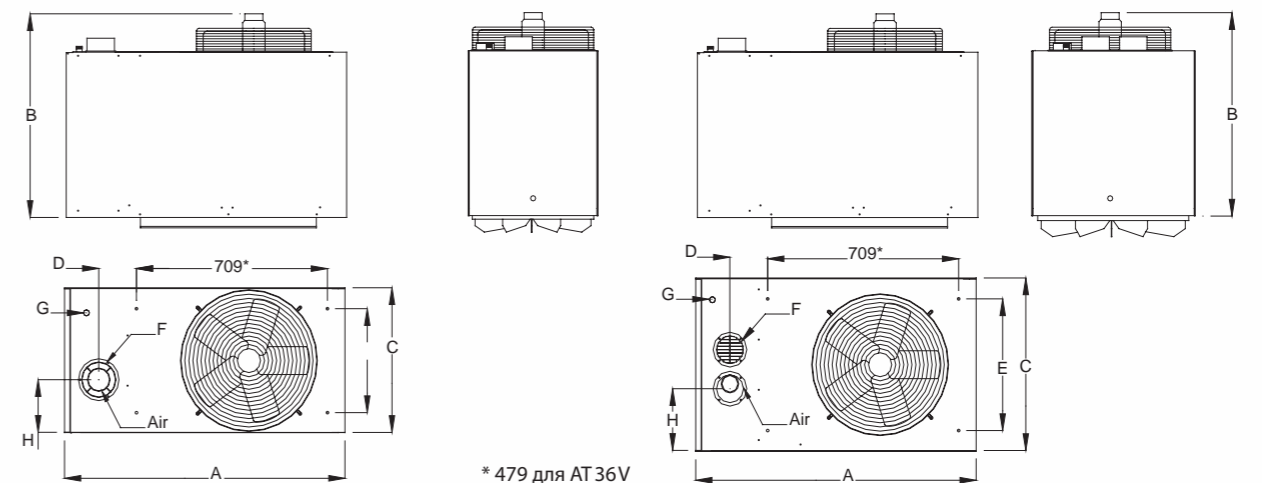
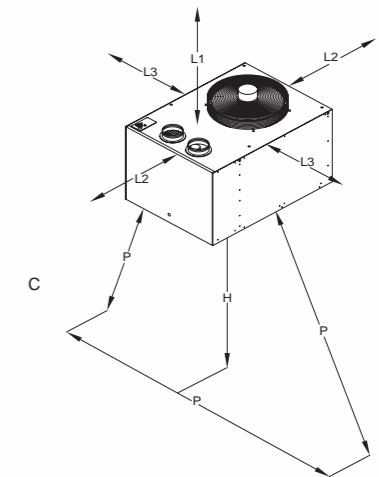
Модель	Тепловая мощность		КПД, %	Расход воздуха		Рабочее давление, Па	Расход газа		Потребляемая мощность, Вт
	Номинальная, кВт	Полезная, кВт		При 15 °С м³/ч	При 50 °С м³/ч		Природный газ G20, м³/ч	Пропан G31, м³/ч	
АТ 28 С	28	25,5	>91	2050	2300	90	2,96	2,18	900
АТ 35 С	35	31,5	>91	2800	3150	130	3,70	2,73	920
АТ 45 С	45	40,5	>91	3900	4350	110	4,76	3,51	1250
АТ 55 С	55	50,0	>91	4400	4950	130	5,82	4,30	1350
АТ 75 С	75	64,4	>91	5400	6050	130	7,40	5,46	1700
АТ 95 С	92	84,0	>91	7600	8500	130	10,00	7,40	2400

Параметры питающей сети 230 В/50 Гц

Габаритные размеры (мм)

Модель	A	A1	A2	B	B1	H	L	L1	Ø F	Ø возд.	Ø газ	Масса, кг
АТ 28 С	1040	750	780	480	440	460	360	690	80	125	1/2"	117
АТ 35 С	1040	750	780	480	440	510	410	440	80	125	1/2"	125
АТ 45 С	1040	750	780	580	540	570	470	500	100	100	1/2"	140
АТ 55 С	1040	750	780	580	540	700	600	630	130	130	1/2"	165
АТ 75 С	1120	750	780	580	540	825	725	755	130	130	3/4"	180
АТ 95 С	1120	750	780	580	540	825	1020	1050	130	130	3/4"	260

Газовые воздухонагреватели ATV с осевым вентилятором и вертикальной струей (дестратификаторы)



* 479 для АТ 36V

Рабочие характеристики

Модель	Тепловая мощность		КПД, %	Частота вращения вентилятора, об/мин	Уровень звука, дБ(А)	Расход воздуха		Расход газа		Электрическая мощность, ВА
	Номинальная, кВт	Полезная, кВт				При 15 °С м³/ч	При 50 °С м³/ч	Природный газ G20, м³/ч	Пропан G31, м³/ч	
АТ 36 V	35	31,5	>91	900	41	2900	3250	3,70	2,73	320
АТ 45 V	45	40,5	>91	900	46	4000	4450	4,76	4,76	500
АТ 55 V	55	50,0	>91	900	51	4900	5400	5,82	4,30	500

Параметры питающей сети 230 В/50 Гц

Высота монтажа (м)

Воздухонагреватели ATV крепятся через отверстия в верхней части корпуса с помощью 4 болтов М8. Подача воздуха осуществляется в вертикальном направлении к полу.

Необходимо соблюдать минимальные и максимальные высоты размещения. Для достижения лучших результатов рекомендуем придерживаться монтажных расстояний, приводимых в таблице.

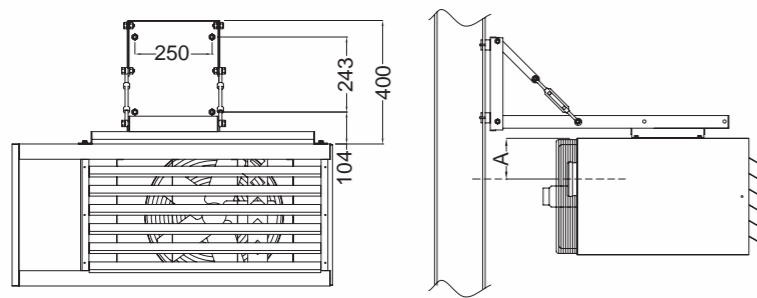
		A	A1	A2	B
L1 (мин.)	m	0,45	0,45	0,50	0,60
L2 (мин.)	m	1	1	1	1
L3 (мин.)	m	1	1	1	1
H: высота (мин./макс.)	m	4/6	5/10	6/12	6/12

Габаритные размеры (мм)

Модель	A	B	C	D	E	H	Ø F	Ø возд.	Ø газ	Масса, кг
AT 36 V	810	820	510	134,5	430	185	80/125		1/2"	90
AT 45 V	1040	820	570	134,5	490	230	100	100	1/2"	105
AT 55 V	1040	840	700	134,5	610	280	130	130	1/2"	127
AT 75 V	1120	840	825	149,5	730	365	130	130	3/4"	145
AT 95 V	1120	840	1075	150,0	-	455	130	130	3/4"	185

Способы крепления нагревателей на стене

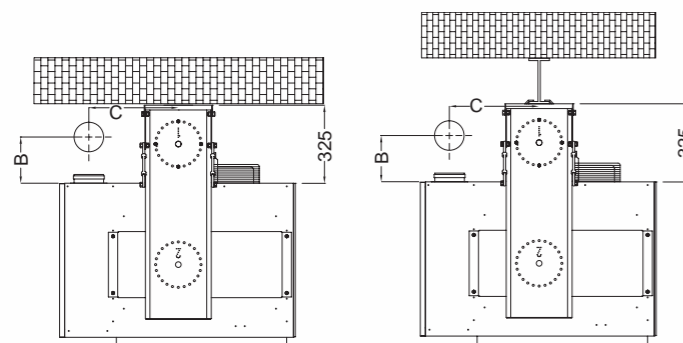
Консоль с настраиваемым наклоном



(мм)	AT 16	AT 20	AT 28
Отвод отработанных газов	B22 C32	B22 C32	B22 C32
A	160	160	160
B	115	125	115
C	279	279	394

Название в каталоге: CORAT

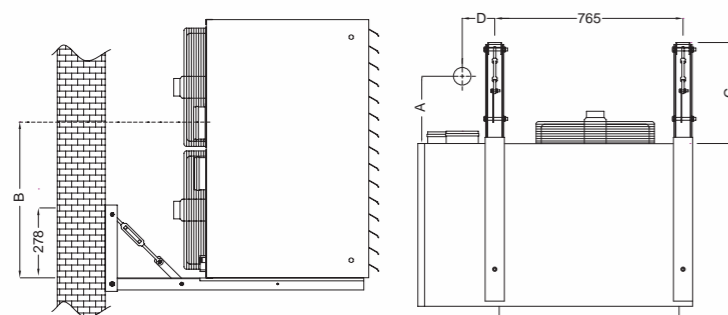
Фиксация на стену с консолями IPN



(мм)	AT 35	AT 45	AT 55
Отвод отработанных газов	B22 C32	B22 C32	B22 C32
A	185	185	200
B	115	125	190
C	394	394	394

Название в каталоге: KIPN

Консоль на стену



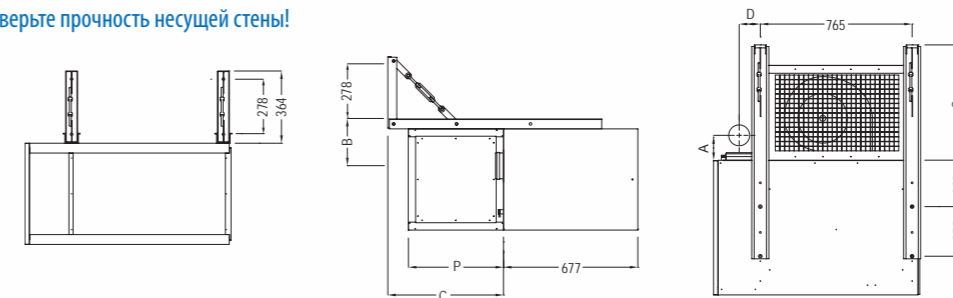
(мм)	AT 75	AT 95
Отвод отработанных газов	B22 C32	B22 C32
A	135	205
B	460	460
C	510	510
D	120	135

Название в каталоге: COAT, предназначен для крепления моделей АТН75/95 на стену

Настраиваемая консоль на стену для радиальных АТС

Данная консоль не приспособлена для крепления воздухонагревателя с воздушным клапаном и фильтром.

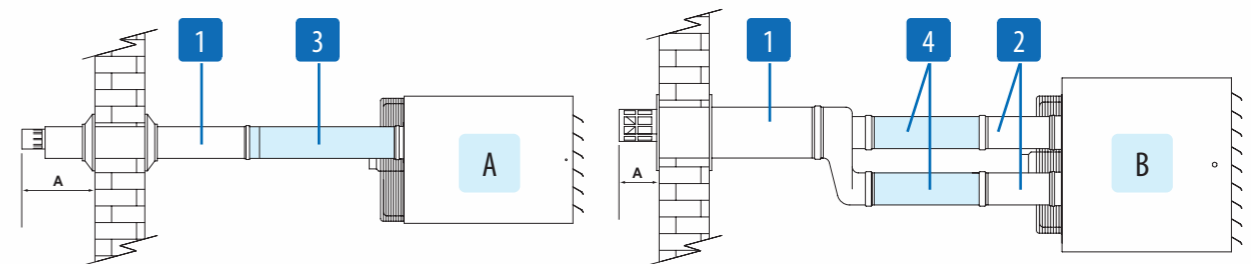
Проверьте прочность несущей стены!



(мм)	AT 28 C		AT 35 C		AT 45 C		AT 55 C		AT 75 C	
Отвод отработанных газов название	B22 COAT	C32 COAT	B22 COAT	C32 COAT	B22 COAT	C32 COAT	B22 COAT	C32 COAT	B22 COAT	C32 COAT
A	115	125	115	125	125	190	135	205	135	205
B	205	205	230	230	245	245	295	295	410	410
C	585	585	585	585	585	585	585	585	585	585
D	105	105	105	105	105	105	105	105	135	135
P	480	480	480	480	580	580	580	580	580	580

Подключение дымоходов

Горизонтальный концентрический дымоход для воздухонагревателей АТС и АТН



- 1 - концентрический дымоход
- 2 - трубы всасывания и отвода
- 3 - секция для концентрического дымохода
- 4 - трубы всасывания и отвода

Горизонтальный концентрический дымоход КС 12	АТН 16-35 АТС 28 и АТС 35 A	АТН 45 АТС 45 B	АТН 55-95 АТС 55-95 B
Длина дымохода (+ переходного элемента)	820 мм	780 мм (+250 мм)	940 мм (+250 мм)
Длина наружной части дымохода над коньком, минимальная	мин. 200 мм	180 мм	190 мм
Диаметр внешний (забора воздуха)	125 мм	150 мм	200 мм
Общая длина отвода продуктов сгорания, максимальная	6 м	8 м	8 м
Марка дымохода	Для осевого АТ	КС 1280	КС 12100
	Для радиального АТ	КС 1280 + LC 80050	КС 12100 + LE 100050

Концентрический дымоход можно удлинить при помощи секций и труб для всасывания и отвода в пределах общей разрешенной длины

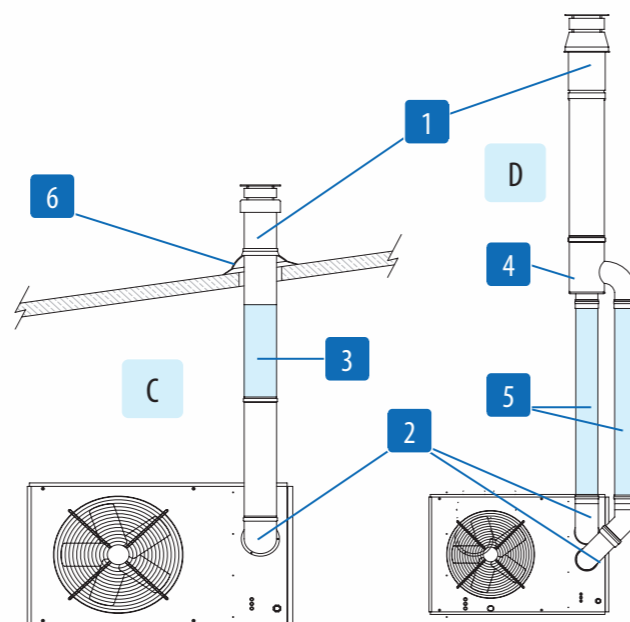
Диаметр секции для концентрического дымохода	3	125/80 мм	-	-
Максимальная длина секции		5 м	-	-
Марка секции	500 мм	LC 80050	-	-
	1000 мм	LC 80100	-	-
Марка колена	45°	CC 8045	-	-
	90°	CC 8090	-	-

Диаметр трубы отвода дыма	4	-	100 мм	130 мм
Максимальная длина трубы отвода дыма		-	5 м	5 м
Диаметр трубы всасывания воздуха	4	-	100 мм	130 мм
Максимальная длина трубы всасывания воздуха		-	5 м	5 м
Марка труб	500 мм	-	LE 100050	LE 130050
	1000 мм	-	LE 100100	LE 130100
Марка колена	45 °С	-	LE 10045	CE 13045
	90 °С	-	LE 10090	CE 13090

Внимание

Стыки частей должны быть жесткие и герметичные. Отдельные части дымоходов должны иметь диаметр не меньше диаметра на выходе из прибора (используйте только компоненты, предназначенные для данного конкретного прибора). Каждое колено 90° или 45° сокращает общую длину отвода продуктов сгорания на 1 м. Дымоходы должны быть хорошо уплотнены на стыках отдельных частей, для упрощения монтажа возможно использование смазки, которая не повредит прокладкам, например, мыльного раствора.

Вертикальный концентрический дымоход для воздухонагревателей АТС и АТН



- 0 - слив конденсатора
- 1 - концентрический дымоход
- 2 - колено 90°
- 3 - секция для концентрического дымохода
- 4 - переходный элемент
- 5 - трубы всасывания и отвода
- 6 - уплотнительное кольцо

Вертикальный концентрический дымоход КС32	АТН 16-35 АТС 28 и АТС 35	АТН 45 АТС 45	АТН 55-95 АТС 55-95
Длина дымохода (+ переходного элемента)	1 195 мм	1 360 мм (+250 мм)	1 850 мм (+250 мм)
Длина наружной части дымохода над коньком, минимальная	250 мм	545 мм	985 мм
Диаметр внешний (забора воздуха)	125 мм	150 мм	200 мм
Общая длина отвода продуктов сгорания, максимальная	6 м	8 м	8 м
Марка дымохода	1 + 2	1 + 2 + 4	1 + 2 + 4
	Для осевого АТ	КС 3280	КС32100

Концентрический дымоход можно удлинить при помощи секций и труб для всасывания и отвода в пределах общей разрешенной длины

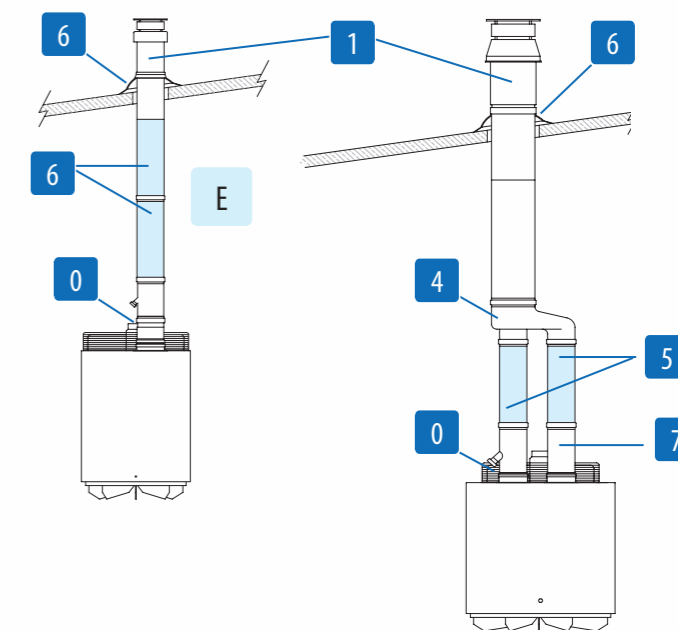
Диаметр секции для концентрического дымохода	3	125/80 мм	-	-
Максимальная длина секции		5 м	-	-
Марка секции	500 мм	LC 80050	-	-
	1000 мм	LC 80100	-	-
Марка колена	45°	CC 8045	-	-
	90°	CC 8090	-	-

Диаметр трубы отвода дыма	5	-	100 мм	130 мм
Максимальная длина трубы отвода дыма		-	7 м	7 м
Диаметр трубы всасывания воздуха	5	-	100 мм	130 мм
Максимальная длина трубы всасывания воздуха		-	7 м	7 м
Марка труб	500 мм	-	LE 100050	LE 130050
	1000 мм	-	LE 100100	LE 130100
Марка колена	45 °С	-	LE 10045	CE 13045
	90 °С	-	LE 10090	CE 13090

Внимание

Стыки частей должны быть жесткие и герметичные. Отдельные части дымоходов должны иметь диаметр не меньше диаметра на выходе из прибора (используйте только компоненты, предназначенные для данного конкретного прибора). Каждое колено 90° или 45° сокращает общую длину отвода продуктов сгорания на 1 м. Дымоходы должны быть хорошо уплотнены на стыках отдельных частей, для упрощения монтажа возможно использование смазки, которая не повредит прокладкам, например, мыльного раствора.

Вертикальный концентрический дымоход для воздухонагревателей АТВ



- 0 - слив конденсатора
- 1 - концентрический дымоход
- 4 - переходный элемент
- 5 - трубы всасывания и отвода
- 6 - уплотнительное кольцо
- 7 - трубы всасывания и отвода 250 мм

Вертикальный концентрический дымоход КС32	АТВ 36	АТВ 45	АТВ 55-95
Длина дымохода (+ переходного элемента)	1 195 мм	1 360 мм (+250 мм)	1 850 мм
Длина наружной части дымохода над коньком, минимальная	250 мм	545 мм	985 мм
Диаметр внешний (забора воздуха)	125 мм	150 мм	200 мм
Общая длина отвода продуктов сгорания, максимальная	6 м	8 м	8 м
Марка дымохода	1 + 7	1 + 7 + 4	1 + 7 + 4
	КС 3280 V	КС32100 V	КС 32130 V

Концентрический дымоход можно удлинить при помощи секций и труб для всасывания и отвода в пределах общей разрешенной длины

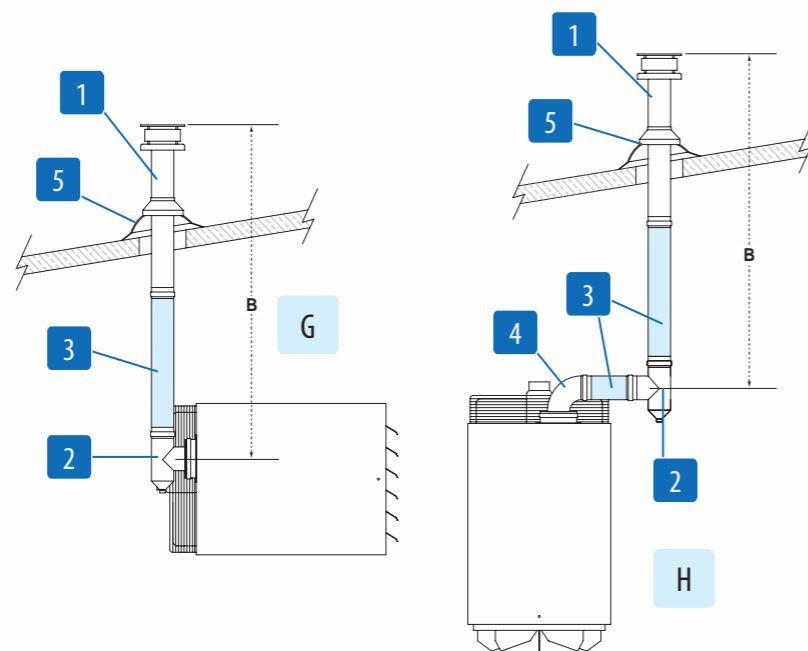
Диаметр секции для концентрического дымохода	3	125/80 мм	-	-
Максимальная длина секции		5м	-	-
Марка секции	500 мм	LC 80050	-	-
	1000 мм	LC 80100	-	-
Марка колена	45°	-	-	-
	90°	-	-	-

Диаметр трубы отвода дыма	5	-	100 мм	130 мм
Максимальная длина трубы отвода дыма		-	7 м	7 м
Диаметр трубы всасывания воздуха	5	-	100 мм	130 мм
Максимальная длина трубы всасывания воздуха		-	7 м	7 м
Марка труб	500 мм	-	LE 100050	LE 130050
	1000 мм	-	LE 100100	LE 130100
Марка колена	45 °С	-	CE 10045	CE 13045
	90 °С	-	LE 10090	CE 13090

Внимание

Стыки частей должны быть жесткие и герметичные. Отдельные части дымоходов должны иметь диаметр не меньше диаметра на выходе из прибора (используйте только компоненты, предназначенные для данного конкретного прибора). Каждое колено 90° или 45° сокращает общую длину отвода продуктов сгорания на 1 м. Дымоходы должны быть хорошо уплотнены на стыках отдельных частей, для упрощения монтажа возможно использование смазки, которая не повредит прокладкам, например, мыльного раствора.

Вертикальный дымоход



- 1 - вертикальный дымоход
- 2 - Т-деталь со сливом конденсата
- 3 - трубы отвода дыма
- 4 - колено 90°
- 5 - уплотнительное кольцо

Вертикальный концентрический дымоход КС32	16-35	45	55-95
Длина дымохода (В)	2150 мм	2150 мм	2150 мм
Длина наружной части дымохода над коньком, минимальная (А)	400 мм	400 мм	985 мм
Диаметр дымохода	80 мм	100 мм	130 мм
Общая длина отвода продуктов сгорания, максимальная	8 м	8 м	8 м
Марка дымохода для АТН и АТС 1 + 2 + 3 (1 длина 1 м)	G	KB 2280 V	KB 22100 V
Марка дымохода для АТН и АТС 1 + 2 + 3 + 4 (1 длина 1 м +0,5м)	H	KB 2280 V	KB 22130V

Концентрический дымоход можно удлинить при помощи секций и труб для всасывания и отвода в пределах общей разрешенной длины

Диаметр трубы отвода дыма	3	80 мм	100 мм	130 мм
Максимальная длина трубы отвода дыма		5,5 м	5,5 м	5,5 м
Марка трубы	500 мм	LE 80050	LE 100050	LE 130050
	1000 мм	LE 80100	LE 100100	LE 130100
Марка колена	45°	CE 8045	CE 10045	CE 13045

* Внешняя часть вертикального дымохода должна быть выше самого высокого конька крыши на 40 см в пределах общей длины отвода продуктов сгорания 8 м

Внимание

Стыки частей должны быть жесткие и герметичные. Отдельные части дымоходов должны иметь диаметр не меньше диаметра на выходе из прибора (используйте только компоненты, предназначенные для данного конкретного прибора). Каждое колено 90° или 45° сокращает общую длину отвода продуктов сгорания на 1 м. Дымоходы должны быть хорошо уплотнены на стыках отдельных частей, для упрощения монтажа возможно использование смазки, которая не повредит прокладкам, например, мыльного раствора.

Устройства управления и регулирования

Газовые воздухонагреватели оснащены пилотным проводом, позволяющим полностью управлять работой прибора в соответствии с настройками системы регулирования, включать принудительную вентиляцию или осуществлять дистанционный перезапуск прибора. Имеется возможность подключения до 8 аппаратов, управляемых одним пилотным проводом.



TFP1

Термостат отопл./выкл., дистанционный перезапуск, датчик пилотного провода.



TFP2

Термостат с программированием по часам и дням, отопл./выкл./вентиляция, с датчиком пилотного провода.



TFP3

Термостат с часами, отопл./выкл./вентиляция, внешний датчик, устанавливаемый на расстоянии до 25 м, кабель 1,5 мм².

Компактные термостаты имеющиеся в свободной продаже не предназначены для управления воздухонагревателями напрямую. Необходимо использовать блок управления REG110 для подключения классического комнатного термостата.



REG110

Блок управления без термостата с включателем отопл./выкл./вентиляция, перезапуск горелки, индикаторы работы, кабель 4 м с коннектором (предназначается для классического комнатного термостата на выбор клиенту).

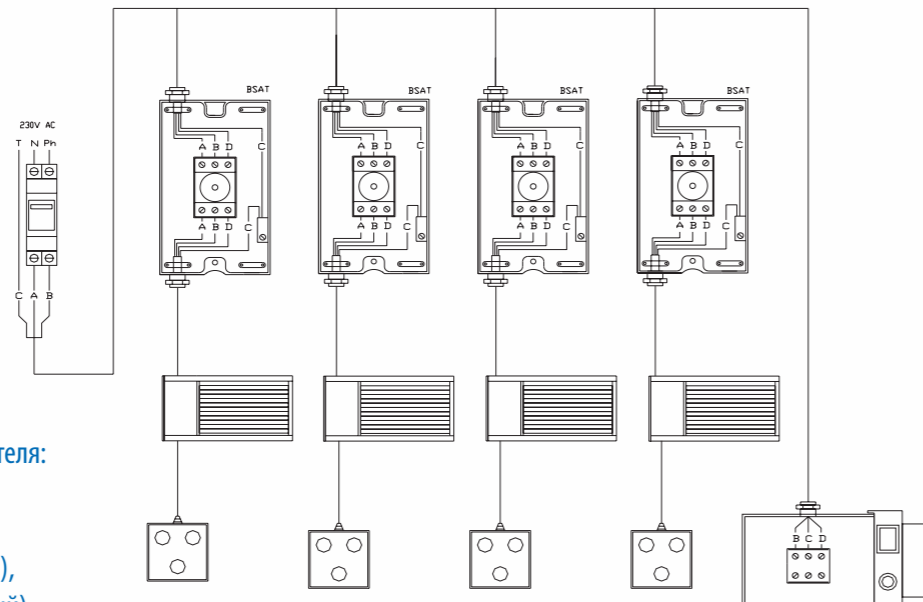


TFP4

Рубильник, позволяющий электрически изолировать аппарат для проведения работ по обслуживанию не установлен.

Внимание: 1 термостат (TFP1, TFP2 или TFP3) для 8-ми аппаратов максимально.

Схема подключения газовых воздухонагревателей, управляемых пилотным проводом



Подключение воздухонагревателя:
 А - Нулевой провод (синий),
 В - Фаза (коричневый),
 D - Пилотный провод (черный),
 С - Заземление (зелено-желтый).

1



2



3



- 1 – Рубильник
- 2 – Блок сигнализации на расстоянии
- 3 – Устройства регулирования и управления

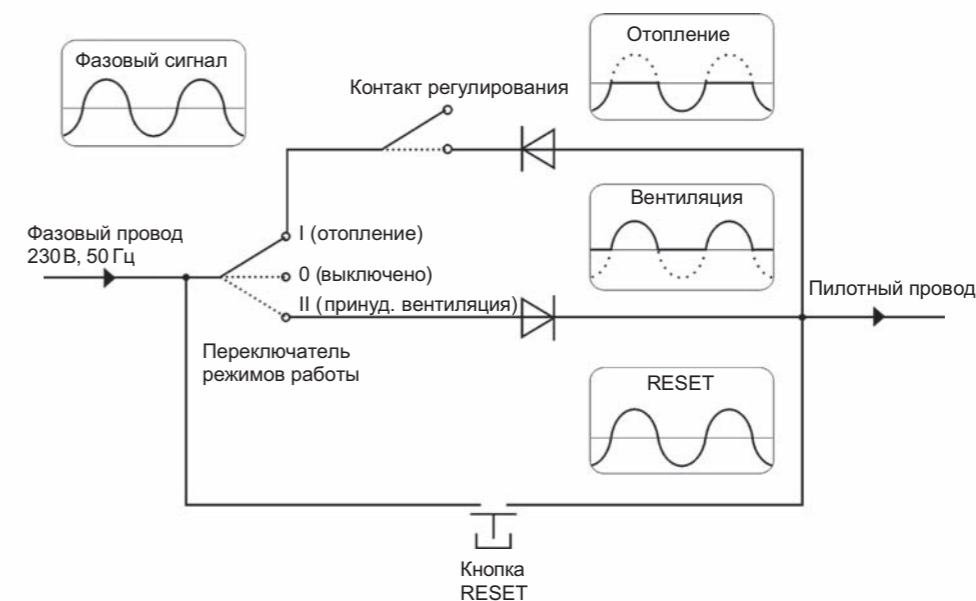
- Возможность подключения до 8-ми аппаратов, управляемых одним пилотным проводом.
- Газовые воздухонагреватели оснащены пилотным проводом, позволяющим полностью управлять работой прибора в соответствии с настройками системы регулирования, включать принудительную вентиляцию или осуществлять дистанционный перезапуск прибора.
- 3 модели комнатных термостатов в наличии (TFP1, TFP2, TFP3). Управление 6-ю аппаратами при использовании TFP1.
- Блок сигнализации на расстоянии не является обязательным к использованию.
- Для подключения к аналоговой системе регулирования применяется устройство, которое трансформирует сигнал для пилотного провода. Устройство имеет переключатель отопление/выключено/принудительная вентиляция и кнопку RESET, служащую для дистанционного перезапуска воздухонагревателя.
- Электрическое подключение воздухонагревателей должно соответствовать действующим нормам и правилам.
- Входной сигнал «фаза» должен быть подведен в устройство из фазы питания воздухонагревателей.
- После выключения воздухонагревателя сигналом регулирования вентилятор работает до охлаждения теплообменника.

Никогда не выключайте электропитание воздухонагревателя перед полной остановкой вентилятора. Недостаточное охлаждение теплообменника может привести к его повреждению.

Примечание: При управлении воздухонагревателем посредством пилотного провода воздухонагреватель должен быть постоянно подключен к питающему напряжению.

Управление воздухонагревателями с пилотным проводом

Принципиальная схема управления воздухонагревателями с пилотным проводом:

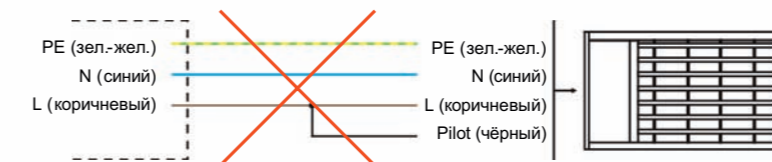


Режимы воздухонагревателя и соответствующие сигналы, поступающие на пилотный провод:

Режимы воздухонагревателя	Сигналы, приходящие на пилотный провод
Выключение	Отсутствие сигнала
Отопление	Выпрямленный фазовый сигнал – отрицательные полуволны
Принудительная вентиляция	Выпрямленный фазовый сигнал – положительные полуволны
Перезапуск	Фазовый сигнал

Регулирование воздухонагревателем имеет переключатель режима работы (отопление/выключение/принудительная вентиляция) и красную кнопку RESET, служащую для перезапуска воздухонагревателя.

Распред. щит
230 В, 50 Гц



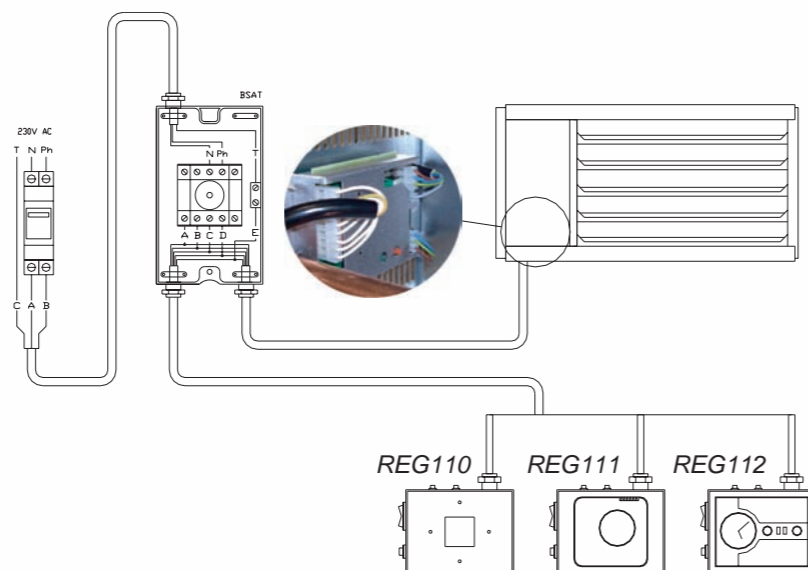
ВОЗДУХОНАГРЕВАТЕЛЬ

Внимание:

Никогда не запитывайте фазу прямо на пилотный провод. Электропитание пилотного провода должно отвечать требованиям данной инструкции.

Примечание: Если воздухонагреватель находится в состоянии неисправности, перед нажатием кнопки перезапуска (RESET) необходимо систему регулирования переключить в позицию «отопление», которая должна подавать сигнал к отоплению.

Схема подключения газовых воздухонагревателей, управляемых индивидуальным термостатом



Подключение воздухонагревателя:

- A - Нулевой провод (синий),
- B - Фаза (коричневый),
- D - Пилотный провод (черный),
- C - Заземление (зелено-желтый).



Модель REG110

Блок управления без термостата: включение и выключение отопления вентилятора, перезапуск горелки, индикаторы работы, кабель 4 м с коннектором, предназначенным для подключения к классическому комнатному термостату.



Модель REG111

Блок управления REG 110+ термостат, перезапуск горелки, индикаторы работы.



Модель REG112

Блок управления REG 110+ термостат с программированием по дням и часам, перезапуск грелки, индикаторы работы.

- комнатные термостаты в свободной продаже не предназначены для управления воздухонагревателями Yahtes напрямую. Необходимо использовать блок управления REG 110 для подключения классического комнатного термостата.
- REG111, REG112 представляют собой блок управления REG110 с подключенными термостатами TFP1, TFP2
- подробную схему подключения системы REG смотреть в инструкции по подключению «REG110, REG111, REG112»

При индивидуальном управлении возможно подключение только одного аппарата.

Газовые темные инфракрасные обогреватели Condor



Описание

Газовые инфракрасные обогреватели являются одной из самых энергосберегающих технологий отопления различного рода помещений.

Применение: наиболее эффективны в помещениях с высокими потолками и большими строительными объемами, в таких, как цеховые помещения, склады, терминалы, ангары, депо, оранжереи, крытые стадионы, вокзалы, торговые и выставочные комплексы, а также на сельскохозяйственных объектах и т.п.

Внимание: интенсивность инфракрасного излучения создаваемого обогревателями Condor на рабочих местах, должна соответствовать "Единым санитарно-эпидемиологическим и гигиеническим требованиям к товарам, подлежащим санитарно-эпидемиологическому надзору, контролю" (п. 17.1 Раздела 17 Глава II), а также таблицам 9.2.1-9.2.3, приложения 7.1 к Разделу 7 Главы II.

Газовый темный инфракрасный обогреватель Condor состоит из блока горелки, вытяжного вентилятора, излучающих труб (стальных с алюминиевым покрытием), рефлектора (отражателя). Блок горелки включает в себя: 2 атмосферных горелки, газовый блок с двойной защитой, прессостат воздуха, автоматическое зажигание и регулирование горелки, электрод розжига и детектор ионизации.

Особенности и преимущества новых газовых темных инфракрасных обогревателей Condor

- равномерное распределение тепла по всему обогревателю (в правой и левой частях) благодаря двум горелкам, располагающимся в центре аппарата
- большее количество труб с меньшим диаметром обеспечивают дополнительно 25% излучения по сравнению с традиционными инфракрасными обогревателями
- благодаря меньшему объему камеры сгорания (меньший диаметр труб) пламя имеет большую скорость и длину, что обеспечивает однородность тепла по всей трубе и меньший выброс NOx
- потери излучения значительно сокращены благодаря тому, что дефлекторы закрыты с двух сторон.
- поставляется готовый к монтажу, на стандартных паллетах
- трубы изготовлены из стали с алюминиевым покрытием внутри и снаружи
- атмосферная горелка
- стандартный диаметр подключения дымоходов: диаметр 80 мм для моделей 12,24,36 кВт и диаметр 100 мм для модели 50 кВт



Газовые темные инфракрасные обогреватели Condor

Преимущества инфракрасных систем отопления:

- концентрация тепла у пола (отражатель направляет излучения труб вниз, концентрируя тепло на том участке, где требуется отопление)
- возможность отопления как всей площади, так и отдельных зон или рабочих мест
- отсутствие сквозняков
- снижение перепадов температуры по высоте
- возможность работы в комфортных температурных условиях, автоматическое обеспечение заданных температурных режимов и их смена
- отсутствие витающей пыли (т.к. нет движения воздуха)
- более здоровая рабочая атмосфера (благодаря отсутствию витающей пыли)
- отсутствие шума в помещении
- сниженная тепловая инерция оборудования
- сниженное потребление энергоносителей
- нет потребности в котельной, простота обслуживания
- минимум техобслуживания
- возможность перейти к принципу обогрева, при котором достигается снижение необходимой мощности для отопления, а следовательно, и стоимость затрат на отопление

Децентрализованные (локальные) системы отопления

КПД децентрализованных (локальных) систем отопления на 30-40% выше, чем у традиционных. По сравнению с потреблением теплоносителя (горячей воды или пара) затраты на отопление в сезон уменьшаются в 3-5 раз.

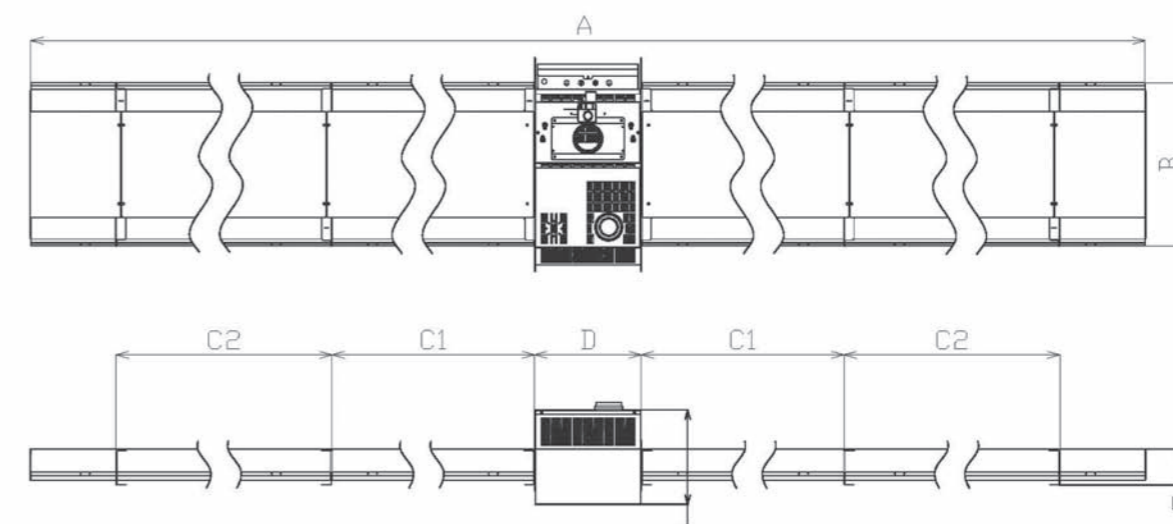
Системы не нуждаются в зданиях котельных, теплотрассах и громоздких дымовых трубах, тем самым исключая затраты на их строительство, эксплуатацию и ремонт.

Внедрение данного энергосберегающего оборудования на предприятии позволит:

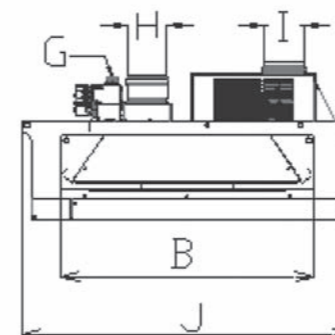
- уйти от потребления дорогостоящего теплоносителя (центральных и общезаводских котельных) к локальным (автономным) системам отопления, которые являются более совершенными и эффективными благодаря своим современным инновационным технологиям
- отсутствие теплоносителя в системе устраняет возможность размораживания
- отсутствие теплоцентров, теплотрасс, радиаторов исключает теплопотери
- безинерционность обеспечивает быстрый выход на температурный режим
- короткие сроки монтажа, возможность поэтапного ввода системы в эксплуатацию
- использовать экологически чистое и более дешевое топливо – природный газ
- обеспечить необходимый для производства режим отопления (перевод системы на минимальный температурный режим в нерабочее время)
- повысить производительность труда и качество выпускаемой продукции
- снизить затраты за отопление в сезон и накладные расходы
- снизить себестоимость продукции

Параметры газовых инфракрасных обогревателей Condor

Тип		TRP12	TRP24	TRP36	TRP50	
Номинальная мощность	кВт	10,5	21,0	32,5	45,0	
Полезная мощность	кВт	9,3	18,6	28,8	40,0	
Потребление газа 15 °С	G20	м³/ч	1,11	2,22	3,44	4,76
	G25	м³/ч	1,23	2,46	3,80	5,26
	G31	м³/ч	0,82	1,64	2,54	3,52
Подключение газа	3/4"					
Питающее напряжение	Однофазное 230 В/50 Гц, кабель с 3 проводами					
Предохранитель	2А – 5 x 20					
Электрическая мощность	ВА	120	120	120	120	
Ток	А	2	2	2	2	
Защита	Iр40					



	TRP12	TRP24	TRP36	TRP50
A	3360	6360	7800	7800
B	538	538	678	818
C1	1931	1931	1420	1420
C2	-	-	1420	1420
D	352	352	352	352
E	118	118	118	118
F	312	312	312	312
G	3/4"	3/4"	3/4"	3/4"
H	80	80	80	130
I	80	80	80	130
J	704	704	844	984

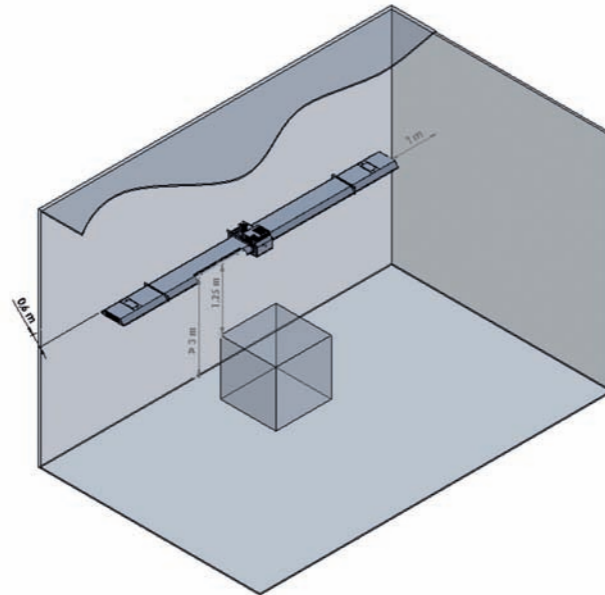


Газовые темные инфракрасные обогреватели Condor

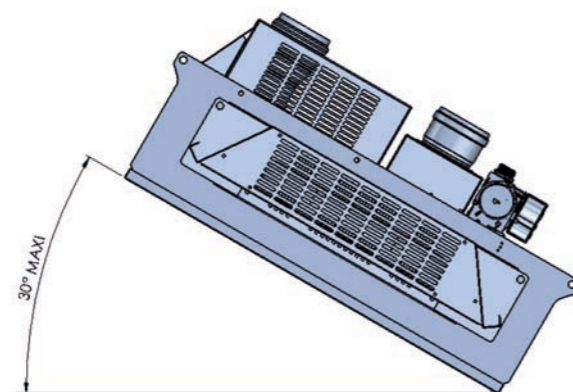
При установке аппаратов необходимо соблюдать следующие монтажные расстояния:

- Минимальная/максимальная высота установки:

- TRP 12: от 3 м до 4 м
- TRP 24: от 4 м до 6 м
- TRP 36: от 5 м до 8 м
- TRP 50: от 6 м до 10 м

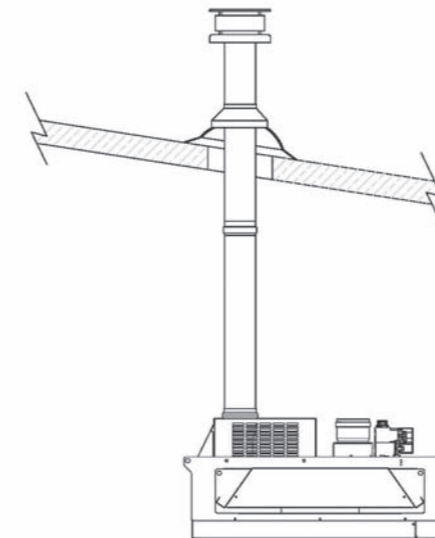


- Минимальные расстояния от воспламеняющихся материалов.
- Максимальный наклон 30°



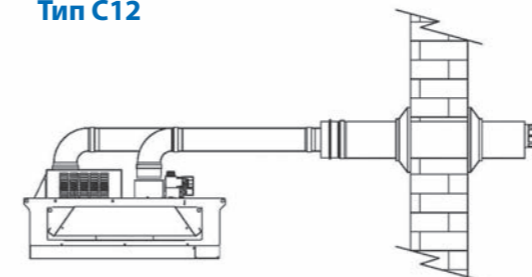
Типы дымоходов

Тип В22



При использовании вертикального дымохода типа В22 воздух для горения подается прямо изнутри отапливаемого помещения, а продукты сгорания отводятся вертикальным дымоходом через крышу наружу.

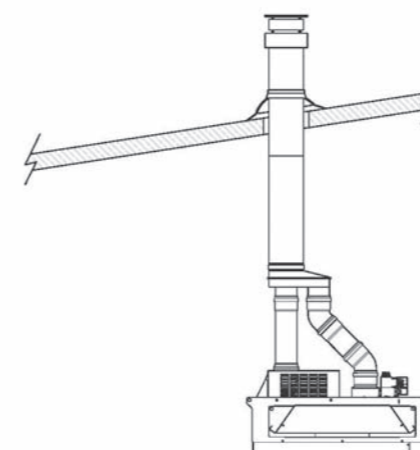
Тип С12



Горизонтальный концентрический дымоход тип С12 и вертикальный концентрический дымоход тип С32.

Подвод воздуха для горения и отвод продуктов сгорания газа осуществляется горизонтальным концентрическим дымоходом между внутренней и наружной средой

Тип С32



Завесы с газовым источником тепла

Промышленные завесы «Тепломаш» с газовым источником тепла предназначены для защиты ворот в ангарах, складах, депо и других промышленных помещениях, где есть газ, но отсутствует водяная отопительная система или ее мощность недостаточна для снабжения теплом завес.

В газовых завесах «Тепломаш» использованы теплообменники непрямого нагрева воздуха, что принципиально важно для помещений с недостаточным уровнем вентиляции.

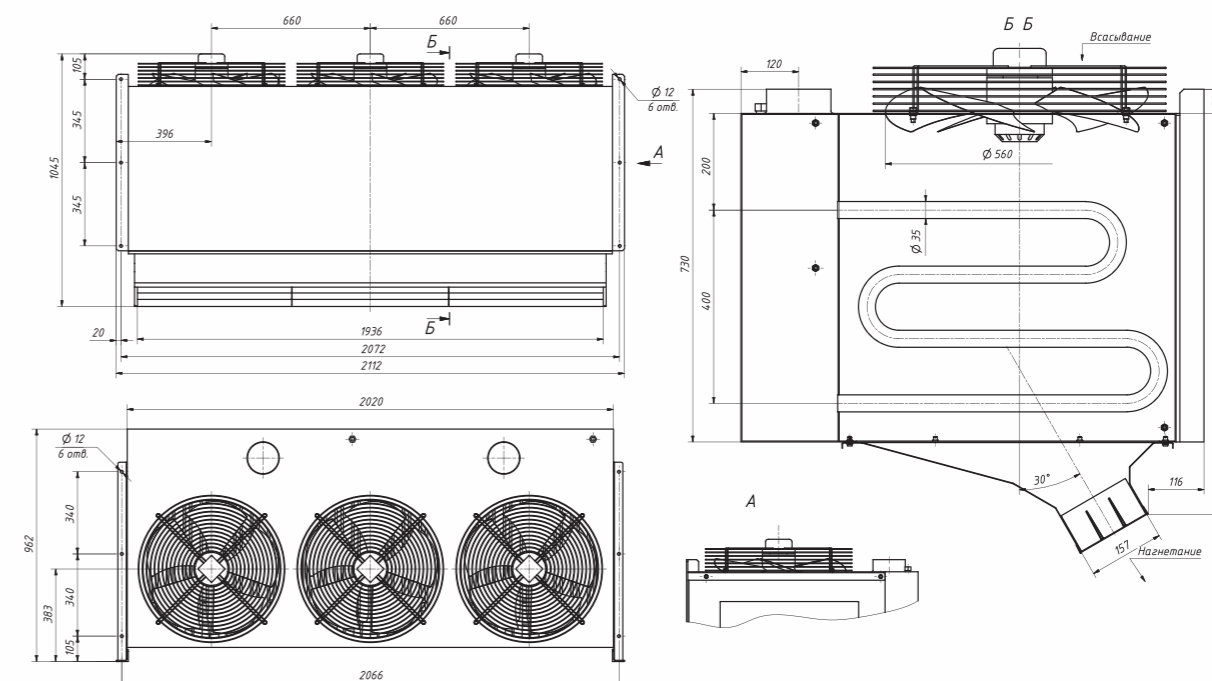
Завесы оснащены специальным вытяжным вентилятором для вывода продуктов сгорания непосредственно наружу и через дымоход. КПД горелочного узла не ниже 90%.



Модель завесы	УАС-SP 60 (КЭВ-75П703G)	УАС-SP 95 (КЭВ-100П704G)
Параметры питающей сети, В/Гц	380/50	380/50
Номинальная/полезная мощность, кВт	60/54,6	95/86,4
Расход воздуха, м³/ч	10000	13500
Марка газа	G20	G20
Давление газа, мбар	20	20
Расход газа, м³/ч	6,4	10
Скорость воздуха на выходе из сопла, м/с	12	12
Эффективная длина струи*, м	7	7
Подогрев воздуха, °С	17	19
Габаритные размеры с кронштейном, мм	920x1010x1500	962x1045x2112
Вес с кронштейном, кг	230	307
Максимальный ток, А	3,2	4,5
Потребляемая мощность двигателей, Вт	1360	1990
Звуковое давление на расстоянии 5 м, дБ(А)	66	67

* Эффективная длина струи служит для ориентировочного выбора завес. Она характерна только для мягких условий: наружная температура не ниже 0 °С и ветер до 1 м/с. Для более жестких условий «эффективная длина» может стать короче в 1,5-2,5 раза.

Завесы с газовым источником тепла



Генератор теплого воздуха Aquitaine



Описание

Высокоэффективный генератор горячего воздуха напольного типа для прямой подачи горячего воздуха или для подключения воздуховодов. Укомплектован жидкотопливной или газовой горелкой. 15 моделей мощностью в диапазоне от 65 до 1017 кВт.

Расход воздуха: от 6000 до 61000 м³/ч

Исполнение: горизонтальное/вертикальное, внутреннее/наружное.

Предназначен для отопления промышленных помещений, спортзалов, вокзалов и т.д.

Стандартная комплектация

- термостат вентилятора
- панель управления на которой находятся индикаторы: работа горелки, отказ горелки, «устройство под напряжением
- визуальный контроль пламени
- защитная сетка воздуховода
- мотор 400 В трехфазный
- мягкая манжета для подсоединения воздуховодов
- корпус из стальных листов с лакокрасочным покрытием белого цвета, изоляция 25 мм
- камера сгорания изготовлена из металла с высокой жаропрочностью
- двойной кожух начиная с модели Aquitaine 2400
- скоба для фиксации горелки на генератор (если горелка поставляется)
- камера сгорания из нержавеющей стали (модели с 2110 до 2900)
- самонесущая рама для горизонтального исполнения

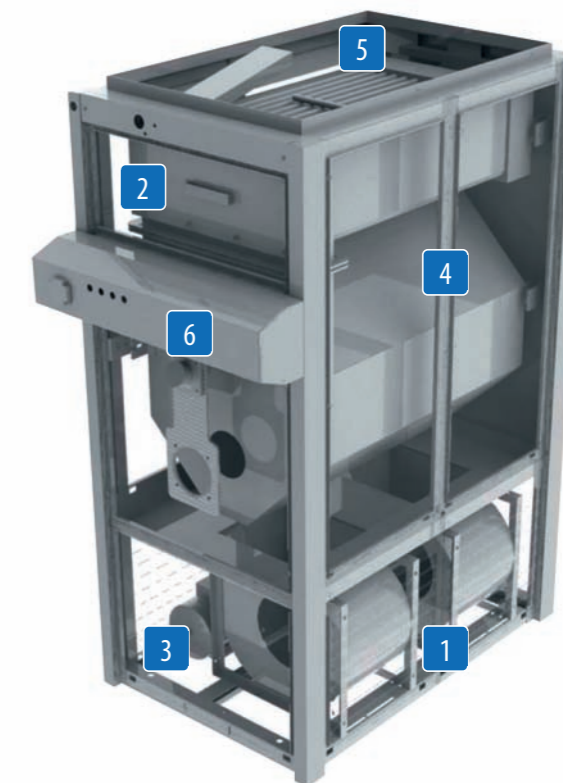
Дополнительная комплектация

- теплообменник из нержавеющей стали 430 (рекомендуется, если горелка с модуляцией)
- внешнее исполнение
- корпус из нержавеющей стали inox 304
- решетка на заборе воздуха
- вентилятор с двумя скоростями (1500-750 об/мин)
- комнатный термостат одноступенчатый
- комнатный термостат с часами
- давление 180/200 Па или 300 Па
- фильтр класса G4 с рамкой для крепления с одной или с двух сторон
- трансформатор (однофазное питание 220 В или трехфазное 400 В без нулевого провода)
- горелка «газ» 2-х ступенчатая
- горелка «газ» с модуляцией
- дистанционное управление
- пусковое реле времени (звезда/треугольник) для моторов с мощностью >7.5 кВт
- детектор дыма и т.д.

Сертификация

Генератор теплого воздуха Aquitaine соответствует европейским нормам «для газового оборудования» 90/396/CEE, n°49AQ 1369 и 1370 – Электромагнитная совместимость CEM 89/336/CEE и низкое напряжение 72/23/CEE.

Генератор теплого воздуха Aquitaine



- 1 – Фильтрация
- 2 – Поддон
- 3 – Радиальный вентилятор
- 4 – Камера сгорания
- 5 – Теплообменник
- 6 – Панель управления



Камера сгорания

В аппаратах с мощностью от 100 кВт камера сгорания изготовлена из нержавеющей стали.

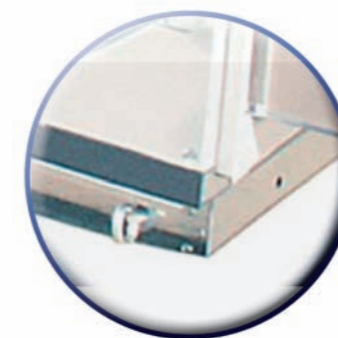
При незначительных повышениях температуры, риск конденсации не может испортить камеру сгорания.

Долгий срок службы и хорошее качество

Панель управления

Панель управления, встроенная в корпус аппарата, содержит индикаторы: работа горелки, отказ горелки и т.д.

Эстетично



Самонесущая рама

Аппараты горизонтального исполнения установлены на самонесущей раме. Корпус с двойными стенками, толщина 50 мм (начиная с модели Aquitaine 2400).

Герметичность и изоляция

Генератор теплого воздуха Aquitaine

Рабочие характеристики

Модель	Расход воздуха, м³/ч	Длина струи, м	Максимальная тепловая мощность			Минимальная тепловая мощность			Мощность электрического мотора, кВт					
			Полезная мощность, кВт	Полезная мощность, кВт	Δt, °C	Полезная мощность, кВт	Полезная мощность, кВт	Δt, °C	Вертикальный забор воздуха 2 стороны			Горизонтальный забор воздуха 1 сторона		
									100 Па	200 Па ⁽¹⁾	300 Па	100 Па	200 Па ⁽¹⁾	300 Па
2065	6000	21	84	76	38	72	65	32	1,5	1,5	-	1,5	1,5	-
2090	6900	25	113	100	43	83	75	32	1,8	2,2	-	2,2	3,0	-
2110	10000	29	144	128	38	111	99	29	1,5	2,2	-	2,2	2,2	-
2160	11500	33	194	175	45	142	128	33	1,8	2,2	-	3,0	3,0	-
2200	17000	38	258	232	40	193	174	30	4,0	4,0	-	4,0	5,5	-
2230	19000	42	290	260	41	212	190	29	5,5	5,5	-	5,5	7,5	-
2300	23000	51	387	348	45	258	232	30	5,5	5,5	7,5	7,5	9,0	11,0
2330	25000	55	422	380	45	277	250	29	7,5	7,5	9,0	7,5	9,0	11,0
2400	27500	40	515	464	50	310	280	30	7,5	7,5	9,0	7,5	9,0	11,0
2450	31000	45	577	522	50	320	290	28	9,0	11,0	11,0	11,0	11,0	11,0
2500	35000	51	644	580	49	386	348	29	11,0	15,0	15,0	15,0	15,0	18,5
2600	42200	51	773	696	49	450	406	28	11,0	15,0	15,0	15,0	15,0	18,5
2690	49000	60	889	800	48	515	464	28	18,5	22,0	22,0	22,0	30,0 ⁽²⁾	30,0 ⁽²⁾
2800	55000	60	1010	910	48	590	528	28	22 (2x1)	22 (2x11)	22 (2x11)	22 (2x11)	22 (2x11)	22 (2x11)
2900	61000	60	1120	1017	48	655	580	28	30 (2x15)	30 (2x15)	30 (2x15)	30 (2x15)	30 (2x15)	30 (2x15)

⁽¹⁾ Только 180 Па для Aquitaine от 2065 до 2160 моделей.

⁽²⁾ Невозможно в вертикальной версии.

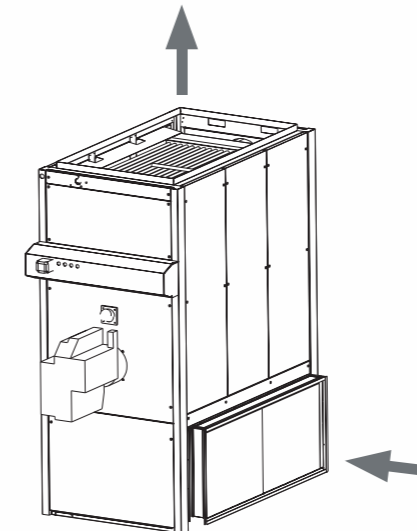
Версия с модуляцией

Модуляция мощности возможна при установке на заводе горелки с модуляцией или двухступенчатой горелки в интервале:

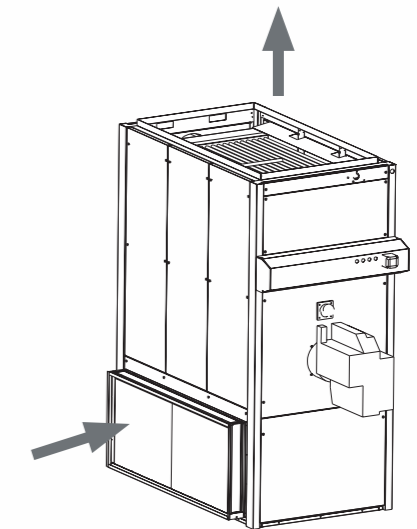
Полезная мощность, кВт	2065	2090	2110	2160	2200	2230	2300	2330	2400	2450	2500	2600	2690	2800	2900
Максимальная	76	100	128	175	232	260	348	380	464	522	580	696	800	910	1017
Минимальная	65	75	99	128	174	190	232	250	280	290	348	406	464	528	580

Генератор теплого воздуха Aquitaine

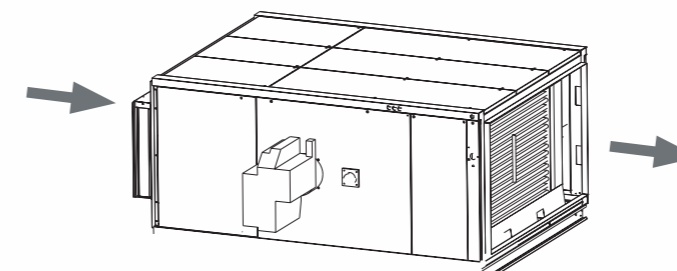
Забор воздуха справа, вертикальная модель



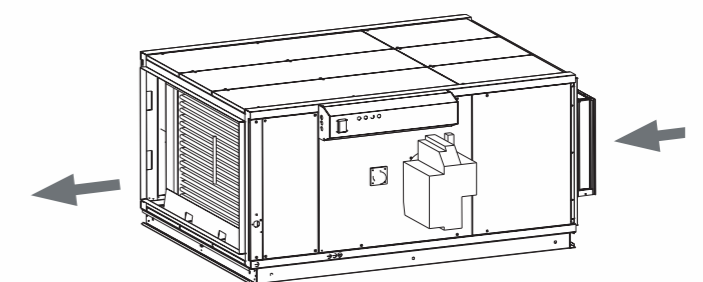
Забор воздуха слева, вертикальная модель



Забор воздуха слева, горизонтальная модель



Забор воздуха справа, горизонтальная модель



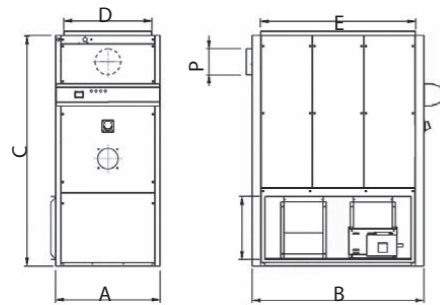
По умолчанию забор воздуха осуществляется справа.

Любое другое исполнение генератора по забору воздуха осуществляется без дополнительной оплаты.

Внимание: Генераторы горячего воздуха Aquitaine до модели 2330 поставляются на деревянных поддонах и могут быть сняты при помощи грузоподъемника. Для разгрузки генераторов, начиная с модели 2400, необходимо предусмотреть кран или лебедку.

Генератор теплого воздуха Aquitaine

Вертикальная версия (внутри)

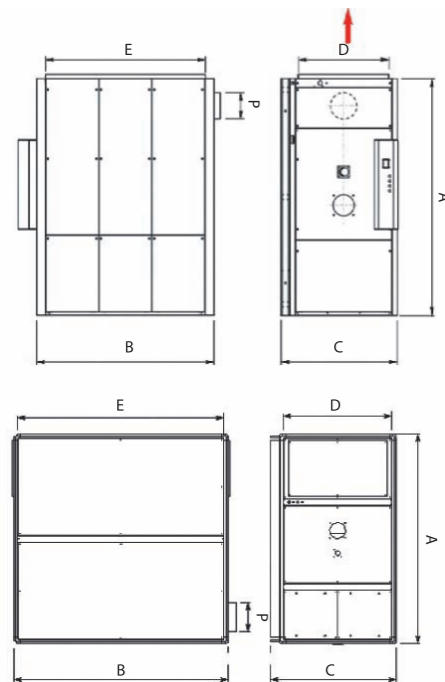


Подсоединение воздуховода на выходе воздуха: D x E

Модель	Вес, кг	A	B	C	D	E	P
2065	280	750	880	1850	600	600	175
2090	290	750	880	1850	600	600	175
2110	400	870	1300	1940	717	1135	195
2160	410	870	1300	1940	717	1135	195
2200	540	1000	1650	2200	844	1484	245
2230	550	1000	1650	2200	844	1484	245
2300	700	1100	2000	2370	944	1834	245
2330	710	1100	2000	2370	944	1834	245
2400	1060	1300	2500	2500	1190	2336	350
2450	1080	1300	2500	2500	1190	2336	350
2500	1100	1300	2500	2500	1190	2336	350
2600	1450	1390	2900	2650	1280	2734	375
2690	1480	1390	2900	2650	1280	2734	375
2800*	2060	1600	2950	3204	1490	2784	395
2900*	2080	1600	2950	3204	1490	2784	395

* При поставке генератор разделен на две части, сбор на месте монтажа.

Горизонтальная версия (внутри)



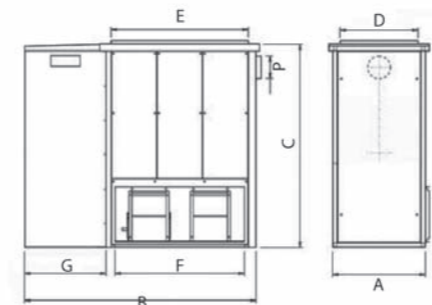
Модель	Вес, кг	A	B	C	D	E	P
2065	300	2150	880	850	600	600	175
2090	310	2150	880	850	600	600	175
2110	410	1940	1300	970	717	1135	195
2160	410	1940	1300	970	717	1135	195
2200	550	2200	1650	1100	844	1484	245
2230	550	2200	1650	1100	844	1484	245
2300	710	2370	2000	1200	944	1834	245
2330	710	2370	2000	1200	944	1834	245

Модель	Вес, кг	A	B	C	D	E	P
2400	1160	2500	2550	1490	1290	2450	350
2450	1180	2500	2550	1490	1290	2450	350
2500	1200	2500	2550	1490	1290	2450	350
2600	1560	2650	2950	1490	1290	2850	375
2690	1590	2650	2950	1490	1290	2850	375
2800*	2190	4000	3000	1690	1490	2784	395

* При поставке генератор разделен на две части, сбор на месте монтажа.

Генератор теплого воздуха Aquitaine

Габаритные размеры (мм)



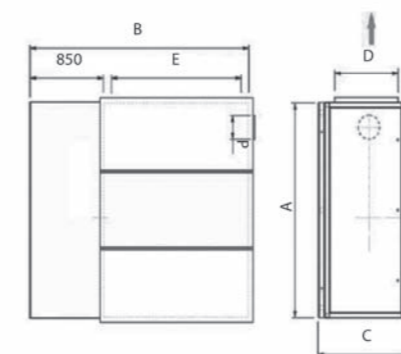
Подсоединение воздуховода на выходе воздуха: D x E

Вертикальная версия (внутри)

Модель	Вес, кг	A	B	C	D	E	F	G	K	P
2065	325	750	1733	1850	600	600	700	854	470	175
2090	335	750	1733	1850	600	600	700	854	470	175
2110	450	870	2154	1940	717	1135	1050	854	500	195
2160	460	870	2154	1940	717	1135	1050	854	500	195
2200	600	1000	2504	2200	844	1484	1400	854	600	245
2230	600	1000	2504	2200	844	1484	1400	854	600	245
2300	770	1100	2854	2370	944	1834	1750	854	645	245
2330	780	1100	2854	2370	944	1834	1750	854	645	245
2400	1140	1300	3356	2500	1190	2336	2095	854	655	350
2450	1155	1300	3356	2500	1190	2336	2095	854	655	350
2500	1175	1300	3356	2500	1190	2336	2095	854	655	350
2600	1535	1390	3760	2650	1280	2734	2565	854	705	375
2690	1565	1390	3760	2650	1280	2734	2565	854	705	375
2800*	1535	1390	3760	2650	1280	2734	2565	854	705	375
2900*	1565	1390	3760	2650	1280	2734	2565	854	705	375

* При поставке генератор разделен на две части, сбор на месте монтажа.

Горизонтальная версия (внутри)



Подсоединение воздуховода на выходе воздуха: D x E

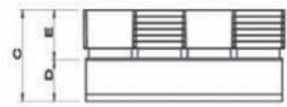
Модель	Вес, кг	A	B	C	D	E	F	G	P
2065	375	2150	1480	850	600	600	700	650	175
2090	390	2150	1480	850	600	600	700	650	175
2110	485	1940	2150	970	717	1165	1130	770	195
2160	495	1940	2150	970	717	1135	1130	770	195
2200	663	2200	2500	1100	844	1484	1480	900	245
2230	673	2200	2500	1100	844	1484	1480	900	245
2300	846	2370	2850	1200	944	1834	1830	1000	245
2330	856	2370	2850	1200	944	1834	1830	1000	245

Модель	Вес, кг	A	B	C	D	E	F	G	P
2400	1550	2500	3400	1490	1290	2450	2450	1290	350
2450	1570	2500	3400	1490	1290	2450	2450	1290	350
2500	1590	2500	3400	1490	1290	2450	2450	1290	350
2600	1940	2650	3800	1490	1290	2850	2850	1290	375
2690	1970	2650	3800	1490	1290	2850	2850	1290	375
2800*	2630	4000	3900	1690	1490	2784	2784	1380	395
2900*	2650	4000	3900	1690	1490	2784	2784	1380	395

* При поставке генератор разделен на две части, сбор на месте монтажа.

Генератор теплого воздуха Aquitaine

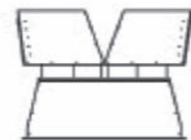
Насадка для подсоединения круглых воздухопроводов или раздаточных камер



4 Насадки - 4 Раздаточные камеры



5 Насадок - 5 Раздаточных камер



6 Насадок - 6 Раздаточных камер

Габаритные размеры (мм)

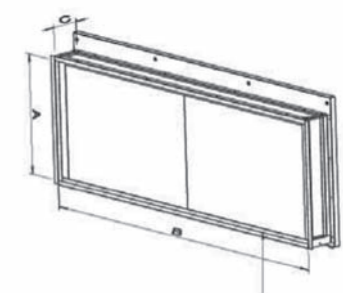
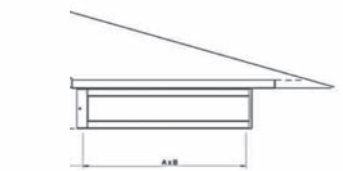
Модель	A	B	C	D	E	F Ø насадки	Количество насадок	Количество диффузоров	Вес, кг	
									Насадка	Комплект раздаточных камер
2065	880	730	465	250	215	250	4	4	9	25
2090	880	730	465	250	215	250	4	4	9	25
2110	1300	850	515	300	215	250	4	4	14	30
2160	1300	850	515	300	215	250	4	4	14	30
2200	1650	980	775	350	425	355	4	4	24	56
2230	1650	980	775	350	425	355	4	4	24	56
2300	2000	1080	775	350	425	355	4	4	32	62
2330	2000	1080	775	350	425	355	4	4	32	62
2400	2500	1280	825	400	425	450	5	5	44	89
2450	2500	1280	825	400	425	450	5	5	44	89
2500	2500	1280	825	400	425	450	5	5	44	89
2600	2900	1370	875	450	425	450	6	6	55	109
2690	2900	1370	875	450	425	450	6	6	55	109

Генератор теплого воздуха Aquitaine

Фильтр забора воздуха с рамкой для крепления

Габаритные размеры (мм)

Модель	A	B	C			D
			Вертикальный	Горизонтальный внутренний	Горизонтальный внешний	
2065	443	728	118	118	118	88
2090	443	728	118	118	118	88
2110	475	1094	118	118	175	71
2160	475	1094	118	118	175	71
2200	570	1434	118	118	175	71
2230	570	1434	118	118	175	71
2300	645	1789	118	118	175	57
2330	645	1789	118	118	175	57
2400	640	2134	118	118	Нет запроса	145
2450	640	2134	118	118	Нет запроса	142
2500	640	2134	118	118	Нет запроса	142
2600	732	2607	118	118	Нет запроса	80
2690	732	2607	118	118	Нет запроса	80

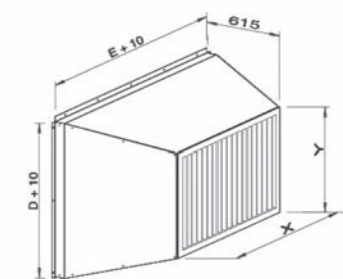


Наружная рамка 20 мм

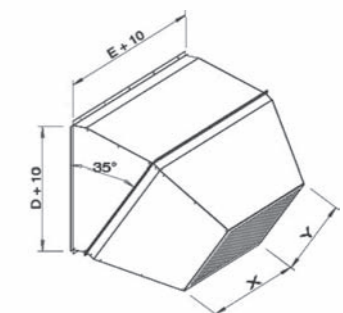
Раздаточная камера

Габаритные размеры (мм)

Модель	A	B	X	Y
2065	Вертикальные жалюзи			
2090	Вертикальные жалюзи			
2110	717	1135	800	480
2160	717	1135	800	480
2200	844	1484	1000	580
2230	844	1484	1000	580
2300	944	1834	1200	650
2330	944	1834	1200	650
2400	1190	2336	1700	800
2450	1190	2336	1700	800
2500	1190	2336	1700	800
2600	1280	2734	2000	800
2690	1280	2734	2000	800



Раздаточная камера, прямая



Раздаточная камера с наклоном

Сертификаты

